



БАРИЛГЫН ЗУРАГ ТӨСЛИЙН  
МӨНХ КОНСАЛТИНГ ХХК

Байршил: Өмнөговь аймаг.  
Даланзадгад сум

ЕГ шифр: МК-04/2024

ДАЛАНЗАДГАД СУМЫН 1, 2-Р БАГИЙН ЦЭВЭР БОХИР  
УСНЫ ШУГАМЫН ӨРГӨТГӨЛ

УС ХАНГАМЖ  
Их-уул 24-25-р гудамж

Монгол улс. Улаанбаатар хот. Сүхбаатар дүүрэг.  
11-р хороо. Про ван оффис, 12-р давхар  
Утас: 976-91919562, 70109562  
И-мэйл: Munkhconsulting@gmail.com

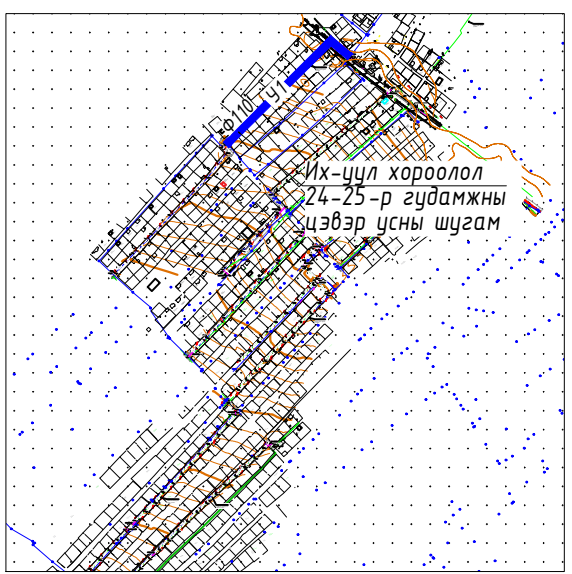
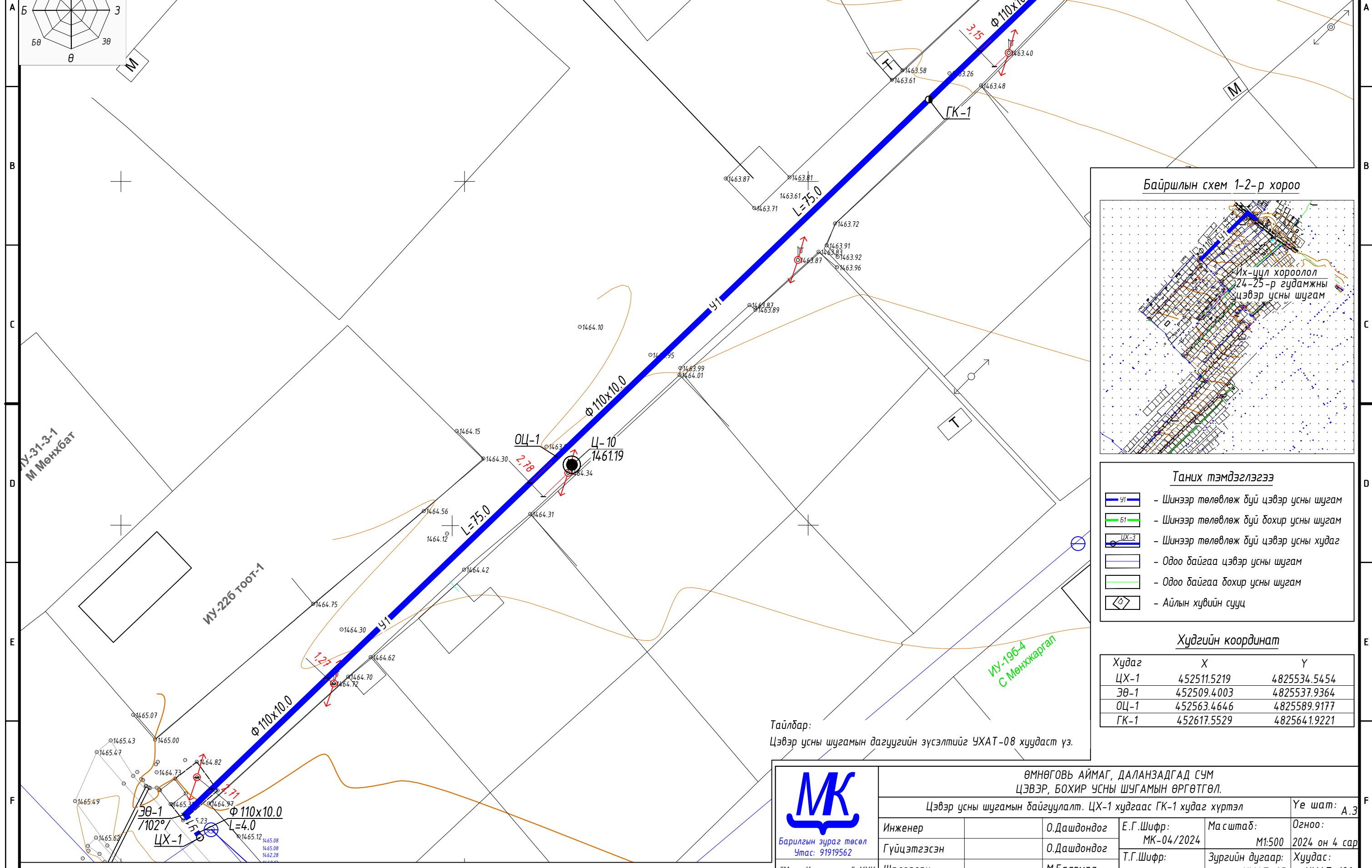
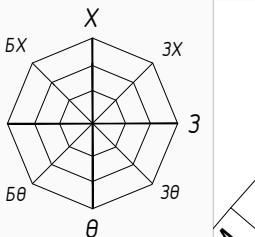
УЛААНБААТАР  
2024 ОН

ЦЭВЭР УСНЫ ШУГАМЫН БАЙГУУЛАЛТ М1:500

Шугамын үргэлжлэлийг УХАТ-06 хуудаст үз.

05

Их-уул 24-25-р гудамж



Таних тэмдэглэгээ

- У1 - Шинээр төлөвлөж буй цэвэр усны шугам
- Б1 - Шинээр төлөвлөж буй бохир усны шугам
- ЦХ-3 - Шинээр төлөвлөж буй цэвэр усны худаг
- Одоо байгаа цэвэр усны шугам
- Одоо байгаа бохир усны шугам
- Айлын хувийн сууц

Худгийн координат

Худаг	X	Y
ЦХ-1	452511.5219	4825534.5454
ЭӨ-1	452509.4003	4825537.9364
ОЦ-1	452563.4646	4825589.9177
ГК-1	452617.5529	4825641.9221

Тайлбар:  
Цэвэр усны шугамын дагуугийн зүсэлтийг УХАТ-08 хуудаст үз.



Барилгын зураг төсөл  
Утас: 91919562

"Мөнх Консалтинг" ХХК

ӨМНӨГОВЬ АЙМАГ, ДАЛАНЗАДГАД СУМ  
ЦЭВЭР, БОХИР УСНЫ ШУГАМЫН ӨРГӨТГӨЛ.

Цэвэр усны шугамын байгуулалт. ЦХ-1 худгаас ГК-1 худга хүртэл

Үе шат: А.3

Инженер	О.Дашдондог	Е.Г.Шифр:	МК-04/2024	Масштаб:	M1:500	Огноо:	2024 он 4 сар
Гүйцэтгэсэн	О.Дашдондог	Т.Г.Шифр:		Зургийн дугаар:	УХАТ-05	Хуудас:	УХАТ-126
Шалгасан	М.Баярмаа						

F

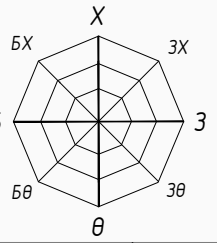
A3

ЦЭВЭР УСНЫ ШУГАМЫН БАЙГУУЛАЛТ М1:500

Их-уул 24-25-р гудамж

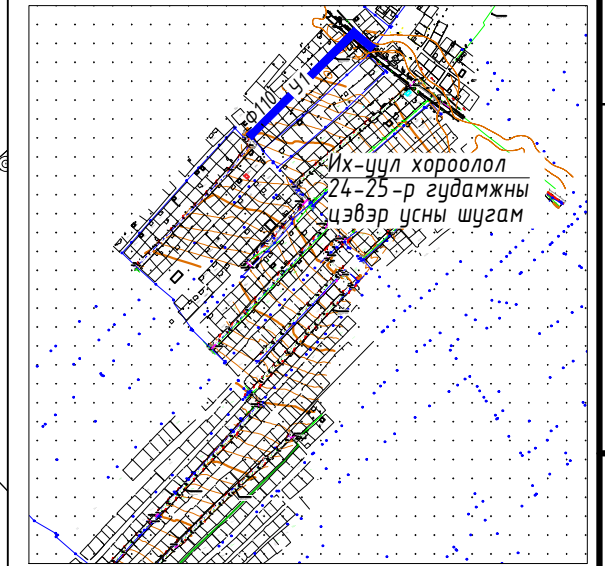
Шугамын үргэлжлэлийг УХАТ-07 хуудаст үз.

06



Их-уул хороолол  
24-25-р гудамжны  
цэвэр усны шугам

Байршлын схем 1-2-р хороо



Их-уул хороолол  
24-25-р гудамжны  
цэвэр усны шугам

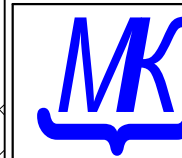
Таних тэмдэглэгээ

- Ч1 - Шинээр төлөвлөж буй цэвэр усны шугам
- Б1 - Шинээр төлөвлөж буй бохир усны шугам
- ЦХ-3 - Шинээр төлөвлөж буй цэвэр усны худаг
- Одоо байгаа цэвэр усны шугам
- Одоо байгаа бохир усны шугам
- Айлын хувийн сууц

Худгийн координат

Худаг	X	Y
ГК-1	452617.5529	4825641.9221
ОЦ-2	452671.6172	4825693.9033
ГК-2	452725.6815	4825745.8846

Тайлбар:  
Цэвэр усны шугамын дагуугийн зүсэлтийг УХАТ-09 хуудаст үз.



Барилгын зураг төсөл  
Утас: 91919562

"Мөнх Консалтинг" ХХК

ӨМНӨГОВЬ АЙМАГ, ДАЛАНЗАДГАД СУМ  
ЦЭВЭР, БОХИР УСНЫ ШУГАМЫН ӨРГӨТГӨЛ.

Цэвэр усны шугамын байгуулалт. ГК-1 худгаас ГК-2 худаг хүртэл

Үе шат: А.3

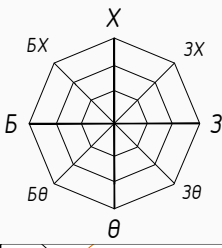
Инженер	О.Дашдондог	Е.Г.Шифр:	МК-04/2024	Масштаб:	M1:500	Огноо:	2024 он 4 сар
Гүйцэтгэсэн	О.Дашдондог	Т.Г.Шифр:		Зургийн дугаар:	УХАТ-06	Хуудас:	УХАТ-126
Шалгасан	М.Баярмаа						

Шугамын үргэлжлэлийг УХАТ-05 хуудаст үз.

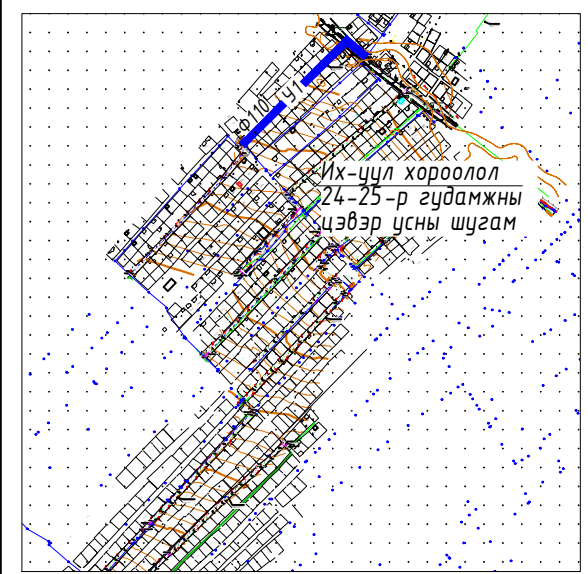
ЦЭВЭР УСНЫ ШУГАМЫН БАЙГУУЛАЛТ М1:500

Их-уул 24-25-р гудамж

ИУ-24-10  
С Ганбаатар



Байршлын схем 1-2-р хороо



Их-уул хороолол  
24-25-р гудамжны  
цэвэр усны шугам

Таних тэмдэглэгээ

- У1 - Шинээр төлөвлөж дүй цэвэр усны шугам
- Б1 - Шинээр төлөвлөж дүй бохир усны шугам
- ЦХ-3 - Шинээр төлөвлөж дүй цэвэр усны худаг
- Одоо байгаа цэвэр усны шугам
- Одоо байгаа бохир усны шугам
- Айлын хувийн сууц

Хүдгийн координат

Худаг	X	Y
ГК-2	452725.6815	4825745.8846
ЭӨ-2	452776.1415	4825794.4005
ГК-3	452787.1070	4825808.6765
ЦХ-2	452838.3463	4825765.8189

Их-уул хороолол  
24-25-р гудамжны  
цэвэр усны шугам  
сүлжээ

Тайлбар:  
Цэвэр усны шугамын дагуугийн зүсэлтийг УХАТ-10 хуудаст үз.



Барилгын зураг төсөл  
Утас: 91919562

"Мөнх Консалтинг" ХХК

ӨМНӨГОВЬ АЙМАГ, ДАЛАНЗАДГАД СУМ  
ЦЭВЭР, БОХИР УСНЫ ШУГАМЫН ӨРГӨТГӨЛ.

Цэвэр усны шугамын байгуулалт. ГК-2 хүдгээс ЦХ-2 худаг хүртэл

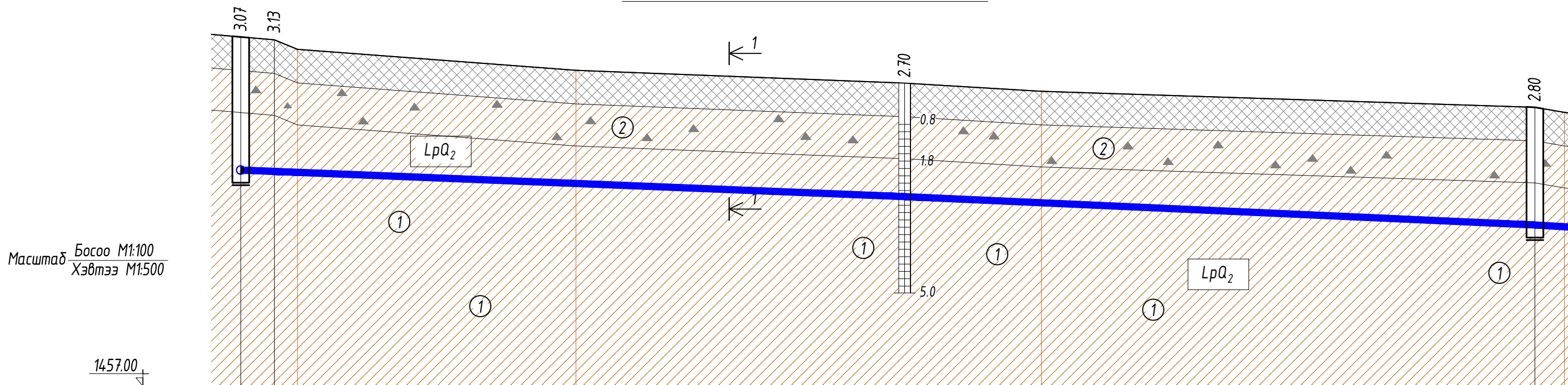
Инженер	О.Дашдондог	Е.Г.Шифр:	МК-04/2024	Масштаб:	M1:500	Өгнөө:	2024 он 4 сар
Гүйцэтгэсэн	О.Дашдондог	Т.Г.Шифр:		Зургийн дугаар:	УХАТ-07	Хуудас:	УХАТ-126
Шалгасан	М.Баярмаа						

Шугамын үргэлжлэлийг УХАТ-06 хуудаст үз.



ЦЭВЭР УСНЫ ШУГАМЫН ДАГУУГИЙН ЗҮСЭЛТ

08



Масштаб Босоо М1:100  
Хэвтээ М1:500

Хоолойн ховилын тэмдэгт	1462.126	1462.094		1461.494		1460.819
Газрын хөрсний төслийн тэмдэгт	4.1329	702.893		640.836		590.489
Газрын хөрсний одоогийн тэмдэгт	1465.195	1465.000	1464.500	1464.196	1464.000	1463.621
Хоолойн материал ба дулаалгын төрөл	MNS ISO 4427 : 2007. Ф90x8.2 мм. PE 100, SDR11, PN16, S5					
Буурь хөрс	Байгалийн хөрс, Элсэн дэвсгэр δ=15.0 см					
Налуу	0.008			0.008		0.009
Урт м	4.0	75.0		75.0		75.0
Онцлох цэг, худгуудын хоорондын зай	4.0		75.0		75.0	
Онцлог цэг худгуудын дугаар	ЦХ-1	ЭӨ-1		ОЦ-1		ГК-1
Сувгийн ухалтын гүн	3.07	3.13		2.70		2.80

Таних тэмдэг

- Асгамал хөрс.
- Ургамлын үндэс бүхий өнгөн хөрс.
- Орчин үеийн дунд дөрөвдөгчийн настай, нуур-пролювийн гаралтай, цайвар шаргалаас бор шаргал өнгийн хатуу урсамтгайн үзүүлэлттэй, хайрга агуулсан шавранцар үл хөрс.
- Орчин үеийн дунд дөрөвдөгчийн настай, нуур-пролювийн гаралтай, цайвар шаргалаас бор шаргал өнгийн хатуу урсамтгайн үзүүлэлттэй, хайрга агуулсан шавранцар үл хөрс.
- Орчин үеийн дунд дөрөвдөгчийн настай, нуур-пролювийн гаралтай, бор шаргал өнгийн хатуу урсамтгайн үзүүлэлттэй, шавранцараар чигжигдсэн хайрган үл хөрс.

- Цооногийн амсар
- Хөрсний үеийн хил
- ИГЭ-ийн дугаар
- Хөрсний нас, гарал үүсэл
- Хөрсний дээж авсан гүн
- Хөрсний ус тогтсон түвшин хэмжсэн он, сар, өдөр
- Цооногийн гүн

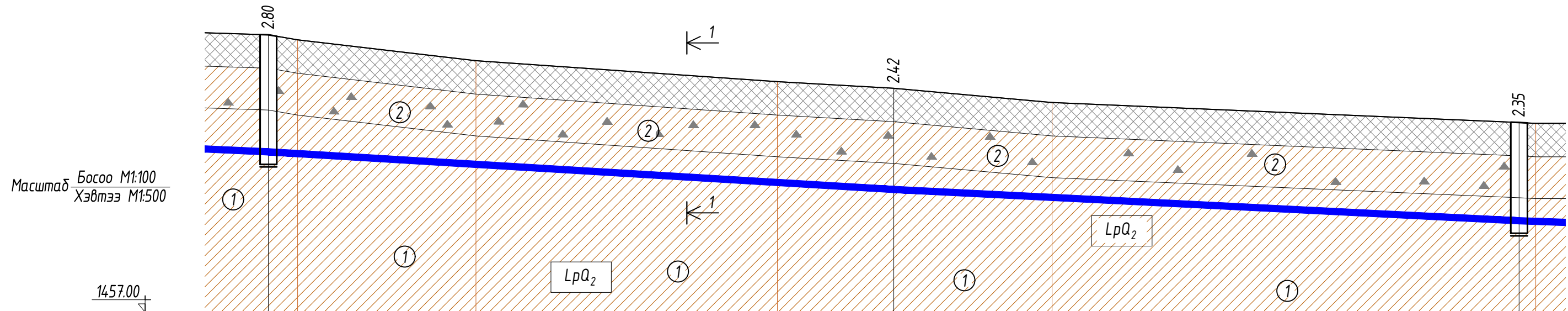
Тайлбар:  
Цэвэр усны шугамын байгуулалтыг УХАТ-05 хуудаст үз.  
Цэвэр усны шугамын угсралтын тойм сувгийн огтлолыг УХАТ-11 хуудаст үз.

 Барилгын зураг төсөл Утас: 91919562 "Мөнх Консалтинг" ХХК	ӨМНӨГОВЬ АЙМАГ, ДАЛАНЗАДГАД СУМ ЦЭВЭР, БОХИР УСНЫ ШУГАМЫН ӨРГӨТГӨЛ.		
	Цэвэр усны шугамын дагуугийн зүсэлт. ЦХ-1 худгаас ГК-1 худга хүртэл		Үе шат: А.3
Инженер	О.Дашдондог	Е.Г.Шифр: МК-04/2024	Масштаб: М1:500
Гүйцэтгэсэн	О.Дашдондог	Т.Г.Шифр:	Огноо: 2024 он 4 сар
Шалгасан	М.Баярмаа	Зургийн дугаар: УХАТ-08	Хуудас: УХАТ-126

F

A3

ЦЭВЭР УСНЫ ШУГАМЫН ДАГУУГИЙН ЗҮСЭЛТ



Хоолойн ховилын тэмдэгт		1460.819		1459.919		1459.169
Газрын хөрсний төслийн тэмдэгт		590.489		513.703		582.978
Газрын хөрсний одоогийн тэмдэгт		1463.621	1463.500	1463.000	1462.500	1462.000
Хоолойн материал ба дулаалгын төрөл	MNS ISO 4427 : 2007. Ф90x8.2 мм. PE 100, SDR11, PN16, S5					
Буурь хөрс	Байгалийн хөрс, Элсэн дэвсгэр δ=15.0см					
Налуу	0.009			0.012		0.010
Урт м	75.0			75.0		70.0
Онцлох цэг, худгуудын хоорондын зай	75.0		75.0		75.0	
Онцлог цэг худгуудын дугаар	ГК-1		ОЦ-2		ГК-2	
Сувгийн ухалтын гүн	2.80			2.42		2.35

Таних тэмдэг

- Асгамал хөрс.
- Ургамлын үндэс бүхий өнгөн хөрс.
- Орчин үеийн дунд дөрөвдөгчийн настай, нуур-пролювийн гаралтай, цайвар шаргалаас бор шаргал өнгийн хатуу урсамтгайн үзүүлэлттэй, хайрга агуулсан шавранцар үл хөрс.
- Орчин үеийн дунд дөрөвдөгчийн настай, нуур-пролювийн гаралтай, цайвар шаргалаас бор шаргал өнгийн хатуу урсамтгайн үзүүлэлттэй, хайрга агуулсан шавранцар үл хөрс.
- Орчин үеийн дунд дөрөвдөгчийн настай, нуур-пролювийн гаралтай, бор шаргал өнгийн хатуу урсамтгайн үзүүлэлттэй, шавранцараар чигжигдсэн хайрган үл хөрс.

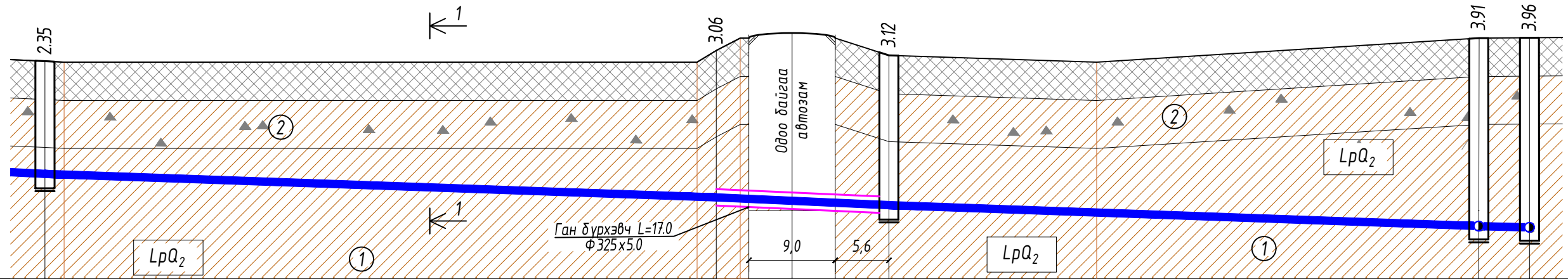
- Цооногийн амсар
- Хөрсний үеийн хил
- ① - ИГЭ-ийн дугаар
- Хөрсний нас, гарал үүсэл
- - Хөрсний дээж авсан гүн
- Хөрсний ус тогтсон түвшин хэмжсэн он, сар, өдөр
- Цооногийн гүн

Тайлбар:  
Цэвэр усны шугамын байгуулалтыг УХАТ-06 хуудаст үз.  
Цэвэр усны шугамын угсралтын тойм сувгийн огтлолыг УХАТ-11 хуудаст үз.

 Барилгын зураг төсөл Утас: 91919562 "Мөнх Консалтинг" ХХК	ӨМНӨГОВЬ АЙМАГ, ДАЛАНЗАДГАД СУМ ЦЭВЭР, БОХИР УСНЫ ШУГАМЫН ӨРГӨТГӨЛ.		
	Цэвэр усны шугамын дагуугийн зүсэлт. ГК-1 худгаас ГК-2 худга хүртэл		
	Инженер	О.Дашдондог	Е.Г.Шифр: МК-04/2024
Гүйцэтгэсэн	О.Дашдондог	Масштаб: М1:500	
Шалгасан	М.Баярмаа	Т.Г.Шифр: УХАТ-09	
		Огноо: 2024 он 4 сар	
		Хуудас: УХАТ-126	
		Үе шат: А.3	

ЦЭВЭР УСНЫ ШУГАМЫН ДАГУУГИЙН ЗҮСЭЛТ

Масштаб Босоо М1:100  
Хэвтээ М1:500



Хоолойн ховилын тэмдэгт	1457.00	1461.521	1461.500	1461.500	1461.500	1461.500	1461.500	1461.500	1461.500	1462.000	1462.001	1462.001	1461.641	1461.500	1462.000	1462.008	1462.008	
Газрын хөрсний төслийн тэмдэгт		582.978								185.258			780.236			80.943	4037.771	
Газрын хөрсний одоогийн тэмдэгт		1461.521	1461.500							1461.500	1461.742	1462.000	1462.001	1462.001	1461.641	1461.500	1462.000	1462.008
Хоолойн материал ба дулаалгын төрөл		MNS ISO 4427 : 2007. Ф90x8.2 мм. PE 100, SDR11, PN16, S5																
Буурь хөрс		Байгалийн хөрс, Элсэн дэвсгэр δ=15.0см																
Налуу	0.010	0.007																
Урт м	70.0	18.0																
Онцлох цэг, худгуудын хоорондын зай		70.0																
Онцлог цэг худгуудын дугаар	ГК-2	ГК-3																
Сувгийн ухалтын гүн	2.35	3.06																

Таних тэмдэг

- Асгамал хөрс.
- Ургамлын үндэс бүхий өнгөн хөрс.
- Орчин үеийн дунд дөрөвдөгчийн настай, нуур-пролювийн гаралтай, цайвар шаргалаас бор шаргал өнгийн хатуу урсамтгайн үзүүлэлттэй, хайрга агуулсан шавранцар үл хөрс.
- Орчин үеийн дунд дөрөвдөгчийн настай, нуур-пролювийн гаралтай, цайвар шаргалаас бор шаргал өнгийн хатуу урсамтгайн үзүүлэлттэй, хайрга агуулсан шавранцар үл хөрс.
- Орчин үеийн дунд дөрөвдөгчийн настай, нуур-пролювийн гаралтай, бор шаргал өнгийн хатуу урсамтгайн үзүүлэлттэй, шавранцараар чигжигдсэн хайрган үл хөрс.

- Цооногийн амсар
- Хөрсний үеийн хил
- ИГЭ-ийн дугаар
- LpQ<sub>2</sub> - Хөрсний нас, гарал үүсэл
- Хөрсний дээж авсан гүн
- Хөрсний ус тогтсон түвшин хэмжсэн он, сар, өдөр
- Цооногийн гүн

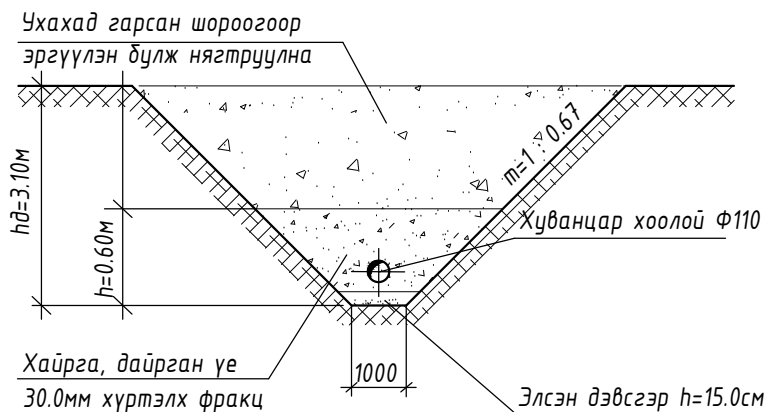
Тайлбар:  
Цэвэр усны шугамын байгуулалтыг УХАТ-07 хуудаст үз.  
Цэвэр усны шугамын угсралтын тойм сувгийн огтлолыг УХАТ-11 хуудаст үз.

ӨМНӨГОВЬ АЙМАГ, ДАЛАНЗАДГАД СУМ ЦЭВЭР, БОХИР УСНЫ ШУГАМЫН ӨРГӨТГӨЛ.			
Цэвэр усны шугамын дагуугийн зүсэлт. ГК-2 худгаас ЦХ-2 худга хүртэл			
Инженер	О.Дашдондог	Е.Г.Шифр: МК-04/2024	Масштаб: М1:500
Гүйцэтгэсэн	О.Дашдондог	Т.Г.Шифр:	Огноо: 2024 он 4 сар
Шалгасан	М.Баярмаа	Зургийн дугаар: УХАТ-10	Хуудас: УХАТ-126

ЦЭВЭР УСНЫ ШУГАМЫН УГСРАЛТЫН ТОЙМ

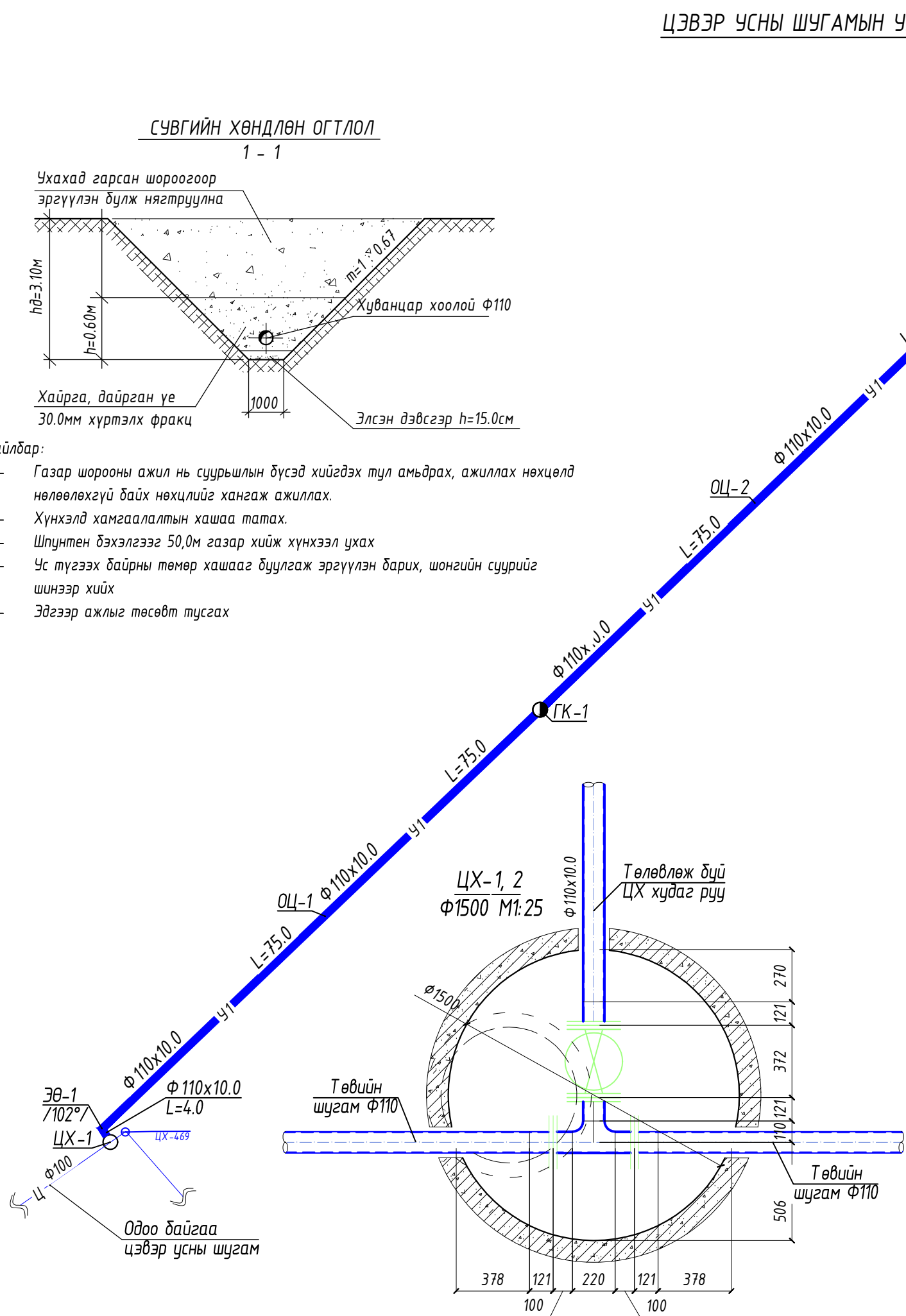
СУВГИЙН ХӨНДЛӨН ОГТЛОЛ

1 - 1



Тайлбар:

- Газар шорооны ажил нь суурьшлын бүсэд хийгдэх тул амьдрах, ажиллах нөхцөлд нөлөөлөхгүй байх нөхцлийг хангаж ажиллах.
- Хүнхэлд хамгаалалтын хашаа татах.
- Шпунтен бэхлэлтээг 50,0м газар хийж хүнхээл ухах
- Ус түгээх дайрны төмөр хашааг дуулгаж эргүүлэн барих, шонгийн суурийг шинээр хийх
- Эдгээр ажлыг төсөвт тусгах



МАТЕРИАЛЫН ТҮҮВЭР

№	Тэмдэглэгээ	Материалын нэр	Тоо ширхэг	Нэгж	Тайлбар
УС ХАНГАМЖ					
1	ГОСТ 3634-74	Ширмэн таг ба амсар Ф700	6	шир	-
2	Газар дээр нь эсгэж хийнэ	Давхар модон таг Ф700	6	шир	-
3	Выпуск 900	Төмөр бетон худаг Ф1000	0	шир	-
4	Выпуск 900	Төмөр бетон худаг Ф1500	6	шир	-
5	MNS ISO 4427 : 2007. PE 100, SDR11, PN16, S5	Хуванцар хоолой Ф110x10.0мм.	459.0	у/м	-
6	ГОСТ 10704-91	Ган хоолой Ф325x5.0	20.0	у/м	39.46
7	ГОСТ 10704-91	Ган хоолой Ф114x4.5	1.0	у/м	12.15
8		Ган хуванцарын шилжвэр Ф100мм L=300мм	14	шир	-
9		Ган хуванцарын шилжвэр Ф50мм L=200мм	2	шир	-
10	ГОСТ 17376-2001	Ган гуравлагч Ф100мм	5	шир	7.8
11		Ган дөрөвлөгч Ф100/Ф50мм	1	шир	
12	ГОСТ 8437-75	Фланцтай ган хаалт Ф100 Ру=1.6МПа	2	шир	39.5
13	ГОСТ 8437-75	Фланцтай ган хаалт Ф50 Ру=1.6МПа	1	шир	18.4
14	MNS 2047:2002	Ган фланц Ф100мм	14	шир	4.73
15	MNS 2047:2002	Ган фланц Ф50мм	2	шир	2.44
16	M300	Гидрантын суурь /Бетон дэр/ 200x200x250	3	шир	-
17	ГП 2500	Гидрант Ф100мм, L=2500	3	шир	79,4
18		Гидрантын суурьтай гуравлагч Ф100	3	шир	-
19		Хуванцар отвод Ф100 90°	1	шир	-
20		Хуванцар отвод Ф100 165°	1	шир	-



Барилгын зураг төсөл  
Утас: 91919562

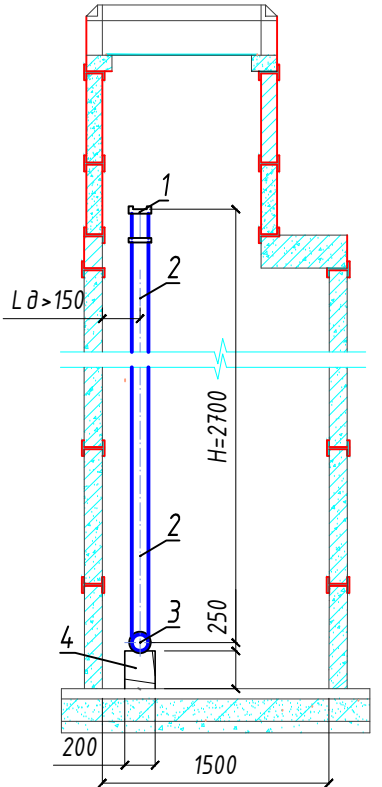
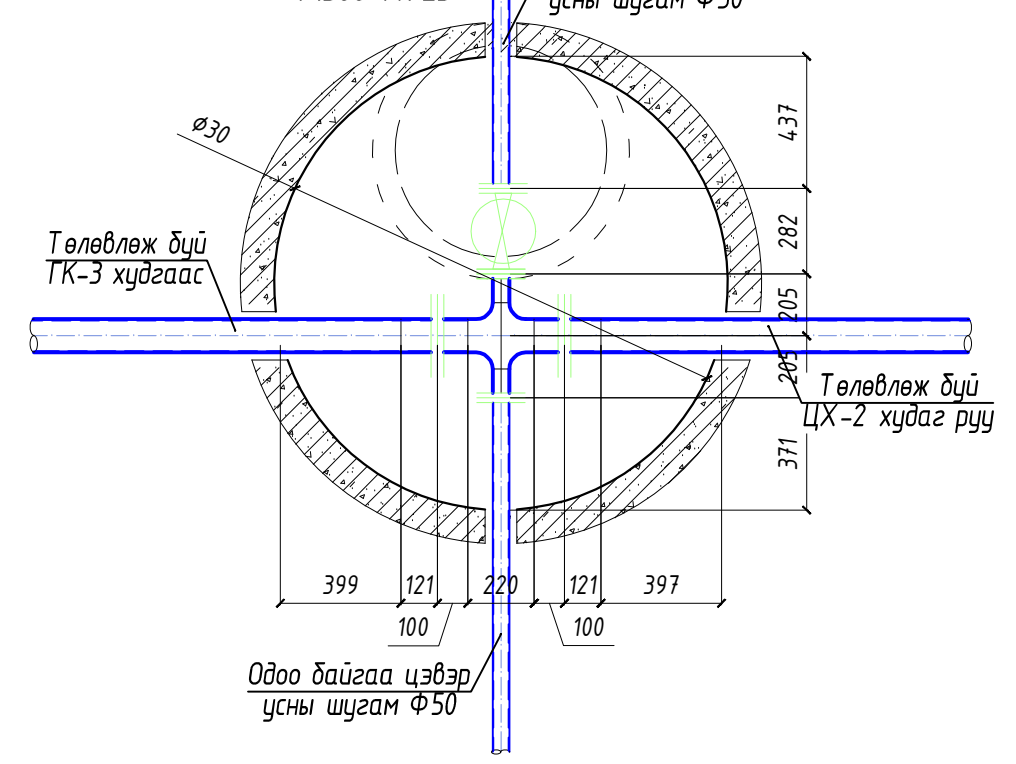
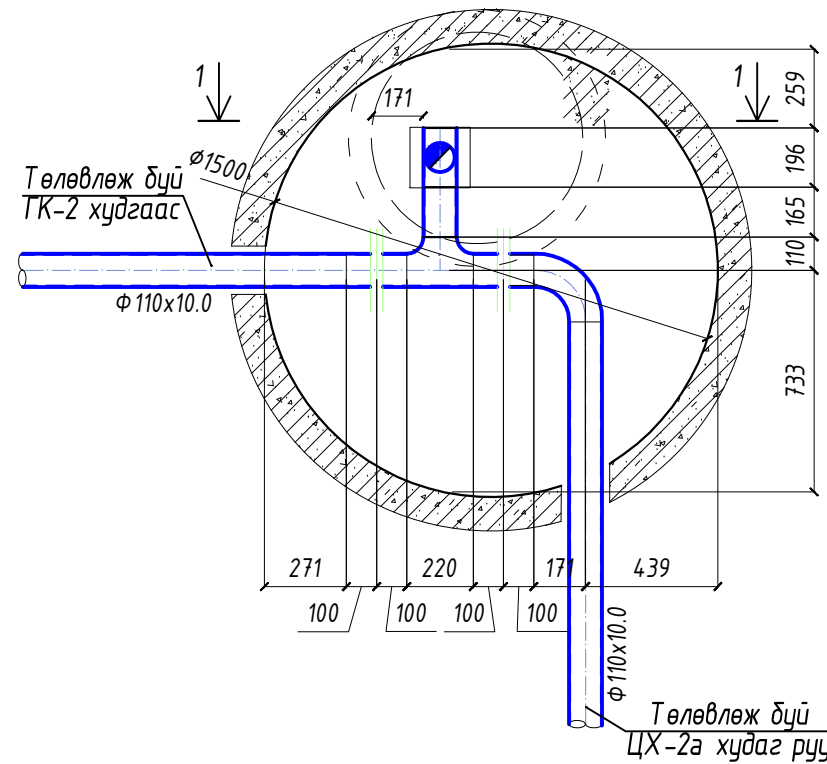
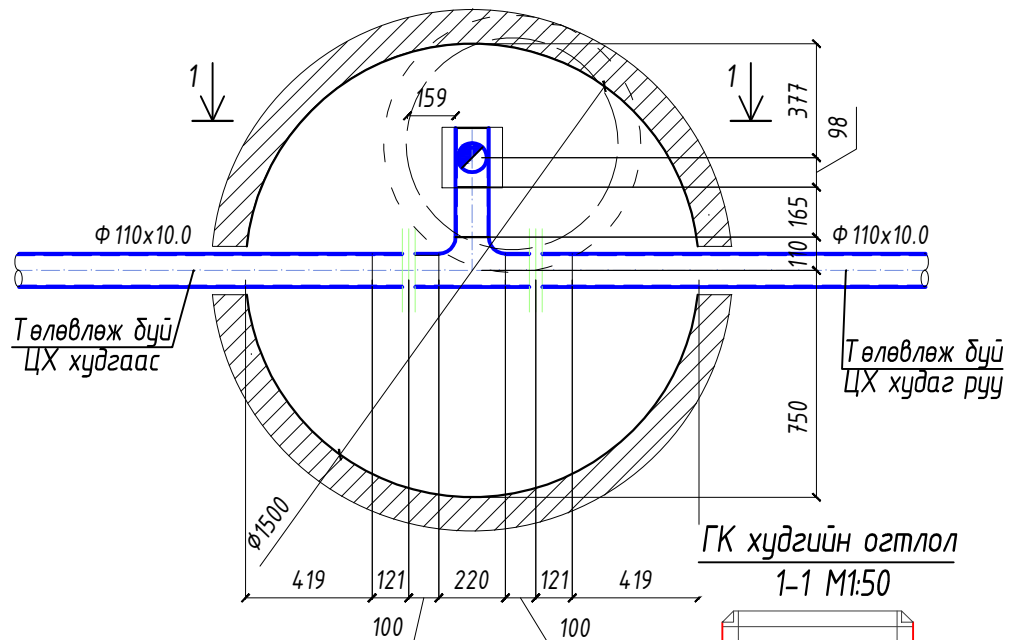
"Мөнх Консалтинг" ХХК

ӨМНӨГОВЬ АЙМАГ, ДАЛАНЗАДГАД СУМ ЦЭВЭР, БОХИР УСНЫ ШУГАМЫН ӨРГӨТГӨЛ.				
Цэвэр усны шугамын угсралтын тойм, материалын түүвэр.				Үе шат: А.3
Инженер	О.Дашдондог	Е.Г.Шифр: МК-04/2024	Масштаб: М1:500	Огноо: 2024 он 4 сар
Гүйцэтгэсэн	О.Дашдондог	Т.Г.Шифр:	Зургийн дугаар: УХАТ-11	Хуудас: УХАТ-126
Шалгасан	М.Баярмаа			




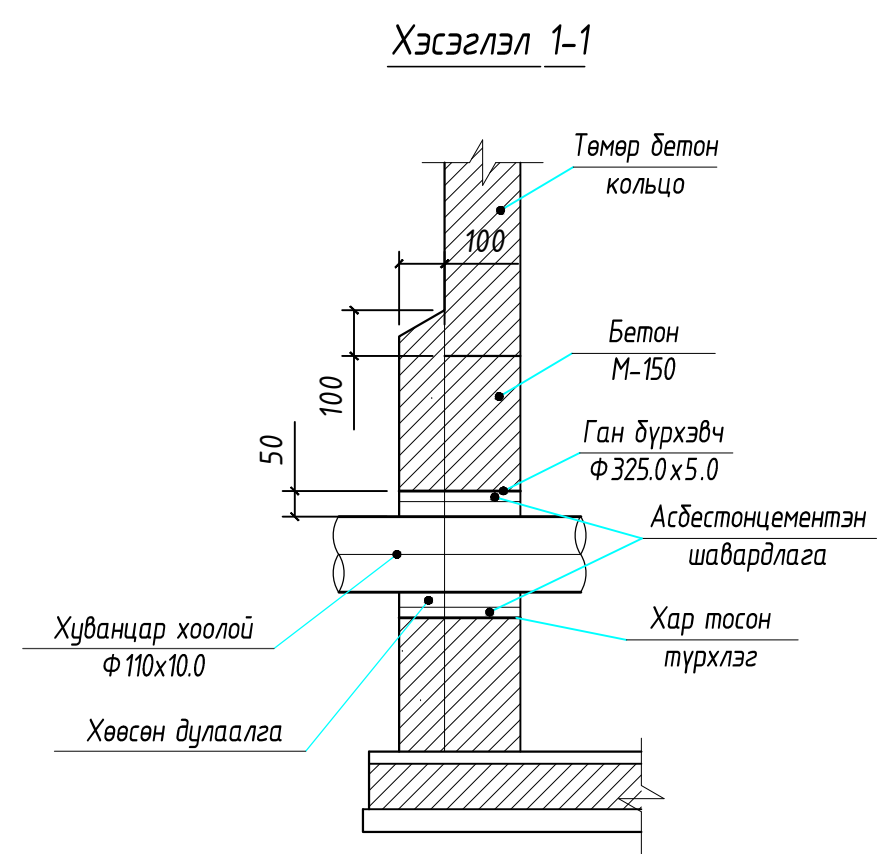
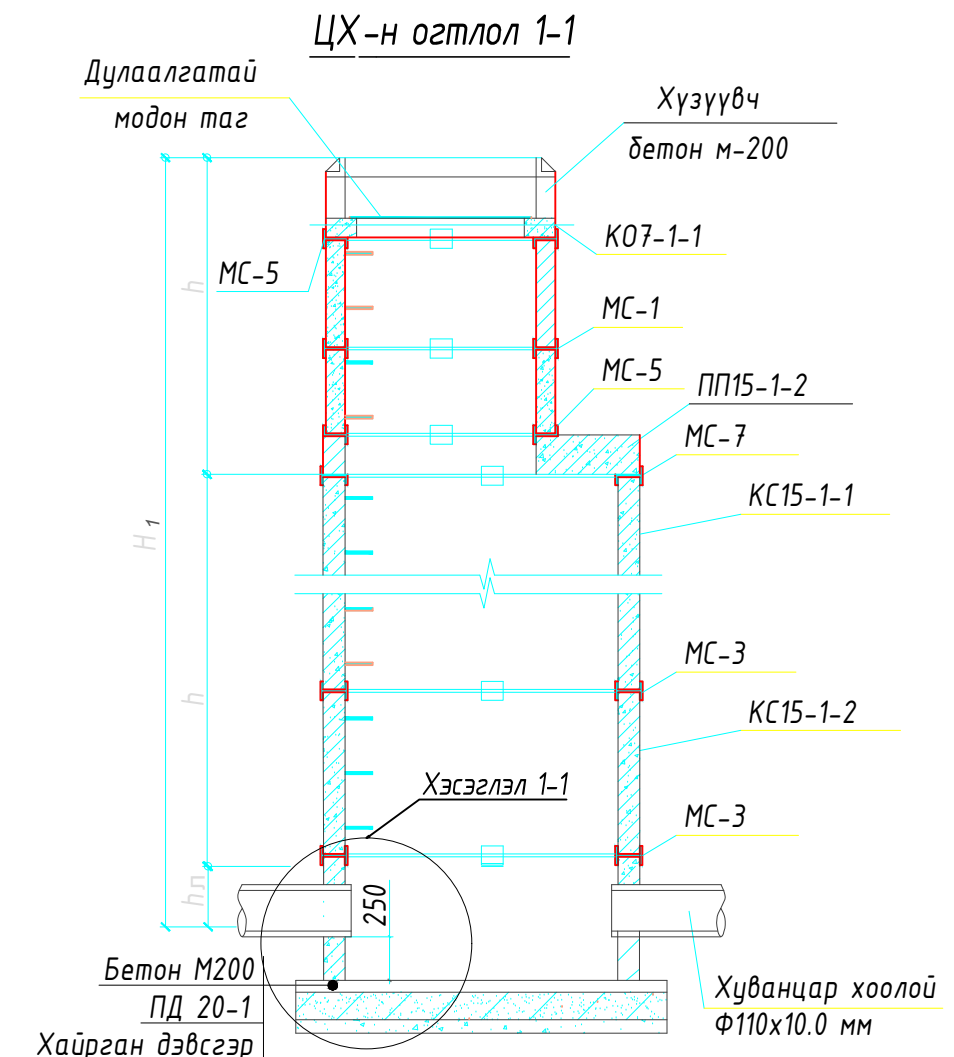
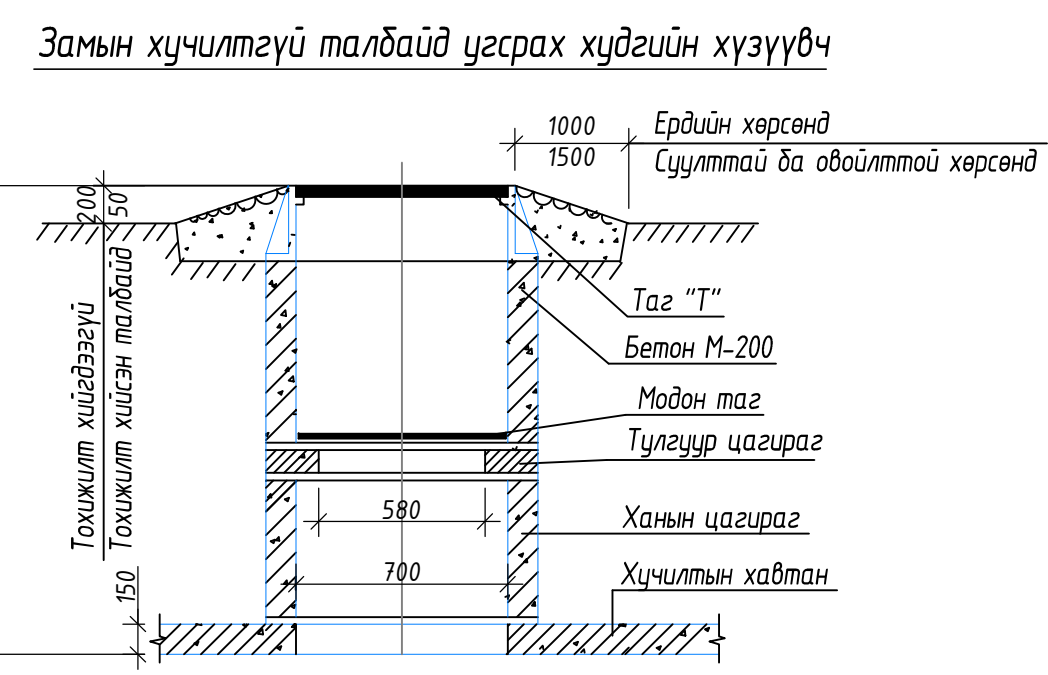
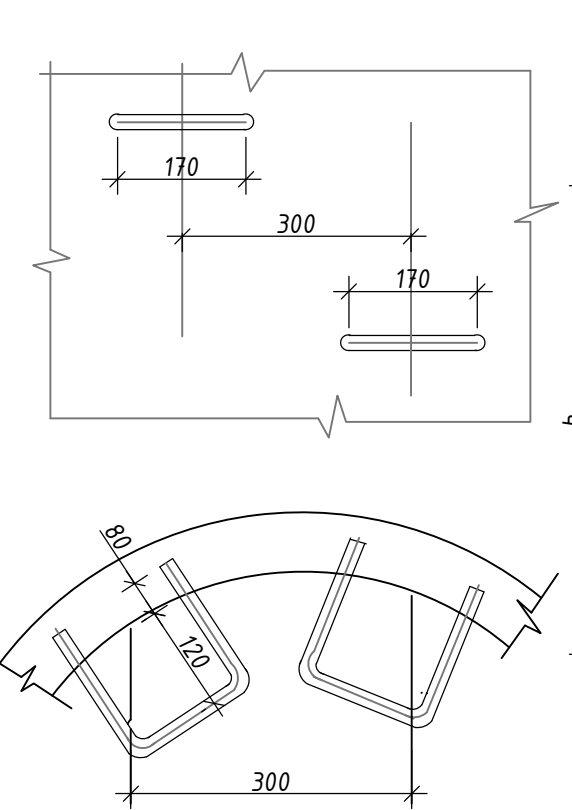
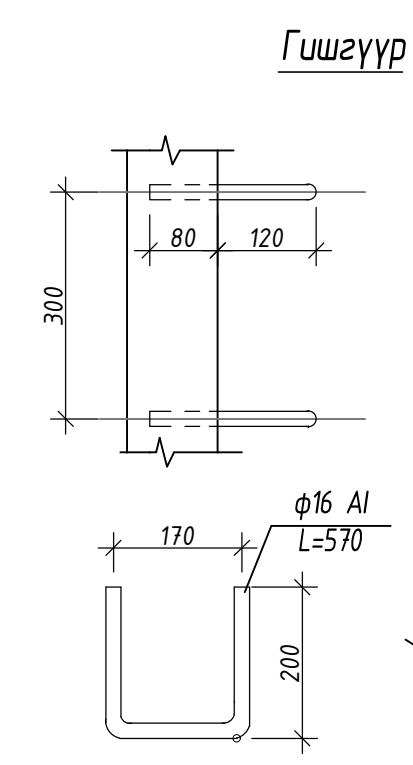
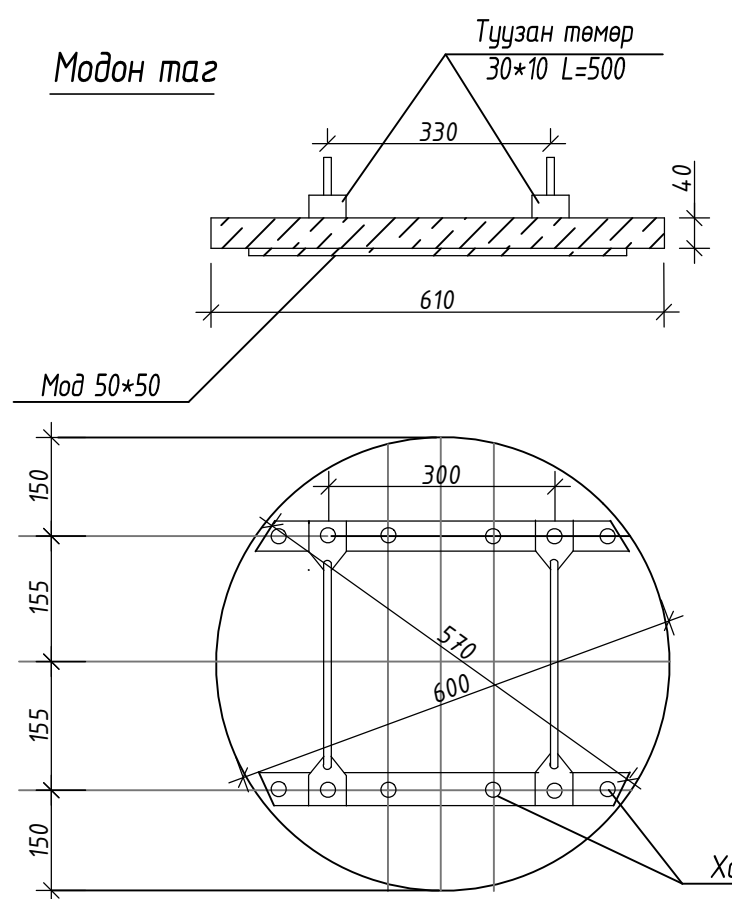
ЦЭВЭР УСНЫ ТӨМӨР БЕТОН ХУДГИЙН МАТЕРИАЛЫН ТҮҮВЭР

Худгийн дугаар	Хоолойн голч	Хоолойн ёроол хүртэлх	Худгийн марк	Нэг маягийн зургийн дугаар	Угсралтын схемийн дугаар	Худгийн голч	Ажлын хэсгийн өндөр	Хоолойн ёроолоос худгийн ёроол хүртэлх гүн	Худгийн бүрэн өндөр	Хуруувчийн зузаан	Барилгын хийц														Галжүүрийн шатны тоо	Ус тусгаарлагч хийх талбай м <sup>2</sup>	Хоолойн чигжээс бетоны эзэлхүүн м <sup>3</sup>	Угсармал төмөр бетоны талбай м			
											Хуч.Хавтан		Ер.Хавтан		Ажлын хэсэг				Хүзүүвч			Бэхэлгээний деталл									
											ПП 10-1-2	ПП 15-1-2	ПД 10-1-1	ПД 15-1-1	КС 10-2-1	КС 10-2-А	КС 15-2-1	КС 15-2-А	КО 7-1-1	КС 7-1-1	КС 7-1-2	Чигжээс бетоны өндөр	МС-1	МС-3					МС-5	МС-7	
ЦХ-1	110	3270	I	СМ-2	У-5	1500	2700	250	3520	820	0	1	0	1	0	0	0	3	1	2	0		8	24	8	8	11	12.72	0.36	1.62	
ГК-1	110	3000	I	СМ-2	У-6н	1500	2700	250	3250	550	0	1	0	1	0	0	0	3	1	1	0		4	24	8	8	10	12.72	0.36	1.57	
ГК-2	110	2550	I	СМ-2	У-6н	1500	1800	250	2800	1000	0	1	0	1	0	0	0	2	1	2	0	100	8	24	8	8	8	8.48	0.36	1.34	
ГК-3	110	3350	I	СМ-2	У-6н	1500	2700	250	3600	900	0	1	0	1	0	0	0	3	1	2	0	0	8	16	8	8	11	12.72	0.36	1.62	
ЦХ-2а	110	4110	I	СМ-2	У-15	1500	2700	250	4360	1660	0	1	0	1	0	0	0	3	1	2	1		12	24	8	8	14	12.72	0.36	1.77	
ЦХ-2	110	4160	I	СМ-2	У-5	1500	2700	250	4410	1710	0	1	0	1	0	2	0	3	1	2	1		12	24	8	8	14	12.72	0.36	2.25	
		20440	###	####	####	ГК-1, 2	00	1500	21940	6640	0	6	0	6	0	2		ГК-3	6	11	2	100	52	136	48	48	67.133	72.06	2.160000	10.1700	00



- Тайлбар:
- 1- Галын гидрант Ф100
  - 2- Ган хоолой Ф114.0х3.5
  - 3- Гидрантын суурьтай гуравлагч Ф100
  - 4- Гидрантын суурь /Бетон дэр 200х200х250/

 Барилгын зураг төсөл Утас: 91919562 "Мөнх Консалтинг" ХХК	ӨМНӨГОВЬ АЙМАГ, ДАЛАНЗАДГАД СУМ ЦЭВЭР, БОХИР УСНЫ ШУГАМЫН ӨРГӨТГӨЛ.			
	Төмөр бетон худгийн түүвэр, худгийн байгуулалт.			
	Инженер	О.Дашдондог	Е.Г.Шифр:	М.Баярмаа
	Гүйцэтгэсэн	О.Дашдондог	М.К-04/2024	Масштаб: М1:500
Шалгасан	М.Баярмаа	Т.Г.Шифр:	Зургийн дугаар: УХАТ-12	
			Огноо: 2024 он 4 сар	
			Хуудас: УХАТ-126	



Материалын түүвэр

Материал	м³	Жин кг
Модон самбар	0.0115	-
Туузан төмөр 30*10	-	2.36
Савх мод 50*50	0.0025	-
Бүгд	0.0115	5.2

Нэр	Огтлол мм	Урт мм	Жин кг
Гишгүүр	Ф16 Al	570	0.9

Нэр	Тоо	Нэгж	Тайлбар
Пеноплекс	9	м²	-



Барилгын зураг төсөл  
Утас: 91919562  
"Мөнх Консалтинг" ХХК

ӨМНӨГОВЬ АЙМАГ, ДАЛАНЗАДГАД СУМ ЦЭВЭР, БОХИР УСНЫ ШУГАМЫН ӨРГӨТГӨЛ.			
Цэвэр усны төмөр бетон худгийн хэсэглэл, хүзүүвчний огтлол			Үе шат: А.3
Инженер	О.Дашдондог	Е.Г.Шифр: МК-04/2024	Масштаб: М1:500
Гүйцэтгэсэн	О.Дашдондог	Т.Г.Шифр:	Огноо: 2024 он 4 сар
Шалгасан	М.Баярмаа	Зургийн дугаар: УХАТ-13	Хуудас: УХАТ-126