

“ХЗТ-АВТОЗАМ” ХХК

“Орон нутгийн чанартай авто зам, замын байгуудамжийн арчлалтын ажил”
**ЧОЙБАЛСАНГИЙН ГУДАМЖ, “ДОРНОД НАА” ОНӨААТҮГАЗРЫН
ЗҮҮН ТАЛЫН БОСОО ТЭНХЛЭГИЙН АВТО ЗАМЫН АРЧЛАЛТ
САЙЖРУУЛАЛТ /ХЭРЛЭН СУМ 7 ДУГААР БАГ/ ХЯНАЛТЫН ТӨСӨВ**

Төсөвт өртөг: **184 040 473** төгрөг

Төсвийн шифр:

“ХЗТ-Автозам” ХХК-ны гүйцэтгэх захирал

Төсөв зохиосон: Мэргэшсэн төсөвчин



Х.Хүрэлбаатар

Х.Ариунболд

Улаанбаатар хот

2023 он

Ажлын
нэр:

ЧОЙБАЛСАНГИЙН ГУДАМЖ, "ДОРНОД НАА" ОНӨААТҮГАЗРЫН ЗҮҮН ТАЛЫН
БОСОО ТЭНХЛЭГИЙН АВТО ЗАМЫН АРЧЛАЛТ САЙЖРУУЛАЛТ /ХЭРЛЭН СУМ 7
ДУГААР БАГ/ АВТО ЗАМЫН ЗУРАГ ТӨСӨЛ

№	Зардлын нэр	Бүгд өртөг /төгрөг/
1	Ажилчдын цалин	8 811 991
2	Тээврийн жолоочийн цалин	1 059 326
3	Машин механизмын операторчидын цалин	685 287
4	Нүүлгэн шилжүүлэх ажлын цалин	-
5	Ажилчдын нэмэгдэл цалин 15.1%	1 594 047
6	ИТА-ын цалин 17%	1 794 623
7	Алслалтын нэмэгдэл цалин	2 470 245
8	Нийт цалин	16 415 519
9	Нийгмийн даатгалын шимтгэл 11.7%+2.8%	2 380 250
10	Материалын зардал	92 120 667
11	Тээврийн зардал	11 116 834
12	Машин механизм, тоног төхөөрөмжийн ашиглалтын зардал	7 191 571
13	Ажлын багаж хэрэгсэлийн элэгдлийн зардал	599 215
14	Авто замын барилга, засвар, арчлалтын ажлын талбайд ажиллах ажилтнуудад үйлчлэх зардлын тооцоо	2 871 867
15	Нүүлгэн шилжүүлэх зардал	-
16	Шууд зардлын дүн	132 695 924
17	Удирдлагын зардал 63.5%	8 855 249
18	Ашиг 71.8%	10 012 706
19	ХАБЭА-н үйл ажиллагааны зардал	3 317 398
20	Барилга угсралтын ажлын дүн	154 881 277
21	Захиалагчийн хяналтын зардал	2 653 918
22	Магадлашгүй ажил	3 097 626
23	НӨАТ 10%	15 488 128
24	Норм, нормативын сан	619 525
25	Зураг төслийн үнэ	7 300 000
26	НИЙТ ТӨСӨВТ ӨРТӨГ	184 040 473

ЦАЛИНГИЙН НЭГТГЭЛ

ЗАМЫН ЧИГ СЭРГЭЭХ

Шифр	Ажлын нэр	Хэмжих нэгж	Тоо хэмжээ	Дундаж зэрэг/Тариф	Нэгж хүн-цаг	Нийт хүн-цаг	Бүгд цалин	Нэмэгдэл цалин	Алслалтын нэмэгдэл	Нийт цалин
25-02-01	Замын чигийг сэргээх	1км	0.15	3.6 / 5681	38.82	5.82	33082	4995	0	38077

хүн/цаг: **5.82** **33082** Нийт Цалин **38,077**

ТАЛБАЙН ЦЭВЭРЛЭГЭЭ

Шифр	Ажлын нэр	Хэмжих нэгж	Тоо хэмжээ	Дундаж зэрэг/Тариф	Нэгж хүн-цаг	Нийт хүн-цаг	Бүгд цалин	Нэмэгдэл цалин	Алслалтын нэмэгдэл	Нийт цалин
25-04-69	Тохиромжгүй материалыг ухаж ачих	1м3	1093.66	0.0 / 0	0	0	0	0	0	0
25-03-04	Ул хөрсийг тэгшлэж нягтруулах	1м3	1093.66	3.1 / 5285	0.03	31.22	165019	24918	0	189937
26-06-04	Хуучин хашаа буулгаж авах	1у/м	119.39	3.0 / 5207	0.33	39.06	203408	30715	0	234123
26-05-10	Цамхагт гэрэл буулгах	1ш	1	3.0 / 5207	1.04	1.04	5415	818	0	6233

хүн/цаг: **71.33** **373842** Нийт Цалин **430,293**

ГАЗАР ШОРООНЫ АЖИЛ

Шифр	Ажлын нэр	Хэмжих нэгж	Тоо хэмжээ	Дундаж зэрэг/Тариф	Нэгж хүн-цаг	Нийт хүн-цаг	Бүгд цалин	Нэмэгдэл цалин	Алслалтын нэмэгдэл	Нийт цалин
25-04-16	Зөөврөөр далан байгуулах /2-р зэргийн хөрсөөр/	1м3	93.86	2.8 / 5090	0.11	10.27	52275	7894	0	60169
25-05-06	Буталсан чулуун хольцоор суурь байгуулах	1м3	378.54	3.3 / 5444	0.09	32.49	176876	26708	0	203584

хүн/цаг: **42.76** **229151** Нийт Цалин **263,753**

ХУЧИЛТЫН АЖИЛ

Шифр	Ажлын нэр	Хэмжих нэгж	Тоо хэмжээ	Дундаж зэрэг/Тариф	Нэгж хүн-цаг	Нийт хүн-цаг	Бүгд цалин	Нэмэгдэл цалин	Алслалтын нэмэгдэл	Нийт цалин
25-06-09	Бетон хавтангаар хучилт барих /99ширхэг/	1м2	1203.88	3.2 / 5365	0.11	129.12	692708	104599	0	797307
25-06-08	Цементбетон хольцоор зам, талбайг гараар хийх	1м3	20.5	3.4 / 5523	1.64	33.61	185644	28032	0	213676
25-12-02	Замын хашлага тавих /1х0.3х0.15м/	1у/м	384.45	3.1 / 5285	0.32	121.77	643538	97174	0	740712

ЦАЛИНГИЙН НЭГТГЭЛ

25-06-12	Хайрган хөвөө байгуулах	1м3	87.12	3.1 / 5285	0.09	7.6	40154	6063	0	46217
				хүн/цаг:		292.09	1562043	Нийт Цалин	1,797,912	

ЯВГАН ЗАМЫН АЖИЛ

Шифр	Ажлын нэр	Хэмжих нэгж	Тоо хэмжээ	Дундаж зэрэг/Тариф	Нэгж хүн-цаг	Нийт хүн-цаг	Бүгд цалин	Нэмэгдэл цалин	Алслалтын нэмэгдэл	Нийт цалин
25-12-01	Явган хүний замын хашлага тавих	1у/м	730.69	3.1 / 5285	0.19	140.32	741600	111982	0	853582
25-07-20	Явган хүний замын суурийг элс-хайрганы хольцоор хийх-15см	1м3	126.87	3.4 / 5523	0.26	33.09	182771	27598	0	210370
25-07-22	Явган хүний замын хучилтийг өнгөт хавтангаар хийх	1м2	845.84	3.7 / 5760	0.26	221.44	1275500	192600	0	1468100
				хүн/цаг:		394.86	2199871	Нийт Цалин	2,532,052	

ЗАМЫН ТОНОГЛОЛ

Шифр	Ажлын нэр	Хэмжих нэгж	Тоо хэмжээ	Дундаж зэрэг/Тариф	Нэгж хүн-цаг	Нийт хүн-цаг	Бүгд цалин	Нэмэгдэл цалин	Алслалтын нэмэгдэл	Нийт цалин
25-08-01	Замын тэмдэг суурьлуулах	1ш	14	2.7 / 5031	6.98	97.67	491400	74201	0	565602
25-10-02	Замын тэмдэглэгээг зориулалтын машинаар хийх	1м	120	3.8 / 5840	0.04	4.52	26392	3985	0	30377
26-01-25	Ногоон байгууламж зүлэгжүүлэх	10м2	9.82	3.0 / 5207	2.47	24.29	126453	19094	0	145548
28-12-07	Худгийн таг байрлуулах	1ш	4	3.9 / 5919	1.31	5.25	31101	4696	0	35798
				хүн/цаг:		131.73	675347	Нийт Цалин	777,325	

УС ЗАЙЛУУЛАХ ЭНГИЙН БАЙГУУЛАМЖ,ЯВГАН ЗАМ

Шифр	Ажлын нэр	Хэмжих нэгж	Тоо хэмжээ	Дундаж зэрэг/Тариф	Нэгж хүн-цаг	Нийт хүн-цаг	Бүгд цалин	Нэмэгдэл цалин	Алслалтын нэмэгдэл	Нийт цалин
25-07-13	Хажуугийн өөрийн шуудууг байгуулах	1м3	199.5	3.4 / 5523	0.14	27.29	150709	22757	0	173467
25-07-24	Шуудууг чулуун өрлөг хийж бэхлэх	1м2	760	3.0 / 5207	0.91	689.06	3587944	541780	0	4129723
				хүн/цаг:		716.35	3738653	Нийт Цалин	4,303,190	

ЦАЛИНГИЙН НЭГТГЭЛ

Бүгд хүн/цаг: 1654.94 8811991 Бүгд цалин: 10,142,601

НИЙТ БАРИЛГЫН МАТЕРИАЛЫН ХЭРЭГЦЭЭ

Шифр	Материалын нэр	Х/Н	Нийт орц	Нэгж үнэ	Нийт үнэ
1-033	Рельс зам	тн	0.73	3500000	2,561,475
3-063	Ургамалын үр	кг	34.52	4500	155,328
2-014	Ус	м3	102	1500	153,003
5-005	Угсармал төмөр бетон хавтан	м3	2.16	950000	2,052,000
8-029	Таслагчийн ир	ш	0.65	12500	8,150
8-046	Таар	м2	0.72	500	359
8-019	Тосон будаг	кг	7.93	4500	35,668
5-048	Тохиромжгүй материал	м3	1,093.66	0	0
6-017	Төмөр гадас d13мм х200мм	ш	9.51	1000	9,506
6-013	Төмөр гадас d13мм х500мм	ш	298.15	1000	298,151
6-012	Төмөр гадас d22мм х200мм	ш	0.78	1000	780
6-025	Төмөр гадас d20мм х500мм	ш	19.22	1000	19,218
5-039	Ширмэн тагний ком	ш	4	475000	1,900,000
3-048	Элс	м3	22.38	1500	33,576
3-031	Элс хайрган хольц	м3	90.78	1500	136,169
3-017	Элс цементэн зуурмаг м1:3	м3	59.35	145000	8,605,412
2-016	Эмульс	тн	0.04	1636364	59,375
5-020	Явган замын хашлага	м	730.69	10000	7,306,900
5-018	Явган замын хавтан	м2	845.84	28000	23,683,520
6-002	Банз захалсан	м3	0.04	750000	31,980
1-025	Боолт гайк	кг	0.52	2500	1,309
9-093	Буталсан чулуун суурийн хольц	м3	388.2	28000	10,869,504
3-037	Бэхэлгээний чулуу	м3	53.31	5000	266,532
3-005	Бетон хольц в25	м3	20.81	414800	8,630,951
3-003	Бетон хольц м-150	м3	0.02	301000	5,728
3-004	Бетон хольц м-200	м3	25.59	377090	9,650,346
3-028	Даланд тохирох материал	м3	96.11	1500	144,169
5-050	Замын тэмдэг	ш	14	209000	2,926,000
8-062	Замын тэмдэглэгээний будаг	кг	102.24	9500	971,280
5-020	Замын бетон хашлага	м	384.45	27818	10,694,630
5-019	Замын бетон хавтан	м3	240.78	0	0
8-048	Зүсэгчийн ир	ш	0.06	130000	7,542
9-095	Зохист ширхэглэлийн бүрэлдэхүүнтэй элс хайрганы хольц	м3	130.04	3500	455,146
8-005	Мяндсан утас	м	1,769.52	100	176,952
8-004	Мяндсан олс	м	2,203.35	100	220,335
2-006	Мастик	кг	6.01	2500	15,021
6-011	Модон гадас 5х5х120см (0.003м3)	ш	58.24	100	5,824
6-010	Модон гадас 5х5х40см (0.001м3)	ш	288.28	100	28,828

92,120,667

НИЙТ БАРИЛГЫН МАШИН МЕХАНИЗМЫН ХЭРЭГЦЭЭ

Шифр	Машин механизмын нэр	Хүчин чадал	Төрөл	Нийт хэрэгцээ	Нэгж үнэ	Нийт үнэ
56*03	Рейкэн доргиулагч	3.5м	1	1.44	9452	13,564
04*01	Усны машин	6тн	1	10.99	77019	846,766
55*01	Хальсан материал цацагч	7м	1	0.03	50344	1,290
01*04	Экскаватор	1.0м3	1	21.38	86143	1,841,988
01*02	Экскаватор	0.5м3	1	5.62	58103	326,650
85*08	Бага оврын трактор (сэндийлэгчтэй)		1	0.38	6876	2,627
02*03	Бульдозер	175м.х	1	3.11	95655	297,958
03*03	Автогрейдер	175м.х	1	13.49	83200	1,122,030
03*01	Автогрейдер	105м.х	1	1.46	62076	90,585
17*06	Ачигч	3.0м3	1	3.12	77046	240,028
54*04	Гөлгөр булт индүү	14-16тн	1	3.03	51988	157,720
05*04	Доргиурт хосолмол булт индүү	14-16тн	1	23.02	55855	1,285,539
05*03	Доргиурт хосолмол булт индүү	10-12тн	1	8.04	52182	419,752
46*01	Заадас зүсэгч хөрөө	12см	1	0.85	11725	9,994
20*01	Замын тэмдэглэгээний машин		1	0.13	21273	2,680
18*01	Кран	5тн	1	15.67	64939	1,017,282
18*02	Кран	10тн	1	1	79521	79,521
53*01	Пикап	4хүн	1	26.65	4536	120,885

139.4

7,876,858

НИЙТ БАРИЛГЫН ТЭЭВРИЙН ТООЦОО

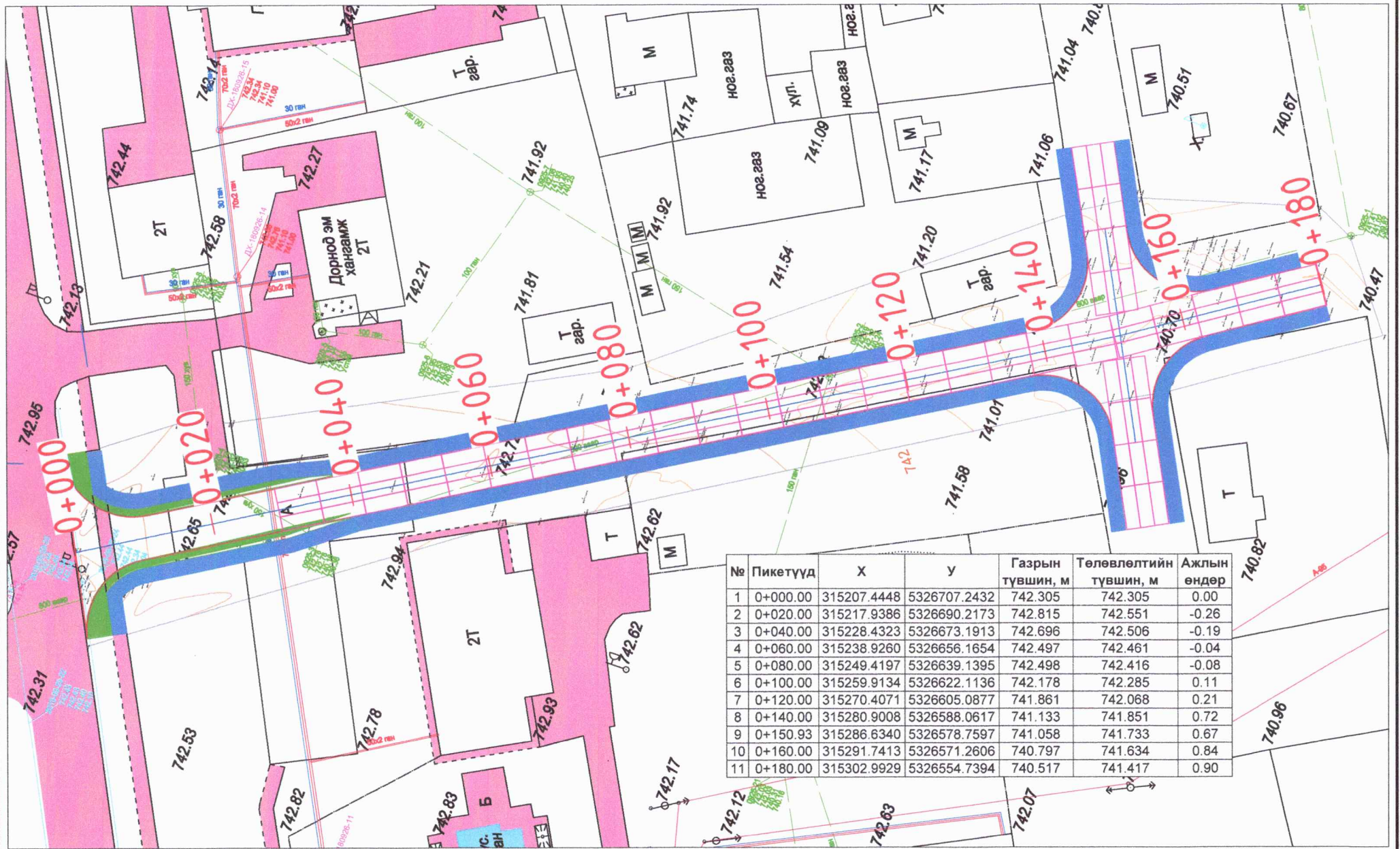
Шифр	Материалын нэр	Х/Н	Цэвэр жин	Көэф	Зэрэг	Нийт орц	Зай	Тариф	Нийт жин	Нийт үнэ
9-093	Буталсан чулуун суурийн хольц	м3	1.7	1.03	1	388.2	10	348.9	679.73	2,371,586
1-033	Рельс зам	тн	1	1	1	0.73	3	516.48	0.73	1,134
2-016	Эмульс	тн	1	1.013	1	0.04	3	516.48	0.04	57
8-029	Таслагчийн ир	ш	0.0002	1.012	1	0.65	650	216.56	0	19
6-017	Төмөр гадас d13мм х200мм	ш	0.012	1.04	1	9.51	3	516.48	0.12	184
6-013	Төмөр гадас d13мм х500мм	ш	0.0012	1.04	1	298.15	3	516.48	0.37	577
6-012	Төмөр гадас d22мм х200мм	ш	0.0011	1.04	1	0.78	3	516.48	0	1
6-025	Төмөр гадас d20мм х500мм	ш	0.027	1.01	1	19.22	3	516.48	0.52	812
5-039	Ширмэн тагний ком	ш	0.22	1	1	4	650	216.56	0.88	123,872
8-048	Зүсэгчийн ир	ш	0.0015	1.021	1	0.06	3	516.48	0	0
5-050	Замын тэмдэг	ш	0.052	1.01	1	14	650	216.56	0.74	103,501
6-011	Модон гадас 5х5х120см (0.003м3)	ш	0.0019	1.04	1	58.24	3	516.48	0.12	178
6-010	Модон гадас 5х5х40см (0.001м3)	ш	0.00065	1.04	1	288.28	3	516.48	0.19	302
8-046	Таар	м2	0	1	1	0.72	3	516.48	0	0
3-063	Ургамалын үр	кг	0.001	1.01	1	34.52	650	216.56	0.03	4,907
8-019	Тосон будаг	кг	0.001	1.011	2	7.93	650	280.66	0.01	1,462
1-025	Боолт гайк	кг	0.001	1.047	1	0.52	650	216.56	0	77
8-062	Замын тэмдэглэгээний будаг	кг	0.001	1.01	2	102.24	650	280.66	0.1	18,838
2-006	Мастик	кг	0.001	1.013	1	6.01	3	516.48	0.01	9
5-020	Явган замын хашлага	м	0.04	1	1	730.69	8	373.4	29.23	87,309
5-020	Замын бетон хашлага	м	0.11	1	1	384.45	8	373.4	42.29	126,327
8-005	Мяндсан утас	м	0.0001	1.042	1	1,769.52	3	516.48	0.18	286
8-004	Мяндсан олс	м	0	1.042	1	2,203.35	3	516.48	0	0
2-014	Ус	м3	1	1.011	1	102	3	516.48	103.12	159,784
5-005	Угсармал төмөр бетон хавтан	м3	2.5	1	1	2.16	650	216.56	5.4	760,126
5-048	Тохиромжгүй материал	м3	1.4	1.01	1	1,093.66	4	478.4	1,546.44	2,959,258
3-048	Элс	м3	1.6	1.042	1	22.38	10	348.9	37.32	130,206
3-031	Элс хайрган хольц	м3	1.75	1.042	1	90.78	10	348.9	165.54	577,554
3-017	Элс цементэн зуурмаг м1:3	м3	2.2	1.015	1	59.35	3	516.48	132.52	205,337
6-002	Банз захалсан	м3	0.65	1.04	1	0.04	3	516.48	0.03	45
3-037	Бэхэлгээний чулуу	м3	1.7	1.002	1	53.31	10	348.9	90.8	316,809
3-005	Бетон хольц в25	м3	2.4	1.015	1	20.81	8	373.4	50.69	151,412

НИЙТ БАРИЛГЫН ТЭЭВРИЙН ТООЦОО

Шифр	Материалын нэр	Х/Н	Цэвэр жин	Козф	Зэрэг	Нийт орц	Зай	Тариф	Нийт жин	Нийт үнэ
3-003	Бетон хольц м-150	м3	2.4	1.015	1	0.02	8	373.4	0.05	138
3-004	Бетон хольц м-200	м3	2.4	1.015	1	25.59	8	373.4	62.34	186,226
3-028	Даланд тохирох материал	м3	1.76	1.024	1	96.11	10	348.9	173.22	604,358
5-019	Замын бетон хавтан	м3	2.5	1	1	240.78	10	348.9	601.94	2,100,169
9-095	Зохист ширхэглэлийн бүрэлдэхүүнтэй элс хайрганы хольц	м3	1.7	1.01	1	130.04	10	348.9	223.28	779,030
5-018	Явган замын хавтан	м2	0.16	1	1	845.84	8	373.4	135.33	404,271

12,176,160

ДЭВСГЭР ЗУРАГ



№	Пикетүүд	X	Y	Газрын түвшин, м	Төлөвлөлтийн түвшин, м	Ажлын өндөр
1	0+000.00	315207.4448	5326707.2432	742.305	742.305	0.00
2	0+020.00	315217.9386	5326690.2173	742.815	742.551	-0.26
3	0+040.00	315228.4323	5326673.1913	742.696	742.506	-0.19
4	0+060.00	315238.9260	5326656.1654	742.497	742.461	-0.04
5	0+080.00	315249.4197	5326639.1395	742.498	742.416	-0.08
6	0+100.00	315259.9134	5326622.1136	742.178	742.285	0.11
7	0+120.00	315270.4071	5326605.0877	741.861	742.068	0.21
8	0+140.00	315280.9008	5326588.0617	741.133	741.851	0.72
9	0+150.93	315286.6340	5326578.7597	741.058	741.733	0.67
10	0+160.00	315291.7413	5326571.2606	740.797	741.634	0.84
11	0+180.00	315302.9929	5326554.7394	740.517	741.417	0.90

Таних тэмдэг:

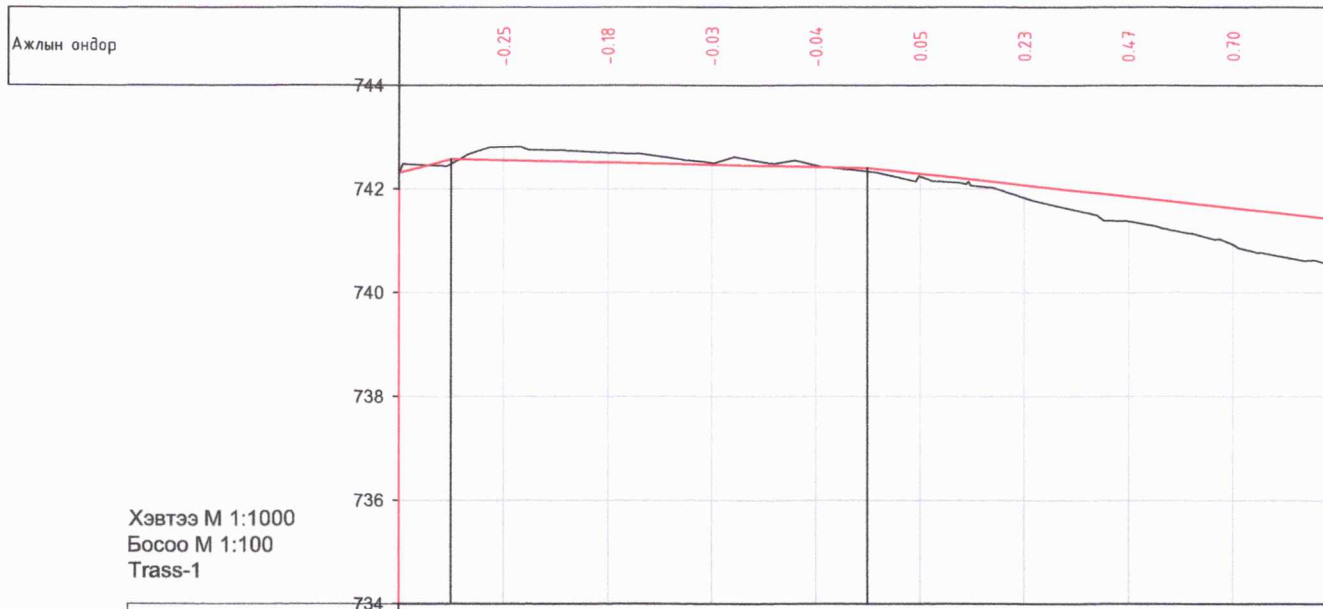
- | | | | | | |
|---------------|-----------------------|-----------------------|------------------------|--------------------------|------------------|
| Замын эзлэл | Зогсоолын эзлэл | Зогсоолын тэгсгэл | Цахилгааны шон | Явган зорчлогчийн зам | Босооны шугам |
| Замын тэгсгэл | Зогсоолын тэгсгэл | Уулзвар огтлолцоо | Өндрийн сөрлийн дугаар | Хөтөн хавтгай | Цэвэр усны шугам |
| Пикет | Уулзвар огтлолцоо | Тойрог муруйн эзлэл | Хайрван хучилт | Ган хоолой | Цахилгааны шугам |
| Гарын байрлал | Тойрог муруйн эзлэл | Тойрог муруйн тэгсгэл | Асральтбетон хучилт | Одоо байгаа зам | Холбооны шугам |
| | Тойрог муруйн тэгсгэл | | Ногоон байгууламж | Одоо байгаа шороон далан | |

АВТО ЗАМ, ГҮҮРИЙН
ЗУРАГ ТӨСЛИЙН
"ХЗТ-АВТОЗАМ" ХХК

ДОРНОД АЙМАГ ХЭРЛЭН СУМ, ГАРДЕН ХОТХОНЫ БАРУУН ТАЛЫН 0.18КМ
АВТО ЗАМЫН ЗУРАГ ТӨСӨЛ

Захирал	Х.Хурэлбаатар	[Signature]	дэвсгэр зураг	Масштаб 1:500	
Төлөвлөсөн	Х.Ариунболд			үе шат хуудас	бүх хуудас
Шалгасан	Х.Ариунболд	[Signature]	ЕГ шифр: ЗТ 19/2022	А3	17
Гүйцэтгэсэн	М.Билгүүн		ТГ шифр: -	2022.11.28	

ДАГУУ ОГТЛОЛ



Хэвтээ М 1:1000
Босоо М 1:100
Trass-1

Замын трасс											
Төлөвлөлтийн өгөгдөл	Босоо муруй, м	26,86%		2,26%		10,84%					
	Налуу, %	0,80м	80,00м	90,00м							
Үндсэн өгөгдөл	Төлөвлөлтийн түвшин, м	742,205	742,551	742,506	742,461	742,416	742,285	742,068	741,851	741,634	741,417
	Газрын түвшин, м	742,205	742,803	742,689	742,495	742,452	742,235	741,835	741,381	740,939	740,517
	Пикет	0+000	0+020	0+040	0+060	0+080	0+100	0+120	0+140	0+160	0+180
	Шулуун ба муруй Километр	151,04м					28,96м				
	Эргэц										



АВТО ЗАМ, ГҮҮРИЙН
ЗУРАГ ТӨСЛИЙН
"ХЗТ-АВТОЗАМ" ХХК

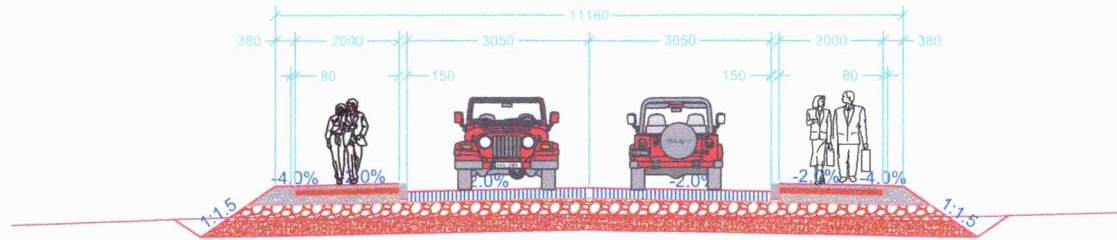
ДОРНОД АЙМАГ ХЭРЛЭН СУМ, ГАРДЕН ХОТХОНЫ БАРУУН ТАЛЫН 0.18KM
АВТО ЗАМЫН ЗУРАГ ТӨСӨЛ

Захирал	Х.Хурэлбаатар	ДАГУУ ОГТЛОЛ	Масштаб 1: 1000
Төлөвлөсөн	Х.Ариунболд		үе шат хуудас бүх хуудас
Шалгасан	Х.Ариунболд	ЕГ шифр: ЗТ 19/2022	А3 17
Гүйцэтгэсэн	М.Билгүүн	ТГ шифр: -	2022.11.28

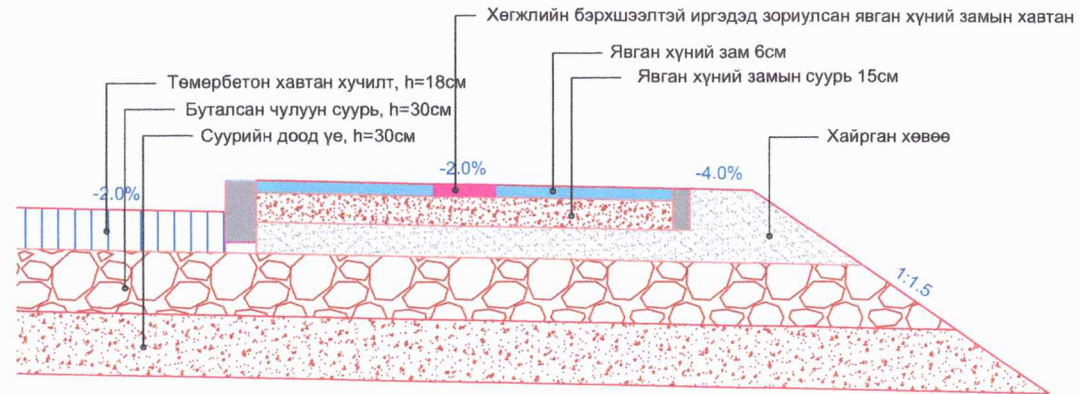
НЭГ МАЯГЫН ХӨНДЛӨН ОГТЛОЛ

М1:100 Хөндлөн огтлолын I хэлбэр

ПК0+030.0 - с ПК0+180.00



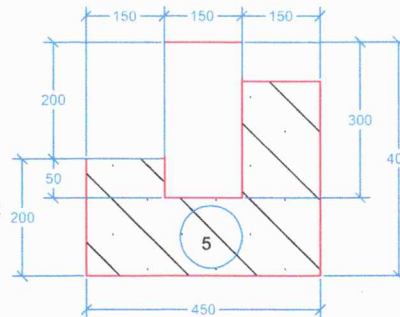
Хучилтын хийц
М1:25



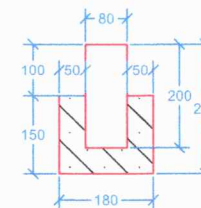
Гүйцэтгэх дараалал

1. Ургамлын үеийг хуулж нягтруулах
2. Суурийн доод үе барих
3. Буталсан чулуун суурь барих
4. Бетон хашлаганы ул болон тулц бетонд зориулж ухах
5. Бетон хашлага, ул болон тулц бетоныг суурилуулах
6. Цементбетон хучилт барих
7. Хөвөө барих
8. Явган хүний замын бетон хашлаганы ул болон тулц бетонд зориулж ухах
9. Бетон хашлага, ул болон тулц бетоныг суурилуулах
10. Явган хүний замын элс хайрган суурь барих
11. Тэгшилгээний үе барих
12. Явган хүний замыг барих
13. Хөвөөний үлдсэн хэсгийг гүйцээх
14. Ногоон байгууламж барих

Авто замын хашлага



Явган хүний замын хашлага



Тайлбар
Энэ зурагт бүх хэмжээс (мм) миллиметрээр өгөгдөв.



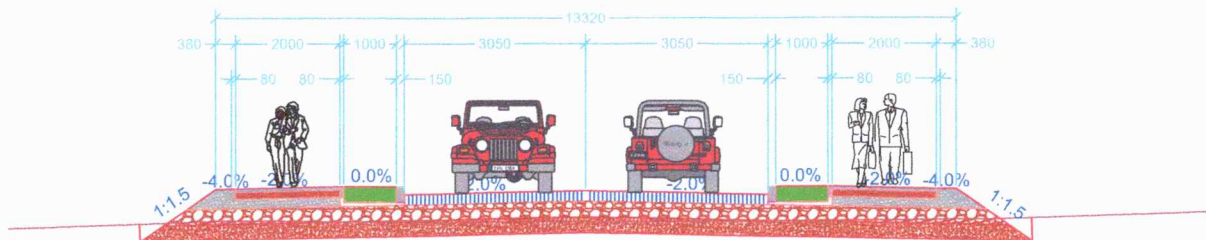
АВТО ЗАМ, ГҮҮРИЙН
ЗУРАГ ТӨСЛИЙН
"ХЗТ-АВТОЗАМ" ХХК

ДОРНОД АЙМАГ ХЭРЛЭН СУМ, ГАРДЕН ХОТХОНЫ БАРУУН ТАЛЫН 0.18KM
АВТО ЗАМЫН ЗУРАГ ТӨСӨЛ

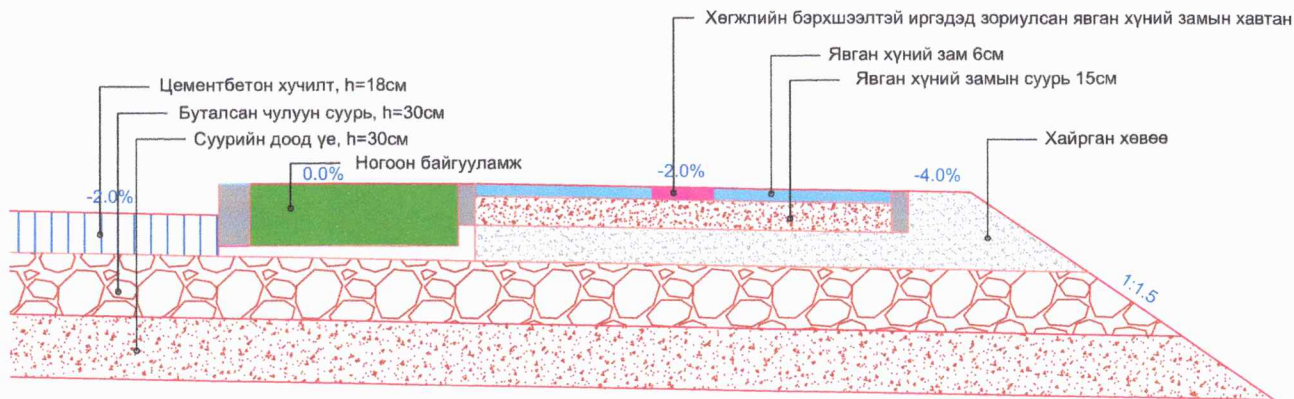
Захирал	Х.Хуралбаатар		НЭГ МАЯГЫН ХӨНДЛӨН ОГТЛОЛ	Масштаб 1:500		
Төлөвлөсөн	Х.Ариунболд			үе шат	хуудас	бүх хуудас
Шалгасан	Х.Ариунболд		ЕГ шифр: ЗТ 012/2022	А3	13	40
Гүйцэтгэсэн	М.Билгүүн		ТТ шифр: -			2023.02.28

НЭГ МАЯГЫН ХӨНДЛӨН ОГТЛОЛ

М1:100 Хөндлөн огтлолын II хэлбэр
ПК0+0.00 - с ПК0+030.0



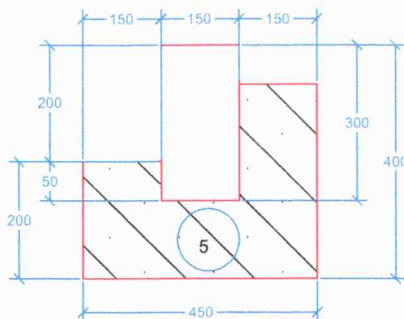
Хучилтын хийц
М1:25



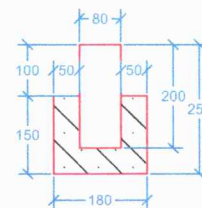
Гүйцэтгэх дараалал

1. Ургамлын үеийг хуулж нягтруулах
2. Суурийн доод үе барих
3. Буталсан чулуун суурь барих
4. Бетон хашлаганы ул болон тулц бетонд зориулж ухах
5. Бетон хашлага, ул болон тулц бетоныг суурилуулах
6. Цементбетон хучилт барих
7. Хөвөө барих
8. Явган хүний замын бетон хашлаганы ул болон тулц бетонд зориулж ухах
9. Бетон хашлага, ул болон тулц бетоныг суурилуулах
10. Явган хүний замын элс хайрган суурь барих
11. Тэгшилгээний үе барих
12. Явган хүний замыг барих
13. Хөвөөний үлдсэн хэсгийг гүйцээх
14. Ногоон байгууламж барих

Авто замын хашлага



Явган хүний замын хашлага



Тайлбар
Энэ зурагт бүх хэмжээс (мм) миллиметрээр өгөгдөв.

 АВТО ЗАМ, ГҮҮРИЙН ЗУРАГ ТӨСЛИЙН "ХЗТ-АВТОЗАМ" ХХК	ДОРНОД АЙМАГ ХЭРЛЭН СУМ, ГАРДЕН ХОТХОНЫ БАРУУН ТАЛЫН 0.18КМ АВТО ЗАМЫН ЗУРАГ ТӨСӨЛ			Масштаб 1:500		
	Захирал	Х.Хуралбаатар		Нэг маягын хөндлөн огтлол	үе шат	хуудас
Төлөвлөсөн	Х.Ариунболд		ЕГ шифр: ЗТ 012/2022	А3	15	40
Шалгасан	Х.Ариунболд		ТГ шифр: -			2023.02.28
Гүйцэтгэсэн	М.Билгүүн					