

Барилгын зураг төслийн
"ГАНХИЙЦЭТ ХАРШ" ХХК
Утас: 99057856

Орон нутгийн чанартай авто зам,
замын байгууламжийн засвар арчлалт
ЗАЛУУС ХОРООЛЛЫН ХАТУУ ХУЧИЛТАЙ АВТО ЗАМЫН ҮС
ЗАЙЛУУЛАХ СУВАГЧЛАЛ /ХЭРЛЭН СУМ, 8-Р БАГ/-ЫН ТӨСӨВ

Төсөвт өртөг: 8,137,686 төгрөг
/Найман сая нэг зуун гучин долоон мянга зургаан зуун наян зургаан төгрөг/

ТАНИЛЦСАН:

Аймгийн ЗДТГ-ын ХБТХОХ-ийн дарга

М.Нямсүрэн

Аймгийн ЗДТГ-ын ХБТХОХ-ийн

Дэд бүтцийн асуудал хариуцсан мэргэжилтэн

Б.Урансүх

ХЯНАСАН:

Аймгийн ГХБХБГ-ын дарга

Д.Дамдинбазар

Аймгийн ГХБХБГ-ын БХБХ-ийн дарга

Х.Гүенбат

ЗУРАГ, ТӨСӨВ ЗОХИОСОН:

"Ганхийцэт харш" ХХК-ийн захирал:

Б.Оюунгэрэл

Мэргэшсэн төсөвчин

Г.Байгал



2023 он

ТӨСӨВТ ӨРТГИЙН НЭГДСЭН ТОВЧОО

Д/Д	Зардлын нэр	Бүгд өртөг /төгрөг/
1	Ажиллах хүчний зардал	1,364,871
2	Материал	2,837,926
3	Тээвэр	375,305
4	Машин ашиглалт	647,218
	Шууд зардлын дүн	5,225,320
5	Барилгын удирдлага, зохион байгуулалтын зардал /68.9 %/	480,446
6	Ашиг / 15%/	855,865
	Барилга угсралтын ажлын дүн	6,561,631
7	НӨАТ 10%	656,163
8	Нормчлолын сан 0.18%	11,811
	Дүн	7,229,605
9	Захиалагчийн техник хяналтын зардал	131,233
10	Инженер хайгуул, зураг төслийн ажлын дүн	580,000
11	Зураг төсөл зохиогчийн хяналтын зардал	65,616
	Дүн	8,006,453
12	Магадлашгүй ажил 2 %	131,233
13	Бусад нэмэлт зардал	0
	Дүн	8,137,686

Төсөв зохиосон: /Г.Байгал/

ЦАЛИНГИЙН НЭГТГЭЛ

БУУЛГАЛТЫН АЖИЛ

Үндэслэл	Гүйцэтгэх ажлын нэр	Хэмжих нэгж	Тоо хэмжээ	Дундаж зэргийн хөдөлмөр зарцуулалт (үндсэн ажил / тэт ачиж буулгах)					
				Зэрэг	Нэгж хүн-цаг	Бүгд хүн-цаг	Тарифт	Нийт цалин	Бүгд цалин
35-130-05	Авто замын бетон суурийг задлаж буулгах	м3	0.8	2.8 / 2	9.13 /	7.3 /	5962 / 5212	43536 /	43,536
25-120-01	Явган хүний замын хашлага авах	1у/м	6	3.1 / 2	.19 /	1.15 /	6227 / 5212	7175 /	7,175
25-070-22	Явган хүний замын хучилтийг өнгөт хавтан хуулах	1м2	4	3.7 / 2	.26 /	1.05 /	6690 / 5212	7006 /	7,006

Нийт Хүн/цаг: 9.50176 / 0

Үндсэн цалин: 57,717

Инженер техникийн ажилчдын цалин 17%: 9,812

Нэмэгдэл цалин 37% : 21,355

Нийт цалин: 88,884

Нийгмийн даатгал, эрүүл мэндийн даатгалын байгууллагын төлөх шимтгэлийн дүн 13.5%: 11,999

Ажлын багаж, хувцас, хэрэглэл: 12,088

Ажиллах хүчний зардал: 112,972

УГСАРЛТЫН АЖИЛ

Үндэслэл	Гүйцэтгэх ажлын нэр	Хэмжих нэгж	Тоо хэмжээ	Дундаж зэргийн хөдөлмөр зарцуулалт (үндсэн ажил / тэт ачиж буулгах)					
				Зэрэг	Нэгж хүн-цаг	Бүгд хүн-цаг	Тарифт	Нийт цалин	Бүгд цалин
33-010-53	Шугамын шуудууг гараар ухах	м3	3.87	2.7 / 2	1.62 /	6.27 /	5868 / 5212	36789 /	36,789
33-060-01	Элсэн бэлтгэл үе хийх	м3	1.4	2.7 / 2	1.39 / 1.35	1.95 / 1.89	5868 / 5212	11419 / 9851	21,270
33-050-15	Ус чийгнээс хамгаалах битум түрхлэг хийх.	м2	9.2	1.0 / 2	1 / 1.02	9.2 / 9.38	4272 / 5212	39302 / 48909	88,212
06-010-08	Төмөр бетон сувагчлал, суурийн хамт цутгах	м3	3.4	2.8 / 2	9.74 / .51	33.1 / 1.73	5962 / 5212	197369 / 9038	206,406
06-060-06	Төмөр бетон далавч, суурийн хамт цутгах	м3	2.1	3.0 / 2	12.3 / 2.06	25.82 / 4.33	6150 / 5212	158804 / 22547	181,351
33-011-26	Тохиромжтой хөрсөөр эргүүлж булах	м3	2.1	2.0 / 2	.08 /	.17 /	5212 / 5212	876 /	876
64-100-03	Ширмэн решётка тавих	ш	8	3.0 / 2	.37 /	2.97 /	6150 / 5212	18253 /	18,253
33-030-55	Ус зайлуулах худгийн төмөр бетон таг байрлуулах	1шир-хэг	15	3.5 / 2	.27 / .65	4.05 / 9.75	6536 / 5212	26471 / 50817	77,288

Нийт Хүн/цаг: 83.52765 / 27.084

Үндсэн цалин: 630,445

Инженер техникийн ажилчдын цалин 17%: 107,176

Нэмэгдэл цалин 37% : 233,264

Нийт цалин: 970,885

ЦАЛИНГИЙН НЭГТГЭЛ

Нийгмийн даатгал, эрүүл мэндийн даатгалын байгууллагын төлөх шимтгэлийн дүн 13.5%:	131,069
Ажлын багаж, хувцас, хэрэглэл:	132,040
Ажиллах хүчний зардал:	1,233,994

ЗАСВАРЫН АЖИЛ

Үндэслэл	Гүйцэтгэх ажлын нэр	Хэмжих нэгж	Тоо хэмжээ	Дундаж зэргийн хөдөлмөр зарцуулалт (үндсэн ажил / тэт ачиж буулгах)					
				Зэрэг	Нэгж хүн-цаг	Бүгд хүн-цаг	Тарифт	Нийт цалин	Бүгд цалин
25-120-02	Замын нүхтнй хашлага тавих	1у/м	1	3.1 / 2	.32 /	.32 /	6227 / 5212	1972 /	1,972
25-120-01	Явган хүний замын хашлага тавих	1у/м	6	3.1 / 2	.19 /	1.15 /	6227 / 5212	7175 /	7,175

Нийт Хүн/цаг: 1.46897 / 0	Үндсэн цалин:	9,147
	Инженер техникийн ажилчдын цалин 17%:	1,555
	Нэмэгдэл цалин 37% :	3,384
	Нийт цалин:	14,087
Нийгмийн даатгал, эрүүл мэндийн даатгалын байгууллагын төлөх шимтгэлийн дүн 13.5%:		1,902
	Ажлын багаж, хувцас, хэрэглэл:	1,916
	Ажиллах хүчний зардал:	17,904
Бүгд хүн/цаг: 94.49838 / 27.084	Бүгд цалин:	697,309
	Инженер техникийн ажилчдын цалин 17%:	118,543
	Нэмэгдэл цалин 37%:	258,004
	Нийт цалин:	1,073,856
Нийгмийн даатгал, эрүүл мэндийн даатгалын байгууллагын төлөх шимтгэлийн дүн 13.5%:		144,971
	Ажлын багаж, хувцас, хэрэглэл:	146,044
	Ажиллах хүчний зардал:	1,364,871

НИЙТ БАРИЛГЫН МАТЕРИАЛЫН ХЭРЭГЦЭЭ

Шифр	Материалын нэр	Х/Н	Нийт орц	Нэгж үнэ	Нийт үнэ
1-0671	Сийрс	м2	.6112	300	183
1-4271	Ус	м3	21.7487	1,000	21,749
1-0795	Тос	кг	16.077	1,200	19,292
1-0525	Төмөр утас ф 5 мм	кг	1.462	1,200	1,754
1-0517	Төмөр гадас d13мм х500мм	ш	.936	0	0
1-3967	Хэв хашмалын бамбай	м2	3.864	4,500	17,388
1-0051	Хар тос	тн	2.116	0	0
1-0811	Хар цаас	м2	2.652	3,150	8,354
1-0095	Хадаас /70-110мм/	кг	3.954	2,767	10,941
1-4187	Цемент шохойн зуурмаг м-50	м3	.0182	115,000	2,096
1-2983	Ширмэн шүүр	ш	8	50,000	400,000
1-4195	Шавардлагын цементэн зуурмаг м1:3	м3	.1501	63,000	9,454
1-0879	Электрод э-42	кг	4.242	4,044	17,155
1-4542	Элс	м3	2.52	22,012	55,470
1-0060	Эрэг боолт	кг	.102	5,200	530
1-0142	Явган замын хашлага	м3	.048	1,800	86
1-4292	Явган замын хавтан	м2	4	20,324	81,296
1-3967	Банзан бамбай 25 мм	м2	5.474	6,000	32,844
1-0060	Барилгын бүх төрлийн боолт, гайк, шайба	кг	4.683	3,000	14,049
1-4180	Бетон зуурмаг м-200	м3	5.7097	43,200	246,661
1-0733	Арматур	тн	.497	2,300,000	1,142,990
1-0733	Арматурын 5 хувийн нэмэгдэл	тн	.0248	2,522,727	62,684
1-3966	Дэвсгэр бамбай	м2	.3276	3,500	1,147
1-4154	Дүнзэнцэр Iү зэрэг 100 мм-ээс доош зузаантай	м3	.0071	120,000	857
2-1989	Замын бетон хашлага /1х0.3х0.15м/	м	1	4,500	4,500
1-3994	Захалсан банз, IV зэрэг, 2м-ээс дээш урт, 44мм зузаан	м3	.1442	575,700	83,008
1-2984	Лоткины таг	ш	15	40,000	600,000
3-2701	Мяндсан утас	м	7.294	300	2,188
3-2701	Мяндсан олс	м	4.168	300	1,250

2,837,926

НИЙТ БАРИЛГЫН МАШИН МЕХАНИЗМЫН ХЭРЭГЦЭЭ

Шифр	Машин механизмын нэр	Нийт хэрэгцээ	Нэгж үнэ	Нийт үнэ
6004	Төмрийн цахилгаан хайч	.16	3,940	621
29018	Хар тос хайлуулах тогоо	9.2	223	2,052
29012	Бага оврын нягтруулагч	36.75	14,915	548,126
7001	Бетон зуурмагийн насос	.98	20,840	20,407
7005	Авто бетон зуурагч	.98	0	0
	Автомашин	.05	3,453	173
3027	Гагнуурын аппарат	1.87	19,064	35,631
9022	Гадаргуугийн доргиур	1.32	9,115	12,059
9023	Гүний доргиур	.98	12,800	12,534
9009	Өндөр бүтээмжтэй нураах алх	4.88	3,200	15,616

647,218

НИЙТ БАРИЛГЫН ТЭЭВРИЙН ТООЦОО

Шифр	Материалын нэр	Х/Н	Цэвэр жин	Козф	Зэрэг	Нийт орц	Зай	Тариф	Нийт жин	Нийт үнэ
1-0051	Хар тос	тн	0	1.05	2	2.116	650	280.66		0
1-0060	Барилгын бүх төрлийн боолт, гайк, шайба	кг	0.001	1.14	2	4.683	650	280.66	.0053	974
1-0060	Эрэг боолт	кг	0.001	1.13	2	.102	650	280.66	.0001	21
1-0525	Төмөр утас ф 5 мм	кг	0.001	1	1	1.462	650	216.56	.0015	206
1-0671	Сийрс	м2	0.0005	1	2	.6112	650	280.66	.0003	56
1-0733	Арматур	тн	1	1	1	.497	650	216.56	.497	69,953
1-0795	Тос	кг	0.001	1.25	2	16.077	650	280.66	.0201	3,666
1-0811	Хар цаас	м2	0.001	1.06	2	2.652	650	280.66	.0028	513
1-2983	Ширмэн шүүр	ш	0.01	1	2	8	650	280.66	.08	14,594
1-2984	Лоткины таг	ш	0.025	1	2	15	650	280.66	.375	68,411
1-3966	Дэвсгэр бамбай	м2	0.038	1	2	.3276	650	280.66	.0124	2,271
1-3967	Банзан бамбай 25 мм	м2	0.034	1	2	5.474	650	280.66	.1861	33,953
1-3967	Хэв хашмалын бамбай	м2	0.034	1	2	3.864	650	280.66	.1314	23,967
1-4180	Бетон зуурмаг м-200	м3	2.4	1	1	5.7097	5	453.71	13.7034	31,087
1-4187	Цемент шохойн зуурмаг м-50	м3	2.2	1	1	.0182	5	453.71	.0401	91
1-4271	Ус	м3	1	1	1	21.7487	2	621.48	21.7487	27,033
1-4292	Явган замын хавтан	м2	0.025	1.13	1	4	650	216.56	.113	15,906
1-0095	Хадаас /70-110мм/	кг	0.001	1.15	2	3.954	650	280.66	.0045	830
1-0142	Явган замын хашлага	м3	2.4	1	2	.048	650	280.66	.1152	21,016
1-0517	Төмөр гадас d13мм х500мм	ш	0	1.13	2	.936	650	280.66		0
1-0733	Арматурын 5 хувийн нэмэгдэл	тн	1	1	1	.0248	650	216.56	.0248	3,498
1-0879	Электрод э-42	кг	0.001	1.16	2	4.242	650	280.66	.0049	898
1-3994	Захалсан банз, IV зэрэг, 2м-ээс дээш урт, 44мм зузаан	м3	0.6	1	1	.1442	650	216.56	.0865	12,178
1-4154	Дүнзэнцэр Iү зэрэг 100 мм-ээс доош зузаантай	м3	0.65	1	1	.0071	650	216.56	.0046	653
1-4195	Шавардлагын цементэн зуурмаг м1:3	м3	2.4	1	1	.1501	5	453.71	.3602	817
1-4542	Элс	м3	1.65	1	1	2.52	10	348.9	4.158	14,507
2-1989	Замын бетон хашлага /1x0.3x0.15м/	м	0.11	1	3	1	650	391.34	.11	27,981
3-2701	Мяндсан утас	м	0.0001	1	2	7.294	650	280.66	.0007	133
3-2701	Мяндсан олс	м	0.00012	1.03	2	4.168	650	280.66	.0005	94

375,305

Барилгын зураг төслийн
"ГАНХИЙЦЭТ ХАРШ" ХХК
99057856

Орон нутгийн чанартай авто зам, замын
байгууламжийн засвар арчлалт

**ЗАЛУУС ХОРООЛЛЫН ХАТУУ ХУЧИЛТТАЙ АВТО ЗАМЫН УС
ЗАЙЛУУЛАХ ШУГАМ /ХЭРЛЭН СУМ, 8-Р БАГ/-ЫН ЗУРАГ**

2023 он

ТАЙЛБАР БИЧИГ, ЗУРГИЙН ЖАГСААЛТ

ҮНДЭСЛЭЛ:

Дорнод аймгийн Орон нутгийн хөгжлийн сангийн хөрөнгө, "Орон нутгийн чанартай авто зам, замын байгууламжийн засвар арчлалт"-ын зардлаас Залуус хорооллын хатуу хучилттай авто замын ус зайлуулах сувагчлал /Хэрлэн сум, 8-р баг/-ын ажил

ОДООГИЙН БАЙДАЛ:

Тус хорооллын айлуудын гадна бороо хурын ус ихээр хуримтлагдан иргэдийн ая тухтай ажиллаж, амьдрах нөхцөлд сөргөөр нөлөөж байна.

ТӨЛӨВЛӨЛТ:

Газар шорооны ажлыг гүйцэтгэхийн өмнө инженерийн шугам сүлжээ хариуцсан бүх албан байгууллагуудтай зөвшилцөн ухалтын ажлыг гүйцэтгэнэ.

Буцаан булалтын ажлыг 0,3м тутамд нягтруулна. Нягтруулгын ажлыг 1,65 гр/см³ хүртэл усалж нягтруулна.

Ус зайлуулах сувгийн ажлыг усны барилга байгууламжийн тусгай зөвшөөрөлтэй аж ахуй нэгж гүйцэтгэнэ.

Ус зайлуулах сувгийг төслийн хэлбэх хэмжээнд хүртэл тогтмол цэвэрлэж байх.

БАЙРШИЛ:


Дорнод аймаг, Хэрлэн сум 8-р баг, Залуус хороолол

ЗУРАГ ТӨСӨЛ БОЛОВСРУУЛАХАД АШИГЛАСАН МАТЕРИАЛ:

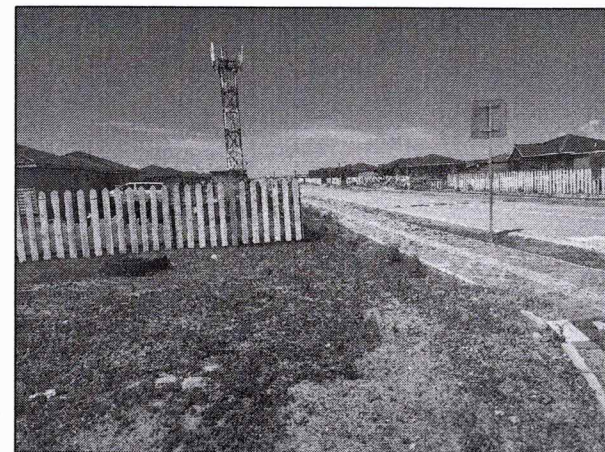
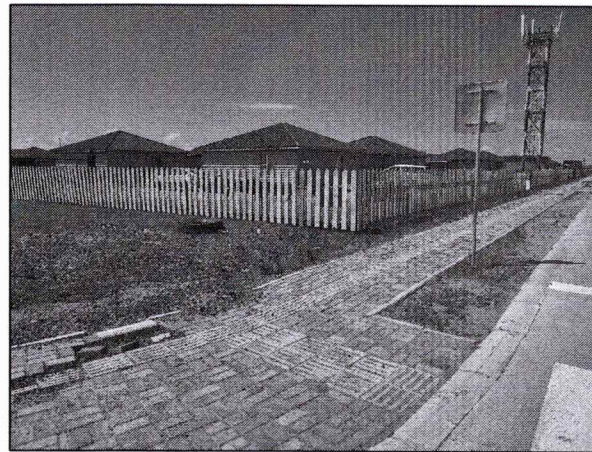
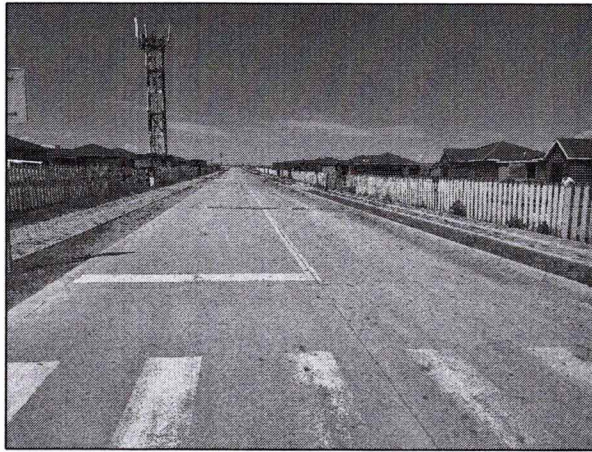
- Усны барилга байгууламжийн буурь БНБД 33-04-09
- Бетон ба төмөр бетон бүтээц БНБД 52-01-10
- Явган хүн хөгжлийн бэрхшээлтэй иргэдэд зориулсан зам, техникийн шаардлага MNS 5682:2006
- Хот, тосгоны төлөвлөлтийн барилгажилтын норм ба дүрэм БНБД 30-01-04
- "Авто замын байгууламж, Гудамж замын гадаргуугын ус зайлуулах сувгийн U хэлбэрийн төмөр бетон бүтээгдэхүүний бүтээц, нэр төрөл ба хэмжээ" стандарт

ЗУРГИЙН ЖАГСААЛТ

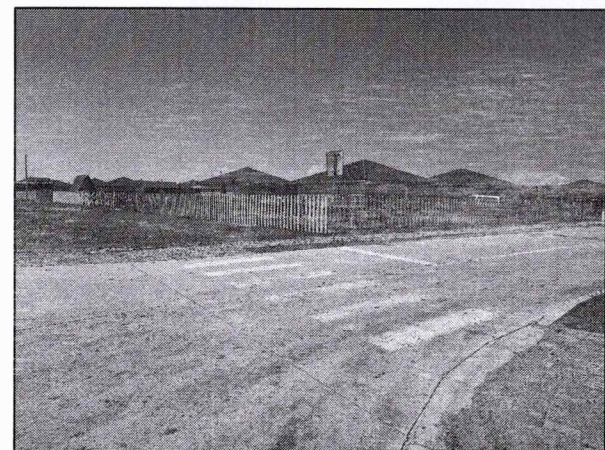
Д/д	Зургийн нэр	Хуудасны дугаар
1	Тайлбар бичиг	1
5	Одоогийн байдал	2
3	Байгуулалт	3
4	Лоткины арматурчлал	4
5	Далавч ханын хэсэглэл	5

	Барилгын зураг төслийн "ГАНХИЙЦЭТ ХАРШ" ХХК 99057856	ТАЙЛБАР БИЧИГ, ЗУРГИЙН ЖАГСААЛТ			Шифр: ГХХ-07-24	33-1
					Үе шат	А4
Орон нутгийн чанартай авто зам, замын байгууламжийн засвар арчлалт Залуус хорооллын хатуу хучилттай авто замын ус зайлуулах сувагчлал /Хэрлэн сум, 8-р баг/	Инженер		Ц.Цоггэрэл	Масштаб	-	
	Гүйцэтгэсэн		Ц.Цоггэрэл	Хуудас	1	
	Захирал		Б.Оюунгэрэл	Бүх хуудас	6	

ОДООГИЙН БАЙДАЛ

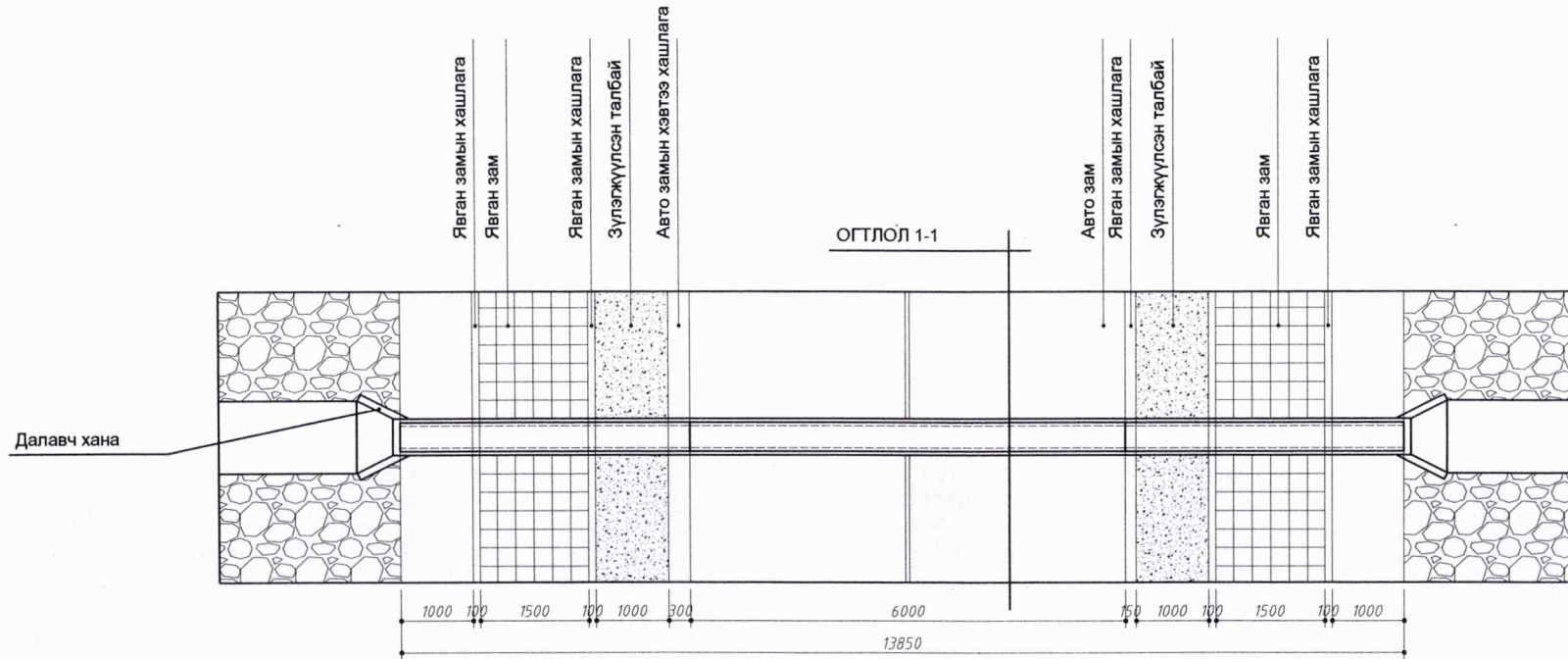


Төлөвлөж буй талбай

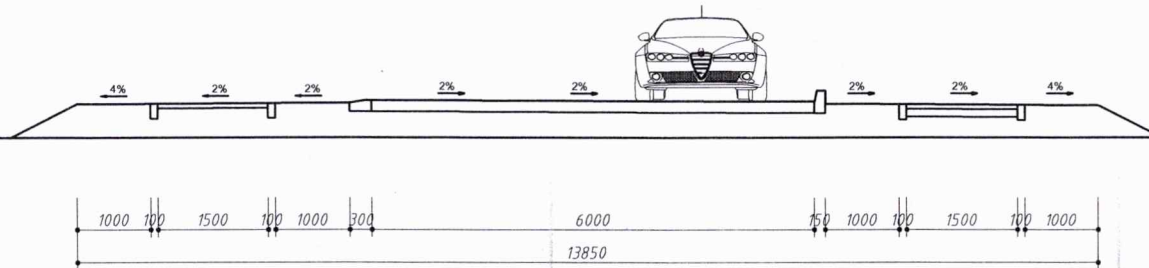



	Барилгын зураг төслийн "ГАНХИЙЦЭТ ХАРШ" ХХК 99057856	ОДООГИЙН БАЙДАЛ			Шифр:	33-1
					ГХХ-07-24	
Орон нутгийн чанартай авто зам, замын байгууламжийн засвар арчлалт Залуус хорооллын хатуу хучилттай авто замын ус зайлуулах сувагчлал /Хэрлэн сум, 8-р баг/	Инженер		Ц.Цоггэрэл	Масштаб	-	
	Гүйцэтгэсэн		Ц.Цоггэрэл	Хуудас	2	
	Захирал		Б.Оюунгэрэл	Бүх хуудас	5	

УС ЗАЙЛУУЛАХ СУВГИЙН БАЙГУУЛАЛТ

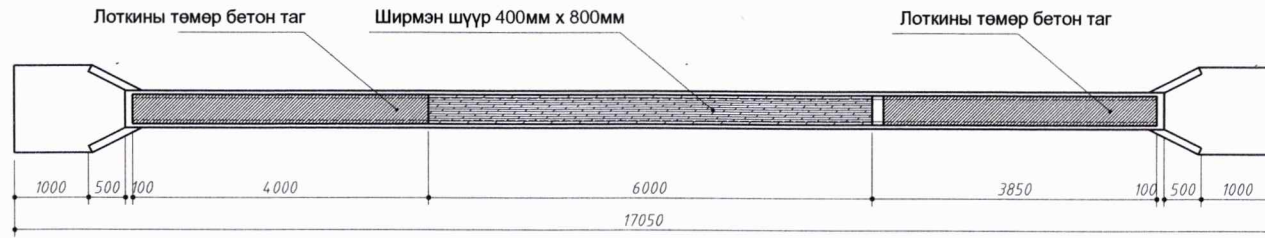


ОГТЛОЛ

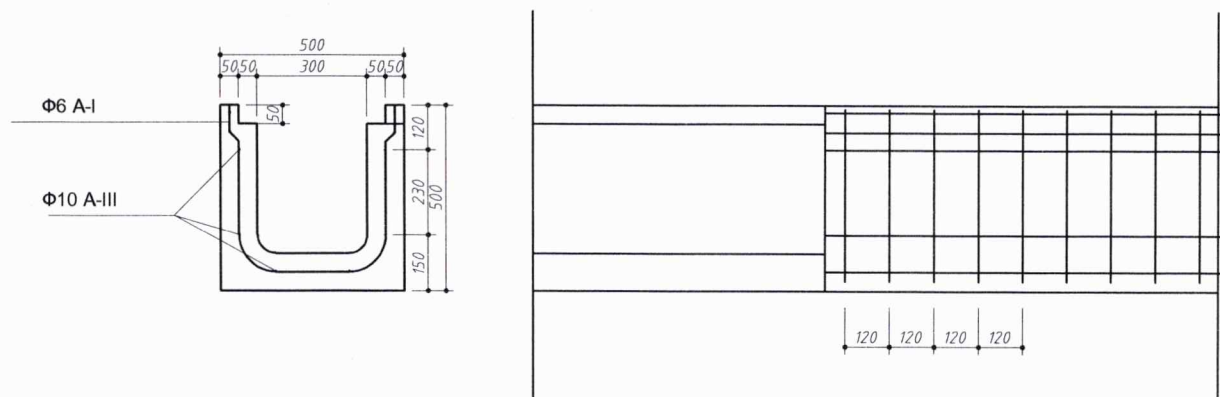


 Барилгын зураг төслийн "ГАНХИЙЦЭТ ХАРШ" ХХК 99057856	СУВАГЧЛАЛЫН БАЙГУУЛАЛТ, ОГТЛОЛ		Шифр: ГХХ-07-24	33-1	
			Үе шат	A4	
Орон нутгийн чанартай авто зам, замын байгууламжийн засвар арчлалт Залуус хорооллын хатуу хүчилтэй авто замын ус зайлуулах сувагчлал /Хэрлэн сум, 8-р баг/	Инженер		Ц.Цоггэрэл	Масштаб	-
	Гүйцэтгэсэн		Ц.Цоггэрэл	Хуудас	3
	Захирал		Б.Оюунгэрэл	Бүх хуудас	5

УС ЗАЙЛУУЛАХ СУВАГЧЛАЛ




ТӨМӨР БЕТОН ЛОТКИНЫ АРМАТУРЧЛАЛ

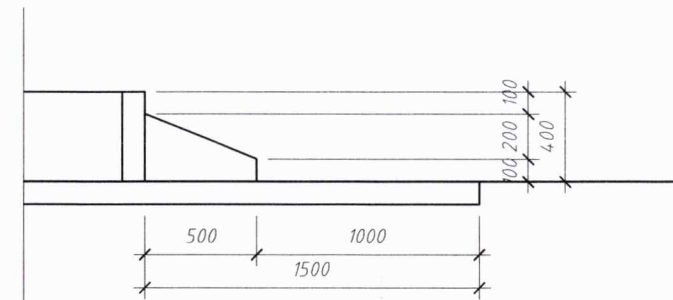
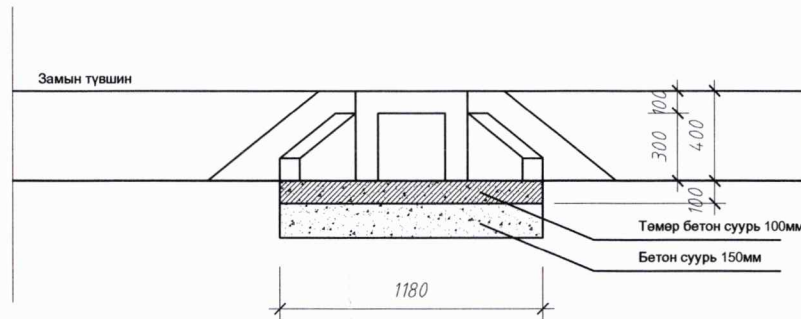
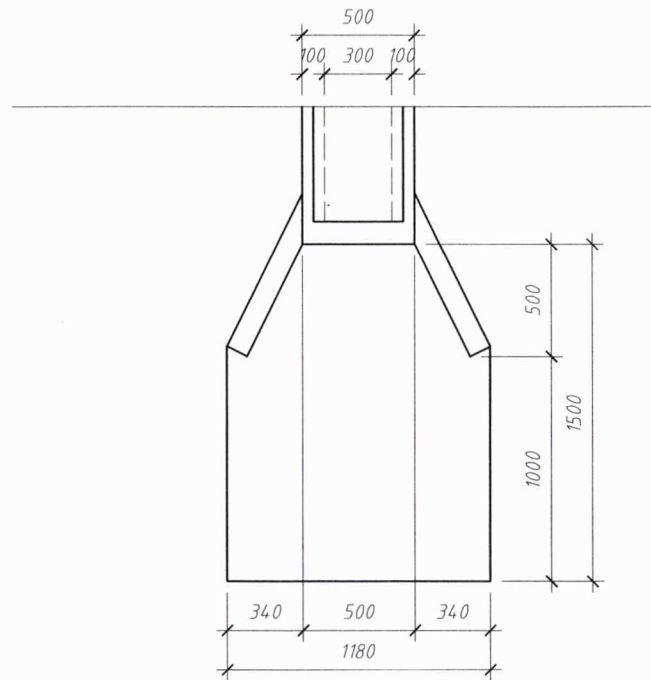


ТАЙЛБАР

1. Зурагт тусгайлан зааснаас бусад хэмжээг мм өгсөн.
2. Ширмэн шүүр болон Төмөр бетон тагтай уялдуулж лоткины хүзүүний өндрийг тооцох
3. Арматурын хамгаалалтын үе нь 40 мм байна.

 Барилгын зураг төслийн "ГАНХИЙЦЭТ ХАРШ" ХХК 99057856	ЛОТКИНЫ АРМАТУРЧЛАЛ		Шифр: ГХХ-07-24	33-1
			Үе шат	A4
Орсн нутгийн чанартай авто зам, замын байгууламжийн засвар арчлал Залуус хорооллын хатуу хучилттай авто замын ус зайлуулах сувагчлал /Хэрлэн сум, 8-р баг/	Инженер	Ц.Цоггэрэл	Масштаб	-
	Гүйцэтгэсэн	Ц.Цоггэрэл	Хуудас	4
	Захирал	Б.Оюунгэрэл	Бүх хуудас	5

ДАЛАВЧ ХАНЫН ХЭСЭГЛЭЛ



ТАЙЛБАР

1. Зурагт тусгайлан зааснаас бусад хэмжээг мм өгсөн.
2. Толгойн хэсэг, далавч хана, тулац хананы бетон зуурмагийн 28 хоногийн дараах хамгийн бага шахалтын бат бэх нь 28МПа байна.
3. Толгойн хэсэг, далавч хана, шал ба түшиц ханыг $\Phi 13$ мм арматураар 150мм-ийн алхамтай тор хийж арматурлана.
4. Арматурын хамгаалалтын үе нь 40 мм байна.

 Барилгын зураг төслийн "ГАНХИЙЦЭТ ХАРШ" ХХК 99057856	ДАЛАВЧ ХАНЫН ХЭСЭГЛЭЛ			Шифр: ГХХ-07-24	33-1
				Үе шат	A4
Орон нутгийн чанартай авто зам, замын байгууламжийн засвар арчлалт Залуус хорооллын хатуу хучилттай авто замын ус зайлуулах сувагчлал /Хэрлэн сум, 8-р баг/	Инженер		Ц.Цоггэрэл	Масштаб	-
	Гүйцэтгэсэн		Ц.Цоггэрэл	Хуудас	5
	Захирал		Б.Оюунгэрэл	Бүх хуудас	5