



"IDOM" / "ИДОМ"

"IDOM" IDOM Consulting Engineering and Architecture S A U  
"ИДОМ" Инженер Архитектурын зөвлөх компани Испани  
Address: Avda. Monasterio de El Escorial, 428049 Madrid  
Хаяг: Авда Монастерио де Эл Эскориал, 4  
Tel/Тел: +34 91 444 11 63; Fax/Факс: 34 91 447 31 87; Web/Вебсайт: www.idom.com



"PCDP" LLC / "ПИ СИ ДИ ПИ" ХХК

Тусгай зөвшөөрлийн дугаар: ЭТ18-1001/17  
Address: 5th floor, "The Sun Road" building, Sun Road 91, Sukhbaatar District, Ulaanbaatar city 14230, Mongolia  
Хаяг: Монгол Улс, Улаанбаатар 14230, Сүхбаатар дүүрэг, Нарны зам 91, Санроуд бидинг, 5 давхар  
Tel/Тел: (976)7711-7196; Fax/Факс: (976)7711-7195; Web/Вебсайт: www.pcdp.mn

MCPN/ЕГ шифр: 100675  
SCPН/ТГ шифр: PCDP-19-14

5-TН KHOROO, BAYANGOL DISTRICT, ULAANBAATAR  
УЛААНБААТАР ХОТ, БАЯНГОЛ ДҮҮРЭГ, 5-Р ХОРОО

# "NATIONAL CARDIOVASCULAR CENTRE" DISTRIBUTION BUILDING 10kV "ЗҮРХ СУДАСНЫ ҮНДЭСНИЙ ТӨВ"-ИЙН 10кВ-ЫН ХУВААРИЛАХ БАЙГУУЛАМЖ /РП/

Detailed drawing  
(Ажлын зураг)

IT COMMUNICATION / ХОЛБОО ДОХИОЛЛЫН ХЭСЭГ-ХД

SUB CONTRACTOR: "PCDP" LLC  
ТУСЛАН ГҮЙЦЭТГЭГЧ: "ПИ СИ ДИ ПИ" ХХК  
DIRECTOR  
ЗАХИРАЛ  
ENGINEER  
ИНЖЕНЕР



MARALMAA.CH  
Ч.МАРАЛМАА  
BADRAL.Ya  
Я.БАДРАЛ

Ulaanbaatar city  
Улаанбаатар хот  
2020 он

DRAWING LIST / ЗУРГИЙН ЖАГСААЛТ

NOTES / ТАЙЛБАР

| № | DRAWING TITLE / ЗУРГИЙН НЭР   | DRAWING NUMBER / ЗУРГИЙН ДУГААР | NOTES / ТАЙЛБАР |
|---|---|---------------------------------|-----------------|
| 1 | LIST OF THE DRAWING, LEGEND, NOTES<br>ЗУРГИЙН ЖАГСААЛТ, ТАНИХ ТЭМДЭГ, ТАЙЛБАР | NCC-DD-MEP-3660<br>ХД-1         | A3              |
| 2 | MATERIAL SCHEDULE / МАТЕРИАЛЫН ТҮҮВЭР   | NCC-DD-MEP-3661<br>ХД-2         | A3              |
| 3 | SCHEMATIC DIAGRAM / УГСРАЛТЫН БҮДҮҮВЧ   | NCC-DD-MEP-3662<br>ХД-3         | A3              |
| 4 | -2.2M LEVEL PLAN / ЗООРИЙН ДАВХРЫН БАЙГУУЛАЛТ                                 | NCC-DD-MEP-3663<br>ХД-4         | A3              |
| 5 | FIRST FLOOR LAYOUT / 1-Р ДАВХРЫН БАЙГУУЛАЛТ                                   | NCC-DD-MEP-3664<br>ХД-5         | A3 M1:100       |

LEGEND / ТАНИХ ТЭМДЭГ

| FIRE DETECTION SYSTEM / ГАЛЫН ДОХИОЛЛЫН СИСТЕМ  |  |
|---|--|
|   | Addressable Smoke Detection / Галын дохиоллын утаа мэдрэгч                           |
|   | Addressable Fire manual call point / Галын дохиоллын гар мэдээлэгч                   |
|   | Addressable Fire sounder and flasher / Галын дохиоллын гэрлэн ба дуут дохиологч      |
|   | Fire Alarm Control Panel / Галын дохиоллын хяналтын самбар                           |
| PUBLIC ADDRESS SYSTEM / ЗАРЛАН МЭДЭЭЛЭХ СИСТЕМ  |  |
|   | Ceiling mount speaker / Таазнаас унжуулан суурилуулах чанга яригч                    |
| COMMUNICATION AND DATA NETWORK SYSTEM / ТЕЛЕФОН ХОЛБОО, КОМПЬЮТЕРИЙН СҮЛЖЭЭНИЙ СИСТЕМ |  |
|   | Telephone outlet socket and wall box / Хананд далд суурилуулах телефоны үүр          |
|   | Data outlet socket and wall box / Хананд далд суурилуулах компьютерийн сүлжээний үүр |
|   | Switch / Компьютерийн сүлжээний сэлгээгч төхөөрөмж                                   |
|   | Fiber optic terminal / Шилэн кабелийн төгсгөлийн төхөөрөмж                           |
|   | Telephone terminal / Телефоны 10x2 төгсгөлийн төхөөрөмж                              |
| CAMERA / ХЯНАЛТЫН КАМЕРЫН СИСТЕМ  |  |
|   | Network video recorder / Сүлжээний видео дичигч /PoE заралттай/                      |
|   | Indoor installation camera / Дотор суурилуулах хяналтын камер                        |
|   | Outdoor installation camera / Гадна суурилуулах хяналтын камер                       |

1 Basic for detailed design preparation  
5th khoroo, Bayangol district, Ulaanbaatar city, National Cardiovascular Centre Distribution building 10kV telecommunication draw was developed by "PCDP" LLC based on the drawing and other professional assignments issued by the customer  
Documents based on the design

- Automatic fire extinguisher and alarm equipment of buildings and facilities CCM 21-04-05
- Working drawing of communication and alarm system MNS 6586: 2016
- Symbols for information, communication and signaling devices MNS 5532: 2016

1 Зураг төсөл боловсруулах үндэслэл  
Улаанбаатар хот, Баянгол дүүрэг, 5-р хороо, Зүрх судасны үндэсний төвийн 10кВ-н хуваарилах байгууламжийн барилгын холбоо дохиоллын зургийг захиалагчаас гаргасан зургийн болон бусад хорших мэргэжлийн даалгаварыг үндэслэн "ПИСИДИПИ" ХХК-д боловсруулав  
Зураг төслийг гүйцэтгэхдээ үндэслэсэн баримт дичгүүд

- Барилга, байгууламжийн гал унтраах автомат төхөөрөмж, дохиоллын БНБД 21-04-05
- Барилга байгууламжийн мэдээлэл, холбоо дохиоллын ажлын зураг боловсруулах MNS 6586:2016
- Барилгын зурагт холбоо дохиоллын тоног төхөөрөмжүүдийн тэмдэглэгээ MNS 5532:2016

2 The main form of design preparation  
2.1 Fire alarm system  
The fire alarm system has be addressable system. Equipment is product of one manufacturer. The system and its components shall be tested to the UL fire protection standard. In the event of a power failure, select a backup power supply or battery to allow the system to operate normally for at least 3 hours and for at least 30 minutes during an alarm. Place addressable fire manual call point at + 15 m above the floor.  
When the fire alarm working (in case of an accident):

- Activate public address system's emergency response and play a pre-prepared audio file

The fire alarm system will be connected to the planned National Cardiovascular Centre hospital.

3 Зураг төслийн үндсэн шийдлүүд  
2.1 Галын дохиоллын систем  
Галын дохиоллын систем нь хаяглагддаг систем байна. Тоног төхөөрөмжүүд нэг үйлдвэрлэгчийн дүтээгдэхүүн байна. Систем болон түүний дүрэлдэхүүн хэсгүүд нь UL талаас хамгаалах стандартаар туршигдсан байна. Цахилгаан тэжээл доголдсон үед 3 цагаас багагүй хугацаанд системийг хэвийн ажиллуулах, дохиоллын үед 30 минутаас багагүй хугацаанд ажиллахаар тооцож нөөц тэжээл буюу батареиг сонгоно. Гар мэдээлэгчийг шалнаас дээш +1,5м-т байрлуулна.  
Галын дохиоллол ажилласан /ослын үед/ үед

- Зарлан мэдээлэх системийн ослын үеийн ажиллагааг идэвхижүүлж урьдчилан бэлтгэсэн аудио файлыг тоглуулна

Галын дохиоллын систем нь төлөвлөж дүй ЗСҮТ-н эмнэлэгтэй холбогдоно.

2.2 Public address system  
Public address system is divided into two types: emergency and public warning. In the event of a fire alarm (emergency), the alarm system will be playing a pre-prepared audio file and be compatible with the transmission of information using a microphone. The system software can have multiple users and deliver public address system and information using an internal network.  
Public address system will be connected to the planned National Cardiovascular Centre hospital.

2.2 Зарлан мэдээлэх систем  
Зарлан мэдээлэх систем нь галын ослын үеийн болон нийтийн зарлан мэдээлэх гэсэн хоёр чиглэлд хуваагдаж ажиллана. Галын дохиоллол ажилласан /ослын үед/ үед зарлан мэдээлэх систем нь урьдчилан бэлтгэсэн аудио файлыг тоглуулах ба микрофон ашиглан мэдээлэл хүргэх үйл ажиллагаанд нийцэн ажилладаг байх. Системийн програм хангамж нь олон хэрэглэгчтэй байж болох ба дотоод сүлжээг ашиглан зарлан, мэдээллийг хүргэдэг байна.  
Зарлан мэдээлэх систем нь төлөвлөж дүй ЗСҮТ-н эмнэлэгтэй холбогдоно.

2.3 Telecommunication and computer network system  
Telecommunication and computer network systems will be connected to the planned National Cardiovascular Centre hospital switch.

2.3 Телефон холбоо, компьютерийн сүлжээний систем  
Телефон холбоо болон компьютерийн сүлжээний систем нь төлөвлөж дүй ЗСҮТ-н эмнэлгийн свичтэй холбогдоно.

2.4 CONTROL CAMERA SYSTEM  
2.4.1 The camera system will be designed as an IP-based network, and an NVR device capable of monitoring 16 channels of integrated surveillance video surveillance will be installed inside the hospital building, along with a 16-slot PoE switch.  
2.4.2 UTP 4x2x0.5 cat 5E / cat 6. External cables will be delivered to the planned hospital through a newly installed well and canal facility, and a PoE switch will be installed inside the panel inside each building.

2.4 ХЯНАЛТЫН КАМЕРНЫ СИСТЕМИЙН ТӨЛӨВЛӨЛТ  
2.4.1 Дүрс ажиглалтын хяналтын системийг IP-д суурилсан сүлжээгээр төлөвлөж, эмнэлгийн барилгын дотор нэгдсэн хяналтын дүрс дичлэгийн хяналтын 16 суваг хянах чадвартай NVR төхөөрөмжийг гаск-т 16 оролтой сэлгээгч / PoE switch / төхөөрөмжийн хамт суурилуулахаар  
2.4.2 Төлөвлөж дүй эмнэлэг рүү UTP 4x2x0.5 cat 5E / cat 6 гадна зориулалтын / маркийн кабелийг шинээр суурилуулах байгууламжаар татаж барилга дотор байрлуулсан ХД самбар дотор суурилуулах сэлгээгч / PoE switch / хүртэл татаж хангахаар тус тус төлөвлөв.

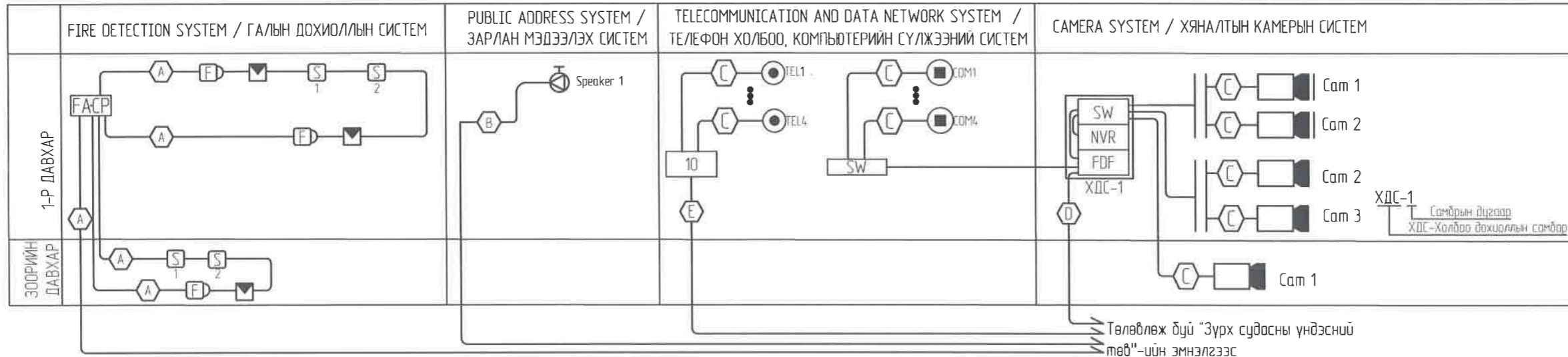
|   |              |   |  |   |  |                             |
|---|--------------|---|--|---|--|-----------------------------|
| УЛААНБААТАР ХОТ, БАЯНГОЛ ДҮҮРЭГ, 5-Р ХОРОО, "ЗҮРХ СУДАСНЫ ҮНДЭСНИЙ ТӨВ"-ИЙН БАРИЛГА<br>5-TH KHOROO, BAYANGOL DISTRICT, ULAANBAATAR "NATIONAL CARDIOVASCULAR CENTRE" |              |   |  | ЗООРИЙН ДАВХРЫН БАЙГУУЛАЛТ<br>-2.2 M LEVEL PLAN |  | Ye sham:<br>Phase:<br>A3 DD |
| Захиалагч<br>Client   |              | Luxembourg Agency for Development Cooperation |  |   |  | Огноо:<br>Date              |
| Зүрх судасны төв<br>Cardiovascular centre   |              |   |  |   |  | 2020/05                     |
| Rev   | Огноо / Date | Засбар өөрчлөлт / Revision note               |  |   |  | Хуудас:<br>Total sheet      |
|   |              |   |  | "ПИСИДИПИ" ХХК                                  |  | 5                           |

MATERIAL SCHEDULE / МАТЕРИАЛЫН ТҮҮВЭР

| Д/А   | MATERIAL AND EQUIPMENT / МАТЕРИАЛ БОЛОН ТОНОГ ТӨХӨӨРӨМЖ                       | MODEL / МАЯГ                                   | UNIT / НЭГЖ | AMOUNTS / ТОО ШИРХЭГ | NOTES / ТАЙЛБАР  |
|---|---|--|-------------|----------------------|--|
| FIRE DETECTION SYSTEM / ГАЛЫН ДОХИОЛЫН СИСТЕМ   |   |  |             |                      |  |
| 1   | Fire Smoke Detector / Галын утаа мэдэрэгч                                     |  | ш           | 4                    | -  |
| 2   | Manual call point / Гар мэдээлэгч   |  | ш           | 3                    | -  |
| 3   | Cable / Холболтын кабель  | KDC 2COND 18AWG shielded Type FPL(UL) 10SC Deq | м           | 680.4                | 2x15mm2 (Fire resistant cable / галд мэсвэртэй кабель)   |
| 4   | Conduit / Сүбэгчлэлийн хоолой   | Plastic PVC conduit / Хуванцар PVC хоолой      | м           | 681                  | Diameter 16mm / диаметр 16мм   |
| 5   | Junction box / Холболтын хайрцаг  | Plastic PVC box / Хуванцар PVC хайрцаг         | ш           | 7                    | 100x100мм  |
| 6   | Other material / Бусад туслах материал  |  | багц        | 1                    | Coupler of conduit, bracket etc / сүбэгчлэл хоолойн муфт, хоолойн дэхлэгч тогтоогч зэрэг багтана.                          |
| PUBLIC ADDRESS SYSTEM / ЗАРЛАН МЭДЭЭЛЭХ СИСТЕМ  |   |  |             |                      |  |
| 1   | Ceiling mount speaker / Таазанд тавигдох чанга яригч                          |  | ш           | 1                    | Power 6W / 6 Ватт чадалтай   |
| 2   | Junction box / Холболтын хайрцаг  | Plastic PVC box / Хуванцар PVC хайрцаг         | ш           | 1                    | 100x100мм  |
| 3   | Cable / Холболтын кабель  | UTP Cat 6 4PxD.5                               | м           | 492                  | UTP Cat6   |
| 4   | Conduit / Сүбэгчлэлийн хоолой   | Plastic PVC conduit / Хуванцар PVC хоолой      | м           | 493                  | Diameter 22mm / диаметр 22мм   |
| 5   | Other material / Бусад туслах материал  |  | багц        | 1                    | Coupler of conduit, bracket etc / сүбэгчлэл хоолойн муфт, хоолойн дэхлэгч тогтоогч зэрэг багтана.                          |
| TELECOMMUNICATION AND DATA NETWORK SYSTEM / ТЕЛЕФОН ХОЛБОО, КОМПЬЮТЕРИЙН СҮЛЖЭЭНИЙ СИСТЕМ |   |  |             |                      |  |
| 1   | Telephone outlet socket and wallbox / Хананд далд суурилуулах телефоны үүр    | Butlet 5MPS                                    | ш           | 4                    |  |
| 2   | Data outlet network and wallbox / Хананд далд суурилуулах компьютерийн сүлжээ | Dome 2MPS                                      | ш           | 4                    |  |
| 3   | Junction box / Холболтын хайрцаг  | Plastic PVC box / Хуванцар PVC хайрцаг         | ш           | 8                    | 100x100мм  |
| 4   | Cable / Холболтын кабель  | UTP Cat 6 4PxD.5                               | м           | 576                  | UTP Cat6   |
| 5   | Conduit / Сүбэгчлэлийн хоолой   | Plastic PVC conduit / Хуванцар PVC хоолой      | м           | 577                  | диаметр 22мм   |
| 6   | Other material / Бусад туслах материал  |  | багц        | 1                    | Header, coupler of conduit, bracket etc / кабелийн толгой, сүбэгчлэл хоолойн муфт, хоолойн дэхлэгч тогтоогч зэрэг багтана. |
| CAMERA SYSTEM / ХЯНАЛТЫН КАМЕРЫН СИСТЕМ   |   |  |             |                      |  |
| 1   | Indoor installation camera / Дотор суурилуулах хяналтын камер                 | Butlet 5MPS                                    | ш           | 3                    |  |
| 2   | Outdoor installation camera / Гадна суурилуулах хяналтын камер                | Dome 2MPS                                      | ш           | 2                    |  |
| 3   | Junction box / Холболтын хайрцаг  | Plastic PVC box / Хуванцар PVC хайрцаг         | ш           | 5                    | 100x100мм  |
| 4   | Cable / Холболтын кабель  | UTP Cat 6 4PxD.5                               | м           | 475.5                | UTP Cat6   |
| 5   | Conduit / Сүбэгчлэлийн хоолой   | Plastic PVC conduit / Хуванцар PVC хоолой      | м           | 476                  | диаметр 22мм   |
| 6   | Other material / Бусад туслах материал  |  | багц        | 1                    | Header, coupler of conduit, bracket etc / кабелийн толгой, сүбэгчлэл хоолойн муфт, хоолойн дэхлэгч тогтоогч зэрэг багтана. |

|                  |  |   |  |   |  |   |  |  |  |
|------------------|--|---|--|---|--|---|--|--|--|
|                  |  | УЛААНБААТАР ХОТ, БАЯНГОЛ ДҮҮРЭГ, 5-Р ХОРОО, "ЗҮРХ СУДАСНЫ ҮНДЭСНИЙ ТӨВ"-ИЙН БАРИЛГА<br>5-TH KHOROо, BAYANGOL DISTRICT, ULAANBAATAR "NATIONAL CARDIOVASCULAR CENTRE" |  |  ЗООРИЙН ДАВХРЫН БАЙГУУЛАЛТ<br>-22 M LEVEL PLAN  |  | Ye sham Phase: A3 OD  |  |  |  |
|                  |  |   |  |  Team lead: Pablo Elorz Gaztelu<br>Authorized architect: Pablo Elorz Gaztelu<br>Engineer: Я.Бадрал Badral Ya<br>Drawn by: Ч.Хандсүрэн Khandsuren CH<br>Checked by: Л.Нарангэрэл Narangerel L |  | EG Шифр: MCPN 100675<br>Масштаб: A1:1 / - A3:1 / -<br>TG Шифр: SCPN PCDP-19-14<br>Зургийн дугаар: NCC-DD-MEP-3661 XД-02 |  | Огноо Date: 2020/05<br>Хуудас: Total sheet 5 |  |
| Захиалагч Client |  | Luxembourg Agency for Development Cooperation   |  |    |  |   |  |  |  |
| Rev              |  | Огноо / Date  |  | Засвар өөрчлөлт / Revision note   |  |   |  |  |  |
|                  |  | Зүрх судасны төв Cardiovascular centre  |  |    |  |   |  |  |  |

SCHEMATIC DIAGRAM / УГСРАЛТЫН БУДУУВЧ



CABLE TABLE / КАБЕЛИЙН ХҮСНЭГТ

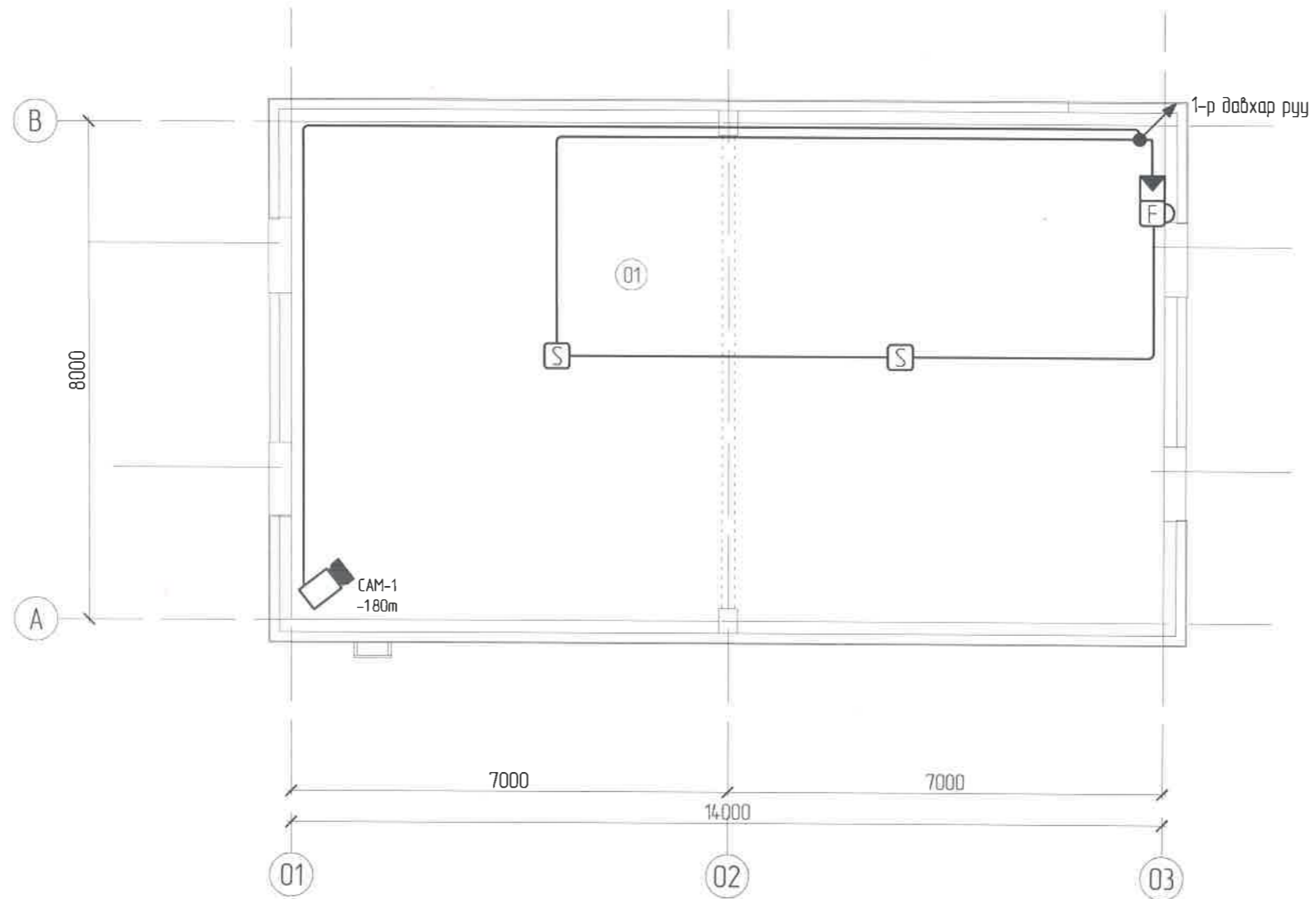
| LEGEND / ТЭМДЭГ ЛЭГЭЭ | CABLE TYPE / КАБЕЛИЙН ТӨРӨЛ  | CABLE MODEL / КАБЕЛИЙН МАЯГ                 |
|-----------------------|--|---|
| (A)                   | Fire resistant cable / Галд тэсвэртэй кабели                         | 2C x 15mm <sup>2</sup> fire resistant cable |
| (B)                   | Cable of public address system / Зарлан мэдээлэх системийн кабели    | 2C x 10mm <sup>2</sup> PVC                  |
| (E)                   | UTP cable / UTP кабели   | UTP Cat 6 4Px0,5                            |
| (D)                   | Fiber optic cable / Шилэн кабели                                     | SM 12 core                                  |
| (E)                   | UTP cable / UTP кабели   | JF 10x2Px0,5                                |
| ↗                     | Cable shaft between floors / Утас, кабелийн давхар хоорондын шилжилт |   |

|     |              |   |  |      |  |  |  |   |                             |
|-----|--------------|---|--|------|--|--|--|---|-----------------------------|
|     |              | УЛААНБААТАР ХОТ, БАЯНГОЛ ДҮҮРЭГ, 5-Р ХОРОО, "ЗҮРХ СУДАСНЫ ҮНДЭСНИЙ ТӨВ"-ИЙН БАРИЛГА<br>5-TN KHOROO, BAYANGOL DISTRICT, ULAANBAATAR "NATIONAL CARDIOVASCULAR CENTRE" |  | <br> |  | ЗООРИЙН ДАВХРЫН БАЙГУУЛАЛТ<br>-22 M LEVEL PLAN                                       |  | Ye шат:<br>Phase<br>A3 00                                     |                             |
|     |              | Захиалагч<br>Client<br>Luxembourg Agency for Development Cooperation  |  | <br> |  | <br>Pablo Elorz Gaztelu<br>М <sup>а</sup> Angeles sanchez<br>EG Шифр<br>MCPN: 100675 |  | Масштаб:<br>Scale:<br>A1:1/ -<br>A3:1/ -                      | Огноо:<br>Date:<br>2020/05  |
|     |              | Зүрх судасны төв<br>Cardiovascular centre   |  | <br> |  | <br>Ч.Хандсүрэн<br>Ч Хандсүрэн<br>Khandsuren CH<br>ТГ Шифр:<br>SCPН: PCDP-19-14      |  | Зургийн дугаар:<br>Drawing number<br>NCC-DD-MEP-3662<br>ХД-03 | Хуудас:<br>Total sheet<br>5 |
| Rev | Огноо / Date | Засвар өөрчлөлт / Revision note   |  |      |  |  |  |   |                             |

-2.20 LEVEL PLAN / ЗООРИЙН ДАВХРЫН БАЙГУУЛАЛТ

ROOM DESCRIPTION/ӨРӨӨНИЙ ТОДОРХОЙЛОЛТ

| №                      | Name of room<br>Өрөө, тасалгааны нэр | Area<br>Талбай (м²) |
|------------------------|--------------------------------------|---------------------|
| 1                      |                                      | 89.88               |
| Total area/Нийм талбай |                                      | 89.88               |

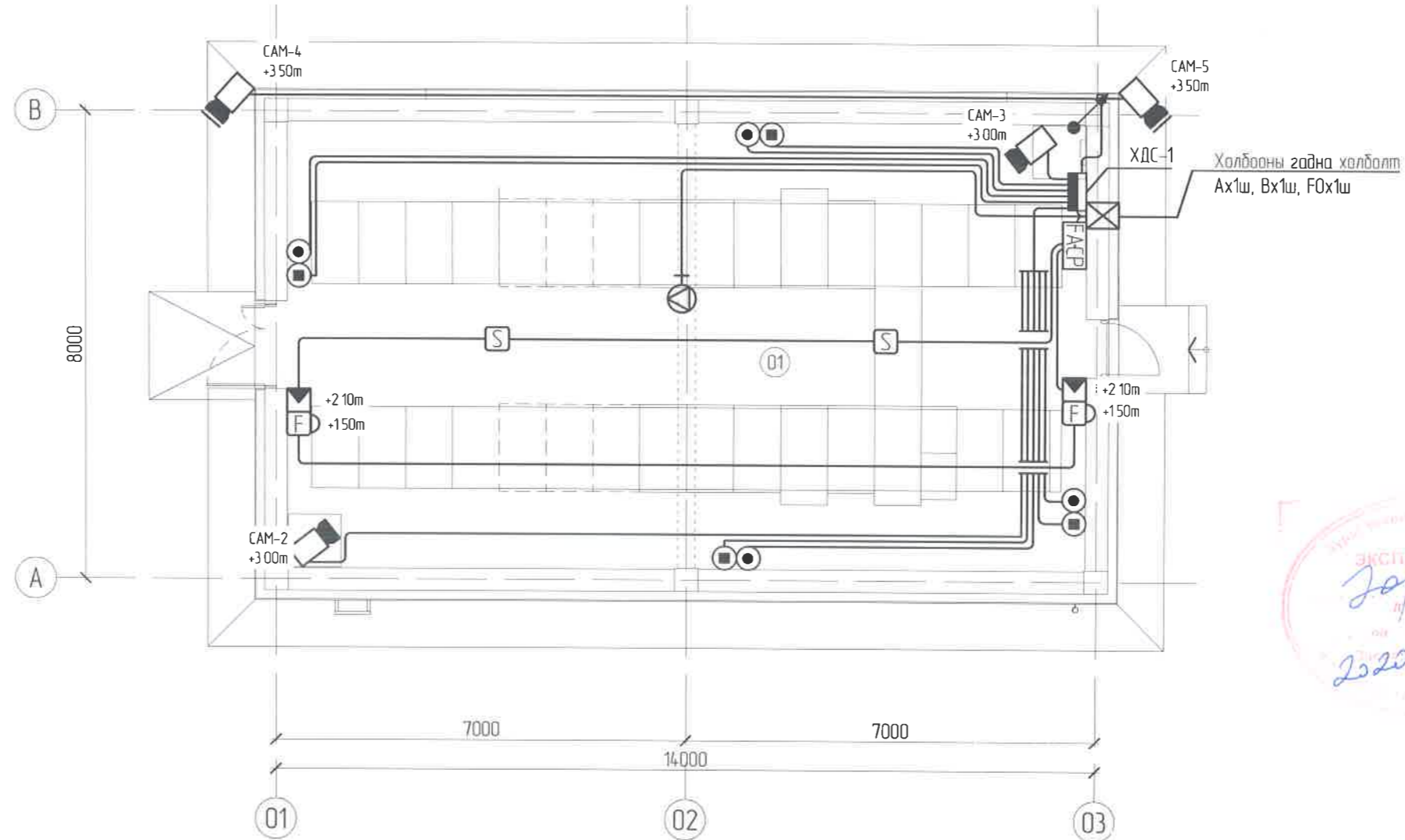


|     |              |   |  |   |   |  |   |   |   |  |   |    |
|-----|--------------|---|--|---|---|--|---|---|---|--|---|----|
|     |              | ЗӨВШӨӨРӨЛЦӨН / DISCUSSED WITH<br>БА ARCH <i>Damband</i> Б.Анхбаяр<br>ББ <i>Damband</i> Анхбаяр В-2<br>STR ХАС <i>Damband</i> С.Галтзорюу<br>ХТ, ДИ <i>Damband</i> Энхзаяа<br>ELE <i>Damband</i> Энхзаяа |  | УЛААНБААТАР ХОТ, БАЯНГОЛ ДҮҮРЭГ, 5-Р ХОРОО,<br>"ЗҮРХ СУДАСНЫ ҮНДЭСНИЙ ТӨВ"-ИЙН БАРИЛГА<br>5-TH KHOROо, BAYANGOL DISTRICT, ULAANBAATAR<br>"NATIONAL CARDIOVASCULAR CENTRE" |   | IDOM<br>PCDP<br>"ПусуДуПус"ХХК                                     |   | ЗООРИЙН ДАВХРЫН БАЙГУУЛАЛТ<br>-2.2 M LEVEL PLAN     |   | Ye шат:<br>Phase:<br>A3 00                 |   |    |
|     |              | Захиалагч<br>Client<br>Luxembourg Agency for Development<br>Cooperation<br>LUX DEV  |  | Инженер<br>Engineer<br>Я.Бадрал<br>Badral Ya  |   | Эх бүхий архитектор<br>Authorized architect<br>Pablo Elorz Gaztelu |   | Төслийн удирдагч<br>Team lead<br>М° Angeles sanchez |   | EG Шуфр:<br>MCPN:<br>100675                |   |    |
|     |              | Зүрх судасны төв<br>Cardiovascular centre   |  | Гүйцэтгэсэн<br>Drawn by<br>Ч.Хандсүрэн<br>Khandsuren CH   |   | Инженер<br>Engineer<br>М.Анхбаяр                                   |   | ТГ Шуфр:<br>SCPN:<br>PCDP-19-14                     |   | Масштаб:<br>Scale:<br>A1:1/100<br>A3:1/100 |   |    |
|     |              | 2020/05   |  | Шалгасан<br>Checked by<br>Л.Нарангэрэл<br>Narangerel L  |   | Зургийн дугаар:<br>Drawing number:<br>NCC-DD-MEP-3663<br>ХД-04     |   | Огноо:<br>Date:<br>2020/05                          |   | Хуудас:<br>Total sheet:<br>5               |   |    |
| Rev | Огноо / Date | Засвар өөрчлөлт / Revision note   |  | 1   | 2 | 3  | 4 | 5   | 6 | 7  | 8 | A3 |

FIRST FLOOR LAYOUT / 1-Р ДАВХРЫН БАЙГУУЛАЛТ

ROOM DESCRIPTION/ӨРӨӨНИЙ ТОДОРХОЙЛОЛТ

| №                      | Name of room<br>Өрөө, тасалгааны нэр | Area<br>Талбай (м²) |
|------------------------|--------------------------------------|---------------------|
| 1                      |                                      | 89.88               |
| Total area/Нийт талбай |                                      | 89.88               |



4-9  
ЭКСПЕРТ  
2020.09.11

|     |              |  |  |   |  |   |  |  |  |  |    |
|-----|--------------|--|--|---|--|---|--|--|--|--|----|
|     |              | ЗӨВШӨӨРӨЛЦӨН / DISCUSSED WITH<br>БА Б. Анхбаяр<br>АРГН Б. Анхбаяр<br>Б. Батзориг<br>СТР. Ватзаяа<br>ХАС Валдбаяр<br>НҮАС Г. Болдбаяр<br>ХТ, ДТ Д. Нанжаа<br>ELE Нанжаа |  | УЛААНБААТАР ХОТ, БАЯНГОЛ ДҮҮРЭГ, 5-Р ХОРОО,<br>"ЗҮРХ СУДАСНЫ ҮНДЭСНИЙ ТӨВ"-ИЙН БАРИЛГА<br>5-TH KHOROо, BAYANGOL DISTRICT, ULAANBAATAR<br>"NATIONAL CARDIOVASCULAR CENTRE" |  | IDOM<br>PCDP<br>"ПусуДилу"ХХК                         |  | 1-Р ДАВХРЫН БАЙГУУЛАЛТ<br>FRIST FLOOR LAYOUT                   |  | Ye шат:<br>Phase:<br>A3 DD                 |    |
|     |              | Захиалагч<br>Client<br>Luxembourg Agency for Development<br>Cooperation<br>LUX DEV   |  | Инженер<br>Engineer<br>Б.Анхбаяр  |  | МР Angeles sanchez<br>Pablo Elorz Gaztelu             |  | EG Шифр:<br>MCPN:<br>100675                                    |  | Масштаб:<br>Scale:<br>A1:1/100<br>A3:1/100 |    |
|     |              | Зурх судасны төв<br>Cardiovascular centre  |  | Гүйцэтгэсэн<br>Drawn by<br>М.Анхбаяр  |  | Я.Бадрал<br>Badral Ya<br>Ч.Хандсүрэн<br>Khandsuren CH |  | ТГ Шифр:<br>SCPN:<br>PCDP-19-14                                |  | Огноо:<br>Date<br>2020/05                  |    |
|     |              | Засвар өөрчлөлт / Revision note  |  | Шалгасан<br>Checked by<br>Н.Анхбаяр   |  | Т.Нарангэрэл<br>Narangerel T.                         |  | Зургийн дугаар:<br>Drawing number:<br>NCC-DD-MEP-3664<br>ХД-05 |  | Хуудас:<br>Total sheet:<br>5               |    |
| Rev | Огноо / Date |  |  |   |  |   |  |  |  |  |    |
| 1   | 2            | 3  |  | 4   |  | 5   |  | 6  |  | 7  |    |
|     |              |  |  |   |  |   |  |  |  | 8  |    |
|     |              |  |  |   |  |   |  |  |  |  | A3 |