

IDOM

"IDOM" / "ИДОМ"

"IDOM" IDOM Consulting Engineering and Architecture S A U
"ИДОМ" Инженер Архитектурын зөвлөх компани Испани
Address: Avda Monasterio de El Escorial, 428049 Madrid
Хаяг: Авда Монастерио де Эл Эскориал, 4
Tel/Тел: +34 91 444 11 63, Fax/Факс: 34 91 447 31 87, Web/Вебсайт: www.idom.com



"PCDP" LLC / "ПИ СИ ДИ ПИ" ХХК

Тусгай зөвшөөрлийн дугаар: ЗТ18-1001/17
Address: 5th floor, "The Sun Road" building, Sun Road 91, Sukhbaatar District, Ulaanbaatar city 14230, Mongolia
Хаяг: Монгол Улс, Улаанбаатар 14230, Сүхбаатар дүүрэг, Нарны зам 91, Санроуд билдинг, 5 давхар
Tel/Тел: (976)7711-7196, Fax/Факс: (976)7711-7195, Web/Вебсайт: www.pcdp.mn

МСРН/ЕГ шифр: 100675
ССРН/ТГ шифр: PCDP-19-14

5-TH KHOROO, BAYANGOL DISTRICT, ULAANBAATAR
УЛААНБААТАР ХОТ, БАЯНГОЛ ДҮҮРЭГ, 5-Р ХОРОО

"NATIONAL CARDIOVASCULAR CENTRE" BUILDING "ЗҮРХ СУДАСНЫ ҮНДЭСНИЙ ТӨВ"-ИЙН БАРИЛГА

Detailed drawing
(Ажлын зураг)

EXTERNAL WATER SUPPLY AND SEWAGE
ГАДНА УС ХАНГАМЖ, АРИУТГАХ ТАТУУРГЫН ХЭСЭГ – УАТГ

DEVELOPED BY/ БОЛОВСРУУЛСАН:

MAIN CONTRACTOR: "IDOM" INTERNATIONAL CONSULTANT COMPANY
ЕРӨНХИЙ ГҮЙЦЭТГЭГЧ: "ИДОМ" ОЛОН УЛСЫН ЗӨВЛӨХ КОМПАНИ
PROJECT TEAM LEADER
ТӨСЛИЙН УДИРДАГЧ
AUTHORIZED ARCHITECT
ЗУРГИЙН ЕРӨНХИЙ АРХИТЕКТОР

SUB CONTRACTOR: "PCDP" LLC
ТУСЛАН ГҮЙЦЭТГЭГЧ: "ПИ СИ ДИ ПИ" ХХК
DIRECTOR
ЗАХИРАЛ
ENGINEER
ИНЖЕНЕР

M^o ANGELES SANCHEZ
Ма АНЖЕЛАС САНЧЕЗ
PABLO ELORZ GAZTELU
ПАБЛО ЭЛОРЗ ГАЗТЕЛУ



MARALMAA CH
ЧМАРАЛМАА
BADAMKHAND S
СБАДАМХАНД

Ulaanbaatar city
Улаанбаатар хот
2020 он

DRAWING LIST
ЗУРГИЙН ЖАГСААЛТ

№	Drawing name Хуудасны нэр	Description Тайлбар
EWSS-1 УАТГ-1	Drawing list, General calculation data Зургийн жагсаалт, үндсэн үзүүлэлт	
EWSS-2 УАТГ-2	Legend, Area around the hospital Таних тэмдэг, орчны тойм	
EWSS-3 УАТГ-3	General note Тайлбар бичиг	
EWSS-4 УАТГ-4	External water supply pipeline plan Гадна цэвэр усны шугамын байгуулалт	
EWSS-5 УАТГ-5	External sewage pipeline plan Гадна бохир усны шугамын байгуулалт	
EWSS-6 УАТГ-6	Longitudinal section of the water supply pipeline, material schedule Цэвэр усны шугамын дагуугийн зүсэлт, материалын түүвэр	
EWSS-7 УАТГ-7	Pipeline installation review, cross section 1-1, 2-2 Шугам хоолойн угсралтын тойм, сүвгийн огтлол 1-1, 2-2	
EWSS-8 УАТГ-8	Plan of heating manhole-2, section A-A ДХ-2 хүдгийн байгуулалт, огтлол А-А	
EWSS-9 УАТГ-9	External longitudinal section of the sewage pipeline Гадна бохир усны шугамын дагуугийн зүсэлт	
EWSS-10 УАТГ-10	Material schedule of external sewage pipe, cross section B-B Гадна бохир усны шугамын материалын түүвэр, сүвгийн огтлол В-В	
EWSS-11 УАТГ-11	Plan of sewage manhole, section A-A Бохир усны хүдгийн байгуулалт, огтлол А-А	
EWSS-12 УАТГ-12	Strengthen of manhole Хүдгийн бэхлэгч	

GENERAL CALCULATION DATA
ҮНДСЭН ҮЗҮҮЛЭЛТ

System name Системийн нэр	Head, m Оролтод шаардагдах даралт, м	Consumption Тооцооны зарцуулалт				Head load of hot water, kW Халуун усны дулааны ачаалал, кВт	Description Тайлбар
		m ³ /day м ³ /хон	m ³ /hour м ³ /цаг	l/sec л/сек	At fire condition, l/s Галын үед, л/сек		
Total water Цэвэр ус		14.16	3.25	130	96, 2x25		
Cold water Хүйтэн ус		5.99	1.60	0.82			
Hot water Халуун ус		8.17	1.87	0.92		119.62	
Sewage water Бохир ус		14.16	3.25	2.90			

УЛААНБААТАР ХОТ, БАЯНГОЛ ДҮҮРЭГ, 5-Р ХОРОО,
"ЗҮРХ СУДАСНЫ ҮНДСЭНИЙ ТӨВ"-ИЙН БАРИЛГА
5-TN KHORO, BAYANGOL DISTRICT, ULAANBAATAR
"NATIONAL CARDIOVASCULAR CENTRE"

Зохуулагч
Client

Agence luxembourgeoise pour la
Coopération au Développement



Зүрх судасны төв
Cardiovascular centre



IDOM



"НусДуНус"ХХК

ЗУРГИЙН ЖАГСААЛТ, ҮНДСЭН ҮЗҮҮЛЭЛТ
DRAWING LIST, GENERAL CALCULATION DATA

Төслийн удирдагч
Team lead

Эрх бүхий архитектор
Authorized architect

Инженер
Engineer

Гүйцэтгэсэн
Drawn by

Шалгасан
Checked by

Ma Angeles sanchez

Pablo Elorz Gaztelu

С Бадамханд

Я Бямбадалгор

С Бадамханд

ЕГ Шифр
MCPN

ТГ Шифр
SCPН

PCDP-19-14

Масштаб
Scale

Зургийн дугаар
Drawing number

Хуудас
Total sheet

100675

A3-1/000

NCC-DD-MEP-3100
УАТГ-01

12

Үе шат
Phase
A3 DD

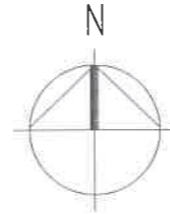
Огноо
Date
2020/03

Хуудас
Total sheet
12

А3

LEGEND/ ТАНИХ ТЭМДЭГ

№	Name/ Нэр	Legend/ Тэмдэглэгээ
1	Planning sewage pipeline Төлөвлөж буй бохир усны шугам	
2	Planning sewage manhole Төлөвлөж буй бохир усны худаг	
3	Planning heating manhole Төлөвлөж буй дулааны худаг	
4	Planning heating pipeline Төлөвлөж буй дулааны шугам	
5	Anchor support Үл хөдлөх туглуур	
6	Point number Онцлох цэгийн дугаар	
7	Location showing section of manhole, trench Сүваг, худагийн огтлолыг харуулсан байрлал	
8	Turn Эргэлтийн өнцөг	
9	Planning building Төлөвлөж буй барилга	
10	Existing building Одоо байгаа барилга	
11	Jurisdiction area Эзэмшил газрын хүрээ	
12	Pipeline of heating supply /Primary circuit/ Дулааны өгөх шугам 1-р хэлхээ	
13	Pipeline of heating return /Primary circuit/ Дулааны буцах шугам 1-р хэлхээ	
14	Planning water supply pipeline Төлөвлөж буй цэвэр усны шугам	
15	Moving water supply pipeline Зөвж байгаа цэвэр усны шугам	
16	Existing water supply pipeline Одоо байгаа цэвэр усны шугам	
17	Moving sewage pipeline Зөвж байгаа бохир усны шугам	
18	Existing sewage pipeline Одоо байгаа бохир усны шугам	
19	Existing LV UG power cable Одоо байгаа 0.4 кВ цахилгаан кабель	
20	Planning electrical pipeline Төлөвлөж буй цахилгааны шугам	
21	Communication cable Холбооны кабель	



AREA AROUND THE HOSPITAL / ОРЧНЫ ТОЙМ



Planning NCC Hospital
Төлөвлөж буй ЗСҮТЭмнэлгийн барилга

УЛААНБААТАР ХОТ, БАЯНГОЛ ДҮҮРЭГ, 5-Р ХОРОО,
"ЗҮРХ СУДАСНЫ ҮНДЭСНИЙ ТӨВ"-ИЙН БАРИЛГА
5-TH KHORO, BAYANGOL DISTRICT, ULAANBAATAR
"NATIONAL CARDIOVASCULAR CENTRE"

IDOM



"ПуСиДиПу"ХХК

ТАНИХ ТЭМДЭГ, ОРЧНЫ ТОЙМ
LEGEND, AREA AROUND THE HOSPITAL

Ye sham
Phase
A3 00

Төслийн удирдагч Team Lead		M ^a Angeles Sanchez	ЕГ Шифр MCPN	Масштаб Scale	Огноо Date
Эрх бүхий архитектор Authorized architect		Pablo Elorz Goztelu	100675	A31/000	2020/03
Инженер Engineer		С Бадмханд	ТГ Шифр SCPEN	Зургийн дугаар Drawing number	Хуудас Total sheet
Гүйцэтгэгч Drawn by		Я Бямбадолгор	PCDP-19-14	NCC-DD-MEP- 3101 УАТГ- 02	12
Шалгасан Checked by		С Бадмханд			

Захиалагч
Client

Agence luxembourgeoise pour la
Coopération au Développement



Зүрх судасны төв
Cardiovascular centre



GENERAL NOTE

Drawing of external water supply, sewerage system of "National Cardiovascular Centre" which will be built in the land of "Shastin Third Central Hospital of Mongolia", 5th khoroo, Bayangol district, Ulaanbaatar has based on the client requirement and technical condition

A design drawing has performed according to below Documents, Standards and Construction Code of Mongolia

- No 33/20 technical condition of water supply agency /USUG/
- CCM 40-02-16 Water supply Outdoor pipelines and facilities
- CCM 40-01-14 Sewerage External network and facilities
- MNS32412003 Working drawings of water supply and sewerage outside networks
- Survey drawing and General arrangement plan

An according to technical condition, designed that relocate the underground 2 x DN200 water supply pipeline installed in concrete trench with heating pipeline and the water supply pipe of new hospital connect to the relocated pipe the size of connection pipe of new hospital building will be 89mm the DN100 fire hydrant installed in the HMH-2 Manhole the water supply pipe shall be galvanized steel meet with GOST 3262-75 and shall insulated polyurethane insulation with t=5mm thickness

An according to technical condition, designed that relocate the underground sewage pipe and connect to the tie-in manhole by gravity flow pipe the connection pipe size will be DN150 to DN300 and material will be PVC-U The underground connection pipe shall insulated polyurethane with 5mm thickness and installed on the 10cm sand layer

The installation work of UG piping shall be start from tie-in point the backfilling soil of pipe top grade must not included solid such as gravel, stone and bricks ,etc

The geological structure of the survey area consist of the Quantity alluvial deposit according to the 3T16-1312/18 soil investigation report executed by "Enggeotek" llc The deposit is composed of Lower Carboniferous sandstone covered by poorly graded SAND with gravel, poorly graded GRAVEL with sand and silt and clayey GRAVEL with sand

The survey route part is related to the medium condition of engineering geological complication according to soil investigation report:

- ground water level: 2.3m to 4.5m
- frost depth of soil:
 - clayey soil: 3.8m
 - sandy soil : 3.8m
 - gravely soil: 3.8m

the survey site belongs to the 8 earthquake magnitude (peak soil acceleration 143-190cm/s

Land Disturbance Permit (LDP) shall be required from related jurisdictions before earthwork and where required, must execute under control of representative shall be execute the earthwork under control representative of related organization because of the not possible exactly describe the elevation of existing underground line at the this stage

ТАЙЛБАР БИЧИГ

Улаанбаатар хот Баянгол дүүрэг 5-р хороо Шастины нэрэмжит улсын төв 3-р эмнэлэгийн хашаанд баригдох "Зүрх судасны үндэсний төв"-ийн барилгын гадна ус хангамж, ариутгах татцуурзгын хэсэг Зураг төслийн энэ хэсгийг захиалагчийн даалгаар үндэслэн гүйцэтгэсэн болно Зурагт дараахь техникийн бичиг баримтыг ашигласан Үүнд:

- УСҮГ-н 2020 оны 02-р сарын 14-ны өдрийн №33\20 тоот техникийн нөхцөл
- БНБД 40-02-16 Ус хангамж, Гадна сүлжээ ба дагууламж
- БНБД 40-01-14 Ариутгах татцуурга, Гадна сүлжээ ба дагууламж
- MNS 3241 2003 Усан хангамж, ариутгах татцуурзгын гадна шугам сүлжээний ажлын зураг
- Орчны дэвсгэр зураг Ерөнхий төлөвлөгөө

Цэвэр усны шугамыг техникийн нөхцлийн дагуу 3-р эмнэлэгийн одоо байгаа цэвэр усны хос 2Ф200мм-н голчтой хоолойг дулааны шугамтай хамт зөвж шилжүүлэн түүнээс огтолгоо аван холбохоор төлөвлөв Төлөвлөж буй барилга руу Ф89мм-н голчтойгоор огтолгоо авна ДХ-2 худагт Ф100мм-н 20м-н өндөртэй галын гидрант төлөвлөв Цэвэр усны шугамын материал ГОСТ 3262-75 бүхий цайрдсан ган хоолой байна Хоолойн дулаалга пенополиуретан 5см-н зузаантай дулаална

Ахуйн бохир усыг техникийн нөхцлийн дагуу 3-р эмнэлэгийн одоо байгаа бохир усны шугамыг зөвж шилжүүлэн холбогдох худагт өөрийн урсгалаар холбохоор төлөвлөв Гадна бохир усны шугам нь Ф110-160мм-н голчтой PVC-U маркийн хуванцар хоолой байна Бохир усны шугамыг 10см-н зузаантай элсэн дэвсгэр дээр 5см-н зузаантай пенополиуретан дулаалгаар дулаалж угсарна

Цэвэр, бохир усны шугамын угсралтыг холбогдох худгаас эхлэн угсралтын ажлыг хийнэ Шуудууг дарахдаа хоолойн дээр хатуу зүйл /чулуу, хайрга, тоосго гэх мэт / агуулаагүй хөрсөөр нягтруулан дулна

Инженер-геологийн нөхцөл "Инжгеотек" ХХК-ний 3Т16-1312/18 дүгнэлтээр барилга барих талбай нь геологийн тогтцыг дөрөвдөгчийн голоцны настай, аллювийн гаралтай (аQ₂) сайргатай жигд бүс элс, элс, тоостой жигд бүс сайрга болон элстэй шаварлаг сайрган хурдсуудаар хучигдсан доод карбонь настай элсэн чулуу дүрдүүлэн Судалгааны талбайд 18 метрийн гүн цооног өрөмдөхөд дөрөвдөгчийн голоцны настай техноген гарал үүсэлтэй асгамал хөрс (tQ₂) болон аллювийн гаралтай (аQ₂) сайргатай жигд бүс элс, элс, тоостой жигд бүс сайрга болон элстэй шаварлаг сайрган хөрс илэрсэн

Инженер-геологийн дунд зэргийн нөхцөлтэй болно

Инженер-геологийн дүгнэлтээс:

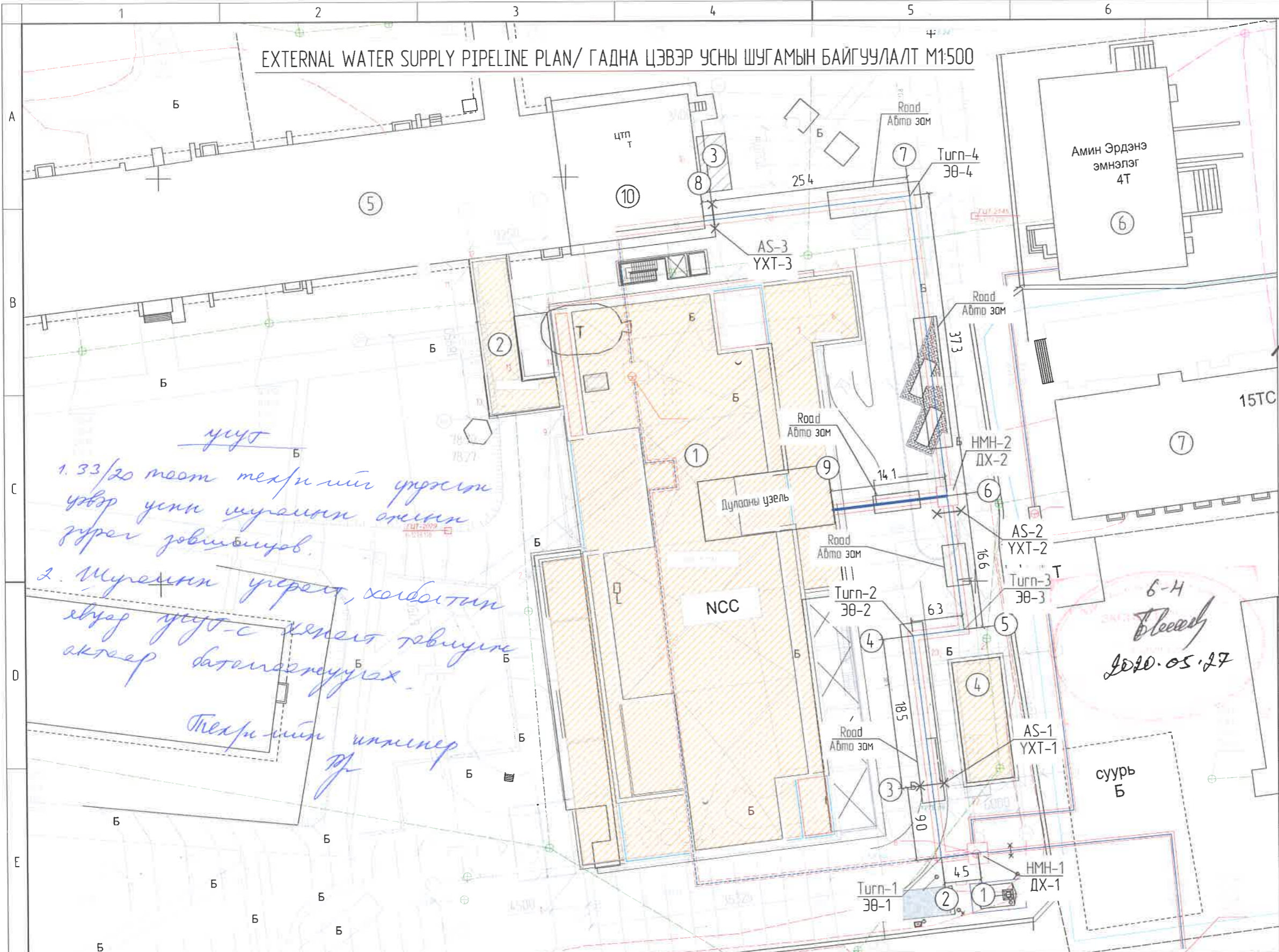
- Хөрсний ус - 2.2-4.5м-т илэрсэн
- Улиралын хөлдөлтийн гүн
 - Сайргатай жигд бүс элс - 3.80м
 - Элс, тоостой жигд бүс сайрга - 3.80м
 - Элстэй шаварлаг сайрга - 3.80м

Газар хөдлөлт, чичирхийллийн 8 баллын бүсэнд хамаарна

Газар шорооны ажил эхлэхийн өмнө холбогдох дагууллагуудаас дахин зөвшөөрөл авах ба шаардлагатай тохиолдолд биет төлөвлөгч байлцуулна Шинээр угсрах трассыг огтолсон зарим шугам сүлжээний гүнийг нарийн тодорхойлох боломжгүй байгаа тул газар шорооны ажлын явцад нь холбогдох ажилтнуудыг байлгаж асуудлыг шийдвэрүүлэх шаардлагатай

УЛААНБААТАР ХОТ, БАЯНГОЛ ДҮҮРЭГ, 5-Р ХОРОО, "ЗҮРХ СУДАСНЫ ҮНДЭСНИЙ ТӨВ"-ИЙН БАРИЛГА 5-TH KHOROO, BAYANGOL DISTRICT, ULAANBAATAR "NATIONAL CARDIOVASCULAR CENTRE"		IDOM		ТАЙЛБАР БИЧИГ GENERAL NOTE		
Захиалагч Client	Agence luxembourgeoise pour la Coopération au Développement	LUX DEV	Төслийн удирдагч Team lead	M ^o Angeles sanchez	EG Шифр MCPN	Огноо Date
Зүрх судасны төв Cardiovascular centre	Зүрх судасны төв Cardiovascular centre	PCDP	Эрх бүхий архитектор Authorized architect	Pablo Elorz Goztelu	100675	2020/03
		"Пусидули" ХХК	Инженер Engineer	С Бадамханд	ТГ Шифр SCRN	Хуудас Total sheet
			Гүйцэтгэсэн Drawn by	Я Бямбадолгор	PCDP-19-14	12
			Шалгасан Checked by	С Бадамханд	NCC-DD-MEP- 3102 ЧАТГ- 03	

EXTERNAL WATER SUPPLY PIPELINE PLAN/ ГАДНА ЦЭВЭР УСНЫ ШУГАМЫН БАЙГУУЛАЛТ M1:500



ууц
 1. 33/20 тоот техрийг үргэлж үзвэр үеийг муралин өгөх зорил зөвшөөрөв.
 2. Муралин үзрэл, холбогчид ямар ууц-с хяналт явуулж ажлаар баталгаажуулах.
 Техрийн инженер
 Д.Г.

APPROVED:
 ЗӨВШӨӨРСӨН:
 Plumbing engineer of "EIPD's "DUD"s
 "ХБХГ"-ЫН "ИДБТХ"-ийн УХАТ-н мэргэжилтэн
 Б.Цэрэннадмид /Б.Цэрэннадмид/
 5/25/2020
 General engineer of "WSSA" of UB CITY
 "УСУГ" -н Ерөнхий инженер
 Ж.Давгасүрэн /Ж.Давгасүрэн/
 2020.05.25
 Technical condition engineer "WSSA" of UB CITY
 "УСУГ"-ын Техникийн нөхцлийн инженер
 Ш.Цэрэндулам /Ш.Цэрэндулам/
 2020.05.25
 07-653

6-4
 2020.05.27

Num Д/Д	DESCRIPTION/ ТОДОРХОЙЛОЛТ
1	Planning NCC Hospital building Төлөвлөж буй ЭСТЭмнэлзлийн барилга
2	Planning connection building Төлөвлөж буй хүзүүвчийн барилга
3	Planning medical gas building Төлөвлөж буй эмнэлзлийн хийн агуулахын барилга
4	Planning generator building Төлөвлөж буй генераторын барилга
5	Existing Third State Central Hospital building Одоо байгаа Улсын 3-р төв эмнэлгийн барилга
6	Existing Amin Erdene Hospital building Одоо байгаа Амин Эрдэнэ эмнэлгийн барилга
7	Existing 112th apartment building Одоо байгаа 112-р орон сууцны барилга
8	Existing UB mission church building Одоо байгаа Члаандаатар авралын сүмийн барилга
9	Existing Dolmalin hospital building Одоо байгаа Долмелин эмнэлгийн барилга
10	Existing Water Heat transfer center building Одоо байгаа УДДТ-ийн барилга

УЛААНБААТАР ХОТ, БАЯНГОЛ ДҮҮРЭГ, 5-Р ХОРОО,
 "ЗҮРХ СУДАСНЫ ҮНДЭСНИЙ ТӨВ"-ИЙН БАРИЛГА
 5-TH KHOROO, BAYANGOL DISTRICT, ULAANBAATAR
 "NATIONAL CARDIOVASCULAR CENTRE"

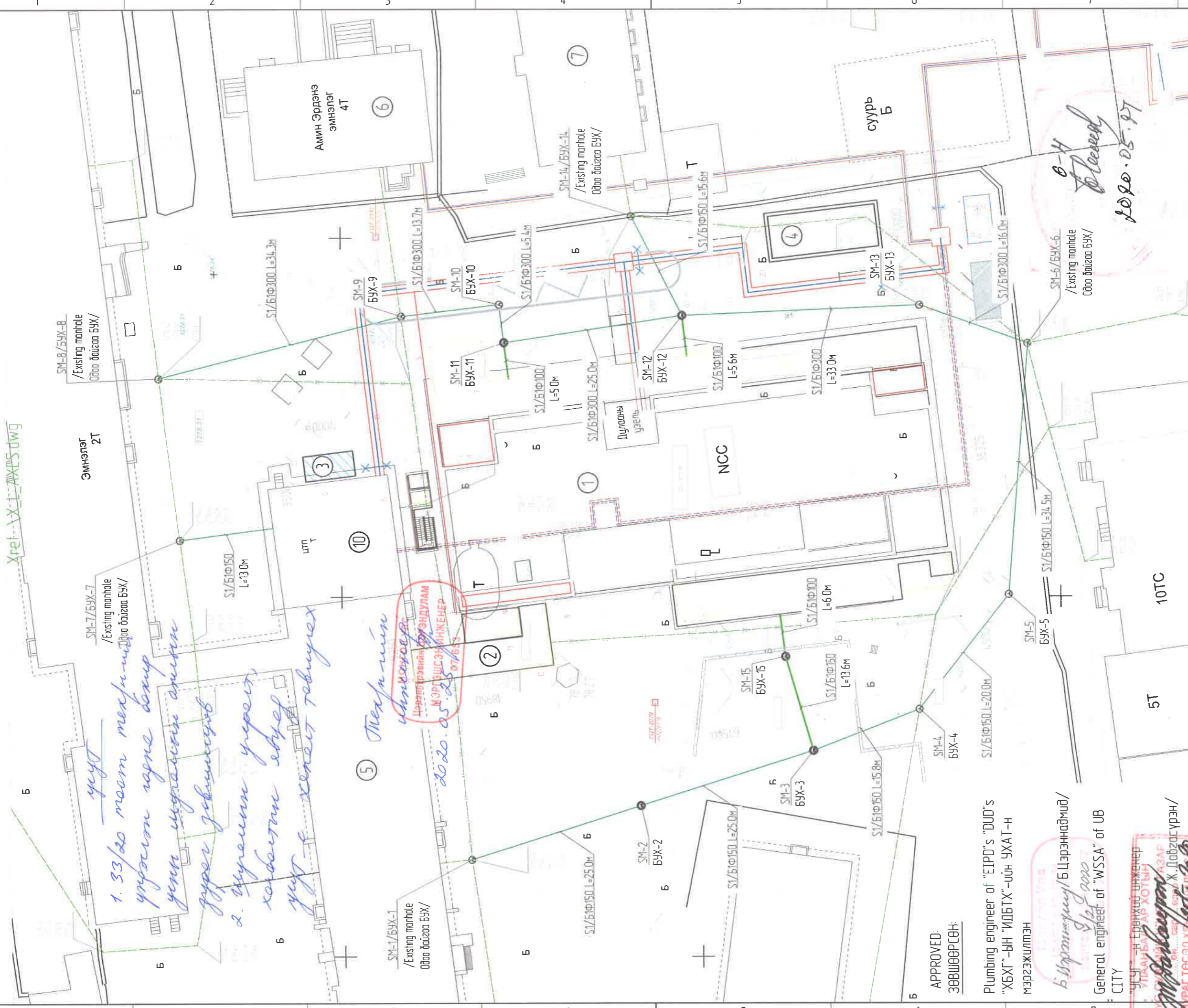


ГАДНА ЦЭВЭР УСНЫ ШУГАМЫН БАЙГУУЛАЛТ
 EXTERNAL WATER SUPPLY PIPELINE PLAN
 Төслийн удирдагч /Team lead/ М^о Angeles sanchez
 Эрх бүхий архитектор /Authorized architect/ Pablo Elorz Goztelu
 Инженер /Engineer/ С.Бадамханд
 Гүйцэтгэгч /Drawn by/ Я.Бямбадолгор
 Шалгасан /Checked by/ С.Бадамханд

Захиалагч /Client/ Agence luxembourgeoise pour la Coopération au Développement
 Зүрх судасны төв /Cardiovascular centre/ ЭРҮЛ МЭДИЦИН ЯАМ

Ye wam Phase A3 DD
 EG Шифр: MCPN 100675
 Масштаб: Scale A3-1/500
 TG Шифр: SCPN RCDP-19-14
 Зургийн дугаар: Drawing number NCC-DD-MEP-3103 УАТГ-04
 Огноо: Date 2020/03
 Хуудас: Total sheet 12

EXTERNAL SEWAGE PIPELINE PLAN/ ГАДНА БОХИР УСНЫ ШУГАМЫН БАЙГУУЛАЛТ М1:500



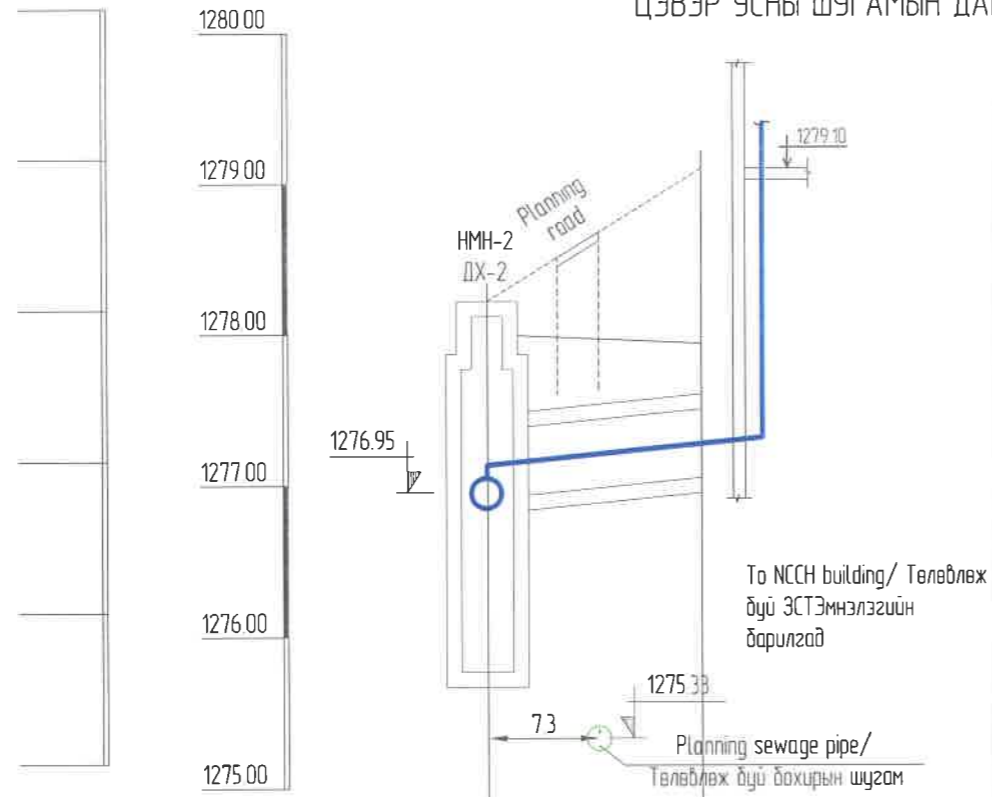
*1. 33/20 тоот төхөөрөмжийг үргэлжлэн зарна баяр үеийг шугамын амин дүүлэг зориулалтаар
 2. Дулааны үеэр, кабелийн эвсгэл зүүт-г хянаж төлбөр*

5. Төлбөрийг ийнхүүгээр Цэцэрлэгийн ЭНДУЛАМ НЭРЭЛЭГЭЙНЖИЛЭГ 2020.05.25 07/633

APPROVED:
 ЗӨВШӨӨРСӨН:
 Plumbing engineer of "EIRO's "DUD's "ХБХГ"-ийн "ИДБТХ"-ийн УХАТ-н мэргэжилтэн
 Б.Цэрэнсүх /Б.Цэрэнсүх/ Б.Цэрэнсүх/ General engineer of "WSSA" of UB CITY
 УЛААНБААТАР ХОТ, БАЯНГОЛ ДҮҮРЭГ, 5-Р ХОРОО, "ЗУРХ СУДАСНЫ ҮНДЭСНИЙ ТӨВ"-ИЙН БАРИЛГА 5-TH KHOROо, BAYANGOL DISTRICT, ULAANBAATAR "NATIONAL CARDIOVASCULAR CENTRE"

<p>Тусуудлу ХХК</p>		ГАДНА БОХИР УСНЫ ШУГАМЫН БАЙГУУЛАЛТ EXTERNAL SEWAGE PIPELINE PLAN		Ye шам: Phase A3
Төслийн үйлдвэрч Team Lead Эргүүлэх архитектор Authorized architect		Мэ Анхелис санчес Mr Angeles sanchez		Масштаб Scale А3:1/500
Инженер Engineer		Pablo Elorz Garzulu		Огноо: Date 2020/03
Гүйцэтгэгч Drawn by		С.Бадамханд Я.Бямбадалзор		Худалс: Total sheet 12
Шалгарсан Checked by		С.Бадамханд		Зургийн дугаар: Drawing number НСС-00-МЕР-3104 05
ЭХЭЛЭГ Client Эргүүлсэн төв Cardiovascular centre		Агенс Люксембургийн Corporation ou Développement		Ye шам: Phase A3
ЛУХ DEV		ЭХЭЛЭГ Client Эргүүлсэн төв Cardiovascular centre		Огноо: Date 2020/03

LONGITUDINAL SECTION OF THE WATER SUPPLY PIPELINE /POINT NUMBER 6-9/
ЦЭВЭР УСНЫ ШУГАМЫН ДАГУУГИЙН ЗҮСЭЛТ /ОНЦЛОХ ЦЭГ 6-9/



Planning elevation of the surface Газрын хөрсний төслийн тэмдэгт	1278.22	1279.10
Existing elevation of the surface Газрын хөрсний одоогийн тэмдэгт	1278.00	1277.94
Slab elevation of trench Сүбгийн хучилтын түвшин	1277.46	1277.60
Bottom elevation of trench Сүбгийн ероолын түвшин	1276.81	1276.95
Depth of excavation /m/ Ухалтын гүн /м/	1.29	1.09
Slope, % Хэвзүй	0.01	
Distance Урт /м/		14.1
Gross section/Өзгөлийн дугаар Trench deminsions/Сүбгийн хэмжээ	2-2 1100x450/h/	
Plan of trench Сүбгийн дэлгэмэл байгуулалт		
Point number Онцлох цэг	6	9

No Д/Д	Description Тэмдэглэгээ, техникийн үзүүлэлт	Material name Материалын нэр	Quantity Тоо	Weight, kg Жин, кг	Note Тайлбар
Material schedule of external water supply pipeline Гадна цэвэр усны шугамын материалын түүвэр					
1	ГОСТ 3262-75	Galvanized steel pipe DN108x4.0 Цайрдагсан ган хоолой Ф108x4.0	30	1215	l/m y/m
2	ГОСТ 3262-75	Galvanized steel pipe DN89x3.5 Цайрдагсан ган хоолой Ф89x3.5	200	834	l/m y/m
3	Пенополиуртан δ=5см	Pipe insulation Хоолойн дулаалга Ф100	30		l/m y/m
4	Пенополиуртан δ=5см	Pipe insulation Хоолойн дулаалга Ф80	200		l/m y/m
5	PN10	Galvanized steel elbow DN100, 90° Цайрдагсан ган өвдөг Ф100, 90°	2		pcs шүр
6	PN10	Galvanized steel elbow DN80, 90° Цайрдагсан ган өвдөг Ф80, 90°	1		pcs шүр
7	PN10	Galvanized steel tee DN100 Цайрдагсан ган гуравлагч Ф100	3		pcs шүр
8	PN10	Fire hydrant DN100, H=15m Галын гидрант Ф100, H=15м	1		set ком
9	PN10	Galvanized steel reducer DN100x80 Цайрдагсан ган шилжвэр Ф100x80	12		pcs шүр
10	PN10	Gate valve DN80 Хаалган хаалт Ф80	1		pcs шүр
11		Drain valve DN40 Дүлэх хаалт Ф40	1		pcs шүр
12		Anchor support of pipe Үл хөдлөх тунгуур	4		pcs шүр
13	ОН-2	Concrete pillow Бетон дэр ОН-2	4		pcs шүр

УЛААНБААТАР ХОТ, БАЯНГОЛ ДҮҮРЭГ, 5-Р ХОРОО,
"ЗҮРХ СУДАСНЫ ҮНДЭСНИЙ ТӨВ"-ИЙН БАРИЛГА
5-TH KHOROO, BAYANGOL DISTRICT, ULAANBAATAR
"NATIONAL CARDIOVASCULAR CENTRE"

Захиалагч
Client
Зүрх судасны төв
Cardiovascular centre

Agence luxembourgeoise pour la
Coopération au Développement

LUX
DEV

Зүрх судасны төв
Зүрх судасны төв

IDOM

PCDP

"ПусуДуЛи"ХХК

ЦЭВЭР УСНЫ ШУГАМЫН ДАГУУГИЙН ЗҮСЭЛТ /ОНЦЛОХ ЦЭГ 1-8/, МАТЕРИАЛЫН ТҮҮВЭР
LONGITUDINAL SECTION OF THE WATER SUPPLY PIPELINE /POINT NUMBER 1-8/, MATERIAL SCHEDULE

Төслийн удирдагч
Team lead
Эрх бүхий архитектор
Authorized architect
Инженер
Engineer
Гүйцэтгэсэн
Drawn by
Шалгасан
Checked by

М^о Angeles sanchez
Pablo Elorz Gaztelu
С Бадамханб
Я Бямбадалзор
С Бадамханб

ЕГ Шүфр
MCPN
100675

Масштаб
Scale
A3 1/000

ТГ Шүфр
SCPН
PCDP-19-14

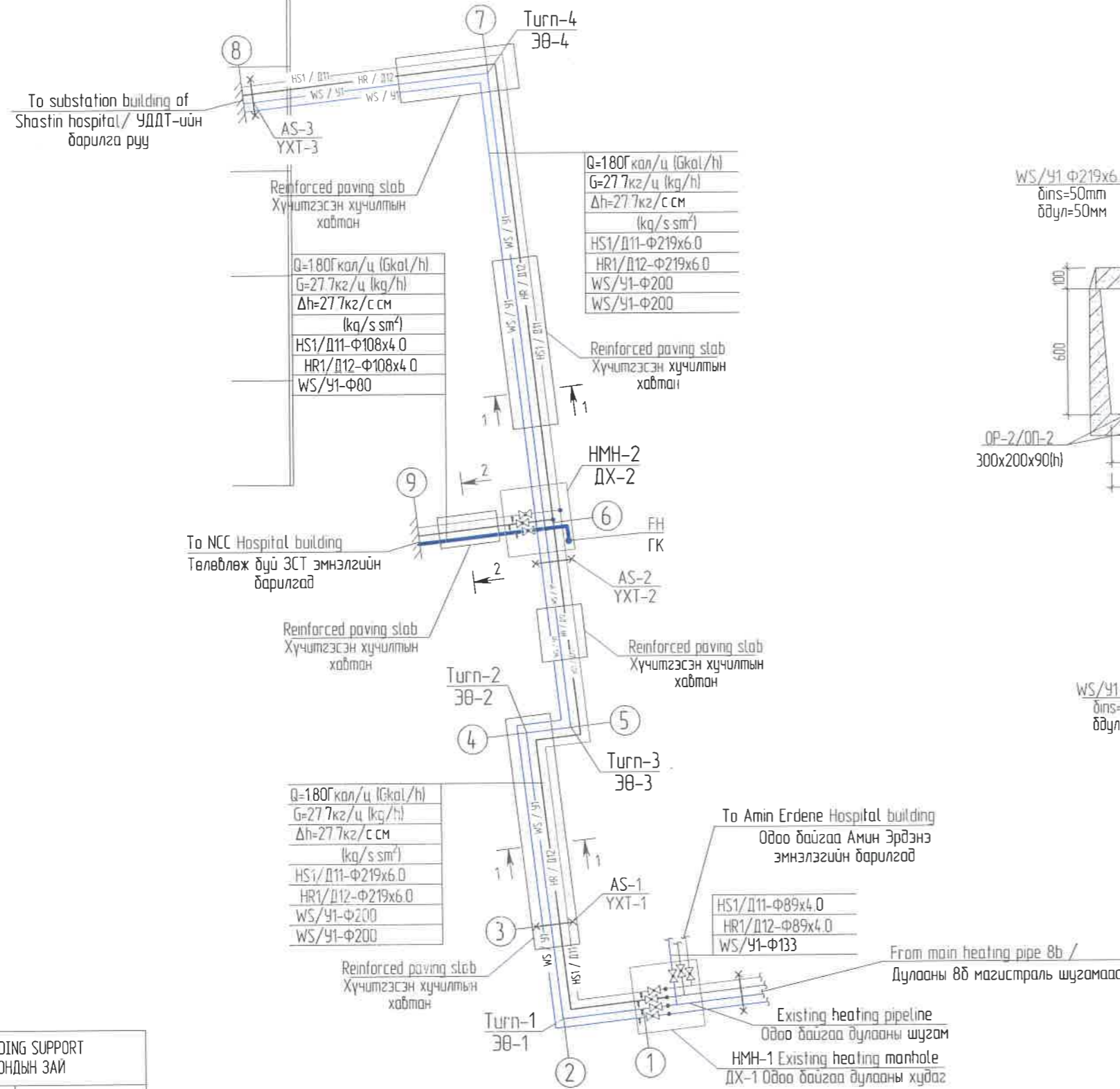
Огноо
Date
2020/03

Хуудас
Total sheet
12

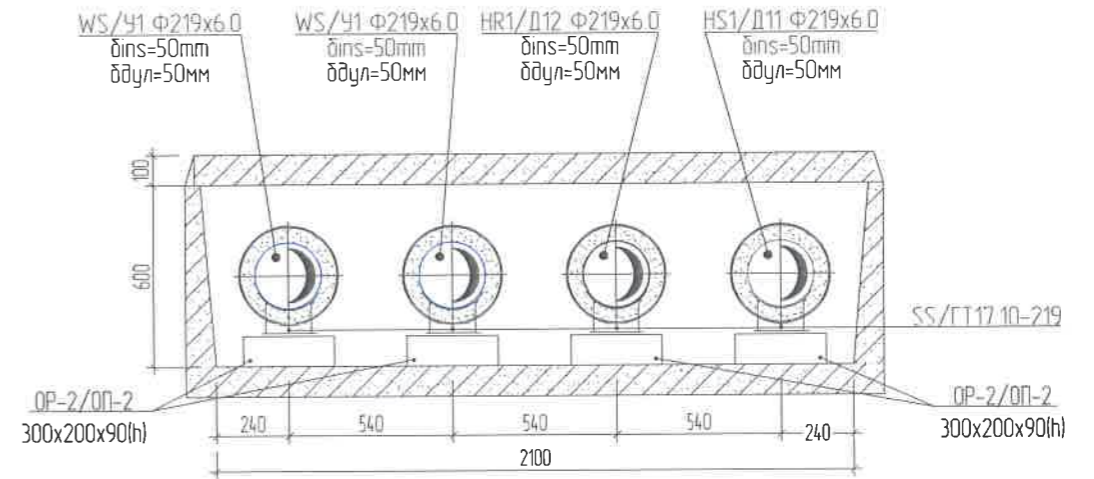
Ye wam:
Phase
A3 00

Зургийн дугаар
Drawing number
NCC-DD-MEP- 3106
ЧАТГ- 06

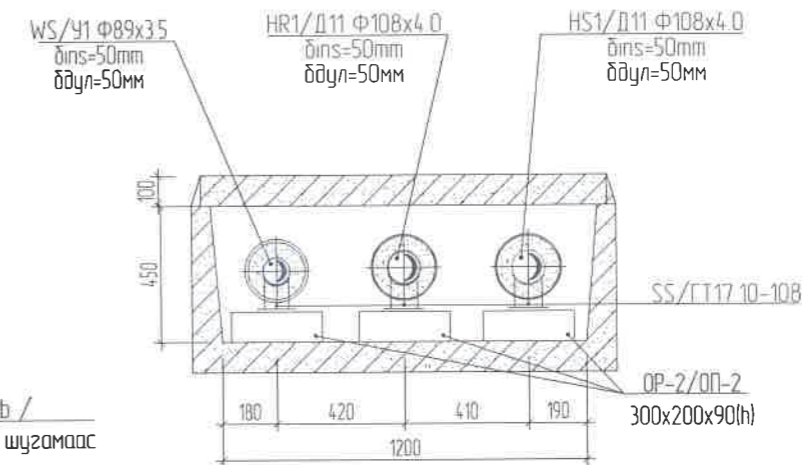
PIPELINE INSTALLATION REVIEW
ШУГАМ ХООЛОЙН УГСРАЛТЫН ТОЙМ



CROSS SECTION 1-1 OF HEATING TRENCH /M1:25/
СҮВГИЙН ОГТЛОЛ 1-1 /M1:25/



CROSS SECTION 2-2 OF HEATING TRENCH /M1:25/
СҮВГИЙН ОГТЛОЛ 2-2 /M1:25/



DISTANCE BETWEEN SLIDING SUPPORT
ГУЛСАХ ТУЛГУУР ХООРОНДЫН ЗАЙ

Pipe diameter Яндангийн диаметр	Type of sliding support Гулсах тулгуурын төрөл	Distance /m/ Зай/м/
80	SS/ГТ17.10-108	35
100	SS/ГТ17.10-108	40
150	SS/ГТ17.10-159	40
200	SS/ГТ17.10-219	40

УЛААНБААТАР ХОТ, БАЯНГОЛ ДҮҮРЭГ, 5-Р ХОРОО,
"ЗҮРХ СУДАСНЫ ҮНДЭСНИЙ ТӨВ"-ИЙН БАРИЛГА
5-TH KHOROо, BAYANGOL DISTRICT, ULAANBAATAR
"NATIONAL CARDIOVASCULAR CENTRE"

Захиалагч
Client: Agence luxembourgeoise pour la Coopération au Développement

Зүрх судасны төв
Cardiovascular centre

LUX DEV

IDOM

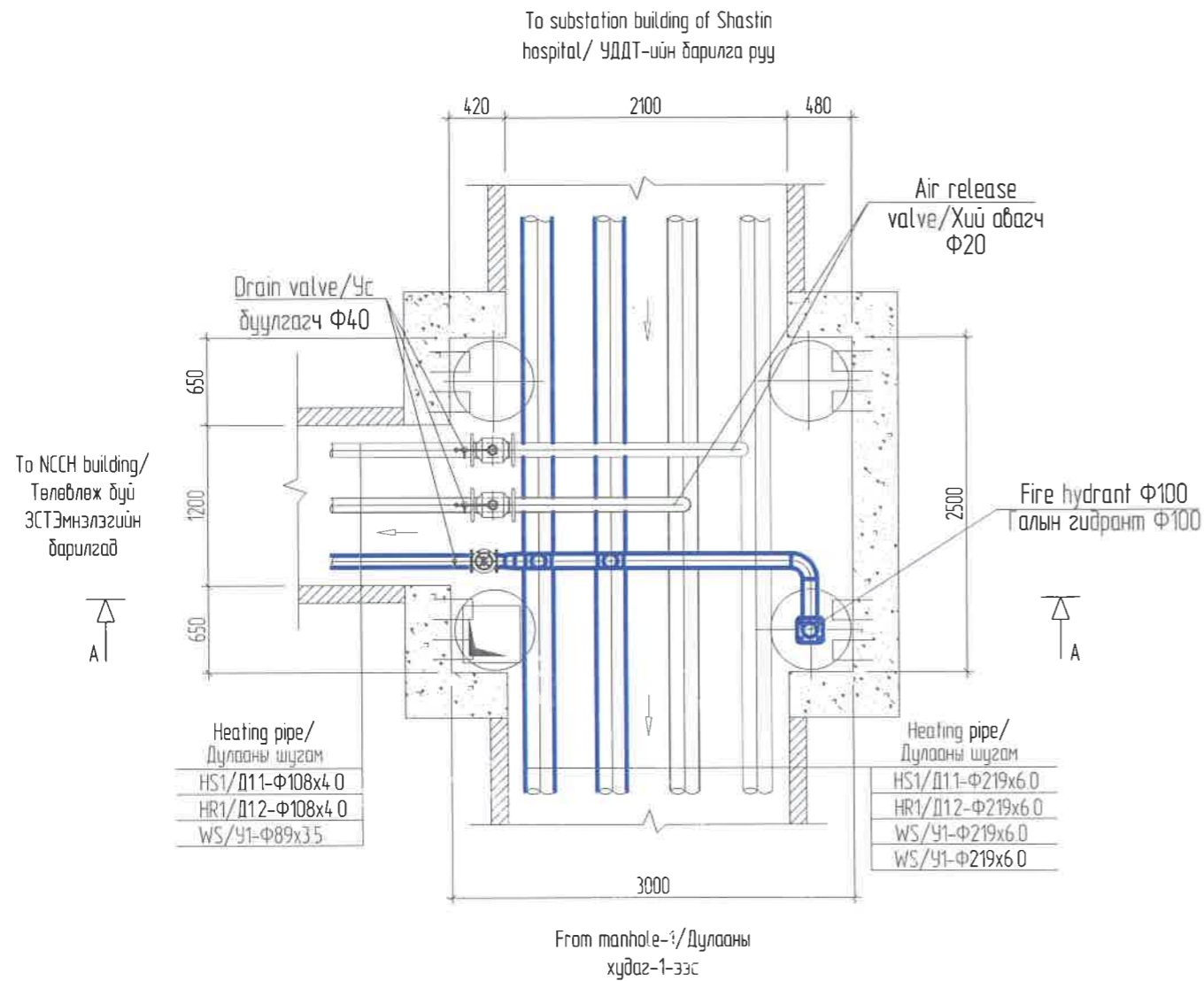
PCDP

"ПусДули"ХХК

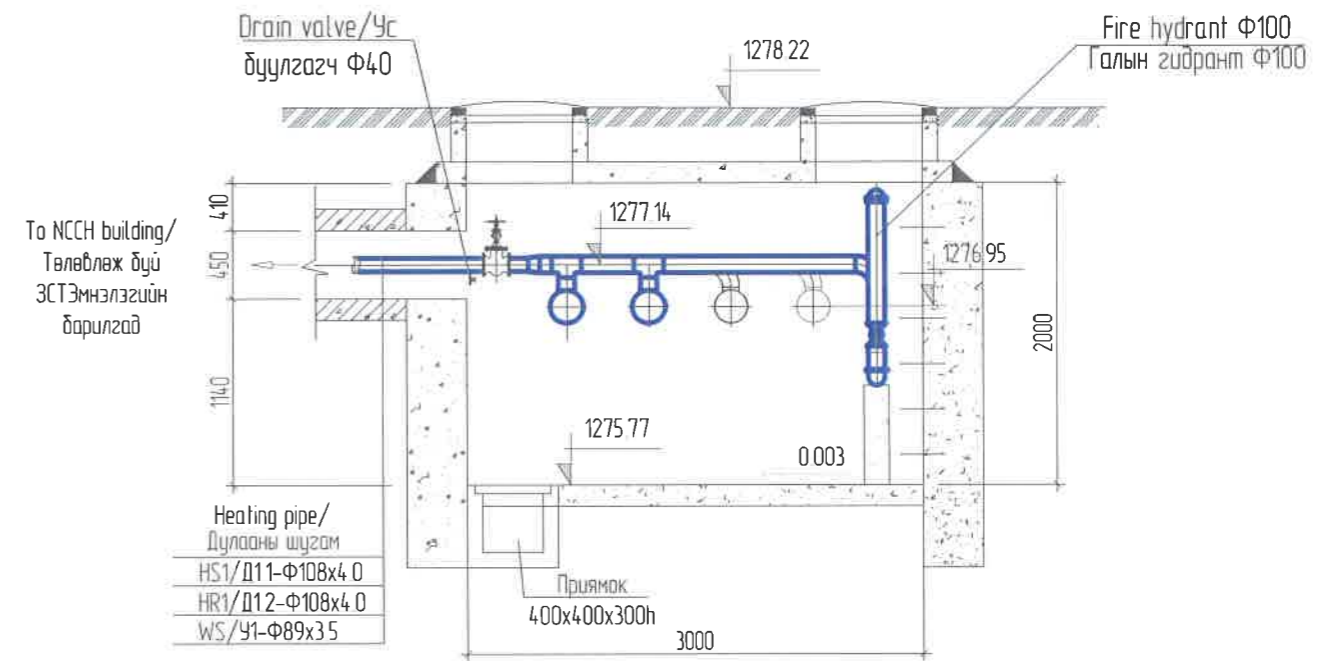
ШУГАМ ХООЛОЙН УГСРАЛТЫН ТОЙМ, СҮВГИЙН ОГТЛОЛ 1-1, 2-2
PIPELINE INSTALLATION REVIEW, CROSS SECTION 1-1, 2-2

Төслийн үндэстэн Team lead: M ^o Angeles sanchez	ЕГ Шифр MCPN: 100675	Масштаб Scale: A3:1/000	Үе шам Phase: A3 DD
Эрх бүхий архитектор Authorized architect: Pablo Elorz Gaztelu	ТГ Шифр SCPН: PCDP-19-14	Зургийн дугаар Drawing number: NCC-DD-MEP-3107 УАТГ-07	Огноо Date: 2020/03
Инженер Engineer: С.Бадмханд	Шалгарсан Checked by: С.Бадмханд	Хуудас Total sheet: 12	

PLAN OF MANHOLE-2 M1:50
ДХ-2 ДУЛААНЫ ХУДГИЙН БАЙГУУЛАЛТ М1:50



SECTION OF MANHOLE-2 M1:50
ДХ-2 ДУЛААНЫ ХУДГИЙН ОГТЛОЛ А-А М1:50



УЛААНБААТАР ХОТ, БАЯНГОЛ ДҮҮРЭГ, 5-Р ХОРОО,
"ЗҮРХ СУДАСНЫ ҮНДЭСНИЙ ТӨВ"-ИЙН БАРИЛГА
5-TH KHOROо, BAYANGOL DISTRICT, ULAANBAATAR
"NATIONAL CARDIOVASCULAR CENTRE"

Захиалагч Client: Agence luxembourgeoise pour la Coopération au Développement
Зүрх судасны төв Cardiovascular centre



"НусуДуНу"ХХК

ДХ-2 ДУЛААНЫ ХУДГИЙН БАЙГУУЛАЛТ, ОГТЛОЛ А-А
PLAN OF MANHOLE-2, SECTION A-A

Төслийн удирдагч Team lead: M^o Angeles sanchez
Эрх бүхий архитектор Authorized architect: Pablo Elorz Gaztelu
Инженер Engineer: С Бадамхонд
Гүйцэтгэгчэн Drawn by: Я Бямбадалзор
Шалгасан Checked by: С Бадамхонд

ЕГ Шифр MСРN: 100675
ТГ Шифр SCPN: PCDP-19-14
Масштаб Scale: А3-1/000
Зургийн дугаар Drawing number: NCC-DD-MEP-3109 УАТГ-08
Огноо Date: 2020/03
Хуудас Total sheet: 12

Ye шат Phase: А3 DD

Огноо Date: 2020/03

Хуудас Total sheet: 12

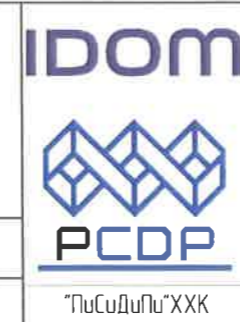
EXTERNAL SEWAGE PIPELINE PLAN
 ГАДНА БОХИР УСНЫ ШУГАМЫН ДАГУУГИЙН ЗҮСЭЛТ

SCALE: Horizontal/Хэб 1:1000
 МАСШТАБ Vertical/Бос 1:100



Bottom elevation of pipe Хоолойн ероолын болон хобилын тэмдэгт	
Planning elevation of the surface Газрын төслийн тэмдэгт	
Existing elevation of the surface Газрын гадаргуугийн тэмдэгт	
Pipe material Хоолойн материал ба тусгаарлагчийн хийц	
Soil Буурь	
Distance Урт	Slope Хэвзүй
Manhole distance Худаз хоорондын зай	
Turn, manhole and point number Эргэлтийн өнцөг, худаз ба цэгүүдийн дугаар	

УЛААНБААТАР ХОТ, БАЯНГОЛ ДҮҮРЭГ, 5-Р ХОРОО,
 "ЗҮРХ СУДАСНЫ ҮНДЭСНИЙ ТӨВ"-ИЙН БАРИЛГА
 5-TH KHOROO, BAYANGOL DISTRICT, ULAANBAATAR
 "NATIONAL CARDIOVASCULAR CENTRE"



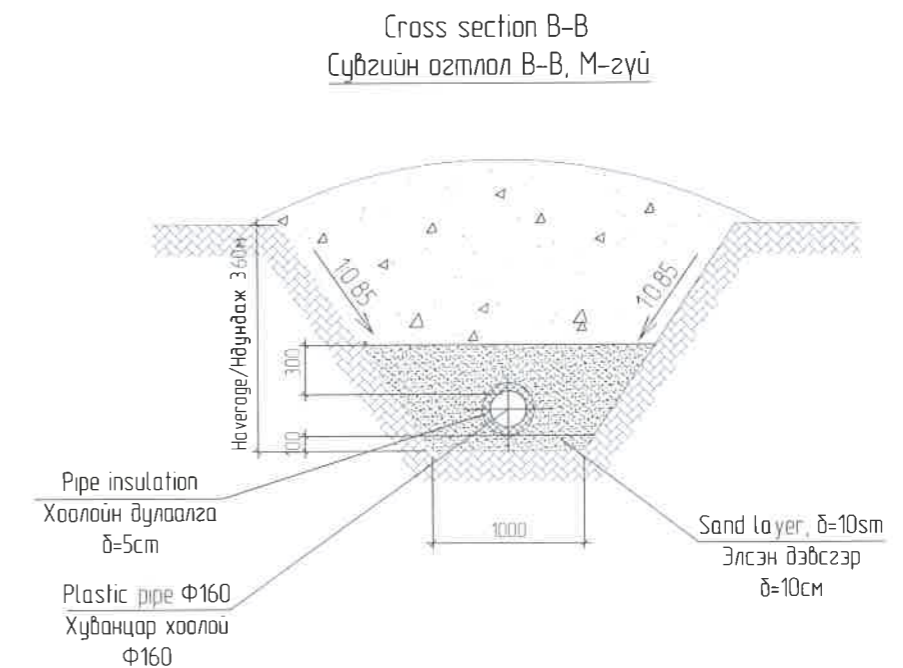
ГАДНА БОХИР УСНЫ ШУГАМЫН ДАГУУГИЙН ЗҮСЭЛТ
 EXTERNAL LONGITUDINAL SECTION OF THE SEWAGE PIPELINE

Захиалагч Client	Agence luxembourgeoise pour la Coopération au Développement	LUX DEV
Зурх судасны төв Cardiovascular centre	ЗҮРХ СУДАСНЫ ТӨВ National Cardiovascular Centre	ӨРГТӨН МОНГОЛЫН ИАМ

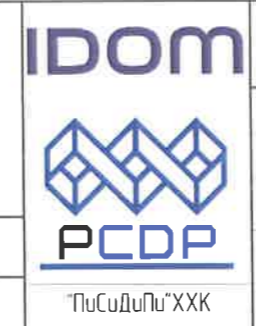
Төслийн удирдагч Team lead		MP Angeles sanchez
Эрх бүхий архитектор Authorized architect		Pablo Etorz Gaztelu
Инженер Engineer		С Бадмханд
Гүйцэтгэгч Drawn by		Я Бямбадалзор
Шалгасан Checked by		С Бадмханд

Үе шат Phase	A3	00
ТГ Шифр MCPN	100675	
Масштаб Scale	A31/000	
Өгнөө Date	2020/03	
ТГ Шифр SCRN	PCDP-19-14	
Зургийн дугаар Drawing number	NCC-DD-MEP- 3111	
Хуудас Total sheet	УАТГ-09	12

№ Д/Д	Description Тэмдэглэгээ, техникийн үзүүлэлт	Material name Материалын нэр	Quantity Тоо	Weight, kg Жин, кг	Note Тайлбар
Material schedule of external sewage pipeline Гадна бохир усны шугамын материалын түүвэр					
1	PVC-U, SN4	Plastic pipe Хуванцар хоолой Ф100, DN110x3.2	200		l/m у/м
2	PVC-U, SN4	Plastic pipe Хуванцар хоолой Ф150, DN160x4.0	160		l/m у/м
3	Пенополиуртан δ=5см	Pipe insulation Хоолойн дулаалга Ф100	200		l/m у/м
4	Пенополиуртан δ=5см	Pipe insulation Хоолойн дулаалга Ф150	160		l/m у/м
5		Bottom slab Элны хавтан ПД15	1		pcs шир
6		Top slab Хучилтын хавтан ПП10	1		pcs шир
7		Reinforced concrete hoop Эгсармал төмөрбетон хавтан КС10 h=600	1		pcs шир
8		Reinforced concrete hoop Эгсармал төмөрбетон хавтан КС10 h=890	2		pcs шир
9		Concrete cover Бетон тог ДТ-1	1		pcs шир
10		Strengthen of manhole Хүдгийн дэхлэгээ төмөр	306		kg кг
11		Steel ladder of manhole Хүдгийн скобон төмөр шат	63		kg кг



УЛААНБААТАР ХОТ, БАЯНГОЛ ДҮҮРЭГ, 5-Р ХОРОО,
"ЗҮРХ СУДАСНЫ ҮНДЭСНИЙ ТӨВ"-ИЙН БАРИЛГА
5-TH KHOROо, BAYANGOL DISTRICT, ULAANBAATAR
"NATIONAL CARDIOVASCULAR CENTRE"



Гадна бохир усны шугамын материалын түүвэр, сүвгийн огтлол В-В MATERIAL SCHEDULE OF EXTERNAL SEWAGE PIPE, SECTION TRENCH B-B		A3	00
Төслийн удирдагч Team lead	МР Angeles sanchez	EG Шифр: MCPN	Масштаб Scale
Эрх бүхий архитектор Authorized architect	Pablo Elorz Gaztelu	100675	A3-1/000
Инженер Engineer	С. Бадмханд	ТГ Шифр SCPН	Зургийн дугаар: Drawing number
Гүйцэтгэгч Drawn by	Я. Бямбадалзор	PCDP-19-14	NCC-DD-MEP- 3114 УАТГ-10
Шалгасан Checked by	С. Бадмханд		Хуудас: Total sheet
			12

Захиалагч
Client

Agence luxembourgeoise pour la
Coopération au Développement

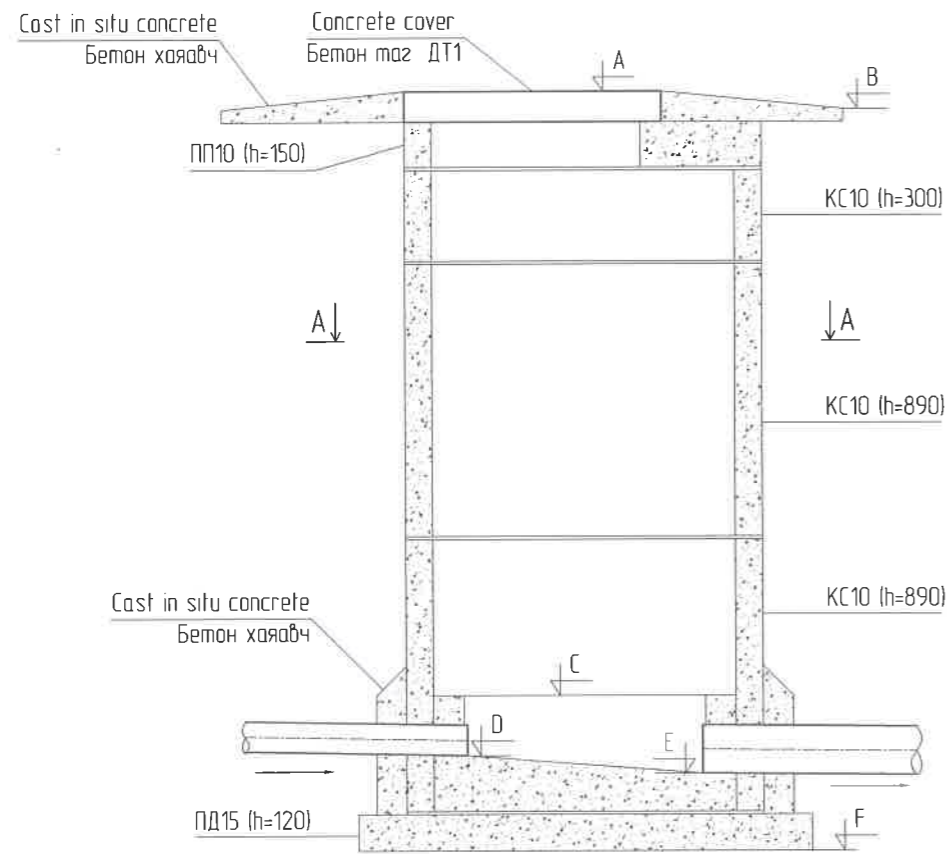
LUX
DEV

Зүрх судасны төв
Cardiovascular centre

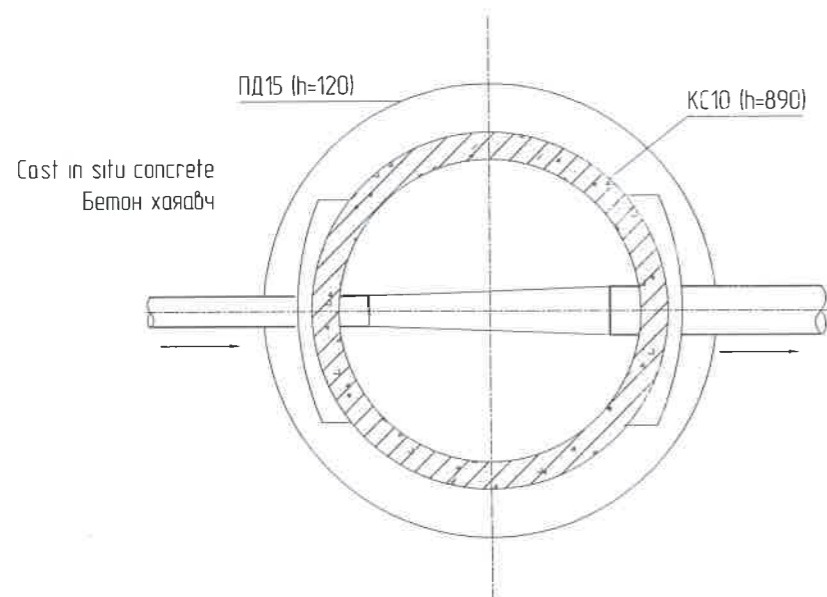
ЗУРХ СУДАСНЫ ТӨВ
Cardiovascular Centre

ЗУУГА
MCPN

Section A-A of sewage manhole, Scale 1:50
 Бохир усны хүдгийн огтлол А-А, М1:50

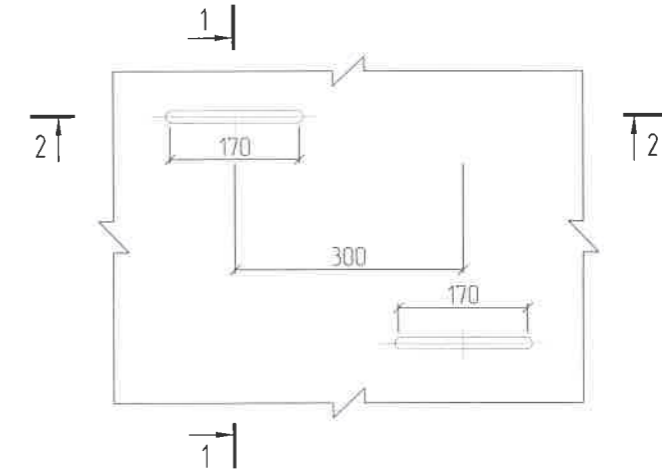
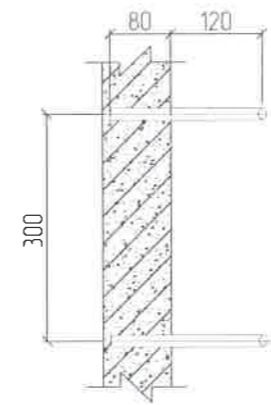


Plan of sewage manhole, Scale 1:50
 Бохир усны хүдгийн байгуулалт, М1:50



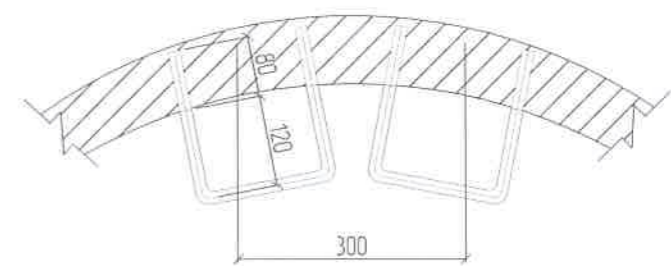
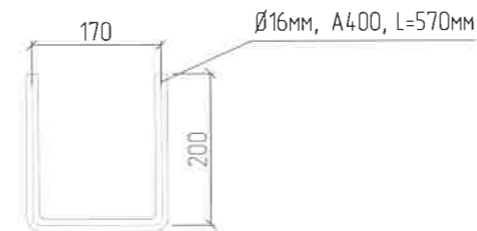
STEEL LADDER OF MANHOLE
 ХУДГИЙН СКОБОН ШАТ

Section 1-1, Scale 1:10
 Огтлол 1-1, М1:10



Section 2-2, Scale 1:10
 Огтлол 2-2, М1:10

Скобы



Material schedule of a ladder
 1 скоб шатны материалын түүвэр

Name Нэр	Type of armature, mm Арматурын төрөл, мм	Length, mm Урт, мм	Weight, kg Жин, кг
Скобы	Ф16 А400	1140	09

УЛААНБААТАР ХОТ, БАЯНГОЛ ДҮҮРЭГ, 5-Р ХОРОО,
 "ЗҮРХ СУДАСНЫ ҮНДЭСНИЙ ТӨВ"-ИЙН БАРИЛГА
 5-TH KHOROо, BAYANGOL DISTRICT, ULAANBAATAR
 "NATIONAL CARDIOVASCULAR CENTRE"

Захиалагч
Client

Agence luxembourgeoise pour la
Coopération au Développement

LUX
DEV

Зүрх судасны төв
Cardiovascular centre

Зүрх судасны төв
Cardiovascular centre

ФУЦЛ
БЭЛГЭЭНИЙ ИАМ



"ПуСиДиПу"ХХК

БОХИР УСНЫ ХУДГИЙН БАЙГУУЛАЛТ, ОГТЛОЛ А-А
 PLAN OF SEWAGE MANHOLE, SECTION A-A

Төслийн удирдагч
Team lead

Эрх бүхий архитектор
Authorized architect

Инженер
Engineer

Гүйцэтгэгч
Drawn by

Шалгасан
Checked by

М^o Angeles sanchez

Pablo Elorz Gaztelu

С Бадамханд

Я Бямбадалзор

С Бадамханд

EG Шифр:
MCPN

Масштаб:
Scale

Өзгөө:
Date

ТГ Шифр
SCPN

Зургийн дугаар:
Drawing number

Хуудас:
Total sheet

100675

A31/000

2020/03

PCDP-19-14

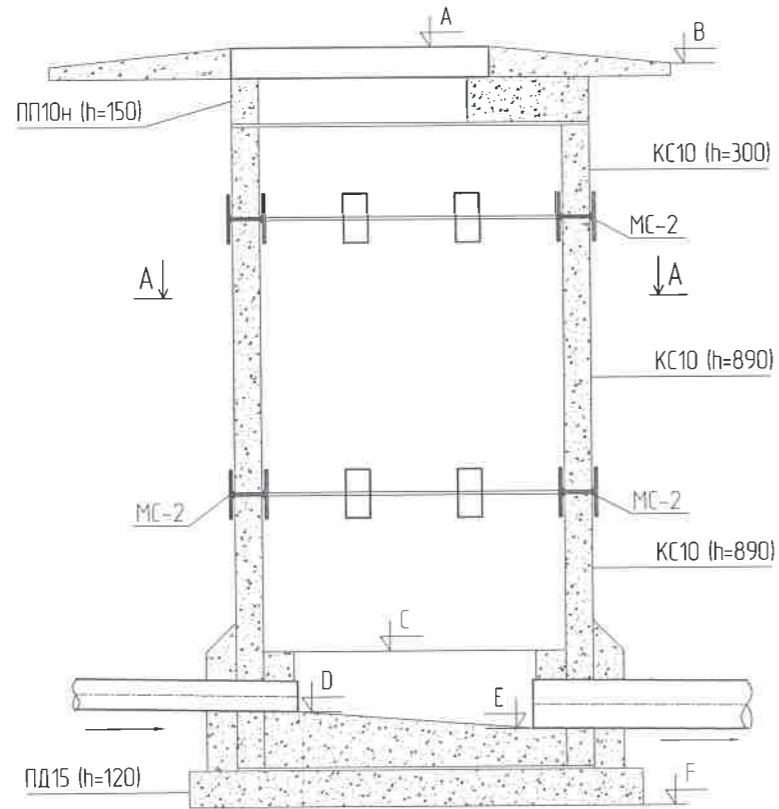
NCC-DD-MEP-3115
УАТГ-11

12

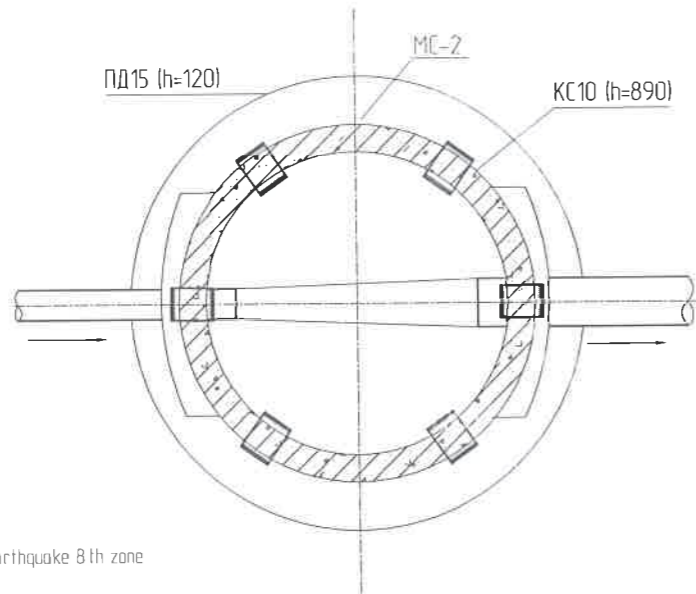
A3 DD

A3

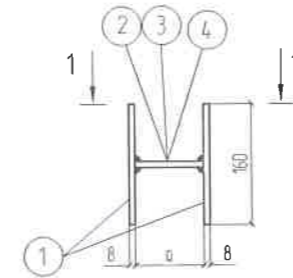
Strengthen of manhole, Scale 1:50
Хүдгийн бэхлэгээ, M1:50



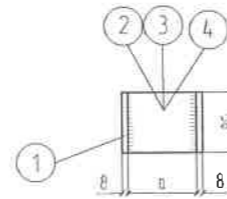
Section A-A
Озмол A-A



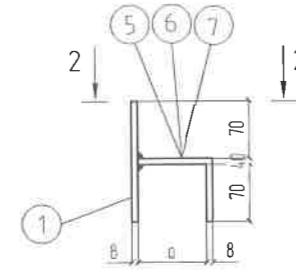
MC-1, MC-2, MC-3
M1:10



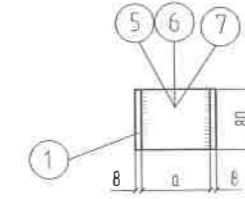
1-1



MC-4, MC-5, MC-6
M1:10



2-2



Material schedule of manhole strengthen
Хүдгийн бэхлэгээний материалын түүвэр

№	Material name Эдлэхүүний нэр	Detail number Хийцийн дугаар	Dimension Хэмжээ	Quantity Тоо хэмжээ	Weight, kg/ Жин, кг			Explanation Тайлбар
					Unit Нэгж	Total Нийт	Matreial weight, kg Эдлэхүүний жин (kg)	
1	Iron strengthen Бэхлэгээ төмөр, MC-1, a=90мм	1	80x8x160	2	0.80	1.60	2.05	D=700 mm
		2	80x8x90	1	0.45	0.45		
2	Iron strengthen Бэхлэгээ төмөр, MC-2, a=100мм	1	80x8x160	2	0.80	1.60	2.15	D=1000 mm
		3	80x8x100	1	0.50	0.55		
3	Iron strengthen Бэхлэгээ төмөр, MC-3, a=110мм	1	80x8x160	2	0.80	1.60	2.55	D=1500 mm D=2000 mm
		4	80x8x110	1	0.95	0.95		
4	Iron strengthen Бэхлэгээ төмөр, MC-4, a=110мм	1	80x8x160	1	0.80	0.80	1.75	D=1500 mm D=2000 mm
		5	80x8x190	1	0.95	0.95		
5	Iron strengthen Бэхлэгээ төмөр, MC-5, a=90мм	1	80x8x160	1	0.80	0.80	1.65	D=700 mm
		6	80x8x170	1	0.85	0.85		
6	Iron strengthen Бэхлэгээ төмөр, MC-6, a=100мм	1	80x8x160	1	0.80	0.80	1.70	D=1000 mm
		7	80x8x180	1	0.90	0.90		

Note
1 Strengthen number of earthquake 8th zone selected
- Workinf side 6 pieces strengthe iron

Тайлбар
1 Газар хөдлөлийн болл 8 учир бэхлэгээний тоог ажлын хэсэгт 6 ширхэг дайхоор тооцаб

УЛААНБААТАР ХОТ, БАЯНГОЛ ДҮҮРЭГ, 5-Р ХОРОО,
"ЗҮРХ СУДАСНЫ ҮНДЭСНИЙ ТӨВ"-ИЙН БАРИЛГА
5-TH KHOROо, BAYANGOL DISTRICT, ULAANBAATAR
"NATIONAL CARDIOVASCULAR CENTRE"

Зохиолгогч
Client

Agence luxembourgeoise pour la
Coopération au Développement

LUX
DEV

Зүрх судасны төв
Cardiovascular centre

ЗҮРХ СУДАСНЫ ТӨВ
National Cardiovascular Centre

ЗУУГА
Architect

IDOM

PCDP

"ПусДуЛи"ХХК

ХҮДГИЙН БЭХЭЛГЭЭ
STRENGTHEN OF MANHOLE

Төслийн удирдагч
Team lead
Эрх бүхий архитектор
Authorized architect
Инженер
Engineer
Гүйцэтгэгч
Drawn by
Шалгасан
Checked by

M^o Angeles sanchez
Pablo Elorz Goztelu
С. Бадамханд
Я.Бямбадолгор
С.Бадамханд

ЕГ Шифр:
MCPN
100675
ТГ Шифр:
SCP
PCDP-19-14

Масштаб:
Scale
A3/1/000
Зургийн дугаар:
Drawing number
NCC-DD-MEP-3116
УАТГ-12

Огноо
Date
2020/03
Хуудас
Total sheet
12

A3 DD

12