



"IDOM" / "ИДОМ"

"IDOM" IDOM Consulting Engineering and Architecture S.A.U
"ИДОМ" Инженер Архитектурын зөвлөх компани Испани
Address: Avda. Monasterio de El Escorial, 428049 Madrid
Хаяг: Авда Монастерио де Эл Эскориал, 4
Tel/Тел: +34 91 444 11 63; Fax/Факс: 34 91 447 31 87; Web/Вебсайт: www.idom.com



"PCDP" LLC / "ПИ СИ ДИ ПИ" ХХК

Тусгай зөвшөөрлийн дугаар: ЗТ18-1001/17
Address: 5th floor, "The Sun Road" building, Sun Road 91, Sukhbaatar District, Ulaanbaatar city 14230, Mongolia
Хаяг: Мангол Улс, Улаанбаатар 14230, Сүхбаатар дүүрэг, Нарны зам 91, Санрауд бидэнг, 5 давхар
Tel/Тел: (976)7711-7196; Fax/Факс: (976)7711-7195; Web/Вебсайт: www.pcdr.mn

MCPN/ЕГ шифр: 100675
SCPН/ТГ шифр: PCDP-19-14

5-TN KHOROO, BAYANGOL DISTRICT, ULAANBAATAR
УЛААНБААТАР ХОТ, БАЯНГОЛ ДҮҮРЭГ, 5-Р ХОРОО

"NATIONAL CARDIOVASCULAR CENTRE" BUILDING "ЗҮРХ СУДАСНЫ ҮНДЭСНИЙ ТӨВ"-ИЙН БАРИЛГА

Detailed drawing
(Ажлын зураг)

EXTERNAL HEATING / ГАДНА ДУЛААН ХАНГАМЖИЙН ХЭСЭГ - ГДГ

DEVELOPED BY / БОЛОВСРУУЛСАН:

MAIN CONTRACTOR: "IDOM" INTERNATIONAL CONSULTANT COMPANY

ЕРӨНХИЙ ГҮЙЦЭТГЭГЧ: "ИДОМ" ОЛОН УЛСЫН ЗӨВЛӨХ КОМПАНИ

PROJECT TEAM LEADER

ТӨСЛИЙН УДИРДАГЧ

AUTHORIZED ARCHITECT

ЗУРГИЙН ЕРӨНХИЙ АРХИТЕКТОР

SUB CONTRACTOR: "PCDP" LLC

ТУСЛАН ГҮЙЦЭТГЭГЧ: "ПИ СИ ДИ ПИ" ХХК

DIRECTOR

ЗАХИРАЛ

ENGINEER

ИНЖЕНЕР

M^o ANGELES SANCHEZ
Ma АНЖЕЛАС САНЧЕЗ
PABLO ELORZ GAZTELU
ПАБЛО ЭЛОРЗ ГАЗТЕЛУ



MARALMAA CH
ЧМАРАЛМАА
VOLORTUYA.E
ЭБОЛОРТУЯА

Ulaanbaatar city
Улаанбаатар хот
2020 он

DRAWING LIST / ЗУРГИЙН ЖАГСААЛТ

Num Д/д	Format Формат	Drawing name Зургийн нэр	No of drawing Зургийн дугаар	
1	A3	Drawing list, heating load Зургийн жагсаалт, дулааны ачаалал, орчны тойм	DD-MEP-3200	ГДГ-1
2	A3	Drawing note Тайлбар бичиг	DD-MEP-3201	ГДГ-2
3	A3	Legend, material schedule Таних тэмдэг, материалын түүвэр	DD-MEP-3202	ГДГ-3
4	A3	Material schedule Материалын түүвэр	DD-MEP-3203	ГДГ-4
5	A3	Equipment schedule Орчны тойм байгуулалт	DD-MEP-3204	ГДГ-5
6	A3	External heating pipeline plan Гадна дулааны шугамын байгуулалт	DD-MEP-3205	ГДГ-6
7	A3	Pipeline installation review, cross section Дулааны сүлжээний цугралтын тойм, сүлжээний огтлол	DD-MEP-3206	ГДГ-7
8	A3	Heating line profile/Point number 1-8/ Дагуугийн зүсэлт /Онцлох цэг 1-8/	DD-MEP-3207	ГДГ-8
9	A3	Heating line profile/Point number 6-9/ Дагуугийн зүсэлт /Онцлох цэг 6-9/	DD-MEP-3208	ГДГ-9
10	A3	Plan of manhole-1, Section A-A ДХ-1 дулааны хүдгийн байгуулалт, Огтлол А-А	DD-MEP-3209	ГДГ-10
11	A3	Plan of manhole-2, Section A-A ДХ-2 дулааны хүдгийн байгуулалт, Огтлол А-А	DD-MEP-3210	ГДГ-11

AREA AROUND THE HOSPITAL / ОРЧНЫ ТОЙМ



Planning NCC Hospital
Төлөвлөж дүү
ЗСҮТЭмнэлгийн барилга

HEATING LOAD / ДУЛААНЫ АЧААЛАЛ

Num Д/д	Construction name Барилга байгууламжийн нэр	Outdoor air temperature Гадна агаарын температур, °C	Heating load, Gcal/h (kW) / Дулаан зарцуулалт, Гкал/ц (кВт)			
			Heating Халаалт	Ventilation Агаар сэлгээлт	Domestic hot water Халуун усан хангамж	Total Бүгд
1	National Cardiovascular Center Hospital / Зүрх судасны Үндэсний Төв эмнэлэг	-39	0 520 (605 0)	100 (1163 0)	0 130 (152 0)	1 650 (1920 0)
2	Heating substation of Shastin Third Central Hospital of Mongolia / Шастины нэрэмжит 3-р төв эмнэлгийн УДДТөв	-39	3 00 (3490 0)	-	2 00 (2330 0)	5 00 (5820 0)
Total / Нийм			3 520 (4095 0)	100 (1163 0)	2 110 (2482 0)	6 650 (7740 0)

УЛААНБААТАР ХОТ, БАЯНГОЛ ДҮҮРЭГ, 5-Р ХОРОО,
"ЗҮРХ СУДАСНЫ ҮНДЭСНИЙ ТӨВ"-ИЙН БАРИЛГА
5-TH KHOROO, BAYANGOL DISTRICT, ULAANBAATAR
"NATIONAL CARDIOVASCULAR CENTRE"

Захиалагч
Client
Зүрх судасны төв
Cardiovascular centre

Agence luxembourgeoise pour la
Coopération au Développement

LUX
DEV

ЗҮРХ СУДАСНЫ ТӨВ

IDOM

PCDP

"ПиСиДиПи"ХХК

ЗУРГИЙН ЖАГСААЛТ, ДУЛААНЫ АЧААЛАЛ, ОРЧНЫ ТОЙМ
DRAWING LIST, HEATING LOAD, AREA AROUND THE HOSPITAL

Төслийн удирдагч Team lead		M ^a Angeles Sanchez
Эрх бүхий архитектор Authorized architect		Pablo Elorz Gaztelu
Инженер Engineer		Э Болортуяа
Гүйцэтгэгч Drawn by		Б Оюунномин
Шалгасан Checked by		Э Болортуяа

Үе шат Phase	A3	DD
ТГ Шифр MCPN	100675	
Масштаб Scale	A3/1/000	
ТГ Шифр SCPН	PCDP-19-14	
Зургийн дугаар Drawing number	NCC-DD-HVAC-3200	
Хуудас Total sheet	ГДГ-01	11
Огноо Date	2020/03	

GENERAL NOTE

ТАЙЛБАР БИЧИГ

Ulaanbaatar city, Bayangol district, 5th khoroо, P.N Shashtin named National Cardiovascular Center of the Third National Central Hospital building working drawing of external heating line performed on the basis of planned Geocad LLC general plan, elevation, "UBDS" SOEC Based on technical specifications №010/2020 official number 10/2021 and on-site measurements. The figure follows the relevant provisions of the current Construction Norms and Standards in force in Mongolia Including:

- CCM 41-02-13 "Heating system"
- CCM 30-01-04 "City and settlement planning and building construction"
- CCM 41-04-13 "Insulation for equipments and pipelines"
- CCM 23-01-09 "Climatic and geophysical parameters for construction"
- CR 41-103-11 "Design of heat points"
- 1 In the engineering-geological conclusion for the design of the building:
 - Depth of soil freezing: элстэй шаварлаг саярга хөрс, -3,8м
 - Ground water level detected at a depth of 2.2-2.4m /2019.10.16/
 - 8 magnitude earthquake zone
- 2 Buildings has been designed under the following climate condition:
 - Outdoor temperature in cold season: -39 °C
 - Heating period: 239 day
 - Average outdoor air temperature during heating season: -11.4°C
- Heating source: City centralized heat supply network
- 3 Heat transfer temperature

The supply water temperature of the 1st circuit network	135°C
The return water temperature of the 1st circuit network	70°C
The temperature of the 2-circuit heat transfer medium after the heating node:	
Supply water temperature	70°C
Return water temperature	50°C
- Ventilation heat supply

Supply water temperature	80°C
Return water temperature	50°C
- Domestic hot water:

Supply water temperature	60°C made calculations and selected pipelines and equipment
--------------------------	---
- 4 8b main branch line of 2f200mm diameter with the diameter of 2f200mm was found below the construction site of the planned NCC Hospital. It is planned to provide heating to the heating technical room located on the basement floor through a complex heating device with plate heat exchanger for hot water and ventilation system. During the relocation, the intersection well of Amin-Erdene Hospital will be dismantled and a new standard well will be constructed according to the drawings, and a new line will be constructed from the well to the 3rd Hospital's WHT Center. During the construction, the construction of the hospital building should be organized so that it is not interrupted by water.
- 5 The entrance to the WHT Center of PN Shashtin state Third Central State Hospital has also been changed due to the location of the NCC building, and new line will need to be connected to the old entrance to the WHT Center.
- 6 The external heating line shall be installed an impermeable concrete duct with insulation on a concrete cushion with a sliding support. Depending on the diameter of the pipe, the distance between the sliding supports shall be 6.0 meters on the line DN216x6.0 and 4.0 meters on the line DN108x4.0. The insulation shall be made of polyurethane foam with density of =80kg/m³ and a thermal conductivity of =0.041W/mo/C and wrapped in a special colored strip (b=50mm).
- 7 Reinforced paving slabs are planned at the underpass.
- 8 Flanges and fittings shall be connected to the piping inside the heating well. It is also necessary to insulate the pipes and wrap the outside of the insulation with a fire-resistant galvanized sheet.
- 9 Install a drain at the low point of the pipeline and a gas shut-off valve at the high point.
- 10 Prior to assembling the pipe, thoroughly clean the inside of the pipe from dirt and debris, and before insulating the pipe, thoroughly clean the outside of the pipe from dust and corrosion and apply anti-corrosion coating. In addition, two layers of bitumen will be applied to the gutters and slabs.
- 11 At the beginning of the excavation work, the intersection with other engineering networks shall be carried out manually in the presence of a physical representative of the relevant professional organization.
- 12 The budget should include the rehabilitation of damaged concrete and asphalt roads, sidewalks and areas for the construction of heating pipelines.
- 13 The use of other brands of materials and equipment that meet the standards and requirements specified in the drawings is permitted for external heating and thermo mechanical materials and equipment.
- 14 It is obligatory to follow the provisions of labor safety and technical safety regulations CCM 12-03-04, CCM 12-04-06, CR 12-101-15) when installing external heating lines and heating nodes equipment and pipelines required.
- 15 After completion of the installation work, it is necessary to pressurize with water or gas pressure in accordance with the provisions of CCR 40-06-16.

Улаанбаатар хот, Баянгол дүүрэг, 5-р хороо, П.Н.Шаштины нэрэмжит Улсын гуравдугаар төв эмнэлгийн "Зүрх судасны үндэсний төв"-ийн барилгын гадна дулааны шугамын ажлын зургийг "Геокад" ХХК-ийн 2019 оны 07 сард боловсруулсан ерөнхий төлөвлөгөө, өндөржилт, "УБДС" ТӨХК-н 2020 оны 03-р сарын 23-ны өдрийн №2020/010 тоот техникийн нөхцөл, №10/2021 албан тоот, газар дээр нь хийсэн хэмжилт зэргийг үндэслэн хийж гүйцэтгэв.

Зурагт дараах Монгол улсад одоо хүчин төгөлдөр мөрдөгдөж байгаа Барилгын норм дүрэм болон стандартын холбогдох заалтуудыг баримтлав.

- БНБД 41-02-13 "Дулааны сүлжээ"
- БНБД 30-01-04 "Хот тосгоны төлөвлөлт, барилгажилт"
- БНБД 41-04-13 "Тонног төхөөрөмж, дамжуулах хоолойн дулаан тусгаарлалт"
- БНБД 23-01-09 "Барилганд хэрэглэх уур амьсгал ба геофизикийн үзүүлэлт"
- БД 41-103-11 "Дулаан хуваарилах төв"
- 1 Тус барилгын зураг төсөл боловсруулахад зарцуулсан инженер-геологийн дүгнэлтэд:
 - Хөрсний хөлдөлтийн гүн элстэй шаварлаг саярга хөрс, -3,8м
 - Хөрсний усны түвшин 2.2-2.4м гүнд илэрсэн /2019.10.16/
 - Газар чичирхийллийн 8 баллын дүс гэж өгөгдөв
- 2 Барилга баригдах газрын цаг уурын нөхцөл
 - Гадна агаарын тооцоот хэм -39 °C
 - Халаалтын улиралын үргэлжлэх хугацаа 239 хоног
 - Галаалганы үеийн дундаж хэм -11.4°C
- Дулааны эх үүсвэр: Хотын төвлөрсөн дулаан хангамжийн сүлжээ
- 3 Дулаан зөөгчийн температур

1-р хэлхээний сүлжээний өгөх усны температур	135°C
1-р хэлхээний сүлжээний буцах усны температур	70°C
- Дулааны зангилааны дараагаас 2-хэлхээний дулаан зөөгчийн температур

Өгөх усны температур	70°C
Буцах усны температур	50°C
- Агаар сэлгэлтийн дулаан хангамжинд

Өгөх усны температур	80°C
Буцах усны температур	50°C
- Хэрэгцээний халуун усанд:

Өгөх усны температур	60°C байхаар тооцоо хийж шугам хоолой, тоног төхөөрөмжийн сангалтыг хийв
----------------------	--
- 4 Төлөвлөж буй ЗСТЭмнэлгийн барилгын талбай дээр 3-р эмнэлгийн ЧДДТөвгийн 2ф200мм-ийн галчтай 8б магистралын салаа шугам таарсан ба уг шугамыг Дулааны сүлжээ ТӨХК-аас өгсөн эвдшөөрлийн дагуу барилга барих талбайгаас зөвж шилжүүхээр төлөвлөсөн ба уг шугамаас төлөвлөж буй ЗСҮТЭмнэлгийн барилгаруу 2ф108x4.0 шугамаар огтлоогоо адж зоргийн давхарт байрлах дулаан техникийн өрвөнд халаалт, хэрэгцээний халуун ус, агаар сэлгэлтийн системийн ялтсан дулаан солилцуур бүхий халаалтын цэгц төхөөрөмжөөр дамжуулан хангахаар төлөвлөв. Шугам зөвж шилжүүлэхдээ Амин-Эрдэнэ эмнэлгийн огтлоогоо хувиар буулган зургийн дагуу стандарт хангасан худаг шинээр хийн уг худгаас 3-р эмнэлгийн ЧДДТөв хүртэлх шугамыг шинээр хийхээр төлөвлөв. Үзсралтын явцад эмнэлгийн барилгыг усаар таслахааргүй байхаар үзсралтын ажлыг захиан байгуулах хэрэгтэй.
- 5 Мөн 3-р эмнэлгийн ЧДДТөв-рүү орох аралтын хэсэг ЗСҮТ-ийн барилгын байрлалаас шалтгаалж өөрчлөгдсөн ба шинээр хийх шугамыг ЧДДТөвгийн хуучин аралтын цэгт авчигч холбох хэрэгтэй.
- 6 Гадна дулааны шугамыг үл нэвтэрэх бетон субагт гулсах тулгуур бүхий бетон дэр дээр дулаалгатай угсарна. Гулсах тулгуур хоорондын зайг хоолойн галчгаас хамааруулан Ф219x6.0 хэмжээтэй шугаманд 6.0метр, Ф108x4.0 хэмжээтэй шугаманд 4.0 метрийн зайтай угсарна. Дулаалгыг ρ=80кг/м³ нягттай, λ=0.041Вт/м°C дулаан нэвтрүүлэлтийн коэффициенттэй пенополиуретан дулаалгаар хийж зориулалтын өнгийн түүвэр арааж өгнө (b=50мм).
- 7 Дулааны шугамын доогуур нэвтэрэх хэсэгт хүчитгэсэн хучилтын хавтан төлөвлөв.
- 8 Дулааны худаг дотор хаалт болон тоноглолыг шугам хоолойтой фланцаар холбоно. Мөн тоноглол, шугам хоолойг дулаалж дулаалгын гадгуур галд тэсвэртэй цайрдаг төмөр хүүдсээр арааж өгөх шаардлагатай.
- 9 Ус дамжуулах шугам хоолойн нам цэгт ус юүлэх, өндөр цэгт хий авах хаалтыг угсрах хэрэгтэй.
- 10 Хоолойг угсрахын өмнө хоолойн дотор талд хуримтлагдсан шарраа хэргийг дүрэн цэвэрлэх ба хоолойг дулаалахын өмнө хоолойн гадна талд наалдсан шарраа тасан буй болсон эвэрлэлт зэвгийг сайтар цэвэрлээд эвэрлэлтээс хамгаалах түрхлэг хийнэ. Мөн сүбгийн тэдш болон хавтанг 2 үе дотуур түрхлэг хийнэ.
- 11 Газар шаррааны ажил эхлэхэд дусад инженерийн шугам сүлжээтэй огтлолцсон хэсгийг гүйцэтгэхдээ холбогдох мэргэжлийн дэгууллаагын биет төлөвлөгчид байлцуулан гар ажиллагаагаар гүйцэтгэнэ.
- 12 Дулааны шугам хийхэд эвдэгдсэн бетонон ба асфальтан зам талбай, явган хүний зам, талбайг сэргээх ажлыг төсөвт тусгаж өгөх хэрэгтэй.
- 13 Гадна дулаан болон дулаан механикийн материал, тоног төхөөрөмжийг зурагт заасан стандарт, шаардлагыг хангасан өөр дэрэндийн материал, тоног төхөөрөмж хэрэглэхийг эвдшөөрнө.
- 14 Гадна дулааны шугам болон дулааны зангилааны тоног, төхөөрөмж дамжуулах хоолойн үзсралтын ажлыг хийж гүйцэтгэхдээ хөдөлмөр хамгаалал, техник аюулгүй ажиллагааны норм дүрэм (БНБД12-03-04, БНБД12-04-06, БД12-101-05)-ийн заалтуудыг заавал мөрдөж ажиллах шаардлагатай.
- 15 Үзсралтын ажлыг гүйцэтгэсний дараа БНБД 40-06-16 нормын заалтын дагуу ус эсвэл хийн даралтаар шахах, шалган акт үйлдэх шаардлагатай.

УЛААНБААТАР ХОТ, БАЯНГОЛ ДҮҮРЭГ, 5-Р ХОРОО, "ЗҮРХ СУДАСНЫ ҮНДЭСНИЙ ТӨВ"-ИЙН БАРИЛГА 5-TH KHOROO, BAYANGOL DISTRICT, ULAANBAATAR "NATIONAL CARDIOVASCULAR CENTRE"		  "ПусДуПус"ХХК		ТАЙЛБАР БИЧИГ GENERAL NOTE		Үе шат Phase A3 00		
Захиалагч Client Agence luxembourgeoise pour la Coopération au Développement				Төслийн удирдагч Team Lead Эрх бүхий архитектор Authorized architect Инженер Engineer Гүйцэтгэгч Drawn by	 M ^o Angeles sanchez Pablo Elorz Gaztelu Э.Болортуяа Б.Оюунномин	ЕГ Шуфр- MCPN 100675	Масштаб Scale A3:1/000	Огноо Date 2020/03
Зүрх судасны төв Cardiovascular centre				Шалгасан Checked by	 Э.Болортуяа	ТГ Шуфр SCPН PCDP-19-14	Зургийн дугаар Drawing number NCC-DD-HVAC-3201 ГДГ-02	Хуудас Total sheet 11

LEGEND/ ТАНИХ ТЭМДЭГ

№	Name/ Нэр	Legend/ Тэмдэглэл
1	Planning heating pipeline Төлөвлөж дүү дулааны шугам	
2	Existing heating pipeline Одоо байгаа дулааны шугам	
3	Planning heating manhole Төлөвлөж дүү дулааны худаг	
4	Existing heating manhole Одоо байгаа дулааны худаг	
5	Anchor support Үл хөдлөх тулгуур	
6	Point number Онцлох цэгийн дугаар	
7	Location showing section of manhole, trench Сүваг, хугдгийн огтлолыг харуулсан байрлал	
8	Turn Эргэлтийн өнцөг	
9	Planning building Төлөвлөж дүү барилга	
10	Existing building Одоо байгаа барилга	
11	Jurisdiction area Эзэмшил газрын хүрээ	
12	Pipeline of heating supply /Primary circuit/ Дулааны өгөх шугам 1-р хэлхээ	
13	Pipeline of heating return /Primary circuit/ Дулааны буцах шугам 1-р хэлхээ	
14	Planning water supply pipeline Төлөвлөж дүү цэвэр усны шугам	
15	Moving water supply pipeline Зөөж байгаа цэвэр усны шугам	
16	Existing water supply pipeline Одоо байгаа цэвэр усны шугам	
17	Existing sewage pipeline Одоо байгаа бохир усны шугам	
18	Planning sewage pipeline Төлөвлөж дүү бохир усны шугам	
19	Одоо байгаа 0.4 кВ цахилгаан кабель	
20	Planning electrical pipeline Төлөвлөж дүү цахилгааны шугам	
21	Communication cable Холбооны кабель	

MATERIAL SCHEDULE/ МАТЕРИАЛЫН ТҮҮВЭР

ITEM Дугаар	Name	Нэр	Unit Нэгж	Quantity Тоо хэмжээ	Weight /kg/ Жин /кг/	
Demolition work / Бүцлэх ажил						
1	Earthwork	Газар шорооны ажил	м3/м3	399.0	-	
2	Remove the heating trench paving slab	Дулааны сүвгийн хучилтын хавтан авах 2400x160h	м/м	120.0	-	
3	Disassemble the heating insulation	Яндангийн дулаалга задлах Ф200	м/м	240.0	-	
4	Demolition the steel pipe	Ган яндан бүцлэх Ф200	м/м	240.0	-	
5	Demolition the steel elbow	Ган отвод бүцлэх Ф200	pcs/шур	8.0	-	
6	Demolition the anchor support of pipe	Хоолойн үл хөдлөх тулгуур буулгах 2100x600h	pcs/шур	2.0	-	
7	Demolition the trench	Үл нэвтрэх сүваг бүцлэх 2100x600h	м/м	120.0	-	
8	Bury	Бүцааж дүлэх	м3/м3	414.0	-	
9	Demolition the heating manhole	Дулааны худаг бүцлэх 3000x2500x2000h	pcs/шур	1.0	-	
10	Demolition the ball valve	Ган бөмбөлгөн хаалт бүцлэх Ф200	pcs/шур	2.0	-	
External heating / Гадна дулааны шугамын ажил						
1	Steel pipe	Ган яндан ГОСТ 10704-76				
		DN219x6.0	Ф219x6.0	м/м	259.0	
		DN108x4.0	Ф108x4.0	м/м	31.0	
2	Pipe insulation λ=0.04W/мК, ρ=80kg/м3 a/ Coating of corrosion protection 2times b/ Wrapped with colored ribbon	Яндан хоолойн дулаалга λ=0.04Вт/мК, ρ=80кг/м3/ а/ Зэврэлтээс хамгаалах түрхлэг 2 удаа б/ Өнгийн түүцээр орооно				
		DN200	Ф200	м/м	259.0	
		DN100	Ф100	м/м	31.0	
3	Trench	Үл нэвтрэх сүваг Серия Г-991-1В 1				
				2100x600h	м/м	130.0
				1200x450h	м/м	16.0
4	Reinforced paving slab	Хүчтэгээсэн хцчилтын хавтан				
				2100x600h	м/м	4.70
				1200x450h	м/м	4.0
5	Unreinforced paving slab	Хүчтэгээгүй хцчилтын хавтан				
				2100x600h	м/м	8.30
				1200x450h	м/м	12.0
6	Anchor support in the trench	Сүваг дахь үл хөдлөх тулгуур Серия Г-991-1В 1				
				2100x600h	pcs/шур	3
7	Anchor support of pipe	Хоолойн үл хөдлөх тулгуур Серия Г-991-1В 1				
		DN200	Ф200	pcs/шур	2	
		DN100	Ф100	pcs/шур	2	
8	Steel elbow	Чиг өөрчлөгч ган отвод 90° ГОСТ-17375-2001				
		DN200	Ф200	pcs/шур	10	

УЛААНБААТАР ХОТ, БАЯНГОЛ ДҮҮРЭГ, 5-Р ХОРОО,
"ЗҮРХ СУДАСНЫ ҮНДЭСНИЙ ТӨВ"-ИЙН БАРИЛГА
5-TH KHOROO, BAYANGOL DISTRICT, ULAANBAATAR
"NATIONAL CARDIOVASCULAR CENTRE"

IDOM



"ПусДуПус"ХХК

ТАНИХ ТЭМДЭГ, МАТЕРИАЛЫН ТҮҮВЭР

LEGEND, MATERIAL SCHEDULE

Төслийн удирдагч
Team lead

Эрх бүхий архитектор
Authorized architect

Инженер
Engineer

Гүйцэтгэгч
Drawn by

Шалгасан
Checked by

M^a Angeles sanchez

Э. Болортуяа

Б. Оюунмин

Э. Болортуяа

ЕГ Шифр
MCPN

ТГ Шифр
SCPН

PCDP-19-14

NCC-DD-HVAC-3202
ГДГ-03

Хуудас
Total sheet

11

Масштаб
Scale

Зургийн дугаар
Drawing number

Ye wam
Phase

A3 DD

Огноо
Date

2020/03

Захиалагч
Client

Зүрх судасны төв
Cardiovascular centre

Agence luxembourgeoise pour la
Coopération au Développement

LUX DEV

Зүрх судасны төв
Cardiovascular centre

МОНГОЛЫН УЛААНБААТАР

Ye wam
Phase
A3 DD

Огноо
Date
2020/03

Хуудас
Total sheet
11

MATERIAL SCHEDULE/ МАТЕРИАЛЫН ТҮҮВЭР

ITEM Дугаар	Name	Нэр	Unit Нэгж	Quantity Тоо хэмжээ	Weight /kg/ Жин /кг/
		DN100	Φ100	pcs/шур	2
9	Sliding support	Гүлсах тцлгцур Серия В 493-1			
		SS17 10-219	ГТ17 10-219	pcs/шур	65
		SS17 10-108	ГТ17 10-108	pcs/шур	8
10	Concrete pillow	Яндан хоолойн бетон дэр Серия Г 991-1 В 1			
		OP-2	OP-2	pcs/шур	73
11	Heating manhole	Дулааны худаг Серия Г 991-1 В 2			
		3000x3000x2000h		pcs/шур	1
		3000x2500x2000h		pcs/шур	1
	PLANNING MANHOLE-1	ТӨЛӨВ ЛӨЖ БУЙ ДУЛААНЫ ХУДАГ-1			
1	Steel pipe	Ган яндан ГОСТ 10704-76			
		DN219x6 0	Φ219x6 0	м/м	80
		DN89x35	Φ89x35	м/м	50
2	Pipe insulation λ=0.04W/мК, ρ=80kg/м3 a/ Coating of corrosion protection 2times b/ Wrap in galvanized steel sheet metal	Яндан хоолойн дулаалга λ=0.04Вт/мК, ρ=80кг/м3/ а/ Зэврэлтээс хамгаалах түрхлэг 2 удаа б/ Цайрдсан ган хуудсан төмрөөр ороох			
		DN200	Φ200	м/м	80
		DN80	Φ80	м/м	50
3	Steel elbow	Чиг өөрчлөгч ган отвод 90° ГОСТ-17375-2001			
		DN200	Φ200	pcs/шур	4
		DN80	Φ80	pcs/шур	2
4	Ball valve	Ган дөмдөлгөн хаалт /фланцтай/ 11с67п			
		DN200	Φ200	pcs/шур	2
5	Drain valve	Ус дццлгагч			
		DN80	Φ80	pcs/шур	2
6	Air release valve	Хий авагч			
		DN15	Φ15	pcs/шур	2
7	Equipment insulation Mineral cotton δ=20mm	Тонаглоглын дулаалга Эрдэс хөвөн δ=20мм			
	PLANNING MANHOLE-2	ТӨЛӨВ ЛӨЖ БУЙ ДУЛААНЫ ХУДАГ-2			
1	Steel pipe	Ган яндан ГОСТ 10704-76			
		DN219x6 0	Φ219x6 0	м/м	60
		DN108x4 0	Φ108x4 0	м/м	50
2	Pipe insulation λ=0.04W/мК, ρ=80kg/м3 a/ Coating of corrosion protection 2times b/ Wrap in galvanized steel sheet metal	Яндан хоолойн дулаалга λ=0.04Вт/мК, ρ=80кг/м3/ а/ Зэврэлтээс хамгаалах түрхлэг 2 удаа б/ Цайрдсан ган хуудсан төмрөөр ороох			
		DN200	Φ200	м/м	60
		DN100	Φ100	м/м	50

ITEM Дугаар	Name	Нэр	Unit Нэгж	Quantity Тоо хэмжээ	Weight /kg/ Жин /кг/
3	Steel elbow	Чиг өөрчлөгч ган отвод 90° ГОСТ-17375-2001			
		DN200	Φ200	pcs/шур	4
		DN80	Φ80	pcs/шур	2
4	Ball valve	Ган дөмдөлгөн хаалт /фланцтай/ 11с67п			
		DN200	Φ200	pcs/шур	2
5	Drain valve	Ус дццлгагч			
		DN80	Φ80	pcs/шур	2
6	Air release valve	Хий авагч			
		DN15	Φ15	pcs/шур	2
7	Equipment insulation Mineral cotton δ=20mm	Тонаглоглын дулаалга Эрдэс хөвөн δ=20мм			
	PLANNING MANHOLE-2	ТӨЛӨВ ЛӨЖ БУЙ ДУЛААНЫ ХУДАГ-2			
1	Steel pipe	Ган яндан ГОСТ 10704-76			
		DN219x6 0	Φ219x6 0	м/м	60
		DN108x4 0	Φ108x4 0	м/м	50
2	Pipe insulation λ=0.04W/мК, ρ=80kg/м3 a/ Coating of corrosion protection 2times b/ Wrap in galvanized steel sheet metal	Яндан хоолойн дулаалга λ=0.04Вт/мК, ρ=80кг/м3/ а/ Зэврэлтээс хамгаалах түрхлэг 2 удаа б/ Цайрдсан ган хуудсан төмрөөр ороох			
		DN200	Φ200	м/м	60
		DN100	Φ100	м/м	50
3	Steel elbow	Чиг өөрчлөгч ган отвод 90° ГОСТ-17375-2001			
		DN100	Φ100	pcs/шур	2
4	Ball valve	Ган дөмдөлгөн хаалт /фланцтай/ 11с67п			
		DN100	Φ100	pcs/шур	2
5	Drain valve	Ус дццлгагч			
		DN40	Φ40	pcs/шур	2
6	Air release valve	Хий авагч			
		DN20	Φ20	pcs/шур	2
7	Equipment insulation Mineral cotton δ=20mm	Тонаглоглын дулаалга Эрдэс хөвөн δ=20мм			

УЛААНБААТАР ХОТ, БАЯНГОЛ ДҮҮРЭГ, 5-Р ХОРОО,
"ЗҮРХ СУДАСНЫ ҮНДЭСНИЙ ТӨВ"-ИЙН БАРИЛГА
5-TH KHOROO, BAYANGOL DISTRICT, ULAANBAATAR
"NATIONAL CARDIOVASCULAR CENTRE"

Захиалагч
Client

Agence luxembourgeoise pour la
Coopération au Développement

Зүрх судасны төв
Cardiovascular centre

LUX
DEV



МАТЕРИАЛЫН ТҮҮВЭР
MATERIAL SCHEDULE

Төслийн удирдагч
Team lead

Эрх бүхий архитектор
Authorized architect

Инженер
Engineer

Гүйцэтгэгч
Drawn by

Шалгасан
Checked by

M^o Angeles sanchez

Э Болортуяа

Б Оюунномин

Э Болортуяа

ЕГ Шифр
MCPN

100675

ТГ Шифр
SCRN

PCDP-19-14

Масштаб
Scale

A3 1/000

Зургийн дугаар
Drawing number

NCC-DD-HVAC-3203
ГДГ-04

Үе шат
Phase

A3 DD

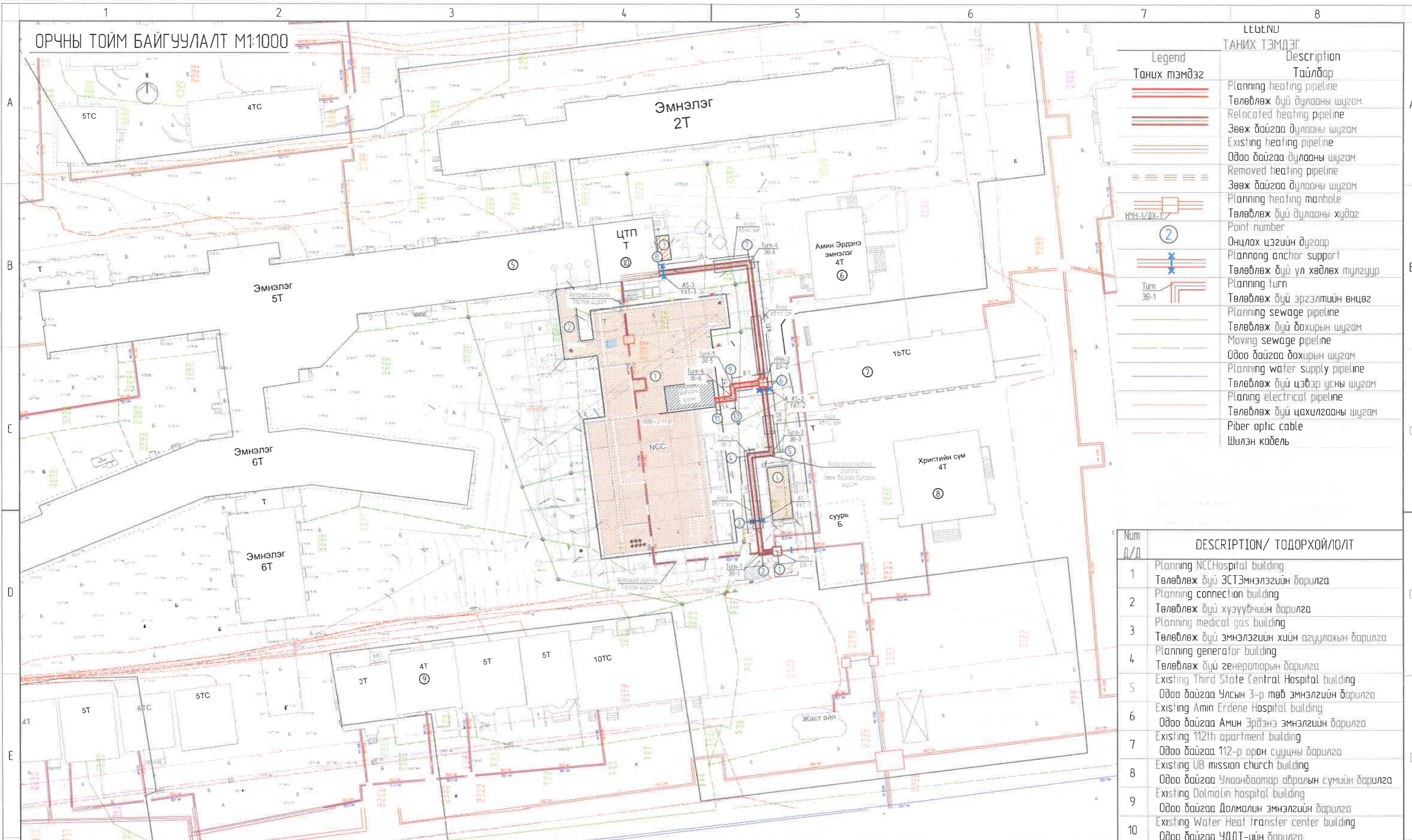
Огноо
Date

2020/03

Хуудас
Total sheet

11

ОРЧНЫ ТОЙМ БАЙГУУЛАЛТ М1:1000



LEGEND
ТАНИХ ТЭМДЭГ

Legend Таних тэмдэг	Description Тайлбар
	Planning heating pipeline Төлөвлөж дүү дулааны шугам
	Relocated heating pipeline Зөвж дагууа дулааны шугам
	Existing heating pipeline Одоо дагууа дулааны шугам
	Removed heating pipeline Зөвж дагууа дулааны шугам
	Planning heating manhole Төлөвлөж дүү дулааны худаг
	Point number Онцлох цэгийн дугаар
	Planning anchor support Төлөвлөж дүү үл хөдлөх тунгуур
	Planning turn Төлөвлөж дүү эргэлтийн өнцөг
	Planning sewage pipeline Төлөвлөж дүү дохирын шугам
	Moving sewage pipeline Одоо дагууа дохирын шугам
	Planning water supply pipeline Төлөвлөж дүү цэвэр усны шугам
	Planning electrical pipeline Төлөвлөж дүү цахилгааны шугам
	Piber optic cable Шилэн кабель

Num д/д	DESCRIPTION/ ТОДОРХОЙЛОЛТ
1	Planning NCC Hospital building Төлөвлөж дүү ЗСТЭмнэлэгийн барилга
2	Planning connection building Төлөвлөж дүү хүзүүвчийн барилга
3	Planning medical gas building Төлөвлөж дүү эмнэлэгийн хийн агуулахын барилга
4	Planning generator building Төлөвлөж дүү генераторын барилга
5	Existing Third State Central Hospital building Одоо дагууа Улсын 3-р төв эмнэлэгийн барилга
6	Existing Amin Erdene Hospital building Одоо дагууа Амин Эрдэнэ эмнэлэгийн барилга
7	Existing 112th apartment building Одоо дагууа 112-р орон сууцны барилга
8	Existing UB mission church building Одоо дагууа Улаанбаатар абарлын сүмийн барилга
9	Existing Dolmalin hospital building Одоо дагууа Долмалин эмнэлэгийн барилга
10	Existing Water Heat Transfer center building Одоо дагууа УДДТ-ийн барилга

УЛААНБААТАР ХОТ, БАЯНГОЛ ДҮҮРЭГ, 5-Р ХОРОО,
"ЗҮРХ СУДАСНЫ ҮНДЭСНИЙ ТӨВ"-ИЙН БАРИЛГА
5-TH KHOROO, BAYANGOL DISTRICT, ULAANBAATAR
"NATIONAL CARDIOVASCULAR CENTRE"

Захиалагч
Client
Agence luxembourgeoise pour la Coopération au Développement

ЛУХ ДЭВ

Зүрх судасны төв
Cardiovascular centre

IDOM

PCDP

"ПусДуПу"ХХК

МАТЕРИАЛЫН ТҮҮВЭР
MATERIAL SCHEDULE

Төслийн удирдагч
Team lead
Эрх бүхий архитектор
Authorized architect
Инженер
Engineer
Гүйцэтгэсэн
Drawn by
Шалгасан
Checked by

М^о Angeles sanchez
Pablo Elorz Gaztelu
Э Болортуяа
Б Оюуннамин
Э Болортуяа

Үе шат:
Phase
A3

ЕГ Шифр:
MCPN
100675

Масштаб:
Scale
A3/1/000

Огноо:
Date
2020/03

ТГ Шифр
SCPН
PCDP-19-14

Зургийн дугаар:
Drawing number
NCC-DD-HVAC-3204
ГДГ-05

Хуудас:
Total sheet
11

F

F

1

2

3

4

5

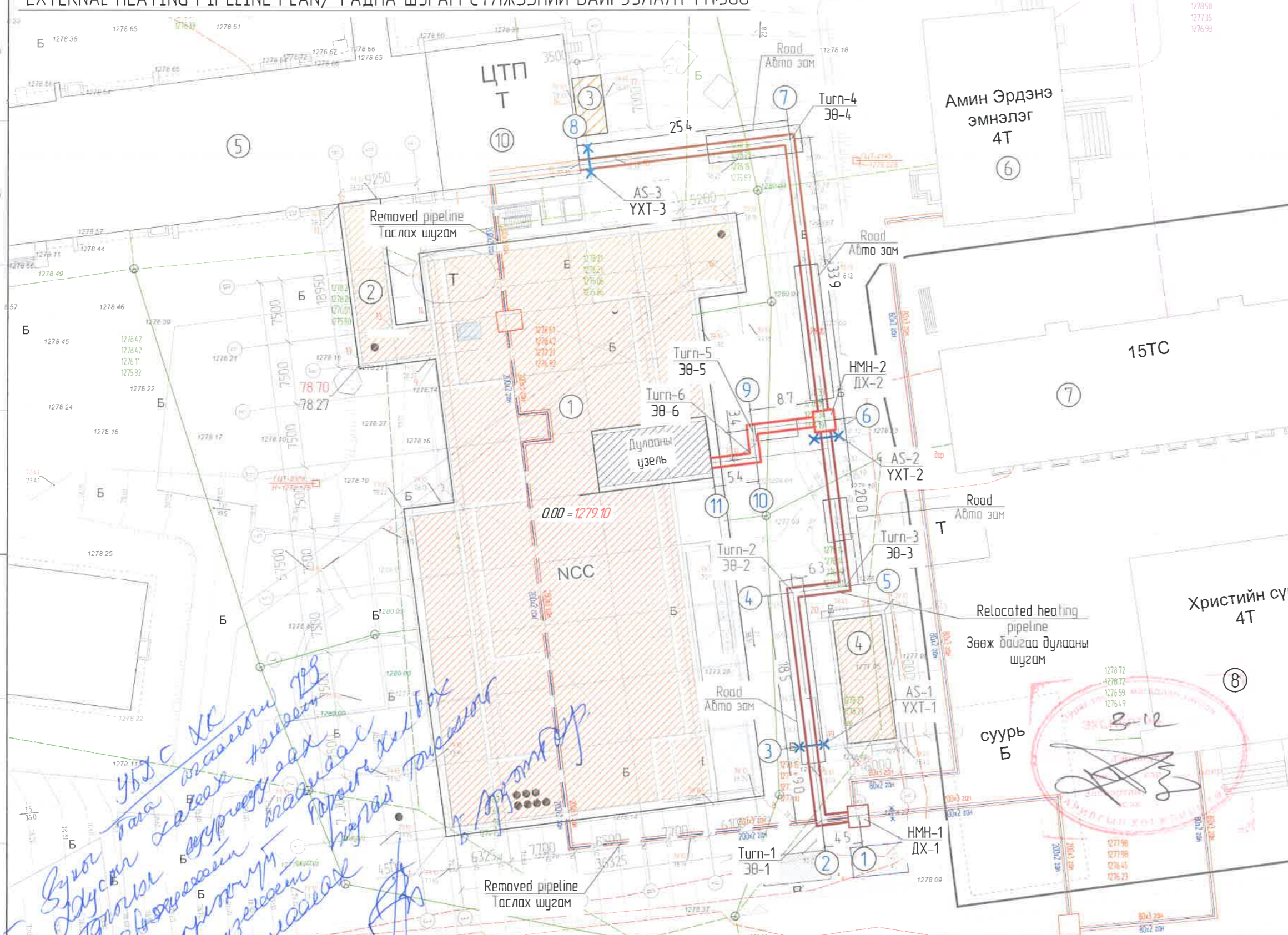
6

7

8


A3

EXTERNAL HEATING PIPELINE PLAN/ ГАДНА ШУГАМ СҮЛЖЭЭНИЙ БАЙГУУЛАЛТ М1:500




APPROVED:
ЗӨВШӨӨРСӨН

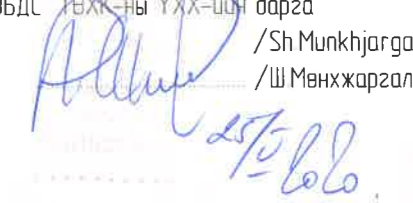
Specialist for heating of "UDA's "EIPD"
"ХБХГ"-ЫН "ИДБТХ"-ийн дулаан харууссан мэргэжилтэн


/P. Tserenjargal/
/П.Цэрэнжаргал/

Chief engineer of "UBHN" SOE
"УБДС" ТӨХК-ны Ерөнхий инженер


/V. Batbayar/
/Б.Батбаяр/

Head of the "PDD" of "UBHN" SOE
"УБДС" ТӨХК-ны ҮХХ-ийн дарга

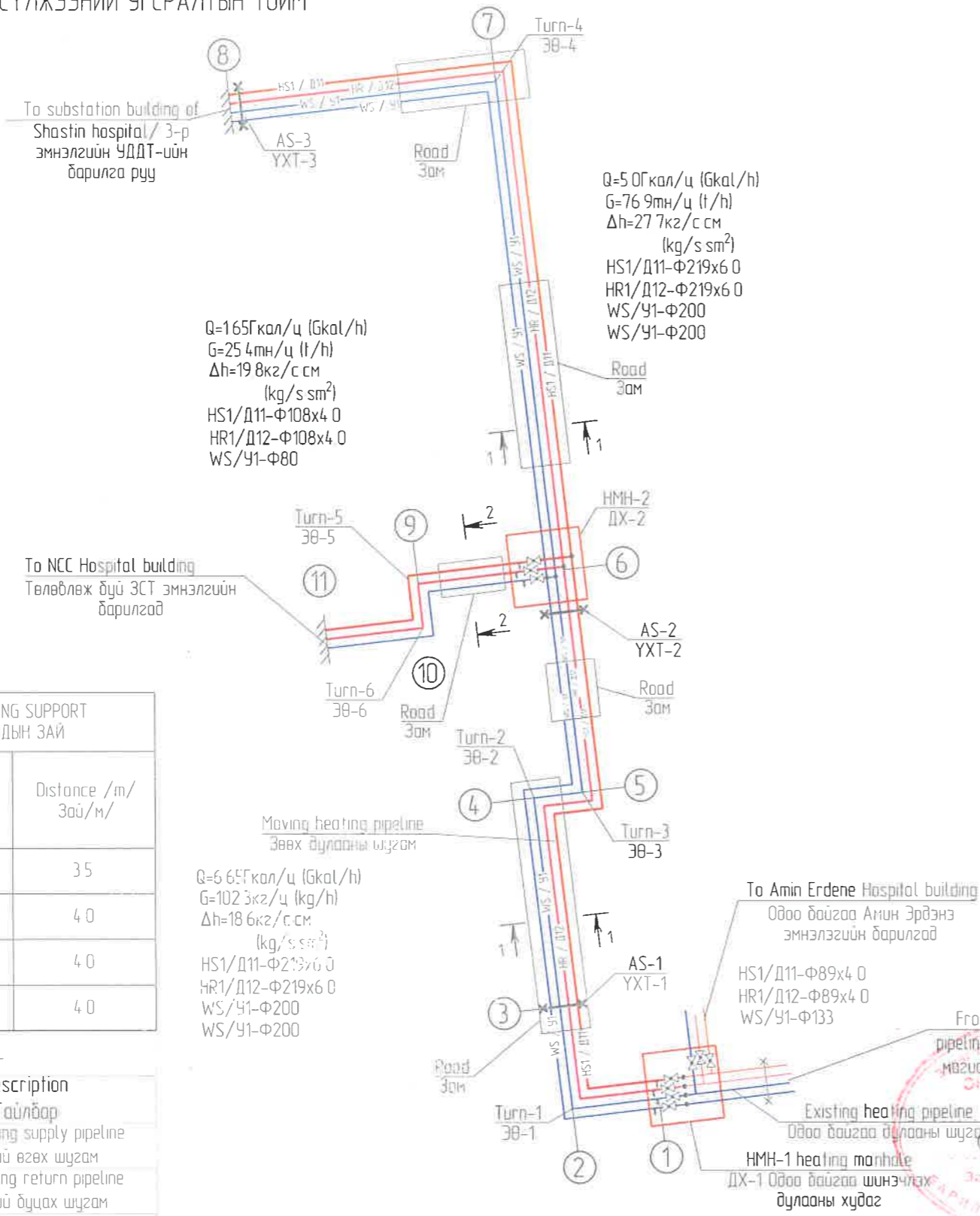

/Sh. Munkhjargal/
/Ш.Мөнхжаргал/

УБДС 10
Зүүн талд сүмний барилга
Хотруулагын барилгаас
дулааны цуль
дулааны цуль
Таслах шугам
Амин Эрдэнэ эмнэлэг
Христийн сүм
УБДС

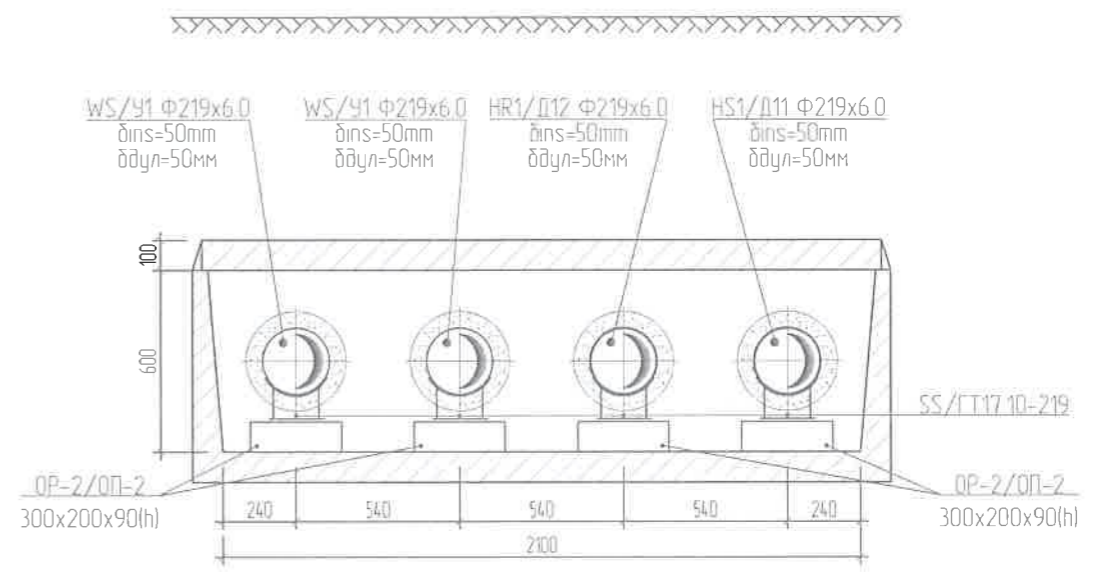
Num / Д/Д	DESCRIPTION/ ТОДОРХОЙЛОЛТ
1	Planning NCC hospital building Төлөвлөж буй ЗСТЭмнэлэгийн барилга
2	Planning connection building Төлөвлөж буй хууруучийн барилга
3	Planning medical gas building Төлөвлөж буй эмнэлэгийн хийн агуулахын барилга
4	Planning generator building Төлөвлөж буй генераторын барилга
5	Existing Third State Central Hospital building Одоо байгаа Улсын 3-р төв эмнэлгийн барилга
6	Existing Amin Erdene Hospital building Одоо байгаа Амин Эрдэнэ эмнэлгийн барилга
7	Existing 112th apartment building Одоо байгаа 112-р орон сууцны барилга
8	Existing UB mission church building Одоо байгаа Улаанбаатар абралын сүмийн барилга
9	Existing Dalmain hospital building Одоо байгаа Долмалын эмнэлгийн барилга
10	Existing Water Heat transfer center building Одоо байгаа УДТ-ийн барилга

ЧУЛАНБААТАР ХОТ, БАЯНГОЛ ДҮҮРЭГ, 5-Р ХОРОО, "ЗҮРХ СУДАСНЫ ҮНДЭСНИЙ ТӨВ"-ИЙН БАРИЛГА 5-TH KHOROо, BAYANGOL DISTRICT, ULAANBAATAR "NATIONAL CARDIOVASCULAR CENTRE"		IDOM  PCDP  "Нусидуну"ХХК		ГАДНА ШУГАМ СҮЛЖЭЭНИЙ БАЙГУУЛАЛТ EXTERNAL HEATING PIPELINE PLAN Төслийн удирдагч Team lead М ^а Angeles sanchez Эрх бүхий архитектор Authorized architect  Pablo Elorz Gaztelu Инженер Engineer  Э.Болортуяа Гүйцэтгэгсэн Drawn by  Б.Оюунномин Шалгасан Checked by  Э.Болортуяа		Ye wam Phase A3 DD	
Зохиолдгч Client Agence luxembourgeoise pour la Coopération au Développement	LUX DEV	ЕГ Шифр: MCPN 100675	Масштаб: Scale A3-1/500	ТГ Шифр SCPN PCDP-19-14	Зургийн дугаар Drawing number NCC-DD-HVAC-3205 ГДГ-06	Огноо Date 2020/03	Хуудас Total sheet 11

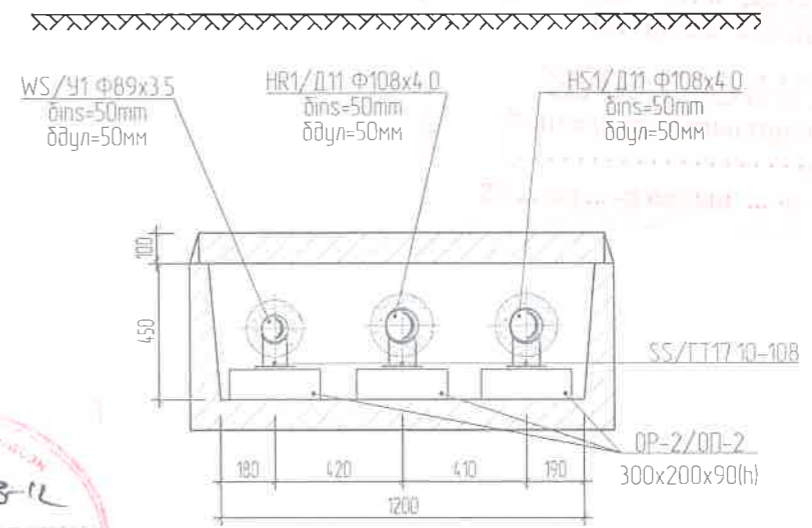
PIPELINE INSTALLATION REVIEW
ДУЛААНЫ СҮЛЖЭЭНИЙ УГСРАЛТЫН ТОЙМ



CROSS SECTION 1-1 OF HEATING TRENCH /M1:25/
СҮВГИЙН ОГТЛОЛ 1-1 /M1:25/



CROSS SECTION 2-2 OF HEATING TRENCH /M1:25/
СҮВГИЙН ОГТЛОЛ 2-2 /M1:25/



DISTANCE BETWEEN SLIDING SUPPORT
ГУЛСАХ ТУЛГУУР ХООРОНДЫН ЗАЙ

Pipe diameter Яндангийн диаметр	Type of sliding support Гулсах тулгуурын төрөл	Distance /m/ Зай/м/
80	SS/ГТ17 10-108	3.5
100	SS/ГТ17 10-108	4.0
150	SS/ГТ17 10-159	4.0
200	SS/ГТ17 10-219	4.0

LEGEND
ТАНИХ ТЭМДЭГ

Legend Таних тэмдэг	Description Тайлбар
HS1/D11	District heating supply pipeline 1-р хэлхээний өгөх шугам
HR/D12	District heating return pipeline 1-р хэлхээний буцах шугам
WS/Y1	Water supply pipe Цэвэр усны шугам
Anchor support	Үл хөдлөх тулгуур
Heating manhole	Дулааны худаг
Ball valve	Бөмдөлгөн хаалм
Drain valve	Ус буулгагч
Point number	Онцлох цэгийн дугаар

УЛААНБААТАР ХОТ, БАЯНГОЛ ДҮҮРЭГ, 5-Р ХОРОО,
"ЗҮРХ СУДАСНЫ ҮНДЭСНИЙ ТӨВ"-ИЙН БАРИЛГА
5-TH KHOROO, BAYANGOL DISTRICT, ULAANBAATAR
"NATIONAL CARDIOVASCULAR CENTRE"

Client: Agence luxembourgeoise pour la Coopération au Développement

Client: Зүрх судасны төв Cardiovascular centre

Client: LUX DEV

IDOM

PCDP

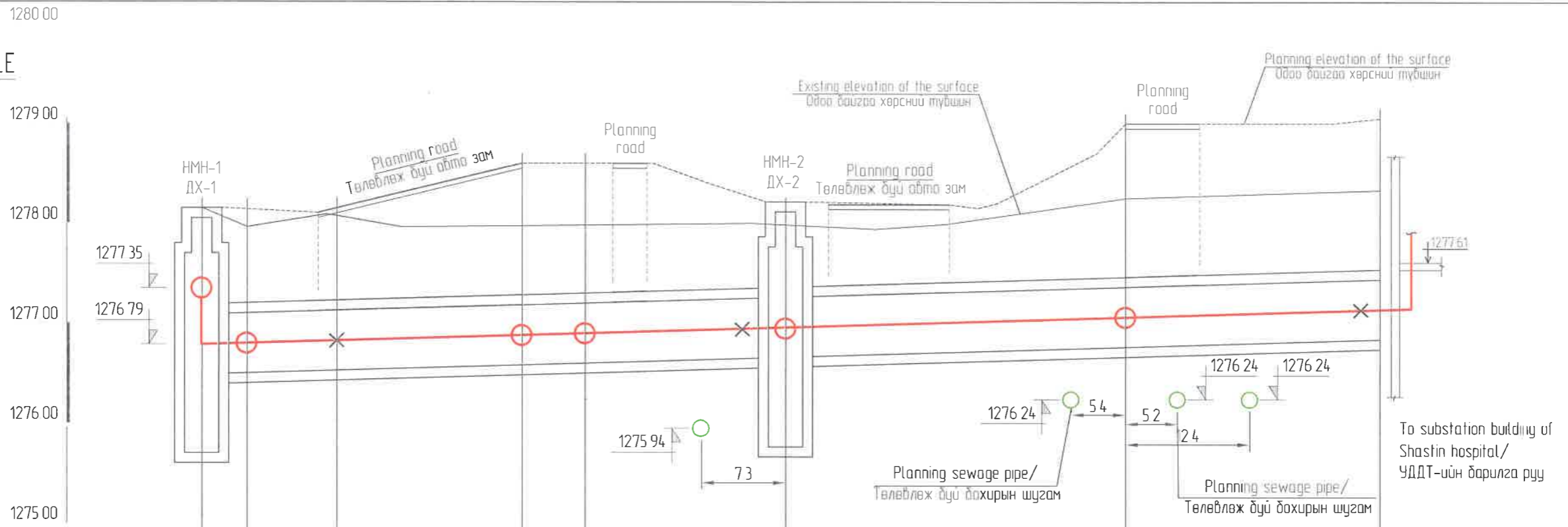
"НусДуЛи" ХХК

ДУЛААНЫ СҮЛЖЭЭНИЙ УГСРАЛТЫН ТОЙМ, СҮВГИЙН ОГТЛОЛ PIPELINE INSTALLATION REVIEW, CROSS SECTION		Ye wam Phase A3 00
Төслийн удирдагч Lead architect Эрх бүхий архитектор Authorized architect	MP Angeles sanchez Pablo Elorz Gaztelu	EG Шифр MCPN 100675
Инженер Engineer	Э Болортуяа	Масштаб Scale A31/000
Гүйцэтгэсэн Drawn by	Б Оюуннамин	Өгнөө Date 2020/03
Шалгасан Checked by	Э Болортуяа	Хуудас Total sheet 11
ТГ Шифр SCPН PCDP-19-14	Зургийн дугаар Drawing number NCC-DD-HVAC-3206 ГДГ-07	

HEATING LINE PROFILE /POINT NUMBER 1-8/ ДАГУУГИЙН ЗҮСЭЛТ /ОНЦЛОХ ЦЭГ 1-8/

HEATING LINE PROFILE
ДАГУУГИЙН ЗҮСЭЛТ

Vertical/Босоо M150
Horizontal/Хэвтээ M1500



Planning elevation of the surface Газрын хэрсний тэмдэгт	1278 15	1278 14	1278 15	1278 60	1278 60	1278 22	1279 00	1279 05
Existing elevation of the surface Газрын хэрсний одоогийн тэмдэгт	1278 15	1277 96	1278 07	1277 97	1277 98	1278 00	1278 25	1278 33
Slab elevation of trench Сувгийн хучилтын түвшин	1277 19	1277 20	1277 23	1277 28	1277 30	1277 35	1277 46	1277 53
Bottom elevation of trench Сувгийн ёроолын түвшин	1276 39	1276 40	1276 43	1276 48	1276 50	1276 55	1276 66	1276 73
Depth of excavation /m/ Ухалтын гүн /м/	186	166	174	159	158	155	169	170
Slope, % Хэвгүй	0.003	0.003	0.003	0.003	0.003	0.003	0.003	0.003
Distance Урм /м/	45	90	185	63	200	339	254	
Cross section/Огтлолын дугаар Trench dimensions/Сувгийн хэмжээ	1-1 1800x600/h/							
Plan of trench Сувгийн дэлгэмэл байгуулалт								
Point number Онцлох цэг	①	②	③	④	⑤	⑥	⑦	⑧

To substation building of Shastin hospital/УДДТ-ийн барилга руу

УЛААНБААТАР ХОТ, БАЯНГОЛ ДҮҮРЭГ, 5-Р ХОРОО,
"ЗҮРХ СУДАСНЫ ҮНДЭСНИЙ ТӨВ"-ИЙН БАРИЛГА
5-TH KHOROO, BAYANGOL DISTRICT, ULAANBAATAR
"NATIONAL CARDIOVASCULAR CENTRE"

Захидагч
Client
Agence luxembourgeoise pour la
Coopération au Développement
Зүрх судасны төв
Cardiovascular centre

IDOM



"ПусиДуП" ХХК

ДАГУУГИЙН ЗҮСЭЛТ /ОНЦЛОХ ЦЭГ 1-8/
HEATING LINE PROFILE /POINT NUMBER 1-8/

Төслийн удирдагч
Team lead
Эрх бүхий архитектор
Authorized architect
Инженер
Engineer
Гүйцэтгэсэн
Drawn by
Шалгасан
Checked by

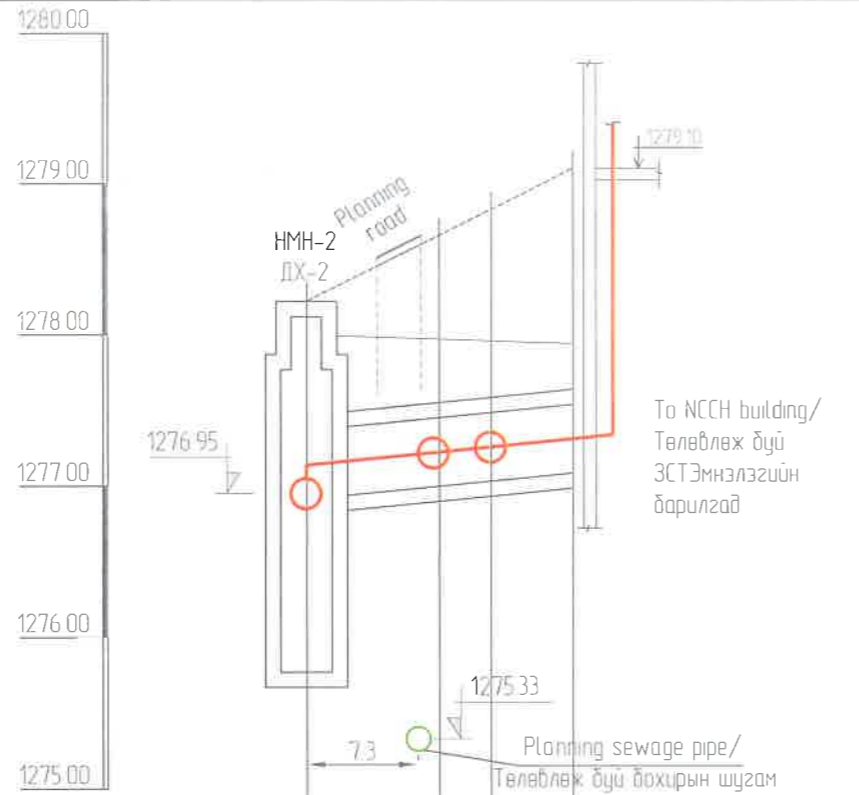
Ye wam
Phase
A3 DD
EG Шифр
MCPN
100675
Масштаб
Scale
A31/000
ТГ Шифр
SCP
PCDP-19-14
Зургийн дугаар
Drawing number
NCC-DD-HVAC-3207
ГДГ-08
Огноо
Date
2020/03
Хуудас
Total sheet
11

HEATING LINE PROFILE /POINT NUMBER 6-11/ ДАГУУГИЙН ЗҮСЭЛТ /ОНЦЛОХ ЦЭГ 6-11/

HEATING LINE PROFILE

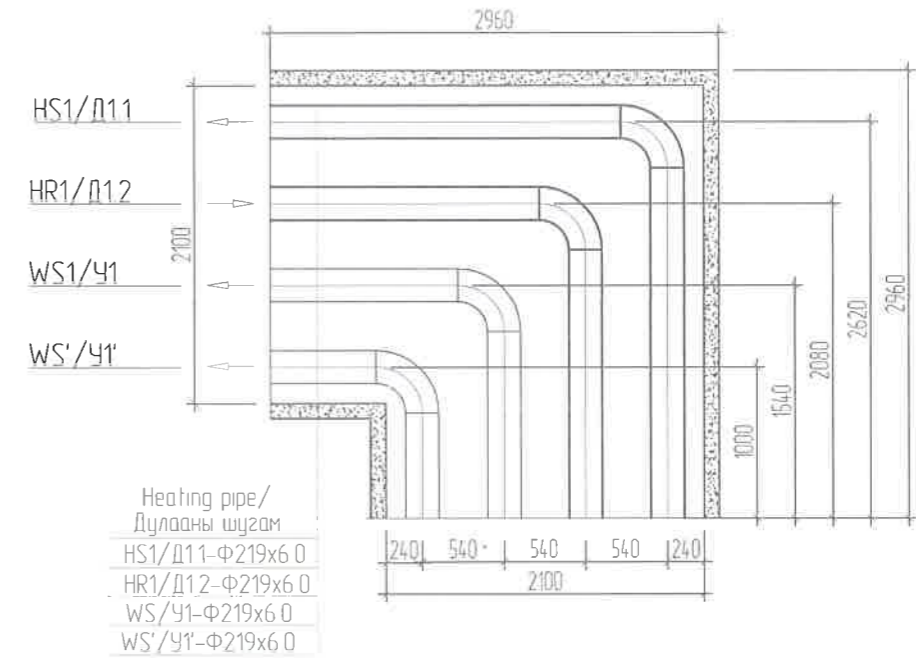
ДАГУУГИЙН ЗҮСЭЛТ

Vertical/Босоо M150
Horizontal/Хэвтээ M1500

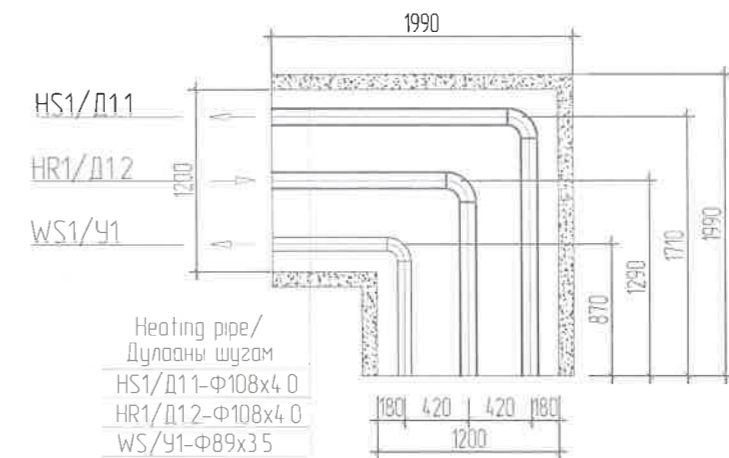


Planning elevation of the surface Газрын хөрсний төслийн тэмдэгт		1278.22	1278.66	1278.83	1279.10
Existing elevation of the surface Газрын хөрсний одоогийн тэмдэгт		1278.00	1277.97	1277.96	1277.94
Slab elevation at trench Сувгийн хучилтын түвшин		1277.46	1277.46	1277.59	1277.64
Bottom elevation of trench Сувгийн ерөөлын түвшин		1276.81	1276.66	1276.93	1276.99
Depth of excavation /m/ Ухалтын гүн /м/		1.29	1.41	1.69	1.05
Slope, % Хэвзүй	Distance Урт /м/	0.01	0.01/0.01	0.01	
Cross section/Өзгтлөлийн дүгээр Trench deminsions/Сувгийн хэмжээ		2-2 100x450/м			
Plan of trench Сувгийн дэлгэмэл байгуулалт					
Point number Онцлох цэг		6	9	10	11

HEATING TRENCH CORNER /HTC-1-4/ M150
СУВГИЙН ЭРГЭЛТИЙН ӨНЦӨГ /ЗӨ-1-4/ M150



HEATING TRENCH CORNER /HTC-5-6/ M150
СУВГИЙН ЭРГЭЛТИЙН ӨНЦӨГ /ЗӨ-5-6/ M150



УЛААНБААТАР ХОТ, БАЯНГОЛ ДҮҮРЭГ, 5-Р ХОРОО,
"ЗҮРХ СУДАСНЫ ҮНДЭСНИЙ ТӨВ"-ИЙН БАРИЛГА
5-TH KHOROо, BAYANGOL DISTRICT, ULAANBAATAR
"NATIONAL CARDIOVASCULAR CENTRE"

Захиалагч
Client
Agence luxembourgeoise pour la
Coopération au Développement
LUX
DEV
Зурх судасны төв
Cardiovascular centre



"ПуСуДуПу"ХХК

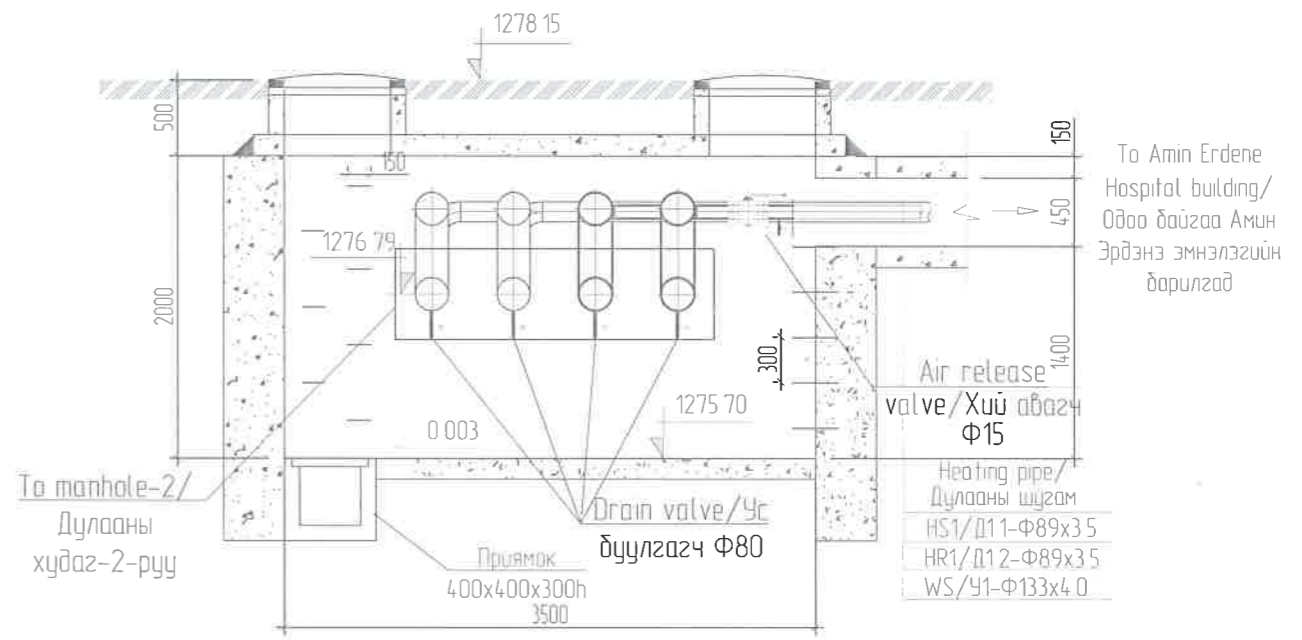
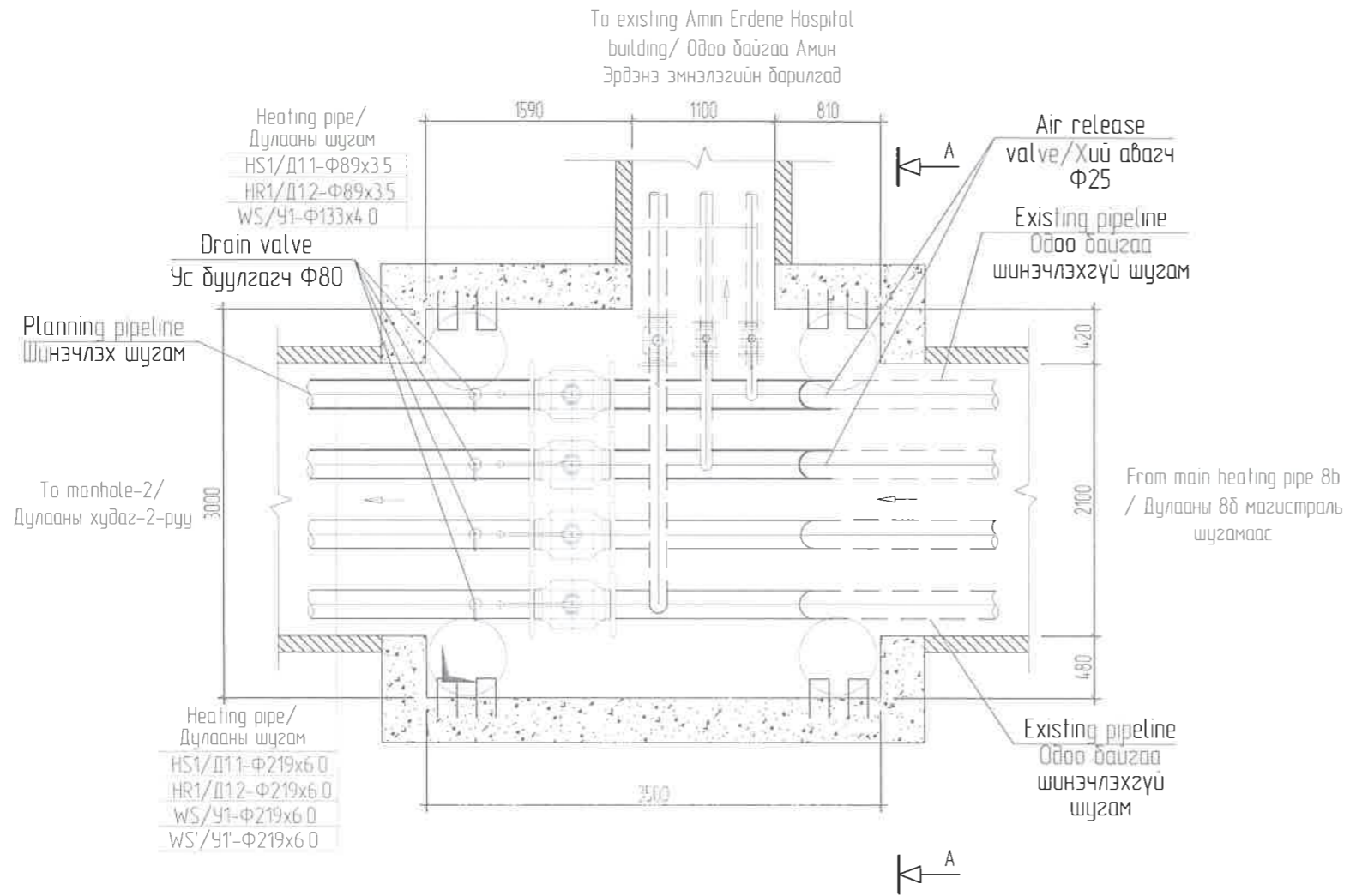
ДАГУУГИЙН ЗҮСЭЛТ /ОНЦЛОХ ЦЭГ 6-11/
HEATING LINE PROFILE /POINT NUMBER 6-11/

Төслийн удирдагч
Lead /lead
Эрх бүхий архитектор
Authorized architect
Инженер
Engineer
Гүйцэтгэгч
Drawn by
Шалгасан
Checked by
M^a Angeles sanchez
Pablo Elorz Gaztelu
Э Болортуяа
Б Оюуннамин
Э Болортуяа

Үе шат
Phase
A3
EG Шифр
MCPN
100675
Масштаб
Scale
A31/000
Огноо
Date
2020/03
ТГ Шифр
SCPН
PCDP-19-14
Зургийн дугаар
Drawing number
NCC-DD-HVAC-3208
ГДГ-09
Хуудас
Total sheet
11

PLAN OF MANHOLE-1 M1:50
ДХ-1 ДУЛААНЫ ХУДГИЙН БАЙГУУЛАЛТ М1:50

SECTION OF MANHOLE-A-A M1:50
ДХ-1 ДУЛААНЫ ХУДГИЙН ОГТЛОЛ А-А М1:50



LEGEND ТАНИХ ТЭМДЭГ	
Legend Таних тэмдэг	Description Тайлбар
	Planning pipeline Шинэчлэх шугам
	Existing pipeline Одоо байгаа шинэчлэхгүй шугам

УЛААНБААТАР ХОТ, БАЯНГОЛ ДҮҮРЭГ, 5-Р ХОРОО,
"ЗҮРХ СУДАСНЫ ҮНДЭСНИЙ ТӨВ"-ИЙН БАРИЛГА
5-TH KHOROO, BAYANGOL DISTRICT, ULAANBAATAR
"NATIONAL CARDIOVASCULAR CENTRE"

Захиалагч
Client
Аgence luxembourgeoise pour la
Coopération au Développement

Зүрх судасны төв
Cardiovascular centre

IDOM

PCDP

"НусДуНус"ХХК

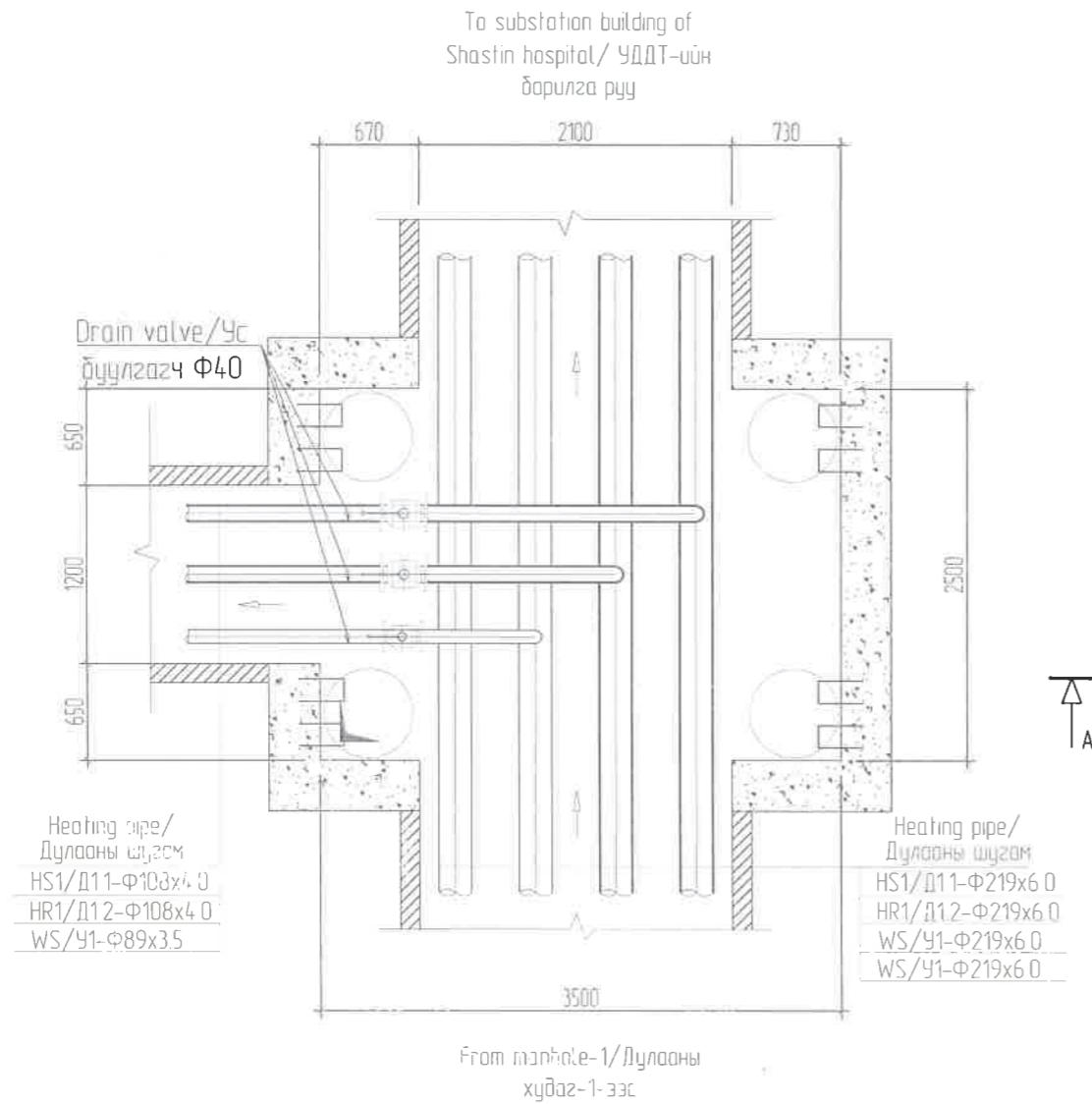
ДХ-1 ДУЛААНЫ ХУДГИЙН БАЙГУУЛАЛТ, ОГТЛОЛ А-А
PLAN OF MANHOLE-1, SECTION A-A

Төслийн удирдагч
Team lead
Эрх бүхий архитектор
Authorized architect
Инженер
Engineer
Гүйцэтгэгсэн
Drawn by
Шалгасан
Checked by

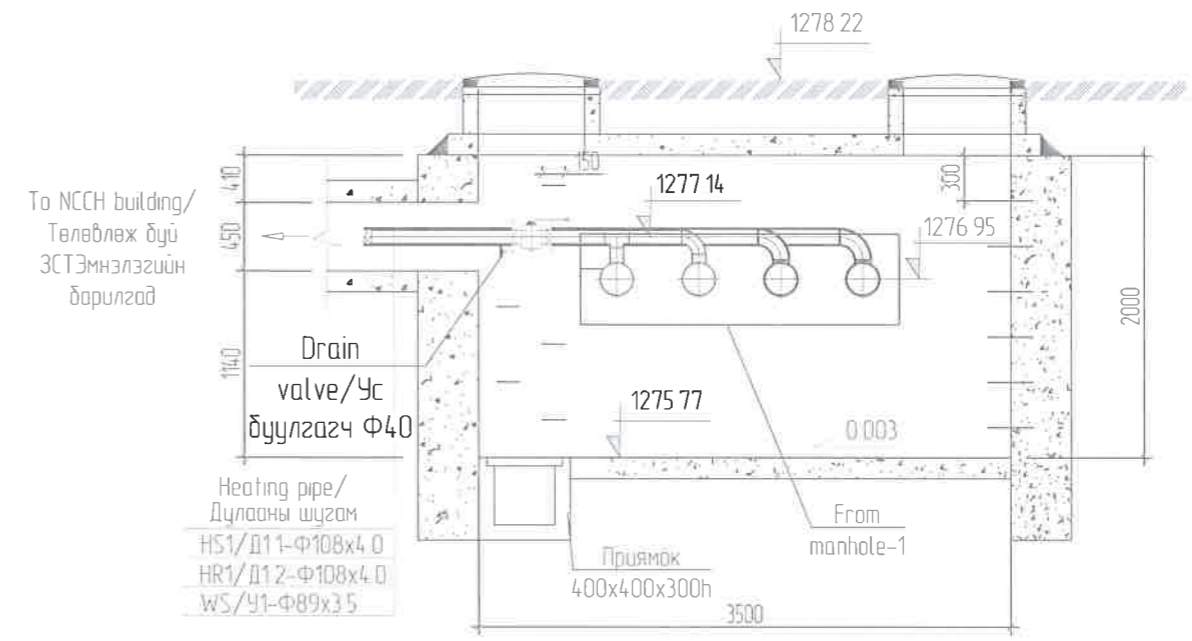
М^o Angeles sanchez
Pablo Elorz Gaztelu
Э Болортуяа
Б Оюуннамин
Э Болортуяа

ЕГ Шифр MCPN 100675	Масштаб Scale A3/1/000	Огноо Date 2020/03
ТГ Шифр SCPН PCDP-19-14	Зургийн дугаар Drawing number NCC-DD-HVAC-3209 ГДГ-10	Хуудас Total sheet 11

PLAN OF MANHOLE-2 M1:50
 ДХ-2 ДУЛААНЫ ХУДГИЙН БАЙГУУЛАЛТ M1:50



SECTION OF MANHOLE-2 M1:50
 ДХ-2 ДУЛААНЫ ХУДГИЙН ОГТЛОЛ А-А M1:50



УЛААНБААТАР ХОТ, БАЯНГОЛ ДҮҮРЭГ, 5-Р ХОРОО, "ЗҮРХ СУДАСНЫ ҮНДЭСНИЙ ТӨВ"-ИЙН БАРИЛГА 5-TH KHOROO, BAYANGOL DISTRICT, ULAANBAATAR "NATIONAL CARDIOVASCULAR CENTRE"		IDOM PCDP		ДХ-2 ДУЛААНЫ ХУДГИЙН БАЙГУУЛАЛТ, ОГТЛОЛ А-А PLAN OF MANHOLE-2, SECTION A-A		Ye wam Phase A3 DD	
Төслийн удирдагч Lead Эрх бүхий архитектор Authorized architect		Pablo Elorz Gaztelu		МР Angeles sanchez		EG Шифр MCRN 100675	
Масштаб Scale A3:1/000		Инженер Engineer Э Болортуяа		Түүцэтгэсэн Drawn by Б Оюуннамин		Огноо Date 2020/03	
ТГ Шифр SCRN PCDP-19-14		Зургийн дугаар Drawing number NCC-DD-HVAC-3210 ГДГ-11		Хуудас Total sheet 11			
Зархуулагч Client Зүрх судасны төв Cardiovascular centre		Agence luxembourgeoise pour la Coopération au Développement 		"НусДуПи" ХХК			