

БАТЛАВ. АЖЛЫН ХЭСГИЙН ДАРГА БӨГӨӨД ЭРЧИМ ХҮЧНИЙ
ЯАМНЫ ЭРЧИМ ХҮЧ, ТҮЛШНИЙ БОДЛОГЫН ХЭРЭГЖИЛТИЙН
ГАЗРЫН ДАРГА Б.НАСАНТОГТОХ

Улсын гуравдугаар төв эмнэлэгийн Улаанбаатар хотын Баянгол дүүргийн нутагт баригдах
өргөтгөлийн барилгын цахилгаан хангамжийн
ТЕХНИКИЙН НӨХЦӨЛ

Олгосон огноо. 2020 02 26 № 05/2020/87 Улаанбаатар хот

Энэхүү техникийн нөхцөл нь 2021 оны 02 дугаар сарын 26-ны өдрийг хүртэл /1 жилийн хугацаанд/ хүчинтэй.

- 1. Техникийн нөхцөл хүссэн хуулийн этгээдийн нэр, хаяг** **“УЛСЫН ГУРАВДУГААР ТӨВ ЭМНЭЛЭГ”**
Улаанбаатар хот, Баянгол дүүрэг, Ард Аюушын гудамж 1а,
- 2. Техникийн нөхцөл хүссэн газрын байршил** Улаанбаатар хот, Баянгол дүүрэг, 5-р хороо,
- 3. Ажил үйлчилгээний зориулалт** Өргөтгөлийн барилгын хангамж
- 4. Техникийн нөхцөл олгох, сунгах үндэслэл** Улаанбаатар хотын ерөнхий архитектор бөгөөд хот байгуулалт, хөгжлийн газрын даргын баталсан 2020 оны 01 дүгээр сарын 20-ны өдрийн ГБМЗХ2020/01-015 дугаартай архитектур төлөвлөлтийн даалгавар, “Улсын дугаар төв эмнэлэг”-ийн www.new.tod.mn цахим системийн 20-99-000076 дугаартай хүсэлт, Эрчим хүчний яамны цахилгааны техникийн нөхцөл олгох ажлын хэсгийн 2020 оны 02 дугаар сарын 26-ны өдрийн хурлын шийдвэрийн тэмдэглэл
1721 кВА
- 5. Олгосон чадал**
- 6. Тоолуур,** RS 485 интерфэйсийн шаардлага хангасан, “IEC61107”, “IEC62056” холболтын протоколтой, Монгол улсын Стандарт, Хэмжилзүйн Газраар баталгаажиж, ашиглахыг зөвшөөрсөн, санах ой бүхий 0.2 нарийвчлалтай бүрэн электрон тоолуур тавих.
- 7. Гүйдлийн трансформатор** Хэрэглэгчийн ачаалалд тохирсон коэффициент бүхий Монгол Улсын стандартын шаардлага, реле хамгаалалт, хэмжүүр хэмжих хэрэгсэлд тавигдах шаардлагуудыг бүрэн хангасан, 0.2 нарийвчлалтай гүйдлийн трансформатор суурилуулах.

8. Холбогдох цэг

8.1 110/10 кВ-ын "Баруун" дэд станцаас тэжээлтэй 10 кВ-ын 3-р эмнэлэг А, Б фидерийн кабель шугамыг ашиглан, шинээр баригдах 10 кВ-ын хуваарилах байгууламжийг /РТП/-г тэжээх,

9. Тусгай заалтууд

9.1 Шинээр баригдах 10 кВ-ын хуваарилах байгууламж /РТП/ нь дараах шаардлагуудыг хангасан байх. Үүнд:

9.1.1 Шинээр баригдах хуваарилах байгууламжийн 10 кВ-ын оруулгууд ба гаргалгаануудыг вакуум таслуур, секц холбогч вакуум таслуур, секц холбогч салгуур, дотоод хэрэгцээний болон хүчдлийн трансформаторууд тусдаа ячейкуудтай байх.

9.1.2 Шинээр суурилуулах ячейкууд нь энэхүү техникийн нөхцлийн доорх шаардлагуудыг хангасан байх.

9.1.2.1 Олон улсын IEC-61850 цуврал стандартын шаардлага хангасан микропроцессорын реле хамгаалалттай, механик болон цахилгаан хоригтой, нумын хамгаалалт, газардлагын хамгаалалтын функц, шинийн логик хамгаалалттай байх ба АЧР, АПВ г.м автоматик, цахилгаан байгууламжийн дүрэм (БД43-101-03) болон ТАД-д заасан бүх төрлийн хамгаалалтыг суулган программчлах боломжтой байх. Микропроцессорын хамгаалалтыг SCADA системд холбох.

9.1.2.2 Халаагуурын систем, температурын датчик, кабелийн холболтын камерт нумын хамгаалалт, газардуулгын дохиолол, фазын дарааллын индикатортай, ячейкны ар талаас кабелийн үзүүр, гүйдлийн трансформаторт үзлэг шалгалт хийх цонх зэргээр тоноглогдсон байх, тэг дарааллын гүйдлийн трансформатор суурилуулж, газардлагын хамгаалалтыг оруулах.

9.1.2.3 Шинээр суурилуулах ячейкуудад хэрэглэгчийн өсөн нэмэгдэх ачаалалд тохирсон коэффициент бүхий 0.2 нарийвчлалттай гүйдлийн трансформатор, реле хамгаалалт, хэмжүүр, тоолуурыг тооцсон ороомогтой байх, кабелийн үзүүрт тооцооны үндсэн дээр хэт хүчдэл хязгаарлагч /ОПН/ сонгох.

9.1.2.4 Ячейкууд болон кабелийн туннельд тэсэрдэг галын хор байрлуулах /Бурон-2.0, ОСП-1/.

9.1.2.5 10 кВ-ын ХХБ-ын I, II секцийн ерөнхий шин нь бүрээстэй, байнгын газардуулын хутгатай байх.

9.1.3 Барилга нь тоосгоор баригдсан байх шаардлагатай бөгөөд цаашид өргөтгөх боломжтой байхаар барих.

9.1.4 10 кВ-ын гаргалгааны тоог зураг төсөл боловсруулах шатанд ашиглагч байгууллага УБЦТС ТӨХК-тай зөвшилцөх.

9.2 Шинээр баригдах барилгуудын цахилгаан хангамжид шинээр баригдах РТП-ээс ачаалалд тохирсон хөндлөн огтлол бүхий кабель шугам татаж, 10/0.4 кВ-ын дэд станцууд барьж хангах.

9.3 Дэд станцын трансформаторууд нь олон улсын IEC 60076-10 стандартын шаардлагыг хангасан байх.

9.4 ХТП-2452 дэд станцын I ба II секцэнд ачаалал таслагч бүхий ячейк суурилуулан, шинээр баригдсан РТП-ны I ба II секцэнд холбох. /Бэлтгэл тэжээл/

9.5 "Цахилгаан эрчим хүч хэрэглэгчийн цахилгаан хангамжийн зэрэглэл тогтоох журам"-д заасны дагуу I зэрэглэлийн хэрэглэгч болох тул гэнэтийн аваари саатал, тасралтын үед өөрийн

хэрэгцээг ханган ажиллах аваарийн нөөцийн эх үүсвэр /дизель станц/-г суурилуулж, туршилт тохируулгыг бэлэн байдлыг хангах.

9.6 Шинээр баригдах РТП хуваарилах байгууламжийн 0.4 кВ талд автомат сэлгэн залгагч бүхий төхөөрөмж /АВР/-тэй байх. Схем горим ажиллагааг зураг төсөл боловсруулах шатанд ашиглагч УБЦТС ТӨХК-тай зөвшилцөн сонгох.

9.8 Хуваарилах байгууламжийн оруулга, гаргалгааны шугам, тоноглолуудад олон улсын стандартын шаардлага хангасан орчин үеийн микропроцессорын хамгаалалтыг холбогдох богино залгааны тооцоонуудыг хийж, ашиглагч УБЦТС ТӨХК-тай зөвшилцөн сонгох.

9.9 Шинээр суурилуулж буй тоноглолууд нь өмнө ашиглагдаж байгаагүй шинэ байх, $\pm 10\%$ -ийн хүчдлийн хэлбэлзэлд хэвийн ажиллах,

9.10 Хуваарилах байгууламжад галын хор, шит, самбар, пункт, галын аюулгүйн дүрэмд заагдсаны дагуу байрлуулж, галын аюулгүй байдлыг хангах,

9.11 Техникийн нөхцөлийн дагуу шинээр суурилуулах тоноглолууд, кабель шугам, трансформаторууд нь сүүлийн үеийн байгаль орчинд ээлтэй, дэвшилтэд техник технологи бүхий байх.

9.12 Кабелиуд нь 10 кВ-ын хүчдлийн түвшинд ашиглах, орчны температур -15 хэм байхад угсралт хийх боломжтой байх,

9.13 Шугам, дэд станцын гүйцэтгэлийн зургийг гаргаж, ашиглагч байгууллага УБЦТС ТӨХК-д хүлээлгэн өгөх, гүйцэтгэлийн зургийг гаргахдаа кабель шугамын холболтын муфтуудыг заасан, бусад инженерийн шугам сүлжээ, авто замтай огтлолцсон хэсгийн зүсэлтийг тусгах

10. Дор дурдсан техникийн даалгавар, хууль дүрмийг мөрдөх:

10.1 Дэд станц, цахилгаан дамжуулах шугамын байршлын зургийг эрх бүхий байгууллагаар хийлгэж, нийслэлийн хот төлөвлөлт, ерөнхий төлөвлөгөөний газраар батлуулан, УБЦТС ТӨХК-ийн мэдээллийн санд оруулсан байх,,

10.2 Цахилгаан шугам сүлжээнд холбогдох явцад трассын дагуу дайрч гарах зам талбай, бут сөөгийг сэргээх зардлыг төсөвт тусгах,

10.3 Шугам, дэд станцын зураг төсөл боловсруулах, угсралт, туршилт, тохируулгын ажлыг "Цахилгаан байгууламжийн угсралтын дүрэм" (2003 он), Эрчим хүчний тоног төхөөрөмжийн техник ашиглалтын дүрэм, Цахилгаан байгууламжийн ашиглалтын үед мөрдөх аюулгүй ажиллагааны дүрмийн дагуу эрчим хүчний барилга байгууламжийн зураг төсөл ба угсралтын ажлыг гүйцэтгэх "Тусгай зөвшөөрөл" бүхий мэргэжлийн компаниар гүйцэтгүүлэх,

10.4 "Эрчим хүчний тухай" хуулийн 30.1.8 "Өөрийн эзэмшлийн шугам, сүлжээ, тоног төхөөрөмжийн бүрэн бүтэн, аюулгүй байдал, засвар үйлчилгээ, баталгаажуулалтыг бүрэн хариуцах" гэж заасны дагуу өөрийн ашиглалт үйлчилгээний зааг доторхи цахилгаан тоног төхөөрөмжиндөө байнгын үзлэг шалгалт хийх, хэвийн бус ажиллагаатай үед өөрсдийн хөрөнгөөр засвар үйлчилгээг хийлгэх,

10.5 Хэрэглэгч нь өөрийн эзэмшлийн цахилгаан тоног төхөөрөмжийн ашиглалт, аюулгүй ажиллагааг хариуцсан ажилтныг томилох бөгөөд шугам сүлжээний хамгаалалтын зурвас дотор гэр, орон сууц, барилга байгууламж барихыг хориглоно.

10.6 Зураг төсөл боловсруулах шатанд холболт хийх цэг, ячейкны дугаар, шуурхай ажиллагааны нэр, анхдагч болон хоёрдогч хэлхээний схем зургийг ЦДҮС ТӨХК, ДҮТ ХХК-тай зөвшилцөх.

10.7 Энэхүү техникийн нөхцлийн дагуу суурилуулах реле хамгаалалт, автоикийн тоног төхөөрөмжүүд, удирдлага, хяналт, мэдээллийн системүүд нь "Бодлогын бичиг баримт батлах

тухай” Эрчим хүчний сайдын 2019 оны 335 дугаар тушаалаар батлагдсан “Реле хамгаалалт, системийн автоматикийн талаар баримтлах бодлогын баримт бичиг”, “Эрчим хүчний салбарт баримтлах мэдээллийн технологийн бодлогын баримт бичиг”- шаардлагуудыг бүрэн хангах, хангагч байгууллага ЦДҮС ТӨХК, УБЦТС ТӨХК-уудтай зураг төсөл боловсруулах шатанд зөвшилцсөн байх.

10.8 Реле хамгаалалт автоматикийн сонгохдоо холбогдох тооцоог хийж, УБЦТС ТӨХК-тай зөвшилцөх, тавилын тооцоог тус компаниар хийлгэх.

10.9 Зургийн даалгаврыг Эрчим хүчний яамны Бодлого төлөвлөлтийн газраас авах

11. Эрчим хүчний сайдын 2013 оны 01 дүгээр сарын 04-ны өдрийн 03 дугаар тушаалын хавсралтаар батлагдсан “Цахилгаан эрчим хүчээр хангах техникийн нөхцөл олгох журам”-ын 5 дахь хэсэгт заасан доорх заалтуудыг мөрдлөг болгоно.

5.2 Техникийн нөхцөлийг дараах үндэслэлээр хүчингүй болгоно. Үүнд:

5.2.1 Техникийн нөхцөл авахын тулд техникийн хэрэглээний өгөгдлүүдээ зориуд буруу тодорхойлсон,

5.2.2 Холболт хийх цэгийн хүчин чадлаас хэтрүүлэн техникийн нөхцөл олгосон,


5.2.3 Техникийн нөхцөлийн хүчинтэй байх хугацаанд цахилгааны сүлжээнд холбогдоогүй тохиолдолд,

5.2.4 Хугацаа дууссан техникийн нөхцөлөөр зураг төсөл боловсруулах, барилга байгууламж барихыг хориглоно.

5.2.5 Техникийн нөхцөлийн хүчинтэй хугацаа дуусахаас 1 сарын өмнө сунгуулах хүсэлтийг ажлын хэсэгт гаргана. Хугацаа дууссан техникийн нөхцөлийг хүчингүй тооцно.


АЖЛЫН ХЭСГИЙГ ТӨЛӨӨЛЖ:

ОРЛОГЧ ДАРГА:

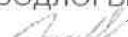
ЭРЧИМ ХҮЧНИЙ ЯАМНЫ ЭРЧИМ ХҮЧ, ТҮЛШНИЙ БОДЛОГЫН ХЭРЭГЖИЛТИЙН
ГАЗРЫН ЦАХИЛГААНЫ ХЭЛТСИЙН ДАРГА  Д.БАТЗОРИГ

ГИШҮҮД:

“ЦАХИЛГААН ДАМЖУУЛАХ ҮНДЭСНИЙ СҮЛЖЭЭ” ТӨХК-ИЙН ТЭРГҮҮН ДЭД
ЗАХИРАЛ БӨГӨӨД ЕРӨНХИЙ ИНЖЕНЕР  Б.ДАШДАВАА

“УЛААНБААТАР ЦАХИЛГААН ТҮГЭЭХ СҮЛЖЭЭ” ТӨХК-ИЙН ТЕХНИКИЙН
АСУУДАЛ ЭРХЭЛСЭН ДЭД ЗАХИРАЛ  Л.ГАНЗОРИГ

НАРИЙН БИЧГИЙН ДАРГА:

ЭРЧИМ ХҮЧНИЙ ЯАМНЫ ЭРЧИМ ХҮЧ, ТҮЛШНИЙ БОДЛОГЫН ХЭРЭГЖИЛТИЙН
ГАЗРЫН ЦАХИЛГААНЫ ХЭЛТСИЙН ШИНЖЭЭЧ  М.ГАНСҮХ - 2

ХҮСЭЛТ ГАРГАСАН ХУУЛИЙН ЭТГЭЭД БУЮУ ХЭРЭГЛЭГЧ:

Хүлээн авч, техникийн нөхцөлийн хүчингүй болгох заалттай танилцсан эсэх

Тийм

Үгүй

Нэр: М. Эхрэм

Гарын үсэг:

Регистрийн дугаар:

Холбоо барих:

9191-1188

Газардуулгын тооцоо

Хөрс:

Элсэнцэр чигжээстэй хайрган хө

Хөрсний хувийн эсэргүүцэл:

$$\rho = 400 \text{ Ом*м}$$

Босоо газардуулагч:

$$L = 2.5 \text{ м; /Булан төмөр } 50*50*5\text{мм/}$$

Хэвтээ газардуулагч:

$$\text{Туузан төмөр } 40*4\text{мм}$$

Нэг ширхэг булан төмрөөр хийсэн босоо газардуулагчийн эсэргүүцэл:

$$r_e = \frac{0.366\rho}{L} \left(\lg \frac{2L}{0.95b} + \frac{1}{2} \lg \frac{4t+L}{4t-L} \right)$$

Таних тэмдэг	Нэр	Х/н	Хэмжээ
b	Булан төмрийн газартай харьцаж байгаа хэсэг	мм	110
t	Газрын гадаргаас босоо газардуулагчийн дунд хүртэлх зай	м	1.95

$$r_e = 106.8 \text{ Ом}$$

Босоо газардуулагчийн урьдчилсан тоо хэмжээ:

$$n_{np} = \frac{r_e}{R_H \cdot \eta_e}$$

Таних тэмдэг	Нэр	Х/н	Хэмжээ
R_H	Гүйдлийг газарт тархаах норм эсэргүүцэл	Ом	4
η_e	босоо газардуулагчийн ашиглалтын коэффициент		0.6

$$n_{np} = 33.38 \text{ шир, тооцсон нь } n_{np} = 34 \text{ шир}$$

Босоо электродуудыг эгнээ хэлбэрээр байрлуулахад шаардлагатай хэвтээ газардуулагчийн урт:

$$l_z = (n_{np} - 1)h$$

Таних тэмдэг	Нэр	Х/н	Хэмжээ
h	Газардуулгын босоо электрод хоорондын зай	м	2.5

$$l_z = 82.5 \text{ м}$$

Ашиглалтын коэффициентийг оролцуулан тооцсон хөндлөн газардуулагчийн эсэргүүцэл:

$$r_z = \frac{0.366 k_2 \rho_1}{l_z \eta_z} \cdot \lg \frac{l_z^2}{bt_{\text{полосы}}}$$

БАРИЛГЫН ЗУРАГ ТӨСЛИЙН
 ➤ “ЭРЧИМ ТӨСӨЛ” ХХК

ТГ-Шифр:ЭТ-12/2020

“NATIONAL CARDIOVASCULAR CENTRE” DISTRIBUTION BUILDING 10kV
 “ЗҮРХ СУДАСНЫ ҮНДЭСНИЙ ТӨВ”-ИЙН
 10кВ-ын ХААЛТТАЙ ХУВААРИЛАХ БАЙГУУЛАМЖ /РП/

Улаанбаатар хот. Баянгол дүүрэг. 5-р хороо
 (ХТ, ДГ маркийн ажлын зураг)

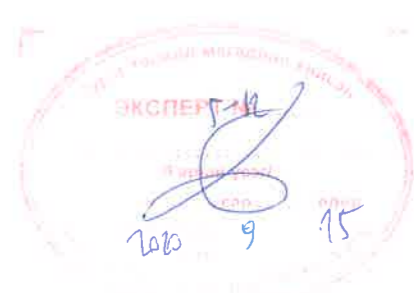
ЗӨВШӨӨРӨЛЦСӨН:

БОЛОВСРУУЛСАН:

 УБЦТС ТӨХК	УБЦТС ТӨХК-ийн техникийн асуудал эрхэлсэн дэд захирал	Л.Ганзориг	 	 “Эрчим Төсөл” ХХК	“Эрчим Төсөл” ХХК-ийн захирал	А.Цогтжав  
	“Хот Байгуулалт, Хөгжлийн Газар”-ын ахлах мэргэжилтэн	Д.Тулга	 	 “Эрчим Төсөл” ХХК	“Эрчим Төсөл” ХХК-ийн инженер	Д.Нанжаа  
	Онцгой байдлын ерөнхий газрын Барилгын зураг төсөл хяналтын тасгийн дарга	Ч.Омгонтөгс - Г	 			

УЛААНБААТАР ХОТ 2020 он









1	2	3	4	5	6	7	8
A	Хуудасны марк/No	Нэр/Name	Тайлбар/Note	ХТ-16	Оролт 2 удирдлага хамгаалалтын хэлхээ/Control circuit Feeder 2	NCC-DD-MEP-3961	A
	ХТ-11	Зургийн уж дүрдэл/Drawing list	NCC-DD-MEP-3946.1	ХТ-17	Оролт 2 дахиолол, халаагуур, хүчдэл заагчийн хэлхээ/Signal, heating, voltmeters curcuit Feeder 2	NCC-DD-MEP-3962	
	ХТ-12	Зургийн уж дүрдэл/Drawing list	NCC-DD-MEP-3946	ХТ-18	Оролт 2 хамгаалалт, дахиолол, хөдөлгүүрт хөтлүүрийн хэлхээ /Protection, alarm, motorized control curcuit, Feeder 2	NCC-DD-MEP-3963	
	ХТ-2	Тайлбар дичуз (эхлэл)/General note-1	NCC-DD-MEP-3947	ХТ-19	СХТ-ын хүчдэл гүйдлийн хэлхээ/Voltage and current circuit of Bus section breaker	NCC-DD-MEP-3964	
	ХТ-3	Тайлбар дичуз (төгсгөл)/General note-2	NCC-DD-MEP-3948	ХТ-20	СХТ-ын удирдлага хамгаалалтын хэлхээ/Control curcuit of Bus section breaker	NCC-DD-MEP-3965	
	ХТ-4	Таноз төхөөрөмж материалын түүдэр/Material schedule	NCC-DD-MEP-3949	ХТ-21	СХТ-ын дахиолол, халаагуур, хүчдэл заагчийн хэлхээ /Signal, heating, voltmeters curcuit of Bus section breaker	NCC-DD-MEP-3966	
	ХТ-5	10кВ-ын нэг шугаман дүүгүүч Секц №1/HV single line diagram Section-1	NCC-DD-MEP-3950	ХТ-22	СХТ-ын хамгаалалт, дахиолол, хөдөлгүүрт хөтлүүрийн хэлхээ /Protection, alarm, motorized control curcuit of Bus section breaker	NCC-DD-MEP-3967	
	ХТ-6	10кВ-ын нэг шугаман дүүгүүч Секц №2/HV single line diagram Section-2	NCC-DD-MEP-3951	ХТ-23	Секц холбогч хуурай салгуур/Bus section disconnectar	NCC-DD-MEP-3968	
	ХТ-7	10кВ үүрүүдийн нүүр мал Секц №1/Elevation of HV switchgears Section-1	NCC-DD-MEP-3952	ХТ-24	Гарсан шугамын хүчдэл гүйдлийн хэлхээ/Voltage and current circuit of Line switchgear	NCC-DD-MEP-3969	
	ХТ-8	10кВ үүрүүдийн нүүр мал Секц №2/Elevation of HV switchgears Section-2	NCC-DD-MEP-3953	ХТ-25	Гарсан шугамын удирдлага хамгаалалтын хэлхээ/Control curcuit of Line switchgear	NCC-DD-MEP-3970	
	ХТ-9	Нумын хамгаалалт Секц №1/Arc protection Section-1	NCC-DD-MEP-3954	ХТ-26	Гарсан шугамын дахиолол, халаагуур, хүчдэл заагчийн хэлхээ /Signal, heating, voltage indicator curcuit of Line switchgear	NCC-DD-MEP-3971	
	ХТ-10	Нумын хамгаалалт Секц №2/Arc protection Section-2	NCC-DD-MEP-3955	ХТ-27	ХТ1 Дахиолол, харуц, хамгаалалтын хэлхээ /Voltage transformer - 1 Signal, failure, protection circuit -1	NCC-DD-MEP-3972	
	ХТ-11	Оролт 1 хүчдэл гүйдлийн хэлхээ/Voltage and current circuit Feeder 1	NCC-DD-MEP-3956	ХТ-28	ХТ2 Дахиолол, харуц, хамгаалалтын хэлхээ /Voltage transformer - 2 Signal, failure, protection circuit -2	NCC-DD-MEP-3973	
	ХТ-12	Оролт 1 удирдлага хамгаалалтын хэлхээ/Control curcuit Feeder 1	NCC-DD-MEP-3957	ХТ-29	ДХТ1, ДХТ2, ДХС-ын зарчмын дүүгүүч/House transformer 1; 2 (HT-1; HT-2), schematic for Auxiliary consumption distribution board (DB)	NCC-DD-MEP-3974	
	B	ХТ-13	Оролт 1 дахиолол, халаагуур, хүчдэл заагчийн хэлхээ	NCC-DD-MEP-3958			
ХТ-14		Оролт 1 хамгаалалт, дахиолол, хөдөлгүүрт хөтлүүрийн хэлхээ /Signal, heating, voltmeters curcuit Feeder 1	NCC-DD-MEP-3959				
ХТ-15		Оролт 2 хүчдэл гүйдлийн хэлхээ/Voltage and current circuit Feeder 2	NCC-DD-MEP-3960				
C							C
D							D
E							E
F							F



		"NATIONAL CARDIOVASCULAR CENTRE" DISTRIBUTION BUILDING 10kV "ЗҮРХ СУДАСНЫ ҮНДЭСНИЙ ТӨВ"-ИЙН 10кВ-ЫН ХААЛТТАЙ ХУВААРИЛАХ БАЙГУУЛАМЖ /РП/				Зургийн уж дүрдэл /Drawing list		Ye шат Phase: A3 DD	
		Захиалагч Client: Agence luxembourgeoise pour la Coopération au Développement				Төслийн удирдагч Team lead: M ^o Angeles sanchez		EG Шифр: MCPN 100675	
		Эрх судасны төв Cardiovascular centre				Эрх дүхий архитектор Authorized architect: Pablo Elorz Gaztelu		Масштаб: Scale: A3:1/000	
A 2020/05/20 Issued for review						Инженер Engineer: Д Нанжаа Nanjaa D		Огноо Date: 2020/05	
Rev Огноо / Date Засвар өөрчлөлт / Revision note						Гүйцэтгэгч Drawn by: А Цогтмандах Tsoqtmundakh A		Зургийн дугаар Drawing number: NCC-DD-MEP-3946.1 XT-11	
						Шалгасан Checked by: А Цогтжаб Tsoqtiav A		Хуудас Total sheet: 48	
						ТГ Шифр: SCPN RCDP-19-14 3T-12/2020			

Хуудасны марк/No	Нэр/Name	Тайлбар/Note
ХТ-30	ДХТ-уудын хэмжүүр тоолуур, дохиоллын хэлхээ/HT's signal and metering circuit	NCC-DD-MEP-3975
ХТ-31	Секц холбогч 2 оролт бүхий БТАЗ-ын цахилгаан удирдлагын бүдүүвч /Schematic of ATS with 2 input	NCC-DD-MEP-3976
ХТ-32	Оролтын автоматүүд болон ухаалаг релений холболтын бүдүүвч/Main breakers and smart releys connection diagram	NCC-DD-MEP-3977
ХТ-33	Хавчаарын эгнээ Х1-Х2, ХТ1-ХТ3 /Voltage transformers (VTs) terminal blocks VT1-VT2, VT1-VT3	NCC-DD-MEP-3978
ХТ-34	Төв дохиоллын хэлхээ, ДХС, Төв дохиоллын самбаруудын техникийн өгөгдөл/Alarm circuit, Data sheet of Auxiliary DB and Alarm panel	NCC-DD-MEP-3979
ХТ-35	Оролтын үүрнүүд, секц холбогч вакуум таслуур бүхий үүрний техникийн өгөгдөл/Data sheet of Input SWGs, Bus coupler VCB SWG	NCC-DD-MEP-3980
ХТ-36	Секц холбогч хуурай салгуурын үүр, шугамын үүрнүүдийн техникийн өгөгдөл/Data sheet of Bus coupler disconnectors SWG, Line SWGs	NCC-DD-MEP-3981
ХТ-37	Дотоод хэрэгцээний трансформаторын үүрнүүд, ДХС-ын техникийн өгөгдөл/Data sheet of House transformer SWGs, Auxiliary consumption DB,	NCC-DD-MEP-3982
ХТ-38	Шингүүдийн үүсэл/Busbars connections	NCC-DD-MEP-3983
ХТ-39	SCADA системийн зарчмын бүдүүвч/SCADA system diagram	NCC-DD-MEP-3984
ХТ-40	SCADA системийн самбар, хяналтын камерийн бүдүүвч /SCADA board elevation, CCTV material schedule	NCC-DD-MEP-3985
ХТ-41	Цахилгаан халаагуурын удирдлагын бүдүүвч/Electricity Electric heating control circuit	NCC-DD-MEP-3986

ХТ-42	10кВ ХХБ-ийн байгуулалт/Electricity Floor plan Level 1, Level -1	NCC-DD-MEP-3987
ХТ-43	Дээдрийн аянга хамгаалалтын хэсгэлэлүүд Аянга хүлээн авагч, буултын тоноглолуудын маяг. / Electricity Lightning protection detail	NCC-DD-MEP-3988
ХТ-44	Дотор газардуулгын байгуулалт/Electricity Earthing plan	NCC-DD-MEP-3989
ХТ-45	Аянга хамгаалалт, газардуулгын нэгдсэн байгуулалт /Electricity Lightning protection and grounding plan	NCC-DD-MEP-3990
ХТ-46	Цахилгаан халаагуурын байгуулалт/Electricity Electric heating plan	NCC-DD-MEP-3991
ХТ-47	Хүчим төхөөрөмжийн байгуулалт/Electricity Equipment and Containment	NCC-DD-MEP-3992
ХТ-48	Гал унтраах системийн байгуулалт/Automatic Powder Fire Extinguishers plan	NCC-DD-MEP-3993
ДГ-01	Засварын гэрэлтүүлгийн байгуулалт/Lighting Maintance Lighting	NCC-DD-MEP-3994
ДГ-02	Дотор гэрэлтүүлгийн байгуулалт/Lighting General Lighting	NCC-DD-MEP-3995

		"NATIONAL CARDIOVASCULAR CENTRE" DISTRIBUTION BUILDING 10kV "ЗҮРХ СУДАСНЫ ҮНДЭСНИЙ ТӨВ"-ИЙН 10кВ-ЫН ХААЛТТАЙ ХУВААРИЛАХ БАЙГУУЛАМЖ /РП/		  "ПусуДуПл" ХХК		Зургийн их бүрдэл /Drawing list		Ye шат-Phase A3 DD			
		Захиалагч Client Agence luxembourgeoise pour la Coopération au Développement 		 "ПусуДуПл" ХХК 7-р хороолол Их тойруу-60 Барилгын дэвшилтэт технологийн төв Утас № 976-11-354280 Факс № 976-70135003		Төслийн удирдагч Team lead  M ^o Angeles sanchez Pablo Elorz Gaztelu Эрх бүхий архитектор Authorized architect  Инженер Engineer  Гүйцэтгэгч Drawn by Шалгасан Checked by 		EG Шифр: MCRN 100675 Масштаб: A3/1/000 TG Шифр: SCPN PCDP-19-14-ЭТ-12/2020 Зургийн дугаар: Drawing number NCC-DD-MEP-39462 ХТ-12		Огноо: 2020/05 Хуудас: Total sheet 48	
A	2020/05/20	Issued for review									
Rev	Огноо / Date	Засвар өөрчлөлт / Revision note									

Тайлбар дүгээр (эхлэл) /General note-1

Уг зураг төслийг Эрчим хүчний яамнаас 2020 оны 02-р сарын 26-ний өдрийн 05/2020/87 тоот техникийн нөхцийн дагуу БД43-101-03, УБЦТС ХК-ийн техникийн зөвлөлөөс баталсан техникийн шаардлагын тодорхойлолтуудыг баримтлан зүйцэмгэв This Electrical design has been carried out in accordance with the 05/2020/87 numbered Technical Condition that was approved by the Ministry of Energy on 26th of February, 2020, CR43-101-03 and followed the technical requirement specification that has been approved by technical council of UBOTS.

1 Хуваарилах байгууламжийн хүчний хэсэг Power section of Switchgear

Энэхүү хаалттай хуваарилах байгууламж нь хоёр секцтэй дөгөөд секц холбогч хуурай салгуур, маслуурар холбогдоно Секц тус бүр оролтын 1, шугамын гаргалга 5, дотоод хэрэгцээний трансформаторын 1, хүчдэлийн трансформаторын 1, секц холбогч вакуум маслуур дуу хуурай салгуураас бүрдэх нийт 18 үүртэй байх ба 4 үүрийн дэлгэцтэй байна Оролтын болон секц холбогч вакуум маслуурүүд нь 1000 А-ын номиналь гүйдэл бүхий 31,5 кА-ын догано холбооны дулааны, 63 кА-ын динамик гүйдлийн даацтай, гарсан шугамуудын хуваарилах байгууламжуудыг холбож байгаа үүрүүд нь 630 А номиналь гүйдэл бүхий 25 кА-ын догано холбооны дулааны, 40 кА-ын динамик гүйдлийн даацтай МЭК (Олон улсын цахилгаан техникийн комисс)-ийн МЭК 298 стандартын шаардлага хангасан "metal-clad" дуу дүх хорго нь өөр хоорондоо металл хаалтаар тусгаарлагдсан 2 талын үйлчилгээтэй дүнд хүчдэлийн Хятад улсын KYN 28A-12 маягийн үүрийг сонгож авсан болно KYN 28A-12 маягийн үүр нь вакуум маслуур, кабелийн, релений гэсэн 3 хэсгээс бүрдэх, цуглуулгын шин нь үүрнээс үүрэнд нэвтрэх тусгаарлагчаар гарч холбогдох хийгдэх тул сонгогдож маягийн үргэлжилсэн цуглуулгын шин үүсэхгүй Вакуум маслуур, хүчдэлийн трансформатор, дотоод хэрэгцээний трансформаторын гал хамгаалагч тэргээнцэр дээр угсрагдана Бүх маслууртай үүрний кабелийн үзүүр дээр, секцийн маслуур болон хуурай салгуурын доод хэсэгт, хүчдэлийн трансформаторын үүрний газардуулах хутганы шин талд өндөр хүчдэлийн багтаамжийн индикатор, хүчдэлийн трансформатор, оролт, гаргалгуудад газардлагын хутга, цэнэг шавхагч төлөвлөгдсөн Индикаторын багтаамжийн конденсатор нь тулгуур тусгаарлагч загварын байх дөгөөд маслууртай үүрний хувьд газардлагын хутга, цэнэг шавхагчийн хамт кабелийн хоргонд байрлана Кабелийн хоргоны хүчний хэлхээ хаалтаар тусгаарлагдсан, хаалган дээр багтаамжийн гэрлэн индикатор нь байрлана

This switchgear has 2 section panels which will be connected by disconnecter switch Each section shall have total of 18 switchgears which consist of 1 input, 5 feeder disconnecter, 1 house of transformer, 1 voltage transformer, VCB-Vacuum circuit breaker and there will be 4 switchgear spare space Input VCB and bus coupler VCB shall have load capacity of dynamic current of 63kA and short circuit of 31,5kA with nominal voltage 1000A, the switchgears that are connecting the distribution facility to the output lines shall have load capacity of short circuit of 25kA with nominal current of 630A and 40kA of dynamic current and type KYN 28A-12 with metal clad which meets the requirements of IEC 298 standard is chosen Type KYN 28A-12 consists of 3 switchgears which are VCB, cable, and relay The busbar will not be continuous because switchgears will have separators VCBs and voltage transformers will be installed on the trolley /ACB/ of house transformer High voltage capacity indicator by the earthing blade bus of voltage transformer switchgear, voltage transformer, input, earthing blades for clips, surge protection devices are planned at the end of VCB switchgear cable and at the bottom of bus coupler and disconnecter switch The capacitor will support insulator type and VCB will be placed in the cable switchgear with earthing blade and surge protection devices The power circuit of cable switchgear will be equipped protection barricade and Capacity indicator will located on the door

Секц холбогч нь нэгдүгээр секц талдаа вакуум маслуур, хоёрдугаар секц талдаа тэргээнцэр гарч салдаг секц холбогч хуурай салгуур байна Хуваарилах байгууламжийн үүрүүд байршлын хувьд хоёр эгнээнд байрлахаар төлөвлөсөн дөгөөд секц холболт нь шинэн холболттой болно

Секц тус бүрийн оролтын вакуум маслуур, оролтын кабелиас ээс шинээр дотоод хэрэгцээний трансформаторын үүр тэжээгдэнэ Дотоод хэрэгцээний трансформаторын өндөр талын гал хамгаалагч нь тэргээнцэр дээр суурилагдсан байна Трансформатор нь 3 фазын 30 кВА чадалтай 10/0,4 кВ-ын хүчдэлтэй, хуурай, холболтын групп нь D/Y-н, 5 АНЦАП-ийн байрлалтай байна Релений хоргонд нь 0,4 кВ талын оролтын автомат, гүйдлийн тр-рууд тоолуур, хэмжүүрүүд болон хэт хүчдэл хязгаарлагч тус тус тавигдана ДХС дотор мину АВР, хуваарилах хэсэг байрлана

10 кВ-ын хуваарилах байгууламжуудад тавигдах хүчдэлийн трансформаторууд нь тоолуур, хэмжүүр, РХА -ийн төхөөрөмжийн нарийвчлалыг хангахын зэрэгцээ 10 кВ талын сүлжээнд газардлага гарахад дахиулал өгнө Хүчдэлийн трансформаторын задгай гурвалжин хэлхээнд 25 Ом, 100В-аас багагүй эсэргүүцэл холдох, 10 кВ талын саармаг цэгт хүчдэлээс хамааран өөрчлөгддөг эсэргүүцэл холдох нь нэг фазын газардлагын үед хүчдэлийн трансформатораа хамгаалахад зориулагдсан

Үүрний вакуум маслуур нь Хятад улсад үйлдвэрлэгдсэн VS1 загварын тэргээнцэр бүхий гаргадаг, мотороор цэнэглэгддэг нүршин хөтлүүртэй байна Вакуум маслуурыг туршилтын болон засварын байдалд гаргахад маслуурын оролтын болон гаралтын статик контактуудын үүрүүдийн хөвшиг дууж хаагддаг байна Вакуум маслуур залгаатай үед хөвшиг нээгдэхгүй ажлын байрлалд орохгүй механик хоригтой болно Вакуум маслуур нь дешинтирование хийгдэх тасалдаг гүйдлийн хоёр ороомог, удирдлагын түлхүүрээр таслах, залгах тогтмол хүчдэлийн ороомогтой байна

The bus coupler disconnecter switch has two sections which will be VCB and trolley insulator The distribution facility switchgear is separated into two rows and sections shall have bus connection The house transformer switchgear shall be fed from the input cable of input VCB of each section by copper busbar The fuse of the house transformer shall be installed on the trolley Transformer shall have 3 phase 3kVA power, 10/0.4kV voltage, disconnecter switch, D/Y connection group and there will 5 voltage regulator position Relay switchgear shall be equipped with circuit breakers by 0.4kV, current transformer measures counters and voltage limiter Mini ATS and circuit breakers will be placed inside the auxiliary consumption panel

Voltage transformers that shall be installed in 10kV distribution facility shall provide accuracy of relay protection circuit breakers, measurements and send signal when there is grounding fault for 10kV network Connecting less than 25 ohm, 100V resistance to the open-loop circle network of voltage transformer and resistance that changes depending on the voltage of 10kV side of neutral point is intended for the protection of voltage transformer during single line grounding short circuit

VCB of the switchgear shall be type VS1 with trolley which is manufactured in China and it will be motorized When the VCB is in testing and maintenance work, static switchgear's curtain of input and output of VCB will come down and close When the VCB is connected, the curtain will be in interlock mode which prevents it from closing down the curtain VCB shall have 2 winding circuit, winding which can be connected or disconnected by control key after unloading

Оролтын болон секц холбогч мөн шугамын вакуум маслуурт фаз тус бүрд нь 10 ВА-аас багагүй чадалтай 0,2 нарийвчлалтай тоолуурын нэг, 0,5 нарийвчлалтай хэмжүүр, СКАДА-ийн нэг, 10P10 нарийвчлалтай хамгаалалтын нэг ороомог бүхий 30 ВА-аас багагүй чадалтай фаз тус бүрд тавигдах гүйдлийн трансформатор сонгосон 10кВ кабель бүрт газардлагын гүйдлийн трансформатор тавихаар төлөвлөв /Input, bus coupler and line VCB's each phase will have current transformer which has watt-hour meter with accuracy of 0.2 no less than 10VA capacity, measure accuracy of 0.5, 1 of SCADA, protection winding with 10P10 accuracy and no less than 30VA capacity Each 10kV cable shall have grounding current transformer

2 Реле хамгаалалт Relay protection

Бүх вакуум маслуурүүд VAMP255 маягийн микропроцессорын реле хамгаалалт тавихаар төлөвлөв /All VCBs shall have VAMP255 type microprocessor relay protection

Энэ хамгаалалт нь дараах функцуудыг зүйцэмгэх боломжтой /This protection will perform following functions:

Сүлжээний параметрын хяналт болон хэмжүүр (шугамын болон фазын хүчдэл, фазын гүйдэл, чадал, давтамж болон энерги гэх мэт) /Network parameter control and measurement (line and phase voltage, phase current, capacity, frequency, energy etc)

- Гэмтэл дүгээр /Failure recorder
- Гүйдлээс хамаарсан давтамж ихсэх дууриалтын схем дээр суурилсан АЧР, АПВ зэрэг автомажикийн функц /Automatic Fine Tuning, Auto Reclose, BMS functions based on the scheme of frequency's increase and decrease depending on the current

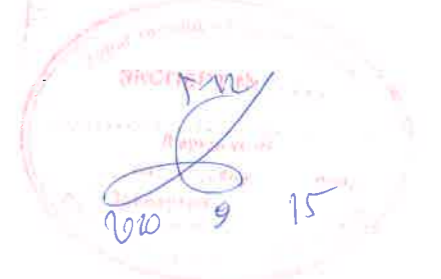
IEC 61850, DNP3, LAN/WAN, Modbus TCP/IP, EIA-232 эсвэл EIA-485 холболтын порт, шилэн кабелийн порт зэрэг ашиглан өөр хоорондоо мэдээлэл солилцохоос гадна диспетчийн алсын хяналт удирдлагад холбогдох боломжтой /The data shall be interchanged using IEC 61850, DNP3, LAN/WAN, Modbus TCP/IP, EIA-232 or EIA-485 type of connection ports, fiber optic ports and also it can be connected to remote control of the dispatcher

Хамгаалалт /Protection

- Хүчдэлийн хоригтой 3 шатлалтай ихсэх гүйдлийн хамгаалалт / 3 stage of increasing current protection with voltage interlock
- Гүйдлийн шууд хамгаалалт (мокобая отсечка) / Current cutoff
- Газардлагын чиглэлт хамгаалалт таслах болон дахиулал өгөх / Ground fault directional protection cut off and alarm
- Хэт ачааллын хамгаалалт таслах болон дахиулал өгөх / Overload protection cut off and alarm
- Гүйдэл хугацааны хамаралтай хамгаалалт / Current time related protection
- 10кВ оролт, секц холбогч маслуурын АВР / 10kV input, ABP of bus coupler VCB

Оролт болон гарсан шугамуудад / For input and output lines:

- Автомааар дахин залгагч (АПВ) / Auto restart
- АЧР / Automatic Fine Tuning
- АПВ / Auto Reclose



		"NATIONAL CARDIOVASCULAR CENTRE" DISTRIBUTION BUILDING 10kV		IDOM		Тайлбар дүгээр (эхлэл) /General note-1		Ye sham: Phase A3 DD	
		"ЗҮРХ СУДАСНЫ ҮНДЭСНИЙ ТӨВ"-ИЙН 10кВ-ЫН ХААЛТТАЙ ХУВААРИЛАХ БАЙГУУЛАМЖ /РП/		PCDP		Төслийн удирдагч Team lead: M ^o Angeles sanchez		EG Шифр: MCPN: 100675	
		Захиалагч Client: Agence luxembourgeoise pour la Coopération au Développement		LUX DEV		Эрх бүхий архитектор Authorized architect: Pablo Elorz Gaztelu		Масштаб: Scale: A3-1/000	
		Зүрх судасны төв Cardiovascular centre		Эрчим Төсөл ХХК Члаанбаатар хот СБДүүрэг 7-р хороолол Их тайруу-60 Барилгын дэвшилтэт технологийн төв Утас № 976-11-354280 Факс № 976-70135003		Инженер Engineer: Д.Нанжаа Nanjaa D		Огноо: Date: 2020/05	
A		2020/05/20		Issued for review		Гүйцэтгэгч Drawn by: А Цогтмандах Tsogtmandakh A		ТГ Шифр: SCPN: PCDP-19-14 3T-12/2020	
Rev		Огноо / Date		Засвар өөрчлөлт / Revision note		Шалгасан Checked by: А Цогтмандах Tsogtjia A		Зургийн дугаар: Drawing number: NCC-DD-MEP-3947 XT-02	
1		2		3		4		5	
								8	
								A3	

Тайлбар дүгээр (төгсгөл) /General note-2

Хүчдэлийн нэмэлт оролттой бол / If there's an additional voltage input:

- Хүчдэл ихсэлт бууралт / Increase and decrease of voltage
- Чадлын элемент / Capacity element
- Чадлын коэффициент / Capacity coefficient
- Хүчдэлд суурилсан давтамж ихсэлт бууралт / Frequency of increase and decrease based on the voltage

Нумын догино залгааны хамгаалалт / Arc fault protection

VAMP255 нь шилэн кабелийн оролттой дөгөөд уг оролтоор дамжуулан нумын датчикаас дахиа хүлээн авч таслуурт үйлчилж нумын догино залгааг догино хугацаанд таслах боломжтой. Нумын датчикийг харгын кабелийн харганд болон шин-ийн хэсэгт байрлуулна. ХБ-ийн дотоод хэрэгцээний самбараас 10 кВ-ын үүрнүүдийн БПК-5-Т, моторт-хөтлүүрийн болон халаагуурын тэжээл, самбарын гэрэлтүүлгийн хэлхээ тус тус тэжээгдэнэ. / VAMP255 has a fiber optic input which receives signal from arc sensor and interlock the arc fault in a short time of period. Arc sensor will be located in the busbar area of the cable switchgear.

БПК-5-Т of 10kV switchgears, motorized control unit and heating power supply, and panel lighting circuit shall be supplied from the house panels of Distribution facility

Микропроцессор реле хамгаалалтын шуурхай найдвартай ажиллагааг хангах үүднээс гүйдэл хүчдэлийн хосолмол тэжээлийн төхөөрөмж болох БПК-5-Т-ыг вакуум таслууруудын хорго дүрт байхаар төлөвлөв. БПК-5-Т дотоод хэрэгцээний 1 ба 2-р трансформатораас нэгэн зэрэг 220 В хүчдэлээр мөн тухайн таслуурын гүйдлийн трансформаторын А, С фазын гүйдлээр тэжээгдэж, тогтмол 220 В хүчдэл гаргана. БПК-5-Т нь гүйдлээс болон хувьсах хүчдэлээс конденсаторыг цэнэглэн удирдлагын хэлхээ тэжээлгүй болох үед конденсаторын цэнэгээс таслах ороомогт үйлчилнэ. Мөн микропроцессор релений хэвийн ажиллагааны горим алдагдсан үед А болон С фаз дээр суурилсан гүйдлийн трансформатор ханалт өгч, хоёрдогч ороомгоор 5 А гүйдэл гүйх үед таслах ороомогт үйлчилнэ. Таслуур нь микропроцессор реленээс болон конденсаторын цэнэгээс таслах, мөн 5А-ын гүйдлийн таслах ороомогтой тус тус байна. / In order to provide fast and reliable service for microprocessor relay protection, БПК-5-Т current, voltage dual operative power supply equipment is planned for each VCB's switchgear. БПК-5-Т shall be supplied by 220 V from the house transformer 1L 2 at the same time and А, С phase current of the current transformer of each circuit breaker and this will produce constant voltage of 220 V. БПК-5-Т shall operate the cut off winding from condenser charge when control circuit won't have any supply from the current and variable voltage after charging the condenser. Also, when the malfunction of microprocessor relay occurs, current transformer which is based on А L С phase overloads and cut off winding shall be supplied/served by second winding when 5A current is running.

Оролт болон гарсан шугамуудад газардлагын хамгаалалтанд зориулсан кабелид урлах тэг дарааллын гүйдлийн трансформатор таагдана. /The circuit breaker shall have windings from 5A current, condenser charge, and microprocessor relay

Таслууруудыг VAMP255 релег ашиглан алсаас болон дэргэдээс нь тасалж залгах дүдүүвчтэй. /It has diagram which shall cutoff the VCBs from distance or nearby using VAMP255 relay

Таслуур дүрийн үүр чийг ба температур мэдэрч ажиллах халаагууруудтай. / Switchgear of each circuit breakers shall have heaters that can detect the humidity and temperature

Таслуурын үүрүүдэд таслуур, түүний тэргэнцэр, хөтлүүр, шинийн газардуулах хутганы төлөв дайдал, аваарын болон урьдчилан сэргүүлэх дахиаллыг дэргэдээс мөн алсаас харах боломжтой дүдүүвчийг дүрдүүлсэн 10кВ талдаа АВР-тэй. / VCB switchgears shall be provided with circuit breakers, its own trolley, drive, and scheme which is able to see emergency alarm from nearby or distance and grounding blade status. 10kV side shall have ATS

3 Хэмжүүр, тоолуур / Measurement, Watt-hour meter

Оролтын болон шугамын үүрүүдэд DSSD22 маягийн гүйдлийн хоёр оролттой идэвхит эрчим хүчний 0.2, хуурмаг эрчим хүчний 1 нарийвчлалтай, тарифт, электрон тоолуур төлөвлөв. / DSSD22 type of electrical watt-hour meter which has 2 current inputs, 0.2 active power, reactive accuracy of 1 has been planned

Оролтын болон секц холбогчийн үүрүүдэд мөн шугамын гаргалзануудад В фаз дээр нь нэг амперметр төлөвлөв. / One ammeter is planned at the В phase of feeder disconnectors as well as the switchgears of input and bus coupler

Хүчдэлийн трансформаторын үүрэнд секцийн хүчдэлийн хяналт таахид зориулж шилжүүлэгч дүхий вольтметр таагдана. / Voltmeter as a resistor is planned to measure the voltage at the switchgear of voltage transformer

Дотоод хэрэгцээний трансформаторын хорго дотор хэмжүүр, тоолуур төлөвлөв. / Measurement and watt-hour meter is planned inside the switchgear of house transformer

4 Дотоод хэрэгцээ / Auxiliary consumption

ДХТ-үүд нь ажилд байх дөгөөд АВР-тэй байна. ДХТ тус бүрээс БПК-5-Т тэжээгдэнэ. Хуваарилах байгууламжинд дотоод хэрэгцээнд зориулсан самбар, автомат ажиллагаа дүхий цахилгаан халаагуур, сорох сэнс, гадна болон дотор гэрэлтүүлэг, штенсель зэлгуурын хэлхээ, SCADA хийгдэнэ. /House transformers shall have ATS. БПК-5-Т shall be supplied from each house transformer. The distribution facility shall have automatic electric heater, exhaust fan, external and internal lighting, socket and SCADA for its auxiliary consumption

Өрөөнүүдийн халаалт нь цахилгаан эх үүсвэртэй байх дөгөөд өрөөний температур 5°С хүрэхэд залгагдаж 8°С хүрэхэд салах автомат горимтой. /Room heater shall have power supply and it will be switched on when the room temperature reaches 5°С, switch off when the temperature is 8°С

5 Дотор гэрэлтүүлэг Lighting

Гэрэлтүүлгийн сүлжээний хүчдэл 380/220В /Lighting system voltage 380/220V

Ажлын гэрэлтүүлэгний хүчдэл 220В /General lighting voltage 220V

Засварын гэрэлтүүлгийн хүчдэл 36В /Maintenance lighting voltage 36V

"Байгалийн ба зохиомол гэрэлтүүлэг" БНБД 23-02-08-ын дагуу гэрэлтүүлгийг ерөнхий ба ажлын байрны зориулалтаар төлөвлөж, гэрэлтүүлэгчдийг өрөөний нөхцөл, зориулалтаас хамааруулан сонгож авсан болно. Гэрэлтүүлэгчийн сонголтыг угсралтын үед зохиогчтой эвшилцөн өөрчилж болно. /In accordance with the ССМ 23-02-08 "Daylighting and artificial lighting", lighting is planned for general and workplace purposes and lighting is selected depending on the room condition, purpose and use. Lighting selection can be changed during construction work after discussing with designer

Унтраалгыг шалнаас 10-12м-ийн розеткуудыг 0.3-0.8м-ийн өндөрт мөнгөлөнө. /Switch shall be placed within 10-12m from the floor and sockets shall be at 0.3-0.8m height

Техникийн өрөөнүүдэд 36В хүчдэлд ажиллах зөвдрийн гэрэлтүүлэгч залгах зорилгоор бууруулах трансформатор дүхий хайрцаг болон розетка төлөвлөсөн. /Bucking/step down transformer with box and socket is planned in the technical rooms for the purpose of connecting the transfer lighting which can work within 36V voltage

6 Аянга хамгаалалт ба газардуулга/Lightning protection and grounding/earthing

Инженер геологийн "Жоншт-Уул" ХХК-д хийсэн архив №11111111 тоот өгөгдлөөр газардуулга төлөвлөж байгаа талбай нь 7 боллын газар чичэрхийллийн бүсэд орших ба хөрсний ус илрээгүй тул газардуулгын байгууламж усанд орохгүй болно. Хөрсний хүчийн эсэргүүцлийг дүгнэлтэнд дүгнэсэн дагуу 300 Ом*м-р тооцож газардуулгыг хийв. Газар дээр нь хэмжиж үзээд 4 Ом-аас илүү гарсан тохиолдолд нэмэлт электрод зоож өгнө. ХБ-ийн газардуулгын дотор хүрээг гадна газардуулгатай 2 хэсэгт холбож өгнө. Барилгын дээдэр нь хадтгай дөгөөд 150м кв-аас ихгүй талбайтай периметр нь 46м тул цахилгаан байгууламжийн дүрмийн дагуу аянга хамгаалалтыг дээдрийн периметрийн дагуу Ø 12мм-ийн цайрдагс дөрвөнхүй төмрөөр хийж, барилгын 2 талд дуулт газардуулгын байгууламжинд холбож өгнө. /According to the data of engineer geology report performed by "Jonsht Uul" LLC, the area that is planning to be grounded is located in 7-magnitude seismic zone and no groundwater has been detected in the area. The grounding has been calculated by 300 Ohm*m of soil resistance according to the report. Additional earthing grades shall be installed when its more than 4 Ohm during measurement at the site. Indoor frame of the earthing of distribution building will be connected to the external grounding at 2 points. Since the distribution facility roof perimeter is 46m, lightning protection roof shall be made of Ø 12 mm galvanized steel and it will be connected to the both side of the facility

7 Зоориин давхар/Basement/technical floor

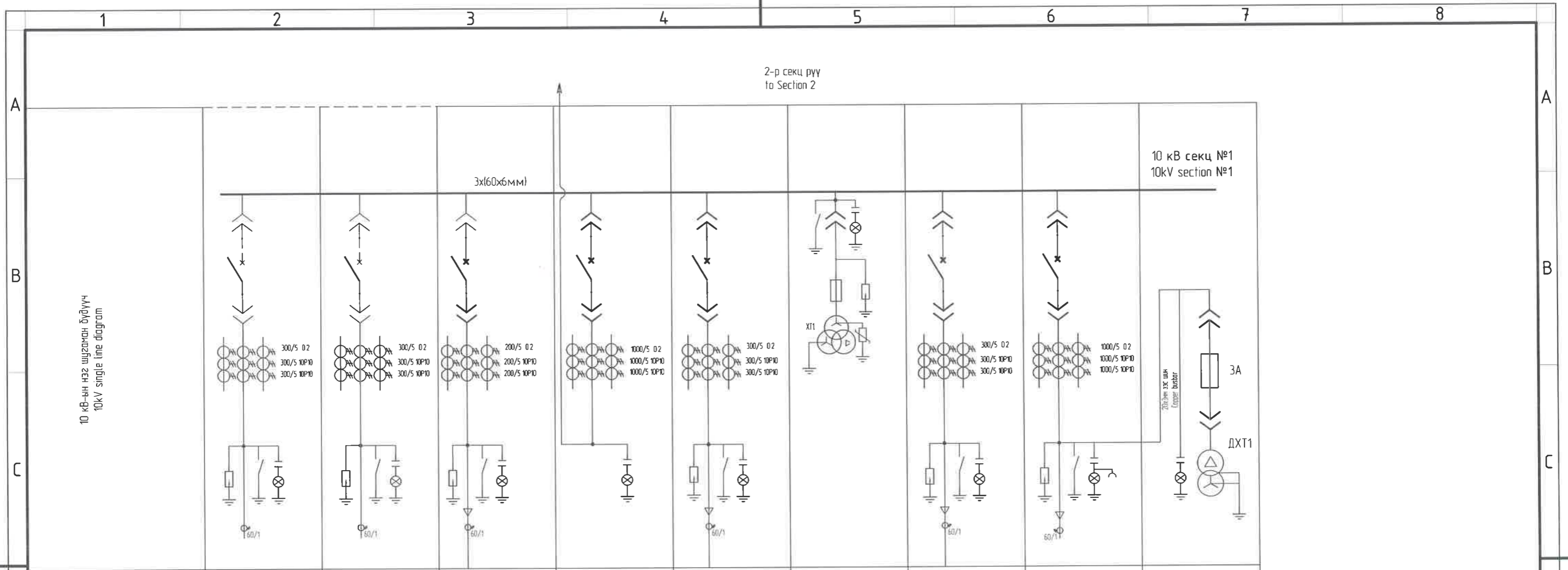
Үүрнүүдийн доор 2.05м өндөр таазтай кабелийн давхар үүсгэв. Уг давхарт хоёр эгнээ, 4-н оролт гаралтын нүхтэй, гаргалгааны нүхийг уртааш нь холбосон тус бүр 2 эгнээ кабелийн таагур төлөвлөсөн дөгөөд нэмж давхарлах боломжтой хооронд нь холбосон сувагтай. Мөн 0.4кВ болон хяналтын кабелиудад зориулсан тусгай сувагчлалтай. /Cable floor of 2.05 height is created under the switchgears. This floor has two rows of cable tray which is connected to the 4 input and output of terminals and another layers of cable tray can be added. These 2 rows of cable tray will be connected to each other. Also, specific channeling is provided for 0.4kV and control cables

Эрчим хүчний хэрэглээний ангилал, зэрэглэл тогтоох, шонгожуулах, хяналт таах журмын дагуу уг барилгын цахилгаан хангамж нь 3 дүюу хэвийн ангилалд багтана. /According to the energy consumption classification, grading, labeling and monitoring procedures, the power supply of the distribution facility falls into normal category of 3

Бүх угсралтын ажлыг БД43-101-03 болон БНБД 3.05.06.90-ийн дагуу хийж гүйцэтгэх шаардлагатай. /Construction work shall be carried out in accordance with the CR 43-101-03 and ССМ 3.05.06.90

		"NATIONAL CARDIOVASCULAR CENTRE" DISTRIBUTION BUILDING 10kV		IDOM		Тайлбар дүгээр (Төгсгөл) /General note-2		Ye sham Phase A3 DD	
		"ЗҮРХ СУДАСНЫ ҮНДЭСНИЙ ТӨВ"-ИЙН 10кВ-ЫН ХААЛТАЙ ХУВААРИЛАХ БАЙГУУЛАМЖ /РП/		PCDP		Төслийн удирдагч Team lead: М ^р Angeles sanchez		EG Шифр: МЕРН 100675	
		Захиалагч Client: Agence luxembourgeoise pour la Coopération au Développement		LUX DEV		Эрх бүхий архитектор Authorized architect: Pablo Elorz Gaztelu		Масштаб: Scale A3:1/000	
		Эрчим хүчний төв Cardiovascular centre		LUX DEV		Инженер Engineer: Д.Нанжаа Nanjaa D		Огноо: Date 2020/05	
A 2020/05/20 Issued for review						Гүйцэтгэгч Drawn by: А Цогтмандах Tsogtmandakh A		ТГ Шифр: SCRN: PCDP-19-14 3T-12/2020	
Rev Огноо / Date Засвар өөрчлөлт / Revision note						Шалгасан Checked by: А Цогтжаб Tsoqjav A		Зургийн дугаар: Drawing number NCC-DD-MEP- 3948 XT- 03	
1		2		3		4		5	
								8 A3	

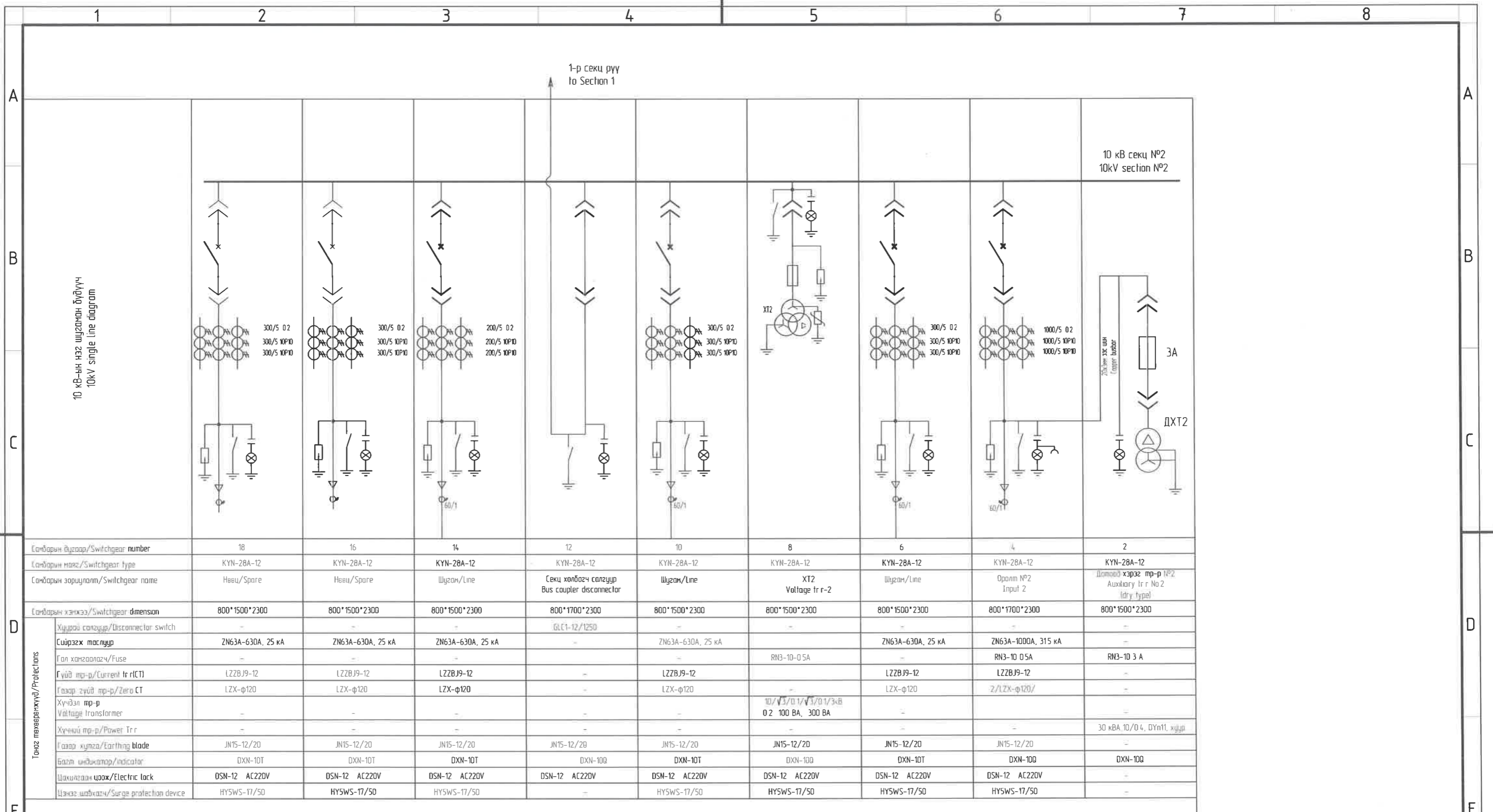
1		2		3		4		5		6		7		8	
Тонэг төхөөрөмж, материалын түүвэр/Material Schedule															
No	Нэр/Name			Маяг/Type	Хэм нэгж/Unit	Тоо/Qty	Тайлбар/Note								
1	30кВА чадалтай гурван фазын хуурай хөргөлттэй хүчний трансформатор хүчдэл 10±2.5%/0.4кВ, ороомгтун холболтын групп DYN1/30kVA three-phase dry-type power transformer voltage 10 ± 2.5% / 0.4kV, winding connection group DYN1 /				ком/set	2									
2	Дотор танаглах хоёр талын үйлчилгээтэй KYN 28A маркийн 12кВ-ын хүчдэлтэй үндсэн 18 самбараас бүрдэх 10кВ-ын хуваарилах байгууламж/Indoor type 10kV distribution facility consisting of 18 SWGs of 12kV KYN 28A brand with front and rear maintenance available			ӨХХБ/HVSWG	ком/set	1	ХТ-32-ХТ-37 үз! NCC-DD-MED-39								
3	1*16 кв мм хөндлөн огтлолтой зэс голтой уян кабель/Copper core flexible cable 1x16sqmm				м/м	30									
4	Зэс төгсгөвч 16 кв мм/Copper lug 16sqmm				ш/pcs	12									
5	Дотоод хэрэгцээний самбар/Auxiliary distribution board				ком/set	1									
6	Цахилгаан халаагуурын удирдлага тэжээлийн самбар/Control panel for Electric heating			ХХ1-3	ком/set	3	Түүврийг ХТ-41 хуудаснаас үз!								
7	Агаар сэлгэлтийн удирдлага тэжээлийн самбар/Control panel for Ventilation system			ШУ-С-1	ком/set	1	ХАС-ийн зураг үз!								
8	Хамгаалагдсан гэрэмтүүлэгч/Surface mounted WP light				ш/pcs	26									
9	Хамгаалагдсан солин унтраалга/WP 2-way switch 10A, 230V				ш/pcs	2									
10	Хамгаалагдсан 1 даралтат унтраалга/WP 1 gang switch 10A, 230V				ш/pcs	3									
11	Члүйсах чийдэн 150Вт/Incandescent lamp 150W				ш/pcs	24									
12	Мөн чийдэн 100Вт/Valb//Incandescent lamp 100W				ш/pcs	2									
13	Зөөврийн гэрэлтүүлэгч				ш/pcs	2									
14	Бууруулах трансформатортай хайрцаг			ЯТП-025	ш/pcs	1									
15	Хамгаалагдсан розетка 36В 10А/Recessed 2 pole 1 phase socket with earthing, 10A, 36V				ш/pcs	10									
16	Кабель салбарлах хайрцаг/Junction box				ш/pcs	30									
17	2*2.5кв мм хөндлөн огтлолтой зэс голтой кабель/Copper core cable Cu/PVC/PVC-2x2.5sqmm			ВВГ-660	м/м	100									
18	Мөн 3*2.5кв мм /Also cable 3x2.5sqmm			ВВГ-660	м/м	250									
19	Мөн 4*2.5кв мм /Also cable 4x2.5sqmm			ВВГ-660	м/м	30									
20	Мөн 4*10кв мм /Also cable 4x10sqmm			ВВГ-660	м/м	40									
Тонэг төхөөрөмж, материалын түүвэр/Material Schedule															
No	Нэр/Name			Маяг/Type	Хэм нэгж/Unit	Тоо/Qty	Тайлбар/Note								
Аянга хамгаалалт, газардуулга/Lighting protection, earthing system															
21	Туузан төмөр 25x4мм/Strip steel 25x4mm			ГОСТ 103-76	м	120									
22	Туузан төмөр 40x4мм/Strip steel 40x4mm			ГОСТ 103-76	м	200									
23	Бөөрөнхий төмөр Ø12мм/Roof conductor for lightning protection Ø12			ГОСТ 8509-93	м	70									
24	Булан төмөр 50x50x5мм L-2.5м /Grounding rode, galvanized steel 50x50x5mm, L=2.5m			ГОСТ 37-49-77	ш/pcs	40									
25	Кабелийн мабуур 600w*120h*3000л үзсралтын материалын хамт Cable tray 600mmx120mm(h)x3000mm(L) with accessories				ком/set	20									
Гал эсэргүүцэх төхөөрөмж/Fire protection system															
26	Галын тэсэрдэг хор/Automatic Powder Fire Extinguishers			ОПС-1	ш/pcs	18									
27															
Хөдөлмөр хамгааллын багаж хэрэгсэл/Safety tools															
28	Хөдөлмөр хамгааллын багаж хэрэгсэл/Safety tools				ком/set	1									
"NATIONAL CARDIOVASCULAR CENTRE" DISTRIBUTION BUILDING 10kV															
"ЗҮРХ СУДАСНЫ ҮНДЭСНИЙ ТӨВ"-ИЙН 10кВ-ЫН ХААЛТАЙ ХУВААРИЛАХ БАЙГУУЛАМЖ /РП/															
Захиалагч Client		Agence luxembourgeoise pour la Coopération au Développement								Тонэг төхөөрөмж материалын түүвэр /Material schedule		Ye шат Phase A3		DD	
Зүрх судасны төв Cardiovascular centre						"ЭРЧИМ ТӨСВЛ" ХХК Улаанбаатар хот СБДүүрэг 7-р хороолол Их тайруу-60 Барилгын дэвшилтэт технологийн төв Утас № 976-11-354280 Факс № 976-70135003		Төслийн удирдагч Team lead		M ^o Angeles sanchez		EG Шифр: MCPN 100675		Масштаб: Scale A3/1/000	
Rev		Огноо / Date		Засвар өөрчлөлт / Revision note		"Пусидиу"ХХК		Инженер Engineer		Pablo Elorz Gaztelu		TG Шифр: SCPN PCDP-19-14 3T-12/2020		Огноо Date: 2020/05	
A		2020/05/20		Issued for review				Гүйцэтгэгчэн Drawn by		D Нанжаа Nanjaa D		Зургийн дугаар: Drawing number NCC-DD-MEP- 3949 XT-04		Хуудас: Total sheet 48	
1		2		3		4		5		6		7		8	



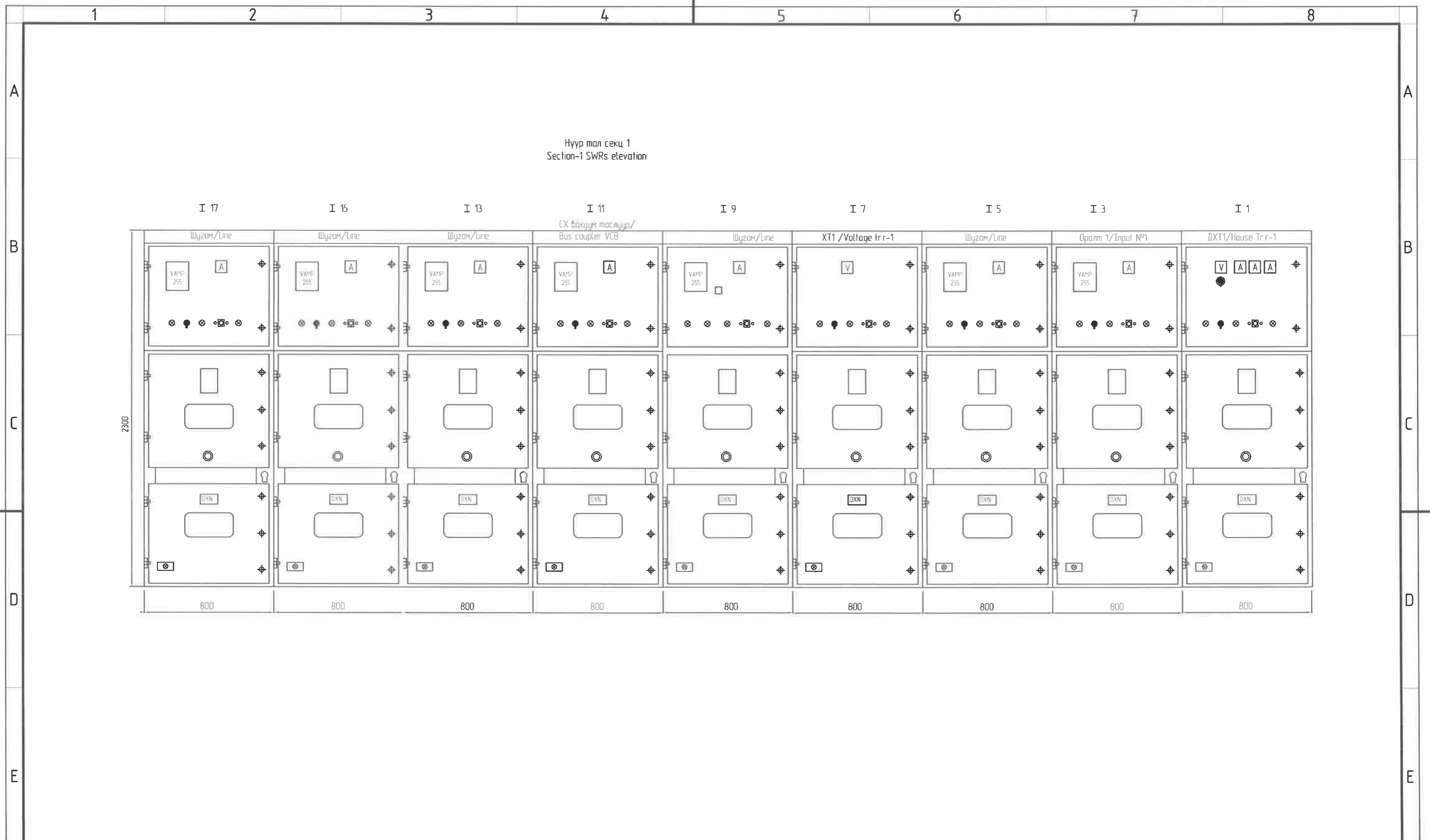
Салбарын дугаар/Switchgear number	17	15	13	11	9	7	5	3	1
Салбарын найр/Switchgear type	KYN-28A-12	KYN-28A-12	KYN-28A-12	KYN-28A-12	KYN-28A-12	KYN-28A-12	KYN-28A-12	KYN-28A-12	KYN-28A-12
Салбарын зориулалт/Switchgear name	Нөвц/Spare	Нөвц/Spare	Шугам/Line	Секц холбогч таслуур Bus coupler VCB	Шугам/Line	ХТ1 Voltage Ir r-1	Шугам/Line	Оролт №1 Input №1	Дамуурч хэрэгсэл тг-р №1 Auxiliary Ir r No1 (dry type)
Салбарын хэмжээ/Switchgear dimension	800*1500*2300	800*1500*2300	800*1500*2300	800*1700*2300	800*1500*2300	800*1500*2300	800*1500*2300	800*1500*2300	800*1500*2300
Төлөг төлөрөгчийн/Protections	Хуурай салгуур/Disconnect switch	-	-	-	-	-	-	-	-
	Сийрэгж таслуур	ZN63A-630A, 25 кА	ZN63A-630A, 25 кА	ZN63A-630A, 25 кА	ZN63A-1600A, 315 кА	ZN63A-630A, 25 кА	ZN63A-630A, 25 кА	ZN63A-1000A, 315 кА	-
	Гал хангаалагч/Fuse	-	-	-	-	-	RN3-10-0.5A	-	RN3-10 0.5A
	Гүйдл тг-р/Current Ir r(CT)	LZZBJ9-12	LZZBJ9-12	LZZBJ9-12	LZZBJ9-12	LZZBJ9-12	-	LZZBJ9-12	LZZBJ9-12
	Голор зүйл тг-р/Zero CT	LZX-φ120	LZX-φ120	LZX-φ120	-	LZX-φ120	-	LZX-φ120	2/LZX-φ120/
	Хүчдэл тг-р Voltage transformer	-	-	-	-	-	10/√3/0.1/√3/0.1/3кВ 0.2 100 ВА, 300 ВА	-	-
	Хүчний тг-р/Power Tr r	-	-	-	-	-	-	-	30 кВА, 10/0.4, DYn11, хуур
	Голор хулиаг/Earthing blade	JN15-12/20	JN15-12/20	JN15-12/20	-	JN15-12/20	-	JN15-12/20	JN15-12/20
	Бэлтгэл үндэсний/indicator	DXN-10T	DXN-10T	DXN-10T	DXN-10Q	DXN-10T	DXN-10Q	DXN-10T	DXN-10Q
	Цахилгаан цахил/Electric lock	DSN-12 AC220V	DSN-12 AC220V	DSN-12 AC220V	DSN-12 AC220V	DSN-12 AC220V	DSN-12 AC220V	DSN-12 AC220V	DSN-12 AC220V
Цэнгээг шалгах/ Surge protection device	HYSWS-17/50	HYSWS-17/50	HYSWS-17/50	-	HYSWS-17/50	HYSWS-17/50	HYSWS-17/50	HYSWS-17/50	

2020 9 15

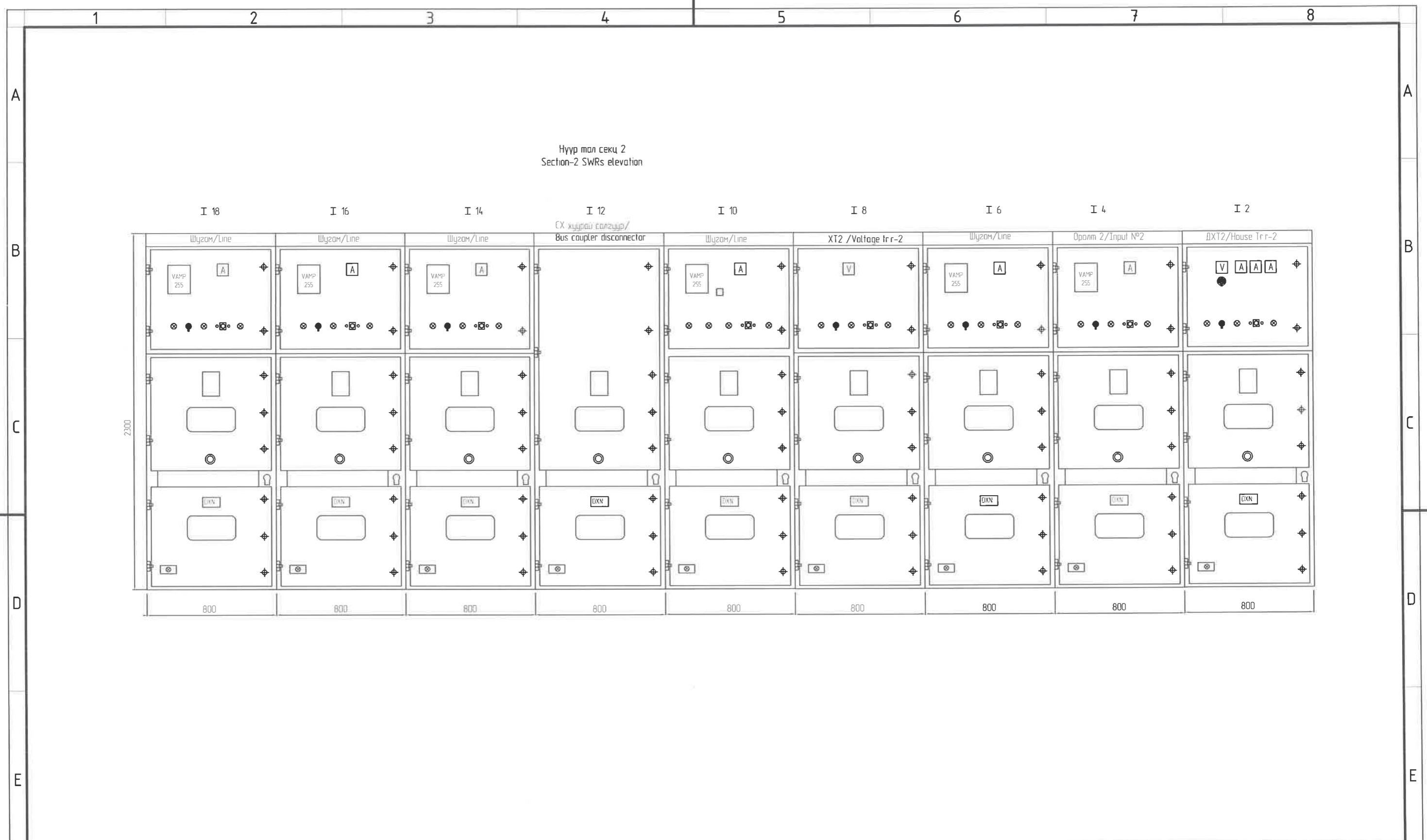
"NATIONAL CARDIOVASCULAR CENTRE" DISTRIBUTION BUILDING 10kV "ЗҮРХ СУДАСНЫ ҮНДЭСНИЙ ТӨВ"-ИЙН 10кВ-ЫН ХААЛТТАЙ ХУВААРИЛАХ БАЙГУУЛАМЖ /РП/			 "ЭРЧИМ ТӨСӨЛ" ХХК Улаанбаатар хот СБДүүрэг 7-р хороолол Их туйруу-60 Барилгын ажиллагаа технологийн төв Утас № 976-11-354280 Факс № 976-70185003	10кВ-ын нэг шугаман бүдүүвч Секц №1 /HV single line diagram Section-1			Ye sham Phase A3 00
				Төслийн удирдагч Team lead Эрх бүхий архитектор Authorized architect Инженер Engineer Гүйцэтгэгч Drawn by Шалгасан Checked by	 M ^o Angeles sanchez Pablo Elorz Gaztelu Д.Нанжаа Nanjaa D А.Цогтмандах Tsoigtmandakh A А.Цогтжаав Tsogtjav A	EG Шифр: MCPN: 100675 TG Шифр: SCPН: PCDP-19-14 ЭТ-12/2020	Масштаб: Scale A3-1/000 Зургийн дугаар: Drawing number: NCC-DD-MEP- 3950 XT-05
A 2020/05/20 Issued for review Rev Огноо / Date Засвар өөрчлөлт / Revision note	Захиалагч Client Agence luxembourgeoise pour la Coopération au Développement LUX DEV Зүрх судасны төв Cardiovascular centre		 "НусДуНу"ХХК				A3



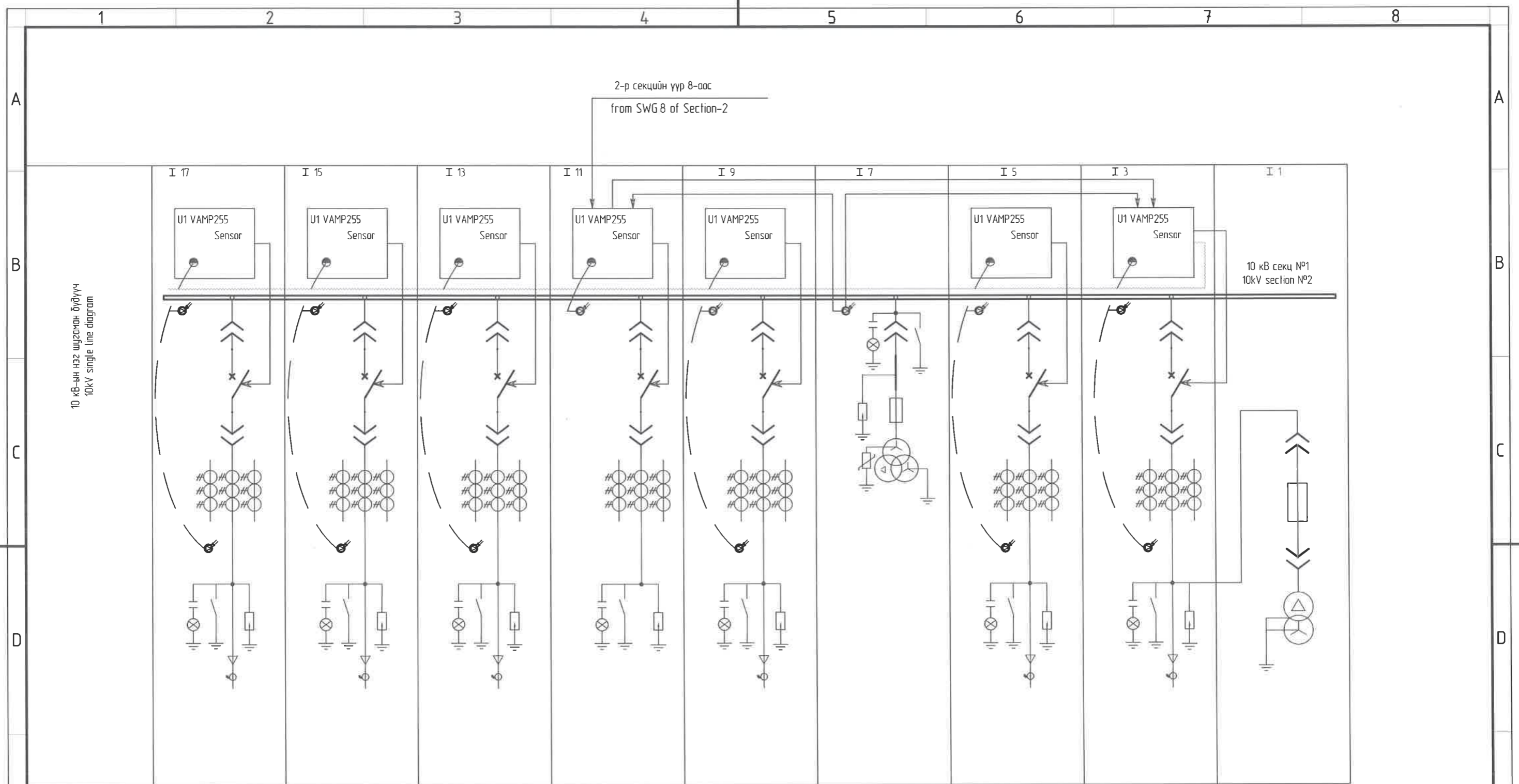
			"NATIONAL CARDIOVASCULAR CENTRE" DISTRIBUTION BUILDING 10kV "ЗҮРХ СУДАСНЫ ҮНДЭСНИЙ ТӨВ"-ИЙН 10кВ-ЫН ХААЛТТАЙ ХУВААРИЛАХ БАЙГУУЛАМЖ /РП/					10кВ-ын нэг шугаман бүдүүвч Секц №2 /HV single line diagram Section-2	Ye шам-Phase A3 DD	
			Захиалагч Client Agence luxembourgeoise pour la Coopération au Développement			"ЭРЧИМ ТӨСӨЛ" ХХК Улаанбаатар хот СБДүүрэг 7-р хороолол Их тойруу-60 Барилгын дэвшилтэт технологийн төв Утас № 976-11-354280 Факс № 976-70135003	Төслийн удирдагч Team lead Эрх бүхий архитектор Authorized architect Инженер Engineer Гүйцэтгэгчэн Drawn by Шалгасан Checked by	M ^o Angeles sanchez Pablo Elorz Gaztelu Д Нанжао Nanjiao D А Цогтмандох Tsoq'tmandakh A А Цогтжао Tsoq'jav A	EG Шифр: MSCP-100675 Масштаб: Scale A3:1/000 TG Шифр: SCPN Зургийн дугаар: Drawing number: NCC-DD-MEP-3951 XT-06	Огноо/Date: 2020/05 Хуудас/Total sheet: 48
A	2020/05/20	Issued for review								
Rev	Огноо / Date	Засвар өөрчлөлт / Revision note	Эүрх судасны төв Cardiovascular centre							



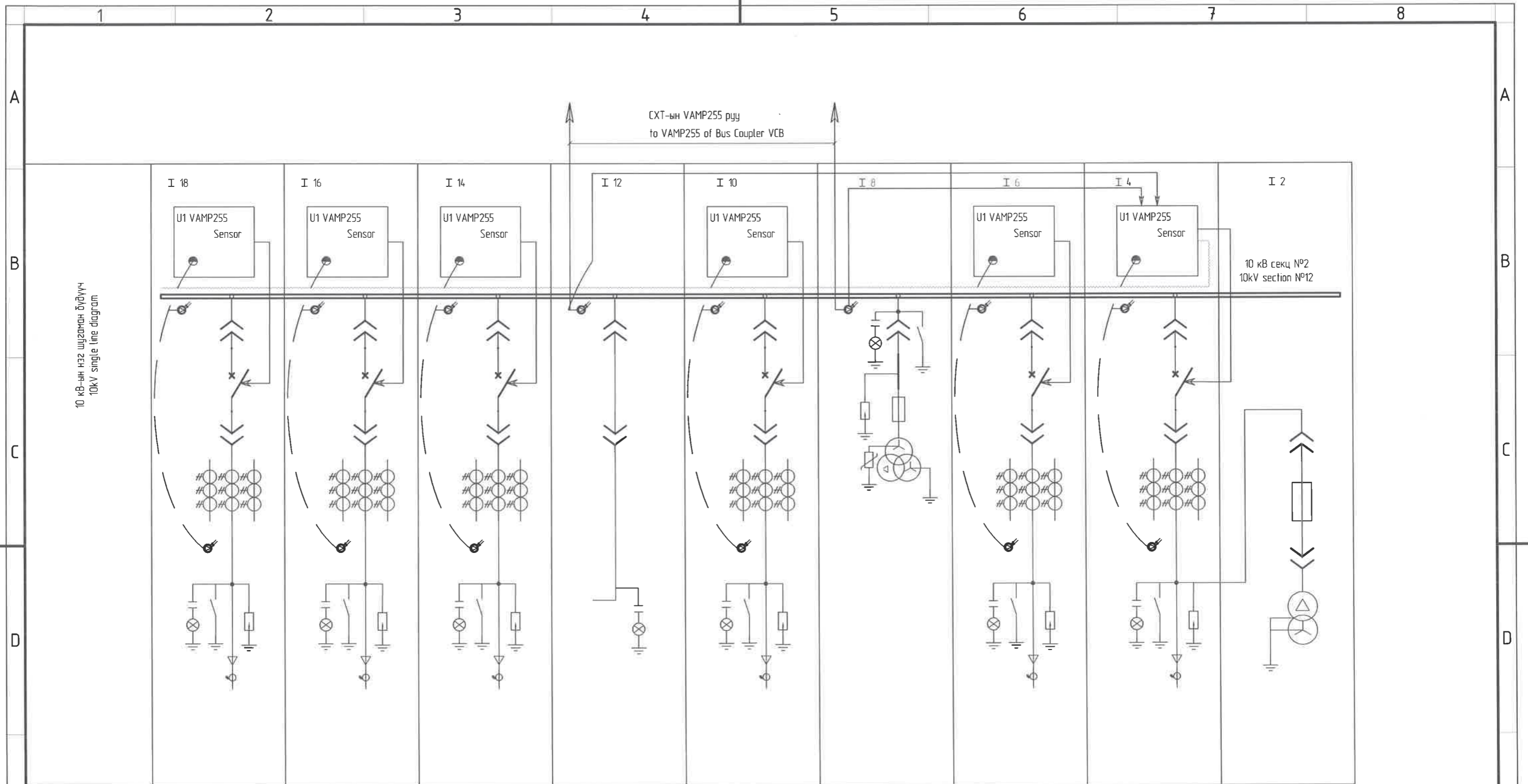
		"NATIONAL CARDIOVASCULAR CENTRE" DISTRIBUTION BUILDING 10kV "ЗҮРХ СУДАСНЫ ҮНДЭСНИЙ ТӨВ"-ИЙН 10кВ-ЫН ХААЛТТАЙ ХУВААРИЛАХ БАЙГУУЛАМЖ /РП/		 "ПуСудуПу"ХХК		 "ЭРЧИМ ТӨСӨЛ" ХХК Улаанбаатар хот СБДүүрэг 7-р хороонон Их тойруу-60 Борилгын дэвшилтэт технологийн төв Утас № 976-11-354280 Факс № 976-70135003		10кВ үүрүүдийн нүүр тал Секц №01 /Elevation of HV switchgears Section-1		Ye шат: Phase: A3 DD					
		Захиалагч Client Agence luxembourgeoise pour la Coopération au Développement		 Эүрх судасны төв Cardiovascular centre		Төслийн удирдагч Team lead М ^о Angeles sanchez		Эрх бүхий архитектор Authorized architect Pablo Elorz Goztelu		EG Шифр: MСPN: 100675		Масштаб: Scale: A31/000		Огноо: Date: 2020/05	
		А 2020/05/20 Issued for review		Эүрх судасны төв Cardiovascular centre		Инженер Engineer Д Нанжаа Nanjaa D		Гүйцэтгэгч Drawn by Тсэгтмандах Tsagmandakh A А Цогтжаб Tsoigjav A		ТГ Шифр SCPN: PCDP-19-14 ЭТ-12/2020		Зургийн дугаар: Drawing number: NCC-DD-MEP- 3952 XT-07		Хуудас Total sheet 48	
Rev		Огноо / Date		Засвар өөрчлөлт / Revision note											
1		2		3		4		5		6		7		8 A3	



		<p>"NATIONAL CARDIOVASCULAR CENTRE" DISTRIBUTION BUILDING 10kV</p> <p>"ЗҮРХ СУДАСНЫ ҮНДЭСНИЙ ТӨВ"-ИЙН 10кВ-ЫН ХААЛТАЙ ХУВААРИЛАХ БАЙГУУЛАМЖ /РП/</p>	 	 "ЗРЧИМ ТӨСӨЛГ" ХХК Улаанбаатар хот СБДүүрэг 7-р хороолол Их тайруу-60 Барилгын дэвшилтэт технологийн төв Утас № 976-11-354280 Факс № 976-70135003	10кВ үүрүүдийн нүүр мал Секц №2 /Elevation of HV switchgears Section-2	Ye шам Phase A3 00		
		Захиалагч Client Agence luxembourgeoise pour la Coopération au Développement 			Төслийн удирдагч Team lead Эрх бүхий архитектор Authorized architect Инженер Engineer Гүйцэтгэгч Drawn by Шалгасан Checked by	M ^o Angeles sanchez Pablo Elorz Gaztelu Д.Нанжаа Nanjaa D А.Цогтмандakh Tsogtmandakh A А.Цогтжаб Tsoqtiav A	EG Шифр: MCRN 100675 Масштаб: Scale A3-1/000 ТГ Шифр: SCPN: PCDP-19-14 ЭТ-12/2020	Огноо: Date 2020/05 Хуудас Total sheet 48
A	2020/05/20	Issued for review						
Rev	Огноо / Date	Засвар өөрчлөлт / Revision note						
1	2	3	4	5	6	7	8	A3



		"NATIONAL CARDIOVASCULAR CENTRE" DISTRIBUTION BUILDING 10kV "ЗҮРХ СУДАСНЫ ҮНДЭСНИЙ ТӨВ"-ИЙН 10кВ-ЫН ХААЛТТАЙ ХУВААРИЛАХ БАЙГУУЛАМЖ /РП/		 "ПуСидуПу"ХХК		 "ЭРЧИМ ТӨСӨЛ" ХХК Улаанбаатар хот СБДүүрэг 7-р хороолол Их тайруу-60 Борлогын дэвсгэрт технологийн тэв Утас № 976-11-354.280 Факс № 976-70135003		Нумын хамгаалалт Секц №1 /Arc protection Section-1		Ye шат Phase A3 DD	
		Захиалагч Client Agence Luxembourgeoise pour la Coopération au Développement		 LUX DEV		Төслийн удирдагч Team lead Эрх бүхий архитектор Authorized architect Инженер Engineer Гүйцэтгэгсэн Drawn by Шалгасан Checked by		M ^o Angeles sanchez Pablo Elorz Gaztelu Д Нанжаа Nanjaa D А Цогтмандох Tsogtmandakh A А Цогтжаб Tsoatjav A		EG Шифр MCPN 100675 Масштаб Scale A3:1/000 Зургийн дугаар Drawing number NCC-DD-MEP- 3954 XT- 09	Огноо Date 2020/05 Хуудас Total sheet 48
A	2020/05/20	Issued for review		Эүрх судасны төв Cardiovascular centre 		"ПуСидуПу"ХХК		PCDP-19-14 ЭТ-12/2020		A3	
Rev	Огноо / Date	Засвар өөрчлөлт / Revision note									



		"NATIONAL CARDIOVASCULAR CENTRE" DISTRIBUTION BUILDING 10kV "ЗҮРХ СУДАСНЫ ҮНДЭСНИЙ ТӨВ"-ИЙН 10кВ-ЫН ХААЛТТАЙ ХУВААРИЛАХ БАЙГУУЛАМЖ /РП/				<p>ЭРЧИМ ТӨСВЛ ХХК Улаанбаатар хам СБДүүрэг 7-р хороолол Их тойруу-60 Барилгын дэдвйлтат технологийн төв Утас № 976-11-354280 Факс № 976-70135003</p>		Нумын хамгаалалт Секц №2 /Arc protection Section-2		Ye шат- Phase A3 DD	
		Захиалагч Client		Agence luxembourgeoise pour la Coopération au Développement				Төслийн удирдагч Team lead		M ^o Angeles sanchez	
		Зурх судасны төв Cardiovascular centre				Эрх бүхий архитектор Authorized architect		Pablo Elorz Gaztelu		EG Шифр: MCPN	
						Инженер Engineer		Д Нанжаа Nanjaa D		Масштаб: Scale	
				"ПусиДуЛи"ХХК		Гүйцэтгэгч Drawn by		А Цогтмандах Tsogtmandakh A А Цогтжаб Tsoatjav A		Огноо: Date	
						Шалгасан Checked by				Зургийн дугаар: Drawing number:	
A		2020/05/20		Issued for review				PCDP-19-14 ЭТ-12/2020		Хуудас: Total sheet:	
Rev		Огноо / Date		Засвар өөрчлөлт / Revision note				NCC-DD-MEP- 3955 XT- 10		48	
1		2		3		4		5		6	
										A3	

1. 2-р секцийн хүйсэх мэхээлийн шин/AC busbar Section 1,2
БПК-5-Т блокийн хүчдэлийн оролтын удирдлагын автомат /Input CB of ВРК-5-Т type Power supply unit

БПК-5-Т блокийн хүчдэлийн оролтын хэлхээ/Voltage input circuit of ВРК-5-Т type Power supply unit

БПК-5-Т блокийн "РЗА" гаралтын хэлхээ/Output circuit of ВРК-5-Т type Power supply unit

Хамгаалалт, удирдлагын хэлхээний удирдлагын автомат/Protection, control circuit for circuit breaker

БПК-5-Т блокийн "РЗА" гаралтын конденсаторын цэнэж шавхах хэлхээ/ВРК-5-Т block output capacitor's surge arresters circuit

VAMP-255 релений мэхээлийн хэлхээ VAMP-255 relay power circuit

МП-ний реленээс залгах гаралтын хэлхээ/Output circuit from the electromechanical relay circuit

МП-ны реленээс маслах гаралтын хэлхээ switching output circuit from the electromechanical relay

Таслуурын залгах ороомог болон ерөнхий залгах хэлхээ/Circuit breaker coil and general switching circuit

Алсаас болон байрнаас удирдах горим сонгох оролтын хэлхээ/Input circuit to select remote and remote control mode

Гараар залгах командын оролтын хэлхээ/Manual command input circuit

Таслуурын маслах ороомог болон гараар маслах хэлхээ/Circuit breaker switching coil and hand switching circuit

Хамгаалалтаар маслах хэлхээ/Protection switching circuit

Таслуурын маслах хэлхээний хяналтын хэлхээ/CB switching circuit control circuit

ABP-ын ажиллагааны горим сонгох оролтын хэлхээ/ATS mode selection input circuit

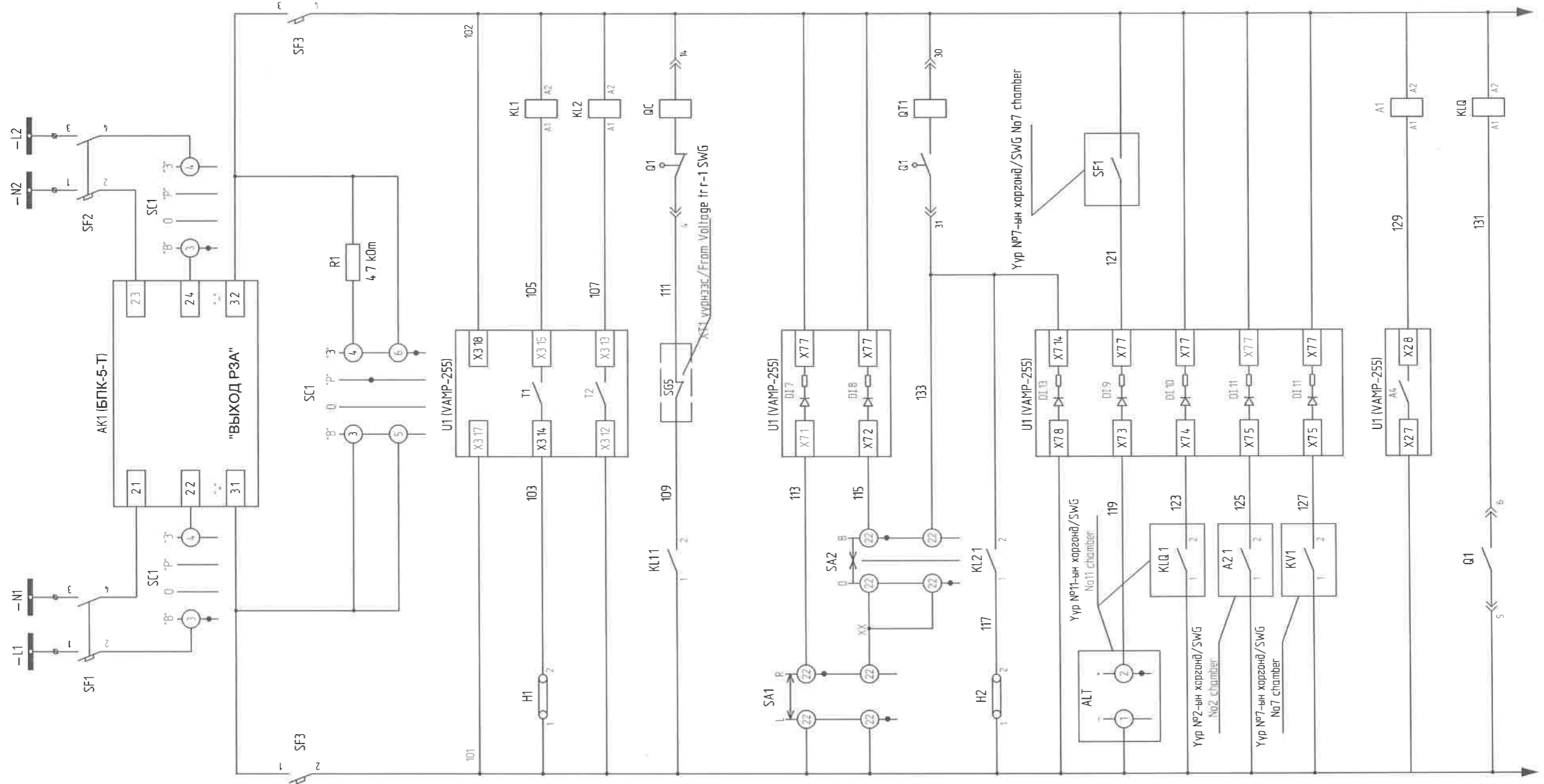
СХТ-ын төлбүүг хянах оролтын хэлхээ/Bus Coupler VCB mode control circuit

Оролт №2-оос ABP-ын зөвшөөрөл хүлээн авах оролтын хэлхээ/ATS approval from Input No2 input circuit

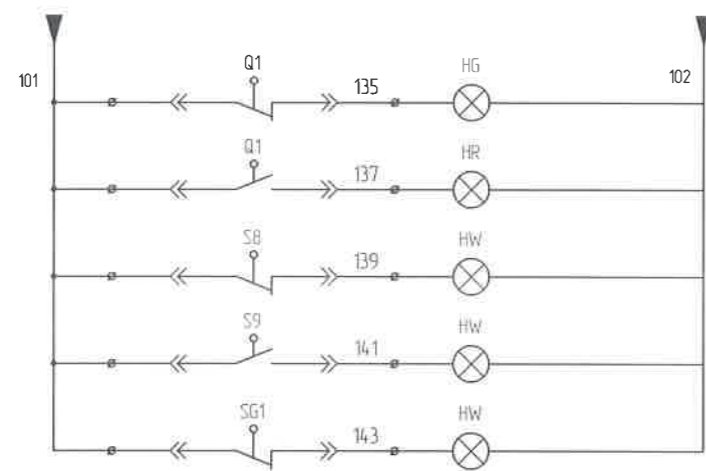
Оролтын кабель хүчдэлтэй эсэхийг мэдрэх хэлхээ Circuit for sensing the input cable voltage

ABP-ын зөвшөөрөл олгох гаралтын хэлхээ/ATS authorization output circuit

Таслуурын залгахтай төлбүүг дагах релений хэлхээ Relay circuit that repeats the CB ON made



		"NATIONAL CARDIOVASCULAR CENTRE" DISTRIBUTION BUILDING 10kV "ЗҮРХ СУДАСНЫ ҮНДЭСНИЙ ТӨВ"-ИЙН 10кВ-ЫН ХААЛТТАЙ ХУВААРИЛАХ БАЙГУУЛАМЖ /РП/		 "НусДуПи"ХХК		Оролт 1 удирдлага хамгаалалтын хэлхээ /Control circuit Feeder 1		Ye шам: Phase A3 00	
		Захиалагч Client: Агенса Luxembourgeoise pour la Coopération au Développement	 Зүрх судасны төв Cardiovascular centre		 "ЭРЧИМ ТӨСВЛ" ХХК Улаанбаатар хот СБДүүрэг 7-р хороолол Их тайруу-60 Барилгын дэвшилтэт технологийн тэв Утас № 976-11-354280 Факс № 976-70135003		Төслийн удирдагч Team lead: Pablo Elorz Gaztelu Эрх бүхий архитектор Authorized architect: Pablo Elorz Gaztelu Инженер Engineer: Д.Нанжаа Nanjaa D Гүйцэтгэгч Drawn by: А.Цогтмандах Tsogtmandakh A Шалгасан Checked by: А.Цогтмандах Tsogtman A	М° Angeles sanchez EG Шифр: MСRN 100675 Масштаб: A31/000 Зургийн дугаар: NCC-DD-MEP-3957 Drawing number: XT-12	Огноо: 2020/05 Хуудас: 48
A	2020/05/20	Issued for review							
Rev	Огноо / Date	Засвар өөрчлөлт / Revision note							



Удирдлагын тэжээл /Control power

Таслуур тасархай /CB Off

Таслуур залгаатай /CB On

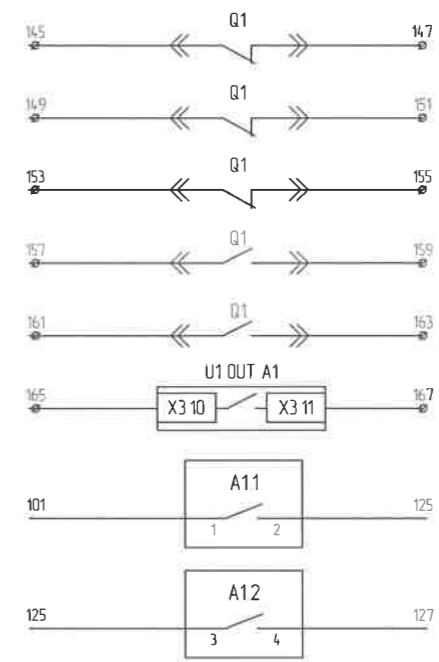
Таслуур хяналтын байрлалд /CB control position

Таслуур ажлын байрлалд /CB is on the working position

Газардуулгын хутга тавигдсан /Earthing knife installed

Шинжүүд /Terminals

1	-L
2	-N
3	A630
4	B630
5	C630
6	N600
7	L630
8	701 (ECI)
9	707 (EHA)
10	709 (EHP)
11	~L1
12	~N1
13	~L2
14	~N2



Бэлтгэл/Spare

Бэлтгэл/Spare

Бэлтгэл/Spare

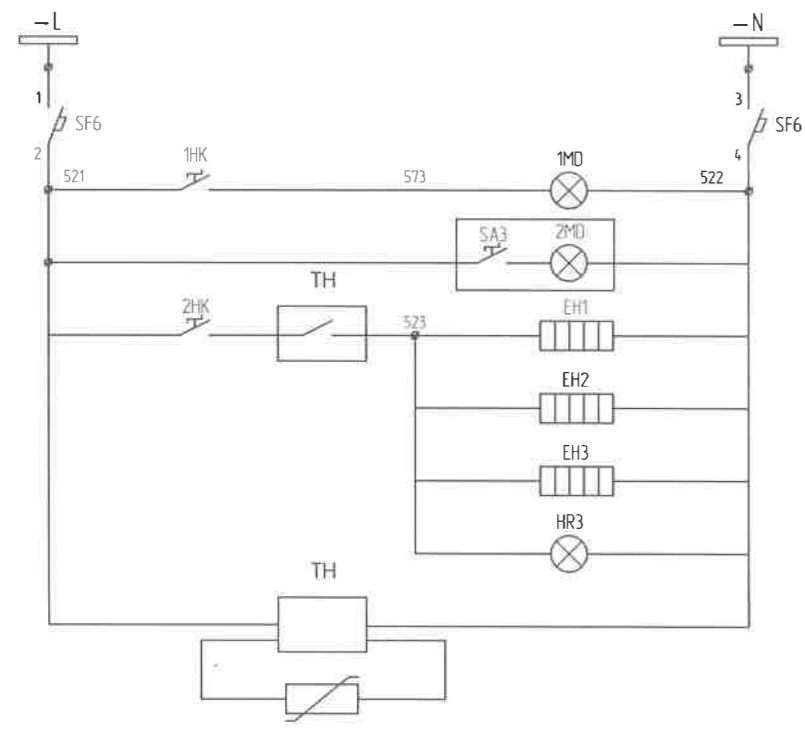
Бэлтгэл/Spare

Бэлтгэл/Spare

Бэлтгэл заралм/ Spare output

Оролт 2 луу/ To input 2

СХТлуу/ To Bus coupler VCB



Хүчний хэлхээ/ Power circuit

Релений хоргоны гэрэлтүүлэг/ Relay SWG lighting

Кабелийн хоргоны гэрэлтүүлэг/ Cable SWG lighting

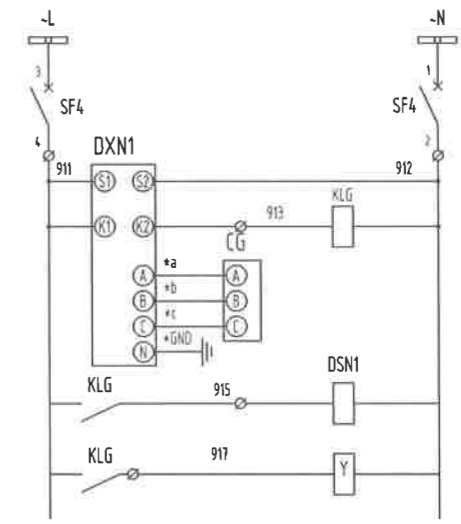
Кабелийн хоргоны халаагуур/ Cable SWG heater

Таслуурын хоргоны халаагуур/ CB SWG heater

Релений хоргоны халаагуур/ Relay SWG heater

Халаагуурын гэрэл/ Heater lighting

Халаагуурын тохируулагч/ Heater control



Шин 220В/ Bus 220V

Автомат/ Circuit breaker

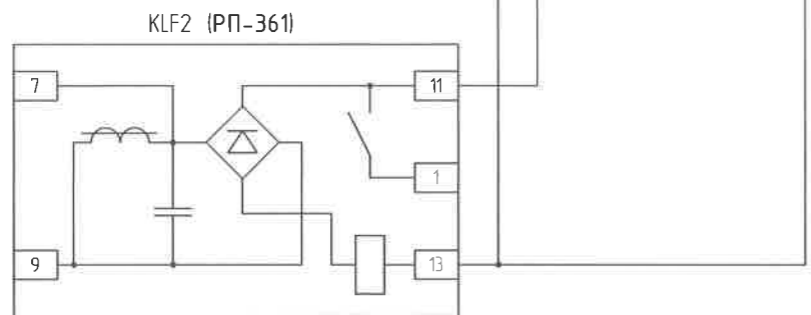
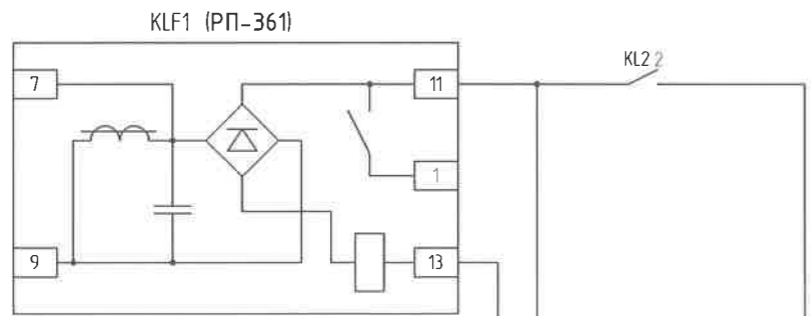
Цахилгаан соронзон цоожны тэжээл ба реле /Electromagnetic lock power supply and relay

Фазын хүчдэл хянагч/Phase power monitoring

Хоолгоны цахилгаан соронзон цоож/Door electromagnetic lock

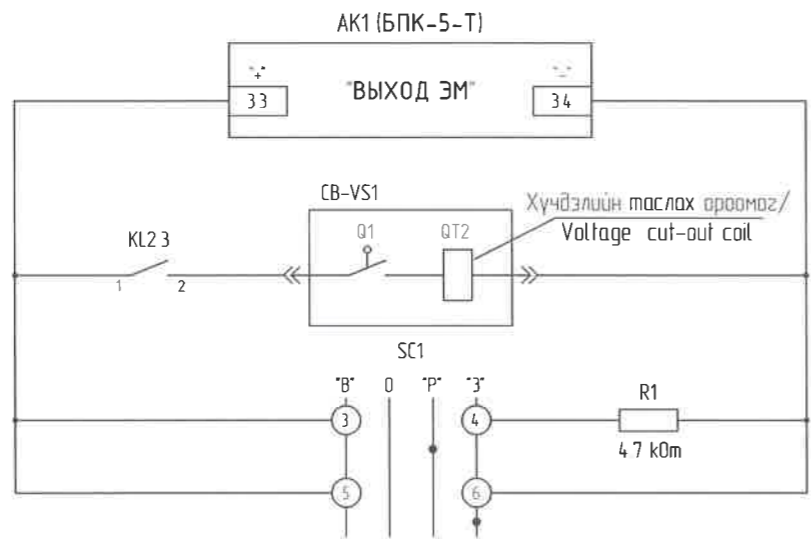
Газардуулах хутганы хоргуу /Earthing blade switch

		"NATIONAL CARDIOVASCULAR CENTRE" DISTRIBUTION BUILDING 10kV		IDOM		Оролт 1 дохиолол, халаагуур, хүчдэл заагчийн хэлхээ/ Signal, heating, voltmeters circuit Feeder 1		Ye sam: Phase A3 DD	
		"ЗҮРХ СУДАСНЫ ҮНДЭСНИЙ ТӨВ"-ИЙН 10кВ-ЫН ХААЛТТАЙ ХУВААРИЛАХ БАЙГУУЛАМЖ /РП/		PCDP		Төслийн удирдагч Team lead: Мр Angeles sanchez		ЕГ Шифр: MСРN 100675	
		Захиалагч Client: Agence luxembourgeoise pour la Coopération au Développement		LUX DEV		Эрх бүхий архитектор Authorized architect: Pablo Elorz Goztelu		Масштаб: Scale: A3-1/000	
		Эрх судасны төв Cardiovascular centre		LUX DEV		Инженер Engineer: Д Нанжаа Nanjaa D		ТГ Шифр: SCPN	
A 2020/05/20 Issued for review		Засвар өөрчлөлт / Revision note		"НусДуНу"ХХК		Гүйцэтгэгч Drawn by: А Цогтмандах Tsogtmandakh A		Зургийн дугаар: Drawing number: NCC-DD-MEP-3958	
Rev Огноо / Date						Шалгасан Checked by: А Цогтжав Tsoqtiav A		Хуудас: Total sheet: 48	
1		2		3		4		5	
								6	
								7	
								8	
								A3	



А фазын гүйдлийн хэлхээнээс таслуурыг таслах хэлхээний гаралт / Output circuit CB disconnection to "A" phase current circuit

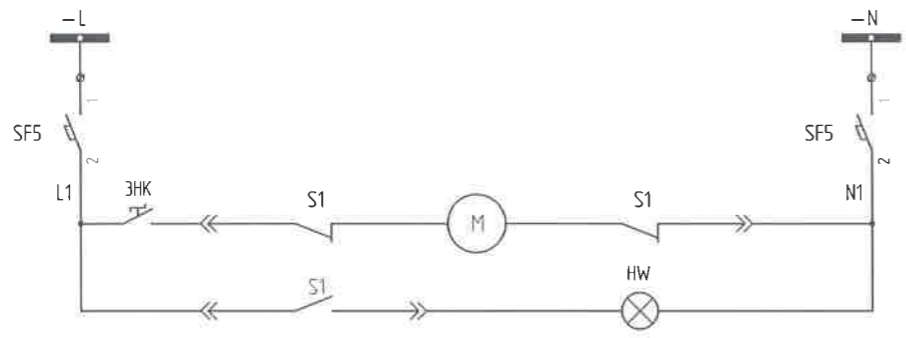
А фазын гүйдлийн хэлхээнээс таслуурыг таслах хэлхээний гаралт / Output circuit of disconnect CB to "A" phase current circuit



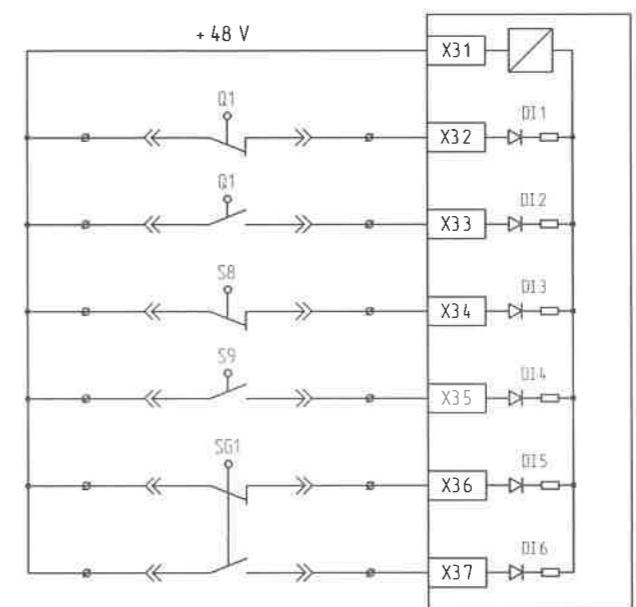
БПК-5Т блокийн "ЭМ" гаралтын хэлхээ / BPK-5T block "EM" output circuit

Хамгаалалтаар таслах хэлхээ / Disconnect circuit for protection

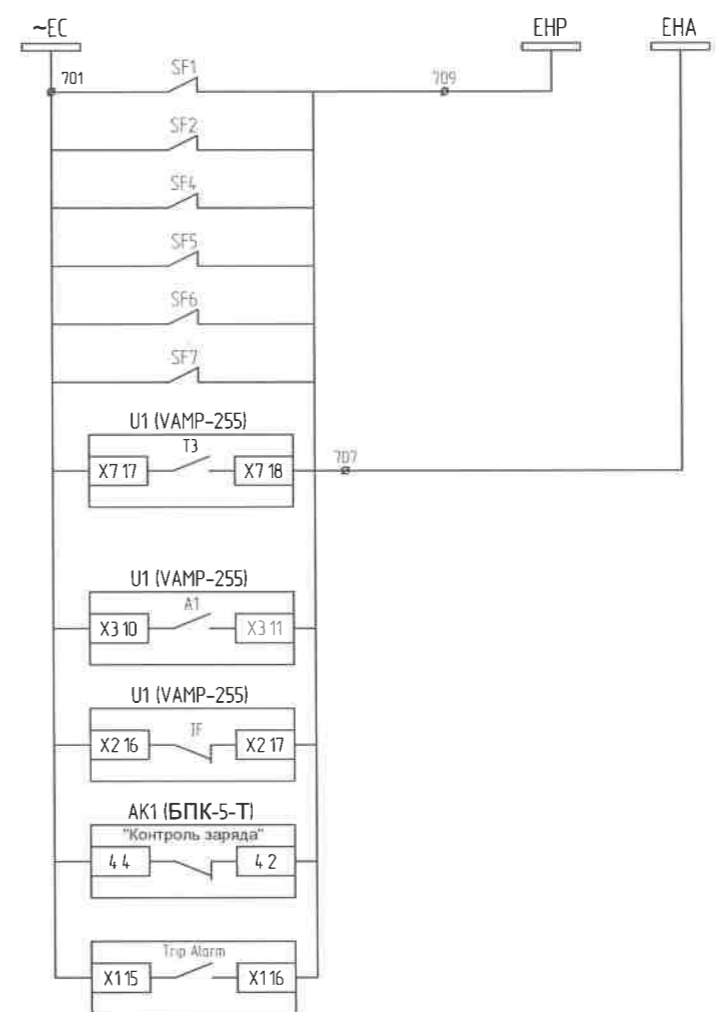
БПК-5Т блокийн "ЭМ" гаралтын конденсаторын цэнэг шахах хэлхээ БПК-5Т блок's "ЭМ" output condenser surge arrester circuit



Хувьсах тэжээлийн шин / AC power bus
Хөдөлгүүрт привадын тэжээлийн хэлхээний удирдлагын автомат / Motor power supply circuit control
Хөдөлгүүрийн хэлхээ / Motor circuit
Пүрш бэлтгэгдсэн төлөвийн хэлхээ / Spring-prepared state circuit

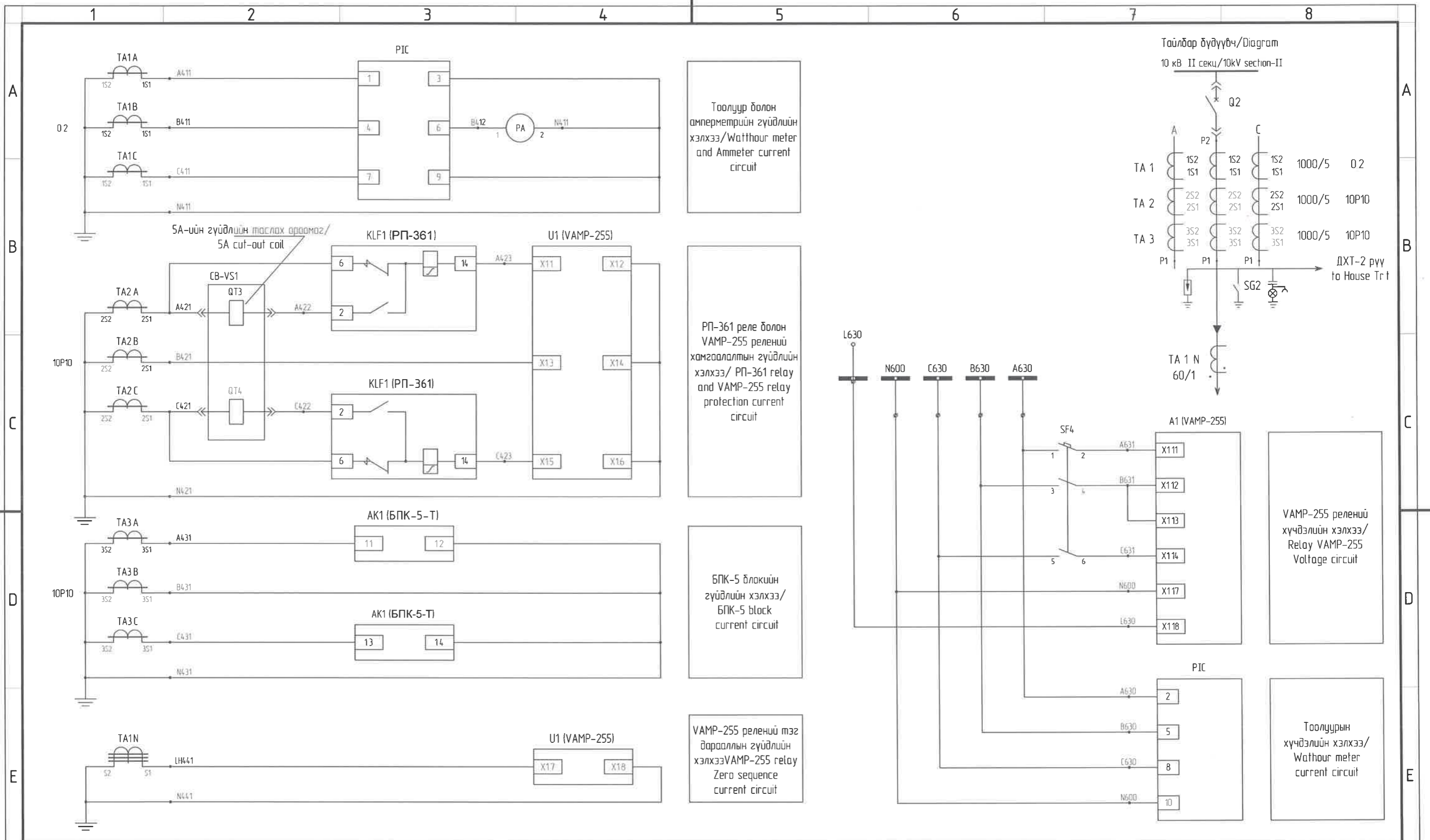


Оролтын хэлхээний дотоод хүчдэл Internal voltage of the input circuit
Таслуур тасархай / CB Off
Таслуур залгаатай / CB On
Таслуур хяналтын дайрлалд / CB is control position
Таслуур ажлын дайрлалд / CB is work position
Газардуулгын хүтгэ тавигдсан / Grounding knife is set
Газардуулгын хүтгэ авгагдсан / Grounding knife is taken

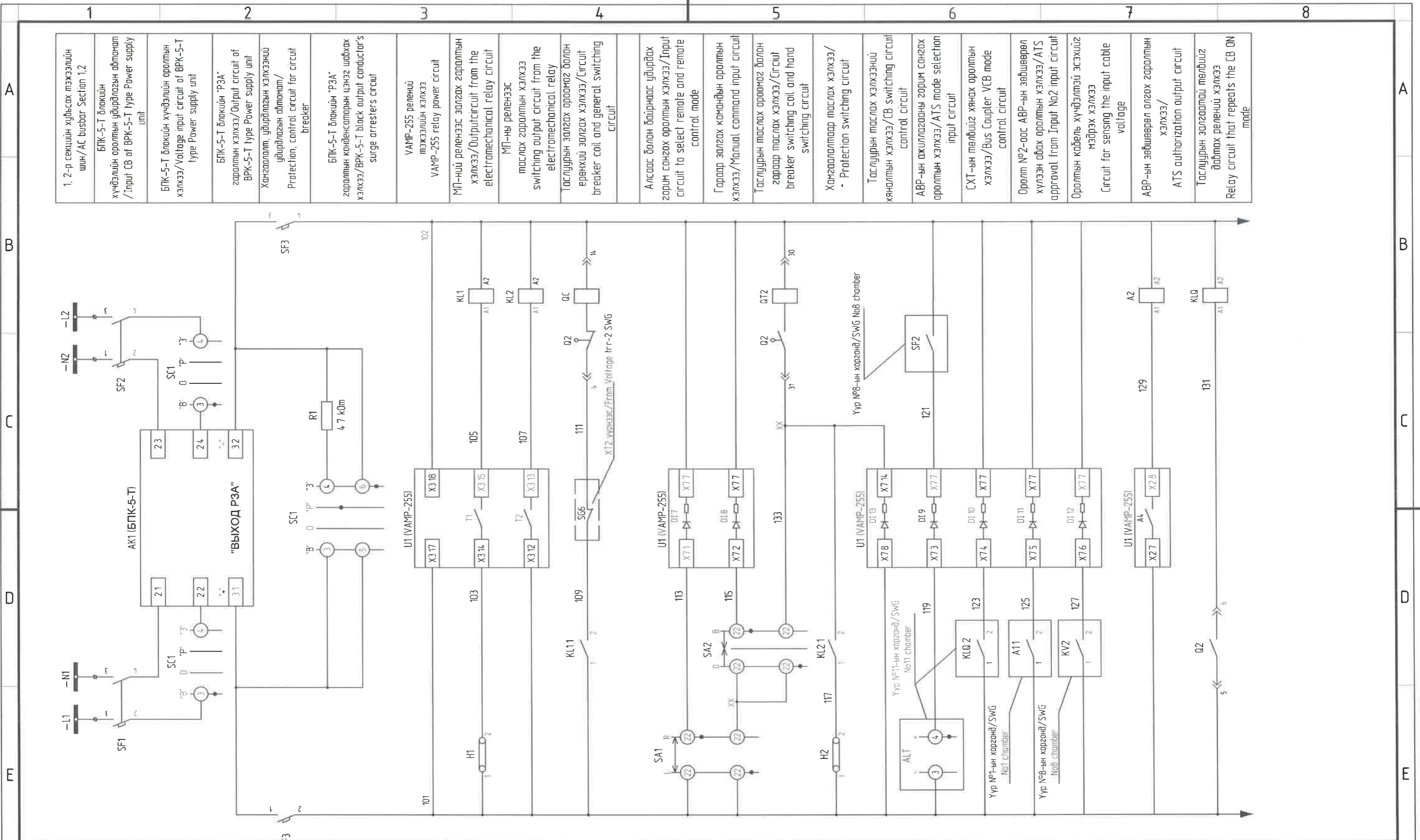


Дохиоллын шин / Alarm bus
Удирдлагын автомат тасраб / Control CB disconnected
Таслуур тасраб / CB disconnected
Оруулга №1 хамгаалалтаар тасраб Input No1 protection disconnected
МП-ны хамгаалалт ажилд бэлэн дүс / electromechanical relay protection is not ready for work
БПК-5-Т тэжээлийн блок цэнэггүй болон / BPK-5-T power block is uncharged
Нумын хамгаалалт ажиллаб / Arc protection is working

		"NATIONAL CARDIOVASCULAR CENTRE" DISTRIBUTION BUILDING 10kV		IDOM		Оролт 1 хамгаалалт, дохиолол, хөдөлгүүрт хөтлүүрийн хэлхээ / Signal, heating, voltmeters circuit Feeder 1		Ye шат: Phase A3 00	
		"ЗУРХ СУДАСНЫ ҮНДЭСНИЙ ТӨВ"-ИЙН 10кВ-ЫН ХААЛТТАЙ ХУВААРИЛАХ БАЙГУУЛАМЖ /РП/		PCDP		Төслийн удирдагч Team lead: М ^р Angeles sanchez		EG Шифр: MCRN 100675	
		Захиалагч Client: Зурх судасны төв Cardiovascular centre		Agence luxembourgeoise pour la Coopération au Développement		Эрх бүхий архитектор Authorized architect: Pablo Elorz Gaztelu		Масштаб: Scale A3/1/000	
		Зургийн дугаар: Drawing number: NCC-DD-MEP- 3959		Инженер Engineer: Д Нанжаа Nanjaа D		Гүйцэтгэгчэн Drawn by: А Цогтмандах Tsoqtmандах А		Огноо: Date: 2020/05	
		Хуудас: Total sheet: 48		Шалгарсан Checked by: А Цогтжав Tsoqtiav A		ТГ Шифр: SCRN: PCDP-19-14 3T-12/2020		Хуудас: Total sheet: 48	
Rev		Огноо / Date		Засвар өөрчлөлт / Revision note		Иссдэгч Issued for review			
1		2020/05/20		Issued for review					



		"NATIONAL CARDIOVASCULAR CENTRE" DISTRIBUTION BUILDING 10kV		IDOM		Орлолт 2 хүчдэл гүйдлийн хэлхээ /Voltage and current circuit Feeder 2		Ye шам: Phase A3 DD	
		"ЗҮРХ СУДАСНЫ ҮНДЭСНИЙ ТӨВ"-ИЙН 10кВ-ЫН ХААЛТТАЙ ХУВААРИЛАХ БАЙГУУЛАМЖ /РП/		PCDP		Төслийн үндэргэгч Team lead: Мр Angeles sanchez		EG Шифр: MSCP-100675	
		Захиалагч Client: Agence luxembourgeoise pour la Coopération au Développement		LUX DEV		Эрх дүхий архитектор Authorized architect: Pablo Elorz Gaztelu		Масштаб: A3:1/000	
		Эрх судасны төв Cardiovascular centre		ЗҮРХ СУДАСНЫ ТӨВ		Инженер Engineer: Д Нанжао Nanjiao D		Огноо: 2020/05	
A 2020/05/20 Issued for review						Гүйцэтгэгчэн Drawn by: А Цогзмандох Tsogmandakh A		Зургийн дугаар: NCC-DD-MEP-3960 XT-15	
Rev Огноо / Date Засвар өөрчлөлт / Revision note						Шалгасан Checked by: А Цогтжав Tsoqtiav A		Хуудас: Total sheet: 48	

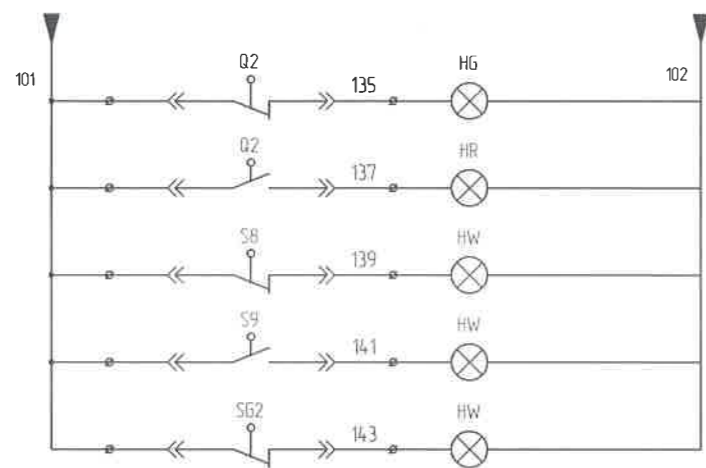


1. 2-р секцийн хурьсах тээгээлийн шин/AC busbar Section 1,2	БПК-5-Т блокийн хүчдэлийн оролтын удирдлагын автомат /Input CB of ВРК-5-Т type Power supply unit	БПК-5-Т блокийн хүчдэлийн оролтын хэлхээ/Voltage input circuit of ВРК-5-Т type Power supply unit	БПК-5-Т блокийн "РЗА" гаралтын хэлхээ/Output circuit of ВРК-5-Т type Power supply unit	Хамгаалалт, удирдлагын хэлхээний удирдлагын автомат/Protection, control circuit for circuit breaker	БПК-5-Т блокийн "РЗА" гаралтын конденсаторын цэнгээ шавхах хэлхээ/ВРК-5-Т block output conductor's surge arresters circuit	VAMP-255 релений тээгээлийн хэлхээ VAMP-255 relay power circuit	МП-ний реленээс залгах гаралтын хэлхээ/Output circuit from the electromechanical relay circuit	МП-ны реленээс маслах гаралтын хэлхээ switching output circuit from the electromechanical relay	Таслуурын залгах ороомог болон ерөнхий залгах хэлхээ/Circuit breaker coil and general switching circuit	Алсаас болон байрнаас удирдах зорим сонгох оролтын хэлхээ/Input circuit to select remote and remote control mode	Гараар залгах командын оролтын хэлхээ/Manual command input circuit	Таслуурын маслах ороомог болон гараар маслах хэлхээ/Circuit breaker switching coil and hand switching circuit	Хамгаалалтаар маслах хэлхээ/Protection switching circuit	Таслуурын маслах хэлхээний хяналтын хэлхээ/CB switching circuit control circuit	АВР-ын ажиллагааны зорим сонгох оролтын хэлхээ/ATS mode selection input circuit	СХТ-ын төлбүлэг хянах оролтын хэлхээ/Bus Coupler VCB mode control circuit	Оролт №2-оос АВР-ын зөвшөөрөл хүлээн авах оролтын хэлхээ/ATS approval from Input No2 input circuit	Оролтын кабель хүчдэлтэй эсэхийг мэдрэх хэлхээ Circuit for sensing the input cable voltage	АВР-ын зөвшөөрөл олгох гаралтын хэлхээ/ATS authorization output circuit	Таслуурын залгаатай төлбүлэг дагтах релений хэлхээ Relay circuit that repeats the CB ON mode
---	--	--	--	---	--	---	--	---	---	--	--	---	--	---	---	---	--	--	---	--

"NATIONAL CARDIOVASCULAR CENTRE" DISTRIBUTION BUILDING 10kV "ЗҮРХ СУДАСНЫ ҮНДЭСНИЙ ТӨВ"-ИЙН 10кВ-ЫН ХААЛТТАЙ ХУВААРИЛАХ БАЙГУУЛАМЖ /РП/						Оролт 2 удирдлага хамгаалалтын хэлхээ /Control circuit Feeder 2		Ye sham Phase: A3 00		
Захиалагч Client: Agence luxembourgeoise pour la Coopération au Développement	Инженер Engineer: Д.Нанжаа Nanjaa D	Төслийн удирдагч Team lead: M ^o Angeles Sanchez	Эрг дүхий архитектор Authorized architect: Pablo Elorz Goztelu	ТГ Шифр SCPN: 100675	Масштаб Scale: A3:1/000	Зургийн дугаар Drawing number: NCC-DD-MEP-3961	Огноо Date: 2020/05			
Зүрх судасны төв Cardiovascular centre	Гүйцэтгэгч Drawn by: Шалгасан Checked by:	ТГ Шифр SCPN: PCDP-19-14	7-р хороолол Их тосгуур-60 Барилгын бэлтгэлтэй технологийн тэв Утас № 976-11-354280 Факс № 976-70135003	А Цогтмандах Tsoqtmundakh A	Зургийн дугаар Drawing number: NCC-DD-MEP-3961	Хуудас Total sheet: 48	Огноо Date: 2020/05			
A 2020/05/20 Issued for review	Rev Огноо / Date Засвар өөрчлөлт / Revision note	1	2	3	4	5	6	7	8	A3

1 2 3 4 5 6 7 8

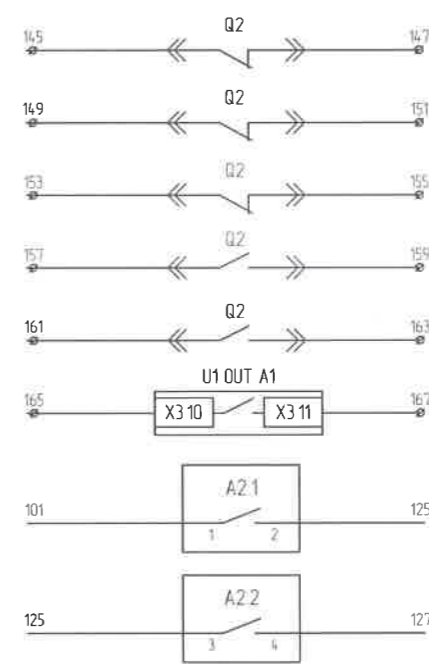
A



Удирдлагын тэжээл /Control power
 Таслуур тасархай /CB Off
 Таслуур залгаатай /CB On
 Таслуур хяналтын байрлалд /CB control position
 Таслуур ажлын байрлалд /CB is on the working position
 Газардуулгын хумга тавигдсан /Earthing knife installed

Шингүүд /Terminals

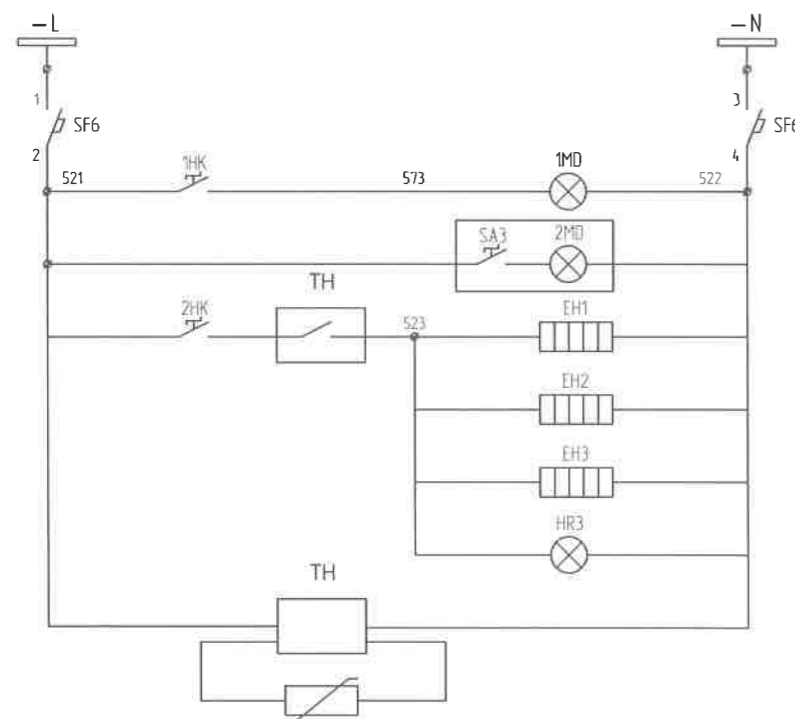
1	-L
2	-N
3	A630
4	B630
5	C630
6	N600
7	L630
8	701 (+EC)
9	707 (ENA)
10	709 (ENP)
11	~L1
12	~N1
13	~L2
14	~N2



Бэлтгэл/Spare
 Бэлтгэл/Spare
 Бэлтгэл/Spare
 Бэлтгэл/Spare
 Бэлтгэл/Spare
 Бэлтгэл заралт/ Spare output
 Оролт 2 луу/ To input 2
 СХТлуу/ To Bus section breaker

B

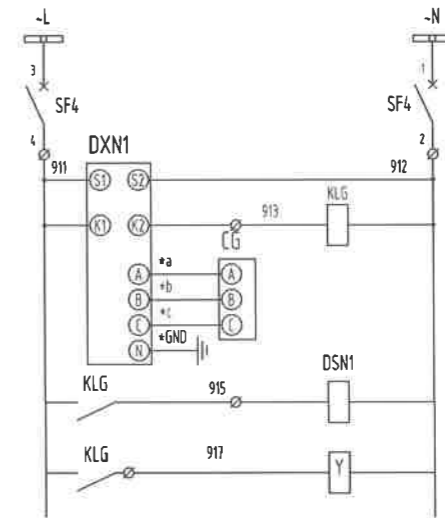
C



Хүчний хэлхээ/ Power circuit
 Релений хоргоны гэрэлтүүлэг/ Relay SWG lighting
 Кабелийн хоргоны гэрэлтүүлэг/ Cable SWG lighting
 Кабелийн хоргоны халаагуур/ Cable SWG heater
 Таслуурын хоргоны халаагуур/ CB SWG heater
 Релений хоргоны халаагуур/ Relay SWG heater
 Халаагуурын гэрэл/ Heater lighting
 Халаагуурын тохируулагч/ Heater control

D

E

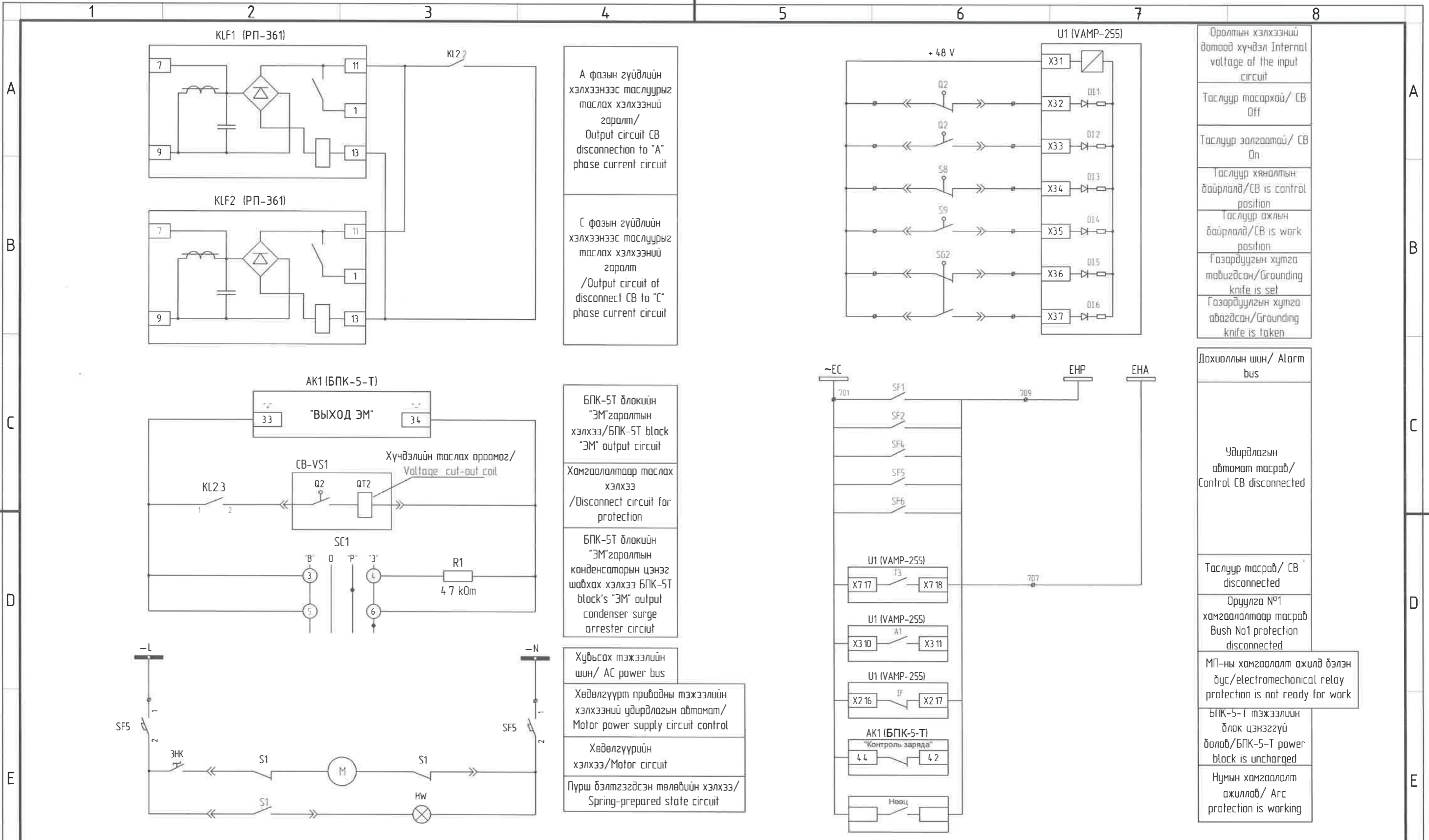


Шин 220В/ Bus 220V
 Автомат/ Circuit breaker
 Цахилгаан саранзон цаажны тэжээл ба реле /Electromagnetic lock power supply and relay
 Фазын хүчдэл хянагч/Phase power monitoring
 Хаалганы цахилгаан саранзон цааж/Door electromagnetic lock
 Газардуулах хумганы хориг/ Grounding knife switch

F

		"NATIONAL CARDIOVASCULAR CENTRE" DISTRIBUTION BUILDING 10kV "ЗҮРХ СУДАСНЫ ҮНДЭСНИЙ ТӨВ"-ИЙН 10кВ-ЫН ХААЛТТАЙ ХУВААРИЛАХ БАЙГУУЛАМЖ /РП/.		 "НусуДуПи"ХХК		 Agence luxembourgeoise pour la Coopération au Développement		ЭРХИМ ТӨСӨЛ ХХК Улаанбаатар хам СБДүүрэг 7-р хороолол Их тойруу-60 Барилгын дэвшилтэт технологийн тэв Утас № 976-11-354280 Факс № 976-70135003		Оролт 2 дахилол, халаагуур, хүчдэл заагчийн хэлхээ /Signal, heating, voltmeters circuit Feeder 2 Төслийн удирдагч Team lead: Эрх бүхий архитектор Authorized architect: Инженер Engineer: Гүйцэтгэсэн Drawn by: Шалгасан Checked by:		Ye шам: Phase A3 00 Огноо: Date: 2020/05 Хуудас: Total sheet: 48	
A	2020/05/20	Issued for review				М° Angeles sanchez Пблo Etorz Gaztelu Д Нанжао Nanjiao D А Цогтмандах Tsogtmandakh A А Цогтжоб Tsoatjav A		ЕГ Шифр: MCPN 100675 Масштаб: Scale: A3-1/000 Зургийн дугаар: Drawing number: NCC-DD-MEP-3962 XT-17					
Rev	Огноо / Date	Засвар өөрчлөлт / Revision note		Захиалагч Client: Эүрх судасны төв Cardiovascular centre ЭРХ СУДАСНЫ ТӨВ Cardiovascular centre		ТГ Шифр: SCPN: PCDP-19-14 ЭТ-12/2020							

1 2 3 4 5 6 7 8 A3



А фазын гүйдлийн хэлхээнээс таслуурыг таслах хэлхээний гаралт / Output circuit CB disconnection to "A" phase current circuit

С фазын гүйдлийн хэлхээнээс таслуурыг таслах хэлхээний гаралт / Output circuit of disconnect CB to "C" phase current circuit

БПК-5Т блокийн "ЭМ" гаралтын хэлхээ / БПК-5Т block "ЭМ" output circuit

Хамгаалалтаар таслах хэлхээ / Disconnect circuit for protection

БПК-5Т блокийн "ЭМ" гаралтын конденсаторын цэнэг шавхах хэлхээ БПК-5Т блок's "ЭМ" output condenser surge arrester circuit

Хувьсах тэжээлийн шин / AC power bus

Хөдөлгүүрт приводны тэжээлийн хэлхээний удирдлагын автомат / Motor power supply circuit control

Хөдөлгүүрийн хэлхээ / Motor circuit

Пүрш бэлтгэгдсэн төлөвийн хэлхээ / Spring-prepared state circuit

Оралтын хэлхээний дотоод хүчдэл Internal voltage of the input circuit

Таслуур тасархай / CB Off

Таслуур залгаатай / CB On

Таслуур хяналтын байрлал / CB is control position

Таслуур ажлын байрлал / CB is work position

Газардуулын хумга тавигдсан / Grounding knife is set

Газардуулын хумга авгагдсан / Grounding knife is taken

Дохиоллын шин / Alarm bus

Удирдлагын автомат тасраб / Control CB disconnected

Таслуур тасраб / CB disconnected

Оруулга №1 хамгаалалтаар тасраб Bush No1 protection disconnected

МП-ны хамгаалалт ажилд бэлэн бус / electromechanical relay protection is not ready for work

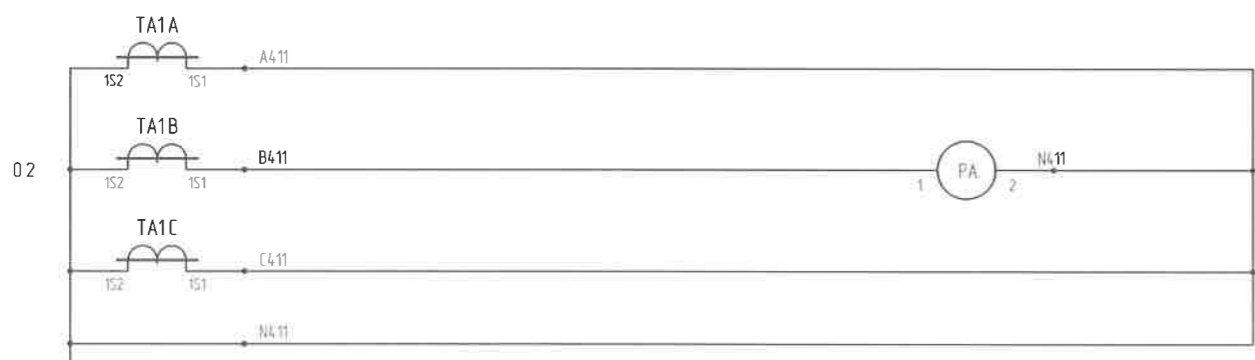
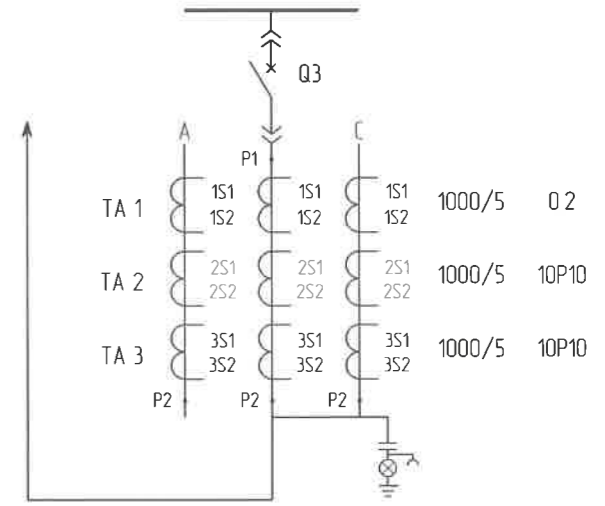
БПК-5-Т тэжээлийн блок цэнэггүй болон / БПК-5-Т power block is uncharged

Нумын хамгаалалт ажиллаб / Arc protection is working

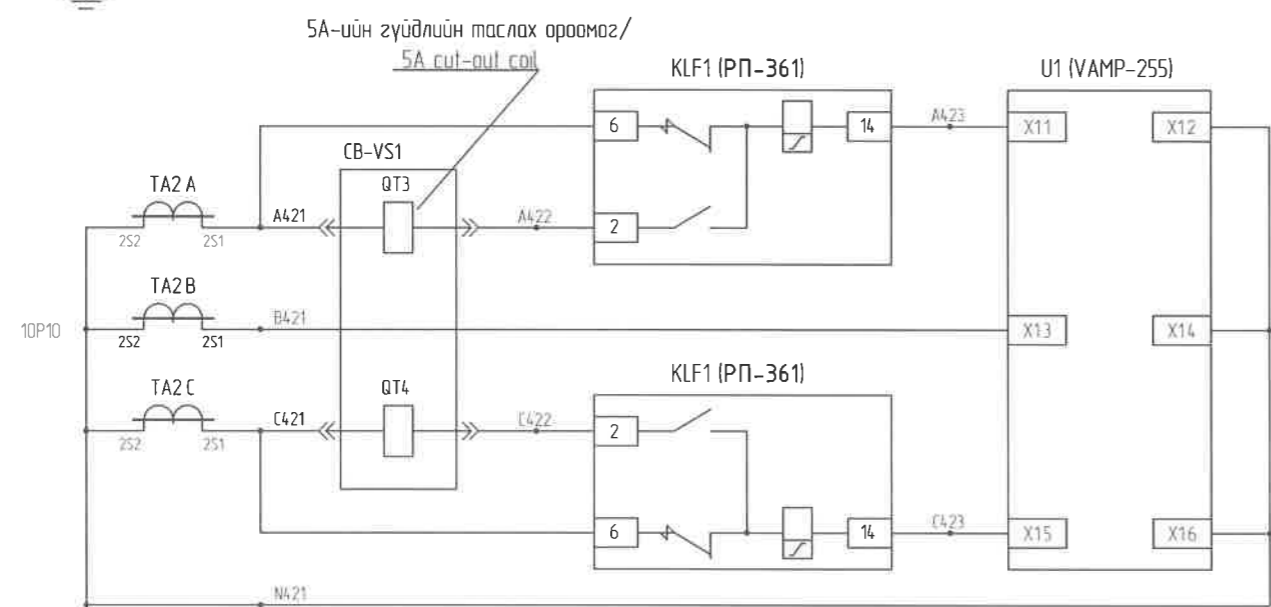
			"NATIONAL CARDIOVASCULAR CENTRE" DISTRIBUTION BUILDING 10kV		 	 "ЭРЧИМ ТӨСВЛ" ХХК Улаанбаатар хот СБДүүрэг 7-р хороолол Их тойруу-60 Барилгын дэвшилтэт технологийн төв Утас: № 976-11-354280 Факс: № 976-70135003	Оралт 2 хамгаалалт, дохиолол, хөдөлгүүрт хөтлүүрийн хэлхээ / Protection, alarm, motorized control circuit, Feeder 2			Ye шат Phase A3 00	
			"ЗҮРХ СУДАСНЫ ҮНДЭСНИЙ ТӨВ"-ИЙН 10кВ-ЫН ХААЛТТАЙ ХУВААРИЛАХ БАЙГУУЛАМЖ /РП/							Төслийн удирдагч Team lead: Мр Angeles sanchez	ЕГ Шифр: MСРN: 100675
A 2020/05/20 Issued for review			Захиалагч Client: Agence luxembourgeoise pour la Coopération au Développement			Инженер Engineer: Д Нанжаа Nanjaa D	ТГ Шифр: SCPN: PCDP-19-14 3Т-12/2020		Зургийн дугаар: Drawing number: NCC-DD-MEP- 3963 XT-18		Хуудас: Total sheet: 48
Rev Огноо / Date Засвар өөрчлөлт / Revision note			Зүрх судасны төв Cardiovascular centre		 "НусДуНу" ХХК		Гүйцэтгэгсэн Drawn by: А Цогтмандах Tsogtmandakh A		Шалгарсан Checked by: А Цогтмандах Tsogtjav A		

Тайлбар дүгүүрч/Diagram

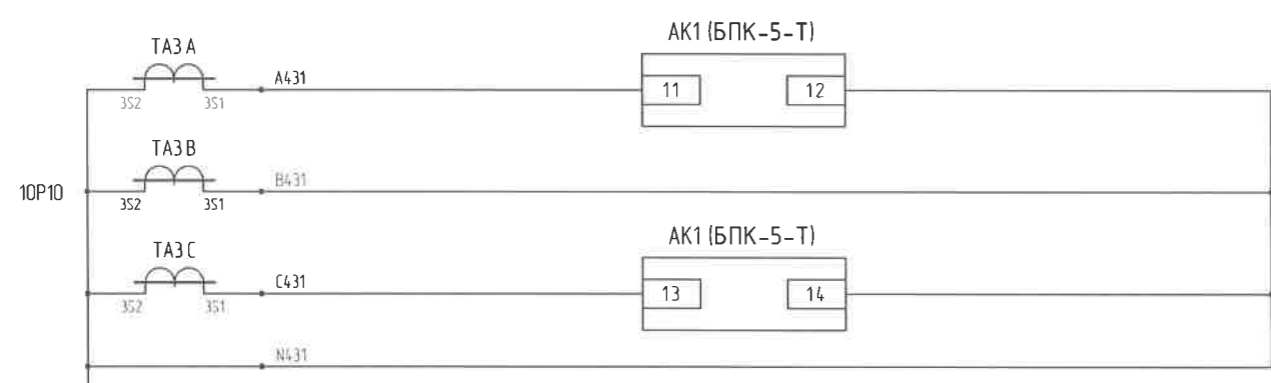
10 кВ II секц./10kV section-II



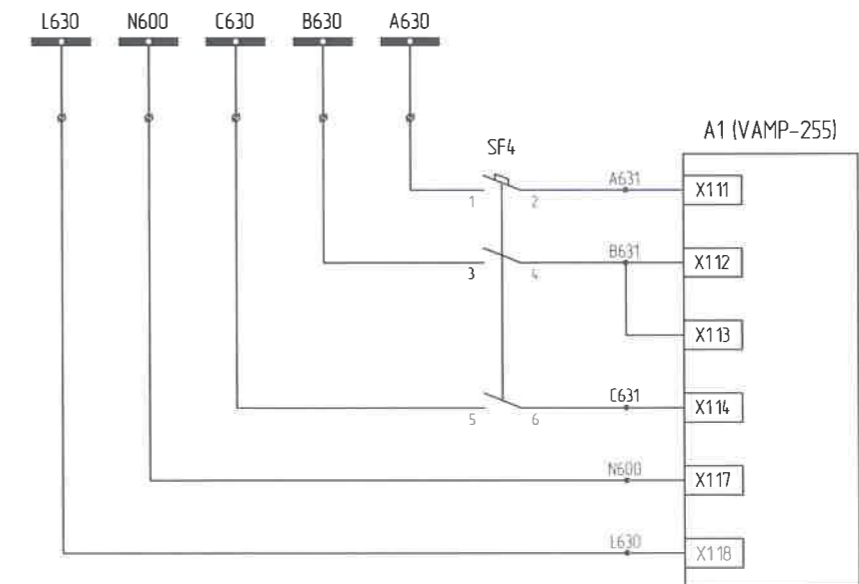
Амперметрийн гүйдлийн хэлхээ/
Ammeter current circuit



PP-361 реле болон VAMP-255 релений хамгаалалтын гүйдлийн хэлхээ/
PP-361 relay and VAMP-255 relay protection current circuit



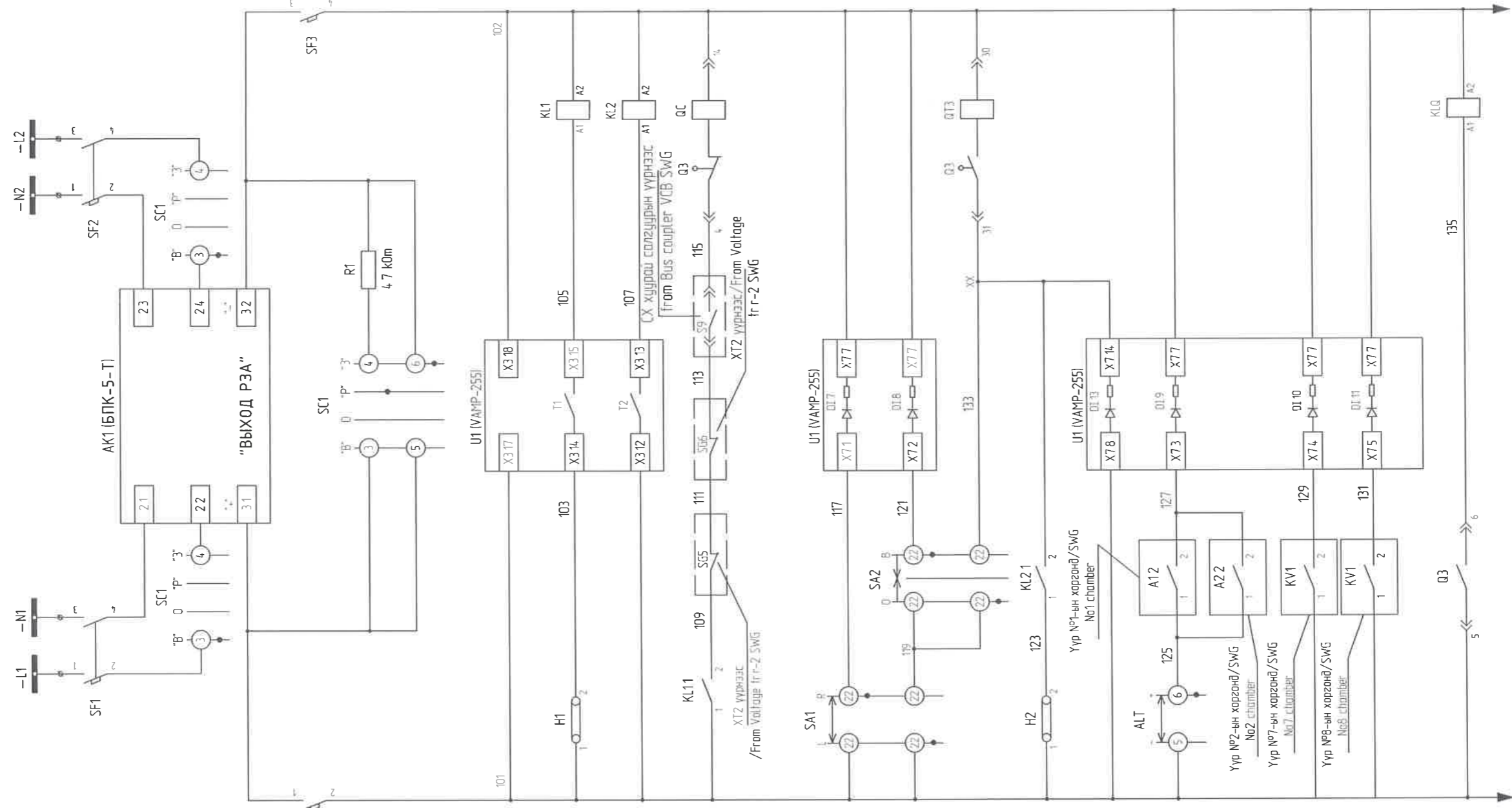
БПК-5 блокийн гүйдлийн хэлхээ/
БПК-5 block current circuit



VAMP-255 релений хүчдэлийн хэлхээ/
Relay VAMP-255 Voltage circuit

		"NATIONAL CARDIOVASCULAR CENTRE" DISTRIBUTION BUILDING 10kV		IDOM		СХТ-ын хүчдэл гүйдлийн хэлхээ/ Voltage and current circuit of Bus section breaker		Ye шат: Phase A3 00	
		"ЗҮРХ СУДАСНЫ ҮНДЭСНИЙ ТӨВ"-ИЙН 10кВ-ЫН ХААЛТАЙ ХУВААРИЛАХ БАЙГУУЛАМЖ /РП/		PCDP		Төслийн удирдагч Team lead		EG Шифр: MCPN:	
		Захиалагч Client		Agence luxembourgeoise pour la Coopération au Développement		Эрх дүхий архитектор Authorized architect		Масштаб: Scale	
		Эрх судасны төв Cardiovascular centre		LUX DEV		Инженер Engineer		Огноо: Date	
A 2020/05/20 Issued for review						Pablo Etorz Gaztelu		2020/05	
Rev Огноо / Date Засвар өөрчлөлт / Revision note						Д Нанжао Nanjaо D		Зургийн дугаар: Drawing number:	
						A Цогзмандох Tsaotmandakh A		Хуудас: Total sheet:	
						A Цогмжав Tsaotjav A		48	
						PCDP-19-14 ЭТ-12/2020		NCC-DD-MEP- 3964 XT- 19	
								A3	

1, 2-р секцийн хурыг хураах тэгээлийн шин/AC busbar Section 1,2	БПК-5-Т блокийн хүчдэлийн оролтын удирдлагын автомат /Input CB of BPK-5-T type Power supply unit	БПК-5-Т блокийн хүчдэлийн оролтын хэлхээ/Voltage input circuit of BPK-5-T type Power supply unit	БПК-5-Т блокийн "РЗА" гаралтын хэлхээ/Output circuit of BPK-5-T type Power supply unit	Хамгаалалт, удирдлагын хэлхээний удирдлагын автомат/Protection, control circuit for circuit breaker	БПК-5-Т блокийн "РЗА" гаралтын конденсаторын цэнээ шобхах хэлхээ/BPK-5-T block output conductor's surge arresters circuit	VAMP-255 релений тэгээлийн хэлхээ VAMP-255 relay power circuit	МП-ний реленээс залгах гаралтын хэлхээ/Output circuit from the electromechanical relay circuit	МП-ны реленээс маслах гаралтын хэлхээ switching output circuit from the electromechanical relay	Таслуурын залгах орооног болон ерөнхий залгах хэлхээ/Circuit breaker coil and general switching circuit	Алсаас болон дээрнаас удирдах горим сонгох оролтын хэлхээ/Input circuit to select remote and remote control mode	Гараар залгах командын оролтын хэлхээ/Manual command input circuit	Таслуурын маслах орооног болон гараар маслах хэлхээ/Circuit breaker switching coil and hand switching circuit	Хамгаалалтаар маслах хэлхээ/Protection switching circuit	Таслуурын маслах хэлхээний хяналтын хэлхээ/CB switching circuit control circuit	1-р секцээс АВР-ын эвбшөөрөл хүлээн авах оролтын хэлхээ/ATS approval from Section No1 input circuit	2-р секцээс АВР-ын эвбшөөрөл хүлээн авах оролтын хэлхээ/ATS approval from Section No2 input circuit	1-р секцээс оролтын кабель хүчдэлтэй эсэхийг мэдрэх хэлхээ Circuit for sensing the input cable voltage from section No1	2-р секцээс оролтын кабель хүчдэлтэй эсэхийг мэдрэх хэлхээ Circuit for sensing the input cable voltage from section No2	Таслуурын эргэлтэй төлбүүл Давтах релений хэлхээ Relay circuit that repeats the CB ON mode
---	--	--	--	---	---	--	--	---	---	--	--	---	--	---	---	---	---	---	--



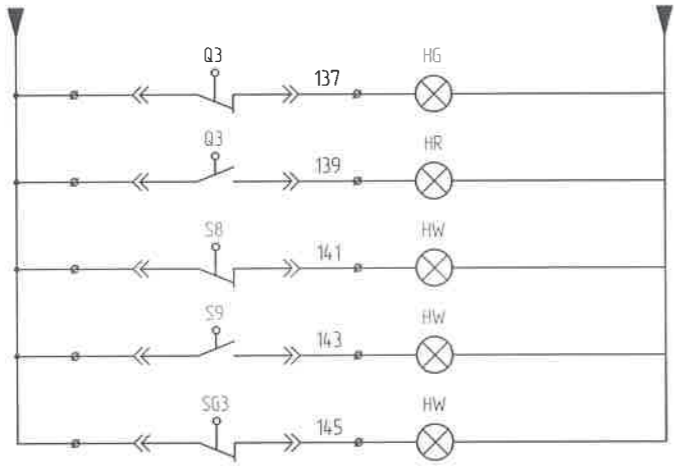
"NATIONAL CARDIOVASCULAR CENTRE" DISTRIBUTION BUILDING 10KV "ЗҮРХ СУДАСНЫ ҮНДЭСНИЙ ТӨВ"-ИЙН 10КВ-ЫН ХААЛТТАЙ ХУВААРИЛАХ БАЙГУУЛАМЖ /РП/		IDOM PCDP "Нусидиу"ХХК		ЭРЧИМ ТӨСВЛ ХХК Улаанбаатар хот СБДүүрэг 7-р хороолол Их тайруу-60 Барилгын дэдшилтат технологийн төв Утас № 976-11-354280 Факс № 976-70135003		СХТ-ын удирдлага хамгаалалтын хэлхээ /Control circuit of Bus section breaker		Ye шат Phase: A3	
Захиалагч Client	Agence luxembourgeoise pour la Coopération au Développement	LUX DEV	Инженер Engineer	М° Angeles sanchez Pablo Elorz Gaztelu	EG Шифр: MCPN	Масштаб: Scale	Огноо: Date	2020/05	00
Эхлүүлэгч Drawn by	Зурх судасны төв Cardiovascular centre	ЭРХ СУДАСНЫ ТӨВ ЦЭГ	Гүйцэтгэгч Checked by	Д.Нанжаа Напжаа D А Цогтмандах Tsoqtmundakh A А Цогтжаб Tsoqtiav A	TГ Шифр: SCPН	Зургийн дугаар: Drawing number:	Хуудас Total sheet	48	
Rev	Огноо / Date	Засвар өөрчлөлт / Revision note	100675	PCDP-19-14 ЭТ-12/2020	NCC-DD-MEP- 3965 XT- 20				

1 2 3 4 5 6 7 8

A B C D E F

A B C D E F

1 2 3 4 5 6 7 8 A3



Удирдлагын тэжээл /Control power

Таслуур тасархай /CB Off

Таслуур зогсоотой /CB On

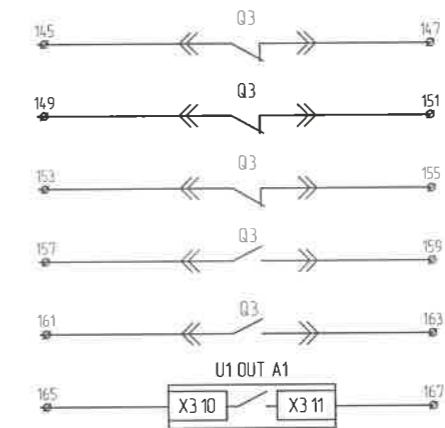
Таслуур хяналтын даурлалд /CB control position

Таслуур ажлын даурлалд /CB is on the working position

Газардуулгын хутга тавигдсан /Earthing knife installed

Шингүүд /Terminals

1	-L
2	-N
3	
4	
5	
6	
7	
8	701 (+EC)
9	707 (EHA)
10	709 (EHP)
11	~L1
12	~N1
13	~L2
14	~N2



Бэлтгэл/Spare

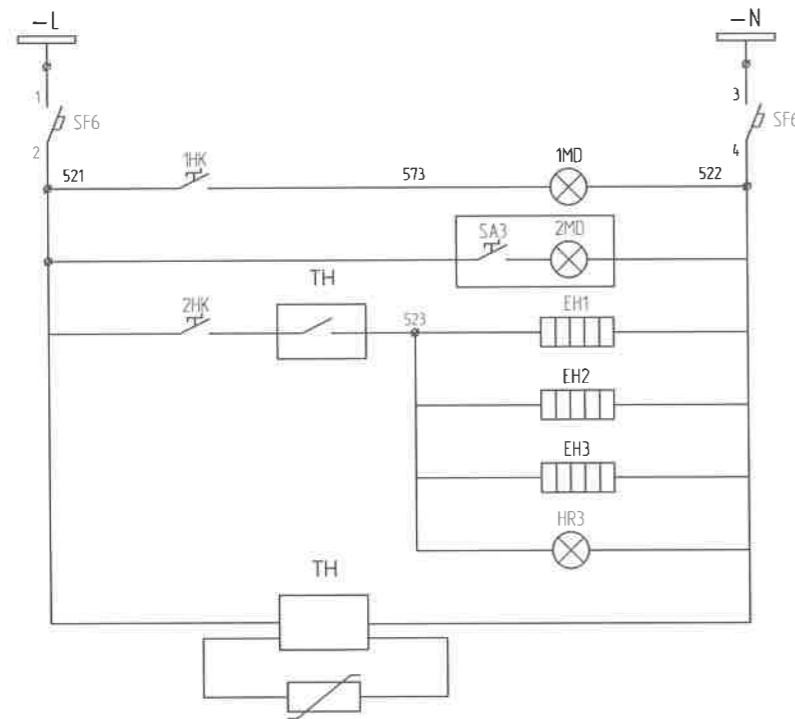
Бэлтгэл/Spare

Бэлтгэл/Spare

Бэлтгэл/Spare

Бэлтгэл/Spare

Бэлтгэл заралт/ Spare output



Хүчний хэлхээ /Power circuit

Релений хоргоны гэрэлтүүлэг /Relay SWG lighting

Кабелийн хоргоны гэрэлтүүлэг /Cable SWG lighting

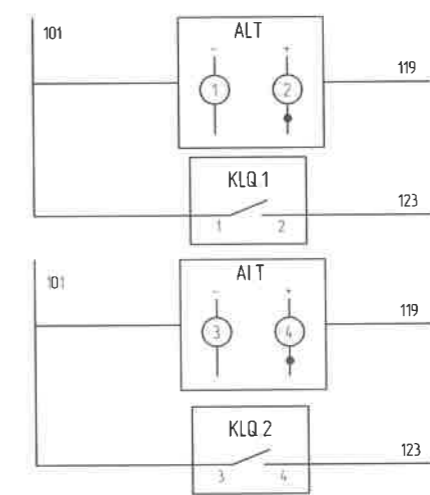
Кабелийн хоргоны халаагуур /Cable SWG heater

Таслуурын хоргоны халаагуур /CB SWG heater

Релений хоргоны халаагуур /Relay SWG heater

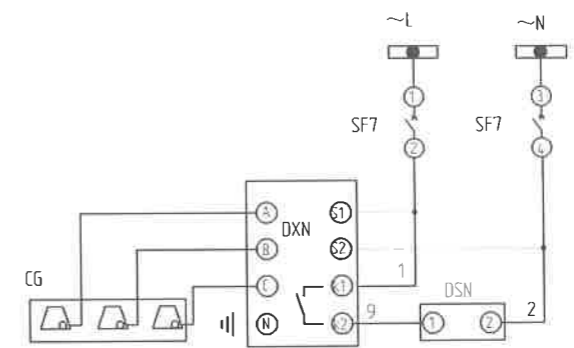
Халаагуурын гэрэл /Heater lighting

Халаагуурын тохируулагч /Heater control



Оролт 1 рүү /To Input 1

Оролт 2 рүү /To Input 2

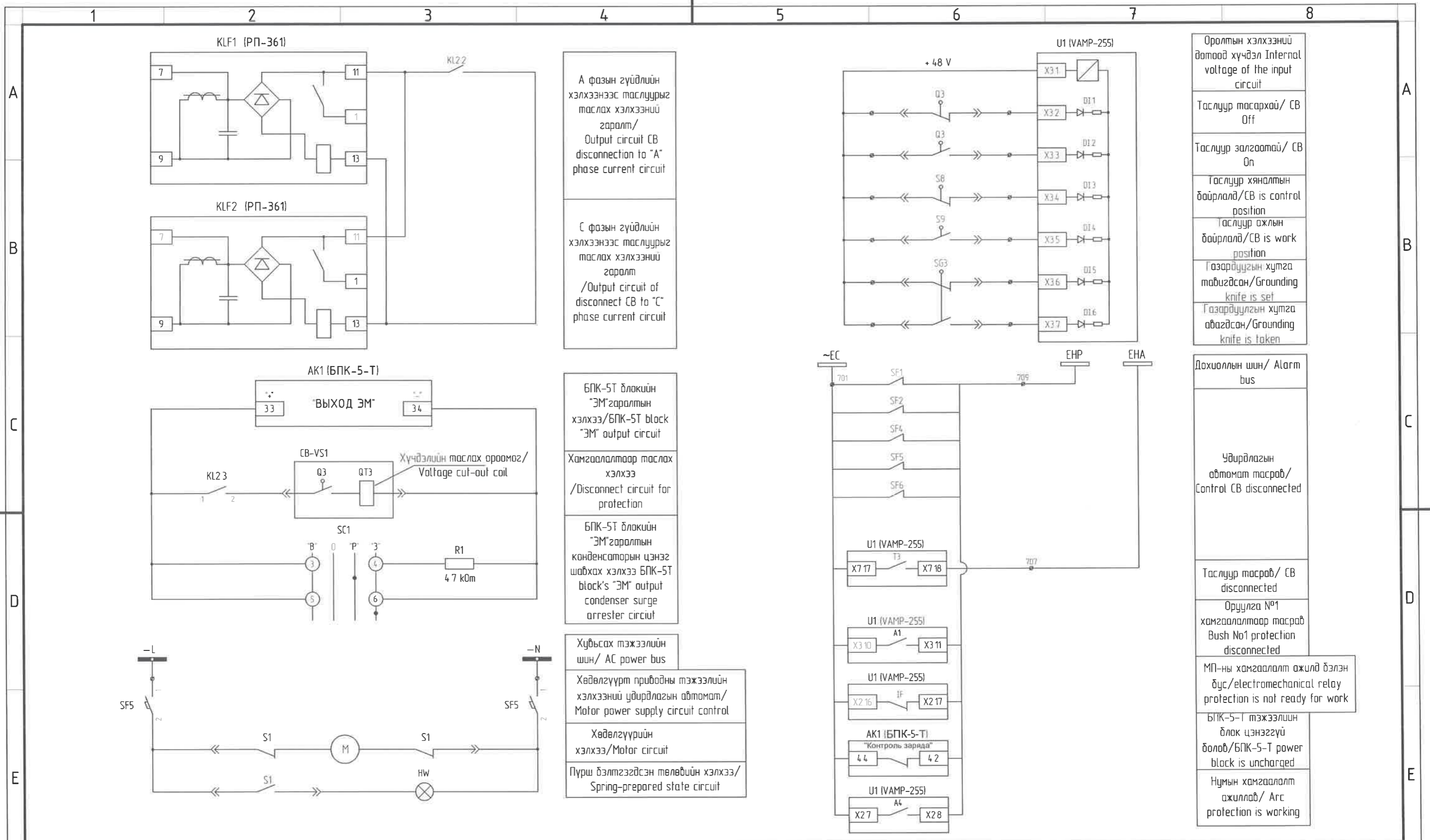


Удирдлагын шин /Control busbar

Автомат /Circuit breaker

Индикатор, цахилгаан сөрөнгөн цоож /Indicator Electromagnetic lock

"NATIONAL CARDIOVASCULAR CENTRE" DISTRIBUTION BUILDING 10kV "ЗҮРХ СУДАСНЫ ҮНДЭСНИЙ ТӨВ"-ИЙН 10кВ-ЫН ХААЛТТАЙ ХУВААРИЛАХ БАЙГУУЛАМЖ /РП/				СХТ-ын дохиолол, халаагуур, хүчдэл заагчийн хэлхээ /Signal, heating, voltmeters curcuit of Bus section breaker		Ye шам Phase: A3 00	
Захиалагч /Client: Agence luxembourgeoise pour la Coopération au Développement		Инженер /Engineer: Pablo Elorz Gaztelu		ТГ Шифр: SCPN 100675		Масштаб /Scale: A3-1/000	
Огноо /Date: 2020/05/20		Гүйцэтгэгч /Drawn by: А Цогтмандох Тсэгтмандох А Цогтжаб Тсэгтжав А		ТГ Шифр: PCDP-19-14 3Т-12/2020		Огноо /Date: 2020/05	
Засвар өөрчлөлт /Revision note: Issued for review		Шалгасан /Checked by:		Зургийн дугаар /Drawing number: NCC-DD-MEP- 3966 XT- 21		Хуудас /Total sheet: 48	



А фазын гүйдлийн хэлхээнээс таслуурыг таслах хэлхээний гаралт/
Output circuit CB disconnection to "A" phase current circuit

С фазын гүйдлийн хэлхээнээс таслуурыг таслах хэлхээний гаралт
/Output circuit of disconnect CB to "C" phase current circuit

БПК-5Т блокийн "ЭМ" гаралтын хэлхээ/БПК-5Т блок "ЭМ" output circuit

Хамгаалалтаар таслах хэлхээ
/Disconnect circuit for protection

БПК-5Т блокийн "ЭМ" гаралтын конденсаторын цэнэз шавхах хэлхээ БПК-5Т блок's "ЭМ" output condenser surge arrester circuit

Хувьсах тэжээлийн шин / AC power bus

Хөдөлгүүрт приводны тэжээлийн хэлхээний удирдлагын автомат/
Motor power supply circuit control

Хөдөлгүүрийн хэлхээ/Motor circuit

Пүрш дэлтгэгдсэн төлөвийн хэлхээ/
Spring-prepared state circuit

Оролтын хэлхээний дооноод хүчдэл Internal voltage of the input circuit

Таслуур тасархай/ CB Off

Таслуур залгаатай/ CB On

Таслуур хяналтын дөйрлөлд/ CB is control position

Таслуур ажлын дөйрлөлд/ CB is work position

Газардуулгын хутга тавигдсан/ Grounding knife is set

Газардуулгын хутга авгагдсан/ Grounding knife is taken

Дохиоллын шин/ Alarm bus

Удирдлагын автомат тасраб/
Control CB disconnected

Таслуур тасраб/ CB disconnected

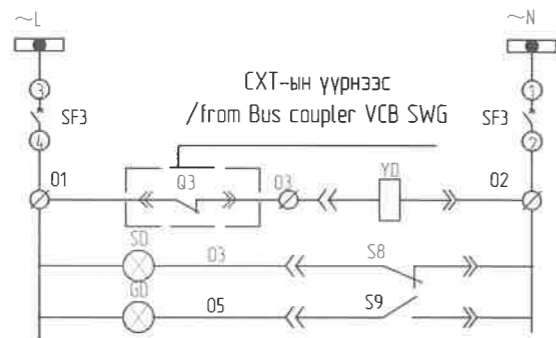
Оруулга №1 хамгаалалтаар тасраб
Bush No1 protection disconnected

МП-ны хамгаалалт ажилд дэлэн дүс/ electromechanical relay protection is not ready for work

БПК-5-Т тэжээлийн блок цэнэггүй болон/ БПК-5-Т power block is uncharged

Нумын хамгаалалт ажиллаб/ Arc protection is working

		"NATIONAL CARDIOVASCULAR CENTRE" DISTRIBUTION BUILDING 10kV "ЗҮРХ СУДАСНЫ ҮНДЭСНИЙ ТӨВ"-ИЙН 10кВ-ЫН ХААЛТАЙ ХУВААРИЛАХ БАЙГУУЛАМЖ /РП/		 "Нусидули"ХХК		 "ЭРЧИМ ТӨСВИЛ" ХХК Улаанбаатар хот СБДүүрэг 7-р хороолол Их тойруу-60 Барилгын дэвшилтэт технологийн төв Утас: № 976-11-354280 Факс: № 976-70135003		СХТ-ын хамгаалалт, дохиолал, хөдөлгүүрт хөтлүүрийн хэлхээ /Protection, alarm, motorized control circuit of Bus section breaker		Ye шам-Phase A3 00					
		Захиалагч Client		Agence luxembourgeoise pour la Coopération au Développement 		Төслийн удирдагч Team lead		 M ^o Angeles sanchez		EG Шифр: MCPN		Масштаб: Scale:		Огноо: Date	
A		2020/05/20		Issued for review		Инженер Engineer		 Pablo Elorz Gaztelu		100675		A3:1/000		2020/05	
Rev		Огноо / Date		Засвар өөрчлөлт / Revision note		Гүйцэтгэгч Drawn by		 Д.Нанжаа Наръяа О А Цогтмандах Tsoq'tmandakh A А Цогтжаб Tsoq'tjav A		PCDP-19-14 ЭТ-12/2020		Зургийн дугаар: Drawing number		Хуудас: Total sheet:	
1		2		3		4		5		6		7		8	



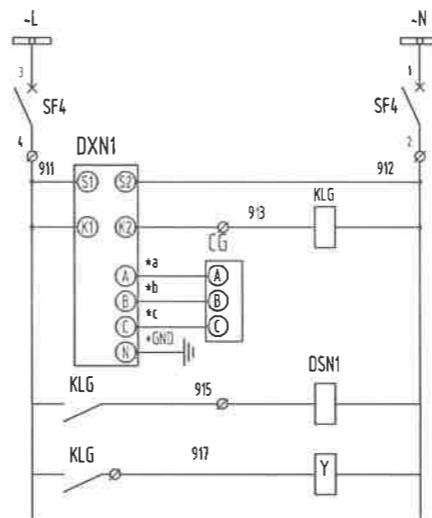
Удирдлагын тэжээл /Control power

Автомат/ Circuit breaker

Тэргэнцэр цоожтой/ Trolley is locked

Тэргэнцэр туршилтын байрлалд/ Trolley in the test position

Тэргэнцэр ажлын байрлалд/ Trolley in the work position



Шин 220В/ Bus 220V

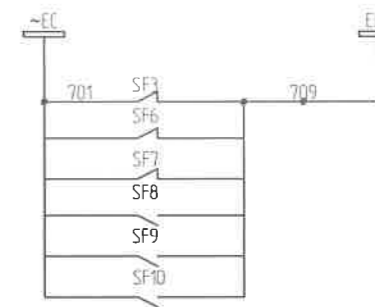
Автомат/ Circuit breaker

Цахилгаан соронзон цоожны тэжээл ба реле /Electromagnetic lock power supply and relay

Фазын хүчдэл хянагч/Phase power monitoring

Хоолгоны цахилгаан соронзон цоож/Door electromagnetic lock

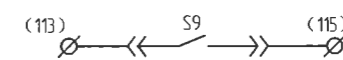
Газардуулах хутганы хориг/ Grounding knife switch



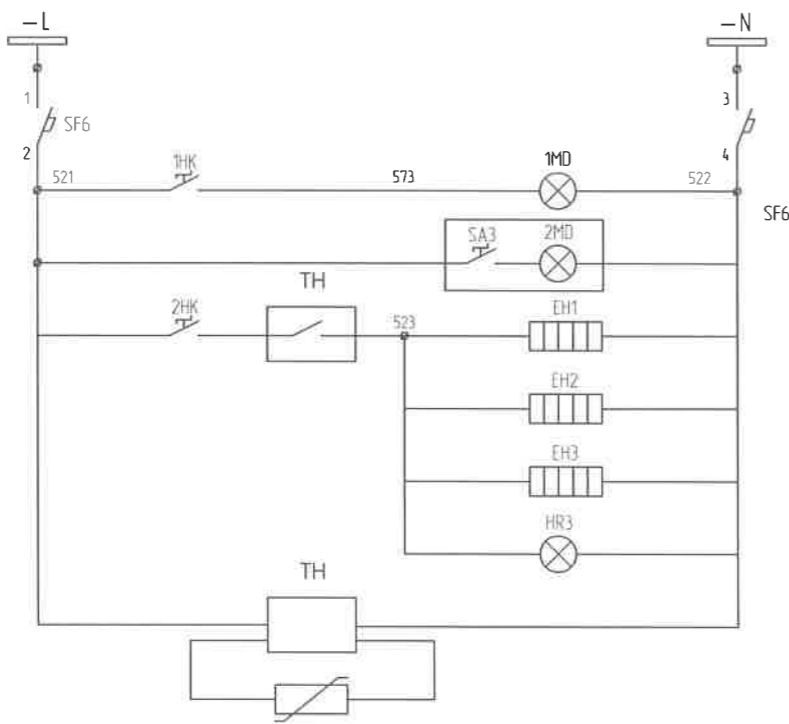
Дахиулын шин/ Alarm busbar

Автомат тасарсан/ CB disconnected

Автомат залгаатай/ CB On



Секц холбогч таслуур /Bus coupler to CB



Хүчний хэлхээ/ Power circuit

Релений хоргоны гэрэлтүүлэг/ Relay SWG lighting

Кабелийн хоргоны гэрэлтүүлэг/ Cable SWG lighting

Кабелийн хоргоны халаагуур/ Cable SWG heater

Таслуурын хоргоны халаагуур/ CB SWG heater

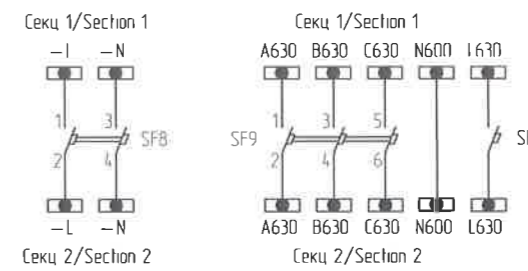
Релений хоргоны халаагуур/ Relay SWG heater

Халаагуурын гэрэл/ Heater lighting

Халаагуурын тохируулагч/ Heater control

Шинкүүд /Terminals

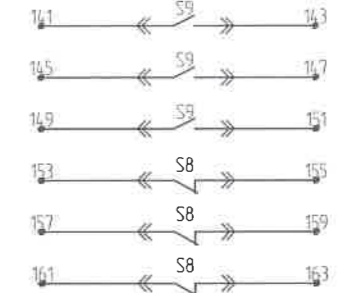
1	-L
2	-N
3	A630
4	B630
5	C630
6	N600
7	L630
8	701 (+EC)
9	
10	709 (EHP)
11	
12	
13	
14	



Секц 1 шинкүүд/Section busbar 1

Секц холбогч/Bus coupler

Секц 2 шинкүүд/Section busbar 2



Бэлтгэл/Spare

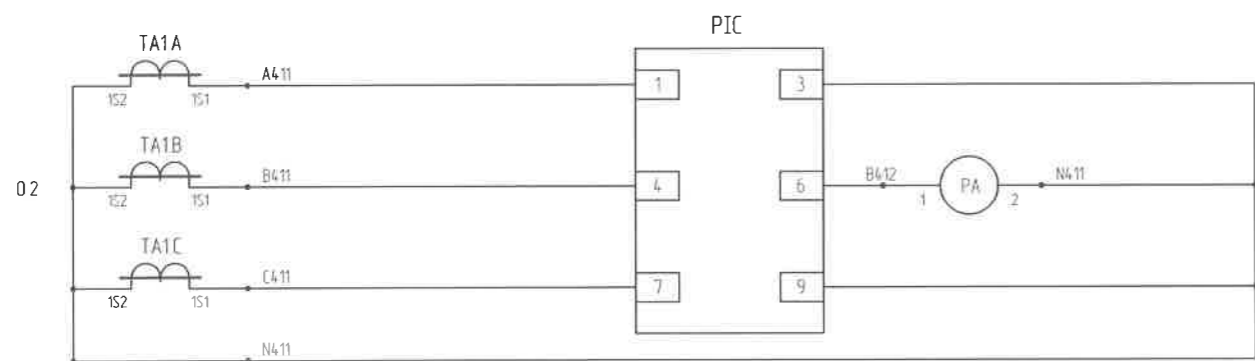
Бэлтгэл/Spare

Бэлтгэл/Spare

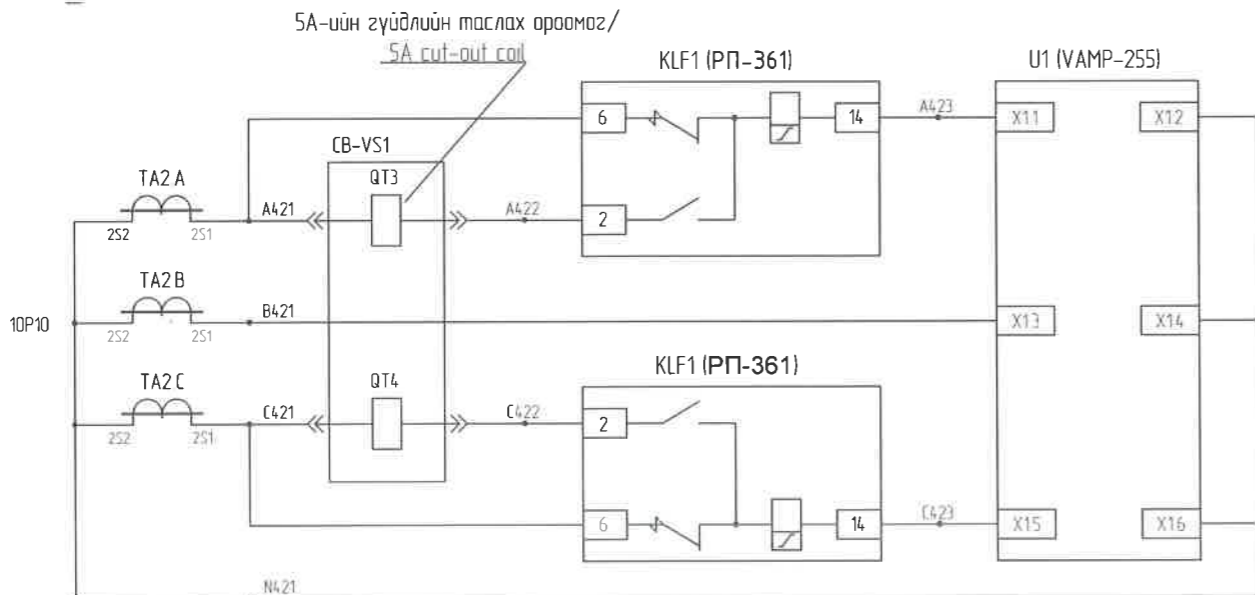
Бэлтгэл/Spare

Бэлтгэл/Spare

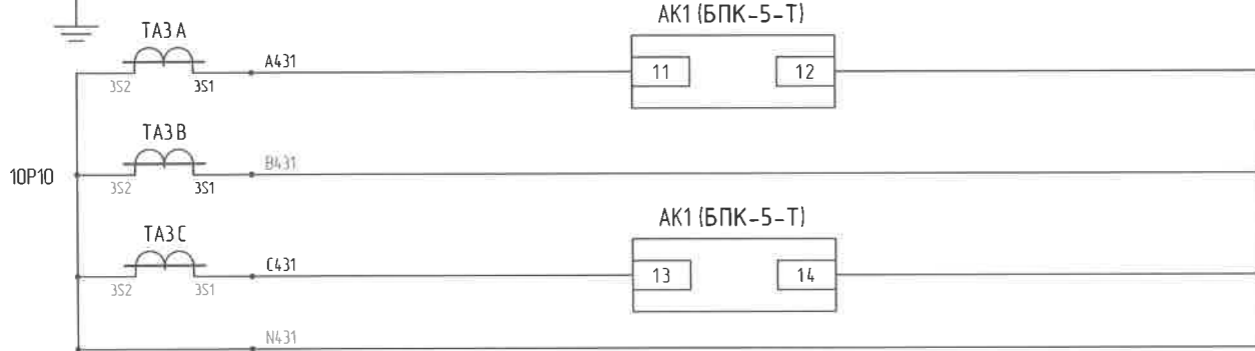
			"NATIONAL CARDIOVASCULAR CENTRE" DISTRIBUTION BUILDING 10kV		IDOM		<p>ЭРЧИМ ТӨСӨЛ ХХК Улаанбаатар хот СБДүүрэг 7-р хороонон Их тайруу-60 Барилгын дэвшилтэт технологийн төв Утас № 976-11-354280 Факс № 976-70135003</p>		Секц холбогч хуурай салгуур /Bus section disconnector		Ye wam: Phase A3	
			"ЗҮРХ СУДАСНЫ ҮНДЭСНИЙ ТӨВ"-ИЙН 10кВ-ЫН ХААЛТТАЙ ХУВААРИЛАХ БАЙГУУЛАМЖ /РП/		<p>"ПусидуПус" ХХК</p>		<p>M^o Angeles sanchez Pabla Elorz Gaztelu</p>		EG Шифр: MСРН: 100675		Масштаб: Scale: A3:1/000	Огноо: Date: 2020/05
			Захиалагч Client: Agence luxembourgeoise pour la Coopération au Développement				Инженер Engineer: Д Нанжаа Nanjaa D		ТГ Шифр: SCPN: PCDP-19-14 3Т-12/2020		Зургийн дугаар: Drawing number: NCC-DD-MEP- 3968 XT- 23	Хуудас: Total sheet: 48
A 2020/05/20 Issued for review			Засвар өөрчлөлт / Revision note				Гүйцэтгэгч Drawn by: А Цогтмандах Tsoqtmандах А Цогтжаб Tsoqtiqia A		Шалгасан Checked by:			
1	2	3	4	5	6	7	8	A3				



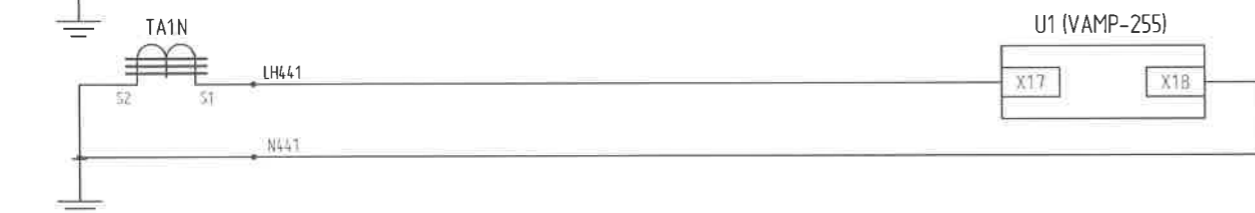
Тоолуур болон амперметрийн гүйдлийн хэлхээ/Watthour meter and Ammeter current circuit



RP-361 реле болон VAMP-255 релений хамгаалалтын гүйдлийн хэлхээ/ RP-361 relay and VAMP-255 relay protection current circuit



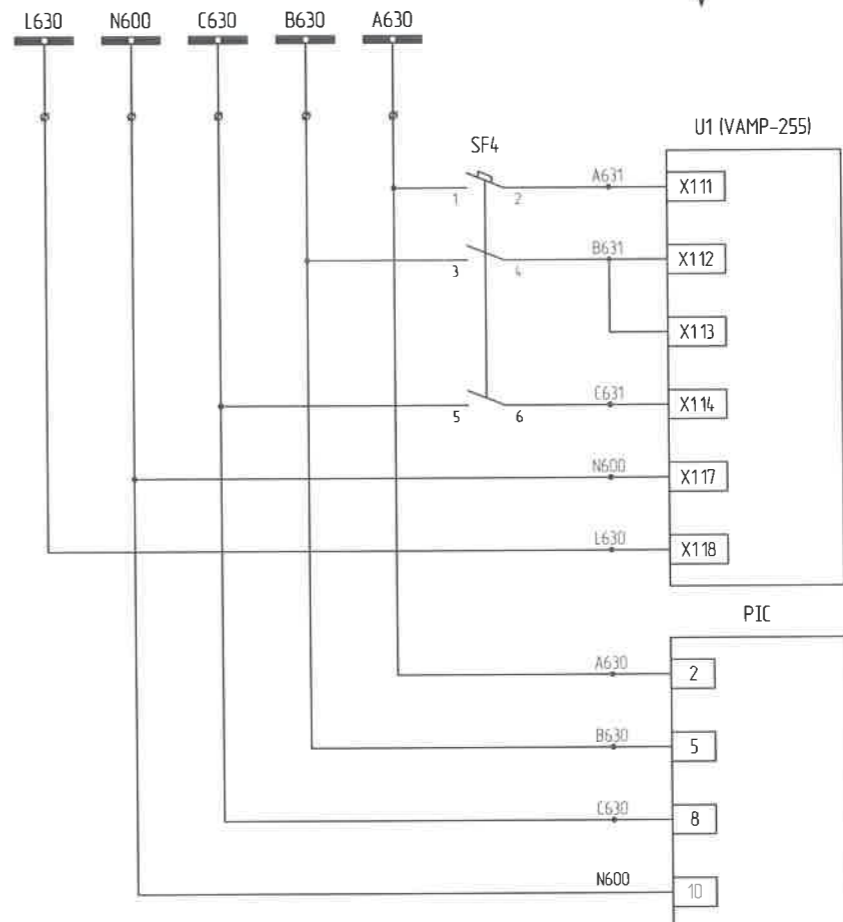
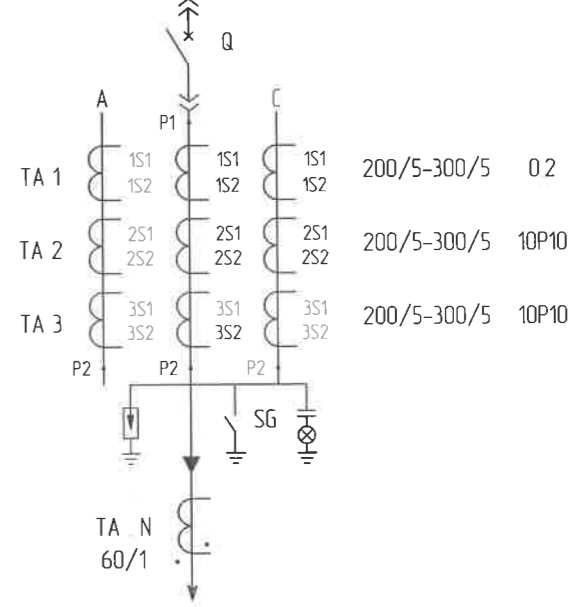
БПК-5 блокийн гүйдлийн хэлхээ/ БПК-5 block current circuit



VAMP-255 релений тэг дарааллын гүйдлийн хэлхээ VAMP-255 relay Zero sequence current circuit

Тайлбар дүгүүрч/Diagram

10 кВ II секц/10kV section-II

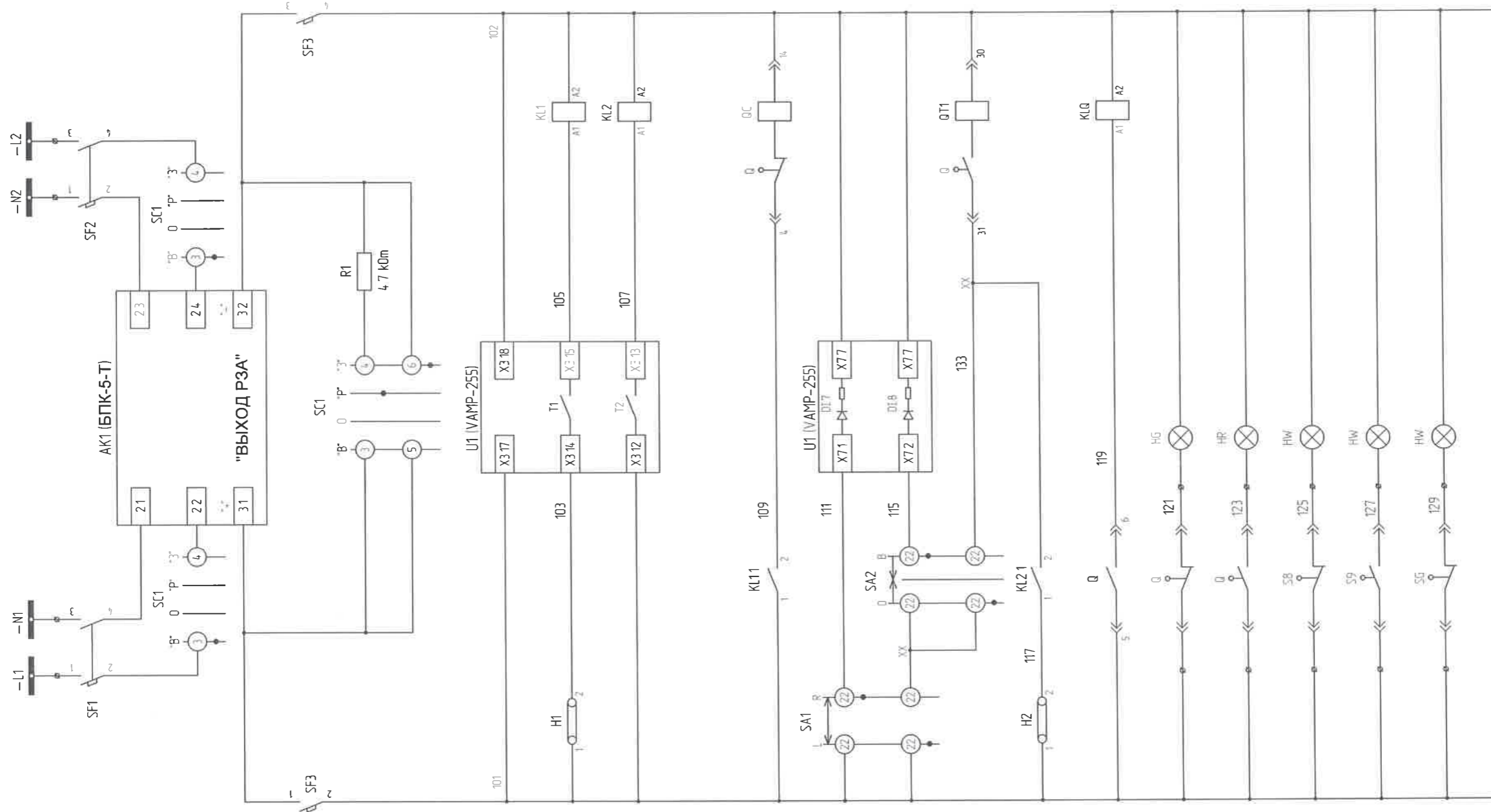


VAMP-255 релений хүчдэлийн хэлхээ/ Relay VAMP-255 Voltage circuit

Тоолуурын хүчдэлийн хэлхээ/ Watthour meter current circuit

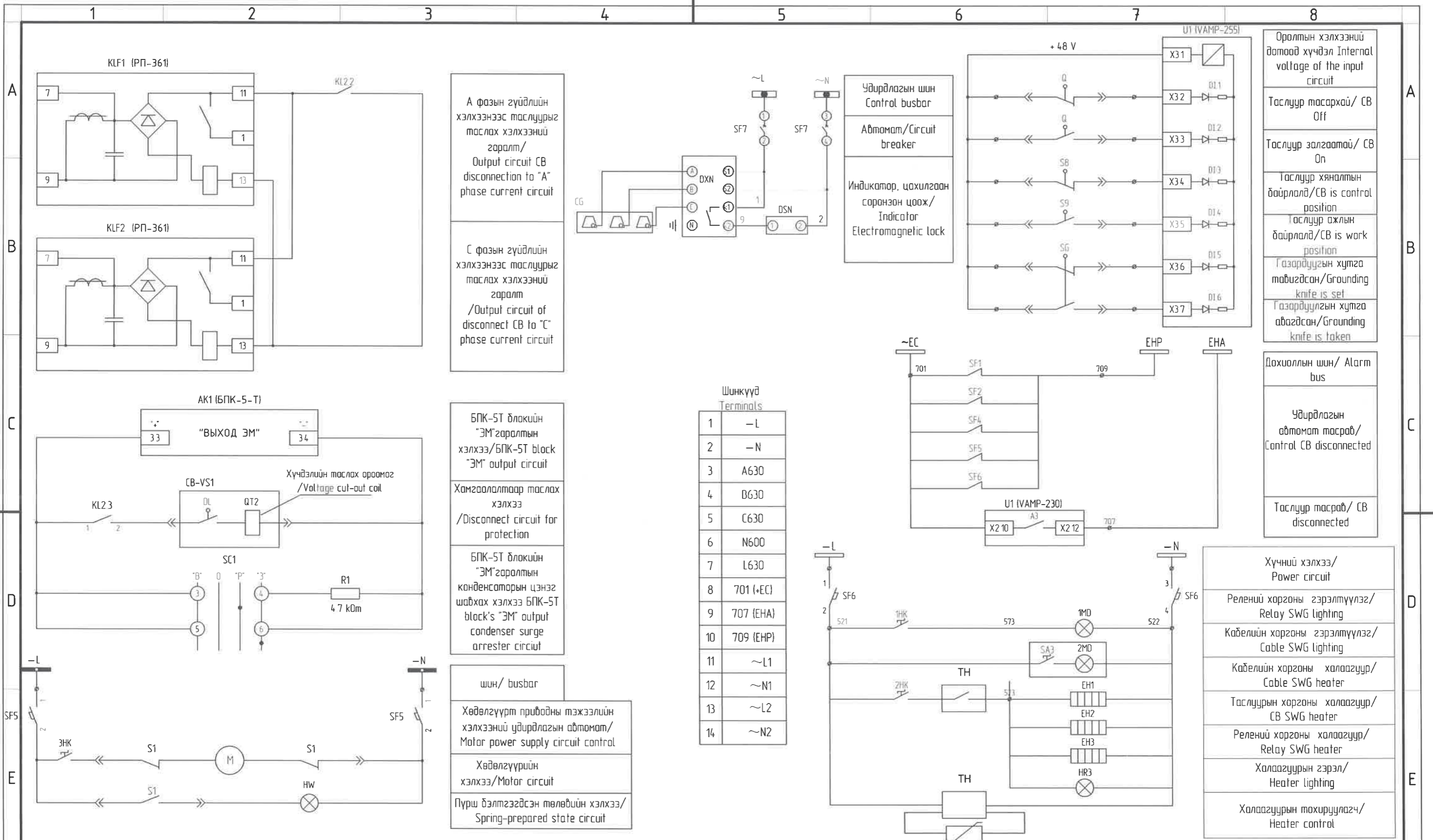
		"NATIONAL CARDIOVASCULAR CENTRE" DISTRIBUTION BUILDING 10kV		IDOM		Гарсан шугамын хүчдэл гүйдлийн хэлхээ /Voltage and current circuit of Line switchgear		Ye шам-Phase A3 00	
		"ЗҮРХ СУДАСНЫ ҮНДЭСНИЙ ТӨВ"-ИЙН 10кВ-ЫН ХААЛТТАЙ ХУВААРИЛАХ БАЙГУУЛАМЖ /РП/		PCDP		Төслийн удирдагч Team lead: М ^о Angeles sanchez		EG Шифр: MCPN 100675	
		Захиалагч Client: Аgence luxembourgeoise pour la Coopération au Développement		LUX DEV		Эрх бүхий архитектор Authorized architect: Pablo Elorz Gaztelu		Масштаб: Scale: A3-1/000	
		Зурх судасны төв Cardiovascular centre		ЗУРХ СУДАСНЫ ТӨВ		Инженер Engineer: Д Нанжаа Nanjaa D		Огноо: Date: 2020/05	
A 2020/05/20 Issued for review		Засвар өөрчлөлт / Revision note		ЗУРХ СУДАСНЫ ТӨВ		Гүйцэтгэгчэн Drawn by: А Цогтмандах Tsogtmandakh A		ТГ Шифр: SCPN PCDP-19-14 3T-12/2020	
Rev Огноо / Date				ЗУРХ СУДАСНЫ ТӨВ		Шалгасан Checked by: А Цогтжаб Tsogtjav A		Зургийн дугаар: Drawing number: NCC-DD-MEP- 3969 XT-24	
1		2		3		4		8 48	

1. 2-р секцийн хурьсах тэжээлийн шин/AC busbar Section 1,2
БПК-5-Т блокийн хүчдэлийн оролтын удирдлагын автомат /Input CB of ВРК-5-Т type Power supply unit
БПК-5-Т блокийн хүчдэлийн оролтын хэлхээ/Voltage input circuit of ВРК-5-Т type Power supply unit
БПК-5-Т блокийн "РЗА" гаралтын хэлхээ/Output circuit of ВРК-5-Т type Power supply unit
Хамгаалалт, удирдлагын хэлхээний удирдлагын автомат/Protection, control circuit for circuit breaker
БПК-5-Т блокийн "РЗА" гаралтын конденсаторын цэнэж шавхах хэлхээ/ВРК-5-Т block output capacitor's surge arresters circuit
VAMP-255 релеийн тэжээлийн хэлхээ VAMP-255 relay power circuit
МП-ний релеэнээс залгах гаралтын хэлхээ/Output circuit from the electromechanical relay circuit
МП-ны релеэнээс маслах гаралтын хэлхээ switching output circuit from the electromechanical relay
Таслуурын залгах ороомог болон ерөнхий залгах хэлхээ/Circuit breaker coil and general switching circuit
Алсаас болон байрнаас удирдах горим сонгох оролтын хэлхээ/Input circuit to select remote and remote control mode
Гараар залгах командын оролтын хэлхээ/Manual command input circuit
Таслуурын маслах ороомог болон гараар маслах хэлхээ/Circuit breaker switching coil and hand switching circuit
Хамгаалалтаар маслах хэлхээ/Protection switching circuit
Таслуурын маслах хэлхээний хяналтын хэлхээ/CB switching circuit control circuit
Таслуур пасархай/ CB Off
Таслуур пасархай/ CB On
Таслуур хяналтын байрлал/ CB control position
Таслуур ажлын байрлал / CB work position
Газардуулгын хүлэмж мавдасан/Earthing knife installed



		"NATIONAL CARDIOVASCULAR CENTRE" DISTRIBUTION BUILDING 10kV "ЗҮРХ СУДАСНЫ ҮНДЭСНИЙ ТӨВ"-ИЙН 10кВ-ЫН ХААЛТТАЙ ХУВААРИЛАХ БАЙГУУЛАМЖ /РП/						Гарсан шугамын удирдлага хамгаалалтын хэлхээ /Control circuit of Line switchgear		Ye шат Phase: A3		
		Захиулагч Client: Agence luxembourgeoise pour la Coopération au Développement						Төслийн удирдагч Team lead: Ma Angeles Sanchez		EG Шифр: MSCP: 100675	Масштаб: Scale: A3-1/000	Огноо Date: 2020/05
		Зурх судасны төв Cardiovascular centre						Эрх бүхий архитектор Authorized architect: Pablo Elorz Gaztelu		ТГ Шифр: SCPN: PCDP-19-14 3T-12/2020	Зургийн дугаар: Drawing number: NCC-DD-MEP- 3970 XT- 25	Хуудас Total sheet: 48

Rev	Огноо / Date	Засвар өөрчлөлт / Revision note	1	2	3	4	5	6	7	8	A3
-----	--------------	---------------------------------	---	---	---	---	---	---	---	---	----



А фазын гүйдлийн хэлхээнээс таслуурыг таслах хэлхээний гаралт / Output circuit CB disconnection to "A" phase current circuit

С фазын гүйдлийн хэлхээнээс таслуурыг таслах хэлхээний гаралт / Output circuit of disconnect CB to "C" phase current circuit

БПК-5Т блокийн "ЭМ" гаралтын хэлхээ / БПК-5Т block "ЭМ" output circuit

Хамгаалалтаар таслах хэлхээ / Disconnect circuit for protection

БПК-5Т блокийн "ЭМ" гаралтын конденсаторын цэнэг шавхах хэлхээ БПК-5Т блок's "ЭМ" output condenser surge arrester circuit

шин / busbar

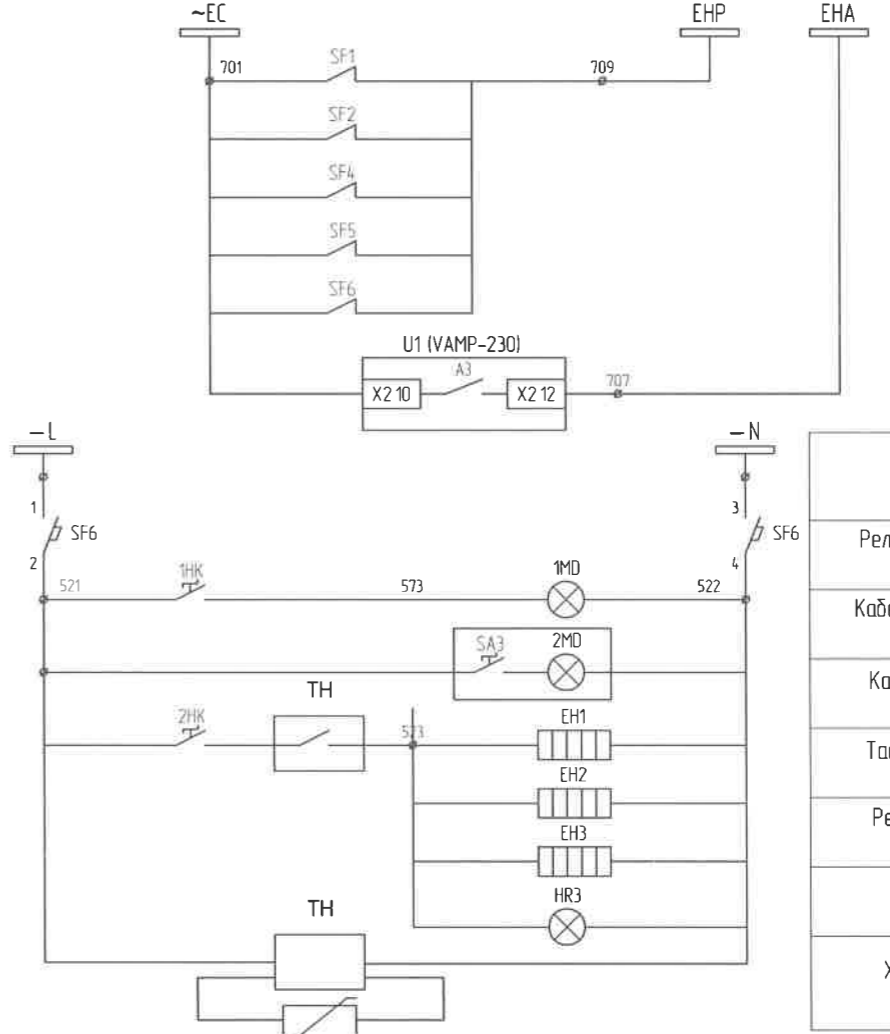
Хөдөлгүүрт приводны тэжээлийн хэлхээний удирдлагын автомат / Motor power supply circuit control

Хөдөлгүүрийн хэлхээ / Motor circuit

Пүрш дэлтгэгдсэн төлөвийн хэлхээ / Spring-prepared state circuit

Шингүүд / Terminals

1	-L
2	-N
3	A630
4	B630
5	C630
6	N600
7	L630
8	701 (+EC)
9	707 (EHA)
10	709 (EHP)
11	~L1
12	~N1
13	~L2
14	~N2



Оролтын хэлхээний дотоод хүчдэл Internal voltage of the input circuit

Таслуур тасархай / CB Off

Таслуур залгаатай / CB On

Таслуур хяналтын байрлал / CB is control position

Таслуур ажлын байрлал / CB is work position

Газардуулгын хутга тавигдсан / Grounding knife is set

Газардуулгын хутга авгагдсан / Grounding knife is taken

Дохиоллын шин / Alarm bus

Удирдлагын автомат тасраб / Control CB disconnected

Таслуур тасраб / CB disconnected

Хүчний хэлхээ / Power circuit

Релений хоргоны гэрэлтүүлэг / Relay SWG lighting

Кабелийн хоргоны гэрэлтүүлэг / Cable SWG lighting

Кабелийн хоргоны халаагуур / Cable SWG heater

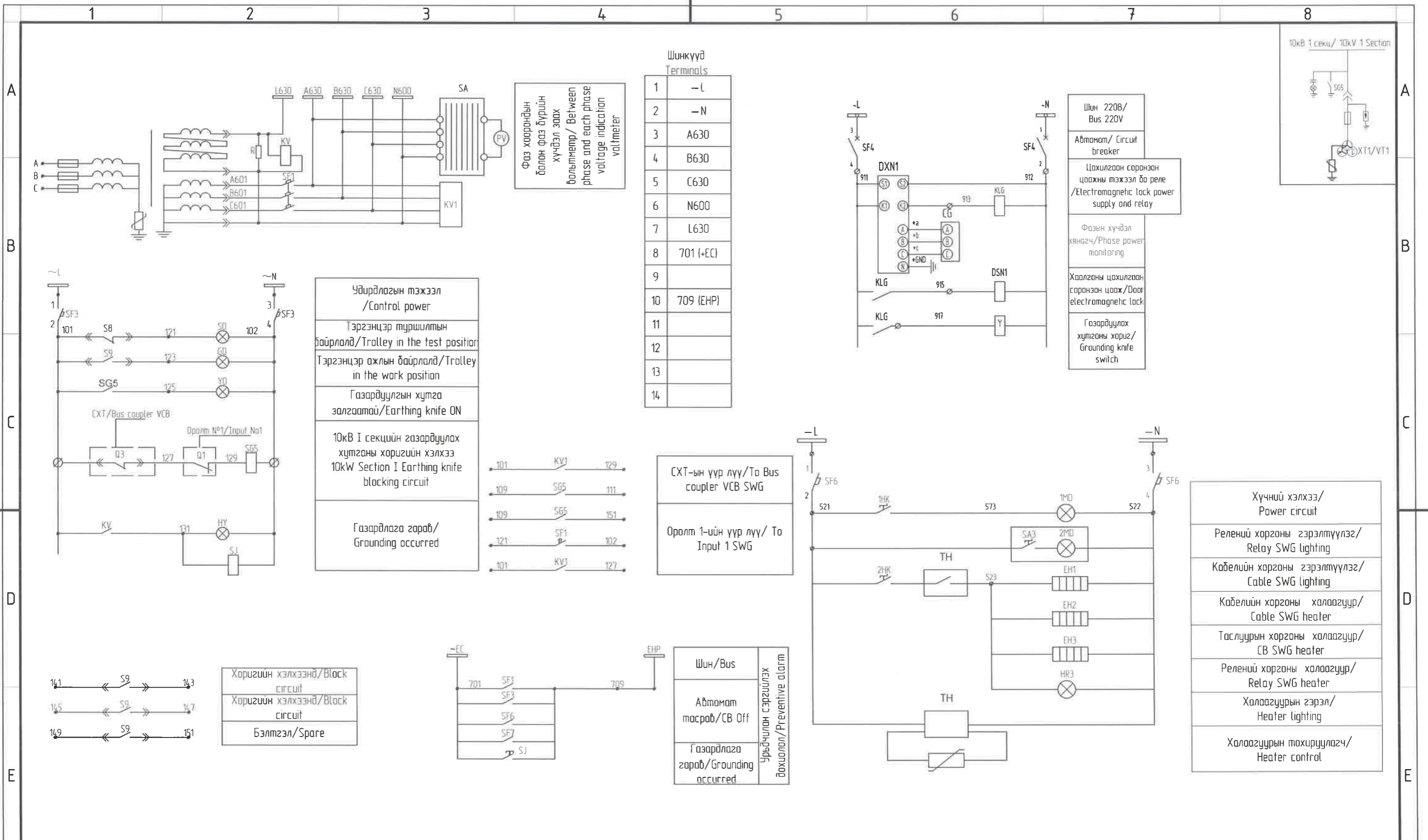
Таслуурын хоргоны халаагуур / CB SWG heater

Релений хоргоны халаагуур / Relay SWG heater

Халаагуурын гэрэл / Heater lighting

Халаагуурын тохируулагч / Heater control

		"NATIONAL CARDIOVASCULAR CENTRE" DISTRIBUTION BUILDING 10kV		IDOM		Гарсан шугамын удирдлага хамгаалалтын хэлхээ / Control circuit of Line switchgear		Ye шат / Phase A3 00	
		"ЗҮРХ СУДАСНЫ ҮНДЭСНИЙ ТӨВ"-ИЙН 10кВ-ЫН ХААЛТТАЙ ХУВААРИЛАХ БАЙГУУЛАМЖ /РП/		PCDP		Төслийн удирдагч / Team lead: M ^o Angeles sanchez		ЕГ Шифр: MCPN 100675	
		Захиулагч / Client: Agence luxembourgeoise pour la Coopération au Développement		LUX DEV		Эрх бүхий архитектор / Authorized architect: Pablo Elorz Gaztelu		Масштаб: Scale A3:1/000	
		Эрх судасны төв / Cardiovascular centre		ЗЭРЧИМ ТӨСВЛГ ХХК Улаанбаатар хот СБДүүрэг 7-р хороолол Их тойруу-60 Барилгын Вэбшлэт технологийн төв Утас № 976-11-354280 Факс № 976-70135003		Инженер / Engineer: Д Нанжао Nanjiao D		ТГ Шифр: SCPN PCDP-19-14 3T-12/2020	
		A 2020/05/20 Issued for review				Гүйцэтгэгч / Drawn by: А Цогтмандах Tsogtmandakh A		Зургийн дугаар / Drawing number: NCC-DD-MEP-3971 XT-26	
		Rev Огноо / Date Засвар өөрчлөлт / Revision note				Шалгасан / Checked by: А Цогтмандах Tsogtjav A		Хуудас: Total sheet 48	



Шинкүүд
Terminals

1	-L
2	-N
3	A630
4	B630
5	C630
6	N600
7	L630
8	701 (+EC)
9	
10	709 (EHP)
11	
12	
13	
14	

CXT-ын үүр лүү / To Bus coupler VCB SWG

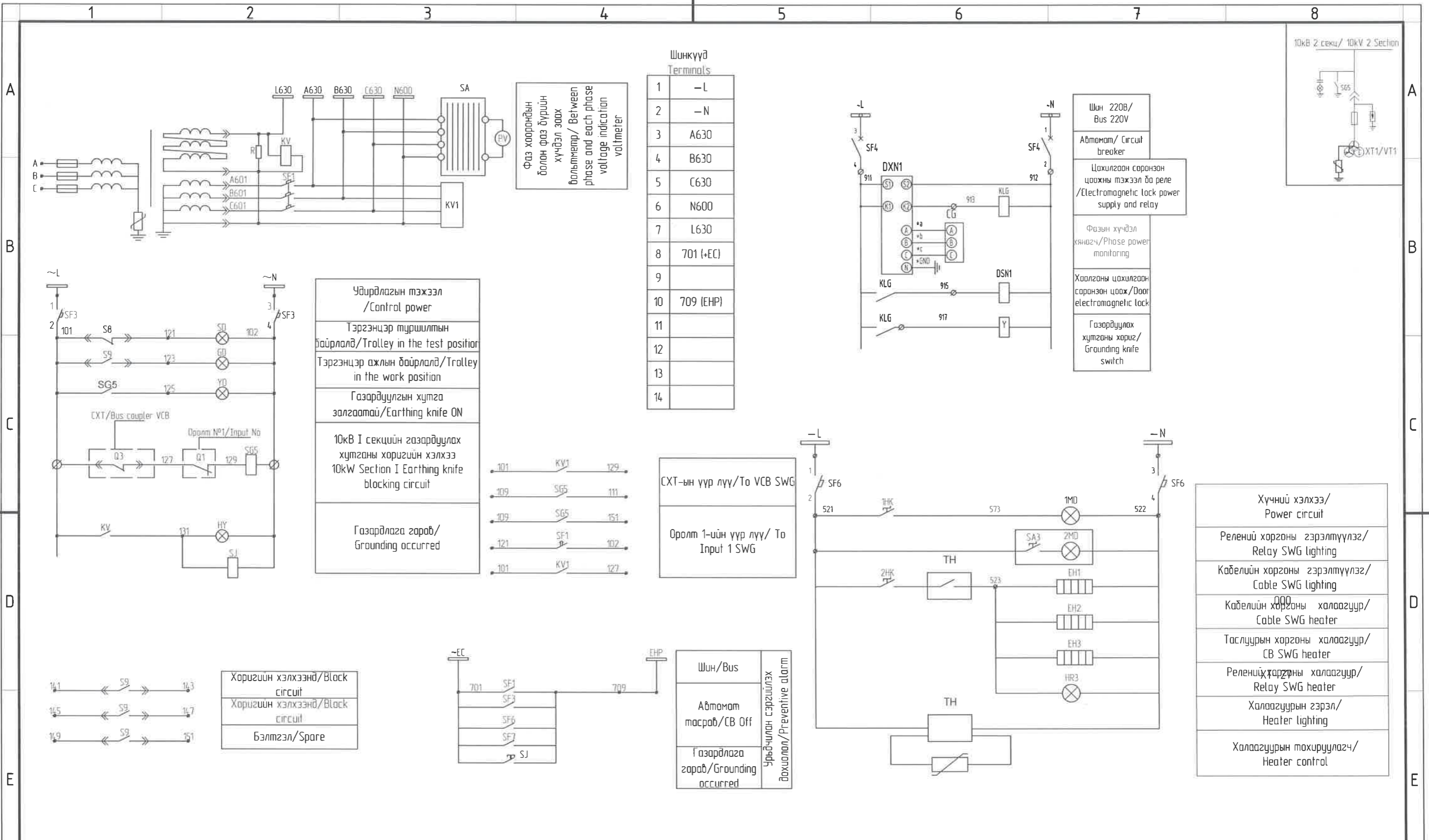
Орлом 1-ийн үүр лүү / To Input 1 SWG

101	KV3	129
109	SG5	111
109	SG5	151
121	SF1	102
101	KV3	127

Шин/Bus	Урьдчилан сэргийлэх дахиолол/Preventive alarm
Автомат тасраг/СВ Off	
Газардлага гарав/Grounding occurred	

Хүчний хэлхээ / Power circuit
Релений хоргоны гэрэлтүүлэг / Relay SWG lighting
Кабелийн хоргоны гэрэлтүүлэг / Cable SWG lighting
Кабелийн хоргоны халаагуур / Cable SWG heater
Таслуурын хоргоны халаагуур / CB SWG heater
Релений хоргоны халаагуур / Relay SWG heater
Халаагуурын гэрэл / Heater lighting
Халаагуурын тохируулагч / Heater control

		"NATIONAL CARDIOVASCULAR CENTRE" DISTRIBUTION BUILDING 10kV		IDOM		ХТ1 Дохиолол, хориг, хамгаалалтын хэлхээ / Voltage transformer - 1 Signal, failure, protection circuit -1		Ye шам: Phase A3 00	
		"ЗҮРХ СУДАСНЫ ҮНДЭСНИЙ ТӨВ"-ИЙН 10кВ-ЫН ХААЛТТАЙ ХУВААРИЛАХ БАЙГУУЛАМЖ /РП/		PCDP		Төслийн удирдагч Team lead: М ^о Angeles sanchez		EG Шифр MCPN: 100675	
		Захиалагч Client: Agence luxembourgeoise pour la Coopération au Développement		LUX DEV		Эрх дүхий архитектор Authorized architect: Pablo Elorz Gaztelu		Масштаб: Scale: A3-1/000	
		Эрх судасны төв Cardiovascular centre		"НусуДуНус"ХХК		Инженер Engineer: Д Нанжаа Nanjaa D		ТГ Шифр: SCPN	
A 2020/05/20 Issued for review						Гүйцэтгэгчэн Drawn by: А Цогтмандах TsaqTmandakh A		Зургийн дугаар: Drawing number: NCC-DD-MEP- 3972 XT-27	
Rev Огноо / Date Засвар өөрчлөлт / Revision note						Шалгасан Checked by: А Цогтмандах TsaqTav A		Хуудас: Total sheet 48	
1		2		3		4		5	
								8 A3	



Фаз хоорондын болон фаз бүрийн хүчдэл заах вольтметр / Between phase and each phase voltage indication voltmeter

Шункүүд / Terminals

1	-L
2	-N
3	A630
4	B630
5	C630
6	N600
7	L630
8	701 (+EC)
9	
10	709 (EHP)
11	
12	
13	
14	

Шун 220В / Bus 220V
 Автомат / Circuit breaker
 Цахилгаан саранзон цаажны тэжээл ба реле / Electromagnetic lock power supply and relay
 Фазын хүчдэл хянагч / Phase power monitoring
 Хаалганы цахилгаан саранзон цааж / Door electromagnetic lock
 Газардуулах хутганы хориг / Grounding knife switch

Удирдлагын тэжээл / Control power
 Тэргэнцэр туршилтын байрлалд / Trolley in the test position
 Тэргэнцэр ажлын байрлалд / Trolley in the work position
 Газардуулгын хутга залгаатай / Earthing knife ON
 10кВ I секцийн газардуулах хутганы хоригийн хэлхээ / 10kV Section I Earthing knife blocking circuit
 Газардлага гарав / Grounding occurred

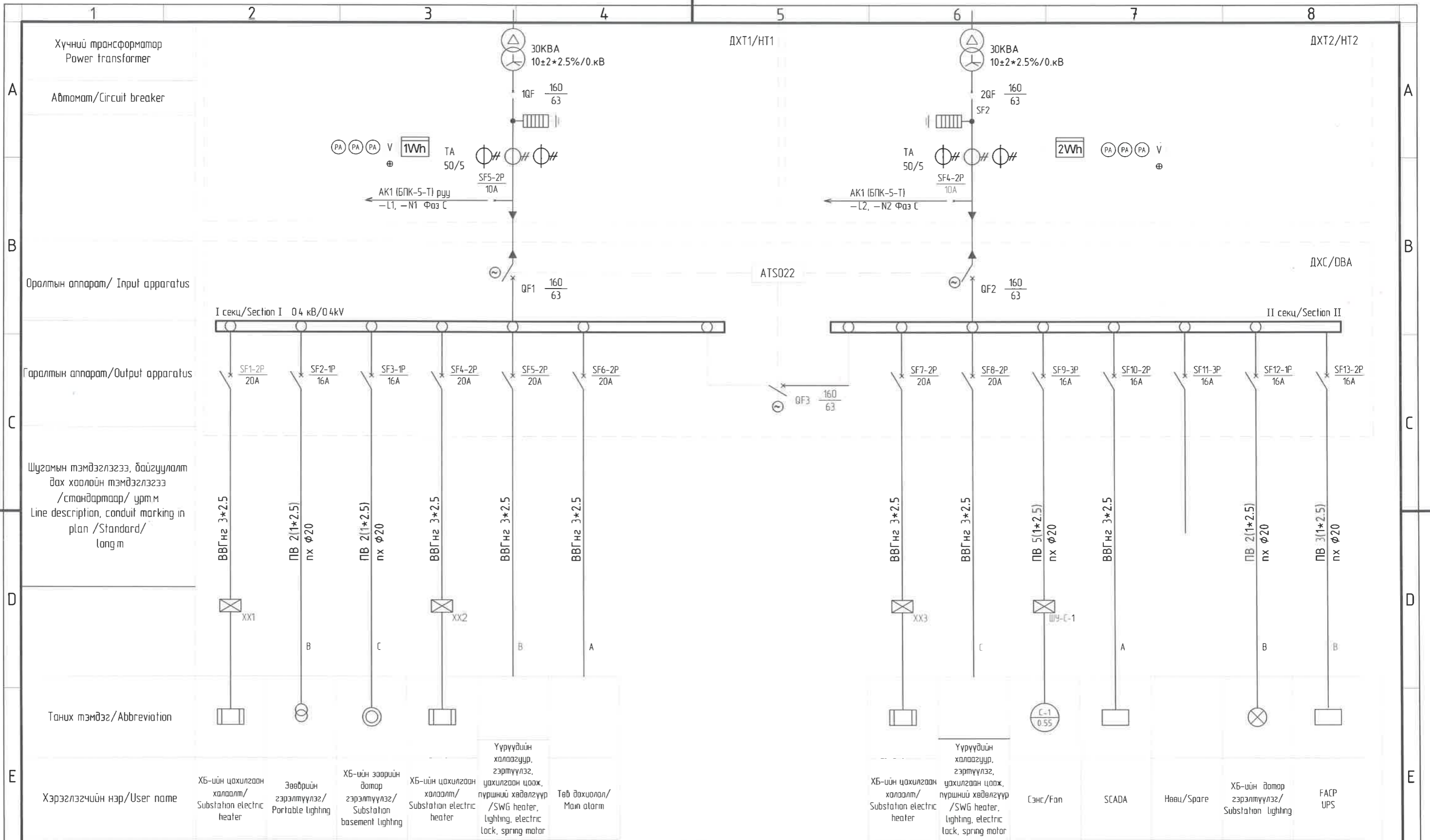
СХТ-ын үүр лүү / To VCB SWG
 Оролт 1-ийн үүр лүү / To Input 1 SWG

Хүчний хэлхээ / Power circuit
 Релений хоргоны гэрэлтүүлэг / Relay SWG lighting
 Кабелийн хоргоны гэрэлтүүлэг / Cable SWG lighting
 Кабелийн хоргоны халаагуур / Cable SWG heater
 Таслуурын хоргоны халаагуур / CB SWG heater
 Релений хоргоны халаагуур / Relay SWG heater
 Халаагуурын гэрэл / Heater lighting
 Халаагуурын тохируулагч / Heater control

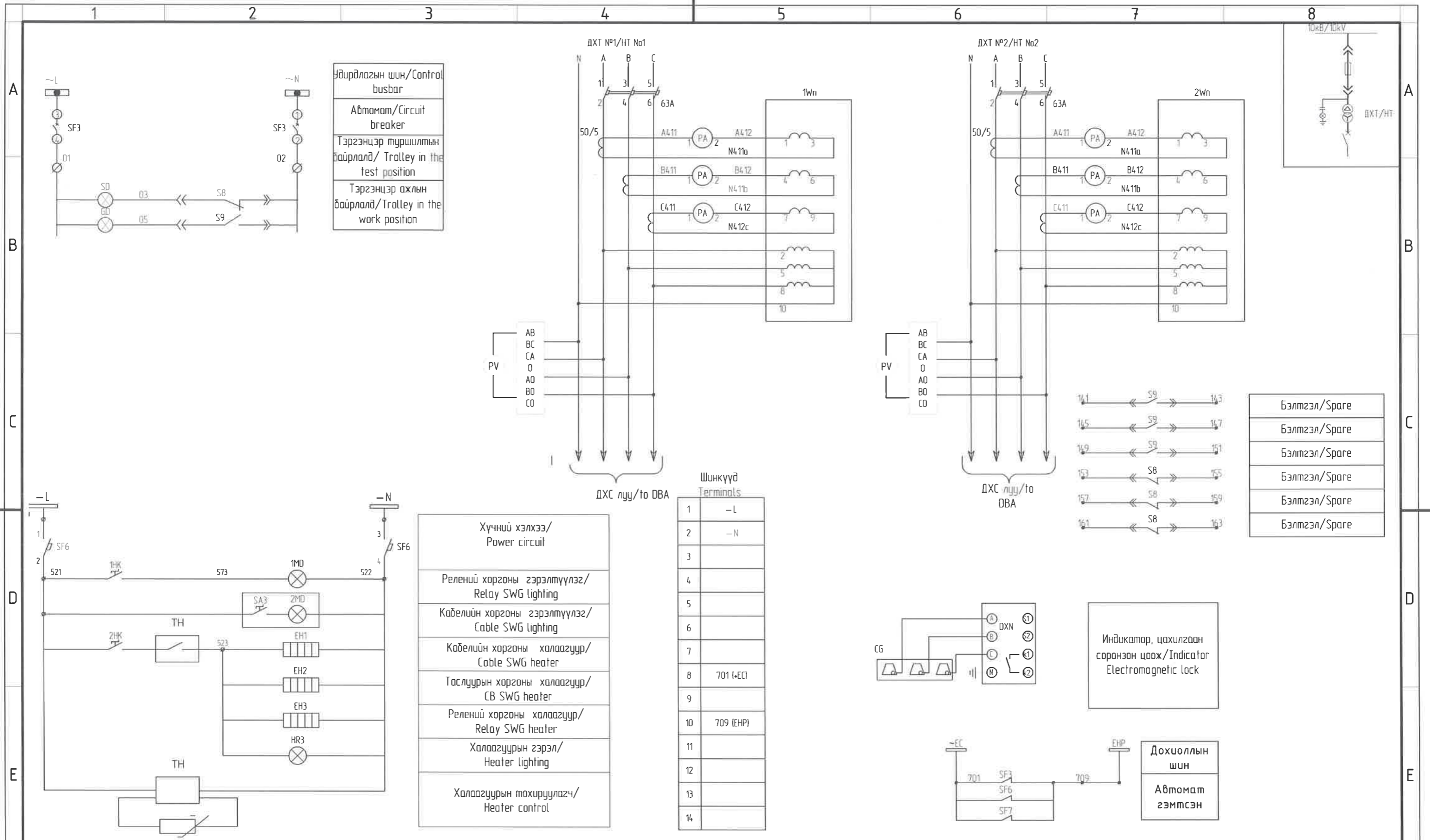
Хоригийн хэлхээнд / Block circuit
 Хоригийн хэлхээнд / Block circuit
 Бэлтгэл / Spare

Шун / Bus
 Автомат масраб / CB Off
 Газардлага гарав / Grounding occurred
 Урьдчилан сэргийлэх дахиадан / Preventive alarm

		"NATIONAL CARDIOVASCULAR CENTRE" DISTRIBUTION BUILDING 10kV "ЗҮРХ СУДАСНЫ ҮНДЭСНИЙ ТӨВ"-ИЙН 10кВ-ЫН ХААЛТТАЙ ХУВААРИЛАХ БАЙГУУЛАМЖ /РП/						XT2 Дахиолол, хориг, хамгаалалтын хэлхээ / Voltage transformer - 2 Signal, failure, protection circuit -2 Төслийн удирдагч / Team lead: Мр Angeles sanchez Эрх бүхий архитектор / Authorized architect: Pablo Elorz Gaztelu Инженер / Engineer: Д Нанжаа Nanjaa D Гүйцэтгэгч / Drawn by: А Цогтмандах Tsogtmandakh A Шалгасан / Checked by: А Цогтжав Tsoqtiav A		Ye sham Phase A3 DD Огноо / Date: 2020/05 Хуудас / Total sheet: 48
A	2020/05/20	Issued for review		Захиалагч / Client: Agence luxembourgeoise pour la Coopération au Développement Зурх судасны төв / Cardiovascular centre		"ЭРЧИМ ТӨСӨЛ" ХХК Улаанбаатар хот СБДүүрэг 7-р хороолол Их тойруу-60 Барилгын дэвшилтэт технологийн төв Утас № 976-11-354280 Факс № 976-70135003		ТГ Шифр / SCPN: 100675 Масштаб / Scale: A3:1/000 Зургийн дугаар / Drawing number: NCC-DD-MEP- 3973 XT-28		
Rev	Огноо / Date	Засвар өөрчлөлт / Revision note								



		"NATIONAL CARDIOVASCULAR CENTRE" DISTRIBUTION BUILDING 10kV "ЗҮРХ СУДАСНЫ ҮНДЭСНИЙ ТӨВ"-ИЙН 10кВ-ЫН ХААЛТТАЙ ХУВААРИЛАХ БАЙГУУЛАМЖ /РП/		 "ПуСудуПу"ХХК		ДХТ1, ДХТ2, ДХС-ын зарчмын бүдүүвч /House transformer 1; 2 (HT-1; HT-2), schematic for Auxillary consumption distribution board (DB)		Ye sham: Phase A3 DD	
		Захиулагч Client: Agence luxembourgeoise pour la Coopération au Développement		 "ЗЭРЧИМ ТӨСӨЛ" ХХК Улаанбаатар хот СБДүүрэг 7-р хороолол Их тайруу-60 Барилгын дэвшилтэт технологийн төв Утас: № 976-11-354280 Факс: № 976-70135003		Төслийн удирдагч Team lead: M ^o Angeles Sanchez Эрх бүхий архитектор Authorized architect: Pablo Elorz Gaztelu Инженер Engineer: Д Нанжаа Nanjia D Гүйцэтгэгчсэн Drawn by: А Цогтмандах Tsogtmandakh A Шалгасан Checked by: А Цогтжаб Tsoqtiab A		EG Шифр: 100675 Масштаб: A3-1/000 ТГ Шифр: PCDP-19-14 Зургийн дугаар: NCC-DD-MEP- 3974 Огноо: 2020/05 Хуудас: 48	
Rev	Огноо / Date	Засвар өөрчлөлт / Revision note		Эрх судасны төв Cardiovascular centre		 "ЗЭРЧИМ ТӨСӨЛ" ХХК Улаанбаатар хот СБДүүрэг 7-р хороолол Их тайруу-60 Барилгын дэвшилтэт технологийн төв Утас: № 976-11-354280 Факс: № 976-70135003		EG Шифр: PCDP-19-14 Зургийн дугаар: NCC-DD-MEP- 3974 Огноо: 2020/05 Хуудас: 48	



Удирдлагын шин/Control busbar
 Автомат/Circuit breaker
 Тэргэнцэр туршилтын байрлалд/ Trolley in the test position
 Тэргэнцэр ажлын байрлалд/ Trolley in the work position

Хүчний хэлхээ/ Power circuit
 Релейн хоргоны гэрэлтүүлэг/ Relay SWG lighting
 Кабелийн хоргоны гэрэлтүүлэг/ Cable SWG lighting
 Кабелийн хоргоны халаагуур/ Cable SWG heater
 Таслуурын хоргоны халаагуур/ CB SWG heater
 Релейн хоргоны халаагуур/ Relay SWG heater
 Халаагуурын гэрэл/ Heater lighting
 Халаагуурын тохируулагч/ Heater control

Шингүүд / Terminals

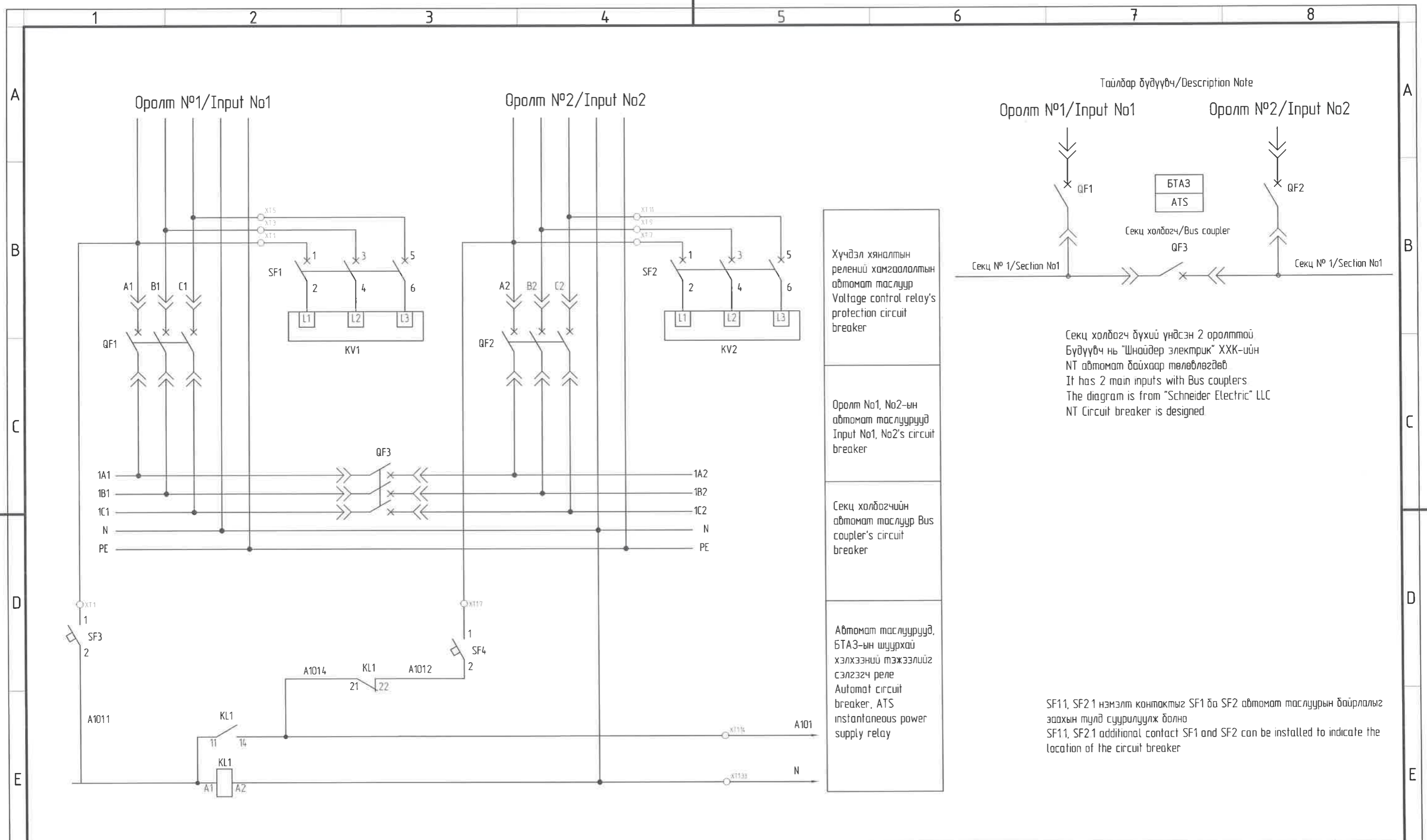
1	-L
2	-N
3	
4	
5	
6	
7	
8	701 (+EC)
9	
10	709 (ENP)
11	
12	
13	
14	

Бэлтгэл/Spare
Бэлтгэл/Spare
Бэлтгэл/Spare
Бэлтгэл/Spare
Бэлтгэл/Spare
Бэлтгэл/Spare

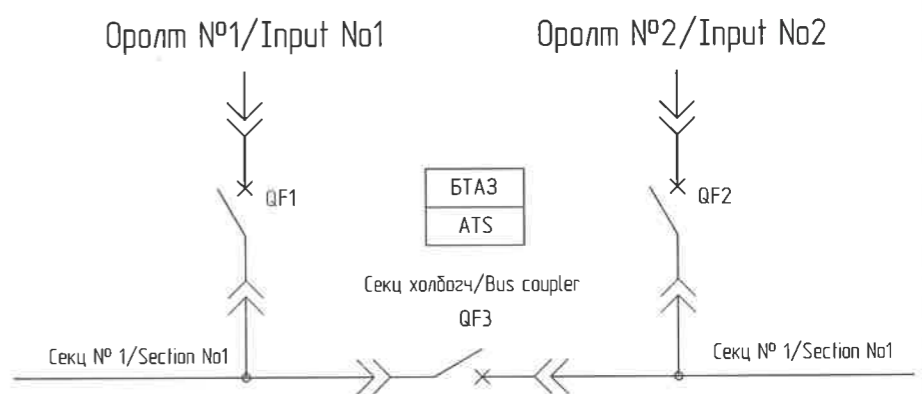
Индикатор, цахилгаан соронзон цоож/Indicator Electromagnetic lock

Дохиоллын шин
 Автомат гэмтсэн

		"NATIONAL CARDIOVASCULAR CENTRE" DISTRIBUTION BUILDING 10kV "ЗҮРХ СУДАСНЫ ҮНДЭСНИЙ ТӨВ"-ИЙН 10кВ-ЫН ХААЛТТАЙ ХУВААРИЛАХ БАЙГУУЛАМЖ /РП/						ДХТ-уудын хэмжүүр тоолуур, дахиоллын хэлхээ /HT's signal and metering circuit		Ye шат: Phase A3
		Захиалагч / Client: Agence luxembourgeoise pour la Coopération au Développement				Төслийн удирдагч / Team lead: Pablo Etorz gaztelu		EG Шифр: MCRN 100675	Масштаб: Scale: A3/1/000	Огноо: Date: 2020/05
		Эүрх судасны төв / Cardiovascular centre				Инженер / Engineer: Д.Нанжаа / D. Nanjaa		TG Шифр: SCPN PCDP-19-14 ЭТ-12/2020	Зургийн дугаар: Drawing number: NCC-DD-MEP-3975 XT-30	Хуудас: Total sheet: 48
A 2020/05/20 Issued for review		Засвар өөрчлөлт / Revision note		"НусДуНу"ХХК		7-р хороолол Их тэйрүү-60 Барилгын дэвшилтэт технологийн тэв Утас № 976-11-354280 Факс № 976-70135003				



Тайлбар дүгүүрч/Description Note



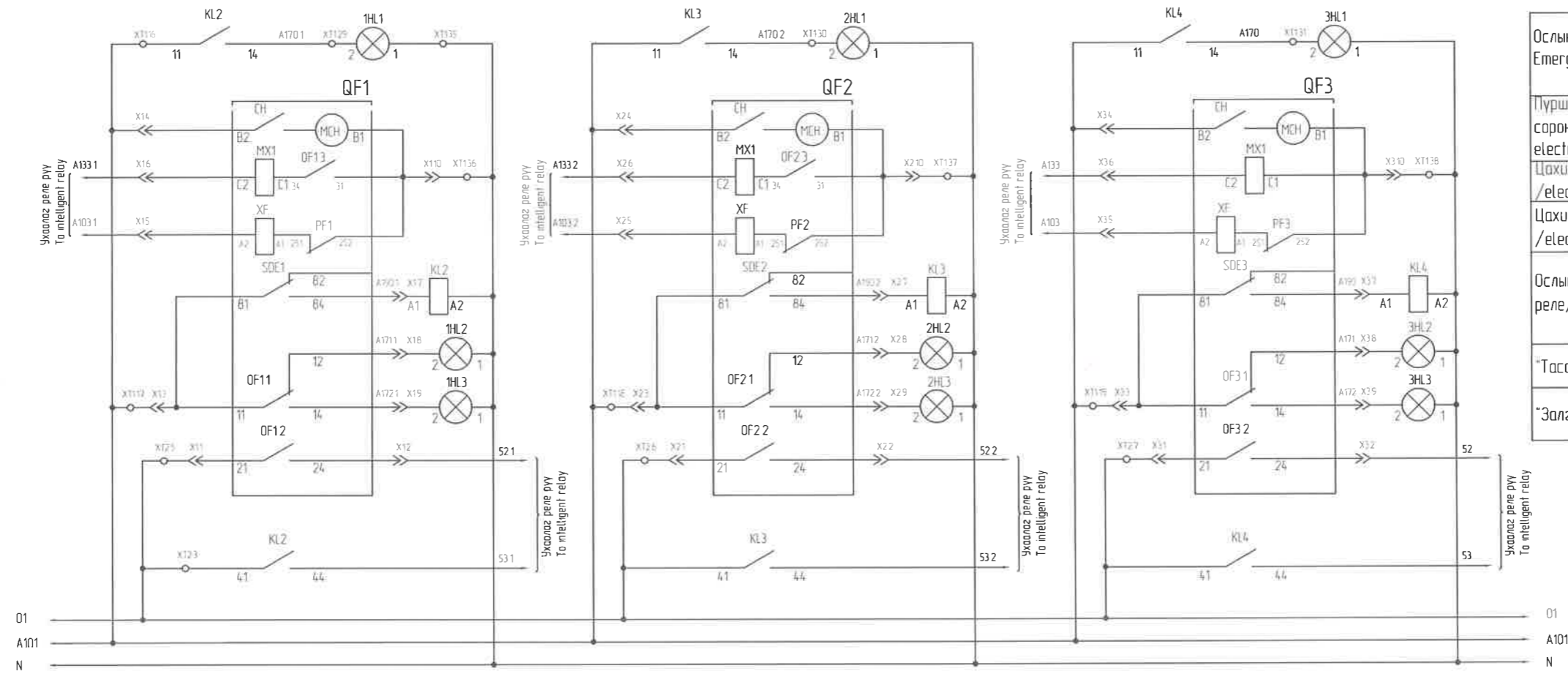
Секц холбогч дүхий үндсэн 2 оролттой
Бүдүүрч нь "Шнайдер электрик" ХХК-ийн
NT автомат дайхаар төлөвлөгдөв
It has 2 main inputs with Bus couplers
The diagram is from "Schneider Electric" LLC
NT Circuit breaker is designed

SF11, SF21 нэмэлт контактыг SF1 ба SF2 автомат маслуурин байрлалыг
заахын тулд суурилуулж болно
SF11, SF21 additional contact SF1 and SF2 can be installed to indicate the
location of the circuit breaker

		"NATIONAL CARDIOVASCULAR CENTRE" DISTRIBUTION BUILDING 10kV		IDOM		Секц холбогч 2 оролт дүхий БТА3-ын цахилгаан удирдлагын дүгүүрч /Schematic of ATS with 2 input		Ye шат-Phase A3	
		"ЗҮРХ СУДАСНЫ ҮНДЭСНИЙ ТӨВ"-ИЙН 10кВ-ын ХААЛТАЙ ХУВААРИЛАХ БАЙГУУЛАМЖ /РП/		PCDP		Төслийн удирдагч Team lead Эрх бүхий архитектор Authorized architect Инженер Engineer Гүйцэтгэгч Drawn by Шалгасан Checked by		Mº Angeles sanchez Pablo Elorz Gaztelu Д Нанжаа Nanjaa D А Цогтмандох Tsogtmandakh A А Цогтжаб Tsoatjav A	
		Захиалагч Client Аgence Luxembourgeoise pour la Coopération au Développement		LUX DEV		7-р хороолол Их тойрог-60 Барилгын дэвшилтэт технологийн төв Утас № 976-11-354280 Факс № 976-70135003		EG Шифр: MCPN-100675 TG Шифр: SCPN-PCDP-19-14-3T-12/2020	
		Зургийн дуураар Drawing number NCC-DD-MEP- 3976 XT- 31		PCDP		"ПусДуПи"ХХК		Огноо Date: 2020/05 Хуудас Total sheet: 48	
A 2020/05/20 Issued for review		Засвар өөрчлөлт / Revision note		Зурх судасны төв Cardiovascular centre				A3	

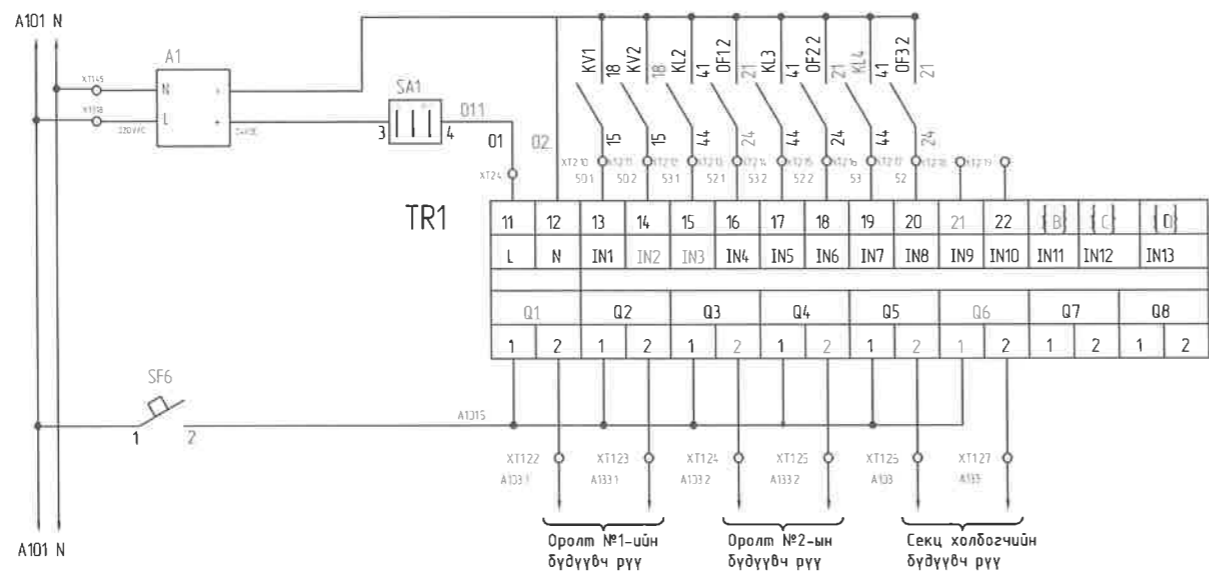
A
B
C

Оролт, секц холбогч автоматуудын холболтын бүдүүвч
Input, Bus coupler circuit breakers connection diagram



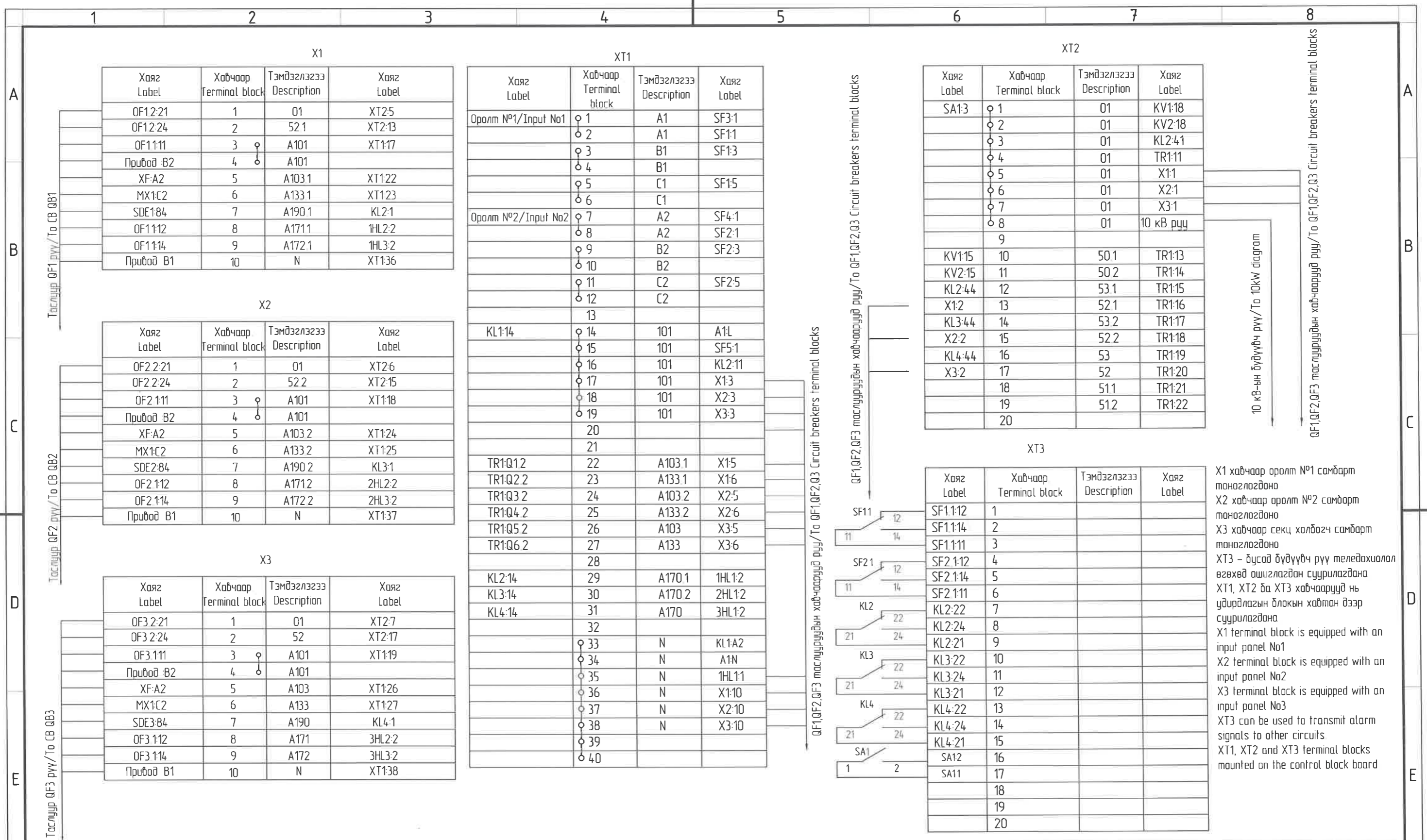
Ослын гэрэл Emergency lighting	
Пүрш чангалах цахилгаан соронзон/Spring lightning electromagnet	
Цахилгаан соронзон таслах /electromagnet disconnected	
Цахилгаан соронзон зэлэх /electromagnet switch on	
Ослын тасралтын реле/Emergency relay	
"Тасарсан"/"Disconnected"	Гэрлэн дохио light alarm
"Зэлгэсэн/Connected"	

Ухаалаг релений холболтын бүдүүвч
Intelligent relay connection diagram



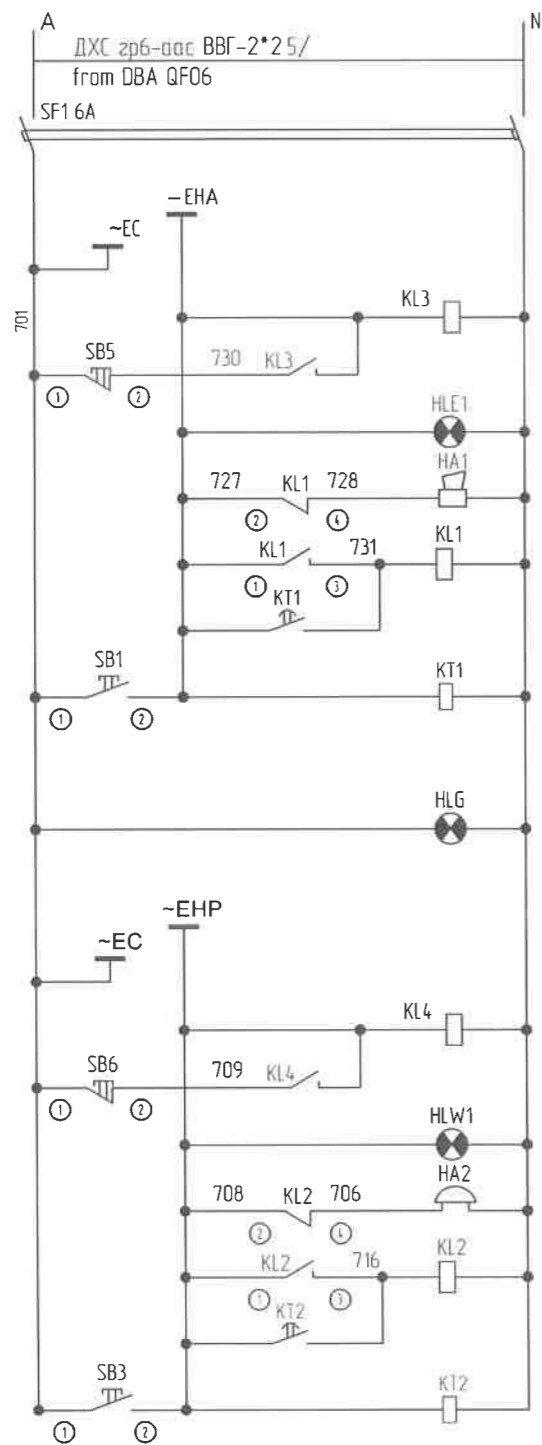
D
E

		"NATIONAL CARDIOVASCULAR CENTRE" DISTRIBUTION BUILDING 10kV "ЗҮРХ СУДАСНЫ ҮНДЭСНИЙ ТӨВ"-ИЙН 10кВ-ын ХААЛТТАЙ ХУВААРИЛАХ БАЙГУУЛАМЖ /РП/		 "ПусидиПус"ХХК		Оролтын автоматууд болон ухаалаг релений холболтын бүдүүвч /Main breakers and smart relays connection diagram		Ye шам-Phase: A3 DD	
		Захиалагч Client: Agence luxembourgeoise pour la Coopération au Développement				Төслийн удирдагч Team lead: M ^o Angeles sanchez		EG Шифр- MСRN: 100675	
		Зурх судасны төв Cardiovascular centre				Эрх бүхий архитектор Authorized architect: Pablo Elorz Gaztelu		Масштаб- Scale: A3-1/ 000	
						Инженер Engineer: Д.Нанжаа Nanjaa D		Огноо- Date: 2020/05	
						Гүйцэтгэгч Drawn by: А.Цогтмандах Tsogtmandakh A		Зургийн дугаар- Drawing number: NCC-DD-MEP- 3977	
						Шалгасан Checked by: А.Цогтжав Tsogtjav A		Хуудас- Total sheet: 48	
A 2020/05/20 Issued for review		Засвар өөрчлөлт / Revision note				PCDP-19-14 3T-12/2020		XT- 32	



X1 хавчаар оролт №1 самбарт
 монозлогдано
 X2 хавчаар оролт №2 самбарт
 монозлогдано
 X3 хавчаар секц холбогч самбарт
 монозлогдано
 XT3 - бусад дүдүүвч рүү теледахуиал
 өгөхөд ашиглагдан суурилагдана
 XT1, XT2 ба XT3 хавчаарууд нь
 удирдлагын блокийн хавтан дээр
 суурилагдана
 X1 terminal block is equipped with an
 input panel No1
 X2 terminal block is equipped with an
 input panel No2
 X3 terminal block is equipped with an
 input panel No3
 XT3 can be used to transmit alarm
 signals to other circuits
 XT1, XT2 and XT3 terminal blocks
 mounted on the control block board

		"NATIONAL CARDIOVASCULAR CENTRE" DISTRIBUTION BUILDING 10kV		IDOM		Хавчаарын згнээ X1-X2, XT1-XT3 /Voltage transformers (VTs) terminal blocks VT1-VT2; VT1-VT3		Ye шам-Phase A3	
		"ЗҮРХ СУДАСНЫ ҮНДЭСНИЙ ТӨВ"-ИЙН 10кВ-ЫН ХААЛТТАЙ ХУВААРИЛАХ БАЙГГУУЛАМЖ /РП/		PCDP		Төслийн удирдагч Team lead: М ^о Angeles sanchez		EG Шифр: MСРN: 100675	
		Захиалагч Client: Эүрх судасны төв Cardiovascular centre		Agence luxembourgeoise pour la Coopération au Développement		Эрх бүхий архитектор Authorized architect: Pablo Elorz Gaztelu		Масштаб: Scale: A3-1/000	
		Эрх судасны төв Cardiovascular centre		LUX DEV		Инженер Engineer: Д.Нанжаа Nanjaa D		Огноо Date: 2020/05	
				ЭРЧИМ ТӨСӨЛГ ХХК Улаанбаатар хот СБДүүрэг 7-р хороолол Их тайруу-60 Борилгын дэвсгэрт Технологийн тсб Утас № 976-11-354280 Факс № 976-70135003		Гүйцэтгэгчэн Drawn by: А Цогтмандах Tsoqtmandakh A		Хуудас: Total sheet: 48	
						Шалгасан Checked by: А Цогтжаб Tsoqtiav A		ТГ Шифр: SCPN: PCDP-19-14 3T-12/2020	
								Зургийн дугаар: Drawing number: NCC-DD-MEP- 3978 XT- 33	
A 2020/05/20 Issued for review		Засвар өөрчлөлт / Revision note							
Rev	Огноо / Date								



Аварийн дууны дохиолол
Emergency sound alarm

Урьдчилан сануулах дохиолол
Pre warning alarm





ДХС-ын техникийн өгөгдөл/DBA List of materials						
Num Д/Д	Name/Нэр	Тэмдэглэгээ Description	Маяг/Mark	Техникийн өгөгдөл/Data sheet	Quantity Тоо	Тайлбар/Note
1	Самбар/Panel			1000x400x2000	1	
2	Оролтын автомат/ Input CB	QF1, QF2		660В, 160А, 3P	2	
3	Секц холбогч автомат/ Bus coupler CB	QF3		660В, 160А, 3P	1	
4	Бэлтгэлийг автоматаар залгагч(ABP) /Automatic switch (ATS)	ATS022			1	
5	3 туйлт автомат/ 3 pole Circuit breaker			400В, 16А	2	
8	2 туйлт автомат/ 2 pole Circuit breaker			220В, 20А	6	
9	2 туйлт автомат/ 2 pole Circuit breaker			220В, 16А	2	
10	1 туйлт автомат/ 1 pole Circuit breaker			220В, 16А	2	

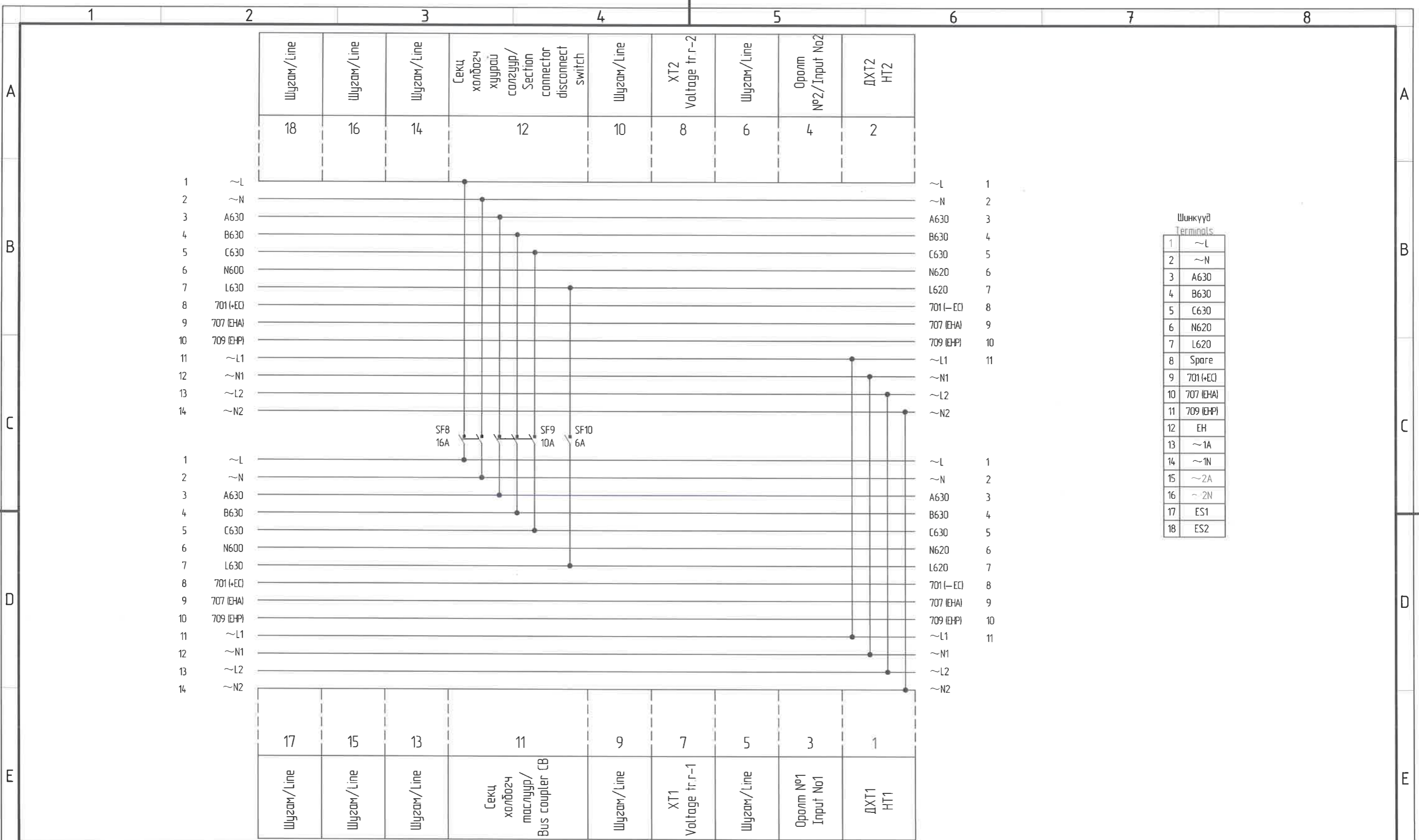
Төв дохиоллын техникийн өгөгдөл/Main alarm panel list of materials						
Num Д/Д	Name/Нэр	Тэмдэглэгээ Description	Маяг/Mark	Техникийн өгөгдөл/Data sheet	Quantity Тоо	Тайлбар/Note
1	Товчлуур/ Modular pushbutton	SB5, SB6		5А, 250В, 50Hz	2	Хэвийн залгаатай контакттай/No contact
2	Товчлуур/ Modular pushbutton	SB1, SB3		5А, 250В, 50Hz	2	Хэвийн тасархай контакттай/NC contact
3	Завсрын реле/Relay	KL1-4		220В, 50Hz	4	
4	Хугацааны реле/ Time relay	KT1, KT2		- 220В, 1-10 sec	2	
5	Дохиоллын гэрэл/ Pilot light	HLE1, HLW1		- 220В, 3-5 sec	2	
6	Бүрээ/Horn	HA1		- 220В	1	
7	Ханх/Chime	HA2		- 220В	1	
8	Автомат/Circuit breaker	SF1		250В, 6А	1	

		"NATIONAL CARDIOVASCULAR CENTRE" DISTRIBUTION BUILDING 10KV "ЗҮРХ СУДАСНЫ ҮНДЭСНИЙ ТӨВ"-ИЙН 10кВ-ЫН ХААЛТТАЙ ХУВААРИЛАХ БАЙГУУЛАМЖ /РП/						Төв дохиоллын хэлхээ, ДХС, Төв дохиоллын самбаруудын техникийн өгөгдөл /Alarm circuit, Data sheet of Auxiliary DB and Alarm panel		Ye шат: Phase: A3 DD
		Захиалагч Client: Agence luxembourgeoise pour la Coopération au Développement						Төв дохиоллын хэлхээ, ДХС, Төв дохиоллын самбаруудын техникийн өгөгдөл /Alarm circuit, Data sheet of Auxiliary DB and Alarm panel		Oгноо: Date: 2020/05
A 2020/05/20 Issued for review		Эрх судасны төв Cardiovascular centre						Төв дохиоллын хэлхээ, ДХС, Төв дохиоллын самбаруудын техникийн өгөгдөл /Alarm circuit, Data sheet of Auxiliary DB and Alarm panel		Хуудас: Total sheet: 48
Rev	Oгноо / Date	Засвар өөрчлөлт / Revision note						Төв дохиоллын хэлхээ, ДХС, Төв дохиоллын самбаруудын техникийн өгөгдөл /Alarm circuit, Data sheet of Auxiliary DB and Alarm panel		Огноо: Date: 2020/05

Секц холбогч хуурай салгуурын үүрний техникийн өгөгдөл/Bus coupler disconnect switch SWG list of materials						
Num Д/Д	Name/Нэр	Тэмдэглэгээ Description	Маяг/Mark	Техникийн өгөгдөл/Data sheet	Q Тоо	Тайлбар/Note
1	Disconnect switch SWG	S		1250A, 31,5кА, 12кВ	1	
2	Индикатор/Indicator	DXN	DXN6-10Q	10 кВ, 05 А	1	
3	Температур регулятор Thermometer	TH	KW-2AG-32	AC220 В	1	
4	Халаагч/Heater	1-3DJR	DJR-75W	AC 220 В, 75 Вт	3	
5	Автомат/Circuit breaker	SF9	DZ47-3P/6A	380 В, 16 А	1	
6	Автомат/Circuit breaker	SF8	DZ47-2P/20A	220 В, 20 А	1	
7	Автомат/Circuit breaker	SF3, 6, 7	DZ47-2P/6A	220 В, 6 А	3	
8	Удирдлагын товчлуур/Control pushbutton	MK	LA38-22X		2	Хар
9	Улайсах чийдэн/Lighting	1MD		25Вт, AC220 В	2	
10	Улайсах чийдэн/Lighting	2MD	CM төрөл	AC220 В	2	
11	Дохиоллын гэрэл/Pilot light	SD, GD	AD11-22/21	AC220 В	4	
12	Индикатор/Indicator	DXN	DXN6-10Q		1	
13	Хаалганы цахилгаан соронзон цоож Door electromagnetic lock	DSN	DSN-12	AC-220В	1	
14	Автомат/Circuit breaker	SF10		220В, 6А	1	

Шугамын үүрнүүдийн техникийн өгөгдөл/Line SWG list of materials						
Num Д/Д	Name/Нэр	Тэмдэглэгээ Description	Маяг/Mark	Техникийн өгөгдөл/Data sheet	Q Тоо	Тайлбар/Note
1	Вакуум маслуур/Vacuum circuit breaker	Q	VS1	630 А; 25 кА; 12 кВ; 220 В; DC	10	
2	Гүйдлийн трансформатор Current transformer	TA	LZZBJ9-10A	300/5 15ВА, 0,2, 300/5 30ВА 10P 10; 200/5 15ВА, 0,2, 300/5 30ВА 10P10	30	
3	Газардлагын гүйдлийн трансформатор Earthing current transformer	TA		60/1А	10	
4	Газардлагын хумга/Earthing knife	SG	JN15-12/20	12кВ, 20 кА	10	
5	Цэнэг шалхагч/Surge protection	FVa,b,c	HY5WS	17 кВ, 50 кА	30	
6	Микропроцессор хамгаалалт/Microprocessor protection	U1	VAMP255	DC 220 В	10	
7	Хэмжүүр/Watthourmeter	PIC	DSSD22	0,2 3*100 В 2Х5А	10	
8	Завсрын реле/Relay	KLF1 KLF2	РП-361;	10 ВА; 220-250 В	20	
9	Тэжээлийн блок/Power supply	U2	БПК-5-Т;	AC 132-264 В; 5А, DC-220+11 В	10	
11	Сэлгэн залгагч/Selector switch	SC1	LW39A-16		10	
12	Гаримын холбоос/Fuse	H1; H2	JY1-2		20	
13	Автомат/Circuit breaker	SF4	DZ47-3P/2A	380 В 2 А	10	
14	Автомат/Circuit breaker	SF3	NDB2Z-63C6/2	DC250 В 6А	10	
15	Автомат/Circuit breaker	SF1, 2, 5, 7	DZ47-2P/6A	220 В 6А	50	
16	Халаагч/Heater	E1, E2, E3	DJR-75 Вт		30	
17	Температурын мэдрэгч/Temperature sensor	TH	KW-2A1-32		10	
18	Улайсах чийдэн/Lighting	1MD		25Вт, AC220 В	10	
19	Улайсах чийдэн/Lighting	2MD	CM төрөл	40Вт, AC220 В	10	
20	Дохиоллын гэрэл/Pilot light	HW HW HW	AD11-22/21	DC220 В	30	
21	Дохионы гэрэл/Pilot light	HG HR HW	AD11-22/21	DC220 В	30	
22	Удирдлагын сэлгэгч/Control switch	1HK, MK, 2HK	KNOB, LA38-11X		30	
23	Амперметр/Ammeter	PA1-3	6L2-A		10	
24	Завсрын реле/Relay	KL1-3	DZY-212	DC220 В	30	
25	Газардуулгын хумганы танагч/Earthing knife accessories	SG			10	
26	Дохиоллын гэрэл/Pilot light	HR3	AD11-22/21	AC-DC220 В	10	
27	Эсэргүүцэл/Resistor	R1		4,7кΩ; 50 Вт	10	
28	Удирдлагын түлхүүр/Control switch	SA2	LW39A-16		10	
29	Индикатор/Indicator	DXN	DXN6-10Q		10	
30	Хаалганы цахилгаан соронзон цоож Door electromagnetic lock	DSN	DSN-12	AC-220В	10	
31	Нумын мэдрэгч/Arc sensor	SL			20	

		"NATIONAL CARDIOVASCULAR CENTRE" DISTRIBUTION BUILDING 10kV "ЗҮРХ СУДАСНЫ ҮНДЭСНИЙ ТӨВ"-ИЙН 10кВ-ЫН ХААЛТТАЙ ХУВААРИЛАХ БАЙГУУЛАМЖ /РП/		  "Пусидули"ХХК		Секц холбогч хуурай салгуурын үүр, шугамын үүрнүүдийн техникийн өгөгдөл /Data sheet of Bus coupler disconnectors SWG, Line SWGs		Ye шат: Phase A3 00			
		Захиалагч Client Agence luxembourgeoise pour la Coopération au Développement 		 ЗРХ СУДАСНЫ ТӨВ Барилгын Өвчлөлтөт технологийн төв Утас № 976-11-354.280 Факс № 976-70135003		Төслийн удирдагч Team lead М ^о Angeles sanchez Эрх бүхий архитектор Authorized architect Pablo Elorz Gaztelu Инженер Engineer Д Нанжао Nanjiao D Гүйцэтгэгчэн Drawn by А Цогзмандох Tsoqmandakh A Шалгасан Checked by А Цогмжав Tsoqjav A		ЕГ Шифр: MCPN 100675 Масштаб: Scale: A3-1/000 Огноо Date: 2020/05 ТГ Шифр: SCPN Зургийн дугаар: Drawing number PCDP-19-14 3Т-12/2020 NCC-DD-MEP- 3981 XT- 36		Хуудас: Total sheet 48	
A	2020/05/20	Issued for review									
Rev	Огноо / Date	Засвар өөрчлөлт / Revision note									

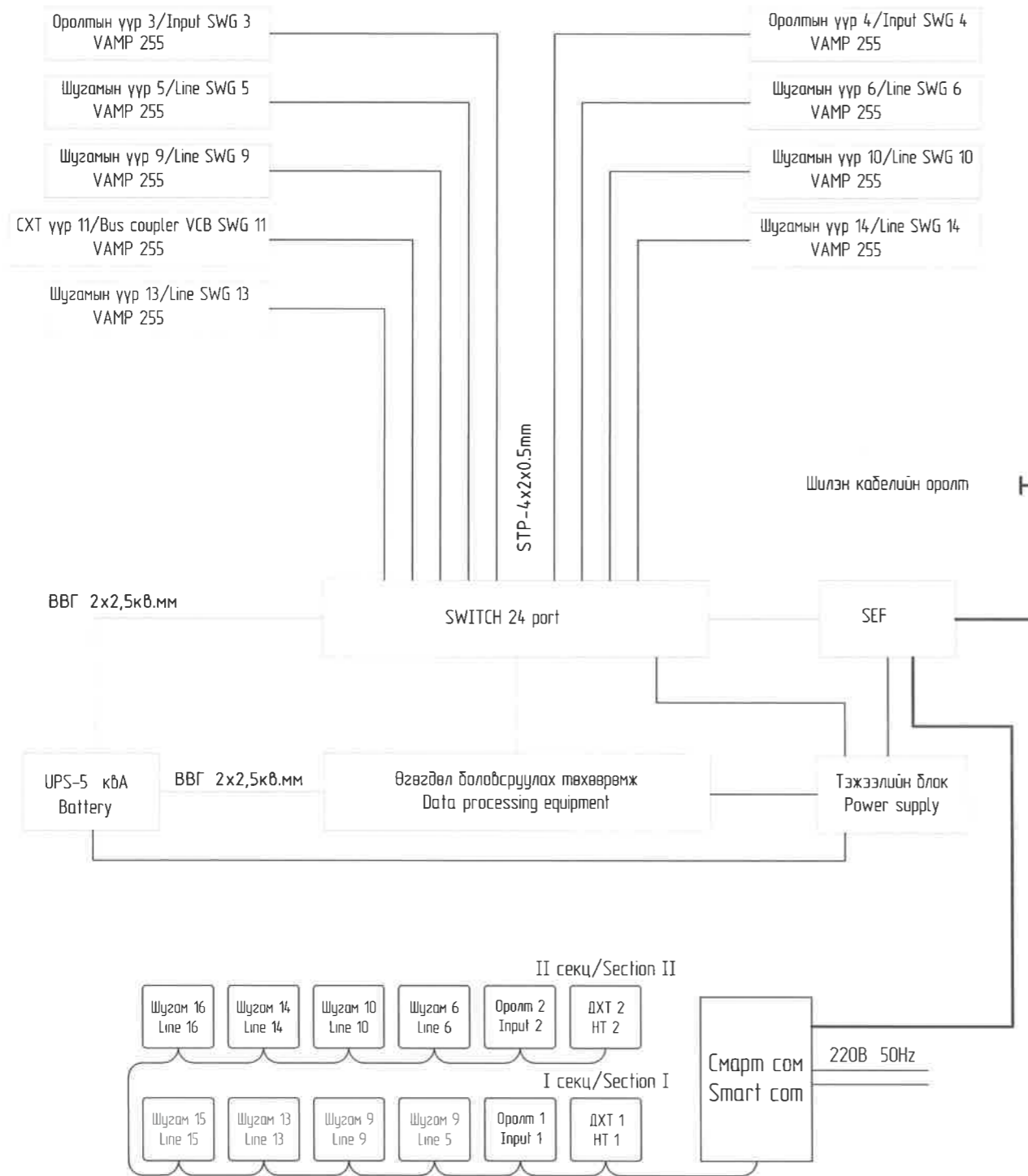


Шинжүүд
Terminals

1	~L
2	~N
3	A630
4	B630
5	C630
6	N620
7	L620
8	701 (-EC)
9	707 (EHA)
10	709 (EHP)
11	~L1
12	~N1
13	~L2
14	~N2
15	~L
16	~N
17	A630
18	B630
19	C630
20	N620
21	L620
22	701 (-EC)
23	707 (EHA)
24	709 (EHP)
25	~L1
26	~N1
27	~L2
28	~N2
29	EH
30	~1A
31	~1N
32	~2A
33	~2N
34	ES1
35	ES2

		"NATIONAL CARDIOVASCULAR CENTRE" DISTRIBUTION BUILDING 10kV "ЗҮРХ СУДАСНЫ ҮНДЭСНИЙ ТӨВ"-ИЙН 10кВ-ЫН ХААЛТАЙ ХУВААРИЛАХ БАЙГУУЛАМЖ /РП/						Шинжүүдийн үүсэл /Busbars connections			Ye sham: Phase A3 00	
		Захиалагч Client: Agence luxembourgeoise pour la Coopération au Développement				"ЭРЧИМ ТӨСӨЛ" ХХК Улаанбаатар хот СБДүүрэг 7-р хорооноос Их тайруу-60 Барилгын дэвшилтэт технологийн тэвч Утас № 976-11-354280 Факс № 976-70135003		Төслийн удирдагч Team lead: Pablo Elorz gaztelu Эрх зүйлийн архитектор Authorized architect: Pablo Elorz gaztelu Инженер Engineer: Д.Нанжаа Nanjaa D Гүйцэтгэгчэн Drawn by: А.Цогтмандах Tsoagtmandakh A Шалгасан Checked by: А.Цогтмандах Tsoagtman A		EG Шифр: MCRN 100675 Масштаб: A3:1/000 ТГ Шифр: SCDP-19-14 ЭТ-12/2020	Масштаб: A3:1/000 Зургийн дугаар: Drawing number NCC-DD-MEP- 3983 XT- 38	Огноо: Date: 2020/05 Хуудас: Total sheet: 48
A	2020/05/20	Issued for review		Зүрх судасны төв Cardiovascular centre		"ПусиДуПус" ХХК						
Rev	Огноо / Date	Засвар өөрчлөлт / Revision note										

SCADA системийн зарчмын бүдүүвч
SCADA system wiring diagram



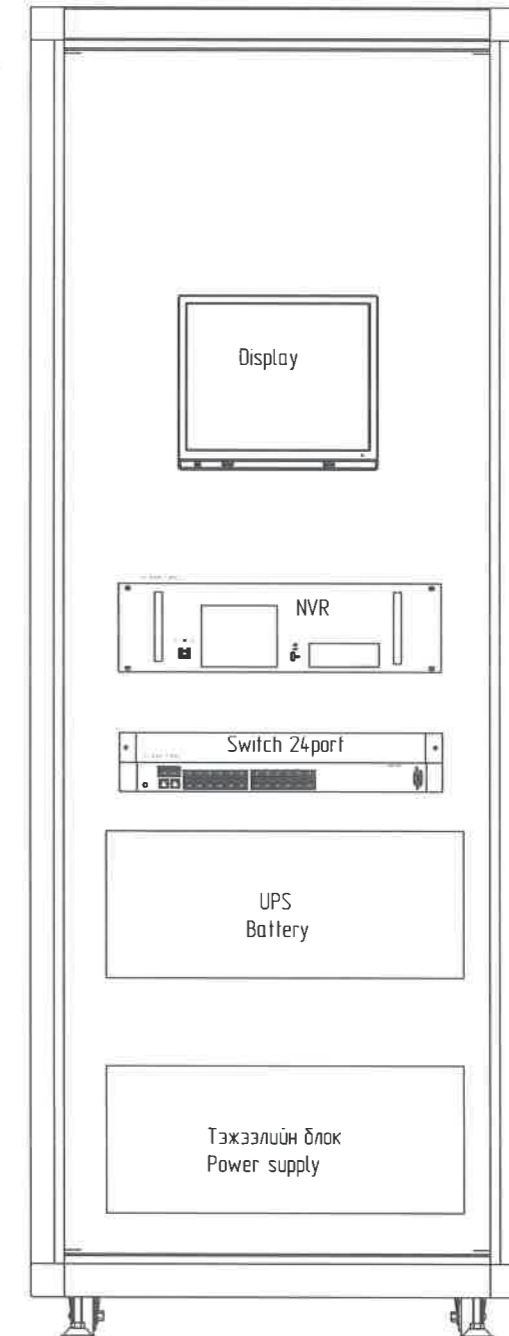
Материалын түүвэр List of material					
Num Д/Д	Name/Нэр	Маяг/Mark	Unit Нэгж	Quantity Тоо	Тайлбар/Note
1	Computer network switch	16x10/100Mbps Full	Pcs/Ш	1	Бүх моноглолууд нь үйлдвэрийн зориулалттай тоос шорооны хамгаалалттай С гэрлуст ажиллах боломжтой байна All equipment must be from the manufacturer and IP65 requirements
2	RACK /RTU/ 2200x800x600		Ком/Set	1	
3	Өгөгдөл боловсруулах төхөөрөмж Data processing equipment		Pcs/Ш	1	
4	Модем/Modem		Pcs/Ш	1	
5	Тэжээлийн блок/Power supply		Ком/Set	1	
6	Ерөнхий автомaт/Main circuit breaker		Pcs/Ш	1	
7	UPS 5kVA, Battery		Ком/Set	1	
8	Хөргөлтийн сэнс Chiller		Ком/Set	1	
9	Дулааны реле/Thermal relay		Pcs/Ш	1	
10	SEF	Media converter	Media converter	1	
11	STP Cat 5e		M	200	
12	Клемм/Therminal block		Ком/Set	2	

Бүрэн электрон тоолуур, ачааллын график хадгалдаг P,Q чадлын урсгалыг тоолдог RS-485, IR гаралттай УБЦТС ТӨХК-д програм хангамж нь нийлүүлэгдсэн байна
Saves the load graph, P,Q counts the power flow RS-485, IR output fully electron meter The software is supplied UBEDN company

		"NATIONAL CARDIOVASCULAR CENTRE" DISTRIBUTION BUILDING 10kV "ЗҮРХ СУДАСНЫ ҮНДЭСНИЙ ТӨВ"-ИЙН 10кВ-ын ХААЛТТАЙ ХУВААРИЛАХ БАЙГУУЛАМЖ /РП/						SCADA системийн зарчмын бүдүүвч /SCADA system diagram		Ye шaм Phase: A3 DD	
		Захиалагч Client: Agence luxembourgeoise pour la Coopération au Développement						Төслийн удирдагч Team lead: M ^a Angeles sanchez		EG Шифр: MCPN 100675	
		Зүрх судасны төв Cardiovascular centre						Инженер Engineer: Nanjaa D		Масштаб: Scale: A3:1/000	
A 2020/05/20 Issued for review								Гүйцэтгэгчэн Drawn by: Tsagmandakh A		Зургийн дугаар: Drawing number: NCC-DD-MEP- 3984	
Rev Огноо / Date Засвар өөрчлөлт / Revision note								Шалгасан Checked by: Tsoatjav A		Хуудас: Total sheet: 48	
								PCDP-19-14 3T-12/2020		ХТ-39	

Камерийн хяналтын систем
Video monitoring system

Самбарын дүдүүвч
Location diagram
800



Тайлбар/Description
SCADA болон камерийн хяналтын системийн тоногтөхөөрөмж 1 панель дээр суурилагдана
SCADA and Camera system equipments shall be installed one panel

Материалын түүвэр List of material

Num Д/Д	Name/Нэр	Маяг/Mark	Unit Нэгж	Quantity Тоо	Тайлбар/Note
1	NVR бүчигч төхөөрөмж /1Tbyte hard, 8 порт/ Network video recorder /1Tbyte hard, 8 Port/	16x10/100Mbps Full Duplex PoE ports	Pcs/Ш	1	Бүх тоноглолууд нь үйлдвэрийн зориулалттай тоос шорооны хамгаалалттай С гэрлүүст ажиллах боломжтой байна All equipment must be from the manufacturer and IP65 requirements.
2	Camera		Pcs/Ш	6	
3	Хяналтын дэлгэц/ Monitor	21" inch	Pcs/Ш	1	
4	Автомат/Circuit breaker		Pcs/Ш	1	
5	STP Cat 5e		M	250	
6	Тогтоогч шүрл/Fixing screw		Ком/Set	2	
7	Бетоны хадаас/Concrete nails		Ком/Set	2	
8	PVC хоолой/PVC conduit		M	200	

2200

"NATIONAL CARDIOVASCULAR CENTRE" DISTRIBUTION BUILDING 10kV
"ЗҮРХ СУДАСНЫ ҮНДЭСНИЙ ТӨВ"-ИЙН 10кВ-ын ХААЛТАЙ ХУВААРИЛАХ БАЙГУУЛАМЖ /РП/

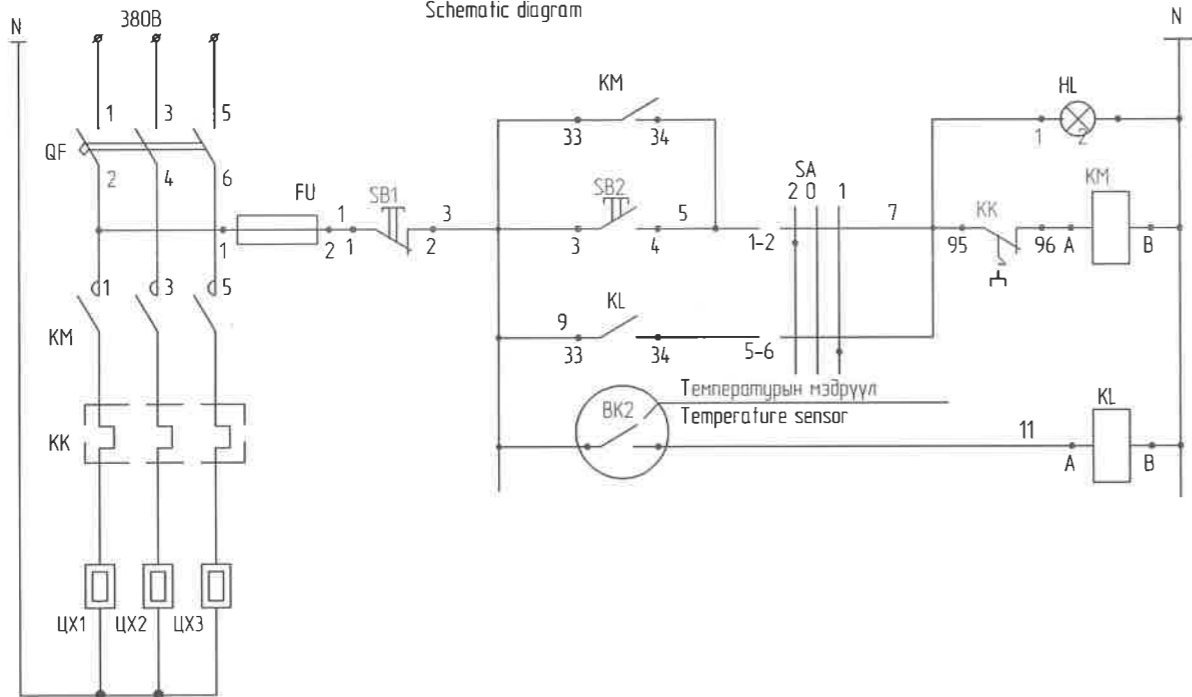


ЭРЧИМ ТӨСӨЛГ ХХК
Улаанбаатар хот
СБДүүрэг
7-р хороолол Их тойруу-60
Барилгын дэвшилтэт технологийн тэв
Утас № 976-11-354280
Факс № 976-70135003

SCADA системийн самбар, хяналтын камерийн дүдүүвч /SCADA board elevation, CCTV material schedule

Төслийн удирдагч Team lead		Мр Angeles sanchez	ЕГ Шифр: MCPN	Масштаб: Scale	Үе шат: Phase
Эрх дүхий архитектор Authorized architect		Pablo Elorz Gaztelu	100675	A3/000	A3
Инженер Engineer		Д Нанжаа Nanjaa D	ТГ Шифр: SCPН	Зургийн дугаар: Drawing number	Огноо: Date
Гүйцэтгэсэн Drawn by		А Цогтмандох Tsogtmandakh A	PCDP-19-14 ЭТ-12/2020	NCC-DD-MEP- 3985 XT- 40	2020/05
Шалгасан Checked by		А Цогтжаб Tsoqjav A			Хуудас: Total sheet
					48

Rev	Огноо / Date	Засвар өөрчлөлт / Revision note
A	2020/05/20	Issued for review



Удирдлагын бүдүүвч
Schematic diagram

Удирдлага/Control	Тэжээл Power
	Гар/Hand
	Автомат Circuit breaker
	Хоригийн реле Blocking relay

SA сэлгэн залгагчийн диаграмм
SA selector switch diagram

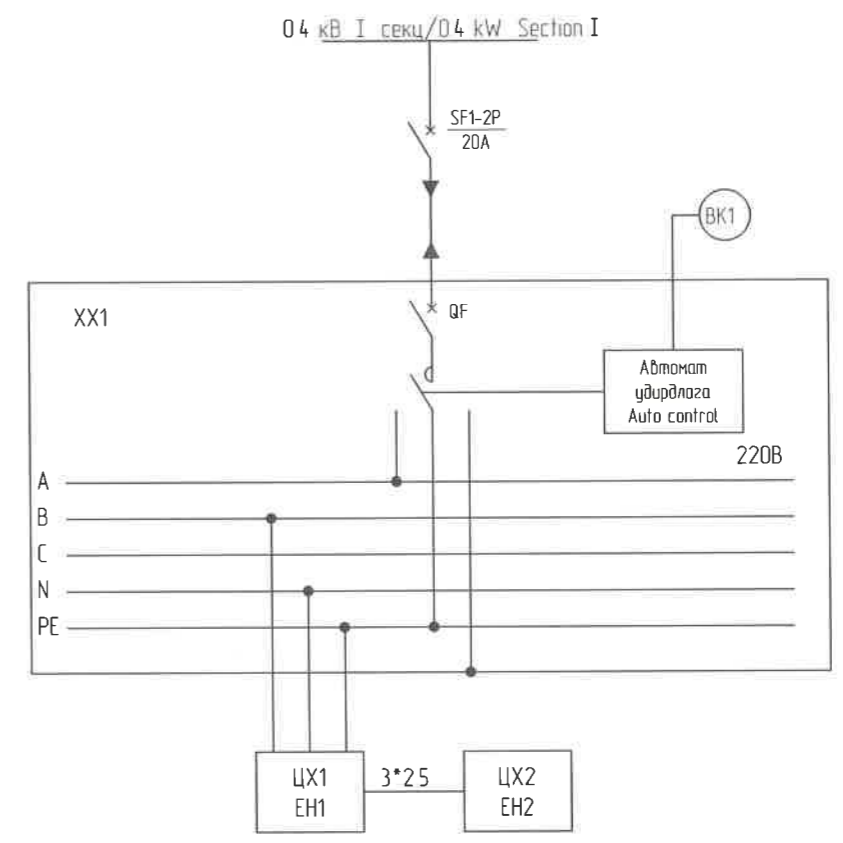
Конт-ын холболт Controller's connection	Гарны байрлал Button position		
	-45	0	+45
1-2			
3-4			
5-6			
7-8			
Маркир Note	2	0	1
Тэмдэг Note	Авто AUTO	Салгах OFF	Гар HAND

Температурын мэдрүүлийн диаграмм
Temperature sensor diagram

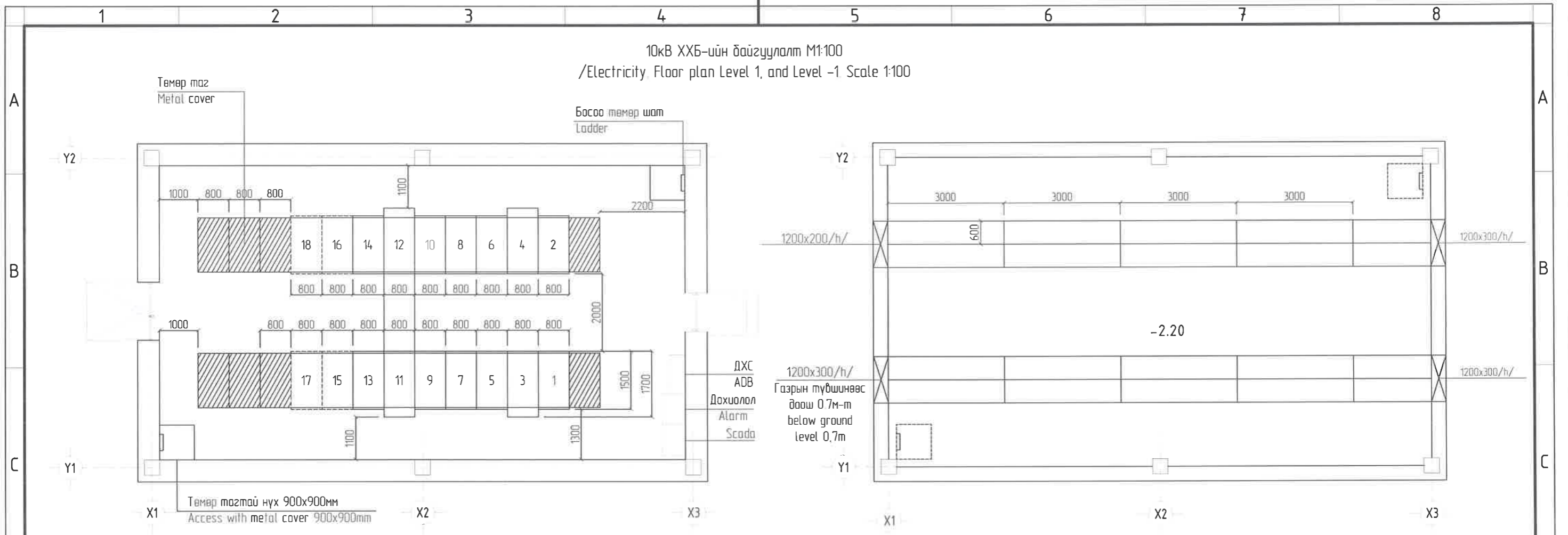
Конт-ын холболт Controller's connection	Температур/Temperature		
	0°C	5°C	8°C

Тайлбар/Description
Эз бүдүүвч нь XX1-ийн хувьд хийгдсэн ба XX2, XX3-ын хувьд
ижил тул түүврийг 3 дахингаар авна
The scheme is for XX1 and is the same for XX2 and XX3, so the
list of material is taken three times.

Тонго төхөөрөмжийн түүвэр/Equipment list of material					
Num Д/Д	Name/Нэр	Маяг/Mark	Unit Нэгж	Quantity Тоо	Тайлбар/Note
Цахилгаан халаагуурын удирдлага тэжээлийн самбар/Control power panel of electric heater					
1	2 туйлт автомат/2 pole circuit breaker	-	ш	1	
2	Соронзон залуур 1н-16А/ Contactor 16A	-	ш	1	
3	Забсын реле/Relay	-	ш	1	
4	Түлхүүр/Fused switch	-	ш	1	
5	Удирдлагын товчлуур улаан өнгийн/Modular Pushbutton(RED)	-	ш	1	
6	Мөн хар өнгийн/And black	-	ш	1	
7	Дохиоллын гэрэл/Modular pilot light	-	ш	1	
9	Температурын мэдрүүл Хэмжих хязгаар 0°-30°C, Дифференциал 2°C Temperature sensor Measuring range 0°-30°C, Differential 2°C	ДТКБ	ш	2	
10	Цахилгаан халаагуур 15 кВт, 220В/Electric heater 15kW, 220V		ш	2	
11	4*15 кв мм хөндлөн огтлолтой ээс голтой хяналтын кабель Copper core cable 4C, 1,5mm ²		м	3	
12	3*2.5 кв.мм хөндлөн огтлолтой ээс голтой кабель Copper core cable 3C, 1,5mm ²		м	35	



A		2020/05/20		Issued for review		"NATIONAL CARDIOVASCULAR CENTRE" DISTRIBUTION BUILDING 10kV "ЗҮРХ СУДАСНЫ ҮНДЭСНИЙ ТӨВ"-ИЙН 10кВ-ЫН ХААЛТАЙ ХУВААРИЛАХ БАЙГУУЛАМЖ /РП/		IDOM		Цахилгаан халаагуурын удирдлагын бүдүүвч /Electricity Electric heating control circuit		Ye шам-Phase: A3 00	
Rev		Огноо / Date		Засвар өөрчлөлт / Revision note		Захиалагч Client: Agence luxembourgeoise pour la Coopération au Développement		LUX DEV		Төвлөлийн удирдагч Team lead: M ^o Angeles Sanchez		EG Шифр: MCRN 100675	
A		2020/05/20		Issued for review		Зүрх судасны төв Cardiovascular centre		PCDP		Инженер Engineer: Pablo Elorz Gaztelu		Масштаб: Scale: A3-1/000	
Rev		Огноо / Date		Засвар өөрчлөлт / Revision note		Зүрх судасны төв Cardiovascular centre		PCDP		Гүйцэтгэгч Drawn by: Д Нанжаа Nanjaa D		Зургийн дугаар: Drawing number: NCC-DD-MEP- 3986 XT- 41	
A		2020/05/20		Issued for review		Зүрх судасны төв Cardiovascular centre		PCDP		Шалгарсан Checked by: А Цогтмандах Tsogtmandakh A		Огноо: Date: 2020/05	
Rev		Огноо / Date		Засвар өөрчлөлт / Revision note		Зүрх судасны төв Cardiovascular centre		PCDP		Шалгарсан Checked by: А Цогтмандах Tsogtmandakh A		Хуудас: Total sheet: 48	



Тонаг төхөөрөмжийн тодорхойлолт // Material schedule

No	Нэр/Name	Маяг/Type	Хэм нэгж/Unit	Тоо/Qty	Тайлбар/Note
10кВ-ын хуваарилах байгууламж /1/ 10kV distribution switchgears /1/					
1	Вакуум маслуур бүхий оруулга, шугамын үүрүүд/10кВ/ Switchgear for Input VCB and Line VCB	KYN-28	ком	16	3, 4, 5, 6, 9, 10, 13, 14, 15, 16, 17, 18
2	ХТ-рын үүрүүд /10кВ/ Switchgear for voltage transformer	KYN-28	ком	2	7, 8
3	ДХТ-рын үүрүүд /10кВ/ Switchgear for of house transformer	KYN-28	ком	2	1, 2
4	Мөн секц холбогч маслуурын үүр /10кВ/ Switchgear for bus coupler VCB	KYN-28	ком	1	11
5	Хуурай салгуур бүхий секц холбогчийн үүр /10кВ/ Switchgear for bus coupler disconnecter	KYN-28	ком	1	12
Цахилгаан тоноглолын хэсэг/Electrical panels					
1	Дотоод хэрэгцээний самбар/Auxiliary distribution board		ком	1	ДХС/ADB
2	Төв дахиоллын самбар/Central alarm board		ком	1	Төв дахиолал/Cent Alarm
3	SCADA/Scada board		ком	1	SCADA
4	FACP галын дахиоллын станц/Fire alarm control panel		ком	1	ГДУС/FACP
5	Цахилгаан халаагуурын удирдлага тэжээлийн самбар/Control panel for Electric heating		ком	3	ХХ1-3/ЕН1-3
6	Агаар сэлгэлтийн удирдлага тэжээлийн самбар/Control panel for Ventilation system		ком	1	ШУ-С-1/CP-V-1

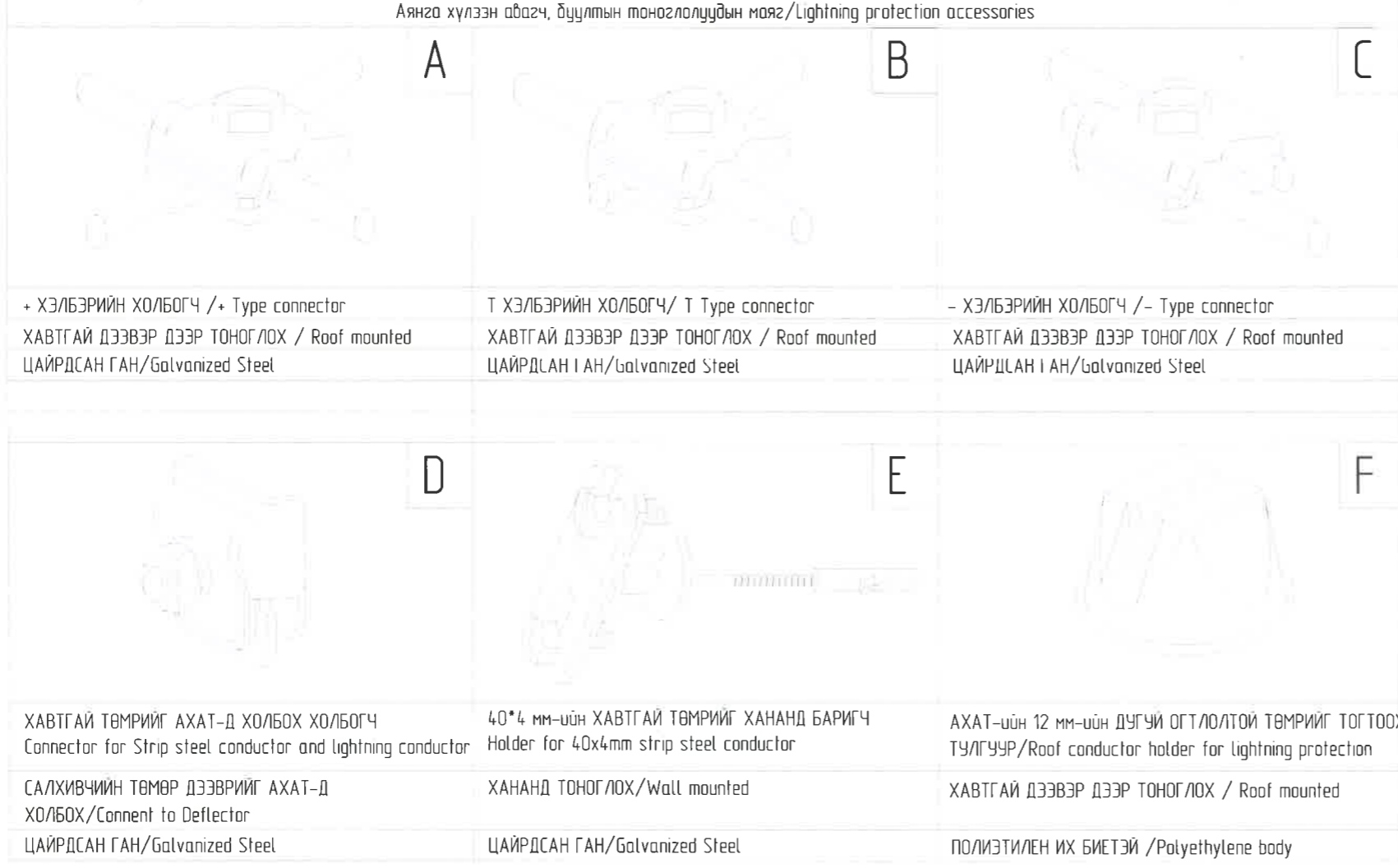
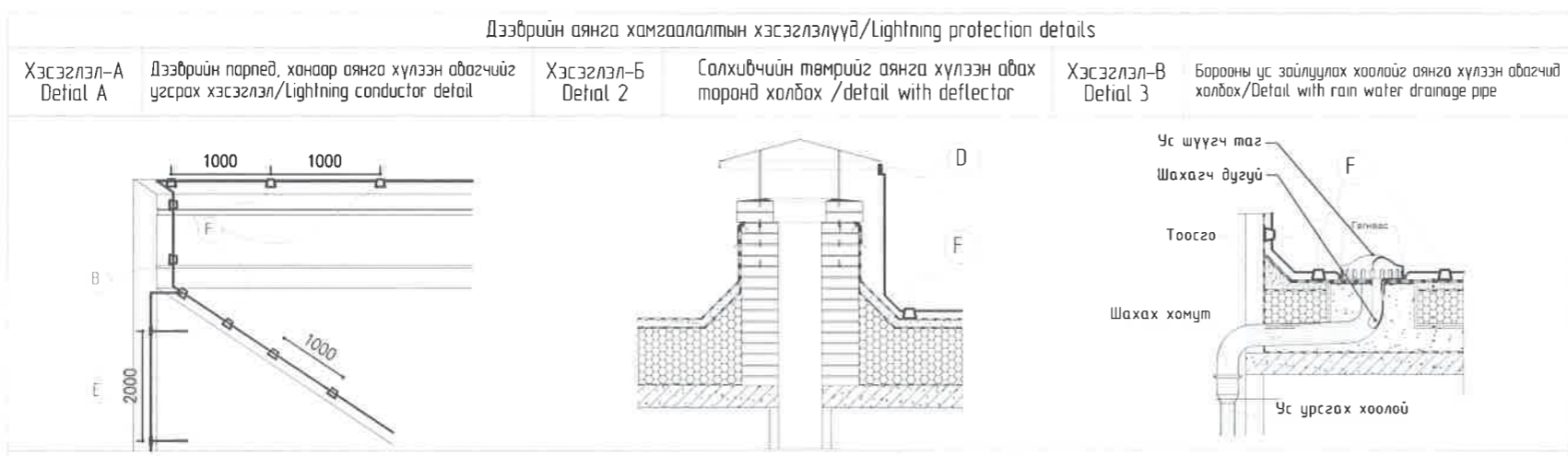
Тонаг төхөөрөмжийн тодорхойлолт // Material schedule

No	Нэр/Name	Маяг/Type	Хэм нэгж/Unit	Тоо/Qty	Тайлбар/Note
Кабелийн давхрын хэсэг/Basement level					
1	Кабелийн тавиур 600w*120h*3000L уусралтын материалын хамт Cable tray 600mmx120mm(h)x3000mm(L) with accessories		ком set	20	

"NATIONAL CARDIOVASCULAR CENTRE" DISTRIBUTION BUILDING 10kV "ЗҮРХ СУДАСНЫ ҮНДЭСНИЙ ТӨВ"-ИЙН 10кВ-ЫН ХААЛТТАЙ ХУВААРИЛАХ БАЙГУУЛАМЖ /РП/					10кВ ХХБ-ийн байгуулалт /Electricity Floor plan Level 1, Level -1		Ye wam Phase: A3 00
					Төслийн удирдагч Team lead: M ^o Angeles sanchez	EG Шифр: MCRN 100675	Масштаб: Scale: A3-1/ 100
Захиалагч Client: Agence luxembourgeoise pour la Coopération au Développement		Инженер Engineer: Д.Нанжаа Nanjaa D		Зургийн дугаар: Drawing number: NCC-DD-MEP- 3987 XT- 42		Хуудас: Total sheet: 48	
А 2020/05/20 Issued for review		Гүйцэтгэгч Drawn by: А.Цогтмандах Tsogtmandakh A		Шалгасан Checked by: А.Цогтмандах Tsogtjav A		РСДР-19-14 ЭТ-12/2020	
Rev	Огноо / Date	Засвар өөрчлөлт / Revision note					

Зөвшөөрөлцсөн/Discussed with

БА/ARCH	Б.Анхбаяр/Ankhbayar B	<i>[Signature]</i>
ББ/STR	С.Батбаяр/Batbayar S	<i>[Signature]</i>
ХАС/HVAC	Г.Болдбаяр/Boldbayar G	<i>[Signature]</i>
ХД/CIT	Я.Бадрал/Badrat Ya	<i>[Signature]</i>
SCADA	Б.Улаанхүү/Ulaankhuu B	<i>[Signature]</i>



Тайлбар

1 12 мм-ийн дугуй огтлолтой төмрийг тогтоох тулгуур (F)-ын полиэтилен их биетэйг бетоноор дүүргэн дээврийн ус тусгаарлагчийн дээр завсаргүйгээр нааж тогтоано

2 40x4мм-ийн хавтгай төмрийг хананд баригч (E)-ийг хөвсөн дулаалгыг олгосан бетон хананд тэлэгчээр барьж тогтоано

Note

1 The polyethylene body of the 12 mm circular steel fixing support (F) shall be filled with concrete and continuously glued to the roof waterproofing

2 Fix the 40x4 mm flat steel wall bracket (E) to the concrete wall with the expander bypassing the foam insulation

Зөвшөөрөлцсөн/Discussed with

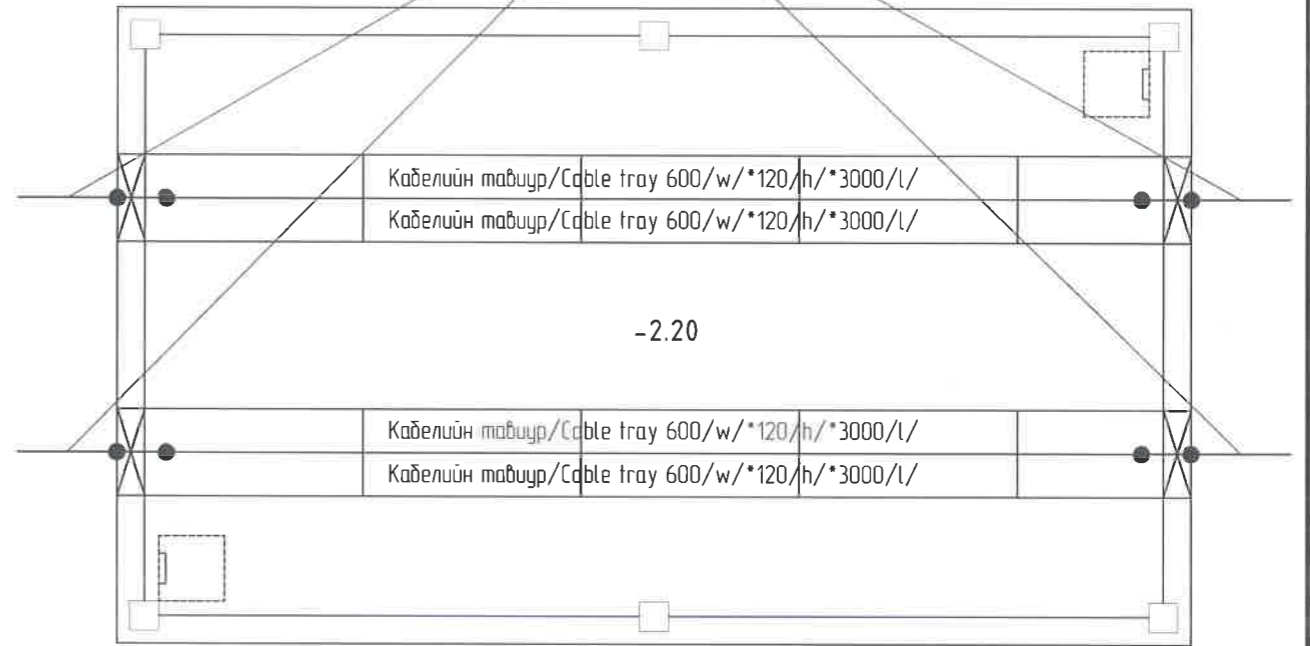
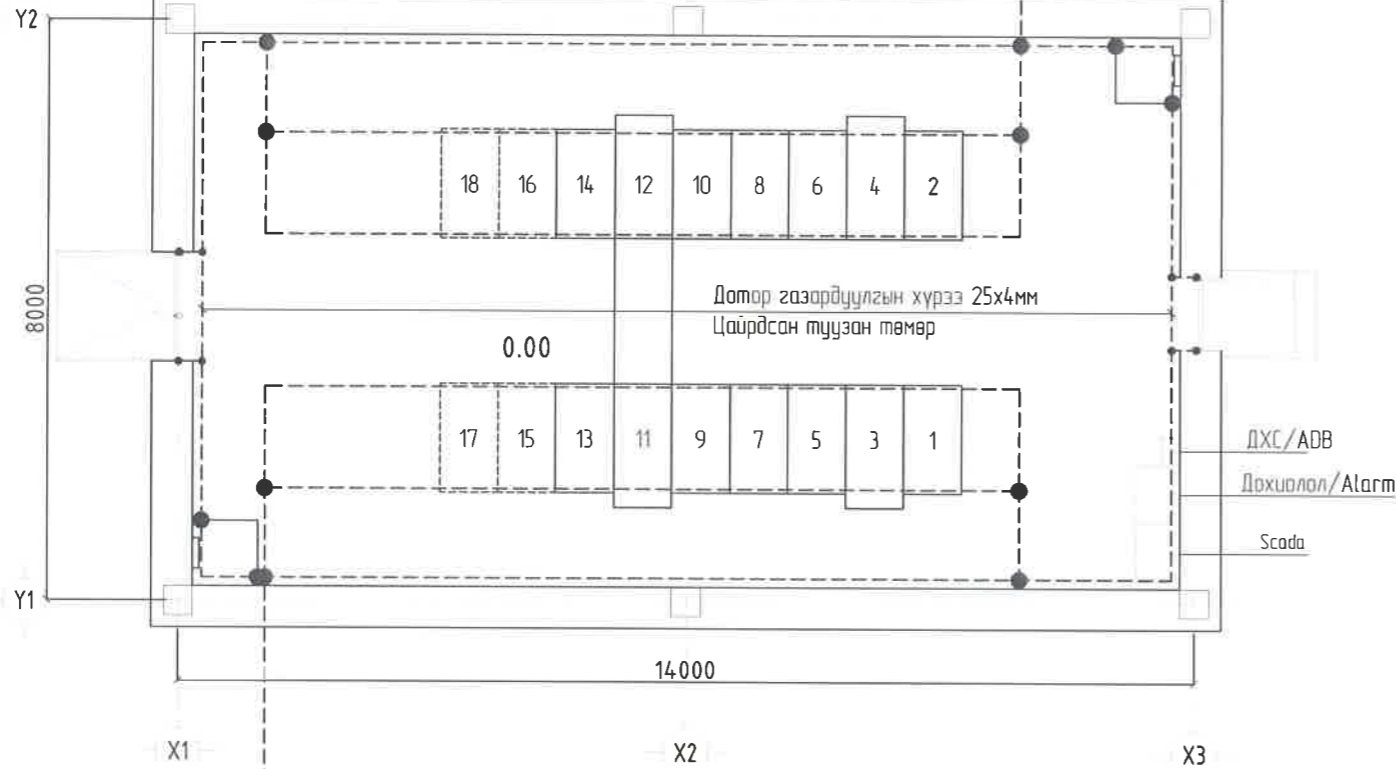
БА/ARCH	Б Анхбаяр/Ankhbayar B	
ББ/STR	С Батзаяа/Batzaya S	
ХАС/HVAC	Г Болдбаяр/Boldbayar G	
ХД/CIT	Я Бадрал/Badrал Ya	
SCADA	Б Улаанхүү/Ulaankhuu B	

		"NATIONAL CARDIOVASCULAR CENTRE" DISTRIBUTION BUILDING 10kV "ЗҮРХ СУДАСНЫ ҮНДЭСНИЙ ТӨВ"-ИЙН 10кВ-ЫН ХААЛТТАЙ ХУВААРИЛАХ БАЙГУУЛАМЖ /РП/		IDOM		Дээврийн аянга хамгаалалтын хэсэглэлүүд Аянга хүлээн авагч, буултын моноглолцуудын маяг / Electricity Lightning protection detail			Ye шат Phase A3 00						
					"ЭРЧИМ ТӨСВӨЛ" ХХК Улаанбаатар хот СБДүүрэг 7-р хороолол Их тайруу-60 Барилгын дэвшилтэт технологийн тэв Утас № 976-11-354280 Факс № 976-70135003		Төслийн удирдагч Team lead		M ^a Angeles sanchez	EG Шифр MCPN	100675	Масштаб: Scale	A31/000	Огноо: Date	2020/05
							Инженер Engineer		Д Нанжаа Nanjaa D	ТГ Шифр: SCPН	PCDP-19-14 ЭТ-12/2020	Зургийн дугаар: Drawing number:	NCC-DD-MEP- 3988 XT- 43	Хуудас: Total sheet:	48
							Гүйцэтгэсэн Drawn by		А Цогтмандах Tsoagmandakh A						
							Шалгасан Checked by		А Цогтжав Tsoagiyev A						
A	2020/05/20	Issued for review													
Rev	Огноо / Date	Засвар өөрчлөлт / Revision note													

Дотор газардуулгын байгуулалт M1:100
/Electricity Earthing plan, Scale 1:100

Кабелийн табиурыг гадна хүрээтэй холдоно
The cable tray must be connected to earthing conductor
Цайрдагсан тугузан төмөр 40*4мм
Galvanized steel bare 40x4mm

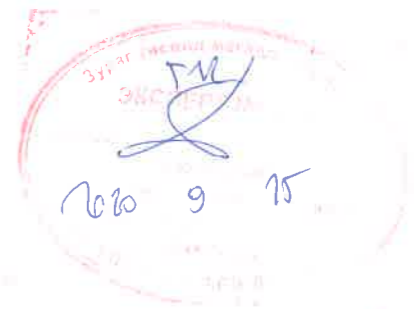
Гадна газардуулгатай холдох цэг/Connecting point to earthing rod conductor
Цайрдагсан тугузан төмөр 40*4 мм/Galvanized steel bare 40x4mm



Гадна газардуулгатай холдох цэг/Connecting point to earthing rod conductor
Цайрдагсан тугузан төмөр 40*4 мм/Galvanized steel bare 40x4mm

- Тайлбар
- 1 Дотор газардуулгыг 25*4мм-ийн цайрдагсан ган тугузан төмрийг шалнаас дээш 0.5м-ийн өндөрт татна
 - 2 Дотор газардуулгын байгууламжийн бүх холбоосыг гэгнэж болон боолтоор найдвартай холбож гүйцэтгэнэ
 - 3 Инженерийн шугам сүлжээний бүх металл элементүүдийг дотор газардуулгын хүрээтэй холдоно
 - 4 Кабелийн табиуруудын хоорондох холбоос нь найдвартай душ бол уян металл холбоосоор залгаас тугамд холбож өгнө
 - 5 Металл хаалгануудыг дотор газардуулгатай холдоно

- Note
- 1 25x4mm galvanized steel strip iron for internal grounding at a height of 0.5 m above the floor
 - 2 All joints of the internal earthing system shall be welded and bolted securely
 - 3 Connect all metal elements of the engineering network to the internal grounding conductor
 - 4 If the connection between the cable trays is not secure, connect each plug with a flexible metal connector
 - 5 Connect metal doors to internal grounding



Зөвшөөрөлцсөн/Discussed with		
БА/ARCH	Б Анхбаяр/Ankhbayar B	<i>[Signature]</i>
ББ/STR	С Батзаяа/Batzaia S	<i>[Signature]</i>
ХАС/HVAC	Г Балдбаяр/Baldbayar G	<i>[Signature]</i>
ХД/CIT	Я Бадрал/Badrал Ya	<i>[Signature]</i>
SCADA	Б Улаанхүү/Ulaankhuu B	

		"NATIONAL CARDIOVASCULAR CENTRE" DISTRIBUTION BUILDING 10kV "ЗҮРХ СУДАСНЫ ҮНДЭСНИЙ ТӨВ"-ИЙН 10кВ-ЫН ХААЛТТАЙ ХУВААРИЛАХ БАЙГУУЛАМЖ /РП/		 "НусуДуНу"ХХК		Дотор газардуулгын байгуулалт /Electricity Earthing plan Тасулин үндэргэгч Team lead: <i>[Signature]</i> M ^o Angeles sanchez Эрх бүхий архитектор Authorized architect: Pablo Elorz Gaztelu Инженер Engineer: <i>[Signature]</i> Д Нанжаа Nanjaa D Гүйцэтгэсэн Drawn by: <i>[Signature]</i> А Цогтмандах Tsogtmandakh A Шалгасан Checked by: <i>[Signature]</i> А Цогтжав Tsogtjav A		Ye wam: Phase A3 DD
A	2020/05/20	Issued for review		Захиалагч Client: Agence luxembourgeoise pour la Coopération au Développement Эзрх судасны төв Cardiovascular centre		МСРН 100675 Масштаб: Scale A3:1/ 100 ТГ Шифр: SCRN Зургийн дугаар: Drawing number NCC-DD-MEP- 3989 XT- 44		Огноо: Date: 2020/05
Rev	Огноо / Date	Засвар өөрчлөлт / Revision note		 		РСОР-19-14 ЭТ-12/2020 Хуудас: Total sheet 48		

Аянга хамгаалалт, газардуулгын нэгдсэн байгуулалт Масштаб 1:100
/Electricity Lightning protection and grounding plan Scale 1:100

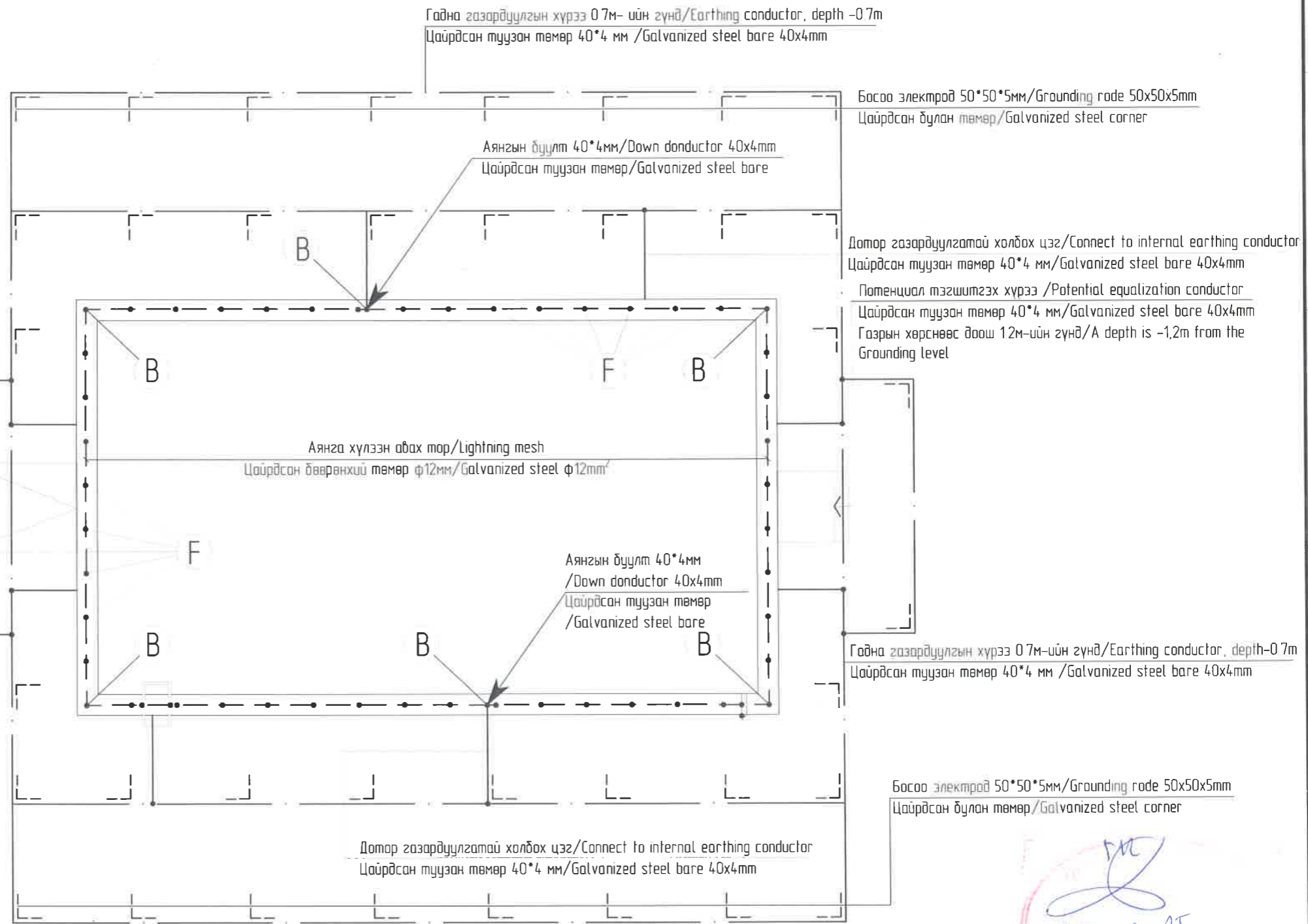
Note

- 1 Lightning-receiving mesh with 12mm diameter steel wire on the roof is 150 sq.m
- 2 Lightning strikes shall be made of 40x4 mm steel strip and shall be exposed to the wall as shown in the figure
- 3 Grounding shall be done by inserting a 50 * 50 * 4mm 2.5m long steel corner at a depth of 0.7m from the ground and connecting them with a 40 * 4mm steel strip
- 4 All metal structures for lightning protection and earthing shall be hot-dip galvanized
- 5 Weld all lightning protection connections
- 6 Connect all metal elements protruding from the roof to the lightning receiver
- 7 All work on the underground part of the earthing system shall be carried out simultaneously, starting from the zero construction cycle

Потенциал тэгшитгэх хүрээ /Potential equalization conductor
Цайрдсан тугузан төмөр 40*4 мм/Galvanized steel bare 40x4mm
Газрын хөрснөөс доош 1.2м-ийн гүнд/A depth is -1.2m from the Grounding level

Тайлбар

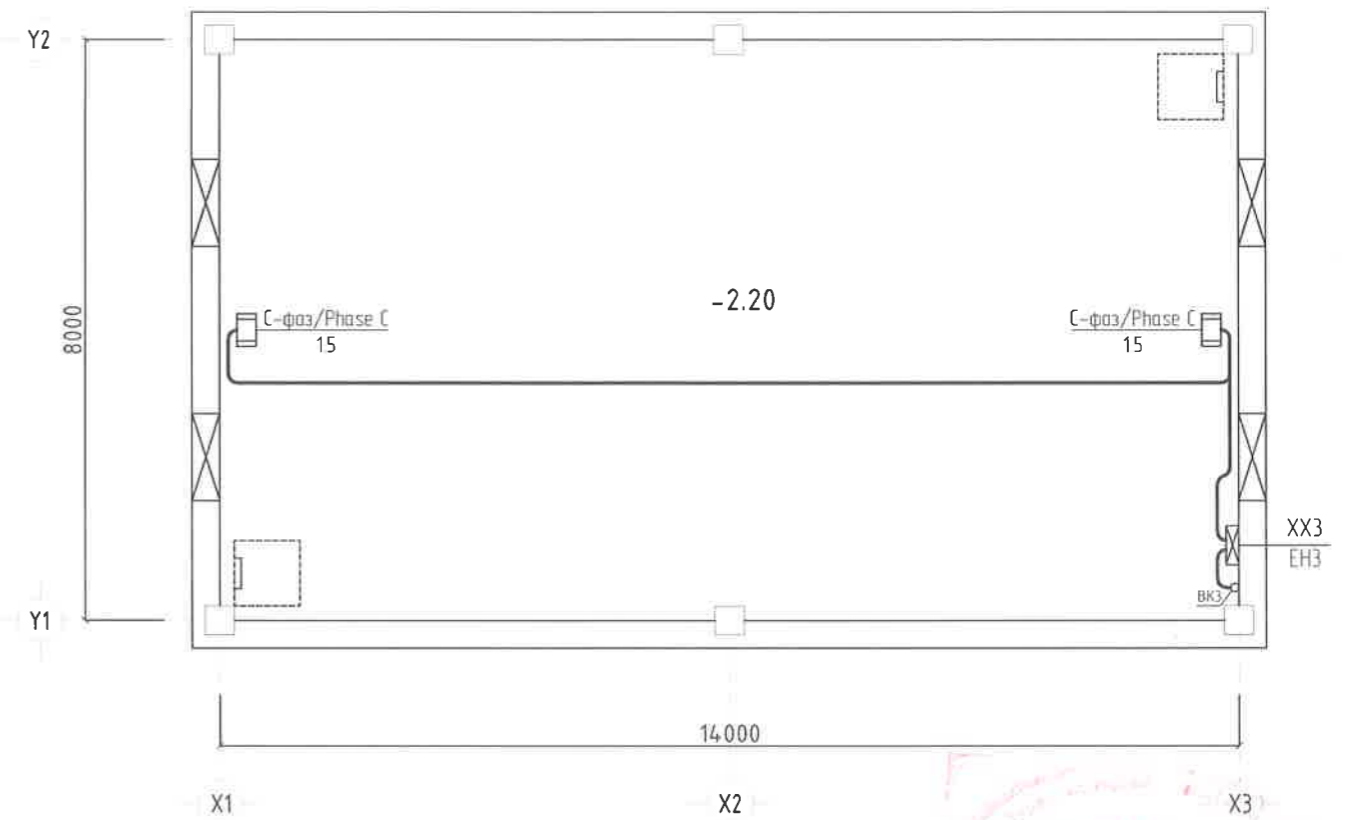
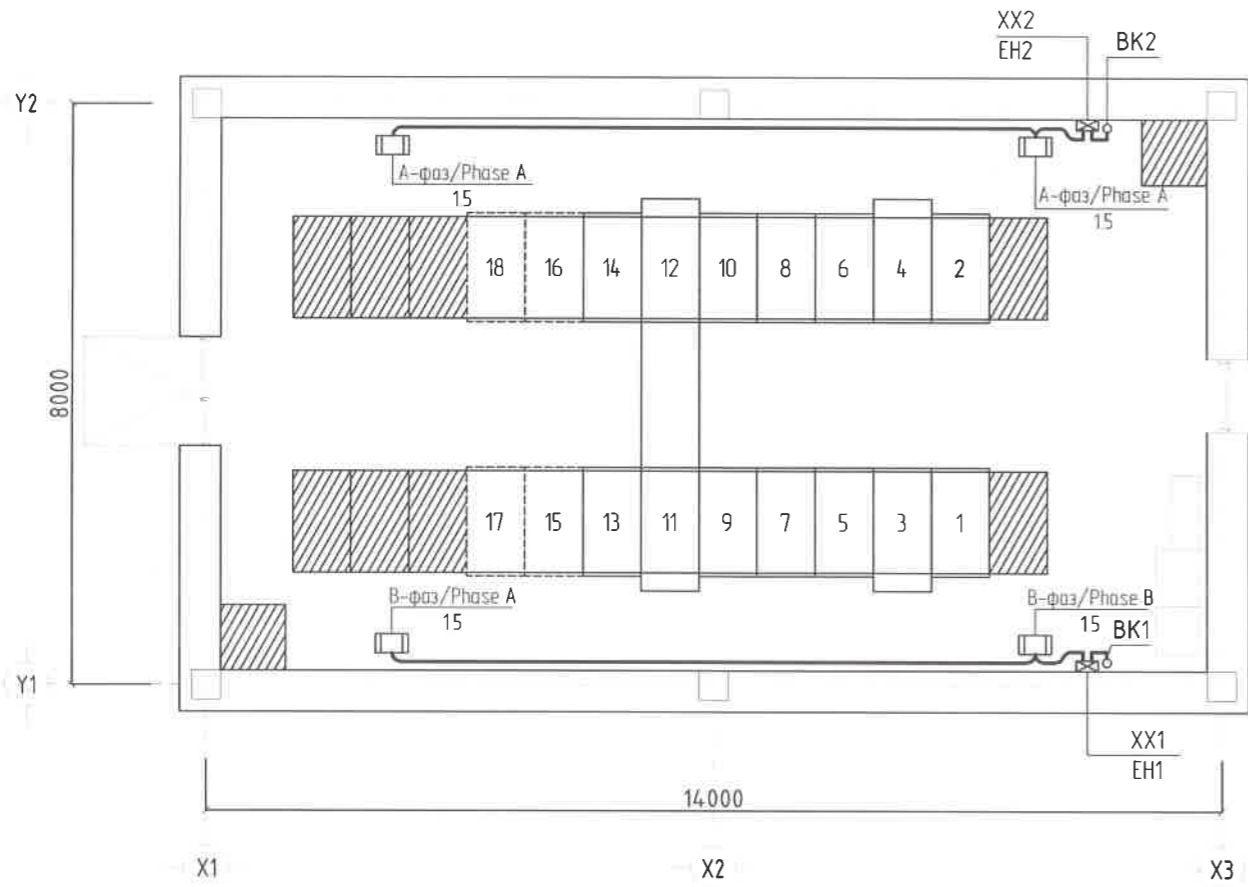
- 1 Дээдэр дээр 12мм-ийн голчтой ган утсаар аянга хүлээн авах торыг 150 кв. м-ээс ихгүй байхаар хийнэ
- 2 Аянгын буултыг 40x4мм-ийн тугузан ган төмөрөөр хийж зурагт заасны дагуу ханаар ил түдүүлэн буулгана
- 3 Газардуулгыг 50*50*4мм-ийн 2.5м урт ган булан төмрийг газраас 0.7м-ийн гүнд зоож хооронд нь 40*4мм-ийн тугузан гангаар холбож өгнө
- 4 Аянга хамгаалалт, газардуулгын бүх металл хийц нь халуунаар цайрдсан байх ёстой
- 5 Аянга хамгаалалтын байгууламжийн бүх холбоосуудыг загнаж гүйцэтгэнэ
- 6 Дээдэрээс дээш цухуйх цухуйх бүх металл элементүүдийг аянга хүлээн авах торонд холбонө
- 7 Газардуулгын төхөөрөмжийн газар доорх хэсгийн бүх ажлыг барилгын ажлын тэг мөчлөгөөс эхлэн зэрэг гүйцэтгэнэ



Handwritten signature and date: 2020.05.20

		"NATIONAL CARDIOVASCULAR CENTRE" DISTRIBUTION BUILDING 10kV "ЗҮРХ СУДАСНЫ ҮНДЭСНИЙ ТӨВ"-ИЙН 10кВ-ЫН ХААЛТТАЙ ХУВААРИЛАХ БАЙГУУЛАМЖ /РП/		 "ПусДуПус"ХХК		 Agence luxembourgeoise pour la Coopération au Développement		 LUX DEV		 Зүрх судасны төв Cardiovascular centre		 Зүрх судасны төв Cardiovascular centre		Аянга хамгаалалт, газардуулгын нэгдсэн байгуулалт /Electricity Lightning protection and grounding plan		Ye шат Phase: A3 00	
				 Team lead		 Authorized architect		Мр Angeles sanchez Pablo Elorz Gaztelu		EG Шифр: MСPN: 100675		Масштаб: Scale: A3/1/100		Огноо: Date: 2020/05			
				 Engineer		 Engineer		Д Нанжаа Nanjaa.D А Цогтмандах Tsoigtmandakh.A А Цогтжаб Tsoqtiav.A		ТГ Шифр: SCPN: PCDP-19-14 3T-12/2020		Зургийн дугаар: Drawing number: NCC-DD-MEP- 3990 XT- 45		Хуудас: Total sheet: 48			
A		2020/05/20		Issued for review													
Rev		Огноо / Date		Засвар өөрчлөлт / Revision note													
1		2		3		4		5		6		7		8 A3			

Цахилгаан халаагуурын байгуулалт M1:100
/Electricity Electric heating plan Scale 1:100

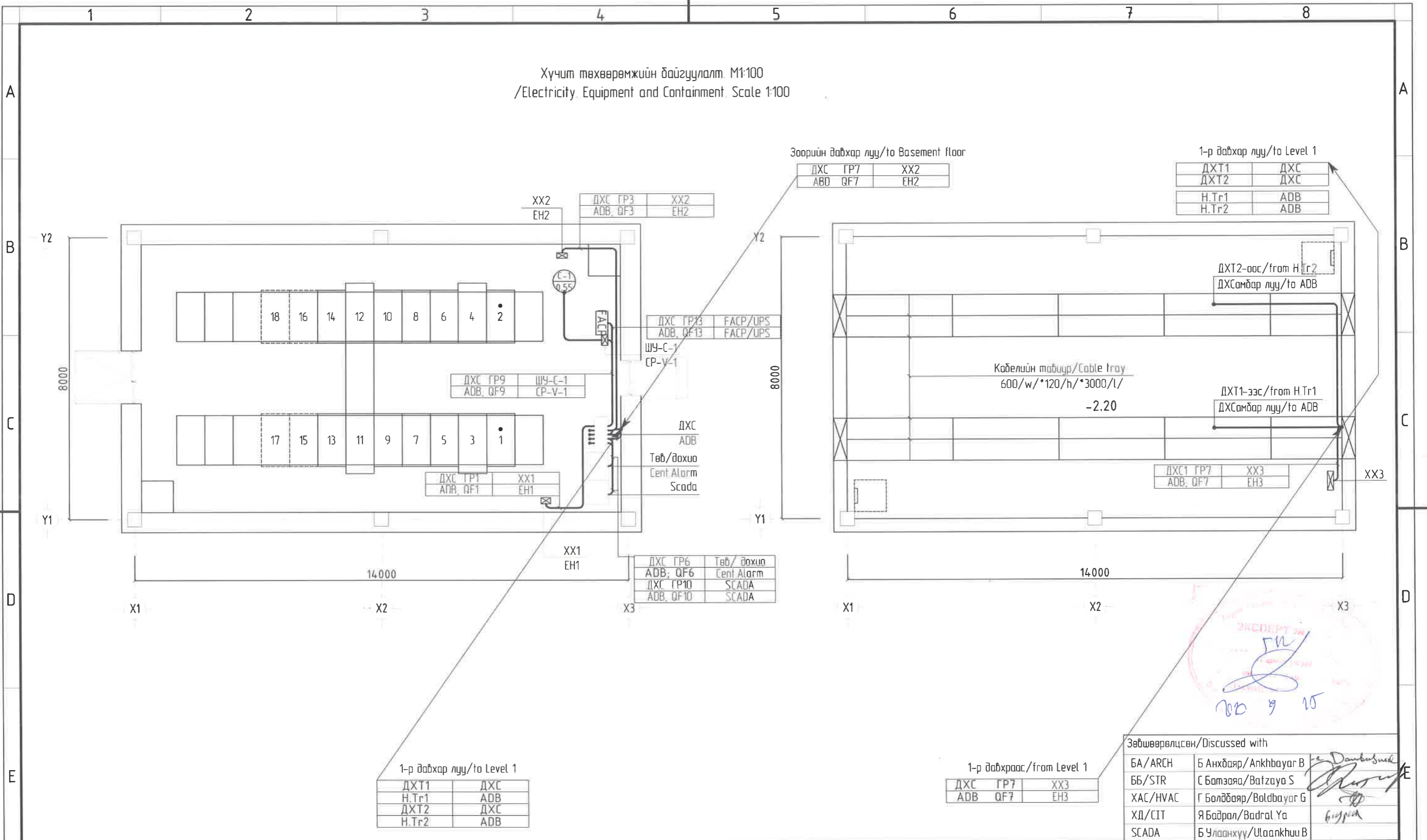


Handwritten signature and date: 2020.09.15

Зөвшөөрөлцсөн/Discussed with	
БА/ARCH	Б Анхбаяр/Ankhbayar B
ББ/STR	С Батзаяа/Batzaaya S
ХАС/HVAC	Г Болдбаяр/Boldbayar G
ХД/CIT	Я Бадрал/Badrал Ya
SCADA	Б Улаанхүү/Ulaankhuu B

		"NATIONAL CARDIOVASCULAR CENTRE" DISTRIBUTION BUILDING 10kV "ЗҮРХ СУДАСНЫ ҮНДЭСНИЙ ТӨВ"-ИЙН 10кВ-ЫН ХААЛТТАЙ ХУВААРИЛАХ БАЙГУУЛАМЖ /РП/		 "ЭРЧИМ ТӨСВЛ" ХХК Улаанбаатар хот СБДүүрэг 7-р хороолол Их тайруу-60 Барилгын дэвшилтэт технологийн төв Утас № 976-11-354280 Факс № 976-70135003		Цахилгаан халаагуурын байгуулалт /Electricity Electric heating plan		Ye шат-Phase A3 00			
		Захиалагч Client	Agence luxembourgeoise pour la Coopération au Développement	 ЭРХ СУДАСНЫ ТӨВ Cardiovascular centre		Төслийн удирдагч Team lead		Mª Angeles sanchez	EG Шифр: MCRN 100675	Масштаб: Scale: A3/100	Огноо: Date 2020/05
		Rev	Огноо / Date	Засвар өөрчлөлт / Revision note		Инженер Engineer		Д Нанжаа Nanjaa D	ТГ Шифр: SCPN: PCDP-19-14 3T-12/2020	Зургийн дугаар Drawing number: NCC-DD-MEP- 3991 XT- 46	Хуудас: Total sheet 48
		1	2	3	4	5	6	7	8	A3	

Хүчит төхөөрөмжийн байгуулалт. M1:100
/Electricity Equipment and Containment. Scale 1:100



Зөвшөөрөгдсөн/Discussed with

БА/ARCH	Б Анхбаяр/Ankhbayar B	<i>[Signature]</i>
ББ/STR	С Батзаяа/Batzaya S	<i>[Signature]</i>
ХАС/HVAC	Г Болдбаяр/Boldbayar G	<i>[Signature]</i>
ХД/CIT	Я Бадрал/Badrал Ya	<i>[Signature]</i>
SCADA	Б Чуланхүү/Ulaankhuu B	<i>[Signature]</i>

1-р давхар луу/to Level 1

ДХТ1	ДХС
Н.Tr1	АОВ
ДХТ2	ДХС
Н.Tr2	АОВ

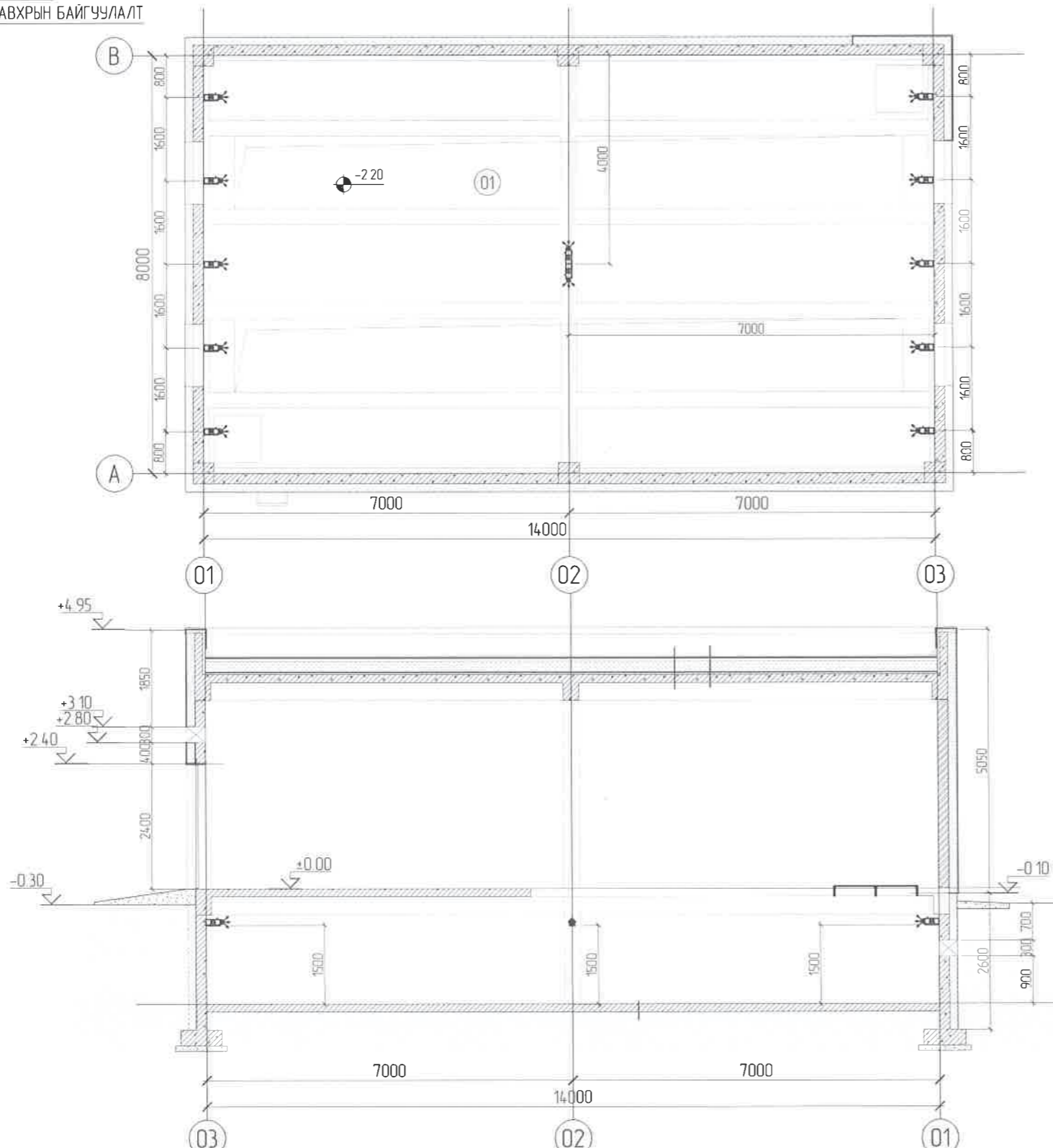
1-р давхраас/from Level 1

ДХС ГР7	XX3
АОВ QF7	EH3

		"NATIONAL CARDIOVASCULAR CENTRE" DISTRIBUTION BUILDING 10kV "ЗҮРХ СУДАСНЫ ҮНДЭСНИЙ ТӨВ"-ИЙН 10кВ-ЫН ХААЛТАЙ ХУВААРИЛАХ БАЙГУУЛАМЖ /РП/						Хүчит төхөөрөмжийн байгуулалт /Electricity Equipment and Containment		Ye шам Phase A3 DD	
		Захиалагч Client Agence luxembourgeoise pour la Coopération au Développement						Төслийн удирдагч Team lead M ^o Angeles sanchez EG Шифр: MCPN 100675 Масштаб: Scale A31/100		Огноо Date: 2020/05	
		Эрх судасны төв Cardiovascular centre						Инженер Engineer Д Нанжао Nanjiao D ТГ Шифр: SCPN PCDP-19-14 3Т-12/2020		Хуудас Total sheet: 48	
		Эрх судасны төв Cardiovascular centre						Гүйцэтгэгчэн Drawn by А Цогтмандах Tsootmandakh A Шалгасан Checked by А Цогтжаб Tsootjav A		Зургийн дугаар Drawing number: NCC-DD-MEP- 3992 XT- 47	
Rev		Огноо / Date		Засвар өөрчлөлт / Revision note							

FLOOR PLAN LEVEL -1
/ЗООРИЙН ДАВХРЫН БАЙГУУЛАЛТ

Гал унтраах системийн байгуулалт M1:100
/Automatic Powder Fire Extinguishers plan. Scale 1:100



Тайлбар:

Хуваарилах байгууламж /РП/-ийн зорийн давхар дугуй кабель явах суваг-т БНБД дагуу гал унтраах автомат систем төлөвлөв. Үз гал унтраах автомат систем нь бие дааж өөрөө ажиллах Буран-20 нунтаг гал унтраагчур байна.

Гал гарч орчны температур 45°-аас дээш болсон үед дулаан мэдрэгч УСП 101 дулааныг мэдэрч галын мэдээллийг Буран 20 дамжуулснаар Буран 20 ажиллана.

Нэг ширхэг гал унтраах нунтаг Буран-20 нь 16м өргөн зурвасаар 5.9м уртад тууш дайдалд цацагдаж 15.0м³ эзэлхүүн дүхий 10м² талбайг хамгаална.

- Модулийн урт - 317мм
- Модулийн диаметр - 145мм
- Цэнэгтэй модулийн нийт жин - 4,7кг
- Ашиглалтын температур - (-50,...,+95°С)
- Ашиглалтын хугацаа - 10жил

NOTE

According to CCR, an automatic fire extinguishing system has planned in the basement floor, where duct for cable wiring, of the Distribution building.

The automatic fire extinguishing system is self-working and fire extinguisher is a Buran 20. In case of fire, heat sensor USP 101 senses heat temperature, when it exceeds 45 degrees, and transmit to information to Buran 20. After information received, 1 piece fire extinguishing powder Buran 20 is sprayed on a 16m wide strip with length of 5.9m and protects an area of 10sqm with a volume of 15cubm.

Fire extinguishing powder module or "Buran-20"

- Module length 317mm
- Module diameter 145mm
- The total weight of the charged module is 4.7 kg
- Operating temperature (-50 + 95°С)
- Service life is 10 years

Хамгаалах талбай
10м²

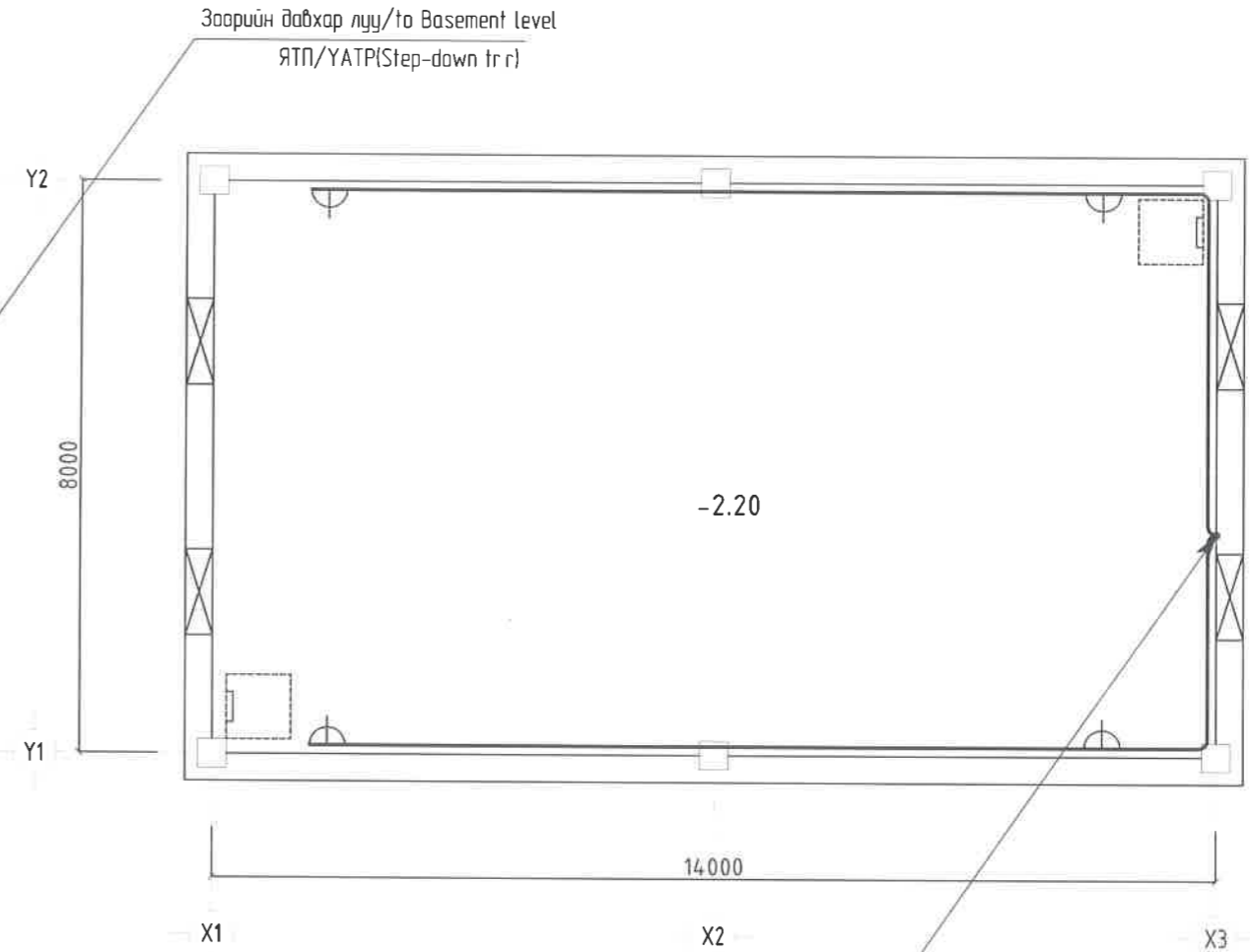
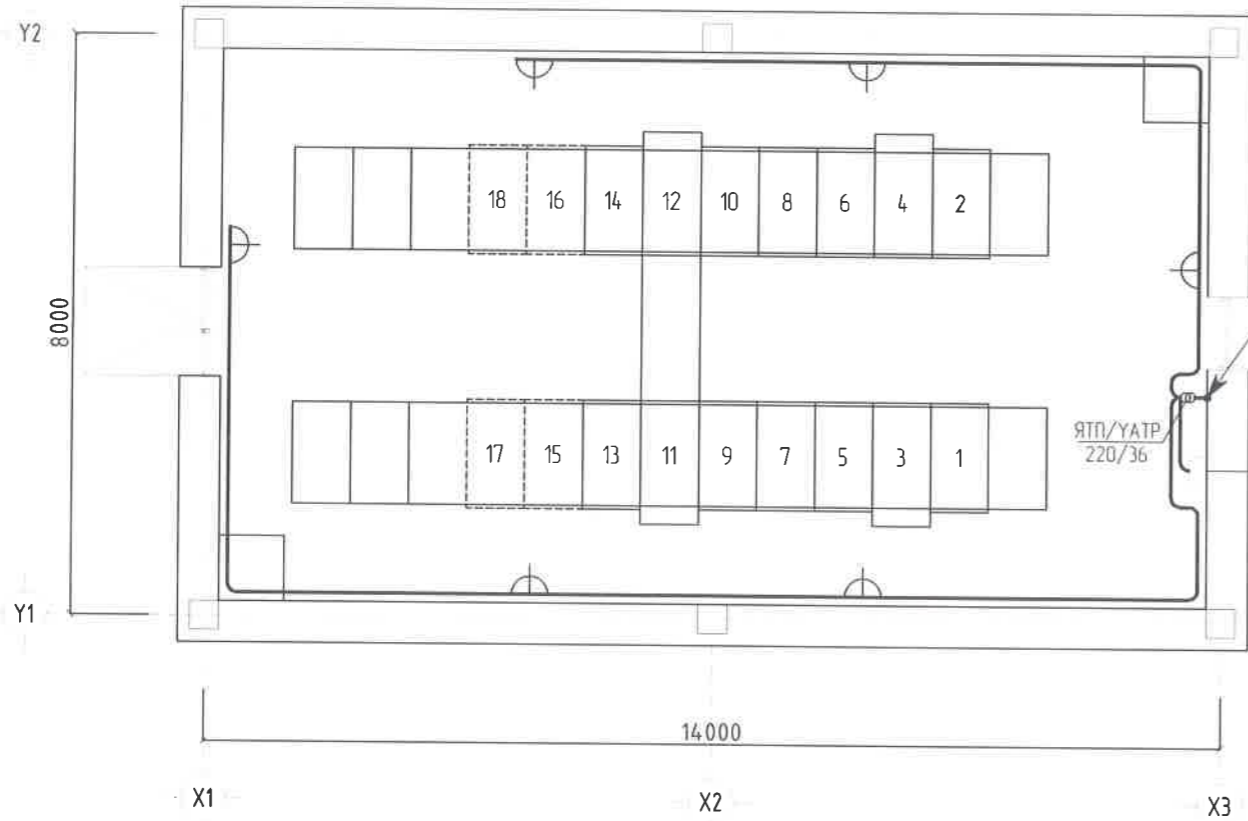
Хамгаалах эзэлхүүн
15м³

БУРАН 20

Зөвшөөрөлцсөн/Discussed with	
БА/ARCH	Б Анхбаяр/Ankhbayar B
ББ/STR	С Батзаяа/Batziya S
ХАС/HVAC	Г Болдбаяр/Boldbayar G
ХД/CIT	Я Бадрал/Badrul Ya
SCADA	Б Улаанхүү/Ulaankhuu B

		"NATIONAL CARDIOVASCULAR CENTRE" DISTRIBUTION BUILDING 10KV "ЗҮРХ СУДАСНЫ ҮНДЭСНИЙ ТӨВ"-ИЙН 10кВ-ЫН ХААЛТАЙ ХУВААРИЛАХ БАЙГУУЛАМЖ /РП/		IDOM PCDP "НусуДуН"ХХК		Гал унтраах системийн байгуулалт /Automatic Powder Fire Extinguishers plan		Ye шат Phase A3 00	
		Захиалагч Client Agence luxembourgeoise pour la Coopération au Développement		LUX DEV		Төслийн удирдагч Team lead M ^o Angeles sanchez		EG Шифр MCPN 100675	
		Зүрх судасны төв Cardiovascular centre		ЭРҮЛ МОНГОЛЫН АМ		Эрх бүхий архитектор Authorized architect Pablo Elorz Gaztelu		Масштаб: Scale A3 1/100	
						Инженер Engineer Д Нанжаа Nanjaa D		Огноо Date 2020/05	
A		2020/05/20		Issued for review		Гүйцэтгэгч Drawn by А Цогтмандах Tsogtmandakh A		ТГ Шифр: SCPN PCDP-19-14 ЭТ-12/2020	
Rev		Огноо / Date		Засвар өөрчлөлт / Revision note		Шалгасан Checked by А Цогтжаб Tsoqtiav A		Зургийн дугаар: Drawing number: NCC-DD-MEP- 3993 XT- 48	
1		2		3		4		5	
6		7		8		A3			

Засварын гэрэлтүүлгийн байгуулалт M1:100
/Lighting Maintenance Lighting Scale 1:100



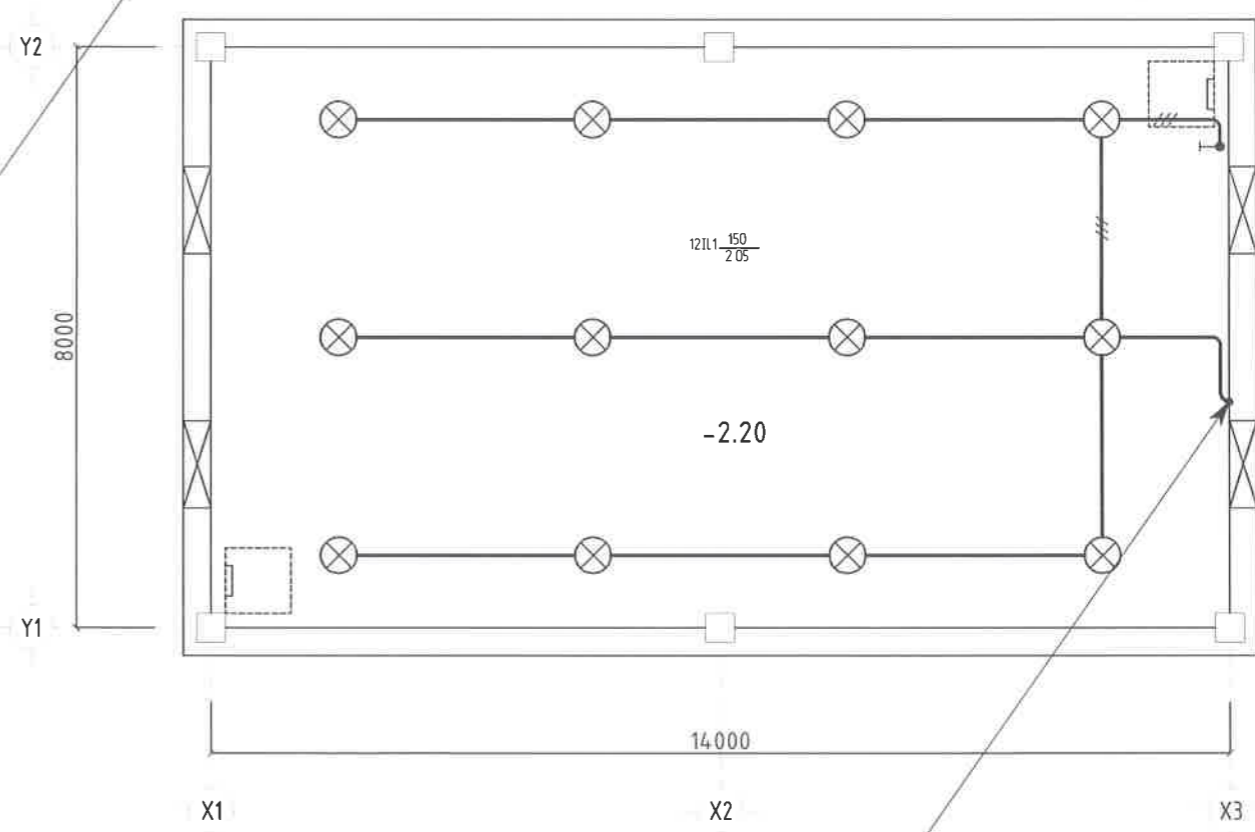
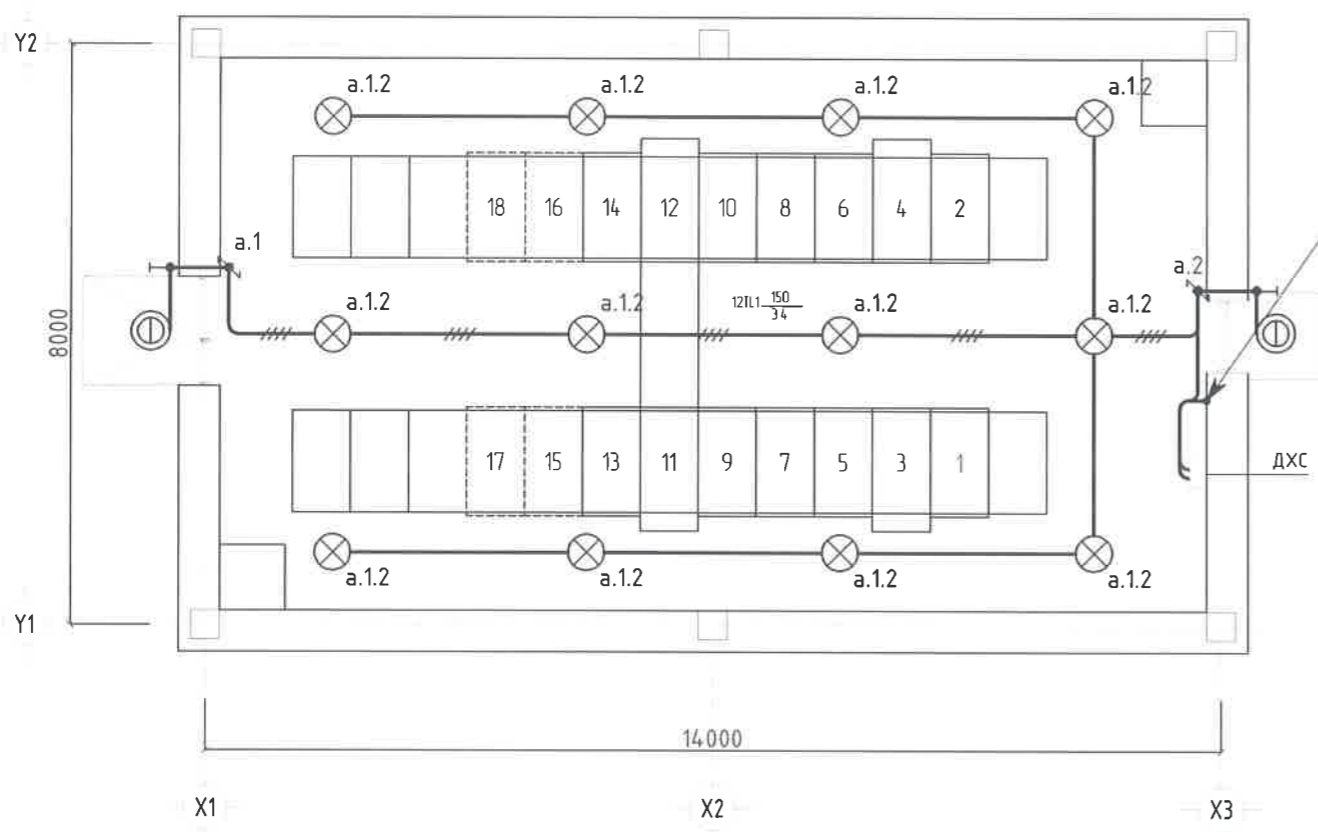
1-р давхраас /from Level 1
ЯТП/ҮАТР(Step-down tr r)

Зөвшөөрөлтсөн/Discussed with	
БА/ARCH	Б Анхбаяр/Ankhbayar B
ББ/STR	С Батэяа/Batzaia S
ХАС/HVAC	Г Болдбаяр/Boldbayar G
ХД/CIT	Я Бадрал/Badrал Ya
SCADA	Б Улаанхүү/Ulaankhuu B

		"NATIONAL CARDIOVASCULAR CENTRE" DISTRIBUTION BUILDING 10KV "ЗҮРХ СУДАСНЫ ҮНДЭСНИЙ ТӨВ"-ИЙН 10кВ-ЫН ХААЛТТАЙ ХУВААРИЛАХ БАЙГЧУЛАМЖ /РП/		 "Пусидулу" ХХК		 "ЭРЧИМ ТӨСӨЛ" ХХК Улаанбаатар хот СБДүүрэг 7-р хороолол Их тойруу-60 Барилгын дэвшилтэт технологийн төв Утас № 976-11-354280 Факс № 976-70135003		Засварын гэрэлтүүлгийн байгуулалт /Lighting Maintenance Lighting		Ye wam: Phase A3 00			
		Захиалагч Client Agence luxembourgeoise pour la Coopération au Développement 				Төслийн удирдагч Team lead Эрх бүхий архитектор Authorized architect Инженер Engineer Гүйцэтгэсэн Drawn by Шалгасан Checked by		Мр Angeles sanchez Pablo Elorz Gaztelu Д Нонжаа Nanjaa D А Цогтмандах Tsogtmandakh A А Цогтжаб Tsogtjav A		EG Шифр: MCRN 100675 Масштаб: Scale A3:1/100 ТГ Шифр: SCRN PCDP-19-14 ЭТ-12/2020		Масштаб: Scale A3:1/100 Зургийн дугаар: Drawing number NCC-DD-MEP- 3994 ДГ- 01 Огноо Date 2020/05 Хуудас: Total sheet: 02	
A 2020/05/20 Issued for review Rev Огноо / Date Засвар өөрчлөлт / Revision note		Зүрх судасны төв Cardiovascular centre 		"Пусидулу" ХХК		Мр Angeles sanchez Pablo Elorz Gaztelu Д Нонжаа Nanjaa D А Цогтмандах Tsogtmandakh A А Цогтжаб Tsogtjav A		Мр Angeles sanchez Pablo Elorz Gaztelu Д Нонжаа Nanjaa D А Цогтмандах Tsogtmandakh A А Цогтжаб Tsogtjav A		Ye wam: Phase A3 00 Огноо Date 2020/05 Хуудас: Total sheet: 02			

Дотор гэрэлтүүлгийн байгуулалт M1:100
/Lighting General Lighting Scale M1:100

Зоорийн давхар урдуу /To Basement floor
ДХС ГРЗ/ADB, QF03



1-р давхраас /From Level 1
ДХС ГРЗ/ADB, QF03

Гэрэлтүүлэгч, штенсель золгуур, унтраалгын танх мэмдэг /Legends of switch, socket, luminaries						
Гэрэлтүүлэгч /Lighting						
IL1		Улайсах чийдэнтэй гэрэлтүүлэгч Surface mounted WP light with incandescent lamp	Таазанд /Ceiling	150 Вт/В	220	IP 44
IL2		Улайсах чийдэнтэй гэрэлтүүлэгч Wall mounted WP light with incandescent lamp	Хананд /on the wall	100Вт/В	220	IP 44
ЯТП YATP		Бууруулах трансформатортай хайрцаг Step-down transformer box	Хананд /on the wall	220 to 36В/В	220	IP 44
Унтраалга /Switches						
U1		Хамгаалагдсан 1 даралтат унтраалга /WP 1 gang switch	Хананд 900-1200 ММ	10А	220	IP 44
U2		Хамгаалагдсан солин унтраалга /WP 2-way switch	Хананд 900-1200 ММ	10А	220	IP 44
Розетка /Sockets						
R1		Ердийн /далд тавих/ Recessed 2 pole 1 phase socket with earthing, 10A, 230V	Хананд /on the wall	16-40А	220	IP 23

Зөвшөөрөлцсөн /Discussed with	
БА /ARCH	Б Анхбаяр /Ankhbayar B
ББ /STR	С Батзаяа /Batzaia S
ХАС /HVAC	Г Болдбаяр /Boldbayar G
ХД /CIT	Я Бадрал /Badral Ya
SCADA	Б Улаанхүү /Ulaankhuu B

		"NATIONAL CARDIOVASCULAR CENTRE" DISTRIBUTION BUILDING 10kV "ЗҮРХ СУДАСНЫ ҮНДЭСНИЙ ТӨВ"-ИЙН 10кВ-ЫН ХААЛТТАЙ ХУВААРИЛАХ БАЙГУУЛАМЖ /РП/						Дотор гэрэлтүүлгийн байгуулалт /Lighting General Lighting		Ye шат Phase A3 DD		
		Захиалагч Client: Agence luxembourgeoise pour la Coopération au Développement				"ЭРЧИМ ТӨСӨЛ" ХХК Улаанбаатар хот СБДүүрэг 7-р хороолол Их туйруу-60 Барилгын дэвшилтэт технологийн төв Утас № 976-11-354280 Факс № 976-70135003		Төслийн удирдагч Team lead: M ^o Angeles sanchez		ЕГ Шифр: MСРН 100675	Масштаб: Scale A3-1/100	Огноо: Date 2020/05
		Эүрх судасны төв Cardiovascular centre				Инженер Engineer: Д Нанжаа Nanjaa D		Гүйцэтгэсэн Drawn by: А Цогтмандах Tsogtmandakh A		ТГ Шифр: SCPN PCDP-19-14 ЭТ-12/2020	Зургийн дугаар: Drawing number: NCC-DD-MEP- 3995 ДГ- 02	Хуудас: Total sheet: 02
Rev	Огноо / Date	Засвар өөрчлөлт / Revision note				Шалгасан Checked by:						