



"ТЭМЖИН" ХХК

ЕГ Шифр: Б.Д.К-33-02/2024

Өмнөговь аймаг. Даланзадгад сум
ЕРӨНХИЙ БОЛОВСРОЛЫН СУРГУУЛИУДЫН АРИУН ЦЭВРИЙН ӨРӨӨНИЙ ЗАСВАР /4-Р СУРГУУЛЬ-А блок/
/Халаалт агаар сэлгэлтийн систем/

Гүйцэтгэсэн...*Ц. Батцэцэг*.../Ц.Батцэцэг/

Шалгасан...../Ц.Энхцогт/

2024 он

ТАЙЛБАР БИЧИГ

Өмнөговь аймаг, Даланзадгад сум, 4-р сургуулийн ариун цэврийн өрөөний засварын барилгын агаар сэлгэлтийн ажлын зургийг гүйцэтгэхдээ барилга архитектурын зургийн даалгаврыг үндэслэв.

Халаалт,салхибчийн ажлын зургийг гүйцэтгэхдээ:

- БНБД 23-01-09 Барилгад хэрэглэгдэх уур амьсгал, геофизикийн үзүүлэлт,
- БНБД 23-02-09 Барилгын дулаан хамгаалалт
- БНБД 12-03-04 Барилгын үйлдвэрлэлийн хөдөлмөр аюулгүй ажиллагааны дүрэм
- БНБД 41-01-11 Халаалт, агаар сэлгэлт ба кондиционер,
- БД 41-101-08 Халаалтын системийн металл,полимер хоолойг төлөвлөх угсрах
- БНБД 31-03-03 Олон нийт иргэний барилгызмөрдлөгө болгов.

Барилга баригдах газрын цаг уурын тооцооны нөхцөл:

- Гадна агаарын хэм тооцооны температур -27,4°C
- Галлагааны үеийн дундаж температур -5,4 °C
- Галлагааны үеийн үргэлжлэх хугацаа - 199хоног

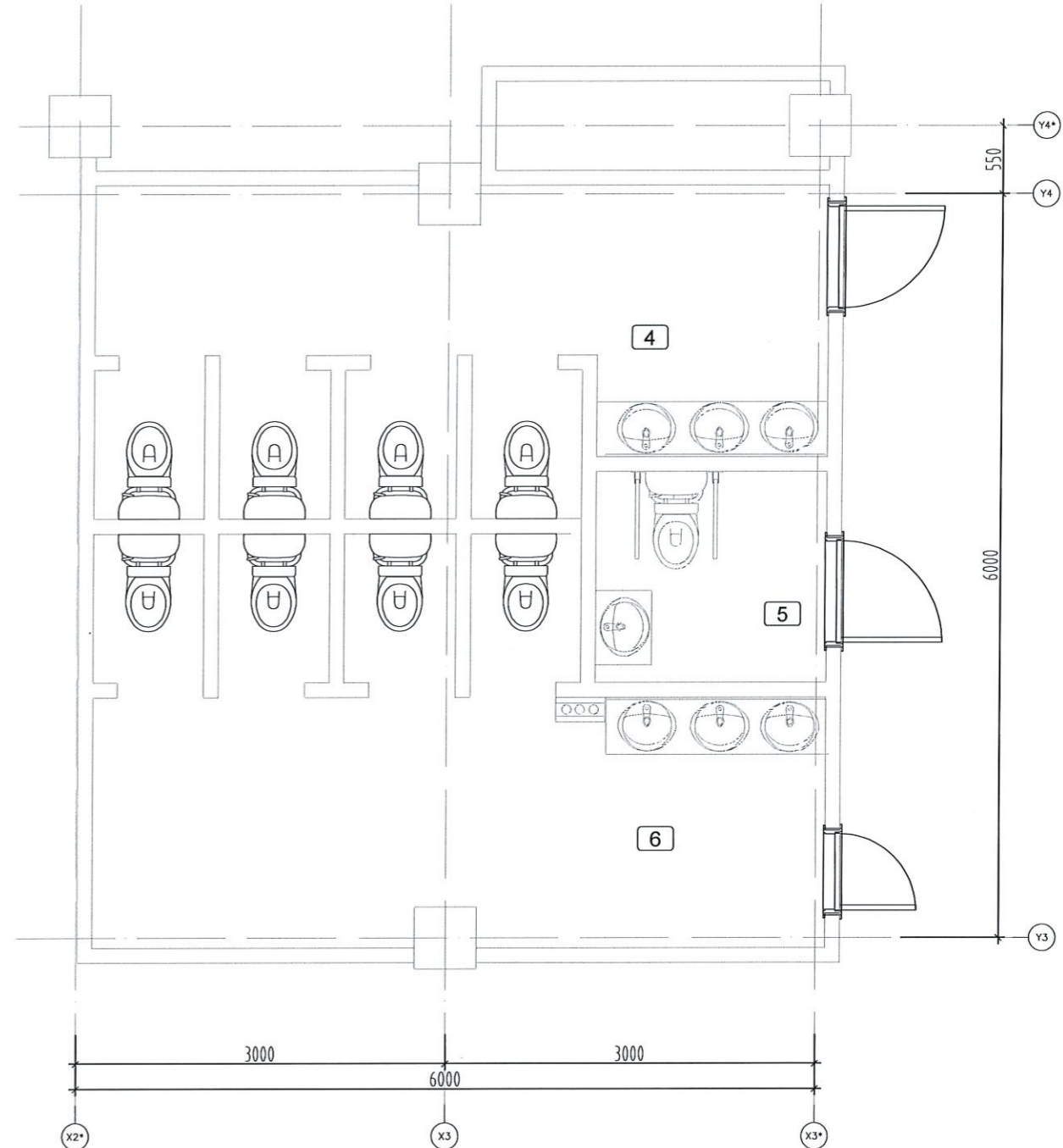
Агаар сэлгэлт : А блок 1-2-р давхрын ариун цэврийн өрөөнүүдэд агаар сэлгэлтийн механик систем /С-1-4/,Б блок 1-2-р давхрын ариун цэврийн өрөөнүүдэд агаар сэлгэлтийн механик систем /С-1-2/төлөвлөв. Салхибчийн хоолойг цайрdsан ган хуудсан төмрөөр хийнэ.


Агаар сэлгэлтийн системийг туршихдаа БНБД 3.05.01-88-ыг баримтлан гүйцэтгэвэл зохино. Угсралтын ажлыг хийж гүйцэтгэхдээ техник аюулгүй ажиллагааны норм дүрмийг баримтлан ажиллах хэрэгтэй.

ЗУРГИЙН ЖАГСААЛТ

Д/Д	Зургийн нэр	Тайлбар
1	Нүүр хуудас,тайлбар бичиг, тойм байгуулалт	ХАС-1
2	Материалын түүвэр, Таних тэмдэг	ХАС-2
3	А блок 1-2-р давхрын агаар сэлгэлтийн системийн байгуулалт	ХАС-3
4	Б блок 1-2-р давхрын агаар сэлгэлтийн системийн байгуулалт	ХАС-4
5	А блок агаар сэлгэлтийн системийн тойм	ХАС-5
6	Б блок агаар сэлгэлтийн системийн тойм	ХАС-6

ТОЙМ-БАЙГУУЛАЛТ М1:150



	Өмнөговь аймаг, Даланзадгад сум				
	ЕРӨНХИЙ БОЛОВСРОЛЫН СУРГУУЛИУДЫН АРИУН ЦЭВРИЙН ӨРӨӨНИЙ ЗАСВАР /4-Р СУРГУУЛЬ/				
	Нүүр хуудас,тайлбар бичиг, тойм байгуулалт				
	Инженер	Ц.Батцэцэг	ЕГ.Шифр:	Масштаб:	Огноо:
Гүйцэтгэсэн	Ц.Батцэцэг	ТГ.Шифр:	Зургийн дугаар:	Хуудас:	
"ТЭМЖИН" ХХК	Шалгасан				Ц.Энхцогт

МАТЕРИАЛЫН ТҮҮВЭР

Д/Д	Тэмдэглэгээ	δ /мм/	Материалын нэр	Тоо шир	Нэгж жин	Тайлбар
1	2		3	4	5	6
Агаар сэлгэлтийн механик систем /1-2-р давхар А блок С-1-4/						
1			TREB/4-200 n=1475эр/мин Lmax=250мЭ/ц	4		
2	ГОСТ-19904-76	δ=0.5мм	Цайрдсан гөлмөн төмөр хоолой 150x150(h)	11		у/м
3	ГОСТ-19904-76		Цайрдсан гөлмөн төмөр хоолой 200x150(h)	24		у/м
4	ГОСТ-19904-76		Отвод 90 С 200x150(h)	8		ш
5			Шилжвэр 150x150(h)/200x150(h)	4		ш
6			Сараалж P150	20		ш
Агаар сэлгэлтийн механик систем /1-2-р давхар Б блок С-1-2/						
			TREB/4-200 n=1475эр/мин Lmax=250мЭ/ц	2		
	ГОСТ-19904-76	δ=0.5мм	Цайрдсан гөлмөн төмөр хоолой 150x150(h)	9		у/м
	ГОСТ-19904-76		Цайрдсан гөлмөн төмөр хоолой 200x150(h)	14		у/м
	ГОСТ-19904-76		Отвод 90 С 200x150(h)	2		ш
			Тройнок 150x150(h)/200x150(h)/150x150(h)	2		ш
			Сараалж P150	10		ш

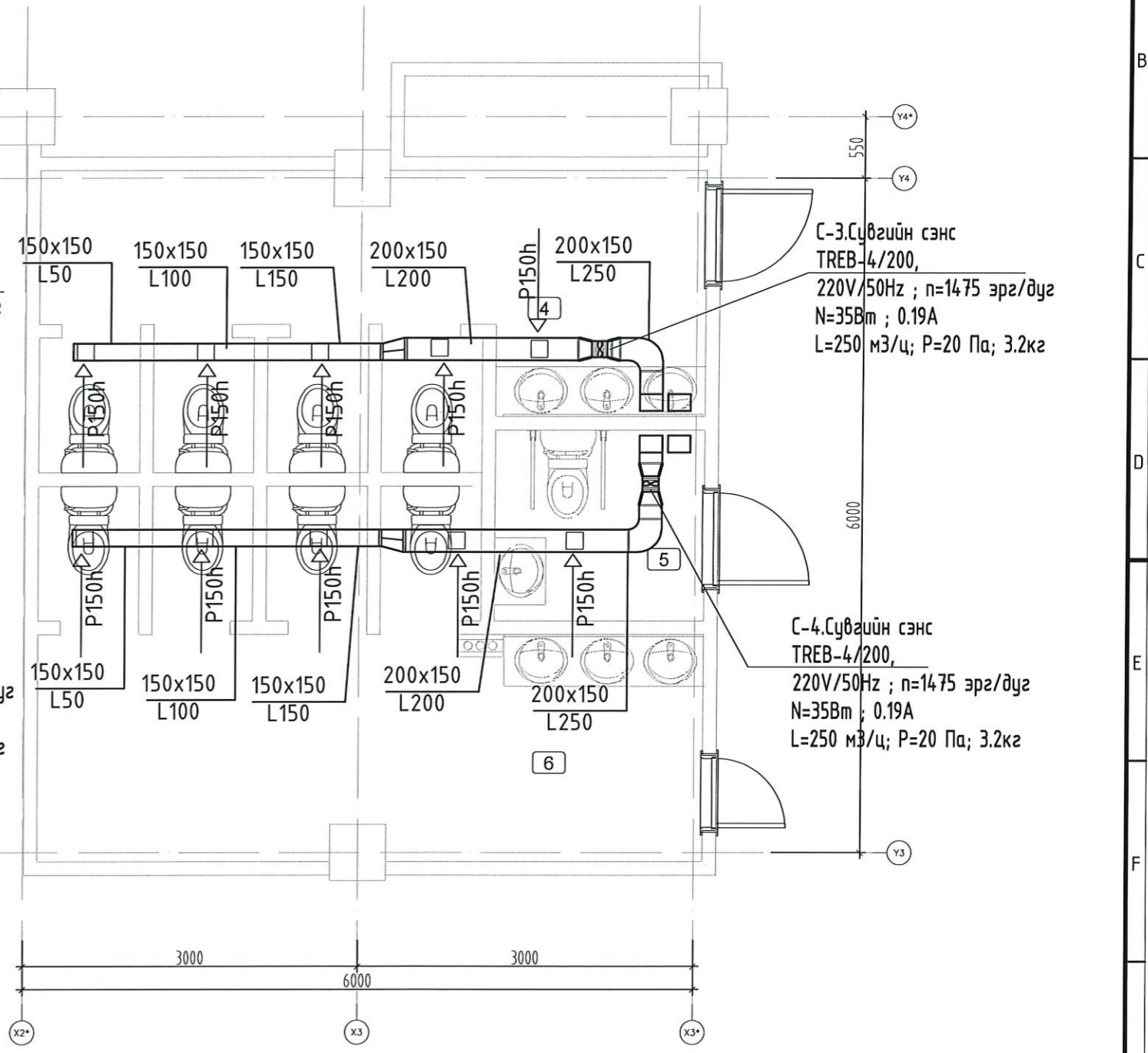
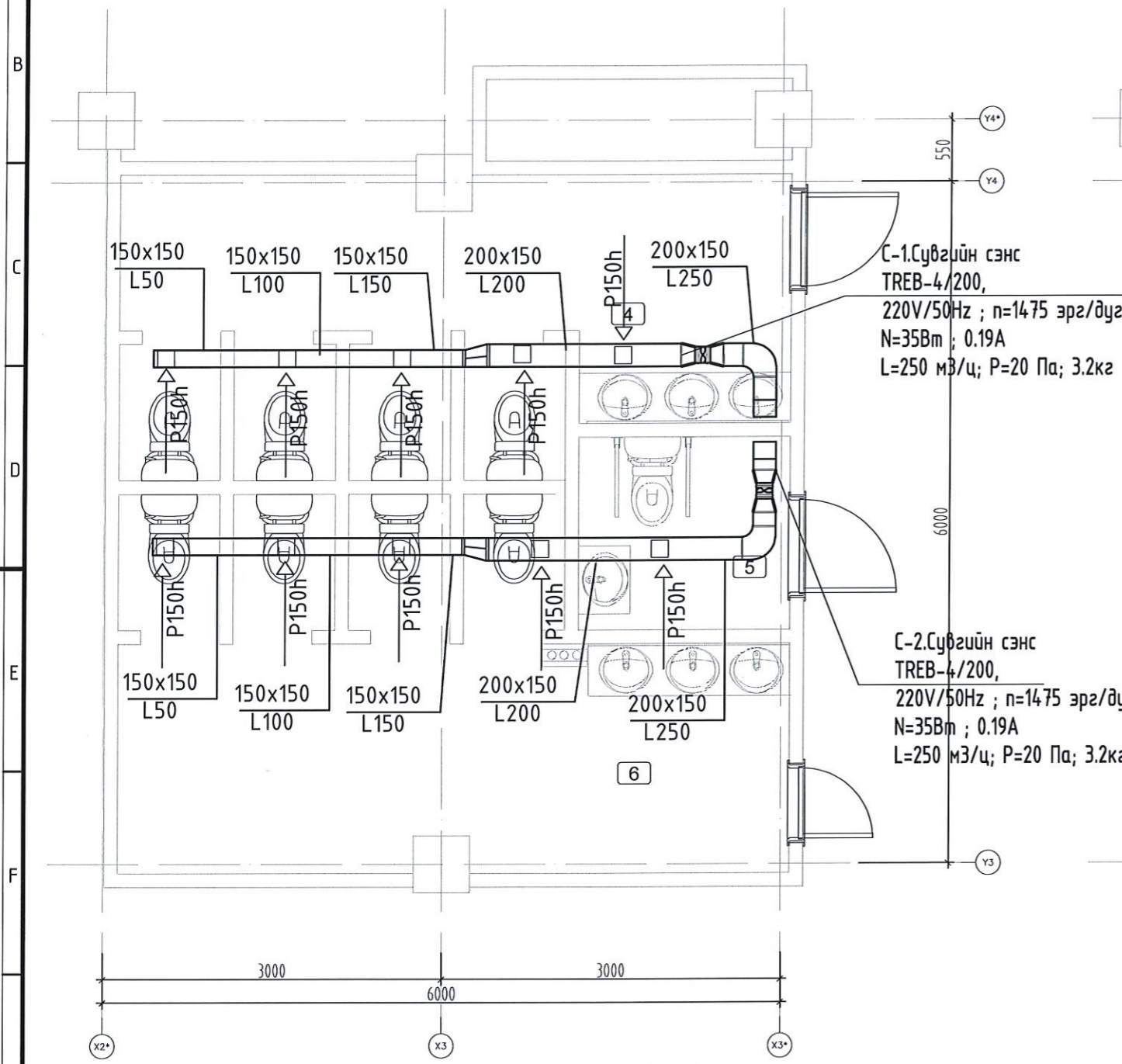
ТАНИХ ТЭМДЭГ

Нэр	Тэмдэглэгээ	
	Байгуулалт	Тойм
- Салхивчийн суваг		
- Агаар сорох тор		
- Салхивчийн хоолой		
- Агаар сорох механик систем	С-1	С-1
- Агаар сорох сэнс		

	Өмнөговь аймаг, Даланзадгад сум				
	ЕРӨНХИЙ БОЛОВСРОЛЫН СУРГУУЛИУДЫН АРИУН ЦЭВРИЙН ӨРӨӨНИЙ ЗАСВАР /4-Р СУРГУУЛЬ/				
	Материалын түүвэр, таних тэмдэг				
	Инженер		Ц.Батцэцэг	ЕГ.Шифр:	Масштаб:
Гүйцэтгэсэн		Ц.Батцэцэг	ТГ.Шифр:	Зургийн дугаар:	
"ТЭМЖИН" ХХК	Шалгасан	Ц.Энхцогт		Хуудас:	
				Огноо: 2024	
				ХАС-02	
				04	

А-БЛОКЫН 1-Р ДАВХРЫН АГААР СЭЛГЭЛТИЙН СИСТЕМИЙН БАЙГУУЛАЛТ


А-БЛОКЫН 2-Р ДАВХРЫН АГААР СЭЛГЭЛТИЙН СИСТЕМИЙН БАЙГУУЛАЛТ



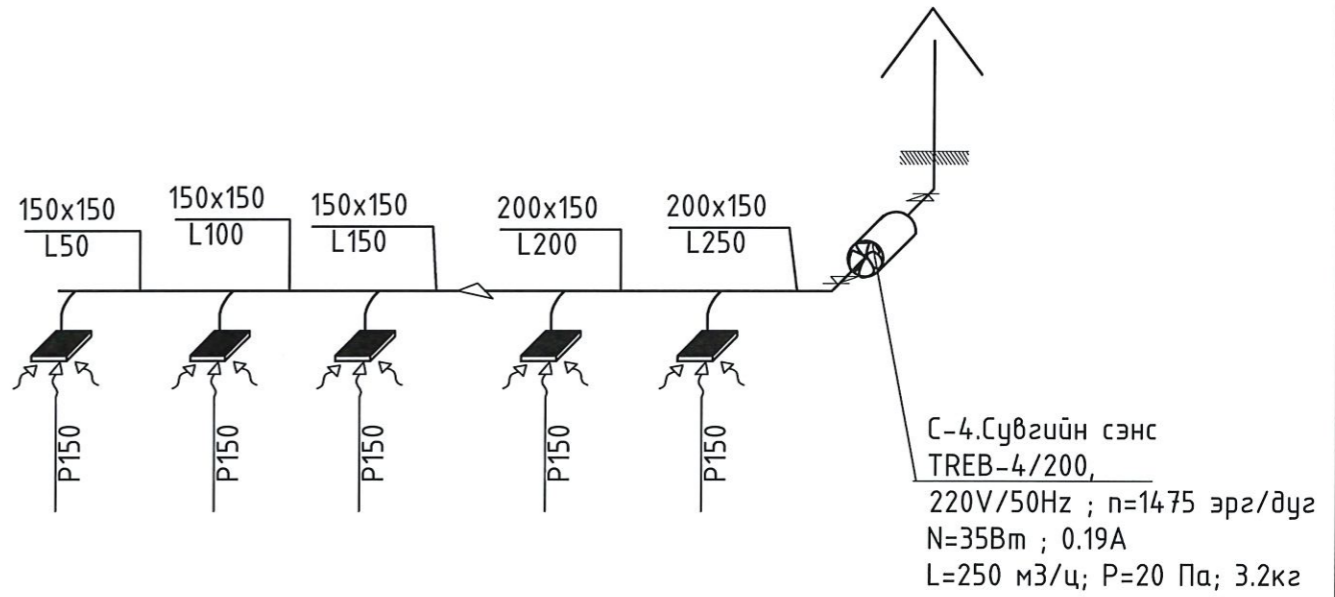
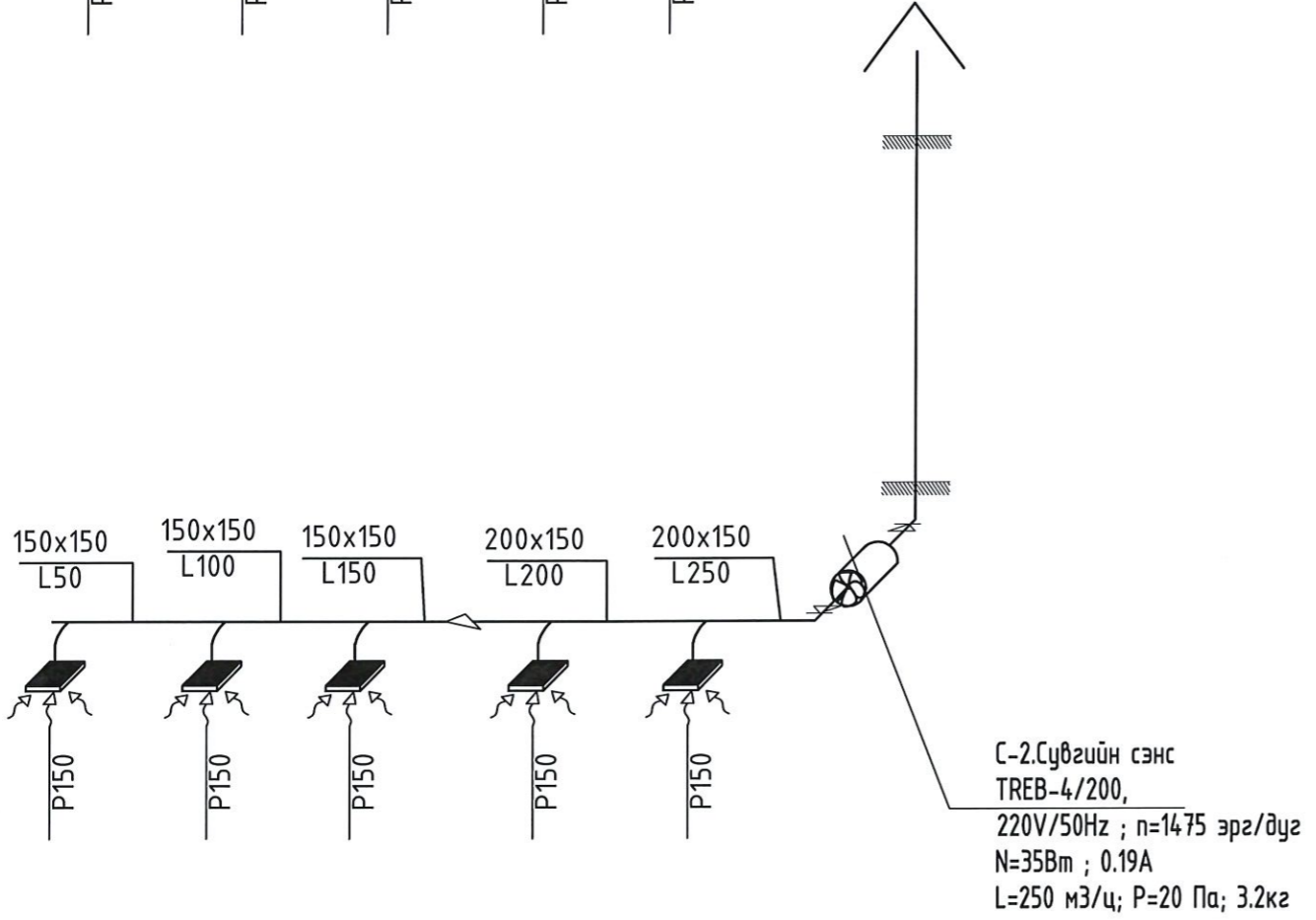
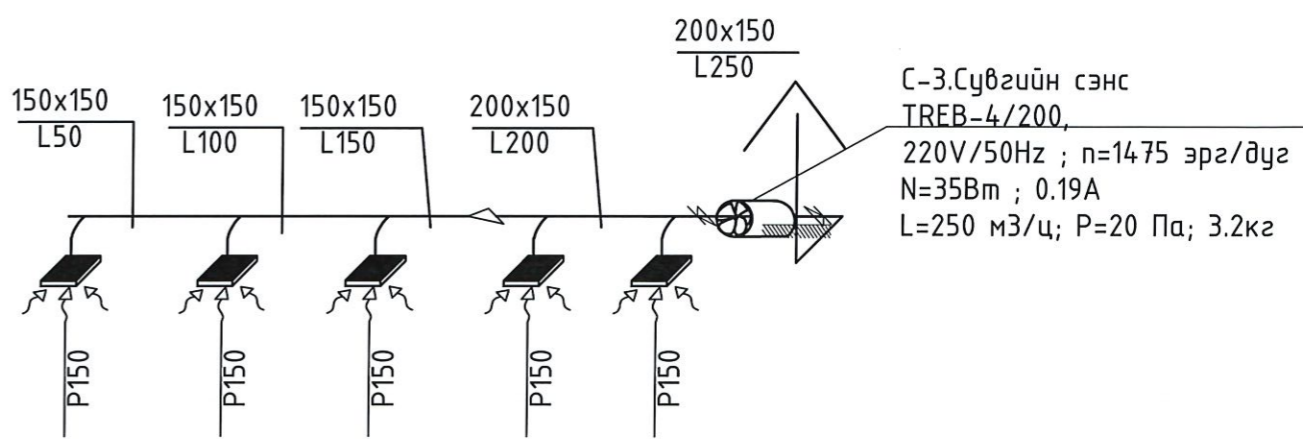
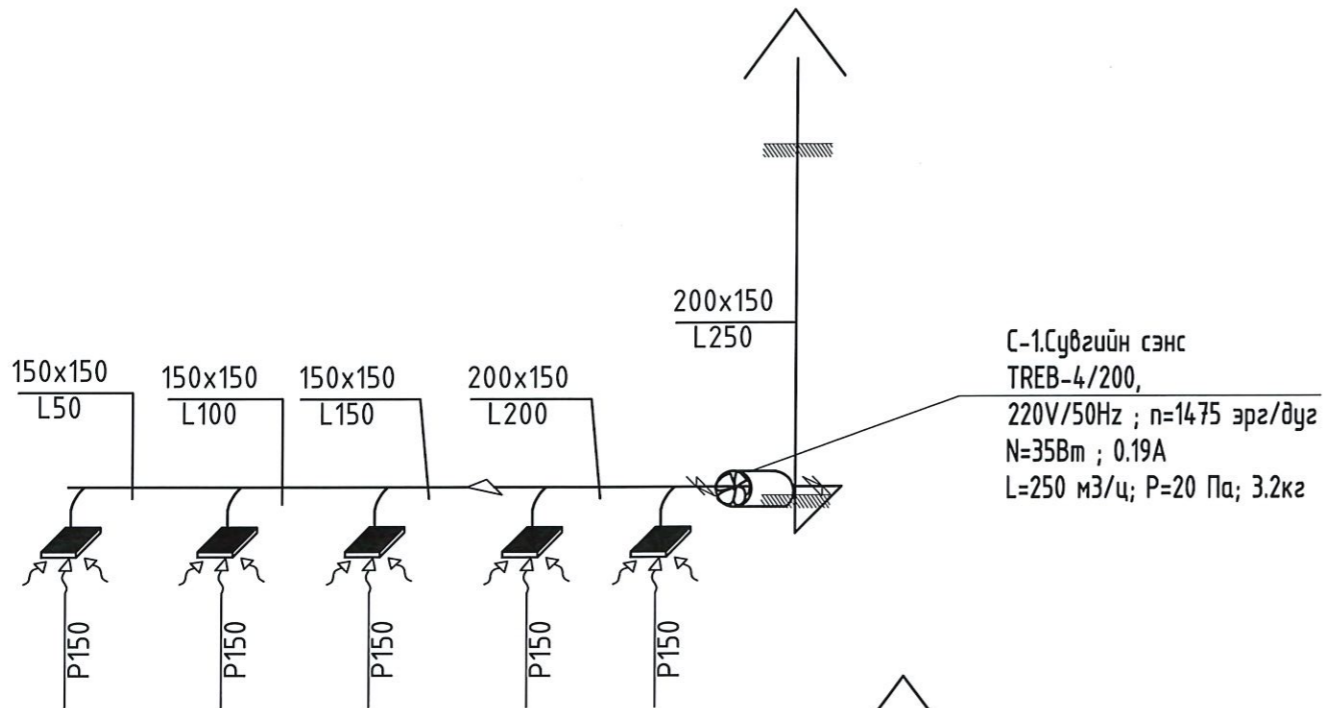
ОДОО БАЙГАА ӨРӨӨНИЙ ТОДОРХОЙЛОЛТ


Өрөөний дугаар	Өрөөний нэр	Өрөөний талбай /м2/
1	Ариун цэврийн өрөө-1 /Эрэгтэй 1-р давхарт/	14.18
2	Ариун цэврийн өрөө-2 /Эмэгтэй 1-р давхарт/	3.17
3	Ариун цэврийн өрөө-3/Тусгай хэрэгцээт 1-р давхарт//	16.51
НИЙТ ТАЛБАЙ		33.86



 "ТЭМЖИН" ХХК	Өмнөговь аймаг, Даланзадгад сум				
	ЕРӨНХИЙ БОЛОВСРОЛЫН СУРГУУЛИУДЫН АРИУН ЦЭВРИЙН ӨРӨӨНИЙ ЗАСВАР /4-Р СУРГУУЛЬ/				
	А-БЛОКЫН 1,2-Р ДАВХРЫН АГААР СЭЛГЭЛТИЙН СИСТЕМИЙН БАЙГУУЛАЛТ				
Инженер	Ц.Батцэцэг	ЕГ.Шифр:	Масштаб:	Огноо:	
Гүйцэтгэсэн	Ц.Батцэцэг	ТГ.Шифр:	Зургийн дугаар:	2024	
Шалгасан	Ц.Энхцогт		ХАС-03	Хуудас:	04

А-БЛОКЫН АГААР СЭЛГЭЛТИЙН СИСТЕМИЙН ТОЙМ



 "ТЭМЖИН" ХХК	Өмнөговь аймаг, Даланзадгад сум ЕРӨНХИЙ БОЛОВСРОЛЫН СУРГУУЛИУДЫН АРИУН ЦЭВРИЙН ӨРӨӨНИЙ ЗАСВАР /4-Р СУРГУУЛЬ/ А-БЛОКЫН АГААР СЭЛГЭЛТИЙН СИСТЕМИЙН ТОЙМ				
	Инженер		Ц.Батцэцэг	ЕГ.Шифр:	Масштаб:
	Гүйцэтгэсэн		Ц.Батцэцэг	ТГ.Шифр:	Зургийн дугаар:
	Шалгасан		Ц.Энхцогт		ХАС-04
				Огноо: 2024	Хуудас: 04

ТАЙЛБАР БИЧИГ

Өмнөговь аймаг, Даланзадгад сум, 4-р сургуулийн спорт заалны ариун цэврийн өрөөний засварын барилгын агаар сэлгэлтийн ажлын зургийг гүйцэтгэхдээ барилга архитектурын зургийн даалгаврыг үндэслэв.

Халаалт, салхивчийн ажлын зургийг гүйцэтгэхдээ:

- БНБД 23-01-09 Барилгад хэрэглэгдэх уур амьсгал, геофизикийн үзүүлэлт,
- БНБД 23-02-09 Барилгын дулаан хамгаалалт
- БНБД 12-03-04 Барилгын үйлдвэрлэлийн хөдөлмөр аюулгүй ажиллагааны дүрэм
- БНБД 41-01-11 Халаалт, агаар сэлгэлт ба кондиционер,
- БД 41-101-08 Халаалтын системийн металл, полимер хоолойг төлөвлөх угсрах
- БНБД 31-03-03 Олон нийт иргэний барилгызгмөрдлөгө болгов.

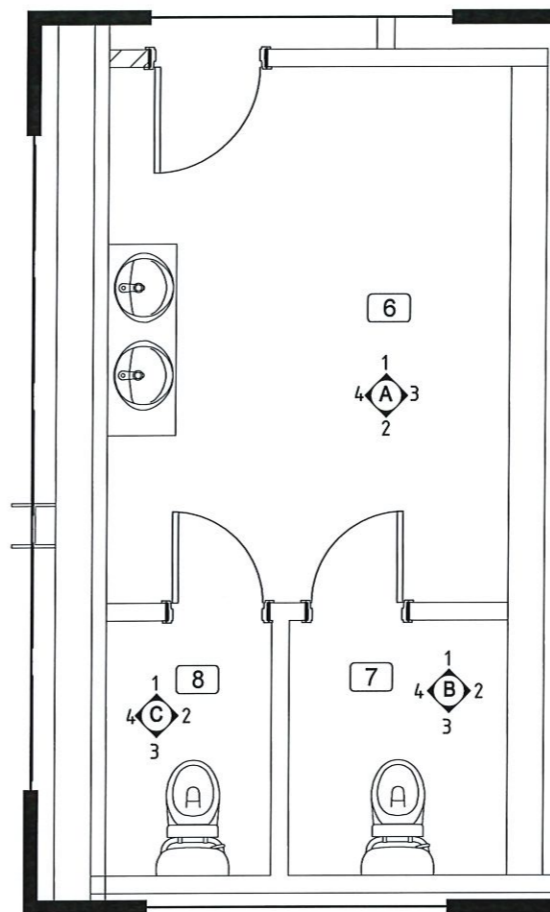
Барилга баригдах газрын цаг уурын тооцооны нөхцөл:

- Гадна агаарын хэм тооцооны температур -27,4 °C
- Галлагааны үеийн дундаж температур -5,4 °C
- Галлагааны үеийн үргэлжлэх хугацаа - 199хоног

Агаар сэлгэлт : Давхрын 1-2-р давхрын ариун цэврийн өрөөнүүдэд агаар сэлгэлтийн механик систем сэнстэй сараалж /C-1-7/ төлөвлөв. Салхивчийн хоолойг цайрдаг ган хуудсан төмрөөр хийнэ.

Агаар сэлгэлтийн системийг туршихдаа БНБД 3.05.01-88-ыг баримтлан гүйцэтгэвэл зохино. Угсралтын ажлыг хийж гүйцэтгэхдээ техник аюулгүй ажиллагааны норм дүрмийг баримтлан ажиллах хэрэгтэй.

ТОЙМ-БАЙГУУЛАЛТ М1:100



ЗУРГИЙН ЖАГСААЛТ

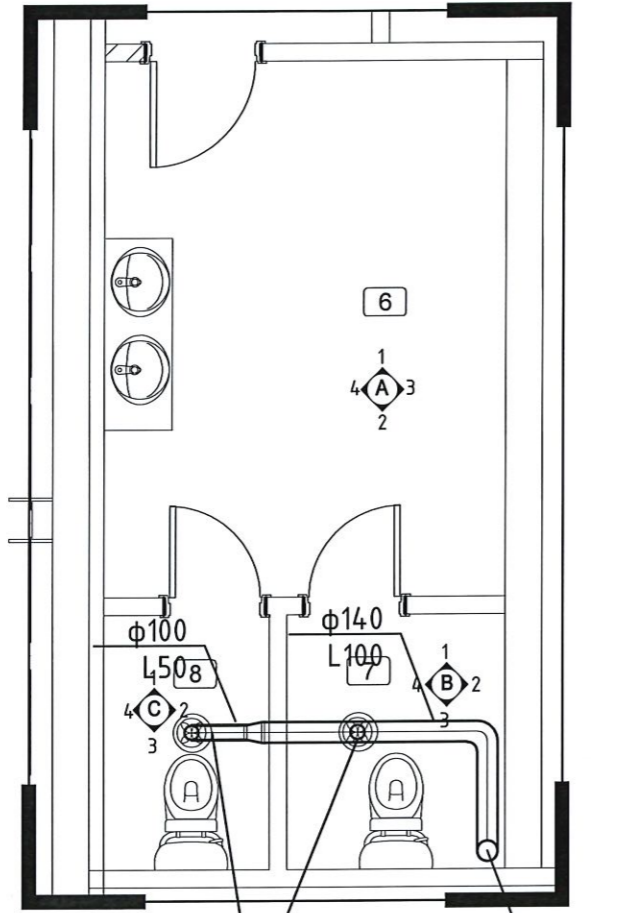
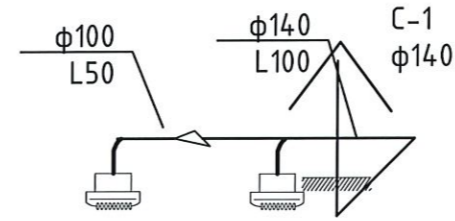
Д/Д	Зургийн нэр	Тайлбар
1	Нүүр хуудас, тайлбар бичиг, тойм байгуулалт, зургийн жагсаалт	ХАС-1
2	Ариун цэврийн өрөө агаар сэлгэлтийн системийн байгуулалт, тойм материалын түүвэр	ХАС-2

ТАНИХ ТЭМДЭГ

Нэр	Тэмдэглэгээ	
	Байгуулалт	Тойм
- Салхивчийн суваг		
- Агаар сорох тор		
- Салхивчийн хоолой		
- Агаар сорох механик систем	C-1	C-1

	ӨМНӨГОВЬ АЙМАГ. ДАЛАНЗАДГАД СУМ ЕРӨНХИЙ БОЛОВСРОЛЫН СУРГУУЛИУДЫН АРИУН ЦЭВРИЙН ӨРӨӨНИЙ ЗАСВАР /4-Р СУРГУУЛЬ СПОРТ ЗААЛ /					
	Нүүр хуудас, тайлбар бичиг, тойм байгуулалт, зургийн жагсаалт					
	Инженер		Б.Жавзанжамъян	ЕГ.Шифр: ТМХО-22/24	Масштаб:	Огноо: 2024
	Гүйцэтгэсэн		С.Билгүүн	ТГ.Шифр:	Зургийн дугаар: ХАС-5	Хуудас: 4
"ТЭМЖИН" ХХК	Шалгасан		Б.Жавзанжамъян			

СПОРТ ЗААЛНЫ АГААР СЭЛГЭЛТИЙН СИСТЕМИЙН ТОЙМ



Сэнс.АРС10 /2ш/
Ny18W.L50м3/цаг

МАТЕРИАЛЫН ТҮҮВЭР

Д/Д	Тэмдэглэгээ	δ /мм/	Материалын нэр	Тоо шир	Нэгж жин	Тайлбар
1	2		3	4	5	6
Агаар сэлгэлтийн механик систем /С-1/						
1	ГОСТ-19904-76	δ=0.5мм	Цайрдсан гөлмөн төмөр дугуй хоолой φ100	0.5		у/м
2	ГОСТ-19904-76		Цайрдсан гөлмөн төмөр дугуй хоолой φ140	4.5		у/м
3	ГОСТ-19904-76		Шилжвэр φ100/φ140	1		ш
4			Отвод 90° С φ140	2		ш
5			Сэнстэй сараалж P150	2		ш



Өрөөний дугаар	Өрөөний нэр	Өрөөний талбай /м2/
7	Ариун цэврийн өрөө-1 /Спорт заал/	14.18
8	Эрэгтэй АЦӨ-2 /Спорт заал/	3.17
9	Эмэгтэй АЦӨ-3 /Спорт заал/	16.51
НИЙТ ТАЛБАЙ		33.86

	ӨМНӨГОВЬ АЙМАГ. ДАЛАНЗАДГАД СУМ ЕРӨНХИЙ БОЛОВСРОЛЫН СУРГУУЛИУДЫН АРИУН ЦЭВРИЙН ӨРӨӨНИЙ ЗАСВАР /4-Р СУРГУУЛЬ СПОРТ ЗААЛ /					
	Ариун цэврийн өрөө агаар сэлгэлтийн системийн байгуулалт, тойм материалын түүвэр					
	Инженер	<i>Б.Жавзанжамъян</i>	Б.Жавзанжамъян	ЕГ.Шифр: ТМХО-22/24	Масштаб:	Огноо: 2024
	Гүйцэтгэсэн	<i>С.Билгүүн</i>	С.Билгүүн	ТГ.Шифр:	Зургийн дугаар: ХАС-6	Хуудас: 4
"ТЭМЖИН" ХХК	Шалгасан	<i>Б.Жавзанжамъян</i>	Б.Жавзанжамъян			



"ТЭМЖИН" ХХК

ЕГ Шифр: ТМХО-22/24

Өмнөговь аймаг. Даланзадгад сум
ЕРӨНХИЙ БОЛОВСРОЛЫН СУРГУУЛИУДЫН АРИУН ЦЭВРИЙН
ӨРӨӨНИЙ ЗАСВАР /4-Р СУРГУУЛЬ А-БЛОК/

(Цэвэр, бохир усны ажлын зураг)

ЗАХИРАЛ.....Б.ТЭМҮҮЖИН

2024он

ТАЙЛБАР БИЧИГ, ТАНИХ ТЭМДЭГ

Тайлбар бичиг

Өмнөговь аймаг. Даланзадгад сум Ерөнхий боловсролын сургуулиудын ариун цэврийн өрөөний засварын /4-р сургууль/ ус хангамж ариутгах татуургын ажилын зургийг Архитектурын байгуулалтыг үндэслэн Монгол улсын зургийн байгууллагуудын мөрдөж байгаа БНБД 40-05-16 "Барилга доторхи ус хангамж ариутгах татуурга" нормуудыг баримтлан боловсруулав.

Зураг төслийн энэ хэсэгт ус хангамж, ариутгах татуургын дараах системийг төлөвлөв.

Үүнд:

- Унд-ахуйн ус хангамжийн систем
- Ахуйн ариутгах татуургын систем
- Унд-ахуйн хангамжийн шугам.

Тус барилгын усан хангамжийн эх үүсвэр нь сумын төвлөрсөн төвийн систем ба одоо байгаа ариун цэврийн өрөөнд холбогдсон. Цэвэр усны шугамыг шалны хийцэд угсрагдана. Барилга дотор хэрэгцээний халуун усны шугам хийгдээгүй байсан тул АЦӨ бүрт агшин зуурын ус халаагчаар хангахаар төлөвлөв. Салбар шугамнуудыг пластмасс хоолойгоор төлөвлөв. Усан хангамж, халуун усны шугам сүлжээг угсрахаар төлөвлөсөн яндан хоолойг эрүүл ахуйн шаардлага, даралт даах чадварыг харгалзан металл пластмасс болон бусад яндан хоолойгоор холбохыг зөвшөөрнө.

Ахуйн ариутгах татуургын шугам

Ариун цэврийн өрөөний засварын ажил тул одоо байгаа шалны хийцэд байгаа шугамаар бохир ус зайлуулхаар төлөвлөв. Бохир усны шугам сүлжээг PVC-U маркын хуванцар хоолойгоор угсрахаар төлөвлөсөн. Сургуулийн барилга нь зоорийн давхаргуй учир шалны хийцэд угсрагдаж гадагш гарах ба 1 гаргалгаатай хийхээр төлөвлөсөн. Барилга доторх бохир усны шугам сүлжээнд агаар солилцуулах босоо шугам, шалгах таг, цэвэрлэгээ зэргийг нормын дагуу төлөвлөв. Мөн барилгаас гарах шугамыг хөлдөлтийн гүнээс доор явуулна. Энэ барилгын хувьд зоорийн давхаргуй учир нэгдүгээр давхарын шалан доогуур сувагт угсархаар төлөвлөсөн болно. Ингэхдээ гадна төвийн шугамнаас хамаарна. Салбар шугамыг угсрахдаа налууг норм дүрмийн дагуу угсрана. Босоо шугамуудыг хананаас хомутан бэхлэгээгээр бэхлэнэ.

Барилгын дотор усан хангамж, ариутгах татуургын шугамыг угсрахдаа "Дотор сантехникийн систем" БНБД 3.05.01-88-ийн тухайлсан заалтын дагуу угсарч, шахаж шалгаж, угааж цэвэрлэн эрүүл ахуйн шаардлагад нийцүүлэн хийнэ. Системийн угсралтыг норм дүрмийн дагуу гүйцэтгэх ба ул далд ажлын актыг тухай бүрд хөтлөн фото зургаар баримтжуулан, БУА-ын журналыг байнга хөтлөж явах шаардлагатай.

Д/д	Зургийн жагсаалт	Нэрс
1	Тайлбар бичиг, таних тэмдэг, Зургийн жагсаалт	ЦБУ-01
2	Б-блокийн 1,2-р давхрын цэвэр усны шугамын байгуулалт	ЦБУ-02
3	Б-блокийн 1,2-р давхрын бохир усны шугамын байгуулалт	ЦБУ-03
4	А-блокийн 1,2-р давхрын цэвэр усны шугамын байгуулалт	ЦБУ-04
5	А-блокийн 1,2-р давхрын бохир усны шугамын байгуулалт	ЦБУ-05
6	Цэвэр, бохир усны шугамын тойм	ЦБУ-06
7	Материалын түүвэр	ЦБУ-07

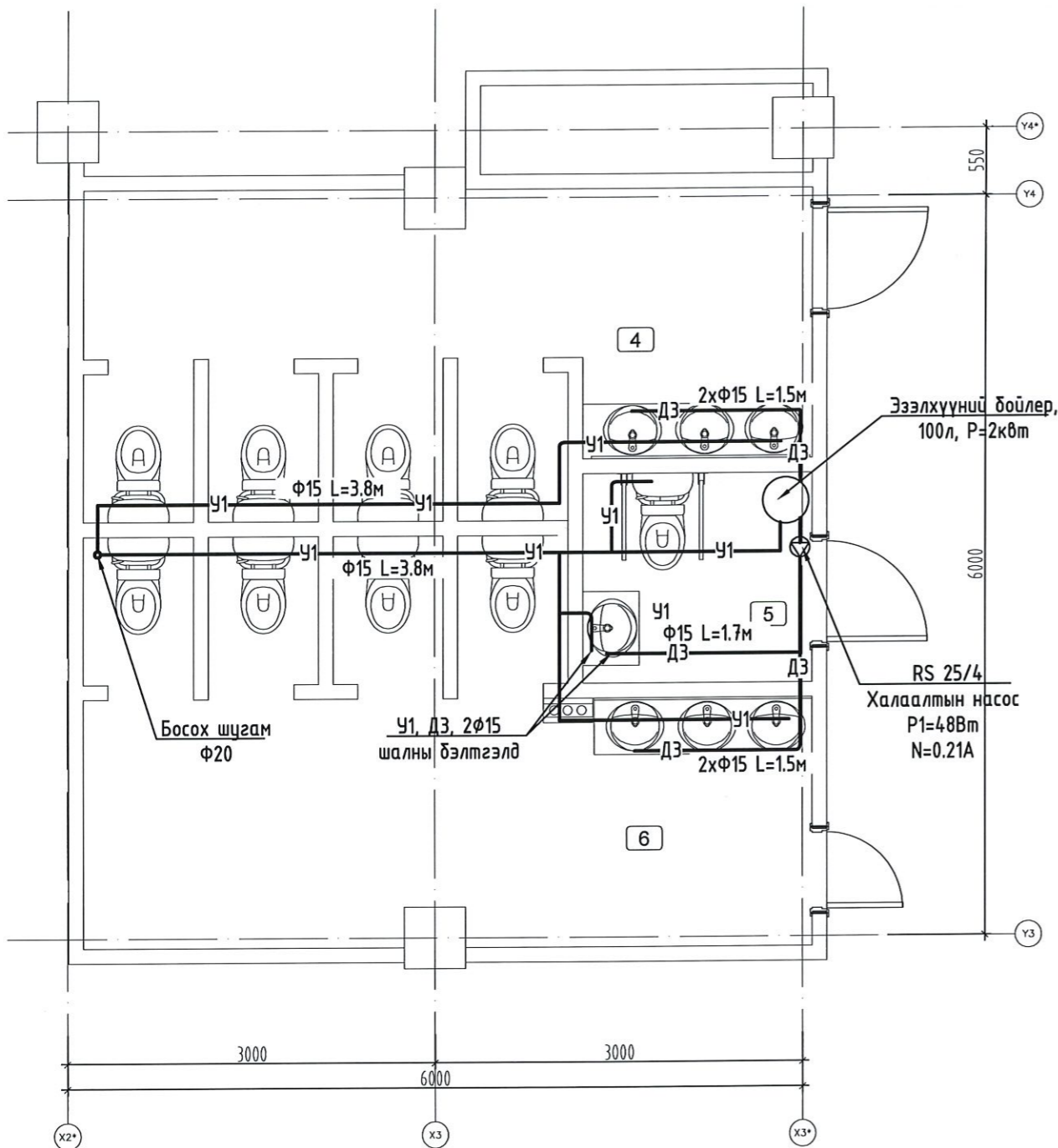
Таних тэмдэглэгээ

Нэр	Тэмдэглэгээ	
	Байгуулалт	Тойм
- Унд ахуйн хүйтэн усны шугам		
- Унд ахуйн халуун усны шугам		
- Халуун усны эргэлтийн шугам		
- Ариутгах татуургын шугам		
- Цэвэрлэгээ, шалгах таг		
- Угаагуур, угаалтуур		
- Суултуур		
- Ванн		
- Хаалт		
- Үл буцаах хаалт		
- Манометр		
- Галын кран		

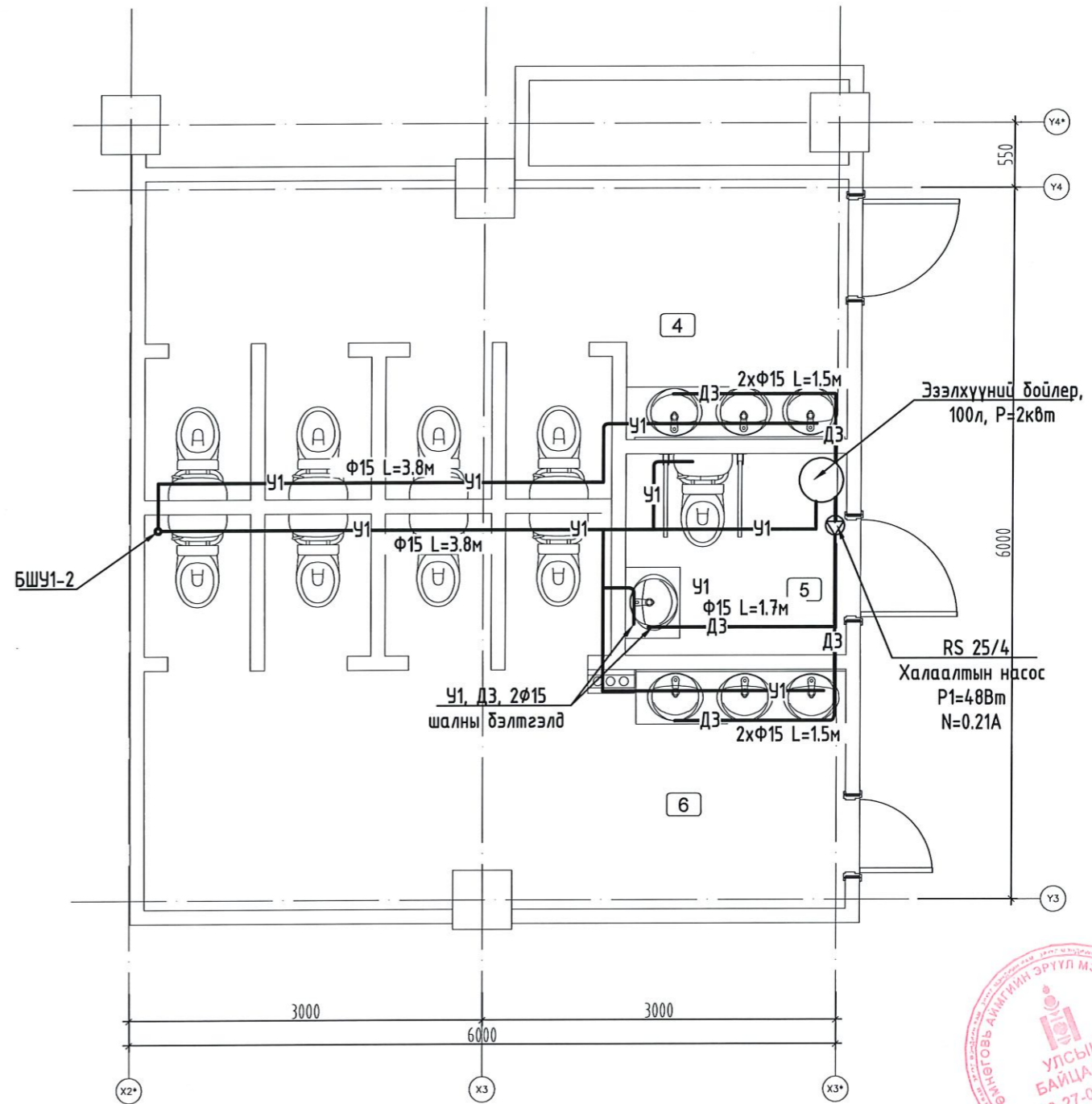
	Өмнөговь аймаг. Даланзадгад сум ЕРӨНХИЙ БОЛОВСРОЛЫН СУРГУУЛИУДЫН АРИУН ЦЭВРИЙН ӨРӨӨНИЙ ЗАСВАР /4-Р СУРГУУЛЬ/				
	Тайлбар бичиг, таних тэмдэг, Зургийн жагсаалт				
	Инженер		Б.Жавзанжамьян	ЕГ.Шифр: ТМХО-22/24	Масштаб:
Гүйцэтгэсэн		С.Билгүүн	ТГ.Шифр:	Зургийн дугаар: ЦБУ-01	Хуудас: 7
"ТЭМЖИН" ХХК	Шалгасан				

А-БЛОКЫН 1,2-Р ДАВХРЫН ЦЭВЭР УСНЫ ШУГАМЫН БАЙГУУЛАЛТ

1-Р ДАВХАР



2-Р ДАВХАР



ОДОО БАЙГАА ӨРӨӨНИЙ ТОДОРХОЙЛОЛТ

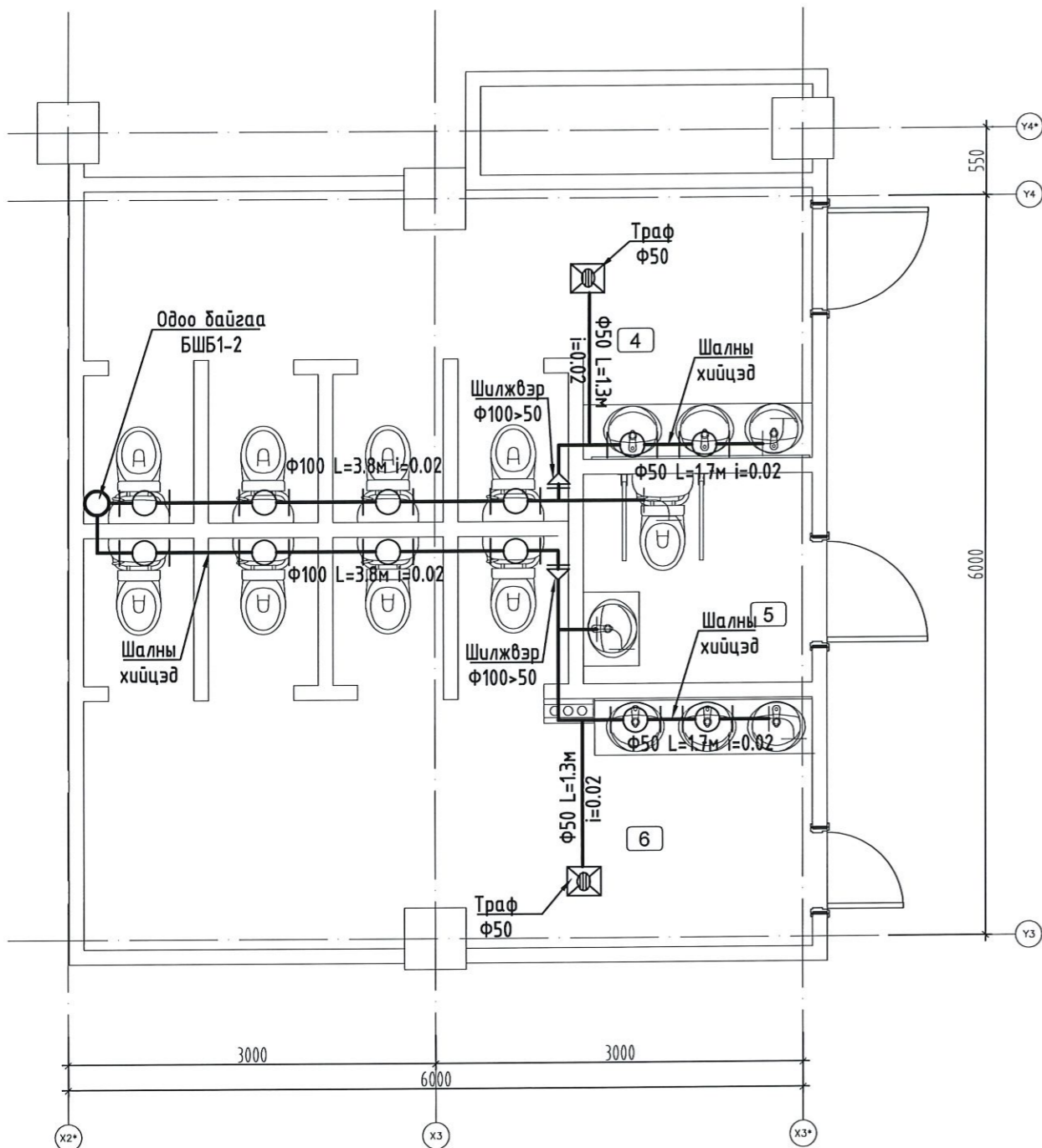
Өрөөний дугаар	Өрөөний нэр	Өрөөний талбай /м2/
1	Ариун цэврийн өрөө-1 /Эрэгтэй 1-р давхарт/	14.18
2	Ариун цэврийн өрөө-2 /Эмэгтэй 1-р давхарт/	3.17
3	Ариун цэврийн өрөө-3/Тусгай хэрэгцээт 1-р давхарт//	16.51
НИЙТ ТАЛБАЙ		33.86



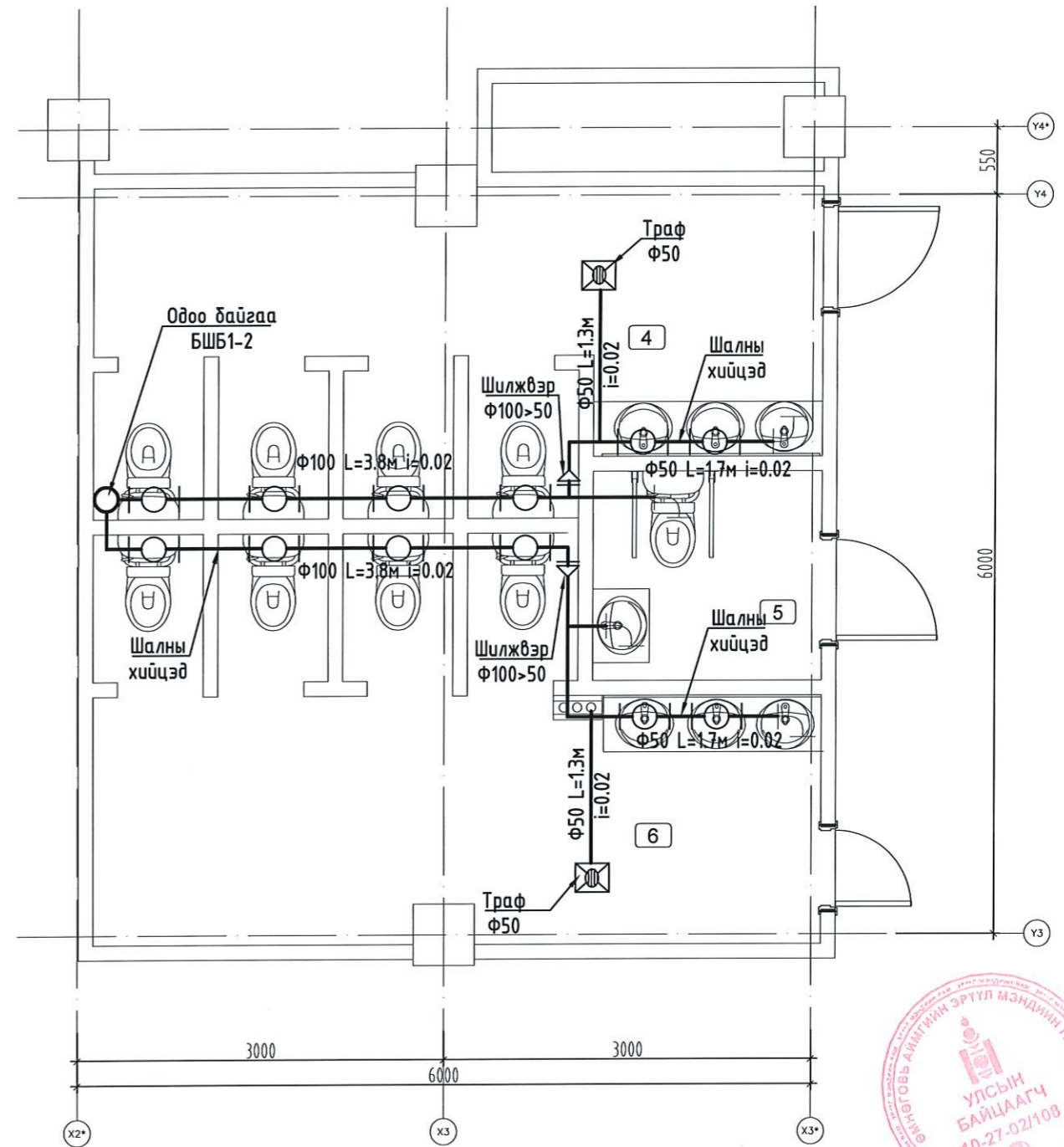
Өмнөговь аймаг, Даланзадгад сум					
ЕРӨНХИЙ БОЛОВСРОЛЫН СУРГУУЛИУДЫН АРИУН ЦЭВРИЙН ӨРӨӨНИЙ ЗАСВАР /4-Р СУРГУУЛЬ/					
А-БЛОКЫН 1,2-Р ДАВХРЫН ЦЭВЭР УСНЫ ШУГАМЫН БАЙГУУЛАЛТ					
Инженер	<i>Б.Жавзанжамъян</i>	Б.Жавзанжамъян	ЕГ.Шифр: ТМХО-22/24	Масштаб:	Огноо: 2024
Гүйцэтгэсэн	<i>С.Билгүүн</i>	С.Билгүүн	ТГ.Шифр:	Зургийн дугаар: ЦБУ-04	Хуудас: 7
"ТЭМЖИН" ХХК	Шалгасан	<i>Б.Жавзанжамъян</i>			

А-БЛОКЫН 1,2-Р ДАВХРЫН БОХИР УСНЫ ШУГАМЫН БАЙГУУЛАЛТ

1-Р ДАВХАР



2-Р ДАВХАР



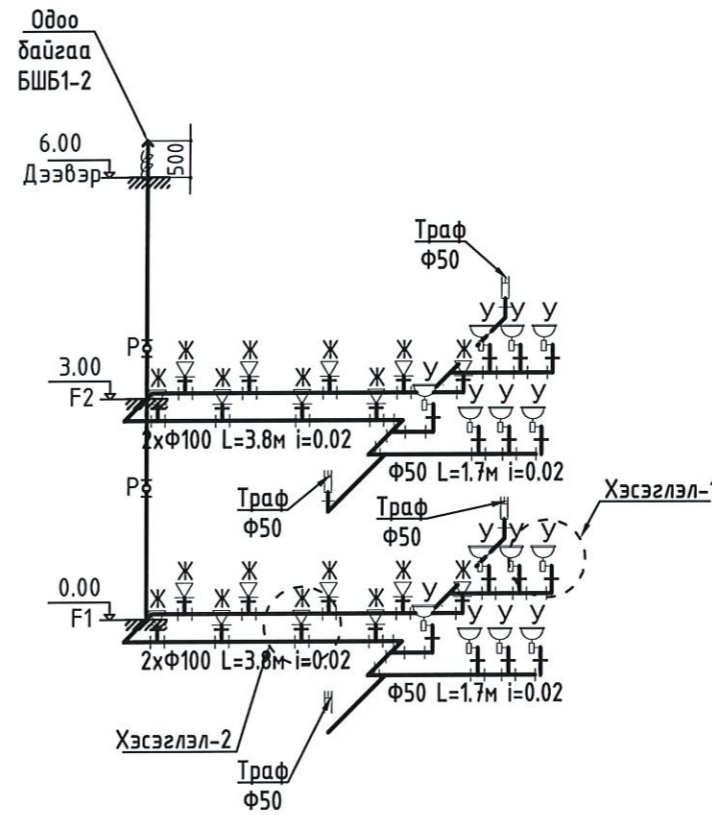
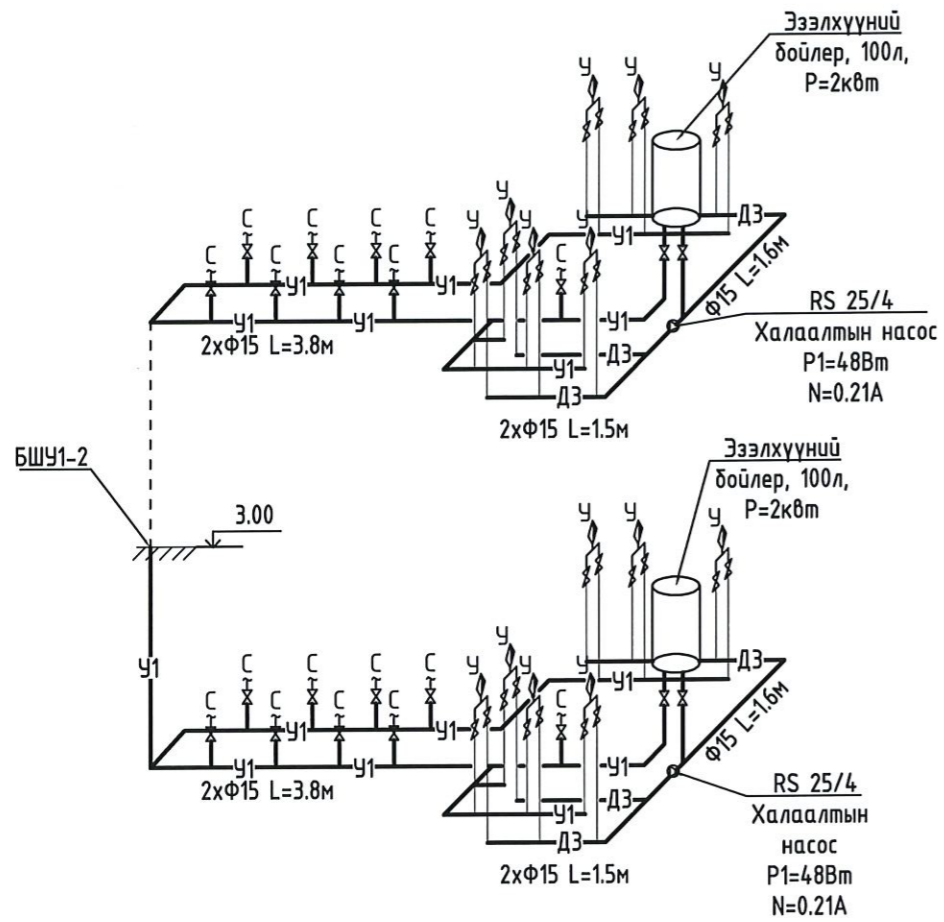
ОДОО БАЙГАА ӨРӨӨНИЙ ТОДОРХОЙЛОЛТ

Өрөөний дугаар	Өрөөний нэр	Өрөөний талбай /м2/
1	Ариун цэврийн өрөө-1 /Эрэгтэй 1-р давхарт/	14.18
2	Ариун цэврийн өрөө-2 /Эмэгтэй 1-р давхарт/	3.17
3	Ариун цэврийн өрөө-3/Тусгай хэрэгцээт 1-р давхарт//	16.51
НИЙТ ТАЛБАЙ		33.86

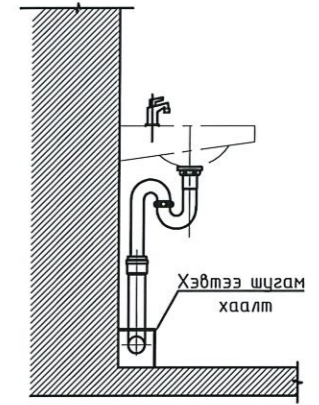


Өмнөговь аймаг, Даланзадгад сум				
ЕРӨНХИЙ БОЛОВСРОЛЫН СУРГУУЛИУДЫН АРИУН ЦЭВРИЙН ӨРӨӨНИЙ ЗАСВАР /4-Р СУРГУУЛЬ/				
А-БЛОКЫН 1,2-Р ДАВХРЫН БОХИР УСНЫ ШУГАМЫН БАЙГУУЛАЛТ				
Инженер	<i>Б.Жавзанжамъян</i>	Б.Жавзанжамъян	ЕГ.Шифр: ТМХО-22/24	Масштаб:
Гүйцэтгэсэн	<i>С.Билгүүн</i>	С.Билгүүн	ТГ.Шифр:	Огноо: 2024
"ТЭМЖИН" ХХК	Шалгасан	<i>Б.Жавзанжамъян</i>	Зургийн дугаар: ЦБУ-05	Хуудас: 7

ЦЭВЭР, БОХИР УСНЫ ШУГАМЫН ТОЙМ







Угаагуурын бохир усны шугамын холболт хийх хэсэглэл-1




Суултуурын бохир усны шугамын холболт хийх хэсэглэл-2



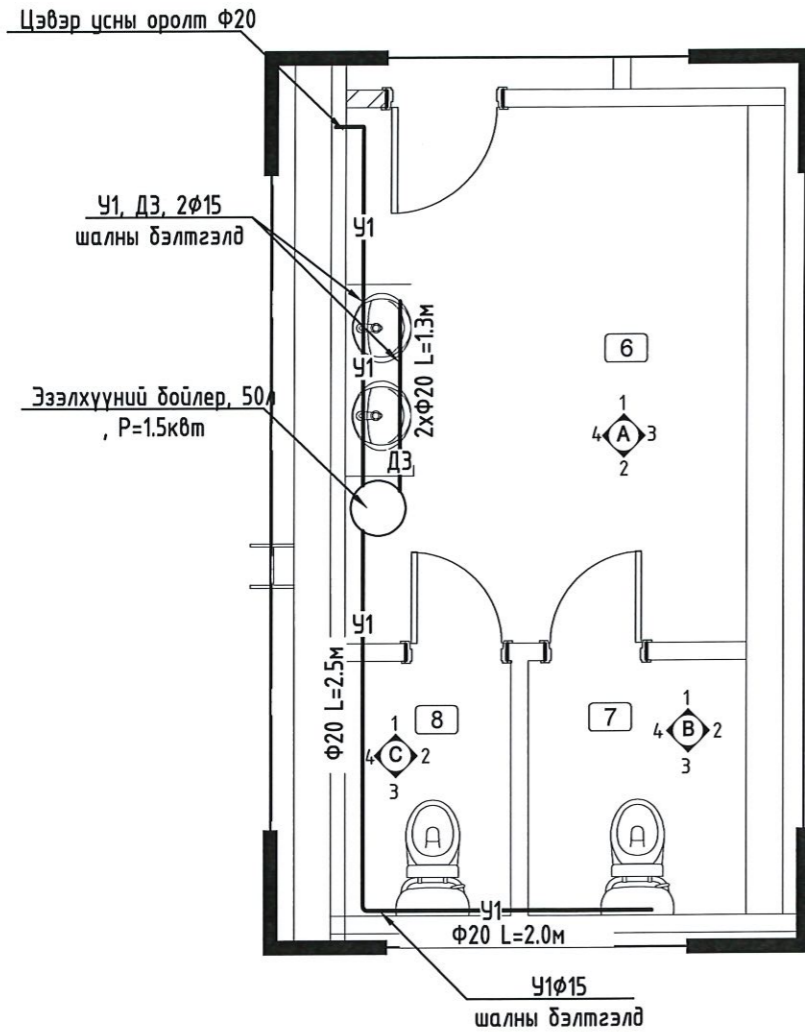
	Өмнөговь аймаг, Даланзадгад сум				
	ЕРӨНХИЙ БОЛОВСРОЛЫН СУРГУУЛИУДЫН АРИУН ЦЭВРИЙН ӨРӨӨНИЙ ЗАСВАР /4-Р СУРГУУЛЬ/				
	Цэвэр, бохир усны шугамын тойм				
Инженер		Б.Жавзанжамъян	ЕГ.Шифр: ТМХО-22/24	Масштаб:	Огноо: 2024
Гүйцэтгэсэн		С.Билгүүн	ТГ.Шифр:	Зургийн дугаар:	Хуудас: 7
"ТЭМЖИН" ХХК	Шалгасан		Б.Жавзанжамъян		

Д/Д	Тэмдэглэгээ	Материалын нэр	Тоо шир	Нэгж жин	Тайлбар
Бохир усны шугамын материалын түүвэр /1,2-р давхар/					
1	PVC-U	Хуванцар хоолой Ф50 /у/м/	60	1.67	
	PVC-U	Хуванцар хоолой Ф110 /у/м/	80	5.36	
2	PVC-U	Булан Ф50мм /ш/	45	0.1	
	PVC-U	Булан Ф110мм 45° /ш/	20	0.5	
3	PVC-U	Шулуун гуравлагч Ф50*50 /ш/	22	0.11	
	PVC-U	Гуравлагч Ф110*50 45° /ш/	38	0.4	
	PVC-U	Гуравлагч Ф110*110 45° /ш/	20	0.65	
4	PVC-U	Цэвэрлэгээний таг Ф110мм /ш/	15		
	PVC-U	Шалгах таг Ф110мм /ш/	8.0		
	PVC-U	Шилжвэр Ф110*50 /ш/	12	0.4	
5	PVC-U	Агааржуулалтын хоолойн малгайвч Ф100	4	0.4	
6	PVC-U	Траф Ф50	6		
Цэвэр усны шугамын материалын түүвэр /хүйтэн , халуун усны шугам/					
7	PPR-E	Хуванцар хоолой Ф15мм /у/м/	70м		
8	P=10 ага ГОСТ 3262-75	Цайрdsан ган хоолой Ф25мм /у/м/	40м		
9	P=10 ага ГОСТ 3262-75	Шилжвэр Ф25/20 /ш/	5		
10	P=10 ага ГОСТ 3262-75	Шилжвэр Ф20/15 /ш/	4		
11	P=10 ага	Булангийн вентиль Ф15 /ш/	78		
12	P=10 ага	хаалт Ф20 /ш/	3		
13		Эзэлхүүний бойлер, 50л, P=1.5кВт	0	ком	
14		Эзэлхүүний бойлер, 100л, P=2.0кВт	4	ком	
15	RS 25/4	Халаалтын насос P1=48Вт N=0.21A	1	ком	

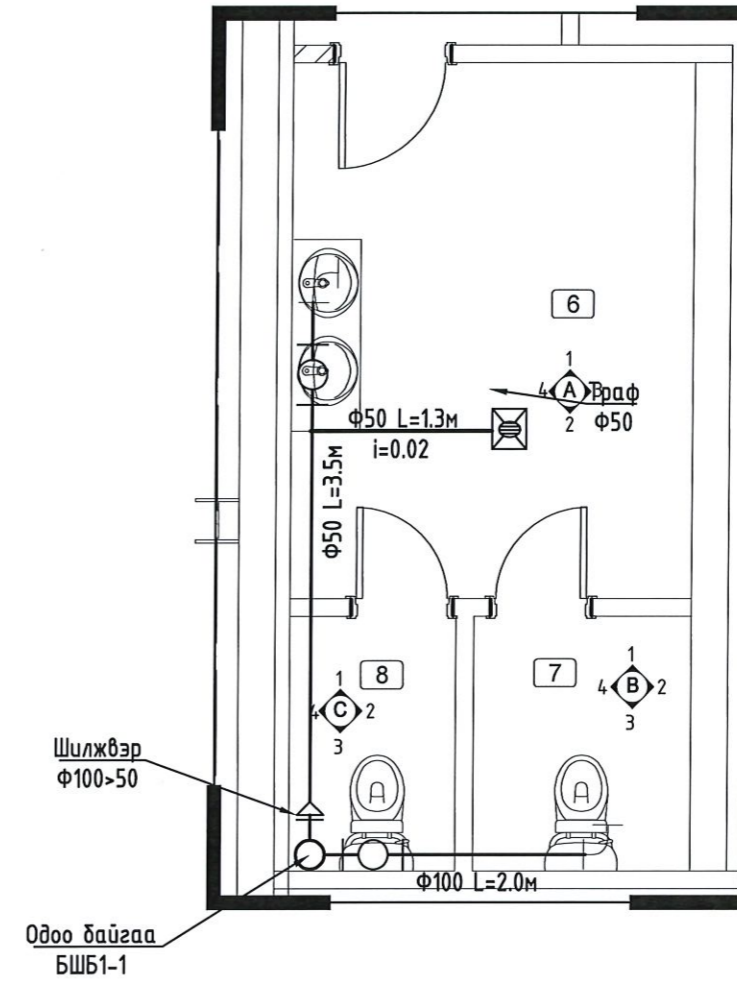
Д/д	Тоног төхөөрөмж түүвэр	Тоо хэмжээ /ш/
1	Автомат бидэтэй суултуур	24
2	Мэдрэгчтэй угаагуур	25
3	ХБИ Суултуур	4

	Өмнөговь аймаг, Даланзадгад сум				
	ЕРӨНХИЙ БОЛОВСРОЛЫН СУРГУУЛИУДЫН АРИУН ЦЭВРИЙН ӨРӨӨНИЙ ЗАСВАР /4-Р СУРГУУЛЬ/				
	Материалын түүвэр				
	Инженер	<i>Б.Жавзанжамъян</i>	Б.Жавзанжамъян	ЕГ.Шифр: ТМХО-22/24	Масштаб:
Гүйцэтгэсэн	<i>Б.Жавзанжамъян</i>	С.Билгүүн	ТГ.Шифр:	Зургийн дугаар: ЦБУ-07	Хуудас: 7
"ТЭМЖИН" ХХК	Шалгасан	<i>Б.Жавзанжамъян</i>	Б.Жавзанжамъян		


СПОРТ ЗААЛНЫ ЦЭВЭР УСНЫ ШУГАМЫН БАЙГУУЛАЛТ



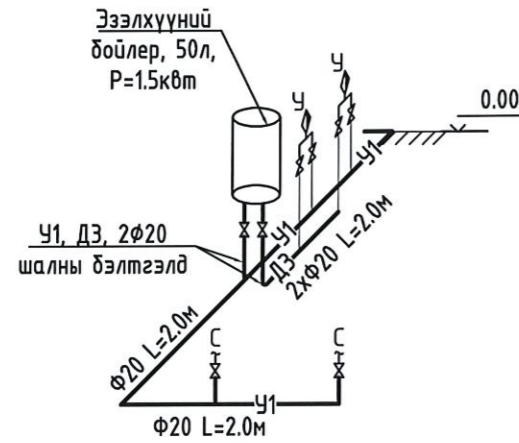
СПОРТ ЗААЛНЫ БОХИР УСНЫ ШУГАМЫН БАЙГУУЛАЛТ



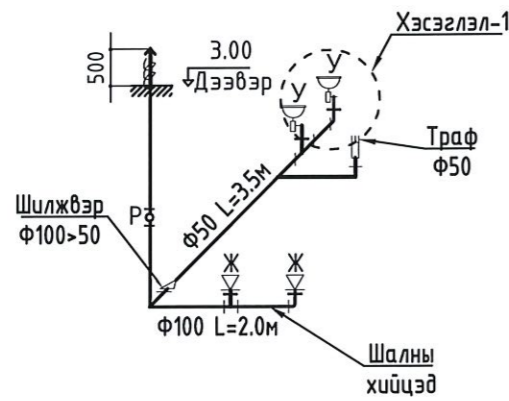
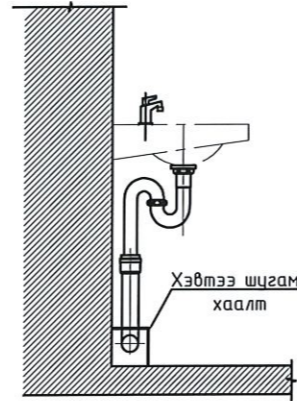
Өрөөний дугаар	Өрөөний нэр	Өрөөний талбай /м2/
7	Ариун цэврийн өрөө-1 /Спорт заал/	14.18
8	Эрэгтэй АЦӨ-2 /Спорт заал/	3.17
9	Эмэгтэй АЦӨ-3 /Спорт заал/	16.51
НИЙТ ТАЛБАЙ		33.86


 "ТЭМЖИН" ХХК	ӨМНӨГОВЬ АЙМАГ. ДАЛАНЗАДГАД СУМ ЕРӨНХИЙ БОЛОВСРОЛЫН СУРГУУЛИУДЫН АРИУН ЦЭВРИЙН ӨРӨӨНИЙ ЗАСВАР /4-Р СУРГУУЛЬ СПОРТ ЗААЛ /					
	СПОРТ ЗААЛНЫ ЦЭВЭР, БОХИР УСНЫ ШУГАМЫН БАЙГУУЛАЛТ					
	Инженер	<i>Б.Жавзанжамъян</i>	Б.Жавзанжамъян	ЕГ.Шифр: ТМХО-22/24	Масштаб:	Огноо: 2024
	Гүйцэтгэсэн	<i>С.Билгүүн</i>	С.Билгүүн	ТГ.Шифр:	Зургийн дугаар: ЦБУ-02	Хуудас: 4
Шалгасан	<i>Б.Жавзанжамъян</i>	Б.Жавзанжамъян				

ЦЭВЭР, БОХИР УСНЫ ШУГАМЫН ТОЙМ




Угаагуурын бохир усны шугамын холболт хийх хэсэглэл-1



	ӨМНӨГОВЬ АЙМАГ. ДАЛАНЗАДГАД СУМ ЕРӨНХИЙ БОЛОВСРОЛЫН СУРГУУЛИУДЫН АРИУН ЦЭВРИЙН ӨРӨӨНИЙ ЗАСВАР /4-Р СУРГУУЛЬ СПОРТ ЗААЛ /				
	Цэвэр, бохир усны шугамын тойм				
	Инженер	<i>Б.Жавзанжамъян</i>	Б.Жавзанжамъян	ЕГ.Шифр: ТМХО-22/24	Масштаб:
Гүйцэтгэсэн		С.Билгүүн	ТГ.Шифр:	Зургийн дугаар: ЦБУ-03	Хуудас: 4
"ТЭМЖИН" ХХК	Шалгасан	<i>Б.Жавзанжамъян</i>			

Д/Д	Тэмдэглэгээ	Материалын нэр	Тоо шир	Нэгж жин	Тайлбар
Бохир усны шугамын материалын түүвэр /1,2-р давхар/					
1	PVC-U	Хуванцар хоолой Ф50 /у/м/	4	1.67	
	PVC-U	Хуванцар хоолой Ф110 /у/м/	7	5.36	
2	PVC-U	Булан Ф50мм /ш/	1	0.1	
	PVC-U	Булан Ф110мм 45° /ш/	1	0.5	
3	PVC-U	Шулуун гуравлагч Ф50*50 /ш/	1	0.11	
	PVC-U	Гуравлагч Ф110*50 45° /ш/	1	0.4	
	PVC-U	Гуравлагч Ф110*110 45° /ш/	1	0.65	
4	PVC-U	Цэвэрлэгээний таг Ф110мм /ш/	1		
	PVC-U	Шалгах таг Ф110мм /ш/	1.0		
	PVC-U	Шилжвэр Ф110*50 /ш/	1	0.4	
5	PVC-U	Агааржуулалтын хоолойн малгайвч Ф100	1	0.4	
6	PVC-U	Дөрөвлөгч Ф110*110*110 /ш/	1	0.4	
7	PVC-U	Траф Ф50	1		
Цэвэр усны шугамын материалын түүвэр /хүйтэн , халуун усны шугам/					
8	PPR-E	Хуванцар хоолой Ф20мм /у/м/	10м		
9	P=10 ата ГОСТ 3262-75	Цайрдсан ган хоолой Ф15мм /у/м/	3м		
10	P=10 ата ГОСТ 3262-75	Шилжвэр Ф25/20 /ш/	1		
11	P=10 ата ГОСТ 3262-75	Шилжвэр Ф20/15 /ш/	1		
12	P=10 ата	Булангийн вентиль Ф15 /ш/	6		
13	P=10 ата	хаалт Ф20 /ш/	1		
14		Эзэлхүүний бойлер, 50л, P=1.5кВт	1	ком	

Д/д	Тоног төхөөрөмж түүвэр	Тоо хэмжээ /ш/
1	Автомат бүдэтэй суултуур	2
2	Мэдрэгчтэй угаагуур	2

	ӨМНӨГОВЬ АЙМАГ. ДАЛАНЗАДГАД СУМ ЕРӨНХИЙ БОЛОВСРОЛЫН СУРГУУЛИУДЫН АРИУН ЦЭВРИЙН ӨРӨӨНИЙ ЗАСВАР /4-Р СУРГУУЛЬ СПОРТ ЗААЛ /				
	Материалын түүвэр				
	Инженер	<i>Б.Жавзанжамъян</i>	Б.Жавзанжамъян	ЕГ.Шифр: ТМХО-22/24	Масштаб:
Гүйцэтгэсэн	<i>Б.Жавзанжамъян</i>	С.Билгүүн	ТГ.Шифр:	Зургийн дугаар: ЦБЧ-04	Хуудас: 4
"ТЭМЖИН" ХХК	Шалгасан	<i>Б.Жавзанжамъян</i>			



"ТЭМЖИН" ХХК

ЕГ Шифр:ТМХО-22/24

Өмнөговь аймаг. Даланзадгад сум
ЕРӨНХИЙ БОЛОВСРОЛЫН СУРГУУЛИУДЫН АРИУН ЦЭВРИЙН
ӨРӨӨНИЙ ЗАСВАР /4-Р СУРГУУЛЬ А БЛОК/

/Хүчит төхөөрөмж болон Дотор гэрэлтүүлэг/

Гүйцэтгэсэн...../Э.Тайванбаяр/
Захирал...../Б.Тэмүүжин/

2024он

Зургын жагсаалт, үндсэн үзүүлэлт

ҮНДСЭН ИЖ БҮРЭН АЖЛЫН ЗУРГИЙН ЖАГСААЛТ

Хуудас	Нэр	Тайлбар
01	Зургийн жагсаалт, үндсэн үзүүлэлт, таних тэмдэг	ХТ-1
02	Тайлбар бичиг	ХТ-2
03	Таних тэмдэг	ХТ-3
04	Материалын түүвэр	ХТ-4
05	Хувиарлах самбарын тооцооны бүдүүвч ХС-1	ХТ-5
06	Хүчит төхөөрөмжийн байгуулалт	ХТ-6
07	Хүчит төхөөрөмжийн байгуулалт	ХТ-7
08	Дотор гэрэлтүүлгийн байгуулалт	ХТ-8
09	Дотор гэрэлтүүлгийн байгуулалт	ДГ-1

ИШ ТАТСАН БОЛОН ХАВСАРГАСАН БИЧИГ БАРИМТЫН ЖАГСААЛТ

Тэмдэглэгээ	Нэр	Тайлбар
БД 43-102-07	Орон сууц, олон нийтийн барилгын цахилгаан тоног төхөөрөмж төлөвлөх ба угсрах,	
БНБД 23-0208	Байгалийн ба зохиомол гэрэлтүүлэг	
БД 43-103-08	Барилга байгууламжийн аянга хамгаалалтын зураг төсөл зохиох заавар,	
БД 43-101-03	Цахилгаан байгууламжийн дүрэм тооцоо	
MNS 3757-16:2015	Цахилгаан тоног төхөөрөмж, гүйдэл дамжуулагчийн таних тэмдэглэгээ.	
	Хавсаргасан бичиг баримтыг А4 форматаас үзнэ үү	

ТАЙЛБАР:

Зураг төсөл зохиогч:



"ТЭМЖИН" ХХК

Улаанбаатар хот
Сүхбаатар дүүрэг,
11-р хороо
PRO-ONE оффис 904 тоот

Инженер Э.Тайванбаяр

Гүйцэтгэсэн Э.Тайванбаяр

Шалгасан Б.Тэмүүжин

Төслийн нэр:
Өмнөговь аймаг, Даланзадгад сум
ЕРӨНХИЙ БОЛОВСРОЛЫН
СУРГУУЛИУДЫН АРИУН ЦЭВРИЙН
ӨРӨӨНИЙ ЗАСВАР /4-Р СУРГУУЛЬ/

Үе шат: Ажлын зураг

Зургийн нэр:
Зургийн үндсэн үзүүлэлт, иж бүрдэл

Масштаб: М1:100
Зургийн дугаар: ХТ-1
Хуудас: 9

ЕГ Шифр: ТМ-72-5/2023
ТГ Шифр:
Огноо: 2023

Төслийн Шифр:

МАТЕРИАЛЫН ТҮҮВЭР

Д/а	Нэр	Маяг	Хэм. нэгж	Тоо	Тайлбар
1	Автоматжуулалтын самбар		ш	4	
1.1	Группт:				
1.2	ВА47-29/1/16А- Автомат таслуур		ш	6	
1.3	АД12-12/2/25А- Автомат таслуур		ш	44	
1.4	ВА47-29/2/40А- Автомат таслуур		ш	4	

Д/а	Нэр	Маяг	Хэм. нэгж	Тоо	Тайлбар
15	Туузан LED гэрэлтүүлэгч, 230В, 12Вт, IP20		ш	14	—————
16	Таазанд суух нүдэн гэрэл 230В, 12Вт, IP20		ш	107	○
17	Далд тавих, гурван туйлт унтраалга, 230В, 16А, IP20		ш	9	⚡
				4	⚡
18	Далд тавих, газардуулагч контакттай хоёрлосон тагтай хамгаалагдсан розетк, 230В, 25А, IP20		ш	40	⚡
19	Утас салбарлах хайрцаг		ш	0	
20	Унтраалга, розетк угсрах хайрцаг		ш	49	
21	Ээс голтой, ПВХ тусгаарлагчтай хавтгай утас, Ф2х2.5мм2	ПВ-660	ш	1	
22	Ээс голтой, ПВХ тусгаарлагчтай утас, Ф3(1х2.5)мм2	ПВ-660	ш	77	
23	Мөн Ф3(1х4)мм2	ПВ-660	ш	256	
24	Мөн Ф3(1х6)мм2		ш	26	
25	Гал дэмждэггүй ПВХ-хуванцар хоолой, Ф16мм		ш	359	

ТАЙЛБАР:

Зураг төсөл зохиогч:



"ТЭМЖИН" ХХК

Улаанбаатар хот
Сүхбаатар дүүрэг,
11-р хороо
PRO-ONE оффис 904 тоот

Инженер Э.Тайванбаяр

Гүйцэтгэсэн Э.Тайванбаяр

Шалгасан Б.Тэмүүжин

Төслийн нэр:

Өмнөговь аймаг, Даланзадгад сум
ЕРӨНХИЙ БОЛОВСРОЛЫН
СҮРГҮУЛИУДЫН АРИУН ЦЭВРИЙН
ӨРӨӨНИЙ ЗАСВАР /4-Р СҮРГҮУЛЬ/

Үе шат:

Ажлын зураг

Зургийн нэр:

Материалын түүвэр

Масштаб:

M1:100

Зургийн дугаар:

ХТ-4

Хуудас:

9

ЕГ Шифр:

ТМ-22/2023

ТГ Шифр:

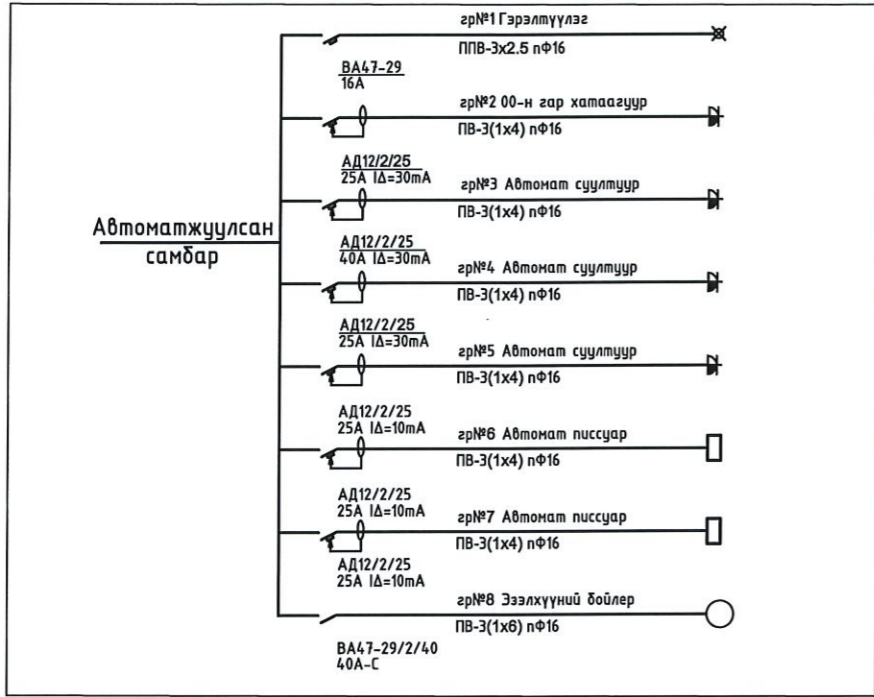
Огноо:

2024

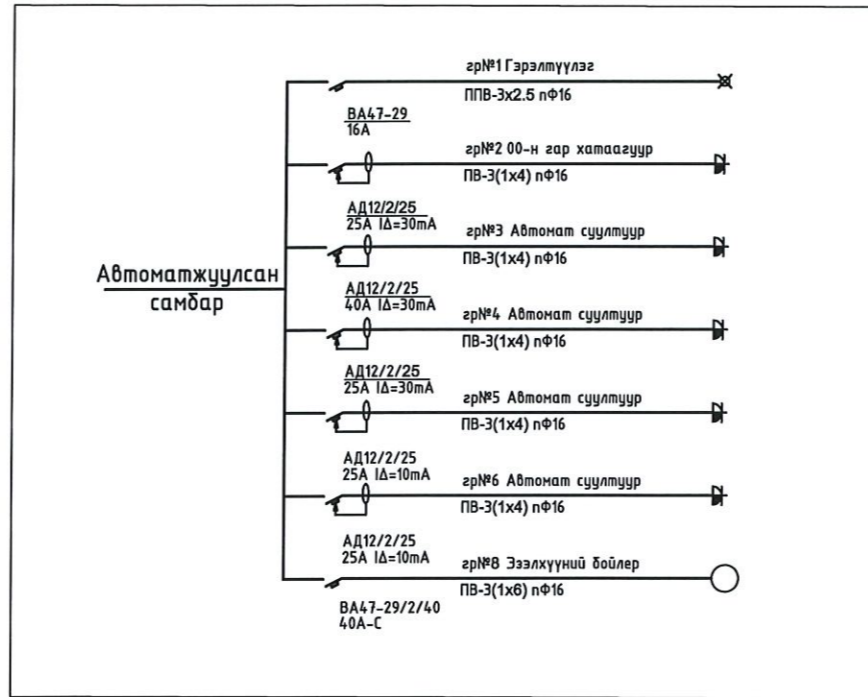
Төслийн Шифр:

АВТОМАТЖУУЛСАН САМБАРЫН ТООЦООНЫ БҮДҮҮВЧ (АС-1)

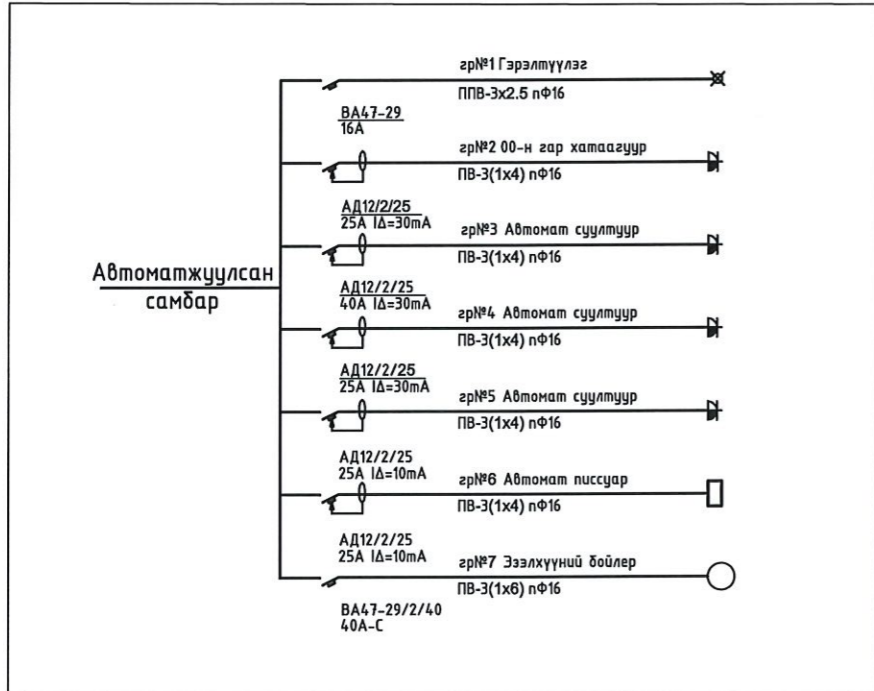
1-Р Давхарын эрэгтэй ариун цэвэрийн өрөө



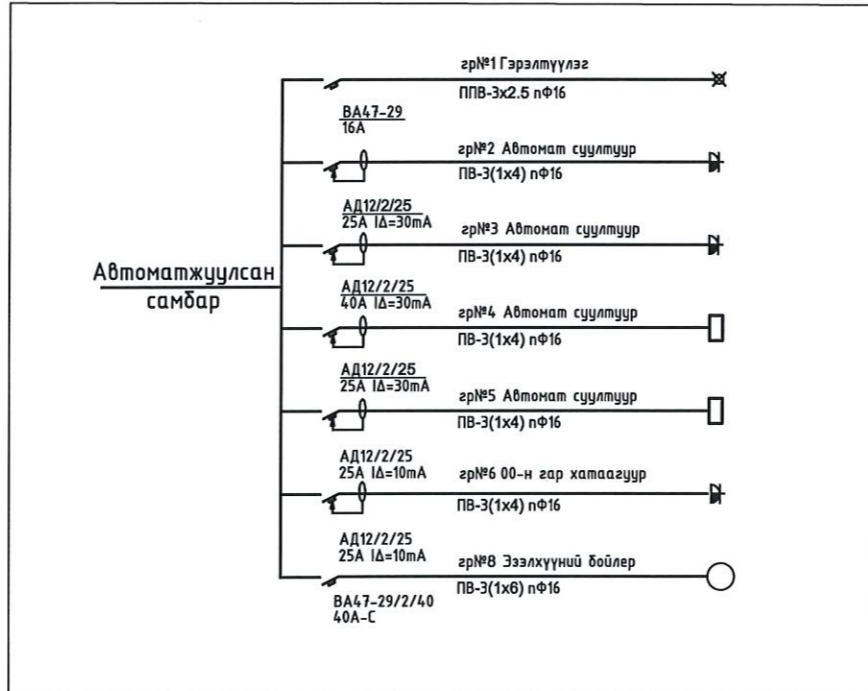
1,2-р Давхарын ариун цэвэрийн өрөөний автоматжуулалтын самбар (эмэгтэй)



2-Р Давхарын эрэгтэй ариун цэвэрийн өрөө



1,2-р Давхарын ажилчдын ариун цэвэрийн өрөө



ТАЙЛБАР:

Зураг төсөл зохиогч:



Улаанбаатар хот
Сүхбаатар дүүрэг,
11-р хороо
PRO-ONE оффис 904 тоот

"ТЭМЖИН" ХХК

Инженер Э.Тайванбаяр

Гүйцэтгэсэн Э.Тайванбаяр

Шалгасан Б.Тэмүүжин

Төслийн нэр:

Өмнөговь аймаг, Даланзадгад сум
ЕРӨНХИЙ БОЛОВСРОЛЫН
СУРГУУЛИУДЫН АРИУН ЦЭВРИЙН
ӨРӨӨНИЙ ЗАСВАР /4-Р СУРГУУЛЬ/

Үе шат:

Ажлын зураг

Зургийн нэр:

Автоматжуулсан самбар

Масштаб:

Зургийн дугаар:

ХТ-6

Хуудас:

9

ЕГ Шифр:

ТМ-22/2023

ТГ Шифр:

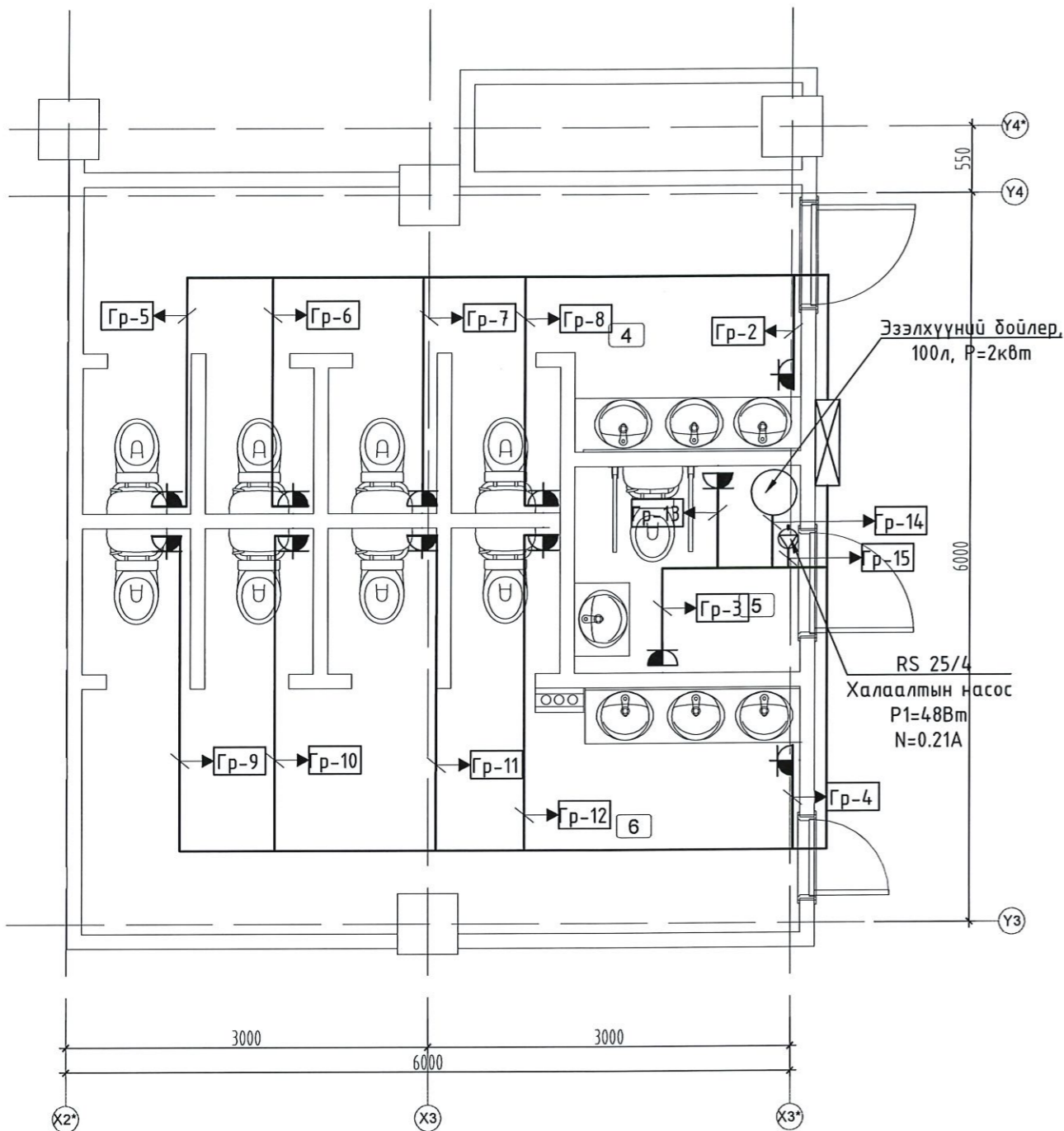
Огноо:

2024

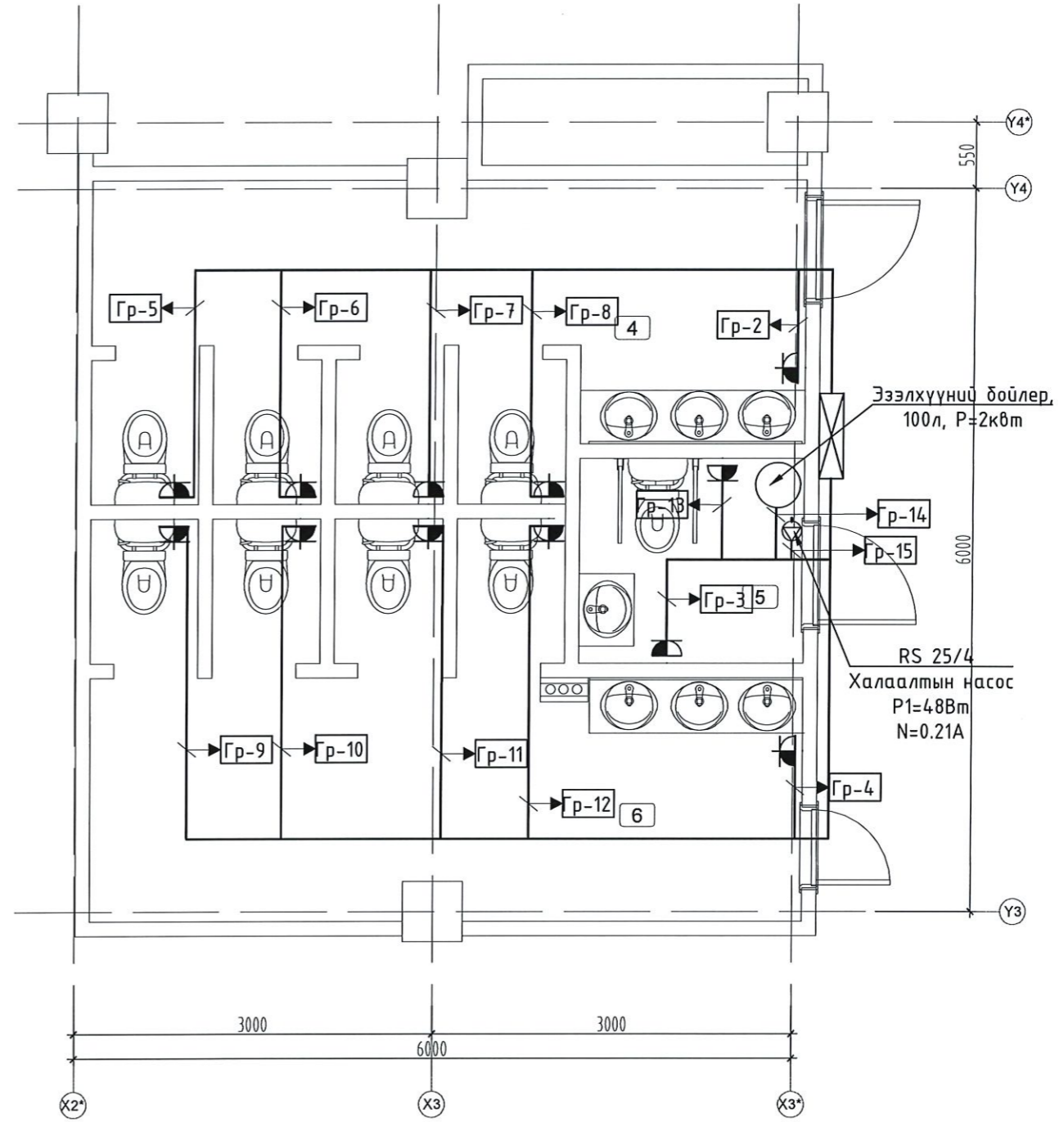
Төслийн Шифр:


А-БЛОКЫН 1,2-Р ДАВХРЫН ХҮЧИТ ТӨХӨӨРӨМЖИЙН БАЙГУУЛАЛТ

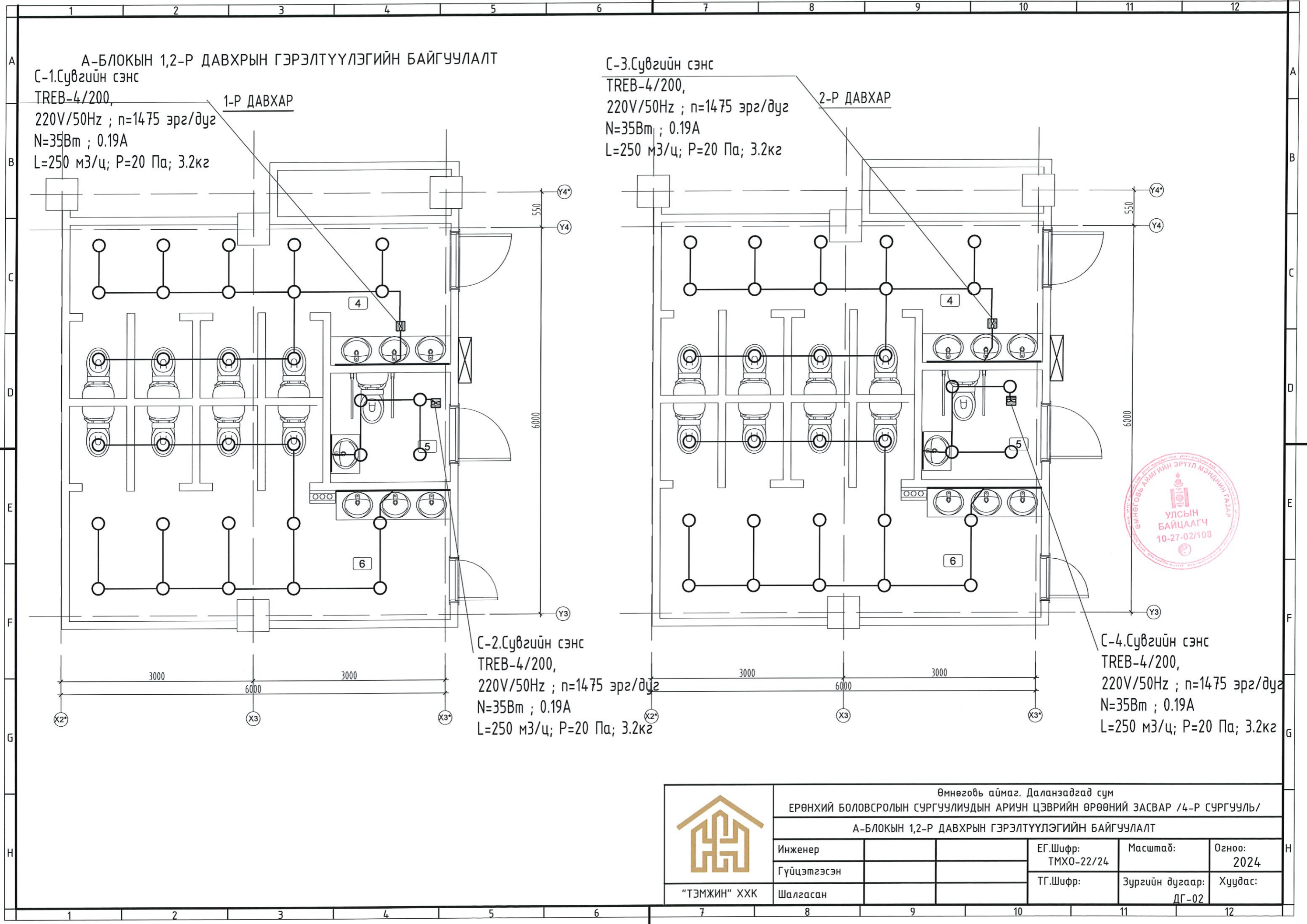
1-Р ДАВХАР



2-Р ДАВХАР



 <p>“ТЭМЖИН” ХХК</p>	Өмнөговь аймаг, Даланзадгад сум ЕРӨНХИЙ БОЛОВСРОЛЫН СУРГУУЛИУДЫН АРИУН ЦЭВРИЙН ӨРӨӨНИЙ ЗАСВАР /4-Р СУРГУУЛЬ/ А-БЛОКЫН 1,2-Р ДАВХРЫН ХҮЧИТ ТӨХӨӨРӨМЖИЙН БАЙГУУЛАЛТ					
	Инженер			ЕГ.Шифр: ТМХО-22/24	Масштаб:	Огноо: 2024
	Гүйцэтгэсэн			ТГ.Шифр:	Зургийн дугаар: ХТ-8	Хуудас:
	Шалгасан					




А-БЛОКЫН 1,2-Р ДАВХРЫН ГЭРЭЛТҮҮЛЭГИЙН БАЙГУУЛАЛТ
 С-1.Сувгийн сэнс
 ТРЕВ-4/200,
 220V/50Hz ; n=1475 эрг/дуг
 N=35Вт ; 0.19А
 L=250 мЗ/ц; P=20 Па; 3.2кг

С-3.Сувгийн сэнс
 ТРЕВ-4/200,
 220V/50Hz ; n=1475 эрг/дуг
 N=35Вт ; 0.19А
 L=250 мЗ/ц; P=20 Па; 3.2кг

С-2.Сувгийн сэнс
 ТРЕВ-4/200,
 220V/50Hz ; n=1475 эрг/дуг
 N=35Вт ; 0.19А
 L=250 мЗ/ц; P=20 Па; 3.2кг

С-4.Сувгийн сэнс
 ТРЕВ-4/200,
 220V/50Hz ; n=1475 эрг/дуг
 N=35Вт ; 0.19А
 L=250 мЗ/ц; P=20 Па; 3.2кг



 "ТЭМЖИН" ХХК	Өмнөговь аймаг, Даланзадгад сум ЕРӨНХИЙ БОЛОВСРОЛЫН СУРГУУЛИУДЫН АРИУН ЦЭВРИЙН ӨРӨӨНИЙ ЗАСВАР /4-Р СУРГУУЛЬ/ А-БЛОКЫН 1,2-Р ДАВХРЫН ГЭРЭЛТҮҮЛЭГИЙН БАЙГУУЛАЛТ					
	Инженер			ЕГ.Шифр: ТМХО-22/24	Масштаб:	Огноо: 2024
	Гүйцэтгэсэн			ТГ.Шифр:	Зургийн дугаар: ДГ-02	Хуудас:
	Шалгасан					



"ТЭМЖИН" ХХК

ЕГ Шуфр:ТМХО-22/24

Өмнөговь аймаг. Даланзадгад сум
ЕРӨНХИЙ БОЛОВСРОЛЫН СУРГУУЛИУДЫН АРИУН ЦЭВРИЙН
ӨРӨӨНИЙ ЗАСВАР /4-Р СУРГУУЛИЙН СПОРТ ЗААЛ/

/Хүчит төхөөрөмж болон Дотор гэрэлтүүлэг/

Гүйцэтгэсэн...../Э.Тайванбаяр/
Захирал...../Б.Тэмүүжин/

2024он

Зургын жагсаалт, үндсэн үзүүлэлт

Үндсэн иж бүрэн ажлын зургийн жагсаалт

Хуудас	Нэр	Тайлбар
01	Зургийн жагсаалт, үндсэн үзүүлэлт, таних тэмдэг	ХТ-1
02	Тайлбар бичиг	ХТ-2
03	Таних тэмдэг	ХТ-3
04	Автоматжуулсан самбарын дүдүүвч, Материалын түүвэр	ХТ-4
05	Хүчит төхөөрөмжийн байгуулалт Дотор гэрэлтүүлгийн байгуулалт	ХТ-5

ИШ ТАТСАН БОЛОН ХАВСАРГАСАН БИЧИГ БАРИМТЫН ЖАГСААЛТ

Тэмдэглэгээ	Нэр	Тайлбар
БД 43-102-07	Орон сууц, олон нийтийн барилгын цахилгаан тоног төхөөрөмж төлөвлөх ба угсрах,	
БНБД 23-0208	Байгалийн ба зохиомол гэрэлтүүлэг	
БД 43-103-08	Барилга байгууламжийн аянга хамгаалалтын зураг төсөл зохиох заавар,	
БД 43-101-03	Цахилгаан байгууламжийн дүрэм тооцоо	
MNS 3757-16:2015	Цахилгаан тоног төхөөрөмж, гүйдэл дамжуулагчийн таних тэмдэглэгээ.	
	Хавсаргасан бичиг баримтыг А4 форматаас үзнэ үү	

ТАЙЛБАР:

Захиалагч:

Зураг төсөл зохиогч:



Улаанбаатар хот
Сүхбаатар дүүрэг,
11-р хороо
PRO-ONE оффис 904 тоом

"ТЭМЖИН" ХХК

Инженер	Э.Тайвандаяр
Гүйцэтгэсэн	Э.Тайвандаяр
Шалгасан	Б.Тэмүүжин

Төслийн нэр:

ӨМНӨГОВЬ АЙМАГ. ДАЛАНЗАДГАД СУМ ЕРӨНХИЙ
БОЛОВСРОЛЫН СУРГУУЛИУДЫН АРИУН ЦЭВРИЙН
ӨРӨӨНИЙ ЗАСВАР /4-Р СУРГУУЛЬ СПОРТ ЗААЛ /


Үе шат:

Ажлын зураг

Зургийн нэр:

Зургийн үндсэн үзүүлэлт, иж бүрдэл

Масштаб: M1:100	Зургийн дугаар: ХТ-1	Хуудас: 5
ЕГ Шифр: ТМ-72-5/2023	ТГ Шифр:	Огноо: 2024
Төслийн Шифр:		

	1	2	3	4	5	6	7	8	9	10	11	12									
A	Тайлбар дичиг											A									
B	<p>1. Ерөнхий өгөгдөл</p> <p style="text-align: center;">Өмнөговь аймаг, Даланзадгад сум</p> <p style="text-align: center;">ЕРӨНХИЙ БОЛОВСРОЛЫН СУРГУУЛИУДЫН АРИУН ЦЭВРИЙН ӨРӨӨНИЙ ЗАСВАР СПОРТ ЗААЛ</p> <p>Орон сууцны барилгын дотор цахилгаан хангамжийн зураг төслийг БА болон ББ зургийн даалгаварыг үндэслэн технологийн байгуулалт дээр хүчин төгөлдөр мөрдөж буй доорхи стандартуудыг баримтлан гүйцэтгэв. Үүнд:</p> <p>-БД 43-102-07 Орон сууц, олон нийтийн барилгын цахилгаан тоног төхөөрөмж төлөвлөх ба угсрах, -БНБД 23-0208 Байгалийн ба зохиомол гэрэлтүүлэг, -БД 43-103-08 Барилга байгууламжийн аянга хамгаалалтын зураг төсөл зохиох заавар, -БД 43-101-03 Цахилгаан байгууламжийн дүрэм.</p>											B									
C	<p>Цахилгаан сүлжээг доорхи байдлаар гүйцэтгэнэ. Үүнд:</p> <p>Өрөөнүүд:</p> <p>1.1 хаалганы баруул талын хананд шалнаас 1,5м өндөрт тоноглох унтраалганууд руу ППВ – 3х2.5 мм2 ба ПВ – 3(1х2.5) мм2 утсыг кабель далдлагчинд сүвлэж ханаар ил татна.</p> <p>1.2 хананд 0,3м өндөрт далд угсрах розеткнүүд руу ПВ – 3х2.5 мм2 утсаар кабель далдлагчинд ханаар ил сүвлэж татна</p> <p>1.3 хуваарилах самбар-с ВВГ кабелиар илээр кабелийн тавиур дээр, ханаар ил кабель далдлагчинд сүвлэн.</p> <p>1.5 Ариун цэврийн өрөөнд шалнаас 1,5м өндөрт тоноглох хамгаалагдсан розеткнүүд руу ПВ – 3х2.5 мм2 утсаар кабель далдлачаар ханаар ил сүвлэн.</p>											C									
D	<p>3. Цахилгааны дотоод сүлжээний байгуулалт.</p> <p>Цахилгаан сүлжээний байгуулалтыг «БД 43-101-03 Цахилгаан байгууламжийн дүрэм»-д заасан шаардлагуудын дагуу зэс голтой утас, кабелиар гүйцэтгэнэ.</p> <p>Нэг фазын хэрэглэгчдийг 3-утаст, 3 фазын хэрэглэгчийг нойлийн утас нь фазын утастай ижил голчтой 5-утаст дамжуулагчаар тэжээнэ.</p> <p>Хамгаалалтын (РЕ) дамжуулагчийн хөндлөн огтлол нь фазын утас нь 16 мм2 хүртэл бол ижил, түүнээс дээш бол фазын утасны хөндлөн огтлолын 50%-тай тэнцүү байхаар сонгоно.</p> <p>Хүчин төгөлдөр мөрдөгдөж буй норм, стандартын дагуу цахилгаан дамжуулах утас, кабелийг хана ба хучилтаар пластмассан хоолойд сүвлэн далд буюу илээр, барилгын босоо сувагт кабелийн тавиур дээр ВВГ кабелиар ил татна.</p>											D									
E	<p>4. Гэрэлтүүлэг. Гэрэлтүүлгийн удирдлага. ЦЭХ-ний хэмнэлт.</p> <p>Уг нийтийн зөөврийн ариун цэврийн өрөөнд ус чийгнээс хамгаалагдсан IP54 маркын лед гэрэл төлөвлөсөн.</p>											E									
F	<p>5. Аянга хамгаалалт</p> <p>Уг нийтийн зөөврийн ариун цэврийн өрөөнд тухайн газарын хөрсөнд хэмжилт хийлгэж хөрсний эсэргүүцэлийг 4ом-с хэтрүүлэхгүй газардуулгын байгуулалтыг төлөвлөнө.</p>											F									
G	<p>Захиалагч:</p> <p>Зураг төсөл зохиогч:</p> <div style="display: flex; align-items: center;">  <div> <p>Улаанбаатар хот Сүхбаатар дүүрэг, 11-р хороо PRO-ONE оффис 904 тоот</p> </div> </div> <p>Инженер Э.Тайвандаяр</p> <p>Гүйцэтгэсэн Э.Тайвандаяр</p> <p>Шалгасан Б.Тэмүүжин</p> <p>Төслийн нэр:</p> <p style="text-align: center;">ӨМНӨГОВЬ АЙМАГ, ДАЛАНЗАДГАД СУМ ЕРӨНХИЙ БОЛОВСРОЛЫН СУРГУУЛИУДЫН АРИУН ЦЭВРИЙН ӨРӨӨНИЙ ЗАСВАР /4-Р СУРГУУЛЬ СПОРТ ЗААЛ /</p> <p>Үе шат: Ажлын зураг</p> <p>Зургийн нэр: Тайлбар дичиг</p>											G									
H	<table border="1" style="width: 100%; border-collapse: collapse;"> <tr> <td>Масштаб: M1:100</td> <td>Зургийн дугаар: ХТ-2</td> <td>Хуудас: 5</td> </tr> <tr> <td>ЕГ Шифр: ТМ-22/2023</td> <td>ТГ Шифр:</td> <td>Огноо: 2024</td> </tr> <tr> <td colspan="3">Төслийн Шифр:</td> </tr> </table>											Масштаб: M1:100	Зургийн дугаар: ХТ-2	Хуудас: 5	ЕГ Шифр: ТМ-22/2023	ТГ Шифр:	Огноо: 2024	Төслийн Шифр:			H
Масштаб: M1:100	Зургийн дугаар: ХТ-2	Хуудас: 5																			
ЕГ Шифр: ТМ-22/2023	ТГ Шифр:	Огноо: 2024																			
Төслийн Шифр:																					
	1	2	3	4	5	6	7	8	9	10	11	12	A3								

Таних тэмдэг

Д/д	Нэр	Таних тэмдэг
1	Хүчний хуваарилах самбар	
2	Гэрэлтүүлгийн хуваарилах самбар	
3	Автомат сэлгэн залгагчийн самбар	
4	Хүчний хуваарилах самбар	
5	Ослын гэрэлтүүлгийн хуваарилах самбар	
6	Тоолуур	
7	Патрон таазны	
8	Хананд байршуулах гэрэлтүүлэгч	
9	Улайсах хөдөлгөөн мэдрэгчтэй гэрэлтүүлэгч	
10	Улайсах таазны гэрэлтүүлэгч	
11	Өдрийн чийдэнтэй гэрэлтүүлэгч	
12	"Гарах" дичигтэй хананд тавих цэнэглэгддэг батареу дүххи гэрэлтүүлэгч	
13	Ердийн далд тавих унтраалга	
14	Ердийн далд тавих хоёрлосон унтраалга	
15	Газардуулагч контакттай далд хоёрлосон розетк	
16	Газардуулагч контакттай далд шалны розетк	
17	Газардуулагч контакттай ул хамгаалагдсан	
18	Газардуулагч контакттай шалны хоёрлосон далд розетк	
19	Газардуулагч контакттай далд розетк	
20	Газардуулгын гүйдэл илрүүлэгчтэй автомат	
21	Ердийн 1Ф, 3Ф-ын автомат	
22	Цэнэг шавхагч ОПС1-В/4, ОПС1-С/4, ОПС1-Д/2,	
23	Гал хамгаалагч	
24	Гүйдэл хэмжигч (Амперметр)	
25	Хүчдэр хэмжигч (Вольтметр)	
26	Дамжуулагчийн давхар хоорондын шилжвэр	
27	Дамжуулагч утас	
28	Ослын гэрлийн дамжуулагч утас	
29	Босоо электрод	
30	Тусгаарлагч дэр	
31	Гадна газардуулгын хүрээ	
32	Аяндын хүлээн авагч тор	

ТАЙЛБАР:

Захиалагч:

Зураг төсөл зохиогч:



Улаанбаатар хот
Сүхбаатар дүүрэг,
11-р хороо
PRO-ONE оффис 904 тоом

"ТЭМЖИН" ХХК

Инженер Э.Тайванбаяр

Гүйцэтгэсэн Э.Тайванбаяр

Шалгасан Б.Тэмүүжин

Төслийн нэр:

ӨМНӨГОВЬ АЙМАГ. ДАЛАНЗАДГАД СУМ ЕРӨНХИЙ
БОЛОВСРОЛЫН СУРГУУЛИУДЫН АРИУН ЦЭВРИЙН
ӨРӨӨНИЙ ЗАСВАР /4-Р СУРГУУЛЬ СПОРТ ЗААЛ /

Үе шат:

Ажлын зураг

Зургийн нэр:

Таних тэмдэг

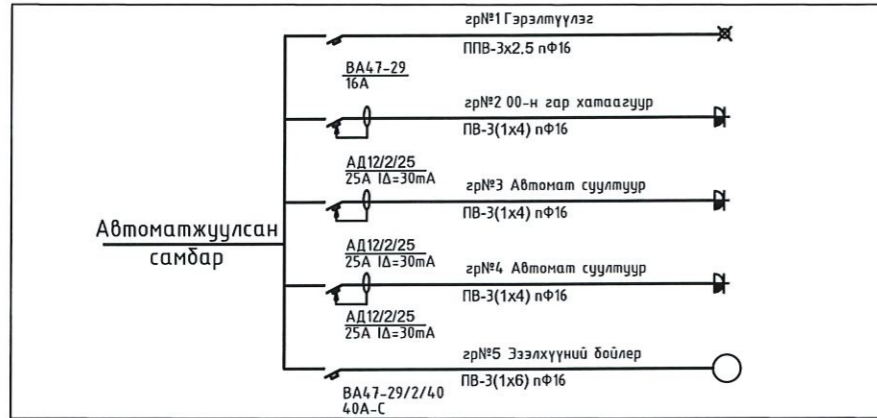
Масштаб: М1:100
Зургийн дугаар: ХТ-3
Хуудас: 9

ЕГ Шифр: ТМ-22/2023
ТГ Шифр:
Огноо: 2024

Төслийн Шифр:

АВТОМАТЖУУЛСАН САМБАРЫН ТООЦООНЫ БҮДҮҮВЧ (АС-1)

1-Р Давхарын эрэгтэй ариун цэвэрийн өрөө



МАТЕРИАЛЫН ТҮҮВЭР

Д/д	Нэр	Маяг	Хэм. нэгж	Тоо	Тайлбар
1	Автоматжуулалтын самбар		ш	1	
1.1	Группт:				
1.2	BA47-29/1/16A- Автомат таслуур		ш	1	
1.3	AD12-12/2/25A- Автомат таслуур		ш	3	
1.4	BA47-29/2/40A- Автомат таслуур		ш	1	

Д/д	Нэр	Маяг	Хэм. нэгж	Тоо	Тайлбар
15	Туузан LED гэрэлтүүлэгч, 230В, 12Вт, IP20		ш	01	—
16	Таазанд суух нүдэн гэрэл 230В, 12Вт, IP20		ш	14	○
17	Далд тавих, гурван туйлт унтраалга, 230В, 16А, IP20		ш	1	⚡
			ш	1	⚡
18	Далд тавих, газардуулагч контакттай хоёрлосон тэгтэй хамгаалагдсан розетк, 230В, 25А, IP20		ш	3	⚡
19	Утас салбарлах хайрцаг		ш	0	
20	Унтраалга, розетк угсрах хайрцаг		ш	5	
21	Эс голтой, ПВХ тусгаарлагчтай хавтгай утас, Ф2x2.5мм2	ПВ-660	ш	1	
22	Эс голтой, ПВХ тусгаарлагчтай утас, Ф3(1x2.5)мм2	ПВ-660	ш	29	
23	Мөн Ф3(1x4)мм2	ПВ-660	ш	22	
24	Мөн Ф3(1x6)мм2		ш	5	
25	Гал дэмждэггүй ПВХ-хуванцар хоолой, Ф16мм		ш	60	

ТАЙЛБАР:

Захиалагч:

Зураг төсөл зохиогч:



Улаанбаатар хот
Сүхбаатар дүүрэг,
11-р хороо
PRO-ONE оффис 904 тоом

"ТЭМЖИН" ХХК

Инженер Э.Тайванбаяр

Гүйцэтгэсэн Э.Тайванбаяр

Шалгасан Б.Тэмүүжин

Төслийн нэр:

ӨМНӨГОВЬ АЙМАГ. ДАЛАНЗАДГАД СУМ ЕРӨНХИЙ
БОЛОВСРОЛЫН СУРГУУЛИУДЫН АРИУН ЦЭВРИЙН
ӨРӨӨНИЙ ЗАСВАР /4-Р СУРГУУЛЬ СПОРТ ЗААЛ /

Үе шат:

Ажлын зураг

Зургийн нэр:

Автоматжуулсан самбар, Материалын
түүвэр

Масштаб:

Зургийн дугаар:
ХТ-4

Хуудас:
5

ЕГ Шифр:

ТМ-22/2023

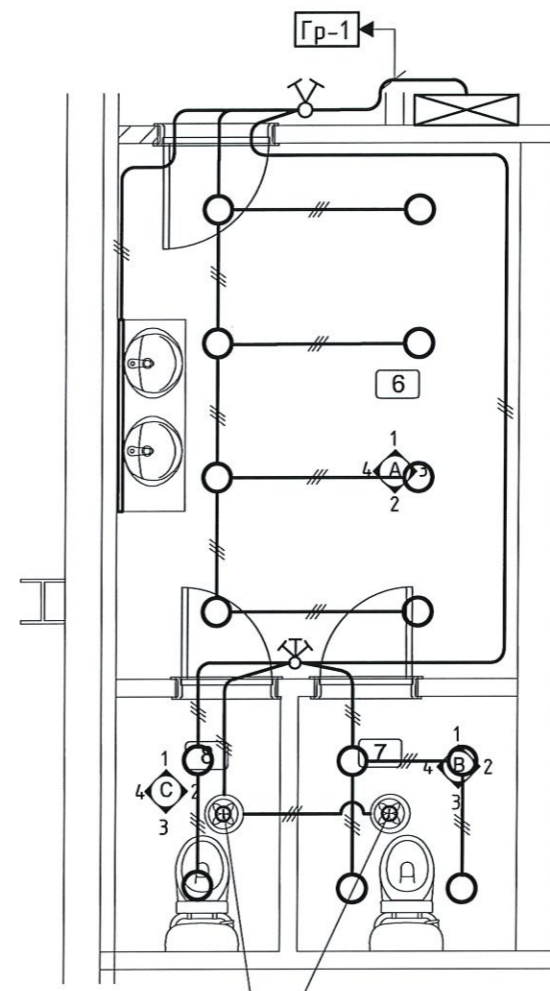
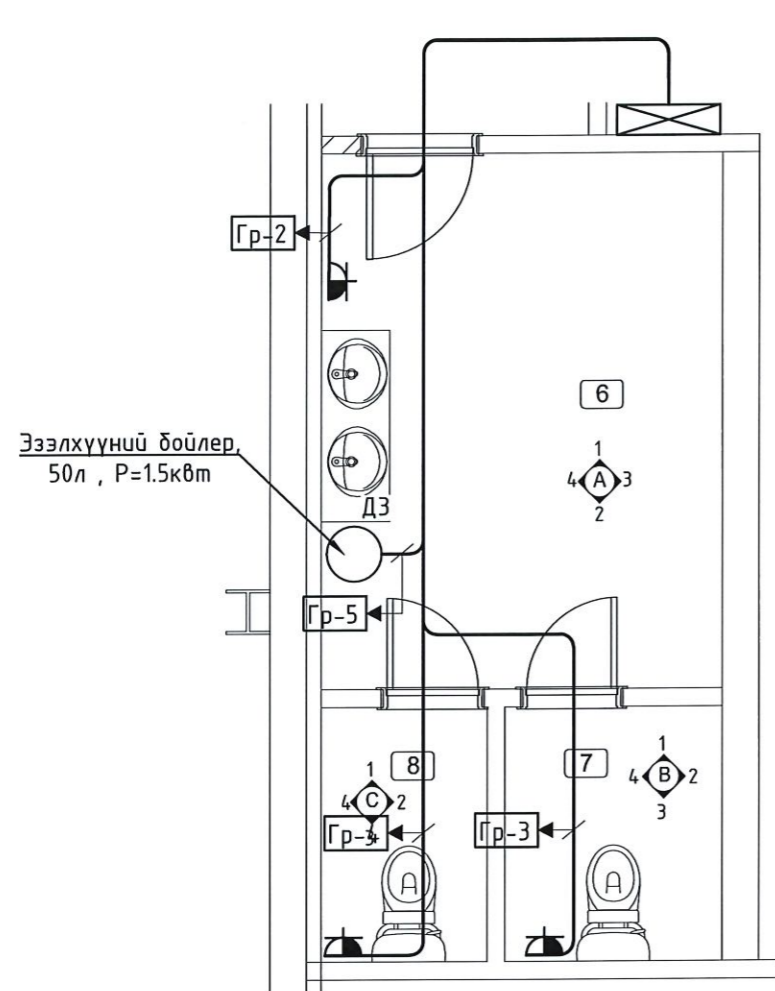
ТГ Шифр:

Огноо:
2024

Төслийн Шифр:

СПОРТ ЗААЛНЫ ХҮЧИТ ТӨХӨӨРӨМЖИЙН БАЙГУУЛАЛТ

СПОРТ ЗААЛНЫ ГЭРЭЛТҮҮЛЭГИЙН БАЙГУУЛАЛТ



Сэнс.АРС10 /2ш/
Ny18W.L50м3/цаг



Өрөөний дугаар	Өрөөний нэр	Өрөөний талбай /м2/
7	Ариун цэврийн өрөө-1 /Спорт заал/	14.18
8	Эрэгтэй АЦӨ-2 /Спорт заал/	3.17
9	Эмэгтэй АЦӨ-3 /Спорт заал/	16.51
НИЙТ ТАЛБАЙ		33.86

<p>"ТЭМЖИН" ХХК</p>	ӨМНӨГОВЬ АЙМАГ. ДАЛАНЗАДГАД СУМ ЕРӨНХИЙ БОЛОВСРОЛЫН СУРГУУЛИУДЫН АРИУН ЦЭВРИЙН ӨРӨӨНИЙ ЗАСВАР /4-Р СУРГУУЛЬ СПОРТ ЗААЛ /				
	Б-БЛОКЫН 1,2-Р ДАВХРЫН ХҮЧИТ ТӨХӨӨРӨМЖ БОЛОН ГЭРЭЛТҮҮЛЭГИЙН БАЙГУУЛАЛТ				
	Инженер			ЕГ.Шуфр: ТМХО-22/24	Масштаб:
Гүйцэтгэсэн			ТГ.Шуфр:	Зургийн дугаар: ХТ-6	Хуудас:
Шалгасан					