



"ХӨВСГӨЛ ЛАНДШАФТ" ХХК

ЕГ шифр: 24/08-08 А

Хөвсгөл аймags Улаан-Уул сум Хoзuйн цээг дyлax, шuнээp дaйгyулax

(ХД ажлын зураг)

Захирагч



/Д.Оюун-Эрдэнэ/

Хөвсгөл аймags
2024 он

ЗҮРГИЙН ЖАГСААЛТ

№/д	Зургийн нэр	Хурдасны мэдэг
1	Нүүр хурдас	-
2	ЗҮРГИЙН ЖАГСААЛТ, ТАЙЛБАР БИЧИГ	ХД-1
3	ХЯНАЛТЫН КАМЕРЫН БАЙГУУЛАЛТ	ХД-1
4	СҮҮРИЙН БАЙГУУЛАЛТ	ХД-1
5	ХЯНАЛТЫН КАМЕРЫН БАЙРГУУЛАХ ШОН	ХД-1

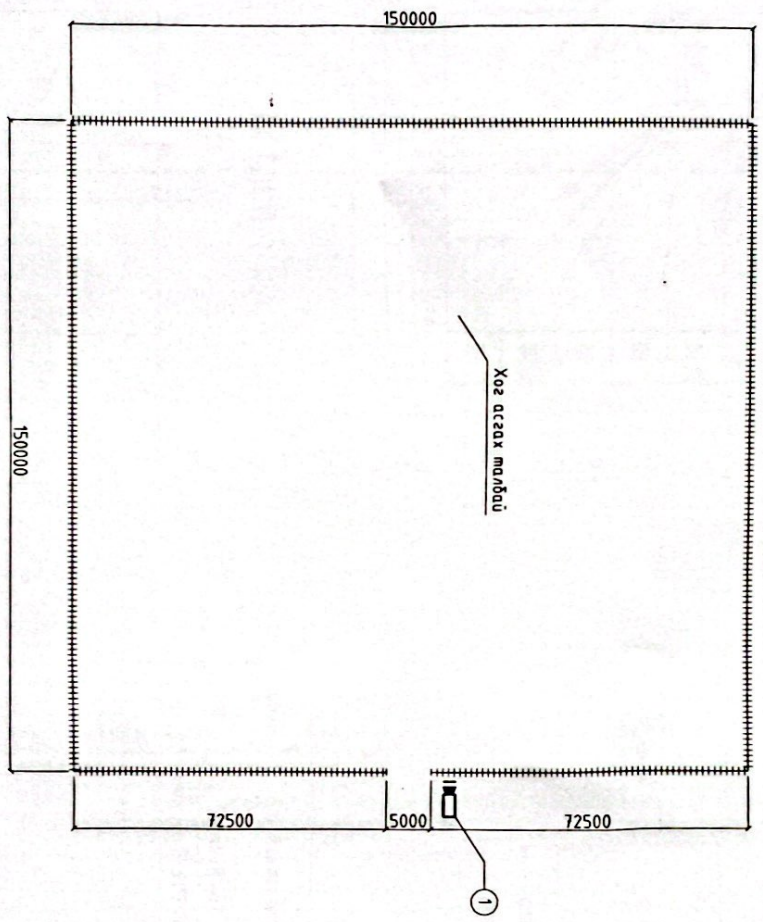
ТАЙЛБАР БИЧИГ

Хөдсгөл аймгийн Улаан-Уул сумын төвлөрсөн 8га хэргийн цэргийн орц гарцыг хянах зорилгоор MNS 64.23.2019 стандартыг хангасан гадна хөдөлгөөлт хяналтын камер төлөвлөсөн болно.

1. Хяналтын камерын үзүүлэлт:
 Гадна PTZ 360 IP камер
 Өдөр шөнийн тусгалтай
 Нягтрал: 4 мегарixel
 Луна: 36мн
 Харгах өнцөг: 180 градус
 Шөнийн тусгал: 70мемр
 Оптик татаалт: 36х
 Бичлэгийн өргөтгөл: H265+
 Гадаа камер
 Цахилгаангүй газар нарны панелээр ажиллана.
 Үүрэн телефоны операторуудын сум кармыг хийж гар утас, компьютерээрээсээ хаанас ч хянах боломжтой.
2. Суурьцуулалт завсар үйлчилгээ:
 Хяналтын камерийг газраас 6м өндөрт тусгайлан хийсэн шонд суурьцуулах бөгөөд хяналтын камерийн хэвийн мэдрэлтгүй ажиллаж хангах үүднээс харуулагч ба шигшээгч байгууллагаас жилд 2-оос доошгүй удаа механикийн үзлэг, үйлчилгээ, цэвэрлэгээг хийнэ.
3. Суурьцаа В20 ангийн бетоноор цуглана.
4. Хяналтын камер сүүх шонг э-4,2 электробоор сагнах бөгөөд оёдийн өндөр 6мн байна.
5. Шонд газардуулга хийж өгнө.

Хөдсгөл аймags Улаан-Уул сум	
БА-маркийн зургийн жагсаалт, Тайлбар бичиг	
Инженер	Д.Оюун-Эрдэнэ
Гүйцэтгэсэн	<i>[Signature]</i>
Ганхзайлалт	Г.Номхонболд
ЭТ шифр	24/08-08 А
ТТ шифр	
Нач шифр	Н1 100
Зургийн дугаар	ХД-1
Огноо	АЗ
Огноо	2024-8-ар
Хурдас	4

ХЯНАЛТЫН КАМЕРЫН БАЙГУУЛАЛТ



ТАНУХ ТЭМДЭЭ:

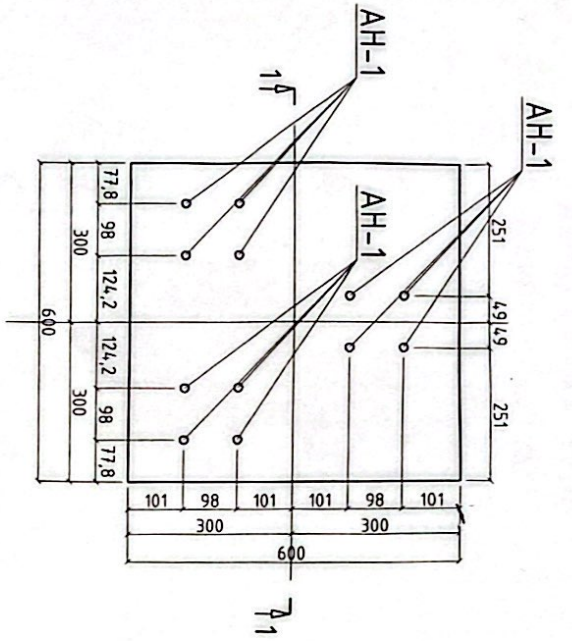


-Гадна хөдөлгөөнт IP хяналтын камер

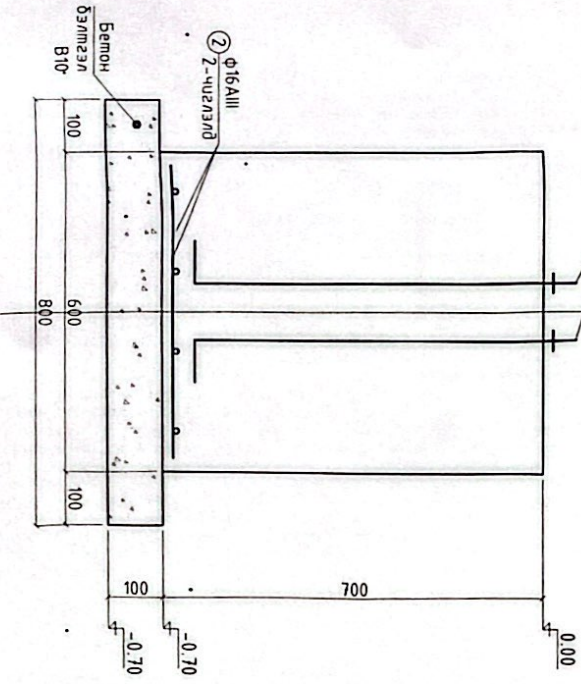
д/д	Материал	Тоо, ширхэг
1	Гадна PTZ 360 IP камер	1

		Хөгсгөл аймags Улаан-Уул сум	
Хөдөлгөөн үзэг бүлэг, шинээр байгуулах			
БА-маркийн зургийн загварыг, Тайлбар бүчиг	Инженер	Д.Оюун-Эрдэнэ	Огноо АЗ
Гүйцэтгэсэн	Гүйцэтгэсэн	Г.Нэнхээлбоо	Огноо 2024.08.08
Шалгарсан	ГТ шифр	24/08-08 А	Хуудас 4
	Эргэцийн дүгээр	ХД-2	

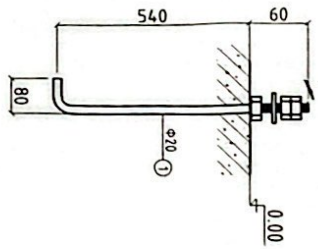
СҮҮРИЙН БАЙГУУЛАЛТ



АН-1 ОГТЛОЛ 1 - 1




АНКЕР АН-1



МАТЕРИАЛЫН ТОДОРХОЙЛОЛТ

Лозц	Тэмдэглэгээ	Нэр	Тоо шр	Хүнд /кг/	
				Нэгж	Нүм
1	Госп5781-82	φ 20	12	1.68	20.16
2	MNS JIS G 3112:2002	φ 16 AIII	8	0.87	6.96
Магариал B20 V=0.25 м ³					

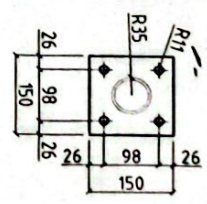
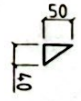
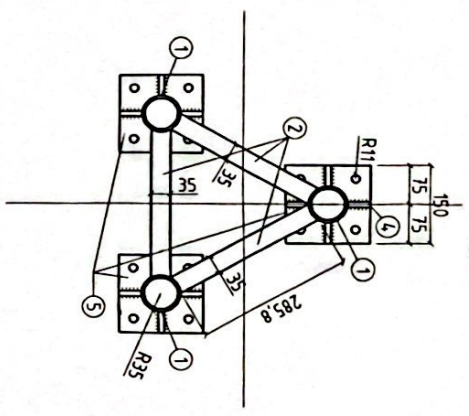
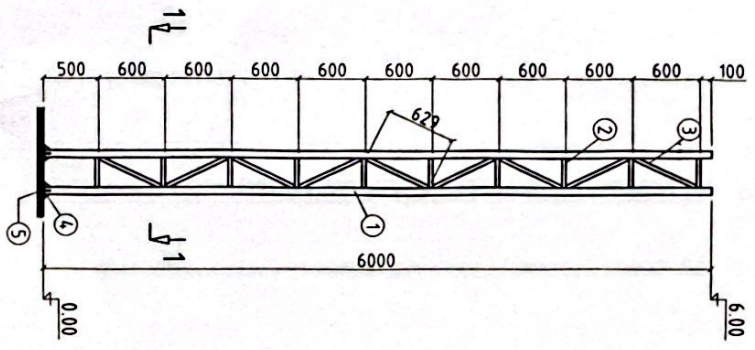
	Хөдсгөл өмнөг Улаан-Уул сум		Хөдсгөл цэв.бүлэг, шүүнээр байгуулах				
	СҮҮРИЙН БАЙГУУЛАЛТ		Инженер				
Гүйцэтгэгч		И.Оюун-Эрдэнэ		ГТ шдфр		21/08-08 А	
Шалгарсан		Мөнхзорьго		ТТ шдфр		Зургийн дугаар ХЛ-3	
				Төгсөмдөг		НТ-100	
				Төгсөмдөг		2014-8-ср	
				Төгсөмдөг		4	

ХЯНАЛТЫН КАМЕРЫН БАЙРЛУУЛАХ ШОН

ОТЛОЛ 1 - 1

Позуц-4

Позуц-5



Позуц	Тэмдэглэлээ	Нэр	Тоо шир	Хүнд /кг/	
				Нэжж	Нүүм
1		φ 70x5.0	3	59.12	177.36
2		φ 35x4.0	30	10.48	31.44
3		φ 35x4.0	27	2.31	62.37
4		-10мм лусм	12	-	1.08
		-10мм лусм	3	-	4.86

МАТЕРИАЛЫН ТОДОРХОЙЛОЛТ

		Хөрсгөл ангууз Улаан-Уул сум	
ХЯНАЛТЫН КАМЕРЫН БАЙРЛУУЛАХ ШОН			
Инженер	Г.Цэцэгтэсэн	Л.Оюун-Эрдэнэ	Хогшин цэвэр дураар, шинээр бодуулах
Гүйцэтгэсэн	Ш.Олзсган	Г.Мөнхзориг	Огноо АЗ
Туслах		Х.Л.4	2024-08-09 А
Хувиар			Хувиар
			4