

ХОТ ТӨӨВӨЛӨЛТ СҮДАЛГААНЫ ИНСТИТУТ



Бүршиг: Сонгинохайрхан дүүрэг 28-р хороо

Шуфр: 08/21

УЛААНБААТАР ХОТ. СОНГИНОХАЙРХАН ДҮҮРГИЙН 28-Р ХОРООНД
ХЭРЭГЖҮҮЛЭХ ГЭР ХОРООЛМЫН ДАХИН ТӨӨВӨЛӨЛТИЙН ГАДНА ДУЛААНЫ ШУЛАМЫН АЖЛЫН ЗҮРЭГ

(ГАДНА ДУЛААН ХАНГАМЖИЙН СИСТЕМИЙН АЖЛЫН ЗҮРЭГ - ГДГ)

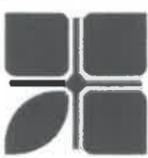
ГҮЙЦЭТГЭСЭН ИНЖЕНЕР: / Д.ЭНХЖАРГАЛ /



Улаанбаатар хот
2021 он

ЗҮРГИЙН ЖАГСААЛТ

А/а	ЗҮРГИЙН НЭР	ТАЙЛААР
1	Нүүр хуудас	ГДГ-1
2	Зургийн жагсаалт	ГДГ-2
3	Материалын тодорхойлолт	ГДГ-3
4	Төлбөж бүт дүлээн шугамын дагууламт М1:1000	ГДГ-4
5	Төлбөж бүт дүлээн шугамын дагууламт /1/ М1:500	ГДГ-5
6	Төлбөж бүт дүлээн шугамын дагууламт /2/ М1:500	ГДГ-6
7	Дүлээн шугамын гүсрэлтийн тоом /1/, сүдгийн огтлол 1-1	ГДГ-7
8	Дүлээн шугамын гүсрэлтийн тоом /2/, сүдгийн огтлол 2-2, 3-3	ГДГ-8
9	Дүлээн шугамын сүдгийн дагуулын эгдэр /ОЦ-1 - ОЦ-7/	ГДГ-9
10	Дүлээн шугамын сүдгийн дагуулын эгдэр /ОЦ-7 - ОЦ-11/	ГДГ-10
11	Дүлээн шугамын сүдгийн дагуулын эгдэр /ОЦ-11 - ОЦ-14/	ГДГ-11
12	Дүлээн шугамын сүдгийн дагуулын эгдэр /ОЦ-14 - ОЦ-18/	ГДГ-12
13	Дүлээн шугамын сүдгийн дагуулын эгдэр /ОЦ-18 - ОЦ-21/	ГДГ-13
14	Дүлээн шугамын сүдгийн дагуулын эгдэр /ОЦ-21 - ОЦ-25/	ГДГ-14
15	Дүлээн шугамын сүдгийн дагуулын эгдэр /ОЦ-23 - 26 - ОЦ-29/	ГДГ-15
16	ДХ-1 дүлээн хийгдсэн төлбөж, огтлол, материалын түүгдэр	ГДГ-16
17	ДХ-2 дүлээн хийгдсэн төлбөж, огтлол, материалын түүгдэр	ГДГ-17
18	ДХ-3 дүлээн хийгдсэн төлбөж, огтлол, материалын түүгдэр	ГДГ-18
19	ДХ-4 дүлээн хийгдсэн төлбөж, огтлол, материалын түүгдэр	ГДГ-19
20	ОЦ-11 - цүн К-1 "П" хэлдэрийн конвенцаторын нийтлэл дагууламт	ГДГ-20
21	ОЦ-28 - цүн К-2 "П" хэлдэрийн конвенцаторын нийтлэл дагууламт	ГДГ-21
22	Сүдгийн эргэлтийн өнцөг ЭӨ-1 - ЭӨ-7	ГДГ-22
23	Сүдгийн эргэлтийн өнцөг ЭӨ-8 - ЭӨ-13	ГДГ-23
24	Үн хөдөлж шилжүүлсэн зураг, материалын түүгдэр	ГДГ-24

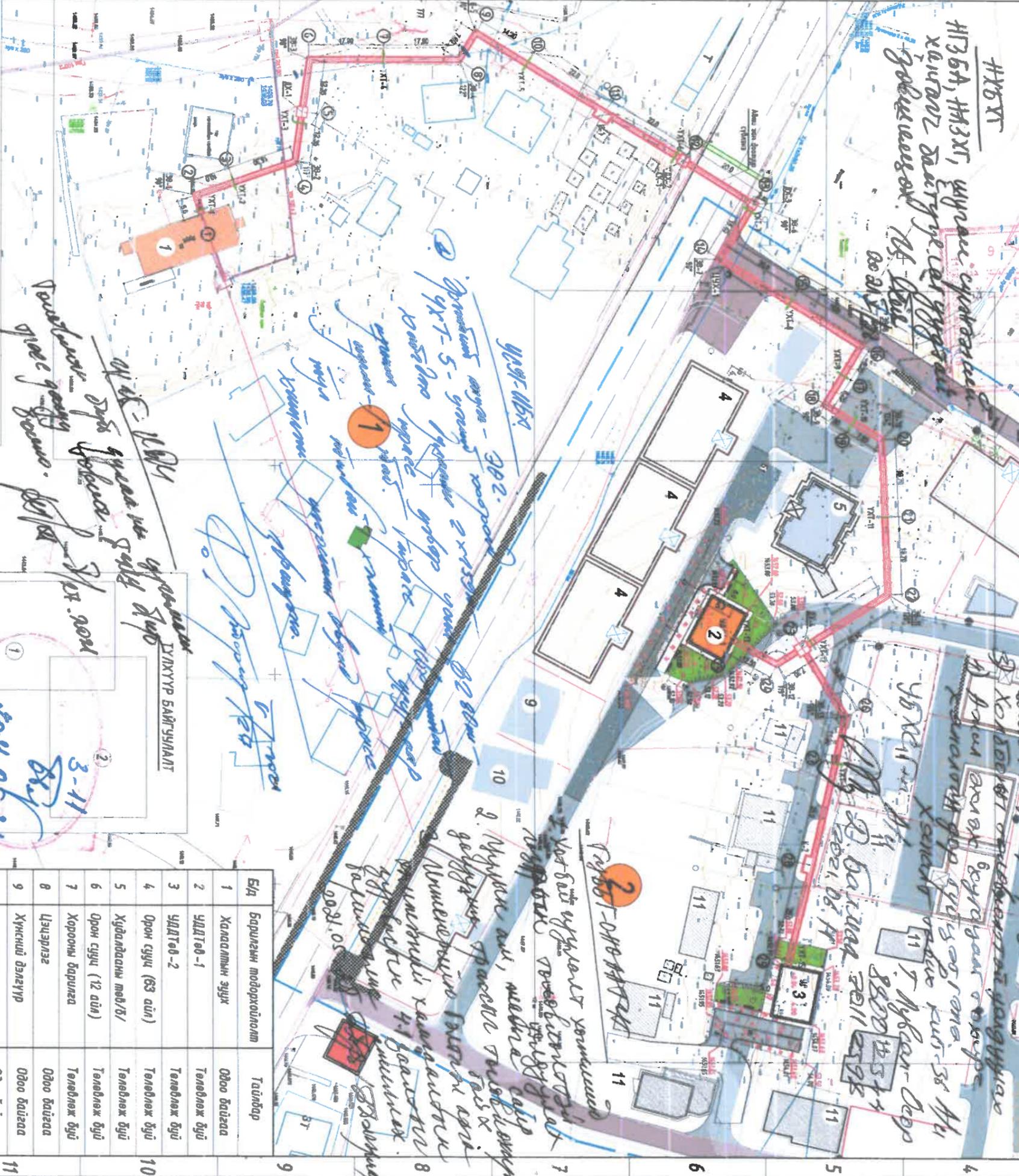
 <p>ХОТ ТӨӨРӨЛӨГ СЭВЭЛЭЛЭН ИХСТЭГЭЙ</p>	<p>Мэргэжлэн Ш.Энхжаргал</p>	<p>Т.Т. Шифр: 08/21</p>	<p>Мэргэжлэн М1:500</p>	<p>Хуудас: 24</p>
	<p>Мэргэжлэн Ш.Энхжаргал</p>	<p>Т.Т. Шифр: 08/21</p>	<p>Мэргэжлэн М1:500</p>	<p>Хуудас: 24</p>

Нүүр хуудас

Улаанбаатар хот, Санхүүжилтийн дүрэм, 28-р хороо
ГЭР ХӨРӨӨЛӨГӨН ТӨӨРӨЛӨГӨН ДУЛААН ХАНГАМЖИЙН СИСТЕМ



1 "ХОТ БАЙГУУЛАЛТ ХӨГЖЛИЙН ГАЗАР"-ЫН
ИДБТХ-ийн Ахлах мэргэжилтэн: Ц.Лхамсүрэн
"АНУ СЕРВИС" ХХК-ийн ерөнхий инженер: Д.Тувшигжаргал
"НАЭХГ"-ын БХХ-ийн даргын албан үүрэгтэй жүр: О.Энхбаатар
орлон гүйцэтгэгч: А.Саргалдар
"НЭЗБА"-ны дарга: А.Энхбаяртай
"УС СҮВИЙН УДИРДАХ ГАЗАР"-ЫН
Ерөнхий инженер: М.Доржсүрэн
УБЦГС- ТӨХ-ийн төхөөрөлдөгчид зориулсан
даг захраал: Л.Ганзориг
"МЭДЭЭЛЭЛ ХОЛБООНЫ СҮЛХЭЭ" ТӨХ-ийн
Ахлах инженер: Д.Нарантуулбаатар
"ТҮБЫГ ОНГААГУУГ"-ын ерөнхий инженер: Д.Сайсансүх



ТАНИХ ТЭМДЭГ

- Одоо байгаа зургийн барилга
- Одоо байгаа байшин
- Одоо байгаа дугаарын шугам
- Одоо байгаа цэвэр усны шугам
- Одоо байгаа цохилгааны асаргын шугам
- Төлөвлөж буй дохир усны шугам
- Төлөвлөж буй барилга
- Төлөвлөж буй дугаарын шугам
- Төлөвлөж буй дугаарын шугам
- Төлөвлөж буй дугаарын худал



Бүд	Барилгын тодорхойлолт	Тайлбар
1	Халаалтын зүх	Одоо байгаа
2	УДАТӨ-1	Төлөвлөж буй
3	УДАТӨ-2	Төлөвлөж буй
4	Орон сууц (63 айл)	Төлөвлөж буй
5	Худалдааны төв/б/	Төлөвлөж буй
6	Орон сууц (12 айл)	Төлөвлөж буй
7	Хорооны барилга	Төлөвлөж буй
8	Цэцэрлэг	Одоо байгаа
9	Хүнсний дэлгүүр	Одоо байгаа
10	Худалдааны төв	Одоо байгаа
11	Амьсгын орон сууц	Одоо байгаа



Улаанбаатар хот, Сэлэнгэ дүүрэг, 28-р хороо			
ГЭР ХОРООЛЫН ДАХИН ТӨНӨВЛӨЛТИЙН ДУЛААН ХАНИ АМЖИЙН СИСТЕМ			
Төлөвлөж буй дугаарын шугамын байгуулалт			
Инженер	Ш.Энхжаргал	ЕГ Шифр: 00/21	Масштаб: М1:1000
Гүйцэтгэгч	Б.Лхамсүрэн	ТГ Шифр:	Эргэлийн дугаар: ГДГ-4
Шалгагч	М.Энхжаргал		Хугацаа: 24
ХОТ ТӨНӨВЛӨЛТ		СЭЛЭНГЭ ДҮҮРЭГ	



1 "ХОТ БАЙГУУЛАЛТ ХӨГЖИЙН ГАЗАР"-ын ИДБГХ-ийн Ахлах мэрэглэлийнч:

Ц.Лхамсүрэн

"АНУ СЕРВИС" ХХК-ийн ерөнхий инженер:

Д.Түвшинжаргал

"НАЭХГ"-ийн БХХ-ийн даргын албан үүрэгшиг түр ордон гүйцэтгэгч:

О.Энхбаатар

"НЭБД"-ийн дарга:

А.Энхманлай

"УС СҮВГИЙН УДИРДАХ ГАЗАР"-ын Ерөнхий инженер:

Х.Давдасүрэн

З "УБЭГТ" ТӨХК-ийн техникийн асуудлаар эмнэлгэн дэд захирал:

Д.Лхамзориг

"МЭДЭЭЛЭЛ ХОЛБООНА САНЖАЭГ" ТӨХК-ийн Ахлах инженер:

Д.Болмог

"УБЭГТ ОНВААТУГ"-ын ерөнхий инженер:

Д.Сүхбаатар



ТАНИХ ТЭМДЭГ

- Одоо байгаа дууны барилга
- Одоо байгаа байшин
- Одоо байгаа дулааны шугам
- Одоо байгаа цэвэр усны шугам
- Одоо байгаа цахилгааны агаарын шугам
- Төлөвлөж буй дохир усны шугам
- Төлөвлөж буй барилга
- Төлөвлөж буй УИДТ
- Төлөвлөж буй дулааны шугам
- Төлөвлөж буй дулааны худас

Handwritten notes in Mongolian:
 1. ИДБГХ-3-10-10-0-3-1-аас харахад шөрвөгний тусгай зориулалтын байр байгааг харж болно.
 2. ГИД-ийн төлөвлөгөөнд байр байгааг харж болно.
 3. ГИД-ийн төлөвлөгөөнд байр байгааг харж болно.
 4. ГИД-ийн төлөвлөгөөнд байр байгааг харж болно.
 5. ГИД-ийн төлөвлөгөөнд байр байгааг харж болно.

Бид	Барилгын төлбөрийн төлөвлөгөө	Тайлбар
1	Орхон аймагын зүүн УИДТ-1	Одоо байгаа
2	УИДТ-2	Төлөвлөж буй
3	УИДТ-2	Төлөвлөж буй
4	Орон сууц (63 айл)	Төлөвлөж буй
5	Худалдааны төв/Б/	Төлөвлөж буй
6	Орон сууц (12 айл)	Төлөвлөж буй
7	Хорооны барилга	Төлөвлөж буй
8	Цэцэрлэг	Одоо байгаа
9	Хүнжний дэлгүүр	Одоо байгаа
10	Худалдааны төв	Одоо байгаа
11	Амьтан орон сууц	Одоо байгаа

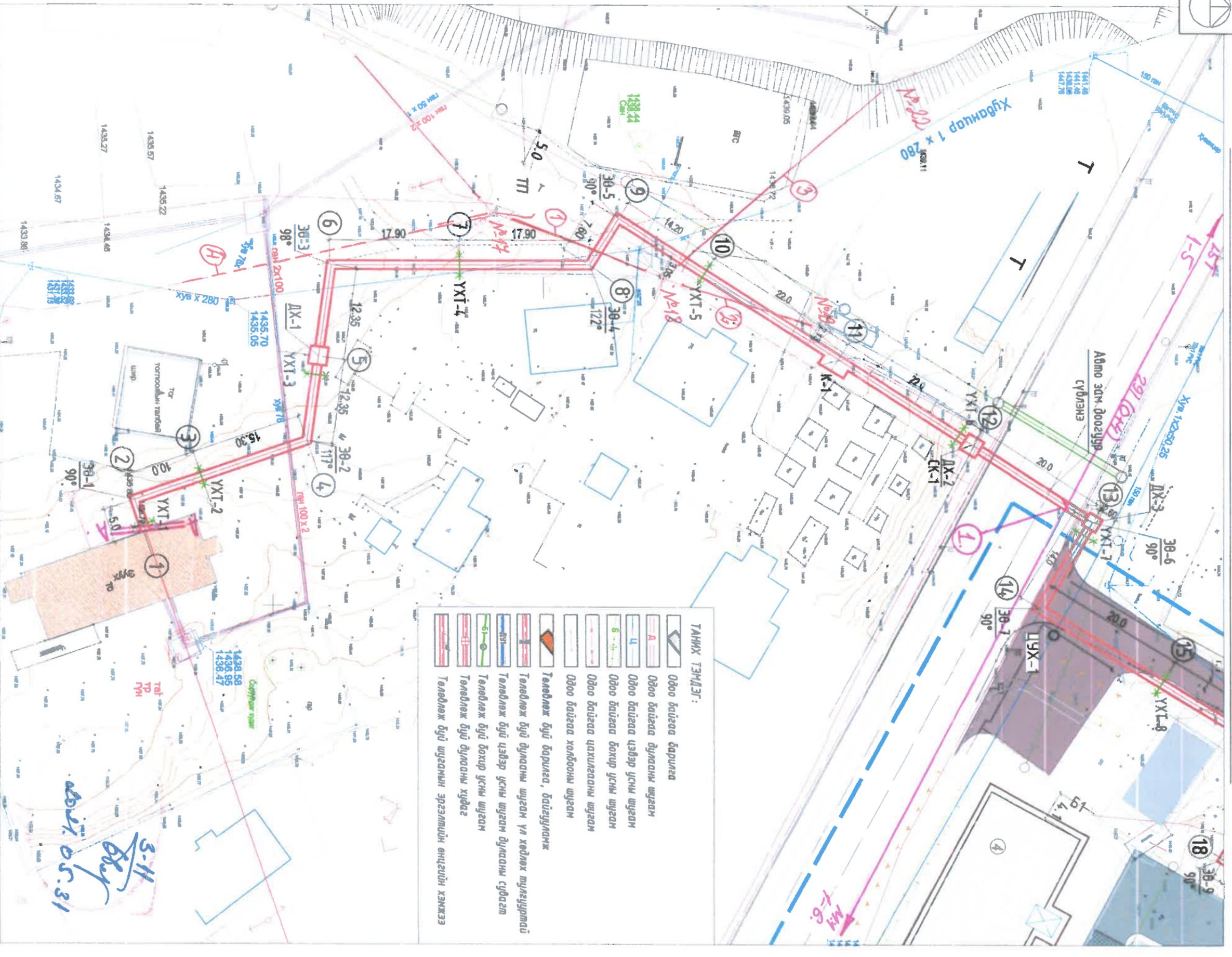
Улаанбаатар хот, Санхүүжилтийн дүрээ, 29-р хороо
 ГЭР ХОРООНЫ ДАХИН ТӨЛӨВЛӨЛГИЙН ДЭГДЭЭН ХАНГ АНХИЙН СИСТЕМ

Төлөвлөж буй дулааны шугамны байгуулалт

Инженер	Ш.Энхжаргал	Ш.Энхжаргал	М:1000	Огноо:	2021
Гүйцэтгэгч	Б.Лхамсүрэн	Т.Г.Шифр:	ГДГ-4	Худас:	26
Шалгалсан	Ш.Энхжаргал				

А В С Д Е Ф Г Н

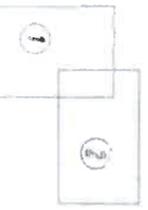
ДУЛАН ХАНГАМЖИЙН СИСТЕМИЙН ШУГАМЫН БАЙГУУЛАЛТ /1/ М1:500



- ТАНИХ ТЭМДЭГ:**
- Одоо байгаа барилга
 - Одоо байгаа дулааны шугам
 - Одоо байгаа цэвэр усны шугам
 - Одоо байгаа бохир усны шугам
 - Одоо байгаа цахилгааны шугам
 - Одоо байгаа холбооны шугам
 - Төвдөж буй барилга, байгууламж
 - Төвдөж буй дулааны шугам үл хөдлөх тулгууртай
 - Төвдөж буй цэвэр усны шугам дулааны судалг
 - Төвдөж буй бохир усны шугам
 - Төвдөж буй дулааны худаг
 - Төвдөж буй шугамны эргэлтийн өнцгийн хэмжээ

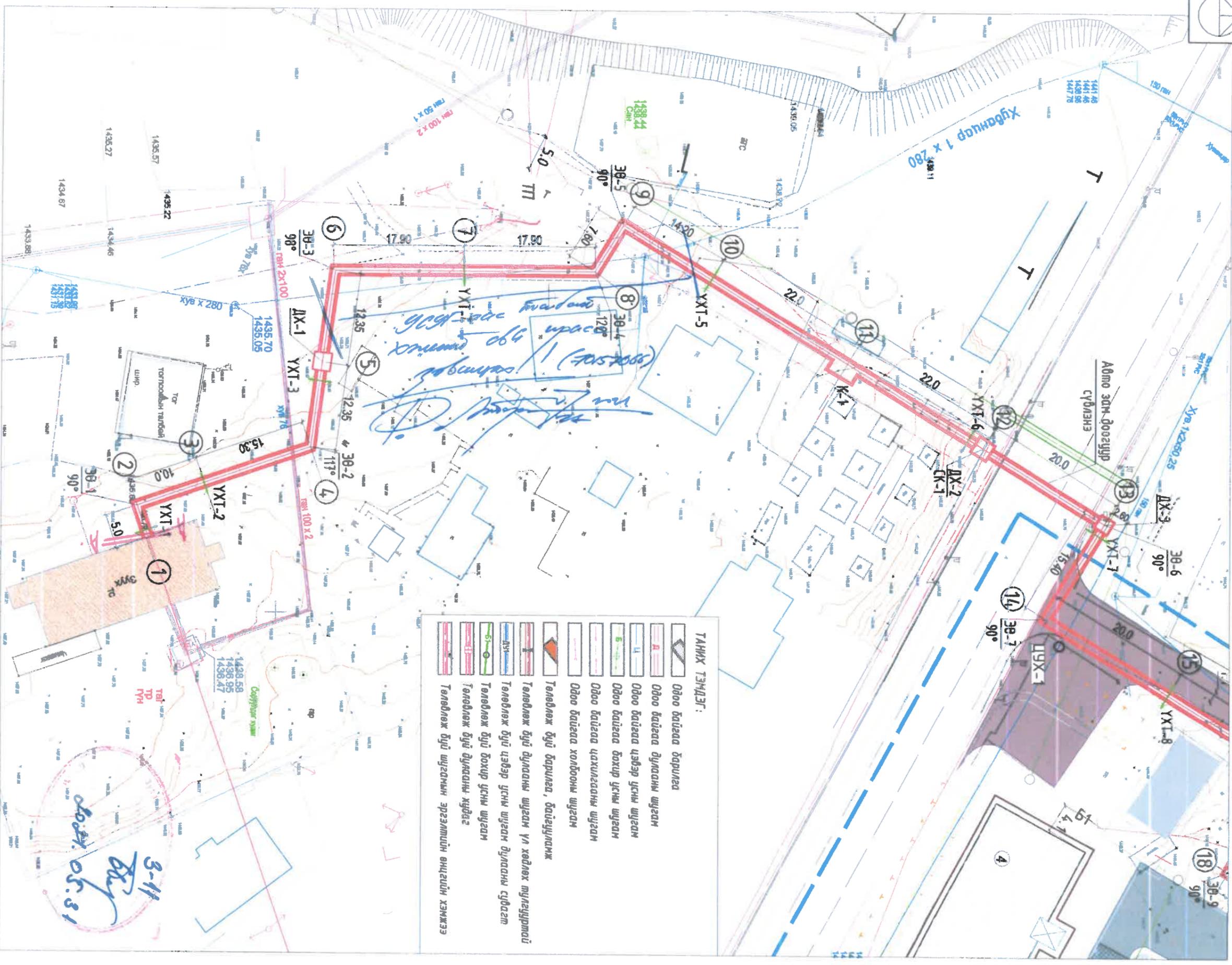
3-11 буюу
05.31

ТҮЛХҮҮР БАЙГУУЛАЛТ



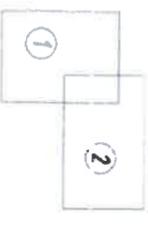
ХААМБААЛТАР ХЭМ, Сонгинохайрхан дүүрэг, 28-р хороо			
ГЭР ХОРООЛЫН ДАХИН ТӨЛӨВЛӨЛТИЙН ДУЛАН ХАНГАМЖИЙН СИСТЕМ			
Төвдөж буй дулааны шугамны байгууламд /1/			
Инженер	Ш.Энхжаргал	ЭГ Шифр:	08/21
Гүйцэтгэгч	Б.Лавдасүрэн	Масштаб:	М1:500
Шаарсан	Ш.Энхжаргал	ТГ Шифр:	Зүгсүйн дугаар: ГДГ-5
		Хугацаа:	2021
		Хугацаа:	24

ДУЛААН ХАНГАМЖИЙН СИСТЕМИЙН ШУГАМЫН БАЙГУУЛАЛТ /1/ М1:500



- ТАНИХ ТЭМДЭГ:**
- Одоо байгаа дарилга
 - Одоо байгаа дулааны шугам
 - Одоо байгаа цэвэр усны шугам
 - Одоо байгаа бохир усны шугам
 - Одоо байгаа цахилгааны шугам
 - Одоо байгаа холбооны шугам
 - Төлбөлж буй барилга, байгууламж
 - Төлбөлж буй дулааны шугам үл хөдлөх тулгууртай
 - Төлбөлж буй цэвэр усны шугам дулааны судалг
 - Төлбөлж буй бохир усны шугам
 - Төлбөлж буй дулааны худаг
 - Төлбөлж буй шугамын эргэлтийн өнцгийн хэмжээ

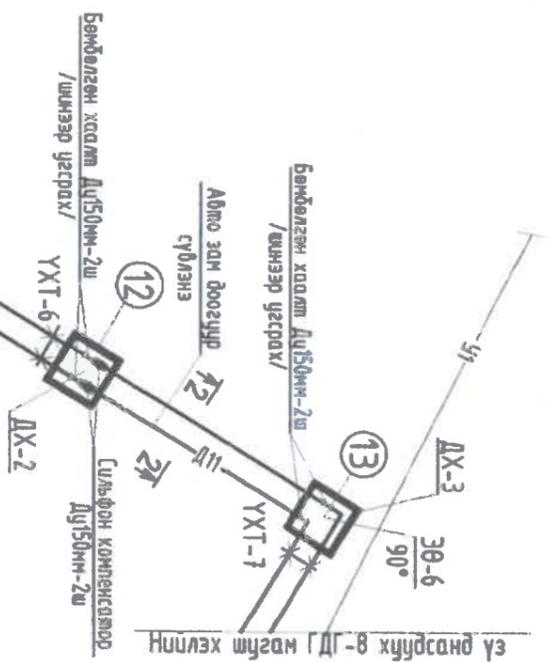
ТҮЛХҮҮР БАЙГУУЛАЛТ



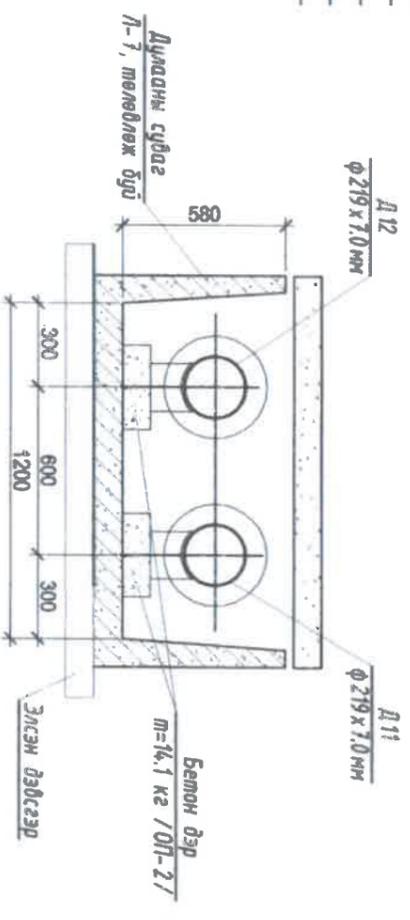
Улаанбаатар хот, Сэлэнгэ дүүргийн дүрвэр, 28-р хороо ГЭР ХОРООЛИЙН ДАХИН ТӨЛӨВЛӨЛТИЙН ДУЛААН ХАНГАМЖИЙН СИСТЕМ Төлбөлж буй дулааны шугамын байгуулалт /1/			
Инженер	Ш.Энхжаргал	ЕГ Шифр:	08/21
Гүйцэтгэгч	Б.Ахуйдагсрын	Масштаб:	М1:500
Шалдагч	Ш.Энхжаргал	ТГ Шифр:	
		Зургуудын дугаар:	ГДГ-5
		Огноо:	2021
		Худгас:	24

Grid coordinates: A-H (vertical), 1-6 (horizontal). Scale: 1:500. Drawing number: 1/1.

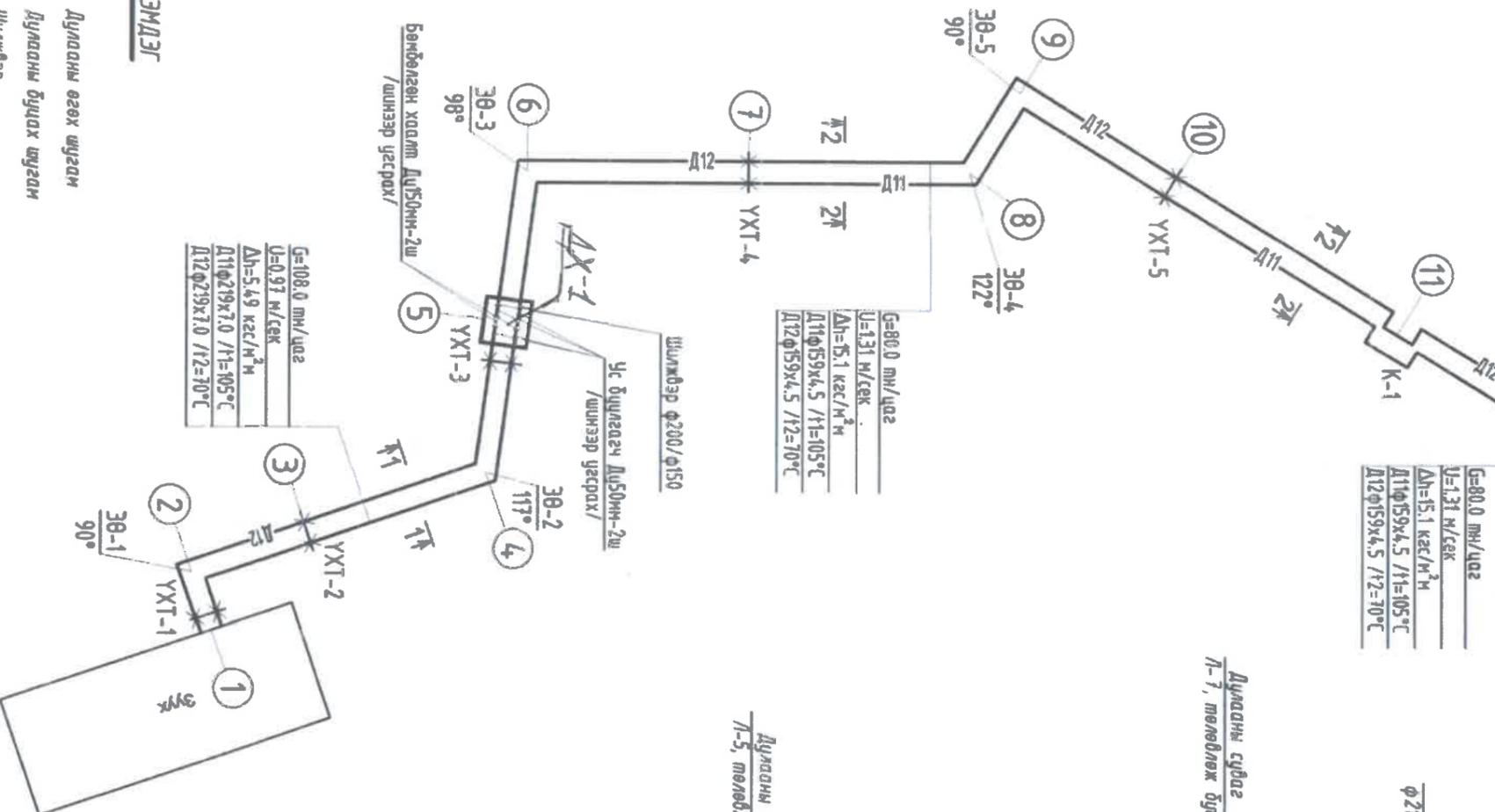
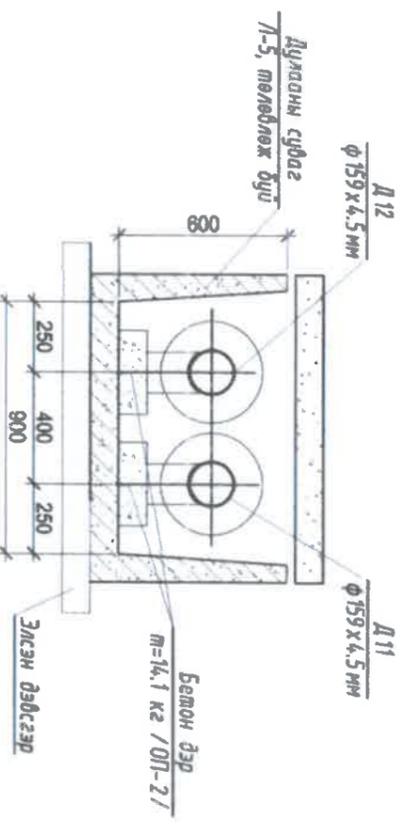
ТӨЛӨВЛӨЖ БҮЙ ДУЛААНЫ ШУГАМ ХООЛЫН УГСРАЛТЫН ТОЙМ /1/



СҮВГИЙН ОГТЛОЛ 1-1 М1:25



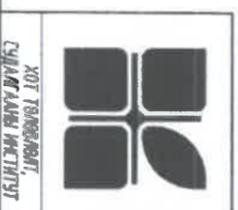
СҮВГИЙН ОГТЛОЛ 2-2 М1:25



ТАНИХ ТЭМДЭГ

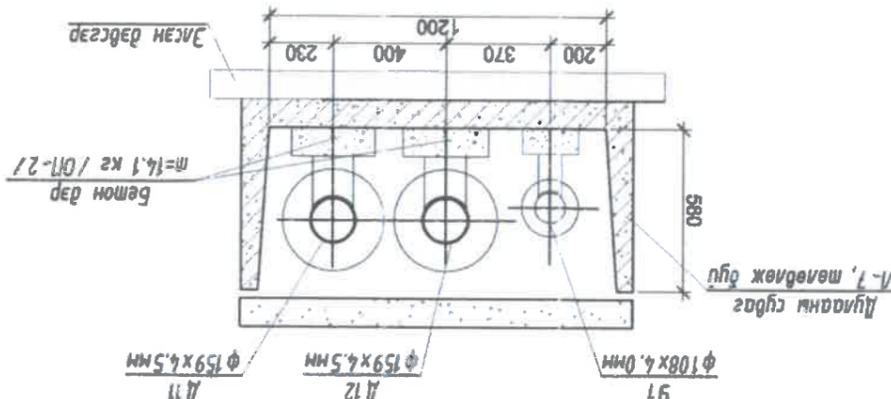
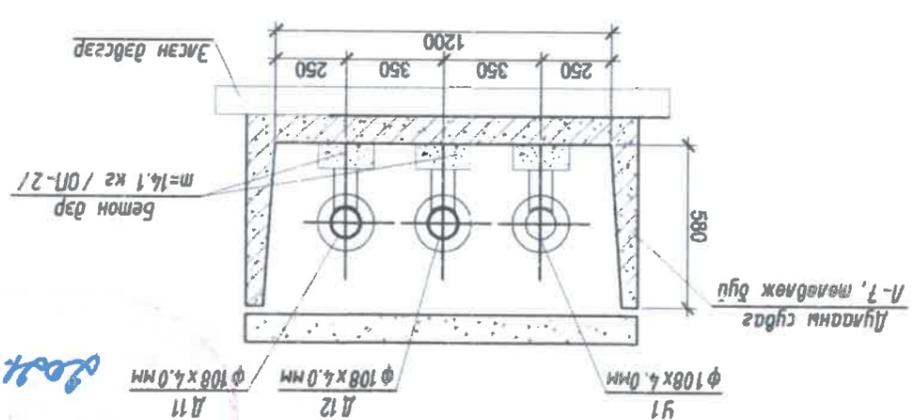
- Д-11 — Дулааны өгөх шугам
- Д-12 — Дулааны буцах шугам
- Шилжвэр
- Бөмбөлгөн хаалт
- Ус буцлагагч хаалт
- Агаар гаргагч хаалт
- Үл хөдлөх тусгагч
- Омвод

3-11
 БХУ
 Дод. дс. 3.1



ХОТ ТӨЛӨВЛӨЛТ СҮЙЛГЭЭНИЙН ГЭР ХӨРӨӨЛӨЛӨН ДАХИН ТӨЛӨВЛӨЛТИЙН ДУЛААН ХАЙТ АМЖИЙН СИСТЕМ	
Инженер	Ш.Энхжаргал
Гүйцэтгэсэн	Б.Лхагвагүрэн
Шалгасан	Ш.Энхжаргал
Урьдчилсан	Ш.Энхжаргал
ТГ Шифр:	08/21
Масштаб:	М1:500
Зургийн дугаар:	ГД-7
Огноо:	2021.05
Хугаца:	2х

ХОТ ТӨВӨӨЛӨГ СЭЛЭГ ААНЫ ИКТИЙГ		Инженер Ш.Энхжаргал	ТТ Шифр: 08/21	Масштаб: М1:500	Огноо: 2021.05
Шалбарсан Г.Цэцэгсээн		Ш.Энхжаргалын Б.Лхагваагурын	Зургийн дугаар: ГЛГ-8		
Хуудас: 24		Хуудас: 2021.05			

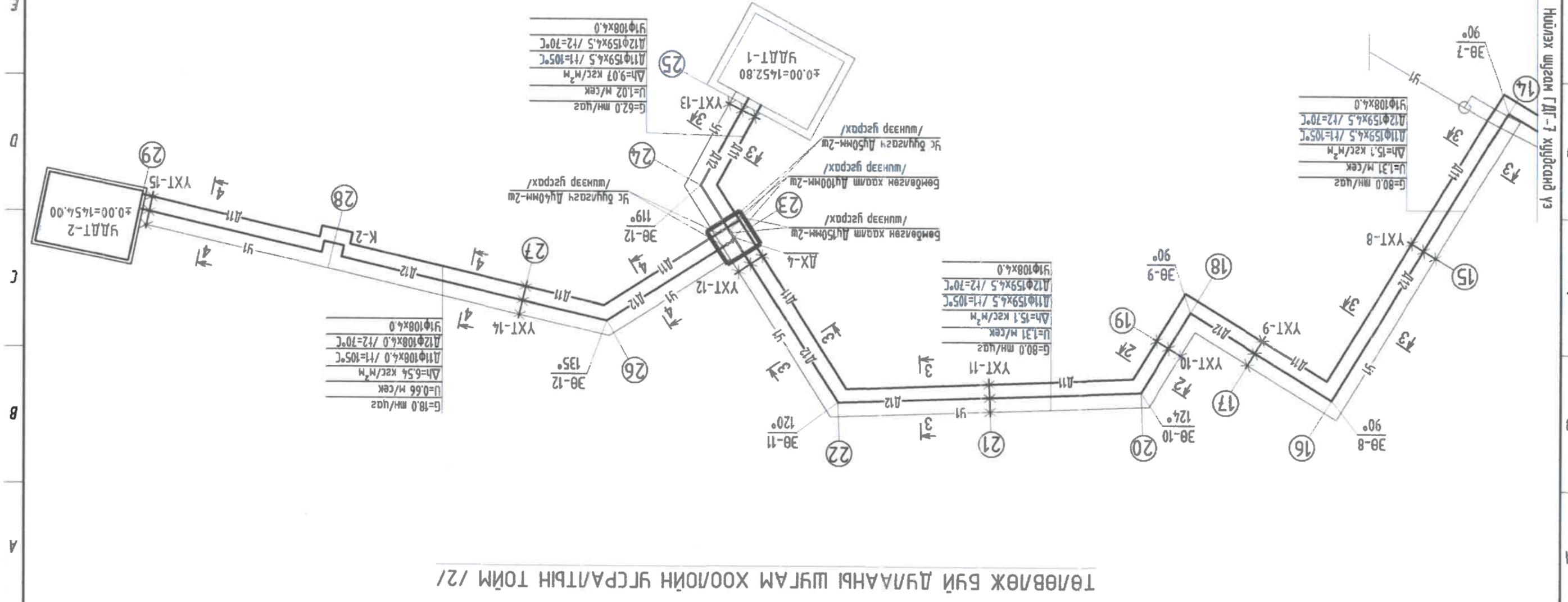


- ТАНИХ ТЭМДЭГ
- А-11 — Дулааны өгөх шугам
 - А-12 — Дулааны буцах шугам
 - Шувдэр
 - Бөмбөгөн хаалт
 - Ус дуулаагы хаалт
 - Агаар гаргах хаалт
 - Уг хөдөөх шугам
 - Орбоо

3-11
 2021.05.31

СҮБЛИЙН ОЛТЛОЛ 4-4 М1:25

СҮБЛИЙН ОЛТЛОЛ 3-3 М1:25



ТӨВӨЛӨЖ БҮЙ ДУЛААНЫ ШУГАМ ХООЛОНЬ УГСРАЛТЫН ТОЙМ /2/

Нийлэх шугам ГЛГ-7 хурдсанд үз

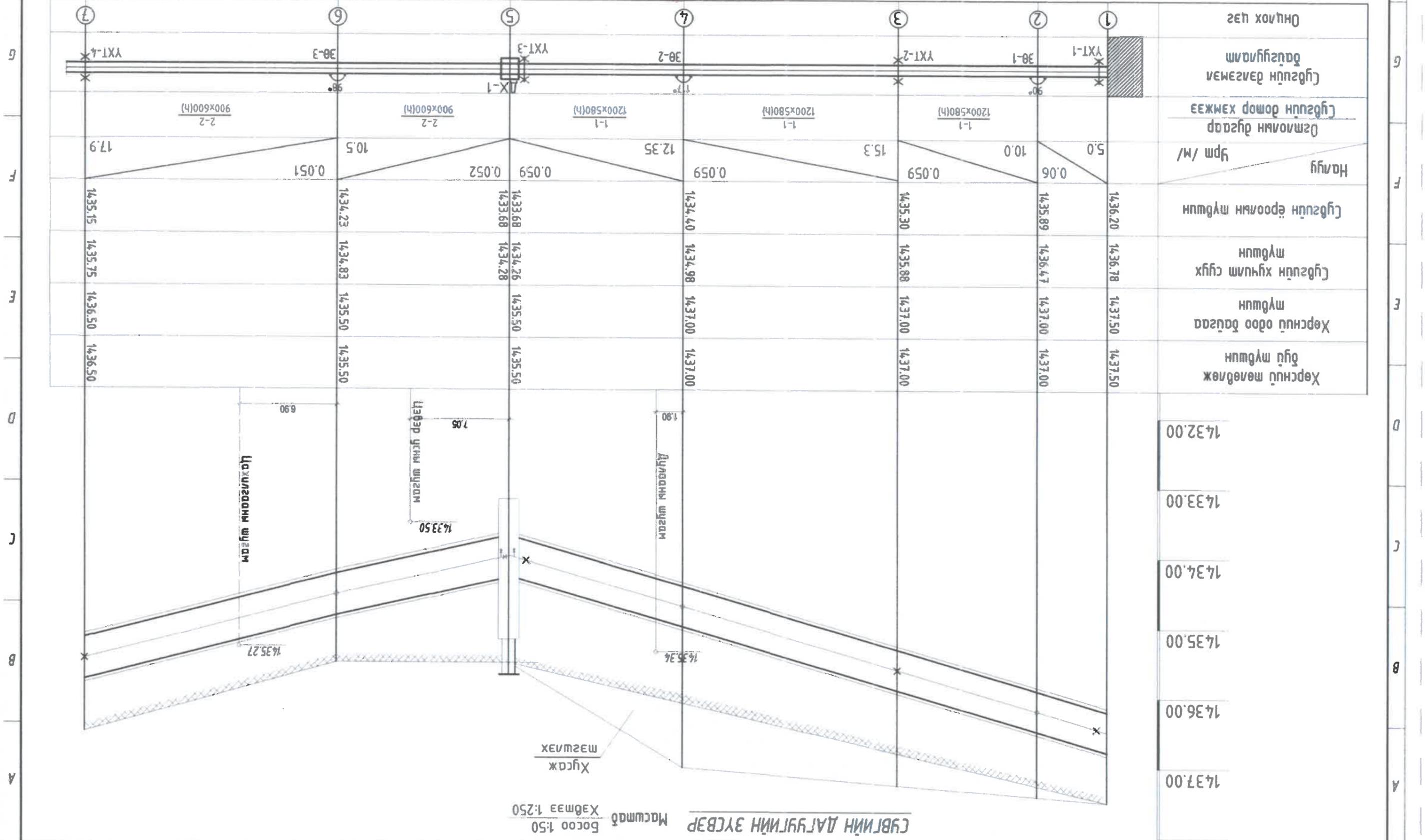
3-11
 2021.05.31



ХОТ ТӨГӨӨЛӨГТ
 СЭЛЭЛ АЛМЫ ИКТИЛЭГ

Инженер	Ш.Энхжаргал	ТТ Шифр:	08/21	Масштаб:	М1:500	Огноо:	2021.05
Гүйцэтгэсэн	Б.Лхагваагсрын	ЭТ Шифр:		Зургийн дугаар:	ГДГ-9	Хүндэтгэсэн:	Хүдсэг
Шалбарсан	Ш.Энхжаргал	ТТ Шифр:		Масштаб:	М1:500	Хүндэтгэсэн:	Хүдсэг
Шалбарсан	Ш.Энхжаргал	ТТ Шифр:		Масштаб:	М1:500	Хүндэтгэсэн:	Хүдсэг

Улаанбаатар хот, Сэнгэнхөвдөрхон дүүрэг, 28-р хороо
 ГЭР ХОРООЛЫН ДАХИН ТӨГӨӨЛӨГТНИЙ ДУГААН ХАНГАМЖИЙН СИСТЕМ
 Дугаарын дагуулийн зүсвэр /01-1 - 01-7/



СҮБГИЙН ДАГУУЛИЙН ЗҮСВЭР
 Масштаб 1:50
 Хэвдээ 1:250

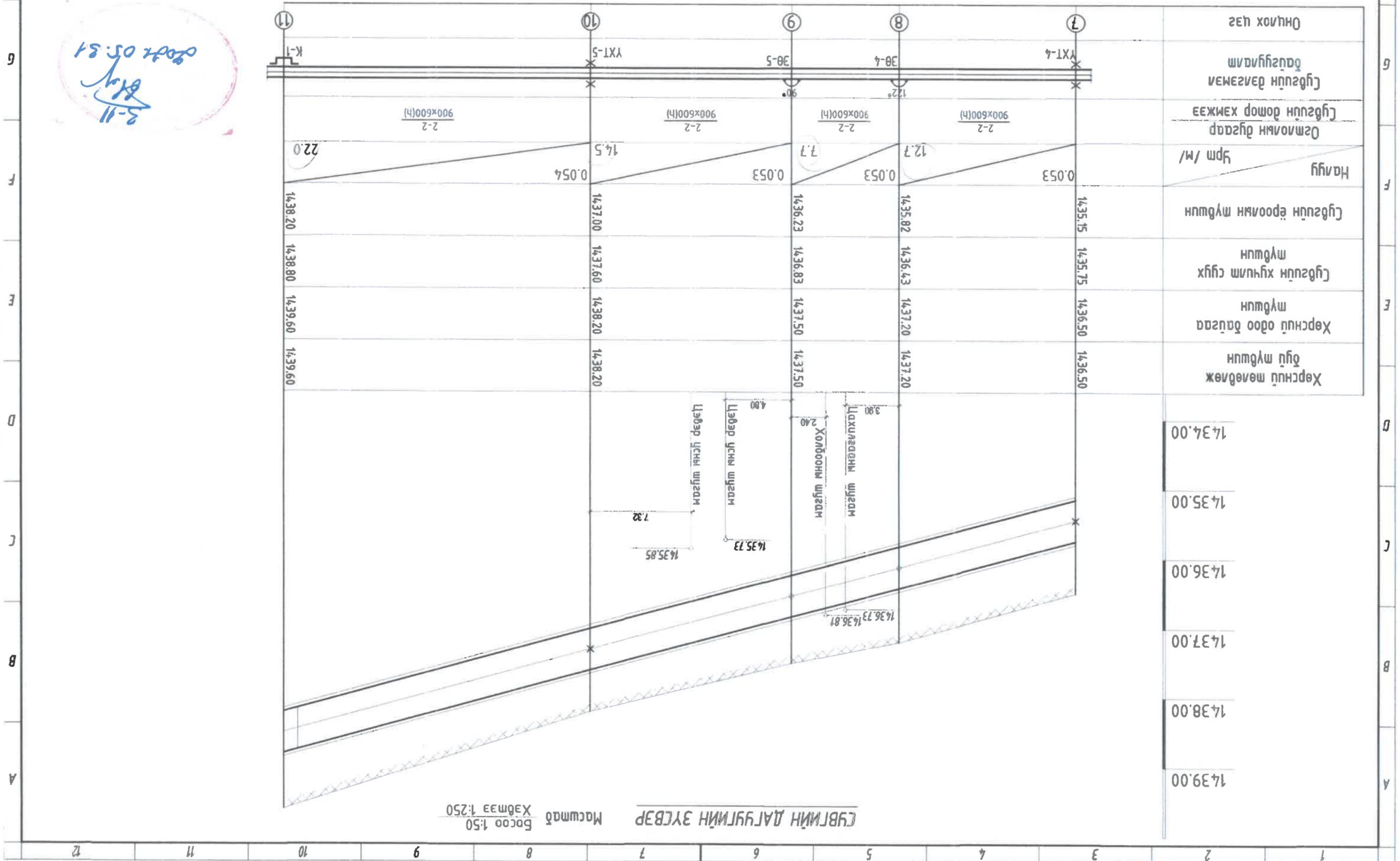
Үйлчилгээний байр, санхүүжилтийн үйлдвэр, 28-р хороо
 ГЭР ХӨРӨӨЛМӨН ДАХИН ТӨНӨВӨЛТӨЙН ДУЛААН ХАНГАМЖИН СИСТЕМ
 Дулааны шугамын дагуушын эвсвэр /ОЛ-7 - ОЛ-11/

Инженер: Ш.Энхжаргал
 Гүйцэтгэсэн: Б.Лхагвасүрэн
 Шалгарсан: Ш.Энхжаргал

ТТ Шифр: 08/21
 Масштаб: М1:500
 Хугацаа: 2021.05

ХТ Шифр: ДЛ-10
 Хугацаа: 24

ХТ ТӨНӨВӨЛТ
 ГҮЛЭГ ААНД ИСТИЙТ

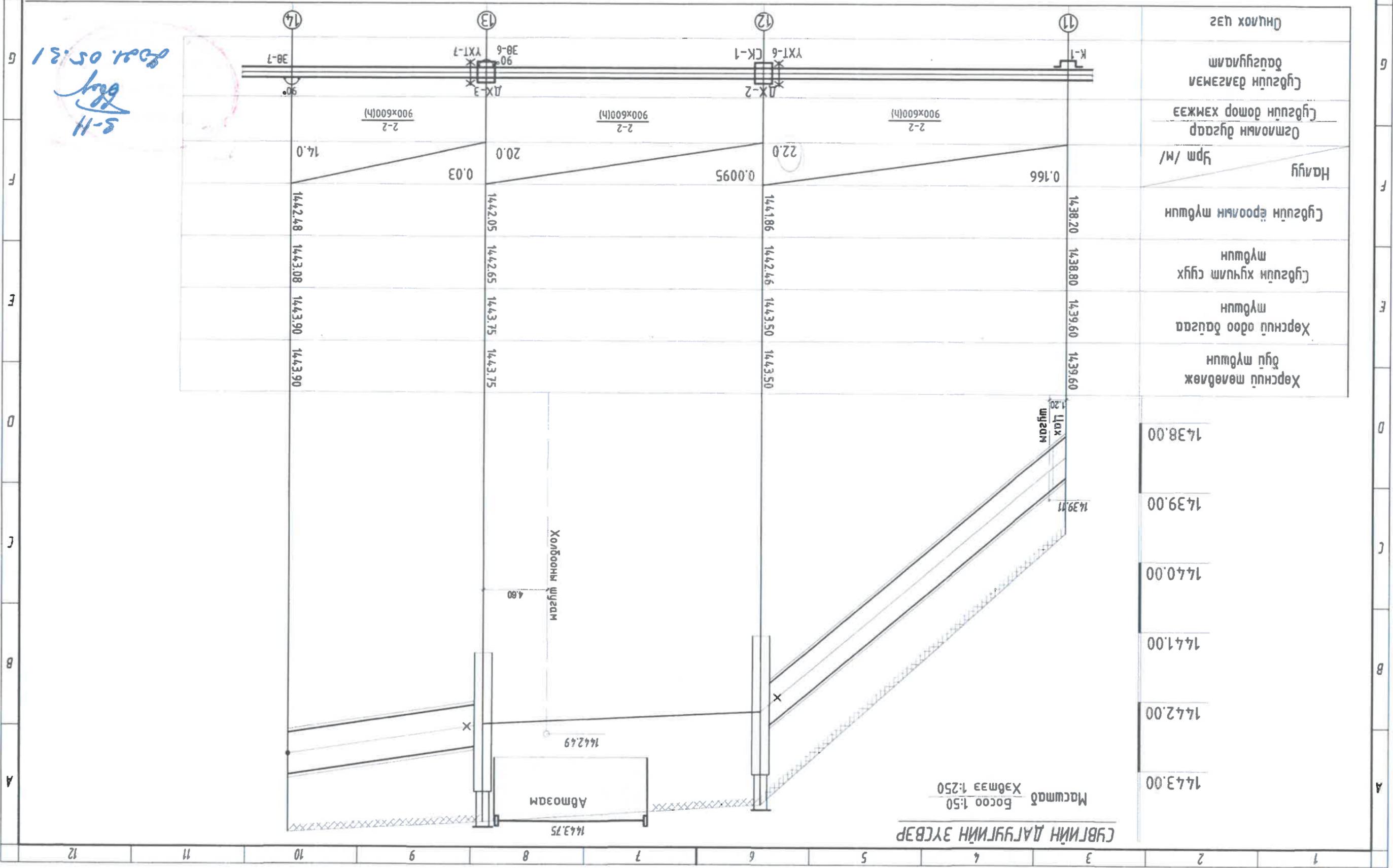


3-11
 2021.05.31

Масштаб: Босоо 1:50
 Хэвмээ 1:250
 СҮВГИЙН ДАГУУГИЙН ЭВСВЭР

Улаанбаатар хот, Санхүүжилтийн газар, 28-р хороо
 ГЭР ХОРООЛЫН ДАХИН ТӨЛӨВЛӨЛТИЙН ДУЛААН ХАНГАЖИЙН СИСТЕМ
 Дулааны шугамын дагуу эгсвэр /ОУ-11 - ОУ-14 /

Хот төлөвлөлт Сүлжээний нэгж	Шаарцсан Мэргэжлээс	Шаарцсан Мэргэжлээс	Шаарцсан Мэргэжлээс
Инженер Ш.Энхжаргал	Б.Лхагвагүрэн	Ш.Энхжаргал	Ш.Энхжаргал
ТТ Шифр: 08 / 21	Масштаб: М1:500	Эргэлтийн дугаар: ГЛТ-11	Хугацаа: 2021.05
Огноо: 2021.05			



5-Н
 2021.05.31



ХОТ ТӨВӨӨЛӨЛТ
СЭЛЭГ/ТАЛАН ИКТИЛЭГ

Шалбарсан
Инженер

Г.Цэцэгсэлэн
Ш.Энхжаргал

Ш.Энхжаргал
Б.Лхагвацэрэн

М.М.М.М.
М.М.М.М.

ТТ Шифр:
ЭТ Шифр:

08/21
08/21

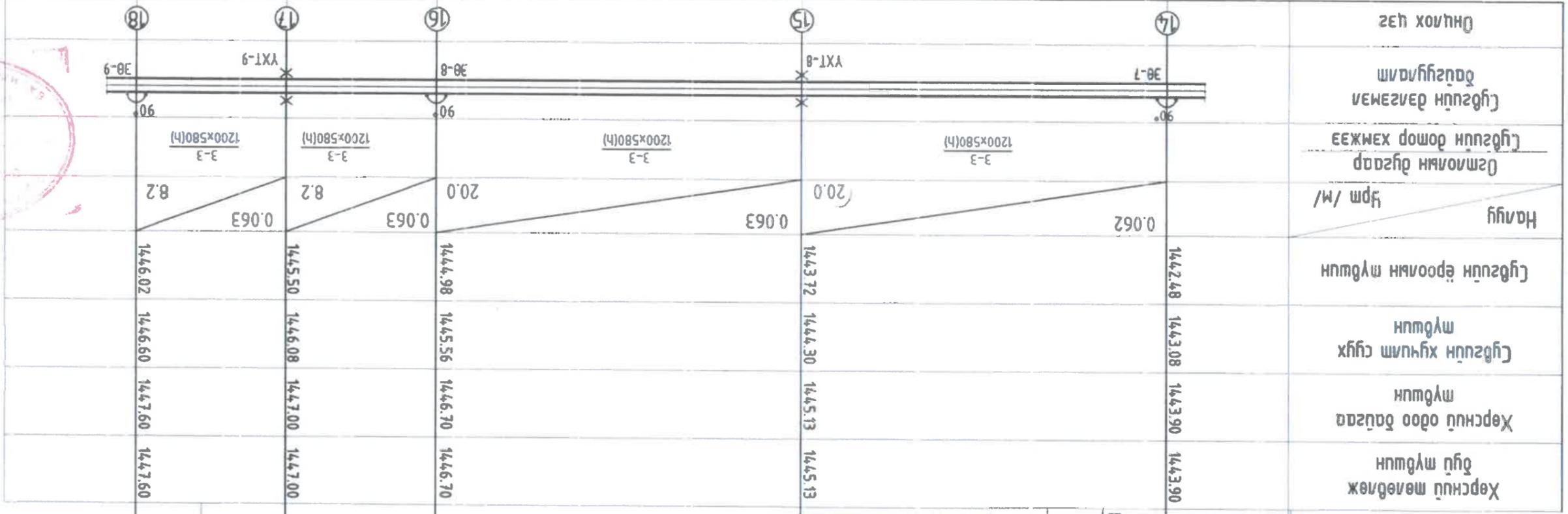
Эргүүлэн дугаар:
Масштаб:

Г.А.Г.-12
М1:500

Хугацаа:
Огноо:

2021.05
2021.05

Улаанбаатар хот, Сонгинохайрхан дүүрэг, 28-р хороо
ГЭР ХОРООЛТЫН ДАХИН ТӨВӨӨЛӨЛТИЙН ДУЛААН ХАНГАМЖИЙН СИСТЕМ
Агууламны шугамын дэвсгэрийн зураг /01-14 - 01-18/



СҮБГИЙН ДАГУУГИЙН ЗУСВАР

Масштаб 1:50
Босоо Хэвмээ 1:250

Цахилгааны шугам

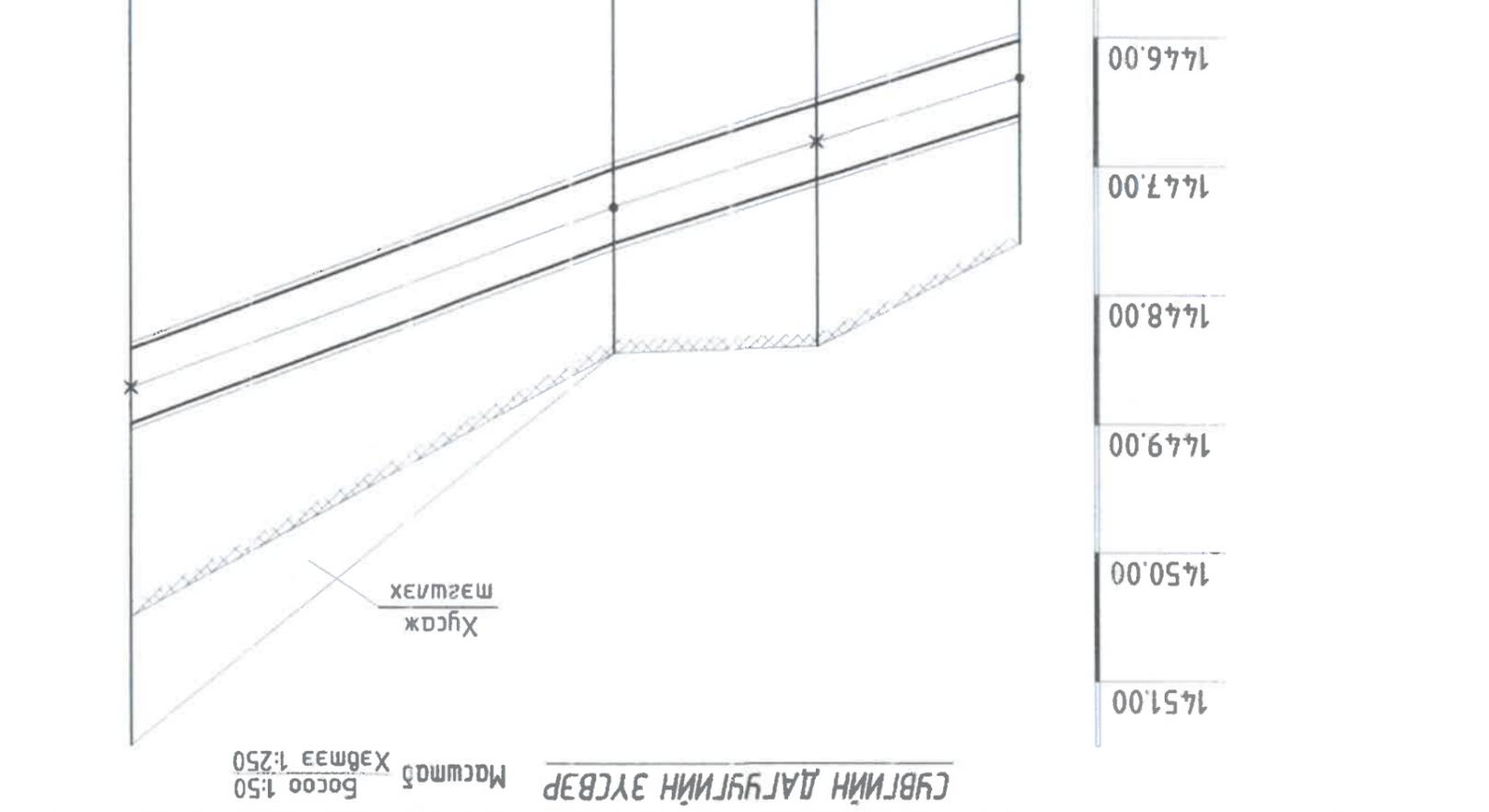
Цэвэр усны шугам
3.50
1442.72
Бохирын шугам
1441.40
13.50

3-11
3-11
2021.05.21

ХОТ ТӨГӨВЛИТ
 СЭМЛЭЛЭЙН ИКТИЙТ
 Ш.Энхжаргал
 Г.Учиртасэн
 Ш.Энхжаргал
 Ш.Энхжаргал
 Т.Т.Шуур: 08/21
 ЭТ Шуур: 08/21
 Зүргийн дугаар: Г.Д.Т-13
 Хугацаа: 2021.05.26
 М: 500
 Масштаб: 2021.05

Улаанбаатар хот, Сэнгэсүхэн дүүрэг, 28-р хороо
 ГЭР ХОРООЛМЫН ДАХИН ТӨГӨВЛӨЛТИЙН ДЭГЭЭН ХАНГАЖИЙН СИСТЕМ
 Дугаарын дэглэмийн зураг /01-18 - 01-21/

Дүнлэх цэг	Цувцуйн дэглэм	Цувцуйн дэглэмийн өөрчлөлт	Цувцуйн дугаар	Цувцуйн дугаар	Цувцуйн дугаар	Цувцуйн дугаар	Цувцуйн дугаар	Цувцуйн дугаар	Цувцуйн дугаар	Цувцуйн дугаар
18	90	124	3-3	3-3	3-3	3-3	3-3	3-3	3-3	3-3
19	124	124	3-3	3-3	3-3	3-3	3-3	3-3	3-3	3-3
20	124	124	3-3	3-3	3-3	3-3	3-3	3-3	3-3	3-3
21	124	124	3-3	3-3	3-3	3-3	3-3	3-3	3-3	3-3



3-11
 2021.06.31

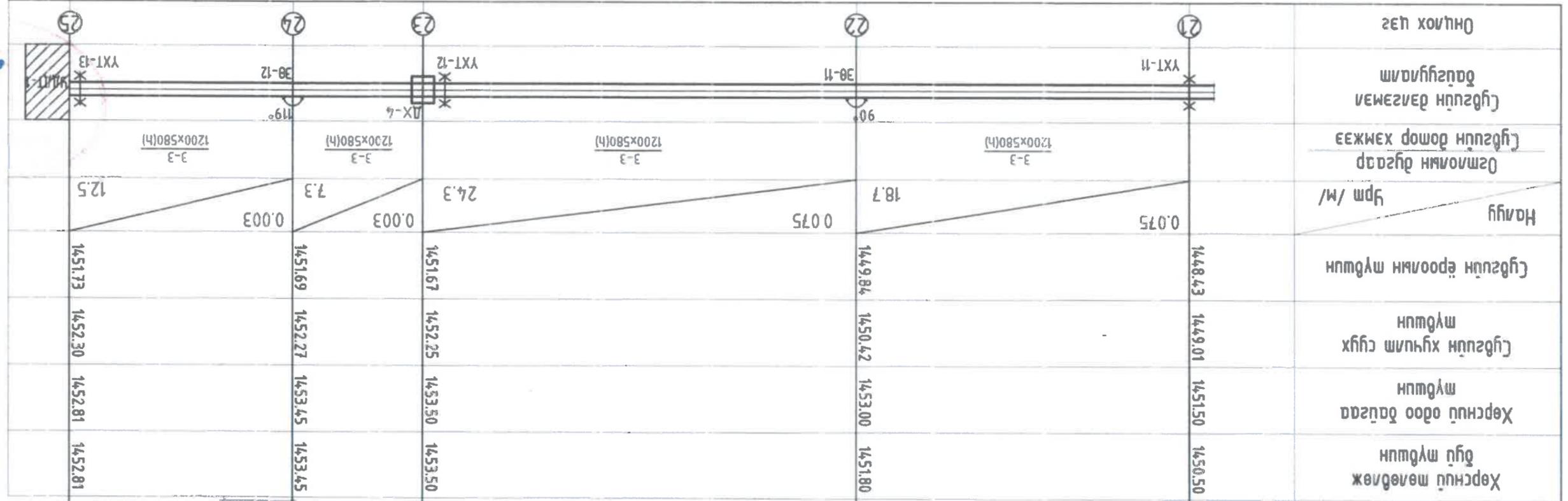


ХОТ ТӨВӨЛӨЛТ
СЭЛЭГЭЭН

Инженер
Ш.Энхжаргал
Гүйцэтгэсэн
Б.Ахазбаяр
Шалгарсан
Ш.Энхжаргал

Улаанбаатар хот, Сонгинохайрхан дүүрэг, 28-р хороо
ГЭР ХОРООЛЫН ДАХИН ТӨВӨЛӨЛТИЙН ДЭГЭЭН ХАНГАЖИЙН СИСТЕМ
Дугаарын тусгалин зураг /01-21 - 01-25/

Т.Т. Шифр: 08/21
Масштаб: М1:500
Эргүүлэн өгсн: Г.Л. - 14
Хүндэтгэсэн: Хүндэтгэсэн: 2021.05



Хөрсний төлөвөлж	1453.00
Хөрсний өдөө байгаа	1452.00
Цугуйн хүчлэм цугуу	1451.00
Цугуйн ёроолын түүшүн	1450.00
Налуу	1449.00
Оршомын дугаар	1448.00
Цугуйн даргалал	1448.00
Онцлох цэг	1448.00

СЭЛЭГЭЭН ДАГУУЛИЙН ЗУСАГ

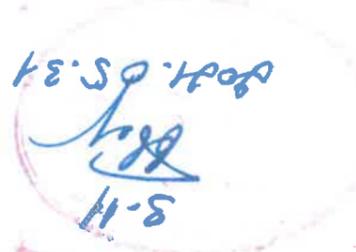
Масштаб 1:50
Босоо Хэвтээ 1:250

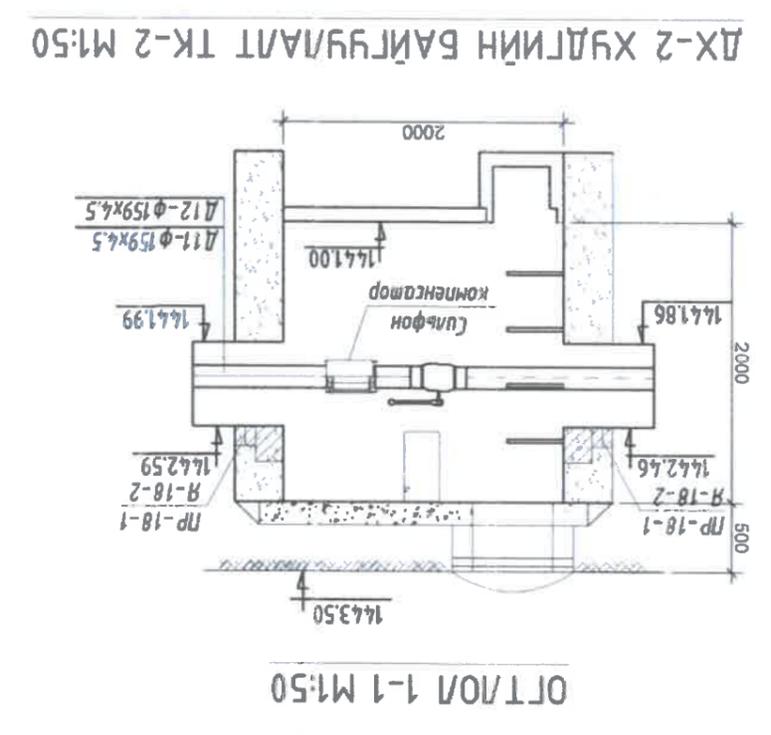
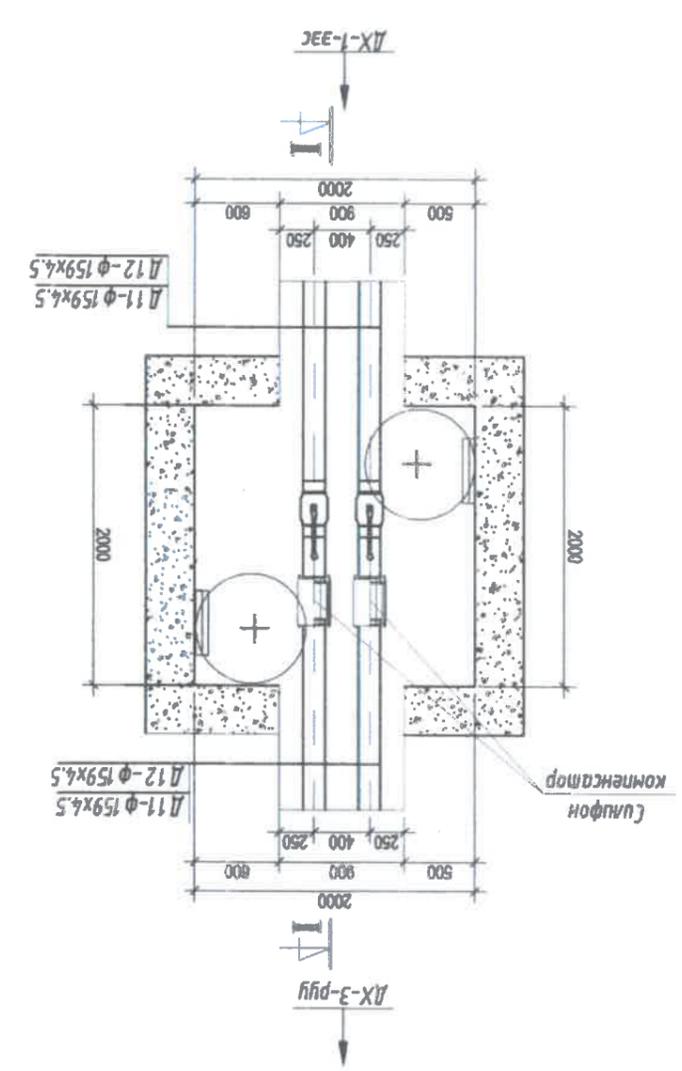
Хүснэгт

Хүснэгт

Бохурын шугам
1447.81
3.90

3-11
2021.05.31

12	11	10	9	8	7	6	5	4	3	2	1																																																																												
<p style="text-align: center;">МАТЕРИАЛЫН ТҮҮБЭР</p> <table border="1"> <thead> <tr> <th rowspan="2">№</th> <th colspan="2">Тэмдэглэгээ</th> <th rowspan="2">Нэр</th> <th colspan="3">ДХ-2 дулааны хугцуйн материалын мүүдэр</th> </tr> <tr> <th>Тоо</th> <th>ж/к</th> <th>Түү</th> <th>Жзж</th> <th>Тайлбар</th> </tr> </thead> <tbody> <tr> <td>1</td> <td>2</td> <td>3</td> <td>Нэрс</td> <td>1</td> <td>2</td> <td>3</td> </tr> <tr> <td colspan="7">ДХ-2 дулааны хугцуйн материалын мүүдэр</td> </tr> <tr> <td>1</td> <td>1</td> <td>2000x2000x2000 (h)-үйн хэмжээтэй</td> <td>Сөрүг Г-991-1 Өын-2</td> <td>1</td> <td>=</td> <td>шүнээр</td> </tr> <tr> <td>2</td> <td>2</td> <td>1800x250x250(h)-үйн хэмжээтэй</td> <td>Сөрүг Г-991-1 Өын-2</td> <td>2</td> <td>=</td> <td>"</td> </tr> <tr> <td>3</td> <td>3</td> <td>1800x120x140(h)-үйн хэмжээтэй</td> <td>Сөрүг Г-991-1 Өын-2</td> <td>4</td> <td>=</td> <td>"</td> </tr> <tr> <td>4</td> <td>4</td> <td>Бөмбөгөн хаалм Агу150, PN25 шр</td> <td>RONEX</td> <td>2</td> <td>52</td> <td>"</td> </tr> <tr> <td>5</td> <td>5</td> <td>КСО 150-25-160</td> <td>Супфон компенсатор</td> <td>2</td> <td>"</td> <td>"</td> </tr> <tr> <td>6</td> <td>6</td> <td>Тонголын чулуун хөвөн</td> <td>Basaltwool чулуун хөвөн</td> <td>0.15</td> <td></td> <td>шүнээр</td> </tr> <tr> <td colspan="4"></td> <td colspan="4">$\rho=60\text{кг/м}^3, \lambda=0.036\text{Вт/м}^2\text{°C}$</td> </tr> </tbody> </table>												№	Тэмдэглэгээ		Нэр	ДХ-2 дулааны хугцуйн материалын мүүдэр			Тоо	ж/к	Түү	Жзж	Тайлбар	1	2	3	Нэрс	1	2	3	ДХ-2 дулааны хугцуйн материалын мүүдэр							1	1	2000x2000x2000 (h)-үйн хэмжээтэй	Сөрүг Г-991-1 Өын-2	1	=	шүнээр	2	2	1800x250x250(h)-үйн хэмжээтэй	Сөрүг Г-991-1 Өын-2	2	=	"	3	3	1800x120x140(h)-үйн хэмжээтэй	Сөрүг Г-991-1 Өын-2	4	=	"	4	4	Бөмбөгөн хаалм Агу150, PN25 шр	RONEX	2	52	"	5	5	КСО 150-25-160	Супфон компенсатор	2	"	"	6	6	Тонголын чулуун хөвөн	Basaltwool чулуун хөвөн	0.15		шүнээр					$\rho=60\text{кг/м}^3, \lambda=0.036\text{Вт/м}^2\text{°C}$			
№	Тэмдэглэгээ		Нэр	ДХ-2 дулааны хугцуйн материалын мүүдэр																																																																																			
	Тоо	ж/к		Түү	Жзж	Тайлбар																																																																																	
1	2	3	Нэрс	1	2	3																																																																																	
ДХ-2 дулааны хугцуйн материалын мүүдэр																																																																																							
1	1	2000x2000x2000 (h)-үйн хэмжээтэй	Сөрүг Г-991-1 Өын-2	1	=	шүнээр																																																																																	
2	2	1800x250x250(h)-үйн хэмжээтэй	Сөрүг Г-991-1 Өын-2	2	=	"																																																																																	
3	3	1800x120x140(h)-үйн хэмжээтэй	Сөрүг Г-991-1 Өын-2	4	=	"																																																																																	
4	4	Бөмбөгөн хаалм Агу150, PN25 шр	RONEX	2	52	"																																																																																	
5	5	КСО 150-25-160	Супфон компенсатор	2	"	"																																																																																	
6	6	Тонголын чулуун хөвөн	Basaltwool чулуун хөвөн	0.15		шүнээр																																																																																	
				$\rho=60\text{кг/м}^3, \lambda=0.036\text{Вт/м}^2\text{°C}$																																																																																			
<p style="text-align: center;">Тайлбар</p> <p>Шугам хоолойд өрөнхүү материалын мүүдэр тусгасан болно.</p>																																																																																							
																																																																																							
<p style="text-align: center;">ГЭР ХОРООЛЫН ДАХИН ТӨЛӨӨЛӨЛТӨЙН ДУЛААН ХАНГАМЖИЙН СИСТЕМ</p> <p style="text-align: center;">Улаанбаатар хот, Сэлэнгэ дүүрэг, 28-р хороо</p> <table border="1"> <tr> <td>Инженер</td> <td>Ш.Энхжаргал</td> <td>ET Шифр:</td> <td>08/21</td> <td>Масштаб:</td> <td>M1:500</td> <td>Огноо:</td> <td>2021.05</td> </tr> <tr> <td>Гүйцэтгэсэн</td> <td>Б.Лхагвацэрэн</td> <td>Т.Т Шифр:</td> <td></td> <td>Зургийн дугаар:</td> <td>ГДТ-17</td> <td>Хувьдас:</td> <td>24</td> </tr> <tr> <td>Шалгасан</td> <td>Ш.Энхжаргал</td> <td colspan="6"></td> </tr> </table> <p style="text-align: center;">ХОТ ТӨЛӨӨЛӨЛТ СЭЛЭНГЭ ДҮҮРЭГ</p>												Инженер	Ш.Энхжаргал	ET Шифр:	08/21	Масштаб:	M1:500	Огноо:	2021.05	Гүйцэтгэсэн	Б.Лхагвацэрэн	Т.Т Шифр:		Зургийн дугаар:	ГДТ-17	Хувьдас:	24	Шалгасан	Ш.Энхжаргал																																																										
Инженер	Ш.Энхжаргал	ET Шифр:	08/21	Масштаб:	M1:500	Огноо:	2021.05																																																																																
Гүйцэтгэсэн	Б.Лхагвацэрэн	Т.Т Шифр:		Зургийн дугаар:	ГДТ-17	Хувьдас:	24																																																																																
Шалгасан	Ш.Энхжаргал																																																																																						



12	11	10	9	8	7	6	5	4	3	2	1
12	11	10	9	8	7	6	5	4	3	2	1

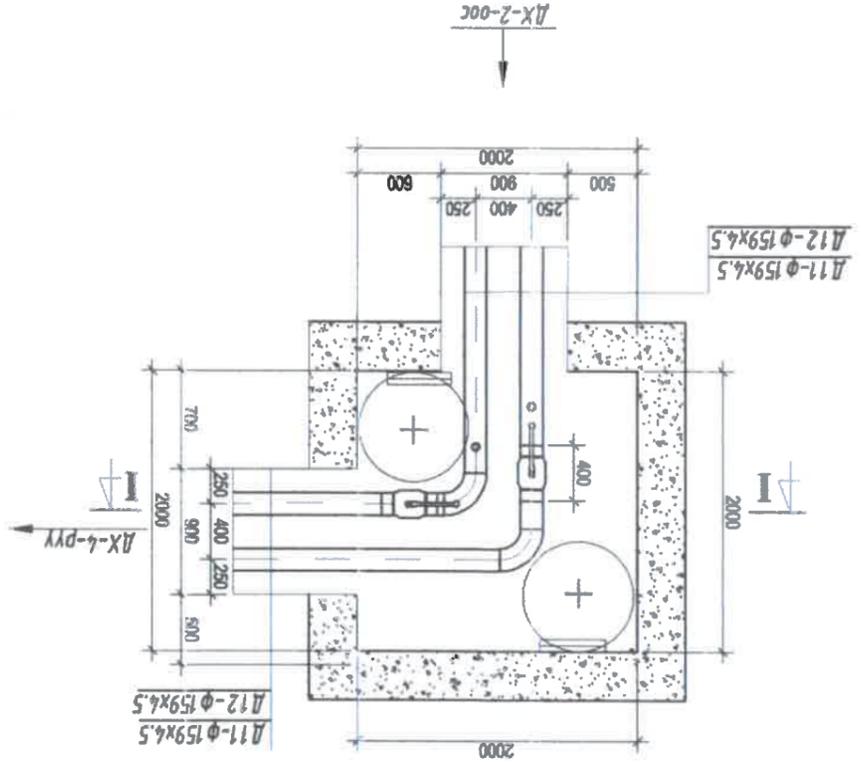


Инженер	Ш. Энхжаргал	Т.Т. Шифр:	08/21	Масштаб:	М1:500	Огноо:	2021.05
Гүйцэтгэсэн	Б. Лхагвацэрэн	Т.Т. Шифр:		Зургийн дугаар:	ЛТ-18	Хугаца:	24
Шалгалсан	Ш. Энхжаргал						

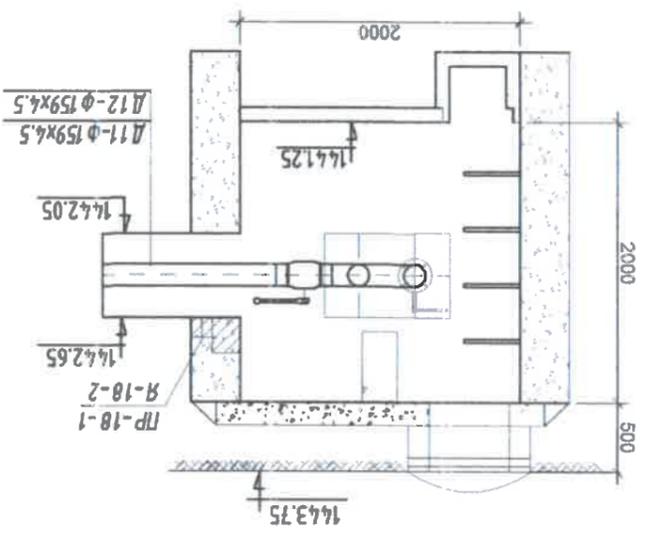
Улаанбаатар хот, Санхүүжилтийн дүрээ, 28-р хороо
 ГЭР ХОРООЛЛИЙН ДАХИН ТӨӨРӨЛТӨЙН ДУГААН ХАН АНЖИЙН СИСТЕМ
 ДХ-3 дугаарны хэдгэвч хийхэд, материал, орон, материалын түүвэр

3-11
 2021.05.31

Түүвэр
 Шугам хоолойн ерөнхий материалын түүвэрш тусгасан болно.



ДХ-3 ХУДГИЙН БАЙГУУЛАЛТ ТР-2 М1:50



ОТЛОЛ 1-1 М1:50

№	Тэмдэглэл	Нэр	ДХ-3 дугаарны хэдгэвч материалын түүвэр		
			1	2	3
1	Сөрөг Г-991-1 Ын-2	2000x2000x200 (h)-үнд хэмжээтэй	1	=	шүүр
2	Сөрөг Г-991-1 Ын-2	1800x250x250(h)-үнд хэмжээтэй	1	=	"
3	Сөрөг Г-991-1 Ын-2	1800x120x140(h)-үнд хэмжээтэй	2	=	"
4	Сөрөг Г-991-1 Ын-2	1800x120x220(h)-үнд хэмжээтэй	2	=	"
5	Сөрөг Г-991-1 Ын-2	1800x120x140(h)-үнд хэмжээтэй	2	=	"
6	RONEX	Бөмбөгөн хаалм Агу150, PN25 шр	2	52	"
7	ГОСТ 17375-83	Хэвлэмэл ордод 90°50с80 шр	4	0.6	шүүр
8	Basaltwool чулуун хөвөн	Тонголын дулаалга м²	0.20		шүүр
9	$\rho=60\text{кг/м}^3, \lambda=0.036\text{ Вт/м}^2\text{°С}$				

МАТЕРИАЛЫН ТҮҮВЭР

		ХОТ ТӨРӨВӨЛӨЛТ СҮЛЭЛЭГЧИЙН ИХТЭГЭЛЭГ	Шалгарал Гүндэмгэсэн	Шалгарал Ш.Энхжаргал	Т.Т. Шифр: 08/21	Эргэлтний дугаар: М1:500	Хугацаа: 2021.05
Инженер Ш.Энхжаргал		Шалгарал Ш.Энхжаргал	Т.Т. Шифр: 08/21	Математик: М1:500	Огноо: 2021.05	ДХ-4 дугаарны хувдгийн байдлуудыг, оземол, материалын мүүдэр ГЭР ХОРООЛЫН ДАХИН ТӨРӨВӨЛӨЛТӨЙН ДУЛААН ХАНГАЖИЙН СИСТЕМ	
Үндэслэлээр хон, Сонгинохайрхан дүүрэг, 28-р хороо							

3-11

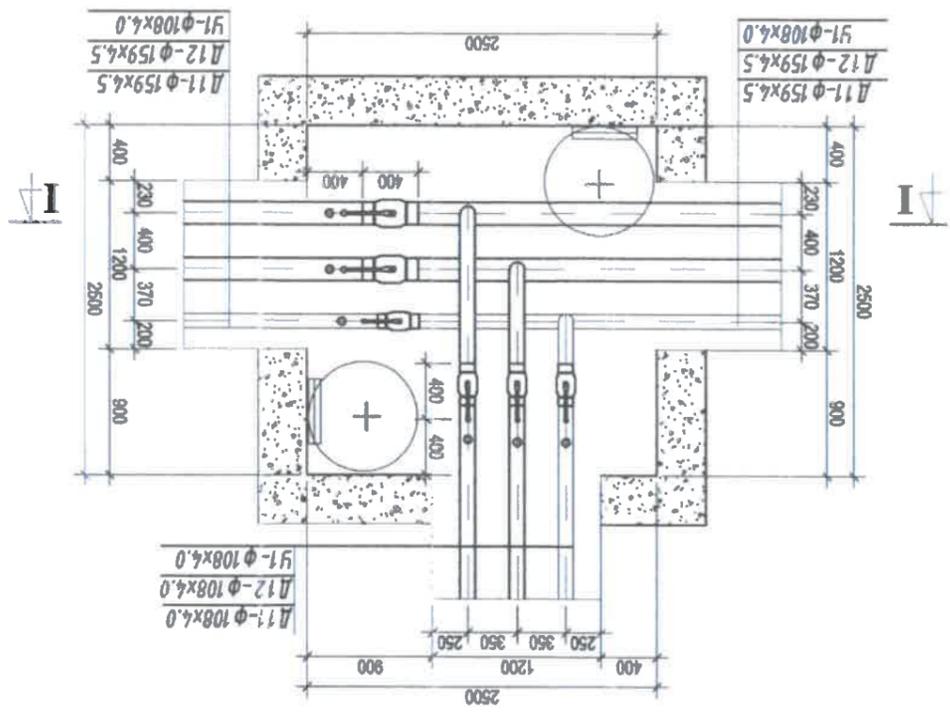
Dy

Dy 08.05.21

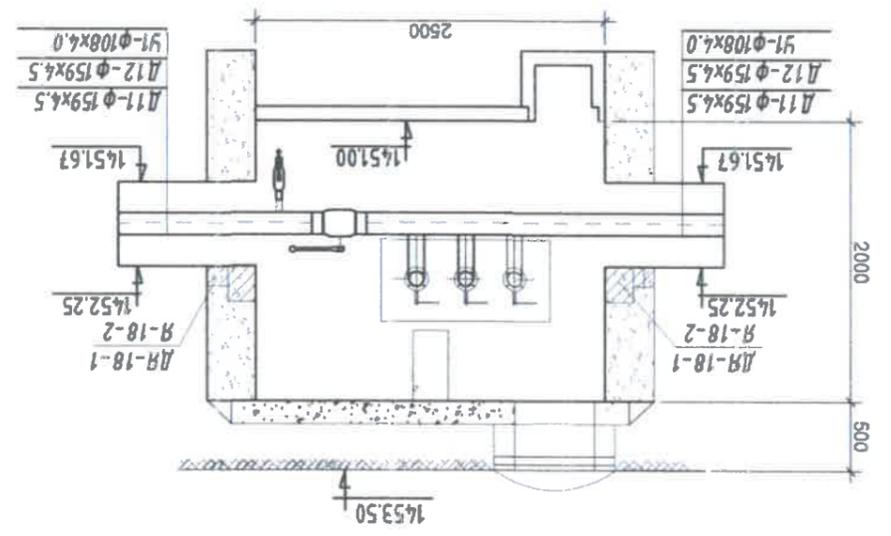
Тайлбар

Шугам хоолойн ерөнхий материалын мүүдэрм мусгасан болно.

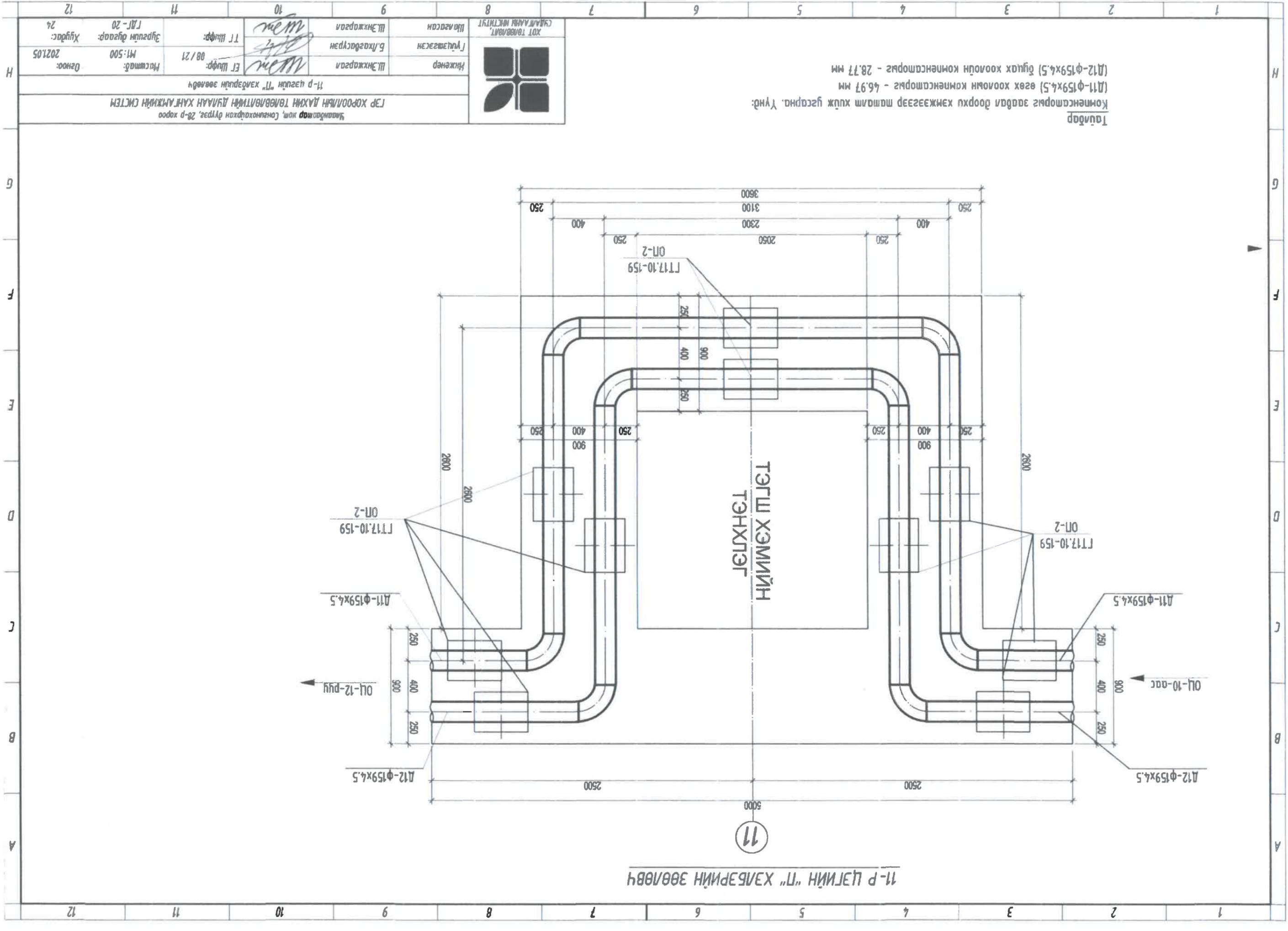
№	Тэмдэглэлээ	Нэр	ДХ-3 дугаарны материалын мүүдэр		
			Тоо	Материалын нэр	Тайлбар
1	Церуя Г-991-1 Өын-2	2500x2500x200 (h)-үнд хэмжээтэй	1	=	шунээр
2	Церуя Г-991-1 Өын-2	1800x250x250(h)-үнд хэмжээтэй	1	=	"
3	Церуя Г-991-1 Өын-2	1800x120x140(h)-үнд хэмжээтэй	1	=	"
4	Церуя Г-991-1 Өын-2	1800x120x220(h)-үнд хэмжээтэй	4	=	"
5	Церуя Г-991-1 Өын-2	1800x120x140(h)-үнд хэмжээтэй	2	=	"
6	RONEX	Бөмбөгөн хаалм Дү150, PN25 шр	2	52	"
7	RONEX	Бөмбөгөн хаалм Дү100, PN25 шр	2	14.5	"
8	RONEX	Бөмбөгөн хаалм Дү50, PN25 шр	2	4.0	шр
9	RONEX	Бөмбөгөн хаалм Дү40, PN25 шр	2	3.2	шр
10	ГОСТ 17375-83	Хэвлэмэл омор 90°100С50	2	3.0	шунээр
11	Basaltwool чулуун хөвөн	Тонголын дугаар	0.20		шунээр
			$\rho=60\text{кг/м}^3, \lambda=0.036\text{ Вт/м}^2\text{°С}$		



ДХ-4 ХЯЛГИЙН БАЙГУУЛАЛТ ТР-4 М1:50



ОТ/О/А 1-1 М1:50



11-Р ЦЭГИЙН "П" ХЭЛБЭРИЙН ЗӨВЛӨВЧ

ТЭГШ ХЭМИЙН
ТЭНХЛЭГ

11

Тайлбар
Компенсаторыг заавал дорхи хэмжээгээр татам хужиг гусарна. Үнд:
(Д11-φ159x4.5) өсөх хоолойн компенсаторыг - 46,97 мм
(Д12-φ159x4.5) дугах хоолойн компенсаторыг - 28,77 мм

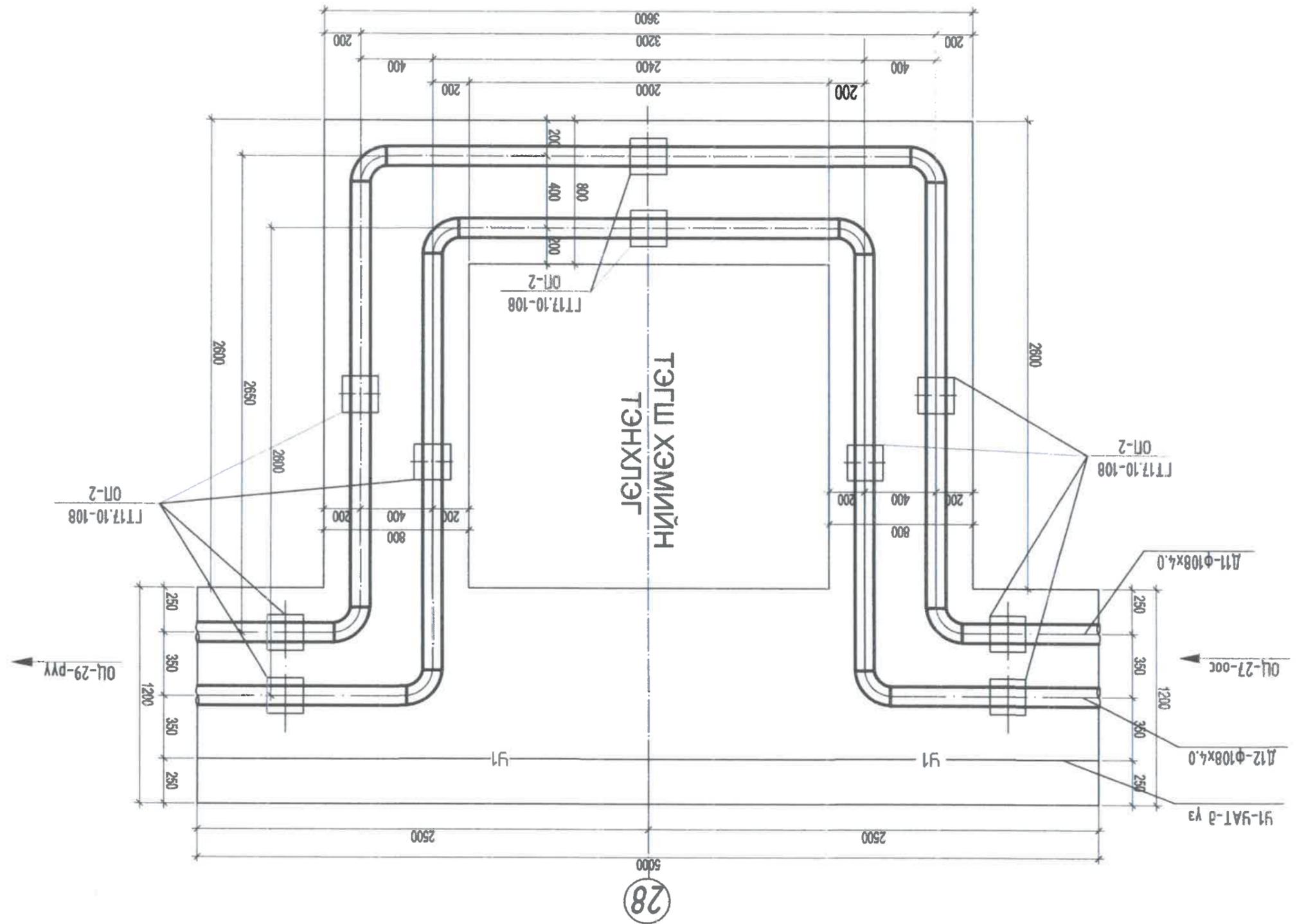
11-р цэгийн "П" хэлбэрийн зөвөлд Үндэстэн: 11-р цэгийн "П" хэлбэрийн зөвөлд Үндэстэн: 11-р цэгийн "П" хэлбэрийн зөвөлд		Инженер: Ш.Энхжаргал Т.Т.Шуур: 08/21	Ш.Энхжаргал Б.Агавагсурэн	Ш.Энхжаргал Б.Агавагсурэн	ХОТ ТӨВӨЛӨГ СЭЛЭГЭН ХАМГААГАХ
Огноо: 2021.05 Хугацаа: 24	М: 500 М: 500	ТТ Шуур: 08/21 ЭГ Шуур: 08/21	Үндэстэн: 11-р цэгийн "П" хэлбэрийн зөвөлд Үндэстэн: 11-р цэгийн "П" хэлбэрийн зөвөлд	Үндэстэн: 11-р цэгийн "П" хэлбэрийн зөвөлд Үндэстэн: 11-р цэгийн "П" хэлбэрийн зөвөлд	Үндэстэн: 11-р цэгийн "П" хэлбэрийн зөвөлд Үндэстэн: 11-р цэгийн "П" хэлбэрийн зөвөлд

Үндэстэн: 11-р цэгийн "П" хэлбэрийн зөвөлд
 Үндэстэн: 11-р цэгийн "П" хэлбэрийн зөвөлд
 Үндэстэн: 11-р цэгийн "П" хэлбэрийн зөвөлд

Тайлбар
 Компенсаторыг задгай доорхи хэмжээгээр машам хлж угсарна. Үнд:
 (Д11-Ф108х4.0) өгөх хоолойн компенсаторыг - 53,37 м
 (Д12-Ф108х4.0) буцах хоолойн компенсаторыг - 32,7 м



Инженер	Ш.Энхжаргал	Т.Т. Шифр:	08/21	Масштаб:	М1:500	Огноо:	2021.05
Гүйцэтгэсэн	Б.Лхагвагүрэн	Т.Т. Шифр:		Зургийн дугаар:	ДЛ-21	Хугаца:	26
Шалгасан	Ш.Энхжаргал	28-р цэгийн "П" хэлбэрийн зөвлөвч Үндэсний хөгжлийн төлөвлөлтийн дэвсгэрийн хүрээ, 28-р хороо ГЭР ХОРООЛЫН ДАХИН ТӨЛӨВЛӨЛТИЙН ДЭВЭГ ХАНГАЖИЙН СИСТЕМ					



28-Р ЦЭГИЙН "П" ХЭЛБЭРИЙН ЗӨВЛӨВЧ



ХОТ ТӨӨРӨВЛИТ
СЭМЭЛЭЛЭН ИКТИЙГ

Шалбаран

Гүйцэтгэсэн

Инженер

Ш.Энхжаргал

Б.Лхагвагүрэм

Ш.Энхжаргал

Т.Т.Шифр:

ЭТ Шифр:

08 / 21

Зургийн дугаар:

М1:500

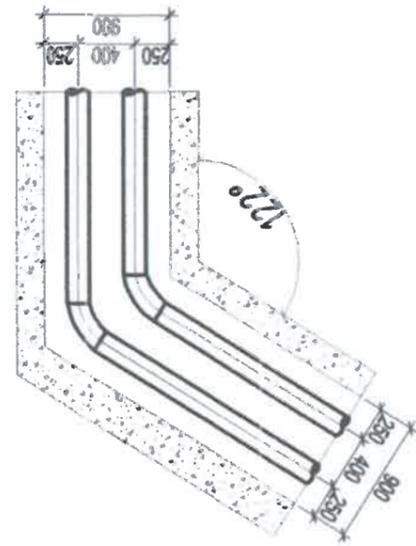
Масштаб:

Хувьдас:

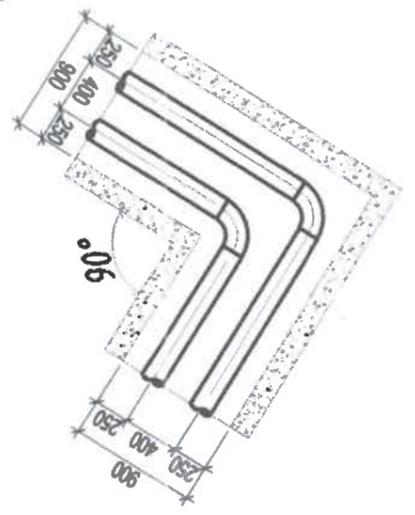
202105

Огноо:

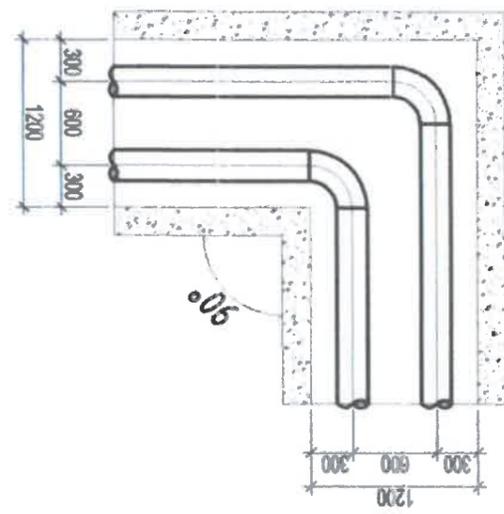
Улаанбаатар хот, Сонгинохайрхан дүүрэг, 28-р хороо
ГЭР ХОРООЛМЫН ДАХИН ТӨЛӨӨРӨЛТИЙН ДУГААН ХАНГАМЖИЙН СИСТЕМ
Сүбхүүц эргэлтийн өнцөг / ЭӨ-1 - ЭӨ-7



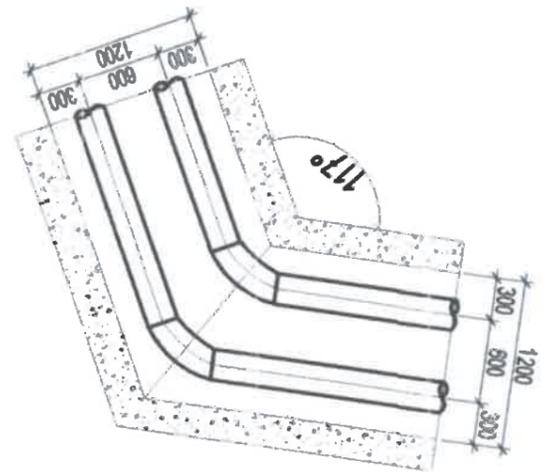
М1:100
ЭӨ-4 СҮБГИЙН ЭРГЭЛТ - 122°
ОНЦЛОХ ЦЭГИЙН ДУГААР - 8,



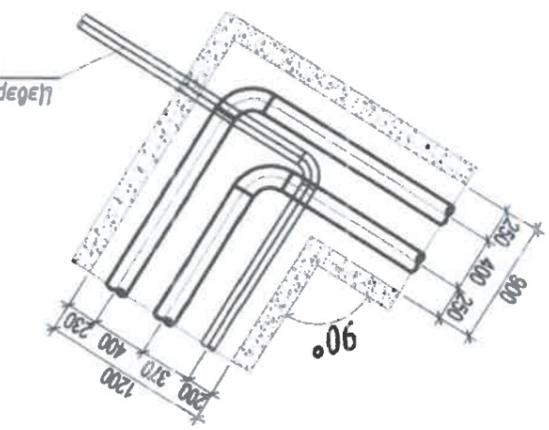
М1:100
ЭӨ-5 СҮБГИЙН ЭРГЭЛТ - 90°
ОНЦЛОХ ЦЭГИЙН ДУГААР - 9,



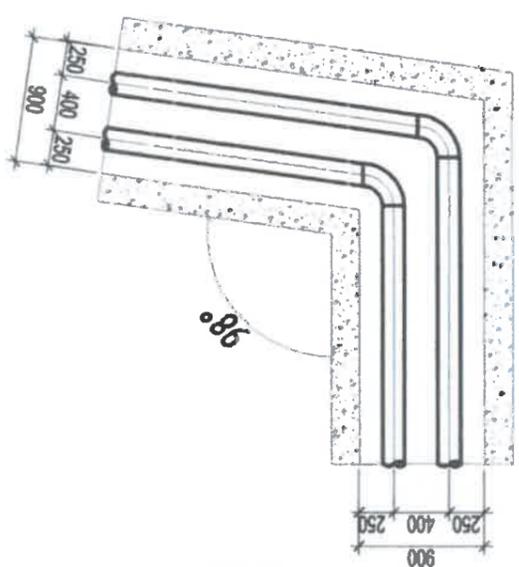
М1:100
ЭӨ-1 СҮБГИЙН ЭРГЭЛТ - 90°
ОНЦЛОХ ЦЭГИЙН ДУГААР - 2,



М1:100
ЭӨ-2 СҮБГИЙН ЭРГЭЛТ - 117°
ОНЦЛОХ ЦЭГИЙН ДУГААР - 4,

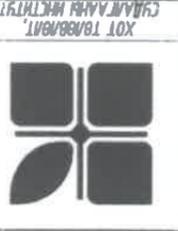


М1:100
ЭӨ-7 СҮБГИЙН ЭРГЭЛТ - 90°
ОНЦЛОХ ЦЭГИЙН ДУГААР - 14,



М1:100
ЭӨ-3 СҮБГИЙН ЭРГЭЛТ - 98°
ОНЦЛОХ ЦЭГИЙН ДУГААР - 6,

СҮБГИЙН ЭРГЭЛТИЙН ӨНЦӨР



ХОТ ТӨЛӨВӨЛТ
СҮЛЭЛЭЛЭН ИКТИЙТ

Шарсан

Гүйцэтгэсэн

Ш.Энхжаргал

Б.Лхагвацэрэн

ТТ Шифр: *МЭМ*

ЭТ Шифр: *МЭМ*

08/21

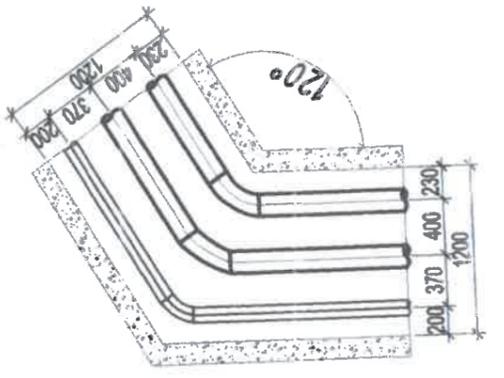
Эргүүлн дугаар: ГЛГ-23

Масштаб: М1:500

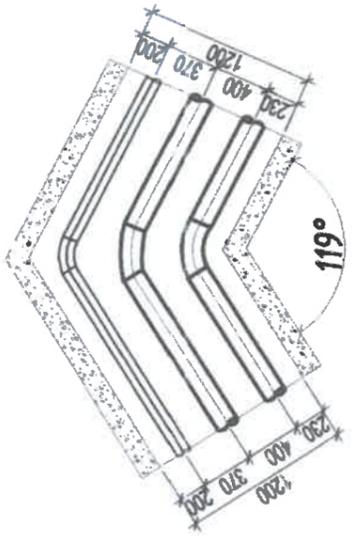
Огноо: 2021.05

Хугаца: 24

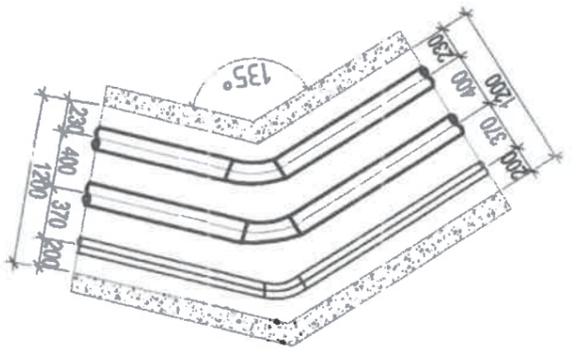
Үндэслэл хэм, Сонгохдогдсон дүгээр, 26-р хороо
ГЭР ХОРООЛЫН ДАХИН ТӨЛӨВӨЛТИЙН ДУЛААН ХАНГАЖИЙН СИСТЕМ
Сүдгийн эргэлтийн өнцөг / ЭӨ-8 - ЭӨ-13 /



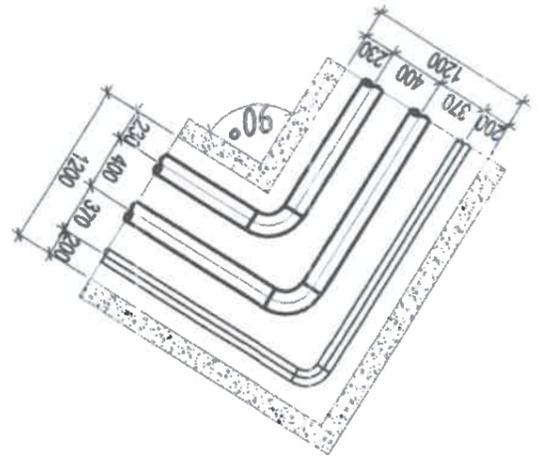
М1:100
ЭӨ-11 СҮВГИЙН ЭРГЭЛТ - 120°
ОНЦЛОХ ЦЭГИЙН ДУГААР - 22



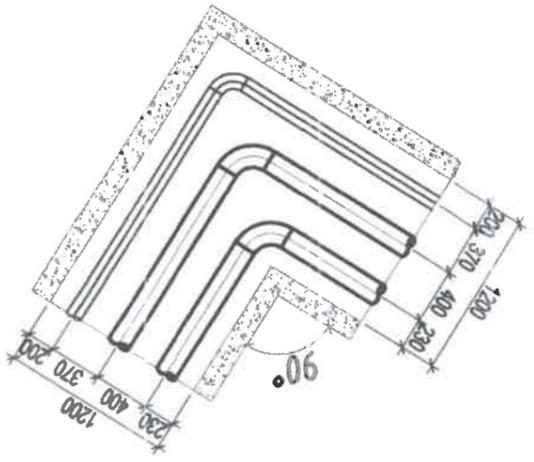
М1:100
ЭӨ-12 СҮВГИЙН ЭРГЭЛТ - 119°
ОНЦЛОХ ЦЭГИЙН ДУГААР - 24



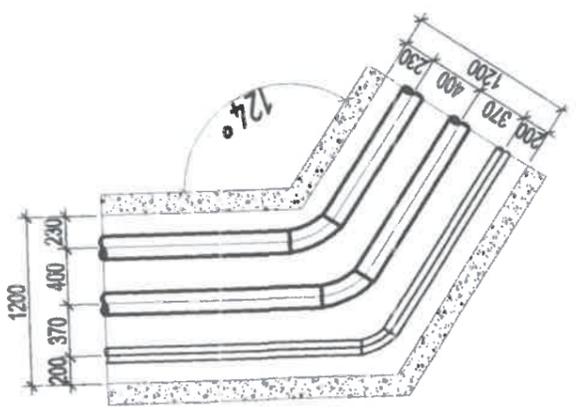
М1:100
ЭӨ-13 СҮВГИЙН ЭРГЭЛТ - 135°
ОНЦЛОХ ЦЭГИЙН ДУГААР - 26



М1:100
ЭӨ-8 СҮВГИЙН ЭРГЭЛТ - 90°
ОНЦЛОХ ЦЭГИЙН ДУГААР - 16



М1:100
ЭӨ-9 СҮВГИЙН ЭРГЭЛТ - 90°
ОНЦЛОХ ЦЭГИЙН ДУГААР - 18



М1:100
ЭӨ-10 СҮВГИЙН ЭРГЭЛТ - 124°
ОНЦЛОХ ЦЭГИЙН ДУГААР - 20

СҮВГИЙН ЭРГЭЛТИЙН ӨНЦӨГ

