

	1	2	3	4	5	6	7	8
A								
B								
C								
D								
E								
F								

"АРБЭЛ АЛТАЙ" ХХК



ЦАХИЛГААН, ХОЛБООНЫ ЗҮРАГ ТӨСӨЛ,  
ҮРСЭЛТ, СУВЧИЛГААЛАЛТЫН

Байршил: Сонгинохайрхан дүүрэг 28-р хороо

Шуфр: 08/21

УЛААНБААТАР ХОТ. СОНГИНОХАЙРХАН ДҮҮРГИЙН 28-Р ХОРООНД  
ХЭРЭГЖҮҮЛЭХ ТЭР ХОРООЛЫН ДАХИН ТӨЛӨВӨЛТИЙН ГАДНА ДУЛААНЫ ШҮГАМЫН АЖИЛ

( ГАДНА ЦАХИЛГАНЫ АЖИЛ ЗҮРАГ - ГЦ )

Захирал:.....

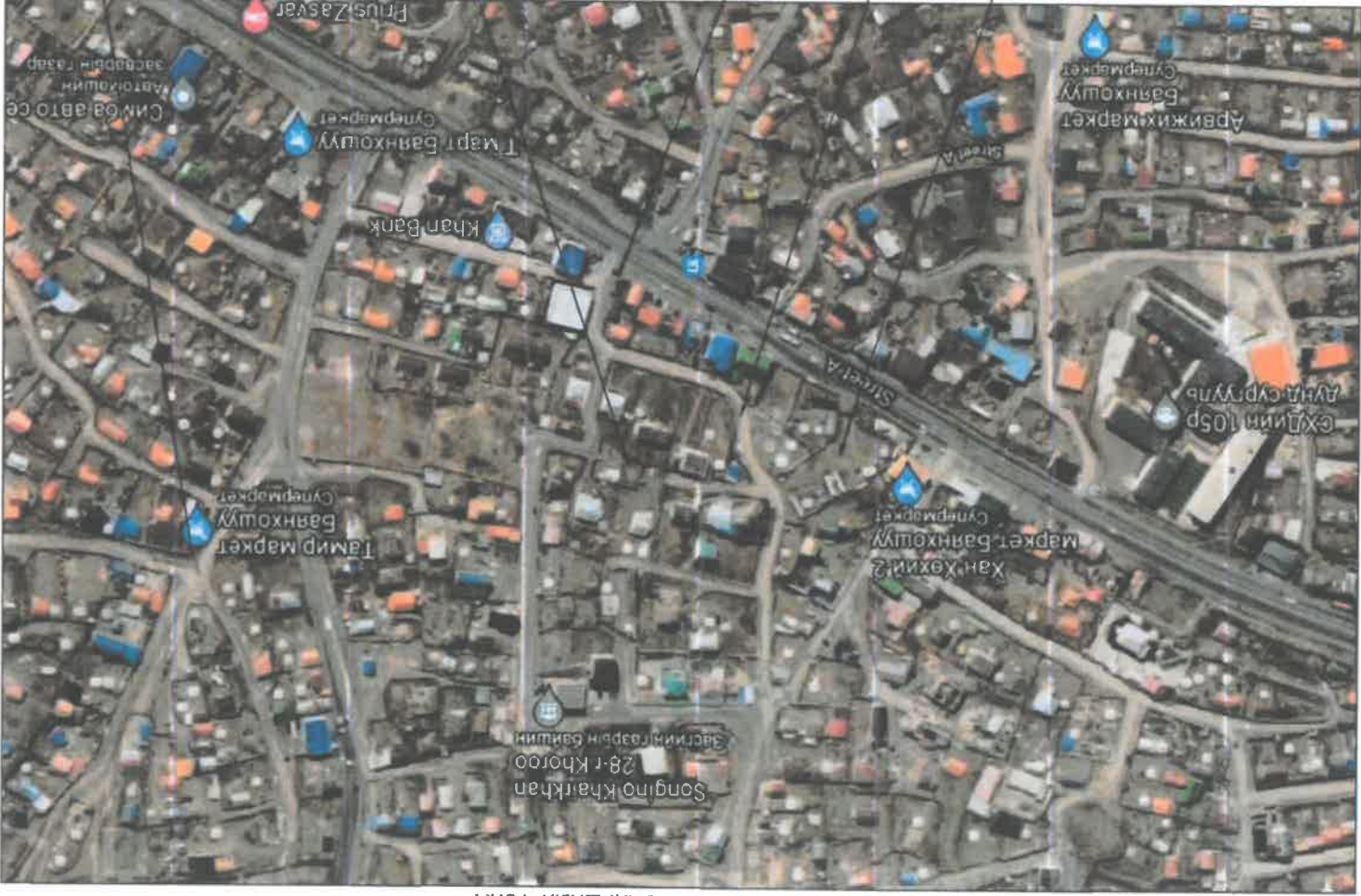


/Ц.Нямсүрэн/

УЛААНБААТАР  
2021

# ЗҮРГИЙН ЖАГСААЛТ, БАЙРШЫН ТОЙМ

## БАЙРШЫН ТОЙМ



Холбогдох хэсг: 110/35/10 кв-ын Төвүз дэд станцаас 10кВ-ын ХБ-64-өөс 10кВ-н Санчур үүдэрийн шуугуур №005. Тулгуурт мөсгөөллийн анкер шуугуур болон монолоно. АК10-56

Холбогдох хэсг: 35/10кВ-ын Хөгжлийн дэд станцаас Арсланш федерууд ЦДАШ-ын шуугуур №046. Тулгуурт сэдэрлийн анкер шуугуур болон монолоно. ОА10-56

Төвбөж бүт барууца

Төвбөж бүт барууца

Төвбөж бүт хаамтайд дэд станц SN=2x160кВА. УН=10/0.4кВ

## ЗҮРГИЙН ЖАГСААЛТ

А/А	ЗҮРГИЙН НЭР	ТАЙЛАР
ГЦ-01	Зургуун жасгаамт, дүршлын тойм	
ГЦ-02	Тайлбар дүгүг	
ГЦ-03	0 кв-ын ЦДКШ-ын машеруалын шүүдэр, ажлын шоо хэмжээ	
ГЦ-04	10кВ-ын ЦДКШ-ын машеруалын шүүдэр, ажлын шоо хэмжээ	
ГЦ-05	10кВ-ын ЦДАШ-ын машеруалын шүүдэр, ажлын шоо хэмжээ, гэдэр торлоон ажил	
ГЦ-06	10кВ-ын ЦДАШ-ын машеруалын шүүдэр-2	
ГЦ-07	Гадна цахилгаан хангамжийн трасс	
ГЦ-08	Гадна цахилгаан хангамжийн трасс-1	
ГЦ-09	Гадна цахилгаан хангамжийн трасс-2	
ГЦ-10	Гадна цахилгаан хангамжийн трасс-3	
ГЦ-11	Гадна цахилгаан хангамжийн трасс-4	
ГЦ-12	Хэсгэнэ-1	
ГЦ-13	Хэсгэнэ-2	
ГЦ-14	АК10-65 мөсгөөллийн тулгуурт ерөнхий дүдэр, шүүдэр	
ГЦ-15	АК10-65 мөсгөөллийн тулгуурт хэсгэнэ	
ГЦ-16	АК10-65 мөсгөөллийн тулгуурт хөндөгч	
ГЦ-17	Тулгуурт шүүдэс тогтоох хууц	
ГЦ-18	Хуураг сэлзүүрн сүүдэрлүүлэлт-1	
ГЦ-19	Хуураг сэлзүүрн сүүдэрлүүлэлт-2	
ГЦ-20	Хуураг сэлзүүрн сүүдэрлүүлэлт-3	
ГЦ-21	Хуураг сэлзүүрн сүүдэрлүүлэлт-4	
ГЦ-22	Хуураг сэлзүүрн сүүдэрлүүлэлт-5	
ГЦ-23	Тонгол	
ГЦ-24	У дүрлүүр	
ГЦ-25	М үдээс	
ГЦ-26	ЦДАШ-ын болон эсгэмтэй эсгэмтэй гэдэгч	
ГЦ-27	ДР6 гүмч хөдөөн	
ГЦ-28	Тулгуурт гэдэгч	
ГЦ-29	Кабыль гэдэрлэлтн зурга-1	
ГЦ-30	Кабыль гэдэрлэлтн зурга-2	
ГЦ-31	Кабыль гэдэрлэлтн зурга-3	
ГЦ-32	Кабыль шугам өрмөзөмтэй өгмөлчөх үеуцн мехнололцуун зурга-1	
ГЦ-33	Кабыль шугам өрмөзөмтэй өгмөлчөх үеуцн мехнололцуун зурга-2	
ГЦ-34	Кабыль шугам өрмөзөмтэй өгмөлчөх үеуцн мехнололцуун зурга-3	

Цалигаан, хөдөөн тулгууртэй

Эргэлт, гэдэрлэлтн шугам, гэдэрлэлтн шугамтэй дүдэр, 28-р хороонд

Инженер М.Төмөр

Т.Санчур

Т.Нарантуяа

Т.И шүфр: АБ А06/8-21

М.И:

Хуудас: 34

Огноо: 2021

А.3

“АРБЭЛ АЛТАЙ” ХХК

Батсүрэг дүрэг 6-р хороо, 68-06

Т-мэй хаяг: arbel@arbel.mn

Утас: 9676455 7655088

Шалгарсан

М.Төмөр

Т.Санчур

Т.Нарантуяа

Т.И шүфр: АБ А06/8-21

М.И:

Хуудас: 34

Огноо: 2021

А.3





**0.4кВ-ЫН ЦДКШ-ЫН МАТЕРИАЛЫН ТҮҮВЭР, АЖЛЫН ТОО ХЭМЖЭЭ**

**АЖЛЫН ТОО ХЭМЖЭЭ**

№	НЭР	ХЭМЖИХ	ТАЙЛААР
1	Иж дүрэн дузель генератор усрах. Шн=160кВА Ун=0.4кВ	ком	1
2	0.4кВ-ын ЦДКШ тамах	м	302
3	Хүбэнцэр хоолойд сүвлэх. Ø200. L=3м	ш	2
ГАЗАР ШОРОНЫ АЖИЛ			
4	Кабелүүн шүдүү гухах	м3	50.7
5	Кабелүүн шүдүү дулах	м3	48.2
6	Кабелүүн шүдүүнд элс хулх	м3	13
7	Кабелүүн шүдүүнд тоосго вэрсэх	ш	1210

КАБЕЛЬ ШҮГАМЫН МАТЕРИАЛЫН ТҮҮВЭР

А/Д	НЭР	МАЯГ	ХЭМЖИХ	ТАЙЛААР	ЖИЛ (к2)	НЭТЖ	БҮГД
1	Иж дүрэн дузель генератор. Шн=160кВА Ун=0.4кВ	ком	1				
2	0.4кВ-ын 3х120+1х70мм2 осломтой хөнгөнцөгсөөд	АББШӨ	м	302			
3	Кабелүүн мөсгөдмэл цорсо, 3х120+1х70мм2	ком	8				
4	Хүбэнцэр хоолой, Ø200мм L=3м	ш	2				
5	Кабелүүн мэдээлэх шүгэ	м	145				
6	Элс	м3	11.6				
7	Тоосго	ш	1210				

**С**

КАБЕЛИЙН ХҮЧЭГТ

А/Д	ШҮГАМЫН ЭХЭЛ	ШҮГАМЫН ТӨГСӨЛ	ХЭВИЙН ХҮЧЭЭЛ (кВ)	ШАЛАЛ (кВм)	ШҮГАМЫН ГҮНДЭЛ (А)	ШҮГАМЫН ТОО (м)	ШҮГАМЫН ҮРТ (м)	ШҮГАМЫН ОЛТ/ОЛ	ХҮЧЭЛИЙН АНЛАГАЛ (%)
1	Төвлөж дүү хаалмау дэд станц	Ус дулаан дамжуулах мөбүн	Ун=10/0.4кВ. Шн=2х160кВА.	87.0	165.4	1	32	АББШӨ 3х120+1х70мм2	0.15
2	Төвлөж дүү хаалмау дэд станц	Ус дулаан дамжуулах мөбүн	Ун=10/0.4кВ. Шн=2х160кВА.	87.0	165.4	1	113.4	АББШӨ 3х120+1х70мм2	0.6
3	Төвлөж дүү дузель генератор	Ус дулаан дамжуулах мөбүн	Ун=0.4кВ. Шн=160кВА.	87.0	165.4	1	36	АББШӨ 3х120+1х70мм2	0.2
4	Төвлөж дүү дузель генератор	Ус дулаан дамжуулах мөбүн	Ун=0.4кВ. Шн=160кВА.	87.0	165.4	1	106.4	АББШӨ 3х120+1х70мм2	0.55

**Е**

<p>Цахилгаан, хандоон, хэрэгжүүлэх гэр хорооллын дахин төлөвлөлтийн гэднэ дугаарын нэгдүгээр хэсэг, 28-р хороонд</p>	Инженер	М.Төрөр	ЭТ шифр: АБ_А06/В-21	Маштаб: М1	Огноо: 2021
	Т.Цонхур	Т.Цонхур	Т.Игорынцва	Т.И шифр: Л1-03	Хугацаа: 34
<p>Улаанбаатар хот, Сонгинохайрхан дүүрэг, 28-р хороонд</p>		<p>0.4кВ-ын ЦДКШ-ын мөхөрлөлийн шүдүүр, ажлын тоо хэмжээ</p>			



10КВ-ЫН ЦДКШ-ЫН МАТЕРИАЛЫН ТҮҮВЭР, АЖЛЫН ТОО ХЭМЖЭЭ

АЖЛЫН ТОО ХЭМЖЭЭ

№	НЭР	ХЭМЖИХ НЭГЖ	ТАЙЛААР	ТАЙЛААР	
				ТОО	НЭГЖ

ҮГСРЛАЛТЫН АЖИЛ			
1	Иж дүрэн тэрхсформаторын дэд сманц гүсрэх. Sн=2х160кВА Uн=10/0.4кВ	КОМ	1
2	10кВ-ын ЦДКШ намах	М	676.4
3	Ган хоолойд сүвлэх. Ø200. L=3М	Ш	14
ГАЗАР ШОРООНЫ АЖИЛ			
4	Кабелүүн шүлдүү гүхэх	МЗ	200
5	Кабелүүн шүлдүү дүлэх	МЗ	190
6	Кабелүүн шүлдүүнд эвс хуух	МЗ	51.4
7	Кабелүүн шүлдүүнд моосгоо дөбсэх	Ш	4758
8	Кабелүүн манх мэмдэг	Ш	7

КАБЕЛЬ ШҮГАМЫН МАТЕРИАЛЫН ТҮҮВЭР

№	НЭР	МАРЛ	ХЭМЖИХ НЭГЖ	ТАЙЛААР	ЖИН, (кг)	
					ТАЙЛААР	НЭГЖ
1	10кВ-ын Полу-Эмелин тусгаарлагчмад хөнгөнцэсэн кабель. 3х120мм <sup>2</sup> . Uн=10/8.7кВ	УЛҮ-23	М	710		
2	10кВ-ын кабелүүн мөсгөлүүн нүфмь. 3х120мм <sup>2</sup> . (Дэд сманц дотор моноглох)	GUST-12/70-120/450	КОМ	2		
3	10кВ-ын кабелүүн мөсгөлүүн нүфмь. 3х120мм <sup>2</sup> . (Гадна ун моноглох)	GUST-12/70-120/450	КОМ	2		
4	Ган хоолой. Ø200. L=3М		Ш	14		
5	Кабелүүн мэдээлэх нуга		М	570.9		
6	Кабелүүн манх мэмдэг		Ш	7		
7	Эвс		МЗ	45.7		
8	Тоосго		Ш	4758		

КАБЕЛИЙН ХҮСНЭГТ

Д/Д	ШҮГАМЫН ЭХЛЭЛ	ХЭВИЙН ХҮЦЭЭЛ, (кВ)	ШҮГАМЫН ЧАДАЛ (кВА)	ШҮГАМЫН ГҮЙЛЭЛ (А)	КАБЕЛЬ ШҮГАМ (ЗУРАГ ТӨСЛӨӨР)			ХҮЦЭЛИЙН АНЛАГДАЛ (%)	ТАЙЛААР		
					ШҮГАМЫН ТОО (ш)	ШҮГАМЫН ҮРТ (м)	ШҮГАМЫН МАРК, ОЛТЛОЛ				
1	110/35/10кВ-ын Төвбөж дүү Sн=2х160кВА	10кВ-ын ХБ-64-өөс	10кВ-ын фидерүүн	10	160.0	9.2	1	120.3	УЛҮ-23 10/8.7 3х120мм <sup>2</sup>	0.03	
2	35/10кВ-ын Хөвжүүл дэд мугизуур №046	Арсалонш фидерүүн	10кВ-ын фидерүүн	10	160.0	9.2	1	556.1	УЛҮ-23 10/8.7 3х120мм <sup>2</sup>	0.16	

<p>Цахилгаан, хандооны зургаас мөхөл, гүсрэл, гүсрэлүүнүүд, хөндөгч, гонгинохорхойн дүүрэг, 28-р хорооны зургаас мөхөл, гүсрэл, гүсрэлүүнүүд гэх зэрэг хэрэгжүүлэх зэр хорооллын дахин төлөвлөлтөөн гадна дугаар тунганы ажил</p>	<p>10кВ-ын ЦДКШ-ын материалын шүлдэр, ажлын нэмэлт хэмжээ</p>	<p>Инженер</p> <p>М.Төмөр</p>	<p>Т.Цанчур</p>	<p>Т.Нараншүяа</p>	<p>Т.Шуур</p>	<p>Масштаб:</p> <p>АБ А06/8-21</p>	<p>Огноо:</p> <p>2021</p>	<p>Хуудас:</p> <p>34</p>	
		<p>“АБЭН” АЛТАЙ “ХХК</p> <p>Баянзүрх дүүрэг 4-р хороо, 40-06</p> <p>Т-мэй хаяг: 07027@abent.mn</p> <p>Утас: 967455, 7655068</p>	<p>Шалбарсан</p>	<p>Т.Нараншүяа</p>	<p>Т.Шуур</p>	<p>Т.Цанчур</p>	<p>М.Төмөр</p>	<p>М.Төмөр</p>	<p>М.Төмөр</p>
		<p>Утас: 967455, 7655068</p>	<p>М.Төмөр</p>	<p>Т.Нараншүяа</p>	<p>Т.Шуур</p>	<p>Т.Цанчур</p>	<p>М.Төмөр</p>	<p>М.Төмөр</p>	<p>М.Төмөр</p>
		<p>М.Төмөр</p>	<p>Т.Нараншүяа</p>	<p>Т.Шуур</p>	<p>Т.Цанчур</p>	<p>М.Төмөр</p>	<p>М.Төмөр</p>	<p>М.Төмөр</p>	<p>М.Төмөр</p>

10КВ-ЫН ЦДАШ-ЫН МАТЕРИАЛЫН ТҮҮВЭР, АЖЛЫН ТОО ХЭМЖЭЭ, ГАЗАР ШОРООНЫ АЖИЛ

МАТЕРИАЛЫН ТҮҮВЭР

№	Хийцийн нэр	Мяр	Хэмжих нэгж	Элементийн тоо		Нийт тоо	Нэмэгдэл коэффициент	Дүн	Жин, кг	Тайлбар
				1	2					
1	Түлгүүр, L=1.0м	УКШ11.32.19-3.0	ш	2	0	4	1.01	4.04	940	3797.6
2	Хөндлөвч, L63хх180мм		ком	2	0	4	1.01	4.04	41.3696	B2.405.201.2000L1
3	Монголч, Ф190-210мм	6х50мм	ком	2	0	4	1.02	4.08	4.896	
4	Хөндийрүүлэгч	P-15(10)T	ш	3	1	6	1.02	6.12	3.3	20.196
5	Таталтын хөндийрүүлэгч	ПС-70E	ш	6	12	12	1.02	12.24	3.4	41.616
6	Угсруул. Ф210мм	У16.210	ш	1	2	2	2.04	1.28	2.6112	
7	Скоба	СК12-1А	ш	3	6	6	6.12	0.91	5.5692	
8	Сөрөг	СР-12-6	ш	3	6	6	6.12	0.41	2.5092	
9	Ушко	У2К-7-16	ш	3	6	6	6.12	0.78	4.7736	
10	Таталтын хавчар	НБ-2-6А	ш	3	6	6	6.12	1.11	6.7932	
11	Хондоос төмөр 50х5мм		ш	2	4	4	1.02	4.08	1.07	4.3656
12	Түлаас хязгарлах хийц, L63хх260мм		ком	1	2	2	1.02	2.04	1.5	3.06
13	Түлаас бэхлэх хийц, L50х50х5мм		ком	1	2	2	1.02	2.04	3.3	6.732
14	Толгой, Ф192 бөхбмм	ТЗ.2	ком	0	0	0	1.02	0	5.1	0
14	Толгой, Ф192 бөхбмм	ТЗ.1	ком	1	2	2	1.02	2.04	6.215	12.6786
15	Хавчар	ЛБ	ш	0	0	0	1.02	0	7.604	0
17	Усны төмөр бетон хавтан	ЛРБ-5	ш	1	2	2	1.02	2.04	8.993	18.34572
18	Чарт	Ч15-1.0	ш	1	2	2	1.02	2.04	10.382	21.17928
20	Боолт, эрэг, дараан	M16x70 M16, M18x90 M18	ш	4	4	8	1.02	8.16	0.1	0.816

АЖЛЫН ТОО ХЭМЖЭЭ

№	Шугамын үгсрэх нөхцөл	Үрт	М	Түлгүүрийн тоо (ш)							Төмөр бетон чарт (м³)	Хэмжээ(м³)
				Газар шорооны ажлын эзрэгч	VI	VII	Бүх түлгүүр	Төмөр бетон түлгүүр (м³)	Төмөр бетон чарт (м³)			
4				2					2	0.5	1	0.045
35				0	2	0	0	0	2		1	0

ГАЗАР ШОРООНЫ АЖИЛ

Нэр	Түлгүүр № дугаар	Хэмжих нэгж	Тоо	Газар шорооны ажлын хэмжээ		Хөрсний эзрэгч	III эзргийн
				Ухаа(м³)	Булак(м³)		
1	АК10-4Б (тулаастай)	ш	2	4	3.8	III	
2	Түлгүүрийн газардүүлгийн ажил	ш	7	26.95	25.6025	III	
3	Эм уртай газардүүлгийн электродыг газарт зоох	ш	21	19.425	18.45375	III	

Улаанбаатар ком, Санхүүжилтийн бүлэг, 28-р хороонд харгалзан ажил хэрэгжүүлэх газр хорооны дахин төлөвлөлийн задгай дулааны шугамны ажил

Цогцолон, хөндөгч түлгүүрчлэл



"Арсал Алтай" ХХК  
Баянгол дэргэ 4-р хороо, 48-06  
Уулс 9674555 1855888

Инженер

Г.Цэцэг

Т.шурф

АБ А06/В-21

М1:

Хуудас: 34

Огноо: 2021

А.Э



№	МАЯТ	ХЭМЖИХ	ТОО	ЖИН, (кг)		ТАЙЛААР	№	НЭР	МАЯТ	ХЭМЖИХ	ТОО	ЖИН, (кг)		ТАЙЛААР
				НЭТЖ	БҮГД							НЭТЖ	БҮГД	
1	10кВ-ын асарын шугамын ган-хөнгөнцэсгэн	АС-35	м	105	0.148	15.5	Хабарламас	Хуурай салгуур 10кВ, 400А ҮХ/11	Р/НД-10	ш	1	38	76	
2	Хэт хүчдэлийн шугаман бүс кязгарлагч	ОПН-10	ш	3	5.9	17.7		Дамжуурга	ПРНЗ Ү1	ш	1	3.6	7.2	
3	Гэмтэл заагч	ИВН-10	ш	3				Кронштейн	РА1	ком	1	13.8	27.6	
4	Булан мөөр 50x50x5мм, L=3М		ш	6	14.4	86.4		Кронштейн	РА2	ком	1	2.0	4.0	
5	Туган ган 40x4мм		м	28	1.26	35.3		Дамжуурсын хөмүүр	РА7	ком	2	12.0	48.0	
6	Хонгт. Ø210		ш	4				Кронштейн	Р2	ком	3	2.7	10.8	
7	Пластмассан хоолоц, Ø32 L=3000мм		ш	2				Кронштейн	КМ1	ком	1	2.7	5.4	
16	Кронштейн (булан ган 80x80x6мм)		ш	1				Кронштейн	КМ2	ш	1	17.0	34	
17	Скоба		ш	3				КМ3	ш	3	0.6	3.6		
18	Хонгт		ш	4				Х-8	ш	4	0.8	6.4		
19	Газардүүлэгчин дамжуулагч		м	6				ЗП-1	м	6	0.9	10.8		
20	Агуц ослотой мөөр, Ø10мм		м			1.5	3.0	ЗП-3	м					
21	Төгсгөлийн нүфт		ком	1					ком	1				
22	Ангарын хавчар		ш	3				А1А	ш	3				
23	Ангарын хавчар		ш	6				А2А	ш	6				
24	Накөнчнук		ш	2				Н7-8	ш	2				
25	Ошновка (пробой В1)		ш	12				В1	ш	12				ГОСТ 839-80
26	Болт М12x40		ш	11					ш	11	0.05	1.1		
27	Болт М8x60		ш	3					ш	3	0.029	0.174		
28	Гаука М12		ш	11					ш	11	0.02	0.44		
29	Гаука М8		ш	3					ш	3	0.005	0.03		
30	Шуда М12		ш	9					ш	9	0.01	0.18		
31	Шуда М8		ш	3					ш	3	0.001	0.006		
32	Шуда прыжинная		ш	3				ВН	ш	3	0.01	0.06		
33	Ган хоолоц, Ø159мм L=3.0м		ш	1					ш	1	56.967	113.93		

10кВ-ЫН ЦДАШ-ЫН МАТЕРИАЛЫН ТҮҮВЭР-2

Үндэстэр хэм, сонгохдогдсон дүрээ, 28-р хороонд хэрэглүүлэгч эср хорооллын дахь төлөөлөгчид гэдэгтэй гүйцэтгэлтэй ажлыг гүйцэтгэнэ

Лалхуудан, холбооны эсрэг төсөв, үсгэрэм, суурингуудтай	Инженер	М.Төрөр	Т.шүфр:	АБ_А06/8-21	Машаар:	М1	Огноо:	2021
Цахилгаан, холбооны эсрэг төсөв, үсгэрэм, суурингуудтай	Түвшэмгэсэн	Г.Ланчир	Т.шүфр:	АБ_А06/8-21	Машаар:	М1	Огноо:	2021
Цахилгаан, холбооны эсрэг төсөв, үсгэрэм, суурингуудтай	Шалбарсан	Г.Нараншияа	Т.шүфр:	АБ_А06/8-21	Машаар:	М1	Огноо:	2021

10кВ-ын ЦДАШ-ын материалын түүвэр-2

А.Э

А3

8

7

6

5

4

3

2

1

А

В

С

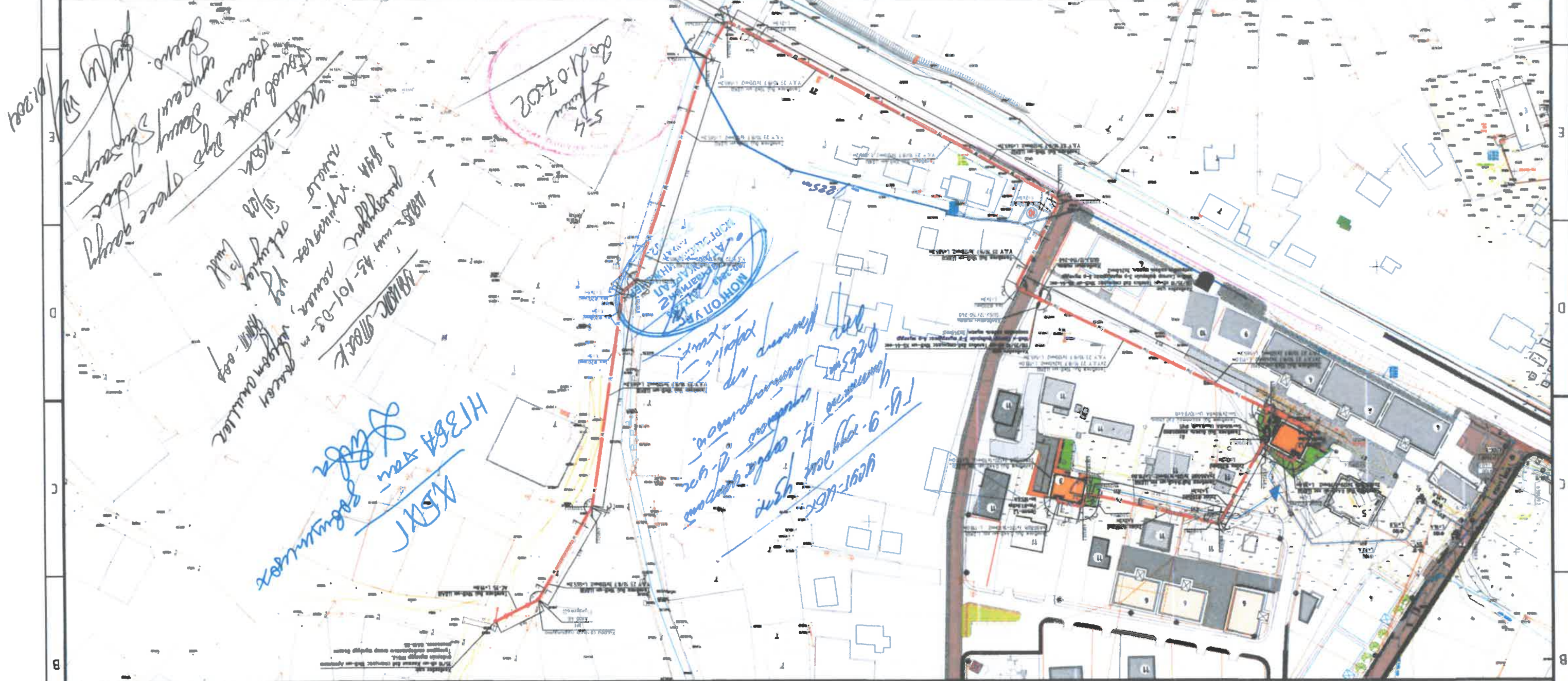
Д

Е

Ү



А3	8	7	6	5	4	3	2	1
Хүндэтгэсэн: 33	Эргүүлэн дүгээр: ТЛ-07	ТГ шурф: АБ А06/8-21	Инженер: М.Төр	Инженер: М.Төр	Төлбөлж бүт хариуцаж байх цахилгаан тусгай зориулалтын төлөвлөгөөний зураг, Ш=10/0.4кВ	Төлбөлж бүт хариуцаж байх цахилгаан тусгай зориулалтын төлөвлөгөөний зураг, Ш=10/0.4кВ	Төлбөлж бүт хариуцаж байх цахилгаан тусгай зориулалтын төлөвлөгөөний зураг, Ш=10/0.4кВ	Төлбөлж бүт хариуцаж байх цахилгаан тусгай зориулалтын төлөвлөгөөний зураг, Ш=10/0.4кВ
Огноо: 2021	Наснаа: М:1500	ТГ шурф: АБ А06/8-21	Инженер: М.Төр	Инженер: М.Төр	Төлбөлж бүт хариуцаж байх цахилгаан тусгай зориулалтын төлөвлөгөөний зураг, Ш=10/0.4кВ	Төлбөлж бүт хариуцаж байх цахилгаан тусгай зориулалтын төлөвлөгөөний зураг, Ш=10/0.4кВ	Төлбөлж бүт хариуцаж байх цахилгаан тусгай зориулалтын төлөвлөгөөний зураг, Ш=10/0.4кВ	Төлбөлж бүт хариуцаж байх цахилгаан тусгай зориулалтын төлөвлөгөөний зураг, Ш=10/0.4кВ
А.3	Гадна цахилгаан хангамжийн тусгай зориулалтын төлөвлөгөөний зураг, Ш=10/0.4кВ			Төлбөлж бүт хариуцаж байх цахилгаан тусгай зориулалтын төлөвлөгөөний зураг, Ш=10/0.4кВ				Төлбөлж бүт хариуцаж байх цахилгаан тусгай зориулалтын төлөвлөгөөний зураг, Ш=10/0.4кВ



Г А Д Н А Ц А Х И Л Г А А Н Х А Н Г А М Ж И Й Т Р А С С . М 1 : 1 5 0 0

Г А Д Н А Ц А Х И Л Г А А Н Х А Н Г А М Ж И Й Т Р А С С . М 1 : 1 5 0 0

“УБЦТ” ТӨХК-ийн 2021 оны 03-р сарын 30-ны өдөр №15/00269/21 дугаарын техник үнэмлэх.

“Цахилгаан багцламжийн дүрэм” БДЗ-101-03

Орчмы ерөнхий мөлдөгсөө, дэсгэр зураг

Дотор цахилгаан ажлын зураг мөсөл

НИСЛЭЛИЙН ГАЗАР ЗОХИОН БАЙГУУЛАЛТЫН АЛБАН ДАРГА /А. ЭНХМАНЛАЙ/

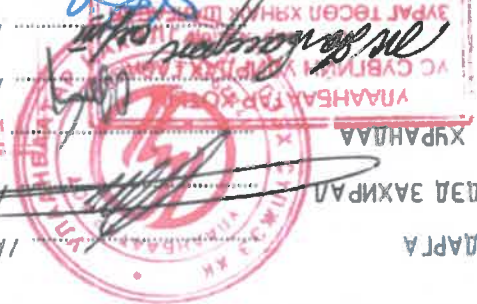
“УБЦТ” ТӨХК-ИЙН ТЕХНИКИЙН АСУУЛАЛ ЭРХЭЛСЭН ДЭД ЗАХИРАЛ /М. АНЗОРИГ/

НОТ-ЫН ГАЛ ТҮЙМЭРТЭЙ ТЭМЦЭХ ХЭЛТСИЙН ДАРГА, ХЯРАНДАА /А.Т.ШУАР/

НАХТ-ЫН БОДЛОГО ХЭРЭГЖИЛТИЙН ХЭЛТСИЙН ДАРГА /О.ЭНХБАТАР/

УСҮГ-ЫН ЕРӨНХИЙ ИНЖЕНЕР /Ж.ДАВАСРАН/

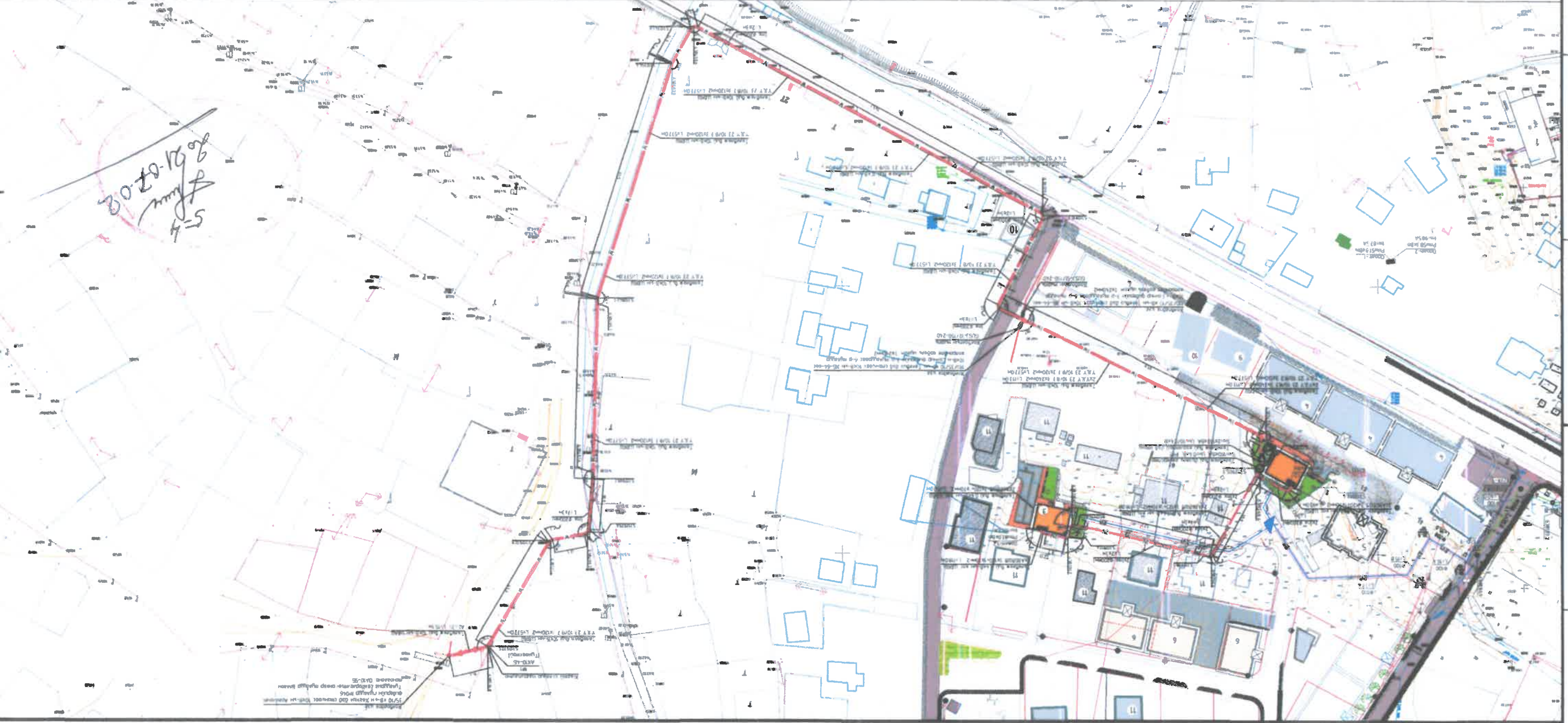
ХОТ БАЙГУУЛАЛТЫН ХӨГЖИЛИЙН ГАЗРЫН ИАБТХ-ИЙН МЭРГЭЖИЛТЭН /А.ТҮВГА/





1	2	3	4	5	6	7	8	A3
 Төвблөж бүт 10кВ-ын ЦАШ-ын музгуур	 Төвблөж бүт дууль генератор SN=160кВА, УН=0,4кВ	 Төвблөж бүт 10кВ-ын ЦАШ-ын Кабель шугам хоолойд сүдэгдэх хэсэг	 Төвблөж бүт 0,4кВ-ын ЦАШ-ын ману, SN=2х160кВА, УН=10/0,4кВ	 "АРВАН" АЛТАЙ - ХХК Биеийн хүчин - 4-р хороо, 48-дугаар хороолол, Улаанбаатар хот	Инженер М.Төмөр ТТ шифр: АБ А06/В-21 Масштаб: М1:1500 Огноо: 2021	Шагсан Гүцэмсээн ТТ шифр: АБ А06/В-21 Масштаб: М1:1500 Хугацаа: 33	Үндэсний хөгжлийн үйлчилгээний төв, Санхүүжилтийн газрын байршил, 28-р хороонд гадна цахилгаан хангамжийн трасс	АЗ

ТАНИХ ТЭМДЭГ



ГАДНА ЦАХИЛГААН ХАНГАМЖИЙН ТРАСС, М1:1500

1	2	3	4	5	6	7	8	A
НИСЛЭЛИЙН ГАЗАР ЗОХИОН БАЙГУУЛАЛТЫН АЛБАНЫ ОРЛОГЧ ДАРГА /Б.АГДСАМБАР/	"УБЦТС" ТӨХК-НИЙ ТЕХНИКИЙН АСУУДАЛ ЭРХЭЛСЭН ДЭД ЗАХИРАЛ /А.ГАНЗОРИГ/	НОЁГ-ЫН ГАЛ ТҮЙМЭРТЭЙ ТЭМЦЭХ ХЭЛТСИЙН ДАРГА, ХҮЯАНДАА /Л.ТЭШБАЯР/	НАХТ-ЫН БОДЛОГО ХЭРЭГЖИЛТИЙН ХЭЛТСИЙН ДАРГА /О.ЭНХБААТАР/	ҮСҮГ-ЫН ЕРӨНХИЙ ИНЖЕНЕР /Ж.ДАРВАСҮРЭН/	ХОТ БАЙГУУЛАЛТЫН ХӨГЖЛИЙН ГАЗРЫН ИАБТХ-НИЙ МЭРГЭЛЖИЛТЭН /Д.ТҮВГА/	ҮНДСЭЛЭЛ - "УБЦТС" ТӨХК-ийн 2021 оны 03-р сарын 30-ны өдрийн №15/00269/21 дугаарын техникийн нөхцөл. - "Цахилгаан байгууламжийн дүрэм" БД43-101-03 - Орчин ерөнхий төлөвлөгөө, дэвсгэр зураг - Дотор цахилгаан ажлын зураг мөсөл	БАТЛАВ	



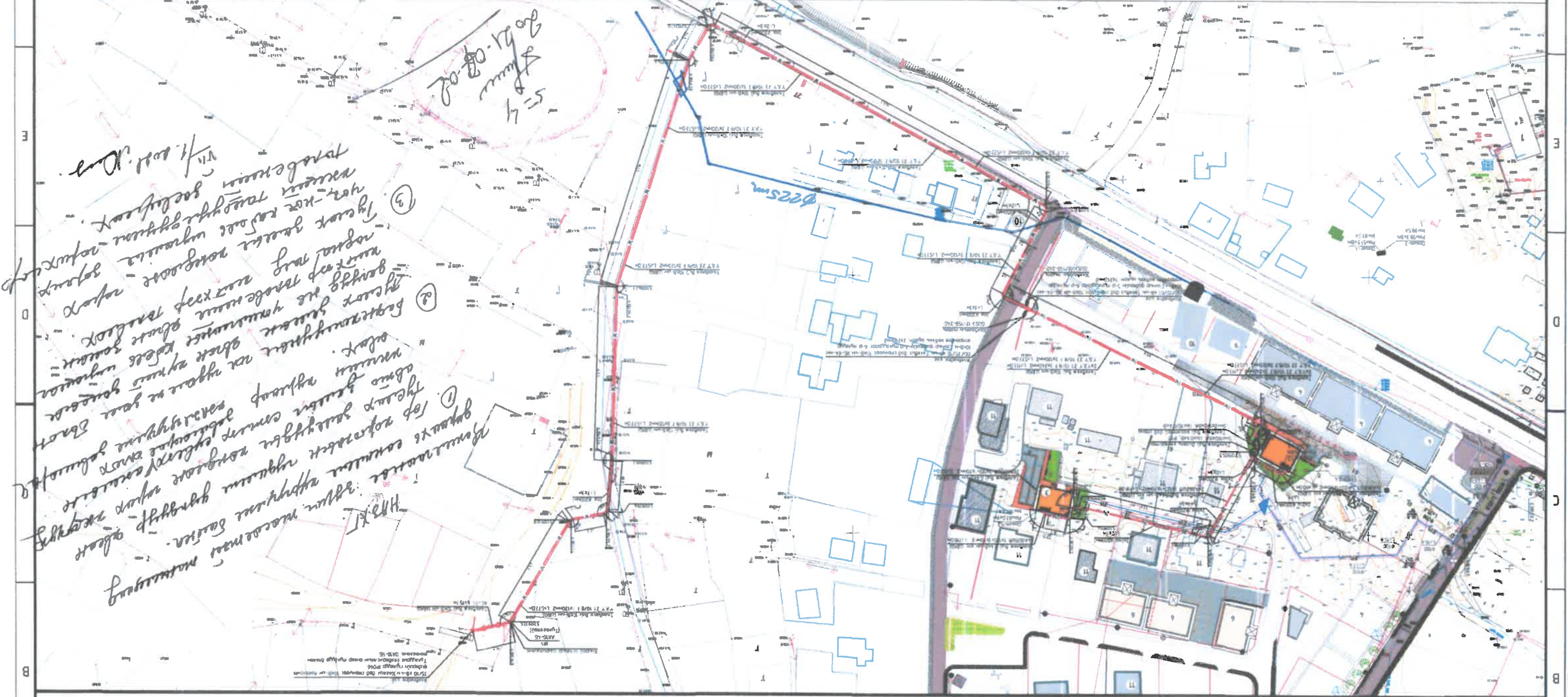


1	2	3	4	5	6	7	8	A3
Төвөлж буюу 10кВ-ын ЦАШ-ын мугагур	Төвөлж буюу 10кВ-ын ЦАШ-ын кабель шугам хоолойд SN=160кВА, UN=0.4кВ	Төвөлж буюу 10кВ-ын ЦАШ-ын мугагур	Төвөлж буюу 10кВ-ын ЦАШ-ын кабель шугам хоолойд SN=160кВА, UN=0.4кВ	Төвөлж буюу 0.4кВ-ын ЦАШ-ын кабель шугам хоолойд SN=2x160кВА, UN=10/0.4кВ	Инженер М.Төмөр IT шифр: АБ А06/8-21 Масштаб: М1:1500 Огноо: 2021	Шагсан Г.Цэцэгсээн IT шифр: Г.Цэцэгсээн Г.Цэцэгсээн	Хуудас: 33	

ТАНИХ ТЭМДЭГ



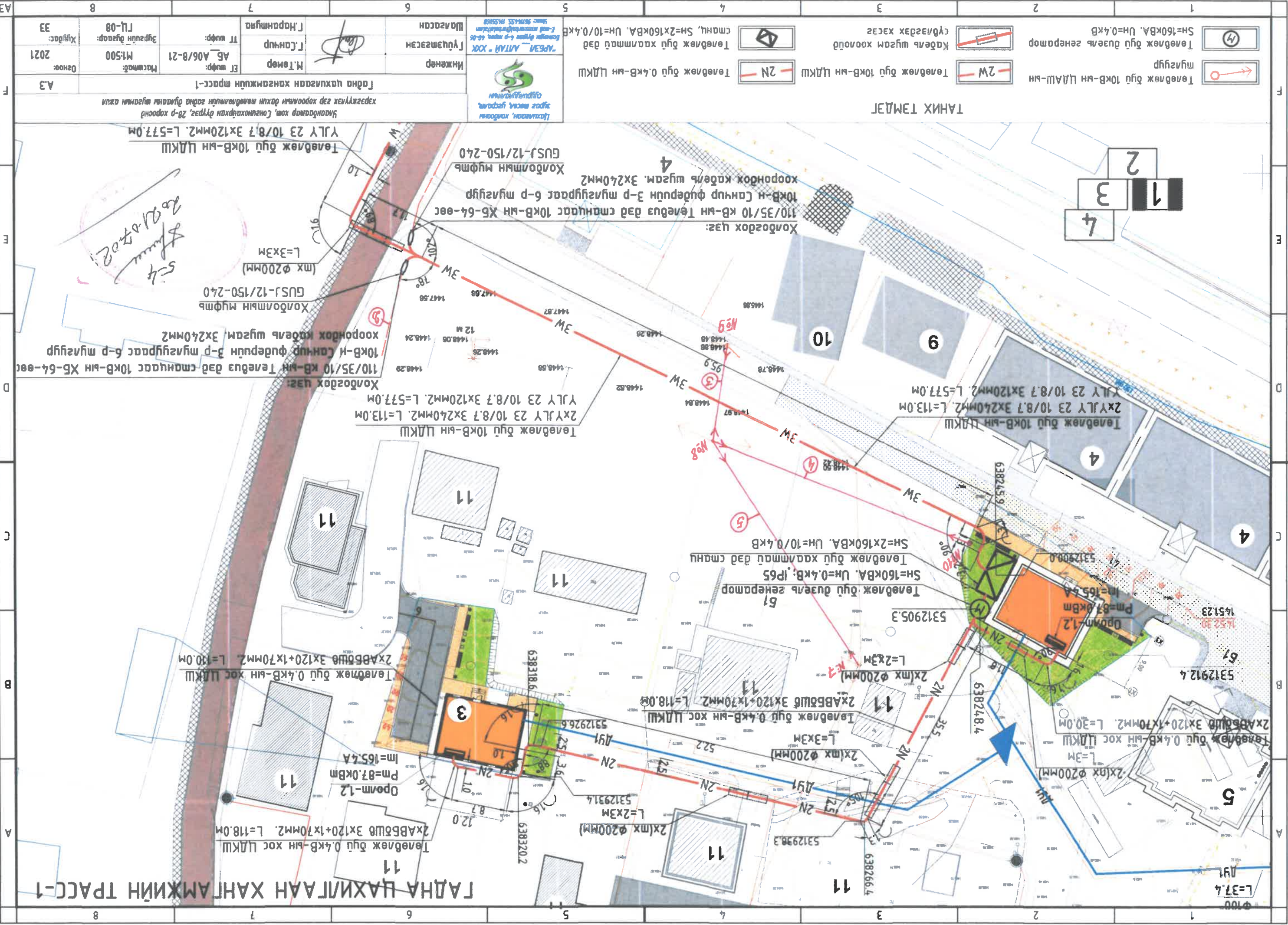
Улаанбаатар хот, Сонгинохайрхан дүүрэг, 28-р хорооноос хэрэгжүүлэх зэр хороололын дэргэд хийж байгаа цахилгаан шугамын ажлын гадна цахилгаан хангамжийн трасс



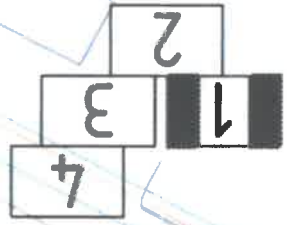
ГАДНА ЦАХИЛГААН ХАНГАМЖИЙН ТРАСС, М1:1500

1	2	3	4	5	6	7	8	A
НИСЛЭЛИЙН ГАЗАР ЗОХИОН БАЙГУУЛАЛТЫН АЛАБНЫ ОРЛОГЧ ДАРГА	Б.ЗАГДСАМБАР /	“ҮБЦТ” ТӨХК-НИН ТЕХНИКИЙН АСУУДАЛ ЭРХЭЛСЭН ДЭД ЗАХИРАЛ	А/ГАНЗОРГ /	“ЦАХИЛГААН БАГУУЛАМЖИЙН ДҮРЭМ” БД43-101-03	Орчим ерөнхий мөвөлбөгөө, дэдсэр зурга	Домор цахилгаан ажлын зурга мөсөл	ҮНДЭСЛЭЛ	
НОЁГ-ЫН ДАРГА, ОНЦГОЙ БАЙДЛЫН ХЯРАНДАА	/Ж.ЧУЛТЭМСҮРЭН/	НАХТ-ЫН БОДЛОГО ХЭРЭГЖИЛТИЙН ХЭЛТСИЙН ДАРГА	/О.ЭНХБААТАР/					
ҮСГ-ЫН ЕРӨНХИЙ ИНЖЕНЕР	/Ж.ДАВАСҮРЭН/	ХОТ БАЙГУУЛАЛТЫН ХӨГЖЛИЙН ГАЗРЫН НАБТХ-НИН МЭРГЭЖИЛТЭН	/Д.ТУГАА/					





ТАНИХ ТЭМДЭГ



Төвдөж буюу 10кВ-ын ЦАКШ  
 Төвдөж буюу дууль генератор  
 SN=160кВА. УН=0.4кВ

Хордогдох цэс:  
 110/35/10 кВ-ын Төвдөж дэд станцаас 10кВ-ын ХБ-64-өөс  
 10кВ-н Санчур фидеруудын 3-р мунгуураас 6-р мунгуур  
 хоорондох кабель шугам. 3х240мм<sup>2</sup>  
 ГУСУ-12/150-240

Төвдөж буюу 10кВ-ын ЦАКШ  
 ГУСУ-12/150-240  
 L=577.0м

Хордогдох цэс:  
 110/35/10 кВ-ын Төвдөж дэд станцаас 10кВ-ын ХБ-64-өөс  
 10кВ-н Санчур фидеруудын 3-р мунгуураас 6-р мунгуур  
 хоорондох кабель шугам. 3х240мм<sup>2</sup>  
 ГУСУ-12/150-240  
 L=3х3м

Төвдөж буюу 10кВ-ын ЦАКШ  
 2хУЛУ 23 10/8.7 3х120мм<sup>2</sup>. L=113.0м  
 2хУЛУ 23 10/8.7 3х120мм<sup>2</sup>. L=577.0м

Төвдөж буюу 10кВ-ын ЦАКШ  
 2хУЛУ 23 10/8.7 3х120мм<sup>2</sup>. L=113.0м  
 2хУЛУ 23 10/8.7 3х120мм<sup>2</sup>. L=577.0м

Төвдөж буюу 10кВ-ын ЦАКШ  
 2хУЛУ 23 10/8.7 3х120мм<sup>2</sup>. L=113.0м  
 2хУЛУ 23 10/8.7 3х120мм<sup>2</sup>. L=577.0м

Төвдөж буюу 0.4кВ-ын хос ЦАКШ  
 2хАВБШБ 3х120+1х70мм<sup>2</sup>. L=110.0м

Төвдөж буюу 0.4кВ-ын хос ЦАКШ  
 2хАВБШБ 3х120+1х70мм<sup>2</sup>. L=118.0м

Төвдөж буюу 0.4кВ-ын хос ЦАКШ  
 2хАВБШБ 3х120+1х70мм<sup>2</sup>. L=118.0м

Төвдөж буюу 0.4кВ-ын хос ЦАКШ  
 2хАВБШБ 3х120+1х70мм<sup>2</sup>. L=118.0м

ГАДАА ЦАХИЛГААН ХАНГАМЖИЙН ТРАСС-1

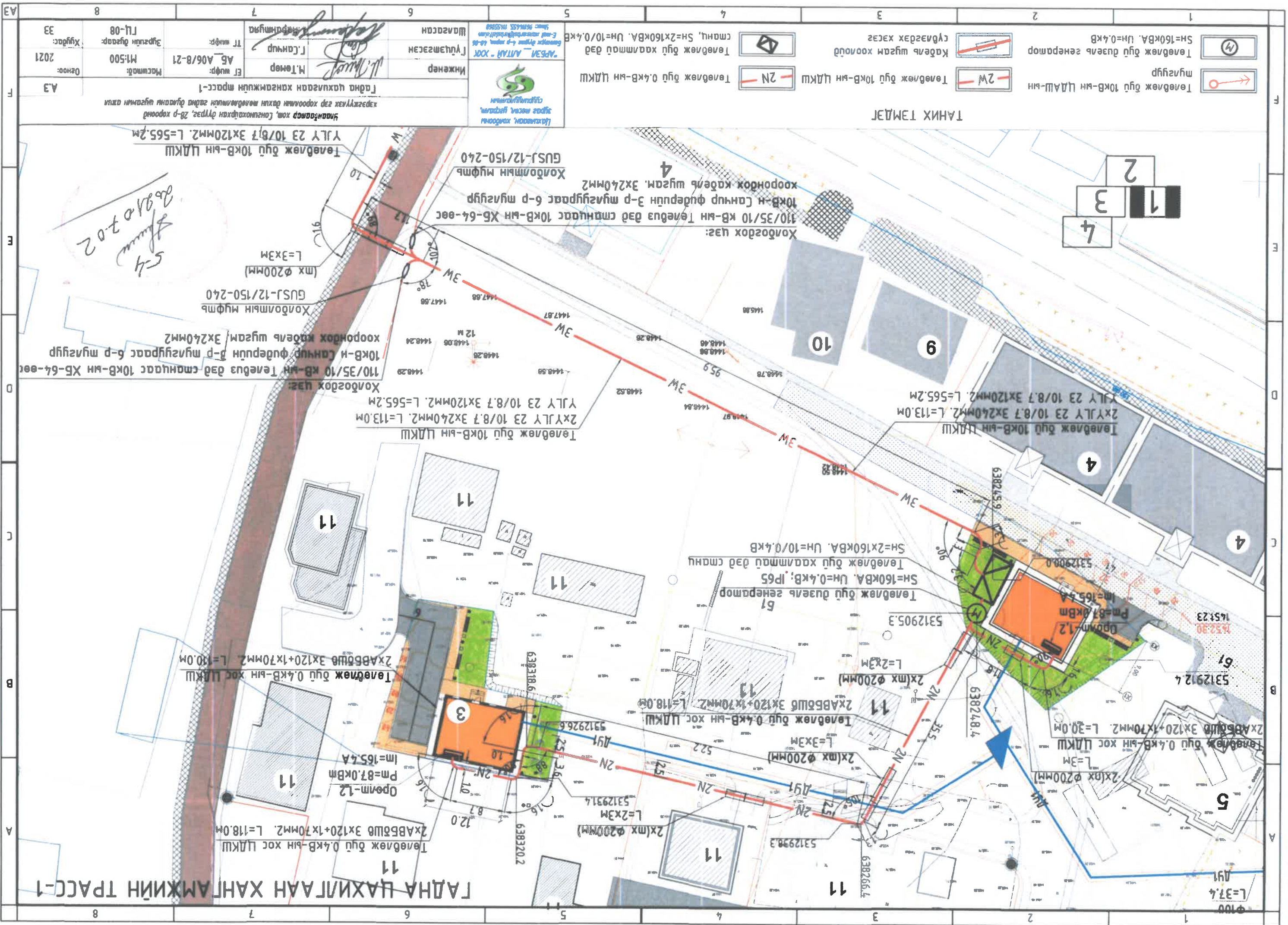
Инженер: М.Төмөр  
 Т.ш.уфр.: АБ\_А06/В-21  
 Мэргэжлийн дугаар: М1:500  
 Огноо: 2021  
 Хийгэгч: ХХТ-08  
 33

Шалбарсан: Г.Цэцэгсүх  
 Г.Санчур  
 Г.Нарантуяа

Улаанбаатар хот, Сүхбаатар дүүрэг, 28-р хорооноос  
 Хөвсгөр аймаг, Сэлэнгэ сум, Сүхбаатар дүүрэг, 28-р хорооноос  
 Үндэсний хөвсгөр хөгжлийн төслийн хүрээнд

Ликенз, хандоогч  
 Сүхбаатар аймгийн  
 "АРБЭЛ" АЛТАН - ХХК  
 Улаанбаатар хот, Сүхбаатар дүүрэг, 28-р хорооноос  
 33-р хорооноос  
 Төвдөж буюу 10/0.4кВ. УН=10/0.4кВ





ТАНИХ ТЭМДЭГ

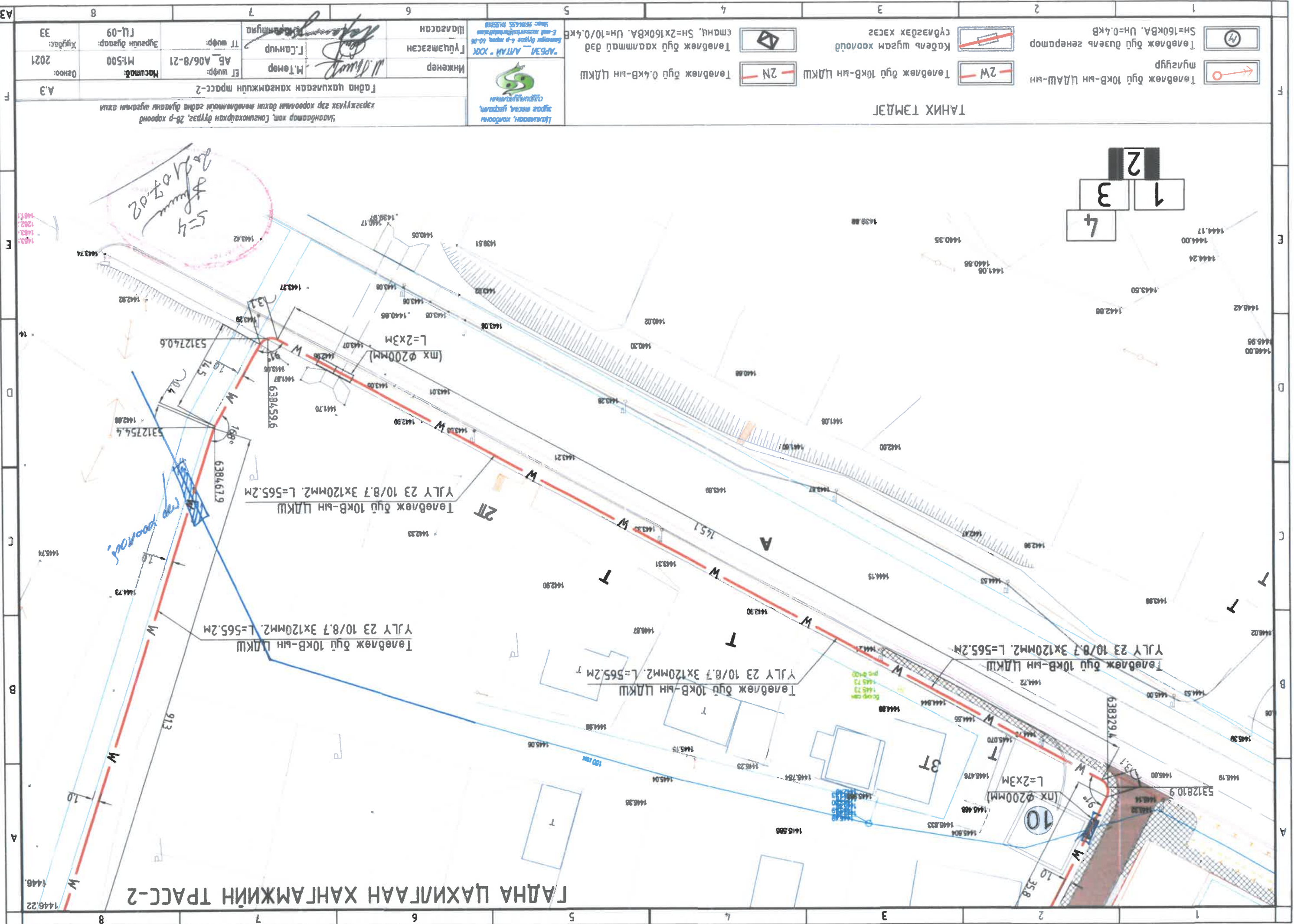
- 1
- 2
- 3
- 4

Инженер М.Төмөр	Т.шифр: АБ А06/Б-21	Т.шифр: П.08	Хугацаа: 2021	Энгийн дугаар: М1:500	Огноо: 2021	АРБАН АЛТАЙ - ХОХ Баянгол Улсын Засгийн Газар, 48-08 Улаанбаатар, Монгол Улс	Төвөлж буюу дугаар генератор $S_N=160\text{kVA}$ , $U_N=0.4\text{kV}$	Кабель шугам хоолойд Төвөлж буюу хариуцагч	Төвөлж буюу 10кВ-ын ЦАКШ мушгуур	Төвөлж буюу 0.4кВ-ын ЦАКШ
							Гадна цахилгаан хангамжийн тэрэг-1 Инженерийн хөдөлгөөний хөдөлгөөний гэр хөрөнгийн дахин төвөгшилтийн гадна цахилгаан шугамын дагуу Ямаргаар ч хов, сонгохгүйгээр дүрээ, 28-р хороонд			

ГАДНА ЦАХИЛГААН ХАНГАМЖИЙН ТЭРЭГ-1

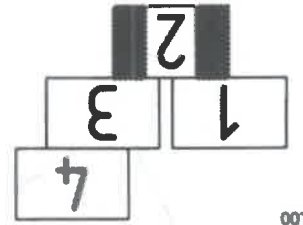
54  
2021.02.02





**ГАДНА ЦАХИЛГААН ХАНГАМЖИЙН ТРАСС-2**

**ТАНИХ ТЭМДЭГ**



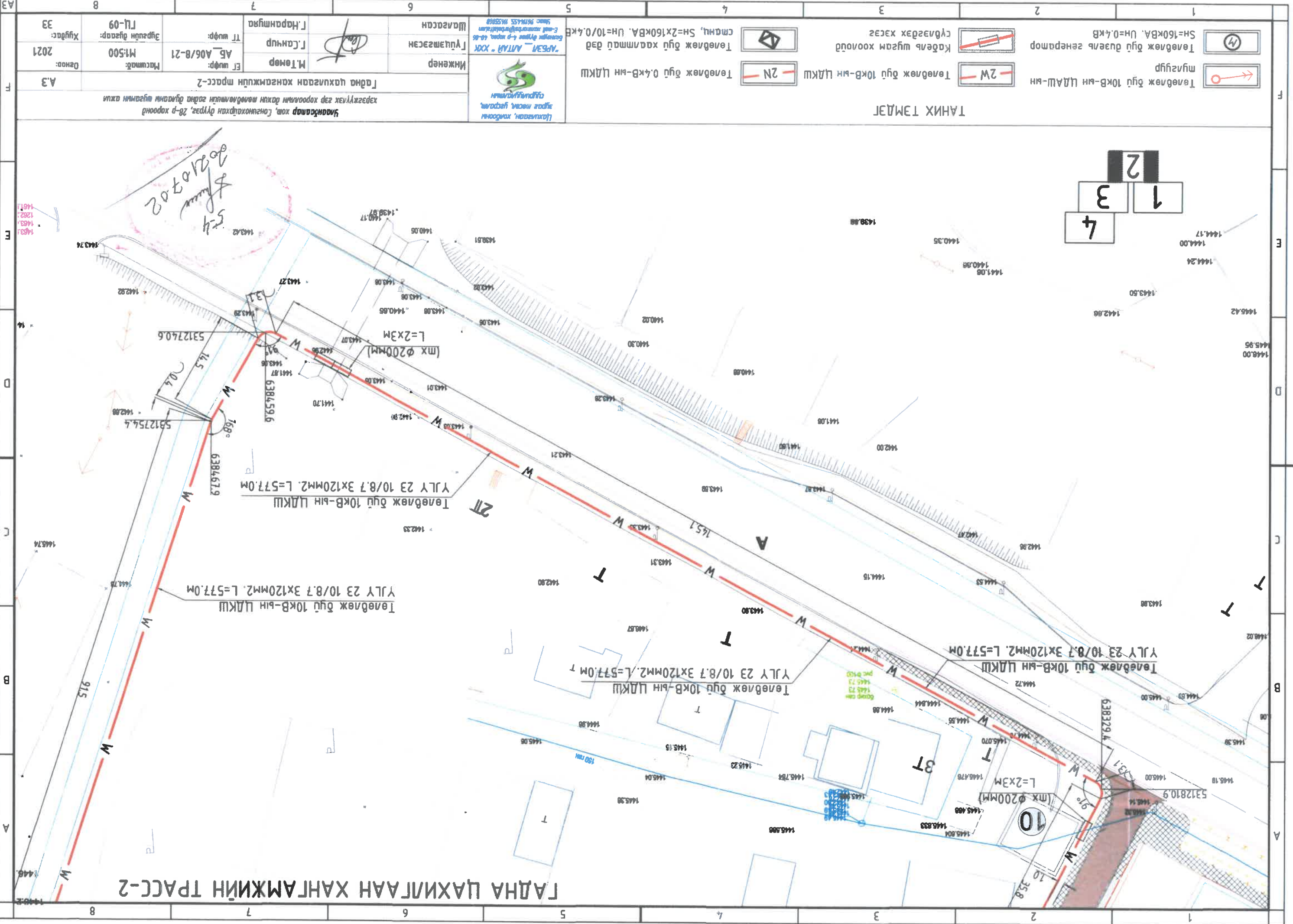
<p>Төвбөж бүгд 10кВ-ын ЦДКШ-ын музгуйр</p> <p>Төвбөж бүгд 0.4кВ-ын ЦДКШ</p>	<p>Кабель шугам хоолойд</p> <p>Төвбөж бүгд хаммагд гэд</p>	<p>Цахилгаан, хароомын сүлжээний зураг</p> <p>Л. Дорнод, Х. Дорнод</p>	<p>Инженер</p> <p>М. Төр</p>	<p>ЭТ шифр: АБ А06/8-21</p> <p>Масштаб: М1:500</p> <p>Огноо: 2021</p>	<p>Хүндэт: Х. Дорнод</p> <p>ЭТ шифр: АБ А06/8-21</p> <p>Масштаб: М1:500</p> <p>Огноо: 2021</p>
-----------------------------------------------------------------------------	------------------------------------------------------------	------------------------------------------------------------------------	------------------------------	-----------------------------------------------------------------------	------------------------------------------------------------------------------------------------

Улаанбаатар хот, Сонгинохайрхан дүүрэг, 28-р хорооноос хэрэгжүүлэх гэр хорооллын дахин төлөвлөлтний гадна цахилгаан шугамын зураг

2020.07.02  
5-4

Хэрэглэгчид зориулсан





ГАДНА ЦАХИЛГААН ХАНГАМЖИЙН ТРАСС-2

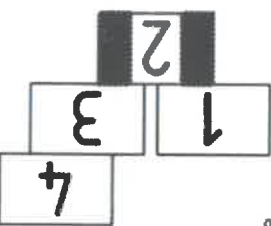
ТАНИХ ТЭМДЭГ



- Төвблөж буюу 10кВ-ын ЦАКШ
- Төвблөж буюу 160кВ, УН=0,4кВ
- Кабель шугам хоолойд
- Төвблөж буюу генератор
- Төвблөж буюу 10кВ-ын ЦАКШ
- Төвблөж буюу 160кВ, УН=0,4кВ
- Кабель шугам хоолойд
- Төвблөж буюу генератор

Инженер	М.Төмөр	Т.Ш.Ф.р:	АБ_А06/В-21	Т.Ш.Ф.р:	М.Төмөр
Цэцэгшсэн	Г.Санчир	Т.Ш.Ф.р:	АБ_А06/В-21	Т.Ш.Ф.р:	М.Төмөр
Шаарсан	Г.Нараншүрэг	Т.Ш.Ф.р:	АБ_А06/В-21	Т.Ш.Ф.р:	М.Төмөр
Хугацаа:	2021	Хугацаа:	М:500	Хугацаа:	ЛП-09
Огноо:	2021	Огноо:	М:500	Огноо:	ЛП-09

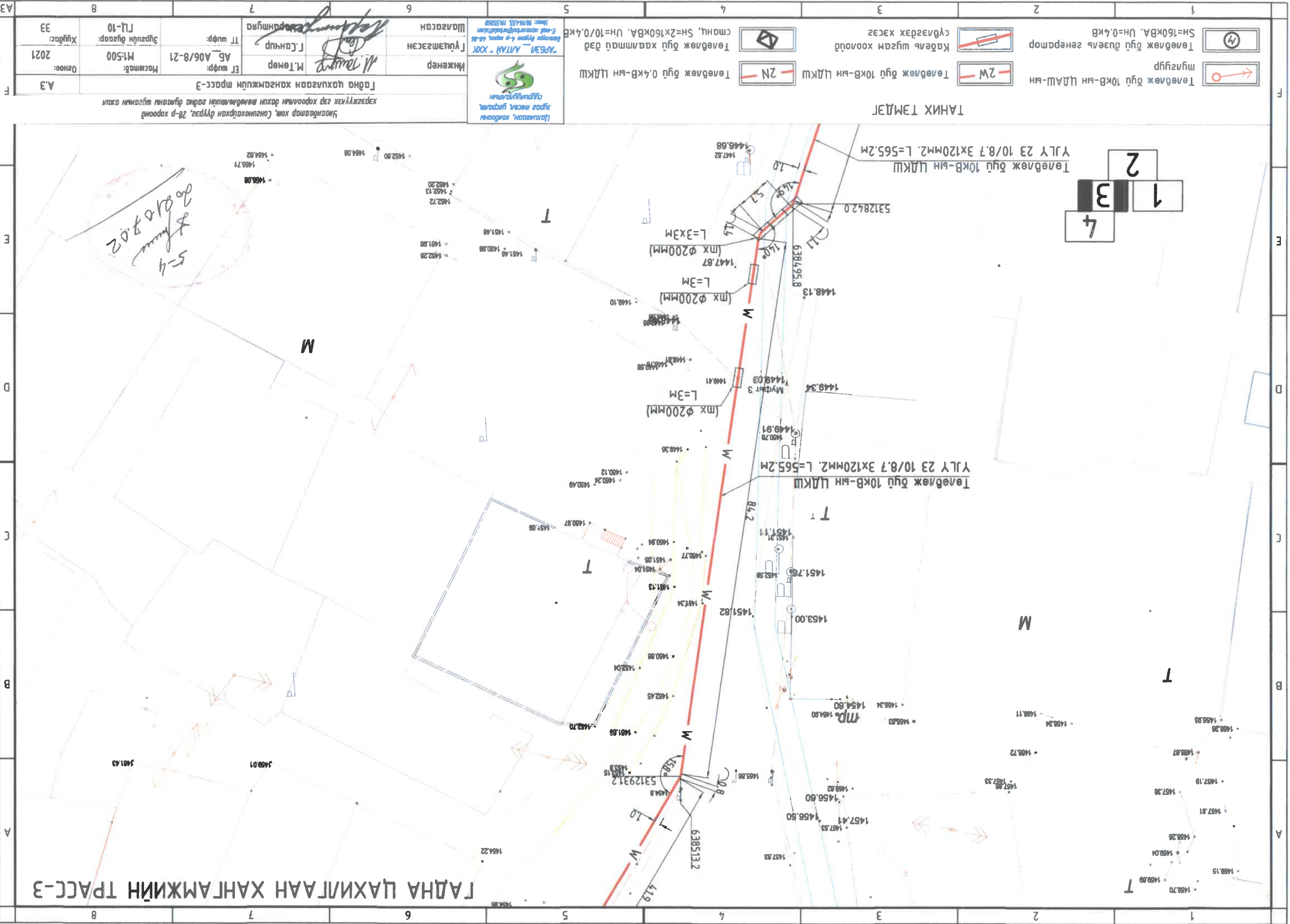
Улаанбаатар хот, Сонгохадархин дүүрэг, 28-р хороонд хэрэвжүүлэх гэр хорооллын дахин төлөвлөлтийн гадна цахилгаан шугамын ажлын гадна цахилгаан хангамжийн трасс-2



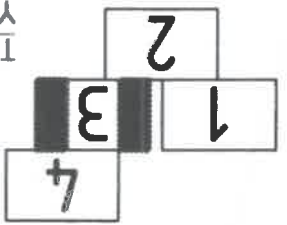
Handwritten notes in Mongolian: '5-й', '2021.07.02', and a signature.







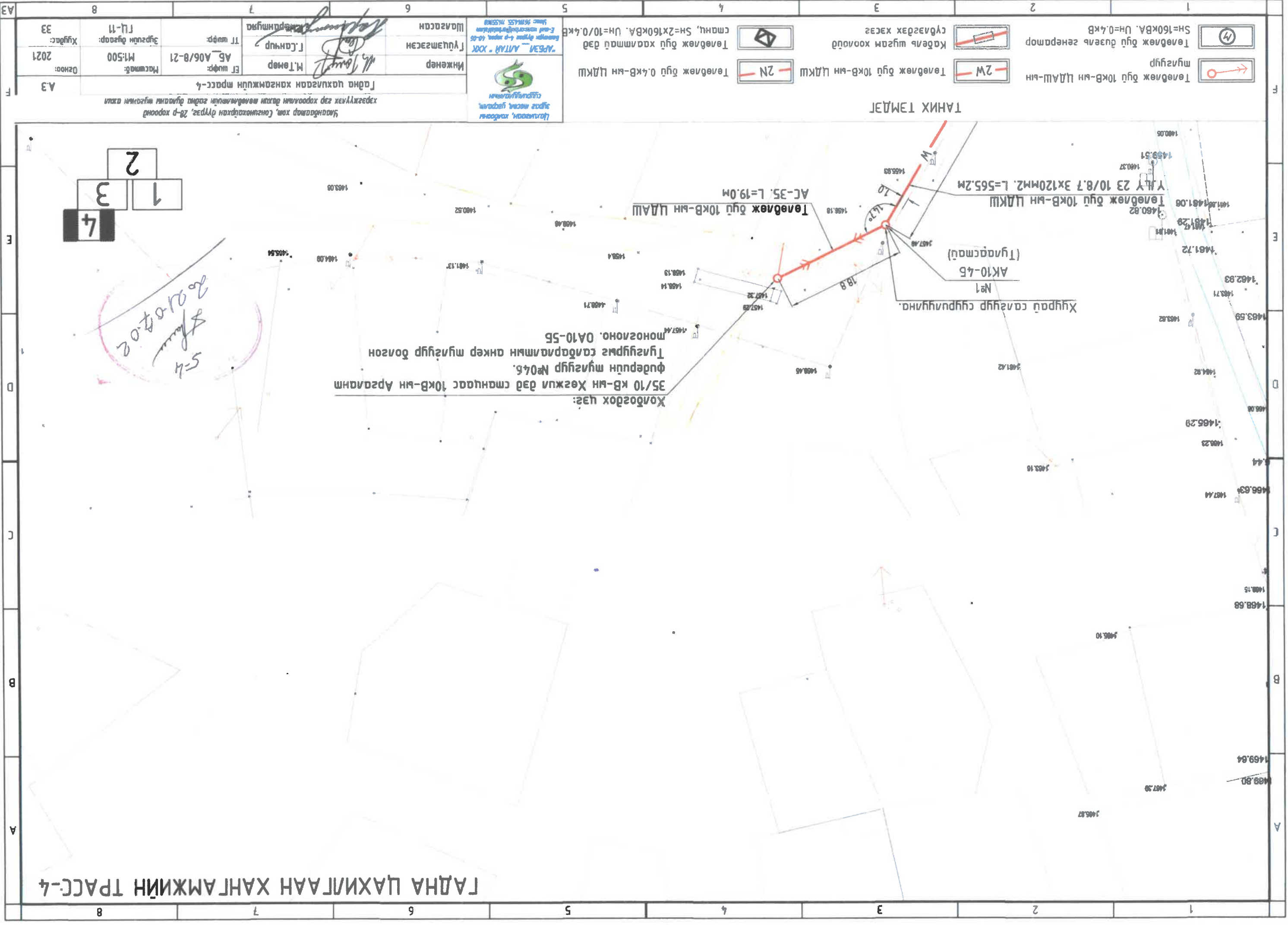
Үндэвэр хам, Сонгохадхихан дүрэг, 28-р хороонд харгалзах хэргийг хариуцаж байгаа гэдгийг нотлох үндэслэл бүхий шалтгаан үзүүлж байна.		<p>АРБЭН АЛТАЙ - ХОК          Боловсрол, гэрээ, үйлчилгээний          үйлчилгээний байр: Улаанбаатар,          Төв аймгийн Засаг даргын Тамгын газар,          15-р хороон, 15/10/0.4кВ.</p>	Шалтгаан Түвшмэлсэн	Т.Төр Г.Сэлчир	Т.Шүр: АБ А06/8-21	Зурванд дугаар: ЛТ-10	Хугацаа: 2021
Гадна цахилгаан хангамжийн тэрэг-3			Инженер М.Төрөр	Т.Шүр: М:500	Огноо: 2021	А.З	8



ГАДНА ЦАХИЛГААН ХАНГАМЖИЙН ТЭРЭГ-3

ТАНИХ ТЭМДЭГ





ГАНДА ЦАХИЛГАН ХАНГАМЖИЙН ТРАСС-4

ТАНИХ ТЭМДЭГ

Инженер	М.Төмөр	Т. шифр:	AB_A06/8-21	Масштаб:	M:1:500	Огноо:	2021
Шалбарсан	Г.Цанчур	Т. шифр:	Г.Цанчур	Эргүүлэн дүгээр:	ГЦ-11	Хугаца:	33
Үндэслэл: Үндэслэл хангалттай хангажмжийн трасс-4 Үндэслэл хангалттай хангажмжийн трасс-4							

ЦЭГЭМЖИЙН ТРАСС-4  
 Үндэслэл хангалттай хангажмжийн трасс-4  
 Үндэслэл хангалттай хангажмжийн трасс-4



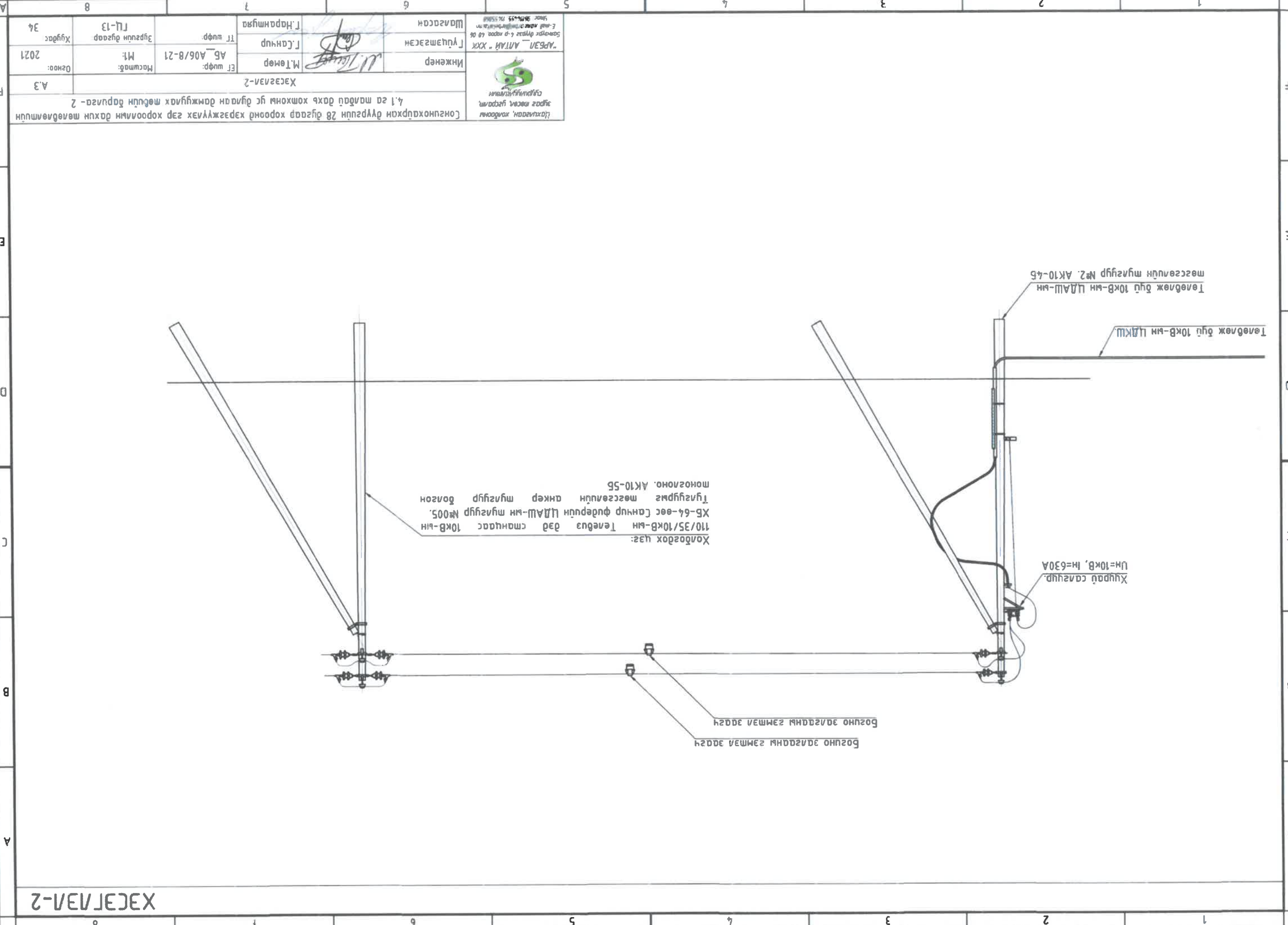








ХЭСЭГ/ЭВН-2



Цага мөсөл, үсрэм, сулзгүрмэ

Инженер  
"АРБЭЛ АЛТАЙ" ХХК  
Санчур дүрээ 4-р хороо, 40 өд  
Утас: 967455 70.5500

Шалсаан  
Г.Цамзасэн

Инженер  
М.Төмөр

Г.Наранмуяа  
Г.Санчур

Т.шурф:  
АБ\_А06/В-21

Маштаб:  
М1

Хугацаа  
2021

А.3

Цонхонхорхон дүүрэгний 28 дүгээр хороонд хэрэгжүүлэх эрх зоргоорын дахуи мөвдөлмөлдүүн 4.1 са мавдд дахь хотхонь үс дүрвэн дамжгуулах мөвдүн баруна-2

Хэсэг/ЭВН-2

1	2	3	4	5	6	7	8
A	B	C	D	E	F	A3	







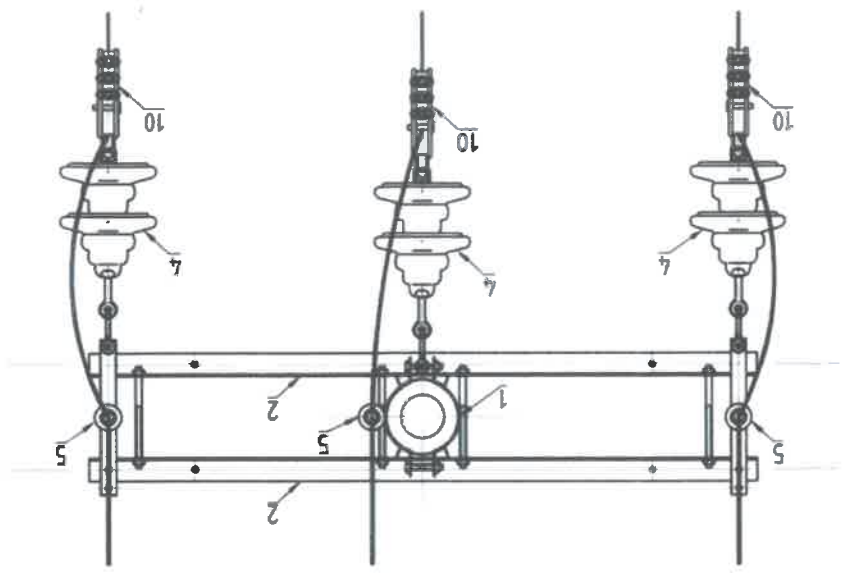
Инженер	М.Төрөр	Т.Цанчир	Т.И шурф:	М1:	Масштаб:	Огноо:
	М.Төрөр	Т.Цанчир	Т.И шурф:	М1:	Масштаб:	Огноо:
Шалбарсан	Г.Нараншир	Г.Нараншир	Т.И шурф:	М1:	Масштаб:	Огноо:
Гууцмэгсэн	Г.Нараншир	Г.Нараншир	Т.И шурф:	М1:	Масштаб:	Огноо:
Хуудас:	34	ГЦ-15	Эргүүлн дугаар:	М1:	Масштаб:	Огноо:
Хуудас:	34	ГЦ-15	Эргүүлн дугаар:	М1:	Масштаб:	Огноо:



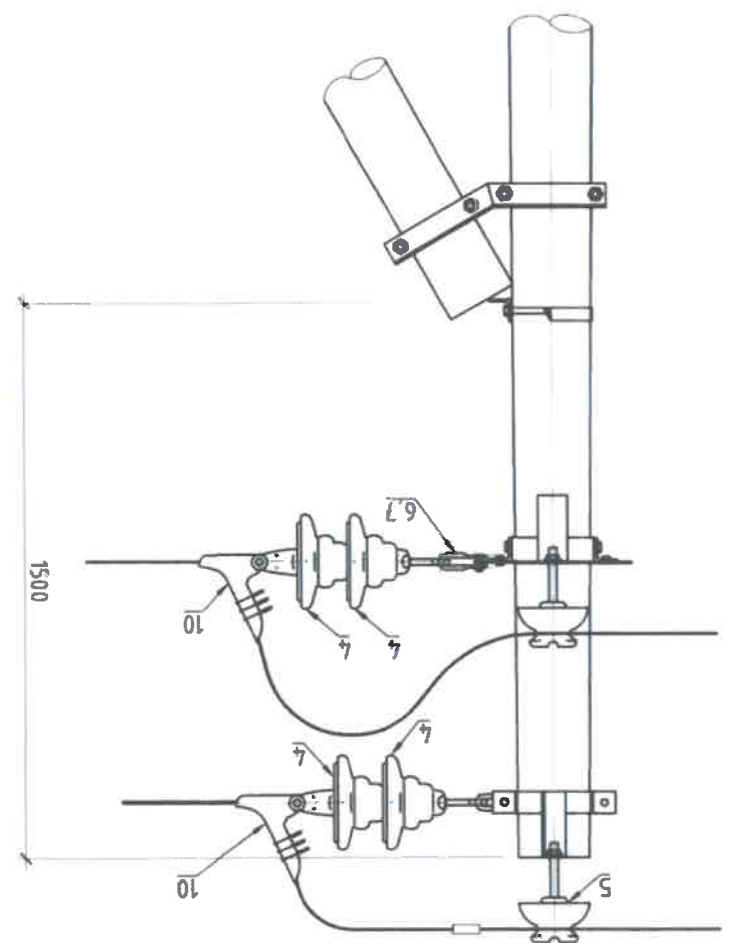
Цахилгаан, хөдөөний  
дүүргийн газар,  
агаар тусгай,  
сүлжээний систем

Цахилгаан хэрэгсэлүүдийн хэрэгсэлүүдийг гэр хороололын дахин төлөвлөлтний гадна дугаарны журамны ажил  
АК10-4Б төгсгөлний туйлгуурын хэсэглэл

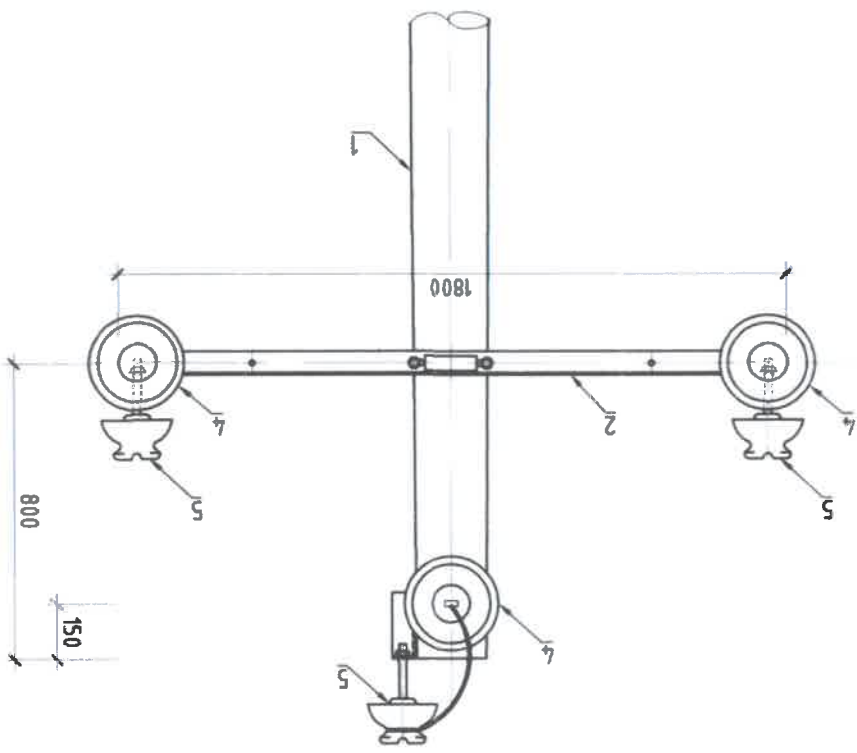
2020.09.02  
5-#



ДЭЭРЭЭС ХАРСАН БАЙДАЛ, М1:20



Хэс.1  
ХАЖУГААС ХАРСАН БАЙДАЛ, М1:20

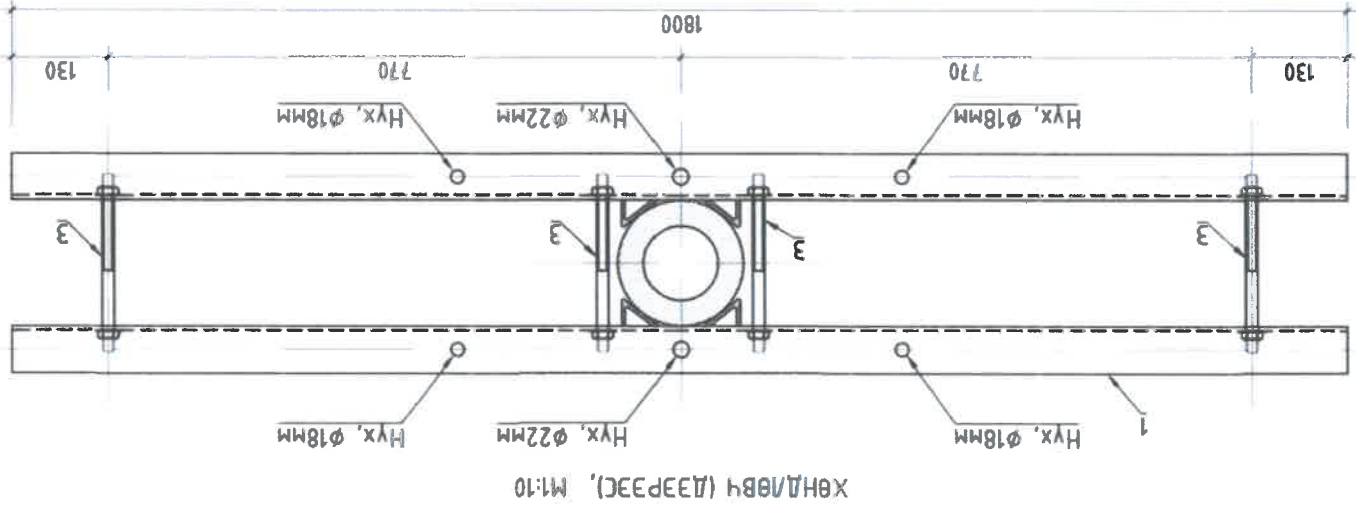
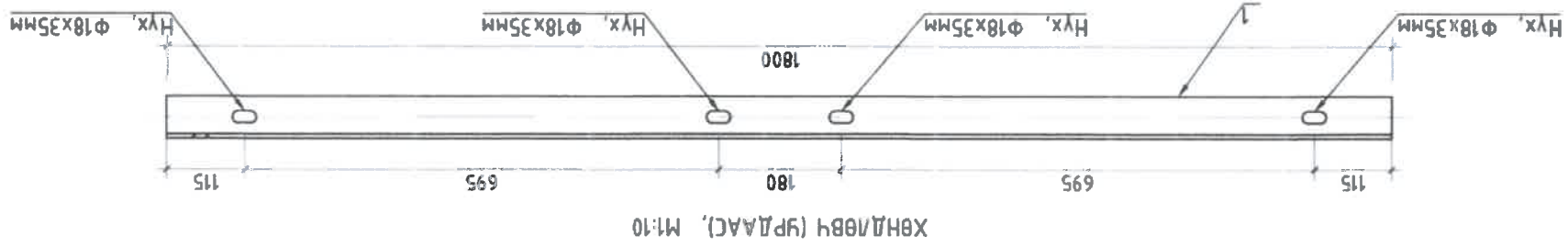


Хэс.1  
УРДААС ХАРСАН БАЙДАЛ, М1:20

АК10-4Б ТӨГСГӨЛНИЙ ТУЙЛГУУРЫН ХЭСЭГЛЭЛ



# AK10-4Б ТӨГСӨЛНИЙ ТУЛГУРЫН ХӨНДЛӨВЧ



## ТӨДӨРХӨЙЛӨЛТ

НОЗ	НЭР	МАРЛ	ХЭМЖИХ НЭГЖ	100	ЖИН, (кг)		ТАЙЛААР
					НЭГЖ	БҮГД	
1	Бүлэг мөмөр, 63x6x180мм			ш	2	10.3	ГОСТ 8510:12
2	Сугр, 63x6x20мм			ш	2	0.62	1.24
3	Болт			ш	4	0.47	1.88
4	Гайка			ш	8	0.03	0.24
5	Шайба			ш	8	0.013	0.104
							GB95-76

НОЗ	б	м	Д	С	Гайка Шайба	Тулгурын ороц
2 И1*	63	6	18	35	M16x240	200
2 И2*	63	6	18	35	M16x240	220
2 И3*	63	6	18	35	M16x260	240
2 И1*	75	8	22	42	M16x220	200
2 И2*	75	8	22	42	M16x240	220
2 И3*	75	8	22	42	M16x260	240
2 И1*	90	8	22	49	M16x220	200
2 И2*	90	8	22	49	M16x240	220
2 И3*	90	8	22	49	M16x260	240

"АРБЭЛ АЛТАЙ" ХХК  
 Банкны дугаар 4-р хороо, 6а-06  
 E-mail хаяг: arbel@arbel.mn  
 Утас: 961452, 715568

Инженер  
 Г.Цэцэгсэлэн  
 Т.Нарантуяа  
 Т.ш.фр:

Маштаб: М1  
 АБ\_А06/В-21  
 Т.ш.фр:

Хугацаа: 2021  
 ГЛ-16  
 Зургийн дугаар:

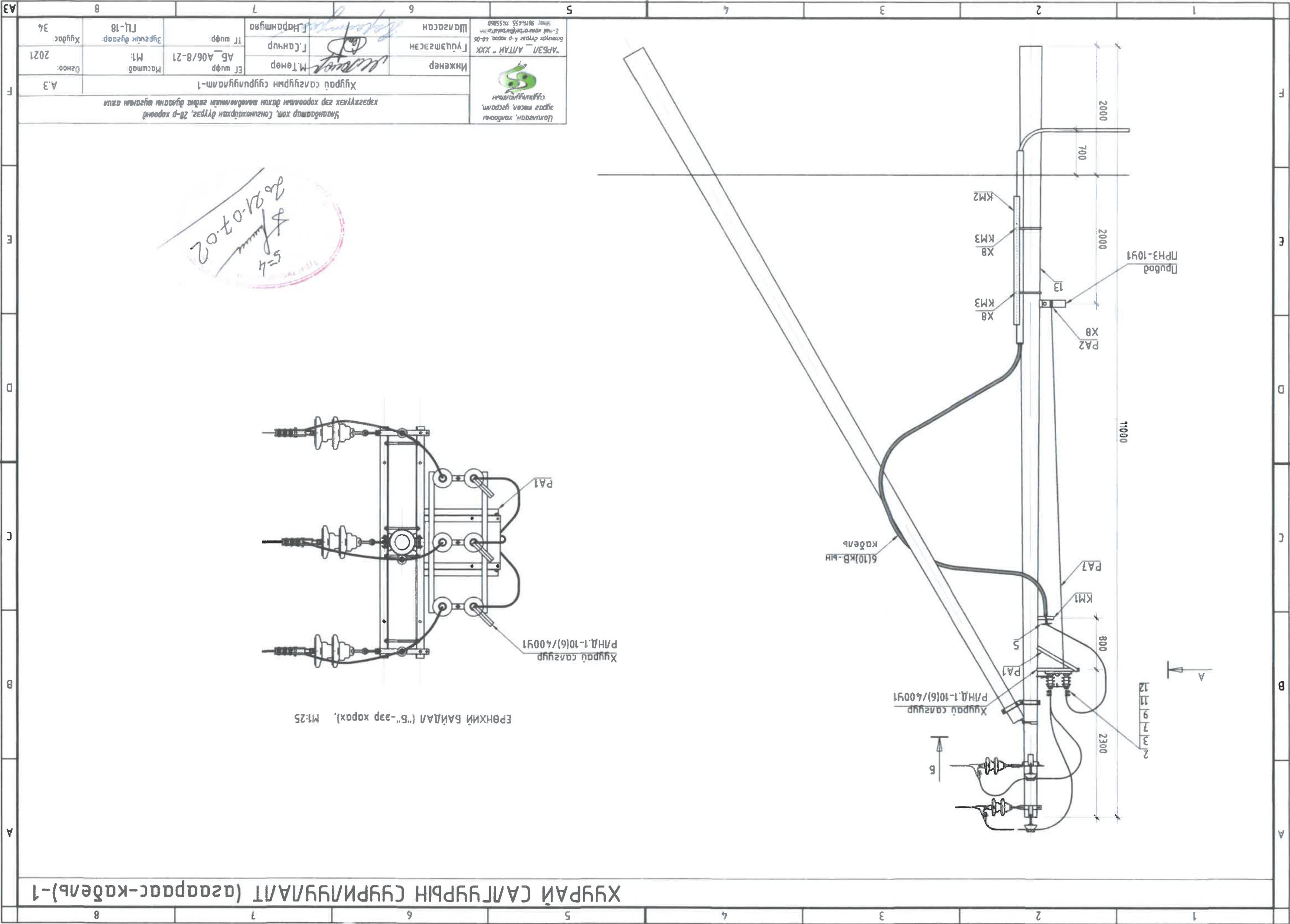
А.Э  
 АК10-4Б төгсөлийн тулгурын хөндлөвч  
 Улаанбаатар хот, Сонгинохайрхан дүүрэг, 28-р хороонд  
 хэрэглэгчид гар хорооллын дахин мөнгөлөлтийн гэдгэн дугаарын тусламт ажлыг







# ХҮҮРАЙ САЛГУРЫН СУРИУЧААЛТ (асараас-кабель)-1



Цахилгаан, харюуны  
сүлжлэлийн  
зэрэг мөвч, үзэсгэл,  
Хяналтын байр

Инженер  
"АРБЭЛ АЛТАН" ХХК  
Г.Цэцэгсээн  
М.Төмөр

Шалгарсан  
"АРБЭЛ АЛТАН" ХХК  
Бэлтгэгч дүрэг 4-р хороо, 48-05  
Утас: 961455, 115580

Хурагсгал	Зургийн дугаар	Т.шүр	Г.Наранцраа
2021	М1	АБ_А06/8-21	Г.Цэцэгсээн
А.Э	Масштаб	Т.шүр	М.Төмөр
		АБ_А06/8-21	

Хураг сэгсүр ниймэл сүлжлэлийн-1  
Хяналтын байр

А.Э  
2021  
М1  
АБ\_А06/8-21

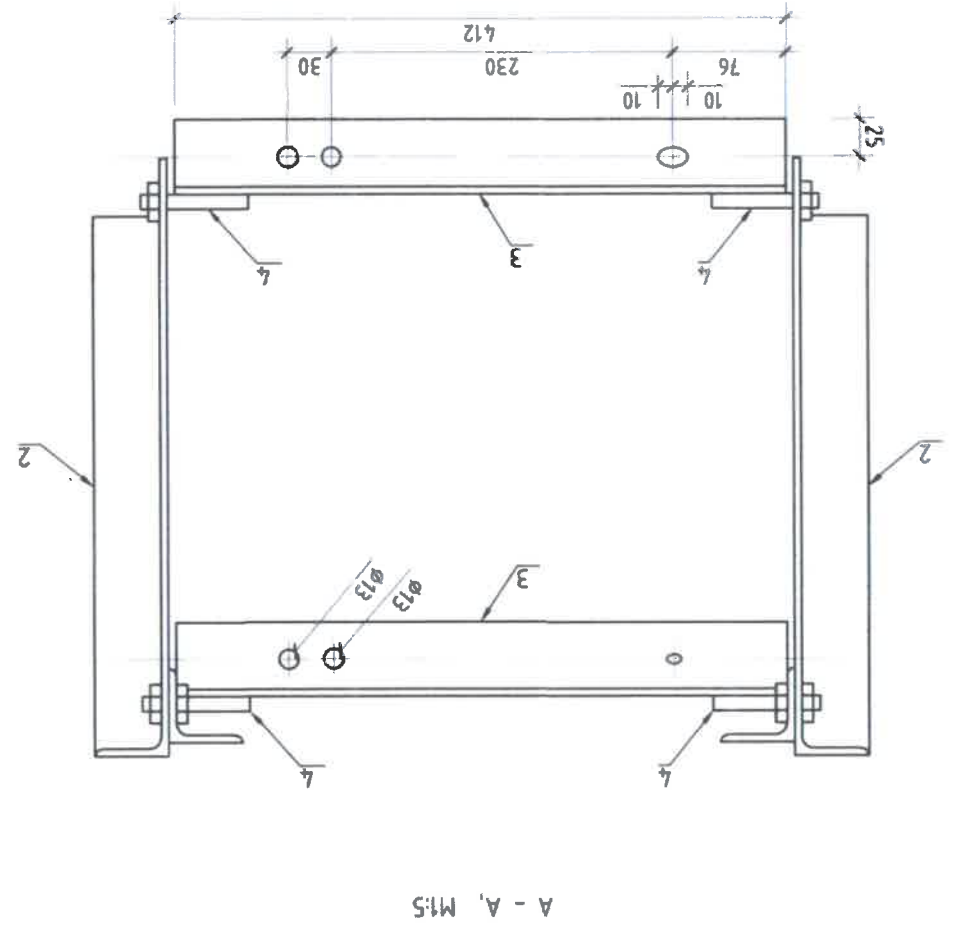
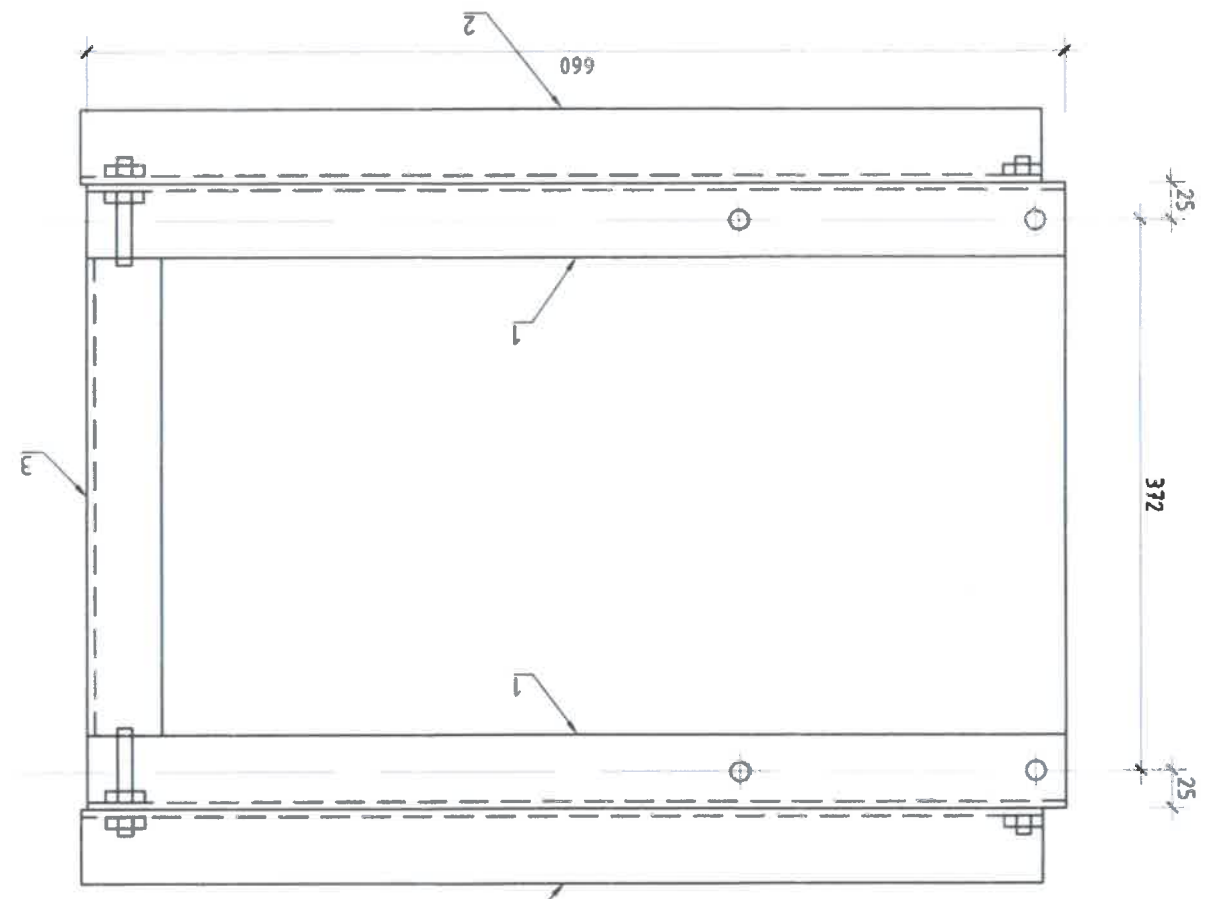
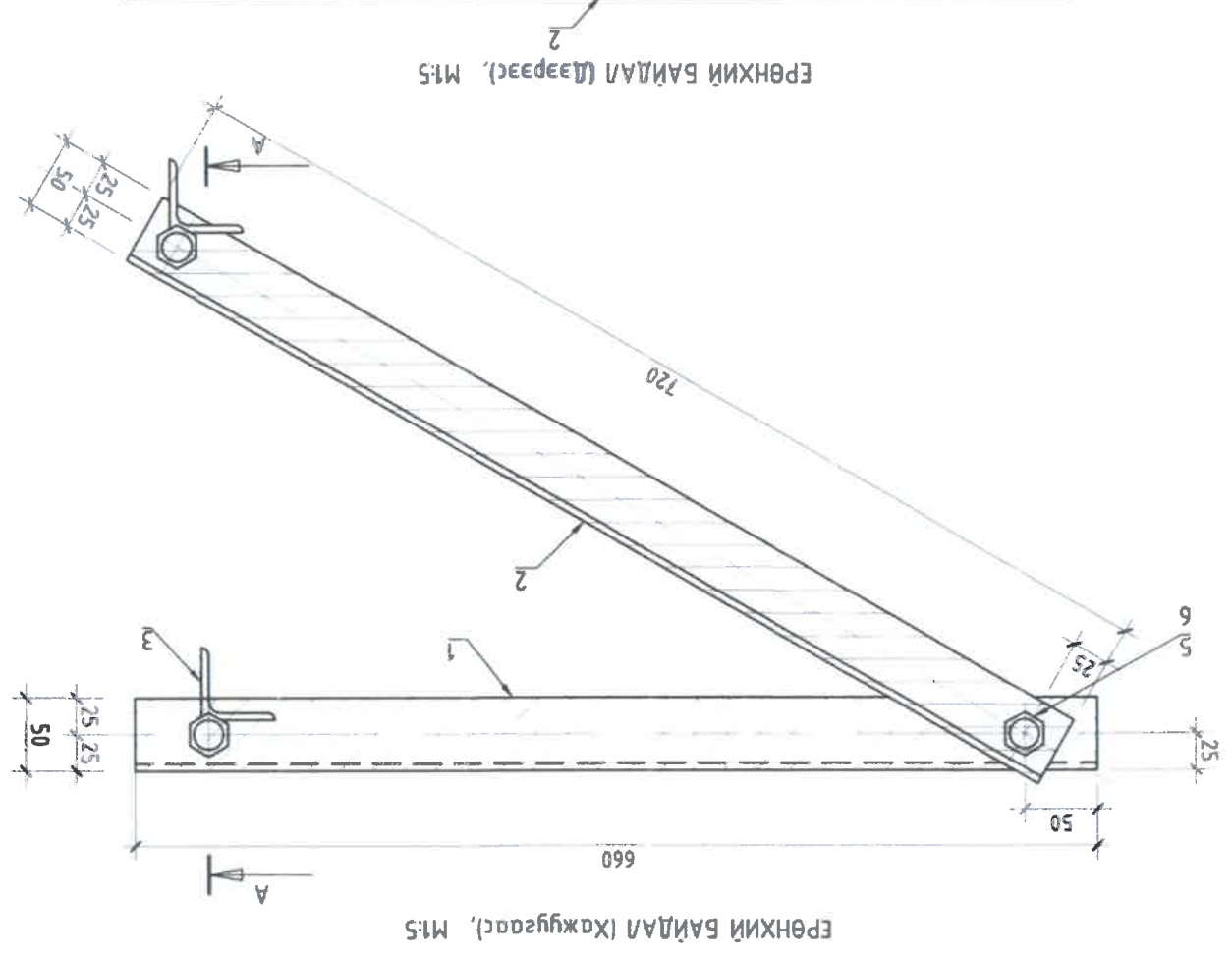
2021-07-02  
54





ХҮРАЙ САЛГУРЫН СУРЬЦУЛАЛТ-3

КРОШТИН, РА1



ТӨДӨРХӨЙЛӨЛТ

№	ТЭМДЭГ/АГЗЭЭ	НЭР	М	ЖИН, кг	НЭГЖ	БҮГД	ТАЙЛАР
1	ГОСТ 8509-72	Булан гэн 50x50x5мм, L=660	2	2.45	4.9		
2	ГОСТ 8509-72	Булан гэн 50x50x5мм, L=720	2	2.64	5.28		
3	ГОСТ 8509-72	Булан гэн 50x50x5мм, L=412	2	1.55	3.1		
4	ГОСТ 2590-88	Круг, 12	4	0.07	0.28		
5	ГОСТ 7798-70	Болт, М12x40	2				
6	ГОСТ 5915-70	Гайка, М12	6				

Цахиаг, хөндөгч зэрэг төхөөрөмж, хэрэгжүүлэх эр хөрөнгийн дахин төлбөрийн гэдэг бүлэгийн тусгай ажлын үндэслэл хамт, Санхүүжилтийн дүрээ, 28-р хороонд Хүрэй салгурын сурьцуулалт-3

Инженер М.Төмөр  
Г.Ланчир  
Г.Нарантуяа

Масштаб: М1  
АБ\_А06/В-21  
Т.ш.фр:

Хүрээ: 2021  
Хүрээ: 34

“АРБАН-АЛТАЙ” ХХК  
Баянзүрх дүүрэг 4-р хороо, 40-06  
Утас: 9671455 7155088

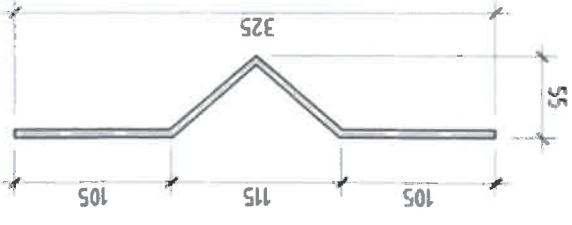
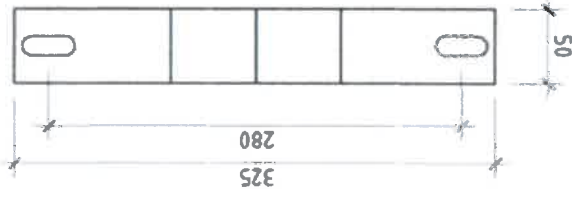
Шалгарсан  
Гууламгэсэн



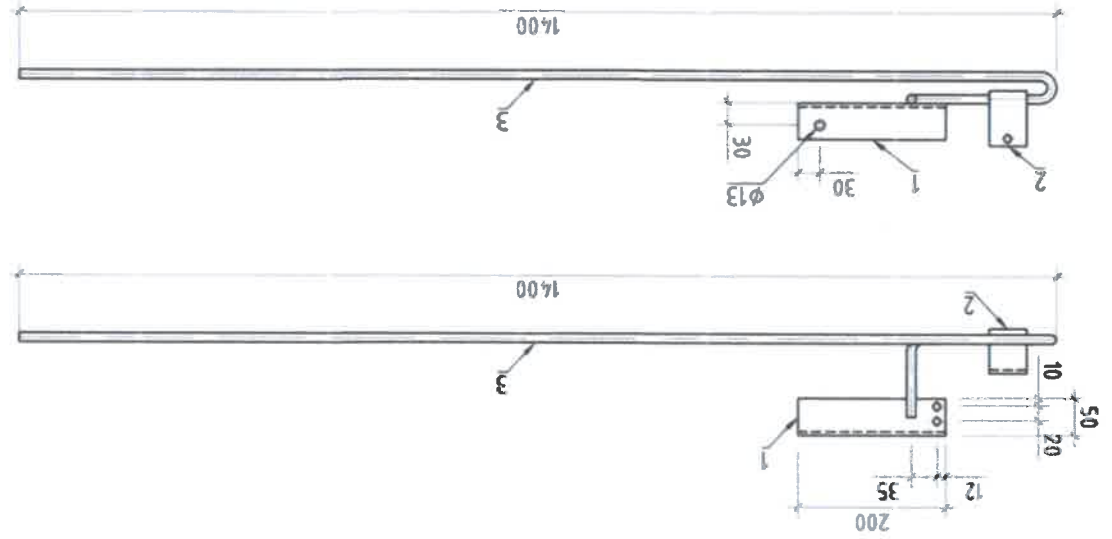
A3	8		7		6		5		4		3		2		1				
	Хүндс: 34		Эргүүлн дүгээр ГЦ-21		Т шүрц		Т.Төмөр		Инженер		Шазсан		Т.Төмөр		Т.Төмөр				
F	2021		М1:		АБ А06/8-21		М1:		М1:		М1:		М1:		М1:				
	А.Э		Хураан сэлгүүрийн сүүрлийнхэн-4		Хураан сэлгүүрийн сүүрлийнхэн-4		Хураан сэлгүүрийн сүүрлийнхэн-4		Хураан сэлгүүрийн сүүрлийнхэн-4		Хураан сэлгүүрийн сүүрлийнхэн-4		Хураан сэлгүүрийн сүүрлийнхэн-4		Хураан сэлгүүрийн сүүрлийнхэн-4				
Усандоошор хонь, сонгохуурхан дүүгээ, зө-р хороонд хэрэгжүүлэх гэр хорооллын дахин төлөвлөлтийн гэднэ дүгнэлтнн шигарман дхил		Лайлган, хароонь сүүрлийнхэн		Арсал АЛТАН - ХХК		Л-мэй хонь сүүрлийнхэн		Бонор дүүгээ 4-р хороо, 40-05		Утас: 9670.55 7155000		Хонь		1 Круз 12		2 Галка, M12		3 Шаба, 12	
Хонь		X7		X8		X9		X23		X37		X38		X39		X40		X41	
ТОО		1		1		1		1		1		1		1		1		1	
Хонь		2		2		2		2		2		2		2		2		2	
ТОО		2		2		2		2		2		2		2		2		2	
Материалын тодорхойлолт		ТОО		ХОНЬ		ХОНЬ		ХОНЬ		ХОНЬ		ХОНЬ		ХОНЬ		ХОНЬ		ХОНЬ	
ТОО		1		1		1		1		1		1		1		1		1	
ТОО		2		2		2		2		2		2		2		2		2	
ТОО		1		1		1		1		1		1		1		1		1	
ТОО		2		2		2		2		2		2		2		2		2	
ТОО		1		1		1		1		1		1		1		1		1	
ТОО		2		2		2		2		2		2		2		2		2	
ТОО		1		1		1		1		1		1		1		1		1	
ТОО		2		2		2		2		2		2		2		2		2	
ТОО		1		1		1		1		1		1		1		1		1	
ТОО		2		2		2		2		2		2		2		2		2	
ТОО		1		1		1		1		1		1		1		1		1	
ТОО		2		2		2		2		2		2		2		2		2	
ТОО		1		1		1		1		1		1		1		1		1	
ТОО		2		2		2		2		2		2		2		2		2	
ТОО		1		1		1		1		1		1		1		1		1	
ТОО		2		2		2		2		2		2		2		2		2	
ТОО		1		1		1		1		1		1		1		1		1	
ТОО		2		2		2		2		2		2		2		2		2	
ТОО		1		1		1		1		1		1		1		1		1	
ТОО		2		2		2		2		2		2		2		2		2	
ТОО		1		1		1		1		1		1		1		1		1	
ТОО		2		2		2		2		2		2		2		2		2	
ТОО		1		1		1		1		1		1		1		1		1	
ТОО		2		2		2		2		2		2		2		2		2	
ТОО		1		1		1		1		1		1		1		1		1	
ТОО		2		2		2		2		2		2		2		2		2	
ТОО		1		1		1		1		1		1		1		1		1	
ТОО		2		2		2		2		2		2		2		2		2	
ТОО		1		1		1		1		1		1		1		1		1	
ТОО		2		2		2		2		2		2		2		2		2	
ТОО		1		1		1		1		1		1		1		1		1	
ТОО		2		2		2		2		2		2		2		2		2	
ТОО		1		1		1		1		1		1		1		1		1	
ТОО		2		2		2		2		2		2		2		2		2	
ТОО		1		1		1		1		1		1		1		1		1	
ТОО		2		2		2		2		2		2		2		2		2	
ТОО		1		1		1		1		1		1		1		1		1	
ТОО		2		2		2		2		2		2		2		2		2	
ТОО		1		1		1		1		1		1		1		1		1	
ТОО		2		2		2		2		2		2		2		2		2	
ТОО		1		1		1		1		1		1		1		1		1	
ТОО		2		2		2		2		2		2		2		2		2	
ТОО		1		1		1		1		1		1		1		1		1	
ТОО		2		2		2		2		2		2		2		2		2	
ТОО		1		1		1		1		1		1		1		1		1	
ТОО		2		2		2		2		2		2		2		2		2	
ТОО		1		1		1		1		1		1		1		1		1	
ТОО		2		2		2		2		2		2		2		2		2	
ТОО		1		1		1		1		1		1		1		1		1	
ТОО		2		2		2		2		2		2		2		2		2	
ТОО		1		1		1		1		1		1		1		1		1	
ТОО		2		2		2		2		2		2		2		2		2	
ТОО		1		1		1		1		1		1		1		1		1	
ТОО		2		2		2		2		2		2		2		2		2	
ТОО		1		1		1		1		1		1		1		1		1	
ТОО		2		2		2		2		2		2		2		2		2	
ТОО		1		1		1		1		1		1		1		1		1	
ТОО		2		2		2		2		2		2		2		2		2	
ТОО		1		1		1		1		1		1		1		1		1	
ТОО		2		2		2		2		2		2		2		2		2	
ТОО		1		1		1		1		1		1		1		1		1	
ТОО		2		2		2		2		2		2		2		2		2	
ТОО		1		1		1		1		1		1		1		1		1	
ТОО		2		2		2		2		2		2		2		2		2	
ТОО		1		1		1		1		1		1		1		1		1	
ТОО		2		2		2		2		2		2		2		2		2	
ТОО		1		1		1		1		1		1		1		1		1	
ТОО		2		2		2		2		2		2		2		2		2	
ТОО		1		1		1		1		1		1		1		1		1	
ТОО		2		2		2		2		2		2		2		2		2	
ТОО		1		1		1		1		1		1		1		1		1	
ТОО		2		2		2		2		2		2		2		2		2	
ТОО		1		1		1		1		1		1		1		1		1	
ТОО		2		2		2		2		2		2		2		2		2	
ТОО		1		1		1		1		1		1		1		1		1	
ТОО		2		2		2		2		2		2		2		2		2	
ТОО		1		1		1		1		1		1		1		1		1	
ТОО		2		2		2		2		2		2		2		2		2	
ТОО		1		1		1		1		1		1		1		1		1	
ТОО		2		2		2		2		2		2		2		2		2	
ТОО		1		1		1		1		1		1		1		1		1	
ТОО		2		2		2		2		2		2		2		2		2	
ТОО		1		1		1		1		1		1		1		1		1	
ТОО		2		2		2		2		2		2		2		2		2	
ТОО		1		1		1		1		1		1		1		1		1	
ТОО		2		2		2		2		2		2		2		2		2	
ТОО		1		1		1		1		1		1		1		1		1	
ТОО		2		2		2		2		2		2		2		2		2	
ТОО		1		1		1		1		1		1		1		1		1	
ТОО		2		2		2		2		2		2		2		2		2	
ТОО		1		1		1		1		1		1		1		1		1	
ТОО		2		2		2		2		2		2		2		2		2	
ТОО		1		1		1		1		1		1		1		1		1	
ТОО		2		2		2		2		2		2		2		2		2	
ТОО		1		1		1		1		1		1		1		1		1	
ТОО		2		2		2		2		2		2		2		2		2	
ТОО		1		1		1		1		1		1		1		1		1	
ТОО		2		2		2		2		2		2		2		2		2	
ТОО		1		1		1		1		1		1		1		1		1	
ТОО		2		2		2		2		2		2		2		2		2	
ТОО		1		1		1		1		1		1		1		1		1	
ТОО		2		2															

ХҮҮРАЙ САЛГУРЫН СУРЬИУЛАЛТ-5

СКОБА, КМ3 М:5



КРОШТИЙН, P2 М:10



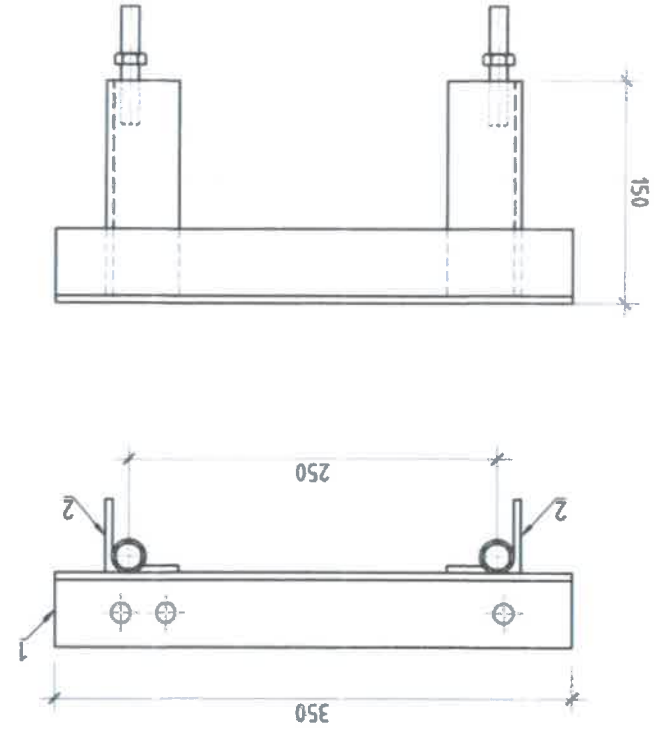
МАТЕРИАЛЫН ТОДОРХОЙЛОЛТ

НО3	НЭР	МАЯГ	ХЭМЖИХ	ТОО	ЖИН, (кг)	НЭГЖ	БҮГД	ТАЙЛААР	1	Буян мөмөр 50x50x5мм, L=200	ш	8509-72	1
									2	Туган мөмөр 50x5мм, L=75	ш	Полоса	1
									3	Дугуй осломтой мөмөр, Ø12	ш	Круг	1

КРОШТИЙН, КМ1 М:5

МАТЕРИАЛЫН ТОДОРХОЙЛОЛТ

НО3	НЭР	МАЯГ	ХЭМЖИХ	ТОО	ЖИН, (кг)	НЭГЖ	БҮГД	ТАЙЛААР	1	Буян мөмөр 50x50x5мм, L=700мм	ш	ГОСТ 8509-72	1
									2	Буян мөмөр 50x50x5мм, L=150мм	ш	ГОСТ 8509-72	2
									3	Шуарка, Ø12	ш	M12	2
									4	Гайка, Ø12	ш	M12	3
									5	Шууда, Ø12	ш	M12	2



Инженер  
Г.Цэцэгсээн  
Шалбарсан  
Г.Цэцэгсээн  
Т.Төр

Хуурай салгурын сурьмуулалт-5

А.Э	Хуурай салгурын сурьмуулалт-5	М:1	АБ_А06/В-21	Эргэлдэн дураар	ЛЦ-22	Хугацаа: 34
Б	Усандооноор хонь, сэлгэнхэрхэн дүүрэг, 28-р хороонд эргэжүүлэх эр хорооныг дахин төндөлтийн гадна бүлэгийн тусгай ажлыг	М:1	АБ_А06/В-21	Эргэлдэн дураар	ЛЦ-22	Хугацаа: 34





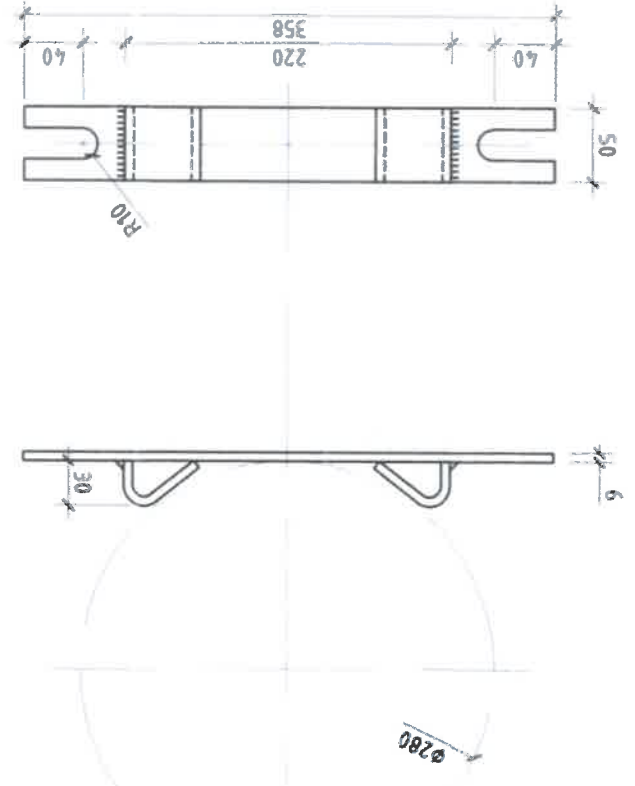




М ИВЭЭС (ХОЛБОЛЧ)

ЭД АНГИ	БЭХЛЭХ ГОЛЧИЙН ХЭМЖЭЭ D, мм	R	A	B	h*	r	Поз.	a+b мм	ЛБ.Э	ЖИН, кг	БҮГД	ХАРГАЛЗАХ У БҮСЛҮҮР
M14	130-150	70	246	152	26	5	1	6x50	246	0.49	0.49	U16-140/150
M16	150-170	80	267	158	30	5	1	6x50	267	0.53	0.45	U16-160/170
M18	170-190	90	278	164	30	6	2	5x50	278	0.55	0.47	U16-180/190
M20	190-210	100	294	170	30	6	2	5x50	294	0.59	0.52	U16-200/210
M22	210-230	110	310	202	36	7	1	6x50	310	0.61	0.57	U16-220/230
M24	230-250	120	326	208	36	7	1	6x50	326	0.65	0.62	U16-240/250
M26	250-270	130	342	214	36	8	2	6x50	342	0.67	0.69	U16-260/270
M28	270-290	140	358	220	36	8	2	6x50	358	0.71	0.71	U16-280/290
M30	290-310	150	374	226	36	8	1	6x50	374	0.74	0.74	U16-300/310
M32	310-330	160	390	234	36	8	1	6x50	390	0.74	0.76	U16-320/330
M34	330-350	170	406	244	48	10	2	6x50	406	0.74	0.76	U16-340/350
M36	350-370	180	422	272	48	10	1	6x50	422	0.74	0.76	U16-360/370
M38	370-390	190	438	280	50	10	2	6x50	438	0.74	0.76	U16-380/390
M40	390-410	200	454	288	50	10	2	6x50	454	0.74	0.76	U16-400/410

ЛБ.Э - Поз.1 ба Поз.2-ийн бэлтгэл эдийн үрэм



Лахиаг, холбооны зургаас төсөл, гэрээг, гүйцэтгэлийг хийдэг

“АРБЭЛ АЛТАЙ” ХХК  
 6-р хороо, 48-05 байрны дүүрэг  
 Улаанбаатар хот, Сэлэнгэ дүүрэг  
 Т-цах: 9611455, ф-с: 9611455

Инженер  
 Үүцэмсэсэн  
 Г.Сэлнур

Мэргэжлийн  
 Шагссан  
 Г.Индраншүвэ

М.Төмөр  
 Г.Сэлнур

ТТ шифр  
 АБ А06/8-21

Маштаб  
 М1:

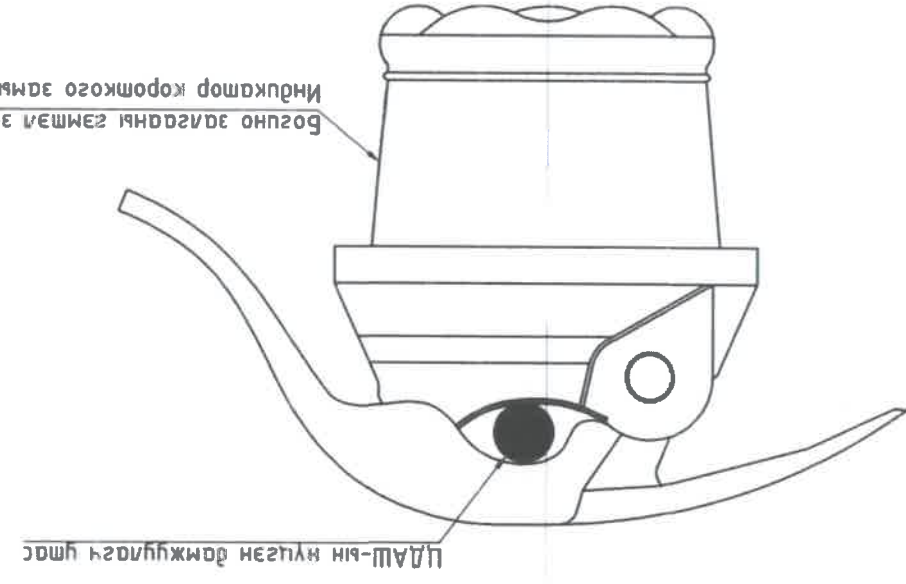
Хуудас: 34  
 Огноо: 2021

М ИВЭЭС (ХОЛБОЛЧ)

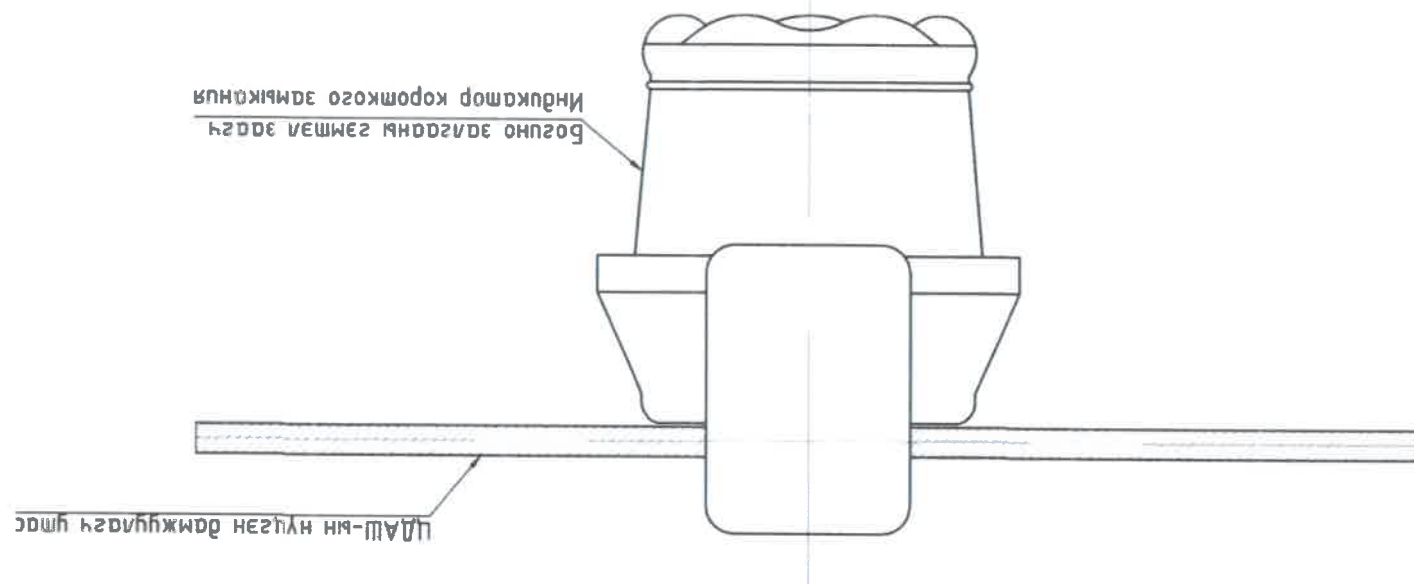
Улаанбаатар хот, Сэлэнгэ дүүрэг, 28-р хорооны харгалзах хэргийн газрын тусгай зөвшөөрлийн гэрээний үндсэн дээр

ЦДАШ-ЫН БОГИНО ЗАЛГААНЫ ГЭМТЭЛ ЗААГЧ

БОГИНО ЗАЛГААНЫ ГЭМТЭЛ ЗААГЧ (ХАЖУУГААС), М:2  
ИКЗ-В31



БОГИНО ЗАЛГААНЫ ГЭМТЭЛ ЗААГЧ (УРДААС), М:2  
ИКЗ-В31



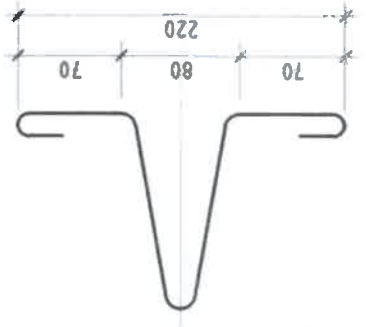
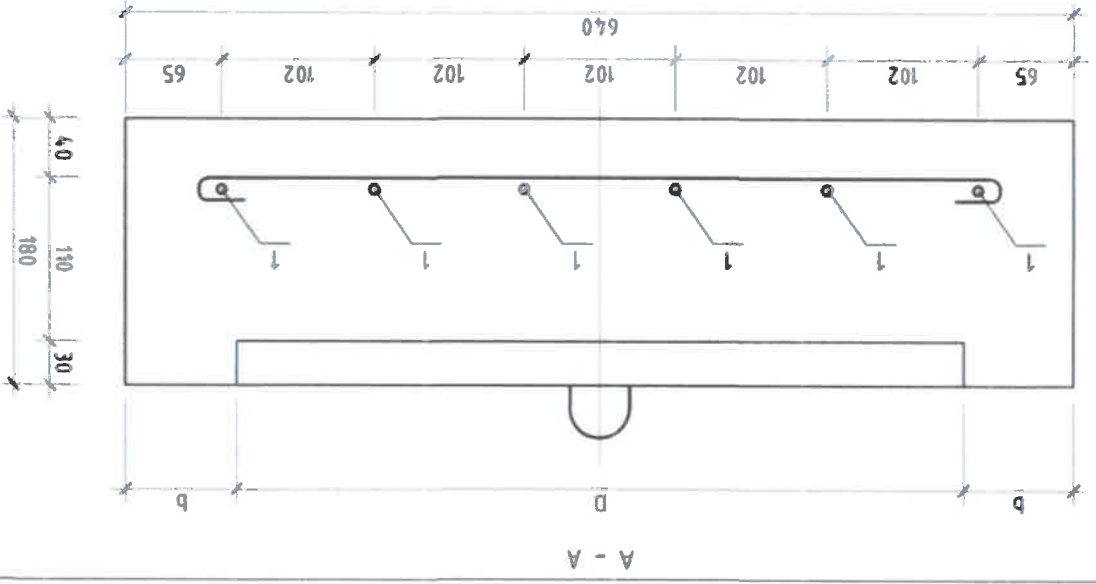
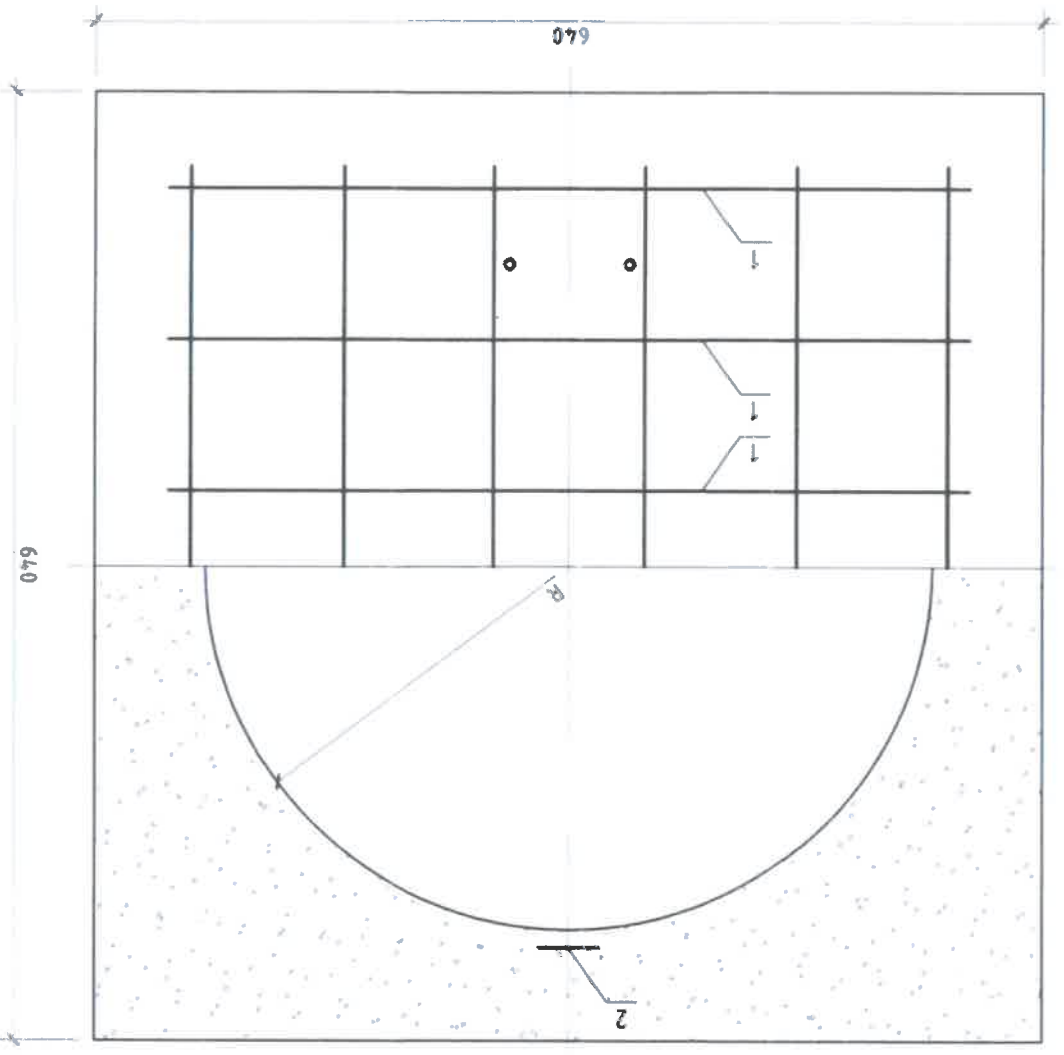
ТАЙЛАГ

1. Богино залгааны гэмтэл заагч нь дараах үндсэн шаардлагыг хангаж байх ёстой ба ижвал үзүүлэн дүхүү өөр үндэвэрүүн илүү бондсронгүү гэмтэл заагч дүхэрхиз эөдөөрөө.
2. Техникийн шаардлагад:
  - 50-60Гц-ийн дэвтэмжтэй хүйссэн гүдүүний хэлхээд зоруйагдсан байх.
  - 6-35кВ-ийн хэвүүн хүчдэвэрүү гэмтэл заагч сонгох.
  - Хэвүүн ажвалнах мемперашур -40°C-ээс +70°C.
  - Гэмтэл заагчийн дүрхүүний хамгаалагчийн зэрэвэл IP66-аас IP68 байх (ГОСТ 14254-96).

Инженер М.Төмөр ET шифр:		Инженер Г.Сончир TT шифр:		Шалгагч М.Төмөр Шалгагч Г.Сончир		"АРБЭЛ АЛТАЙ" ХХК Бажирт дүрэг 4-р хороо, 40-06 Уулс 9610455, 11655060	
Масштаб: М1:		Масштаб: М1:		Масштаб: М1:		Масштаб: М1:	
Огноо: 2021		Огноо: 2021		Огноо: 2021		Огноо: 2021	
Хугацаа: 34		Хугацаа: 34		Хугацаа: 34		Хугацаа: 34	

ЦДАШ-ын бонгун олонгоо зэрэг  
 Үндэвэрүүн хөм, сонгонохдүрхэн дүрэг, 20-р хороонд  
 зэрэг мөсөн, үсэрэл, гүдүүний гэмтэл зэрэг





ШОНГИН БҮТЭЭЦ		НЭР		ЭДЛЭХҮҮН	
УКШ10.32.17, УКШ10.32.19	ДР6-1	330	165	135	135
УКШ11.34.19	ДР6-2	350	175	125	125
УКШ11.38.23	ДР6-3	390	195	105	105
УКШ11.44.27	ДР6-4	450	225	75	75
УКШ16.48.27	ДР6-5	490	245	75	75

ПОЗ	МАТЕРИАЛЫН НЭР	ГОУЧ, мм	УРТ, мм	ТОО	НАГЖ	БҮГД	ДҮН	ЖИН, кг	
								БҮГД	ДҮН
1	Арматур А-1 ГОСТ 5781-82	66	615	12	0.14	1.7	2.0	0.3	170
2	Арматур В-1 ГОСТ 6727	66	650	2	0.95	0.3	2.0	0.068	170

МАТЕРИАЛИЙН ТҮҮВЭР



ПОЗ 1, М1:5

ПОЗ 2, М1:5

Улаанбаатар хот, Сонгохотойрхив дүүрэг, 28-р хорооноос  
 Үндэсний төрийн захиргааны тусгай зориулалтын байрны барилгын газрын зураг  
 ДР6 гуаны хэдмэн

Инженер: М.Төвөр  
 Т.Сончир  
 Т.Норынцэцэг

Масштаб: АБ\_А06/8-21  
 Т.шүфр: М1:М1  
 Хугацаа: 2021

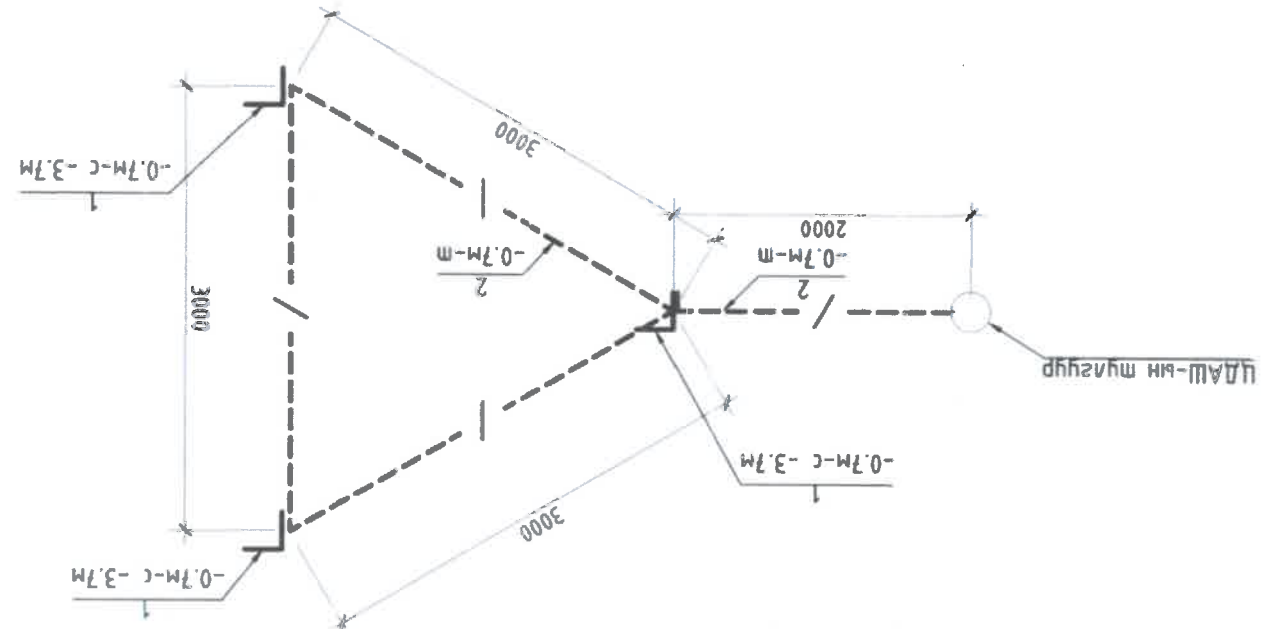
Хуудас: 34

Шалгарсан: Шалгарсан  
 "АРБАН АЛТАН" ХХК  
 Батомын дүүрэг 6-р хороо, 40-08  
 Т.хүн: 961455 7455868

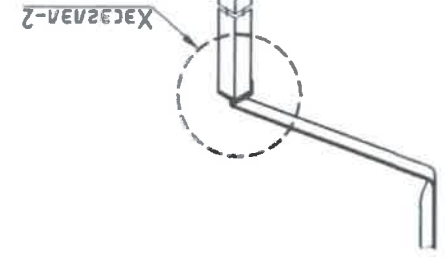
ДР6 ГУАНЫ ХАВТАН

ТУЛГУУРЫН ГАЗАРДУУГА

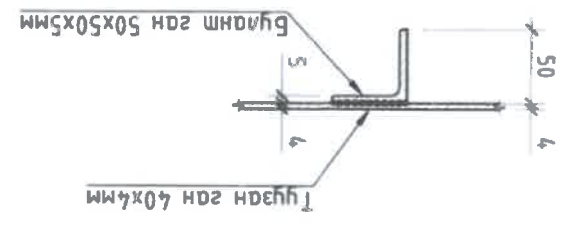
ГАЗАРДУУЛГЫН БАЙГУУЛАЛТ, М1:50



ХЭСЭГ/ЭВ-1 ГАЗАРДУУЛГЫН ХЭВТЭЭ БОСОО ЭЛЕКТРОДЫН ХОЛВОЛТ



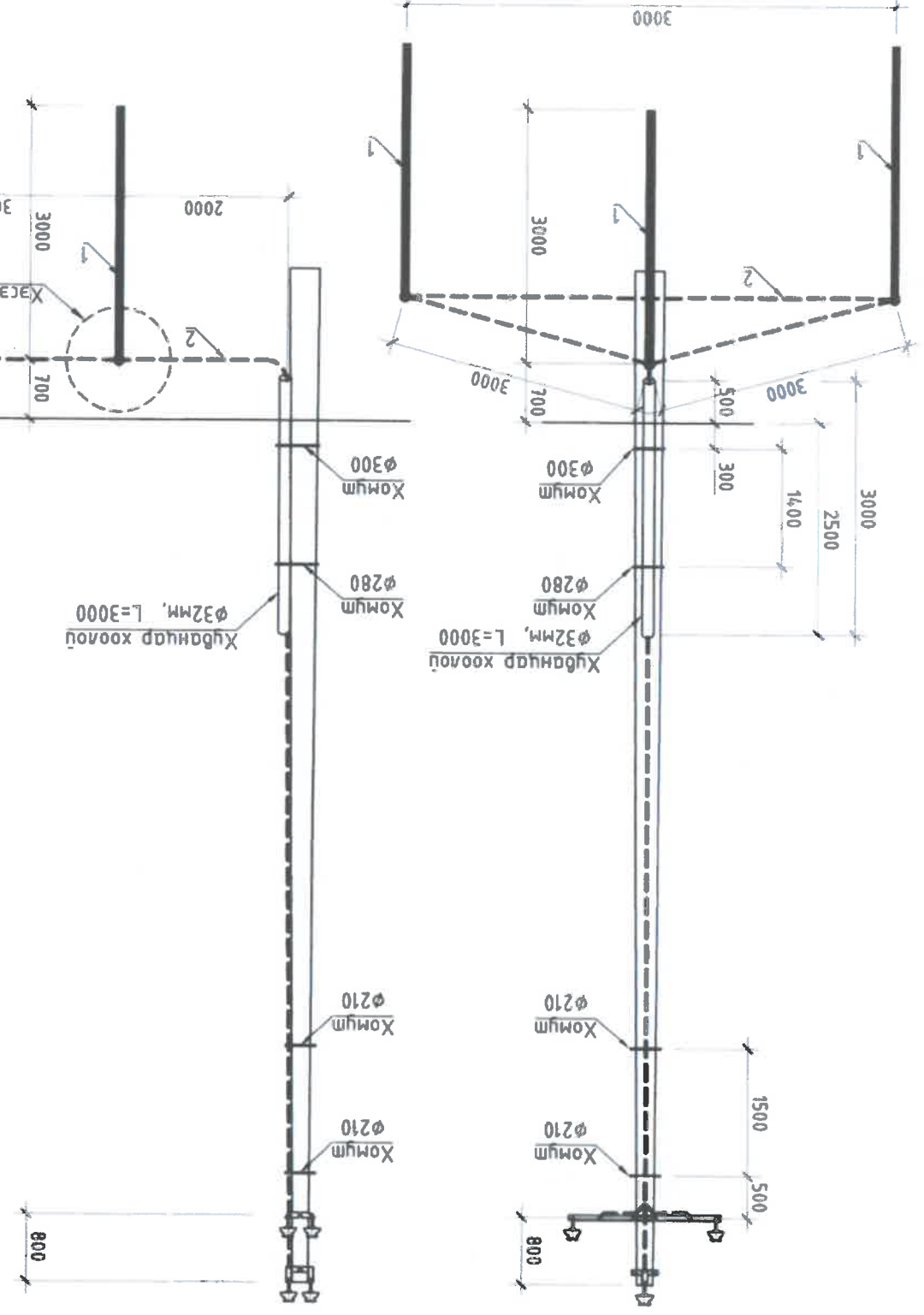
ХЭСЭГ/ЭВ-2 ГАЗАРДУУЛГЫН ХЭВТЭЭ БОСОО ЭЛЕКТРОДЫН ХОЛВОЛТ



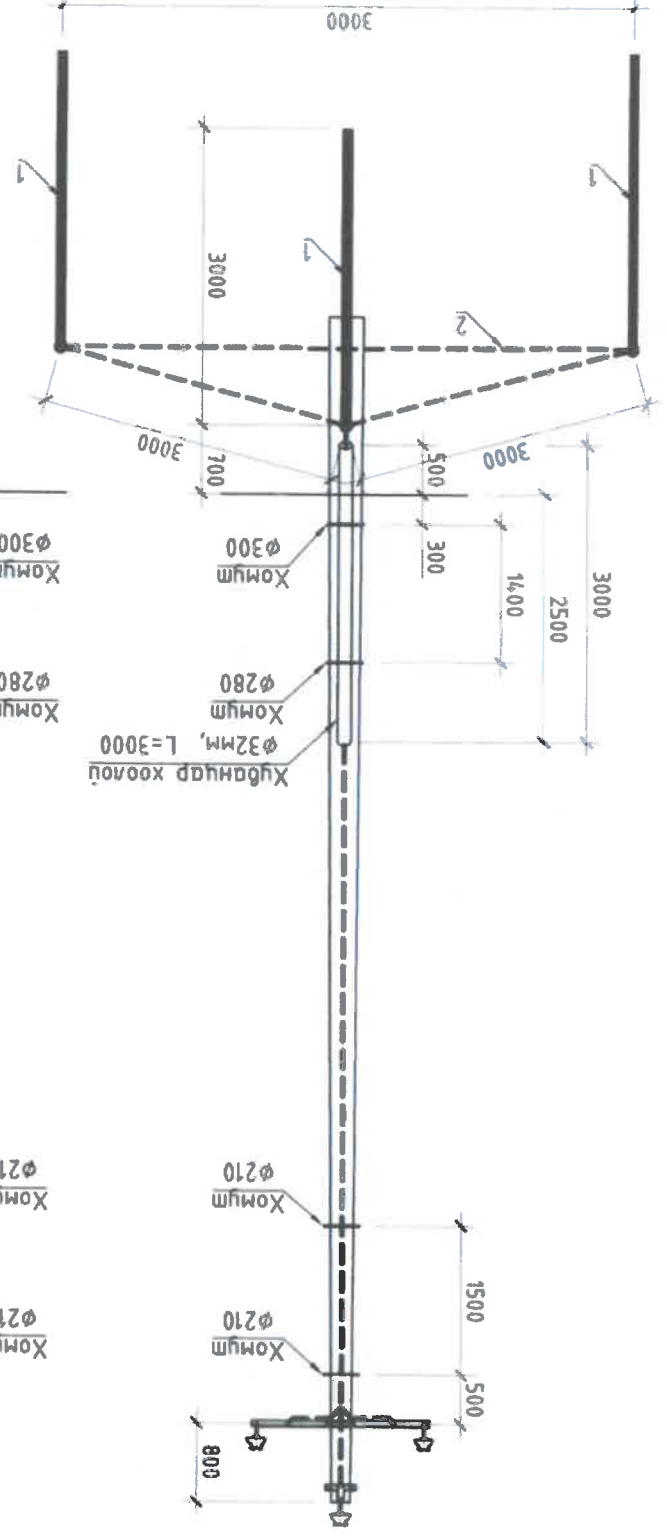
МАТЕРИАЛЫН ТҮҮВАР

НОЗ	НЭР	МАРТ	ХАМЖИХ	ТОО	ЖИН, (кг)		ТАЙЛАГАР
					НЭЛЖ	БҮГД	
1	Булан мөвөр 50x50x5мм, L=3м		ш	3	14.4	345.6	
2	Туган ган 40x4мм		ш	24	1.26	241.92	
3	Хонгш. Ø210		ш	2			
4	Пластмассан хоолой, Ø32 L=3000м		ш	1			

"Б"-ААР ХАРАХ, М1:75



"А"-ААР ХАРАХ, М1:75



Иргэдийн ажлын гэрээний үндсэн дээр  
 "АРСЭН АЛТАЙ" ХХК  
 Баянзүрх дүүрэг 4-р хороо, 60-00  
 Уулс 9611.55 тусгаж авсан

Лицензгүй, хандогч  
 зурга төсөл, гэрээлэл  
 сурвалжгүй

Тус бүрэн гэрээг үндэсн

Инженер	М.Төрөр	Масштаб	М1:	Огноо:	2021
Тус бүрэн гэрээг үндэсн	М.Төрөр	Масштаб	М1:	Огноо:	2021
Тус бүрэн гэрээг үндэсн	М.Төрөр	Масштаб	М1:	Огноо:	2021
Тус бүрэн гэрээг үндэсн	М.Төрөр	Масштаб	М1:	Огноо:	2021

А.3



Улаанбаатар хот, Сэнхтэнхотгийн дүүрэг, 28-р хороонд  
 хэрэгжүүлэх аар хорооллын дотун төлөвлөлийн гэднэ бүтэцтэй шугамын ажлын  
 Кабель усралтын зураг-1

Инженер: *М.Б.Орлов*  
 Т.Цанчур  
 Т.Надамтуяа

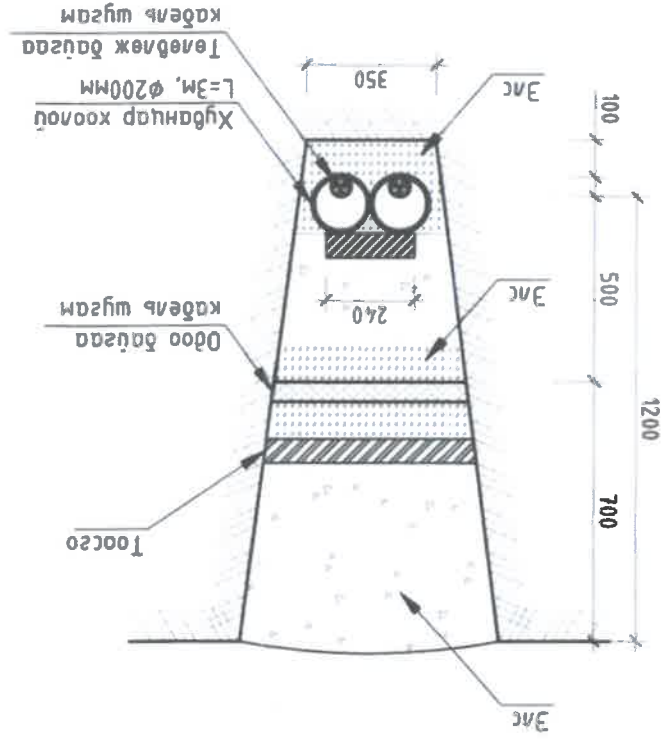
Т.ш.у.р. АБ А06/8-21  
 М1  
 Насшад

Хугацаа: 2021  
 34

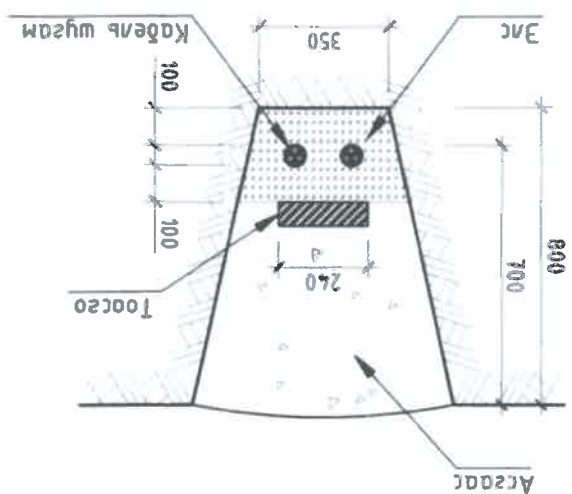
"АРБЭЛ АЛТАЙ" ХХК  
 Түүшмэлчлэл  
 Шагсаан

Утас: 5816455, 755888  
 6-р хороо, 48-06  
 Батман дүүрэг

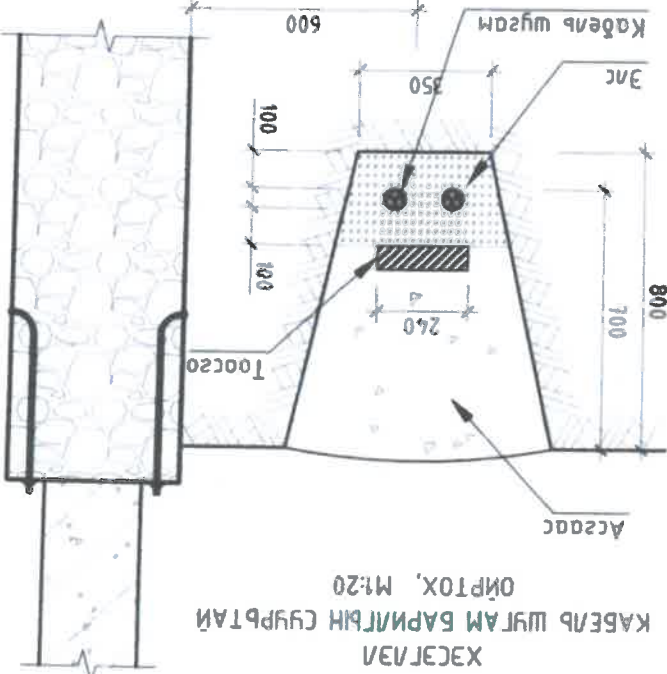
Лицензтан, хөндөөн  
 зурга төсөл, гэрээт,  
 сурвалжилгын



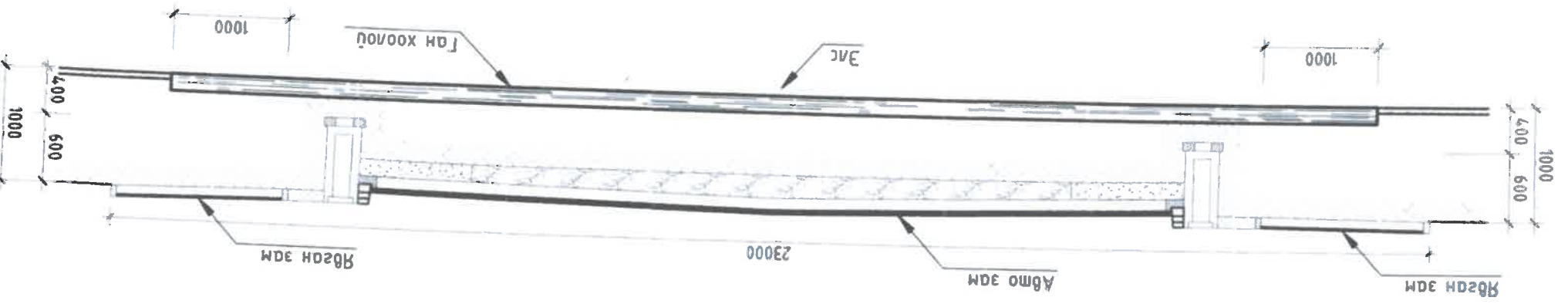
ХЭСЭГЛЭЛ  
КАБЕЛЬ ШУГАМ ЦАХИЛГАНЫ КАБЕЛЬ  
ШУГАМТАЙ ОЙЛГОЦОХ, М1:20



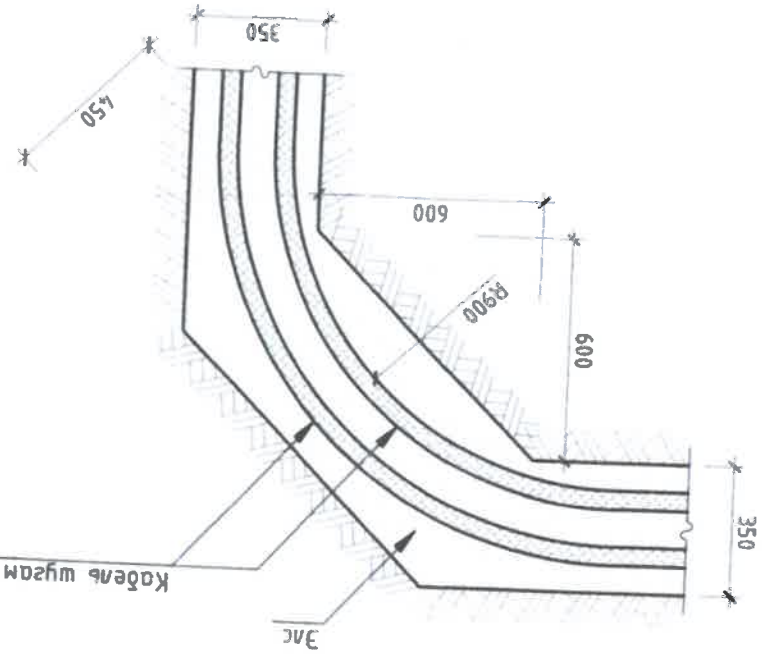
ХЭСЭГЛЭЛ  
2 КАБЕЛИЙГ ШУДГУУНД ТАВИХ



ХЭСЭГЛЭЛ  
КАБЕЛЬ ШУГАМ БАРИЛГЫН СУРЬБТАЙ  
ОЙЛГОХ, М1:20



ХЭСЭГЛЭЛ  
КАБЕЛЬ ШУГАМ АВТОЗАМТАЙ ОЙЛГОЦОХ, М1:50

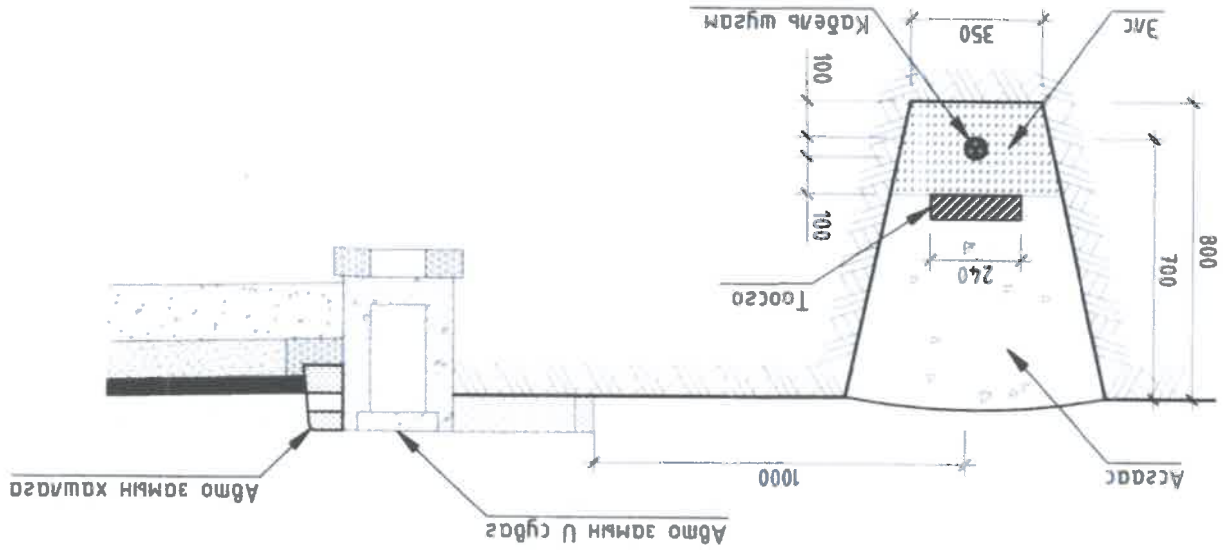


ХЭСЭГЛЭЛ  
2 КАБЕЛИЙН ТРАСС ЭРГЭХ ҮЕД

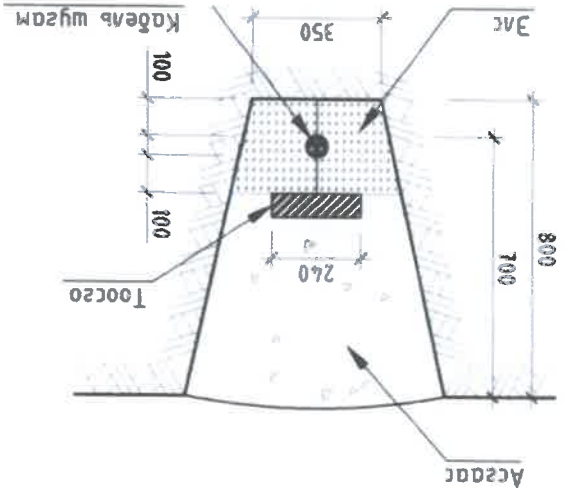
КАБЕЛЬ УСРАЛТЫН ЗУРАГ-1

# КАБЕЛЬ УГСРАЛТЫН ЗУРАГ-2

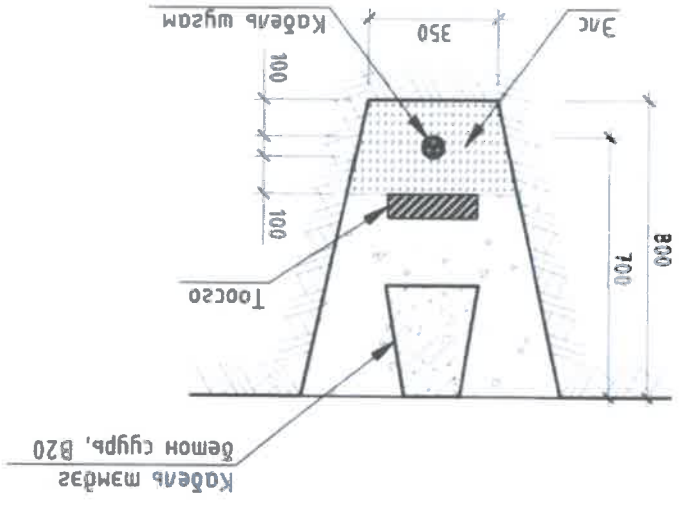
ХЭСЭГЛЭЛ  
КАБЕЛЬ ШҮАЛТАЙ АВТОМАТАЙ ЗЭРГЭЦЭЭ ТАВИХ, М1:20



ХЭСЭГЛЭЛ  
КАБЕЛИЙГ ШҮАЛЧУНД ТАВИХ

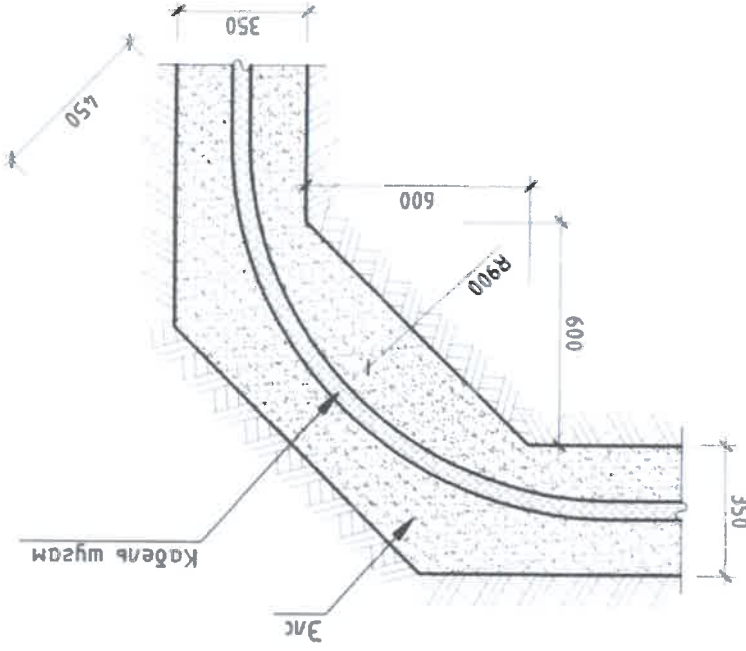


ХЭСЭГЛЭЛ  
КАБЕЛЬ МЭДЭЭЛЭХ БЕТОН ТЭМДЭГ,  
М1:20



Кабелийн тэмдэгт газрын түүшнээс дээш 50мм газраж байрлуулна. Кабелийн муфтыг хуш хэсэгт суулгах ба хэрэв явган хүний бонгол автомашинтай замд саад үүсгүүлэх бол тэмдэгт газрын түүшнээс ижиа түүшнөд байрлуулна. Кабелийн тэмдэгт дээр шугамын нэр, хүчдэл, үлсэний марк, огомол зэрэгт бууца.

ХЭСЭГЛЭЛ  
КАБЕЛИЙН ТРАСС ЭРГЭХ ҮЕД



Цэвэр мөвч, усраг, шугам, гэрэлтүүлгийн

Лалхаган, хандооны  
Улаанбаатар хот, Сонгинохайрхан дүүрэг, 28-р хороонд  
Кабель усралтын зураг-2

Инженер  
М.Төмөр

Гуцалтсан  
Г.Ланчир

Т.Нарантуяа

Т.ш.фр  
М: А06/8-21

Зургуудын дугаар  
ГЛ-30

Хугацаа:  
2021

А.З

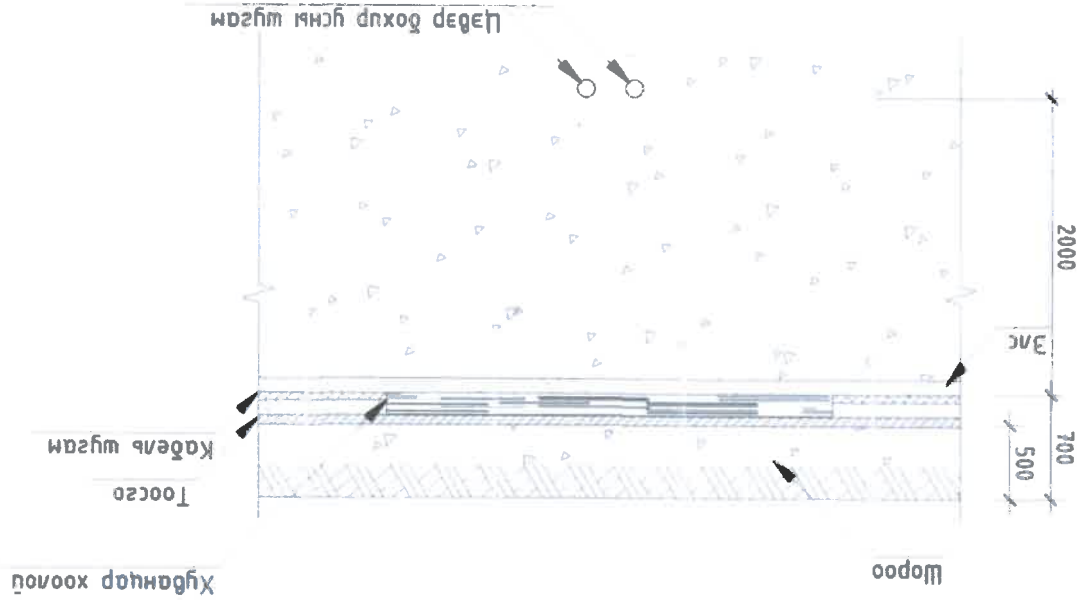


# КАБЕЛЬ УСРАЛТЫН ЗУРАГ-3

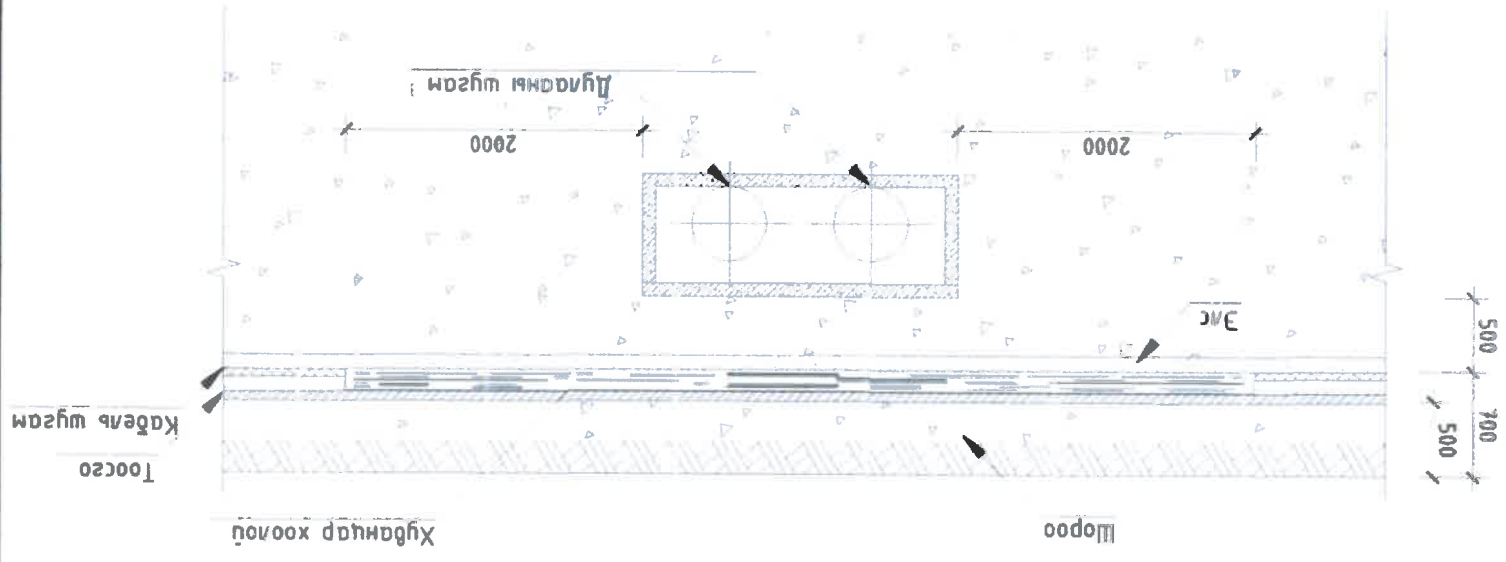
8 7 6 5 4 3 2 1

A B C D E F

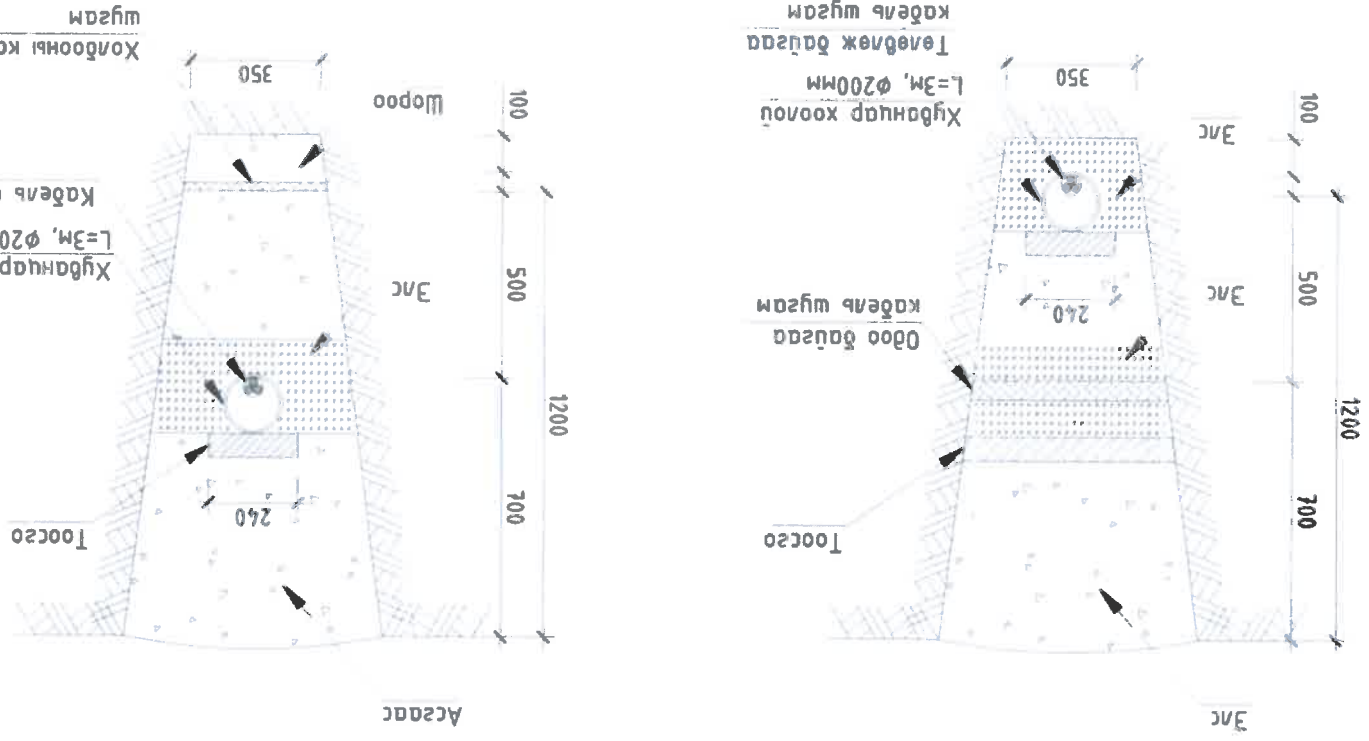
ХЭСЭГЛЭЛ  
КАБЕЛЬ ШҮГАМ ЦЭВЭР УСНЫ ШҮГАМТАЙ ОГТЛОЛЦОХ, М1:50



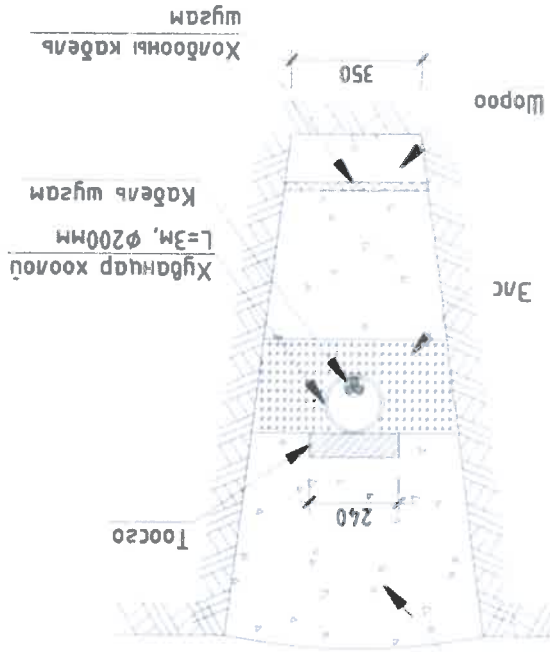
ХЭСЭГЛЭЛ  
КАБЕЛЬ ШҮГАМ ДУЛААНЫ ШҮГАМТАЙ ОГТЛОЛЦОХ, М1:50



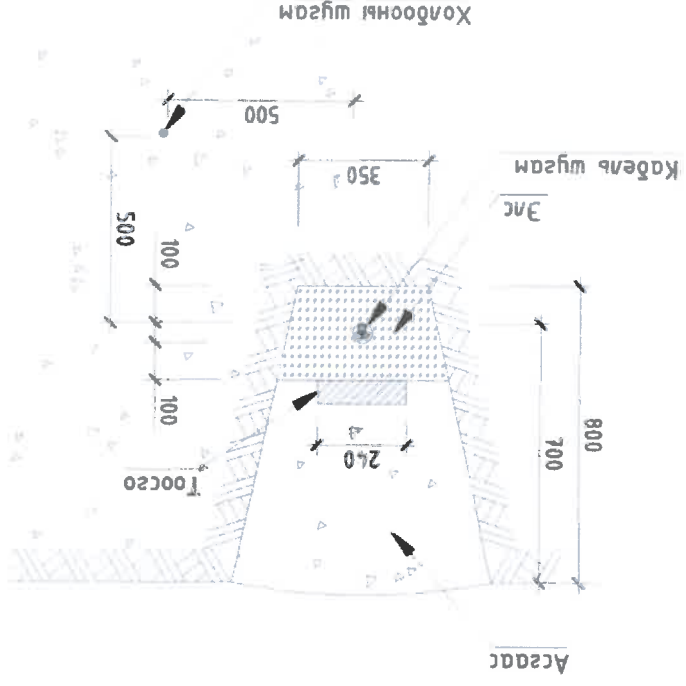
ХЭСЭГЛЭЛ  
КАБЕЛЬ ШҮГАМ ЦАХИЛГААНЫ КАБЕЛЬ ШҮГАМТАЙ ОГТЛОЛЦОХ, М1:20



ХЭСЭГЛЭЛ  
КАБЕЛЬ ШҮГАМ ХОЛБООНЫ ШҮГАМТАЙ ОГТЛОЛЦОХ, М1:20



КАБЕЛЬ ШҮГАМ ХОЛБООНЫ ШҮГАМТАЙ ЗЭРЭГЦЭЭ ТАВИГДАХ, М1:20



Улаандаатар хам, Сонгохадархан дүүрэг, 28-р хороонд зурга төсөл, усралт, суурилуулалт Цахилгаан, холбооны		Инженер М.Төмөр		Шалбарсан Г.Цанчур		Т.шүфр: АБ_А06/В-21		Зургийн дугаар: ЦУ-31		Худас: 34	
2021		М1:		2021		2021		2021		2021	

8 7 6 5 4 3 2 1


A B C D E F



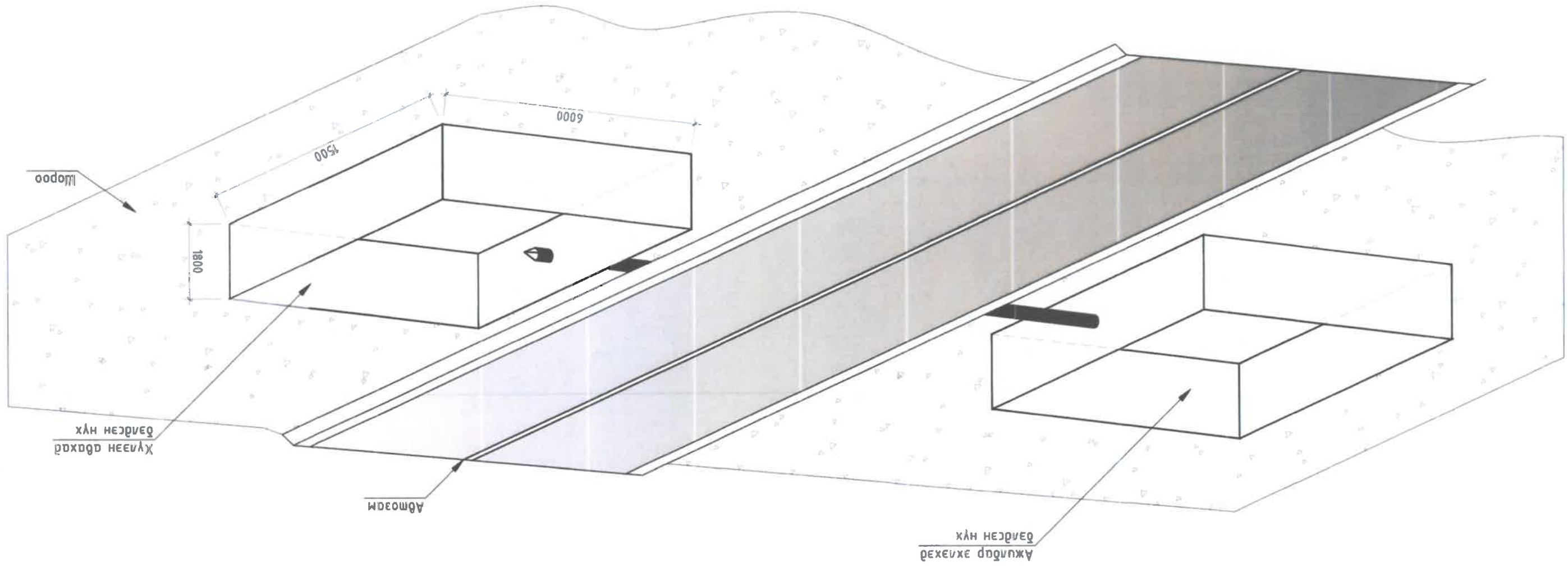




A3	8	7	6	5	4	3	2	1
A	8	7	6	5	4	3	2	1

Хугацаа: 34	Эргэлтийн дугаар: ГЦ-34	ТТ шифр	[Харамшгч]	Шалгарсан	Урьдчилсан төлөвлөгөөний багцны дүрэм 4-р хэсэг 48-д 2015.05.25 №558/У
Огноо: 2021	Масштаб: М1	ЭТ шифр: АБ_А06/8-21	[Ганчур]	[Үүцэмтгэл]	"АРБЭЛ АЛТАЙ" ХХК Баталсан дүрэм 4-р хэсэг 48-д 2015.05.25 №558/У
А.3	Кабель шугам автозамтай огтлолцох үеийн технологийн зураг-3				 Үйлдвэр, хөдөө аж-гж, мал, үхэр, сүрьеэний салбарын үйлдвэр

Үйлдвэр хэм, Санхүүжилтийн дүрэм, 28-р хэсэг  
 Үйлдвэр хэм, Санхүүжилтийн дүрэм, 28-р хэсэг  
 Үйлдвэр хэм, Санхүүжилтийн дүрэм, 28-р хэсэг




КАБЕЛЬ ШУГАМ АВТОЗАМТАЙ ОГТЛОЛЦОХ ҮЕИЙН ТЕХНОЛОГИЙН ЗУРАГ-3



# ЗҮРГИЙН ЖАГСААЛТ

Д/А	ЗҮРГИЙН НЭР	ТАЙЛАР
ГЦ-1	Зүргийн жасгаам	
ГЦ-2	Талбар бүчг-1	
ГЦ-3	Талбар бүчг-2	
ГЦ-4	Талбар бүчг-3	
ГЦ-5	Кадлууд хүснэгт, үгсрэмт сургуулиудамын ажуй, ИЛЦ-мэд огтлолцох үзэгд	
ГЦ-6	Тонг мөхөрөмжийн нэгдсэн талбар-1	
ГЦ-7	Тонг мөхөрөмжийн нэгдсэн талбар-2	
ГЦ-8	Тонг мөхөрөмжийн жасгаам	
ГЦ-9	10 кв-ын цахилгаан холбоомын бүрдүүдч	
ГЦ-10	0.4 кв-ын цахилгаан холбоомын бүрдүүдч	
ГЦ-11	Дэд станцын тоног мөхөрөмжийн бүрдүүлэлт	
ГЦ-12	Дэд станцын харсаах талбар	
ГЦ-13	Дэд станцын сүүрэн харсаах талбар	
ГЦ-14	10 кв-ын самбаруудын үрдэс харсаах талбар	
ГЦ-15	10 кв-ын самбаруудын хажуугаас харсаах талбар	
ГЦ-16	0.4 кв-ын самбаруудын үрдэс, дээрээс, хажуугаас харсаах талбар	
ГЦ-17	Бүрдүүдч мөмдөгсөн талбар-1	
ГЦ-18	Бүрдүүдч мөмдөгсөн талбар-2	
ГЦ-19	ДХС-1 самбарын тооцооны мөм	
ГЦ-20	Агаар хангагчид бүрдүүлэлт бүрдүүдч	
ГЦ-21	Гэрэмүүлэл, хүч мөхөрөмжийн бүрдүүлэлт	
ГЦ-22	Аянга хангааламт, гэрэмүүлэл бүрдүүлэлт	
ГЦ-23	Гэрэмүүлэл мөмдөгсөн	

ЗҮРГИЙН ЖАГСААЛТ

 <p>“АРЗАН АЛТАЙ” ХХК                  Уулзвар: Увс сум, 10-р хороо, 28-р хороонд хэрэгжүүлэх эер хорооллын дахин төлөвлөлтийн                  цуглуулалтын                  Лайлан, холбоом                  зорго мөмдөгсөн</p>		Инженер	И. Наранцняа	ET шүфр:	Маштаа: M:100	Огноо: 2021
		Гүйцэтгэгч	Б. Төгсөдөр	BT шүфр:	Маштаа: M:100	Огноо: 2021
Шалсан Лайлан, холбоом зорго мөмдөгсөн		М.Төмөр	AB_A06/8-21	Зүргийн бүс: ГЦ-01	Хүндэс: 23	

Зүргийн жасгаам

Унаадаар хот, “Гонгинохорхон дүүрэг, 28-р хороонд хэрэгжүүлэх эер хорооллын дахин төлөвлөлтийн  
 гадна дундамын тусамт ажуй” гадна цахилгаан /ХТБЖА/ ХТТ



















ТОНОГ ТӨХӨӨРӨМЖИЙН ЖАГСААЛТ DEVICE LISE

NO.	DT.	Нэр / NAME	Засаг /Model	Тоо ширхэг/Qty.	Нийлүүлэгч/Supplier
1	1-FU-1-6FU,2-1FU-2-6FU	Гал хамгаалагч / Fuse	M4/8,SF 6A	12	ABB
2	1-HG,2-HG	Дохиоллын гэрэл / Indicator light	CL-523G	2	ABB
3	1-HR,2-HR	Дохиоллын гэрэл / Indicator light	CL-523R	2	ABB
4	1-SV,2-SV	Рубильник / Switch	LW51A-16YH3/3	2	Acrel
5	1-PV,2-PV	Вольтметр / Voltmeter	6L2-V 0-450V	2	ABB
6	1PA,1PAb,1Pac	Амперметр / Ammeter	6L2-A 0-800A 800/5	3	
7	2PA,2PAb,2Pac	Амперметр / Ammeter	6L2-A 0-800A 800/5	3	
8	3PAb	Амперметр / Ammeter	6L2-A 0-800A 800/5	1	
9	1PAb-1, 2PAb-1	Амперметр / Ammeter	6L2-A 0-400A 400/5	2	
10	1PAb-2-1PAb-4, 2PAb-2-2PAb-4	Амперметр / Ammeter	6L2-A 0-250A 250/5	6	
11	1CTa, 1CTb, 1CTc	Гүдлүүний трансформатор / Current transformer	AKH-0.66/40 I 800/5	3	Acrel
12	2CTa, 2CTb, 2CTc	Гүдлүүний трансформатор / Current transformer	AKH-0.66/40 I 800/5	3	Acrel
13	3CTb	Гүдлүүний трансформатор / Current transformer	AKH-0.66/40 I 800/5	1	Acrel
14	1CTb-1, 2CTb-1	Гүдлүүний трансформатор / Current transformer	AKH-0.66/30 I 400/5	2	Acrel
15	1CTb-2-1CTb-4, 2CTb-2-2CTb-4	Гүдлүүний трансформатор / Current transformer	AKH-0.66/30 I 250/5	6	Acrel
16	XK1, XK2, XK3, XK4	Кондук / Travel switch	MICROSWITC T 3647/01	4	ABB
17	H1, H2, H3, H4	Домор эргэмүүлэгч / Lighting lamp	25W energy-saving lamp	3	ABB
18	X1, X2, X3	Клемн / Test terminal	FJTK/S	26	Longerkesi
19	X4	Гэрэмүүлэгчийн клемн / The wiring terminal	FJ3N	8	Longerkesi
20	HEATER	Ханаасуур			
21	WH	Тоонуур	DST-122,5A	2	
22					
23					
24					
25					
26					
27					

Улаанбаатар хот, "Сангийнхондирхан дүүрэг, 28-р хороонд хэрэгжүүлэх эзр хорооллын дахин төлөвлөлтийн гэднэ дугаарын тусгачин ажла" гэднэ цахилгаан /ЭХБЖВА/ ХТН

Цагаан, хар, цайвар, зэрэг төрлийн цахилгаан дамжуулагч



АРЕМ АЛТАЙ - ХХК  
 1-ой хороонд байртай  
 Улаанбаатар хот

Инженер  
 Г.Төгсдорж

М.Төмөр  
 Г.Төгсдорж

ET шурф: М.Төмөр  
 ТТ шурф: АБ А06/8-21

Масштаб: М:1:100  
 Огноо: 2021  
 Хуудас: 23

Тоног төхөөрөмжийн баазуудам

F

E

D

C

B

A

F

E

D

C

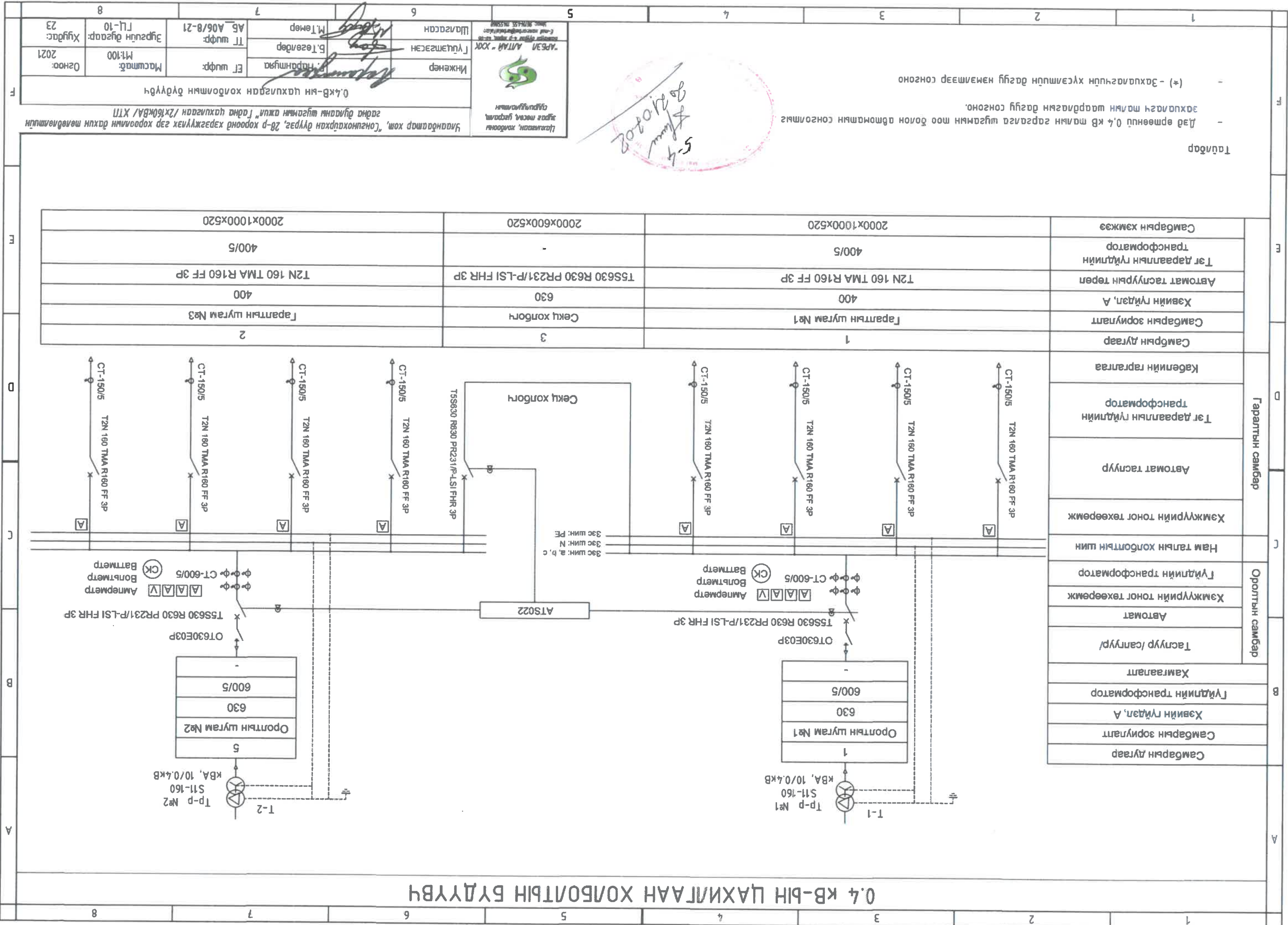
B

A





# 0.4 КВ-ЫН ЦАХИЛГААН ХОЛБОЛТЫН БҮДҮҮЧ



Самбарын дугаар	Самбарын зориулалт	Хэвийн гүйдэл, А	Автомат таслуурын төрөл	Тэг даргаллын гүйдлийн трансформатор	Самбарын хэмжээ
1	Гаралтын шугам №1	400	T2N 160 TMA R160 FF 3P		2000x1000x520
3	Секц холборч	630	T5S630 R630 PR231/P-LSI FHR 3P		2000x600x520
2	Гаралтын шугам №3	400	T2N 160 TMA R160 FF 3P		2000x1000x520

Орлогын самбар	Гаралтын самбар
Самбарын дугаар	Самбарын дугаар
Самбарын зориулалт	Самбарын зориулалт
Хэвийн гүйдэл, А	Хэвийн гүйдэл, А
Таслуур /санлуур/	Автомат таслуур
Автомат	Автомат таслуур
Хэмжүүрийн тоног төхөөрөмж	Хэмжүүрийн тоног төхөөрөмж
Гүйдлийн трансформатор	Тэг даргаллын гүйдлийн трансформатор
Нам талын холбогчын шин	Кабелийн гаргалгаа

Цахилгаан, холбооны ажлын үйлчилгээний байр

Улаанбаатар хот, "Сонгинохайрхан дүүрэг, 28-р хороонд хэрэгжүүлэх эер хорооллын дахин төлөвлөлтийн гадна бүлэгийн шугамын ажлын" гадна цахилгаан /2х16кВА/ ХТН

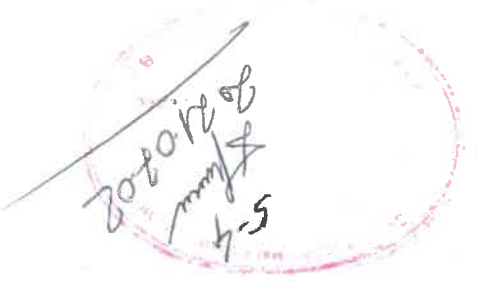
0.4кВ-ын цахилгаан холбооны бүдүүвч

Инженер: Нараншүрэн  
 Б.Төгсөдөр  
 М.Төмөр

ТТ шурф: АБ А06/8-21  
 Эргүүлч дугаар: ЦЦ-10  
 Хугацаа: 23

Огноо: 2021  
 Масштаб: М1:100

АРБЭН АЛТАЙ "ХХК"  
 Уулзахтэй  
 Шалсан



Тайлбар

- Дэд өрмөөний 0,4 кВ талын гаргалгаа шугамын тоо болон автомашын сонголтмыг захиалагч талын шаардлагын дагуу сонгоно.

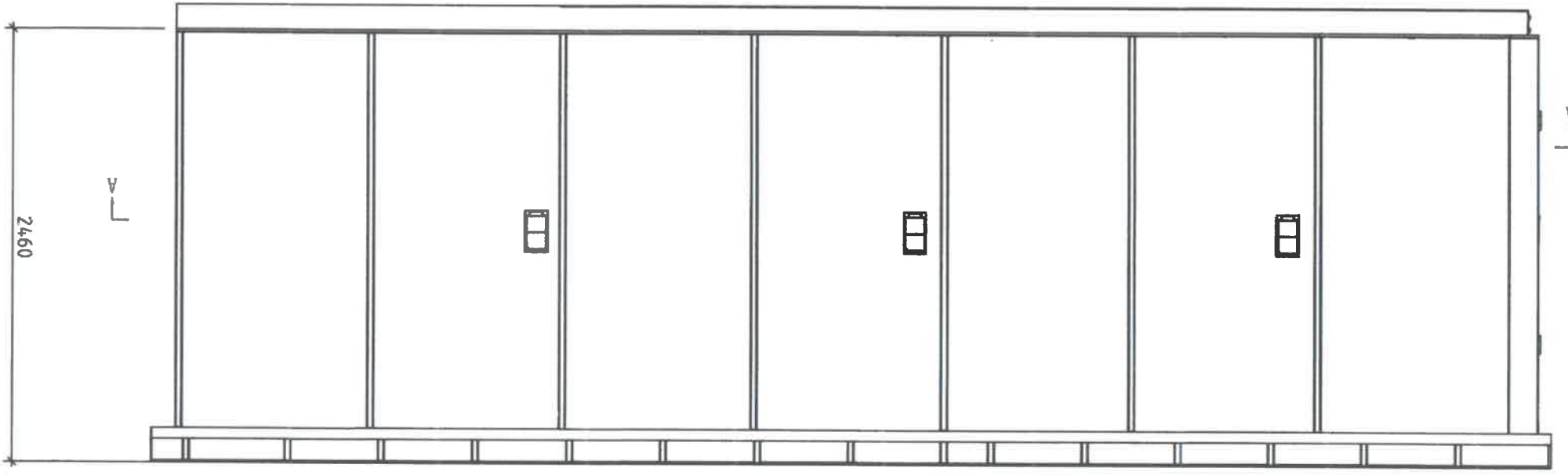
- (+) - Захиалагчийн хүсэлтийн дагуу нэмэлтээр сонгоно



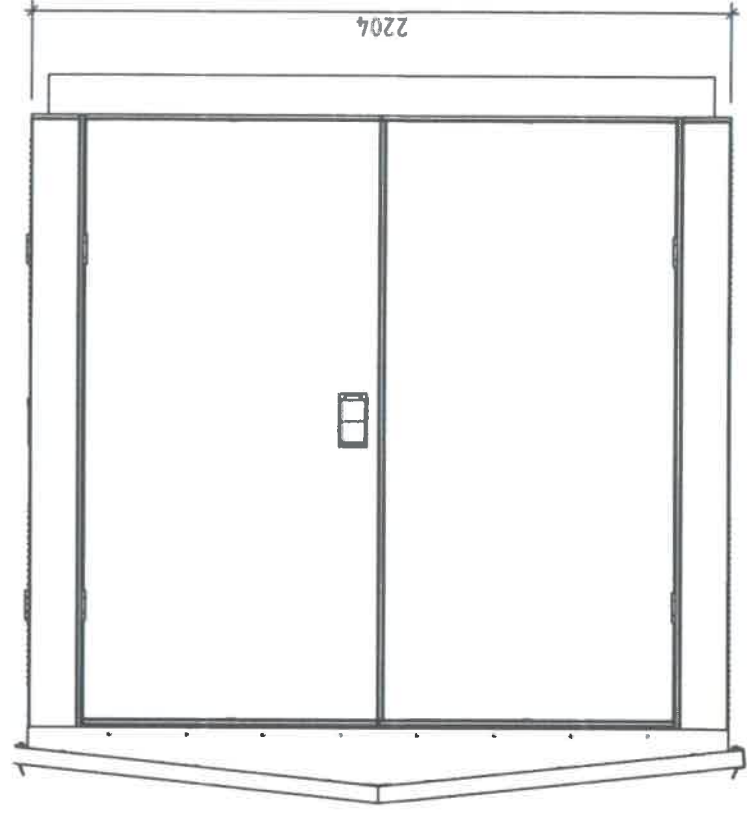


ДЭД СТАНЦЫН ХАРАГДАХ БАЙДАЛ

НҮҮР ТАЛ



ХАЖУУ ТАЛ



Улаанбаатар хот, "Сонгинохайрхан дүүрэг, 28-р хороонд хэрэгжүүлэх гэр хорооллын дахин төлөвлөлийн гадна дугаарын шугамын ажлын" гадна цахилгаан /ЗХБ/КА/ ХТН дэд станцын харгалзах байдал

Цахилгаан, холбооны зэрэг төсөл, гэрээний судалгаа, хяналтын байр

АРСЭЛ АЛТАЙ - ХХК  
Улаанбаатар хот, 100100 дугаар хороо, 100100 дугаар хороо, 100100 дугаар хороо, 100100 дугаар хороо

Инженер  
Г.Цэцэгсээн  
М.Төмөр

ЭТ шифр: М.Төмөр  
Б.Төгсөлдөр

Масштаб: М:1:100  
Огноо: 2021

Хугацаа: 23

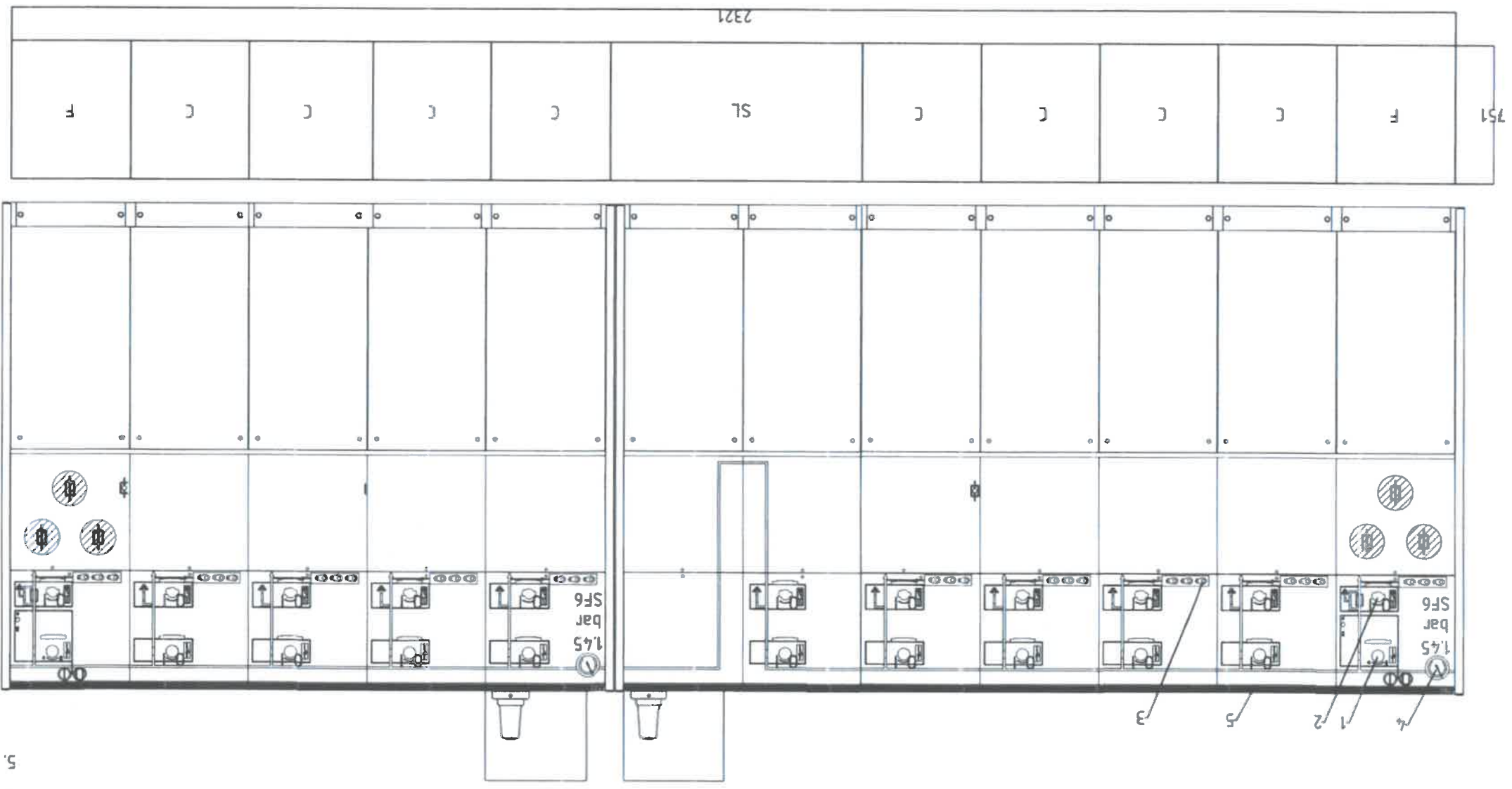
8	7	6	5	4	3	2	1
8	7	6	5	4	3	2	1





10 КВ-ЫН САМБАРУУДЫН ҮРДААС ХАРСАН БАЙДАЛ

1. Нам хүчдэлийн самбарууд
2. Газардугуйн хүтсэг
3. Хүчдэл заагч
4. Хүл заагч манометр
5. Өндөр хүчдэлийн самбарууд



A01	A02	A03	A04	A05	A06	A07	A08	A09	A10	A11	Дугаарлалт
F	C	C	C	C	SI	C	C	C	C	F	Тамдгалзгаа
Тр-1	Опорт №1	Газарт	Газарт	Газарт	CX	Газарт	Газарт	Газарт	Опорт №2	Тр-2	Нэр

Цэцгийн, холбооны газар, үйлдвэр, хиймэл сүлжээний системийн үйлчилгээний байр

Улаанбаатар хот, Сонгинохайрхан дүүрэг, 28-р хороонд хэрэгжүүлэх зэр хорооны дахин төлөвлөлийн ажил бүтээлтэй тулгарч байгаа "Гална цахиагаан /Хэвдэл/ ХТТ" 10 кв-ын самбаруудын үрдаас харсан байдал

Инженер: *[Signature]*  
 Т.Т. шифр: АБ А06/8-21  
 Масштаб: М1:100  
 Огноо: 2021

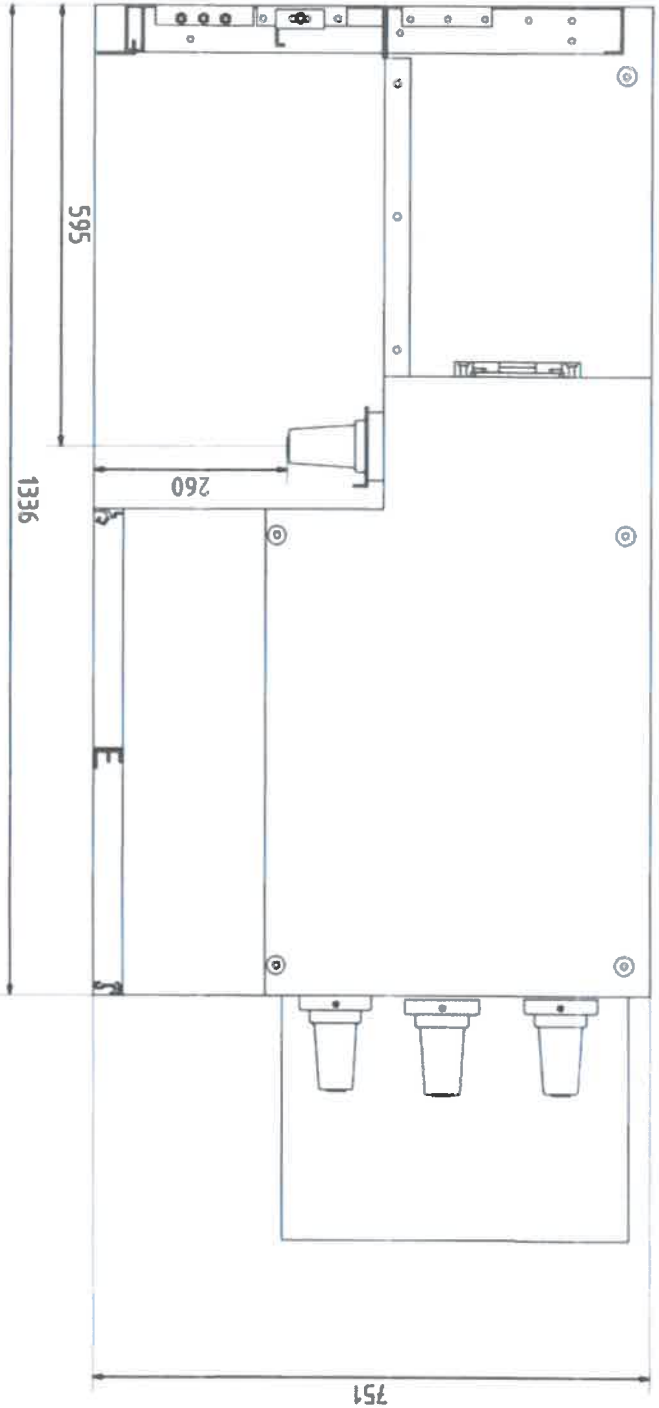
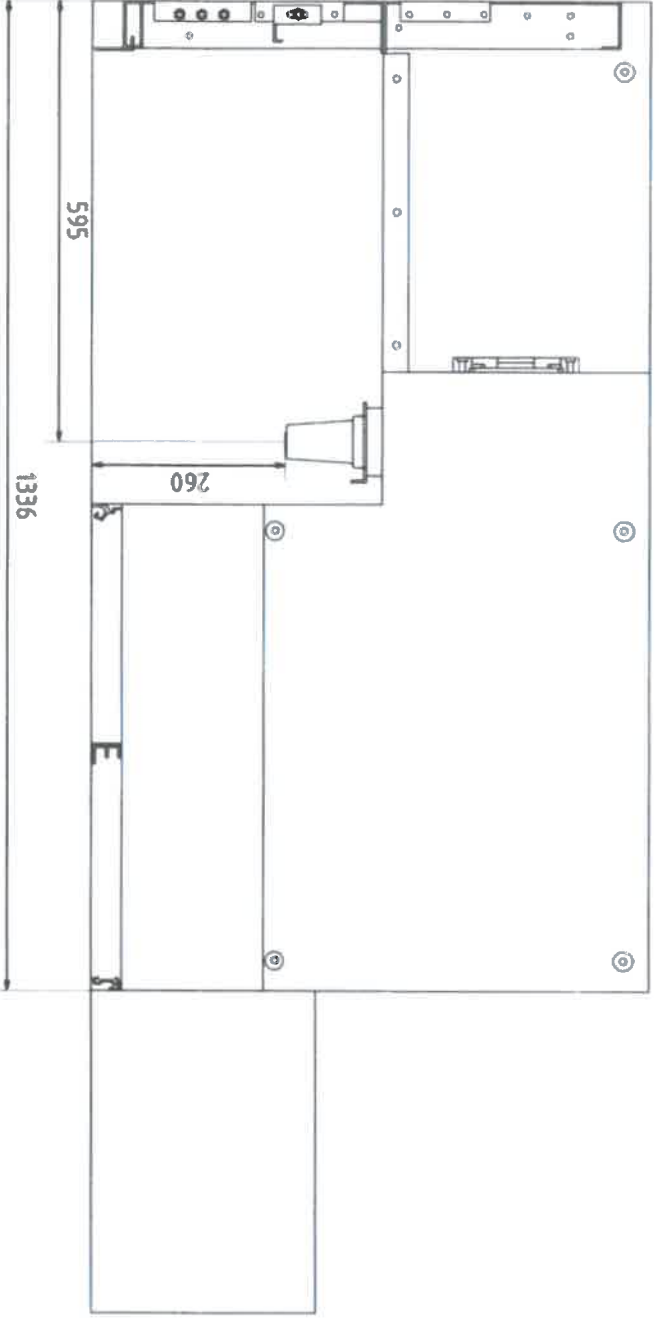
М.Төмөр  
 Б.Төгсөв  
 Шалсан

АРЭЭН АЛТАН - ХХК  
 Улаанбаатар хот, 10-р хороонд хэрэгжүүлэх зэр хорооны дахин төлөвлөлийн ажил бүтээлтэй тулгарч байгаа "Гална цахиагаан /Хэвдэл/ ХТТ"

2021.09.02  
 5-4  
*[Handwritten notes and stamp]*

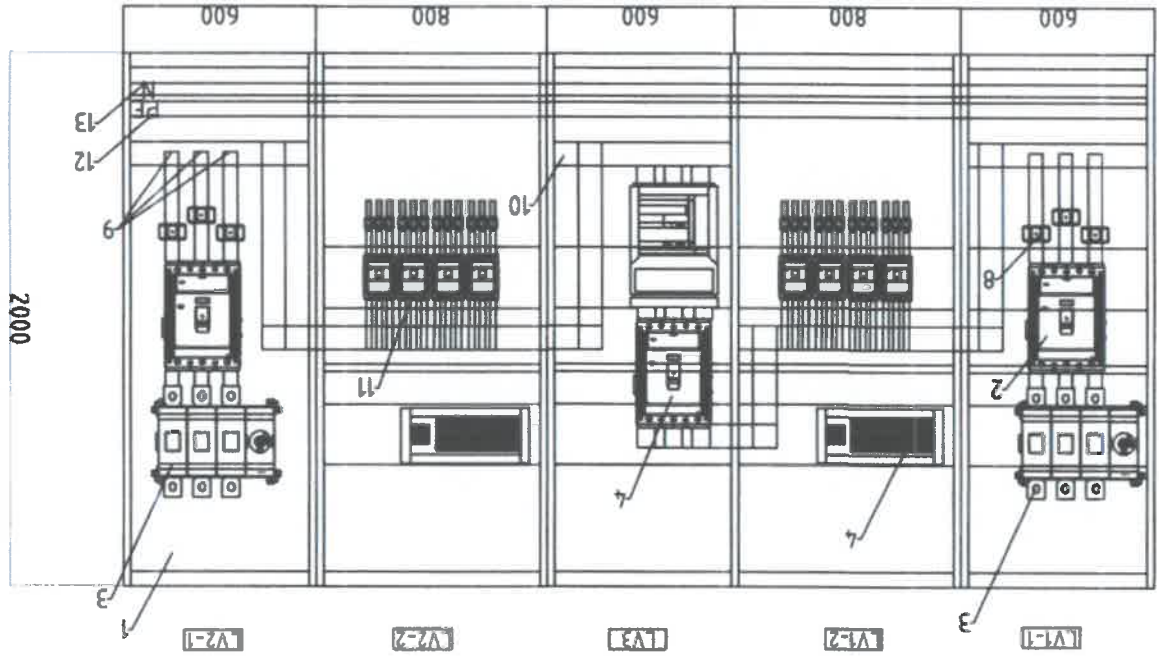


1	2	3	4	5	6	7	8
F	E	D	C	B	A	<p>10 кв-ын самбарруудын хажуугаас харсан байдал</p> <p>Усандоотар хөм, "Оогинхоцрхан дүүрэг, 28-р хороонд хэрэгжүүлэх эрх зориоллын дахин төлөвлөлтийн гэдэг дууламны тугамтай ажла" гэдэг цахилгаан /2х16кВА/ ХТН</p>	
<p>Ижилтэй, нэгдсэн эргэлт, үерэм, сүлжлүүдийн</p>	<p>АРБЭН АЛТАН - ХХК Улаанбаатар хот, 2-р хороо, 28-р хороонд хэрэгжүүлэх эрх зориоллын дахин төлөвлөлтийн гэдэг дууламны тугамтай ажла</p>	<p>Инженер Г.Цэцэгсэн</p>	<p>Шалтгаан Шалтгаан</p>	<p>Т.Төмөр b.Төгсөлдөр</p>	<p>ЭТ шурф: Масштаб: М1:100</p>	<p>Зургийн дугаар: ГЛ-15</p>	<p>Хүндэтгэсэн Огноо: 2021</p>
1	2	3	4	5	6	7	8
A	B	C	D	E	F	<p>10 кв-ын самбарруудын хажуугаас харсан байдал</p>	



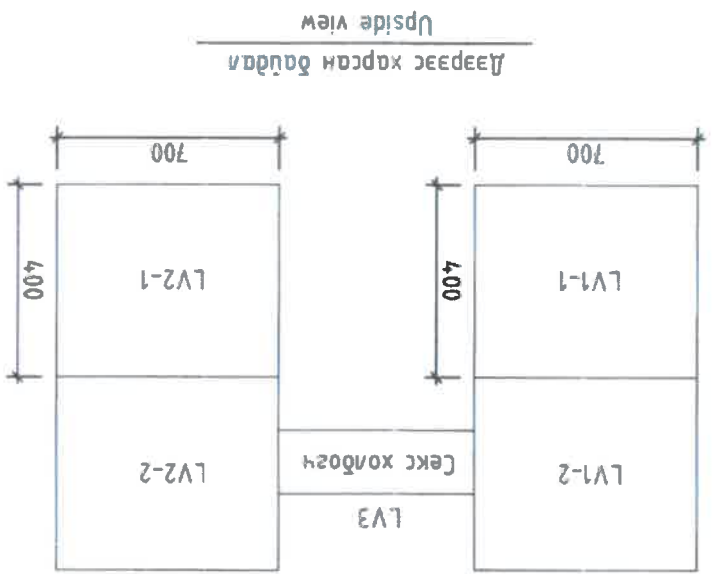
10 кв-ын самбарруудын хажуугаас харсан байдал

0.4кВ-Н САМБАРУУДЫН УРДААС, ДЭЭРЭЭС БА ХАЖУУГААС ХАРСАН БАЙДАЛ



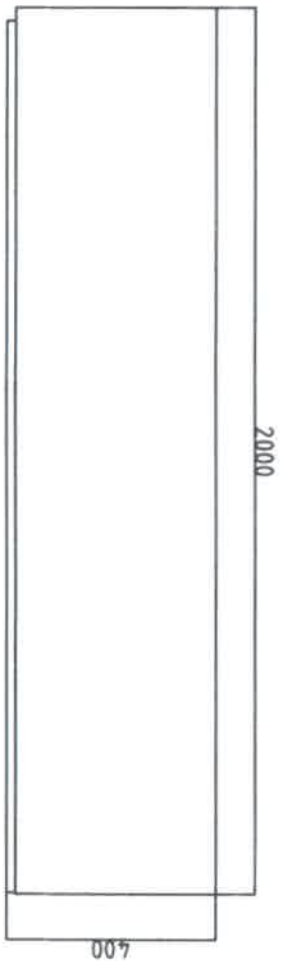
Орлоом №1	Гарам	Секц ховдогч	Гарам	Орлоом №2	Нэр
LV1-1	LV1-2	LV3	LV2-2	LV2-1	Тэмдэглэгээ
1	2	4	5	7	Дугаарлам

Урдас харсан байдал  
Front view



Дээрээс харсан байдал  
Upside view

Хажуугаас харсан байдал  
Right view



1. Нам хүчдэлийн самбарууд
2. Орлом1 -н автомаш маслуур
3. Орлом1-н рүдвэлник
4. Клемнүүд
5. Секц ховдогчийн рүдвэлник
6. Клемнүүд
7. Орлом1 -н автомаш маслуур
8. Гүдвэлийн трансформатор
9. Ерөнхий шун (a,b,c)
10. Гарамын автомаш маслуур
11. 0-н шун
12. Нөлөөсө нь шун

Уяандоотар хам, "Сонгинохадрахан дүүрэг, 28-р хороонд хэрэгжүүлэх эер хорооллын дахин төлөвлөлтийн гүйцэтгэл" гэдэг агуулгын тусгачин ажил "Гадна цахилгаан /ЗХКВ/ ХТН 0.4кВ-н самбаруудын үрдэс, дээрээс ба хажуугаас харсан байдал

Цахилгаан, хароолон гүйцэтгэл



"АРЭЭН АЛТАН" ХОХ

Урьдчилсан гэрээний үндсэн дээр 2021.08.23

Шалсан

Инженер

Гүйцэтгэсэн

М.Төмөр

Эцэслэсэн

Хуудас: 23

Т

Е

Д

С

В

А

Т

Е

Д

С

В

А

8

7

6

5

4

3

2

1

8

7

6

5

4















3

2

1



# БҮДҮВЧИЙН ТЭМДЭГЛЭГЭЭНИЙ ТАЙЛБАР-1

А	Бүдүүвчийн тэмдэглэгээний тайлбар / LEGENDS AND SYMBOLS			Бүдүүвчийн тэмдэглэгээний тайлбар / LEGENDS AND SYMBOLS				
Б	Тайлбар	DESCRIPTION	Хүчдэл хэсэг	Хүчдэл хэсэг	Цэнэглэх мотор	Ажиллуулах хэсэг	OPERATING UNIT	
C		Газардүүлэгч марзгач	Earthing Truck					
		Газгурт марзгач	Isolating Truck					
		Ачаалал маслагч	Load Switch					
		Газгурдүүлгийн хүмсэ	Earthing Switch					
		Цэнэс шөвхэгч	Surge Arrestor					
		Гал хамгаалагч	Fuse					
		Гүйдлийн трансформатор	Current Transformer					
		Хүчдлийн трансформатор	Voltage Transformer					
		Индуктор	Inductor					
	D		Кабелийн холболт	Cable Connection				
		Шууд холболт	Busduct Connection					
		Үүр хоорондын холболт	Connection Between the Cube					
		Хоорондоо үүр холбогдоогүй	Disconnection Between the Cube					
		Тэрэгнэцэр	TRUCK					
E		Бүдүүвчийн тэмдэглэгээний тайлбар-1						
		"Улаанбаатар хот, Сонгодогчдын дүүрэг, 28-р хороонд хэрэгжүүлэх газр хорооны захирал / ЗХБХЗБ / ХТТ"						
		Цагаан, хөдөөн суурьшигчид						
		"АРЭЭН АЛТАЙ" ХХК						
		Инженер						
	Инженер							
	M.Төмөр							
	D.Төсөлбөр							
	E.Шуур: AB A06/8-21							
	M.Төмөр							
F	Хуудас: 23							
	Огноо: 2021							
	Масштаб: M:1:100							

# БҮДҮҮВЧИЙН ТЭМДЭГЛЭЭНИЙ ТАЙЛАР-2

A	Схемийн тэмдэглээ / LEGENDS AND SYMBOLS		Схемийн тэмдэглээ / LEGENDS AND SYMBOLS	
B	Тайлбар	DESCRIPTION	Ороомог	Ороомог ба соронзон
A	图标 SYMBOL	DESCRIPTION	Ороомог	Ороомог ба соронзон
B	Комтакт хэвчин масархай	NORMAL OPEN CONTACT		
B	Комтакт хэвчин ээлсгатай	NORMAL CLOSE CONTACT		
C	Комтакт	VARIABLE CONTACT		
C	Бага обрын автоматам таслуур	MINIATURE CIRCUIT BREAKER		
C	Бага обрын рудильник	MINIATURE ISOLATING BREAKER		
D	Накадка	CONNECTING PLATE		
D	Үдэргэсэ шилжүүлэх шүлхүүр	SELECT SWITCH		
D	Гүдлүүцн трансформатор	CURRENT TRANSFORMER		
D	Хүдэвүүцн трансформатор	VOLTAGE TRANSFORMER		
E	Гэрэл	INDICATOR OR LAMP		
E	Бүрэлдэлтэй эвсгэгч	POSITION INDICATOR		
E	Амперметр	CURRENT METER		
E	Вольтметр	VOLTAGE METER		
F	Ханааснуур	HEATER		



Илгээгч, харьяан  
эзрэг мөсөл, газар,  
сүлжээний газар  
АТЭМЭГ - ХХК

МОНГОЛЫН ЭНЭР  
ЭРЭГ  
МОНГОЛЫН ЭНЭР  
ЭРЭГ

Инженер  
Г.Төгсөвдор  
М.Төмөр

ТТ шүфр: AB\_A06/8-21  
Эргүүлн дугаар: ГЛ-18

Масштаб: М1:100  
Огноо: 2021

Хүндэтгэсэн  
Хүндэтгэгч: 23

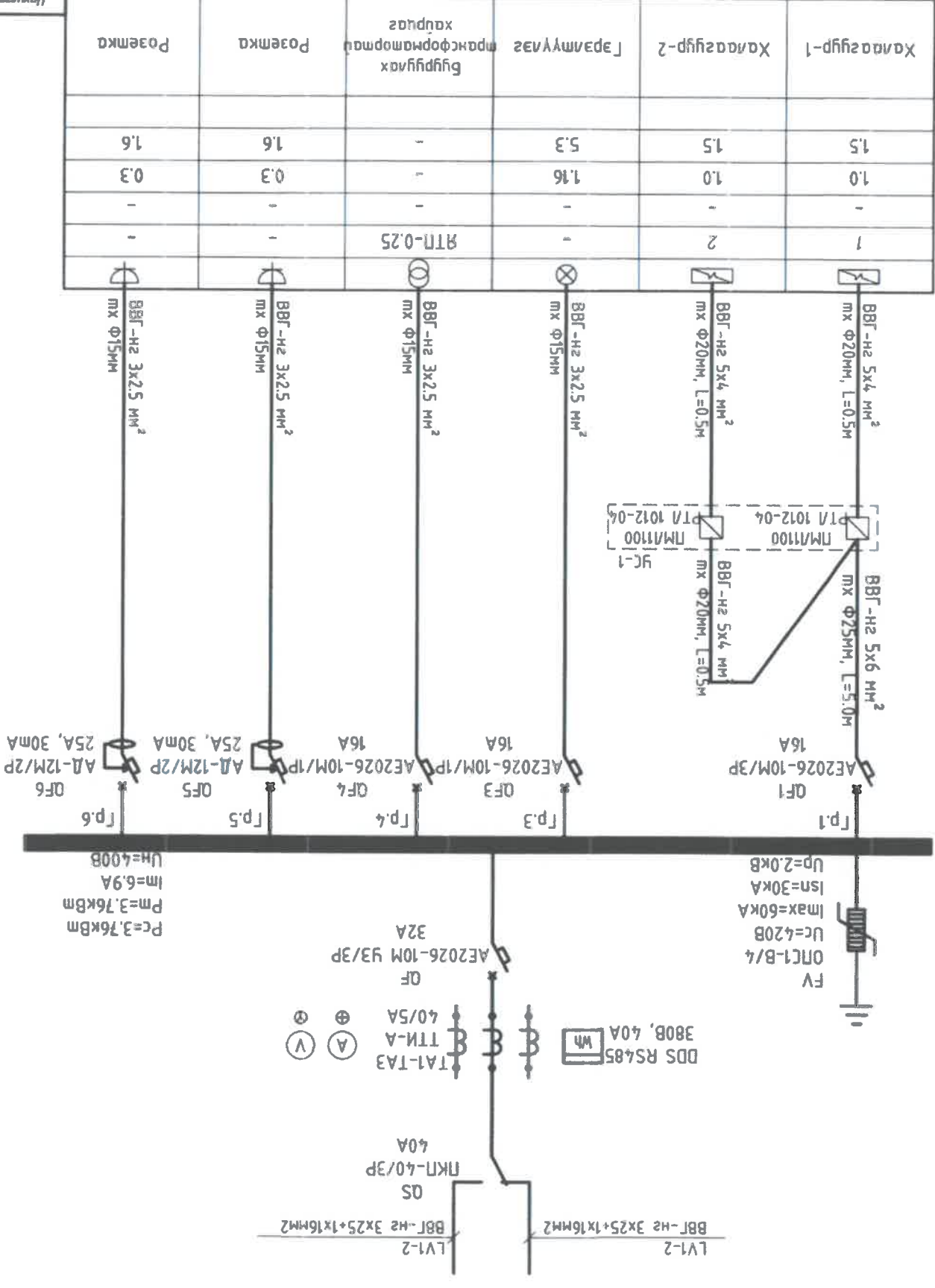
Бүдүүвчийн тэмдэглээний тайлар-2

Үнэмдэгт хэмт, "Онгониохойрхан дүүрэг, 28-р хороонд хэрэгжүүлэх эр хорооллын дахин төлөвлөлийн  
сэдэв дүрвэлний шугамын ажлын" гэдэг цахилгаан /эхжүүлэх/ ХТН



# ДХС-1 САМБАРЫН ТООЦООНЫ ТОМ

ДХС-1 ШУРН-3/24э (560х480х165мм)	
ТҮХАЙН ТЭЖЭХ ШҮГЛМ	ОРОЛТ ДЭЭРХ ТАСЛАХ АППАРАТЫН ИНОМ (А) ИРСОН (А)
МАРТ, УНОМ (А), ИНОМ (А) ХЭМЖҮҮРИЙН ХЭЛХЭЭ, ЦАХИЛГААН ТООЛҮҮР, ХЭТ ХҮЧДЭЛ ХЭВТ ААРЛАГЧ	ОРОЛТ ДЭЭРХ АППАРАТЫН ХАЯГ, ХАРАКТЕРИСТИКА ИНОМ (А) ИРСОН (А)
ТЭМДЭГЛЭГЭЭ (МАРТ) Pc (кВт), Pm (кВт), Im (А), Un (В)	ДАМЖУУЛАГЧ, ХЭВААРИЛАХ ХАЯРИЛАГ
МАРТ Ip, Im (А) САЛГАХ БА ХАЙЛАХ ТАБЦЫН ГҮЙДЭЛ, ГРУПЫН ДУГААР	ШҮГ АМЬСЫН ГАРАЛТЫН АППАРАТ
ШҮГ АМЬСЫН ТАМДЭГЛЭГЭЭ, ИНОМ (А), ДУГААНЫ САЛГАГЧ, ДУГААНЫ РЕЖИЙН ТАБЦ	ШҮГ АМЬСЫН ТАМДЭГЛЭГЭЭ, ИНОМ (А), ДУГААНЫ САЛГАГЧ, ДУГААНЫ РЕЖИЙН ТАБЦ
ШҮГ АМЬСЫН ТЭМДЭГЛЭГЭЭ, ИТАСНЫ МАРК, ХӨНДЛӨН ГҮЙДЭЛ (А), УРТ (М), МОМЕНТ ОТЛОЛ (мм <sup>2</sup> ), ХӨНДЛӨН ХООЛОНЙН ДИАМЕТР (мм)	ШҮГ АМЬСЫН ТЭМДЭГЛЭГЭЭ, ИТАСНЫ МАРК, ХӨНДЛӨН ГҮЙДЭЛ (А), УРТ (М), МОМЕНТ ОТЛОЛ (мм <sup>2</sup> ), ХӨНДЛӨН ХООЛОНЙН ДИАМЕТР (мм)
БАЙГУУЛАЛТ ДЭЭРХ ТЭМДЭГЛЭГЭЭ	БАЙГУУЛАЛТ ДАХЬ №
МАРТ	МАРТ
ХЭВИЙН ЧАДАЛ, кВт	МАРТ
ГҮЙДЭЛ ИНОМ (А) ИРСОН (А)	ГҮЙДЭЛ ИНОМ (А) ИРСОН (А)
ЦАХИЛГААН ХЭРЭГСЭЛ ТОНОЛ ТӨХӨӨРӨМЖИЙН НЭР	



Ханаагзур-1	1.5	1.0	-	1	BBF-H2 5x4, мм <sup>2</sup> мх Ф20мм, L=0.5м
Ханаагзур-2	1.5	1.0	-	2	BBF-H2 5x4, мм <sup>2</sup> мх Ф20мм, L=0.5м
Гэрэмүүвэл трансформатортаа	5.3	1.16	-	-	BBF-H2 3x2.5, мм <sup>2</sup> мх Ф15мм
Буйгуулах хурууц	-	-	-	RTN-0.25	BBF-H2 3x2.5, мм <sup>2</sup> мх Ф15мм
Розетка	1.6	0.3	-	-	BBF-H2 3x2.5, мм <sup>2</sup> мх Ф15мм
Розетка	1.6	0.3	-	-	BBF-H2 3x2.5, мм <sup>2</sup> мх Ф15мм

  
 Үйлдвэр, хөдөө  
 ажлаагүйн  
 үйлчилгээний

Инженер Б.Төгсөлдөр М.Төмөр		Шалгагч Г.Учиртсан М.Төмөр	
ET шифр: М:100		AB A06/8-21	
DT шифр: М:100		Эргүүлч дугаар: ГЦ-19	
2021		Хуудас: 23	

Үндэсний хөгжлийн үйлчилгээний төв, "Сонгогчид хамт байх" гэрээгээр хэрэгжүүлж эрх зориоогчид төлбөргүйгээр  
 гадна дуулиан шугамын ажлыг "Гарна цахилгаан /2х6кВА/ ХТ1"

ДХС-1 Самбарын тооцооны том

# АГААР ХАЛААГУУРЫН ҮДИРДЛЭГ БҮДҮҮЧ

ТОНОГ ТӨХӨРӨМЖИЙН ТОДОРХОЙЛОЛТ

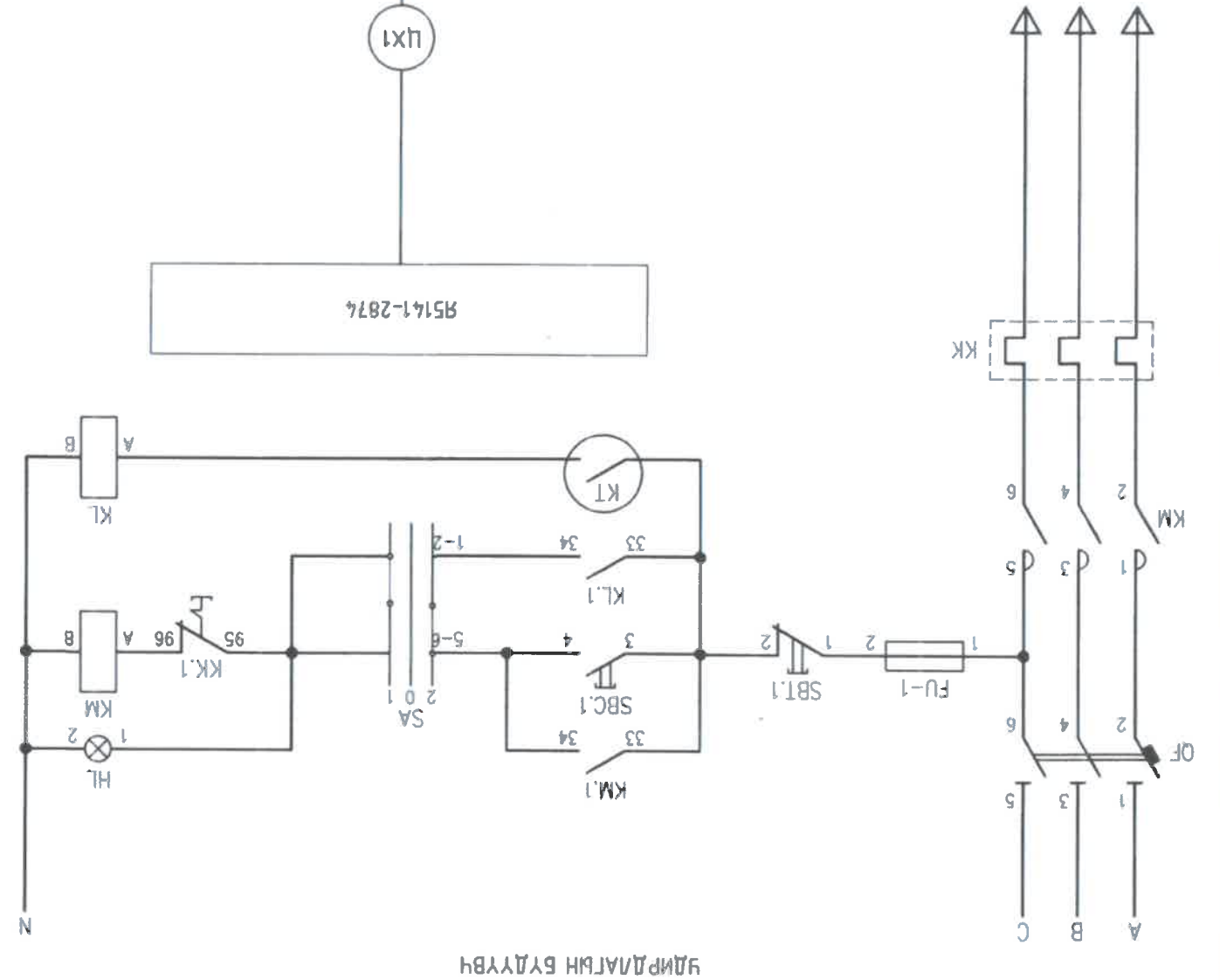
ТЭМДЭГЛЭГЭЭ	НЭР	МАЯГ	ХЭМЖИХ НЭГЖ	ТОО ХЭМЖЭЭ	ТАЙЛААР	ХҮЧНИЙ ҮДИРДЛЭГНИЙ ХАЙРЦАГТ									
						QF	KM	KK	KL	SBC	SBT	SA	HL		
						3-н мулт автомат маслуур, 16А	АЭ2026-10МЧЗ	ш	1						
						Соронзон залгуур	ПМ/1100	ш	1						
						Дулааны реле	PT1 1012-04	ш	1						
						Задсрын реле	ПЗ-37-22 ҮЗ	ш	1						
						Үдэрсэлт модчлуур (гуаан өнгүц)	КЕ-011	ш	1						
						Үдэрсэлт модчлуур (хар өнгүц)	КЕ-011	ш	1						
						Сэлсэн залгасч	ПКҮЗ-14С-ҮЗ	ш	1						
						Гаруун орнатру, -220В	АМЕ-3212212 Ү2	ш	1						
						Температурын мэдрэгч	ДТКБ-53	ш	1						
						0°C 30°C Дифференциаль 5°C		ш	1						
						Цахисаан халаагуур, 1,0кВт -400В	ЗРСМ-2,0	ш	1						
						Хяналтын зэс голлоу	КВВЛ	м	10						

ТАЙЛААР  
1. Кабелиг газар дээр нь хэмжж таар.

53  
2021-07-02

Инженер Л. Нарантуяа	М.Төмөр	М.Төмөр	Шалсан	"АРСЭН АЛТАЙ - ХОК" Э-ийг зохиогчлох Э-ийг зохиогчлох
	Б.Төгсөдөр	Б.Төгсөдөр	Г.Цэцэгсэн	
ЭТ шурф: Мсшмэд: М1:100	ЭТ шурф: АБ А06/В-21	ЭТ шурф: Ц1-20	Хугацаа: 2021	

Цахисаан, халаагуур, дифференциал  
Усандар хот, "Сонгинохадрухан дүүрэг, 28-р хороонд хэрэгжүүлэх гэр хорооллын дахин төлөвлөлтийн  
гадна дулааны түгээмэл ажлыг" гадна цахисаан /2х160кВА/ ХТН  
Агаар халаагуурын бүрдүлгээн бүрдүүдч



ТЕМПЕРАТУРЫН МЭДРЭГЧИЙН ДИАГРАММ

БАЙШИЛ	ХО/БОЛТ	30°C
БАЙШИЛ	СХЕМ 2001	5°C-8°C
БАЙШИЛ	СХЕМ 2001	-0°C

SA СЭЛЭН ЗАЛГАГЧИЙН ДИАГРАММ

БАЙШИЛ	СХЕМ 2001	0	-4.5	+4.5
КОНТАКТЫН	ХО/БОЛТ	1-2	3-4	5-6
МЭНД	МЭНД	2	2	1
СЭЛЭХ	СЭЛЭХ	0	0	1



8	7	6	5	4	3	2	1
<b>ГЭРЭЛТҮҮЛЭГ, ХҮЧИТ ТӨХӨӨРӨМЖИЙН БАЙГУУЛАЛТ</b> Улаанбаатар хот, "Сонгонохондирхан дүүрэг, 28-р хороонд хэрэгжүүлэх ээр хорооны дахин төлөвлөлтийн гадна газард ажлын" гадна цахилгаан /ЗХБХВА/ ХТН							
Инженер: Шалиссан			М.Төмөр		Эх шифр: АБ А06/8-21		
Инженер: Г.Цэцэгсээн			Б.Төгсөвөр		ТТ шифр: ГЛ-21		
Инженер: Г.Амарсүх					Масштаб: М:100		
Эх шифр: АБ А06/8-21					Хугацаа: 2021		
<b>ГЭРЭЛТҮҮЛЭГ, ХҮЧИТ ТӨХӨӨРӨМЖИЙН БАЙГУУЛАЛТ</b>							

А	8	7	6	5	4	3	2	1
<b>ГЭРЭЛТҮҮЛЭГ, ХҮЧИТ ТӨХӨӨРӨМЖИЙН БАЙГУУЛАЛТ</b> ХАНЫН ГЭРЭЛТҮҮЛЭГЧ ТОНОГЛОХ								
Д/А ДА/А НЭР ТЭМДЭГЛЭГЭЭ ТАЙЛААР			1 Дөмөөд хэрэгжээний самбар 2 Хангаалагдсан нэг дарамтам үндэрсэг /v/ Хангаалагдсан солиу эвэлгүүр Хангаалагдсан машай розетка Хангаалагдсан чухдагш ханан монгол хэрэгжүүлэгч 3 Час салбарлах кабарцаг 4 Тэжээний дамжигуулагч гүмэг 5 Цамын гэрэлтүүлэгч гүмэг 6 Тэжээний дамжигуулагч гүмэг 7 Тэжээний дамжигуулагч гүмэг 8 Цамын гэрэлтүүлэгч гүмэг 9 Үдэрлэгч хэлхээний гүмэг 10 Зогсгүүр (досоо) шүгэм (досоо, дээд) 11 Дамжигуулагч гүмэгш мөө 12 Аянга хүлээн авах тор 13 Хэдмээ газардүүлэгч элемент 14 Босоо газардүүлэгч /булан мөөр/ 15 Кабелийн мэдүүр					

**ГЭРЭЛТҮҮЛЭГ**

Гадна газардүүлэгч хүрээтэй холбоно

**ГЭРЭЛТҮҮЛЭГ**

Дөмөр газардүүлэгч хүрээ 25х4мм гэс бүрхүүлтэй шүгэм мөөр 25х4мм





