

ХОТ ТӨЛӨВЛӨЛТ,
СУДАЛГААНЫ ИНСТИТУТ

ЗУРГИЙН ШИФР: 06/21

Улаанбаатар хот, Сонгинохайрхан дүүрэг 28-р хороо
УС ДУЛААН ДАМЖУУЛАХ ТӨВИЙН БАРИЛГА /УДДТ-1/
/Ажлын зураг/

ЗӨВШӨӨРӨЛЦСӨН:
Нийслэлийн Онцгой байдлын газрын
дарга, Хурандаа

Нийслэлийн мэргэжлийн хяналтын газрын
дарга



А.ДАШНЯМ

Л.ЭРДЭНЭЧУЛУЧУН

БОЛОВСРУУЛСАН:
Хот төлөвлөлт, судалгааны институт
ОНӨААТҮГ дарга

Ерөнхий инженер

Ч.РЭГЗМАА

Ж.БАЯСГАЛАН

2021.05 28-ний
009/53
97-ийн

УЛААНБААТАР ХОТ 2021 ОН

ЕРӨНХИЙ ТӨЛӨВЛӨГӨӨ М1:250



Д/Д	ТОДОРХОЙЛОЛТ	ТАЙЛБАР
1	Төлөвлөж буй ус, дулаан дамжуулах төв	1 давхар
2	Одоо байгаа хувийн сууц	
3	Төлөвлөгдсөн барилга байгууламж	
4	Төлөвлөгдсөн орон сууц	

БАЙРШЛЫМ СХЕМ



ТАНИХ ТЭМДЭГ:

- Төлөвлөж буй барилга, байгууламж
- Төлөвлөгдсөн буй барилга, байгууламж орон сууц
- Одоо байгаа хувийн сууц
- Төлөвлөж буй авто зам, талбай
- Төлөвлөж буй авто зогсоол
- Төлөвлөгдсөн авто зам, талбай
- Одоо байгаа явган зам
- Төлөвлөж буй явган зам
- Төлөвлөгдөж буй ногоон байгууламж
- Эзэмшил газрын хязгаар
- Бохир усны шугам
- Дулааны шугам
- Цэвэр усны шугам
- Цахилгааны шугам
- Төлөвлөж буй сандал, хогийн сав

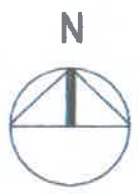
ТАЙЛБАР
Төлөвлөж буй:
- Эдэлбэр газар 502.89 м²
- Барилгах талбай 126.34 м²
- Ногоон байгууламж 204.26 м²
- Явган зам 62.97 м²

Handwritten signature and date: 2021.05.27

ХОТ ТӨЛӨВЛӨЛТ,
СУДАЛГААНЫ ИНСТИТУТ
ЭТ19-507/10

Улаанбаатар хот, "Сонгинохайрхан дүүрэг, 28-р хороонд хэрэгжүүлэх гэр хорооллын дахин төлөвлөлтийн гадна дулааны шугамын ажил" Ус дулаан дамжуулах төв-1, /УДДТ-1/			
АТХ-ийн дарга	Э.Энхбаяр	Ерөнхий төлөвлөгөө	
Архитектор	О.Цолмон	ЕГ Шифр:	06/21
Гүйцэтгэсэн	О.Цолмон	Масштаб:	М1:250
Шалгасан	Р.Амартүвшин	Огноо:	2021.04
		ТГ Шифр:
		Зургийн дугаар:	ЕТ-6
		Хуудас:	1

ЗАЙ ХЭМЖЭЭ М1:200



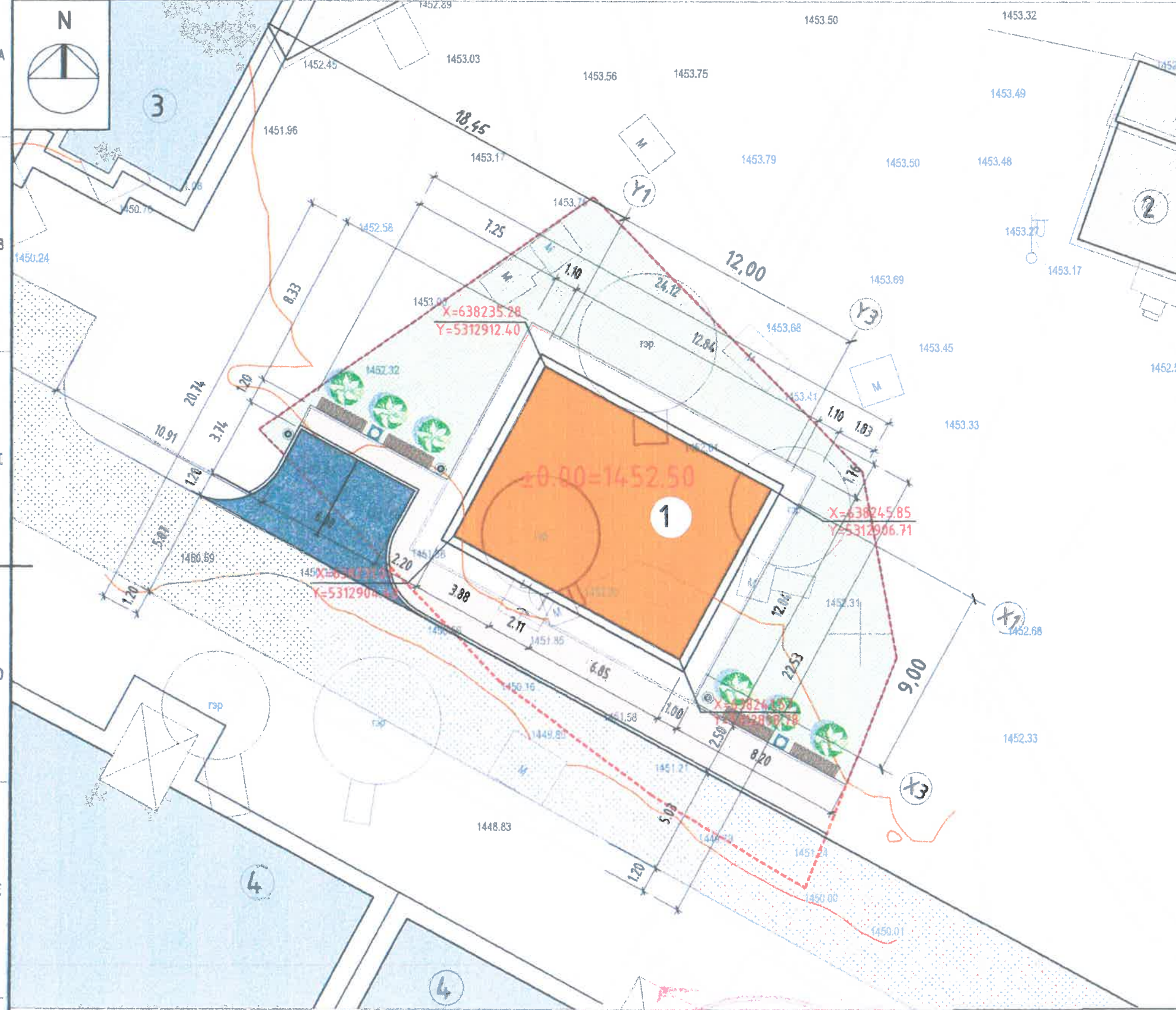
Д/Д	ТОДОРХОЙЛОЛТ	ТАЙЛБАР
1	Төлөвлөж буй ус, дулаан дамжуулах төв	1 давхар
2	Одоо байгаа хувийн сууц	
3	Төлөвлөгдсөн барилга байгууламж	
4	Төлөвлөгдсөн орон сууц	

БАЙРШЛЫН СХЕМ



ТАНИХ ТЭМДЭГ:

- Төлөвлөж буй барилга, байгууламж
- Төлөвлөгдсөн буй барилга, байгууламж орон сууц
- Одоо байгаа хувийн сууц
- Төлөвлөж буй авто зам, талбай
- Төлөвлөж буй авто зогсоол
- Төлөвлөгдсөн авто зам, талбай
- Одоо байгаа явган зам
- Төлөвлөж буй явган зам
- Төлөвлөгдөж буй ногоон байгууламж
- Эзэмшил газрын хязгаар
- Бохир усны шугам
- Дулааны шугам
- Цэвэр усны шугам
- Цахилгааны шугам
- Төлөвлөж буй сандал, хогийн сав

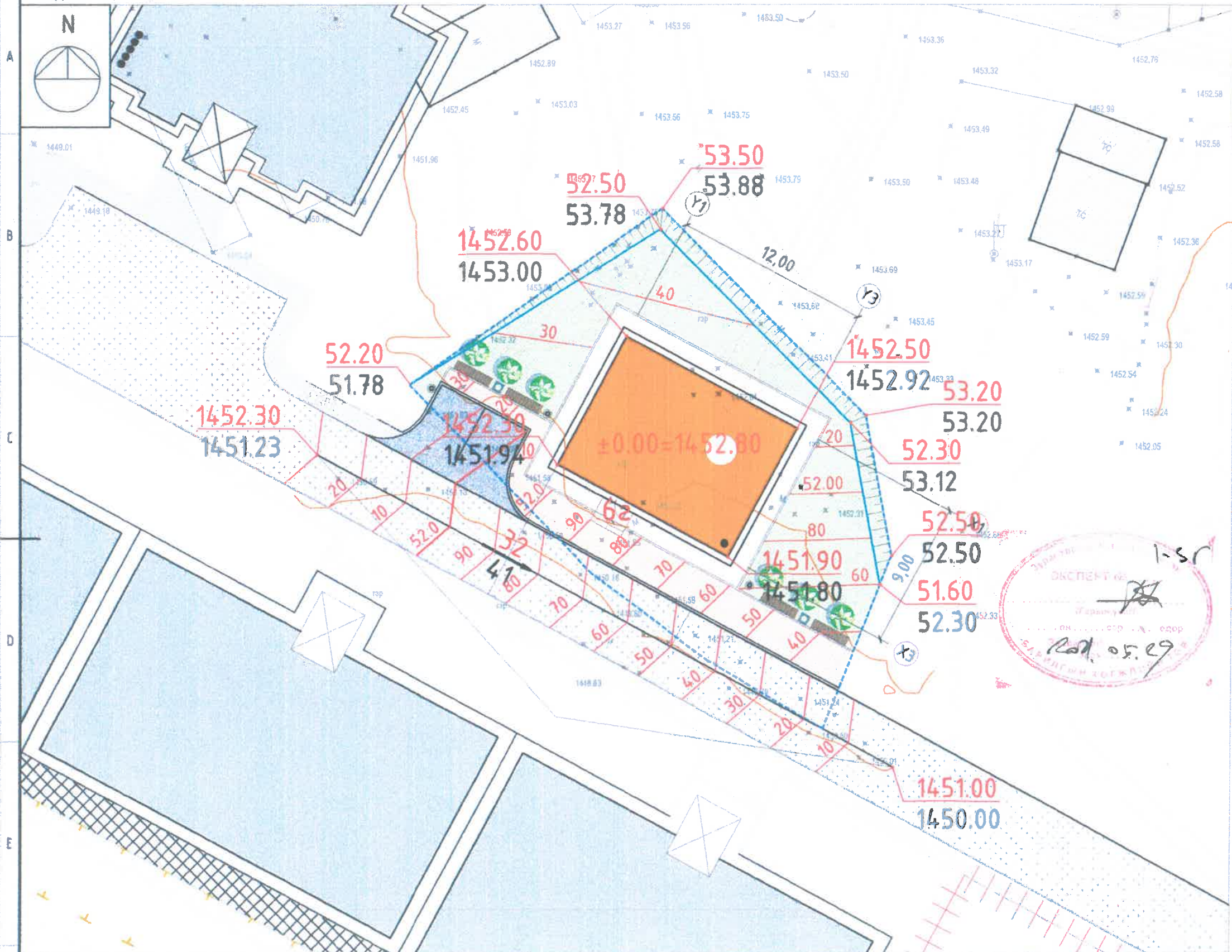
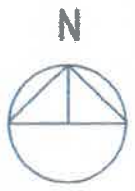


ЭКСПЕРТ
2021.05.29

ХОТ ТӨЛӨВЛӨЛТ,
СУДАЛГААНЫ ИНСТИТУТ
ЭТ19-507/10

Члаанбаатар хот, "Сонгинохайрхан дүүрэг, 28-р хороонд хэрэгжүүлэх гэр хорооллын дахин төлөвлөлтийн гадна дулааны шугамын ажил" Ус дулаан дамжуулах төв-1, /ЧДАТ-1/			
АТХ-ийн дарга	Э.Энхбаяр	Зай хэмжээ	
Архитектор	О.Цолмон	ЕГ Шифр:	Масштаб:
Гүйцэтгэсэн	О.Цолмон	06/21	М1:250
Шалгасан	Р.Амартүвшин	ТГ Шифр:	Зургийн дугаар:
		...	ЕТ-6
			Огноо:
			2021.04
			Хуудас:
			2

ӨНДӨРЖИЛТ ТӨЛӨВЛӨЛТ М1:250



ТАНИХ ТЭМДЭГ:

- Төлөвлөж буй барилга, байгууламж
- Төлөвлөж буй авто зам, талбай
- Төлөвлөж буй авто зогсоол
- Төлөвлөж буй явган хүний зам
- Төлөвлөж буй ногоон байгууламж
- Төлөвлөлт хийх хүл
- Төлөвлөж буй сандал, хогийн сав
- Төлөвлөж буй ус зайлуулах суваг
- 1453.76 Одоо байгаа пикет цэг, цэгийн бичиглэл
- Төлөвлөж буй хаялбар
- 1453.10 1453.12 Төлөвлөж буй өндөр /м/ Одоо байгаа өндөр /м/
- 32 41 Налуу /%/ Ус урсах чиглэл Зай /м/

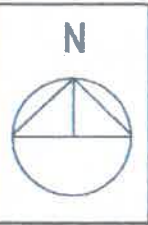
Тайлбар:

- Өндрийн холболтыг геодезийн байнгын цэг тэмдэгт ашиглан хэмжилт зураглалын ажил гүйцэтгэх эрх бүхий байгууллагаар хийлгэнэ.
- Төлөвлөж буй өндөр нь зам талбайн хучилт хийсний дараах өндөр болно.
- Өндөржилтийг 2020 оны 11-р сард "Топ сүрвэй" ХХК-ны хийсэн байрзүйн дэвсгэр зураг дээр хийж гүйцэтгэв.
- Дулаан хуваарилах төвийн барилга төлөвлөсөн газарт өмнө нь ерөнхий төлөвлөгөө хийгдсэн бол төлөвлөж буй авто зам болон явган зам талбайн төлөвлөсөн өндрийг өмнөх ерөнхий төлөвлөгөөний өндөржилттэй уялдуулна.



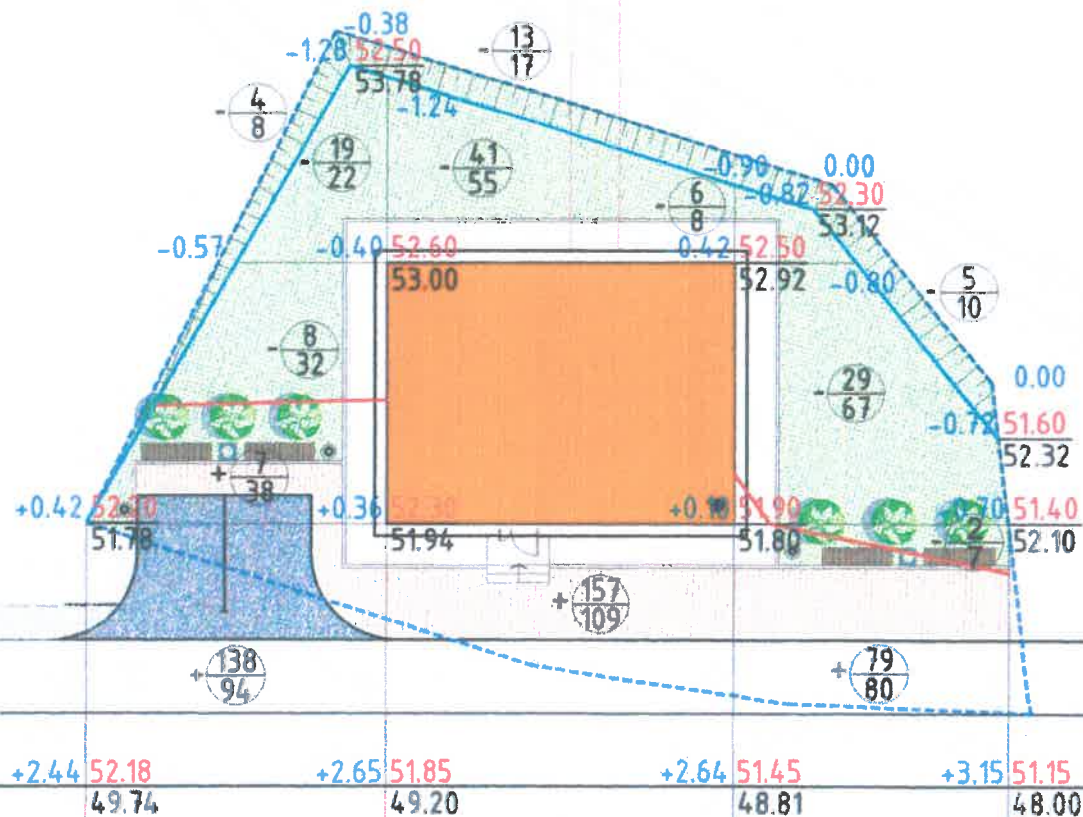
<p>ХОТ ТӨЛӨВЛӨЛТ, СУДАЛГААНЫ ИНСТИТУТ ЗТ19-507/10</p>	Улаанбаатар хот, "Сонгинохайрхан дүүрэг, 28-р хороонд хэрэгжүүлэх гэр хорооллын дахин төлөвлөлтийн гадна дулааны шугамын ажил" Ус дулаан дамжуулах төв-1, /ЧДДТ-1/			
	АТХ-ийн дарга	Э.Энхбаяр	ӨНДӨРЖИЛТ ТӨЛӨВЛӨЛТ	
	Инженер	Д.Даваажаргал		
	Гүйцэтгэгсэн	Д.Даваажаргал	Ye шат: А/З	
Шалгасан	Р.Амартүвшин	ЕГ Шифр: 06/21	Масштаб: М1:250	Огноо: 2021.04
		ТГ Шифр:	Зургийн дугаар: ET-6	Хуудас: 3

ГАЗАР ШОРООНЫ АЖЛЫН ТООЦОО М1:250



Гүйцэтгэх ажлын хэмжээ

Д/Д	НЭР	Хэмжих нэгж	Тоо	Тайлбар
1.	Авто замын асфальтобетон хучилт h=7 см	м ²	238	Огтлол 1-1
2.	Явган хүний замын хулбэржүүлсэн өнгөт хавтан хучилт h=6 см	м ²	63	Огтлол 2-2
3.	Зүлэгжүүлэлт	м ²	204	-
4.	Бетонон хашлага /авто зам/ ЗХ-1-1	у/м	85	Огтлол 1-1
5.	Бетонон хашлага /явган зам/ ЗХ-2-2	у/м	72	Огтлол 2-2
6.	Замын хучилтаас хамаарч гарах шороо	м ³	-72	Тооцоогоор
7.	Өндөржилтөөр гарах шороо	м ³	+381 -127	Картограммаар



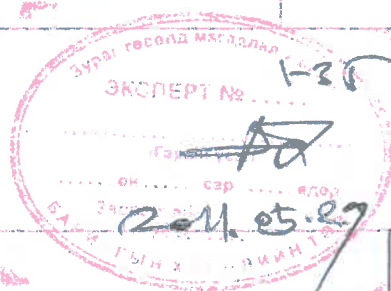
Тайлбар:

Газар шорооны ажлын тооцоонд барилгын сууриас гарах шорооны тооцоо ороогүй болно.

Барилгын арын налуу эсвэл хавтангаар хийх бөгөөд доод ирмэгээр ус зайлуулах суваг татаж өгнө.

Дулаан хуваарилах төвийн барилга төлөвлөсөн газарт өмнө нь ерөнхий төлөвлөгөө хийгдсэн бол төлөвлөж буй авто замын өндрийг өмнөх ерөнхий төлөвлөгөөний өндөржилттэй уялдуулна.

Нэмэгдэх шорооны талбай /м ² /	132	109	80	321
Хасагдах шорооны талбай /м ² /	62	72	92	226
Нэмэгдэх шорооны хэмжээ /м ³ /	145	157	79	+381
Хасагдах шорооны хэмжээ /м ³ /	31	54	42	-127



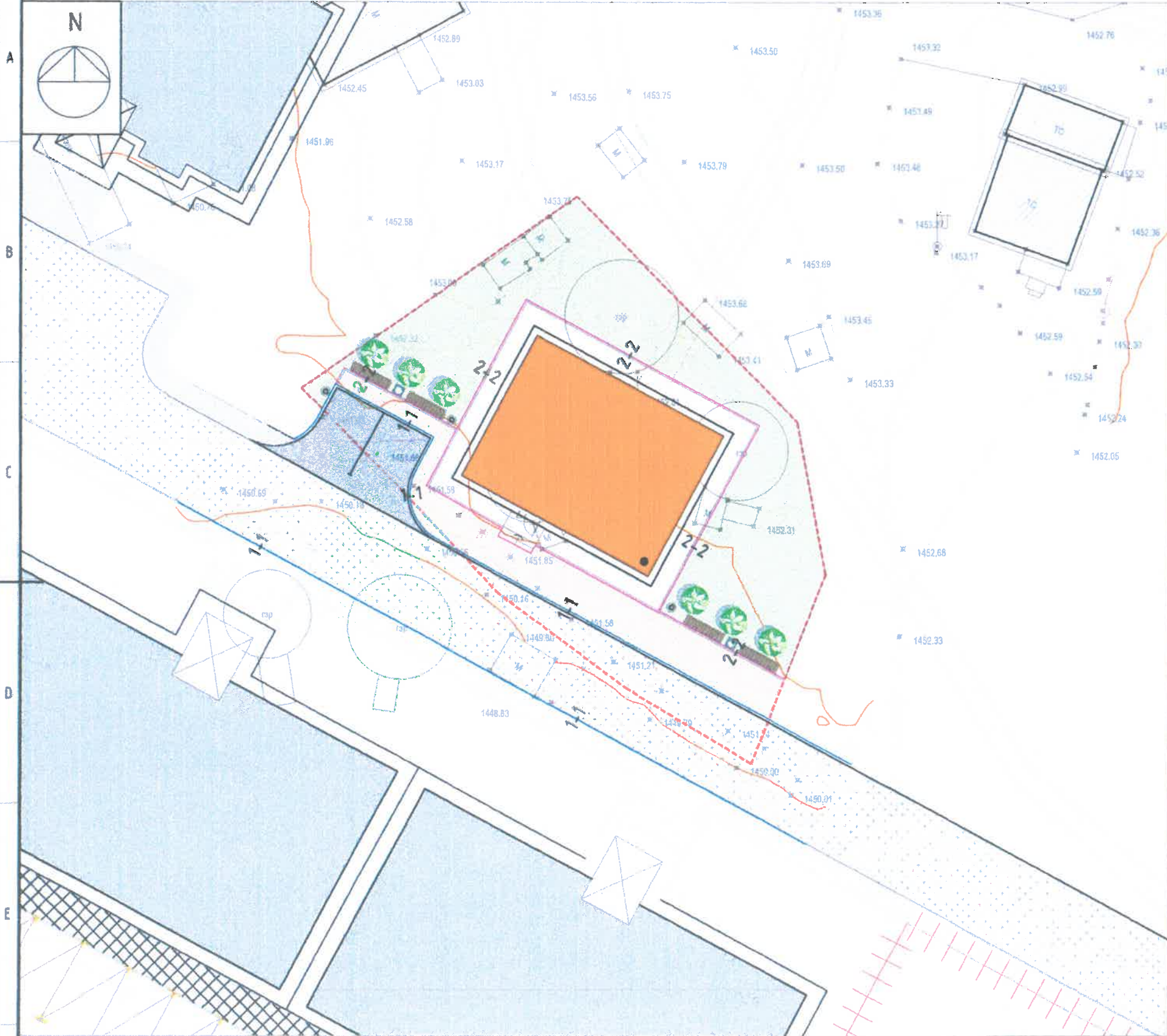
ТЭМДЭГЛЭГЭЭ

	Төлөвлөж буй өндөр /м/ Одоо байгаа өндөр /м/		Нэмэгдэх шорооны талбай		Ус зайлуулах суваг
	Ажлын өндөр /м/		Хасагдах шорооны талбай		
	Ажлын хэмжээ /м ² / Ажлын талбай /м ² /		Тэг түвшин		

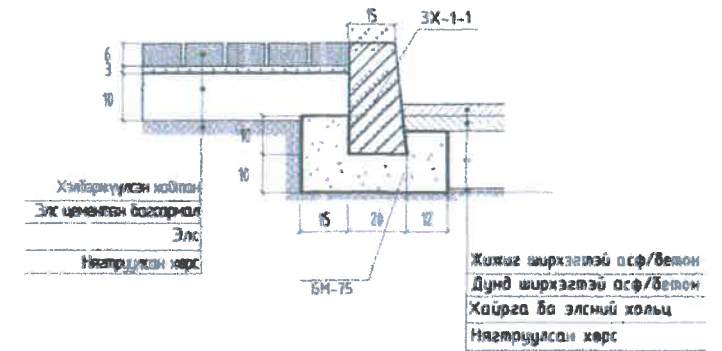


Улаанбаатар хот, "Сонгинохайрхан дүүрэг, 28-р хороонд хэрэгжүүлэх гэр хорооллын дахин төлөвлөлтийн гадна дулааны шугамын ажлыг" Ус дулаан дамжуулах төв-1, /ЧДДТ-1/			
АТХ-ийн дарга	Э.Энхбаяр	Газар шорооны ажлын тооцоо	
Инженер	Д.Даваажаргал	ЕГ Шифр: 06/21	Масштаб: М1:250
Гүйцэтгэсэн	Д.Даваажаргал	ТГ Шифр:	Зургийн дугаар: ET-6
Шалгасан	Р.Амартүвшин	Үе шат: А/З	Огноо: 2021.04
			Хуудас: 4

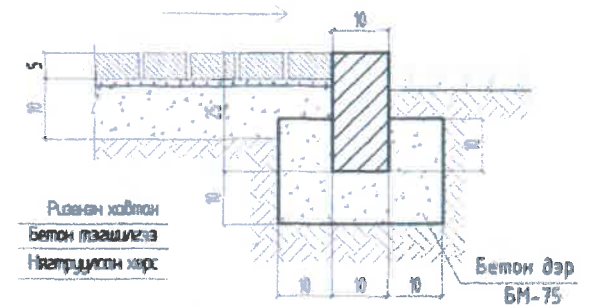
ЗАМ ТАЛБАЙН ХУЧИЛТ М1:250



Хэлбэржүүлсэн өнгөт хавтан ба машин замын асфальтобетон Огтлол 1-1 М1:10



Явган замын өнгөт хавтан Огтлол 2-2 М1:10



ЭХСГЕ-Т
 130
 2021.05.29

ТЭМДЭГЛЭГЭЭ

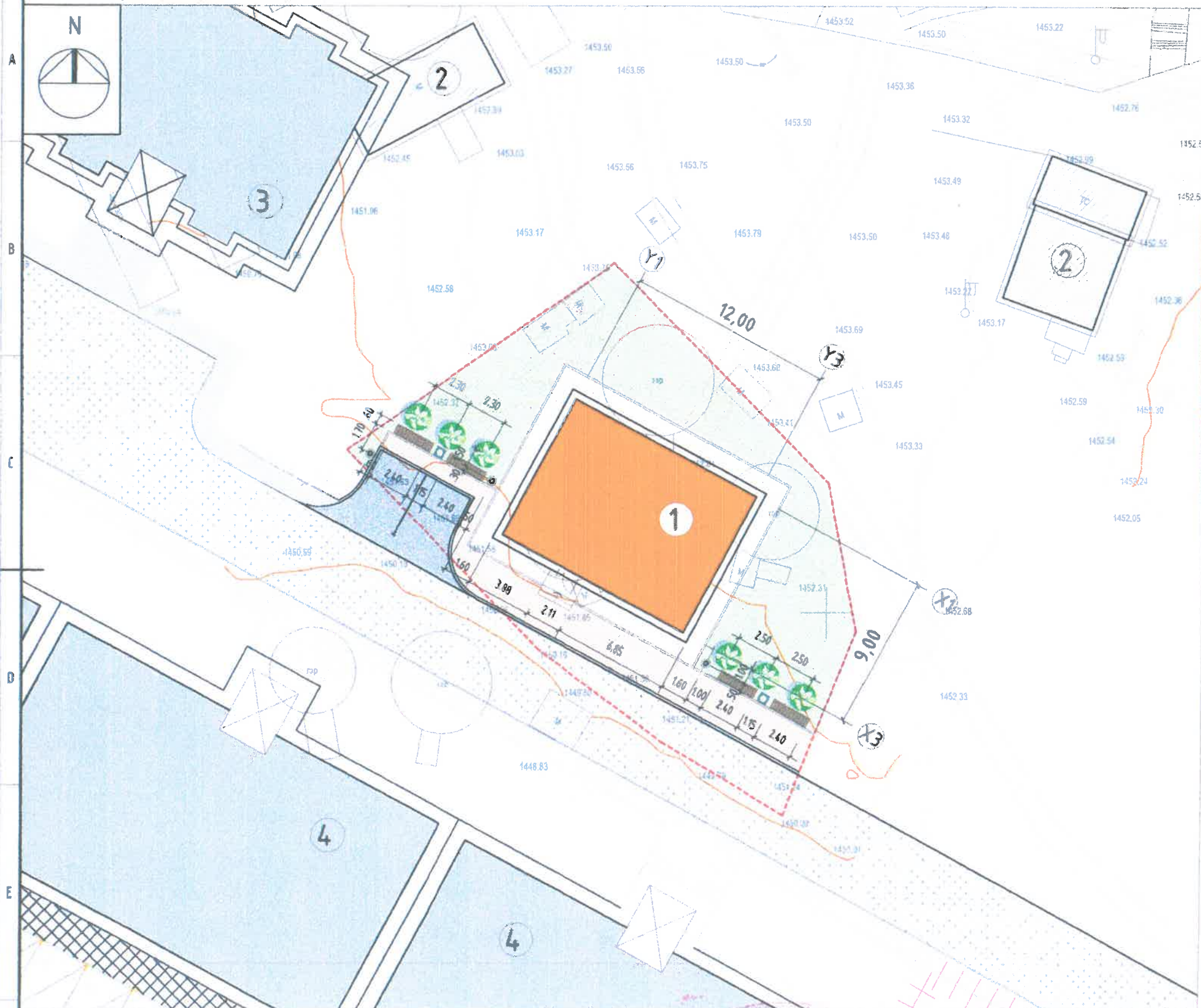
- Авто замын асфальтобетон хучилт $h=7$ см
- Явган хүний замын хулбаржүүлсэн өнгөт хавтан хучилт $h=6$ см
- Ногоон байгууламж
- Авто замын бетонон хашлага 3х-1-1
- Явган замын бетонон хашлага 3х-2-2

ХОТ ТӨЛӨВЛӨЛТ,
 СУДАЛГААНЫ ИНСТИТУТ
 ЗТ19-507/10

Улаанбаатар хот, "Сонгинохайрхан дүүрэг, 28-р хороонд хэрэгжүүлэх гэр хорооллын дахин төлөвлөлтийн гадна дулааны шугамын ажил" Үс дулаан дамжуулах төв-1, /УДДТ-1/

АТХ-ийн дарга	Э.Энхбаяр	ЗАМ ТАЛБАЙН ХУЧИЛТ		Үе шат:
Инженер	Д.Даваажаргал	ЕГ Шифр:	Масштаб:	А/З
Гүйцэтгэгсэн	Д.Даваажаргал	06/21	М1:250	Огноо:
Шалгасан	Р.Амартүвшин	ТГ Шифр:	Зургийн дугаар:	2021.04
			ЕТ-6	Хуудас:
				5

ТОХИЖИЛТ, НОГООН БАЙГУУЛАМЖ М1:250



Д/Д	ТОДОРХОЙЛОЛТ	ТАЙЛБАР
1	Төлөвлөж буй ус, дулаан дамжуулах төв	1 давхар
2	Одоо байгаа хувийн сууц	
3	Төлөвлөгдсөн барилга байгууламж	
4	Төлөвлөгдсөн орон сууц	

БАЙРШЛЫН СХЕМ



ТАНИХ ТЭМДЭГ:

- Төлөвлөж буй барилга, байгууламж
- Төлөвлөгдсөн буй барилга, байгууламж орон сууц
- Одоо байгаа хувийн сууц
- Төлөвлөж буй авто зам, талбай
- Төлөвлөж буй авто зогсоол
- Төлөвлөгдсөн авто зам, талбай
- Одоо байгаа явган зам
- Төлөвлөж буй явган зам
- Төлөвлөгдөж буй ногоон байгууламж
- Эзэмшил газрын хязгаар
- Бохир усны шугам
- Дулааны шугам
- Цэвэр усны шугам
- Цахилгааны шугам
- Төлөвлөж буй сандал, хогийн сав

ЭКСПЕРТ № 450
 2021.07.29
 ХОТ ТӨЛӨВЛӨЛТ, СУДАЛГААНЫ ИНСТИТУТ
 ЗТ19-507/10

ХОТ ТӨЛӨВЛӨЛТ, СУДАЛГААНЫ ИНСТИТУТ
 ЗТ19-507/10

Улаанбаатар хот, "Сонгинохайрхан дүүрэг, 28-р хороонд хэрэгжүүлэх гэр хорооллын дахин төлөвлөлтийн гадна дулааны шугамын ажил" Ус дулаан дамжуулах төв-1, /ЧДДТ-1/			
АТХ-ийн дарга	Э.Энхбаяр	Тохжилт, Ногоон байгууламж	Үе шат: А/З
Архитектор	О.Цолмон	ЕГ Шифр: 06/21	Масштаб: М1:250
Гүйцэтгэсэн	О.Цолмон	ТГ Шифр: ...	Огноо: 2021.04
Шалгасан	Р.Амартүвшин	Зургийн дугаар: ЕТ-6	Хуудас: 6

АЖЛЫН ЗҮРГИЙН ҮНДСЭН БҮРДЛИЙН ЖАГСААЛТ

Д/д	Зургийн нэр	Зургийн марк	Хуудас дугаар
1	Ерөнхий төлөвлөгөө	ЕТ	5
2	Барилга архитектур	БА	6
3	Барилга бүтээц	ББ	13
4	Халаалт агаар сэлгэлт	ХАС	3
5	Дулаан механик	ДМ	4
6	Цэвэр бохир ус	ЦБУ	3
7	Хүчит төхөөрөмж	ХТ	7
8	Дотор гэрэлтүүлэг	ДГ	1
9	Холбоо дохиолол	ХД	6

БАЙРШЛЫН СХЕМ М1:10000



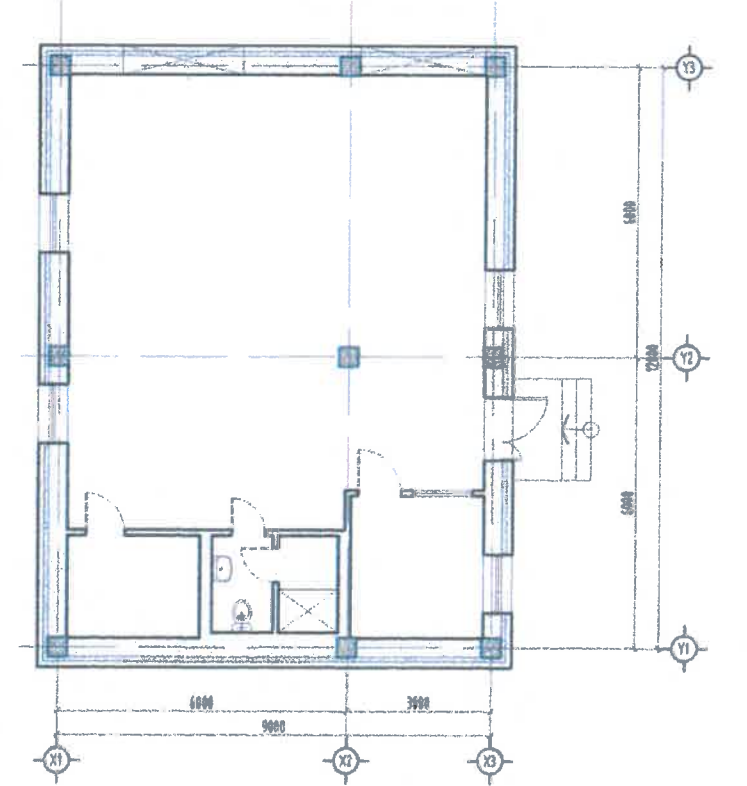
ТАЙЛБАР БИЧИГ.

- Үндэслэл:
- Монгол Улсын Их Хурлын 2013 оны 23 дугаар тогтоолоор батлагдсан Улаанбаатар хотыг 2020 он хүртэл хөгжүүлэх ерөнхий төлөвлөгөөний мэдээлэл, 2030 он хүртэлх хөгжлийн чиг хандлага;
 - Нийслэлийн эдийн засаг, ниймгийн 2020 оны үндсэн зорилт
 - 2013 оны Нийслэлийн иргэдийн Төлөөлөгчдийн Хурлын 12/43 дугаар тогтоолоор батлагдсан Нийслэлийн Сонгинохайрхан дүүргийн 28 дугаар хорооны нутаг дэвсгэр, 105 дугаар сургуулийн орчим гэр хорооллын дахин төлөвлөлтийн 4.1 га нэгж талбарын гэр хорооллын дахин төлөвлөлт
 - Нийслэлийн Засаг даргын А/601 захирамжаар төсөл хэрэгжүүлэгчээр Хул хамгаалах ерөнхий газрын хилийн 0119 дүгээр шалгарсан тухай.
 - Ану сервис ХХК-аас ирүүлсэн бие даасан эх үүсвэрийн тухай 12/380 дугаартай албан бичиг
 - Нийслэлийн Засаг даргын 2020 оны 04 дүгээр сарын 29-ны өдрийн А/570 дугаартай дулааны шугам дулаан хуваарилах төвийн зураг төслийн ажлын хөрөнгө шийдвэрлэсэн захирамж
 - 2020 оны 05 дугаар сарын 01-ны өдрийн Газар барилгажилтын Мэргэжлийн зөвлөлийн 19 дүгээр хурлын шийдвэр.
 - ХБХГ-ын 2021 оны 03 сарын 15 өдрийн №МЭХ2021/03-038 тоот архитектур төлөвлөлтийн даалгаврыг үндэслэв.

"ЕТ" МАРКИЙН АЖЛЫН ЗҮРГИЙН ЖАГСААЛТ

Д/д	Зургийн нэр	Хуудасны дугаар
1	Ерөнхий төлөвлөгөө	ЕТ-1
2	Зай хэмжээ	ЕТ-2
3	Өндөржилт	ЕТ-3
4	Газар шорооны ажлын тооцоо	ЕТ-4
5	Зам талбайн хүчилт	ЕТ-5
6	Тохижилт	ЕТ-6

ЕРӨНХИЙ СХЕМ М 1:200



Байршил: Тус барилга нь Улаанбаатар хот, Сонгинохайрхан дүүргийн 28 дугаар хорооны "Сонгинохайрхан дүүргийн 28 дугаар хороонд хэрэгжих гэр хорооллын дахин төлөвлөлтийн 3,8 га талбай дахь хотхон"-ны Дулаан хуваарилах төвийн /ДХТ-1, ДХТ-2/ барилга болно.

- Барилгын ангилал II
Галд тэсвэрлэлтийн зэрэг II
- Барилга барих дүүргийг геофизикийн тодорхойлолт.
- | | |
|-----------------------------------|---------|
| Гадна агаарын тооцооны температур | -34.2c |
| Цасны ачаалал | 50кг/м² |
| Галхны ачаалал | 35кг/м² |
| Газар хөдлөлтийн тооцоот балл | 7 балл |

Барилга архитектур: Захиалагч байгууллагаас гаргаж өгсөн технологийн тусгай даалгавар, саналыг үндэслэн Дулаан дамжуулах төвийн барилгыг 12х9м хэмжээтэй төмөр бетон каркасан хийцтэй, нагосны өрөө, цахилгааны өрөө, амрах өрөө, ариун цэврийн өрөө, дүш зэрэг өрөөтэй байхаар төлөвлөв. Барилгад хэрэглэх бүх материалууд олон улс болон Монгол улсын стандартад нийцсэн байх шаардлагатай.

Хана: Гадна болон дотор ханыг 75 маркийн улаан тоосгоор өрж, 50 маркийн зуурмагаар гагнав. Гадна ханын бүтэц, хэсгэлэлийг БА-2-д үзүүлсэний дагуу MNS4623:2007 стандартын 100мм-ийн 25кг PS-50 полистрол хабтангаар дулаалж, гадуур нь 120мм-ийн өнгөлгөөний шар тоосгоор өрнө. Ингэхдээ гадна 120 мм хананд ус чийгийг гадашлуулах 60х60 мм нүх хийх. Дотор хануудыг 120мм-ийн тоосгон хана хийхээр төлөвлөв. Ханын өрлөгт нүхтэй тоосго болон 75 маркаас өөр бусад тоосго хэрэглэхийг хориглоно.

Хаалга, цонх: Хаалга, цонхны зургийг БА-5-аас үзэж зургийн дагуу MNS5830:2007 стандарт хангасан хуванцар рамтай вакумаар 2 давхар шиллэгээтэй байх бөгөөд тоосгон хананд суулгасан хар тосгой модонд хадаж бэхэлнэ. Цонх, хаалгыг урсарсны дараа ханатай харьцах хэсгүүдийн завсарыг тусгай зориулалтын шахдаг хөвсөөр стандартын дагуу чигжсэний дараа амлагаа шавардлага хийнэ.

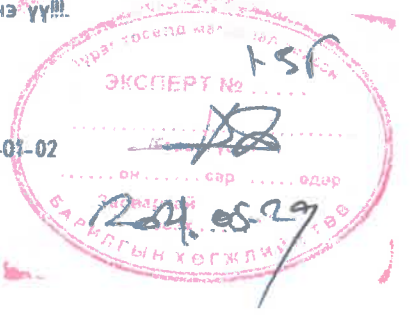
Шал: Барилгын шалны бүтцийг өрөөний тодорхойлолттой заасан бөгөөд зургийг БА-5-с үзнэ үү.

Дотор засал: Барилгын дотор заслын ажлыг технологийн горимын дагуу дулаан нөхцөлд хийж гүйцэтгэх. Барилгын дотор гадаргуугийн нүх, ан цавыг сайтар чигжэн бөглөж, шавардлага хийн тэгшилж, цэвэрлэсэний дараа дотор заслын ажлыг технологийн дагуу хийнэ.

Гадна засал: Зурагт заасны дагуу өнгөлгөөний шар тоосгоор өрнө. Зургийг БА-3-тай хамтатган үзнэ үү.

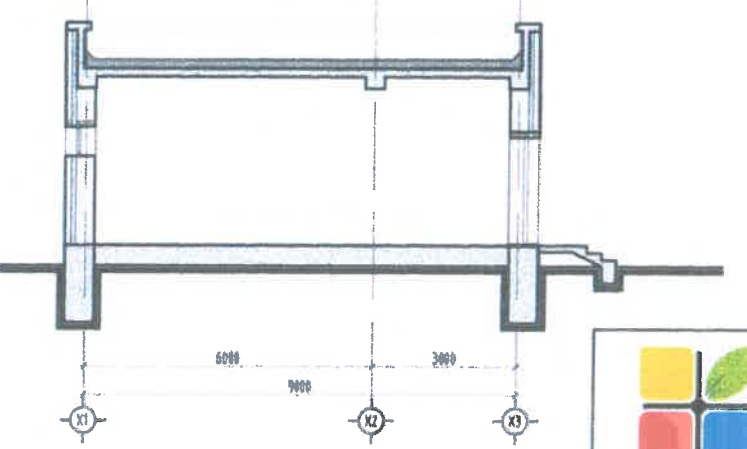
Жич: Хорших зургуудын тайлбарыг тус тусын хуудаснаас үзнэ үү!!!

- Норм, нормативууд:
- Хот, тосгоны төлөвлөлт, барилгажилт БНБД 30-01-04,
 - Дулаан хуваарилах төв БНБД 41-103-11
 - Цутгамал бетон, төмөр бетон бүтээц БНБД 3.03.01-88
 - Барилга байгууламжийн галын аюулгүй байдал БНБД 20-01-02
 - Барилгын орчны тохижилтын ажил БНБД 3.01.06-90



ТЕХНИК ЭДИЙН ЗАСГИЙН ҮЗҮҮЛЭЛТ

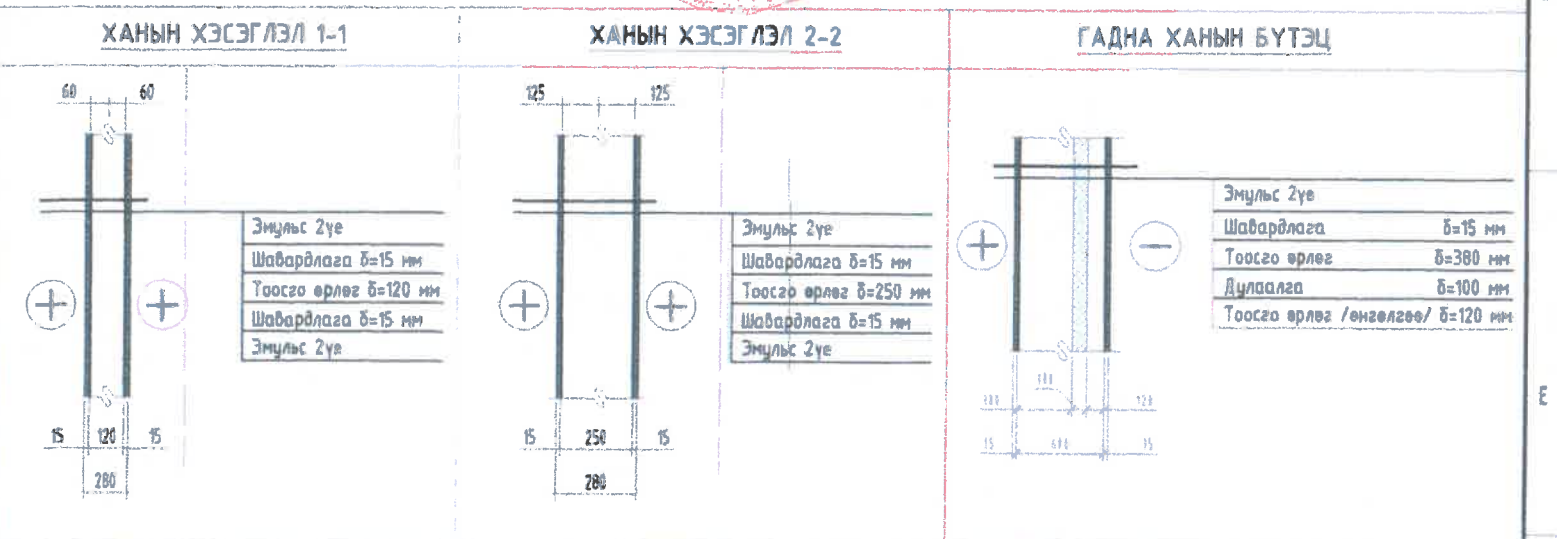
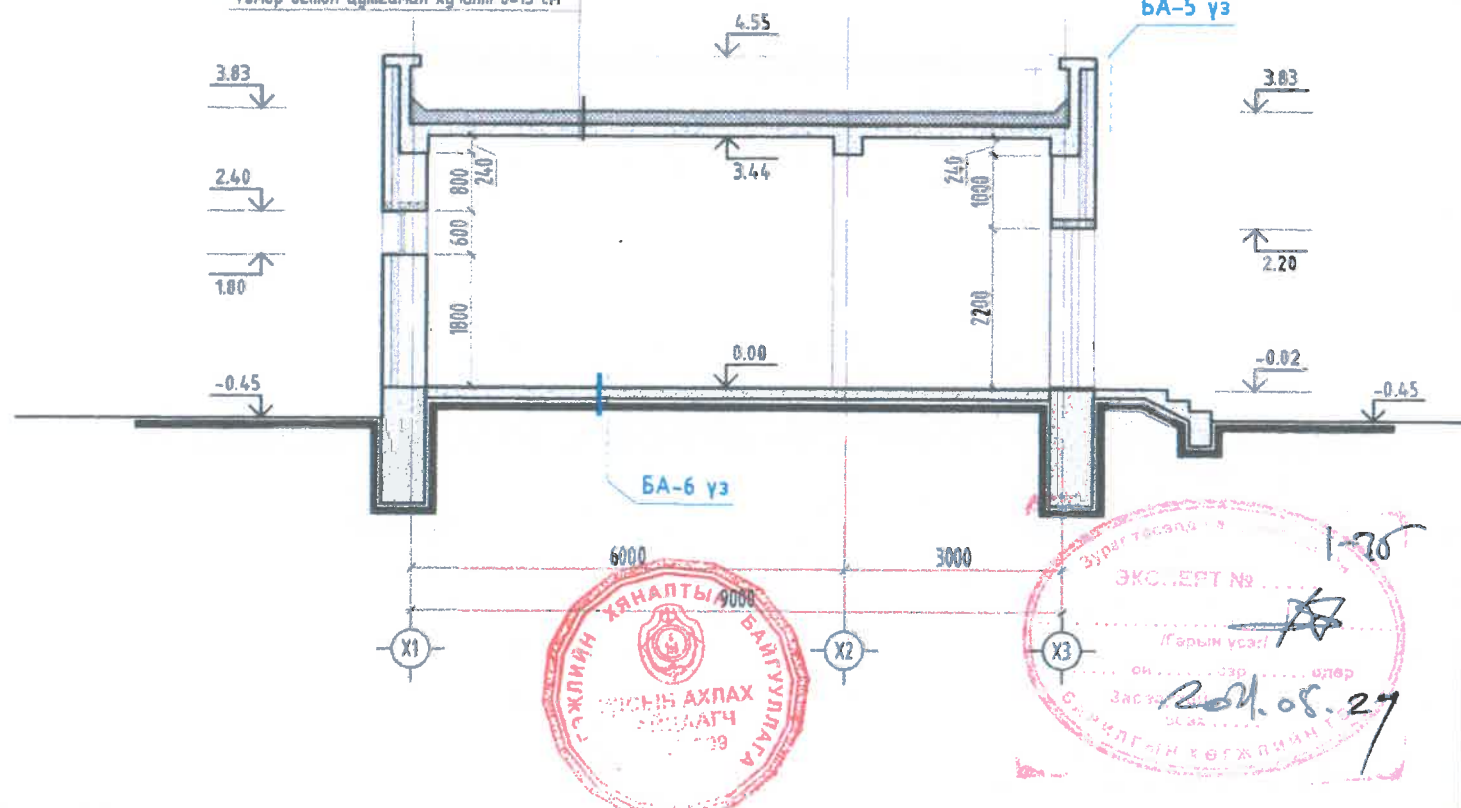
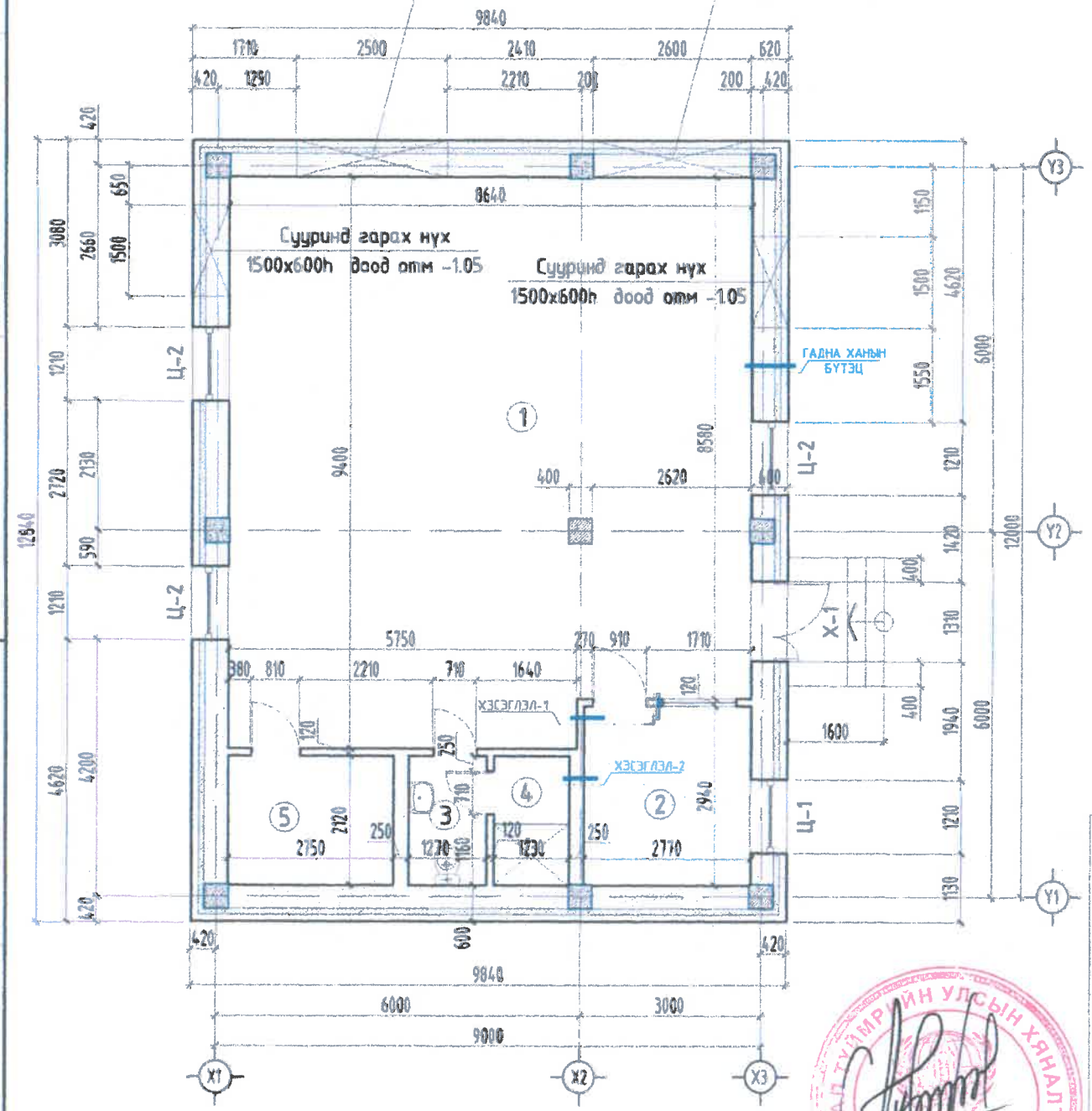
Д/д	Үзүүлэлтийн нэр	Хэмжцх нэгж	Хуудасны дугаар
1	Давхрын тоо	Тоо	1
2	Ажлын талбай	м²	97.98
3	Ашигтай талбай	м²	92.86
4	Барилгын талбай	м²	126.35
5	Барилгын эзэлхүүн	м³	442.22
6	Көэф. K1. Саж/Саш	---	1.05
7	Көэф. K2. V/Саш	---	4.76



<p>ХОТ ТӨЛӨВЛӨЛТ, СУДАЛГААНЫ ИНСТИТУТ</p>	Улаанбаатар хот, "Сонгинохайрхан дүүрэг, 28-р хороонд хэрэгжүүлэх гэр хорооллын дахин төлөвлөлтийн гадна дулааны шугамын ажил" Ус дулаан дамжуулах төв-1, /УДДТ-1/		
	АТХ-ийн дарга	Э.Энхбаяр	Зургийн жагсаалт, Тайлбар бичиг
	Архитектор	О.Цолмон	Үе шат: А/3
	Гүйцэтгэсэн	О.Цолмон	ЭГ Шифр: 06/21
Шалгасан	Р.Амартүвшин	Масштаб: М1:100	Огноо: 2021.04
3Т19-507/10		ТГ Шифр: BA-8	Хуудас: 1

Тоног төхөөрөмж угсах нүх

- Ус цур тусгаарлагч 1 үе-унифлекс ЭКП
- Ус цур тусгаарлагч 2 үе-унифлекс ЭЛП
- Хөрсжүүлэлт праймер
- Цементэн тэгшилгээ б=5 см
- Керамзит налуулга б=2-22 см
- Дулаалга XPS б=15 см
- Ус цур тусгаарлагч биполь ЭЛП 1үе
- Цементэн тэгшилгээ б=2 см
- Төмөр бетон цутгамал хүчилт б=15 см



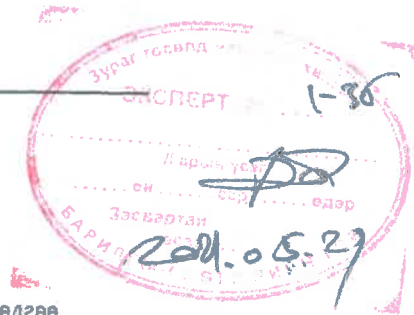
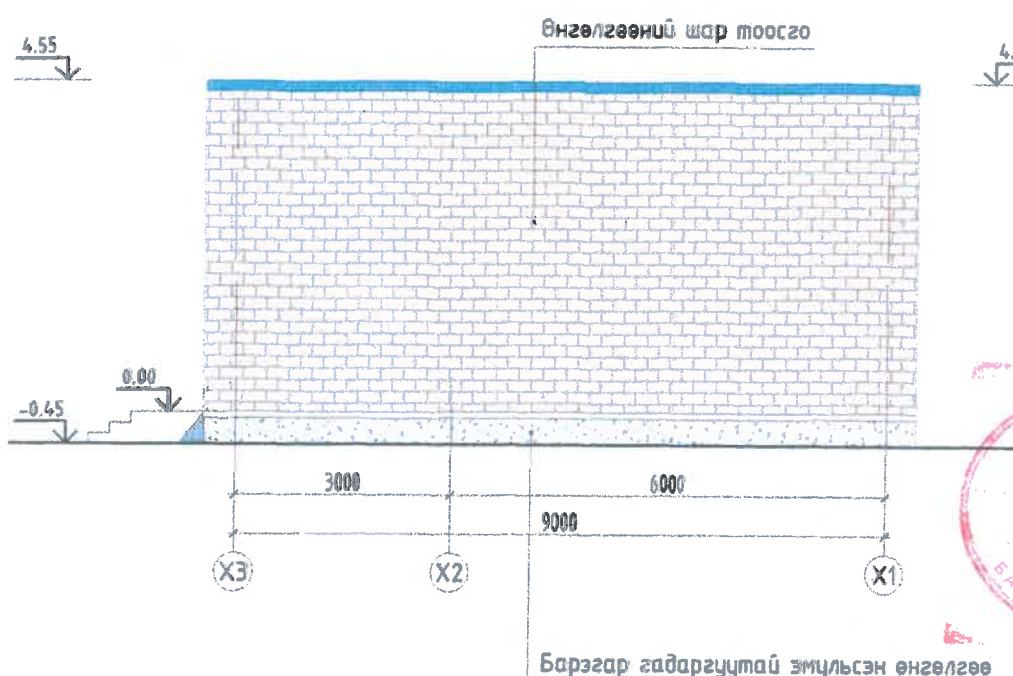
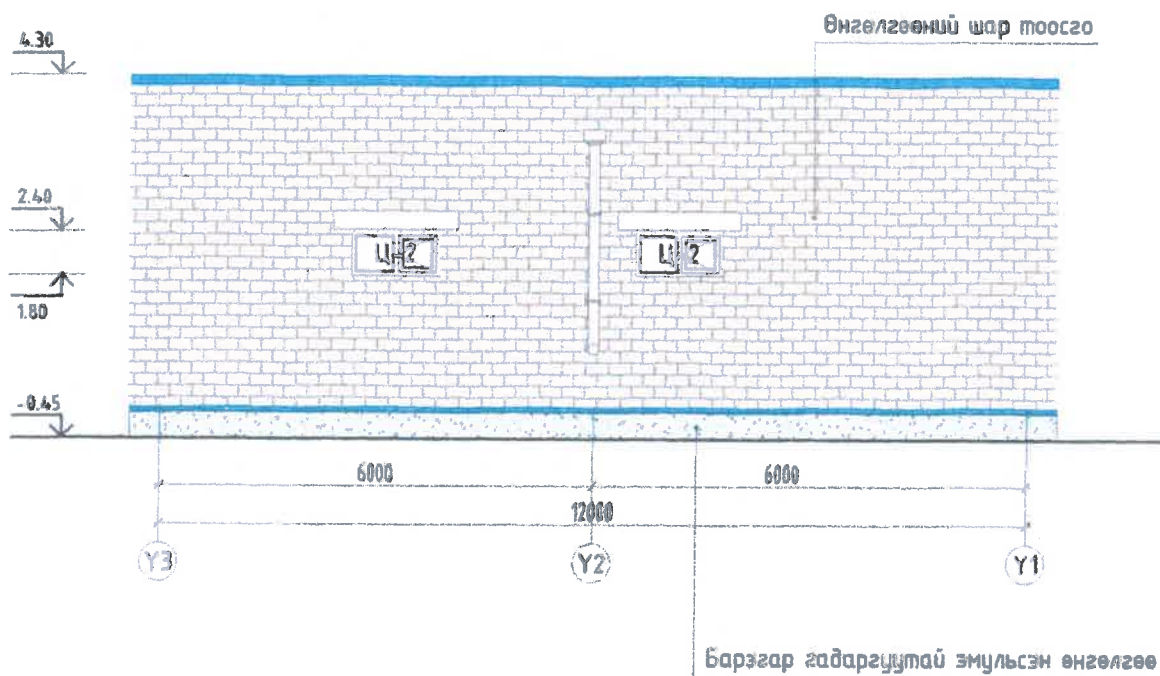
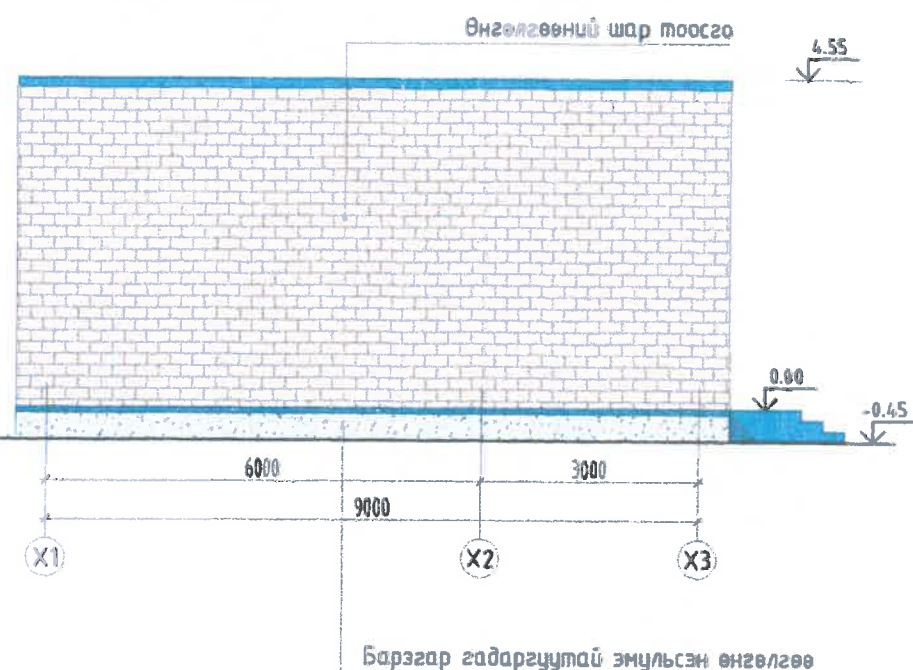
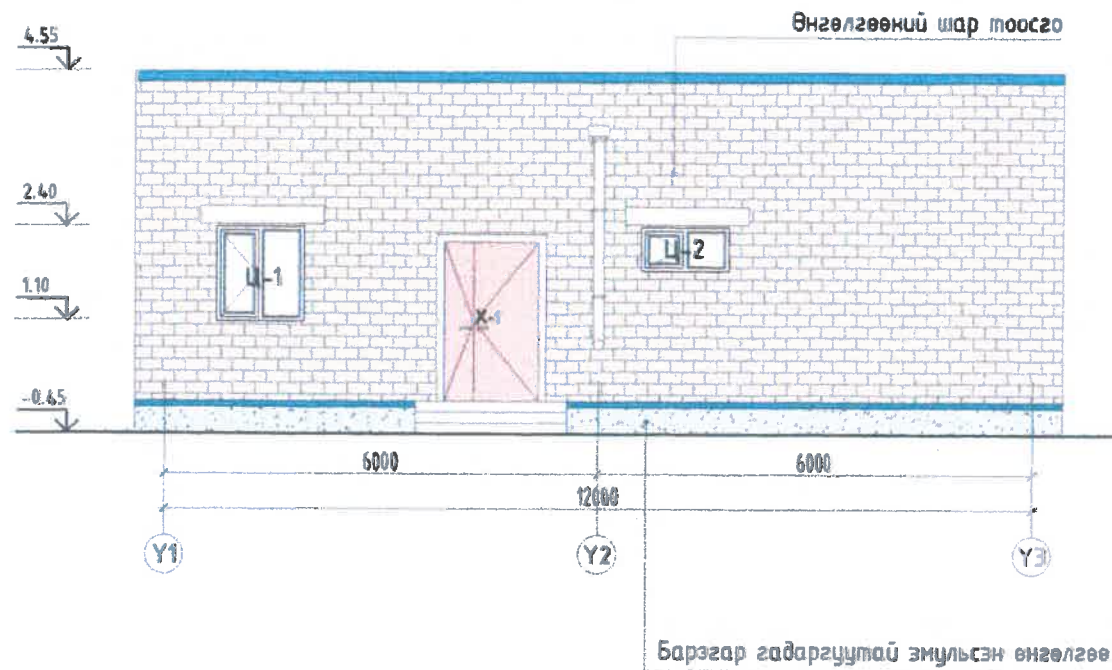
ӨРӨӨНИЙ ТОДОРХОЙЛОЛТ.

Д/Ө	Өрөөний нэр	Талбай м.кв	Шалны төрөл	Таазны төрөл	Зөвшөөрөлцсөн	
1	Узелийн өрөө	78.8м.кв	Бетон	Эмульс	ББ	Ц. Гантулга
2	Амрах өрөө	8.19м.кв	Хулдаас	Эмульс	ХАС, ДМ	Б. Лхагвасүрэн
3	Ариун цэврийн өрөө	2.62м.кв	Керамик	Эмульс	ЦБЧ	М. Эрдэнэцэцэг
4	Душны өрөө	2.5м.кв	Керамик	Эмульс	ХТ, ДГ	Д. Хажидсүрэн
5	Цахилгааны өрөө	5.87м.кв	Бетон	Эмульс	ХД	С. Энхмөнх

Улаанбаатар хот, "Сонгинохайрхан дүүрэг, 28-р хороонд хэрэгжүүлэх гэр хорооллын дахин төлөвлөлтийн гадна дулааны шугамын ажил" Ус дулаан дамжуулах төв-1, /УДДТ-1/


АТХ-ийн дарга	Э.Энхбаяр	Байгуулалт, Огтлол		Үе шат:
Архитектор	О.Цолмон			А/З
Гүйцэтгэсэн	О.Цолмон	ЕГ Шифр:	Масштаб:	Огноо:
Шалгасан	Р.Анартүвшин	06/21	М1:100	2021.04
		ЭГ Шифр:	Зургийн дугаар:	Хуудас:
			БА-8	2

НҮҮР ТАЛ 1 - 4 M1:100

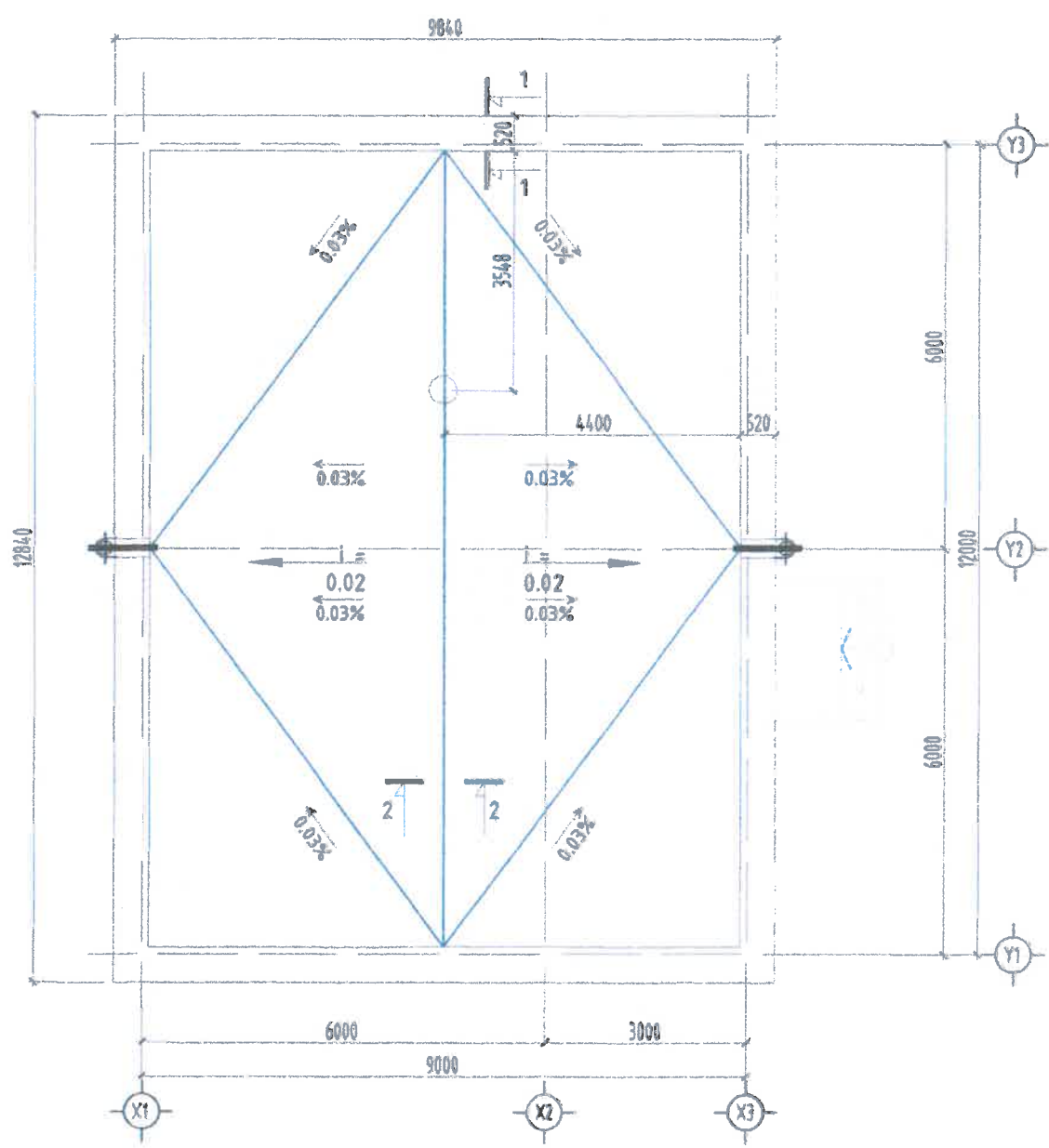


ТАЙЛБАР

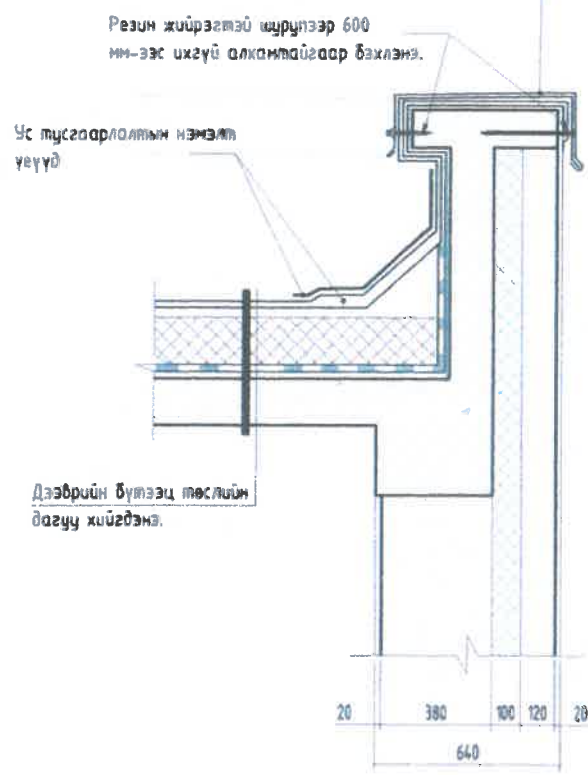
1. Энэ хуудсыг БА - тай хамтатгаж үзнэ.
2. Цонх хаалганы хүрээ цагаан өнгийн хуванцар байна.
3. Фасадыг зурагт эдаж төлөвлөсөн өнгө бүлгээр гүйцэтгэх бөгөөд өөр материал сонгох тохиолдолд зураг төсөл зохиогчтой тохиролцож байх.

 ХОТ ТӨЛӨВЛӨЛТ, СУДАЛГААНЫ ИНСТИТУТ ЗТ19-507/10	Улаанбаатар хот, "Сонгинохайрхан дүүрэг, 28-р хороонд хэрэгжүүлэх гэр хорооллын дахин төлөвлөлтийн гадна дулааны шугамын ажил" Ус дулаан дамжуулах төв-1, /УДАТ-1/				
	АТХ-ийн дарга	Э.Энхбаяр	Нүүр тал 1 - 4		Үе шат: А/З
	Архитектор	О.Цолмон	ЕГ Шифр: 06/21	Масштаб: M1:100	Огноо: 2021.04
	Гүйцэтгэсэн	О.Цолмон	ТГ Шифр:	Зургийн дугаар: БА-В	Хуудас: 3
	Шалгасан	Р.Амартүвшин			

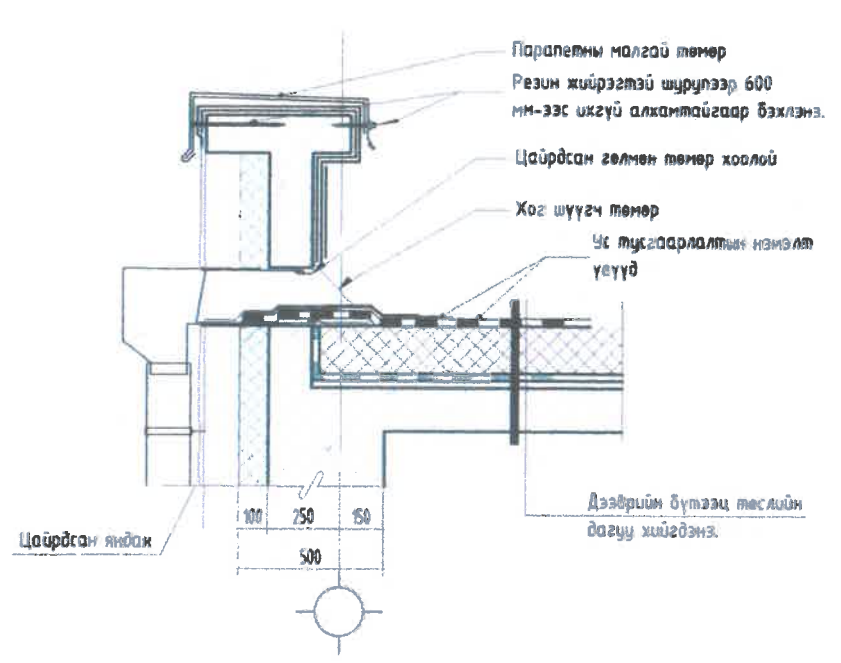
ДЭЭВРИЙН БАЙГУУЛАЛТ М1:100



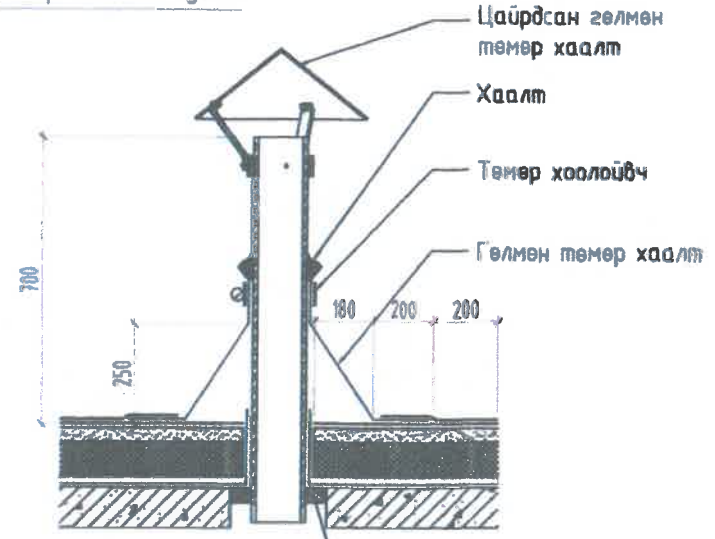
Огтлол 1-1



Огтлол 2-2




Бохирын босоо шугам

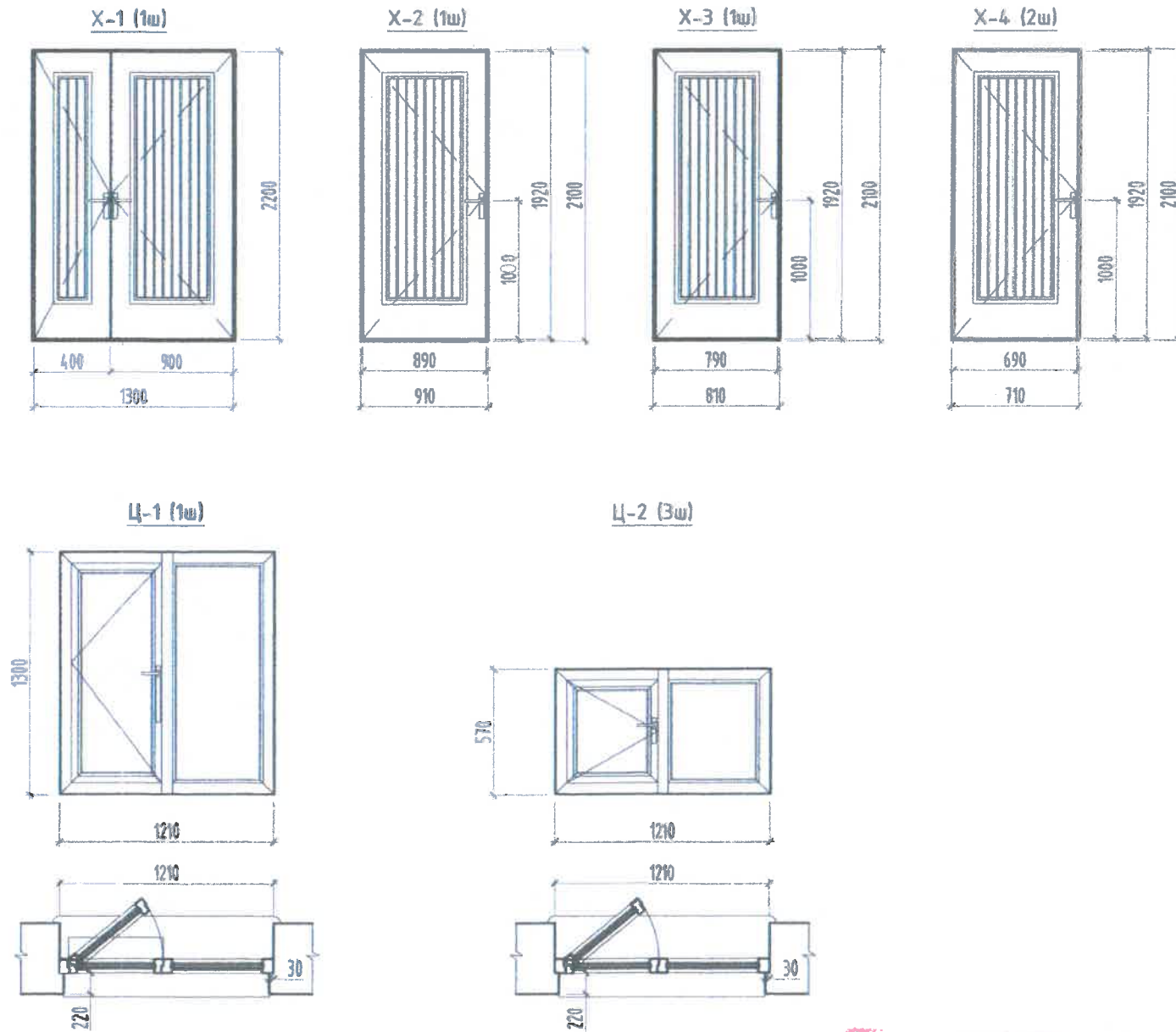


ТАЙЛБАР.

- Дээврийн ажлыг дулааны улиралд норм дүрмийн дагуу гүйцэтгэж ус зайлуулах налуулгыг зурагт заасны дагуу хийж гүйцэтгэх шаардлагатай.
- Дээврийн ажлыг хийхдээ аянга хамгаалалтын ХТ-8 хуудсыг ашиглана.

 ХОТ ТӨЛӨВЛӨЛТ, СУДАЛГААНЫ ИНСТИТУТ ЭТ19-507/10	Улаанбаатар хот, "Сонгинохайрхан дүүрэг, 28-р хороонд хэрэгжүүлэх гэр хорооллын дахин төлөвлөлтийн гадна дулааны шугамын ажил" Ус дулаан дамжуулах төв-1, /УДДТ-1/			
	АТХ-ийн дарга Э.Энхбаяр	Дээврийн байгуулалт, Хэсэглэлүүд	Ye шат: А/3	Огноо: 2021.04
	Архитектор О.Цолмон	ЕГ Шифр: 06/21	Масштаб: М1:100	Хуудас: 4
	Гүйцэтгэсэн О.Цолмон	ТГ Шифр:	Зургийн дугаар: БА-8	Хуудас: 4
Шалгасан Р.Амартүвшин				

ХААЛГА, ЦОНХ



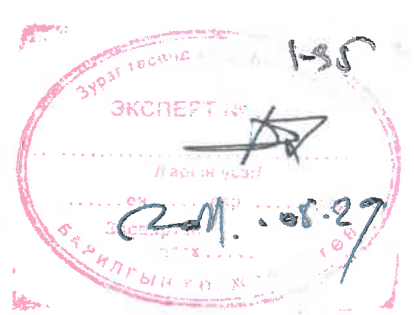
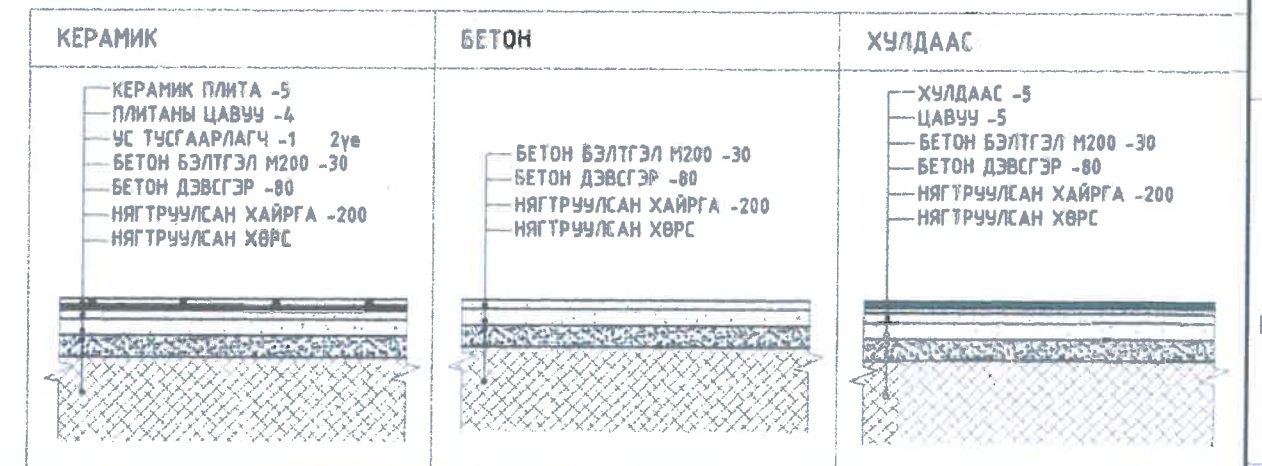
ХААЛГА, ЦОНХНЫ ТОДОРХОЙЛОЛТ.

Марк позиз	Өрөгт гарах нүхний хэмжээ /мм/	Тоо ширхэг	Тайлбар
X-1	1300x2200h	1	2 хавтастай
X-2	910x2100h	1	
X-3	810x2100h	1	
X-4	710x2100h	2	
Ц-1	1210x1300h	1	
Ц-2	1210x600h	3	

ӨРӨӨНИЙ ЗАСЛЫН ТОДОРХОЙЛОЛТ.

Д/д	Өрөөний нэр	Хана	Тааз
1	Узелийн өрөө	Шавардлага 2см, затирка, цагаан өнгийн цабуутай шохойн будаг 0,00 түвшингээс тааз хүртэл будна.	Затиркдан тэгшилж цагаан өнгийн шохойн будгаар 2 удаа будна.
2	Амрах өрөө	Эмульс	Эмульс
3	Ариун цэврийн өрөө	Өрөөн дотор цагаан өнгийн плита шалнаас дээш 2,40 түвшин хүртэл	Эмульс
4	Душны өрөө		Эмульс
5	Цахилгааны өрөө	Тосон будаг	Эмульс

ШАЛНЫ БҮТЭЦ

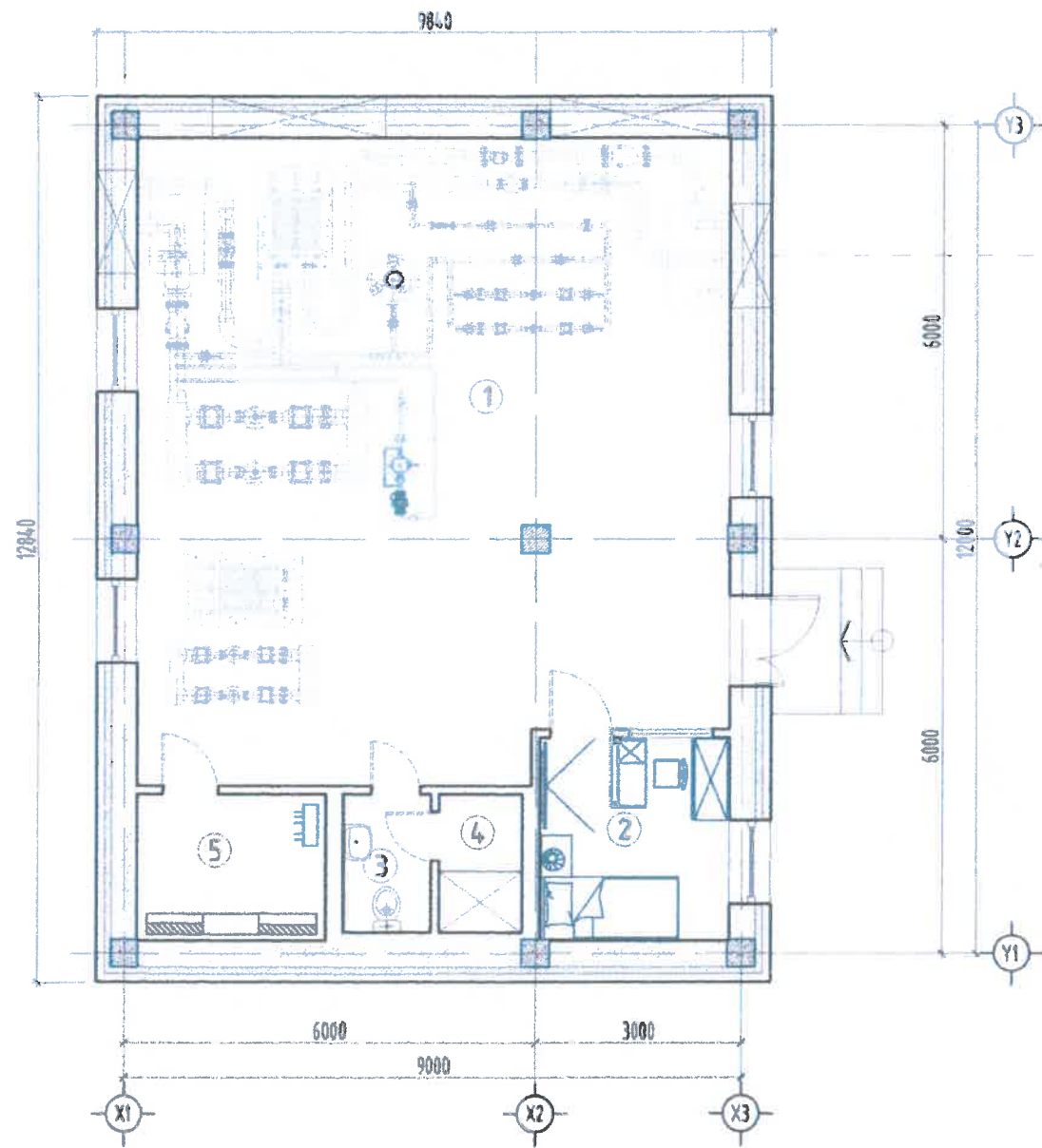


ТАЙЛБАР.

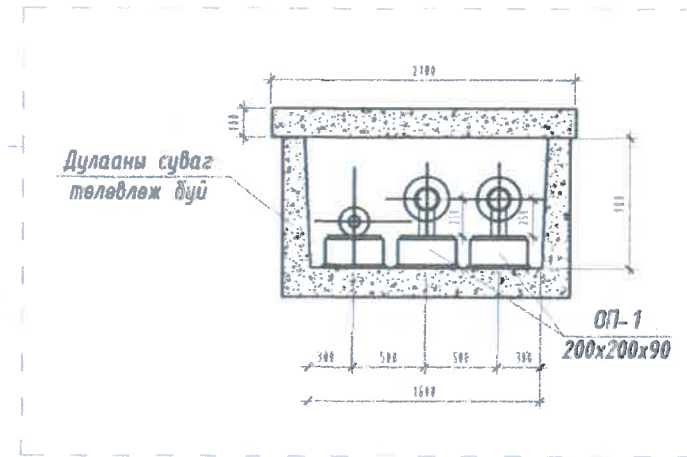
- Дотор заслын ажлыг хийхээс өмнө цахилгаан, сан техникийн угсралтын ажлыг хийж дуусгасан байх шаардлагатай.
- Өгөгдсөн хэмжээний дагуу сайн чанарын цагаан өнгийн төмөр рамтай тунгалаг шилтэй сайн чанарын вакум цонх байна. Цонхны гадна талын ус зайлуулах хаялгыг гөлмөн төмрөөр хийнэ.
- Зурагт хаалга цонхны хуваалтын схемийг үзүүлэв.
- Хаалга, цонхыг Монгол улсад мөрдөгдөж буй MNS 5830-2007, MNS 5830-20078 стандартын дагуу хийж гүйцэтгэнэ.

<p>ХОТ ТӨЛӨВЛӨЛТ, СУДАЛГААНЫ ИНСТИТУТ</p>	Улаанбаатар хот, "Сонгинохайрхан дүүрэг, 28-р хороонд хэрэгжүүлэх гэр хорооллын дахин төлөвлөлтийн гадна дулааны шугамын ажил" Ус дулаан дамжуулах төв-1, /УДДТ-1/		
	АТХ-ийн дарга	Э.Энхбаяр	Цонх хаалганы тодорхойлолт, Дотор заслын тодорхойлолт, Шалны бүтэц
	Архитектор	О.Цолмон	ЕГ Шифр: 06/21
	Гүйцэтгэсэн	О.Цолмон	Масштаб: М1:...
3Т19-507/10	Шалгасан	Р.Амартүвшин	Огноо: 2021.04
			Хуудас: 5

ТЕХНОЛОГИЙН БАЙГУУЛАЛТ М1:100

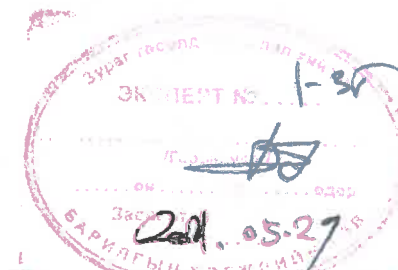



СУВГИЙН ОГТЛОЛ
М1:25

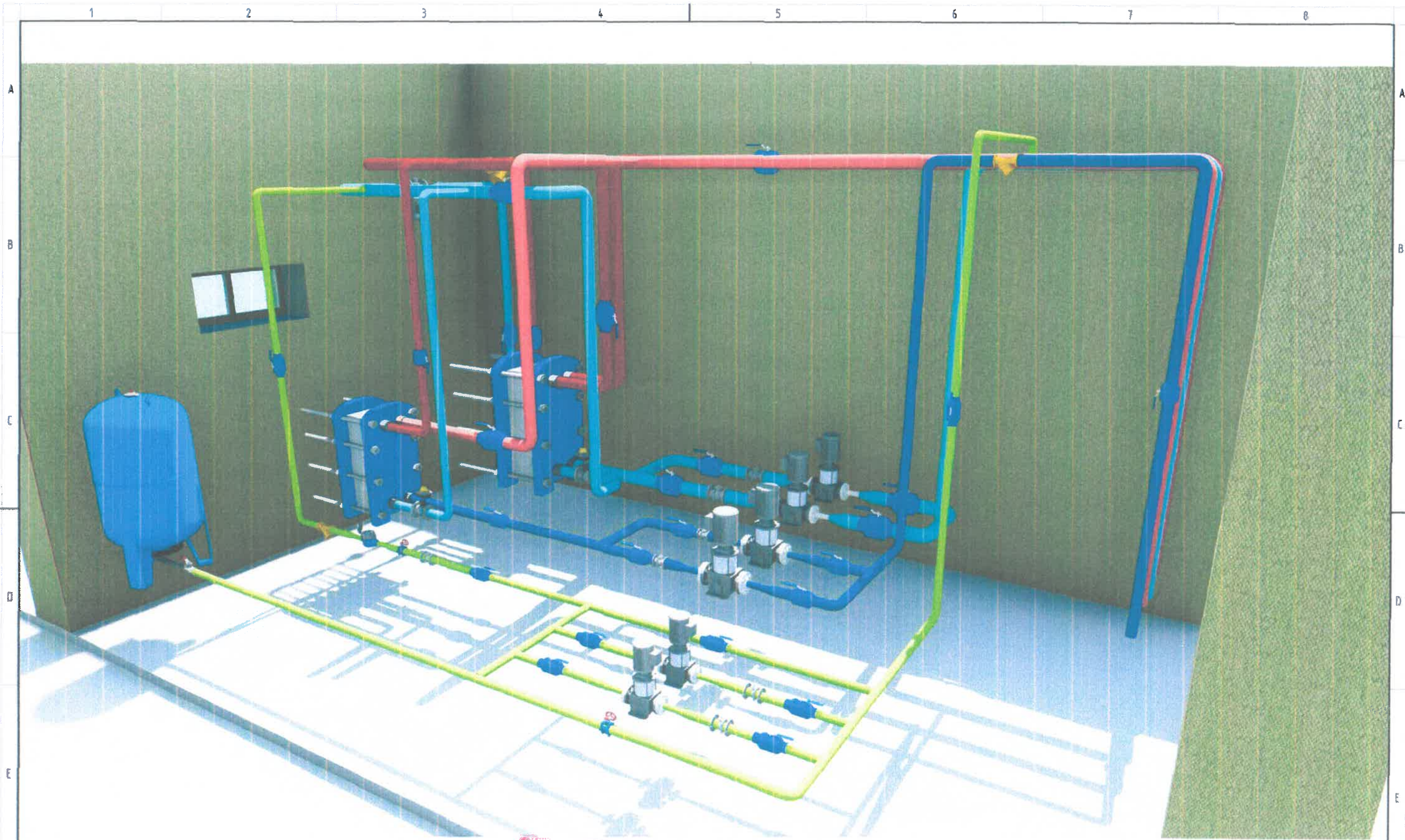


ӨРӨӨНИЙ ТОДОРХОЙЛОЛТ.


Д/д	Өрөөний нэр	Талбай м.кв	Шалны төрөл
1	Узелийн өрөө	78.8м.кв	Бетон
2	Амрах өрөө	8.19м.кв	Хулдаас
3	Ариун цэврийн өрөө	2.62м.кв	Керамик
4	Душны өрөө	2.5м.кв	Керамик
5	Цахилгааны өрөө	5.87м.кв	Бетон

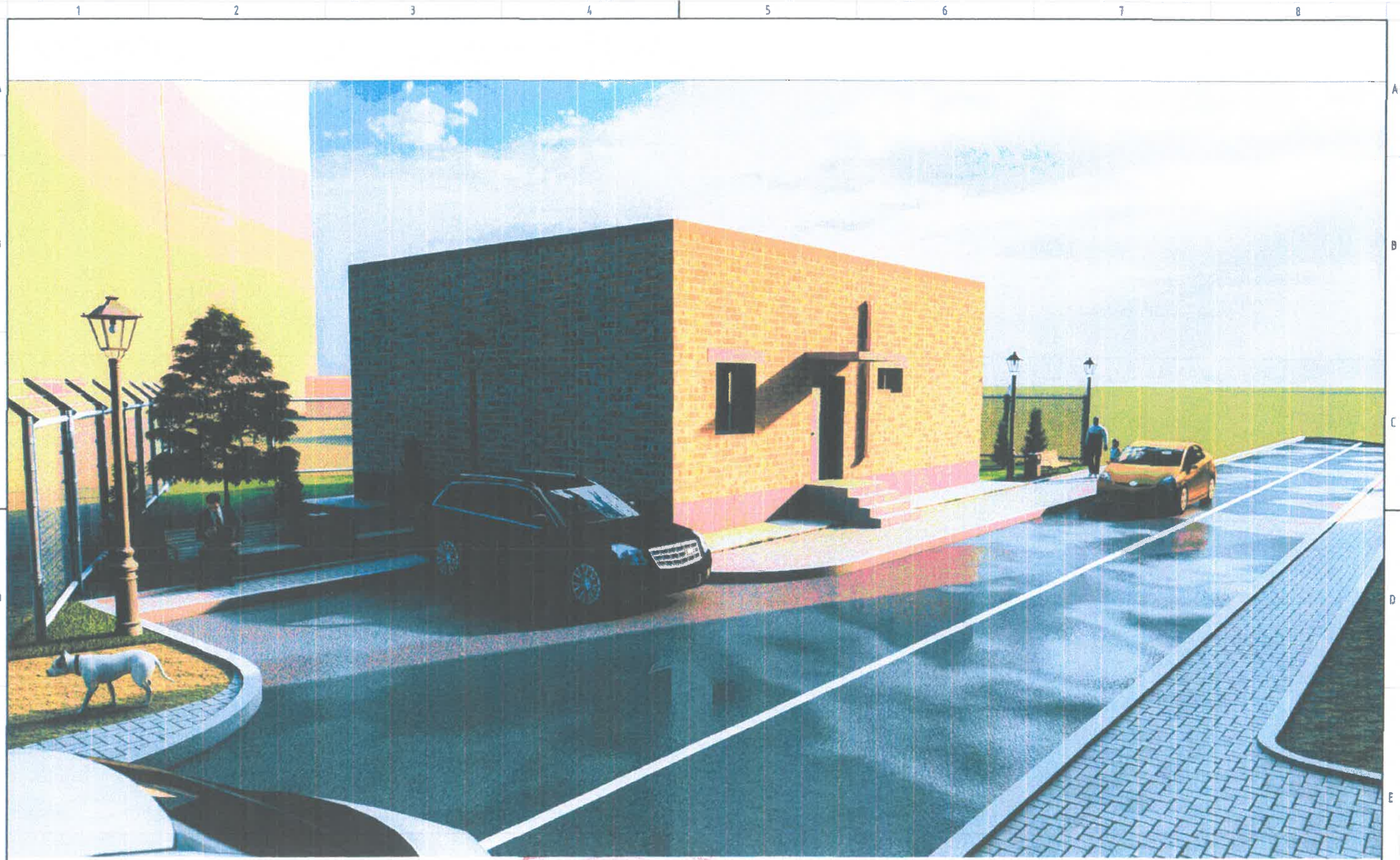


 ХОТ ТӨЛӨВЛӨЛТ, СУДАЛГААНЫ ИНСТИТУТ ЗТ19-507/10	Улаанбаатар хот, "Сонгинохайрхан дүүрэг, 28-р хороонд хэрэгжүүлэх гэр хорооллын дахин төлөвлөлтийн гадна дулааны шугамын ажил" Ус дулаан дамжуулах төв-1, /УДДТ-1/			
	АТХ-ийн дарга	Э.Энхбаяр	Технологийн байгуулалт, сувгийн огтлол	
	Архитектор	О.Цолмон	ЕГ Шифр:	Масштаб:
	Гүйцэтгэсэн	О.Цолмон	06/21	М1:100
Шалгасан	Р.Амартүвшин	ТГ Шифр:	Зургийн дугаар:	Үе шат:
			БА-8	А/3
				Огноо:
				2021.04
				Хуудас:
				6



ЭКСПЕРТ № 130
 2021.05.29
 БАРУУН ХӨТЖ

 ХОТ ТӨЛӨВЛӨЛТ, СҮДАЛГААНЫ ИНСТИТУТ ЭТ19-507/10	Улаанбаатар хот, "Сонгинохайрхан дүүрэг, 28-р хороонд хэрэгжүүлэх гэр хорооллын дахин төлөвлөлтийн гадна дулааны шугамын ажил" Үс дулаан дамжуулах төв-1, /УДДТ-1/			
	АТХ-ийн дарга Э.Энхбаяр	Технологийн байгуулалт, сувгийн огтлол		Үе шат: А/3
	Архитектор О.Цолмон	EG Шифр: 06/21	Масштаб: М1:100	Огноо: 2021.04
	Гүйцэтгэсэн О.Цолмон Шалгасан Р.Амартүвшин	ТГ Шифр:	Зургийн дугаар: БА-8	Хуудас: 6



Зураг нь СЭП-ийн хэсэг
ЭКСПЕРТ № 1-31
 2021.05.27
 БАРИЛТЫН ХОТ


 ХОТ ТӨЛӨВЛӨЛТ,
 СУДАЛГААНЫ ИНСТИТУТ
 ЭТ19-507/10

Улаанбаатар хот, "Сонгинохайрхан дүүрэг, 28-р хороонд хэрэгжүүлэх гэр хорооллын дахин төлөвлөлтийн гадна дулааны шугамын ажил" Үс дулаан дамжуулах төв-1, /УДДТ-1/			
АТХ-ийн дарга	Э.Энхбаяр	Харагдах байдал-1	
Архитектор	О.Цолмон	ЕГ Шифр: 06/21	Масштаб: М1:100
Гүйцэтгэсэн	О.Цолмон	ТГ Шифр:	Зургийн дугаар: БА-8
Шалгасан	Р.Амартүвшин	Үе шал: А/3	Огноо: 2021.04
			Хуудас: 7



Зураг тус бүр нь
ЭКСПЕРТ
 Гүйцэтгэсэн
 2021.08.24
 БАРИЛГЫН ХӨГЖӨЛ


 ХОТ ТӨЛӨВЛӨЛТ,
 СУДАЛГААНЫ ИНСТИТУТ
 ЗТ19-507/10

Улаанбаатар хот, "Сонгинохайрхан дүүрэг, 26-р хороонд хэрэгжүүлэх гэр хорооллын дахин төлөвлөлтийн гадна дулааны шугамын ажил" Ус дулаан дамжуулах төв-1, /ЧДДТ-1/				
АТХ-ийн дарга	Э.Энхбаяр	Харагдах байдал-2		Үе шат: A/3
Архитектор	О.Цолмон	ЕГ Шифр: 06/21	Масштаб: М1:100	Огноо: 2021.04
Гүйцэтгэсэн	О.Цолмон	ТГ Шифр:	Зургийн дугаар: БА-8	Хуудас: 8
Шалгасан	Р.Амартүвшин			



"ХОТ ТӨЛӨВЛӨЛТ СУДАЛГААНЫ ИНСТИТУТ" ОНӨААТҮГ

ЕГ Шифр: 06/21

УЛААНБААТАР ХОТ, СОНГИНОХАЙРХАН ДҮҮРЭГ, 28-Р ХОРОО
УС ДУЛААН ДАМЖУУЛАХ ТӨВИЙН БАРИЛГА-1

(АЖЛЫН ЗУРАГ)
БАРИЛГА БҮТЭЭЦИЙН ХЭСЭГ

Боловсруулсан:

АТ хэлтсийн дарга/Э.Энхбаяр/

Инженер/Ц.Гантулга/

УЛААНБААТАР ХОТ
2021 он

ББ МАРКИЙН АЖЛЫН ЗҮРГИЙН ҮНДСЭН БҮРДЛИЙН ЖАГСААЛТ

Хуудас	Нэр	Тайлбар
ББ -1	ББ маркийн зургийн үндсэн бүрдлийн жагсаалт, бүтээцийн тооцооны схем, тайлбар бичиг, ашигласан стандарт нормын жагсаалт	
ББ -2	Барилга баригдах талбайн байршлын тойм, геологийн зүсэлт, суурь суулгалтын зураг, тайлбар бичиг	
ББ -3	Суурийн хэвний байгуулалт, огтлолууд, эдлэхүүний нэгдсэн түүвэр	
ББ -4	Шугаман суурийн хэвний зураг, шугаман суурийн хэвний огтлолууд	
ББ -5	Суурийн дам нуруу СДН-1, 2 арматурчлал, огтлол 1-1, 2-2 материалын түүвэр	
ББ -6	Багаанын суурь БС-1, огтлол 1-1, 2-2, 3-3, материалын түүвэр	
ББ -7	Гадна дөвжөө ГД-1, огтлол 1-1, 2-2, арматурчлал, материалын түүвэр	
ББ -8	Цутгамал төмөр бетон рамн байршлын схем, материалын нэгдсэн түүвэр	
ББ -9	Цутгамал төмөр бетон рам Р-1 хэвний зураг, арматурчлал, огтлол материалын түүвэр	
ББ -10	Цутгамал төмөр бетон рам Р-2 хэвний зураг, арматурчлал, огтлол материалын түүвэр	
ББ -11	Цутгамал төмөр бетон рам Р-2 хэвний зураг, арматурчлал, огтлол материалын түүвэр	
ББ -12	Цутгамал төмөр бетон рам Р-4 хэвний зураг, арматурчлал, огтлол материалын түүвэр	
ББ -13	Цутгамал төмөр бетон хучилтын хэвний зураг, огтлол 1-1, 2-2, 3-3, материалын нэгдсэн түүвэр	
ББ -14	Цутгамал төмөр бетон хучилтын доод үеийн арматурчлал, огтлол 1-1, 2-2, 3-3 материалын түүвэр	
ББ -15	Цутгамал төмөр бетон хучилтын дээд үеийн арматурчлал, огтлол 1-1, 2-2, 3-3 материалын түүвэр	
ББ -16	Цутгамал төмөр бетон парпет хэвний зураг, огтлол 1-1, 2-2, материалын түүвэр	
ББ -17	Ялуу ханын торны байгуулалт, хэсэглэл, тор Т-1, Т-2, Т-3, материалын түүвэр	

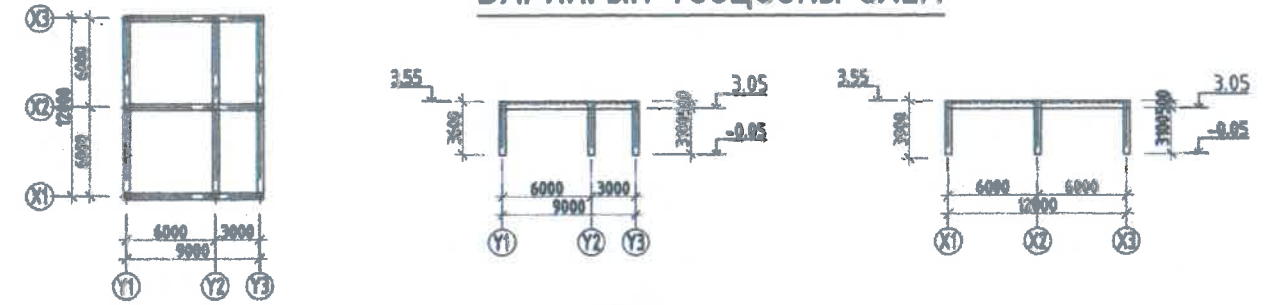
БҮТЭЭЦИЙН ХЭСГИЙН ЗУРАГТ АШИГЛАСАН СТАНДАРТЫН ЖАГСААЛТ

ТЭМДЭГЛЭГЭЭ	НЭР	Тайлбар
MNS 3505:2013	Барилгын бүтээцийн зурагт тавигдах ерөнхий шаардлага	
MNS 6495:2014	Бетон, төмөр бетон бүтээцийн ажлын зураг	
MNS ISO 3766:2012	Төмөр бетон бүтээцийн арматурчлалтын зурагт хийх тэмдэглэгээ	
ГОСТ 5781-93	Төмөр бетон бүтээцийг арматурчлах халуунаар цувисан ган	
MNS 831:2001	Сийрмэг бетон. Бүтээц ба эдлэхүүн. Техникийн шаардлага	
MNS EN 13163-2011	Хөөсөн полистрол (EPS) бүтээгдэхүүн	
MNS 1228-1987	Хүнд бетон. Техникийн ерөнхий шаардлага	

БҮТЭЭЦИЙН ХЭСГИЙН ЗУРАГТ АШИГЛАСАН НОРМАТИВ БАРИМТ БИЧГҮҮД

ТЭМДЭГЛЭГЭЭ	НЭР	Тайлбар
БНБД 22-01-01*/2006	Газар хөдлөлийн бүс нутагт барилга барих, төлөвлөх норм ба дүрэм	
БНБД 50-01-16	Барилга байгууламжийн буурь суурийн зураг төсөл зохиох норм ба дүрэм	
БНБД 52-01-10	Бетон ба төмөр бетон бүтээц	
БД 52-105-10	Бетон ба урьдчилан хучилтгүй арматуртай төмөр бетон бүтээц	
Цуврал Г1.220.1-1Г	Цутгамал төмөр бетон араг бүтээцийн хийц хэсэглэлийн альбом	
В1.038-11	Чэсармал төмөр бетон ялуу	
БНБД 20-04-17	Ачаалал ба үйлчлэл	
БНБД 23-01-09	Барилгад хэрэглэх цур амьсгал геофизикийн үзүүлэлтүүд	
БНБД 2.03.02-90	Өрөгт ба арматурласан өрөгт бүтээц	
БД 51-101-05	Өрөгт бүтээцийн зураг төсөл зохиоход ашиглах заавар	
БНБД 22-04-16	Газар хөдлөлийн бичил мужлалын зураг ашиглах норм ба дүрэм	
БНБД 20-01-11	Барилгын бүтээц ба буурийн найдваршил ерөнхий шаардлага	

БАРИЛГЫН ТООЦООНЫ СХЕМ



ТАЙЛБАР

Ерөнхий зүйл: Ажлын зураг төслийг БА-н даалгавар болон "ТОП ГЕО ТЕХНИК" ХХК-д 2020 онд боловсруулсан Архив-№./.. тоот геологийн дүгнэлтэд үндэслэн байгаль цаг уурын дараах нөхцөлд тооцож боловсруулав.

Гадна агаарын температур -30.5°C
 Цасны ачаа 50 кг/м²
 Салхины ачаалал 33 кг/м²
 Газар хөдлөлтийн эрчим 7 балл

Барилгын хэмжээ: Тэнхлэгээрээ 9.0x12.0м хэмжээтэй, 1 давхар бөгөөд давхрын өндөр 3.60м
 Барилга байгууламжийн харууллагын зэрэг: Үг барилга нь БНБД 20-01-11-д заасны дагуу харууллагын 3-р зэрэглэлийн барилга байгууламжид хамаарна.

Барилгын бүтээц хийцлэл: Үндсэн даацын хийц нь цутгамал төмөр бетон рам ба хучилт цутгамал төмөр бетон багаанын суурь байна, даацын үндсэн бүтээцийн материал MNS 1228:1987 стандартын бетон байх ба бетоны анги В15. Цутгамал төмөр бетон хийцүүдэд ГОСТ 5781-93 стандартын А400 ба А240 ангийн арматур хэрэглэнэ. Цутгамал төмөр бетон бүтээцийн угсралтын ажлыг гүйцэтгэхдээ БНБД 52-02-05-ийн холбогдох заалтыг баримтлан гүйцэтгэвэл зохино. Бетон болон арматурчлалын ажлын явцад зохиогчийн хяналт хийлгэж байх шаардлагатай. Барилгын угсралтад хэрэглэж буй материал, угсармал бүтээцүүд нь стандартын шаардлага хангасныг батлах тохирлын гэрчилгээтэй байна.

Буурь: Барилгын суурь суух буурь хөрс нь бор шаргал өнгийн хатуу хам байдалтай элсэнэнцэр чигжээстэй хайрган ул хөрс байна. Буурь хөрсний физик механик шинж чанар болон тайлбарыг ББ-2 хуудсанд дэлгэрэнгүй тусгасан.

Суурь: Барилгын суурийг цутгамал төмөр бетон багаанын суурь болон суурийн дам нуруун дээр шугаман суурьтайгаар төлөвлөсөн. Шугаман суурийн бетоны анги В15 ба суурийн уланд В10 ангийн бетоноор 10 см бэлтгэл үе хийнэ. Суурийн цутгалтын ажлыг хүйтний улиралд хийх болон бетоныг хөлдөөж бэхжүүлхийг хориглоно.

Хана: Барилгын гадна ханыг MNS 831-2001 стандартын сийрмэг бетон гүлдмайгаар өрнө. Сийрмэг бетон гүлдмайн марк М50-иас дээш бөгөөд нягт 600кг/м³ -ээс багагүй байна, өрлөгийг 50 маркийн цемент шохойн зурмагаар гагнаж өрөх ба өрлөгийн өндрийн дагууд 500мм тутамд тор тавьж өрнө торны зөрүүлэг 200мм. Ханын өрлөгийн зурагт заасан хэсгүүдэд цутгамал төмөр бетон рамтай арматураар анкерлаж бэхлэнэ.

Хучилт: Барилгын цутгамал төмөр бетон хучилттайгаар төлөвлөсөн бөгөөд хучилтын зузаан 15см. Хучилтын материалд MNS 1228-1987 стандартын В15 ангийн бетон, ГОСТ 5781-93 стандартын А400 ба А240 ангийн арматур хэрэглэнэ. Хучилтын бетоны бат бөх хангалттай бэхжээгүй үед ачаалах тулаасуудыг авах, хучилтын голд хүнд жинтэй материал овоолон хураах, зориулалтын дусаар ачаалахыг хориглоно. Бетон цутгалтын ажлыг хүйтний улиралд хийх, бетоныг хөлдөөж бэхжүүлхийг хориглоно.

Ялуу, ханын тор: Гадна дотор даацын болон даацын бүс хананд гарах хаалга цонхны нүхний дээр MNS 0864:87 стандартын угсармал төмөр бетон ялуу тавина. Хаалга цонхны нүхний өргөнөөс хамааруулан 1.5 м-ээс өргөн нүхэнд 350 мм-ээр, 1.5 м-ээс нарийн нүхэнд 250 мм-ээр хананд 2 талруу давуулан суулгана. Ялууг 50 маркийн жигд тараасан бэхжээгүй цемент шохойн зурмаг дээр байрлуулж угсарна. Өрлөгийн өндрийн дагууд ханын нийт уртад сийрмэг бетон хананд 500мм тутамд сетка тавьж арматурчлалсан өрөг өрнө. Сетка-ийг ханын голд 200мм-ээр зөрүүлэн тавьж өрнө.

Хаяавч: Барилгын эргэн тойронд газартай нийлэх хэсэгт 1 м өргөнтэй бетон хаяавч цутгах ба барилгын ханаас гадагш 0.05 %-ийн налуутайгаар В15 ангийн бетоноор цутгана. Хаяавчийн доорх хөрсийг 20 см үе тутамд 1.65 т/м³ болтол сайтар нягтруулна.

<p>Хот төлөвлөлт, судалгааны институт 3Т19-507/10</p>	ЧУЛАНБААТАР ХОТ, СОНГИНОХАЙРХАН ДҮҮРЭГ, 28-Р ХОРОО ГЭР ХОРООЛЫН ДАХИН ТӨЛӨВЛӨЛТИЙН ГАДНА ШУГАМ СҮЛЖЭЭНИЙ ДУЛААН ДАМЖУУЛАХ ТӨВИЙН БАРИЛГА-1				
	ББ маркийн зургийн үндсэн бүрдлийн жагсаалт, бүтээцийн тооцооны схем, тайлбар бичиг, ашигласан стандарт нормын жагсаалт				Үе шат: А3
	Инженер	Ц.Гантулга	ЕГ Шифр: 06/21	Масштаб: М1:100	Огноо: 2020/12
	Гүйцэтгэсэн	Ц.Гантулга	ТГ Шифр:	Зургийн дугаар: ББ-1	Хуудас: 17
Шалгасан	Д.Адъяадорж				

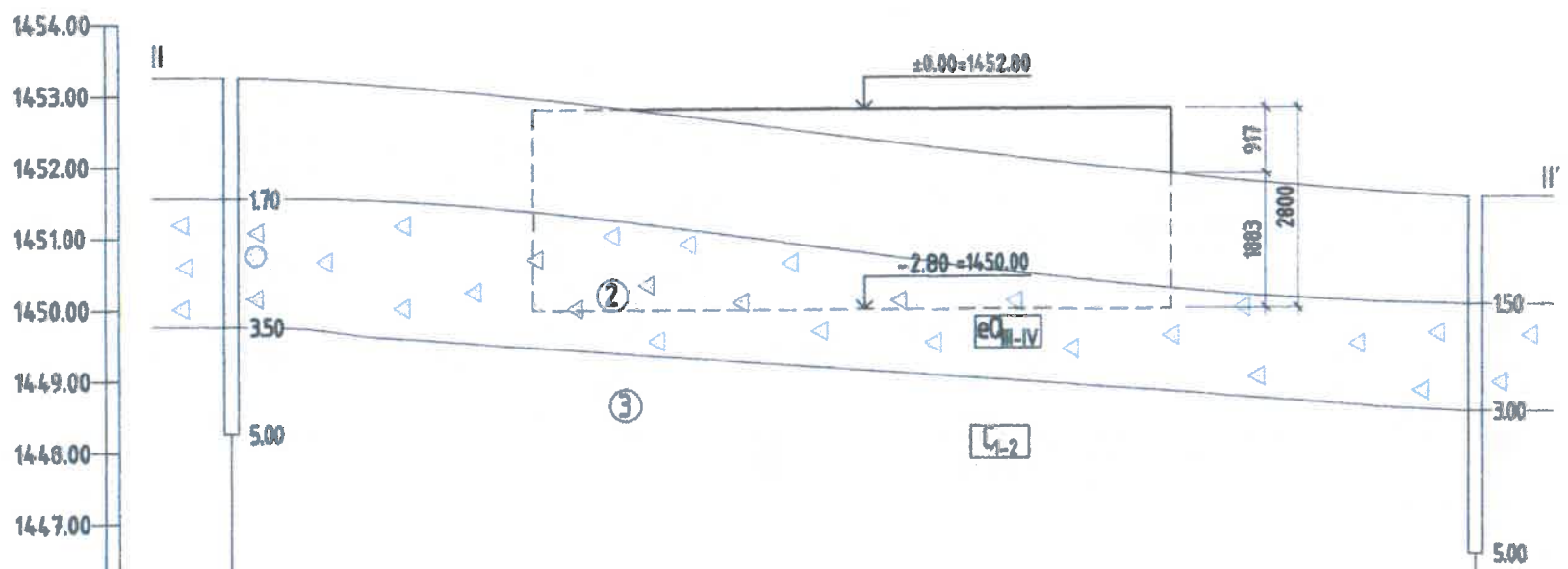
ЦООНОГИЙН БАЙРШЛЫН ЗУРАГ
M1:2000



ТАНИХ ТЭМДЭГ

- Төлөвлөж буй барилга
- Цооногийн дугаар, өндөр, м
- Инженер-геологийн зүсэлтийн шулуун

СУУРЬ СУУЛГАЛТЫН ЗУРАГ
Масштаб M1:100



Цооногийн дугаар	Ц-4	Ц-3
Амсын өндөржилт	1453.27	1451.54
Цооног хоорондын зай (м)	17.50	

ТАНИХ ТЭМДЭГ

- Асгамал хөрс: Хүний үйл ажиллагаагаар үүссэн хар саарал өнгөийн асгамал хөрс
- ИГЭ-1 Хайргархаг элсэнцэр ул хөрс (eQ_{II-IV}): Бор шаргал өнгөтэй, хатуугаас урсамтгай хам байдалтай, элюви-делювийн гаралтай, дээд орчин үеийн дөрөвдөгчийн настай
- ИГЭ-2 Элсэнцэр чигжээстэй хайрган ул хөрс (eQ_{II-IV}): Бор шаргал өнгөтэй, хатуу хам байдалтай, элювийн гаралтай, дээд орчин үеийн дөрөвдөгчийн настай
- ИГЭ-3 Өвөрхсөн хадан ул хөрс (C₁₋₂): Цайвар саарал өнгөтэй, карбонь настай өвөрхсөн элсэн чулуу
- Инженер геологийн зүсэлтийн дугаар
- Хөрсний нас, гарал үүслийн индекс

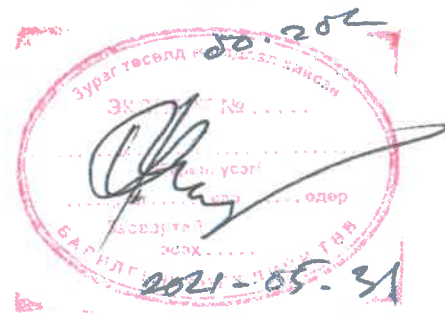
Хөрсний төлөв байдлын тэмдэглэгээ

Хайргархаг элсэнцэр ул хөрс	Элсэнцэр чигжээстэй хайрган ул хөрс
Хатуу	Хатуу
	Урсамтгай

- Цооногийн амсар
- Хөрсний хил зааг (м)
- Эвдэрсэн бүтэцтэй хөрсний дээж
- Цооногийн гүн (м)

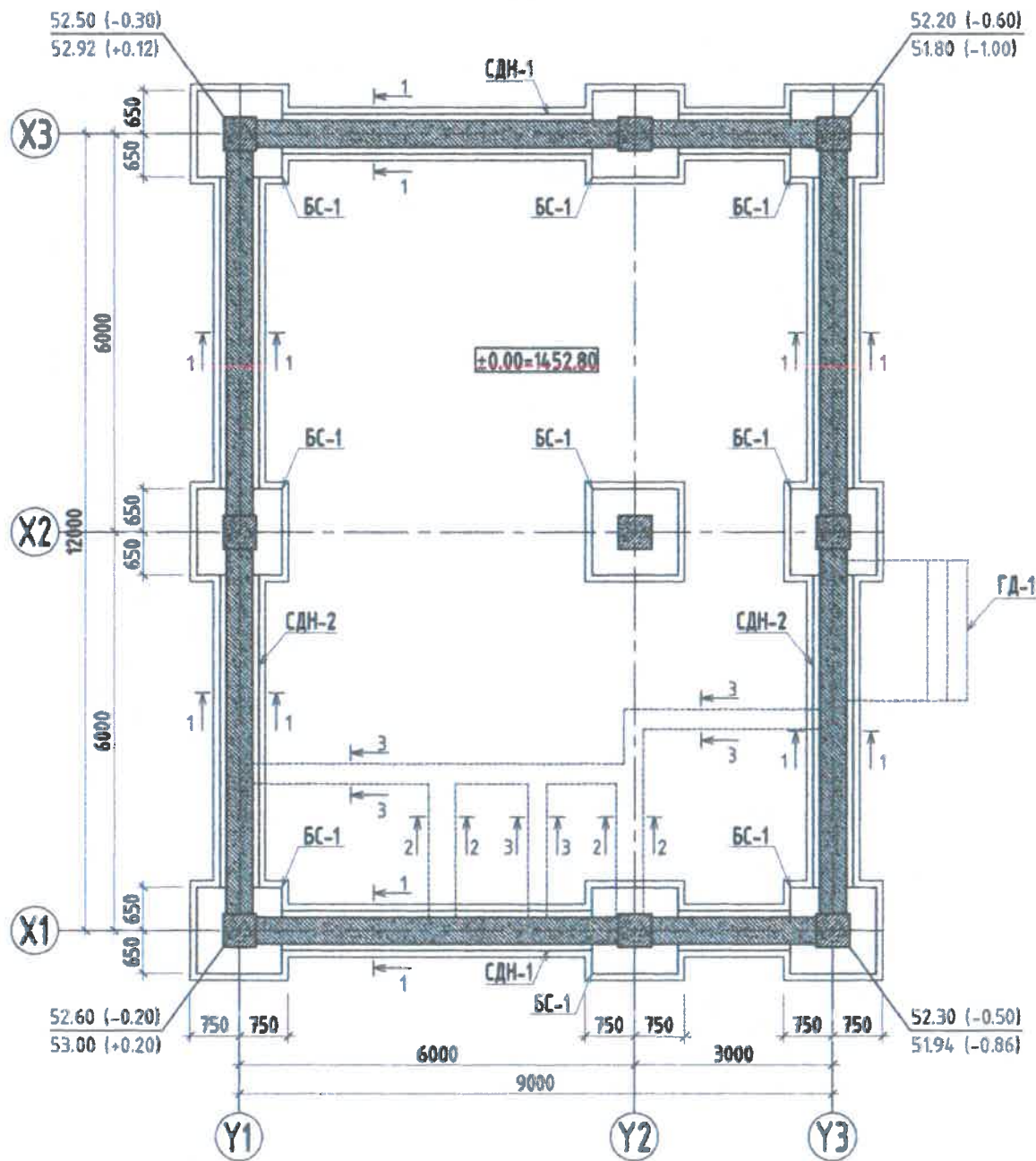
ТАЙЛБАР

- Барилгын инженер хайгуулын "ТОП ГЕО ТЕХНИК" ХХК-д 2020 онд боловсруулсан Архив-№./.. тоот геологийн дүгнэлтийн дагуу суурь суух буурь хөрс нь судалгааны талбайд 15-17м гүнд илэрч, 3.0-3.5м гүн хүртэл 15-18м зузаантай тархсан орчин дээд орчин үеийн дөрөвдөгчийн настай Элювийн гаралтай (eQ_{II-IV}) бор шаргал өнгөийн хатуу хам байдалтай элсэнцэр чигжээстэй хайрган ул хөрс байна.
- Хөрсний физик механик шинж чанарын үзүүлэлтүүд:
ИГЭ-2
 - a. Хөрсний ширхэгийн бүрэлдхүүн нь:
 - Хайрган хэсэг - 68.6 %
 - Янз бүрийн ширхэгтэй элс - 21.6 %
 - Тоосорхог хэсэг - 7.8 %
 - Шаварлаг хэсгүүд - 2.0 %
 - тус тус агуулагдана.
 - b. Хөрсний физик шинж чанарын үзүүлэлтүүд:
 - Байгалийн чийг W - 0.038
 - Урсгалын хязгаар дээрх чийг - 0.196
 - Имрэгдлийн хязгаар дээрх чийг - 0.138
 - Уян налархайн тоо - 0.058
 - Хөрсний нягт (ρ г/см³) - 2.25
 - Хатуу хэсгийн нягт (ρ_s г/см³) - 2.68
 - Хөрсний хэлхээдсийн нягт (ρ_L г/см³) - 2.17
 - Сүвшил (h%) - 18.97
 - Сүвшлийн илтгэлцүүр (e) - 0.237
 - Чийглэгийн зэрэг (Sr) - 0.44
 - Хам байдал - 0
 - c. Хөрсний механик шинж чанарын үзүүлэлтүүд:
 - Барьцалдалтын хүч - σ⁰=14; σ¹=3 кПа
 - Дотоод үрэлтийн өнцөг - φ⁰=45°; φ¹=36°
 - Хэв гажилтын модуль - E=49 МПа
 - Барагцаалсан тооцооны эсэргүүцэл - R₀=450 кПа
- Уг хөрс нь байгалийн нөхцөлдөө чийглэгийн зэрэг Sr=0.44, нунтаглалтын үзүүлэлт D=0.25 байгаа учир улрлын хөлдөлтийн бүсэнд обойлтгүй хөрсөнд нормчлогддог.
- Уг хөрсний хувийн цахилгаан эсэргүүцэл ρ₀=60-120 Ом.м
- Элсэнцэр чигжээстэй хайрган хөрсөнд улрлын хөлдөлтийн норматив гүн 3.59 метр.
- Тус барилга барих талбай нь газар хөдлөлийн 7₂ баллын мужлалд хамаарна.
- Барилга барих талбайн өнгөн хөрсний газар шорооны ажлын зэрэг гэсгэлэн нөхцөлд гар аргаар - IV-V зэрэг.
- Суурь суух буурь хөрс нь зурагт тусгасан шинж чанар үзүүлэлтээс зөрүүтэй, өөр төрлийн хөрс болон асгаасан хөрс, одоо байгаа нүх, газар доорх шугам сүлжээ зэрэг зүйлс илэрвэл холбогдох хүмүүст мэдэгдэж техникийн шийдэл гаргуулна уу.
- Суурийн нүхийг төлөвлөлтийн түвшингээс 20см хүртэл техникээр ухаж түүнээс доош гараар урхах бөгөөд зохиогчийн хяналт хийлгэсний дараа суурийн ажлыг эхлүүлнэ.

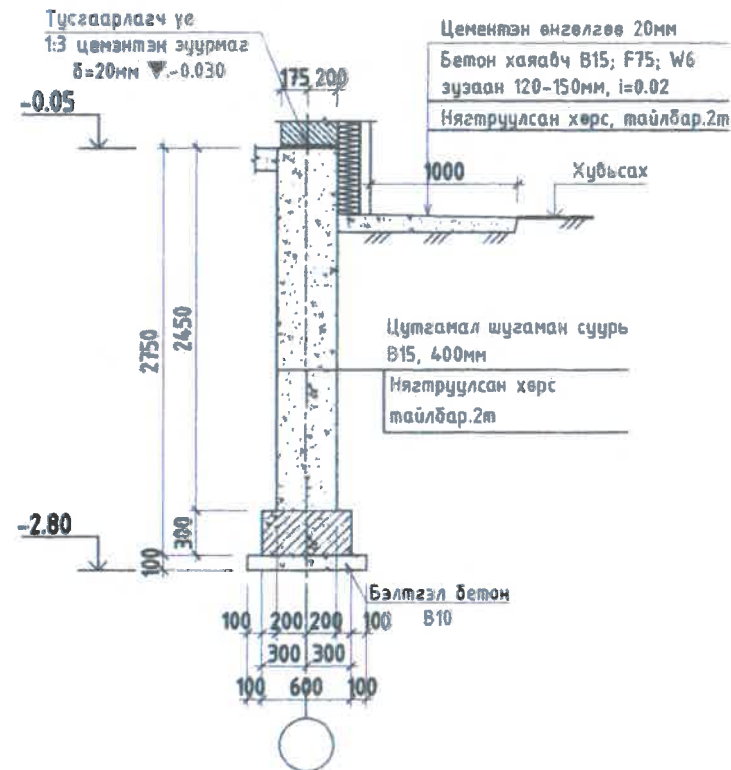


ЧУЛААНБААТАР ХОТ, СОНГИНОХАЙРХАН ДҮҮРЭГ, 28-Р ХОРОО					
ГЭР ХОРООЛЫН ДАХИН ТӨЛӨВЛӨЛТИЙН ГАДНА ШУГАМ СҮЛЖЭЭНИЙ ЧУЛААН ДАМЖУУЛАХ ТӨВИЙН БАРИЛГА-1					
Барилга баригдах талбайн байршлын тойм, геологийн зүсэлт, суурь суулгалтын зураг, тайлбар бичиг					
Инженер	Ц.Гантулга	ЕГ Шифр: 06/21	Масштаб: M1:100	Огноо: 2020/12	Үе шат: А3
Гүйцэтгэсэн	Ц.Гантулга	ТГ Шифр:	Зургийн дугаар: ББ-2	Хуудас: 17	
Шалгасан	Д.Адъяадорж				

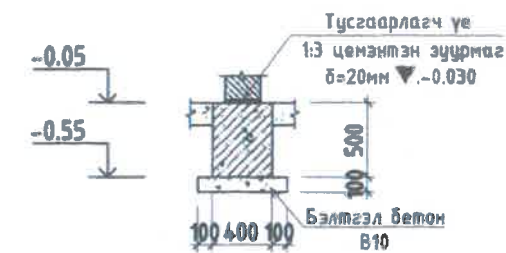
СУУРИЙН ХЭВНИЙ БАЙГУУЛАЛТ М1:100
(±0.00=1452.80)



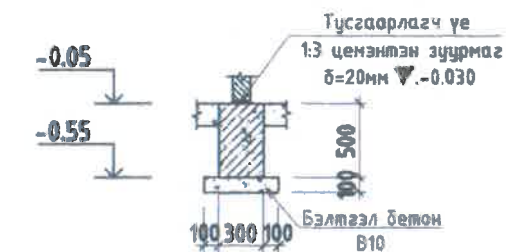
ОГТЛОЛ 1-1
М1:50



ОГТЛОЛ 2-2
М1:50

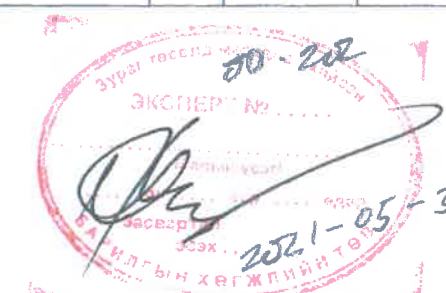


ОГТЛОЛ 3-3
М1:50



ЦУТГАМАЛ ЭДЭЛХҮҮНИЙ НЭГДСЭН ТҮҮВЭР

Д/д	Тэмдэглэгээ	Элементийн нэр	Тоо /шир/	Бетоны эзэлхүүн (м³)		Гангийн жин (кг)	
				Нэгж	Бүгд	Нэгж	Бүгд
1	ББ- 3 - 7	ЦТБ суурь	1	54.81	54.81	2395.74	2395.74
2	ББ- 5	БС-1	9	1.26	11.37	116.22	1046.01
3	ББ- 5	ШС-1, СДН-1	2	9.12	18.24	294.88	589.77
4	ББ- 5	ШС-2, СДН-2	2	12.60	25.20	379.98	759.96
ГД	ББ- 8	Гадна довжоо	1	1.02	1.02	18.95	18.95
ГЗ	ББ- 8	Гадна довжоо ГД-1	1	1.02	1.02	18.95	18.95



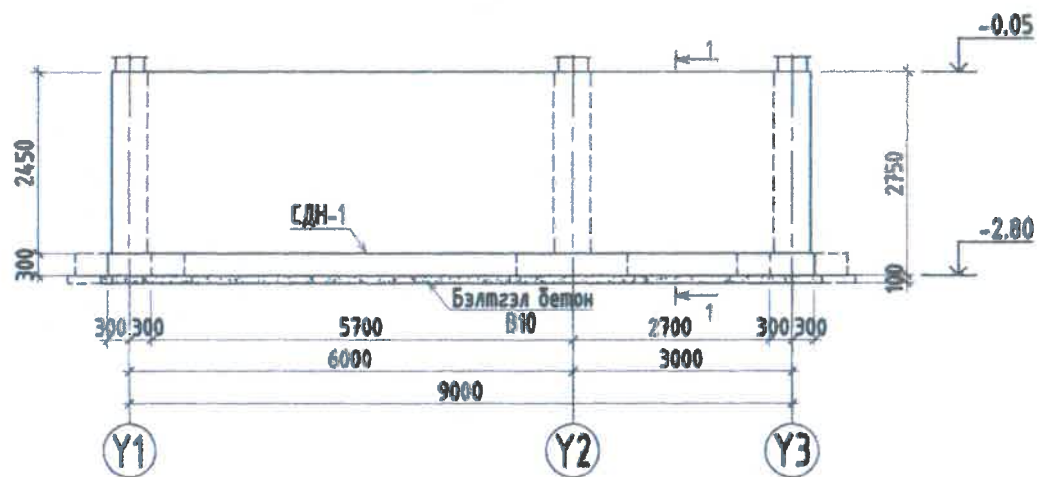
Тайлбар

- Энэ хуудсыг ББ 4-7 хуудас ба дусад холбогдох хуудсанд хамтатган үзнэ үү.
- Суурийн хажуугаар чигжих хөрс суулт үүсгэдэггүй, хөлдөж обойлт үүсгэдэггүй хайрган хөрс байх ба 20 см үе тутамд 1.65 т/м³ -ээс багагүй нягттай долтол сайтар нягтруулна.
- Суурийн хэв хашмалыг угсрах үед дусад хорших хэсгийн зурагтай сайтар уялдуулан үзэж хананд гарах нүх, суулгах нарийвч ээрэгийг хийхийг анхаарна уу.

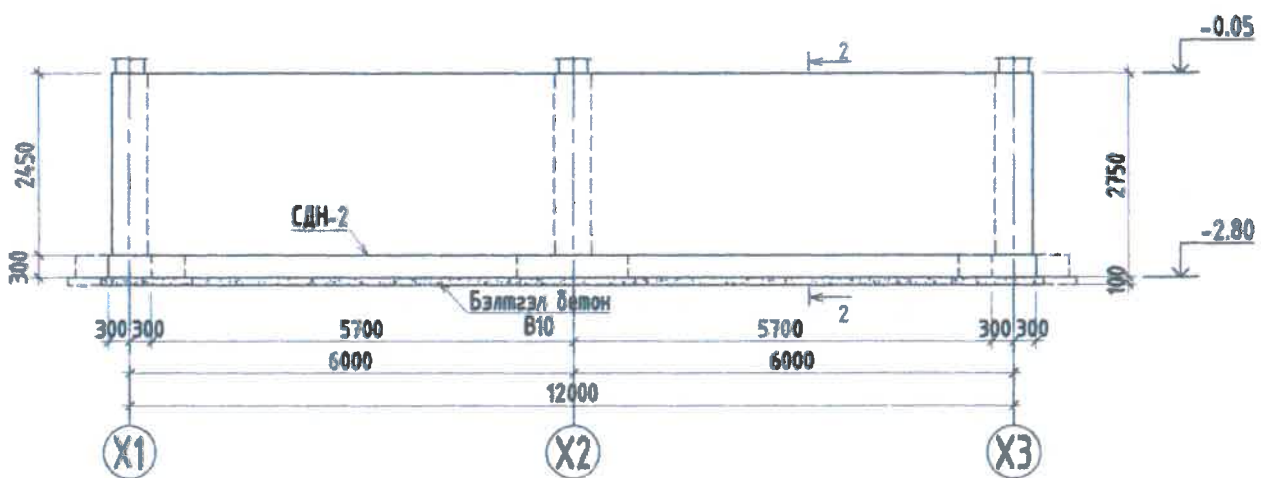
ЗӨВШӨӨРӨЛЦСӨН			УЛААНБААТАР ХОТ, СОНГИНОХАЙРХАН ДҮҮРЭГ, 28-Р ХОРОО				
БА	О.Цолмон		ГЭР ХОРООЛЫН ДАХИН ТӨЛӨВЛӨЛТИЙН ГАДНА ШУГАМ СҮЛЖЭЭНИЙ ДУЛААН ДАМЖУУЛАХ ТӨВИЙН БАРИЛГА-1				
ХАС, ДМ	Б.Лхагвасүрэн		Суурийн хэвний байгуулалт, огтлолууд, эдлэхүүний нэгдсэн түүвэр				
ЦБЧ	М.Эрдэнэцэцэг		Ye шат: АЗ				
ХТ, ДГ	Д.Хажидсүрэн		Инженер	Ц.Гантулга	ЕГ Шифр: 06/21	Масштаб: М1:100	Огноо: 2020/12
ХД	С.Энхмөнх		Гүйцэтгэсэн	Ц.Гантулга	ТГ Шифр:	Зургийн дугаар: ББ-3	Хуудас: 17
			Шалгасан	Д.Адъяадорж			

1 2 3 4 5 6 7 8

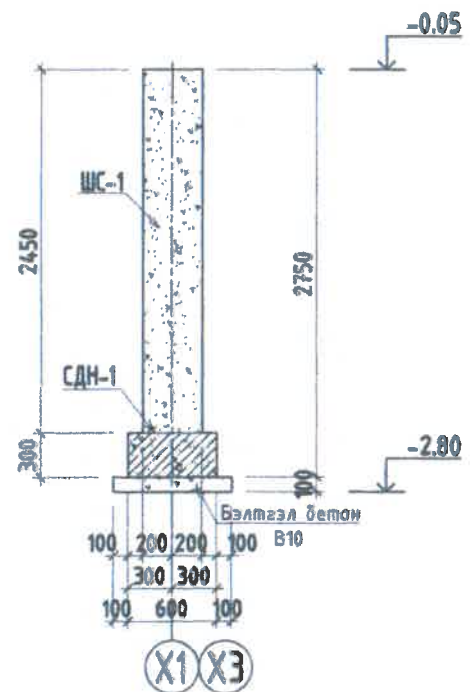
ШС-1 ХЭВНИЙ ЗУРАГ
M1:100



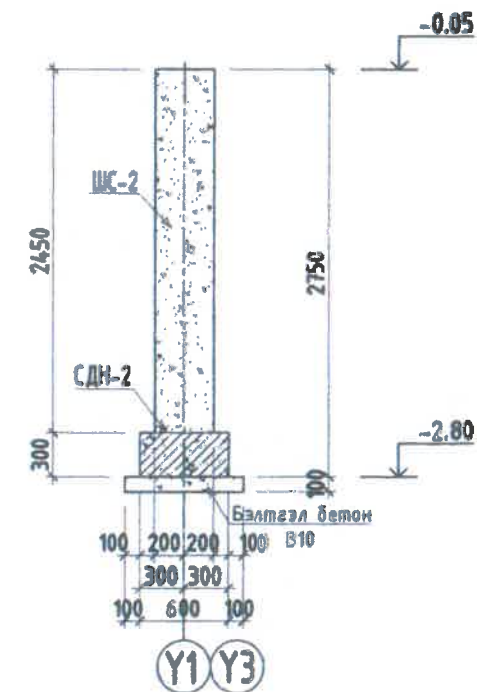
ШС-2 ХЭВНИЙ ЗУРАГ
M1:100



ОГТЛОЛ 1-1
M1:50



ОГТЛОЛ 2-2
M1:50



Тайлбар

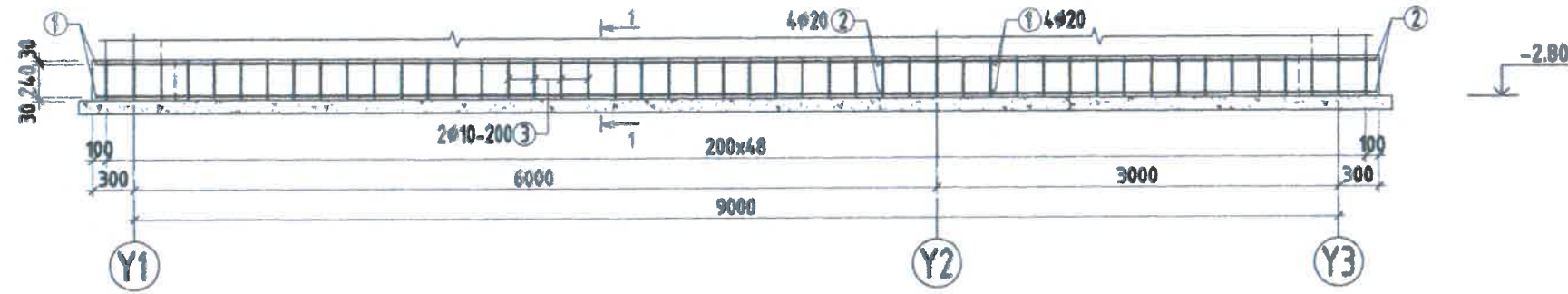
- Энэ хуудсыг ББ 3-7 ба дусад холбогдох хуудсуудтай хамтатган үзнэ үү.
- Суурийн хажуугаар чиглэж хөрс суулт үүсгэдэггүй, хөлдөж овойлт үүсгэдэггүй хайрган хөрс байх ба 20 см үе тутамд 1.65 т/м^3 -ээс багагүй нягттай болтол сайтар нягтруулна
- Суурийн хэв хашмалыг угсрах үед дусад хорших хэсгийн зурагтай сайтар уялдуулан үзэж ханамд гарах нүх, суулгах нарийвч зэргийг хийхийг анхаарна уу.



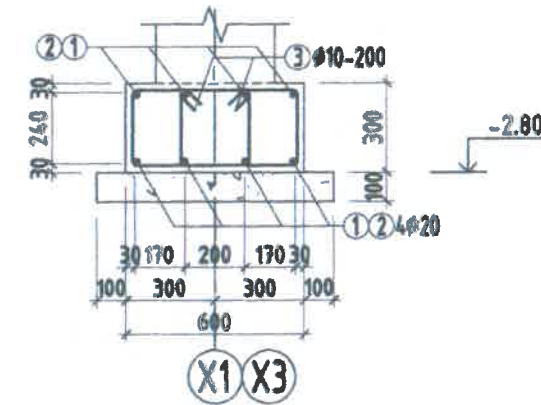
УЛААНБААТАР ХОТ, СОНГИНОХАЙРХАН ДҮҮРЭГ, 28-Р ХОРОО					
ГЭР ХОРООЛЫН ДАХИН ТӨЛӨВЛӨЛТИЙН ГАДНА ШУГАМ СҮЛЖЭЭНИЙ ДУЛААН ДАМЖУУЛАХ ТӨВИЙН БАРИЛГА-1					
Шугаман суурийн хэвний зураг, шугаман суурийн хэвний огтлолууд					Үе шат: АЗ
Инженер		Ц.Гантулга	ЕГ Шифр: 06/21	Масштаб: M1:100	Огноо: 2020/12
Гүйцэтгэсэн		Ц.Гантулга	ТГ Шифр:	Зургийн дугаар: ББ-4	Хуудас: 17
Шалгасан		Д.Авъяадорж			

1 2 3 4 5 6 7 8

СДН-1 АРМАТУРЧЛАЛ



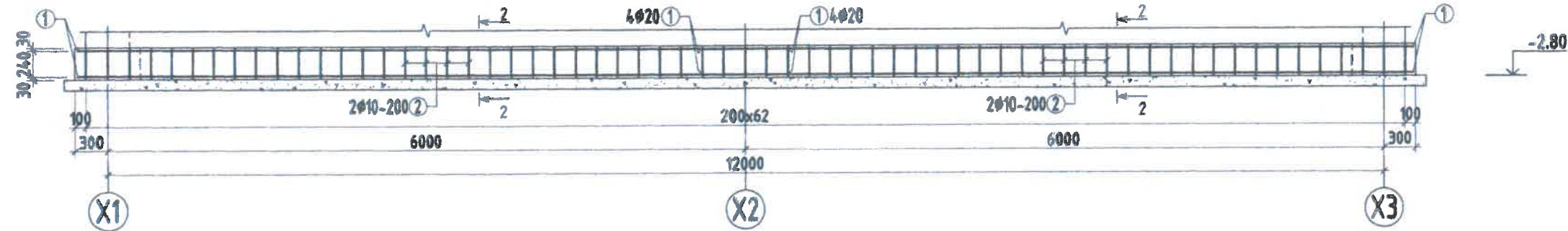
ОГТЛОЛ 1-1 M1:25



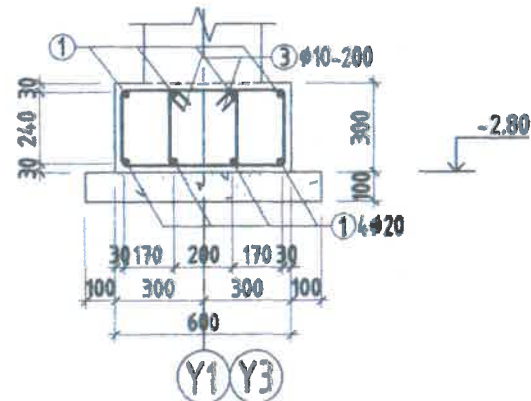
ХЭСГИЙН ТОДОРХОЙЛОЛТ

Поз	Зазвар
3	

СДН-2 АРМАТУРЧЛАЛ



ОГТЛОЛ 2-2 M1:25



ЦУТГАМАЛ ТӨМӨР БЕТОН БҮТЭЭЦИЙН МАТЕРИАЛЫН ТҮҮВЭР

Позиц	Тэмдэглэгээ	Нэр	Тоо /ш/	Хүнд /кг/		
				Нэгж	Нийт	
Суурийн дам нуруу СДН-1				2	294.88	589.77
1	ГОСТ 5781-93	φ20 A400 L=6675	8	16.46	131.68	
2	ГОСТ 5781-93	φ20 A400 L=3675	8	9.06	72.50	
3	ГОСТ 5781-93	φ10 A240 L=1500	98	0.93	90.70	
ШС-1 (СДН-1) материал В15 ангийн бетон V/м³/				2	9.12	18.24
Суурийн дам нуруу СДН-2				2	379.98	759.96
1	ГОСТ 5781-93	φ20 A400 L=6675	16	16.46	263.37	
3	ГОСТ 5781-93	φ10 A240 L=1500	126	0.93	116.61	
ШС-2 (СДН-2) материал В15 ангийн бетон V/м³/				2	12.6	25.20
Суурийн нийт бэлтгэл бетон материал В10 ангийн бетон V/м³/				1	2.27	2.27

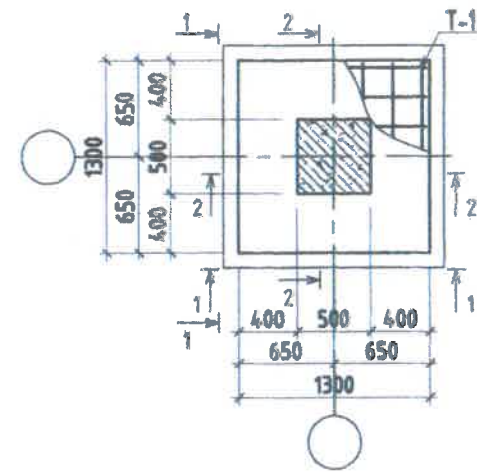
Тайлбар

- Энэ хуудсыг ББ 3-7 ба бусад холбогдох хуудсуудтай хамтатган үзнэ үү.
- Суурийн хэв хашмалыг угсрах үед бусад хорших хэсгийн зурагтай сайтар уялдуулан үзэж хананд гарах нүх, суулгах нарийвч зэрэгийг хийхийг анхаарна уу.
- Хэсгийн тодорхойлолтод заасан хомутны хэмжээсүүдийг шилбэний дотор ирмэгээр тооцож авсан хэмжээсүүд гэдгийг анхаарч, хэмжээг шилбэний дотор ирмэгээр хэмжин хомутнаа матах хэрэгтэйг анхаарна уу.

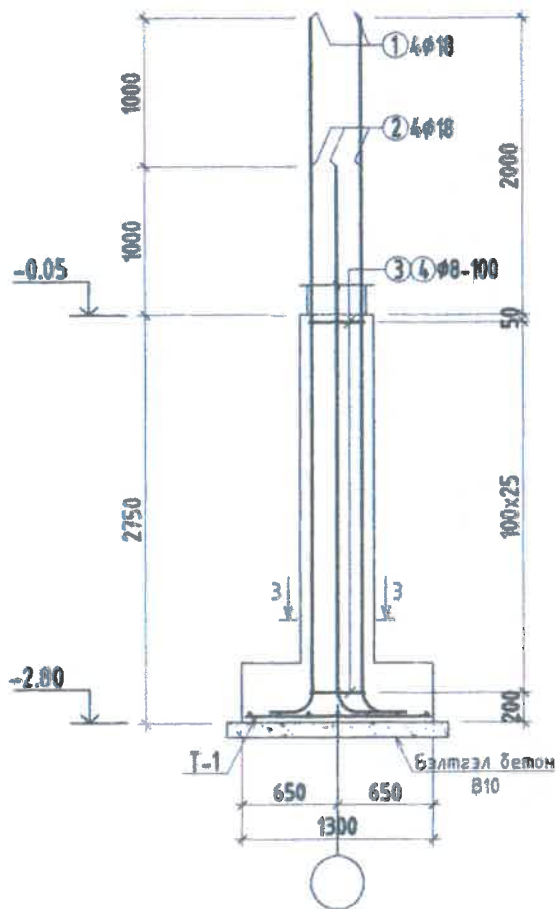
Зураг төсөлд үзүүлсэн
 2021-05-31
 БАРИЛГЫН ХӨГЖЛИЙН
 ЗӨВШӨӨ

<p>Хот төлөвлөлөг, сүблэганы инспекци 3Т19-507/10</p>	ЧЛААНБААТАР ХОТ, СОНГИНОХАЙРХАН ДҮҮРЭГ, 28-Р ХОРОО ГЭР ХОРООЛЫН ДАХИН ТӨЛӨВӨЛТИЙН ГАДНА ШУГАМ СҮЛЖЭЭНИЙ ДУЛААН ДАМЖУУЛАХ ТӨВИЙН БАРИЛГА-1 Суурийн дам нуруу СДН-1, 2 арматурчлал, огтлол 1-1, 2-2 материалын түүвэр				
	Инженер	Ц.Гантулга	ЕГ Шифр: 06/21	Масштаб: M1:50	Огноо: 2020/12
	Гүйцэтгэсэн	Ц.Гантулга	ТГ Шифр:	Зургийн дугаар: 55-5	Хуудас: 17
	Шалгасан	Д.Адъяадорж			

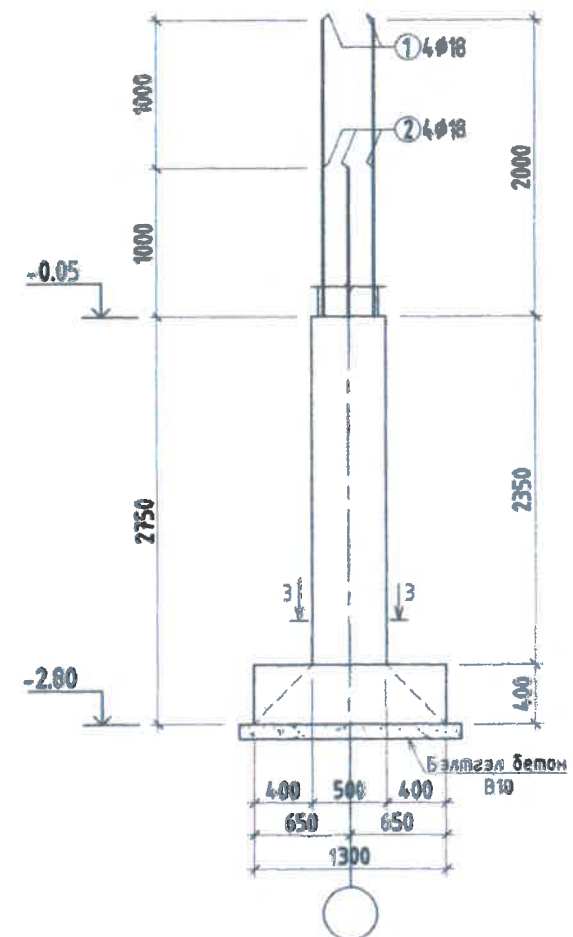
БС-1 М1:50



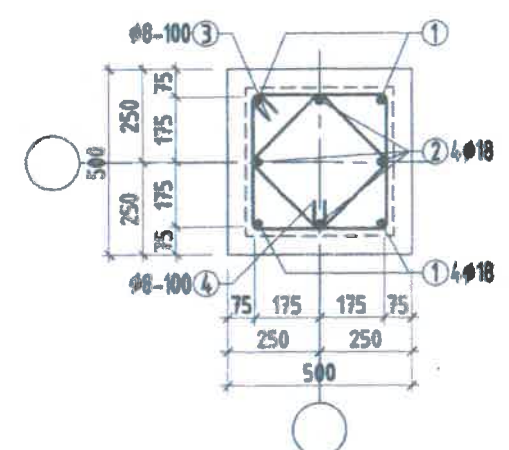
ОГТЛОЛ 2-2 М1:50



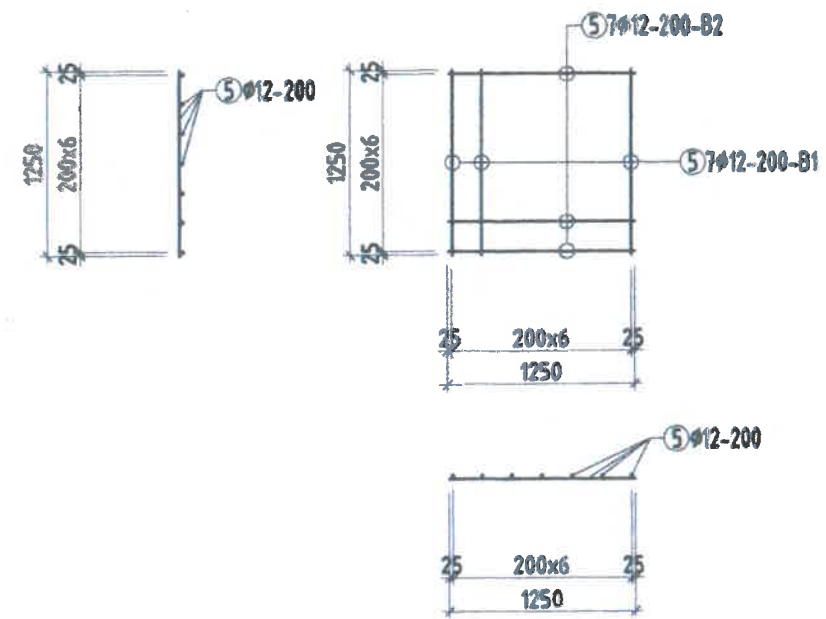
ОГТЛОЛ 1-1 М1:50



ОГТЛОЛ 3-3 М1:20



Т-1 М1:50

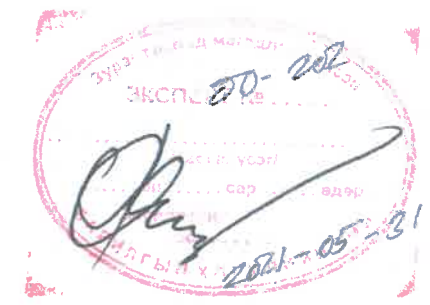


ХЭСГИЙН ТОДОРХОЙЛОЛТ

Поз	Зазвар
1	
2	
3	
4	

ЦУТГАМАЛ ТӨМӨР БЕТОН БҮТЭЭЦИЙН МАТЕРИАЛЫН ТҮҮВЭР

Поз	Тэмдэглэгээ	Нэр	Тоо /ш/	Хүнд /кг/		
				Нэгж	Нийт	
БАГАНЫН СУУРЬ БС-1				9	116.22	1046.01
1	ГОСТ 5781-93	φ18 А400 L=4910	4	9.81	3924	
2	ГОСТ 5781-93	φ18 А400 L=3910	4	7.81	3125	
3	ГОСТ 5781-93	φ8 А240 L=1640	26	0.65	16.84	
3	ГОСТ 5781-93	φ8 А240 L=1300	26	0.51	13.35	
Топ Т-1				1	15.54	15.54
1	ГОСТ 5781-93	φ12 А400 L=1250	14	1.11	15.54	
БС-2 материал В15 ангийн бетон V/м³/				9	1.2635	11.37
Бэлтгэл бетон материал В10 ангийн бетон V/м³/				9	0.225	2.03

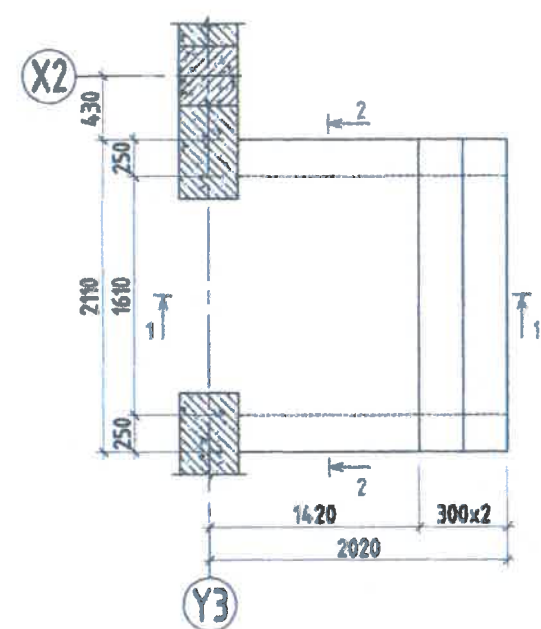


Тайлбар

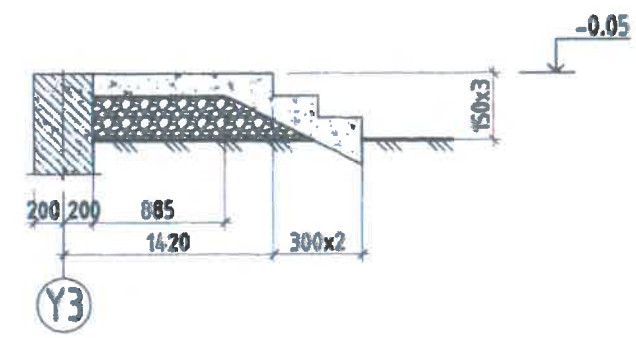
- Энэ хуудсыг ББ 3-7 да бусад холбогдох хуудсуудтай хантатган үзнэ үү.
- Суурийн хэв хашмалыг угсрах үед бусад хорших хэсгийн зурагтай сайтар уялдуулан үзэж хананд гарах нүх, суулгах нарийвч зэрэгийг хийхийг анхаарна уу.
- Хэсгийн тодорхойлолтод заасан хамтны хэмжээсүүдийг шилбэний дотор црмэгээр тооцож авсан хэмжээсүүд гэдгийг анхаарч, хэмжээг шилбэний дотор црмэгээр хэмжин хамтдаа матах хэрэгтэйг анхаарна уу.

<p>Хот төлөвлөлт, судалгааны институт ЭТ19-507/10</p>	УЛААНБААТАР ХОТ, СОНГИНОХАЙРХАН ДҮҮРЭГ, 28-Р ХОРОО				
	ГЭР ХОРООЛЛЫН ДАХИН ТӨЛӨӨЛӨЛТИЙН ГАДНА ШУГАМ СҮЛЖЭЭНИЙ ДУЛААН ДАМЖУУЛАХ ТӨВИЙН БАРИЛГА-1				
	Багааны суурь БС-1, огтлол 1-1, 2-2, 3-3, материалын түүвэр				Үе шат: А3
	Инженер	Ц.Гантулга	ЕГ Шифр: 06/21	Масштаб: М1:50	Огноо: 2020/12
Гүйцэтгэсэн	Ц.Гантулга	ТГ Шифр:	Зургийн дугаар: ББ-6	Хуудас: 17	
Шалгасан	Д.Адъяадорж				

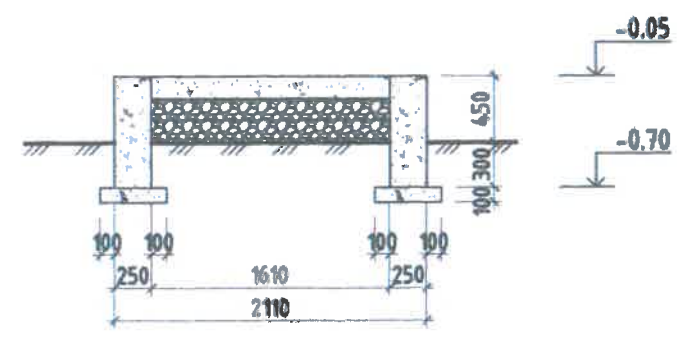
ГД-1 М1:50



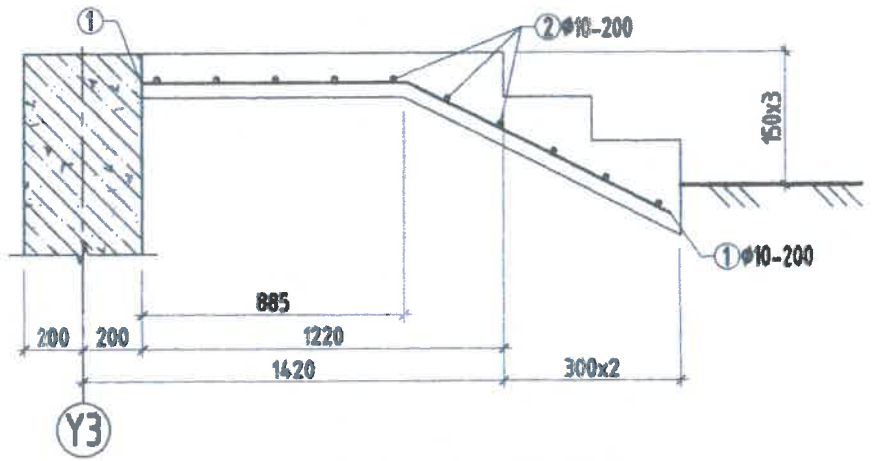
1-1 М1:50



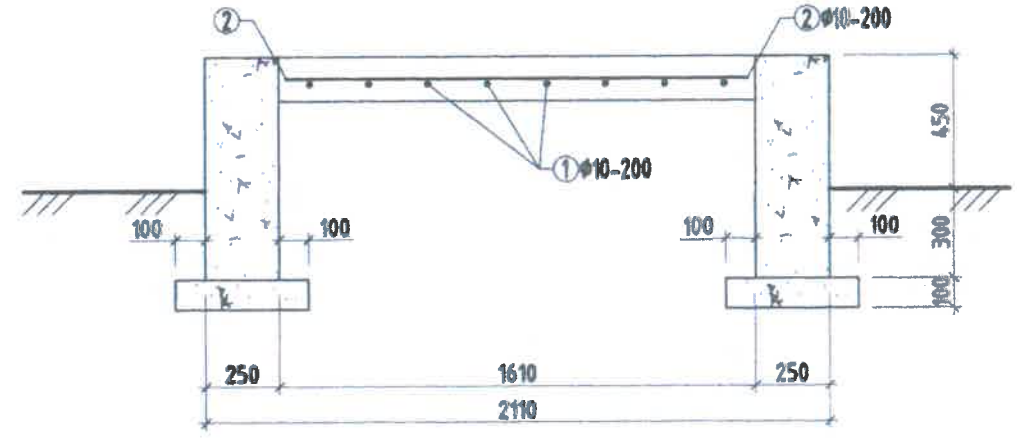
2-2 М1:50



1-1 АРМАТУРЧЛАЛ М1:25



2-2 АРМАТУРЧЛАЛ М1:25



ЦУТГАМАЛ ТӨМӨР БЕТОН БҮТЭЭЦИЙН МАТЕРИАЛЫН ТҮҮВЭР

Позиц	Тэмдэглэгээ	Нэр	Тоо /ш/	Хүнд /кг/		
				Нэгж	Нийт	
Гадна довжоо ГД-1				1	18.95	18.95
1	ГОСТ 5781-93	φ10 А300 L=1890	8	1.17	933	
2	ГОСТ 5781-93	φ10 А300 L=1560	10	0.96	963	
ГД-1 материал В15 ангийн бетон V/м³/				1	1.02	1.02
Бэлтгэл бетон Материал В10 ангийн бетон V/м³/				1	0.17	0.17

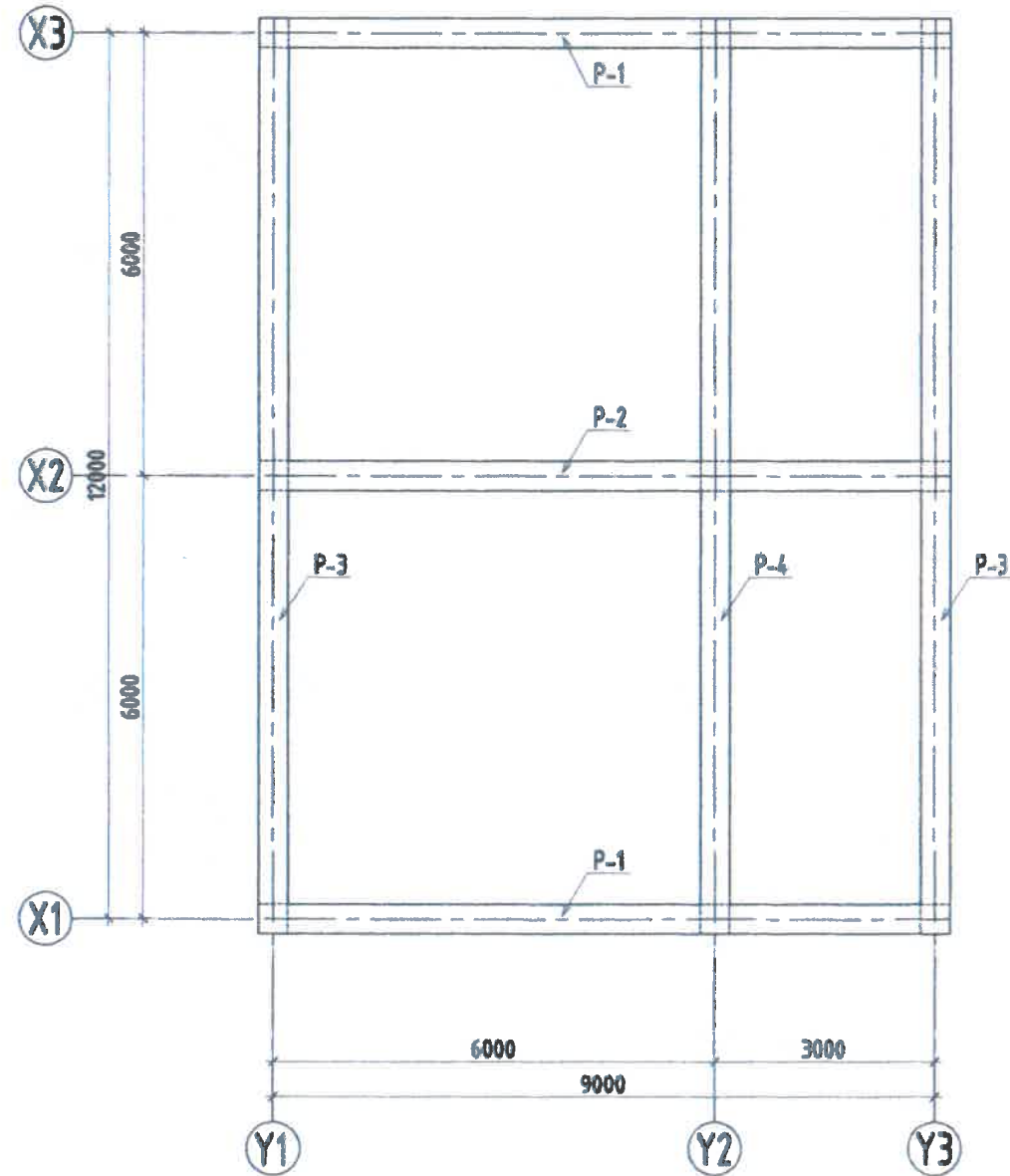
Тайлбар

- Энэ хуудсыг ББ 3 ба бусад холбогдох хуудсуудтай хамтатган үзнэ үү.
- Довжооны дор чигжих хөрс суулт үүсгэдэггүй, хөлдөж овойлт үүсгэдэггүй хайрган хөрс байх ба 20 см үе тутамд 1.65 т/м³ -ээс багагүй нягттай болтол сайтар нягтруулна.



УЛААНБААТАР ХОТ, СОНГИНОХАЙРХАН ДҮҮРЭГ, 28-Р ХОРОО					
ГЭР ХОРООЛЫН ДАХИН ТӨЛӨВЛӨЛТИЙН ГАДНА ШУГАМ СҮЛЖЭЭНИЙ ДУЛААН ДАМЖУУЛАХ ТӨВИЙН БАРИЛГА-1					
Гадна довжоо ГД-1, огтлол 1-1, 2-2, арматурчлал, материалын түүвэр					Үе шат: АЗ
Инженер		Ц.Гантулга	ЕГ Шифр: 06/21	Масштаб: М1:50	Огноо: 2020/12
Гүйцэтгэсэн		Ц.Гантулга	ТГ Шифр:	Зургийн дугаар: ББ-7	Хуудас: 17
Шалгасан		Д.Адъяадорж			

РАМЫН БАЙРШЛЫН СХЕМ
М1:100



ЦУТГАМАЛ ЭДЭЛХҮҮНИЙ НЭГДСЭН ТҮҮВЭР

Д/д	Тэмдэглэгээ	Элементийн нэр	Тоо /шир/	Бетоны эзэлхүүн (м³)		Гангийн жин (кг)	
				Нэгж	Бүгд	Нэгж	Бүгд
1	ББ- 3 - 7	Цутгамал т/б каркас	1	14.57	14.57	2412.11	2412.11
2	ББ- 5	Рам Р-1	2	2.38	4.75	470.865	941.73
3	ББ- 5	Рам Р-2	1	2.38	2.38	470.865	470.86
4	ББ- 5	Рам Р-3	2	2.48	4.96	333.173	666.35
5	ББ- 5	Рам Р-4	1	2.48	2.48	333.173	333.17

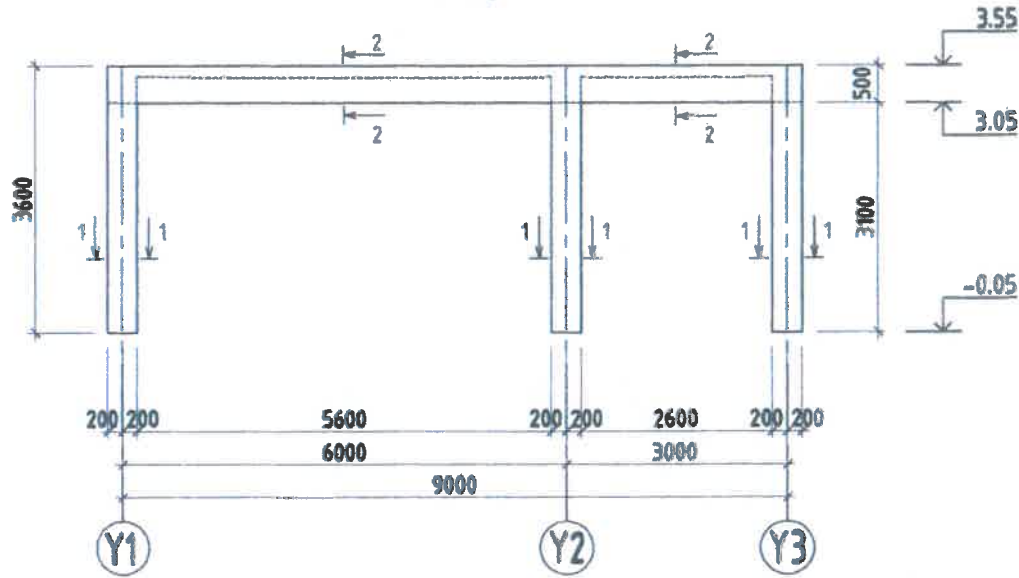
Тайлбар

- Энэ хуудсыг ба бусад холбогдох хуудсуудтай хамтатган үзнэ үү.
- Суурийн хэв хашмалыг угсрах үед бусад хорших хэсгийн зурагтай сайтар уялдуулан үзэж хананд гарах нүх, суулгах нарийвч зэрэгийг хийхийг анхаарна уу.
- Хэсгийн тодорхойлолтод заасан хомутны хэмжээсүүдийг шилбэний дотор црмэгээр тооцож авсан хэмжээсүүд гэдгийг анхаарч, хэмжээг шилбэний дотор црмэгээр хэмжин хомутга матах хэрэгтэйг анхаарна уу.

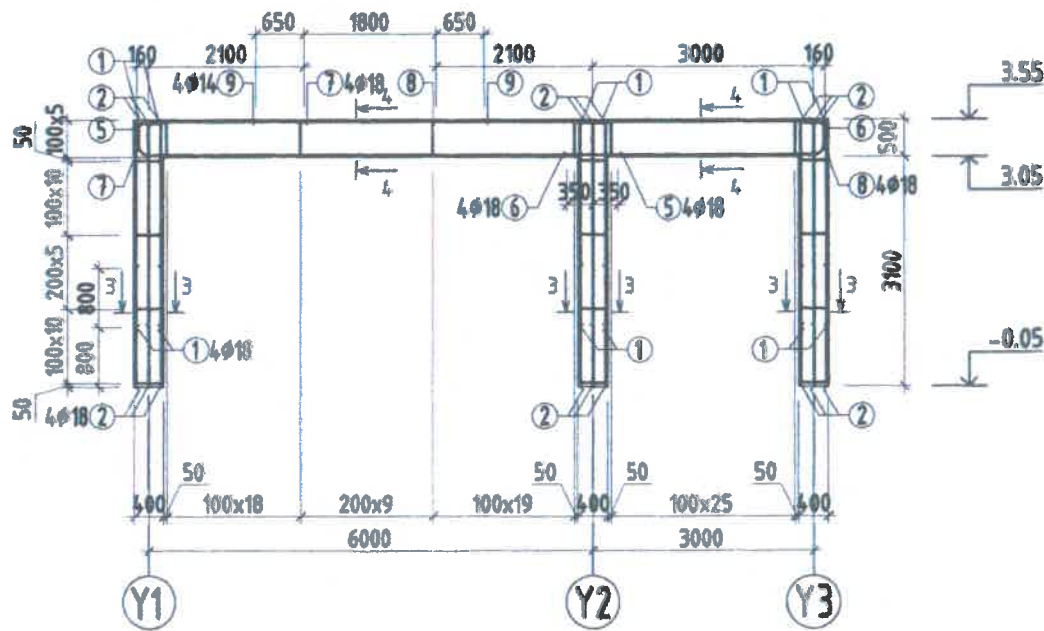


УЛААНБААТАР ХОТ, СОНГИНОХАЙРХАН ДҮҮРЭГ, 28-Р ХОРОО					
ГЭР ХОРООЛЛЫН ДАХИН ТӨЛӨВЛӨЛТИЙН ГАДНА ШУГАМ СҮЛЖЭЭНИЙ ДУЛААН ДАМЖУУЛАХ ТӨВИЙН БАРИЛГА-1					
Цутгамал төмөр бетон рамын байршлын схем, материалын нэгдсэн түүвэр					Үе шат: АЗ
Инженер		Ц.Гантулга	ЕГ Шифр: 06/21	Масштаб: М1:100	Огноо: 2020/12
Гүйцэтгэсэн		Ц.Гантулга	ТГ Шифр:	Зургийн дугаар: ББ-8	Хуудас: 17
Шалгасан		Д.Адъяаборж			
3Т19-507/10					

РАМ Р-1 ХЭВНИЙ ЗУРАГ
M1:100



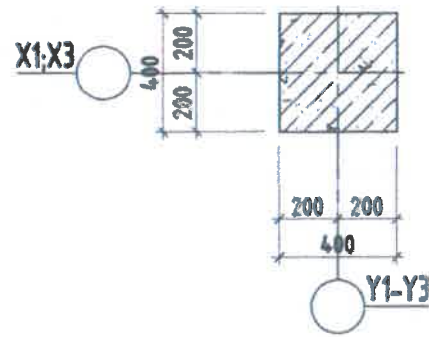
РАМ Р-1 АРМАТУРЧЛАЛ
M1:100



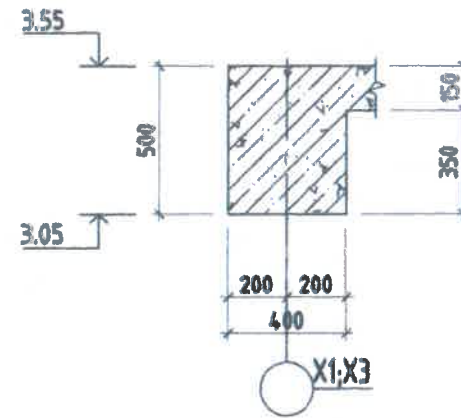
ТАЙЛБАР

- Энэ хуудсыг ба бусад холбогдох хуудсуудтай хамтатган үзнэ үү.
- Цутгамал төмөр бетон каркасын угсралтын ажлыг БНБД 52-02-05 болон БД 52-102-04 норм дүрмүүдийг баримтлан гүйцэтгэнэ.
- Бүтээцийн арматурыг зураг төсөлд заасан байрлалд хөдөлгөөнгүй байрлуулсны дараагаар зохиогчийг дуудан хяналт хийлгэсэний дараа цутгалтын ажлыг гүйцэтгэнэ.
- Рамын баганын арматурын хамгаалалтын бетон үеийн зузаан 25мм ба дам нуруунд 25-30мм зурагт тусгасан дагуу гарган арматурыг бетон цутгалтын үед төслийн байрнаас хөдлөхгүй болгон сайтар бэхэлж байрлуулан цутгалт хийнэ.
- Каркасыг цутгамал төмөр бетон хучилт шат зэрэг бүтээцүүдтэй хамтад нь цутгаж цулжилтыг хангана.
- Бүтээцийн бетоны бат бөх 70%-иас бага үед ачаалах тулгуурыг авч хэв хашмалыг хуулахыг хориглоно, мөн цаг агаарын нөхцлөөс бетоныг хамгаалж бэхжилтийн явцад бетоны угсалгаа арчилгаа тордлогоог тэгтмэл хийнэ.
- Хөндлөн арматур буюу хотууны хэмжээсүүдийг түүний дотор црмэгээр тооцож зурагт тусгасныг угсралтын үед хомут матахдаа анхаарч ажиллана уу.
- Бүтээцэд хэрэглэх арматур эзвэрч бохирдоогүй зураг төсөлд заасан стандарт нормын шинж чанар хангасан байх ба угсралтын талбайд түр хадгалахдаа эзвэрлэлт гэмтлээс хамгаалж технологи баримтлан хадгалж хураана.

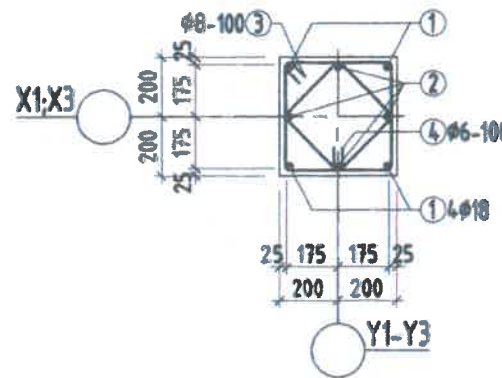
1-1 M1:25



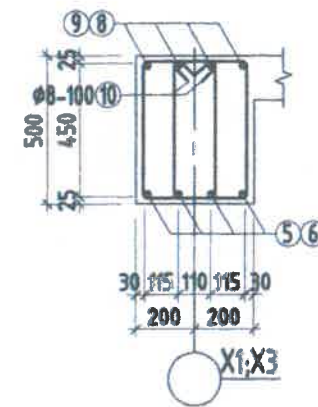
2-2 M1:25



3-3 M1:25



4-4 M1:25



ХЭСГИЙН ТОДОРХОЙЛОЛТ

Поз	Зург
3	
4	
5	
6	
7	
8	
9	

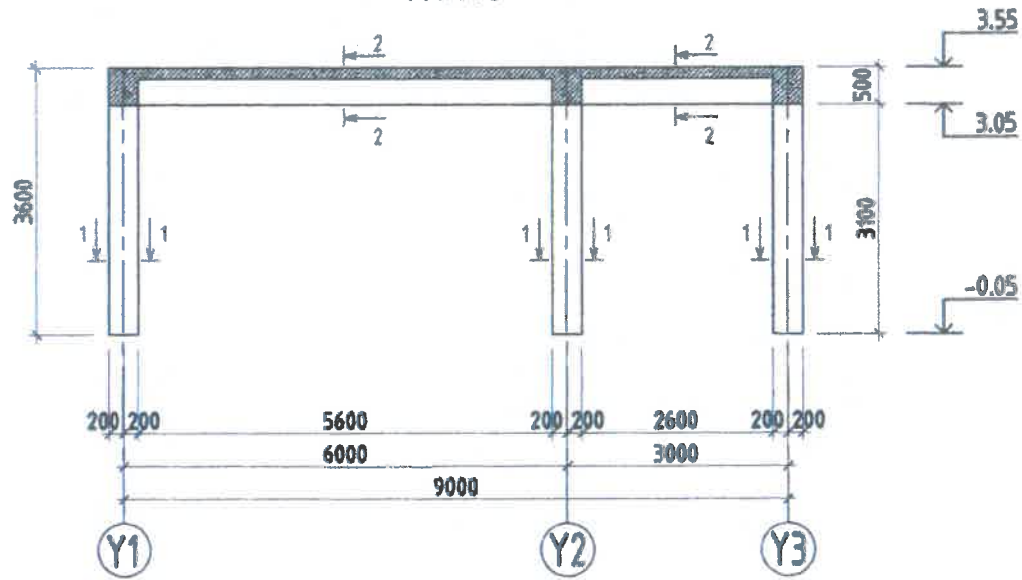
ЦУТГАМАЛ ТӨМӨР БЕТОН БҮТЭЭЦИЙН МАТЕРИАЛЫН ТҮҮВЭР

Поз	Тэмдэглэгээ	Нэр	Тоо /ш/	Хүнд /кг/		
				Нэгж	Нийт	
Цутгамал төмөр бетон рам Р-1				2	470.86	941.73
Багана				3	70.98	212.95
1	ГОСТ 5781-93	φ18 A400 L=2775	4	5.54	22.18	
2	ГОСТ 5781-93	φ18 A400 L=3575	4	7.14	28.57	
3	ГОСТ 5781-93	φ6 A240 L=1640	31	0.36	11.29	
4	ГОСТ 5781-93	φ6 A240 L=1300	31	0.29	8.95	
Баганын материал В15 ангийн бетон V/м³/				3	0.496	1.49
Дам нуруу				1	257.92	257.92
5	ГОСТ 5781-93	φ18 A400 L=6800	4	13.59	54.35	
6	ГОСТ 5781-93	φ18 A400 L=3800	4	7.59	30.37	
7	ГОСТ 5781-93	φ18 A400 L=2590	4	5.17	20.70	
8	ГОСТ 5781-93	φ18 A400 L=5590	4	11.17	44.68	
9	ГОСТ 5781-93	φ14 A400 L=3100	4	3.74	14.98	
10	ГОСТ 5781-93	φ8 A240 L=1610	146	0.64	92.85	
Дам нурууны материал В15 ангийн бетон V/м³/				1	188	188
Р-1 нийт материал В15 ангийн бетон V/м³/				2	2.38	4.75

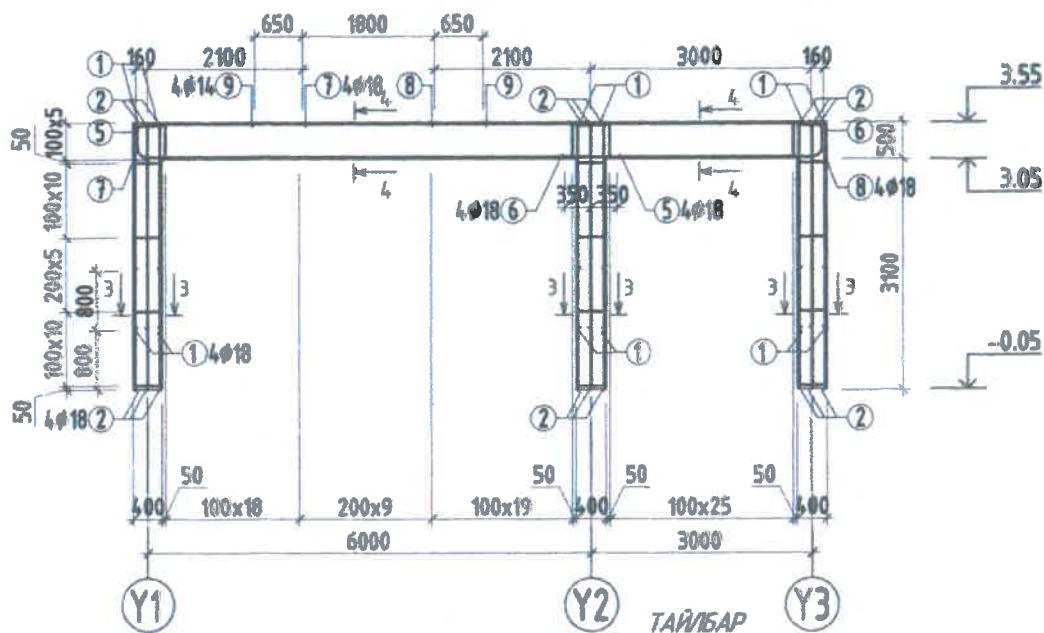


<p>Хот төлөвлөл, судалгааны институт 3Т19-507/10</p>	УЛААНБААТАР ХОТ, СОНГИНОХАЙРХАН ДҮҮРЭГ, 28-Р ХОРОО			
	ГЭР ХОРООЛЫН ДАХИН ТӨЛӨВЛӨЛТИЙН ГАДНА ШУГАМ СҮЛЖЭЭНИЙ ДУЛААН ДАМЖУУЛАХ ТӨВИЙН БАРИЛГА-1			
	Цутгамал төмөр бетон рам Р-1 хэвний зураг, арматурчлал, огтлол, материалын түүвэр			
	Инженер	Ц.Гантулга	ЕГ Шифр: 06/21	Масштаб: М1:100
Гүйцэтгэсэн	Ц.Гантулга	ТГ Шифр:	Зургийн дугаар: ББ-9	
Шалгасан	Д.Адъяадорж		Огноо: 2020/12	
			Хуудас: 17	

РАМ Р-2 ХЭВНИЙ ЗУРАГ
М1:100

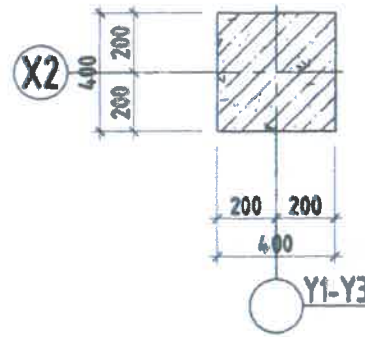


РАМ Р-2 АРМАТУРЧЛАЛ
М1:100

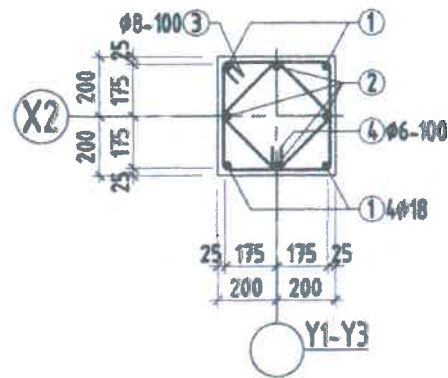


- Энэ хуудсыг ба бусад холбогдох хуудсуудтай хамтатган үзнэ үү.
- Цутгамал төмөр бетон каркасын угсралтын ажлыг БНБД 52-02-05 болон БД 52-102-04 норм дүрмүүдийг баримтлан гүйцэтгэнэ.
- Бүтээцийн арматурыг зураг төсөлд заасан байрлалд хөдөлгөөнгүй байрлуулсны дараагаар зохиогчийг дуудан хяналт хийлгэсэний дараа цутгалтын ажлыг гүйцэтгэнэ.
- Рамын баганын арматурын хамгаалалтын бетон үеийн зузаан 25мм ба дам нуруунд 25-30мм зурагт тусгасан дагуу гарган арматурыг бетон цутгалтын үед төслийн байрнаас хөдлөхгүй болгон сайтар дэхэлж байрлуулан цутгалт хийнэ.
- Каркасыг цутгамал төмөр бетон хүчилт шат зэрэг бүтээцүүдтэй хамтад нь цутгаж цугжилтыг хангана.
- Бүтээцийн бетоны бат бөх 70%-иас бага үед ачааллах тулгуурыг авч хэв хашналыг хуулахыг хориглоно, мөн цаг агаарын нөхцлөөс бетоныг хамгаалж бэхжилтийн явцад бетоны усалгаа арчилгаа тордлогоог тогтмол хийнэ.
- Хөндлөн арматур буюу хотуцны хэмжээсүүдийг түүний дотор црмэгээр тооцож зурагт тусгасныг угсралтын үед хомут матахдаа анхаарч ажиллана уу.
- Бүтээцэд хэрэглэх арматур зэвэрч бохирдоогүй зураг төсөлд заасан стандарт нормын шинж чанар хангасан байх ба угсралтын талбайд түр хадгалахдаа зэврэлт гэмтлээс хамгаалж технологи баримтлан хадгалж хураана.

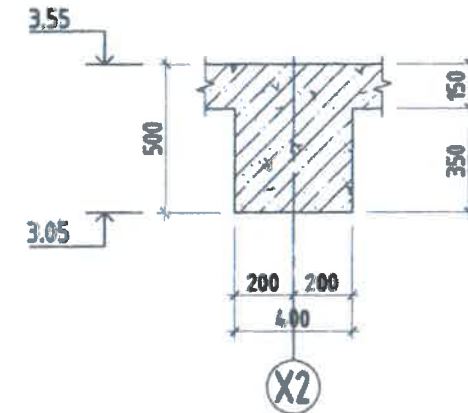
1-1 М1:25



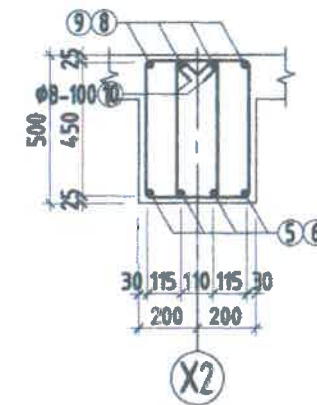
3-3 М1:25



2-2 М1:25



4-4 М1:25



ХЭСГИЙН ТОДОРХОЙЛОЛТ

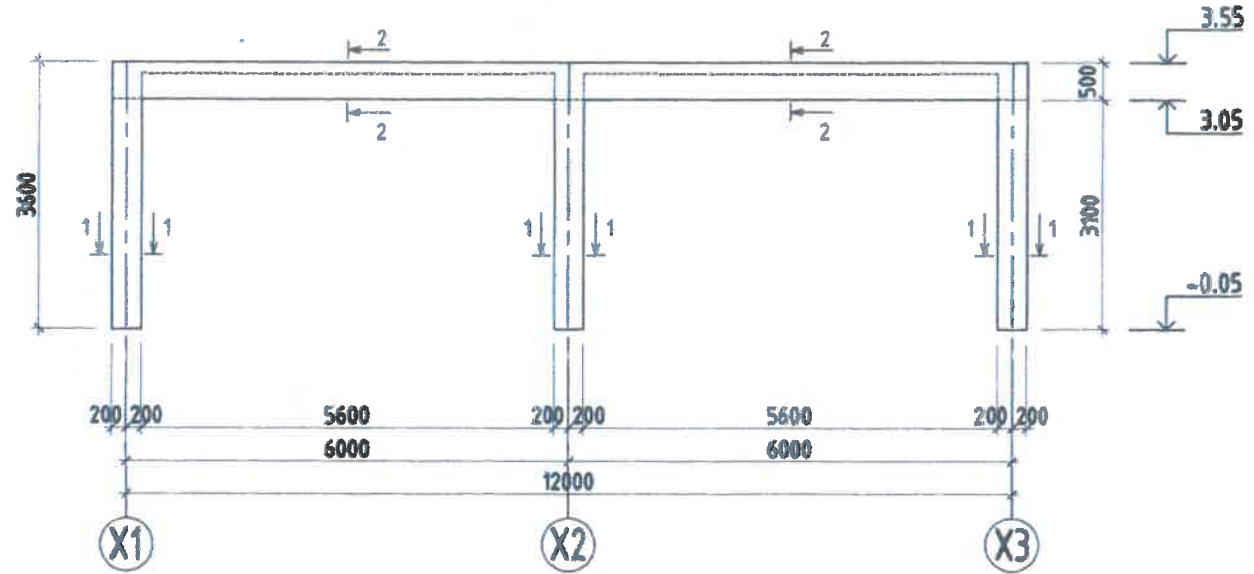
Поз	Зэгвар
3	470 350
4	215 215
5	230 R130 6360
6	R130 230 3360
7	2130 250 R130
8	5130 R130 250
9	355 570 450 235

ЦУТГАМАЛ ТӨМӨР БЕТОН БҮТЭЭЦИЙН МАТЕРИАЛЫН ТҮҮВЭР

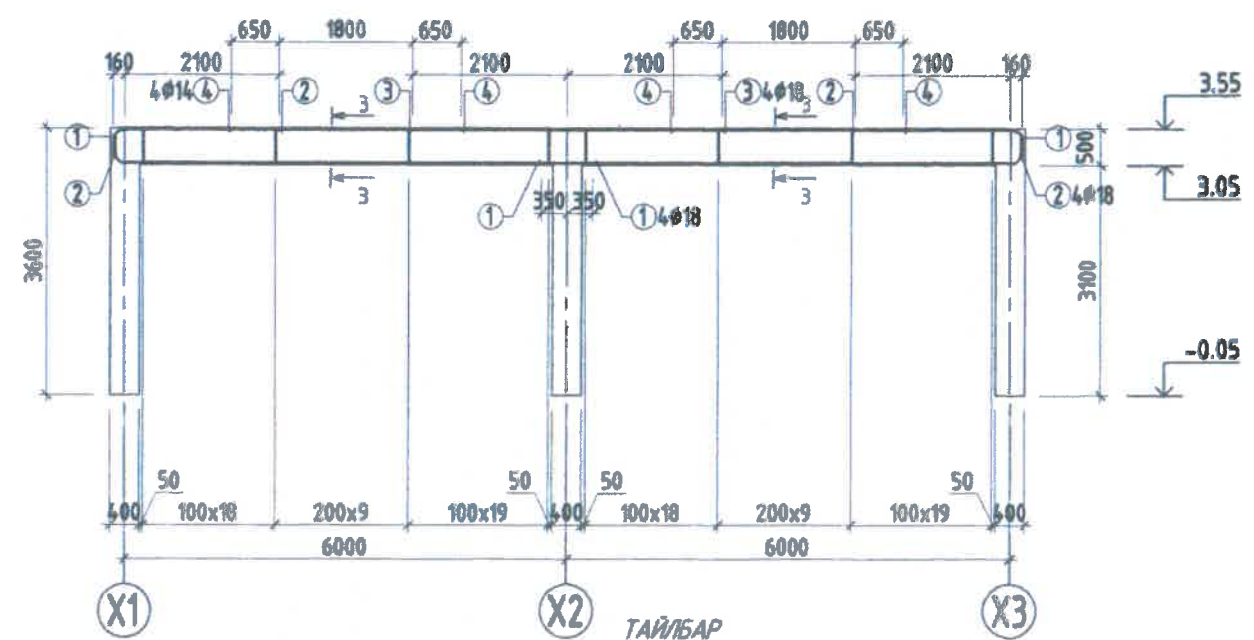
Поз	Тэмдэглэгээ	Нэр	Тоо /ш/	Хүнд /кг/		
				Нэгж	Нийт	
Цутгамал төмөр бетон рам Р-2				1	470.86	470.86
Багана				3	70.98	212.95
1	ГОСТ 5781-93	φ18 А400 L=2775	4	5.54	22.18	
2	ГОСТ 5781-93	φ18 А400 L=3575	4	7.14	28.57	
3	ГОСТ 5781-93	φ6 А240 L=1640	31	0.36	11.29	
4	ГОСТ 5781-93	φ6 А240 L=1300	31	0.29	8.95	
Баганын материал В15 ангийн бетон V/м³/				3	0.496	1.49
Дам нуруу				1	257.92	257.92
5	ГОСТ 5781-93	φ18 А400 L=6800	4	13.59	54.35	
6	ГОСТ 5781-93	φ18 А400 L=3800	4	7.59	30.37	
7	ГОСТ 5781-93	φ18 А400 L=2590	4	5.17	20.70	
8	ГОСТ 5781-93	φ18 А400 L=5590	4	11.17	44.68	
9	ГОСТ 5781-93	φ14 А400 L=3100	4	3.74	14.98	
10	ГОСТ 5781-93	φ8 А240 L=1610	146	0.64	92.85	
Дам нурууны материал В15 ангийн бетон V/м³/				1	188	188
Р-2 нийт материал В15 ангийн бетон V/м³/				1	2.38	2.38

<p>Хот төлөвлөлт, судалгааны институт 3Т19-507/10</p>	УЛААНБААТАР ХОТ, СОНГИНОХАЙРХАН ДҮҮРЭГ, 28-Р ХОРОО			
	ГЭР ХОРООЛЫН ДАХИН ТӨЛӨВЛӨЛТИЙН ГАДНА ШУГАМ СҮЛЖЭЭНИЙ ДУЛААН ДАМЖУУЛАХ ТӨВИЙН БАРИЛГА-1			
	Цутгамал төмөр бетон рам Р-2 хэвний зураг, арматурчлал, огтлол, материалын түүвэр			
	Инженер	Ц.Гантулга	ЕГ Шифр: 06/21	Масштаб: М1:100
Гүйцэтгэсэн	Ц.Гантулга	ТГ Шифр:	Огноо: 2020/12	
Шалгасан	Д.Адъяадорж	Зургийн дугаар: ББ-10	Хуудас: 17	

РАМ Р-3 ХЭВНИЙ ЗУРАГ
M1:100



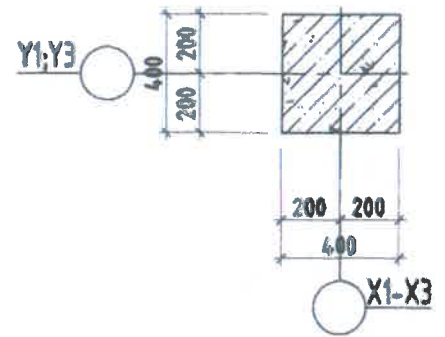
РАМ Р-3 АРМАТУРЧЛАЛ
M1:100



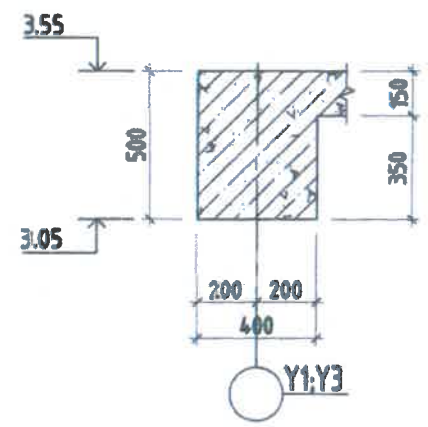
ТАЙЛБАР

- Энэ хуудсыг ба дусад холбогдох хуудсуудтай хамтатган үзнэ үү.
- Цутгамал төмөр бетон каркасын цугралтын ажлыг БНБД 52-02-05 болон БД 52-102-04 норм дүрмүүдийг баримтлан гүйцэтгэнэ.
- Бүтээцийн арматурыг зураг төсөлд заасан байрлалд хөдөлгөөнгүй байрлуулсны дараагаар зохиогчиг дүүдэн хяналт хийлгэсэний дараа цутгалтын ажлыг гүйцэтгэнэ.
- Рамын баганын арматурын хамгаалалтын бетон үеийн зузаан 25мм ба дам нуруунд 25мм зурагт тусгасан дагуу гарган арматурыг бетон цутгалтын үед төслийн байрнаас хөдлөхгүй болгон сайтар бэхлж байрлуулан цутгалт хийнэ.
- Каркасыг цутгамал төмөр бетон хүчилт шат зэрэг бүтээцүүдтэй хамтад нь цутгаж цулжилтыг хангана.
- Бүтээцийн бетоны бат бөх 70%-иас бага үед ачааллах тулгуурыг авч хэв хашмалыг хуулахыг хориглоно, мөн цаг агаарын нөхцлөөс бетоныг хамгаалж бэхжилжилтийн явцад бетоны усалгаа арчилгаа тордлогоог тогтмол хийнэ.
- Хөндлөн арматур буюу хотууны хэмжээсүүдийг түүний дотор црмэгээр тооцож зурагт тусгасныг цугралтын үед хомут матахдаа анхаарч ажиллана уу.
- Бүтээцэд хэрэглэх арматур зэвэрч бохирдоогүй зураг төсөлд заасан стандарт нормын шинж чанар хангасан байх ба цугралтын талбайд түр хадгалахдаа эзвэрлэлт гэмтлээс хамгаалж технологи баримтлан хадгалж хураана.

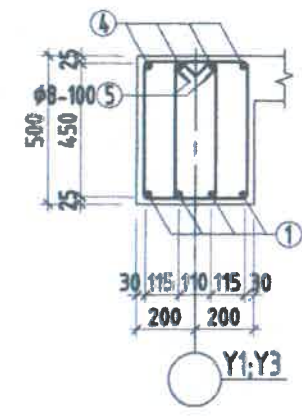
1-1 M1:25



2-2 M1:25



3-3 M1:25

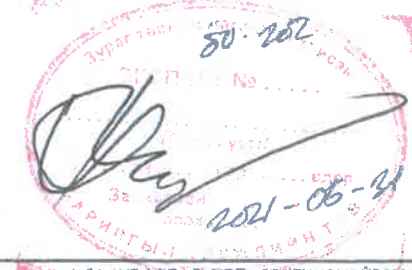


ХЭСГИЙН ТОДОРХОЙЛОЛТ

Поэ	Эзгвар
1	230 R130 6360
2	2130 250 R130
5	355 570 450 235

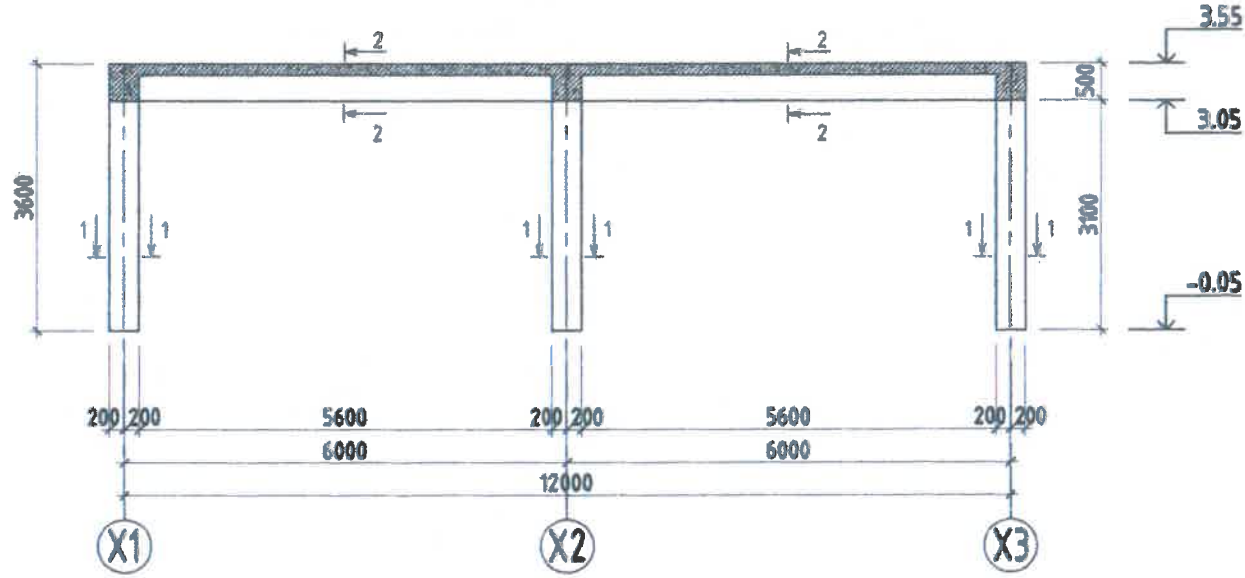
ЦУТГАМАЛ ТӨМӨР БЕТОН БҮТЭЭЦИЙН МАТЕРИАЛЫН ТҮҮВЭР

Позилц	Тэмдэглэгээ	Нэр	Тоо /ш/	Хүнд /кг/		
				Нэгж	Нийт	
Цутгамал төмөр бетон рам Р-3				2	333.17	666.35
Дам нуруу				1	333.17	333.17
1	ГОСТ 5781-93	φ18 A400 L=6800	8	13.59	108.69	
2	ГОСТ 5781-93	φ18 A400 L=2590	8	5.17	41.40	
3	ГОСТ 5781-93	φ18 A400 L=4200	4	8.39	33.57	
4	ГОСТ 5781-93	φ14 A400 L=3100	8	3.74	29.96	
5	ГОСТ 5781-93	φ8 A240 L=1610	188	0.64	119.56	
Дам нурууны материал В15 ангийн бетон V/м³				2	2.48	4.96

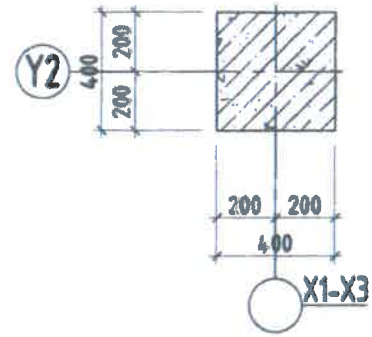


<p>Хот төлөвлөлт, сүлжлэлийн институт ЗТ19-507/10</p>	ЧУЛАНБААЛТАР ХӨТ, СОНГИНОХАЙРХАН ДҮҮРЭГ, 28-Р ХОРОО ГЭР ХОРООЛЫН ДАХИН ТӨЛӨВЛӨЛТИЙН ГАДНА ШУГАМ СҮЛЖЭЭНИЙ ДУЛААН ДАМЖУУЛАХ ТӨВИЙН БАРИЛГА-1				
	Цутгамал төмөр бетон рам Р-3 хэвний зураг, арматурчлал, өглөл, материалын түүвэр			Үе шат: А3	
	Инженер	Ц.Гантулга	ЕГ Шифр: 06/21	Масштаб: М1:100	Огноо: 2020/12
	Гүйцэтгэсэн	Ц.Гантулга	ТГ Шифр:	Зургийн дугаар: ББ-11	Хуудас: 17

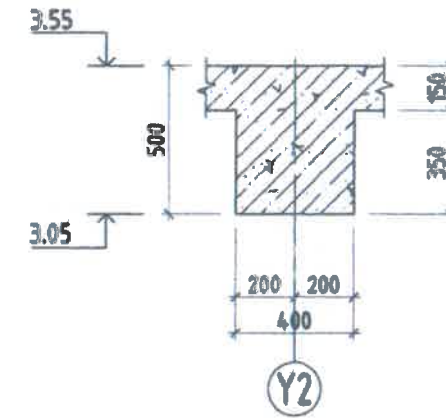
РАМ Р-4 ХЭВНИЙ ЗУРАГ
M1:100



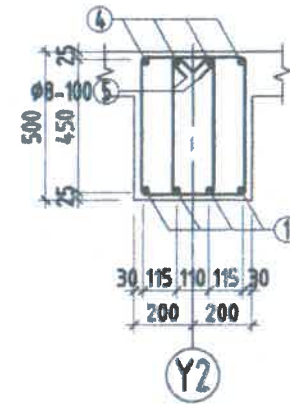
1-1 M1:25



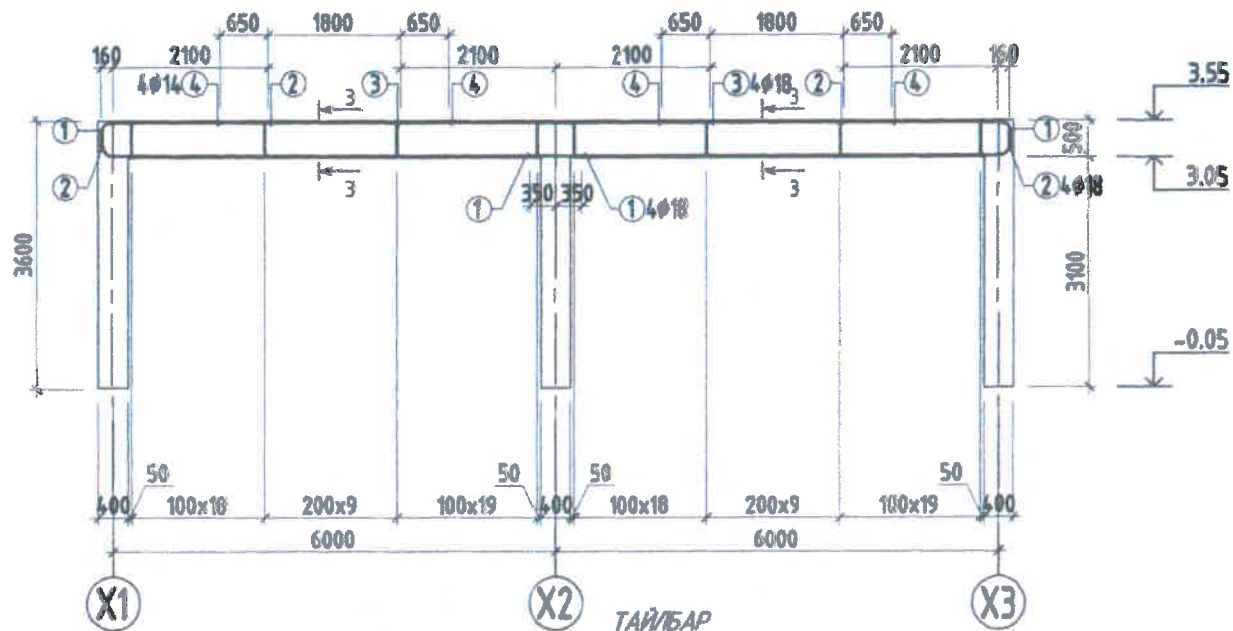
2-2 M1:25



3-3 M1:25



РАМ Р-3 АРМАТУРЧЛАЛ
M1:100




ЦУТГАМАЛ ТӨМӨР БЕТОН БҮТЭЭЦИЙН МАТЕРИАЛЫН ТҮҮВЭР

Позид	Тэмдэглэгээ	Нэр	Тоо /ш/	Хүнд /кг/		
				Нэгж	Нийт	
Цутгамал төмөр бетон рам Р-3				1	333.17	333.17
Дам нуруу				1	333.17	333.17
1	ГОСТ 5781-93	φ18 A400 L=6800	8	13.59	108.69	
2	ГОСТ 5781-93	φ18 A400 L=2590	8	5.17	41.40	
3	ГОСТ 5781-93	φ18 A400 L=4200	4	8.39	33.57	
4	ГОСТ 5781-93	φ14 A400 L=3100	8	3.74	29.96	
5	ГОСТ 5781-93	φ8 A240 L=1610	188	0.64	119.56	
Дам нурууны материал В15 ангийн бетон V/m³				1	2.48	2.48

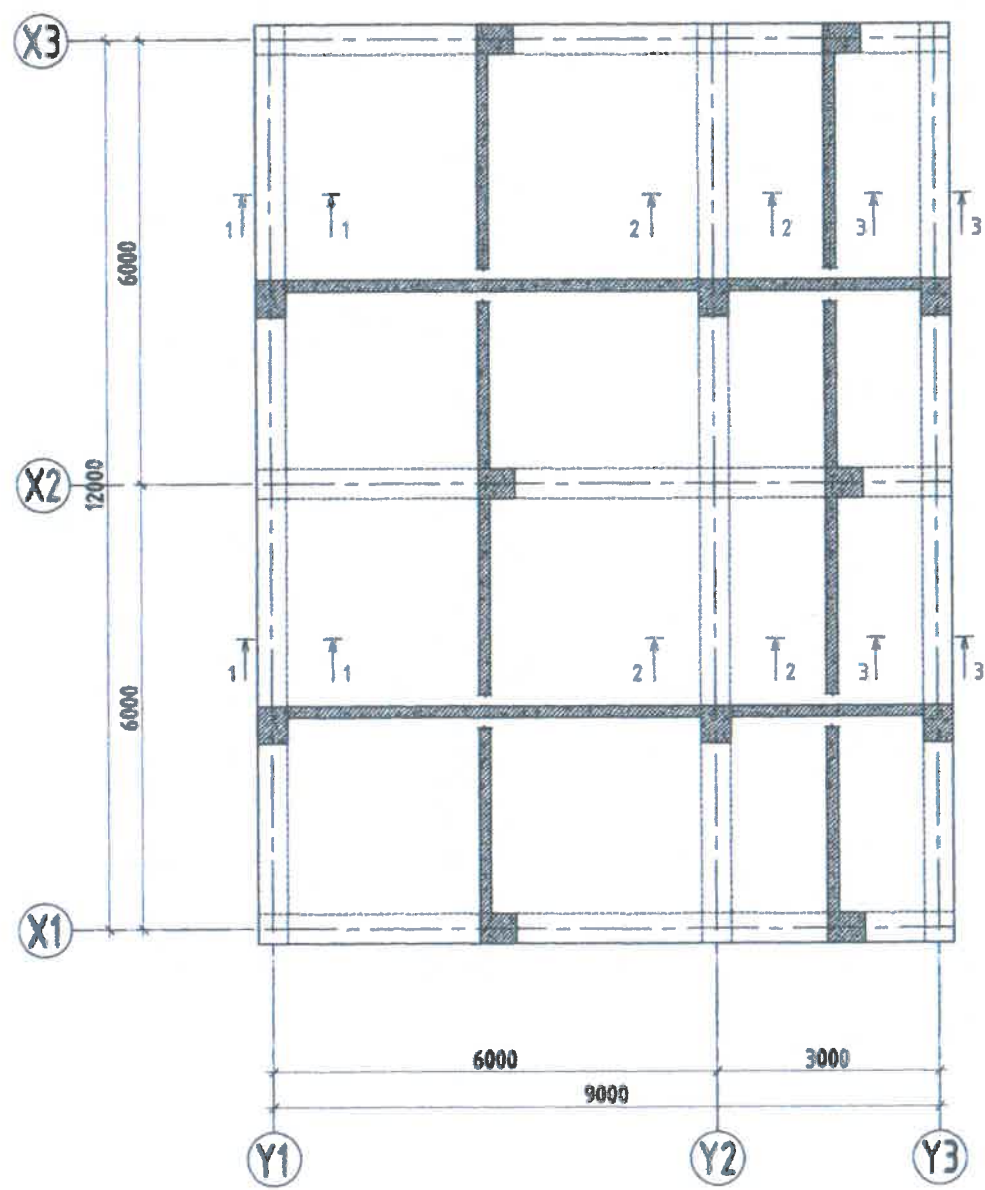
ТАЙЛБАР

- Энэ хуудсыг ба бусад холбогдох хуудсуудтай хамтатган үзнэ үү.
- Цутгамал төмөр бетон каркасын угсралтын ажлыг БНБД 52-02-05 болон БД 52-102-04 норм дүрмүүдийг баримтлан гүйцэтгэнэ.
- Бүтээцийн арматурыг зураг төсөлд заасан байрлалд хөдөлгөөнгүй байрлуулсны дараагаар зохиогчийг дуудан хяналт хийлгэсэний дараа цутгалтын ажлыг гүйцэтгэнэ.
- Рамын баганын арматурын хамгаалалтын бетон үеийн зузаан 25мм ба дам нуруунд 25-30мм зурагт тусгасан дагуу гарган арматурыг бетон цутгалтын үед төслийн байрнаас хөдлөхгүй болгон сайтар бэхэлж байрлуулан цутгалт хийнэ.
- Каркасыг цутгамал төмөр бетон хучилт шат зэрэг бүтээцүүдтэй хамтад нь цутгаж цулжилтыг хангана.
- Бүтээцийн бетоны бат бөх 70%-иас бага үед ачааллах тулгуурыг авч хэв хашималыг хуулахыг хориглоно, мөн цаг агаарын нөхцлөөс бетоныг хамгаалж бэхжилжилтийн явцад бетоны усалгаа арчилгаа тордлогоог тогтмол хийнэ.
- Хөндлөн арматур буюу хотулын хэнжээсүүдийг түүний дотор црмэгээр тооцож зурагт тусгасныг угсралтын үед хомут матахдаа анхаарч ажиллана уу.
- Бүтээцэд хэрэглэх арматур зэвэрч бохирдоогүй зураг төсөлд заасан стандарт нормын шинж чанар хангасан байх ба угсралтын талбайд түр хадгалахдаа эзвэрлэлт гэмтлээс хамгаалж технологи баримтлан хадгалж хураана.

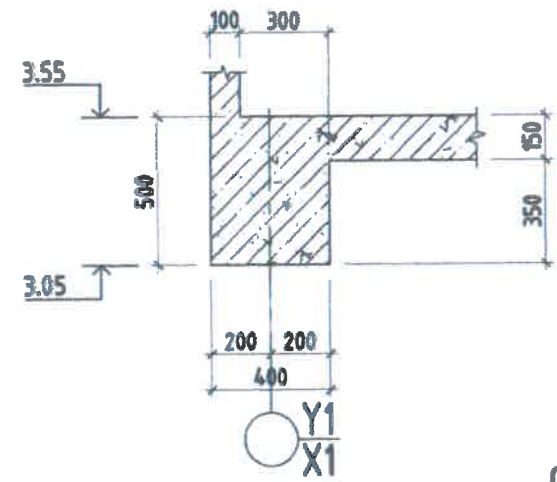


 Хол төвлөлт, судалгааны институт ЗТ19-507/10	УЛААНБААТАР ХОТ, СОНГИНОХАЙРХАН ДҮҮРЭГ, 28-Р ХОРОО				
	ГЭР ХОРООЛЫН ДАХИН ТӨЛӨВЛӨЛТИЙН ГАДНА ШУГАМ СҮЛЖЭЭНИЙ ДУЛААН ДАМЖУУЛАХ ТӨВИЙН БАРИЛГА-1				
	Цутгамал төмөр бетон рам Р-4 хэвний зураг, арматурчлал, огтлол, материалын түүвэр				Үе шат: А3
	Инженер	Ц.Гантулга	ЕГ Шифр: 06/21	Масштаб: М1:100	Огноо: 2020/12
Гүйцэтгэсэн	Ц.Гантулга	ТГ Шифр:	Зургийн дугаар: ББ-12	Хуудас: 17	
Шалгасан	Д.Адъяадорж				

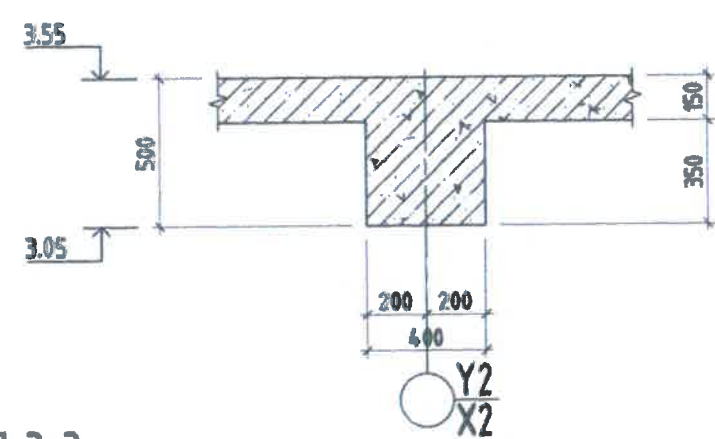
ХУЧИЛТЫН ХЭВНИЙ ЗУРАГ
M1:100



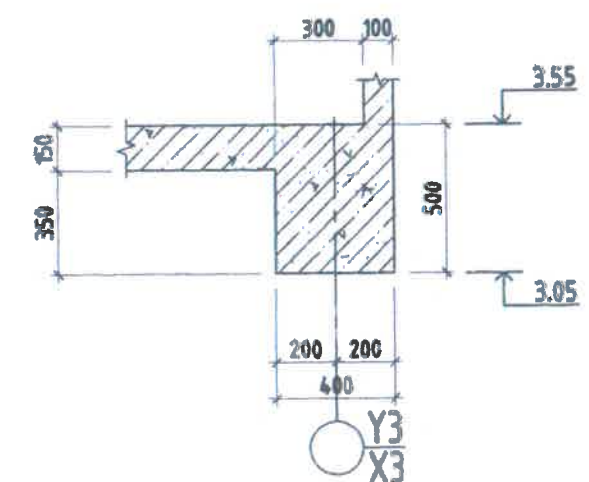
ОГТЛОЛ 1-1
M1:25



ОГТЛОЛ 2-2
M1:25



ОГТЛОЛ 3-3
M1:25



ЦУТГАМАЛ ЭДЭЛХҮҮНИЙ НЭГДСЭН ТҮҮВЭР

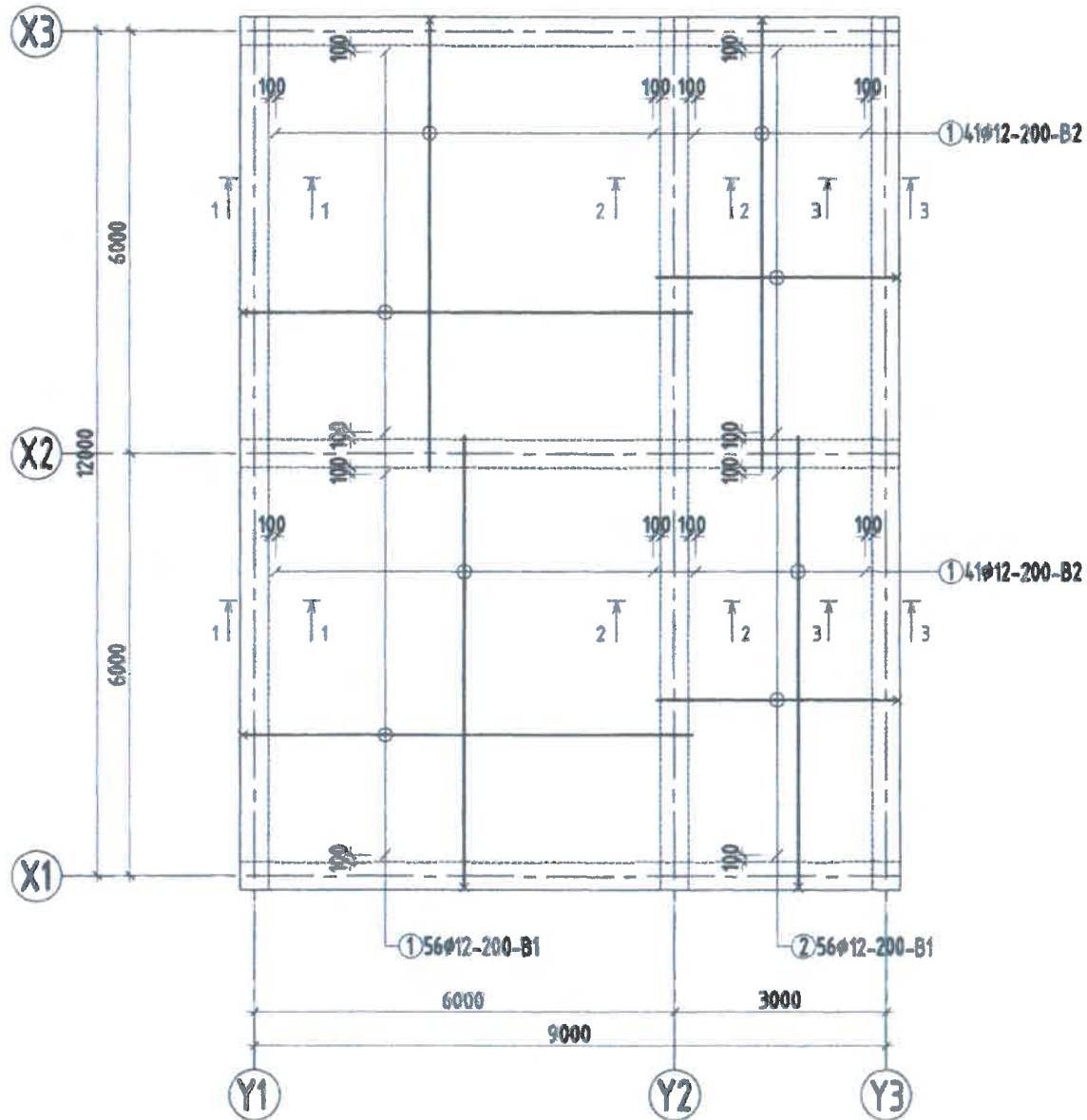
Д/д	Тэмдэглэгээ	Элементийн нэр	Тоо /шир/	Бетоны эзэлхүүн (м³)		Гангийн жин (кг)	
				Нэгж	Бүгд	Нэгж	Бүгд
1	ББ- 3 - 7	Цутгамал т/б хучилт	1	19.26	19.26	2454.72	2454.72
2	ББ- 5	Доод арматурчлал	1	13.78	13.78	975.752	975.75
3	ББ- 5	Дээд арматурчлал	1			1091.378	1091.38
4	ББ- 5	Цутгамал парпет	1	5.49	5.49	387.585	387.59

Тайлбар

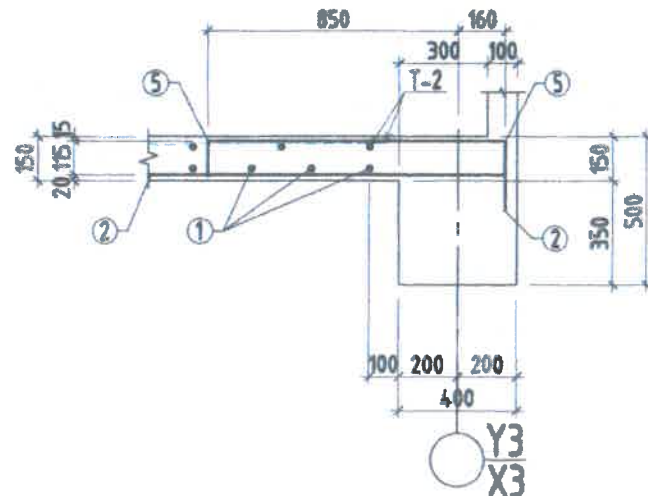
- Энэ хуудсыг ба бусад холбогдох хуудсуудтай хамтатган үзнэ үү.
- Суурийн хэв хашмалыг цусрах үед бусад хорших хэсгийн зурагтай сайтар уялдуулан үзэж хананд гарах нүх, суулгах нарийвч зэрэгийг хийхийг анхаарна уу.
- Хэсгийн тодорхойлолтод заасан хомутны хэмжээсүүдийг шилбэний дотор ирмэгээр тооцож авсан хэмжээсүүд гэдгийг анхаарч, хэмжээг шилбэний дотор ирмэгээр хэмжих хомутад матах хэрэгтэйг анхаарна уу.

ЗӨВШӨӨРӨЛЦСӨН		<p>Хот төлөвлөлт, судалгааны институт 3719-507/10</p>	УЛААНБААТАР ХОТ, СОНГИНОХАЙРХАН ДҮҮРЭГ, 28-Р ХОРОО			
БА	О.Цолмон		ГЭР ХОРООЛМЫН ДАХИН ТӨЛӨВЛӨЛТИЙН ГАДНА ШЧГАМ СҮЛЖЭЭНИЙ ДУЛААН ДАМЖУУЛАХ ТӨВИЙН БАРИЛГА-1			
ХАС, ДМ	Б.Лхагвасүрэн		Цутгамал төнөр бетон хучилтын хэвний зураг, материалын нэгдсэн түүвэр			
ЦБУ	М.Эрдэнэцэцэг		Инженер	Ц.Гантулга	ЕГ Шифр: 06/21	Масштаб: M1:100
ХТ, ДГ	Д.Хажидсүрэн		Гүйцэтгэсэн	Ц.Гантулга	ТГ Шифр:	Зургийн дугаар: ББ-13
ХД	С.Энхмөнх	Шалгасан	Д.Адъяадорж		Хуудас: 17	

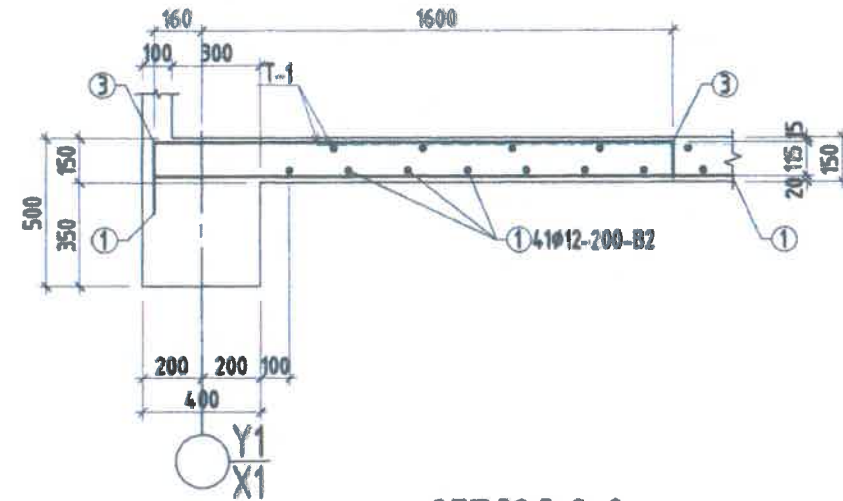
ХУЧИЛТЫН ДООД ҮЕИЙН АРМАТУРЧЛАЛ
M1:100



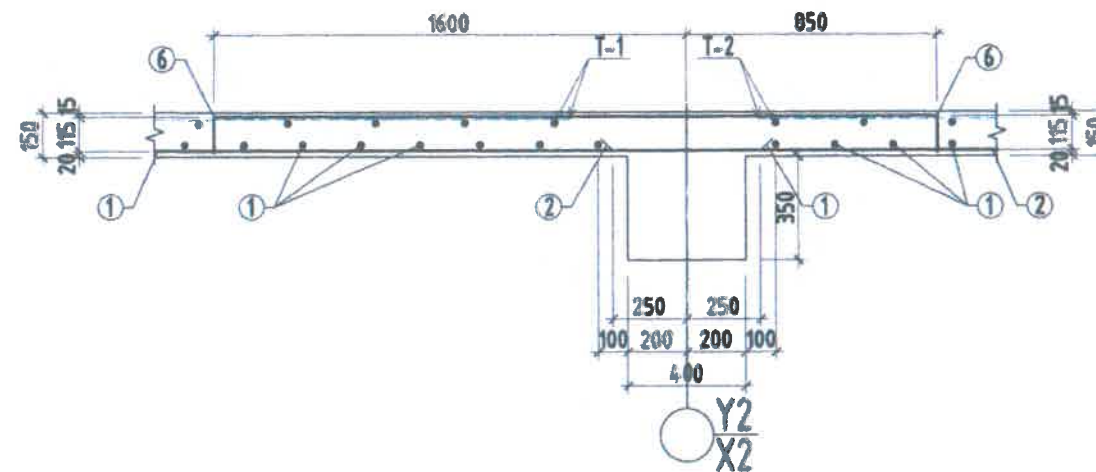
ОГТЛОЛ 3-3
M1:25



ОГТЛОЛ 1-1
M1:25



ОГТЛОЛ 2-2
M1:25



ХЭСГИЙН ТОДОРХОЙЛОЛТ

Поз	Загвар
1	
2	

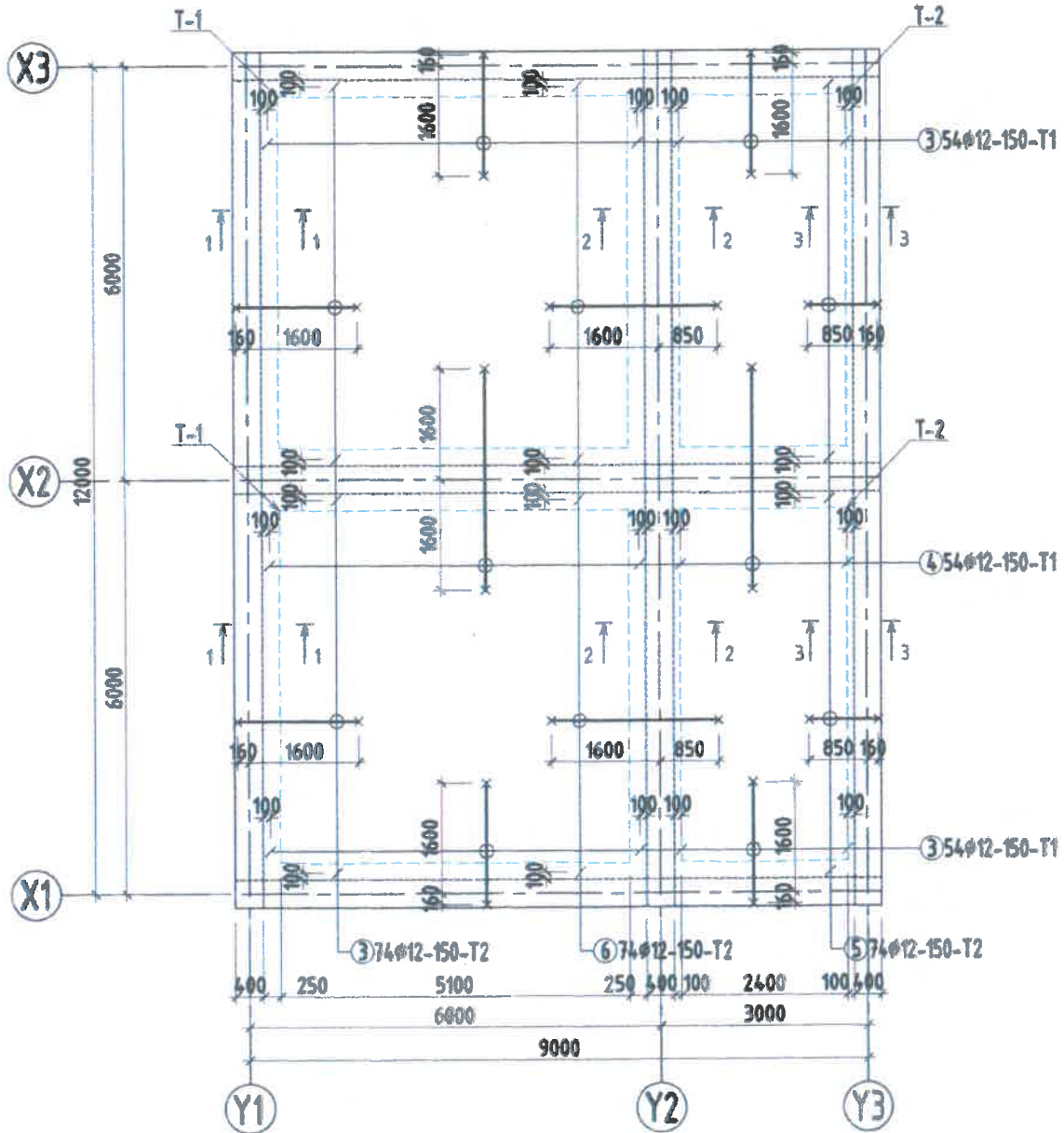
ЦУТГАМАЛ ТӨМӨР БЕТОН БҮТЭЭЦИЙН МАТЕРИАЛЫН ТҮҮВЭР

Поз	Тэмдэглэгээ	Нэр	Тоо /ш/	Хүнд /кг/		
				Нэгж	Нийт	
Цутгамал төмөр бетон хучилтын доод үеийн арматурчлал						
1	ГОСТ 5781-93	φ12 A400 L=6530	138	5.80	800.21	
2	ГОСТ 5781-93	φ12 A400 L=3530	56	3.13	175.54	
Материал B15 ангийн бетон V _н 17				1	13.76	13.78

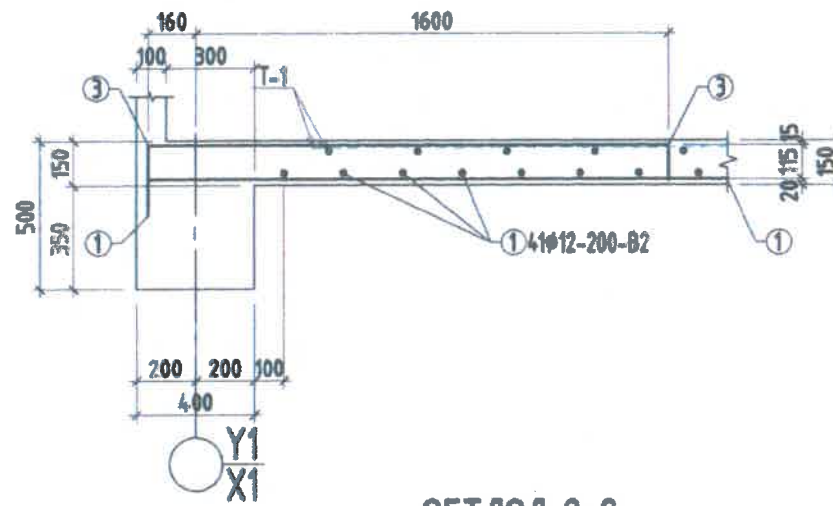


<p>Хот төлөвлөлт, судалгааны институт ЭТ19-507/10</p>	УЛААНБААТАР ХОТ, СОНГИНОХАЙРХАН ДҮҮРЭГ, 28-Р ХОРОО					
	ГЭР ХОРООЛЫН ДАХИН ТӨЛӨВЛӨЛТИЙН ГАДНА ШУГАМ СУЛЖЭЭНИЙ ДУЛААН ДАМЖУУЛАХ ТӨВИЙН БАРИ/ГА-1					
	Цутгамал төмөр бетон хучилтын доод үеийн арматурчлал, огтлолууд, материалын түүвэр				Үе шат: А3	
	Инженер	Ц.Гантулга	ЕГ Шифр: 06/21	Масштаб: M1:100	Огноо: 2020/12	
Гүйцэтгэсэн	Ц.Гантулга	ТГ Шифр:	Зургийн дугаар: ББ-14	Хуудас: 17		
Шалгасан	Д.Адъяадорж					

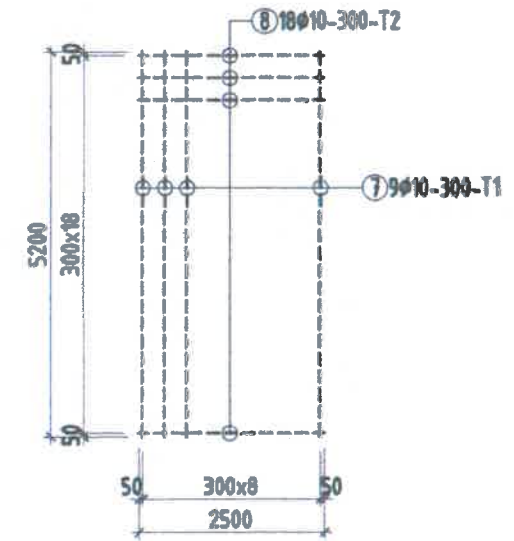
ХУЧИЛТЫН ДЭЭД ҮЕИЙН АРМАТУРЧЛАЛ
M1:100



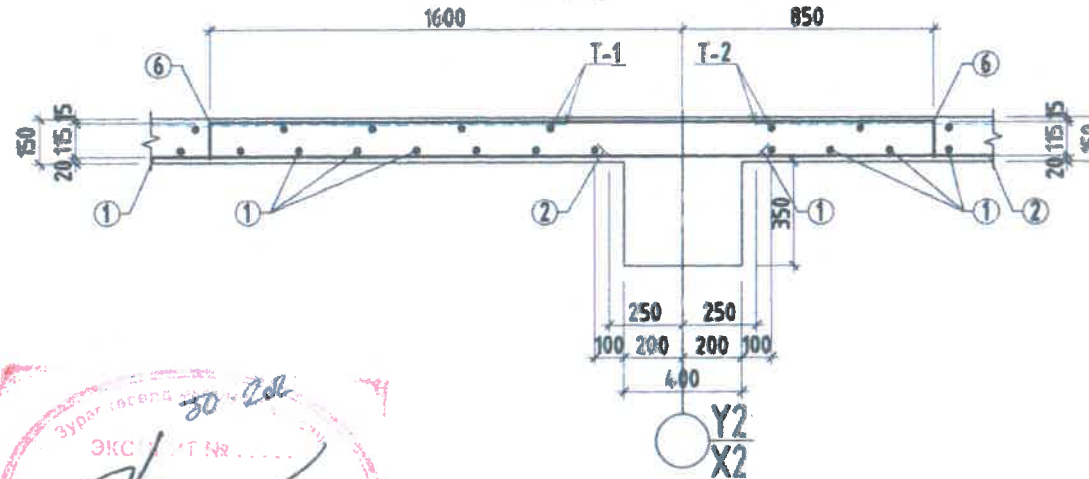
ОГТЛОЛ 1-1
M1:25



T-2 M1:100



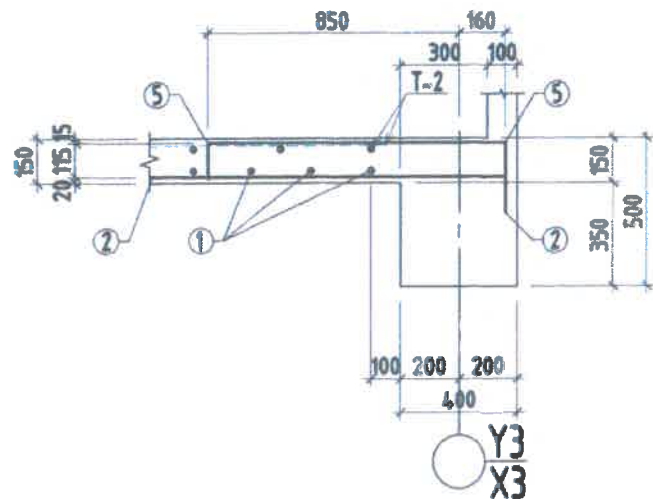
ОГТЛОЛ 2-2
M1:25



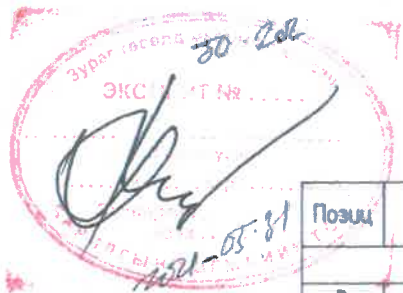
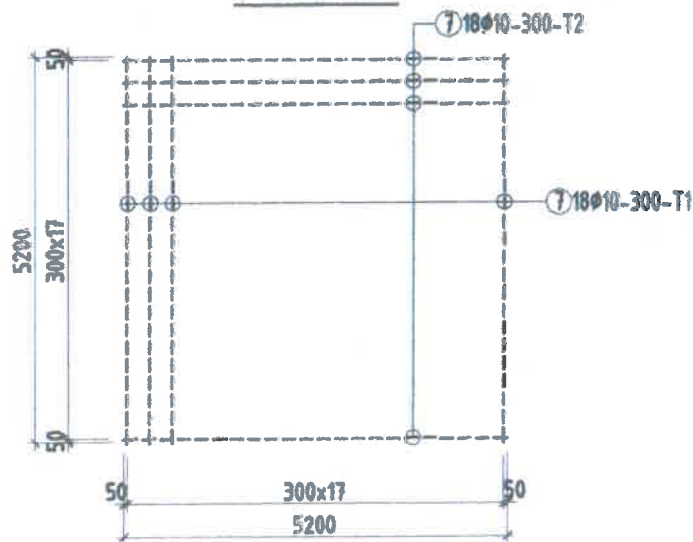
ХЭСГИЙН ТОДОРХОЙЛОЛТ

Поз	Загвар
3	1760
4	3200
5	1010
6	2450

ОГТЛОЛ 3-3
M1:25



T-1 M1:100



ЦУТГАМАЛ ТӨМӨР БЕТОН БҮТЭЭЦИЙН МАТЕРИАЛЫН ТҮҮВЭР

Поз	Тэмдэглэгээ	Нэр	Тоо /ш/	Хүнд /кг/		
				Нэгж	Нийт	
Цутгамал төмөр бетон хучилтын дээд үеийн арматурчлал				1	1091.38	1091.38
3	ГОСТ 5781-93	φ16 A400 L=2000	182	1.78	323.23	
4	ГОСТ 5781-93	φ16 A400 L=3440	54	3.05	164.95	
5	ГОСТ 5781-93	φ16 A400 L=1250	74	1.11	82.14	
6	ГОСТ 5781-93	φ16 A400 L=2690	74	2.39	176.77	
T-1	Тор Т-1		2	115.50	231.00	
7	ГОСТ 5781-93	φ10 A240 L=5200	36	3.21	115.50	
T-2	Тор Т-2		2	56.64	113.28	
8	ГОСТ 5781-93	φ10 A240 L=5200	9	3.21	28.88	
8	ГОСТ 5781-93	φ10 A240 L=2500	18	1.54	27.77	



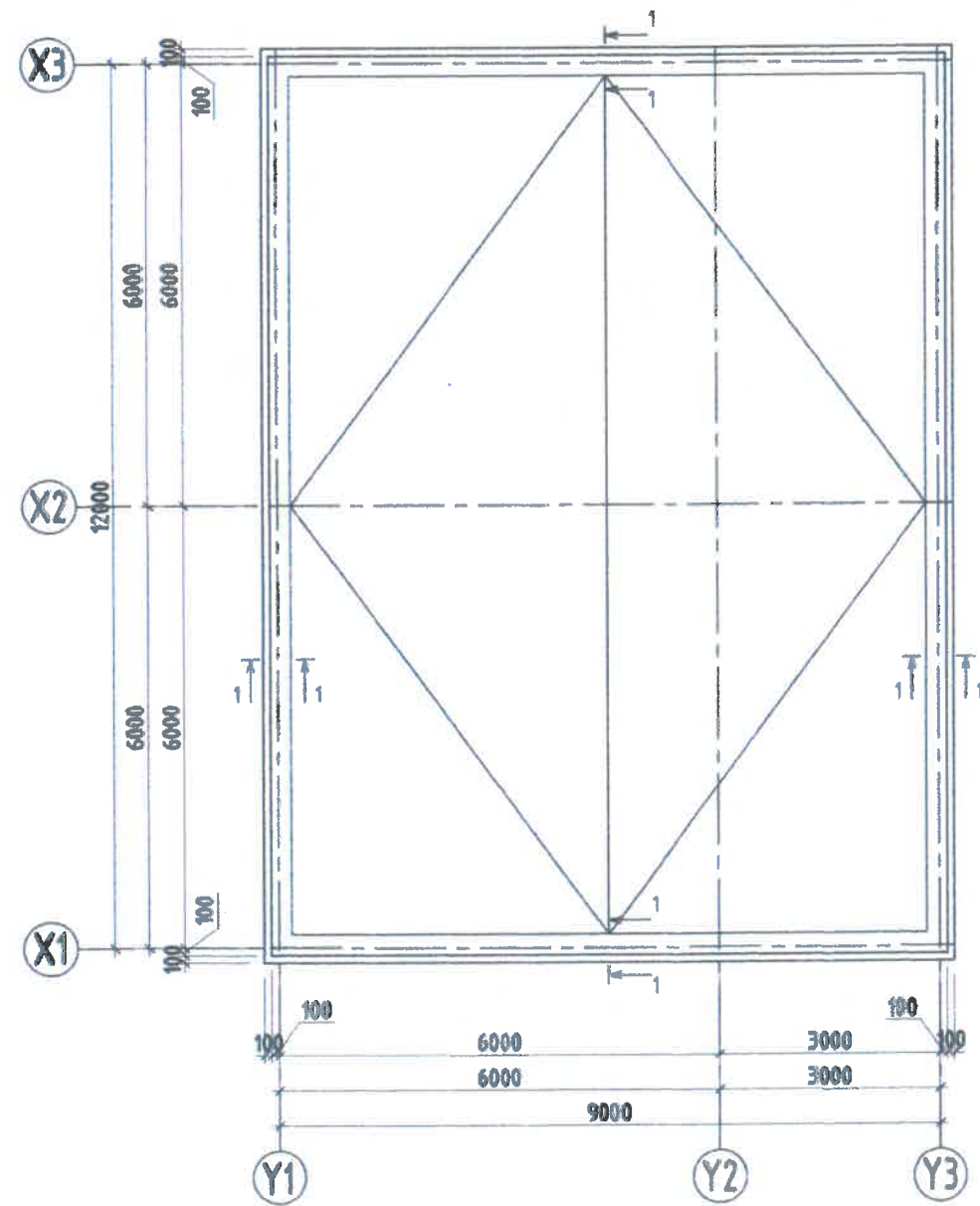
УЛААНБААТАР ХОТ, СОНГИНОХАЙРХАН ДҮҮРЭГ, 28-Р ХОРОО
ГЭР ХОРООЛЫН ДАХИН ТӨЛӨВЛӨЛТИЙН ГАДНА ШҮГЭМ СҮЛЖЭЭНИЙ ДУЛААН ДАМЖУУЛАХ ТӨВИЙН БАРИЛГА-1

Цутгамал төмөр бетон хучилтын дээд үеийн арматурчлал, огтлолууд, материалын түүвэр Үе шал: АЗ

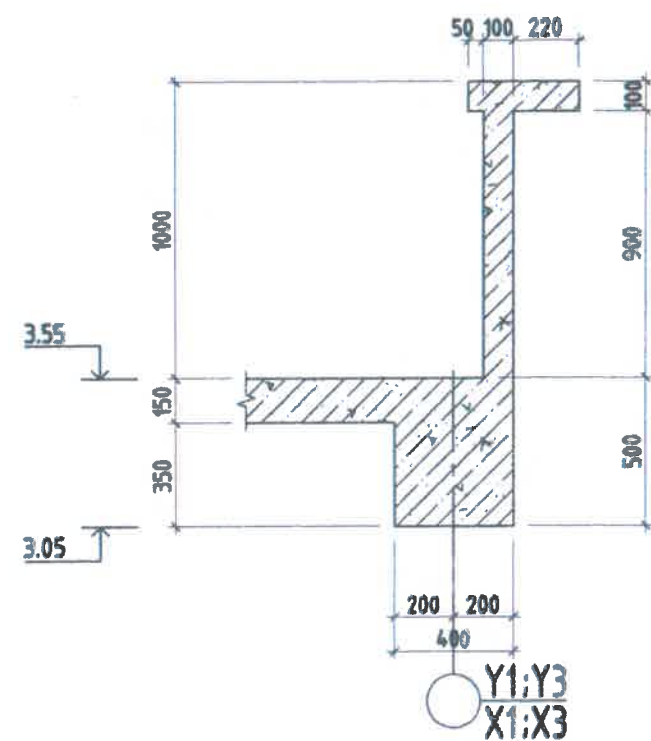
Инженер	Ц.Гантулга	ЕГ Шифр: 06/21	Масштаб: M1:100	Огноо: 2020/12
Гүйцэтгэсэн	Ц.Гантулга	ТГ Шифр:	Зургийн дугаар: 66-15	Хуудас: 17
Шалгасан	Д.Адъяадорж			

Хот төлөвлөл, судалгааны институт
ЗТ19-507/10

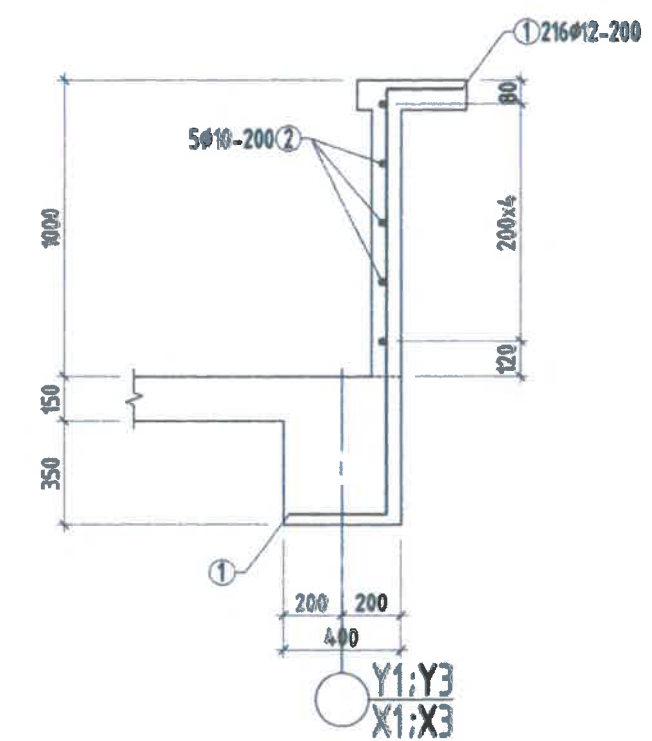
ЦУТГАМАЛ ПАРПЕТНЫ ХЭВНИЙ БАЙГУУЛАЛТ
M1:100



ХЭВНИЙ ОГТЛОЛ 1-1
M1:25



АРМАТУРЧЛАЛЫН ОГТЛОЛ 1-1
M1:25



ХЭСГИЙН ТОДОРХОЙЛОЛТ

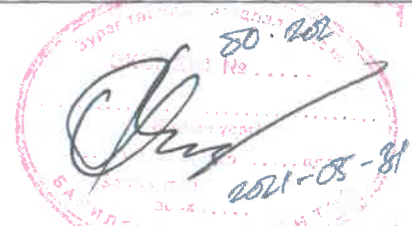
Поэ	Засвар
1	

ЦУТГАМАЛ ТӨМӨР БЕТОН БҮТЭЭЦИЙН МАТЕРИАЛЫН ТҮҮВЭР

Поэц	Тэмдэглэгээ	Нэр	Тоо /ш/	Хүнд /кг/		
				Нэгж	Нийлм	
Цутгамал төмөр бетон парпет арматурчлал				1	387.59	387.59
1	ГОСТ 5781-93	φ12 A400 L=2020	216	1.79	387.45	
2	ГОСТ 5781-93	φ10 A240 y/m L=432	5	0.03	0.13	
Материал В15 загварын бетон V/m ³				1	5.4864	5.49

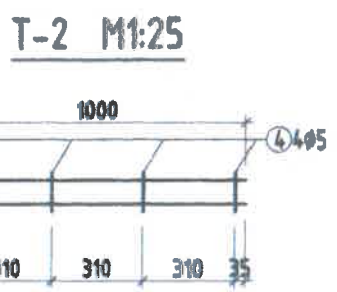
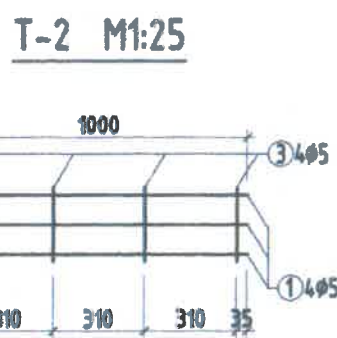
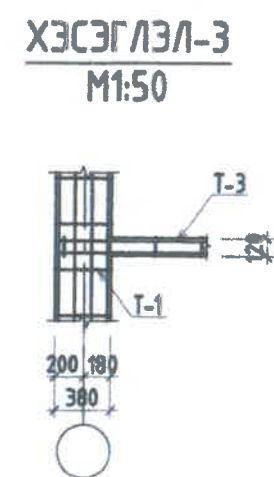
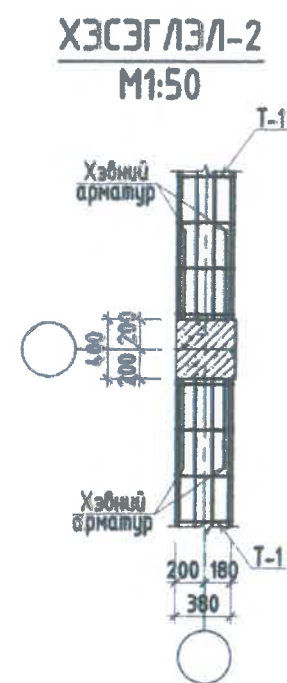
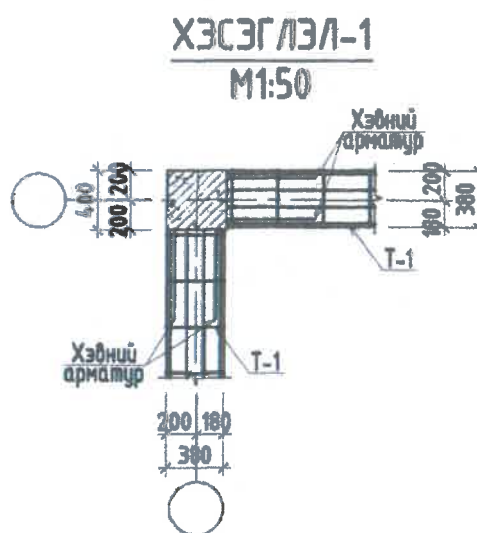
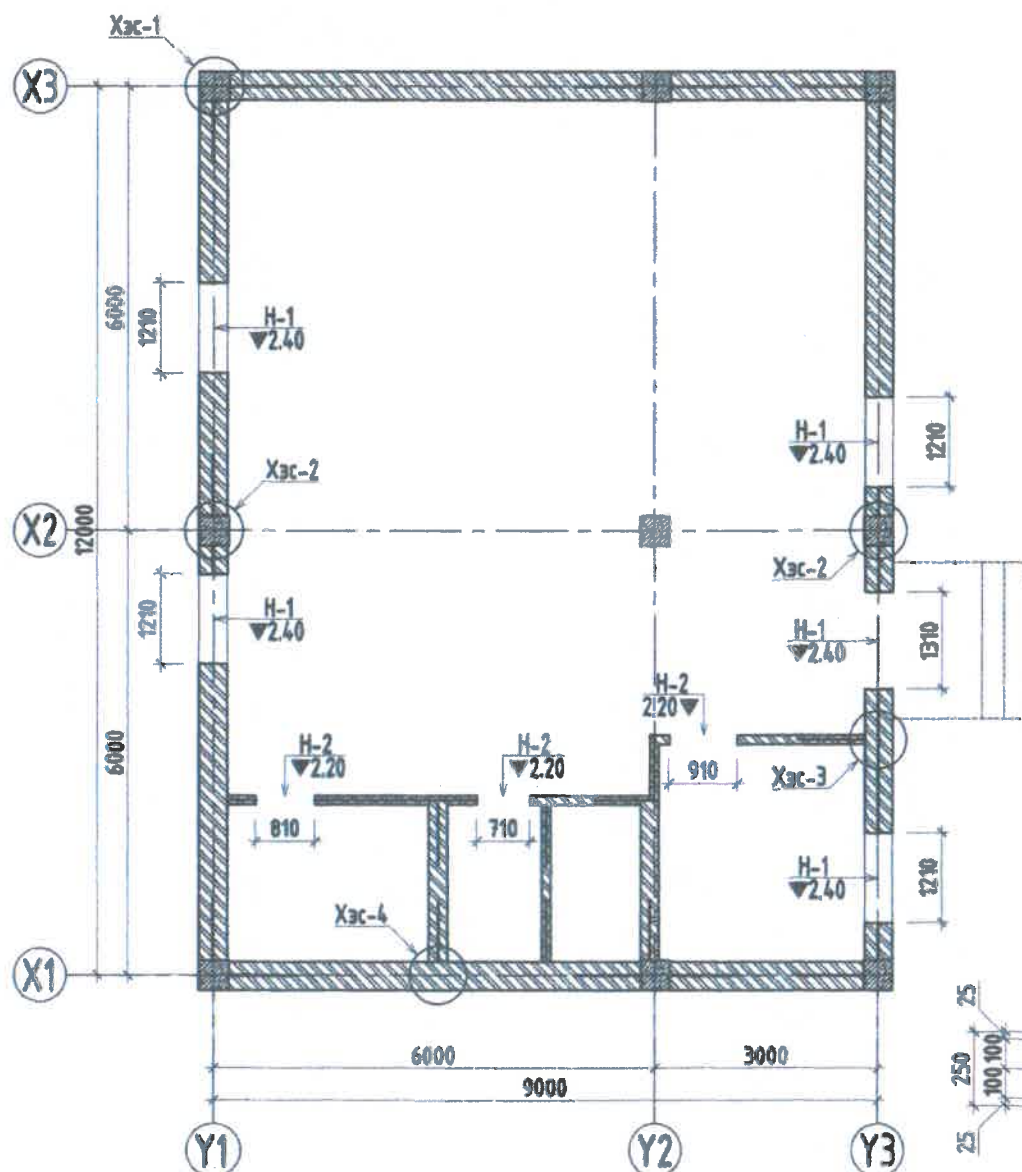
ТАЙЛБАР

- Энэ хуудсыг ба бусад холбогдох хуудсуудтай хамтатган үзнэ үү.
- Цутгамал төмөр бетон каркасын угсралтын ажлыг БНБД 52-02-05 болон БД 52-102-04 норм дүрмүүдийг баримтлан гүйцэтгэнэ.
- Бүтээцийн арматурыг зураг төсөлд заасан байрлалд хөдөлгөөнгүй байрлуулсны дараагаар зохиогчийг дуудан хяналт хийлгэсэний дараа цутгалтын ажлыг гүйцэтгэнэ.
- Бүтээцийн бетоны бат бөх 70%-иас бага үед ачааллах тулгуурыг авч хэв хашмалыг хуулахыг хориглоно, мөн цаг агаарын нөхцлөөс бетоныг хамгаалж бэхжилжилтийн явцад бетоныг усалгаа арчилгаа тордлогоог тогтмол хийнэ.
- Бүтээцэд хэрэглэх арматур зэвэрч божирдоогүй зураг төсөлд заасан стандарт нормын шинж чанар хангасан байх ба угсралтын талбайд түр хадгалахдаа эзвэрэлт гэмтлээс хамгаалж технологи баримтлан хадгалж хураана.

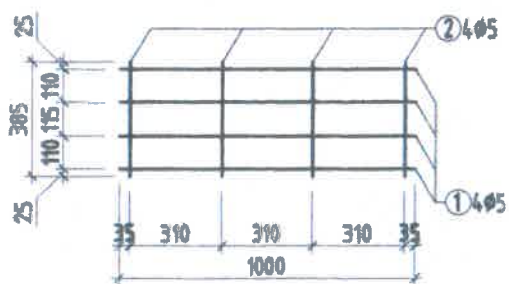
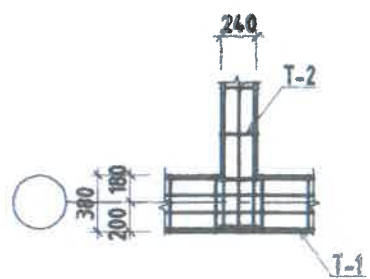


<p>Хат төлөвлөлт, судалгааны институт 3Т19-507/10</p>	ЧЛААНБААТАР ХӨТ, СОНГИНОХАЙРХАН ДҮҮРЭГ, 28-Р ХОРОО ГЭР ХӨРӨӨЛЛЫН ДАХИН ТӨЛӨВЛӨЛТИЙН ГАДНА ШҮГЭМ СҮЛЖЭЭНИЙ ДУЛААН ДАМЖУУЛАХ ТӨВИЙН БАРИЛГА-1				
	Цутгамал төмөр бетон парпетны хэвний зураг, огтлолууд, материалын түүвэр			Үе шат: А3	
	Инженер	Ц.Гантулга	ЕГ Шифр: 06/21	Масштаб: М1:100	Огноо: 2020/12
	Гүйцэтгэсэн	Ц.Гантулга	ТГ Шифр:	Зургийн дугаар: 66-16	Хуудас: 17

ХАНЫН ТОР, ЯЛУУНЫ БАЙГУУЛАЛТ
M1:100



ХЭСЭГЛЭЛ-4
M1:50



МАТЕРИАЛЫН ТҮҮВЭР

Позиц	Тэмдэглэгээ	Нэр	Тоо /ш/	Хүнд /кг/		
				Нэгж	Нийт	
Ханын тор				1	222.18	222.18
Тор Т-1				225	0.80	179.50
1	ГОСТ 6727-80	Ø5 Вр1 L=1000	4	0.14	0.58	
2	ГОСТ 6727-80	Ø5 Вр1 L=365	4	0.06	0.22	
Тор Т-2				30	0.58	17.28
1	ГОСТ 6727-80	Ø5 Вр1 L=1000	3	0.14	0.43	
3	ГОСТ 6727-80	Ø5 Вр1 L=250	4	0.04	0.14	
Тор Т-3				70	0.36	25.40
1	ГОСТ 6727-80	Ø5 Вр1 L=1000	2	0.14	0.29	
4	ГОСТ 6727-80	Ø5 Вр1 L=130	4	0.02	0.07	

ЯЛУУНЫ ТҮҮВЭР

Позиц	Тэмдэглэгээ	Нэр	Тоо /ш/	Хүнд /кг/	
				Нэгж	Нийт
H-1		Я 18.12.14	15	74	1110.00
H-2		Я 15.12.14	3	61	183.00

ЯЛУУНЫ НЭГДСЭН ТҮҮВЭР

Дугаар	Тэмдэглэгээ	Нэр	Тоо /ш/	Хүнд /кг/	
				Нэгж	Нийт
1	Цув. В1.0.36-1 дэвтэр.1	Я 18.12.14	27	74	1998.00
2	Цув. В1.0.36-1 дэвтэр.1	Я 15.12.14	21	61	1281.00

Тайлбар

- Энэ хуудсыг ба бусад холбогдох хуудсуудтай хамтатган үзнэ үү.
- Суурийн хэв хашмалыг угсрах үед бусад хорших хэсгийн зурагтай сайтар уялдуулан үзэж хананд гарах нүх, суулгах нарийвч зэрэгийг хийхийг анхаарна уу.
- Хэсгийн тодорхойлолтод заасан хомутны хэмжээсүүдийг шилбэний дотор ирмэгээр тооцож авсан хэмжээсүүд гэдгийг анхаарч, хэмжээг шилбэний дотор ирмэгээр хэмжин хомуудаа матах хэрэгтэйг анхаарна уу.



ЧЛААНБААТАР ХОТ, СОНГИНОХАЙРХАН ДҮҮРЭГ, 28-Р ХОРОО
ГЭР ХОРООЛЛЫН ДАХИН ТӨЛӨВӨЛТИЙН ГАДНА ШУГАМ СҮЛЖЭЭНИЙ ДУЛААН ДАМЖУУЛАХ ТӨВИЙН БАРИЛГА-1
Ялуу ханын торны байгуулалт, хэсгэлэл, тор Т-1, Т-2, Т-3 материалын түүвэр Үе шат: А3

Инженер		Ц.Гантулга	ЕГ Шифр: 06/21	Масштаб: M1:100	Огноо: 2020/12
Гүйцэтгэсэн		Ц.Гантулга	ТГ Шифр:	Зургийн дугаар: ББ-17	Хуудас: 17
Шалгасан		Д.Адъяадорж			

Хот төлөвлөлт, судалгааны институт
ЭТ19-507/10



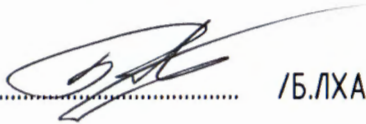
ХОТ ТӨЛӨВЛӨЛТ СУДАЛГААНЫ ИНСТИТУТ

Шифр:06/21

Улаанбаатар хот, Сонгинохайрхан дүүрэг, 28 дугаар хороо

УС ДУЛААН ДАМЖУУЛАХ ТӨВИЙН БАРИЛГА /УДДТ-1/

(ДУЛААН МЕХАНИКИЙН АЖЛЫН ЗУРАГ - ДМ)

ГҮЙЦЭТГЭСЭН:  /Б.ЛХАГВАСҮРЭН/

Улаанбаатар хот
2021 он

ТАЙЛБАР БИЧИГ

ЗУРГИЙН ЖАГСААЛТ

1. Улаанбаатар хот, Сонгино хайрхан дүүрэг, 28-р хороонд шинээр баригдах УДДТ-1-ын дулаан механикийн ажлын зургийг хийж гүйцэтгэхдээ дараах материалуудыг үндэслэв.
 -Нийслэлийн Ерөнхий архитектор бөгөөд Хот байгуулалт, хөгжлийн газрын даргын 2020 оны 05 дугаар сарын 01-ний өдрийн Дугаар ГБМЭХ2020/19-64 тоот зураг төсөл боловсруулах даалгавар
 -Инженер геологийн "Топ гео техник" ХХК-ийн Архив № 2020 / 141 дугаартай инженер геологийн судалгааны дүгнэлт
 -Барилгад хэрэглэх уур амьсгал ба геофизикийн үзүүлэлт БНБД 23-01-09
 -Дулааны сүлжээ БНБД 41-02-13
 -Ерөнхий төлөвлөгөө, өндөржилт
 -Газар дээр нь хийсэн хэмжилт

2. Барилга баригдах газрын цаг уурын нөхцөл:
 -Гадна агаарын тооцоот температур -39°C
 -Галлагааны үеийн дундаж температур -10.1 °C
 -Галлагааны үеийн үргэлжлэх хугацаа 240 хон

3. Дулааны эх үүсвэр:
 Тус төлөвлөж буй УДДТ-1-ийг дулааны эрчим хүчээр хангах эх үүсвэр нь "АНУ СЕРВИС" ХХК-ийн 105 дугаар халаалтын бие даасан эх үүсвэрээс тэжээгдэхээр тооцож УДДТ-ийн дулаан механикийн зураг төслийн хийж гүйцэтгэв.
 1-р хэлхээний сүлжээний өгөх усны температур 105°C
 1-р хэлхээний сүлжээний буцах усны температур 70°C
 УДДТ-ийн дараагаас дулаан зөөгчийн температур
 2-р хэлхээний өгөх усны температур 90°C
 2-р хэлхээний буцах усны температур 70°C

4. Төлөвлөж буй УДДТ-1 -д ялтсан дулаан солилцуур бүхий цогц төхөөрөмжийг автомат удирдлагатай, даралт болон температур тохируулагчтай даралт барих системтэй, хими ус цэвэрлэгээний төхөөрөмжтэй иж бүрэн байхаар төлөвлөв.

5. Сүлжээний усны насосыг сонгохдоо :
 -Барилгын өндөр 12 давхараас дээшгүй /1давхарыг-3м тооцов/
 -Шугамын гидравлик алдагдал 6 м.у.б
 -Ялтсан бойлер дээр алдагдах даралтын уналт нь 5м.у.б гэж тооцов. хэрэв үүнээс өндөр барилга эсвэл шугамын гидравлик алдагдал их бол сүлжээний насос болон нэмэлт усны насосыг дахин сонгох шаардлагатай. Нэмэлт усны насосыг статик даралтаар сонгоно /50м түрэлтмэй сонгон авав/


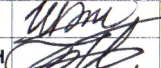
6. Системийн өндөр цэгт /Ду15/ хий гаргагч, нам цэгт нь /Ду20/ ус зайлуулах вентиль угсарна.
 Шугам хоолой угсрахад налуу нь i=0.003 -аас багагүй байвал зохино. Дулааны шугамын оролт ба гаралтийн сувгуудад үл хөдлөх тулгууруудыг хийсэн байна.
 7. Дулааны ба халаалтын системийг ГОСТу 10704-91 маркийн ган хоолой, ХХУс ба цэвэр усны системийг ГОСТу 3262-75 ган хоолойгоор моноглоно.

8. Халаалтын үзэл нь ялтаст ус халаагч бүхий хувьсах зардлын эргэлтийн насостай. Гадна агаарын температур ба II-р хэлхээний усны температураас хамаарч I-р хэлхээний хаалт автоматаар ажиллаж системд тохируулга хийнэ.
 Хувьсах зарцуулалтын насос нь хэрэглэгч радиатор дээр термостаттай вентилийг хааж нээхтэй уялдуулж зарцуулалтыг тохируулж ажиллуулна.
 ХХУсны автомат үзэл нь ХХУсны ялтаст ус халаагч бүхий системийн эргэлтийн насостай, автомат удирдлагатай. Автомат удирдлага нь халуун усны температурыг тогтмол 60°C барьж байх үүрэгтэй. Халаалтын ба ХХУсны систем тус бүр 2 насос төлөвлөсөн ба 1 нь ажиллагаатай үед нөгөө нь нөөцөнд байна. Яндан хоолойнуудыг хэвлэмэл пенополиуретан дулаалгаар дулаална. Дулаалгын зузаан 40мм. Яндан хоолойнуудыг угсарсны дараа ээврэлтээс хамгаалах түрхлэг хийж, норм дүрэмд заасны дагуу системийг шахаж шалгасны дараа дулаалгын ажлыг гүйцэтгэнэ.
 Материалын түүвэрт орсон тоног төхөөрөмж олдохгүй тохиолдолд техникийн үзүүлэлтмэй ижил материалыг сонгож болно.

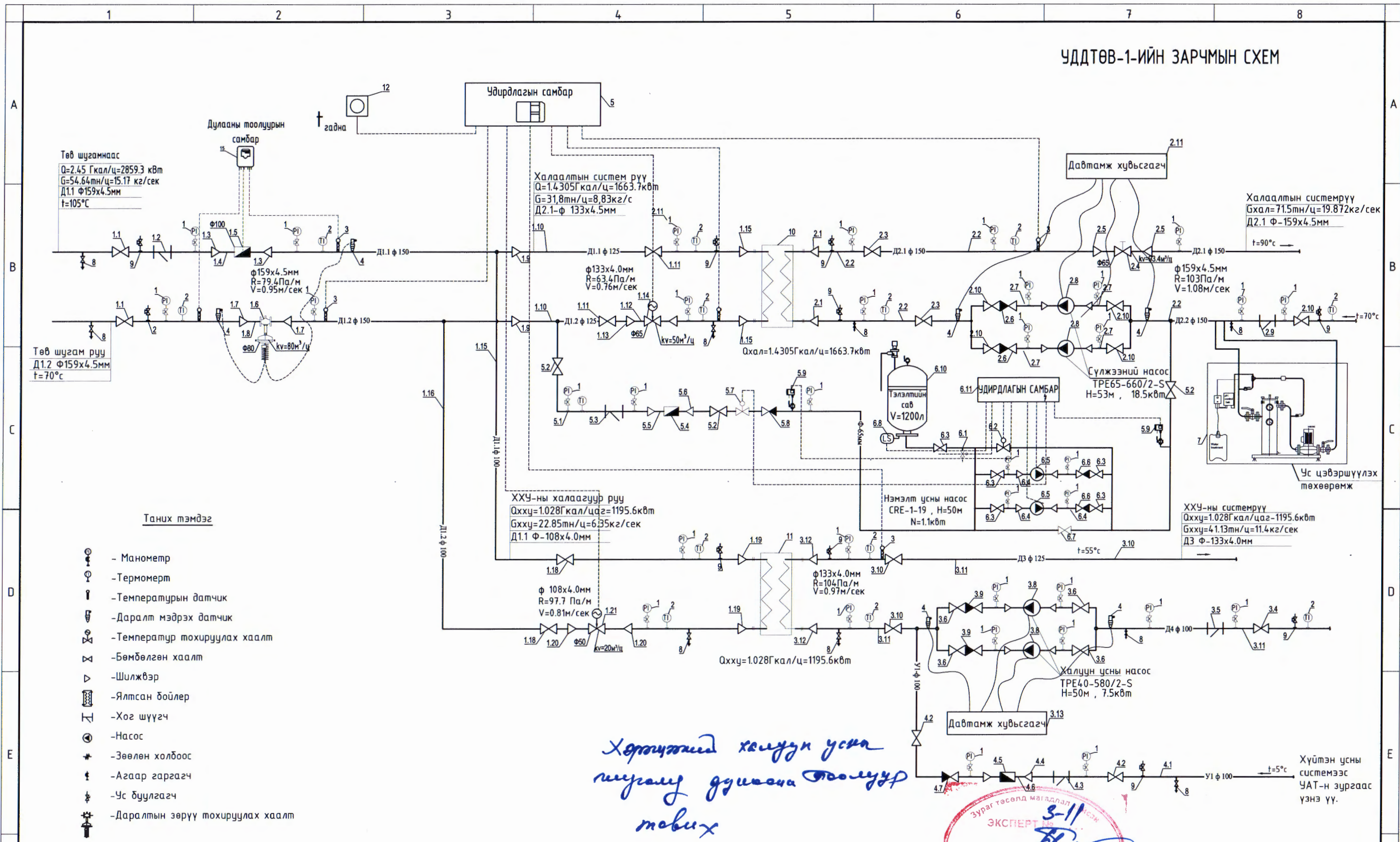
№	Нэр	Хүчин чадал, зориулалт	Тоо, ш	Давхар	Барилгын талбай	Дулааны тооцоот ачаалал ккал/цаг			
						Халаалт	Агаар сэлгэлт	ХХУс	Нийт
1	Хүнсний дэлгүүр	15	1	2	412	28341	3401	2775	34516
2	Худалдааны төв	15	1	3	654	44987	5398	2475	52821
3	Худалдааны төв 1	50	1	5	741	50971	6117	18751	75839
4	Граштай орон сууц	252	6	9	3540	1095787	0	869442	1965228
5	Дулаан дамжуулах төв-1	3	1	1	108	8938	0	495	9433
Нийт						1229024	14916	893937	2137978

Д/д	ЗУРГИЙН НЭР	ТАЙЛБАР
1	Тайлбар бичиг, зургийн жагсаалт, таних тэмдэг	ДМ-1
2	Дулаан дамжуулах төвийн зарчмын схем	ДМ-2
3	Шугам хоолойн байгуулалт, хоорондын зайн хэмжээ	ДМ-3
4	Дулаан хуваарилах төвийн тоног төхөөрөмжийн зай хэмжээ	ДМ-4
5	1-р хэлхээний оролтын шугамын байгуулалт, огтлол 1-1, 2-2	ДМ-5
6	Халаалтын ялтсан бойлерын шугамын байгуулалт, огтлол 1-1, 2-2	ДМ-6
7	Хэрэгцээний халуун ялтсан бойлерын шугамын байгуулалт, огтлол 1-1, 2-2	ДМ-7
8	Материалын түүвэр	ДМ-8

Д/Д	Тайлбар	Тэмдэглэгээ
1.	1-р хэлхээний дулааны өгөх шугам хоолой	— D1.1 —
2.	1-р хэлхээний дулааны буцах шугам хоолой	— D1.2 —
3.	2-р хэлхээний халаалтын өгөх шугам хоолой	— D2.1 —
4.	2-р хэлхээний халаалтын буцах шугам хоолой	— D2.2 —
5.	2-р хэлхээний ХХУ-ны өгөх шугам хоолой	— D3 —
6.	2-р хэлхээний ХХУ-ны буцах шугам хоолой	— D4 —
7.	2-р хэлхээний ХХУ-ны буцах шугам хоолой	— У1 —
8.	Хаалт	— X —
9.	Үл буцаах хаалт	— X —
10.	Хог шүүгч шүүлтүүр	— > —
11.	Дулааны тоолуур	— [] —
12.	Температур мэдрэгч	— [] —
13.	Автомат хаалт	— [] —
14.	Насос	— [] —
15.	Юүлэх хаалт	— [] —
16.	Термометр	— [] —
17.	Манометр	— [] —

 <p>Хот төлөвлөлт, судалгааны институт 3Т19-507/10</p>	Улаанбаатар хот, Сонгино хайрхан дүүрэг, 28-р хороо " Ус дулаан дамжуулах төвийн барилга" /УДДТ-1/			ДМ
	Хэлтс. дарга	Ш.Энхжаргал	 ТАЙЛБАР БИЧИГ, ЗУРГИЙН ЖАГСААЛТ, ТАНИХ ТЭМДЭГ	Масштаб Үе шат Хуудас Бүх хуудас А.3 1 8
	Инженер	Б.Лхагвасүрэн		
	Гүйцэтгэсэн	Б.Лхагвасүрэн	ЕГ шифр: 06/21	2021.05-сар
Шалгасан	Ш.Энхжаргал	ТГ шифр: ...-...		

УДДТӨВ-1-ИЙН ЗАРЧМЫН СХЕМ



Таних тэмдэг

- ⊙ - Манометр
- ⊕ - Термометр
- ⊖ - Температурын датчик
- ⊗ - Даралт мэдрэх датчик
- ⊘ - Температур тохируулах хаалт
- ⊙ - Бөмбөлгөн хаалт
- ▽ - Шилжвэр
- ▭ - Ялтсан бойлер
- ⊥ - Хог шүүгч
- ⊙ - Насос
- ⊕ - Зөвлөн холбоос
- ⊖ - Агаар гаргагч
- ⊗ - Ус буулгагч
- ⊘ - Даралтын зөрүү тохируулах хаалт

*Хэрэгцээнд халуун усна
мурагц дууссана болуур
тових*

Зураг төсөлд магадлал
ЭКСПЕРТ № 3-11
Төгс
2021.05.31.

ДУЛААНЫ НИЙТ АЧААЛАЛ

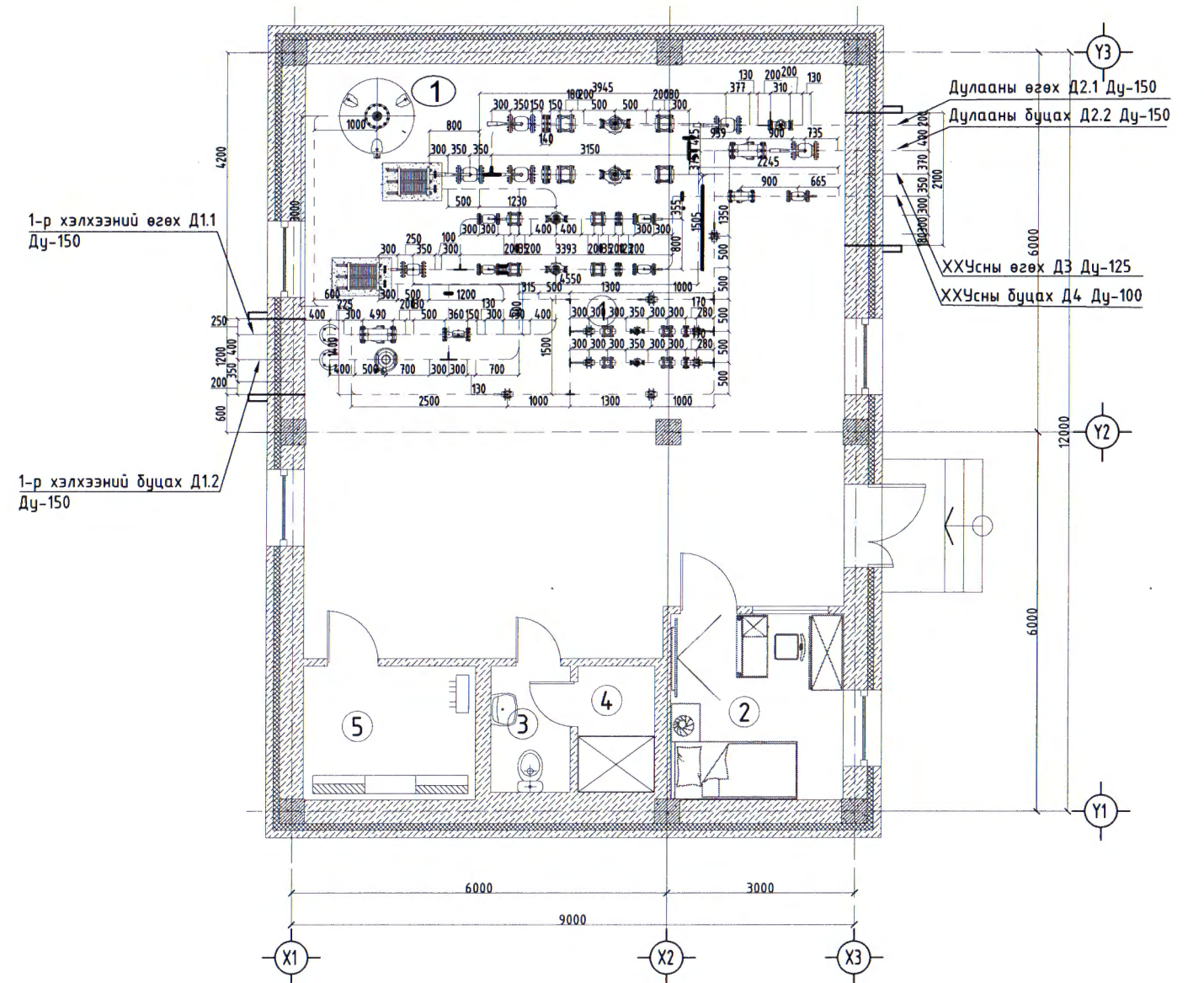
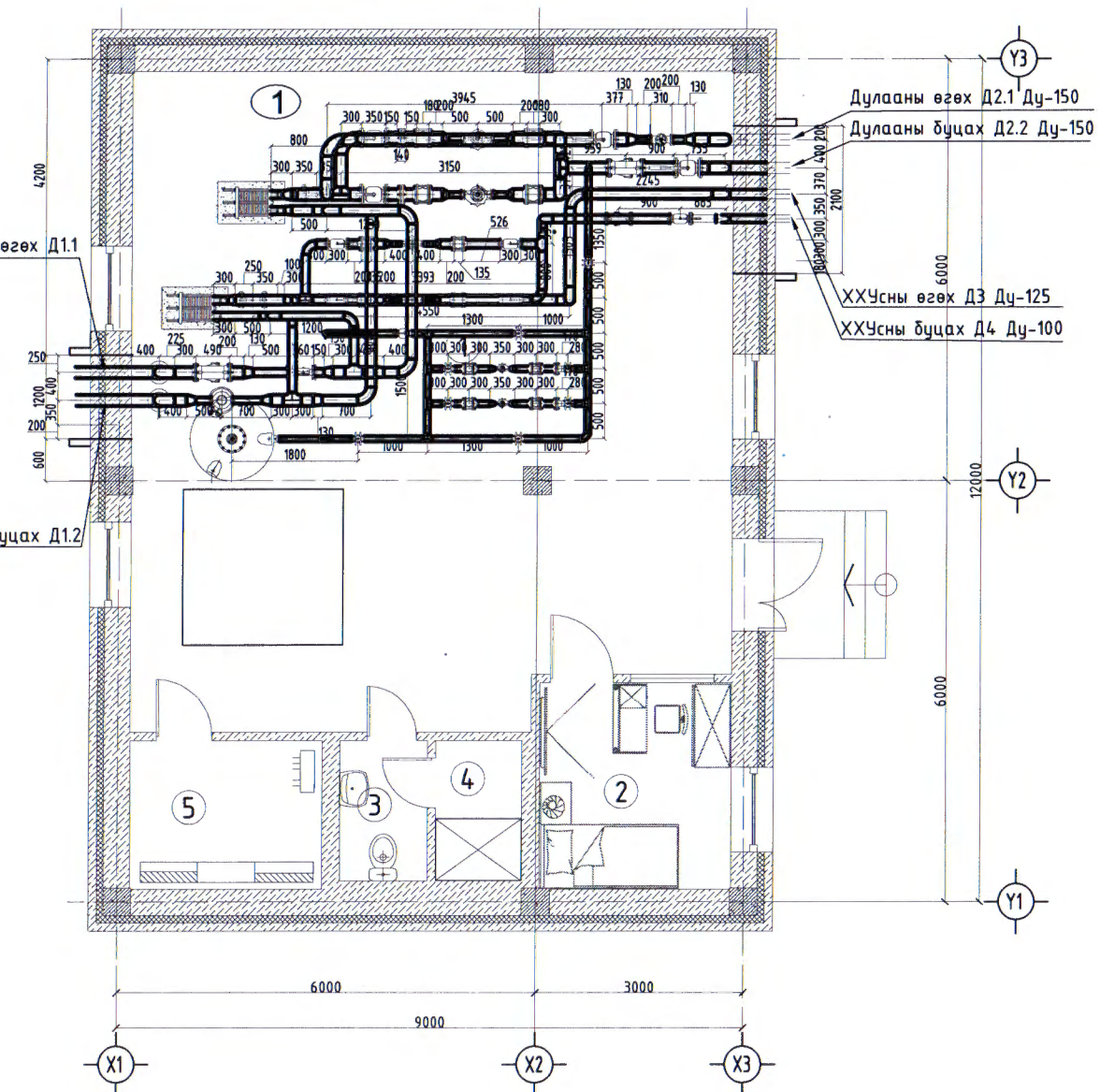
№	ХЭРЭГ ЛЭГЧИЙН НЭР	ДУЛААНЫ АЧААЛАЛ /Гкал/цаг			
		ХАЛААЛТ	САЛХИВЧ	ХАЛУУН УС	НИЙТ
1	УДДТөв-1	1.4305	-	1.028	2.4585

Улаанбаатар хот, Сонгино хайрхан дүүрэг, 28-р хороо " Ус дулаан дамжуулах төвийн барилга" /УДДТ-1/		ДМ
Хэлтс. дарга	Ш. Энхжаргал	УДДТӨВ 1-ИЙН ЗАРЧМЫН СХЕМ
Инженер	Б. Лхагвасүрэн	
Гүйцэтгэсэн	Б. Лхагвасүрэн	ЕГ шифр: 06/21
Шалгасан	Ш. Энхжаргал	ТГ шифр: ...
Масштаб		Бүх хуудас
Уе шат		Хуудас
2021.05-сар		8

ШУГАМ ХООЛОЙН БАЙГУУЛАЛТ, ХООРОНДЫН ЗАЙН ХЭМЖЭЭ

A
B
C
D
E
F


A
B
C
D
E
F



ӨРӨӨНИЙ ТОДОРХОЙЛОЛТ.

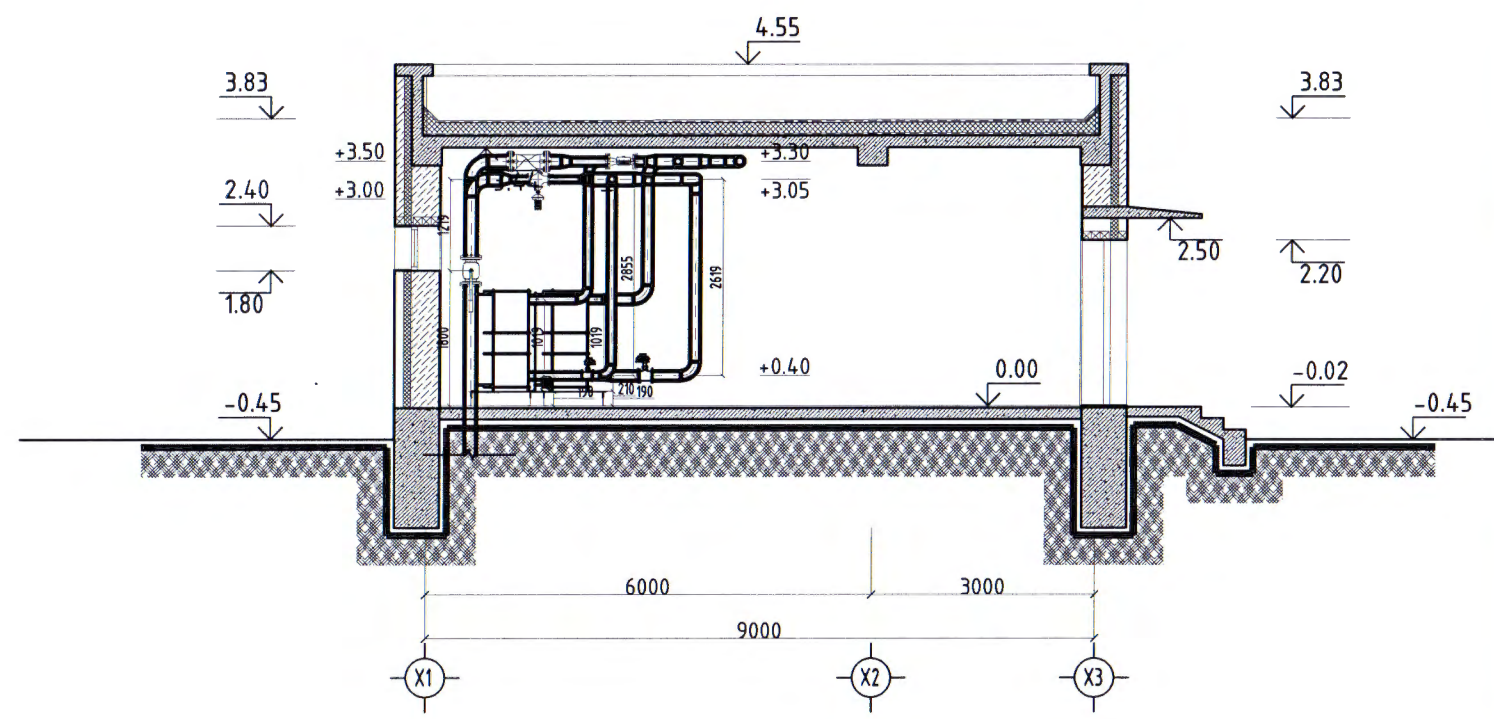
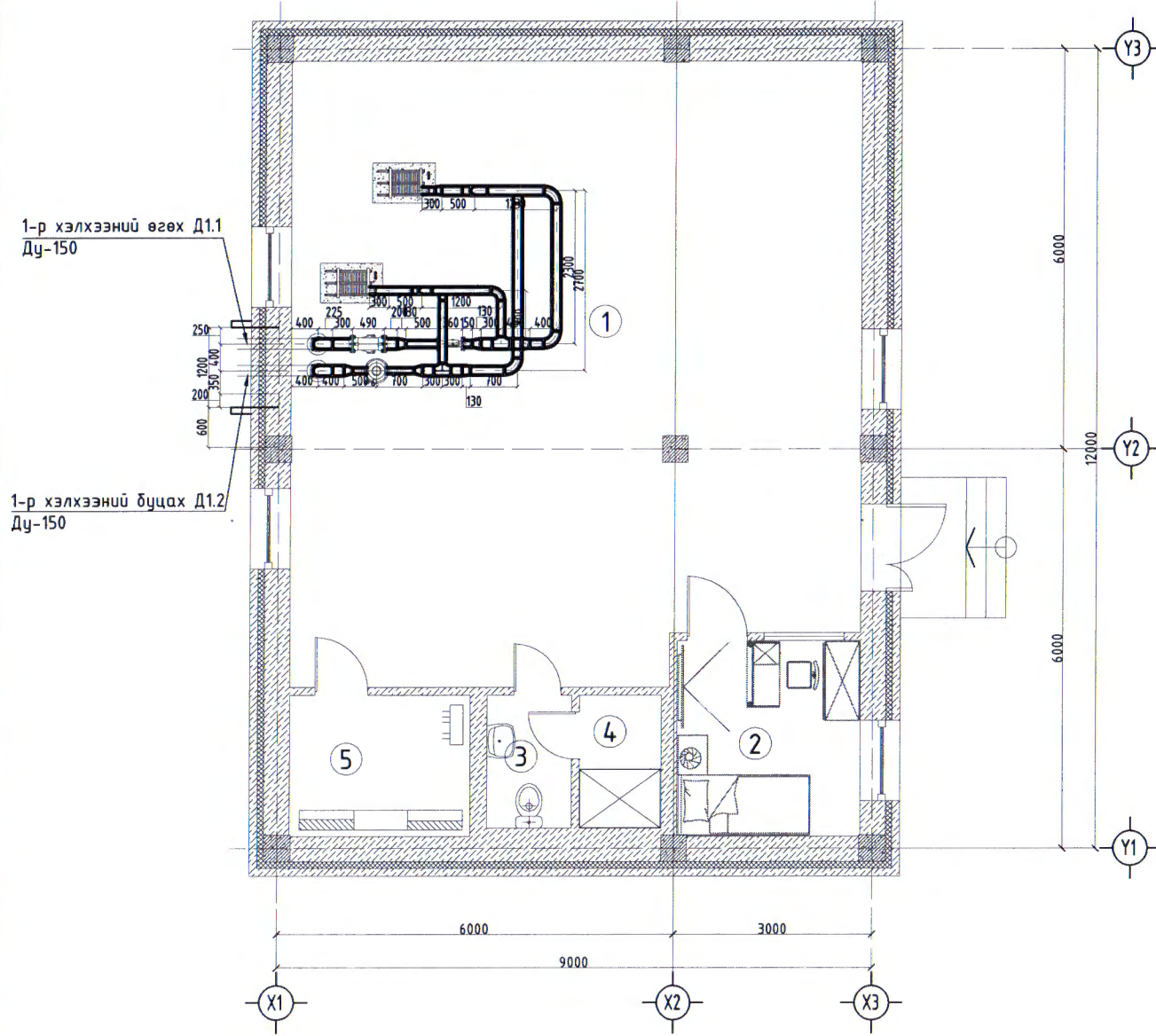
Д/д	Өрөөний нэр	Талбай м.кв
1	Узелийн өрөө	78.8м.кв
2	Амрах өрөө	8.19м.кв
3	Ариун цэврийн өрөө	2.62м.кв
4	Душны өрөө	2.5м.кв
5	Цахилгааны өрөө	5.87м.кв



 Хот төлөвлөлт, судалгааны институт ЗТ19-507/10	Улаанбаатар хот, Сонгино хайрхан дүүрэг, 28-р хороо " Ус дулаан дамжуулах төвийн барилга" /УДДТ-1/			ДМ
	Хэлтс.дарга	Ш.Энхжаргал	ШУГАМ ХООЛОЙН БАЙГУУЛАЛТ, ХООРОНДЫН ЗАЙН ХЭМЖЭЭ	Масштаб М1:100
	Инженер	Б.Лхагвасүрэн		Үе шат Хуудас Бүх хуудас
	Гүйцэтгэсэн	Б.Лхагвасүрэн	ЕГ шифр: 06/21	A.3 3 8
	Шалгасан	Ш.Энхжаргал	ТГ шифр:	2021.05-сар

1 2 3 4 5 6 7 8


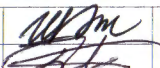
1-Р ХЭЛХЭЭНИЙ ОРОЛТЫН ШУГАМЫН БАЙГУУЛАЛТ, ОГТЛОЛ



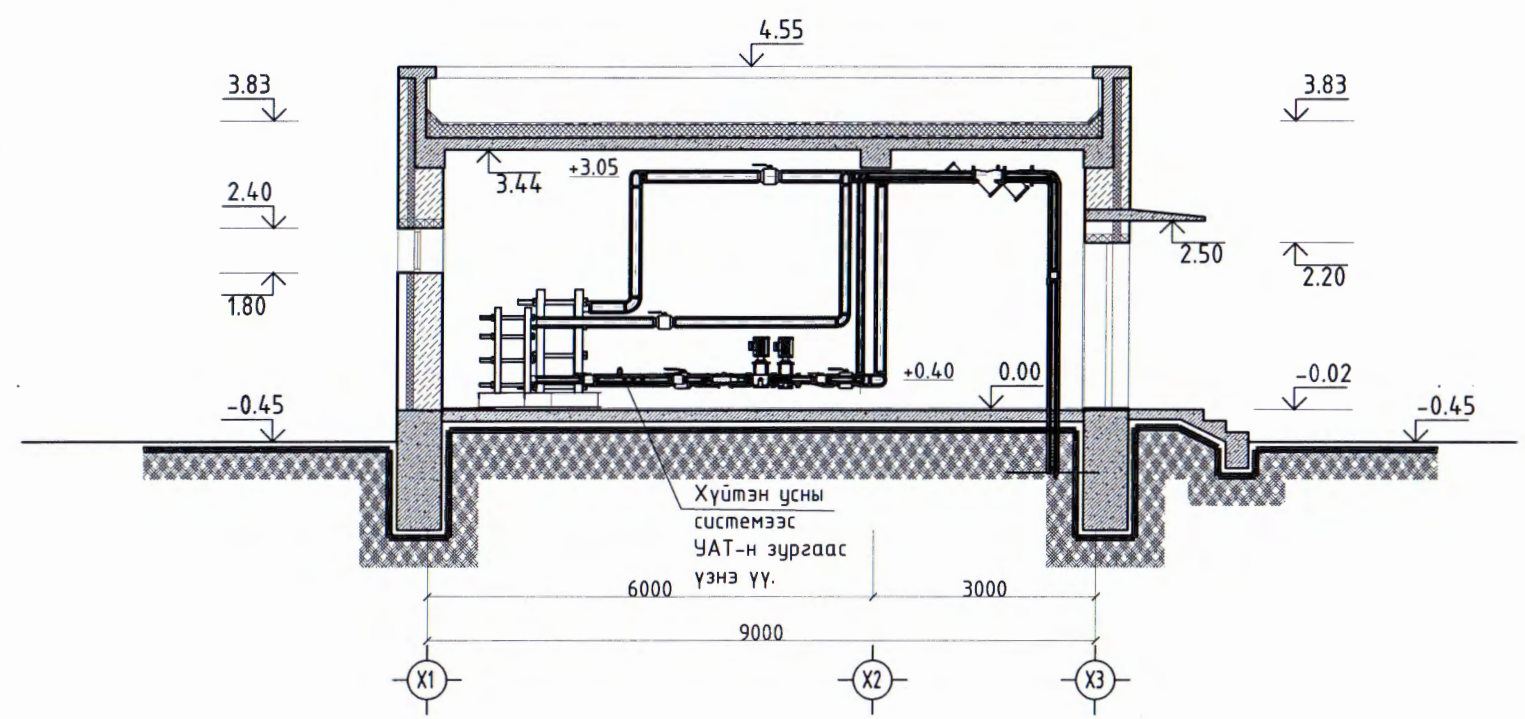
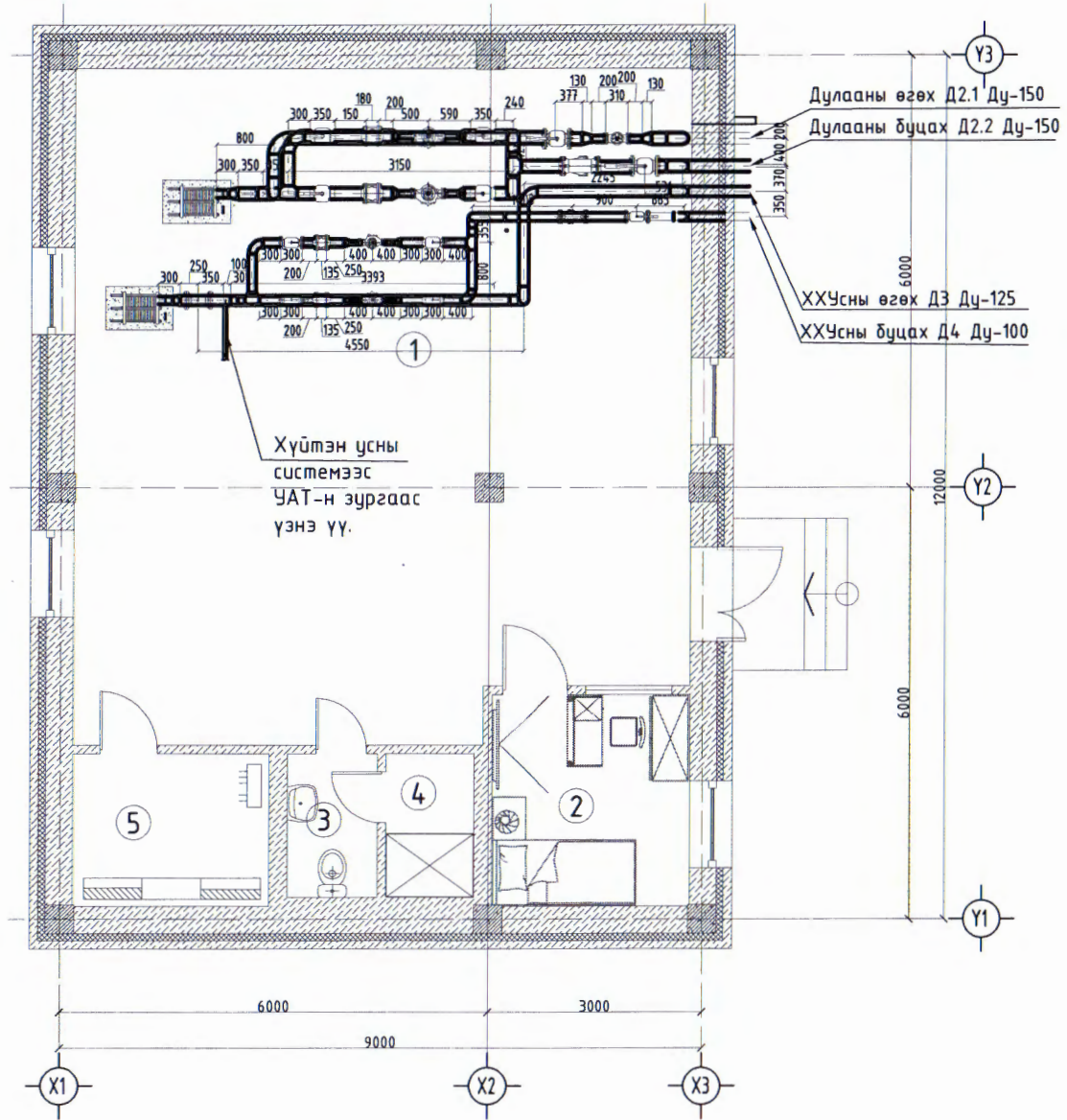
ӨРӨӨНИЙ ТОДОРХОЙЛОЛТ.

Д/д	Өрөөний нэр	Талбай м.кв
1	Чээлийн өрөө	78.8м.кв
2	Амрах өрөө	8.19м.кв
3	Ариун цэврийн өрөө	2.62м.кв
4	Душны өрөө	2.5м.кв
5	Цахилгааны өрөө	5.87м.кв



 Хот төлөвлөлт, судалгааны институт 3Т19-507/10	Улаанбаатар хот, Сонгино хайрхан дүүрэг, 28-р хороо " Ус дулаан дамжуулах төвийн барилга" /УДДТ-1/			ДМ		
	Хэлтс.дарга	Ш.Энхжаргал	 1-Р ХЭЛХЭЭНИЙ ОРОЛТЫН ШУГАМЫН БАЙГУУЛАЛТ, ОГТЛОЛ	Масштаб М1:100		
	Инженер	Б.Лхагвасүрэн		Үе шат	Хуудас	Бүх хуудас
	Гүйцэтгэсэн	Б.Лхагвасүрэн	ЕГ шифр: 06/21	А.3	4	8
	Шалгасан	Ш.Энхжаргал	ТГ шифр:	2021.05-сар		

2-Р ХЭЛХЭЭНИЙ ОРОЛТЫН ШУГАМЫН БАЙГУУЛАЛТ, ОГТЛОЛ



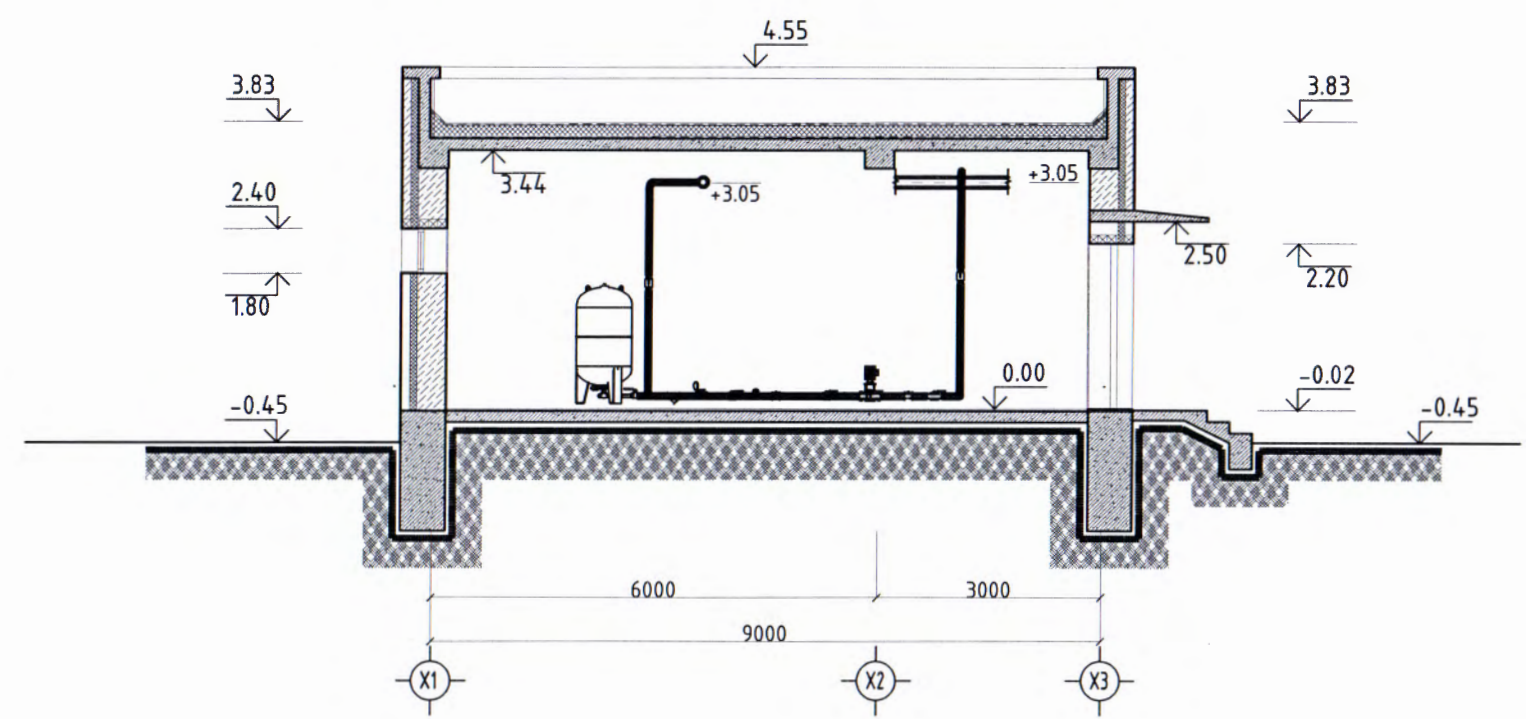
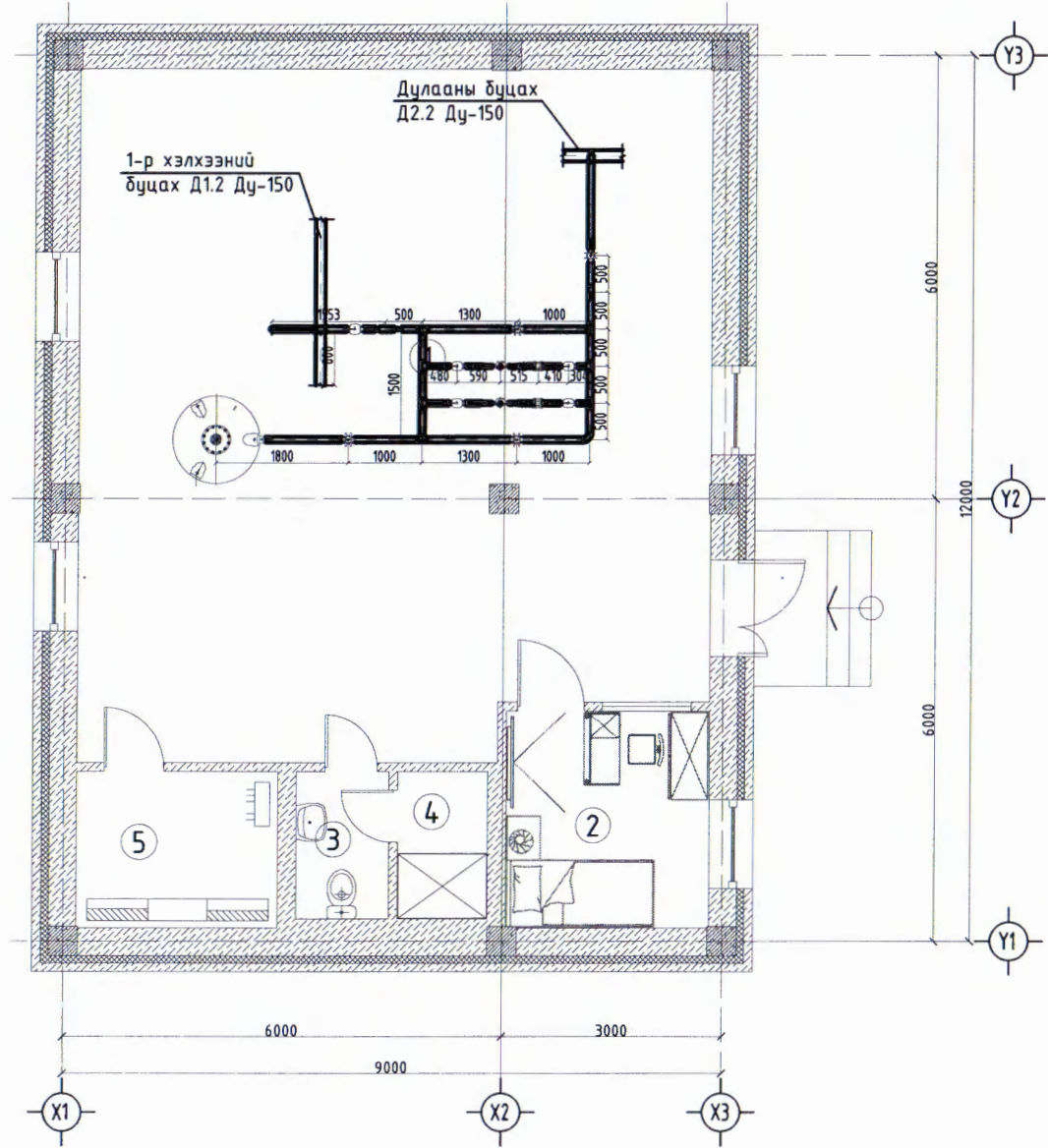
ӨРӨӨНИЙ ТОДОРХОЙЛОЛТ.

Д/д	Өрөөний нэр	Талбай м.кв
1	Узелийн өрөө	78.8м.кв
2	Амрах өрөө	8.19м.кв
3	Ариун цэврийн өрөө	2.62м.кв
4	Душны өрөө	2.5м.кв
5	Цахилгааны өрөө	5.87м.кв



<p>Хот төлөвлөлт, судалгааны институт</p>	Улаанбаатар хот, Сонгино хайрхан дүүрэг, 28-р хороо " Ус дулаан дамжуулах төвийн барилга" ЛУДДТ-1/			ДМ
	Хэлтс. дарга	Ш.Энхжаргал	2-Р ХЭЛХЭЭНИЙ ОРОЛТЫН ШУГАМЫН БАЙГУУЛАЛТ, ОГТЛОЛ	Масштаб М1:100
	Инженер	Б.Лхагвасүрэн		Үе шат Хуудас Бүх хуудас
	Гүйцэтгэсэн	Б.Лхагвасүрэн	ЕГ шифр: 06/21	А.3 5 8
3Т19-507/10	Шалгасан	Ш.Энхжаргал	ТГ шифр: ...	2021.05-сар

НЭМЭЛТ УСНЫ ШУГАМЫН БАЙГУУЛАЛТ, ОГТЛОЛ



ӨРӨӨНИЙ ТОДОРХОЙЛОЛТ.

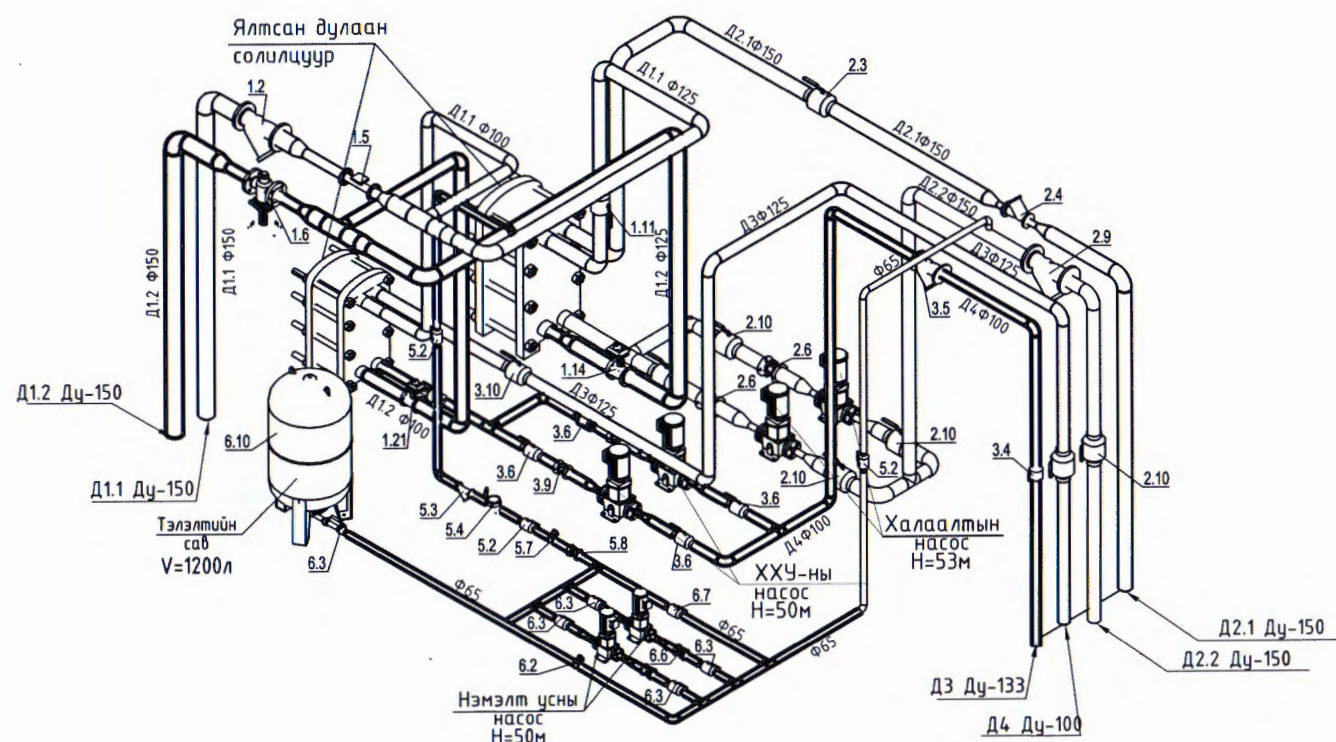
Д/д	Өрөөний нэр	Талбай м.кв
1	Узелийн өрөө	78.8м.кв
2	Амрах өрөө	8.19м.кв
3	Ариун цэврийн өрөө	2.62м.кв
4	Душны өрөө	2.5м.кв
5	Цахилгааны өрөө	5.87м.кв



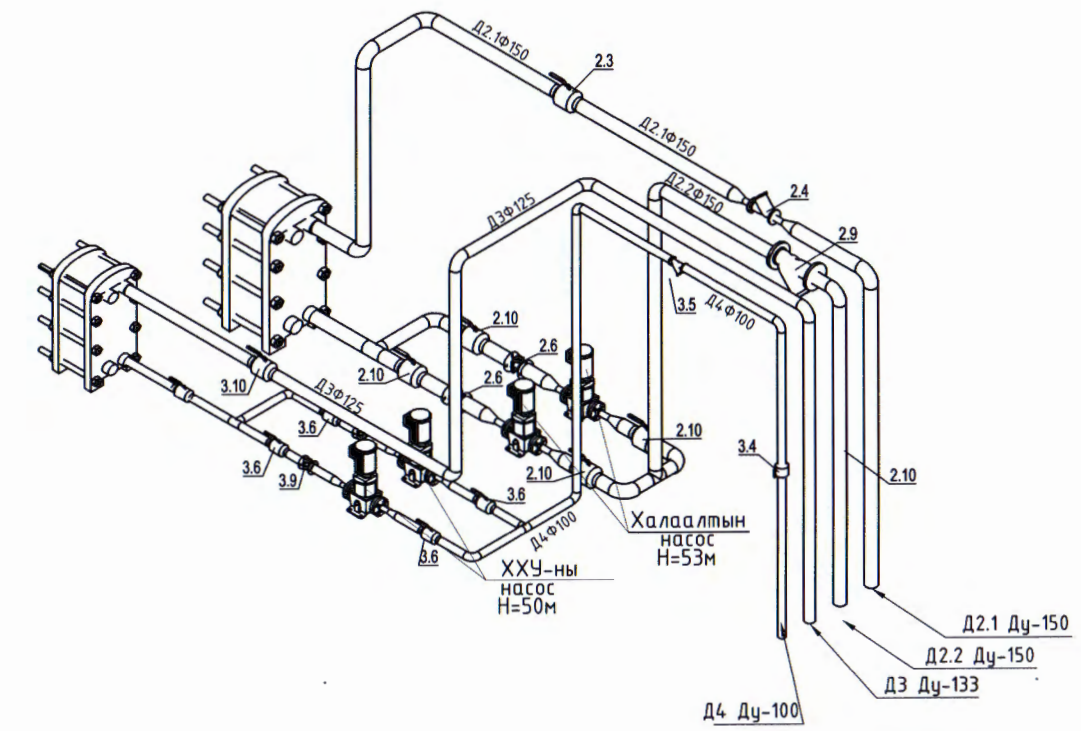
<p>Хот төлөвлөлт, судалгааны институт</p>	Улаанбаатар хот, Сонгино хайрхан дүүрэг, 28-р хороо " Ус дулаан дамжуулах төвийн барилга" /УДДТ-1/			ДМ		
	Хэлтс.дарга	Ш.Энхжаргал	НЭМЭЛТ УСНЫ ШУГАМЫН БАЙГУУЛАЛТ, ОГТЛОЛ	Масштаб М1:100		
	Инженер	Б.Лхагвасүрэн		Үе шат	Хуудас	Бүх хуудас
	Гүйцэтгэсэн	Б.Лхагвасүрэн	ЕГ шифр: 06/21	А.3	6	8
ЗТ19-507/10	Шалгасан	Ш.Энхжаргал	ТГ шифр: ...-...	2021.05-сар		

ХАЛААЛТ, ХЭРЭГЦЭЭНИЙ ХАЛУУН УСНЫ СИСТЕМИЙН ТОЙМ

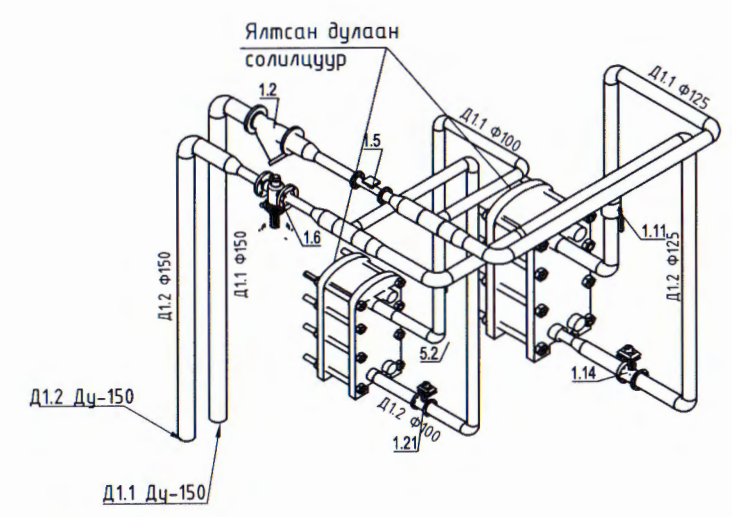
ХАЛААЛТЫН СИСТЕМИЙН ТОЙМ



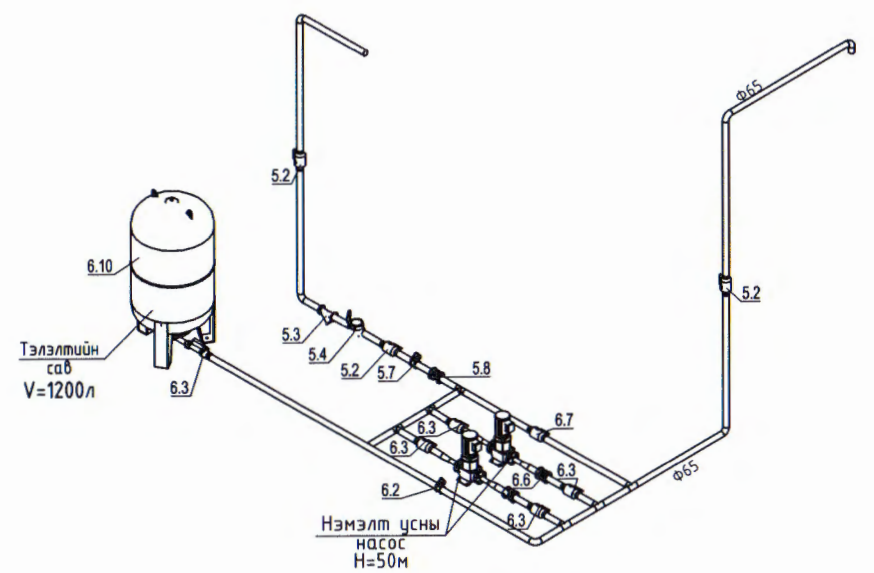
ХАЛААЛТЫН 2-Р ХЭЛХЭЭНИЙ ТОЙМ


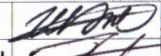


ХАЛААЛТЫН 1-Р ХЭЛХЭЭНИЙ ТОЙМ



НЭМЭЛТ УСНЫ СИСТЕМИЙН ТОЙМ




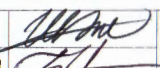


 Хот төлөвлөлт, судалгааны институт ЗТ19-507/10	Улаанбаатар хот, Сонгино хайрхан дүүрэг, 28-р хороо " Ус дулаан дамжуулах төвийн барилга" /УДДТ-1/			ДМ		
	Хэлтс. дарга	Ш.Энхжаргал	 ХАЛААЛТ ХЭРЭГЦЭЭНИЙ ХАЛУУН УСНЫ СИСТЕМИЙН ТОЙМ	Масштаб М1:100		
	Инженер	Б.Лхагвасүрэн		Үе шат	Хуудас	Бүх хуудас
	Гүйцэтгэсэн	Б.Лхагвасүрэн	ЕГ шифр: 06/21	А.3	7	8
	Шалгасан	Ш.Энхжаргал	ТГ шифр: ...-...	2021.05-сар		

МАТЕРИАЛЫН ТҮҮВЭР

№	Нэр, техникийн үзүүлэлт	Хэлбэр, марк, тэмдэглэгээ	Үйлдвэрлэгч	Нэгж	Тоо	Жин кг	Тайлбар
ДУЛААНЫ ОРОЛТЫН ШУГАМЫН ХЭСЭГТ							
1	Ган хоолой Dн=159x4.5мм	ГОСТ 10704-91		у/м	14	2	
2	Бөмбөлгөн хаалт DN 150мм	BROEN 61.103.150	BROEN	ш	2	61.7	
3	Хог шүүгч DN150 мм		DANFOSS	ш	1	109.5	
4	Шилжвэр DN150-100мм	ГОСТ 17378-2001		ш	2	2.8	
5	Ган хоолой Dн=108x4.5мм	ГОСТ 10704-91		у/м	1.5	2	
6	Дулааны тоолуур DN100мм	Multical Ultraflow 60	Kamstrup	ш	1	-	
7	Даралт зөрүү тохируулах хаалт Ф80мм	AFPA VFG 2	DANFOSS	ш	1	-	
8	Шилжвэр DN150-80мм	ГОСТ 17378-2001		ш	2	2.5	
9	-	-	-	-	-	-	
10	Шилжвэр DN150-125 мм	ГОСТ 17378-2001		ш	2	2.5	
11	Ган хоолой Dн=133x4.5мм	ГОСТ 10704-91		у/м	12	2	
12	Бөмбөлгөн хаалт DN125мм	BROEN 61.103.150		ш	2	38.2	
13	Ган хоолой Dн=76x3.5мм	ГОСТ 10704-91		у/м	1.5	2	
14	Шилжвэр DN150-65мм	ГОСТ 17378-2001		ш	2	0.9	
15	Температур тохируулах хаалт Ф65мм	AFT 06 VFG 2	DANFOSS	ш	1	29	
16	Ган хоолой Dн=108x4.0мм	ГОСТ 10704-91		у/м	8	2	
17	Ган хоолой Dн=108x4.0мм	ГОСТ 10704-91		у/м	8	2	
18	-	-	-	-	-	-	
19	Бөмбөлгөн хаалт DN100мм	BROEN 61.103.100		ш	2	18.2	
20	Шилжвэр DN150-100мм	ГОСТ 17378-2001		ш	2	0.9	
21	Шилжвэр DN100-50мм	ГОСТ 17378-2001		ш	2	0.9	
22	Температур тохируулах хаалт Ф50мм	AVT VG	DANFOSS	ш	1	-	
23	-	-	-	-	-	-	
24	-	-	-	-	-	-	
25	-	-	-	-	-	-	
ХАЛААЛТЫН СИСТЕМ							
26	Ган хоолой Dн=159x4.5мм	ГОСТ 10704-91		у/м	22	2	
27	Шилжвэр DN 150-100 мм	ГОСТ 17378-2001		ш	2	1.6	
28	Ган хоолой Dн=159x4.5мм	ГОСТ 10704-91		у/м	1.5	2	
29	Бөмбөлгөн хаалт DN150мм	BROEN 64.103.150	BROEN	ш	2	61.7	
30	Балансан хаалт Ф65мм	MSV-F2	DANFOSS	ш	1	19.6	PN 25; Tmax 150°C;
31	Шилжвэр DN 150-65мм	ГОСТ 17378-2001		ш	2	1.6	
32	Үл буцаахгүйн хаалт Ф150		DANFOSS	ш	2	53	
33	Зөөлөн холбоос Ф150	ZKB	DANFOSS	ш	4	5	
34	Сүлжээний насос G-58.4тн/цTPE65-660/2-S		GRUNDFOS	ш	2	209	PN/V/HZ-16/380/50, давтамж хувьсагч N=18.5квт, H=50м
35	Хог шүүгч Ф150мм		DANFOSS	ш	1	109.5	
36	Бөмбөлгөн хаалт DN150мм	BROEN 64.103.150	BROEN	ш	5	61.7	
37	Насосны хянах самбахр VLT 6003			ш	1	15	
ХЭРЭГЦЭЭНИЙ ХАЛУУН УСНЫ СИСТЕМ							
38	Шилжвэр DN100-80 мм	ГОСТ 17378-2001		ш	2	1.6	
39	Цайрдсан хоолой Dн=108x4.0мм			у/м	18	2	
40	Бөмбөлгөн хаалт DN100мм	BROEN 64.103.100	BROEN	ш	1	13.2	
41	Бөмбөлгөн хаалт DN100мм	BROEN 64.103.100	BROEN	ш	1	13.2	
42	Хог шүүгч Ф100мм		DANFOSS	ш	1	12	
43	Бөмбөлгөн хаалт DN100мм	BROEN 64.103.100	BROEN	ш	4	13.2	
44	Зөөлөн холбоос Ф100	ZKB	DANFOSS	ш	4	5	
45	Сүлжээний насос G-23.6тн/ц TPE40-580/2-S		GRUNDFOS	ш	2	92	PN/V/HZ-16/220/50, давтамж хувьсагч N=7.5квт, H=50м
46	Үл буцаахгүйн хаалт Ф100		DANFOSS	ш	2	8.1	
47	Бөмбөлгөн хаалт DN125мм	BROEN 64.103.125	BROEN	ш	2	18.2	
48	Цайрдсан хоолой Dн=133x4.5мм			у/м	14	2	
49	Шилжвэр DN100- мм	ГОСТ 17378-2001		ш	2	1.6	
50	Насосны хянах самбахр VLT 6003			ш	1	15	
НЭМЭЛТ УСНЫ СИСТЕМ							
58	Цайрдсан ган хоолой Dн=76x3.5мм	ГОСТ 10704-91		у/м	10	1.5	
59	Бөмбөлгөн хаалт Ф65мм /фланцтай/	BROEN 64.103.065		ш	3	1.5	
60	Хог шүүгч DN65 мм			ш	1	1.5	
61	Нэмэлт усны тоолуур Dн=40мм			ш	1	1.5	
62	Цайрдсан ган хоолой Dн=40мм	ГОСТ 10704-91		у/м	1	1.5	
63	Шилжвэр DN65-40мм	ГОСТ 17378-2001		ш	2	1.5	
64	Нэмэлт усны цах.соронзон хаалт Ф65мм	2W1240 EPDM		ш	1	1.5	
65	Үл буцаахгүйн хаалт Ф65		DANFOSS	ш	1	1.5	
65	Цахилгаан холболттой маномерт KPI35			ш	2	1.5	

МАТЕРИАЛЫН ТҮҮВЭР

НАСОСООР ДАРАЛТ ТЭНЦҮҮЛЭХ СИСТЕМ							
71	6.1	Цайрдсан ган хоолой Dн=76x3.5мм	ГОСТ 10704-91	BROEN	У/м	24.4	7.5
72	6.2	Цахилгаан соронзон хаалт Ф65мм,	2W1240 EPDM	BROEN	ш	1	1.5
73	6.3	Бөмбөлгөн хаалт Ф65мм /фланцтай/	BROEN 63.103.065		у/м	1	6.2
74	6.4	Зөөлөн холбоос Ф65	ZKB	DANFOSS	ш	1	41.2
75	6.5	Нэмэлт усны насос CRE 1-19 G=2.16тн/ц			ш	2	-
76	6.6	Үл буцаахгүйн хаалт Ф65		DANFOSS	ш	1	8.5
78	6.7	Бөмбөлгөн хаалт Ф65мм /фланцтай/	BROEN 63.103.065		ш	2	0.6
79	6.8	Түвшин мэдрэгч			ш	1	-
80	6.9	Автоматаар ус юүлэгч хаалт ф25мм			ш	2	0.4
81	6.10	Битүү тэлэлтэт бак V=1500л	REFLEX G1500		ш	1	6 бар
82	1	Манометр, Ф15 мм- вентильтэй			ш	38	
83	5	Термометр, Ф15 мм- ган муфтьтэй	P2534 SERIES		ш	17	
84	3	Температурын датчик			ш	4	
85	4	Даралт мэдрэх датчик			ш	6	
86	5	Удирдлагын самбар			ш	1	
87	6	Давтамж хувьсагч			ш	-	
88	7	Ус цэвэршүүлэх төхөөрөмж Q=1Гкал/ц			ш	1	
89	8	Бөмбөлгөн хаалт Ф20мм /Ус буулгагч/			ш	12	
90	8	Ган хоолой Ф20мм /Ус буулгагч/			У/м	12	
91	9	Бөмбөлгөн хаалт Ф15мм /Агаар гаргагч			ш	8	
92	9	Ган хоолой Ф15мм /агаар гаргагч/			У/м	8	
93	10	Халаалтын ялтсан халаагч Qo=1.43Гкал/ц			ш	1	
94	11	ХХУсны ялтсан халаагч Qхху=1.028Гкал/ц			ш	1	
95	12	Гадна температур мэдрэгч			ш	1	

 <p>Хот төлөвлөлт, судалгааны институт</p>	Улаанбаатар хот, Сонгино хайрхан дүүрэг, 28-р хороо " Ус дулаан дамжуулах төвийн барилга" /УДДТ-1/				ДМ			
	Хэлтс.дарга	Ш.Энхжаргал			ДУЛААН ДАМЖУУЛАХ ТӨВИЙН ЗАРЧМЫН СХЕМ		Масштаб M1:100	
	Инженер	Б.Лхагвасүрэн					Үе шат	Хуудас
	Гүйцэтгэсэн	Б.Лхагвасүрэн			ЕГ шифр: 06/21 ТГ шифр:		A.3	8
3Т19-507/10	Шалгасан	Ш.Энхжаргал						



ХОТ ТӨЛӨВЛӨЛТ СУДАЛГААНЫ ИНСТИТУТ

Шифр:06/21

Улаанбаатар хот, Сонгинохайрхан дүүрэг, 28 дугаар хороо

УС ДУЛААН ДАМЖУУЛАХ ТӨВИЙН БАРИЛГА /УДДТ-1/

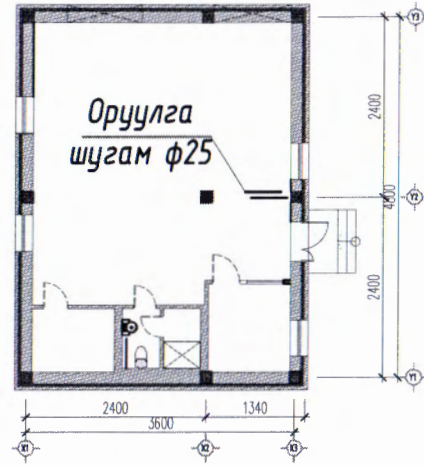
(ХАЛААЛТ,АГААР СЭЛГЭЛТИЙН СИСТЕМИЙН АЖЛЫН ЗУРАГ- ХАС)

ГҮЙЦЭТГЭСЭН:

/Б.ЛХАГВАСҮРЭН/

Улаанбаатар хот
2021 он

ХАС -Н ТОЙМ БАЙГУУЛАЛТ М 1:400



ЗУРГИЙН ЖАГСААЛТ

Д/д	ЗУРГИЙН НЭР	ТАЙЛБАР
1	Нүүр хуудас	ХАС-1
2	Таних тэмдэг, тайлбар бичиг	ХАС-2
3	Материалын тодорхойлолт	ХАС-3
4	Халаалтын системийн өгөх, буцах шугамын байгуулалт	ХАС-4
5	Халаалт, агаар сэлгэлтийн системийн тойм	ХАС-5

ХАЛААЛТ, АГААР СЭЛГЭЛТИЙН СИСТЕМИЙН ҮНДСЭН ҮЗҮҮЛЭЛТ

Барилга байгууламжийн нэр	Эзэлхүүн V, /м³/	Гадна агаарын температур, /°C/	ДУЛААНЫ АЧААЛАЛ кВт			
			Халаалт	Агаар сэлгэлт	Халуун ус хангамж	Бүгд
Дулаан дамжуулах төв	-	-39° C	-	-	-	-
Нийт	-	-	-	-	-	-

ХАШЛАГА ХИЙЦИЙН ДУЛААН ТЕХНИКИЙН ҮЗҮҮЛЭЛТ

Д/д	Хашлага хийцийн нэр	Материал			R	K	
		Нэр	Нягт	Зузаан /δ/			ДДК
			кг/м³	м	Вт м°С	$\frac{м^2 \cdot °C}{Вт}$	$\frac{Вт}{м^2 \cdot °C}$
1	Гадна хана	Эмульс					
		Шавардлага	1800	0.015	0.76	0.019	
		Тоосгон өрлөг	х	0.38	0.33	1.15	
		Дулаалга	х	0.1	0.043	2.32	
		Тоосгон өрлөг		0.12	0.33	0.36	0.249
2	Хучилт	Чур тусгаарлагч -Пергамин	600	0.001	0.17	0.0058	
		Чур тусгаарлагч -Пергамин	600	0.002	0.17	0.018	
		Хөрсжүүлэлт праймер					
		Цементэн тэгшилгээ	1800	0.05	0.76	0.065	
		Керамзитан налуулга	600	0.07	0.24	0.29	
		Дулаалга		0.15	0.045	3.3	
		Чур тусгаарлагч -Пергамин	600	0.001	0.17	0.0058	
		Цементэн тэгшилгээ	1800	0.02	0.76	0.026	
		Цутгамал төмөр бетон	2500	0.15	1.92	0.078	0.25
3	Цонх	Гурван давхар шиллэгээтэй					
		пластмассан хүрээтэй				0.64	2
4	Гадна хаалга					2.5	
5	Дулаалгагүй шал	1-р бүс				2.15	0.46
		2-р бүс				4.3	0.23
		3-р бүс				8.6	0.116



<p>Хот төлөвлөлт, судалгааны институт 3Т19-507/10</p>	Улаанбаатар хот, Сонгино-Хайрхан дүүрэг, 28-р хороо "Ус дулаан дамжуулах төвийн барилга /УДДТ-1/"			ХАС		
	Хэлтс. дарга	Ш. Энхжаргал	<i>[Signature]</i>	Масштаб		
	Инженер	Б. Лхагвасүрэн	<i>[Signature]</i>	Үе шат	Хуудас	Бүх хуудас
	Гүйцэтгэсэн	Б. Лхагвасүрэн	<i>[Signature]</i>	А.3	1	5
	Шалгасан	Ш. Энхжаргал	<i>[Signature]</i>	Нүүр хуудас		
				ЕГ шифр: 06/21		
				ТГ шифр: ...		
				2021.5-сар		

ТАНИХ ТЭМДЭГ

ТАЙЛБАР БИЧИГ

Нэр	Тэмдэглэгээ	
	Байгуулалт	Тойм
- Халаалтын өгөх шугам		
- Халаалтын буцах шугам		
- Халаах хэрэгсэл, термостат вентиль		
- Халаалтын босоо шугам	ХБШ	ХБШ
- Хийн крантай халаах хэрэгсэл		
- Халаалтын шугамын налуу	$i=0.003$	$i=0.003$
- Балансын хаалт, ус буулгагч		
- Агаар сэлгэлтийн хоолой суваг		
- Агаар сорох тор	P150	P150
- Агаар сэлгэлтийн хоолой		
- Агаар сорох механик систем	EC-1	EC-1
- Агаар сорох механик систем	C-1	C-1
- Агаар оруулах механик систем	O-1	O-1
- Галын клапан		
- Агаар оруулах төхөөрөмж		
- Агаар сорох төхөөрөмж		

Ерөнхий хэсэг:

Улаанбаатар хот, Сонгино-Хайрхан, 28-р хорооны нутаг дэвсгэрт баригдахаар төлөвлөгдөж буй Дулаан дамжуулах төв 1-ийн халаалт, агаар сэлгэлтийн системийн ажлын зургийг барилга архитектур, технологийн болон зургийн даалгаврыг үндэслэн боловсруулав.

А. Зураг төслийг боловсруулахдаа дараах норм ба дүрмийг мөрдлөг болгон хийлээ.

1. Барилгад хэрэглэх уур амьсгал ба геофизикийн үзүүлэлт БНБД 23.01-09
2. Барилгын дулаан хамгаалалт БНБД 23-02-09
3. Халаалт, агаар сэлгэлт ба кондиционер БНБД 41-01-11
4. Орон сууцны барилгын зураг төсөл төлөвлөх норм ба дүрэм БНБД 31-01-01
5. Олон нийт иргэний барилга БНБД 31-03-03

Б. Халаалт, агаар сэлгэлтийн системийн тооцоог дараах байдлаар тооцлоо.

1. Гадна агаарын хэм хүйтний улиралд /Б үзүүлэлт/ -39°C
2. Дулаан зөөгчийн температур:
 - 2.1. Халаалтын системийн өгөх усны хэм 90°C
 - 2.2. Халаалтын системийн буцах усны хэм 70°C
3. Зонхилох өрөөний хэм:
 - 3.1. Узелийн өрөө 12°C

В. ХАЛААЛТ:

Халаалтын системийн эх үүсвэр нь УДДТ-ийн 2-р хэлхээнээс хангагдана. Тус барилгад халаалтын системийг дээрээс түгээлттэй 2 хоолойт мұхардмал систем төлөвлөж, халаах хэрэгсэлд "PURMO" фирмийн панелан халаах хэрэгсэл, төлөвлөв.

Халаалтын системийн өгөх буцах шугам барилгын таазаар дулаалгатай 0.003 налуутайгаар явна.

Халаалтын системийн дээд цэгүүдэд хий авагч, халаах хэрэгсэлд ус буулгагч, мөн халаах хэрэгсэлд термостат вентиль угсрана.

Г. АГААР СЭЛГЭЛТ:

Тус барилгад агаар сорох дефлектор төлөвлөв. Ариун цэврийн өрөөнд Nu=35Вт-ын хүчин чадалтай сараалжтай сэнс төлөвлөв. Агаар сэлгэлтийн хоолойг $\delta=0.5-0.7$ мм зузаантай цайрдсан лист төмрөөр хийхээр төлөвлөв. Халаалт, Агаар сэлгэлтийн системийн тоног төхөөрөмж, материалыг техник, галын болон эрүүл ахуйн шаардлага хангасан тоног төхөөрөмж материалаар гүйцэтгэнэ.

Халаалтын дулаалгатай яндан хоолойг материалын түүвэрт заасан техникийн үзүүлэлттэй материалаар дулаална. Дулаалгагүй ган яндан хоолойг тосон будгаар хоёр дахин будна. Халаалтын системийг угсарч дууссаны дараа зохих даралттай усаар шахаж шалгасаны дараа яндан хоолойг будах ба заслын ажлыг гүйцэтгэх хэрэгтэй.

Барилгын халаалт, агаар сэлгэлтийн угсралтын ажлыг БНБД 12-03-04, Барилга үйлдвэрлэлийн хөдөлмөр хамгаалал аюулгүй ажиллагааны дүрэм БНБД 12-101-05, Барилга угсралтын ажилд мөрдөх хөдөлмөр хамгааллын үлгэрчилсэн дүрмийн холбогдох заалтыг мөрдлөгө болгон БНБД 3.05.01-90-н дагуу тусгай зөвшөөрөл бүхий мэргэжлийн байгуулагаар гүйцэтгүүлэх хэрэгтэй.




<p>Хот төлөвлөлт, судалгааны институт</p>	Улаанбаатар хот, Сонгино-Хайрхан дүүрэг, 28-р хороо "Ус дулаан дамжуулах төвийн барилга /УДДТ-1/"			ХАС		
	Хэлтс.дарга	Ш.Энхжаргал		Таних тэмдэг, тайлбар бичиг		
	Инженер	Б.Лхагвасүрэн				
	Гүйцэтгэсэн	Б.Лхагвасүрэн		ЕГ шифр: 06/21	Масштаб	
3Т19-507/10	Шалгасан	Ш.Энхжаргал	ТГ шифр: ...-...	Үе шат	Хуудас	Бүх хуудас
				A.3	2	5
				2021.5-сар		

МАТЕРИАЛЫН ТОДОРХОЙЛОЛТ

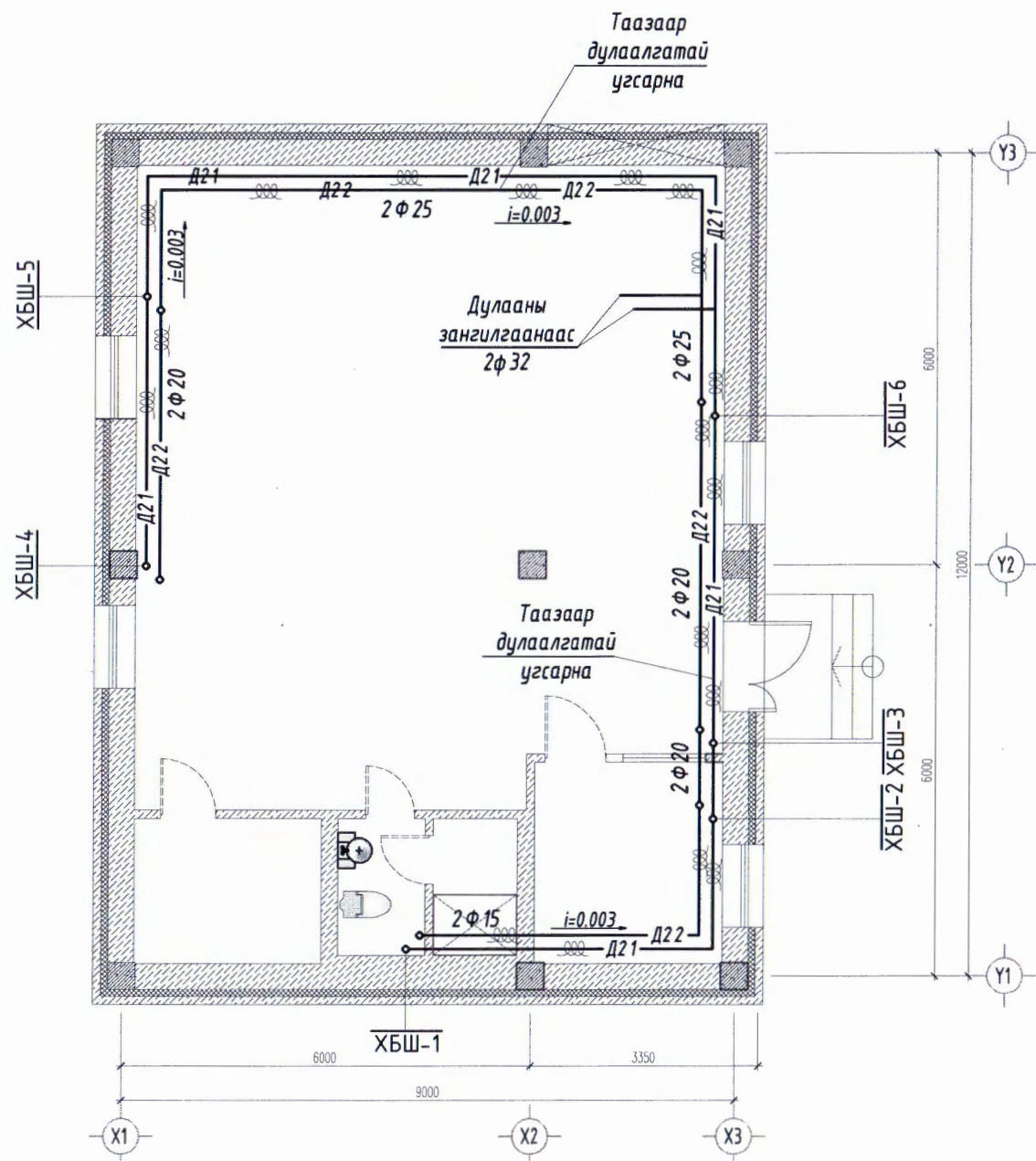
Д/д	ГОСТ, марк	Материалын нэр	Тоо	Нэгж жин кг	Тайлбар
Халаалтын систем					
1	ГОСТ 3262-75	---"--- ф15	46.4	3.09	у/м
2	-----"	---"--- ф20	26.5	1.66	---"---
3	-----"	---"--- ф25	33.6		---"---
4	ГОСТ 3262-75	---"--- ф32	5.0	3.09	у/м
5	Armstrong i=0.035 Вт/м °с	---"--- ф15	46.4		---"---
6	-----"	---"--- ф20	26.5		---"---
7	-----"	---"--- ф25	33.6		---"---
8	-----"	---"--- ф32	5.0		---"---
9	ГОСТ 17376-75	Отвод 90° ф32	4		---"---
10	ГОСТ 17376-75	Отвод 90° ф25	4		---"---
11	-----"	Отвод 90° ф20	6		---"---
12	-----"	Отвод 90° ф15	14		---"---
13	Термо	Термостат вентиль ф20	1		---"---
14	107 60 04	Бөмбөлгөн хаалт ф20	1		---"---
15	107 60 04	Бөмбөлгөн хаалт ф25	4		---"---
16	Термо	Термостат вентиль ф15	5		---"---
17	107 60 04	Бөмбөлгөн хаалт ф15	5		---"---
18	PURMO CVM 22	Халаах хэрэгсэл Q=588Вт	1		---"---
19	PURMO CVM 22	Халаах хэрэгсэл Q=1323Вт	1		---"---
20	PURMO CVM 22	Халаах хэрэгсэл Q=1617Вт	4		---"---
21	Маявский	Хийн кран	4		---"---

Агаар сэлгэлтийн систем С-1

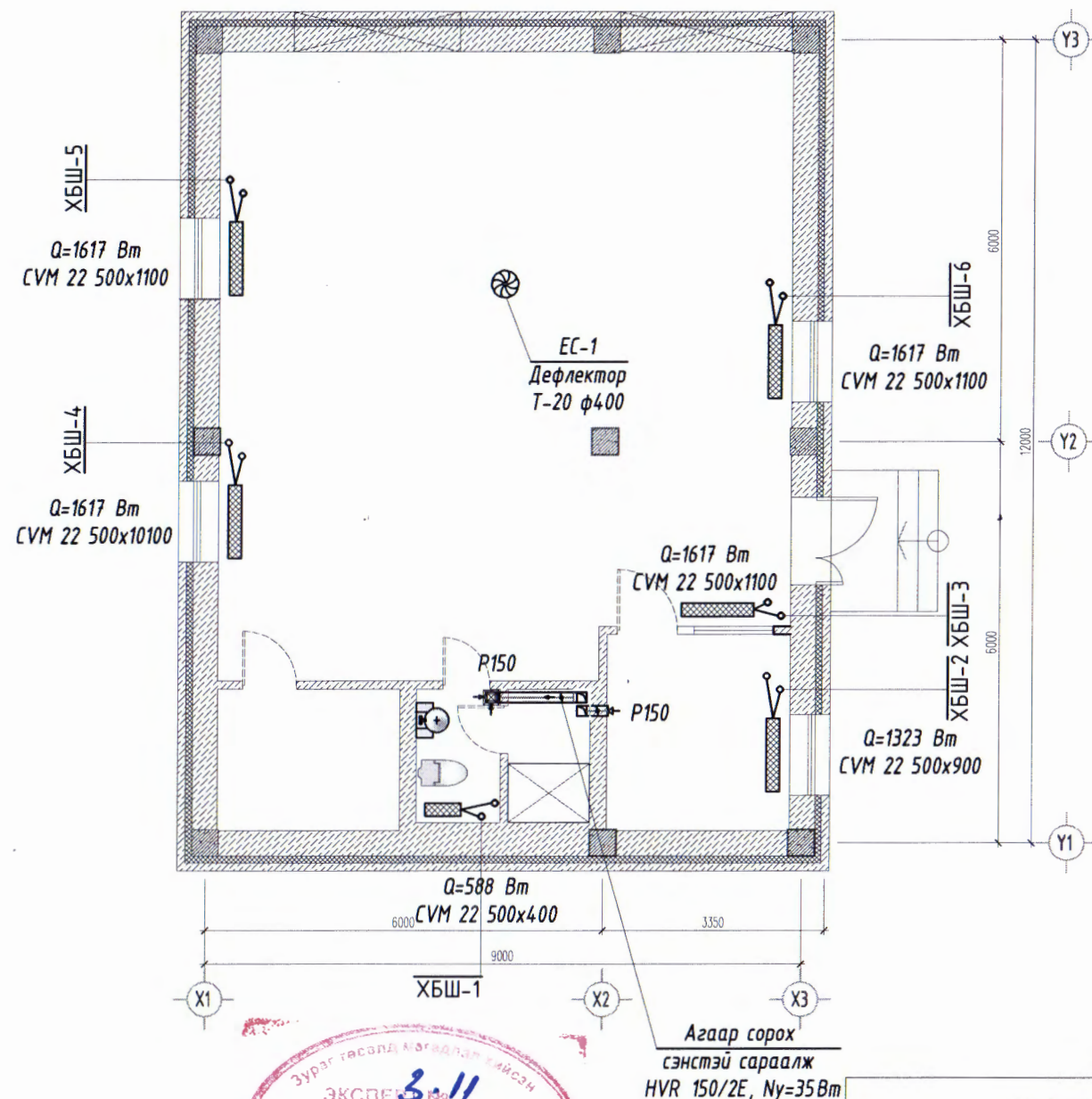
1	ГОСТ 19904-75	Агаар дамжуулах хоолой 150x150	5.5	δ=0.5мм	у/м
2	$f_o=0.0225\text{м}^2, N_y=35\text{Вт}$	Гоёмсог агаарын тор сэнстэй	2		ком
3	Armstrong i=0.035 Вт/м °с, 50мм	Агаар дамжуулах хоолойн дулаалга	3		у/м
4	Серия В.492-2	Дефлектор Т-20 ф400	2	23.3	шир

 Хот төлөвлөлт, судалгааны институт	Улаанбаатар хот, Сонгино-Хайрхан дүүрэг, 28-р хороо "Ус дулаан дамжуулах төвийн барилга /УДДТ-1/"			ХАС		
	Хэлтс.дарга	Ш.Энхжаргал		Материалын түүвэр		
	Инженер	Б.Лхагвасүрэн				
	Гүйцэтгэсэн	Б.Лхагвасүрэн		ЕГ шифр: 06/21	Масштаб	Бүх хуудас
Шалгасан	Ш.Энхжаргал	ТГ шифр: ...-...		Уе шат	Хуудас	Бүх хуудас
3Т19-507/10				А.3	3	5
				2021.5-сар		

ХАЛААЛТЫН СИСТЕМИЙН ӨГӨХ, БУЦАХ ШУГАМЫН
БАЙГУУЛАЛТ М1:100



ХАЛААЛТ, АГААР СЭЛГЭЛТИЙН СИСТЕМИЙН
БАЙГУУЛАЛТ М1:100

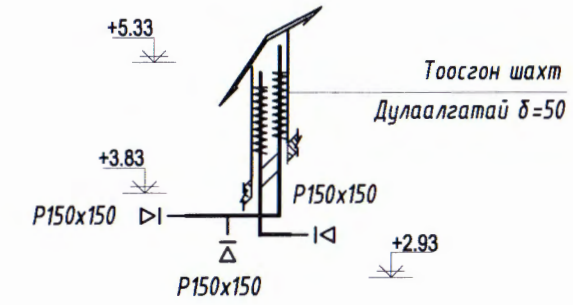
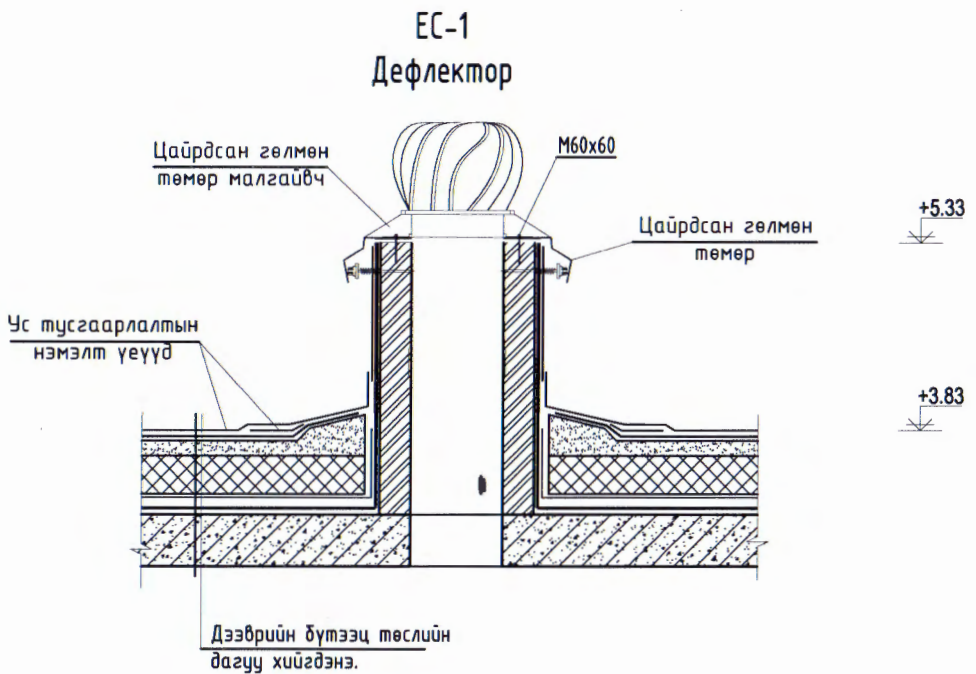
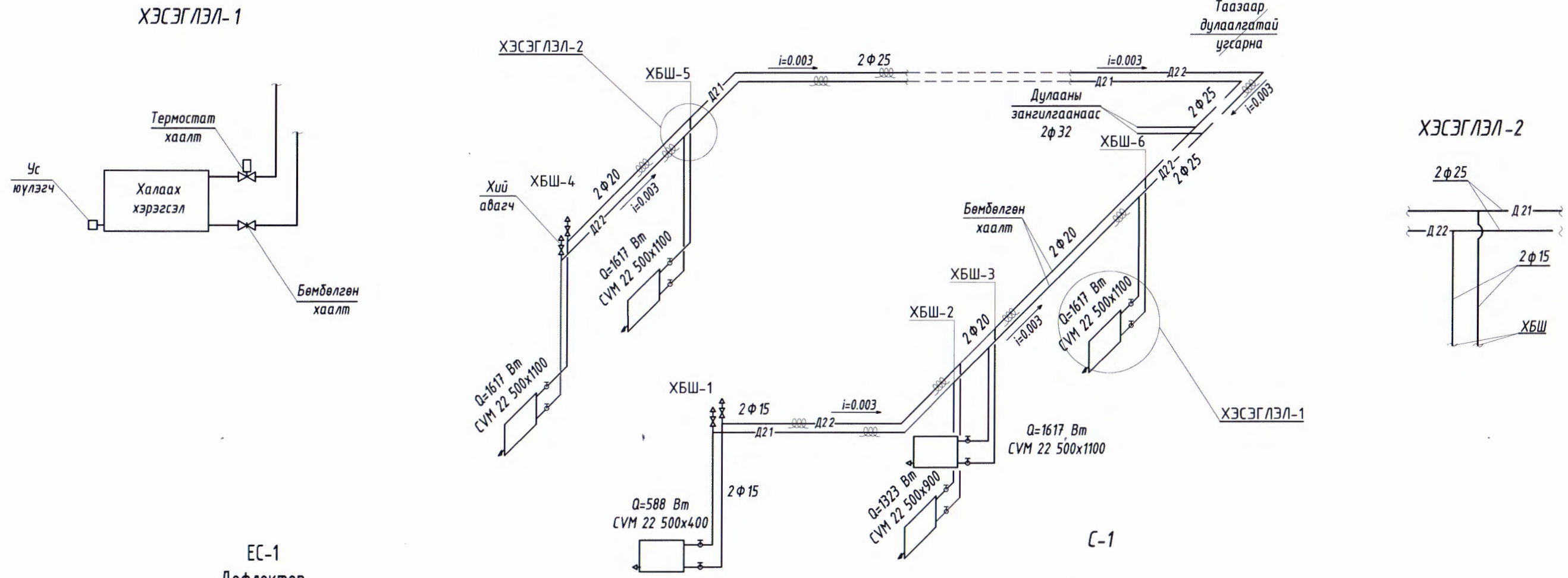


ЗӨВШӨӨРӨЛЦСӨН		
	Гарын үсэг	Нэр
БА	<i>[Signature]</i>	О.Цолмон
ББ	<i>[Signature]</i>	Ц.Гантулга
ЦБУ	<i>[Signature]</i>	М.Эрдэнэцэцэг
ХТ,ДГ		Д.Хажидсүрэн
ХД		С.Энхмөнх

Өрөөний тодорхойлолт			
Д/д	Өрөөний нэр	Температур /°C/	Q, /Вт/
01	Узелийн өрөө	12	5922
02	Амрах өрөө	18	1224
03	Ариун цэврийн өрөө	23	436
04	Душ	23	-

Улаанбаатар хот, Сонгино-Хайрхан дүүрэг, 28-р хороо "Ус дулаан дамжуулах төвийн барилга /УДДТ-1/"		ХАС	
Хэлтс.дарга	Ш.Энхжаргал	ХАЛААЛТ, АГААР СЭЛГЭЛТИЙН СИСТЕМИЙН БАЙГУУЛАЛТ	Масштаб М1:100
Инженер	Б.Лхагвасүрэн		Үе шат Хуудас Бүх хуудас
Гүйцэтгэсэн	Б.Лхагвасүрэн	ЕГ шифр: 06/21	А.3 4 5
Шалгасан	Ш.Энхжаргал	ТГ шифр: ...	2021.5-сар

ХАЛААЛТ, АГААР СЭЛГЭЛТИЙН СИСТЕМИЙН ТОЙМ



<p>Хот төлөвлөлт, судалгааны институт 3Т19-507/10</p>	Улаанбаатар хот, Сонгино-Хайрхан дүүрэг, 28-р хороо "Ус дулаан дамжуулах төвийн барилга ЛУДДТ-1"			ХАС			
	Хэлтс. дарга	Ш. Энхжаргал		ХАЛААЛТ, АГААР СЭЛГЭЛТИЙН ТОЙМ		Масштаб	
	Инженер	Б. Лхагвасүрэн		Үе шат	Хуудас	Бүх хуудас	
	Гүйцэтгэсэн	Б. Лхагвасүрэн		ЕГ шифр: 06/21		А.3	5
Шалгасан	Ш. Энхжаргал	ТГ шифр: ...-...		2021.5-сар			



ХОТ ТӨЛӨВЛӨЛТ СУДАЛГААНЫ ИНСТИТУТ
АРБЭЛ-АЛТАЙ ХХК

Байршил: Сонгинохайрхан дүүрэг 28-р хороо

Шифр: АБ_А 05/06-21-ХД

УЛААНБААТАР ХОТ. СОНГИНОХАЙРХАН ДҮҮРГИЙН 28-Р ХОРООНД
ХЭРЭГЖҮҮЛЭХ ГЭР ХОРООЛЛЫН ДАХИН ТӨЛӨВЛӨЛТИЙН ГАДНА ДУЛААНЫ ШУГАМЫН АЖИЛ
УС ДУЛААН ДАМЖУУЛАХ ТӨВ-1 /УДДТ-1/

(ХОЛБОО ДОХИОЛЛЫН АЖЛЫН ЗУРАГ - ХД)

ГҮЙЦЭТГЭСЭН ИНЖЕНЕР: *С.Энхмөнх* /С.ЭНХМӨНХ/

Улаанбаатар хот
2021 он

1

2

3

4

5

6

7

8

ТАЙЛБАР

I. ЗУРАГ ТӨСӨЛ БОЛОВСРУУЛАХ ҮНДЭСЛЭЛ

Улаанбаатар хот, Сонгинохайрхан дүүрэг, 28-р хороонд баригдах Сонгинохайрхан дүүргийн 28 дугаар хороонд хэрэгжүүлэх гэр хорооллын дахин төлөвлөлтийн 4.1 га талбай дахь хотхоны ус дулаан дамжуулах төвийн барилга-1-ын тодорхойлолт:

1. Барилгын тодорхойлолт:

- 1 давхар дулаан дамжуулах төвийн барилга.
- 2. Тус барилгад холбоо дохиоллын ажлын зургийг барилгын төлөвлөлт, байгуулалтын дараах стандарт, норм дүрмийг үндэслэн хийж гүйцэтгэв.

Үүнд:

- Орон сууцны барилгын мэдээдлэл холбооны суурин сүлжээний төлөвлөлт, ерөнхий шаардлага стандарт MNS 6580:2016
- Холбоо дохиоллын ажлын зураг боловсруулах стандарт MNS 6586:2016
- Барилга байгууламжийн гал унтраах автомат төхөөрөмж, дохиоллын хэрэгсэл БНБД 21-04-05
- Галын дохиоллын төлөвлөлт, угсралт хийх дүрэм БНБД 21-04-04
- Барилгын зурагт холбоо дохиоллын тоног төхөөрөмжүүдийн тэмдэглэгээ MNS 5532:2016
- Зураг төсөл боловсруулах, зөвшилцөх, батлах дүрэм БНБД 01-11-98
- Барилгын дотор холбоо, дохиоллын сувагчлал ба кабелийн угсралт хийх стандарт MNS 5471:2005
- Барилга, орон сууц, гудамж талбайд тавих хяналтын камер. Ерөнхий шаардлага MNS 6423:2013

II. ЗУРАГТ ТУСГАСАН ҮНДСЭН ШИЙДЭЛ

Мэдээлэл холбооны суурин сүлжээний техникийн өрөө, босоо ба хөндлөн сувагчлалын төлөвлөлт:

- a. Барилгын доторх мэдээлэл холбооны суурин сүлжээнд зориулан 2 дугаарын өрөөнд МХСС-ний хуваарилах гол төхөөрөмжүүдийг байрлуулахаар төлөвлөв.
- b. 2 дугаарын өрөөнөөс хэрэглэгчийн төгсгөлийн үүр хүртэл FEP-22мм-ийн уян хоолой татах ба 1 ширхэг хоолойд хамгийн ихдээ 2 ширхэг UTP кабели татхаар төлөвлөв.
- c. Холбооны бүх тоног төхөөрөмжүүд нь цахилгаан тасарсан үеийн найдвартай ажилгааг хангах үүднээс үл тасалдах тэжээлээс тэжээгдэх ба UPS нь 60 минутын турш хэвийн ажиллагааг хангах хүчин чадалтай байна.

1. Суурин телефон холбооны төлөвлөлт:

- 1.1 Дотоод суурин телефон холбооны сүлжээнд зориулж 10x2 хосын хуваарилах хаїрцгийг 2 дугаарын өрөөнд байрлуулав.
- 1.2 Үүнээс хэрэглэгчийн төгсгөлийн үүр хүртэл UTP 4x2x0.5 кабели татан холболт хийхээр төлөвлөв.

2. Интернэтийн сүлжээний төлөвлөлт:

- 2.1 Интернэтийн сүлжээнд зориулан давхрын 2 дугаарын өрөөнд интернэтийн сүлжээний чиглүүлэгч /router/, сүлжээний сэлгэгч /switch/ суурилуулна.
- 2.2 Давхрын свитчээс хэрэглэгчийн төгсгөлийн үүр хүртэл UTP 4x2x0.5 Cat.6 маркийн кабели татаж холболтыг хийнэ.

3. Кабелин телевизийн сүлжээний төлөвлөлт:

- 3.1 Кабелин ТВ-ийн сүлжээнд давхрын 2 дугаарын өрөөнд өсгөгч төхөөрөмж байрлуулан түүнээс хэрэглэгчийн төгсгөлийн үүр хүртэл RG-75-0.7мм маркийн коаксаль кабелиар холболт хийхээр төлөвлөв.

4. Дүрс ажиглалтын хяналтын системийн төлөвлөлт:

- 4.1 Хяналтын камерын системд нийт дотор зориулалтын 8MP-ын Full HD, IP камер, H.265+, FPS-30 байхаар төлөвлөв. Дээрх камерууд нь бүх орц гарцыг хамааруулан хянана.
- 4.2 Камерын дүрс бичлэгийн төхөөрөмж, 8 портын POE свитч, UPS-г давхарт байрлах 2 дугаарын өрөөнд 10U-ийн шүүгээнд /rack/ байрлуулж, холболт хийхээр төлөвлөв. 8 портын POE свитчээс хяналтын камер тус бүрийг UTP 4x2x0.5 Cat.6 маркийн кабелиар холболт хийнэ.
- 4.3 Хяналтын дэлгэцүүд болон процессор нь давхрын 2 дугаарын өрөөнд суурилуулна.
- 4.4 Бичлэг хадгалах хугацааг 24 цагаар 45 хоног байхаар төлөвлөв.

5. Галын дохиоллын системийн төлөвлөлт:

- 5.1 Галын дохиоллын системийн панель нь 5 хүртэлх бүстэй, тог тасарсан үед батеррей нь 3-4 цаг хэвийн ажиллах горимтой байхаар төлөвлөв.
- 5.2 Барилгын нийт хэсэгт утаа болон дулаан мэдрэгчүүдийг төлөвлөв.
- 5.3 Галын кабели нь тусгай зориулалтын галд тэсвэртэй 4x2x0.5 мм-ийн хөндлөн огтлолтой кабелиар холбохоор төлөвлөв.
- 5.4 Галын дохиоллын бүх мэдээлэгчүүд нь галын панельд холбогдсон байх ба хяналтын програм хангамжийг Оффисын барилгад байрлуулан нэгдсэн хяналт хийж, удирдхаар төлөвлөв.
- 5.5 Оффисоос ДДТөв хүртэл шилэн кабели татаж, холболтыг хийнэ.

Цахилгаан, холбооны зураг
төсөл, угсралт,
суурилуулалтын



"АРБЭЛ_АЛТАЙ" ХХК
Баянзүрх дүүрэг 4-р хороо 40-06 м
E-mail: arbel.altai@gmail.com
Утас: 9611455, 11455068

Улаанбаатар хот, "Сонгинохайрхан дүүрэг, 28-р хороонд хэрэгжүүлэх гэр хорооллын дахин төлөвлөлтийн гадна дулааны шугамын ажил" Үс дулаан дамжуулах төв-1, /УДДТ-1/

Тайлбар				Үе шат: АЗ	
Инженер	С.Энхмөнх	С.Энхмөнх	ЕГ Шифр:	Маштаб:	Огноо:
Гүйцэтгэсэн	С.Энхмөнх	С.Энхмөнх	06/21		2021 он 05 сар
Шалгасан	Д.Доржсүрэн	Д.Доржсүрэн	ТГ Шифр:	Хуудас:	Бүх хуудас
			АБ_А 05/6-21-ХД	ХД-02	05

1

2

3

4

5

6


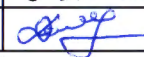
7

8

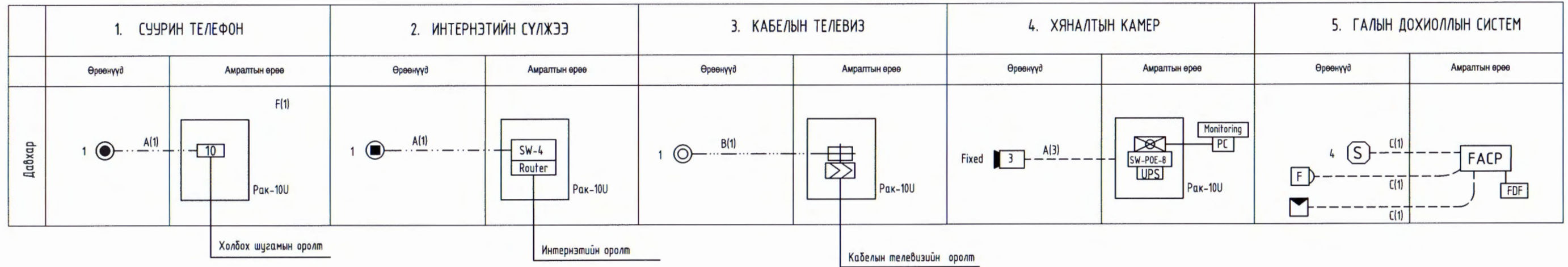
МАТЕРИАЛЫН ТҮҮВЭР

№	Материалын нэр	Маяг	Хэм. нэгж	Тоо	Тайлбар
1. ХОТЫН ТЕЛЕФОН					
1	Телефон+Сүлжээ+Кабелын телевизийн хосолсон розетка	/RJ45+RJ45+Coaxial/	ш	1	Хананд далд суулгадаг
2	Хананы бокс		ш	1	
3	Зэс дамжуулагчтай ПВ тусгаарлагчтай поливинилхлорид бүрхүүлтэй 8 судастай утас	UTP-cat.6	м	50	Сүлжээний зориулалттай
4	Сүбагчлалын уян хоолой Ф=22 мм	FEP-22	м	30	
5	10 хосын хуваарлах хайрцаг	10x2	ш	1	
2. ИНТЕРНЭТИЙН СҮЛЖЭЭ					
1	Компьютерийн сүлжээний сэлгээгч /SWITCH/		ш	1	8 порттой
2	Компьютерийн сүлжээний рүүтэр /ROUTER/		ш	1	
3	Зэс дамжуулагчтай ПВ тусгаарлагчтай поливинилхлорид бүрхүүлтэй 8 судастай утас	UTP-cat.6	м	50	Сүлжээний зориулалттай
4	Сүбагчлалын уян хоолой Ф=22 мм	FEP-22	м	30	
3. КАБЕЛЫН ТЕЛЕВИЗ					
1	Кабелын телевизийн өсгөгч		ш	1	
2	Кабелын телевизийн хэрэглэгчийн коаксаль кабел	PK-75-0.7мм	м	50	
3	Сүбагчлалын уян хоолой Ф=22 мм	FEP-22	м	30	
4	Кабелын телевизийн даврын гол салаалагч		ш	1	
4. ХЯНАЛТЫН КАМЕРЫН СИСТЕМ					
1	Чиглэлтэй дотор зориулалтын камер	Full HD 8MP H.264 FPS-30	ш	3	MNS 6423: 2013 стандартыг хангахүйц, дэлхийд хүлээн зөвшөөрөгдөж туршигдсан нэр хүндтэй бүтээгдэхүүм байна.
2	Хяналтын дэлгэц /мэргэжлийн/	23" LED	ш	1	
3	Хяналтын компьютер		Уж бүрэн	1	
4	Бичлэг хадгалах төхөөрөмж /NVR/	24 slot-Third-party network cameras supported Up to 12 Megapixels resolution recording Video outputs at up to 4K (4096x2160) resolution Supports decoding up to 20 channels at 1080P resolution Up to 128/256 IP cameras can be connected with 512M/768M incoming bandwidth Up to 24 SATA interfaces Supports	ш	1	Supports H.264+, H.264, MPEG4, H.265, H.265+ MJPEG video format Support redundant power supply to improve the system stability Support HDD hot swap with RAID0,1,5,6,10 storage scheme configurable Support various VCA detection alarm and VCA search
5	Бичлэг хадгалах диск	4TB	ш	7	
6	Сүлжээний сэлгээгч /Роe-той свитч/	8 порт	ш	1	1GB сүлжээ үүсгэх
7	Програм хангамж, лиценз		Уж бүрэн	1	
8	Зэс дамжуулагчтай ПВ тусгаарлагчтай поливинилхлорид бүрхүүлтэй 8 судастай утас	UTP-cat.6	м	200	
9	Сүбагчлалын уян хоолой Ф=22 мм	FEP-22	м	150	

5. ГАЛЫН ДОХИОЛОЛ					
1	Галын дохиоллын станц /5 хүртэлх бүс хянах чадалтай/		Уж бүрэн	1	
2	Утаа мэдрэх хэт улаан туяаны үүсгэгчтэй галын дохиоллын мэдрэгч		ш	4	
3	Гараар удирдах галын дохиоллын мэдээлэгч		ш	1	
4	Дуут дохиологч	80дб хүртэл авиа үүсгэх	ш	1	
5	Зэс дамжуулагчтай ПВ тусгаарлагчтай поливинилхлорид бүрхүүлтэй утас /галд тэсвэртэй буюу гал дэмждэггүй/	4x2x0.5 мм	м	80	
6	Сүбагчлалын уян хоолой Ф=22 мм	FEP-22	м	50	
6. БУСАД					
1	10U-ийн рак		ш	1	
2	Тог баригч	3000 ВА	ш	1	
3	RG-45 толгой		ш	10	
4	Патч панель-24 порт		ш	1	
5	Патч корд		ш	24	
6	Шилэн кабел-8 кор		м	350	
7	Шилэн кабелын төгсгөлийн төхөөрөмж-FDF		ш	1	
8	Media конвертор		ш	1	

 <p>Цахилгаан, холбооны зураг төсөл, үеэрлэл, суурилуулалтын</p> <p>“АРБЭЛ_АЛТАЙ” ХХК</p> <p>Боловсрол дүүрэг 4-р хороо 40-06 м E-mail: arbel.altai@mail.ru Утас: 9616455, 7155868</p>	Улаанбаатар хот, “Сонгинохайрхан дүүрэг, 28-р хороонд хэрэгжүүлэх гэр хорооллын дахин төлөвлөлтийн гадна дулааны шугамын ажил” Үс дулаан дамжуулах төв-1, /УДДТ-1/					
	Материалын түүвэр				Үе шат: АЗ	
	Инженер	С.Энхмөнх	С.Энхмөнх	ЕГ Шифр:	Маштаб:	Огноо:
	Гүйцэтгэсэн	С.Энхмөнх	С.Энхмөнх	06/21		2021 он 05 сар
Шалгасан		Д.Доржсүрэн	ТГ Шифр:	Хуудас:	Бүх хуудас	
			АБ_А 05/6-21-ХД	ХД-03	05	

УГСРАЛТЫН БҮДҮҮВЧ



КАБЕЛЫН МАРК, ТАНИХ ТЭМДЭГ

А	4x2x0.5мм	Интернэт, телефон болон хяналтын камерын кабел UTP-Cat.6
В	PK75-0.7мм	Кабелын телевизийн кабел /Хэвтээ чиглэлд/
С	4x2x0.5мм	Галын дохиоллын системийн кабел

Цахилгаан, холбооны зураг төсөл, угсралт, суурилуулалтын

Улаанбаатар хот, "Сонгинохайрхан дүүрэг, 28-р хороонд хэрэгжүүлэх гэр хорооллын дахин төлөвлөлтийн гадна дулааны шугамын ажил" Үс дулаан дамжуулах төв-1, /УДДТ-1/

Угсралтын бүдүүвч

Инженер: С.Энхмөнх

Гүйцэтгэсэн: С.Энхмөнх

Шалгасан: Д.Доржсүрэн

Үе шат: А3

Огноо: 2021 он 05 сар

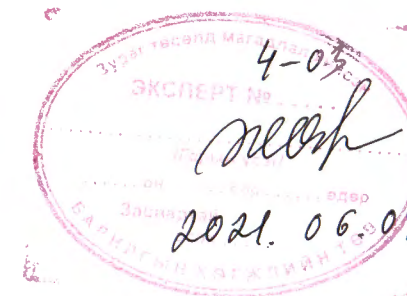
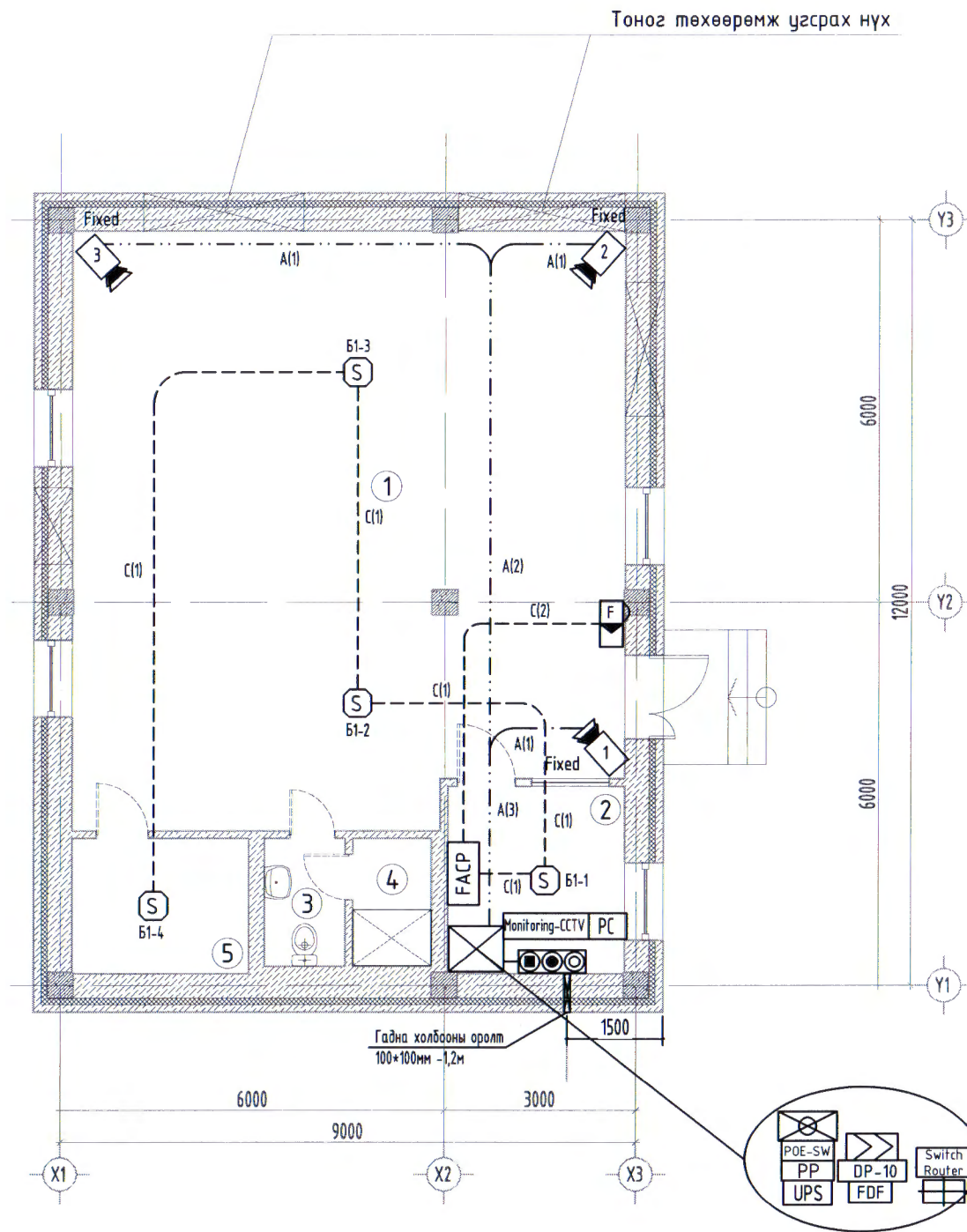
Бүх хуудас: 05

ЕГ Шифр: 06/21

Маштаб: Хуудас

ТГ Шифр: АБ_А 05/6-21-ХД

ХД-04



КАБЕЛЫН МАРК, ТАНИХ ТЭМДЭГ

А	4x2x0.5мм	Интернэт, телефон болон хяналтын камерын кабел UTP-Cat.6
Б	PK75-0.7мм	Кабелын телевизийн кабел /Хэвтээ чиглэлд/
С	4x2x0.5мм	Галын дохиоллын системийн кабел

ӨРӨӨНИЙ ТОДОРХОЙЛОЛТ.

Д/д	Өрөөний нэр	Талбай м.кв	Шалны төрөл	Таазны төрөл	Зөвшөөрөлцсөн	
					БА	Н. Мөнхзул
1	Узелийн өрөө	78.8м.кв	Бетон	Эмульс	БА	Н. Мөнхзул
2	Амрах өрөө	8.19м.кв	Хулдаас	Эмульс	ББ	Ц. Гантулга
3	Ариун цэврийн өрөө	2.62м.кв	Керамик	Эмульс	ХАС, ДМ	Б. Лхагвасүрэн
4	Душны өрөө	2.5м.кв	Керамик	Эмульс	ЦБУ	Э. Чянга
5	Цахилгааны өрөө	5.87м.кв	Бетон	Эмульс	ХТ, ДГ	

Цахилгаан, холбооны зураг төсөл, угсралт, суурилуулалтын "АРБЭЛ_АЛТАЙ" ХХК Байр: Улаанбаатар хот, 4-р хороо 40-06 м E-mail: хама. arbel.al@mail.ru Утас: 9619455, 1455868	Улаанбаатар хот, "Сонгинохайрхан дүүрэг, 28-р хороонд хэрэгжүүлэх гэр хорооллын дахин төлөвлөлтийн гадна дулааны шугамын ажил" Үс дулаан дамжуулах төв-4, /УДДТ-4/					
	Давхрын холбоо дохиоллын байгуулалт					
	Инженер	С.Энхмөнх	С.Энхмөнх	ЕГ Шифр:	Маштаб:	Огноо:
	Гүйцэтгэсэн	С.Энхмөнх	С.Энхмөнх	06/21	М1:100	2021 он 05 сар
	Шалгасан	Д.Доржсүрэн	Д.Доржсүрэн	ТГ Шифр:	Хуудас:	Бүх хуудас
			АБ_А 05/6-21-ХД	ХД-05	05	



ХОТ ТӨЛӨВЛӨЛТ СУДАЛГААНЫ ИНСТИТУТ
АРБЭЛ-АЛТАЙ ХХК

Байршил: Сонгинохайрхан дүүрэг 28-р хороо

Шифр: АБ_А 05/06-21-ХД

УЛААНБААТАР ХОТ. СОНГИНОХАЙРХАН ДҮҮРГИЙН 28-Р ХОРООНД
ХЭРЭГЖҮҮЛЭХ ГЭР ХОРООЛЛЫН ДАХИН ТӨЛӨВЛӨЛТИЙН ГАДНА ДУЛААНЫ ШУГАМЫН АЖИЛ
УС ДУЛААН ДАМЖУУЛАХ ТӨВ-1 /УДДТ-1/

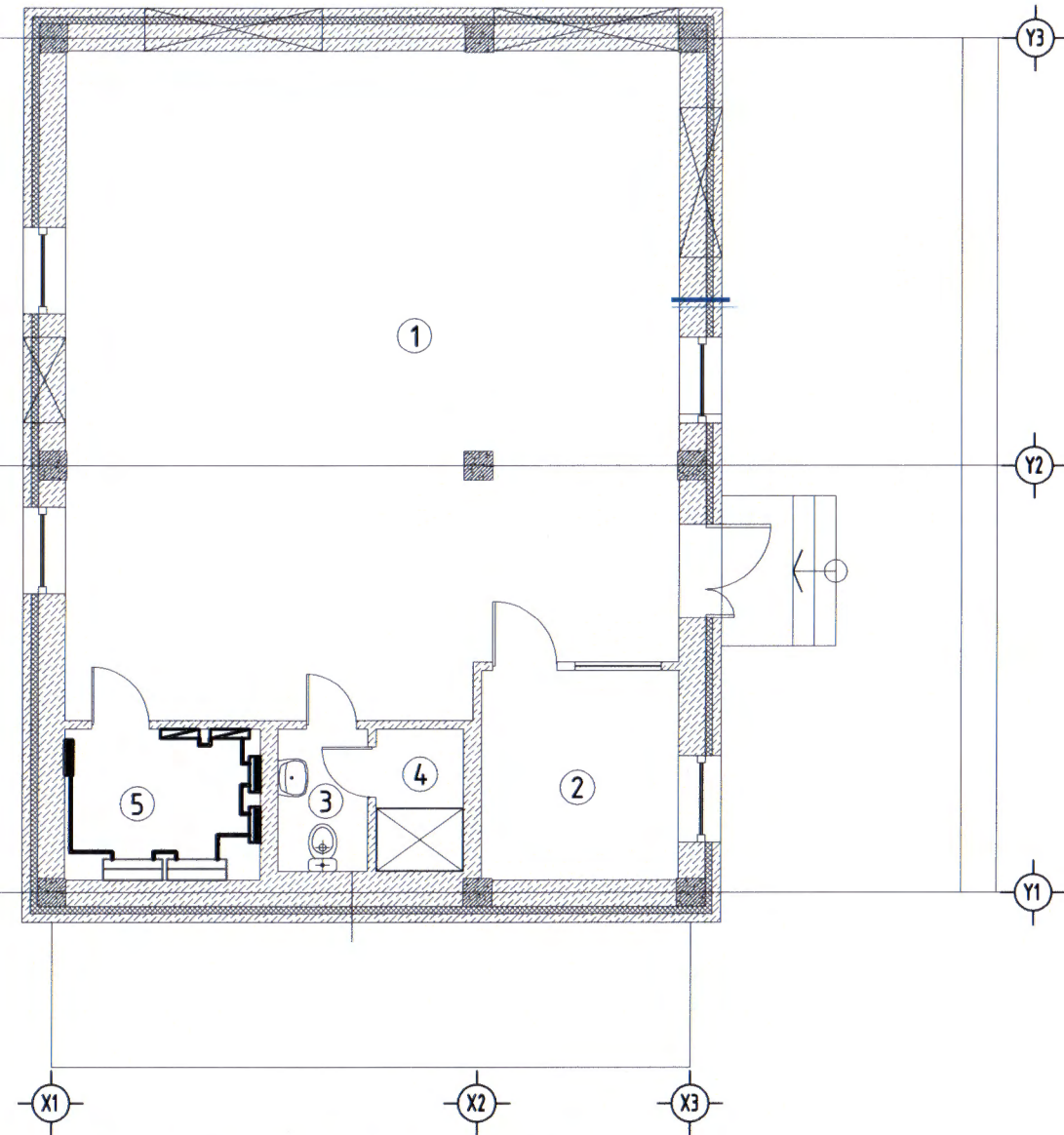
(ХҮЧИТ ТӨХӨӨРӨМЖ, ДОТОР ГЭРЭЛТҮҮЛГИЙН АЖЛЫН ЗУРАГ - ХТ, ДГ)

ГҮЙЦЭТГЭСЭН ИНЖЕНЕР: *Нарантуяа* /Г.НАРАНТУЯА/

Улаанбаатар хот
2021 он

БАРИЛГЫН БҮДҮҮВЧ, ҮНДСЭН ҮЗҮҮЛЭЛТ, ЗУРГИЙН ЖАГСААЛТ, ИШ ТАТСАН НОРМ ДҮРМҮҮД

БАРИЛГЫН БҮДҮҮВЧ



ХУУДАС	ЗУРГИЙН НЭР	ТАЙЛБАР
ХТ-1	Зургийн бүрдэл, үндсэн үзүүлэлт, зургийн жагсаалт	
ХТ-2	Тайлбар бичиг	
ХТ-3	Материалын түүвэр-1	
ХТ-4	Материалын түүвэр-2	
ХТ-5	Ерөнхий самбарын тооцооны тойм	
ХТ-6	ГС-1 самбарын тооцооны тойм	
ХТ-7	ХС-1 самбарын тооцооны тойм	
ХТ-8	ХС-2 самбарын тооцооны тойм	
ХТ-9	Танх тэмдэг	
ХТ-10	Угсралтын зураг	
ХТ-11	Давхрын хүчит төхөөрөмжийн байгуулалт	
ХТ-12	Аянга хамгаалалт газардуулгын байгуулалт	
ХТ-13	Аянга хамгаалалт, газардуулгын хэсэглэл-1	
ДГ-1	Гэрэлтүүлгийн байгуулалт	
ДГ-2	Гэрэлтүүлгийн маяг	

ҮНДСЭН ҮЗҮҮЛЭЛТ

Д/Д	ҮЗҮҮЛЭЛТИЙН НЭРҮҮД	ХЭМЖИХ НЭГЖ	ТООН УТГА
1	Сүлжээний хүчдэл	Вольт	380 / 220
2	Тооцооны ачаалал, I оролт	кВт	67.1
3	Тооцооны гүйдэл, I оролт	А	165
4	Хамгийн их хүчдэлийн алдагдал	%	0.09

ИШ ТАТСАН БОЛОН ХАВСАРГАСАН БАРИМТЫН ЖАГСААЛТ

ТЭМДЭГЛЭГЭЭ	НЭР	ТАЙЛБАР
ИШ ТАТСАН БАРИМТ БИЧИГ		
БД 43-101-03	Цахилгаан байгууламжийн дүрэм	
БД 43-102-07	Орон сууц, олон нийтийн барилгын цахилгаан тоног төхөөрөмжийг төлөвлөх ба угсрах	
БД 43-103-08	Барилга байгууламжийн аянга хамгаалалтын зураг төсөл зохиох заавар	
	ОХУ-ын "ИЭК" фирмийн цахилгаан техникийн дүтээгдэхүүний каталог	
ХАВСАРГАСАН БАРИМТ БИЧИГ		
	Газардуулгын тооцоо	

Цахилгаан, холбооны зураг төсөл, угсралт, суурилуулалтын

Улаанбаатар хот, "Сонгинохайрхан дүүрэг, 28-р хороонд хэрэгжүүлэх гэр хорооллын дахин төлөвлөлтийн гадна дулааны шугамын ажил" Ус дулаан дамжуулах төвийн барилга-1

Барилгын бүдүүвч, үндсэн үзүүлэлт, зургийн жагсаалт, иш татсан норм дүрмүүд

Инженер *Нарантуяа* Г.Нарантуяа ЕГ шифр: Масштаб: Огноо: 2021

Гүйцэтгэсэн *Төмөр* М.Төмөр ТГ шифр: Зургийн дугаар: Хуудас: 15

Шалгасан *Нарантуяа* Г.Нарантуяа АБ_А05/6-21ХТ ХТ-1

"АРБЭЛ_АЛТАЙ" ХХК
Баянзүрх дүүрэг 4-р хороо, 40-06
E-mail: хаяг:arbel@arbelaltai.mn
Утас: 96114455 11455868

ТАЙЛБАР БИЧИГ

Зургийн даалгавар:

Улаанбаатар хот, Сонгинохайрхан дүүргийн 28 дугаар хороонд хэрэгжүүлэх гэр хорооллын дахин төлөвлөлтийн 4.1 га талбай дахь хотхоны ус дулаан дамжуулах төвийн барилга.

Уг барилгын цахилгааны хэсгийн ажлын зураг төслийг хийж гүйцэтгэхдээ барилга архитектур, технолог, халаалт агаар сэлгэлт, цэвэр бохир усны даалгаврыг үндэслэн "Орон сууц, олон нийтийн барилгын цахилгаан тоног төхөөрөмжийг төлөвлөх ба угсрах" БД43-102-07, "Цахилгаан байгууламжийн дүрэм" БД43-101-03, "Зуухны тоног төхөөрөмж" БНБД 41-03-07, "Барилга байгууламжийн аянга хамгаалалтын зураг төсөл зохиох заавар" БД43-103-08-ын дагуу хийж гүйцэтгэв.

Цахилгаан хангамж: БД 43-102-07-ын 5.1-р хүснэгтэд заасны дагуу тус барилга нь цахилгаан хангамжийн найдвартай ажиллагааны I зэргийн хэрэглэгч тул гүн газардуулсан нейтральтай хос кабель шугамаар тэжээнэ. Барилгын оролтын ерөнхий самбарт автоматаар сэлгэн залгагч тоноглоно. Барилгыг цахилгаан эрчим хүчээр хангах техникийн нөхцлөөр барилга нь ЦХНА-ны I зэргийн шугамнаас тэжээгдэж байгаа тул цахилгаан эрчим хүч тасарсан үед автоматаар ажиллах дизель генератор төлөвлөсөн болно. Оролтын ерөнхий самбарыг цахилгааны өрөөнд байрлуулсан ба цахилгаан эрчим хүчний тооцоог самбарт тавьсан тоолуурын заалтаар тооцно.

Оролтын ба хуваарилах самбарууд: Оролтын болон ерөнхий хуваарилах самбаруудыг цахилгаан самбарын өрөөнд байрлуулсан ба цахилгаан эрчим хүчний тооцоог самбарт тавьсан идэвхит чадлын тоолуурын заалтаар тооцно. Гэрлийн самбар, ослын гэрлийн самбар болон хүчний самбаруудыг хананд шалнаас дээш 1.5м-т тоноглоно. Цахилгааны өрөөнд байрлах бүх самбаруудыг ил угсрана. Хэрэглэгчидийн тэжээлийн шугамыг богино залгаа, хэт ачааллын ихсэх гүйдлээс хамгаалах зорилгоор дээрх самбаруудад автомат ВА88-35, ВА88-33, ВА47-100, ВА47-29, дифференциал автомат АД-14, АД-12 болон цэнэг шавхагч ОПС1-В/4, ОПС1-С/4 зэргийг тоноглогосон болно. Самбарт 10мм²-аас дээш огтлолтой утас, кабелийг зэс төгсгөвч ашиглан холбоно. Самбарууд дотор утас кабелиудын холболтыг цэвэрхэн хийж гүйцэтгэх шаардлагатай.

Тэжээлийн ба группын шугам: Гэрэлтүүлгийн тэжээлийн шугамд зэс голтой 2.5мм² огтлолтой утсыг галд тэсвэртэй пластмассан хоолойд сүвлэн таазаар далд лоткин дээр, ханаар пластмассан хоолойд хийж далд тавина. Розетканы тэжээлийн шугамд зэс голтой 4мм² огтлолтой утсыг хана, шалаар шалны бэлтгэлд Ø20мм голчтой пластмассан хоолойд сүвлэн далд тавина. Хүчим төхөөрөмжүүдийн тэжээлийн шугамыг ил угсрана. Барилгын самбаруудын тэжээлийн шугамд ВВГнг (А)-LS маркийн галд тэсвэртэй кабель сонгож галд тэсвэртэй пластмассан хоолойд сүвлэн хана, шалаар ил угсрана. Самбаруудын тэжээлийн шугамуудыг кабелийн тавиурууд дээр тоноглоно. Жижиг кабелийн тавиуруудыг бэхлэх 1м-ийн урттай эрэг-үндийг /шпилька/ голоор нь тайрна.

Хүчим төхөөрөмж: Хүчний цахилгаан хэрэглэгчид самбарууд, розетка, сантехникийн тоног төхөөрөмжүүд орно.

Дотор гэрэлтүүлэг: Гэрэлтүүлгийн сүлжээний хүчдэл 220В. Засварын гэрэлтүүлгийн хүчдэл 36В байна. Гэрэлтүүлгийг БНБД23-02-08-ын дагуу төлөвлөж, гэрэлтүүлэгчдийг өрөөны нөхцлөөс хамааруулан сонгож авсан болно.

Цахилгаан эрчим хүчийг хэмнэх болон аюулгүй байлгах зорилгоор IP-65 зэрэглэлтэй ус чийгний хамгаалалттай гэрэлтүүлэгч төлөвлөсөн болно. ГАРАХ гэсэн бичигтэй цэнэг хураагууртай гэрэл болон нүүлсэн шилжүүлэх цэнэг хураагууртай гэрлийг унтраалганаас тэжээхгүй үндсэн тэжээлээс шууд холбогдоно. Зуухны өрөөндөд 1х100Вт-н ус чийгний хамгаалалттай гэрэл төлөвлөсөн. Зуухны өрөө болон усан сангийн өрөөн дэх гэрлүүдийг лоткин дээр тогтооно. Лоткиг зөвхөн хана дагуулж явуулах шаардлагатай. Зуухны өрөөний гэрэлтүүлгүүдийг зуухны вентилиаторын тэжээл явуулах лоткин дотор цуг явуулахаар төлөвлөсөн болно. БД 43-102-07-ын 14.33-14.35-ын дагуу гэрлийн унтраалгуудыг шалнаас дээш сууцанд 1м, бусад хэсгүүдэд 1.5м-ийн өндөрт тоноглоно. Ариун цэврийн өрөөнд розеткиг шалнаас дээш 1,0м-ийн өндөрт, бусад өрөөндөд тоног төхөөрөмжөөс хамааруулан 1.5м хвртэл өндөрт тоноглоно.

Байгаль цаг уур, геофизик, хөрсний үзвэлтүүд: Эдгээр үзвэлтүүдийг "ИНЖГЕОТЕХ" ХХК-ын 2020 оны инженер геологийн дүгнэлтээс авав.


Үүнд:

Хөрсний бүтэц	ИГЭ-1 Шавранцар чигжээстэй хайрга-асгамал хөрс
	ИГЭ-2 Шавранцар чигжээстэй хөрс
	ИГЭ-3 Шавар чигжээстэй хайрга
Улирлын хөлдөлтийн гүн	3.67м
Хөрсний хувийн цахилгаан эсэргүүцэл	300 Ом*м
Газар ходрлолийн балл	5 балл

Гадна газардуулга ба аянга хамгаалалт: Уг барилга нь БД43-103-08-ын дагуу ердийн ангилалд орох ба аянганаас II зэргээр хамгаалагдах шаардлагатай. Барилгын дээвэр дээр аянга хүлээн авах торыг Ф8мм-ийн дөөрөнхий ган утсаар хийнэ. Аянгын торыг барилгын дээвэрээс тугаарлах зорилгоор бетон дэрэн дээр байрлуулна. Бетон дэрийг барилгын дээвэрээс унахаас сэргүүлж ирмэгээр байрлах бетон дэрвндийг дээврийн бетонд сайтар бэхлэнэ. Ингэхдээ дээврийн ус тусгаарлагчийг гэмтээхээс болгоомжлох хэрэгтэй. Аянга хамгаалалтын торыг газардуулагчтай барилгын ханыг дагуулж, хананаас тусгаарлагдсан 40х4мм-ийн туузан гангаар холбоно. Аянга хамгаалагч, гүйдэл зайлуулагчийг барилгын шатах материалаар хийсэн хийц, бүтээцүүдээс тусгаарлах арга хэмжээ авбал зохино. Дүрмийн дагуу газраас дээш 20м тутамд барилгын дотор ханаар туузан гангаар бүслүүрдэнэ. Хэвтээ газардуулагчийг газраас доош 70см гүнд тавина. Босоо газардуулагчид 3.3м-ийн урттай дулант ганг газарт 3.3м-ийн зайтайгаар байрлуулна. Аянга хамгаалалт, газардуулгын бүх холбоосуудыг гагнаж гүйцэтгэнэ. Дээвэр дээр цухуйх бүх металл элементүүдийг газардуулга ба аянга хамгаалагчид 2-оос багагви цэгээр холбоно.

Дотор газардуулга: Цахилгаан, дулаан, зуух болон усан сангийн өрөөндөд шалнаас 0.5м-ийн өндөрт газардуулгын дотор хүрээг 25х4мм-ийн туузан гангаар хийж гүйцэтгэнэ. Цахилгаан, дулааны өрөөнд байрлах самбаруудын их биеийг 2-оос багагви цэгээр газардуулгын дотор хүрээнд холбоно. Бусад самбаруудыг тэжээлийн шугамтай хамт нэг цэгээр, мөн давтан газардуулгын самбар /ГЕС-1/-аас 1 цэгээр, нийт 2 цэгээр газардуулна. Газардуулгын самбараас техникийн өрөөны металл элементүүд болон кабелийн тавиур, салхивчийн хоолойнуудыг 2-оос багагви цэгээр газардуулна. Дүрмийн дагуу гэрэлтүүлэгчдийн их бие розетканы шонгуудыг тэжээлийн шугамтай хамт газардуулна.

Анхаарах: Бүх угсралтын ажлыг БД43-101-03, БНБД 3.05.06-90-ийн дагуу хийж гүйцэтгэх ба инженер техникийн болон бусад ажилчид ХААД, ТААД-ийг чанд хатуу мөрдөж ажиллана.

<p>Цахилгаан, холбооны зураг төсөл, угсралт, суурилуулалтын</p>  <p>"АРБЭЛ - АЛТАЙ" ХХК Баянзүрх дүүрэг 4-р хороо, 40-06 E-mail: хаяг-arbel@arbelaltai.mn Утас: 9674455 7455968</p>	<p>Улаанбаатар хот, "Сонгинохайрхан дүүрэг, 28-р хороонд хэрэгжүүлэх гэр хорооллын дахин төлөвлөлтийн гадна дулааны шугамын ажил" Ус дулаан дамжуулах төвийн барилга-1</p>				
	Тайлбар				
	Инженер	<i>Нарантуяа</i>	Г.Нарантуяа	ЕГ шифр:	Масштаб:
Гүйцэтгэсэн	<i>Төмөр</i>	М.Төмөр	ТГ шифр:	Зургийн дугаар:	Хуудас:
Шалгасан	<i>Нарантуяа</i>	Г.Нарантуяа	АБ_А05/6-21ХТ	ХТ-2	15

МАТЕРИАЛЫН ТҮҮВЭР-1

1	2	3	4	5	6	7	8				
				МАТЕРИАЛЫН ТҮҮВЭР-1							
Д/Д	НЭР	МАЯГ	ХЭМЖИХ НЭГЖ	ТОО	ТАЙЛБАР	Д/Д	НЭР	МАЯГ	ХЭМЖИХ НЭГЖ	ТОО	ТАЙЛБАР
1	Ерөнхий оролтын самбар		ком	1	ЕОС-1	6	Контактор 380В	КМИ-23210	ш	2	
	а. 380В-ын металл самбар 2000х600х600мм, IP54	КСРМ-20.6.6-2	ш	1		7	Контактор 380В	КМИ-22510	ш	2	
	б. Автоматаар сэлгэн залгагч, 250А	ЗАВР-100-030	ком	1		8	Контактор 380В	КМИ-11810	ш	2	
	г. Гүйдлийн трансформатор, 250/5А	ТТИ-А	ш	6		9	Контактор 380В	КМИ-10910	ш	6	
	д. Идэвхит чадлын олон тарифт электрон тоолуур, 380В, 5А	АТ 231	ш	1		10	Дулааны реле	РТИ-3355	ш	2	
	е. Амперметр, In-0...150А Un-400В	Э-47	ш	3		11	Дулааны реле	РТИ-1353	ш	2	
	ж. Вольтметр, In-200А Un-0...600В	Э-47	ш	1		12	Дулааны реле	РТИ-1321	ш	2	
	з. Цэнэг шавхагч	ОПС1-В/4	ш	1		13	Дулааны реле	РТИ-1307	ш	3	
	э. Гал хамгаалагч, 250А	ППНИ-35	ш	1		14	Дулааны реле	РТИ-1305	ш	2	
	и. Дохионы чийдэн -220В		ш	1		15	1х36 Вт чадалтай Люминесцент чийдэнтэй хананд тоноглох хамгаалагдсан гэрэлтүүлэгч, IP65	ЛСП 3902А	ш	9	
	й. 1 туйлт автомат таслуур, хар.В 10А	ВА47-29/1Р	ш	1		16	1х60 Вт чадалтай ульсаах чийдэнтэй хананд тоноглох хамгаалагдсан гэрэлтүүлэгч, IP31	НПП 1301	ш	3	
2	Ерөнхий хүчний хуваарилах самбар		ком	1	ЕХС-1	17	1х22 Вт чадалтай LED чийдэнтэй таазанд тоноглох, хамгаалагдсан гэрэлтүүлэгч, IP65	shine 22W	ш	2	
	а. 380В-ын металл самбар 2000х600х400мм, IP54	КСРМ-20.6.4-2	ш	1		18	1х9Вт чадалтай LED чийдэнтэй хананд тоноглох цэнэг хураагууртай "ГАРАХ" гэрлэн заалт IP65	ССА 1001	ш	1	
	б. 3-н туйлт автомат таслуур, 200А	ВА88-35/3Р	ш	1		19	2х8 Вт чадалтай LED чийдэнтэй хананд тоноглох цэнэг хураагууртай гэрэлтүүлэгч, IP65	LED 01-30	ш	3	
	в. 3-н туйлт автомат таслуур, 100А	ВА88-35/3Р	ш	2		20	Хамгаалагдсан 1 даралтат унтраалга, 10А (ул)	ВС20-1-0	ш	2	
	г. 3-н туйлт автомат таслуур, 40А	ВА88-32/3Р	ш	2		21	Хамгаалагдсан 2 даралтат унтраалга, 10А (ул)	ВС20-2-0	ш	2	
3	Гэрэлтүүлгийн хуваарилах самбар		ком	1	ГС-1	22	Нэг байртай газардуулгын контакттай далд тоноглох хамгаалалтын тагтай розетка, 250В 25А	РШ/ВШ-40	ш	1	
	а. 380В-ын далд тоноглох металл самбар 395х310х220мм, IP31	ЩМП-1-0	ш	1		23	Хоёр байртай газардуулгын контакттай далд тоноглох хамгаалалтын тагтай розетка, 250В 25А	РШ/ВШ-40	ш	4	
	г. Оролтын 3-н туйлт автомат таслуур, хар.С 32А	ВА47-100/3Р	ш	1		24	Хоёр байртай газардуулгын контакттай далд тоноглох розетка, 250В 25А	РШ/ВШ-40	ш	2	
	д. Шугамын 1 туйлт автомат таслуур, хар.В 16А	ВА47-29/1Р	ш	2		25	Ил утас салбарлах хайрцаг		ш	18	
	г. Шугамын 2 туйлт дифф.автомат таслуур, 25А, 30mA	АД-12/2Р	ш	5		26	Унтраалга, розетка далд тавих хайрцаг		ш	11	
	г. Шугамын 2 туйлт дифф.автомат таслуур, 16А, 10mA	АД-12/2Р	ш	1		27	Газардуулгын болон тэг шин	ШНИ-6х9-8	ш	12	
	и. Цэнэг шавхагч	ОПС1-С/4	ш	1		28	Тэг шинийн тусгаарлагч		ш	12	
	э. Гал хамгаалагч, 25А	ППНИ-33	ш	1		29	Кабелийн тавиур 100х500мм, L=5м	Лотки	ш	23	
4	Хүчний хуваарилах самбар-1		ком	1	ХС-1	30	Кабелийн тавиурын булан 100х500мм		ш	15	
	а. 380В-ын далд тоноглох металл самбар 500х400х220мм, IP30	ЩМП-2-0	ш	1		31	2.5мм2 огтлолтой зэс голтой утас	ПВ-3-660	м	129	
	б. Оролтын 3-н туйлт автомат таслуур, хар.С 80А	ВА47-100/3Р	ш	1		32	4мм2 огтлолтой зэс голтой утас	ПВ-3-660	м	300	
	в. 3-н туйлт автомат таслуур, 50А	ВА47-100/3Р	ш	1		33	(5х16)мм2 огтлолтой зэс голтой хүчний кабель	ВВГнг-(А)-LS	м	43	галд тэсвэртэй
	г. 3-н туйлт автомат таслуур, 40А	ВА47-100/3Р	ш	1		34	(5х10)мм2 огтлолтой зэс голтой хүчний кабель	ВВГнг-(А)-LS	м	14	галд тэсвэртэй
	д. 3-н туйлт автомат таслуур, 25А	ВА47-100/3Р	ш	1		35	(5х4)мм2 огтлолтой зэс голтой хүчний кабель	ВВГнг-(А)-LS	м	8	галд тэсвэртэй
	е. 3-н туйлт автомат таслуур, 16А	ВА47-100/3Р	ш	5		38	(5х2.5)мм2 огтлолтой зэс голтой хүчний кабель	ВВГнг-(А)-LS	м	50	галд тэсвэртэй
	ё. Цэнэг шавхагч	ОПС1-С/4	ш	1							
	ж. Гал хамгаалагч, 63А	ППНИ-33	ш	1							
5	Хүчний хуваарилах самбар-2		ком	1	ХС-2						
	а. 380В-ын далд тоноглох металл самбар 500х400х220мм, IP30	ЩМП-2-0	ш	1							
	б. Оролтын 3-н туйлт автомат таслуур, хар.С 80А	ВА47-100/3Р	ш	1							
	в. 3-н туйлт автомат таслуур, 50А	ВА47-100/3Р	ш	1							
	г. 3-н туйлт автомат таслуур, 40А	ВА47-100/3Р	ш	1							
	д. 3-н туйлт автомат таслуур, 25А	ВА47-100/3Р	ш	1							
	е. 3-н туйлт автомат таслуур, 16А	ВА47-100/3Р	ш	3							
	ё. Цэнэг шавхагч	ОПС1-С/4	ш	1							
	ж. Гал хамгаалагч, 63А	ППНИ-33	ш	1							

Цахилгаан, холбооны зураг төсөл, угсралт, суурьшуулалтын

Улаанбаатар хот, "Сонгинохайрхан дүүрэг, 28-р хороонд хэрэгжүүлэх гэр хорооллын дахин төлөвлөлтийн гадна дулааны шугамын ажил" Ус дулаан дамжуулах төвийн барилга-1


Материалын түүвэр-1

Инженер: *Н.Нарантуяа* Г.Нарантуяа
 Гүйцэтгэсэн: *Т.Төмөр* М.Төмөр
 Шалгасан: *Н.Нарантуяа* Г.Нарантуяа

ЕГ шифр: _____ Масштаб: _____ Огноо: 2021
 ТГ шифр: _____ Зургийн дугаар: _____ Хуудас: 15
 АБ_А05/6-21ХТ ХТ-3

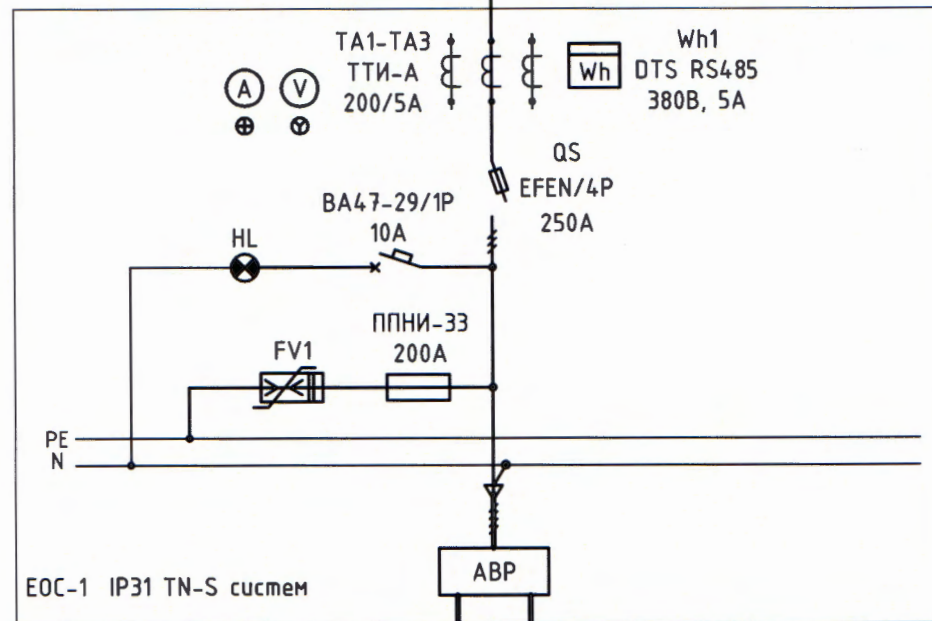
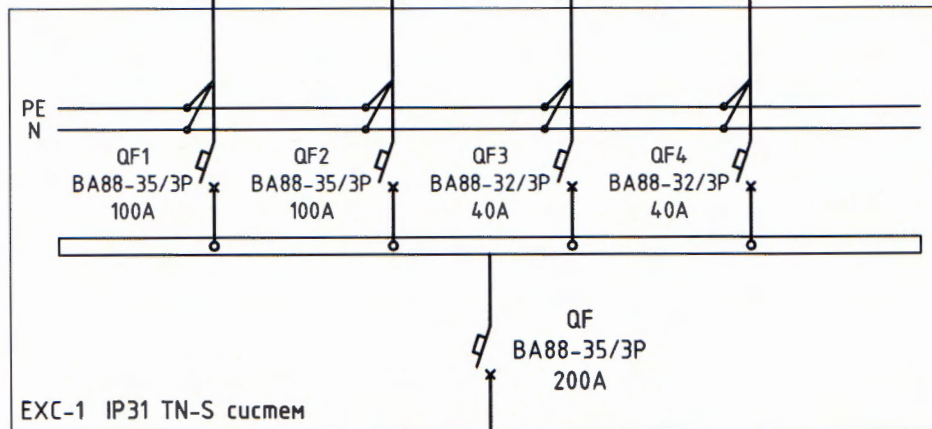
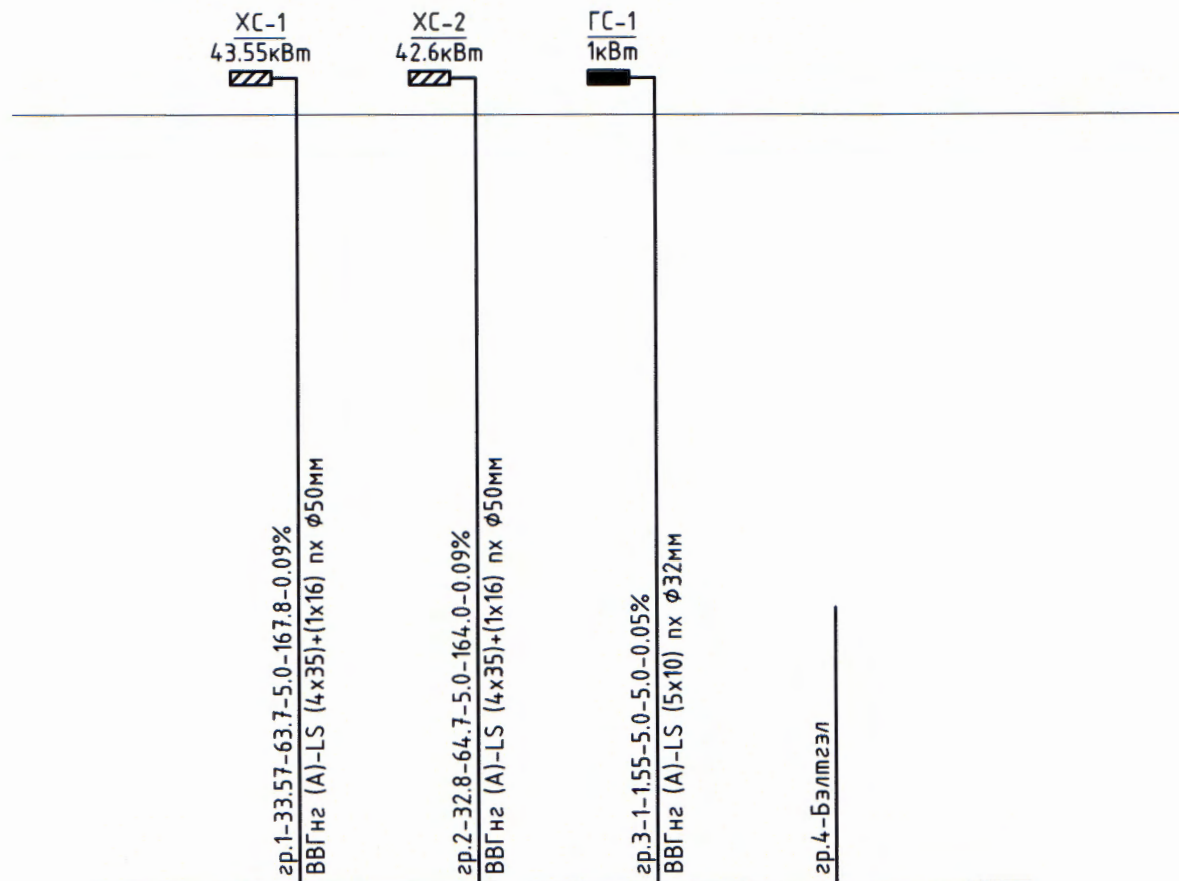
МАТЕРИАЛЫН ТҮҮВЭР-2

Д/Д	НЭР	МАЯГ	ХЭМЖИХ НЭГЖ	ТОО	ТАЙЛБАР
39	Пластмассан хоолой, ϕ 15мм L=100м		ш	1	галд тэсвэртэй
40	Пластмассан хоолой, ϕ 20мм L=100м		ш	1	галд тэсвэртэй
41	Пластмассан хоолой, ϕ 32мм L=100м		ш	1	галд тэсвэртэй
42	Чян оруулга	ВГ-22 ЧЗ	ком	2	
43	Янз бүрийн металлууд		кг	5	
44	Дугуй огтлолтой ган, ϕ 8мм		м	65	
45	Туузан ган, 40x4мм		м	84	
46	Туузан ган, 25x4мм		м	63	
47	Булант ган, 50x50x5мм L=2.5м		ш	28	
48	Холболтын хавчаар 90x90 мм	ЗС-2	ш	16	
49	Бэхэлгээний хавчаар	ДПН-1-5	ш	63	
	Бетон блокон дэр	БКП-4Б	ш	13	

<p>Цахилгаан, холбооны зураг төсөл, угсралт, суурилуулалтын</p>  <p>"АРБЭЛ _ АЛТАЙ" ХХК Баянзүрх дүүрэг 4-р хороо, 40-06 E-mail: хэлг-арбел@arbelaltai.mn Утас: 9674455 7455868</p>	Улаанбаатар хот, "Сонгинохайрхан дүүрэг, 28-р хороонд хэрэгжүүлэх гэр хорооллын дахин төлөвлөлтийн гадна дулааны шугамын ажил" Ус дулаан дамжуулах төвийн барилга-1				А.3	
	Материалын түүвэр-2					
	Инженер	<i>Нарантуяа</i>	Г.Нарантуяа	ЕГ шифр:		Масштаб:
Гүйцэтгэсэн	<i>Төмөр</i>	М.Төмөр	ТГ шифр:	Зургийн дугаар:	Хуудас:	
Шалгасан	<i>Нарантуяа</i>	Г.Нарантуяа	АБ_А05/6-21ХТ	ХТ-4	15	

ЕРӨНХИЙ САМБАРЫН ТООЦООНЫ ТОЙМ

Хүчний самбар	Хүчний самбар	Гэрлийн самбар	Бэлтгэл
---------------	---------------	----------------	---------



Үндсэн тэжээл
 $P_c=87.1\text{кВт}$
 $P_m=67.1\text{кВт}$
 $I_m=165\text{А}$

Бэлтгэл тэжээл (дизель генератораас $S_n=50\text{кВА}$)
 $P_c=87.1\text{кВт}$
 $P_m=67.1\text{кВт}$
 $I_m=165\text{А}$

БҮДҮҮВЧ ДЭЭРХ БИЧИГЛЭЛИЙН ТЭМДЭГЛЭГЭЭНИЙ ДЭС ДАРААЛАЛ

ГРУППЫН ШУГАМ

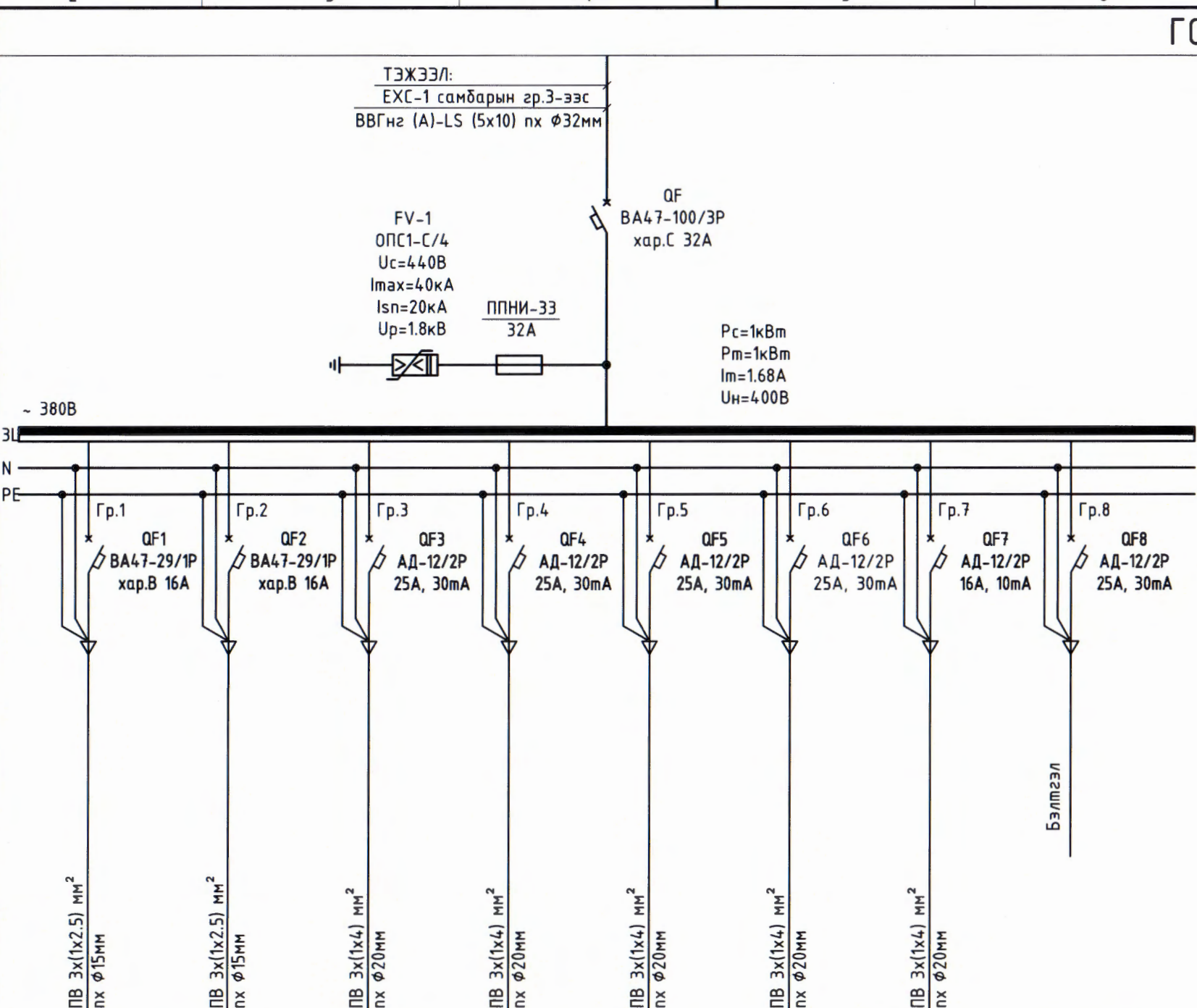
Шугамын тэмдэглэгээ	Тооцооны ачаалал, кВт	Тооцооны гүйдэл, А	Шугамын урт, м	Чадлын момент, кВт*м	Хүчдэлийн алдагдал, %	Дамжуулагчийн тоо, хөндлөн огтлол	Хоолойн маяг, голч, мм
---------------------	-----------------------	--------------------	----------------	----------------------	-----------------------	-----------------------------------	------------------------



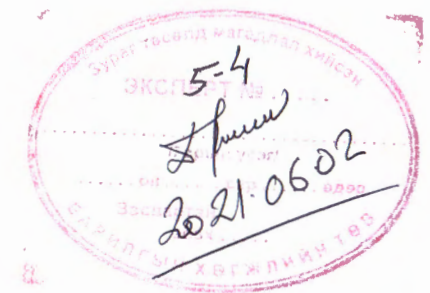
Цахилгаан, холбооны зураг төсөл, угсралт, суурилуулалтын	Улаанбаатар хот, "Сонгинохайрхан дүүрэг, 28-р хороонд хэрэгжүүлэх гэр хорооллын дахин төлөвлөлтийн гадна дулааны шугамын ажил" Ус дулаан дамжуулах төвийн барилга-1					
	Ерөнхий самбарын тооцооны тойм					
Инженер	Г.Нарантуяа	ЕГ шифр:	Масштаб:	Огноо: А.3		
Гүйцэтгэсэн	М.Төмөр	ТГ шифр:	Зургийн дугаар:	Хуудас: 2021		
Шалгасан	Г.Нарантуяа	АБ_А05/6-21ХТ	ХТ-5	15		

ГС-1 САМБАРЫН ТООЦООНЫ ТОЙМ

ГС-1 ЩМП-1-0 (х:395x310x220мм)	
ТУХАЙН ТЭЖЭЭХ ШУГАМ	
ОРОЛТ ДЭЭРХ ТАСЛАХ АППАРАТЫН МАЯГ, ХАРАКТЕРИСТИКА Iном (А), Iрас (А)	
МАЯГ, Uном (А), Iном (А) ХЭМЖҮҮРИЙН ХЭЛХЭЭ, ЦАХИЛГААН ТООЛУУР, ХЭТ ХҮЧДЭЛ ХЯЗГААРЛАГЧ	
ШИШ ДАМЖУУЛАГЧ, ХУВААРИЛАХ ХАЙРЦАГ	ОРОЛТ ДЭЭРХ АППАРАТЫН МАЯГ, ХАРАКТЕРИСТИКА Iном (А), Iрас (А)
ШИШ ДАМЖУУЛАГЧ, ХУВААРИЛАХ АППАРАТ	ТЭМДЭГЛЭГЭЭ (МАЯГ) Pс (кВт), Pм (кВт), Im (А), Un (Вольт)
ШУГАМЫН ГАРАЛТЫН АППАРАТ	МАЯГ Iр, Ixm (А) САЛГАХ БА ХАЙЛАХ ТАВЬЦЫН ГҮЙДЭЛ, ГРУППЫН ДУГААР
ШУГАМЫН ТЭМДЭГЛЭГЭЭ, АЧААЛАЛ (кВт), ГҮЙДЭЛ (А), УРТ (м), МОМЕНТ (кВт*м), ХҮЧДЭЛИЙН АЛДАГДАЛ (%)	УТАСНЫ МАРК, ХӨНДЛӨН ОГТЛОЛ (мм2), ХООЛОЙН ГОЛЧ (мм)
ЯВУУЛАХ АППАРАТ	ТЭМДЭГЛЭГЭЭ (МАЯГ) ДУЛААНЫ САЛГАГЧ, ДУЛААНЫ РЕЛЕНИЙ ТАВЬЦ
ШУГАМЫН ТЭМДЭГЛЭГЭЭ, АЧААЛАЛ (кВт), ГҮЙДЭЛ (А), УРТ (м), МОМЕНТ (кВт*м), ХҮЧДЭЛИЙН АЛДАГДАЛ (%)	УТАСНЫ МАРК, ХӨНДЛӨН ОГТЛОЛ (мм2), ХООЛОЙН ГОЛЧ (мм)
ЦАХИЛГААН ХЭРЭГСЭЛ	ТЭМДЭГЛЭГЭЭ
	БАЙГУУЛАЛТ ДАХЬ №
	МАЯГ
	ХЭВИЙН ЧАДАЛ (кВт)
ГҮЙДЭЛ (А)	ХЭВИЙН
	АСААЛТЫН
ТОНОГ ТӨХӨӨРӨМЖИЙН НЭР, ЗОРИУЛАЛТ	



Гр.1	Гр.2	Гр.3	Гр.4	Гр.5	Гр.6	Гр.7	Гр.8
QF1 BA47-29/1P хар.В 16А	QF2 BA47-29/1P хар.В 16А	QF3 АД-12/2P 25А, 30mA	QF4 АД-12/2P 25А, 30mA	QF5 АД-12/2P 25А, 30mA	QF6 АД-12/2P 25А, 30mA	QF7 АД-12/2P 16А, 10mA	QF8 АД-12/2P 25А, 30mA
ПВ 3x(1x2.5) мм² пх Ø15мм	ПВ 3x(1x2.5) мм² пх Ø15мм	ПВ 3x(1x4) мм² пх Ø20мм	ПВ 3x(1x4) мм² пх Ø20мм	ПВ 3x(1x4) мм² пх Ø20мм	ПВ 3x(1x4) мм² пх Ø20мм	ПВ 3x(1x4) мм² пх Ø20мм	Бэлтгэл
Гэрэлтүүлэг	Гэрэлтүүлэг	1-р өрөөний розетка	1-р өрөөний розетка	1-р өрөөний розетка	2-р өрөөний розетка	Ариун цэврийн өрөөний розетка	Бэлтгэл



ТАЙЛБАР:

Цахилгаан, холбооны зураг төсөл, угсралт, суурилуулалтын

Улаанбаатар хот, "Сонгинохайрхан дүүрэг, 28-р хороонд хэрэгжүүлэх гэр хорооллын дахин төлөвлөлтийн гадна дулааны шугамын ажил" Үс дулаан дамжуулах төвийн барилга-1

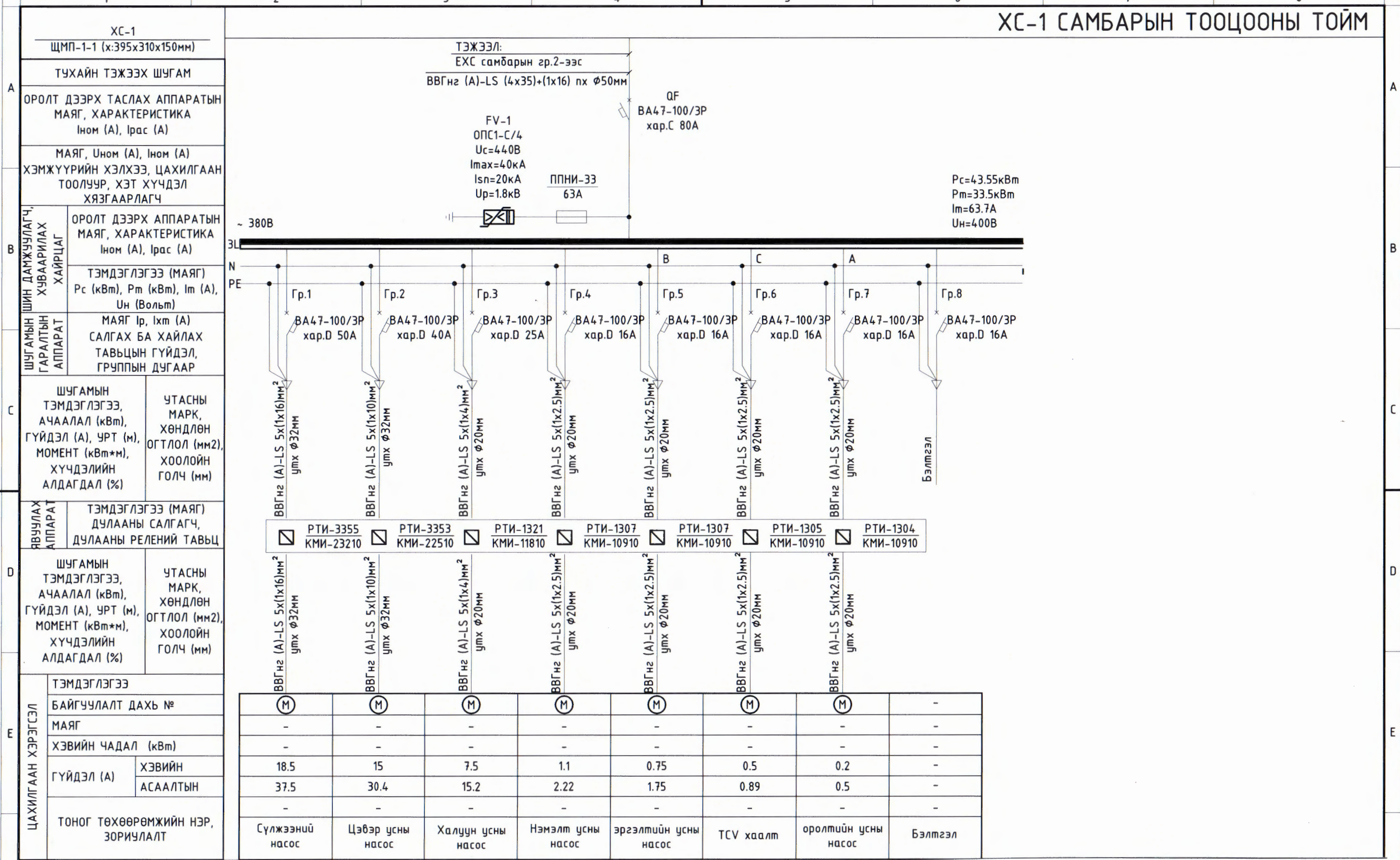
ГС самбарын тооцооны тойм

Инженер	Г.Нарантуяа	ЕГ шифр:	Масштаб:	Огноо:
Гүйцэтгэсэн	М.Төмөр	ТГ шифр:	Зургийн дугаар:	Хуудас:
Шалгасан	Г.Нарантуяа	АБ_А05/6-21ХТ	ХТ-6	15

А.3

2021

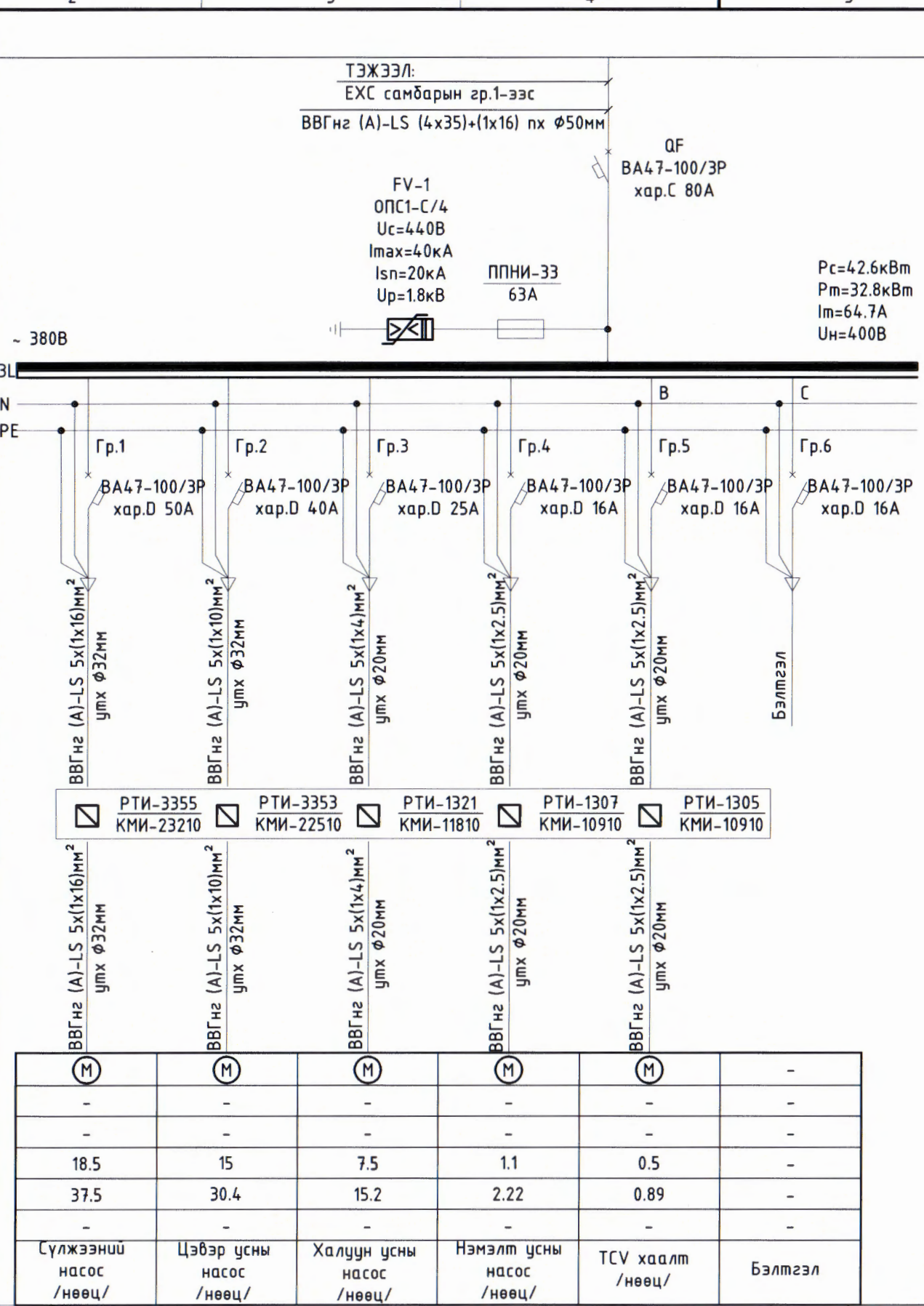
ХС-1 САМБАРЫН ТООЦООНЫ ТОЙМ



ТАЙЛБАР:		Цахилгаан, холбооны зураг төсөл, угсралт, судирлуулалтын		Улаанбаатар хот, "Сонгинохайрхан дүүрэг, 28-р хороонд хэрэгжүүлэх гэр хорооллын дахин төлөвлөлтийн гадна дулааны шугамын ажил" Ус дулаан дамжуулах төвийн барилга-1		Хүчний самбар-1 тооцооны тойм		А.3	
1. Энэхүү хуудасыг ХТ-ы үзнэ үү. 2. улх-Уян пластмассан хоолой		Инженер		Г.Нарантуяа		ЕГ шифр:		Масштаб:	
		Гүйцэтгэсэн		М.Төмөр		ТГ шифр:		Огноо:	
		Шалгасан		Г.Нарантуяа		Зургийн дугаар:		Хуудас:	
						АБ_А05/6-21ХТ		ХТ-7	
								2021	
								15	

ХС-2 САМБАРЫН ТООЦООНЫ ТОЙМ

A	ХС-1 ЩМП-1-1 (х:395x310x150мм)
	ТУХАЙН ТЭЖЭЭХ ШУГАМ
	ОРОЛТ ДЭЭРХ ТАСЛАХ АППАРАТЫН МАЯГ, ХАРАКТЕРИСТИКА Iном (А), Iрас (А)
	МАЯГ, Уном (А), Iном (А) ХЭМЖҮҮРИЙН ХЭЛХЭЭ, ЦАХИЛГААН ТООЛУУР, ХЭТ ХҮЧДЭЛ ХЯЗГААРЛАГЧ
B	ОРОЛТ ДЭЭРХ АППАРАТЫН МАЯГ, ХАРАКТЕРИСТИКА Iном (А), Iрас (А)
	ТЭМДЭГЛЭГЭЭ (МАЯГ) Pс (кВт), Pм (кВт), Im (А), Un (Вольт)
C	МАЯГ Iр, Ixm (А) САЛГАХ БА ХАЙЛАХ ТАВЬЦЫН ГҮЙДЭЛ, ГРУППЫН ДУГААР
	ШУГАМЫН ТЭМДЭГЛЭГЭЭ, АЧААЛАЛ (кВт), ГҮЙДЭЛ (А), УРТ (м), МОМЕНТ (кВт*м), ХҮЧДЭЛИЙН АЛДАГДАЛ (%)
D	УТАСНЫ МАРК, ХӨНДЛӨН ОГТЛОЛ (мм2), ХООЛОЙН ГОЛЧ (мм)
	ТЭМДЭГЛЭГЭЭ (МАЯГ) ДУЛААНЫ САЛГАГЧ, ДУЛААНЫ РЕЛЕНИЙ ТАВЬЦ
E	ШУГАМЫН ТЭМДЭГЛЭГЭЭ, АЧААЛАЛ (кВт), ГҮЙДЭЛ (А), УРТ (м), МОМЕНТ (кВт*м), ХҮЧДЭЛИЙН АЛДАГДАЛ (%)
	УТАСНЫ МАРК, ХӨНДЛӨН ОГТЛОЛ (мм2), ХООЛОЙН ГОЛЧ (мм)
F	ТЭМДЭГЛЭГЭЭ
	БАЙГУУЛАЛТ ДАХЬ №
	МАЯГ
	ХЭВИЙН ЧАДАЛ (кВт)
ЦАХИЛГААН ХЭРЭГСЭЛ	ГҮЙДЭЛ (А)
	ХЭВИЙН АСААЛТЫН
ТОНОГ ТӨХӨӨРӨМЖИЙН НЭР, ЗОРИУЛАЛТ	



ТАЙЛБАР:

- Энэхүү хуудасыг ХТ-ы үзнэ үү.
- улх-Уян пластмассан хоолой

Цахилгаан, холбооны зураг төсөл, угсралт, суурилуулалтын

"АРБЭЛ - АЛТАЙ" ХХК
Батсүрэг дүүрэг 4-р хороо, 60-06
E-mail: холх-arbel@arbelal.talim
Утас: 96114455 11655868

Улаанбаатар хот, "Сонгинохайрхан дүүрэг, 28-р хороонд хэрэгжүүлэх гэр хорооллын дахин төлөвлөлтийн гадна дулааны шугамын ажил" Ус дулаан дамжуулах төвийн барилга-1

Хүчний самбар-2 тооцооны тойм

Инженер	Г.Нарантуяа	ЕГ шифр:	Масштаб:	Огноо:
Гүйцэтгэсэн	М.Төмөр	ТГ шифр:	Зургийн дугаар:	Хуудас:
Шалгасан	Г.Нарантуяа	АБ_А05/6-21ХТ	ХТ-8	15

А.3
2021
15

ТАНИХ ТЭМДЭГ

ТАНИХ ТЭМДЭГЛЭГЭЭ

ГЭРЭЛТҮҮЛГИЙН ТАНИХ ТЭМДЭГЛЭГЭЭ

Д/Д	ТАНИХ ТЭМДЭГ	НЭР	УГСРАЛТ	ЧАДАЛ	ХҮЧДЭЛ	ТАЙЛБАР
1		Люминесцент чийдэнтэй LED гэрэлтүүлэгч, IP65	Таазанд	1x36 Вт	250 В	
2		Улайсах чийдэнтэй гэрэлтүүлэгч, IP54	Хананд	1x60 Вт	250 В	
3		LED чийдэнтэй гэрэлтүүлэгч, IP65	Таазанд	1x22 Вт	250 В	
4		LED чийдэнтэй гэрэлтүүлэгч (патрон), IP20	Таазанд	1x5 Вт	250 В	
5		LED чийдэнтэй гэрэлтүүлэгч, IP20	Таазанд	2x36 Вт	250 В	
6		Гарах гэрлэн заалт, IP65	Хананд	1x9 Вт	250 В	
7		LED чийдэнтэй гэрэлтүүлэгч, IP65	Хананд	2x8 Вт	250 В	Ослын буюу цэнэг хураагууртай
8		LED чийдэнтэй гэрэлтүүлэгч, IP20	Таазанд	1x8 Вт	250 В	

ГЭРЭЛТҮҮЛГИЙН ТАНИХ ТЭМДЭГЛЭГЭЭ

Д/Д	ТАНИХ ТЭМДЭГ	НЭР	УГСРАЛТ	ГҮЙДЭЛ	ХҮЧДЭЛ	ТАЙЛБАР
1		Газардуулгын контакттай розетка, IP31 (далд) контактын үүр нь хамгаалагдсан	Хананд	25А	250В	
2		Газардуулгын контакттай хоёрлосон розетка, IP31 (далд), контактын үүр нь хамгаалагдсан	Хананд	25А	250В	
3		Газардуулгын контакттай хамгаалагдсан цахилгаан зуухны розетка, IP44 (ул)	Хананд	40А	250В	
4		Газардуулгын контакттай хамгаалагдсан тагтай розетка, IP44 (ул)	Хананд	16А	250В	
5		Газардуулгын контакттай хамгаалагдсан тагтай розетка, IP44 (ул)	Хананд	16А	250В	
6		Ердийн нэг даралтат унтраалга (далд)	Хананд	10А	250В	
7		Ердийн хоёр даралтат унтраалга (далд)	Хананд	10А	250В	
8		Ердийн гурав даралтат унтраалга (далд)	Хананд	10А	250В	
9		Хамгаалагдсан нэг даралтат унтраалга (ул)	Хананд	10А	250В	
10		Хамгаалагдсан хоёр даралтат унтраалга (ул)	Хананд	10А	250В	

Д/Д	НЭР	ТЭМДЭГЛЭГЭЭ	ТАЙЛБАР
1	Оролтын ерөнхий самбар		
2	Хүчний самбар		
3	Гэрэлтүүлгийн самбар		
4	Удирдлагын самбар		
5	Салгуур (маслуур)		
6	Автомат маслуур		
7	Дифференциал автомат маслуур		
8	Гүйдлийн трансформатор		
9	Гал хамгаалагч		
10	Хэт хүчдэл хязгаарлагч		
11	Идэвхит чадлын электрон тоолуур		
12	Контактор		
13	2 даралтат удирдлагын пост		
14	Утас салбарлах хайрцаг		
15	Хүчний ба ажлын гэрэлтүүлгийн утас		
16	Ослын гэрэлтүүлгийн утас		
17	Удирдлага, хяналтын шугам		
18	Босоо буюу зогсуур шугам		
19	Дамжуулагч утасны тоо		
20	Аянга хүлээн авах тор		
21	Газардуулгын хэвтээ электрод		
22	Дотор газардуулгын хүрээ		
23	Босоо газардуулгын электрод /уголь/		
24	Босоо газардуулгын электрод /круг/		
25	Кабелийн тавиур		

Цахилгаан, холбооны зураг төсөл, угсралт, судирлуулалтын

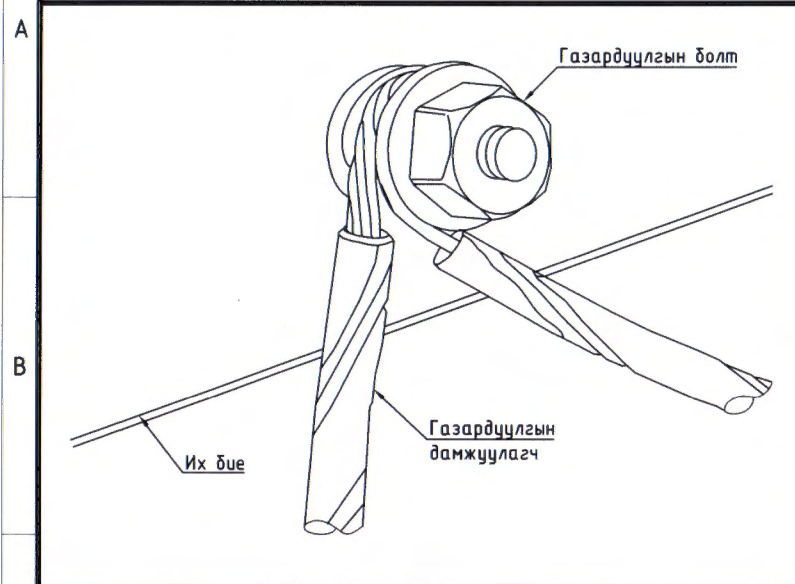
Улаанбаатар хот, "Сонгинохайрхан дүүрэг, 28-р хороонд хэрэгжүүлэх гэр хорооллын дахин төлөвлөлтийн гадна дулааны шугамын ажил" Ус дулаан дамжуулах төвийн барилга-1

Таних тэмдэг А.3

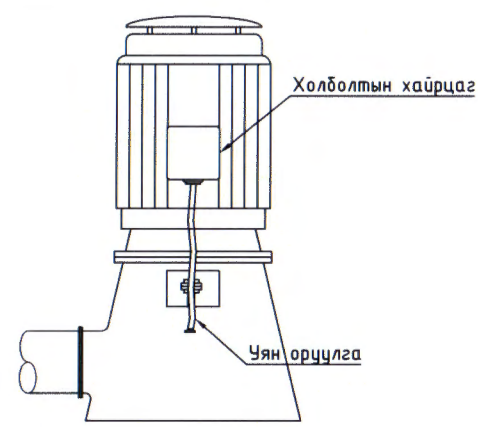
Инженер	Г.Нарантуяа	ЕГ шифр:	Масштаб:	Огноо:
Гүйцэтгэсэн	М.Төмөр	ТГ шифр:	Зургийн дугаар:	Хуудас:
Шалгасан	Г.Нарантуяа	АБ_А05/6-21ХТ	ХТ-9	15

"АРБЭЛ_АЛТАЙ" ХХК
Баянзүрх дүүрэг 4-р хороо, 60-06
E-mail: хаяг:arbel@arbelaltai.mn
Утас: 9614455 1455268

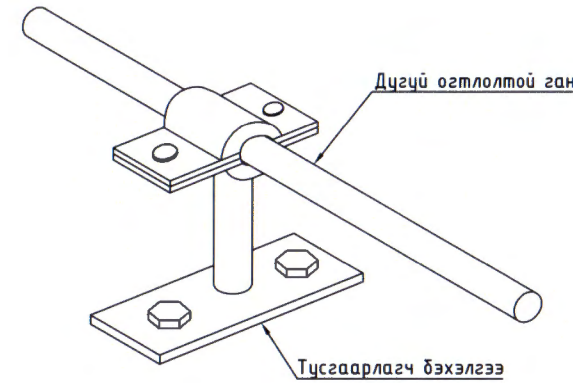
УГСРАЛТЫН ЗУРАГ



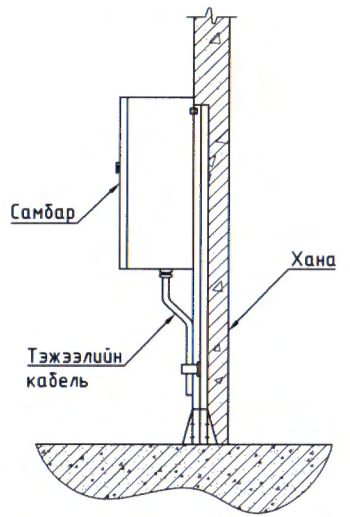
ГАЗАРДУУЛГЫН ХОЛБОЛТ



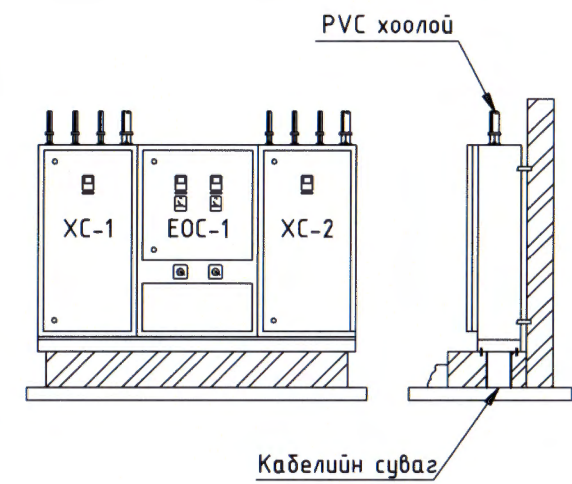
ХӨДӨЛГҮҮРИЙН ХОЛБОЛТ



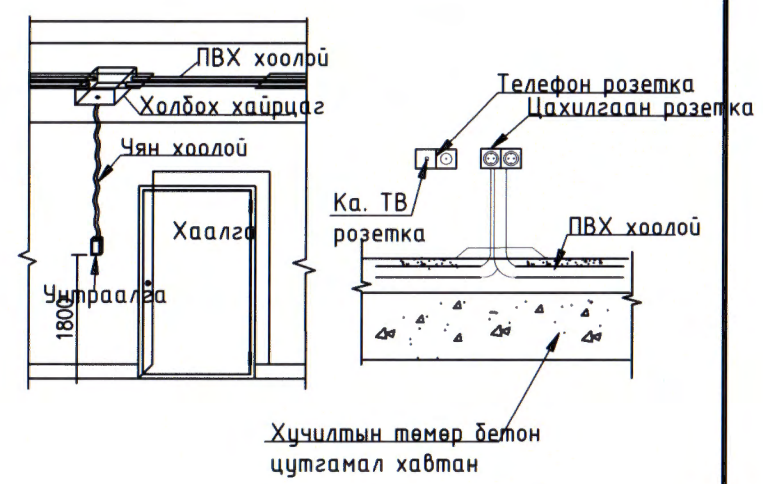
АЯНГЫН ТОР БЭХЛЭХ



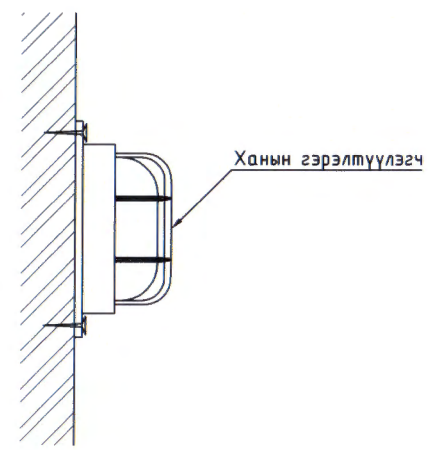
САМБАР ИЛ ТОНОГЛОХ



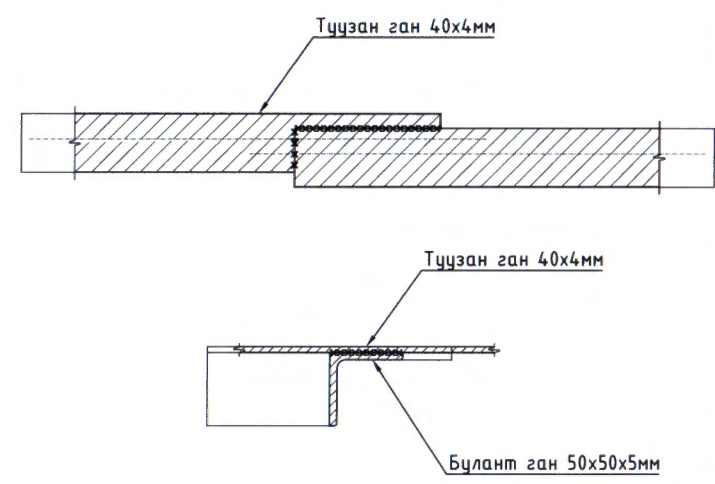
ЕРӨНХИЙ САМБАРЫН ХАРАГДАХ БАЙДАЛ



УНТРААЛГА, РОЗЕТКА ТОНОГЛОХ



ХАНЫН ГЭРЭЛТҮҮЛЭГЧ ТОНОГЛОХ



ГАЗАРДУУЛГЫН ХОЛБОЛТ

Цахилгаан, холбооны зураг төсөл, угсралт, суурилуулалтын

Улаанбаатар хот, "Сонгинохайрхан дүүрэг, 28-р хороонд хэрэгжүүлэх гэр хорооллын дахин төлөвлөлтийн гадна дулааны шугамын ажил" Үс дулаан дамжуулах төвийн барилга-1

Угсралтын зураг А.3

Инженер	Г.Нарантуяа	ЕГ шифр:	Масштаб:	Огноо:
Гүйцэтгэсэн	М.Төмөр	ТГ шифр:	Зургийн дугаар:	Хуудас:
Шалгасан	Г.Нарантуяа	АБ_А05/6-21ХТ	ХТ-10	15

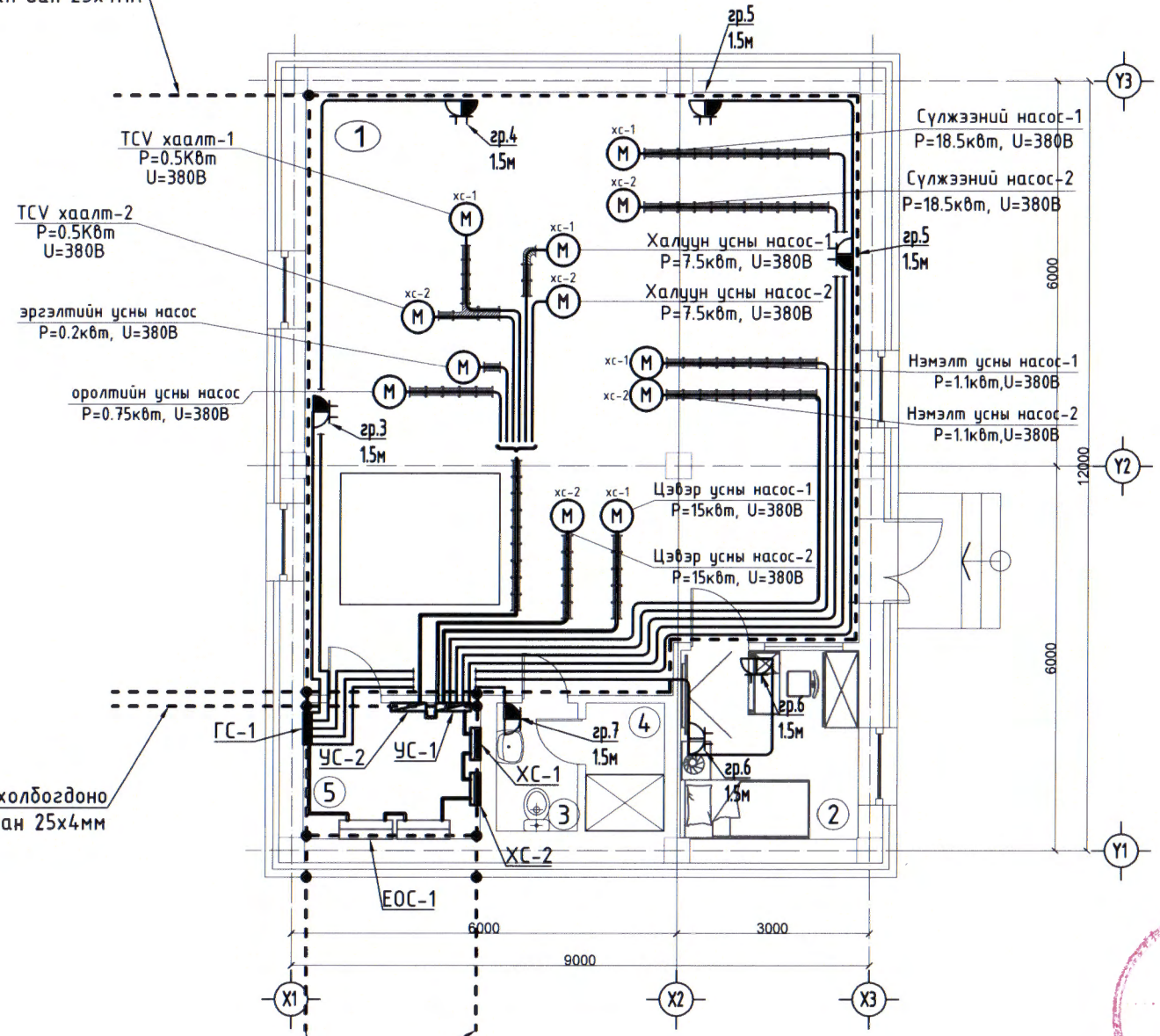
"АРБЭЛ_АЛТАЙ" ХХК
Баянзүрх дүүрэг 4-р хороо, 40-06
E-mail хаяг: arbel@arbel.taimn
Утас: 96114433, 11455868

ХҮЧИТ ТӨХӨӨРӨМЖИЙН БАЙГУУЛАЛТ М1:100

ӨРӨӨНИЙ ТОДОРХОЙЛОЛТ.

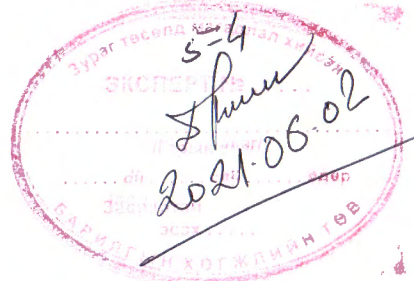
Д/д	Өрөөний нэр	Талбай м.кв
1	Узелийн өрөө	78.8м.кв
2	Амрах өрөө	8.19м.кв
3	Ариун цэврийн өрөө	2.62м.кв
4	Душны өрөө	2.5м.кв
5	Цахилгааны өрөө	5.87м.кв

Гадна газардүүлгын хүрээтэй холбогдоно
Дотор газардүүлгын туузан ган 25x4мм



Гадна газардүүлгын хүрээтэй холбогдоно
Дотор газардүүлгын туузан ган 25x4мм

Гадна газардүүлгын хүрээтэй холбогдоно
Дотор газардүүлгын туузан ган 25x4мм



ЗӨВШӨӨРӨЛЦСӨН		
БА	<i>[Signature]</i>	Б.Уянга
ББ	<i>[Signature]</i>	М.Энхтөр
ХАС	<i>[Signature]</i>	С.Даваатцэрэн
ЦБЧ	<i>[Signature]</i>	Ц.Энх-Од
ХД		Г.Нарантуяа
А		Г.Пагамжаргал

Цахилгаан, холбооны зураг төсөл, үеэрлэлт, суурилуулалтын

Улаанбаатар хот, "Сонгинохайрхан дүүрэг, 28-р хороонд хэрэгжүүлэх гэр хорооллын дахин төлөвлөлтийн гадна дулааны шугамын ажил" Ус дулаан дамжуулах төвийн барилга-1

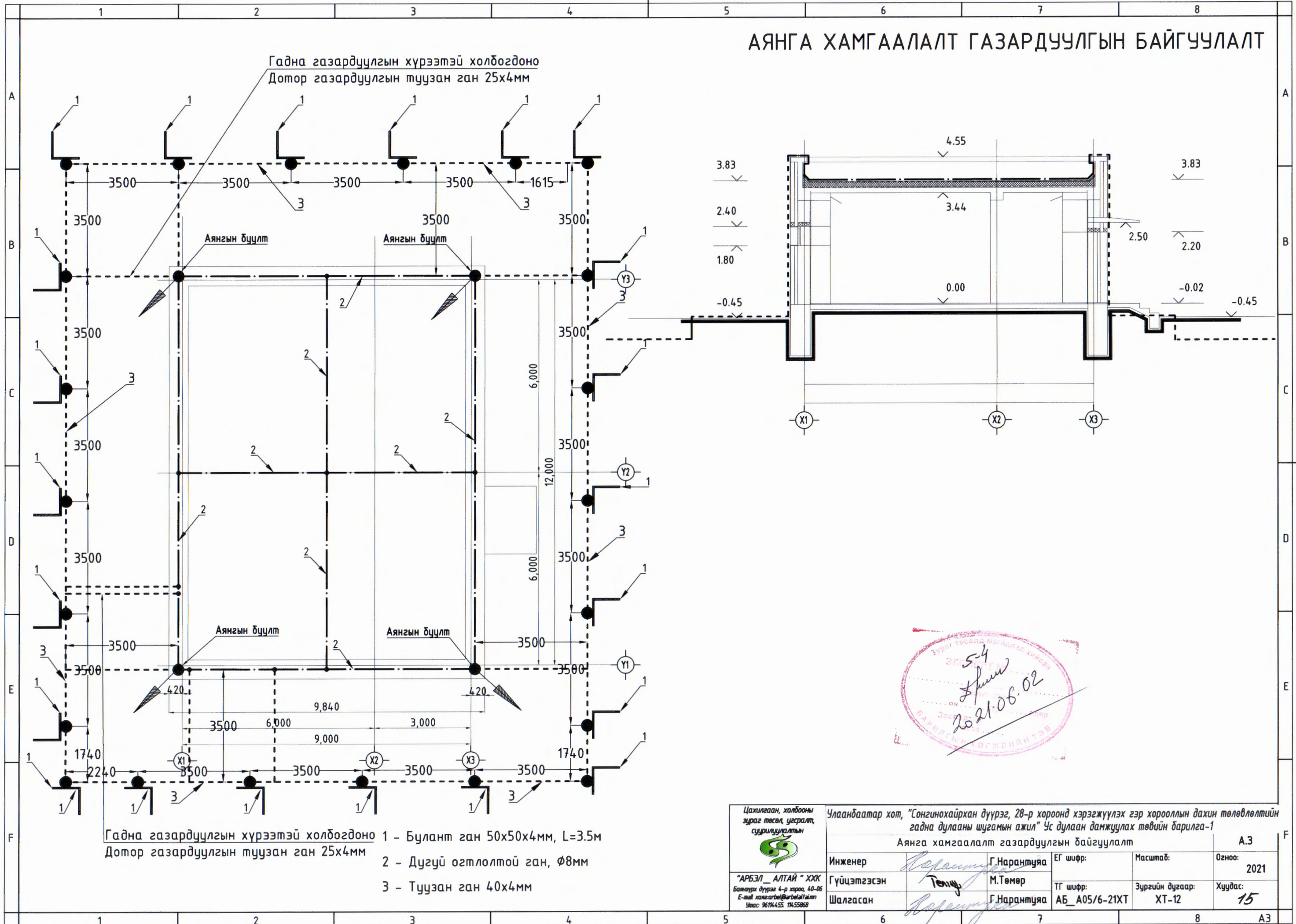
Хүчит төхөөрөмжийн байгуулалт М1:100

Инженер	<i>[Signature]</i> Г.Нарантуяа	ЕГ шифр:	Масштаб:	Огноо:
Гүйцэтгэсэн	<i>[Signature]</i> М.Төмөр	ТГ шифр:	Зургийн дугаар:	Хуудас:
Шалгасан	<i>[Signature]</i> Г.Нарантуяа	АБ_А05/6-21ХТ	ХТ-11	15

Цахилгаан, холбооны зураг төсөл, үеэрлэлт, суурилуулалтын

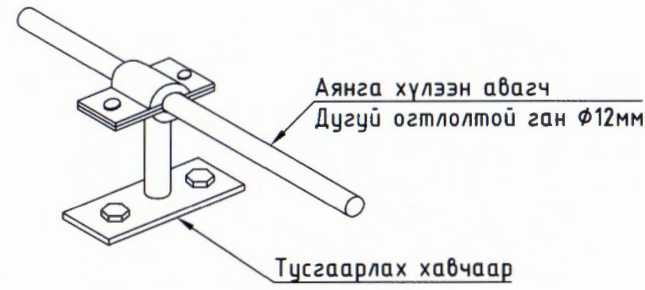
"АРБЭЛ_АЛТАЙ" ХХК
Баянзүрх дүүрэг 4-р хороо, 60-06
E-mail: naryn-arbel@arbelal.com
Утас: 96114455 11455868

АЯНГА ХАМГААЛАЛТ ГАЗАРДУУЛГЫН БАЙГУУЛАЛТ

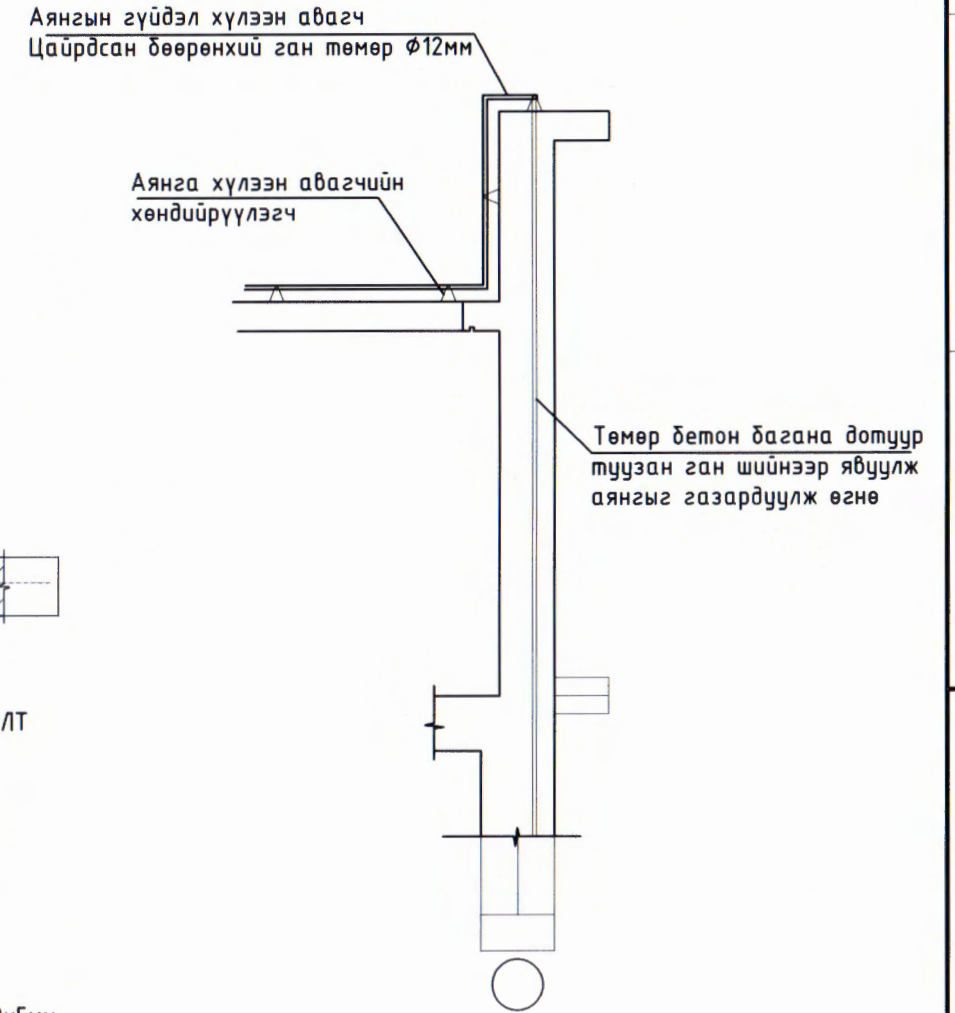


АЯНГА ХАМГААЛАЛТ, ГАЗАРДУУЛГЫН ХЭСЭГЛЭЛ

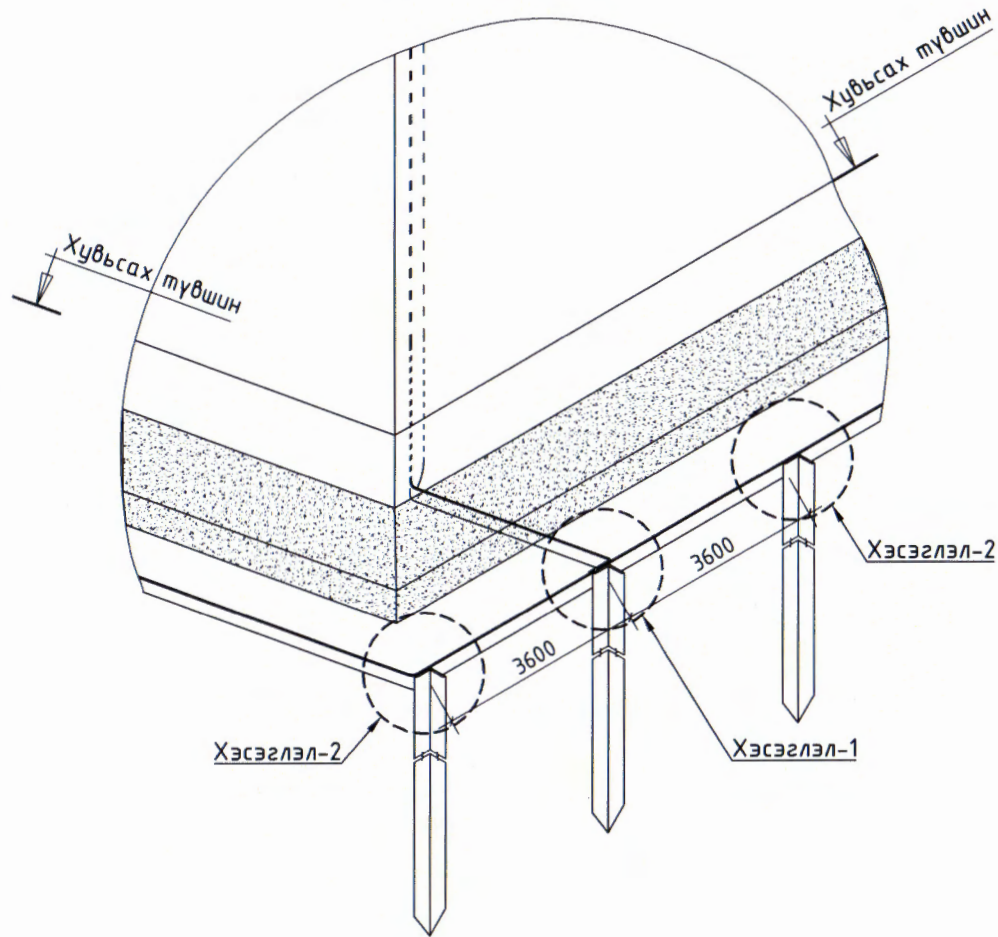
АЯНГА ХҮЛЭЭН АВАХ ТОР



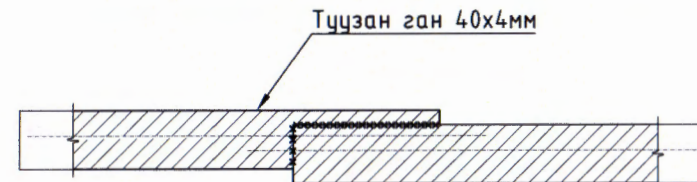
ДЭЭВЭР ДЭЭРХ АЯНГА ХҮЛЭЭН АВАГЧЫГ
БАГАНА ДОТУУР ЯВУУЛАХ ХЭСЭГЛЭЛ /М1:20/



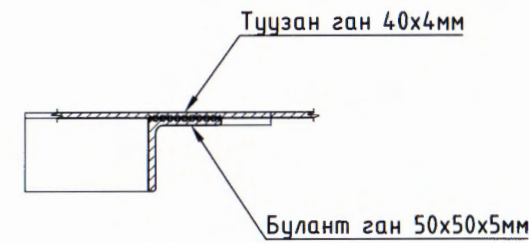
ГАЗАРДУУЛГЫН ЗУРАГ



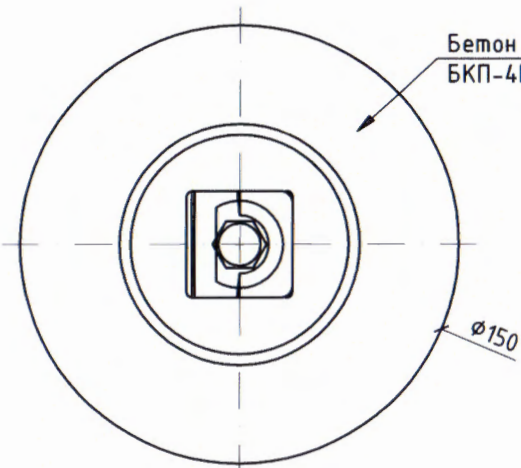
ХЭСЭГЛЭЛ-1
ГАЗАРДУУЛГЫН ХЭВТЭЭ ЭЛЕКТРОДЫН ХОЛБОЛТ



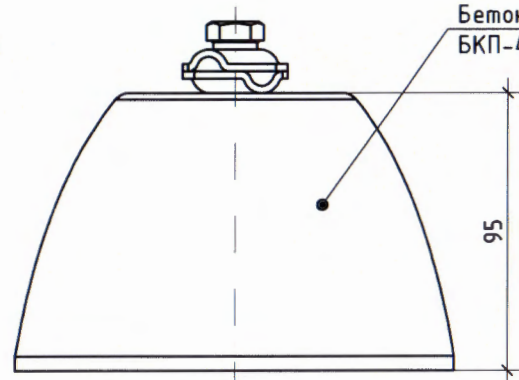
ХЭСЭГЛЭЛ-2
ГАЗАРДУУЛГЫН ХЭВТЭЭ БОСОО ЭЛЕКТРОДЫН ХОЛБОЛТ




Бетон блокон дэр
БКП-4Б



Бетон блокон дэр
БКП-4Б



Цахилгаан, холбооны зураг төсөл, угсралт, сууриндугаар  "АРБЭЛ_АЛТАЙ" ХХК Баянзүрх дүүрэг 4-р хороо, 40-06 E-mail хаяг: arbel@arbelaltai.mn Утас: 96714455, 71455068	Улаанбаатар хот, "Сонгинохайрхан дүүрэг, 28-р хороонд хэрэгжүүлэх гэр хорооллын дахин төлөвлөлтийн гадна дулааны шугамын ажил" Ус дулаан дамжуулах төвийн барилга-1 Аянга хамгаалалт, газардуулгын хэсэглэл			А.3	
	Инженер Гүйцэтгэсэн Шалгасан	Г.Нарантуяа М.Төмөр Г.Нарантуяа	ЕГ шифр: ТГ шифр: АБ_А05/6-21ХТ	Масштаб: Зургийн дугаар: ХТ-13	Огноо: 2021 Хуудас: 15

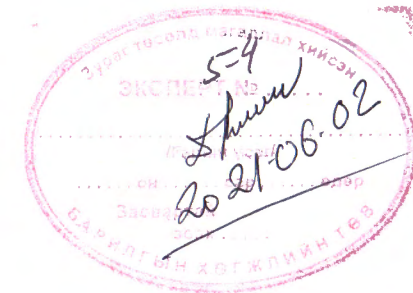
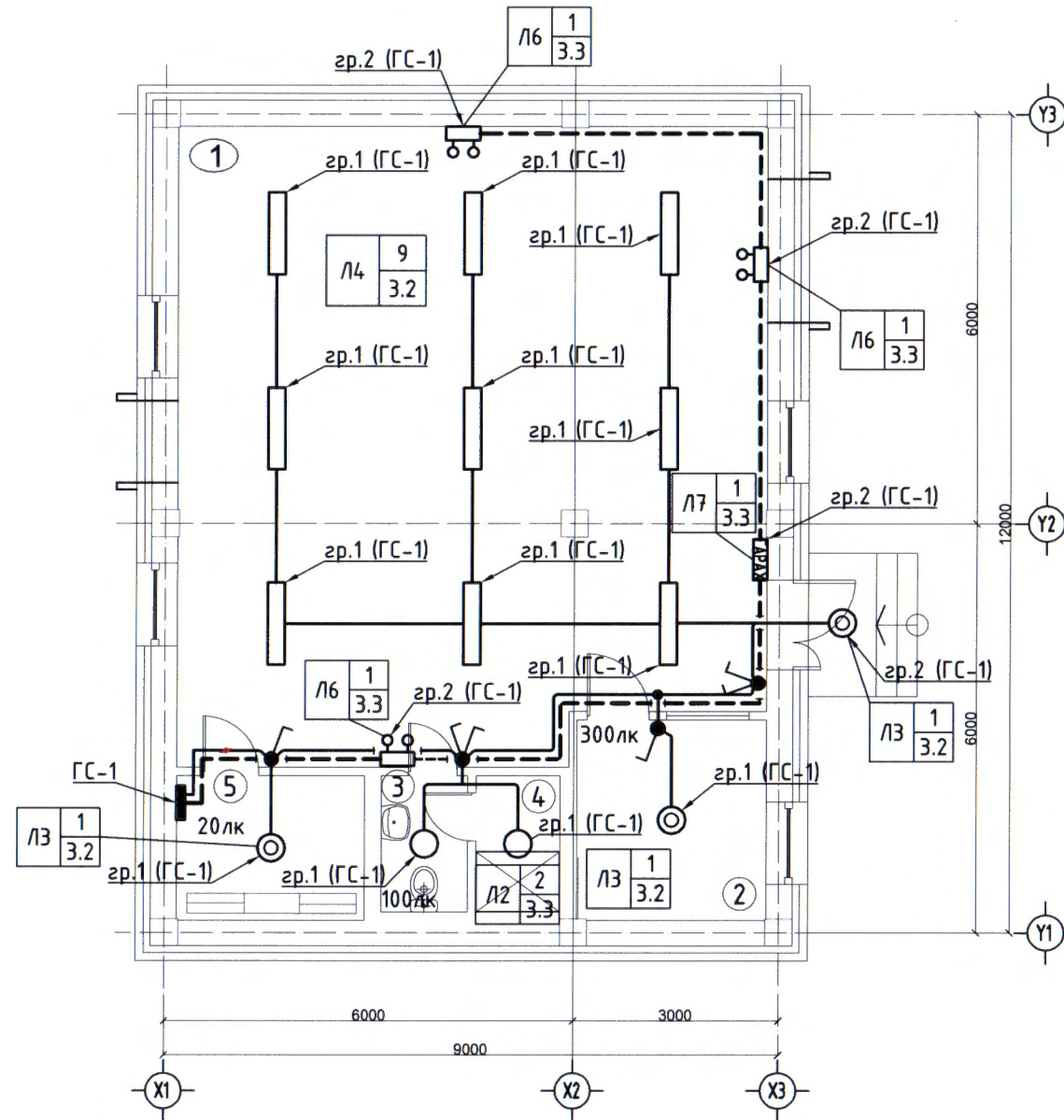
ГЭРЭЛТҮҮЛГИЙН БАЙГУУЛАЛТ М1:100

ӨРӨӨНИЙ ТОДОРХОЙЛОЛТ.

Д/д	Өрөөний нэр	Талбай м.кв
1	Узелийн өрөө	78.8м.кв
2	Амрах өрөө	8.19м.кв
3	Ариун цэврийн өрөө	2.62м.кв
4	Душны өрөө	2.5м.кв
5	Цахилгааны өрөө	5.87м.кв

ТАЙЛБАР
Хаалганы баруул талын хананд шалнаас 1,5м өндөрт моноглох унтраалганууд руу ППВ - 3x2.5 мм2 ба ПВ - 3x2.5 мм2 пластмассан хоолойд сүвлэн сувагт шавардлаган дор.




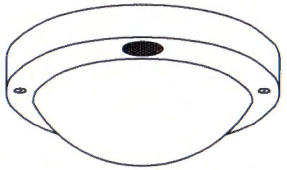
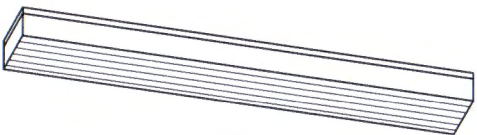



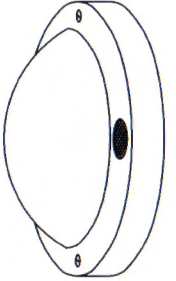
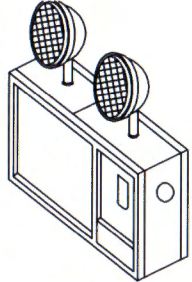
Д/д	Тайлбар	Тэмдэг, Чадал
1	Люминесцент чийдэнтэй гэрэлтүүлэгч 1x36Вт ЛСП 3902А Гэрэлтүүлэгчийн тоо ширхэг 3.2 Гэрэлтүүлэгч моноглох өндөр Гэрэлтүүлэгчийн төрөл LED гэрэлтүүлэгч	1x36Вт
2	Таазны лед гэрэлтүүлэгч shine 22W Гэрэлтүүлэгчийн тоо ширхэг 3.3 Гэрэлтүүлэгч моноглох өндөр Гэрэлтүүлэгчийн төрөл LED гэрэлтүүлэгч	1x22Вт
3	Чулайсах чийдэнтэй гэрэлтүүлэгч 1x60Вт НПП 1301 Гэрэлтүүлэгчийн тоо ширхэг 3.2 Гэрэлтүүлэгч моноглох өндөр Гэрэлтүүлэгчийн төрөл LED гэрэлтүүлэгч	1x60Вт
4	"ГАРАХ" гэрлэн заалт ССА 1001 Гэрэлтүүлэгчийн тоо ширхэг 3.3 Гэрэлтүүлэгч моноглох өндөр Гэрэлтүүлэгчийн төрөл LED гэрэлтүүлэгч	1x9Вт
5	Цэнэг хураагууртай LED гэрэлтүүлэгч РАКЕТА LED 01-30 Гэрэлтүүлэгчийн тоо ширхэг 3.3 Гэрэлтүүлэгч моноглох өндөр Гэрэлтүүлэгчийн төрөл Цэнэг хураагууртай LED гэрэлтүүлэгч	2x8 Вт




ЗӨВШӨӨРӨЛЦСӨН		
БА	<i>Чинца</i>	Б.Чянга
ББ	<i>М.Энхтөр</i>	М.Энхтөр
ХАС	<i>С.Даваатцэрэн</i>	С.Даваатцэрэн
ЦБУ	<i>Ц.Энх-Од</i>	Ц.Энх-Од
ХД	<i>Г.Нарантуяа</i>	Г.Нарантуяа
А	<i>Г.Пагамжаргал</i>	Г.Пагамжаргал

Цахилгаан, холбооны зураг төсөл, үзсрэлт, судрийн үндэслэл 	Улаанбаатар хот, "Сонгинохайрхан дүүрэг, 28-р хороонд хэрэгжүүлэх гэр хорооллын дахин төлөвлөлтийн гадна дулааны шугамын ажил" Ус дулаан дамжуулах төвийн барилга-1				
	Гэрэлтүүлгийн байгуулалт М1:100				
	Инженер	<i>Нарантуяа</i>	Г.Нарантуяа	ЕГ шифр:	Масштаб:
Гүйцэтгэгсэн	<i>Төмөр</i>	М.Төмөр	ТГ шифр:	Зургийн дугаар:	Хуудас:
Шалгасан	<i>Нарантуяа</i>	Г.Нарантуяа	АБ_А05/6-21ХТ	ДГ-1	15

ГЭРЭЛТҮҮЛГИЙН БАЙГУУЛАЛТ М1:100

Лед чийдэнтэй гэрэлтүүлэгч 1x12Вт 	Лед чийдэнтэй гэрэлтүүлэгч 1x30 Вт 	"ГАРАХ" гэрлэн заалт, 1x9 Вт 
		 Цэнэг хураагууртай
ДПО 4002 Лед гэрэлтүүлэгч, 1x12 Вт Таазанд тоноглох Хуванцар бүрхүүлтэй Хамгаалалтын зэрэг: IP54	Марк: ЛСП 3902А LED гэрэлтүүлэгч 1x36 Вт Хананд тоноглох Хөнгөнцагаан бүрхүүлтэй Хамгаалалтын зэрэг : IP65	Маяг: LE-7 (ССА 1001) Гэрлэн заалт, 1x9 Вт Хананд тоноглох Хуванцар бүрхүүлтэй Хамгаалалтын зэрэг: IP65
Улайсах чийдэнтэй гэрэлтүүлэгч 1x100Вт 		Цэнэг хураагууртай LED гэрэлтүүлэгч 2x8Вт 
 НПП 1301 Улайсах гэрэлтүүлэгч, 1x60 Вт Хананд тоноглох Хуванцар бүрхүүлтэй Хамгаалалтын зэрэг: IP31		 Маяг: LE-6 (LED 01-30) LED гэрэлтүүлэгч, 2x8 Вт Хананд тоноглох Цэнэг хураагууртай Хамгаалалтын зэрэг: IP65

Цахилгаан, холбооны зураг төсөл, үзсрэлт, суурилуулалтын 	Улаанбаатар хот, "Сонгинохайрхан дүүрэг, 28-р хороонд хэрэгжүүлэх гэр хорооллын дахин төлөвлөлтийн гадна дулааны шугамын ажил" Үс дулаан дамжуулах төвийн барилга-1					
"АРБЭЛ - АЛТАЙ" ХХК Баянзүрх дүүрэг 4-р хороо, 40-06 E-mail: arbel@arbel.mn Утас: 96114455, 11455868	Гэрэлтүүлгийн маяг			Инженер <i>Н.Сарантуяа</i> Г.Нарантуяа	ЕГ шифр:	Масштаб: А.3
	Гүйцэтгэсэн <i>Төмөр</i> М.Төмөр	Шалгасан <i>Н.Сарантуяа</i> Г.Нарантуяа	ТГ шифр: АБ_А05/6-21ХТ	Зургийн дугаар: ДГ-2	Хуудас: 15	



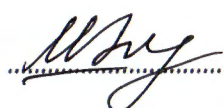
ХОТ ТӨЛӨВЛӨЛТ СУДАЛГААНЫ ИНСТИТУТ

Байршил: Сонгинохайрхан дүүрэг 28-р хороо

Шифр:06/21

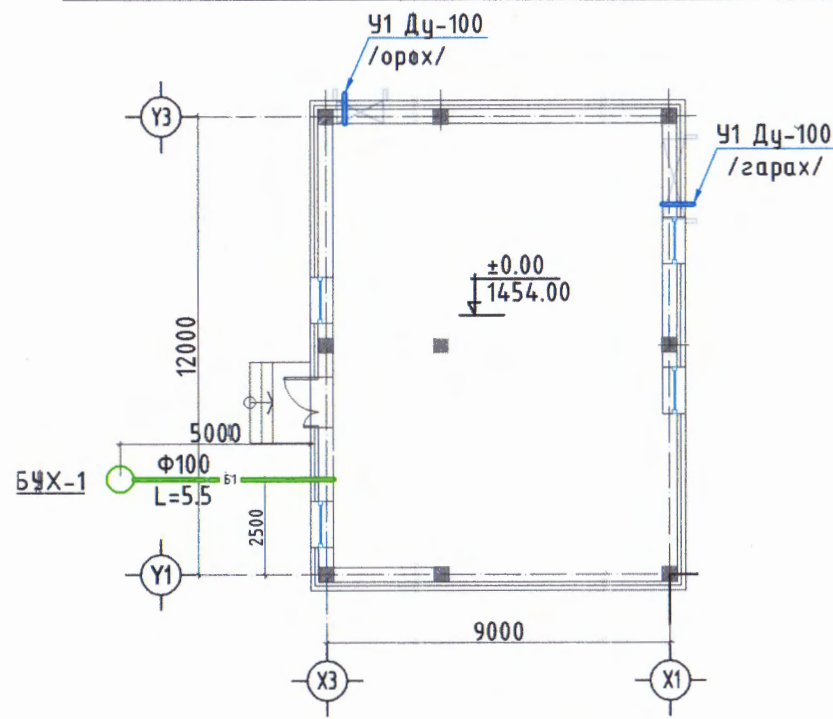
УЛААНБААТАР ХОТ. СОНГИНОХАЙРХАН ДҮҮРГИЙН 28-Р ХОРООНД
ХЭРЭГЖҮҮЛЭХ ГЭР ХОРООЛЛЫН ДАХИН ТӨЛӨВЛӨЛТИЙН ГАДНА ДУЛААНЫ ШУГАМЫН АЖИЛ
УС ДУЛААН ДАМЖУУЛАХ ТӨВ-1, /УДДТ-1/

(ЦЭВЭР, БОХИР УСНЫ ШУГАМЫН АЖЛЫН ЗУРАГ - ЦБУ)

ГҮЙЦЭТГЭСЭН ИНЖЕНЕР:  /М.ЭРДЭНЭЦЭЦЭГ /

Улаанбаатар хот
2021 он

ЦЭВЭР УСНЫ ОРОЛТ, БОХИР УСНЫ ГАРГАЛГААНЫ ТОЙМ



Тайлбар бичиг:

Улаанбаатар хот Сонгинохайрхан дүүргийн 28-р хорооны нутаг дэвсгэрт баригдах дулаан дамжуулах төв №1-ийн барилгын дотор цэвэр, бохир усны шугамын ажлын зургийг барилга-архитектурын даалгаврыг үндэслэн гүйцэтгэсэн болно. Зурагт дараахь техникийн бичиг баримтыг ашигласан. Үүнд:

1. БНБД 40-05-16 Барилга доторхи ус хангамж, ариутгах татцуурга
2. MNS 3332 : 2012 Барилга доторхи ус хангамж, бохир ус зайлуулалт ба хий хангамжийн системийн томъёолсон тэмдэглэгээ
3. MNS 3239 : 2014 Барилга доторхи ус хангамж, ариутгах татцуургын системийн ажлын зураг

Цэвэр ус: Хүйтэн усыг Баянхошууны гэр хорооллын ус хангамжийн системийн Ф280 мм-ийн шугамнаас холболттой Чингэлтэйн 7-р хорооны дэд бүтцийн төвийн Ф150 мм-ийн шугамнаас холболт авч хангахаар төлөвлөсөн бөгөөд шугам нь дулааны шугамтай хамт нэг сувгаар тус барилгад орж хэрэглэгчдэд усыг түгээнэ. Ахуйн ус хангамжийн систем нь техникийн үзелийн өрөөнд байрлах цэвэр усны саваар дамжин тэжээгдэх ба ахуйн усны 2 насосоор ажиллагааг хангана. 1 насос нь ажлын, 1 насос нь нөөцийн насос байна. Ахуйн насоснууд нь даралт болон зардлаас хамаарч ажиллах жувьсах зардал бүхий насос байна. Хэрэгцээний халуун усыг дэд төвийн барилгад байрлах ус халаагчаас хангана. Хүйтэн, халуун усны шугам нь доороос түгээлттэй мухардмал систем байна.

Хүйтэн, халуун усны гол түгээх, босоо шугамыг цайрдаг 1.0 Мпа даралт даах ган хоолойгоор, салбар хэвтээ шугамыг металл хуванцар хоолойгоор угсрах ба шугам хоолой 0.8 МПа даах, үнд ахуйн усанд зориулсан байна.

Хүйтэн, халуун усны системийн тоног төхөөрөмжид засвар үйлчилгээний үед хаах салгах вентилүүдийг төлөвлөв. Шугам хоолойг тосон будгаар 2 дахин будна.

Бохир ус: Барилгын ариутгал техникийн хэрэгслээс гарах ахуйн бохир усыг Ф50-:-100 мм-ийн голчтой стандартын шаардлага хангасан хуванцар хоолойгоор дамжуулан бохир усны төвлөрсөн шугамд холбож зайлуулна. Яндан, түүний холбогч хэсгийн чигжээсэнд тостой олс, асбестоцементэн зуурмаг, резинэн жийргэвч зэргийг хэрэглэнэ. Ариутгал техникийн хэрэглэлд ус өгөх ба гаргах цэгийн холболт, өндрийн түвшинг нийлүүлэх төхөөрөмжийн техникийн үзүүлэлттэй уялдуулан тохируулж гүйцэтгэх хэрэгтэй.

Барилгын дотор усан хангамж, ариутгах татцуургын шугамыг угсрахдаа "Дотор сантехникийн систем" БНБД 40-06-16-ийн тухайлсан заалтын дагуу угсарч, шахаж шалгаж, угааж цэвэрлэн эрүүл ахуйн шаардлагад нийцүүлэн хийнэ. Системийн угсралтыг норм дүрмийн дагуу гүйцэтгэх ба ул далд ажлын актыг тухай бүрд хөтлөн фото зургаар баримтжуулан, БУА-ын журналыг байнга хөтлөж явах шаардлагатай.

Түүнчлэн дараахи зүйлүүдэд угсралтын үед анхаарах хэрэгтэй. Үүнд:

- 1-р давхрын таазан доогуур яваа хүйтэн, халуун усны өгөх болон эргэлтийн янданд хөлрөлт, эвдрэлтээс хамгаалсан ердийн "нормаль" бүрхүүл хийж дулаалгатай угсарна.
- Хүйтэн, халуун болон эргэлтийн усны янданг бие биеэс нь ялгагдах тосон будгаар будна.
- Ариун цэврийн хэрэгслүүдэд ус өгөх хоолойн голч Ф15 мм-ээс багагүй байна.
- Шугам хоолойг өөр төрлийн хоолойгоор сольж угсрах тохиолдолд тухайн бүтээцийн техникийн үзүүлэлтийг зураг төслийн байгууллагад ирүүлж зөвшилцөх хэрэгтэй.

Системийн үндсэн үзүүлэлт

Системийн нэр	Оролтон дээрх шаардлагат даралт, м	Тооцооны зарцуулалт				Хэрэглэгдэж буй цахилгаан хөдөлгүүрийн хүчин чадал, кВт	Тайлбар
		мЗ/хон	мЗ/цаг	л/сек	Галын үед, л/сек		
Цэвэр ус		26.0			2.5	15.0	
Бохир ус		26.0					

Зургийн жагсаалт

Д/Д	Хуудасны нэр	Хуудасны марк
1	Зургийн жагсаалт, үндсэн үзүүлэлт, тойм, тайлбар бичиг, таних тэмдэг	ЦБУ-01
2	Хүйтэн, халуун, бохир усны шугамын байгуулалт	ЦБУ-02
3	Хүйтэн, халуун, бохир усны шугамын угсралтын тойм, материалын түүвэр	ЦБУ-03

Таних тэмдэг

Нэр	Тэмдэглэгээ	
	Байгуулалт	Тойм
Хүйтэн усны босоо шугам	БШУ1-1	БШУ1-1
Халуун усны босоо шугам	БШД3-1	БШД3-1
Бохир усны босоо шугам	БШБ1-1	БШБ1-1
Хүйтэн усны шугам	У1	У1
Халуун усны шугам	Д3	Д3
Бохир усны шугам	Б1	Б1
Угаагуур, сифон, холигч	У	У, У
Суултуур	С	С, С
Душ, трап, холигч	Д	Д, Д

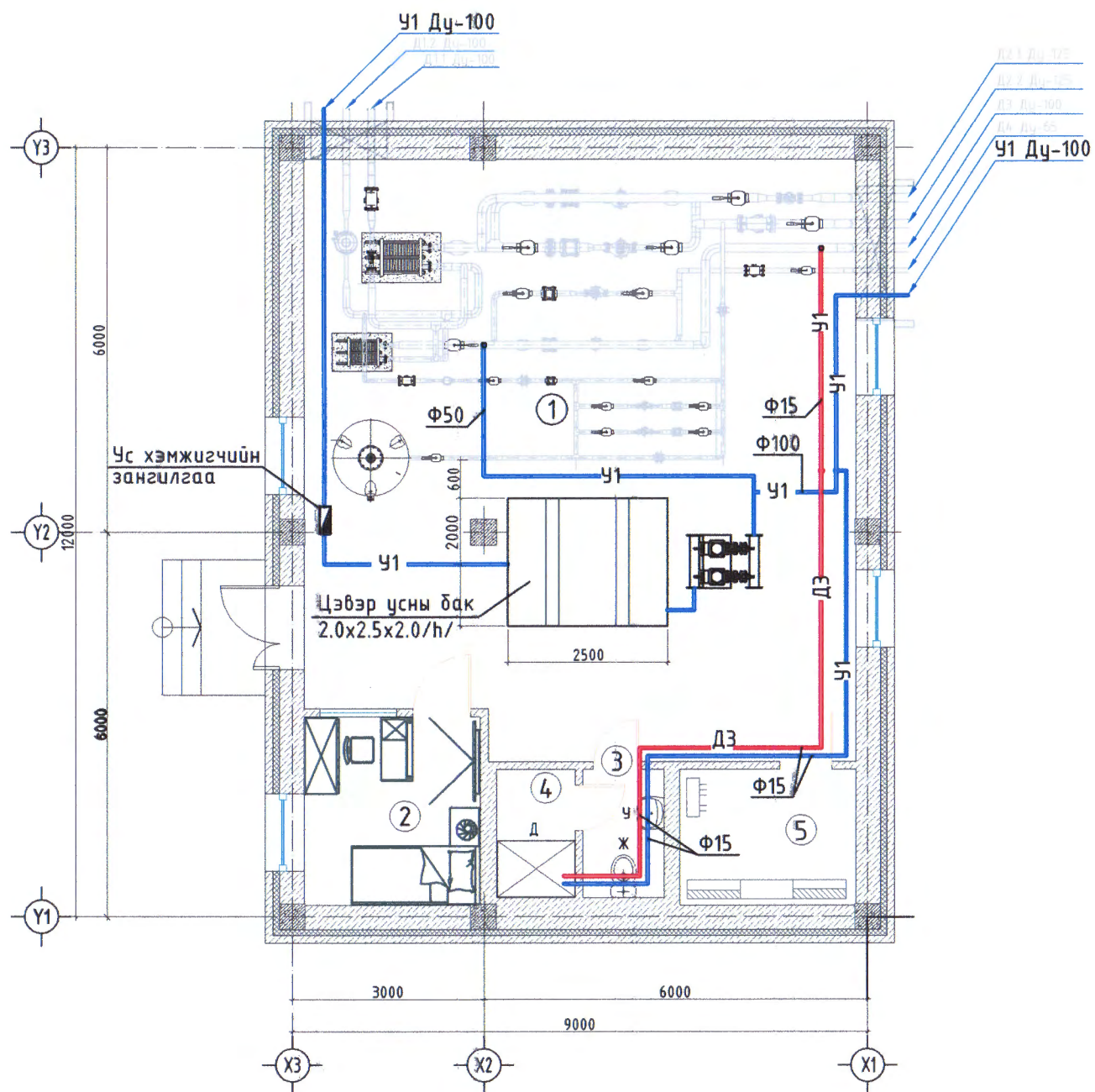
д/в	Огноо	Засвар өөрчлөлт

<p>ЗТ19-507/10 ХОТ ТӨЛӨВЛӨЛТ, СУДАЛГААНЫ ИНСТИТУТ</p>	Улаанбаатар хот, "Сонгинохайрхан дүүрэг, 28-р хороонд хэрэгжүүлэх гэр хорооллын дахин төлөвлөлтийн гадна дулааны шугамын ажил" Ус дулаан дамжуулах төв-1, /УДДТ-1/ Зургийн жагсаалт, үндсэн үзүүлэлт, тойм, тайлбар бичиг, таних тэмдэг /ДХТ-1/			
	Хэлтсийн дарга	Э.Уянга	Е.Г Шифр:	Масштаб:
	Инженер	М.Эрдэнэцэцэг	06/21	Огноо:
	Гүйцэтгэсэн	М.Эрдэнэцэцэг	Т.Г Шифр:	Зургийн дугаар:
			Хуудас:	3
			ЦБУ-1	

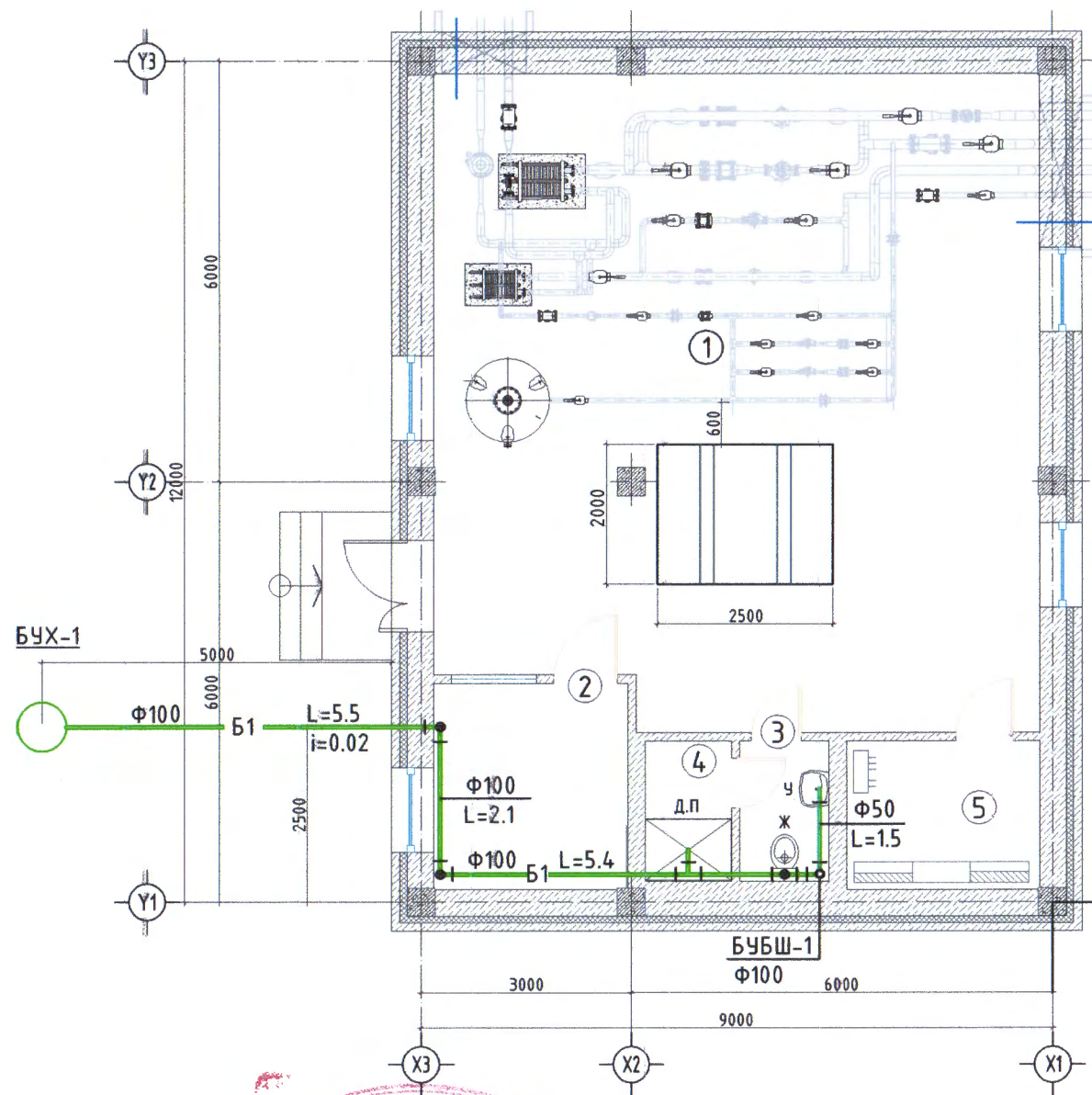
Үе шат: А3

А3

ХҮЙТЭН, ХАЛУУН, УСНЫ ШУГАМЫН БАЙГУУЛАЛТ М1:100



БОХИР УСНЫ ШУГАМЫН БАЙГУУЛАЛТ М1:100



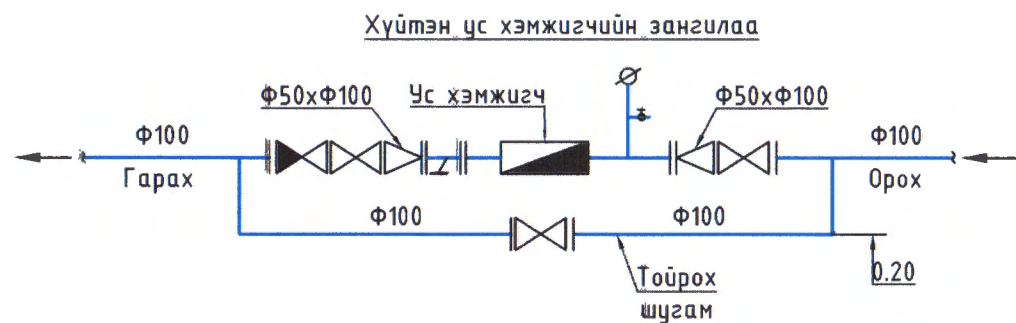
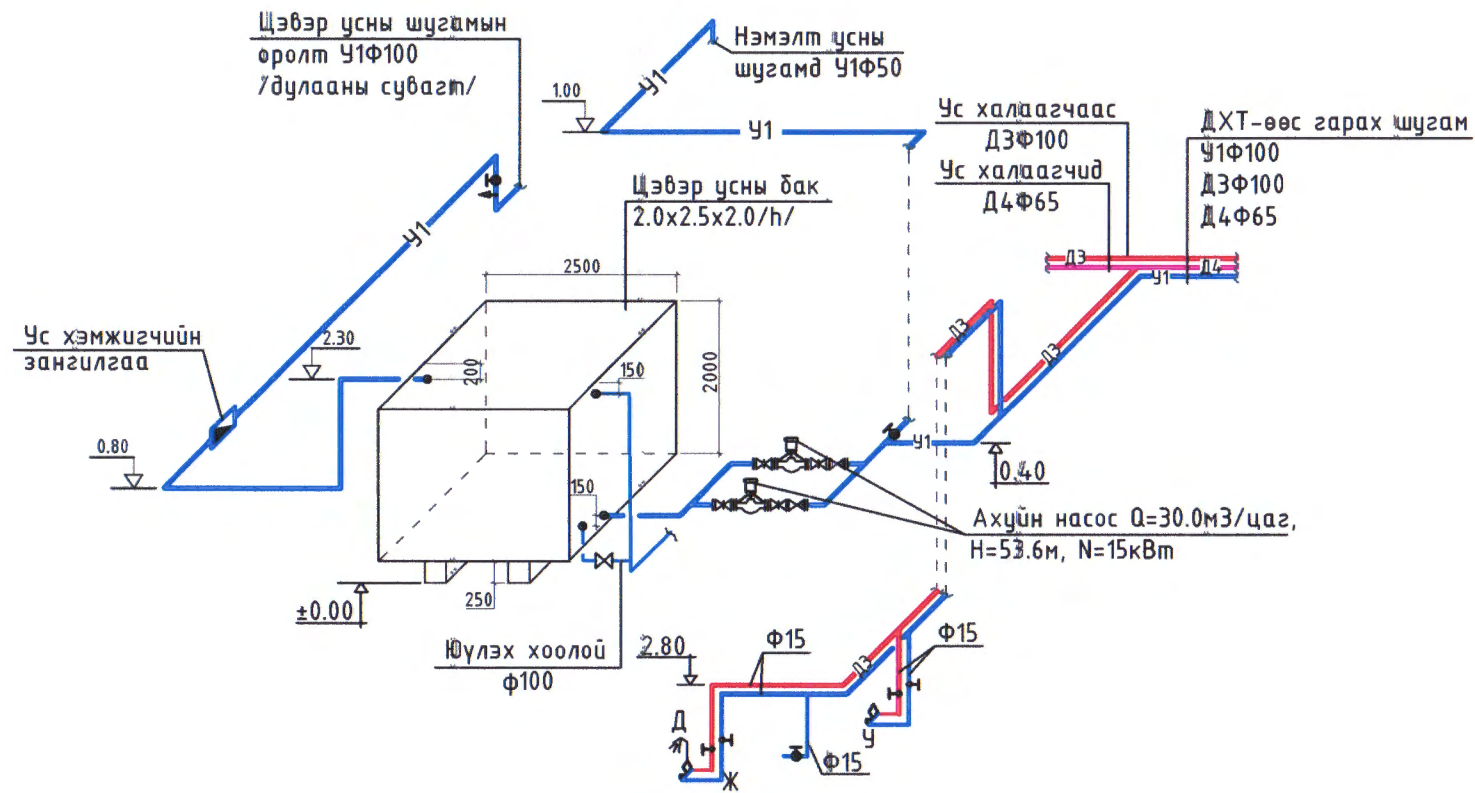
ӨРӨӨНИЙ ТОДОРХОЙЛОЛТ

Д/Д	Өрөөний нэр	Талбай, м2
1	Чзелийн өрөө	78.8
2	Амрах өрөө	8.19
3	Ариун цэврийн өрөө	2.62
4	Душний өрөө	2.5
5	Цахилгааны өрөө	5.87

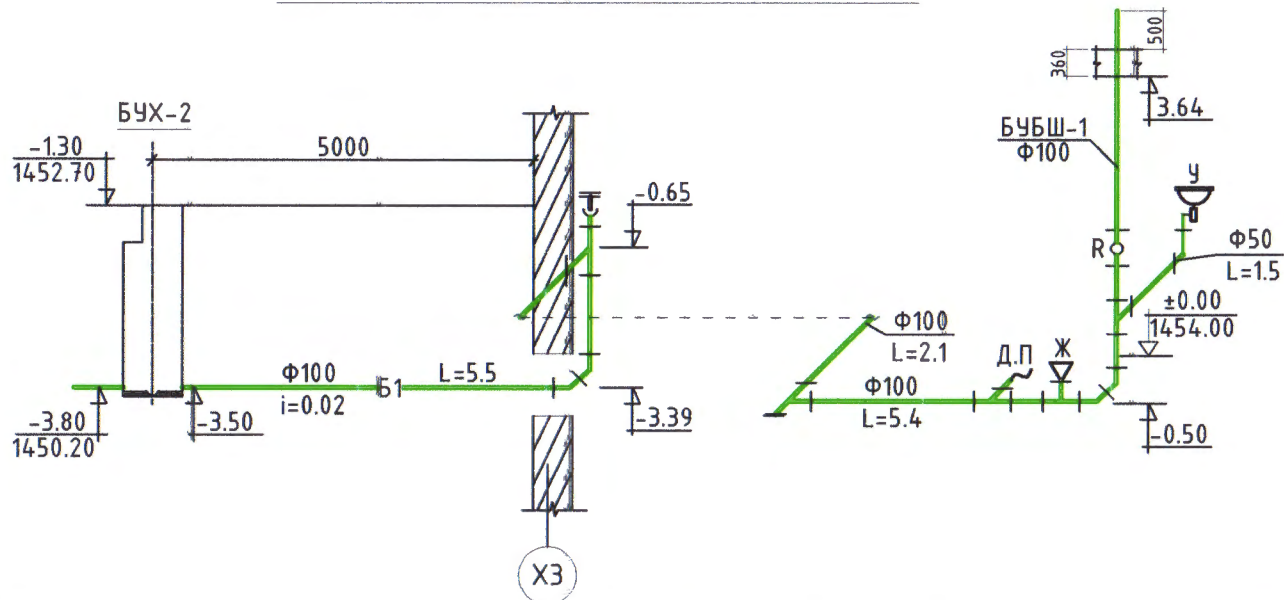


<p>3Т19-507/10 ХОТ ТӨЛӨВЛӨЛТ, СУДАЛГААНЫ ИНСТИТУТ</p>	Улаанбаатар хот, "Сонгинохайрхан дүүрэг, 28-р хороонд хэрэгжүүлэх гэр хорооллын дахин төлөвлөлтийн гадна дулааны шугамын ажил" Ус дулаан дамжуулах төв-1, /УДДТ-1/		
	ДХТ-1-ийн хүйтэн, халуун, бохир усны шугамын байгуулалт		
Хэлтсийн дарга	Э.Уянга	Е.Г Шифр:	Масштаб:
Инженер	М.Эрдэнэцэцэг	06/21	1:100
Гүйцэтгэсэн	М.Эрдэнэцэцэг	Т.Г Шифр:	Зургийн дугаар:
			ЦБУ-2
		Үе шат:	Огноо:
		А.З	2019 он
			Хуудас:
			3

ЦЭВЭР УСНЫ ШУГАМЫН УГСРАЛТЫН ТОЙМ У1,Д3



БОХИР УСНЫ ШУГАМЫН УГСРАЛТЫН ТОЙМ Б1



МАТЕРИАЛЫН ТҮҮВЭР

Д/Д	Тэмдэглэгээ	Материалын нэр, хэмжээ	Тоо ширхэг	Нэгж	жүн, кг	Тайлбар
БОХИР УС Б1						
1	PVC-U	Хуванцар яндан Ф50	2.0	-	-	у.м
2	PVC-U	Хуванцар яндан Ф100	19.0	-	-	-:-
3	PVC-U	Шулуун гуравлагч Ф100x50	2	-	-	шур
4	PVC-U	Шулуун гуравлагч Ф100x100	3	-	-	-:-
5	PVC-U	Колено Ф50	1	-	-	-:-
6	PVC-U	Отвод α=135° Ф100	4	-	-	-:-
7	PVC-U	Отвод α=135° Ф50	1	-	-	-:-
8	PVC-U	Шалгах таглаа Ф100	1	-	-	-:-
9	ГОСТ 23759-91	Шаазан угаагчур	1	-	-	КОМ
10	ГОСТ 22847-91	Шаазан жорлон	1	-	-	-:-
11	ГОСТ 10161-91	Душний поддон	1	-	-	-:-
ЦЭВЭР УС У1, Д3						
1	ГОСТ 3262-91	Цайрдагсан ган яндан Ф100/Ф50	20.0/8.0	12.15/4.88	-	у.м
2	ГОСТ 3262-91	Цайрдагсан ган яндан Ф15	28.0	1.28	-	-:-
3	15 ч 8 р	Хаах вентиль Ф100	1	-	-	шур
4	15 ч 8 р	Хаах вентиль Ф50/Ф15	1/5	5.60/0.75	-	-:-
5	15 ч 8 р	Ус үүлэх вентиль Ф32	1	2.70	-	-:-
6		Ус хэмжигчийн үзэл				
7	P=10 ат	Ус хэмжигч Ф50	1	-	-	-:-
8	P=10 ат	Хог шүүгч Ф100	1	-	-	-:-
9	P=10 ат	Хаалт Ф100	3	-	-	-:-
10	P=10 ат	Үл буцаах хаалт Ф100	1	-	-	-:-
11	P=10 ат	Шилжвэр Ф100xФ50	2	-	-	-:-
12	P=10 ат	Даралт хэмжигч	2	-	-	-:-
13	P=10 ат	Ус үүлэгч Ф20	1	-	-	-:-
14		Ус нөөцлөх сав, насос	1	-	-	-:-
а		Ус нөөцлөх сав V=10.0 м³ (2.0x2.5x2.0h)	1	-	-	-:-
б	Q=30.0 м³/ц, H=53.6 м, N=15 кВт	Унд-ахуйн усны насос	2	-	-	-:-
в		Хөвөгч клапан Ф50	1	-	-	-:-
г		Үл буцаах хаалт Ф100	2	-	-	-:-
д		Хаалт Ф100	1	-	-	-:-
ж		Ус үүлэх хоолой Ф100	2.0	-	-	-:-
е		Халилтын хоолой Ф100	2.0	-	-	-:-
и		Сорох хоолой Ф50	1.0	-	-	-:-
15	ГОСТ 25809-91	Угаагчурын холигч СМ-Ум-Ц	2	-	-	КОМ
16	ГОСТ 25809-91	Душний холигч СМ-Д-Шл	2	-	-	КОМ
17	ARMSTRONG /δ=5 мм/	Яндангийн дулаалга Ф100/Ф50	20.0/8.0	-	-	у.м
18	ARMSTRONG /δ=5 мм/	Яндангийн дулаалга Ф15	21.0	-	-	-:-



Улаанбаатар хот, "Сонгинохайрхан дүүрэг, 28-р хороонд хэрэгжүүлэх гэр хорооллын дахин төлөвлөлтийн гадна дулааны шугамын ажил" Ус дулаан дамжуулах төв-1, /УДДТ-1/

Цэвэр, бохир усны шугамын угсралтын тойм материалын түүвэр /ДХТ-1/ Үе шат: А.З

Хэлтсийн дарга Э.Уянга Е.Г Шифр: Масштаб: Огноо: 2019 он

Инженер М.Эрдэнэцэцэг Т.Г Шифр: Зургийн дугаар: Хуудас: 3

Гүйцэтгэсэн М.Эрдэнэцэцэг ЦБУ-З 3