

ХОТ ТӨЛӨВЛӨЛТ СУДАЛГААНЫ ИНСТИТУТ



Байршлын нэр: Сонгинохайрхан дүүрэг 28-р хороо

Шуудан: 08/21

УЛААНБААТАР ХОТ. СОНГИНОХАЙРХАН ДҮҮРГИЙН 28-Р ХОРООНД  
ХЭРЭГЖҮҮЛЭХ ГЭР ХОРООЛЫН ДАХИН ТӨЛӨВЛӨЛТИЙН ГАДНА ДУЛААНЫ ШУЛААНЫ АЖЛЫН ЗҮРАГ

( УС ХАНГАМЖ, АРИУТАХ ТАТУУРЛЫН ШУЛААНЫ АЖЛЫН ЗҮРАГ - УХАТ )

ГҮЙЦЭТГЭСЭН ИНЖЕНЕР:  /М.ЭРДЭНЦЭЦЭГ/

Улаанбаатар хот  
2021 он



3119-507/10  
СЭМ/АМН НЭХТЭГЭЛТ

Инженер  
М.Эрдэнэцэцэг  
М.Эрдэнэцэцэг

Хамтсун дарга  
Э.Уянга  
Э.Г. Шурф: 08/21

Масштаб:  
Хугацаа: 2019 он

Хугацаа: 2019 он

Хугацаа: 2019 он

Хугацаа: 2019 он

Хугацаа: 2019 он

Хугацаа: 2019 он

Хугацаа: 2019 он

Хугацаа: 2019 он

Хугацаа: 2019 он

Хугацаа: 2019 он

Хугацаа: 2019 он

Хугацаа: 2019 он

Хугацаа: 2019 он

Хугацаа: 2019 он

Хугацаа: 2019 он

Хугацаа: 2019 он

Хугацаа: 2019 он

Хугацаа: 2019 он

Хугацаа: 2019 он

Хугацаа: 2019 он

Хугацаа: 2019 он

Хугацаа: 2019 он

Хугацаа: 2019 он

Хугацаа: 2019 он

Хугацаа: 2019 он

Хугацаа: 2019 он

Хугацаа: 2019 он

Хугацаа: 2019 он

АЖИЫН ЭВРГИЙН ҮНДСЭН БҮРДЛИЙН ЖАГСААЛТ, МАТЕРИАЛЫН ТҮҮВЭР  
Үе шам: АЗ

Улаанбаатар хот, Сонгинохайрхан дүүрэг, 28-р хороонд  
хэрэгжүүлэхээр байгаа өргөн хөгжлийн газрын зурагтай холбоотой ажлын

Улаанбаатар хот, Сонгинохайрхан дүүрэг, 28-р хороонд  
хэрэгжүүлэхээр байгаа өргөн хөгжлийн газрын зурагтай холбоотой ажлын

Улаанбаатар хот, Сонгинохайрхан дүүрэг, 28-р хороонд  
хэрэгжүүлэхээр байгаа өргөн хөгжлийн газрын зурагтай холбоотой ажлын

Улаанбаатар хот, Сонгинохайрхан дүүрэг, 28-р хороонд  
хэрэгжүүлэхээр байгаа өргөн хөгжлийн газрын зурагтай холбоотой ажлын

Улаанбаатар хот, Сонгинохайрхан дүүрэг, 28-р хороонд  
хэрэгжүүлэхээр байгаа өргөн хөгжлийн газрын зурагтай холбоотой ажлын

Улаанбаатар хот, Сонгинохайрхан дүүрэг, 28-р хороонд  
хэрэгжүүлэхээр байгаа өргөн хөгжлийн газрын зурагтай холбоотой ажлын

Улаанбаатар хот, Сонгинохайрхан дүүрэг, 28-р хороонд  
хэрэгжүүлэхээр байгаа өргөн хөгжлийн газрын зурагтай холбоотой ажлын

Улаанбаатар хот, Сонгинохайрхан дүүрэг, 28-р хороонд  
хэрэгжүүлэхээр байгаа өргөн хөгжлийн газрын зурагтай холбоотой ажлын

Улаанбаатар хот, Сонгинохайрхан дүүрэг, 28-р хороонд  
хэрэгжүүлэхээр байгаа өргөн хөгжлийн газрын зурагтай холбоотой ажлын

Улаанбаатар хот, Сонгинохайрхан дүүрэг, 28-р хороонд  
хэрэгжүүлэхээр байгаа өргөн хөгжлийн газрын зурагтай холбоотой ажлын

Улаанбаатар хот, Сонгинохайрхан дүүрэг, 28-р хороонд  
хэрэгжүүлэхээр байгаа өргөн хөгжлийн газрын зурагтай холбоотой ажлын

Улаанбаатар хот, Сонгинохайрхан дүүрэг, 28-р хороонд  
хэрэгжүүлэхээр байгаа өргөн хөгжлийн газрын зурагтай холбоотой ажлын

Улаанбаатар хот, Сонгинохайрхан дүүрэг, 28-р хороонд  
хэрэгжүүлэхээр байгаа өргөн хөгжлийн газрын зурагтай холбоотой ажлын

Улаанбаатар хот, Сонгинохайрхан дүүрэг, 28-р хороонд  
хэрэгжүүлэхээр байгаа өргөн хөгжлийн газрын зурагтай холбоотой ажлын

Улаанбаатар хот, Сонгинохайрхан дүүрэг, 28-р хороонд  
хэрэгжүүлэхээр байгаа өргөн хөгжлийн газрын зурагтай холбоотой ажлын

Улаанбаатар хот, Сонгинохайрхан дүүрэг, 28-р хороонд  
хэрэгжүүлэхээр байгаа өргөн хөгжлийн газрын зурагтай холбоотой ажлын

Улаанбаатар хот, Сонгинохайрхан дүүрэг, 28-р хороонд  
хэрэгжүүлэхээр байгаа өргөн хөгжлийн газрын зурагтай холбоотой ажлын

Улаанбаатар хот, Сонгинохайрхан дүүрэг, 28-р хороонд  
хэрэгжүүлэхээр байгаа өргөн хөгжлийн газрын зурагтай холбоотой ажлын

Улаанбаатар хот, Сонгинохайрхан дүүрэг, 28-р хороонд  
хэрэгжүүлэхээр байгаа өргөн хөгжлийн газрын зурагтай холбоотой ажлын

Улаанбаатар хот, Сонгинохайрхан дүүрэг, 28-р хороонд  
хэрэгжүүлэхээр байгаа өргөн хөгжлийн газрын зурагтай холбоотой ажлын

Улаанбаатар хот, Сонгинохайрхан дүүрэг, 28-р хороонд  
хэрэгжүүлэхээр байгаа өргөн хөгжлийн газрын зурагтай холбоотой ажлын

Улаанбаатар хот, Сонгинохайрхан дүүрэг, 28-р хороонд  
хэрэгжүүлэхээр байгаа өргөн хөгжлийн газрын зурагтай холбоотой ажлын

Улаанбаатар хот, Сонгинохайрхан дүүрэг, 28-р хороонд  
хэрэгжүүлэхээр байгаа өргөн хөгжлийн газрын зурагтай холбоотой ажлын

Улаанбаатар хот, Сонгинохайрхан дүүрэг, 28-р хороонд  
хэрэгжүүлэхээр байгаа өргөн хөгжлийн газрын зурагтай холбоотой ажлын

Улаанбаатар хот, Сонгинохайрхан дүүрэг, 28-р хороонд  
хэрэгжүүлэхээр байгаа өргөн хөгжлийн газрын зурагтай холбоотой ажлын

Улаанбаатар хот, Сонгинохайрхан дүүрэг, 28-р хороонд  
хэрэгжүүлэхээр байгаа өргөн хөгжлийн газрын зурагтай холбоотой ажлын

Улаанбаатар хот, Сонгинохайрхан дүүрэг, 28-р хороонд  
хэрэгжүүлэхээр байгаа өргөн хөгжлийн газрын зурагтай холбоотой ажлын

Улаанбаатар хот, Сонгинохайрхан дүүрэг, 28-р хороонд  
хэрэгжүүлэхээр байгаа өргөн хөгжлийн газрын зурагтай холбоотой ажлын

Улаанбаатар хот, Сонгинохайрхан дүүрэг, 28-р хороонд  
хэрэгжүүлэхээр байгаа өргөн хөгжлийн газрын зурагтай холбоотой ажлын

Хугацаа	Зурсууд нэр	Тайлбар
УАТ-1	Ажлын зургийн үндсэн бүрдлийн жассаалт, материалын түүвэр	
УАТ-2	Ерөнхий заавар	
УАТ-3	Ус хангамж, аргумент хамгааллын шугамын дагуу/м/м М1:500	
УАТ-4	Ус хангамж, аргумент хамгааллын шугамын дагуу/м/м М1:500 /ХЭСЭ-1/	
УАТ-5	Ус хангамж, аргумент хамгааллын шугамын дагуу/м/м М1:500 /ХЭСЭ-2/	
УАТ-6	Ус хангамж, аргумент хамгааллын шугамын дагуу/м/м М1:500 /ХЭСЭ-3/	
УАТ-7	Ус хангамж, аргумент хамгааллын шугамын дагуу/м/м М1:500 /ХЭСЭ-4/	
УАТ-8	Цэвэр усны шугамын жассаалтын шон	
УАТ-9	Бохор усны шугамын дагуу/м/м БУХ-1:-БУХ-8	
УАТ-10	Бохор усны шугамын дагуу/м/м БУХ-8:-БУХ-14	
УАТ-11	Бохор усны шугамын дагуу/м/м БУХ-14:-БУХ-19	
УАТ-12	Бохор усны шугамын дагуу/м/м БУХ-19:-БУХ-23	
УАТ-13	Бохор усны шугамын дагуу/м/м БУХ-23:-Х-1	
УАТ-14	Цэвэр усны шугамын дагуу/м/м БУХ-1:-Х-3	
УАТ-15	Хүдсүүн мөмөр бөмөр элементийн түүвэр	
УАТ-16	Хүдсүүн мөмөр бөмөр элементийн түүвэр	



АЖИЫН ЭВРГИЙН ҮНДСЭН БҮРДЛИЙН ЖАГСААЛТ

105-р сургууль

А/Д	ГОТ	Тэмдэглэл	Материалын нэр хэмжээ	Тоо	Хэмжээ ж/м, кг	Тайлбар
1	МНС 5544:2005	Хүдсүүн хөөсний PVC-U	Хүдсүүн хөөсний PVC-U	12	629.5	
2	УСТ 907-82	Төмөр бетон худаг	Төмөр бетон худаг	12		
3	УСТ 907-82	Төмөр бетон худаг	Төмөр бетон худаг	11		
4	ГОТ 3634-76	Шурман мас	Шурман мас	23		
5	Модон мас	Модон мас	Модон мас	23		
6	---	Хүдсүүн масны эрдэс хөвөн дугаарга	Хүдсүүн масны эрдэс хөвөн дугаарга		0.92	
7	ГОТ 10704-91	Ган хоолой /ган бүрхэвч/	Ган хоолой /ган бүрхэвч/	3	20.0	
8	---	Гуравдуг	Гуравдуг	3		
9	---	Богуно холбоос /пантубок/ L=0.5 м	Богуно холбоос /пантубок/ L=0.5 м	1		
10	---	Богуно холбоос /пантубок/ L=2.0 м	Богуно холбоос /пантубок/ L=2.0 м	1		
11	---	Богуно холбоос /пантубок/ L=3.5 м	Богуно холбоос /пантубок/ L=3.5 м	1		
12	---	Омбог φ=135°	Омбог φ=135°	3		
1	ГОТ 10704-91	Цадрсан ган яндан	Цадрсан ган яндан	10.26	245.4	
2	"ЧММ" ХХК	Яндангийн нөмөрлөгөөр яндан дугаарга	Яндангийн нөмөрлөгөөр яндан дугаарга		φ100	
3	---	Эвдрэмээг хамгаалах "нормаль" цооног φ100	Эвдрэмээг хамгаалах "нормаль" цооног φ100		7.0	
4	Сену В.493-1	Гуцах тугуйр	Гуцах тугуйр		60	
5	---	Гуцах тугуйр	Гуцах тугуйр		60	
6	ГОТ 8220-85E	Гуцах гурванш Н=1250 мм	Гуцах гурванш Н=1250 мм		φ100	97.3
7	---	Гуцах гурванш сугар	Гуцах гурванш сугар		φ100	
8	30чбдр	Хаали	Хаали		φ100	
9	15чбр	Юулах венгиль	Юулах венгиль		φ40	
10	УСТ 907-82	Төмөр бетон худаг	Төмөр бетон худаг		φ1500	
11	ГОТ 3634-76	Шурман мас	Шурман мас		φ700	
12	---	Модон мас	Модон мас		φ610	
13	---	Хүдсүүн масны эрдэс хөвөн дугаарга	Хүдсүүн масны эрдэс хөвөн дугаарга		φ=0.04 м²	

Материалын нэр хэмжээ

Тоо

Хэмжээ ж/м, кг

Тайлбар



3119-507/10  
ХУЛГААНХАЙН ИХТЭГЭЛЭЛ

Хамтсүүл дорно З.Янзад  
Инженер М.Эрдэнэцэцэг  
Гууцмэгсэн М.Эрдэнэцэцэг

Т.Г Шурф: 08/21  
Эргүүлэн дураар: ҮАТ-1

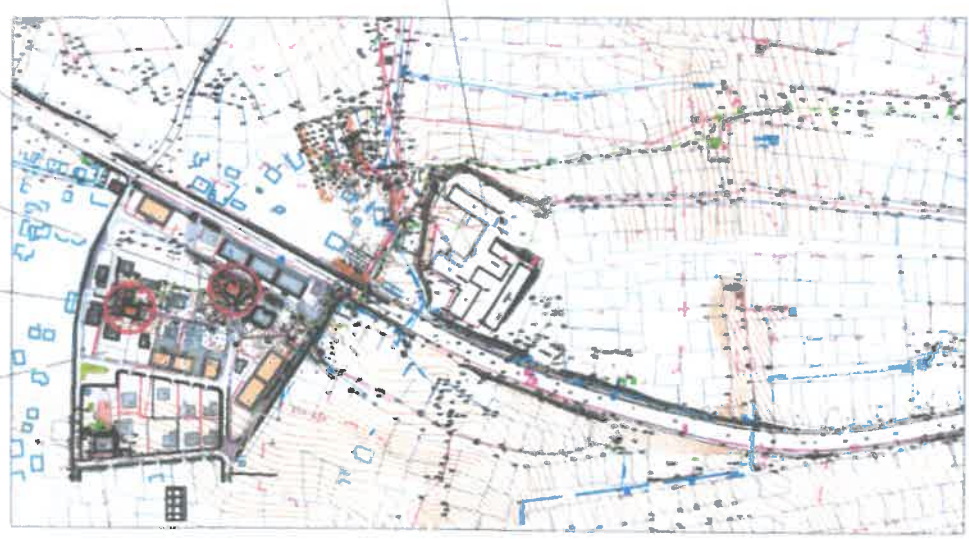
Хугацаа: 2019 он  
Огноо: 08/21  
Масштаб: 1:100

Үндэсний зургийн үндсэн бүрдлийн жагсаалт, материалын түүвэр  
Үндэсний зургийн үндсэн бүрдлийн жагсаалт, материалын түүвэр

А/А	Тэмдэглэгээ	Материалын нэр хэмжээ	Тоо	Хэмжээ жин, кг	Тайлбар
1	МНС 5544:2005	Хүбнцэр хоолой PVC-U	Φ200	622.5	г.м
2	ҮСТ 907-82	Төмөр бетон худаг	Φ1000	12	ш
3	ҮСТ 907-82	Төмөр бетон худаг	Φ1500	11	ш
4	ГОСТ 3634-76	Шурман мас	Φ700	23	ш
5	---	Модон мас	Φ610	23	ш
6	---	Хүдсүүн машин эрдэс хөвөн дулаана	Φ=0.04 м²	0.92	м²
7	ГОСТ 10704-91	Ган хоолой / ган бүрхэвч/	Φ400	20.0	г.м
8	---	Гуравдасч	Φ200x200	3	ш
9	---	Богонө хольоос /партуок/ L=0.5 м	Φ200	1	ш
10	---	Богонө хольоос /партуок/ L=2.0 м	Φ200	1	ш
11	---	Богонө хольоос /партуок/ L=3.5 м	Φ200	1	ш
12	---	Омод σ=135°	Φ200	3	ш
1	ГОСТ 10704-91	Цахрдагсан ган яндан	Φ100	245.4	г.м
2	"ЧММ" ХХК	Яндангийн пенополиуретан дулаана	Φ100	238.4	г.м
3	---	Зэрэмтээс хамсагдал "Нормаль" цэвэрлэгч	Φ100	7.0	г.м
4	Серв В.493-1	Гуцах шугшгур	Φ100	60	ш
5	---	Гуцах шугшгур	Φ100	60	ш
6	ГОСТ 8220-85Е	Галын гурванш H=1250 мм	Φ100	1	ш
7	---	Галын гурванш сугур	Φ100	1	ш
8	30чбдр	Хаалм	Φ100	3	ш
9	15чбр	Юүлэх вентиль	Φ40	3	ш
10	ҮСТ 907-82	Төмөр бетон худаг	Φ1500	1	ш
11	ГОСТ 3634-76	Шурман мас	Φ700	1	ш
12	---	Модон мас	Φ610	1	ш
13	---	Хүдсүүн машин эрдэс хөвөн дулаана	Φ=0.04 м²	0.04	м²

МАТЕРИАЛЫН ТҮҮВЭР  
Тэмдэглэгээ  
Материалын нэр хэмжээ  
Тоо  
Хэмжээ жин, кг  
Тайлбар

Хугацаа	Эргүүлэн нэр	Тайлбар
ҮАТ-1	Ажлын зургийн үндсэн бүрдлийн жагсаалт, материалын түүвэр	
ҮАТ-2	Ерөнхий заагар	
ҮАТ-3	Үс хангамж, аргуулах шугшгурын шугамын дагуулам M1:500	
ҮАТ-4	Үс хангамж, аргуулах шугамын дагуулам M1:500 /хэсэг-1/	
ҮАТ-5	Үс хангамж, аргуулах шугамын дагуулам M1:500 /хэсэг-2/	
ҮАТ-6	Үс хангамж, аргуулах шугамын дагуулам M1:500 /хэсэг-3/	
ҮАТ-7	Үс хангамж, аргуулах шугамын дагуулам M1:500 /хэсэг-4/	
ҮАТ-8	Цэвэр усны шугамын гурвалжин шол	
ҮАТ-9	Бохор усны шугамын дагуулам БҮХ-1:-БҮХ-8	
ҮАТ-10	Бохор усны шугамын дагуулам БҮХ-8:-БҮХ-14	
ҮАТ-11	Бохор усны шугамын дагуулам БҮХ-14:-БҮХ-19	
ҮАТ-12	Бохор усны шугамын дагуулам БҮХ-19:-БҮХ-23	
ҮАТ-13	Бохор усны шугамын дагуулам БҮХ-23:-Х-1	
ҮАТ-14	Цэвэр усны шугамын дагуулам ЦҮХ-1:-ӨЗ-2	
ҮАТ-15	Хүдсүүн төмөр бөмөр эвчнөөр явуулах шугам	
ҮАТ-16	Хүдсүүн төмөр бөмөр эвчнөөр явуулах шугам	

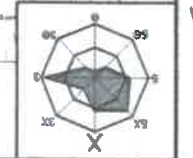


АЖЛЫН ЗУРГИЙН ҮНДЭСН БҮРДЛИЙН ЖАГСААЛТ

105-р сургууль

БАЙРШЫН ТОЙМ





НИСЛЭЛИЙН ГАЗАР ЗОХИОН БАЙГУУЛАХ АЛБАН ДАРГА  
 А.ХИМАНХААН

УС СЭВЛИЙН ҮДИРДАХ ГАЗРЫН ЕРӨНХИЙ ИНЖЕНЕР  
 О.ХИЖААТАР

ХОТ БАЙГУУЛАЛТ ХӨГЖИЛИЙН ГАЗРЫН ИЛЭХЛИЙН ТӨРӨЛ ЗӨВЛӨХ  
 ДАЛБАСХРЭН

МЭРГЭЖЛИТЭН  
 Б.Мунгууншүрхэс

УЯЛТС" ТӨХК-ИЙН ТЕХНИКИЙН АСУУДАЛ ЭРХЭСЭН  
 УИСОН ИНЖЕНЕР АГНАЭРИЙН  
 ДЭД ЗАХИРАЛ

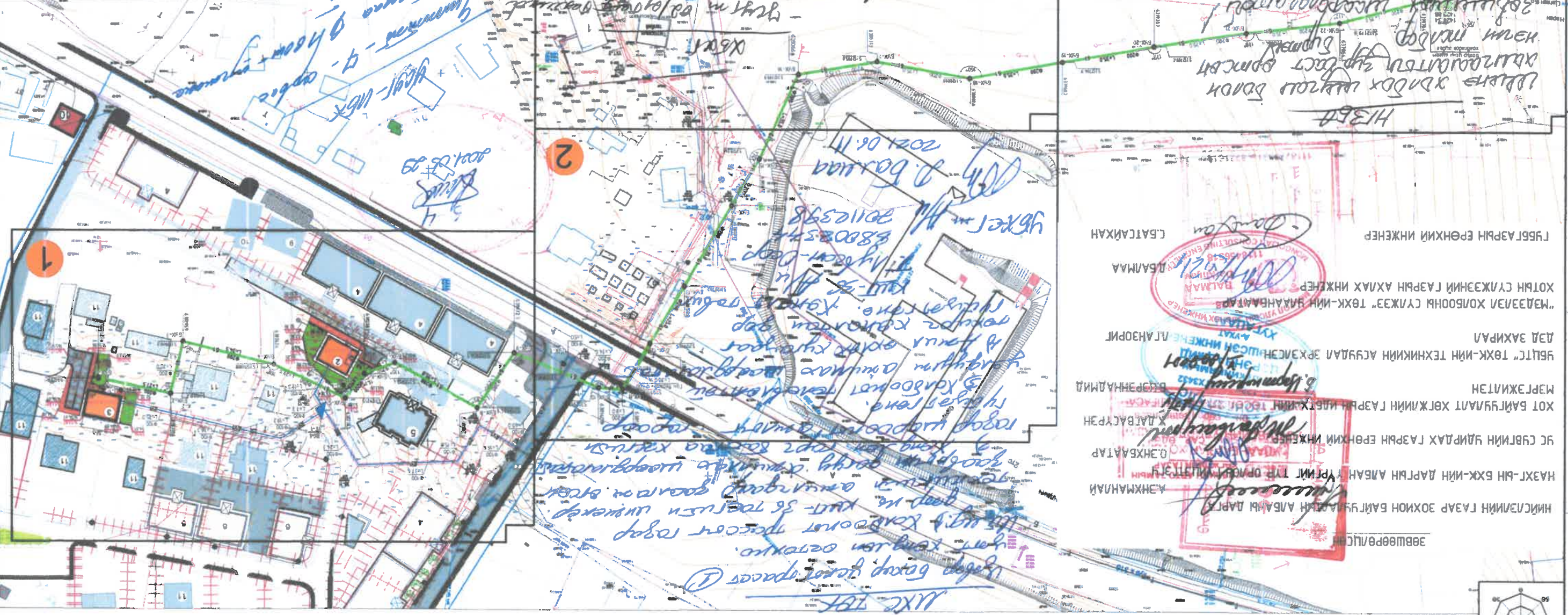
"МЭДЭЭЛЭЛ ХОЛБООНЫ СУАЖЭЭ" ТӨХК-ИЙН ҮНДЭВЭР  
 ХОТЫН СУАЖЭЭНИЙ ГАЗРЫН АХЛАХ ИНЖЕНЕР  
 Д.БАЛМАА

ГҮБЭТ АЗРЫН ЕРӨНХИЙ ИНЖЕНЕР  
 С.БАТЦАЙХАН

ТАНИХ ТЭМДЭГ

	Одоо байгаа баруун туйгууламж
	Одоо байгаа дугаарны туйгууламж
	Одоо байгаа чөлөөт туйгууламж
	Одоо байгаа чөлөөт туйгууламж
	Одоо байгаа чөлөөт туйгууламж
	Одоо байгаа чөлөөт туйгууламж
	Одоо байгаа чөлөөт туйгууламж
	Одоо байгаа чөлөөт туйгууламж

Тайлбар	Тодорхойлолт
Одоо байгаа	Халдвартын эзлэх
Төлөвлөж буй	УДАТӨБ-1
Төлөвлөж буй	УДАТӨБ-2
Төлөвлөж буй	Орон сууцны (63 аун)
Төлөвлөж буй	Худалдааны төв/д/
Төлөвлөж буй	Орон сууцны (12 аун)
Төлөвлөж буй	Хорооны баруун
Одоо байгаа	Цэцэрлэг
Одоо байгаа	Хүнсний дагуур
Одоо байгаа	Худалдааны төв
Одоо байгаа	Амьсгийн орон сууцны



ТАМГА

2119-507/10

Инженер  
 М.Эрдэнэцэцэг

Хамтун дарга  
 Э.Уянга

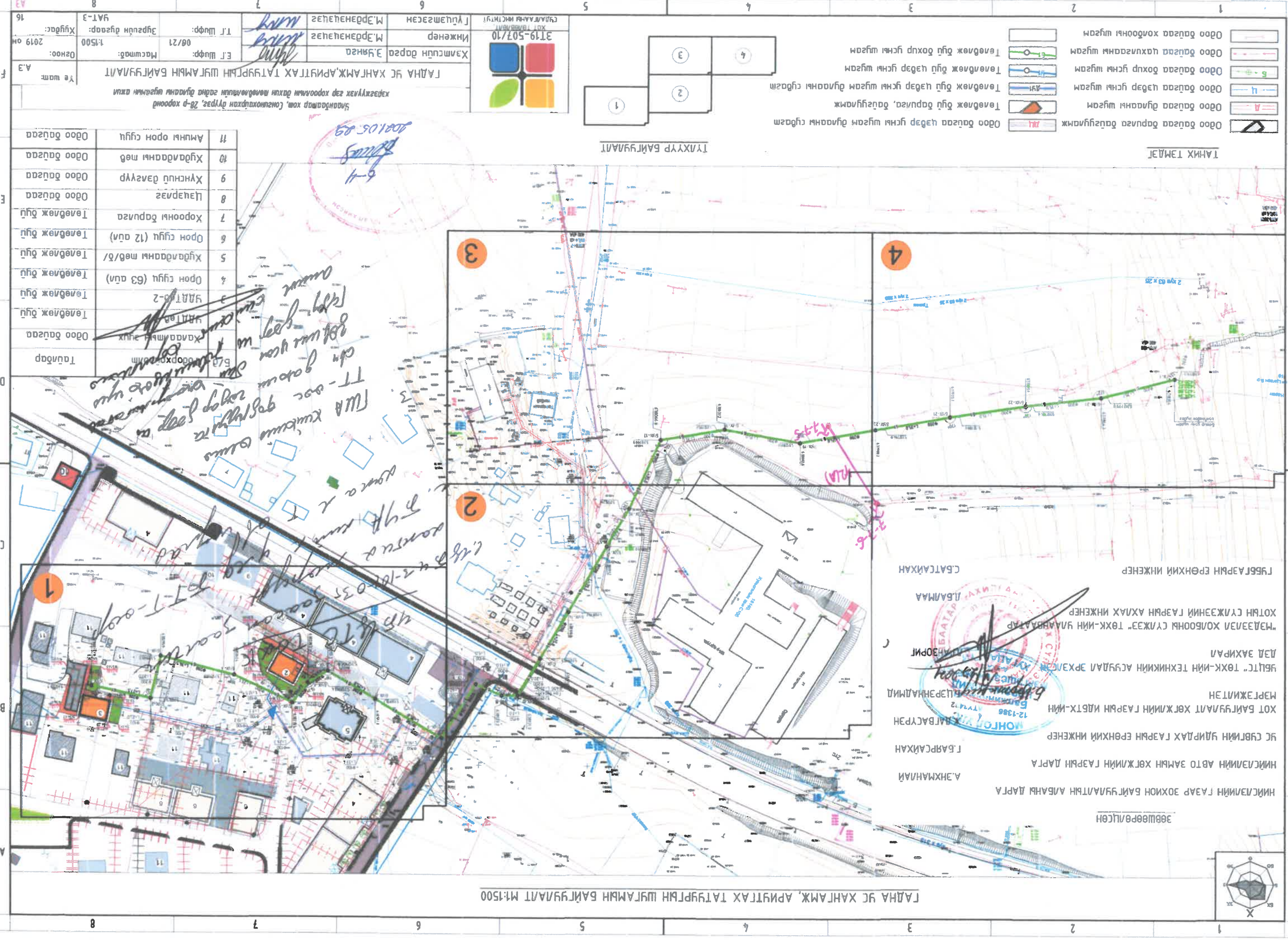
Т.Г. ШУФР:  
 08/21

Масштаб:  
 1:1500

Хугацаа:  
 2019 он

8  
7  
6  
5  
4  
3  
2  
1

А  
Б  
В  
Г  
Д  
Е  
Ж  
З



Зөвшөөрөгдсөн

НИСЛЭЛИЙН ГАЗАР ЗОХИОН БАЙГУУЛАЛТЫН АЛАНЫ ДАРГА  
НИСЛЭЛИЙН АВТО ЗАМЫН ХӨГЖЛИЙН ГАЗРЫН ДАРГА  
А.ЭНХМАНЛАЙ

УС СЭВГИЙН УДИРДАХ ГАЗРЫН ЕРӨНХИЙ ИНЖЕНЕР  
Г.БАРСАЙХАН

ХОТ БАЙГУУЛАЛТ ХӨГЖЛИЙН ГАЗРЫН ИДЭГХ-НИЙ  
МЭРТЭЖИЛЭН  
"УБТС" ТӨХК-НИЙ ТЕХНИКИЙН АСУУДАЛ ЭРХЭЛСЭН  
МАН ЗОРИЛ

"МЭДЭЭЛЭЛ ХОЛБООНЫ СУЛЖЭЭ" ТӨХК-НИЙ ҮНДЭВЭР  
ХОТЫН СУЛЖЭЭНИЙ ГАЗРЫН АХЛАХ ИНЖЕНЕР  
Л.БАЛМАА

Г.БАТСАЙХАН

ТАУЦАР

Тауцар	Харагдсан чухал	Одоо байгаа	Tөвдөж буй
3	УААТ-2	Орон сууцны (63 аун)	Tөвдөж буй
5	Хүдэлдээн мөвд/д/	Tөвдөж буй	Tөвдөж буй
7	Хорооны баруун	Tөвдөж буй	Tөвдөж буй
8	Цэцэрлэг	Одоо байгаа	Одоо байгаа
9	Хүннүүн дэвсгэр	Одоо байгаа	Одоо байгаа
10	Хүдэлдээн мөв	Одоо байгаа	Одоо байгаа
11	Амны орон сууцны	Одоо байгаа	Одоо байгаа

Хүндэтгэл: 1:1500  
Огноо: 2019 он  
А.3

Хамтсан дарга Э.Янсаа  
Инженер М.Эрдэнэцэцэг  
Гүйцэтгэгч М.Эрдэнэцэцэг

Э.Г. Шифр: 06/21  
Т.Г. Шифр: 16

МОНГОЛЫН ХАМГААМЖ АРИУНГАЙН ТЭГЭРЛЭЙН ШҮГАМЫН БАЙГУУЛАЛТ

*Handwritten notes:*  
 1. Г.Б. Батсайхан  
 2. Дотор нь өргөжүүлж  
 3. А.Энхманлай  
 4. Дотор нь өргөжүүлж  
 5. А.Энхманлай  
 6. Дотор нь өргөжүүлж  
 7. А.Энхманлай  
 8. Дотор нь өргөжүүлж  
 9. А.Энхманлай  
 10. Дотор нь өргөжүүлж  
 11. А.Энхманлай

УААТ-2-ийн өргөжүүлэлт  
 ТТ-д өөр өргөжүүлэлт  
 ТУА хувийн болон  
 өөр өргөжүүлэлт  
 2001.05.09  
 6-11

ТАУЦАР БАЙГУУЛАЛТ

319-507/10

Одоо байгаа баруун багцны шугам дугаарны шугам  
 Төвдөж буй баруун, багцны шугам  
 Төвдөж буй цэвэр усны шугам дугаарны шугам  
 Төвдөж буй цэвэр усны шугам  
 Одоо байгаа цэвэр усны шугам  
 Одоо байгаа бохир усны шугам  
 Одоо байгаа цахилгааны шугам  
 Одоо байгаа холбооны шугам

1 2 3 4

НИСЛЭЛИЙН ГАЗАР ЗОХИОН БАЙГУУЛАЛТ М:1:1500

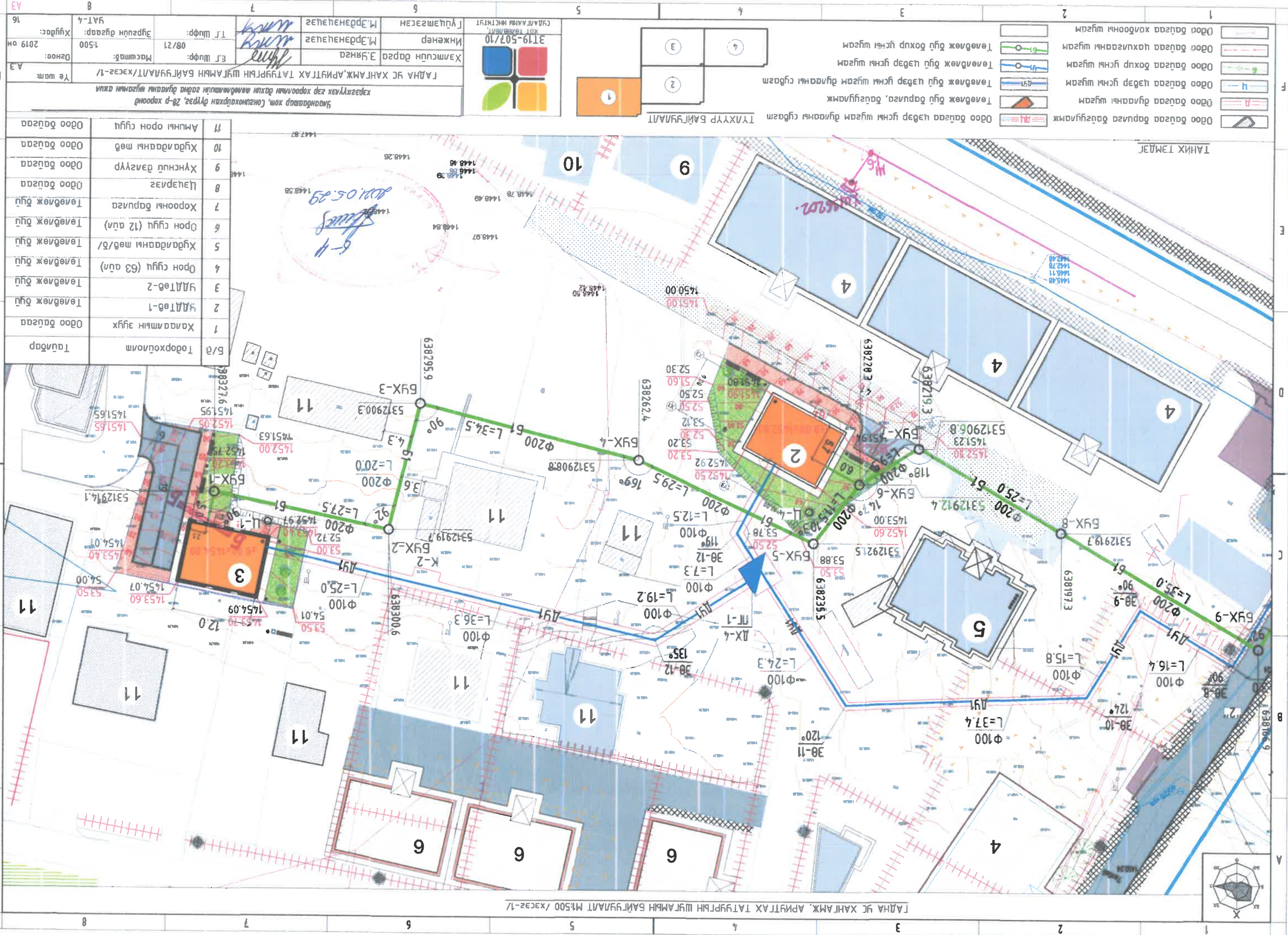
ТАУЦАР БАЙГУУЛАЛТ

319-507/10

Одоо байгаа баруун багцны шугам дугаарны шугам  
 Төвдөж буй баруун, багцны шугам  
 Төвдөж буй цэвэр усны шугам дугаарны шугам  
 Төвдөж буй цэвэр усны шугам  
 Одоо байгаа цэвэр усны шугам  
 Одоо байгаа бохир усны шугам  
 Одоо байгаа цахилгааны шугам  
 Одоо байгаа холбооны шугам

1 2 3 4

НИСЛЭЛИЙН ГАЗАР ЗОХИОН БАЙГУУЛАЛТ М:1:1500

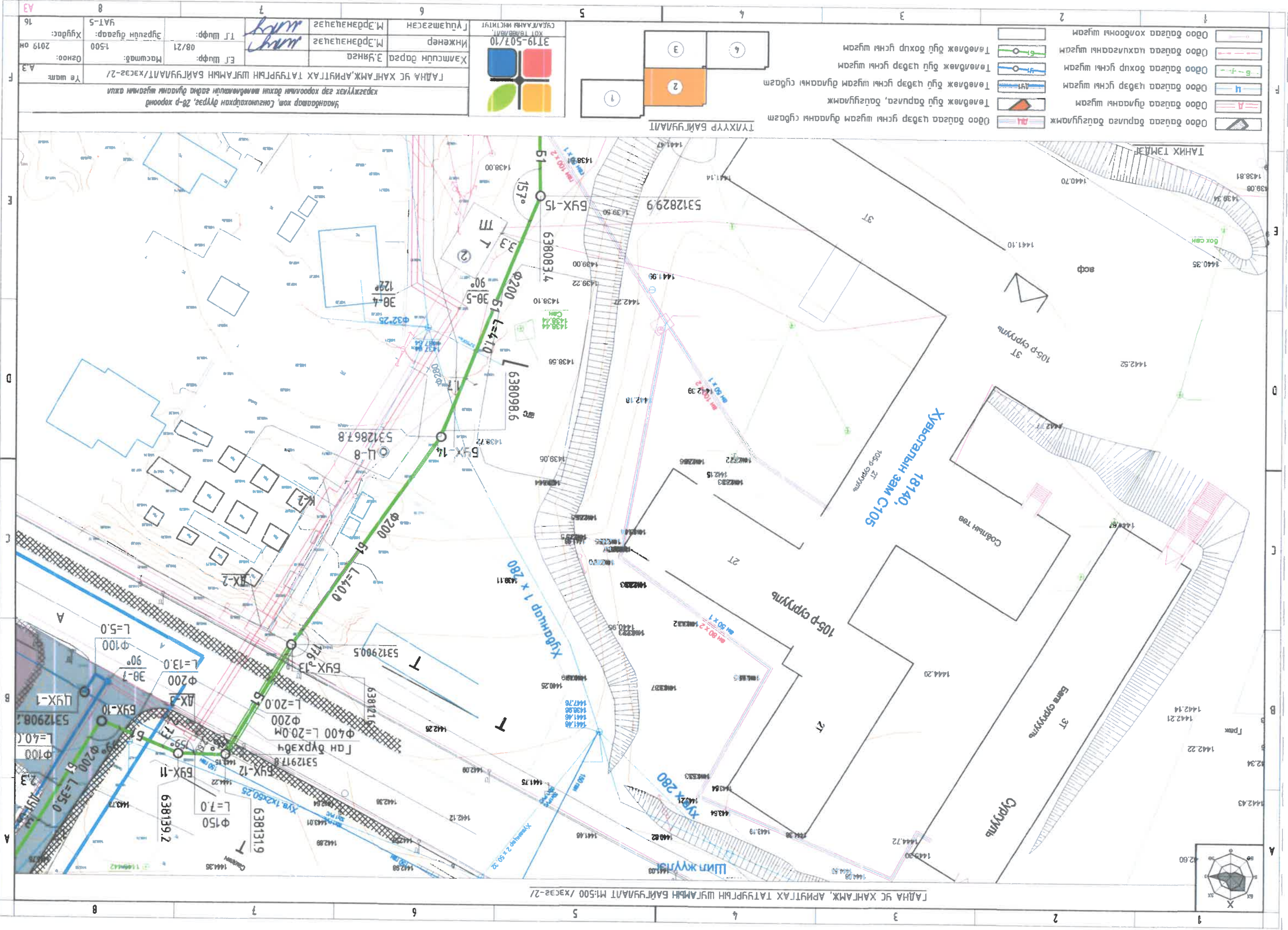


№	Тодорхойлолт	Тайлбар
Б/0	Тодорхойлолт	Тайлбар
1	Халаамтын зүгж	Одоо байгаа
2	УДАТ-1	Төвблөж бүт
3	УДАТ-2	Төвблөж бүт
4	Орон сууц (63 айв)	Төвблөж бүт
5	Худалдааны мөв/д/	Төвблөж бүт
6	Орон сууц (12 айв)	Төвблөж бүт
7	Хорооны баруаг	Төвблөж бүт
8	Цэцэрлэг	Одоо байгаа
9	Хүннүүц дэвгээр	Одоо байгаа
10	Худалдааны мөв	Одоо байгаа
11	Амьсгын орон сууц	Одоо байгаа

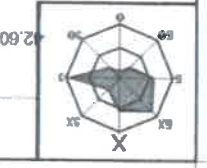
Утасны зураг: 2019 он  
 Үе шат: А.3  
 Мэсхэмб: 08/21  
 Т.Г. Шуфф: 1:500

Инженер: М.Эрдэнэчээс  
 Хэлтсийн дарга: Э.Янсаг  
 ГАНА УС ХАНГАМЖ, АРИУТГАХ ТАТУУРЫН ШҮГАМЫН БАЙГУУЛАЛТ /ХЭСЭГ-1/  
 3119-507/10  
 3119-507/10  
 3119-507/10

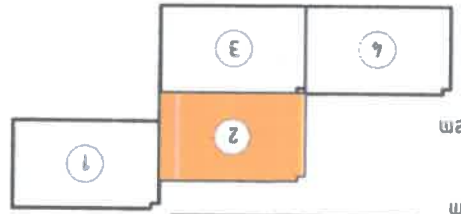
ГАНА УС ХАНГАМЖ, АРИУТГАХ ТАТУУРЫН ШҮГАМЫН БАЙГУУЛАЛТ М:500 /ХЭСЭГ-1/



ТАДНА ҮС ХАНГАМЖ, АРЬИТАХ ТАТҮРГЫН ШҮГАМЫН БАЙГУУЛАЛТ М:500 /ХЭСЭ-2/



- Өдөө байгаа баруун талд байрлах цэвэр усны шугам дугаарны сүлжмэ
- Өдөө байгаа дугаарны шугам
- Өдөө байгаа газрын шугам
- Өдөө байгаа цахир усны шугам
- Өдөө байгаа утасны шугам
- Өдөө байгаа хөндөөний шугам
- Өдөө байгаа хөндөөний шугам
- Өдөө байгаа хөндөөний шугам
- Өдөө байгаа хөндөөний шугам

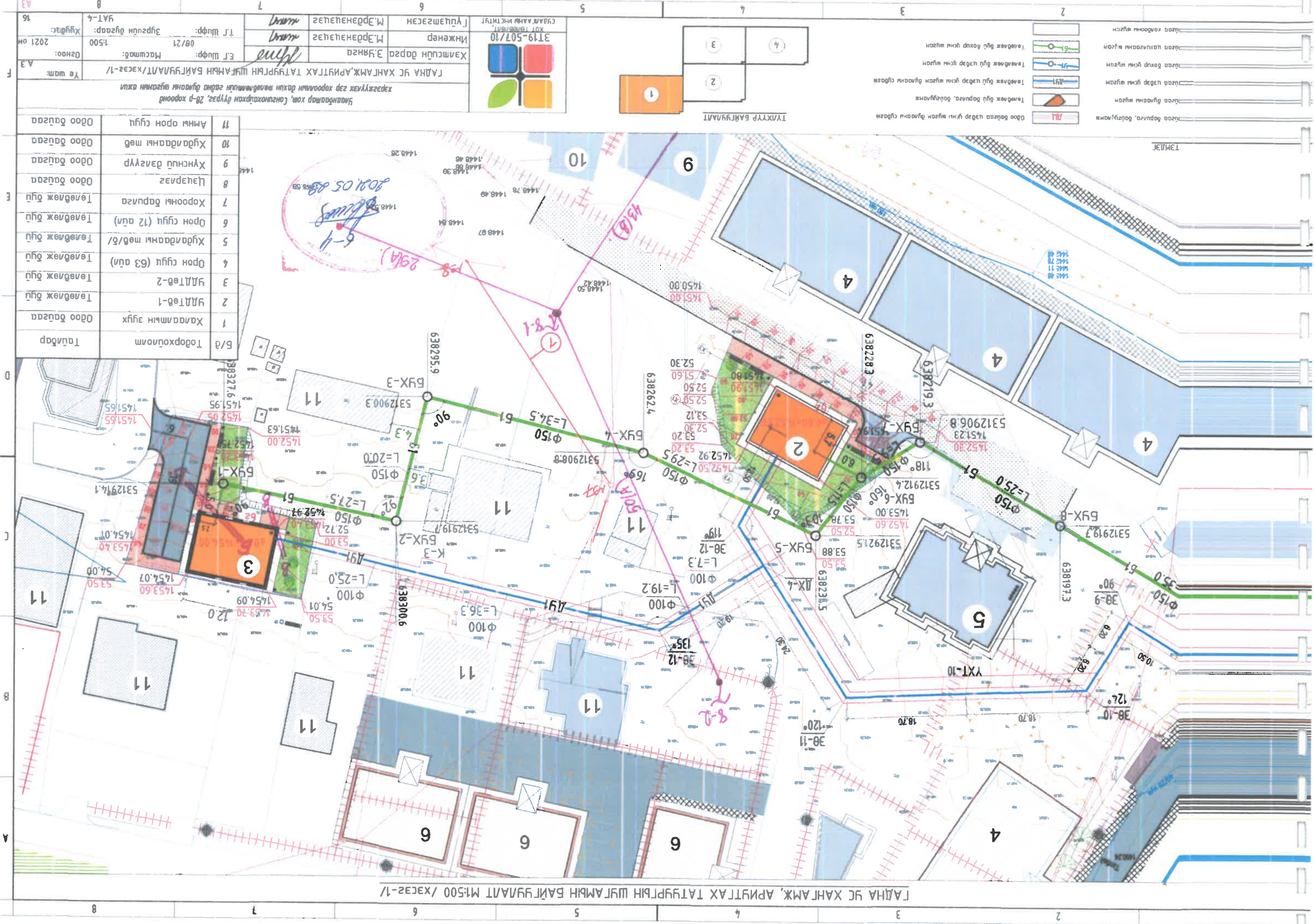


Хамтсын дарга: Э.Янзад		Инженер: М.Эрдэнэцэцэг		Гуцагч: М.Эрдэнэцэцэг		СЭЛЭГ/АНХИЛГАА: 3119-507/10	
Масштаб: 1:500		Т.Г. Шуфр: 08/21		Т.Г. Шуфр: 08/21		Хуудас: 16	
Огноо: 2019 он		УАТ-5		Хуудас: 16		А.З	

ТАДНА ҮС ХАНГАМЖ, АРЬИТАХ ТАТҮРГЫН ШҮГАМЫН БАЙГУУЛАЛТ/ХЭСЭ-2/

Улаанбаатар хот, Сонгинохайрхан дүүрэг, 28-р хороонд харгалзах эрх зориулалтын газрын байршил, газрын зурагны хэсэг





ГАННА УС ХАНГАМЖ, АРИНГАХ ТАТУРРЫН ШУАМЫН БАЙГУУЛАЛТ М:1:500 /ХЭСЭГ-1/

Б/д	Тодорхойлолт	Тайлбар
1	Халаалтын зүүх	Одоо байгаа
2	УДАТӨВ-1	Төвлөж буй
3	УДАТӨВ-2	Төвлөж буй
4	Орон сууц (63 айн)	Төвлөж буй
5	Худалдааны мөв/д/	Төвлөж буй
6	Орон сууц (12 айн)	Төвлөж буй
7	Хорооны баруага	Төвлөж буй
8	Цэцэрлэг	Одоо байгаа
9	Хүннүүн бэлгүүр	Одоо байгаа
10	Худалдааны мөв	Одоо байгаа
11	Амны орон сууц	Одоо байгаа

Улаанбаатар хот, Сонгинохайрхан дүүрэг, 28-р хороонд  
 Хэрэгжүүлэх зэр хорооны дахин төлөвлөлийн гадна бүлэгийн шугамын ажлын  
 ГАННА УС ХАНГАМЖ, АРИНГАХ ТАТУРРЫН ШУАМЫН БАЙГУУЛАЛТ/ХЭСЭГ-1/  
 Үе шат: АЗ

Хамтсун дарга: Э.Янзага  
 Т.Г. Шуфр.: 08/21  
 Масштаб: 1:500  
 Огноо: 2021 он  
 Хуудас: 16

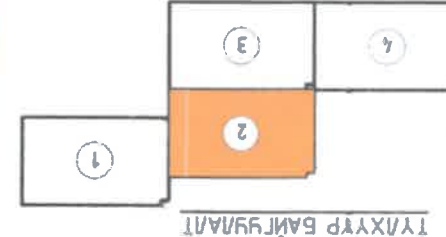


Одоо байгаа цэвэр усны шугам бүлэгийн шугам  
 Төвлөж буй баруага, бэлгүүрэнж  
 Төвлөж буй цэвэр усны шугам бүлэгийн шугам  
 Төвлөж буй цэвэр усны шугам  
 Төвлөж буй цэвэр усны шугам  
 Төвлөж буй цэвэр усны шугам

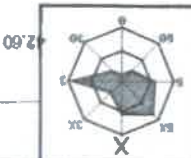
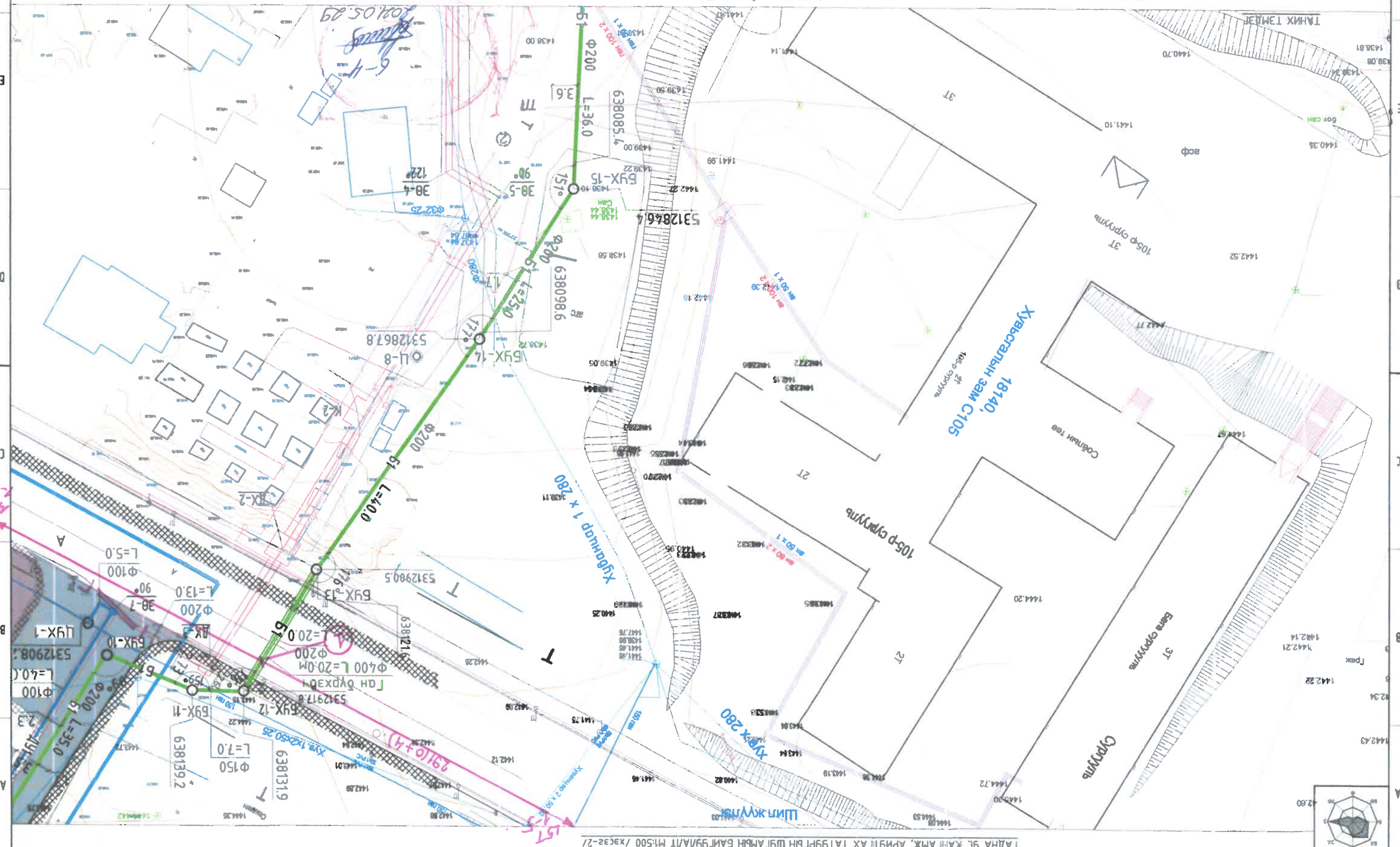
1 2 3 4 5 6 8 АЗ

	0000 багцаа борлуулж байгууламж
	0000 багцаа дулааны шугам
	0000 багцаа цэвэр усны шугам
	0000 багцаа бохир усны шугам
	0000 багцаа бохир усны шугам
	0000 багцаа цахилгааны шугам
	0000 багцаа холбооны шугам

Төвблөж бүгд дараа, байгууламж  
Төвблөж бүгд цэвэр усны шугам дулааны шугам  
Төвблөж бүгд бохир усны шугам

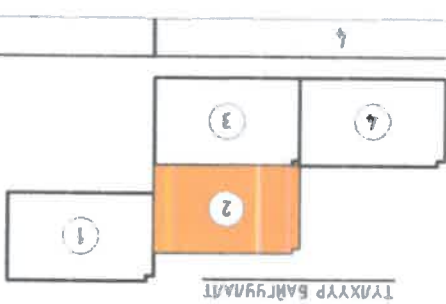


Хамтсын дарга Э. Янга  
Инженер М. Эрдэнэцэцэг  
УЦАМГС-САН М. Эрдэнэцэцэг  
ХОТ ТӨРӨВЧИЛ  
3119-507/10  
УАНДВАРАТ ХОН, СОНЗИХОХОХОН ДҮРЭГ, 28-р хороонд  
Хэрэглүүлэх зэрэг оролтын өвхлэлтэй гадна дугааны шугамын ажлыг  
ГЭШИЙГ БАЙГУУЛАХ ТАТУУРЛЫН ШУАЛСЫН БАЙГУУЛАГЧИЙН ХЭСЭГ-2/

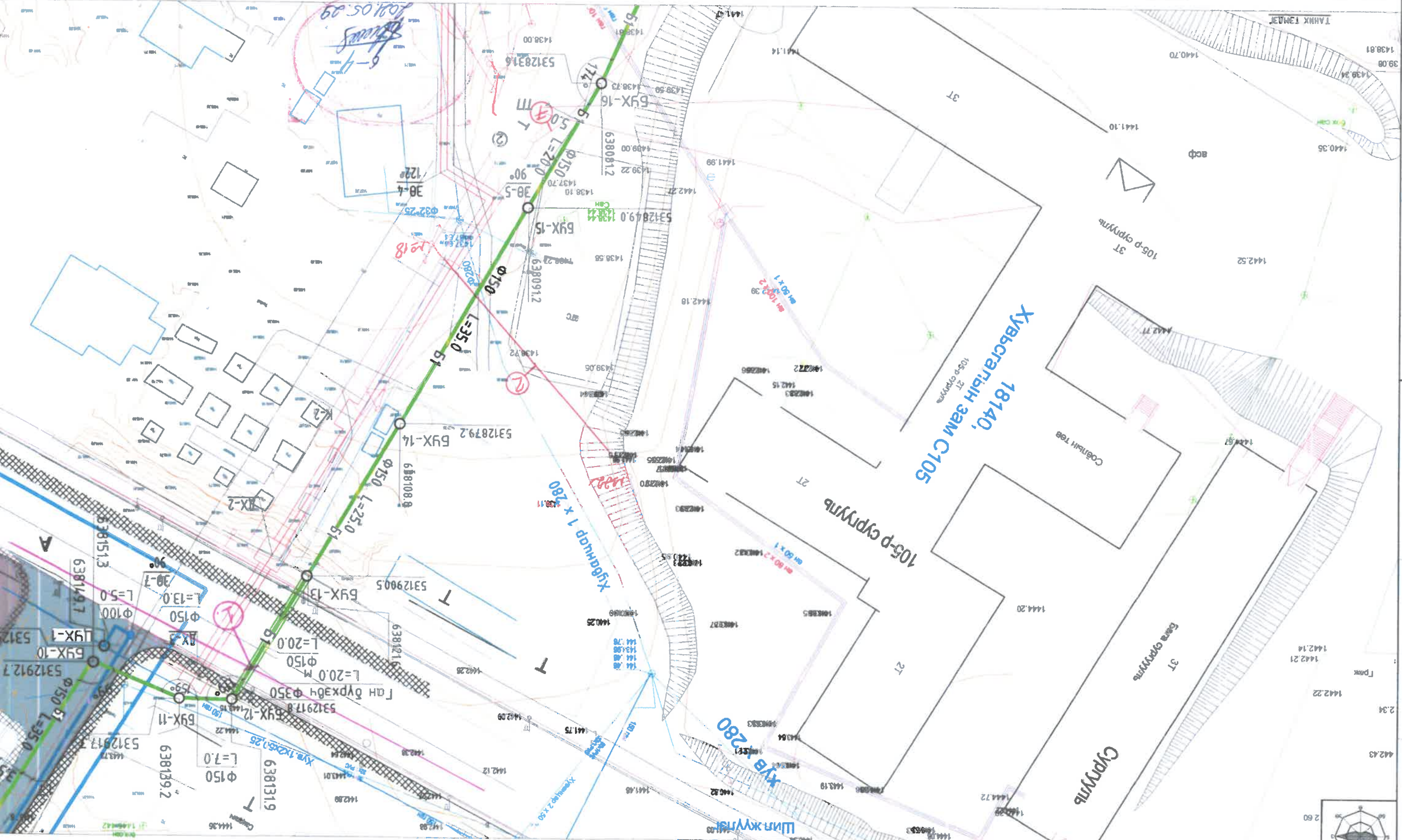


1 2 3 4 5 6 8 А

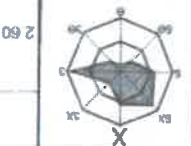
Хантискин дарга Э.Янса	Инженер М.Эрдэнэцэцэг	М.Эрдэнэцэцэг	ХАТ ТӨМӨР 3119-507/10
Е.Г. Шурф: Масштаб: 08/21	Т.Г. Шурф: Эргүүлэн дугаар: УАТ-5	Хүндэтгэсэн М.Эрдэнэцэцэг	Хүндэтгэсэн М.Эрдэнэцэцэг
Үе шат: А.3	Огноо: 2021 он	Хугацаа:	



- |  |  |  |  |
|--|--|--|--|
|  | Одоо байгаа цэвэр усны шугам             |  | Одоо байгаа цэвэр усны шугам             |
|  | Одоо байгаа газрын шугам                 |  | Одоо байгаа цахилгааны шугам             |
|  | Одоо байгаа телефонны шугам              |  | Одоо байгаа кабель телевизийн шугам      |
|  | Одоо байгаа зам                          |  | Одоо байгаа хил                          |
|  | Одоо байгаа барилга, байгууламж          |  | Одоо байгаа цэвэр усны шугам бүрэлдэхүүн |
|  | Одоо байгаа цэвэр усны шугам бүрэлдэхүүн |  | Одоо байгаа цэвэр усны шугам бүрэлдэхүүн |
|  | Одоо байгаа цэвэр усны шугам бүрэлдэхүүн |  | Одоо байгаа цэвэр усны шугам бүрэлдэхүүн |



ГАДАНА УС ХАНГАМЖ, АРЧИГАХ ТАТУРЛЫН ШУГАМЫН БАЙГУУЛАЛТ М:1:500 /ХЭСЭ-2/



1	2	3	4	5	6	7	8

ХТТ-507/10  
ХТТ-507/10

ТҮХҮҮР БАЙГУУЛАЛТ

Улаанбаатар хот, Сонгохотойрхон дүүрэг, 28-р хороонд хэрэглэхээр зориулсан газрын дотоодын тусламж

ГАНДА УС ХАНГАМЖ, АРЬЦГАХ ТАТУРПЫН ШҮАЛХАМЖ БАЙГУУЛАЛТ/ХЭСЭ-3/

Т.Шуфр: 08/21  
Масштаб: 1:500  
Хугацаа: 2021 он

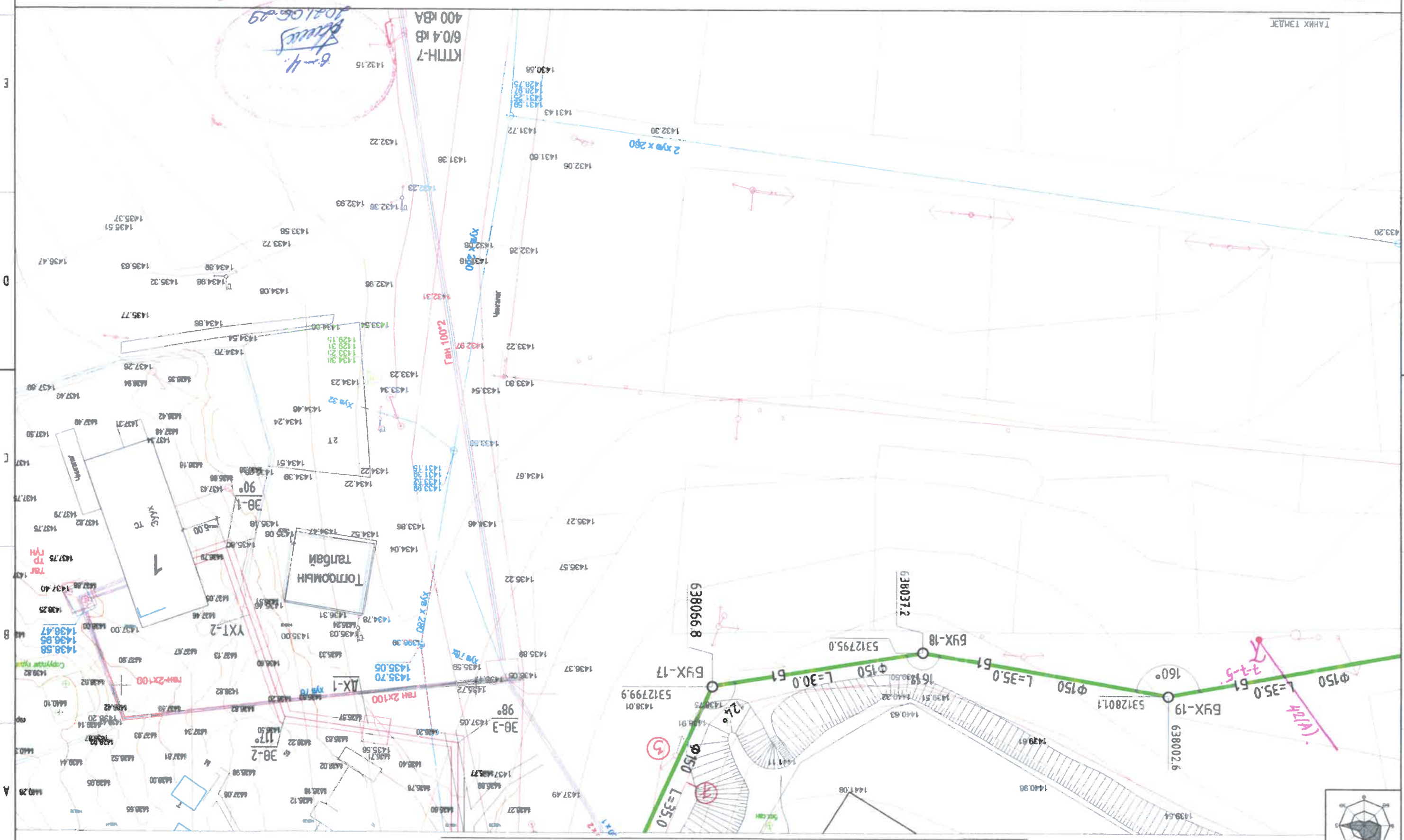
Инженер: М.Эрдэнэцэцэг  
М.Эрдэнэцэцэг

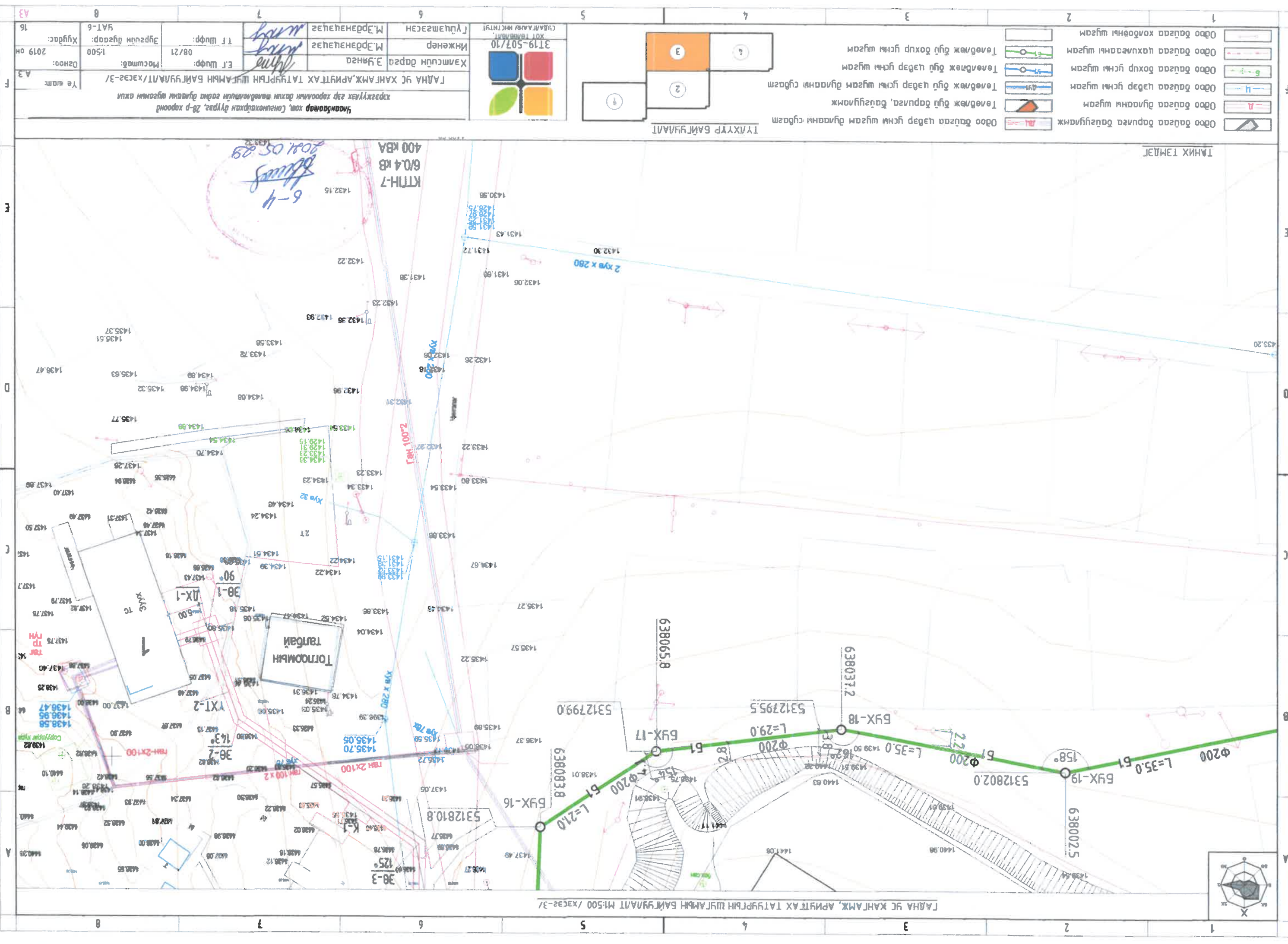
Хамтсын дарга: Э.Уянга  
Э.Уянга

Урьдчилсан: М.Эрдэнэцэцэг  
М.Эрдэнэцэцэг

Т.Шуфр: 08/21  
Масштаб: 1:500  
Хугацаа: 2021 он

Т.Шуфр: 08/21  
Масштаб: 1:500  
Хугацаа: 2021 он





А3  
8  
7  
5  
4  
3  
2  
1

Е  
D  
C  
В  
А

Учредитель:	М.Эрдэнэчимэг	Гүйцэтгэл:	М.Эрдэнэчимэг
Исполнитель:	М.Эрдэнэчимэг	Т.Т.Шуур:	08/21
Хамтцун дарга:	Э.Уянга	Э.Т.Шуур:	Масштаб:
ГАННА УС ХАНГАМЖ, АРИУТАХ ТАТУУРЬН ШУАЛЫН БАЙГУУЛАЛТ/ХЭСЭЭ-3/ Түүхтэр Байгууалт 319-507/10 ХОТ ТӨЛӨӨЛӨЛТ СЭНГАМЖ ИХИЙНЭЙ			
Хугацаа:	1:500	Огноо:	2019 он
Яр шалт:	А3		

ТАНИХ ТЭМДЭГ

400 кВА  
6/0.4 кВ  
КТН-7

2 хв x 280

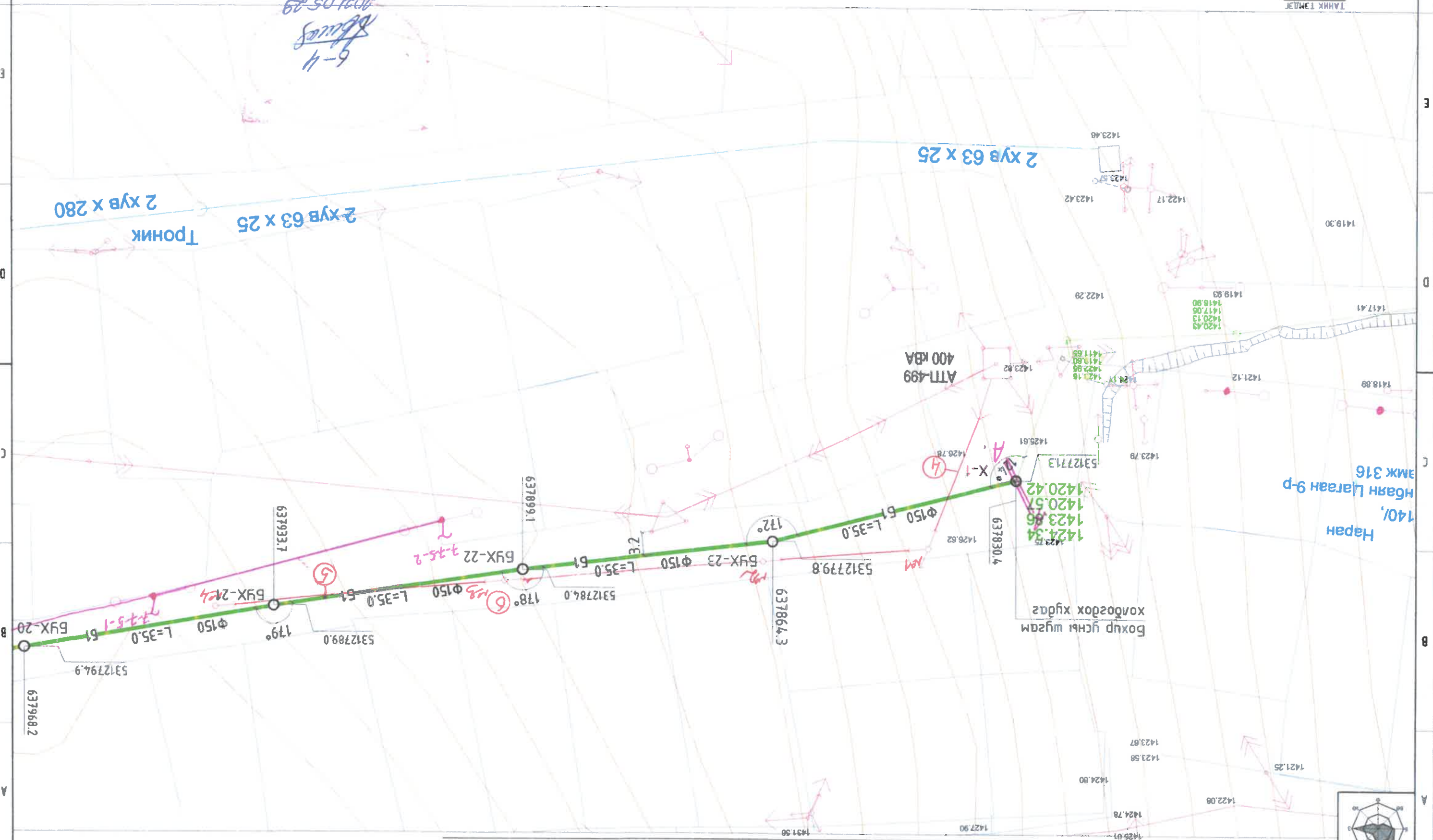
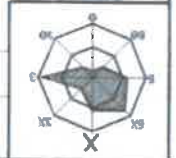
БХХ-16  
БХХ-17  
БХХ-18  
БХХ-19

Б1  
Б2  
Б3

Φ200  
L=210  
L=290  
L=35.0  
L=35.0

5312810.8  
6380838  
5312799.0  
638065.8  
638037.2  
5312802.0  
638002.5

Төрөлжүүлэх сэр хорооллын дахтн төлөвлөлтийн гадна бүлгийн шугамын акти  
 Үндсэвэр хэм. (Сонгохдоохиан дүүргэ, 26-р хороонд)  
 ГАННА УС ХАНГАМЖ, АРИУТАХ ТАТУУРЬН ШУАЛЫН БАЙГУУЛАЛТ/ХЭСЭЭ-3/



ТҮХҮҮР БАЙГУУЛАЛТ



Суртлын тэмдэг	Тайлбар
	Одоо байгаа цэвэр усны шугам
	Одоо байгаа бохир усны шугам
	Одоо байгаа цэвэр усны шугам
	Одоо байгаа цэвэр усны шугам
	Одоо байгаа цэвэр усны шугам
	Одоо байгаа бохир усны шугам
	Одоо байгаа цэвэр усны шугам
	Одоо байгаа цэвэр усны шугам

Утасны утасны хөдөлгөөн шугам	
Одоо байгаа цахилгааны шугам	
Одоо байгаа бохир усны шугам	
Одоо байгаа цэвэр усны шугам	
Одоо байгаа цэвэр усны шугам	
Одоо байгаа бохир усны шугам	
Одоо байгаа цэвэр усны шугам	
Одоо байгаа бохир усны шугам	
Одоо байгаа цэвэр усны шугам	
Одоо байгаа бохир усны шугам	

ХАМГААГАХ ХАМГААГАХ	3119-507/10
Инженер	М.Эрдэнэцэцэг
Гүйцэтгэгч	М.Эрдэнэцэцэг
Хамтсан дарга	Э.Уянга
Т.Г. Шифр:	08/21
Эрг. Шифр:	1:500
Хугацаа:	2021 он
Тайлбар:	УАТ-7
Масштаб:	1:500
Огноо:	2021 он
Үе шат:	А3

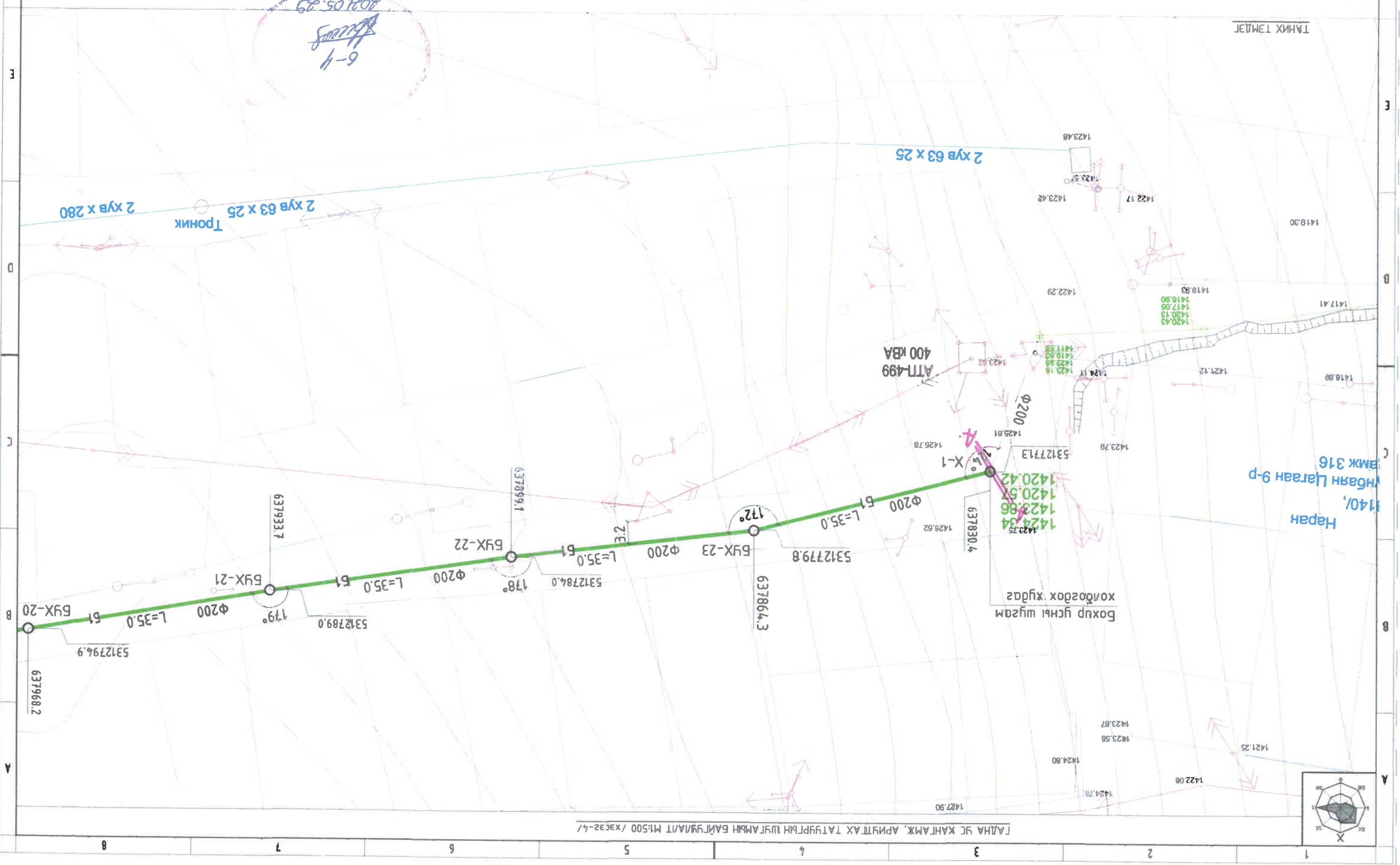
Усандаа хар хөм, сансгаар харах дүрс, 28-р хороонд хэрэгжүүлэх эер хорооллын дахин төлөвлөлийн гадна бүлэгийн шугамын ажил

ГАДАА УС ХАНГАМЖ, АРНГАТГАХ ТАТУУРГЫН ШУЛАГМЫН БАЙГУУЛАЛТ/ХЭСЭ-4/	
Инженер	М.Эрдэнэцэцэг
Гүйцэтгэгч	М.Эрдэнэцэцэг
Хамтсан дарга	Э.Уянга
Т.Г. Шифр:	08/21
Эрг. Шифр:	1:500
Хугацаа:	2021 он
Тайлбар:	УАТ-7
Масштаб:	1:500
Огноо:	2021 он
Үе шат:	А3

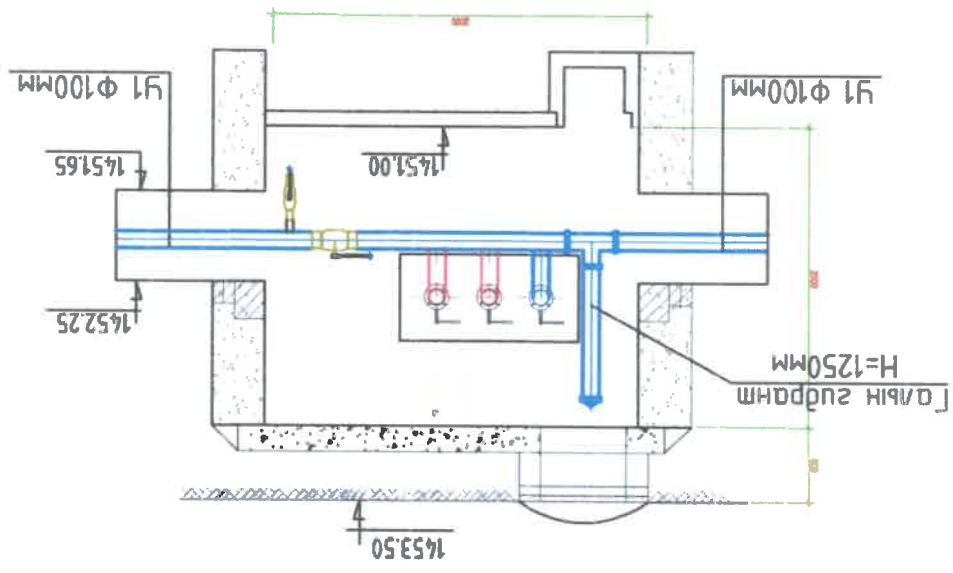
<p>Улаанбаатар хот, Сонгинохайрхан дүүрэг, 28-р хороонд Хэрэгжүүлэх гэр хорооллын дахин төлөвлөлийн гадна дугаарын шугамын ажлыг</p>	<p>ГАНД АУС ХАНГАМЖ, АРИУТГАХ ТАТУУРЛЫН ШУГАМЫН БАЙГУУЛАЛТ/ХЭСЭГ-4/</p>	<p>Хэлтсийн дарга Э.Янсаг</p>	<p>Инженер М.Эрдэнэцэцэг</p>	<p>Т.Т. Шифр: 08/21</p>	<p>Масштаб: 1:500</p>	<p>Хугацаа: 2019 он</p>	<p>Хуудас: 16</p>
<p>Улаанбаатар хот, Сонгинохайрхан дүүрэг, 28-р хороонд</p>		<p>ГАНД АУС ХАНГАМЖ, АРИУТГАХ ТАТУУРЛЫН ШУГАМЫН БАЙГУУЛАЛТ/ХЭСЭГ-4/</p>		<p>Т.Т. Шифр: 08/21</p>	<p>Масштаб: 1:500</p>	<p>Хугацаа: 2019 он</p>	<p>Хуудас: 16</p>



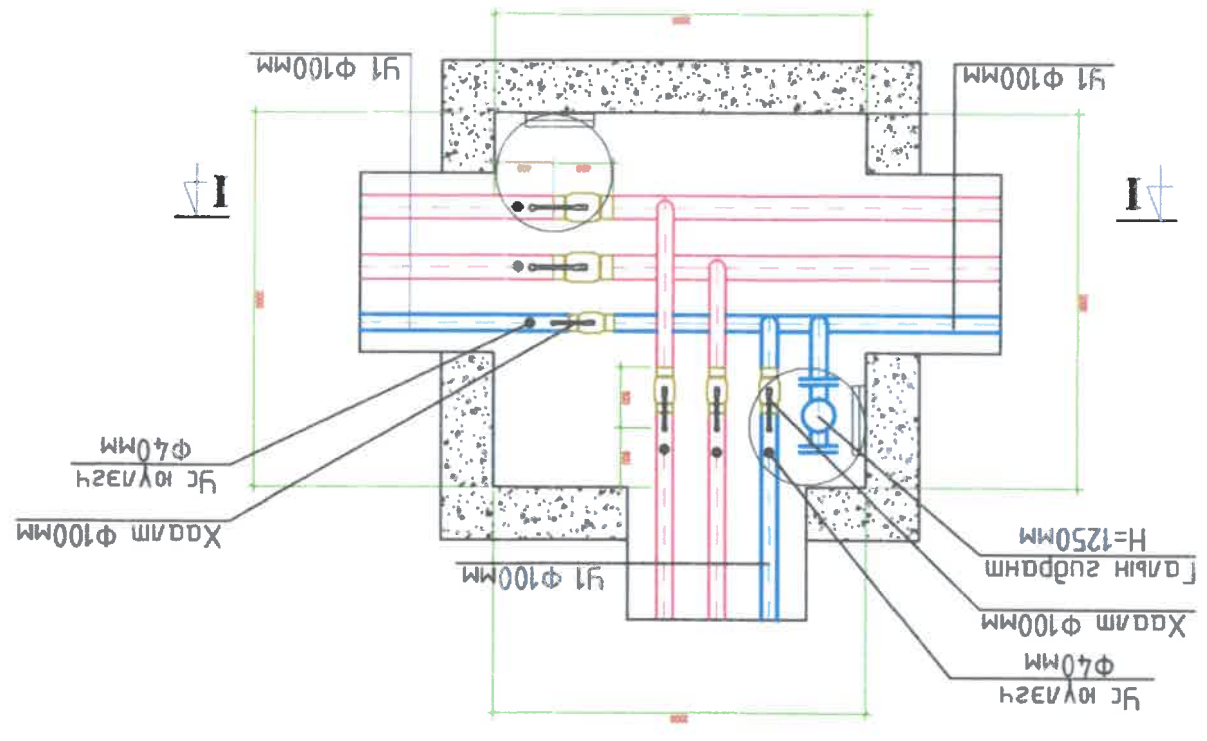
- Одоо байгаа баруун багууламж
- Одоо байгаа цэвэр усны шугам дугаарны кубагт
- Төлвөлж буй баруун, багууламж
- Төлвөлж буй цэвэр усны шугам дугаарны кубагт
- Төлвөлж буй цэвэр усны шугам
- Одоо байгаа цэвэр усны шугам
- Одоо байгаа бохир усны шугам
- Одоо байгаа цахилгааны шугам
- Одоо байгаа холбооны шугам



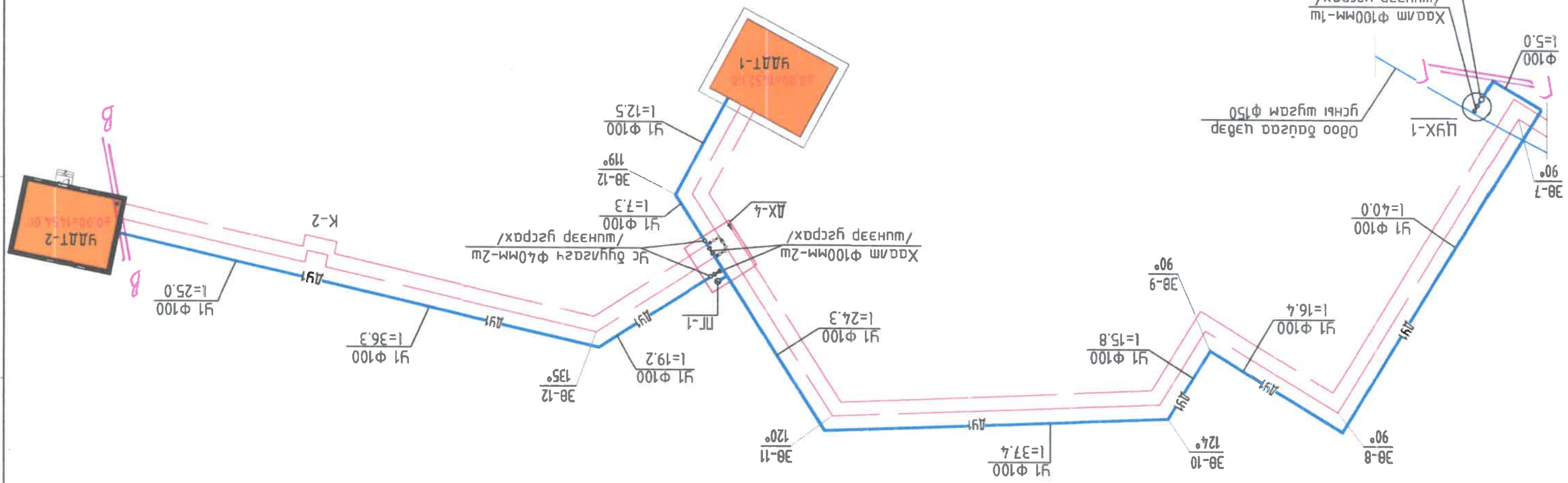
Хүндэтгэсэн М.Эрдэнэцэцэг	Т.Г. Шифр: 08/21	Хүндэтгэсэн М.Эрдэнэцэцэг	Холбооны нийгэмлэг 319-507/10
Масштаб: 1:50	Э.Г. Шифр: 08/21	Хамтсан багсад Э.Уянга	Сүлдтэй лого
Цэвэр усны шугамын угсралтын тойм		Урьдчилсан төслийн үндсэн дээр, 28-р хороонд эрхэжүүлэх эрх зориулалттай байхыг үзүүлжээ.	
Хугацаа: 2019 он		Хувиар: 16	



ОТ1/01 1-1 M:50



ДХ-4 ХҮДЛИН БАЙГУУЛАЛТ M:50



Цэвэр усны шугамын угсралтын тойм

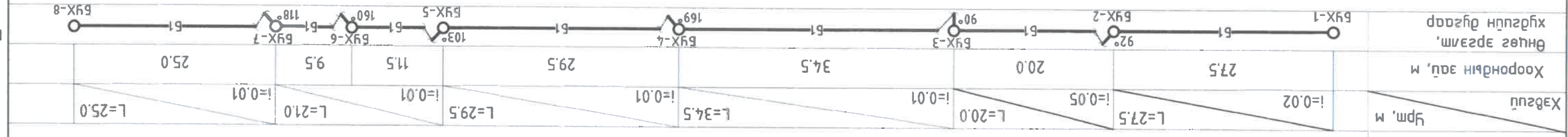




Хэлтсийн дарга Э.Уянга	Инженер М.Эрдэнэцэцэг	Гүйцэтгэгч М.Эрдэнэцэцэг
Э.Г. Шуурф: 08/21	Т.Г. Шуурф: 08/21	Хуудас: УАТ-9
Масштаб: 1:100, 1:500		
Огноо: 2019 он		

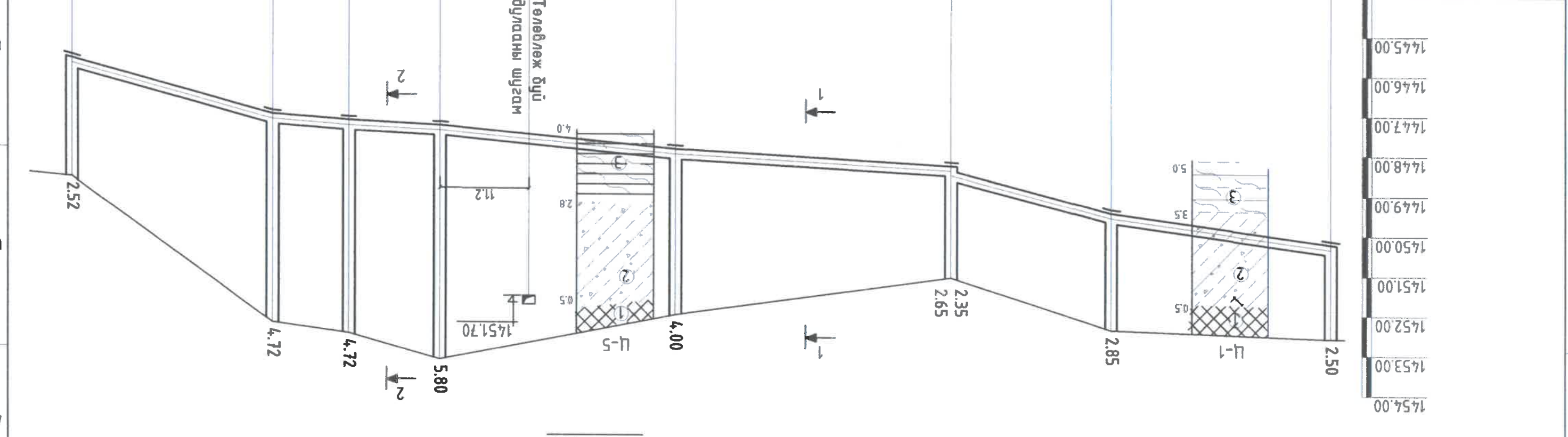
Хүний үнэ ажлынхаараар үүссэн асрагын хөрөг  
 Бор шараг өнгөтэй хамгусгагдсантай хам  
 2) Бүдэгдэмтэй хандархаг асрагын хөрөг  
 3) Цагаар саарал өнгөтэй, карбоний насмаг

ТАНИХ ТЭМДЭГ



Цуцраг  
 Яндангийн диаметр  
 200 мм  
 PVC-U Хүдэрхүүр хоолой  
 200 мм  
 5 5 4 4 2 0 0 5

Яндангийн хошуу ба ёроолын тэмдэг	Яндангийн тэмдэг	Гарын хөрөнгийн тэмдэг	Яндангийн диаметр
1450.20	1452.70	1452.50	200
1449.65	1449.65	1452.50	200
1448.35	1448.65	1451.00	200
1448.00	1448.00	1452.00	200
1447.70	1447.70	1453.50	200
1447.58	1447.58	1452.60	200
1447.48	1452.20	1451.50	200
1445.98	1445.98	1448.50	200

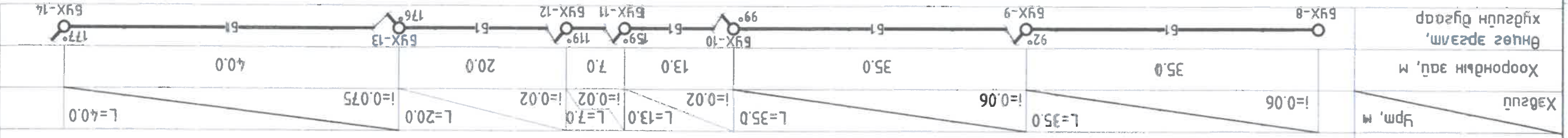




ХЭТ 19-507/10  
 ХАМГИЙН ДАРГА Э.ЯНГА  
 ИНЖЕНЕР М.ЭРДЕНЭЦЭЭ  
 ЛУЦМЭСЭМ М.ЭРДЕНЭЦЭЭ

БОХИР УСНЫ ШУАЛЫН ДАГУУГИЙН ЗҮСЭЛТ БҮХ-8--БҮХ-14  
 Т.Г. Шифр: 08/21  
 Масштаб: 1:100, 1:500  
 Хугацаа: 2019 он  
 16  
 АЗ

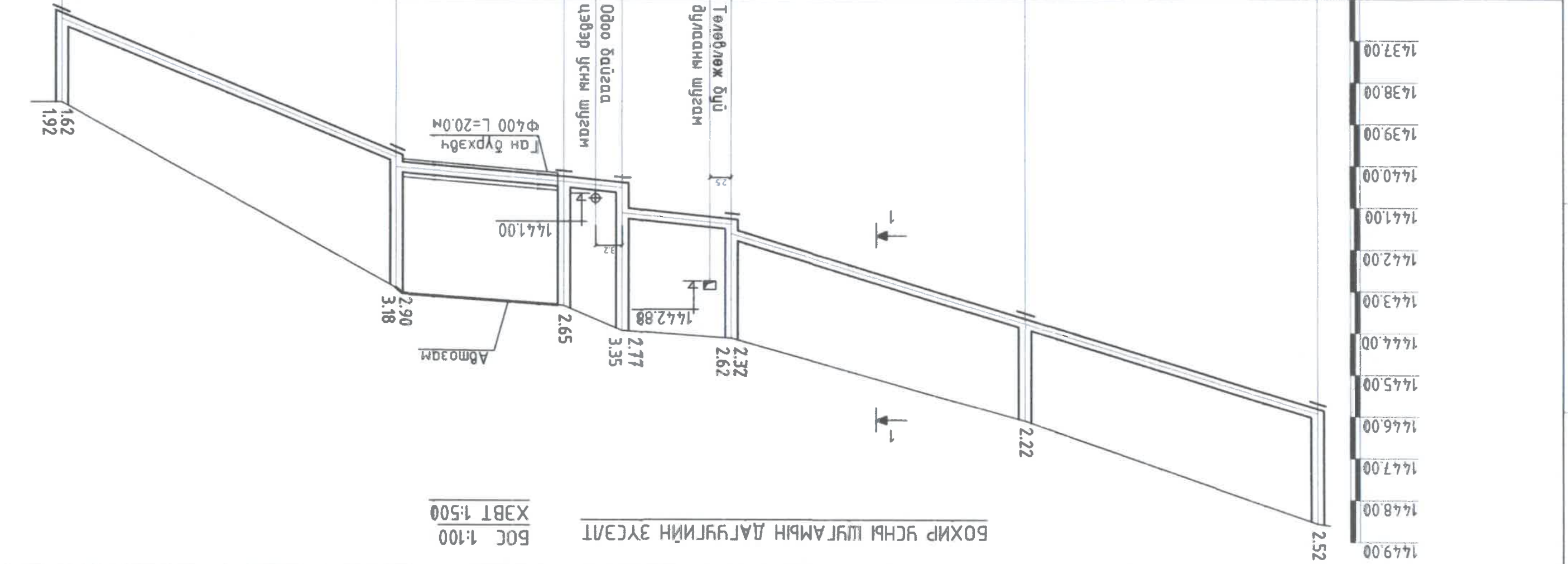
Улаанбаатар хот, Сонгинохайрхан дүүрэг, 28-р хорооноос  
 хэрэгжүүлэгчээр хороололын бахчин мөвдөрлөгчид гадна дугаарын шугамын ажлыг



ЭЛСЭН ӨӨСӨӨР  $h = 15$  см

PVC-U Хүлээнцэр хоолойд  $\Phi 200$   
 M N S 5 5 4 4 : 2 0 0 5

Яндангийн хошуу ба ёролын тэмдэгт	Өндөржилтийн тэмдэгт	Газрын хөрсний тэмдэгт	Яндангийн диаметр ба дулаарал
1445.98			
1443.88			
1441.78			
1441.48			
1441.47			
1440.64			
1440.58			
1440.50			
1443.15			
1443.99			
1444.10			
1448.50			
1446.10			
1438.44			
1436.82			
1436.52			



БОХИР УСНЫ ШУАЛЫН ДАГУУГИЙН ЗҮСЭЛТ  
 БОС 1:100  
 ХЭВТ 1:500



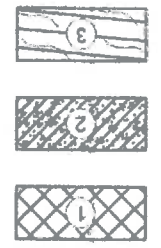
319-507/10  
ХЭТ ТӨВӨНӨЙ  
СҮЛЭЛЭЭН

Хэлтсийн дарга Э.Уянга  
Инженер М.Эрдэнэцэцэг  
Гууцмэгсэн М.Эрдэнэцэцэг

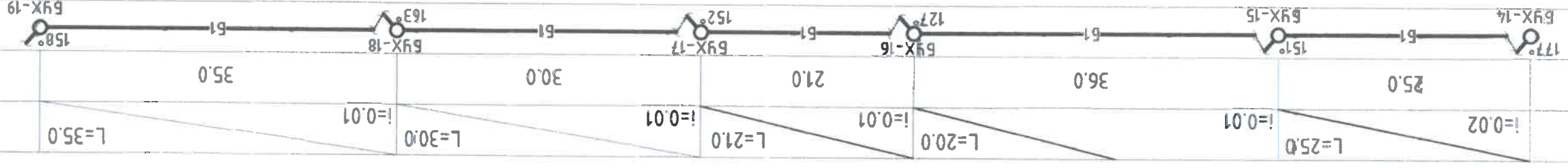
Бохир усны шугамын даргын зэвсэглэл БҮХ-14-БҮХ-19  
Усандооцор хонь, сонгогдохон дүүрэг, 28-р хороонд  
хэрэгжүүлэх гэр хорооллын дахин төлөвлөлтийн гэдэг бүлэгийн шугамын ажлын

Т.Г. Шурф: 08/21  
Масштаб:  
Хугацаа: 2019 он

Хүний гүйцэтгэлээр ажиглагдсан үүссэн асаалын хөрц  
Бор шараа өнгөтэй хамуусалтүрэмжтэй хам  
Бүдэгдэмтэй хуурайсан хуурайсан хуурайсан  
Цагаар саарал өнгөтэй, карбонийн насалд  
өсөрсөн эвсгэн чийгүү



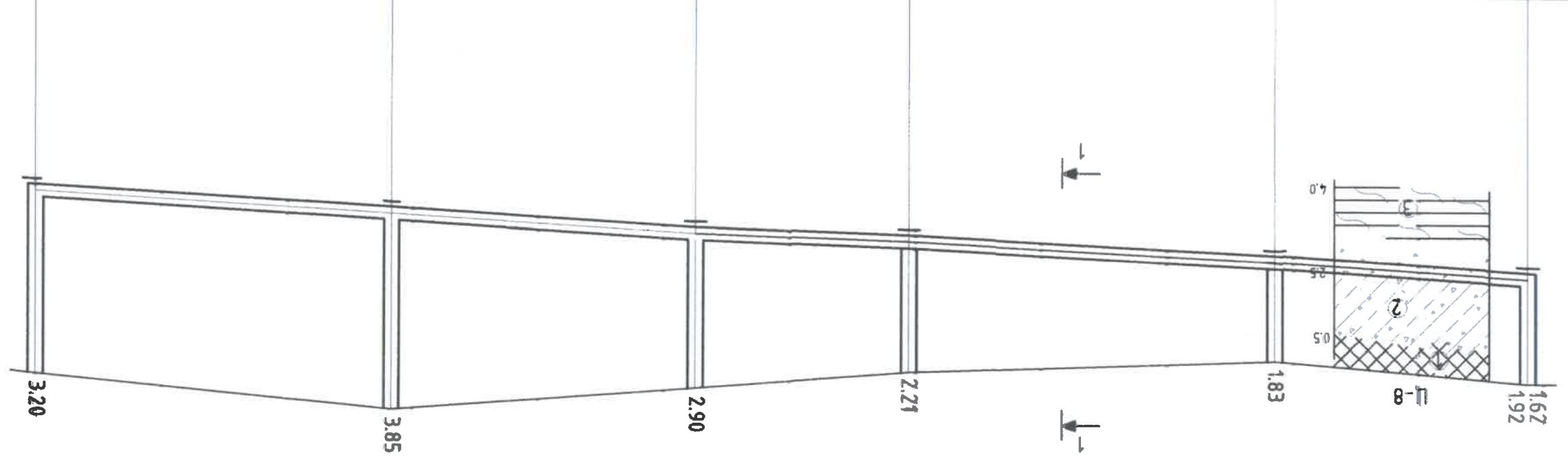
ТАНИХ ТЭМДЭГ



Засан дэвсгэр h = 15cm

PVC-U Хүлээн авч хэрэглэх хоньд φ 200  
M N S 5 5 4 4 : 2 0 0 5

Индангийн хошуу ба ёроолын тэмдэг	Өндөржүүллийн тэмдэг	Гарын хөрөнгийн тэмдэг	Индангийн диаметр ба дугаар	Цугр	Хэргийн үзүүлэлт, м	Өнөө эрхэм, хугацаа
1436.82	1436.52	1438.44	φ 200	h = 15cm	25.0	БҮХ-14
1436.27	1436.06	1438.27	φ 200	h = 15cm	36.0	БҮХ-15
1435.85	1436.06	1438.27	φ 200	h = 15cm	21.0	БҮХ-16
1435.55	1436.06	1438.27	φ 200	h = 15cm	30.0	БҮХ-17
1435.20	1435.55	1439.40	φ 200	h = 15cm	35.0	БҮХ-18
1432.00	1435.20	1438.40	φ 200	h = 15cm	35.0	БҮХ-19



БОХИР УСНЫ ШУГАМЫН ДАРГУУЛИЙН ЗҮСЭГЛЭЛ

Бос 1:100  
Хэвт 1:500



319-507/10  
ХЭТ 1:500  
ХАТ 1:500

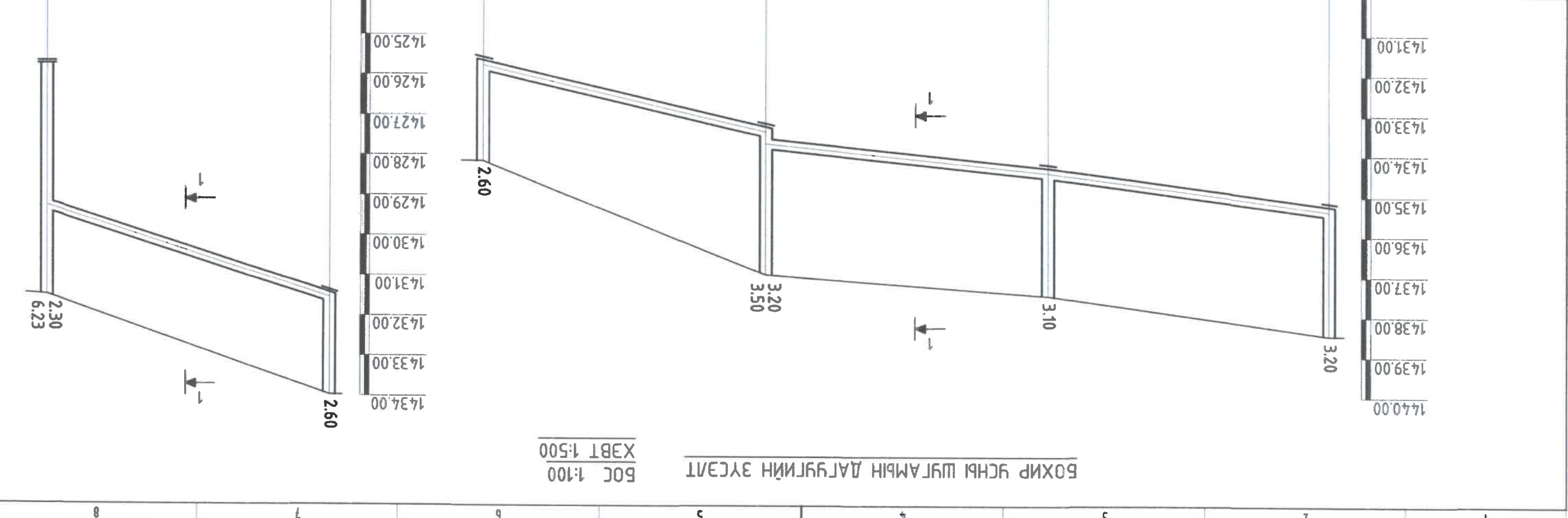
Хамтсүлд дарга Э.Янзад  
Инженер М.Эрдэнэцэцэг  
Түгээмэсэн М.Эрдэнэцэцэг

Э.Т. Шурф: 08/21  
Масштаб: 1:100, 1:500  
Хугацаа: 2019 он

Утас: 941-12  
Хугацаа: 2019 он

Бохир усны шугамын даргын зураг  
Хөвсгөл аймгийн Зүсэвт БУХ-19-Б-БУХ-23  
А.З

Хэвцэг	Хугацаа, м	Хорондын зайд, м	Өнцөг эргэлт, хугацаа
1	35.0	35.0	160° БУХ-19
2	35.0	35.0	178° БУХ-20
3	35.0	35.0	178° БУХ-21
4	35.0	35.0	178° БУХ-22
5	35.0	35.0	172° БУХ-23



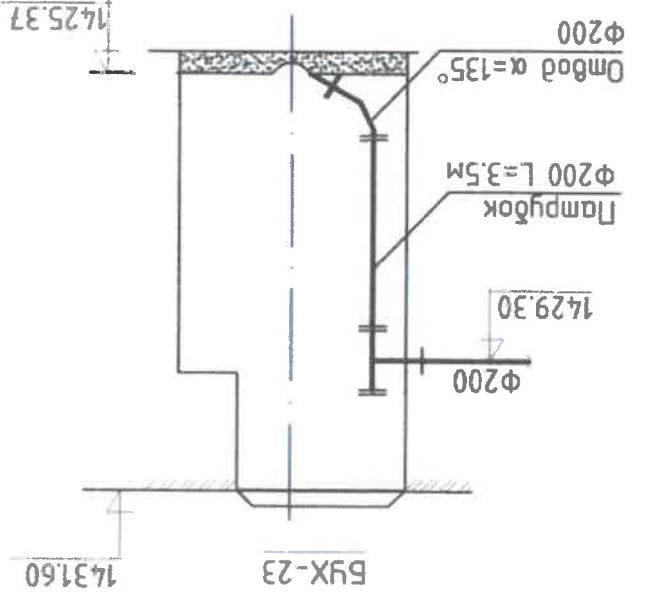
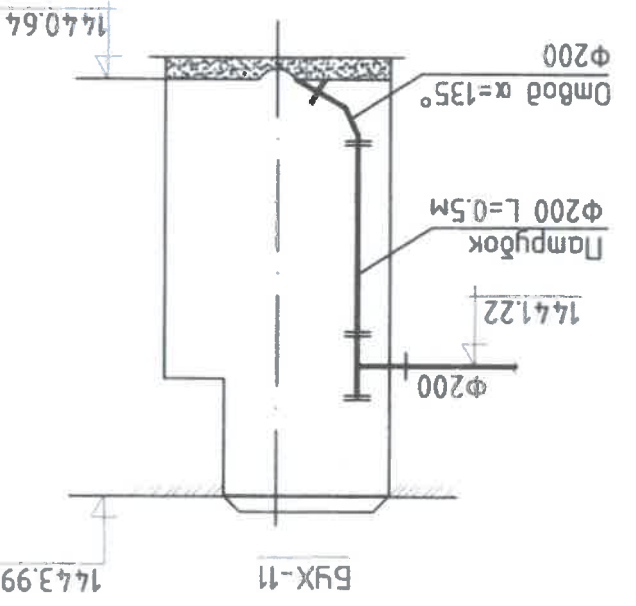
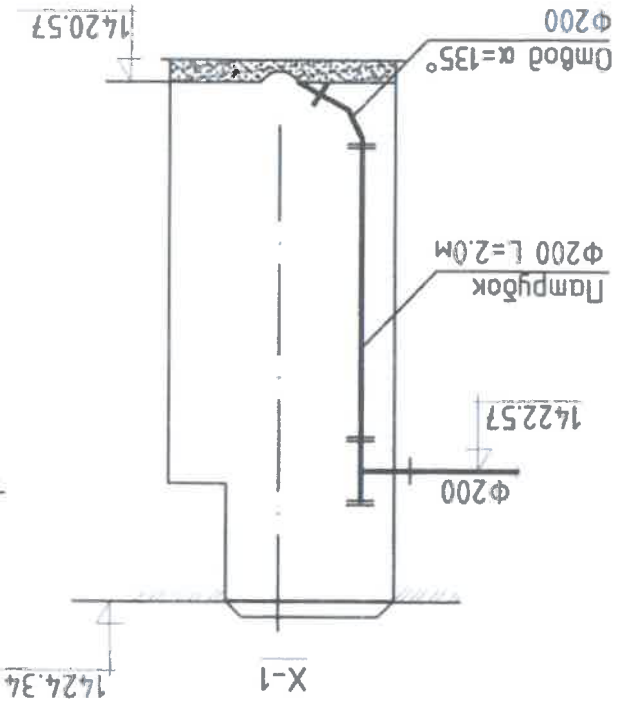
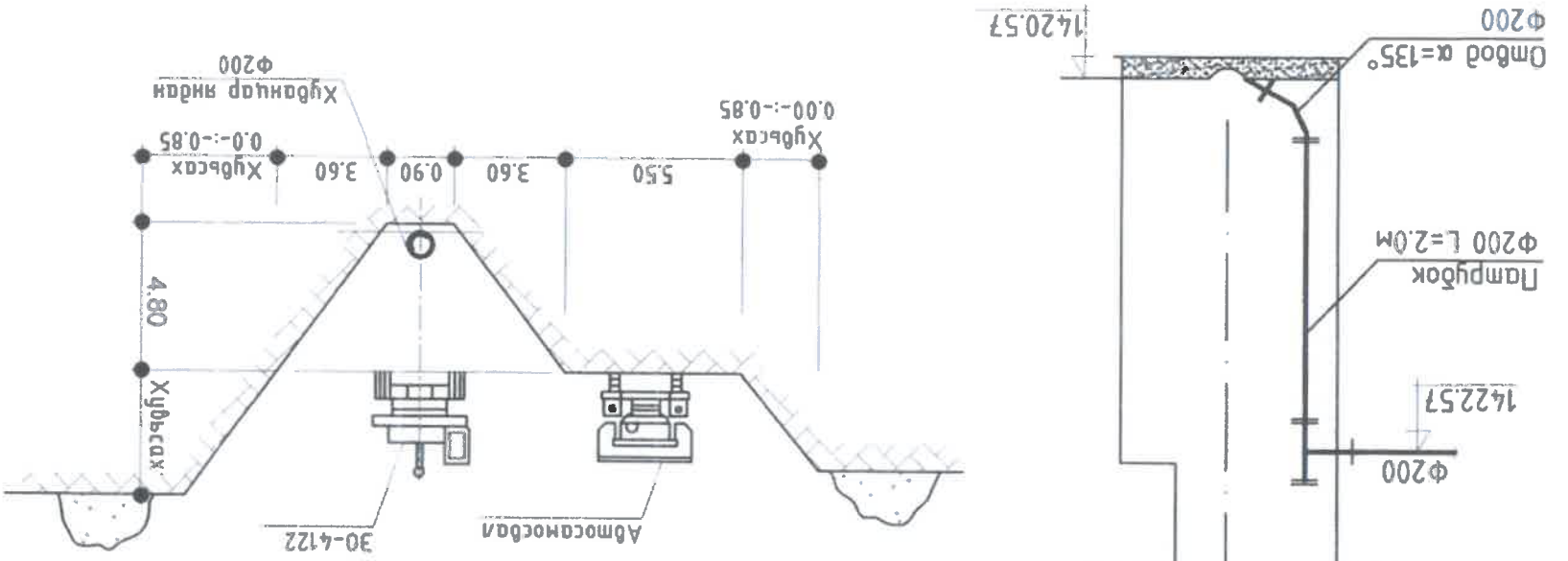
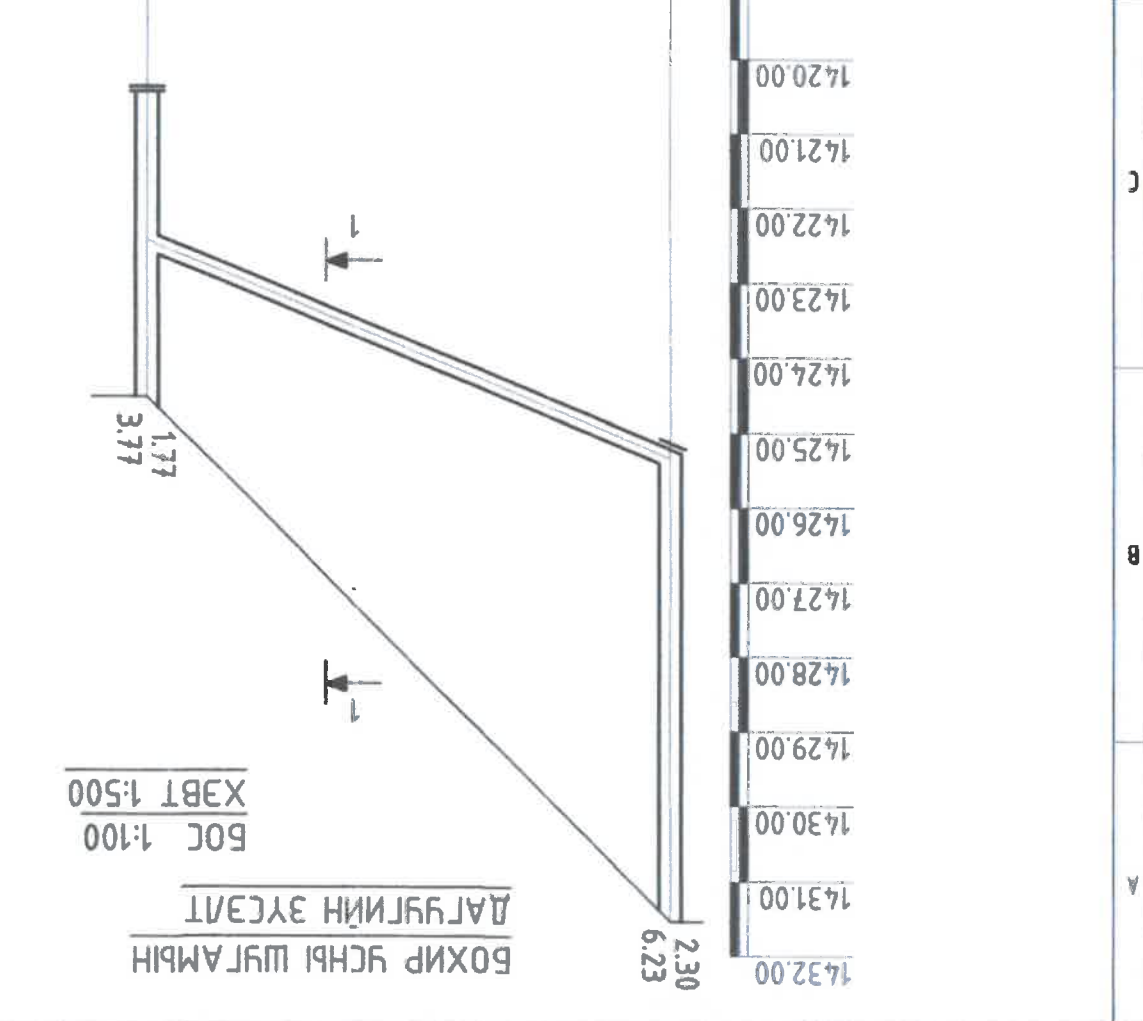
Ангийн диаметр ба дулиана PVC-U Хугацаар хоолой Ф 200 M N S 5 5 4 : 4 : 2 0 0 5  
Эвсэн дэвсгэр h = 15cm  
Эвсэн дэвсгэр h = 15cm

**БОХИР УСНЫ ШҮГАРЫН ДАГУУГИЙН ЗҮСЭЛТ БҮХ-22-Х-1**  
 Үндэстэйр юм, Сэнгэнхэйрхэн дүрэг, 28-р хороонд хэрэгжүүлэх эр хорооллын дахь төлөвлөлтийн гэдэг бүлгийн шугамын акт

Хамтсун дарга: Э.Янза  
 Инженер: М.Эрдэнэцэцэс  
 Үүцэмгэсэн: М.Эрдэнэцэцэс  
 Т.Г. Шуфр: 08/21  
 Масштаб: 1:100, 1:500  
 Хугацаа: 2019 он

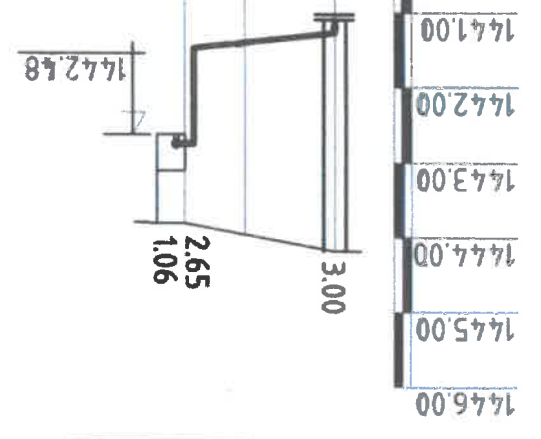
3119-507/10  
 СЭДЭГЭЙН ИКТИЙТ

Хүдсүү	Фрм, м	$i=0.08$ $L=35.0$	Хорондын зай, м	35.0	Бүтэц эрэгэм, хүдсүүн дүгээр	БҮХ-22 172°
Гуура					ЭЛСЭН ДӨРСӨР $h=15\text{cm}$	
Үндэсний диамет					PVC-U Хүдсүүр хоолой $\Phi 200$ M N S 5 5 4 4 : 2 0 0 5	
Гарын хөрөнцү	тэмдэгт	1424.34 1426.40	1431.60			
Өндөржүүлэн	тэмдэгт					
Ерөөлын тэмдэгт		1422.57 1420.57	1429.30 1425.37			

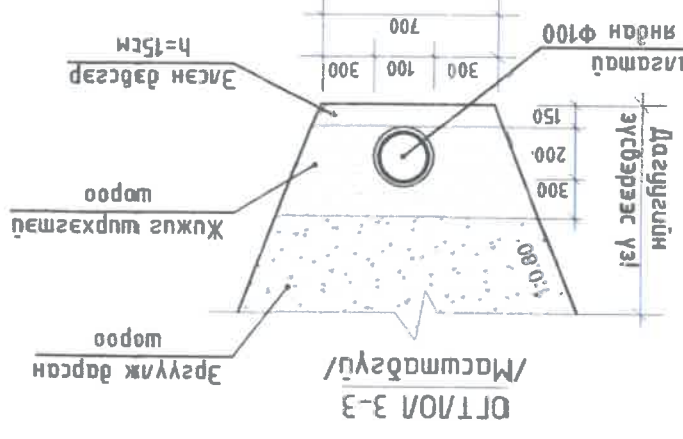
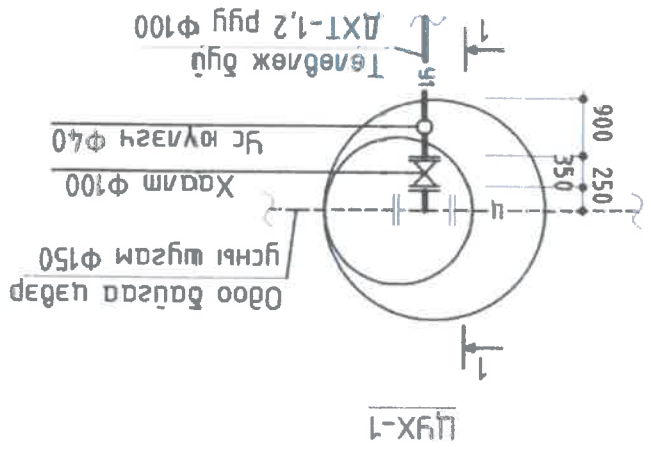
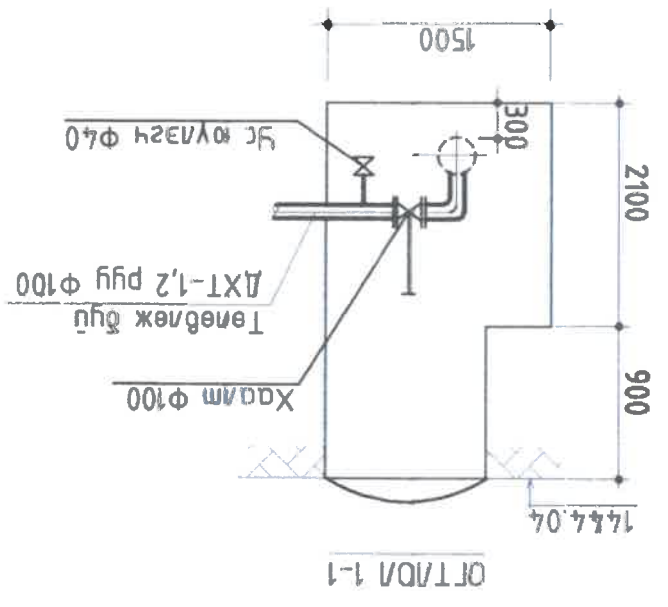
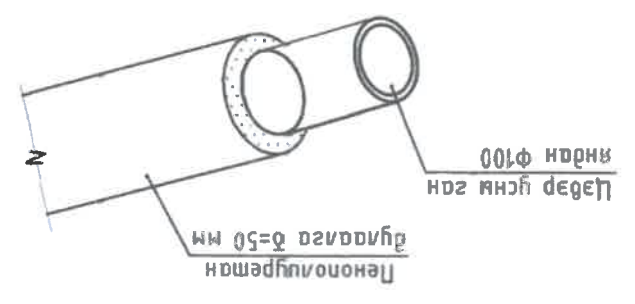


### ЦЭВЭР ҮСНЫ ШҮГЛЭМЫН ДАГУУГИЙН ЗҮСЭЛТ

БСГ 1:100  
ХЭВТ 1:250



Анхны тэмдэгт	Эндэргийн тэмдэгт	Гарын хөрсний тэмдэгт	Яндангийн диаметр ба дуулаага	Цуур	Хэдгий	Хоорондын зуу, м	Өнцөг эрэмб, хүдгийн бүсээр
1442.73	1441.10	1443.79	1443.04	1443.04	1443.04	3.0	Өнцөг эрэмб, хүдгийн бүсээр
1441.14	1441.10	1443.79	1443.04	1443.04	1443.04	2.0	Өнцөг эрэмб, хүдгийн бүсээр



Нэг сушгүүрийн жин	Нэр	Хэмжээ, мм	Скода
0.9	Жин, кг	Фрм, мм	φ16
570		Фрм, мм	φ16

Эвэрлүүний марк	Тоо шүрхээ	Бетон	
		Нэг дүр	Бүсэд
ПА10-1	12	0.18	2.16
ПА10-1	12	0.10	1.20
ПА15-1	11	0.38	4.18
ПА15-1	11	0.28	3.08
КА10-1	10	0.16	1.60
КА10-2	13	0.24	4.08
КА15-1	21	0.265	5.565
КА15-2	11	0.40	4.40
КО7-1	3	0.02	0.46
КО7-1	3	0.05	0.15
КС7-2	21	0.15	3.15

Хүдгийн төмөр бетон элементүүдийн түгвэр				Хүдгийн төмөр бетон элементүүд үст 907-82			
Бахалгааный деталууд	Хүзүүвчийн хэсэг	Ажлын хэсэг	Хүзүүвчийн хэсэг	Түгвэр үс	Тоо шүрхээ	Бетон	Бүсэд
МС-6	Модон мод	Хүзүүвчийн хэсэг	Модон мод	ЦУХ-1	1500	Бетон	30.025
МС-5	Шүрмэн мод	Хүзүүвчийн хэсэг	Шүрмэн мод	1	1	2.16	2.16
МС-2	Тоосгон өрлөг	Хүзүүвчийн хэсэг	Тоосгон өрлөг	1	1	0.18	0.18
МС-1	КСТ-2	Хүзүүвчийн хэсэг	КСТ-2	1	12	0.10	1.20
МС-1	КСТ-1	Хүзүүвчийн хэсэг	КСТ-1	1	11	0.38	4.18
МС-1	КА10-2	Хүзүүвчийн хэсэг	КА10-2	1	11	0.28	3.08
МС-1	КА15-1	Хүзүүвчийн хэсэг	КА15-1	1	10	0.16	1.60
МС-1	КА15-2	Хүзүүвчийн хэсэг	КА15-2	1	13	0.24	4.08
МС-1	КО7-1	Хүзүүвчийн хэсэг	КО7-1	1	21	0.265	5.565
МС-1	ПА15-1	Хүзүүвчийн хэсэг	ПА15-1	1	11	0.40	4.40
МС-1	ПА10-1	Хүзүүвчийн хэсэг	ПА10-1	1	12	0.10	1.20
МС-1	ПА10-1	Хүзүүвчийн хэсэг	ПА10-1	1	12	0.18	2.16

ХХТ ТӨМӨРИЙН  
3119-507/10

Хэлтсийн дарга: Э.Янда

Инженер: М.Эрдэнэцэцэг

Гүйцэтгэсэн: М.Эрдэнэцэцэг

ЦЭВЭР ҮСНЫ ШҮГЛЭМЫН ДАГУУГИЙН ЗҮСЭЛТ ЦУХ-1-ӨЗ-1

Улаанбаатар хот, Сонгинохайрхан дүүрэг, 28-р хороонод

Хүндэтгэсэн: 08/21

Масштаб: 1:100, 1:500

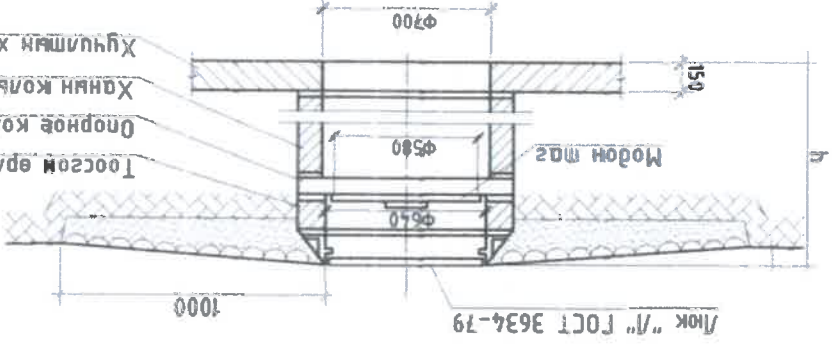
Хүндэтгэсэн: 2019 он



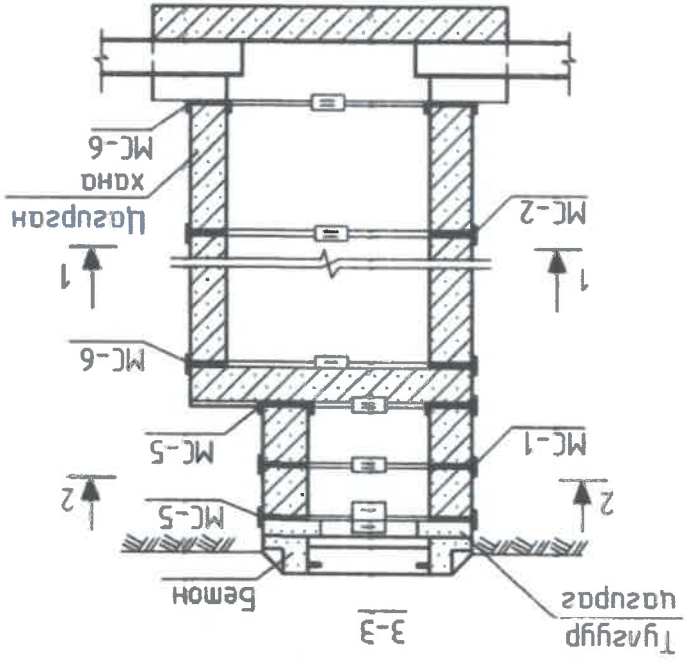
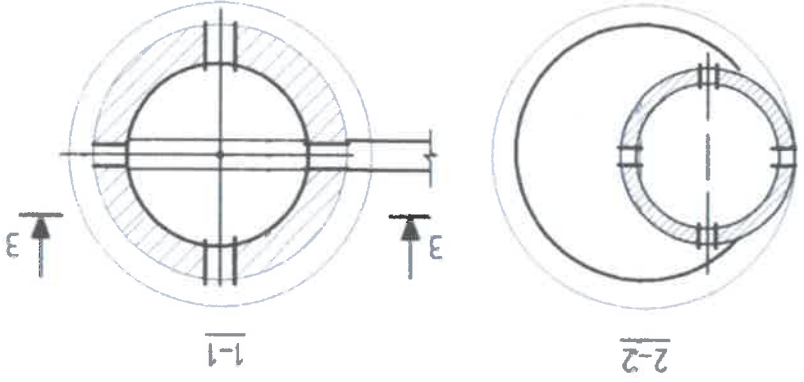
Хүндийн төмөр бетон элементүүдийн түүвэр		Хамтсун дарга Э.Янза		Инженер М.Эрдэнэцэцэг		М.Эрдэнэцэцэг		ХАТ ТӨМӨР/МАЛТ 3119-507/10	
Т.Т. Шифр: 08/21		Масштаб:		М.Эрдэнэцэцэг		М.Эрдэнэцэцэг		ХАТ ТӨМӨР/МАЛТ 3119-507/10	
Хугацаа: 2019 он		Эргүүлсэн дугаар: 9АТ-16		Хуучимсан		Хуучимсан		Хуучимсан	
А.Э		А.Э		А.Э		А.Э		А.Э	



Мэдээлэл: Энэ төслийн гэрээг хэрэгжүүлэх гэр хорооллын дахин мөрдөлтөний гадна бүлэгийн шугамын ажлыг гүйцэтгэхийн тулд, 28-р хороонд байрладаг "ХАТ ТӨМӨР/МАЛТ" хэргийн газартай гэрээг байгуулсан байна.



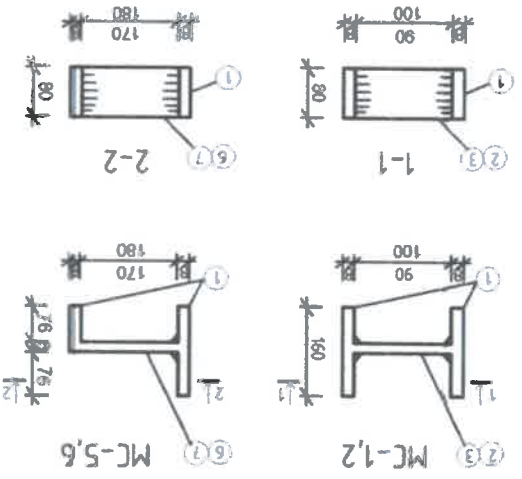
Бүтээлийн бүтэц/зохомол хуучилтгүй/малдуй хувьд хувийн хуучилтгүй хэсгийн хуучилтгүй/малдуй



ГАЗАР ХӨДЛӨЛИЙН 7 БАЛД ХИЙХ ХҮДЛИЙН БЭХЭЛЭЭ

Марка	№	профиль	Үрм, мм	Тоо	нэж	бүлэг	марку
MC-6	7	80x8	180	1	0.90	1.70	
	1	80x8	160	1	0.80		
MC-5	6	80x8	170	1	0.85	1.65	
	1	80x8	160	1	0.80		
MC-1	3	80x8	100	1	0.50	2.10	
	1	80x8	160	2	0.80		
MC-1	2	80x8	90	1	0.45	2.05	
	1	80x8	160	2	0.80		

НЭГ ЭЛЕМЕНТЭД ОРОХ МАТЕРИАЛ СТАЛЬ МАРКИ СТ3 ГОСТ 320-71



ГАЗАР ХӨДЛӨЛИЙН ЭСРЭГ ЭЛЕМЕНТҮҮД