



"ПРАЙМ ПРОЕКТ" ХХК

Барилгын зураг төсөл  
ТЗД: ЗТ43-856/23, Ховд аймаг, Жаргалант сум,  
Магсаржав баг, Ш.Ренцэнгийн 2-р гудамж 201 байр 15 тоот  
Утас: 99105136  
E-Mail: info@primeproject.mn

БАТЛАВ.

Ховд аймгийн ерөнхий архитектор . . . . . Б.Түмэндэмбэрэл




ЕГ ШИФР: ПП-24/12

Ховд аймаг. Жаргалант сум

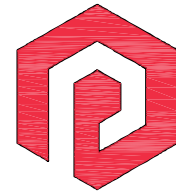
# ХӨГЖИМТ ДРАМЫН ТЕАТРЫН ГАДНА ТАЛБАЙН ТОХИЖИЛТ

/ Ажлын зураг /

БОЛОВСРЧУЛСАН:

 ПРАЙМ ПРОЕКТ ХХК	Гүйцэтгэгч: /Албан тушаал/	Овог нэр	
	"ПРАЙМ ПРОЕКТ" ХХК-ийн Захирал	Т.Энхзаяа	
	Захиалагч: /Албан тушаал/	Овог нэр	
	Ховд аймгийн ХБТХОХ-ийн даргын албан үүргийг түр орлон гүйцэтгэгч:	Д.Эрдэнэбат	

Ховд аймаг  
2024 он



"ПРАЙМ ПРОЕКТ" ХХК

Барилгын зураг төсөл  
ТЗД: ЗТ43-856/23, Ховд аймаг, Жаргалант сум,  
Магсаржав баг, Ш.Ренцэнгийн 2-р гудамж 201 байр 15 тоот  
Утас: 99105136  
E-Mail: info@primeproject.mn

ЕГ ШИФР: ПП-24/12

Ховд аймаг. Жаргалант сум

# ХӨГЖИМТ ДРАМЫН ТЕАТРЫН ГАДНА ТАЛБАЙН ТОХИЖИЛТ

/ Ерөнхий төлөвлөгөө /

Захирал:  
Архитектор:



..... Т.Энхзаяа  
..... Г.Номин-Эрдэнэ

Ховд аймаг  
2024 он

Тайлбар бичиг, Зургийн жагсаалт

ЗУРГИЙН ЖАГСААЛТ		
Д/д	ХУЧДАСНЫ НЭР	/ЕТ/ХУЧДАСНЫ МАРК
1	Зургийн жагсаалт, тайлбар бичиг	ЕТ-1
2	Хийгдэх ажлын материалын түүвэр	ЕТ-2
3	Орчны тойм	ЕТ-3
4	Ерөнхий төлөвлөгөө	ЕТ-4
5	Зай хэмжээ	ЕТ-5
6	Зай хэмжээ	ЕТ-6
7	Төв талбайн хэсэгчилсэн байгуулалт	ЕТ-7
8	Саравчны хэсэгчилсэн байгуулалт	ЕТ-8
9	Гүүрний хэсэгчилсэн байгуулалт	ЕТ-9
10	Цэцгийн мандалны суурь савны хэсэгчилсэн байгуулалт	ЕТ-10
11	Хөшөөний хэсэглэл-1	ЕТ-11
12	Хөшөөний хэсэглэл-2	ЕТ-12
13	Буулгах ажлын тоо хэмжээ	ЕТ-13
14	Харагдах байдал-1	ЕТ-14
15	Харагдах байдал-2	ЕТ-15
16	Харагдах байдал-3	ЕТ-16
17	Харагдах байдал-4	ЕТ-17
18	Харагдах байдал-5	ЕТ-18

**ЕРӨНХИЙ ЗҮЙЛ:**

Ховд аймаг, Жаргалант сум, Хөгжимт драмын театрын гадна талбайн Тохижилтын ажлын зураг төслийг Ховд амьгүйн Жаргалант сумын Засаг Даргын Тамгын газрын захиалгаар 20... оны ...-р сарын ... нд байгуулсан зураг төслийн ажлын /...../ тоот гэрээг үндэслэн барилгын зураг төслийн "Прайм проект" ХХК-д боловсруулав.

**БАЙРШИЛ:**

Ховд аймаг, Жаргалант сум, Одоо байгаа байдал:  
-Хуучны цементен хавтан талбай.

**ЕРӨНХИЙ ТӨЛӨВЛӨГӨӨ:**

-Ерөнхий төлөвлөгөөг юуны өмнө захиалагчийн хүсэлт, зургын даалгаварт үндэслэн эдэлбэр газрын хэмжээнд тааруулж шийдэв.

**АРХИТЕКТУР ТӨЛӨВЛӨЛТ:**

1- **ЯВГАН ХҮНИЙ ЗАМ**ыг хийхдээ төв талбайн бетон хавтан дээр тойруулан 500x200x60мм явган замын хашлагаар хүрээлэн гадууран арматураар тулж хаших шаардлагатай. Дотор талдаа нарын ширхэгт хайрга асган 100x200x60мм явган замын чулуун хавтанг технологийн дагуу чанартай хийж гүйцэтгэх. Газрын налуу болон одоо байгаа налуутай уялдуулж хийх шаардлагатай. Бусад явган хүний замыг хийхдээ одоо байгаа явган замын хавтанг хуулж нарын ширхэгт хайрга асган 100x200x50мм явган замын чулуун хавтанг технологийн дагуу чанартай хийж гүйцэтгэх. Явган замыг голд нь бага зэрэг өргөн хоёр талруу ус урсахаар хийх.

2- **АВТО ЗАМ** ыг хийхдээ 750x300x150мм Авто замын хашлагыг суулган дотор талд нь нарын ширхэгт хайрга асган 100x200x100мм чулуун хавтанг технологийн дагуу чанартай хийж гүйцэтгэх шаардлагатай. Замын тэмдэг тэмдэглэгээг зориулалтын дүдгээр шөнө гэрэлтдэг резинен дүдгээр чанартай хийж гүйцэтгэх. замын хажуу талын гол зам туслах зам явган хүний гарцын тэмдэглэгээг замын мэргэжилтнээс зөвлөгөө авах явган хүний хөдөлгөөнд саад учруулахааргүй суулгах суурыг бетондох шаардлагатай.

3- **ГЭРЭЛТҮҮЛЭГ**-ийн төрөл


Явган хүний замын гэрэлтүүлэг /ӨНГӨ-ЦАГААН/-/80-150Вт/ бетон суурь хийж ил цахилгааны утсыг бүрэн далдлах чийдэнрүү ус ороор эсхийн сайтар шалгаж авах жижиг нүх сүвийг силконоор дөглөх явган гэрэлнүүдийг төмөр сайтай хамгийн чанартайг захиалах угсрах ажлыг технологийн дагуу чанартай хийж гүйцэтгэх шаардлагатай.

Авто замын гэрэлтүүлэг /ӨНГӨ-ЦАГААН/-/150-220Вт/ зориулалтын суурь анкар боолтоор чанартай хийж гүйцэтгэх ил цахилгааны утсыг бүрэн далдлах цахилгааны утсыг хийхдээ шалбарсан тасарсан утсыг холдох болон бусад ажлыг технологийн дагуу чанартай хийж гүйцэтгэх шаардлагатай.

Хөшөөрүү тусах нүдэн гэрэл /ӨНГӨ-ЦАГААН/-/80-120Вт/ Сайн чанарын усны хамгаалалт болон газар доогуур явж байгаа цахилгааны утсыг шалбарч гэмтэхээс хамгаалж явган замын хавтангаас доошоо 300мм гүнд суулгах. Хүүхдийн аюулгүй байдал болон цахилгааны утас холбогдож байгаа хэсгийн далд суулгах технологийн дагуу чанартай хийж гүйцэтгэх шаардлагатай.

4-**НОГООН БАЙГУУЛАМЖ** хийхдээ одоо байгаа хөрсний өнгөн хэсгийг хуулан хар шороо асган үрээ цацан сайтар услан технологийн дагуу чанартай хийж гүйцэтгэх шаардлагатай. мод болон бутгаа суулгахдаа мод суух гүн шороо усралтыг нарын анхаарч технологийн дагуу гүйцэтгэх шаардлагатай. Модыг ургах хугацаанд услаж байнгын арчлах шаардлагатай.


5- **ТЕХНОЛОГИ** Сандал, хогийн сав, гэрэлтүүлэг суурилуулахдаа суурыг бетондох, төмөр хэсгийг зэврэлтээс хамгаалж 2-үе будах сандал хогийн сав бэлэн болон угсрах тохиолдолд технологийн дагуу чанартай хийж гүйцэтгэх шаардлагатай.

 ПРАЙМ ПРОЕКТ ХХК Утас:99105136	Ховд аймаг, Жаргалант сум ХӨГЖИМТ ДРАМЫН ТЕАТРЫН ГАДНА ТАЛБАЙН ТОХИЖИЛТ Тайлбар бичиг, Зургийн жагсаалт				
	Архитектор		Г.Номин-Эрдэнэ	ЕГ Шифр:	Масштаб:
	Гүйцэтгэсэн		Г.Номин-Эрдэнэ	ТГ Шифр:	Зургийн дугаар:
	Шалгасан		Т.Энхэяа	Огноо:	Бүх хуудас:
				ПП-24/12	М1:500
					2024/07/07
				ЕТ-1	18

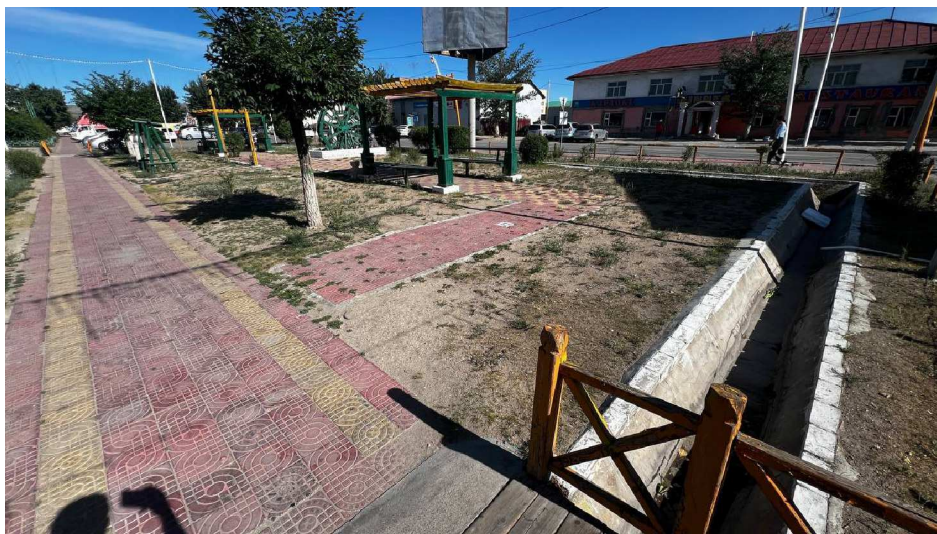
# ХИЙГДЭХ АЖЛЫН МАТРИАЛЫН ТҮҮВЭР, ТОО ХЭМЖЭЭ

Д/д	МАТРИАЛЫН НЭР ХЭМЖЭЭ	ТАНИХ ТЭМДЭГ	МАТРИАЛЫН ЗАГВАР	ХЭМЖИХ НЭГЖ НИЙТ ТАЛБАЙ
1	100*200*50 Саарал өнгийн явган замын хавтан			1247м <sup>2</sup>
2	100*200*50 Улаан хүрэн өнгийн явган замын хавтан			1366м <sup>2</sup>
3	500*200*60 Бетон явган замын хашлага			492-метр урт
4	750*300*150 Бетон авто замын хашлага			92-метр урт
5	Сандал			27-ширхэг
6	Ангилан ялгах хогийн сав			7-ширхэг
7	Явган замын гэрэлтүүлэг			13-ширхэг
8	Авто замын гэрэлтүүлэг			2-ширхэг

Д/д	МАТРИАЛЫН НЭР ХЭМЖЭЭ	ТАНИХ ТЭМДЭГ	МАТРИАЛЫН ЗАГВАР	ХЭМЖИХ НЭГЖ НИЙТ ТАЛБАЙ
9	Бум, Шар хуйс			362-метр урт
10	Гацуур Улиас			27-ширхэг
11	НОГООН БАЙГУУЛАМЖ Хар шороо зүлэг үрслүүлэх талбай			800м <sup>2</sup>
12	Хөшөөрүү тусах нүдэн гэрэлтүүлэг			6-ширхэг
13	Модруу тусах нүдэн гэрэлтүүлэг			20-ширхэг
14	Явган хүний зам дээр тавигдах явган гэрэл			7-ширхэг
15	Авто замын гэрэлтүүлгийн суурь			2-ширхэг
16	Цэцгийн мандалын суурь			9-ширхэг

 ПРАЙМ ПРОЕКТ ХХК Утас:99105136	Ховд аймаг, Жаргалант сум ХӨГЖИМТ ДРАМЫН ТЕАТРЫН ГАДНА ТАЛБАЙН ТОХИЖИЛТ ХИЙГДЭХ АЖЛЫН МАТРИАЛЫН ТҮҮВЭР				
	Архитектор	Г.Номин-Эрдэнэ	ЕГ Шифр:	Масштаб:	Огноо:
	Гүйцэтгэсэн	Г.Номин-Эрдэнэ	ПП-24/12	М1:500	2024/07/07
Шалгасан	Т.Энхэяа	ТГ Шифр:	Зургийн дугаар:	Бүх хуудас:	18
			ЕТ-2		

ОРЧНЫ ТОЙМ



Файл: ТОНИЛТ НОГИМ 2024.06.30.dwg

2024/07/07

Сүүлийн хэвэлсэн өрнөө:

Ховд аймаг, Жаргалант сум  
ХӨГЖИМТ ДРАМЫН ТЕАТРЫН ГАДНА ТАЛБАЙН ТОХИЖИЛТ

ОРЧНЫ ТОЙМ



ПРАЙМ ПРОЕКТ ХХК

Утас: 99105136

Архитектор

Гүйцэтгэсэн

Шалгасан

Г.Номин-Эрдэнэ

Г.Номин-Эрдэнэ

Т.Энхзаяа

ЕГ Шифр:

ПП-24/12

ТГ Шифр:

Масштаб:

М1:500

Зургийн дугаар:

ЕТ-3

Огноо:

2024/07/07

Бүх хуудас:

18

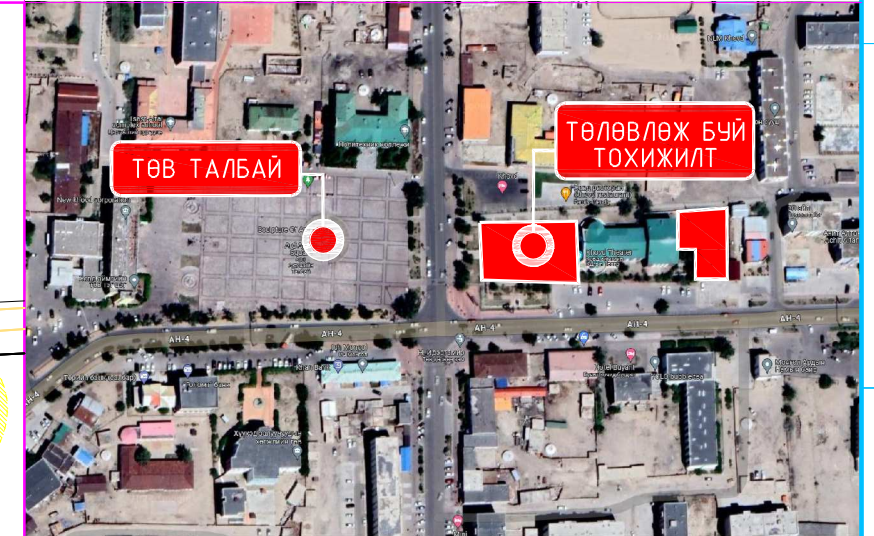
# ЕРӨНХИЙ ТӨЛӨВЛӨГӨӨ М1:500

## ҮНДЭСЛЭЛ.

- Аймгийн Иргэдийн Төлөөлөгчдийн Хурлын 2023 оны 12 дугаар сарын 04-ны өдрийн 14/04 дугаар тогтоолын 3 дугаар хавсралтын 4.4-д Нийтийн эзэмшлийн зам талбай, авто зогсоол, явган замын шинэчлэл, тохижилт, хүртээмжтэй орчин /Жаргалант сум, Жаргалан, Магсаржав, Алагтолгой, Наран, Цамбагараб, Рашаант,Бичигт, Баатархайрхан/ 1112.0 сая төгрөг батлагдсан.

Д/д	ТОДОРХОЙЛОЛТ	ТАЙЛБАР
1	Тохижилт	Төлөвлөж буй
2	Хөгжимт драмын театр	Одоо байгаа

БАЙРШЛЫН СХЕМ М1:5000



## ТАЙЛБАР:

1. Ховд аймаг, Жаргалант сум, "Хөгжимт драмын театрын"-ын Тохижилтын ажлын зураг төслийн даалгаврыг үндэслэн барилгын зураг төслийн "Прайм проект" ХХК-д боловсруулав.
2. Үз ерөнхий төлөвлөгөөг "ЛЭНД ЛУЧЖИН" ХХК-ийн 2024 оны 06-р сард хийсэн дэвсгэр зураг дээр хийж гүйцэтгэв.

## ТАНИХ ТЭМДЭГ

	Одоо байгаа барилга		Бохир усны шугам
	Одоо байгаа буулгах барилга		Хэтийн төлөвлөлтийн барилга
	Одоо байгаа авто зам		Дулааны шугам
	Одоо байгаа явган зам талбай		Цэвэр усны шугам
	Төлөвлөж буй авто зам		Цахилгааны шугам
	Төлөвлөж буй явган хүний зам, талбай		Одоо байгаа ногоон байгууламж

ТӨВ ТАЛБАЙН ХЭСЭГЧИЛСЭН БАЙГУУЛАЛТ ET-07

Файл: ТОНИЛТ НОГИМ 2024.06.30.dwg

2024/07/07

Сүүлийн хэвлэсэн өснөө:



ПРАЙМ ПРОЕКТ ХХК

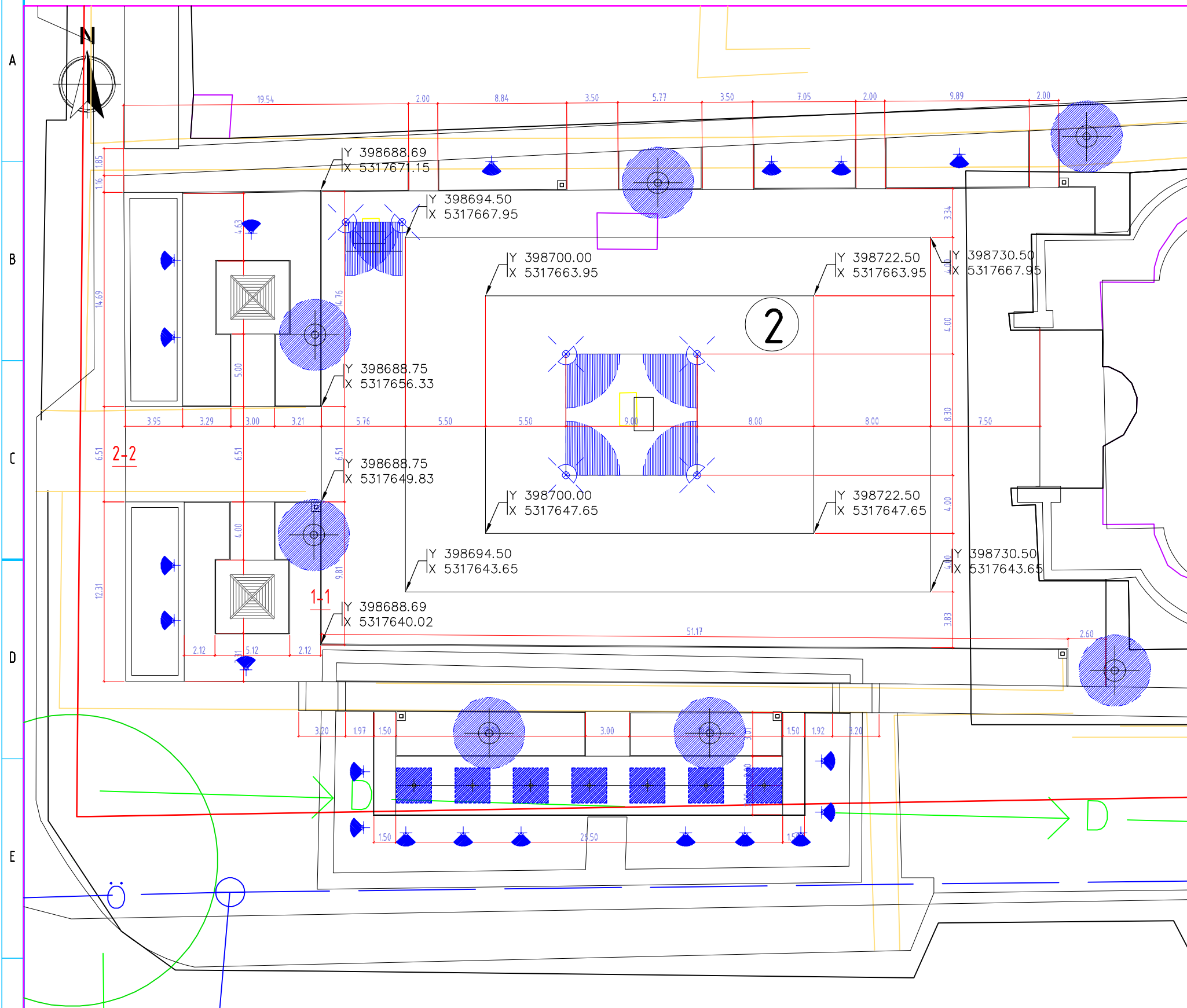
Утас:99105136

Ховд аймаг, Жаргалант сум  
ХӨГЖИМТ ДРАМЫН ТЕАТРЫН ГАДНА ТАЛБАЙН ТОХИЖИЛТ

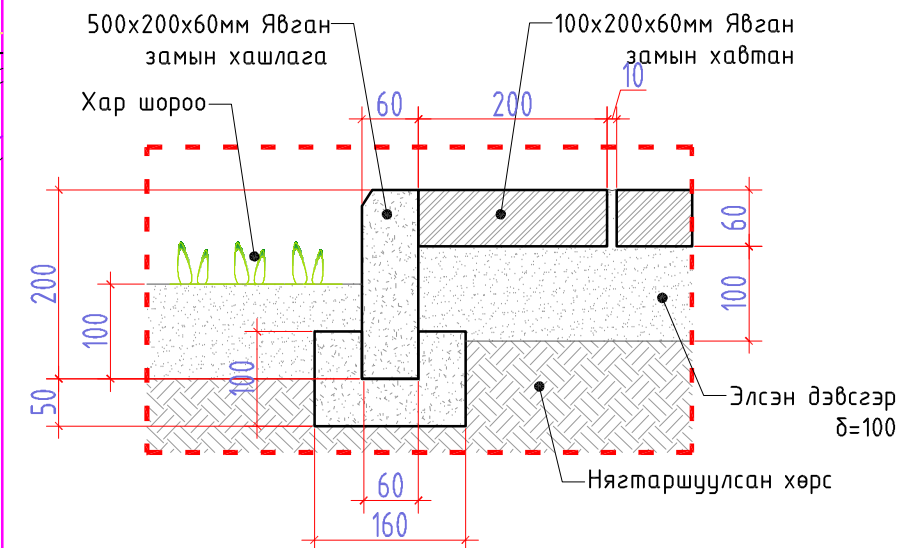
ЕРӨНХИЙ ТӨЛӨВЛӨГӨӨ

Архитектор	Г.Номин-Эрдэнэ	ЕГ Шифр:	Масштаб:	Огноо:
Гүйцэтгэсэн	Г.Номин-Эрдэнэ	ПП-24/12	М1:500	2024/07/07
Шалгасан	Т.Энхэяа	ТГ Шифр:	Зургийн дугаар:	Бүх хуудас:
		ЕТ-4	ЕТ-4	18

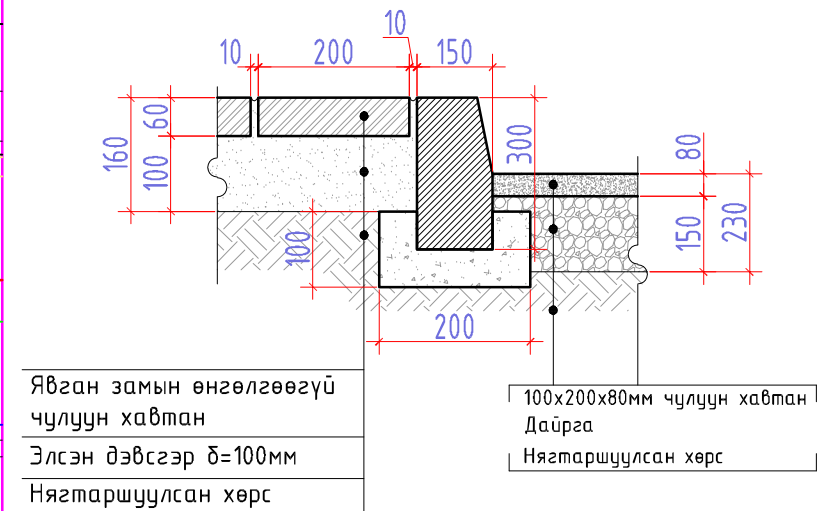
# ЗАЙ ХЭМЖЭЭ М1:500



ОГТЛОЛ /1-1/



ОГТЛОЛ /2-2/



Сүүлийн хэвлэсэн өснөө: 2024/07/07  
 Файл: ТОНИЙЛТ НОГИЙМ 2024.06.30.dwg



ПРАЙМ ПРОЕКТ ХХК

Утас: 99105136

Ховд аймаг, Жаргалант сум  
 ХӨГЖИМТ ДРАМЫН ТЕАТРЫН ГАДНА ТАЛБAYН ТОХИЖИЛТ

ЗАЙ ХЭМЖЭЭ

Архитектор	Г.Номин-Эрдэнэ	ЕГ Шифр:	Масштаб:	Огноо:
Гүйцэтгэсэн	Г.Номин-Эрдэнэ	ПП-24/12	M1:500	2024/07/07
Шалгасан	Т.Энхэяа	ТГ Шифр:	Зургийн дугаар:	Бүх хуудас:
			ЕТ-5	18





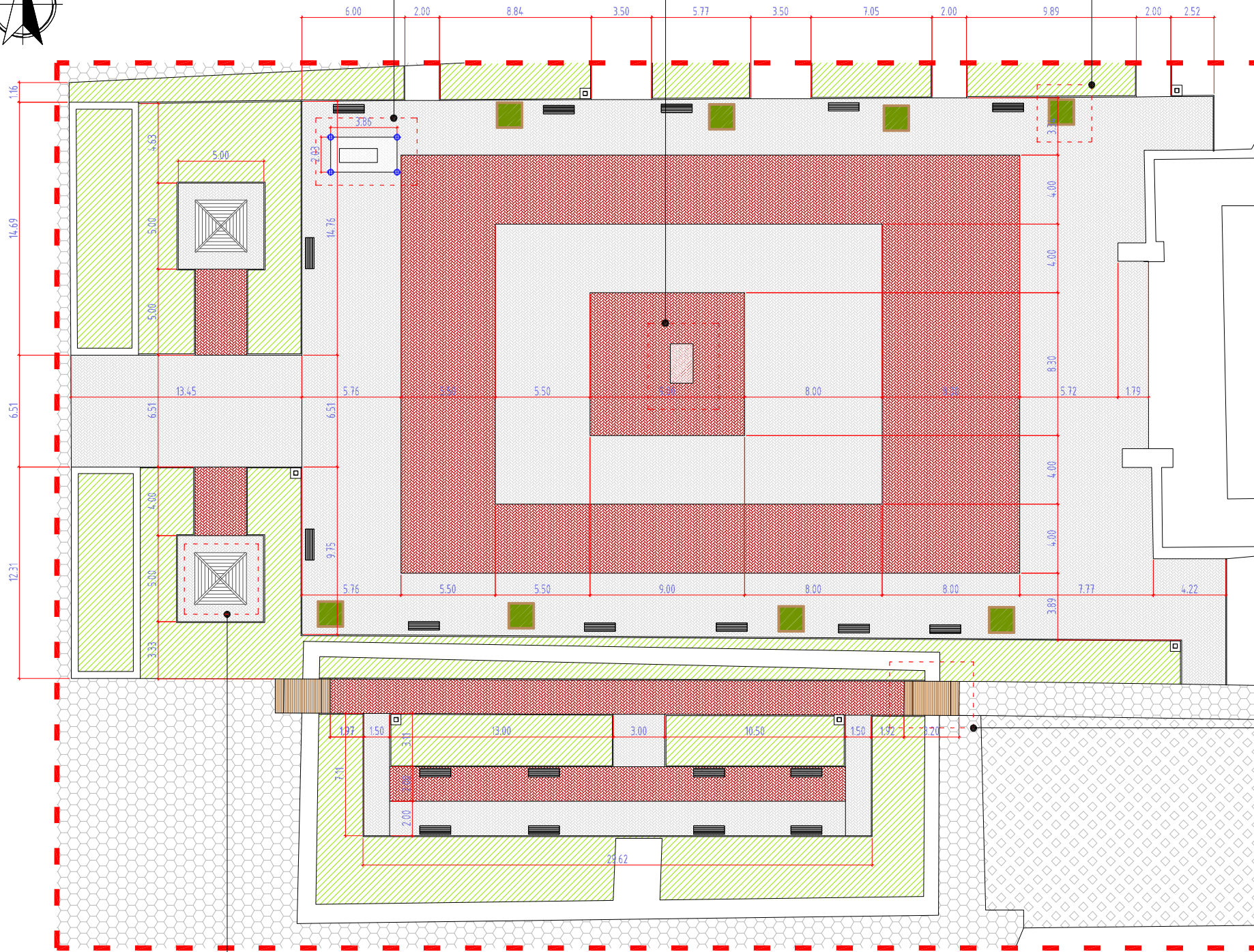
# ТӨВ ТАЛБАЙН ХЭСЭГЧИЛСЭН БАЙГУУЛАЛТ М1:500



ХӨШӨӨНИЙ ХЭСЭГЛЭЛ /ЕТ-11/үзнэ үү

ХӨШӨӨНИЙ ХЭСЭГЛЭЛ /ЕТ-12/үзнэ үү

ЦЭЦГИЙН МАНДЛЫН ХЭСЭГЧИЛСЭН БАЙГУУЛАЛТ /ЕТ-10/үзнэ үү



САРАВЧНЫ ХЭСЭГЧИЛСЭН БАЙГУУЛАЛТ /ЕТ-08/үзнэ үү

ГҮҮРНИЙ ХЭСЭГЧИЛСЭН БАЙГУУЛАЛТ /ЕТ-09/үзнэ үү

Файл: ТОНИЛТ НОГИМ 2024.06.30.dwg

2024/07/07

Сүүлийн хэвлэсэн өгнөө:



ПРАЙМ ПРОЕКТ ХХК

Утас:99105136

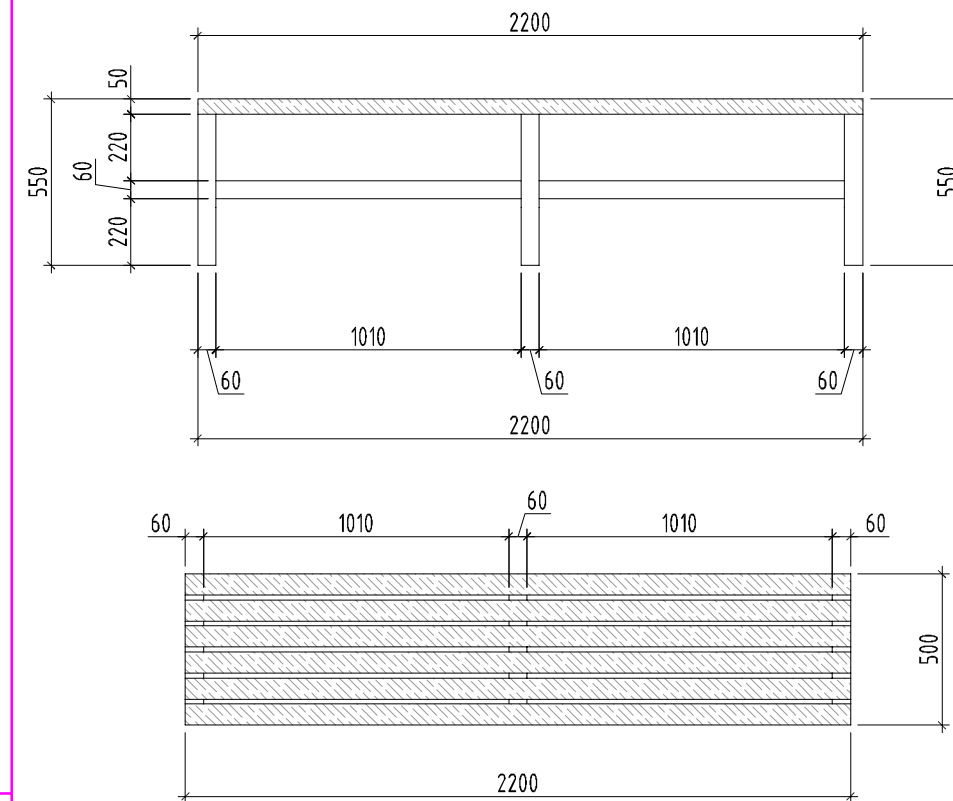
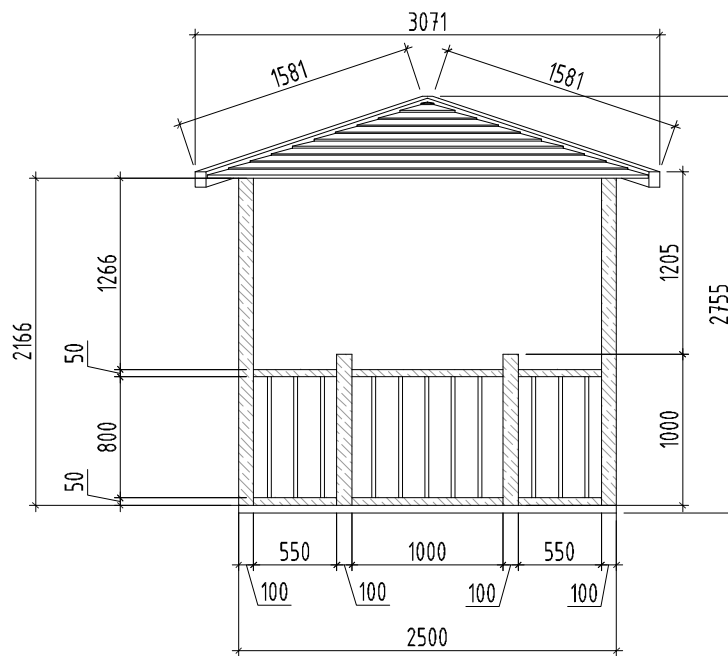
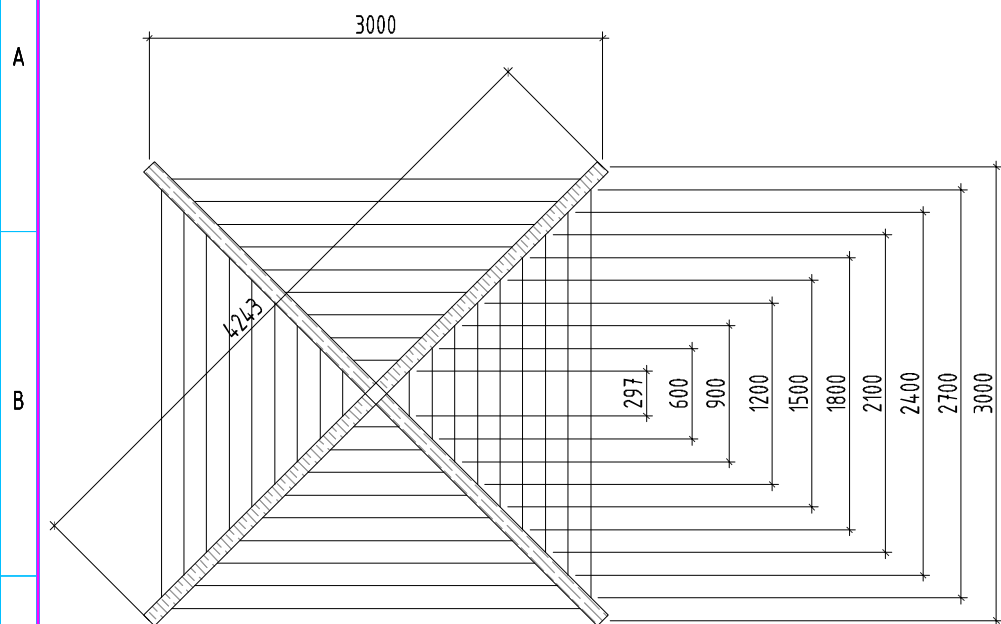
Ховд аймаг, Жаргалант сум  
ХӨГЖИМТ ДРАМЫН ТЕАТРЫН ГАДНА ТАЛБАЙН ТОХИЖИЛТ  
ТӨВ ТАЛБАЙН ХЭСЭГЧИЛСЭН БАЙГУУЛАЛТ

Архитектор	Г.Номин-Эрдэнэ	ЕГ Шифр:	Масштаб:	Огноо:
Гүйцэтгэсэн	Г.Номин-Эрдэнэ	ПП-24/12	М1:500	2024/07/07
Шалгасан	Т.Энхзаяа	ТГ Шифр:	Зургийн дугаар:	Бүх хуудас:
			ЕТ-7	18

САРАВЧНЫ ХЭСЭГЧИЛСЭН БАЙГУУЛАЛТ М1:25

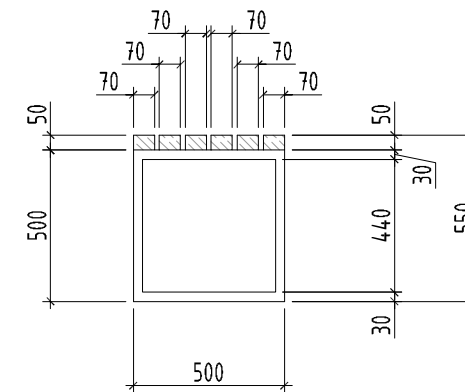
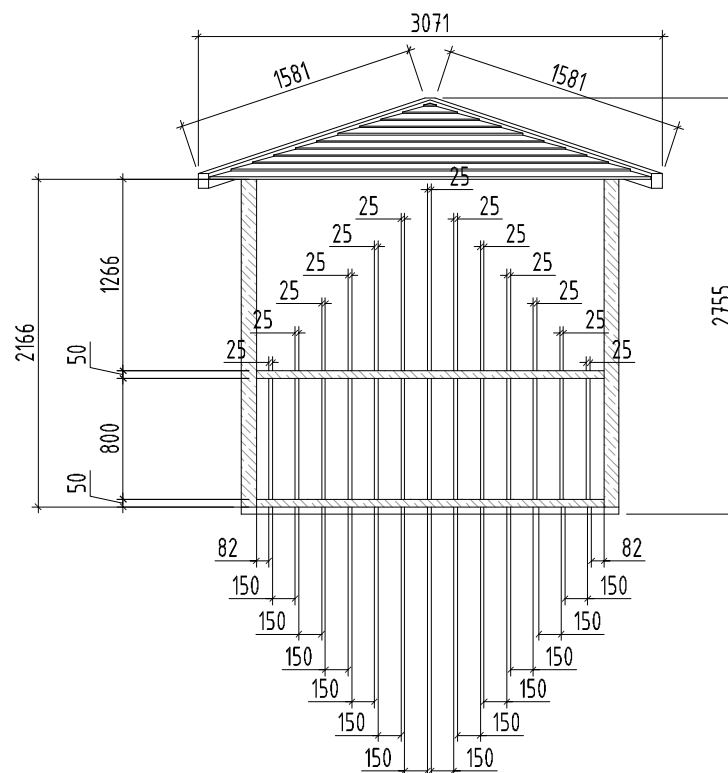
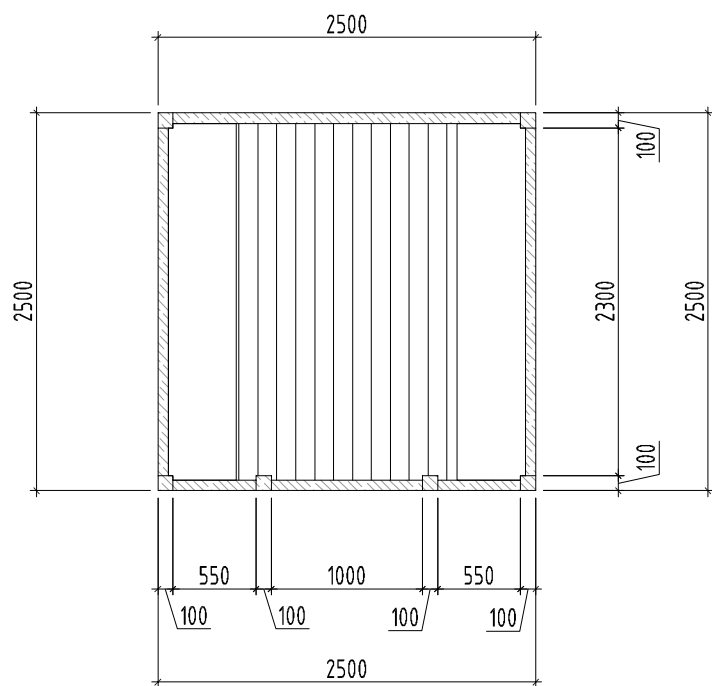
НҮҮР ТАЛ М1:25

САРАВЧНЫ САНДАЛ ХАЖУУ ТАЛ М1:25



БАЙГУУЛАЛТ М1:25

ХАЖУУ ТАЛ М1:25



№	НЭР	УРТ/мм/	ОГТЛОЛ /мм/	ТОО ШИРХЭГ	НИЙТ УРТ/мм/
1	Шувуун нуруу	2200	100x100	4	8800
2	Дээврийн дүнзэнцэр		150x15		54000
3	Багана	2200	100x100	4	8800
4	Хэвтээ холбоос		50x70		28800
5	Хашлагын босоо холбоос	800	30x25	45	36000
6	Шалны банз	2400	150x30	16	38400
7	Сандлын брус	2200	70x50	12	13200
8	Сандлын хөл квадрат төмөр		30x60		13200
9	Сандлын холбоос квадрат төмөр	1010	30x60	4	4040



ПРАЙМ ПРОЕКТ ХХК

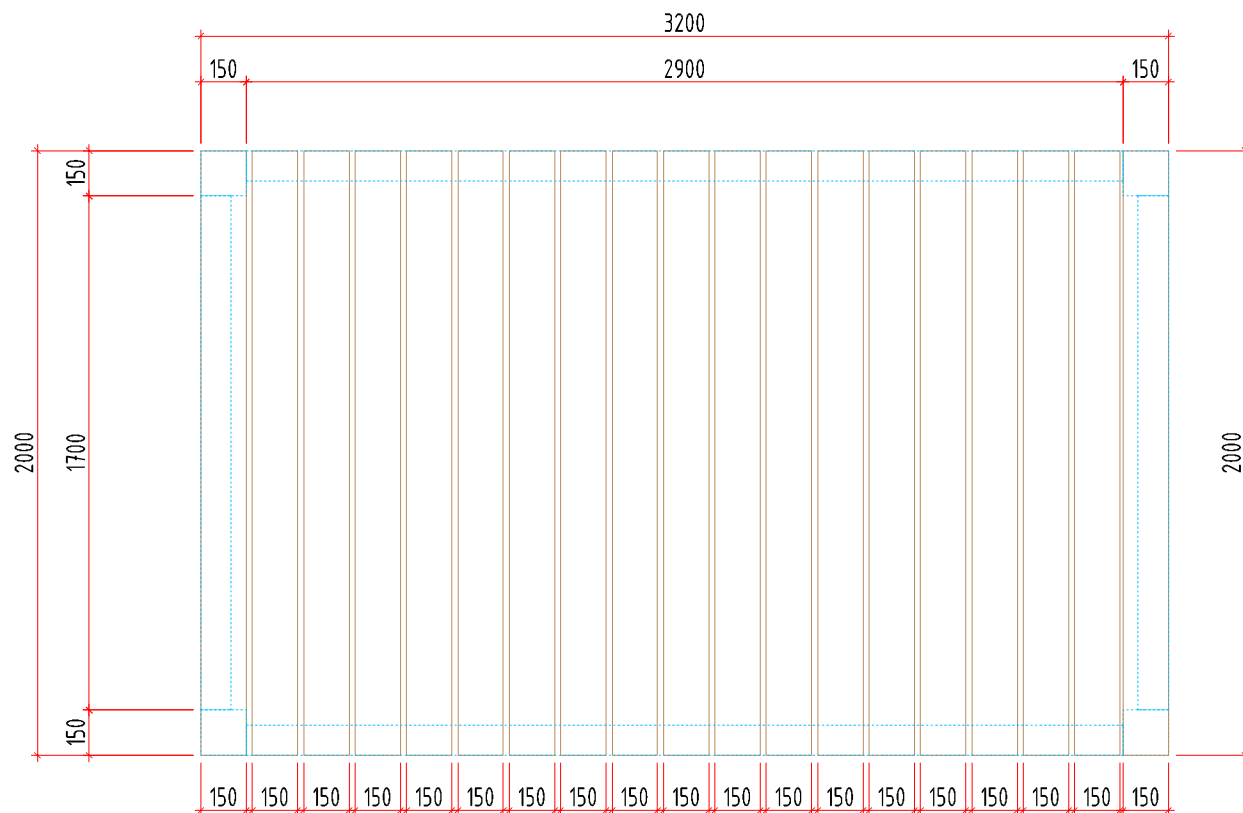
Утас:99105136

Ховд аймаг, Жаргалант сум  
ХӨГЖИМТ ДРАМЫН ТЕАТРЫН ГАДНА ТАЛБAYН ТОХИЖИЛТ

САРАВЧНЫ ХЭСЭГЧИЛСЭН БАЙГУУЛАЛТ

Архитектор	Г.Номин-Эрдэнэ	ЕГ Шифр:	Масштаб:	Огноо:
Гүйцэтгэсэн	Г.Номин-Эрдэнэ	ПП-24/12	М1:500	2024/07/07
Шалгасан	Т.Энхэяя	ТГ Шифр:	Зургийн дугаар:	Бүх хуудас:
			ЕТ-8	18

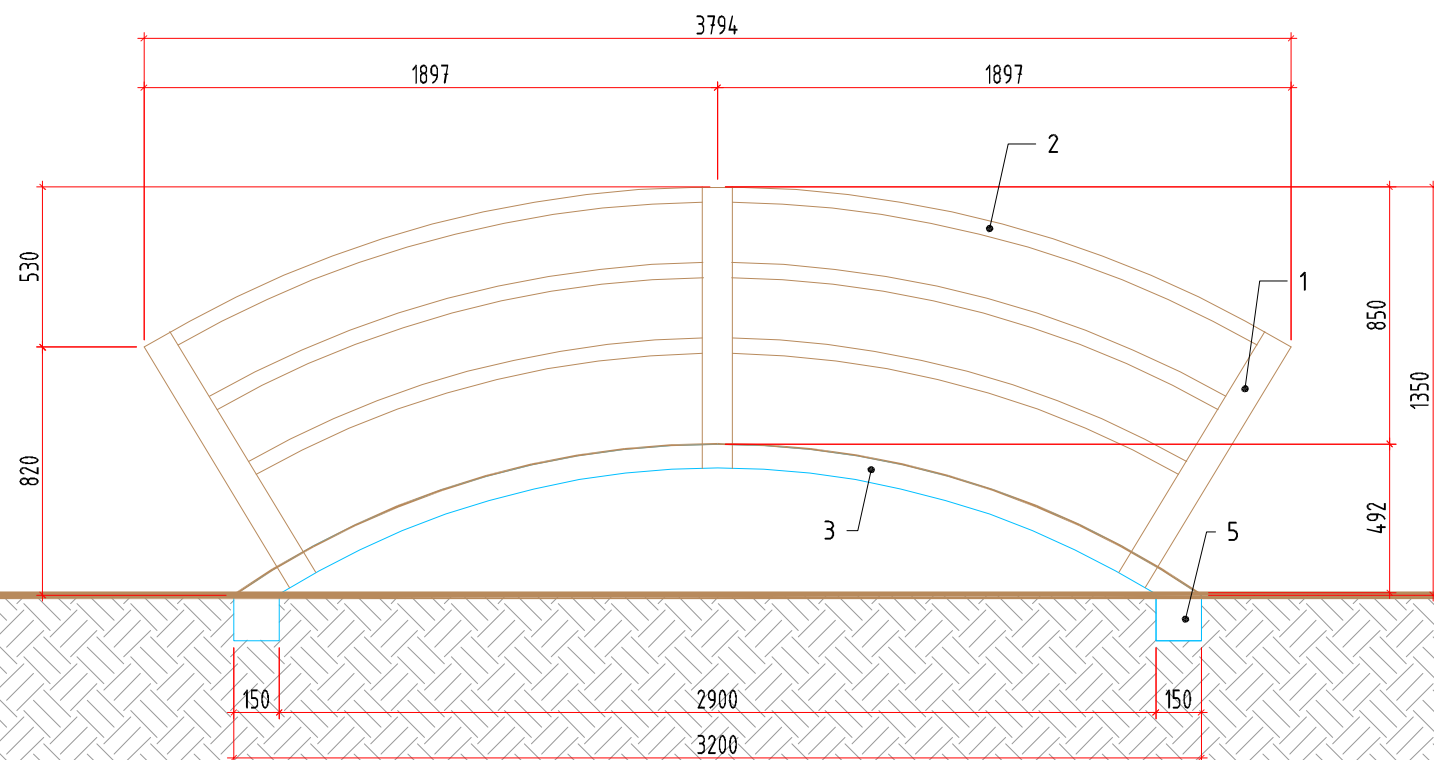
ГҮҮРНИЙ ХЭСЭГЧИЛСЭН БАЙГУУЛАЛТ М1:25



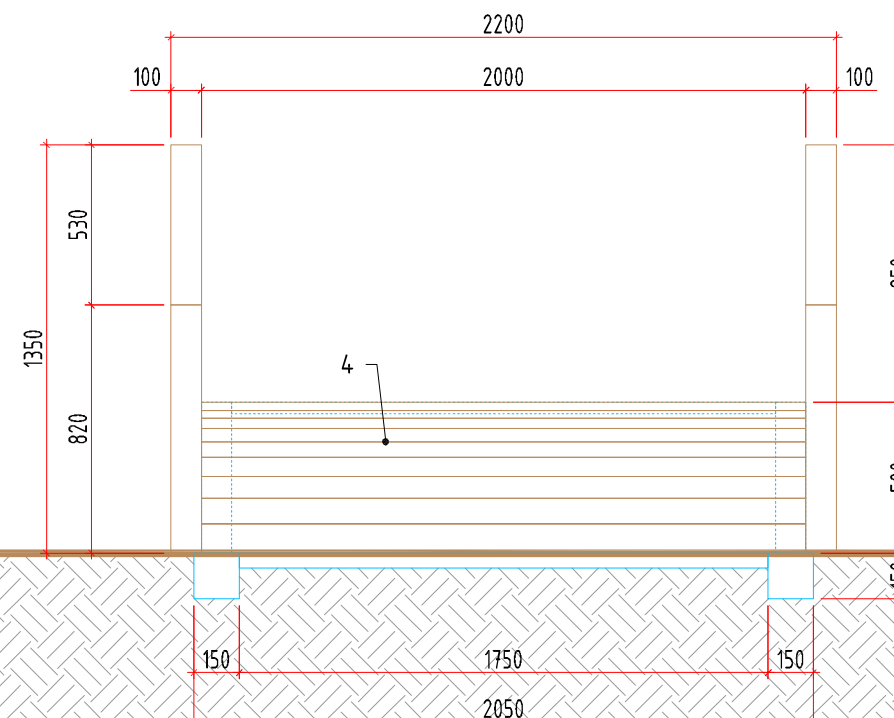
САРАВЧИНД ХИЙГДЭХ МАТРИАЛЫН ТҮҮВЭР

№	НЭР	ОГТЛОЛ /мм/	ТОО ШИРХЭГ	1-ГҮҮРЭНД ХИЙГДЭХ МАТРИАЛ	НИЙТ 2 ГҮҮРЭНД ХИЙГДЭХ МАТРИАЛ
1	Барилуны багана төмөр	100x100	4	3.600	7.200
2	Барилуны төмөр	100x50		21.000	42.000
3	Суурийн квадрат төмөр	80x150		9.200	18.400
4	Шалны WPC мод	150x20x2000		6.4м <sup>2</sup>	12.8м <sup>2</sup>
5	Суурын бетон	250x250x250		0.016м <sup>3</sup>	0.032м <sup>3</sup>

ХАЖУУ ТАЛ М1:500



ХАЖУУ ТАЛ М1:500



Сүүлийн хэвэлсэн өгнөө: 2024/07/07 Файл: ТОННИЛТ НОГЛИМ 2024.06.30.dwg



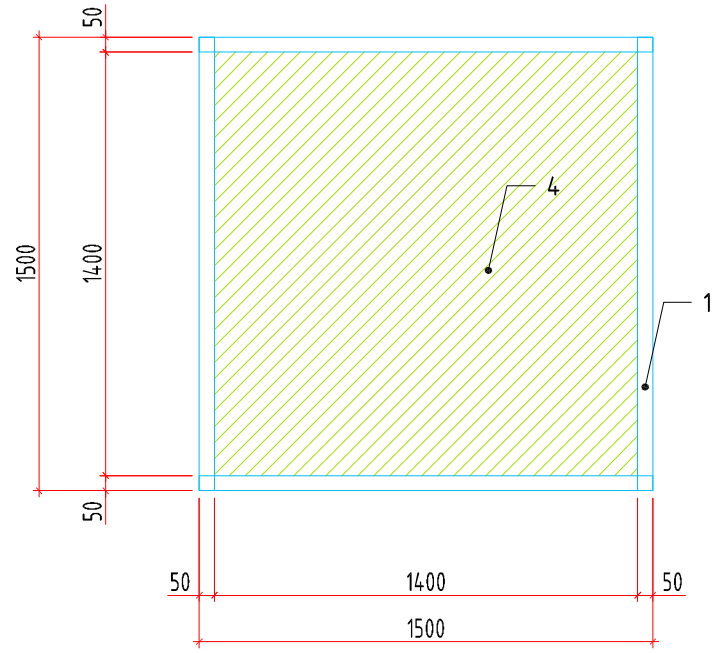
ПРАЙМ ПРОЕКТ ХХК

Утас:99105136

Ховд аймаг, Жаргалант сум  
ХӨГЖИМТ ДРАМЫН ТЕАТРЫН ГАДНА ТАЛБАЙН ТОХИЖИЛТ  
ГҮҮРНИЙ ХЭСЭГЧИЛСЭН БАЙГУУЛАЛТ

Архитектор	Г.Номин-Эрдэнэ	ЕГ Шифр:	Масштаб:	Огноо:
Гүйцэтгэсэн	Г.Номин-Эрдэнэ	ПП-24/12	M1:500	2024/07/07
Шалгасан	Т.Энхзаяа	ТГ Шифр:	Зургийн дугаар:	Бүх хуудас:
			ЕТ-9	18

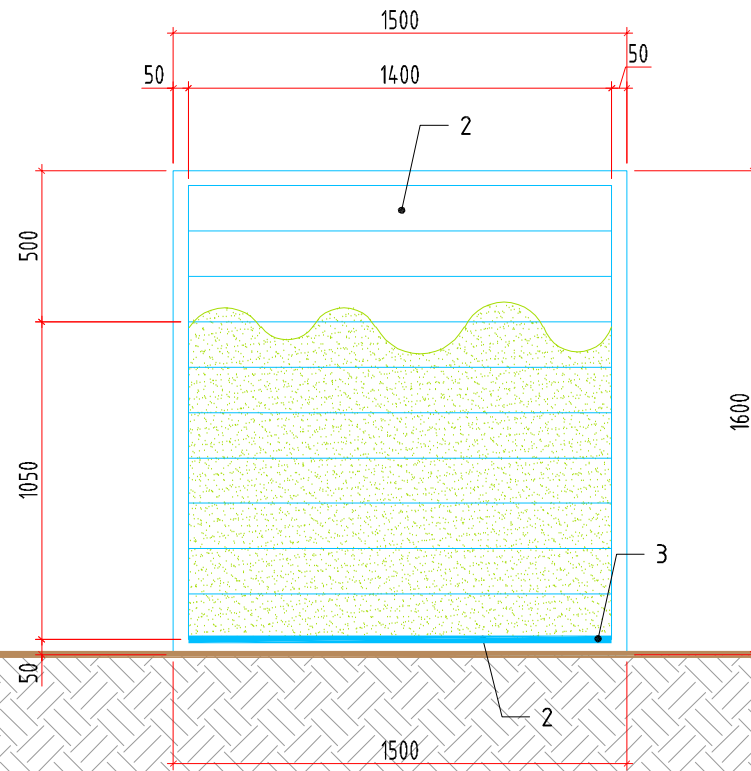
ЦЭЦГИЙН МАНДАЛНЫ СУУРЬ САВНЫ ХЭСЭГЧИЛСЭН БАЙГУУЛАЛТ М1:25



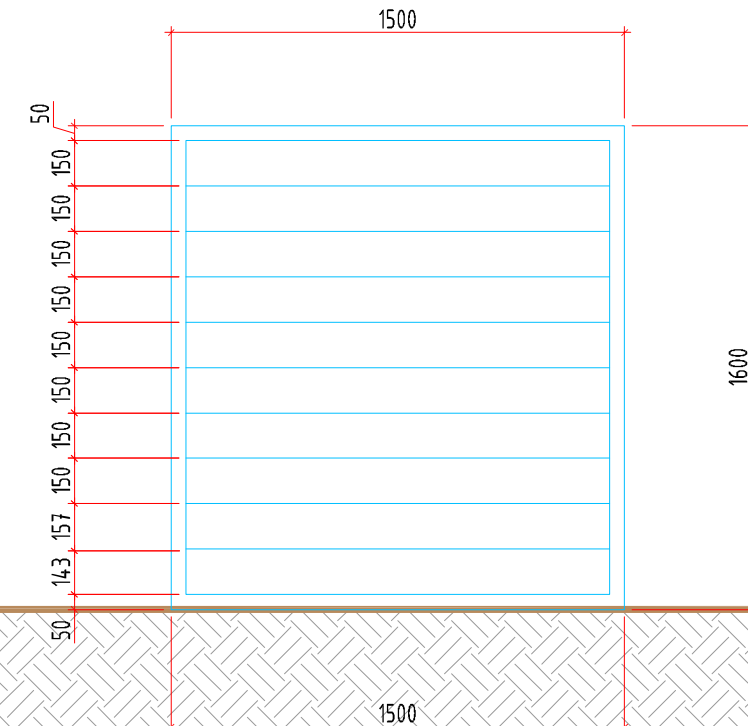
САРАВЧИНД ХИЙГДЭХ МАТРИАЛЫН ТҮҮВЭР

№	НЭР	ОГТЛОЛ /мм/	1-ЦЭЦГИЙН МАНДАЛД ХИЙГДЭХ МАТРИАЛ	НИЙТ 9-ЦЭЦГИЙН МАНДАЛД ХИЙГДЭХ МАТРИАЛ
1	Үндсэн рам булан төмөр	50x50	6750	60.750
2	Гадна WPC модон хавтан	150x15	9м <sup>2</sup>	81м <sup>2</sup>
3	Дотор талын луст төмөр	1500x2	11.25м <sup>2</sup>	101.2м <sup>2</sup>
4	Хар шороо	1500x1500x1500	3.4м <sup>3</sup>	30.6м <sup>3</sup>

ХАЖУУ ТАЛ М1:500



ХАЖУУ ТАЛ М1:500



Сүүлийн хэвэлсэн өснөө: 2024/07/07  
Файл: ТОНИЛТ НОГИМ 2024.06.30.dwg



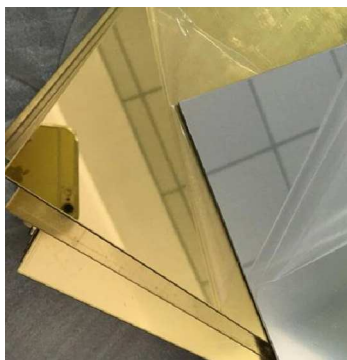
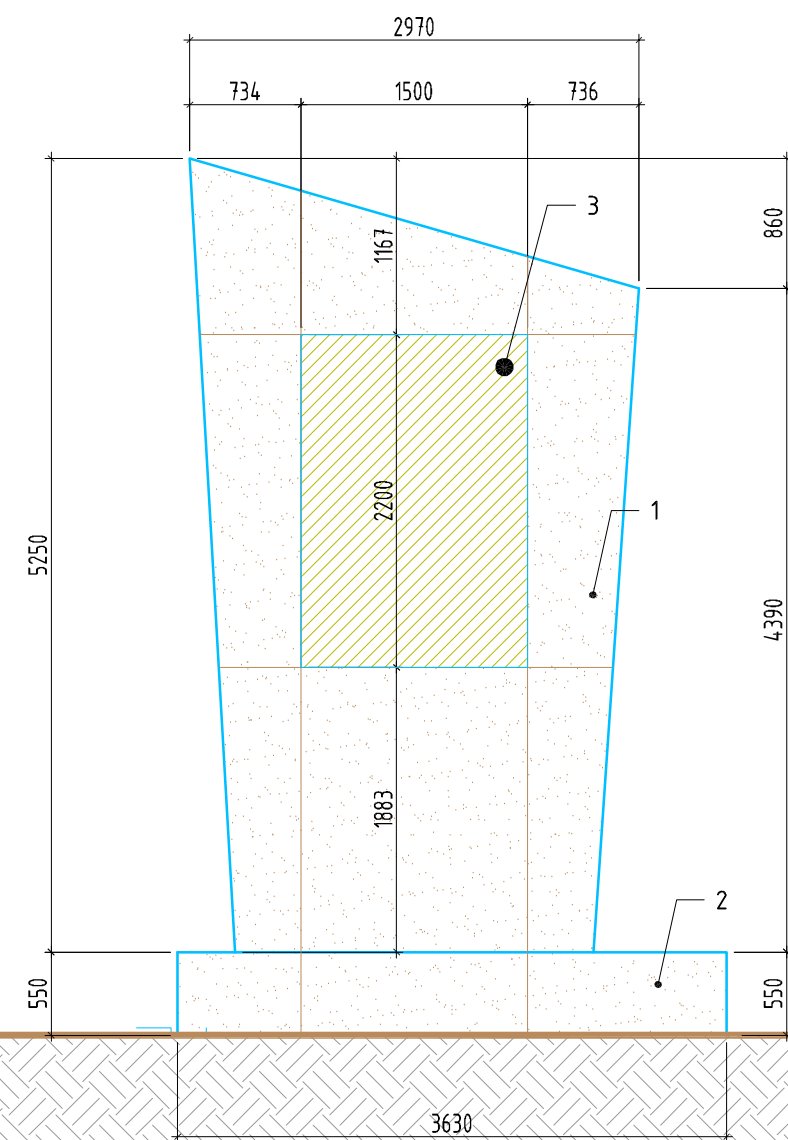
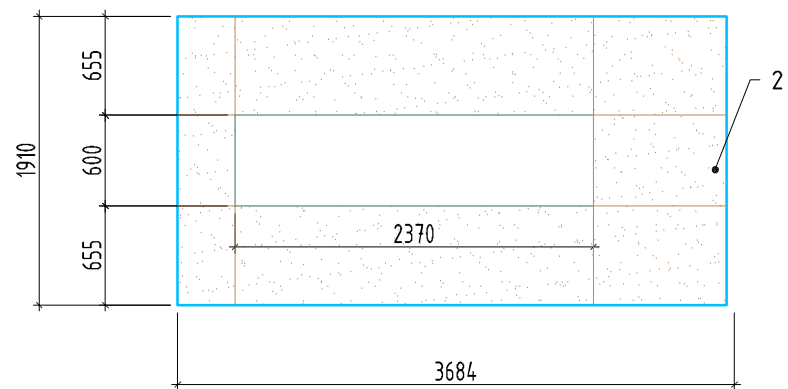
ПРАЙМ ПРОЕКТ ХХК

Утас:99105136

Ховд аймаг, Жаргалант сум  
ХӨГЖИМТ ДРАМЫН ТЕАТРЫН ГАДНА ТАЛБAYН ТОХИЖИЛТ  
ЦЭЦГИЙН МАНДАЛНЫ СУУРЬ САВНЫ ХЭСЭГЧИЛСЭН БАЙГУУЛАЛТ

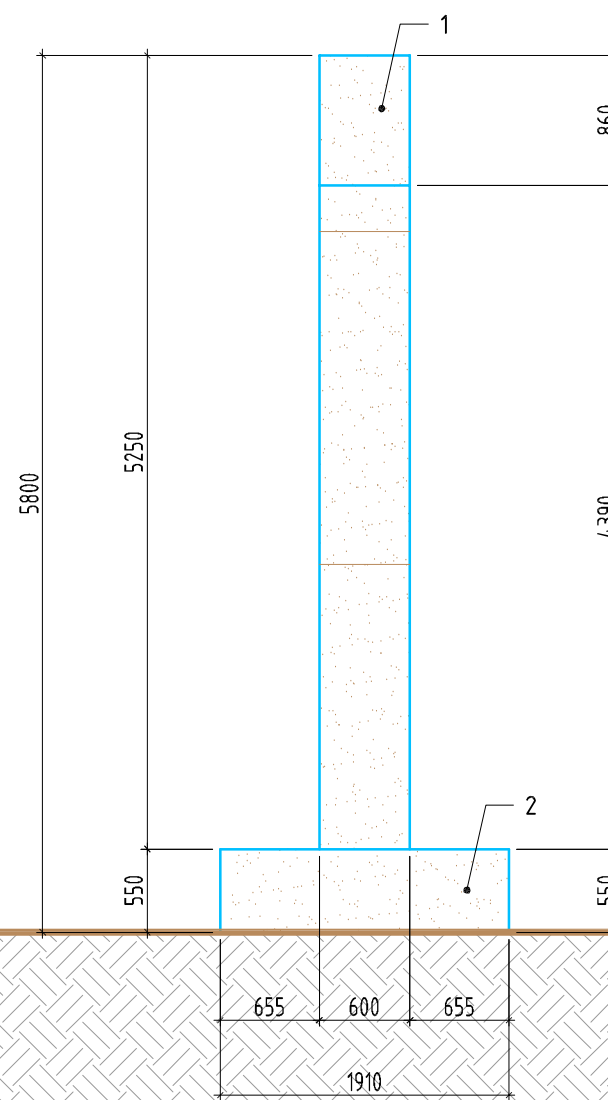
Архитектор	Г.Номин-Эрдэнэ	ЕГ Шифр:	Масштаб:	Огноо:
Гүйцэтгэсэн	Г.Номин-Эрдэнэ	ПП-24/12	М1:500	2024/07/07
Шалгасан	Т.Энхзаяа	ТГ Шифр:	Зургийн дугаар:	Бүх хуудас:
			ЕТ-10	18

ХӨШӨӨНИЙ ХЭСЭГЛЭЛ-1 М1:25



Нүүрэнд наагдах лист төмөр /шаргал/  
Дээр захиалагчийн өгсөн текстийг  
цоолбор маягаар хийж өгнө.

№	НЭР	ОГТЛОЛ /мм/	НИЙТ ТАЛБАЙ
1	Гадна талд наагдах чулуу	600x600	32м <sup>2</sup>
2	Сүүрнд наагдах чулуу	600x600	8.6м <sup>2</sup>
2	Нүүрэнд наагдах лист төмөр /шаргал/	1500x2200	3.3м <sup>2</sup>



Сүүлийн хэвлэсэн өгнөө: 2024/07/07 Файл: ТОНИЛТ НОГИМ 2024.06.30.dwg



ПРАЙМ ПРОЕКТ ХХК

Утас:99105136

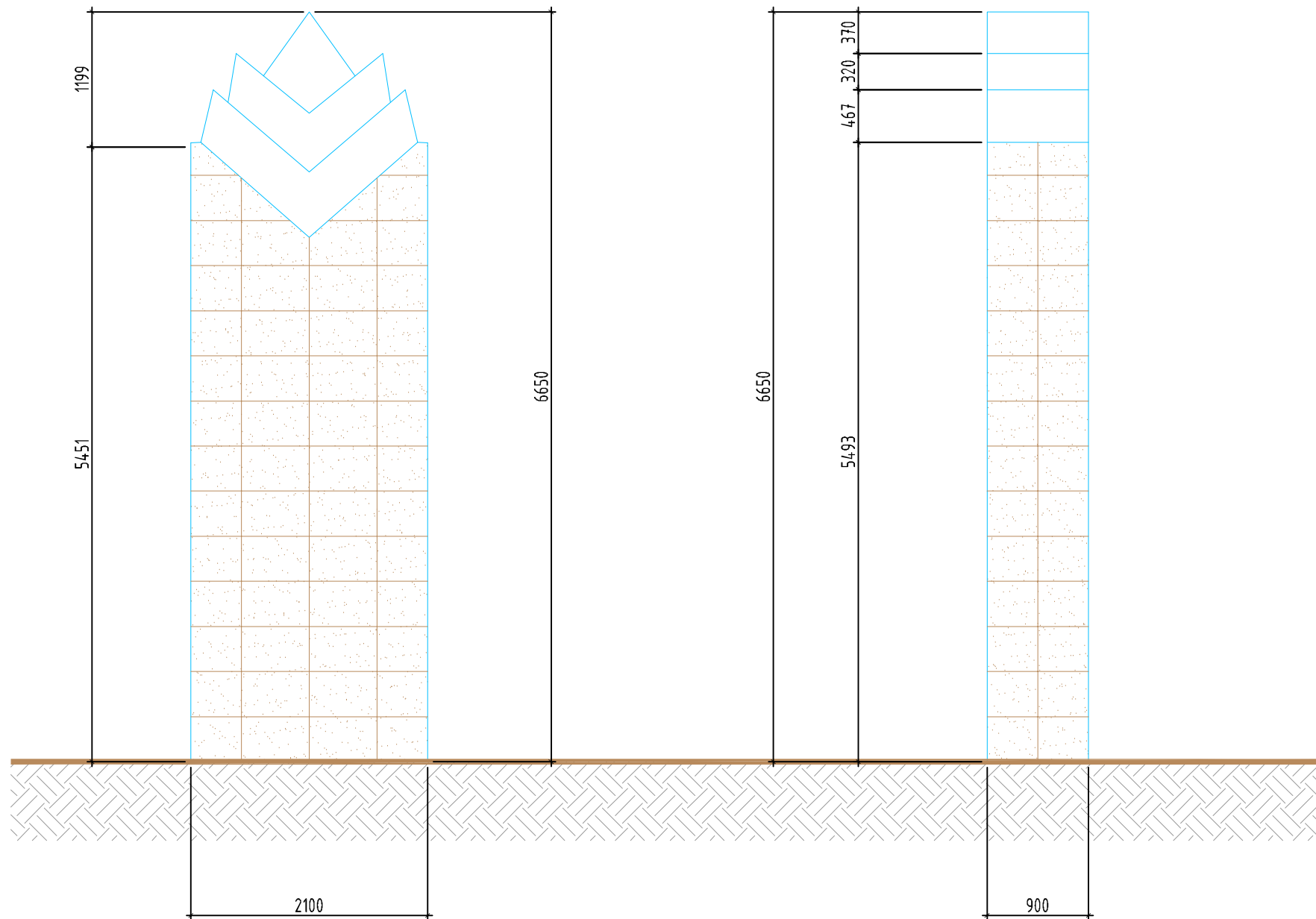
Ховд аймаг, Жаргалант сум  
ХӨГЖИМТ ДРАМЫН ТЕАТРЫН ГАДНА ТАЛБAYН ТОХИЖИЛТ

ХӨШӨӨНИЙ ХЭСЭГЛЭЛ-1

Архитектор	Г.Номин-Эрдэнэ	ЕГ Шифр:	Масштаб:	Огноо:
Гүйцэтгэсэн	Г.Номин-Эрдэнэ	ПП-24/12	М1:500	2024/07/07
Шалгасан	Т.Энхзаяа	ТГ Шифр:	Зургийн дугаар:	Бүх хуудас:
			ЕТ-11	18

ХӨШӨӨНИЙ ХЭСЭГЛЭЛ-2 М1:25

№	НЭР	ОГТЛОЛ /мм/	НИЙТ ТАЛБАЙ
1	Гадна талд наагдах чулуу	600x600	36м <sup>2</sup>



Сүүлийн хэвлэсэн өгнөө: 2024/07/07  
 Файл: ТОНИЛТ НОГИМ 2024.06.30.dwg



ПРАЙМ ПРОЕКТ ХХК

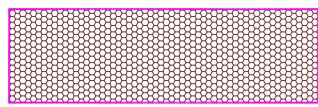
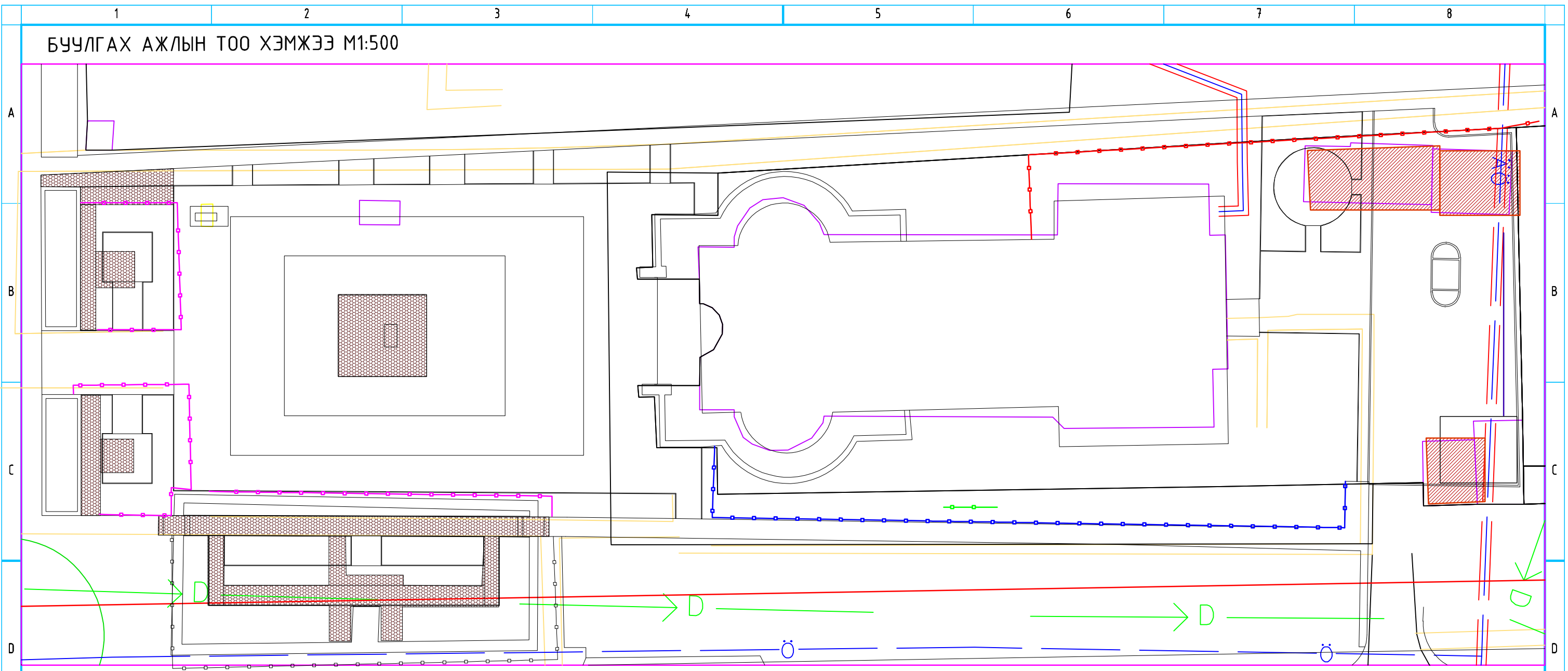
Утас:99105136

Ховд аймаг, Жаргалант сум  
 ХӨГЖИМТ ДРАМЫН ТЕАТРЫН ГАДНА ТАЛБАЙН ТОХИЖИЛТ

ХӨШӨӨНИЙ ХЭСЭГЛЭЛ-2

Архитектор	Г.Номин-Эрдэнэ	ЕГ Шифр: ПП-24/12	Масштаб: М1:500	Огноо: 2024/07/07
Гүйцэтгэсэн	Г.Номин-Эрдэнэ	ТГ Шифр:	Зургийн дугаар: ЕТ-12	Бүх хуудас: 18
Шалгасан	Т.Энхзаяа			

БУУЛГАХ АЖЛЫН ТОО ХЭМЖЭЭ М1:500



- БУУЛГАХ ЯВГАН ХҮНИЙ  
- ЗАМ ТАЛБАЙ - 370м<sup>2</sup>



- БУУЛГАХ ТӨМӨР  
- ХАШЛАГА - 76метр



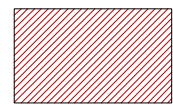
- БУУЛГАХ БЕТОН  
- ХАШАА - 60метр



- БУУЛГАХ МОДОН  
- ХАШЛАГА - 169метр



- САВЛУУР САРАВЧ  
- БУУЛГАХ




- БУУЛГАХ БАРИЛГА 176м<sup>2</sup>



- ЗАРЛАЛЫН САМБАР ЗӨӨХ


Сүүлийн хэвэлсэн өгнөө: 2024/07/07  
Файл: ТОНИУЛТ НОГИМ 2024.06.30.dwg

 ПРАЙМ ПРОЕКТ ХХК Утас:99105136	Ховд аймаг, Жаргалант сум ХӨГЖИМТ ДРАМЫН ТЕАТРЫН ГАДНА ТАЛБАЙН ТОХИЖИЛТ БУУЛГАХ АЖЛЫН ТОО ХЭМЖЭЭ М1:500				
	Архитектор	Г.Номин-Эрдэнэ	ЕГ Шифр:	Масштаб:	Огноо:
	Гүйцэтгэсэн	Г.Номин-Эрдэнэ	ПП-24/12	М1:500	2024/07/07
	Шалгасан	Т.Энхэяа	ТГ Шифр:	Зургийн дугаар:	Бүх хуудас:
			ЕТ-13	18	

ХАРАГДАХ БАЙДАЛ-1



Сүүлийн хэвцэсэн өгнөө: 2024/07/07  
 Файл: ТОНИЛТ НОГИМ 2024.06.30.dwg


 ПРАЙМ ПРОЕКТ ХХК Утас:99105136	Ховд аймаг, Жаргалант сум ХӨГЖИМТ ДРАМЫН ТЕАТРЫН ГАДНА ТАЛБAYН ТОХИЖИЛТ ХАРАГДАХ БАЙДАЛ-1				
	Архитектор	Г.Номин-Эрдэнэ	ЕГ Шифр:	Масштаб:	Огноо:
	Гүйцэтгэсэн	Г.Номин-Эрдэнэ	ПП-24/12	M1:500	2024/07/07
Шалгасан	Т.Энхзаяа	ТГ Шифр:	Зургийн дугаар:	Бүх хуудас:	
			ЕТ-14	18	



ХАРАГДАХ БАЙДАЛ-2




Сүүлийн хэвцэсэн өгнөө: 2024/07/07  
 Файл: ТОНШИЛТ НӨСЛИМ 2024.06.30.dwg

 ПРАЙМ ПРОЕКТ ХХК Утас:99105136	Ховд аймаг, Жаргалант сум ХӨГЖИМТ ДРАМЫН ТЕАТРЫН ГАДНА ТАЛБAYН ТОХИЖИЛТ ХАРАГДАХ БАЙДАЛ-2				
	Архитектор	Г.Номин-Эрдэнэ	ЕГ Шифр:	Масштаб:	Огноо:
	Гүйцэтгэсэн	Г.Номин-Эрдэнэ	ПП-24/12	M1:500	2024/07/07
Шалгасан	Т.Энхзаяа	ТГ Шифр:	Зургийн дугаар:	Бүх хуудас:	
			ЕТ-15	18	

ХАРАГДАХ БАЙДАЛ-3




Сүүлийн хэвэлсэн өгнөө: 2024/07/07  
 Файл: ТОНИУЛТ НОГИМ 2024.06.30.dwg

 ПРАЙМ ПРОЕКТ ХХК Утас: 99105136	Ховд аймаг, Жаргалант сум ХӨГЖИМТ ДРАМЫН ТЕАТРЫН ГАДНА ТАЛБAYН ТОХИЖИЛТ ХАРАГДАХ БАЙДАЛ-3				
	Архитектор	Г.Номин-Эрдэнэ	ЕГ Шифр:	Масштаб:	Огноо:
	Гүйцэтгэсэн	Г.Номин-Эрдэнэ	ПП-24/12	M1:500	2024/07/07
Шалгасан	Т.Энхэяа	ТГ Шифр:	Зургийн дугаар:	Бүх хуудас:	18
			ЕТ-16		

ХАРАГДАХ БАЙДАЛ-4




Сүүлийн хэвэлсэн өснөө: 2024/07/07 Файл: ТОНЛИЛТ НӨСЛИМ 2024.06.30.dwg

 ПРАЙМ ПРОЕКТ ХХК Утас:99105136	Ховд аймаг, Жаргалант сум ХӨГЖИМТ ДРАМЫН ТЕАТРЫН ГАДНА ТАЛБAYН ТОХИЖИЛТ ХАРАГДАХ БАЙДАЛ-4				
	Архитектор	Г.Номин-Эрдэнэ	ЕГ Шифр:	Масштаб:	Огноо:
	Гүйцэтгэсэн	Г.Номин-Эрдэнэ	ПП-24/12	M1:500	2024/07/07
	Шалгасан	Т.Энхэяа	ТГ Шифр:	Зургийн дугаар:	Бүх хуудас:
			ЕТ-17	18	

ХАРАГДАХ БАЙДАЛ-5



Сүүлийн хэвэлсэн өснөө: 2024/07/07 Файл: ТОНИЛТ НОГИМ 2024.06.30.dwg

 ПРАЙМ ПРОЕКТ ХХК Утас:99105136	Ховд аймаг, Жаргалант сум ХӨГЖИМТ ДРАМЫН ТЕАТРЫН ГАДНА ТАЛБAYН ТОХИЖИЛТ ХАРАГДАХ БАЙДАЛ-5				
	Архитектор	Г.Номин-Эрдэнэ	ЕГ Шифр:	Масштаб:	Огноо:
	Гүйцэтгэсэн	Г.Номин-Эрдэнэ	ПП-24/12	M1:500	2024/07/07
Шалгасан	Т.Энхзаяа	ТГ Шифр:	Зургийн дугаар:	Бүх хуудас:	18
			ЕТ-18		



"ПРАЙМ ПРОЕКТ" ХХК  
Барилгын зураг төсөл  
ТЗД: ЗТ43-856/23, Ховд аймаг, Жаргалант сум,  
Магсаржав баг, Ш.Ренцэнгийн 2-р гудамж 201 байр 15 тоот  
Утас: 99105136  
E-Mail: info@primeproject.mn

ЕГ ШИФР: ПП-24/10

Ховд аймаг. Жаргалант сум

# ХӨГЖИМТ ДРАМЫН ТЕАТРЫН ГАДНА ТАЛБАЙН ТОХИЖИЛТ

/Гадна гэрэлтүүлэг/



Захирал: ..... Т.Энхзаяа

Инженер: ..... Ж.Золбаяр

Ховд аймаг  
2024 он

# ЗУРГИЙН ИЖ БҮРДЭЛ, ТАЙЛБАР БИЧИГ

Д/д	Нэр	Тайлбар
1	Зургийн дүрдэл, тайлбар бичиг	ГГ-1
2	Материалын түүвэр, кабелийн хүснэгт	ГГ-2
3	Гадна гэрэлтүүлгийн самбарын дүдүүвч ГГС-1	ГГ-3
4	Гадна гэрэлтүүлгийн маяг	ГГ-4
5	Гадна гэрэлтүүлгийн байгуулалт	ГГ-5

Д/д	Үзүүлэлтийн нэр	Хэмжих нэгж	Тоон утга
1	Сүлжээний хүчдэл	Вольт	380/220В
2	Тооцооны ачаалал	кВт	4.65кВт
3	Хүчдэлийн максимум алдагдал	%	0.56

## ТАЙЛБАР

Ховд аймгийн Жаргалант сумын Хөгжимт драмын театрын гадна талбайн тохижилтын гэрэлтүүлгийн ажлын зургийг Ерөнхий төлөвлөгөө болон Архитектур төлөвлөлтийн даалгавар, Цахилгаан байгууламжийн дүрэм "БД 43-101-03"-ийн Байгалийн ба зохиомол гэрэлтүүлэг "БНБД 23-02-08"-ын дагуу боловсрууллаа.

Ховд аймгийн Жаргалант сумын Хөгжимт драмын театрын гадна талбайн тохижилтын гэрэлтүүлгийн холболтыг "Ховд Цахилгаан Түгээх сүлжээ" ХХК-ны 2024 оны 07 сарын 05-ний техникийн нөхцлийг үндэслэн 35/6кВ-ын Ховд дэд станцын 6кВ-ын ХХБ-ын Доод чиглэл фидер 6кВ-ын ЦДАШ-ын ХТП-14 дэд өртөөний 0,4кВ-ын хувиарлах самбараас гарсан гаргалгааны дундын тулгуурын ЦДАШ-аас 0,4кВ-ын АВВГ 3\*10\*1\*8 маркийн хөнгөнцагаан ЦДКШ-аар хамгаалах автомат хэмжих хэрэгсэл дүхий хайрцгийг тэжээж хайрцгийг зориулалтын бүслүүрээр тулгуурт суурилуулж түүнээсээ 0,4кВ-ын АВВГ 4\*6 мм<sup>2</sup> ЦДКШ-аар явган замын гэрэлтүүлгийг, АВВГ 4\*4 мм<sup>2</sup> ЦДКШ-аар авто замын гэрэлтүүлгийг тус тус тэжээж явган замын гэрэлтүүлгээс АВВГ 2\*4 мм<sup>2</sup> маркийн хөнгөнцагаан кабелиар бусал гэрэлтүүлэгчүүдийг тэжээнэ.

Хэмжих тоолуур нь Монгол улсын стандарт шаардлагыг хангасан, стандарт хэмжилзүй.

баталгаажуулалт хийгдсэн "Ховд цахилгаан түгээх сүлжээ" ХХК-ний ашиглаж байсан электрон смарт DTZY88-M 100 (A) тоолуур байна.

Гадна гэрэлтүүлгийн самбараас 3 групп гаргаж групп тус бүрийг АВВГ 4\*6 кв.мм, АВВГ 4\*4 кв.мм, АВВГ 2\*4 кв.мм дүхий хөндлөн огтлолтой ЦДКШ-аар газраар татаж гэрэлтүүлгийн холболтын тэжээлийг фаз тус бүрээс хийж холбоно.


Группын гэрэлтүүлэгчүүд нь NVC брэндийн лед, хувьсах 220В-оор ажилладаг, ажиллах орчны температур -40°C - 50°C ажиллах чадвартай 10000 цагаас багагүй ашиглалтын хугацаатай 6м өндөртэй 200Вт чадалтай үс чийгний өндөр хамгаалалттай гэрэлтүүлэгчүүд байна.

## Газардуулга

Гэрэлтүүлэгт TN-C газардуулгын систем төлөвлөсөн.

Гадна гэрэлтүүлгийн самбар болон гэрэлтүүлгийн газардуулгыг 3 м алслагдтай 2,5м-ийн урттай гадсаар газрын түвшнээс 0,7с гүнд хийнэ. Гэрэлтүүлгийн самбар болон шонгийн газардуулгын хэвтээ хүрээг 40\*4мм туузан гангаар хийнэ. Газардуулгын хэвтээ хүрээг газрын тэгшлэгдсэн түвшингээс доош 0,7м-ийн гүнд шуудуунд суулгана. Босоо электродыг 2,5м-ийн урттай 50\*50\*5мм цайрдсан дулан төмрөөр хийнэ. Тулгууруудыг "Хот, тосгон ба суурин газрын гудамж, зам талбайн гэрэлтүүлгийг төлөвлөх" "БД-30-102-11"-ийн 3.17-д заасны дагуу газардуулна. Кабелийг газрын тэгшлэгдсэн түвшингээс доош 0,7м-ийн гүнд байрлуулж зам талбайн бусад инженерийн шугам сүлжээтэй огтлолцсон цэгт ган хоолойд сүвлэнэ.

Үзсралтын ажлыг зураг төслийн дагуу болон Цахилгаан байгууламжийн дүрэм "БД 43-101-03", Цахилгаан техникийн ажил "БНБД-3.05.0.6-90-ын дагуу хийж гүйцэтгэвэл зохино. Бүх газар шорооны ажил үзсралтын ажлын үед эрх дүхий байгууллагаар хяналт хийлгэх шаардлагатай. Үзсралтын ажлын үед зураг төсөлд зарчмын өөрчлөлт орох бол зураг зохиогчтой зөвшөөрөлцөх шаардлагатай.

 <p>ПРАЙМ ПРОЕКТ ХХК</p> <p>Утас:86125533</p>	Ховд аймаг, Жаргалант сум ХӨГЖИМТ ДРАМЫН ТЕАТРЫН ГАДНА ТАЛБАЙН ТОХИЖИЛТ ЗУРГИЙН ИЖ БҮРДЭЛ, ТАЙЛБАР БИЧИГ				
	Инженер	Ж.Золбаяр	ЕГ Шифр:	Масштаб:	Огноо:
	Гүйцэтгэсэн	Ж.Золбаяр	ПП-24/10	none	2024/07/07
	Шалгасан	Т.Энхзаяа	ТГ Шифр:	Зургийн дугаар:	Бүх хуудас:
			ГГ-1	5	


МАТЕРИАЛЫН ТҮҮВЭР, КАБЕЛИЙН ХҮСНЭГТ

НЭР, ҮЗҮҮЛЭЛТ	Маяг	Хэмжих нэгж	Тоо	Тайлбар
Гадна гэрэлтүүлгийн самбөр. IP-65, 550*320*250мм хэмжээтэй, 2 ширхэг бүслүүртэй а. Ерөнхий оролтын автомат ВА47-50 ЗР 40А 10кА - 1 ш б. Группын автомат ВА47-29 ЗР 16А 10кА - 3 ш с. Тэг дамжуулагчийн шин YNN11-04-100 - 1 ш д. Цэнэг шавхагч ОПС1-В U=400В, I=20кА - 1 ш е. Фото реле AWZ-30, IP61 - 3 ш ф. 3 фазын электрон тоолуур 380В, 5А - 1 ш	ЩРВ-36 550*320*250	ком	1	ГГС
Хөнгөнцагаан дамжуулагчтай поливинилхлорид тусгаарлагч бүрхүүлтэй утас	АВВГ 3*10+1*8мм <sup>2</sup>	м	9	
Хөнгөнцагаан дамжуулагчтай поливинилхлорид тусгаарлагч бүрхүүлтэй утас	АВВГ 4*6мм <sup>2</sup>	м	200	
Хөнгөнцагаан дамжуулагчтай поливинилхлорид тусгаарлагч бүрхүүлтэй утас	АВВГ 4*4мм <sup>2</sup>	м	54	
Зэс голтой поливинилхлорид тусгаарлагч бүрхүүлтэй утас	ПВЗ 1*4мм <sup>2</sup> /	м	8	
Хөнгөнцагаан дамжуулагчтай поливинилхлорид тусгаарлагч бүрхүүлтэй утас	АВВГ 2*4мм <sup>2</sup>	м	320	
Авто замын гэрэлтүүлэгч 6м өндөртэй, 1*200Вт, IP65	Лед	ш	2	
Явган замын гэрэлтүүлэгч 3-4м өндөртэй, 1*150Вт, IP65	Лед	ш	13	
Хөшөөний гэрэлтүүлэгч IP65	Лед	ш	6	
Мод дутны гэрэлтүүлэгч IP65	Лед	ш	20	
Явган хүний зам дээр тавигдах гэрэлтүүлэгч IP65	Лед	ш	7	
Гэрэлтүүлгийн шонгийн суурь	Бетон В15 М200	м <sup>3</sup>	4.32	
Элс		м <sup>3</sup>	17.78	
Тоосго		ш	1270	
Кабелийн хамгаалалтын түүз		м	254	
Газардуулгын түүзан төмөр	40*4мм	м	97.5	
Босоо электрод	50*50*5мм	ш	30	

КАБЕЛИЙН ХҮСНЭГТ ГГС-1 М.1, 2  
ЯВГАН ЗАМЫН ГЭРЭЛТҮҮЛЭГЧ

Д/д	КАБЕЛИЙН ЧИГЛЭЛ			Гэрэлтүүлэгчийн чадал /Вт/	Гэрэлтүүлэгчийн төрөл	КАБЕЛЬ			ΔU%
	ДАМЖУУЛАГ-ЧИЙН ЧАНАР	ЭХЛЭЛ	ТӨГСГӨЛ			Дамжуулагчийн төрөл	Судлын тоо мм <sup>2</sup>	Нийт урт /м/	
1	ГГС М.1 ГГС М.2	ГГС-1-ээс	Гэрэлтүүлэгч №1 /А фаз/	150	LED	АВВГ	4*6 мм <sup>2</sup>	20	0.03
		Гэрэлтүүлэгч №1	Гэрэлтүүлэгч №2 /В фаз/	150	LED	АВВГ	4*6 мм <sup>2</sup>	34	0.04
		Гэрэлтүүлэгч №2	Гэрэлтүүлэгч №3 /С фаз/	150	LED	АВВГ	4*6 мм <sup>2</sup>	35	0.53
		Гэрэлтүүлэгч №3	Гэрэлтүүлэгч №4 /А фаз/	150	LED	АВВГ	4*6 мм <sup>2</sup>	25	0.64
		Гэрэлтүүлэгч №4	Гэрэлтүүлэгч №5 /В фаз/	150	LED	АВВГ	4*6 мм <sup>2</sup>	35	0.64
		Гэрэлтүүлэгч №5	Гэрэлтүүлэгч №6 /С фаз/	150	LED	АВВГ	4*6 мм <sup>2</sup>	41	0.64
		Гэрэлтүүлэгч №6	Гэрэлтүүлэгч №7 /А фаз/	150	LED	АВВГ	4*6 мм <sup>2</sup>	22	0.64

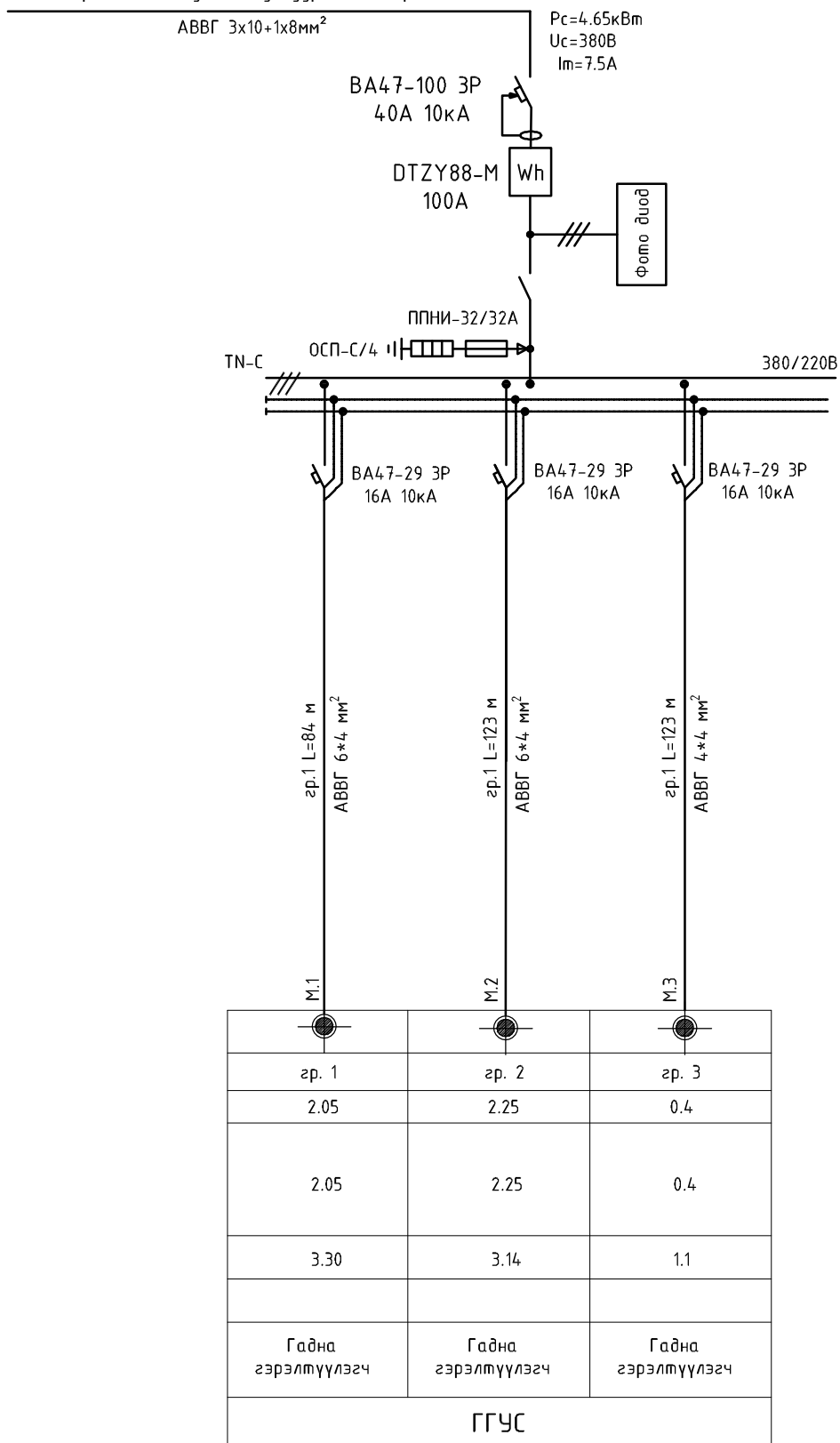
Д/д	КАБЕЛИЙН ЧИГЛЭЛ			Гэрэлтүүлэгчийн чадал /Вт/	Гэрэлтүүлэгчийн төрөл	КАБЕЛЬ			ΔU%
	ДАМЖУУЛАГ-ЧИЙН ЧАНАР	ЭХЛЭЛ	ТӨГСГӨЛ			Дамжуулагчийн төрөл	Судлын тоо мм <sup>2</sup>	Нийт урт /м/	
1	ГГС М.3	ГГС-1-ээс	Гэрэлтүүлэгч №1 /А фаз/	200	LED	АВВГ	4*4 мм <sup>2</sup>	21	0.03
		Гэрэлтүүлэгч №1	Гэрэлтүүлэгч №2 /В фаз/	200	LED	АВВГ	4*4 мм <sup>2</sup>	35	0.04

 ПРАЙМ ПРОЕКТ ХХК Утас:86125533	Ховд аймаг, Жаргалант сум ХӨГЖИМТ ДРАМЫН ТЕАТРЫН ГАДНА ТАЛБАЙН ТОХИЖИЛТ							
	МАТЕРИАЛЫН ТҮҮВЭР, КАБЕЛИЙН ХҮСНЭГТ							
	Инженер	Ж.Золбаяр	ЕГ Шифр:	ПП-24/10	Масштаб:	none	Огноо:	2024/07/07
	Гүйцэтгэсэн	Ж.Золбаяр	ТГ Шифр:		Зургийн дугаар:	ГГ-2	Бүх хуудас:	5
	Шалгасан	Т.Энхзаяа						

# ГЭРЭЛТҮҮЛГИЙН САМБАРЫН БҮДҮҮВЧ

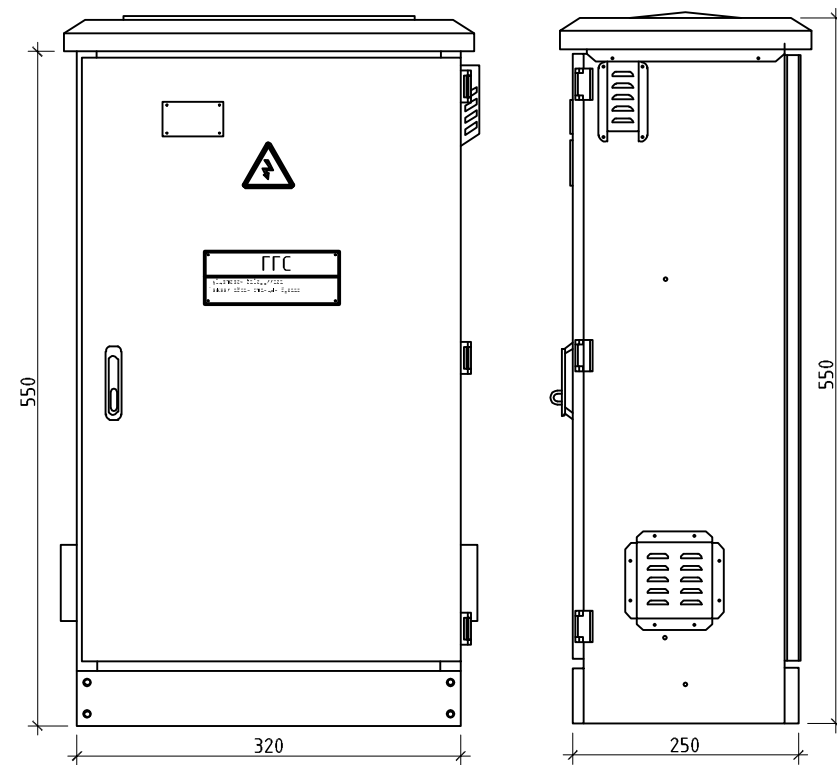
ХТП-14 дэд өртөөний 0,4кВ-ын хувиарлах самбараас гарсан гаргалгааны дундын тулгуураас салбарлан авах

Тухайн тэжээх шугам	
Шин дамжуулагч хувиарлах хайрцаг	Оролт дээрхи аппаратын маяг Iхэвийн (A) Iсал (A)
	Тэмдэглэгээ /маяг/ Хүчдэл, /В/ Pсуурь, /кВт/, Iмооц, /А/
Шугамын гаралтын аппарат	Маяг Iхэвийн /А/ Салгагч ба хайлах тавьц /А/
Шугамын тэмдэглэгээ, Ачаалал (кВт), Гүйдэл (А), Урт (м), Момент (кВт*м), Хүчдлийн алдагдал (%)	Утасны марк ба хөндлөн огтлол /мм <sup>2</sup> , хоолойн голч /мм/
Явуулах аппарат	Тэмдэглэгээ маяг Iхэвийн, (A) Салгагч дулааны релений тавьц (A)
Шугамын тэмдэглэгээ, Ачаалал (кВт), Гүйдэл (А), Урт (м), Момент (кВт*м), Хүчдлийн алдагдал (%)	Утасны марк, Хөндлөн огтлол (мм <sup>2</sup> ), Хоолойн голч (мм)
Цахилгаан хэрэглэгчид	Танх тэмдэг
	Байгуулалт дээрх №
	Суурилагдсан чадал, (кВт)
	Хэвийн чадал, (кВт)
	Гүйдэл, (A)
Нэр	

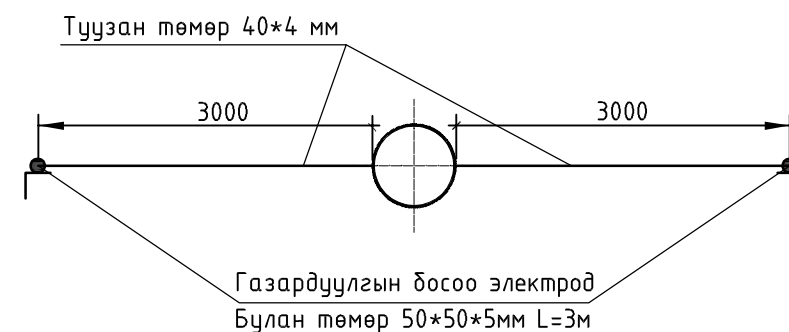



гp. 1	гp. 2	гp. 3
2.05	2.25	0.4
2.05	2.25	0.4
3.30	3.14	1.1
Гадна гэрэлтүүлэгч	Гадна гэрэлтүүлэгч	Гадна гэрэлтүүлэгч
ГГУС		

ГЭРЭЛТҮҮЛГИЙН САМБАР



ГЭРЭЛТҮҮЛГИЙН ШОНГИЙН ГАЗАРДУУЛГА



 ПРАЙМ ПРОЕКТ ХХК Утас:86125533	Ховд аймаг, Жаргалант сум ХӨГЖИМТ ДРАМЫН ТЕАТРЫН ГАДНА ТАЛБАЙН ТОХИЖИЛТ ГЭРЭЛТҮҮЛГИЙН САМБАРЫН БҮДҮҮВЧ				
	Инженер	Ж.Золбаяр	ЕГ Шифр:	Масштаб:	Огноо:
	Гүйцэтгэсэн	Ж.Золбаяр	ПП-24/10	none	2024/07/07
	Шалгасан	Т.Энхзаяа	ТГ Шифр:	Зургийн дугаар:	Бүх хуудас:
			ГГ-3	5	

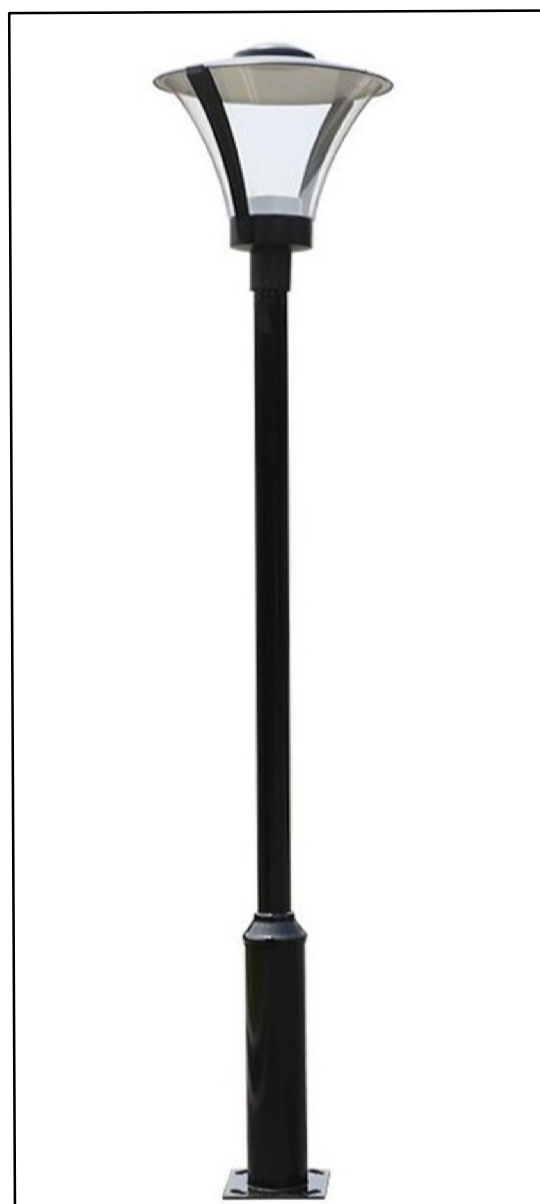


# ГАДНА ГЭРЭЛТҮҮЛГИЙН МАЯГ

✗ АВТО ЗАМЫН ГЭРЭЛТҮҮЛЭГЧ\*2ш



✗ ЯВГАН ЗАМЫН ГЭРЭЛТҮҮЛЭГЧ\*13ш




▶ ХӨШӨӨНИЙ ГЭРЭЛ\*6ш



▶ ЯВГАН ХҮНИЙ ЗАМЫН ГЭРЭЛ\*7ш



▶ МОД, БУТНЫ ГЭРЭЛ\*20ш

 ПРАЙМ ПРОЕКТ ХХК	Ховд аймаг, Жаргалант сум				
	ХӨГЖИМТ ДРАМЫН ТЕАТРЫН ГАДНА ТАЛБАЙН ТОХИЖИЛТ				
	ГАДНА ГЭРЭЛТҮҮЛГИЙН МАЯГ				
	Инженер		Ж.Золбаяр	ЕГ Шифр: ПП-24/10	Масштаб: none
Гүйцэтгэсэн		Ж.Золбаяр	ТГ Шифр:	Зургийн дугаар: ГГ-4	Бүх хуудас: 5
Утас:86125533	Шалгасан		Т.Энхзаяа		

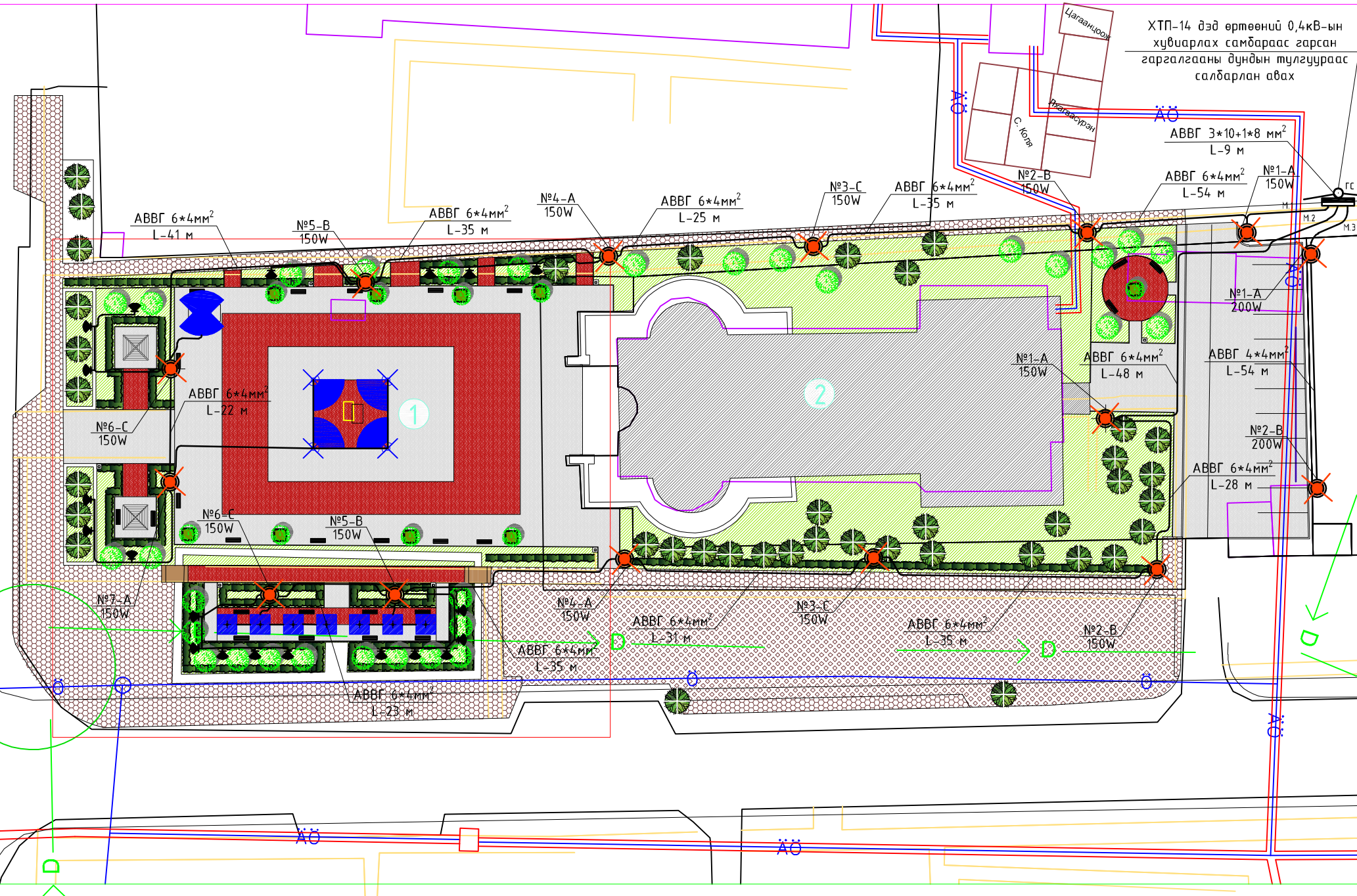
# ГАДНА ГЭРЭЛТҮҮЛГИЙН БАЙГУУЛАЛТ М1:250

Д/д	ТОДОРХОЙЛОЛТ	ТАЙЛБАР
1	Тохижилт	Төлөвлөж буй
2	Хөгжимт драмын театр	Одоо байгаа

ЗӨВШӨӨРСӨН.

"ХОВД ЦАХИЛГААН ТҮГЭЭХ СҮЛЖЭЭ" ХХК-ИЙН ЕРӨНХИЙ ИНЖЕНЕР . . . . . /Н.НЯМ-ЭРДЭНЭ/

БАЙРШЛЫН СХЕМ М1:5000

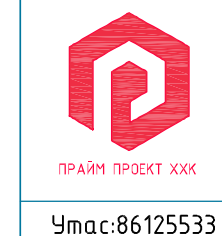


**ТАЙЛБАР:**  
 Ховд аймгийн Жаргалант сумын Хөгжимт драмын театрын гадна талбайн тохижилтын ажлын гэрэлтүүлгийн холболтыг "Ховд Цахилгаан Түгээх сүлжээ" ХХК-ны 2024 оны 07 сарын 05-ний техникийн нөхцлийг үндэслэн 35/6кВ-ын Ховд дэд станцын 6кВ-ын ХХБ-ын Доод чиглэл фидер 6кВ-ын ЦДАШ-ын ХТП-14 дэд өртөөний 0,4кВ-ын хувиарлах самбараас гарсан гаргалгааны дундын түлгуурын ЦДАШ-аас 0,4кВ-ын АBBГ 3\*10+1\*8 маркийн хөнгөнцагаан ЦДКШ-аар хамгаалах автомат хэмжих хэрэгсэл дүхий хайрцгийг тэжээж хайрцгийг зориулалтын бүслүүрээр түлгуурт суурилуулж түүнээсээ 0,4кВ-ын АBBГ 6\*4мм² ЦДКШ-аар авто замын гэрэлтүүлэг болон явган замын гэрэлтүүлгүүдийг тэжээнэ.  
 Хэмжих тоолуур нь Монгол улсын стандарт шаардлагыг хангасан, стандарт хэмжилзүй, баталгаажуулалт хийгдсэн "Ховд цахилгаан түгээх сүлжээ" ХХК-ний ашиглаж байсан электрон смарт DTZY88-M 100 (A) тоолуур байна.

**ТАНИХ ТЭМДЭГ**

Одоо байгаа барилга	Бохир усны шугам
Одоо байгаа дуулгах барилга	Хэтийн төлөвлөлтийн барилга
Одоо байгаа авто зам	Дулааны шугам
Одоо байгаа явган зам талбай	Цэвэр усны шугам
Төлөвлөж буй авто зам	Цахилгааны шугам
Төлөвлөж буй явган хүний зам, талбай	Одоо байгаа ногоон байгууламж

Файл: ХДТ тохижилт - ГТ (2).dwg  
2024/07/07  
Сүүлийн хэвлэсэн өснөө:



Ховд аймаг, Жаргалант сум				
ХӨГЖИМТ ДРАМЫН ТЕАТРЫН ГАДНА ТАЛБАЙН ТОХИЖИЛТ				
ЕРӨНХИЙ ТӨЛӨВЛӨГӨӨ				
Инженер	Ж.Золбаяр	ЕГ Шифр:	Масштаб:	Огноо:
Гүйцэтгэсэн	Ж.Золбаяр	ПП-24/10	М1:500	2024/07/07
Шалгасан	Т.Энхзаяа	ТГ Шифр:	Зургийн дугаар:	Бүх хуудас:
Утас:86125533			ЕТ-4	5