



"Эм Эм Инженеринг" ХХК

Хан-Уул дүүрэг, 18-р хороо, Академи-2 хотхон, 36/2-101 тоот  
РД: 2715961, Утас: 9908 5692

ЕГ шифр: ММ-08/2022

Хөвсгөл аймаг, Ханх сум, 3-р баг.

# "250 ХҮНИЙ СУУДАЛТАЙ СОЁЛЫН ТӨВ"

/БЦ-Ажлын зураг/

БОЛОВСРУУЛСАН:

"Эм Эм Инженеринг" ХХК-ийн  
Захирал  
Инженер



Д.Минжбадгар  
Э.Болор

Улаанбаатар хот 2022 он

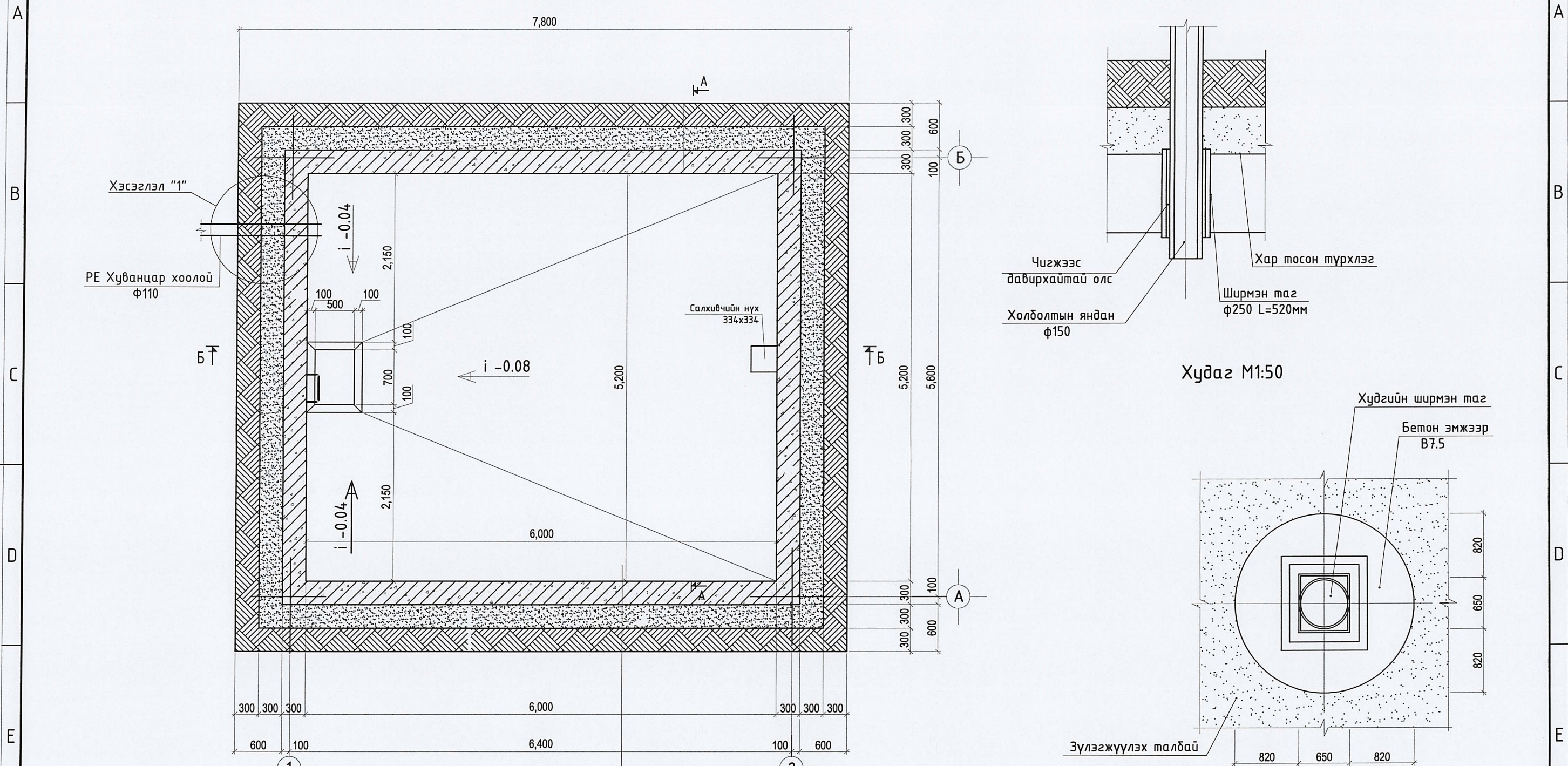


	1	2	3	4	5	6	7	8																													
A	<b>Зургийн жагсаалт</b>				<p>Хучилт. Хучилтыг төмөр бетоноор угсармал ба цутгамал 2 вариантаар хийнэ. Угсармал хучилтанд ГСХ-7 маркийн хавтан хэрэглэнэ. (альбом В0.00-87он). Хавтангийн завсруудыг 100 маркийн цементэн зуурмагаар чигжиж өгнө. Цутгамал хучилтын төмөр бетон хавтанг В15 маркийн бетоноор газар дээр нь цутгана. Цутгамал төмөр бетон дам нурууг В15 маркийн бетоноор зурагт төмдэглэсний дагуу арматурчилж газар дээл нь цутгана.</p> <p>Дулаалга. Цооногийн ханыг периметрийн дагуу, хучилтыг 30см-н зузаантай, үнсээр дулаалж, 30см-н зузаантай өтгөн шар шавраар чигжинэ.</p> <p>Шал. Цооногийн ул дуюу шаланд арматуран тор тавьж В15 маркийн бетоноор цутгах ба бетоны бэхжилтийн 70%-г авсаны дараа 1 үе халуун тосоор тосолж, 1:3-н харьцаатай шингэн шилний хольцтой цементэн зуурмагаар 20мм-н өнгөлгөө хийнэ. Члны зузаан 150мм байна.</p> <p>Цооногийн амсарын ханыг мөн 2 хувилбараар хийж болох ба 75 маркийн тоосгоор 250мм-ийн зузаантай өрж, 50 маркийн цемент зуурмагаар гагна. Өрлөг өрж дүй тохиолдолд ДЯ12.12.22 ялуу тавьж өгнө. Мөн зурагт үзүүлсний дагуу арматурчилж, цутгана. Амсарын таг нь ширмэн люк дахь ба угсармал төмөр бетон цагураган дээр дайрлана. Давхар тагийг модоор хийх ба тосон будгаар сайтар будах шаардлагатай. Цооногийн амсарыг тойруулан 700мм-н өргөнтэй отмосткийг В7.5 маркийн бетоноор налуу гаргаж цутгана.</p> <p>Цооногийн хучилтын доод түвшин цооногийн амсраас доош -1.00м-т байна. Салхивчийн янданг хуурай модоор гүйцэтгэх ба яндангийн дотор талыг хар тосоор, гадна талыг тосон будгаар тус тус гүйцэтгэнэ. Шатны гишгүүрийг гадна хана цутгаж дхх үед хэвэнд суулгаж цутгана.</p>																																
	Д/д	Зургийн нэр	Хуудас марк																																		
	1	Зургийн жагсаалт, тайлбар дичиг	БЦ-1																																		
	2	Цооногийн дайгуулалт, хэсэглэл, худаг, люк	БЦ-2																																		
B	3	Цооногийн огтлол А-А, хэсэглэлүүд	БЦ-3																																		
	4	Цооногийн огтлол Б-Б, материалын түүвэр	БЦ-4																																		
	5	Хучилтын дайгуулалт (Угсармал вариант)	БЦ-5																																		
	6	Дам нуруу, ДН-4 (Угсармал вариант)	БЦ-6																																		
	7	Хучилтын дайгуулалт (Цутгамал вариант)	БЦ-7																																		
	8	Дам нуруу, ДН-4 (Цутгамал вариант)	БЦ-8																																		
C	9	Цооногийн хүзүүвчний хэв арматурчлалт, материалын түүвэр	БЦ-9																																		
	10	Модон таг, шатны гишгүүр, хийц хэсэглэлүүд, материалын түүвэр	БЦ-10																																		
	<b>Тайлбар дичиг</b>																																				
D	<p><b>Ерөнхий хэсэг.</b> Төлөвлөж дүй дохир усны цооног нь 40м3-ийн дагтаамжтай дахь ба тэгш өнцөгт хэлбэртэй байна. Хөвсгөл аймгийн Ханх сум, 3-р багт баригдах "250 хүний суудалтай соёлын төв"-ийн барилгын ерөнхий төлөвлөгөөний дагуу дайрлана. Цооногийн амсарын ширмэн таг 0.00=1698.40 түвшин дахь ба газрын гадаргаас 100мм-ийн дээр байна.</p> <p>Цооногийн доторх ёроолын нүхний дээд түвшин цооногийн амсраас доош -3.67м-т дахь ба дүүргэлтийн өндөр 1.35м байна.</p>																																				
E	<p><b>Бүтээцийн хэсэг.</b> Төлөвдөж дүй барилгын геологийн дүгнэлтийг үндэслэн цооногийг цутгамал төмөр бетон, угсармал төмөр бетон 2 хувилбарын хийцтэй даххаар төлөвлөв. Аль нэг хувилбарыг сонгох боломжтой. Хана. Цооногийн ханыг хоёр вариантаар авав. Үүнд:</p> <p>1.Бетон В15 хэрэглэх үед ханын зузаан 400мм 2.Чулуут бетон хэрэглэх үед ханын зузаан 500мм байна. Ханын дотор талыг 1:3 харьцаатай цементэн зуурмагаар 20мм зузаан өнгөлгөө хийж тэгшилнэ. Ханыг цутгахдаа хэв хашмал хэрэглэх ба бетоны бэхжилтийн 70%-г авсаны дараа хэв хашмалыг суллаж авна. Үүний дараа хучилтын төмөр бетон дам нурууг цутгах ажлыг хийж гүйцэтгэнэ.</p>																																				
F					<table border="1"> <tr> <td rowspan="3" style="text-align: center;"></td> <td colspan="5" style="text-align: center;">Хөвсгөл аймаг, Ханх сум, 3-р баг. "250 ХҮНИЙ СУУДАЛТАЙ СОЁЛЫН ТӨВ"</td> </tr> <tr> <td colspan="5" style="text-align: center;">Зургийн жагсаалт, тайлбар дичиг</td> </tr> <tr> <td>Инженер</td> <td><i>Э.Болор</i></td> <td>Э.Болор</td> <td>ЕГ Шифр: ММ-08/2022</td> <td>Масштаб: 1:-</td> <td>Үе шат: А3</td> </tr> <tr> <td>Гүйцэтгэсэн</td> <td><i>Э.Болор</i></td> <td>Э.Болор</td> <td>ТГ Шифр:</td> <td>Зургийн дугаар: БЦ-01</td> <td>Огноо: 2022</td> </tr> <tr> <td>Шалгасан</td> <td><i>Д.Мунжадгар</i></td> <td>Д.Мунжадгар</td> <td>-</td> <td>Хуудас: 10</td> <td></td> </tr> </table>					Хөвсгөл аймаг, Ханх сум, 3-р баг. "250 ХҮНИЙ СУУДАЛТАЙ СОЁЛЫН ТӨВ"					Зургийн жагсаалт, тайлбар дичиг					Инженер	<i>Э.Болор</i>	Э.Болор	ЕГ Шифр: ММ-08/2022	Масштаб: 1:-	Үе шат: А3	Гүйцэтгэсэн	<i>Э.Болор</i>	Э.Болор	ТГ Шифр:	Зургийн дугаар: БЦ-01	Огноо: 2022	Шалгасан	<i>Д.Мунжадгар</i>	Д.Мунжадгар	-	Хуудас: 10	
	Хөвсгөл аймаг, Ханх сум, 3-р баг. "250 ХҮНИЙ СУУДАЛТАЙ СОЁЛЫН ТӨВ"																																				
	Зургийн жагсаалт, тайлбар дичиг																																				
	Инженер	<i>Э.Болор</i>	Э.Болор	ЕГ Шифр: ММ-08/2022	Масштаб: 1:-	Үе шат: А3																															
Гүйцэтгэсэн	<i>Э.Болор</i>	Э.Болор	ТГ Шифр:	Зургийн дугаар: БЦ-01	Огноо: 2022																																
Шалгасан	<i>Д.Мунжадгар</i>	Д.Мунжадгар	-	Хуудас: 10																																	
	1	2	3	4	5	6	7	8 А3																													



Байгуулалт М1:50

Хэсэглэл "1" М1:25



Хэсэглэл "1"  
PE Хуванцар хоолой  
Ф110

Салхивчийн нүх  
334x334

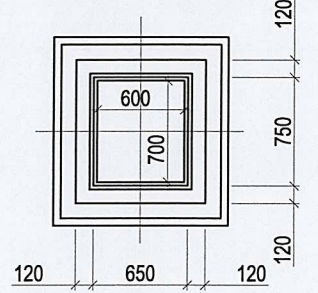
Чигжээс  
давирхайтай олс  
Холболтын яндан  
φ150  
Ширмэн таг  
φ250 L=520мм

Худгаг М1:50

Хүдгийн ширмэн таг  
Бетон эмжээр  
В7.5

Бетон В15  
Хар тосон түрхлэг  
Үнс  $\gamma = 1000 \text{ кг/м}^2$   
Өтгөн шар шавар

Люк М1:50



- Суурийн хажуугаар чигжих үнс, шар шаврыг хучилт хийсний дараа хийж гүйцэтгэнэ.
- Энэ хуудсыг бусад дүх хуудастай хамт үзнэ.



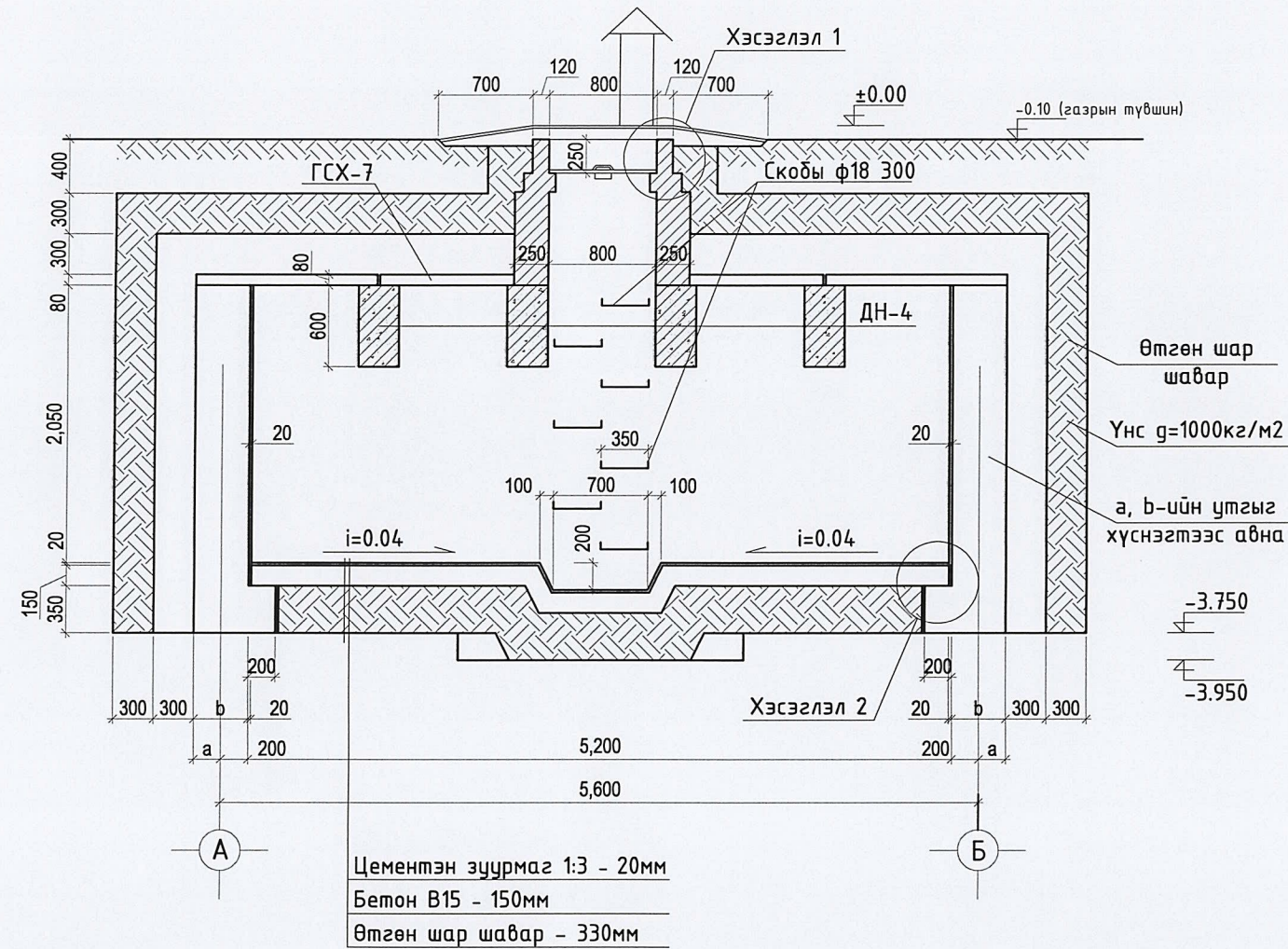
"Эм Эм  
Инженеринг" ХХК

Хөвсгөл аймаг, Ханх сум, 3-р баг.					
"250 ХҮНИЙ СУЧДАЛТАЙ СОЁЛЫН ТӨВ"					
Байгуулалт, хэсэглэл, худгаг, люк					Үе шат: А.Э
Инженер	<i>Э.Болор</i>	Э.Болор	ЕГ Шифр: ММ-08/2022	Масштаб: 1:50, 1:20	Огноо: 2022
Гүйцэтгэсэн	<i>Э.Болор</i>	Э.Болор	ТГ Шифр:	Зургийн дугаар: БЦ-02	Хуудас: 10
Шалгасан	<i>Э.Болор</i>	Д.Мунждагдар			

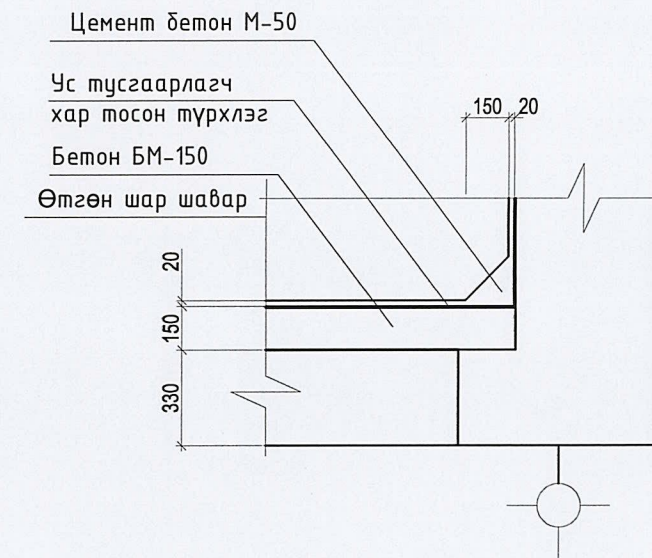


1 2 3 4 5 6 7 8

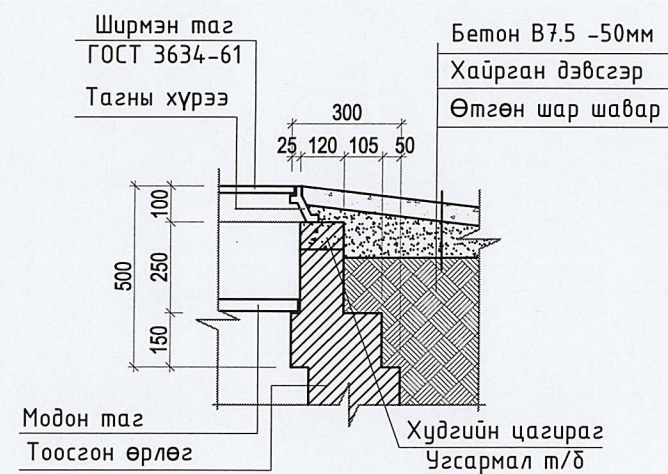
Огтлол А-А М1:50



Хэсэглэл "1" М1:50



Хэсэглэл "1" М1:20



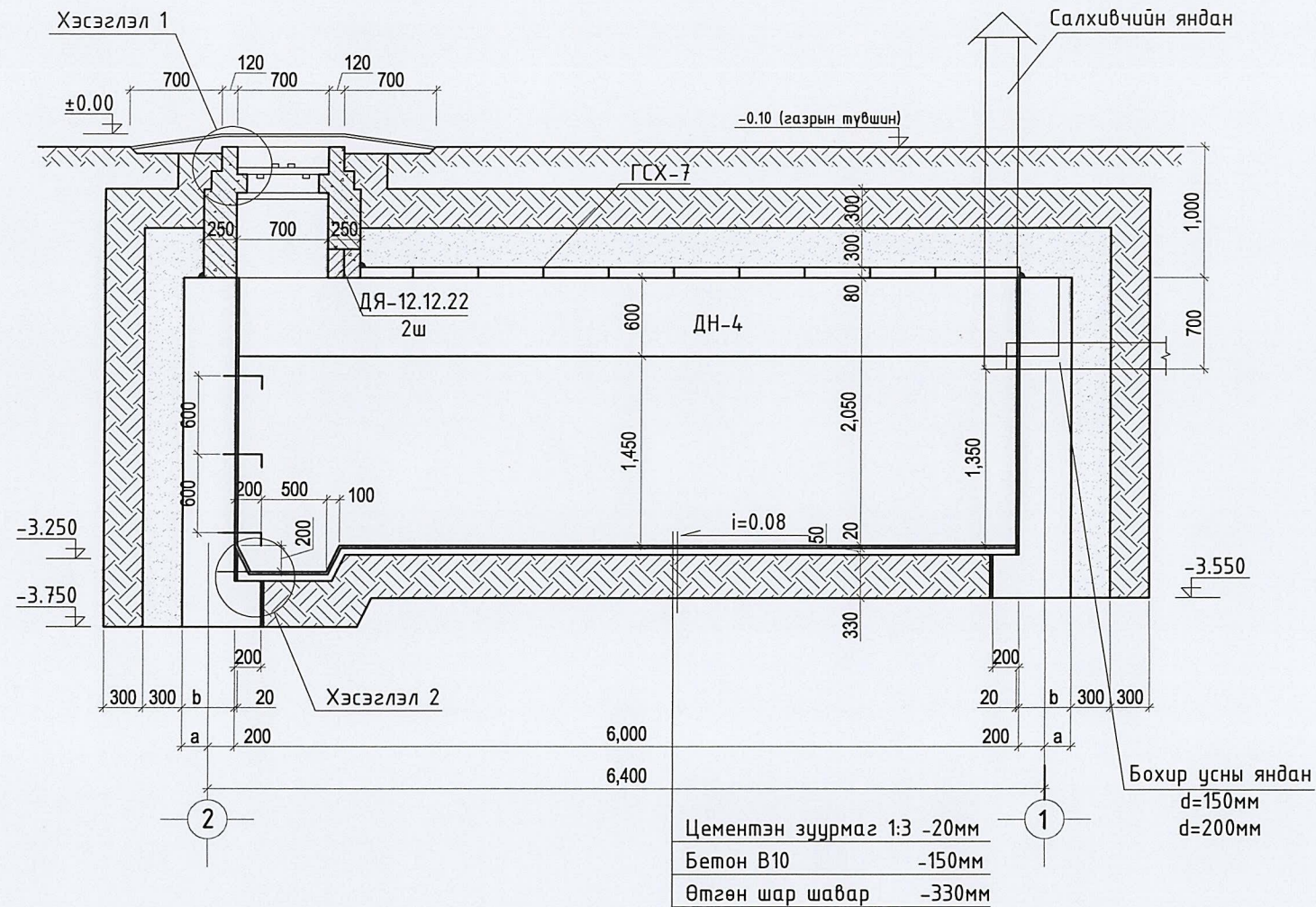
1. Энэхүү огтлол А-А, Б-Б-г угсармал хучилттайгаар харуулав. Иймд цутгамал хучилт хэрэглэсэн үед 2 ширхэг ялуу ДЯ12.12.22-ыг хасч өгнө.
2. Суурийн хажуугаас чигжих үнс, шар шаврыг хучилт хийсний дараа хийж гүйцэтгэнэ.
3. Энэ хуудсыг бусад дүх хуудастай хамт үзнэ.

	Хөвсгөл аймаг, Ханх сум, 3-р баг.				
	"250 ХҮНИЙ СУУДАЛТАЙ СОЁЛЫН ТӨВ"				
	Огтлол А-А, хэсэглэлүүд				Үе шат: А.Э
Инженер	Э.Болор	Э.Болор	ЕГ Шифр: ММ-08/2022	Масштаб: 1:50, 1:20	Огноо: 2022
Гүйцэтгэсэн	Э.Болор	Э.Болор	ТГ Шифр:	Зургийн дугаар: БЦ-03	Хуудас: 10
Шалгасан	Д.Мунжадгар	Д.Мунжадгар	-	-	-

1 2 3 4 5 6 7 8 АЭ



Огтлол Б-Б М1:50



Цементэн зуурмаг 1:3	-20мм
Бетон В10	-150мм
Өтгөн шар шавар	-330мм

Цооногийн ханын зузааныг сонгох хүснэгт

N/N	Ханын вариант	а /мм/	б /мм/	Н /мм/	Орох материалын марк
1	Бетон	200	400	2350	Бетон В15
2	Чулуут бетон	300	500	2550	Чулуу М200 Бетон В10

Материалын тодорхойлолт

Поз	Тэмдэглэгээ	Нэр	Тоо шир	Хүнд /кг/	
				Нэгж	Нийт
1	Скобы	^ 18 А-III ГОСТ5781-86 L= 1150	7	2.3	16.08
2	Цооногийн хана	Бетон В20 V=23.2 м3			
3	Цооногийн хүзүүвч	Бетон В20 V=0.88 м3			

1. Энэхүү огтлол А-А, Б-Б-г угсармал хучилттайгаар харуулав. Иймд цутгамал хучилт хэрэглэсэн үед 2 ширхэг ялуу ДЯ12.12.22-ыг хасч өгнө.
2. Суурийн хажуугаас чигжих үнс, шар шаврыг хучилт хийсний дараа хийж гүйцэтгэнэ.
3. Энэ хуудсыг бусад дүх хуудастай хамт үзнэ.



"Эм Эм Инженеринг" ХХК

Хөвсгөл аймаг, Ханх сум, 3-р баг.

"250 ХҮНИЙ СУУДАЛТАЙ СОЁЛЫН ТӨВ"

Огтлол Б-Б, материалын түүвэр

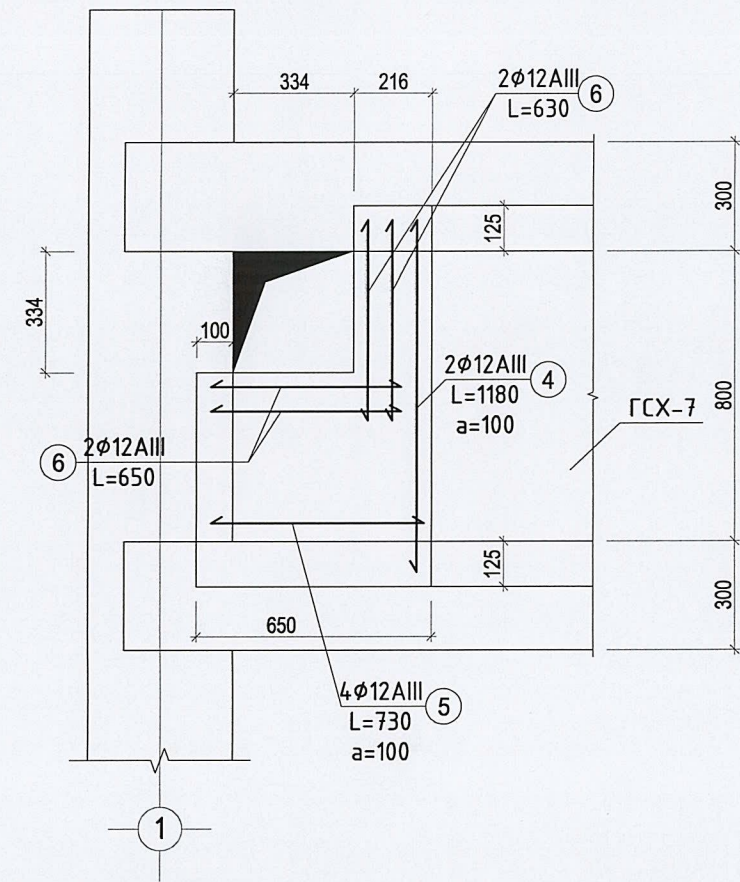
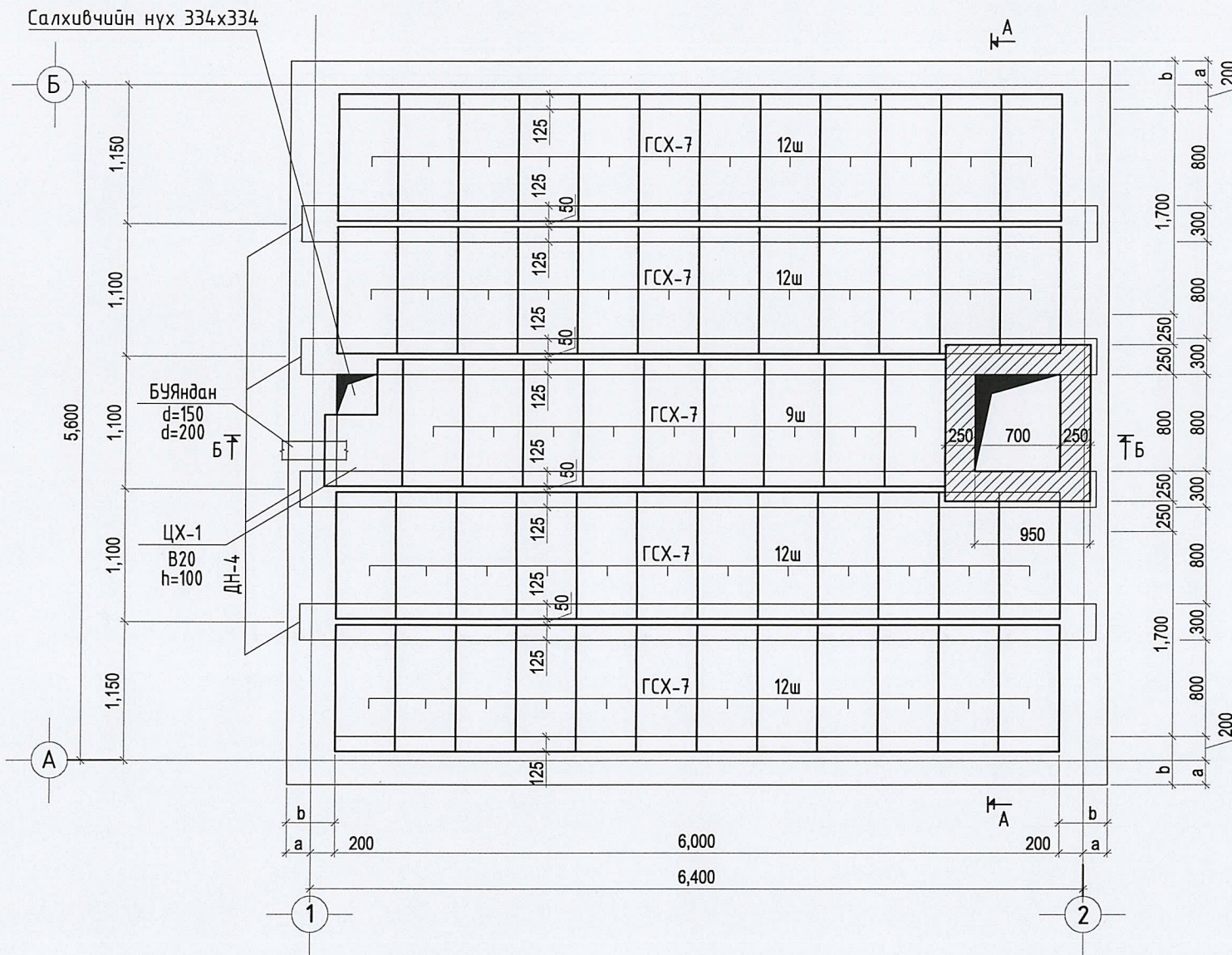
Үе шат:  
А3

Инженер	<i>Э.Болор</i>	Э.Болор	ЕГ Шифр: ММ-08/2022	Масштаб: 1:50	Огноо: 2022
Гүйцэтгэсэн	<i>Э.Болор</i>	Э.Болор	ТГ Шифр:	Зургийн дугаар: БЦ-04	Хуудас: 10
Шалгасан	<i>Э.Болор</i>	Д.Минжбаатар			



Угсармал хучилтын байгуулалт V=40м<sup>3</sup>

Цутгамал хэсгийн арматурчлалт "ЦХ-1"



Угсармал төмөр бетон элементийн тодорхойлолт

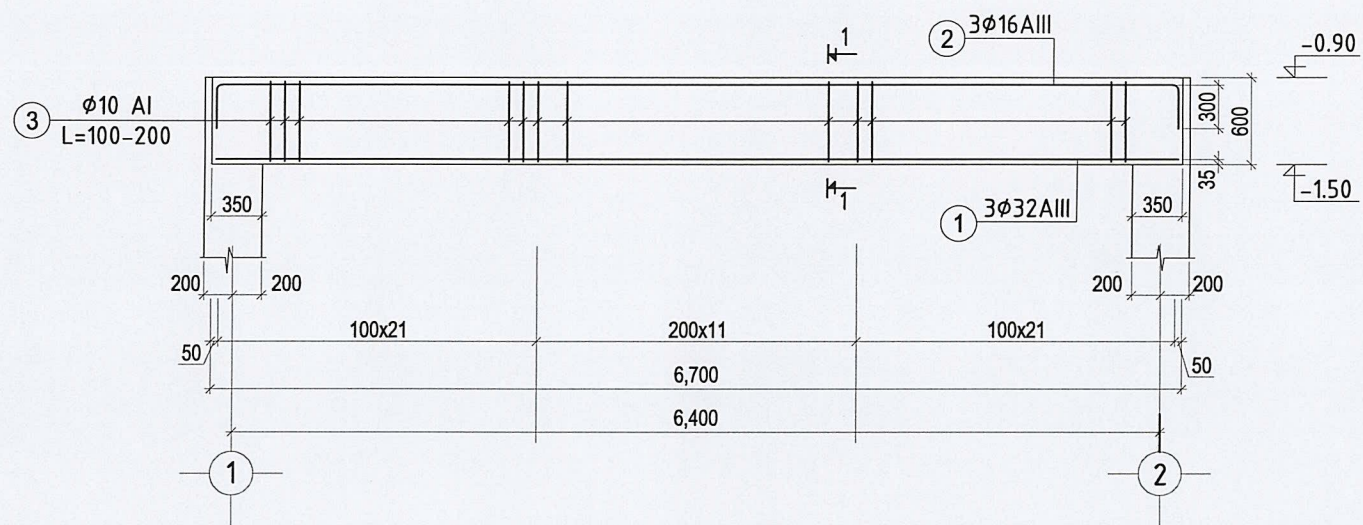
Цооног сонголт	Элемент нэр	Элемент марк	Хэмжээ	Элемент жин, кг	Бетон марк	Тоо ширхэг	Альбом каталог
40м <sup>3</sup>	хавтан	ГСХ-7	495x80x1050	106	В15	57	В0.00-87 он
	ялуу	ДЯ-12.12.22	120x220x1250	83	В10	2	В0.00-87 он

- Ханын зузааны сонголт а,б-ийн умзыг БЦ-4 хуудасны хүснэгтээс авна.
- Энэ хуудсыг бусад бүх хуудастай хамт үзнэ.

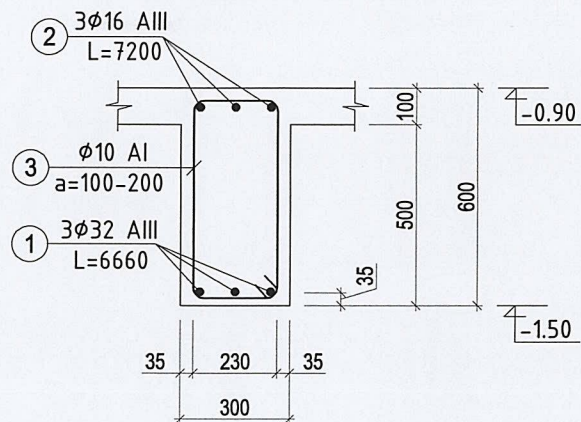
	Хөвсгөл аймаг, Ханх сум, 3-р баг. "250 ХҮНИЙ СУУДАЛТАЙ СОЁЛЫН ТӨВ"					
	Угсармал хучилтын байгуулалт, материалын түүвэр					Ye шат: А.Э
	Инженер	<i>Э.Болор</i>	Э.Болор	ЕГ Шифр: ММ-08/2022	Масштаб: 1:50	Огноо: 2022
	Гүйцэтгэсэн	<i>Э.Болор</i>	Э.Болор	ТГ Шифр: -	Зургийн дугаар: БЦ-05	Хуудас: 10
Шалгасан		<i>Д.Минжбаатар</i>	Д.Минжбаатар			



Дам нуруу ДН-4 М1:50



Огтлол 1-1 М1:20



Нэг элементэд орох арматурын түүвэр

Элем марк	№ п оз	Загвар	φ арм /мм/	Урт /мм/	Тоо /ш/	Бүх урт /м/	Хүнд /кг/
ДН-4	1		32AIII	6660	3	19.98	134.15
	2	250 [r=50; l=70 6560 250]	16AIII	7200	3	21.60	34.08
	3	540 [360 260 640]	10AI	1800	54	97.20	59.97
Цуггамал хэсэг ЦХ-1	4		12AIII	1180	2	2.36	2.10
	5		12AIII	730	4	2.92	2.59
	6		12AIII	630	4	2.52	2.24

Бетон ба арматурын тодорхойлолт

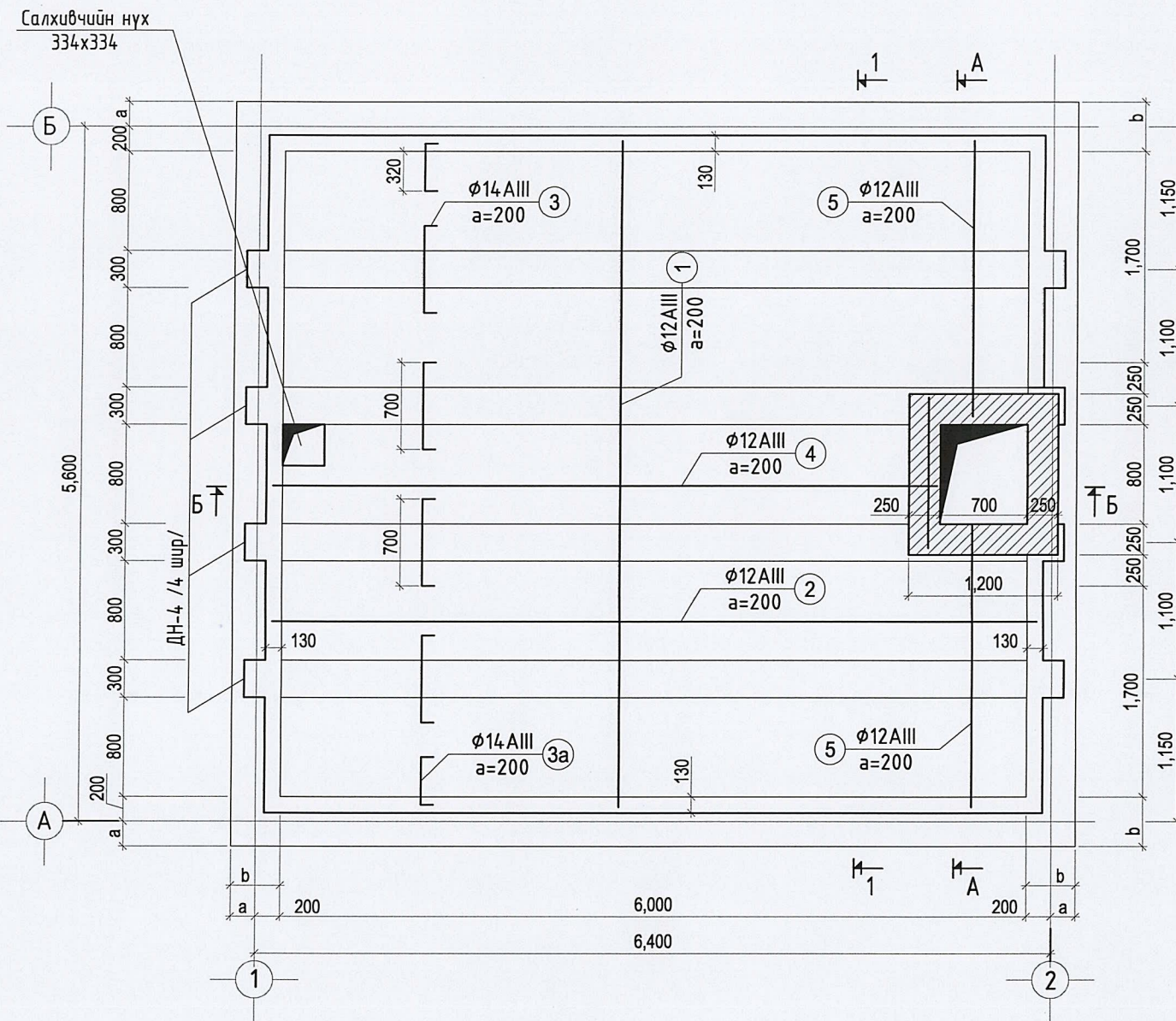
Элементийн марк	Бетон	Элемент Тоо	Бетон орц м3		Арматур кг	
	Марк		1 элем	Бүгд	1 элем	Бүгд
ДН-4	B15	4	1.21	4.84	228.2	912.80
ЦХ-1	B15	1	0.06	0.06	6.93	6.93

1. Энэ хуудсыг бусад бүх хуудастай хамт үзнэ.

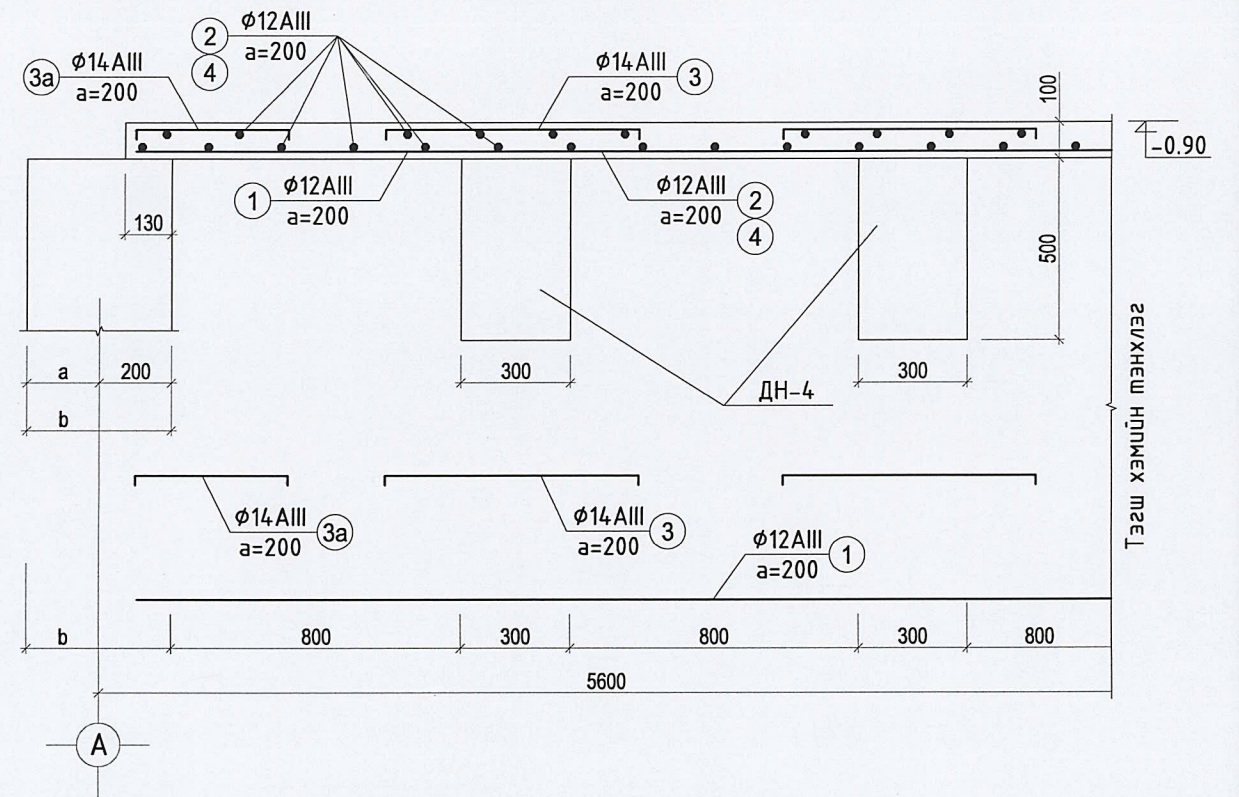
	Хөвсгөл аймаг, Ханх сум, 3-р баг.					
	"250 ХҮНИЙ СУУДАЛТАЙ СОЁЛЫН ТӨВ"					
	Дам нуруу ДН-4, арматурчлалт, материалын түүвэр					Үе шат: А3
	Инженер	<i>Э.Болор</i>	Э.Болор	ЕГ Шифр: ММ-08/2022	Масштаб: 1:50, 1:20	Огноо: 2022
Гүйцэтгэсэн	<i>Э.Болор</i>	Э.Болор	ТГ Шифр:	Зургийн дугаар: БЦ-06	Хуудас: 10	
Шалгасан	<i>Э.Болор</i>	Д.Минжбадгар	-	-	-	




Цутгамал хучилтын арматурчлал 40м<sup>3</sup>



Огтлол 1-1

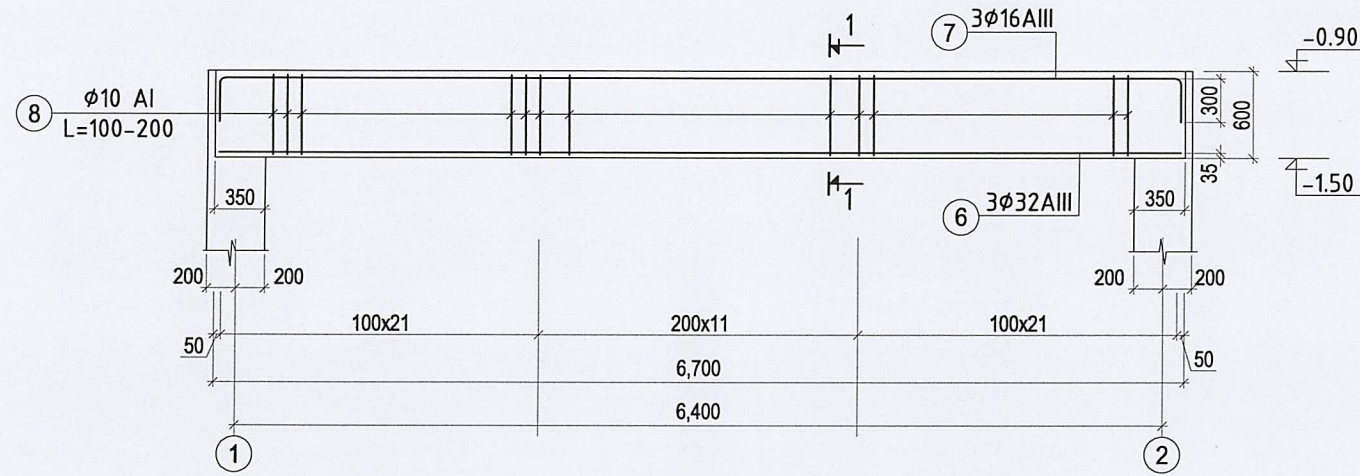


1. Энэ хуудсыг бусад бүх хуудастай хамт үзнэ.

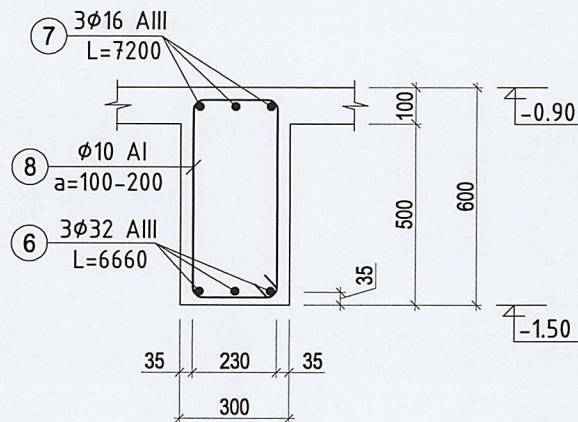
 "Эм Эм Инженеринг" ХХК	Хөвсгөл аймаг, Ханх сум, 3-р баг. "250 ХҮНИЙ СУУДАЛТАЙ СОЁЛЫН ТӨВ"					
	Цутгамал хучилтын байгуулалт, арматурчлалт (Цутгамал вариант)				Үе шам: А.З	
	Инженер	<i>Э.Болор</i>	Э.Болор	ЕГ Шифр: ММ-08/2022	Масштаб: 1:50	Огноо: 2022
	Гүйцэтгэсэн	<i>Э.Болор</i>	Э.Болор	ТГ Шифр:	Зургийн дугаар: БЦ-07	Хуудас: 10
Шалгасан	<i>Э.Болор</i>	Д.Минжбаатар	-			



Дам нуруу ДН-4



1 - 1 /ДН-4/ М1:20



Төмөр бетон хавтан, дам нуруунд орох материалын тодорхойлолт

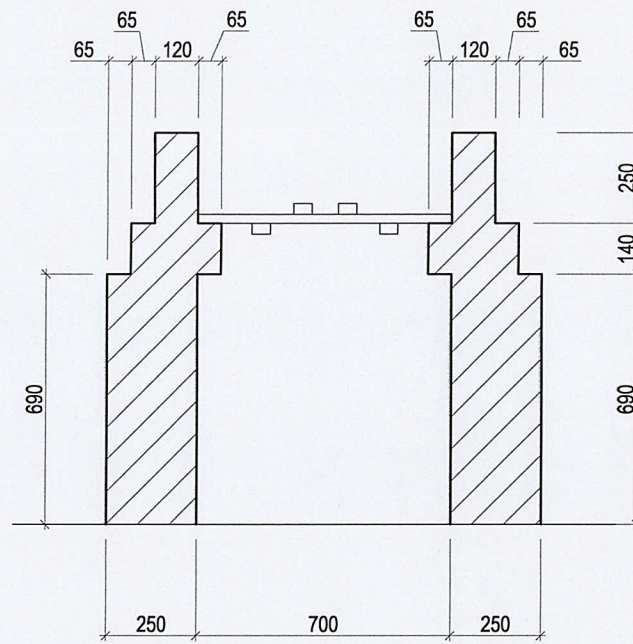
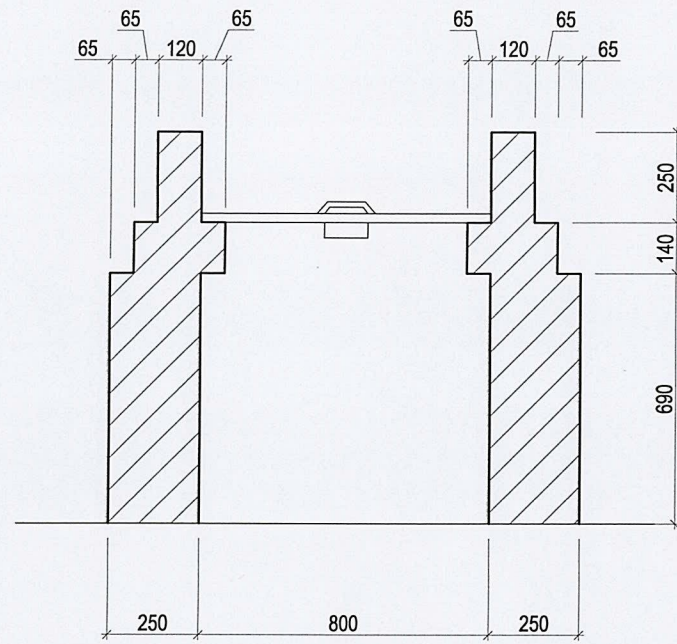
Цооногийн багтаамж	Элем нэр	№ з	Заявар	φ огт /мм/	Урт /мм/	Тоо /ш/	Бүх урт /м/	Хүнд /кг/
40мЗ	Хуучилтын хавтан	1		12AIII	5420	28	151.76	134.76
		2		12AIII	6220	22	136.84	121.51
		3	80┌──700──┐80	14AIII	860	64	55.04	67.04
		3а	80┌──320──┐80	14AIII	480	120	57.60	70.16
		4		12AIII	5400	7	37.80	33.57
		5		12AIII	2300	10	23.00	20.42
				Бетон В15 V=13.34 мЗ		Арматур 447.46 кг		
ДН-4		6		32AIII	6660	3	19.98	134.15
		7	250┌──r=50; l=70 6560 250──┐	16AIII	7200	3	21.60	34.08
		8	540┌──360──┐260└──640──┘	10AI	1800	54	97.20	59.97
				Бетон В15 V=1.21мЗx4=4.84мЗ		Арматур 228.20 кг		

1. Энэ хуудсыг бусад дүх хуудастай хамт үзнэ.

	Хөвсгөл аймаг, Ханх сум, 3-р баг.					
	"250 ХҮНИЙ СЧУДАЛТАЙ СОЁЛЫН ТӨВ"					
	Төмөр бетон дам нуруу ДН-4-ийн арматурчилалт, огтлол, материалын түүвэр /цутгамал вариант/					Үе шат: А.З
	Инженер	<i>Э.Болор</i>	Э.Болор	ЕГ Шифр: ММ-08/2022	Масштаб: 1:50, 1:20	Огноо: 2022
Гүйцэтгэсэн	<i>Э.Болор</i>	Э.Болор	ТГ Шифр:	Зургийн дугаар: БЦ-08	Хуудас: 10	
Шалгасан	<i>Э.Болор</i>	Д.Минжбаатар	-			



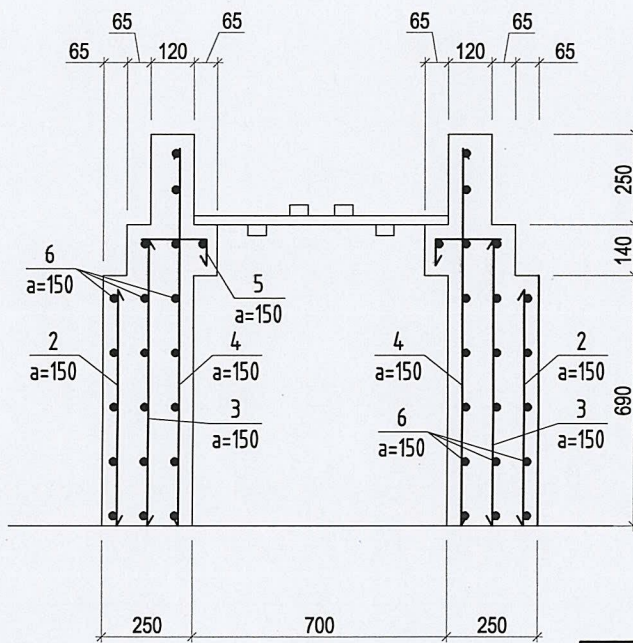
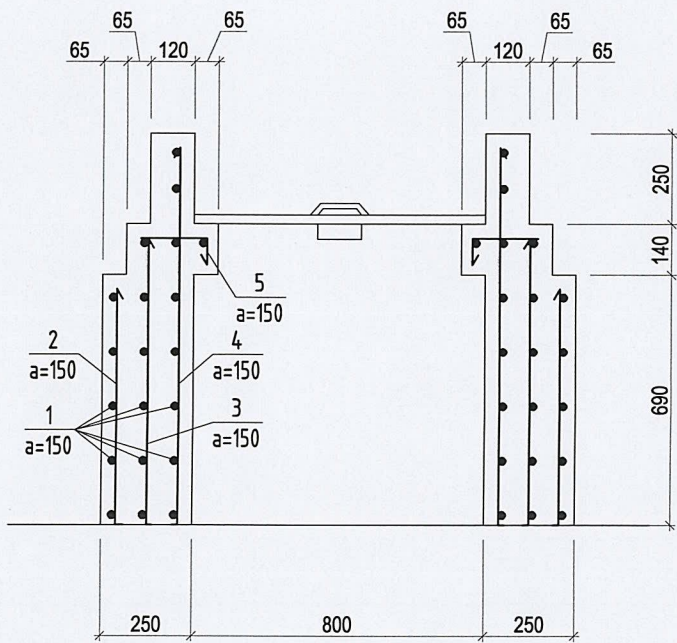
Цооногийн хүзүүвчний хэв М1:20



Материалын тодорхойлолт

№	Тэмдэглэгээ	Нэр	Тоо шир	Хүнд /кг/		
				Нэгж	Нийт	
				Цооногийн хүзүүвч		130.09
1	φ 10	Вр-I ГОСТ5781-82 L= 1170	40	0.72	28.85	
2	φ 10	Вр-I ГОСТ5781-82 L= 770	36	0.47	17.09	
3	φ 10	Вр-I ГОСТ5781-82 L= 910	36	0.56	20.20	
4	φ 10	Вр-I ГОСТ5781-82 L= 1160	36	0.72	25.75	
5	φ 10	Вр-I ГОСТ5781-82 L= 310	36	0.19	6.88	
6	φ 10	Вр-I ГОСТ5781-82 L= 1270	40	0.78	31.32	
				Бетон В20 V=0.88м3		

Цооногийн хүзүүвчний арматурчлалт М1:20



Хэсгийн тодорхойлолт

Позици	Загвар
5	

1. Энэ хуудсыг бусад бүх хуудастай хамт үзнэ.



"Эм Эм Инженеринг" ХХК

Хөвсгөл аймаг, Ханх сум, 3-р баг.

"250 ХҮНИЙ СУЧДАЛТАЙ СОЁЛЫН ТӨВ"

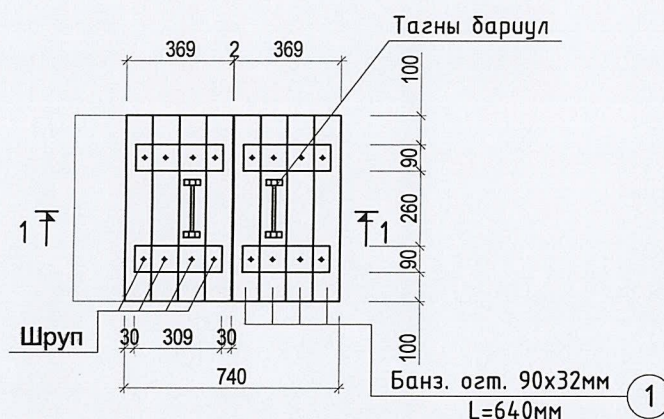
Цооногийн хүзүүвчийн хэв, арматурчиллт, материалын түүвэр

Үе шат:  
А.Э

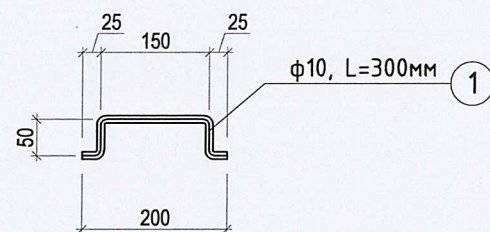
Инженер	<i>Э.Болор</i>	Э.Болор	ЕГ Шифр: ММ-08/2022	Масштаб: 1:20	Огноо: 2022
Гүйцэтгэсэн	<i>Э.Болор</i>	Э.Болор	ТГ Шифр:	Зургийн дугаар: БЦ-09	Хуудас: 10
Шалгасан	<i>Д.Минжбадгар</i>	Д.Минжбадгар	-		



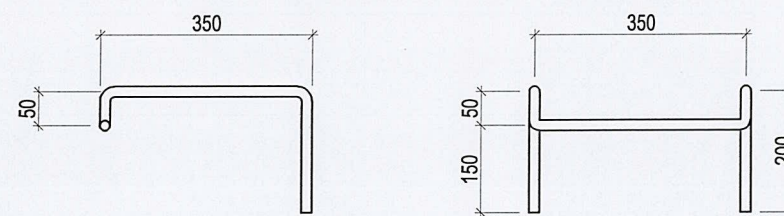
Модон таг



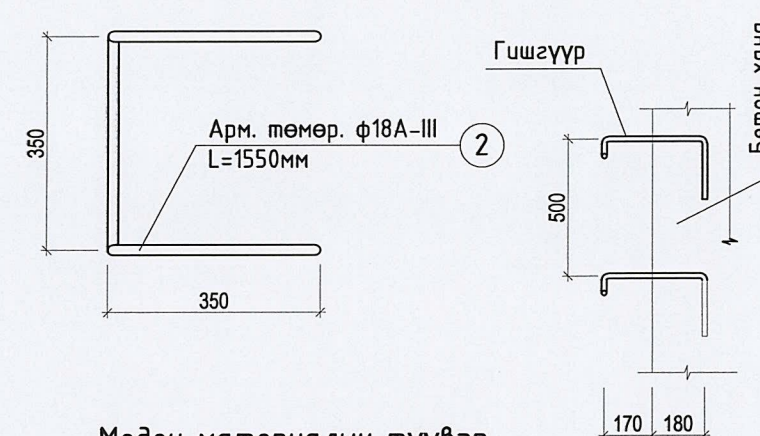
Тагны баруул



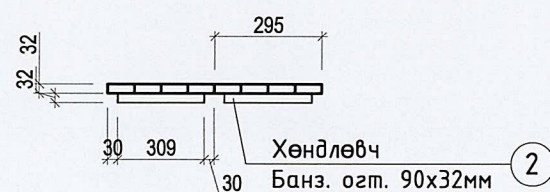
Шатны гишгүүр



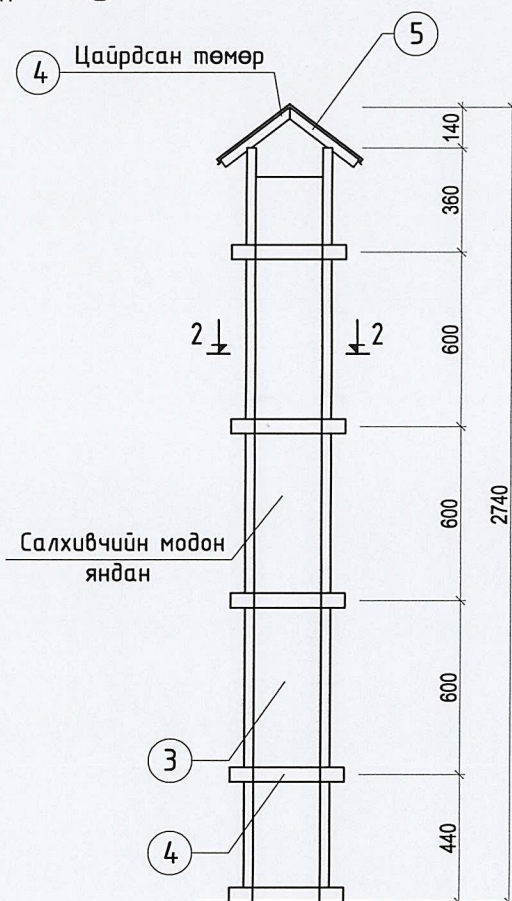
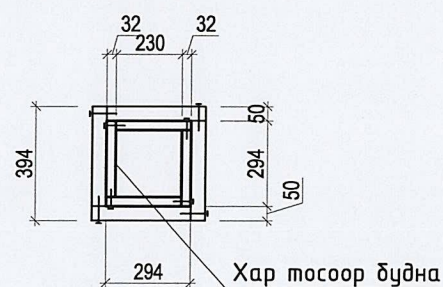
Бэхлэх байдал



Огтлол 1-1



Огтлол 2-2



Модон материалын түүвэр

Поз. дуг	Нэр төрөл	Огт, мм	Нэгж урт /мм/	Тоо хэмж /ш/	Нийт урт /м/	Эзлэх м <sup>3</sup>	Тайлбар
1.	Банз	90x32	640	8	5.12	0.015	
2.	Хөндлөвч. банз	90x32	309	4	1.24	0.004	
3.	Банз	262x32	2600	4	10.40	0.030	
4.	Бүслүүр. Брус	50x50	394	20	6.90	0.017	
5.	Дээврийн банз	300x32	400	2	0.80	0.008	

Метал эдлэлийн түүвэр

Поз. дуг	Нэр төрөл	Огт, мм	Нэгж урт /мм/	Тоо хэмж /ш/	Нийт урт /м/	Жин /кг/	Тайлбар
1.	Баруул. арм. төмөр	10. А-1	300	2	0.60	0.37	
2.	Гишгүүр. арм. төмөр	18. А-1	1550	5	7.75	17.60	
3.	Чагт. лист. зуз. 1мм	25x1	80	4	0.32	0.08	

- Цооногийн модон таг, салхивчийн янданг стандартын хуурай модоор гүйцэтгэж гадна талаас нь тосон будгаар 2 удаа сайтар будна.
- Салхивчийн яндангийн дотор талыг ус чийгнээс хамгаалж хар тосоор тосолно.
- Тагны баруулыг төмрийн будгаар будна.
- Гишгүүрийг зурагт тэмдэглэсэн хэсэгт цооногийн гадна ханыг цутгах үед дайрлуулна.



"Эм Эм Инженеринг" ХХК

Хөвсгөл аймаг, Ханх сум, 3-р баг.

"250 ХҮНИЙ СУУДАЛТАЙ СОЁЛЫН ТӨВ"

Модон таг, шатны гишгүүр, хийц хэсэгчлэлүүд, материалын түүвэр

Инженер	Э.Болор	Э.Болор	ЕГ Шифр: ММ-08/2022	Масштаб: 1:20	Огноо: 2022
Гүйцэтгэсэн	Э.Болор	Э.Болор	ТГ Шифр: -	Зургийн дугаар: БЦ-10	Хуудас: 10
Шалгасан	Э.Болор	Д.Минжбаатар			

Үе шат: А.З

Огноо: 2022

Хуудас: 10