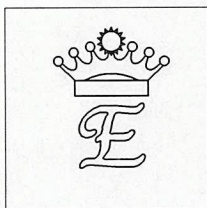


1 2 3 4 5 6 7 8 9



БАРИЛГА ЗУРАГ ТӨСЛИЙН
" ЭЛСТА " ХХК

ХӨВСГӨЛ АЙМАГ.ХАНХ СУМ.ТУРТ БАГ.

ЗУРГИЙН ШИФР: ЭЛ-52.1/2022

"250 ХҮНИЙ СУУДАЛТАЙ СОЁЛЫН ТӨВ"-н барилга Гадна цахилгаан хангамж 10кВ .

АЖЛЫН ЗУРАГ:

ГАДНА ЦАХИЛГААН ХАНГАМЖ

ГЦ1 - ГЦ-9

ГҮЙЦЭТГЭСЭН:
" ЭЛСТА " ХХК захирал



/ Ж.Амарсанаа /

Уаандаатар хом
2022 он

1 2 3 4 5 6 7 8 9 АЗ

1	2	3	4	5	6	7	8	9	
ГЦ маркийн жургийн жагсаалт									
A	Тэмдэглэгээ	Нэр	Тайлбар						
	ГЦ-1	Нүүр хуудас, тайлбар	<p>Хөвсгөл аймгийн Ханх сумын Турт баг " 250 ХҮНИЙ СУУДАЛТАЙ СОЁЛЫН ТӨВ "-н барилгын гадна цахилгаан хангамжийн 10 ба 0,4 кВ-н кабель шугмын зураг төслийг " ЭМ ЭМ ИНЖЕНЕРИНГ " ХХК-ний ерөнхий дэвсгэр зургийг ашиглан хийж гүйцэтгэлээ. Техникийн нөхцлийн дагуу : Хөвсгөл Эрчим Хүч ХХК-н 2022.10.17 өдрийн №278/2022 тоот техникийн нөхцлийг үндэслэн хийж гүйцэтгэлээ. Төлөвлөлтийн үндсэн шийдэл : 10 кВ-н Ханх сумын АТП-7.8 дэд станцыг тэжээж буй 10 кВ-н ЦДАШ-н тулгуур №5-г салбарлалтын төмөр бетон анкер тулгуураар сольж , шугамын эхэнд хуурай салгуур суурилуулан кабель шугам татаж төлөвлөж буй шинээр баригдах дэд өртөөг тэжээнэ. Олон улсын стандартын шаардлага хангасан алдагдал багатай 250кВА чадалтай 10 / 0,4 кВ-н хүчдэлийн , трансформатор бүхий кабель оруулгатай дэд өртөө КТПН-250 кВА өөрийн эзэмшлийн газарт барина. Салбарлалтын эхэнд тоолуур, хэмжих хэрэгслийг тусд нь хайрцагт байрлуулна. Дэд станцад 3 фазын 5А тоолуур /DTZY-88/ ухаалаг тоолуурын системд ажилладаг тоолуур суурилуулах дата концентратор суурилуулна. А. 10 кВ-н кабель шугам нь XLPE хөндийрүүлэгчтэй ZR-YJLU22 газар тавих зориулалттай ,хуягтай, орчны температур -20 градусд угсрах боломжтой,хөнгөн цагаан голтой 3х70мм2 хөндлөн огтлолтой кабель шугамаар кабелийн журналд тусгасны дагуу тэжээнэ. 10 кВ-н кабелийг газрыг тэгшитгэсэн түвшингээс дээш -1 м гүнд тавьж элсэн дэвсгэр хийж тоосгоор хучина. 0,4кВ-н кабелийг газрын тэгшлэгдсэн түвшингээс доош 0,7м гүнд тавьж элсэн дэвсгэр хийж тоосгоор хучина. Кабелийн эхлэл төгсгөл хэсэгт ган хоолойд сүвлэж байгаа хэсэгт ус нэвчихгүйгээр сайтар битүүмжлэх шаардлагатай. Цэвэр усны болон бохир усны шугам, холбооны шугамтай огтлолцож байгаа хэсэгт цахилгаан дамжуулдаггүй , стандартын шаардлага хангасан пластмассан хатуу хоолойд сүвлэх буюу, гэр хоолойд сүвлэж явуулна. Засвар үйлчилгээ хийх боломжтой авто зам дагуу хэсэгт ган хоолой тавих ба , орчны хэсэгт хавтанцар тавих хэрэгтэй. Угсралтыг мэрэгжлийн байгууллагаар зөвшөөрөгдсөн зургийн дагуу гүйцэтгэх шаардлагатай.Төлөвлөж байгаа 10 ба 0,4 кВ-н кабель барилга байгууламжийн довжоо суурь хүртэл зай нь 0,6 м-с багагүй ,дулааны шугамтай зэрэгцүүлэн тавихдаа кабель нь дулааны хоолойн сүвгийн хана ёроолын хоорондох зай 2 м-с багагүй ,дамжуулах хоолой нь бүх хэсгийнхээ дагуу ойртон тавигдахаар бол дулаан дамжуулах хоолойн нэмэгдэл халаалт нь жилийн аль ч улиралд +10 градус -с хэтрэхгүй байхаар дулаалгын тусгаарлага хийж өгнө.Кабель шугам дулааны дамжуулах хоолойтой зөрлөг хийхдээ кабель шугам дулааны шугамын хучилтын хоорондох зай 0,25м-с багагүй байна. Энэ нөхцөлд дамжуулах шугамын огтлолцоолоос захын кабелийн 2 тал руу 2 м нэмсэн хэсэгт дулааны тусгаарлага хийж өгнө. Автомашины замтай зөрлөг хийхдээ автотомаас 1м-с багагүй гүнд ган хоолойд сүвлэн тавина. 10 ба 0,4 кВ-н кабель шугам ,холбооны шугамтай зөрлөг хийхдээ 0,15м -с багагүй байх ба зөвлөн хөрсөөр тусгаарлагдах ба 3м урттай гал дэмждэггүй гүйдэл сарнуулахгүй стандартын хатуу хоолой сүвлэнэ.Холбооны кабелийг хүчний кабелийн дээр байрлуулна.Трассын дагуу 50м тутамд кабелийн тэмдэг тавина. Кабелийн тэмдэг нь пирамид хэлбэртэй бетон хийц байх ба дээд хэсэг нь 150*150мм , доод хэсэг нь 250*250мм өндөр нь 500мм байна.Блокийн дээд талд цутгагдсан гуулин хавтан дээр " Цахилгаан кабель" гэж тэмдэглээд трассын чиглэлийг сумаар зааж хүчдлийн түвшинг бичнэ.Трассын дагуу шуудууг ухахдаа 2ш кабельтай хэсэгт шуудууны өргөн 0,5м, 4ш кабельтай хэсэгт -0,75м байх ба 10 ба 0,4кВ-н кабелийн хоорондох зайг 0,1м байхаар угсарна.Угсралтын ажлыг Цахилгаан байгууламжийн дүрэм БД43-101-03-н дагуу мэрэгжлийн хүмүүсийн хяналтан дор гүйцэтгэх ба Барилгын тухай хуулийн 12,1 ба 17,1,4-р заалтын дагуу зохиогчийн хяналтын гэрээ хийж ,хяналт тавиулах шаардлагатай.Мөн Цахилгаан техникийн ажил БНБД 3,05,06,90 болон , Хүчний кабель суурилуулах ХКС зааврын дагуу гүйцэтгэх ба Хөвсгөл Эрчим Хүч ХХК-н мэрэгжлийн хүмүүсийн хяналтан дор гүйцэтгэх ба газар шорооны ажил эхлэхээс өмнө харъяа салбараар дахин кабелийг чагнуулж тодруулга хийж гүйцэтгэх хэрэгтэй.Газар шорооны ажлыг механизмаар ухаж болохгүй тул , гараар маш болгоомжтой ухна.Кабель шугам хүчдэлтэй байгаа тул мэрэгжлийн хүмүүсийн хяналтан дор гүйцэтгүүлэх хэрэгтэй. Гадна гэрэлтүүлэг . Шинээр төлөвлөж буй барилгын цахилгаан самбарын өрөөнд гадна гэрэлтүүлгийн удирдлагын самбар суурилуулна. Уг самбараас кабель шугам татаж ус чийгнээс хамгаалагдсан IP65 зэрэглэлтэй 3м өндөртэй гэрэлтүүлгийн шонг , автозам, машин зогсоолд h=6м өндөртэй гэрэлтүүлгийн шонг бетон суурь дээр суурилуулна. Уг гэрэлтүүлгийн шонгийн гэрэлтүүлэгч лэд гэрэлтүүлэгч буюу эрчим хүчний хэмнэлттэй чадал багатай, гэрэлтэлт сайтай байна. Гэрэлтүүлгийн кабелийг газарт булах зориулалттай хөнгөн цагаан голтой хуягтай кабелиар тэжээнэ.Гэрэлтүүлгийн бүх шонг газардуулна.</p>						
	ГЦ-2	Материалын түүвэр							
	ГЦ-3	10 ба 0,4кВ-н кабелийн трасс							
	ГЦ-4	Төмөр бетон анкер тулгуур №5 дээр хуурай салгуур суурилуулах							
	ГЦ-5	Гадна гэрэлтүүлгийн байгууламт.							
	ГЦ-6	Гадна гэрэлтүүлгийн удирдлагын самбарын бүдүүвч.							
	ГЦ-7	Кабелийн тэмдэг							
	ГЦ-8	Кабелийг шулуун хэсэгт тавих							
ГЦ-9	Инженерийн шугам сүлжээтэй огтлолцох цэгүүд								
Иш татсан буюу хавсаргах зургийн жагсаалт									
C	Тэмдэглэгээ	Нэр	Тайлбар						
		Хавсаргах бичиг баримт							
		Техникийн нөхцөл	1 хуудас						
	Ш1-Ш-4	Гэрэлтүүлгийн шонгийн зураг.	Ш-1-Ш-4 хуудас						
		Иш татсан баримт бичиг							
D	M 3054	Кабелийн шуудуунд тавих альбом							
	КАБЕЛИЙН ЖУРНАЛ								
E	Кабелийн тэмдэг лэгээ	Чиглэл		Кабель					
		Эхлэл	Төгсгөл	Зургаар			Урт		
	Маяг			Хөндлөн огтлол	Урт				
				мм2	м				
F	10 кВ-н кабель								
	W	10 кВ-н тулгуур №5-д хуурай салгуур суурилуулах	Төлөвлөж буй дэд станц 10/0,4кВ-н 1*250 кВА хүртэл	XLPE-10кВ ZR-YJLU22	/ 3х70 /	250			
	N	Төлөвлөж буй дэд станц 10/0,4кВ-н 1*250 кВА -н 0,4кВ талаас	Төлөвлөж буй барилгын ЕС-1 самбарт	АВВБ-1кВ	3х120+1х70мм2	35			
	N	Төлөвлөж буй дэд станц 10/0,4кВ-н 1*250 кВА -н 0,4кВ талаас	Төлөвлөж буй барилгын ЕС-2 самбарт	АВВБ-1кВ	3х120+1х70мм2	35			

Тайлбар

Хөвсгөл аймгийн Ханх сумын Турт баг " 250 ХҮНИЙ СУУДАЛТАЙ СОЁЛЫН ТӨВ "-н барилгын гадна цахилгаан хангамжийн 10 ба 0,4 кВ-н кабель шугмын зураг төслийг " ЭМ ЭМ ИНЖЕНЕРИНГ " ХХК-ний ерөнхий дэвсгэр зургийг ашиглан хийж гүйцэтгэлээ. Техникийн нөхцлийн дагуу :
Хөвсгөл Эрчим Хүч ХХК-н 2022.10.17 өдрийн №278/2022 тоот техникийн нөхцлийг үндэслэн хийж гүйцэтгэлээ. Төлөвлөлтийн үндсэн шийдэл :
10 кВ-н Ханх сумын АТП-7.8 дэд станцыг тэжээж буй 10 кВ-н ЦДАШ-н тулгуур №5-г салбарлалтын төмөр бетон анкер тулгуураар сольж , шугамын эхэнд хуурай салгуур суурилуулан кабель шугам татаж төлөвлөж буй шинээр баригдах дэд өртөөг тэжээнэ. Олон улсын стандартын шаардлага хангасан алдагдал багатай 250кВА чадалтай 10 / 0,4 кВ-н хүчдэлийн , трансформатор бүхий кабель оруулгатай дэд өртөө КТПН-250 кВА өөрийн эзэмшлийн газарт барина. Салбарлалтын эхэнд тоолуур, хэмжих хэрэгслийг тусд нь хайрцагт байрлуулна.
Дэд станцад 3 фазын 5А тоолуур /DTZY-88/ ухаалаг тоолуурын системд ажилладаг тоолуур суурилуулах дата концентратор суурилуулна.
А. 10 кВ-н кабель шугам нь XLPE хөндийрүүлэгчтэй ZR-YJLU22 газар тавих зориулалттай ,хуягтай, орчны температур -20 градусд угсрах боломжтой,хөнгөн цагаан голтой 3х70мм2 хөндлөн огтлолтой кабель шугамаар кабелийн журналд тусгасны дагуу тэжээнэ.
10 кВ-н кабелийг газрыг тэгшитгэсэн түвшингээс дээш -1 м гүнд тавьж элсэн дэвсгэр хийж тоосгоор хучина. 0,4кВ-н кабелийг газрын тэгшлэгдсэн түвшингээс доош 0,7м гүнд тавьж элсэн дэвсгэр хийж тоосгоор хучина. Кабелийн эхлэл төгсгөл хэсэгт ган хоолойд сүвлэж байгаа хэсэгт ус нэвчихгүйгээр сайтар битүүмжлэх шаардлагатай. Цэвэр усны болон бохир усны шугам, холбооны шугамтай огтлолцож байгаа хэсэгт цахилгаан дамжуулдаггүй , стандартын шаардлага хангасан пластмассан хатуу хоолойд сүвлэх буюу, гэр хоолойд сүвлэж явуулна.
Засвар үйлчилгээ хийх боломжтой авто зам дагуу хэсэгт ган хоолой тавих ба , орчны хэсэгт хавтанцар тавих хэрэгтэй. Угсралтыг мэрэгжлийн байгууллагаар зөвшөөрөгдсөн зургийн дагуу гүйцэтгэх шаардлагатай.Төлөвлөж байгаа 10 ба 0,4 кВ-н кабель барилга байгууламжийн довжоо суурь хүртэл зай нь 0,6 м-с багагүй ,дулааны шугамтай зэрэгцүүлэн тавихдаа кабель нь дулааны хоолойн сүвгийн хана ёроолын хоорондох зай 2 м-с багагүй ,дамжуулах хоолой нь бүх хэсгийнхээ дагуу ойртон тавигдахаар бол дулаан дамжуулах хоолойн нэмэгдэл халаалт нь жилийн аль ч улиралд +10 градус -с хэтрэхгүй байхаар дулаалгын тусгаарлага хийж өгнө.Кабель шугам дулааны дамжуулах хоолойтой зөрлөг хийхдээ кабель шугам дулааны шугамын хучилтын хоорондох зай 0,25м-с багагүй байна. Энэ нөхцөлд дамжуулах шугамын огтлолцоолоос захын кабелийн 2 тал руу 2 м нэмсэн хэсэгт дулааны тусгаарлага хийж өгнө. Автомашины замтай зөрлөг хийхдээ автотомаас 1м-с багагүй гүнд ган хоолойд сүвлэн тавина. 10 ба 0,4 кВ-н кабель шугам ,холбооны шугамтай зөрлөг хийхдээ 0,15м -с багагүй байх ба зөвлөн хөрсөөр тусгаарлагдах ба 3м урттай гал дэмждэггүй гүйдэл сарнуулахгүй стандартын хатуу хоолой сүвлэнэ.Холбооны кабелийг хүчний кабелийн дээр байрлуулна.Трассын дагуу 50м тутамд кабелийн тэмдэг тавина. Кабелийн тэмдэг нь пирамид хэлбэртэй бетон хийц байх ба дээд хэсэг нь 150*150мм , доод хэсэг нь 250*250мм өндөр нь 500мм байна.Блокийн дээд талд цутгагдсан гуулин хавтан дээр " Цахилгаан кабель" гэж тэмдэглээд трассын чиглэлийг сумаар зааж хүчдлийн түвшинг бичнэ.Трассын дагуу шуудууг ухахдаа 2ш кабельтай хэсэгт шуудууны өргөн 0,5м, 4ш кабельтай хэсэгт -0,75м байх ба 10 ба 0,4кВ-н кабелийн хоорондох зайг 0,1м байхаар угсарна.Угсралтын ажлыг Цахилгаан байгууламжийн дүрэм БД43-101-03-н дагуу мэрэгжлийн хүмүүсийн хяналтан дор гүйцэтгэх ба Барилгын тухай хуулийн 12,1 ба 17,1,4-р заалтын дагуу зохиогчийн хяналтын гэрээ хийж ,хяналт тавиулах шаардлагатай.Мөн Цахилгаан техникийн ажил БНБД 3,05,06,90 болон , Хүчний кабель суурилуулах ХКС зааврын дагуу гүйцэтгэх ба Хөвсгөл Эрчим Хүч ХХК-н мэрэгжлийн хүмүүсийн хяналтан дор гүйцэтгэх ба газар шорооны ажил эхлэхээс өмнө харъяа салбараар дахин кабелийг чагнуулж тодруулга хийж гүйцэтгэх хэрэгтэй.Газар шорооны ажлыг механизмаар ухаж болохгүй тул , гараар маш болгоомжтой ухна.Кабель шугам хүчдэлтэй байгаа тул мэрэгжлийн хүмүүсийн хяналтан дор гүйцэтгүүлэх хэрэгтэй.
Гадна гэрэлтүүлэг . Шинээр төлөвлөж буй барилгын цахилгаан самбарын өрөөнд гадна гэрэлтүүлгийн удирдлагын самбар суурилуулна. Уг самбараас кабель шугам татаж ус чийгнээс хамгаалагдсан IP65 зэрэглэлтэй 3м өндөртэй гэрэлтүүлгийн шонг , автозам, машин зогсоолд h=6м өндөртэй гэрэлтүүлгийн шонг бетон суурь дээр суурилуулна. Уг гэрэлтүүлгийн шонгийн гэрэлтүүлэгч лэд гэрэлтүүлэгч буюу эрчим хүчний хэмнэлттэй чадал багатай, гэрэлтэлт сайтай байна. Гэрэлтүүлгийн кабелийг газарт булах зориулалттай хөнгөн цагаан голтой хуягтай кабелиар тэжээнэ.Гэрэлтүүлгийн бүх шонг газардуулна.



Хөвсгөл аймаг, Ханх сум, Турт баг.					
" 250 ХҮНИЙ СУУДАЛТАЙ СОЁЛЫН ТӨВ "-н барилга.Гадна цахилгаан хангамж .					
Зургийн жагсаалт ,тайлбар бичиг					Үе шат А.3
Инженер	<i>М.О.О.</i>	Ж.Амарсанаа	ЕГ шифр: ММ-08/2022	Масштаб: М1:100	Огноо 2022 он
Гүйцэтгэсэн	<i>О.Гантуяа</i>	О.Гантуяа	ТГ шифр: ЭЛ-52.1/2022	Зургийн дугаар ГЦ-1	Хуудас 9
Шалгасан	<i>М.О.О.</i>	Ж.Амарсанаа			



1	2	3	4	5	6	7	8	9	
Материалын түүвэр					Материалын түүвэр				
Д/Д	Нэр	Маяг	Хэмж нэгж	Тоо ширх	Тайлбар				
	Шинээр татах 0.4кВ-н кабель								
1	3*120+1*70 кв.мм хөндлөн огтлолтой хөнгөн цагаан голтой хяглагдсан /газар булах зориулалттай / кабель	АВВБ-1кВ	м	70					
2	Кабелийн төгсгөлийн муфт		ширх	4					
3	Кабелийн төгсгөвч		ширх	16					
4	Пластмассан хоолой ф-100мм,		м	25					
5	ган хоолой ф-15мм, е=6м		ширх	1					
6	Хяналтын туюз, L=50м		доодол	2					
7	Элс		м3	2.5					
8	Тоосго		ширх	420					
9	Кабелийн вирк		ширх	2					
10	Кабелийн тэмдэг		ширх	2					
	Гадна гэрэлтүүлгийн самбар :								
1	Гадна гэрэлтүүлгийн удирдлагын самбар	ГГ-УС	комп	1	ГЦ-6 зураг үз				
2	3 фазын ухаалаг тоолуур DTZY-88		комп	1					
3	4*10мм ² хөндлөн огтлолтой хөнгөн цагаан голтой газарт булах зориулалттай хүчний кабель	АВВБ-1кВ	м	400					
4	3м өндөртэй 50вт леди чийдэнтэй 1 гэрэлтүүлэгчтэй гэрэлтүүлгийн шон суурийн хамт .IP54		ш	8	⊗				
5	6м өндөртэй 70вт леди чийдэнтэй 1 гэрэлтүүлэгчтэй гэрэлтүүлгийн шон суурийн хамт .IP54		ш	7	⊙				
6	50 вт леди гэрэлтүүлэгч		ш	8					
7	70 вт леди гэрэлтүүлэгч		ш	7					
8	Цэнэглэх утас 2*4мм ²	АВВБ-660в	м	60					
9	Кабелийн төгсгөлийн муфт		ш	15					
10	Кабелийн төгсгөвч		ш	60					
11	Хуванцар уян хоолой ф-50мм	PVC	м	100					
12	Гэрэлтүүлгийн шонгийн суурь	80x60x40	ш	7					
13	Гэрэлтүүлгийн шонгийн суурь	60x50x40	ш	8					
14	Элс		м.куб	28.0					
15	Газардуулгын цайрдсан туюзан ган	40x4мм	м	90					
16	Газардуулгын цайрдсан булан төмөр	40x40x4мм L=3м	ш	15					
1	2	3	4	5	6	7	8	9	

Д/Д	Нэр	Маяг	Хэмж нэгж	Тоо ширх	Тайлбар
1	Олон улсын стандартын шаардлага хангасан алдагдал багатай 250кВА чадалтай 10/0,4кВ-н хүчдэлийн , трансформатор бүхий кабель оруулгатай иж бүрдмэл дэд өртөө	КТПН-10/0,4кВ 1*250 кВА	комп	1	Дэд станцын зураг үз
2	Салбарлалтын төмөр бетон анкер тулгуур	ОА10-4Б	комп	1	ГЦ-4 зураг үз
3	Хуурай салгуур 400А	РЛНД-10кВ	ш	1	ГЦ-4 зураг үз
4	Тоолуур хэмжих хэрэгслийг суурилцуулах хайрцаг	600*600*160мм	ш	1	
	Шинээр татах 10кВ-н кабель				
5	3*70 кв.мм хөндлөн огтлолтой өндөр хүчдэлийн хүчний кабель /газар булах зориулалттай /	XLPE-10 кВ ZR-YJLU22	м	250	
6	Кабелийн төгсгөлийн муфт	3 КВТн-10/3x70	ширх	2	
7	Кабелийн төгсгөвч		ширх	6	
8	ган хоолой ф-15мм, е=6м		ширх	16	
9	Гал дэмждэггүй уян гармошкон хоолой е=6м	PVC -159мм	ширх	3	
10	хяналтын туюз, L=50м		доодол	1	
11	Кабелийн тэмдэг, L=50м	дээд хэмжээ : 150x150 мм доод хэмжээ 250x250мм өндөр : 500 мм	ш	5	
12	Элс		м3	18.0	
13	Тоосго		ширх	2000	
Буулгах материалын түүвэр					
14	Одоо байгаа модон тулгуурыг холбох хэрэгслийн хамт буулгах		комп	1	

Хөвсгөл аймаг, Ханх сум, Турт баг.

"250 ХҮНИЙ СУУДАЛТАЙ СОЁЛЫН ТӨВ"-н барилга. Гадна цахилгаан хангамж.

Материалын түүвэр, кабелийн журнал

Инженер: *Ж.Амарсанаа* Ж.Амарсанаа
 Гүйцэтгэсэн: *О.Гантуяа* О.Гантуяа
 Шалгасан: *Ж.Амарсанаа* Ж.Амарсанаа

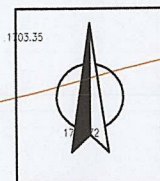
ЕГ шифр: _____ Масштаб: М1:100
 ТГ шифр: ЭЛ-52.1/2022 Зургийн дугаар: ГЦ-2

Огноо: 2022 он
 Хуудас: 9

УБ ХОТ, БГД, Б-Р ХОРОО
 "ТОПАЗ ПЛАЗА ТӨВ"
 1 ДАВХАР 101 ТООТ
 УТАС: 70180532
 ama1962@yahoo.com

"ЭЛСТА" ХХК

Үе шат А.З



Таних тэмдэг



Одоо байгаа 10кВ-н ЦДАШ-н тулгуур №5



Шинээр төлөвлөж байгаа иж бүрдмэл дэд станц КТПН-10/0,4кВ-н 250кВА



Одоо байгаа завсрын ТБТ№5-д 10кВ-н хуурай салгуур суурилуулах

W — Өндөр хүчдлийн кабель

10кВ-н Ханх сумын АТП-7,8-д тэжээж байгаа 10кВ-н ЦДАШ-н 5-р тулгуурыг төмөр бетон анкер тулгуураар сольж шугамын эхэнд хуурай салгуур суурилуулах

XLPE-10кВ-YJLY23 3x70мм²e=60M

XLPE-10кВ-YJLY23 3x70мм²e=150M

X=617349.7505 Y=5707900.7667

X=617372.2451 Y=5707834.3793

X=617309.1753 Y=5707812.9430



Барилгын зураг төсөл
"ЭЛСТА" ХХК
УТАС: 70180532

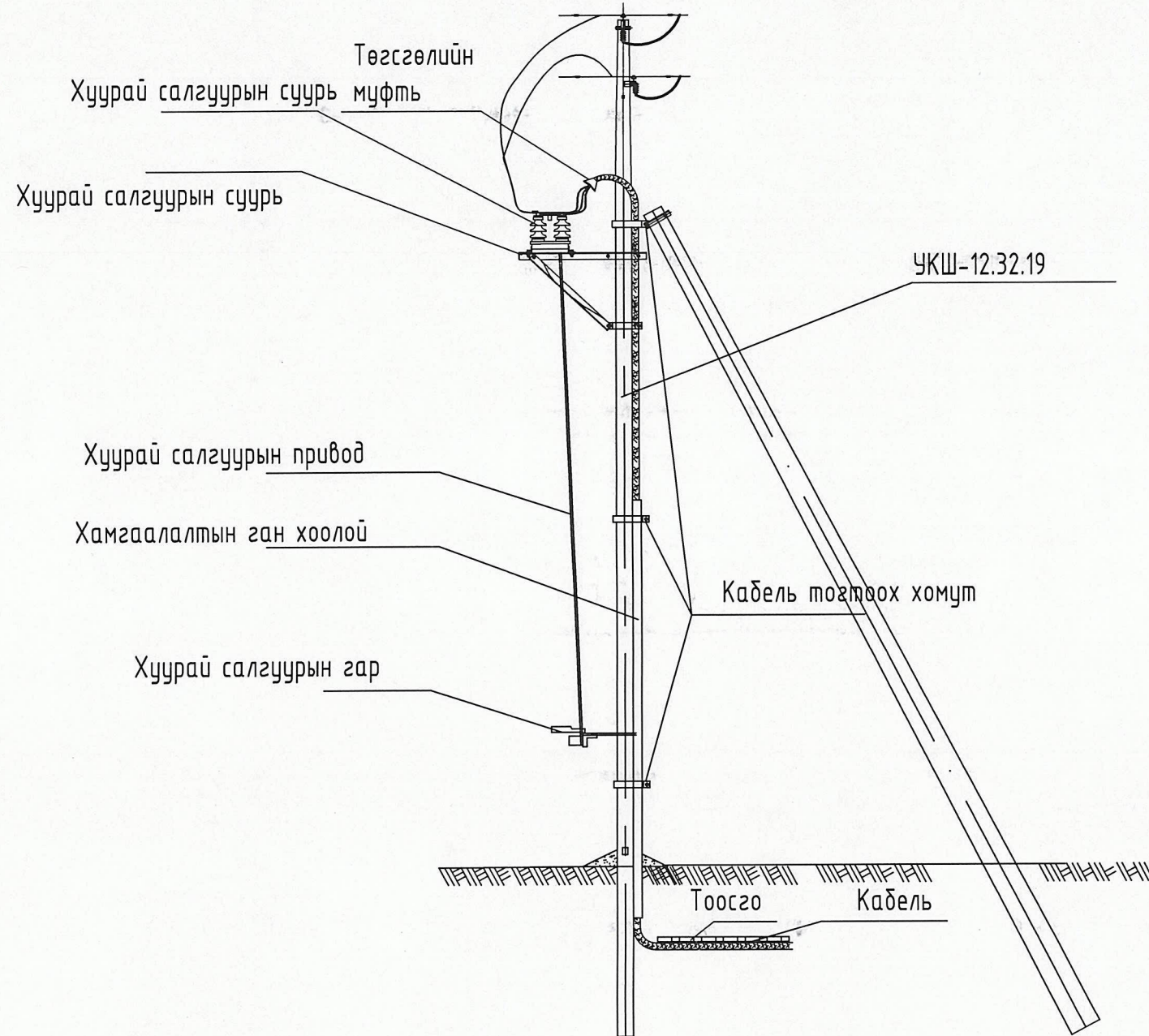
ЗӨВШӨӨРСӨН
"Хөвсгөл Эрчим Хүч" ХХК-н
Ерөнхий инженер *[Signature]* Ф.Даваадорж.

Хөвсгөл аймаг, Ханх сум, Турт баг. "250 ХҮНИЙ СУУДАЛТАЙ СОЁЛЫН ТӨВ"
Гадна цахилгаан хангамж

10 ба 0,4 кВ-н кабелийн трасс

Инженер	<i>[Signature]</i>	Ж.Амарсанаа	Е.Г шифр:	ММ-07/2022	Масштаб:	Огноо:
Гүйцэтгэсэн	<i>[Signature]</i>	О.Гантуяа	Т.Г шифр:	ЭЛ-52.1/2022	М1 : 1000	2022 он
Шалгасан	<i>[Signature]</i>	Ж.Амарсанаа			Зургийн дугаар: ГЦ-3	Хуудас: 9

Төмөр бетон анкер тулгуур №5 дээр
хуурай салгуур суурилуулах



Дугаар	Нэр	Маяг	Хэм. нэгж	Тоо	Нэг бүрийн жин, кг	Тайлбар
1	Толгойн бүслүүр	бүслүүр (Ф190мм)	ш	1	1.65	
2	Дамжуулагч утас	АС-50/8	м	10		
3	Дүүжин хөндийрүүлэгч	ПС-70 (ХР-7)	ш	6	5.25	
4	Төмөр бетон тулгуур	УКШ-12,35,19 (12м)	ш	2	1035	
5	Хөндлөвч (Угольник)	63*6*1800	ш	2	10.3	
6	Штиртьтэй изолятор	Р-15Т	ш	4	3.3	
7	Холбогч полоса	Полоса 40*4*500	ш	2	0.63	
8	М - холбогч	L=220 (м_60*5*220)	ш	2	0.63	
9	Серьга	СР-6 (Q-7)	ш	3	0.28	
10	Скоба	2СК-6 (Z-7)	ш	3	0.54	
11	Ушки	У1-6 (WS-7)	ш	3	0.83	
12	Звенья (Холбогч полоса)	ПР-6 (50*5*160)	ш	3	0.38	
13	Таталтын зажим	НБ-2-6 (NLD-1)	ш	3	3.45	
14	Боолт	М-16*250-280мм	ш	8	0.5	
15	Боолт	М-16*70	ш	20	0.2	
16	ОПН цэнэг шавхагч	10кВ (РВО)	ш	3		

В-зангилаа

17	Хуурай салгуур	РЛНД-10/400А	ком	1	40	
18	Хуурай салгуурын хөндлөвч	угольник 63*6*1200	ш	2	6.8	
19	Хуурай салгуурын хөндлөвчийн тулаас	угольник 63*6*1000	ш	2	5.67	
20	Хуурай салгуурын тулаасны бүслүүр	Ф 210мм	ш	1	1.9	

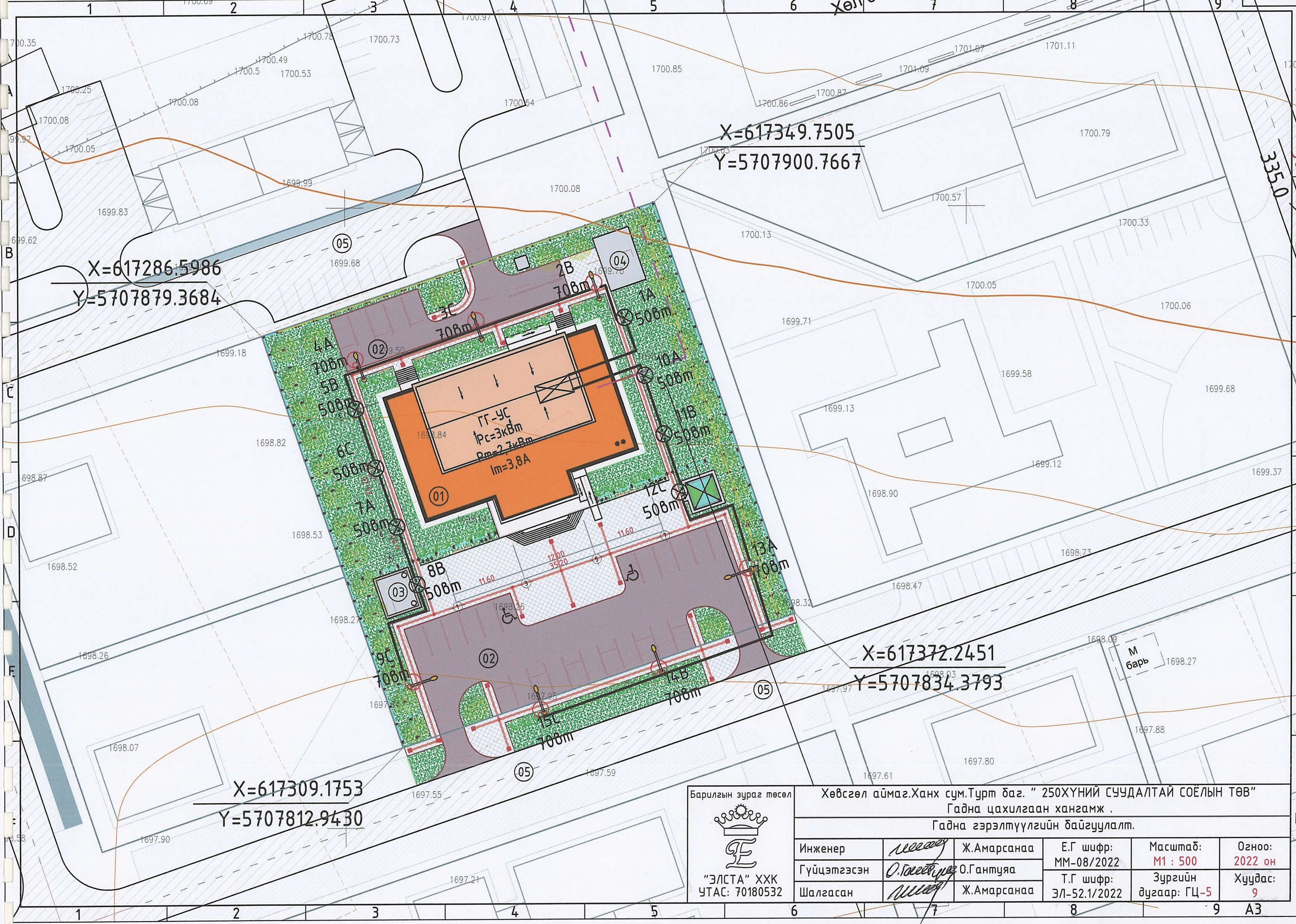
Барилгын зураг төсөл



"ЭЛСТА" ХХК
УТАС: 70180532

Хөвсгөл аймаг, Ханх сум, Турт баг.
" 250 ХҮНИЙ СУУДАЛТАЙ СОЁЛЫН ТӨВ"-н барилга.Гадна цахилгаан хангамж .
Тулгуур №5-д дээр хуурай салгуур суурилуулах

Инженер	<i>Ж.Амарсанаа</i>	Ж.Амарсанаа	Е.Г шифр:	Масштаб:	Огноо:
Гүйцэтгэсэн	<i>О.Гантуяа</i>	О.Гантуяа	Т.Г шифр:	М1 : 100	2022 он
Шалгасан	<i>Ж.Амарсанаа</i>	Ж.Амарсанаа	ЭЛ-52.1/2022	Зургийн дугаар: ГЦ-4	хуудас: 9



X=617349.7505
Y=5707900.7667

X=617286.5986
Y=5707879.3684

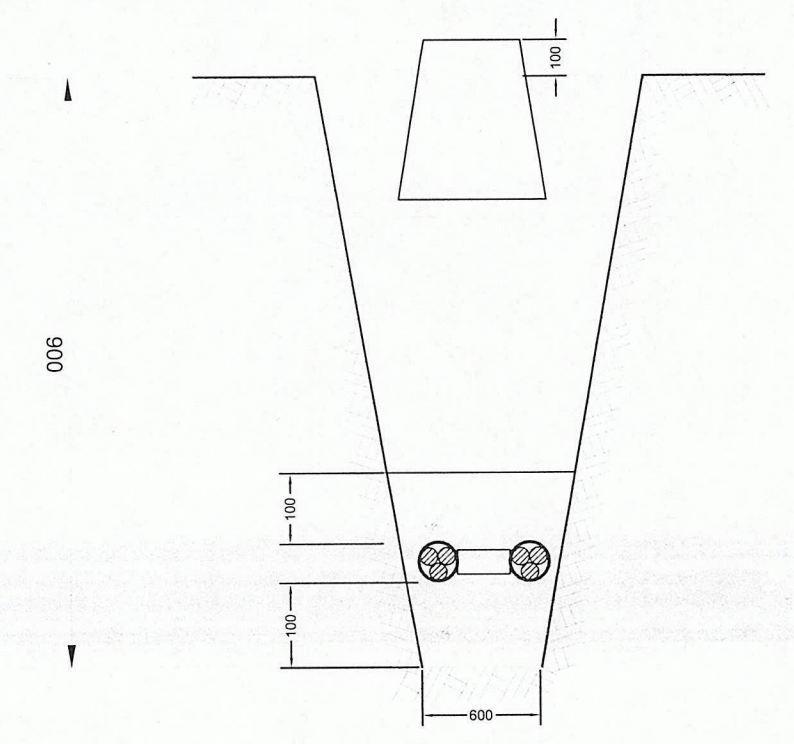
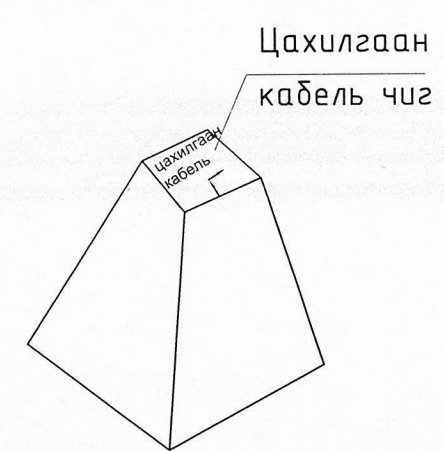
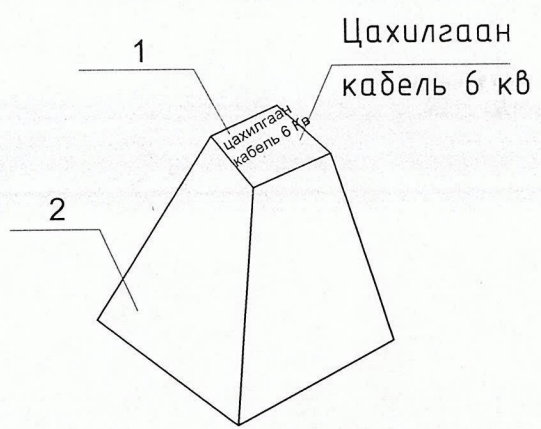
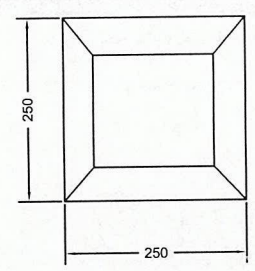
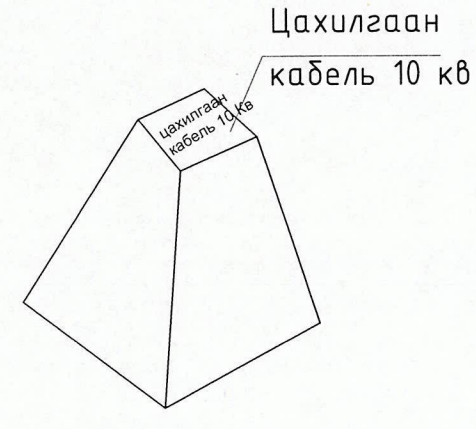
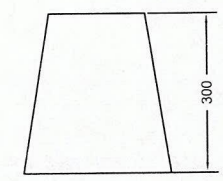
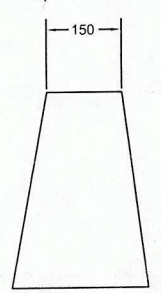
X=617372.2451
Y=5707834.3793

X=617309.1753
Y=5707812.9430

Барилгын зураг төсөл

"ЭЛСТА" ХХК
УТАС: 70180532

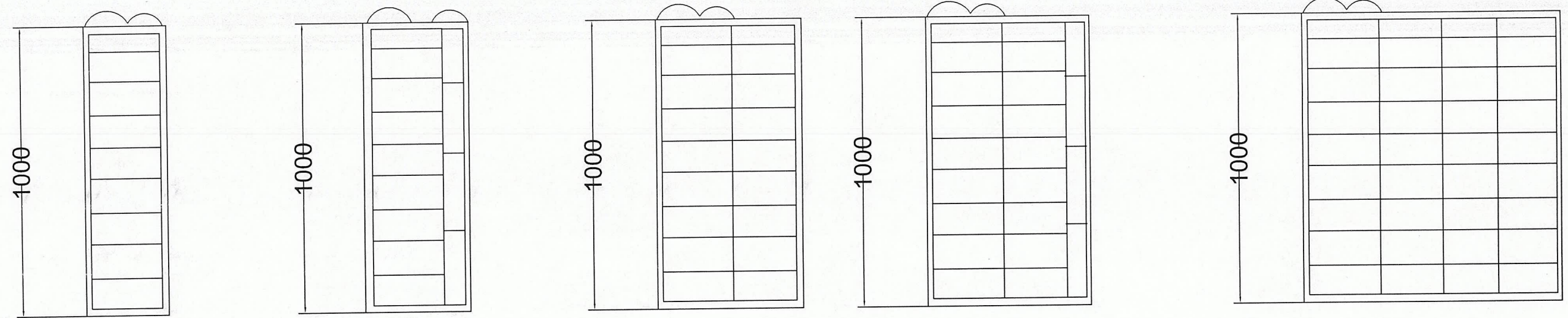
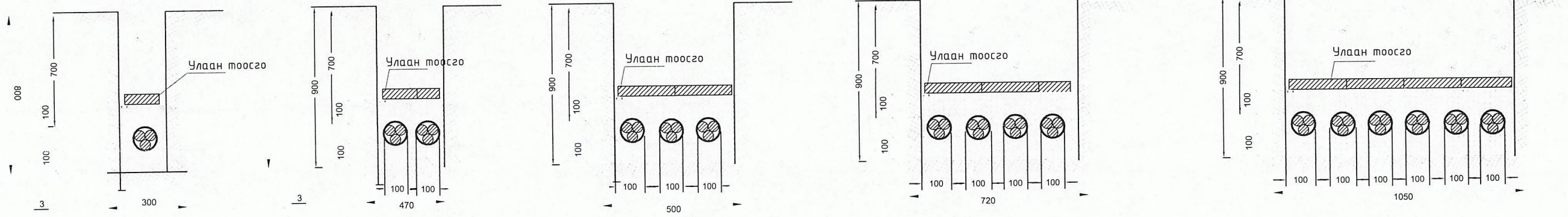
Хөвсгөл аймаг, Ханх сум, Турт баг. "250ХҮНИЙ СУУДАЛТАЙ СОЁЛЫН ТӨВ"					
Гадна цахилгаан хангамж.					
Гадна гэрэлтүүлгийн байгуулалт.					
Инженер	<i>М.Огюун</i>	Ж.Амарсанаа	Е.Г шифр:	Масштаб:	Огноо:
Гүйцэтгэсэн	<i>О.Толгой</i>	О.Гантуяа	ММ-08/2022	M1 : 500	2022 он
Шалгасан	<i>М.Огюун</i>	Ж.Амарсанаа	Т.Г шифр:	Зургийн	Хуудас:
			ЭЛ-52.1/2022	дугаар: ГЦ-5	9




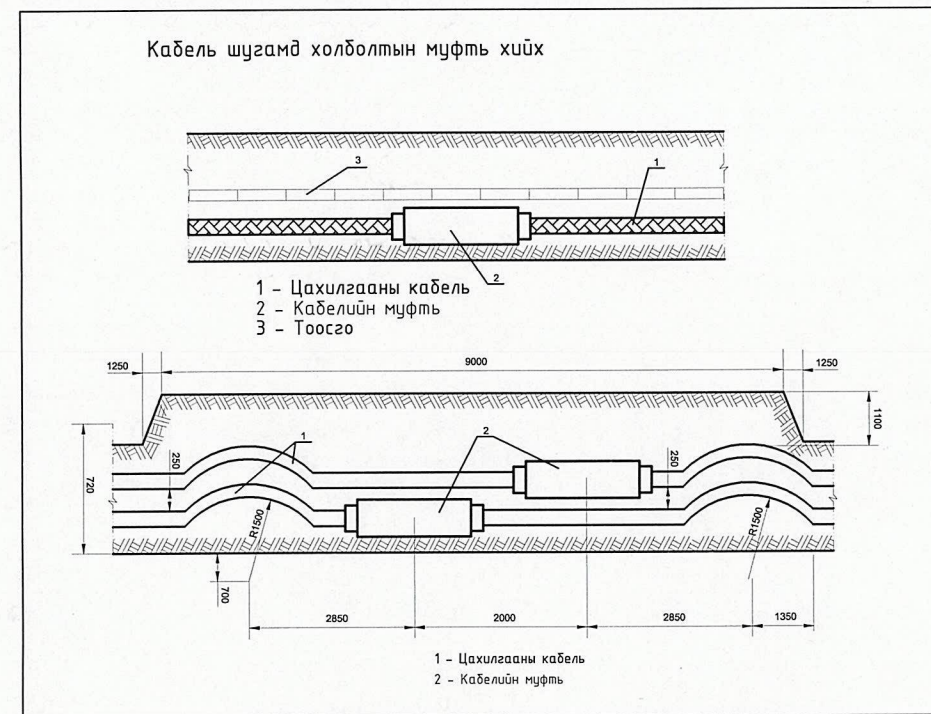
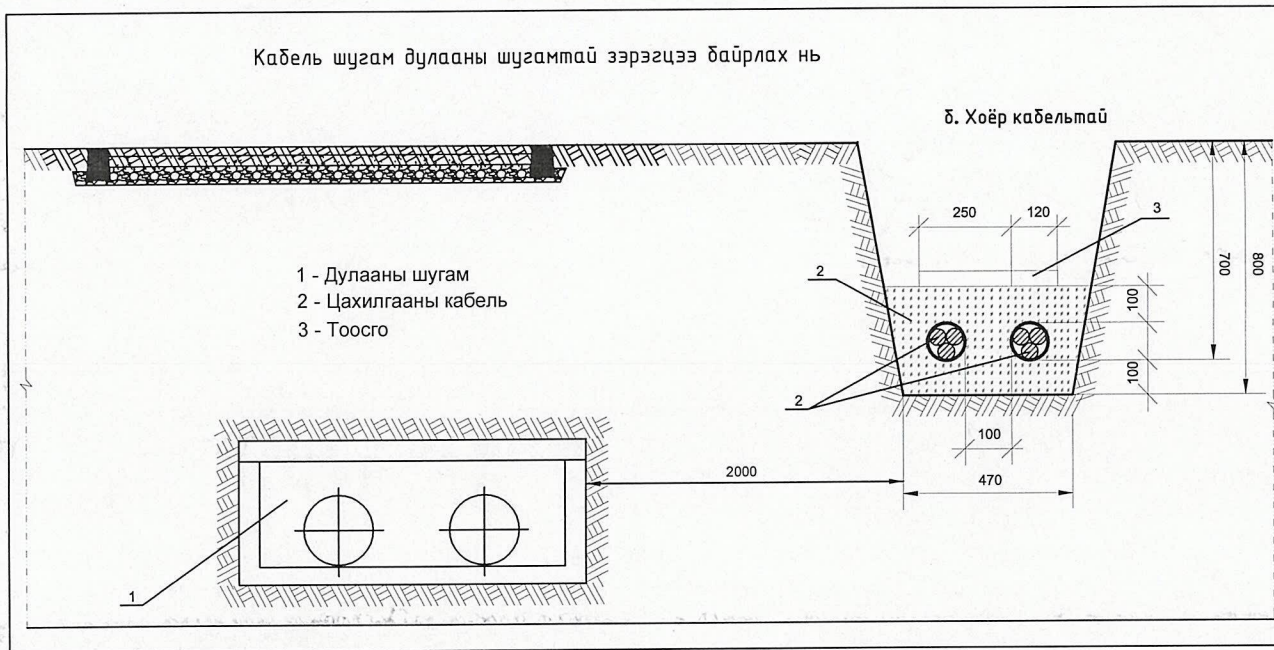
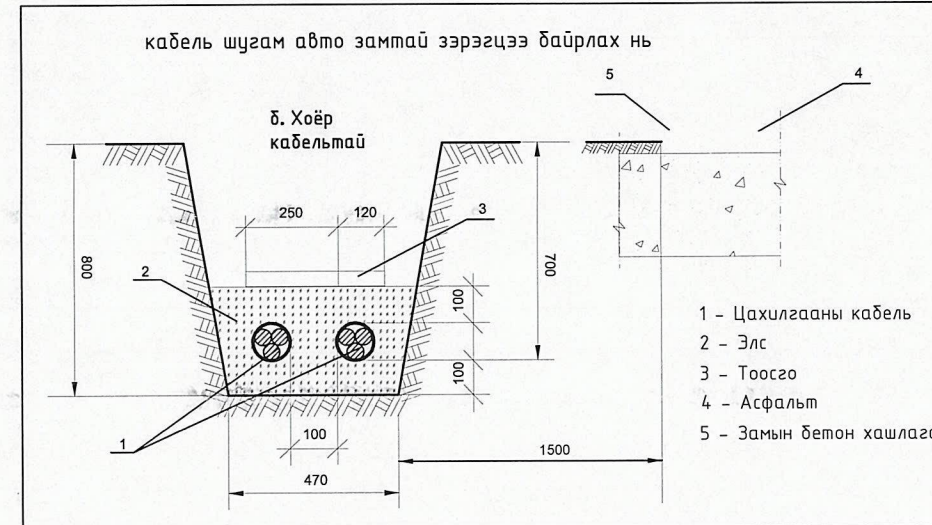
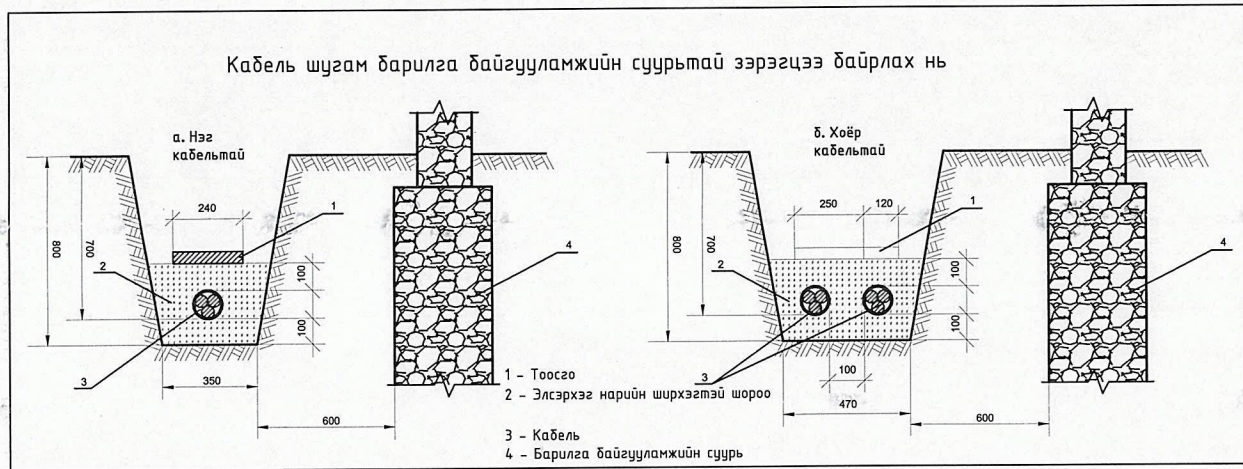
Тайлбар бичиг

Кабелийн тэмдэгийн газрын түвшинээс 500мм дээр байхаар тооцон,дүх газар доогуурхи кабелийн трассын дагуу нүүрэн талд суурилуулах ба хэрэв байгуулсан кибелийн тэмдэг явган хүн ба бусад хөдөлгөөнд саад учруулахаар бол тэдгээрийн газрын гадаргуутай чацуу байрлуулна. Кабелийн тэмдэгийг кабелийн замын эхлэл ба төгсгөл дээр,(кабель дэд станц ба барилга руу орох үед)мөн өөрчилсөн үед, холбооснуудын дээд талд, кабелийн хоолой оролт ба гаралт дээр, кабелийн трассын дагуу 100 м-ээс илүүгүй зайд байрлуулна.

Хөвсгөл аймаг, Ханх сум, Турт баг.					
" 250 ХҮНИЙ СУУДАЛТАЙ СОЁЛЫН ТӨВ"-н барилга.Гадна цахилгаан хангамж .					
Кабелийн тэмдэг					Үе шат А3
Инженер	<i>М.Мед</i>	Ж.Амарсанаа	ЕГ шифр:	Масштаб:	Огноо
Гүйцэтгэсэн	<i>О.Төгс</i>	О.Гантуяа	Т.Г шифр:	М1:100	2022 он
Шалгасан	<i>М.Мед</i>	Ж.Амарсанаа	Зургийн дугаар	Хуудас	9
"ЭЛСТА" ХХК			ЭЛ-52.1/2022	ГЦ-7	



 УБ ХОТ, БГД 5-Р ХСРОО "ТОГАЗ ГЛАЗА ТӨВ" 1 ДАВХАР 101 ТООТ УТАС: 70180532 amaa1962@yahoo.com	Хөвсгөл аймаг, Ханх сум, Турт баг.				
	"250 ХҮНИЙ СУУДАЛТАЙ СОЁЛЫН ТӨВ"-н барилга. Гадна цахилгаан хангамж.				
	Кабелийг шулуун хэсэгт тавих.				
	Ye шат А.3				
Инженер	<i>Ж.Амарсанаа</i>	Ж.Амарсанаа	ЕГ шифр:	Масштаб:	Огноо
Гүйцэтгэсэн	<i>О.Гантуяа</i>	О.Гантуяа	Т.Г шифр:	М1:100	2022 он
Шалгасан	<i>Ж.Амарсанаа</i>	Ж.Амарсанаа	Зургийн дугаар	ГЦ-8	Хуудас
			ЭЛ-52.1/2022		9



Инженерийн шугам сүлжээтэй кабель шугам огтлолцох цэгүүд

Д/Д	Огтлолцох цэгийн нэрс	Шинээр татах кабелийн огтлолцох гүн / м/	Огтлолцох урт / м/	Кабелийн тоо/ш/	Яндангийн диаметр/мм/
1	Тулгуураас буулт	- 1.0	3	1	PVC-159мм
2	Төлөвлөж дүй автозам	- 1.0	9	1	ГХ-159мм
3	Дэд станц оролт	- 1.0	3	1	PVC-159мм
4	Барилгад оролт	- 0.7	6	1	PVC-159мм

Хөвсгөл аймаг. Ханх сум. Түрт баг.
"250 ХҮНИЙ СУУДАЛТАЙ СОЁЛЫН ТӨВ"-н барилга. Гадна цахилгаан хангамж.

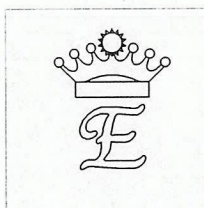
Инженерийн шугам сүлжээтэй огтлолцох цэгүүд

Инженер	Ж.Амарсанаа	ЕГ шифр:	Масштаб:	Огноо
Гүйцэтгэсэн	О.Гантуяа	Т.Г шифр:	Зургийн дугаар	2022 он
Шалгасан	Ж.Амарсанаа	ЭЛ-52.1/2022	ГЦ-9	Хуудас 9

УБ ХОТ. БГД 5-Р ХОРОО
"ТОГАЗ ПЛАЗА ТӨВ"
1 ДАВХАР 101 ТООТ
УТАС: 70180532
amaa1962@yahoo.com

"ЭЛСТА" ХХК

Үе шат А.3



БАРИЛГА ЗУРАГ ТӨСЛИЙН
" ЭЛСТА " ХХК

ХӨВСГӨЛ АЙМАГ.ХАНХ СУМ.ТУРТ БАГ.

ЗУРГИЙН ШИФР: ЭЛ-52.2/2022

"250 ХҮНИЙ СУУДАЛТАЙ СОЁЛЫН ТӨВ"-н барилга.
Иж бүрдмэл дэд станц 10/0,4кВ-н 1х250 кВА дэд станц.

ГҮЙЦЭТГЭГЧ :	
Албан тушаал	Нэр
" ЭЛСТА" ХХК-н Захирал	Ж.Амарсанаа



Улаанбаатар хот
2022 он .

ТАЙЛБАР БИЧИГ.

Зургийн жагсаалт

I. Иж бүрдмэл трансформаторын дэд өртөө.КТПН

Зургийн нэр	Хуудас	Тайлбар
Зургийн бүрэлдэхүүн .Тайлбар бичиг	1	
0.4кВ-н цахилгааны зарчмын дүдүүвч.	2	
КТПН-н ерөнхий дайдал.	3	
КТПН-н ерөнхий дайдал.	4	
КТПН-н ерөнхий дайдал.	5	
Газардуулгын байгууламжийн холболт.	6	
Газардуулгын байгууламжийн холболт.гагнуурын холболт.	7	
КТПН-н суурийн байгуулалт.Огтлол.түүвэр	8	
КТПН-н механик хоригийн схем.	9	
КТПН-н захиалгын хуудас.	10	
Тоолуурын хайрцаг	11	
КТПН-н хашааны байгуулалт,эдэлхүүний түүвэр .	12	

Хөвсгөл аймаг Ханх сум Турт баг "250ХҮНИЙ СУУДАЛТАЙ СОЁЛЫН ТӨВ"-н барилгын зураг төслийн гадна цахилгаан хангамжийн зураг төслийг Хөвсгөл Эрчим Хүч ХХК-н 2022.10.17 өдрийн № 278 / 2022 тоот техникийн нөхцлийг үндэслэн иж бүрдмэл дэд өртөө КТПН-10/0,4кВ-н хүчдэлтэй 250 кВА чадлын трансформатортай зураг төслийг хийж гүйцэтгэлээ. КТПН-10/0,4 кВ-н хүчдэлтэй 250 кВА чадлын трансформатортай 10 кВ-н кабелийн 1 оруулгатай ,0,4 кВ-н кабелийн 4 гаргалгатай далайн түвшинээс 1000 м дээш ашиглагдах КТПН байна.

КТПН-н ажиллах цаг уурын нөхцөл :

Гадна орчны температур : -45°-с +40° градус,

- Салхины болон мөсдөлтийн район : I -IY

КТПН-н хамгаалалтын зэрэг трансформаторын өрөөнд -IP44

бусад тоноглолд- IP44

КТПН-н (10)кВ-н тоноглолууд , 0.4кВ-н хуваарилах байгууламж, трансформатораас бүрдэнэ.

1. (10) кВ талд хуурай салгуур ,/трансформатор талд газардуулгын хутгатай /, гал хамгаалагч бүхий нэг оролтын шүүгээтэй болно.

2. Хүчний трансформаторын өрөөтэй .

3.0.4кВ-н ХБ-д : - Оролтын автомат таслууртай ,

- Гарсан шугамын автомат уур -4ш


- Гүйдлийн трансформатор -3ш,

- Тоолуурын цоожтой хайрцаг -1ш байна.

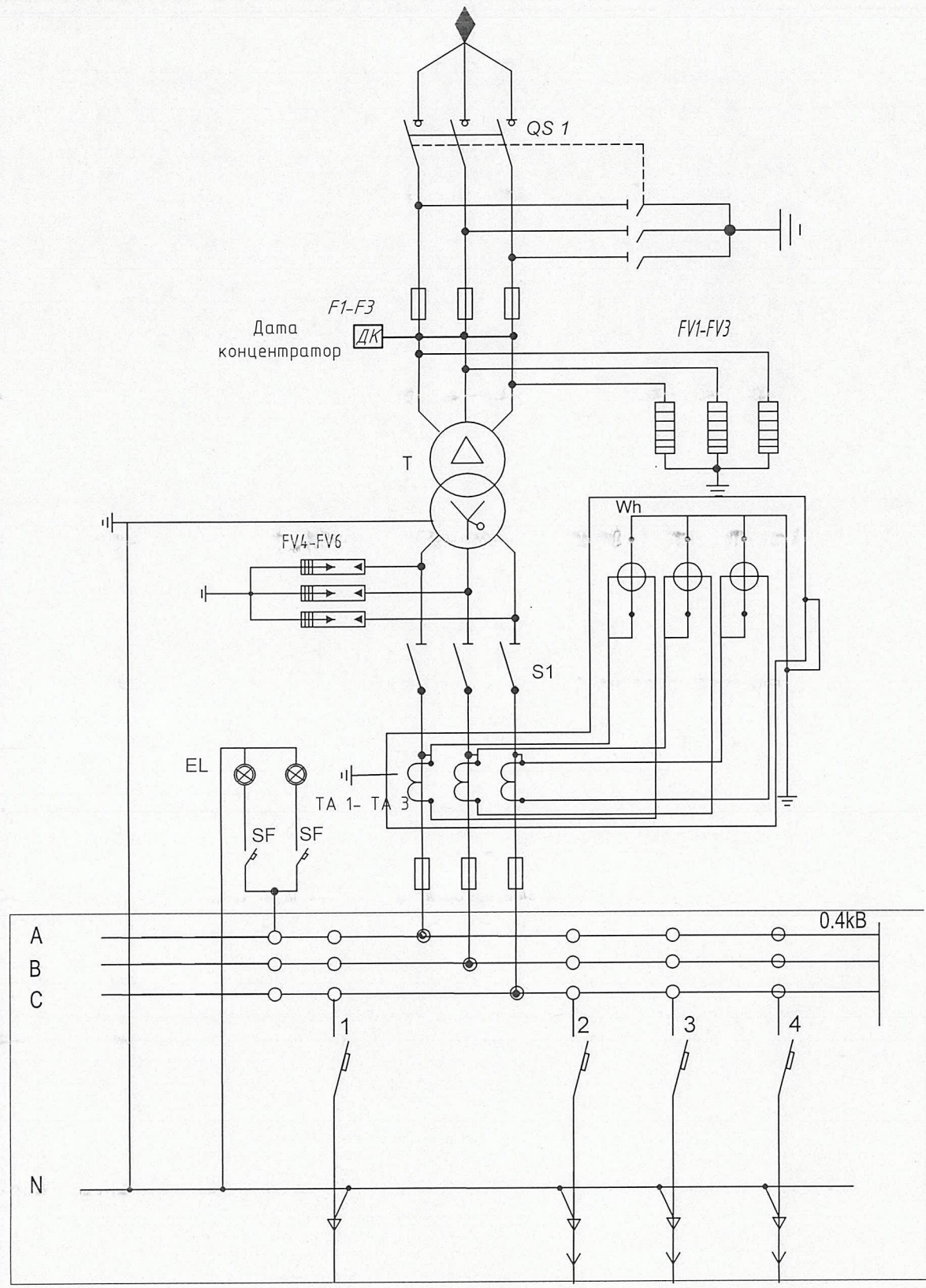
КТПН-н суурийг ДӨ-8 зурагт тусгасны дагуу гүйцэтгэх ба ажлын угсралтын үед зай хэмжээг тохируулна.

КТПН-н газардуулах байгууламжийн эсэргүүцэл ямарч улиралд 4 Ом-с ихгүй байна.

Трансформаторын их бие ба нейтраль болон хөндийрүүлгээ гэмтсэн тохиолдолд бүх металл хэсгүүдийг газардуулна.Хөрсний эсэргүүцэл 100 Ом.м -с ихгүй бол газардуулах байгууламжийг ажлын зургийн дагуу гүйцэтгэнэ. Хэрвээ хөрсний эсэргүүцэл 100 Ом.м-с хэтэрсэн тохиолдолд нэмэлт электрод зоож өгнө.

 "ЭЛСТА" ХХК УТАС: 70180532	Барилгын зураг төсөл Хөвсгөл аймаг.Ханх сум.Турт баг." 250 ХҮНИЙ СУУДАЛТАЙ СОЁЛЫН ТӨВ"-н барилга. Гадна цахилгаан хангамж . Иж бүрдмэл дэд станц КТПН-10/0,4кВ-н 250 кВА				
	Зургийн бүрэлдэхүүн , тайлбар бичиг.				
	Инженер	<i>М.С.Сайсан</i>	Ж.Амарсанаа	Е.Г шифр: ММ-08/2022	Масштаб: М1 : 100
Гүйцэтгэсэн	<i>О.Гантуяа</i>	О.Гантуяа	Т.Г шифр: ЭЛ-52.2/2022	Зургийн дугаар: ДӨ-1	Хуудас: 12
Шалгасан	<i>М.С.Сайсан</i>	Ж.Амарсанаа			

10кВ-н хуваарилах байгууламж	10 кВ-н кабелийн төгсгөлийн муфт : КНТп-10-3*70 мм ²
	(10)кВ-н ачаалал таслагч : РЛНД-10/400- 20УЗ
	10кВ-н хэт хүчдэл хязгаарлагч -ОПН-10
10кВ-н гал хамгаалагч + ПКТ-10-10-25А-31,5УЗ	10кВ-н хэт хүчдэл хязгаарлагч : ОПН-10кВ
	Дата концентратор
трансформатор	Хөнгөн цагаан шин :АДЗ1Т-60*6
	10/0.4кВ-н 250кВА чадалтай S11-250/10/0.4 маягийн хүчний трансформатор Uk=4.0%
0.4кВ-н хуваарилах байгууламж	0-ын шин:АДЗ1Т-4*40 0.4кВ-ын шин:АДЗ1Т-6*60
	0,4кВ-н хэт хүчдэл хязгаарлагч:ОПН-Т-0,38
	0.4кВ-н ерөнхий рубильник: Р-36-400А
	Гүйдлийн трансформатор:ТТИ-30-400/5А 3 фазын бүрэн электрон тоолуур,
	Гал хамгаалагч ПН2-400А
	60Вт-н улайсах чийдэн бүхий гэрэлтүүлэгч -2ш
	1 фазын автомат таслуур 10А-2ш
	Хөнгөн цагаан шин:АДЗ1Т-6*60
	0.4кВ-н автомат ВА88-35-3Р-250А-2ш ВА88-33-3Р-160А-1ш ВА88-32-3Р-100А-1ш
	0-ын шин:АДЗ1Т-4*40
0.4кВ-н кабель шугам:	



Тэмдэглэгээ	Нэр	Хэмж нэгж	Тоо ширх	Тайлбар
T	Хүчний трансформатор S11 -250/10-У1	ш	1	
QS 1	10кВ-н хуурай салгуур РЛНД-10-400А / газардуулгын хүтгэ бүхий /	комп	1	
F1-F3	10кВ-н гал хамгаалагч+ПКТ101-10-25А-31,5УЗ	ш	3	
FV1-FV3	10кВ-н хэт хүчдэл хязгаарлагч : ОПН-10кВ	ш	3	
FV4-FV6	0.4-н хэт хүчдэл хязгаарлагч : РВП-0.5МУ1	ш	3	
S1	Гал салгуур Р-34-400 А	ш	1	
1-4	Автомат-4ш,	ш	4	
Wh	Ухаалаг электрон тоолуур 3ф ,DTZY-88	ш	1	
TA1-TA3	Гүйдлийн трансформатор ТТИ-30- 400/5А	ш	3	
SF	Автомат таслуур , 220В	ш	2	
EL	Гэрэлтүүлэг	ш	2	
ДТ	Дата концентратор	комп	1	
Тоолуурын хайрцаг				12-р хуудас үз.

Тоноглол сонгох хүснэгт

Транс-формат кВА	Тр-р 0,4 кВ-н хэвийн гүйдэл	Шугамын хэвийн гүйдэл ,А				10кВ-н гал хамгаалагчийн тавил ,А	Т-0.66 гүйд трансформат коэф-т
		1-р шугам	2-р шугам	3-р шугам	4-р шугам		
250	400	250	160	250	100	25	400/5

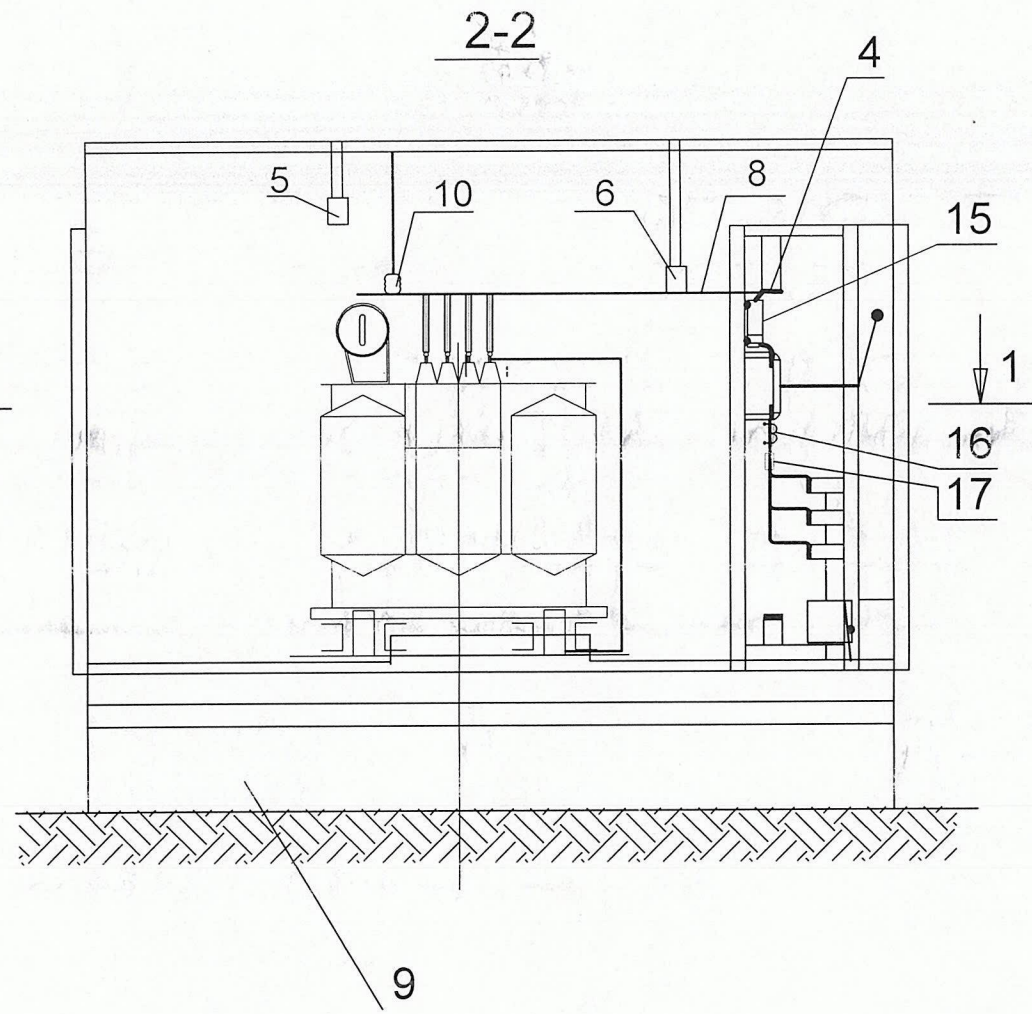
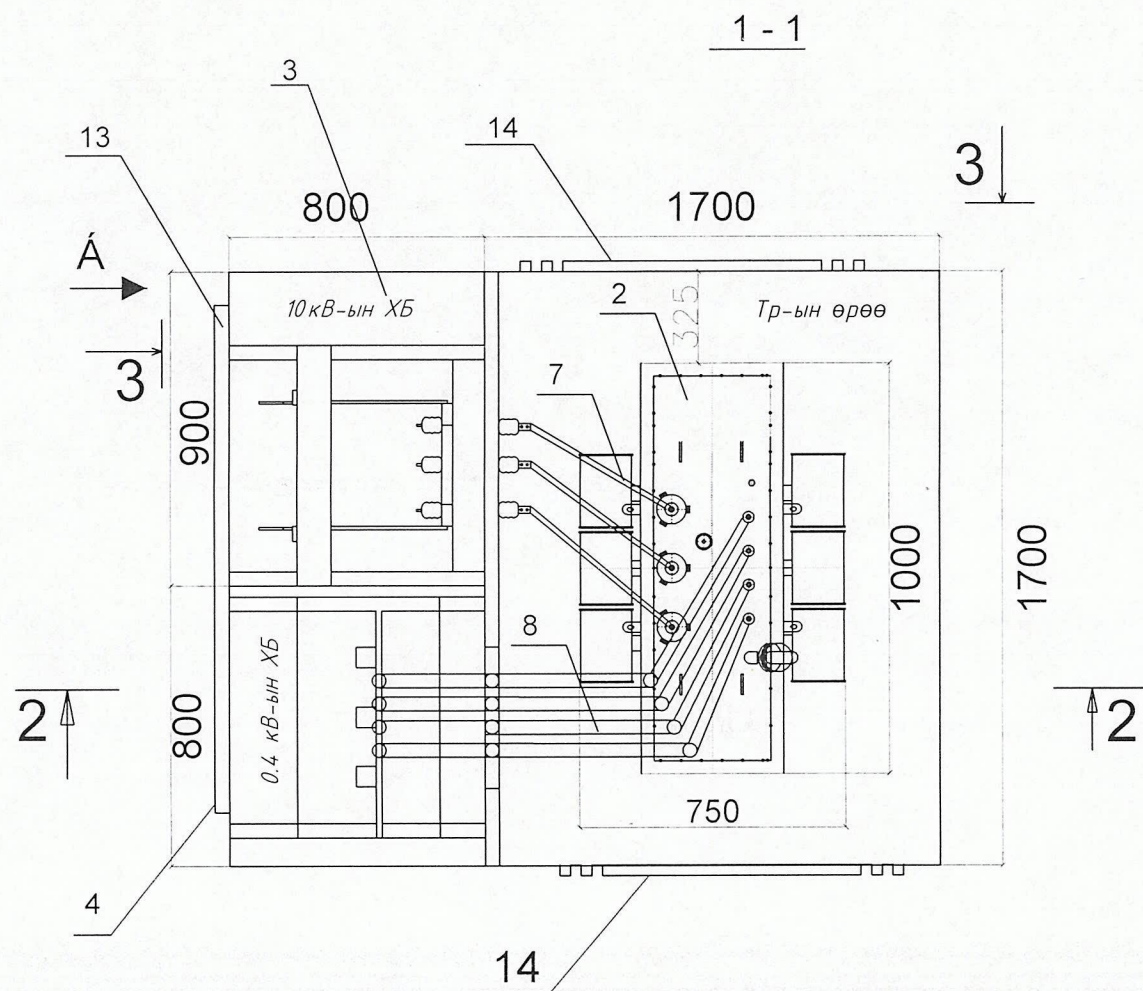
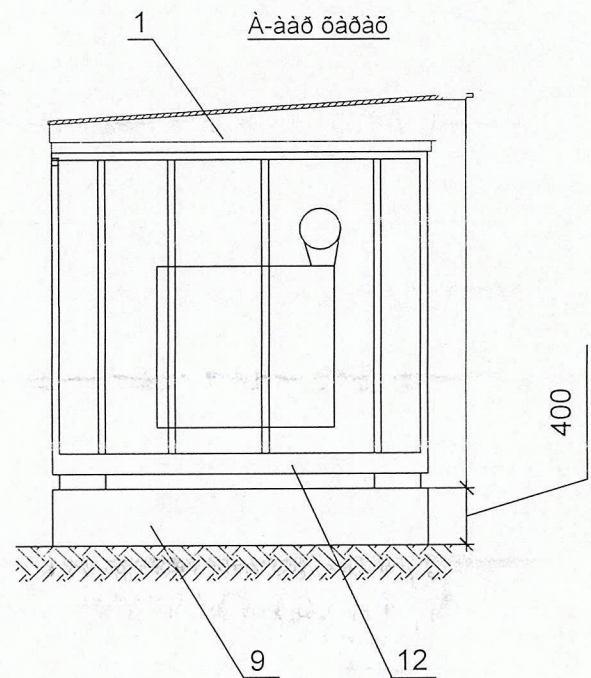
Барилгын зураг төсөл

Хөвсгөл аймаг.Ханх сум.Турт баг." 250 ХҮНИЙ СУУДАЛТАЙ СОЁЛЫН ТӨВ"-н барилга. Гадна цахилгаан хангамж . Иж бүрдмэл дэд станц КТПН-10/0,4кВ-н 250 кВА

0,4 кВ-н цахилгааны зарчмын бүдүүвч

Инженер	<i>М.Оюу</i>	Ж.Амарсанаа	Е.Г шифр: ММ-08/2022	Масштаб: М1 : 100	Огноо: 2022 он
Гүйцэтгэсэн	<i>О.Гантуяа</i>	О.Гантуяа	Т.Г шифр: ЭЛ-52.2/2022	Зургийн дугаар: ДӨ-2	Хуудас: 12
Шалгасан	<i>М.Оюу</i>	Ж.Амарсанаа			

"ЭЛСТА" ХХК
УТАС: 70180532



- 1 - КТПН- 10/0.4кВ
- 2 - Хүчний трансформатор
- 3 - 10 кВ-н ХБ
- 4 - 0.4 кВ-н ХБ
- 5 - 10кВ-н хөндийрүүлэгч
- 6 - 0.4кВ-н хөндийрүүлэгч
- 7 - хөнгөн цагаан шин /10кВ /
- 8 - хөнгөн цагаан шин /0.4кВ /
- 9 - суурь
- 10- 0.4кВ-н цэнэг шавхагч
- 12 - КТПН-н ероолын хүрээ
- 13 - 10/0,4кВ-н ХБ-н хаалга
- 14 - Хүчний трансформаторын тасалгааны хаалга
- 15- Тоолуурын хайрцаг
- 16. Гүйдлийн трансформатор
- 17. Гал хамгаалагч -0,4кВ

Барилгын зураг төсөл		Хөвсгөл аймаг.Ханх сум.Турт баг." 250 ХҮНИЙ СУУДАЛТАЙ СОЁЛЫН ТӨВ"-н барилга. Гадна цахилгаан хангамж . Иж бүрдмэл дэд станц КТПН-10/0,4кВ-н 250 кВА			
		КТПН-н ерөнхий байдал			
Инженер	<i>М.Оюун</i>	Ж.Амарсанаа	Е.Г шифр: ММ-08/2022	Масштаб: М1 : 100	Огноо: 2022 он
Гүйцэтгэсэн	<i>О.Гантуяа</i>	О.Гантуяа	Т.Г шифр: ЭЛ-52.2/2022	Зургийн дугаар: ДӨ-3	Хуудас: 12
Шалгасан	<i>М.Оюун</i>	Ж.Амарсанаа			

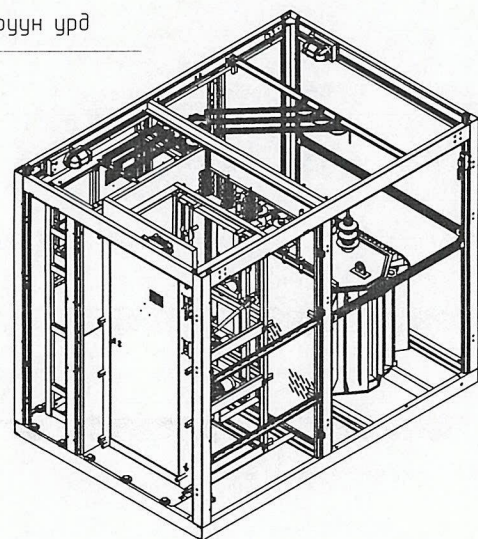


1 2 3 4 5 6 7 8 9

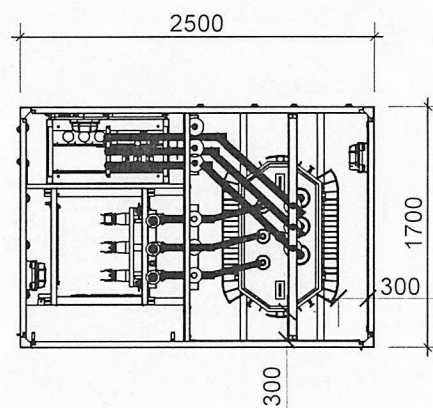
A

A

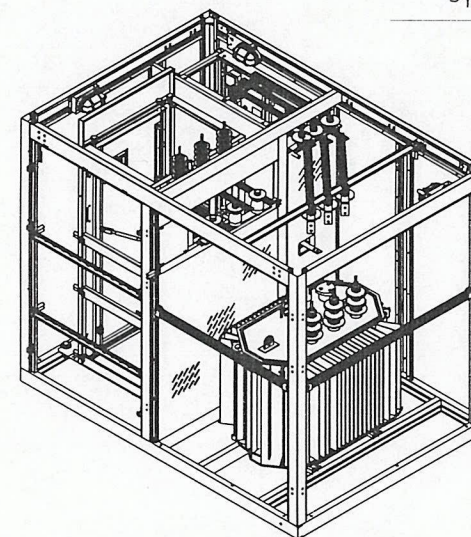
Баруун урд



Дээрээс



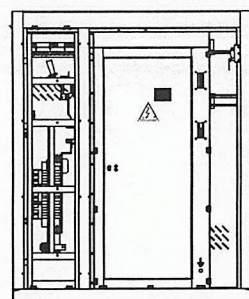
Зүүн урд



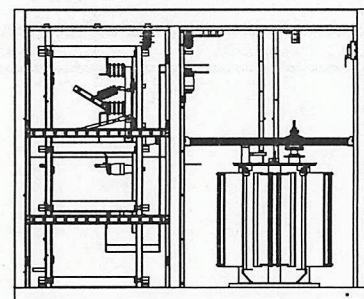
B

B

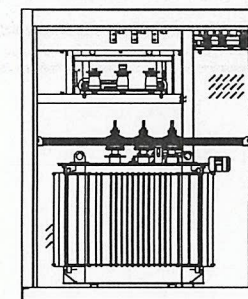
Баруун



Урд



Зүүн



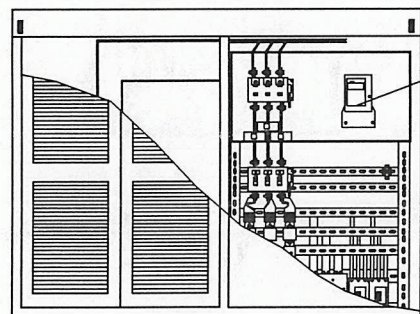
D

D

E

E

Тоолуур



F

F

1 2 3 4 5 6 7 8 9 АЗ

Барилгын зураг төсөл

Хөвсгөл аймаг.Ханх сум.Турт баг." 250 ХҮНИЙ СУУДАЛТАЙ СОЁЛЫН ТӨВ"-н барилга.
Гадна цахилгаан хангамж . Иж бүрдмэл дэд станц КТПН-10/0,4кВ-н 250 кВА



"ЭЛСТА" ХХК
УТАС: 70180532

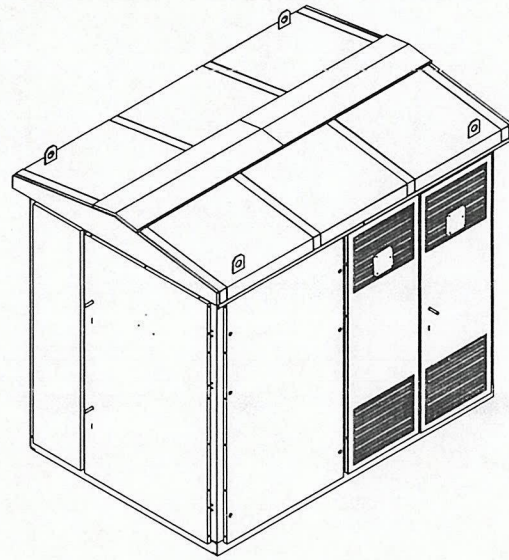
КТПН-н ерөнхий байдал.

Инженер	<i>Мессе</i>	Ж.Амарсанаа	Е.Г шифр: ММ-08/2022	Масштаб: М1 : 100	Огноо: 2022 он
Гүйцэтгэсэн	<i>О.Гантуяа</i>	О.Гантуяа	Т.Г шифр: ЭЛ-52.2/2022	Зургийн дугаар: ДӨ-4	Хуудас: 12
Шалгасан	<i>Мессе</i>	Ж.Амарсанаа			

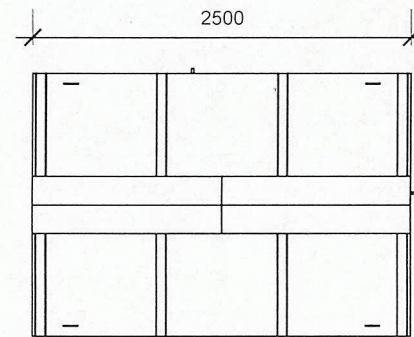
1 2 3 4 5 6 7 8 9

A

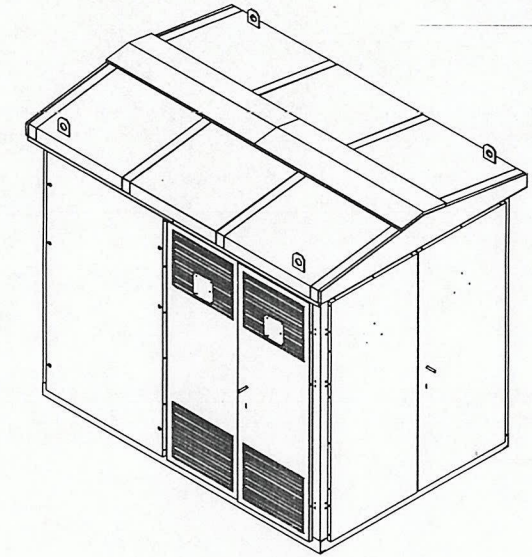
Баруун урд



Дээрээс



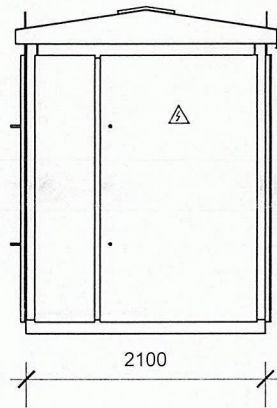
Зүүн урд



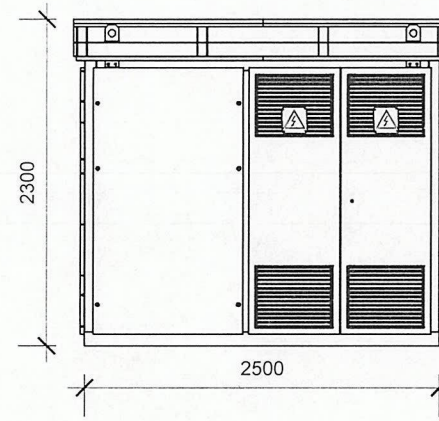
B

C

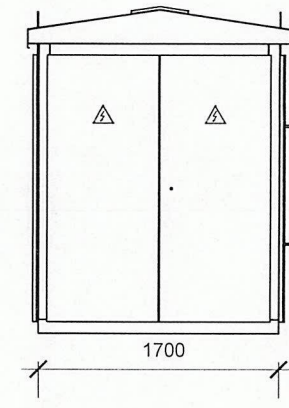
Баруун



Урд



Зүүн



D

E

F

1

2

3

4

5

6

7

8

9

A3

Барилгын зураг төсөл

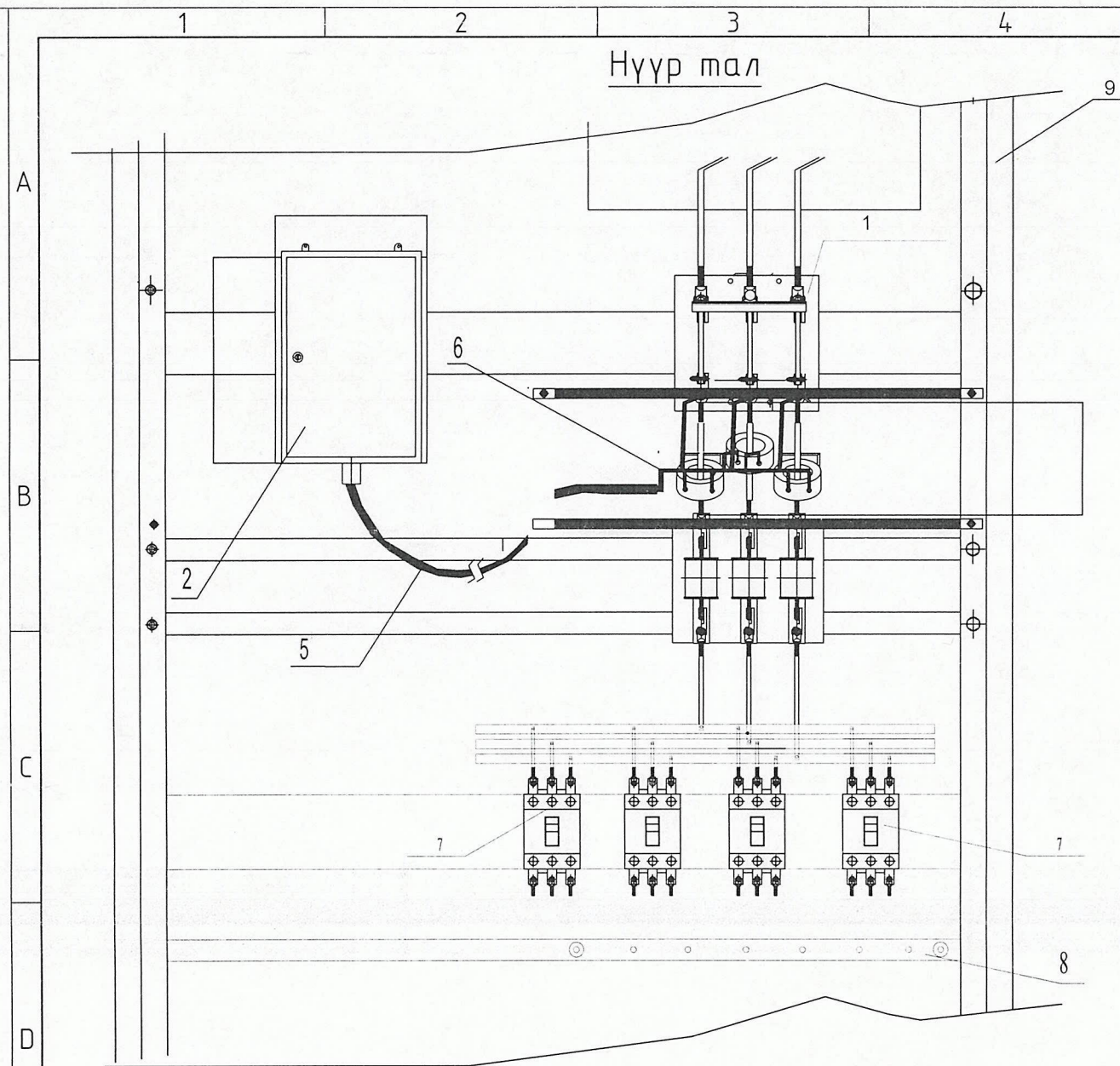
Хөвсгөл аймаг, Ханх сум, Турт баг, "250 ХҮНИЙ СУУДАЛТАЙ СОЁЛЫН ТӨВ"-н барилга, Гадна цахилгаан хангамж. Иж бүрмэл дэд станц КТПН-10/0,4кВ-н 250 кВА



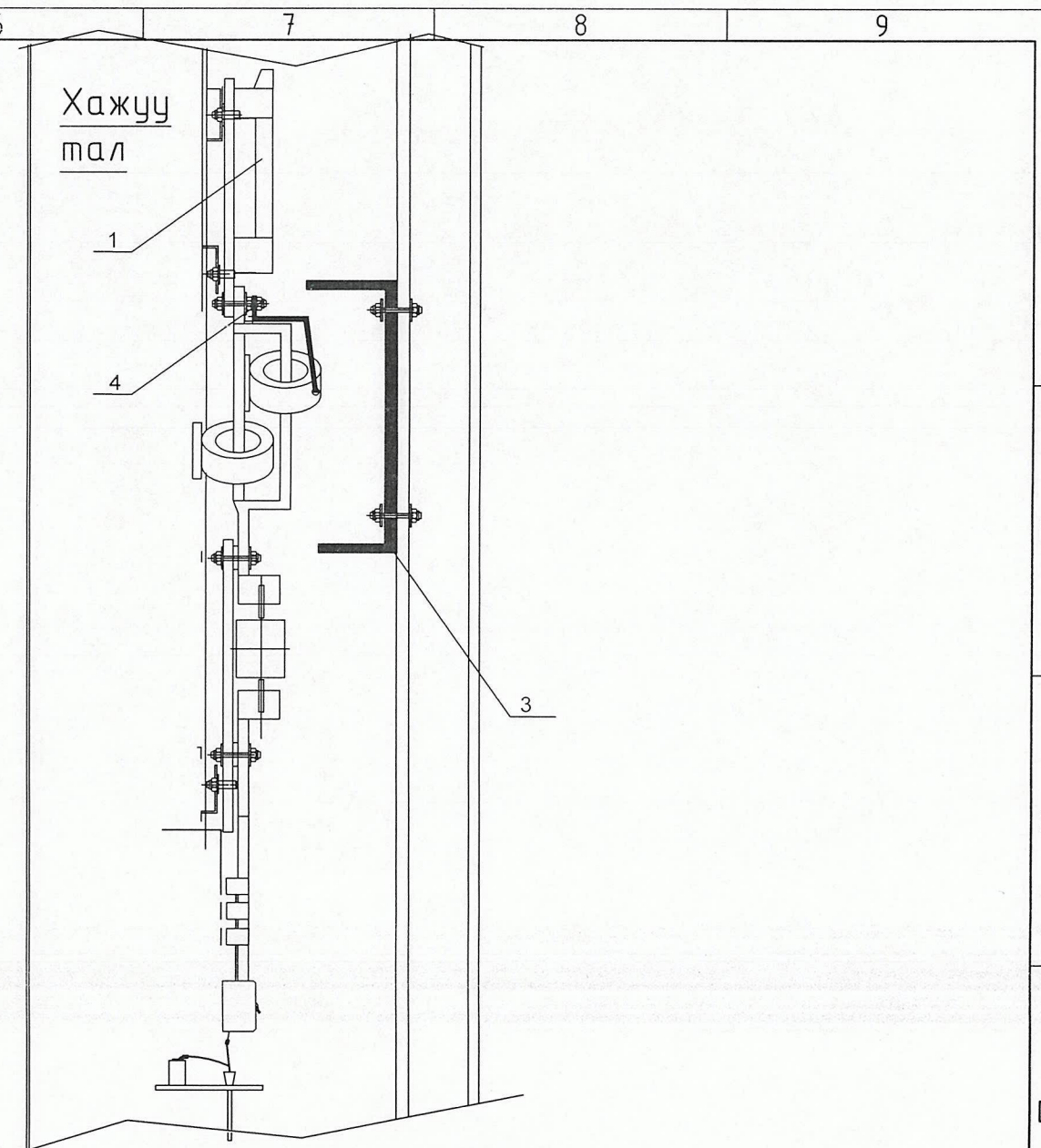
"ЭЛСТА" ХХК
УТАС: 70180532

КТПН-н ерөнхий байдал.

Инженер	<i>Мессе</i>	Ж.Амарсанаа	Е.Г шифр: ММ-08/2022	Масштаб: М1 : 100	Огноо: 2022 он
Гүйцэтгэсэн	<i>Ойебо</i>	О.Гантуяа	Т.Г шифр: ЭЛ-52.2/2022	Зургийн дугаар: ДӨ-5	Хуудас: 12
Шалгасан	<i>Мессе</i>	Ж.Амарсанаа			



2-2



I. Тайлбар дичиг.

0,4кВ-н ерөнхий оролтын тоолуур гүйдлийн трансформаторыг байрлуулах зургийг боловсруулав. Гүйдлийн трансформаторыг 0,4 кВ-н хуваарилах байгууламжийн өрөөнд оролтын салгуурын оролтын шин дээр байрлуулж ЦЭХ-н хулгайнаас сэргийлж целлилойд хаалт хийнэ. Гүйдлийн трансформатор байрлуулах шинийн урт нь 0,5м-с багагүй байх шаардлагатай. Хаалт нь оролтын рубильникийн хөдлөх хутганы доолтон холболтууд хааж байхаар хийгдэнэ.

Гүйдлийн трансформаторийн холболтыг оролтын рубильникийн хөдлөх хутганы доороос давхар гайкаар даруулж хийнэ. Тоолуурыг 0,4 кВ-н ХБ-д тусгай хайрцагт целлилойд нүүртэй хийж шалны түвшингээс дээш 1,6м өндөрт байрлуулна.

Тоолуурын гүйдлийн трансформаторын холболтыг АКВВГ-1кВ, 10х1,5мм² кабелиар хийх ба гүйдлийн трансформатор дээр холболт хийж ил гарсан утсуудыг хамгаалалтын хуванцар хоолойд сүвлэж хамгаална.

Чэсралтын ажлыг цахилгаан байгууламжийн дүрэх БД43-101-03-н дагуу гүйцэтгэнэ.

Тэмдэглэгээ	Нэр	нэг трансформатор / ширх/	Тайлбар
1	Ерөнхий рубильник	1	
2	Тоолуурын хайрцаг / 150х350х250/	1	
3	Целлилойд хаалт	1	Газар дээр нь тохируулна.
4	Болт ШайбМ 10	3	
5	Кабель АКВВГ-1кВ, 10х1,5	1	Газар дээр нь тохируулна.
6	хамгаалах хуванцар хоолой	1	Газар дээр нь тохируулна.
7	Хэрэглэгчийн автомат	4	
8	00-н шин	1	
9	0,4кВ-н оролтын самбар	1	

Барилгын зураг төсөл

Хөвсгөл аймаг. Ханх сум. Турт баг. "250 ХҮНИЙ СУУДАЛТАЙ СОЁЛЫН ТӨВ"-н барилга. Гадна цахилгаан хангамж. Иж бүрдмэл дэд станц КТПН-10/0,4кВ-н 250 кВА

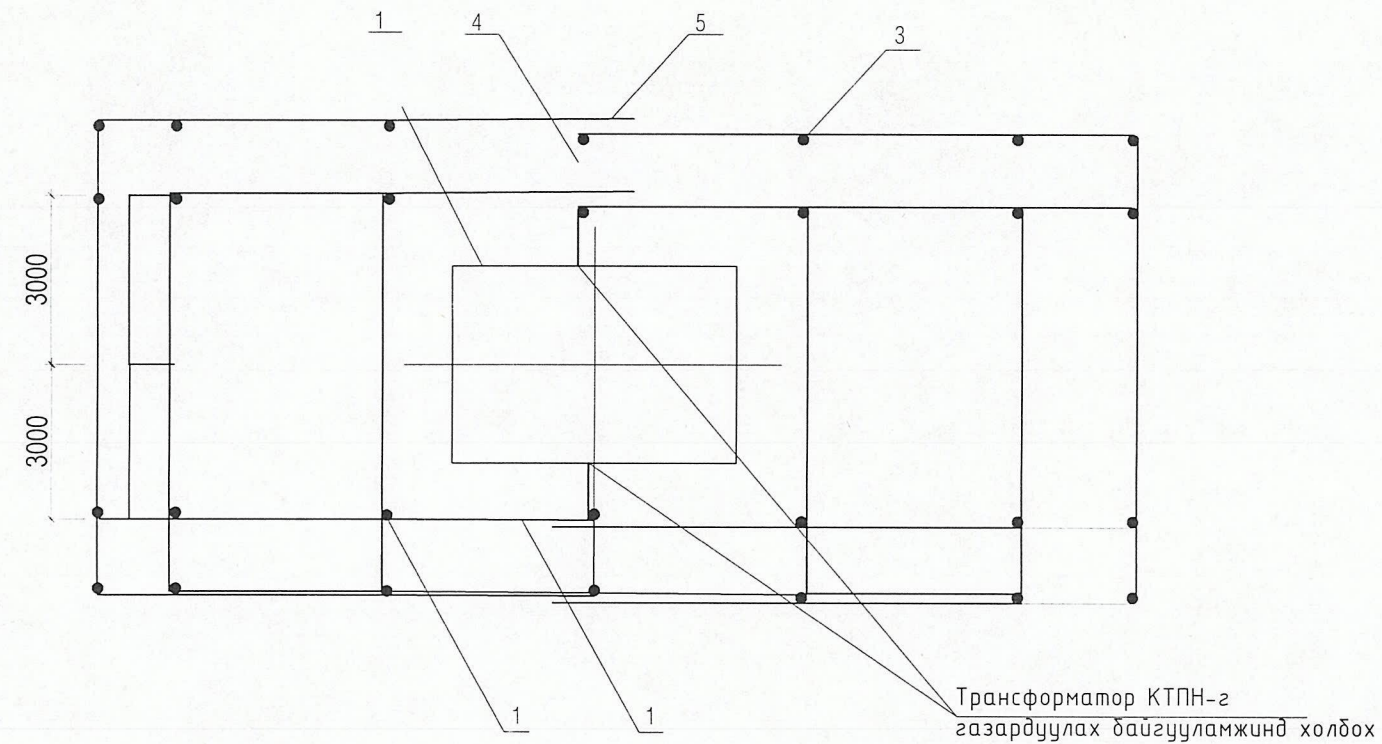
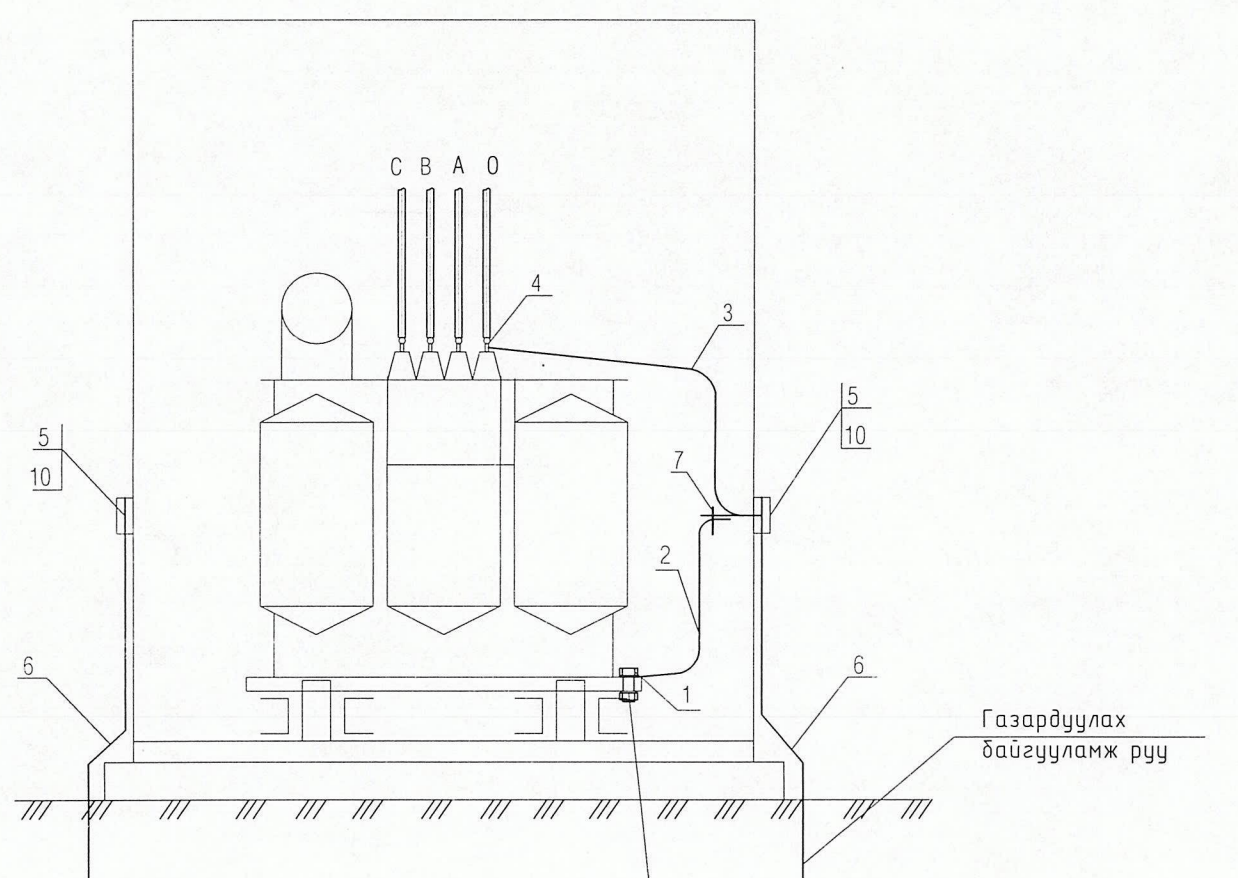


"ЭЛСТА" ХХК
УТАС: 70180532

КТПН-н тоолуурын хайрцаг.

Инженер	<i>Ж.Амарсанаа</i>	Ж.Амарсанаа	Е.Г шифр: ММ-08/2022	Масштаб: М1 : 100	Огноо: 2022 он
Гүйцэтгэсэн	<i>О.Гантуяа</i>	О.Гантуяа	Т.Г шифр: ЭЛ-52.2/2022	Зургийн дугаар: ДӨ-6	Хуудас: 12
Шалгасан	<i>Ж.Амарсанаа</i>	Ж.Амарсанаа			

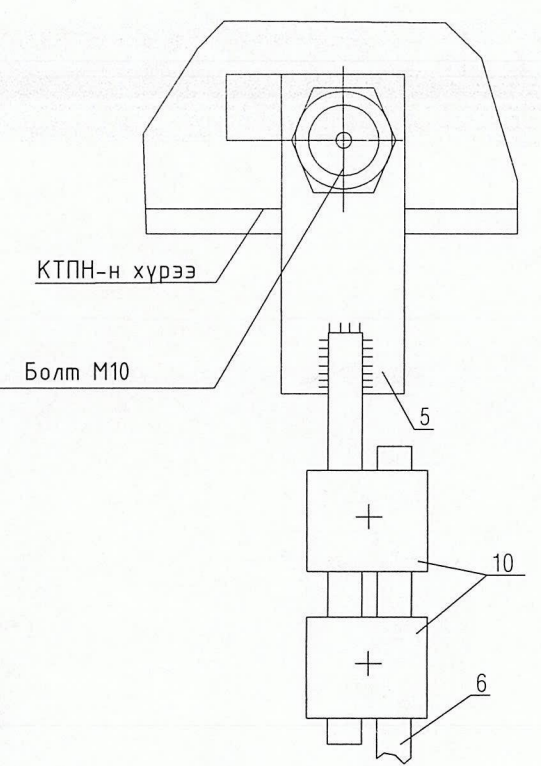
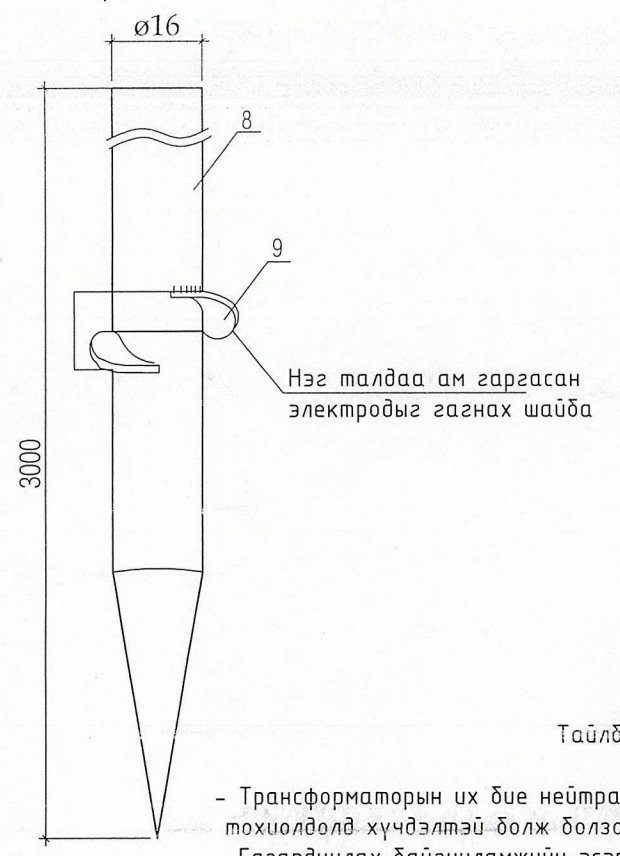
А3



Таних тэмдэглэгээ:

- 1 - КТПН-10/0.4кВ
- 2 -Хэвтээ газардуулагч /_40*4мм-н ган /
- 3 - Босоо электрод /ø16мм-н ган /
- 4 - Газардуулагч утас/ ø10мм-н ган /
- 5 - Газнуур хийх газар

хөрсний хувийн эсэргүүцэл ом.м	газардуулах байгууламж эсэргүүцэл ом.м	Газардуулагч / дугуй ган/				δγгд кг
		хэвтээ		босоо		
		м	кг	м	кг	
ρз ≤ 100	4	148	186.5	72	126	312.5



- Трансформаторын их бие нейтраль болон хөндийрүүлэг гэмтсэн тохиолдолд хүчдэлтэй болж болзошгүй төмөр хийцүүдийг газардуулна.
- Газардуулах байгууламжийн эсэргүүцэл жилийн аль ч улиралд 4 Ом-м ихгүй байна.Хэтэрсэн тохиолдолд нэмэлт электрод зоож өгнө.

Байрлал	Нэр	Маяг	Хэмж нэгж	Тоо ширх	нэг бүрийн үнэ /кг/	Тайлбар
1	Боолт гайка шайбын хамт	М10	ш	1	0.1	Тр-н их биед
2	Туузан ган _25x4,L=2м	ГОСТ 103-75	м	1	1.76	
3	Туузан ган _25x4,L=1.5м	ГОСТ 103-75	м	1	1.32	
4	Боолт гайка шайбын хамт	М12	ш	1	-	Тр-н иж бүрдэлд байгаа
5	Туузан ган _30x5,L=0.6м	ГОСТ 103-75	м	1	0.5	
6	Дугуй огтлолтой, ган ш 10мм	ГОСТ 2590-88	-	-	-	материалын түүврээс хар, хуудас №
7	Боолт гайка шайбын хамт	М10x40	ш	1	0.1	
8	татам төмөр	ГОСТ 103-75	м	3		

Барилгын зураг төсөл

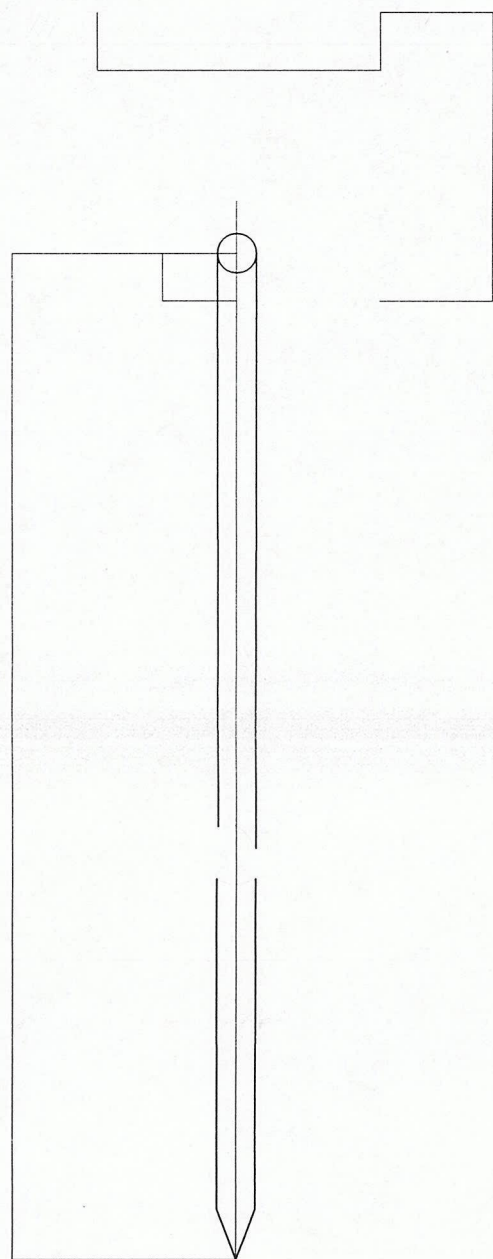
Хөвсгөл аймаг.Ханх сум.Турт баг." 250 ХҮНИЙ СУУДАЛТАЙ СОЁЛЫН ТӨВ"-н барилга. Гадна цахилгаан хангамж . Иж бүрдмэл дэд станц КТПН-10/0,4кВ-н 250 кВА

Газардуулгын байгууламжийн холболт.

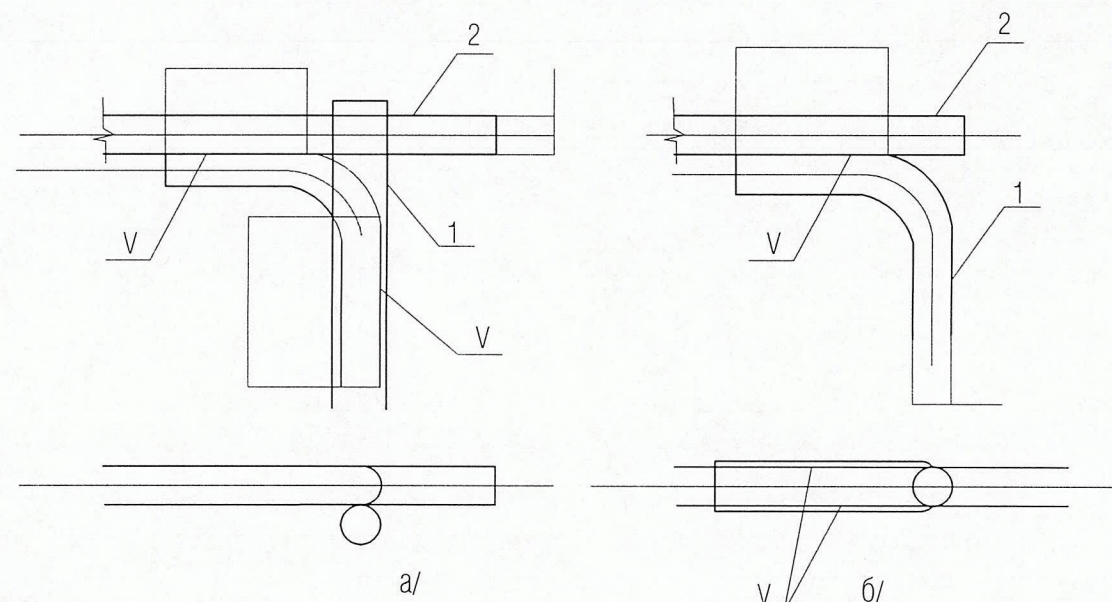
Инженер	<i>М.Амарсанаа</i>	Ж.Амарсанаа	Е.Г шифр: ММ-08/2022	Масштаб: М1 : 100	Огноо: 2022 он
Гүйцэтгэсэн	<i>О.Гантуяа</i>	О.Гантуяа	Т.Г шифр: ЭЛ-52.2/2022	Зургийн дугаар: ДӨ-7	Хуудас: 12
Шалгасан	<i>М.Амарсанаа</i>	Ж.Амарсанаа			

"ЭЛСТА" ХХК
УТАС: 70180532

Босоо электродын байгуулалт.

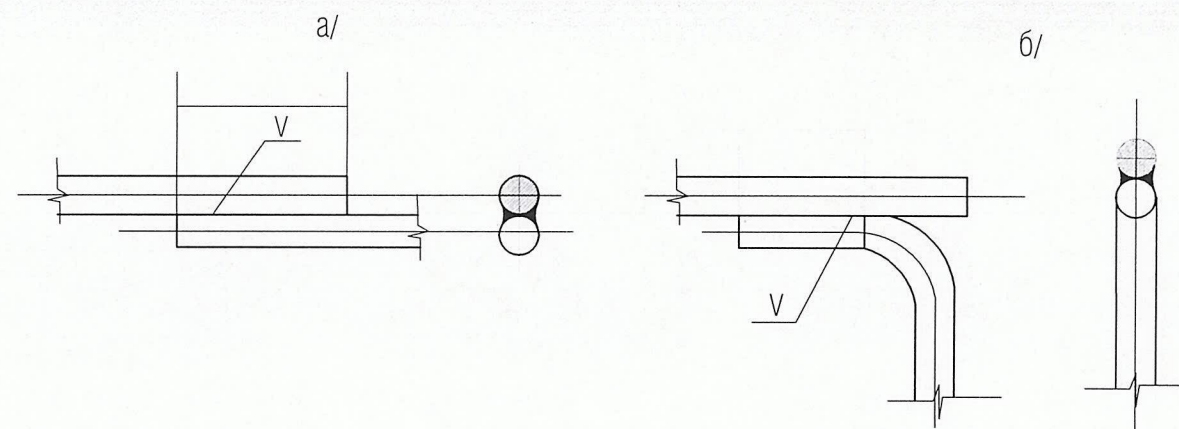


Хэвтээ газардуулагч ба босоо газардуулагчийг гагнуураар холбох.



- 1- Босоо электрод
- 2- хэвтээ электрод
- V- гагнуур

Хэвтээ газардуулагч ба газардуулагч утсыг холбох.



Барилгын зураг төсөл



"ЭЛСТА" ХХК
УТАС: 70180532

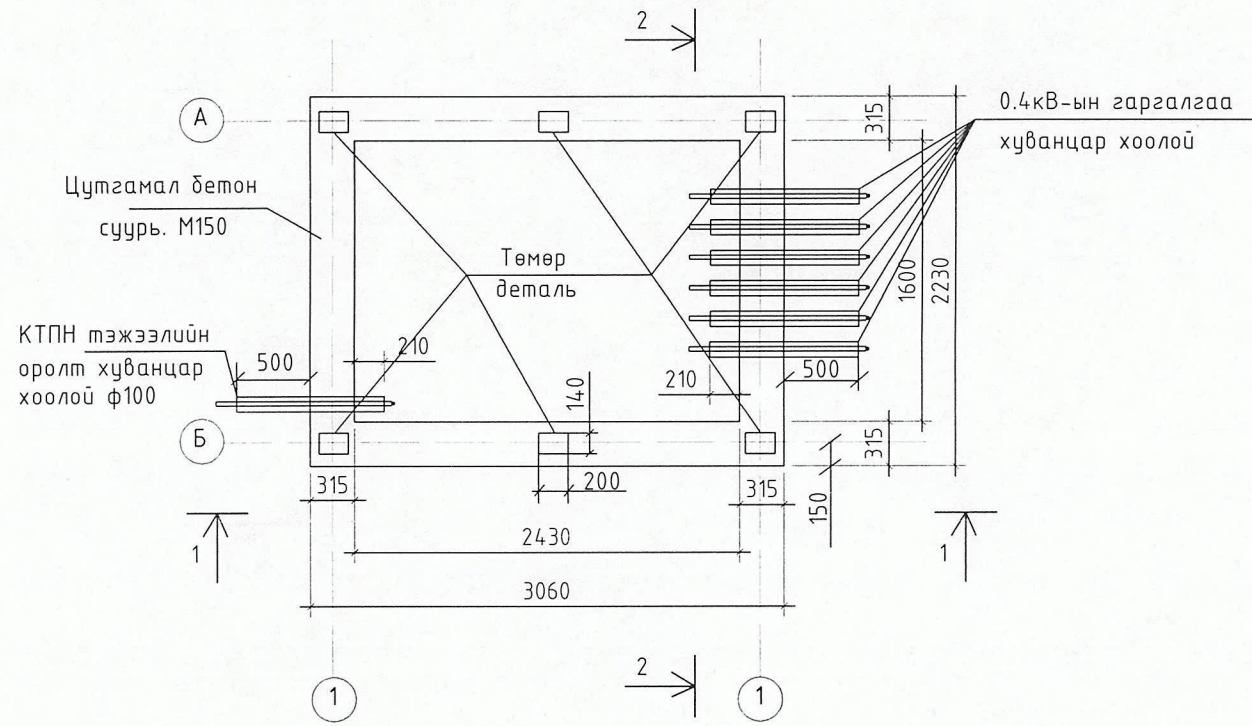
Хөвсгөл аймаг, Ханх сум, Турт баг, "250 ХҮНИЙ СУУДАЛТАЙ СОЁЛЫН ТӨВ"-н барилга.
Гадна цахилгаан хангамж. Иж бүрдмэл дэд станц КТПН-10/0,4кВ-н 250 кВА

Газардуулгын байгууламжийн газардуулгын холболт.

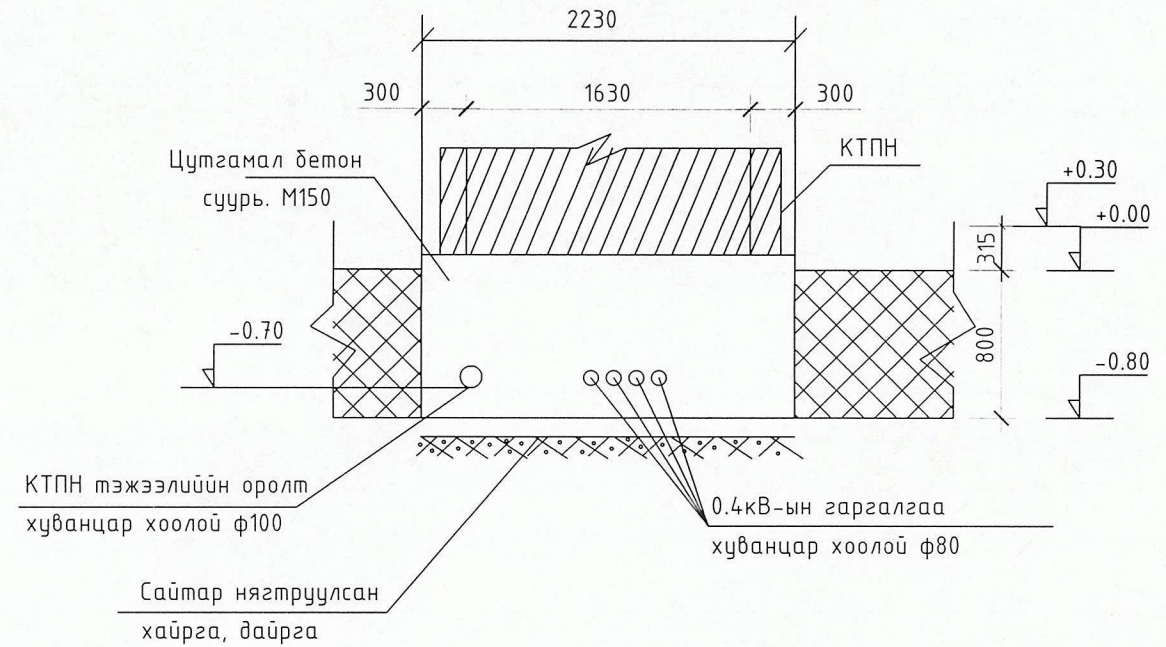
Инженер	<i>Ж.Амарсанаа</i>	Ж.Амарсанаа	Е.Г шифр: ММ-08/2022	Масштаб: М1 : 100	Огноо: 2022 он
Гүйцэтгэсэн	<i>О.Гантуяа</i>	О.Гантуяа	Т.Г шифр: ЭЛ-52.2/2022	Зургийн дугаар: ДӨ-8	Хуудас: 12
Шалгасан	<i>Ж.Амарсанаа</i>	Ж.Амарсанаа			

ДЭД ӨРТӨӨНИЙ ЦУТГАМАЛ СУУРИЙН БАЙГУУЛАЛТ. М1:50

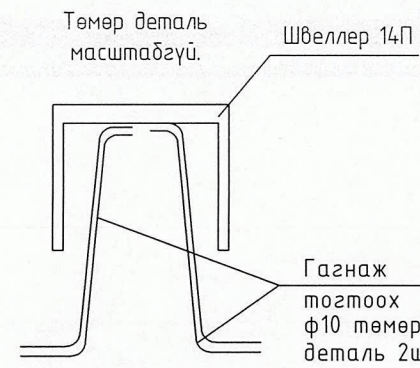
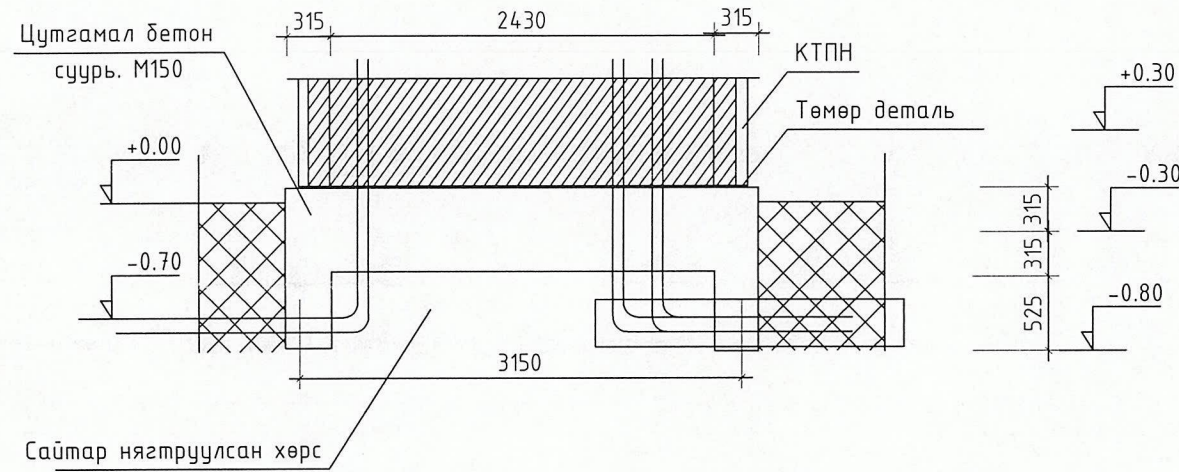
КТПН-ийн цутгамал суурийн байгуулалт М1:50



КТПН-ийн цутгамал суурийн огтлол 2-2 М1:50



КТПН-ийн цутгамал суурийн огтлол 1-1 М1:50



14П швеллерээр бэлдсэн төмөр деталийг суурийн цутгалтын ажлын явцад, бетон бэхжихээс өмнө шигтгэж суулгана.

Суулгасан детальд КТПН-н суурийн төмөр хэсгийг 6 цэгээр гагнаж холбоно.

Материалын түүвэр

№	Нэр	Маяг	Хэм нэгж	Тоо
1	Бетон	М150	м ³	2.58
2	Хуванцар хоолой, ф100мм, L=1м	PVC-CD	ш	1
3	Хуванцар хоолой, ф80мм, L=1м	PVC-CD	ш	6
4	Төмөр деталь, швеллер 14П	140мм	кг	16.8
5	Хайрга, дайрга		м ³	1.6

ТАЙЛБАР

- Энэ хуудсыг ХТ-р хуудастай хамт үзнэ.
- Цутгамал суурийг зориулалтын хэв хашмалд бэлтгэж цутгах ба бетоны бэхжилтийн бат бэхийг 70 хувьд хүрсэний дараа хэв хашмалыг авна.
- Цутгамал бетон, төмөр бетон бүтээц БНБД 52-02-05-ийн заалтын дагуу хийж гүйцэтгэнэ.
- Суурийн газрын хөрстэй шууд харьцах хэсэгт ус чийг тусгаарлагч шингэн битум 2 үе түрхэнэ.

Барилгын зураг төсөл

 "ЭЛСТА" ХХК
 УТАС: 70180532

Хөвсгөл аймаг, Ханх сум, Турт баг." 250 ХҮНИЙ СУУДАЛТАЙ СОЁЛЫН ТӨВ"-н барилга.
 Гадна цахилгаан хангамж. Иж дүрдмэл дэд станц КТПН-10/0,4кВ-н 250 кВА
 Дэд өртөөний цутгамал суурийг байгуулалт.

Инженер	<i>Ж.Амарсанаа</i>	Ж.Амарсанаа	Е.Г шифр: ММ-08/2022	Масштаб: М1 : 100	Огноо: 2022 он
Гүйцэтгэсэн	<i>О.Гантуяа</i>	О.Гантуяа	ТГ-шифр ЭЛ-52.2/2022	Зургийн дугаар: ДӨ-9	Хуудас: 12
Шалгасан	<i>Ж.Амарсанаа</i>	Ж.Амарсанаа			

ЗАХИАЛГЫН ХУУДАС

КТПН- КК [250]- 10/0.4 кВ

1. Хэвийн хүчдэл - [10]кВ
2. Дэд станцын гүйцэтгэл - КТПН - [10]кВ
3. Хүчний трансформаторын чадал - [250]кВА

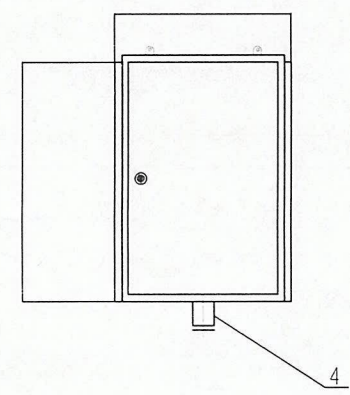
Анхны өгөгдлүүд		Захиалагчийн харуулт		
Шүүгээний дугаар		1	2	
хэвийн хүчдэл	380 В			
Цуглуулгын шинийн хэвийн хүчдэл	600 А			
Термический тогтворжилт	кА			
Динамик тогтворжилт	50 кА			
Анхдагч хэлхээний бүдүүвч				
Тэг "Шин"-н материал ба огтлол: АДЗ1Т-40*4				
Хоёрдогч хэлхээний бүдүүвчийн дугаар				
Шугамын нэр		Гарах шугам	Оролт	Гарах шугам
Гал хамгаалагч, автоматын тавьцын хамгийн их тогтоогдсон гүйдэл, А		160 250		[250] [100]
Гүйдлийн трансформатор		Хэвийн гүйдэл, А	[400/5]	
Кабелийн тоо ба хөндлөн огтлол				
Актив энергийн тоолуур		шаардлагатай		
Реактив энергийн тоолуур		шаардлагатай		
Гудамжны гэрэлтүүлгийн шкаф		шаардлагагүй		
Объектийн нэр		Хөвсгөл аймаг. Ханх сум. Турт баг.		
Захиалагчийн нэр түүний хаяг		250 ХҮНИЙ СУУДАЛТАЙ СОЁЛЫН ТӨВ-н барилга.		
Зураг төслийн байгууллага		ЭЛСТА ХХК		

Барилгын зураг төсөл		Хөвсгөл аймаг. Ханх сум. Турт баг." 250 ХҮНИЙ СУУДАЛТАЙ СОЁЛЫН ТӨВ"-н барилга. Гадна цахилгаан хангамж . Иж бүрдмэл дэд станц КТПН-10/0,4кВ-н 250 кВА			
КТПН-н захиалгын хуудас.					
Инженер	<i>Ж.Амарсанаа</i>	Ж.Амарсанаа	Е.Г шифр: ММ-08/2022	Масштаб: М1 : 100	Огноо: 2022 он
Гүйцэтгэсэн	<i>О.Гантуяа</i>	О.Гантуяа	Т.Г шифр: ЭЛ-52.2/2022	Зургийн дугаар: ДӨ-10	Хуудас: 12
Шалгасан	<i>Ж.Амарсанаа</i>	Ж.Амарсанаа			

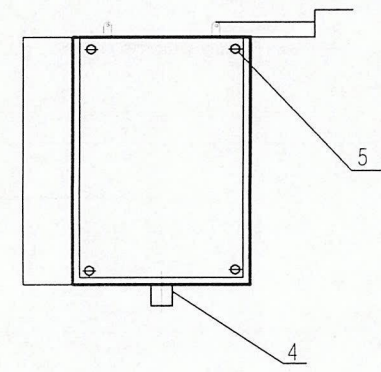
1 2 3 4 5 6 7 8 9

A

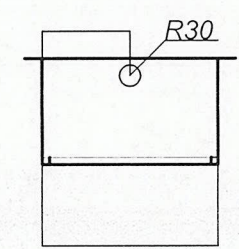
Нүүрэн тал



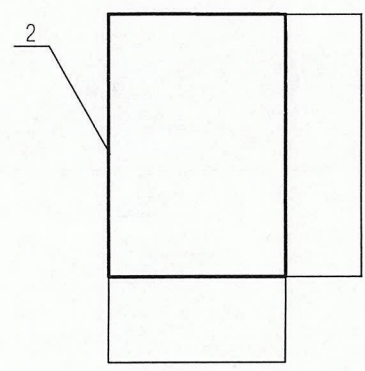
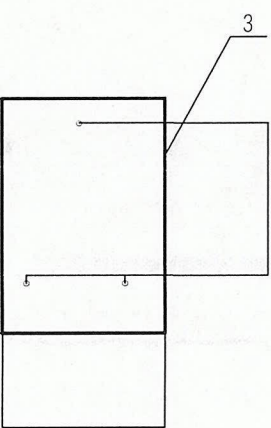
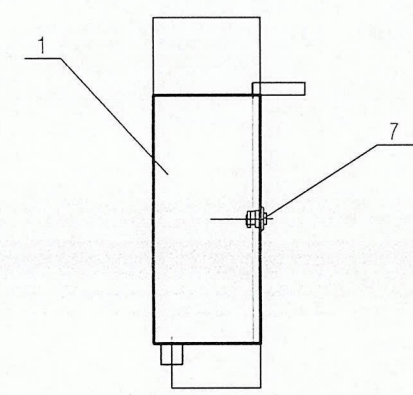
Ар тал



Дээд тал



хажуу тал



Тэмдэглэгээ	Нэр хэмжээ	1 трансформатор	Нийт /ш/
1	Тоолуурын хайрцаг 150x350x25/	1	2
2	Целилойд хаалга 250x370x2	1	2
3	Хөндийрүүрэгч текстолит 230x330	1	2
4	Кабелийн оролтын /ган яндан/ φ30, L=40	1	2
5	Болт М10	4	8
6	Шайба М10	4	8
7	нууц цоож	1	2

B

C

D

E

F

A

B

C

D

E

F

1 2 3 4 5 6 7 8 9 АЗ

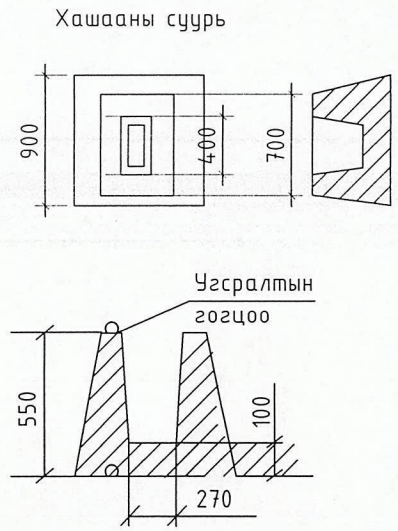
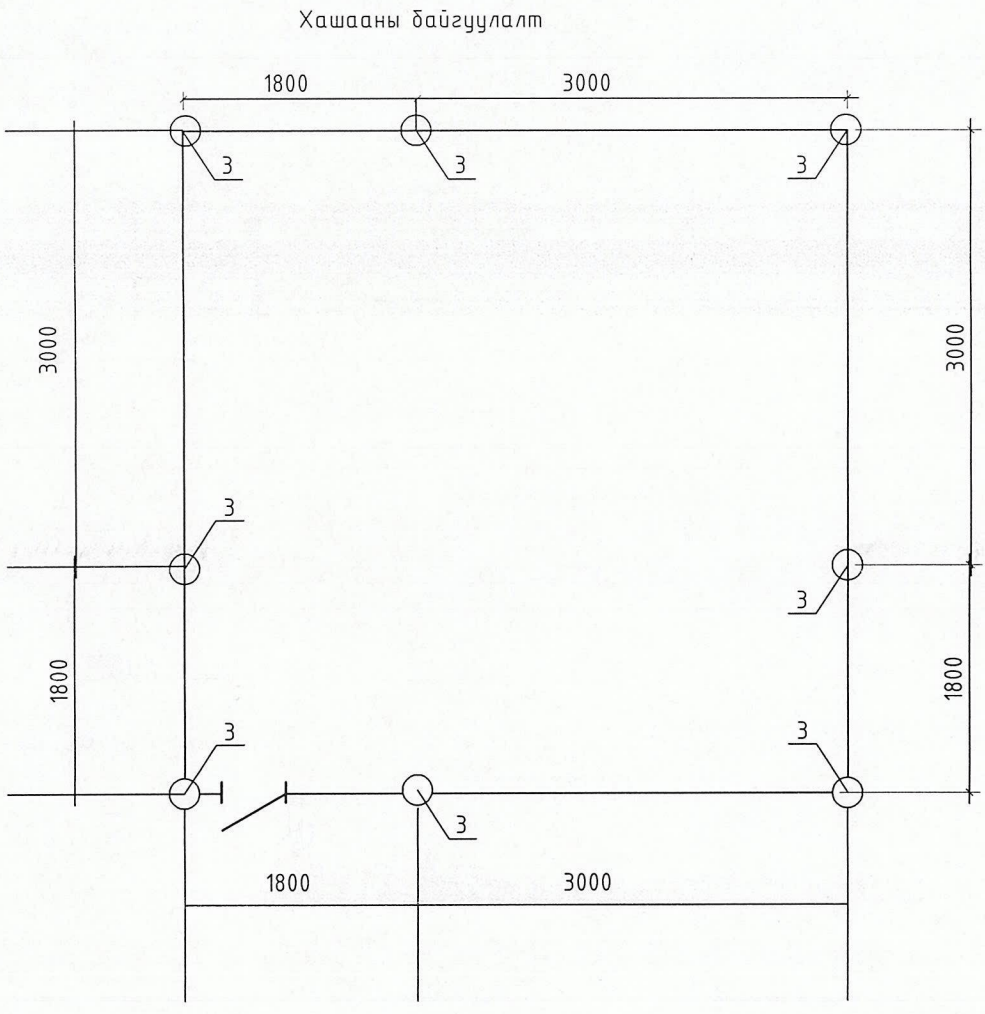
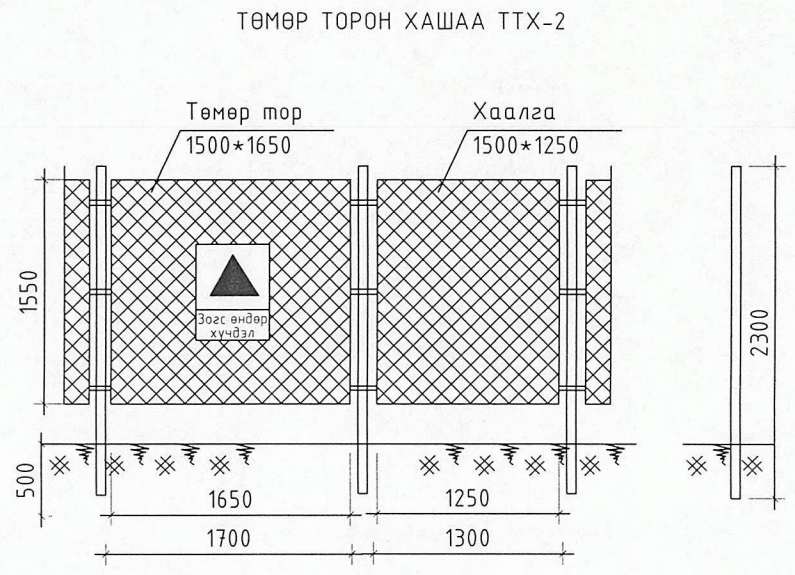
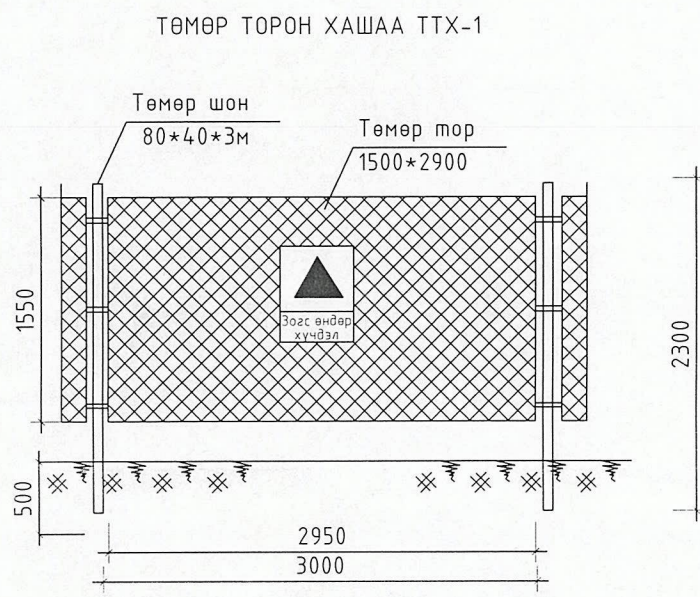
Барилгын зураг төсөл

Хөвсгөл аймаг, Ханх сум, Турт баг. "250 ХҮНИЙ СУУДАЛТАЙ СОЁЛЫН ТӨВ"-н барилга. Гадна цахилгаан хангамж. Иж бүрдмэл дэд станц КТПН-10/0,4кВ-н 250 кВА

Тоолуурын хайрцаг.

Инженер	<i>Ж.Амарсанаа</i>	Ж.Амарсанаа	Е.Г шифр: ММ-08/2022	Масштаб: М1 : 100	Огноо: 2022 он
Гүйцэтгэсэн	<i>О.Гантуяа</i>	О.Гантуяа	Т.Г шифр: ЭЛ-52.2/2022	Зургийн дугаар: ДӨ-11	Хуудас: 12
Шалгасан	<i>Ж.Амарсанаа</i>	Ж.Амарсанаа			

"ЭЛСТА" ХХК
УТАС: 70180532



Материалын түүвэр

№	Нэр	Хэлбэр	Нэгж	Тоо	Жин/кг/ээзлхүүн/м3/			Тайлбар
					Нэгж	Бүгд	Бүгд/кг	
ТӨМӨР ЭДЛЭЛ								
1	Төмөр торон хашаа e=3м	ТТХ-1	ш	4	21.2	84.8	366.2	
2	Төмөр торон хашаа	ТТХ-2	ш	1	21.5	21.5		
3	Төмөр торон хашаа e=1,8м	ТТХ-3	ш	3	21.5	64.5		
4	Төмөр шон ф80	ТШ-1	м	20.7	8.4	173.9		
5	Өргөст тор	-	м	48	0.27	12.9		
6	Нугас, цоож	-	хос	1	0.4	0.4		
7	Холбоос төмөр	40*100	ш	54	0.16	8.6		
8	Электрод	J422	δ	3	-	-		
9	Цоож		ком	1	0.5	0.5		
БЕТОН ЭДЛЭЛ								
1	Хашааны шонгийн суурь	M100	м3	9	0.45	4.0	4.0	

Барилгын зураг төсөл

"ЭЛСТА" ХХК
УТАС: 70180532

Хөвсгөл аймаг, Ханх сум, Турт баг." 250 ХҮНИЙ СУУДАЛТАЙ СОЁЛЫН ТӨВ"-н барилга.
Гадна цахилгаан хангамж. Иж бүрдмэл дэд станц КТПН-10/0,4кВ-н 250 кВА

Хамгаалалтын төмөр хашаа

Инженер	<i>М.Сүхбаатар</i>	Ж.Амарсанаа	Е.Г шифр: ММ-08/2022	Масштаб: М1 : 100	Огноо: 2022 он
Гүйцэтгэсэн	<i>О.Гантуяа</i>	О.Гантуяа	Т.Г шифр ЭЛ-52.2/2022	Зургийн дугаар: ДӨ-12	Хуудас: 12
Шалгасан	<i>М.Сүхбаатар</i>	Ж.Амарсанаа			