



**"Эм Эм Инженеринг" ХХК**

Хан-Уул дүүрэг, 18-р хороо, Академи-2 хотхон, 36/2-101 тоом  
РД: 2715961, Утас: 9908 5692

ЕГ шифр: ММ-08/2022

Хөвсгөл аймаг, Ханх сум, 3-р баг.

# "250 ХҮНИЙ СУУДАЛТАЙ СОЁЛЫН ТӨВ"

/АТГ-Ажлын зураг/

БОЛОВСРУУЛСАН:

"Эм Эм Инженеринг" ХХК-ийн  
Захирал  
Инженер



Д.Минжбадгар  
Ж.Энхмаа

Улаанбаатар хот 2022 он



Зургийн жагсаалт

Хуудас	Нэр	Тайлбар
АТГ-01	Зургийн жагсаалт, Үндсэн үзүүлэлт, Тайлбар бичиг	
АТГ-02	Гадна ариутгах татуургын шугамын байгуулалт М1:500	
АТГ-03	Ариутгах татуургын шугамын дагуугийн зүсэлт Мδ1:100, Мх1:500	
	Ариутгах татуургын шугамын хөндлөн огтлол 1-1	
АТГ-04	Бохир усны төмөр бетон хүдгийн материалын түүвэр	
АТГ-05	Төмөр бетон хүдгийн байгуулалт, огтлол, ховилын тойм	
АТГ-06	Төмөр бетон хүдгийн хэсэглэл, хүзүүвчийн огтлол	

Халуун, хүйтэн, бохир усны системийн үндсэн үзүүлэлт

Д/д	Барилгын нэр	Системийн нэр	Тооцооны зардал				Шаардагдах даралт /м/
			м³/хон	м³/цаг	л/сек	Галын үед л/сек	
1	250 хүний суудалтай соёлын төв	Хүйтэн ус У1	1.40	0.41	0.28		
2		Халуун ус ДЗ	0.75	0.35	0.26		
3		Бохир ус Б1	2.15	0.71	2.05		

Тайлбар бичиг

Хөвсгөл аймгийн Ханх сумын 3-р багийн нутаг дэвсгэрт баригдах "250 хүний суудалтай соёлын төв"-ийн барилгын гадна ариутгах татуургын шугамын ажлын зургийг ерөнхий төлөвлөгөө, өндөржилт, Хөвсгөл аймгийн Засаг даргын орлогчийн 2022.08.05-ны №2022-ЗД/110 дугаартай Хөвсгөл аймгийн Ханх сумын 250 хүний суудалтай соёлын төвийн барилгын ажлын зураг төсөл боловсруулах даалгавар, "ХАНГАЙ ИНЖ ГЕО" ХХК-д боловсруулсан ЗТ11-910/21 дугаартай Архив №36/22 тоот инженер геологийн судалгаа, газар дээрх хэмжилтийн дагуу гүйцэтгэв.

- БНБД 40-01-14 "Ариутгах татуурга, Гадна сүлжээ ба байгууламж"
- БНБД 40-02-16 "Усан хангамж, Гадна сүлжээ ба байгууламж"

Ариутгах татуурга

Төлөвлөж дүй барилгаас гарах бохир усны шугамыг шинээр төлөвлөж дүй бохир усны цооногт холбохоор зураг төслийг боловсруулав. Цооногийн зургийг хавсаргав. Бохир усны шугамд Ф150мм голчтой хуванцар янданг тусгасан ба зурагт үзүүлсэн налуутай угсарна. Бохир усны хүдгийн бетон хийцүүдийг зурагт заасны дагуу дэхэлгээ хийх бөгөөд худагт төмөр шат, дулаалгатай модон таг заавал хийж өгнө. Хүдгийг ил ховилтой төлөвлөж болохгүй тул хоолойг цэвэрлэх зорилгоор дутуу шалгах таглаа төлөвлөж өглөө. Бохир усны байнгын дүс хэрэглээнээс хамааран шугам хөлдөх аюул гарч болзошгүй тул бохир усны шугамыг цахилгаан халаагч кабелиар ороож гадуур нь хэвлэмэл пенополиуретан дулаалгаар /зузаан δ=10см/ нэмж дулаалах шаардлагатай. Геологийн нөхцлөөс хамаарч шугам хоолойг үл нэвтрэх бетон сувагт угсарна. Сүвгийн хэвгий нь шугам хоолойн зурагт үзүүлсэн налуутай ижил байна. Хүдгийг газрын түвшнээс дээш 0.3метр өндөр гаргахаар төмөр бетон хүдгийн түүвэрт өндрийг нэмж тусгав.

Инженер геолог: Төлөвлөж дүй трассын дагуу инженер-геологийн төвөгтэй нөхцөлтэй. Хөрсний ус илрээгүй боловч дулааны улиралд гэсэхдээ цэвдэгийн дээрхи ус 2.3м үүсгэх боломжтой.

Улирлын гэсэлтийн норматив гүн:

шавранцар: -2.60м

жихиг ширхэгтэй элс: -3.16м


Газар хөдлөлийн 8 баллын бүсэд оршино.

1. Газар шорооны ажлыг эхлэхийн өмнө холбогдох шугам сүлжээний газруудаас зөвшөөрөл авах шаардлагатай.

2. Гадна шугамын ажлыг холбогдох норм дүрмийн дагуу угсарч, даралтаар шахаж шалган, туршилтын ажлыг хийх хэрэгтэй.

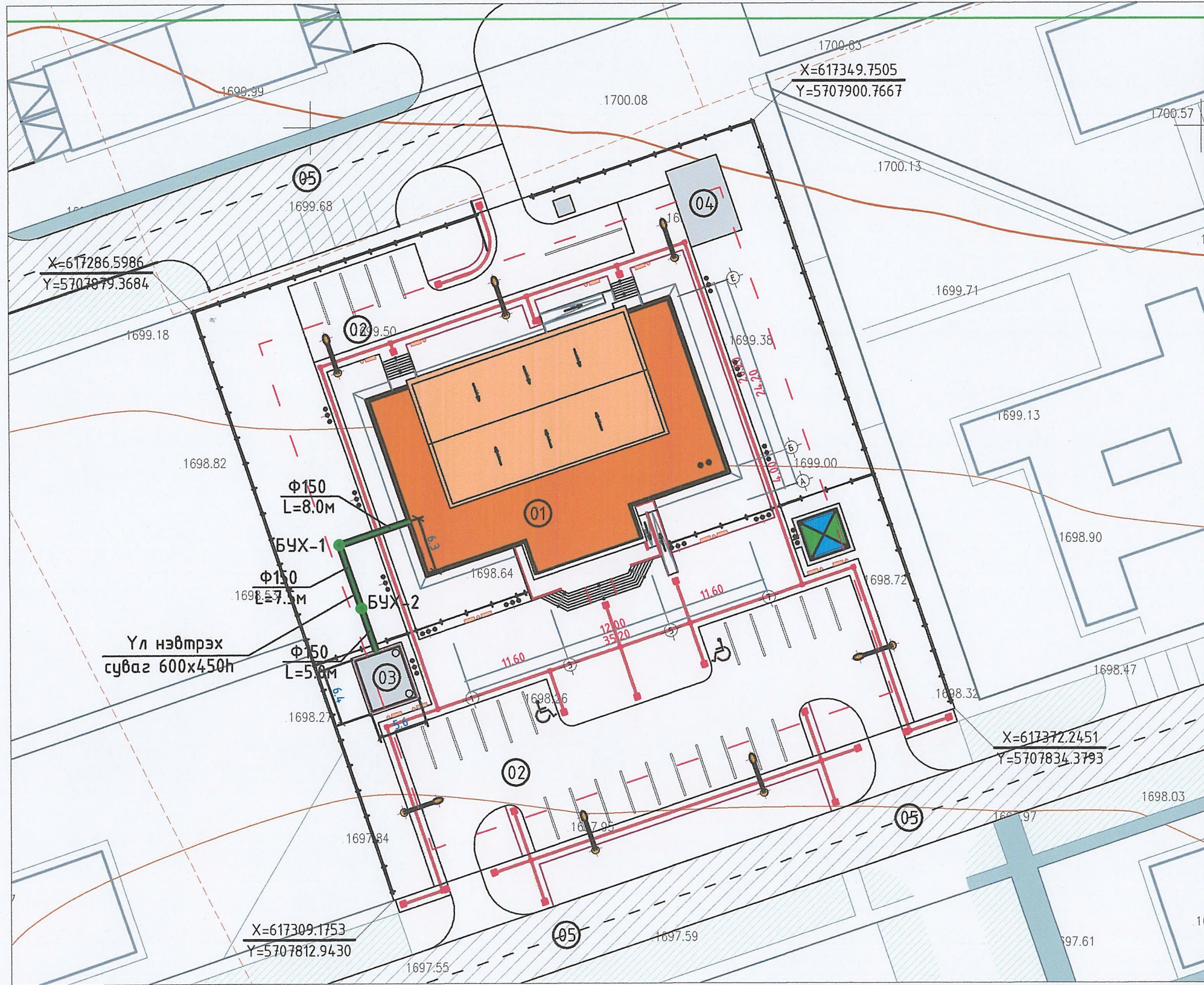
- Төлөвлөсөн трассын дагуу болон ойролцоо цахилгааны ба кабель шугам огтлолцвол газар шорооны ажлыг эхлэхийн өмнө кабель шугамын байрлалыг нарийн тогтоож, тухайн хэсэгт газар шорооны ажлыг гараар гүйцэтгэх шаардлагатай.

- Угсралтын ажил дууссаны дараа зам талбайг буцааж сэргээнэ.

	Хөвсгөл аймаг, Ханх сум, 3-р баг.				
	"250 ХҮНИЙ СУУДАЛТАЙ СОЁЛЫН ТӨВ"				
	Зургийн жагсаалт, Үндсэн үзүүлэлт, Тайлбар бичиг				Үе шат: А.3
	Инженер	М. Энхмаа	Ж. Энхмаа	ЕГ Шифр: ММ-08/2022	Масштаб: М1:-
Гүйцэтгэсэн	<i>М. Энхмаа</i>	М. Бямдасүрэн	ТГ Шифр: -	Зургийн дугаар: АТГ-01	Хуудас: 06
Шалгасан	М. Энхмаа	Ж. Энхмаа			



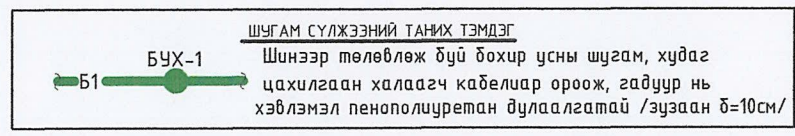
Гадна ариутгах татуургын шугамын байгуулалт М1:500



Д/в	Тодорхойлолт	Тайлбар
1	Төлөвлөж буй барилга /2 давхар, зoorьгүй/	35.2*24.2м
2	Төлөвлөж буй авто зам, зогсоол	-
3	Төлөвлөж буй "Бохирын цооног"	40м³
4	Төлөвлөж буй "Бетон малдай"	9.0*6.0м
5	Хэтийн төлвийн авто зам	-



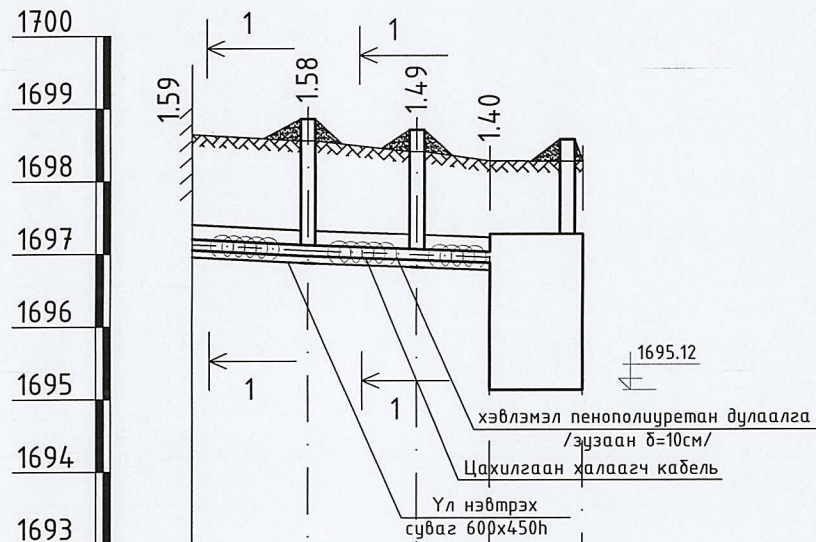
Тайлбар  
Шугамын дагуугийн зүсэлтийг  
АТГ-03-д үзнэ.



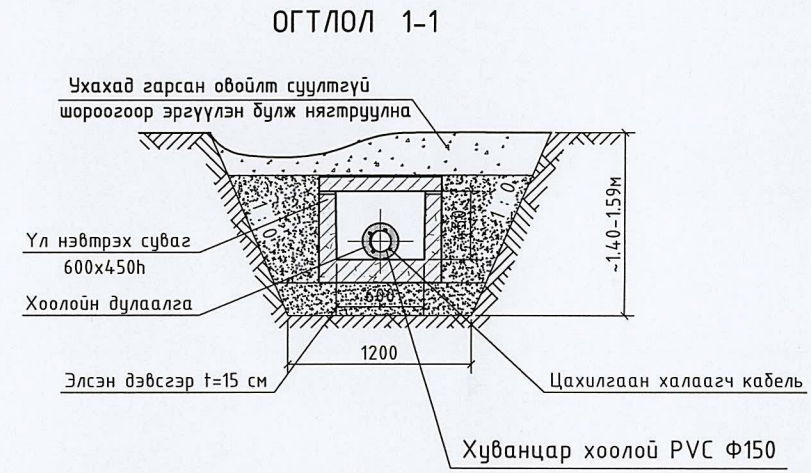
	Хөвсгөл аймаг, Ханх сум, 3-р баг.				
	"250 ХҮНИЙ СУУДАЛТАЙ СОЁЛЫН ТӨВ"				
	Гадна ариутгах татуургын шугамын байгуулалт				
Инженер	М.Энхмаа	Ж.Энхмаа	ЕГ Шифр: ММ-08/2022	Масштаб: М1:500	Үе шат: А.3
Гүйцэтгэсэн	М.Энхмаа	М.Бямдасүрэн	ТГ Шифр: -	Зургийн дугаар: АТГ-02	Огноо: 2022
Шалгасан	М.Энхмаа	Ж.Энхмаа		Хуудас: 06	



Ариутгах татнуургын шугамын дагуугийн зүсэлт МД1:100  
Мх1:500



Ариутгах татнуургын шугамын хөндлөн огтлол



Хоолойн ховилын тэмдэгт	1697.05	1696.97	1696.91	1696.87
Газрын төслийн тэмдэгт				
Газрын хөрсний тэмдэгт	1698.64	1698.55	1698.40	1698.27
Хоолойн материал, диаметр Тусгаарлагчийн маяг	Поливинилхлорид Серия "S" Хуванцар хоолой PVC Ф150			
Буурь	Байгалийн ердийн хөрс, Элсэн дэвсгэр t=150 мм			
Урт /м/	8.0	12.5	0.008	
Хүдгийн хоорондын зай	8.0	7.5	5.0	
Хүдгийн дугаар, Эргэлт өнцөг	90°			

Төлөвлөж буй БУХ-1 БУХ-2 Цооног  
"СОЁЛЫН ТӨВИЙН" барилга

Тайлбар  
Шугамын байгуулалтыг АТГ-02-д үзнэ.

	Хөвсгөл аймаг, Ханх сум, 3-р баг.				
	"250 ХҮНИЙ СУУДАЛТАЙ СОЁЛЫН ТӨВ"				
	Ариутгах татнуургын шугамын дагуугийн зүсэлт, Хөндлөн огтлол 1-1				Үе шат: А.3
	Инженер	М. Энхмаа	Ж. Энхмаа	ЕГ Шифр: ММ-08/2022	Масштаб: МД1:100 Мх1:500
Гүйцэтгэсэн	М. Энхмаа	М. Бямдасүрэн	ТГ Шифр: -	Зургийн дугаар: АТГ-03	Хуудас: 06
Шалгасан	М. Энхмаа	Ж. Энхмаа			




Бохир усны төмөр бетон хүдгийн материалын түүвэр /Ф1000/																											
Хүдгийн дугаар	Хүдгийн марк	Хүдгийн нэг маягийн зургийн дугаар	Хүдгийн бүрэн өндөр	Хүдгийн диаметр	Ховилын тоймын дугаар	Ул хавтангийн зузаан	Ховилын гүн	Хүдгийн ажлын хэсгийн өндөр	Хучилтын хэсгийн зузаан	Хүзүүвчийн өндөр	Барилгын хийц хэсэглэлүүд								Бэхэлгээний деталиуд				Шатны гшгүүр	Ус тусгаарлагч	Ховилын бетон эзэлхүүн	Чигжээс бетоны эзэлхүүн	Угсармал төмөр бетон эзэлхүүн
											Угсармал төмөр бетон эдэлхүүн																
											Ул хавтан	Ажлын хэсэг		Хучилтын хавтан	Хүзүүвчийн хэсэг			МС-1	МС-2	МС-5	МС-6						
ПД10-1-1 0.18	КС10-1-1 0.24	КС10-2-1 0.23	ПП10-1-2 0.10	КО7-1-1 0.02	КС7-1-1 0.05	КС7-1-2 0.15	Чигжээс бетоны өндөр																				
1	2	3	4	5	6	7	8	9	10	11	12	13	14	15	16	17	18	19	20	21	22	23	24	25	26	27	28
БУХ-1	1	26	1880	1000	II	100	450	1200	150	230	1	2	-	1	1	-	-	230	4	8	4	8	3	7.15	0.58	0.133	0.78
БУХ-2	1	5	1790	1000	I	100	450	1200	150	140	1	2	-	1	1	-	-	140	4	8	4	8	3	6.80	0.58	0.081	0.78

Материалын түүвэр /БОХИР УСНЫ ШУГАМ/

д/д	Материалын тэмдэглэгээ	Материалын нэр	тоо шир	НЭГЖ ЖИН КГ	ХЭМЖИХ НЭГЖ
БОХИР УСНЫ ШУГАМ					
1	Полвинихлорид				
	Серия "S"	Хуванцар хоолой Ф150	21.0	-	у/м
2		Төмөр бетон худаг Ф1000	2	-	шир
3		Ширмэн таг хүзүүвчийн хамт Ф700	2	-	шир
4		Дулаалгатай модон таг Ф700	2	-	шир
5		Бохир усны цооног V=40.0 мЗ	1	-	ком
6	Г991-1 вып-1	Цутгамал төмөр бетон суваг			
		600x450 мм	21.0	-	у.м
7	Серия 01-1-8	Цутгамал төмөр бетон сувгийн хавтан			
		850x100 мм	21.0	-	у.м
8		Ф150мм голчтой L=21.0м шугам			
		ороох цахилгаан халаагч кабель	1	-	ком
9		Кабелийн автомат удирдлага	1	-	ком

Материалын түүвэр /БОХИР УСНЫ ШУГАМ/

д/д	Материалын тэмдэглэгээ	Материалын нэр	тоо шир	НЭГЖ ЖИН КГ	ХЭМЖИХ НЭГЖ
10		Гуравлагч Ф150	2	-	шир
11		Шалгах таг Ф150	2	-	шир
12		Отвод Ф150	1	-	шир
13	Хэвлэмэл пенополиуретан дулаалга /зузаан δ=10см/	Хоолойн дулаалга Ф150	21.0	-	у/м



"Эн Эн Инженеринг" ХХК

Хөвсгөл аймаг, Ханх сум, 3-р баг.  
"250 ХҮНИЙ СУУДАЛТАЙ СОЁЛЫН ТӨВ"

Бохир усны төмөр бетон хүдгийн материалын түүвэр

Инженер	<i>М. Энхмаа</i>	Ж.Энхмаа	ЕГ Шифр: ММ-08/2022	Масштаб: М1:-	Огноо: 2022
Гүйцэтгэсэн	<i>М. Энхмаа</i>	М.Бямдасүрэн	ТГ Шифр: -	Зургийн дугаар: АТГ-04	Хуудас: 06

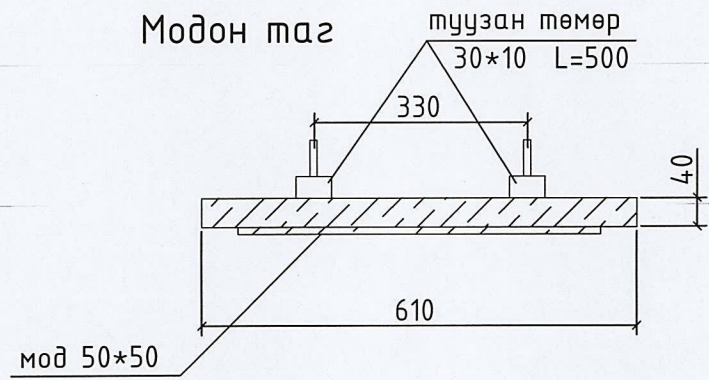
Үе шат:  
А.Э



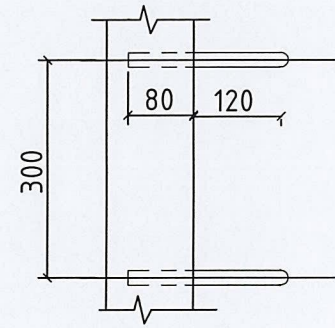




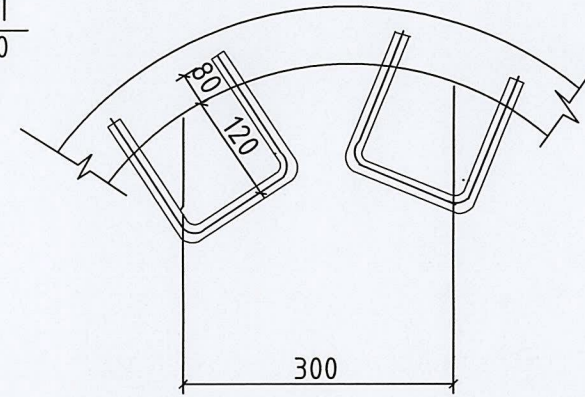
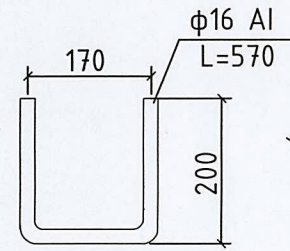
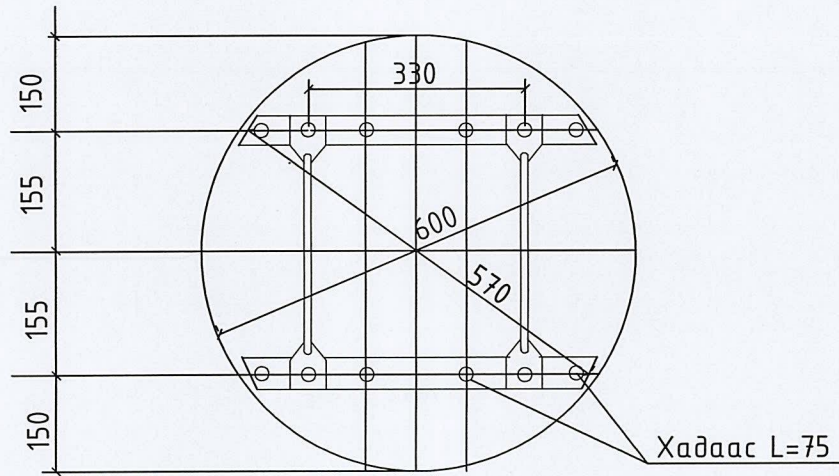
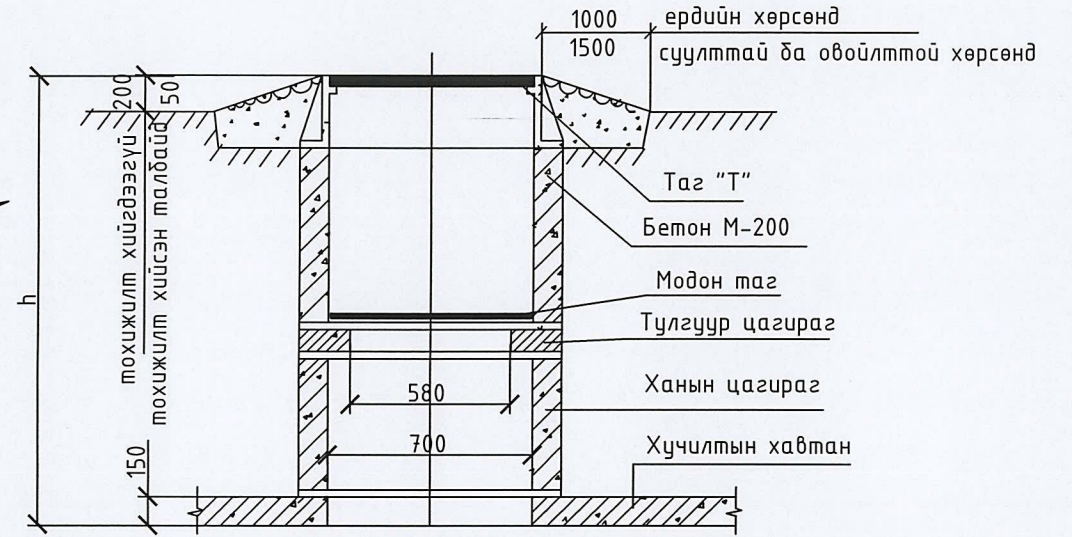
Модон таг



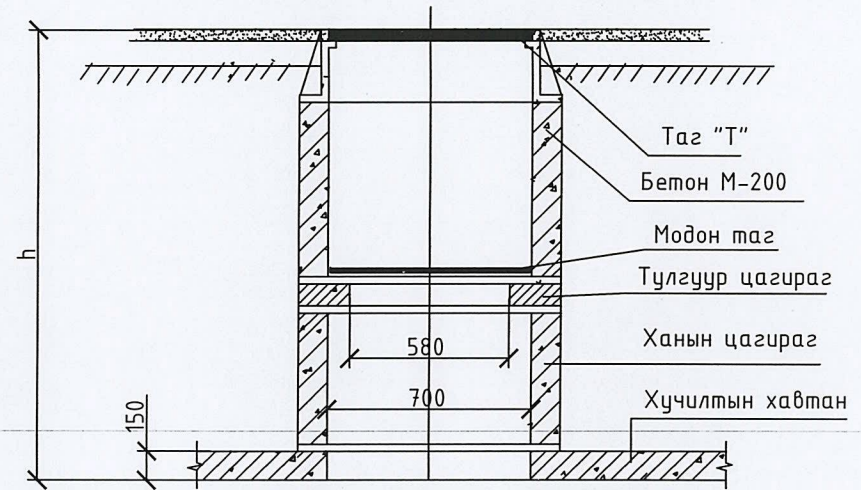
Гишгүүр



Замын хучилтгүй талбайд угсрах хүдгийн хүзүүвч



Хучилттай зам талбайд угсрах хүдгийн хүзүүвч




Материалын түүвэр

материал	м3	жин кг
модон самбар	0.0115	-
туузан төмөр 30*10	-	2.36
савх мод 50*50	0.0025	
δiэд	0.0115	5.2

Материалын түүвэр

Нэр	огтлол мм	урт мм	жин кг
гишгүүр	φ16 A1	570	0.9



"Эм Эм Инженеринг" ХХК

Хөвсгөл аймаг, Ханх сум, 3-р баг.  
"250 ХҮНИЙ СУУДАЛТАЙ СОЁЛЫН ТӨВ"

Төмөр бетон хүдгийн хэсэгчлэл, хүзүүвчийн огтлол

Инженер: *М. Энхмаа* Ж.Энхмаа  
Гүйцэтгэсэн: *МБ* М.Бямдасүрэн  
Шалгасан: *М. Энхмаа* Ж.Энхмаа

ЕГ Шифр: ММ-08/2022  
ТГ Шифр: -

Масштаб: М1:-  
Зургийн дугаар: АТГ-06

Үе шат: А.3  
Огноо: 2022  
Хуудас: 06