

Adapt Build

"АДАПТ БЮЛД" ХХК, Тусгай зөвшөөрлийн дугаар: ЗТ12-535/23
Хаяг: Улаанбаатар, Сүхбаатар дүүрэг, 1-р хороо, нарны зам-62,
ЮНЕСКО-гийн гудамж, ЮНИОН БЮЛДИНГ А БЛОК, 5 давхар 508 тоот
Утас: +976-8801-4486, +976-8900-4929

ЕГ шифр: SE29-SP402
ТГ шифр: AB-06.08/2023

Орхон аймаг, Баян-Өндөр сум,
"ЭРДЭНЭТ ҮЙЛДВЭР" ТӨҮГ, Баяжуулах үйлдвэрийн хаягдлыг өтгөрүүлэх технологи нэвтрүүлэх төсөл
ГАРАЛТ ТАЛЫН ХААЛТТАЙ ХУДГИЙН БАРИЛГА SP-402

(Ажлын зураг)

БАРИЛГА АРХИТЕКТУР – БА

БОЛОВСРУУЛСАН:

ЗАХИРАЛ
АРХИТЕКТОР



Д.ЭНХТӨР
Г.БАДАР-УУГАН

Улаанбаатар хот

2024 он

ЗУРГИЙН ЕРӨНХИЙ ӨГӨГДӨЛ

ЕРӨНХИЙ ХЭСЭГ

Зураг төсөл зохиох үндэслэл. Ажлын зураг төслийг тоот захирамжийг үндэслэн, барилгын зураг төсөл боловсруулах "Эрчимт Өрнөл" ХХК-ны хүсэлт, аж ахуйн 20 оны -р сарын -ны өдөр байгуулсан тоот гэрээ, техникийн нөхцөл, албан ёсны газрын зөвшөөрөл, газар эзэмших гэрээ, батлагдсан загвар зураг зэрэг холбогдох баримт бичгүүдийг үндэслэн хаалттай хүдгийн барилгын зураг төслийг "Адапт Бюлд" ХХК-д 2024 оны 4-р сард боловсруулав.

Байршил. Төлөвлөж буй "Эрдэнэт үйлдвэр" ТӨҮГ-н "Баяжуулах үйлдвэрийн хаягдалыг өтгөрүүлэх технологи нэвтрүүлэх төсөл"-ийн хүрээнд хийгдэх хаалттай хүдгийн барилга нь Орхон аймгийн Баян-Өндөр сумын нутаг дэвсгэрт байрлана.

Төлөвлөж буй барилга нь 1 давхар ба ±0.00 түвшинээс дээш 6.66м өндөр, тэнхлэгээрээ 6.8м х 9.4м хэмжээтэй байна. ±0.00 тэмдэгт нь д.т.д +1276.80 метрт байна. БА, ББ, ХАС, ХД-ийн ажлын зургийн ерөнхий гүйцэтгэгчээр "Адапт Бюлд" ХХК ажиллав.

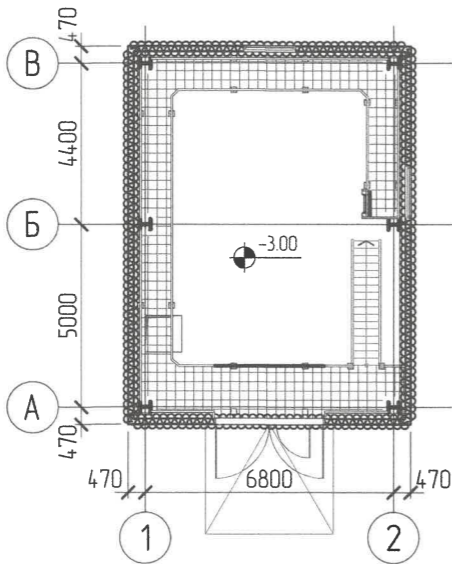
БАЙГАЛЬ ЦАГ УУРЫН ҮНДСЭН ӨГӨГДЛҮҮД

№	НЭР	НЭГЖ	ҮЗҮҮЛЭЛТ
1	Гадна агаарын температур	°C	-30.6
2	Цасны норматив ачаалал	кПа	0.5
3	Салхины ачаалал	кПа	0.33
4	Газар хөдлөлийн эрчим	балл	8
5	Гал тэсвэршилтийн зэрэг	-	III

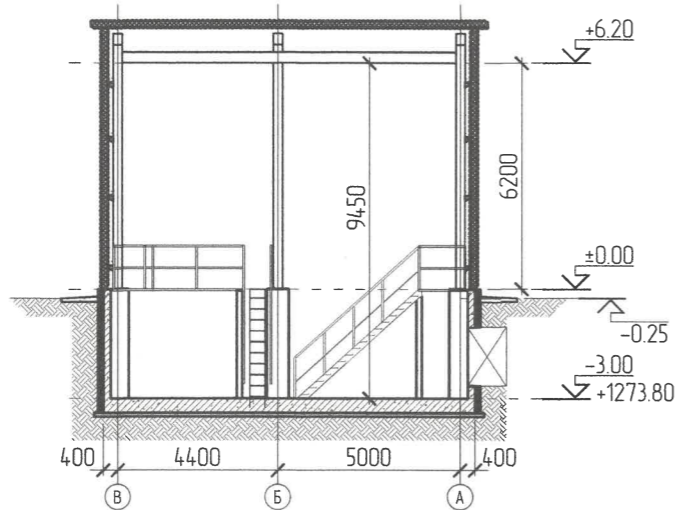
ТЕХНИК, ЭДИЙН ЗАСГИЙН ҮЗҮҮЛЭЛТ

№	НЭР	НЭГЖ	ҮЗҮҮЛЭЛТ
1	Давхрын тоо	-	1
2	Хүчин чадал	-	-
3	Барилгын эзэлхүүн / V /	м3	753.75
4	Барилгажилтын малбай	м2	-
5	Ашигтай малбай /Sаш/	м2	68.86
6	Ажлын малбай /Sаж/	м2	80.03
7	Коефициент K1=Sаж/Sаш	-	-
8	Коефициент K2=V/Sаш	м	-

БАРИЛГЫН ЕРӨНХИЙ БАЙГУУЛАЛТ М1:200






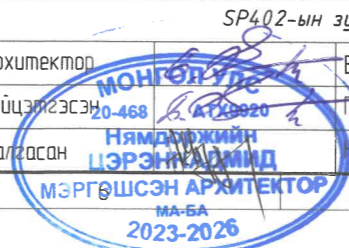
БАРИЛГЫН ЕРӨНХИЙ ОГТЛОЛ М1:200



АЖЛЫН ЗУРГИЙН ҮНДСЭН ИЖ БҮРДЛИЙН НЭГДСЭН ЖАГСААЛТ

МАРК	НЭР	ХУУДАСНЫ ТОО
ЕТ	Ерөнхий төлөвлөгөө	-
ЗЕӨ	Зургийн ерөнхий өгөгдөл	1
БА	Барилга архитектур	10
ТХ	Технологийн хэсэг	1
ББ	Барилга бүтээц	13
ХАС	Халаалт агаар, сэлгэлт	6
ХТ, ДГ	Хүчит төхөөрөмж, Дотор гэрэлтүүлэг	4
ХД	Холбоо дохиолол	1

Зохиолгоч  "ЭРДЭНЭТ ҮЙЛДВЭР" ТӨҮГ	Ерөнхий гүйцэтгэгч  "СОЁОЛОН ИНЖЕНЕРИНГ" ХХК	Тусламж гүйцэтгэгч  "АДАПТ БЮЛД" ХХК	Орхон аймаг, Баян-Өндөр сум, "ЭРДЭНЭТ ҮЙЛДВЭР" ТӨҮГ Хаягдал өтгөрүүлэх технологи нэвтрүүлэх төсөл SP402-ын зургийн ерөнхий өгөгдөл			Үе шат: А.3
			Архитектор Гүйцэтгэгч Шалтгаан	Б.Энхбилэг Г.Бадар-Ууган Ц.Цэрэннамид	ЕГ Шифр: SE29-SP402 ТГ Шифр: АВ-06.08/2023	Масштаб: М1: Зургийн дугаар: ЗЕӨ-01



ЗУРГИЙН ЖАГСААЛТ, ДОТОР ЗАСЛАЛЫН ТОДОРХОЙЛОЛТ

ЗУРГИЙН ЖАГСААЛТ

№	ЗУРГИЙН НЭР	ЗУРГИЙН ДУГААР	МАСШТАБ	ФОРМАТ
1	ЗУРГИЙН ЕРӨНХИЙ ӨГӨГ ДӨЛ	ЗЕӨ-01	-	A3
2	ЗУРГИЙН ЖАГСААЛТ, ДОТОР ЗАСЛАЛЫН ТОДОРХОЙЛОЛТ	БА-01	-	A3
3	ДАВХРЫН БАЙГУУЛАЛТ	БА-02	1:100	A3
4	ШАЛНЫ БАЙГУУЛАЛТ	БА-3	1:100	A3
5	ОГТЛОЛ 1-1, 2-2	БА-4	1:100	A3
6	НҮҮР ТАЛ А-В, В-А ТЭНХЛЭГ	БА-5	1:100	A3
7	НҮҮР ТАЛ 1-2, 2-1 ТЭНХЛЭГ	БА-6	1:100	A3
8	ХААЛГА, ЦОНХНЫ ТҮҮВЭР, ХЭСЭГЛЭЛҮҮД	БА-7	1:50	A3
9	ШАЛ САРААЛЖНЫ ХЭСЭГЛЭЛҮҮД	БА-8	1:20	A3
10	ХАНА, ДЭЭВРИЙН ХЭСЭГЛЭЛҮҮД	БА-9	1:20	A3
11	ЗООРИЙН ХАНЫН НҮХНИЙ ХЭСЭГЛЭЛ	БА-10	1:20	A3
12	ТЕХНОЛОГИЙН БАЙГУУЛАЛТ	ТХ-01	1:100	A3

АРХИТЕКТУР ТӨЛӨВЛӨЛТИЙН ШИЙДЭЛ

Төлөвлөж буй "Баяжуулах үйлдвэрийн хаягдал өтгөрүүлэх технологи нэвтрүүлэх төслийн" хүрээнд хийгдэх тохируулах усан сангийн гаралт хэсгийн хаалттай хүдгийн барилга нь Орхон аймгийн Баянцагаан багийн "Эрдэнэт Үйлдвэр" ТӨҮГ-ын хашаан дотор байрлана. Хаалттай хүдгийн барилга нь хоолой суух зоорийн давхар болон хяналт, ажиллагааны төмөр тавцангийн хэсгүүдээс бүрдэнэ. Үндсэн бүтээц нь төмөр бетон суурь, ган бүтээц бүхий өлгөмөл даацын бүс ханатай. Өлгөмөл хана нь δ=150мм чулуун хөвөн сэндвич хавтан байх ба дээвэр нь 2 талруугаа налуутай 150 мм зузаан чулуун хөвөн сэндвич хавтан байна. Барилга ашиглалтын үеийн засвар үйлчилгээнд зориулсан цайрссан ган сараалжан тавцан, шугам хооронд буух босоо шат, тавцан болон налуу шатанд ган хайс төлөвлөсөн.

Уг барилга руу гол замаас ерөнхий төлөвлөгөөний зургийн дагуу шинээр төлөвлөж буй замаар дамжин орно. Барилга нь үнэмлэхүй түвшинээс дээш 7.78 м өндөр, тэнхлэгээрээ 6.8 x 9.4 хэмжээтэй байна.

ДОТОР ЗАСЛАЛ

Тааз: Барилгын таазаар дам нуруунуудад дэхэлсэн 5тн-ы даацтай 2ш таль хоолойн тэнхлэгийн дагуу байрлана.

Цонх: Цонх нь зурагт үзүүлсэн загварын дагуу цагаан өнгийн хуванцар рамтай, 2 давхар хатаасан шилтэй байна. Усны хаялга, ханын зааг дээрээс нь хэмжээ авч, захиалж хийлгэнэ. Цонх MNS 5802-2007 шаардлагыг хангасан байна. Гал тэсвэрлэлтийн 0.25 цагийн хязгаартай байна.

Хаявч: Барилгын сууринд ус орохоос сэргүүлж 800мм-ийн өргөнтэй хаявчийг В10 ангийн бетоноор барилгын периметрийн дагуу хийж гүйцэтгэнэ. Хаявчны зузаан 100мм-150мм, 6 хувийн налуутай байна.

Дээвэр: Дээврийн сэндвич хавтан нь MNS 6227:2010, GB/ T 23932-2009 шаардлага хангасан шатдаггүй чулуун хөвөн дулаалгатай байна. Дулаалгын гадна талын метал лист нь гадна талдаа 0.8 мм зузаантай, долгионтой, хар хөх өнгөтэй дотор талдаа 0.5мм-ийн зузаантай, цагаан өнгөтэй байхаар үйлдвэрт захиалж хийлгэнэ. Дээврийн ажлыг хуурай нөхцөлд гүйцэтгэж, хур тунадастай үед сэндвич хавтанг ус, чийгнээс хамгаалах арга хэмжээ авна.

ӨРӨӨНИЙ ДОТОР ЗАСЛАЛЫН ТОДОРХОЙЛОЛТ

№	Өрөөний нэр	Шалны засал / Өнгө	Ханын засал / Өнгө	Таазны засал / Өнгө
1	Хаалттай хүдгийн өрөө	Эпокси будаг	Ус, чийгэнд тэсвэртэй тосон будаг	-

ГАДНА ЗАСАЛ

Барилгын гадна хана 150мм-ийн зузаантай сэндвич хавтан хана байх ба MNS 6227:2010, GB/ T 23932-2009 шаардлага хангасан 150мм зузаантай чулуун хөвөн хавтан дулаалгатай байна. Гадна хаалганы эмжээр төмөр мөн дээвэртэй адил хар хөх өнгөтэй байна. Дулаалгын гадна талын метал лист нь 0.8 мм зузаантай, хөх болон саарал өнгөтэй дотор талдаа 0.5мм-ийн зузаан листтэй байхаар үйлдвэрт захиалж хийлгэнэ.

ГАДНА ТОХИЖИЛТ

Барилга угсралтын ажил бүрэн дууссаны дараа барилгын орчны тохижилтын ажлыг гүйцэтгэнэ. Гадна зам, талбайг ерөнхий төлөвлөгөөний ажлын зургийн дагуу хийж гүйцэтгэнэ.

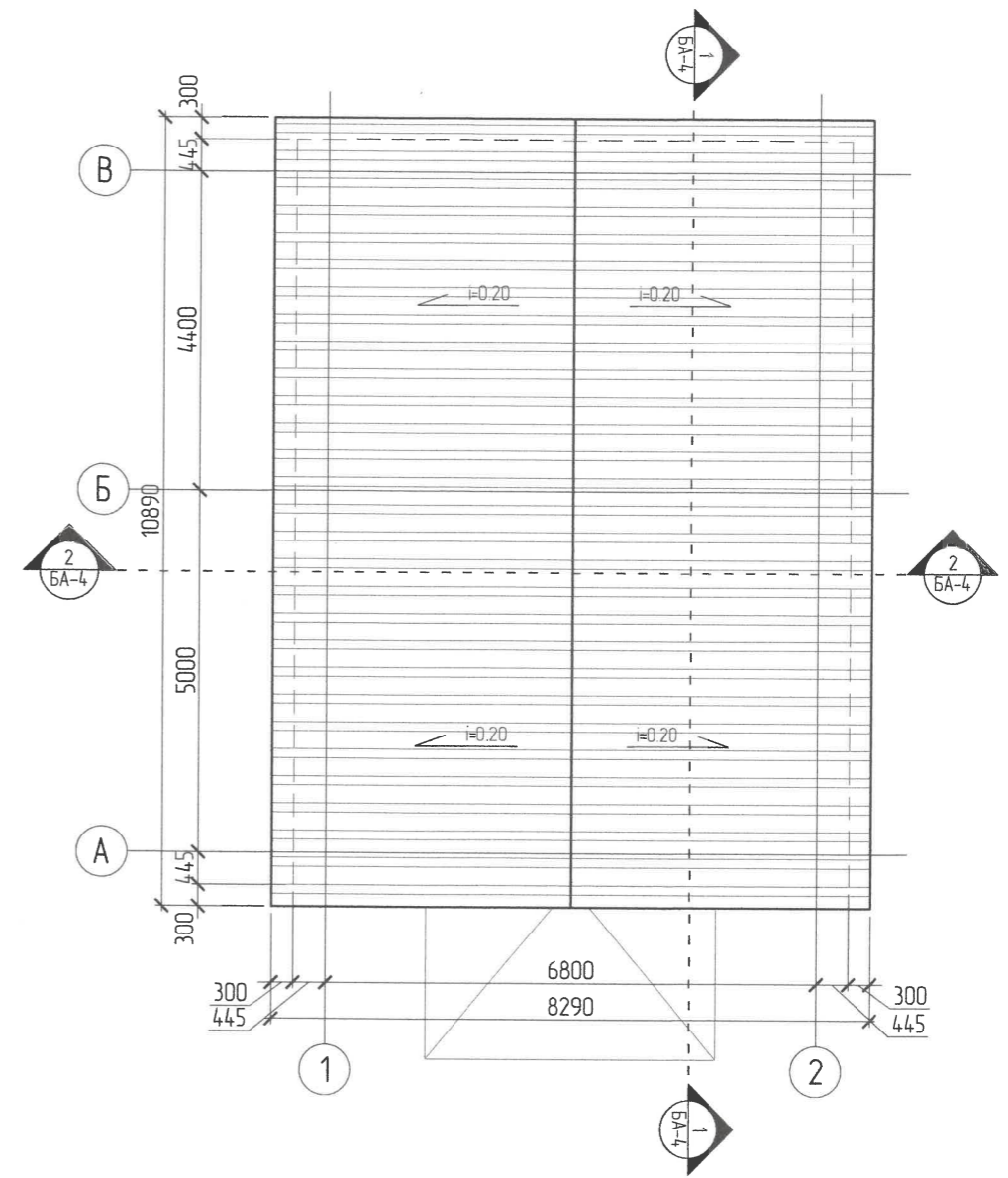
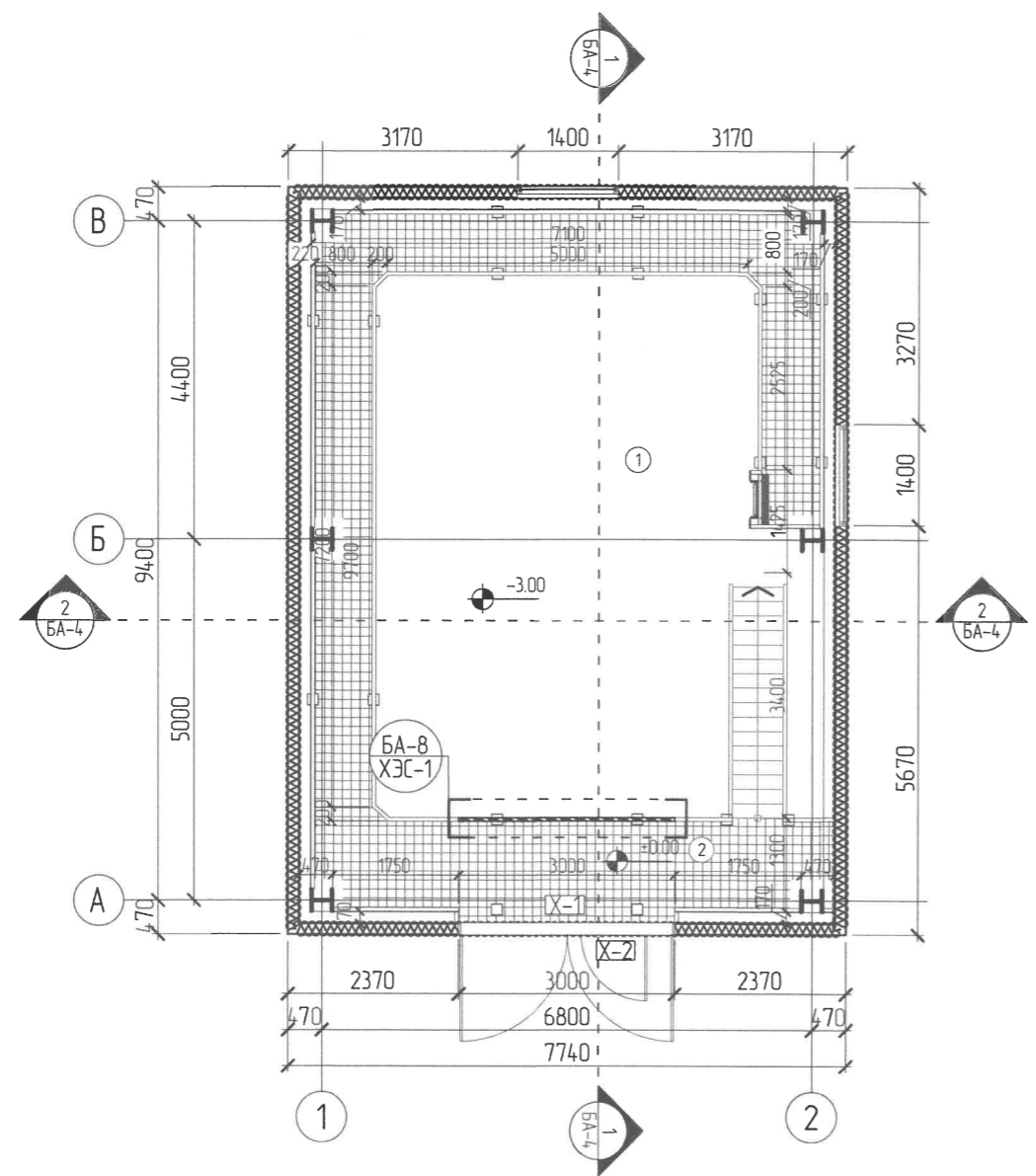
			Орхон аймаг, Баян-Өндөр сум, "ЭРДЭНЭТ ҮЙЛДВЭР" ТӨҮГ Хаягдал өтгөрүүлэх технологи нэвтрүүлэх төсөл		
			SP4.02-ын тайлбар дичиг зургийн жагсаалт		
Архитектор	Б.Энхбилэг	ЕГ Шифр: SE29-SP4.02	Масштаб: М1:	Огноо: 2024/04	
Гүйцэтгэгч	Г.Бадар-Ууган	ТГ Шифр: АВ-06.08/2023	Зургийн дугаар: БА-01	Хуудас: 11	




ДАВХРЫН БАЙГУУЛАЛТ М1:100

0.00 ТҮВШНИЙ БАЙГУУЛАЛТ М1:100

ДЭЭВРИЙН БАЙГУУЛАЛТ М1:100

ӨРӨӨНИЙ ТОДОРХОЙЛОЛТ		
№	Өрөөний нэр	Талбай /м²/
1	Хаалттай худгийн өрөө	68.86
2	Ажиллагааны тавцан	25.29
Нийт талбай		94.15



 "ЭРДЭНЭТ ҮЙЛДВЭР" ТӨҮГ	 "СОЁОЛОН ИНЖЕНЕРИНГ" ХХК	 "АДАПТ БИЛД" ХХК	Орхон аймаг, Баян-Өндөр сум, "ЭРДЭНЭТ ҮЙЛДВЭР" ТӨҮГ Хаягдал өтгөрүүлэх технологи нэвтрүүлэх төсөл SP4.02-ын давхрын байгуулалт				Ye шат: А.3
			Архитектор: Б.Энхбилэг Гүйцэтгэсэн: Г.Бадар-Чууган Шалгасан: Н.Цэрэннамдал	ЕГ Шифр: SE29-SP4.02 ТГ Шифр: АВ-06.08/2023	Масштаб: М1:100 Зургийн дугаар: БА-02	Огноо: 2024/04 Хуудас: 11	



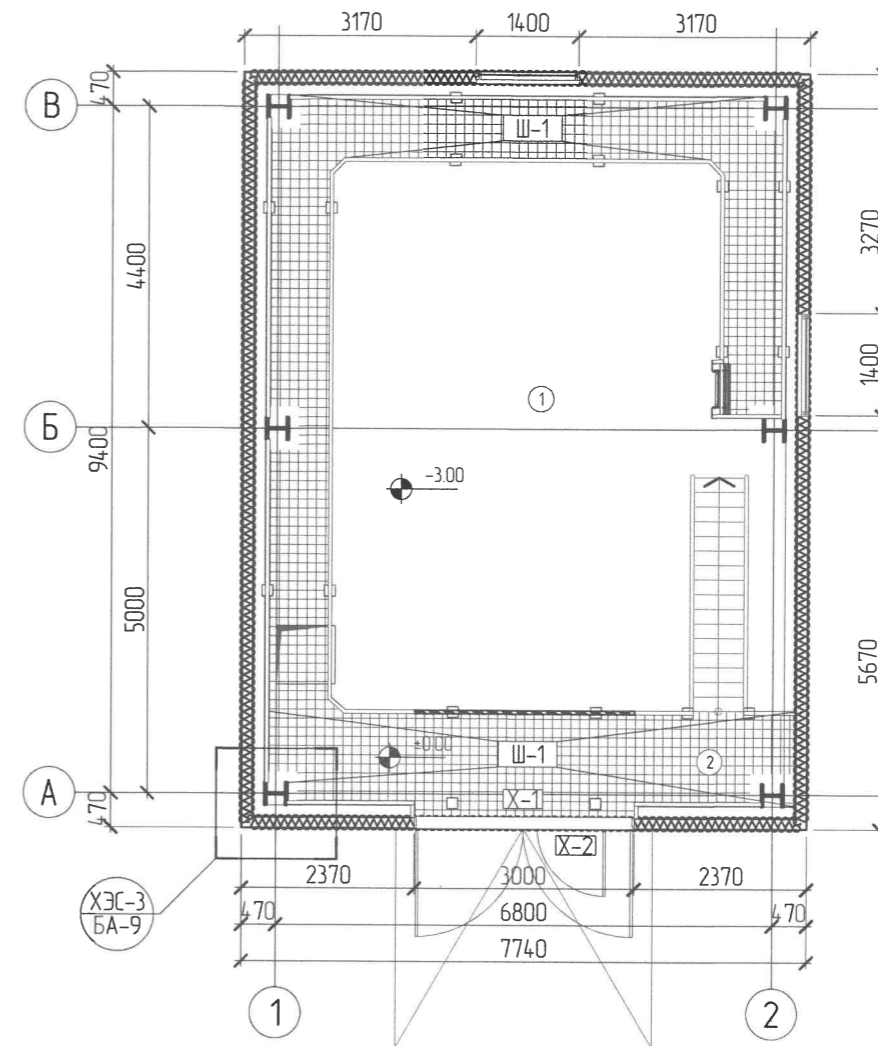
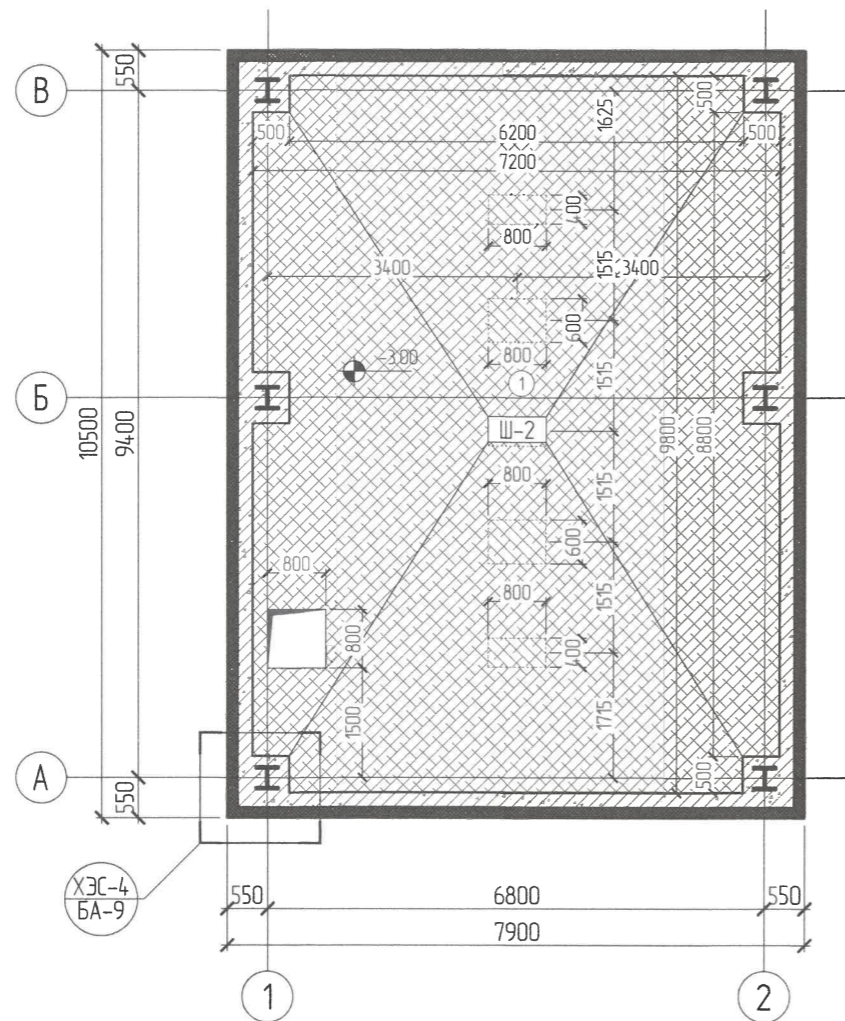
ШАЛНЫ БАЙГУУЛАЛТ М1:100

ӨРӨӨНИЙ ТОДОРХОЙЛОЛТ

№	Өрөөний нэр	Талбай /м²/
1	Хаалттай худгийн өрөө	68.86
2	Ажиллагсааны тавцан	25.29
Нийт талбай		94.152173.32

-3.00 ТҮВШНИЙ ШАЛНЫ БАЙГУУЛАЛТ М1:100

0.00 ШАЛНЫ БАЙГУУЛАЛТ М1:100



МАТЕРИАЛЫН ТОДОРХОЙЛОЛТ

№	Таних тэмдэг	Шалны төрөл	Талбай /м²/
Ш-1		Цайрдсан ган сараалжин тавцан	25.29
Ш-2		Резинэн будаг	68.86

ЗӨВШӨӨРӨЛЦСӨН

ББ	Б. Золгэрэл	
ХАС	Г. Болдбаяр	
ХТ, ДГ	О. Учрал	
ХД	Я. Бадрал	

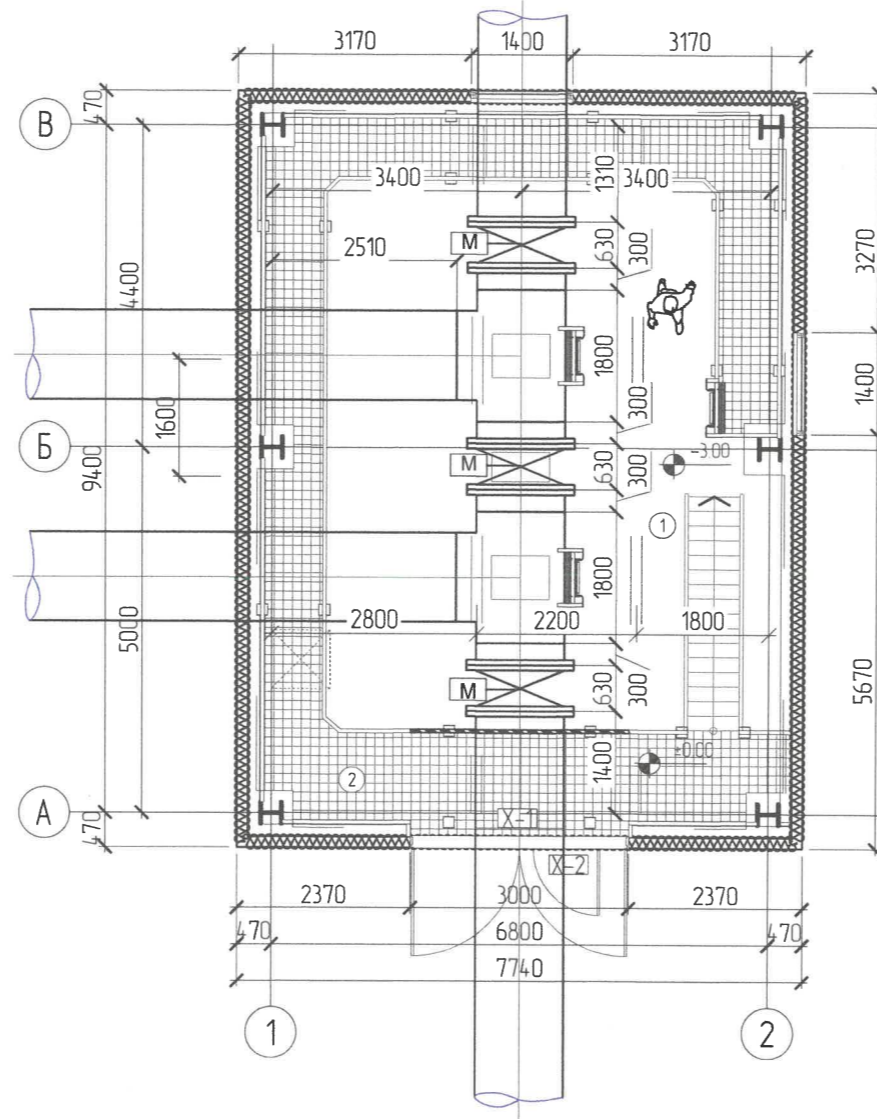


Эзхилэгч	Ерөнхий зүйцэтгэгч	Туслам зүйцэтгэгч	Орхон аймаг, Баян-Өндөр сум, "ЭРДЭНЭТ ҮЙЛДВЭР" ТӨҮГ Хаягдал өтгөрүүлэх технологи нэвтрүүлэх төсөл SP402-ын шалны байгуулалт			Үе шат: А.3
			Архитектор	Б.Энхбилэг	ЕГ Шифр: SE29-SP402	Масштаб: М1:100
			Гүйцэтгэгч	Г.Бадар-Ууган	ТГ Шифр: АВ-06.08/2023	Огноо: 2024/04
			Шалгасан	Н.Цэрэннадмид	Зургийн дугаар: БА-03	Хуудас: 11



ТЕХНОЛОГИЙН БАЙГУУЛАЛТ М1:100

ӨРӨӨНИЙ ТОДОРХОЙЛОЛТ		
№	Өрөөний нэр	Талбай /м²/
1	Хаалттай хүдгийн өрөө	68.86
2	Ажиллагааны тавцан	25.29
Нийт талбай		94.15



Метал тавцангийн хашлаганы түүвэр

№	Тэмдэглэгээ	Материал/өнгөлгөө	Хэмжээ /м/	Тоо ширхэг	Нийт /м/	Тайлбар
1	Труда Ø50мм	Төмрийн будаг	1.20	44	52.80	Босоо тулаас
			54.65	1	54.65	Баруул, хөндлөн хашлага
Нийт					107.45	
2	Труда Ø30мм	Төмрийн будаг	54.65	1	54.65	Хөндлөн хашлага
			Нийт			

ЗӨВШӨӨРӨЛЦСӨН

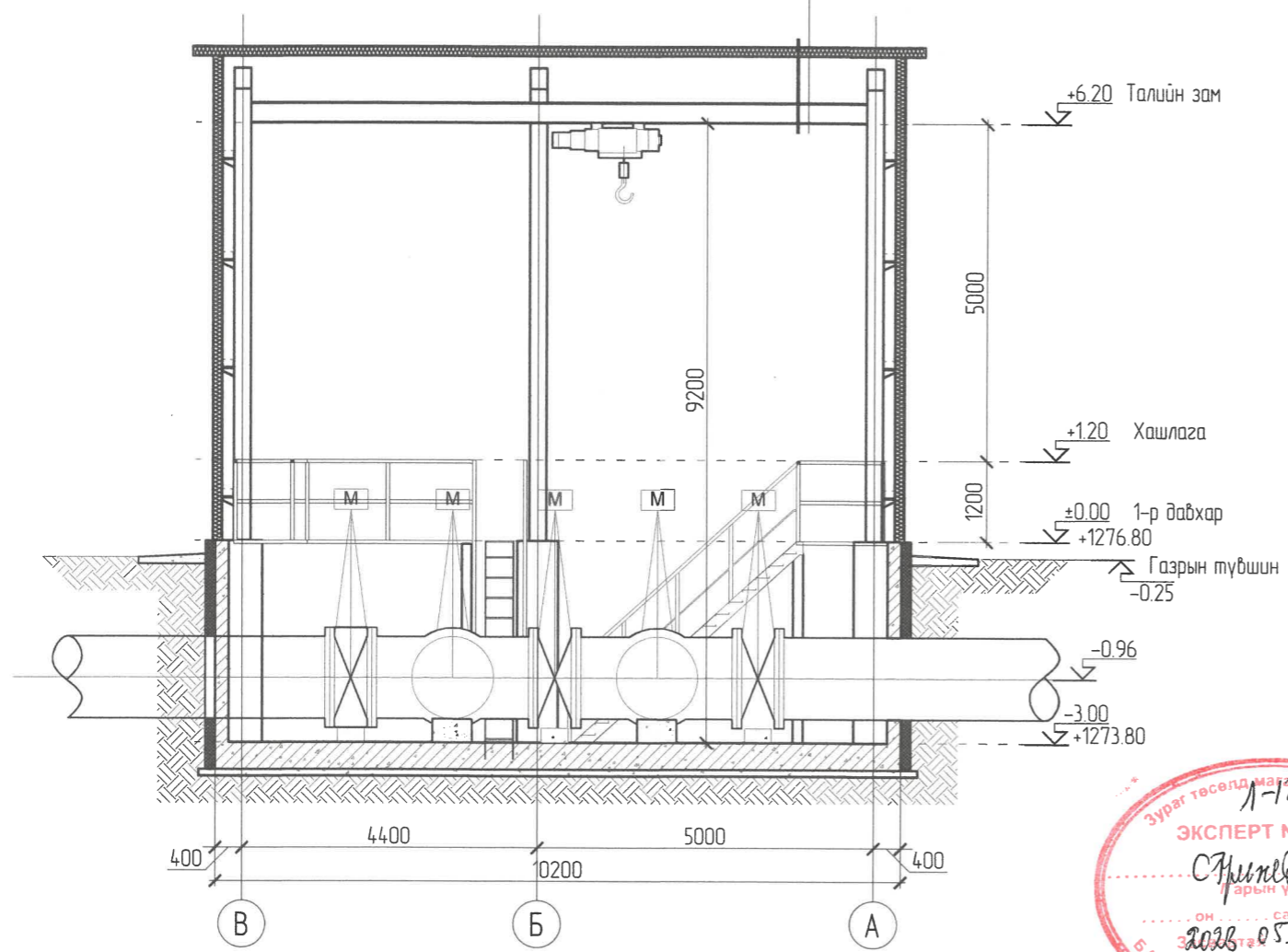
ББ	Б. Золгэрэл	
ХАС	Г. Болдбаяр	
ХТ, ДГ	О. Учрал	
ХД	Я. Бадрал	

Зохиолч:	Брэндий гүйцэтгэгч:	Туслах гүйцэтгэгч:	Орхон аймаг, Баян-Өндөр сум, "ЭРДЭНЭТ ҮЙЛДВЭР" ТӨҮГ Хаягдал өтгөрүүлэх технологи нэвтрүүлэх төсөл SP402-ын шугам хоолой, технологийн байгуулалт		
			Архитектор:	Б.Энхбилэг	ЕГ Шифр: SE29-SP402
			Гүйцэтгэгч:	Г.Бадар-Учган	Масштаб: М1:100
			Шалгарсан:	Н.Цэрэннадмид	Огноо: 2024/04
					Хуудас: 11
1	2	3	4	5	6

ОГТЛОЛ 1-1, 2-2 М1:100

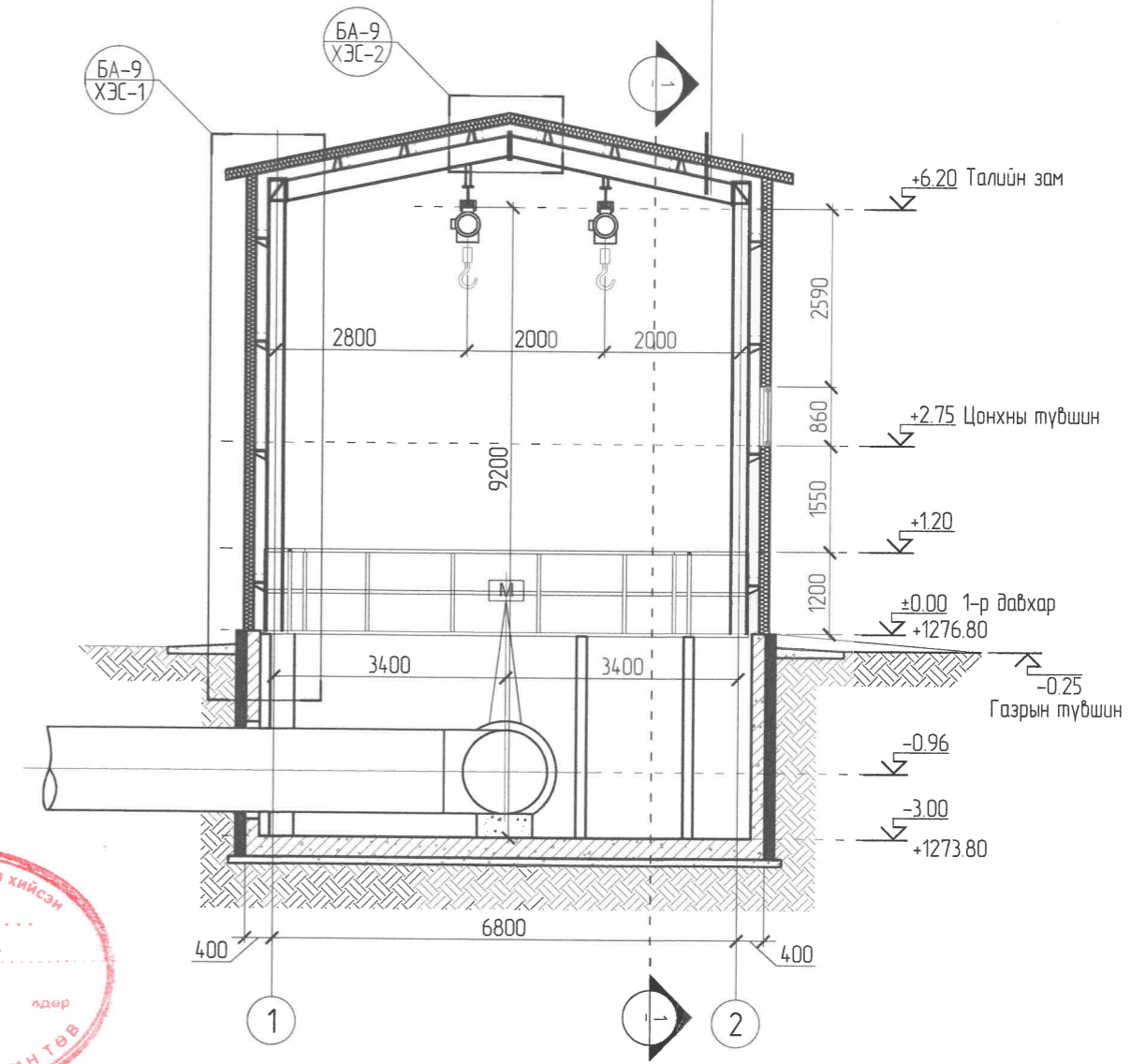
ОГТЛОЛ 1-1

Чулуун хөвөн сэндрвчэн хавтан, $\delta=150\text{мм}$
 С төмөр, 160+10мм
 Метал дамнуруу, 300мм



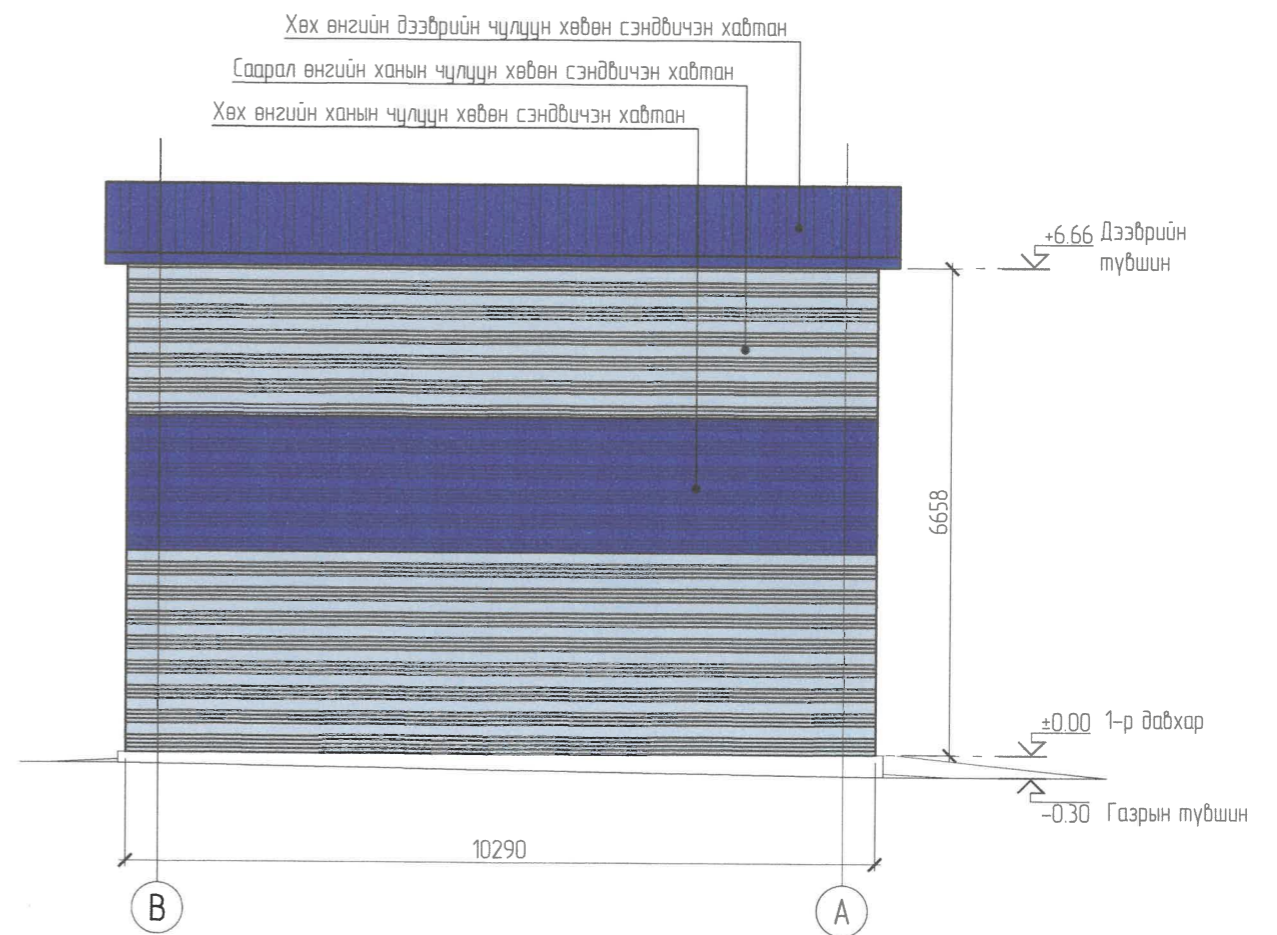
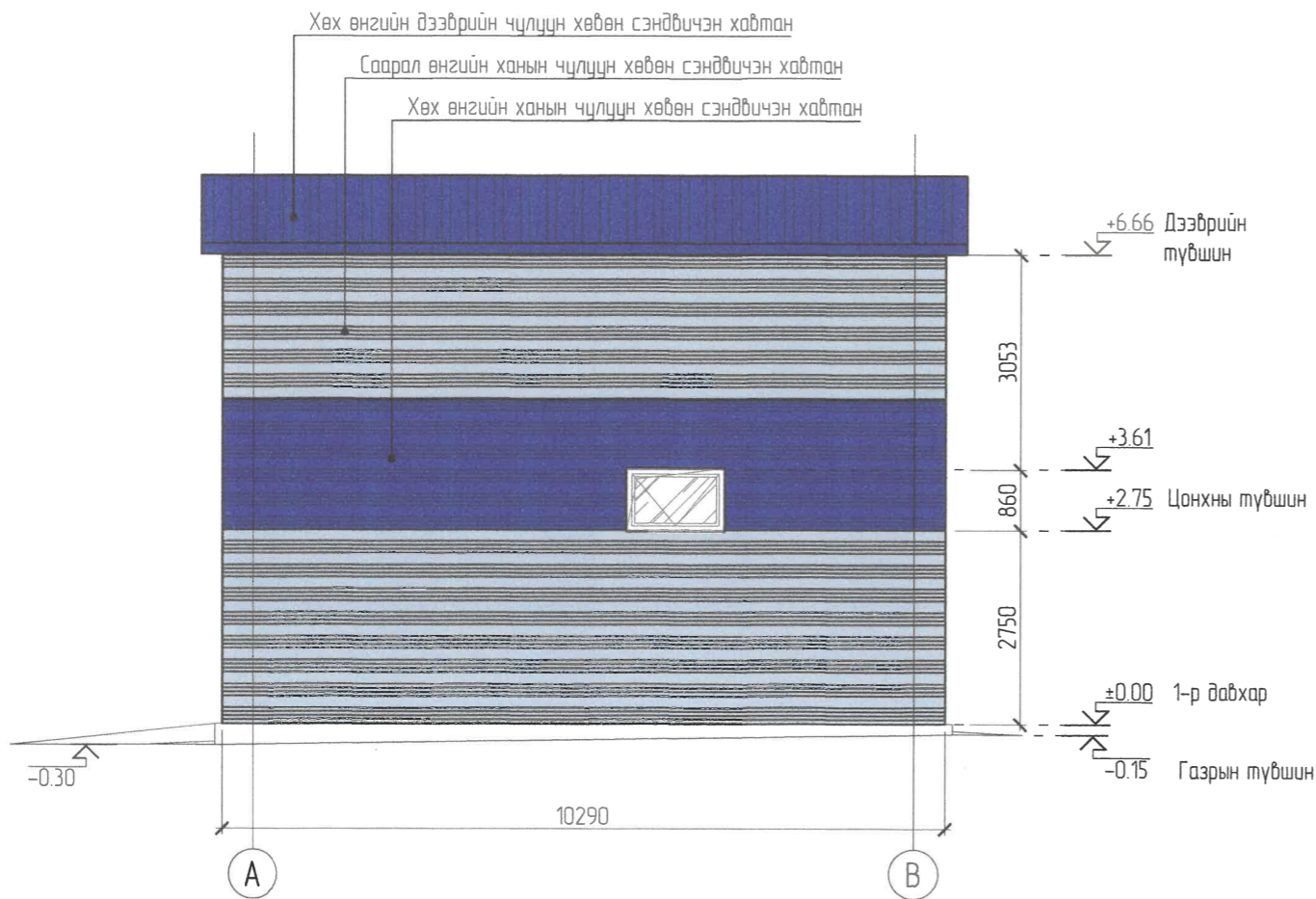
ОГТЛОЛ 2-2

Чулуун хөвөн сэндрвчэн хавтан, $\delta=150\text{мм}$
 С төмөр, 160+10мм
 Метал дамнуруу, 300мм



<p>Эрдэнэт Үйлдвэр ТӨҮГ</p>	<p>СООЛОН ИНЖЕНЕРИНГ ХХК</p>	<p>АДАПТ БЮЛД ХХК</p>	Орхон аймаг, Баян-Өндөр сум, "ЭРДЭНЭТ ҮЙЛДВЭР" ТӨҮГ Хаягдал өтгөрүүлэх технологи нэвтрүүлэх төсөл SP402-ын 1-1, 2-2 тэнхлэгийн огтлол				Үе шат: А3 Огноо: 2024/04 Хуудас: 11
Архитектор	Гүйцэтгэгч	Шилгэсэн	МОНГОЛ УЛС	Б.Энхбилэг	ЕГ Шифр: SE29-SP402	Масштаб: М1:100	Огноо: 2024/04
			20-468	Г.Бадар-Чуган	ТГ Шифр: АВ-06.08/2023	Зургийн дугаар: БА-04	
			ЦЭРЭННАМИД	Н.Цэрэннамид			
			МӨРГӨШСЭН АРХИТЕКТОР				
			МА-БА				
			2023-2026				

НҮҮР ТАЛ А-Б, Б-А ТЭНХЛЭГ М1:100



Материалын тодорхойлолт

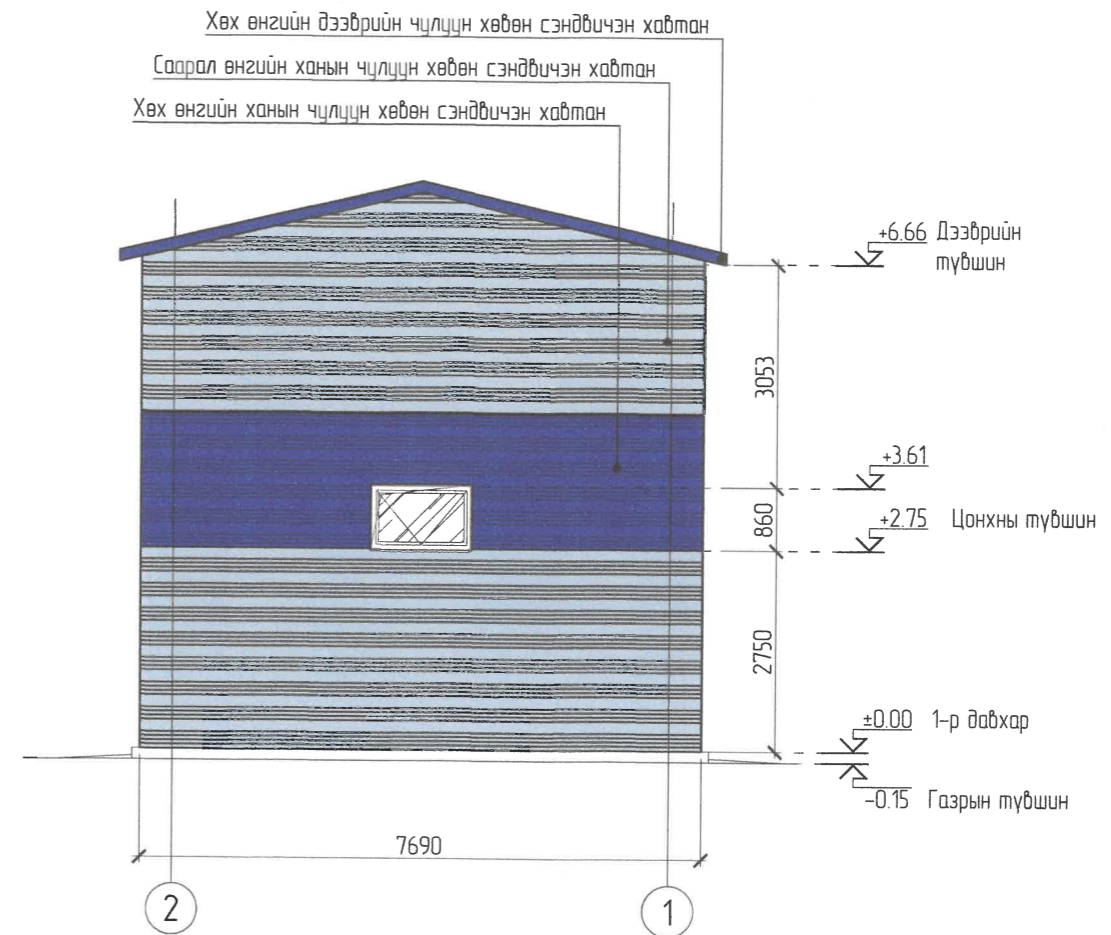
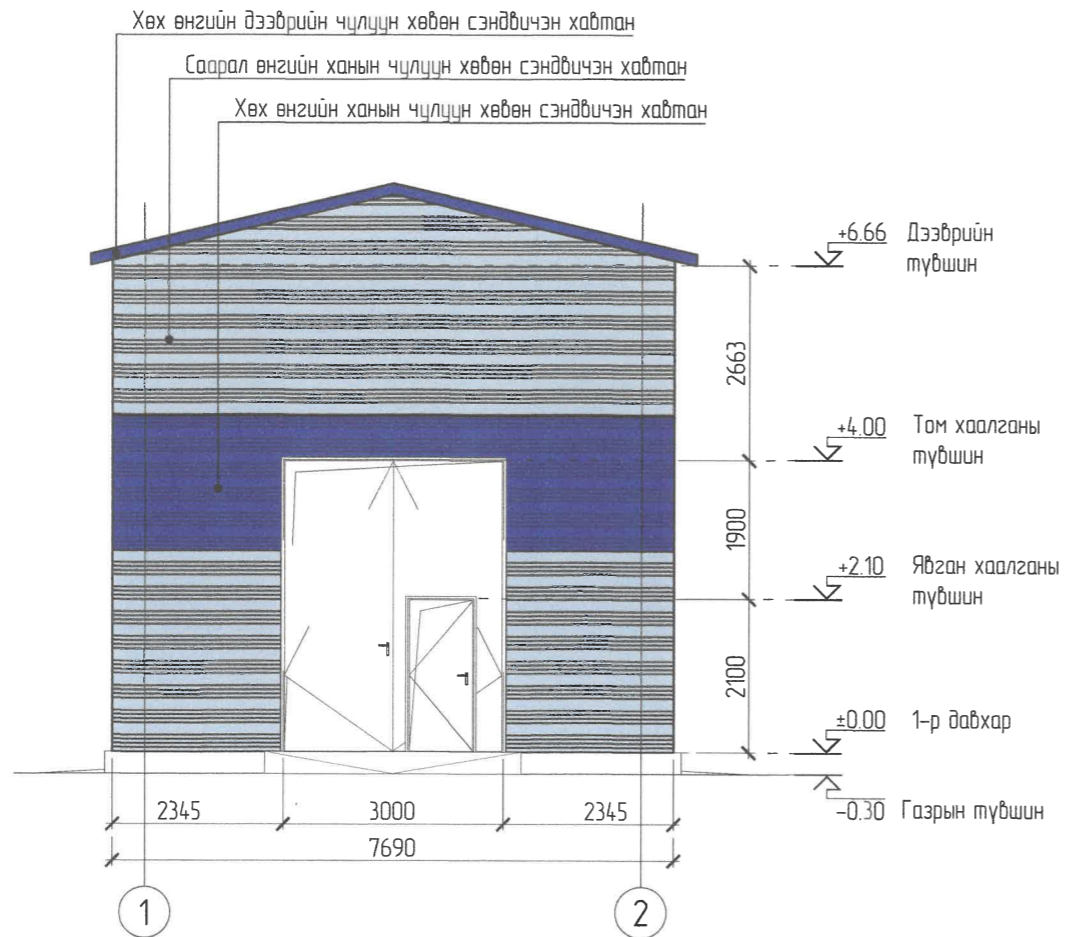
№	Таних тэмдэг	Материалын төрөл	Өнгө	Талбай /м²/
1		Ханын сэндбич хайтан	Саарал	65.94
2		Дээврийн сэндбич хайтан	Хөх	3169
3		Дээврийн сэндбич хайтан	Саарал	65.96

 "ЭРДЭНЭТ ҮЙЛДВЭР" ТӨҮГ	 "СОЁОЛОН ИНЖЕНЕРИНГ" ХХК	 "АДАПТ БИЮЛД" ХХК
----------------------------	------------------------------	-----------------------

Орхон аймаг, Баян-Өндөр сум, "ЭРДЭНЭТ ҮЙЛДВЭР" ТӨҮГ Хаягдал өтгөрүүлэх технологи нэвтрүүлэх төсөл SP402-ын А-В, В-А тэнхлэгийн нүүр тал				Үе шат: А3
Архитектор: Б.Энхбилэг Гүйцэтгэгч: Г.Бадар-Чуган Шагдсан: Н.Цэрэннадмид	ЕГ Шифр: SE29-SP402 ТГ Шифр: АВ-06.08/2023	Масштаб: М1:100 Зургийн дугаар: БА-05	Огноо: 2024/04 Хуудас: 11	



НҮҮР ТАЛ 1-2, 2-1 ТЭНХЛЭГ М1:100

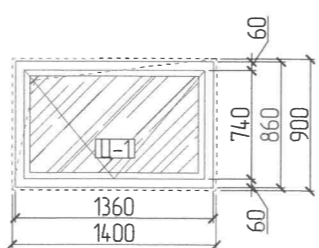
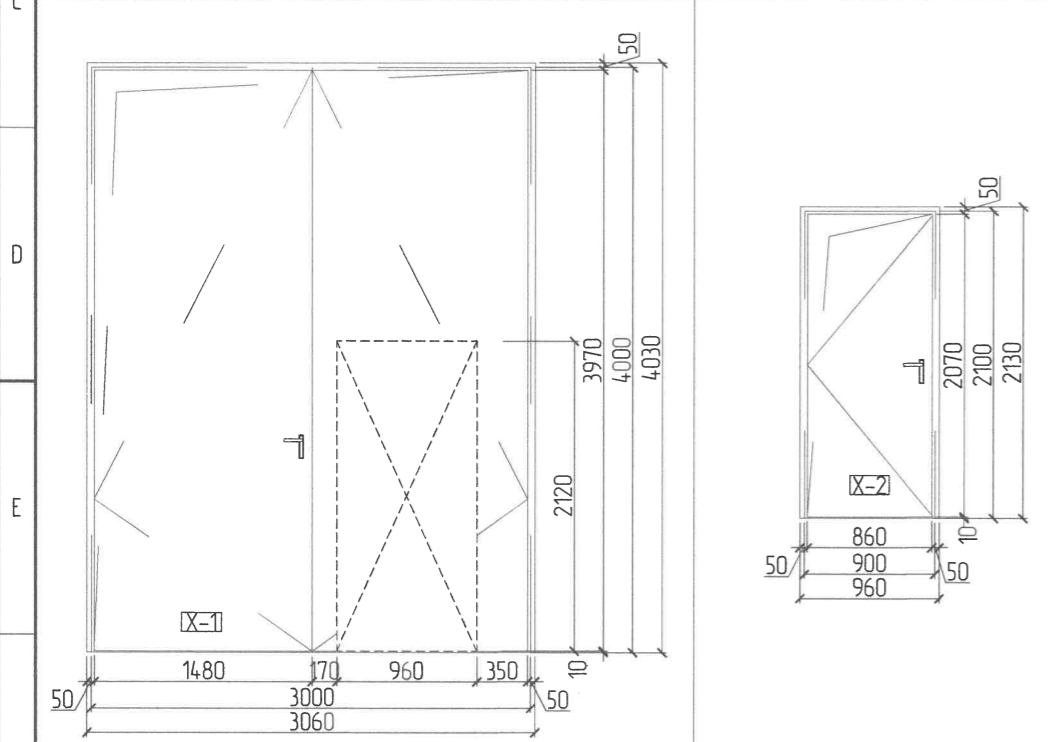
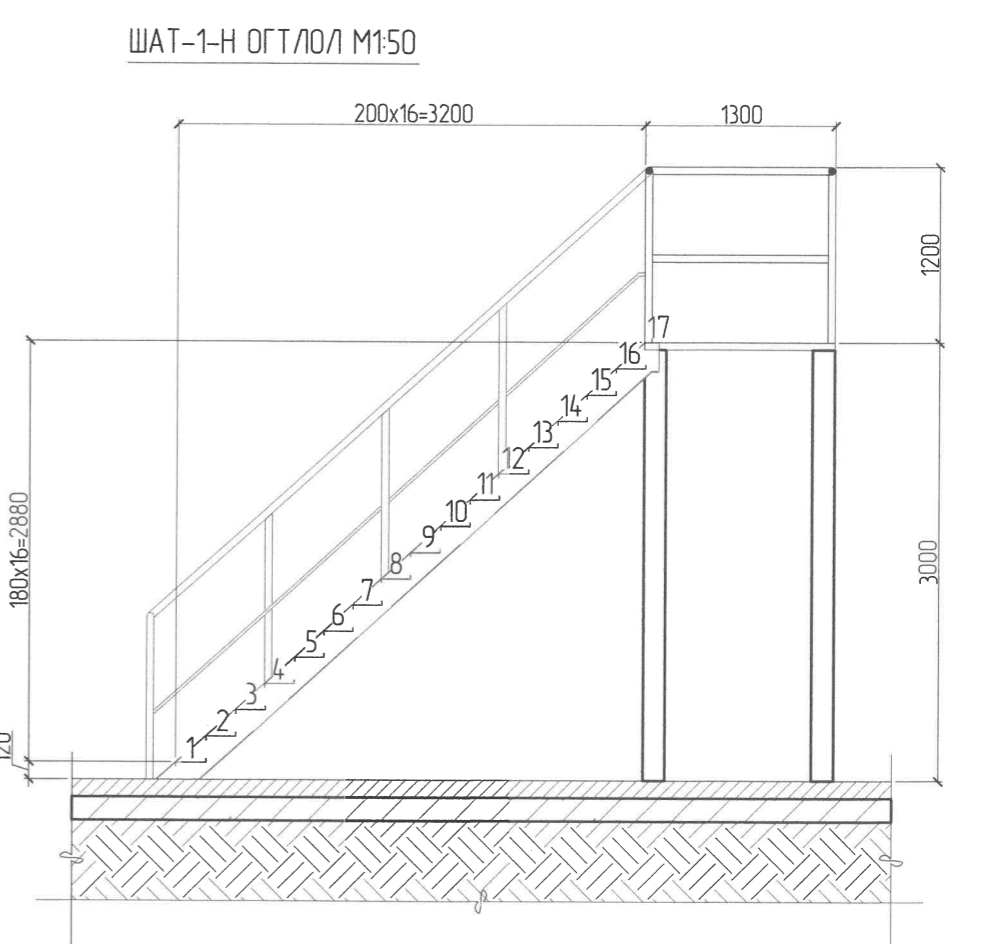


Материалын тодорхойлолт				
№	Таних тэмдэг	Материалын төрөл	Өнгө	Талбай /м²/
1		Ханын сэндбич хавтан	Саарал	44.43
2		Дээврийн сэндбич хавтан	Хөх	20.39

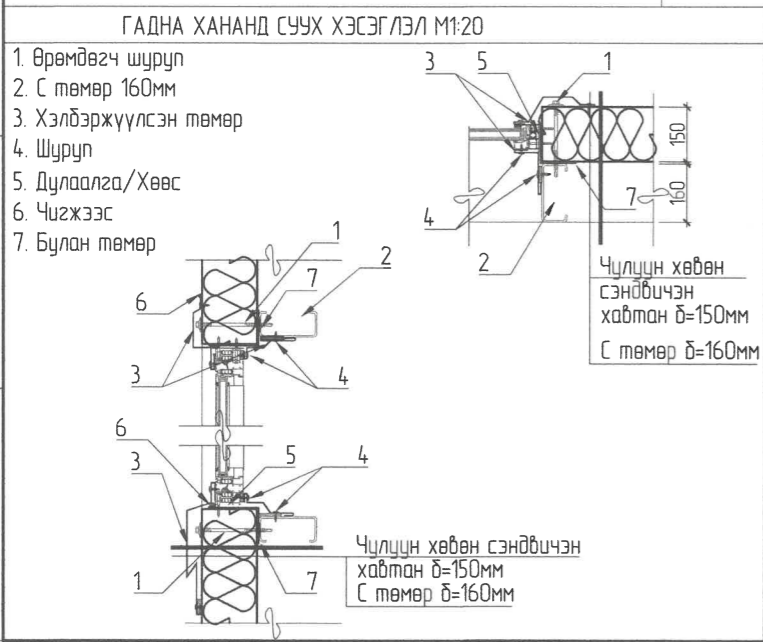
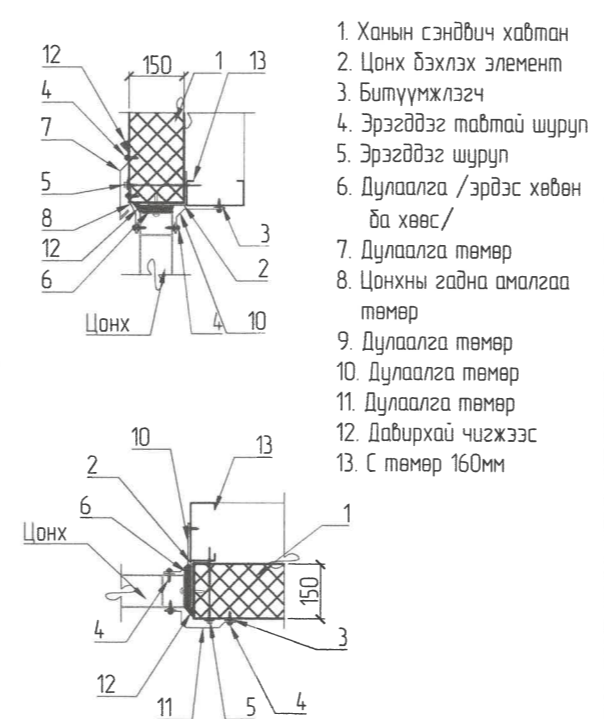
Зохиолгогч	Ерөнхий зүйцэтгэгч	Туслам зүйцэтгэгч	Орхон аймаг, Баян-Өндөр сум, "ЭРДЭНЭТ ҮЙЛДВЭР" ТӨҮГ Хаягдал өтгөрүүлэх технологи нэвтрүүлэх төсөл SP402-ын 1-2, 2-1 тэнхлэгийн нүүр тал			Үе шат: А.3
			Архитектор	Б.Энхбилэг	ЕГ Шифр: SE29-SP402	Масштаб: М1:100
			Гүйцэтгэгч	Бадар-Чуган	ТГ Шифр: АВ-06.08/2023	Огноо: 2024/04
			Шалгагч	Н.Дэрэннадмид	Зургийн дугаар: БА-06	Хуудас: 11

ХААЛГА, ЦОНХНЫ ТҮҮВЭР, ХЭСЭГ/ЛЭЛ М1:50

ХААЛГАНЫ ТЭМДЭГ ЛЭГЭЭ	ХААЛГАНЫ БАЙГУУЛАЛТ	ХААЛГАНЫ ТЭМДЭГ ЛЭГЭЭ	ХААЛГАНЫ БАЙГУУЛАЛТ	ЦОНХНЫ ТЭМДЭГ ЛЭГЭЭ	ЦОНХНЫ БАЙГУУЛАЛТ
Х-1		Х-2		Ц-1	
Нүхний хэмжээ	3000 x 4000/h/	Нүхний хэмжээ	900 x 2100/h/	Нүхний хэмжээ	1400 x 900/h/
Хаалганы хэмжээ	2960 x 3970/h/	Хаалганы хэмжээ	860 x 2070/h/	Цонхны хэмжээ	1360 x 860/h/
Онгойлт	Баруун-1, зүүн-1	Онгойлт	Баруун-1	Материал	PVC
Материал	Метал хавтастай	Материал	Метал хавтастай	Галын шаардлага	0.25 цаг
Галын шаардлага	-	Галын шаардлага	-	Шил	2 давхар
Шил	-	Шил	-	Нийт тоо ширхэг	2
Нийт тоо ширхэг	1	Нийт тоо ширхэг	1	Зориулалт	Засвар үйлчилгээ
Зориулалт	Технологи суулгалт	Зориулалт	Засвар үйлчилгээ		



ХЭСЭГ/ЛЭЛ-2 М1:20



ТАЙЛБАР :

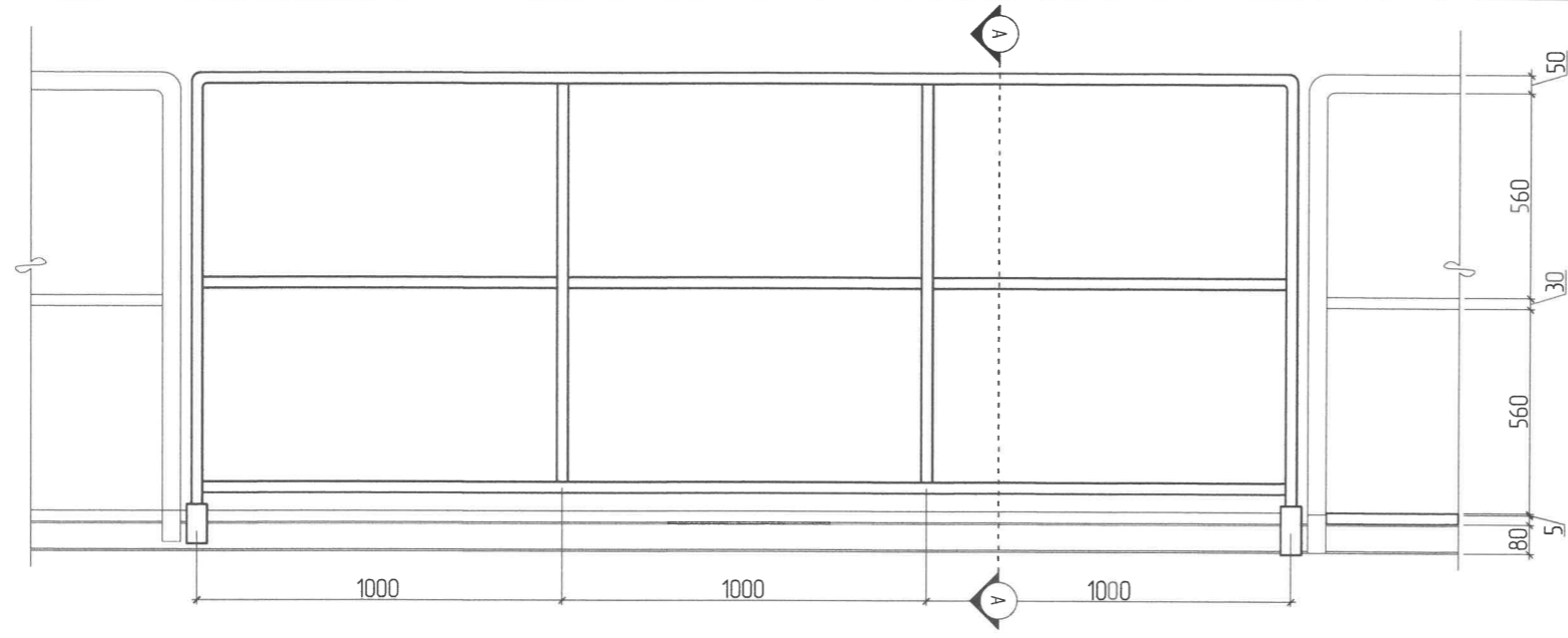
- Зурагт өөрөөр заагаагүй бол бүх хэмжээг мм-ээр ойлгоно.
- Хаалга, цонхны түүврүүдийг БА 2-7 хуудастай хамтатган үзнэ үү.
- Хаалга, цонхны хүрээний өнгийг интерьер зураг эсвэл захиалагчтай зөвшилцсөний үндсэн дээр сонгоно.
- Барилгын угсралтын ажлын явцад газар дээрээс хэмжилт хийж гүйцэтгэнэ.

Зохиолч	Ерөнхий гүйцэтгэгч	Туслах гүйцэтгэгч	Орхон аймаг, Баян-Өндөр сум, "ЭРДЭНЭТ ҮЙЛДВЭР" ТӨҮГ Хаягдал өтгөрүүлэх технологи нэвтрүүлэх төсөл		
			SP402-ийн хаалга, цонхны түүвэр, хэсэглэлүүд		
Архитектор	Б.Энхбилэг	ЕГ Шифр:	Масштаб:	Огноо:	Үе шат:
Гүйцэтгэгч	Т.Бадар-Ууган	SE29-SP402	M1: 50	2024/04	A3
Шалгасан	Н.Цэрэннамид	ТГ Шифр:	Зургийн дугаар:	Хуудас:	
"ЭРДЭНЭТ ҮЙЛДВЭР" ТӨҮГ	"СОЁОЛОН ИНЖЕНЕРИНГ" ХХК	AB-06.08/2023	БА-07	11	

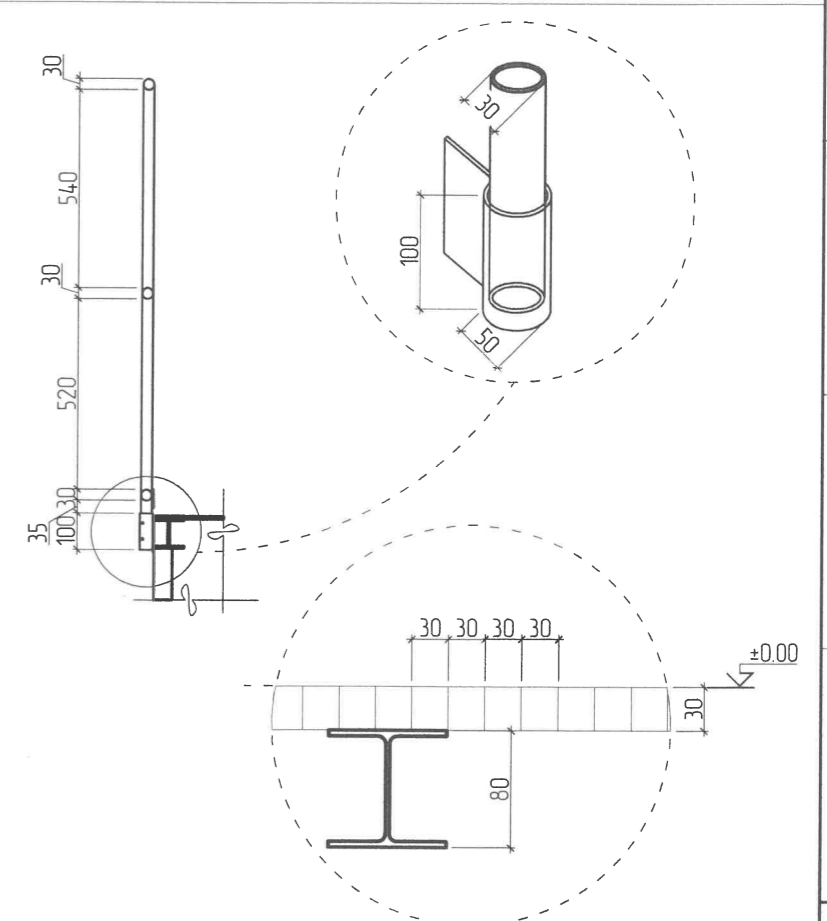
МОНГОЛ УЛС
НЯМДАСЖИЙН ЦЭРЭННАМИД
МЭРГЭШСЭН АРХИТЕКТОР
МА-БА
2023-2026

ШАЛ САРААЛЖНЫ ХЭСЭГ ЛЭЛҮҮД М1:20

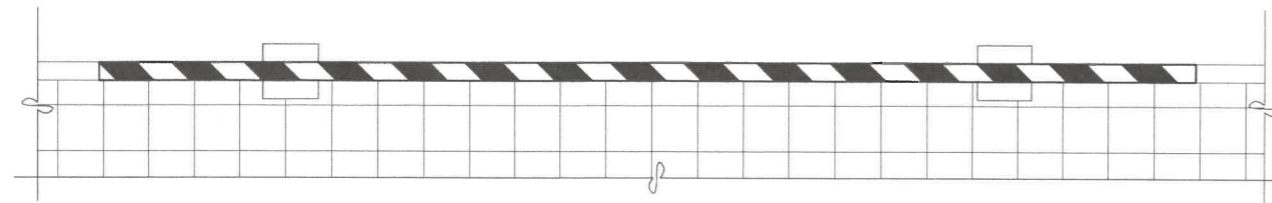
ХЭСЭГ ЛЭЛ-1



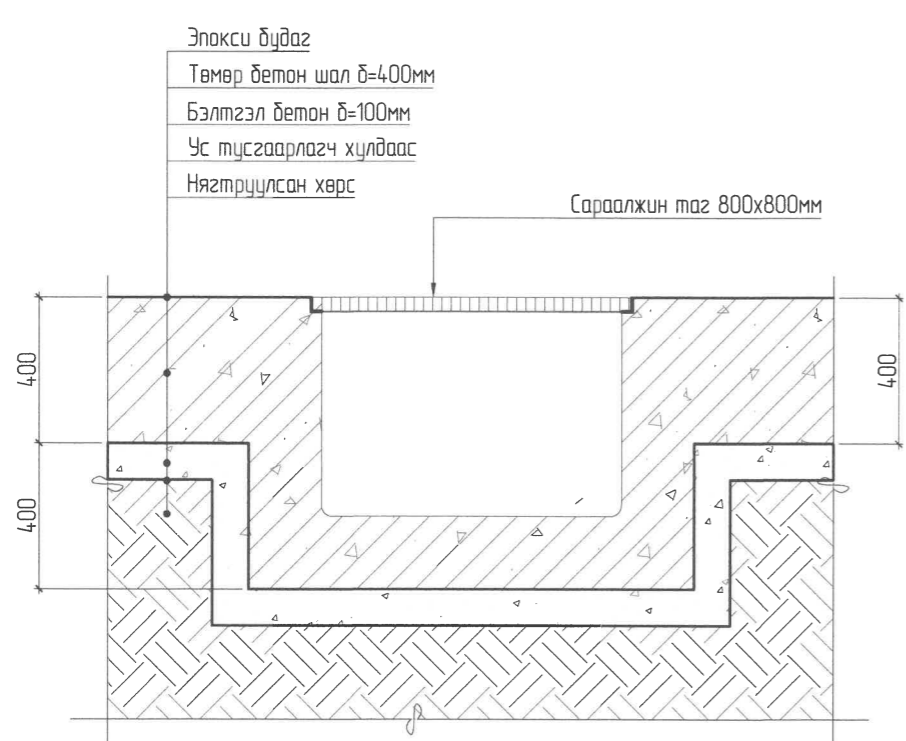
ХЭСЭГ ЛЭЛ А-А



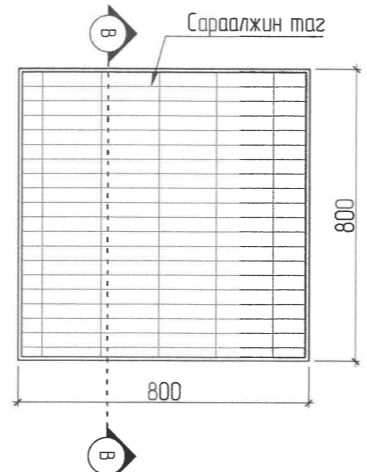
Ш-1 ХЭСЭГ ЛЭЛ-1



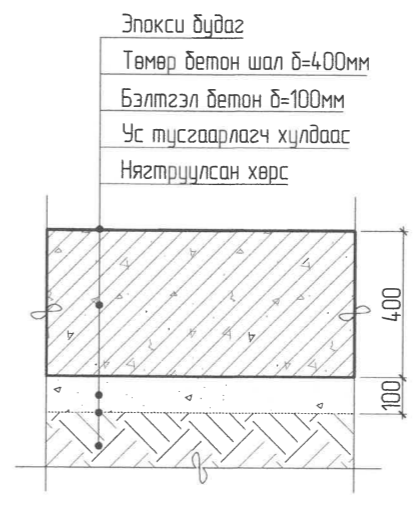
УС ЦУГЛУУЛАХ НҮХНИЙ ХЭСЭГ ЛЭЛ



- Эпокси будаг
- Төмөр бетон шал $\delta=400\text{мм}$
- Бэлтгэл бетон $\delta=100\text{мм}$
- Ус тусгаарлагч хилдаас
- Нягтруулсан хөрс

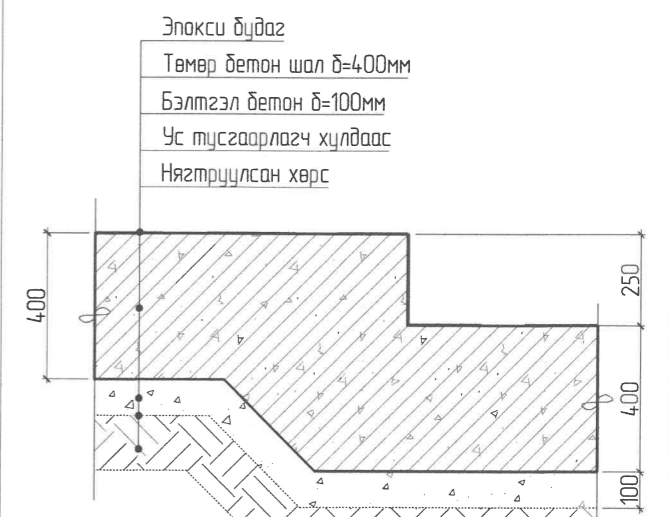


Ш-2 ШАЛНЫ ХЭСЭГ ЛЭЛ-1



- Эпокси будаг
- Төмөр бетон шал $\delta=400\text{мм}$
- Бэлтгэл бетон $\delta=100\text{мм}$
- Ус тусгаарлагч хилдаас
- Нягтруулсан хөрс

Ш-2 ШАЛНЫ ХЭСЭГ ЛЭЛ-2



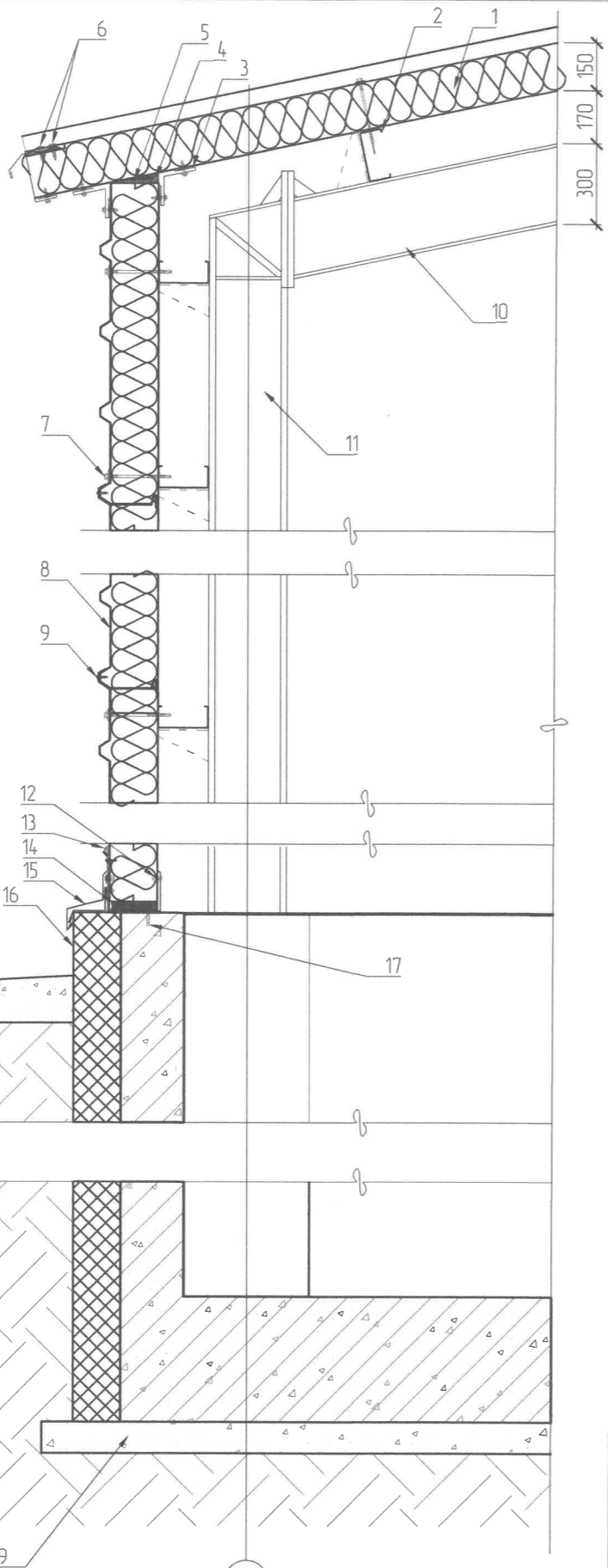
- Эпокси будаг
- Төмөр бетон шал $\delta=400\text{мм}$
- Бэлтгэл бетон $\delta=100\text{мм}$
- Ус тусгаарлагч хилдаас
- Нягтруулсан хөрс

Зохилгогч	Брэндий гүйцэтгэгч	Туслах гүйцэтгэгч	Орхон аймаг, Баян-Өндөр сум, "ЭРДЭНЭТ ҮЙЛДВЭР" ТӨҮГ Хаягдал өтгөрүүлэх технологи нэвтрүүлэх төсөл		
			SP402-ийн шал сараалжны хэсэглэлүүд		
Архитектор	Гүйцэтгэгч	Шилгэсэн	Б.Энхбилэг	ЕГ Шифр: SE29-SP402	Масштаб: М1: 20
Гүйцэтгэгч	Шилгэсэн	Шилгэсэн	Г.Бадар-Ууган	ТГ Шифр: АВ-06.08/2023	Зургийн дугаар: БА-08
Шилгэсэн	Шилгэсэн	Шилгэсэн	Н.Цэрэннамид	МОНГОЛ УЛС 20-468 АТ/2023 Нямдоржийн ЦЭРЭННАМИД МӨРГӨШСӨН АРХИТЕКТОР МА-БА 2023-2026	Үе шат: А.3
Огноо: 2024/04	Хуудас: 11				

ХАНА, ДЭЭВРИЙН ХЭСЭГ ЛЭЛҮҮД М1:20

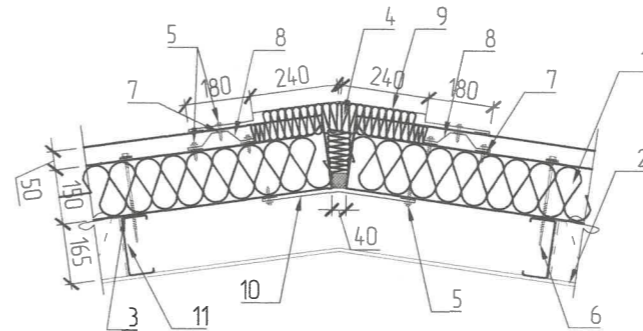
ХЭСЭГ ЛЭЛ-1

1. Дээврийн чулуун хөвөн сэндбичэн хавтан $\delta=150\text{мм}$
2. С-төмөр 160мм
3. Хэлбэржүүлсэн төмөр
4. Чигжээс
5. Дулаалга /эрдэс хөвөн ба хөөс/
6. Табтай эрэгддэг шуруу
7. Эрэгддэг шуруу
8. Чулуун хөвөн сэндбичэн хавтан $\delta=150\text{мм}$
9. Шуруу
10. Дээврийн төмөр дам нуруу
11. Төмөр багана 300мм
12. Хөнгөн цагаан таб
13. Хаяагчны чигжээс
14. Дулаалга/эрдэс хөвөн ба хөөс/
15. Хэлбэржүүлсэн төмөр
16. 1 талдаа төмөртэй XPS дулаалгын хавтан $\delta=150\text{мм}$
17. Анкер
18. Бетон хаяагч
19. Бэлтгэл бетон



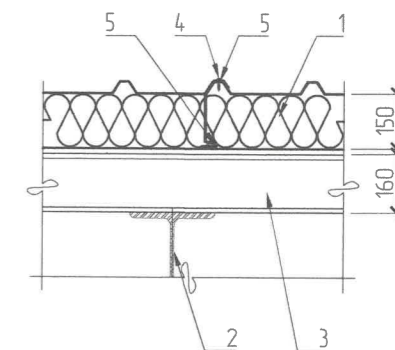
ХЭСЭГ ЛЭЛ-2

1. Дээврийн сэндбич хавтан
2. Дээврийн төмөр дам нуруу
3. Туузан чигжээс
4. Дулаалга /эрдэс хөвөн ба хөөс/
5. Эрэгддэг табтай шуруу
6. Эрэгддэг шуруу
7. Битүүмжлэгч
8. Хэлбэржүүлсэн төмөр
9. Хэлбэржүүлсэн төмөр
10. Битүүмжлэгч
11. С-төмөр 160мм



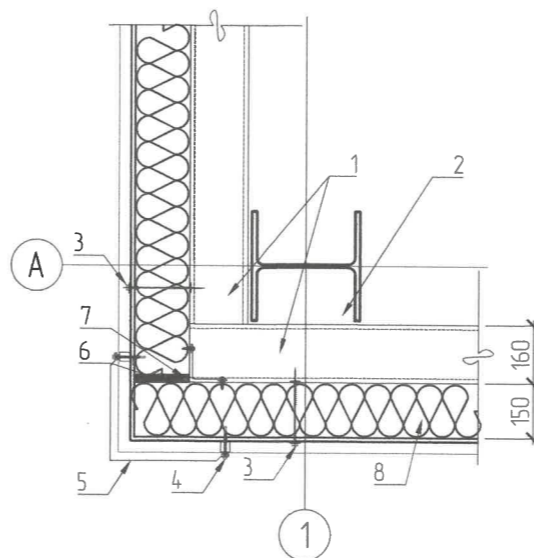
ХЭСЭГ ЛЭЛ-3

1. Дээврийн сэндбич хавтан
2. Дээврийн төмөр дам нуруу
3. С-төмөр 160мм
4. Эрэгддэг табтай шуруу
5. Битүүмжлэгч



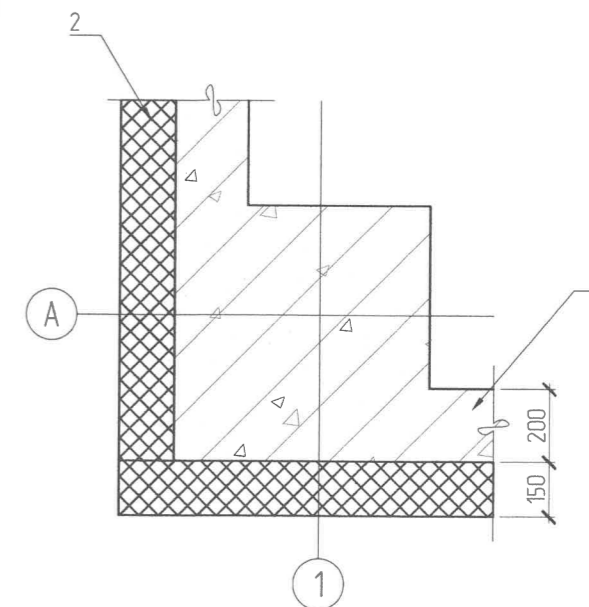
ХЭСЭГ ЛЭЛ-4




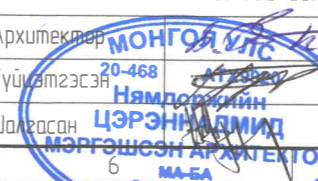
1. С төмөр 160мм
2. Төмөр багана 300мм
3. Эрэгддэг шуруу
4. Эрэгддэг шуруу /гадна/
5. Булангийн профиль
6. Дулаалга /эрдэс хөвөн ба хөөс/
7. Чигжээс
8. Чулуун хөвөн сэндбич хавтан 150мм



ХЭСЭГ ЛЭЛ-5

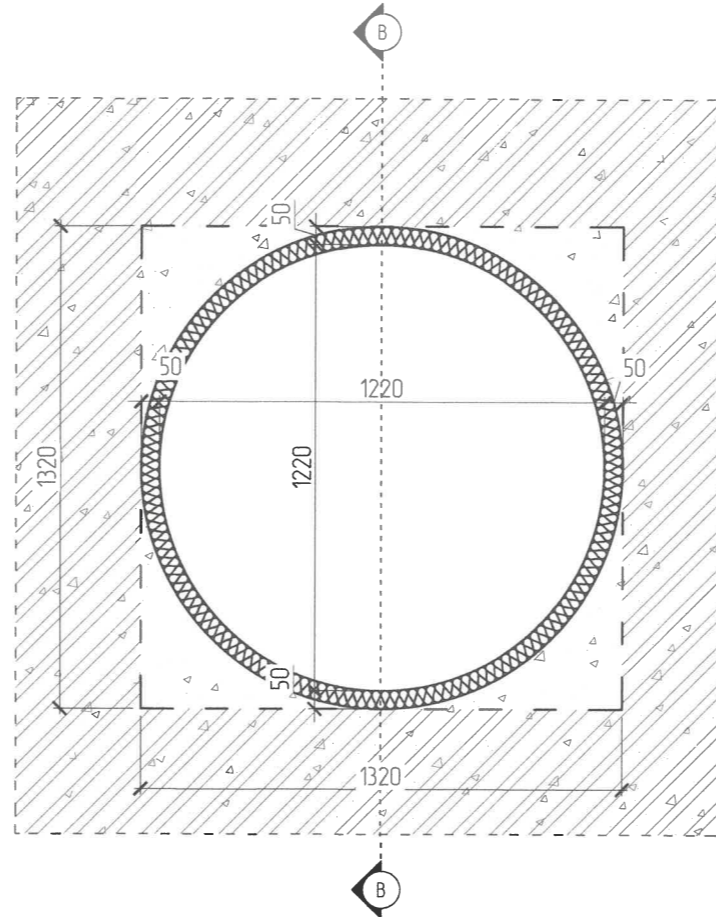
1. Төмөр бетон хана
2. Дулаалга /EPS 1 талдаа төмөртэй сэндбич/



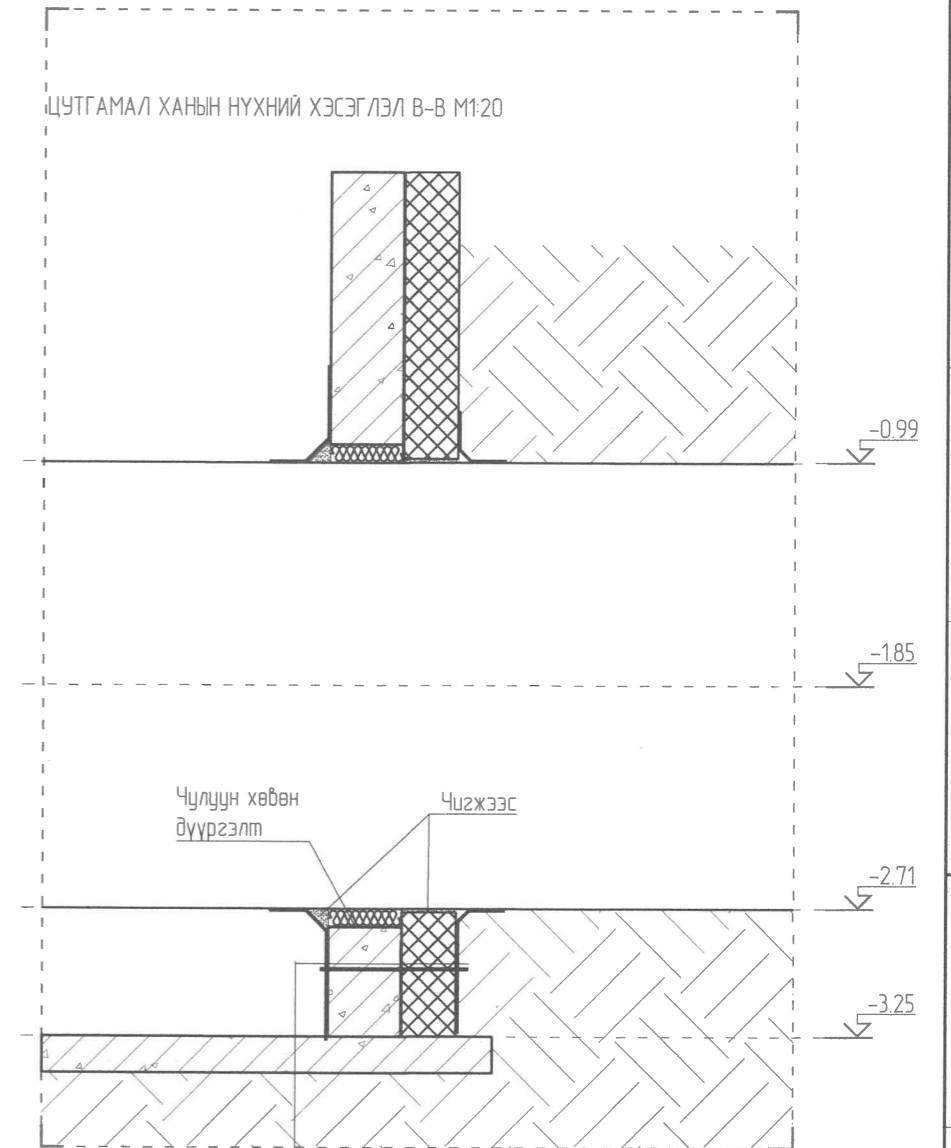
 Зохилгогч "ЭРДЭНЭТ ҮЙЛДВЭР" ТӨҮГ	 Ерөнхий гүйцэтгэгч "СОЁОЛОН ИНЖЕНЕРИНГ" ХХК	 Тусламж гүйцэтгэгч "АДАПТ БЮЛД" ХХК	Орхон аймаг, Баян-Өндөр сум, "ЭРДЭНЭТ ҮЙЛДВЭР" ТӨҮГ Хаягдал өтгөрүүлэх технологи нэвтрүүлэх төсөл SP402-ийн хана, дээврийн хэсэглэлүүд		Ye шат: А.3
Архитектор Гүйцэтгэгч Шалгасан	 Б.Энхбилэг Г.Бадар-Ууган Н.Цэрэннамид	EG Шифр: SE29-SP402 ТГ Шифр: АВ-06.08/2023	Масштаб: М1: 20 Зургийн дугаар: БА-09	Огноо: 2024/04 Хуудас: 11	

ЗООРИЙН ХАНЫН НҮХНИЙ ХЭСЭГЛЭЛ М1:20

ЦУТГАМАЛ ХАНЫН НҮХНИЙ ХЭСЭГЛЭЛ А М1:20

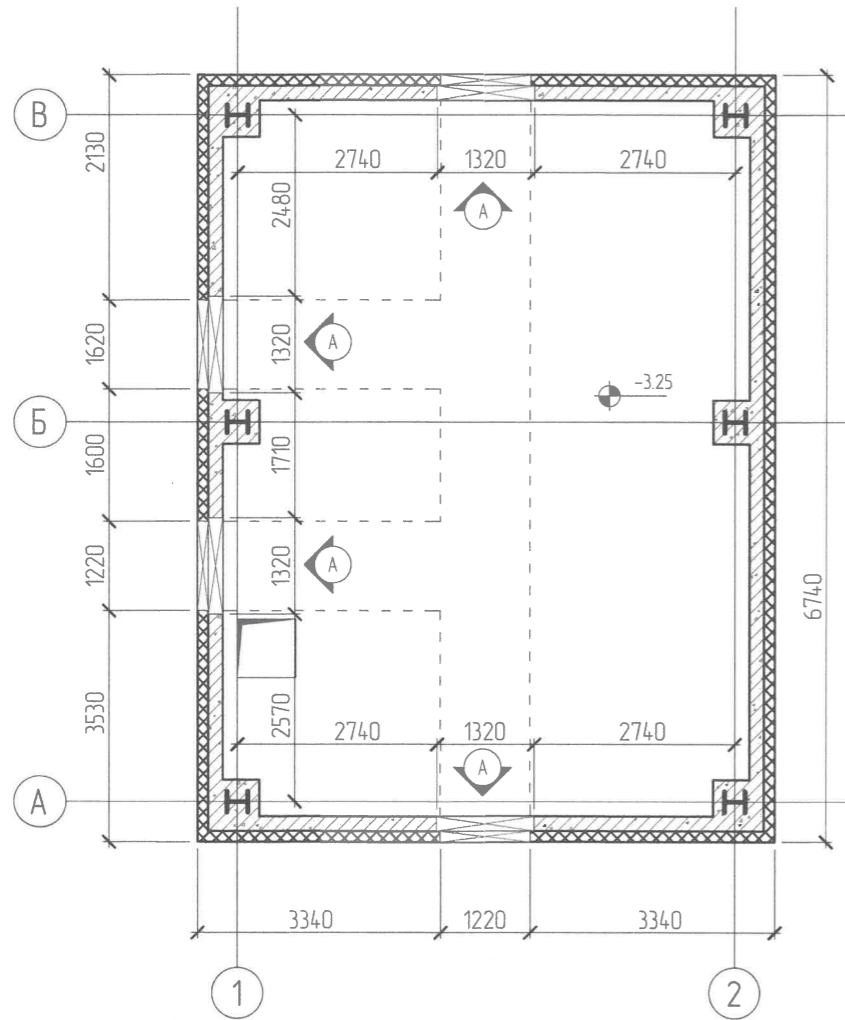


ЦУТГАМАЛ ХАНЫН НҮХНИЙ ХЭСЭГЛЭЛ В-В М1:20



Ус тусгаарлагч мембран
 Зоорийн т/б хана δ=200мм
 2үе хар тосон түрхлэг
 1 талдаа төмөртэй EPS дүлаалгатай
 сэндишчэн хавтан δ=150мм
 Ус тусгаарлагч мембран
 Обойлт үүсэхгүй хөрс

ЗООРИЙН ДАВХРЫН ЦУТГАМАЛ ХАНЫН БАЙГУУЛАЛТ М1:100



Зохиолгач	Ерөнхий гүйцэтгэгч	Туслах гүйцэтгэгч	Орхон аймаг, Баян-Өндөр сум, "ЭРДЭНЭТ ҮЙЛДВЭР" ТӨҮГ Хаягдал өтгөрүүлэх технологи нэвтрүүлэх төсөл				
			SP402-ийн зоорийн ханын нүхний хэсэглэлүүд				
			Архитектор	Б.Энхбилэг	ЕГ Шифр:	Масштаб:	Үе шат:
			Гүйцэтгэгч	Г.Бадар-Чуган	SE29-SP402	M1: 20	Огноо:
			Шалгарсан	Н.Цэрэннамжил	ТГ Шифр:	Зургийн дугаар	Хуудас:
			"ЭРДЭНЭТ ҮЙЛДВЭР" ТӨҮГ		AB-06.08/2023	БА-10	11
			"СОЁЛОН ИНЖЕНЕРИНГ" ХХК				
			"АДАПТ БЮЛД" ХХК				

Adapt Build

"АДАПТ БЮЛД" ХХК, Тусгай зөвшөөрлийн дугаар: ЗТ12-535/23
Хаяг: Улаанбаатар, Сүхбаатар дүүрэг, 1-р хороо, нарны зам-62,
ЮНЕСКО-гийн гудамж, ЮНИОН БЮЛДИНГ А БЛОК, 5 давхар 508 тоот
Утас: +976-8801-4486, +976-8900-4929

ЕГ шифр: SE29-SP401
ТГ шифр: АВ-06.07/2023

Орхон аймаг, Баян-Өндөр сум,
"ЭРДЭНЭТ ҮЙЛДВЭР" ТӨҮГ, Баяжуулах үйлдвэрийн хаягдлыг өтгөрүүлэх технологи нэвтрүүлэх төсөл
ОРОЛТ ТАЛЫН ХААЛТТАЙ ХУДГИЙН БАРИЛГА SP-401

(Ажлын зураг)

БАРИЛГА АРХИТЕКТУР – БА

БОЛОВСРЧУЛСАН:

ЗАХИРАЛ
АРХИТЕКТОР



Д.ЭНХТӨР
Г.БАДАР-УУГАН

Улаанбаатар хот

2024 он

ЗУРГИЙН ЕРӨНХИЙ ӨГӨГДӨЛ

ЕРӨНХИЙ ХЭСЭГ

Зураг төсөл зохиох үндэслэл. Ажлын зураг төслийг тоот захирамжийг үндэслэн, барилгын зураг төсөл боловсруулах "Эрчимт Өрнөл" ХХК-ны хүсэлт, аж ахуйн 20 оны -р сарын -ны өдөр байгуулсан тоот гэрээ, техникийн нөхцөл, албан ёсны газрын эвшөөрөл, газар зээмших гэрээ, батлагдсан загвар зураг зэрэг холбогдох баримт бичгүүдийг үндэслэн хаалттай хүдгийн барилгын зураг төслийг "Адапт Бюлд" ХХК-д 2024 оны 4-р сард боловсруулав.

Байршил. Төлөвлөж буй "Эрдэнэт үйлдвэр" ТӨҮГ-н "Баяжуулах үйлдвэрийн хаягдалыг өтгөрүүлэх технологи нэвтрүүлэх төсөл"-ийн хүрээнд хийгдэх хаалттай хүдгийн барилга нь Орхон аймгийн Баян-Өндөр сумын нутаг дэвсгэрт байрлана.

Төлөвлөж буй барилга нь 1 давхар ба ±0.00 түвшинээс дээш 6.37м өндөр, тэнхлэгээрээ 10.6м х 14.25м хэмжээтэй байна. ±0.00 тэмдэгт нь д.т.д +1279.05 метрт байна. БА, ББ, ХАС, ХД-ийн ажлын зургийн ерөнхий гүйцэтгэгчээр "Адапт Бюлд" ХХК ажиллав.

БАЙГАЛЬ ЦАГ ЧУРЫН ҮНДСЭН ӨГӨГДЛҮҮД

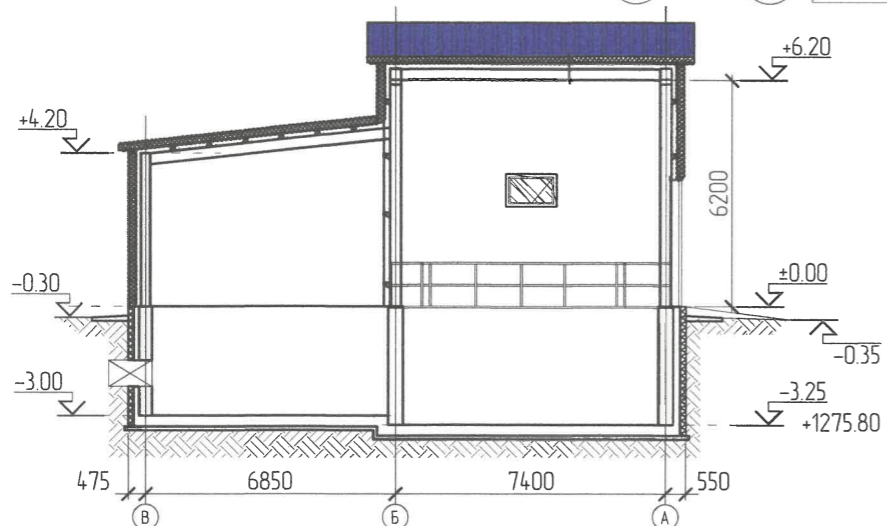
№	НЭР	НЭГЖ	ҮЗҮҮЛЭЛТ
1	Гадна агаарын температур	°C	-30.6
2	Цасны норматив ачаалал	кПа	0.5
3	Салхины ачаалал	кПа	0.33
4	Газар хөдлөлийн эрчим	балл	8
5	Гал тэсвэршилтийн зэрэг	-	III

ТЕХНИК, ЭДИЙН ЗАСГИЙН ҮЗҮҮЛЭЛТ





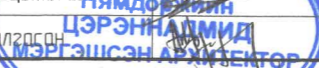

№	НЭР	НЭГЖ	ҮЗҮҮЛЭЛТ
1	Давхрын тоо	-	1
2	Хүчин чадал	-	-
3	Барилгын эзэлхүүн / V /	м3	1080.95
4	Барилгажилтын талбай	м2	-
5	Ашигтай талбай /S _{аж} /	м2	104.23
6	Ажлын талбай /S _{аж} /	м2	118.86
7	Коеффициент K1=S _{аж} /S _{аж}	-	-
8	Коеффициент K2=V/S _{аж}	м	-



БАРИЛГЫН ЕРӨНХИЙ ОГТЛОЛ М1:200



МАРК	НЭР	ХУУДАСНЫ ТОО
ЕТ	Ерөнхий төлөвлөгөө	-
ЗЕӨ	Зургийн ерөнхий өгөгдөл	1
БА	Барилга архитектур	10
ТХ	Технологийн хэсэг	1
ББ	Барилга дүтээц	17
ХАС	Халаалт агаар, сэлгээлт	2
ХТ, ДГ	Хүчит төхөөрөмж, Дотор гэрэлтүүлэг	6
ХД	Холбоо дохиолол	1

 "ЭРДЭНЭТ ҮЙЛДВЭР" ТӨҮГ	 "СОЁОЛОН ИНЖЕНЕРИНГ" ХХК	 "АДАПТ БЮЛД" ХХК	Орхон аймаг, Баян-Өндөр сум, "ЭРДЭНЭТ ҮЙЛДВЭР" ТӨҮГ Хаягдал өтгөрүүлэх технологи нэвтрүүлэх төсөл SP401-ийн зургийн ерөнхий өгөгдөл		Үе шат: А.3
			Инженер:  Гүйцэтгэгч:  Шалгарсан: 	Б.Энхбилэг Г.Бадар-Ууган Н.Цэрэннадмид	ЕГ Шифр: SE29-SP401 ТГ Шифр: АВ-06.07/2023

ЗУРГИЙН ЖАГСААЛТ, ДОТОР ЗАСЛАЛЫН ТОДОРХОЙЛОЛТ, ТАЙЛБАР БИЧИГ

ЗУРГИЙН ЖАГСААЛТ

№	ЗУРГИЙН НЭР	ЗУРГИЙН ДУГААР	МАСШТАБ	ФОРМАТ
1	ЗУРГИЙН ЕРӨНХИЙ ӨГӨГДӨЛ	ЗЕӨ-01	-	A3
2	ЗУРГИЙН ЖАГСААЛТ, ДОТОР ЗАСЛАЛЫН ТОДОРХОЙЛОЛТ	БА-01	-	A3
3	ДАВХРЫН БАЙГУУЛАЛТ	БА-02	1:100	A3
4	ШАЛНЫ БАЙГУУЛАЛТ	БА-3	1:100	A3
5	ОГТЛОЛ 1-1, 2-2	БА-4	1:100	A3
6	НҮҮР ТАЛ А-В, В-А ТЭНХЛЭГ	БА-5	1:100	A3
7	НҮҮР ТАЛ 1-2, 2-1 ТЭНХЛЭГ	БА-6	1:100	A3
8	ХААЛГА, ЦОНХНЫ ТҮҮВЭР, ХЭСЭГЛЭЛҮҮД	БА-7	1:50	A3
9	ШАЛ САРААЛЖНЫ ХЭСЭГЛЭЛҮҮД	БА-8	1:20	A3
10	ХАНА, ДЭЭВРИЙН ХЭСЭГЛЭЛҮҮД	БА-9	1:20	A3
11	ЗООРИЙН ХАНЫН НҮХНИЙ ХЭСЭГЛЭЛ	БА-10	1:20	A3
12	ТЕХНОЛОГИЙН БАЙГУУЛАЛТ	ТХ-01	1:100	A3

АРХИТЕКТУР ТӨЛӨВЛӨЛТИЙН ШИЙДЭЛ

Төлөвлөж буй "Баяжуулах үйлдвэрийн хаягдал өтгөрүүлэх технологи нэвтрүүлэх төслийн" хүрээнд хийгдэх тохируулах усан сангийн оролт хэсгийн хаалттай хүдгийн барилга нь Орхон аймгийн Баянцагаан дагийн "Эрдэнэт Үйлдвэр" ТӨҮГ-ын хашаан дотор байрлана. Хаалттай хүдгийн барилга нь хоолой суух зорийн давхар болон хяналт, ажиллагааны төмөр тавцангийн хэсгүүдээс бүрдэнэ. Үндсэн бүтээц нь төмөр бетон суурь, ган бүтээц бүхий өлгөмөл даацын бүс ханатай. Өлгөмөл хана нь б=150мм чулуун хөвөн сэндвич хавтан байх ба дээдэр нь 2 талруугаа налуутай 150 мм зузаан чулуун хөвөн сэндвич хавтан байна. Барилга ашиглалтын үеийн засвар үйлчилгээнд зориулсан цайрдагсан ган сараалжан тавцан, шугам хооронд дуух босоо шат, тавцан болон налуу шатанд ган хайс төлөвлөсөн.

Уг барилга руу гол замаас ерөнхий төлөвлөгөөний зургийн дагуу шинээр төлөвлөж буй замаар дамжин орно. Барилга нь үнэмлэхүй түвшинээс дээш 7.78 м өндөр, тэнхлэгээрээ 10.6 x 14.25м хэмжээтэй байна.

ДОТОР ЗАСЛАЛ

Тааз: Барилгын таазаар дам нуруунуудад дэхэлсэн 5тн-ы даацтай 2ш, 0.5тн-ы даацтай 1ш таль хоолойн тэнхлэгүүдийн дагуу байрлана.

Цонх: Цонх нь зурагт үзүүлсэн загварын дагуу цагаан өнгийн хуванцар рамтай, 2 давхар хатаасан шилтэй байна. Усны хаялга, ханын зааг дээрээс нь хэмжээ авч, захиалж хийлгэнэ. Цонх MNS 5802-2007 шаардлагыг хангасан байна. Гал тэсбэрлэлтийн 0.25 цагийн хязгаартай байна.

Хаявч: Барилгын сууринд ус орохоос сэргүүлж 800мм-ийн өргөнтэй хаявчийг В10 ангийн бетоноор барилгын периметрийн дагуу хийж гүйцэтгэнэ. Хаявчны зузаан 100мм-150мм, 6 хувийн налуутай байна.

Дээдэр: Дээврийн сэндвич хавтан нь MNS 6227:2010, GB/ T 23932-2009 шаардлага хангасан шатдагзгүй чулуун хөвөн дулаалгатай байна. Дулаалгын гадна талын метал лист нь гадна талдаа 0.8 мм зузаантай, долгионтой, хар хөх өнгөтэй дотор талдаа 0.5мм-ийн зузаантай, цагаан өнгөтэй байхаар үйлдвэрт захиалж хийлгэнэ. Дээврийн ажлыг хуурай нөхцөлд гүйцэтгэж, хур тунадастай үед сэндвич хавтанг ус, чийгнээс хамгаалах арга хэмжээ авна.

ГАДНА ЗАСАЛ





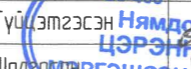
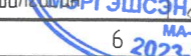
Барилгын гадна хана 150мм-ийн зузаантай сэндвич хавтан хана байх ба MNS 6227:2010, GB/ T 23932-2009 шаардлага хангасан 150мм зузаантай чулуун хөвөн хавтан дулаалгатай байна. Гадна хаалганы эмжээр төмөр мөн дээдэртэй адил хар хөх өнгөтэй байна. Дулаалгын гадна талын метал лист нь 0.8 мм зузаантай, хөх болон саарал өнгөтэй дотор талдаа 0.5мм-ийн зузаан листтэй байхаар үйлдвэрт захиалж хийлгэнэ.

ГАДНА ТОХИЖИЛТ

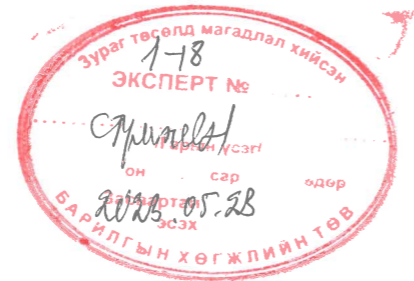
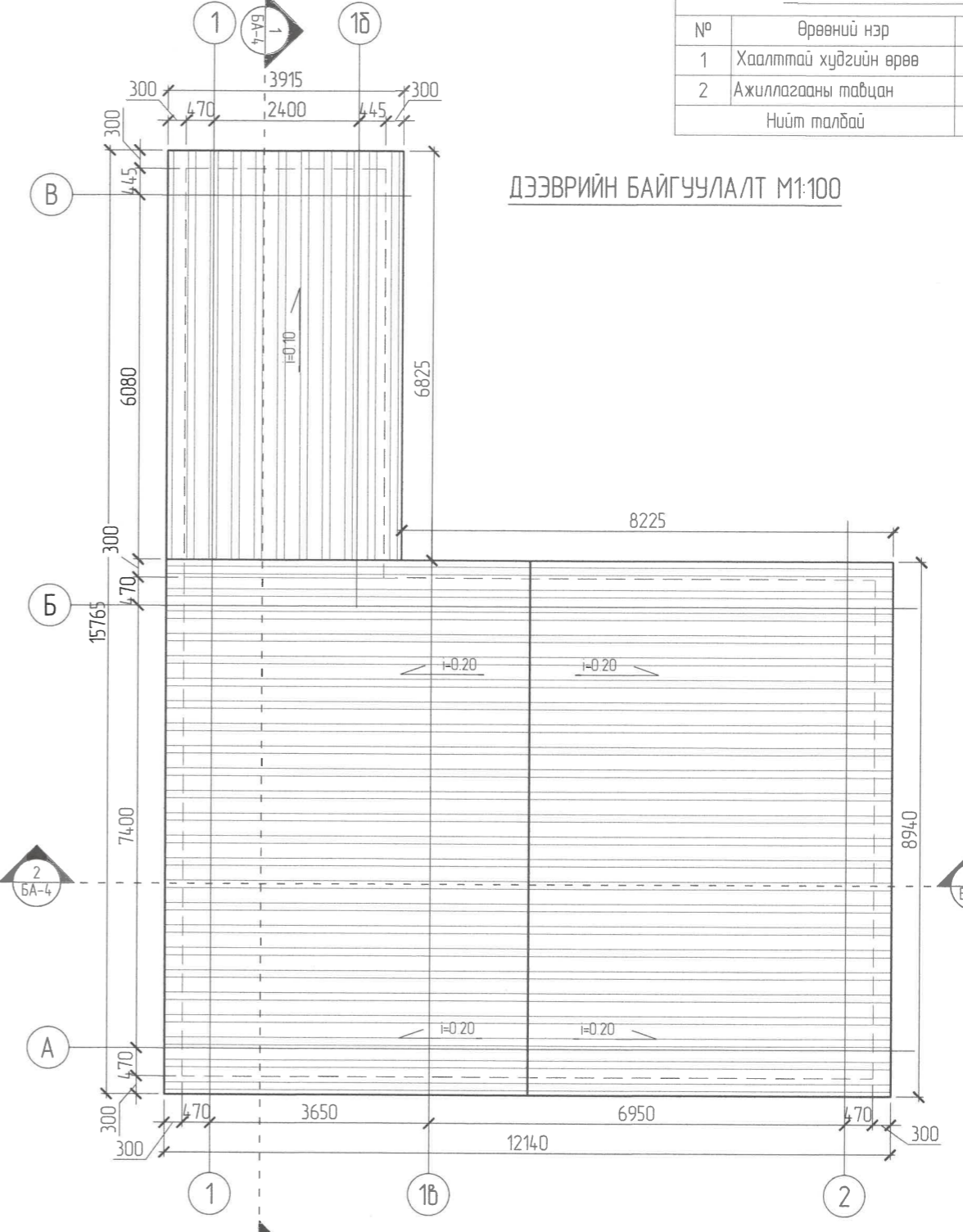
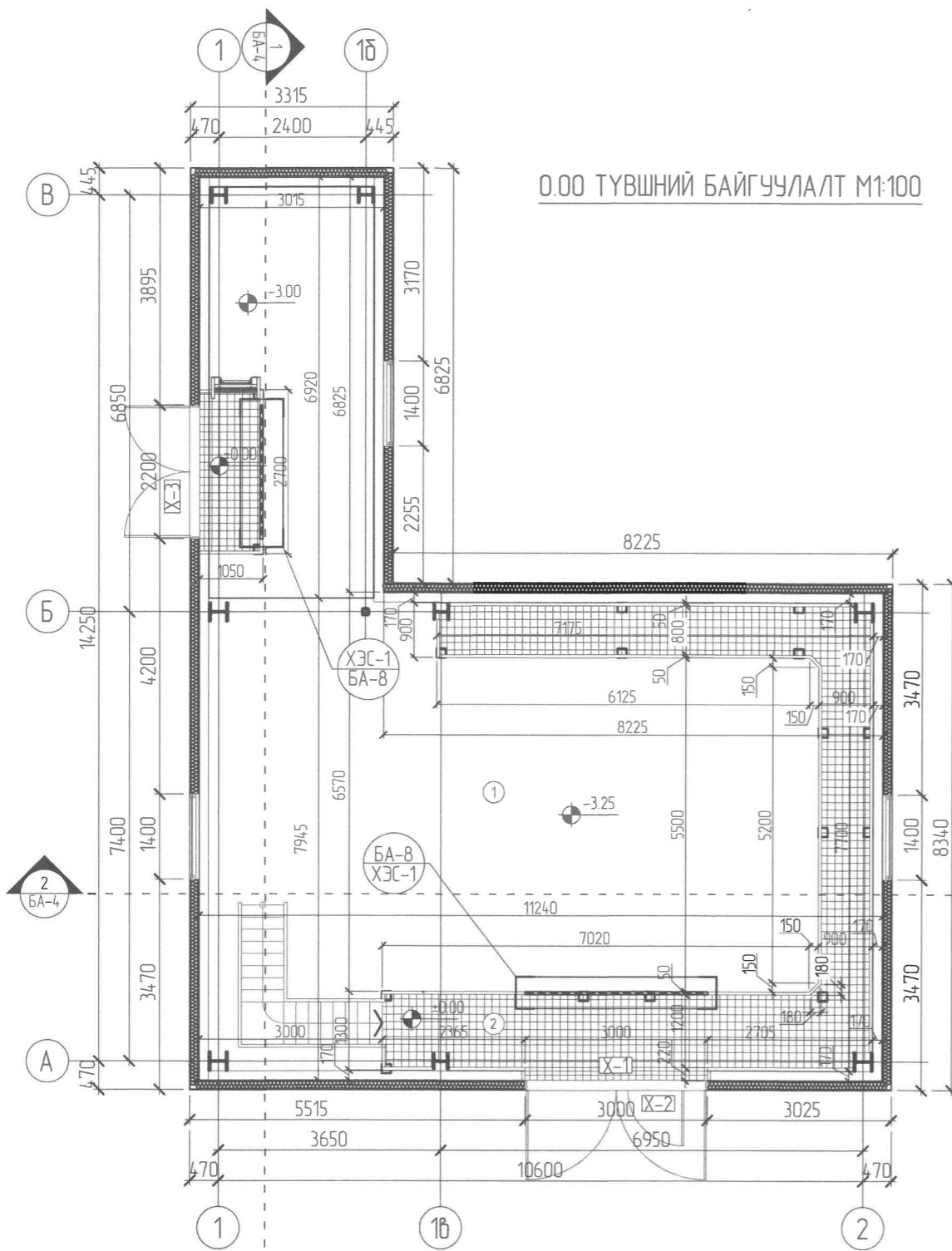
Барилга угсралтын ажил бүрэн дууссаны дараа барилгын орчны тохижилтын ажлыг гүйцэтгэнэ. Гадна зам, талбайг ерөнхий төлөвлөгөөний ажлын зургийн дагуу хийж гүйцэтгэнэ.

ӨРӨӨНИЙ ДОТОР ЗАСЛАЛЫН ТОДОРХОЙЛОЛТ

№	Өрөөний нэр	Шалны засал / Өнгө	Ханын засал / Өнгө	Таазны засал / Өнгө
1	Хаалттай хүдгийн өрөө	Эпокси будаг	Ус, чийгэнд тэсвэртэй тосон будаг	-

 "ЭРДЭНЭТ ҮЙЛДВЭР" ТӨҮГ	 "СОЁОЛОН ИНЖЕНЕРИНГ" ХХК	 "АДАПТ БЮЛД" ХХК	Орхон аймаг, Баян-Өндөр сум, "ЭРДЭНЭТ ҮЙЛДВЭР" ТӨҮГ Хаягдал өтгөрүүлэх технологи нэвтрүүлэх төсөл		Үе шат: А3
			SP401-ийн тайлбар бичиг, зургийн жагсаалт		Архитектор:  Б.Энхбилэг
			Гүйцэтгэсэн:  Г.Бадар-Ууган	ТГ Шифр: АВ-06.07/2023	Огноо: 2024/04
			Шалбар:  Н.Цэрэннадмид	Зургийн дугаар: БА-01	Хуудас: 11

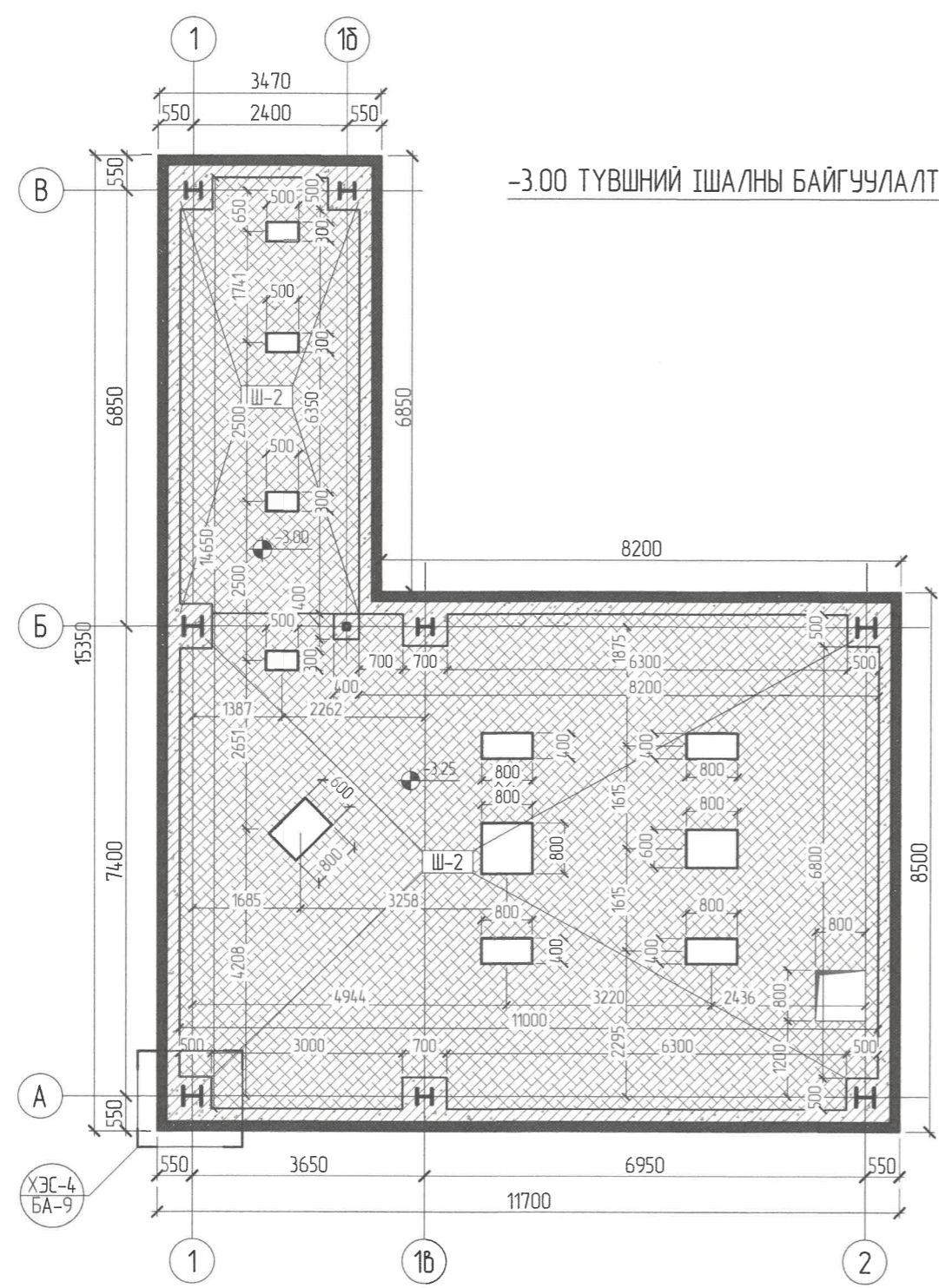
ӨРӨӨНИЙ ТОДОРХОЙЛОЛТ		
№	Өрөөний нэр	Талбай /м²/
1	Хаалттай хуудгийн өрөө	104.23
2	Ажиллагсааны табцан	22.22
Нийт талбай		126.45



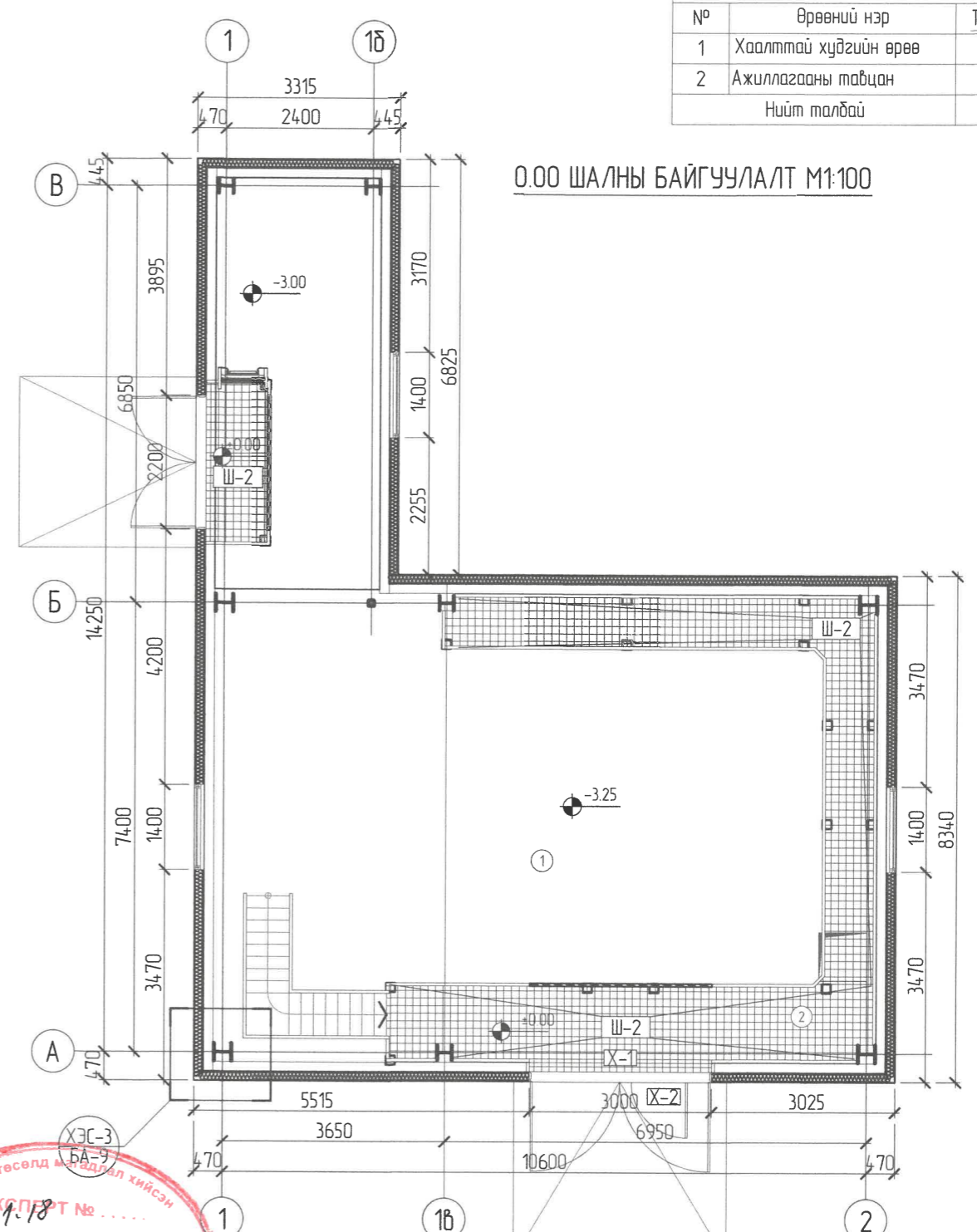
Эхилэгч	Ерөнхий гүйцэтгэгч	Туслах гүйцэтгэгч	Орхон аймаг, Баян-Өндөр сум, "ЭРДЭНЭТ ҮЙЛДВЭР" ТӨҮГ Хаягдал өтгөрүүлэх технологи нэвтрүүлэх төсөл SP401-ийн давхрын байгуулалт			Үе шат: А.3
			Архитектор 20-468	Б.Энхбилэг	ЕГ Шифр: SE29-SP401	Масштаб: М1:100
"ЭРДЭНЭТ ҮЙЛДВЭР" ТӨҮГ	"СОЁЛОЛОН ИНЖЕНЕРИНГ" ХХК	"АДАПТ БЮЛД" ХХК	Гүйцэтгэгсэн Шалгагч	Бадар-Ууган Н.Дэрэннамид	ТГ Шифр: АВ-06.07/2023	Огноо: 2024/04
			МОНГОЛ УЛС НЯМДОРЖИЙН ЦЭВЭРЛЭЛИЙН МЭРГЭШСЭН АРХИТЕКТОР МА-БА 2023-2026		Зургийн дугаар: БА-02	Хуудас: 11

ШАЛНЫ БАЙГУУЛАЛТ М1:100

ӨРӨӨНИЙ ТОДОРХОЙЛОЛТ		
№	Өрөөний нэр	Талбай /м²/
1	Хаалттай хүдгийн өрөө	104.23
2	Ажиллагсааны тавцан	22.22
Нийт талбай		126.45



-3.00 ТҮВШНИЙ ШАЛНЫ БАЙГУУЛАЛТ М1:100



0.00 ШАЛНЫ БАЙГУУЛАЛТ М1:100



МАТЕРИАЛЫН ТОДОРХОЙЛОЛТ			
№	Таних тэмдэг	Шалны төрөл	Талбай /м²/
Ш-1		Цайрдсан ган сараалжин тавцан	24.98
Ш-2		Резинэн будаг	102.52

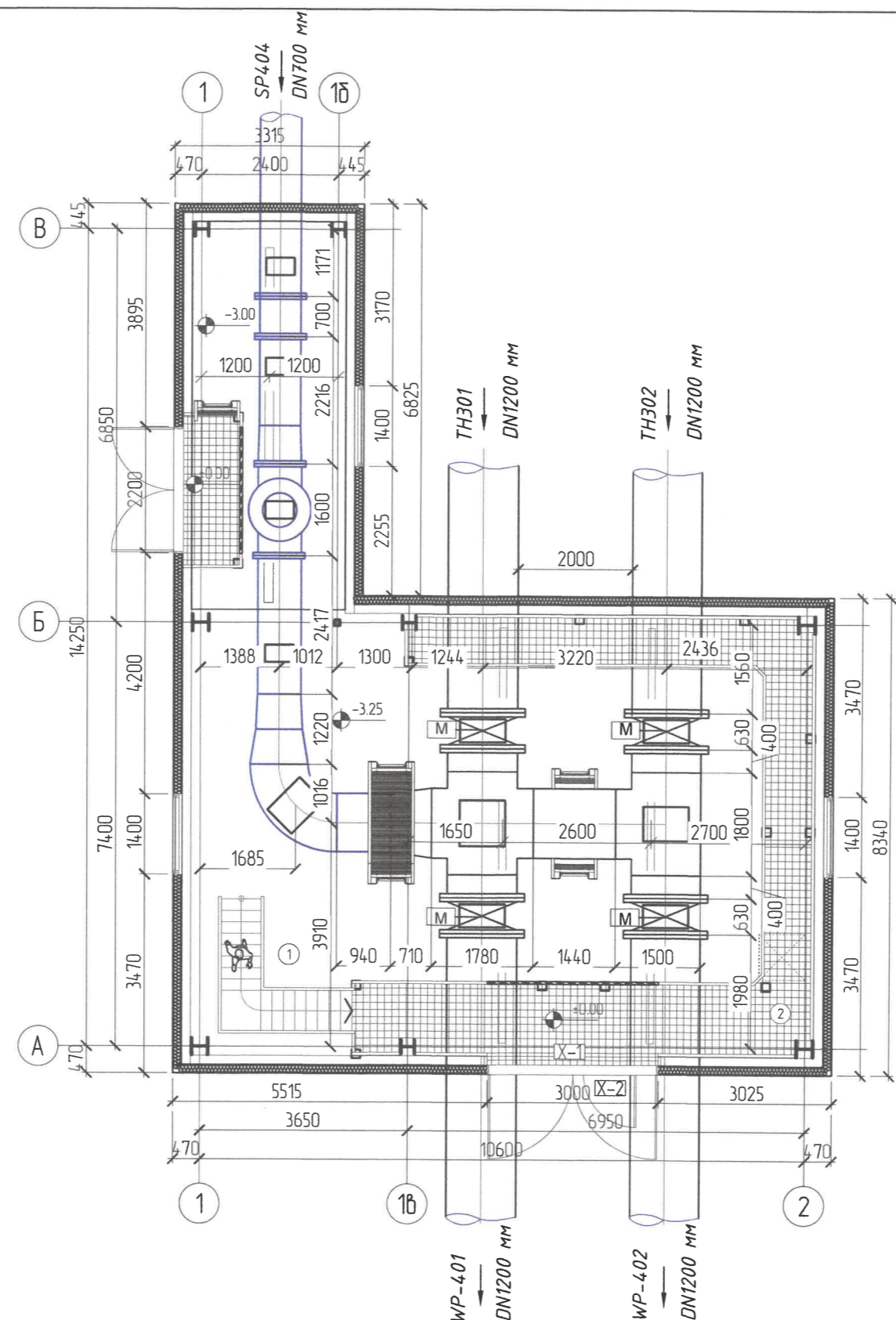
ЗӨВШӨӨРӨЛЦСӨН		
ББ	Б. Золгэрэл	
ХАС	Г. Болдбаяр	
ХТ, ДГ	О. Учрал	
ХД	Я. Бадрал	

Засрагч 	Өрөөний гүйцэтгэгч 	Туслах гүйцэтгэгч
"ЭРДЭНЭТ ҮЙЛДВЭР" ТӨҮГ	"СОЁОЛОН ИНЖЕНЕРИНГ" ХХК	"АДАПТ БИЛД" ХХК

Орхон аймаг, Баян-Өндөр сум, "ЭРДЭНЭТ ҮЙЛДВЭР" ТӨҮГ Хаягдал өтгөрүүлэх технологи нэвтрүүлэх төсөл SP401-ийн шалны байгуулалт			Үе шат: А.3
Архитектор 	Б.Энхбилэг	ЕГ Шифр: SE29-SP401	Масштаб: М1:100
Гүйцэтгэгч 	Г.Бадар-Ууган	ТГ Шифр: АВ-06.07/2023	Зургийн дугаар: БА-03
Шалбарч 	Н.Цэрэннамид		Огноо: 2024/04
МЭРГЭШЭЭН АРХИТЕКТОР МА.БА 2023-2026			Хуудас: 11

ТЕХНОЛОГИЙН БАЙГУУЛАЛТ М1:100

ӨРӨӨНИЙ ТОДОРХОЙЛОЛТ		
№	Өрөөний нэр	Талбай /м²/
1	Хаалттай худгийн өрөө	104.23
2	Ажиллагсааны табцан	22.22
Нийт талбай		126.45



Метал табцангийн хашлаганы түүвэр

№	Тэмдэглэгээ	Материал/өнгөлгөө	Хэмжээ /м/	Тоо ширхэг	Нийт /м/	Тайлбар
1	Труда Ø50мм	Төмрийн дугаг	1.20	51	61.20	Босоо тулаас
			54.68	1	54.68	Баруул, хөндлөн хашлага
Нийт					115.88	
№	Тэмдэглэгээ	Материал/өнгөлгөө	Хэмжээ /м/	Тоо ширхэг	Нийт /м/	Тайлбар
2	Труда Ø30мм	Төмрийн дугаг	54.68	1	54.68	Хөндлөн хашлага
			Нийт			

ЗӨВШӨӨРӨЛЦСӨН		
ББ	Б. Золгэрэл	
ХАС	Г. Болдбаяр	
ХТ,ДГ	О. Учрал	
ХД	Я. Бадрал	

Зохилгогч 	Өрөөний гүйцэтгэгч 	Туслах гүйцэтгэгч 	Орхон аймаг, Баян-Өндөр сум, "ЭРДЭНЭТ ҮЙЛДВЭР" ТӨҮГ Хаягдал өтгөрүүлэх технологи нэвтрүүлэх төсөл SP401-ийн шугам хоолой, технологийн байгуулалт		
			Инженер Гүйцэтгэгч Шалдасан	Б.Энхбилэг Г.Бадар-Ууган Цэрэннадмид	ЕГ Шифр: SE29-SP401 ТГ Шифр: AB-06.07/2023
			МОНГОЛУС 20-468 УХ9820 Нямынзэгийн ЦЭРЭНАДМИД ЦЭРЭНГЭШЭН АРХИТЕКТОР МА-БА 2023-2026	Үе шат: А.3	Огноо: 2024/04 Хуудас: 11

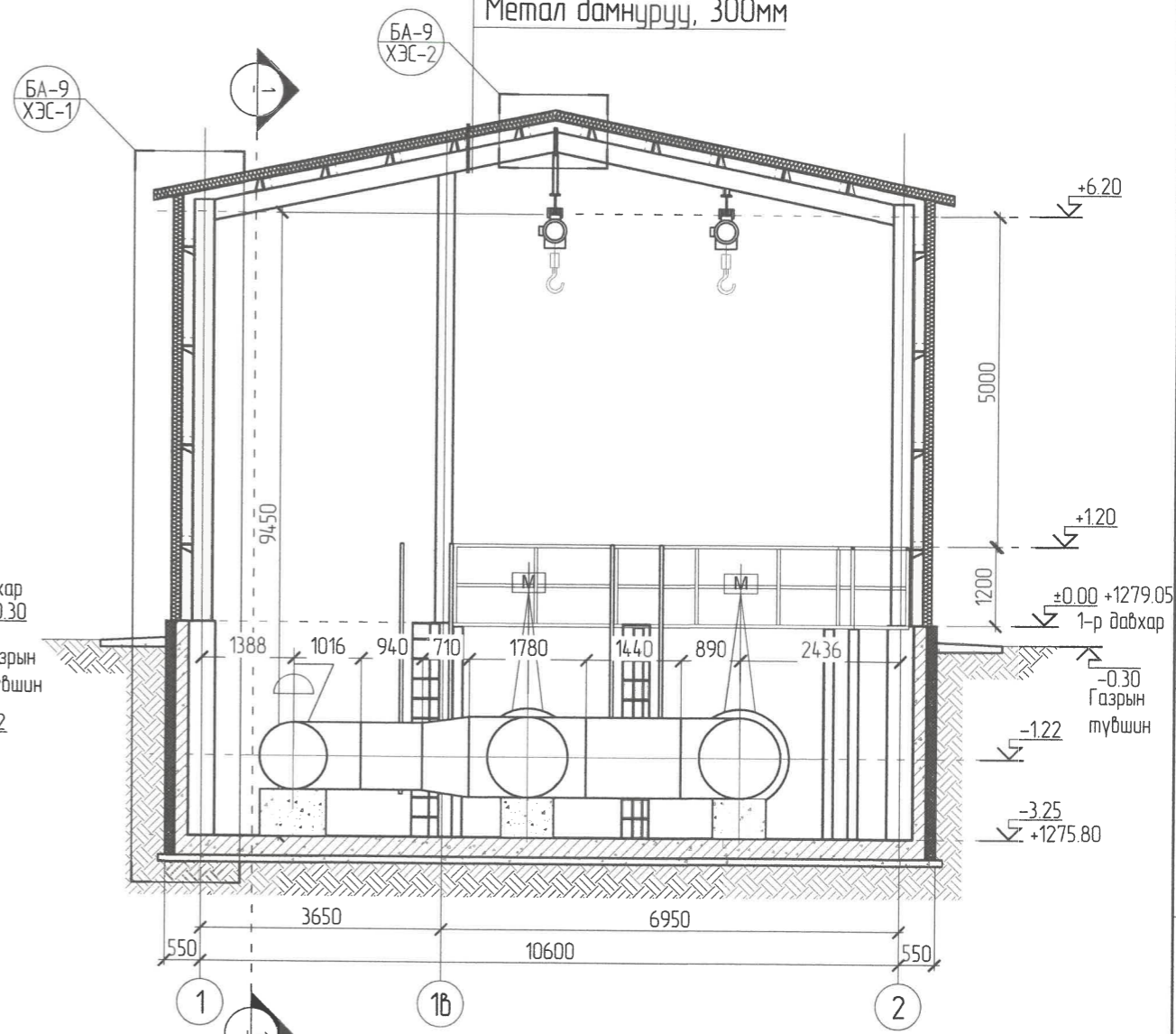
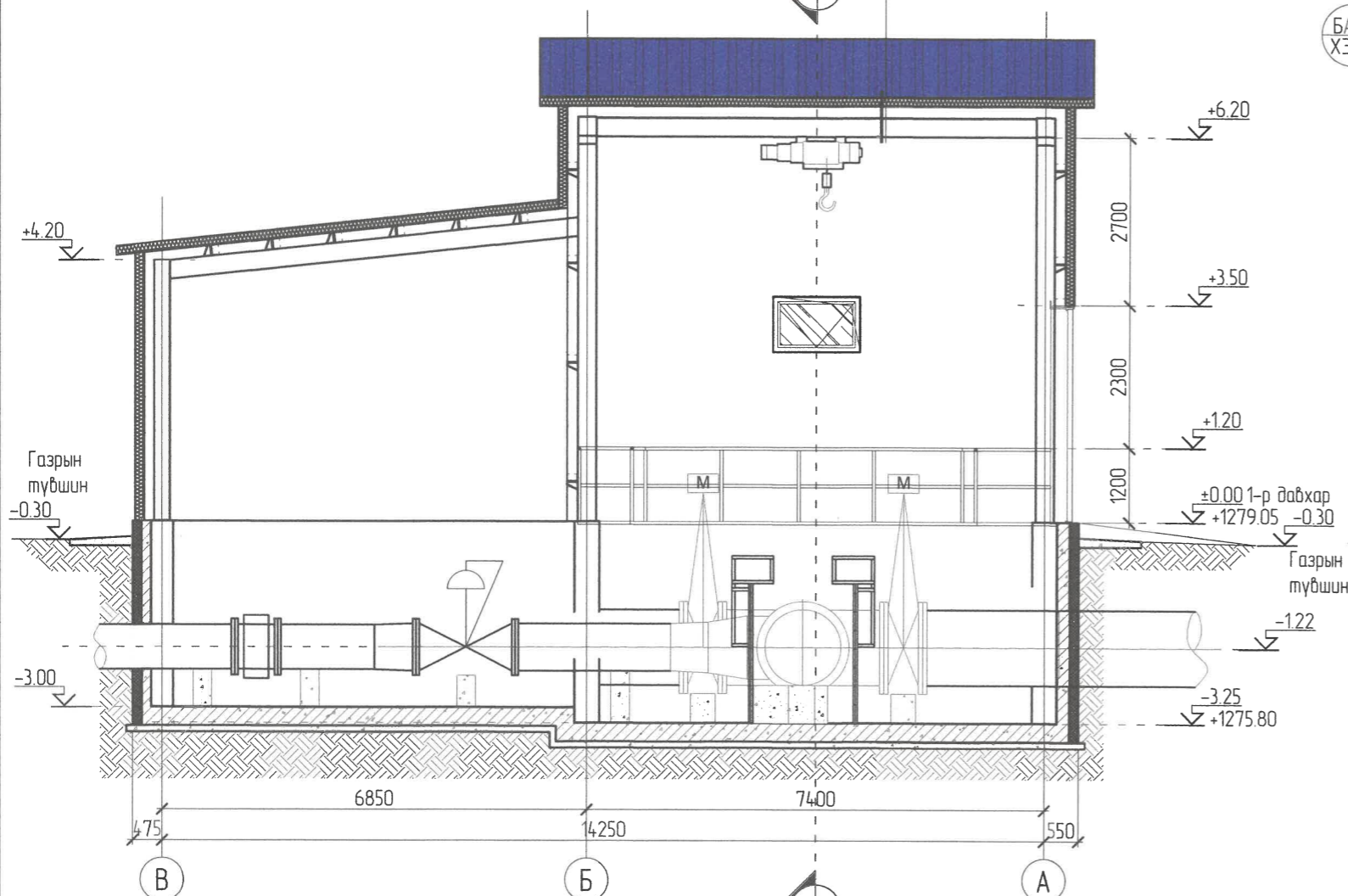
ОГТ/ЛОЛ 1-1, 2-2 М1:100

ОГТ/ЛОЛ 1-1

Чулуун хөвөн сэндвичэн хавтан, δ=150мм
С төмөр, 160+10мм
Метал дамнуруу, 300мм

ОГТ/ЛОЛ 2-2

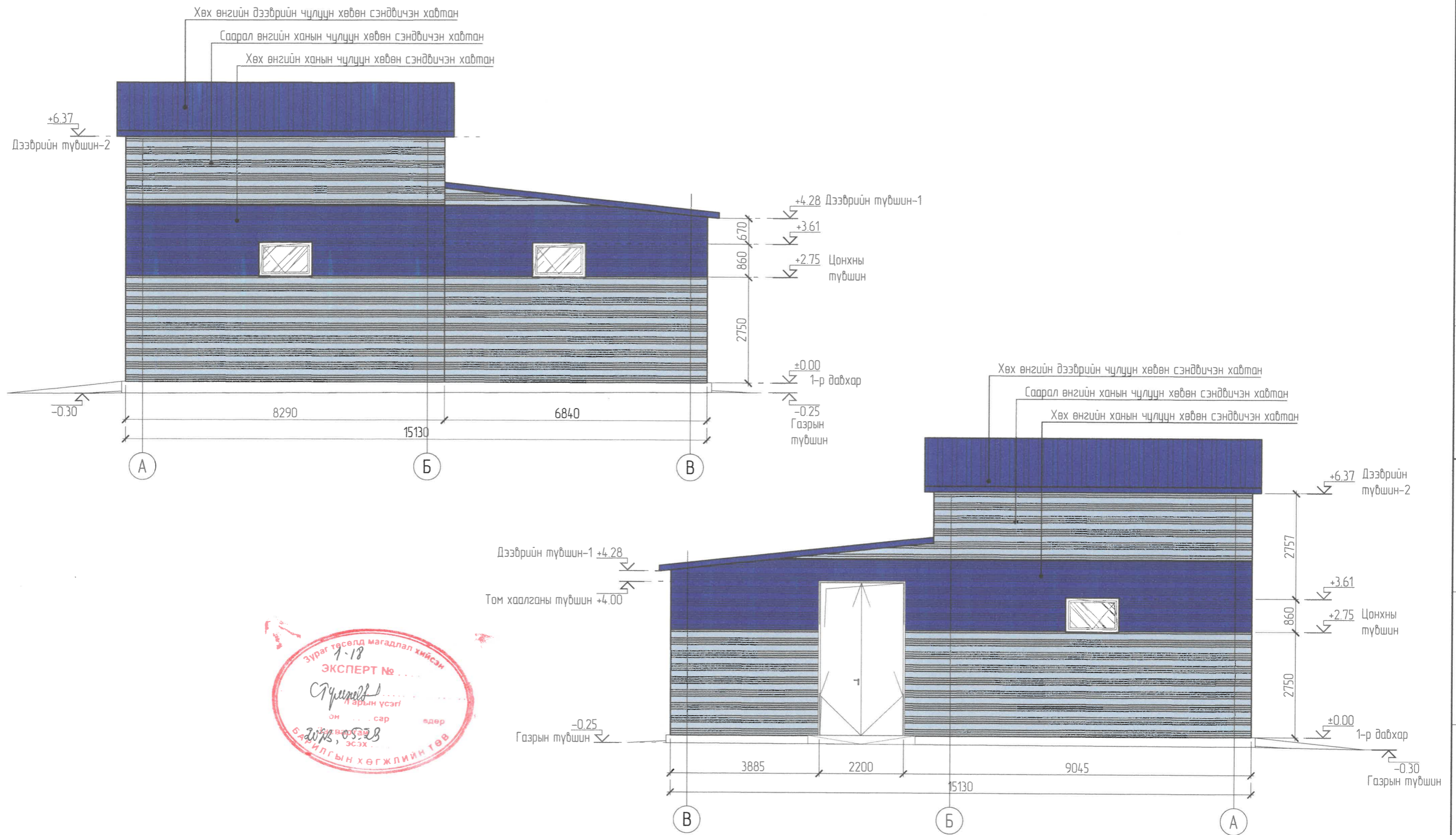
Чулуун хөвөн сэндвичэн хавтан, δ=150мм
С төмөр, 160+10мм
Метал дамнуруу, 300мм



Зохилгогч 	Ерөнхий зүйцэтгэгч 	Туслах зүйцэтгэгч Adapt Build	Орхон аймаг, Баян-Өндөр сум, "ЭРДЭНЭТ ҮЙЛДВЭР" ТӨҮГ Хаягдал өтгөрүүлэх технологи нэвтрүүлэх төсөл SP401-ийн 1-1, 2-2 тэнхлэгийн огтлол			Үе шат: А.3
			Архитектор Гууцэтгэгч 	Б.Энхбилэг Г.Бадар-Ууган Н.Цэрэннадмид	ЕГ Шифр: SE29-SP401 ТГ Шифр: AB-06.07/2023	Масштаб: М1:100 Зургийн дугаар: БА-04
"ЭРДЭНЭТ ҮЙЛДВЭР" ТӨҮГ			"СОЁОЛОН ИНЖЕНЕРИНГ" ХХК		"АДАПТ БЮЛД" ХХК	Огноо: 2024/04 Хуудас: 11

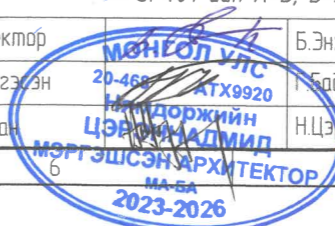


НҮҮР ТАЛ А-Б, Б-А ТЭНХЛЭГ М1:100

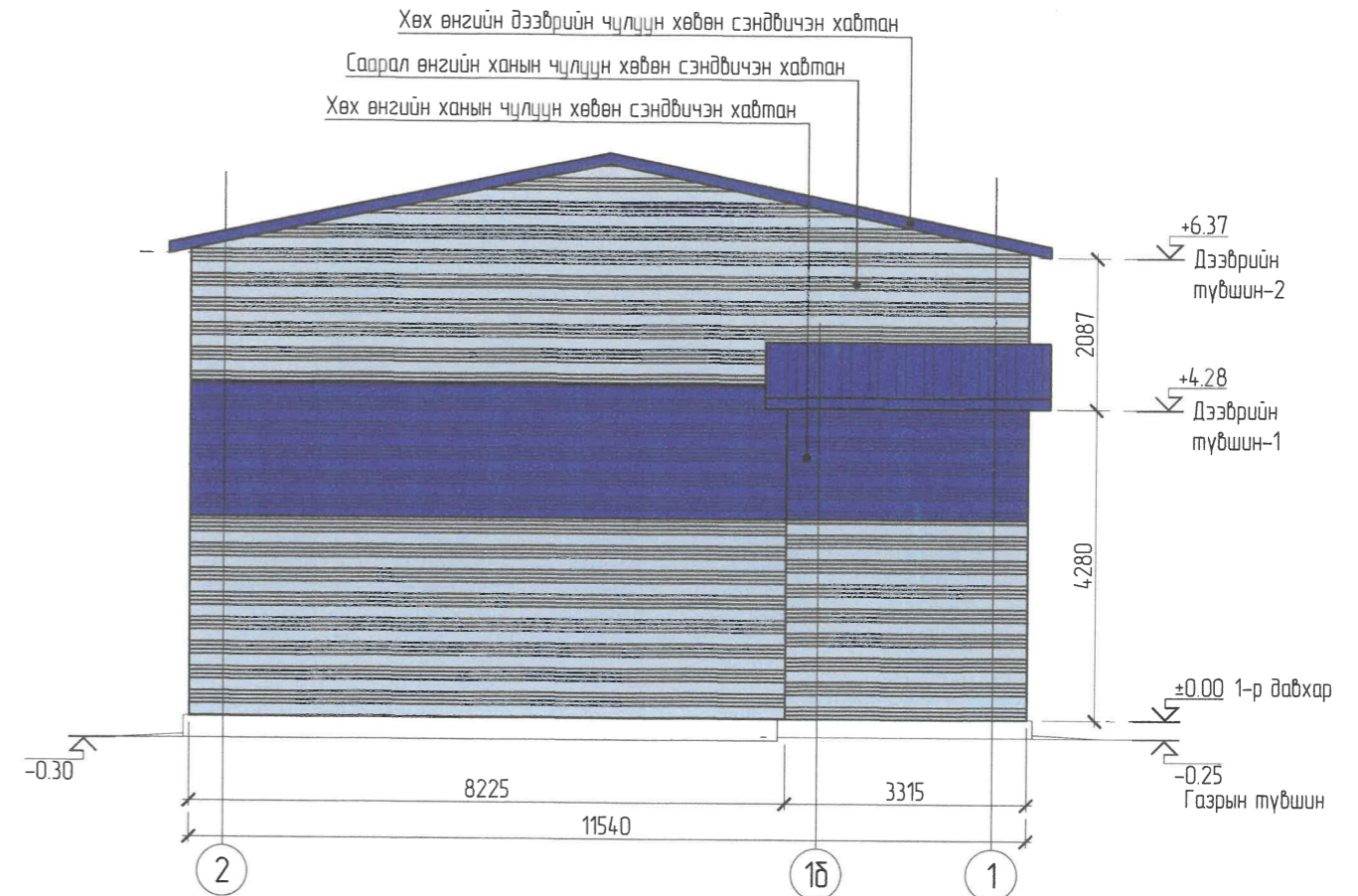
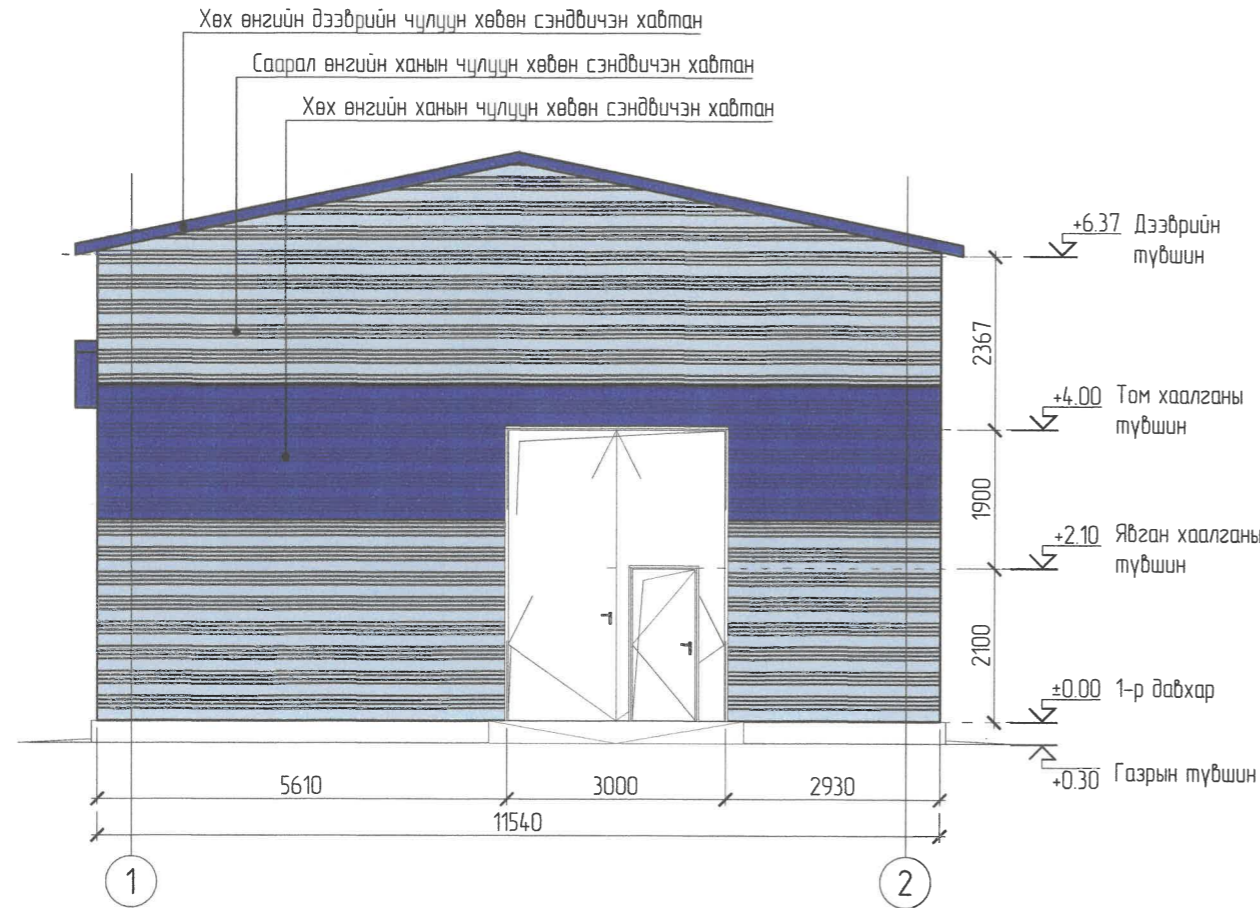


Материалын тодорхойлолт				
№	Таних тэмдэг	Материалын төрөл	Өнгө	Талбай /м²/
1		Ханын сэндбич хавтан	Саарал	108.25
2		Дээврийн сэндбич хавтан	Хөх	50.03
3		Дээврийн сэндбич хавтан	Хөх	110.85

 "ЭРДЭНЭТ ҮЙЛДВЭР" ТӨҮГ	 "СОЁОЛОН ИНЖЕНЕРИНГ" ХХК	 "АДАПТ БЮЛД" ХХК	Орхон аймаг, Баян-Өндөр сум, "ЭРДЭНЭТ ҮЙЛДВЭР" ТӨҮГ Хаягдал өтгөрүүлэх технологи нэвтрүүлэх төсөл SP401-ийн А-В, В-А тэнхлэгийн нүүр тал
Архитектор Гүйцэтгэгч Шалгасан	Б.Энхбилэг Бадар-Ууган Н.Цэцэннадмид	ЕГ Шифр: SE29-SP401 ТГ Шифр: АВ-06.07/2023	Үе шат: А.3 Масштаб: М1:100 Зургийн дугаар: БА-05 Огноо: 2024/04 Хуудас: 11



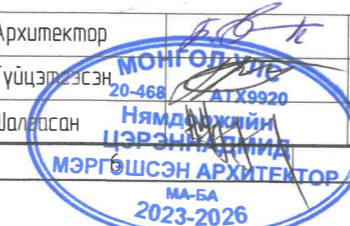
НҮҮР ТАЛ 1-2, 2-1 ТЭНХЛЭГ М1:100



Материалын тодорхойлолт				
№	Таних тэмдэг	Материалын төрөл	Өнгө	Талбай /м²/
1		Ханын сэндрвич хавтан	Саарал	109.16
2		Дээврийн сэндрвич хавтан	Хөх	37.70
3		Дээврийн сэндрвич хавтан	Хөх	28.07

Засгийн газар	Ерөнхий зүйцэтгэгч	Тусламж зүйцэтгэгч
"ЭРДЭНЭТ ҮЙЛДВЭР" ТӨҮГ	"СОЁОЛОН ИНЖЕНЕРИНГ" ХХК	"АДАПТ БЮЛД" ХХК

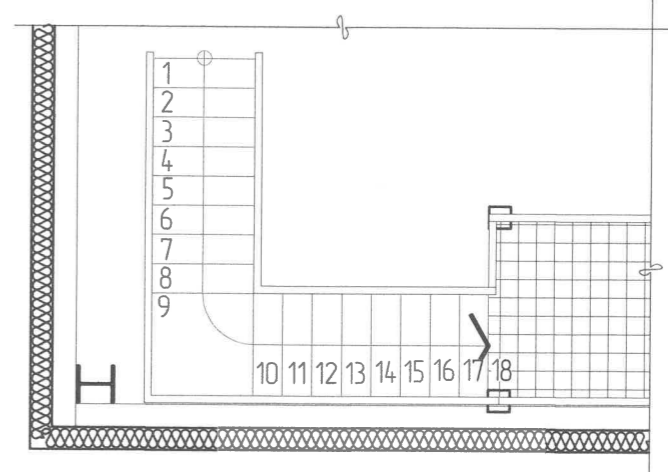
Орхон аймаг, Баян-Өндөр сум, "ЭРДЭНЭТ ҮЙЛДВЭР" ТӨҮГ Хаягдал өтгөрүүлэх технологи нэвтрүүлэх төсөл				
SP401-ийн 1-2, 2-1 тэнхлэгийн нүүр тал				
Архитектор	Б.Энхбилэг	ЕГ Шифр:	Масштаб:	Үе шат:
Гүйцэтгэгч	Г.Бадар-Чуган	SE29-SP401	M1:100	A.3
Шалгасан	Н.Цэрэннамдаг	ТГ Шифр:	Зургийн дугаар:	Огноо:
		AB-06.07/2023	BA-06	2024/04
			Хуудас:	11



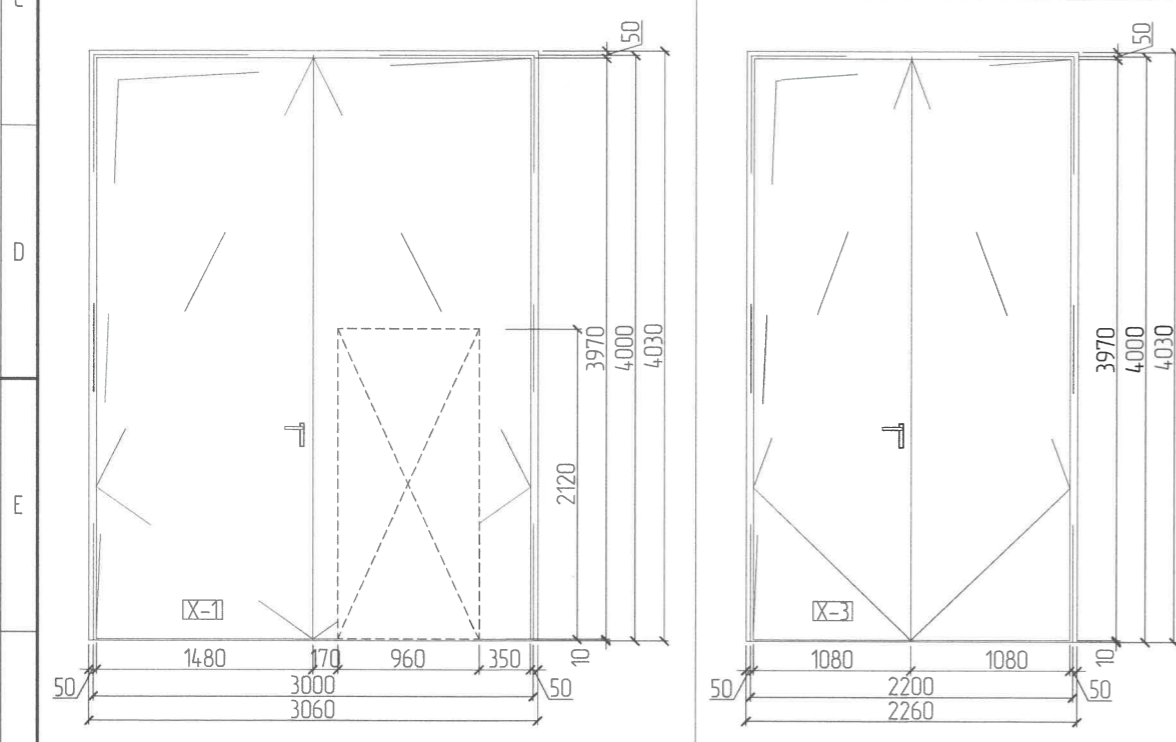
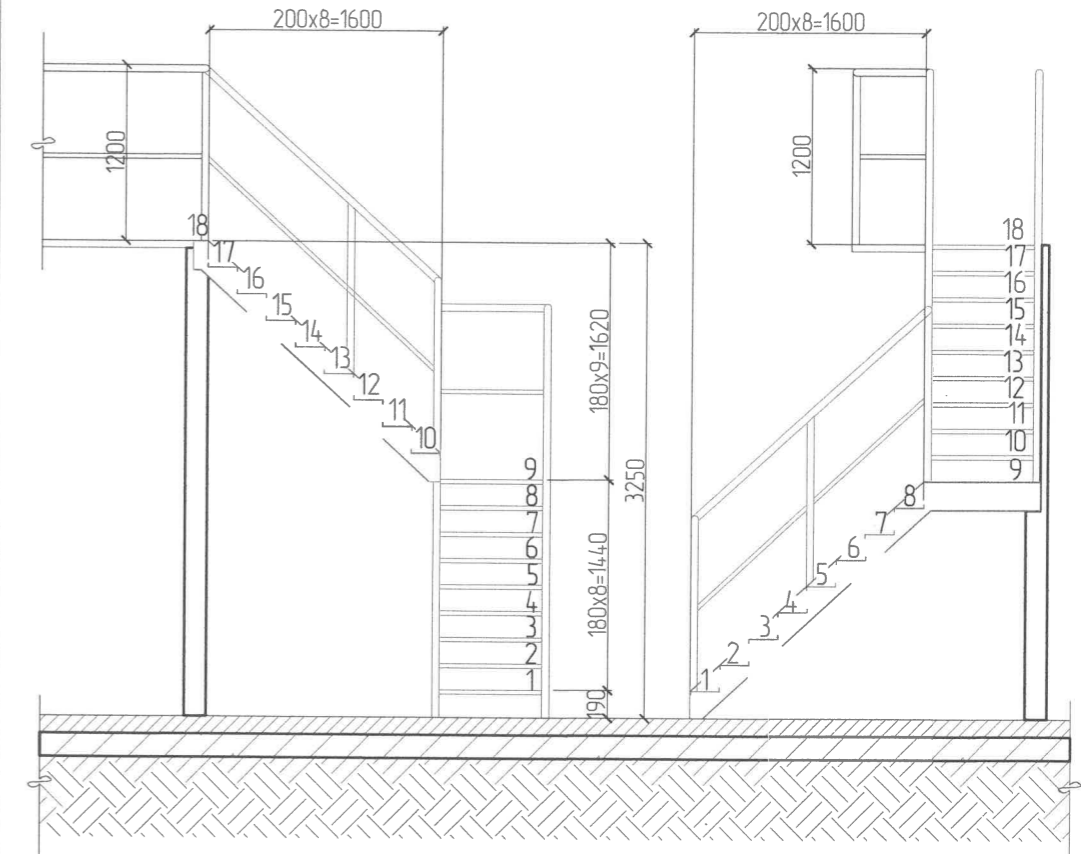
ХААЛГА, ЦОНХНЫ ТҮҮВЭР, ХЭСЭГ/ЛЭЛ М1:50

ХААЛГАНЫ ТЭМДЭГ/ЛЭГЭЭ	ХААЛГАНЫ БАЙГУУЛАЛТ	ХААЛГАНЫ ТЭМДЭГ/ЛЭГЭЭ	ХААЛГАНЫ БАЙГУУЛАЛТ	ХААЛГАНЫ ТЭМДЭГ/ЛЭГЭЭ	ХААЛГАНЫ БАЙГУУЛАЛТ
Х-1		Х-3		Х-2	
Нүхний хэмжээ	3000 x 4000/h/	Нүхний хэмжээ	2200 x 4000/h/	Нүхний хэмжээ	900 x 2100/h/
Хаалганы хэмжээ	2960 x 3970/h/	Хаалганы хэмжээ	2160 x 3970/h/	Хаалганы хэмжээ	860 x 2090/h/
Онгойлт	Баруун-1, зүүн-1	Онгойлт	Баруун-1, зүүн-1	Онгойлт	Баруун-1
Материал	Метал хавтастай	Материал	Метал хавтастай	Материал	Метал хавтастай
Галын шаардлага	-	Галын шаардлага	-	Галын шаардлага	-
Шил	-	Шил	-	Шил	-
Нийт тоо ширхэг	1	Нийт тоо ширхэг	1	Нийт тоо ширхэг	1
Зориулалт	Технологи суулгалт	Зориулалт	Технологи суулгалт	Зориулалт	Засвар үйлчилгээ

ШАТ-1-Н ХЭСЭГЧИЛСЭН БАЙГУУЛАЛТ М1:50

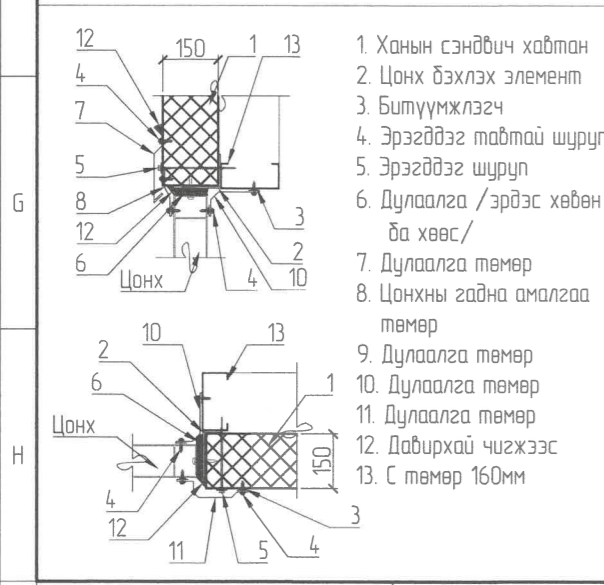


ШАТ-1-Н ОГТ/ЛОЛ М1:50



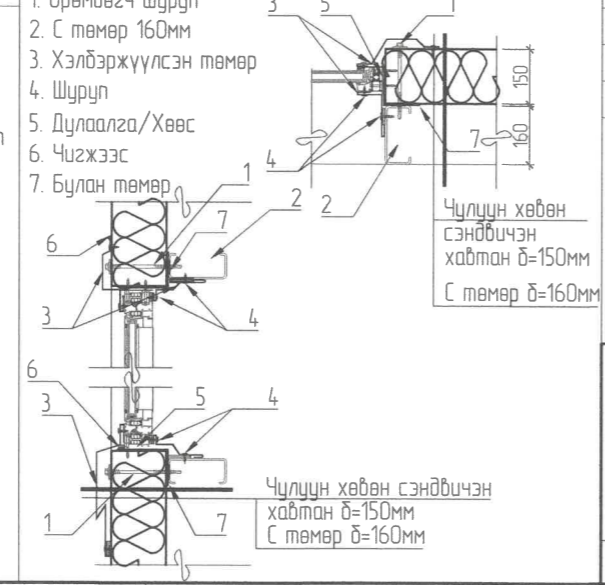
ЦОНХНЫ ТЭМДЭГ/ЛЭГЭЭ	ЦОНХНЫ БАЙГУУЛАЛТ
Ц-1	
Нүхний хэмжээ	1400 x 900/h/
Цонхны хэмжээ	1360 x 860/h/
Материал	PVC
Галын шаардлага	0.25 цаг
Шил	2 давхар
Нийт тоо ширхэг	1
Зориулалт	Засвар үйлчилгээ

ХЭСЭГ/ЛЭЛ-2 М1:20

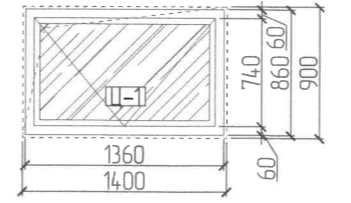


1. Ханын сэндвич хавтан
2. Цонх бэхлэх элемент
3. Битүүмжлэгч
4. Эрэгддэг тавтай шуруу
5. Эрэгддэг шуруу
6. Дулаалга /эрдэс хөвөн да хөөс/
7. Дулаалга төмөр
8. Цонхны гадна амалгаа төмөр
9. Дулаалга төмөр
10. Дулаалга төмөр
11. Дулаалга төмөр
12. Давирхай чигжээс
13. С төмөр 160мм

ГАДНА ХАНАНД СУУХ ХЭСЭГ/ЛЭЛ М1:20



1. Өрөмдөгч шуруу
 2. С төмөр 160мм
 3. Хэлбэржүүлсэн төмөр
 4. Шуруу
 5. Дулаалга/Хөөс
 6. Чигжээс
 7. Булан төмөр
- Чулуун хөвөн сэндвичэн хавтан δ=150мм
С төмөр δ=160мм



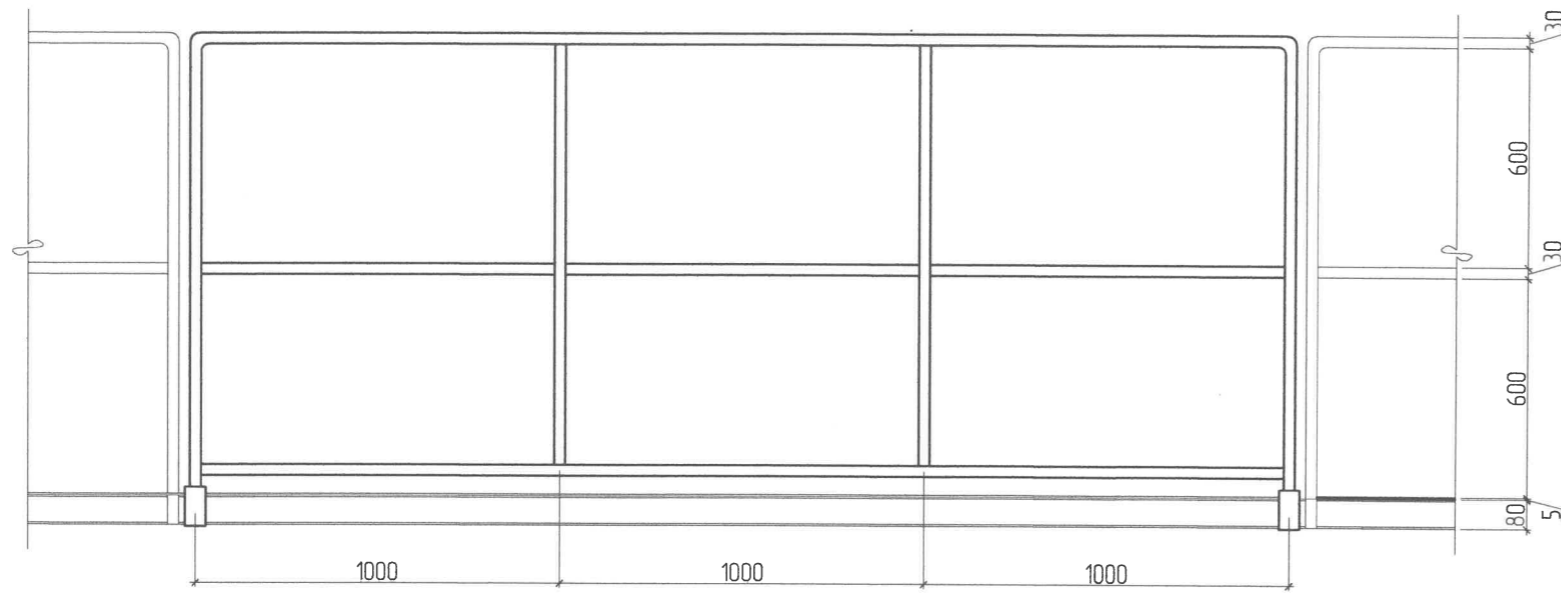
ТАЙЛБАР :

- Зурагт өөрөөр заагаагүй бол бүх хэмжээг мм-ээр ойлгоно.
- Хаалга, цонхны түүврүүдийг БА 2-7 хуудастай хамтатган үзнэ үү.
- Хаалга, цонхны хүрээний өнгийг интерьер зураг эсвэл захиалагчтай зөвшилцсөний үндсэн дээр сонгоно.
- Барилгын угсралтын ажлын явцад газар дээрээс хэмжилт хийж гүйцэтгэнэ.

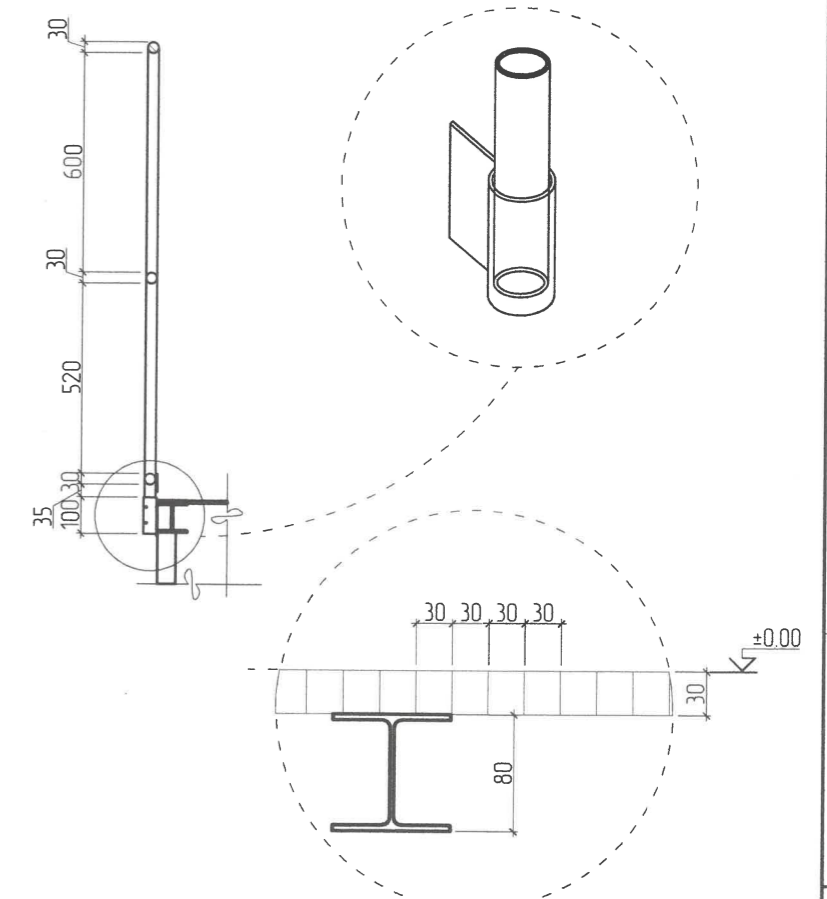
 "ЭРДЭНЭТ ҮЙЛДВЭР" ТӨҮГ "СОЁОЛОН ИНЖЕНЕРИНГ" ХХК	 "АДАПТ БЮЛД" ХХК	Орхон аймаг, Баян-Өндөр сум, "ЭРДЭНЭТ ҮЙЛДВЭР" ТӨҮГ Хаягдал өтгөрүүлэх технологи нэвтрүүлэх төсөл SP401-ийн хаалга, цонхны түүвэр, хэсэглэлүүд Архитектор: Б.Энхбилэг Гүйцэтгэсэн: Г.Бадар-Ууган Шалгасан: Цэрэннадмид МЭРГЭШЭСЭН АРХИТЕКТОР МА-БА 2023-2026	Ye шат: А3 Огноо: 2024/04 Хуудас: 11
--	----------------------	--	--

ШАЛ САРААЛЖНЫ ХЭСЭГЛЭЛҮҮД М1:20

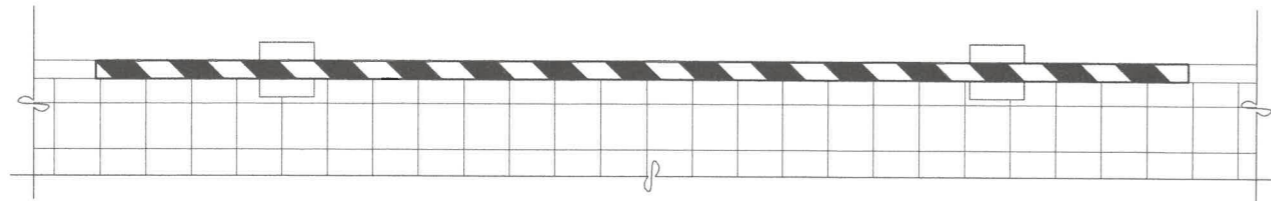
ХЭСЭГЛЭЛ-1



ХЭСЭГЛЭЛ А-А



ХЭСЭГЛЭЛ-1



УС ЦУГЛУУЛАХ НҮХНИЙ ХЭСЭГЛЭЛ

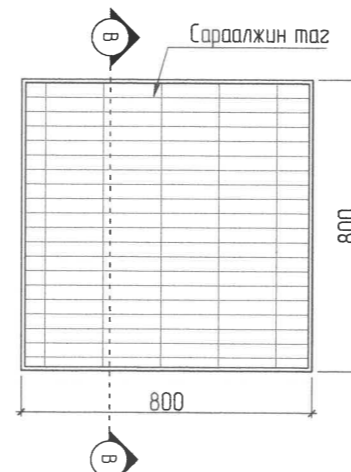
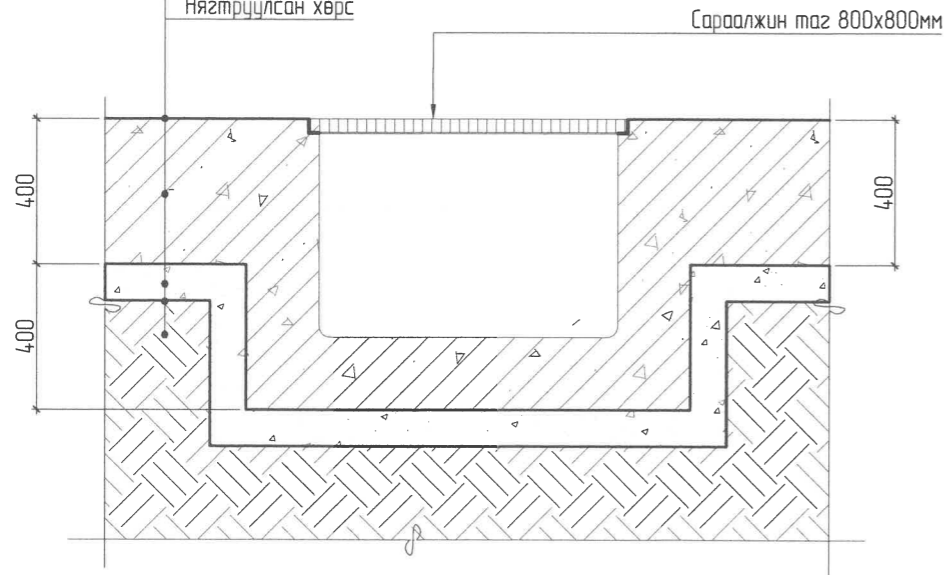
Ш-2

ШАЛНЫ ХЭСЭГЛЭЛ-1

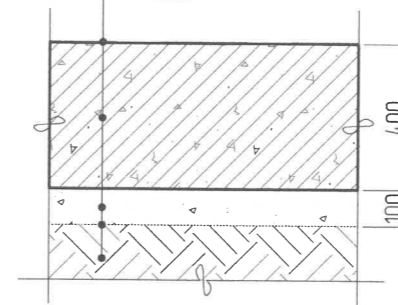
Ш-2

ШАЛНЫ ХЭСЭГЛЭЛ-2

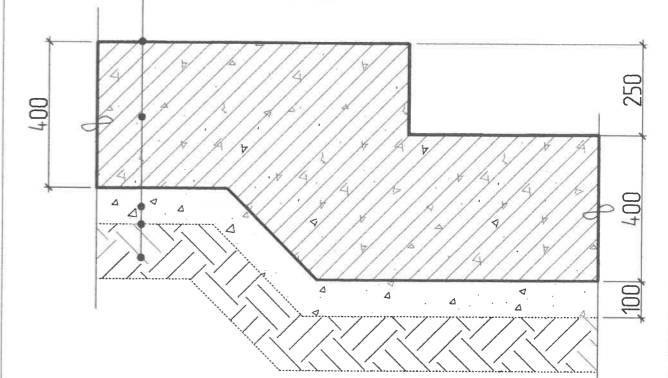
- Эпокси будаг
- Төмөр бетон шал $\delta=400\text{мм}$
- Бэлтгэл бетон $\delta=100\text{мм}$
- Ус тусгаарлагч хулдаас
- Нягтрүүлсан хөрс



- Эпокси будаг
- Төмөр бетон шал $\delta=400\text{мм}$
- Бэлтгэл бетон $\delta=100\text{мм}$
- Ус тусгаарлагч хулдаас
- Нягтрүүлсан хөрс



- Эпокси будаг
- Төмөр бетон шал $\delta=400\text{мм}$
- Бэлтгэл бетон $\delta=100\text{мм}$
- Ус тусгаарлагч хулдаас
- Нягтрүүлсан хөрс



Захиалагч



"ЭРДЭНЭТ ҮЙЛДВЭР" ТӨҮГ

Ерөнхий зүйцэтгэгч



"СОЁЛОЛОН ИНЖЕНЕРИНГ" ХХК

Туслах зүйцэтгэгч



"АДАПТ БЮЛД" ХХК

Орхон аймаг, Баян-Өндөр сум, "ЭРДЭНЭТ ҮЙЛДВЭР" ТӨҮГ
Хаягдал өтгөрүүлэх технологи нэвтрүүлэх төсөл

SP401-ийн шал сараалжны хэсэглэлүүд

Архитектор: **МОНГОЛ УЛС**
Гүйцэтгэгч: 20-468
Шалгасан: **ЦЭРЭННАМИД**
МЭРГЭШЭН АРХИТЕКТОР
МА-БА
2023-2026

Б.Энхбилэг
Г.Бадар-Ууган
Цэрэннамид

ЕГ Шифр: SE29-SP401
ТГ Шифр: АВ-06.07/2023

Масштаб: М1: 20
Зургийн дугаар: БА-08

Үе шат: А.3
Огноо: 2024/04
Хуудас: 11

А3

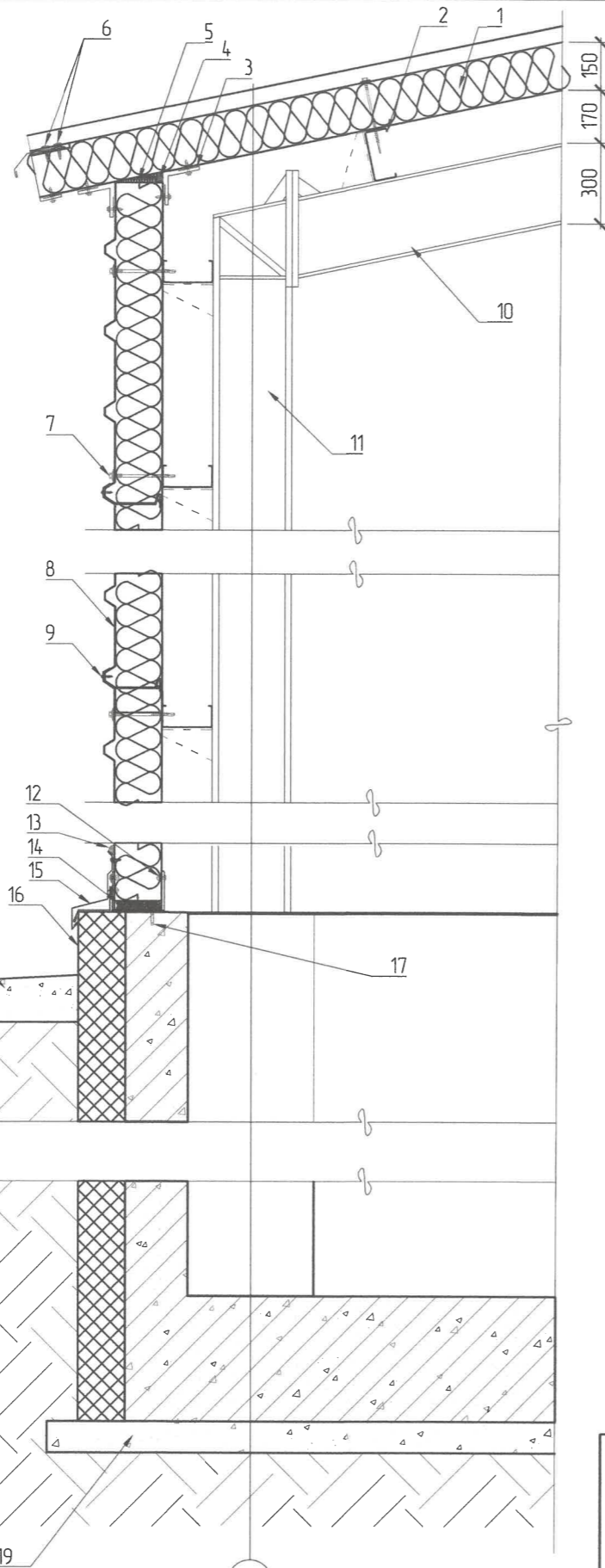
ХАНА, ДЭЭВРИЙН ХЭСЭГ ЛЭЛҮҮД М1:20

ХЭСЭГ ЛЭЛ-1

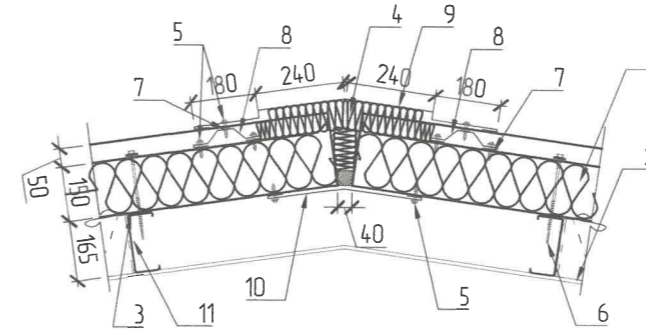
ХЭСЭГ ЛЭЛ-2

ХЭСЭГ ЛЭЛ-3

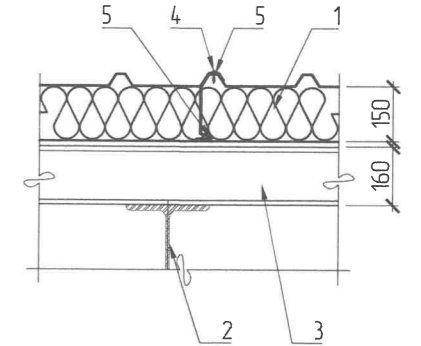
1. Дээврийн чулуун хөвөн сэндрбичэн хавтан $\delta=150\text{мм}$
2. С-төмөр 160мм
3. Хэлбэржүүлсэн төмөр
4. Чигжээс
5. Дулаалга /эрдэс хөвөн ба хөөс/
6. Тавтай эрэгддэг шуруу
7. Эрэгддэг шуруу
8. Чулуун хөвөн сэндрбичэн хавтан $\delta=150\text{мм}$
9. Шуруу
10. Дээврийн төмөр дам нуруу
11. Төмөр багана 300мм
12. Хөнгөн цагаан таб
13. Хаяавчны чигжээс
14. Дулаалга/эрдэс хөвөн ба хөөс/
15. Хэлбэржүүлсэн төмөр
16. 1 талдаа төмөртэй XPS дулаалгын хавтан $\delta=150\text{мм}$
17. Анкер
18. Бетон хаяавч
19. Бэлтгэл бетон



1. Дээврийн сэндрбич хавтан
2. Дээврийн төмөр дам нуруу
3. Туузан чигжээс
4. Дулаалга /эрдэс хөвөн ба хөөс/
5. Эрэгддэг тавтай шуруу
6. Эрэгддэг шуруу
7. Битүүмжлэгч
8. Хэлбэржүүлсэн төмөр
9. Хэлбэржүүлсэн төмөр
10. Битүүмжлэгч
11. С-төмөр 160мм



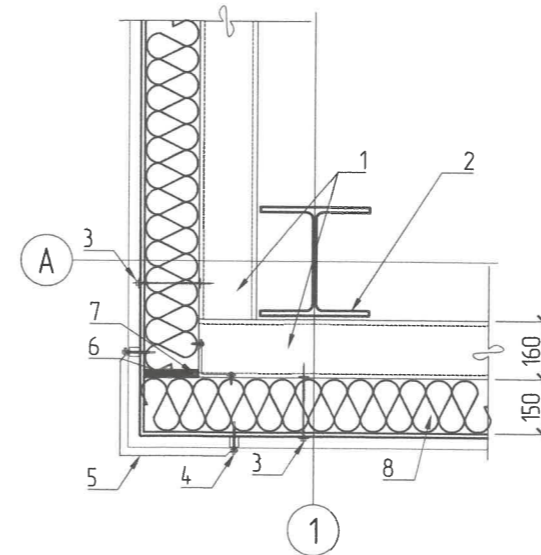
1. Дээврийн сэндрбич хавтан
2. Дээврийн төмөр дам нуруу
3. С-төмөр 160мм
4. Эрэгддэг тавтай шуруу
5. Битүүмжлэгч



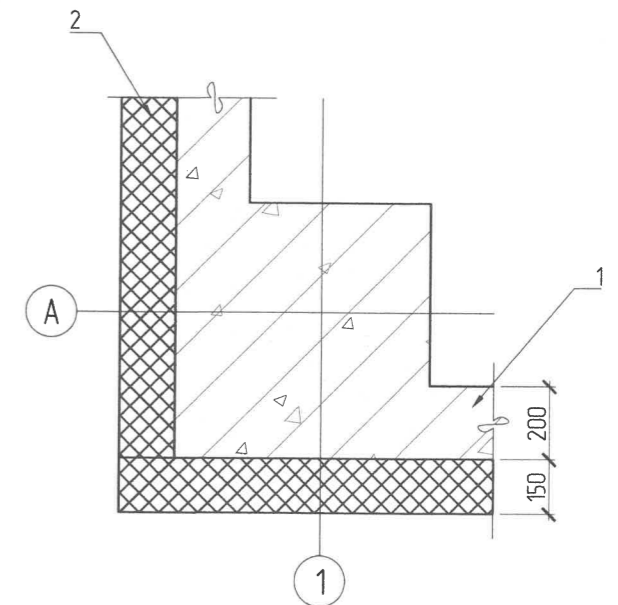
ХЭСЭГ ЛЭЛ-4




ХЭСЭГ ЛЭЛ-5

1. С төмөр 160мм
2. Төмөр багана 300мм
3. Эрэгддэг шуруу
4. Эрэгддэг шуруу /гадна/
5. Булангийн профиль
6. Дулаалга /эрдэс хөвөн ба хөөс/
7. Чигжээс
8. Чулуун хөвөн сэндрбич хавтан 150мм



1. Төмөр бетон хана
2. Дулаалга /EPS 1 талдаа төмөртэй сэндрбич/

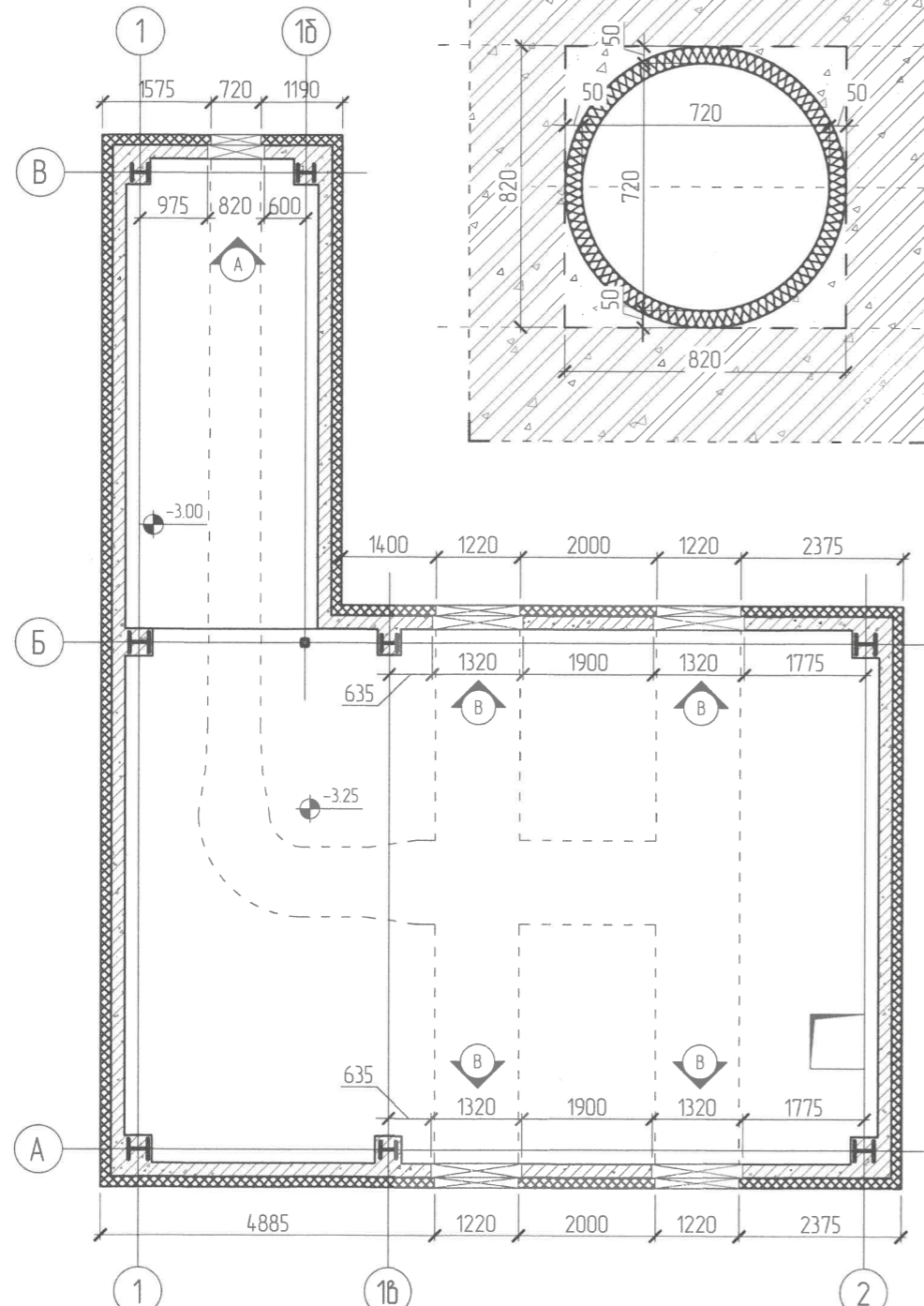


 Эхэцлэгч "ЭРДЭНЭТ ҮЙЛДВЭР" ТӨҮГ	 Ерөнхий зүйдэтгэгч "СОЁОЛОН ИНЖЕНЕРИНГ" ХХК	 Туслан зүйдэтгэгч "АДАПТ БЮЛД" ХХК	Орхон аймаг, Баян-Өндөр сум, "ЭРДЭНЭТ ҮЙЛДВЭР" ТӨҮГ Хаягдал өтгөрүүлэх технологи нэвтрүүлэх төсөл SP401-ийн хана, дээврийн хэсэглэлүүд		Ye шат: А.3
Архитектор Гүйцэтгэгч Шалгасан	Б.Энхбилэг Г.Бадар-Ууган Н.Цэрэннамдаг	ЕГ Шифр: SE29-SP401 ТГ Шифр: АВ-06.07/2023	Масштаб: М1: 20 Зургийн дугаар: БА-09	Огноо: 2024/04 Хуудас: 11	Н

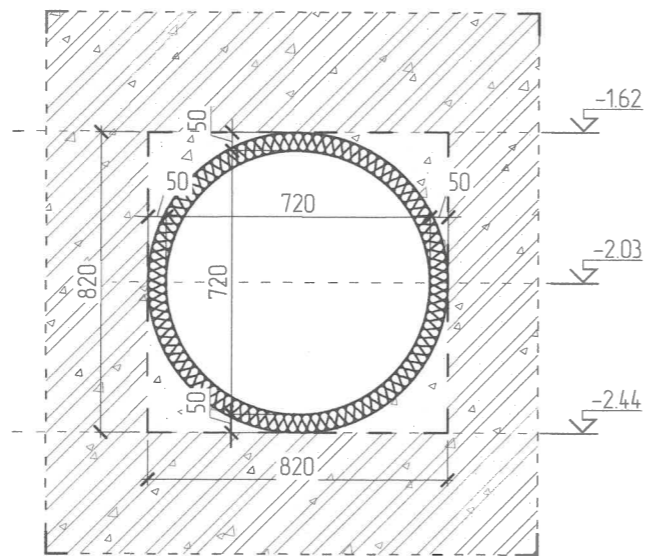


ЗООРИЙН ХАНЫН НҮХНИЙ ХЭСЭГЛЭЛ М1:20

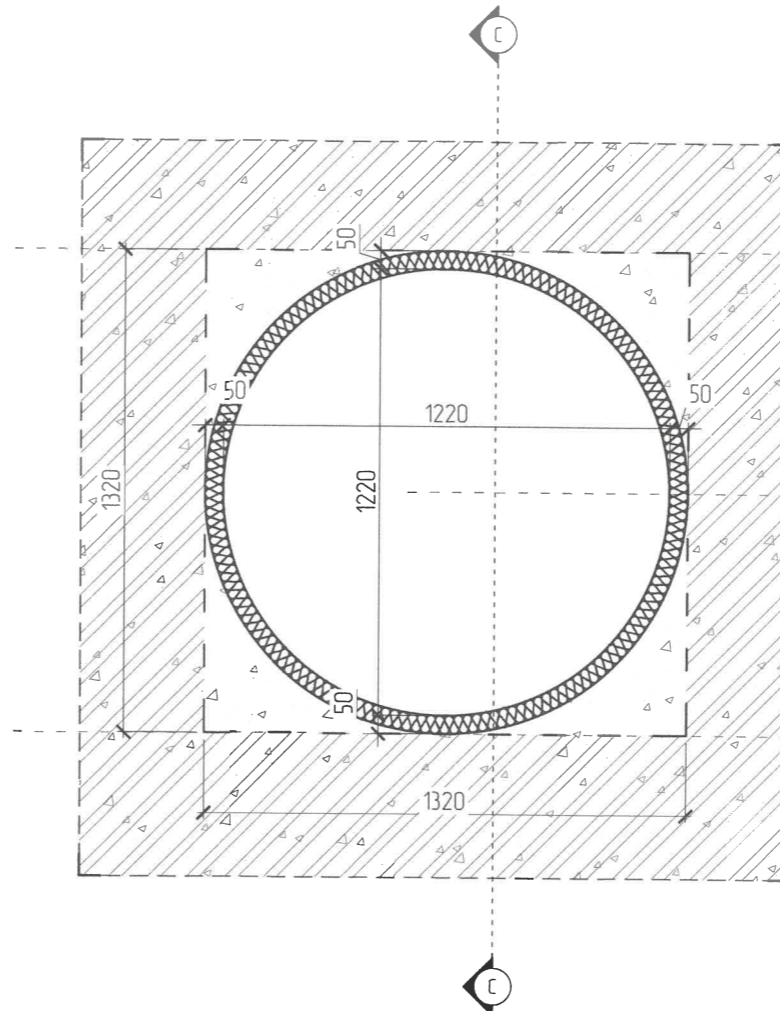
ЗООРИЙН ДАВХРЫН ЦУТГАМАЛ
ХАНЫН БАЙГУУЛАЛТ М1:100



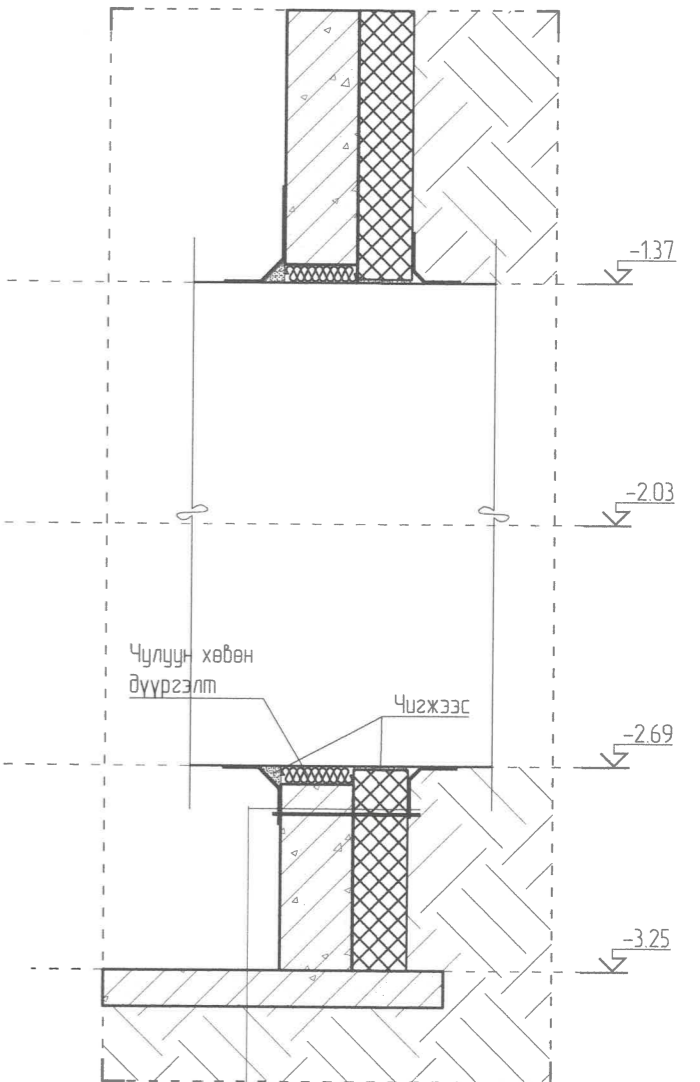
ЦУТГАМАЛ ХАНЫН НҮХНИЙ ХЭСЭГЛЭЛ А М1:20



ЦУТГАМАЛ ХАНЫН НҮХНИЙ ХЭСЭГЛЭЛ В М1:20



ЦУТГАМАЛ ХАНЫН НҮХНИЙ ХЭСЭГЛЭЛ С-С М1:20



Ус тусгаарлагч мембран
Зоорийн т/б хана δ=200мм
2үе хар тосон түрхлэг
1 талдаа төмөртэй EPS дүлээлтэй
сэндвичэн хавтан δ=150мм
2үе хар тосон түрхлэг
Ус тусгаарлагч мембран
Обойлт үүсэхгүй хөрс

<p>Эрдэнэт Үйлдвэр ТӨҮГ</p>	<p>SOYOLON ENGINEERING</p>	<p>Adapt Build</p>	Орхон аймаг, Баян-Өндөр сум, "ЭРДЭНЭТ ҮЙЛДВЭР" ТӨҮГ Хаягдал өтгөрүүлэх технологи нэвтрүүлэх төсөл SP401-ийн зоорийн ханын нүхний хэсэглэлүүд				Үе шат: А.3
			Архитектор: МОНГОЛ Гүйцэтгэгч: Нямдоржийн ЦЭРЭННАМИД Шалгасан: МЭРГЭШСЭН АРХИТЕКТОР МА-БА 2023-2026	Б.Энхбилэг Г.Бадар-Ууган Н.Цэрэннамид	ЕГ Шифр: SE29-SP401 ТГ Шифр: АВ-06.07/2023	Масштаб: М1: 20 Зургийн дугаар: БА-10	Огноо: 2024/04 Хуудас: 11