

Adapt  
Build

"АДАПТ БЮЛД" ХХК, Тусгай зөвшөөрлийн дугаар: ЗТ12-535/23  
Хаяг: Улаанбаатар, Сүхбаатар дүүрэг, 1-р хороо, нарны зам-62,  
ЮНЕСКО-гийн гудамж, ЮНИОН БЮЛДИНГ А БЛОК, 5 давхар 508 тоот  
Утас: +976-8801-4486, +976-8900-4929

ЕГ шифр: SE29-SP402  
ТГ шифр: АВ-06.08/2023

ОРХОН АЙМАГ, БАЯН-ӨНДӨР СУМ

"ЭРДЭНЭТ ҮЙЛДВЭР" ТӨҮГ, БАЯЖУУЛАХ ҮЙЛДВЭРИЙН ХАЯГДЛЫГ ӨТГӨРҮҮЛЭХ ТЕХНОЛОГИ НЭВТРҮҮЛЭХ ТӨСӨЛ,  
SP-402 – ГАРАЛТ ТАЛЫН ХААЛТТАЙ ХУДГИЙН БАРИЛГА

(Ажлын зураг)

БАРИЛГА БҮТЭЭЦ – ББ

БОЛОВСРУУЛСАН:

ЗАХИРАЛ  
ИНЖЕНЕР



Д.ЭНХТӨР  
Б.ЗОЛГЭРЭЛ

Улаанбаатар хот  
2024 он

1	2	3	4	5	6	7	8	9	10	11	12
---	---	---	---	---	---	---	---	---	----	----	----

**ЗҮРГИЙН ЖАГСААЛТ**

Хуудас	Нэр	Тайлбар
ББ-01	Ерөнхий тайлбар дичиг/ Зургийн жагсаалт	
ББ-02	Суурь суулгалтын зураг	
ББ-03	Нил хавтан суурийн байгуулалт, Цутгамал ханын хэвний байгуулалт	
ББ-04	Хавтан суурийн арматурлал	
ББ-05	Цутгамал хана ЦХ-1, ЦХ-2, ЦХ-3, ЦХ-4 хэв	
ББ-06	Цутгамал хана ЦХ-1, ЦХ-2-ийн арматурлал	
ББ-07	Цутгамал хана ЦХ-3, ЦХ-4-ийн арматурлал, Баганан гаргалгаа БГ-1, БГ-2	
ББ-08	Гадна давхааны байгуулалт ГД-1	
ББ-09	Баганан байгуулалт, Дээврийн дам нурууны байгуулалт, А,Б,В,1,2 тэнхлэг дагуух рамн дэлгээс	
ББ-10	А, В, 1, 2 тэнхлэг дагуух ханын хиц	
ББ-11	Тавцангийн байгуулалт	
ББ-12	Бэхлэгээний нарийвч БХ-1, Хэсэглэл 1 – 8	
ББ-13	Барилгад орох гангийн түүвэр	

**БҮТЭЭЦИЙН ЗУРАГТ АШИГЛАСАН СТАНДАРТЫН ЖАГСААЛТ**

Тэмдэглэгдээ	Нэр	Тайлбар
MNS 3505:2013	Барилгын бүтээцийн зурагт табиx ерөнхий шаардлага	
MNS 6495:2014	Бетон, төмөр бетон бүтээцийн ажлын зураг	
MNS ISO 3766:2012	Төмөр бетон бүтээцийн арматурлалтын зурагт хийх тэмдэглэгдээ	
MNS 2560:2013	Барилгын зурагт Ган бүтээцийн зурагт төсөл боловсруулах дүрэм	
MNS 6495:2014	Барилгын зурагт Бетон, төмөр бетон бүтээцийн ажлын зураг	
ГОСТ 5781-82*	Сталь горячекатаная для армирования железобетонных конструкций	
ГОСТ 27772-88	Прокат для строительных стальных конструкций	

**БҮТЭЭЦИЙН ЗУРАГТ АШИГЛАСАН НОРМАТИВ БАРИМТ БИЧГҮҮД**

Тэмдэглэгдээ	Нэр	Тайлбар
БНБД 22-01-01*/2006	Газар хөдлөлийн дүс нутагт барилга барих, төлөвлөх норм ба дүрэм	
БНБД 50-01-16	Барилга байгууламжийн дүүр, суурийн зурагт төсөл зохиох норм ба дүрэм	
БНБД 20-04-17	Ачаалал ба үйлчлэл	
БНБД 52-01-10	Бетон ба төмөр бетон бүтээц	
БД 52-105-10	Бетон ба үндэчлэн хүчтэгээгүй арматуртай төмөр бетон бүтээц	
БНБД 20-01-11	Барилгын бүтээц ба дүүрийн найдваршил ерөнхий шаардлага	
БНБД 23-01-09	Барилгад хэрэглэх цур амьсгал ба геофизикийн үзүүлэлт	
Цыбрал Г1220.1-1Г	Цутгамал төмөр бетон араг бүтээцийн хиц, хэсэглэлийн альбом	
БНБД 53-03-22	Ган бүтээц	
БНБД 20-02-11	Барилгын бүтээцийн эзвэрлэгээс хамгаалах	
БНБД 20-03-11	Барилгын бүтээц, байгууламжийг эзвэрлэгээс хамгаалах	

**ЕРӨНХИЙ ТАЙЛБАР БИЧИГ**

Орхон аймгийн Эрдэнэт хотын Баян-өндөр сумын нутаг дэвсгэрт баригдах “Эрдэнэт Үйлдвэр” ТВҮГ-ын даяжуулах үйлдвэрийн хаягдал өтгөрүүлэх технологи нэвтрүүлэх төслийн хүрээнд тахируулах усан сангийн хаалттай хүдгийн гаралтын барилга бүтээцийн зураг төслийг захиалагчаас өгсөн зургийн даалгаарын дагуу боловсруулав.

- Ерөнхий хэсэг:  
 Барилга бүтээцийн төлөвлөлтөйг дайгаль цаг уурын доорхи нөхцөлд тахируулан төлөвлөв. Үүнд:
- Цасны ачаалал – 50 кг/м<sup>2</sup>,
  - Салхины ачаалал – 42 кг/м<sup>2</sup>,
  - Гадна агаарын тэрцарны температур – -26.6<sup>0</sup>С (Хамгийн хүлээн 5 хондгийн дундаж),
  - Газар чичирхийллийн эрчим (МСК-64) – 7 балл,
  - Хөрсний оргил хурдатгал – 109 – 137 см/с<sup>2</sup>.

Барилгын үндсэн даацын бүтээц нь цутгамал төмөрбетон “Ган арагт бүтээц” бөгөөд тэнхлэгээрээ 9.4x6.4 м хэмжээтэй, заартай 1 давхар барилга болно. Барилгын 0.00 түвшин үнэмлэхүй 1276.80 түвшинтэй дүйнэ.

Материал:  
 Барилгын цутгамал төмөр бетон бүтээцүүдэд доор дурдсанаас доошгүй ангийн материал хэрэглэх шаардлагатай. Барилгын бүтээцэд ашиглах материалууд нь “БҮТЭЭЦИЙН ХЭСГИЙН АЖЛЫН ЗУРАГТ АШИГЛАСАН СТАНДАРТЫН ЖАГСААЛТ” хүснэгтэд харгалзах материалын стандартын шаардлагад нийцсэн байх ёстой.

- Бетон:
- Суурийн бетон бэлтгэл – B7.5 /M150/
  - Нил хавтан суурь – B20 /M250/
  - Заарийн цутгамал хана – B20 /M250/

- Арматур:
- Ажлын арматур – A400
  - Хөндлөн арматур – A240

- Ган:
- Багана – C275
  - Дамнуруу – C275
  - Хана, дээврийн хиц, праган – Q235
  - Лист төмөр – C235, C275
  - Анкер болт – 09Г2С
  - Болт – Селект 40х, 8.8, 5.6

Бүүр:  
 Барилгын инженер геологийн “Табан үндэс” ХХК-н гүйцэтгэсэн инженер геологийн судалгааны дүгнэлт /архив №2859/–ээр барилгын дүүр хөрс нь Улаан шаргал өнгөтэй, дээд пермийн настай, боржин чулуун хадан үл хөрс нь хадан үл хөрс байна. Талбайд хийсэн өрөмдөлгөөр хөрсний цс 5.3-30.8м-т илэрсэн. Суурь суух дүүр хөрс нь зурагт зааснаас шинж чанар үзүүлэлтээрээ зөрүүтэй өөр төрлийн хөрс болон асгаас хөрс, нүх, оёоо дагууцаа шугам сүлжээ эзрээ зүйл илэрбэл холбогдох хүмүүст мэдэгдэж, техникийн шийдэл гаргуулах хэрэгтэй. Суурийн котлоаныг нээсний дараа инженер-геологич болон зураг төсөл зохиогч инженер нараар зохиогчийн хяналт хийлгээн дүүр хөрсний хяналтын акт үйлдсэнүү дараа суурийн ажлыг эхлэх хэрэгтэй.

Суурь:  
 Котлоаныг механизмаар цухагдаа суурь суулгах төслийн түвшингээс дээш 20-30см дутуу цухах түүнээс доош төслийн түвшин хүртэл гараар цухах хэрэгтэй. Котлоан цухах явцад ямар нэгэн төрлийн ус илэрсэн тохиолдолд түүнийг зайлуулах арга хэмжээг авч ажиллана. Суурийн ажлын явцад котлоанд гадаргуугийн ус нэвтрэхээс хамгаалах арга хэмжээг авсан байх шаардлагатай. Барилгын суурийг цутгамал төмөр бетон нил хавтан суурьтайгаар төлөвлөв. Суурийн дор 10см зузаан бетон бэлтгэл хийнэ. Суурийн арматурлалыг хийх явцад багана, цутгамал хана болон дусад бүтээцийн гаргалгаа арматурууд, суулгах нарийвч, анкер болт зэргийг дайрчуулж өгөх хэрэгтэй. Суурийн ажлыг хийж гүйцэтгэхдээ цутгамал хана зургүүдтэй сайтар уялдуулж үзэх хэрэгтэй. Суурийн цутгамал төмөр бетон бүтээцийн ажил гүйцэтгэхдээ БНБД 52-02-05 “Цутгамал бетон, төмөр бетон бүтээц”, БД 52-102-04 “Цутгамал төмөр бетоны ажил гүйцэтгэх заавар” зэрэг нормын заалтуудыг баримтлах шаардлагатай. Технологийн заадаг гарах хэсгүүдэд тусгай зориулалтын ус хязгаарлагч материалыг техникийн шаардлагын дагуу чанартай хийсэн байх шаардлагатай. Заарийн гадна ханыг 200мм зузаан цутгамал төмөр бетоноор хийнэ. Газраас доош

арших хөрстэй нийлж дайгаа суурь болон дусад бүтээцийн гадаргууд БНБД 20-02-11, БНБД 20-03-11 нормууд болон холбогдох техникийн шаардлагын дагуу төмөрбетон бүтээцэд сөрөг нөлөө үзүүлэх ус, чийг, дусад хүчин зүйлсээс хамгаалах арга хэмжээг авсан байна. Заарийн цутгамал ханыг “Барилга Архитектур”-н БА маркын зурагт заасан дулаалгын материалар техникийн шаардлагын дагуу чанартай дулаалсан байх шаардлагатай. Суурийн дууцан дүүргэлтэнд ашиглах хөрсний төрөл нь холбогдох техникийн шаардлага болон БНБД 50-02-17 нормын Хавсралт М-н шаардлагыг хангасан байх ёстой. Суурийн дууцан дүүргэлтийн ажлыг шаардлага хангасан хөрсөөр 20-30см үүтэмд үечлэн нягтрлуулах ба хуурай хөрсний хүрэх нягтрал нь БНБД 50-02-17 нормын Хүснэгт М.2-н үтмэыг хангасан байх шаардлагатай. Бүүр, суурийн ажлыг гүйцэтгэхдээ барилгын газар шороо ба дүүр суурийн ажил гүйцэтгэх БНБД 50-02-17 “Барилгын газар шороо ба дүүр суурийн ажил” нормыг баримтлах шаардлагатай.

Цутгамал төмөр бетон бүтээц:

Барилгын цутгамал төмөр бетон бүтээцүүдэд нил хавтан суурь, багана, цутгамал хана зэрэг элементүүд хамаарна. Цутгамал төмөр бетон бүтээцэд хэрэглэх материалын ангу нь “Материал” гэсэн хэсэгт зааснаас багагүй байна. Цутгамал төмөр бетон бүтээцийн ажилд хэрэглэх хэв хашмал нь бол бэх, тогтвортой нөхцөлөөр хангагдсан байх шаардлагатай ба хэв хашмалыг задалж дуулгах үеийн бүтээцийн бетоны бат бэх нь БНБД 52-02-05-н холбогдох заалтын шаардлагыг хангасан байна. Цутгамал төмөр бетон бүтээцэд эвэрч мүүдсэн, тохиуьж мурийсан арматур ашиглахыг хориглоно. Арматурлалын ажлын явцад гаргалгаа арматурууд, суулгах нарийвч зэргийг хэвний зурагт үзүүлсэнүү дагуу дайрчуулсан байх шаардлагатай. Хүчилтийн нүхний эргэн тойронд зурагт заасан нэмэлт арматурлалыг хийсэн байх шаардлагатай. Зурагт зааснаас өөр дайршилд шинээр нүх гаргах тохиолдолд зураг төсөл зохиогч инженертэй зөвшилцөж техникийн шийдэл гаргуулах шаардлагатай. Төслийн талбай дээр цутгагдах бетон хольц бүрээс холбогдох журмын дагуу дээж авч төслийн төлөвлөлтийн ангуд хүрч дайгаа эсэхийг шгэмжлэгдсэн лабораториор тодорхойлуулж баталгаажуулсан байх шаардлагатай. Цутгамал төмөр бетон бүтээцийн ажил гүйцэтгэхдээ БНБД 52-02-05 “Цутгамал бетон, төмөр бетон бүтээц”, БД 52-102-04 “Цутгамал төмөр бетоны ажил гүйцэтгэх заавар” зэрэг нормын заалтуудыг баримтлах шаардлагатай.

Ган бүтээц:

Барилгын ган бүтээцүүдэд ГОСТ 27772-88 стандартын ган ашиглахаар тооцов. Ган бүтээцэд “Материал” гэсэн хэсэгт зааснаас багагүй бат бэх, физик, механик шинж чанартай материалуудыг хэрэглэх ба хэрэв зурагт зааснаас өөр стандартын ган хэрэглэх тохиолдолд зураг төсөл зохиогч инженертэй зөвшилцөх шаардлагатай. Ширээлтэнд хэрэглэх материал болон ширээлтийн технологи нь металлын түр эсэргүүцлийн үтмэыг хангах дайвал зохино. Ширээлтийн оёдол нь үндсэн металлын түр эсэргүүцлийн үтмэас багагүй байна. Түүнчлэн хатуулаг, цахилгын зурц, ширээлтэн холбоасны харьцангуй уртсалтын үзүүлэлтүүд нормаор тогтоосон хэмжээтэй тохирч дайвал зохино. Ган бүтээцүүг эзвэрлэгээс хамгаалахдаа БНБД 20-02-11-н хавсралт 14, 15-д заасан шаардлагыг хангахуиц түрхлээгийг хийсэн байх шаардлагатай. Ган бүтээцийн усралтын ажилд БНБД 53-02-05 “Ган бүтээц” нормийг мөрдлөг болгон ажиллана.

Гал болон эзвэрлтийн эсрэг арга хэмжээ:

Ган бүтээцийн эзвэрлтийн эсрэг арга хэмжээг БНБД 20-02-11, БНБД 20-03-11 болон дусад олон улсын норм дүрмийн дагуу авна. Эзвэрлэгээс хамгаалах метал гадаргууг бэлтгэхдээ сайтар цэвэрлэж, хурц ирмэг, хийлийн шаарга, жацын үлдэгдэл, цутгах, цубих үед үүссэн согог, нүх, цаб, атираа, дайс, хужир болон тасан толлыг бүрэн хусгах арилгах, тэгшлэх зэрэгээр гадаргууг хамгаалах дүрхүүл үетэй сайн дарьцалдуулах боломжийг хангасан дайвал зохино. Даацын ган бүтээцийн гадаргууг БНБД 20-03-11-ийн цэвэрлэлтийн 3-р зэргийн шаардлагыг хангахгаар болтол цэвэрлэсэн байх шаардлагатай. Эзвэрлэгээс хамгаалах дүрхүүл үүсгэгч бодисын нэр төрлийг барилгын норм дүрмийн дагуу сонгоно.

- Ган бүтээцийн дараах гадаргууг дүдэхгүй. Үүнд:
- баганын улны лист бетонтой цулзах гадаргуу;
  - өндөр бэхжилтэй болт ашиглан бэхлэх гадаргуу;
  - талбайн ширээлт хийх дайршилаас тал дүр тийш 100 мм-т;
  - хэт биан шалгалт хийх дайршилд.




Манас:

Барилгын эргэн тойронд “Барилга Архитектур”-н БА болон “Ерөнхий төлөвлөгөө”-ний ЕТ маркын зурагт тусгасан бетон манасыг барилгаас гадгагш шаардагдах налуутайгаар хийж өгнө. Манасыг В10

ангийн бетоноор цутгана. Орчны тохижилтын ажлыг БА зургийн дагуу БНБД 3.01.06-90-ийг баримтлан гүйцэтгэх хэрэгтэй.

Анхааруулга:

1. Барилга угсралтын ажлыг (БУА) сайтар боловсруулж зөвшөөрөлцсөн ажил гүйцэтгэх төсөл (АГТ), технологийн картын (ТК) дагуу холбогдох норм дүрэм, стандартын заалтууд болон Хөдөлмөрийн Аюулгүй байдал, Эрүүл ахуйн төлөвлөгөө боловсруулж чанд баримтлан гүйцэтгэх шаардлагатай. Мөн дээрх ажлуудыг гүйцэтгэхэд шаардагдах материал, эдэлхүүн, түүхий эд нь мангал улсад хүчин төгөлдөр мөрдөгдөж буй МНС стандартын шаардлагыг бүрэн хангасан байх зайлшгүй шаардлагатай.
2. Төсөлд хэрэглэж буй бүх материал нь үйлдвэрлэгчийн чанарын зэрчилгээтэй байх шаардлагатай.
3. Ажил гүйцэтгэх явцад ойр орчимд байгаа инженерийн шугам сүлжээг гэмтээхээс сэргийлэх арга хэмжээг авах.
4. Гүйцэтгэсэн ажлын үр дүнд гүйцэтгэгч харууцлага хүлээх бөгөөд ажлын зургаас хаягдсан ямар нэгэн өөрчлөлт хийх бол зураг төслийг боловсруулсан байгууллаагчийн зөвшилцөх шаардлагатай.
5. Барилга угсралтын ажлыг туршлагатай инженер техникийн ажилтны удирдлага дор явуулна.
6. Барилга усралтын ажлыг дулааны улиралд гүйцэтгэхээр тооцсон ба хүлмний улиралд гүйцэтгэх бол БНБД 52.02-05-н зохих заалтуудыг баримталбал зохино.
7. Цутгамал төмөр бетон бүтээцүүдэд зураг төсөлд тооцсон арматураас өөр төрлийн арматур ашиглах тохиолдолд тухайн арматурын багц бүрээс MNS JIS G 3112 стандартад заасны дагуу дээж авч зохих эрх бүхий мэргэжлийн байгууллаагаар шалгуулж зураг төсөлд тусгасан арматуртай тохирч байгаа бол зохиогчийн зөвшөөрлөөр хэрэглэж болно.
8. Төсөлд хэрэглэх арматуруудыг матахдаа ажлын зургийн хэсгийн тодорхойлолтуудад заасан маталтын диаметрээс багагүйгээр матах шаардлагатай. Маталтаас үүссэн язралттай арматурыг бүтээцэд хэрэглэхийг хориглоно.
9. Зурагт өөрөөр заагаагүй бол арматурын хамгаалалтын үеийн зузааныг ажлын арматурын диаметрээс багагүй байхаар гаргана.
10. Бетонд химийн нэмэлт эсвэл налархайжуулагчийг хэрэглэхдээ холбогдох стандарт, норм дүрмийн хүрээнд хэрэглэнэ.
11. Цутгамал төмөр бетон бүтээцийн далдлагдах ажлын актыг үйлдэхдээ зураг төсөл зохиогчийг заавал байлцуулах шаардлагатай.
12. Газар хөдлөлтийн шаардлагаар багана дамнурууны уулзварт хийгдэх нэмэлт хамгугыг заавал хийсэн байх шаардлагатай.
13. Барилга угсралтын гүйцэтгэгч нь БУА мэлхээс өмнө ажлын зураг төсөлд тусгасан материалын түүдрийг сайтар хянах шаардлагатай бөгөөд ямар нэгэн зөрүүтэй мэдээлэл илэрбэл зураг төсөл зохиогчид мэдэгдэн тухай дүр тодруулга авч ажиллах шаардлагатай.

H	<b>Эрэнхий тайлбар бичиг</b>		Эзэмшсэн	Ерөнхий гүйцэтгэгч	Туслах гүйцэтгэгч	<b>Орхон аймаг, Баян-Өндөр сум, “ЭРДЭНЭТ ҮЙЛДВЭР” ТӨВГ</b> Хаягдал өтгөрүүлэх технологи нэвтрүүлэх төсөл				Ye шат A.3		
						Ерөнхий тайлбар дичиг, Зургийн жагсаалт						
	Инженер	Гүйцэтгэгч				Шалгасан	Ye шат A.3					
			“ЭРДЭНЭТ ҮЙЛДВЭР” ТӨВГ	“СОЙЛОН ИНЖЕНЕРИГ” ХХК	“АДАПТ БЮЛД” ХХК	ЕГ Шифр SE29-SP402	Масштаб М1:	Огноо 2024/05	Хуудас 13			
						ТГ Шифр AB-06.08/2023	Зургийн дугаар ББ- 01					
1		2	3	4	5	6	7	8	9	10	11	12

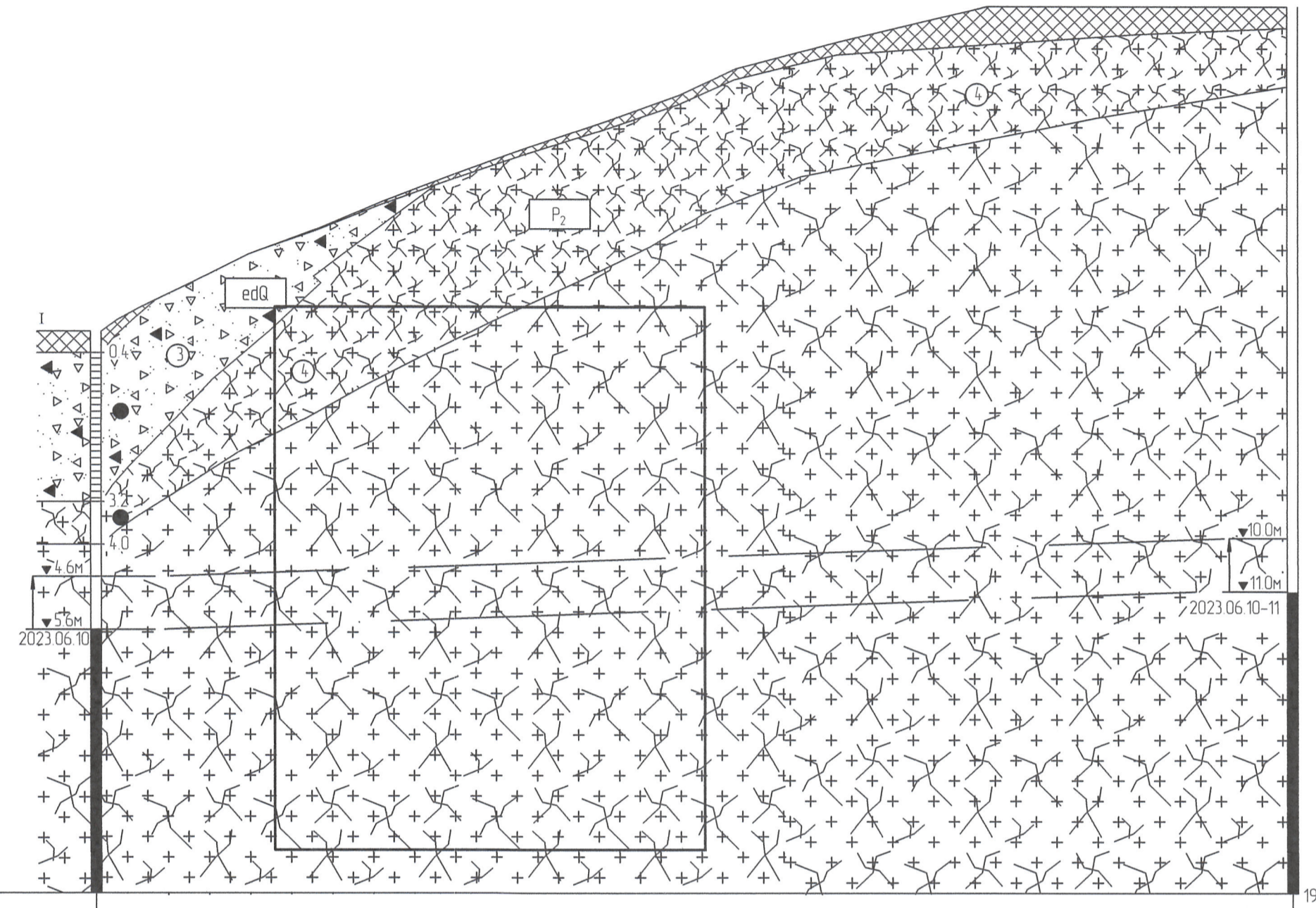
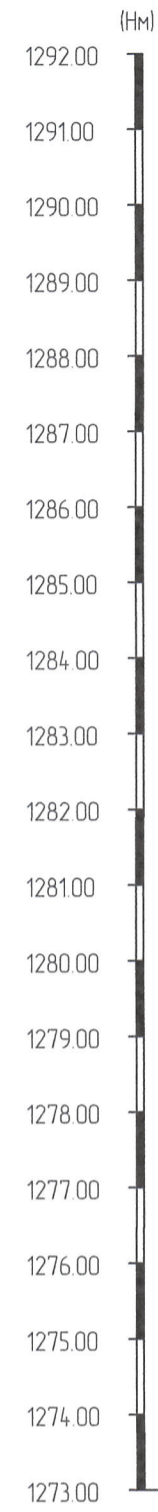


# Инженер-геологийн зүсэлт зураг

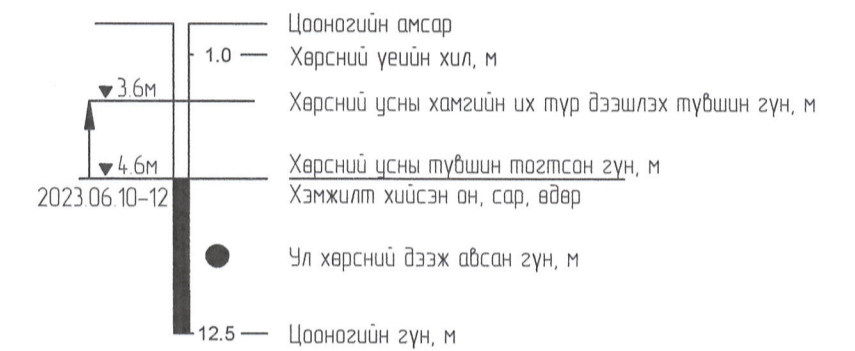
I - I' шугамаар

Масштаб Б 1:100  
Х 1:100

Танх тэмдэг



- Асгамал хөрс Баран өнгийн асгамал хөрс
- Элсэн чигжээстэй хайрган ул хөрс/edQ/ Бор шаргал өнгөтэй, бага чийгтэй, Ангилагдаагүй Дөрөвдөгчийн настай, элви-делвийн гаралтай, Элсэн чигжээстэй хайрган ул хөрс.
- Хадан ул хөрсний өгөршлийн бүс / P<sub>2</sub> / Улаан шаргал өнгөтэй, Дээд Пермийн настай, дунд эзгээс хүчтэй өгөршсөн боржин чулуун хадан ул хөрсний өгөршлийн бүс
- Хадан ул хөрс / P<sub>2</sub> / Улаан шаргал өнгөтэй, Дээд Пермийн настай, боржин чулуун хадан ул хөрс
- Инженер-геологийн зүсэлтийн дугаар
- Ул хөрсний нас, гарал үүслийн индекс



Хөрсний төлөв байдал

Хайргархаг элсэн ул хөрс	Хайргархаг шавранцар ул хөрс	Элсэн чигжээстэй хайрган ул хөрс
Бага чийгтэй	Хатуу	Бага чийгтэй
Чийгтэй	Хагас хатуу	
Усаар ханасан	Хөшүүн налархай	

Цооногийн дугаар	Ц-21	Ц-22
Амсрын үнэмлэхүй өндөржилт, м	1283.55	1289.67
Зай, м		851
Цооног хоорондын зай, м		22.39

**ТАЙЛБАР**

Байршил: Төлөвлөж буй барилга нь Орхон аймгийн Баян-Өндөр сумын нутагт байрлах "Чулын баяжуулах Эрдэнэт" үйлдвэрийн зүүн хэсэгт байрлана. Үз барилгын суурийг барилгын инженер хайгуулын "ТАВАН ҮНДЭС" ХХК-н АРХИВ №2860 тоот инженер геологийн дүгнэлтийг үндэслэн төлөвлөв.

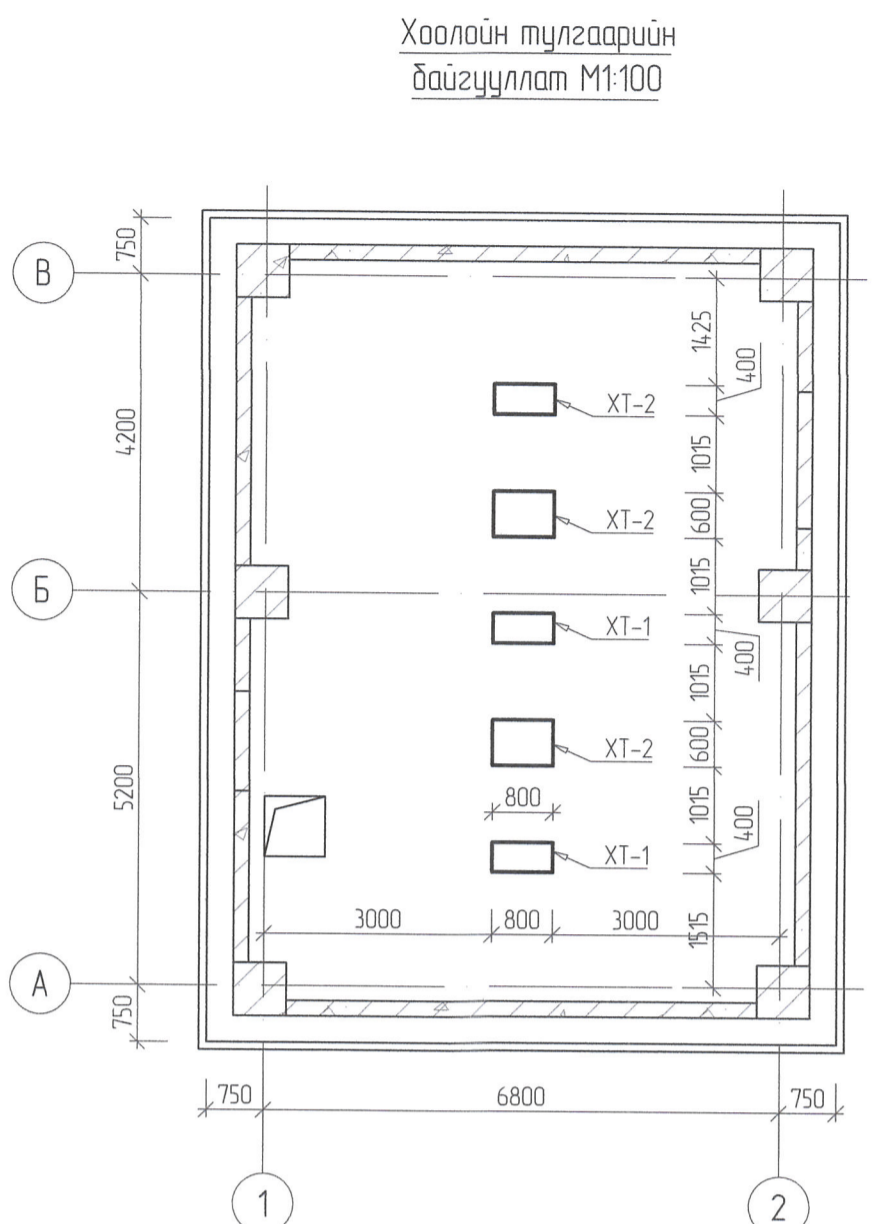
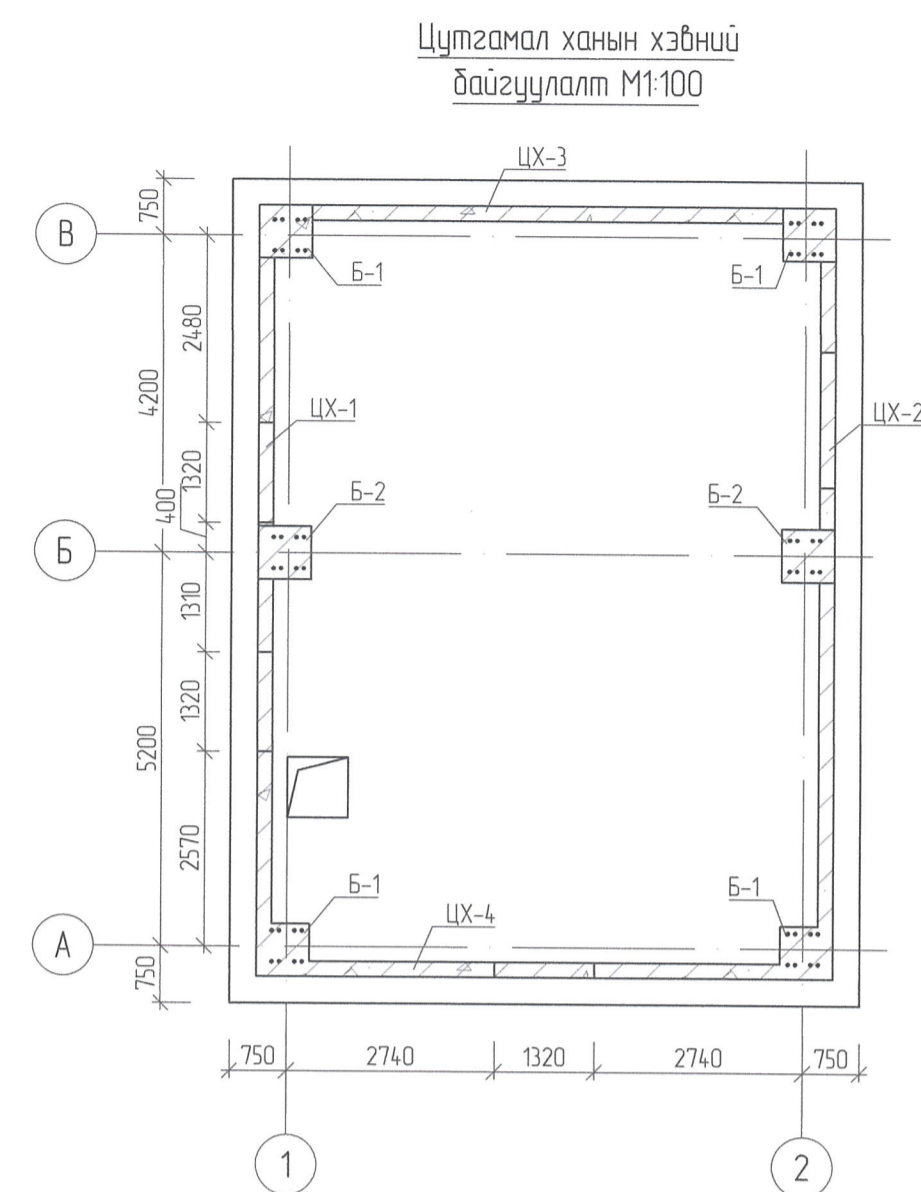
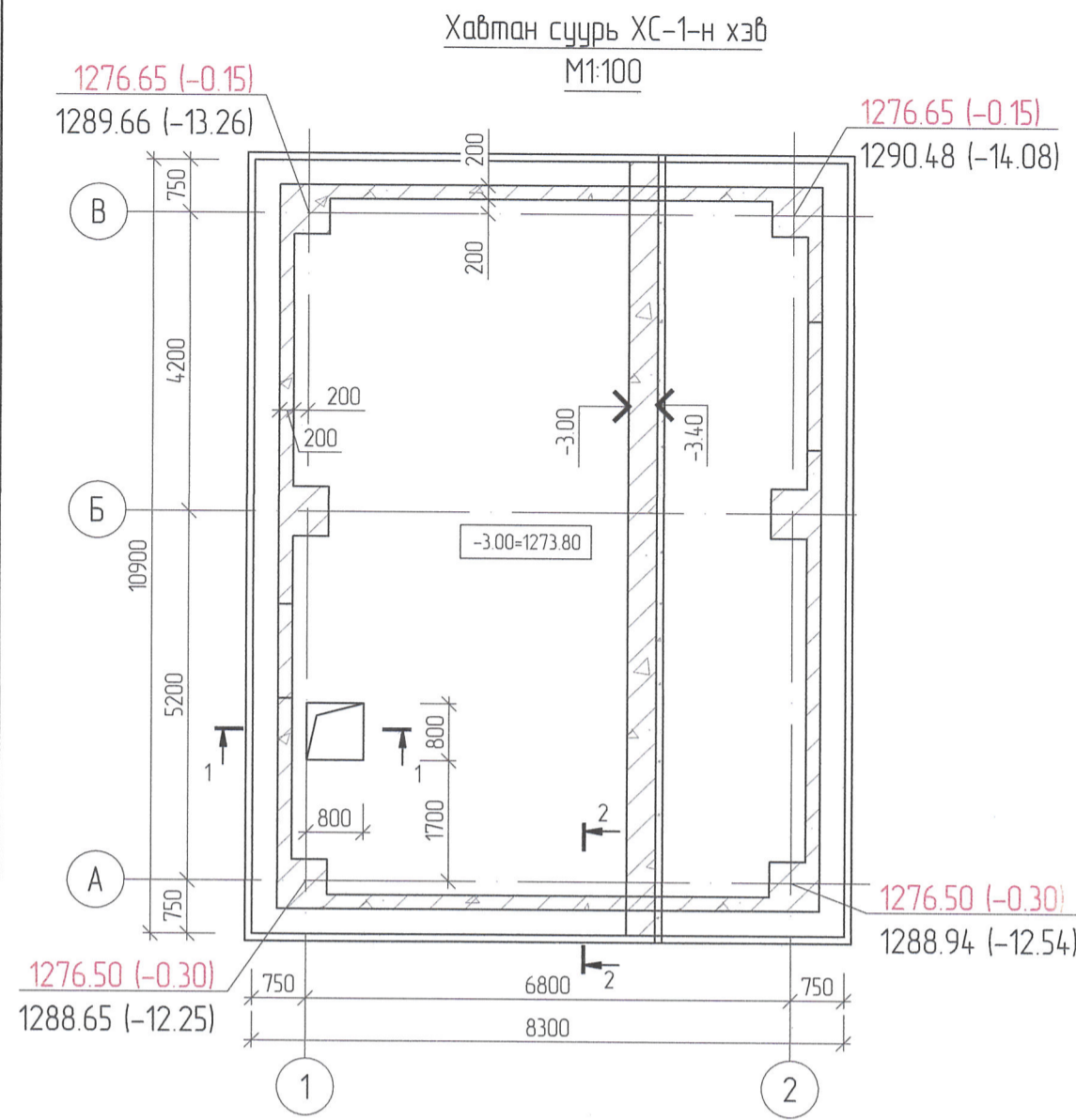
Суурь суух хөрс нь улаан шаргал өнгөтэй, Дээд Пермийн настай, боржин чулуун хадан ул хөрс байна. Ул хөрсний ус 5.6-6.0-м илэрч, 4.6-5.6-м тогтсон ба усны түвшинг зун, намрын их хур борооны үед 10м-ээр дээшлүүлж тооцно.

Физик шинж чанар:  
 Хөрсний нягт /g/: -2.44-2.612/см<sup>3</sup>  
 Хөрсний механик шинж чанар:  
 Уян харимхайн модуль: -E=39-78ГПа  
 Шилжээсийн модуль: -G=12-29.2ГПа  
 Пауссоны итгэлцүүр: -v=0.12-0.29

Ул хөрсний хатуулгийн зэрэг VI-VII.  
 Газар хөдлөлтийн эрчим -7 балл /MSK-64 шаталбараар/  
 Барилгын суурийн нүхийг ухсаны дараа инженер геологийн мэргэжлийн хүнээр үзүүлж буурь хөрсний акт үйлдэх ба суурийн ажил эхлэхээс өмнө зураг зохиогч инженерээр хянуулж зөвшөөрөл авсан байна.

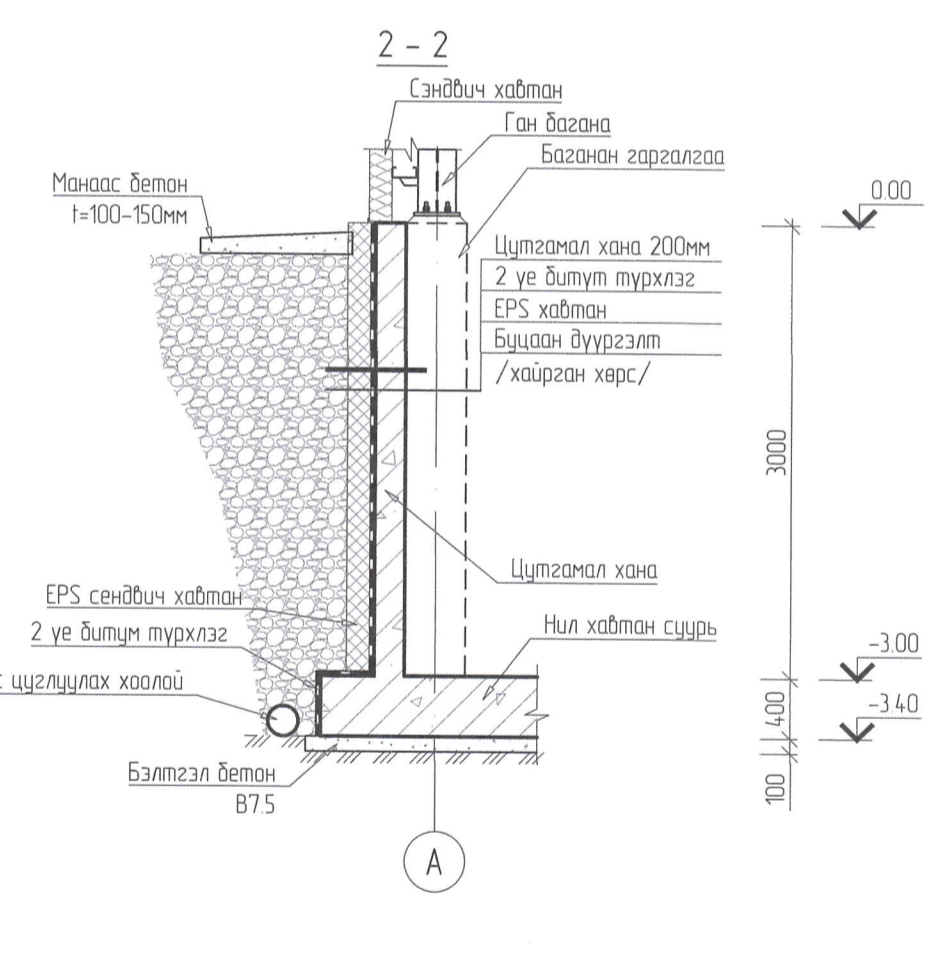
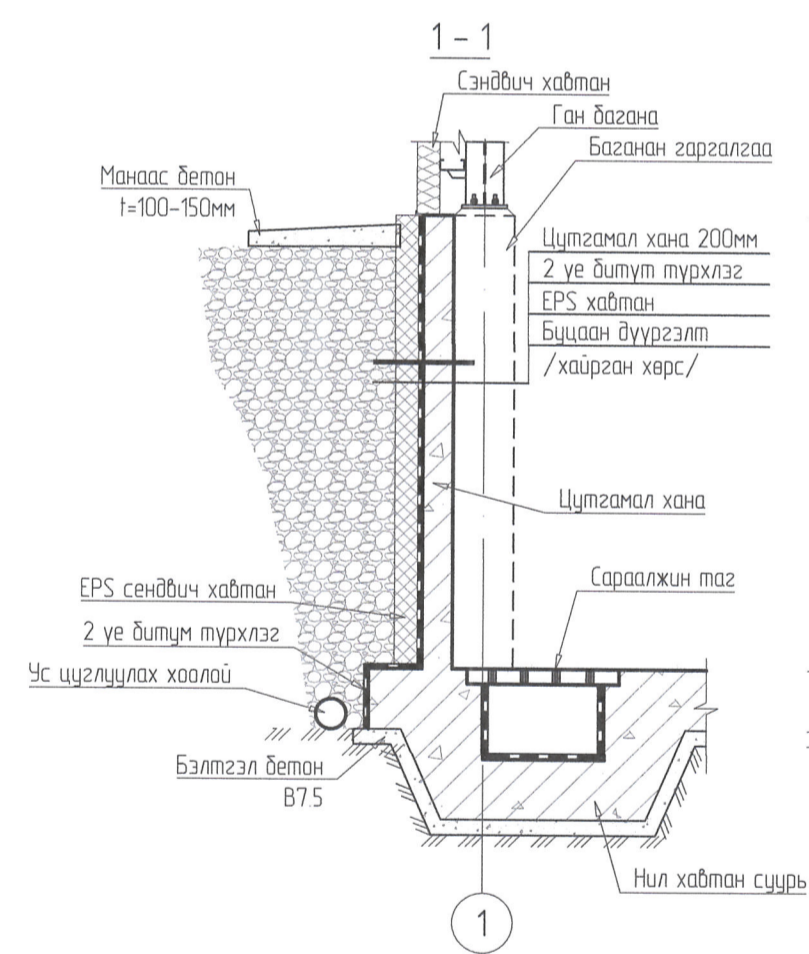
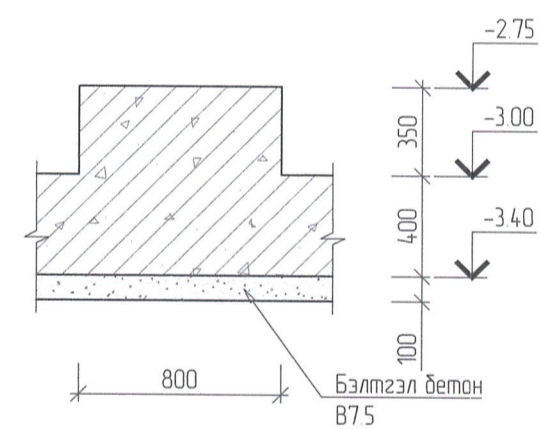
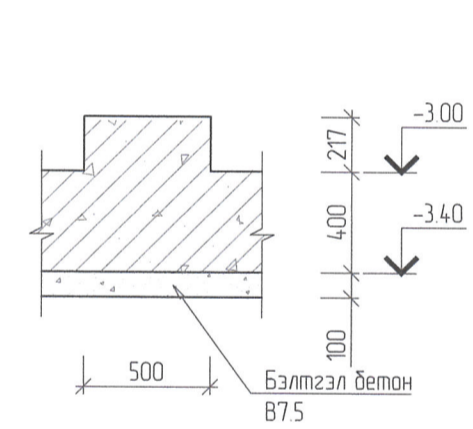


Зөвлөх	Бүтэц	Туслах зүйлчлэгч	Орхон аймаг, Баян-Өндөр сум, "ЭРДЭНЭТ ҮЙЛДВЭР" ТӨҮГ Хаягдал өтгөрүүлэх технологи нэвтрүүлэх төсөл		
			Суурь суулгалтын зураг	Үе шат: А.3	
Инженер	Б.Золгэрэл	EG Шифр: SE29-SP402	Масштаб: М1	Огноо: 2024/05	
Гүйцэтгэсэн	Б.Золгэрэл	TG Шифр: АВ-06.08/2023	Зургийн дугаар: ББ- 02	Хуудас: 13	
Шалгасан	Б.Оодбаясах				



Хоолойн тулгуур ХТ-1 М:20

Хоолойн тулгуур ХТ-2 М:20



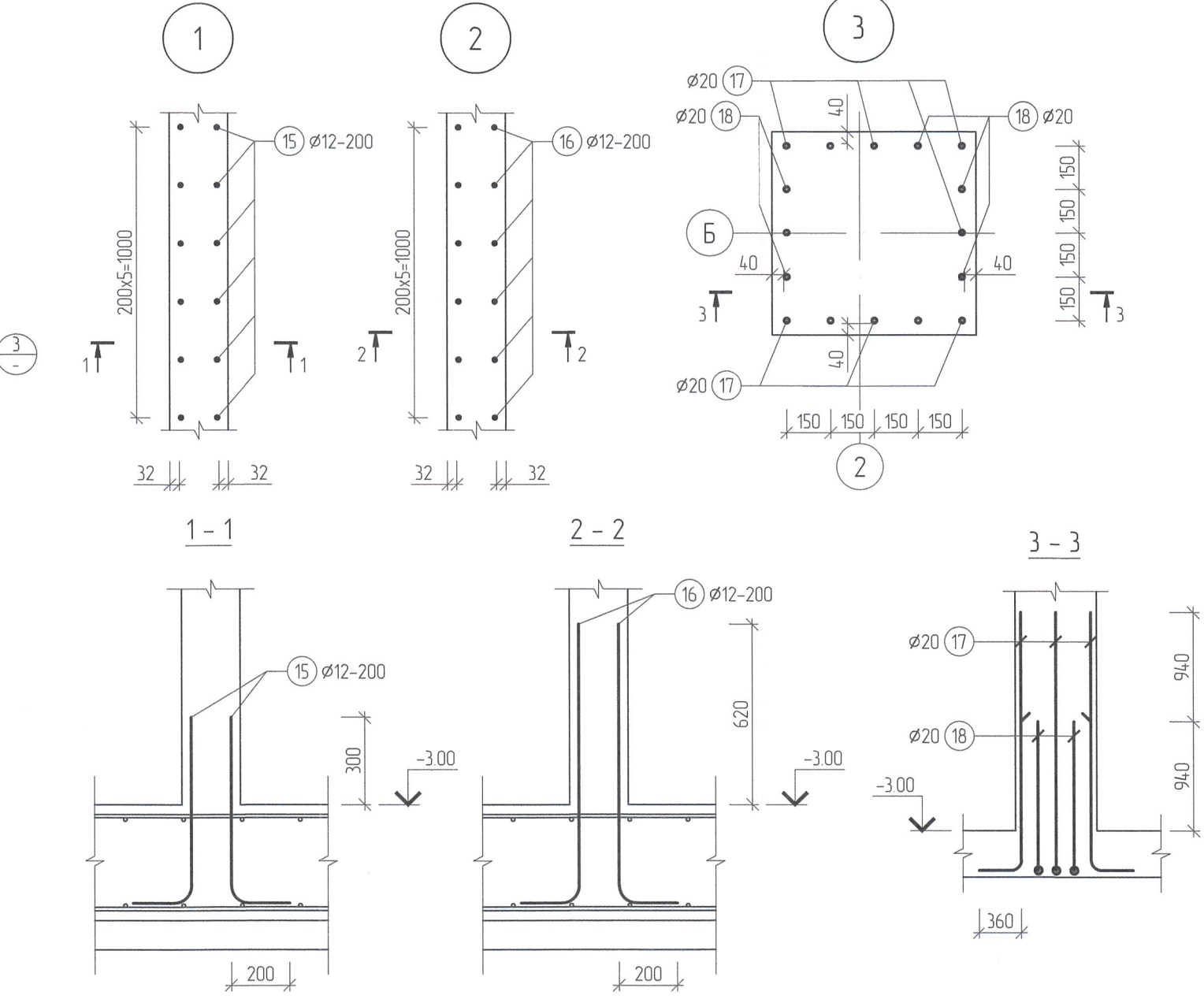
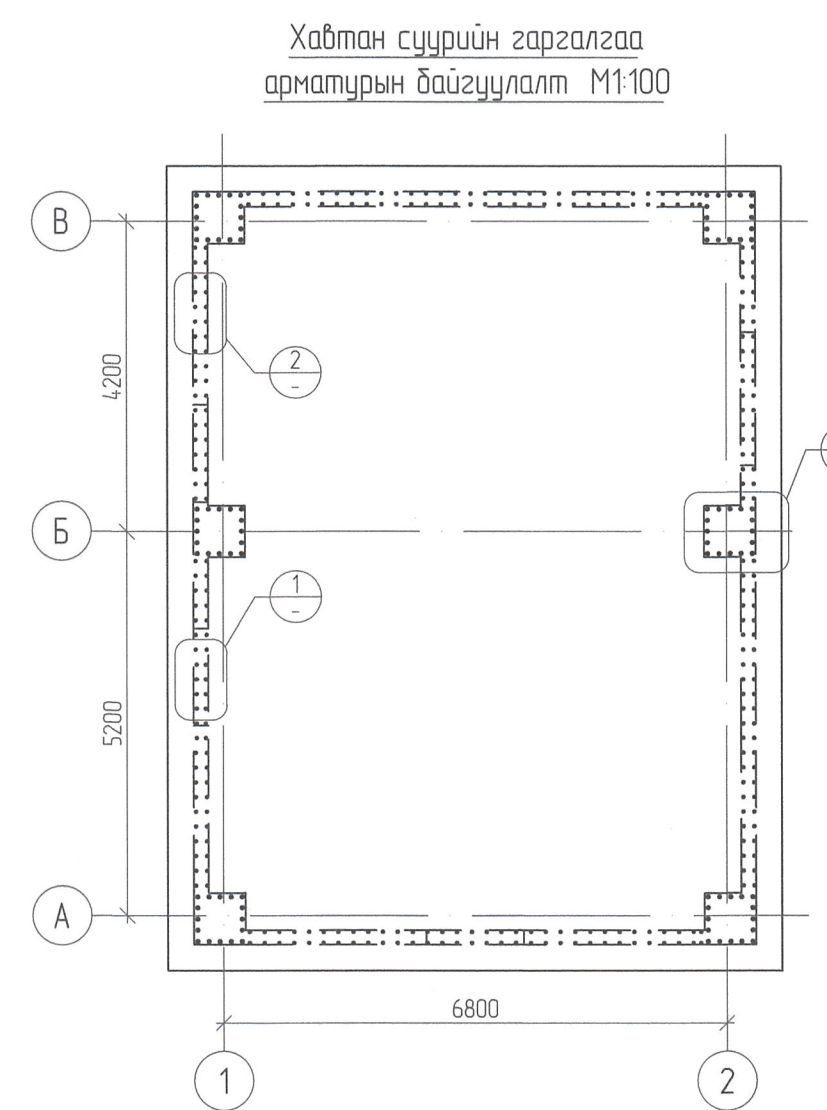
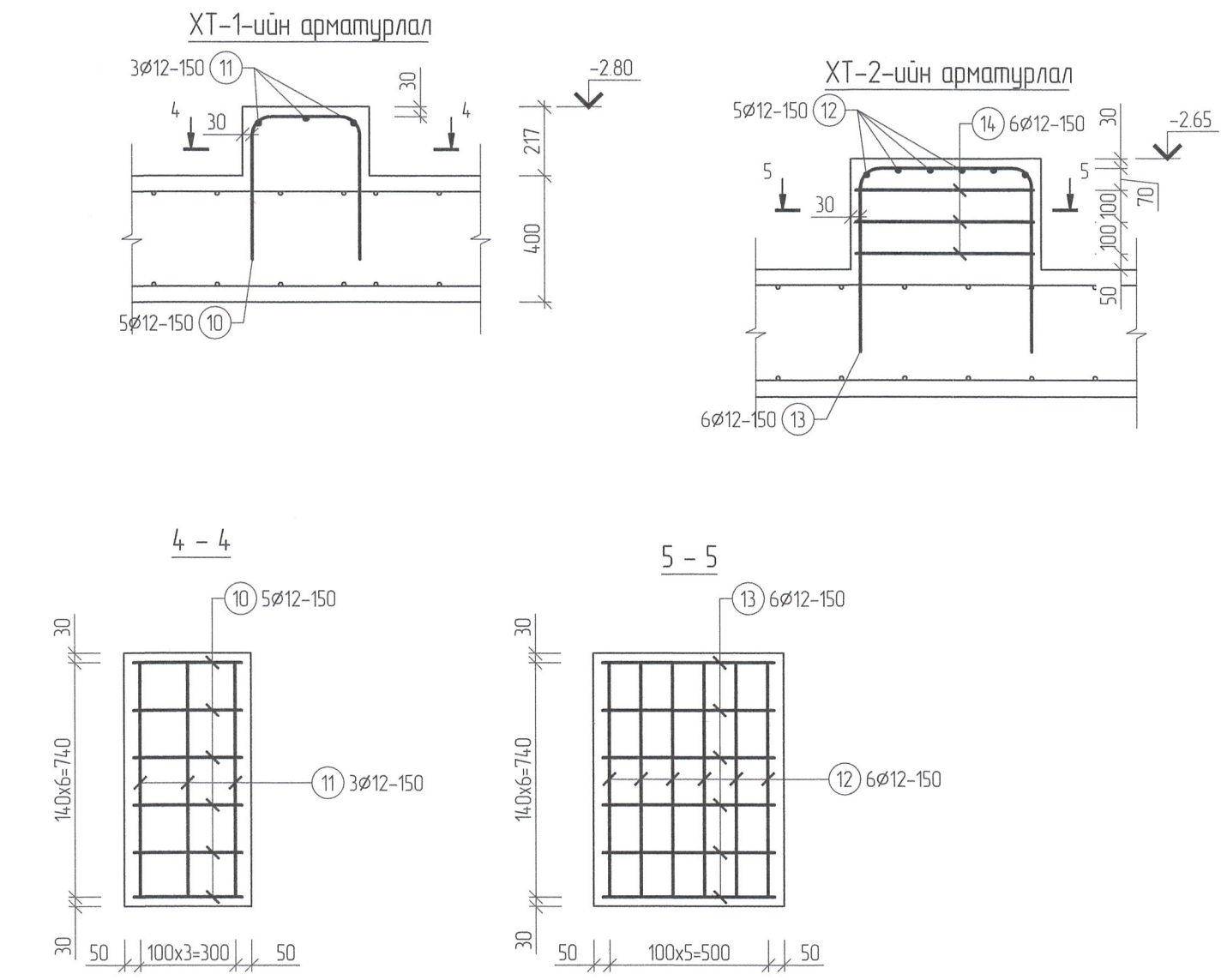
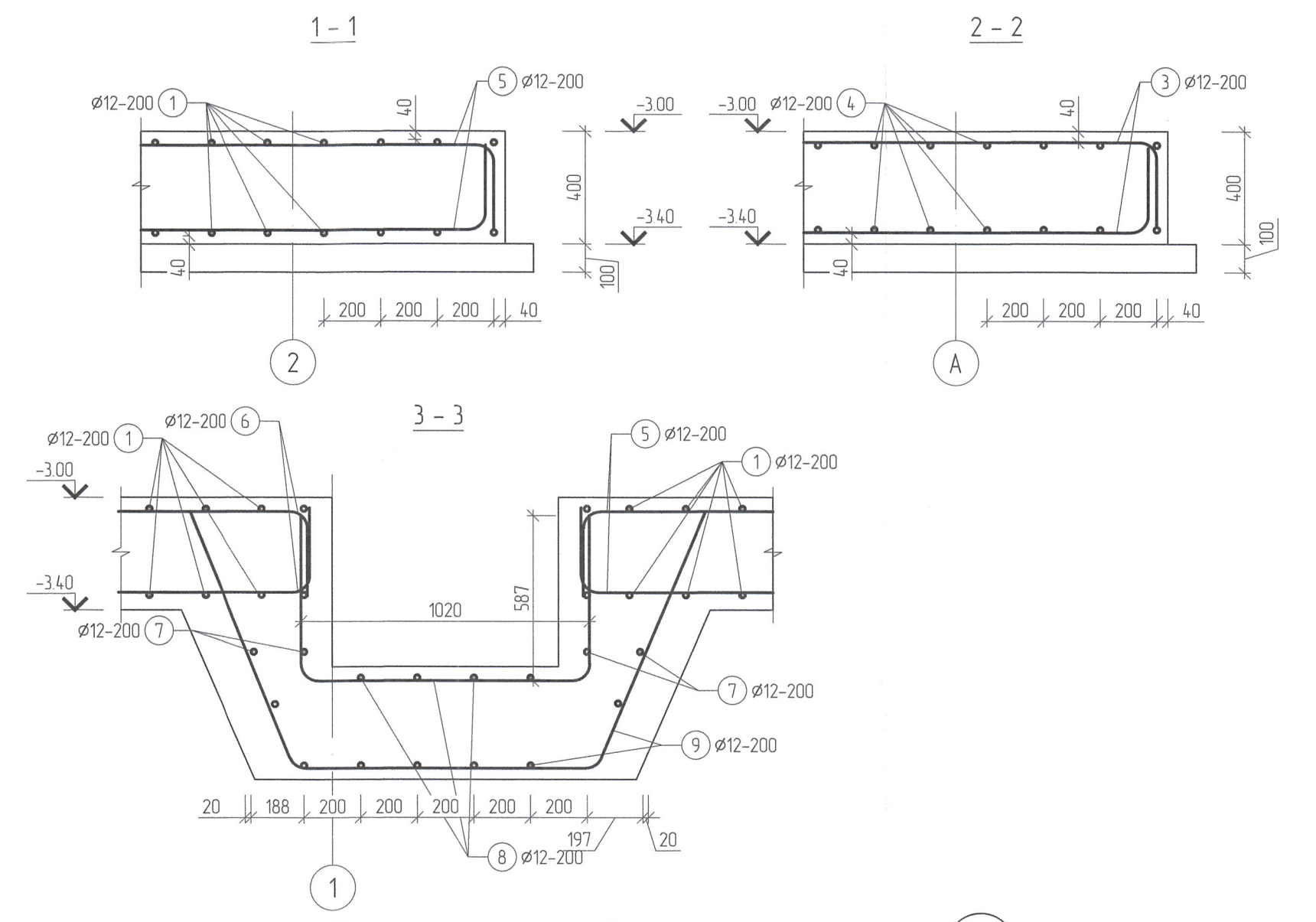
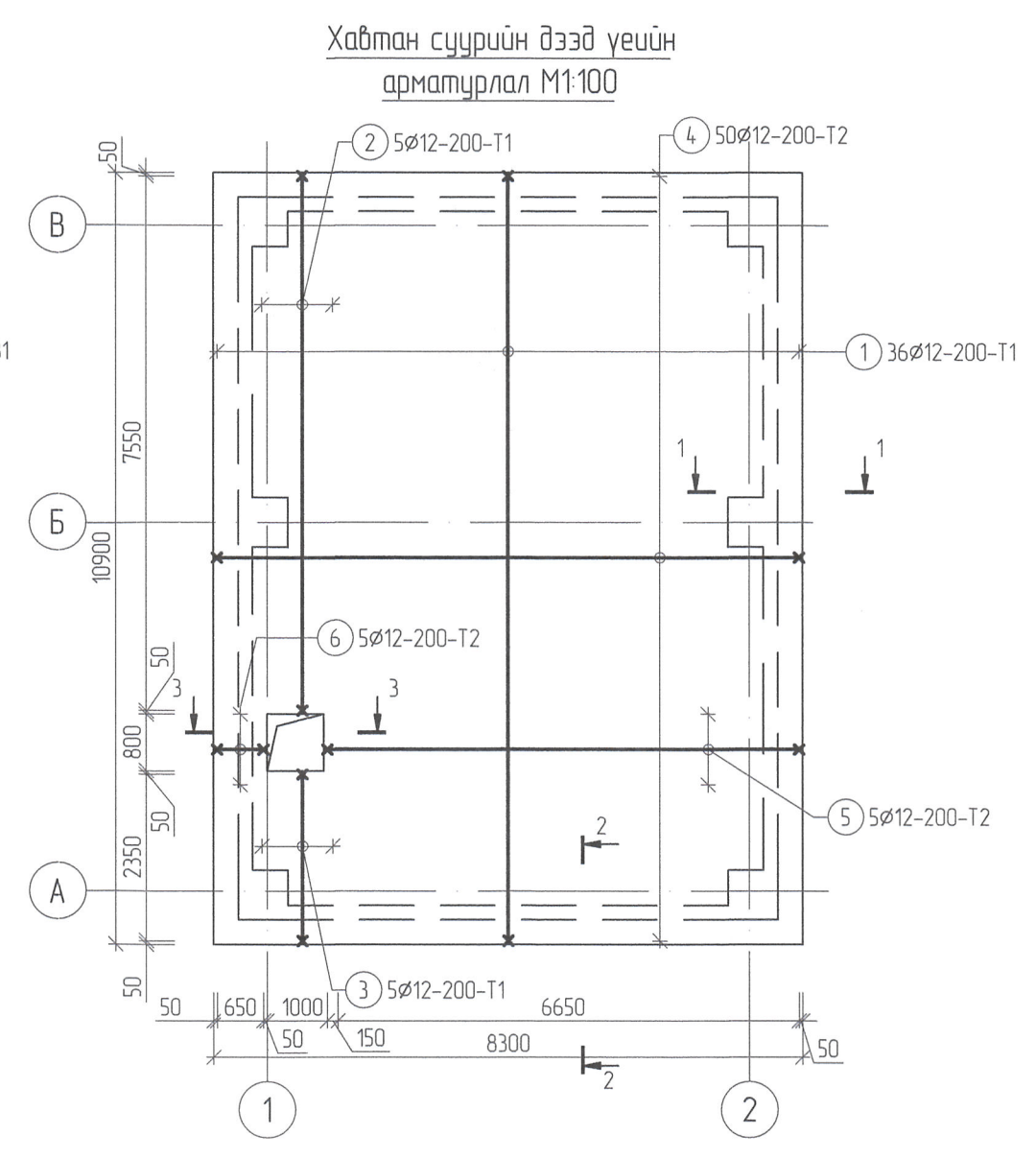
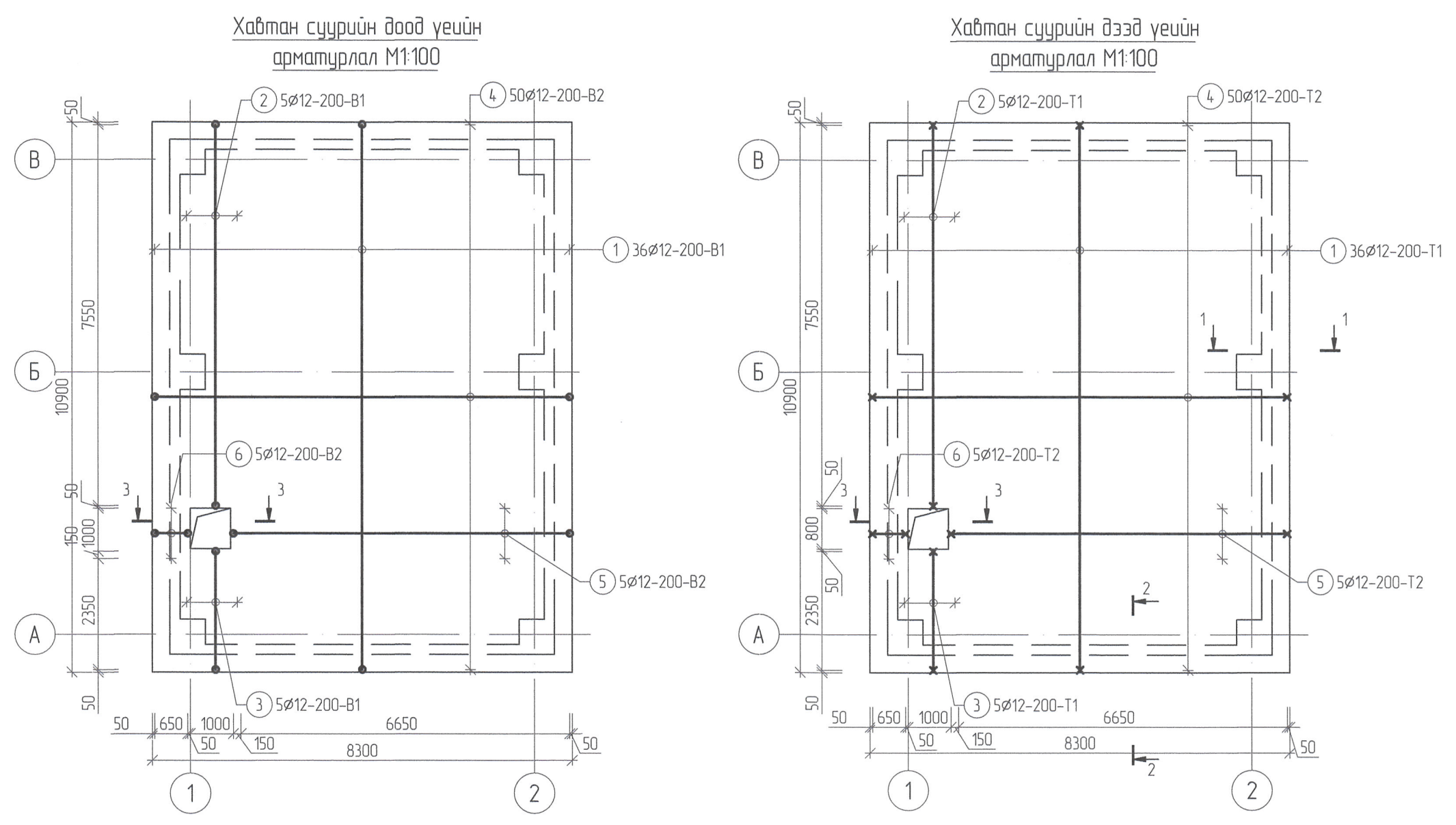
ЦУТГАМАЛ ЭЛЕМЕНТИЙН НЭГДСЭН ТҮҮВЭР

№	ТЭМДЭГ/ЛЭГЭЭ	НЭР	Тоо шир	Бетон В75/м³		Бетон В20 /м³		Арматур. /кг/	
				Нэгж	Бүгд	Нэгж	Бүгд	Нэгж	Бүгд
1	ББ-04	Хавтан суурь ХС-1	1	9.05	9.05	36.18	36.18	1719.33	1719.33
2	ББ-06	Цутгамал хана ЦХ-1	1			5.73	5.73	900.22	900.22
3	ББ-06	Цутгамал хана ЦХ-2	1			6.18	6.18	634.25	634.25
4	ББ-07	Цутгамал хана ЦХ-3	1			4.49	4.49	602.95	602.95
5	ББ-07	Цутгамал хана ЦХ-4	1			4.49	4.49	602.95	602.95
6	ББ-07	Багана	6			1.59	9.56	168.18	1009.08

ТАЙЛБАР  
1. Тайлбар дүгчийг ББ-01 зургаас үзнэ.  
2. Энэ зургийг ББ-03 ... ББ-07 зурагтай хамт үзнэ.

Заллагч: **GA**  
Туслах зүтгэлтэн: **SOYOLON ENGINEERING**  
Туслах зүтгэлтэн: **Adapt Build**

Орхон аймаг, Баян-Өндөр сум, "ЭРДЭНЭТ ҮЙЛДВЭР" ТӨҮГ  
Хаягдал өтгөрүүлэх технологи нэвтрүүлэх төсөл  
Нил хавтан суурийн байгуулалт, Цутгамал ханын хэвний байгуулалт  
Инженер: *[Signature]* Б.Золгээрэл  
Гүйцэтгэсэн: *[Signature]* Б.Золгээрэл  
Шалгасан: *[Signature]* Б.Одбаясах  
ЕГ Шифр: SE29-SP402  
ТГ Шифр: АВ-06.08/2023  
Масштаб: М1 100,50,20  
Зургийн дүрээр: ББ-03  
Огноо: 2024/05  
Хуудас: 13  
Үе шат: А.3



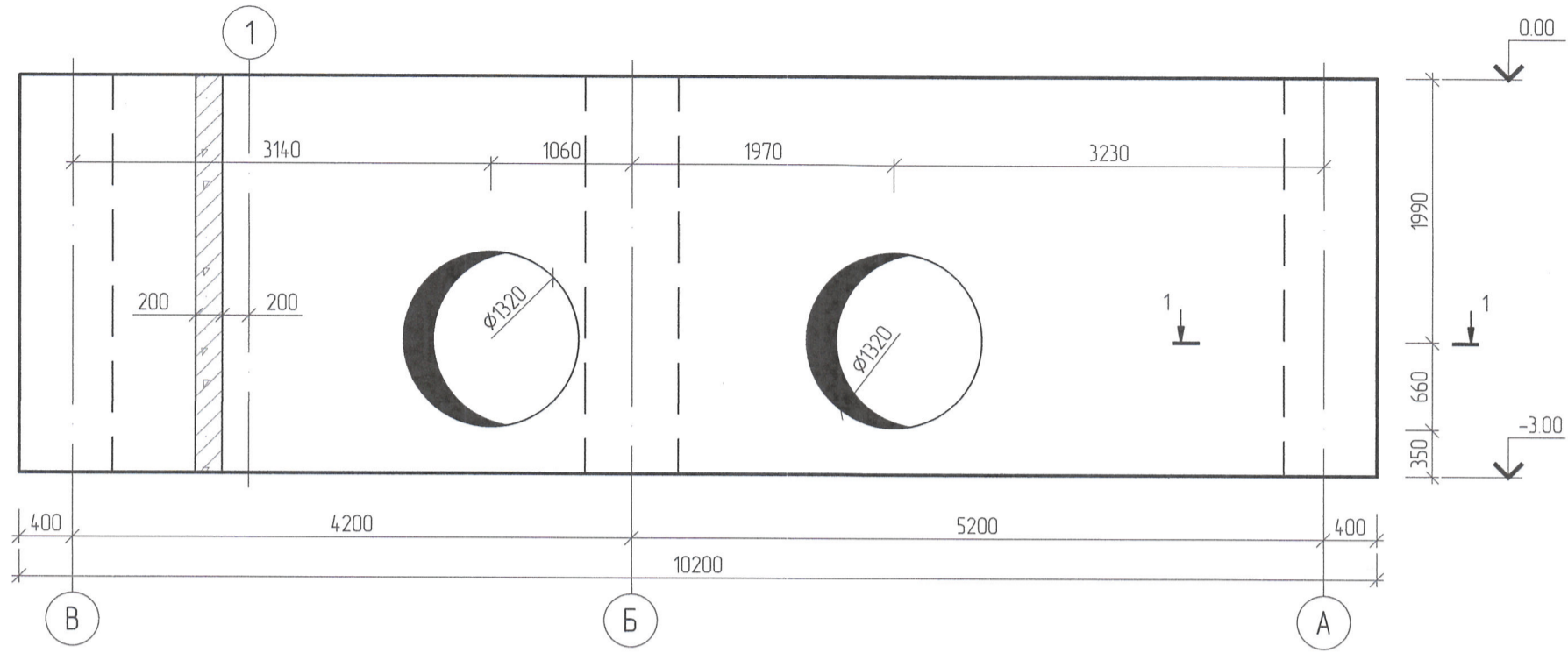
ХЭСГИЙН ТОДОРХОЙЛОЛ		ЦУТГАМАЛ ТӨМӨРБЕТОН ХИЙЦИЙН МАТЕРИАЛЫН ТОДОРХОЙЛОЛ					
Поз.	Зөгвөр	ПОЗ.	ТЭМДЭГ/ЛЭГЭЭ	НЭР	ТОО ШИР.	ЖИН /КГ/	
						НЭГЖ	НИЙТ
Хавтан суурь		Доод үе					
1	10800 300 √r=60 300 L=11345	1	ГОСТ 5781-82	ø 12 A 400 L=11345	36	10.07	362.60
2	7550 300 √r=60 300 L=8095	2	ГОСТ 5781-82	ø 12 A 400 L=8095	5	7.19	35.93
3	2350 300 √r=60 300 L=2895	3	ГОСТ 5781-82	ø 12 A 400 L=2895	4	2.57	10.28
4	8200 300 √r=60 300 L=8745	4	ГОСТ 5781-82	ø 12 A 400 L=8745	50	7.76	388.20
5	6650 300 √r=60 300 L=7195	5	ГОСТ 5781-82	ø 12 A 400 L=7195	4	6.39	25.55
6	650 300 √r=60 300 L=1195	6	ГОСТ 5781-82	ø 12 A 400 L=1195	5	1.06	5.30
Нэмэлт арматур		Дээд үе					
7	1100 450 √r=60 450 L=1185	7	ГОСТ 5781-82	ø 12 A 400 L=1385	6	1.23	7.38
8	740 450 √r=60 450 L=1585	8	ГОСТ 5781-82	ø 12 A 400 L=3000	10	2.66	26.63
9	340 450 √r=60 450 L=1185	9	ГОСТ 5781-82	ø 12 A 400 L=2910	12	2.58	31.00
Материал		Бетон В20 /м3/ V= 36.18					
ХЭСГИЙН ТОДОРХОЙЛОЛ		ЦУТГАМАЛ ТӨМӨРБЕТОН ХИЙЦИЙН МАТЕРИАЛЫН ТОДОРХОЙЛОЛ					
Поз.	Зөгвөр	ПОЗ.	ТЭМДЭГ/ЛЭГЭЭ	НЭР	ТОО ШИР.	ЖИН /КГ/	
						НЭГЖ	НИЙТ
Хавтан суурийн гаргалгаа		Хоолойн тулгуур ХТ-1, ХТ-2					
10	540 580 √r=60 580 L=1645	10	ГОСТ 5781-82	ø 12 A 400 L=1185	18	1.05	18.94
11	815 580 √r=60 580 L=1645	11	ГОСТ 5781-82	ø 12 A 400 L=1585	9	1.41	12.66
12	500 740 L=2565	12	ГОСТ 5781-82	ø 12 A 400 L=1845	12	1.64	19.66
13	640 200 √r=60 L=815	13	ГОСТ 5781-82	ø 8 A 240 L=1645	12	0.65	7.79
14	960 200 √r=60 L=1135	14	ГОСТ 5781-82	ø 12 A 400 L=2565	6	2.28	13.66
Материал		Бетон В20 /м3/ V= 0.544					
ХЭСГИЙН ТОДОРХОЙЛОЛ		ЦУТГАМАЛ ТӨМӨРБЕТОН ХИЙЦИЙН МАТЕРИАЛЫН ТОДОРХОЙЛОЛ					
Поз.	Зөгвөр	ПОЗ.	ТЭМДЭГ/ЛЭГЭЭ	НЭР	ТОО ШИР.	ЖИН /КГ/	
						НЭГЖ	НИЙТ
Хавтан суурийн гаргалгаа		Хавтан суурийн гаргалгаа					
15	2220 360 √r=60 L=2555	15	ГОСТ 5781-82	ø 12 A 400 L= 815	60	0.72	43.41
16	1280 360 √r=60 L=1615	16	ГОСТ 5781-82	ø 12 A 400 L= 1135	292	1.01	294.24
17		17	ГОСТ 5781-82	ø 20 A 400 L= 2555	48	6.30	302.45
18		18	ГОСТ 5781-82	ø 20 A 400 L= 1615	48	3.98	191.18
Материал		Бетон В20 /м3/ V= 4.492					

ТАЙЛАГ  
1. Тайлбар дүгнэлт ББ-01 зургаас үзэнэ.  
2. Энэ зургийг ББ-03 ББ-07 зурагтай хамт үзнэ.

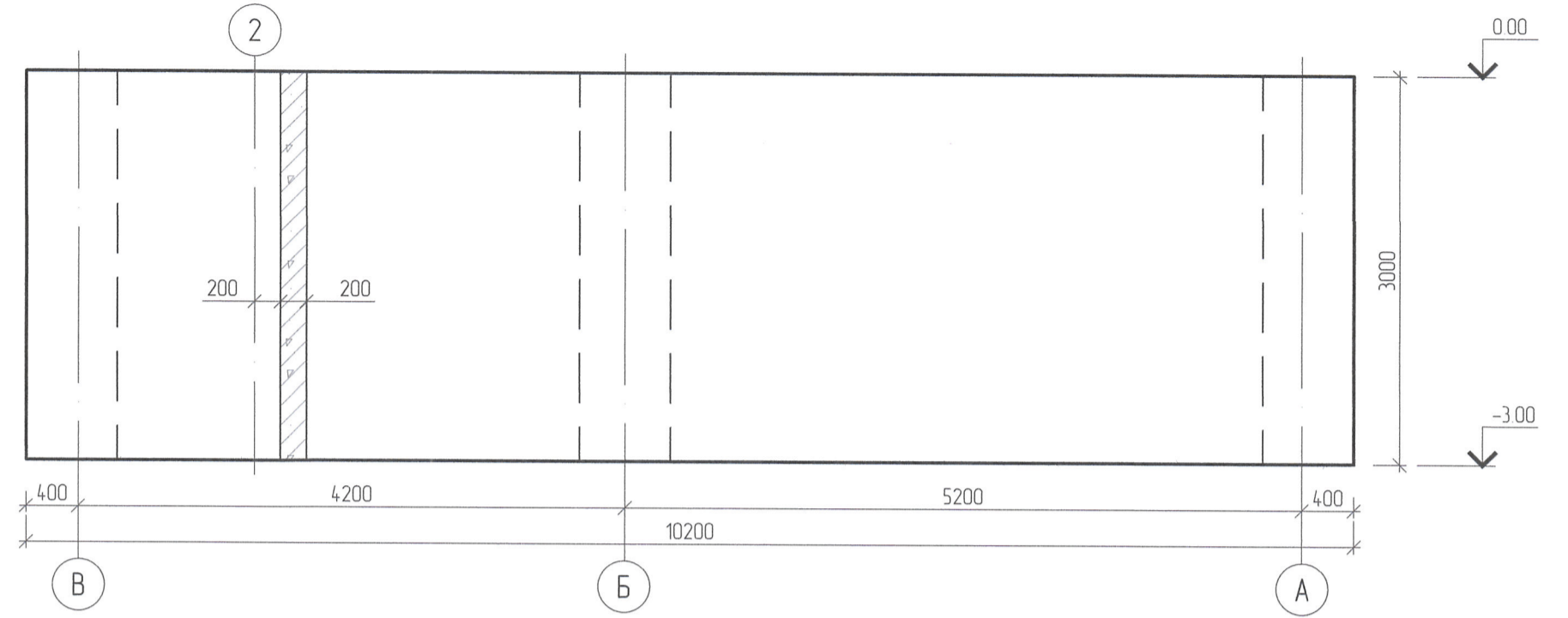


			Орхон аймаг, Баян-Өндөр сум, "ЭРДЭНЭТ ҮЙЛДВЭР" ТӨҮГ Хаягдал өтгөрүүлэх технологи нэвтрүүлэх төсөл	Хавтан суурийн арматурлал Инженер: [Signature] Гүйцэтгэсэн: [Signature] Шалгагсан: [Signature]	Б.Золзэрэл Б.Золзэрэл Б.Одбаярсах	EG Шифр: SE29-SP402 ТГ Шифр: АВ-06.08/2023	Масштаб: М1:100,50,20 Зургийн дугаар: ББ-04	Үе шат: А.3 Огноо: 2024/05 Хуудас: 13
--	--	--	--	---	---	---	--	---

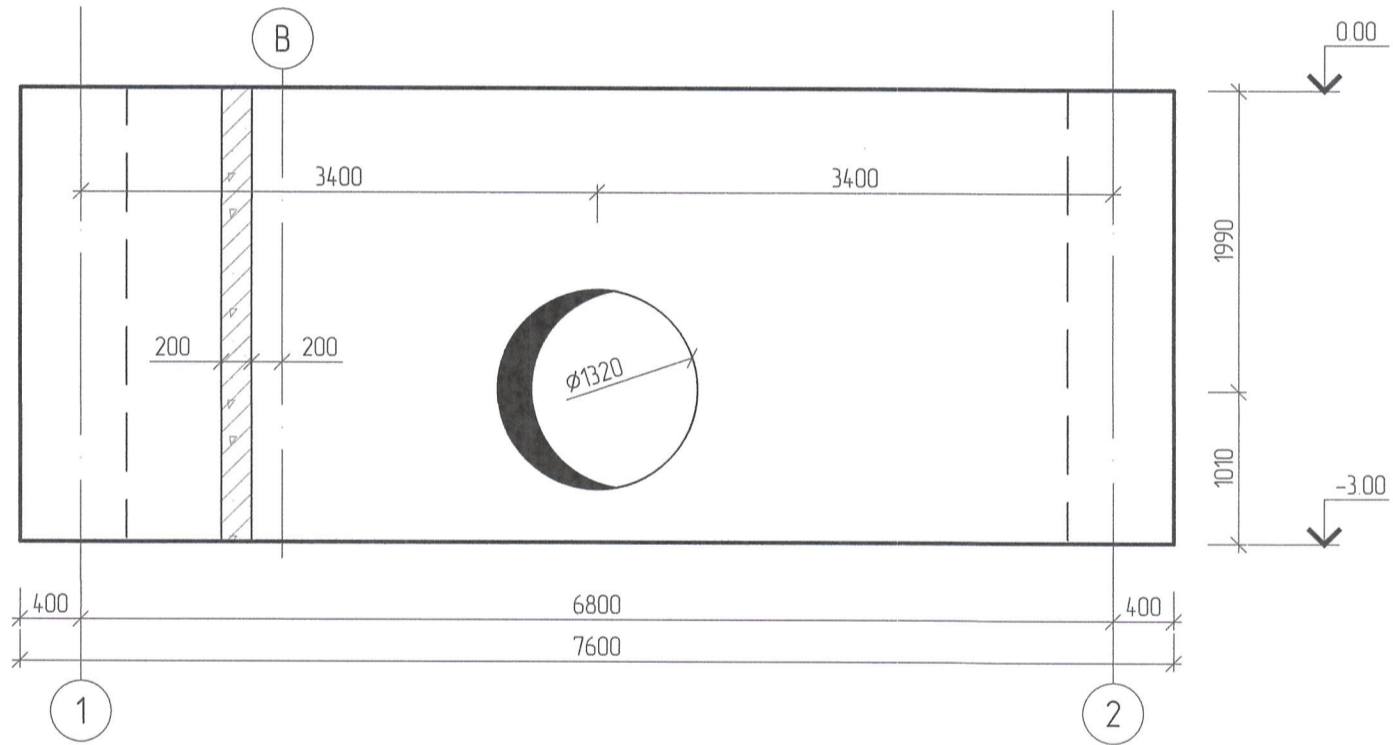
Цутгамал хана ЦХ-1 (Хэв) М150



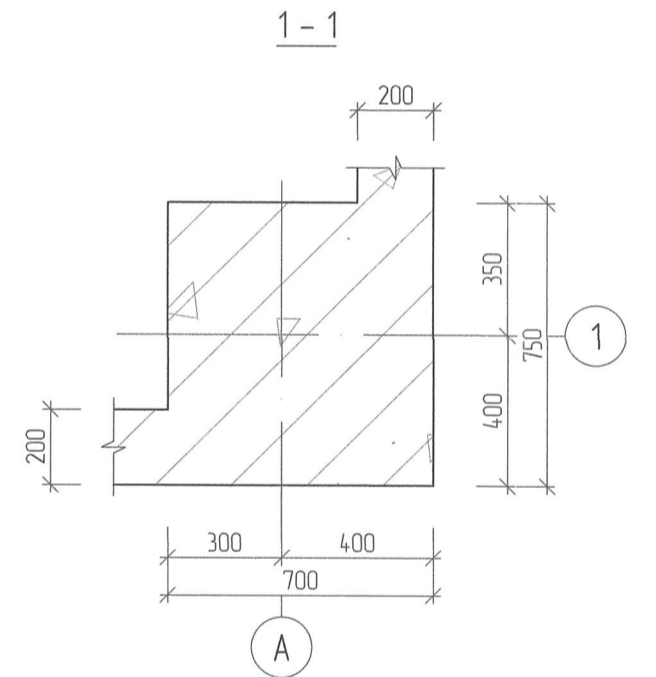
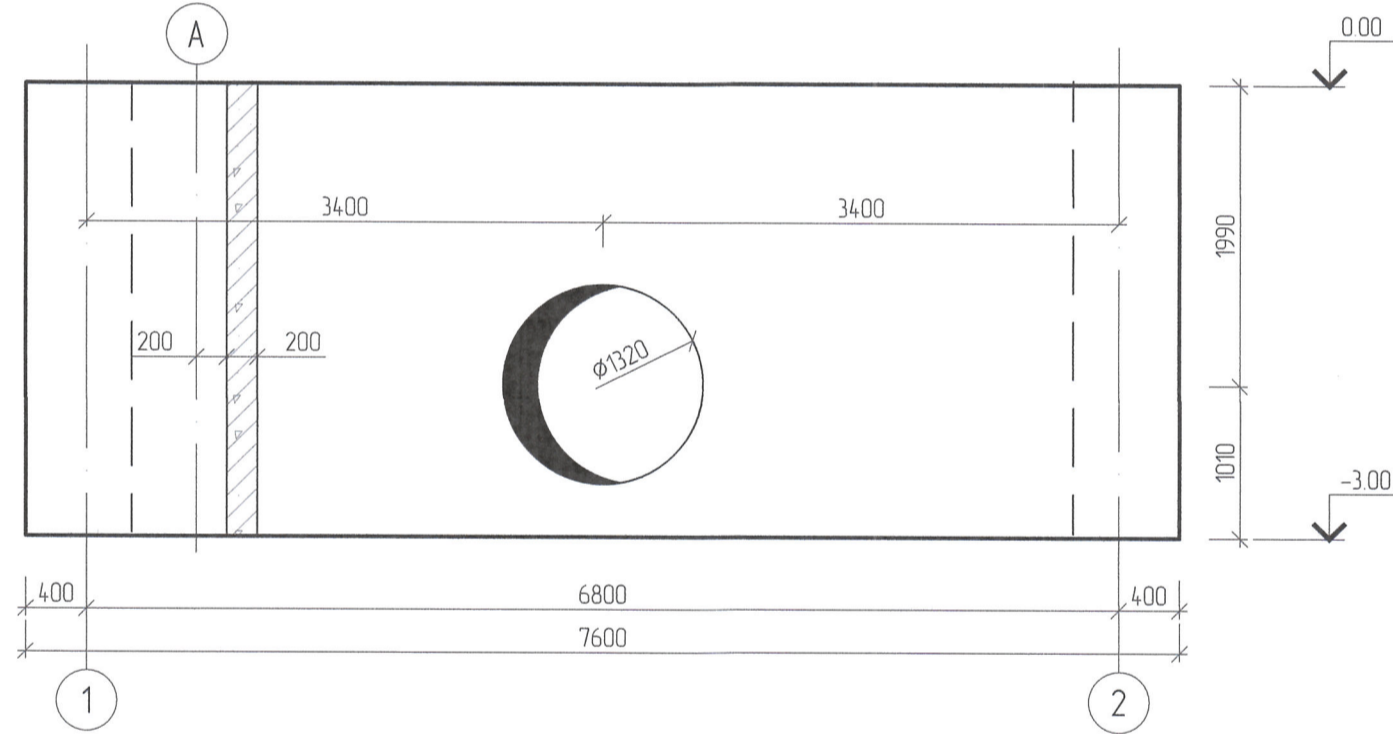
Цутгамал хана ЦХ-2 (Хэв) М150





Цутгамал хана ЦХ-3 (Хэв) М150



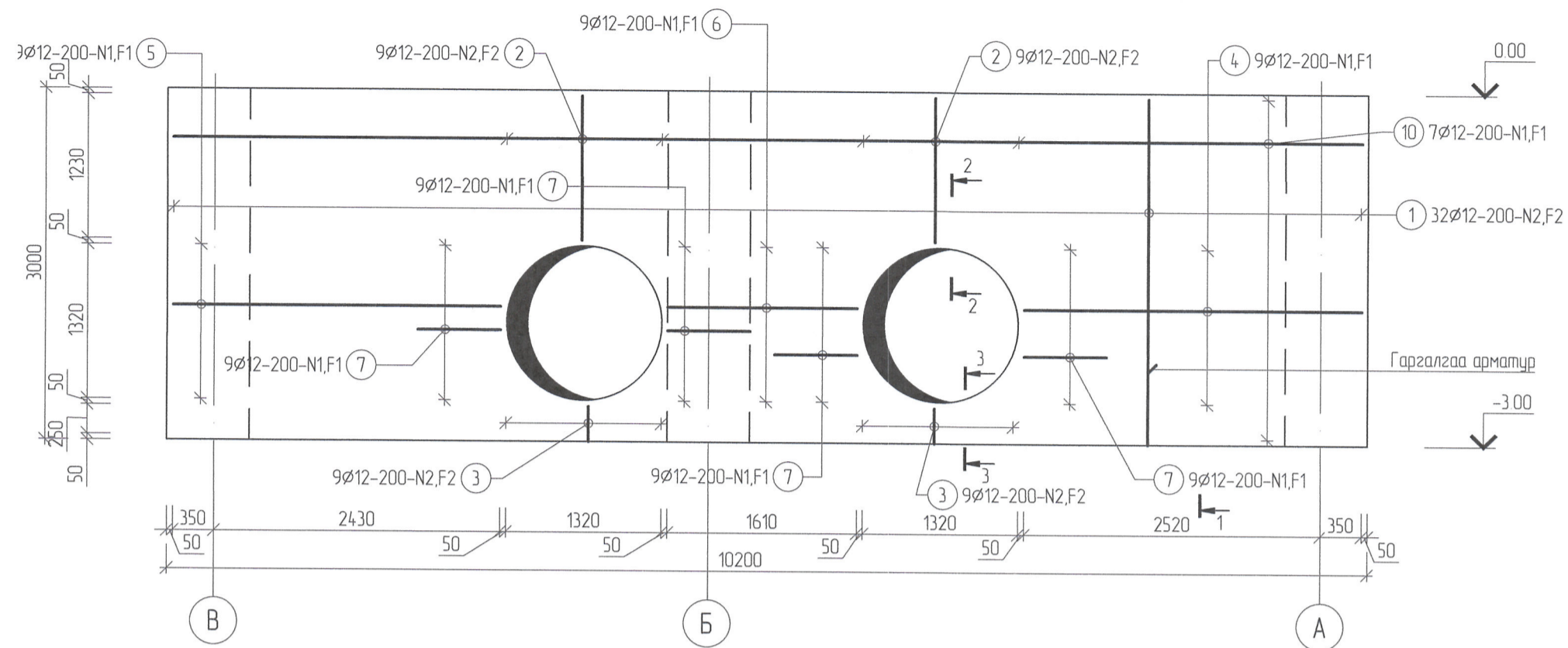
Цутгамал хана ЦХ-4 (Хэв) М150



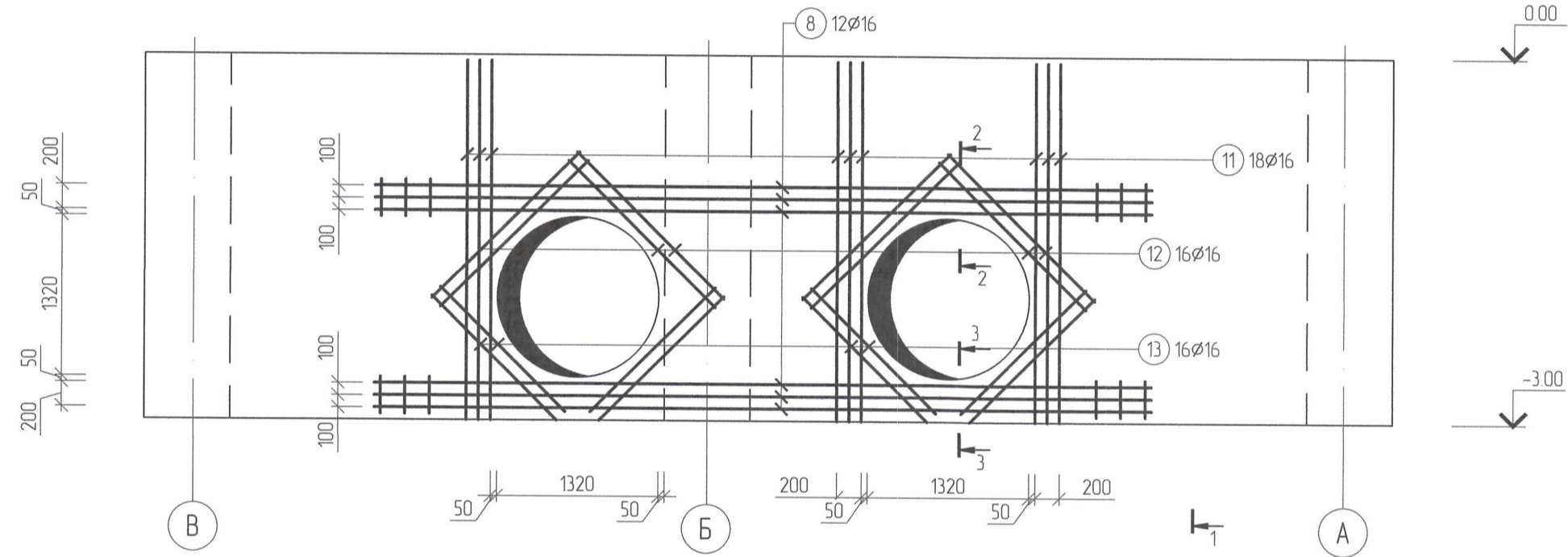
ТАЙЛБАР  
 1. Тайлбар дичгийг ББ-01 зургаас үзнэ.  
 2. Энэ зургийг ББ-03 ... ББ-07 зурагтай хамт үзнэ.

				Орхон аймаг, Баян-Өндөр сум, "ЭРДЭНЭТ ҮЙЛДВЭР" ТӨҮГ Хаягдал өтгөрүүлэх технологи нэвтрүүлэх төсөл	
Зөвлөх	Бүтэц зохиогч	Тусламж үзүүлэгч	Цутгамал хана ЦХ-1, ЦХ-2, ЦХ-3, ЦХ-4 хэв	Үе шат	А.3
Инженер	Б.Золзэрэл	ЕГ Шифр	SE29-SP402	Масштаб	50.20
Гүйцэтгэсэн	Б.Золзэрэл	ТГ Шифр	АВ-06.08/2023	Зургийн дугаар	ББ-05
Шалгасан	Б.Одбаясах			Хуудас	13

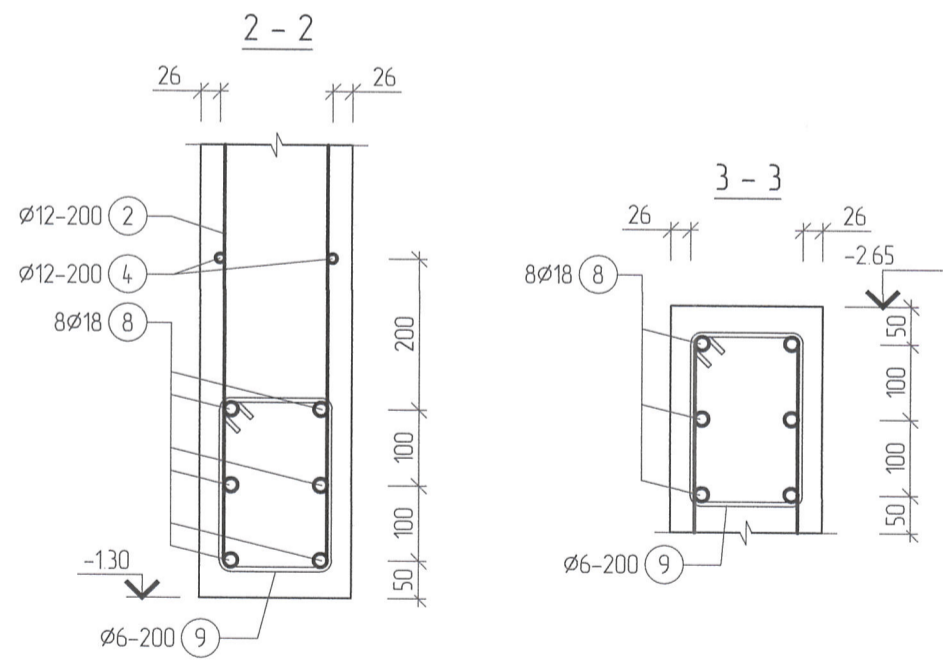
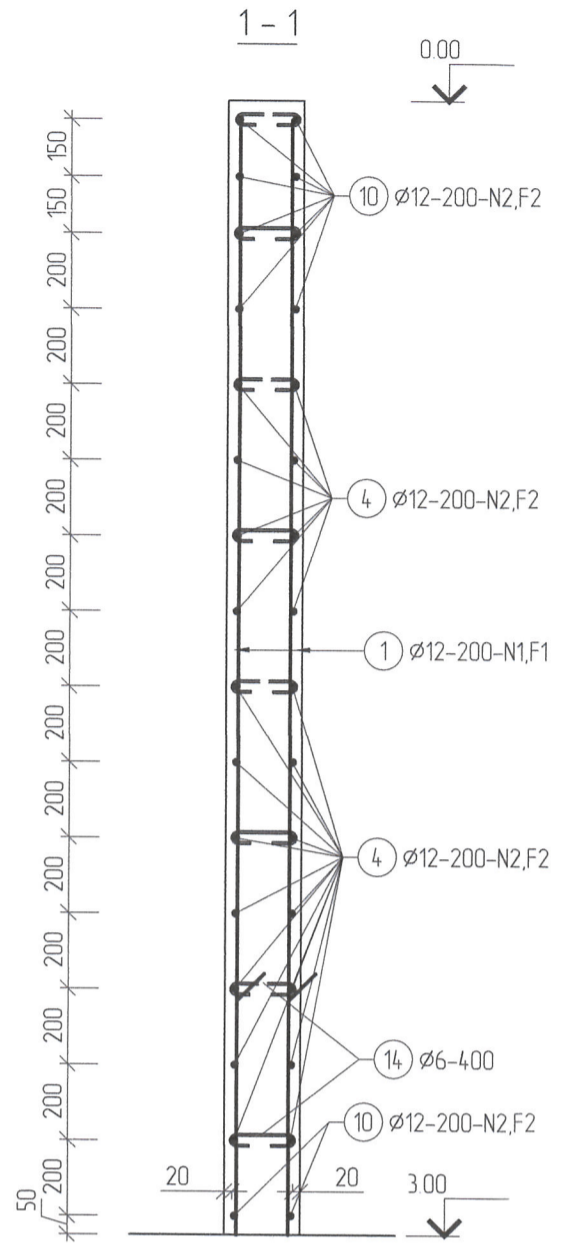
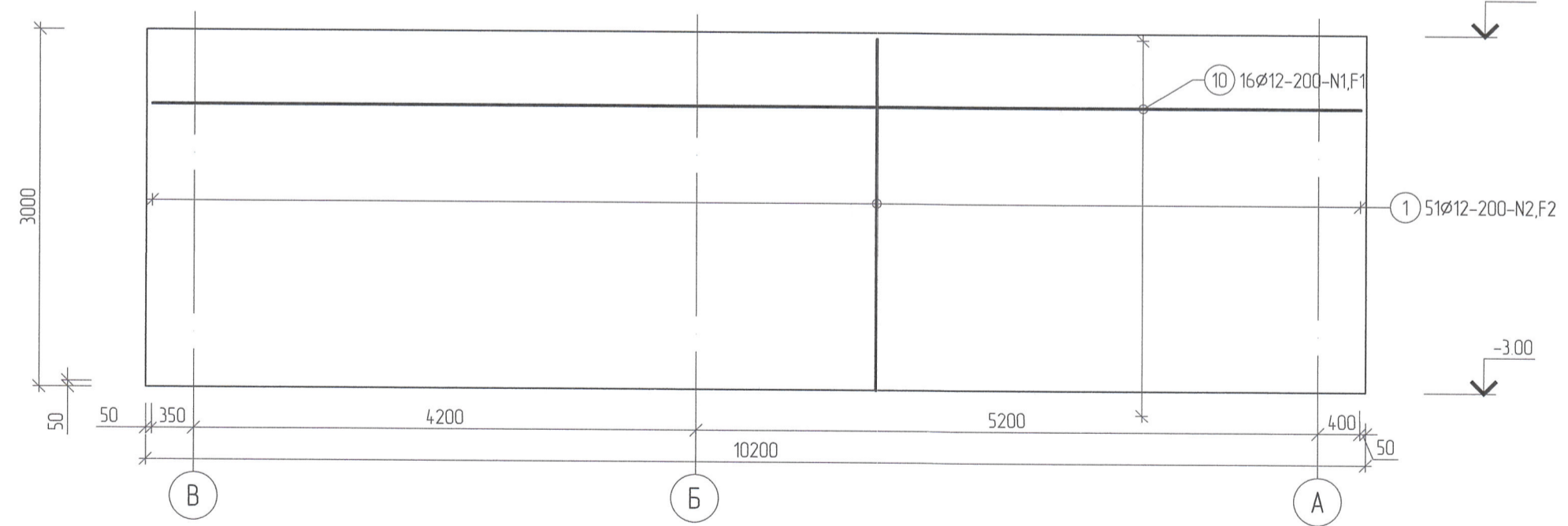
Цутгамал хана ЦХ-1 (Арматурлал) M150



Цутгамал хана ЦХ-1 хүчитгэл (Арматурлал) M150



Цутгамал хана ЦХ-2 (Арматурлал) M150



ЦУТГАМАЛ ТӨМӨРБЕТОН ХИЙЦИЙН МАТЕРИАЛЫН ТОДОРХОЙЛОЛТ

ПОЗ	ТЭМДЭГ ЛЭГЭЭ	НЭР			ТОО ШИР	ЖИН /КГ/	
		Диаметр	А	Л		НЭГЖ	НИЙТ
Цутгамал хана ЦХ-1							
1	ГОСТ 5781-82	Ø 12	A 400	L= 2950	64	2.62	167.62
2	ГОСТ 5781-82	Ø 12	A 400	L= 1230	36	1.09	39.31
3	ГОСТ 5781-82	Ø 12	A 400	L= 825	36	0.73	26.37
4	ГОСТ 5781-82	Ø 12	A 400	L= 2870	18	2.55	45.86
5	ГОСТ 5781-82	Ø 12	A 400	L= 2780	18	2.47	44.43
6	ГОСТ 5781-82	Ø 12	A 400	L= 1610	18	1.43	25.73
7	ГОСТ 5781-82	Ø 12	A 400	L= 1505	36	1.34	48.10
8	ГОСТ 5781-82	Ø 16	A 400	L= 6350	12	10.02	120.27
9	ГОСТ 5781-82	Ø 6	A 240	L= 860	70	0.19	13.36
10	ГОСТ 5781-82	Ø 12	A 400	L= 10100	22	8.97	197.27
11	ГОСТ 5781-82	Ø 16	A 400	L= 2950	18	4.66	83.81
12	ГОСТ 5781-82	Ø 16	A 400	L= 1700	16	2.68	42.93
13	ГОСТ 5781-82	Ø 16	A 400	L= 1440	16	2.27	36.36
14	ГОСТ 5781-82	Ø 6	A 240	L= 300	132	0.07	8.79
Материал							
Бетон В20 /н3/ V= 5.734							

ЦУТГАМАЛ ТӨМӨРБЕТОН ХИЙЦИЙН МАТЕРИАЛЫН ТОДОРХОЙЛОЛТ

ПОЗ	ТЭМДЭГ ЛЭГЭЭ	НЭР			ТОО ШИР	ЖИН /КГ/	
		Диаметр	А	Л		НЭГЖ	НИЙТ
Цутгамал хана ЦХ-2							
1	ГОСТ 5781-82	Ø 12	A 400	L= 3725	102	3.31	337.32
10	ГОСТ 5781-82	Ø 12	A 400	L= 10100	32	8.97	286.94
14	ГОСТ 5781-82	Ø 6	A 240	L= 300	150	0.07	9.99
Материал							
Бетон В20 /н3/ V= 6.182							

ХЭСГИЙН ТОДОРХОЙЛОЛТ

Поз	Зазвар
7	160 700 r=120 700 L=1505
9	225 230 150 305 L=860
14	160 L=300

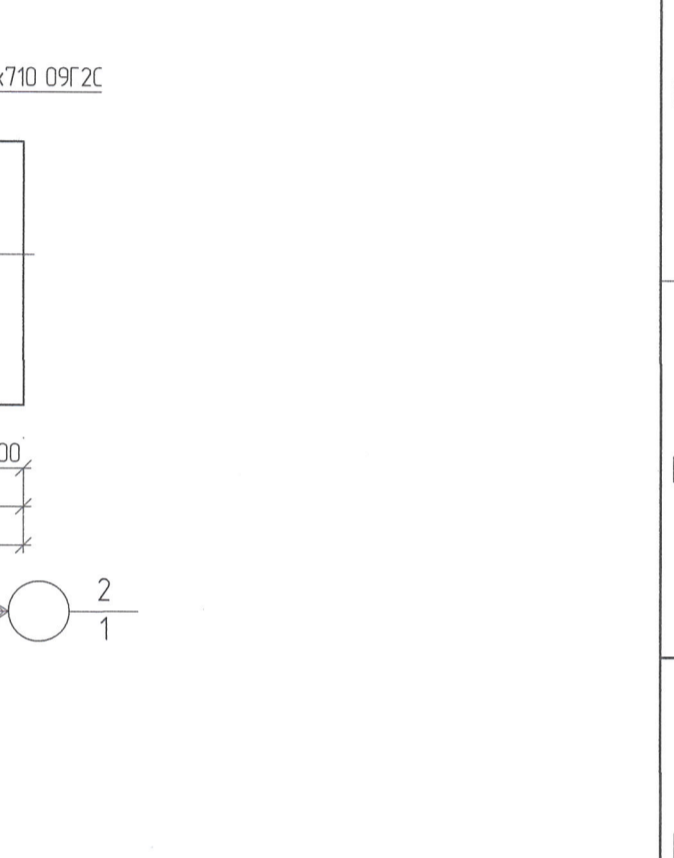
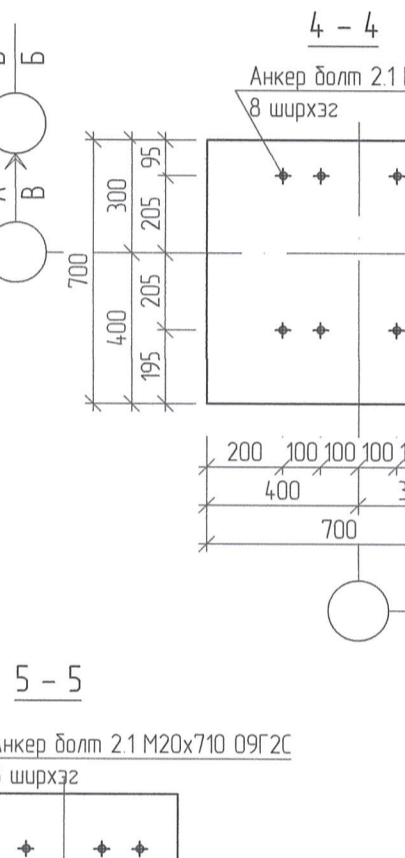
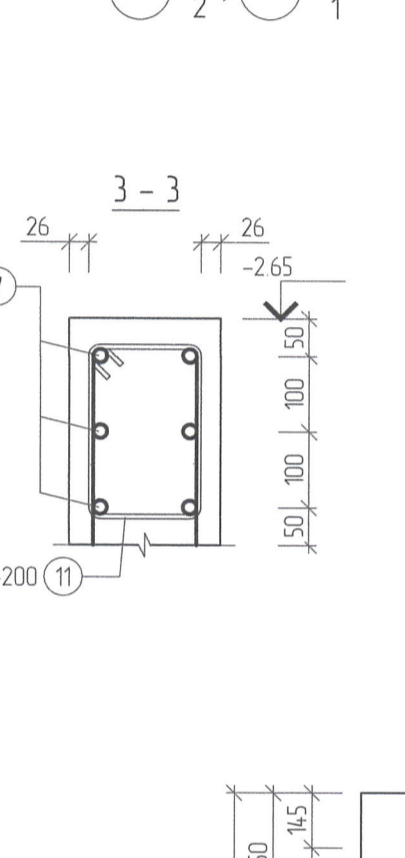
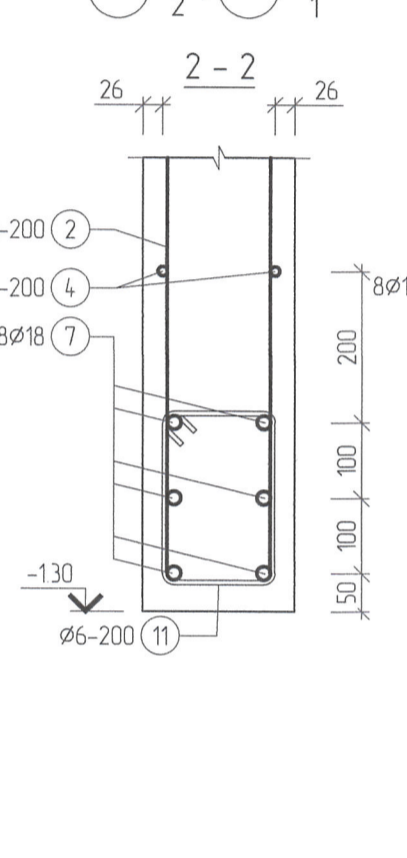
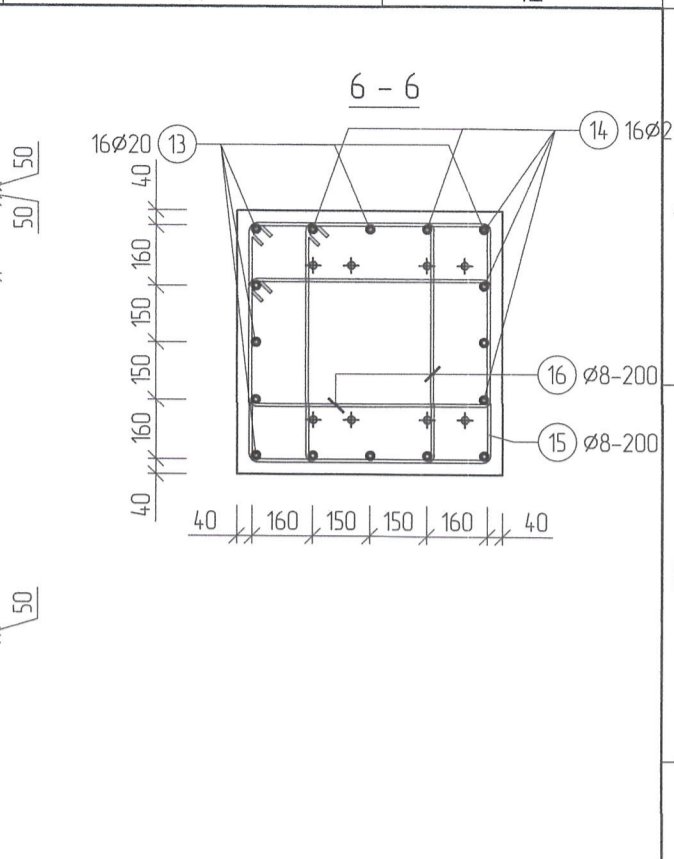
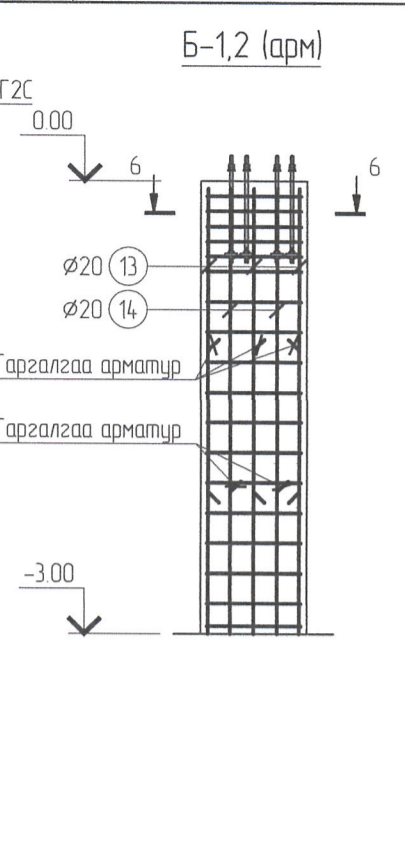
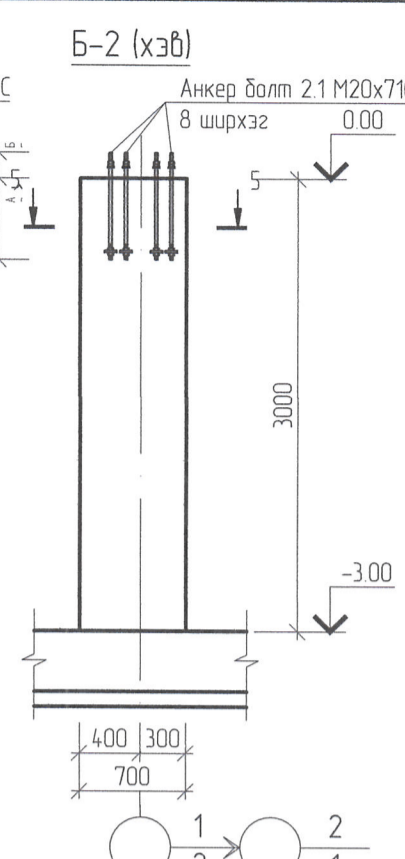
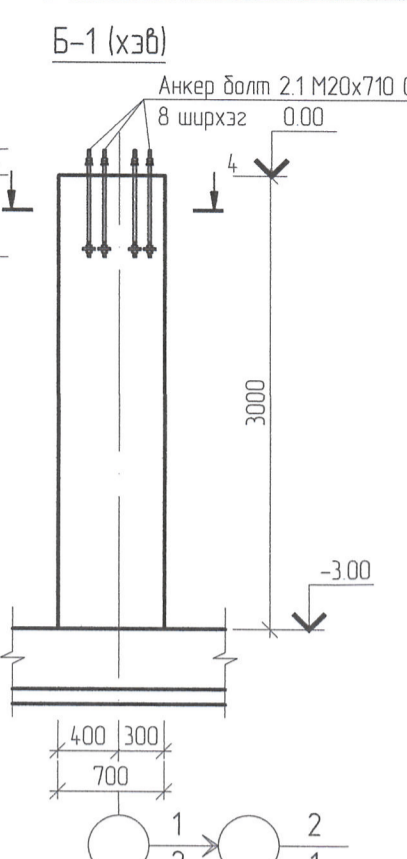
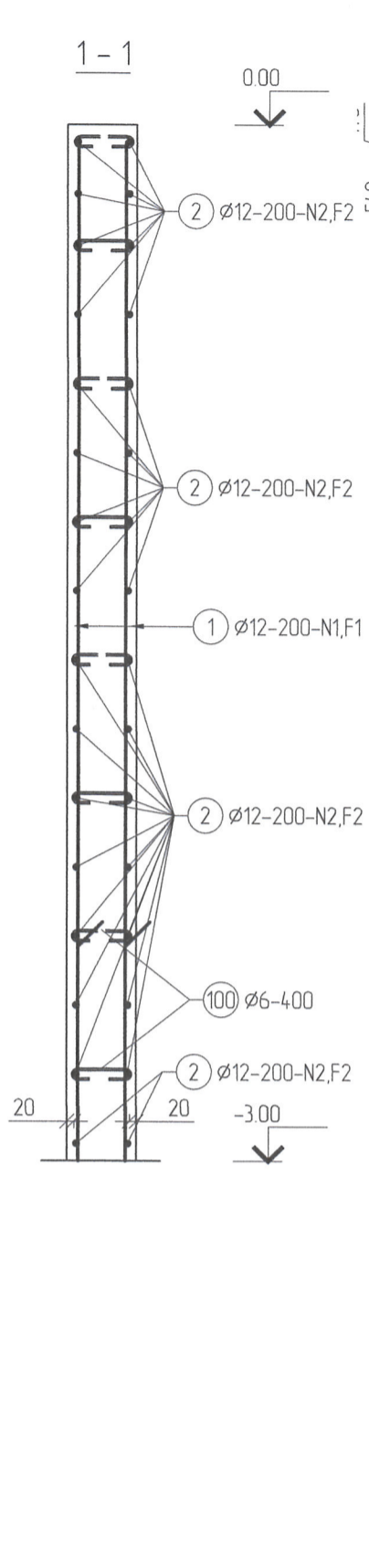
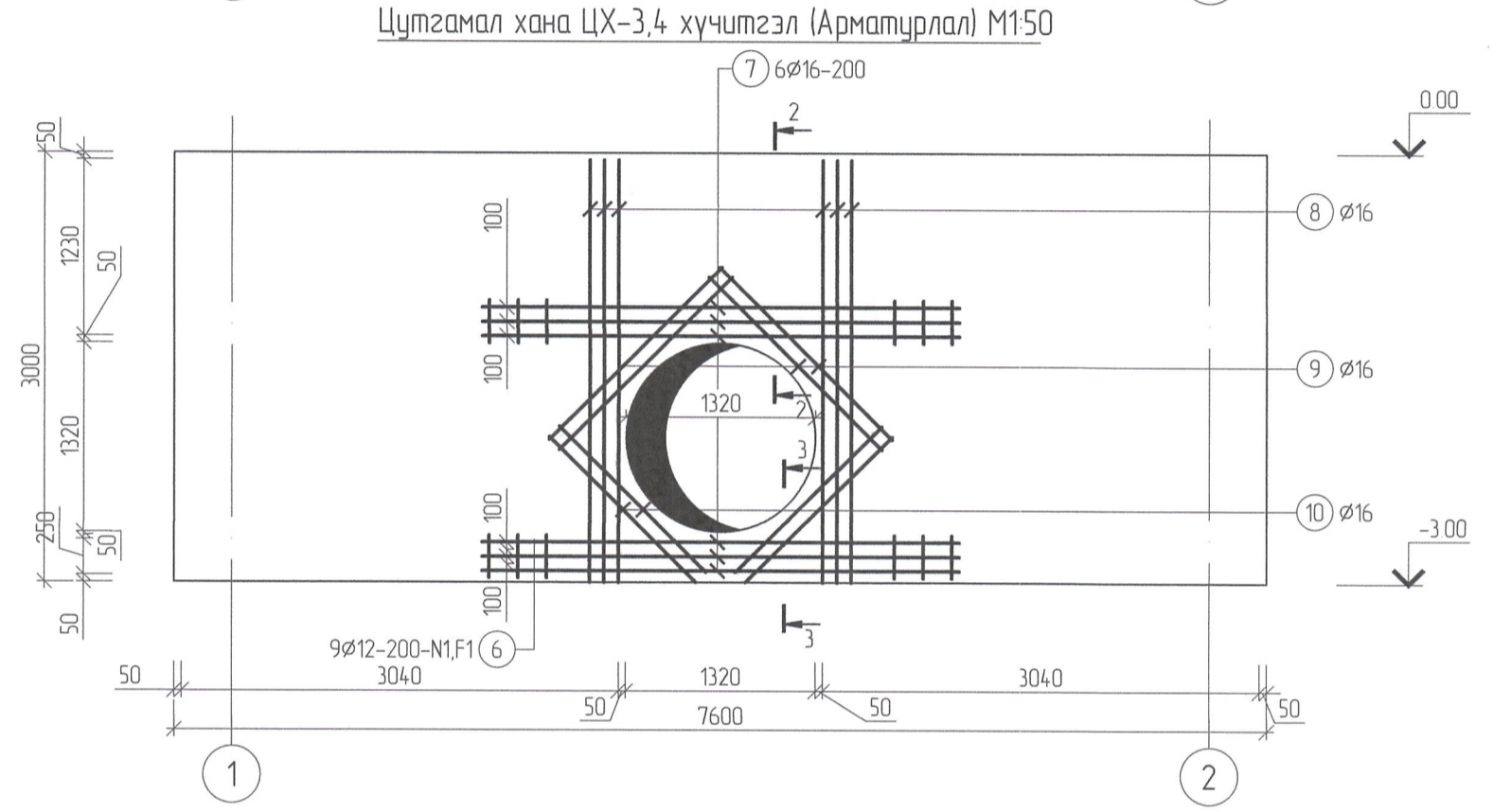
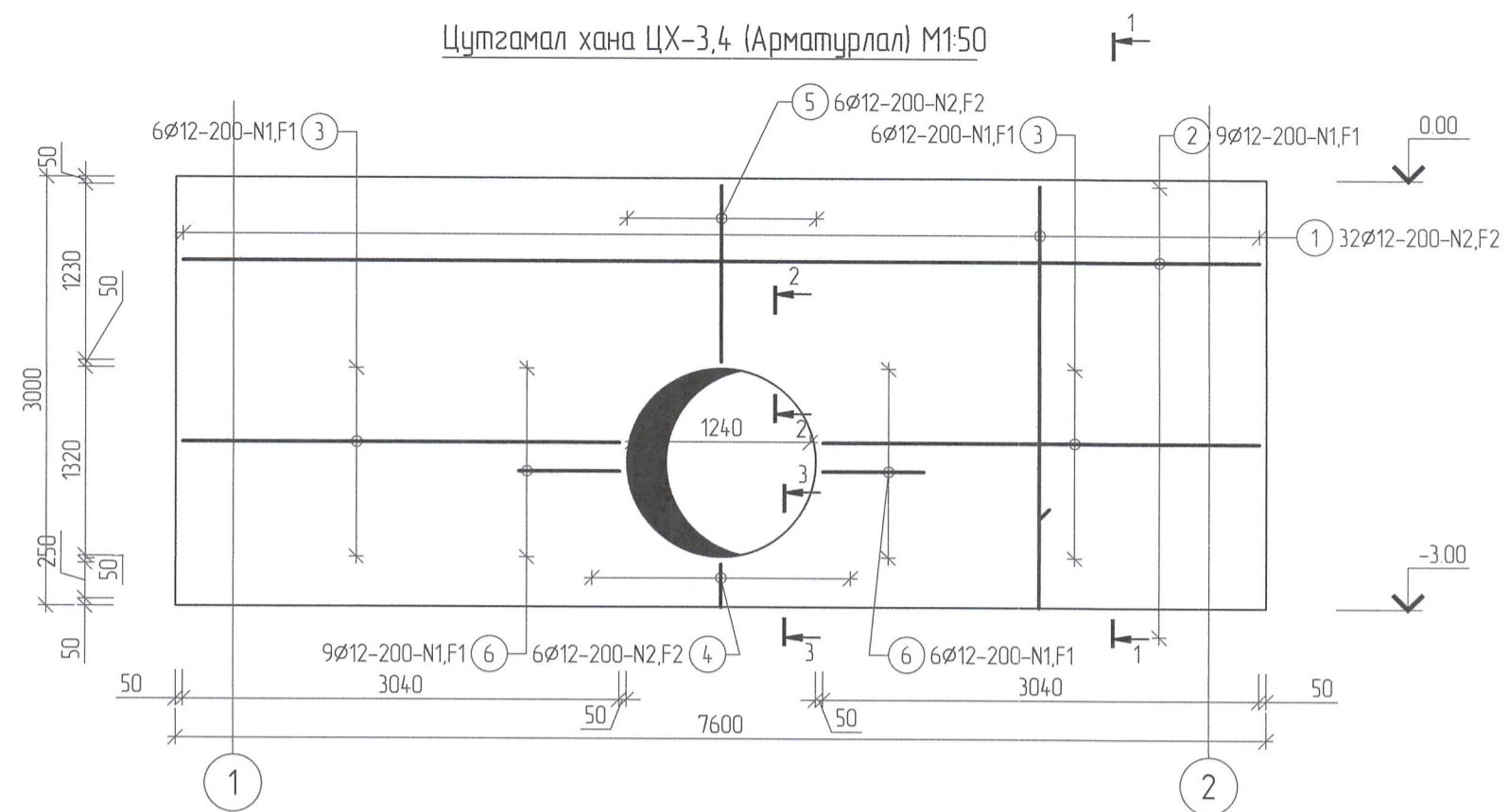


ТАЙЛБАР  
1. Тайлбар дүгнэлтийг ББ-01 зургаас үзнэ.  
2. Энэ зургийг ББ-03 ... ББ-07 зургаатай хамт үзнэ.

Эрдэнэт Үйлдвэр ТӨҮГ  
"СОЁЛОН ИНЖЕНЕРИНГ" ХХК  
"АДАПТ БҮЛД" ХХК

Adapt Build

Орхон аймаг, Баян-Өндөр сум, "ЭРДЭНЭТ ҮЙЛДВЭР" ТӨҮГ Хаягдал өтгөрүүлэх технологи нэвтрүүлэх төсөл					
Цутгамал хана ЦХ-1, ЦХ-2-ийн арматурлал					
Инженер	Б.Золзэрэл	ЕГ Шифр:	SE29-SP402	Масштаб:	M1 50,20,10
Гүйцэтгэсэн	Б.Золзэрэл	ТГ Шифр:	AB-06.08/2023	Зургийн дүрээр:	ББ-06
Шалгасан	Б.Одбаясах	Огноо:	2024/05	Хуудас:	13

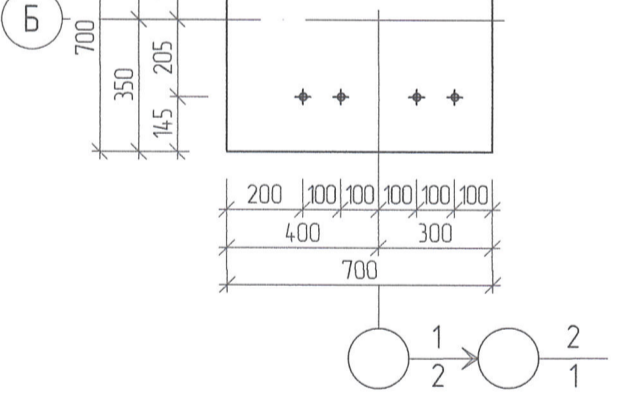


ЦУТГАМАЛ ТӨМӨРБЕТОН ХИЙЦИЙН МАТЕРИАЛЫН ТОДОРХОЙЛОЛТ

ЦУТГАМАЛ ТӨМӨРБЕТОН ХИЙЦИЙН МАТЕРИАЛЫН ТОДОРХОЙЛОЛТ

ПОЗ	ТЭМДЭГ/ЛЭГЭЭ	НЭР	ТОО ШИР	ЖИН /КГ/	
				НЭГЖ	НИЙТ
		Цутгамал хана ЦХ-3,4	2	602.95	1205.89
1	ГОСТ 5781-82	ø 12 A 400 L= 2950	64	2.62	167.62
2	ГОСТ 5781-82	ø 12 A 400 L= 7500	18	6.66	119.85
3	ГОСТ 5781-82	ø 12 A 400 L= 3040	24	2.70	64.77
4	ГОСТ 5781-82	ø 12 A 400 L= 825	12	0.73	8.79
5	ГОСТ 5781-82	ø 12 A 400 L= 1230	18	1.09	19.66
6	ГОСТ 5781-82	ø 12 A 400 L= 1505	24	1.34	32.07
7	ГОСТ 5781-82	ø 16 A 400 L= 3320	12	5.24	62.88
8	ГОСТ 5781-82	ø 16 A 400 L= 2950	12	4.66	55.87
9	ГОСТ 5781-82	ø 16 A 400 L= 1700	12	2.68	32.20
10	ГОСТ 5781-82	ø 16 A 400 L= 1440	12	2.27	27.27
11	ГОСТ 5781-82	ø 6 A 240 L= 1440	12	0.32	3.84
12	ГОСТ 5781-82	ø 6 A 240 L= 300	122	0.07	8.12
		Материал			
		Бетон В20 /м3/		V= 4.492*2	

ПОЗ	ТЭМДЭГ/ЛЭГЭЭ	НЭР	ТОО ШИР	ЖИН /КГ/	
				НЭГЖ	НИЙТ
		Багана Б-1, Б-2	6	168.18	1009.09
13	ГОСТ 5781-82	ø 20 A 400 L= 2010	8	4.96	39.66
14	ГОСТ 5781-82	ø 20 A 400 L= 2950	8	7.28	58.20
15	ГОСТ 5781-82	ø 8 A 240 L= 2625	18	1.04	18.64
16	ГОСТ 5781-82	ø 8 A 240 L= 2050	36	0.81	29.12
		Анкер болт 2.1 М20х710 09Г2С	8	2.82	22.56
		Материал			
		Бетон В20 /м3/		V= 1593	



ХЭСГИЙН ТОДОРХОЙЛОЛТ

Поз	Эзгвэр
6	160 700 √r=120 700 L=1505
11	225 230 305 150 L=860
12	160 L=300
15	710 635 710 635 L=860
16	710 340 415 635 L=860

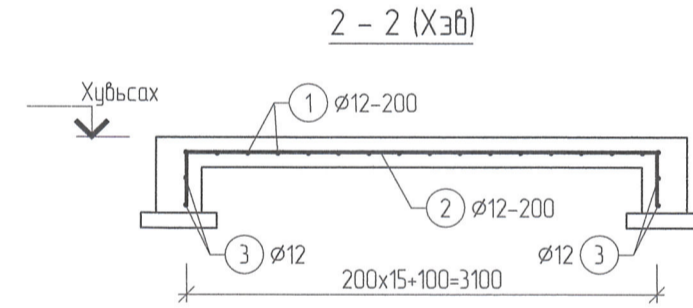
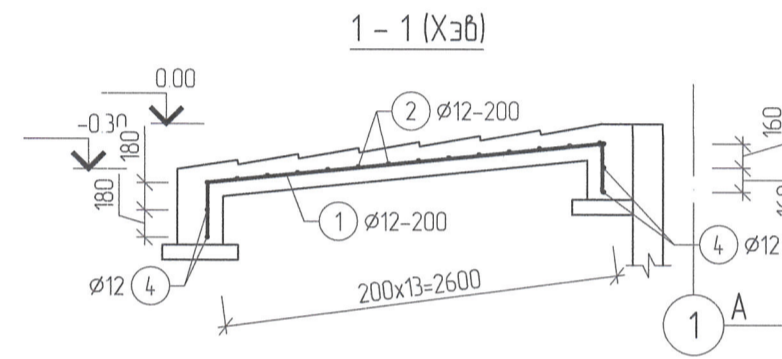
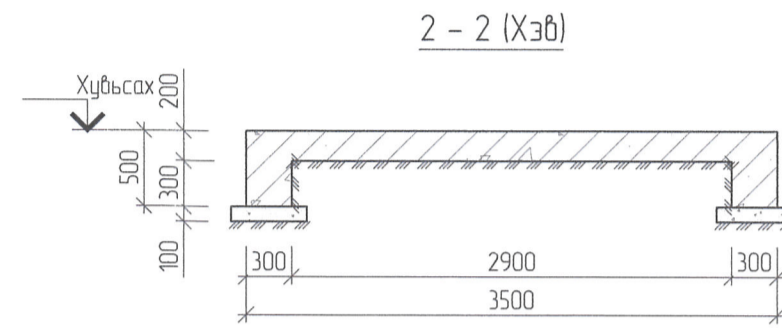
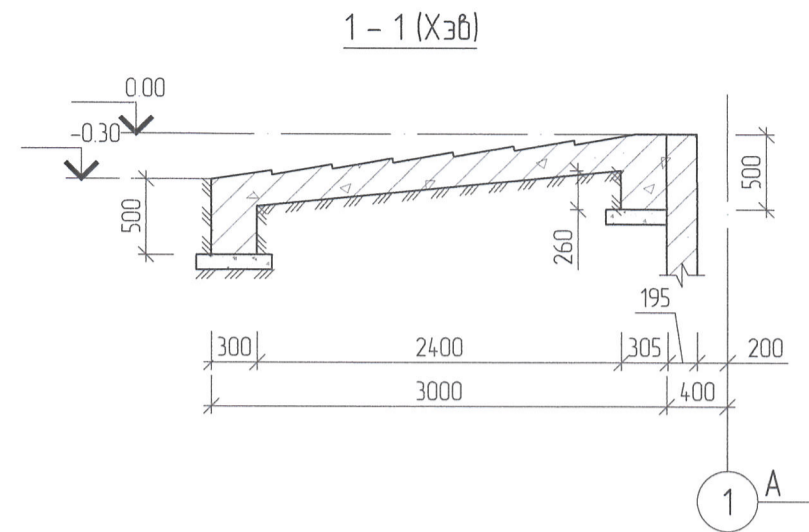
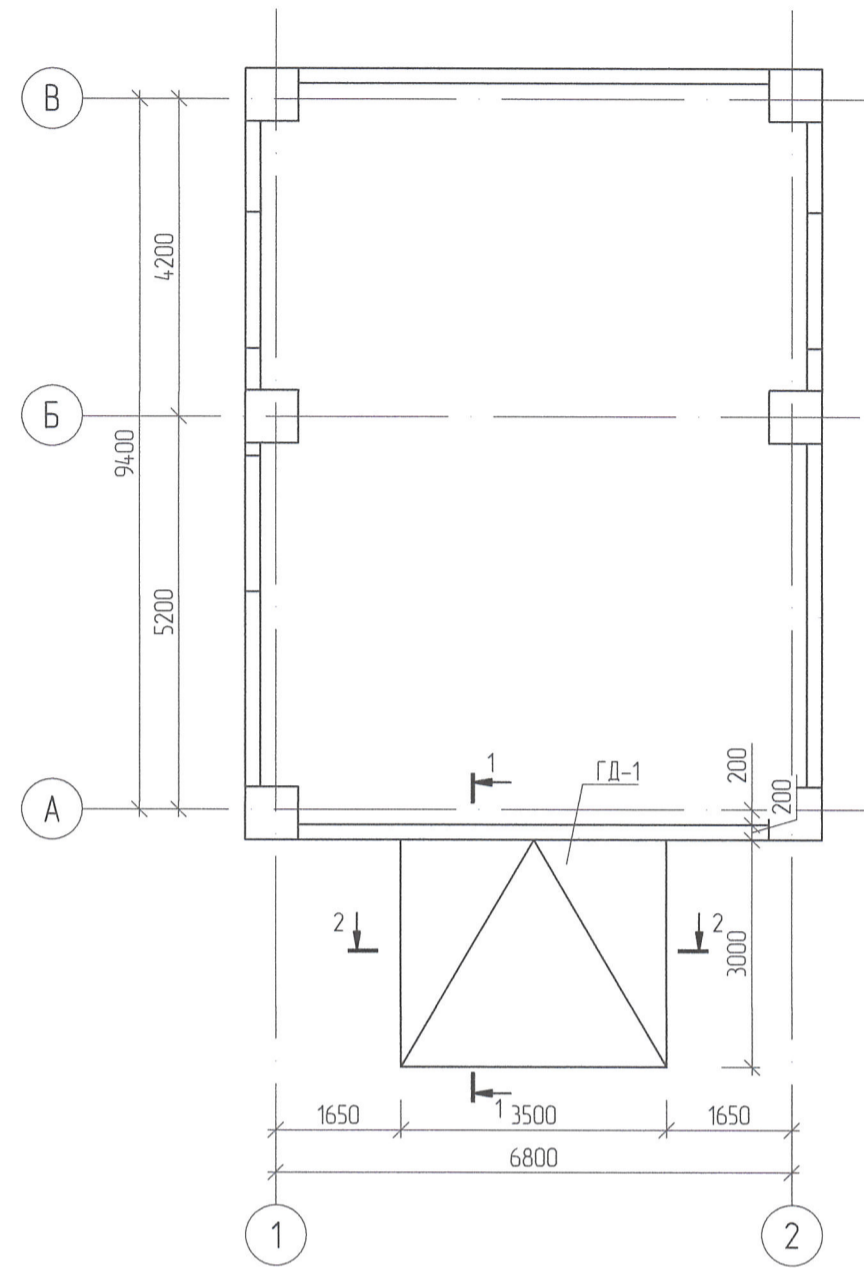


ТАЙЛБАР  
1. Тайлбар дичгийг ББ-01 зургаас үзнэ.  
2. Энэ зургийг ББ-03 ... ББ-07 зурагтай хамт үзнэ.

Зөвлөхч	Ерөнхий зүтгэлтэч	Тусламч зүтгэлтэч	Орхон аймаг, Баян-Өндөр сум, "ЭРДЭНЭТ ҮЙЛДВЭР" ТӨҮГ Хаягдал өтгөрүүлэх технологи нэвтрүүлэх төсөл	
			Цутгамал хана ЦХ-3, ЦХ-4-ийн арматурлал, Багана Б-1, Б-2	Үе шат А.3
Инженер	Б.Золзэрэл	Б.Золзэрэл	Масштаб М1: 50,20,10	Огноо: 2024/05
Гүйцэтгэгч	Б.Золзэрэл	Б.Золзэрэл	Зургийн дугаар ББ-06.08/2023	Хуудас: 13
Шалгасан	Б.Овдогсайх	Б.Овдогсайх		



Цутгамал ханын хэвний  
байгуулалт М1100



ЦУТГАМАЛ ТӨМӨРБЕТОН ХИЙЦИЙН МАТЕРИАЛЫН ТОДОРХОЙЛОЛТ

ПОЗ.	ТЭМДЭГЛЭГЭЭ	НЭР	ТОО ШИР	ЖИН /КГ/	
				НЭГЖ	НИЙТ
		Гадна давжаа ГД-1	1	114.58	114.58
1	ГОСТ 5781-82	∅ 12 А 400 L= 3240	16	2.88	46.02
2	ГОСТ 5781-82	∅ 12 А 400 L= 3045	14	2.70	37.85
3	ГОСТ 5781-82	∅ 12 А 400 L= 2640	6	2.34	14.06
4	ГОСТ 5781-82	∅ 12 А 400 L= 3125	6	2.77	16.65
		Материал			
		Бетон В20 /м3/ V= 2.89			
ХЭСГИЙН ТОДОРХОЙЛОЛТ		Бетон В7.5 /м3/ V= 0.2			

Поз.	Зазвар
1	
2	

ТАЙЛБАР

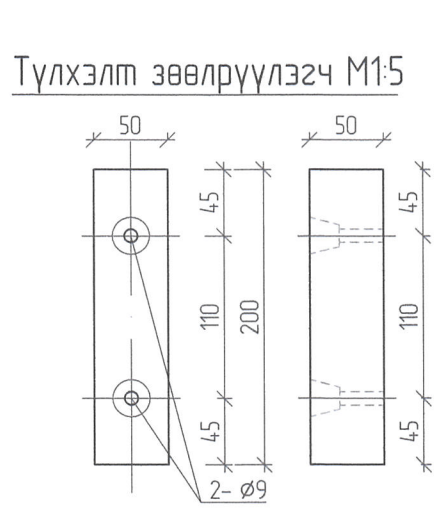
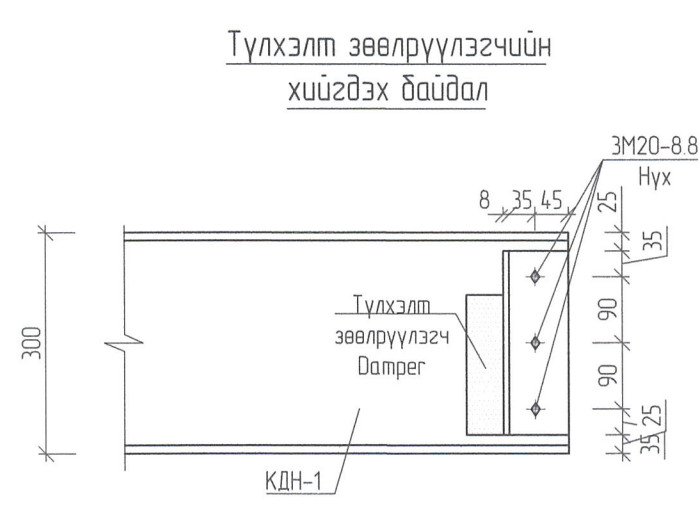
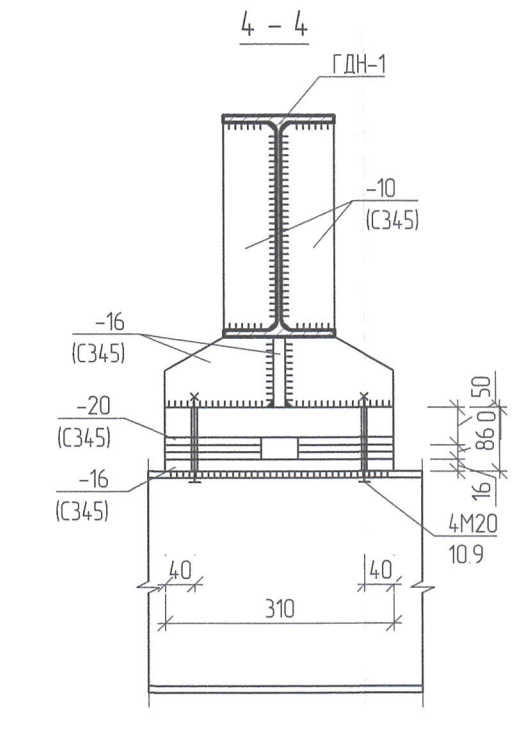
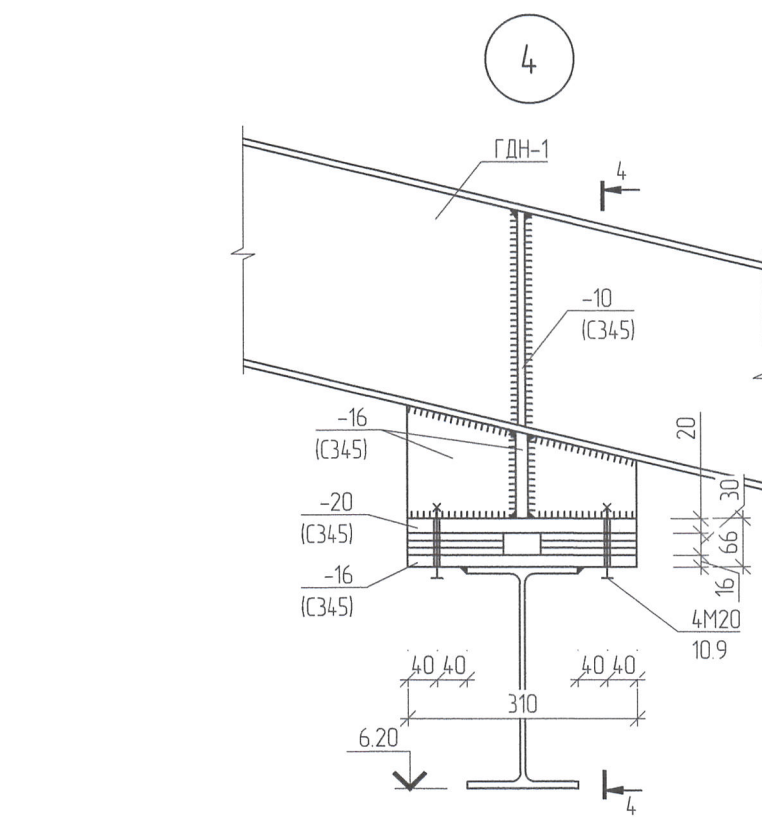
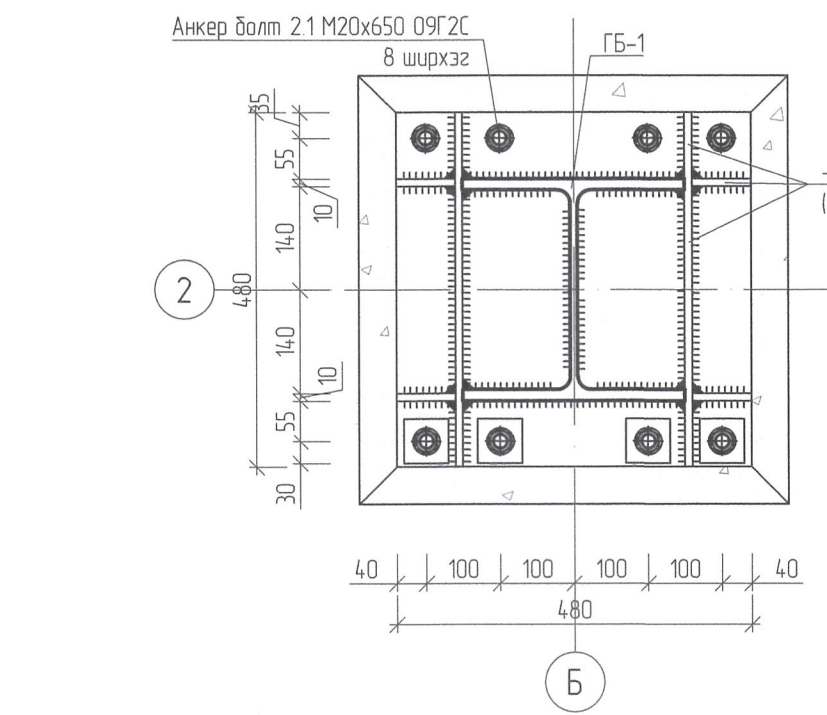
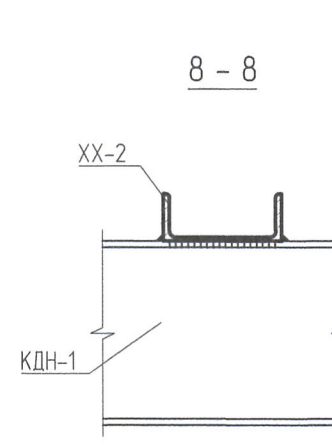
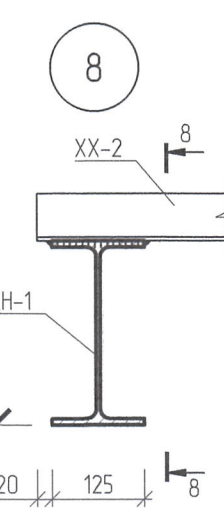
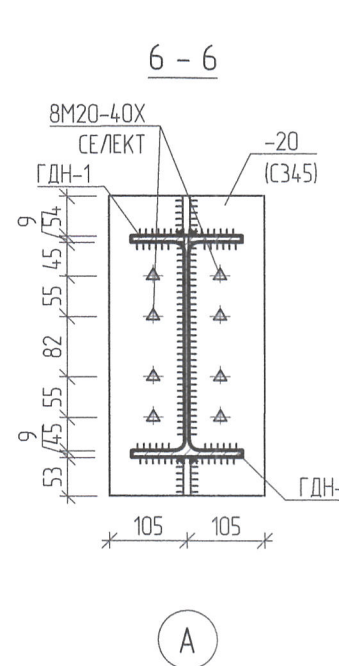
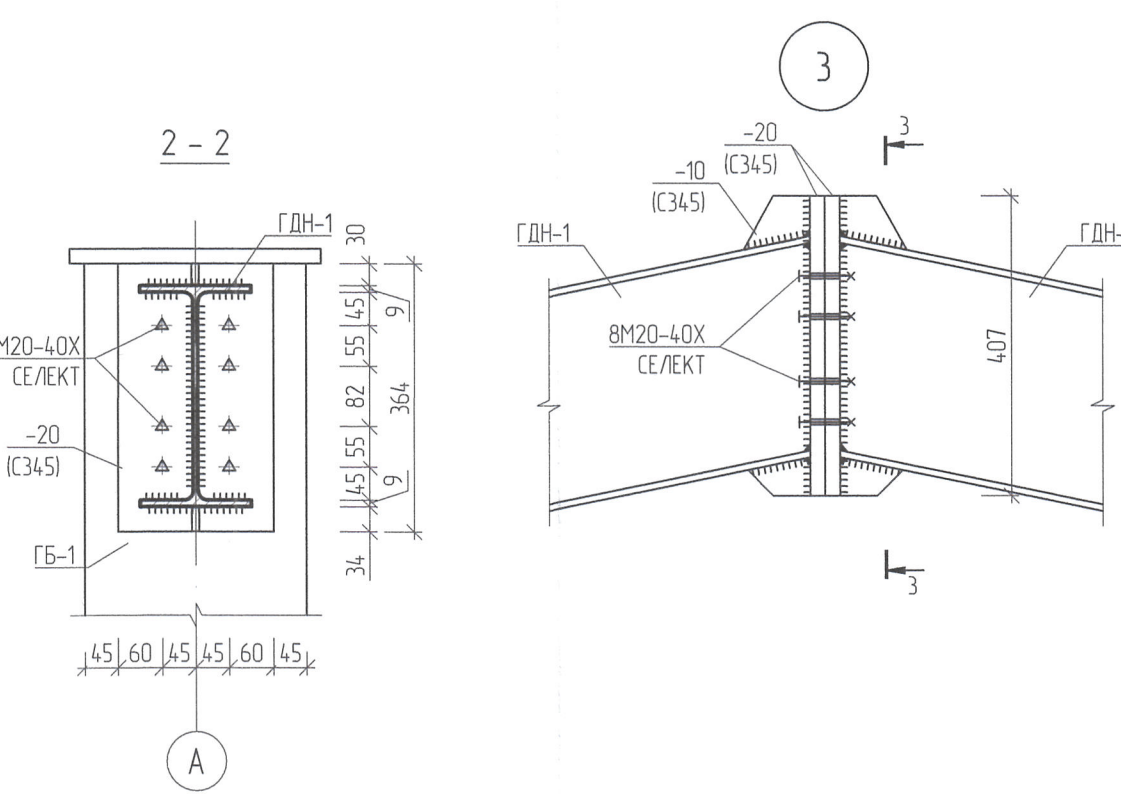
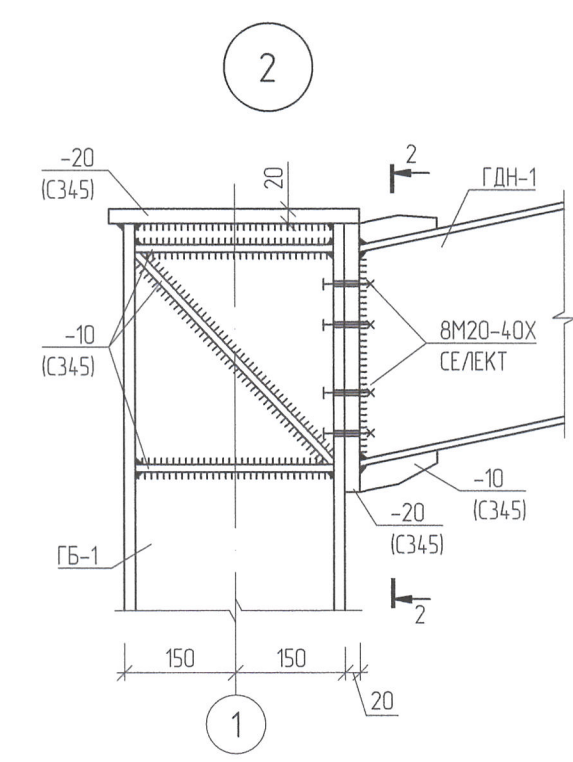
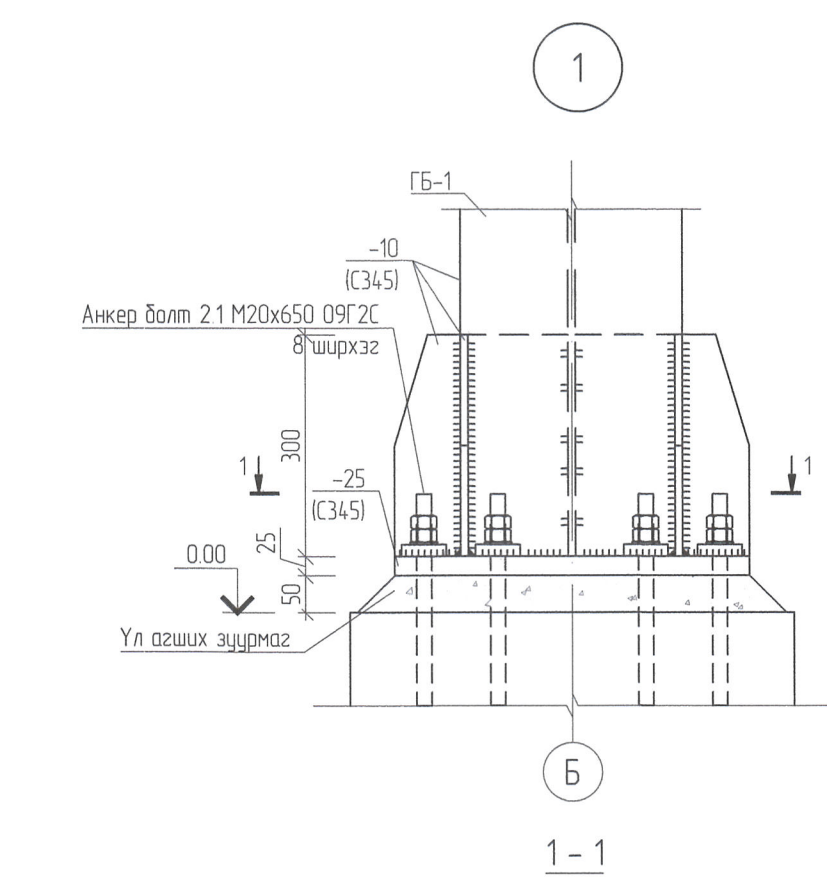
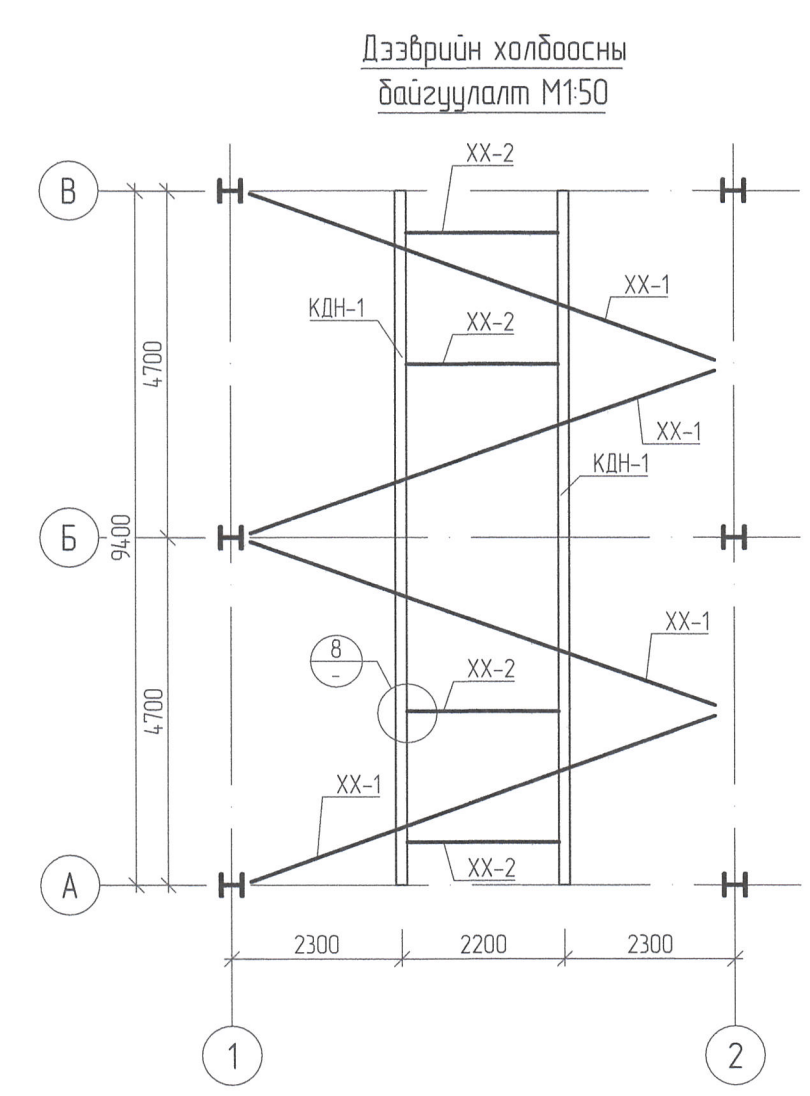
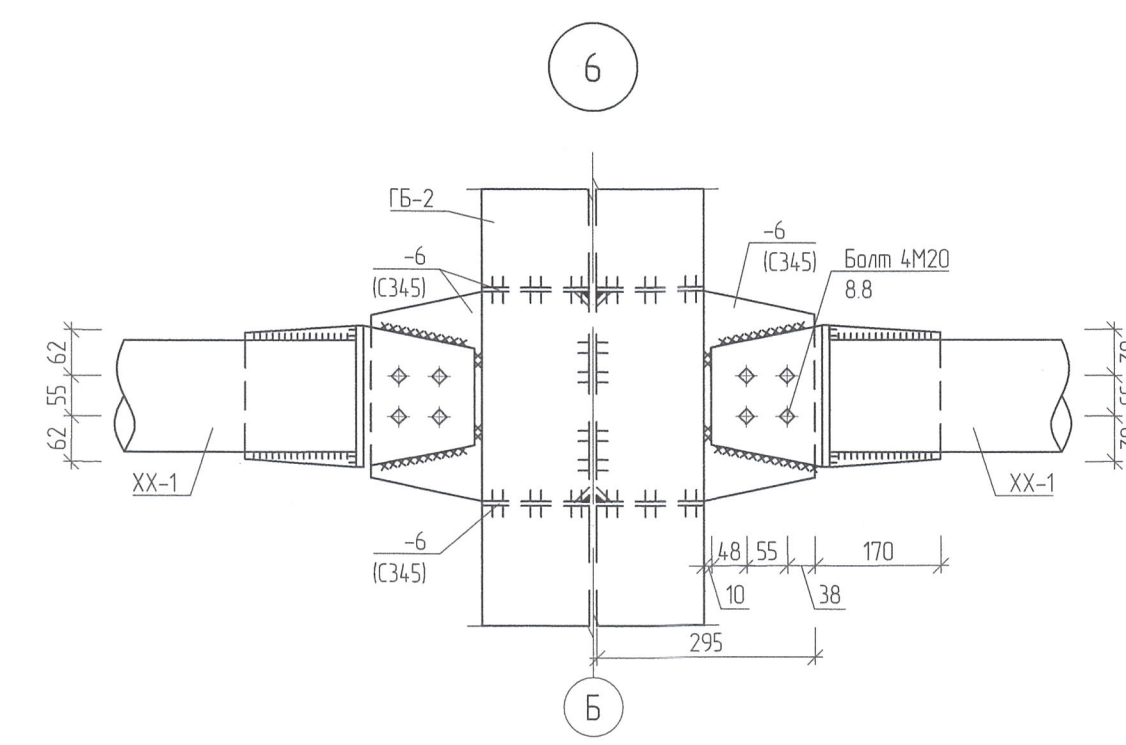
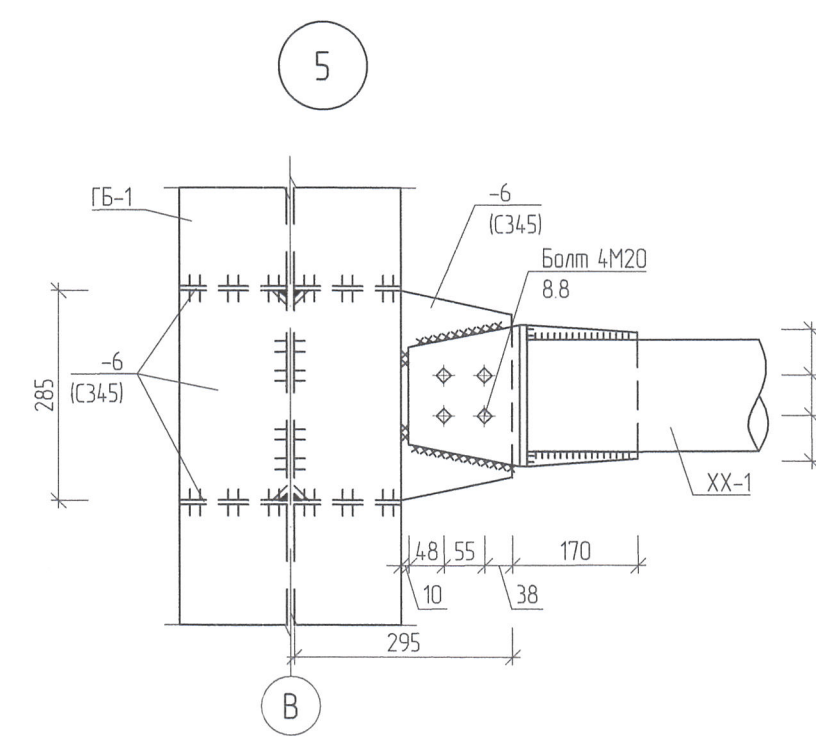
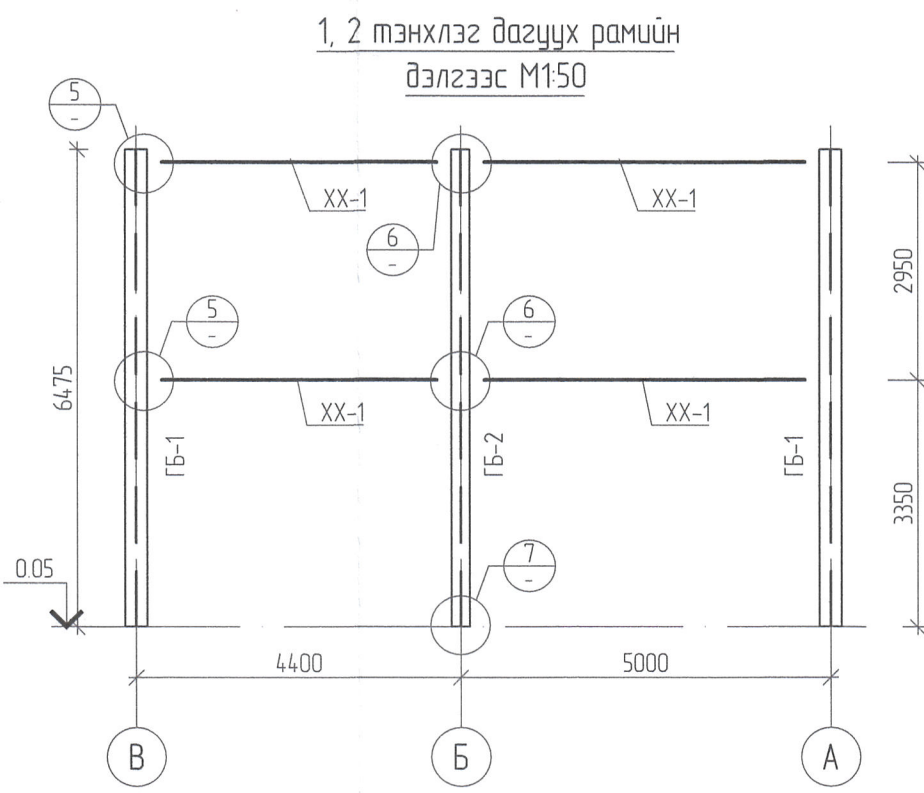
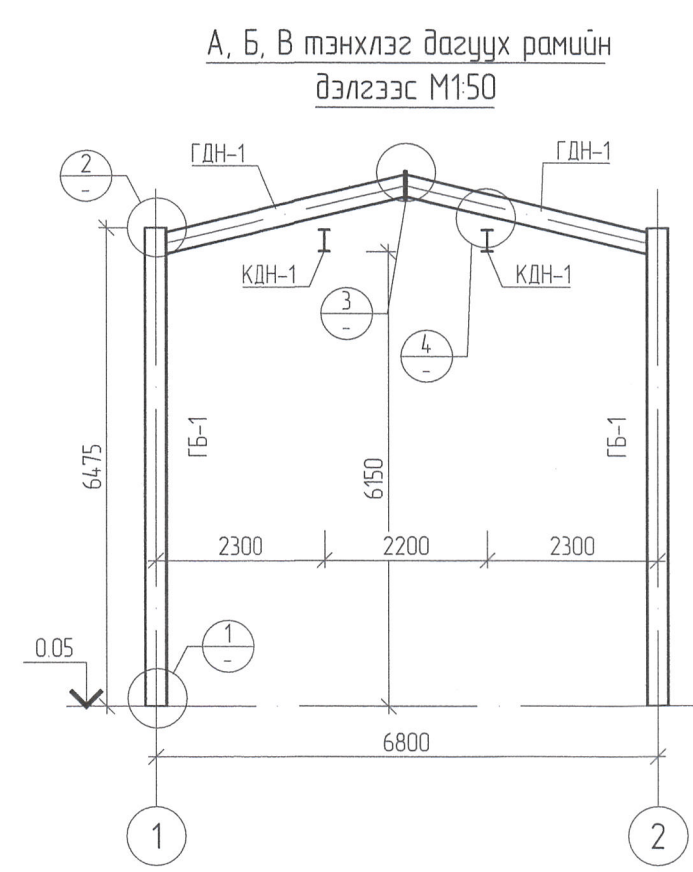
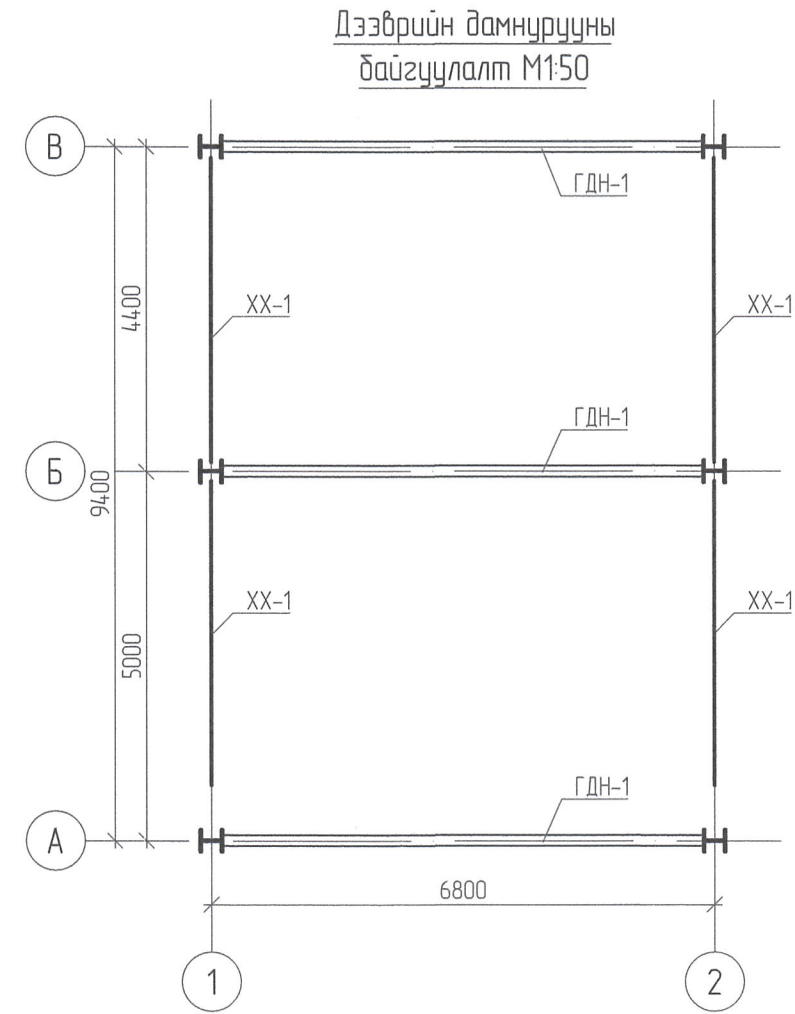
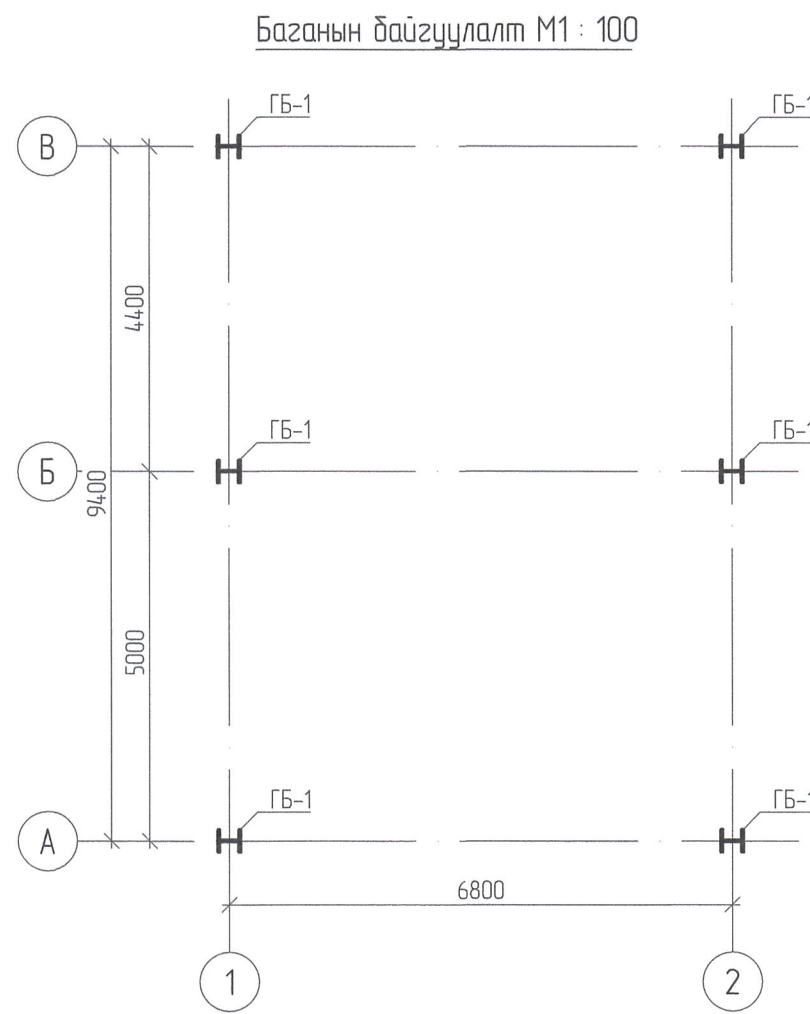
1. Тайлбар дичгийг ББ-01 зургаас үзнэ.
2. Энэ зургийг ББ-03 ... ББ-07 зурагтай хамт үзнэ.



Орхон аймаг, Баян-Өндөр сум, "ЭРДЭНЭТ ҮЙЛДВЭР" ТӨҮГ

Хаягдал өтгөрүүлэх технологи нэвтрүүлэх төсөл

Гадна давжааны байгуулалт ГД-1		Ye шат А.3	
Инженер	Б.Золгэрэл	ЕГ Шифр: SE29-SP402	Масштаб: М1: 100,20,10
Гүйцэтгэсэн	Б.Золгэрэл	ТГ Шифр: АВ-06.08/2023	Зургийн дугаар: ББ-08
Шалгасан	Б.Овбаясах	Огноо: 2024/05	Хуудас: 13

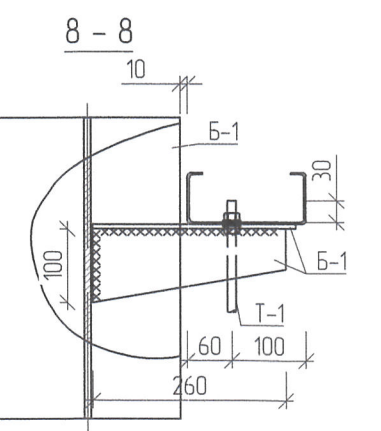
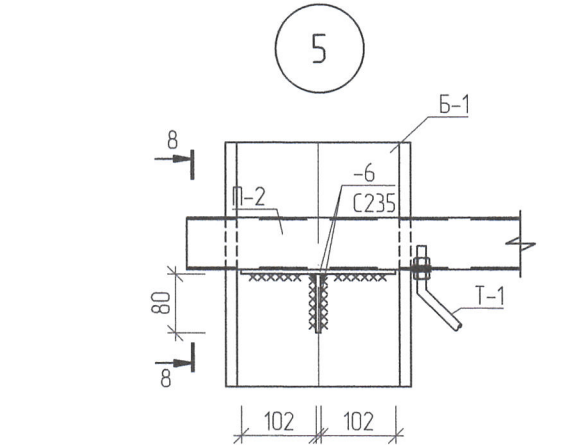
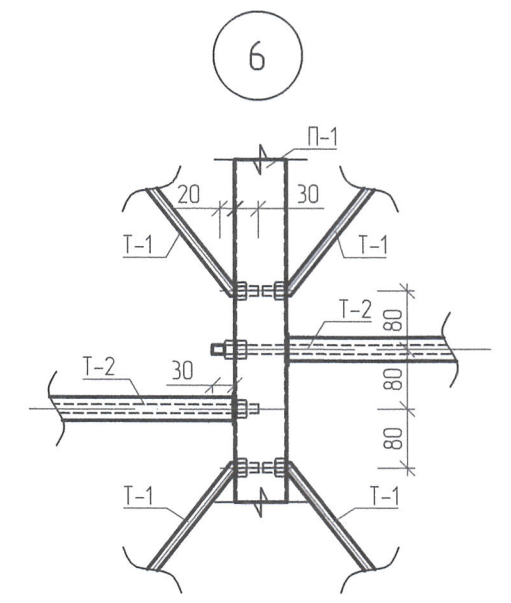
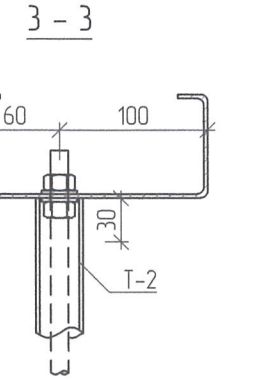
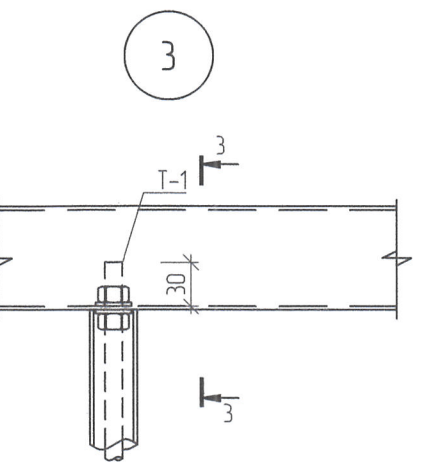
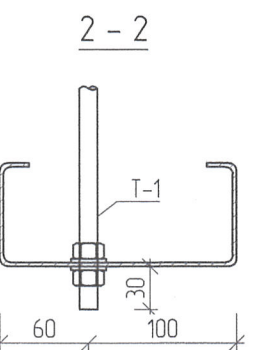
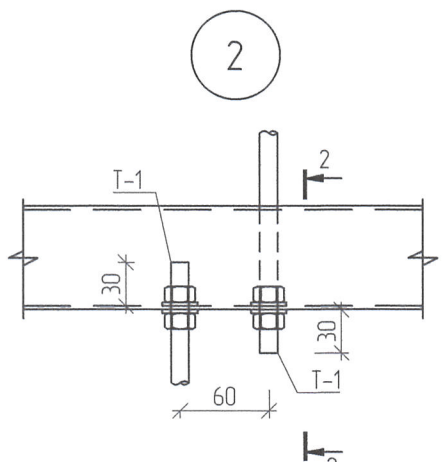
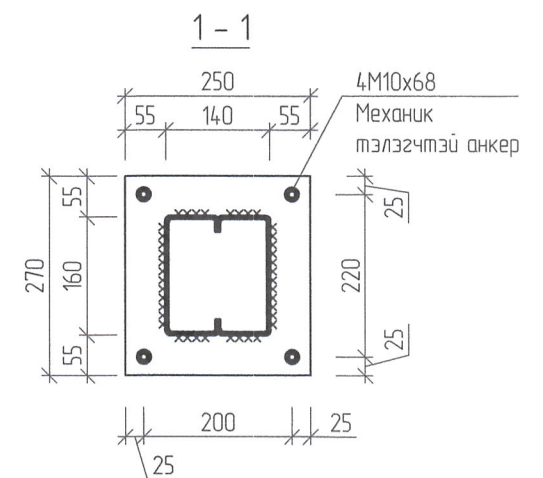
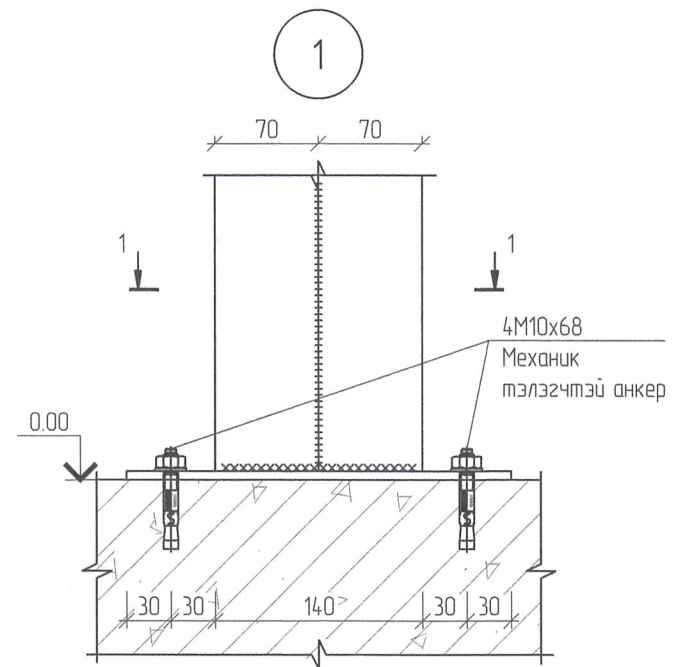
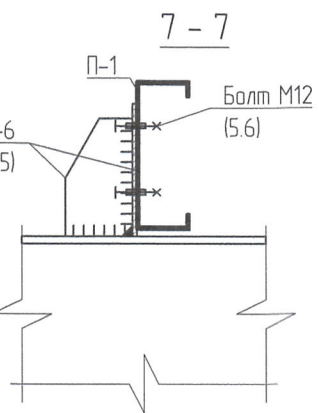
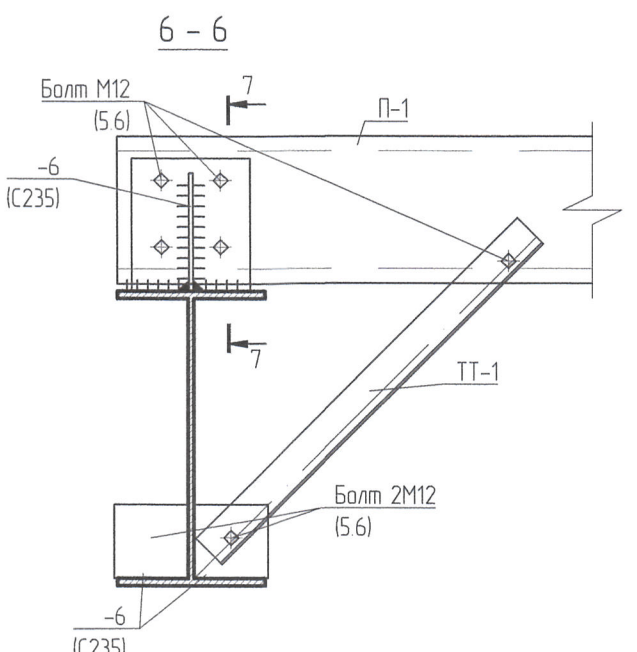
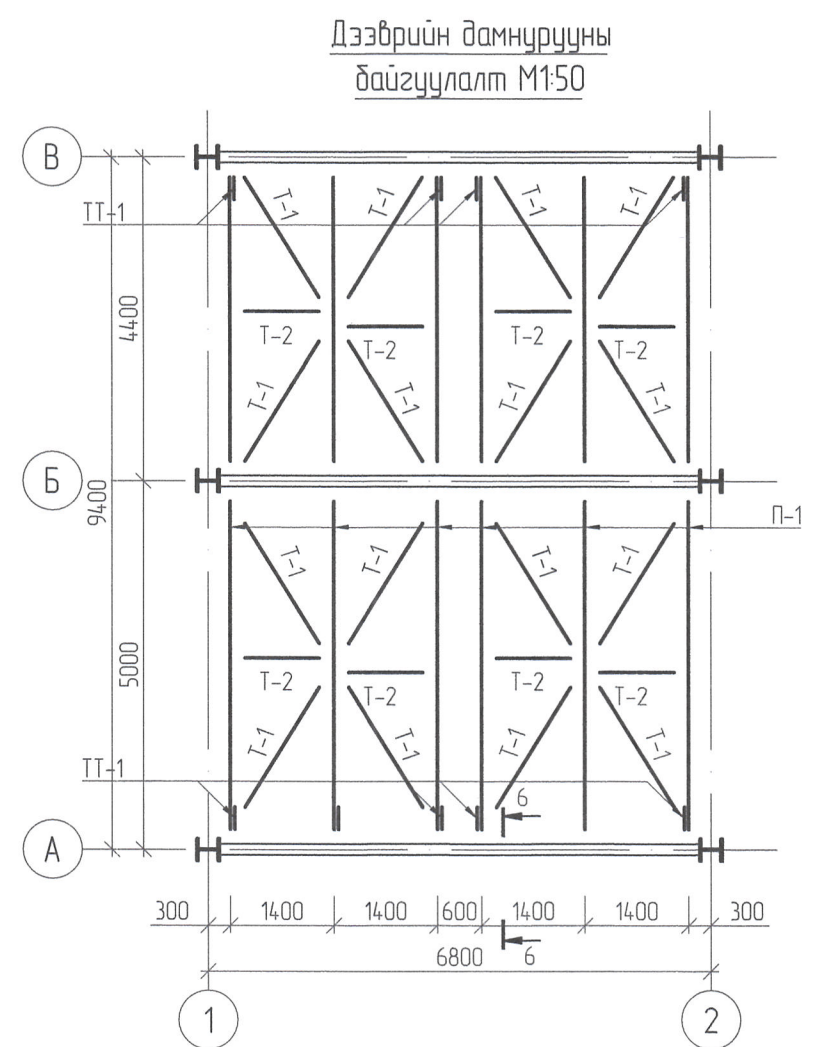
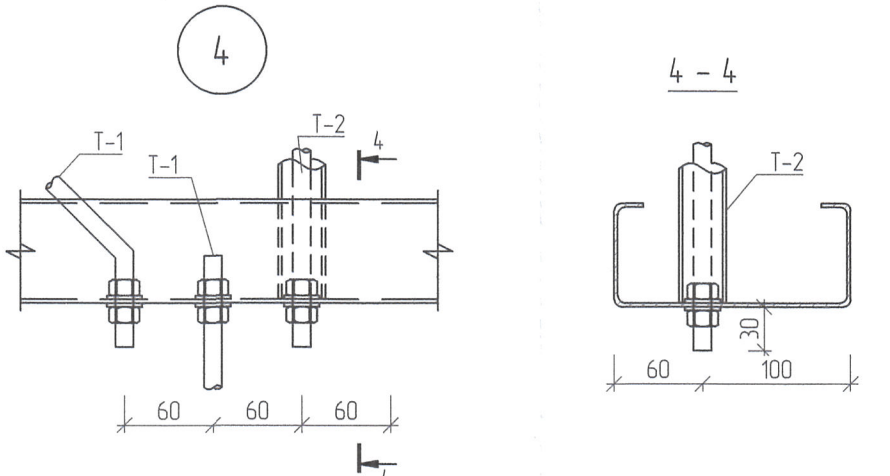
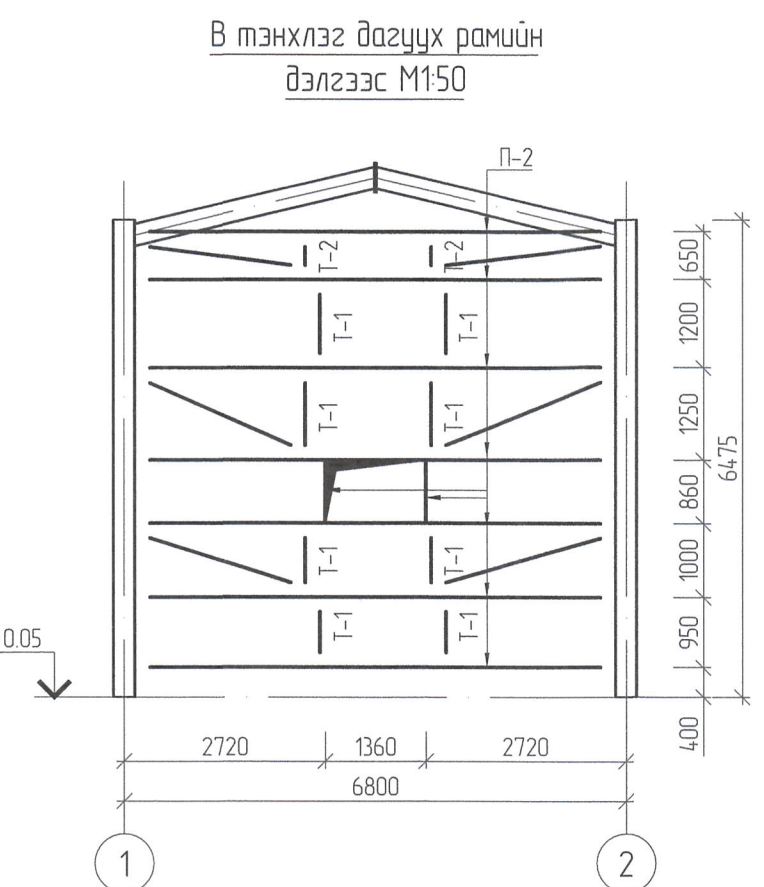
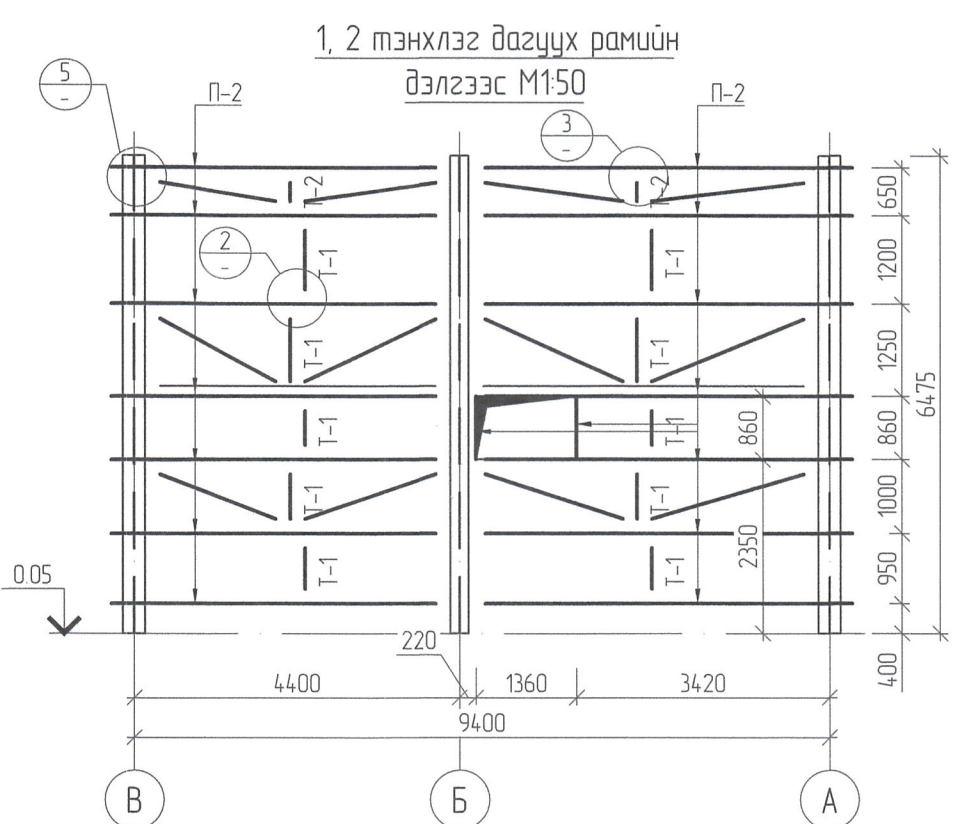
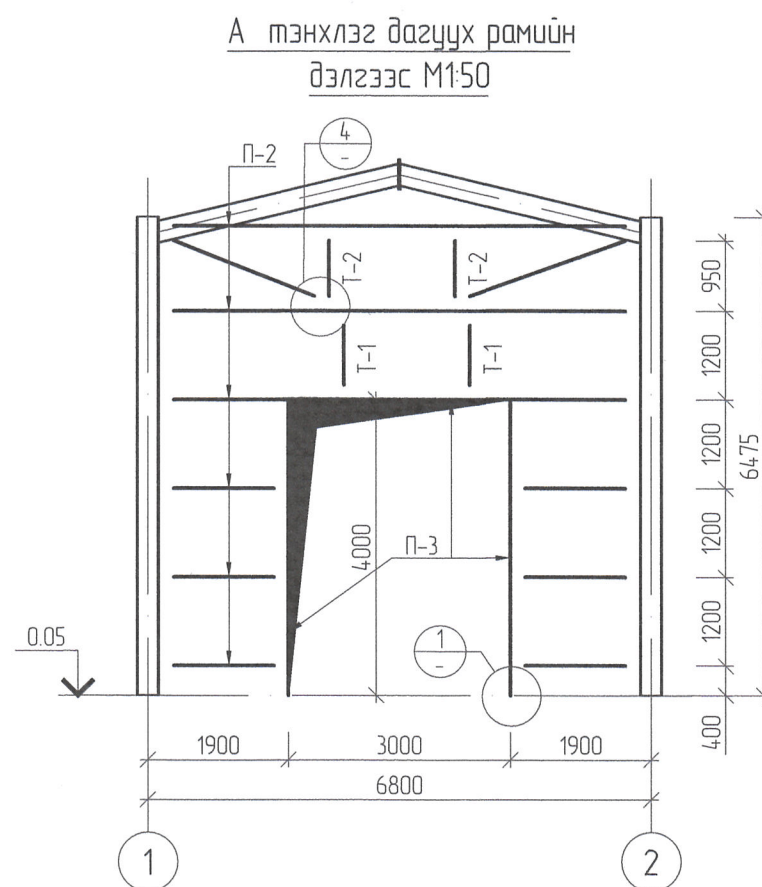


ЭЛЕМЕНТИЙН ТОДОРХОЙЛОЛТ								
Элементийн марк	Озтлол			Бэхлэхэд шаардагдах хүчлэл			Гангийн ангуй	Тайлбар
	Озтлол	Д/в	Бүрдэл	M, кН*м	N, кН	Q, кН		
ГБ-1	I	1	30K2				C275	
ГДН-1	I	1	30Б2				Q235	
КДН-1	I	1	30Б2				Q235	
XX-1	O	1	152x5				Q235	
XX-2	[	1	16П				C235	



**ТАЙЛБАР**  
 1. Тайлбар дичгийг ББ-01 зургаас үзнэ.  
 2. Энэ зургийг холбогдох зурагуудтай хамт үзнэ.

			Орхон аймаг, Баян-Өндөр сум, "ЭРДЭНЭТ ҮЙЛДВЭР" ТӨҮГ Хаягдал өгсгөрүүлэх технологи нэвтрүүлэх төсөл Багаанын байгуулалт, Дээврийн дамнуурууны байгуулалт, А,Б,В,1,2 тэнхлэг дагуух рамийн дэлгээс	Үе шат А.3
Инженер Гүйцэтгэсэн Шалгасан	Б.Золзэрэл Б.Золзэрэл Б.Оодоясох	ЕГ Шифр SE29-SP402 ТГ Шифр АВ-06.08/2023	Масштаб М1 100,20,10 Зургийн Өзгөрөөл ББ-09	Огноо 2024/05 Хуудас 13



**ЭЛЕМЕНТИЙН ТОДОРХОЙЛОЛТ**

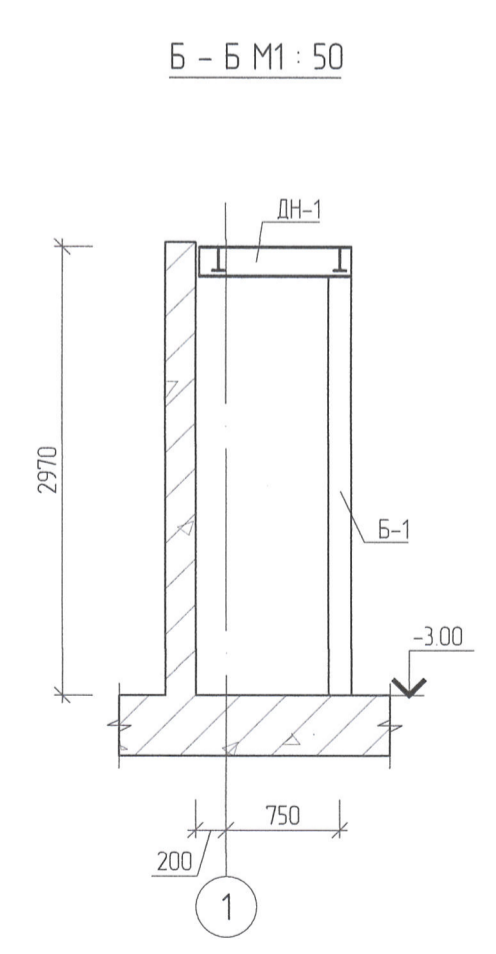
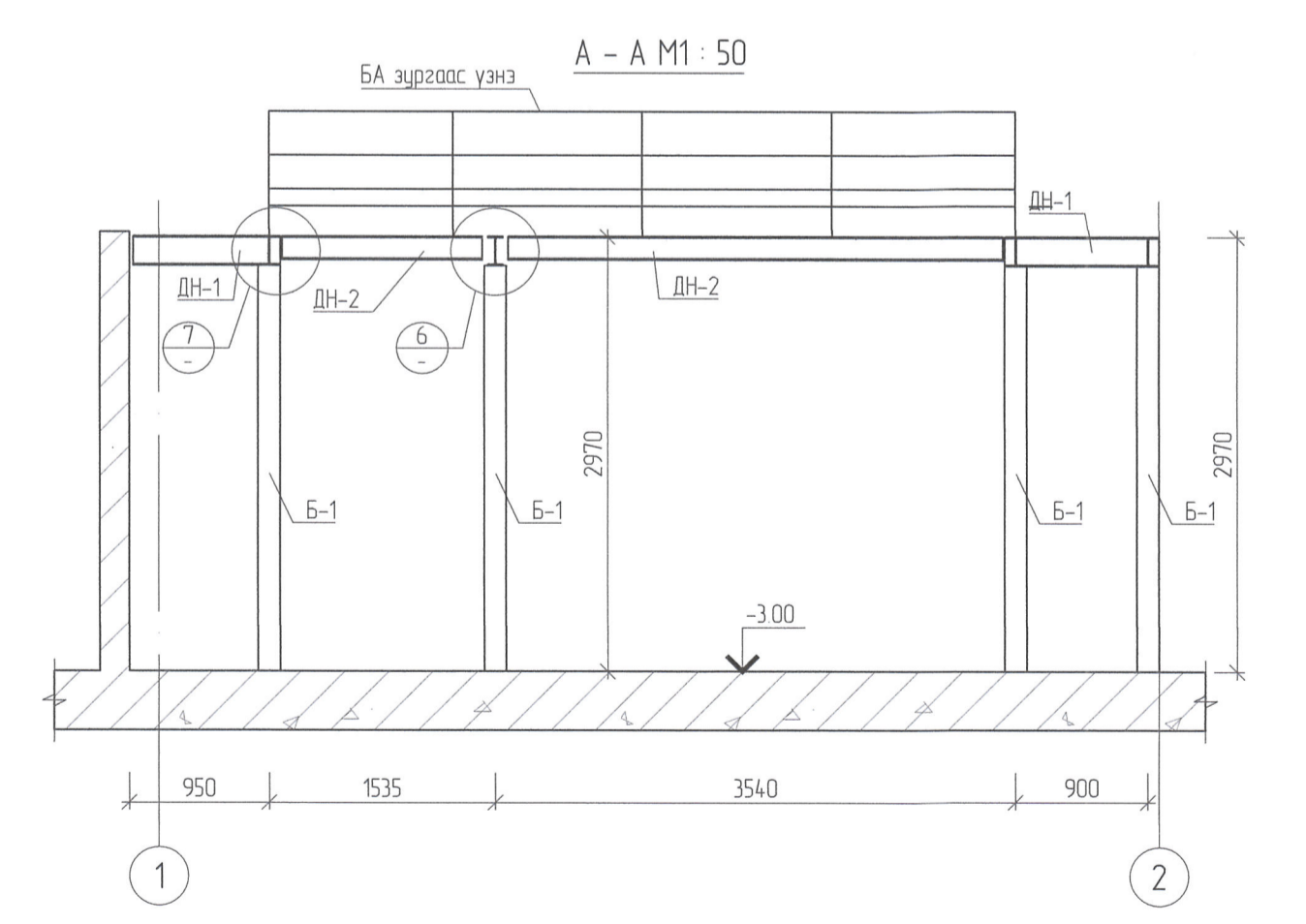
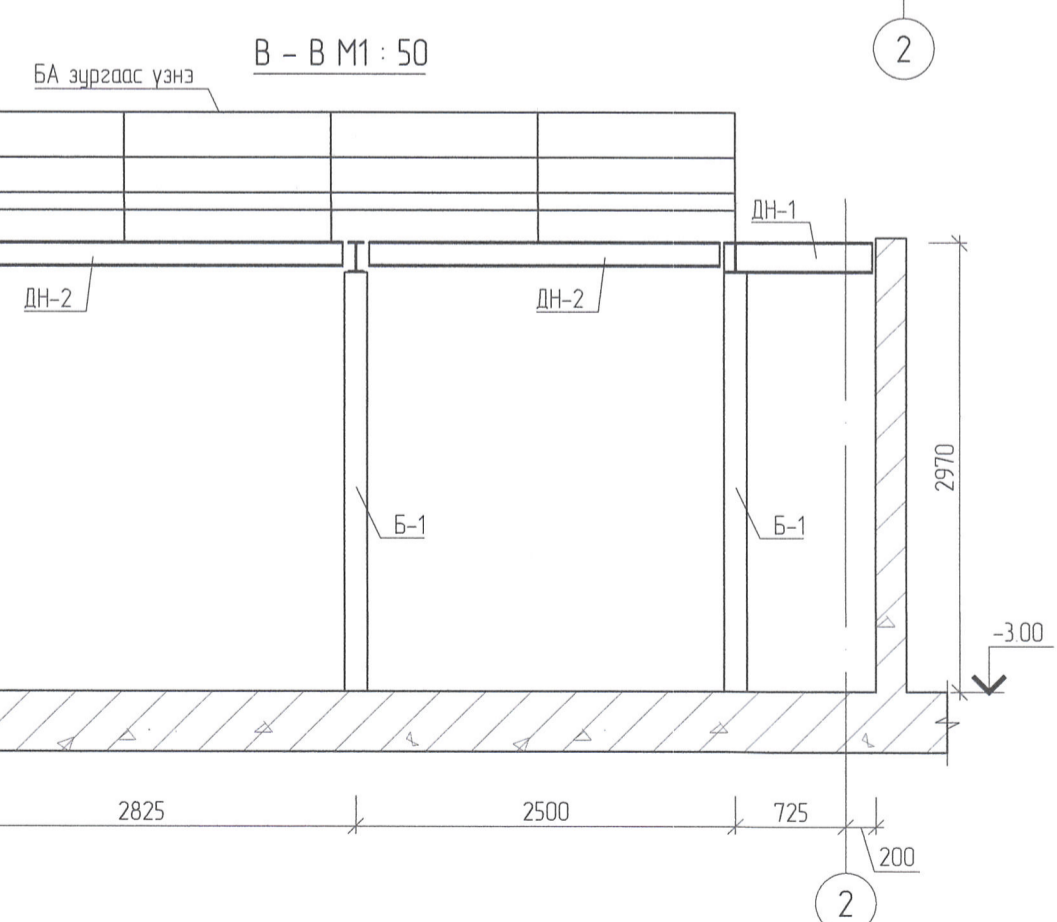
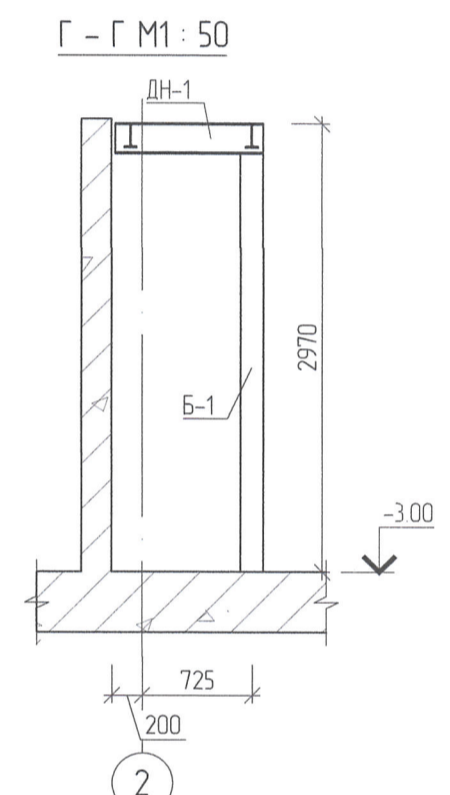
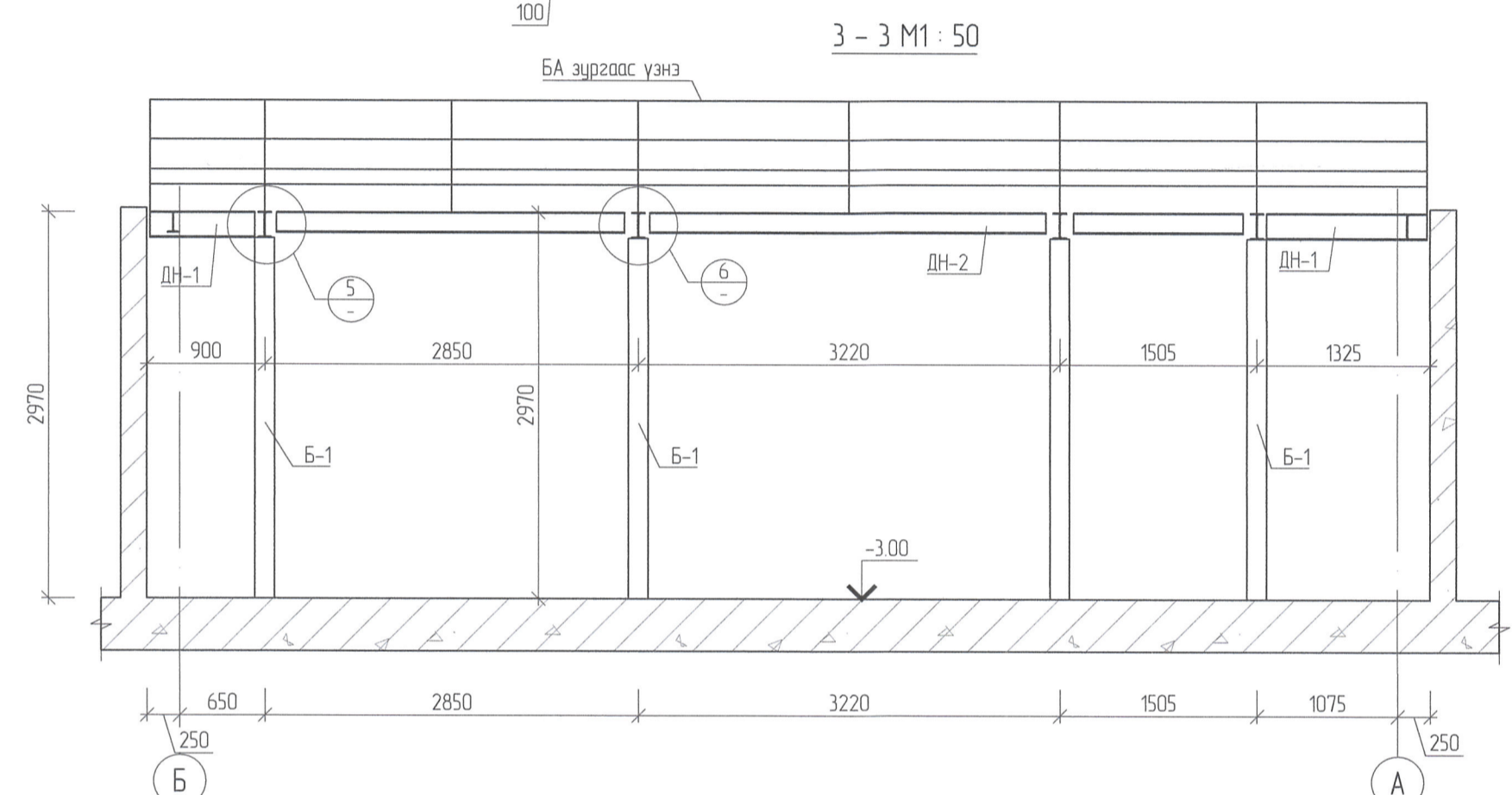
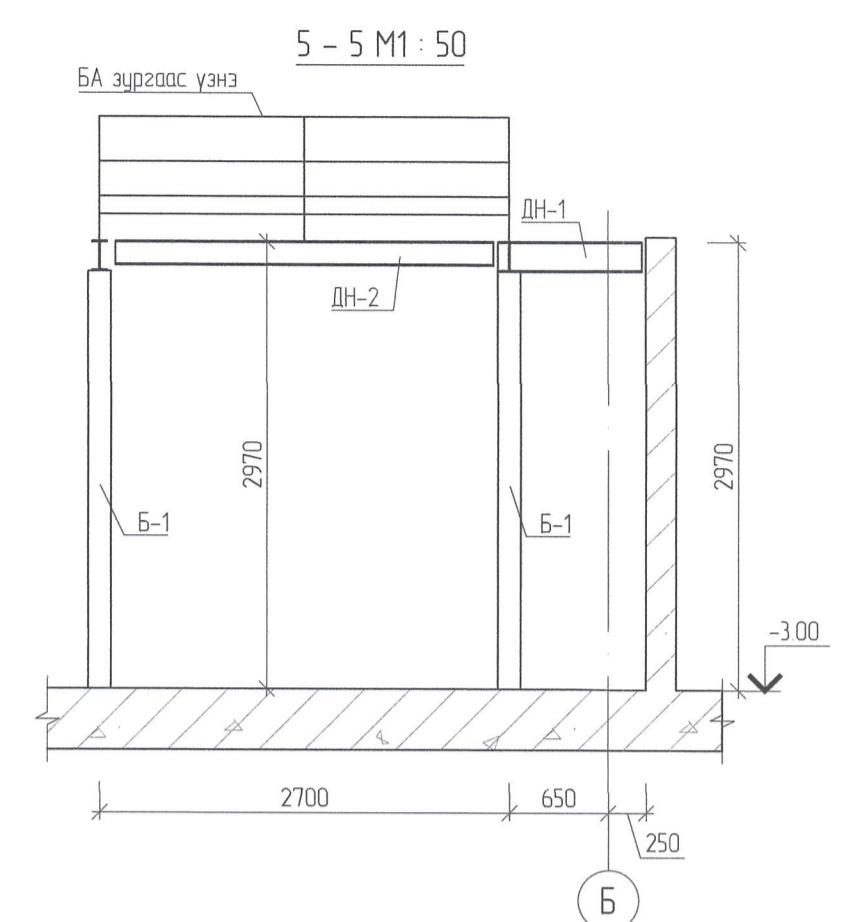
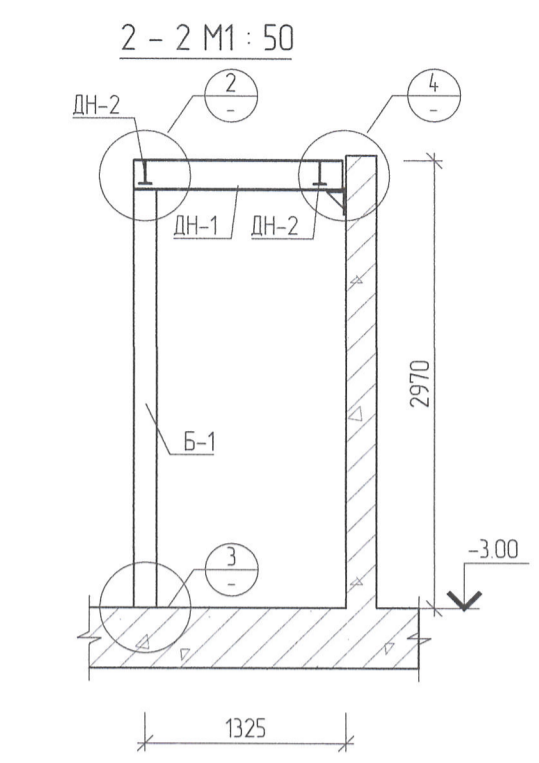
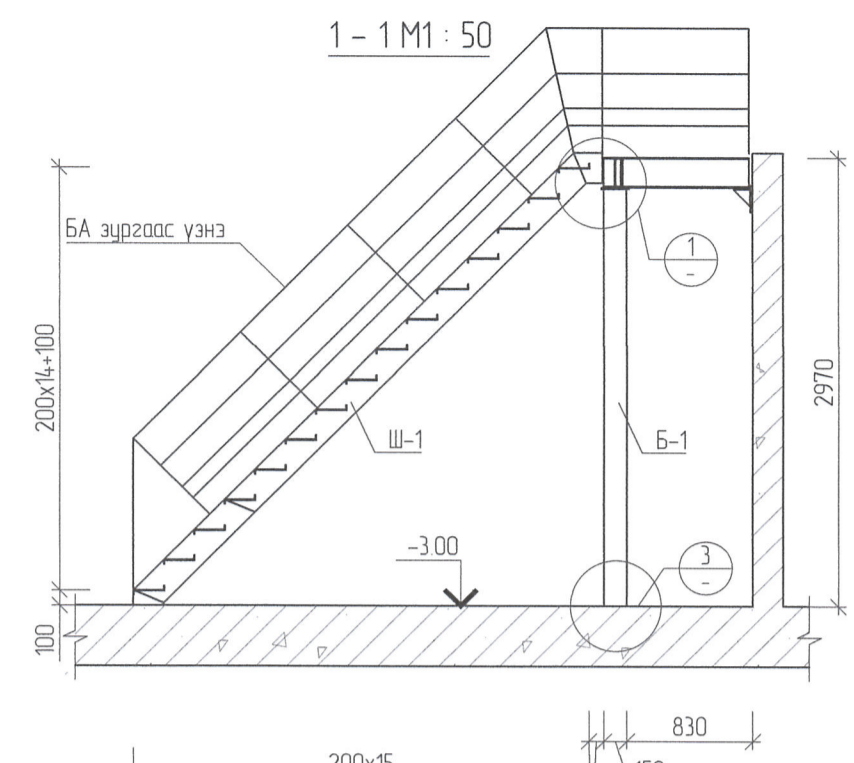
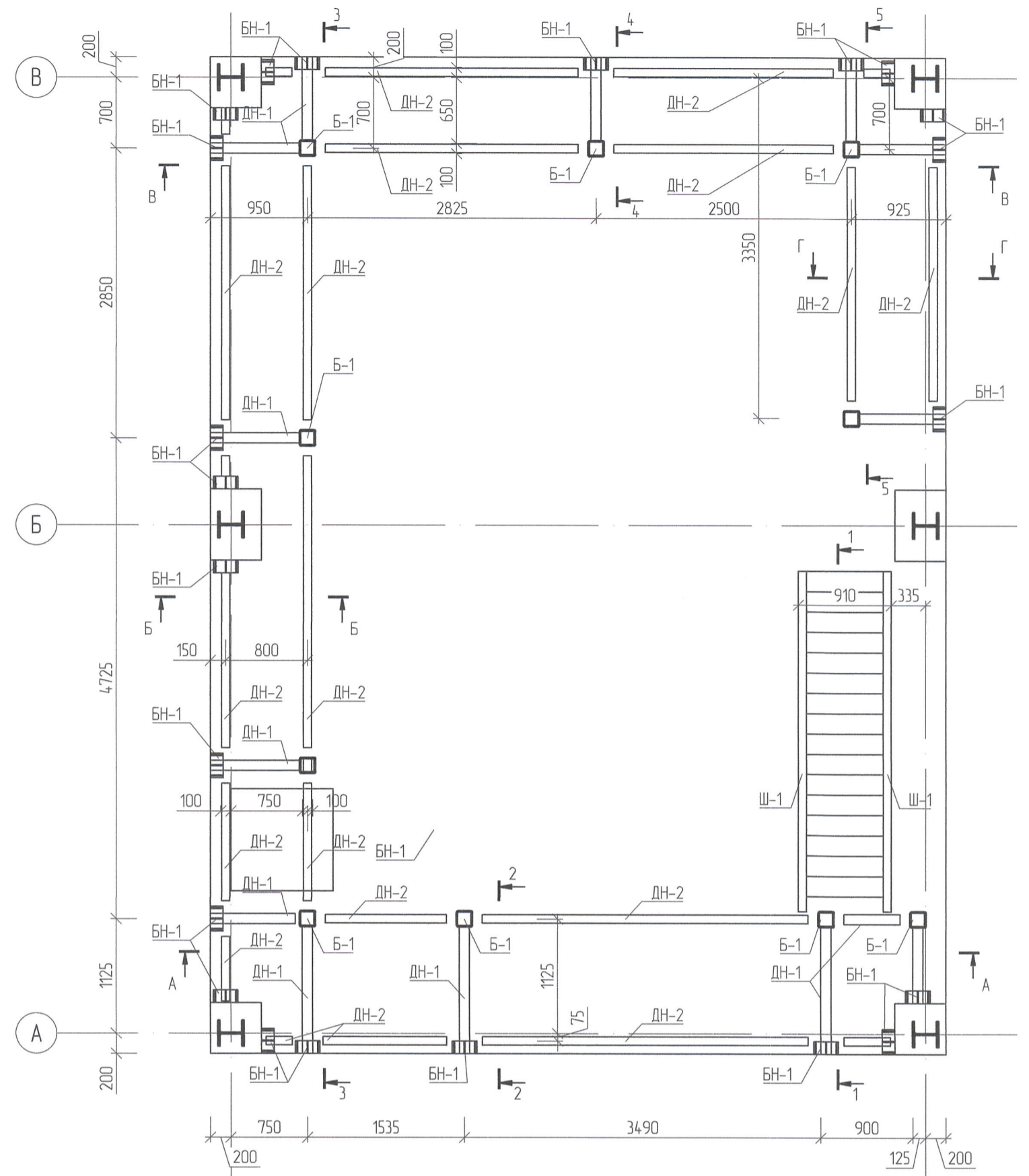
Элементийн марк	Огтлол			Бэхлэхэд шаардагдах хүчлэл			Гангийн ангу	Тайлбар
	Огтлол	Д/в	Бүрдэл	M, кН*м	N, кН	Q, кН		
П-1	□	1	200x70x20x3				Q235	
П-2	□	1	160x70x20x3				Q235	
П-3	□	1	2x160x70x20x3				Q235	
Т-1	○	1	Ган туйван Ø12				C235	
Т-2	○	1	Ган туйван Ø12				C235	
		2	Тр Ø32x2.5				C235	
ТТ-1	L	1	L50x3				C235	



**ТАЙЛБАР**  
 1. Тайлбар дүгчийг ББ-01 зургаас үзнэ.  
 2. Энэ зургийг холбогдох зургуудтай хамт үзнэ.

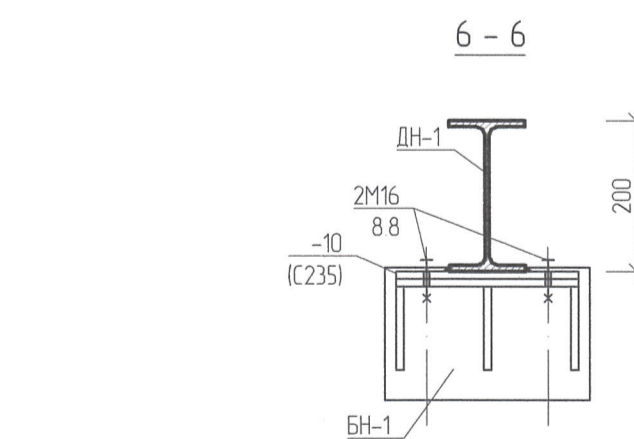
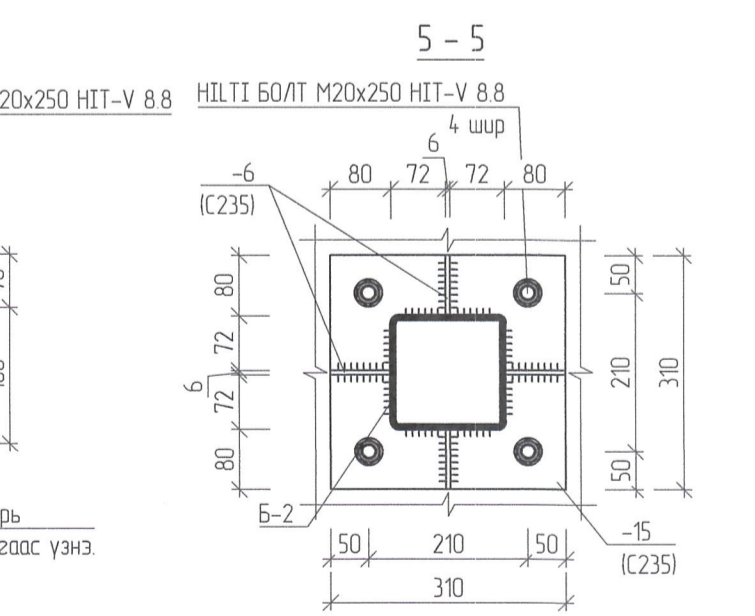
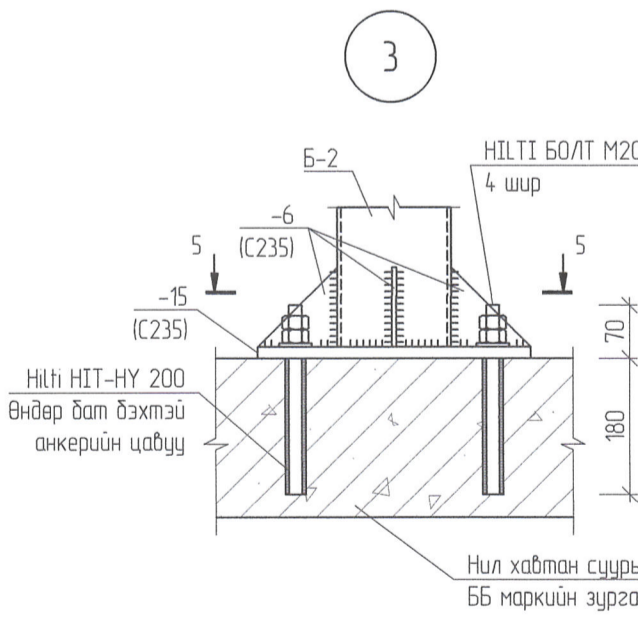
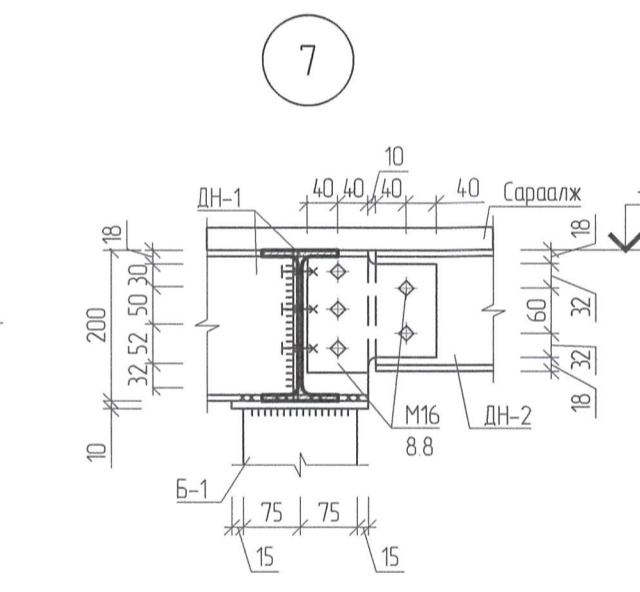
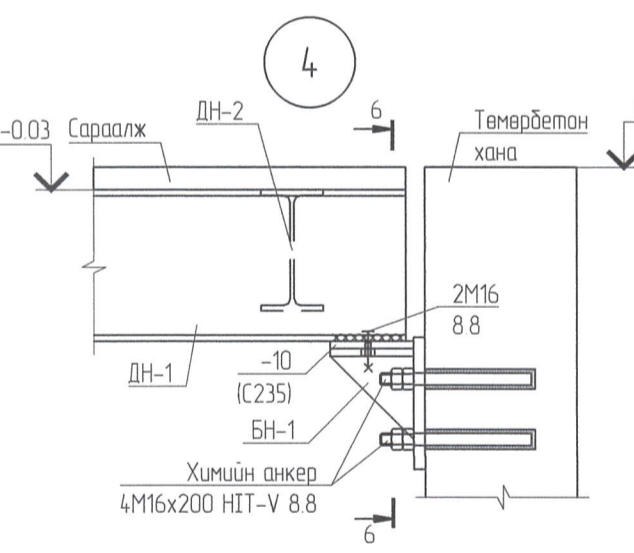
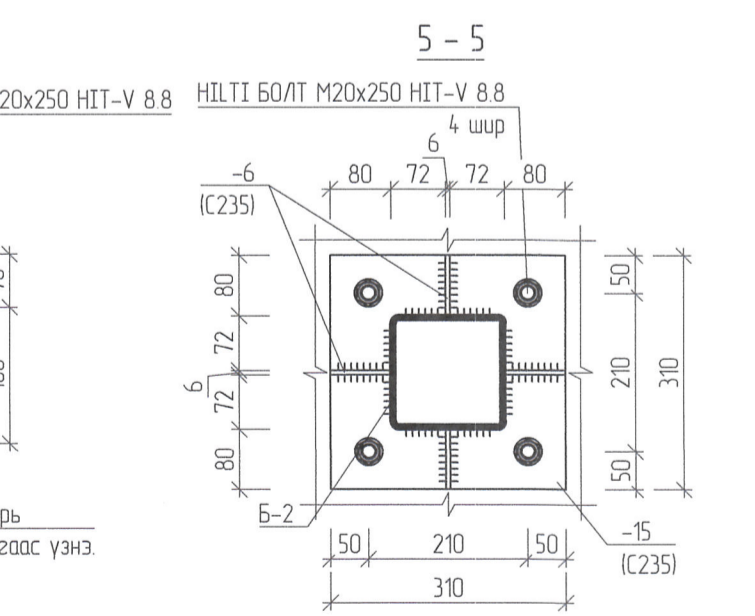
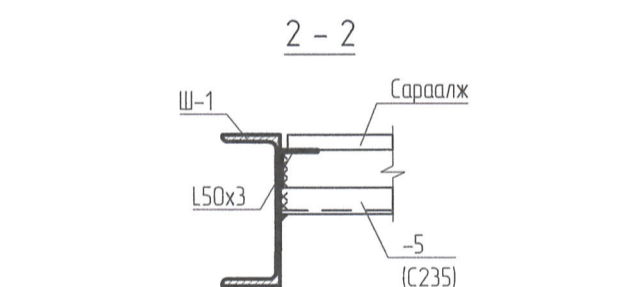
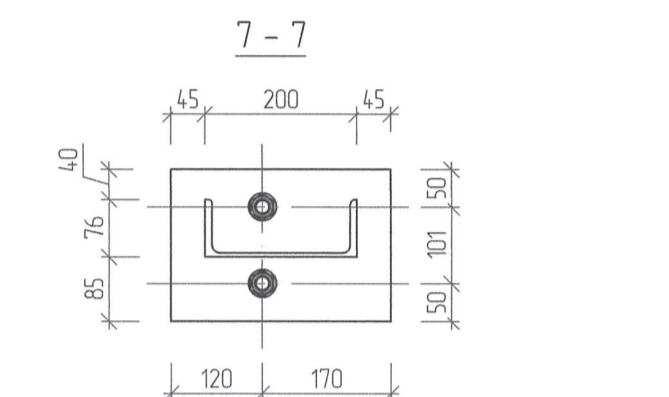
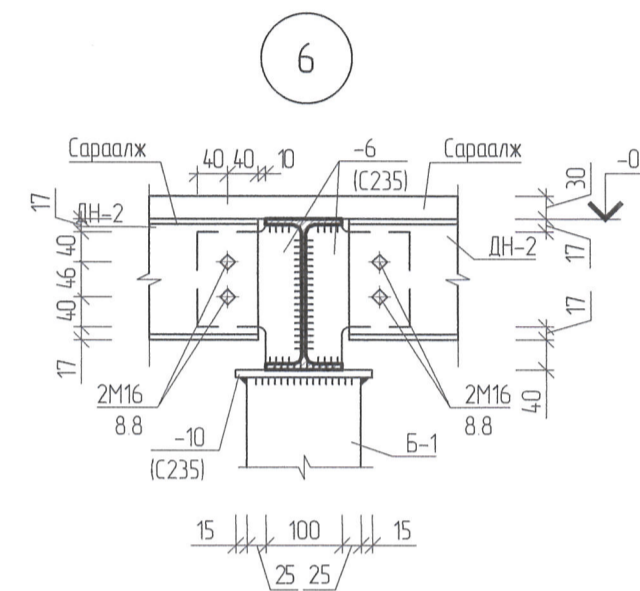
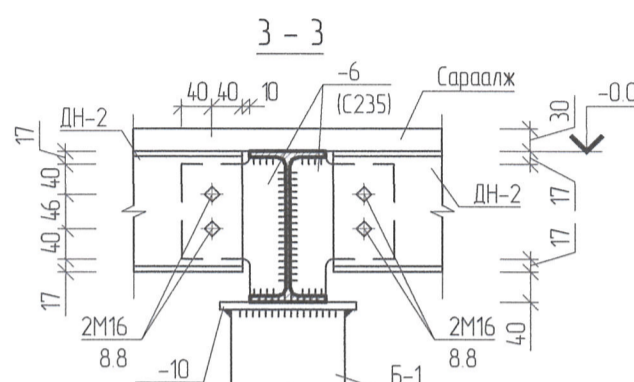
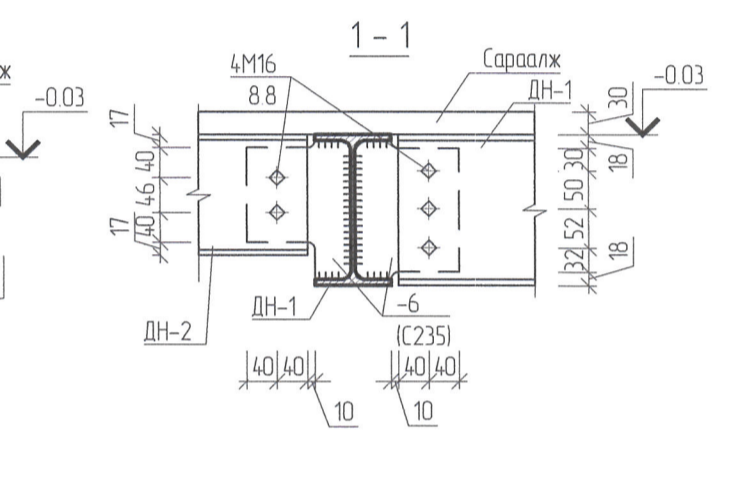
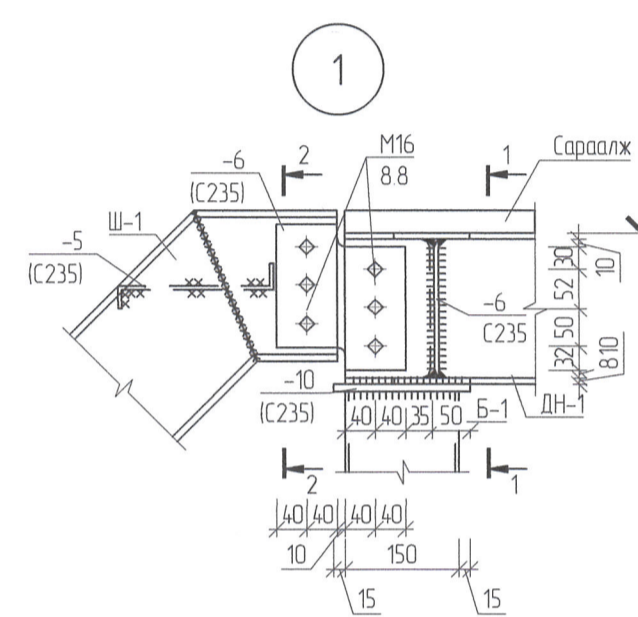
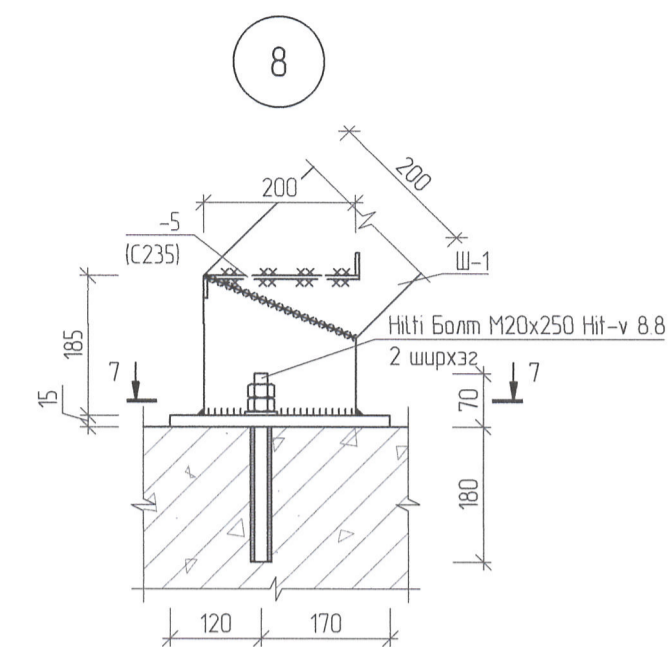
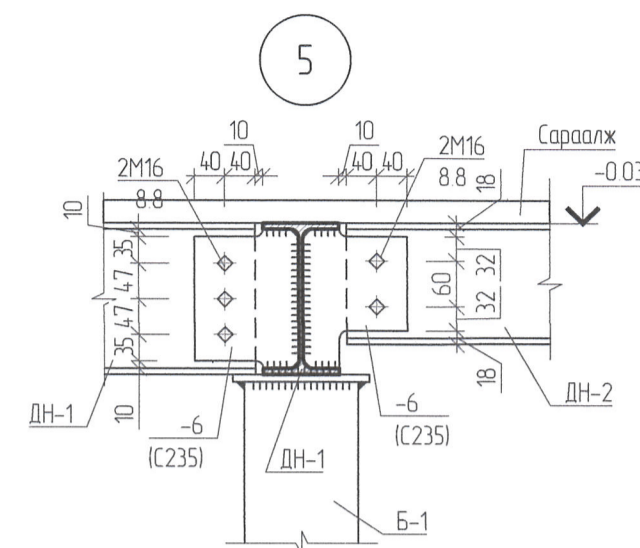
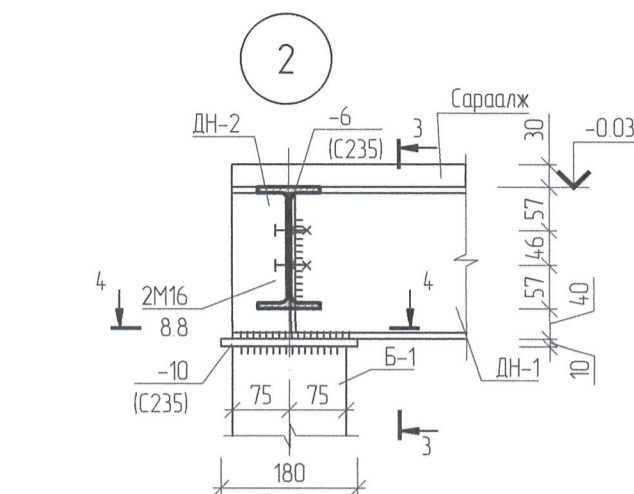
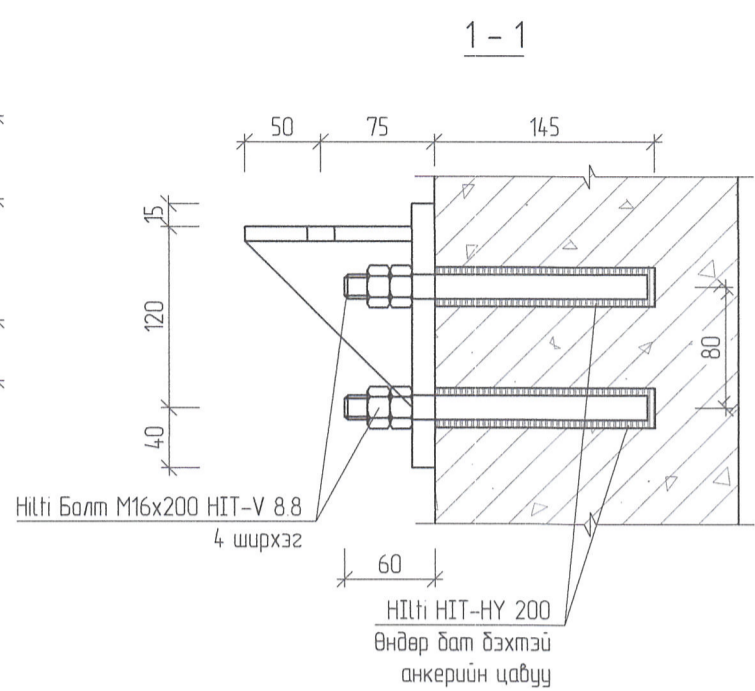
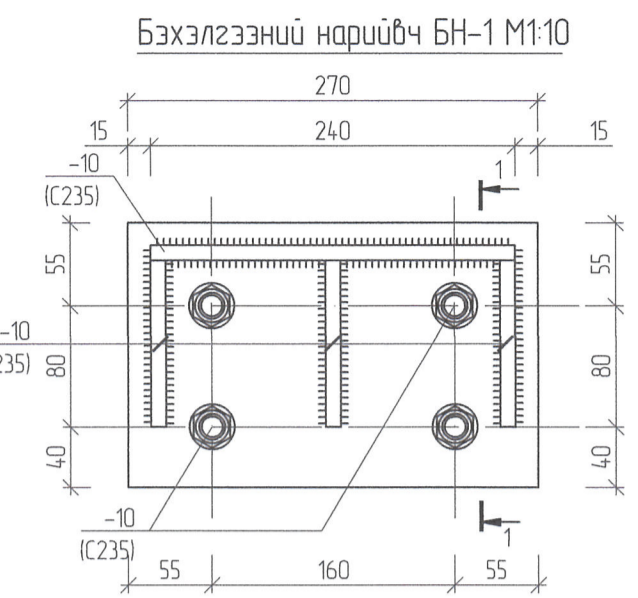
			Орхон аймаг, Баян-Өндөр сум, "ЭРДЭНЭТ ҮЙЛДВЭР" ТӨҮГ Хаягдал өгсгөрүүлэх технологи нэвтрүүлэх төсөл			Үе шат А.3
			Инженер Гүйцэтгэсэн Шалгасан	Б.Золгэрэл Б.Золгэрэл Б.Одбаясх	ЕГ Шифр SE29-SP4.02 ТГ Шифр АВ-06.08/2023	Масштаб М1 100,20,10 Зургийн дугаар ББ-10

Тавцангийн байгуулалт М1 : 50



- ТАЙЛААР  
 1. Тайлбар дичгийг ББ-01 зургаас үзнэ.  
 2. Энэ зургийг ББ-11 зургаатай хамт үзнэ.

						Орхон аймаг, Баян-Өндөр сум, "ЭРДЭНЭТ ҮЙЛДВЭР" ТӨҮГ Хаягдал өтгөрүүлэх технологи нэвтрүүлэх төсөл	
Тавцангийн байгуулалт	Инженер	Б.Золгэрэл	ЕГ Шифр SE29-SP402	Масштаб М1: 100,50	Огноо 2024/05	Ye шат А.3	
	Гүйцэтгэсэн	Б.Золгэрэл	ТГ Шифр АВ-06.08/2023	Зургийн дугаар ББ- 11	Хуудас 13		
	Шалгасан	Б.Овбаясах					



ЭЛЕМЕНТИЙН ТОДОРХОЙЛОЛТ								
Элементийн марк	Огтлол			Бэхлэхэд шаардагдах хүчлэл			Гангийн анги	Тайлбар
	Огтлол	Д/В	Бүрдэл	М, кН*м	N, кН	Q, кН		
Б-1		1	150x5				C275	
ДН-1		1	20Б1				Q235	
ДН-2		1	16Б2				Q235	
Ш-1		1	20П2				Q235	

**ТАЙЛБАР**  
1. Тайлбар дүгжийг ББ-01 зургас үзнэ.  
2. Энэ зургийг ББ-10 зурагтай хамт үзнэ.

Утасны гүйцэтгэлч  
**Adapt Build**  
"АДАПТ БЮЛД" ХХК

Орхон аймаг, Баян-Өндөр сум, "ЭРДЭНЭТ ҮЙЛДВЭР" ТӨҮГ Хаягдал өмсгөрүүлэх технологи нэвтрүүлэх төсөл				
Бэхлэгээний нарийвч БН-1, Хэсэглэл 1-8				Үе шат: А3
Инженер	Б.Золгэрэл	ЕГ Шифр: SE29-SP402	Масштаб: М1 20:10	Огноо: 2024/05
Гүйцэтгэгч	Б.Золгэрэл	ТГ Шифр: АВ-06.08/2023	Эзргийн дугаар: ББ-12	Хуудас: 13
Шалгасан	Б.Одбаяр			




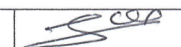

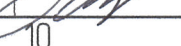
Барилгад орох гангийн модорхрлолт

Огтлолын төрөл, ГОСТ, ТУ	Гангийн нэр ба марк, ГОСТ, ТУ	Огтлолын дугаар ба хэмжээ	N п.п.	Хийцийн элемент бүрийн гангийн жин, т						Бүх жин, т	
				Багана	Дам нуруу	Дээрхийн хийцлэл	Ханын хийцлэл	Босоо холбоос	Табанган хийцлэл		
1	2	3	4	5	6	7	8	9	10	11	
Халуунаар цувсан ижил малт өвчтөв СТО АСЧМ 20-93	С235 ГОСТ 27772-2015	I 16Б2	1						0,72	0,72	
		I 20Б1	2						0,26	0,26	
		I 30Б2	3		0,7						0,7
	Нийт		4		0,7				0,98	1,68	
	С255 ГОСТ 27772-2015	I 30Б2	5		0,75						0,75
		Нийт	6								
	С345 ГОСТ 27772-2015	I 30К2	8		3,66						3,66
		Нийт	9								
	Нийт		10		3,66						3,66
	Огтлолын нийт жин			11	3,66	1,45				0,98	6,09
С хэлбэр бүхий профиль GB 50015	Q235 GB1591	160x70x20x3	12				1,86			1,86	
		200x70x20x3	13			0,51				0,51	
Нийт			14			0,51	1,86			2,37	
Огтлолын нийт жин			15			0,51	1,86			2,37	
Халуунаар цувсан ган швеллер ГОСТ 8240-97	С235 ГОСТ 27772-2015	С 16П	16					0,12		0,12	
		С 20П	17					0,17		0,17	
	Нийт	18					0,12	0,17		0,29	
Огтлолын нийт жин			19					0,12	0,17	0,29	
Халуунаар цувсан ган татлага ГОСТ 2590-2006	С235 ГОСТ 27772-2015	• 12	20			0,04	0,09			0,13	
		Нийт	21			0,04	0,09			0,13	
Огтлолын нийт жин			22			0,04	0,09			0,13	
Хүйтнээр хэлбэржүүлж загнасан ган хоолой ГОСТ 10704-91	С235 ГОСТ 27772-2015	Тр. Ø32x2,5	24			0,02	0,01			0,03	
		Тр. Ø152x5	25					1,71		1,71	
	Нийт	26			0,02	0,01	1,71			1,74	
Огтлолын нийт жин			27			0,02	0,01	1,71		1,74	
Хүйтнээр хэлбэржүүлж загнасан тэгш өнцөгт хоолой ГОСТ 30245-2003	С235 ГОСТ 27772-2015	Гн. □150x5	28						0,73	0,73	
		Нийт	29							0,73	
Огтлолын нийт жин			30						0,73	0,73	
Огтлолын нийт жин			31						0,73	0,73	

Барилгад орох гангийн модорхрлолт

Огтлолын төрөл, ГОСТ, ТУ	Гангийн нэр ба марк, ГОСТ, ТУ	Огтлолын дугаар ба хэмжээ	N п.п.	Хийцийн элемент бүрийн гангийн жин, т						Бүх жин, т	
				Багана	Дам нуруу	Дээрхийн хийцлэл	Ханын хийцлэл	Босоо холбоос	Табанган хийцлэл		
1	2	3	4	5	6	7	8	9	10	11	
Халуунаар цувсан ган лист ГОСТ 19903-2015	С235 ГОСТ 27772-2015	т 5	32							0,18	0,18
		т 6	33							0,04	0,04
		т 10	34							0,03	0,03
		т 15	35							0,14	0,14
	Нийт		36							0,39	0,39
	С345 ГОСТ 27772-2015	т 8	37						0,06		0,06
		т 10	38	0,44	0,03						0,47
		т 16	39		0,03						0,03
		т 20	40	0,11	0,49						0,6
	Нийт		41	0,21							0,21
Нийт		42	0,76	0,55				0,06		1,37	
Огтлолын нийт жин			43	0,76	0,55			0,06	0,39	1,76	
Гангийн нийт жин			44	4,42	2,0	0,57	1,96	1,89	2,27	13,11	
Гангийн ангиар(маркаар)			45								
Q235			46			0,51	1,86			2,37	
С235			47		0,7	0,06	0,1	1,83	2,27	4,96	
С255			48		0,75					0,75	
С345			49	4,42	0,55			0,06		5,03	

ТАЙЛБАР  
1. Тайлбар дүгнэлт ББ-01 зургаас үзнэ.  
2. Энэ зургийг ББ-03, ББ-04 зурагтай хамт үзнэ.

 "ЭРДЭНЭТ ҮЙЛДВЭР" ТӨҮГ	 "СОЙОЛОН ИНЖЕНЕРИНГ" ХХК	 "АДАПТ БИЛД" ХХК	Орхон аймаг, Баян-Өндөр сум, "ЭРДЭНЭТ ҮЙЛДВЭР" ТӨҮГ Хаягдал өтгөрүүлэх технологи нэвтрүүлэх төсөл			
			Барилгад орох гангийн түүвэр	Ye шат: А.3	Инженер: 	Б.Золгээрэл
Гүйцэтгэсэн: 	Б.Золгээрэл	ТГ Шифр: АВ-06.08/2023	Зургийн дугаар: ББ- 13	Хуудас: 13		
Шалгасан: 	Б.Одбаясах					