



"ЭРЧИМТ ӨРНӨЛ" ХХК

ЕГ шифр ЭӨ: 03/2023

ОРХОН АЙМАГ, БАЯН-ӨНДӨР СУМ, "ЭРДЭНЭТ ҮЙЛДВЭР" ТӨҮГ,  
БАЯЖУУЛАХ ҮЙЛДВЭРИЙН ХАЯГДЛЫГ ӨТГӨРҮҮЛЭХ ТӨСӨЛ

SP403 СЭЛГЭН ЗАЛГАХ КАМЕР-1

БАРИЛГЫН БҮТЭЭЦИЙН ХЭСЭГ-ББ:

Захирал

..... /

Н.Омгондагана

Инженер

..... /





Р.Жамбалсүрэн



Улаанбаатар хот

2024 он

№	Тэмдэглэгээ	Нэр
1	Зургийн жагсаалт	ББ-01
2	Тайлбар дичиг	ББ-02
3	Инженер геологи, суурь суулгалт, цооногийн байршил	ББ-03
4	Суурийн хэвний байгуулалт	ББ-04
5	Хавтан суурийн даод, дээд үеийн арматурчлалт	ББ-05
6	Ханын гаргалгаа арматурчлалт	ББ-06
7	Цутгамал төмөр бетон ханын байгуулалт	ББ-07
8	Y1 тэнхлэг дагуух ханын хэвний дэлгээс	ББ-08
9	Y1 тэнхлэг дагуух ханын арматурчлалт	ББ-09
10	Y2 тэнхлэг дагуух ханын хэвний дэлгээс	ББ-10
11	Y2 тэнхлэг дагуух ханын арматурчлалт	ББ-11
12	X1, X2 тэнхлэг дагуух ханын хэвний дэлгээс	ББ-12
13	X1, X2 тэнхлэг дагуух ханын арматурчлалт	ББ-13
14	Цутгамал төмөр бетон хучилтын байгуулалт, арматурчлалт	ББ-14
15	Цутгамал төмөр бетон хучилтын материалын түүвэр	ББ-15

Захиалагч:  Орхон аймаг, Баян-Өндөр сум, Наградал тогтоо, Утас: 757-72501, 757-72109 email: info@erdanent.tvc.mn	Ерөнхий гүйцэтгэгч:  Улаанбаатар хот, 638, Манлайдаар Дундхурэнгийн эздэж, 10 төвөг оффис, 13070оооо Утас: 75115292 email: engineering@soyolon.mn	Туслан гүйцэтгэгч:  "Эрдэнэт Үйлдвэр" ТӨҮГ "Соёолон Инженеринг" ХХК "Эрчимт Өрнөл" ХХК	Орхон аймаг, Баян-Өндөр сум, "Эрдэнэт Үйлдвэр" ТӨҮГ, Баяжуулах үйлдвэрийн хаягдлыг өтгөрүүлэх төсөл			
			Зургийн жагсаалт			
Инженер		Р.Жамбалсүрэн	Е.Г.Шифр:	Масштаб:	Огноо:	
Гүйцэтгэсэн		Р.Хандорговсүн	ЭӨ 03/2023	M1:1	2023/12	
Шалгасан		М.Энхтөр	Т.Г.Шифр:	Зургийн дугаар:	Хуудас:	
				ББ-01	ББ-15	

**Ерөнхий зүйлс:**

- Орхон аймаг, Баян-Өндөр сум, "Эрдэнэт Үйлдвэр" ТӨҮГ, Баяжуулах үйлдвэрийн хаягдлыг өтгөрүүлэх төсөл  
 SP404 сэлгэн залгах камер-2 барилгын барилга бүтээцийн ажлын зургийг барилга архитектур төлөвлөлтийг үндэслэн боловсруулав
- Уг барилгыг дараах байгаль цаг уурын нөхцөлд тооцсон болно.  
 Үүнд:
    - Гадна агаарын тооцооны температур - -27.8° c
    - Цасны ачаалал - 50 кг/м
    - Салхины хурд /жилийн дундаж/ - 34 кг/м
  - Газар хөдлөлийн балл - 9 балл
  - Энэхүү барилга нь 1 давхар цутгамал төмөр бетон бүтээц бүхий барилга юм. Гадна хашлага ханын бүтэц нь 30см цутгамал төмөр бетон хана байна.

**Тайлбар бичиг:**

**БУУРЬ.**

Барилгын инженер геологийн "ТАВАН ҮНДЭС" ХХК-ны гүйцэтгэсэн инженер геологийн судалгааны дүгнэлт Архив № 2875 ЗТ17-35/19 дүгнэлтээр Барилга баригдах талбайд нь инженер геологийн дүнд зэргийн төвөгтэй нөхцөлтэй талбайд ангилагдана. Суурь суух буурь хөрс нь дор хүрэн енгэтэй, хатуу консистенцтэй, делюви-пролювийн гаралтай, хайргархаг шавранцар ул хөрс. Барилгажилтын талбайд өрөмдсөн 6.0 метрийн гүнтэй 2 цооног, 13.5 метрийн гүнтэй 1 цооногт хөрсний ус 6.0м-т илэрч 5.6м-т тогтсон. /2023.08.15-ний өдрийн дайдлаар/.

Суурийн хажуугаар обойлт, суулт үүсгэхгүй хөрсөөр үелэн сайтар нягтруулах шаардлагатай. Суурийн нүхийг нээсэний дараа инженер геологич болон зургийн зохиогч инженер нараар зохиогчийн хяналт хийлгэсний дараа суурийн угсралтын ажлыг эхлэх шаардлагатай. Барилгын талбайд газар шорооны ажил хийх явцад асгаас бүхий өнгөн хөрс харилцан адилгүй байж болох ба энэ нь инженер геологийн дүгнэлтээс зөрж болохыг анхаарах хэрэгтэй. Мөн түүнчлэн буурийг ухах явцад зэргэлдээ барилгыг доголцож шаардлагатай тохиолдолд эргийн хамгаалалт хийхийг хатуу сануулж байна. Зэргэлдээ барилгын аюулгүй дайддал болон эргийн нуралтын эсрэг арга хэмжээг зохиогчтой зөвшилцөж шаардлагатай бол зураг боловсруулж хянуулах шаардлагатай.

**СУУРЬ.**

Суурийн нүхийг механизмаар ухахдаа төслийн түвшингээс дээш 10-20см дууу ухаж түүнээс доош төслийн түвшин хүртэл гараар ухах хэрэгтэй. Барилгын суурь нь цутгамал төмөр бетон хавтан суурьтай байна. Мөн суурийн угсралтын ажлыг эхлэхээс өмнө түүний материалын сорьц шинжилгээг өгч бетоны орцыг тодорхойлсон байх шаардлагатай. Суурийн бетон марк В20.0 (БМ250.0) байх ба суурийн доор 10см зузаан В10.0 (М150) маркийн бетон бэлтгэл хийнэ. Шугаман суурийн бүх хөрстэй харьцах гадаргууд халуун хар тосон түрхлэг хоёр дахин хийж, суурийн хажуугаар хөрсийг эргүүлж чигжихдээ обойлт, суулт үүсгэхгүй хөрсөөр сайтар нягтруулж хийнэ. Ингэхдээ уг буцааж булах хөрс нь нягтрахад тохирсон зохих хэмжээний чийглэгтэй дайдвал зохино. Нягтруулахдаа 10-15см тутамд сайтар нягтруулна. Буурь, суурийн ажлыг гүйцэтгэхдээ барилгын газар шорооны ба буурь суурийн ажил гүйцэтгэх БНБДЗ.02.01-90-ийг баримталж гүйцэтгэх хэрэгтэй. Суурийн нүхийг ухаж суурийн бэлтгэл ажлыг хийхдээ зохиогчийн хяналт хийлгэх хэрэгтэй. Суурийг хөрснөөс уснаас хамгаалах арга хэмжээг зурагт үзүүлсэний дагуу авна.

**ТӨМӨР БЕТОН ЦУТГАМАЛ ХАНА**

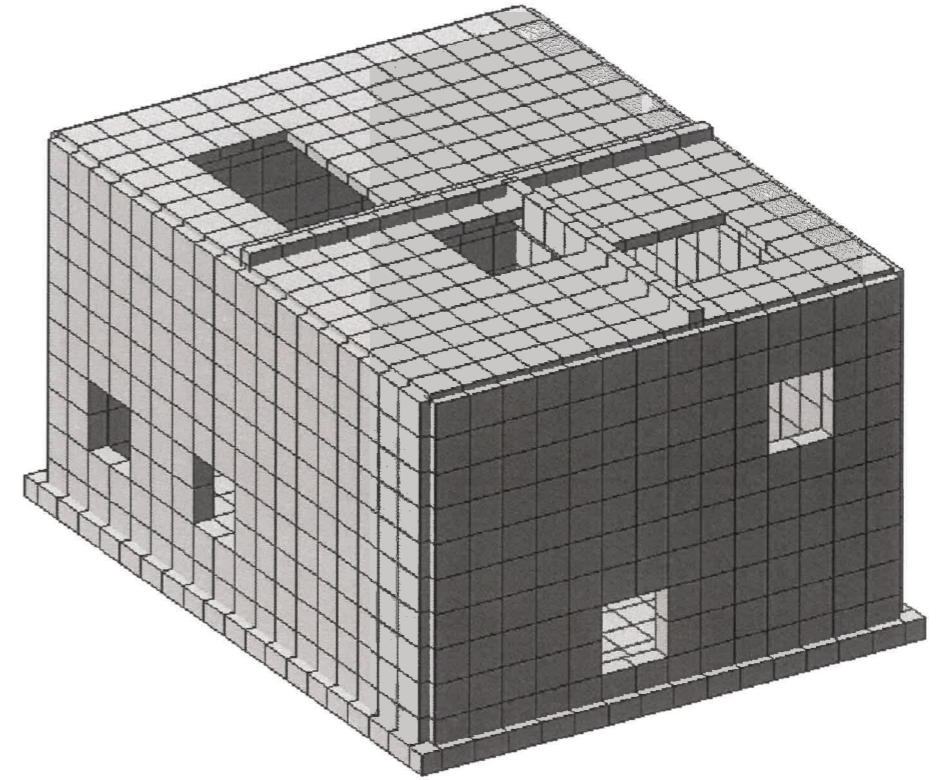
Цутгамал төмөр бетон ханын бетоны анги В20.0 /БМ250.0/, арматурын анги А400 болон А240 байна. Цутгамал төмөр бетон ханын угсралтын ажлыг гүйцэтгэхдээ арматурчлалыг зураг төслийн дагуу гүйцэтгэх ба арматурыг нугалах, анкерлах, хэв хашмал бэлтгэх бетон цутгахдаа "Цутгамал төмөр бетон эдлэл" БНБДЗ.03.01-88, "Цутгамал төмөр бетон бүтээцийн ажил гүйцэтгэх заавар" БД52-102-04, "Цутгамал төмөр бетон бүтээцийн араг бүтээцийн хийц хэсгэлэлийн альбом Г1.220.1-1Г. Д1-2007 болон бетон зуурмаг, элс, хайрга, цемент, эдгээр материалуудыг хэрэглэхтэй холбогдсон бусад стандартуудыг чанд баримтлан ажиллавал зохино. Хэв хашмал нь бат бөх, тогтвортой нөхцөлөөр хангагдсан байх шаардлагатай ба бетон бат бэхийнхээ 70%-ийг авахаас өмнө буюу 28 хоногаас өмнө хэв хашмалыг суллаж болохгүй. Бетоны ажлын явцад бетоноос дээж авч төслийн маркад хүрч байгаа эсэхийг тодорхойлуулж байх хэрэгтэй ингэхдээ дээжийг 7, 14, 28 гэсэн хоногаар баталгаажуулна. Арматурыг угсрах явцад ханын гаргалгаа арматуруудыг зурагт үзүүлсэний дагуу байрлуулбал зохино. Ханыг давхар тус бүрээр цутгах ба ажлын заагт буюу үргэлжлүүлэн цутгахдаа гадаргууд тогтсон хог тоос болон цементэн өнгийг арилгаж цэвэрлэх хэрэгтэй. Хуудас дүрт бичигдсэн тайлбар бичгийг сайтар уншиж байх шаардлагатай. Зураг төсөлд тусгагдаагүй арматурын өрүүлэг маталтыг "Цутгамал төмөр бетон бүтээцийн араг бүтээцийн хийц хэсгэлэлийн альбом Г1.220.1-1Г. Д1-2007-ын зөвлөмжийн дагуу заавал гүйцэтгэнэ. Зохиогчтой зөвшилцөнө.

**ЦУТГАМАЛ ТӨМӨР БЕТОН ХУЧИЛТ**

Хучилтыг дамнуруутай хамт цутгана. Бетон анги В20.0 /БМ250.0/, арматурын анги А400 болон А240 байна. Хэв хашмалын гадаргуу нь тэгш, бетононтой наалддаггүй, чийг шингээхгүй байхаас гадна бат бөх байдлыг сайтар хангасан технологийн ачааллыг даах чадвартай байх шаардлагатай. Угсралтын ажлын явцад арматурын ажлын өндөр болон хамгаалалтын үе алдагдахаас хамгаалсан арга хэмжээ сайтар хангасан дайдвал зохино. Цутгамал төмөр бетон ханын тайлбар бичигт дурдагдсан норм дүрмийг цаашид бүх төмөр бетон ажлын хувьд сайтар анхаарч ажиллавал зохино. Хамгаалалтын үеийг хангахын тулд металл эдлэл болон үжирч муудах эрсдэлтэй материалаар дэрлүүлэн хийхийг хориглоно. Хучилтын хэв хашмалыг хийх явцад сангийн зурагтай харьцуулан үзэж хучилтанд гарах нүхний хэмжээг тохируулан гаргаж нүхний ирмэг хэсэгт нэмэгдэл арматурыг зурагт үзүүлсэний дагуу заавал хийж өгөх хэрэгтэй. Зураг төсөлд дурдагдаагүй хэсэгт Ф16А400 арматур 50мм алхамтайгаар 2 ширхэг байрлуулна.

**ХАНА.**

Гадна хашлага ханын бүтэц нь 1-р давхарт 30см-ын бетон хана байна. Ханын нарийн бүтцийг БА зургаас үзнэ үү.



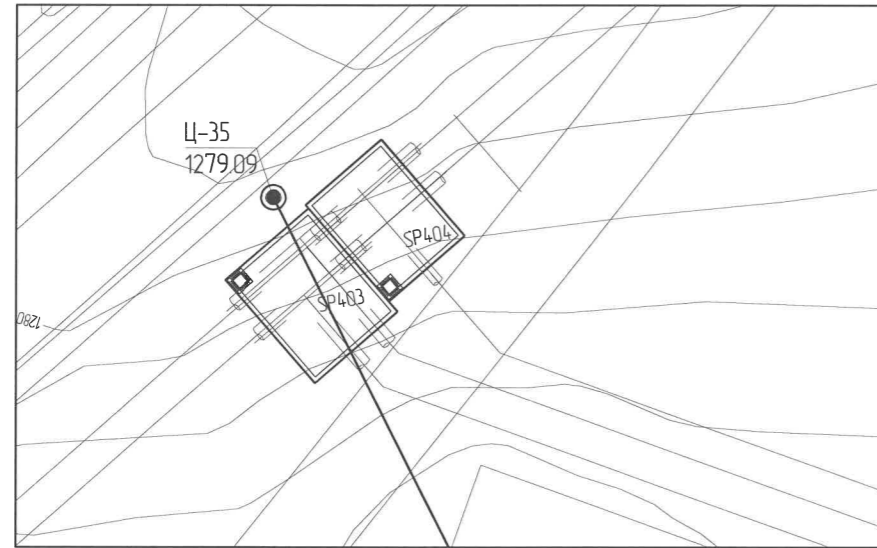
Барилгын бүтээцийн тооцоог LIRA SAPR 2013 (R5) программ дээр хийж гүйцэтгэв.

**АНХААР!!!**

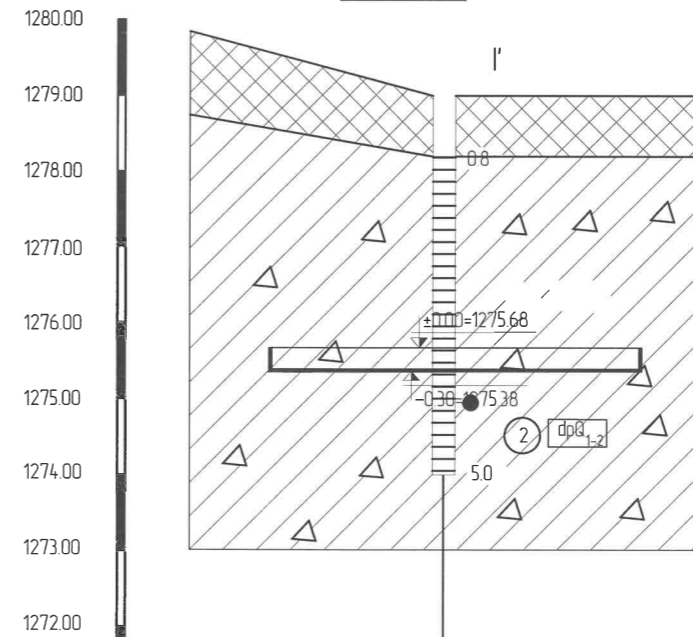
- Барилга угсралтын ажлыг гүйцэтгэхээс өмнө ажлын зурагтай нэг бүрчлэн сайн танилцаж, төмөр бетон бүтээцийн угсралтын ажлыг гүйцэтгэх норм дүрэм, стандартуудыг сайтар судалж үзсэний үндсэн дээр угсралтын ажлыг гүйцэтгэх шаардлагатай. Цутгамал төмөр бетон хийцүүдэд зэвэрч муудсан, дуруу хадгалсан арматур ашиглах, арматурын зурагт заагдсан хамгаалалтын үеийг өөрчлөх, бетон бат бэхийнхээ 70%-г аваагүй байхад хэв хашмалыг задлах, төмөр бетон цутгах технологийн горим зөрчих, хүйтний улралд хийх зэргийг хориглоно. Зөвхөн зураг төсөлд тусгагдсан арматурыг хэрэглэхийг зөвшөөрнө. Ажлын зураг дүрийн доорх тайлбар бичгийг сайтар уншиж гүйцэтгэвэл зохино. Суурийн нүхийг ухсаны дараа бороо хүрнэ ус орохоос сайтар сэргийлэх хэрэгтэй. Буурийг нээсэний дараа зохиогч гүйцэтгэгч захиалагчийн зөвшилцөлийг хийлгэнэ. Холбогдох барилгуудын суурь суух түвшин болон технологийн заадаг холбоосыг сайтар судалж хийх шаардлагатай.
- Хөрсний ус болон хөрсний обойлтын талаарх норм стандартыг барилга угсралтын ажлын хугацаанд чанд мөрдөх шаардлагатай.
- Барилгын ажлыг харьцангуй дулаан буюу IV сарын 1-ээс IX сарын 1-ний хооронд дүрэн хийж дуусгаж суурийн хажуугийн шороог булж нягтруулсан байх шаардлагатай.

Захиалагч:		Ерөнхий гүйцэтгэгч:		Туслан гүйцэтгэгч:		Орхон аймаг, Баян-Өндөр сум, "Эрдэнэт Үйлдвэр" ТӨҮГ, Баяжуулах үйлдвэрийн хаягдлыг өтгөрүүлэх төсөл				
						Тайлбар бичиг				
Орхон аймаг, Баян-Өндөр сум, Нойронгол талбай, Утас: 757-7350, 757-7299 email: info@erdenetec.np		Улаанбаатар хот, 638, Манлайдагвар Дамжирхайн айлмаж, 18 tower office, 1907мост Утас: 7515292 email: engineering@soyolon.np				Инженер	Р.Хандолорз	Е.Г.Шифр: ЭӨ 03/2023	Масштаб: Зургийн дугаар: ББ-02	Огноо: 2023/12
"Эрдэнэт Үйлдвэр" ТӨҮГ		"Соёолон Инженеринг" ХХК		"Эрчимт Өрнөл" ХХК		Гүйцэтгэсэн	Р.Хандолорз	Т.Г.Шифр:	Хуудас: ББ-15	
						Шалгасан	1.Энхтөр			

Цооногийн байршил М1:500



Инженер-Геологийн Зүсэлт /I-I' шүлцүүнээр/  
 Масштаб: Босоо 1:100  
 Хэвтээ 1:250



Цооногийн дугаар	Ц-35
Цооногийн өндөржилт, м	1279.09
Цооног хоорондын зай, м	

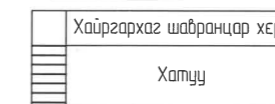
Тайлбар бичиг:

- Барилга баригдах талбай нь инженер геологийн дунд зэргийн төвөгтэй нөхцөлтэй талбайд ангиллагдана. Суурь суух буурь хөрс нь бор хүрэн енгэтэй, хатуу консистензтэй, дельюви-пролювийн гаралтай, хайргархаг шавранцар ул хөрс /ИГЭ-1/ Суурь суух хөрсний механик шинж чанарын үзүүлэлт нь:  
 -Хайргархаг шавранцар ул хөрс:  
 -Зууралдалтын хүч  $-C_1=C_2=4.7\text{кПа}$   $C_1=4.5\text{кПа}$   
 -Дотоод үрэлтийн өнцөг  $-Ф_1=Ф_2=26^\circ$   $Ф_1=28^\circ$   
 -Хэв гажилтын модуль  $-E=34.0\text{МПа}$   
 -Тооцооны эсэргүүцэл  $-R_0=350\text{кПа}$
- Барилгажилтын талбайд өрөмдсөн 6.0 метрийн гүнтэй 2 цооног, 13.5 метрийн гүнтэй 1 цооногт хөрсний ус 6.0м-т илэрч 5.6м-т тогтсон. /2023.08.15-ний өдрийн байдлаар/.  
 Хөрсний обойлтын зэрэг нь  
 -Элсэн чигжээстэй хайрган хөрс нь улирлын хөлдөлтийн бүсэд обойлт үүсгэхгүй.  
 -Хайргархаг шавранцар ул хөрс нь улирлын хөлдөлтийн бүсэд дунд зэрэг обойлт үүсгэнэ.
- Газар хөдлөлийн 9 баллын бүсэнд ангиллагдана.
- Газар шорооны ажлын зэрэг нь гар аргаар малтахад  
 -Элсэн чигжээстэй хайрган хөрс III  
 -Хайргархаг шавранцар ул хөрс нь III
- Улирлын хөлдөлтийн гүн нь  
 -Элсэн чигжээстэй хайрган хөрс 3.02м  
 -Хайргархаг шавранцар ул хөрс нь 2.12м
- Ул хөрсний цахилгаан эсэргүүцэл  
 -Элсэн чигжээстэй хайрган хөрс 150-1600 Ом.м  
 -Хайргархаг шавранцар ул хөрс нь 59-370 Ом.м
- Суурийн ажлыг дулааны улиралд хийхээр төсөллөв.
- Суурийн нүхийг цухсаны дараа хөрсийг хуурай байлгаж суурь цутгалтыг гүйцэтгэх хэрэгтэй.
- Барилгын инженер геологийн "ТАВАН ҮНДЭС" ХХК-ны гүйцэтгэсэн инженер геологийн судалгааны дүгнэлт  
 Архив № 2875 ЗТ17-35/19 зэс дэлгэрэнгүйг заавал тулгаж үзнэ үү.

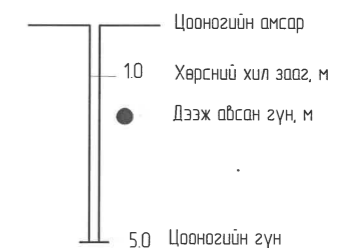
Таних тэмдэг

- Асгамал хөрс: Бор саарал өнгийн хайргархаг шавранцар асгамал хөрс.
- Хайргархаг шавранцар ул хөрс: Бор хүрэн өнгийн хатуу консистензтэй, дельюви-пролювийн гаралтай, хайргархаг шавранцар ул хөрс. /ИГЭ-2/
- Хөрсний нас, гарал үүслийн индекс.
- Инженер геологийн элементийн дугаар

Хөрсний төлөв байдал

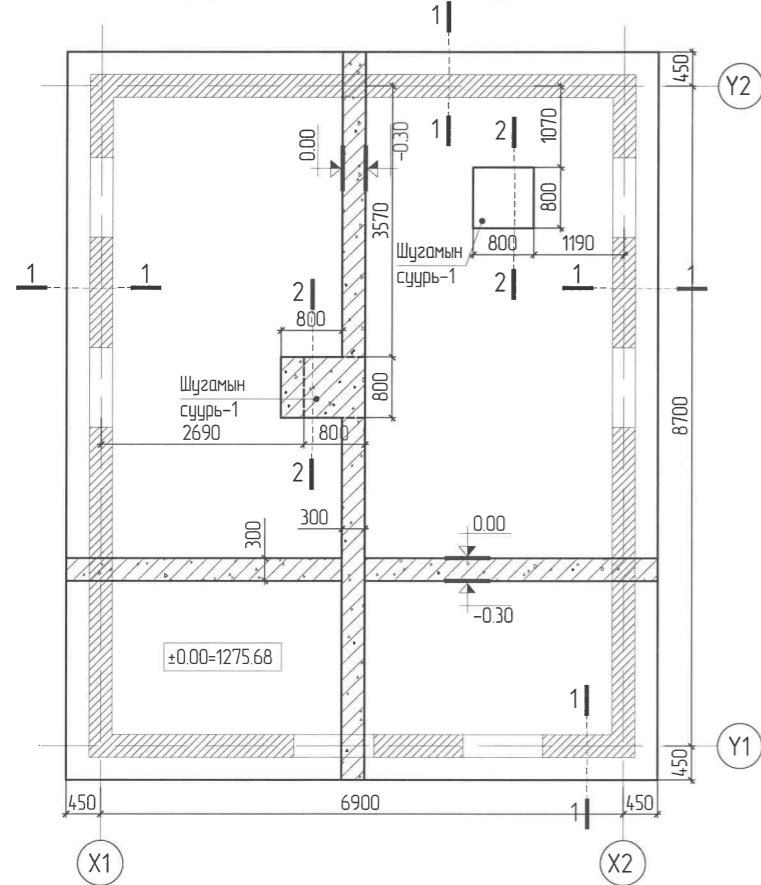


Таних тэмдэг

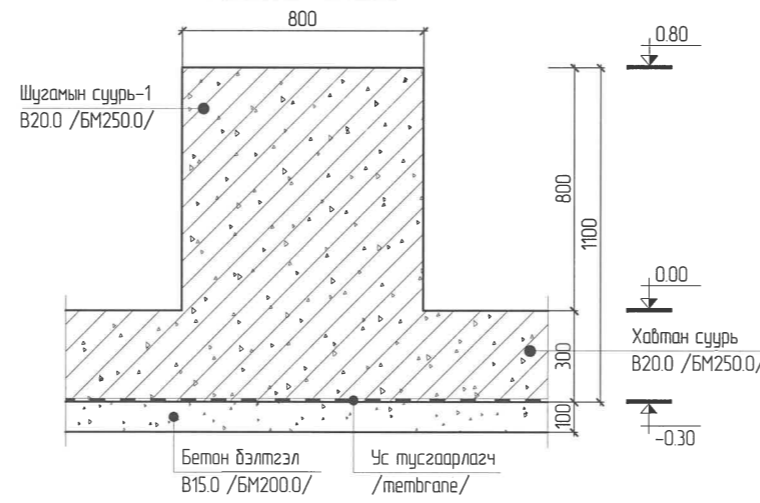


Захиалагч: 	Ерөнхий гүйцэтгэгч: 	Туслан гүйцэтгэгч: 	Орхон аймаг, Баян-Өндөр сум, "Эрдэнэт Үйлдвэр" ТӨҮГ, Баяжуулах үйлдвэрийн хаягдлыг өтгөрүүлэх төсөл Инженер геолог, суурь суулгалт, цооногийн байршил			
Инженер 	Гүйцэтгэсэн 	Шалгасан 	Р.Хамбалсүрэн	Е.Г.Шифр: ЭӨ 03/2023	Масштаб: М1:500, 250, 100	Огноо: 2023/12
"Эрдэнэт үйлдвэр" ТӨҮГ	"Соёолон Инженеринг" ХХК	"Эрчимт Өрнөл" ХХК	Р.Хамбалсүрэн	Т.Г.Шифр:	Зургийн дугаар: ББ-03	Хуудас: ББ-15

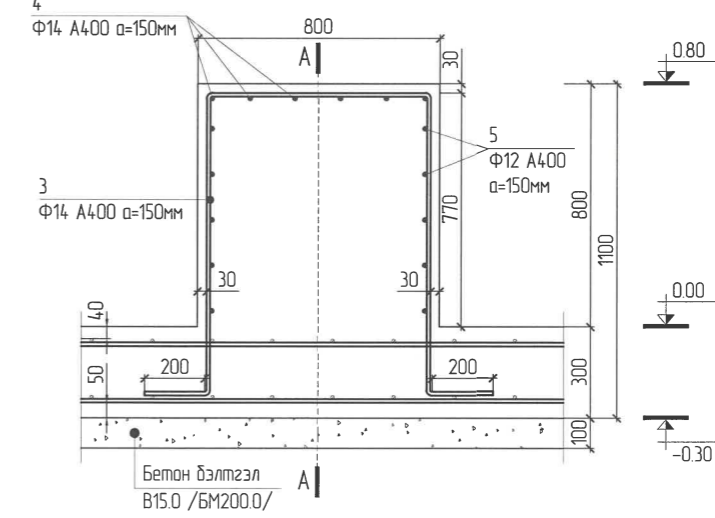
Суурийн хэвний байгуулалт М1:100



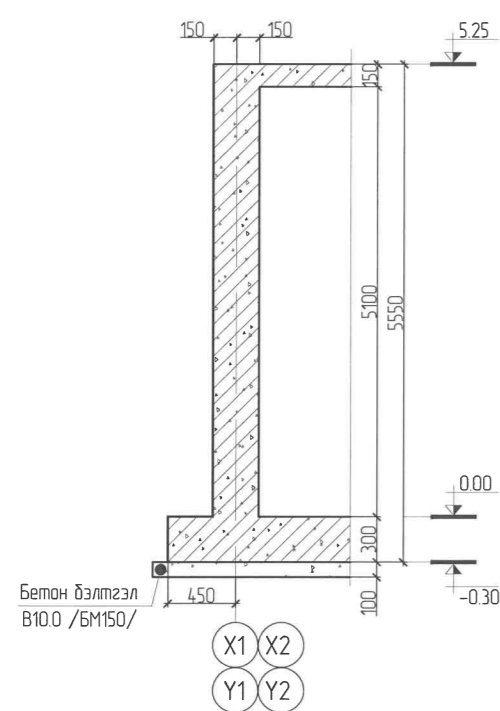
Озтлол "2-2" М1:25



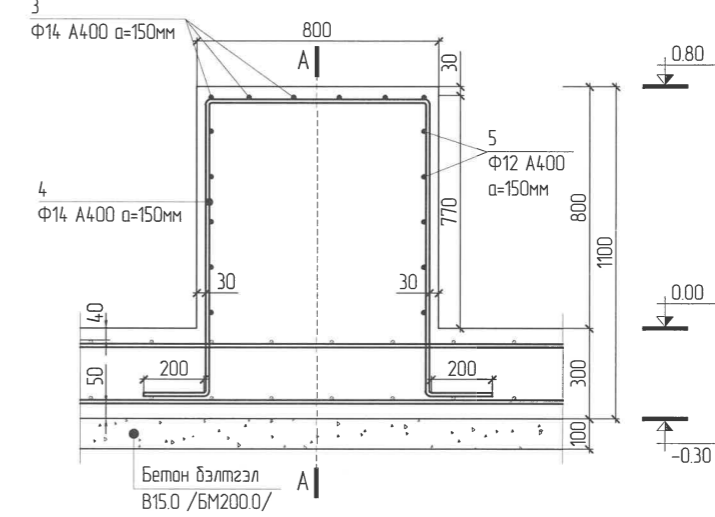
Шугамын суурь-1-ийн арматурчлалт М1:25



Озтлол "1-1" М1:50



Озтлол "А-А" М1:25



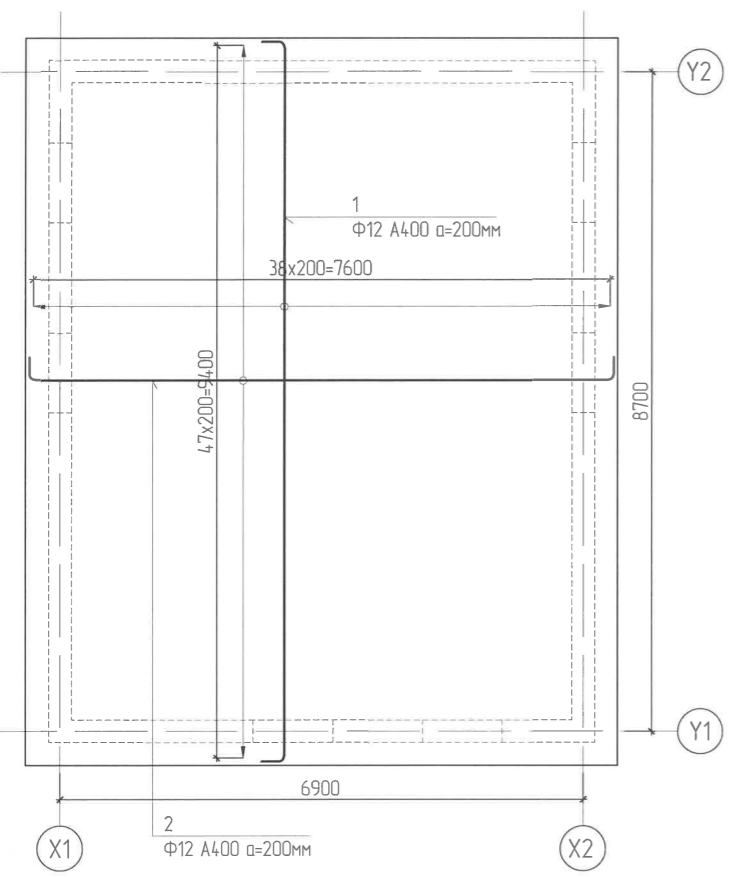
- Анхаар:
- Суурь суух түвшин -0.30м байна.
  - Суурийн хөрстэй харьцах хэсэгт халуун хар тосон түрхлэг 2 үе түрхэж өгнө.
  - Суурийн хажуугаар буцааж булаах хөрсийг технологийн дагуу хийж гүйцэтгэх дөгөөд 25см тутамд үечлэн нягтруулна. Нягтрахад тохирсон тодорхой чийглэгтэй байдал зохино.

ТАЙЛБАР:

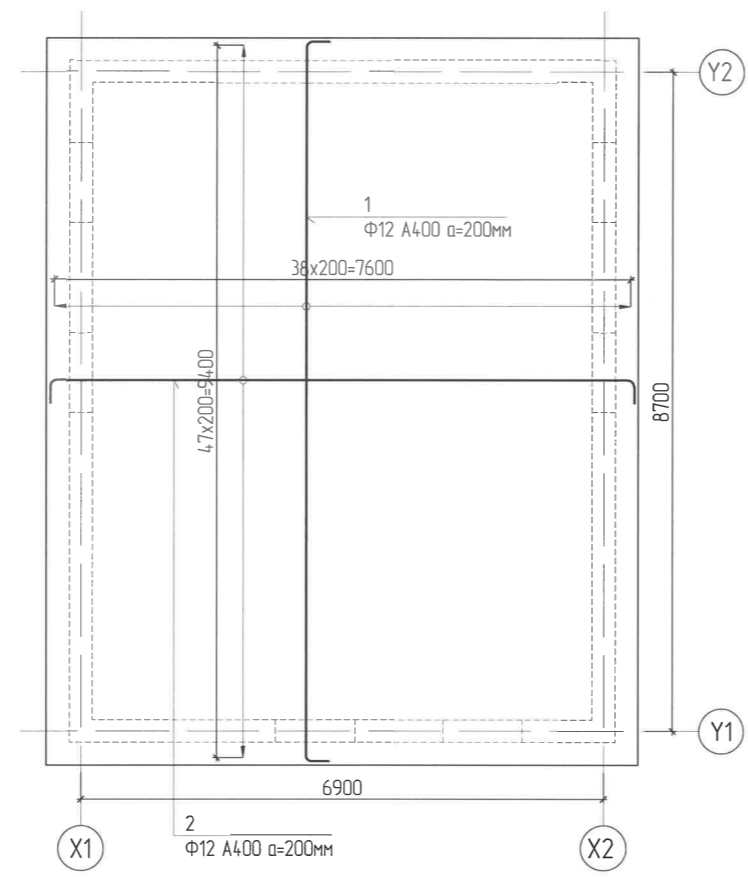
- Энэ хуудсыг холбогдох зургүүдтэй хамтатган үз.
- Хабтан суурийн зузаан 30см, дөгөөд бетон анги В20.0 /БМ250.0/, ус үл нэбчүүлэлтийн марк нь W4-с багагүй байна.
- Суурийн үлэнд В15.0 /БМ200.0/, ус үл нэбчүүлэлтийн марк нь W4-с багагүй бетоноор бэлтгэл үе 100мм-ийн зузаантайгаар жигд хийнэ. Суурийн габна ирмэгээс 150мм-ээс хэтрэхгүй байна. Бэлтгэл бетоны зузаан нь газар шорооны ажлаас хамааран янз бүр байж болох дөгөөд хамгийн бага хэмжээ нь 100мм байна.
- Суурийн хөрстэй харьцах хэсэгт ус тусгаарлах хийцлэл зургийн дагуу хийнэ.
- Зоорийн давхрын ханын төрлийг БА-ийн зурагтай хамтатган үз

Захиалагч:  Орхон аймаг, Баян-Өндөр сум, Найрамдал талбай, Утас: 751-75501, 751-72109 email: info@erdentug.mn	Ерөнхий гүйцэтгэгч:  Улаанбаатар хот, БЗД, Манлайбаатар Дамжирсангийн эдийн, УБ tower оффис, 1307ноом Утас: 7515292 email: engineering@soyolon.mn	Туслан гүйцэтгэгч: 	Орхон аймаг, Баян-Өндөр сум, "Эрдэнэт Үйлдвэр" ТӨҮГ, Баяжуулах үйлдвэрийн хаягдлыг өтгөрүүлэх төсөл				
Суурийн хэвний байгуулалт			Инженер	Р.Жамбалсүрэн	Е.Г.Шифр: ЭӨ 03/2023	Масштаб: М1:100	Огноо: 2023/12
"Эрдэнэт үйлдвэр" ТӨҮГ			Гүйцэтгэгсэн	М.Энхтөр	Т.Г.Шифр:	Зургийн дугаар: ББ-04	Хуудас: ББ-15

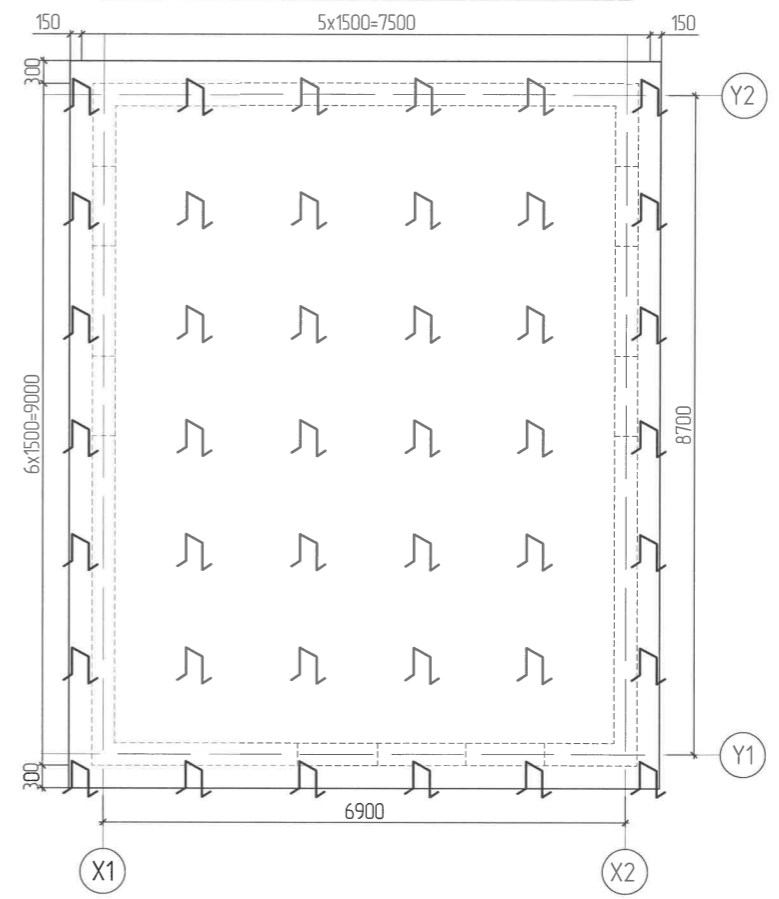
Хавтан суурийн доод үеийн арматурчлалт M1:100



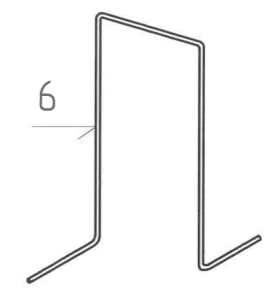
Хавтан суурийн дээд үеийн арматурчлалт M1:100



Дээд үеийн арматурыг хөндийрүүлэгч арматур M1:100



Хөндийрүүлэгч арматурыг байрлуулах схем



Материалын түүвэр

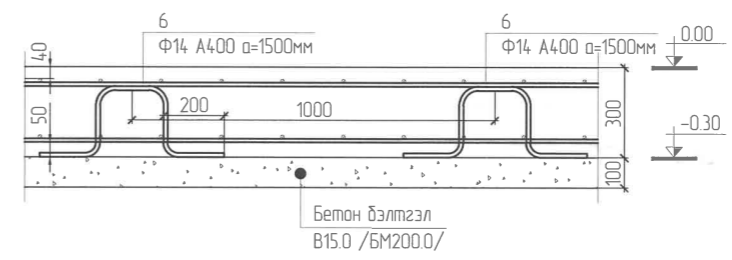
Поэ	Тэмдэглэгээ	Нэр	Хэмжих нэгж	Тоо ширхэг	Жин, кг	
					нэгж	нийт
		Суурийн арматурын түүвэр		1	1501.46	1501.46
		Хавтан суурийн доод үеийн арматурын түүвэр				687.97
1	ГОСТ 5781-82	Ф 12 А400 L= 9900	ш	39	8.789	342.79
2	ГОСТ 5781-82	Ф 12 А400 L= 8100	ш	48	7.191	345.18
		Хавтан суурийн дээд үеийн арматурын түүвэр				641.62
1	ГОСТ 5781-82	Ф 12 А400 L= 9300	ш	39	8.257	322.01
2	ГОСТ 5781-82	Ф 12 А400 L= 7500	ш	48	6.659	319.61
		Шугамын суурь-1-ийн арматурын түүвэр		2	58.53	117.06
3	ГОСТ 5781-82	Ф 14 А400 L= 3140	ш	6	3.794	22.77
4	ГОСТ 5781-82	Ф 14 А400 L= 3120	ш	6	3.770	22.62
5	ГОСТ 5781-82	Ф 12 А400 L= 740	ш	20	0.657	13.14
		Хөндийрүүлэгч арматурын түүвэр				54.81

6	ГОСТ 5781-82	Ф 14	А400	L=	1080	ш	42	1.305	54.81	
Материал бетон В20.0 /БМ250.0/							м³	1	23.46	23.46

Хэсгийн тодорхойлолт

Марк Поэ	Загвар	
	алхам а=200мм	
1	200	9500
2	200	7700
3	200	740
4	200	740
Марк Поэ	Загвар	
	алхам а=1500мм	
6	200	240

Хөндийрүүлэгч арматурын байрлалын бүдүүвч M1:25

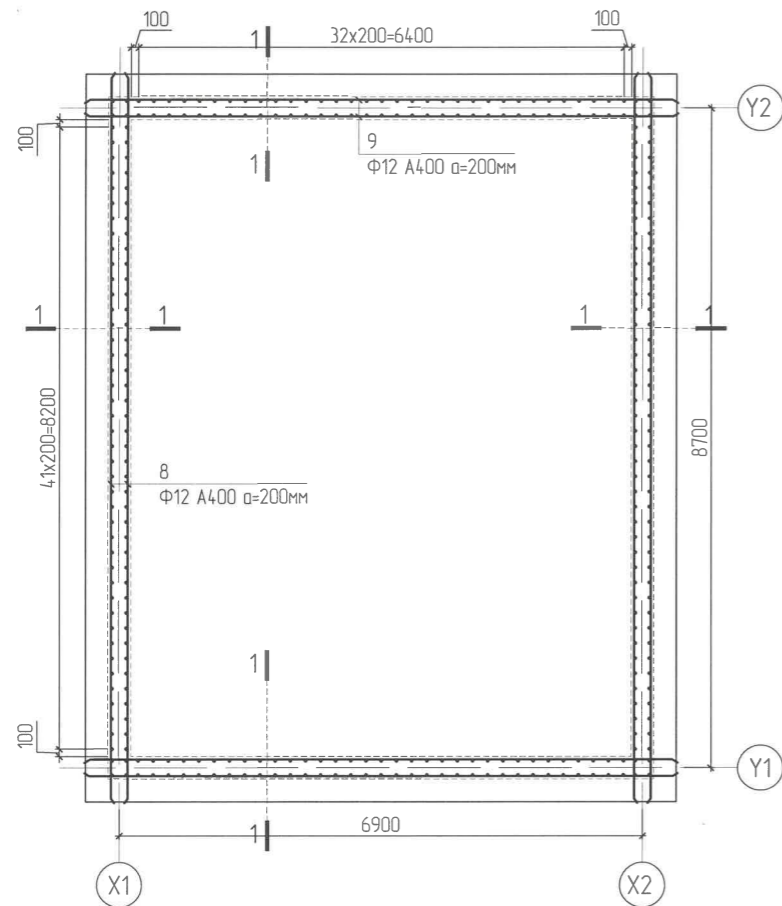


ТАЙЛБАР:

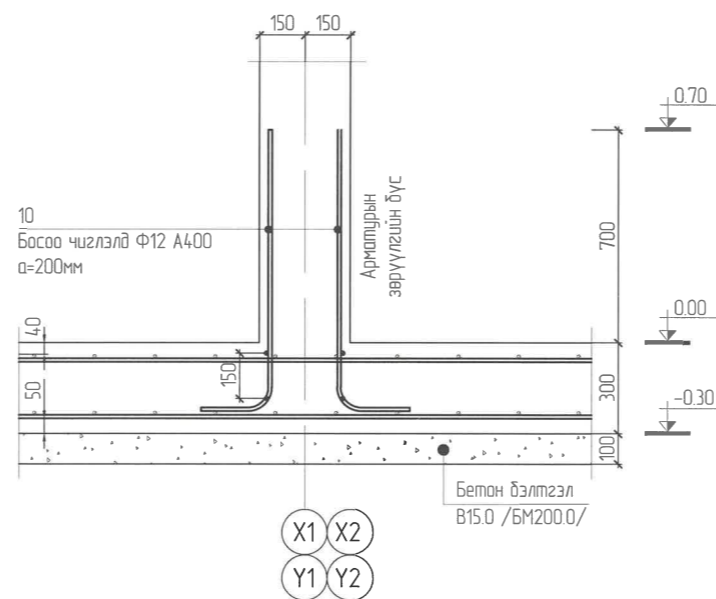
- Энэ хуудсыг холбогдох зургуудтай хамтатган үз.
- Суурийн арматурын хамгаалалтын үеийн зузаан нь арматурын ирмэгээс үлэнд 50мм, дээд талд 40мм байна.
- Суурийн арматур нь А400 болон А240 ангийн орос стандартын арматур ашиглана.
- Хавтан суурийн зузаан 30см, бөгөөд бетон анги В20.0 /БМ250.0/ Суурийн ажлыг гүйцэтгэхдээ "Цутгамал төмөр бетон араз бүтээцийн хийц хэсгэлэлийн альбом" Цуврал Г1.220.1-1Г. Д1-2007-г заавал баримтлана.
- Хэсгийн тодорхойлолтын маталтын хэмжээ нь арматурын дотор ирмэгээс хэмжигдэнэ.

Захиалагч: 	Ерөнхий гүйцэтгэгч: 	Туслан гүйцэтгэгч: 	Орхон аймаг, Баян-Өндөр сум, "Эрдэнэт Үйлдвэр" ТӨҮГ, Баяжуулах үйлдвэрийн хаягдлыг өтгөрүүлэх төсөл		
"Эрдэнэт үйлдвэр" ТӨҮГ			"Соёолон Инженеринг" ХХК		
"Эрчимт Өрнөл" ХХК			Хавтан суурийн доод, дээд үеийн арматурчлалт		
Инженер		Р.Жамбалсүрэн	Е.Г.Шифр:	Масштаб:	Огноо:
Гүйцэтгэсэн		Р.Жамбалсүрэн	ЭӨ 03/2023	M1:100	2023/12
Шалгасан		М.Энхтөр	Т.Г.Шифр:	Зургийн дугаар:	Хуудас:
				ББ-05	ББ-15

Ханын гаргалгаа арматурчлалт М1:100



Огтлол 1-1 М1:25



Анхаар:  
- Цутгамал ханын гаргалгаа арматурыг байрлуулахдаа шатрын хөлөг адил сөөлжлөн байрлуулна.

Материалын түүвэр

№	Тэмдэглэгээ	Нэр	Урт, мм	Хэмжих нэгж	Тоо ширхэг	Жин, кг		
						нэгж	нийт	
Цутгамал ханын гаргалгаа арматур						1	439.1839	439.1839
8	ГОСТ 5781-82	Ф 12 А400	9500	ш	8	8.434	67.47	
9	ГОСТ 5781-82	Ф 12 А400	7700	ш	8	6.836	54.69	
10	ГОСТ 5781-82	Ф 12 А400	1130	ш	316	1.003	317.02	

Хэсгийн тодорхойлолт

Марк Паэ	Эзгвэр	
	алхам а=200мм	
10	200	930

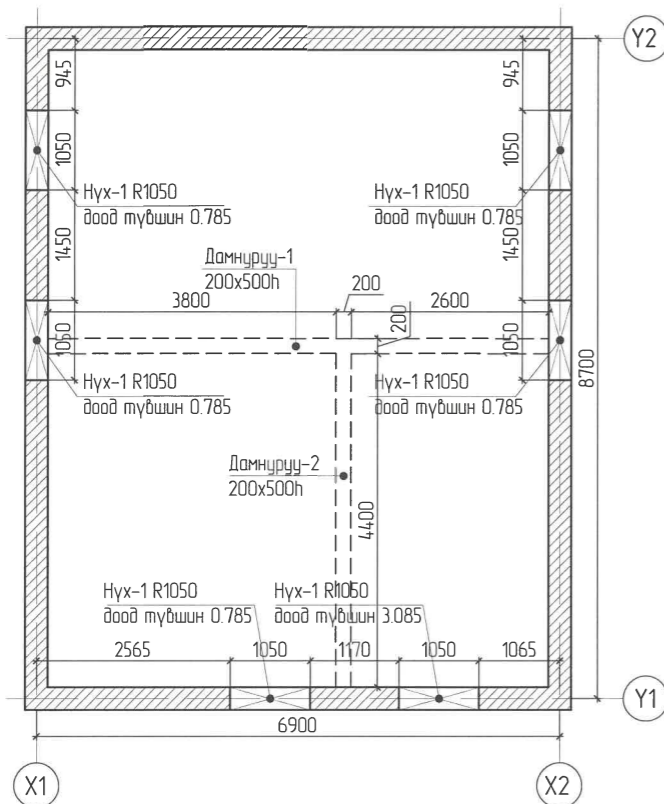
ТАЙЛБАР:

- Энэ хуудсыг холбогдох зургуудтай хамтатган үз.
- Суурийн арматурын хамгаалалтын үеийн зузаан нь арматурын ирмэгээс уланд 50мм, дээд талд 40мм байна.
- Суурийн арматур нь А400 болон А240 ангийн орос стандартын арматур ашиглана.
- Хавтан суурийн зузаан 30см, бөгөөд бетон анги В20.0 /БМ250.0/ Суурийн ажлыг гүйцэтгэхдээ "Цутгамал төмөр бетон агаар бүтээцийн хийц хэсэгжлэлийн альбом" Цуврал Г1.220.1-1Г.Д1-2007-г заавал баримтална.
- Хэсгийн тодорхойлолтын материал хэмжээ нь арматурын дотор ирмэгээс хэмжигдэнэ.

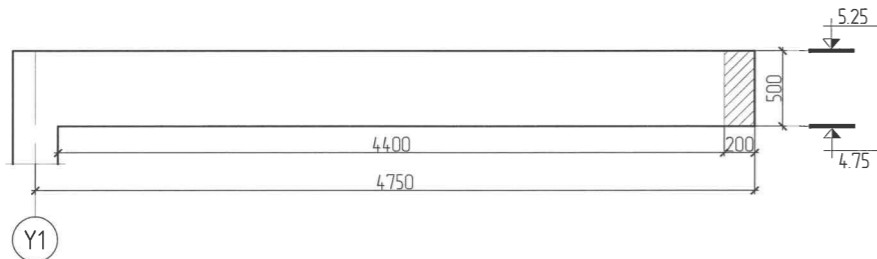
Захиалагч:	Ерөнхий гүйцэтгэгч:	Туслан гүйцэтгэгч:	Орхон аймаг, Баян-Өндөр сум, "Эрдэнэт Үйлдвэр" ТӨҮГ, Баяжуулах үйлдвэрийн хаягдлыг өтгөрүүлэх төсөл		
			Ханын гаргалгаа арматурчлалт		
Орхон аймаг, Баян-Өндөр сум, Нойрондөл талбай, Утас: 757-73561, 757-72109, email: info@erdentec.mn	Улаанбаатар хот, БЗД, Манлайдагвар Дундунсүрэнгийн гудамж, UB Tower оффис, 1301шан, Утас: 7515292, email: engineering@soyolon.mn		Инженер	Р.Харгалсүрэн	Е.Г.Шифр: ЭӨ 03/2023
"Эрдэнэт Үйлдвэр" ТӨҮГ	"Соёолон Инженеринг" ХХК	"Эрчимт Өрнөл" ХХК	Гүйцэтгэгсэн	Р.Харгалсүрэн	Масштаб: М1:100
			Шалгасан	М.Энхтөр	Огноо: 2023/12
					Хуудас: 6Б-15

ЦУТГАМАЛ ТӨМӨР БЕТОН ХАНЫ БАЙГУУЛАЛТ

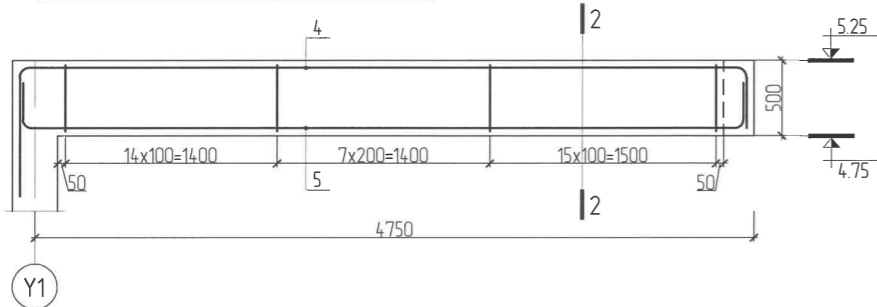
Цутгамал төмөр бетон ханы байгуулалт М1:100



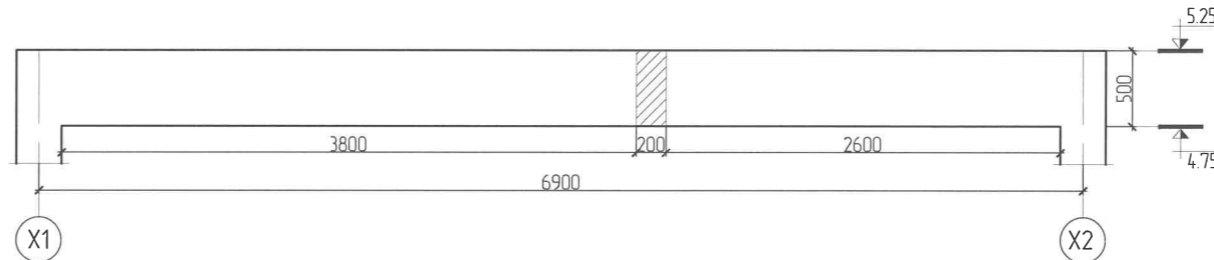
Дамнуруу ДН-2-ийн схем М1:50



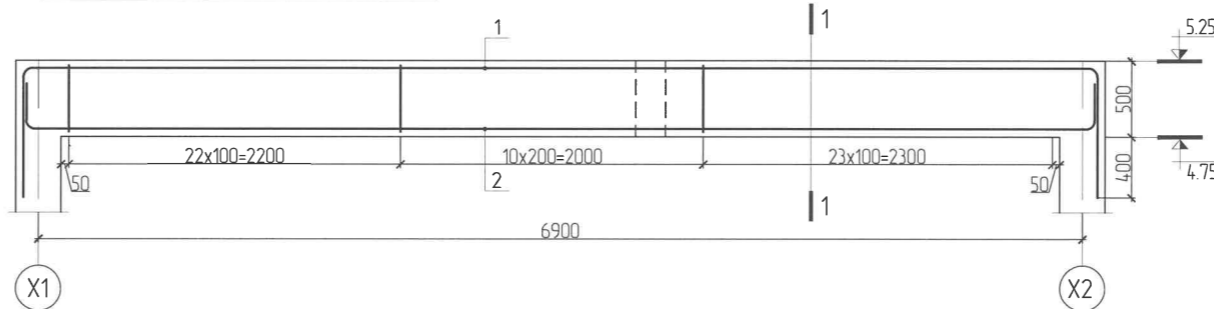
Дамнуруу ДН-2-ийн арматурчлалт М1:50



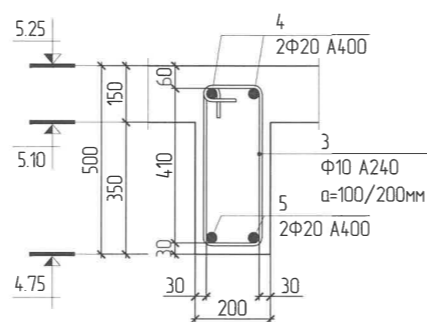
Дамнуруу ДН-1-ийн схем М1:50



Дамнуруу ДН-1-ийн арматурчлалт М1:50



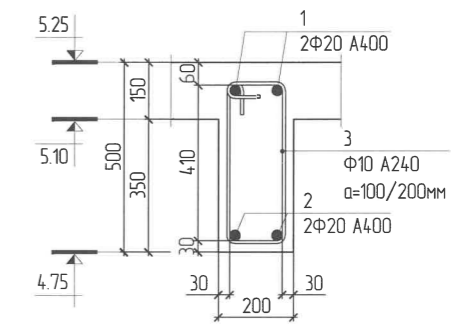
Озтлол "2-2" М1:20



Материалын түүвэр

№	Тэмдэглэгээ	Нэр	Урт, мм	Хэмжих нэгж	Тоо ширхэг	Жин, кг		
						нэгж	нийт	
Дамнуруу-1-ийн арматурын түүвэр								
1	ГОСТ 5781-82	Ф 20 А400	8740	ш	2	21554	43.11	
2	ГОСТ 5781-82	Ф 20 А400	7600	ш	2	18.743	37.49	
3	ГОСТ 5781-82	Ф 8 А240	1300	ш	56	0.513	28.73	
							75.16	
Дамнуруу-2-ийн арматурын түүвэр								
4	ГОСТ 5781-82	Ф 20 А400	5990	ш	2	14.772	29.54	
5	ГОСТ 5781-82	Ф 20 А400	5400	ш	2	13.317	26.63	
3	ГОСТ 5781-82	Ф 8 А240	1300	ш	37	0.513	18.98	
							1.1	110
				Материал бетон В20.0 /БМ250.0/	м³	1	1.1	110

Озтлол "1-1" М1:20



Хэсгийн тодорхойлолт

Марк Поз	Зазвар
1	
2	
4	
5	
Марк Поз	Зазвар
3	алхам а=100/200мм 

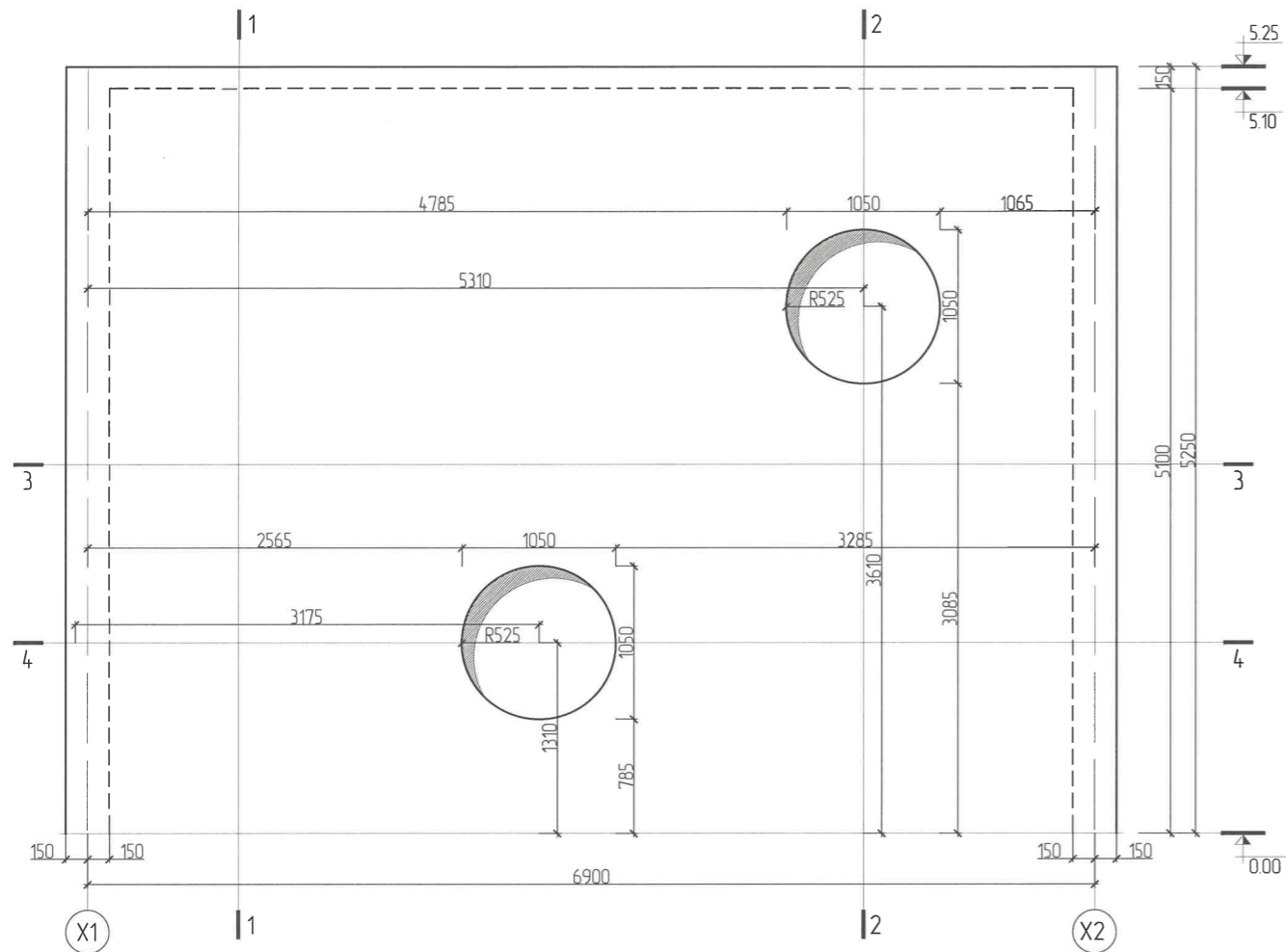
ТАЙЛБАР:

- Энэ хуудсыг холбогдох зургууд болон БА-ийн байгуулалттай хамтатган үзнэ.
- Хэв хашмалын гадаргуу нь тэгш дөгөөд бат дэх, тогтвортой байх нөхцөлийг сайтар хангаж технологийн ачааллыг даах чадвартай байх шаардлагатай. Хэв хашмалыг бетон дэхжилт 70% буюу 28 хоногийн дараа авна. Хамгаалалтын үеийн зузаан нь 20мм байна.
- Ханы арматурыг угсрах болон цутгамал төмөр бетоны ажлыг гүйцэтгэхдээ барилга угсралтын норм дүрэм БНБД 3.03.01-88-ын заалтуудыг мөрдлөгөө болговал зохино.
- Цутгамал төмөр бетон ханын бетон анги нь В20.0 /БМ250.0/ арматурын анги нь А400 байна.
- Бетоны ажлын явцад бусад ажлын шаардлагын дагуу гарах нүх болон суулгах ниш зэргийг харилцан талбай дээр гүйцэтгэх хэрэгтэй. Загвар зургийг харж нэмэлт арматурыг табино.
- Барилга угсралтын ажлыг дулааны улиралд гүйцэтгэхээр зураг төсөлд тусгав. Хэрэв хүйтний улиралд гүйцэтгэх бол БНБД 52-02-05-н 9-р заалтыг баримтлах шаардлагатай.

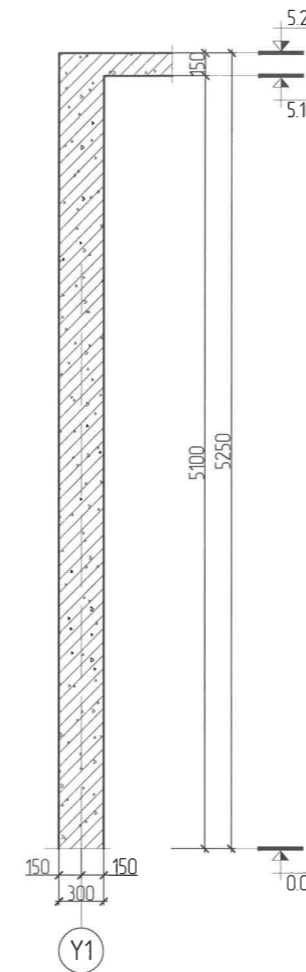
Захиалагч: 	Ерөнхий гүйцэтгэгч: 	Туслан гүйцэтгэгч: 	Орхон аймаг, Баян-Өндөр сум, "Эрдэнэт Үйлдвэр" ТӨҮГ, Баяжуулах үйлдвэрийн хаягдлыг өтгөрүүлэх төсөл Цутгамал төмөр бетон ханын байгуулалт		
Инженер Гүйцэтгэгсэн	Р.Ханболсүрэн М.Энхтөр	Е.Г.Шифр: ЭӨ 03/2023 Т.Г.Шифр:	Масштаб: М1:50 Зургийн дугаар: ББ-07	Огноо: 2023/12 Хуудас: ББ-15	Шалгасан



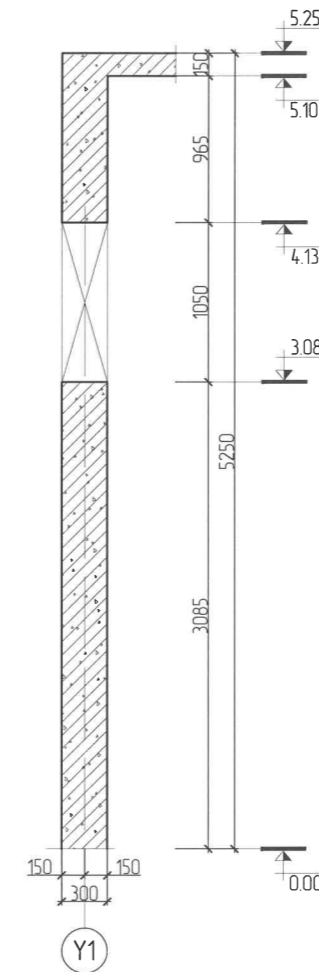
Ү1 тэнхлэг дагуух ханын хэвний дэлгээс M1:50



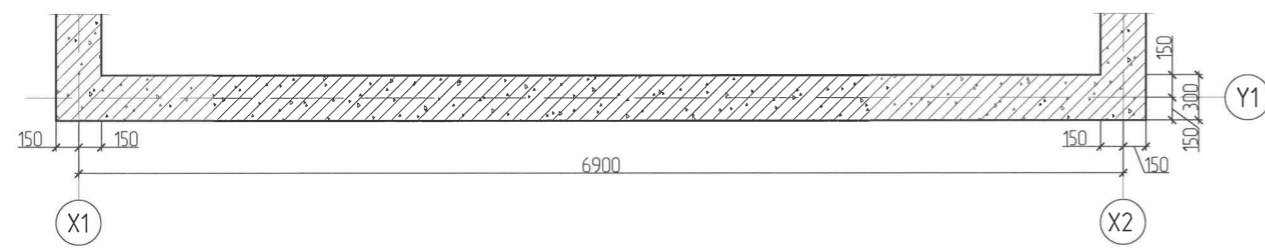
Озтлол "1-1" M1:50



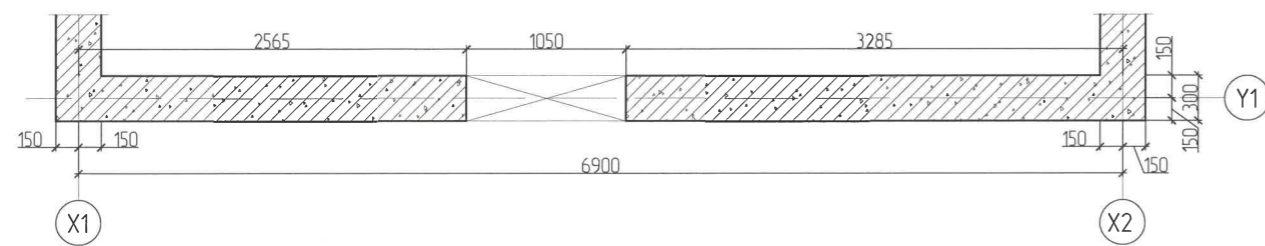
Озтлол "2-2" M1:50



Озтлол "3-3" M1:50




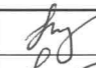



Озтлол "4-4" M1:50



ТАЙЛБАР:

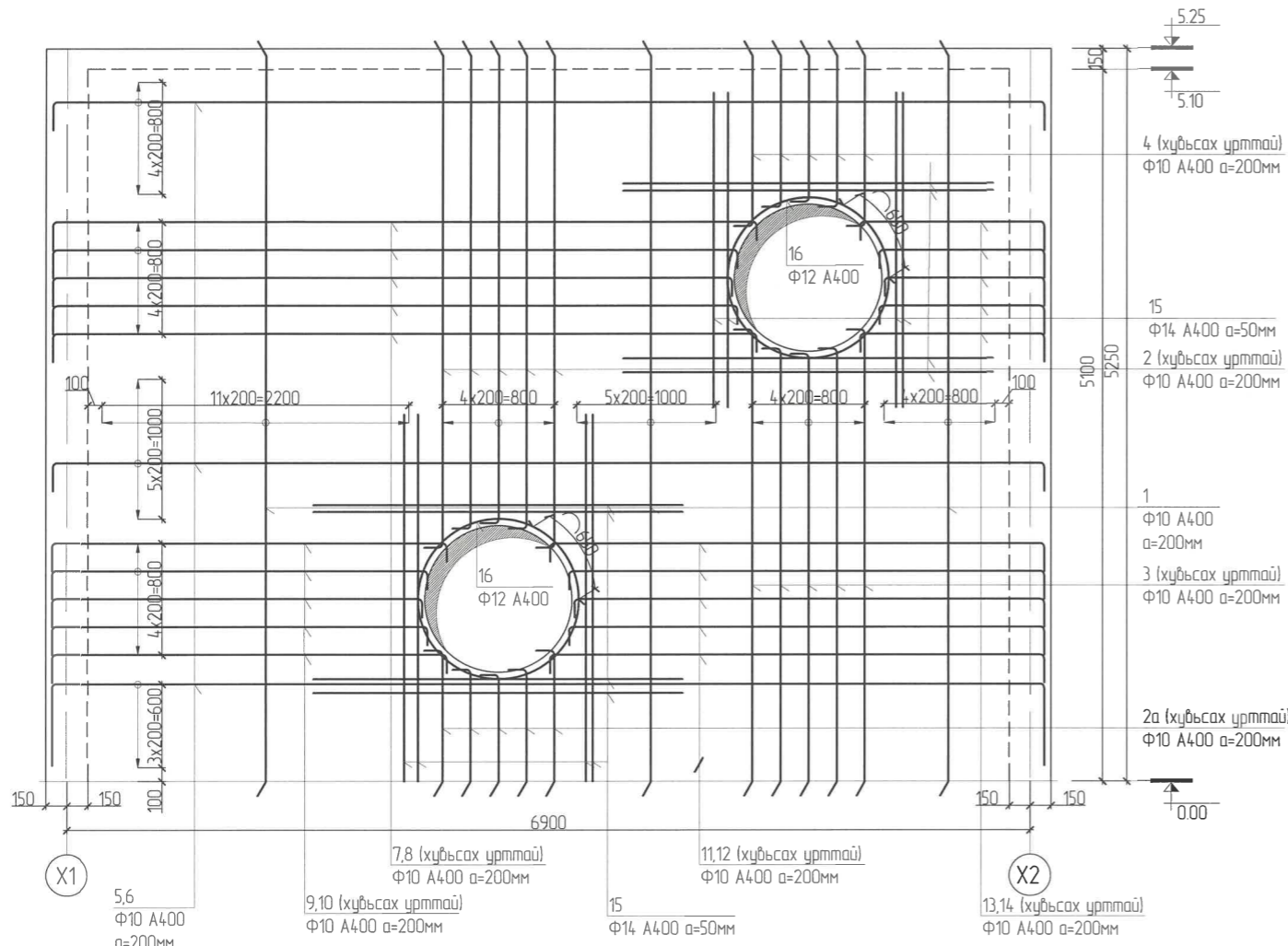
- Энэ хуудсыг холбогдох зургууд болон БА-ийн байгуулалттай хамтатган үзнэ
- Хэв хашмалын гадаргуу нь тэгш дөгөөд бат дэх, тогтвортой байх нөхцөлийг сайтар хангаж технологийн ачааллыг даах чадвартай байх шаардлагатай. Хэв хашмалыг бетон дэхжилт 70% буюу 28 хоногийн дараа авна. Хамгаалалтын үеийн зузаан нь 20мм байна.
- Ханын арматурыг угсрах болон цутгамал төмөр бетоны ажлыг гүйцэтгэхдээ барилга угсралтын норм дүрэм БНБД 3.03.01-88-ын заалтуудыг мөрдлөгөө болговол зохино.
- Цутгамал төмөр бетон ханын бетон анги нь В20.0 /БМ250.0/ арматурын анги нь А400 байна.
- Бетоны ажлын явцад бусад ажлын шаардлагын дагуу гарах нүх болон суулгах ниш зэргийг харилцан талбай дээр гүйцэтгэх хэрэгтэй. Загвар зургийг харж нэмэлт арматурыг тавина.
- Барилга угсралтын ажлыг дулааны улиралд гүйцэтгэхээр зураг төсөлд тусгав. Хэрэв хүйтний улиралд гүйцэтгэх бол БНБД 52-02-05-н 9-р заалтыг даримтлах шаардлагатай.

Захиалагч:  Орхон аймаг, Баян-Өндөр сум, Найрамдал талбай, Утас: 751-73501, 751-72109 email: info@erdentec.mn	Ерөнхий гүйцэтгэгч:  Улаанбаатар хот, 63д, НамныОйговар Дандсүрэнгийн гудамж, UB Tower оффис, 1907лоом Утас: 7515292 email: engineering@soyolon.mn	Туслан гүйцэтгэгч: 	Орхон аймаг, Баян-Өндөр сум, "Эрдэнэт Үйлдвэр" ТӨҮГ, Баяжуулах үйлдвэрийн хаягдлыг өтгөрүүлэх төсөл Ү1 тэнхлэг дагуух ханын хэвний дэлгээс				
			Инженер 	Р.Хамгалсүрэн	Е.Г.Шифр: ЭӨ 03/2023	Масштаб: M1:50	Огноо: 2023/12
			Гүйцэтгэсэн 	Хамгалсүрэн	Т.Г.Шифр:	Зургийн дугаар: ББ-08	Хуудас: ББ-15
"Эрдэнэт үйлдвэр" ТӨҮГ			"Соёолон Инженеринг" ХХК	"Эрчимт Өрнөл" ХХК	Шалгасан		

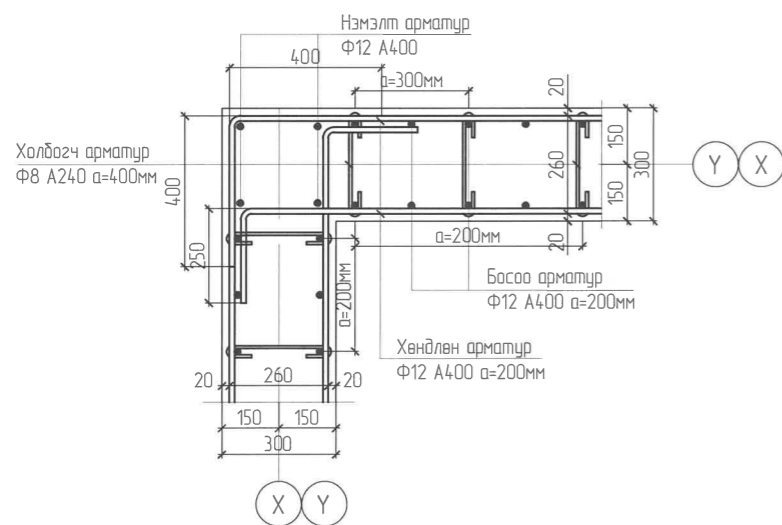
Ү1 ТЭНХЛЭГ ДАГУУХ ХАНЫН АРМАТУРЧЛАЛТ

Хэсгийн тодорхойлолт

Ү1 тэнхлэг дагуух ханын арматурчлалт М1:50



Булангын ханын арматурчлалтын схем М1:20



ТАЙЛБАР:

- Хэд хашмалын гадаргуу нь тэгш бөгөөд бат бэх, тогтвортой байх нөхцөлийг сайтар хангаж технологийн ачааллыг даах чадвартай байх шаардлагатай. Хэд хашмалыг бетон дэхжилт 70% буюу 28 хоногийн дараа авна. Ханын арматурын хамгаалалтын үеийн зузаан нь 20мм байна.
- Ханын арматур хоорондын зай хамгийн багадаа 50мм байна.
- Ханын нэмэлт болон үндсэн арматур давахасан тохиолдолд том диаметртэй арматурыг сонгоно. Ингэхдээ том диаметртэй арматур нь ханын арматурчлалт тасрахгүй байх нөхцөлийг хангаж байх ёстой. Хэрвээ энэ нөхцөлийг хангахгүй үед ханын үндсэн арматураар арматурчлана.
- Хананд гарч дүй нүхэнд 6Ф16 арматурыг босоо, хөндлөн байлдалаар 50мм-ийн алхантайгаар нэмэлтээр тавьж арматурчлана. Аркны дээд буланд 6Ф16 арматурыг 45°, 50мм-ийн алхантай арматурчлана.
- Битүү хамуцыг арматурчлахад хүндрэлтэй нөхцөлд арматурын хөндлөн огтлолыг нь багасгахгүйгээр босоо битүү хамуцыг 2П, хөндлөн битүү хамуцыг 2С хэлбэрээр арматурчлана.
- Дамнууц буюу аркны ханын үндсэн арматурыг шатрын хөвгийн эрэмбийн дагуу холбоос арматураар шатлан холдоно. Зурагт тусгасны дагуу.

Материалын түүвэр

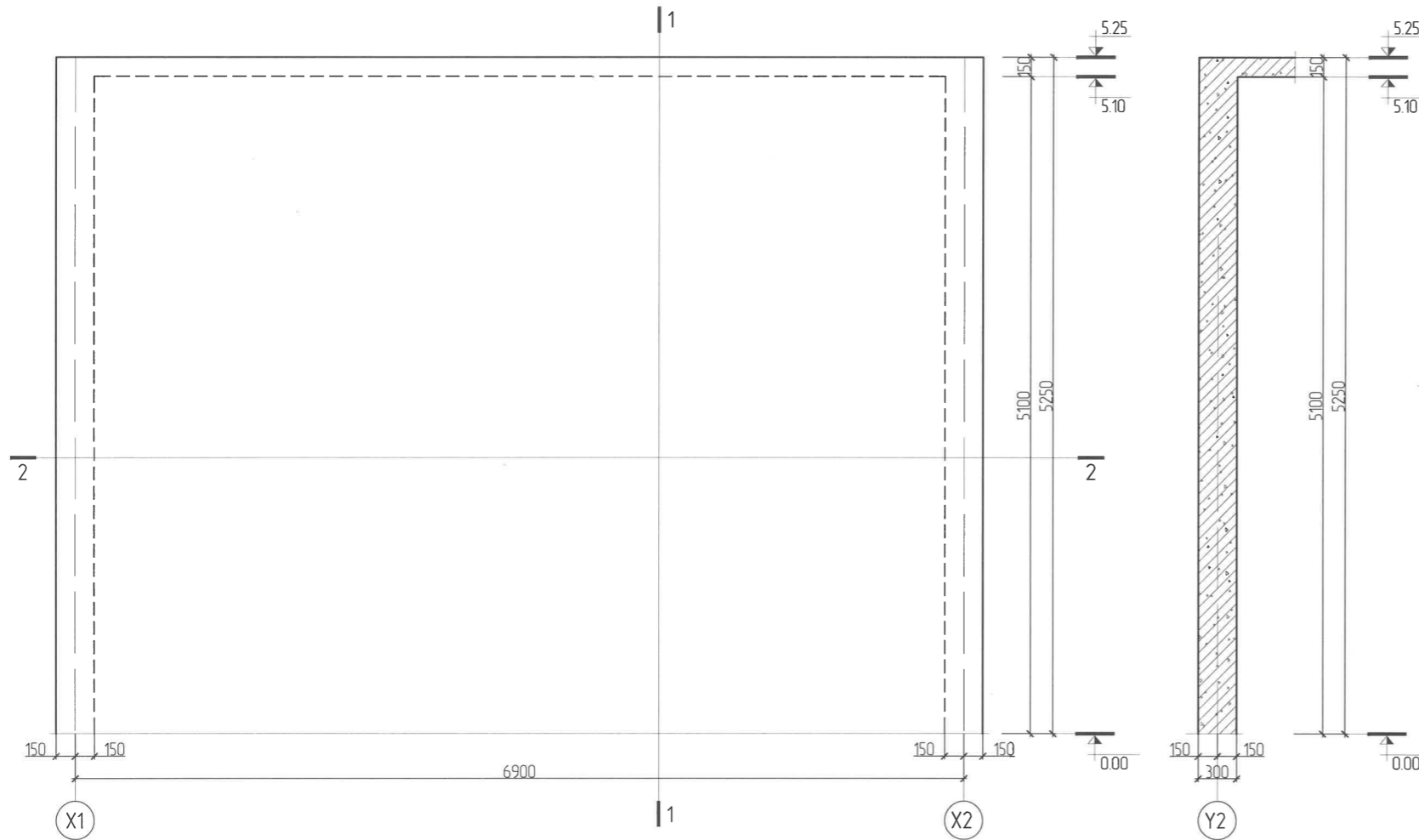
№	Тэмдэглэгээ	Нэр	Урт, мм	Хэмжих нэгж	Тоо ширхэг	Жин, кг			
						нэгж	нийт		
Ү1 тэнхлэг дагуух ханын арматурын түүвэр							1	594.70	594.70
Босоо чиглэлийн арматур									205.31
1	ГОСТ 5781-82	Ф 10 А400	5200	ш	46	3.206	147.48		
2	ГОСТ 5781-82	Ф 10 А400	3720 - 3550	Л <sub>д</sub> = 3635	ш	10	2.241	22.41	
2a	ГОСТ 5781-82	Ф 10 А400	1140 - 970	Л <sub>д</sub> = 1055	ш	10	0.650	6.50	
3	ГОСТ 5781-82	Ф 10 А400	3440 - 3270	Л <sub>д</sub> = 3355	ш	10	2.068	20.68	
4	ГОСТ 5781-82	Ф 10 А400	1420 - 1250	Л <sub>д</sub> = 1335	ш	10	0.823	8.23	
Хэвтээ чиглэлийн арматурын түүвэр									232.62
5	ГОСТ 5781-82	Ф 10 А400	7900	ш	15	4.871	73.06		
6	ГОСТ 5781-82	Ф 10 А400	7600	ш	15	4.686	70.29		
7	ГОСТ 5781-82	Ф 10 А400	5640 - 5470	Л <sub>д</sub> = 5555	ш	5	3.425	17.12	
8	ГОСТ 5781-82	Ф 10 А400	5490 - 5320	Л <sub>д</sub> = 5405	ш	5	3.332	16.66	
9	ГОСТ 5781-82	Ф 10 А400	3420 - 3250	Л <sub>д</sub> = 3335	ш	5	2.056	10.28	
10	ГОСТ 5781-82	Ф 10 А400	3270 - 3100	Л <sub>д</sub> = 3185	ш	5	1.964	9.82	
11	ГОСТ 5781-82	Ф 10 А400	4140 - 3970	Л <sub>д</sub> = 4055	ш	5	2.500	12.50	
12	ГОСТ 5781-82	Ф 10 А400	3990 - 3820	Л <sub>д</sub> = 3905	ш	5	2.408	12.04	
13	ГОСТ 5781-82	Ф 10 А400	1920 - 1750	Л <sub>д</sub> = 1835	ш	5	1.131	5.66	
14	ГОСТ 5781-82	Ф 10 А400	1770 - 1600	Л <sub>д</sub> = 1685	ш	5	1.039	5.19	
Нүхний ирмэг хэсэгт тавих нэмэлт арматурын түүвэр									117.57
15	ГОСТ 5781-82	Ф 14 А400	2650	ш	32	3.202	102.47		
16	ГОСТ 5781-82	Ф 12 А400	4250	ш	4	3.773	15.09		
Холбогч арматурын түүвэр									39.21
17	ГОСТ 5781-82	Ф 8 А240	460	ш	216	0.182	39.21		
Материал бетон В20.0 /БМ250.0/				м <sup>3</sup>	1	10.35	10.35		

Марк Поз	Зазвар	алхам а=200мм	
		2	2a
2	200	3520-3350	
2a	200	940-770	
3	200	3240-3070	
4	200	1220-1050	
5	400	7100	400
6	250	7100	250
7	200	5040-4870	400
8	200	5040-4870	250
9	200	2820-2650	400
10	200	2820-2650	250
11	200	3540-3370	400
12	200	3540-3370	250
13	200	1320-1150	400
14	200	1320-1150	250
16			
Марк Поз	Зазвар	алхам а=400мм	
17	100	260	100

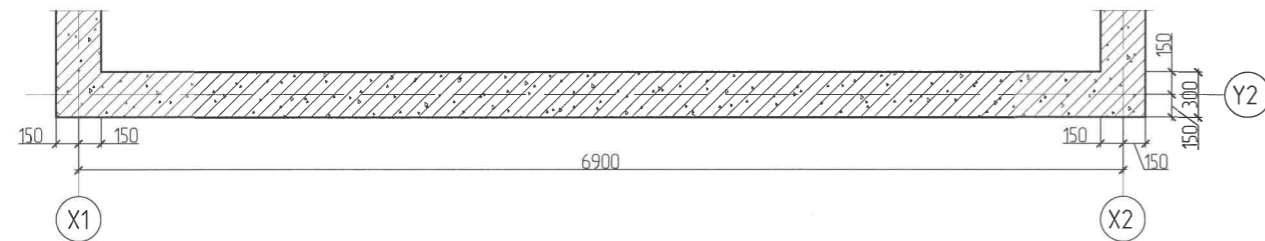
Захиалагч:  Орхон аймаг, Баян-Өндөр сум, Нэгдүгээр хороо, Утас: 751-13501, 751-72109, email: info@erdanet.tnu.mn	Ерөнхий гүйцэтгэгч:  Улаанбаатар хот, 638, Манлайдагвар Дамдунуурын замын эзлэм, ЦВ Tower оффис, 130/10000, Утас: 7516292, email: engineering@soyolon.mn	Туслан гүйцэтгэгч: 	Орхон аймаг, Баян-Өндөр сум, "Эрдэнэт Үйлдвэр" ТӨҮГ, Баяжуулах үйлдвэрийн хаягдлыг өтгөрүүлэх төсөл			
Ү1 тэнхлэг дагуух ханын арматурчлалт						
Инженер		Р.Хандоосүрэн	Е.Г.Шифр: ЭӨ 03/2023	Масштаб: М1:50	Огноо: 2023/12	
Гүйцэтгэгсэн		Р.Хандоосүрэн	Т.Г.Шифр:	Зургийн дугаар: ББ-09	Хуудас: ББ-15	
Шалгасан		М.Энхтөр				

Ү2 тэнхлэг дагуух ханын хэвний дэлгээс M1:50

Озтлол "1-1" M1:50



Озтлол "4-4" M1:50

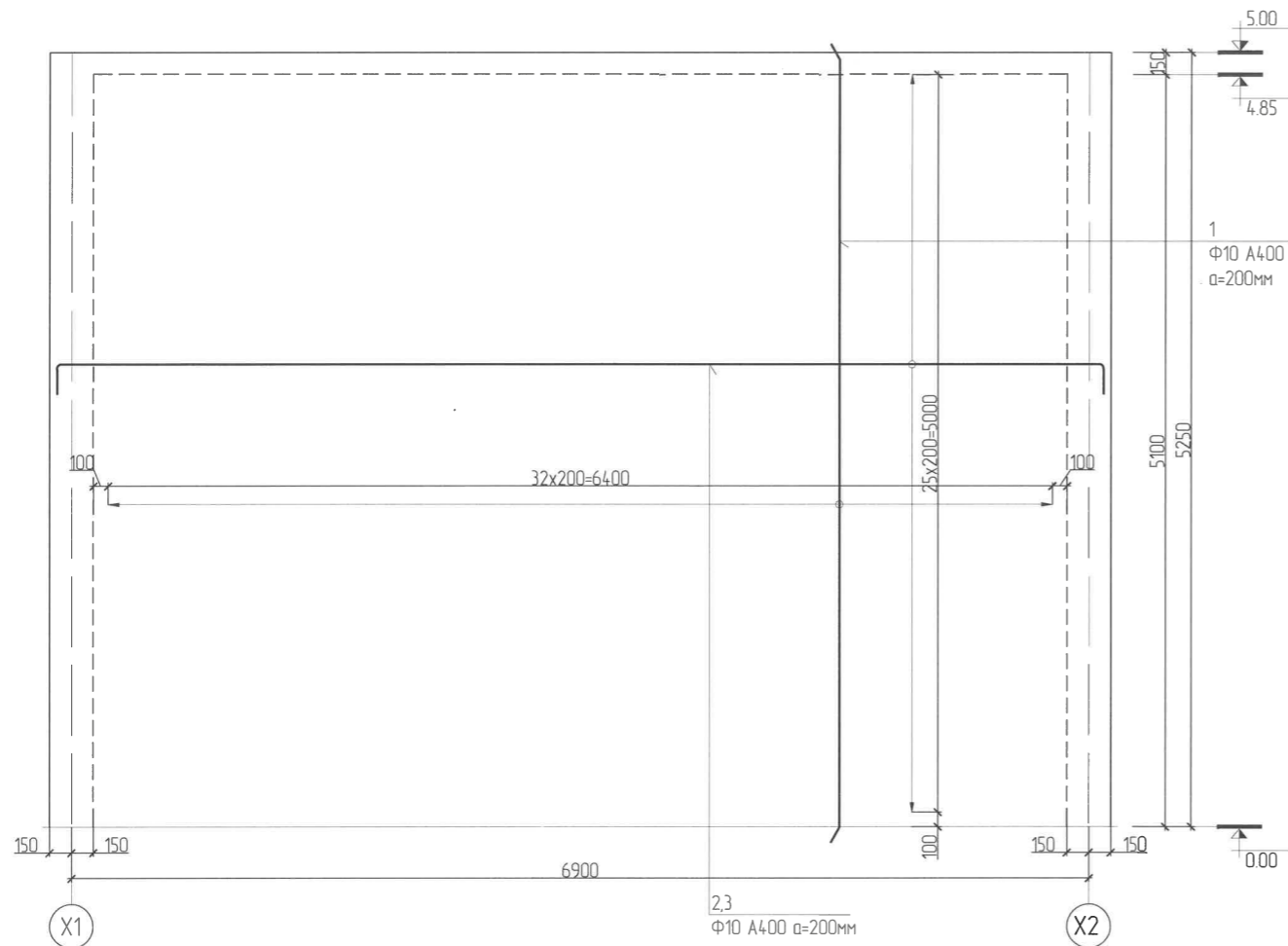


ТАЙЛБАР:

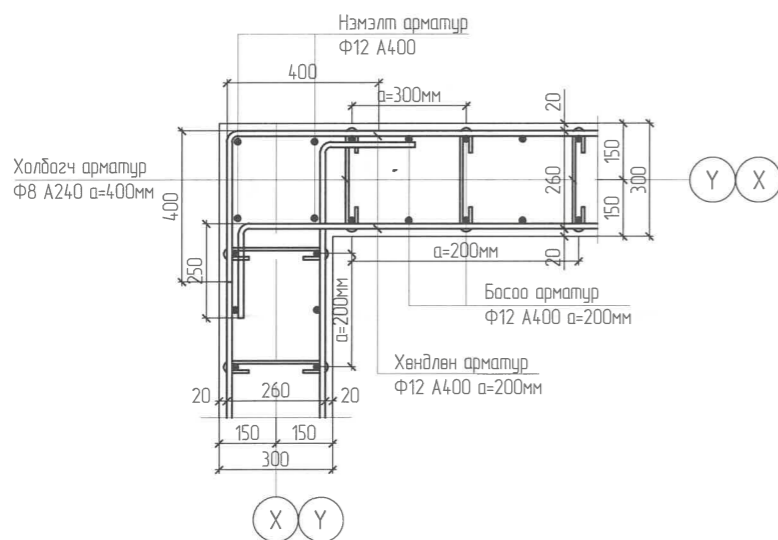
- Энэ хуудсыг холбогдох зургууд болон БА-ийн байгуулалттай хамтатган үзнэ.
- Хэв хашмалын гадаргуу нь тэгш бөгөөд бат бэх, тогтвортой байх нөхцөлийг сайтар хангаж технологийн ачааллыг даах чадвартай байх шаардлагатай. Хэв хашмалыг бетон дэхжилт 70% буюу 28 хоногийн дараа авна. Хамгаалалтын үеийн зузаан нь 20мм байна.
- Ханын арматурыг цусрах болон цутгамал төмөр бетоны ажлыг гүйцэтгэхдээ барилга цусралтын норм дүрэм БНБД 3.03.01-88-ын заалтуудыг мөрдлөгөө болгобол зохино.
- Цутгамал төмөр бетон ханын бетон анги нь В20.0 /БМ250.0/ арматурын анги нь А400 байна.
- Бетоны ажлын явцад бусад ажлын шаардлагын дагуу гарах нүх болон суулгах ниш зэргийг харилцан талбай дээр гүйцэтгэх хэрэгтэй. Загвар зургийг харж нэмэлт арматурыг табина.
- Барилга цусралтын ажлыг дулааны улиралд гүйцэтгэхээр зураг төсөлд тусгав. Хэрэв хүйтний улиралд гүйцэтгэх бол БНБД 52-02-05-н 9-р заалтыг баримтлах шаардлагатай.

Захиалагч: 	Ерөнхий гүйцэтгэгч: 	Туслан гүйцэтгэгч: 	Орхон аймаг, Баян-Өндөр сум, "Эрдэнэт Үйлдвэр" ТӨҮГ, Баяжуулах үйлдвэрийн хаягдлыг өтгөрүүлэх төсөл			
			Ү2 тэнхлэг дагуух ханын хэвний дэлгээс			
Инженер		Р.Хамбалсүрэн		Е.Г.Шифр:	Масштаб:	Огноо:
Гүйцэтгэсэн		Хамбалсүрэн		ЭӨ 03/2023	M1:50	2023/12
Шалгасан		М.Энхтөр		Т.Г.Шифр:	Зургийн дугаар:	Хуудас:
"Эрдэнэт үйлдвэр" ТӨҮГ		"Соёолон Инженеринг" ХХК		ББ-10		ББ-15

Ү2 тэнхлэг дагуух ханын арматурчлалт M1:50



Булангын ханын арматурчлалтын схем M1:20



Материалын түүвэр

№	Тэмдэглэл	Нэр	Урт, мм	Хэмжих нэгж	Тоо ширхэг	Жин, кг			
						нэгж	нийт		
Ү2 тэнхлэг дагуух ханын арматурын түүвэр							1	501.81	501.81
Босоо чиглэлийн арматур								211.60	211.60
1	ГОСТ 5781-82	Ф 10 А400	5200	ш	66	3.206	211.60	211.60	
Хэвтээ чиглэлийн арматурын түүвэр								248.46	248.46
2	ГОСТ 5781-82	Ф 10 А400	7900	ш	26	4.871	126.64	126.64	
3	ГОСТ 5781-82	Ф 10 А400	7600	ш	26	4.686	121.83	121.83	
Холбогч арматурын түүвэр								41.75	41.75
4	ГОСТ 5781-82	Ф 8 А240	460	ш	230	0.182	41.75	41.75	
Материал бетон В20.0 /БМ250.0/				м <sup>3</sup>	1	11.01	11.01	11.01	

Хэсгийн тодорхойлолт

Марк Поз	Эзгвэр	
	алхам а=200мм	
2	400	400
3	250	250
Марк Поз	Эзгвэр	
	алхам а=400мм	
4	100	100

ТАЙЛБАР:

- Хэд хашмалын гадаргуу нь тэгш бөгөөд бат дэх, тогтвортой байх нөхцөлийг сайтар хангаж технологийн ачааллыг даах чадвартай байх шаардлагатай. Хэд хашмалыг бетон дэхжилт 70% буюу 28 хоногийн дараа авна. Ханын арматурын хамгаалалтын үеийн зузаан нь 20мм байна.
- Ханын арматур хоорондын зай хамгийн багадаа 50мм байна.
- Ханын нэмэлт болон үндсэн арматур давахасан тохиолдолд том диаметртэй арматурыг сонгоно. Ингэхдээ том диаметртэй арматур нь ханын арматурчлалт тасрахгүй байх нөхцөлийг хангаж байх ёстой. Хэрвээ энэ нөхцөлийг хангахгүй үед ханын үндсэн арматураар арматурчлана.
- Хананд гарч дүү нүхэнд 6Ф16 арматурыг босоо, хөндлөн дайлдаар 50мм-ийн алхамтайгаар нэмэлтээр тавьж арматурчлана. Аркны дээд дуйланд 6Ф16 арматурыг 45°, 50мм-ийн алхамтай арматурчлана.
- Битүү хамулыг арматурчлахад хүндрэлтэй нөхцөлд арматурын хөндлөн огтлолыг нь багасгахгүйгээр босоо битүү хамулыг 2П, хөндлөн битүү хамулыг 2С хэлбэрээр арматурчлана.
- Дамнуруу буюу аркны ханын үндсэн арматурыг шатрын хөлгийн эрэмбийн дагуу холбоос арматураар шатлан холбон. Зурагт тусгасны дагуу.

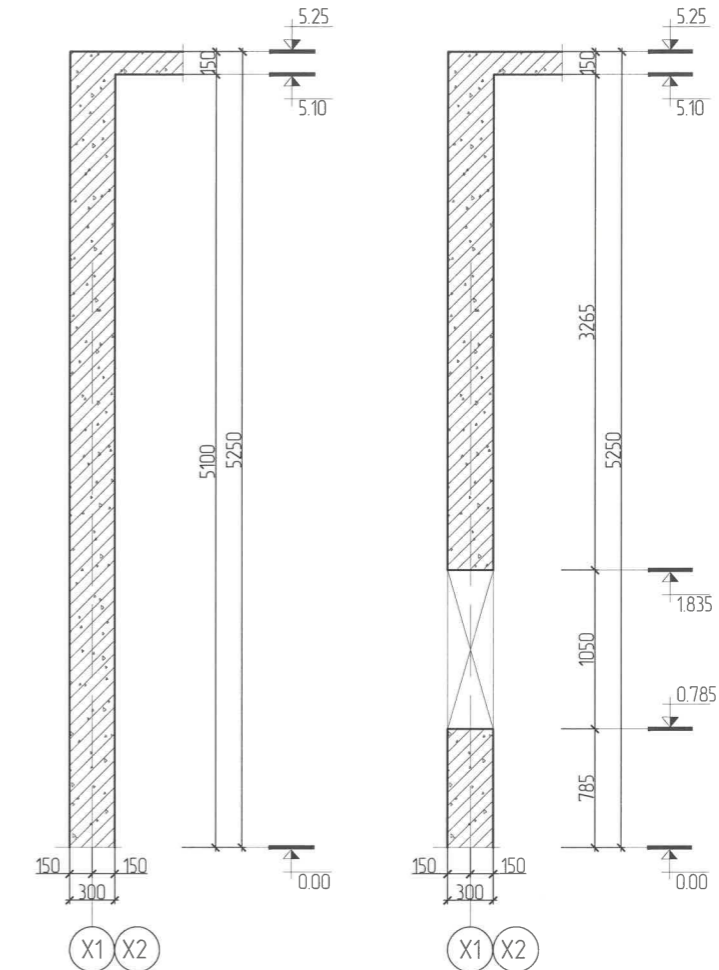
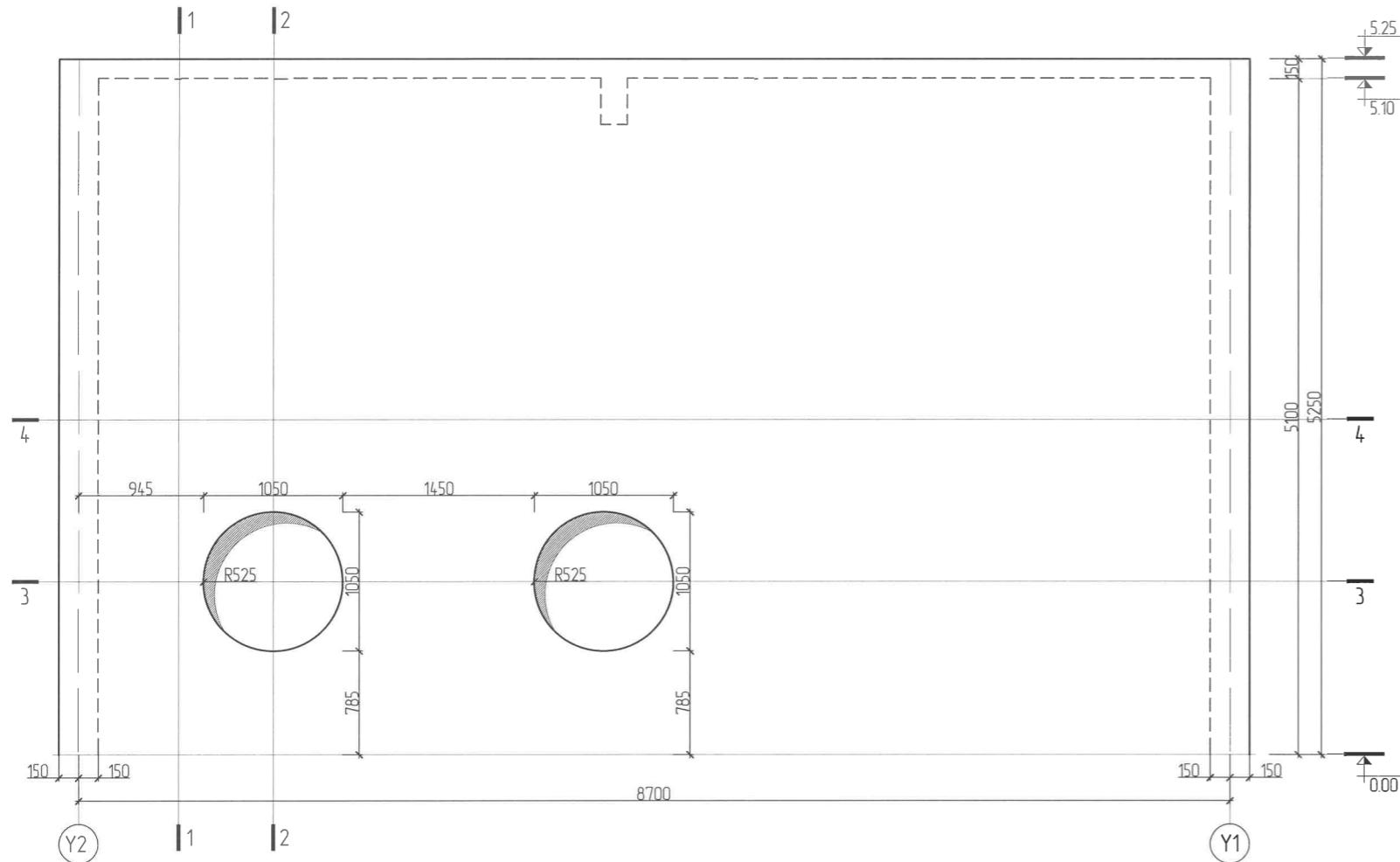
Захиалагч: 	Ерөнхий гүйцэтгэгч: 	Туслан гүйцэтгэгч: 	Орхон аймаг, Баян-Өндөр сум, "Эрдэнэт Үйлдвэр" ТӨҮГ, Баяжуулах үйлдвэрийн хаягдлыг өмгөрүүлэх төсөл			
			Ү2 тэнхлэг дагуух ханын арматурчлалт			
Инженер		Р.Хандалсүрэн		Е.Г.Шифр:		
Гүйцэтгэсэн		М.Энхтөр		ЭӨ 03/2023		
"Эрдэнэт Үйлдвэр" ТӨҮГ		"Соёолон Инженеринг" ХХК		Масштаб: M1:50		
				Огноо: 2023/12		
				Хуудас: ББ-15		
				Зургийн дугаар: ББ-11		

# Х1, Х2 ТЭНХЛЭГ ДАГУУХ ХАНЫН ХЭВНИЙ ДЭЛГЭЭС

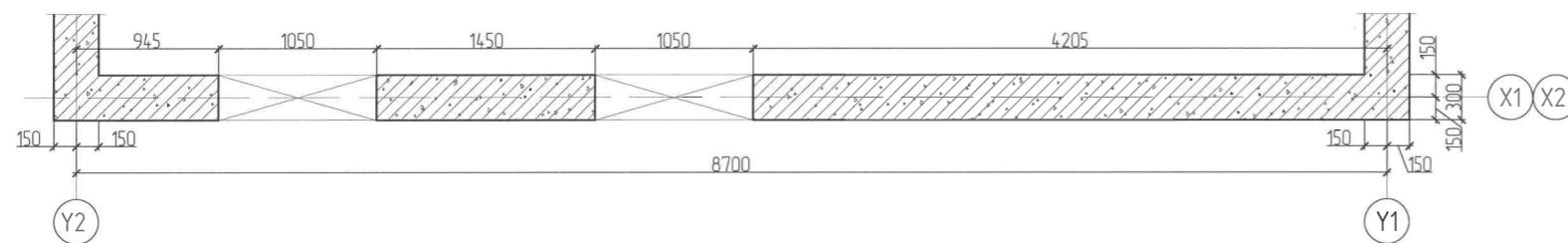
Х1, Х2 тэнхлэг дагуух ханын хэвний дэлгээс М1:50

Огтлол "1-1" М1:50

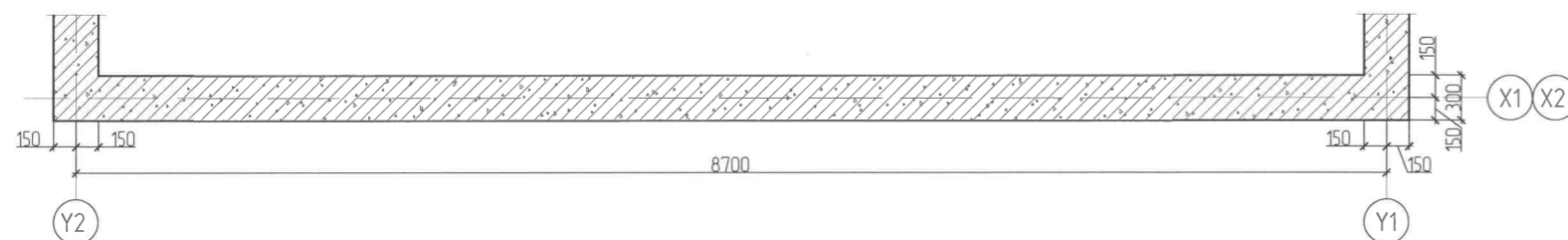
Огтлол "2-2" М1:50



Огтлол "3-3" М1:50




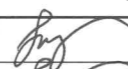



Огтлол "4-4" М1:50



### ТАЙЛБАР:

- Энэ хуудсыг холбогдох зургууд болон БА-ийн байгуулалттай хамтатган үзнэ.
- Хэд хашмалын гадаргуу нь тэгш бөгөөд бол бэх, тогтвортой байх нөхцөлийг сайтар хангах технологийн ачааллыг даах чадвартай байх шаардлагатай. Хэд хашмалыг бетон бэхжилт 70% буюу 28 хоногийн дараа авна. Хамгаалалтын үеийн зузаан нь 20мм байна.
- Ханын арматурыг узсрах болон цутгамал төмөр бетоны ажлыг гүйцэтгэхдээ барилга узсралтын норм дүрэм БНБД 3.03.01-88-ын заалтуудыг мөрдлөгөө болгобол зохино.
- Цутгамал төмөр бетон ханын бетон анги нь В20.0 /БМ250.0/ арматурын анги нь А400 байна.
- Бетоны ажлын явцад бусад ажлын шаардлагын дагуу гарах нүх болон суулгах ниш зэргийг харилцан талбай дээр гүйцэтгэх хэрэгтэй. Загвар зургийг харж нэмэлт арматурыг тахина.
- Барилга узсралтын ажлыг дулааны улиралд гүйцэтгэхээр зураг төсөлд тусгай. Хэрэв хүйтний улиралд гүйцэтгэх бол БНБД 52-02-05-н 9-р заалтыг баримтлах шаардлагатай.

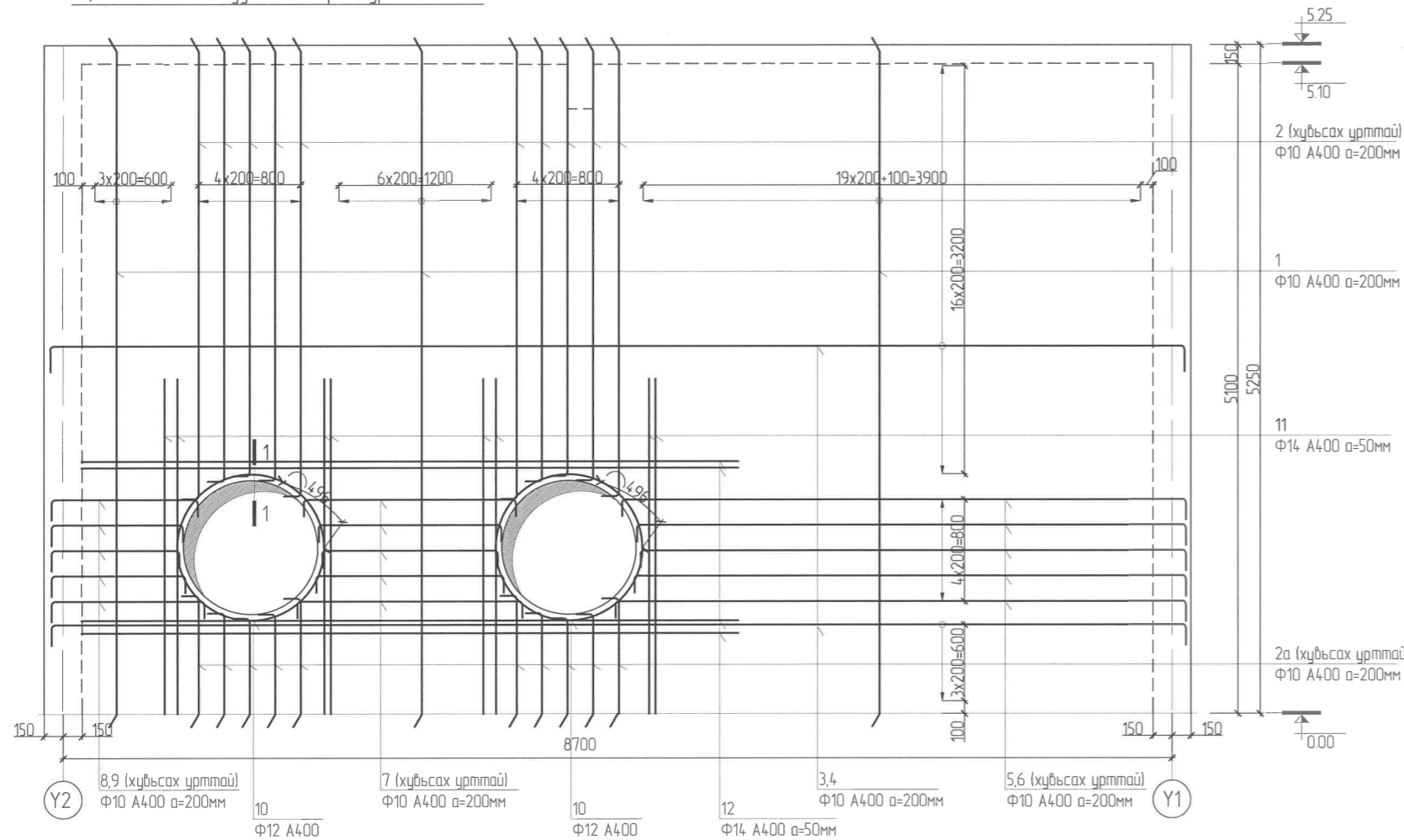
Захиалагч:  Орхон аймаг, Баян-Өндөр сум, Найрамдал талбай, Утас: 757-73561, 757-72109 email: info@erdene.tnc.mn	Ерөнхий гүйцэтгэгч:  Улаанбаатар хот, БЗД, Манлайдагвар Дондункурэнгийн гудамж, UB Tower оффис, 110 Талман Утас: 7515292 email: engineering@soyolon.mn	Туслан гүйцэтгэгч:  "Эрчимт Өрнөл" ХХК	Орхон аймаг, Баян-Өндөр сум, "Эрдэнэт Үйлдвэр" ТӨҮГ, Баяжуулах үйлдвэрийн хаягдлыг өтгөрүүлэх төсөл Х1, Х2 тэнхлэг дагуух ханын хэвний дэлгээс		
Инженер 	Р.Ховдвалсүрэн	Е.Г.Шифр: ЭӨ 03/2023	Масштаб: М1:50	Огноо: 2023/12	
Гүйцэтгэгсэн 	Р.Ховдвалсүрэн	Т.Г.Шифр:	Зургийн дугаар: ББ-12	Хуудас: ББ-15	
Шалгасан	М.Энхтөр				

# Х1, Х2 ТЭНХЛЭГ ДАГУУХ ХАНЫН АРМАТУРЧЛАЛТ

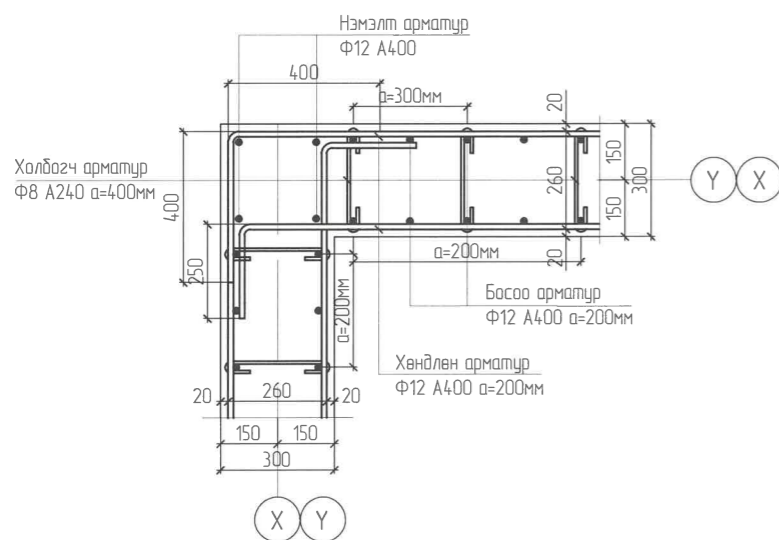
## Материалын түүвэр

№	Тэмдэглэгээ	Нэр	Урт, мм	Хэмжих нэгж	Тоо ширхэг	Жин, кг		
						нэгж	нийт	
Х1, Х2 тэнхлэг дагуух ханын арматурын түүвэр						2	717.19	14.34.38
Босоо чиглэлийн арматур								262.58
1	ГОСТ 5781-82	Ф 10 А400	5200	ш	64	3.206	205.18	
2	ГОСТ 5781-82	Ф 10 А400	3700 - 3530	L <sub>б</sub> = 3615	ш	20	2.229	44.58
3	ГОСТ 5781-82	Ф 10 А400	1130 - 950	L <sub>б</sub> = 1040	ш	20	0.641	12.82
Хэлтээ чиглэлийн арматурын түүвэр								299.76
3	ГОСТ 5781-82	Ф 10 А400	9700	ш	21	5.980	125.59	
4	ГОСТ 5781-82	Ф 10 А400	9400	ш	21	5.795	121.70	
5	ГОСТ 5781-82	Ф 10 А400	5080 - 4880	L <sub>б</sub> = 4980	ш	5	3.070	15.35
6	ГОСТ 5781-82	Ф 10 А400	4930 - 4730	L <sub>б</sub> = 4830	ш	5	2.978	14.89
7	ГОСТ 5781-82	Ф 10 А400	2180 - 1780	L <sub>б</sub> = 1980	ш	10	1.221	12.21
8	ГОСТ 5781-82	Ф 10 А400	1800 - 1600	L <sub>б</sub> = 1700	ш	5	1.048	5.24
9	ГОСТ 5781-82	Ф 10 А400	1650 - 1450	L <sub>б</sub> = 1550	ш	5	0.956	4.78
Нүхний ирмэг хэсэгт табиx нэмэлт арматурын түүвэр								108.38
10	ГОСТ 5781-82	Ф 12 А400	4250	ш	4	3.773	15.09	
11	ГОСТ 5781-82	Ф 14 А400	2250	ш	16	2.719	43.50	
12	ГОСТ 5781-82	Ф 14 А400	5150	ш	8	6.223	49.79	
Холбогч арматурын түүвэр								46.47
13	ГОСТ 5781-82	Ф 8 А240	460	ш	256	0.182	46.47	
Материал бетон В20.0 /БМ250.0/				м <sup>3</sup>	2	12.3	24.60	

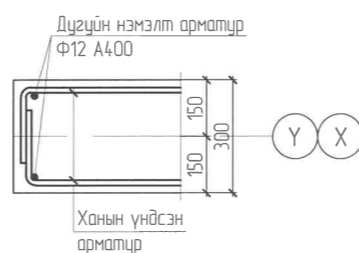
### Х1, Х2 тэнхлэг дагуух ханын арматурчлалт М1:50



### Булангын ханын арматурчлалтын схем М1:20



### Огтлол 1-1 М1:20






### Хэсгийн тодорхойлолт

Марк Поз	Загвар		Марк Поз	Загвар	
	алхам а=200мм			алхам а=200мм	
2	200	3500-3330	7	200	1780-1380
2а	200	930-750	8	200	1200-1000
3	400	8900	9	200	1200-1000
4	250	8900	10		R150 650
5	200	4480-4280		Марк Поз	Загвар алхам а=400мм
6	200	4480-4280	13		260 100

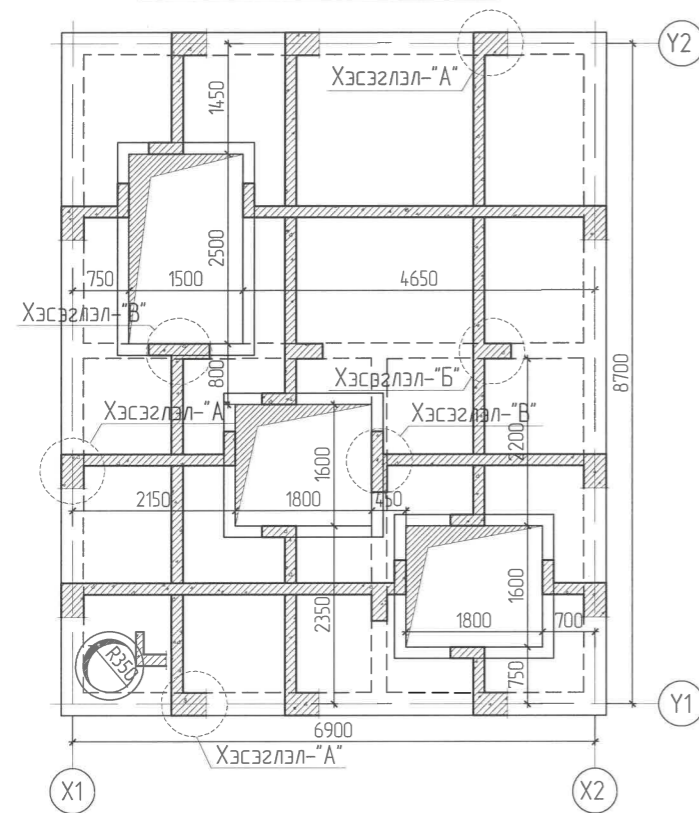
### ТАЙЛБАР:

- Хэд хашмалын гадаргуу нь тэгш дөгөөд бат бэх, тогтвортой байх нөхцөлийг сайтар хангаж технологийн ачааллыг даах чадвартай байх шаардлагатай. Хэд хашмалыг бетон дэхжилт 70% буюу 28 хоногийн дараа авна. Ханын арматурын хамгаалалтын үеийн зузаан нь 20мм байна.
- Ханын арматур хоорондын зай хамгийн багадаа 50мм байна.
- Ханын нэмэлт болон үндсэн арматур давхцсан тохиолдолд том диаметртэй арматурыг сонгоно. Ингэхдээ том диаметртэй арматур нь ханын арматурчлалт тасрахгүй байх нөхцөлийг хангаж байх ёстой. Хэрвээ энэ нөхцөлийг хангахгүй үед ханын үндсэн арматураар арматурчлана.
- Хананд гарч дүй нүхэнд 6Ф16 арматурыг босоо, хөндлөн байлдаар 50мм-ийн алхантайгаар нэмэлтээр табиж арматурчлана. Аркны дээд буланд 6Ф16 арматурыг 45°, 50мм-ийн алхантай арматурчлана.
- Битүү хамууныг арматурчлахад хүндрэлтэй нөхцөлд арматурын хөндлөн огтлолыг нь багасгахгүйгээр босоо битүү хамууныг 2П, хөндлөн битүү хамууныг 2С хэлбэрээр арматурчлана.
- Дамнууруу буюу аркны ханын үндсэн арматурыг шатрын хөлгийн эрэмбийн дагуу холбоос арматураар шатлан холдоно. Зурагт тусгасны дагуу.

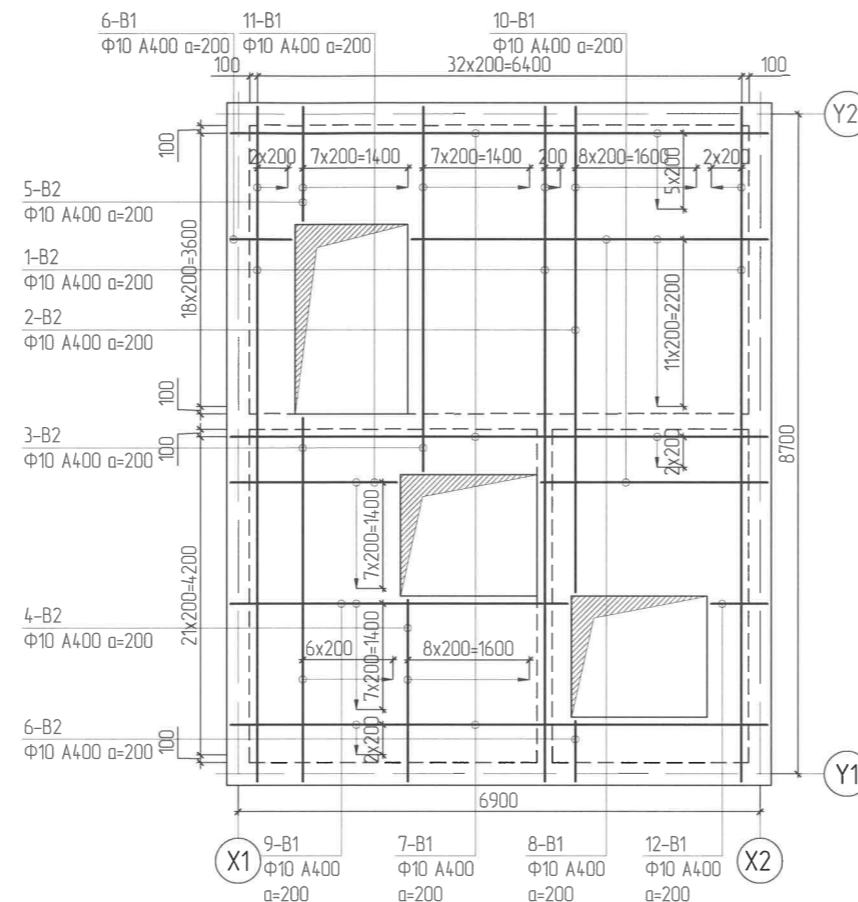
<b>Захиалагч:</b>  Орхон аймаг, Баян-Өндөр сум, "Эрдэнэт Үйлдвэр" ТӨҮГ	<b>Ерөнхий гүйцэтгэгч:</b>  Улаанбаатар хот, 63д, Манлайдагвар Дамжиралын гудамж, ЦБ Төвөг оффис, 1307тосон Утас: 7515292 email: engineering@soyolon.mn	<b>Туслан гүйцэтгэгч:</b>  "Эрдэнэт Үйлдвэр" ТӨҮГ	<b>Орхон аймаг, Баян-Өндөр сум, "Эрдэнэт Үйлдвэр" ТӨҮГ, Баяжуулах үйлдвэрийн хаягдлыг өгсгөрүүлэх төсөл</b> <b>Х1, Х2 тэнхлэг дагуух ханын арматурчлалт</b>
Инженер	Р.Хонгорсүрэн	Е.Г.Шифр: ЭӨ 03/2023	Масштаб: М1:50
Гүйцэтгэгсэн	Р.Хонгорсүрэн	Т.Г.Шифр:	Огноо: 2023/12
Шалгасан	М.Энхтөр	Зургийн дугаар: ББ-13	Хуудас: ББ-15

# ЦУТГАМАЛ ТӨМӨР БЕТОН ХУЧИЛТЫН БАЙГУУЛАЛТ, АРМАТУРЧЛАЛТ

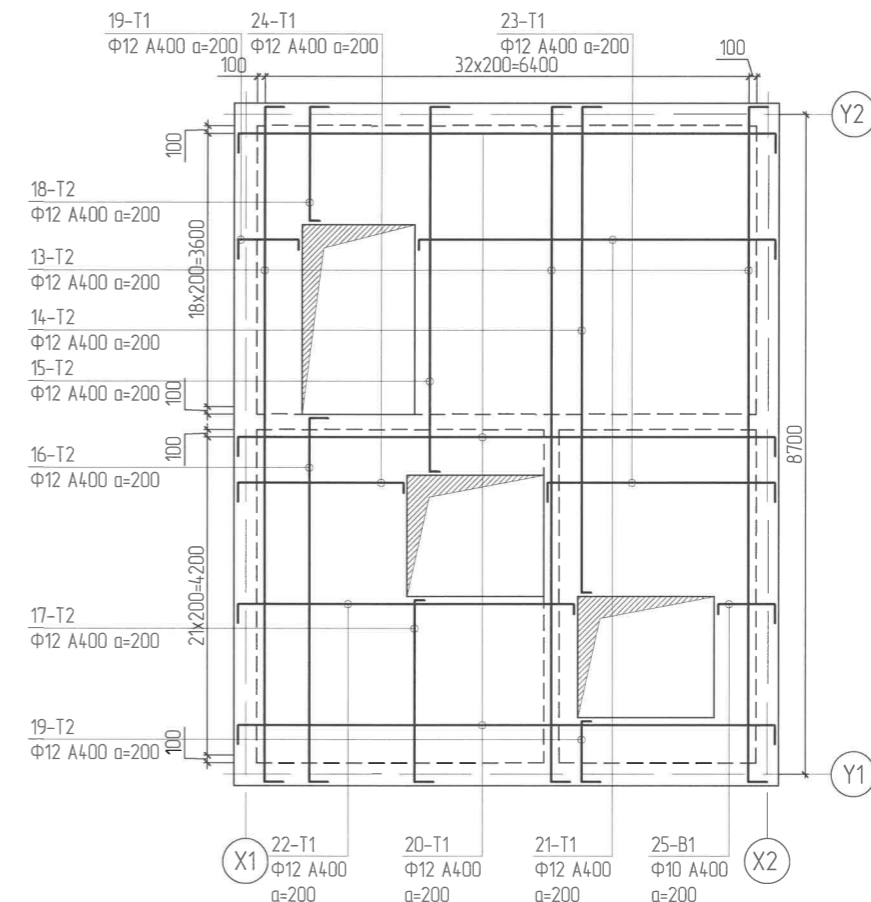
Хучилтын хэвний байгуулалт M1:100



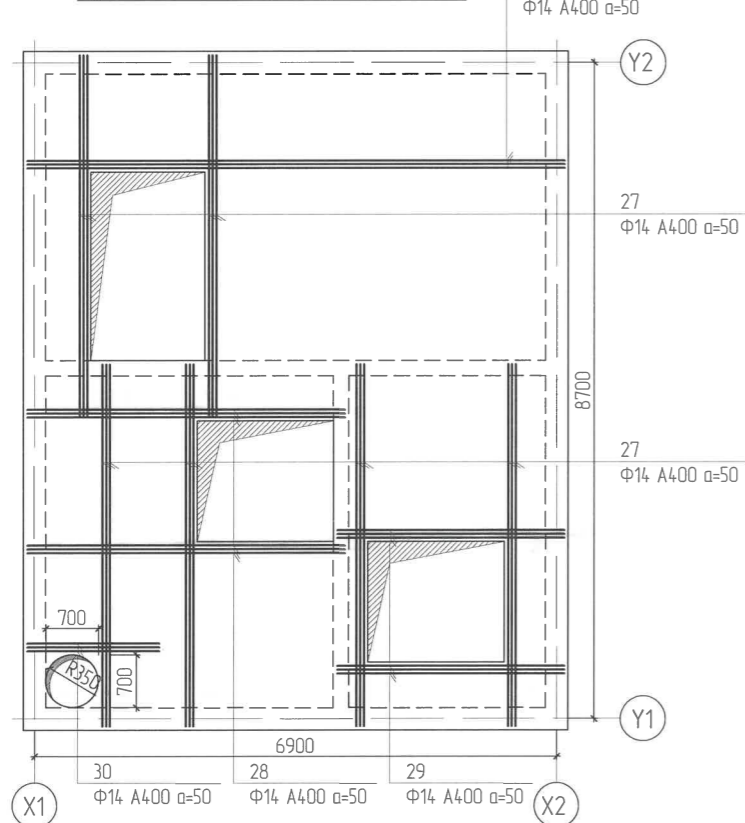
Хучилтын доод үеийн арматурчлалт M1:100



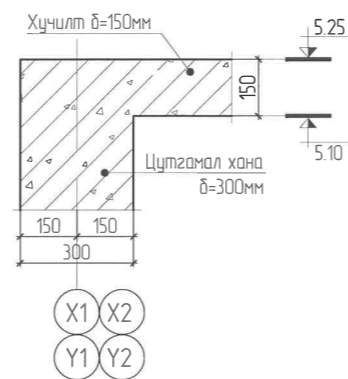
Хучилтын дээд үеийн арматурчлалт M1:100



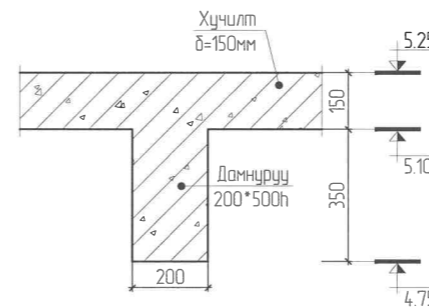
Хучилтын нэмэлт арматурчлалт M1:100



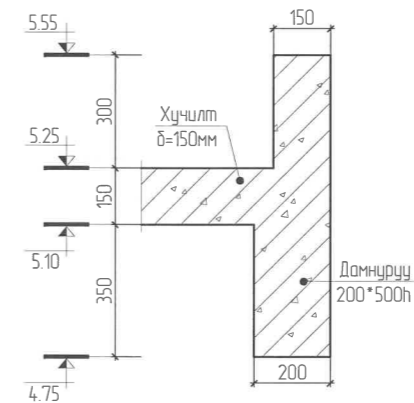
Хэсэглэл-"А" M1:20



Хэсэглэл-"Б" M1:20



Хэсэглэл-"В" M1:20



**ТАЙЛБАР:**

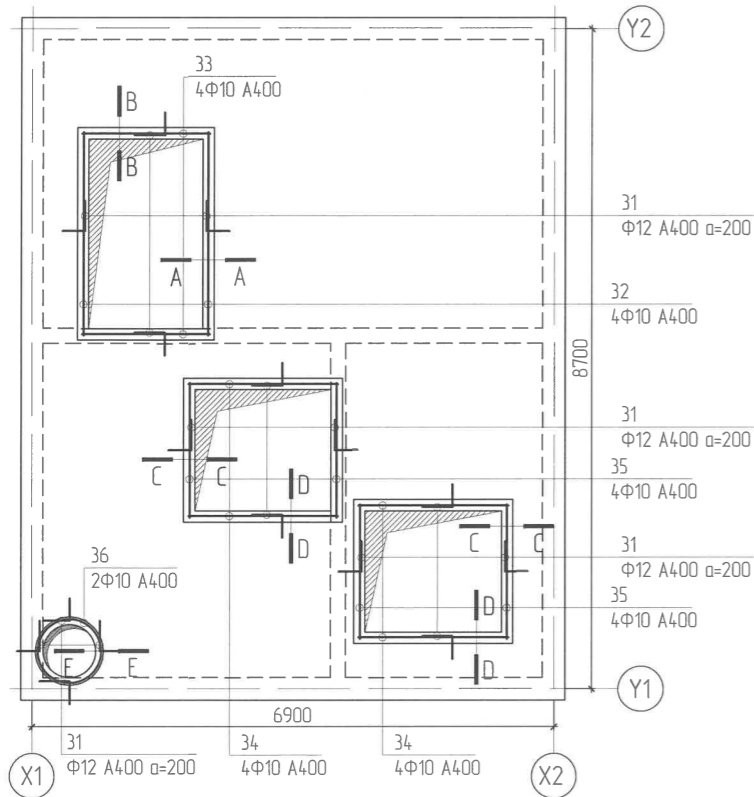
- Энэ хуудсыг холбогдох зургууд болон БА-ийн байгуулалттай хамтатган үзнэ.
- Хэв хашмалын гадаргуу нь тэгш дөнгөөд бат бэх, тогтвортой байх нөхцөлийг сайтар хангаж технологийн ачааллыг даах чадвартай байх шаардлагатай. Хэв хашмалыг бетон дэхжилт 70% буюу 28 хоногийн дараа авна. Хамгаалалтын үеийн зузаан нь 20мм байна.
- Ханын арматурыг угсрах болон цутгамал төмөр бетоны ажлыг гүйцэтгэхдээ барилга угсралтын норм дүрэм БНБД 3.03.01-88-ын заалтуудыг мөрдлөгөө болгобол зохино.
- Цутгамал төмөр бетон ханын бетон анги нь В20.0 /БМ300.0/ арматурын анги нь А400 байна.

Захиалагч: 	Ерөнхий гүйцэтгэгч: 	Туслан гүйцэтгэгч: 	Орхон аймаг, Баян-Өндөр сум, "Эрдэнэт Үйлдвэр" ТӨҮГ, Баяжуулах үйлдвэрийн хаягдлыг өтгөрүүлэх төсөл		
"Эрдэнэт үйлдвэр" ТӨҮГ			Цутгамал төмөр бетон хучилтын байгуулалт, арматурчлалт		
Инженер	Гүйцэтгэгсэн	Шалгасан	Р.Ханбалсүрэн	Е.Г.Шифр: ЭӨ 03/2023	Масштаб: M1:100
			М.Энхтөр	Т.Г.Шифр:	Огноо: 2023/12
				Зургийн дугаар: ББ-14	Хуудас: ББ-15

ЦУТГАМАЛ ТӨМӨР БЕТОН ХУЧИЛТЫН МАТЕРИАЛЫН ТҮҮВЭР

Хучилтын хүзүүвч хэсгийн армиурчлалт M1:100

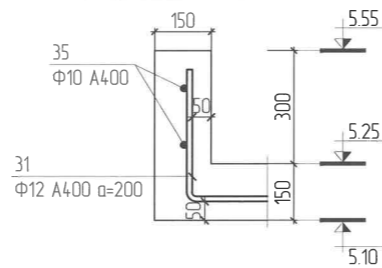
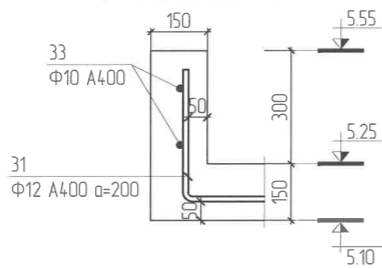
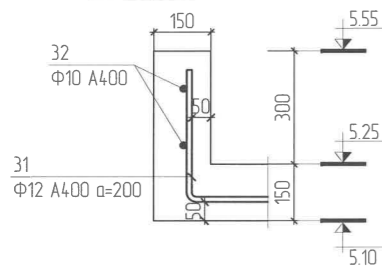
Материалын түүвэр



Озтлол "А-А" M1:20

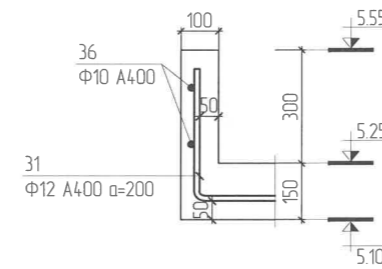
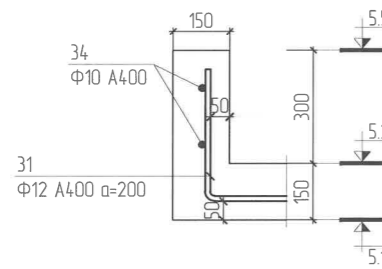
Озтлол "В-В" M1:20

Озтлол "С-С" M1:20



Озтлол "D-D" M1:20

Озтлол "E-E" M1:20



Поз	Тэмдэглэгээ	Нэр	Хэмжих нэгж	Тоо ширхэг	Жин, кг			
					нэгж	нийт		
Хучилтын армиурын түүвэр					1	1253.23	1253.23	
Хучилтын доод үеийн армиурын түүвэр							293.47	
1	ГОСТ 5781-82	Ф 10 А400 L= 8900	ш	8	5.487	43.90		
2	ГОСТ 5781-82	Ф 10 А400 L= 6400	ш	9	3.946	35.51		
3	ГОСТ 5781-82	Ф 10 А400 L= 4800	ш	15	2.959	44.39		
4	ГОСТ 5781-82	Ф 10 А400 L= 2400	ш	9	1.480	13.32		
5	ГОСТ 5781-82	Ф 10 А400 L= 1500	ш	8	0.925	7.40		
6	ГОСТ 5781-82	Ф 10 А400 L= 800	ш	21	0.493	10.36		
7	ГОСТ 5781-82	Ф 10 А400 L= 7100	ш	12	4.377	52.53		
8	ГОСТ 5781-82	Ф 10 А400 L= 4700	ш	12	2.898	34.77		
9	ГОСТ 5781-82	Ф 10 А400 L= 4450	ш	8	2.744	21.95		
10	ГОСТ 5781-82	Ф 10 А400 L= 3000	ш	8	1.850	14.80		
11	ГОСТ 5781-82	Ф 10 А400 L= 2200	ш	8	1.356	10.85		
12	ГОСТ 5781-82	Ф 10 А400 L= 750	ш	8	0.462	3.70		
Хучилтын дээд үеийн армиурын түүвэр							468.84	
13	ГОСТ 5781-82	Ф 12 А400 L= 9400	ш	8	8.345	66.76		
14	ГОСТ 5781-82	Ф 12 А400 L= 6780	ш	9	6.019	54.17		
15	ГОСТ 5781-82	Ф 12 А400 L= 5180	ш	8	4.599	36.79		
16	ГОСТ 5781-82	Ф 12 А400 L= 5300	ш	7	4.705	32.94		
17	ГОСТ 5781-82	Ф 12 А400 L= 2780	ш	9	2.468	22.21		
18	ГОСТ 5781-82	Ф 12 А400 L= 1880	ш	8	1.669	13.35		
19	ГОСТ 5781-82	Ф 12 А400 L= 1180	ш	21	1.048	22.00		
20	ГОСТ 5781-82	Ф 12 А400 L= 7600	ш	12	6.747	80.97		
21	ГОСТ 5781-82	Ф 12 А400 L= 5080	ш	12	4.510	54.12		
22	ГОСТ 5781-82	Ф 12 А400 L= 4830	ш	8	4.288	34.31		
23	ГОСТ 5781-82	Ф 12 А400 L= 3500	ш	8	3.107	24.86		
24	ГОСТ 5781-82	Ф 12 А400 L= 2580	ш	8	2.291	18.32		
25	ГОСТ 5781-82	Ф 12 А400 L= 1130	ш	8	1.003	8.03		
Хучилтын нэмэлт армиурын түүвэр							377.39	
26	ГОСТ 5781-82	Ф 14 А400 L= 7100	ш	6	8.580	51.48		
27	ГОСТ 5781-82	Ф 14 А400 L= 4800	ш	36	5.800	208.81		
28	ГОСТ 5781-82	Ф 14 А400 L= 4200	ш	12	5.075	60.90		
29	ГОСТ 5781-82	Ф 14 А400 L= 3000	ш	12	3.625	43.50		
30	ГОСТ 5781-82	Ф 14 А400 L= 1750	ш	6	2.115	12.69		
Хучилтын хүзүүвч хэсгийн армиурын түүвэр							113.54	
31	ГОСТ 5781-82	Ф 12 А400 L= 700	ш	129	0.621	80.17		
32	ГОСТ 5781-82	Ф 10 А400 L= 2680	ш	4	1.652	6.61		
33	ГОСТ 5781-82	Ф 10 А400 L= 1680	ш	4	1.036	4.14		
34	ГОСТ 5781-82	Ф 10 А400 L= 1980	ш	8	1.221	9.77		
35	ГОСТ 5781-82	Ф 10 А400 L= 1780	ш	8	1.097	8.78		
36	ГОСТ 5781-82	Ф 10 А400 L= 3300	ш	2	2.035	4.07		
Материал бетон В20.0 /БМ250.0/					м³	1	7.63	7.63

Хэсгийн тодорхойлолт

Марк Поз	Загвар	
	алхам а=200мм	
13	250	8900
14	130	6400
15	130	4800
16	250	4800
17	250	2400
18	250	1500
19	250	800
20	250	7100
21	250	4700
22	250	4450
23	250	3000
24	250	2200
25	250	750
31	300	400
36		

ТАЙЛБАР:

- Энэ хуудсыг холбогдох зургууд болон БА-ийн байгуулалттай хамтатган үзнэ.
- Хэв хашмалын гадаргуу нь тэгш бөгөөд багт бэх, тогтвортой байх нөхцөлийг сайтар хангаж технологийн ачааллыг даах чадвартай байх шаардлагатай. Хэв хашмалыг бетон дэхжилт 70% буюу 28 хоногийн дараа авна. Хамгаалалтын үеийн зузаан нь 20мм байна.
- Ханын армиурыг угсрах болон цутгамал төмөр бетоны ахлыг гүйцэтгэхдээ барилга угсралтын норм дүрэм БНБД 3.03.01-88-ын заалтуудыг мөрдлөг болгобол зохино.
- Цутгамал төмөр бетон ханын бетон анги нь В20.0 /БМ300.0/ армиурын анги нь А400 байна.

Захиалагч: 	Ерөнхий гүйцэтгэгч: 	Туслан гүйцэтгэгч: 	Орхон аймаг, Баян-Өндөр сум, "Эрдэнэт Үйлдвэр" ТӨҮГ, Баяжуулах үйлдвэрийн хаягдлыг өтгөрүүлэх төсөл Цутгамал төмөр бетон хучилтын материалын түүвэр		
Инженер Гүйцэтгэсэн	Шалгасан	М.Энхтөр	Е.Г.Шифр: ЭӨ 03/2023 Т.Г.Шифр:	Масштаб: М1:100 Зургийн дугаар: ББ-15	Огноо: 2023/12 Хуудас: ББ-15





"ЭРЧИМТ ӨРНӨЛ" ХХК

ЕГ шифр ЭӨ: 03/2023

ОРХОН АЙМАГ, БАЯН-ӨНДӨР СУМ, "ЭРДЭНЭТ ҮЙЛДВЭР" ТӨҮГ,  
БАЯЖУУЛАХ ҮЙЛДВЭРИЙН ХАЯГДЛЫГ ӨТГӨРҮҮЛЭХ ТӨСӨЛ

SP404 СЭЛГЭН ЗАЛГАХ КАМЕР-2


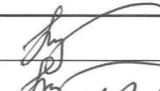
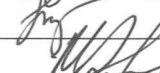

БАРИЛГЫН БҮТЭЭЦИЙН ХЭСЭГ-ББ:

Захирал ..... / Н.Отгонбагана

Инженер ..... / Р.Жамбалсүрэн

Улаанбаатар хот  
2024 он

№	Тэмдэглэгээ	Нэр
1	Зургийн жагсаалт	ББ-01
2	Тайлбар бичиг	ББ-02
3	Инженер геологи, суурь суулгалт, цооногийн байршил	ББ-03
4	Суурийн хэвний байгуулалт	ББ-04
5	Хабтан суурийн доод, дээд үеийн арматурчлалт	ББ-05
6	Ханын гаргалгаа арматурчлалт	ББ-06
7	Цутгамал төмөр бетон ханын байгуулалт	ББ-07
8	Y1 тэнхлэг дагуух ханын хэвний дэлгээс	ББ-08
9	Y1 тэнхлэг дагуух ханын арматурчлалт	ББ-09
10	Y2 тэнхлэг дагуух ханын хэвний дэлгээс	ББ-10
11	Y2 тэнхлэг дагуух ханын арматурчлалт	ББ-11
12	X1, X2 тэнхлэг дагуух ханын хэвний дэлгээс	ББ-12
13	Цутгамал төмөр бетон хучилтын байгуулалт, арматурчлалт	ББ-13
14	Цутгамал төмөр бетон хучилтын материалын түүвэр	ББ-14

Захиалагч:  Орхон аймаг, Баян-Өндөр сум, Найрамдал талбай, Утас: 757-73501, 757-72109 email: info@erdent.com.mn	Ерөнхий гүйцэтгэгч:  Улаанбаатар хот, 638, Манлайбаатар Дандинүрэнгийн эвдэнж, UB Tower оффис, 130 Тасаг Утас: 7515292 email: engineering@soyolon.mn	Туслан гүйцэтгэгч: 	Орхон аймаг, Баян-Өндөр сум, "Эрдэнэт Үйлдвэр" ТӨҮГ, Баяжуулах үйлдвэрийн хаягдлыг өтгөрүүлэх төсөл			
Зургийн жагсаалт						
Инженер		Р.Жамбалсүрэн	Е.Г.Шифр:	Масштаб:	Огноо:	
Гүйцэтгэсэн		Р.Жамбалсүрэн	ЭӨ 03/2023	M1:1	2023/12	
Шалгасан		М.Энхтөр	Т.Г.Шифр:	Зургийн дугаар:	Хуудас:	
"Эрдэнэт Үйлдвэр" ТӨҮГ	"Соёолон Инженеринг" ХХК	"Эрчимт Өрнөл" ХХК		ББ-01	ББ-14	

**Ерөнхий зүйлс:**

- Орхон аймаг, Баян-Өндөр сум, "Эрдэнэт Үйлдвэр" ТӨҮГ, Баяжуулах үйлдвэрийн хаягдлыг өтгөрүүлэх төсөл  
 SP404 сэлгэн залгах камер-2 барилгын барилга бүтээцийн ажлын зургийг барилга архитектур төлөвлөлтийг үндэслэн боловсруулах
1. Уг барилгыг дараах байгаль цаг уурын нөхцөлд тооцсон болно.  
 Үүнд:
- Гадна агаарын тооцооны температур - -27.8° C
  - Цасны ачаалал - 50 кг/м
  - Салхины хурд /жилийн дундаж/ - 34 кг/м
2. Газар хөдлөлийн балл - 9 балл
3. Энэхүү барилга нь 1 давхар цутгамал төмөр бетон бүтээц бүхий барилга юм. Гадна хашлага ханын бүтэц нь 30см цутгамал төмөр бетон хана байна.

**Тайлбар бичиг:**  
**БУУРЬ.**

Барилгын инженер геологийн "ТАВАН ҮНДЭС" ХХК-ны гүйцэтгэсэн инженер геологийн судалгааны дүгнэлт Архив № 2875 ЗТ17-35/19 дүгнэлтээр Барилга баригдах талбай нь инженер геологийн дүнд зэргийн төвөгтэй нөхцөлтэй талбайд ангилагдана. Суурь суух буурь хөрс нь дор хүрэн енгэмтэй, хатуу консистенттэй, делюви-пролювийн гаралтай, хайргархаг шавранцар ул хөрс. Барилгажилтын талбайд өрөмдсөн 6.0 метрийн гүнтэй 2 цооног, 13.5 метрийн гүнтэй 1 цооногт хөрсний ус 6.0м-т илэрч 5.6м-т тогтсон. /2023.08.15-ний өдрийн байдлаар/.  
 Суурийн хажуугаар обойлт, суулт үүсгэхгүй хөрсөөр үелэн сайтар нягтруулах шаардлагатай. Суурийн нүхийг нээсний дараа инженер геологич болон зургийн зохиогч инженер нараар зохиогчийн хяналт хийлгэсний дараа суурийн угсралтын ажлыг эхлэх шаардлагатай. Барилгын талбайд газар шорооны ажил хийх явцад асгаас бүхий өнгөн хөрс харилцан адилгүй байж болох ба энэ нь инженер геологийн дүгнэлтээс эерж болохыг анхаарах хэрэгтэй. Мөн түүнчлэн буурийг ухах явцад зэргэлдээ барилгыг доголцож шаардлагатай тохиолдолд эргийн хамгаалалт хийхийг хатуу сануулж байна. Зэргэлдээ барилгын аюулгүй байдал болон эргийн нуралтын эсрэг арга хэмжээг зохиогчтой зөвшилцөж шаардлагатай бол зураг боловсруулж хянуулах шаардлагатай.

**СУУРЬ.**

Суурийн нүхийг механизмаар ухагдаа төслийн түвшингээс дээш 10-20см дутуу ухах түүнээс доош төслийн түвшин хүртэл гараар ухах хэрэгтэй. Барилгын суурь нь цутгамал төмөр бетон хавтан суурьтай байна. Мөн суурийн угсралтын ажлыг эхлэхээс өмнө түүний материалын сорьц шинжилгээг өгч бетоны орцыг тодорхойлсон байх шаардлагатай. Суурийн бетон марк В20.0 (БМ250.0) байх ба суурийн доор 10см зузаан В10.0 (М150) маркийн бетон дэлтгэл хийнэ. Шугаман суурийн бүх хөрстэй харьцах гадаргууд халуун хар тосон түрхлэг хоёр дахин хийж, суурийн хажуугаар хөрсийг эргүүлж чигжихдээ обойлт, суулт үүсгэхгүй хөрсөөр сайтар нягтруулж хийнэ. Ингэхдээ уг буцааж булах хөрс нь нягтрахад тохирсон зохих хэмжээний чийглэгтэй байвал зохино. Нягтруулахдаа 10-15см тутамд сайтар нягтруулна. Буурь, суурийн ажлыг гүйцэтгэхдээ барилгын газар шорооны ба буурь суурийн ажил гүйцэтгэх БНБДЗ.02.01-90-ийг баримталж гүйцэтгэх хэрэгтэй. Суурийн нүхийг ухах суурийн дэлтгэл ажлыг хийхдээ зохиогчийн хяналт хийлгэх хэрэгтэй. Суурийг хөрснөөс уснаас хамгаалах арга хэмжээг зурагт үзүүлсний дагуу айна.

**ТӨМӨР БЕТОН ЦУТГАМАЛ ХАНА**

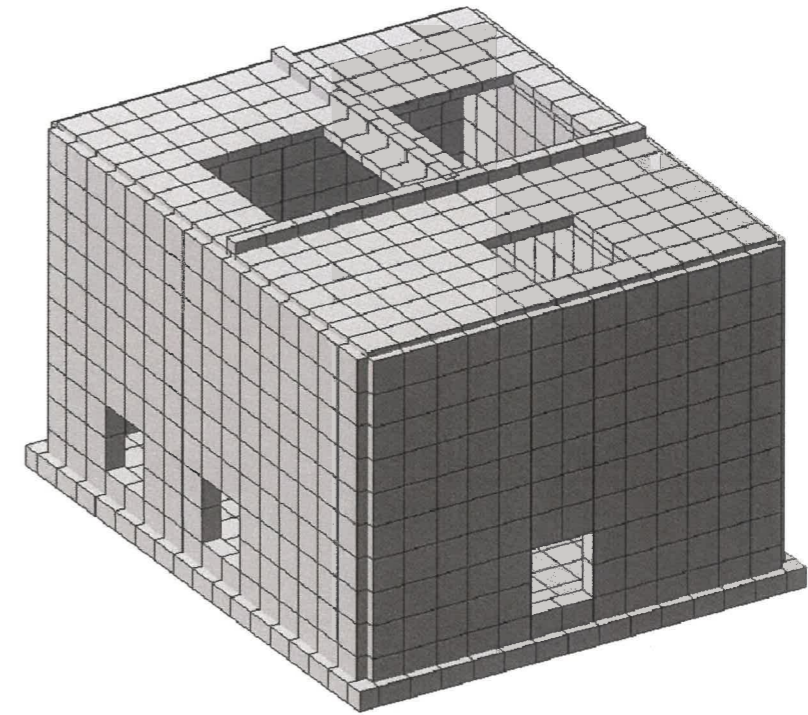
Цутгамал төмөр бетон ханын бетоны ангил В20.0 /БМ250.0/, арматурын ангил А400 болон А240 байна.  
 Цутгамал төмөр бетон ханын угсралтын ажлыг гүйцэтгэхдээ арматурчлалыг зураг төслийн дагуу гүйцэтгэх ба арматурыг нугалах, анкерлах, хэв хашмал дэлтгэх бетон цутгахдаа "Цутгамал төмөр бетон эдлэл" БНБДЗ.03.01-88, "Цутгамал төмөр бетон бүтээцийн ажил гүйцэтгэх заавар" БД52-102-04, "Цутгамал төмөр бетон бүтээцийн арга бүтээцийн хийц хэсэглэлийн альбом Г.1220.1-1Г. Д1-2007 болон бетон зуурмаг, элс, хайрга, цемент, эдгээр материалуудыг хэрэглэхтэй холбогдсон бусад стандартуудыг чанд баримтлан ажиллавал зохино. Хэв хашмал нь бат бөх, тогтвортой нөхцөлөөр хангагдсан байх шаардлагатай ба бетон бат бэхийнхээ 70%-ийг авахаас өмнө буюу 28 хоногаас өмнө хэв хашмалыг суллаж болохгүй. Бетоны ажлын явцад бетоноос дээж авч төслийн маркард хүрч байгаа эсэхийг тодорхойлуулж байх хэрэгтэй ингэхдээ дээжийг 7, 14, 28 гэсэн хоногаар баталгаажуулна.  
 Арматурыг угсрах явцад ханын гаргалгаа арматуруудыг зурагт үзүүлсний дагуу байрлуулбал зохино. Ханыг давхар тус бүрээр цутгах ба ажлын заагт буюу үргэлжлүүлэн цутгахдаа гадаргууд тогтсон хог тоос болон цементэн өнгнийг арилгаж цэвэрлэх хэрэгтэй. Хуудас дүрт бичигдсэн тайлбар бичгийг сайтар уншиж байх шаардлагатай.  
 Зураг төсөлд тусгагддаггүй арматурын өрүүлэг маталтыг "Цутгамал төмөр бетон бүтээцийн арга бүтээцийн хийц хэсэглэлийн альбом Г.1220.1-1Г. Д1-2007-ын зөвлөмжийн дагуу заавал гүйцэтгэнэ. Зохиогчтой зөвшилцөнө.

**ЦУТГАМАЛ ТӨМӨР БЕТОН ХУЧИЛТ**

Хучилтыг дамнуруутай хамт цутгана. Бетон ангил В20.0 /БМ250.0/, арматурын ангил А400 болон А240 байна. Хэв хашмалын гадаргуу нь тэгш, бетононтой наалддаггүй, чийг шингээхгүй байхаас гадна бат бөх байдлыг сайтар хангасан технологийн ачааллыг даах чадвартай байх шаардлагатай. Угсралтын ажлын явцад арматурын ажлын өндөр болон хамгаалалтын үе алдагдахаас хамгаалсан арга хэмжээ сайтар хангасан байвал зохино. Цутгамал төмөр бетон ханын тайлбар бичигт дурдагдсан норм дүрмийг цаашид бүх төмөр бетон ажлын хувьд сайтар анхаарч ажиллавал зохино. Хамгаалалтын үеийг хангахын тулд металл эдлэл болон үжирч муудах эрсдэлтэй материалаар дэрлүүлэн хийхийг хориглоно. Хучилтын хэв хашмалыг хийх явцад сангийн зурагтай харьцуулан үзэж хучилтанд гарах нүхний хэмжээг тохируулан гаргаж нүхний ирмэг хэсэгт нэмэгдэл арматурыг зурагт үзүүлсний дагуу заавал хийж өгөх хэрэгтэй.  
 Зураг төсөлд дурдагддаггүй хэсэгт Ф16А400 арматур 50мм алхамтайгаар 2 ширхэг байрлуулна.

**ХАНА.**

Гадна хашлага ханын бүтэц нь 1-р давхарт 30см-ын бетон хана байна.  
 Ханын нарийн бүтцийг БА зургаас үзнэ үү.



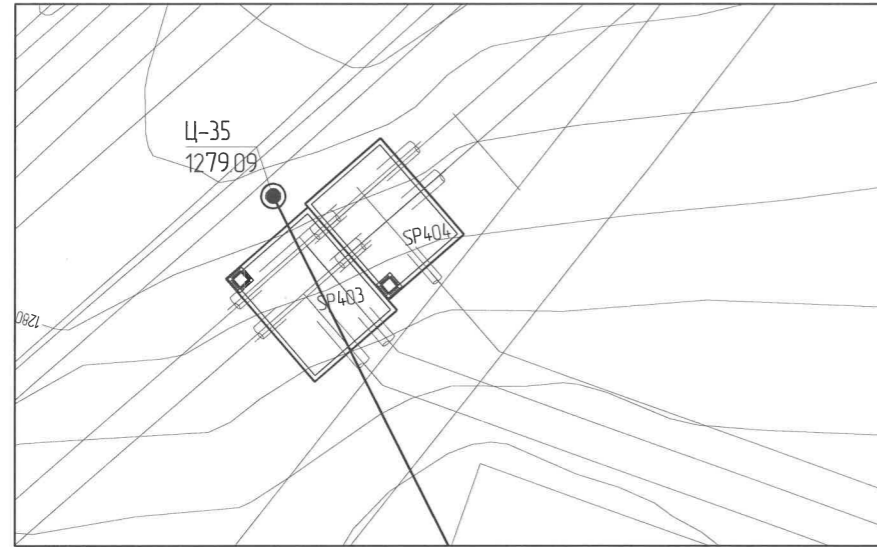
Барилгын бүтээцийн тооцоог LIRA SAPR 2013 (R5) программ дээр хийж гүйцэтгэв.

**АНХААР!!!**

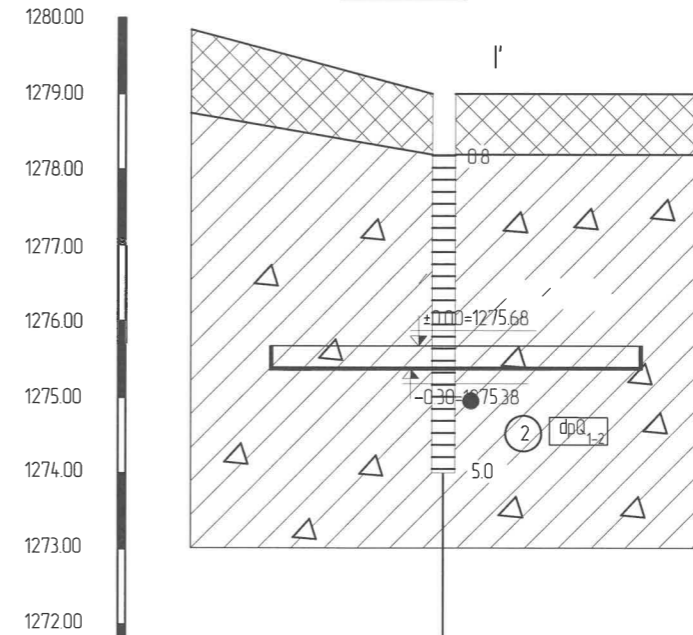
- Барилга угсралтын ажлыг гүйцэтгэхээс өмнө ажлын зурагтай нэг бүрчлэн сайн танилцаж, төмөр бетон бүтээцийн угсралтын ажлыг гүйцэтгэх норм дүрэм, стандартуудыг сайтар судалж үзсэн үндсэн дээр угсралтын ажлыг гүйцэтгэх шаардлагатай. Цутгамал төмөр бетон хийцүүдэд эзвэрч муудсан, дуруу хадгалсан арматур ашиглах, арматурын зурагт заагдсан хамгаалалтын үеийг өөрчлөх, бетон бат бэхийнхээ 70%-г аваагүй байхад хэв хашмалыг задлах, төмөр бетон цутгах технологийн горим зөрчих, хүйтний улиралд хийх зэргийг хориглоно. Зөвхөн зураг төсөлд тусгагдсан арматурыг хэрэглэхийг зөвшөөрнө. Ажлын зураг дүрийн доорх тайлбар бичгийг сайтар уншиж гүйцэтгэвэл зохино. Суурийн нүхийг ухахны дараа бороо хурны ус орохоос сайтар сэргийлэх хэрэгтэй. Буурийг нээсний дараа зохиогч гүйцэтгэгч захиалагчийн зөвшилцөлийг хийлгэнэ. Холбогдох барилгуудын суурь суух түвшин болон технологийн заадаг холбоосыг сайтар судалж хийх шаардлагатай.
- Хөрсний ус болон хөрсний обойлтын талаарх норм стандартыг барилга угсралтын ажлын хугацаанд чанд мөрдөх шаардлагатай.
- Барилгын ажлыг харьцангуй дулаан буюу IV сарын 1-ээс IX сарын 1-ний хооронд дүрэн хийж дуусгаж суурийн хажуугийн шороог булж нягтруулсан байх шаардлагатай.

Захиалагч: 	Ерөнхий гүйцэтгэгч: 	Туслан гүйцэтгэгч: 	Орхон аймаг, Баян-Өндөр сум, "Эрдэнэт Үйлдвэр" ТӨҮГ, Баяжуулах үйлдвэрийн хаягдлыг өтгөрүүлэх төсөл			
			Тайлбар бичиг			
Инженер		Р.Хандалсүрэн		Е.Г.Шифр:	Масштаб:	Огноо:
Гүйцэтгэгсэн		Р.Хандалсүрэн		ЭӨ 03/2023		2023/12
"Эрдэнэт Үйлдвэр" ТӨҮГ		"Соёолон Инженеринг" ХХК		Т.Г.Шифр:	Зургийн дугаар:	Хуудас:
					ББ-02	ББ-14
				Шалгасан	М.Энхтөр	

Цооногийн байршил M1:500



Инженер-Геологийн Зүсэлт /I-I' шүлцүүнээр/  
Масштаб Босоо 1:100  
Хэвтээ 1:250



Цооногийн дугаар	Ц-35
Цооногийн өндөржилт, м	1279.09
Цооног хоорондын зай, м	

Тайлбар бичиг:

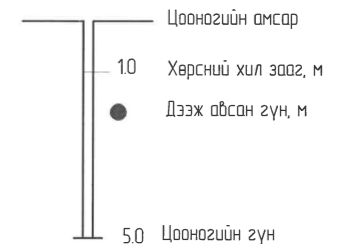
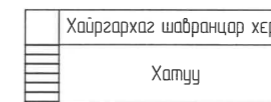
- Барилга баригдах талбайд нь инженер геологийн дунд зэргийн төвөгтэй нөхцөлтэй талбайд ангиллагдана. Суурь суух дүүр хөрс нь бор хүрэн енгстэй, хатуу консолидентэй, дельюви-пролювийн гаралтай, хайргархаг шавранцар ул хөрс /ИГЭ-1/ Суурь суух хөрсний механик шинж чанарын үзүүлэлт нь:  
-Хайргархаг шавранцар ул хөрс:  
-Зууралдалтын хүч  $-C_1=C_2=4.7\text{кПа}$   $C_1=4.5\text{кПа}$   
-Дотоод үрэлтийн өнцөг  $-Ф_1=Ф_2=26^\circ$   $Ф_1=28^\circ$   
-Хэв гажилтын модуль  $-E=34.0\text{МПа}$   
-Тооцооны эсэргүүцэл  $-R_0=350\text{кПа}$
- Барилгажилтын талбайд өрөмдсөн 6.0 метрийн гүнтэй 2 цооног, 13.5 метрийн гүнтэй 1 цооногт хөрсний ус 6.0м-т илэрч 5.6м-т тогтсон. /2023.08.15-ний өдрийн байдлаар/.  
Хөрсний обойлтын зэрэг нь  
-Элсэн чигжээстэй хайрган хөрс нь улирлын хөлдөлтийн бүсэд обойлт үүсгэхгүй.  
-Хайргархаг шавранцар ул хөрс нь улирлын хөлдөлтийн бүсэд дунд зэрэг обойлт үүсгэнэ.
- Газар хөдлөлийн 9 баллын бүсэнд ангиллагдана.
- Газар шорооны ажлын зэрэг нь гар аргаар малтахад  
-Элсэн чигжээстэй хайрган хөрс III.  
-Хайргархаг шавранцар ул хөрс нь III.
- Улирлын хөлдөлтийн гүн нь  
-Элсэн чигжээстэй хайрган хөрс 3.02м  
-Хайргархаг шавранцар ул хөрс нь 2.12м
- Ул хөрсний цахилгаан эсэргүүцэл  
-Элсэн чигжээстэй хайрган хөрс 150-1600 Ом.м  
-Хайргархаг шавранцар ул хөрс нь 59-370 Ом.м
- Суурийн ажлыг дулааны улиралд хийхээр төсөллөв.
- Суурийн нүхийг ухсаны дараа хөрсийг хуурай байлгаж суурь цутгалтыг гүйцэтгэх хэрэгтэй.
- Барилгын инженер геологийн "ТАВАН ҮНДЭС" ХХК-ны гүйцэтгэсэн инженер геологийн судалгааны дүгнэлт  
Архив № 2875 ЗТ17-35/19 ээс дэлгэрэнгүйг заавал тулгаж үзнэ үү.

Таних тэмдэг

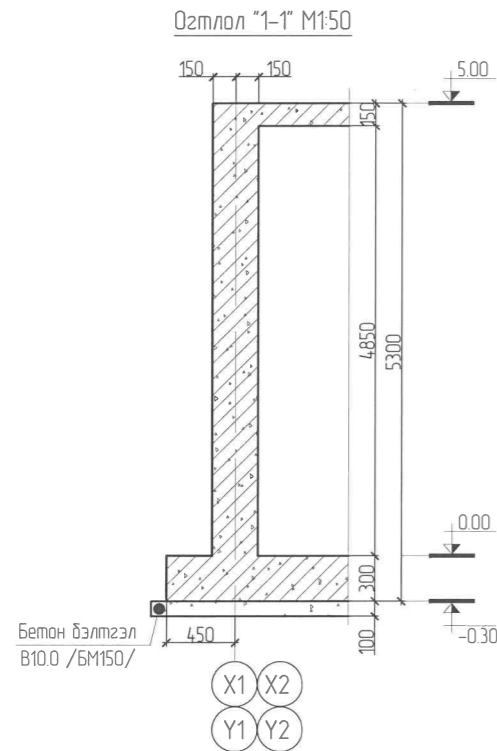
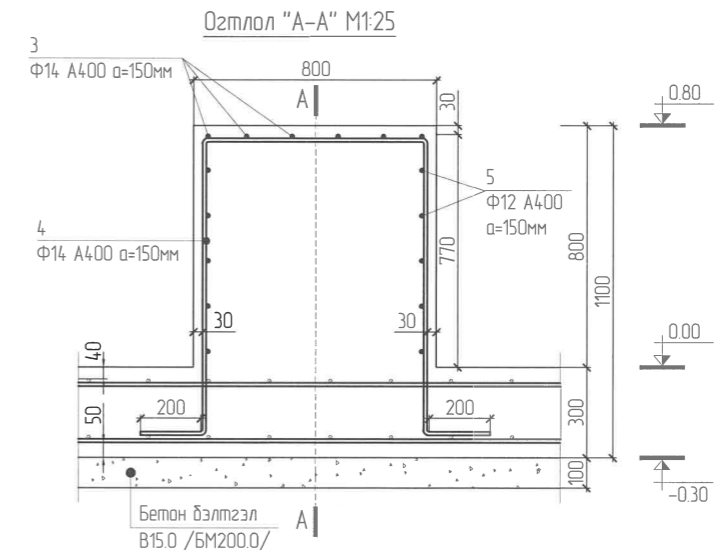
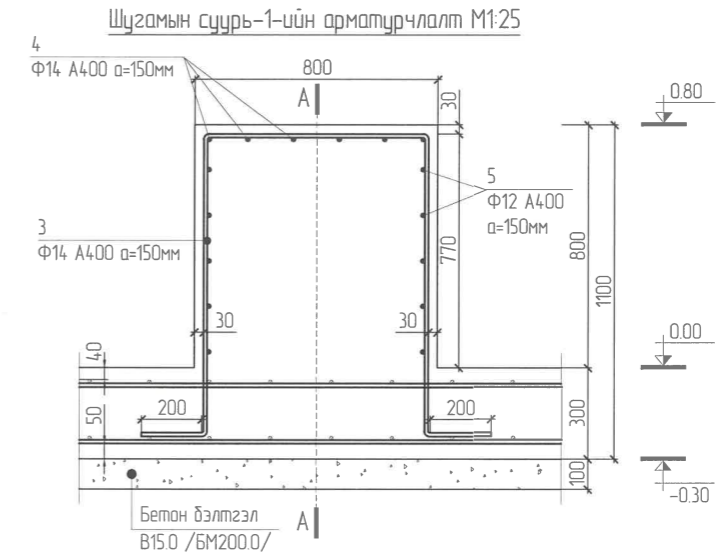
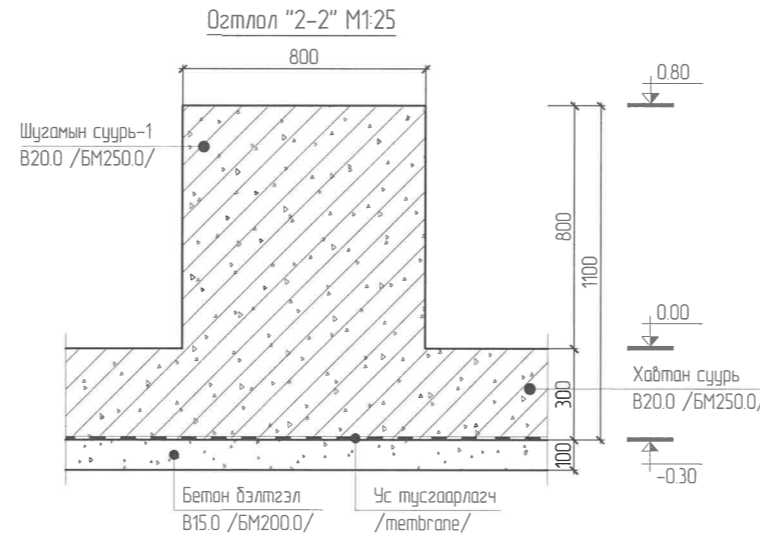
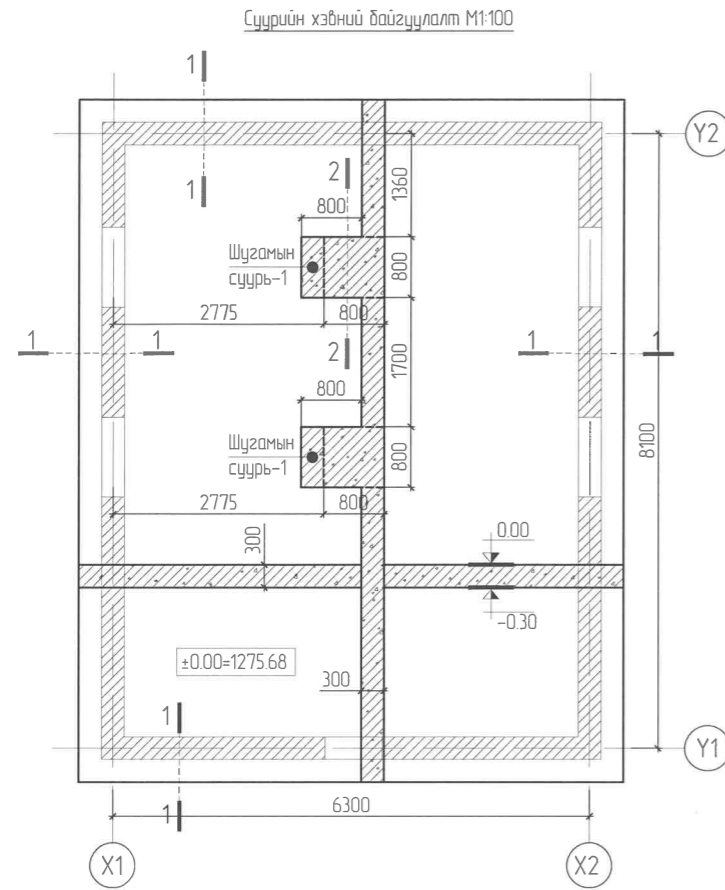
- Асгамал хөрс: Бор саарал өнгийн хайргархаг шавранцар асгамал хөрс.
- Хайргархаг шавранцар ул хөрс: Бор хүрэн өнгийн хатуу консолидентэй, дельюви-пролювийн гаралтай, хайргархаг шавранцар ул хөрс. /ИГЭ-2/
- Хөрсний нас, гарал үүслийн индекс.
- Инженер геологийн элементийн дугаар

Таних тэмдэг

Хөрсний төлөв байдал



Захиалагч: 	Ерөнхий гүйцэтгэгч: 	Туслан гүйцэтгэгч: 	Орхон аймаг, Баян-Өндөр сум, "Эрдэнэт Үйлдвэр" ТӨҮГ, Баяжуулах үйлдвэрийн хаягдлыг өтгөрүүлэх төсөл Инженер геолог, суурь суулгалт, цооногийн байршил			
Инженер Гүйцэтгэгсэн Шалгасан	Р.Жамбалсүрэн Р.Жамбалсүрэн М.Энхтөр	Е.Г.Шифр: ЭӨ 03/2023 Т.Г.Шифр:	Масштаб: M1:500,250,100 Зургийн дугаар: ББ-03	Огноо: 2023/12 Хуудас: ББ-14		



- Анхаар:
- Суурь суух түвшин -0.30м байна.
  - Суурийн хөрстэй харьцах хэсэгт халуун хар тосон түрхлэг 2 үе түрхэж өгнө.
  - Суурийн хажуугаар буцааж булах хөрсийг технологийн дагуу хийж гүйцэтгэх бөгөөд 25см тусамд үечлэн нягтруулна. Нягтрахад тохирсон тодорхой чийглэгтэй байдал зохино.

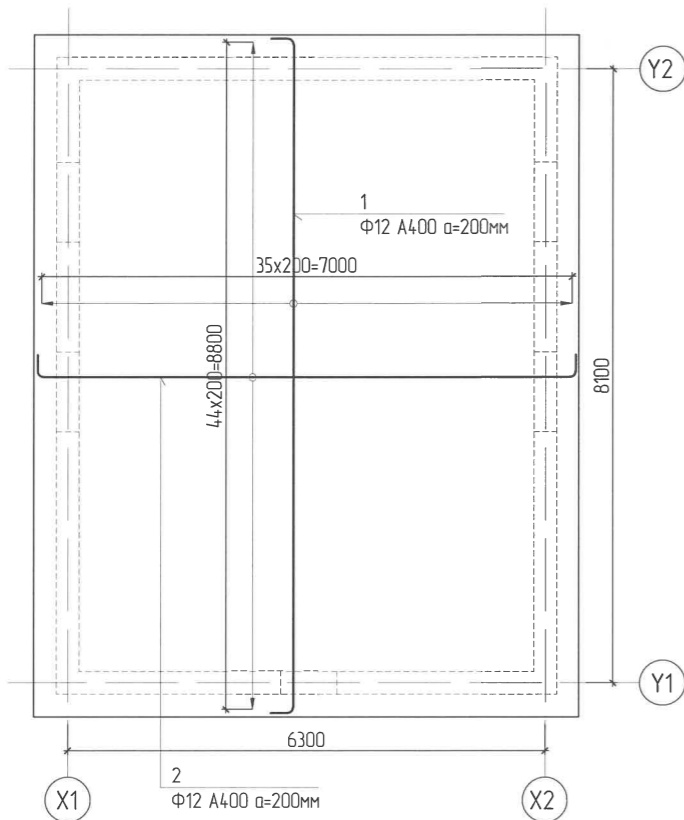
ТАЙЛБАР:

1. Энэ хуудсыг холбогдох зургуудтай хамтатган үз.
2. Хайтан суурийн зузаан 30см, бөгөөд бетон ангу B20.0 /БМ250.0/, ус үл нэвчүүлэлтийн марк нь W4-с багагүй байна.
3. Суурийн үлэнд B15.0 /БМ200.0/, ус үл нэвчүүлэлтийн марк нь W4-с багагүй бетоноор бэлтгэл үе 100мм-ийн зузаантайгаар жигд хийнэ. Суурийн габна црмэгээс 150мм-ээс хэтрэхгүй байна. Бэлтгэл бетоны зузаан нь газар шорооны ажлаас хамраар янз бүр байж болох бөгөөд хамгийн бага хэмжээ нь 100мм байна.
4. Суурийн хөрстэй харьцах хэсэгт ус тусгаарлах хийцлэл зургийн дагуу хийнэ.
5. Зоорийн давхрын ханын төрлийг БА-ийн зурагтай хамтатган үз.

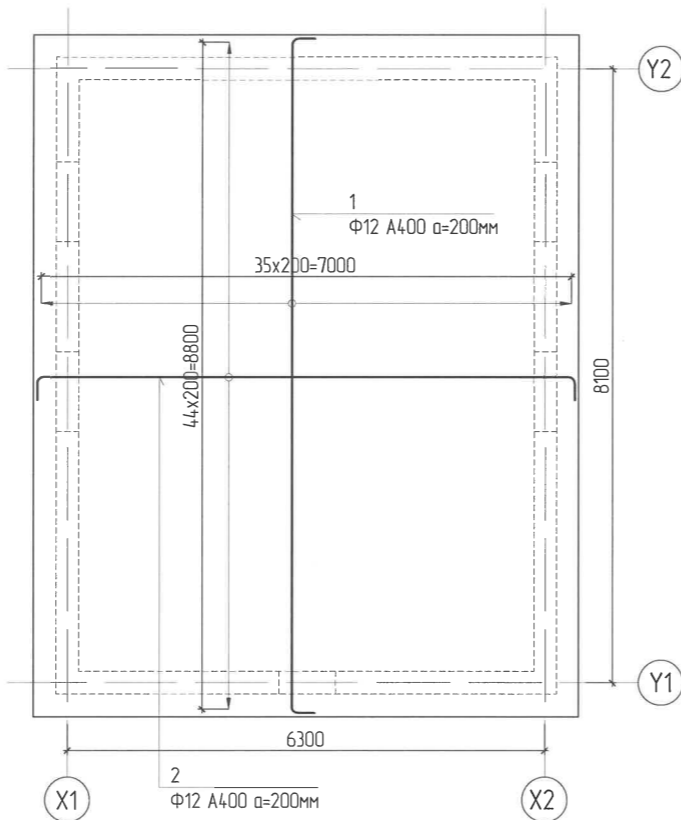
Захиалагч: 	Ерөнхий гүйцэтгэгч: 	Туслан гүйцэтгэгч: 	Орхон аймаг, Баян-Өндөр сум, "Эрдэнэт Үйлдвэр" ТӨҮГ, Баяжуулах үйлдвэрийн хаягдлыг өтгөрүүлэх төсөл		
Сүүрийн хэвний байгуулалт			Инженер	Р.Жамбалсүрэн	Е.Г.Шифр: ЭӨ 03/2023
"Эрдэнэт үйлдвэр" ТӨҮГ			Гүйцэтгэсэн	Р.Жамбалсүрэн	Масштаб: М1:100
"Соёолон Инженеринг" ХХК			Шалгасан	М.Энхтөр	Огноо: 2023/12
"Эрчимт Өрнөл" ХХК					Хуудас: ББ-04
					Хуудас: ББ-14

ХАВТАН СУУРИЙН ДООД, ДЭЭД ҮЕИЙН АРМАТУРЧЛАЛТ

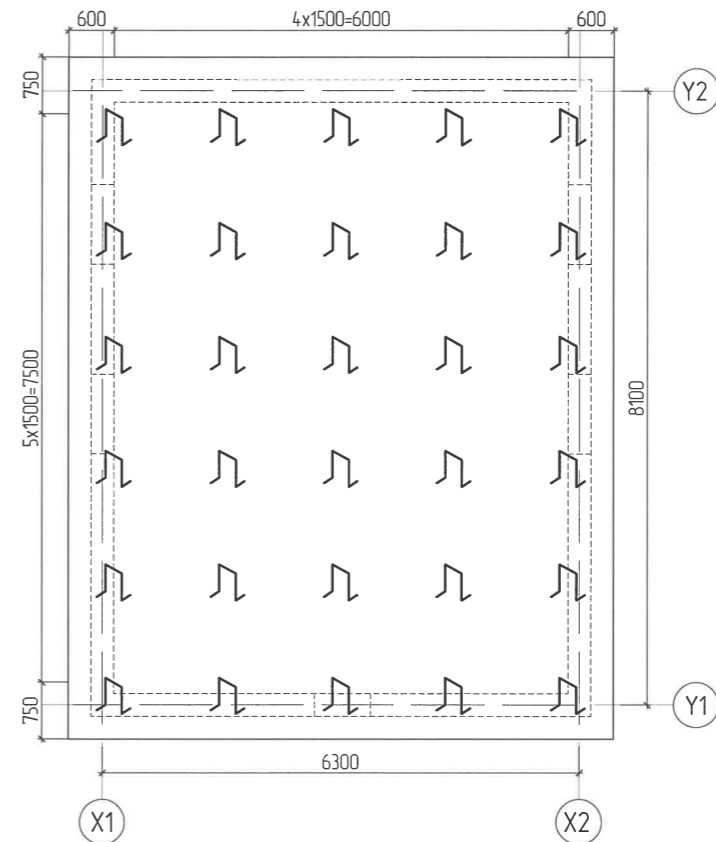
Хавтан суурийн доод үеийн арматурчлалт М1:100



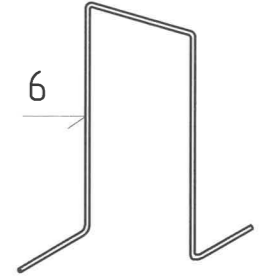
Хавтан суурийн дээд үеийн арматурчлалт М1:100



Дээд үеийн арматурыг хөндийрүүлэгч арматур М1:100



Хөндийрүүлэгч арматурыг байрлуулах схем



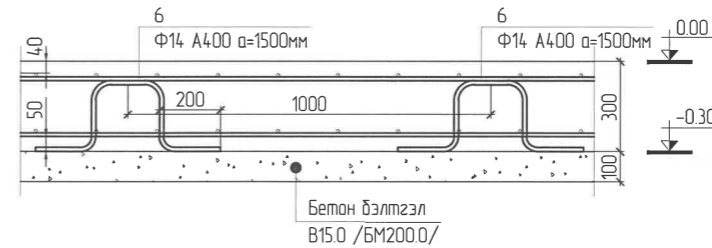
Материалын түүвэр

Поз	Тэмдэглэгээ	Нэр	Хэмжих нэгж	Тоо ширхэг	Жин, кг	
					нэгж	нийт
		Суурийн арматурын түүвэр		1	134996	1349.96
		Хавтан суурийн доод үеийн арматурын түүвэр				596.88
1	ГОСТ 5781-82	Φ 12 A400 L= 9300	ш	36	8.257	297.24
2	ГОСТ 5781-82	Φ 12 A400 L= 7500	ш	45	6.659	299.64
		Хавтан суурийн дээд үеийн арматурын түүвэр				596.88
1	ГОСТ 5781-82	Φ 12 A400 L= 9300	ш	36	8.257	297.24
2	ГОСТ 5781-82	Φ 12 A400 L= 7500	ш	45	6.659	299.64
		Шугамын суурь-1-ийн арматурын түүвэр		2	58.53	117.06
3	ГОСТ 5781-82	Φ 14 A400 L= 3140	ш	6	3.794	22.77
4	ГОСТ 5781-82	Φ 14 A400 L= 3120	ш	6	3.770	22.62
5	ГОСТ 5781-82	Φ 12 A400 L= 740	ш	20	0.657	13.14
		Хөндийрүүлэгч арматурын түүвэр				39.15
6	ГОСТ 5781-82	Φ 14 A400 L= 1080	ш	30	1.305	39.15
		Материал бетон В20.0 /БМ250.0/	м³	1	20.46	20.46

Хэсгийн тодорхойлолт

Марк Поз	Загвар	
	алхам a=200мм	
1	200	8900
2	200	7100
3	200	740
4	200	740
Марк Поз	Загвар	
	алхам a=1500мм	
6	200	240

Хөндийрүүлэгч арматурын байрлалын бүдүүвч М1:25

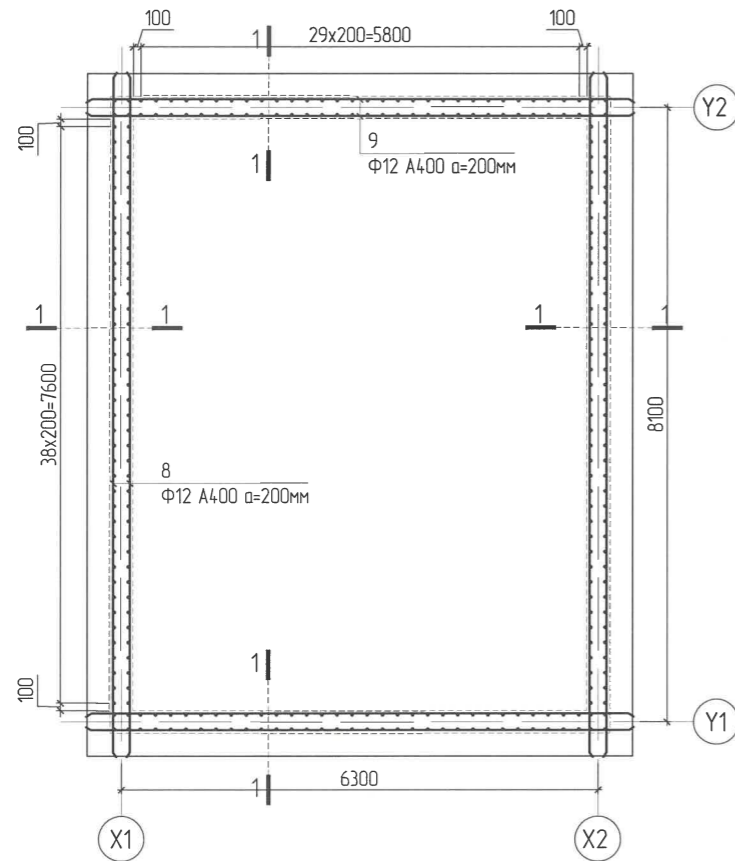


ТАЙЛБАР:

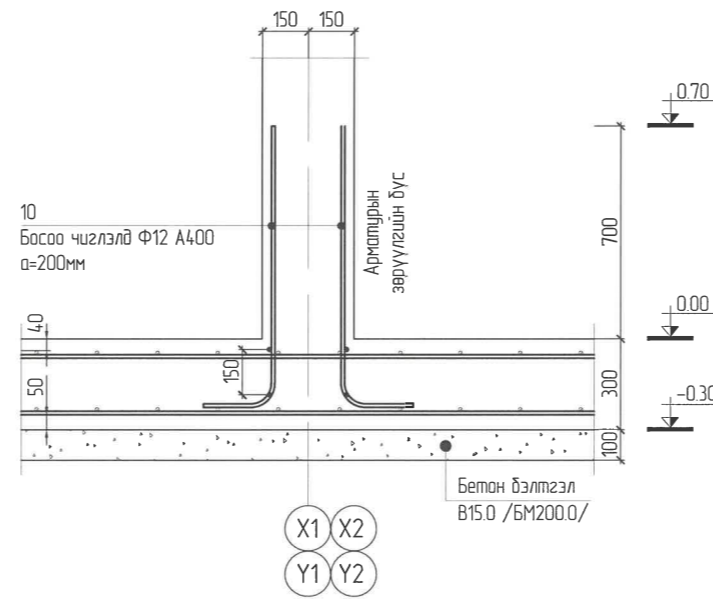
- Энэ хуудсыг холбогдох зургуудтай хамтатган үз.
- Суурийн арматурын хамгаалалтын үеийн зузаан нь арматурын ирмэгээс үлэнд 50мм, дээд талд 40мм байна.
- Суурийн арматур нь А400 болон А240 ангийн орос стандартын арматур ашиглана.
- Хавтан суурийн зузаан 30см, бөгөөд бетон анги В20.0 /БМ250.0/ Суурийн ажлыг гүйцэтгэхдээ "Цутгамал төмөр бетон агаз бүтээцийн хийц хэсэглэлийн альбам" Цуврал Г.1.220.1-Г.Д1-2007-г заавал баримтална.
- Хэсгийн тодорхойлолтын маталтын хэмжээ нь арматурын дотор ирмэгээс хэмжигдэнэ.

Захиалагч:	Ерөнхий гүйцэтгэгч:	Туслан гүйцэтгэгч:	Орхон аймаг, Баян-Өндөр сум, "Эрдэнэт Үйлдвэр" ТӨҮГ, Баяжуулах үйлдвэрийн хаягдлыг өтгөрүүлэх төсөл					
			Хавтан суурийн доод, дээд үеийн арматурчлалт					
Инженер	Гүйцэтгэгсэн	Шалгасан	Р.Хандалсүрэн	Р.Хандалсүрэн	М.Энхтөр	Е.Г.Шифр: ЭӨ 03/2023	Масштаб: М1:100	Огноо: 2023/12
"Эрдэнэт үйлдвэр" ТӨҮГ	"Соёлол Инженеринг" ХХК	"Эрчимт Өрнөл" ХХК	Шалгасан	М.Энхтөр		Т.Г.Шифр:	Зургийн дугаар: ББ-05	Хуудас: ББ-14

Ханын гаргалгаа арматурчлалт М1:100



Озтлол 1-1 М1:25



Анхаар:  
- Цутгамал ханын гаргалгаа арматурыг байрлуулахдаа шатрын хөлөг адил сөвлжлөн байрлуулна.

Материалын түүвэр

№	Тэмдэглэгээ	Нэр	Урт, мм	Хэмжих нэгж	Тоо ширхэг	Жин, кг		
						нэгж	нийт	
Цутгамал ханын гаргалгаа арматур						1	406.5833	406.5833
8	ГОСТ 5781-82	Φ 12 А400	8900	ш	8	7.902	63.21	
9	ГОСТ 5781-82	Φ 12 А400	7100	ш	8	6.303	50.43	
10	ГОСТ 5781-82	Φ 12 А400	1130	ш	292	1003	292.94	

Хэсгийн тодорхойлолт

Марк Поз	Загвар	
	алхам а=200мм	
10	200	930

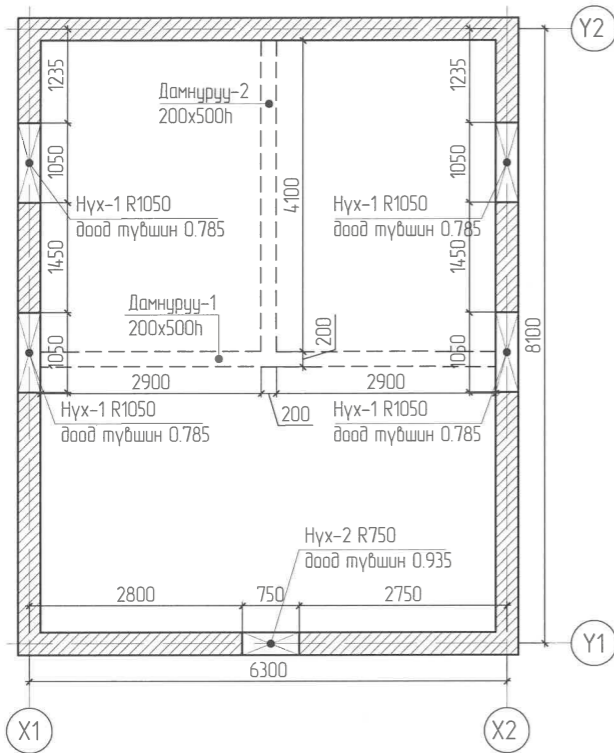
ТАЙЛБАР:

- Энэ хуудсыг холбогдох зургуудтай хантатган үз.
- Суурийн арматурын хамгаалалтын үеийн зузаан нь арматурын ирмэгээс уланд 50мм, дээд талд 40мм байна.
- Суурийн арматур нь А400 болон А240 ангийн орос стандартын арматур ашиглана.
- Хавтан суурийн зузаан 30см, бөгөөд бетон анги В20.0 /БМ250.0/ Суурийн ажлыг гүйцэтгэхдээ "Цутгамал төмөр бетон агаар бүтээцийн хийц хэсгээгзлэлийн альдам" Цуврал Г1.220.1-Г.Д1-2007-г заавал баримтлана.
- Хэсгийн тодорхойлолтын маталтын хэмжээ нь арматурын дотор ирмэгээс хэмжигдэнэ.

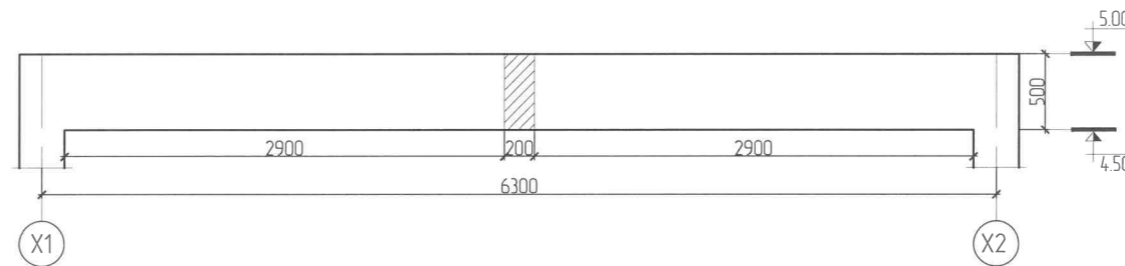
Захиалагч: 	Ерөнхий гүйцэтгэгч: 	Туслан гүйцэтгэгч: 	Орхон аймаг, Баян-Өндөр сум, "Эрдэнэт Үйлдвэр" ТӨҮГ, Баяжуулах үйлдвэрийн хаягдлыг өтгөрүүлэх төсөл					
Ханын гаргалгаа арматурчлалт			Инженер		В.Жамбалсүрэн	Е.Г.Шифр: ЭӨ 03/2023	Масштаб: М1:100	Огноо: 2023/12
"Эрдэнэт үйлдвэр" ТӨҮГ			Гүйцэтгэсэн		В.Жамбалсүрэн	Т.Г.Шифр:	Зургийн дугаар: ББ-06	Хуудас: ББ-14
"Соёолон Инженеринг" ХХК			Шалгасан		М.Энхтөр			

ЦУТГАМАЛ ТӨМӨР БЕТОН ХАНЫ БАЙГУУЛАЛТ

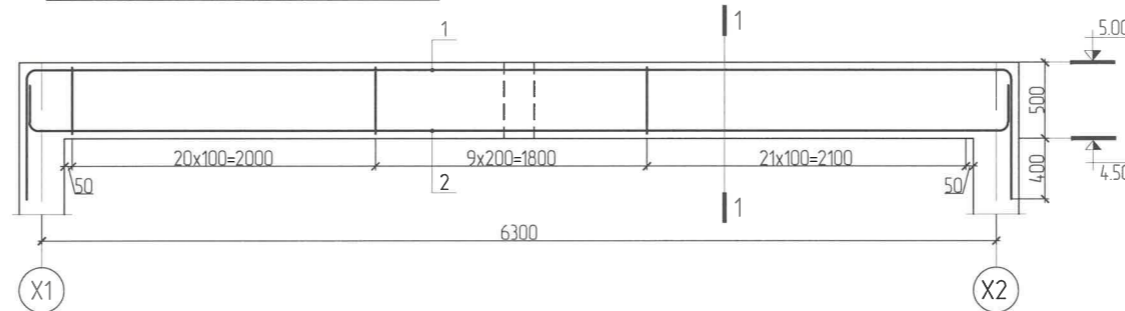
Цутгамал төмөр бетон ханы байгуулалт М1-100



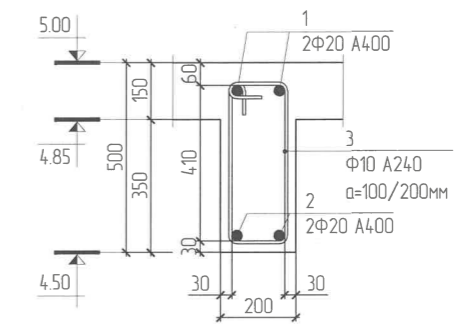
Дамнуруу ДН-1-ийн схем М1-50



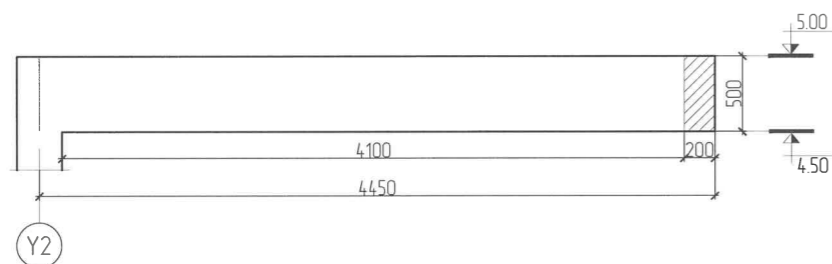
Дамнуруу ДН-1-ийн арматурчлалт М1-50



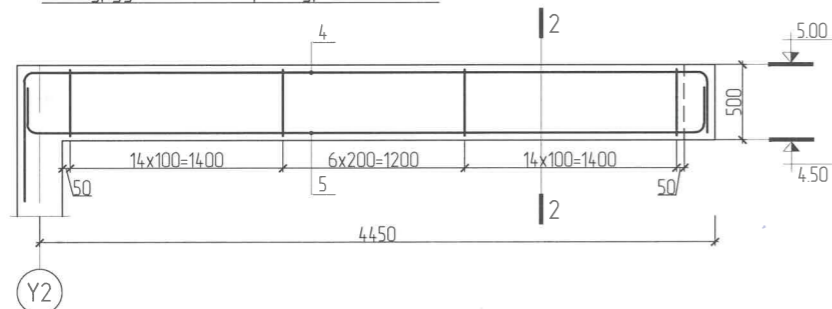
Огтлол "1-1" М1-20



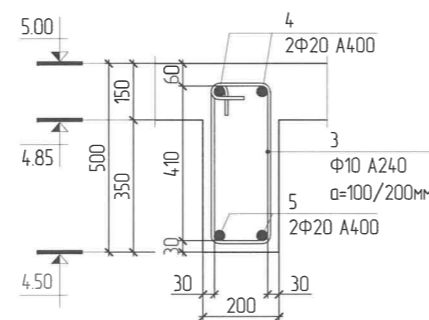
Дамнуруу ДН-2-ийн схем М1-50



Дамнуруу ДН-2-ийн арматурчлалт М1-50



Огтлол "2-2" М1-20



Материалын түүвэр

№	Тэмдэглэгдээ	Нэр	Урт, мм	Хэмжих нэгж	Тоо ширхэг	Жин, кг	
						нэгж	нийт
Дамнуруу-1-ийн арматурын түүвэр							
1	ГОСТ 5781-82	Ф 20 А400	8140	ш	2	20.074	40.15
2	ГОСТ 5781-82	Ф 20 А400	7000	ш	2	17.263	34.53
3	ГОСТ 5781-82	Ф 8 А240	1300	ш	51	0.513	26.16
Дамнуруу-2-ийн арматурын түүвэр							
4	ГОСТ 5781-82	Ф 20 А400	5690	ш	2	14.032	28.06
5	ГОСТ 5781-82	Ф 20 А400	5100	ш	2	12.577	25.15
3	ГОСТ 5781-82	Ф 8 А240	1300	ш	35	0.513	17.95
Материал бетон В20.0 /БМ250.0/							
				м³	1	1.01	1.01

Хэсгийн тодорхойлолт

Марк Поз	Зэгвар
1	
2	
4	
5	
Марк Поз	Зэгвар
	алхам а=100/200мм
3	

ТАЙЛБАР:

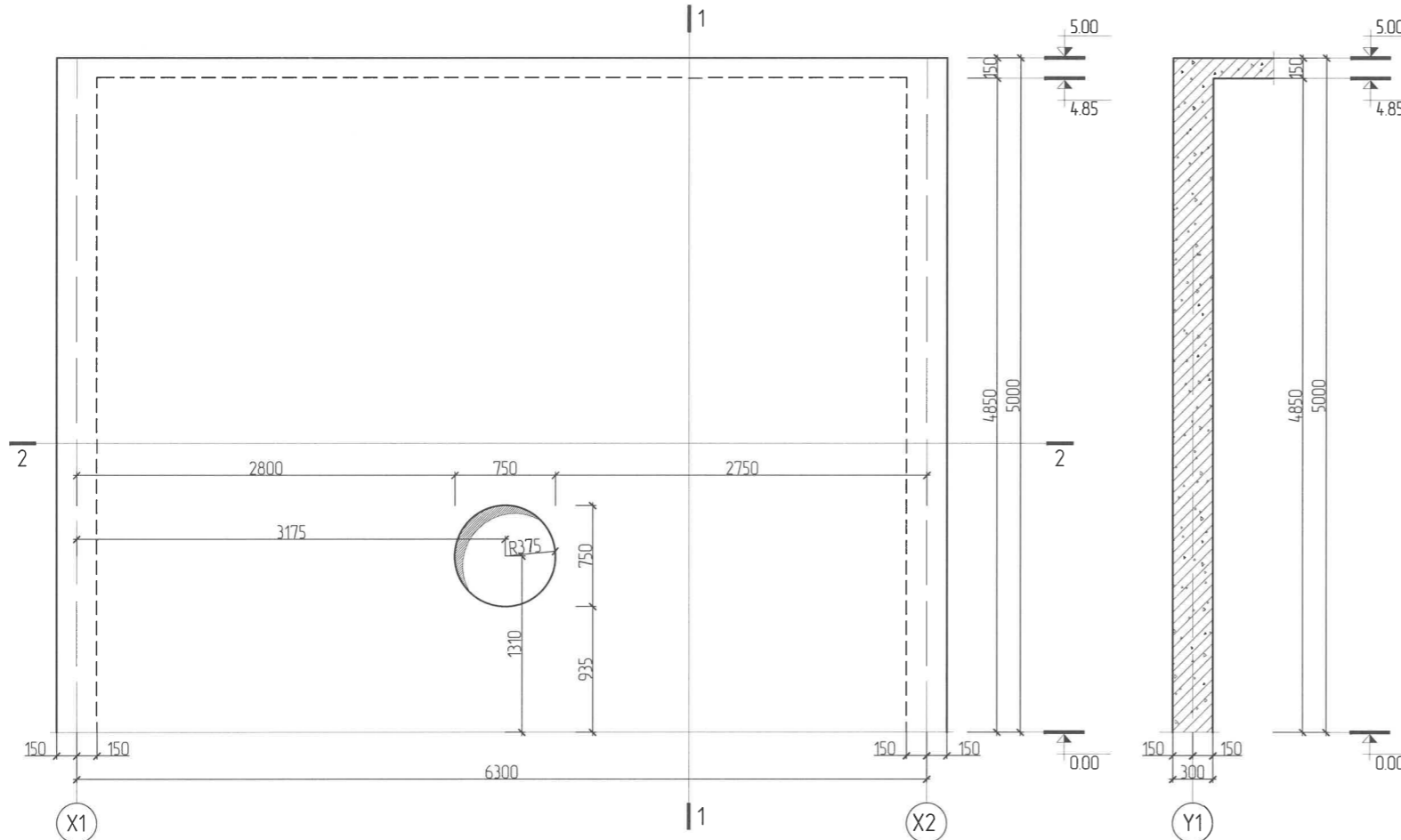
- Энэ хуудсыг холбогдох зургууд болон БА-ийн байгуулалттай хамтатган үзнэ.
- Хэв хашмалын гадаргуу нь тэгш бөгөөд дат дэх, тогтвортой байх нөхцөлийг сайтар хангах технологийн ачааллыг даах чадвартай байх шаардлагатай. Хэв хашмалыг бетон дэхжилт 70% буюу 28 хоногийн дараа авна. Хамгаалалтын үеийн зузаан нь 20мм байна.
- Ханын арматурыг цуграх болон цутгамал төмөр бетоны ажлыг гүйцэтгэхдээ барилга цугралтын норм дүрэм БНБД 3.03.01-88-ын заалтуудыг мөрдлөгөө болгобол зохино.
- Цутгамал төмөр бетон бетоны анги нь В20.0 /БМ250.0/ арматурын анги нь А400 байна.
- Бетоны ажлын явцад дүсад ажлын шаардлагын дагуу гарах нүх болон суулгах ниш зэргийг харилцан талбай дээр гүйцэтгэх хэрэгтэй. Зэгвар зургийг харж нэмэлт арматурыг табина.
- Барилга цугралтын ажлыг дулааны цуларалд гүйцэтгэхээр зураг төсөлд тусгав. Хэрэв хүйтний цуларалд гүйцэтгэх бол БНБД 52-02-05-н 9-р заалтыг баримтлах шаардлагатай.

Захиалагч: 	Ерөнхий гүйцэтгэгч: 	Туслан гүйцэтгэгч: 	Орхон аймаг, Баян-Өндөр сум, "Эрдэнэт Үйлдвэр" ТӨҮГ, Баяжуулах үйлдвэрийн хаягдлыг өтгөрүүлэх төсөл		
Цутгамал төмөр бетон ханы байгуулалт					
Инженер		Р.Хамбалсүрэн	Е.Г.Шифр: ЭӨ 03/2023	Масштаб: М1:50	Огноо: 2023/12
Гүйцэтгэсэн		Р.Хамбалсүрэн	Т.Г.Шифр:	Зургийн дугаар: ББ-07	Хуудас: ББ-14
"Эрдэнэт үйлдвэр" ТӨҮГ	"Соёолон Инженеринг" ХХК	"Эрчимт Өрнөл" ХХК	Шалгасан		М.Энхтөр

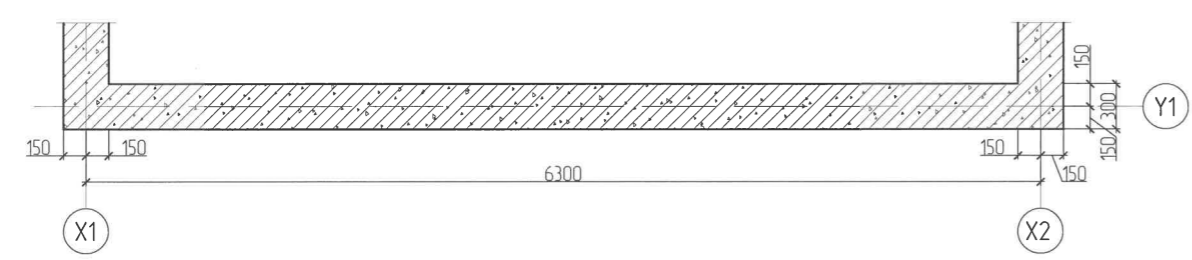


Ү1 тэнхлэг дагуух ханын хэвний дэлгээс M1:50

Озтлол "1-1" M1:50





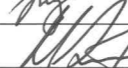



Озтлол "2-2" M1:50



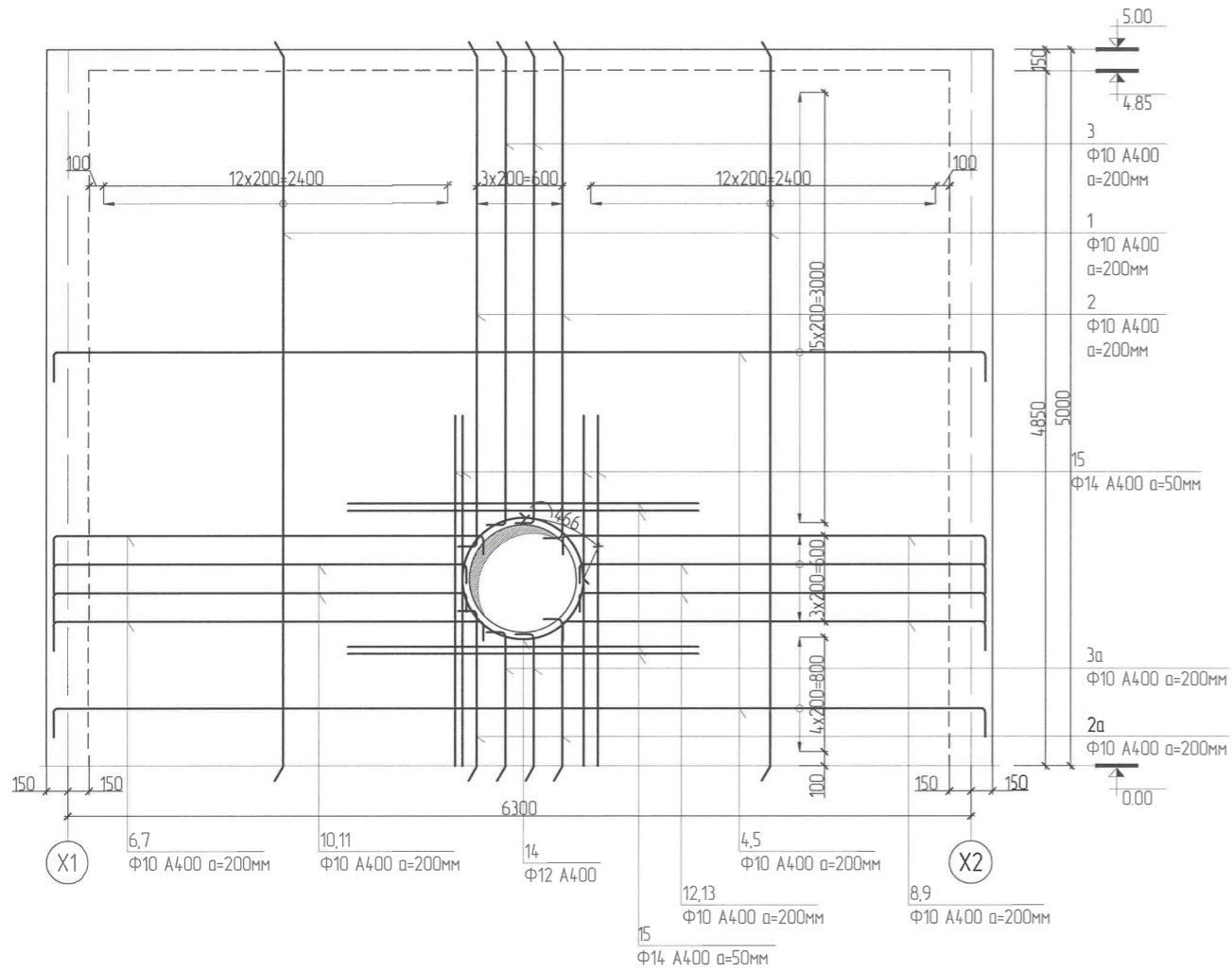
ТАЙЛБАР:

- Энэ хуудсыг холбогдох зургууд болон БА-ийн байгуулалттай хамтатган үзнэ.
- Хэв хашмалын гадаргуу нь тэгш дөгөөд бат дэх, тогтвортой байх нөхцөлийг сайтар хангаж технологийн ачааллыг даах чадвартай байх шаардлагатай. Хэв хашмалыг бетон дэхжилт 70% буюу 28 хоногийн дараа авна. Хамгаалалтын үеийн зузаан нь 20мм байна.
- Ханын арматурыг угсрах болон цутгамал төмөр бетоны ажлыг гүйцэтгэхдээ барилга угсралтын норм дүрэм БНБД 3.03.01-88-ын заалтуудыг мөрдлөгөө болгобол зохино.
- Цутгамал төмөр бетон ханын бетон анги нь В20.0 /БМ250.0/ арматурын анги нь А400 байна.
- Бетоны ажлын явцад бусад ажлын шаардлагын дагуу гарах нүх болон суулгах нш зэргийг харилцан талбай дээр гүйцэтгэх хэрэгтэй. Загвар зургийг харж нэмэлт арматурыг тавина.
- Барилга угсралтын ажлыг дулааны улиралд гүйцэтгэхээр зураг төсөлд тусгав. Хэрэв хүйтний улиралд гүйцэтгэх бол БНБД 52-02-05-н 9-р заалтыг баримтлах шаардлагатай.

<p>Захиалагч:</p>  <p>Орхон аймаг, Баян-Өндөр сум, Найрамдал талбай, Утас: 751-73501, 751-72109 email: info@erdent.com.mn</p>	<p>Ерөнхий гүйцэтгэгч:</p>  <p>Улаанбаатар хот, 638, Манлайбаатар Дондунурагийн айрмал, UB Tower оффис, 1307ноом Утас: 7515292 email: engineering@soyolon.mn</p>	<p>Туслан гүйцэтгэгч:</p>  <p>"Эрдэнэт үйлдвэр" ТӨҮГ "Соёолон Инженеринг" ХХК "Эрчимт Өрнөл" ХХК</p>	<p>Орхон аймаг, Баян-Өндөр сум, "Эрдэнэт Үйлдвэр" ТӨҮГ, Баяжуулах үйлдвэрийн хаягдлыг өтгөрүүлэх төсөл</p>					
			<p>Ү1 тэнхлэг дагуух ханын хэвний дэлгээс</p>					
Инженер		Р.Ханбалсүрэн	Е.Г.Шифр:	ЭӨ 03/2023	Масштаб:	M1:50	Огноо:	2023/12
Гүйцэтгэсэн		Р.Ханбалсүрэн	Т.Г.Шифр:		Зургийн дугаар:	ББ-08	Хуудас:	ББ-14
Шалгасан		М.Энхтөр						

Ү1 ТЭНХЛЭГ ДАГУУХ ХАНЫН АРМАТУРЧЛАЛТ

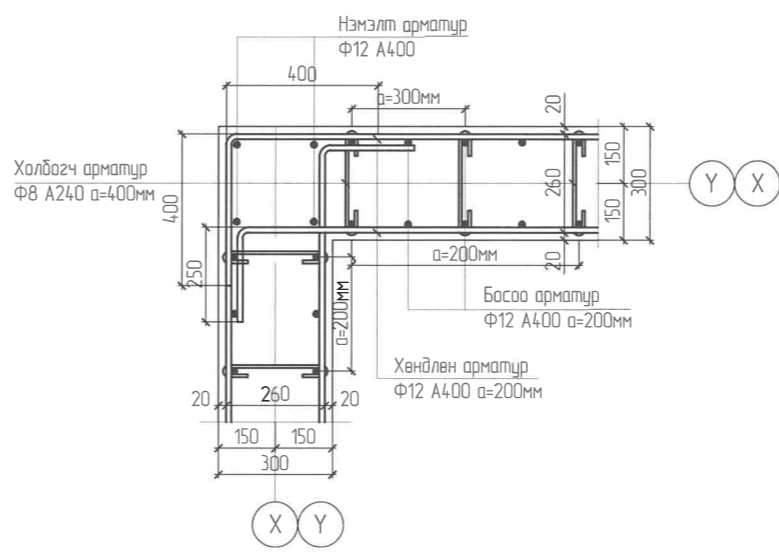
Ү1 тэнхлэг дагуух ханын арматурчлалт M150



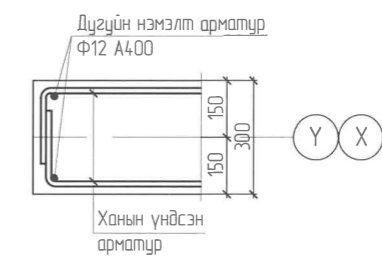
Материалын түүвэр

№	Тэмдэглэгээ	Нэр	Урт, мм	Хэмжих нэгж	Тоо ширхэг	Жин, кг		
						нэгж	нийт	
Ү1 тэнхлэг дагуух ханын арматурын түүвэр						1	496.52	496.52
Босоо чиглэлийн арматур								18195
1	ГОСТ 5781-82	Ф 10 А400	4950	ш	52	3.052	158.70	
2	ГОСТ 5781-82	Ф 10 А400	3615	ш	4	2.229	8.92	
3	ГОСТ 5781-82	Ф 10 А400	3465	ш	4	2.136	8.55	
2a	ГОСТ 5781-82	Ф 10 А400	1225	ш	4	0.755	3.02	
3a	ГОСТ 5781-82	Ф 10 А400	1125	ш	4	0.694	2.77	
Хэвтээ чиглэлийн арматурын түүвэр								219.11
4	ГОСТ 5781-82	Ф 10 А400	7300	ш	21	4.501	94.52	
5	ГОСТ 5781-82	Ф 10 А400	7000	ш	21	4.316	90.63	
6	ГОСТ 5781-82	Ф 10 А400	3600	ш	2	2.220	4.44	
7	ГОСТ 5781-82	Ф 10 А400	3450	ш	2	2.127	4.25	

Буланзгын ханын арматурчлалтын схем M1:20



Огтлол 1-1 M1:20



ТАЙЛБАР:

- Хэв хашмалын гадаргуу нь тэгш дөгөөд бат бэх, тогтвортой байх нөхцөлийг сайтар хангаж технологийн ачааллыг даах чадвартай байх шаардлагатай. Хэв хашмалыг бетон бэхжилт 70% буюу 28 хоногийн дараа авна. Ханын арматурын хамгаалалтын үеийн зузаан нь 20мм байна.
- Ханын арматур хоорондын зай хамгийн багадаа 50мм байна.
- Ханын нэмэлт болон үндсэн арматур давахасан тохиолдолд том диаметртэй арматурыг сонгоно. Ингэхдээ том диаметртэй арматур нь ханын арматурчлалт тасрахгүй байх нөхцөлийг хангаж байх ёстой. Хэрвээ энэ нөхцөлийг хангахгүй үед ханын үндсэн арматураар арматурчлана.
- Хананд гарч буй нүхэнд 6Ф16 арматурыг босоо, хөндлөн байлцаар 50мм-ийн алхамтайгаар нэмэлтээр тавьж арматурчлана. Аркны дээд дүлэнд 6Ф16 арматурыг 45°, 50мм-ийн алхамтай арматурчлана.
- Битүү хамуцыг арматурчлоход хүндрэлтэй нөхцөлд арматурын хөндлөн огтлолыг нь багасгахгүйгээр босоо битүү хамуцыг 2Г, хөндлөн битүү хамуцыг 2С хэлбэрээр арматурчлана.
- Дамнууруу буюу аркны ханын үндсэн арматурыг шатрын хөлгийн эрэмбийн дагуу холбоос арматураар шатлан холбоно. Зурагт тусгасны дагуу.

8	ГОСТ 5781-82	Ф 10 А400	3550	ш	2	2.189	4.38
9	ГОСТ 5781-82	Ф 10 А400	3400	ш	2	2.096	4.19
10	ГОСТ 5781-82	Ф 10 А400	3470	ш	2	2.139	4.28
11	ГОСТ 5781-82	Ф 10 А400	3320	ш	2	2.047	4.09
12	ГОСТ 5781-82	Ф 10 А400	3450	ш	2	2.127	4.25
13	ГОСТ 5781-82	Ф 10 А400	3300	ш	2	2.035	4.07
Нүхний ирмэг хэсэгт тавих нэмэлт арматурын түүвэр							59.16
14	ГОСТ 5781-82	Ф 12 А400	3320	ш	4	2.948	11.79
15	ГОСТ 5781-82	Ф 14 А400	2450	ш	16	2.961	47.37
Холбогч арматурын түүвэр							36.30
13	ГОСТ 5781-82	Ф 8 А240	460	ш	200	0.182	36.30
Материал бетон В20.0 /БМ250.0/							9.44
							9.44

Хэсгийн тодорхойлолт

Марк Поз	Загвар	
	алхам а=200мм	
2	200	3415
3	200	3265
2a	200	2025
3a	200	925
4	400	6500
5	250	6500
6	200	3000 400
7	200	3000 250
8	200	2950 400
9	200	2950 250
10	200	2870 400
11	200	2870 250
12	200	2850 400
13	200	2850 250
14		
Марк Поз	Загвар	
	алхам а=400мм	
13	100	260 100

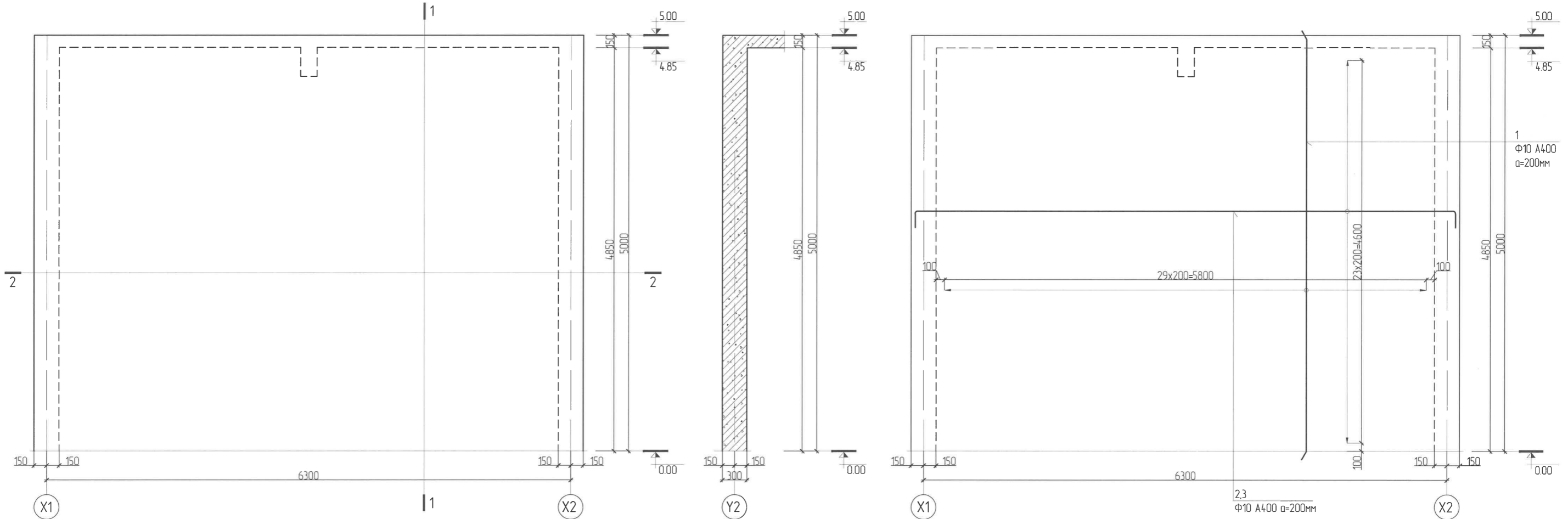
<p>Захиалагч:</p> <p>Орхон аймаг, Баян-Өндөр сум, Нарандал төлбэй, Утас: 757-73501, 757-72189 email: info@ardelnet.mn</p>	<p>Ерөнхий гүйцэтгэгч:</p> <p>Улаанбаатар хот, 530, Манлайбаатар Дундговьдүүгийн гудамж, UB Tower оффис, 100 талбай Утас: 7515292 email: engineering@soyolon.mn</p>	<p>Туслан гүйцэтгэгч:</p> <p>"Эрчимт Өрнөл" ХХК</p>	<p>Орхон аймаг, Баян-Өндөр сум, "Эрдэнэт Үйлдвэр" ТӨҮГ, Баяжуулах үйлдвэрийн хаягдлыг өмгөрүүлэх төсөл</p> <p>Ү1 тэнхлэг дагуух ханын арматурчлалт</p>		
Инженер	Р.Жамбалсүрэн	Е.Г.Шифр: ЭӨ 03/2023	Масштаб: M1:50	Огноо: 2023/12	
Гүйцэтгэгсэн	Р.Жамбалсүрэн	Т.Г.Шифр:	Зургийн дугаар: ББ-09	Хуудас: ББ-14	
Шалгасан	М.Энхтөр				

Ү2 ТЭНХЛЭГ ДАГУУХ ХАНЫН ХЭВНИЙ ДЭЛГЭЭС, АРМАТУРЧЛАЛТ

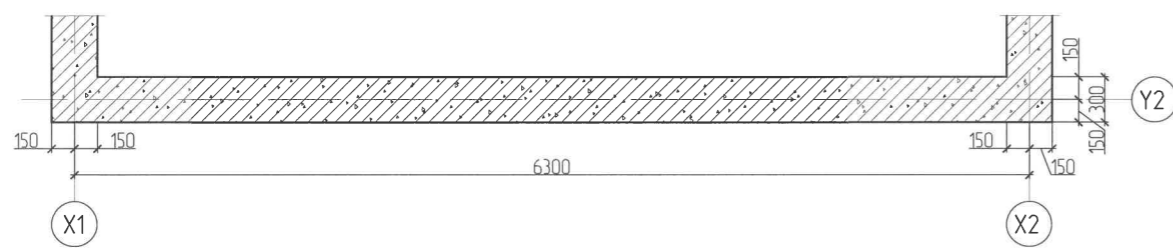
Ү2 тэнхлэг дагуух ханын хэвний дэлгээс M150

Огтлол "1-1" M150

Ү2 тэнхлэг дагуух ханын арматурчлалт M150



Огтлол "4-4" M150



Материалын түүвэр

№	Тэмдэглэгээ	Нэр	Урт, мм	Хэмжих нэгж	Тоо ширхэг	Жин, кг		
						нэгж	нийт	
Ү2 тэнхлэг дагуух ханын арматурын түүвэр						1	431.01	431.01
Босоо чиглэлийн арматур								183.11
1	ГОСТ 5781-82	Ф 10 А400	4950	ш	60	3.052	183.11	
Хэвтээ чиглэлийн арматурын түүвэр								211.60
2	ГОСТ 5781-82	Ф 10 А400	7300	ш	24	4.501	108.02	
3	ГОСТ 5781-82	Ф 10 А400	7000	ш	24	4.316	103.58	
Холбогч арматурын түүвэр								36.30
4	ГОСТ 5781-82	Ф 8 А240	460	ш	200	0.182	36.30	
Материал бетон В20.0 /БМ250.0/				м³	1	9.58	9.58	

Хэсгийн тодорхойлолт

Марк	Зазвар
Паз	алхам а=200мм
2	400  400 6500
3	250  250 6500
Марк	Зазвар
Паз	алхам а=400мм
4	100  100 260

ТАЙЛБАР:

- Энэ хуудсыг холбогдох зургууд болон БА-ийн дайгуулалттай хамтатган үзнэ.
- Хэв хашмалын гадаргуу нь тэгш дөгөөд бат дэх, тагтвортой байх нөхцөлийг сайтар хангаж технологийн ачааллыг даах чадвартай байх шаардлагатай. Хэв хашмалыг бетон дэжжилт 70% буюу 28 хоногийн дараа авна. Хамгаалалтын үеийн зузаан нь 20мм байна.
- Ханын арматурыг угсрах болон цутгамал төмөр бетоны ажлыг гүйцэтгэхдээ барилга угсралтын норм дүрэм БНБД 3.03.01-88-ын заалтуудыг мөрдлөгөө болгобол зохино.
- Цутгамал төмөр бетон ханын бетон анги нь В20.0 /БМ250.0/ арматурын анги нь А400 байна.
- Бетоны ажлын явцад дусад ажлын шаардлагын дагуу гарах нүх болон суулгах нш зэргийг харилцан талбай дээр гүйцэтгэх хэрэгтэй. Загвар зургийг харж нэмэлт арматурыг табино.
- Барилга угсралтын ажлыг дулааны улиралд гүйцэтгэхээр зураг төсөлд тусгав. Хэрэв хүйтний улиралд гүйцэтгэх бол БНБД 52-02-05-н 9-р заалтыг баримтлах шаардлагатай.

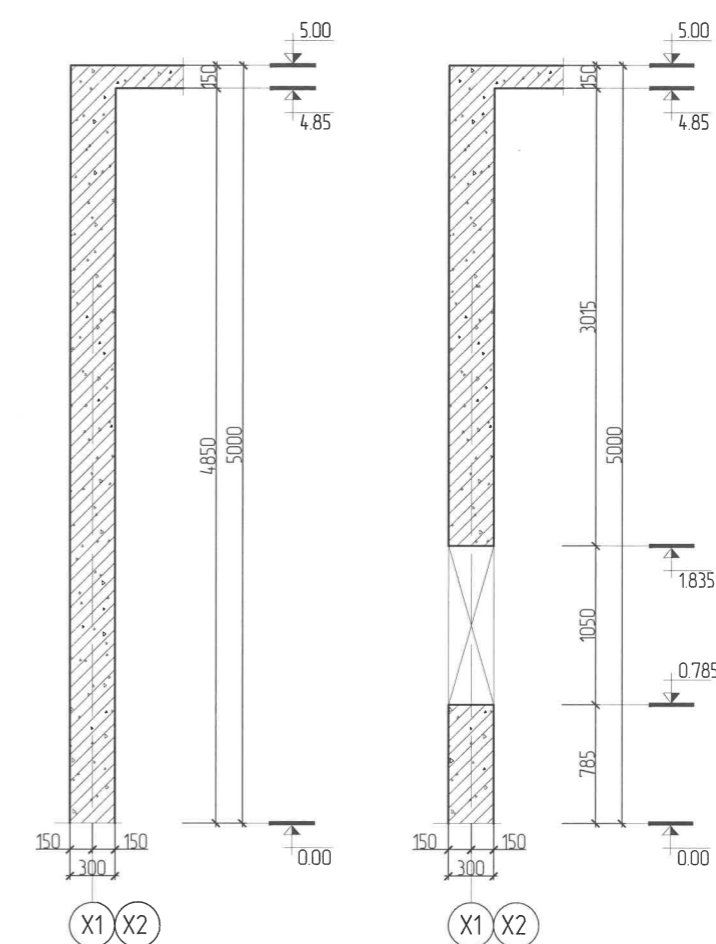
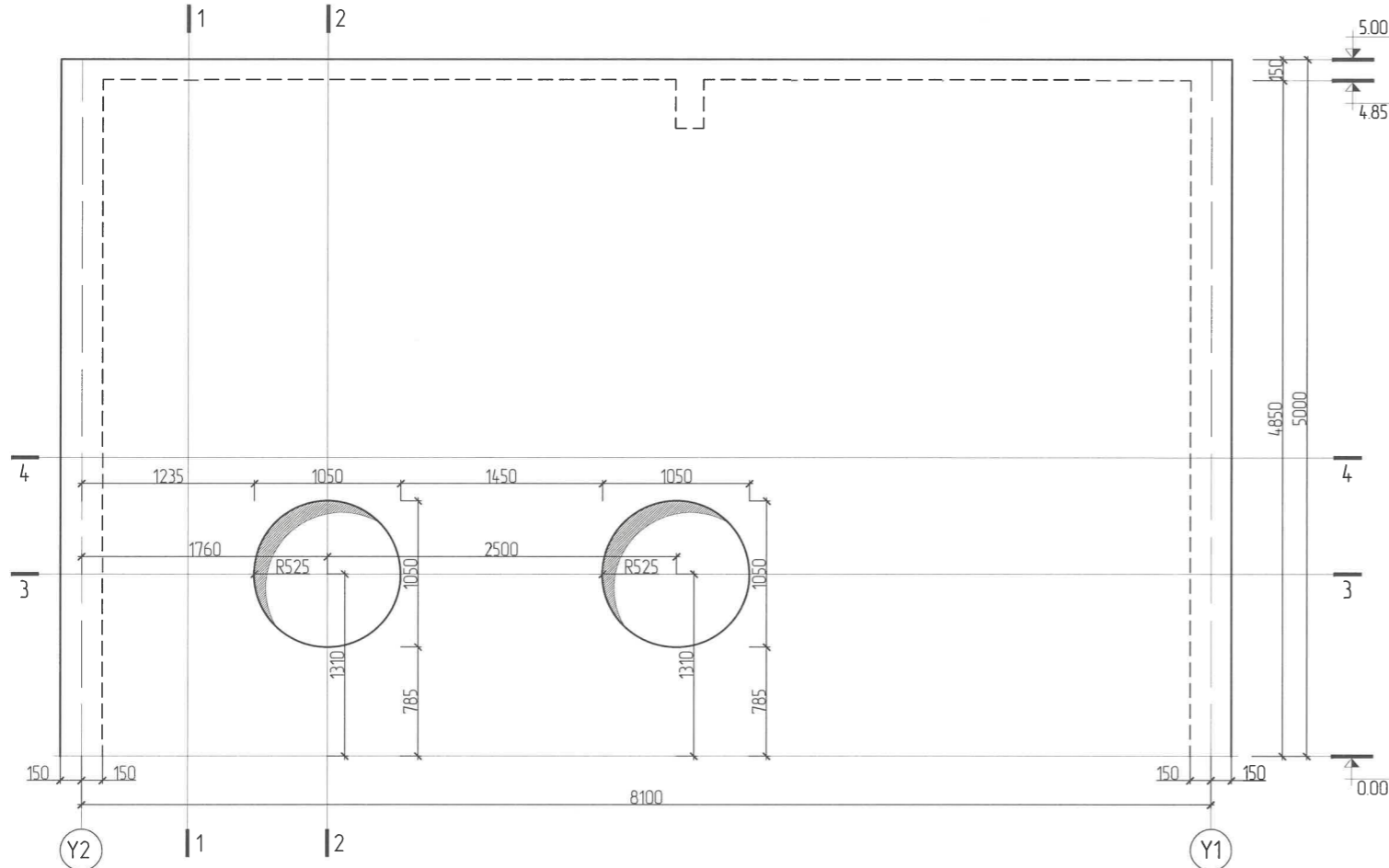
Захиалагч: 	Ерөнхий гүйцэтгэгч: 	Туслан гүйцэтгэгч: 	Орхон аймаг, Баян-Өндөр сум, "Эрдэнэт Үйлдвэр" ТӨҮГ, Баяжуулах үйлдвэрийн хаягдлыг өмгөрүүлэх төсөл		
"Эрдэнэт Үйлдвэр" ТӨҮГ			"Соёолон Инженеринг" ХХК		
"Эрчимт Өрнөл" ХХК			Шалгасан		
Инженер Гүйцэтгэгсэн		Жамбалсүрэн Жамбалсүрэн	Е.Г.Шифр: ЭӨ 03/2023	Масштаб: М1:50	Огноо: 2023/12
М.Энхтөр		М.Энхтөр	Т.Г.Шифр:	Зургийн дугаар: ББ-10	Хуудас: ББ-14

# Х1, Х2 ТЭНХЛЭГ ДАГУУХ ХАНЫН ХЭВНИЙ ДЭЛГЭЭС

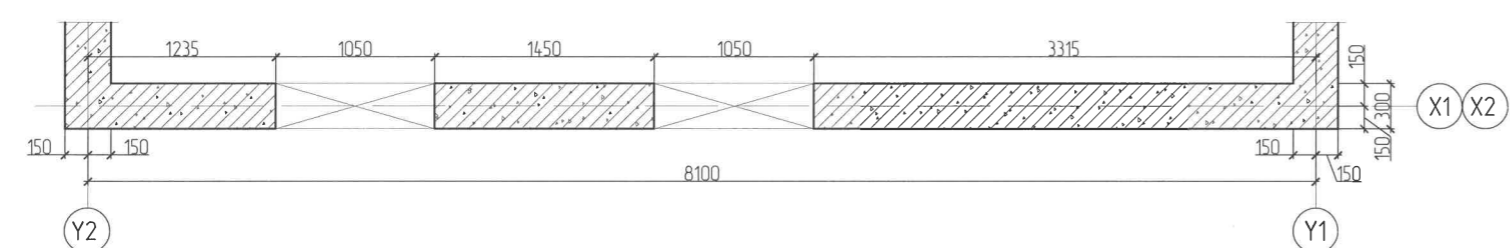
Х1, Х2 тэнхлэг дагуух ханын хэвний дэлгээс М1:50

Озтлол "1-1" М1:50

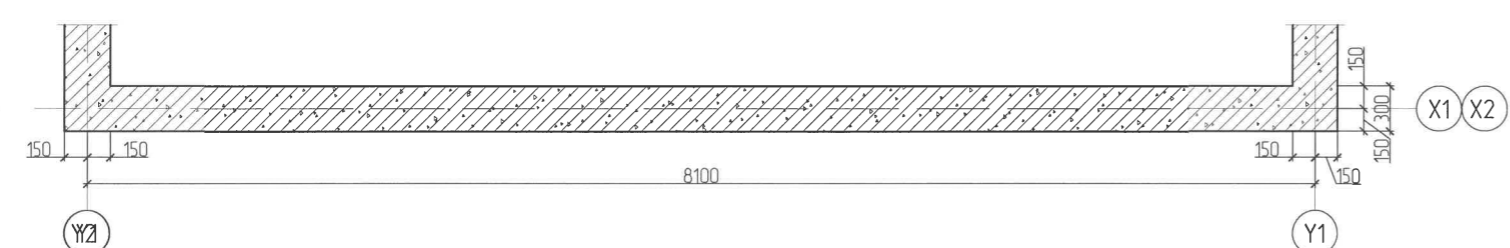
Озтлол "2-2" М1:50



Озтлол "3-3" М1:50



Озтлол "4-4" М1:50



**ТАЙЛБАР:**

- Энэ хуудсыг холбогдох зургууд болон БА-ийн байгуулалттай хамтатган үзнэ
- Хэв хашмалын гадаргуу нь тэгш бөгөөд бат бэх, тогтвортой байх нөхцөлийг сайтар хангаж технологийн ачааллыг даах чадвартай байх шаардлагатай. Хэв хашмалыг бетон бэхжилт 70% буюу 28 хоногийн дараа авна. Хамгаалалтын үеийн зузаан нь 20мм байна.
- Ханын арматурыг цусрах болон цутгамал төмөр бетоны ажлыг гүйцэтгэхдээ барилга цусралтын норм дүрэм БНБД 3.03.01-88-ын заалтуудыг мөрдлөгөө болгобол зохино.
- Цутгамал төмөр бетон ханын бетон анги нь В20.0 /БМ250.0/ арматурын анги нь А4.00 байна.
- Бетоны ажлын явцад дусад ажлын шаардлагын дагуу гарах нүх болон суулгах ниш зэргийг харилцан талбай дээр гүйцэтгэх хэрэгтэй. Загвар зургийг харж нэмэлт арматурыг табино.
- Барилга цусралтын ажлыг дулааны улиралд гүйцэтгэхээр зураг төсөлд тусгав. Хэрэв хүйтний улиралд гүйцэтгэх бол БНБД 52-02-05-н 9-р заалтыг баримтлах шаардлагатай.

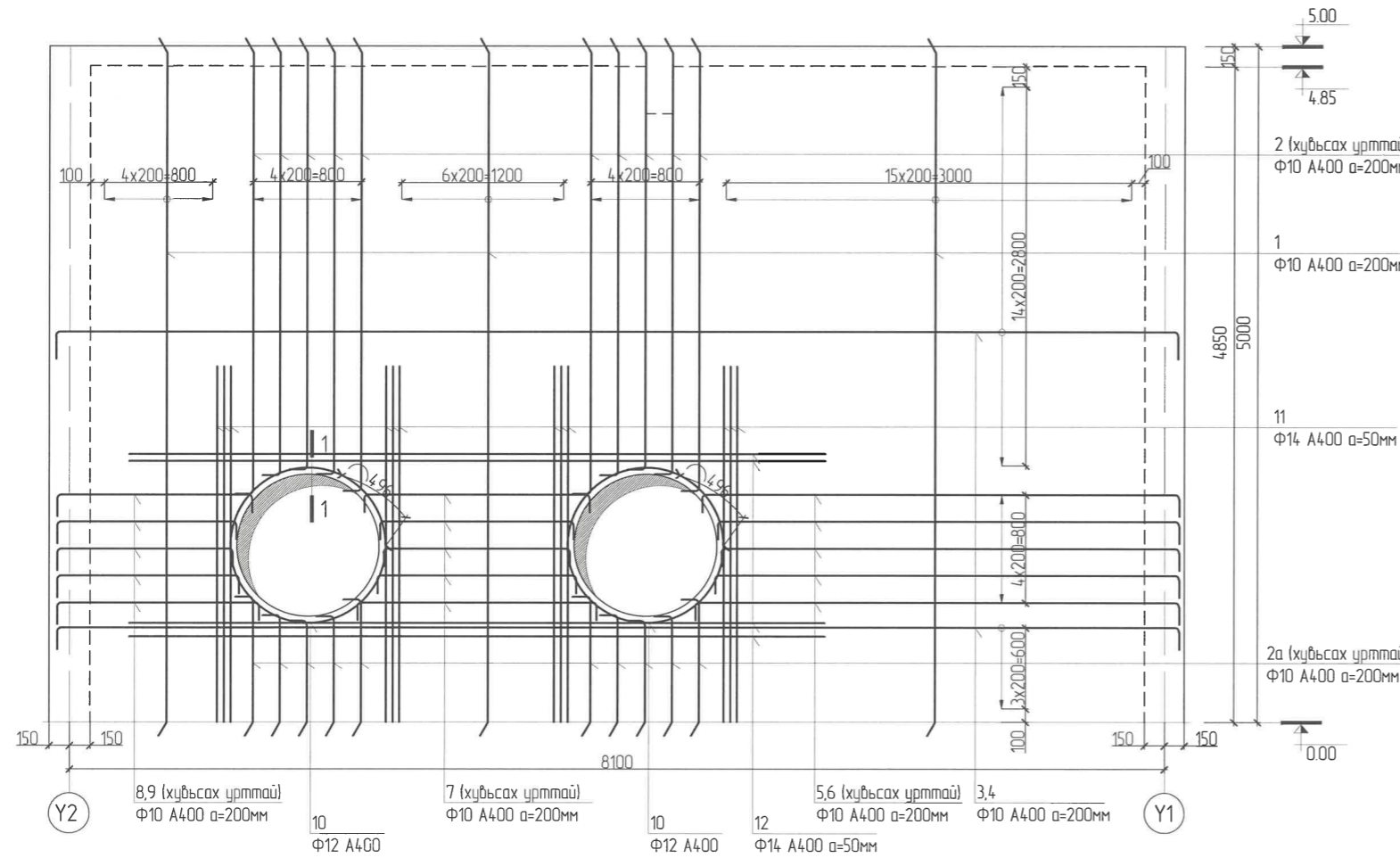
Захиалагч:  Орхон аймаг, Баян-Өндөр сум, Нэгдүгээр талбай, Утас: 7571-7550, 7571-72109 email: info@erdemnet.mn	Ерөнхий гүйцэтгэгч:  Улаанбаатар хот, БЗД, Манлайдагвар Дамдундурхайн аймаг, 18 Tower office, 1907мостон Утас: 7515292 email: engineering@soyolon.mn	Туслан гүйцэтгэгч: 	Орхон аймаг, Баян-Өндөр сум, "Эрдэнэт Үйлдвэр" ТӨҮГ, Баяжуулах үйлдвэрийн хаягдлыг өтгөрүүлэх төсөл					
			Х1, Х2 тэнхлэг дагуух ханын хэвний дэлгээс					
Инженер		Хамбалсүрэн	Е.Г.Шифр:	ЭӨ 03/2023	Масштаб:	М1:50	Огноо:	2023/12
Гүйцэтгэсэн		Хамбалсүрэн	Т.Г.Шифр:		Зургийн дугаар:	ББ-11	Хуудас:	ББ-14
"Эрдэнэт Үйлдвэр" ТӨҮГ	"Соёолон Инженеринг" ХХК	"Эрчимт Өрнөл" ХХК	Шалгасан		М.Энхтөр			

# Х1, Х2 ТЭНХЛЭГ ДАГУУХ ХАНЫН АРМАТУРЧЛАЛТ

## Материалын түүвэр

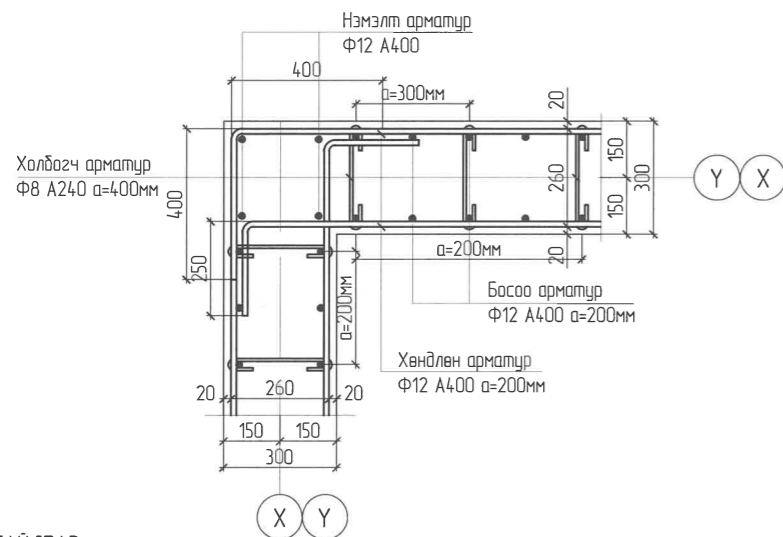
№	Тэмдэглэгээ	Нэр	Урт, мм	Хэмжих нэгж	Тоо ширхэг	Жин, кг			
						нэгж	нийл		
Х1, Х2 тэнхлэг дагуух ханын арматурын түүвэр						2	666.49	1332.98	
Босоо чиглэлийн арматур								225.28	
1	ГОСТ 5781-82	Ф 10 А400		4950	ш	56	3.052	170.90	
2	ГОСТ 5781-82	Ф 10 А400	3460 - 3280	L <sub>д</sub> = 3370	ш	20	2.078	4.155	
3	ГОСТ 5781-82	Ф 10 А400	1130 - 950	L <sub>д</sub> = 1040	ш	20	0.641	12.82	
Хэвтээ чиглэлийн арматурын түүвэр								258.45	
3	ГОСТ 5781-82	Ф 10 А400		9100	ш	19	5.610	106.60	
4	ГОСТ 5781-82	Ф 10 А400		8800	ш	19	5.426	103.09	
5	ГОСТ 5781-82	Ф 10 А400	4190 - 3990	L <sub>д</sub> = 4090	ш	5	2.522	12.61	
6	ГОСТ 5781-82	Ф 10 А400	4040 - 3840	L <sub>д</sub> = 3940	ш	5	2.429	12.15	
7	ГОСТ 5781-82	Ф 10 А400	2180 - 1780	L <sub>д</sub> = 1980	ш	10	1.221	12.21	
8	ГОСТ 5781-82	Ф 10 А400	2090 - 1890	L <sub>д</sub> = 1990	ш	5	1.227	6.13	
9	ГОСТ 5781-82	Ф 10 А400	1940 - 1740	L <sub>д</sub> = 1840	ш	5	1.134	5.67	
Нүхний үрмэг хэсэгт тавих нэмэлт арматурын түүвэр								14.173	
10	ГОСТ 5781-82	Ф 12 А400		4250	ш	4	3.773	15.09	
11	ГОСТ 5781-82	Ф 14 А400		2650	ш	24	3.202	76.86	
12	ГОСТ 5781-82	Ф 14 А400		5150	ш	8	6.223	49.79	
Холбогч арматурын түүвэр								4.102	
13	ГОСТ 5781-82	Ф 8 А240		460	ш	226	0.182	4.102	
Материал бетон В20.0 /БМ250.0/						м <sup>3</sup>	2	10.8	21.60

## Х1, Х2 тэнхлэг дагуух ханын арматурчлалт М150



Булангын ханын арматурчлалтын схем М1:20

Огтлол 1-1 М1:20



### ТАЙЛБАР:

- Хэв хашмалын гадаргуу нь тэгш бөгөөд бат дэх, тогтвортой байх нөхцөлийг сайтар хангаж технологийн ачааллыг даах чадвартай байх шаардлагатай. Хэв хашмалыг бетон дэхжилт 70% буюу 28 хоногийн дараа авна. Ханын арматурын хамгаалалтын үеийн зузаан нь 20мм байна.
- Ханын арматур хоорондын зай хамгийн багадаа 50мм байна.
- Ханын нэмэлт болон үндсэн арматур давахцсан тохиолдолд том диаметртэй арматурыг сонгоно. Ингэхдээ том диаметртэй арматур нь ханын арматурчлалт тасрахгүй байх нөхцөлийг хангаж байх ёстой. Хэрвээ энэ нөхцөлийг хангахгүй үед ханын үндсэн арматураар арматурчлана.
- Хананд гарч дүй нүхэнд 6Ф16 арматурыг босоо, хөндлөн байлдалаар 50мм-ийн алхамтайгаар нэмэлтээр тавьж арматурчлана. Аркны дээд дүлэнд 6Ф16 арматурыг 45°, 50мм-ийн алхамтайгаар арматурчлана.
- Битүү хамулыг арматурчлахад хүндрэлтэй нөхцөлд арматурын хөндлөн огтлолыг нь багасгахгүйгээр босоо битүү хамулыг 2П, хөндлөн битүү хамулыг 2С хэлбэрээр арматурчлана.
- Дамнууруу буюу аркны ханын үндсэн арматурыг шатрын хөлгийн эрэмбийн дагуу холбоос арматураар шатлан холдоно. Зурагт тусгасны дагуу.

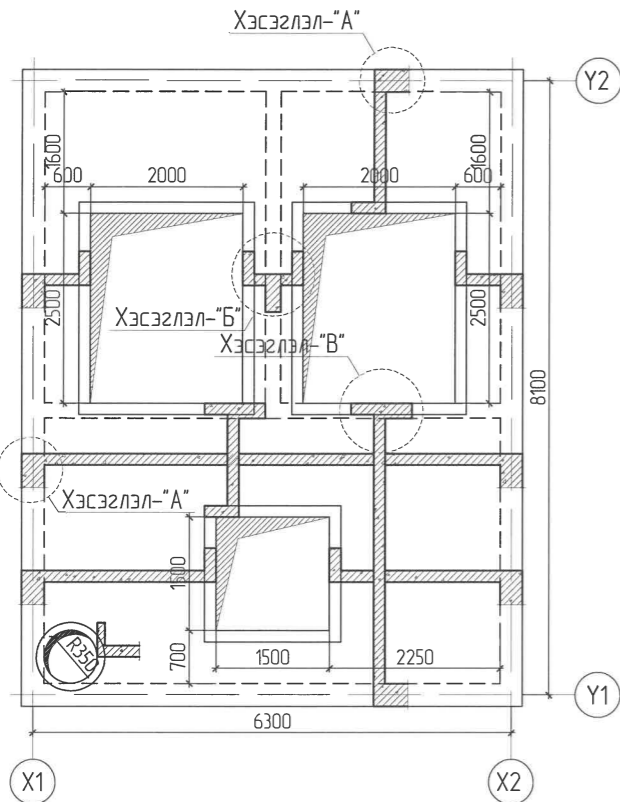
### Хэсгийн тодорхойлолт

Марк Поз	Зэгвар алхам а=200мм		Марк Поз	Зэгвар алхам а=200мм	
	Урт	Өндөр		Урт	Өндөр
2	3260-3080	200	7	1780-1380	200
2а	930-750	200	8	1490-1290	400
3	8300	400	9	1490-1290	250
4	8300	250	10		
5	3590-3390	400	13		Зэгвар алхам а=400мм
6	3590-3390	250		100	260

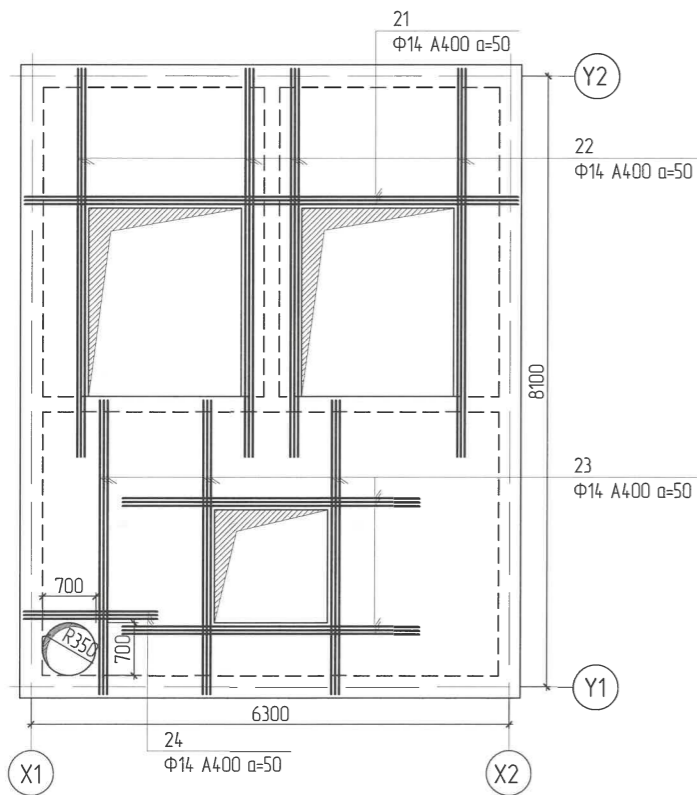
<b>Захиалагч:</b>  Орхон аймаг, Баян-Өндөр сум, "Эрдэнэт үйлдвэр" ТӨҮГ Утас: 757-3501, 757-7205 email: info@erdanet.tug.mn	<b>Ерөнхий гүйцэтгэгч:</b>  Улаанбаатар хот, БЗД, Манлайболоор Дундсүрэнгийн гудамж, UB Tower оффис, 1307оом Утас: 7515292 email: engineering@soyolon.mn	<b>Туслан гүйцэтгэгч:</b>  "Эрчимт Өрнөл" ХХК	<b>Орхон аймаг, Баян-Өндөр сум, "Эрдэнэт Үйлдвэр" ТӨҮГ,                  Баяжуулах үйлдвэрийн хаягдлыг өмгөрүүлэх төсөл</b> <b>Х1, Х2 тэнхлэг дагуух ханын арматурчлалт</b>				
Инженер	Р.Жамбалсүрэн	Е.Г.Шифр:	ЭӨ 03/2023	Масштаб:	М1:50	Огноо:	2023/12
Гүйцэтгэгсэн	Р.Жамбалсүрэн	Т.Г.Шифр:		Зургийн дугаар:	ББ-12	Хуудас:	ББ-14
Шалгасан		М.Энхтөр					

# ЦУТГАМАЛ ТӨМӨР БЕТОН ХУЧИЛТЫН БАЙГУУЛАЛТ, АРМАТУРЧЛАЛТ

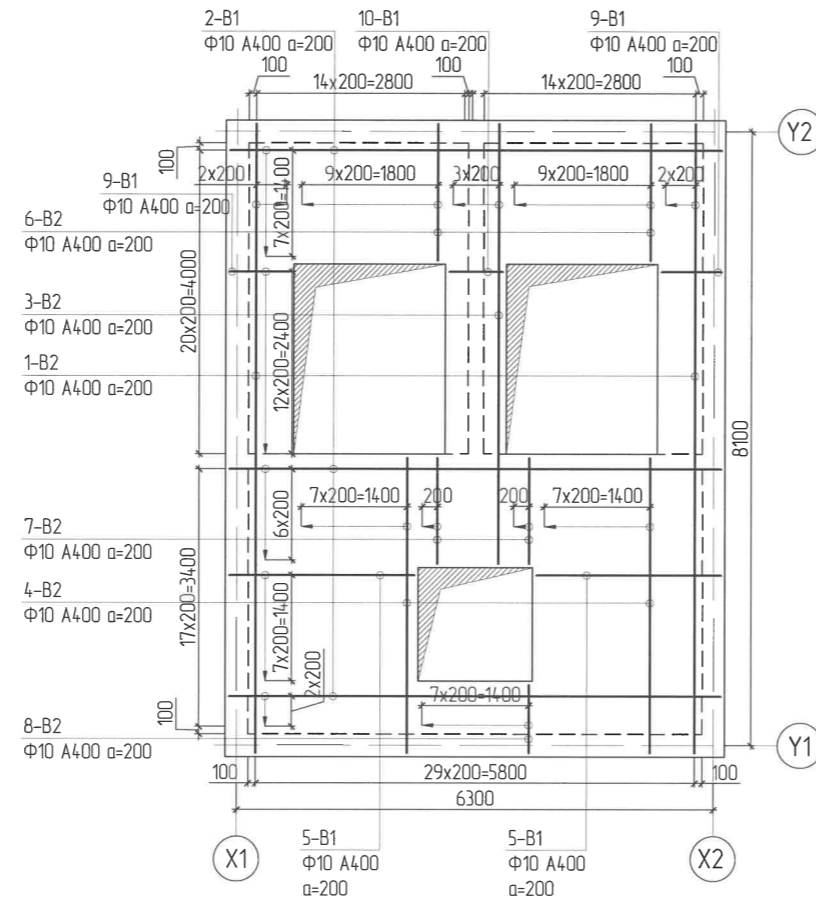
Хучилтын хэвний байгуулалт М1:100



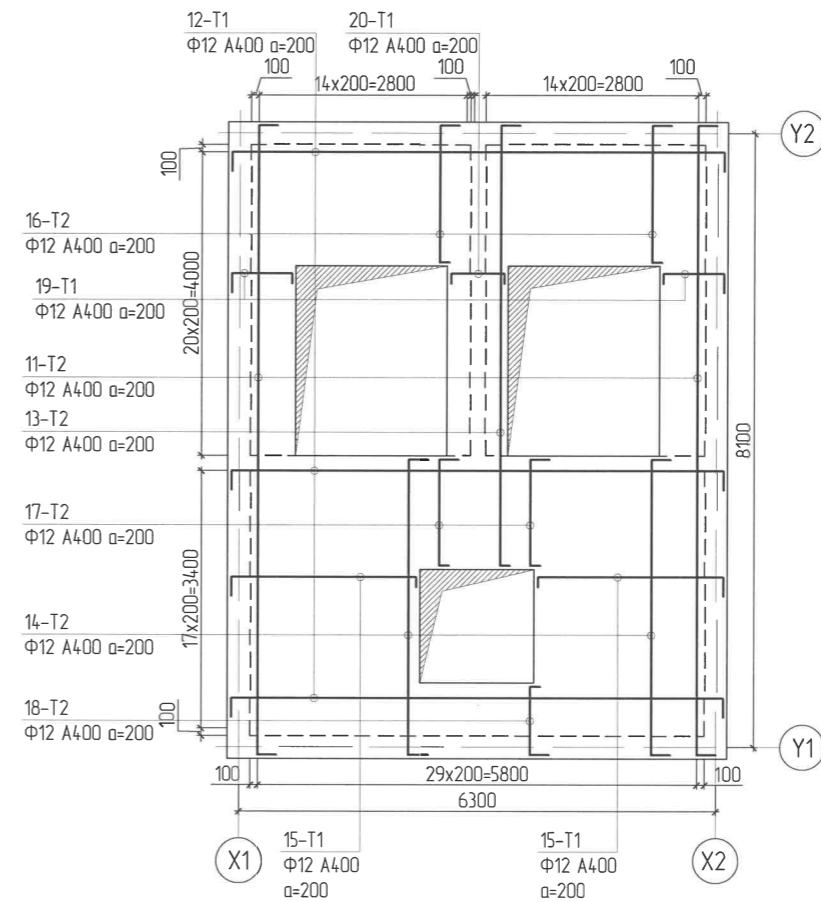
Хучилтын нэмэлт арматурчлалт М1:100



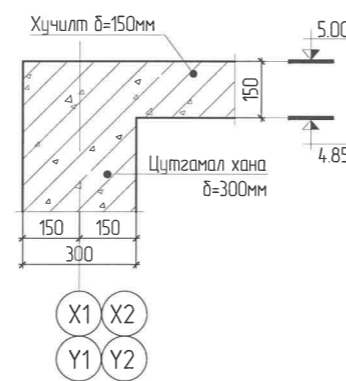
Хучилтын доод үеийн арматурчлалт М1:100



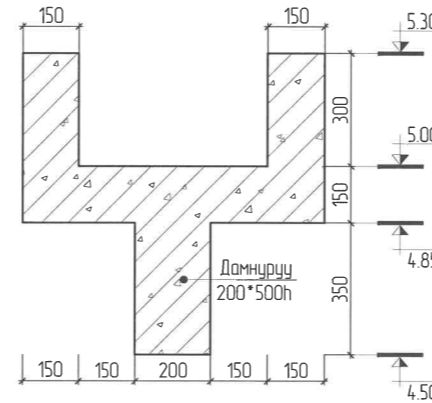
Хучилтын дээд үеийн арматурчлалт М1:100



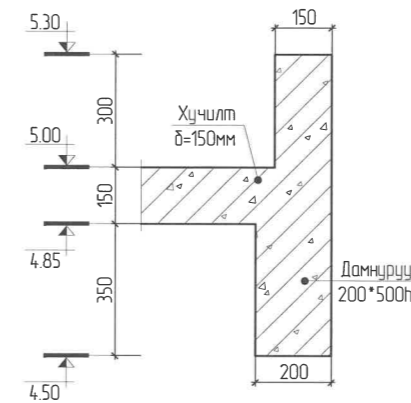
Хэсэглэл-А" М1:20



Хэсэглэл-Б" М1:20




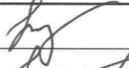




Хэсэглэл-В" М1:20



**ТАЙЛБАР:**

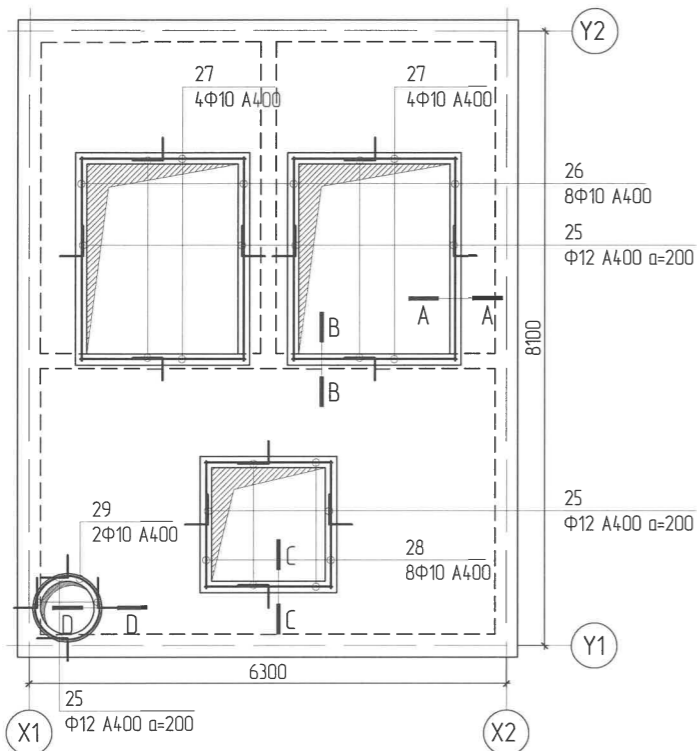
- Энэ хуудсыг холбогдох зургууд болон БА-ийн байгуулалттай хялбархан үзнэ.
- Хэв хашмалын гадаргуу нь тэгш бөгөөд бат бэх, тогтвортой байх нөхцөлийг сайтар хангаж технологийн ачааллыг даах чадвартай байх шаардлагатай. Хэв хашмалыг бетон бэхжилт 70% буюу 28 хоногийн дараа авна. Хамгаалалтын үеийн зузаан нь 20мм байна.
- Ханын арматурыг цусрах болон цутгамал төмөр бетоны ажлыг гүйцэтгэхдээ барилга цусралтын норм дүрэм БНБД 3.03.01-88-ын заалтуудыг мөрдлөгөөр болгобол зохино.
- Цутгамал төмөр бетон ханын бетон анги нь В20.0 /БМ300.0/ арматурын анги нь А400 байна.

Захиалагч:  Орхон аймаг, Баян-Өндөр сум, Нарангоо могой, Утас: 751-75501, 751-72105 email: info@erdnet.ttc.np	Ерөнхий гүйцэтгэгч:  Улаанбаатар хот, БЗБ, Манлайбаатар Дамнурцангийн гудамж, УБ tower оффис, 130 тоолоо Утас: 7515292 email: engineering@soyolon.np	Туслан гүйцэтгэгч:  "Эрдэнэт үйлдвэр" ТӨҮГ "Соёолон Инженеринг" ХХК "Эрчимт Өрнөл" ХХК	Орхон аймаг, Баян-Өндөр сум, "Эрдэнэт Үйлдвэр" ТӨҮГ, Баяжуулах үйлдвэрийн хаягдлыг өтгөрүүлэх төсөл Цутгамал төмөр бетон хучилтын байгуулалт, арматурчлалт				
Инженер	 Р.Жамбалсүрэн	Е.Г.Шифр:	ЭӨ 03/2023	Масштаб:	М1:100	Огноо:	2023/12
Гүйцэтгэсэн	 Р.Жамбалсүрэн	Т.Г.Шифр:		Зургийн дугаар:	ББ-13	Хуудас:	ББ-14
Шалгасан	 М.Энхтөр						

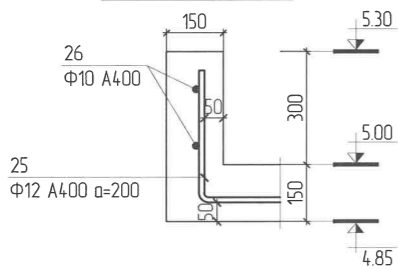
ЦУТГАМАЛ ТӨМӨР БЕТОН ХУЧИЛТЫН МАТЕРИАЛЫН ТҮҮВЭР

Материалын түүвэр

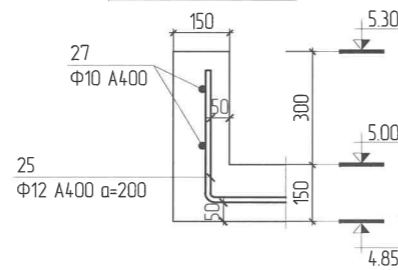
Хучилтын хүзүүвч хэсгийн арматурчлалт M1:100



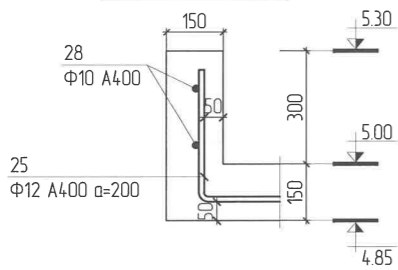
Огтлол "А-А" M1:20



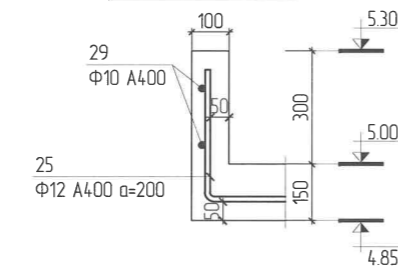
Огтлол "В-В" M1:20



Огтлол "С-С" M1:20



Огтлол "D-D" M1:20



Поз	Тэмдэглэгээ	Нэр	Хэмжих нэгж	Тоо ширхэг	Жин, кг		
					нэгж	нийт	
Хучилтын арматурын түүвэр					1	1077.40	1077.40
Хучилтын доод үеийн арматурын түүвэр							228.30
1	ГОСТ 5781-82	Ф 10 А400 L= 8300	ш	6	5.117	30.70	
2	ГОСТ 5781-82	Ф 10 А400 L= 6500	ш	18	4.007	72.13	
3	ГОСТ 5781-82	Ф 10 А400 L= 5800	ш	4	3.576	14.30	
4	ГОСТ 5781-82	Ф 10 А400 L= 3900	ш	16	2.404	38.47	
5	ГОСТ 5781-82	Ф 10 А400 L= 2450	ш	16	1.511	24.17	
6	ГОСТ 5781-82	Ф 10 А400 L= 1800	ш	20	1.110	22.20	
7	ГОСТ 5781-82	Ф 10 А400 L= 1400	ш	4	0.863	3.45	
8	ГОСТ 5781-82	Ф 10 А400 L= 900	ш	8	0.555	4.44	
9	ГОСТ 5781-82	Ф 10 А400 L= 800	ш	26	0.493	12.82	
10	ГОСТ 5781-82	Ф 10 А400 L= 700	ш	13	0.432	5.61	
Хучилтын дээд үеийн арматурын түүвэр							375.83
11	ГОСТ 5781-82	Ф 12 А400 L= 8800	ш	6	7.813	46.88	
12	ГОСТ 5781-82	Ф 12 А400 L= 7000	ш	18	6.215	111.86	
13	ГОСТ 5781-82	Ф 12 А400 L= 6180	ш	4	5.487	21.95	
14	ГОСТ 5781-82	Ф 12 А400 L= 4400	ш	16	3.906	62.50	
15	ГОСТ 5781-82	Ф 12 А400 L= 2830	ш	16	2.513	40.20	
16	ГОСТ 5781-82	Ф 12 А400 L= 2180	ш	20	1.935	38.71	
17	ГОСТ 5781-82	Ф 12 А400 L= 1780	ш	4	1.580	6.32	
18	ГОСТ 5781-82	Ф 12 А400 L= 1280	ш	8	1.136	9.09	
19	ГОСТ 5781-82	Ф 12 А400 L= 1180	ш	26	1.048	27.24	
20	ГОСТ 5781-82	Ф 12 А400 L= 960	ш	13	0.852	11.08	
Хучилтын нэмэлт арматурын түүвэр							350.56
21	ГОСТ 5781-82	Ф 14 А400 L= 6500	ш	6	7.855	47.13	
22	ГОСТ 5781-82	Ф 14 А400 L= 5150	ш	24	6.223	149.36	
23	ГОСТ 5781-82	Ф 14 А400 L= 3900	ш	30	4.713	141.38	
24	ГОСТ 5781-82	Ф 14 А400 L= 1750	ш	6	2.115	12.69	
Хучилтын хүзүүвч хэсгийн арматурын түүвэр							122.71
25	ГОСТ 5781-82	Ф 12 А400 L= 700	ш	139	0.621	86.38	
26	ГОСТ 5781-82	Ф 10 А400 L= 2680	ш	8	1.652	13.22	
27	ГОСТ 5781-82	Ф 10 А400 L= 2180	ш	8	1.344	10.75	
28	ГОСТ 5781-82	Ф 10 А400 L= 1680	ш	8	1.036	8.29	
29	ГОСТ 5781-82	Ф 10 А400 L= 3300	ш	2	2.035	4.07	
Материал бетон В20.0 /БМ250.0/					м³	1	6.06

Хэсгийн тодорхойлолт

Марк Поз	Загвар	
	алхам a=200мм	
11	250	8300
12	250	6500
13	250	5800
14	250	3900
15	250	2450
16	250	1800
17	250	1400
18	250	900
19	250	800
20	130	700
25	300	400
29		

ТАЙЛБАР:

- Энэ хуудсыг холбогдох зургууд болон БА-ийн байгуулалттай хамтатган үзнэ.
- Хэв хашмалын гадаргуу нь тэгш бөгөөд бат бэх, тогтвортой байх нөхцөлийг сайтар хангаж технологийн ачааллыг даах чадвартай байх шаардлагатай. Хэв хашмалыг бетон дэхжилт 70% буюу 28 хоногийн дараа авна. Хамгаалалтын үеийн зузаан нь 20мм байна.
- Ханын арматурыг цусрах болон цутгамал төмөр бетоны ажлыг гүйцэтгэхдээ барилга цусралтын норм дүрэм БНБД 3.03.01-88-ын заалтуудыг мөрдлөгөө болговал зохино.
- Цутгамал төмөр бетон ханын бетон анги нь В20.0 /БМ300.0/ арматурын анги нь А400 байна.

Захиалагч: 	Ерөнхий гүйцэтгэгч: 	Туслан гүйцэтгэгч: 	Орхон аймаг, Баян-Өндөр сум, "Эрдэнэт Үйлдвэр" ТӨҮГ, Баяжуулах үйлдвэрийн хаягдлыг өтгөрүүлэх төсөл		
Цутгамал төмөр бетон хучилтын материалын түүвэр			Инженер 	Р.Жамбалсүрэн	Е.Г.Шифр: ЗӨ 03/2023
"Эрдэнэт үйлдвэр" ТӨҮГ			Гүйцэтгэсэн 	Р.Жамбалсүрэн	Т.Г.Шифр:
"Соёолон Инженеринг" ХХК			Шалгасан	М.Энхтөр	Масштаб: М1:100
"Эрчимт Өрнөл" ХХК					Огноо: 2023/12
					Зургийн дугаар: ББ-14
					Хуудас: ББ-14



"ЭРЧИМТ ӨРНӨЛ" ХХК

ЕГ шифр ЭӨ: 03/2023

ОРХОН АЙМАГ, БАЯН-ӨНДӨР СУМ, "ЭРДЭНЭТ ҮЙЛДВЭР" ТӨҮГ,  
БАЯЖУУЛАХ ҮЙЛДВЭРИЙН ХАЯГДЛЫГ ӨТГӨРҮҮЛЭХ ТӨСӨЛ

SP405 СЭЛГЭН ЗАЛГАХ КАМЕР-3

БАРИЛГЫН БҮТЭЭЦИЙН ХЭСЭГ-ББ:

Захирал ..... / Н.Отгонбагана

Инженер ..... / Р.Жамбалсүрэн

Улаанбаатар хот  
2024 он





Ерөнхий зүйлс:

Орхон аймаг, Баян-Өндөр сум, "Эрдэнэт Үйлдвэр" ТӨҮГ, Баяжуулах үйлдвэрийн хаягдлыг өтгөрүүлэх төсөл  
SP404 сэлгэн залгах камер-2 барилгын барилга бүтээцийн ажлын зургийг барилга архитектур төлөвлөлтийг үндэслэн боловсруулав.

1. Үз барилгыг дараах байгаль цаг уурын нөхцөлд тооцсон болно.

Үүнд:

- Гадна агаарын тооцооны температур - -27.8° C
- Цасны ачаалал - 50 кг/м
- Салхины хурд /жилийн дундаж/ - 34 кг/м

2. Газар хөдлөлийн балл - 9 балл

3. Энэхүү барилга нь 1 давхар цутгамал төмөр бетон бүтээц бүхий барилга юм. Гадна хашлага ханын бүтэц нь 30см цутгамал төмөр бетон хана байна.

Тайлбар бичиг:

БҮҮРЬ.

Барилгын инженер геологийн "ТАВАН ҮНДЭС" ХХК-ны гүйцэтгэсэн инженер геологийн судалгааны дүгнэлт Архив № 2875 ЗТ17-35/19 дүгнэлтээр Барилга баригдах талдайд нь инженер геологийн дүнд зэргийн төвөгтэй нөхцөлтэй талдайд ангилагдана. Суурь суух буюу хөрс нь дор хүрэн енгстэй, хатуу консистенттэй, делюви-пролювийн гаралтай, хайргархаг шавранцар ул хөрс. Барилгажилтын талдайд өрөмдсөн 6.0 метрийн гүнтэй 2 цооног, 13.5 метрийн гүнтэй 1 цооногт хөрсний ус 6.0м-т илэрч 5.6м-т тогтсон. /2023.08.15-ний өдрийн байдлаар/.

Суурийн хажуугаар обойлт, суулт үүсгэхгүй хөрсөөр үелэн сайтар нягтруулах шаардлагатай. Суурийн нүхийг нээсэний дараа инженер геологич болон зургийн зохиогч инженер нараар зохиогчийн хяналт хийлгэсний дараа суурийн угсралтын ажлыг эхлэх шаардлагатай. Барилгын талдайд газар шорооны ажил хийх явцад асгаас бүхий өнгөн хөрс харилцан адилгүй байж болох ба энэ нь инженер геологийн дүгнэлтээс зөрж болохыг анхаарах хэрэгтэй. Мөн түүнчлэн буурийг цухах явцад зэргэлдээ барилгыг доголцож шаардлагатай тохиолдолд эргийн хамгаалалт хийхийг хатуу сануулж байна. Зэргэлдээ барилгын аюулгүй байдал болон эргийн нуралтын эсрэг арга хэмжээг зохиогчтой зөвшилцөж шаардлагатай бол зураг боловсруулж хянуулах шаардлагатай.

СУУРЬ.

Суурийн нүхийг механизмаар цухагдаа төслийн түвшингээс дээш 10-20см дутуу ухаж түүнээс доош төслийн түвшин хүртэл гараар цухах хэрэгтэй. Барилгын суурь нь цутгамал төмөр бетон хавтан суурьтай байна. Мөн суурийн угсралтын ажлыг эхлэхээс өмнө түүний материалын сорьц шинжилгээг өгч бетоны орцыг тодорхойлсон байх шаардлагатай. Суурийн бетон марк В20.0 (БМ250.0) байх ба суурийн доор 10см зузаан В10.0 (М150) маркийн бетон дэлтгэл хийнэ. Шугаман суурийн бүх хөрстэй харьцах гадаргууд халуун хар тосон түрхлэг хоёр дахин хийж, суурийн хажуугаар хөрснийг эргүүлж чигжихдээ обойлт, суулт үүсгэхгүй хөрсөөр сайтар нягтруулж хийнэ. Ингэхдээ уг дугааж дулах хөрс нь нягтрахад тохирсон зохих хэмжээний чийглэгтэй байвал зохино. Нягтруулахдаа 10-15см тутамд сайтар нягтруулна. Буурь, суурийн ажлыг гүйцэтгэхдээ барилгын газар шорооны ба буурь суурийн ажил гүйцэтгэх БНДДЗ.02.01-90-ийг баримталж гүйцэтгэх хэрэгтэй. Суурийн нүхийг ухаж суурийн дэлтгэл ажлыг хийхдээ зохиогчийн хяналт хийлгэх хэрэгтэй. Суурийг хөрснөөс уснаас хамгаалах арга хэмжээг зурагт үзүүлсэний дагуу авна.

ТӨМӨР БЕТОН ЦУТГАМАЛ ХАНА

Цутгамал төмөр бетон ханын бетоны анги В20.0 /БМ250.0/, арматурын анги А400 болон А240 байна.

Цутгамал төмөр бетон ханын угсралтын ажлыг гүйцэтгэхдээ арматурчлалыг зураг төслийн дагуу гүйцэтгэх ба арматурыг нугалах, анкерлах, хэв хашмал дэлтгэх бетон цутгахдаа "Цутгамал төмөр бетон эдлэл" БНДДЗ.03.01-88, "Цутгамал төмөр бетон бүтээцийн ажил гүйцэтгэх заавар" БД52-102-04, "Цутгамал төмөр бетон бүтээцийн араг бүтээцийн хийц хэсэглэлийн альбом Г1.220.1-1Г. Д1-2007 болон бетон зуурмаг, элс, хайрга, цемент, эдгээр материалуудыг хэрэглэхтэй холбогдсон бусад стандартуудыг чанд баримтлан ажиллавал зохино. Хэв хашмал нь бат бөх, тогтвортой нөхцөлөөр хангагдсан байх шаардлагатай ба бетон бат дэхийнхээ 70%-ийг авахаас өмнө буюу 28 хоногаас өмнө хэв хашмалыг суллаж болохгүй. Бетоны ажлын явцад бетоноос дээж авч төслийн маркад хүрч байгаа эсэхийг тодорхойлуулж байх хэрэгтэй ингэхдээ дээжийг 7, 14, 28 гэсэн хоногаар баталгаажуулна.

Арматурыг угсрах явцад ханын гаргалгаа арматуруудыг зурагт үзүүлсэний дагуу байрлуулбал зохино. Ханыг давхар тус бүрээр цутгах ба ажлын заагт буюу үргэлжлүүлэн цутгахдаа гадаргууд тогтсон хог тоос болон цементэн өнгийг арилгаж цэвэрлэх хэрэгтэй. Хуудас дүрт бичигдсэн тайлбар бичгийг сайтар уншиж байх шаардлагатай.

Зураг төсөлд тусгагддаггүй арматурын өрүүлэг маталтыг "Цутгамал төмөр бетон бүтээцийн араг дитээцийн хийц хэсэглэлийн альбом Г1.220.1-1Г.

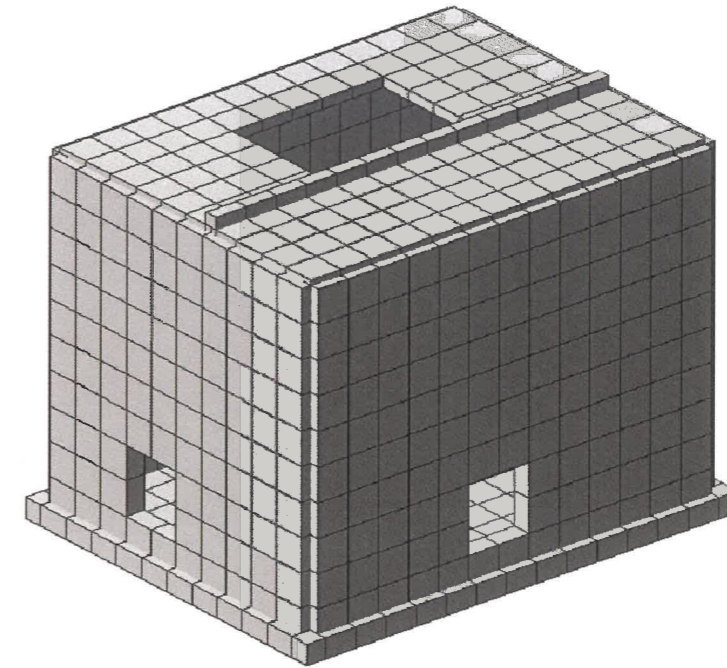
Д1-2007-ын зөвлөмжийн дагуу заавал гүйцэтгэнэ. Зохиогчтой зөвшилцөнө.

ЦУТГАМАЛ ТӨМӨР БЕТОН ХУЧИЛТ

Хучилтыг дамнуруутай хамт цутгана. Бетон анги В20.0 /БМ250.0/, арматурын анги А400 болон А240 байна. Хэв хашмалын гадаргуу нь тэгш, бетонод наалдаггүй, чийг шингээхгүй байхаас гадна бат бөх байдлыг сайтар хангасан технологийн ачааллыг даах чадвартай байх шаардлагатай. Угсралтын ажлын явцад арматурын ажлын өндөр болон хамгаалалтын үе алдагдахаас хамгаалсан арга хэмжээ сайтар хангасан байвал зохино. Цутгамал төмөр бетон ханын тайлбар бичигт дурдагдсан норм дүрмийг цаашид бүх төмөр бетон ажлын хувьд сайтар анхаарч ажиллавал зохино. Хамгаалалтын үеийг хангахын тулд металл эдлэл болон үжирч муудах эрсдэлтэй материалаар дэрлүүлэн хийхийг хориглоно. Хучилтын хэв хашмалыг хийх явцад сангийн зурагтай харьцуулан үзэж хучилтанд гарах нүхний хэмжээг тохируулан гаргаж нүхний ирмэг хэсэгт нэмэгдэл арматурыг зурагт үзүүлсэний дагуу заавал хийж өгөх хэрэгтэй. Зураг төсөлд дурдагддаггүй хэсэгт Ф16А400 арматур 50мм алхамтайгаар 2 ширхэг байрлуулна.

ХАНА.

Гадна хашлага ханын бүтэц нь 1-р давхарт 30см-ын бетон хана байна. Ханын нарийн бүтцийг БА зургаас үзнэ үү.



Барилгын бүтээцийн тооцоог LIRA SAPR 2013 (R5) программ дээр хийж гүйцэтгэв.

АНХААР!!!

1. Барилга угсралтын ажлыг гүйцэтгэхээс өмнө ажлын зурагтай нэг дүрчилэн сайн танилцаж, төмөр бетон бүтээцийн угсралтын ажлыг гүйцэтгэх норм дүрэм, стандартуудыг сайтар судалж үзэсний үндсэн дээр угсралтын ажлыг гүйцэтгэх шаардлагатай. Цутгамал төмөр бетон хийцүүдэд эзвэрч муудсан, буруу хадгалсан арматур ашиглах, арматурын зурагт заагдсан хамгаалалтын үеийг өөрчлөх, бетон бат дэхийнхээ 70%-г аваагүй байхад хэв хашмалыг задлах, төмөр бетон цутгах технологийн горим зөрчих, хүйтний улиралд хийх зэргийг хориглоно. Зөвхөн зураг төсөлд тусгагдсан арматурыг хэрэглэхийг зөвшөөрнө. Ажлын зураг дүрийн доорх тайлбар бичгийг сайтар уншиж гүйцэтгэвэл зохино. Суурийн нүхийг цуханы дараа бороо хурны ус орохоос сайтар сэргийлэх хэрэгтэй. Буурийг нээсний дараа зохиогч гүйцэтгэгч захиалагчийн зөвшилцөлийг хийлгэнэ. Холбогдох барилгуудын суурь суух түвшин болон технологийн заадаг холбоосыг сайтар судалж хийх шаардлагатай.
2. Хөрсний ус болон хөрсний обойлтын талаарх норм стандартыг барилга угсралтын ажлын хугацаанд чанд мөрдөх шаардлагатай.
3. Барилгын ажлыг харьцангуй дулаан буюу IV сарын 1-ээс IX сарын 1-ний хооронд дүрэн хийж дуусгаж суурийн хажуугийн шороог дулж нягтруулсан байх шаардлагатай.

Захиалагч: 	Ерөнхий гүйцэтгэгч: 	Туслан гүйцэтгэгч: 	Орхон аймаг, Баян-Өндөр сум, "Эрдэнэт Үйлдвэр" ТӨҮГ, Баяжуулах үйлдвэрийн хаягдлыг өтгөрүүлэх төсөл			
			Тайлбар бичиг			
Инженер		Р.Хамбалсүрэн		Е.Г.Шифр:	Масштаб:	Огноо:
Гүйцэтгэгсэн		Р.Хамбалсүрэн		ЭӨ 03/2023		2023/12
Шалгасан		М.Энхтөр		Т.Г.Шифр:	Зургийн дугаар:	Хуудас:
					ББ-02	ББ-12

"Эрдэнэт Үйлдвэр" ТӨҮГ

"Соёлол Инженеринг" ХХК

"Эрчимт Өрнөл" ХХК

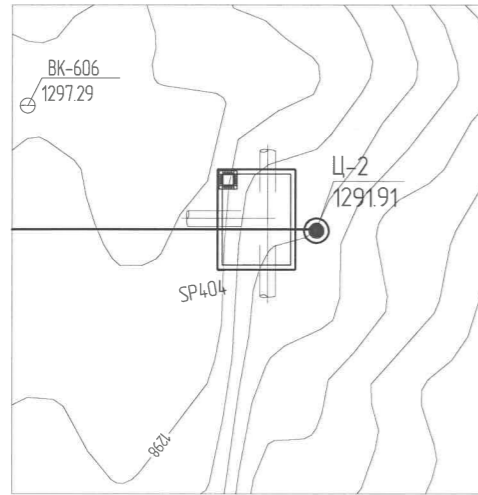
Шалгасан

М.Энхтөр

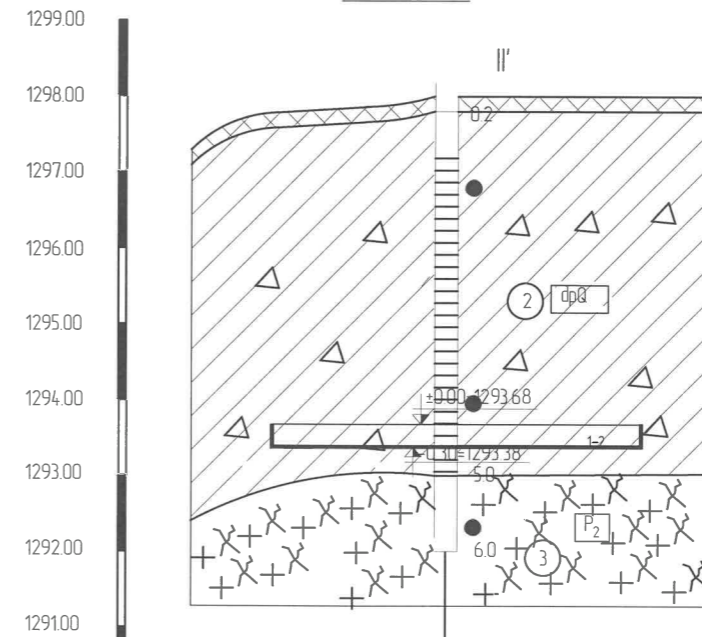
Хуудас:

ББ-12

Цооногийн байршил M1:500



Инженер-Геологийн Зүсэлт /II-II' шулуунаар/  
 Масштаб: Босоо 1:100  
 Хэвтээ 1:250



Цооногийн дугаар	Ц-2
Цооногийн өндөржилт, м	1297.91
Цооног хоорондын зай, м	

Таних тэмдэг

- Асгамал хөрс: Бор саарал өнгийн хайргархаг шавранцар асгамал хөрс.
- Хайргархаг шавранцар ул хөрс: Бор хүрэн өнгийн хатуу консистенцтэй, дельюви-пролювийн гаралтай, хайргархаг шавранцар ул хөрс. /ИГЭ-2/
- Хадан ул хөрсний өгөршлийн бүс хөрс: Улаан шаргал өнгөтэй, Дээд Пермийн настай, дунд зэргээс хүчтэй өгөршсөн боржин чулуун хадан ул хөрсний өгөршлийн бүс. /ИГЭ-3/
- Хөрсний нас, гарал үүслийн индекс.
- Инженер геологийн элементийн дугаар

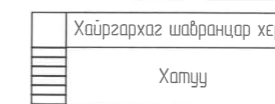
Тайлбар бичиг:

- Барилга баригдах талбай нь инженер геологийн дунд зэргийн төвөгтэй нөхцөлтэй талбайд ангиллагдана. Суурь суух дүүр хөрс нь бор хүрэн өнгөтэй, хатуу консистенцтэй, дельюви-пролювийн гаралтай, хайргархаг шавранцар ул хөрс /ИГЭ-1/ Суурь суух хөрсний механик шинж чанарын үзүүлэлт нь:  
 -Хайргархаг шавранцар ул хөрс:  
 -Зууралдалтын хүч  $C_1=45\text{кПа}$   
 -Дотоод үрэлтийн өнцөг  $\Phi_1=28^\circ$   
 -Хэд гажилтын модуль  $E=34.0\text{МПа}$   
 -Тооцооны эсэргүүцэл  $R_0=350\text{кПа}$
- Барилгажилтын талбайд өрөмдсөн 6.0 метрийн гүнтэй 2 цооног, 13.5 метрийн гүнтэй 1 цооногт хөрсний ус 6.0м-т илэрч 5.6м-т тогтсон. /2023.08.15-ний өдрийн байдлаар/.  
 Хөрсний обойлтын зэрэг нь  
 -Элсэн чигжээстэй хайрган хөрс нь улирлын хөлдөлтийн бүсэд обойлт үүсгэхгүй.  
 -Хайргархаг шавранцар ул хөрс нь улирлын хөлдөлтийн бүсэд дунд зэрэг обойлт үүсгэнэ.
- Газар хөдлөлийн 9 баллын бүсэнд ангиллагдана.
- Газар шарооны ажлын зэрэг нь гар аргаар малтахад  
 -Элсэн чигжээстэй хайрган хөрс III  
 -Хайргархаг шавранцар ул хөрс нь III
- Улирлын хөлдөлтийн гүн нь  
 -Элсэн чигжээстэй хайрган хөрс 3.02м  
 -Хайргархаг шавранцар ул хөрс нь 2.12м
- Ул хөрсний цахилгаан эсэргүүцэл  
 -Элсэн чигжээстэй хайрган хөрс 150-1600 Ом.м  
 -Хайргархаг шавранцар ул хөрс нь 59-370 Ом.м
- Суурийн ажлыг дулааны улиралд хийхээр төсөллөв.
- Суурийн нүхийг ухсаны дараа хөрсийг хуурай байлгаж суурь цутгалмыг гүйцэтгэх хэрэгтэй.
- Барилгын инженер геологийн "ТАВАН ҮНДЭС" ХХК-ны гүйцэтгэсэн инженер геологийн судалгааны дүгнэлт  
 Архив № 2875 ЗТ17-35/19 зэс дэлгэрэнгүйг заавал тулгаж үзнэ үү.

Таних тэмдэг

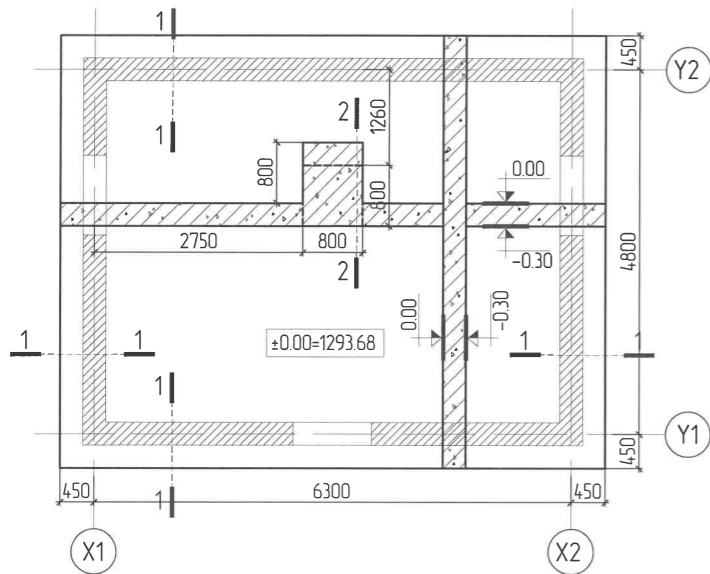
- Цооногийн амсар
- 10 Хөрсний хил зааг, м
- Дээж авсан гүн, м
- 5.0 Цооногийн гүн

Хөрсний төлөв байдал

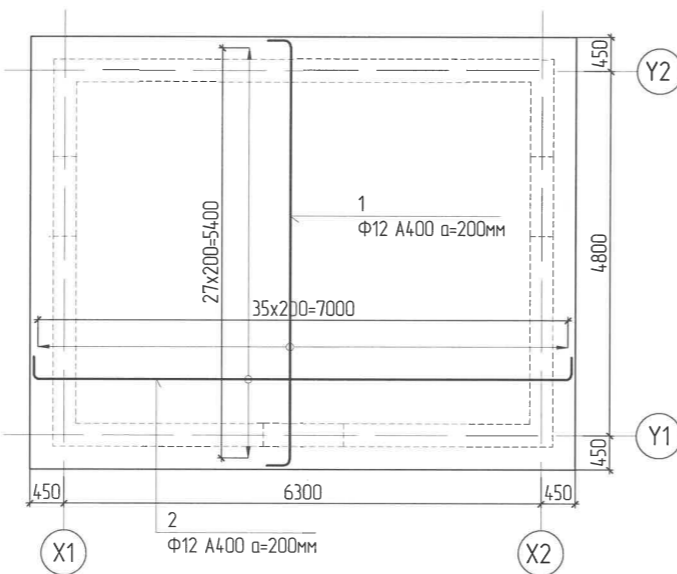


Захиалагч: 	Ерөнхий гүйцэтгэгч: 	Туслан гүйцэтгэгч: 	Орхон аймаг, Баян-Өндөр сум, "Эрдэнэт Үйлдвэр" ТӨҮГ, Баяжуулах үйлдвэрийн хаягдлыг өтгөрүүлэх төсөл		
Инженер геолог, суурь суулгалт, цооногийн байршил			Инженер	Р.Ханбалсүрэн	Е.Г.Шифр: ЭӨ 03/2023
"Эрдэнэт Үйлдвэр" ТӨҮГ			Гүйцэтгэсэн	Р.Ханбалсүрэн	Масштаб: M1:500,250,100
"Соёолон Инженеринг" ХХК			Шалгасан	М.Энхтөр	Огноо: 2023/12
"Эрчимт Өрнөл" ХХК					Хуудас: ББ-03
					Хуудас: ББ-12

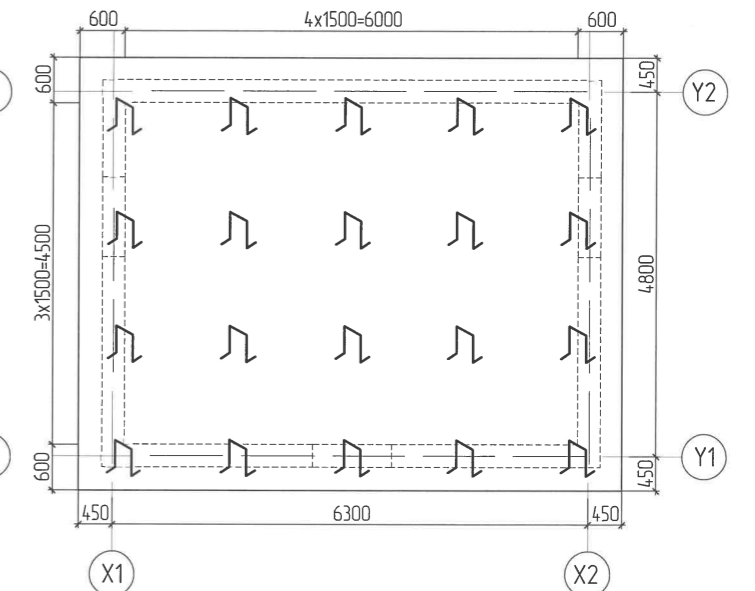
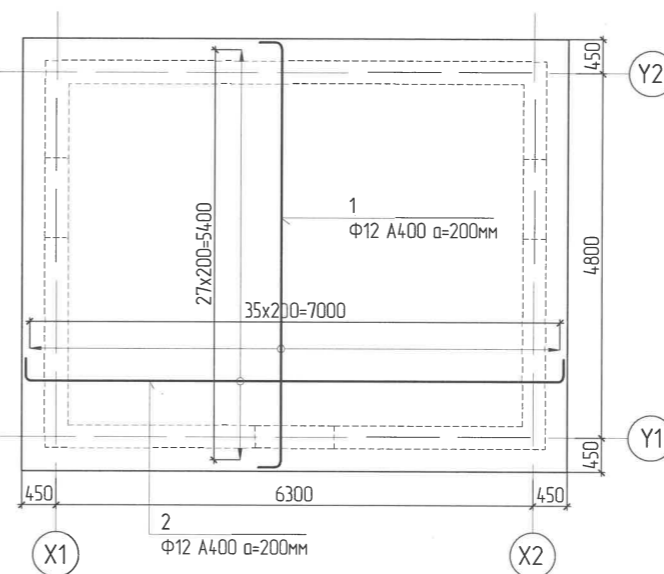
Суурийн хэвний байгуулалт M1:100



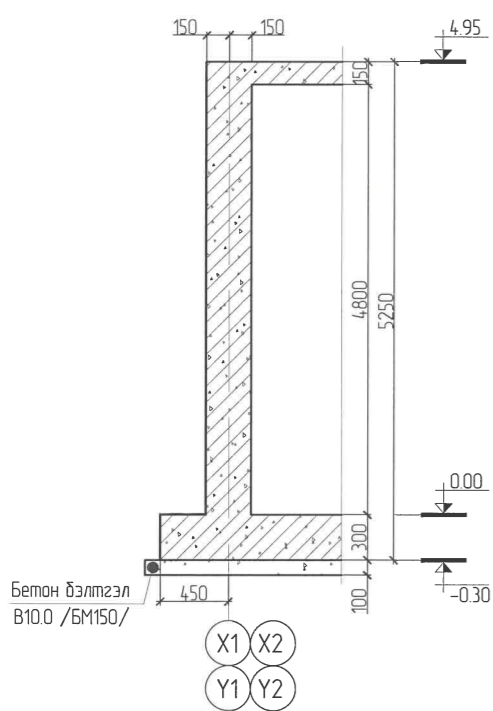
Хабтан суурийн доод үеийн арматурчлалт M1:100



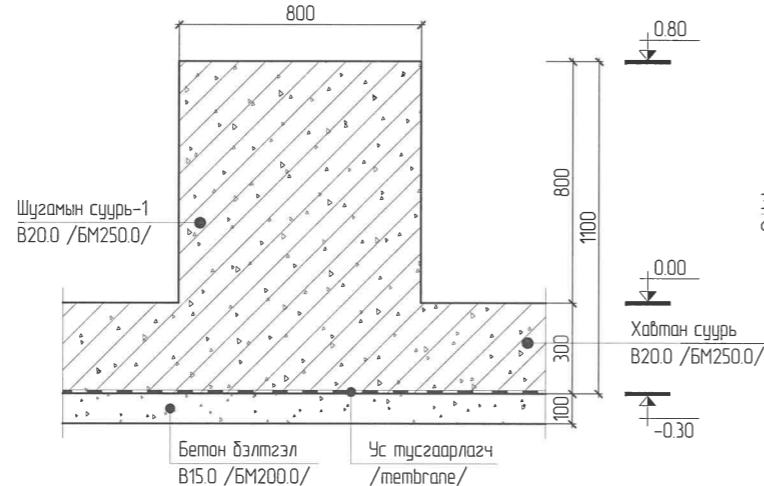
Хабтан суурийн дээд үеийн арматурчлалт M1:100



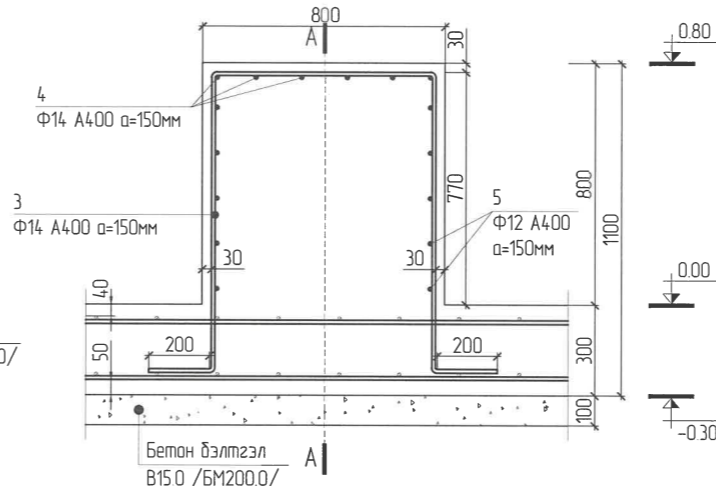
Озтлол "1-1" M1:50



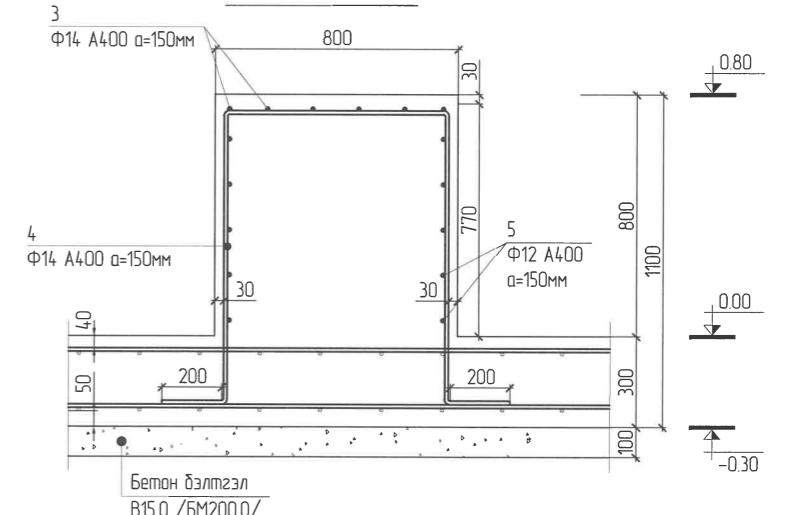
Озтлол "2-2" M1:25



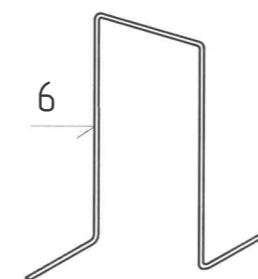
Шугамын суурь-1-ийн арматурчлалт M1:25



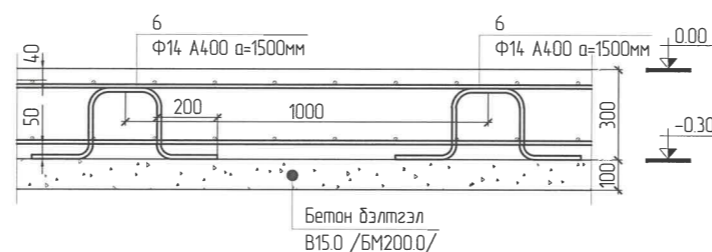
Озтлол "А-А" M1:25



Хөндийрүүлэгч арматурыг дайрлуулах схем



Хөндийрүүлэгч арматурын дайрлалын бүдүүвч M1:25



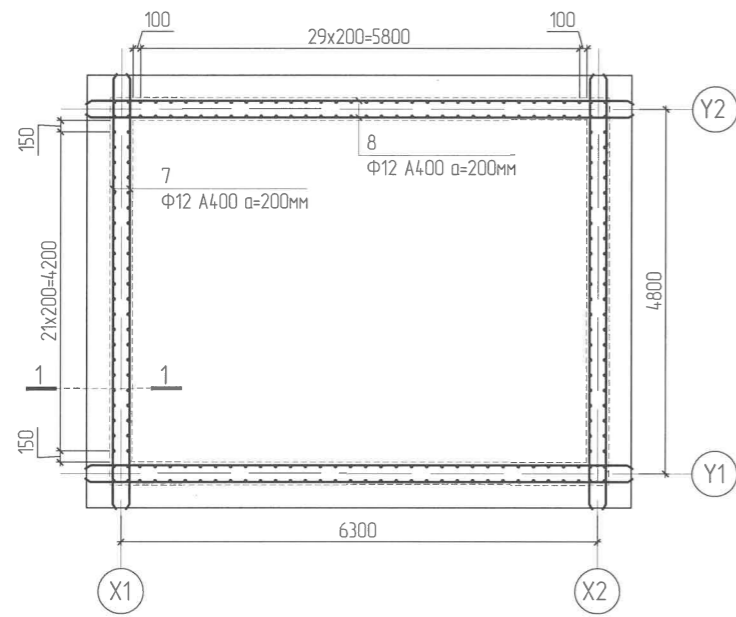
- Анхаар:
- Суурь суух түвшин -0.30м байна.
  - Суурийн хөрстэй харьцах хэсэгт халуун хар тосон түрхлэг 2 үе түрхэж өгнө.
  - Суурийн хажуугаар буцааж булах хөрсийг технологийн дагуу хийж гүйцэтгэх бөгөөд 25см тутамд үечлэн нягтруулна. Нягтрахад тохирсон тодорхой чийглэгтэй байвал зохино.

ТАЙЛБАР:

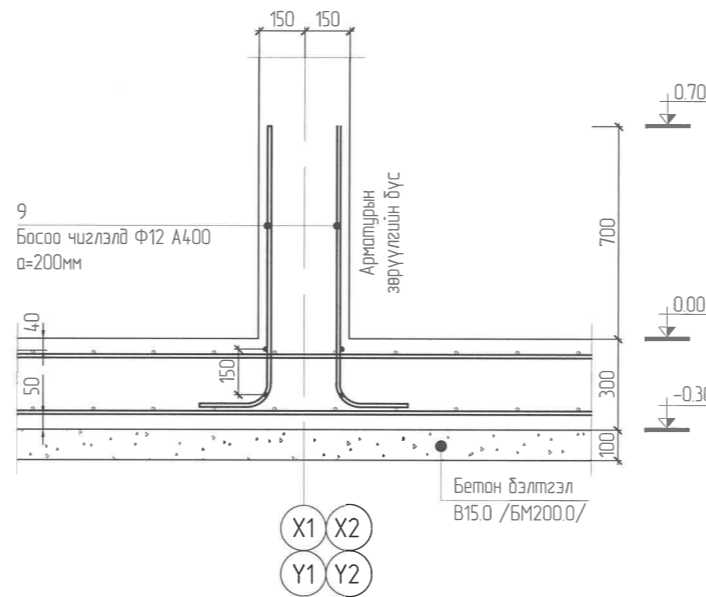
1. Энэ хуудсыг холбогдох зургуудтай хамтатган үз.
2. Хабтан суурийн зузаан 30см, бөгөөд бетон анги В20.0 /БМ250.0/ ,ус үл нэвчүүлэлтийн марк нь W4-с багагүй байна.
3. Суурийн үлэнд В15.0 /БМ200.0/ ,ус үл нэвчүүлэлтийн марк нь W4-с багагүй бетоноор бэлтгэл үе 100мм-ийн зузаантайгаар жигд хийнэ. Суурийн гадна ирмэгээс 150мм-ээс хэтрэхгүй байна. Бэлтгэл бетоны зузаан нь газар шорооны ажлаас хамгааран янз бүр байж болох бөгөөд хамгийн бага хэмжээ нь 100мм байна.
4. Суурийн хөрстэй харьцах хэсэгт ус тусгаарлах хийцлэл зургийн дагуу хийнэ.
5. Зоориин дахрын ханын төрлийг БА-ийн зурагтай хамтатган үз.

Захиалагч: 	Ерөнхий гүйцэтгэгч: 	Туслан гүйцэтгэгч: 	Орхон аймаг, Баян-Өндөр сум, "Эрдэнэт Үйлдвэр" ТӨҮГ, Баяжуулах үйлдвэрийн хаягдлыг өтгөрүүлэх төсөл		
			Суурийн хэвний байгуулалт, арматурчлалт		
Инженер		Р.Жамбалсүрэн	Е.Г.Шифр: ЭӨ 03/2023	Масштаб: M1:100	Огноо: 2023/12
Гүйцэтгэсэн		Р.Жамбалсүрэн	Т.Г.Шифр:	Зургийн дугаар: ББ-04	Хуудас: ББ-12
"Эрдэнэт үйлдвэр" ТӨҮГ	"Соёолон Инженеринг" ХХК	"Эрчимт Өрнөл" ХХК	Шалгасан		М.Энхтөр

Ханын гаргалгаа арматурчлалт М1:100



Озтлол 1-1 М1:25



Анхаар:  
- Цутгамал ханын гаргалгаа арматурыг байрлуулахдаа шатрын хөлөг адил сөөлжлөн байрлуулна.

Материалын түүвэр

Поз	Тэмдэглэгээ	Нэр	Хэмжих нэгж	Тоо ширхэг	Жин, кг	
					нэгж	нийт
		Суурийн арматурын түүвэр		1	840.34	840.34
		Хайтан суурийн доод үеийн арматурын түүвэр				378.21
1	ГОСТ 5781-82	Ф 12 А400 L= 6000	ш	36	5.327	191.77
2	ГОСТ 5781-82	Ф 12 А400 L= 7500	ш	28	6.659	186.44
		Хайтан суурийн дээд үеийн арматурын түүвэр				378.21
1	ГОСТ 5781-82	Ф 12 А400 L= 6000	ш	36	5.327	191.77
2	ГОСТ 5781-82	Ф 12 А400 L= 7500	ш	28	6.659	186.44
		Шугамын суурь-1-ийн арматурын түүвэр				57.82
3	ГОСТ 5781-82	Ф 14 А400 L= 3140	ш	6	3.794	22.77
4	ГОСТ 5781-82	Ф 14 А400 L= 3120	ш	6	3.770	22.62
5	ГОСТ 5781-82	Ф 12 А400 L= 700	ш	20	0.621	12.43
		Хөндлөрүүлэгч арматурын түүвэр				26.10
6	ГОСТ 5781-82	Ф 14 А400 L= 1080	ш	20	1.305	26.10
		Материал бетон В20.0 /БМ250.0/	м³	1	12.82	12.82

Материалын түүвэр

№	Тэмдэглэгээ	Нэр	Урт, мм	Хэмжих нэгж	Тоо ширхэг	Жин, кг	
						нэгж	нийт
		Цутгамал ханын гаргалгаа арматур			1	314.9254	314.9254
7	ГОСТ 5781-82	Ф 12 А400	5600	ш	8	4.972	39.77
8	ГОСТ 5781-82	Ф 12 А400	7100	ш	8	6.303	50.43
9	ГОСТ 5781-82	Ф 12 А400	1130	ш	224	1.003	224.72

Хэсгийн тодорхойлолт

Марк Поз	Загвар	
	алхам а=200мм	
1	200	5600
2	200	7100
3	200	740
4	200	740
9	200	930
Марк Поз	Загвар	
алхам а=1500мм		
6	200	240

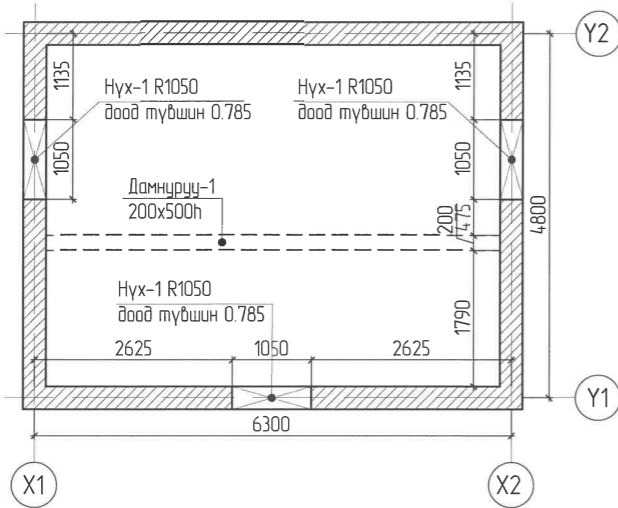
ТАЙЛБАР:

- Энэ хуудсыг холбогдох зургуудтай хамтатган үз.
- Суурийн арматурын хамгаалалтын үеийн зузаан нь арматурын ирмэгээс үлэнд 50мм, дээд талд 40мм байна.
- Суурийн арматур нь А400 болон А240 ангийн орос стандартын арматур ашиглана.
- Хайтан суурийн зузаан 30см, бөгөөд бетон анги В20.0 /БМ250.0/ Суурийн ажлыг гүйцэтгэхдээ "Цутгамал төмөр бетон араз бүтээцийн хийц хэсгэлэлийн альдам" Цуврал Г1.220.1-1Г Д1-2007-г заавал баримтална.
- Хэсгийн тодорхойлолтын материалын хэмжээ нь арматурын дотор ирмэгээс хэмжигдэнэ.

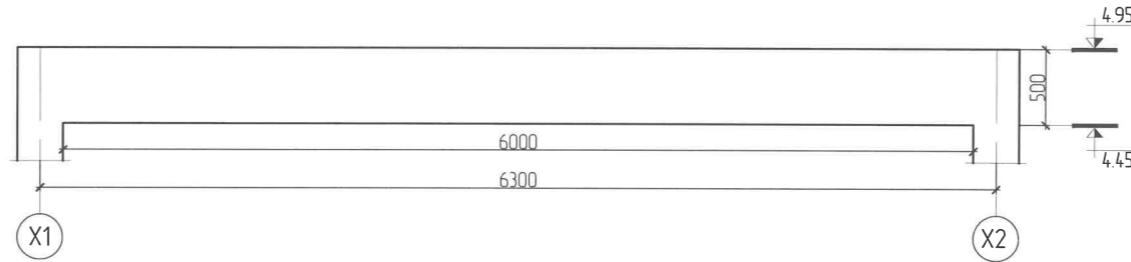
Захиалагч: 	Ерөнхий гүйцэтгэгч: 	Туслан гүйцэтгэгч: 	Орхон аймаг, Баян-Өндөр сум, "Эрдэнэт Үйлдвэр" ТӨҮГ, Баяжуулах үйлдвэрийн хаягдлыг өтгөрүүлэх төсөл Ханын гаргалгаа арматурчлалт			
Инженер			Р.Хандалсүрэн	Е.Г.Шифр:	Масштаб:	Огноо:
Гүйцэтгэгсэн			Хандалсүрэн	ЭӨ 03/2023	М1:100	2023/12
"Эрдэнэт үйлдвэр" ТӨҮГ			Шалгасан	Т.Г.Шифр:	Зургийн дугаар:	Хуудас:
"Соёолон Инженеринг" ХХК			М.Энхтөр		ББ-05	ББ-12

ЦУТГАМАЛ ТӨМӨР БЕТОН ХАНЫ БАЙГУУЛАЛТ

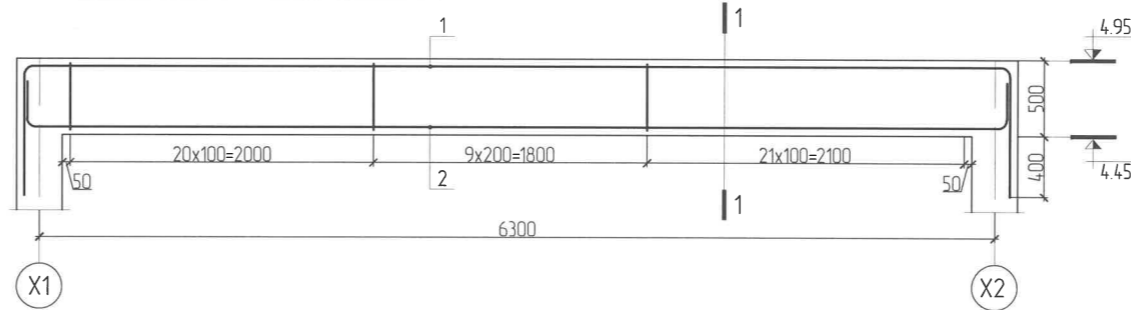
Цутгамал төмөр бетон ханы байгуулалт М1:100



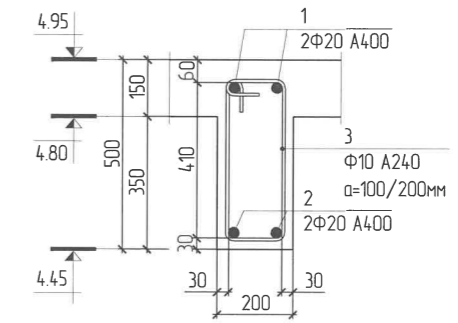
Дамнууц ДН-1-ийн схем М1:50



Дамнууц ДН-1-ийн арматурчлалт М1:50



Огтлол "1-1" М1:20



Хэсгийн тодорхойлолт

Марк Поз	Зазвар
1	
2	
Марк Поз	Зазвар
	алхам a=100/200мм
3	

Материалын түүвэр

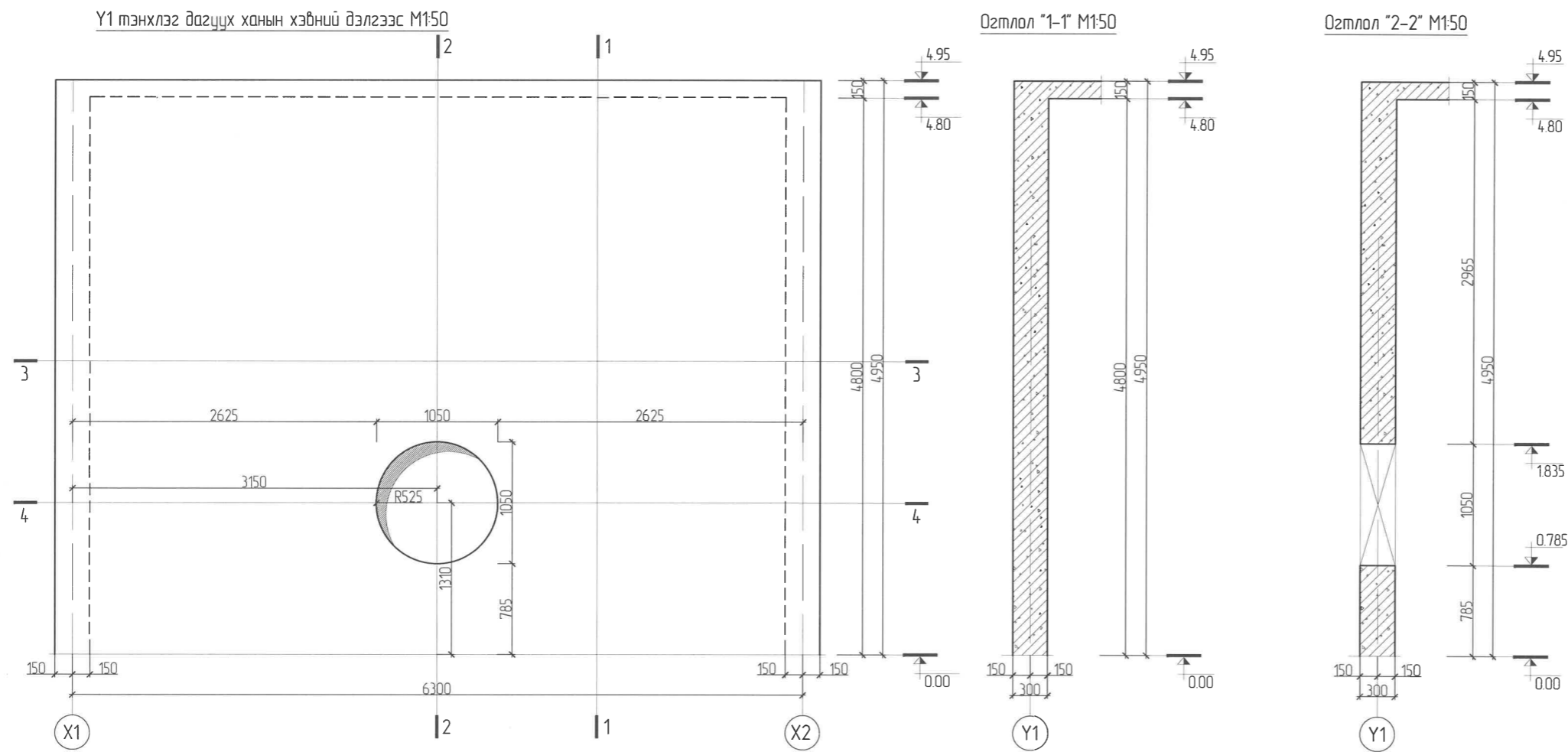
№	Тэмдэглэгдээ	Нэр	Урт, мм	Хэмжих нэгж	Тоо ширхэг	Жин, кг	
						нэгж	нийт
Дамнууц-1-ийн арматурын түүвэр							
							100.84
1	ГОСТ 5781-82	Ф 20 А400	8140	ш	2	20.074	40.15
2	ГОСТ 5781-82	Ф 20 А400	7000	ш	2	17.263	34.53
3	ГОСТ 5781-82	Ф 8 А240	1300	ш	51	0.513	26.16
		Материал бетон В20.0 /БМ250.0/		м³	1	0.6	0.60

ТАЙЛБАР:

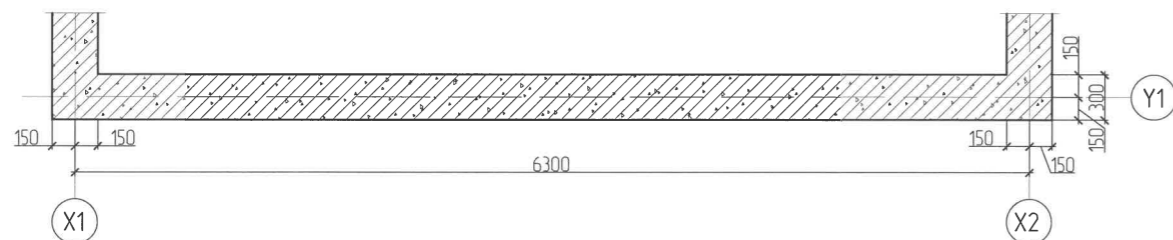
- Энэ хуудсыг холбогдох зургууд болон БА-ийн байгуулалттай хамтатган үзнэ.
- Хэв хашмалын гадаргуу нь тэгш дөгөөд бат дэх, тогтвортой байх нөхцөлийг сайтар хангах технологийн ачааллыг даах чадвартай байх шаардлагатай. Хэв хашмалыг бетон дэхжилт 70% буюу 28 хоногийн дараа авна. Хамгаалалтын үеийн зузаан нь 20мм байна.
- Ханы арматурыг цусрах болон цутгамал төмөр бетоны ажлыг гүйцэтгэхдээ барилга цусралтын норм дүрэм БНБД 3.03.01-88-ын заалтуудыг мөрдлөгөө болгобол зохино.
- Цутгамал төмөр бетон ханы бетон анги нь В20.0 /БМ250.0/ арматурын анги нь А400 байна.
- Бетоны ажлын явцад дүсад ажлын шаардлагын дагуу гарах нүх болон суулгах ниш зэргийг харилцан талбай дээр гүйцэтгэх хэрэгтэй. Загвар зургийг харж нэмэлт арматурыг таахна.
- Барилга цусралтын ажлыг дулааны улиралд гүйцэтгэхээр зураг төсөлд тусгав. Хэрэв хүйтний улиралд гүйцэтгэх бол БНБД 52-02-05-н 9-р заалтыг баримтлах шаардлагатай.

Захиалагч:	Ерөнхий гүйцэтгэгч:	Туслан гүйцэтгэгч:	Орхон аймаг, Баян-Өндөр сум, "Эрдэнэт Үйлдвэр" ТӨҮГ, Баяжуулах үйлдвэрийн хаягдлыг өтгөрүүлэх төсөл					
			Цутгамал төмөр бетон ханы байгуулалт					
Орхон аймаг, Баян-Өндөр сум, Нарандал талбай, Утас: 757-73501, 757-72109 email: info@erdentec.mn	Улаанбаатар хот, БЗД, Манлайдагвар Дундсүрэнгийн эрдэнэ, UB Tower оффис, 130 тасан Утас: 7515292 email: engineering@soyolon.mn		Инженер		Р.Жамбалсүрэн	Е.Г.Шифр: 3Ө 03/2023	Масштаб: М1:50	Огноо: 2023/12
"Эрдэнэт үйлдвэр" ТӨҮГ	"Соёлол Инженеринг" ХХК	"Эрчимт Өрнөл" ХХК	Гүйцэтгэгсэн		М.Энхтөр	Т.Г.Шифр:	Зургийн дугаар: ББ-06	Хуудас: ББ-12
			Шалгасан					

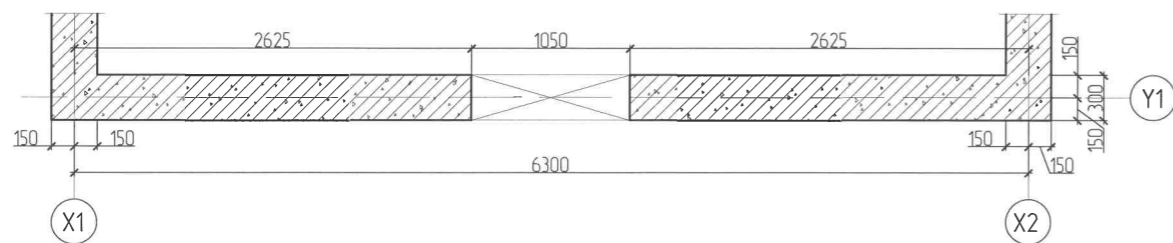
Ү1 ТЭНХЛЭГ ДАГУУХ ХАНЫН ХЭВНИЙ ДЭЛГЭЭС



Озтлол "3-3" M150








Озтлол "4-4" M150



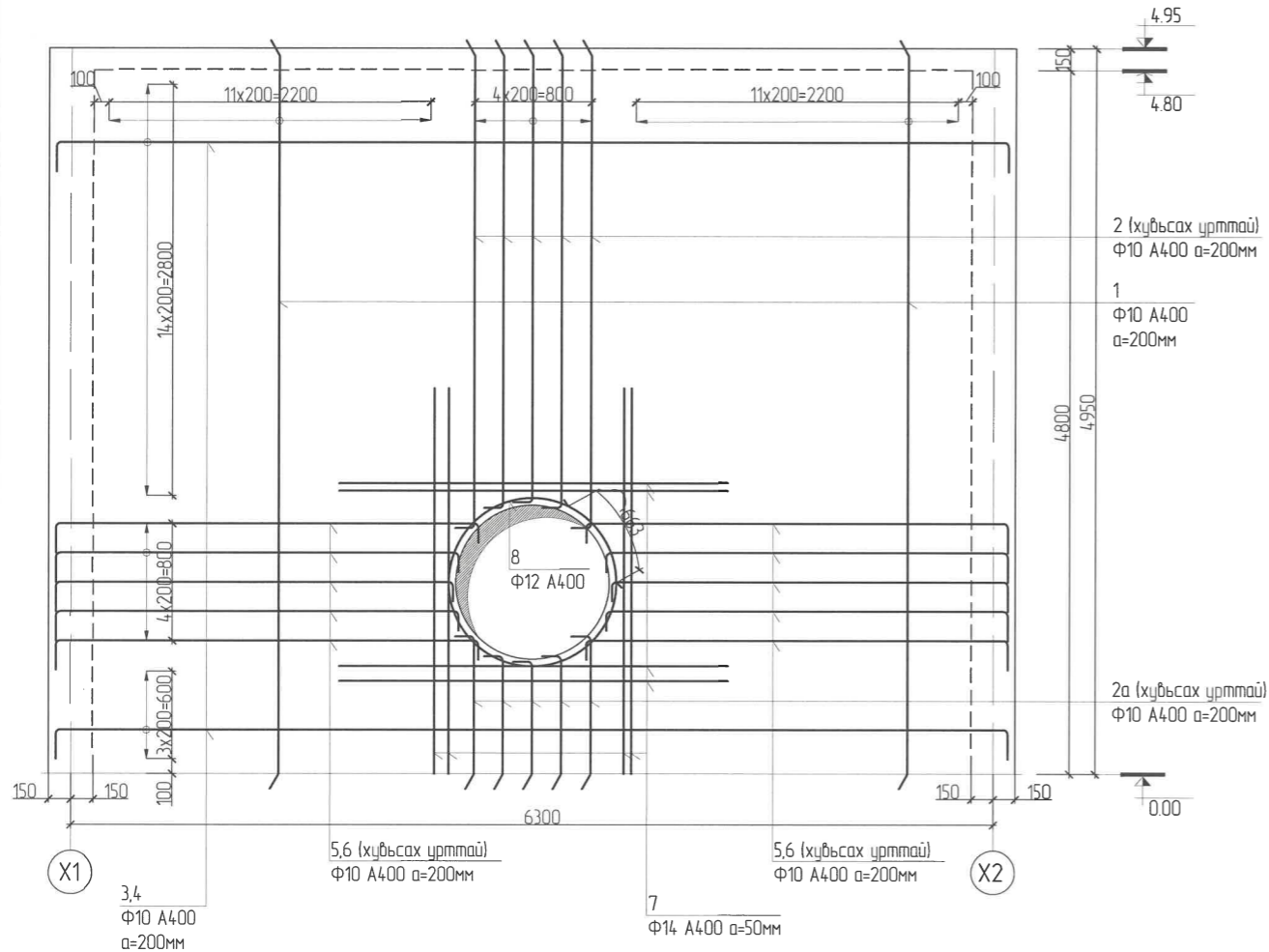
ТАЙЛБАР:

- Энэ хуудсыг холбогдох зургууд болон БА-ийн байгуулалттай хамтатган үзнэ.
- Хэв хашмалын гадаргуу нь тэгш бөгөөд бат бэх, тогтвортой байх нөхцөлийг сайтар хангаж технологийн ачааллыг даах чадвартай байх шаардлагатай. Хэв хашмалыг бетон бэхжилт 70% дүүрэг 28 хоногийн дараа авна. Хамгаалалтын үеийн зузаан нь 20мм байна.
- Ханын арматурыг цуграх болон цутгамал төмөр бетоны ажлыг гүйцэтгэхдээ барилга цугралтын норм дүрэм БНБД 3.03.01-88-ын заалтуудыг мөрдлөгөө болгобол зохино.
- Цутгамал төмөр бетон ханын бетон анги нь В20.0 /БМ250.0/ арматурын анги нь А400 байна.
- Бетоны ажлын явцад бусад ажлын шаардлагын дагуу гарах нүх болон суулгах ниш зэргийг харилцан талбай дээр гүйцэтгэх хэрэгтэй. Загвар зургийг харж нэмэлт арматурыг табино.
- Барилга цугралтын ажлыг дулааны улиралд гүйцэтгэхээр зураг төсөлд тусгав. Хэрэв хүйтний улиралд гүйцэтгэх бол БНБД 52-02-05-н 9-р заалтыг баримтлах шаардлагатай.

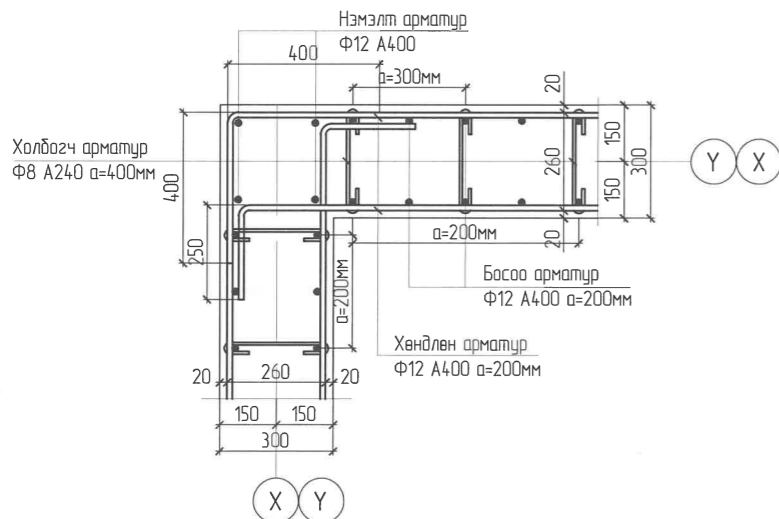
Захиалагч:  Орхон аймаг, Баян-Өндөр сум, Найрамдал талбай, Утас: 7571-73501, 7571-72109 email: oia@berdenele.mn	Ерөнхий гүйцэтгэгч:  Улаанбаатар хот, 638, Манлайбаатар Дамжиргалтын эрдэм, ИБ төвөг оффис, 1307 тоот Утас: 7515292 email: engineering@soyolon.mn	Туслан гүйцэтгэгч:  "Эрчимт Өрнөл" ХХК	Орхон аймаг, Баян-Өндөр сум, "Эрдэнэт Үйлдвэр" ТӨҮГ, Баяжуулах үйлдвэрийн хаягдлыг өтгөрүүлэх төсөл Ү1 тэнхлэг дагуу ханын хэвний дэлгээс		
Инженер		Р.Жамбалсүрэн	Е.Г.Шифр: ЭӨ 03/2023	Масштаб: М1:50	Огноо: 2023/12
Гүйцэтгэгсэн		Р.Жамбалсүрэн	Т.Г.Шифр:	Зургийн дугаар: ББ-07	Хуудас: ББ-12
"Эрдэнэт үйлдвэр" ТӨҮГ	"Соёолон Инженеринг" ХХК	"Эрчимт Өрнөл" ХХК	Шалгасан		

Ү1 ТЭНХЛЭГ ДАГУУХ ХАНЫН АРМАТУРЧЛАЛТ

Ү1 тэнхлэг дагуух ханын арматурчлалт M1:50



Булангын ханын арматурчлалтын схем M1:20



ТАЙЛБАР:

- Хэв хашмалын гадаргуу нь тэгш бөгөөд бат бэх, тогтвортой байх нөхцөлийг сайтар хангаж технологийн ачааллыг даах чадвартай байх шаардлагатай. Хэв хашмалыг бетон дэхжилт 70% буюу 28 хоногийн дараа авна. Ханын арматурын хамгаалалтын үеийн зузаан нь 20мм байна.
- Ханын арматур хоорондын зай хамгийн багааа 50мм байна.
- Ханын нэмэлт болон үндсэн арматур давхцсан тохиолдолд том диаметртэй арматурыг сонгоно. Ингэхдээ том диаметртэй арматур нь ханын арматурчлалт тасрахгүй байх нөхцөлийг хангаж байх ёстой. Хэрвээ энэ нөхцөлийг хангахгүй үед ханын үндсэн арматураар арматурчлана.
- Хананд гарч дүй нүхэнд 6Ф16 арматурыг босоо, хөндлөн байлбаар 50мм-ийн алхамтайгаар нэмэлтээр тавьж арматурчлана. Аркны дээд буланд 6Ф16 арматурыг 45°, 50мм-ийн алхамтай арматурчлана.
- Битүү хамуцыг арматурчлахад хүндрэлтэй нөхцөлд арматурын хөндлөн огтлолыг нь багасгахгүйгээр босоо битүү хамуцыг 2П, хөндлөн битүү хамуцыг 2С хэлбэрээр арматурчлана.
- Дамнууруу буюу аркны ханын үндсэн арматурыг шатрын хөвгийн эрэмбийн дагуу холбоос арматураар шатлан холбоно. Зурагт тусгасны дагуу.

Материалын түүвэр

№	Тэмдэглэгээ	Нэр	Урт, мм	Хэмжих нэгж	Тоо ширхэг	Жин, кг		
						нэгж	нийт	
Ү1 тэнхлэг дагуух ханын арматурын түүвэр						1	47101	47101
Босоо чиглэлийн арматур								172.08
1	ГОСТ 5781-82	Ф 10 А400	4900	ш	48	3.021	145.01	
2	ГОСТ 5781-82	Ф 10 А400	3420 - 3250	Л <sub>э</sub> = 3335	ш	10	2.056	
2a	ГОСТ 5781-82	Ф 10 А400	1140 - 970	Л <sub>э</sub> = 1055	ш	10	0.650	
Хөдтээ чиглэлийн арматурын түүвэр								208.39
3	ГОСТ 5781-82	Ф 10 А400	7300	ш	19	4.501	85.51	
4	ГОСТ 5781-82	Ф 10 А400	7000	ш	19	4.316	82.00	
5	ГОСТ 5781-82	Ф 10 А400	3480 - 3300	Л <sub>э</sub> = 3390	ш	10	2.090	
6	ГОСТ 5781-82	Ф 10 А400	3330 - 3150	Л <sub>э</sub> = 3240	ш	10	1.998	
Нүхний үрмэг хэсэгт тавих нэмэлт арматурын түүвэр								58.78
7	ГОСТ 5781-82	Ф 14 А400	2650	ш	16	3.202	51.24	
8	ГОСТ 5781-82	Ф 12 А400	4250	ш	2	3.773	7.55	
Холбогч арматурын түүвэр								31.76
9	ГОСТ 5781-82	Ф 8 А240	460	ш	175	0.182	31.76	
Материал бетон В20.0 /БМ250.0/				м <sup>3</sup>	1	8.38	8.38	

Хэсгийн тодорхойлолт

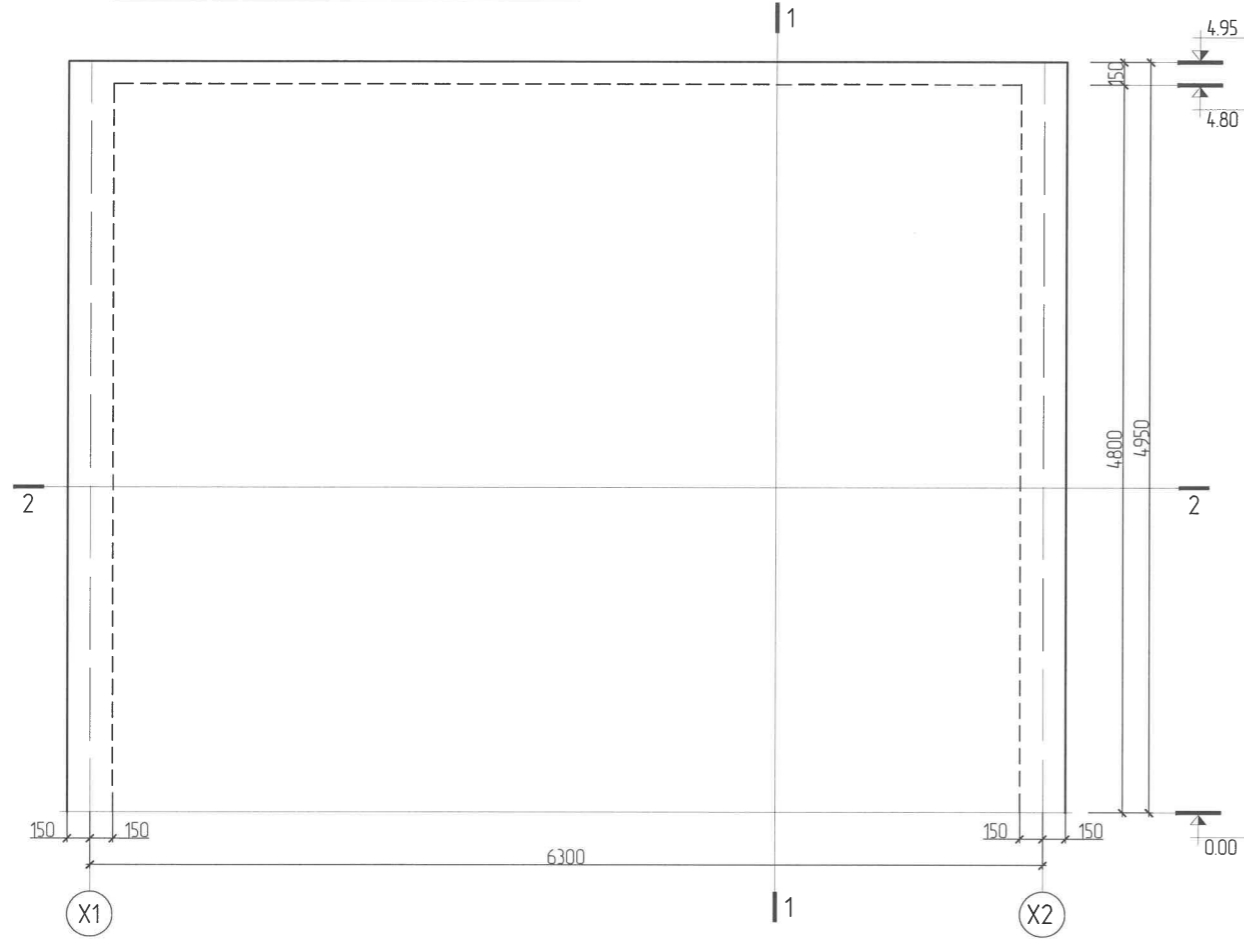
Марк Поз	Зэгвар алхам а=200мм	
	Урт	Жин, кг
2	200	3220-3050
2a	200	940-770
3	400	6500
4	250	6500
5	200	2880-2700
6	200	2880-2700
8		650
Марк Поз	Зэгвар алхам а=400мм	
	Урт	Жин, кг
9	100	260

Захиалагч: 	Ерөнхий гүйцэтгэгч: 	Туслан гүйцэтгэгч: 	Орхон аймаг, Баян-Өндөр сум, "Эрдэнэт Үйлдвэр" ТӨҮГ, Баяжуулах үйлдвэрийн хаягдлыг өтгөрүүлэх төсөл		
			Ү1 тэнхлэг дагуух ханын арматурчлалт		
Инженер		Р.Жамбалсүрэн		Е.Г.Шифр:	Масштаб:
Гүйцэтгэгсэн		Р.Жамбалсүрэн		ЭӨ 03/2023	М1:50
Шалгасан		М.Энхтөр		Т.Г.Шифр:	Огноо:
				Зургийн дугаар:	Хуудас:
				ББ-08	ББ-12

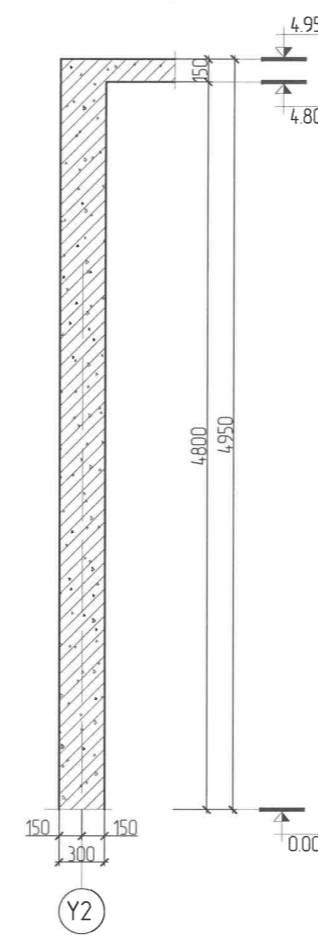


Ү2 ТЭНХЛЭГ ДАГУУХ ХАНЫН ХЭВНИЙ ДЭЛГЭЭС, АРМАТУРЧЛАЛТ

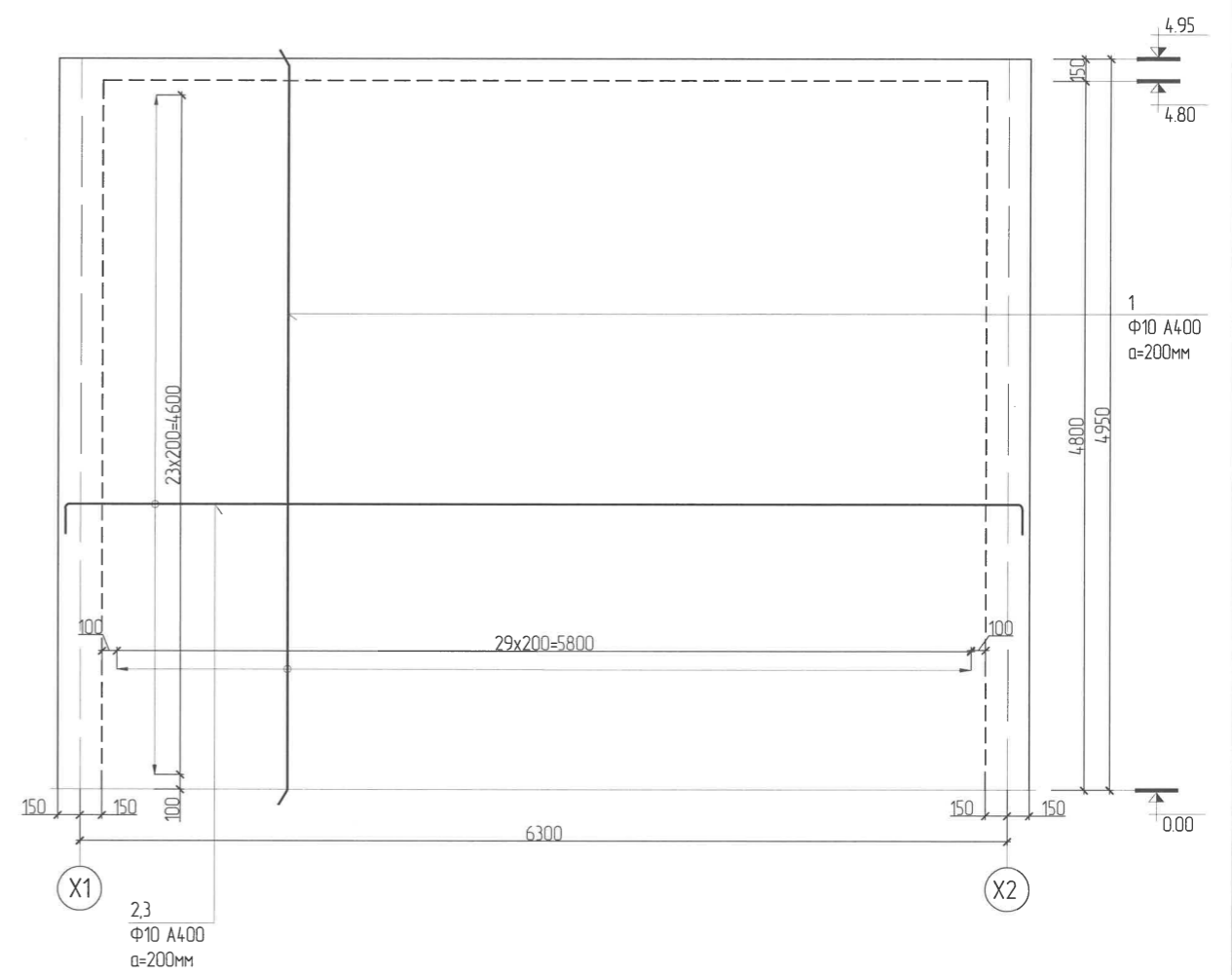
Ү2 тэнхлэг дагуух ханын хэвний дэлгээс М1:50



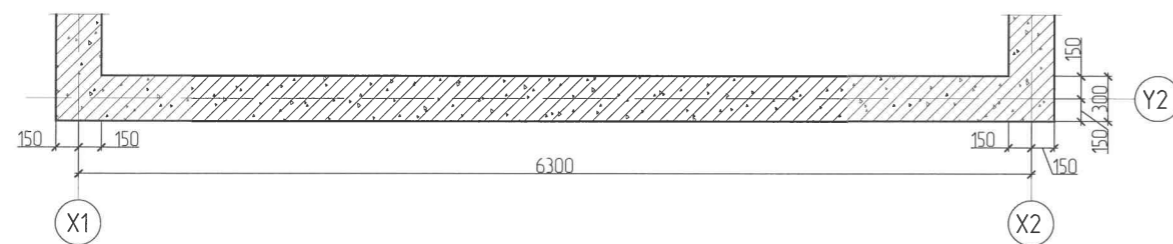
Озтлол "1-1" М1:50



Ү2 тэнхлэг дагуух ханын арматурчлалт М1:50



Озтлол "2-2" М1:50



Материалын түүвэр




№	Тэмдэглэгээ	Нэр	Урт, мм	Хэмжих нэгж	Тоо ширхэг	Жин, кг		
						нэгж	нийт	
Ү1 тэнхлэг дагуух ханын арматурын түүвэр						1	425.53	425.53
Босоо чиглэлийн арматур								181.26
1	ГОСТ 5781-82	Ф 10 А400	4900	ш	60	3.021	181.26	
Хэвтээ чиглэлийн арматурын түүвэр								211.60
2	ГОСТ 5781-82	Ф 10 А400	7300	ш	24	4.501	108.02	
3	ГОСТ 5781-82	Ф 10 А400	7000	ш	24	4.316	103.58	
Холбогч арматурын түүвэр								32.67
11	ГОСТ 5781-82	Ф 8 А240	460	ш	180	0.182	32.67	
Материал бетон В20.0 /БМ250.0/						м³	1	8.64

Хэсгийн тодорхойлолт

Марк Поз	Эзгвэр	
	2	400
3	250	250
Марк Поз	Эзгвэр	
	4	100

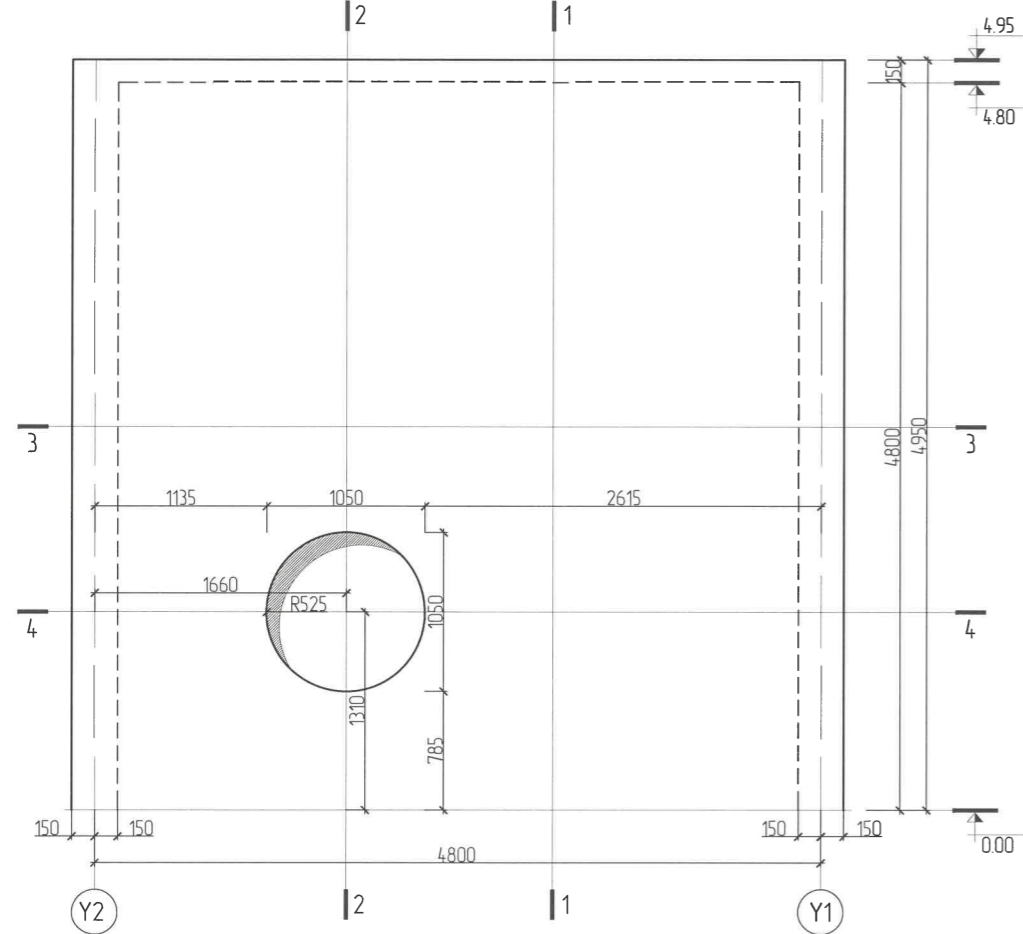
ТАЙЛБАР:

- Энэ хуудсыг холбогдох зургууд болон БА-ийн байгуулалттай хамтатган үзнэ.
- Хэв хашмалын гадаргуу нь тэгш дөгөөд бат бэх, тогтвортой байх нөхцөлийг сайтар хангаж технологийн ачааллыг даах чадвартай байх шаардлагатай. Хэв хашмалыг бетон дэхжилт 70% дуюу 28 хоногийн дараа авна. Хамгаалалтын үеийн зузаан нь 20мм байна.
- Ханын арматурыг цусрах болон цутгамал төмөр бетоны ажлыг гүйцэтгэхдээ барилга цусралтын норм дүрэм БНБД 3.03.01-88-ын заалтуудыг мөрдлөгөө болгобол зохино.
- Цутгамал төмөр бетон ханын бетон анги нь В20.0 /БМ250.0/ арматурын анги нь А400 байна.
- Бетоны ажлын явцад бусад ажлын шаардлагын дагуу гарах нүх болон суулгах нш зэргийг харилцан талбай дээр гүйцэтгэх хэрэгтэй. Эзгвэр зургийг харж нэмэлт арматурыг тааина.
- Барилга цусралтын ажлыг дулааны улиралд гүйцэтгэхээр зураг төсөлд тусгав. Хэрэв хүйтний улиралд гүйцэтгэх бол БНБД 52-02-05-н 9-р заалтыг баримтлах шаардлагатай.

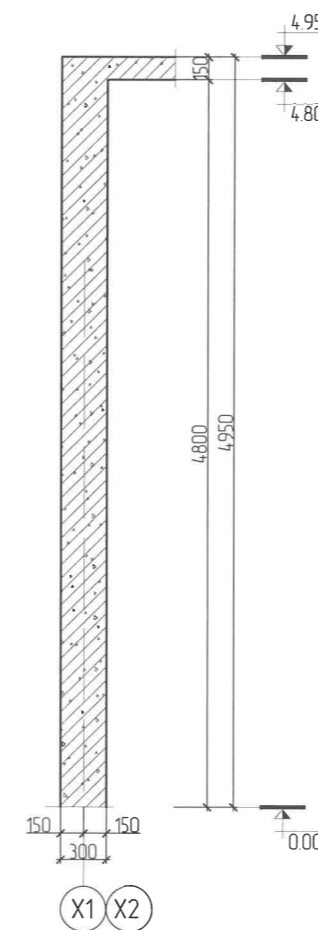
Захиалагч:  Орхон аймаг, Баян-Өндөр сум, Найрамдал талбай, Утас: 757-72501, 757-72109 e-mail: info@erdnet.mn	Ерөнхий гүйцэтгэгч:  Улаанбаатар хот, БЗД, Манлайзаатар Даньжурэнгийн эрдэнэ, ЦВ тосгог орфис, 130/1000 Утас: 7515292 e-mail: engineering@soyolon.mn	Туслан гүйцэтгэгч:  "Эрчимт Өрнөл" ХХК	Орхон аймаг, Баян-Өндөр сум, "Эрдэнэт Үйлдвэр" ТӨҮГ, Баяжуулах үйлдвэрийн хаягдлыг өтгөрүүлэх төсөл Ү2 тэнхлэг дагуух ханын хэвний дэлгээс, арматурчлалт	Инженер Гүйцэтгэсэн Шалгасан	Р.Жамбалсүрэн М.Энхтөр	Е.Г.Шифр: ЭӨ 03/2023 Т.Г.Шифр:	Масштаб: М1:50 Зургийн дугаар: ББ-09	Огноо: 2023/12 Хуудас: ББ-12
--	---	---	--	------------------------------------	---------------------------	--------------------------------------	---	---------------------------------------

Х1, Х2 ТЭНХЛЭГ ДАГУУХ ХАНЫН ХЭВНИЙ ДЭЛГЭЭС

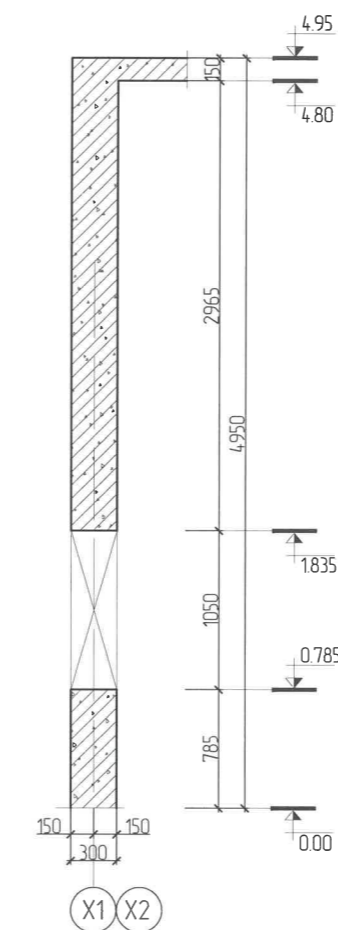
Х1, Х2 тэнхлэг дагуух ханын хэвний дэлгээс М1:50



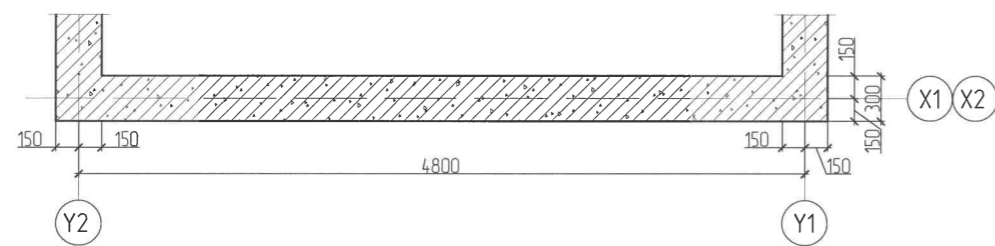
Озтлол "1-1" М1:50



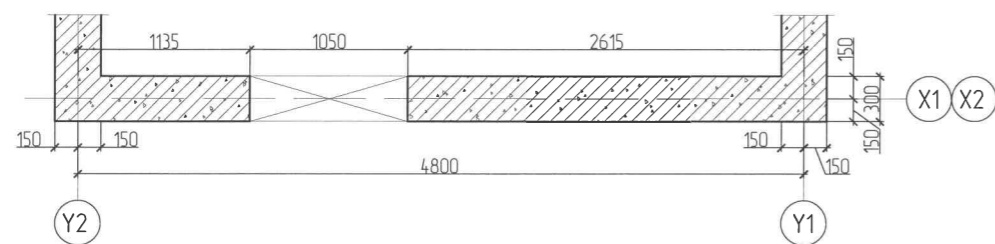
Озтлол "2-2" М1:50



Озтлол "3-3" М1:50



Озтлол "4-4" М1:50

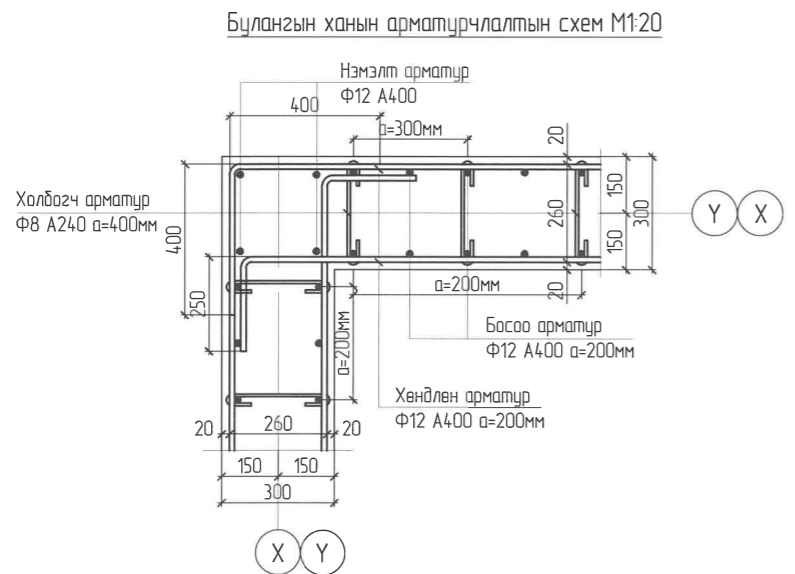
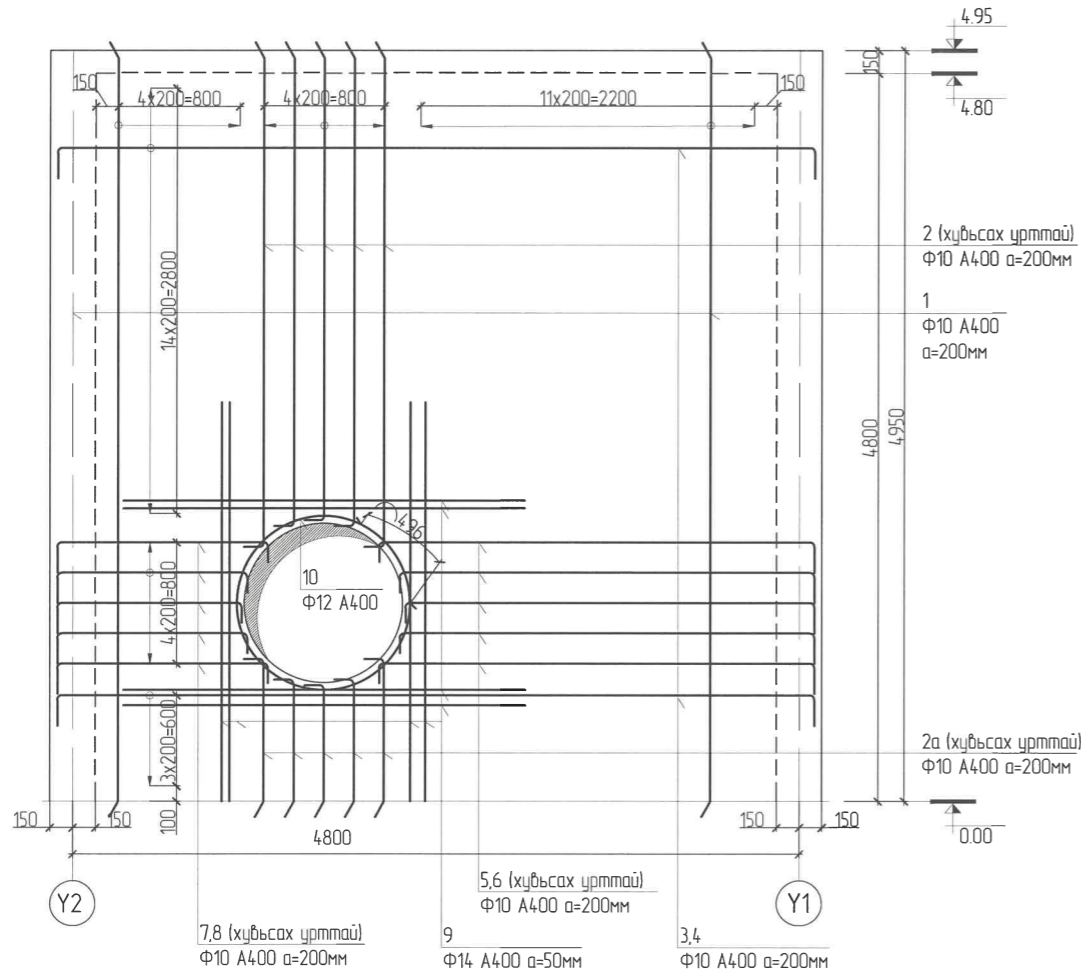


ТАЙЛБАР

- Энэ хуудсыг холбогдох зургууд болон БА-ийн байгуулалттай хамтатган үзнэ.
- Хэд хашмалын гадаргуу нь тэгш бөгөөд бат дэх, тогтвортой байх нөхцөлийг сайтар хангах технологийн ачааллыг даах чадвартай байх шаардлагатай. Хэд хашмалыг бетон бэхжилт 70% буюу 28 ханогийн дараа авна. Хамгаалалтын үеийн зузаан нь 20мм байна.
- Ханын арматурыг угсрах болон цутгамал төмөр бетоны ажлыг гүйцэтгэхдээ барилга угсралтын норм дүрэм БНБД 3.03.01-88-ын заалтуудыг мөрдлөгэ болгобол зохино.
- Цутгамал төмөр бетон ханын бетон анги нь В20.0 /БМ250.0/ арматурын анги нь А400 байна.
- Бетоны ажлын явцад бусад ажлын шаардлагын дагуу гарах нүх болон суулгах ниш зэргийг харилцан талбай дээр гүйцэтгэх хэрэгтэй. Загвар зургийг харж нэмэлт арматурыг ташина.
- Барилга угсралтын ажлыг дулааны улиралд гүйцэтгэхээр зураг төсөлд тусгав. Хэрэв хүйтний улиралд гүйцэтгэх бол БНБД 52-02-05-н 9-р заалтыг баримтлах шаардлагатай.

Захиалагч:  Орхон аймаг, Баян-Өндөр сум, Нарандал талбай, Утас: 757-73501, 757-72109 email: info@erdenehmc.mn	Ерөнхий гүйцэтгэгч:  Улаанбаатар хот, БЗД, Манлайбаатар Данджурэнгийн зузаан, УБ Tower оффис, 130Тасаа Утас: 7515292 email: engineering@soyolon.mn	Туслан гүйцэтгэгч: 	Орхон аймаг, Баян-Өндөр сум, "Эрдэнэт Үйлдвэр" ТӨҮГ, Баяжуулах үйлдвэрийн хаягдлыг өтгөрүүлэх төсөл Х1, Х2 тэнхлэг дагуух ханын хэвний дэлгээс		
			Инженер Гүйцэтгэгсэн Шалгасан	Р.Хамбалсүрэн Р.Хамбалсүрэн М.Энхтөр	Е.Г.Шифр: ЭӨ 03/2023 Т.Г.Шифр:

Х1, Х2 тэнхлэг дагуух ханын арматурчлалт М1:50



Хэсгийн тодорхойлолт

Марк Поз	Зазвар	
	алхам а=200мм	
2	200	3220-3050
2а	200	940-770
3	400	5000
4	250	5000
5	200	2870-2700
6	200	2870-2700
7	200	1390-1220
8	200	1390-1220
10		
Марк Поз	Зазвар	
	алхам а=400мм	
11	100	260

Материалын түүвэр

№	Тэмдэглэгээ	Нэр	Урт, мм	Хэмжих нэгж	Тоо ширхэг	Жин, кг			
						нэгж	нийт		
Х1, Х2 тэнхлэг дагуух ханын арматурын түүвэр						2	376.58	753.17	
Босоо чиглэлийн арматур								129.78	
1	ГОСТ 5781-82	Φ 10 А400	4900	ш	34	3.021	102.72		
2	ГОСТ 5781-82	Φ 10 А400	3420 - 3250	L <sub>g</sub> = 3335	ш	10	2.056	20.56	
2а	ГОСТ 5781-82	Φ 10 А400	1140 - 970	L <sub>g</sub> = 1055	ш	10	0.650	6.50	
Хэвтээ чиглэлийн арматурын түүвэр								164.06	
3	ГОСТ 5781-82	Φ 10 А400	5800	ш	19	3.576	67.94		
4	ГОСТ 5781-82	Φ 10 А400	5500	ш	19	3.391	64.43		
5	ГОСТ 5781-82	Φ 10 А400	3470 - 3300	L <sub>g</sub> = 3385	ш	5	2.087	10.43	
6	ГОСТ 5781-82	Φ 10 А400	3320 - 3150	L <sub>g</sub> = 3235	ш	5	1.994	9.97	
7	ГОСТ 5781-82	Φ 10 А400	1990 - 1820	L <sub>g</sub> = 1905	ш	5	1.175	5.87	
8	ГОСТ 5781-82	Φ 10 А400	1840 - 1670	L <sub>g</sub> = 1755	ш	5	1.082	5.41	
Нүхний ирмэг хэсэгт тавих нэмэлт арматурын түүвэр								58.78	
9	ГОСТ 5781-82	Φ 14 А400	2650	ш	16	3.202	51.24		
10	ГОСТ 5781-82	Φ 12 А400	4250	ш	2	3.773	7.55		
Холбогч арматурын түүвэр								23.96	
11	ГОСТ 5781-82	Φ 8 А240	460	ш	132	0.182	23.96		
Материал бетон В20.0 /БМ250.0/						м <sup>3</sup>	2	6.22	12.44

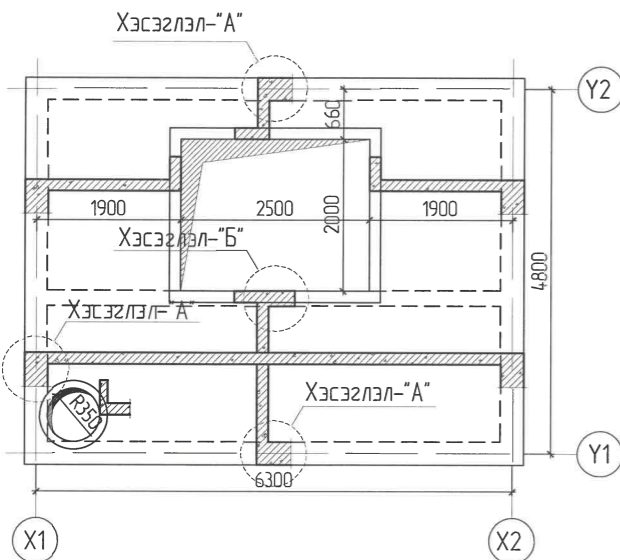
ТАЙЛБАР:

- Хэв хашмалын гадаргуу нь тэгш дөгөөд бат бэх, тогтвортой байх нөхцөлийг сайтар хангах технологийн ачааллыг даах чадвартай байх шаардлагатай. Хэв хашмалыг бетон дэхжилт 70% буюу 28 хоногийн дараа авна. Ханын арматурын хамгаалалтын үеийн зузаан нь 20мм байна.
- Ханын арматур хоорондын зай хамгийн багадаа 50мм байна.
- Ханын нэмэлт болон үндсэн арматур давахцсан тохиолдолд том диаметртэй арматурыг сонгоно. Ингэхдээ том диаметртэй арматур нь ханын арматурчлалт тасрахгүй байх нөхцөлийг хангах ёстой. Хэрвээ энэ нөхцөлийг хангахгүй үед ханын үндсэн арматураар арматурчлана.
- Хананд гарч дүүг хүхэнд 6Ф16 арматурыг босоо, хөндлөн байлцаар 50мм-ийн алхамтайгаар нэмэлтээр тавьж арматурчлана. Аркны дээд буланд 6Ф16 арматурыг 45°, 50мм-ийн алхамтай арматурчлана.
- Битүү хамуцыг арматурчлахад хүндрэлтэй нөхцөлд арматурын хөндлөн огтлолыг нь багасгахгүйгээр босоо битүү хамуцыг 2Г, хөндлөн битүү хамуцыг 2С хэлбэрээр арматурчлана.
- Дамнууруу буюу аркны ханын үндсэн арматурыг шатрын хөлгийн эрэмбийн дагуу холбоос арматураар шатлан холдоно. Зурагт тусгасны дагуу.

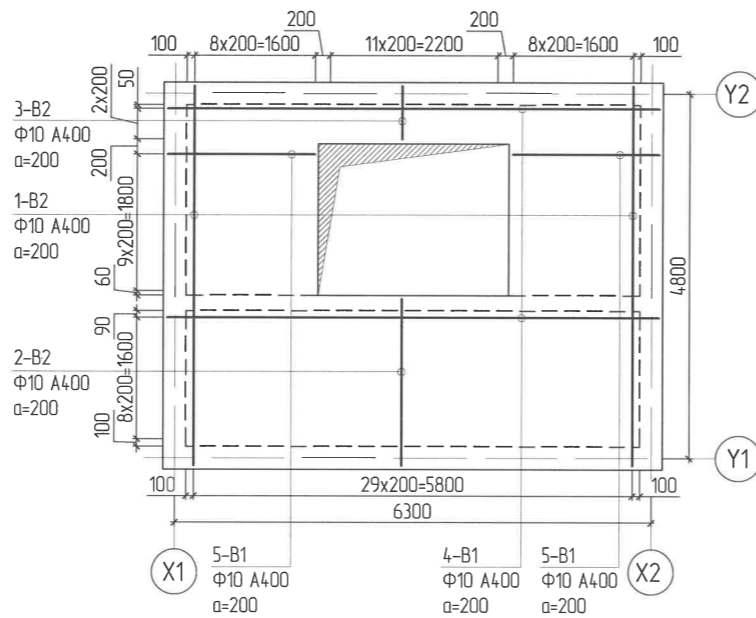
<p>Захиалагч:</p> <p>Орхон аймаг, Баян-Өндөр сум, Нойрмонол талбай, Утас: 757-73501, 757-72189 email: info@erdenet.tnu.mn</p>	<p>Ерөнхий гүйцэтгэгч:</p> <p>Улаанбаатар хот, 638, Манлайдагвар Дамдунжиралтын айрмал, 18 Tower office, 1907ноон Утас: 7515292 email: engineering@soyolontnu.mn</p>	<p>Туслан гүйцэтгэгч:</p> <p>"Эрдэнэт үйлдвэр" ТӨҮГ</p>	<p>Орхон аймаг, Баян-Өндөр сум, "Эрдэнэт Үйлдвэр" ТӨҮГ, Баяжуулах үйлдвэрийн хаягдлыг өтгөрүүлэх төсөл</p> <p>Х1, Х2 тэнхлэг дагуух ханын арматурчлалт</p>			
Инженер	Гүйцэтгэгсэн	Шалгасан	<p>Хамбалсүрэн</p> <p>Хамбалсүрэн</p> <p>М.Энхтөр</p>	<p>Е.Г.Шифр: 3Ө 03/2023</p> <p>Т.Г.Шифр:</p>	<p>Масштаб: М1:50</p> <p>Зургийн дугаар: ББ-11</p>	<p>Огноо: 2023/12</p> <p>Хуудас: ББ-12</p>

# ЦУТГАМАЛ ТӨМӨР БЕТОН ХУЧИЛТЫН БАЙГУУЛАЛТ, АРМАТУРЧЛАЛТ

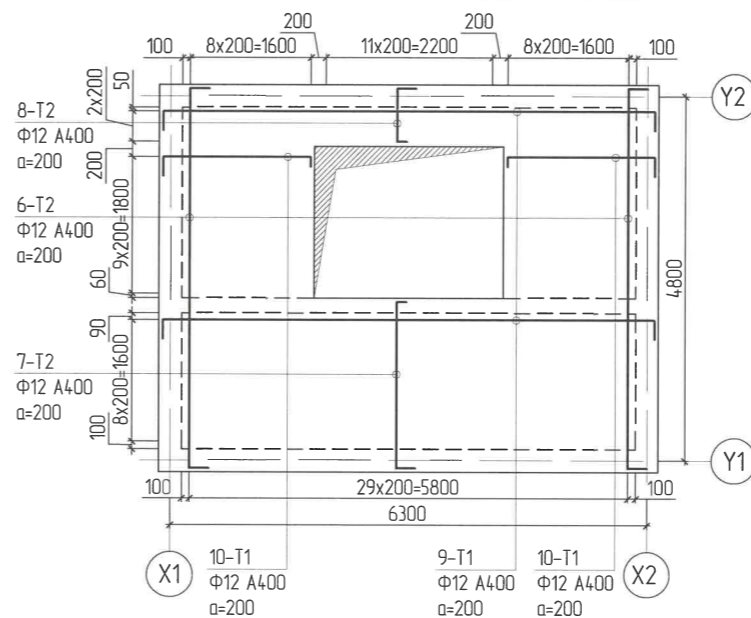
Хучилтын хэвний байгуулалт М1-100



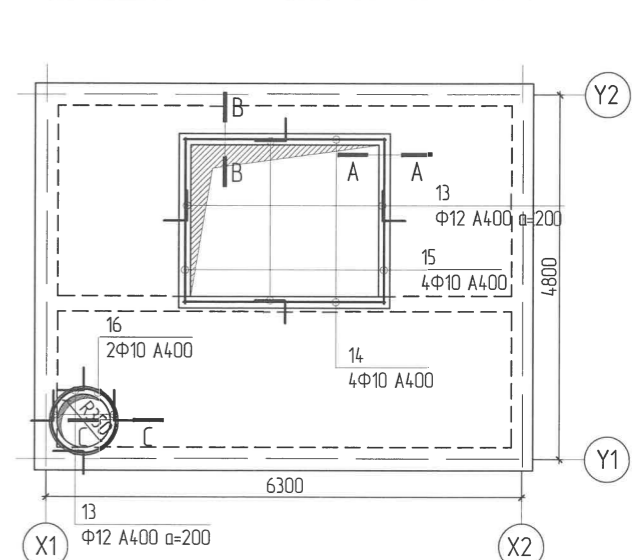
Хучилтын доод үеийн арматурчлалт М1-100



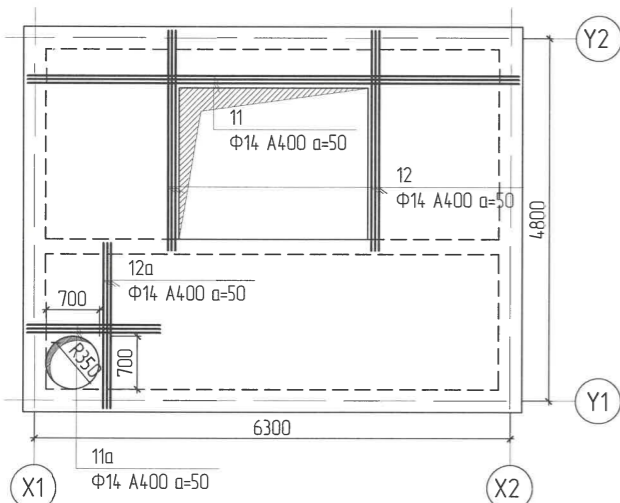
Хучилтын дээд үеийн арматурчлалт М1-100



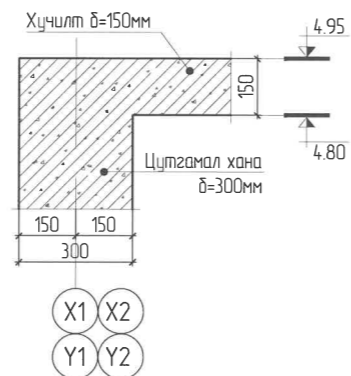
Хучилтын хүзүүвч хэсгийн арматурчлалт М1-100



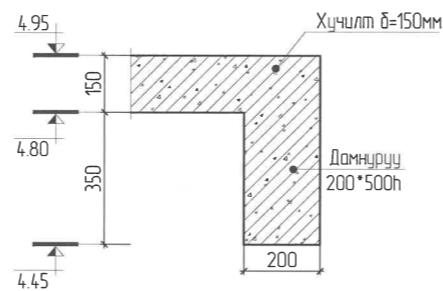
Хучилтын нэмэлт арматурчлалт М1-100



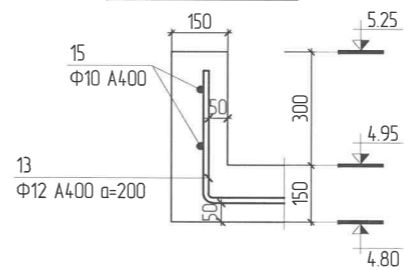
Хэсэглэл "А" М1-20



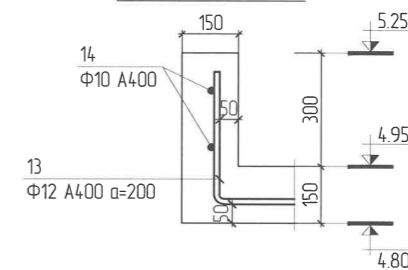
Хэсэглэл "Б" М1-20



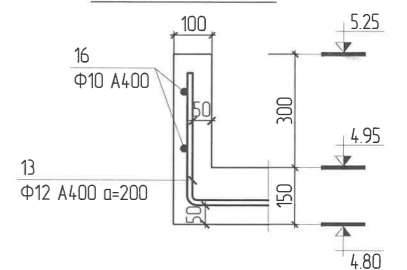
Озтлол "А-А" М1-20



Озтлол "Б-Б" М1-20



Озтлол "С-С" М1-20



Хэсгийн мэдэрхийлэл

Марк Поз	Зазвар	
	алхам а=200мм	
6	250	5000
7	130	2200
8	130	700
9	250	6550
10	250	1950
13	300	400
16		650

Материалын түүвэр

Поз	Тэмдэглэгээ	Нэр	Хэмжих нэгж	Тоо ширхэг	Жин, кг	
					нэгж	нийт
		Хучилтын арматурын түүвэр		1	56165	56165
		Хучилтын доод үеийн арматурын түүвэр				149.45
1	ГОСТ 5781-82	Ф 10 А400 L= 5000	ш	18	3.083	55.49
2	ГОСТ 5781-82	Ф 10 А400 L= 2200	ш	12	1.356	16.28
3	ГОСТ 5781-82	Ф 10 А400 L= 700	ш	12	0.432	5.18
4	ГОСТ 5781-82	Ф 10 А400 L= 6550	ш	12	4.038	48.46
5	ГОСТ 5781-82	Ф 10 А400 L= 1950	ш	20	1.202	24.04
		Хучилтын дээд үеийн арматурын түүвэр				241.73
6	ГОСТ 5781-82	Ф 12 А400 L= 5500	ш	17	4.883	83.01
7	ГОСТ 5781-82	Ф 12 А400 L= 2580	ш	13	2.291	29.78
8	ГОСТ 5781-82	Ф 12 А400 L= 1080	ш	13	0.959	12.46

9	ГОСТ 5781-82	Ф 12 А400 L= 7050	ш	12	6.259	75.11
10	ГОСТ 5781-82	Ф 12 А400 L= 2330	ш	20	2.069	41.37
		Хучилтын нэмэлт арматурын түүвэр				117.75
11	ГОСТ 5781-82	Ф 14 А400 L= 6500	ш	6	7.855	47.13
12	ГОСТ 5781-82	Ф 14 А400 L= 2900	ш	12	3.504	42.05
11a	ГОСТ 5781-82	Ф 14 А400 L= 1750	ш	6	2.115	12.69
12a	ГОСТ 5781-82	Ф 14 А400 L= 2190	ш	6	2.646	15.88
		Хучилтын хүзүүвч хэсгийн арматурын түүвэр				52.72
13	ГОСТ 5781-82	Ф 12 А400 L= 700	ш	59	0.621	36.67
14	ГОСТ 5781-82	Ф 10 А400 L= 2680	ш	4	1.652	6.61
15	ГОСТ 5781-82	Ф 10 А400 L= 2180	ш	4	1.344	5.38
16	ГОСТ 5781-82	Ф 10 А400 L= 3300	ш	2	2.035	4.07
		Материал бетон В20.0 /БМ250.0/	м <sup>3</sup>	1	4.38	4.38

**ТАЙЛБАР:**

- Энэ хуудсыг холбогдох зургууд болон БА-ийн байгуулалттай хамтатган үзнэ.
- Хэв хашмалын гадаргуу нь тэгш бөгөөд бат бэх, тогтвортой байх нөхцөлийг сайтар хангаж технологийн ачааллыг даах чадвартай байх шаардлагатай. Хэв хашмалыг бетон дэвшилт 70% буюу 28 хоногийн дараа авна. Хамгаалалтын үеийн зузаан нь 20мм байна.
- Ханын арматурыг угсрах болон цутгамал төмөр бетоны ажлыг гүйцэтгэхдээ барилга угсралтын норм дүрэм БНБД 3.03.01-88-ын заалтуудыг мөрдлөгөө болгобол зохино.
- Цутгамал төмөр бетон ханын бетон анги нь В20.0 /БМ300.0/ арматурын анги нь А400 байна.

Захиалагч: 	Ерөнхий гүйцэтгэгч: 	Туслан гүйцэтгэгч: 	Орхон аймаг, Баян-Өндөр сум, "Эрдэнэт Үйлдвэр" ТӨҮГ, Баяжуулах үйлдвэрийн хаягдлыг өтгөрүүлэх төсөл Цутгамал төмөр бетон хучилтын байгуулалт, арматурчлалт			
Инженер Гүйцэтгэгсэн Шалгасан	Р.Хамдалсүрэн М.Энхтөр	Е.Г.Шифр: ЭӨ 03/2023 Т.Г.Шифр:	Масштаб: М1:100	Огноо: 2023/12	Хуудас: ББ-12	Хуудас: ББ-12