

"АДАПТ БЮЛД" ХХК, Тусгай зөвшөөрлийн дугаар: ЗТ12-535/23
Хаяг: Улаанбаатар, Сүхбаатар дүүрэг, 1-р хороо, нарны зам-62,
ЮНЕСКО-гийн гудамж, ЮНИОН БЮЛДИНГ А БЛОК, 5 давхар 508 тоом
Утас: +976-8801-4486, +976-8900-4929

ЕГ шифр: SE29-ST601
ТГ шифр: АВ-06.05/2023

ОРХОН АЙМАГ, БАЯН-ӨНДӨР СУМ

"ЭРДЭНЭТ ҮЙЛДВЭР" ТӨҮГ, БАЯЖУУЛАХ ҮЙЛДВЭРИЙН ХАЯГДЛЫГ ӨТГӨРҮҮЛЭХ
ТЕХНОЛОГИ НЭВТРҮҮЛЭХ ТӨСӨЛ
ФЛОКУЛЯНТ НАЙРУУЛАХ СТАНЦЫН БАРИЛГА

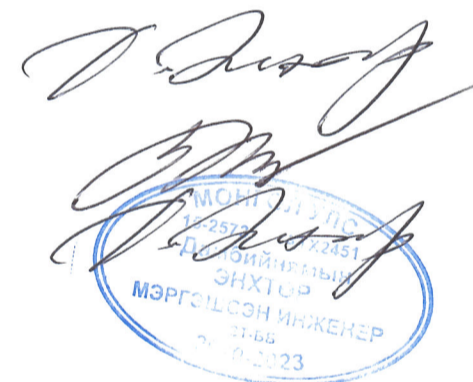
(АЖЛЫН ЗУРАГ)

БАРИЛГА БҮТЭЭЦ - ББ

БОЛОВСРУУЛСАН:



ЗАХИРАЛ
ИНЖЕНЕР
ШАЛГАСАН



Д.ЭНХТӨР
Б.ОДБАЯСАХ
Д.ЭНХТӨР



ЕРӨНХИЙ ТАЙЛБАР БИЧИГ

ББ МАРКЫН АЖЛЫН ЗУРГИЙН ЖАГСААЛТ

Table with 3 columns: Хуудас (Sheet), Нэр (Name), Тайлбар (Code). Lists sheets 65-01 to 65-18 including drawings like 'Зургийн жагсаалт', 'Суурь суулгалтын зураг', 'Багаанан суурь БС-1, 2', etc.

Орхон аймгийн Баян-Өндөр сумын нутаг дэвсгэрт баригдах "Эрдэнэт Үйлдвэр" ТӨҮГ, "Баяжуулах үйлдвэрийн хаягдлыг өтгөрүүлэх төсөл", "Флокулянт найруулах станц"-н барилгын бүтээцийн зураг төслийг захиалагчаас өгсөн зургийн даалгавар болон зураг төсөл боловсруулах ТГГ-04/23 тоот гэрээг үндэслэн "Adapt Бюлд" ХХК-д боловсруулав.

Ерөнхий хэсэг: Барилга бүтээцийн төлөвлөлтийг байгаль цаг уурын доорхи нөхцөлд тохируулан төлөвлөв. Үүнд: Цасны ачаалал - 50кг/м2; Салхины ачаалал - 42кг/м2; Гадна агаарын тооцооны температур - -26.6°С (Хамгийн хүйтэн 5 хоногийн дундаж); Газар хөдлөлтийн эрчим 500 жилд 1 удаа тохиох (МСК-64) - 7 балл (Жич: Захиалагчийн хүсэлтийн дагуу уурхайд байнгын тэсэлгээ хийдэггүй холбогддуулан газар хөдлөлтийн эрчмийг 8 балл болгон өсгөж тооцсон болно); Барилгын даацын бүтээц нь ган бүтээц байна. Барилга нь тэнхлэгээрээ 39х16м хэмжээтэй нэг давхар барилга болон 18.3х3.5м хэмжээтэй 3 давхар барилгаас бүрдэнэ. Төлөвлөж дүй барилга нь БНБД 20-01-11-н дагуу харуулагдсан 1-р зургийн барилга болно.

Материал: Барилгын цутгамал төмөрбетон бүтээцүүдэд доор дурдсанаас доошгүй ангийн материал хэрэглэх шаардлагатай.

- Бетон: Суурийн бетон бэлтгэл - В10; Суурь, тоног төхөөрөмжийн суурь - В30; Хана - В25; Шал - В20; Гадна довжоо, пандус - В15; Арматур: Ажлын арматур - А400; Хөндлөн болон холбоос арматур - А240;

Буурь: Барилгын инженер-геологийн "Таван Үндэс" ХХК-н гүйцэтгэсэн инженер геологийн судалгааны дүгнэлт /архив №2859/ -ээр барилгын буурь хөрс нь улаан шаргал өнгөтэй, дээд пермийн настай, боржин чулуун хадан ул хөрс байна. Хөрсний физик болон механик шинж чанарын үзүүлэлтүүдийг суурь суулгалтын зурагт тодорхой өгөв. Судалгааны талбайд 2023 оны 06-р сарын 07-аас 10-ны өдрүүдэд өрөмдсөн 12.5м-34.5м гүнтэй өрөмдөгөөр ул хөрсний ус 8.8-30.8м-т илэрч, 8.2-30.0м-т тогтсон байна. Ан цавын усны мишель үеүүд 4.8-21.2м-т илэрсэн бөгөөд усг үеийн зузаан 0.2см байна. Хөрсний ус нь боржин чулуун хадан ул хөрсний ан цавд агуулагддаг ус юм. Хөрсний усны тэжээмж нь хур тундасны усгай холбоотойгоор хэлбэлзэнэ. Судалгаагаар тогтоодсон усны түвшин зун, намрын их хур борооны үед 1.0м-ээр түр дээшлэнэ. Суурийн котлованыг нээсний дараа инженер-геологич болон зургийн зохиогч инженер нараар зохиогчийн хяналт хийлгээн буурь хөрсний хяналтын акт үйлдсний дараа суурийн угсралтын ажлыг эхлэх хэрэгтэй.

Суурь: Суурийн котлованыг ухах ажил эхлэхийн өмнө төслийн ерөнхий гүйцэтгэгч нь хадан хөрс ухах ажлын аргачлал боловсруулан зохиогч болон захиалагч талтай зөвшилцөх шаардлагатай. Суурийн ажлын явцад котлованд гадаргуугийн ус нэвтрэхээс хамгаалах арга хэмжээг авсан дахь шаардлагатай. Барилгын суурийг цутгамал төмөрбетон баганан суурьтайгаар төлөвлөв. Суурийн дор 10см зузаан бетон бэлтгэл хийнэ. Цутгамал төмөр бетон бүтээцийн ажил гүйцэтгэхдээ БНБД 52-02-05 "Цутгамал бетон, төмөрбетон бүтээц", БД 52-102-04 "Цутгамал төмөрбетоны ажил гүйцэтгэх заавар" зэрэг нормын заалтуудыг баримтлах шаардлагатай. Суурийн арматурчлалыг хийх явцад бүтээцийн гаргалгаа арматурууд, суулгах нарийвч, анкер боолт зэргийг байрлуулж өгөх хэрэгтэй. Цутгамал бүтээцэд зэвэрч муудсан, тахийж муруйсан арматур ашиглахыг хориглоно. Суурийн ажлыг хийж гүйцэтгэхдээ суурийн дамнуруу, ган бүтээц болон цутгамал шалны ажлын зургуудтай сайтар уялдуулж үзэх хэрэгтэй. Суурийн хөрстэй харьцах босоо болон хэвтээ гадаргууд ус, чийгнээс тусгаарлагч 2 үе дотум түрхлэг түрхэнэ. Суурийг эргүүлж чигжихдээ овойлт үүсгэхгүй болон БНБД 50-02-17 нормын Хавсралт М-н шаардлагыг хангасан хөрсөөр 20-30см тутамд үечлэн нягтруулах ба хуурай хөрсний хүрэх нягтрал нь БНБД 50-02-17 нормын Хүснэгт М.2-н үтгэе хангасан дахь шаардлагатай. Буурь, суурийн ажлыг гүйцэтгэхдээ барилгын газар шороо ба буурь суурийн ажил гүйцэтгэх БНБД 50-02-17 болон БНБД 20-02-11, БНБД 20-03-11-ийг баримтлах шаардлагатай.

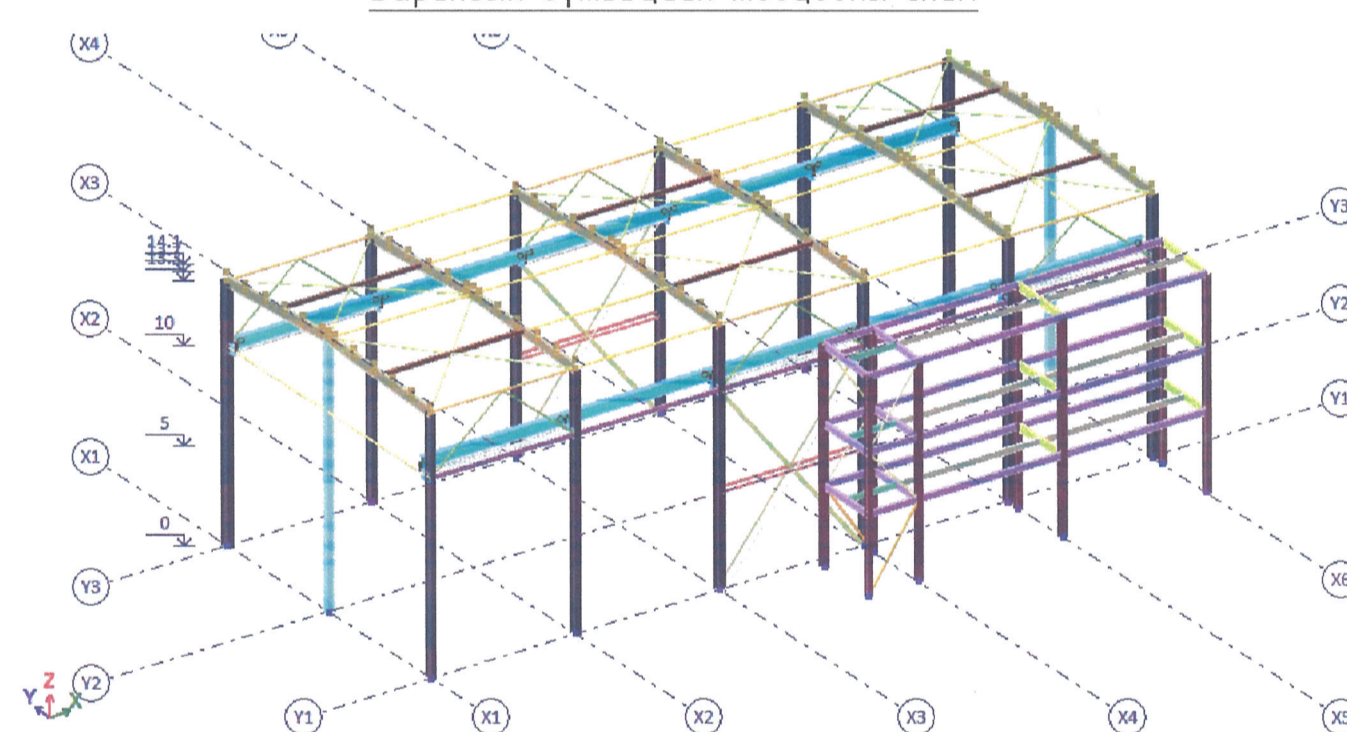
Цутгамал төмөрбетон бүтээц: Барилгын цутгамал төмөр бетон бүтээцүүдэд суурийн дамнуруу, цутгамал шал, цутгамал хана, суваг, тоног төхөөрөмжийн суурь, худаг, гадна довжоо, пандус зэрэг элементүүд хамаарна. Цутгамал төмөр бетон бүтээцэд хэрэглэх материалын анги нь "Материал" гэсэн хэсэгт зааснаас багагүй байна. Цутгамал төмөр бетон бүтээцийн ажилд хэрэглэх хэв хашмал нь бат дэх, тогтвортой нөхцөлөөр хангагдсан дахь шаардлагатай ба хэв хашмалыг задалж дуулгах үеийн бүтээцийн бетоны бат дэх нь БНБД 52-02-05-н холбогдох заалтын шаардлагыг хангасан байна. Цутгамал төмөр бетон бүтээцэд зэвэрч муудсан, тахийж муруйсан арматур ашиглахыг хориглоно. арматурчлалын ажлын явцад гаргалгаа арматурууд, суулгах нарийвч зэргийг хэвний зурагт үзүүлсний дагуу байрлуулсан дахь шаардлагатай. Гадна довжооны маршийг зурагт заасны дагуу цутгах ба зурагт өөрөөр заагаагүй бол цутгах аас өмнө шатны баруул дэхлэх суулгах нарийвчүүдийг байрлуулсан байх. Төслийн талбай дээр цутгагдах бетон хольц дүрээс холбогдох журмын дагуу дээж авч төслийн төлөвлөлтийн ангид хүрч байгаа эсэхийг итгэмжлэгдсэн лабораториор тодорхойлуулж баталгаажуулсан дахь шаардлагатай. Цутгамал төмөр бетон бүтээцийн ажил гүйцэтгэхдээ БНБД 52-02-05 "Цутгамал бетон, төмөр бетон бүтээц", БД 52-102-04 "Цутгамал төмөр бетоны ажил гүйцэтгэх заавар" зэрэг нормын заалтуудыг баримтлах шаардлагатай. Цутгалтын явцад гарах ажлын зааг буюу тасралтын дараа үргэлжлүүлэн цутгахдаа гадаргууд тогтсон цементэн өнгийг арилгах хэрэгтэй.

Манаас: Барилгын эргэн тойронд БА, ЕТ маркын зурагт тусгасан бетон манаасыг барилгаас гадагш шаардагдах налуутайгаар хийж өгнө. Манаасыг В10 ангийн бетоноор цутгана. Орчны тохиоллын ажлыг БА маркын зургийн дагуу БНБД 3.01.06-90-ийг баримтлан гүйцэтгэх хэрэгтэй.

Анхааруулга !!!

- 1. Барилга угсралтын ажлыг сайтар боловсруулж зөвшөөрөлцсөн ажил гүйцэтгэх төслийн (АГТ) дагуу холбогдох норм дүрэм, стандартын заалтууд болон Хөдөлмөрийн Аюулгүй Байдал, Эрүүл Ахуйн төлөвлөгөө боловсруулж чанд баримтлан гүйцэтгэх шаардлагатай. Мөн дээрх ажлуудыг гүйцэтгэхэд шаардагдах материал, эдэлхүүн, түүхий эд нь монгол улсад хүчин төгөлдөр мөрдөгдөж дүй MNS стандартын шаардлагыг бүрэн хангасан дахь зайлшгүй шаардлагатай.
- 2. Төсөлд хэрэглэж дүй бүх материал нь үйлдвэрлэгчийн чанарын гэрчилгээтэй дахь шаардлагатай.
- 3. Ажил гүйцэтгэх явцад ойр орчимд байгаа инженерийн шугам сүлжээг гэмтээхээс сэргийлэх арга хэмжээг авах.
- 4. Гүйцэтгэсэн ажлын үр дүнд гүйцэтгэгч харууллага хүлээх бөгөөд ажлын зургаас хазайсан ямар нэгэн өөрчлөлт хийх бол зураг төслийг боловсруулсан байгууллагатай зөвшилцөх шаардлагатай.
- 5. Барилга угсралтын ажлыг туршлагатай инженер техникийн ажилтны удирдлага дор явуулна.
- 6. Барилга угсралтын ажлыг дулааны улиралд гүйцэтгэхээр тооцсон ба хүйтний улиралд гүйцэтгэх бол БНБД 52.02-05-н зохих заалтуудыг баримталбал зохино.
- 7. Цутгамал төмөрбетон бүтээцүүдэд зураг төсөлд тооцсон арматураас өөр төрлийн арматур ашиглах тохиолдолд тухайн арматурын дац дүрээс MNS JIS G 3112 стандартад заасны дагуу дээж авч зохих эрх бүхий мэргэжлийн байгууллагаар шалгуулж зураг төсөлд тусгасан арматуртай тохирч байгаа бол зохиогчийн зөвшөөрлөөр хэрэглэж болно.
- 8. Төсөлд хэрэглэх арматуруудыг матахдаа ажлын зургийн хэсгийн тодорхойлолтуудад заасан маталтын диаметрээс багагүйгээр матах шаардлагатай. Маталтаас үүссэн яэрлмтэй арматурыг бүтээцэд хэрэглэхийг хориглоно.
- 9. Зурагт өөрөөр заагаагүй бол арматурын хамгаалалтын үеийн зузааныг ажлын арматурын диаметрээс багагүй байхаар гаргана.
- 10. Бетонд химийн нэмэлт эсвэл налархайжуулагчийг хэрэглэхдээ холбогдох стандарт, норм дүрмийн хүрээнд хэрэглэнэ.
- 11. Цутгамал төмөр бетон бүтээцийн далдлагдах ажлын актыг үйлдэхдээ зохиогчийг заавал байлцуулах шаардлагатай.
- 12. Газар хөдлөлтийн шаардлагаар багана дамнурууны цульварт хийгдэх нэмэлт хомууныг заавал хийсэн дахь шаардлагатай.
- 13. Барилга угсралтын гүйцэтгэгч нь БУА эхлэхээс өмнө ажлын зураг төсөлд тусгасан материалын түүврийг сайтар хянах шаардлагатай бөгөөд ямар нэгэн зөрүүтэй мэдээлэл илэрвэл зураг төсөл зохиогчид мэдэгдэн тухай бүр подруулаа авч ажиллах шаардлагатай.

Барилгын бүтээцийн тооцооны схем



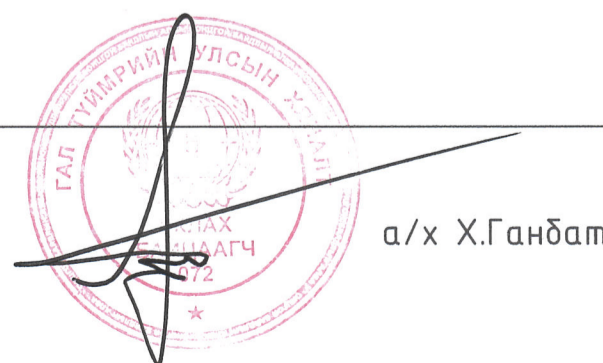
БҮТЭЭЦИЙН ХЭСГИЙН АЖЛЫН ЗУРАГТ АШИГЛАСАН СТАНДАРТЫН ЖАГСААЛТ

Table with 3 columns: Тэмдэглэгээ (Code), Нэр (Name), Тайлбар (Description). Lists standards like MNS 6495 : 2014, MNS 3505 : 2013, MNS 3757-3 : 2013, etc.

БҮТЭЭЦИЙН ХЭСГИЙН АЖЛЫН ЗУРАГТ АШИГЛАСАН НОРМАТИВ БАРИМТ БИЧГҮҮД

Table with 3 columns: Тэмдэглэгээ (Code), Нэр (Name), Тайлбар (Description). Lists building codes like БНБД 20-01-11, БНБД 20-02-11, БНБД 20-03-11, etc.

Зөвшөөрсөн: Гал түймрийн улсын хяналтын ахлах байцаагч:

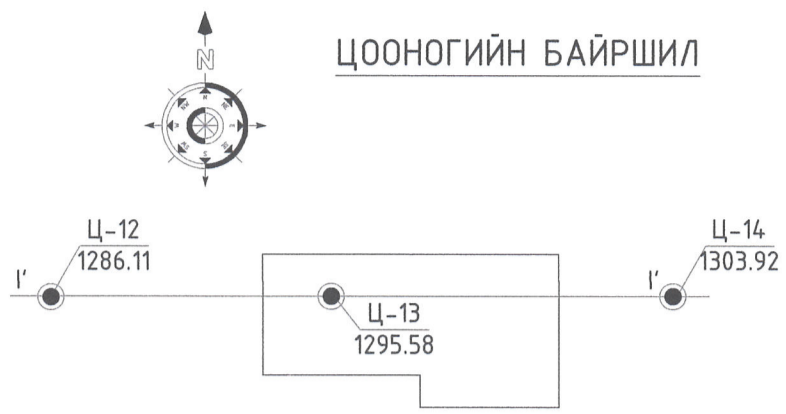


Project information block including logos for SOYOLON ENGINEERING and Adapt Build, project name 'Орхон аймаг, Баян-Өндөр сум, "ЭРДЭНЭТ ҮЙЛДВЭР" ТӨҮГ', and technical details like 'Зургийн жагсаалт, Ерөнхий тайлбар бичиг', 'Инженер', 'Гүйцэтгэсэн', 'Шалгасан'.

ИНЖЕНЕР ГЕОЛОГИЙН ЗҮСЭЛТ I-I'

Масштаб: Босоо М1:100
Хэвтээ М1:200

ЦООНОГИЙН БАЙРШИЛ



ТАЙЛБАР

Байршил: Төлөвлөж дүй барилга нь Орхон аймгийн Баян-Өндөр сумын нутагт байрлах "Чулын баяжуулах Эрдэнэт" үйлдвэрийн зүүн хэсэгт байрлана. Уг барилгын суурийг барилгын инженер хайгуулын "ТАВАН ҮНДЭС" ХХК-н АРХИВ №2859 тоот инженер геологийн дүгнэлтийг үндэслэн төлөвлөв.

Суурь суух хөрс нь улаан шаргал өнгөтэй, Дээд Пермийн настай, боржин чулуун хадан ул хөрс байна. Ул хөрсний ус 8.8-30.8м илэрч, 8.2-30.0м-т тогтсон ба усны түвшинг зун, намрын их хур борооны үед 1.0м-ээр дээшлүүлж тооцно.

Физик шинж чанар:

Хөрсний нягт /g/: -2.44-2.61g/cm³

Хөрсний механик шинж чанар:

Уян харимхайн модуль:

-E=39-78ГПа

Шилжээсийн модуль:

-G=12-29.2ГПа

Пауссоны итгэлцүүр:

-v=0.12-0.29

Ул хөрсний хатуулгын зэрэг VI-VII.

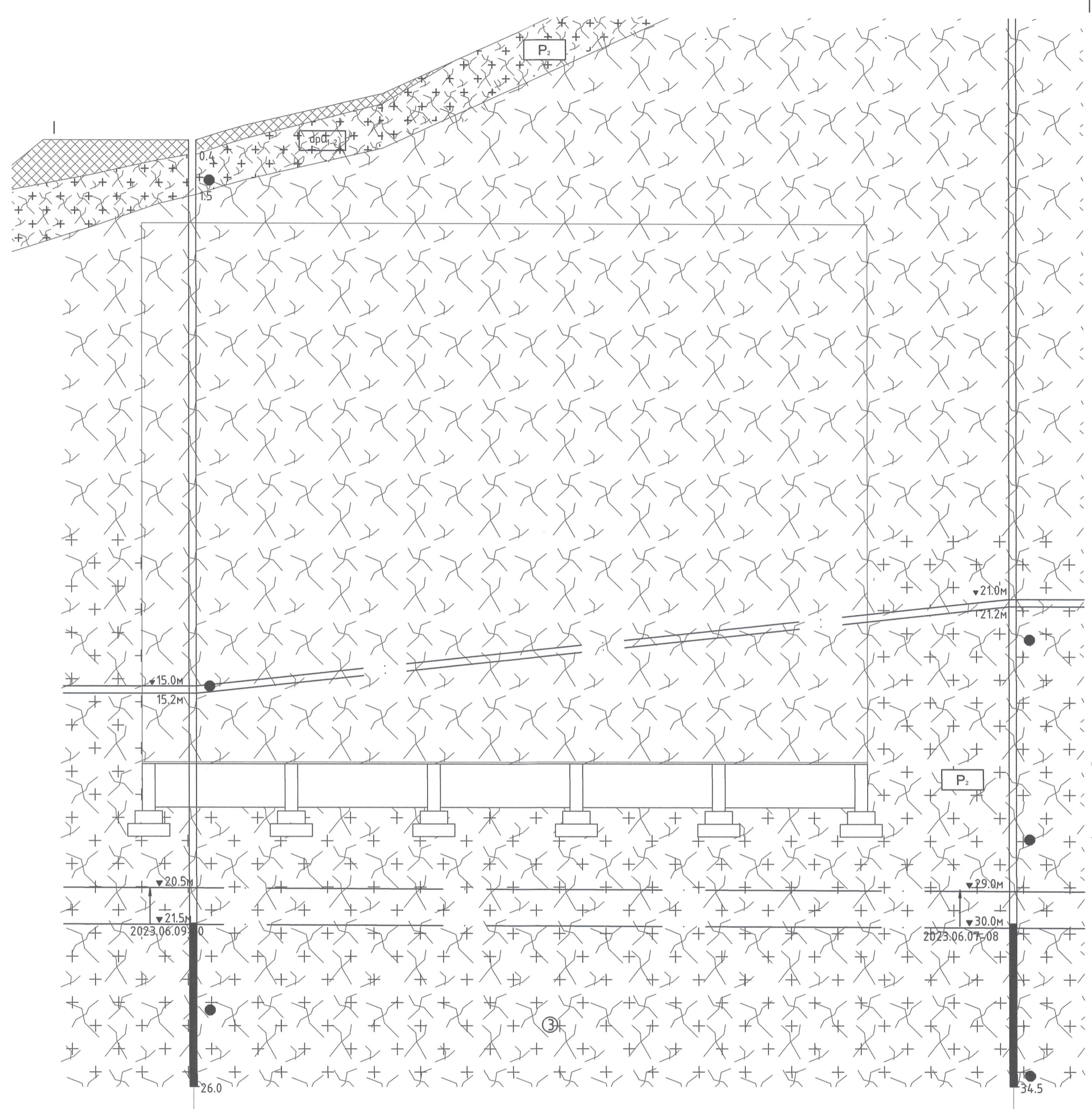
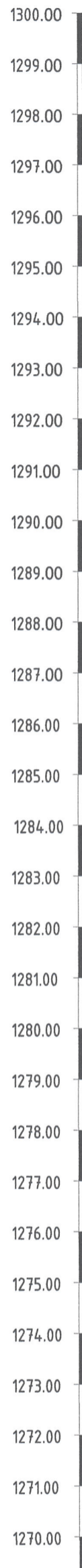
Газар хөдлөлтийн эрчим -7 балл /MSK-64 шаталбараар/ Барилгын суурийн нүхийг ухсаны дараа инженер геологийн мэргэжлийн хүнээр үзүүлж буурь хөрсний акт үйлдэх ба суурийн ажил эхлэхээс өмнө зураг зохиогч инженерээр хянуулж зөвшөөрөл авсан байна.

ТАНИХ ТЭМДЭГ

- Асгаас хөрс
- Хадан ул хөрсний өгөршлийн бүс / P₂ /
- Хадан ул хөрс
- Инженер-геологийн зүсэлтийн дугаар
- Хөрсний нас, гарал үүслийн индекс

Ц-14
1303.92 Цооногийн дугаар ба өндөржилт

- Цооногийн амсар
- 0.40 Хөрсний хил зааг, м
- Усны түвшин түр дээшлэх түвшин, м
- Дээж авсан гүн, м
- Хөрсний ус тогтсон гүн, м
- Хэмжсэн он сар өдөр
- 13.50 Цооногийн гүн, м



Цооногийн дугаар	Ц-13	Ц-14
Цооногийн өндөр, м	1295.58	1303.92
Хоорондын зай, м	44.99	

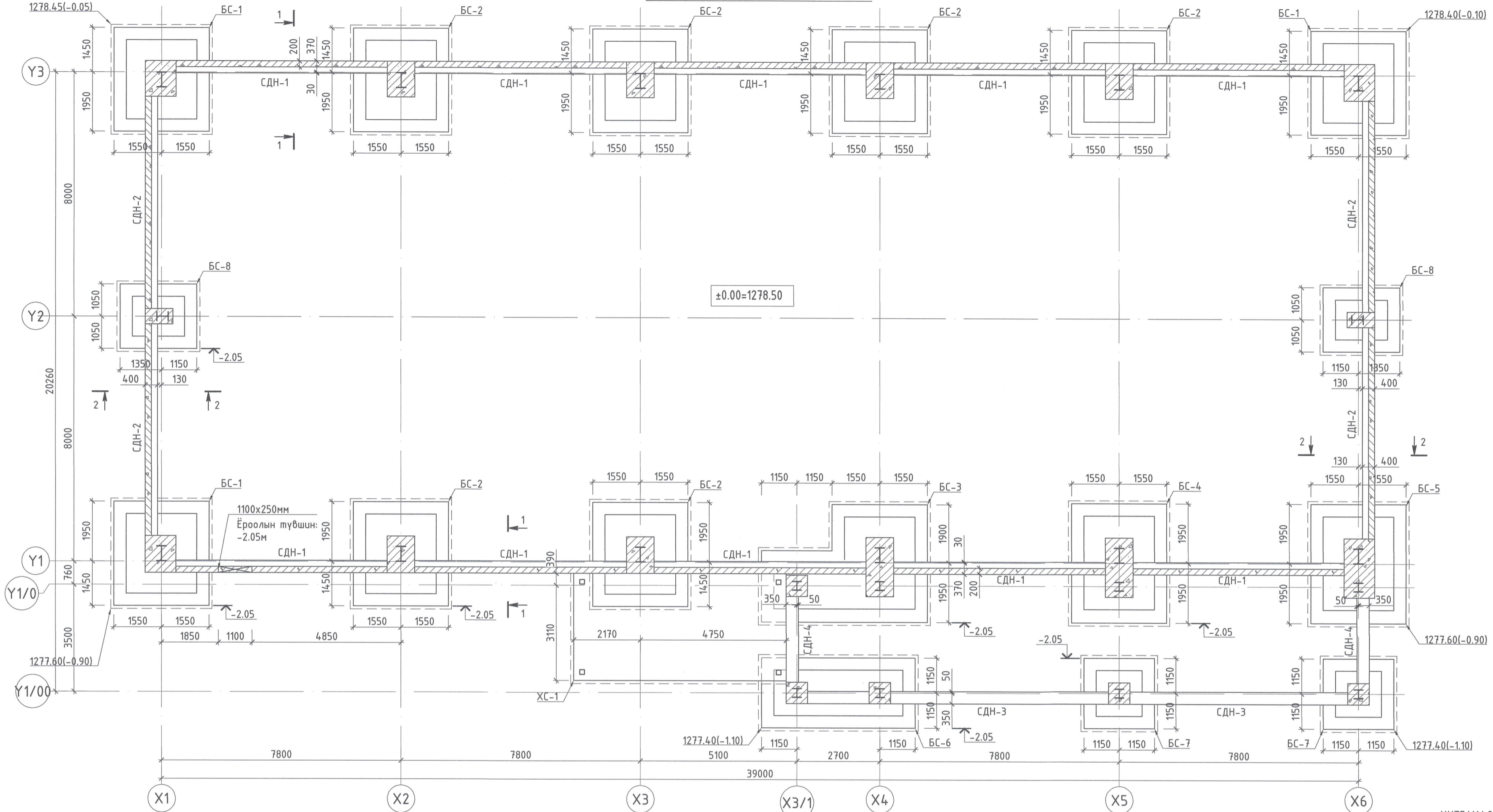
Тайлбар
1. Энэ зургийг ББ-01-тэй хамт үзнэ.



Захиалагч: 	Ерөнхий зүйцэтгэгч: 	Туслам зүйцэтгэгч:
"ЭРДЭНЭТ ҮЙЛДВЭР" ТӨҮГ	"СОЁЛОЛ ИНЖЕНЕРИНГ" ХХК	"АДАПТ БҮЛД" ХХК

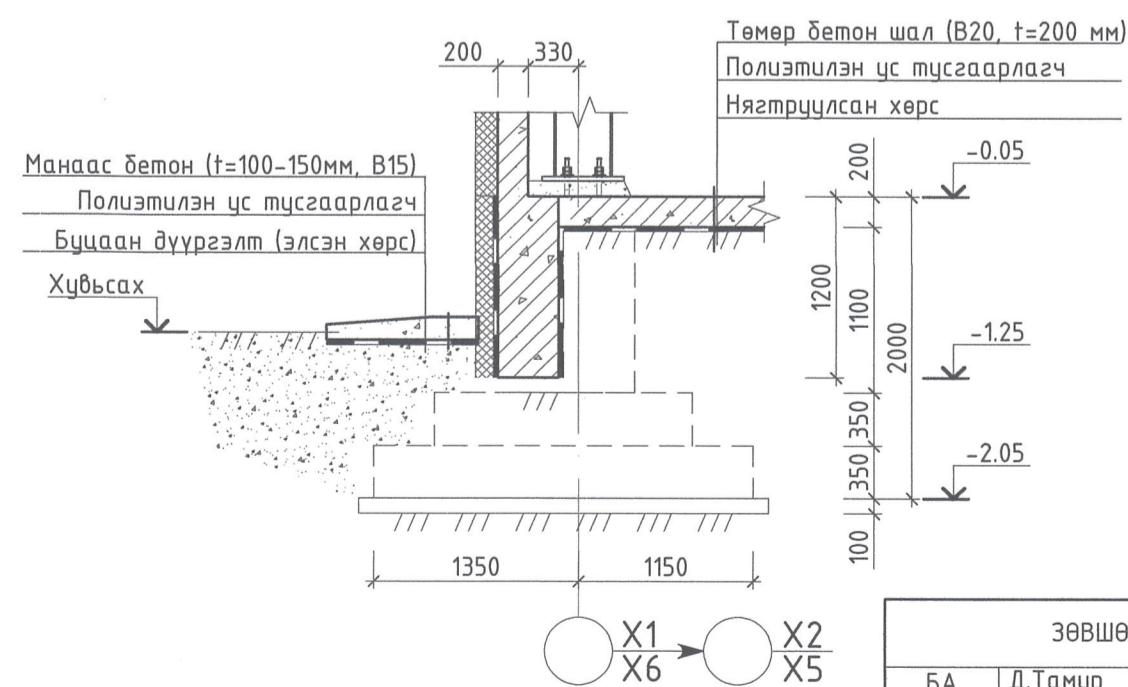
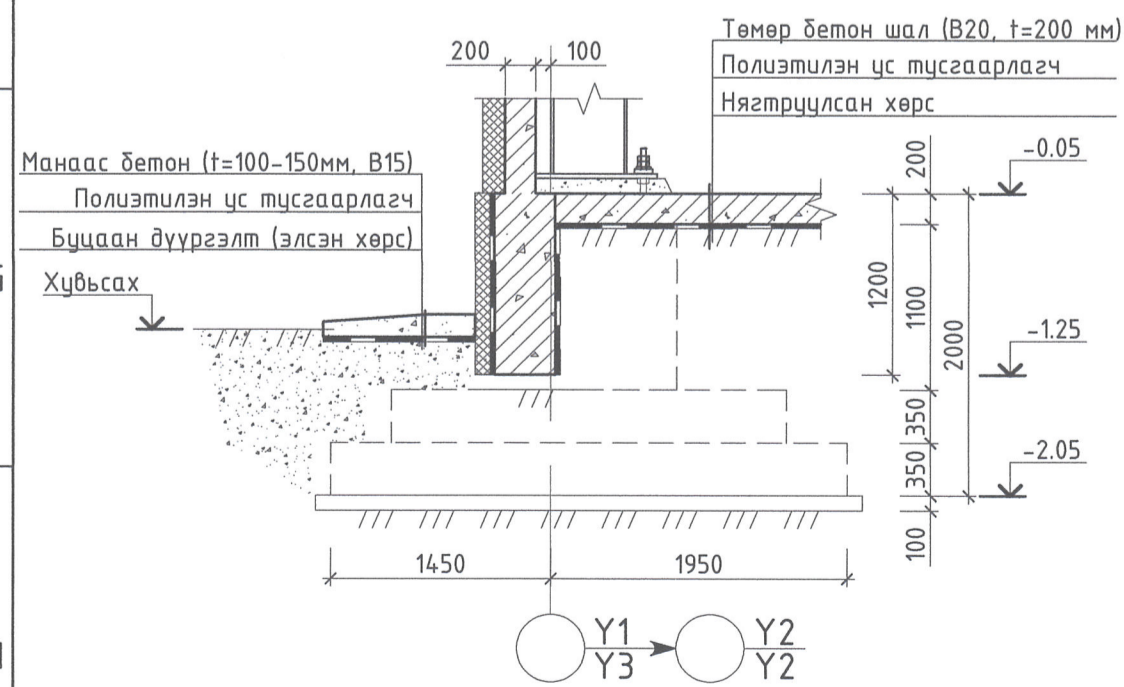
Орхон аймаг, Баян-Өндөр сум, "ЭРДЭНЭТ ҮЙЛДВЭР" ТӨҮГ Хаягдал өтгөрүүлэх технологи нэвтрүүлэх төсөл			
Суурь суулгалтын зураг			
Инженер	Б.Одбаясах	ЕГ Шифр:	SE29-ST601
Гүйцэтгэсэн	Г.Саруул	Масштаб:	М1: 100
Шалгасан	Д.Энхтөр	Зургийн дугаар:	АВ-06.05/2023
Үе шат:	А.3	Огноо:	2024/04
Хуудас:	18	Хуудас:	18

СУУРИЙН БАЙГУУЛАЛТ М1:100



1-1 M1:50

2-2 M1:50



Тайлбар
1. Энэ зурагийг ББ-02-08 болон ГБ маркийн зурагтай хамт үзнэ.

ЦУТГАМАЛ ЭЛЕМЕНТИЙН НЭГДСЭН ТҮҮВЭР

Д/д	Тэмдэглэгээ	Элементийн нэр	Тоо шир.	Бэлт.бетоны эзэл /м³/		Бетоны эзэл /м³/		Гангийн масс /кг/	
				нэгж	бүгд	нэгж	бүгд	нэгж	бүгд
1	ББ-04	Баганаан суурь БС-1	3	1.19	3.56	7.34	22.03	381.84	1145.52
2	ББ-04	Баганаан суурь БС-2	6	1.19	7.13	7.19	43.12	374.74	2248.44
3	ББ-05	Баганаан суурь БС-3	1	1.92	1.92	12.56	12.56	858.26	858.26
4	ББ-06	Баганаан суурь БС-4	1	1.35	1.35	8.97	8.97	587.25	587.25
5	ББ-06	Баганаан суурь БС-5	1	1.35	1.35	9.22	9.22	588.63	588.63
6	ББ-07	Баганаан суурь БС-6	1	1.30	1.30	7.50	7.50	529.87	529.87
7	ББ-07	Баганаан суурь БС-7	2	0.63	1.25	3.27	6.54	257.78	515.56
8	ББ-05	Баганаан суурь БС-8	2	0.62	1.24	3.19	6.38	335.82	671.64
7	ББ-08	Суурийн дамнуруу СДН-1	2			16.55	33.10	2152.96	4305.92
8	ББ-09	Суурийн дамнуруу СДН-2	2			3.33	6.66	864.95	1729.90
9	ББ-09	Суурийн дамнуруу СДН-3	1			7.78	7.78	1022.14	1022.14
10	ББ-09	Суурийн дамнуруу СДН-4	2			1.29	2.58	211.20	422.40
11	ББ-10	Хавтан суурь ХС-1	1	2.75	2.75	9.62	9.62	1314.94	1314.94

ЗӨВШӨӨРӨЛЦСӨН	
БА	Д.Тамир
ХАС	Г.Болдбаяр
ЦБЧ	С.Бадмханд
ХТ, ДГ	П.Болорцэцэг
ХД	Я.Бадрал
ИСА	Г.Буюн-Ундрах

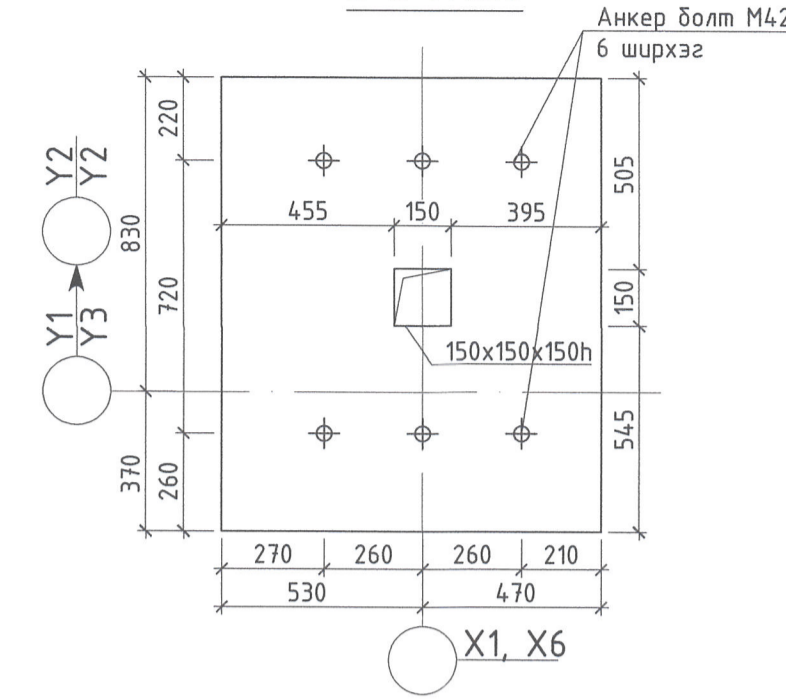
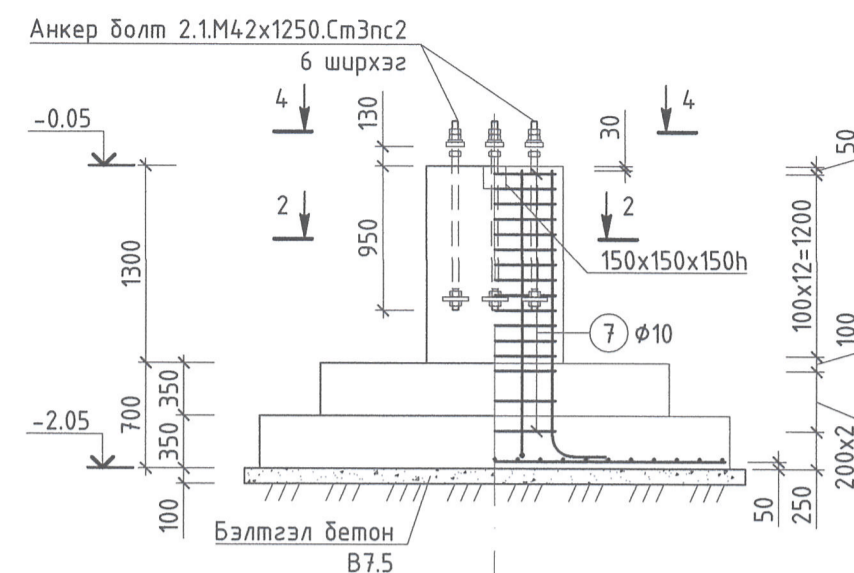
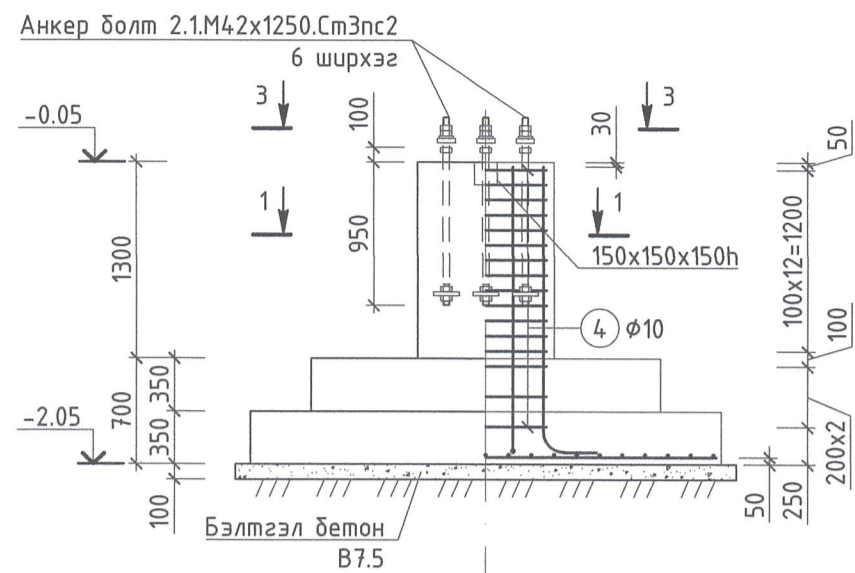


Орхон аймаг, Баян-Өндөр сум, "ЭРДЭНЭТ ҮЙЛДВЭР" ТӨҮГ Хаягдал өггөрүүлэх технологи нэвтрүүлэх төсөл Суурийн байгуулалт, Огтлол 1-1, 2-2			
Инженер	Б.Овбаясах	ЕГ Шифр:	SE29-ST601
Гүйцэтгэсэн	Г.Саруул	Масштаб:	M1: 50,100
Шалгасан	Д.Энхтөр	ТГ Шифр:	ТГ-06.05/2023
		Огноо:	2024/04
		Хуудас:	ББ-03
		Үе шат:	А.З.

БАГАНАН СУУРЬ БС-1 М1:50

БАГАНАН СУУРЬ БС-2 М1:50

3-3 М1:20

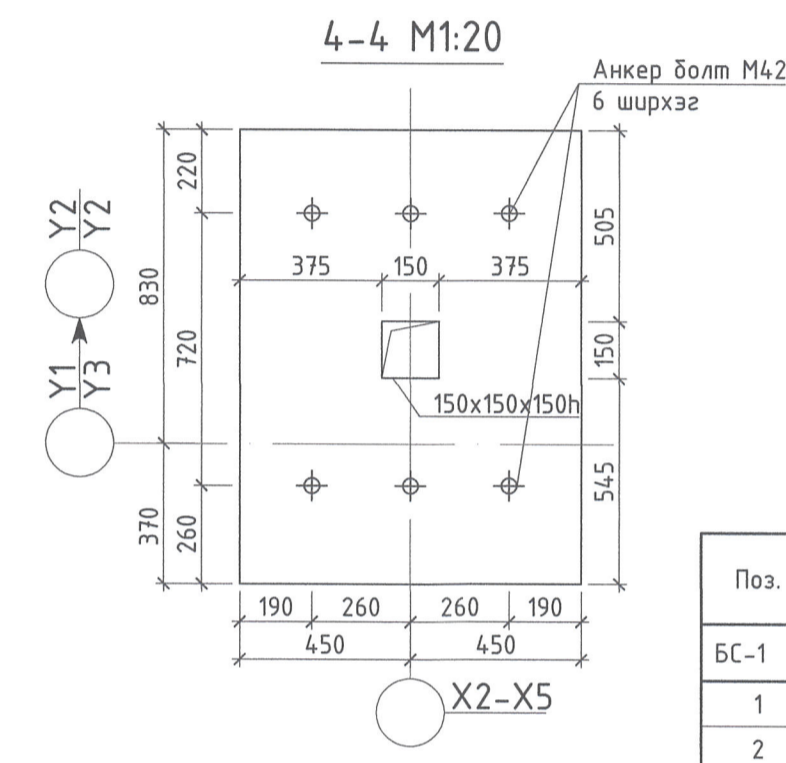
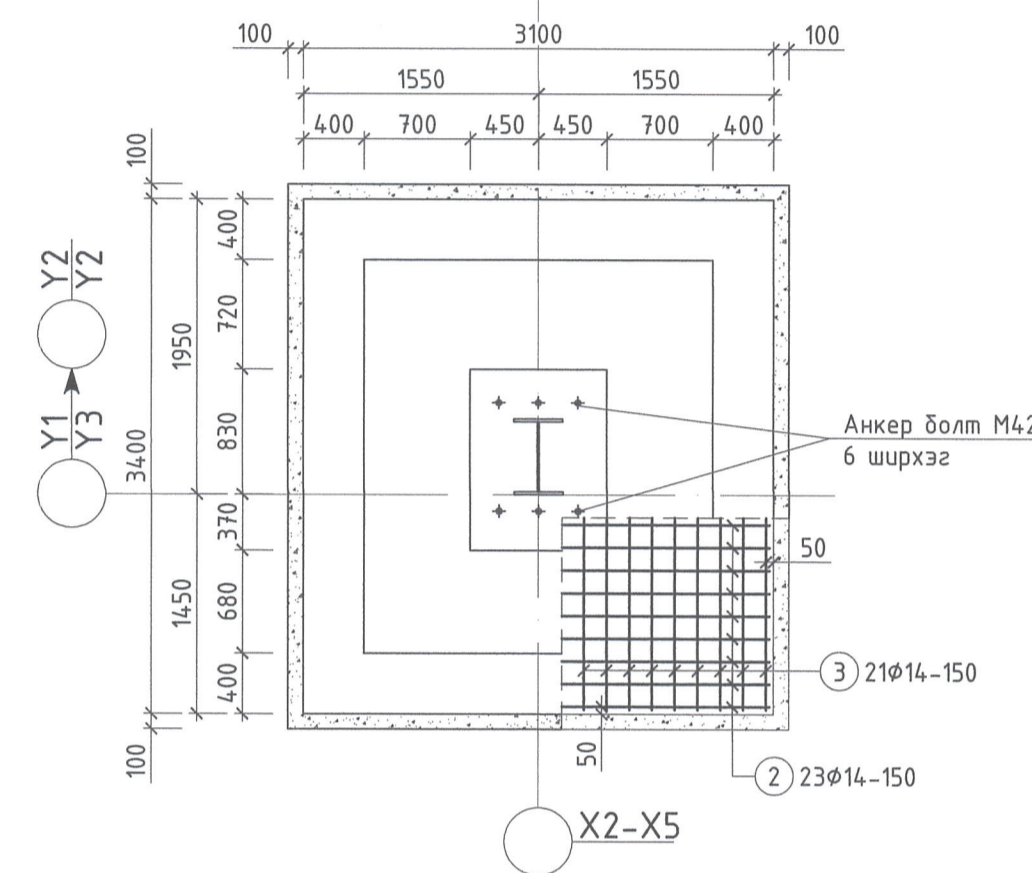
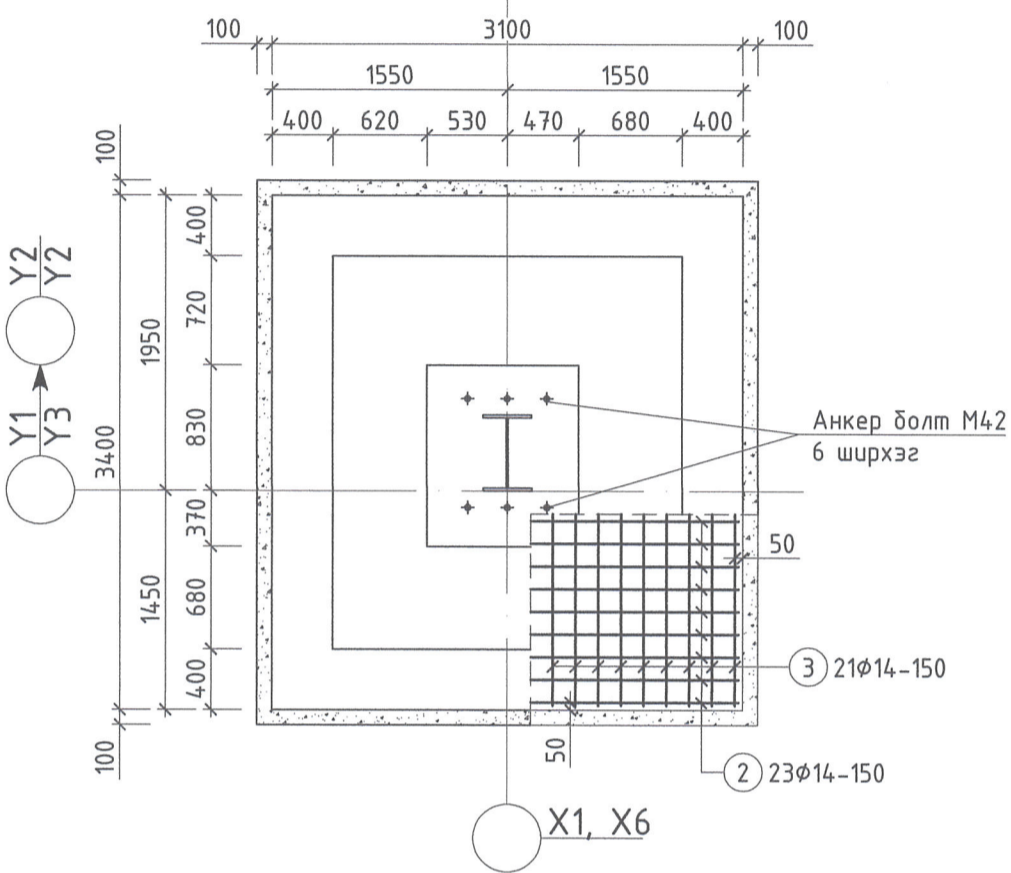


ХЭСГИЙН ТОДОРХОЙЛОЛТ

Поз.	Загвар
1	
4	
5	
6	

ХЭСГИЙН ТОДОРХОЙЛОЛТ

Поз.	Загвар
7	
8	
9	

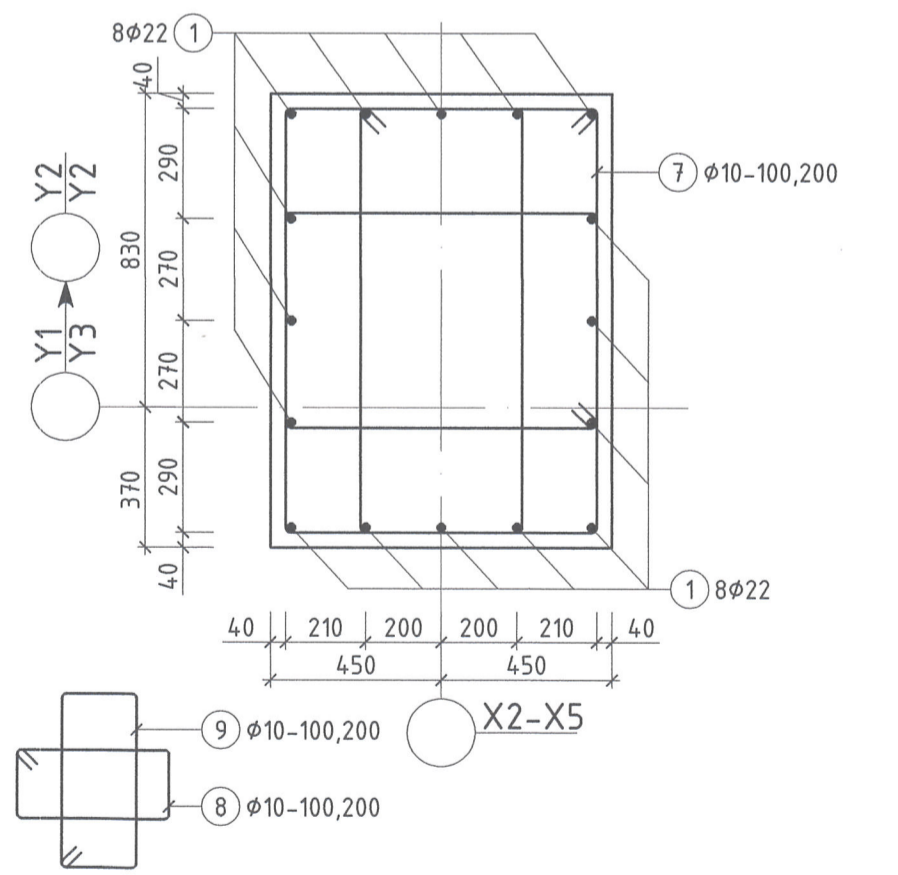
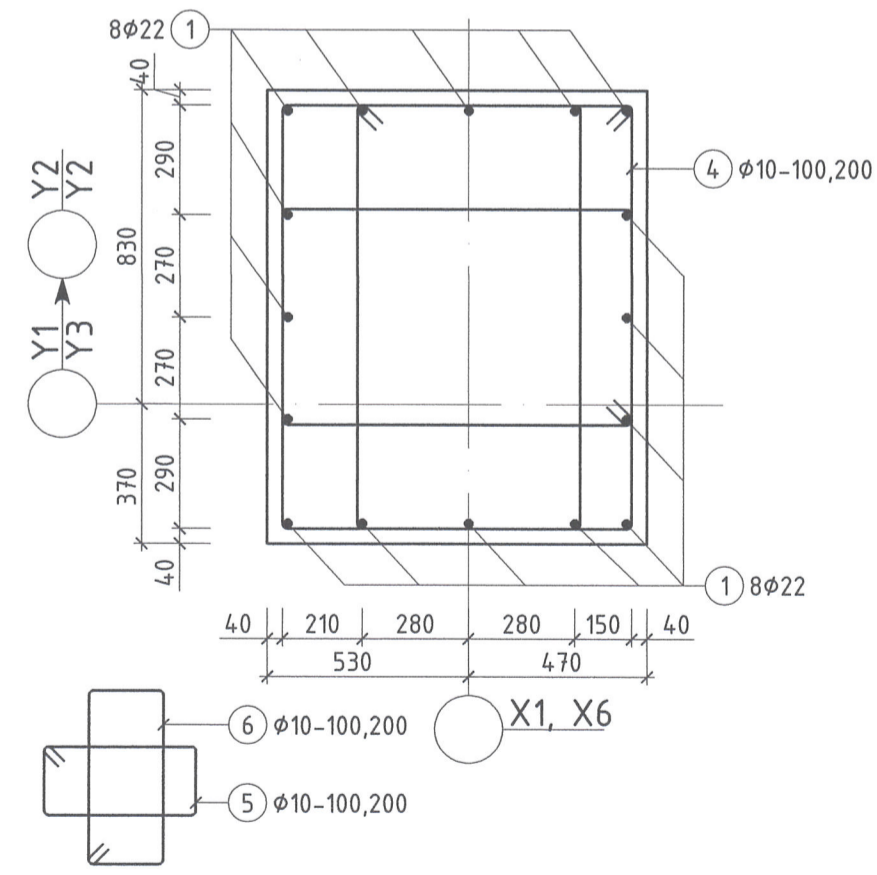


ЦУТГАМАЛ ТӨМӨРБЕТОН ХИЙЦИЙН МАТЕРИАЛЫН ТОДОРХОЙЛОЛТ

Поз.	Тэмдэглэгээ	Нэр	Тоо шир.	Масс (кг)	
				Нэгж	Нийт
БС-1		Баганан суурь БС-1	3	381.84	114.53
1	ГОСТ 34028-2016	φ22 А400 L= 2180	16	6.51	104.08
2	ГОСТ 34028-2016	φ14 А400 L= 3040	23	3.67	84.49
3	ГОСТ 34028-2016	φ14 А400 L= 3340	21	4.04	84.76
4	ГОСТ 34028-2016	φ10 А240 L= 4240	16	2.61	41.83
5	ГОСТ 34028-2016	φ10 А240 L= 3160	16	1.95	31.17
6	ГОСТ 34028-2016	φ10 А240 L= 3600	16	2.22	35.51
	ГОСТ 24379.1-80	Болт 2.1М42х1250.См3нс2	6	16.71	100.26
		Материал			
		Бетон В30 V=7.34*3=22.03 м3			
		Бетон В7.5 V=1.19*3=3.56 м3			
БС-2		Баганан суурь БС-2	6	374.74	2248.45
1	ГОСТ 34028-2016	φ22 А400 L= 2180	16	6.51	104.08
2	ГОСТ 34028-2016	φ14 А400 L= 3040	23	3.67	84.49
3	ГОСТ 34028-2016	φ14 А400 L= 3340	21	4.04	84.76
7	ГОСТ 34028-2016	φ10 А240 L= 4040	16	2.49	39.85
8	ГОСТ 34028-2016	φ10 А240 L= 2960	16	1.82	29.20
9	ГОСТ 34028-2016	φ10 А240 L= 3280	16	2.02	32.36
	ГОСТ 24379.1-80	Болт 2.1М42х1250.См3нс2	6	16.71	100.26
		Материал			
		Бетон В30 V=7.19*6=43.12 м3			
		Бетон В7.5 V=1.19*6=7.13 м3			

1-1 М1:20

2-2 М1:20



Тайлбар
1. Энэ зургийг ББ-03 болон ГБ маркийн зурагтай хамт үзнэ.

Зохилгош	Ерөнхий гүйцэтгэгч	Туслам гүйцэтгэгч	Орхон аймаг, Баян-Өндөр сум, "ЭРДЭНЭТ ҮЙЛДВЭР" ТӨҮГ Хаягдал өтгөрүүлэх технологи нэвтрүүлэх төсөл		
			Баганан суурь БС-1, БС-2		
Инженер	Б.Одбаясах	ЕГ Шифр:	Масштаб:	Үе шат:	
Гүйцэтгэгсэн	Г.Саруул	SE29-ST601	М1: 20,50	Огноо:	
Шалгасан	Д.Энхтөр	ТГ Шифр:	Зургийн дугаар:	Хуудас:	
"ЭРДЭНЭТ ҮЙЛДВЭР" ТӨҮГ	"СОЁЛОЛ ИНЖЕНЕРИНГ" ХХК	АВ-06.05/2023	ББ-04	18	

БАГАНАН СУУРЬ БС-3 М1:50

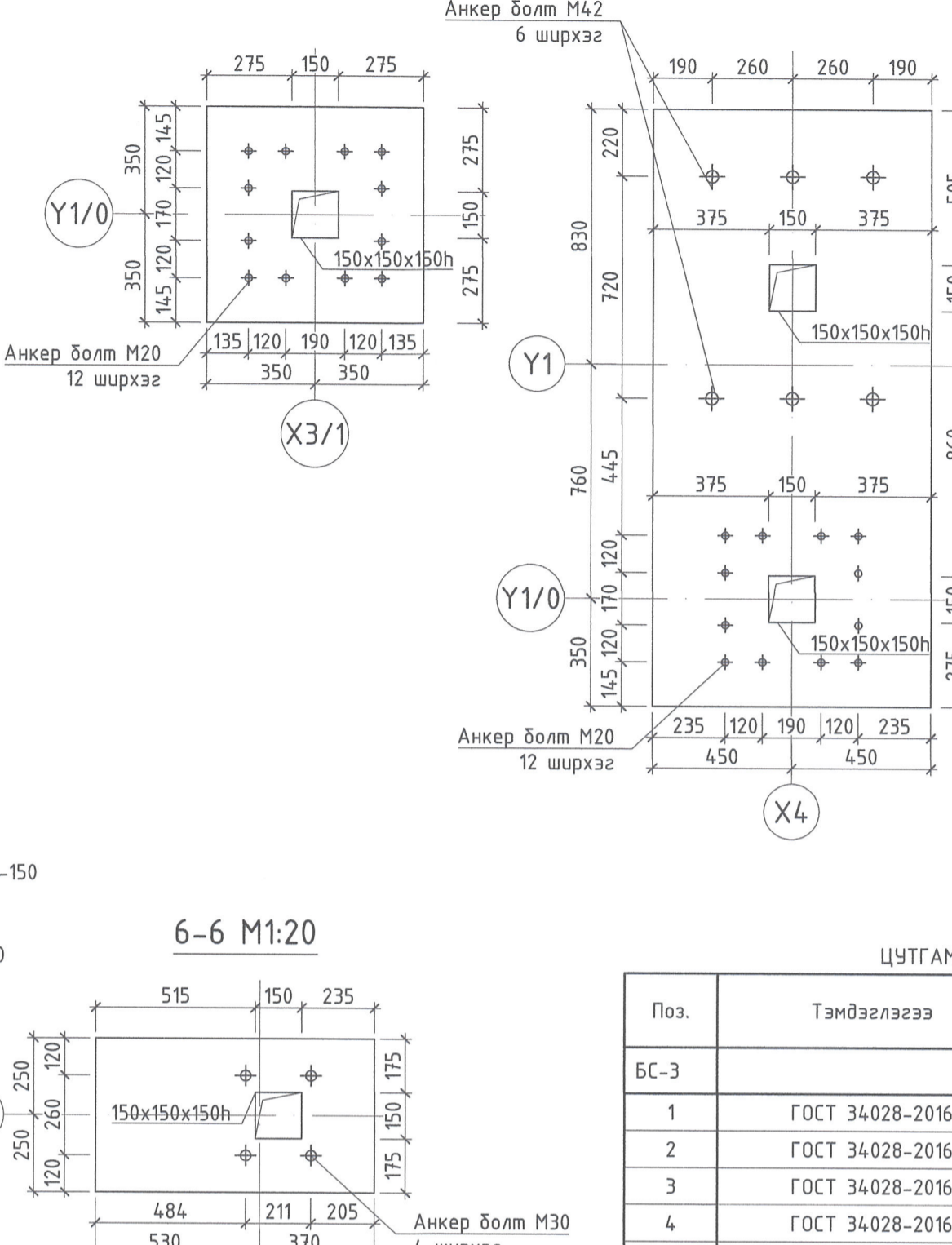
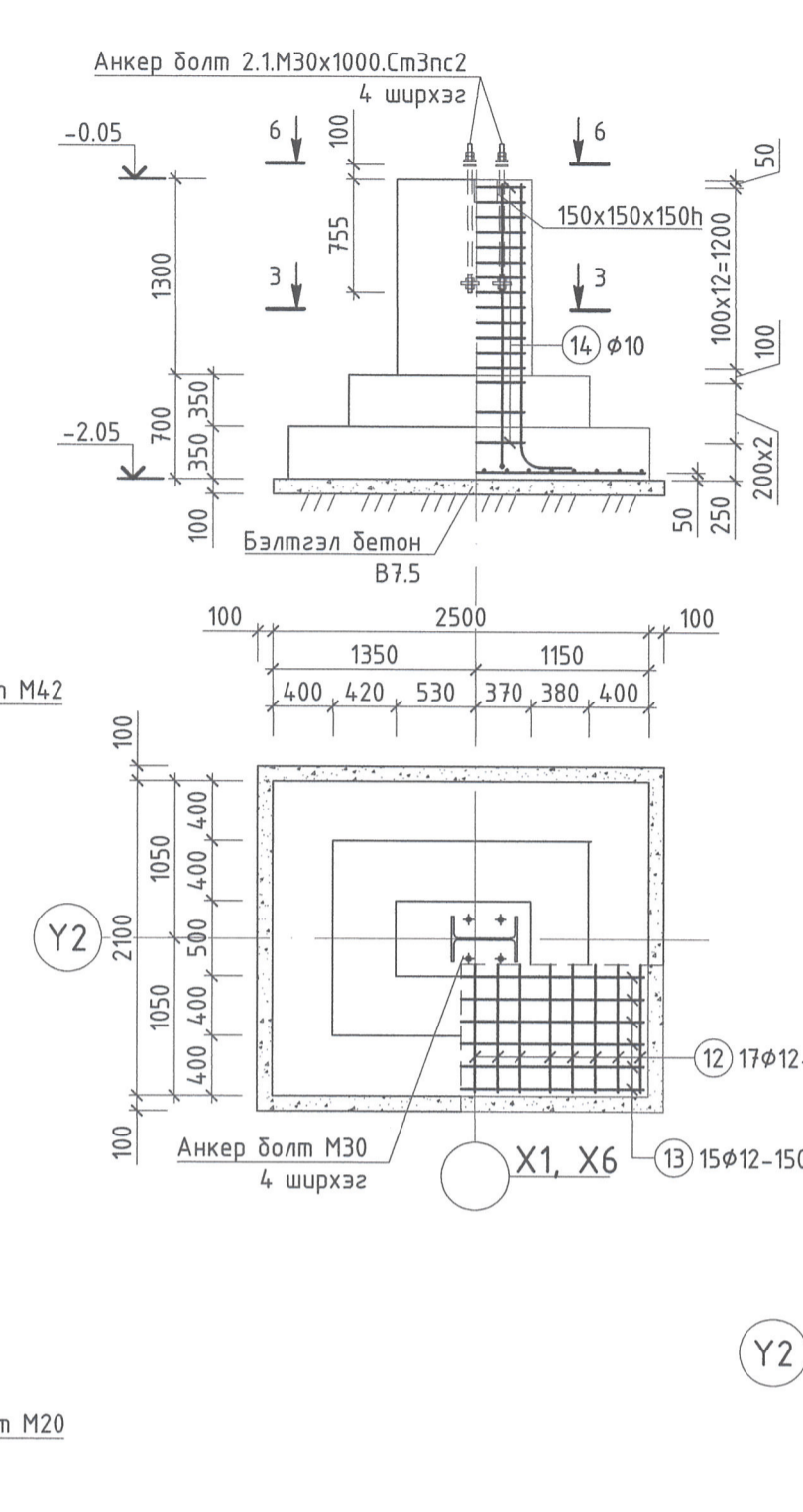
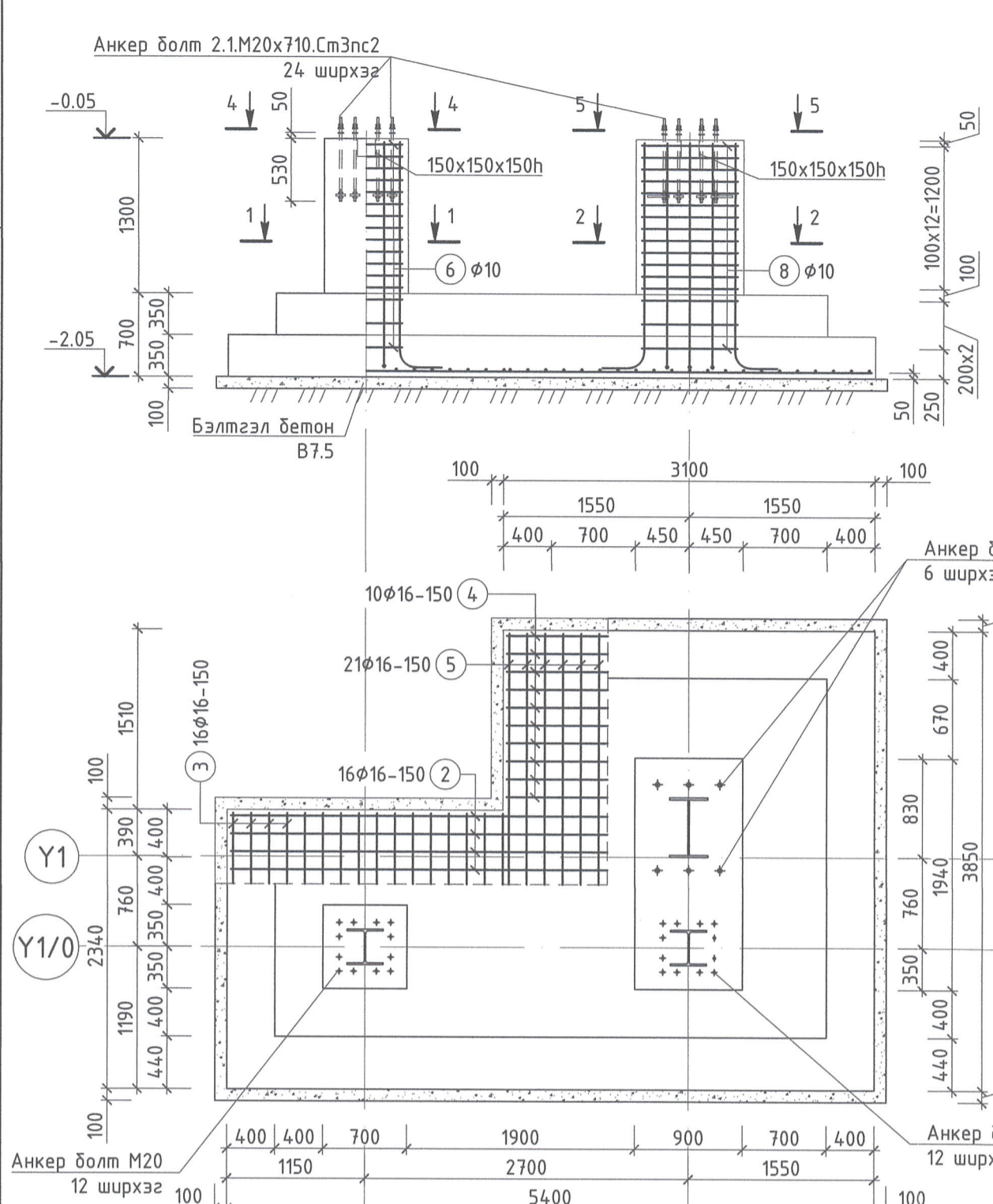
БАГАНАН СУУРЬ БС-8 М1:50

4-4 М1:20

5-5 М1:20

ХЭСГИЙН ТОДОРХОЙЛОЛТ

ХЭСГИЙН ТОДОРХОЙЛОЛТ

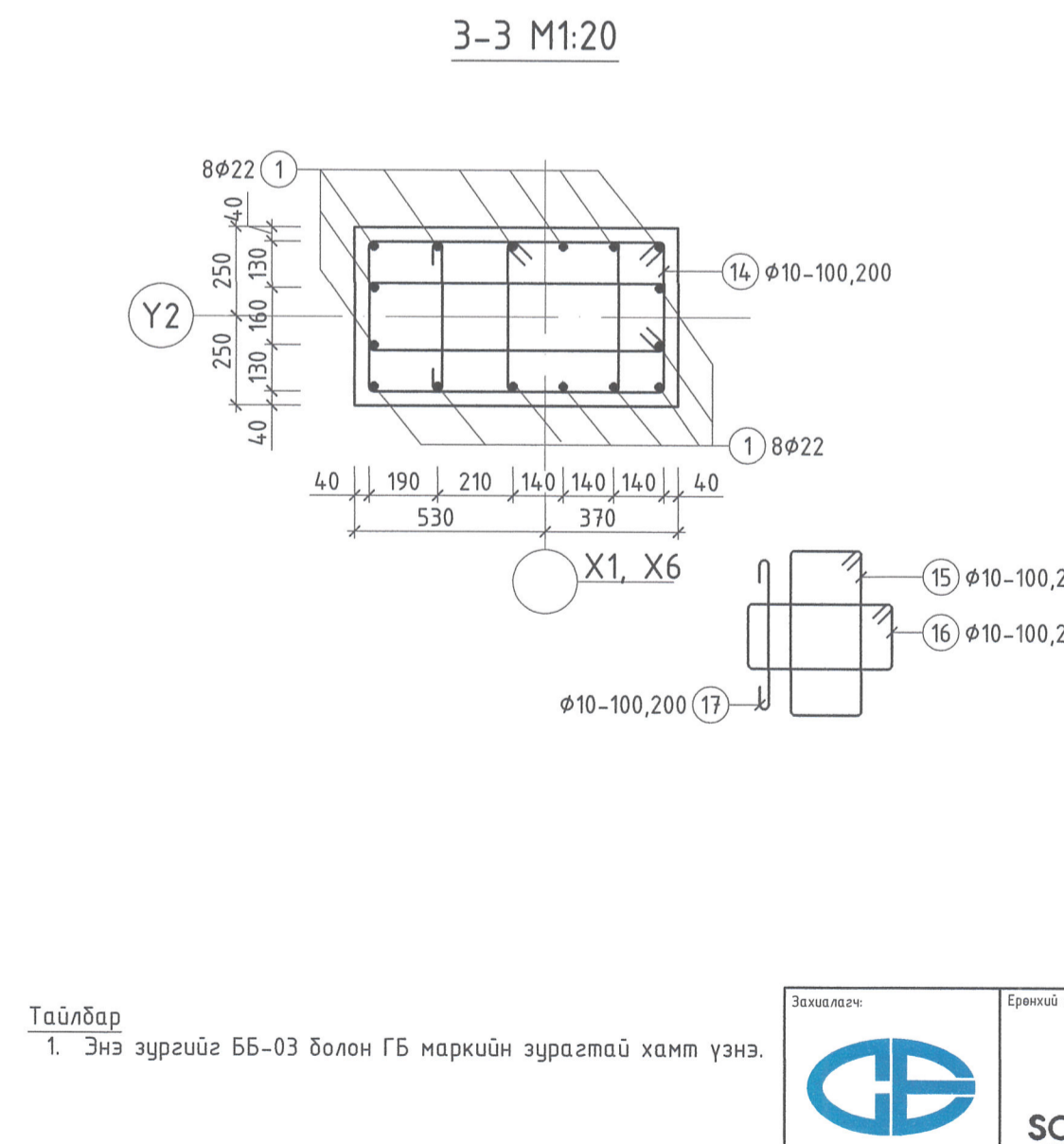
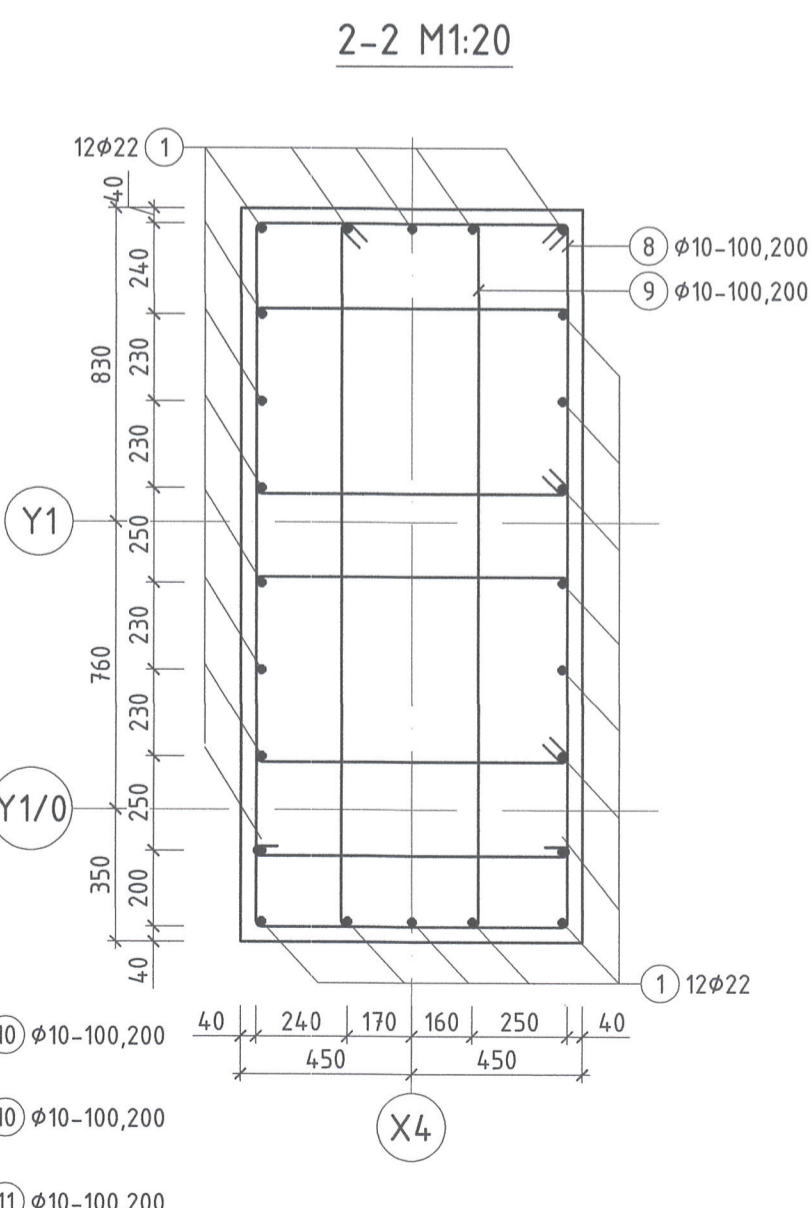
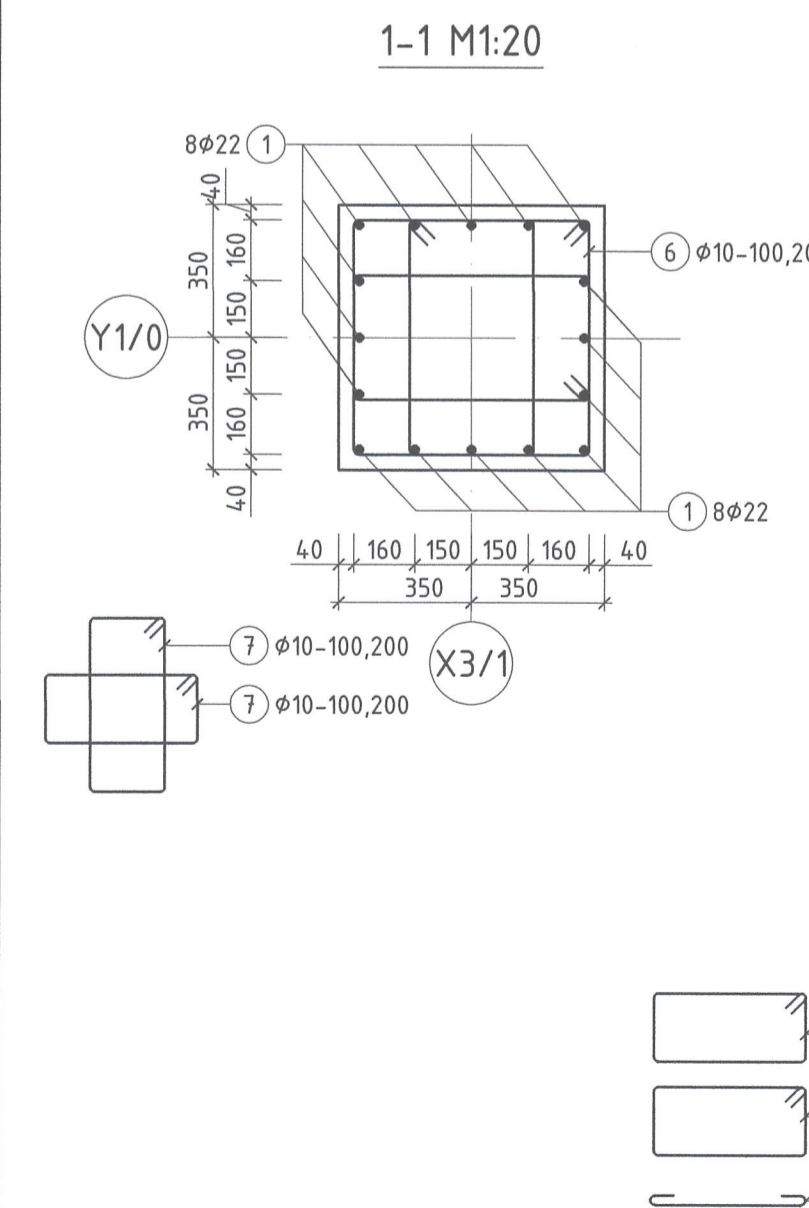


Поз.	Загвар	Хэмжээ
1		L=2180
6		L=2640
7		L=2080
8		L=5460
9		L=5280
10		L=2800
11		L=980

Поз.	Загвар	Хэмжээ
14		L=2440
15		L=1640
16		L=2000
17		L=580

ЦУТГАМАЛ ТӨМӨРБЕТОН ХИЙЦИЙН МАТЕРИАЛЫН ТОДОРХОЙЛОЛТ

Поз.	Тэмдэглэгээ	Нэр	Тоо шир.	Масс (кг)	
				Нэгж	Нийт
БС-3					
		Баганан суурь БС-3	1	858.26	858.26
1	ГОСТ 34028-2016	φ22 А400 L= 2180	40	6.51	260.21
2	ГОСТ 34028-2016	φ16 А400 L= 5340	16	8.43	134.85
3	ГОСТ 34028-2016	φ16 А400 L= 2280	16	3.60	57.58
4	ГОСТ 34028-2016	φ16 А400 L= 3040	10	4.80	47.98
5	ГОСТ 34028-2016	φ16 А400 L= 3790	21	5.98	125.62
6	ГОСТ 34028-2016	φ10 А240 L= 2640	16	1.63	26.04
7	ГОСТ 34028-2016	φ10 А240 L= 2080	32	1.28	41.04
8	ГОСТ 34028-2016	φ10 А240 L= 5520	16	3.40	54.45
9	ГОСТ 34028-2016	φ10 А240 L= 4620	16	2.85	45.57
10	ГОСТ 34028-2016	φ10 А240 L= 2800	32	1.73	55.24
11	ГОСТ 34028-2016	φ10 А240 L= 980	16	0.60	9.67
	ГОСТ 24379.1-80	Болт 2.1М42х1250.СмЭнс2	6	16.71	100.26
	ГОСТ 24379.1-80	Болт 2.1М20х710.СмЭнс2	24	6.77	162.48
		Материал			
		Бетон В30 V=12.56 м3			
		Бетон В7.5 V=1.92 м3			
БС-8					
		Баганан суурь БС-8	2	335.82	671.63
1	ГОСТ 34028-2016	φ22 А400 L= 2180	32	6.51	208.17
12	ГОСТ 34028-2016	φ12 А400 L= 2040	17	1.81	30.79
13	ГОСТ 34028-2016	φ12 А400 L= 2340	15	2.08	31.16
14	ГОСТ 34028-2016	φ10 А240 L= 2440	16	1.50	24.07
15	ГОСТ 34028-2016	φ10 А240 L= 1640	16	1.01	16.18
16	ГОСТ 34028-2016	φ10 А240 L= 2000	16	1.23	19.73
17	ГОСТ 34028-2016	φ10 А240 L= 580	16	0.36	5.72
	ГОСТ 24379.1-80	Болт 2.1М30х1000.СмЭнс2	4	6.77	27.08
		Материал			
		Бетон В30 V=3.196х2=6.39 м3			
		Бетон В7.5 V=0.62х2=1.24 м3			



Тайлбар
1. Энэ зургийг ББ-03 болон ГБ маркийн зурагтай хамт үзнэ.

Захиалагч: 	Ерөнхий гүйцэтгэгч: 	Туслам гүйцэтгэгч: 	Орхон аймаг, Баян-Өндөр сум, "ЭРДЭНЭТ ҮЙЛДВЭР" ТӨҮГ Хаягдал өтгөрүүлэх технологи нэвтрүүлэх төсөл Баганан суурь БС-3, БС-8		Үе шат: А.3
Инженер Гүйцэтгэгсэн Шалгасан	Б.Одбаясах Г.Саруул Д.Энхтөр	ЕГ Шифр: SE29-ST601 ТГ Шифр: АВ-06.05/2023	Масштаб: М1: 20,50 Зургийн дугаар: ББ-05	Огноо: 2024/04 Хуудас: 18	

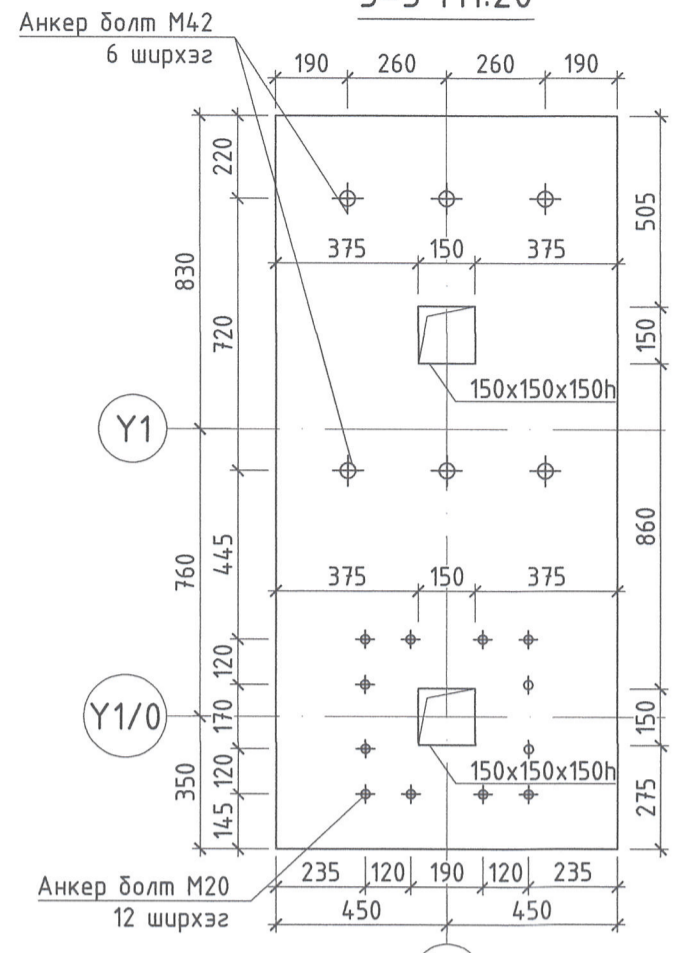
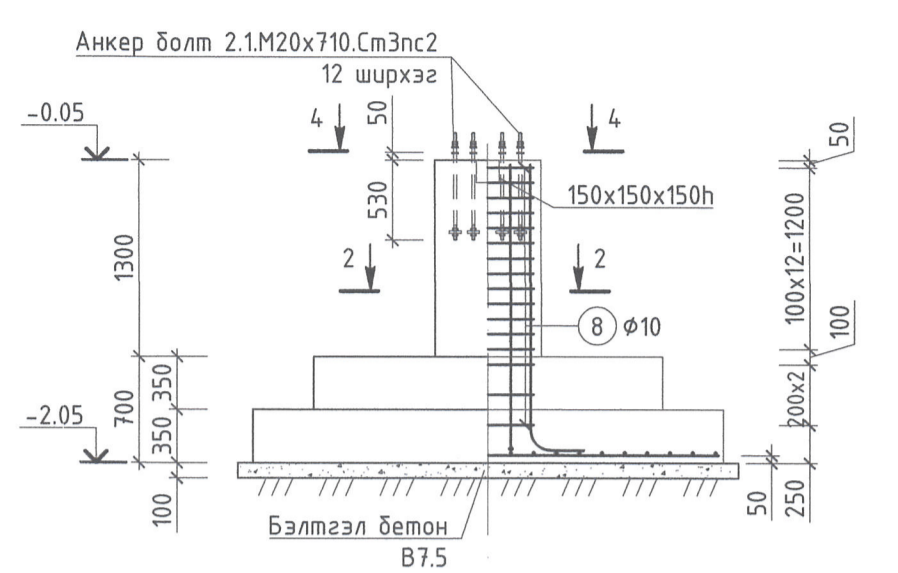
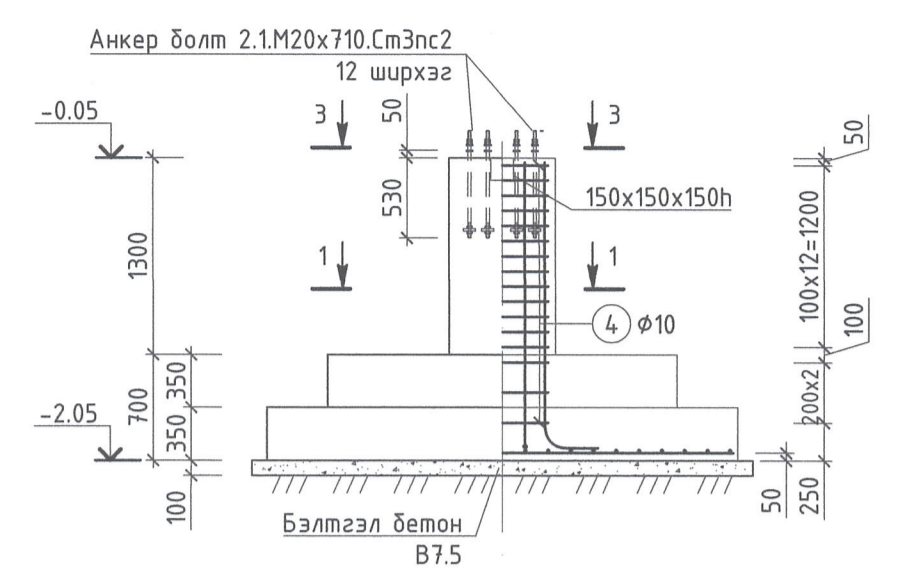
БАГАНАН СУУРЬ БС-4 М1:50

БАГАНАН СУУРЬ БС-5 М1:50

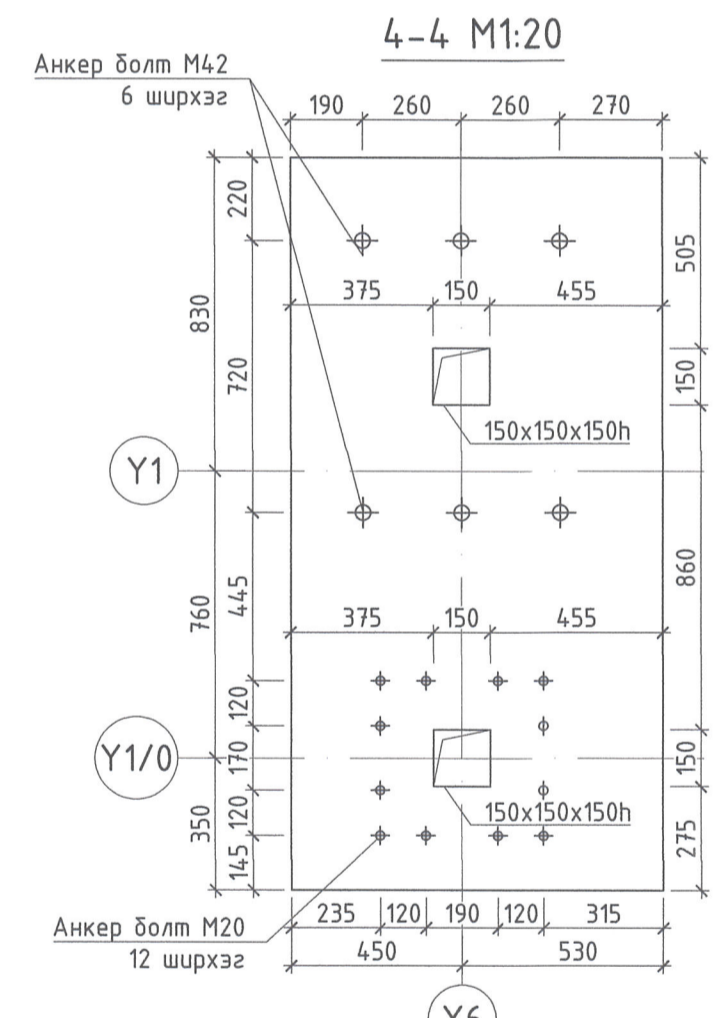
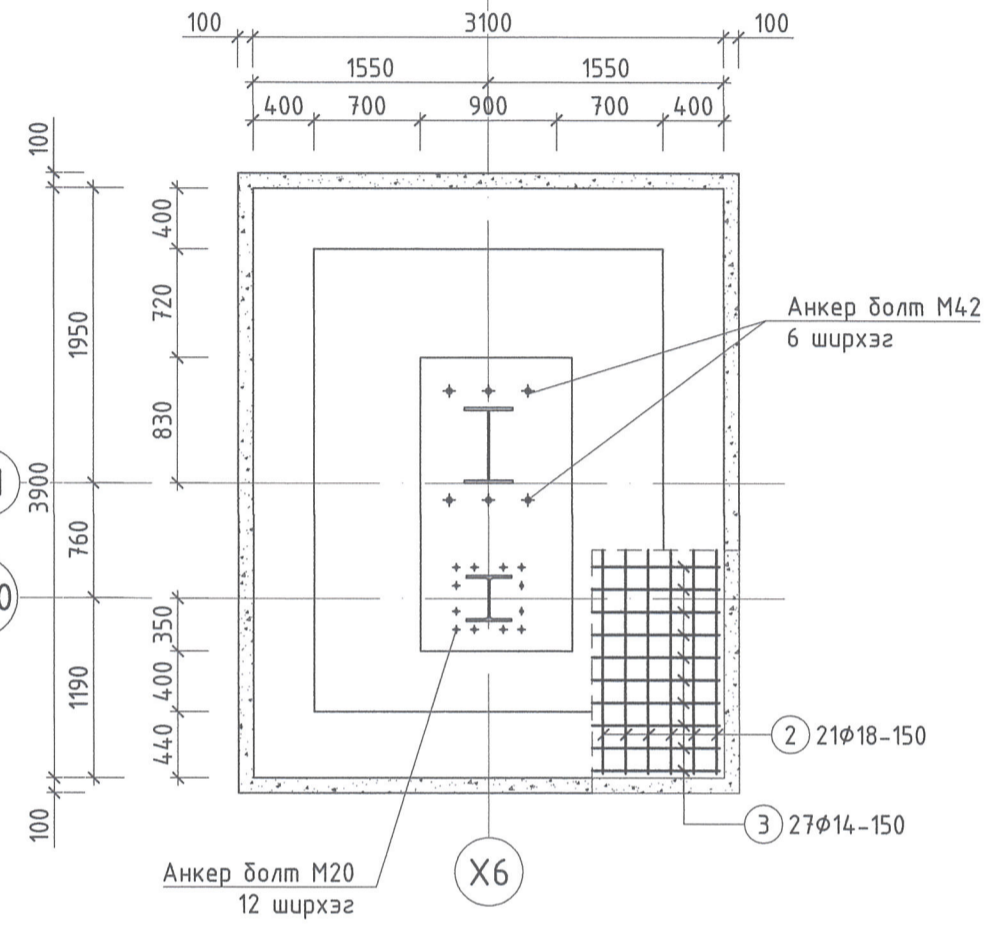
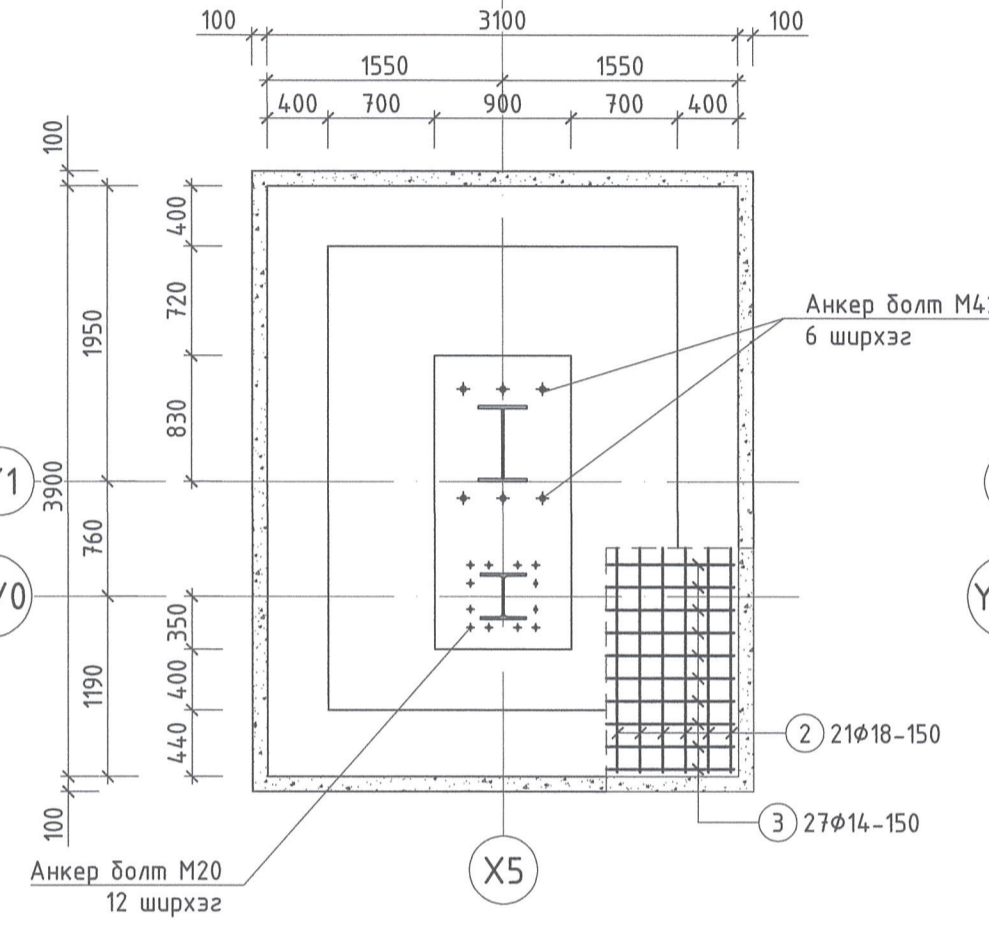
3-3 М1:20

ХЭСГИЙН ТОДОРХОЙЛОЛТ

ХЭСГИЙН ТОДОРХОЙЛОЛТ



Поз.	Загвар	Поз.	Загвар
1		8	
4		9	
5		10	
6		11	
7			

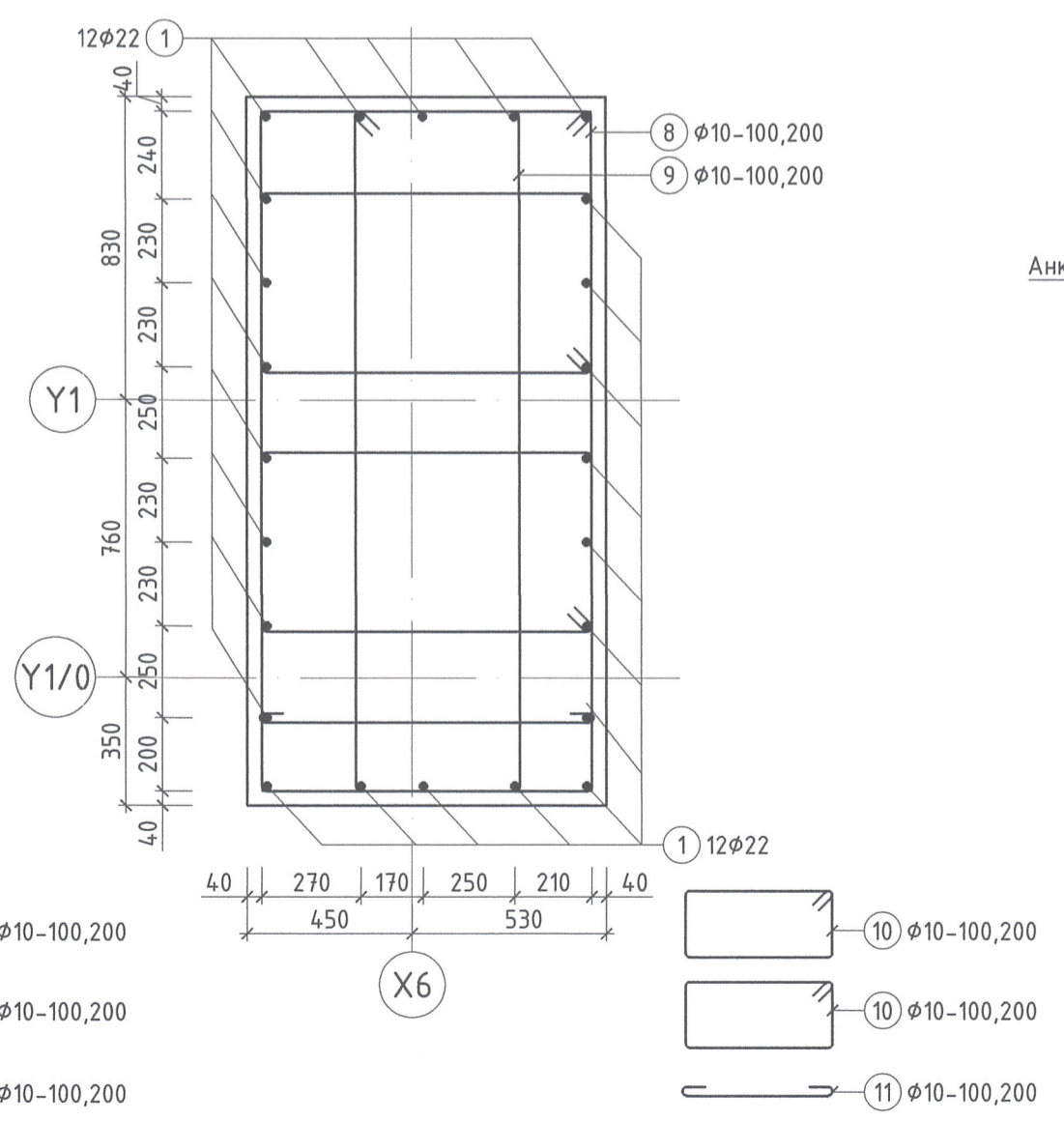
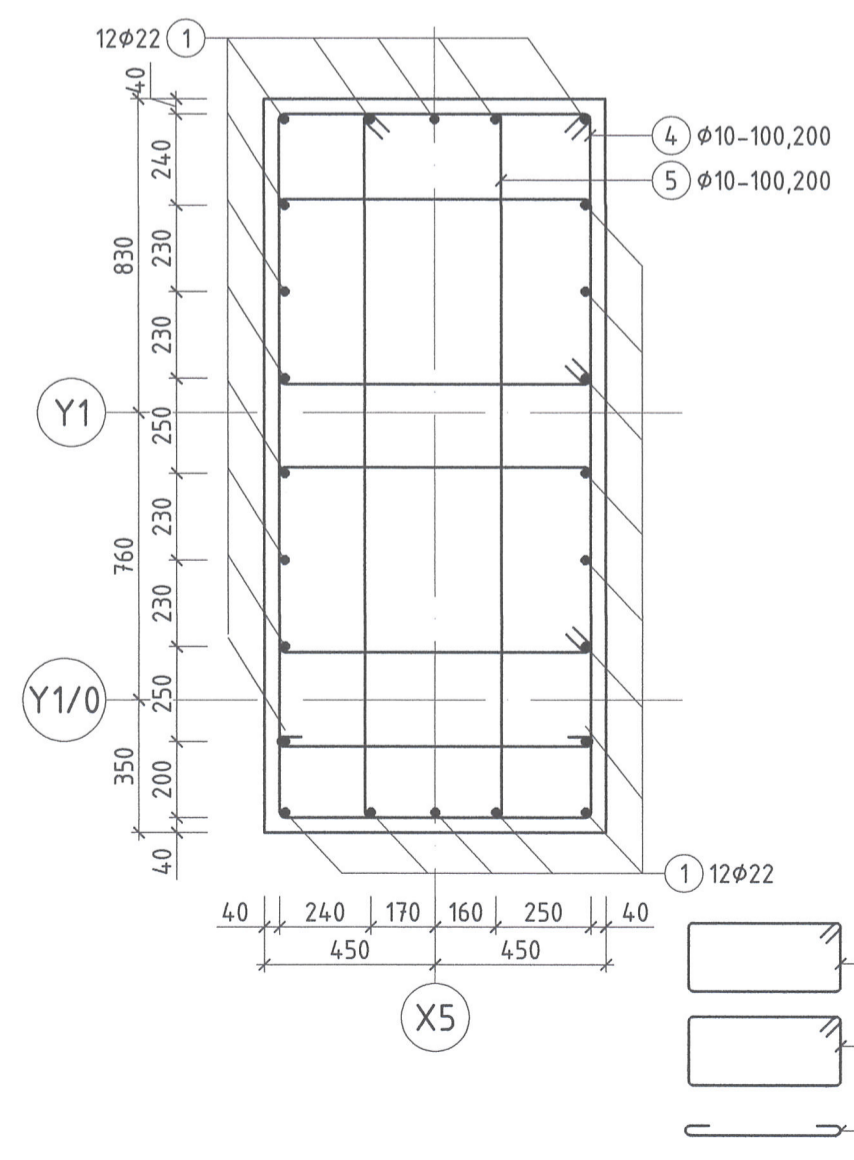


ЦУТГАМАЛ ТӨМӨРБЕТОН ХИЙЦИЙН МАТЕРИАЛЫН ТОДОРХОЙЛОЛТ

Поз.	Тэмдэглэгээ	Нэр	Тоо шир.	Масс (кг)	
				Нэгж	Нийт
БС-4					
		Баганан суурь БС-4	1	587.25	587.25
1	ГОСТ 34028-2016	φ22 А400 L= 2180	24	6.51	156.12
2	ГОСТ 34028-2016	φ18 А400 L= 3840	21	7.67	161.08
3	ГОСТ 34028-2016	φ14 А400 L= 3040	27	3.67	99.19
4	ГОСТ 34028-2016	φ10 А240 L= 5460	16	3.37	53.86
5	ГОСТ 34028-2016	φ10 А240 L= 5280	16	3.26	52.09
6	ГОСТ 34028-2016	φ10 А240 L= 2800	32	1.73	55.24
7	ГОСТ 34028-2016	φ10 А240 L= 980	16	0.60	9.67
	ГОСТ 24379.1-80	Болт 2.1М42х1250.СмЭнс2	6	16.71	100.26
	ГОСТ 24379.1-80	Болт 2.1М20х710.СмЭнс2	12	2.09	25.08
Материал					
Бетон В30 V=8.965 м3					
Бетон В7.5 V=1.35 м3					
БС-5					
		Баганан суурь БС-5	1	588.63	588.63
1	ГОСТ 34028-2016	φ22 А400 L= 2180	24	6.51	156.12
2	ГОСТ 34028-2016	φ18 А400 L= 3840	21	7.67	161.08
3	ГОСТ 34028-2016	φ14 А400 L= 3040	27	3.67	99.19
8	ГОСТ 34028-2016	φ10 А240 L= 5680	16	3.50	56.03
9	ГОСТ 34028-2016	φ10 А240 L= 4800	16	2.96	47.35
10	ГОСТ 34028-2016	φ10 А240 L= 2960	32	1.82	58.40
11	ГОСТ 34028-2016	φ10 А240 L= 1060	16	0.65	10.46
	ГОСТ 24379.1-80	Болт 2.1М42х1250.СмЭнс2	6	16.71	100.26
	ГОСТ 24379.1-80	Болт 2.1М20х710.СмЭнс2	12	2.09	25.08
Материал					
Бетон В30 V=9.217 м3					
Бетон В7.5 V=1.35 м3					

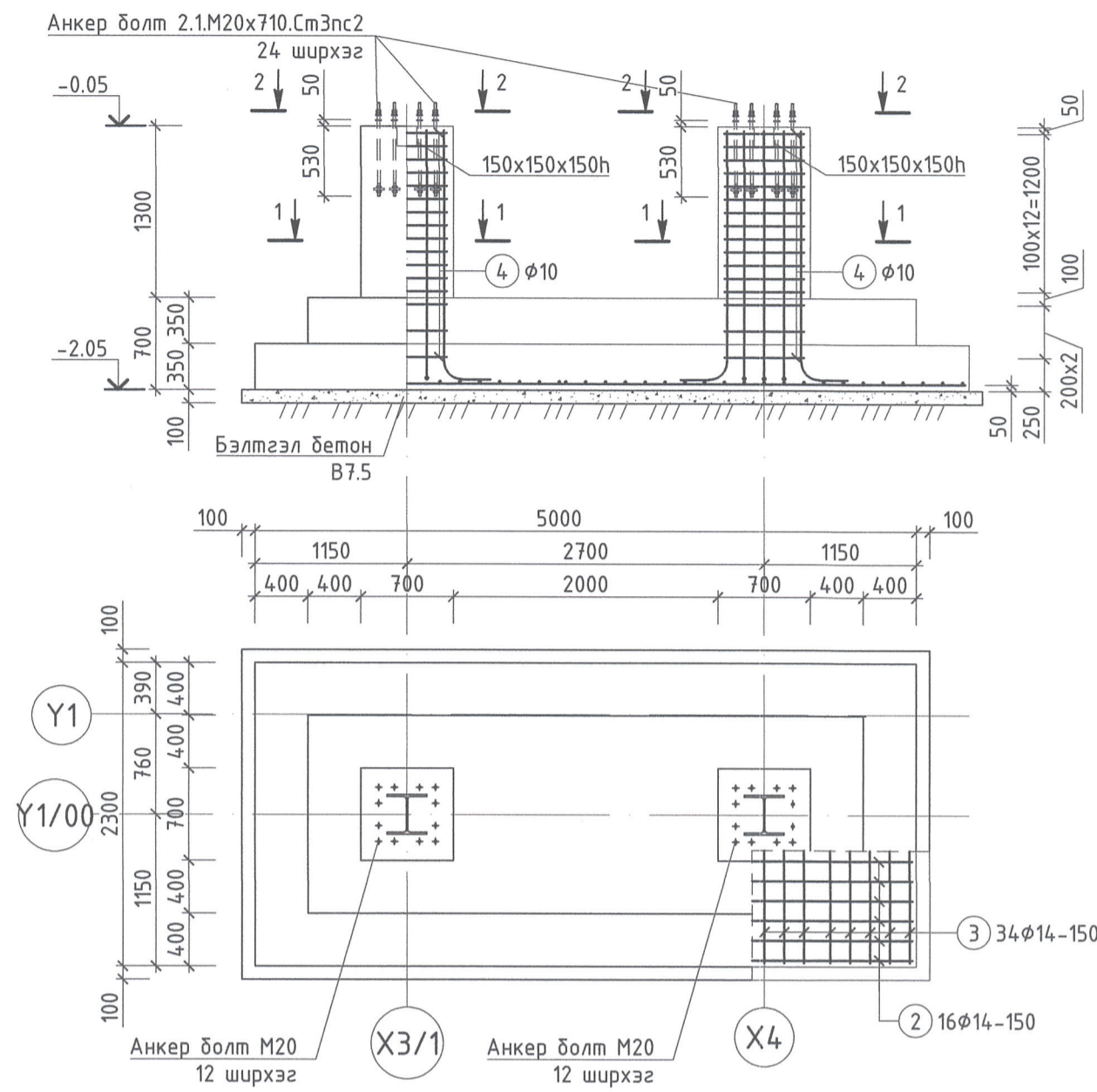
1-1 М1:20

2-2 М1:20

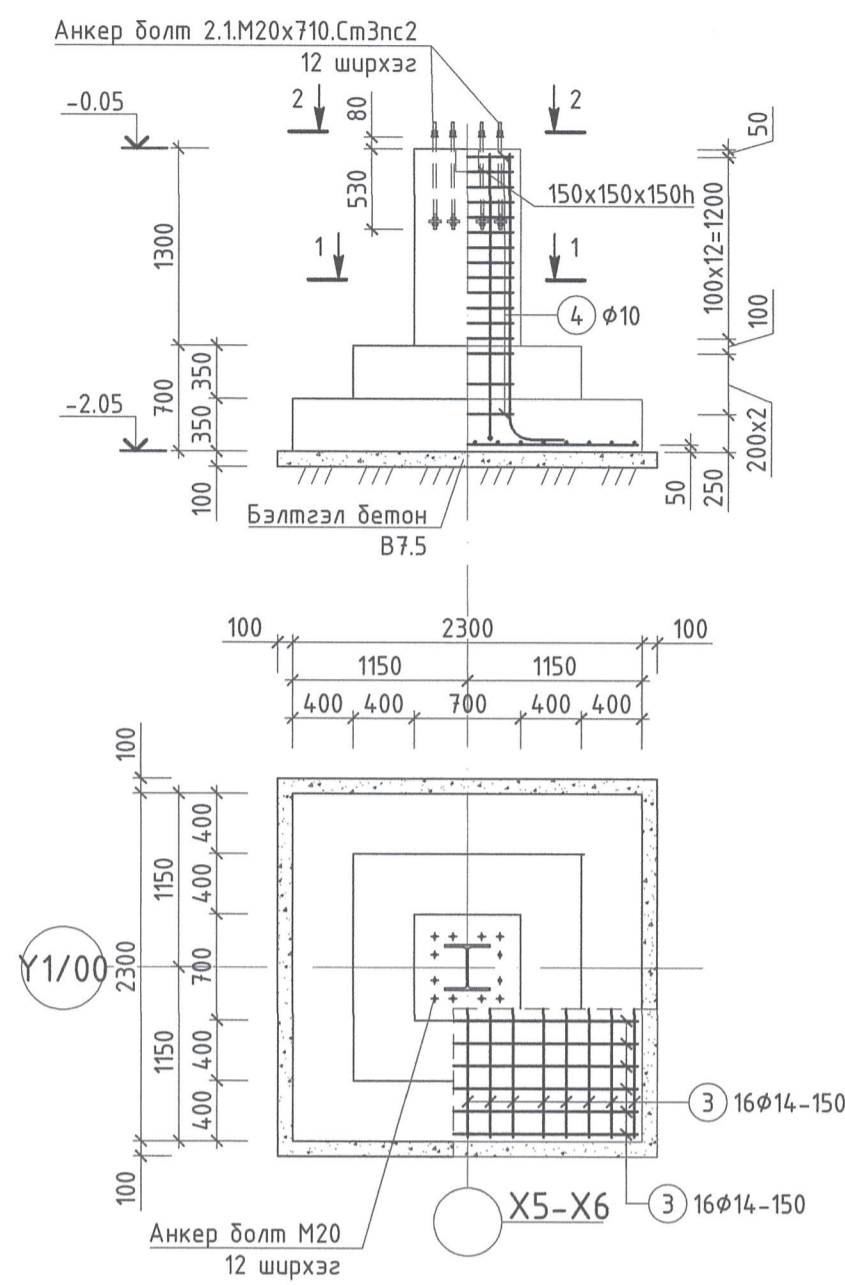


	Орхон аймаг, Баян-Өндөр сум, "ЭРДЭНЭТ ҮЙЛДВЭР" ТӨҮГ Хаягдал өтгөрүүлэх технологи нэвтрүүлэх төсөл Баганан суурь БС-4, БС-5		Үе шат: А.3
	Инженер: Б.Одбаясах Гүйцэтгэгсэн: Г.Саруул Шалгасан: Д.Энхтөр	ЕГ Шифр: SE29-ST601 ТГ Шифр: АВ-06.05/2023	Масштаб: М1: 20,50 Зургийн дугаар: ББ-06

БАГАНАН СУУРЬ БС-6 М1:50



БАГАНАН СУУРЬ БС-7 М1:50



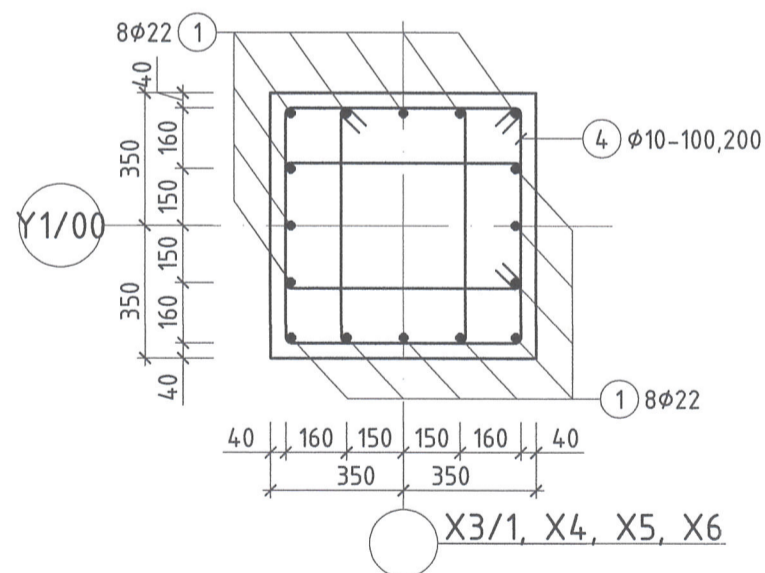
ХЭСГИЙН ТОДОРХОЙЛОЛТ

Поз.	Загвар
1	L=2180
4	L=2640
5	L=2080

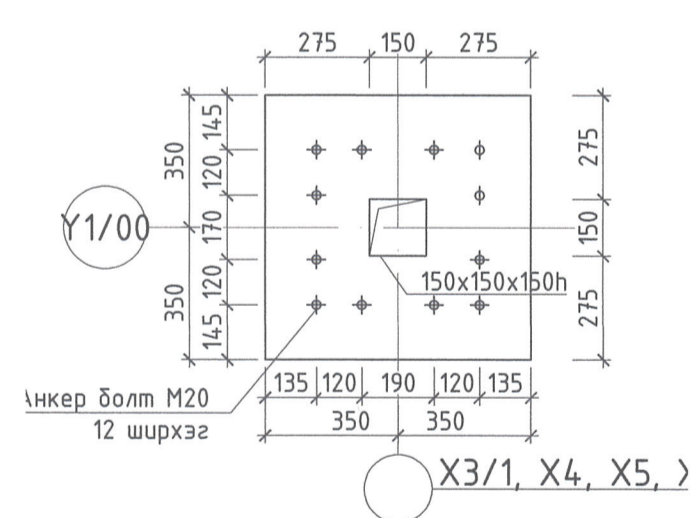
ЦУТГАМАЛ ТӨМӨРБЕТОН ХИЙЦИЙН МАТЕРИАЛЫН ТОДОРХОЙЛОЛТ

Поз.	Тэмдэглэгээ	Нэр	Тоо шир.	Масс (кг)	
				Нэгж	Нийт
БС-6					
		Баганан суурь БС-6	1	529.87	529.87
1	ГОСТ 34028-2016	φ22 А400 L= 2180	32	6.51	208.17
2	ГОСТ 34028-2016	φ14 А400 L= 4940	16	5.97	95.51
3	ГОСТ 34028-2016	φ14 А400 L= 2240	34	2.71	92.03
4	ГОСТ 34028-2016	φ10 А240 L= 2640	32	1.63	52.09
5	ГОСТ 34028-2016	φ10 А240 L= 2080	64	1.28	82.07
	ГОСТ 24379.1-80	Болт 2.1.M20x710.См3нс2	24	2.09	50.16
Материал					
Бетон В30 V=7.5 м3					
Бетон В7.5 V=1.3 м3					
БС-7					
		Баганан суурь БС-7	2	257.78	515.56
1	ГОСТ 34028-2016	φ22 А400 L= 2180	16	6.51	104.08
3	ГОСТ 34028-2016	φ14 А400 L= 2240	32	2.71	86.62
4	ГОСТ 34028-2016	φ10 А240 L= 2640	16	1.63	26.04
5	ГОСТ 34028-2016	φ10 А240 L= 2080	32	1.28	41.04
	ГОСТ 24379.1-80	Болт 2.1.M20x710.См3нс2	12	2.09	25.08
Материал					
Бетон В30 V=3.27x2=6.55 м3					
Бетон В7.5 V=0.625x2=1.25 м3					

1-1 М1:20



2-2 М1:20

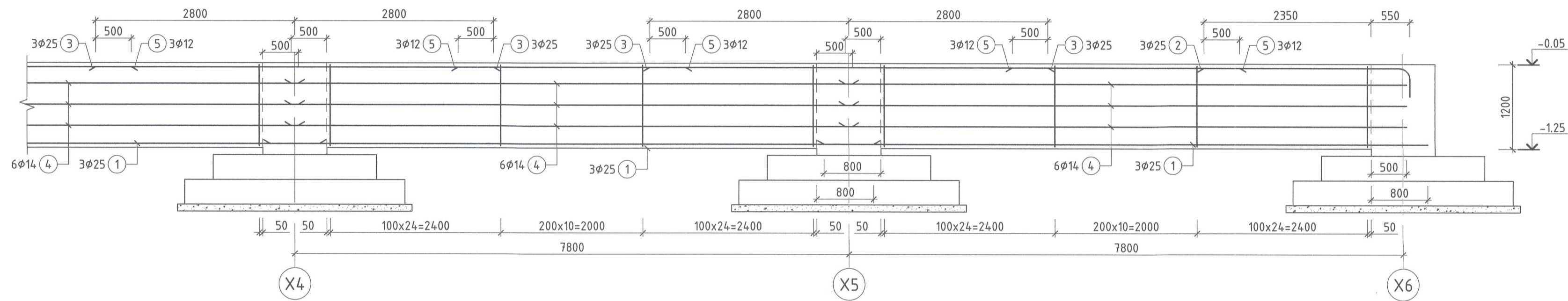
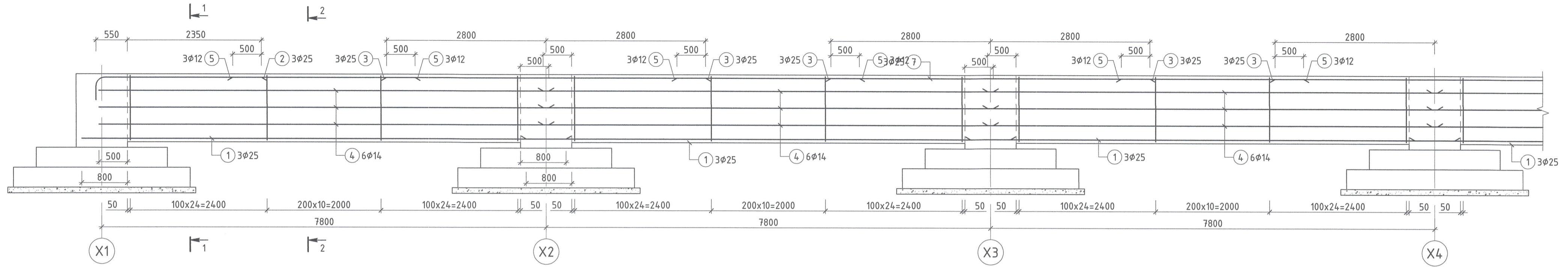


Тайлбар

1. Энэ зургийг ББ-03 болон ГБ маркийн зурагтай хамт үзнэ.

 SOYOLON ENGINEERING	 Adapt Build	Орхон аймаг, Баян-Өндөр сум, "ЭРДЭНЭТ ҮЙЛДВЭР" ТӨҮГ Хаягдал өтгөрүүлэх технологи нэвтрүүлэх төсөл Баганан суурь БС-6, БС-7			Үе шат: А.3
		Инженер: Б.Одбаясх Гүйцэтгэгсэн: Т.Саруул Шалгасан: Д.Энхтөр	ЕГ Шифр: SE29-ST601 ТГ Шифр: АВ-06.05/2023	Масштаб: М1: 20,50 Зургийн дугаар: ББ-07	Огноо: 2024/04 Хуудас: 18

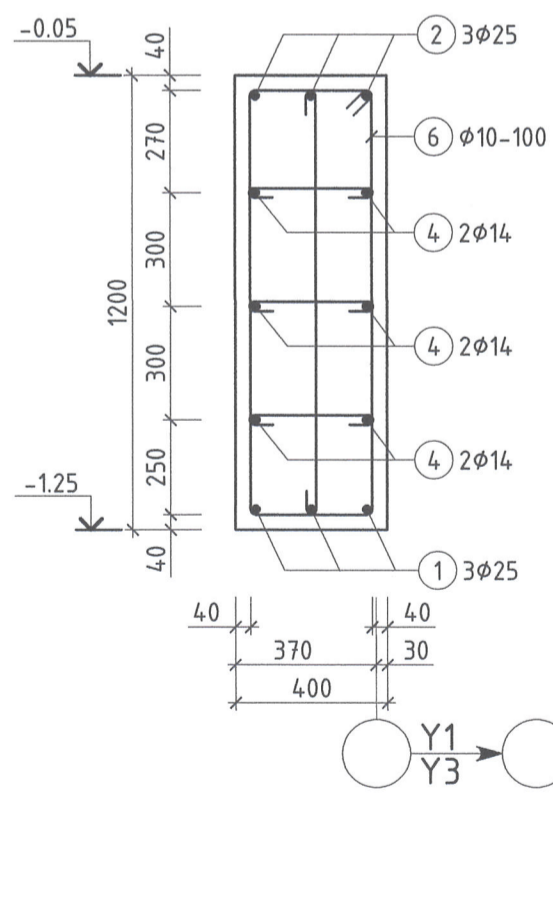
СУУРИЙН ДАМ НУРУУ СДН-1 М1:50



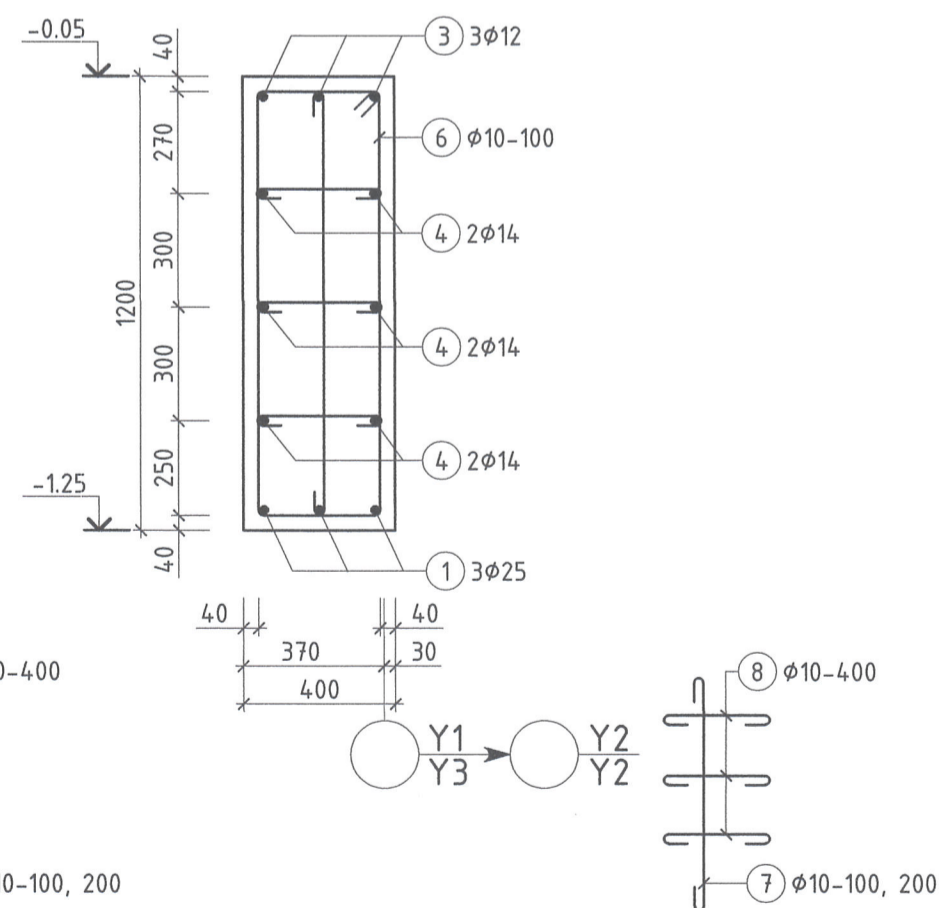
ХЭСГИЙН ТОДОРХОЙЛОЛТ

Поз.	Зазвар	Масс (кг)
2		L=3240
6		L=3040
7		L=1280
8		L=480

1-1 М1:20



1-1 М1:20



ЦУТГАМАЛ ТӨМӨРБЕТОН ХИЙЦИЙН МАТЕРИАЛЫН ТОДОРХОЙЛОЛТ

Поз.	Тэмдэглэгээ	Нэр	Тоо шир.	Масс (кг)	
				Нэгж	Нийт
СДН-1		Суурийн дамнуруу СДН-1	2	2019.78	4039.57
1	ГОСТ 34028-2016	φ25 А400 L= 8500	15	32.75	491.30
2	ГОСТ 34028-2016	φ25 А400 L= 3240	6	12.48	74.91
3	ГОСТ 34028-2016	φ25 А400 L= 5600	12	21.58	258.95
4	ГОСТ 34028-2016	φ14 А400 L= 7900	30	9.55	286.39
5	ГОСТ 34028-2016	φ12 А400 L= 3200	15	2.84	42.62
6	ГОСТ 34028-2016	φ10 А240 L= 3040	295	1.87	552.91
7	ГОСТ 34028-2016	φ10 А240 L= 1280	295	0.79	232.80
8	ГОСТ 34028-2016	φ10 А240 L= 480	270	0.30	79.90
				Материал	
				Бетон В30 V=16.55x2=33.1 м³	

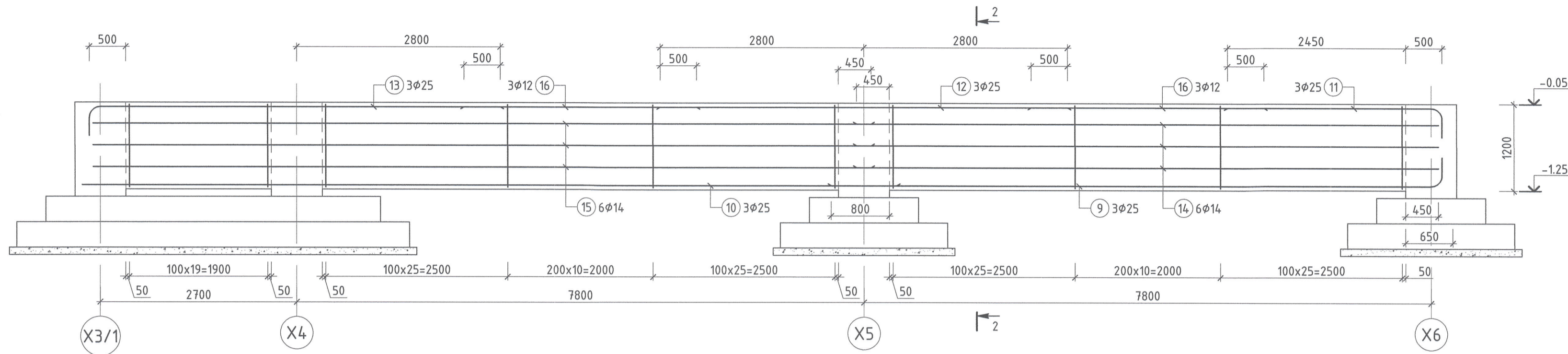


Тайлбар

1. Энэ зургийг ББ-03 болон ГБ маркийн зурагтай хамт үзнэ.

 "ЭРДЭНЭТ ҮЙЛДВЭР" ТӨУГ	 "СОЁОЛОН ИНЖЕНЕРИНГ" ХХК	 "АДАПТ БЮЛД" ХХК	Орхон аймаг, Баян-Өндөр сум, "ЭРДЭНЭТ ҮЙЛДВЭР" ТӨУГ Хаягдал өтгөрүүлэх технологи нэвтрүүлэх төсөл Суурийн дам нуруу СДН-1		Үе шат: А.э.
			Инженер: Б.Одбаясах Гүйцэтгэгсэн: Г.Саруул Шалгасан: Д.Энхтөр	ЕГ Шифр: SE29-ST601 ТГ Шифр: АВ-06.05/2023	Масштаб: М1: 20,50 Зургийн дугаар: ББ-08

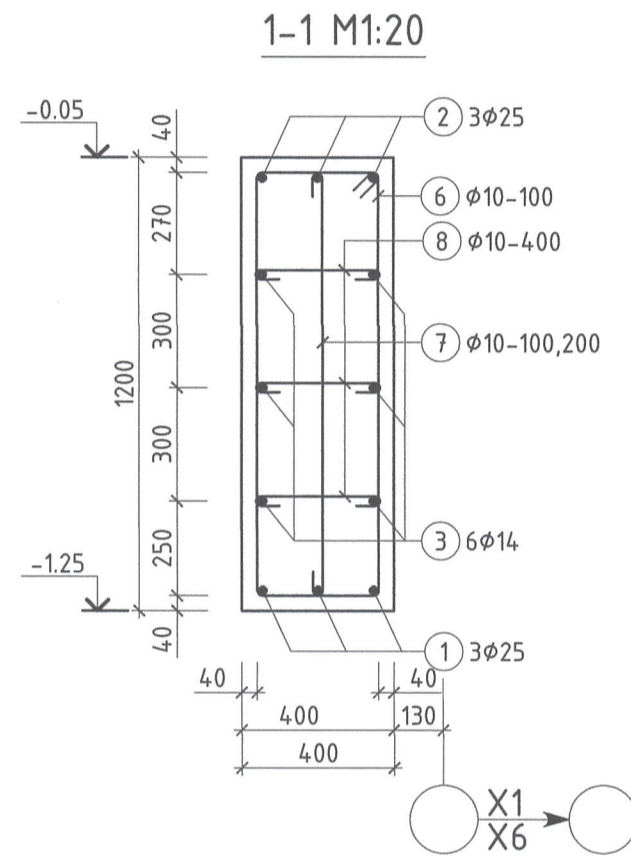
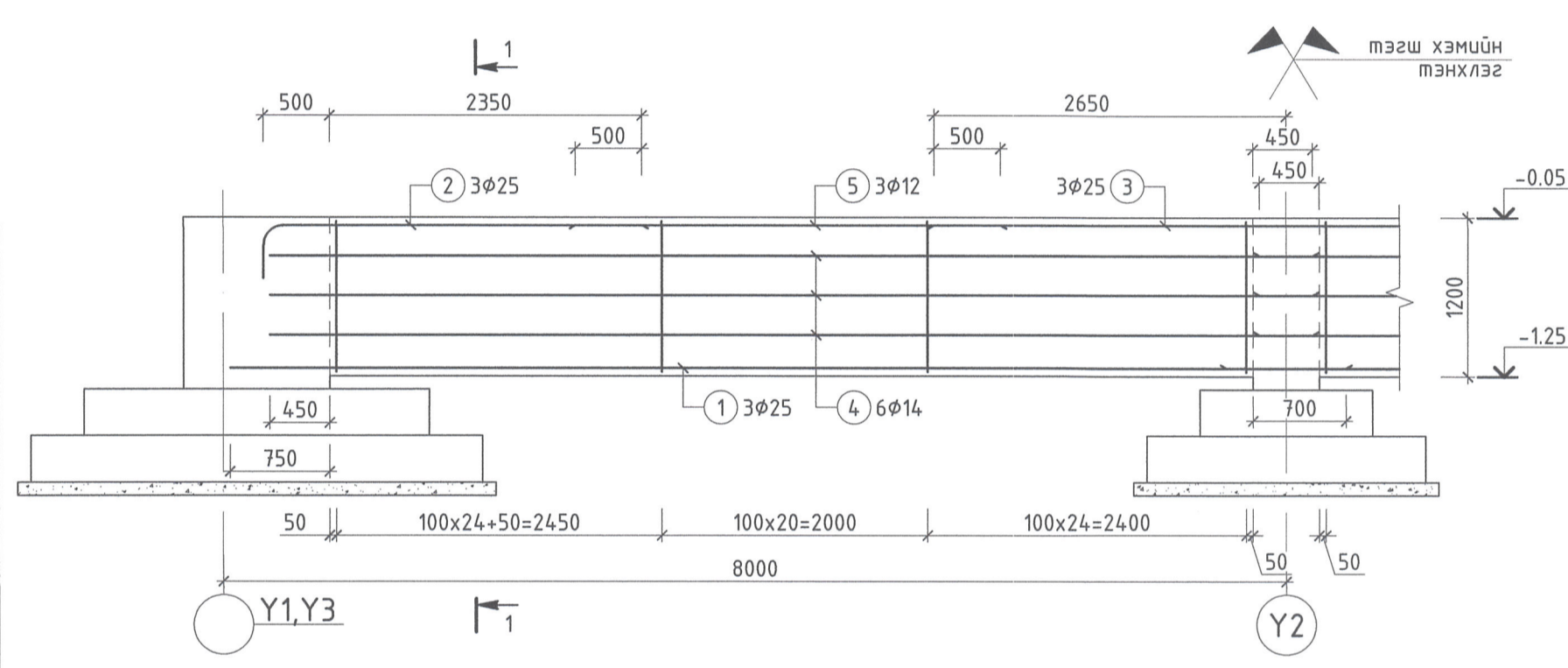
СУУРИЙН ДАМ НУРУУ СДН-3 М1:50



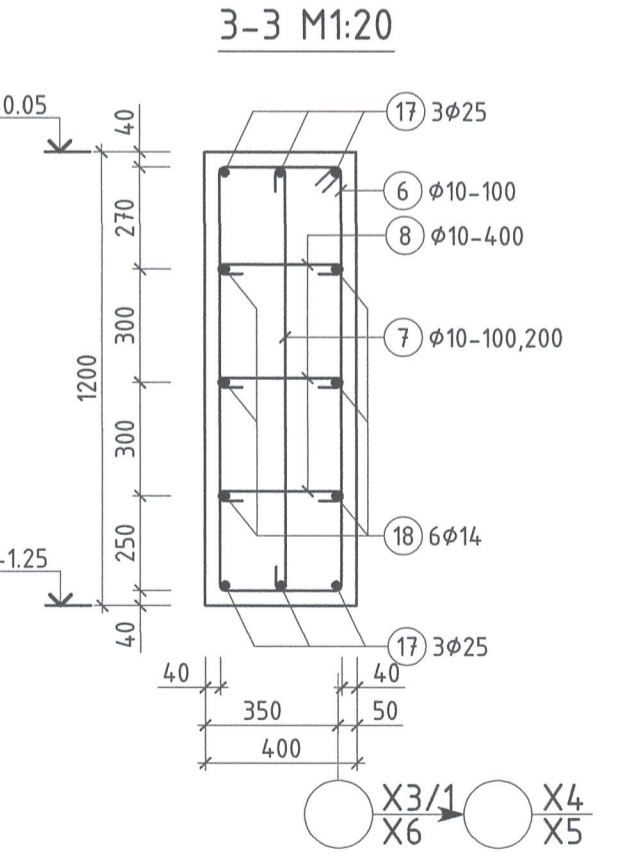
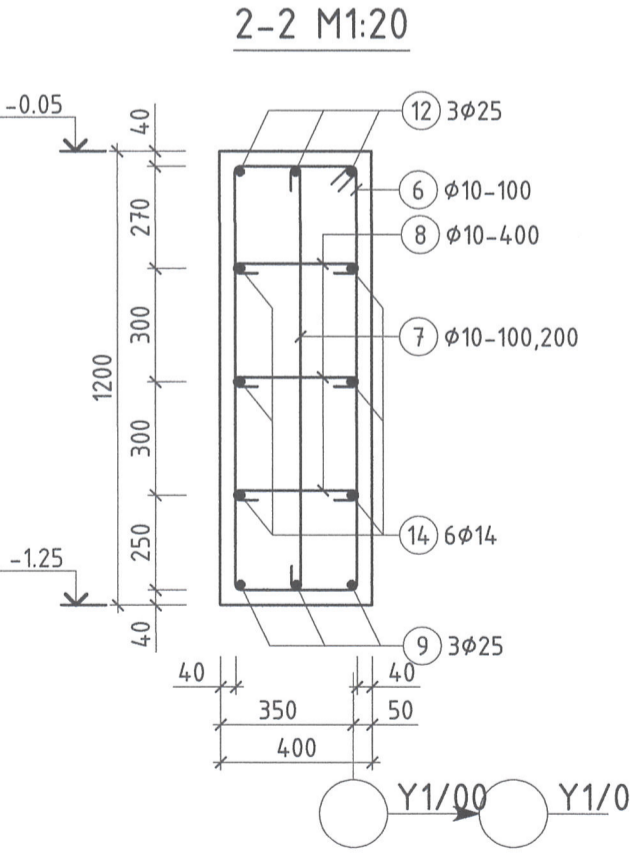
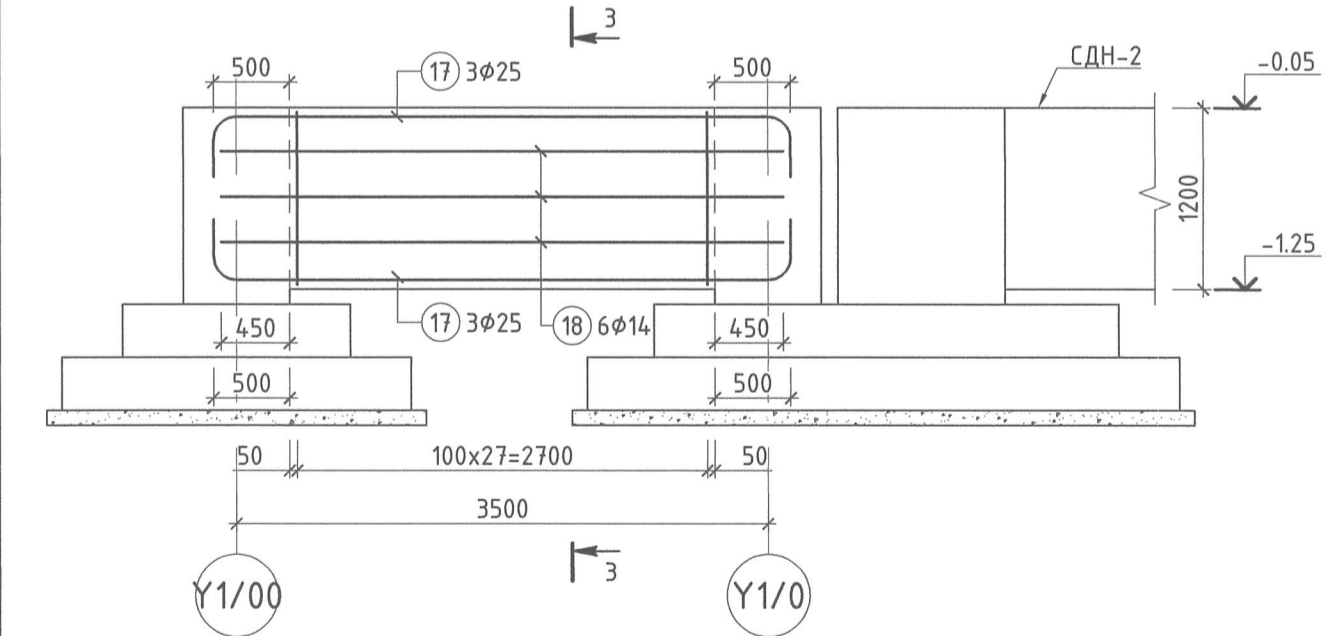
ХЭСГИЙН ТОДОРХОЙЛОЛТ

Поз.	Зазвар	Поз.	Зазвар
7	320 L=480	9	8400 400 r=150 L=8740
1	2850 400 r=150 L=3190	11	2950 400 r=150 L=3290
5	400 1120 320 L=3040	13	5650 400 r=150 L=5990
6	1120 L=1280	17	3800 400 r=150 400 L=4480

СУУРИЙН ДАМ НУРУУ СДН-2 М1:50



СУУРИЙН ДАМ НУРУУ СДН-4 М1:50



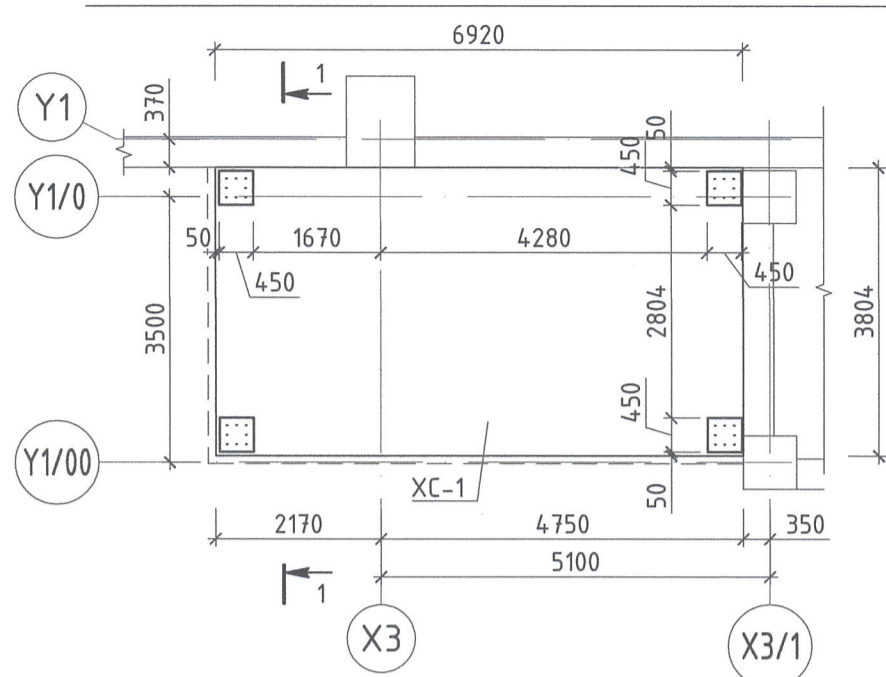
ЦУТГАМАЛ ТӨМӨРБЕТОН ХИЙЦИЙН МАТЕРИАЛЫН ТОДОРХОЙЛОЛТ

Поз.	Тэмдэглэгээ	Нэр	Тоо шр.	Масс (кг)	
				Нэгж	Нийт
СДН-2					
		Суурийн дамнуруу СДН-2	2	811.68	1623.37
1	ГОСТ 34028-2016	φ25 А400 L= 8400	6	32.37	194.21
2	ГОСТ 34028-2016	φ25 А400 L= 3190	6	12.29	73.75
3	ГОСТ 34028-2016	φ25 А400 L= 5300	3	20.42	61.27
4	ГОСТ 34028-2016	φ14 А400 L= 7850	12	9.49	113.83
5	ГОСТ 34028-2016	φ12 А400 L= 3200	6	2.84	17.05
6	ГОСТ 34028-2016	φ10 А240 L= 3040	120	1.87	224.91
7	ГОСТ 34028-2016	φ10 А240 L= 1280	120	0.79	94.70
8	ГОСТ 34028-2016	φ10 А240 L= 480	108	0.30	31.96
Материал					
Бетон В30 V=3.33x2=6.66 м3					
СДН-3					
		Суурийн дамнуруу СДН-3	1	968.87	968.87
6	ГОСТ 34028-2016	φ10 А240 L= 3040	142	1.87	266.15
7	ГОСТ 34028-2016	φ10 А240 L= 1280	142	0.79	112.06
8	ГОСТ 34028-2016	φ10 А240 L= 480	120	0.30	35.51
9	ГОСТ 34028-2016	φ25 А400 L= 8740	3	33.68	101.04
10	ГОСТ 34028-2016	φ25 А400 L= 11200	3	43.16	129.47
11	ГОСТ 34028-2016	φ25 А400 L= 3290	3	12.68	38.03
12	ГОСТ 34028-2016	φ25 А400 L= 5600	3	21.58	64.74
13	ГОСТ 34028-2016	φ25 А400 L= 5990	3	23.08	69.24
14	ГОСТ 34028-2016	φ14 А400 L= 8000	6	9.67	58.00
15	ГОСТ 34028-2016	φ14 А400 L= 10700	6	12.93	77.58
16	ГОСТ 34028-2016	φ12 А400 L= 3200	6	2.84	17.05
Материал					
Бетон В30 V=7.78 м3					
СДН-4					
		Суурийн дамнуруу СДН-4	2	211.20	422.39
6	ГОСТ 34028-2016	φ10 А240 L= 3040	28	1.87	52.48
7	ГОСТ 34028-2016	φ10 А240 L= 1280	28	0.79	22.10
8	ГОСТ 34028-2016	φ10 А240 L= 480	21	0.30	6.21
17	ГОСТ 34028-2016	φ25 А400 L= 4480	6	17.26	103.58
18	ГОСТ 34028-2016	φ14 А400 L= 3700	6	4.47	26.83
Материал					
Бетон В30 V=1.29x2=2.58 м3					

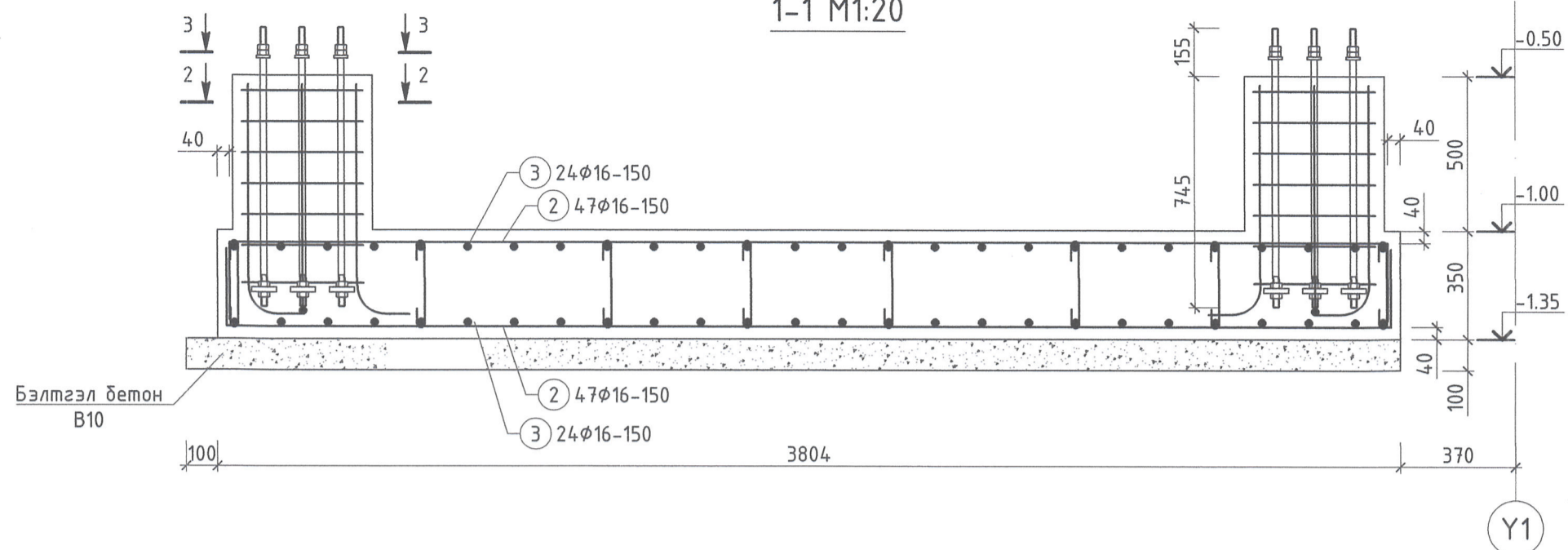
Тайлбар
1. Энэ зургийг ББ-03 болон ГБ маркийн зурагтай хамт үзнэ.

 Ерөнхий гүйцэтгэгч: Т.Саруул	 Тусламж гүйцэтгэгч: Д.Энхтөр-2	Орхон аймаг, Баян-Өндөр сум, "ЭРДЭНЭТ ҮЙЛДВЭР" ТӨҮГ Хаягдал өтгөрүүлэх технологи нэвтрүүлэх төсөл Суурийн дамнуруу СДН-2, СДН-3, СДН-4 Инженер: Б.Одбаясх Гүйцэтгэгсэн: Т.Саруул Шалгасан: Д.Энхтөр-2	Үе шам: А.З. Масштаб: М1: 20,50 Огноо: 2024/04 Хуудас: Хуудас: 18
----------------------------------	------------------------------------	--	--

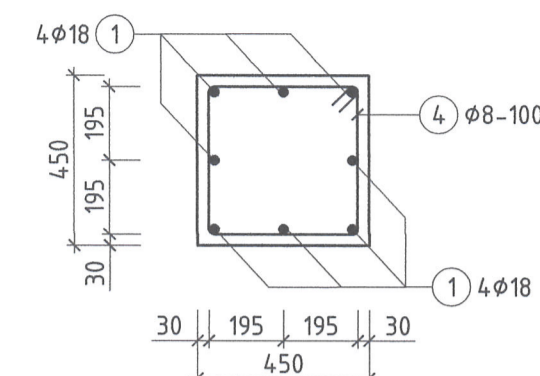
ХАВТАН СУУРЬ ХС-1-Н БАЙГУУЛАЛТ М1:100



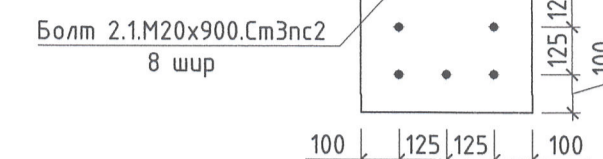
1-1 М1:20



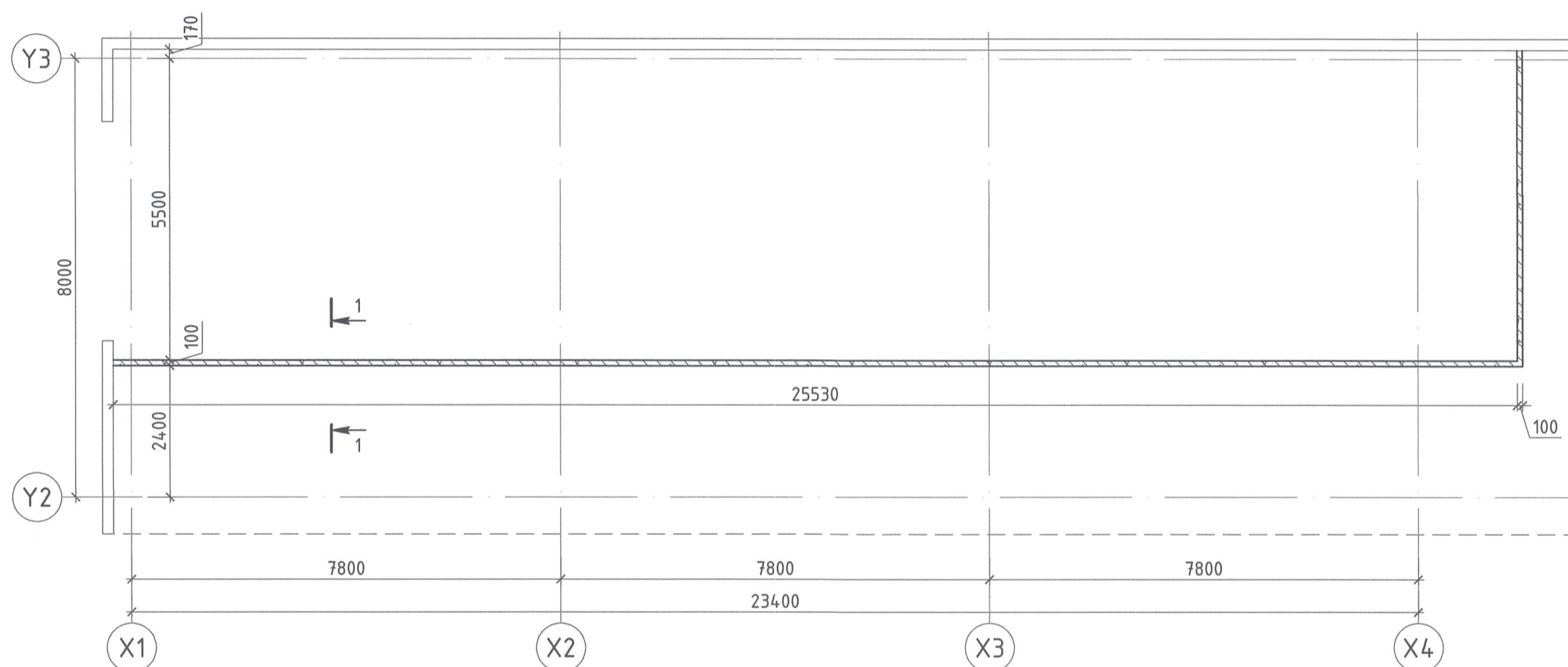
2-2 М1:20



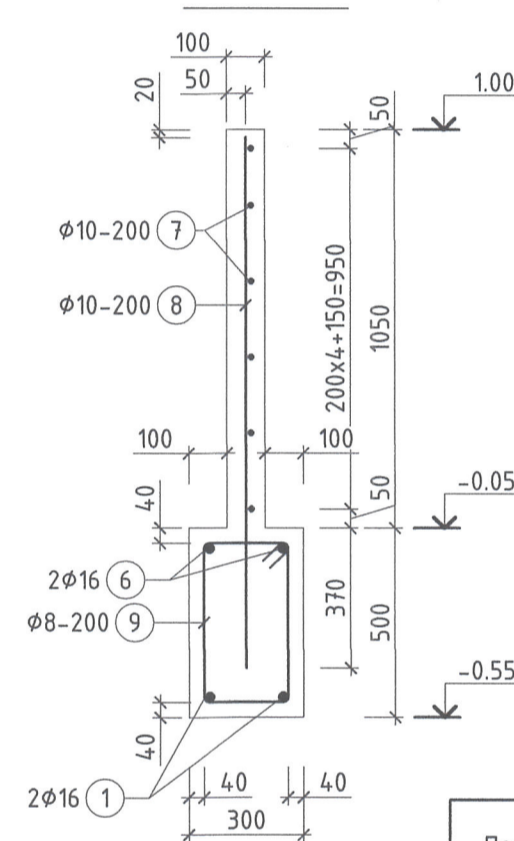
3-3 М1:20



ЯВГАН ХАНЫ БАЙГУУЛАЛТ М1:100



1-1 М1:20



ХЭСГИЙН ТОДОРХОЙЛОЛТ

Поз.	Зэгвар
1	750 300 L=1050
2	3724 250 L=4150
3	6840 250 L=7270

ХЭСГИЙН ТОДОРХОЙЛОЛТ

Поз.	Зэгвар
4	520 440 L=1920
5	270 L=430
9	300 420 L=1440

ЦУТГАМАЛ ТӨМӨРБЕТОН ХИЙЦИЙН МАТЕРИАЛЫН ТОДОРХОЙЛОЛТ

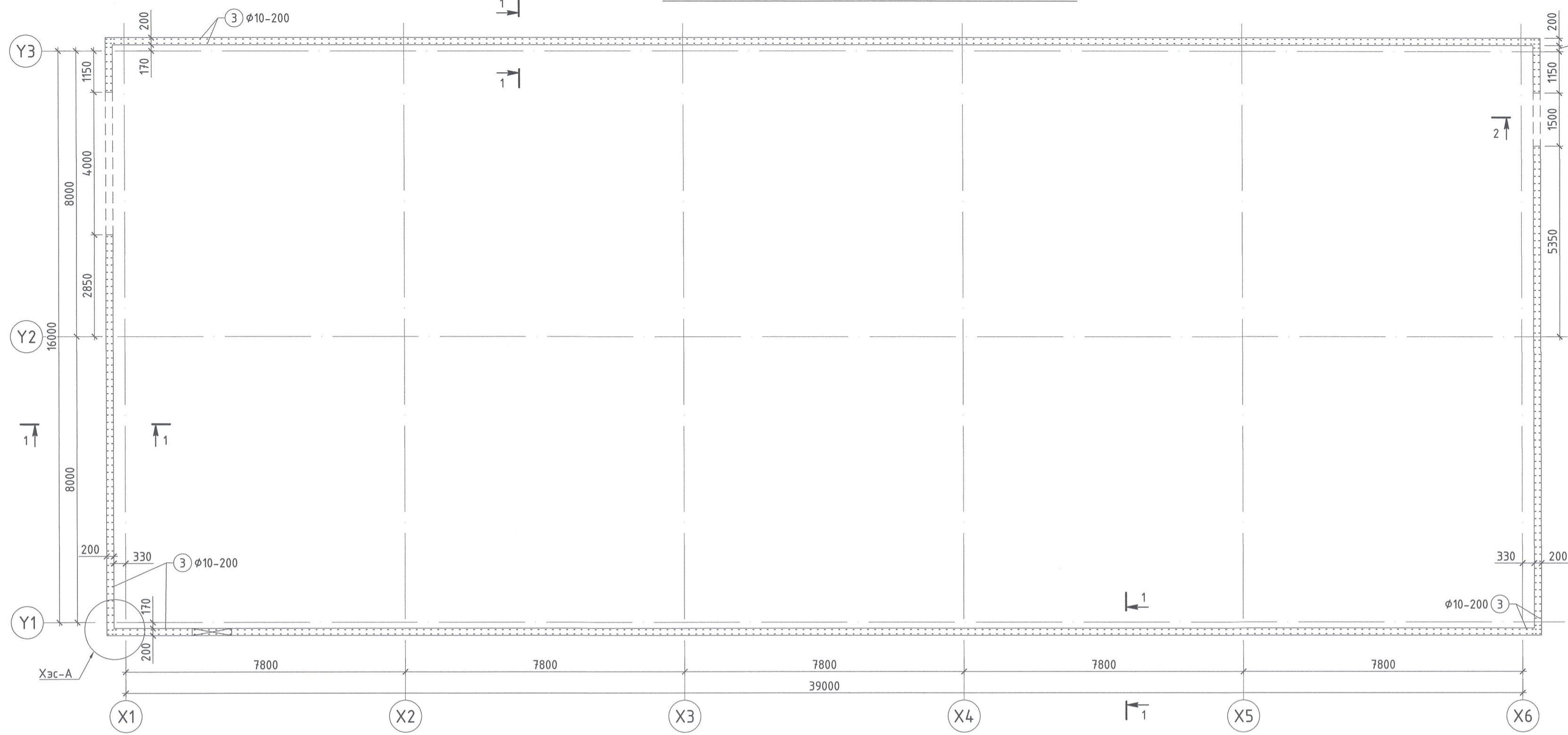
Поз.	Тэмдэглэгээ	Нэр	Тоо шир.	Масс (кг)	
				Нэгж	Нийт
ХС-1		Хавтан ХС-1	1	1314.94	1314.94
1	ГОСТ 34028-2016	φ18 А400 L= 1050	32	2.10	67.12
2	ГОСТ 34028-2016	φ16 А400 L= 4150	94	6.55	615.71
3	ГОСТ 34028-2016	φ16 А400 L= 7270	52	11.47	596.67
4	ГОСТ 34028-2016	φ8 А240 L= 1920	32	0.76	24.24
5	ГОСТ 34028-2016	φ8 А240 L= 430	66	0.17	11.20
	ГОСТ 24379.1-80	Болт 2.1М20х900.СмЭнс2	32	1.00	32.00
		Материал			
		Бетон В20 V=9.62м3			
		Бетон В10 V=2.75 м3			
		Явган хана	1	737.15	737.15
6	ГОСТ 34028-2016	φ16 А400 L= 1 у/м	250	1.58	395.22
7	ГОСТ 34028-2016	φ10 А400 L= 1 у/м	188	0.62	115.79
8	ГОСТ 34028-2016	φ10 А400 L= 1400	158	0.86	136.38
9	ГОСТ 34028-2016	φ8 А240 L= 1440	158	0.57	89.78
		Материал			
		Бетон В20 V=7.98 м3			



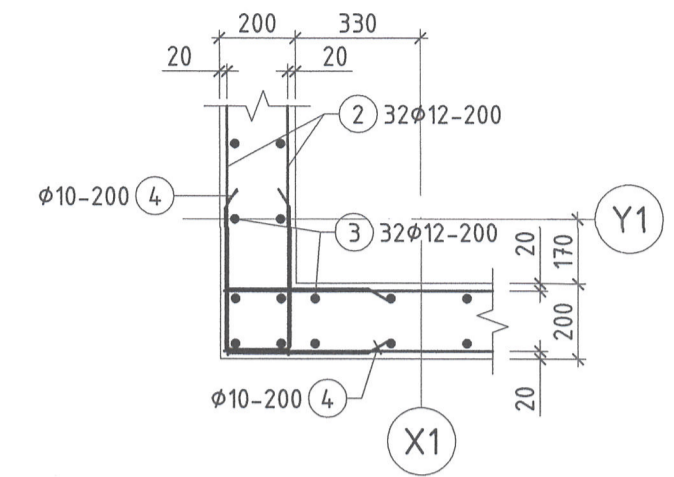
Тайлбар
1. Энэ зургийг ГБ, БА зурагтай хамт үзнэ.

Захиалагч:	Ерөнхий гүйцэтгэгч:	Туслах гүйцэтгэгч:	Орхон аймаг, Баян-Өндөр сум, "ЭРДЭНЭТ ҮЙЛДВЭР" ТӨҮГ Хаягдал өтгөрүүлэх технологи нэвтрүүлэх төсөл Хавтан суурь ХС-1, Явган хана	
			Инженер: Б.Одбаясах	Үе шам: А.3
			Гүйцэтгэгсэн: Р.Саруул	Огноо: 2024/04
			Шалгасан: Д.Энхтөр	Хуудас: 18

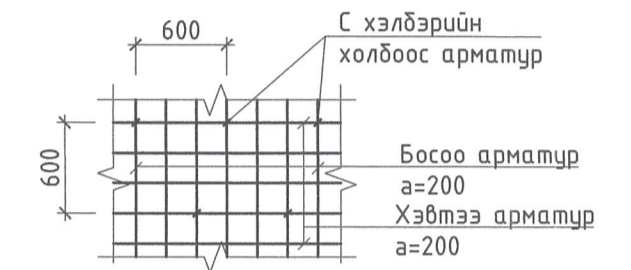
ХАШЛАГА ХАНЫН АРМАТУРЫН БАЙГУУЛАЛТ М1:100



ХЭСЭГЛЭЛ-А М1:20



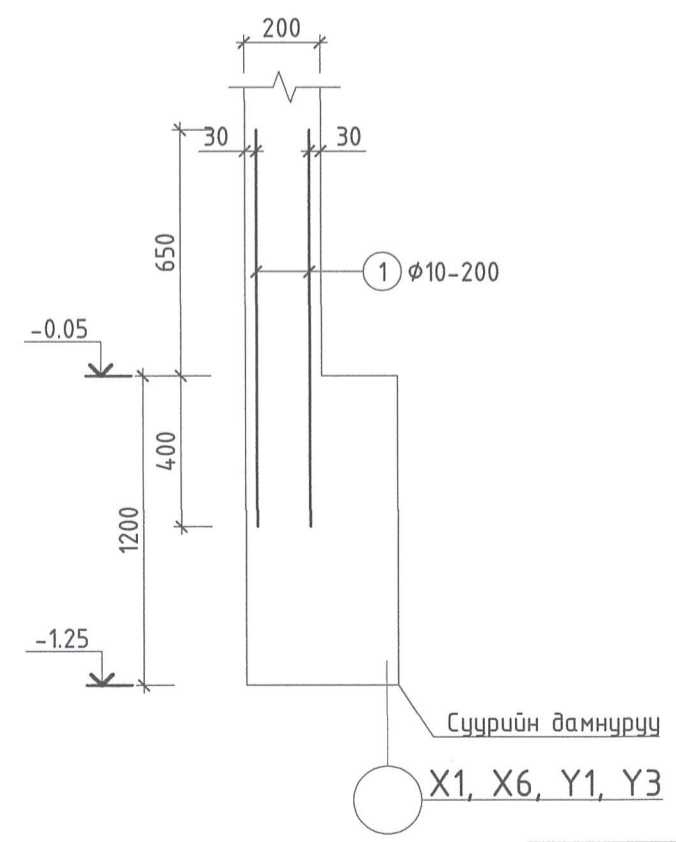
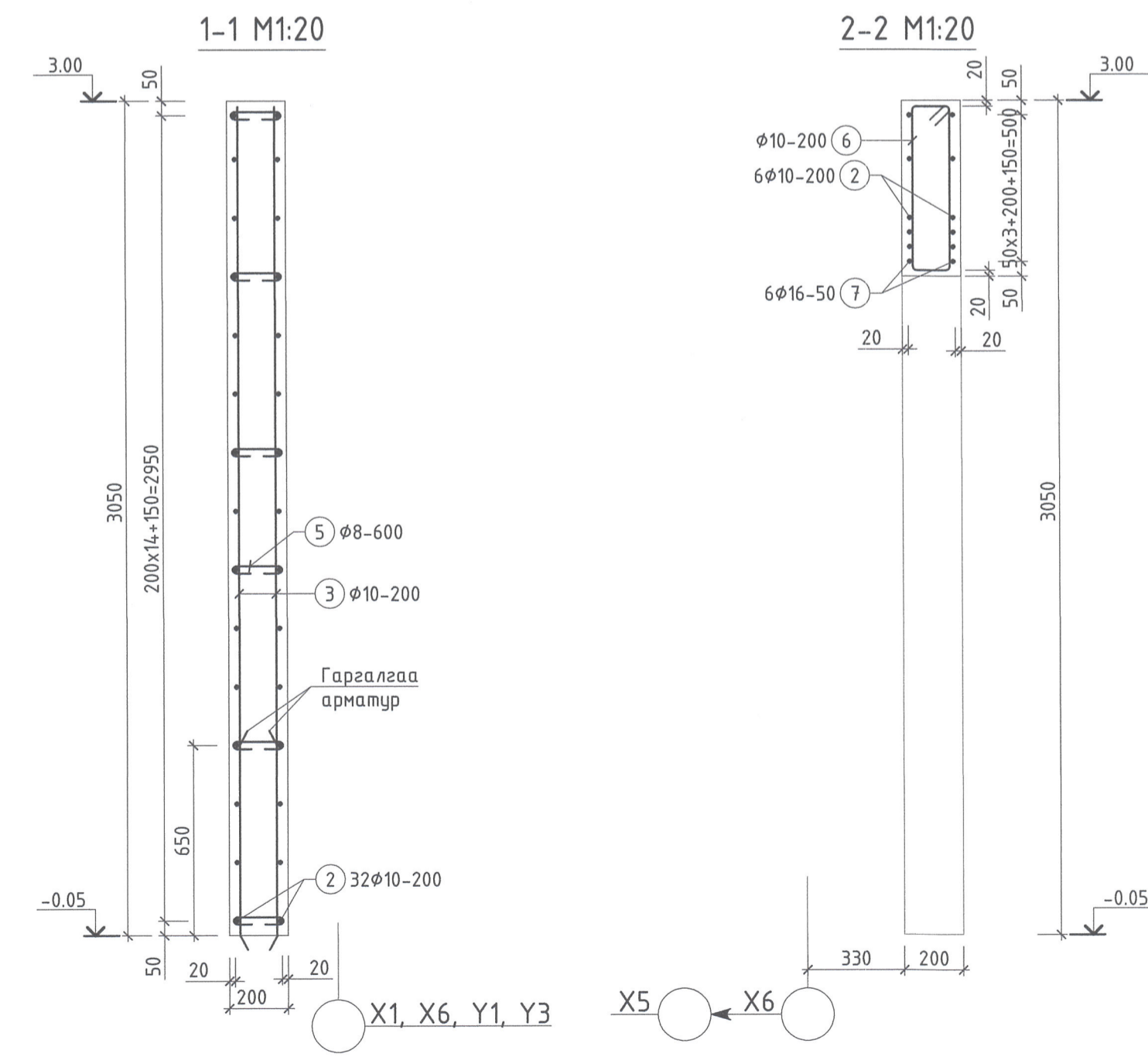
ХАНЫН ХОЛБООС АРМАТУРЫГ БАЙРЛУУЛАХ СХЕМ



ХЭСГИЙН ТОДОРХОЙЛОЛТ

Поз.	Зургар	Масс (кг)
4		L=960
5		L=320
6		L=1560

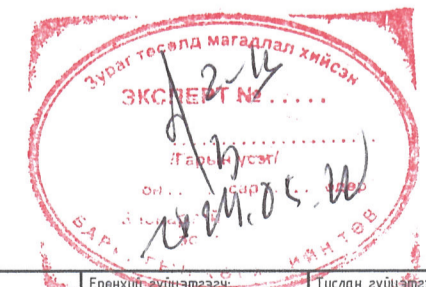
Х1, Х6, Y1, Y3 ТЭНХЛЭГИЙН ДАГУУХ ХАШЛАГА ХАНЫН ГАРГАЛГАА М1:20



ЦУТГАМАЛ ТӨМӨРБЕТОН ХИЙЦИЙН МАТЕРИАЛЫН ТОДОРХОЙЛОЛТ

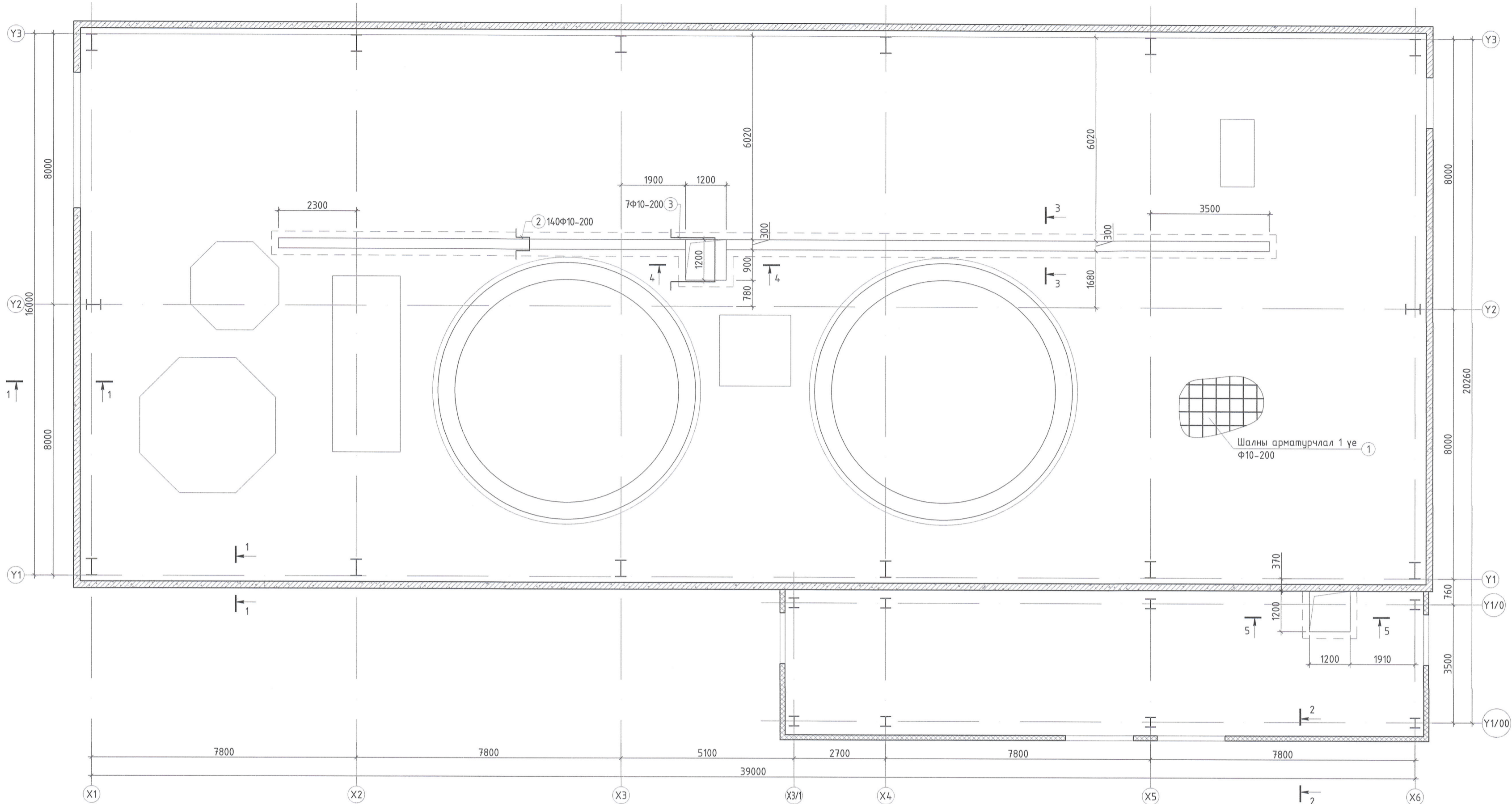
Поз.	Тэмдэглэгээ	Нэр	Тоо шир.	Масс (кг)	
				Нэгж	Нийт
XX		Хашлага ханын гаргалгаа	1	703.04	703.04
1	ГОСТ 34028-2016	φ10 А400 L= 1050	1086	0.65	703.04
XX		Хашлага хана	1	3466.32	3466.32
2	ГОСТ 34028-2016	φ10 А400 L= 1 у/м	1998	0.62	1231.84
3	ГОСТ 34028-2016	φ10 А400 L= 3030	1086	1.87	2028.76
4	ГОСТ 34028-2016	φ10 А400 L= 960	128	0.59	75.76
5	ГОСТ 34028-2016	φ8 А240 L= 320	895	0.13	113.01
6	ГОСТ 34028-2016	φ10 А400 L= 1560	8	0.96	7.69
7	ГОСТ 34028-2016	φ10 А400 L= 2500	6	1.54	9.25
Материал					
Бетон В30 V=65,45 м3					

Тайлбар
1. Энэ зургийг БА зурагтай хамт үзнэ.



Захиалагч	Ерөнхий үйлдвэрлэл	Туслах зүүцлэгч	Орхон аймаг, Баян-Өндөр сум, "ЭРДЭНЭТ ҮЙЛДВЭР" ТӨҮГ Хаягдал өтгөрүүлэх технологи нэвтрүүлэх төсөл		
			Хашлага ханын арматурын байгуулалт, гаргалгаа		Үе шат: А.З.
"ЭРДЭНЭТ ҮЙЛДВЭР" ТӨҮГ	"СОЁЛОН ИНЖЕНЕРИНГ" ХХК	"АДАПТ БИЛД" ХХК	Инженер	Б.Одбаясх	ЕГ Шифр: SE29-ST601
			Гүйцэтгэсэн	Г.Саруул	Масштаб: М1: 20,100
			Шалгасан	Д.Энхтөр	Огноо: 2024/04
					Зургийн дугаар: Хуудас: 18
					АВ-06.05/2023 ББ-11

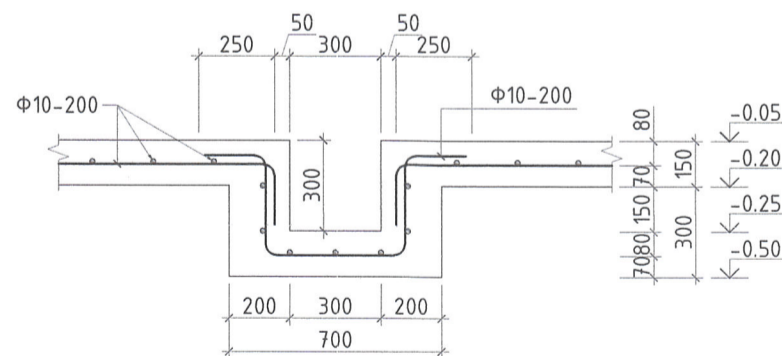
ЦУТГАМАЛ ТӨМӨР БЕТОН ШАЛНЫ БАЙГУУЛАЛТ /М1:100/



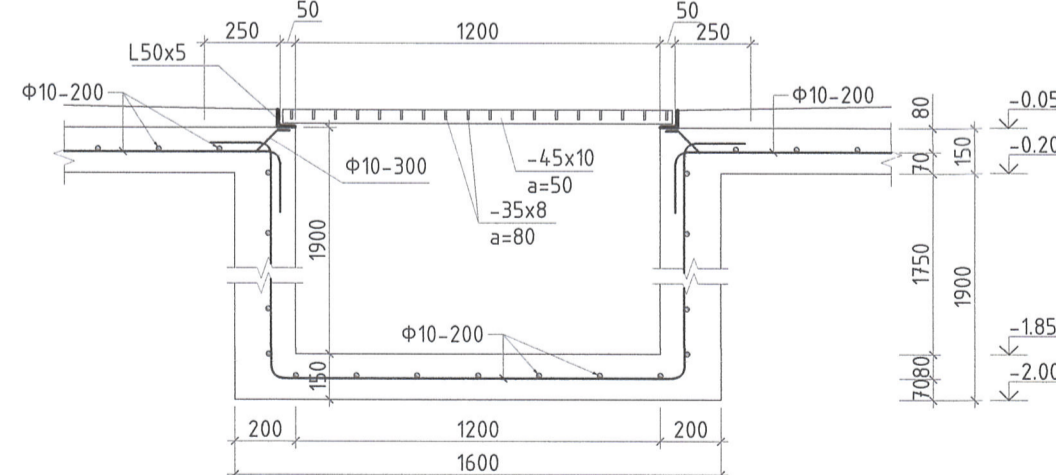
ОГТЛОЛ 1-1 /М1:25/



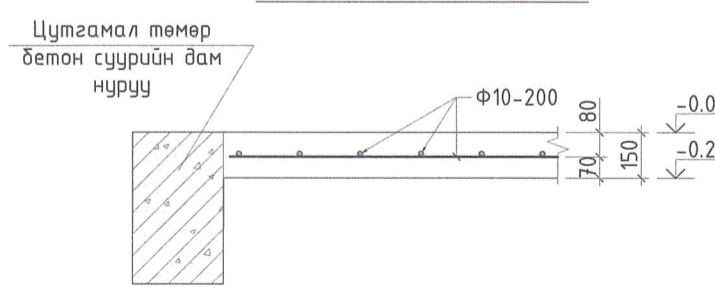
ОГТЛОЛ 3-3 /М1:25/



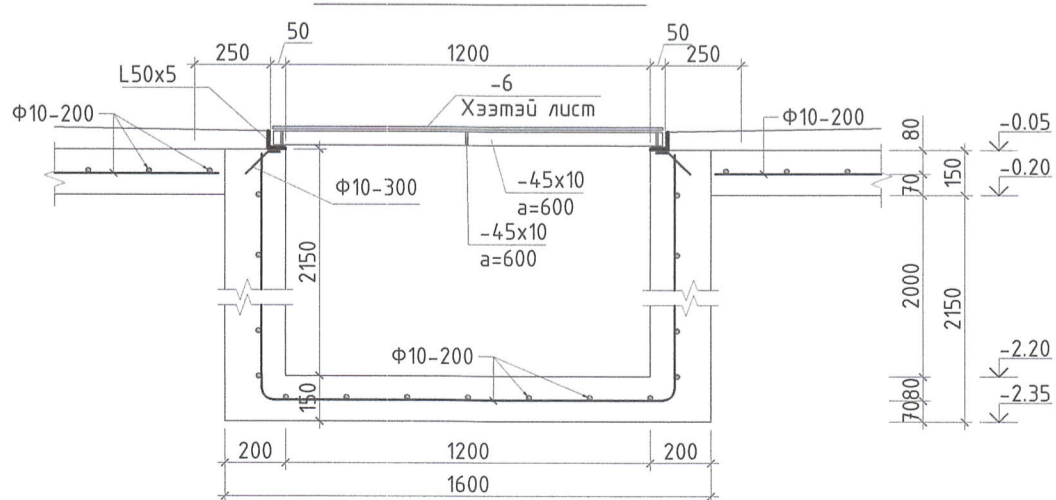
ОГТЛОЛ 4-4 /М1:25/



ОГТЛОЛ 2-2 /М1:25/



ОГТЛОЛ 5-5 /М1:25/



Хэсгийн тодорхойлолт			
Поз	Загвар	Поз	Загвар
2	250 600 350 250 L=1800	3	1360 250 1930 250 L=5720

ЦУТГАМАЛ ТӨМӨРБЕТОН ХИЙЦИЙН МАТЕРИАЛЫН ТОДОРХОЙЛОЛТ					
Поз.	Тэмдэглэгээ	Нэр	Тоо шир.	Масс (кг)	
				Нэгж	Нийт
		Цутгамал шал	1	4685.68	4685.68
1	ГОСТ 34.028-2016	Ф10 А4.00 L= 1 ч/м	7600	0.62	4685.68
2	ГОСТ 34.028-2016	Ф10 А4.00 L= 1800	14.0	1.11	155.37
3	ГОСТ 34.028-2016	Ф10 А4.00 L= 5720	14	3.53	49.37
Материал					
Бетон В20 V=109.87 м3					

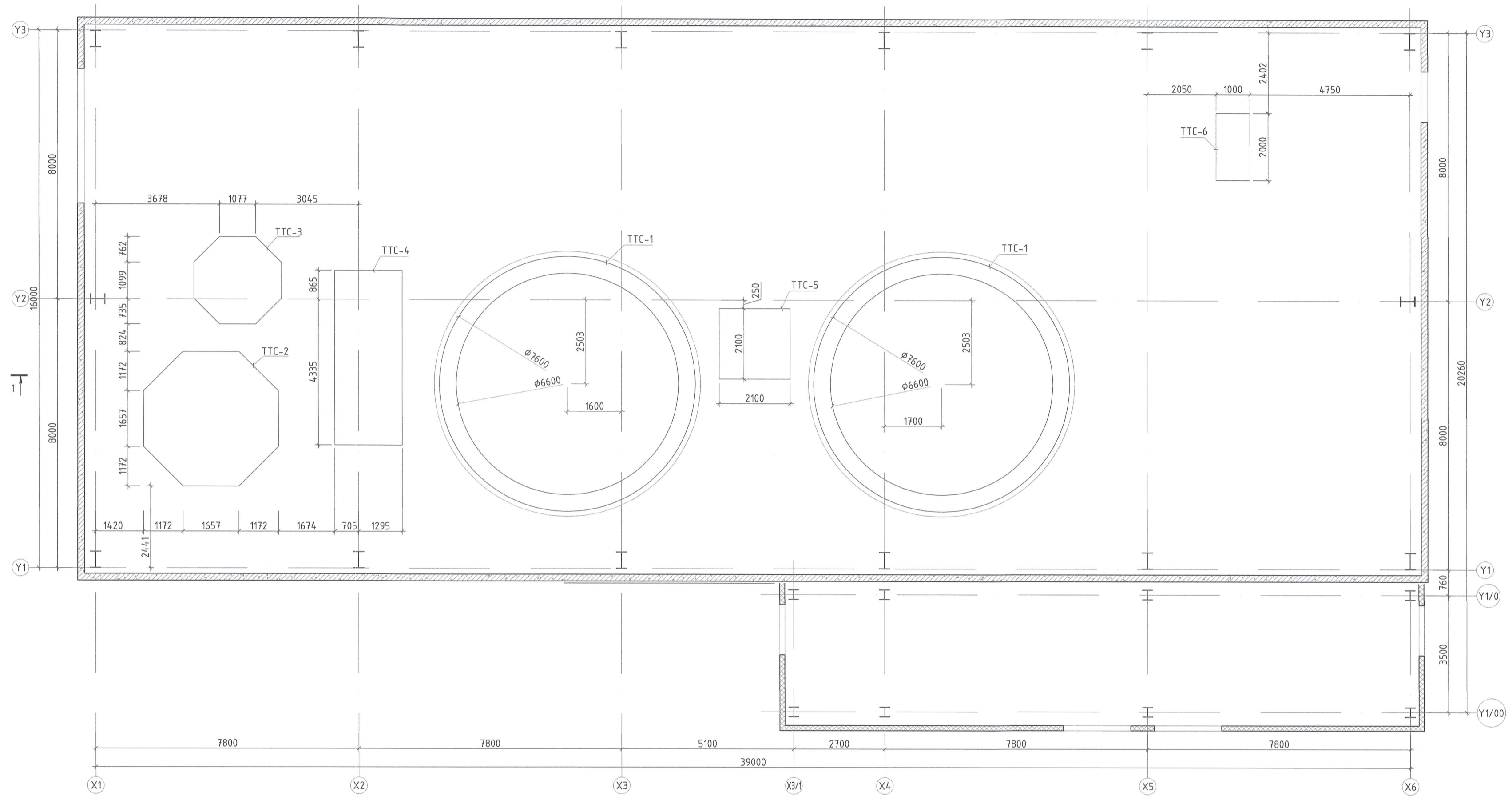
Тайлбар:
 1. Энэ хуудсыг холбогдох хуудсуудтай хамтатгаж үзнэ.
 2. Сүвгийн тагийг БА маркын ажлын зургаас үзнэ.
 3. Энэ хуудсыг цахилгааны ажлын зурагтай хамтатгаж үзнэ.

ЗӨВШӨӨРӨЛЦӨН	
БА	Д.Тамир
ХАС	Г.Болдбаяр
ЦБУ	С.Бадамханд
ХТ, ДГ	Д.Амарзаяа
ХД	Я.Бадрал
ИСА	Г.Буян-Ундрах



Орхон аймаг, Баян-Өндөр сум, "ЭРДЭНЭТ ҮЙЛДВЭР" ТӨҮГ Хаягдал өмгөрүүлэх технологи нэвтрүүлэх төсөл			
Инженер	Б.Одбаясах	EG Шифр:	Масштаб:
Гүйцэтгэгсэн	Б.Бат-оргол	ТГ Шифр:	Огноо:
Шалгасан	Д.Энхтөр	Зургийн дугаар:	Хуудас:
		АВ-06.03/2023	ББ-12 18

ТОНОГ ТӨХӨӨРӨМЖИЙН СУУРИЙН БАЙГУУЛАЛТ /М1:100/



Тайлбар:
1. Энэ хуудсыг ББ-04-05 хуудастай хамт үзнэ.

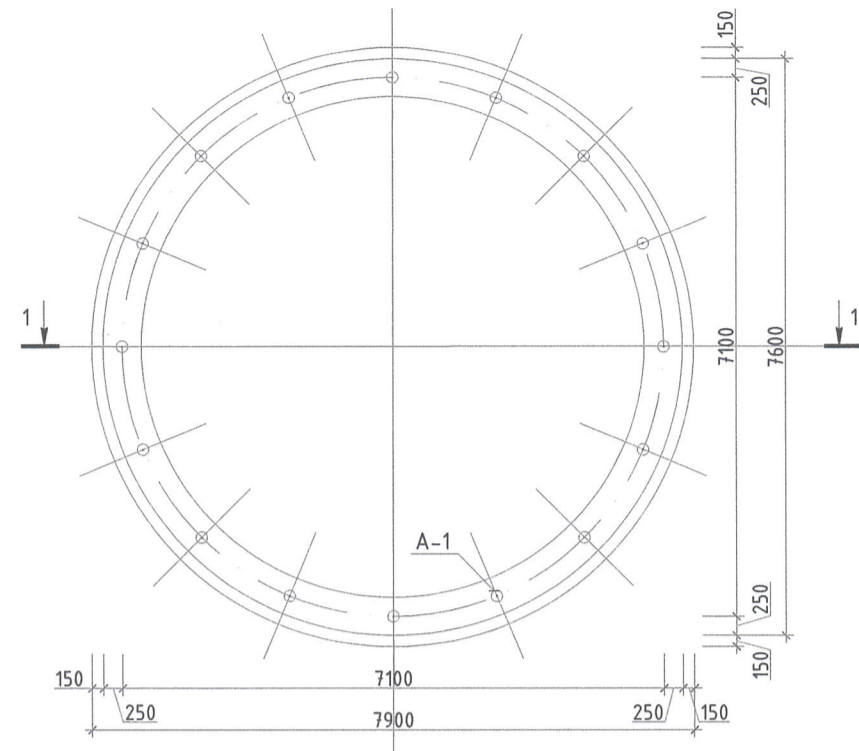
ЗӨВШӨӨРӨЛЦСӨН	
БА	Д.Тамир
ХАС	Г.Болдбаяр
ЦБЧ	С.Бадамханд
ХТ, ДГ	П.Болорцэцэг
ХД	Я.Бадрал
ИСА	Г.Буюан-Чндрах



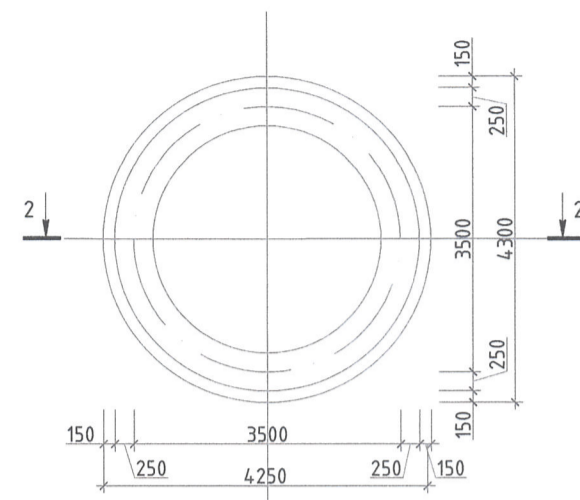
Орхон аймаг, Баян-Өндөр сум, "ЭРДЭНЭТ ҮЙЛДВЭР" ТӨҮГ Хаягдал өтгөрүүлэх технологи нэвтрүүлэх төсөл			
Тоног төхөөрөмжийн суурийн байгуулалт			Үе шам: А.3
Инженер	Б.Одбаясах	ЕГ Шифр: 28E29-ST601	Масштаб: М1:100
Гүйцэтгэсэн	Б.Бат-оргол	ТГ Шифр: АВ-06.03/2023	Огноо: 2024/03
Шалгасан	Д.Энхтөр	Зургийн дугаар: ББ-13	Хуудас: 18

"ЭРДЭНЭТ ҮЙЛДВЭР" ТӨҮГ "СОЁЛОН ИНЖЕНЕРИНГ" ХХК "АДАПТ БЮЛД" ХХК

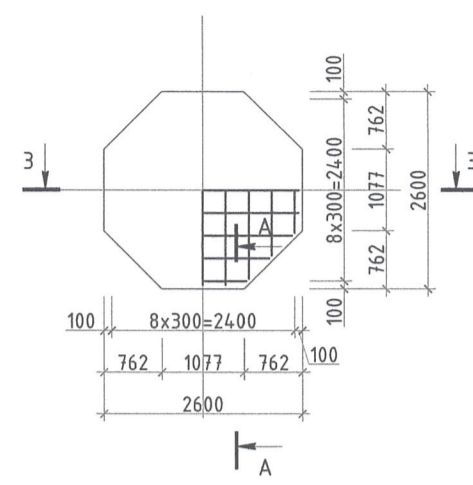
ТОНОГ ТӨХӨӨРӨМЖИЙН СУУРЬ
ТТС-1-Н БАЙГУУЛАЛТ /М1:100/



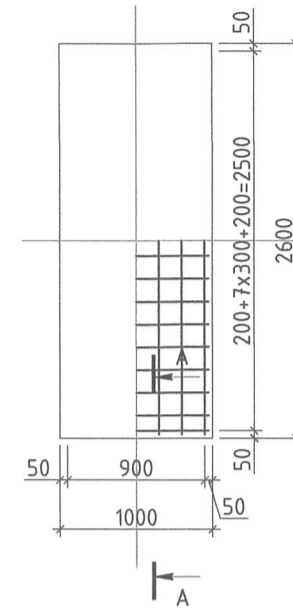
ТОНОГ ТӨХӨӨРӨМЖИЙН СУУРЬ
ТТС-2-Н БАЙГУУЛАЛТ /М1:100/



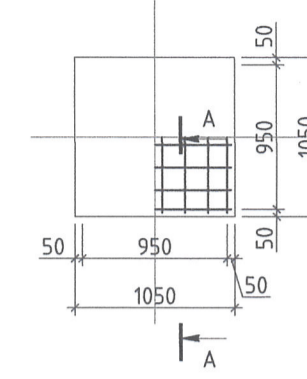
ТОНОГ ТӨХӨӨРӨМЖИЙН СУУРЬ
ТТС-3-Н БАЙГУУЛАЛТ /М1:100/



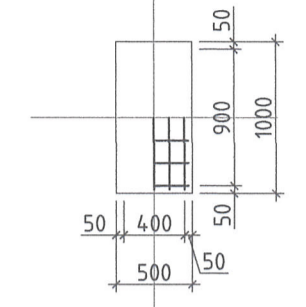
ТОНОГ ТӨХӨӨРӨМЖИЙН СУУРЬ
ТТС-4-Н БАЙГУУЛАЛТ /М1:100/



ТОНОГ ТӨХӨӨРӨМЖИЙН СУУРЬ
ТТС-5-Н БАЙГУУЛАЛТ /М1:100/

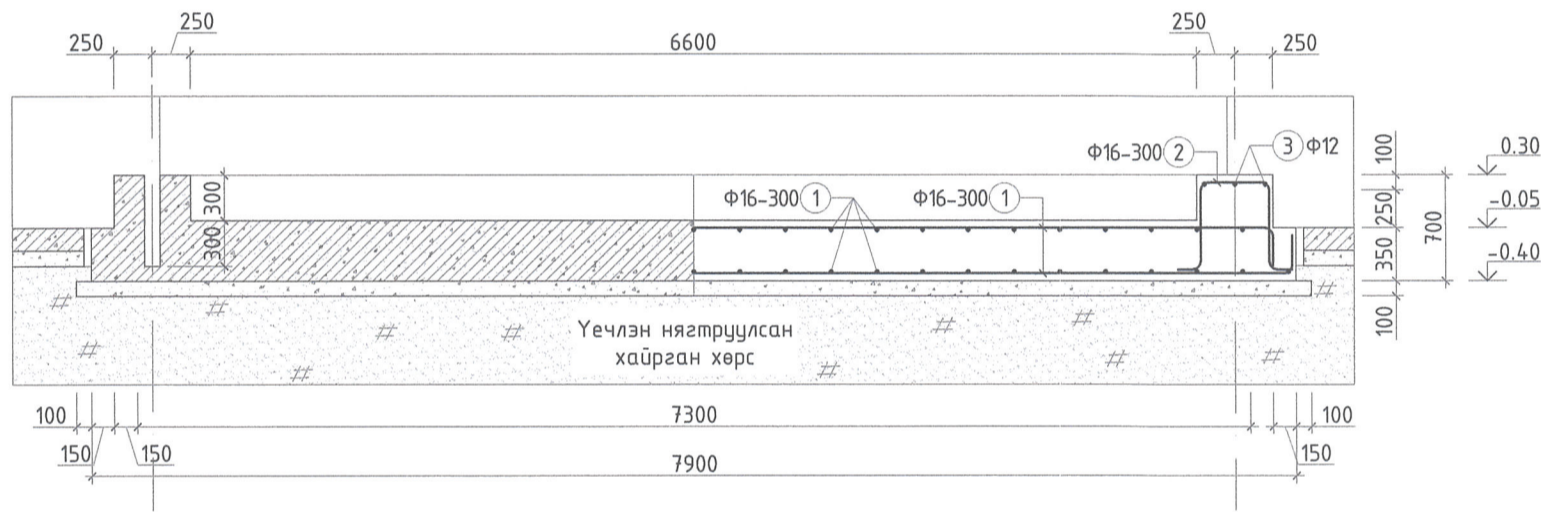


ТОНОГ ТӨХӨӨРӨМЖИЙН СУУРЬ
ТТС-6-Н БАЙГУУЛАЛТ /М1:100/

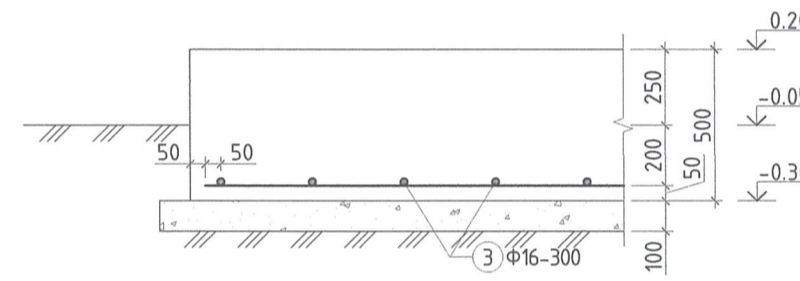


Хэсгийн тодорхойлолт	
ТТС-1;2-н арматур	
Поз	Зургар
2	
L=1900	

ОГТЛОЛ 1-1 /М1:50/



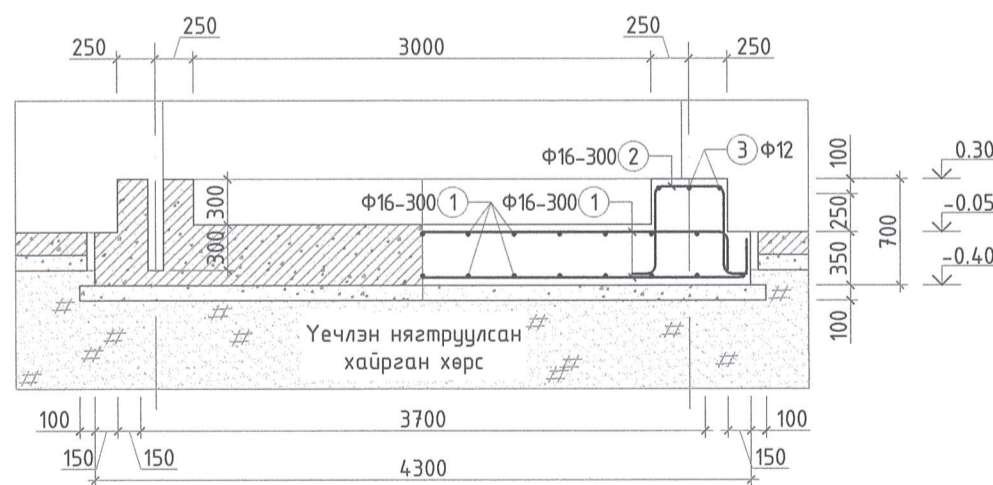
ОГТЛОЛ А-А /М1:25/



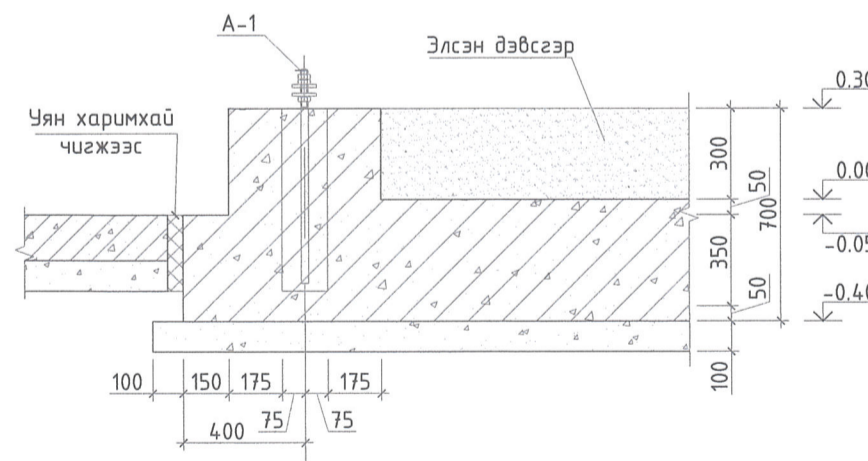
ЦУТГАМАЛ ТӨМӨРБЕТОН ХИЙЦИЙН МАТЕРИАЛЫН ТОДОРХОЙЛОЛТ

Поз.	Тэмдэглэгээ	Нэр	Тоо шир.	Масс (кг)	
				Нэгж	Нийт
TTC-1		Тоног төхөөрөмжийн суурь ТТС-1	2	1170.14	2340.28
1	ГОСТ 34028-2016	φ16 A400 L= 7850	72	12.39	892.07
2	ГОСТ 34028-2016	φ16 A400 L= 1900	72	3.00	215.92
3	ГОСТ 34028-2016	φ12 A400 L= 1 y/m	70	0.89	62.15
	ГОСТ 24379.1-80	Болт 1.1.M40x1015.09Г2С	16	6.90	110.43
		Материал			
		Бетон В15 V=22.96 м3			
		Бетон В10 V=5.15 м3			
TTC-2		Тоног төхөөрөмжийн суурь ТТС-2	1	700.31	700.31
1	ГОСТ 34028-2016	φ16 A400 L= 3950	72	6.23	448.88
2	ГОСТ 34028-2016	φ16 A400 L= 1900	72	3.00	215.92
3	ГОСТ 34028-2016	φ12 A400 L= 1 y/m	40	0.89	35.51
	ГОСТ 24379.1-80	Болт 1.1.M40x1015.09Г2С	16	6.90	110.43
		Материал			
		Бетон В15 V=7.5 м3			
		Бетон В10 V=7.5 м3			
TTC-3-6		Тоног төхөөрөмжийн суурь ТТС-3-6	1	892.07	892.07
1	ГОСТ 34028-2016	φ16 A400 L= 7850	72	12.39	892.07
		Материал			
		Бетон В15 V=5.83 м3			
		Бетон В10 V=1.5 м3			

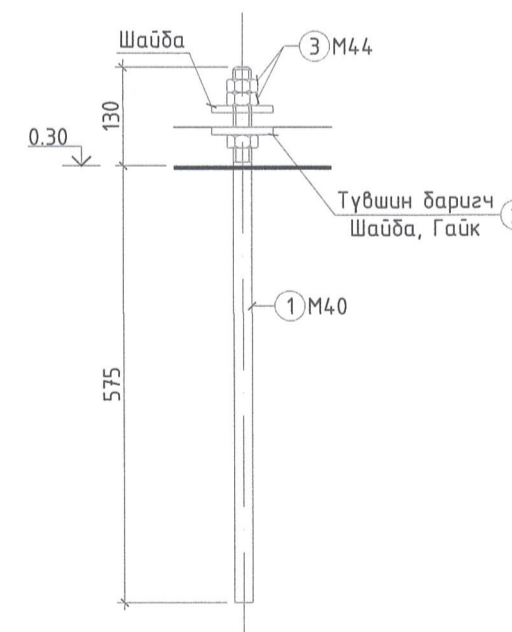
ОГТЛОЛ 2-2 /М1:50/



ХЭСЭГЛЭЛ-А /М1:25/



АНКЕР БООЛТ
А-1 /М1:10/

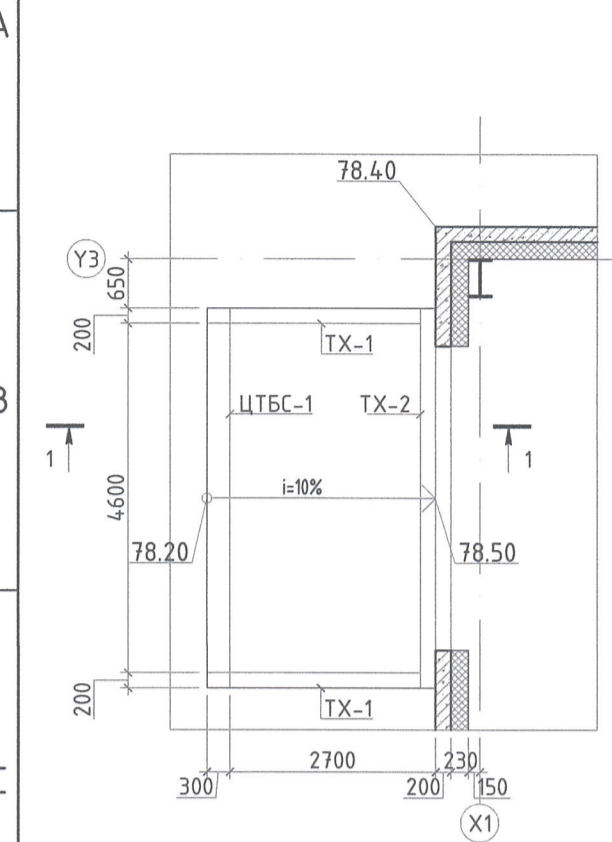


Тайлбар:

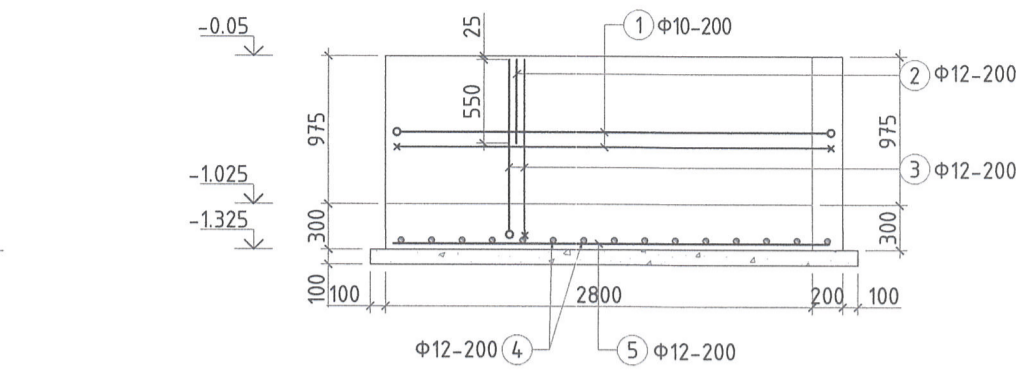
- Энэ хуудсыг ББ-... хуудастай хамт үзнэ.
- Хавтан суурийн бетоны анги В20 /М250/, арматурын гангийн анги А400, А240.
- Цутгамалын ажлыг "Цутгамал бетон, Төмөр бетон бүтээц" БНБД 52-02-05, "Цутгамал төмөр бетон бүтээцийн ажил гүйцэтгэх заавар" БД 52-102-04 баримтлан гүйцэтгэвэл зохино.
- Буцаан дулаах ажлыг хайрган хөрсөөр үечлэн нягтруулсан ба хүйтний нөхцөлд нягтруулсан ажил гүйцэтгэх бол ажлын аргачлал боловсруулж зураг төсөл зохиогчноор батлуулсны дараа гүйцэтгэнэ.
- Котлованыг ухах явцад барилгын дуурыг хөрсний шинж чанар орчны нөлөөлөөр өөрчлөгдөхөөс хамгаалах арга хэмжээг авбал зохино.
- Хөрстэй харьцах бүтээцийн гадаргууг 2 үе битум түрхжэж түрхжэж хамгаалах арга хэмжээг авна.

Зохиолч:	Борилгын гүйцэтгэгч:	Туслан гүйцэтгэгч:	Орхон аймаг, Баян-Өндөр сум, "ЭРДЭНЭТ ҮЙЛДВЭР" ТӨҮГ Хаягдал өтгөрүүлэх технологи нэвтрүүлэх төсөл		
			Тоног төхөөрөмжийн суурь ТТС-1...6		
Инженер	Б.Одбаясх	ЕГ Шифр:	SE29-ST601	Масштаб:	M1:100;50:25
Гүйцэтгэсэн	Б.Бат-оргол	ТГ Шифр:	ТГ Шифр:	Зургийн дугаар:	Хуудас:
Шалгасан	Д.Энхтөр-2	АВ-06.03/2023	ББ-14	18	Огноо: 2024/03
			Ye шат: А.3		

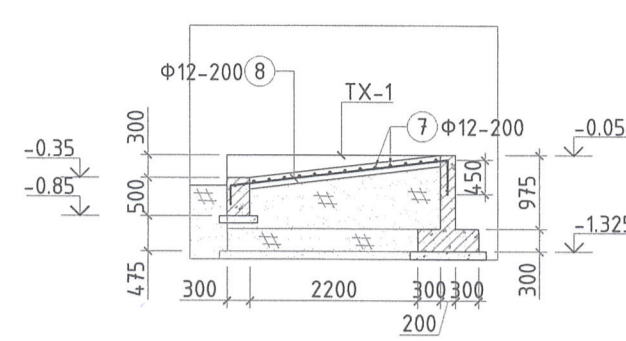
ГАДНА ПАНДУС ГП-1-Н
БАЙГУУЛАЛТ /M1:100/



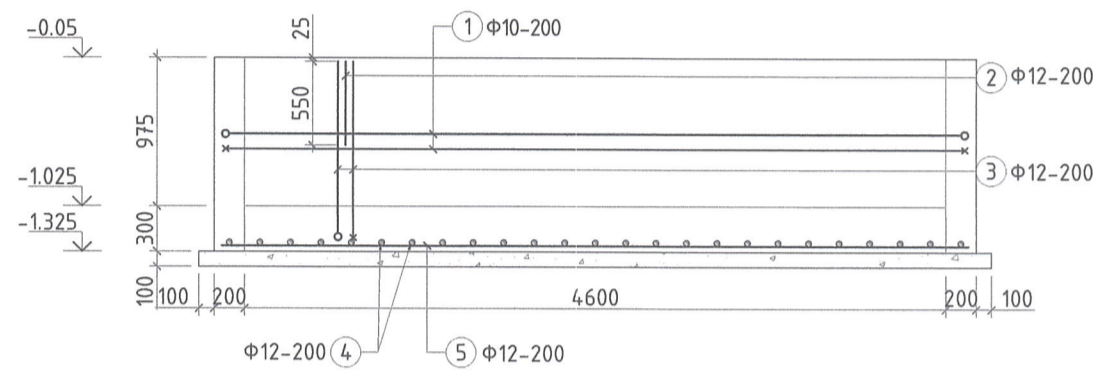
ТҮШИЦ ХАНА ТХ-1-Н АРМАТУРЛАЛ /M1:50/



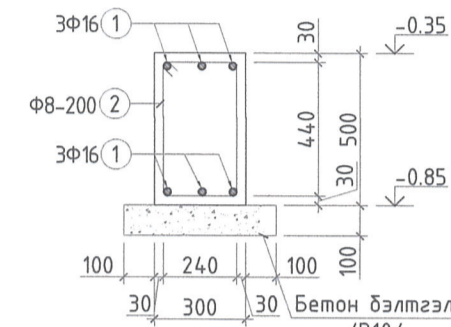
ОГТЛОЛ 1-1 /M1:100/



ТҮШИЦ ХАНА ТХ-2-Н АРМАТУРЛАЛ /M1:50/



ЦТБС-1;2-Н АРМАТУРЛАЛ
/M1:25/



Хэсгийн тодорхойлолт

Түшиц хана ТХ-1-н арматур		Түшиц хана ТХ-2-н арматур	
Поз	Загвар	Поз	Загвар
1		2	
3		6	
1		2	
3		6	

Цутгамал төмөр бетон суурийн арматур /ЦТБС/

Поз	Загвар
2	

Гадна пандус ГП-1-н арматур

Поз	Загвар
7	

Хэсгийн тодорхойлолт

Түшиц хана ТХ-3-н арматур		Түшиц хана ТХ-4-н арматур	
Поз	Загвар	Поз	Загвар
1		2	
3		6	
1		2	
3		6	

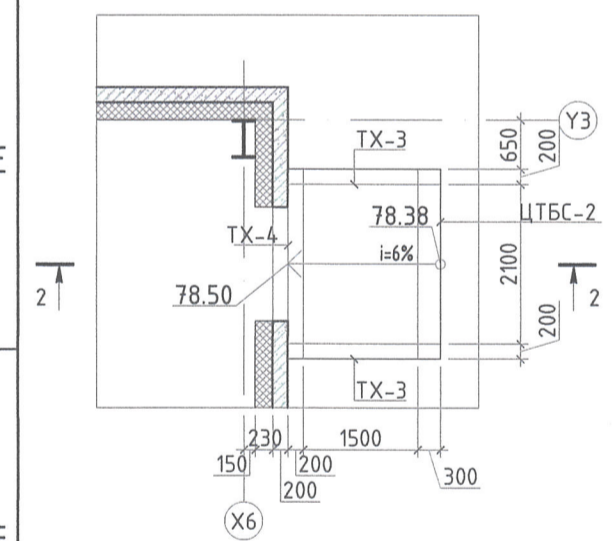
Гадна довжоо ГД-1-н арматур

Поз	Загвар
7	

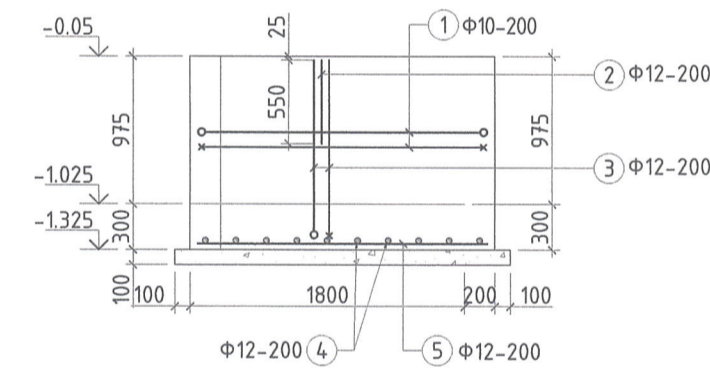
Гадна пандус ГП-1-н арматур

Поз	Загвар
7	

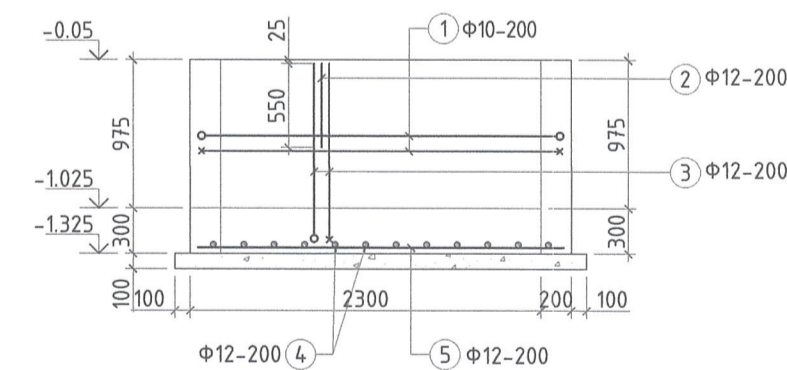
ГАДНА ПАНДУС ГП-2-Н
БАЙГУУЛАЛТ /M1:100/



ТҮШИЦ ХАНА ТХ-3-Н АРМАТУРЛАЛ /M1:50/



ТҮШИЦ ХАНА ТХ-4-Н АРМАТУРЛАЛ /M1:50/



ЦУТГАМАЛ ТӨМӨРБЕТОН ХИЙЦИЙН МАТЕРИАЛЫН ТОДОРХОЙЛОЛТ

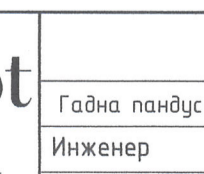
Поз.	Тэмдэглэгээ	Нэр	Тоо шир.	Масс (кг)	
				Нэгж	Нийт
ТХ-1					
		Түшиц хана ТХ-1	2	103.21	206.41
1	ГОСТ 34028-2016	Φ 10 А400 L= 3220	12	1.99	23.82
2	ГОСТ 34028-2016	Φ 12 А400 L= 1260	15	1.12	16.78
3	ГОСТ 34028-2016	Φ 12 А400 L= 1420	30	1.26	37.82
4	ГОСТ 34028-2016	Φ 12 А400 L= 700	15	0.62	9.32
5	ГОСТ 34028-2016	Φ 12 А400 L= 2860	4	2.54	10.16
6	ГОСТ 34028-2016	Φ 8 А240 L= 320	42	0.13	5.30
Материал					
Бетон В15 V=1.305 м3					
Бетон В10 V=0.32 м3					
ТХ-2					
		Түшиц хана ТХ-2	1	171.40	171.40
1	ГОСТ 34028-2016	Φ 10 А400 L= 5220	12	3.22	38.62
2	ГОСТ 34028-2016	Φ 12 А400 L= 1260	25	1.12	27.97
3	ГОСТ 34028-2016	Φ 12 А400 L= 1420	50	1.26	63.03
4	ГОСТ 34028-2016	Φ 12 А400 L= 700	25	0.62	15.54
5	ГОСТ 34028-2016	Φ 12 А400 L= 4900	4	4.35	17.40
6	ГОСТ 34028-2016	Φ 8 А240 L= 320	70	0.13	8.84
Материал					
Бетон В15 V=2.23 м3					
Бетон В10 V=0.52 м3					
ЦТБС-1					
		Цутгамал төмөр бетон суурь ЦТБС-1	1	61.29	61.29
1	ГОСТ 34028-2016	Φ 16 А400 L= 4900	6	7.73	46.40
2	ГОСТ 34028-2016	Φ 8 А240 L= 1640	23	0.65	14.88
Материал					
Бетон В15 V=0.69 м3					
Бетон В10 V=0.25 м3					
ГП-1					
		Гадна пандус ГП-1	1	132.91	132.91
1	ГОСТ 34028-2016	Φ 12 А400 L= 5200	13	4.62	60.02
2	ГОСТ 34028-2016	Φ 12 А400 L= 3570	23	3.17	72.90
Материал					
Бетон В15 V=2.25 м3					

ЦУТГАМАЛ ТӨМӨРБЕТОН ХИЙЦИЙН МАТЕРИАЛЫН ТОДОРХОЙЛОЛТ

Поз.	Тэмдэглэгээ	Нэр	Тоо шир.	Масс (кг)	
				Нэгж	Нийт
ТХ-3					
		Түшиц хана ТХ-3	2	69.57	139.15
1	ГОСТ 34028-2016	Φ 10 А400 L= 2220	12	1.37	16.42
2	ГОСТ 34028-2016	Φ 12 А400 L= 1260	10	1.12	11.19
3	ГОСТ 34028-2016	Φ 12 А400 L= 1420	20	1.26	25.21
4	ГОСТ 34028-2016	Φ 12 А400 L= 700	10	0.62	6.21
5	ГОСТ 34028-2016	Φ 12 А400 L= 1900	4	1.69	6.75
6	ГОСТ 34028-2016	Φ 8 А240 L= 320	30	0.13	3.79
Материал					
Бетон В15 V=1.305 м3					
Бетон В10 V=0.32 м3					
ТХ-4					
		Түшиц хана ТХ-4	1	144.02	144.02
1	ГОСТ 34028-2016	Φ 10 А400 L= 2720	12	1.68	20.12
2	ГОСТ 34028-2016	Φ 12 А400 L= 1260	25	1.12	27.97
3	ГОСТ 34028-2016	Φ 12 А400 L= 1420	50	1.26	63.03
4	ГОСТ 34028-2016	Φ 12 А400 L= 700	25	0.62	15.54
5	ГОСТ 34028-2016	Φ 12 А400 L= 2400	4	2.13	8.52
6	ГОСТ 34028-2016	Φ 8 А240 L= 320	70	0.13	8.84
Материал					
Бетон В15 V=1.15 м3					
Бетон В10 V=0.26 м3					
ЦТБС-2					
		Цутгамал төмөр бетон суурь ЦТБС-2	1	37.61	37.61
1	ГОСТ 34028-2016	Φ 16 А400 L= 2400	6	3.79	22.73
2	ГОСТ 34028-2016	Φ 8 А240 L= 1640	23	0.65	14.88
Материал					
Бетон В15 V=0.38 м3					
Бетон В10 V=0.14 м3					
ГП-2					
		Гадна пандус ГП-2	1	46.73	46.73
1	ГОСТ 34028-2016	Φ 12 А400 L= 2800	8	2.49	19.89
2	ГОСТ 34028-2016	Φ 12 А400 L= 2520	12	2.24	26.85
Материал					
Бетон В15 V=0.75 м3					

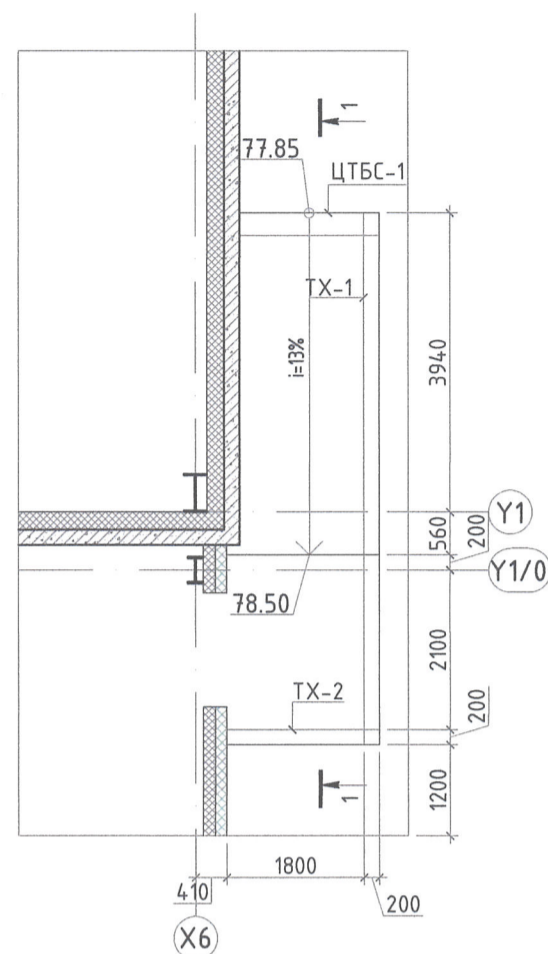
Тайлбар:

- Энэ хуудсыг холбогдох БА хуудастай хамт үзнэ.
- Гадна довжооны бетоны анги В15 /М200/, арматурын гангийн анги А400, А240.
- Цутгамалын ажлыг "Цутгамал бетон, Төмөр бетон бүтээц" БНБД 52-02-05, "Цутгамал төмөр бетон бүтээцийн ажил гүйцэтгэх заавар" БД 52-102-04 баримтлан гүйцэтгэвэл зохино.
- Бусад бусад ажлыг хайрган хөрсөөр үечлэн нягтруулах ба хүйтний нөхцөлд нягтруулгын ажил гүйцэтгэх бол ажлын аргачлал боловсруулж зураг төсөл зохиогчоор батлуулсны дараа гүйцэтгэнэ.
- Котлованыг цуха явцад дарилгын дүүр хөрсний шинж чанар орчны нөлөөлөөр өөрчлөгдөхөөс хамгаалах арга хэмжээг абал зохино.

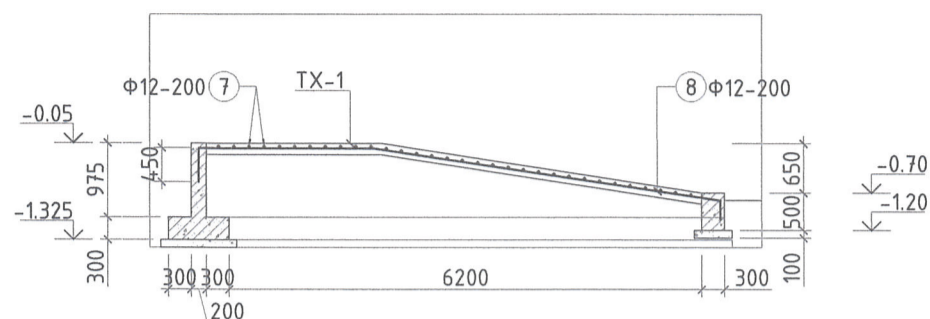


Орхон аймаг, Баян-Өндөр сум, "ЭРДЭНЭТ ҮЙЛДВЭР" ТӨҮГ Хаягдал өтгөрүүлэх технологи нэвтрүүлэх төсөл			
Гадна пандус ГД-1,2-н арматурлал, материалын түүвэр	Инженер	Б.Одбаясах	ЕГ Шифр: SE29-ST601
Гүйцэтгэсэн	Гүйцэтгэсэн	Б.Бат-оргиул	ТГ Шифр: АВ-06.03/2023
Шалгасан	Шалгасан	Д.Энхтөр	Масштаб: М1:100,50
			Огноо: 2024/03
			Хуудас: 18

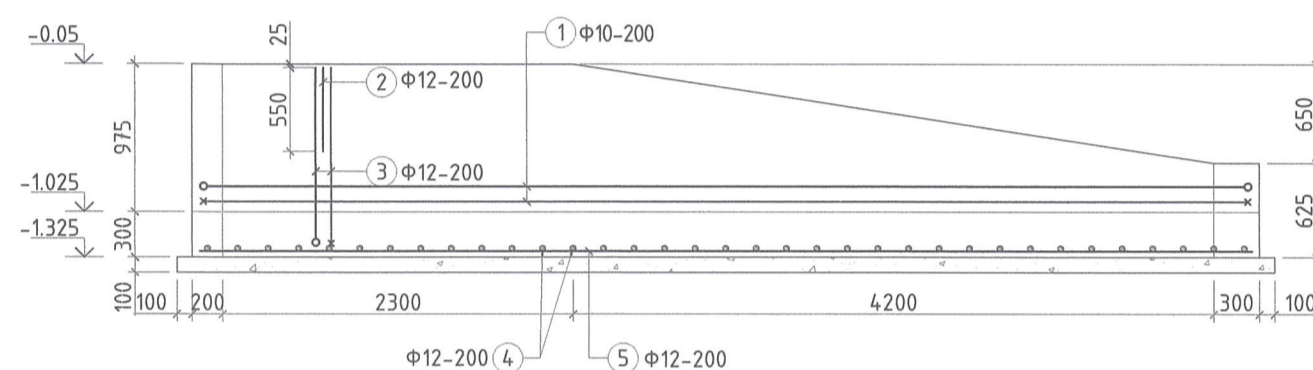
ГАДНА ПАНДУС ГП-3-Н
БАЙГУУЛАЛТ /М1:100/



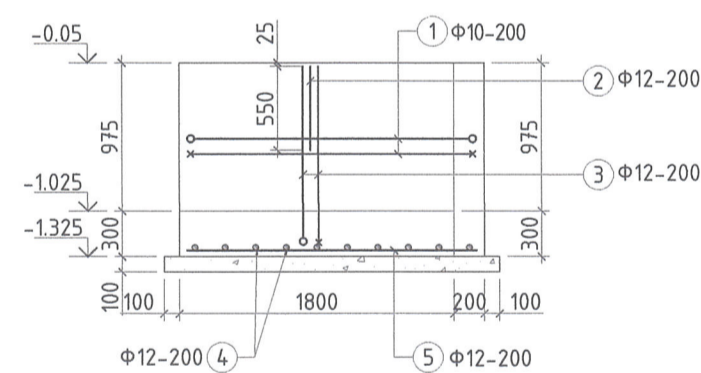
ОГТЛОЛ 1-1 /М1:100/



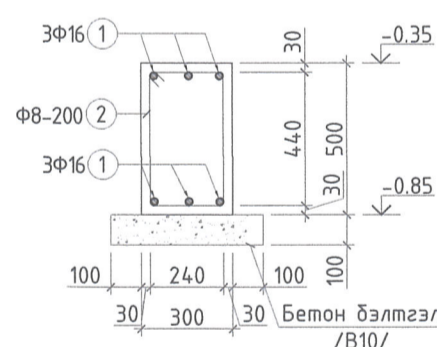
ТҮШИЦ ХАНА ТХ-1-Н АРМАТУРЛАЛ /М1:50/



ТҮШИЦ ХАНА ТХ-2-Н АРМАТУРЛАЛ /М1:50/



ЦТБС-1-Н АРМАТУРЛАЛ
/М1:25/



Тайлбар:

1. Энэ хуудсыг холбогдох БА хуудастай хамт үзнэ.
2. Гадна довтооно бетоны анги В15 /М200/, арматурын гангийн анги А400, А240.
3. Цулгалтын ажлыг "Цулгамал бетон, Төмөр бетон бүтэц" БНБД 52-02-05, "Цулгамал төмөр бетон бүтэцийн ажил гүйцэтгэх заавар" БД 52-102-04 баримтлан гүйцэтгэвэл зохино.
4. Буцаан дулах ажлыг хайрган хөрсөөр үечлэн нягтруулсах ба хүйтний нөхцөлд нягтруулын ажил гүйцэтгэх бол ажлын аргачлал боловсруулж зураг төсөл зохиогчоор батлуулсны дараа гүйцэтгэнэ.
5. Котлованыг ухах явцад барилгын дуурыг хөрсний шинж чанар орчны нөлөөлөөр өөрчлөгдөхөөс хамгаалах арга хэмжээг авбал зохино.

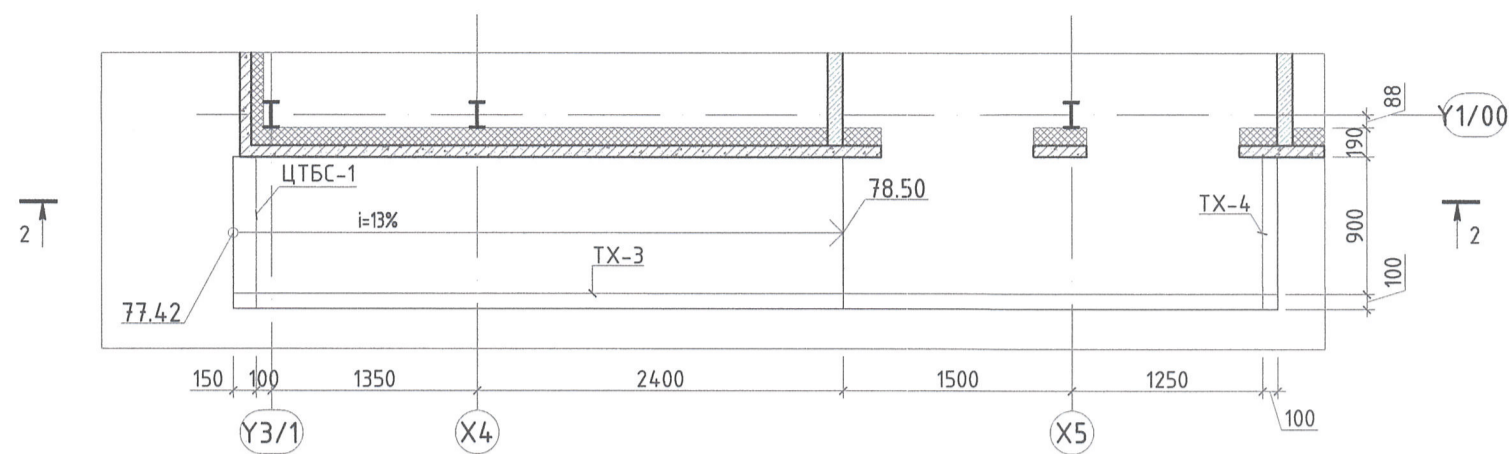
Хэсгийн тодорхойлолт			
Түшиц хана ТХ-1-н арматур			
Поз	Загвар	Поз	Загвар
1	160 6900 160 L=7220	2	160 550 160 550 L=1260
3	250 1170 L=1420	6	160 80 160 80 L=320
Түшиц хана ТХ-2-н арматур			
1	160 1900 160 L=2220	2	160 550 160 550 L=1260
3	250 1170 L=1420	6	160 80 160 80 L=320
Цулгамал төмөр бетон суурийн арматур /ЦТБС/			
2	360 460 260 500 L=1640		
Гадна пандус ГП-3-н арматур			
7	200 1900 200 L=2300	8	450 2280 4620 250 L=7600

ЦУТГАМАЛ ТӨМӨРБЕТОН ХИЙЦИЙН МАТЕРИАЛЫН ТОДОРХОЙЛОЛТ

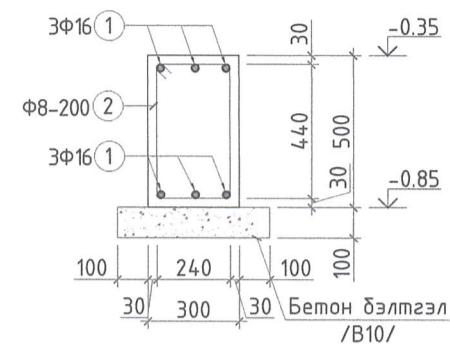
Поз.	Тэмдэглэгээ	Нэр	Тоо шир.	Масс (кг)	
				Нэгж	Нийт
ТХ-3		Түшиц хана ТХ-1	1	218.03	218.03
1	ГОСТ 34028-2016	φ 10 А400 L= 7220	12	4.45	53.42
2	ГОСТ 34028-2016	φ 12 А400 L= 1260	35	1.12	39.15
3	ГОСТ 34028-2016	φ 12 А400 L= 1420	70	1.26	88.25
4	ГОСТ 34028-2016	φ 12 А400 L= 700	35	0.62	21.75
5	ГОСТ 34028-2016	φ 12 А400 L= 2860	4	2.54	10.16
6	ГОСТ 34028-2016	φ 8 А240 L= 320	42	0.13	5.30
		Материал			
		Бетон В15 V=2.75 м3			
		Бетон В10 V=0.72 м3			
ТХ-2		Түшиц хана ТХ-2	1	69.57	69.57
1	ГОСТ 34028-2016	φ 10 А400 L= 2220	12	1.37	16.42
2	ГОСТ 34028-2016	φ 12 А400 L= 1260	10	1.12	11.19
3	ГОСТ 34028-2016	φ 12 А400 L= 1420	20	1.26	25.21
4	ГОСТ 34028-2016	φ 12 А400 L= 700	10	0.62	6.21
5	ГОСТ 34028-2016	φ 12 А400 L= 1900	4	1.69	6.75
6	ГОСТ 34028-2016	φ 8 А240 L= 320	30	0.13	3.79
		Материал			
		Бетон В15 V=0.87 м3			
		Бетон В10 V=0.22 м3			
ЦТБС-1		Цулгамал төмөр бетон суурь ЦТБС-1	1	24.46	24.46
1	ГОСТ 34028-2016	φ 16 А400 L= 1900	6	3.00	17.99
2	ГОСТ 34028-2016	φ 8 А240 L= 1640	10	0.65	6.47
		Материал			
		Бетон В15 V=0.3 м3			
		Бетон В10 V=0.11 м3			
ГП-3		Гадна пандус ГП-3	1	139.56	139.56
1	ГОСТ 34028-2016	φ 12 А400 L= 2300	32	2.04	65.34
2	ГОСТ 34028-2016	φ 12 А400 L= 7600	11	6.75	74.22
		Материал			
		Бетон В15 V=2.1 м3			

Захиалагч:	Ерөнхий гүйцэтгэгч:	Туслам гүйцэтгэгч:	Орхон аймаг, Баян-Өндөр сум, "ЭРДЭНЭТ ҮЙЛДВЭР" ТӨҮГ Хаягдал өгөөрүүлэх технологи нэвтрүүлэх төсөл		
			Гадна пандус ГД-3-н арматурлал, материалын түүвэр	Ye шам:	А.3
"ЭРДЭНЭТ ҮЙЛДВЭР" ТӨҮГ	"СОБОЛОН ИНЖЕНЕРИНГ" ХХК	"АДАПТ БЮЛД" ХХК	Инженер: Б.Одбаясх	ЕГ Шифр: SE29-ST601	Масштаб: М1:100,50;25
			Гүйцэтгэгсэн: Б.Бат-оргол	ТГ Шифр: АВ-06.03/2023	Огноо: 2024/03
			Шалгасан: Д.Энхтөр	Зургийн дугаар: ББ-16	Хуудас: 18

ГАДНА ПАНДУС ГП-4-Н БАЙГУУЛАЛТ /М1:100/



ЦТБС-1-Н АРМАТУРЛАЛ /М1:25/



Хэсгийн тодорхойлолт

Түшиц хана ТХ-3-н арматур

Поз	Загвар	Поз	Загвар
1		2	
3		6	

Түшиц хана ТХ-4-н арматур

Поз	Загвар	Поз	Загвар
1		2	
3		6	

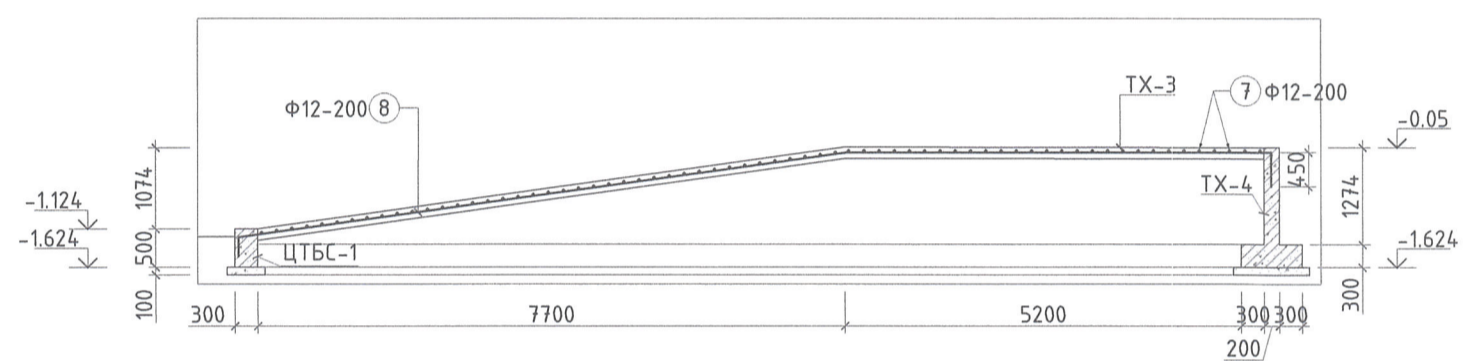
Цулгамал төмөр бетон суурийн арматур /ЦТБС/

Поз	Загвар
2	

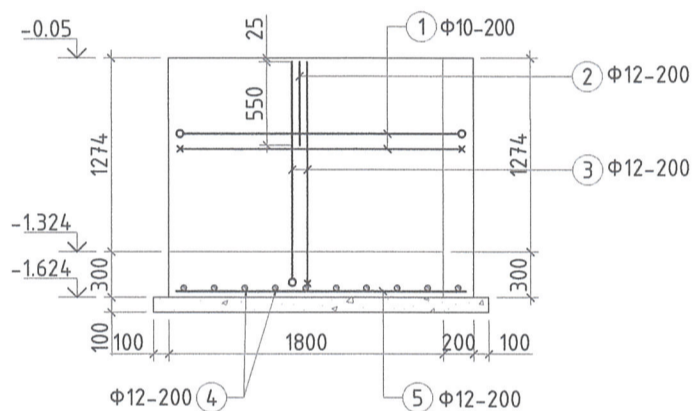
Гадна пандус ГП-4-н арматур

Поз	Загвар	Поз	Загвар
7		8	

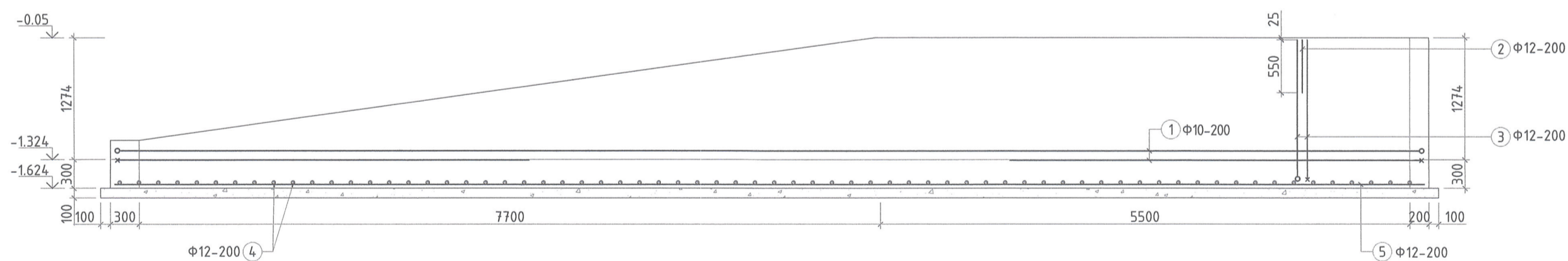
ОГТЛОЛ 2-2 /М1:100/



ТҮШИЦ ХАНА ТХ-4-Н АРМАТУРЛАЛ /М1:50/



ТҮШИЦ ХАНА ТХ-3-Н АРМАТУРЛАЛ /М1:50/



Тайлбар:

- Энэ хуудсыг холбогдох БА хуудастай хамт үзнэ.
- Гадна пандусны бетоны анги В15 /М200/, арматурын гангийн анги А400, А240.
- Цулгамалын ажлыг "Цулгамал бетон, Төмөр бетон бүтээц" БНБД 52-02-05, "Цулгамал төмөр бетон бүтээцийн ажил гүйцэтгэх заавар" БД 52-102-04 баримтлан гүйцэтгэвэл зохино.
- Буцаан булаах ажлыг хайрган хөрсөөр үечлэн нягтруулах ба хүйтний нөхцөлд нягтруулгын ажил гүйцэтгэх бол ажлын аргачлал боловсруулж зураг төсөл зохиогчоор батлуулсны дараа гүйцэтгэнэ.
- Котлованыг ухах явцад барилгын буурь хөрсний шинж чанар орчны нөлөөллөөр өөрчлөгдөхөөс хамгаалах арга хэмжээг авбал зохино.

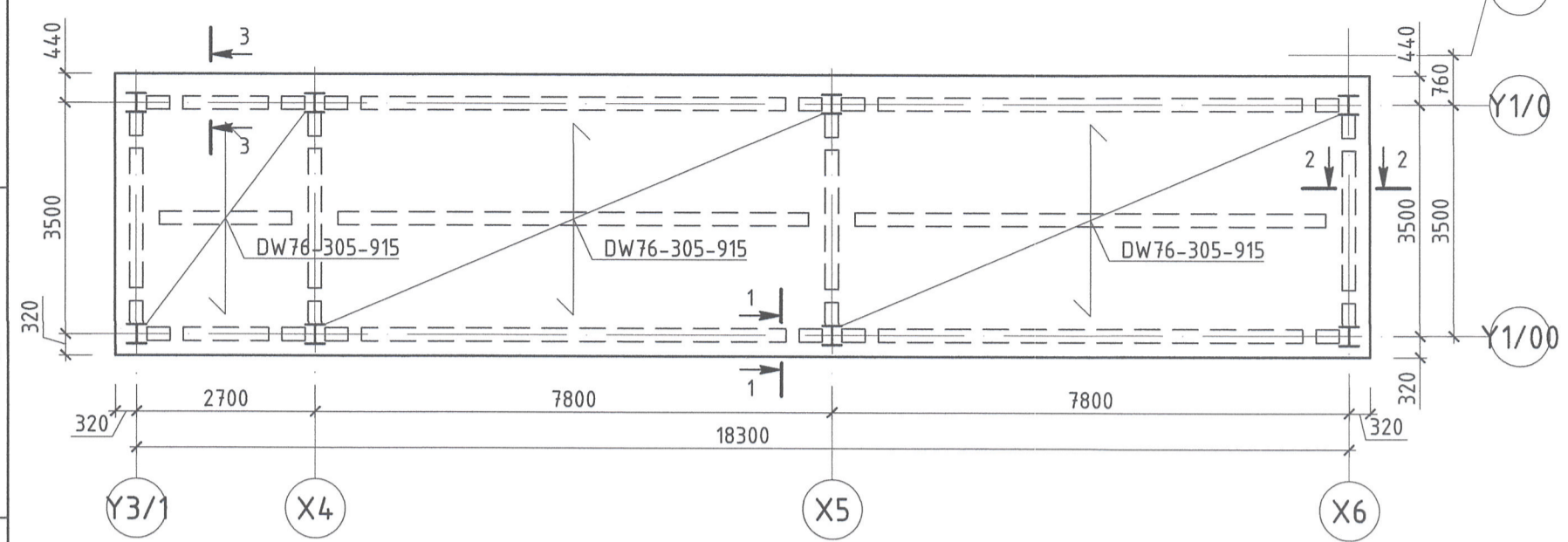
ЦУЛГАМАЛ ТӨМӨРБЕТОН ХИЙЦИЙН МАТЕРИАЛЫН ТОДОРХОЙЛОЛТ

Поз.	Тэмдэглэгээ	Нэр	Тоо шур.	Масс (кг)	
				Нэгж	Нийт
ТХ-3					
Түшиц хана ТХ-3					
1	ГОСТ 34028-2016	φ 10 А400 L= 1 y/м	273	0.62	168.31
2	ГОСТ 34028-2016	φ 12 А400 L= 1260	68	1.12	76.07
3	ГОСТ 34028-2016	φ 12 А400 L= 1720	136	1.53	207.68
4	ГОСТ 34028-2016	φ 12 А400 L= 700	68	0.62	42.26
5	ГОСТ 34028-2016	φ 12 А400 L= 1 y/м	60	0.89	53.27
6	ГОСТ 34028-2016	φ 8 А240 L= 320	204	0.13	25.76
Материал					
Бетон В15 V=5.89 м3					
Бетон В10 V=1.38 м3					
ТХ-4					
Түшиц хана ТХ-4					
1	ГОСТ 34028-2016	φ 10 А400 L= 2220	16	1.37	21.90
2	ГОСТ 34028-2016	φ 12 А400 L= 1260	10	1.12	11.19
3	ГОСТ 34028-2016	φ 12 А400 L= 1720	20	1.53	30.54
4	ГОСТ 34028-2016	φ 12 А400 L= 700	10	0.62	6.21
5	ГОСТ 34028-2016	φ 12 А400 L= 1900	4	1.69	6.75
6	ГОСТ 34028-2016	φ 8 А240 L= 320	35	0.13	4.42
Материал					
Бетон В15 V=0.98 м3					
Бетон В10 V=0.22 м3					
ЦТБС-1					
Цулгамал төмөр бетон суурь ЦТБС-1					
1	ГОСТ 34028-2016	φ 16 А400 L= 1900	6	3.00	17.99
2	ГОСТ 34028-2016	φ 8 А240 L= 1640	10	0.65	6.47
Материал					
Бетон В15 V=0.3 м3					
Бетон В10 V=0.11 м3					
ГП-4					
Гадна пандус ГП-4					
1	ГОСТ 34028-2016	φ 12 А400 L= 2300	134	2.04	273.62
2	ГОСТ 34028-2016	φ 12 А400 L= 1 y/м	158	0.89	140.27
Материал					
Бетон В15 V=1.05 м3					

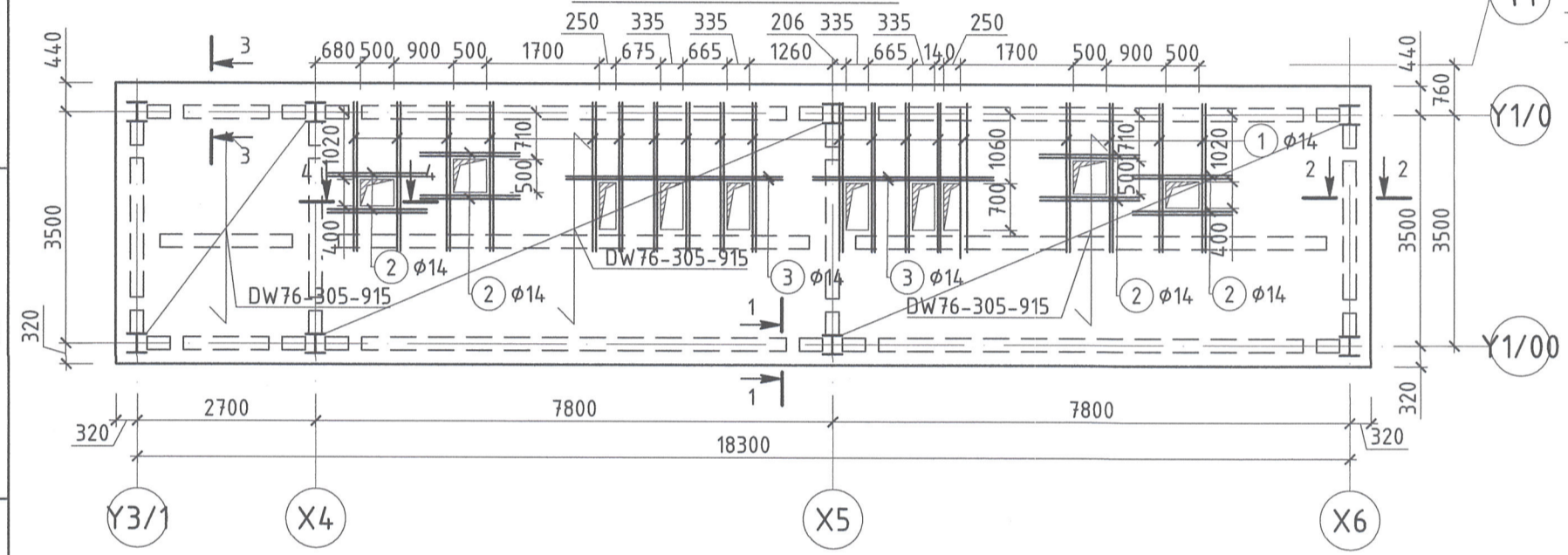


Захиалагч:	Ерөнхий гүйцэтгэгч:	Туслан гүйцэтгэгч:	Орхон аймаг, Баян-Өндөр сум, "ЭРДЭНЭТ ҮЙЛДВЭР" ТӨҮГ Хаягдал өтгөрүүлэх технологи нэвтрүүлэх төсөл		
			Гадна пандус ГД-4-н арматурлал, материалын түүвэр	Үе шат: А.3.	
Инженер	Б.Одбаясх	ЕГ Шифр:	SE29-ST601	Масштаб:	Огноо:
Гүйцэтгэгсэн	Б.Бат-оргол	ТГ Шифр:	ТГ Шифр:	М1:100;50;25	2024/03
Шалгасан	Д.Энхтөр	АВ-06.03/2023	Зургийн дугаар:	ББ-17	Хуудас:
					18

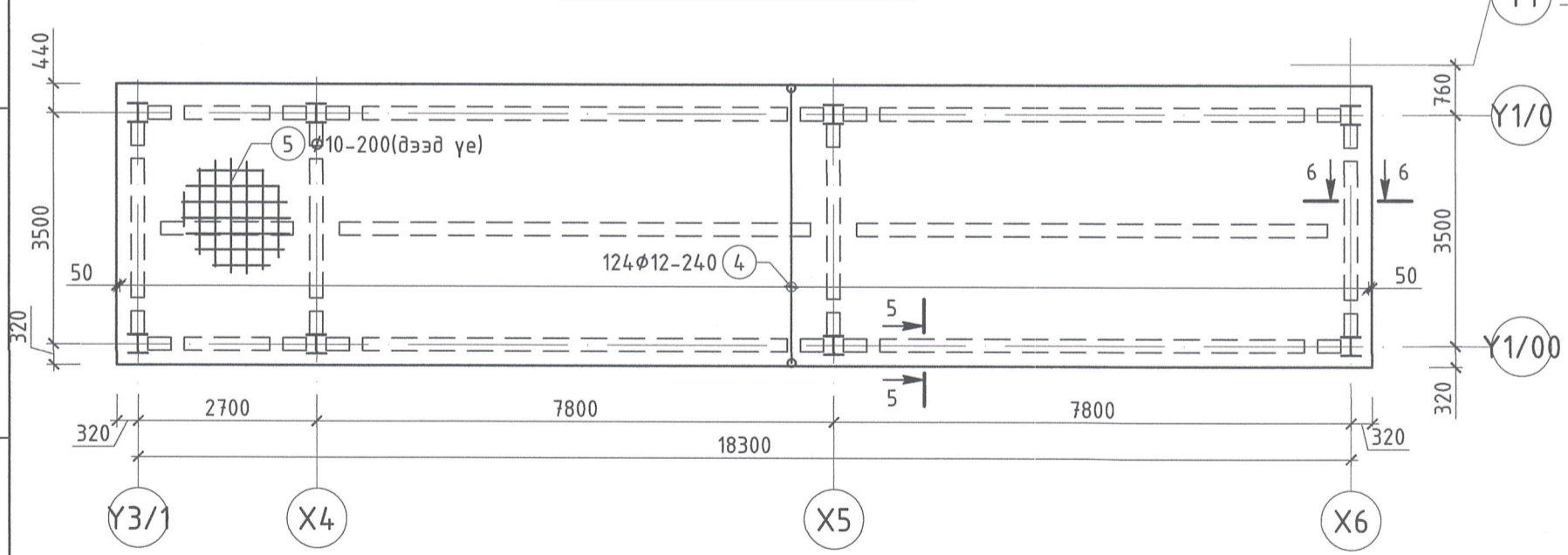
4.10 ТҮВШНИЙ ЦУТГАМАЛ ТӨМӨР БЕТОН НИЙЛМЭЛ ХУЧИЛТЫН ХЭВНИЙ БАЙГУУЛАЛТ М1:100



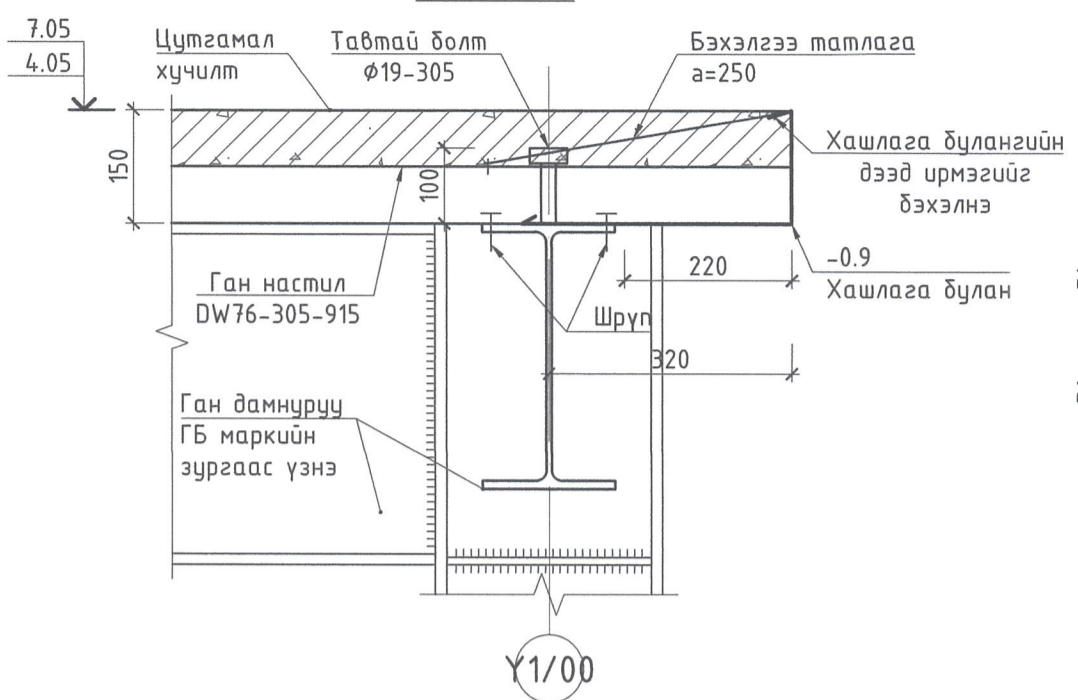
7.10 ТҮВШНИЙ ЦУТГАМАЛ ТӨМӨР БЕТОН НИЙЛМЭЛ ХУЧИЛТЫН ХЭВНИЙ БАЙГУУЛАЛТ М1:100



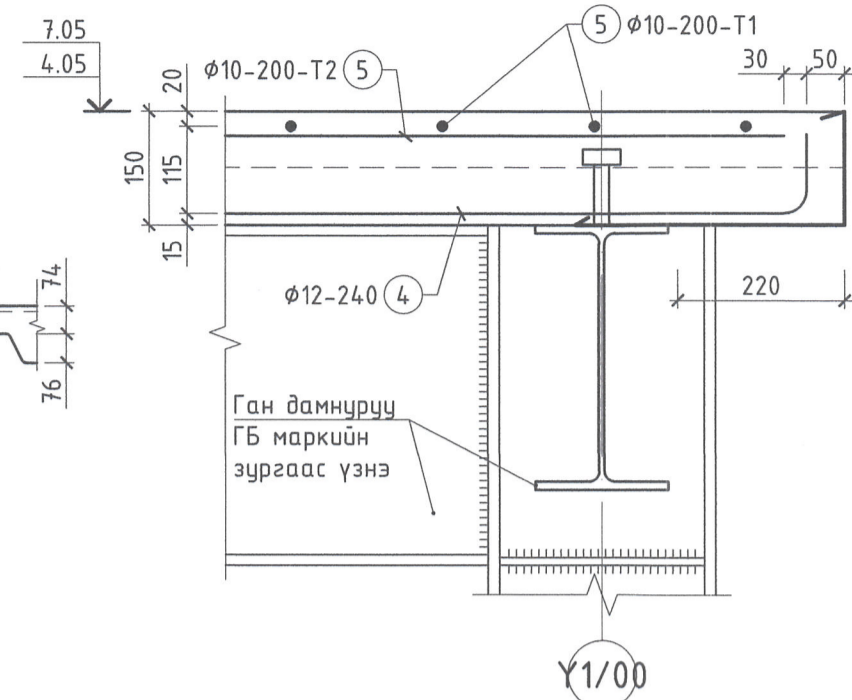
4.10, 7.10 ТҮВШНИЙ ЦУТГАМАЛ ТӨМӨР БЕТОН НИЙЛМЭЛ ХУЧИЛТЫН АРМАТУРЧЛАЛ М1:100



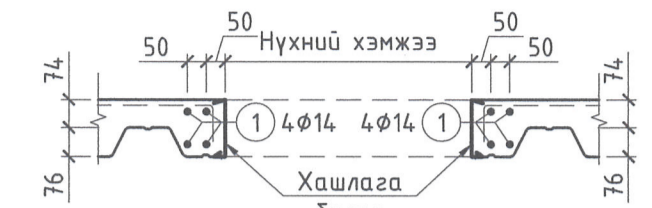
1-1 М1:10



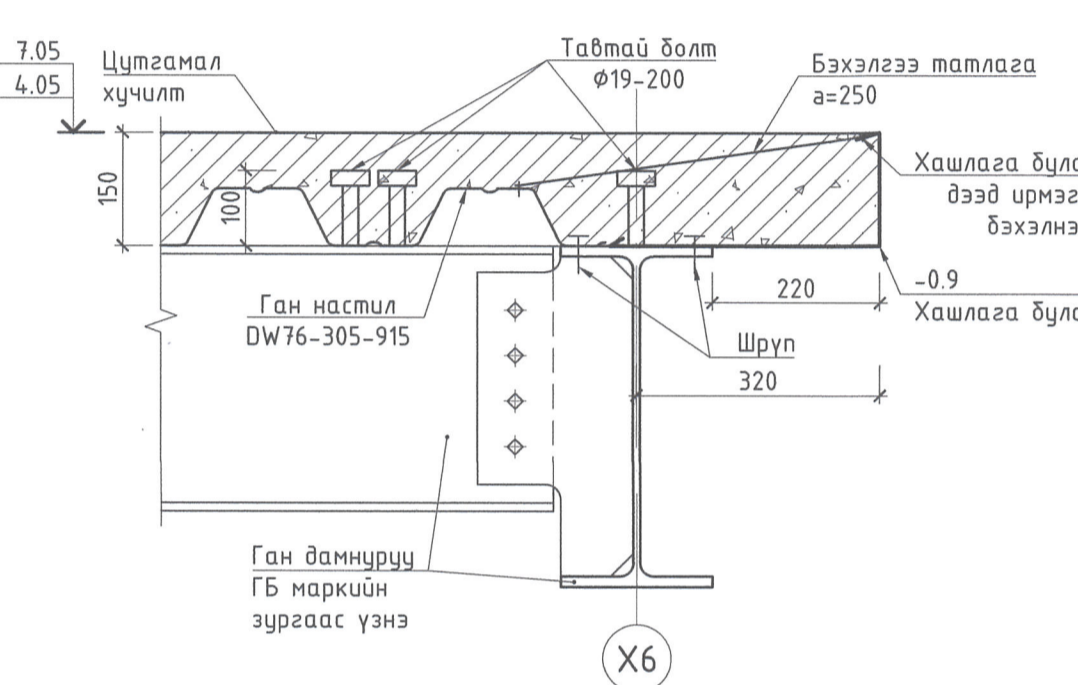
5-5 М1:10



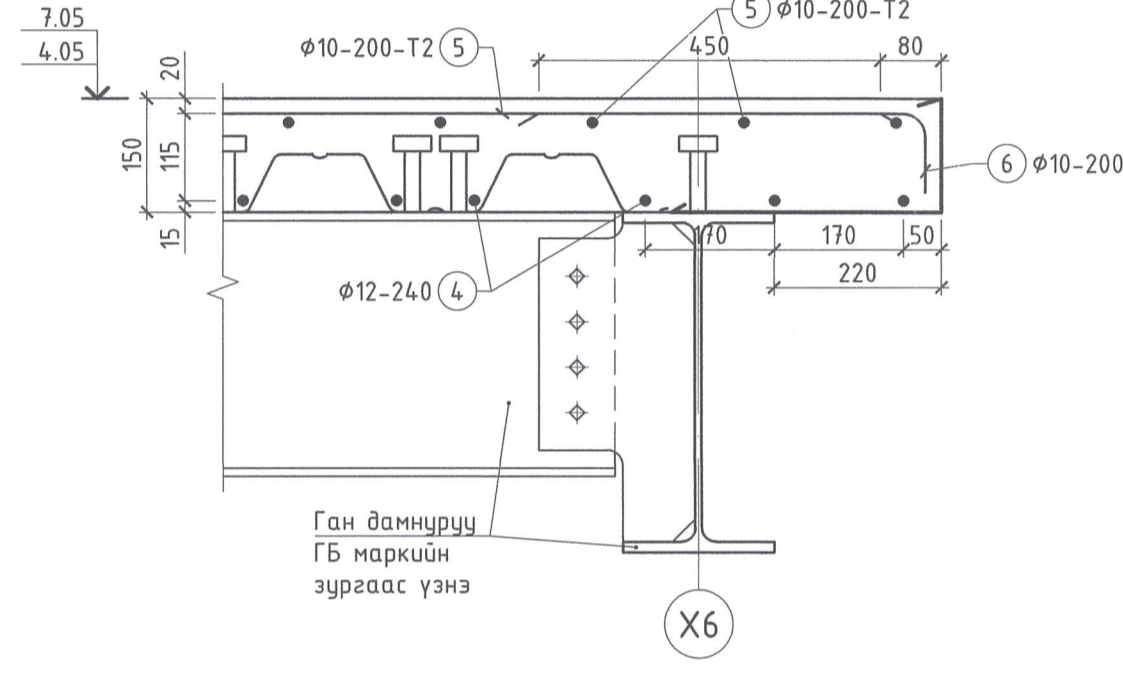
4-4 М1:20



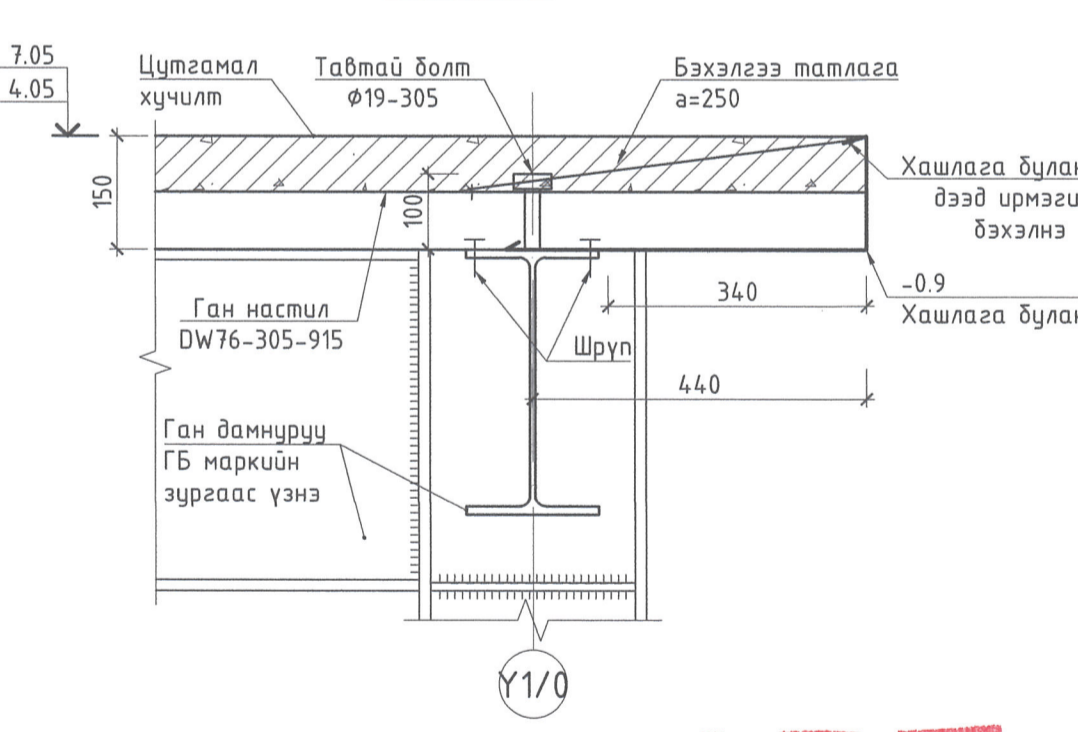
2-2 М1:10



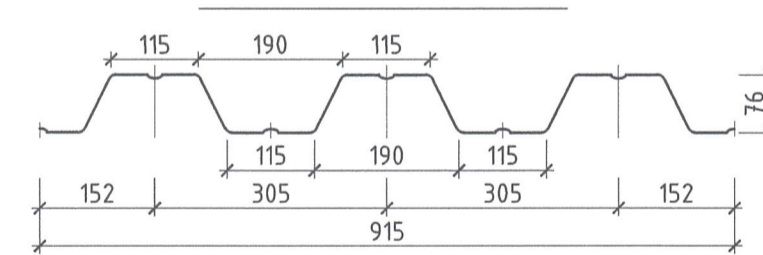
6-6 М1:10



3-3 М1:10



DW76-305-915 Хэлбэржүүлсэн ган настилын схэм



ХЭСГИЙН ТОДОРХОЙЛОЛТ

Поз.	Загвар
4	L=4410
6	L=610

ЦУТГАМАЛ ТӨМӨРБЕТОН ХИЙЦИЙН МАТЕРИАЛЫН ТОДОРХОЙЛОЛТ

Поз.	Тэмдэглэгээ	Нэр	Тоо шир.	Масс (кг)	
				Нэгж	Нийт
ЦХ-1		Нийлмэл хучилт	2	1295.63	2591.27
1	ГОСТ 34028-2016	φ14 А400 L= 2250	78	2.72	212.08
2	ГОСТ 34028-2016	φ14 А400 L= 1500	32	1.81	58.00
3	ГОСТ 34028-2016	φ14 А400 L= 2750	8	3.32	26.59
4	ГОСТ 34028-2016	φ12 А400 L= 4410	124	3.92	485.49
5	ГОСТ 34028-2016	φ10 А400 L= 1000	806	0.62	496.93
6	ГОСТ 34028-2016	φ10 А400 L= 610	44	0.38	16.55
Лист, боолт					
1		f-0.9 лист L= 1 ч/м	2	219.95	439.90
2	WD76-305-915	Q235 L= 1 м²	161	11.30	1819.30
3		Табтай болт φ19 L= 100	273	0.22	60.06
Материал					
				Бетон В20 V=9.17x2=18.34 м³	



Тайлбар
1. Ерөнхий тайлбар дичгийг хуудас ББ-02-03-с үзнэ.

ЗӨВШӨӨРӨЛЦӨН		Захиалагч:	Брикийн зүйцэтгэгч:	Туслах зүйцэтгэгч:	Орхон аймаг, Баян-Өндөр сум "ЭРДЭНЭТ ҮЙЛДВЭР" ТӨҮГ Хаягдлыг өтгөрүүлэх технологи нэвтрүүлэх төсөл 4.10, 7.10 түвшний хучилт	
БА	Д.Тамир				Инженер	Д.Энхтөр
ХАС	Г.Болдбаяр				Гүйцэтгэгсэн	Б.Золгэрэл
ЦБУ	С.Бадамханд				Масштаб:	Огноо:
ХТ, ДГ	П.Болорцэцэг				М1:	2024/03
ХД	Я.Бадрал				Зургийн дугаар:	Хуудас:
ИСА	Г.Буян-Ундрах				ББ-18	18