



"ЭРЧИМТ ӨРНӨЛ" ХХК

Хаяг: Улаанбаатар хот, Чингэлтэй дүүрэг, 5-р хороо,
Их тойруугийн гудамж, "Маргад" төвийн 403, 404 тоот
Утас: 976-80036235; 80036245

4/13

ЕГ Шифр: SE29-SP403,404,405

ТГ Шифр: ЭӨ 03/2023

Орхон аймаг, Баян-Өндөр сум, Эрдэнэт Үйлдвэр" ТӨҮГ,
Баяжуулах үйлдвэрийн хаягдлыг өтгөрүүлэх төсөл

SP403, SP404, SP405 СЭЛГЭН ЗАЛГАХ КАМЕРЫН ТЕХНОЛОГИЙН ЗУРАГ

(Ажлын зураг)

БОЛОВСРЧУЛСАН:

ЗАХИРАЛ



Н.ОТГОНБАГАНА

Улаанбаатар хот
2024 он

ЗУРГИЙН ЖАГСААЛТ

№	Зургийн дугаар	Зургийн нэр
0	1	2
1	SE29-2-ME-400-001	Зургийн жагсаалт, тайлбар бичиг
2	SE29-2-ME-400-002	Тайлбар бичиг-2.1
3	SE29-2-ME-400-003	Тайлбар бичиг-2.2
4	SE29-2-ME-400-004	SP403 сэлгэн залгах камерын тоног төхөөрөмжийн байгуулалт, огтлол
5	SE29-2-ME-400-005	SP404 сэлгэн залгах камерын тоног төхөөрөмжийн байгуулалт, огтлол
6	SE29-4-ME-400-006	SP405 сэлгэн залгах камерын тоног төхөөрөмжийн байгуулалт, огтлол
7	SE29-4-ME-400-007	SP403, SP404, SP405 сэлгэн залгах камерын ажлын хэмжээ, материалын түүвэр
8	SE29-4-ME-400-008	Засвар үйлчилгээний зориулалттай нээлхийний хийц, хэсэглэл
9	SE29-4-ME-400-009	Дулаалгатай модон тагны нэг маягын зураг, материалын түүвэр
10	SE29-4-ME-400-010	Хамгаалалтын бүслүүртэй шатны нэг маягын зураг, материалын түүвэр
11	SE29-4-ME-400-011	SP403 сэлгэн залгах камерын металл тавцангийн байгуулалт
12	SE29-4-ME-400-012	SP404 сэлгэн залгах камерын металл тавцангийн байгуулалт
13	SE29-2-ME-400-013	SP405 сэлгэн залгах камерын металл тавцангийн байгуулалт, огтлолууд
14	SE29-2-ME-400-014	Огтлол А-А, Б-Б, В-В, Г-Г, Д-Д
15	SE29-4-ME-400-015	Хэсэглэл

ТАЙЛБАР БИЧИГ

Орхон аймгийн Баян-Өндөр сумын нутагт байрлах "Эрдэнэт Үйлдвэр" ТӨҮГ-ын Баяжуулах үйлдвэрийн хаягдлыг өтгөрүүлэх төслийн хүрээнд SP-403, SP-404, SP-405 сэлгэн залгах камерын ажлын зургийг "Соёолон Инженеринг" ХХК болон "Эрчимт Өрнөл" ХХК-ийн хооронд 2023 оны 06-р сарын 09-нд байгуулсан ТТГ-03/2023 дугаартай туслан гүйцэтгэгчийн гэрээ, тус гэрээний Хавсралт №1 ажлын даалгаврыг үндэслэн "Эрчимт Өрнөл" ХХК хийж гүйцэтгэв.

Зураг төсөл боловсруулахад Монгол улсад одоо хүчин төгөлдөр мөрдөгдөж байгаа Барилгын норм ба дүрэм болон стандартын холбогдох заалтуудыг баримтлав. Үүнд:

- БНБД 40-02-16. "Ус хангамж, гадна шугам сүлжээ ба байгууламж"
- БНБД 23-01-09. "Барилгад хэрэглэх уур амьсгал ба геофизикийн үзүүлэлт"
- БНБД 3.02.01-90 "Барилгын газар шороо ба буурь суурийн ажил"
- БД 12-101-05. "Барилга угсралтын ажилд мөрдөх хөдөлмөрийн аюулгүй ажиллагааны үлгэрчилсэн заавар"
- MNS 3241 : 2003. "Ус хангамж, ариутгах татцуургын гадна шугам сүлжээний ажлын зураг"

Инженер геологийн "Таван Үндэс" ХХК-ийн 2023 оны 06-р сард боловсруулсан инженер геологийн судалгааны дүгнэлт мөн "Эрдэнэт Үйлдвэр" ТӨҮГ-ын Геологийн маркшейдерийн хэлтсийн боловсруулсан М1:1000 хураангуйлалттай дэвсгэр зургийг тулгуур материал болгон ашиглав. Мөн энэ ажлын зураг "Соёолон Инженеринг" ХХК-ийн боловсруулсан өндөржилтийн зураг, "Ихэр Мөнх" ХХК-ийн гүйцэтгэсэн картограмм болон автаагаар зургийг ашигласан тул эдгээр зурагтай уялдуулан үзнэ.

RW-CS16-1000-418, RW-CS16-1000-419 ус дамжуулах шугамын төгсгөлд одоо байгаа DN1000мм голчтой хос шугамтай холбогдох хэсэгт SP403 сэлгэх залгах камер төлөвлөсөн. Мөн RW-CS16-1000-420 ус дамжуулах шугамын төгсгөлд одоо байгаа DN1000мм голчтой шугамтай холбогдох хэсэгт SP405 сэлгэн залгах камер төлөвлөсөн. RW-CS16-700-401 ус дамжуулах шугамын эхлэлийн хэсэг одоо байгаа DN1000мм голчтой хос шугамтай холбогдох хэсэгт SP404 сэлгэн залгах камерыг төлөвлөсөн.







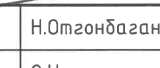

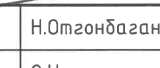

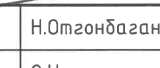
Орхон аймаг, Баян-Өндөр сум, "Эрдэнэт Үйлдвэр" ТӨҮГ, Баяжуулах үйлдвэрийн хаягдлыг өтгөрүүлэх төсөл

Зургийн жагсаалт

Инженер		Н.Отгонбагана	Е.Г.Шифр: SE29-SP403,404,405	Масштаб:	Огноо: 2
Гүйцэтгэсэн		О.Наранчимэг	Т.Г.Шифр: ЭӨ 03/2023	Зургийн дугаар: SE29-2-ME-400-001	Хуудас:
Шалгасан					

Захиалагч: 	Ерөнхий гүйцэтгэгч: 	Туслан гүйцэтгэгч:
Орхон аймаг, Баян-Өндөр сум, Найрамдал талбай, Утас: 757-73501, 757-72109 email: info@erdenefmc.mn	Улаанбаатар хот, БЗД, Манлайдагвар Дундгүрэнгийн ауданж, УБ 10мнр оффис, 1307мнр Утас: 7515292 email: engineering@soyolon.mn	"Эрчимт Өрнөл" ХХК

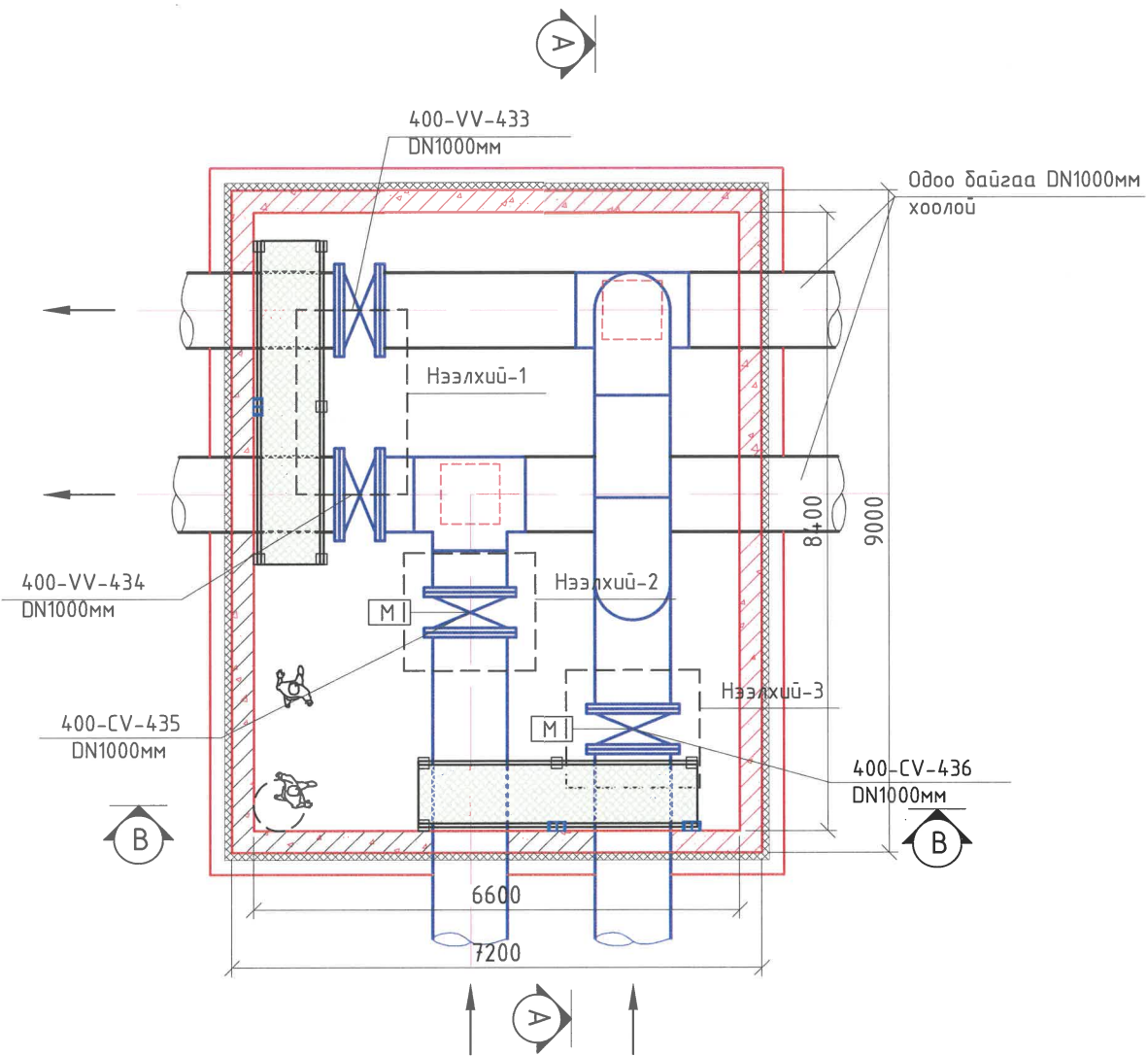
ТАЙЛБАР:	1	2	3	4
----------	---	---	---	---

	1	2	3	4	5	6	7	8															
A	<p>ТАЙЛБАР БИЧИГ-2</p> <p>1. Угсралтын ажлыг гүйцэтгэхэд тавигдах үндсэн шаардлага Булнга болон ус дамжуулах шугамын барилга угсралтын ажлыг гүйцэтгэхдээ дараах асуудлуудыг анхаарч ажиллах шаардлагатай. Үүнд:</p> <ul style="list-style-type: none"> БНД40-04-16 "Ус хангамж, ариутгах татуургын гадна сүлжээ, барилга байгууламж" норм ба дүрмийг баримтлан ажиллах шаардлагатай. Угсралтын ажил гүйцэтгэх байгууллага нь шугам хоолойн угсралтын ажил гүйцэтгэх технологийн карт гарган аюулгүй ажиллагааны дүрмийг чанд мөрдөж ажиллана. Техник аюулгүйн болон газар шорооны ажил гүйцэтгэх БНД, стандартыг чанд мөрдөн ажиллах; Барилгын ажил эхлэхийн өмнө трассын дагууд ул ба далд орших инженерийн шугам сүлжээний байршлыг дахин тодруулан холбогдох газруудаас зөвшөөрөл авах, улмаар инженерийн шугам сүлжээтэй огтлолцож байгаа газруудад холбогдох ашиглагч байгууллагуудын харуцсан инженерийн хяналтан дор гүйцэтгэх Барилга угсралтын ажлын технологийн дагуу гүйцэтгэхэд хүн хүч, инженер техникийн ажилчдаар сайн хангагдсан байхаас гадна тухайн ажлыг гүйцэтгэхэд шаардагдах зориулалтын машин механизм, тоног төхөөрөмжийг хэрэглэнэ. Одоо байгаа хаягдлын DN1200мм-ийн гурван хоолой огтолгоо хийж холболт хийхдээ үйлдвэрийн "0" зогсолтын төлөвлөгөөтэй уялдуулан холболтын ажлын зохион байгуулалт, ажил гүйцэтгэх төлөвлөгөө боловсруулан "Эрдэнэт Үйлдвэр" ТӨҮГ-ын холбогдох хэлтэсүүдтэй зөвшилцөж, удирдлагаар батлуулан шугам хоолойн холболтын ажлыг гүйцэтгэнэ. Энэ үед холболтын үед ажиллах инженер-техникийн ажилчид, машин механизм, тоног төхөөрөмж, материал, багаж хэрэгслийг ажлын талбайд нарийн зохион байгуулалттай төлөвлөж, бэлдсэн байна. Барилгын ажлын явцад эвдэгдсэн зам талбайг гүйцэтгэгч дугаар сэргээнэ. <p>2. Ган хоолойн угсралтын ажлын үед онцгой анхаарах зүйлс:</p> <ul style="list-style-type: none"> Ус дамжуулах шугамын ган хоолойн трассын дагуух хэвтээ эргэлт болон хэвгий өөрчлөгдсөн босоо эргэлт үүсгэх хэсгүүд дээр ган хоолойн өндрийн хэмжилтийн маш нарийн гүйцэтгэж ган хоолойд эргэлтийн өнцөг гаргах тайралтыг зурагт заасны дагуу зөв гаргана. Ус дамжуулах шугамын ган хоолойн трассын дагуух хэвтээ эргэлт болон хэвгий өөрчлөгдсөн босоо эргэлт үүсгэх хэсгүүд дээр ган хоолой тайралт хийж эргэлтийн өнцөг гаргахдаа норм дүрэм, стандартын дагуу фаск (ирмэг) гаргаж гагнах шаардлагатай. Ган хоолойн гагнуурын ажлын дараа үл эвдэх сорилын аргаар гагнуурын чанарыг БНД40-04-16-д заасны дагуу нийт шалгалт хийх гагнасан холбоосны 10%-иас доошгүй хамруулан журмын дагуу акт үйлдэж баталгаажуулсан байна. Шугам хоолойг дугааж дулахаас өмнө холбогдох байгууллагын төлөөллийг оролцуулан шугам хоолойн бин битүү байдлыг шалгах туршилтыг БНД40-04-16 норм ба дүрмийн гүйцэтгэж Хавсралтад заасны акт үйлдэж баталгаажуулна. Мөн далд ажлын акт болон барилга угсралтын ажлын тэмдэглэлийг хөмлөх; <p>3. Ус дамжуулах шугамыг шалгах турших ажил Барилгын ажилд зохиогчийн хяналт хийлгэж, далдлагдсан ажлын акт үйлдэж фото зурагаар баталгаажуулан дараачийн ажилбарыг гүйцэтгэнэ. Ус дамжуулах шугамын шалгалт туршилтын ажлыг гүйцэтгэхдээ БНД40-04-16 дүрмийг баримтлан ажиллана. Түрэлтмэй дамжуулах шугам хоолойг туршихдаа бат бэх, бин битүү байдлыг шингэний аргаар туршина. Ус дамжуулах шугамын нөхцөлөөс хамааруулан усаар шалгалт хийх боломжгүй тохиолдолд хийн аргаар БНД40-04-16-ийн 8.1-ийн дагуу туршина.</p>								A														
B	<p>4. Угсралтын ажлыг гүйцэтгэхэд тавигдах барилгын үйлдвэрлэлийн зохион байгуулалт, хөдөлмөрийн аюулгүй ажиллагааны үндсэн шаардлага Ус дамжуулах шугамын угсралтын ажлын үед доор дурьдсан Барилгын тухай хууль болон Барилгын норм ба дүрмийн шаардлагыг баримтлан аюулгүй ажиллагааны дүрмийг чанд мөрдөж ажиллана.</p> <ul style="list-style-type: none"> Барилгын тухай хууль БНД 12-01-09 Барилгын үйлдвэрлэлийн зохион байгуулалт БНД 12-03-04 Барилгын үйлдвэрлэлийн хөдөлмөрийн аюулгүй ажиллагааны дүрэм. I хэсэг. Ерөнхий шаардлага БНД 12-04-06 Барилгын үйлдвэрлэлийн хөдөлмөрийн аюулгүй ажиллагааны дүрэм. II хэсэг. Техникийн аюулгүй ажиллагааны дүрэм БД12-101-05 Барилга угсралтын ажилд мөрдөх хөдөлмөр хамгааллын үлгэрчилсэн заавар <p>Ус дамжуулах шугам хоолойн угсралтын ажлын гүйцэтгэгч нь Барилгын тухай хуулийн 16.3 "Барилга байгууламжийн угсралт, дуулгалтын ажлыг гүйцэтгэхдээ барилгын ажлын талбайн болон үйлдвэрлэлийн зохион байгуулалтын зураг төсөл боловсруулна." 40.1.13 "Барилгын ажил гүйцэтгэх технологи, үйлдвэрлэл, техникийн ослоос сэргийлсэн хөдөлмөрийн эрүүл ахуй, аюулгүй ажиллагааны нөхцөлийг бүрдүүлэх арга хэмжээний зохион байгуулалтын зургийг боловсруулж, түүний дагуу гүйцэтгэх" гэсэн заалтуудыг чанд мөрдөж ажиллана.</p> <ul style="list-style-type: none"> Ус дамжуулах шугамын шуудууны ухлагын ажлын үед зай талбай багатай хэсэгт зориулалтын металл бэхлэгээ ашиглаж шуудууны ухлагын ажлыг механизмаар гүйцэтгэнэ. Ус дамжуулах шугамын шуудууны ухлагын үед хадан дус хөрстэй хэсэгт механизмаар ухлагын ажлыг гүйцэтгэхдээ зурагт заасны дагуу шуудууны хажуу налууг гаргаж ухлагын ажлыг гүйцэтгэнэ. <p>Дамжуулах хоолойг суурилуулахдаа бэхлэгээний ажилд онцгой анхаарал хандуулах хэрэгтэй. Ажлын туршлагатай, шугам хоолойн ажлын технологийн мэдлэгтэй, ХАБЭА-ийн сургалтанд хамрагдсан гэрчилгээтэй инженер, дагийн ахлагч нар кран, лебедка болон дусад өргөх механизм ашиглан гүйцэтгэсэн бэхлэгээний ажилд хяналт тавьж ажиллана. Өргөх механизмаар бэхлэх ажлыг гүйцэтгэхийн өмнө эхлээд ажлын байрыг хөдөлмөр хамгааллын шаардлага, аюулгүй ажиллагааны дүрэм журмын дагуу бэлтгэх, өргөх төхөөрөмж, төхөөрөмжийн ашиглалт, тохиромжтой байдлыг шалгаж, суурилуулах шаардлагатай. Мөн ажилчдын эрүүл мэндийн байдал, тэдний сургалтыг шалгах шаардлагатай. Мөн тодорхой ажлыг хэрхэн гүйцэтгэх талаар нэмэлт сургалт явуулах ёстой. Мастер нь краны дэгээ, хоолойн бэхлэгээ, оосорлолт зөв эсэх, түүнчлэн өргөх, зөөж дуй ачаа өргөх машин, механизм, төхөөрөмжийн дэгээнд бэхлэгдсэн эсэхийг биечлэн шалгах ёстой.</p>								B														
C	<p>Түрэлтмэй дамжуулах хоолойн туршилтыг угсралтын ажлын гүйцэтгэгч байгууллага 2 үе шаттайгаар гүйцэтгэнэ.</p> <ul style="list-style-type: none"> БНД3.02.01.90 "Барилгын газар шороо ба буурь суурийн ажил" норм ба дүрмийн шаардлагын дагуу уулзварын холбоосыг үзлэг хийхийн тулд үлдээж, хоолойн голчийн хагас хүртэл завсрыг нь чигжиж нэмж хийгээд булсаны дараа бин битүү, бат бэх байдлыг шалгах урьдчилсан туршилт хийнэ. Энэ туршилтыг ашиглагч, захиалагч байгууллагын төлөөлөгчгүйгээр хийж акт тогтоон гүйцэтгэгч байгууллагын ерөнхий инженер баталгаажуулна. Дамжуулах хоолойг дүрэн булсаны дараа захиалагч, ашиглагч байгууллагын төлөөлөгчдийг байлцуулан бат бэх, бин битүү байдлыг шалгасан эцсийн туршилтын үр дүнгийн тухай БНД40-01-16-ийн Хавсралт №1, 2, 3, 4, 5, 6, 7, 8, 9-ийн дагуу актыг тус тус үйлдэнэ. 								C														
D	<p>Ус дамжуулах шугам хоолойн угсралтын ажлын үед доор дурьдсан Барилгын тухай хууль болон Барилгын норм ба дүрмийн шаардлагыг баримтлан аюулгүй ажиллагааны дүрмийг чанд мөрдөж ажиллана.</p> <ul style="list-style-type: none"> Барилгын тухай хууль БНД 12-01-09 Барилгын үйлдвэрлэлийн зохион байгуулалт БНД 12-03-04 Барилгын үйлдвэрлэлийн хөдөлмөрийн аюулгүй ажиллагааны дүрэм. I хэсэг. Ерөнхий шаардлага БНД 12-04-06 Барилгын үйлдвэрлэлийн хөдөлмөрийн аюулгүй ажиллагааны дүрэм. II хэсэг. Техникийн аюулгүй ажиллагааны дүрэм БД12-101-05 Барилга угсралтын ажилд мөрдөх хөдөлмөр хамгааллын үлгэрчилсэн заавар <p>Ус дамжуулах шугам хоолойн угсралтын ажлын гүйцэтгэгч нь Барилгын тухай хуулийн 16.3 "Барилга байгууламжийн угсралт, дуулгалтын ажлыг гүйцэтгэхдээ барилгын ажлын талбайн болон үйлдвэрлэлийн зохион байгуулалтын зураг төсөл боловсруулна." 40.1.13 "Барилгын ажил гүйцэтгэх технологи, үйлдвэрлэл, техникийн ослоос сэргийлсэн хөдөлмөрийн эрүүл ахуй, аюулгүй ажиллагааны нөхцөлийг бүрдүүлэх арга хэмжээний зохион байгуулалтын зургийг боловсруулж, түүний дагуу гүйцэтгэх" гэсэн заалтуудыг чанд мөрдөж ажиллана.</p> <ul style="list-style-type: none"> Ус дамжуулах шугамын шуудууны ухлагын ажлын үед зай талбай багатай хэсэгт зориулалтын металл бэхлэгээ ашиглаж шуудууны ухлагын ажлыг механизмаар гүйцэтгэнэ. Ус дамжуулах шугамын шуудууны ухлагын үед хадан дус хөрстэй хэсэгт механизмаар ухлагын ажлыг гүйцэтгэхдээ зурагт заасны дагуу шуудууны хажуу налууг гаргаж ухлагын ажлыг гүйцэтгэнэ. <p>Дамжуулах хоолойг суурилуулахдаа бэхлэгээний ажилд онцгой анхаарал хандуулах хэрэгтэй. Ажлын туршлагатай, шугам хоолойн ажлын технологийн мэдлэгтэй, ХАБЭА-ийн сургалтанд хамрагдсан гэрчилгээтэй инженер, дагийн ахлагч нар кран, лебедка болон дусад өргөх механизм ашиглан гүйцэтгэсэн бэхлэгээний ажилд хяналт тавьж ажиллана. Өргөх механизмаар бэхлэх ажлыг гүйцэтгэхийн өмнө эхлээд ажлын байрыг хөдөлмөр хамгааллын шаардлага, аюулгүй ажиллагааны дүрэм журмын дагуу бэлтгэх, өргөх төхөөрөмж, төхөөрөмжийн ашиглалт, тохиромжтой байдлыг шалгаж, суурилуулах шаардлагатай. Мөн ажилчдын эрүүл мэндийн байдал, тэдний сургалтыг шалгах шаардлагатай. Мөн тодорхой ажлыг хэрхэн гүйцэтгэх талаар нэмэлт сургалт явуулах ёстой. Мастер нь краны дэгээ, хоолойн бэхлэгээ, оосорлолт зөв эсэх, түүнчлэн өргөх, зөөж дуй ачаа өргөх машин, механизм, төхөөрөмжийн дэгээнд бэхлэгдсэн эсэхийг биечлэн шалгах ёстой.</p>								D														
E	<p>Ус дамжуулах шугамыг шалгах турших ажил</p> <p>Барилгын ажилд зохиогчийн хяналт хийлгэж, далдлагдсан ажлын акт үйлдэж фото зурагаар баталгаажуулан дараачийн ажилбарыг гүйцэтгэнэ. Ус дамжуулах шугамын шалгалт туршилтын ажлыг гүйцэтгэхдээ БНД40-04-16 дүрмийг баримтлан ажиллана. Түрэлтмэй дамжуулах шугам хоолойг туршихдаа бат бэх, бин битүү байдлыг шингэний аргаар туршина. Ус дамжуулах шугамын нөхцөлөөс хамааруулан усаар шалгалт хийх боломжгүй тохиолдолд хийн аргаар БНД40-04-16-ийн 8.1-ийн дагуу туршина.</p>								E														
F	ТАЙЛБАР:	<p>Захиалагч:</p>  <p>Орхон аймаг, Баян-Өндөр сум, Награндуй талбай, Утас: 757-73501, 757-72109 email: info@erdenetmc.mn</p>			<p>Ерөнхий гүйцэтгэгч:</p>  <p>Улаанбаатар хот, БЗД, Манлайбаатар Дамжинсүрэнгийн гудамж, УБ Tower оффис, 1307moom Утас: 75115292 email: engineering@soyolon.mn</p>		<p>Туслан гүйцэтгэгч:</p>  <p>"Эрчимт Өрнөл" ХХК</p>		<p>Орхон аймаг, Баян-Өндөр сум, "Эрдэнэт Үйлдвэр" ТӨҮГ, Баяжуулах үйлдвэрийн хаягдлыг өтгөрүүлэх төсөл</p> <p>Тайлбар бичиг-2.1</p> <table border="1"> <tr> <td>Инженер</td> <td></td> <td>Н.Отгонбагана</td> <td>Е.Г.Шифр: SE29-SP403,404,405</td> <td>Масштаб:</td> <td>Огноо: 2024/04</td> </tr> <tr> <td>Гүйцэтгэгсэн</td> <td></td> <td>О.Наранчимэг</td> <td>Т.Г.Шифр: 38 03/2023</td> <td>Зургийн дугаар: SE29-2-МЕ-400-002</td> <td>Хуудас: 15</td> </tr> </table>			Инженер		Н.Отгонбагана	Е.Г.Шифр: SE29-SP403,404,405	Масштаб:	Огноо: 2024/04	Гүйцэтгэгсэн		О.Наранчимэг	Т.Г.Шифр: 38 03/2023	Зургийн дугаар: SE29-2-МЕ-400-002	Хуудас: 15
Инженер		Н.Отгонбагана	Е.Г.Шифр: SE29-SP403,404,405	Масштаб:	Огноо: 2024/04																		
Гүйцэтгэгсэн		О.Наранчимэг	Т.Г.Шифр: 38 03/2023	Зургийн дугаар: SE29-2-МЕ-400-002	Хуудас: 15																		
	1	2	3	4	5	6	7	8	A3														

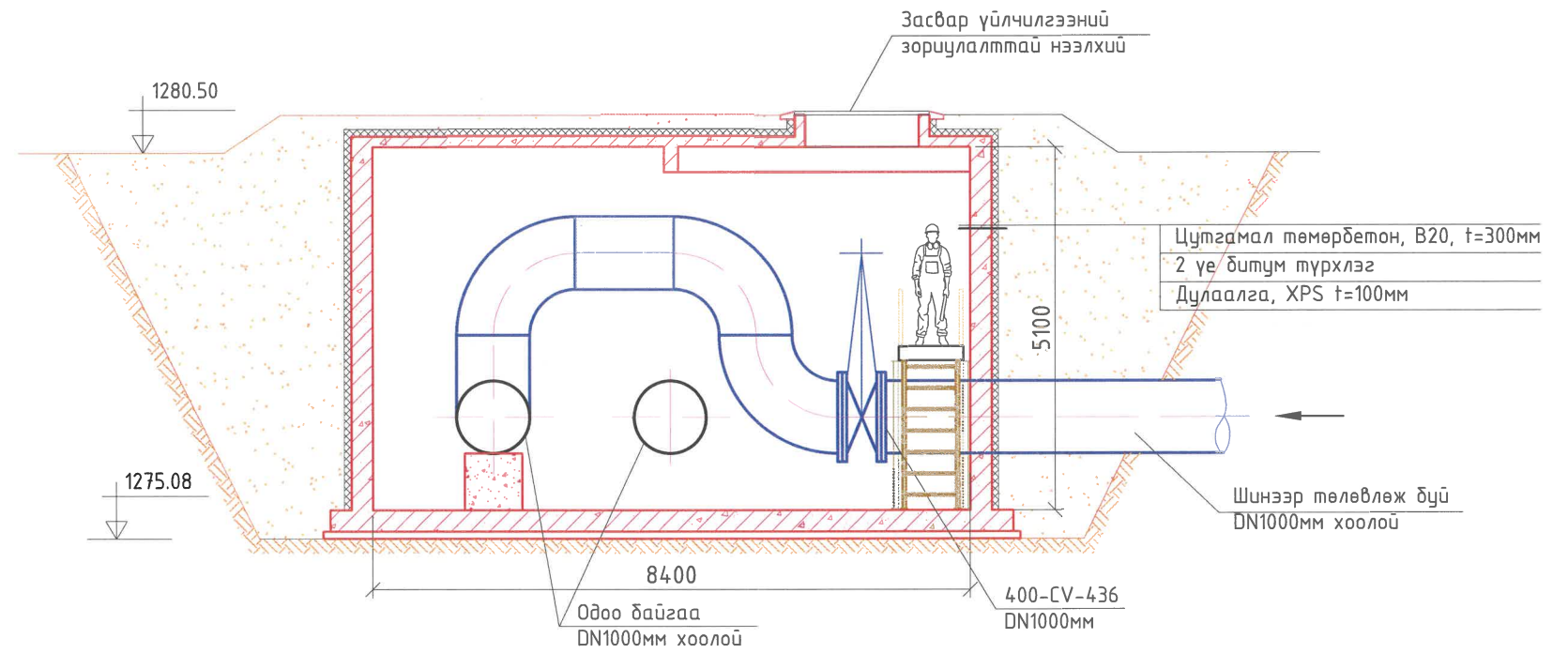
A							8		
B	<p>Барилгын талбайн үйлдвэрлэлийн бүх боловсон хүчнийг тогтоосон журмаар батлагдсан тусгай хөтөлбөрийн дагуу, краны машинч, дохиочин, дамжуулах хоолойн блок, зангилаа шилжүүлэх, зөвх ажилчид, түүнчлэн гагнуурчин зэрэг мэргэжилтэй ажилтан нарыг батлагдсан хөтөлбөрийн дагуу бэлтгэсэн байх ёстой. Шинээр ирсэн бүх ажилчид аюулгүй ажиллагааны анхан шатны сургалт, зааварчилгааг ажлын байранд шууд хийх шаардлагатай дөгөөд энэ үйлдвэрлэлийн онцлог шинж чанаруудын талаар нэмэлт зааварчилгаа өгнө. Ажилтны хувийн картанд ажилд орох, ажлын байран дээрх сургалт явуулсан гэж заасан байдаг. Ажилчин бүр жил бүр аюулгүй ажиллагааны давтан сургалтанд хамрагдаж, давтан сургалтын дэвтэрт тэмдэглэгээ хийнэ.</p> <p>Аюулгүй ажлын гүйцэтгэл нь ажил, ажлын байрыг зөв зохион байгуулахаас ихээхэн хамааралтай. Технологийн дамжуулах хоолой нь том уртаар тодорхойлогддог дөгөөд энэ нь ажлын зохион байгуулалт нь ажлын талбай дээр хүндрэлтэй байдаг. Дамжуулах хоолой суурилуулах ажил нь ихэвчлэн дусад барилга угсралтын ажилтай зэрэг явагддаг онцлогтой. Иймээс угсралтын талбай, ажлын байрны зөв зохион байгуулалт, угсралтын ажлыг зөв зохион байгуулах нь технологийн шугам хоолойг суурилуулах ажилд оролцож дүй ажилчдад аюулгүй нөхцлийг бүрдүүлэхэд ихээхэн үүрэг гүйцэтгэнэ. Эмх замдараагүй ажлын байр нь осол, гэмтэл үүсэх эх үүсвэр болдог тул ажлын байрыг барилгын хог хаягдал, шаардлагагүй барилгын материал, дуулгасан хэв хашмал, цас, мөсөөс цэвэрлэх ёстой.</p>							A	
C	<p>5. Гагнуурын ажил гүйцэтгэх үеийн аюулгүй байдлын арга хэмжээ</p> <p>Хоолойн гагнуурын сууринд тусгай сургалтад хамрагдсан, гагнуурын бригадад ажиллах эрх олгосон баримт бичиг авсан 18-аас доош насны хүмүүсийг ажиллуулахыг зөвшөөрнө. Хоолойн гагнуурын бригадад ажилд оролцож дүй бүх ажилчид аюулгүй ажиллагааны сургалтанд хамрагдаж, бүртгэлд гарын үсэг зурах ёстой.</p> <p>Гагнуурын ажил хийгдэж байх үед зөвшөөрөлгүй хүмүүсийг ажлын талбайд оруулахыг хориглоно. Шугам хоолойн суурилуулалт болон гагнуур хийж байгаа талбай хамгаалалтын хашаа эсвэл түүз тэмдэглэгээ хийсэн байх ёстой.</p> <p>Шугам хоолой суурилуулалт, хоолойн гагнуур хийж байгаа талбайн аюултай бүсийн хил дээр цагаан дэвсгэр дээр улаан дүдгээр бичсэн бичээс бүхий тэмдэглэгээг дөрвөн талдаа байрлуулна. Угсралтын талбайн тал бүрт "Аюултай бүс! Энд барилгын ажил явагдаж байна" бичиг, тэмдэглэгээтэй самбар байрлуулна.</p> <p>Хоолойн гагнуур хийж байгаа талбайн тоног төхөөрөмж найдвартай газардуулгатай байх ёстой. Гагнуурын нуман дахь хайлсан металлын үсрэлт, цацраг туяанаас хамгаалахын тулд гагнуурчин нь шаардлагатай комбинзон, хамгаалалтын гутал өмсөж, нүд, нүүрээ хамгаалсан гэрлийн шүүлтүүр бүхий гагнуурын багтай байх ёстой. Цахилгаан гагнуурчин резинэн дэвсгэр дээр ажиллаж, цахилгаан дамжуулдаггүй дээлийг хэрэглэх ёстой.</p> <p>Ажлын байр нь анхны тусламжийн хэрэгсэл, бие даасан гал унтраах төхөөрөмжөөр тоноглогдсон байх ёстой. Цахилгаан тоног төхөөрөмжийн галыг унтраахын тулд нүүрстөрөгчийн давхар услийн гал унтраагчийг ашиглах ёстой.</p> <p>Хоолойн гагнуурын тоног төхөөрөмжийг ажиллуулах явцад дараахь зүйлийг хатуу хориглоно.</p> <ul style="list-style-type: none"> • Чртын дагуу хөдөлгөөнтэй бүсэд байрлах; • Хоолой өнхрөх бүсэд байрлах; • Ажиллаж байхдаа хоолой дээгүүр давах; • Хоолойн ивээс, тулгуурын хооронд гараа байлгах; • Ажлын явцад гагнуурын станц руу орох, гарах; • Алдаатай дохиололтой ажиллахгүй байх; 							C	
D								D	
E								E	
F	ТАЙЛБАР:	Захиалагч:  Орхон аймаг, Баян-Өндөр сум, Найрандла талбай, Утас: 757-73501, 757-72109 email: info@erdentec.mn	Ерөнхий гүйцэтгэгч:  Улаанбаатар хот, 63Д, Манлайбаатар Дэнчинсүрэнгийн гудамж, UB Tower офис, 1307тоом Утас: 75115292 email: engineering@soyolon.mn	Туслан гүйцэтгэгч:  "Эрдэнэт үйлдвэр" ТӨҮГ	Орхон аймаг, Баян-Өндөр сум, "Эрдэнэт Үйлдвэр" ТӨҮГ, Баяжуулах үйлдвэрийн хаягдлыг өтгөрүүлэх төсөл Тайлбар бичиг-2.1	Инженер  Н.Отгонбагана	Е.Г.Шифр: SE29-SP403,404,405	Масштаб: Зургийн дугаар: SE29-2-МЕ-400-003	Огноо: 2024/04 Хуудас: 15
1	2	3	4	5	6	7	8 A3		

SP403 сэлгэн залгах камер-1

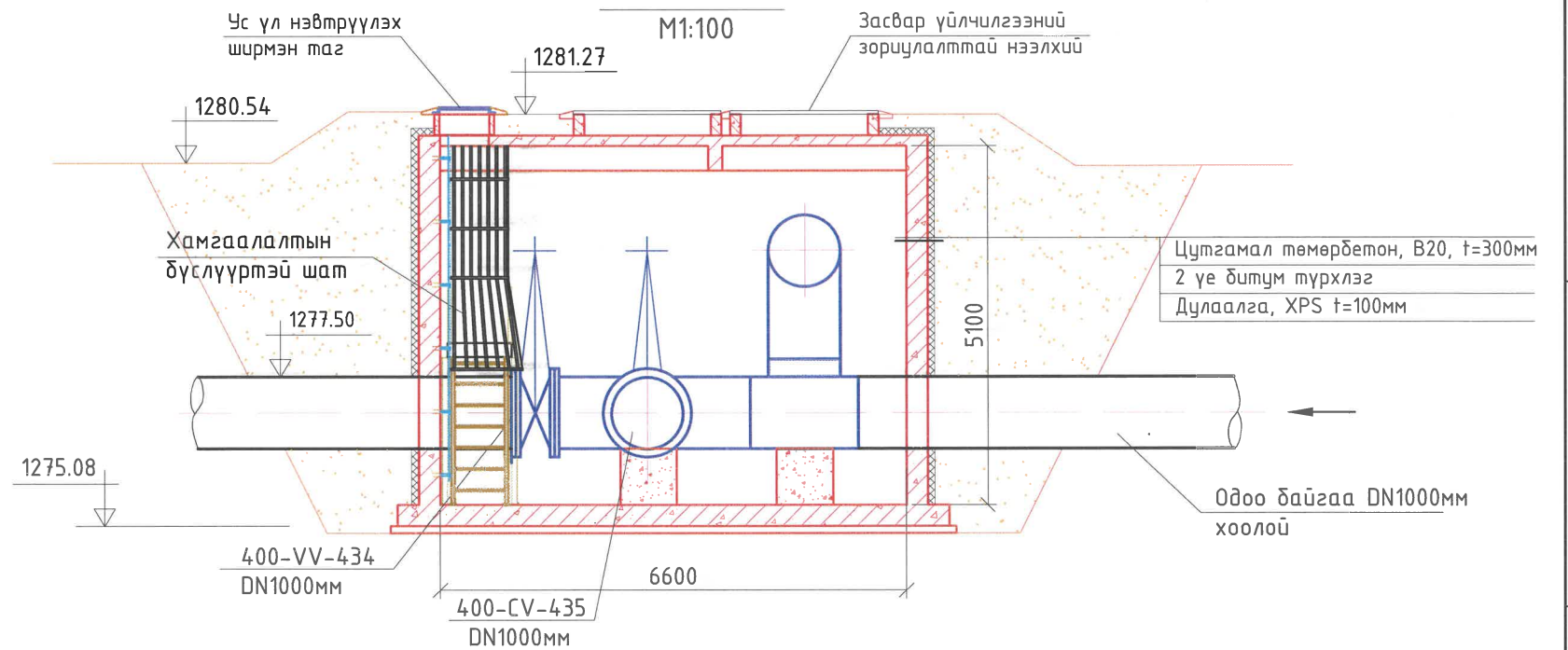
Байгуулалт M1:100
M1:100



Огтлол А-А
M1:100



Огтлол В-В
M1:100

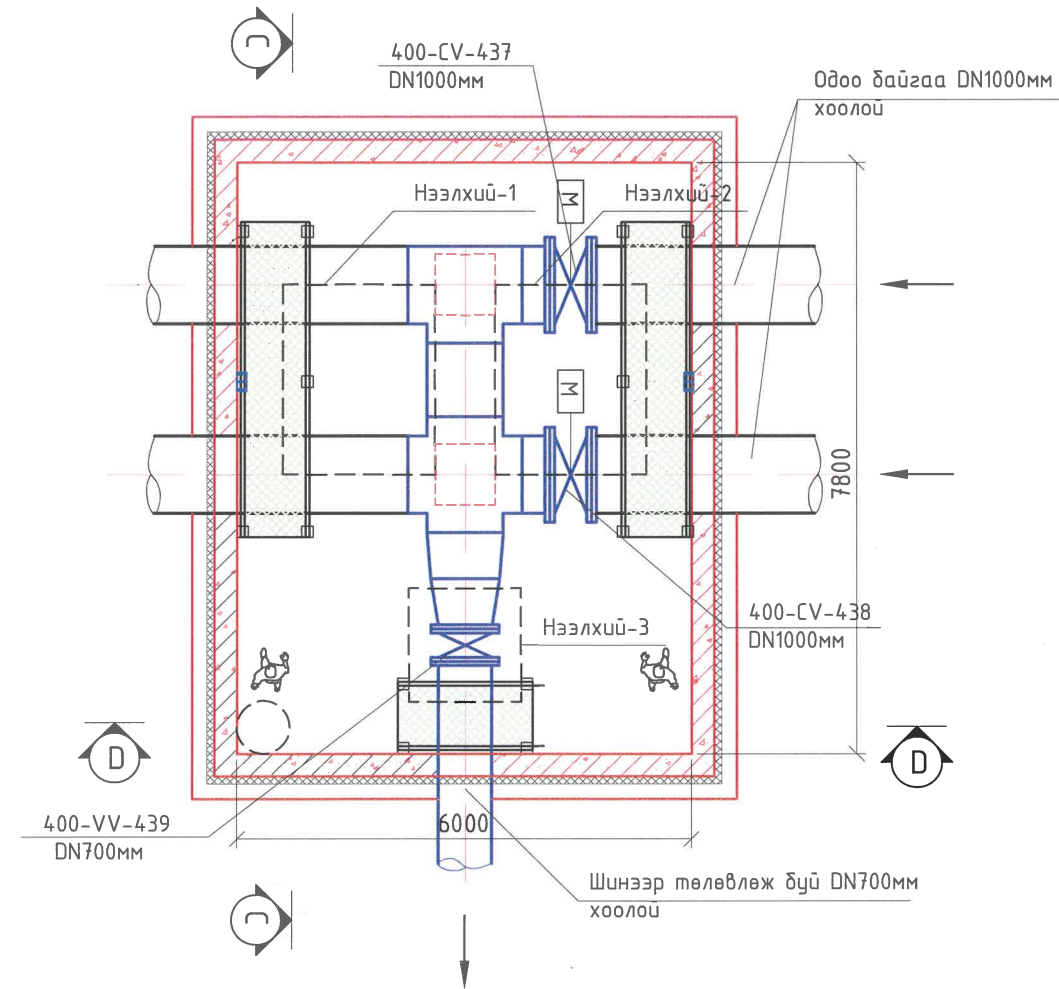


- ТАЙЛБАР:
1. Зурагт хэмжээг мм-ээр үзүүлэв.
 2. Энэ зургийг ... хуудастай хамт үзнэ үү.
 3. Чгсралтын ажлын үед одоо байгаа шугам суурилуулсан гүн нь ажлын зурагт зааснаас өөр байвал сэлгэн залгах камерын шалны түвшнийг газар дээр нь тохируулна.

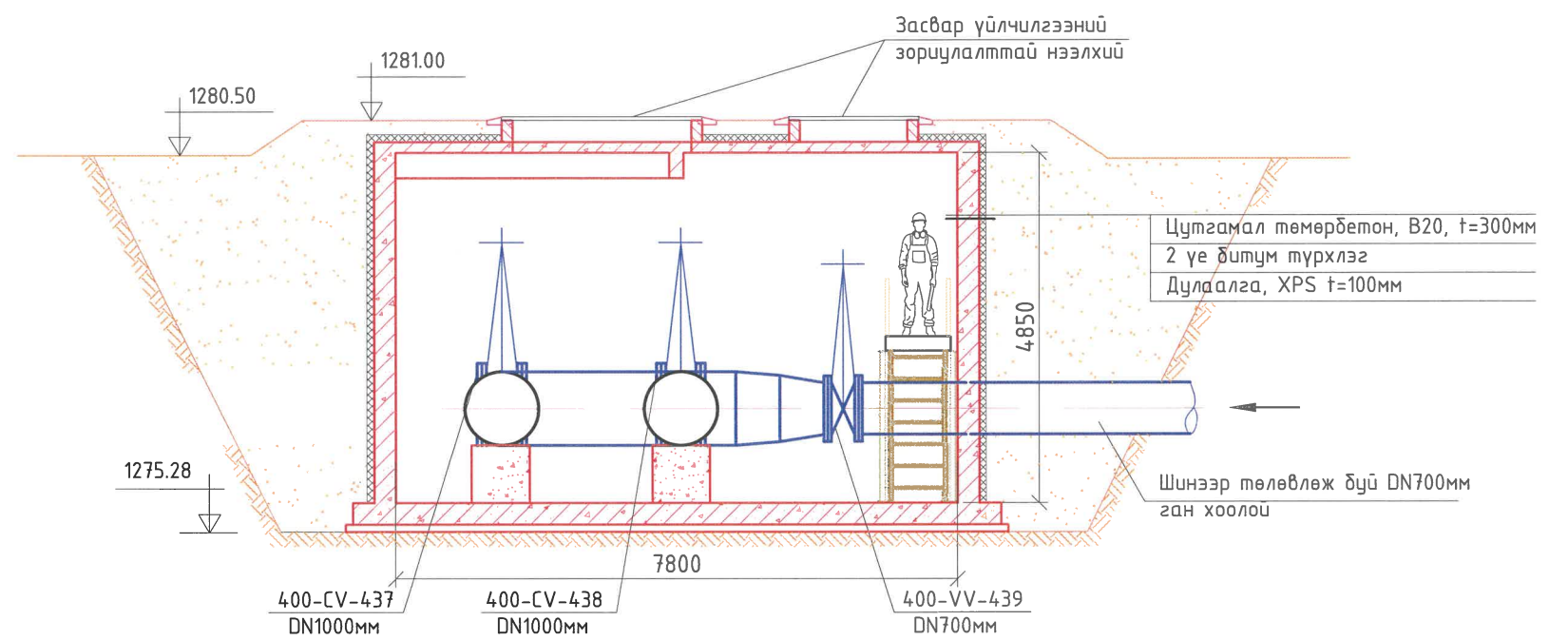
Захиалагч:	Ерөнхий гүйцэтгэгч:	Туслан гүйцэтгэгч:	Орхон аймаг, Баян-Өндөр сум, "Эрдэнэт Үйлдвэр" ТӨҮГ, Баяжуулах үйлдвэрийн хаягдлыг өтгөрүүлэх төсөл				
			SP403 сэлгэн залгах камер-1 моног төхөөрөмжийн байгуулалт, огтлол				
Орхон аймаг, Баян-Өндөр сум, Наирандол халайн, Утас: 75712501, 75712109, email: info@erdenetmc.mn	Улаанбаатар хот, 63А, Манлайдагсад Дамдунуурын гудамж, UB Tower оффис, 1307ноом, Утас: 7515292, email: engineering@soyolon.mn	"Эрчимт Өрнөл" ХХК	Инженер	Н.Омгонбагана	Е.Г.Шифр: SE29-SP403,404,405	Масштаб: -	Огноо: 2024/04
"Эрдэнэт Үйлдвэр" ТӨҮГ	"Соёолон Инженеринг" ХХК	"Эрчимт Өрнөл" ХХК	Гүйцэтгэсэн	О.Наранчимэг	Т.Г.Шифр: ЭӨ 03/2023	Зургийн дугаар: SE29-2-400-002	Бүх хуудас: 13
			Шалгасан	Н.Омгонбагана			

SP404 сэлгэн залгах камер-2

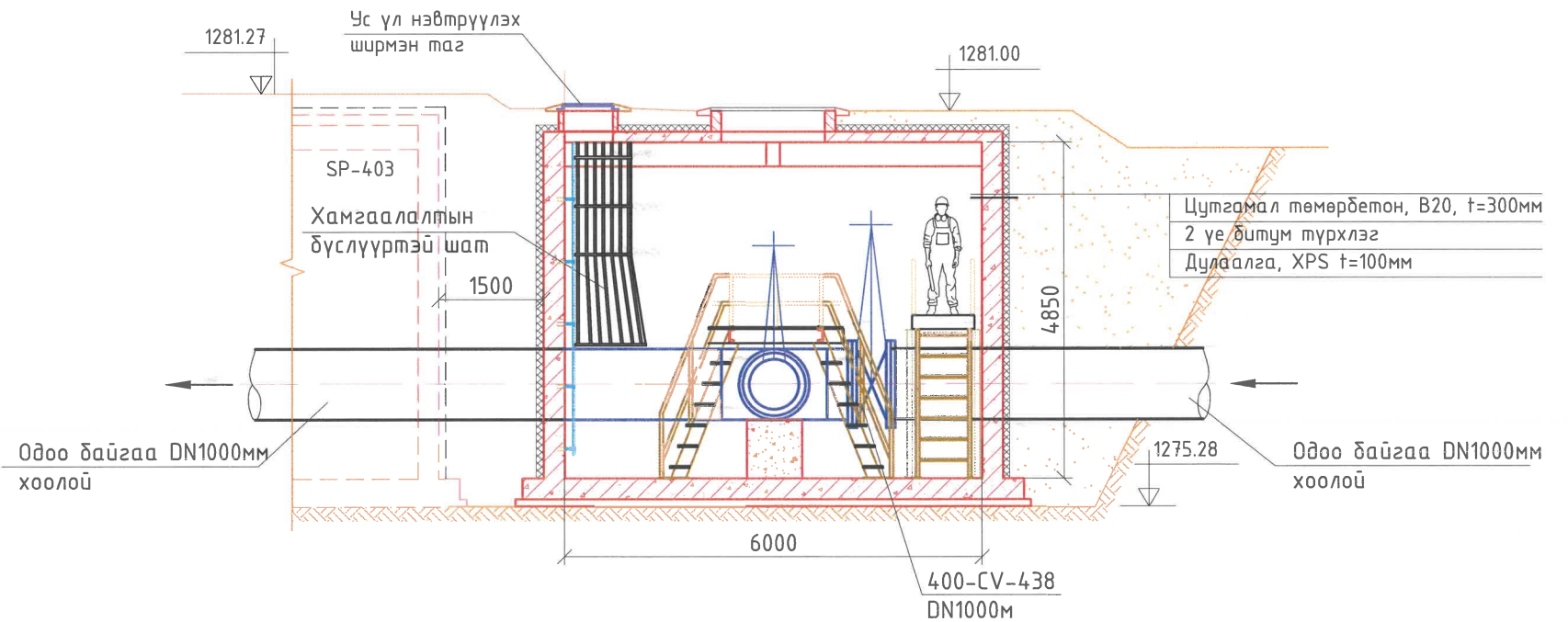
Байгуулалт М1:100
М1:100



Огтлол С-С
М1:100



Огтлол D-D
М1:100



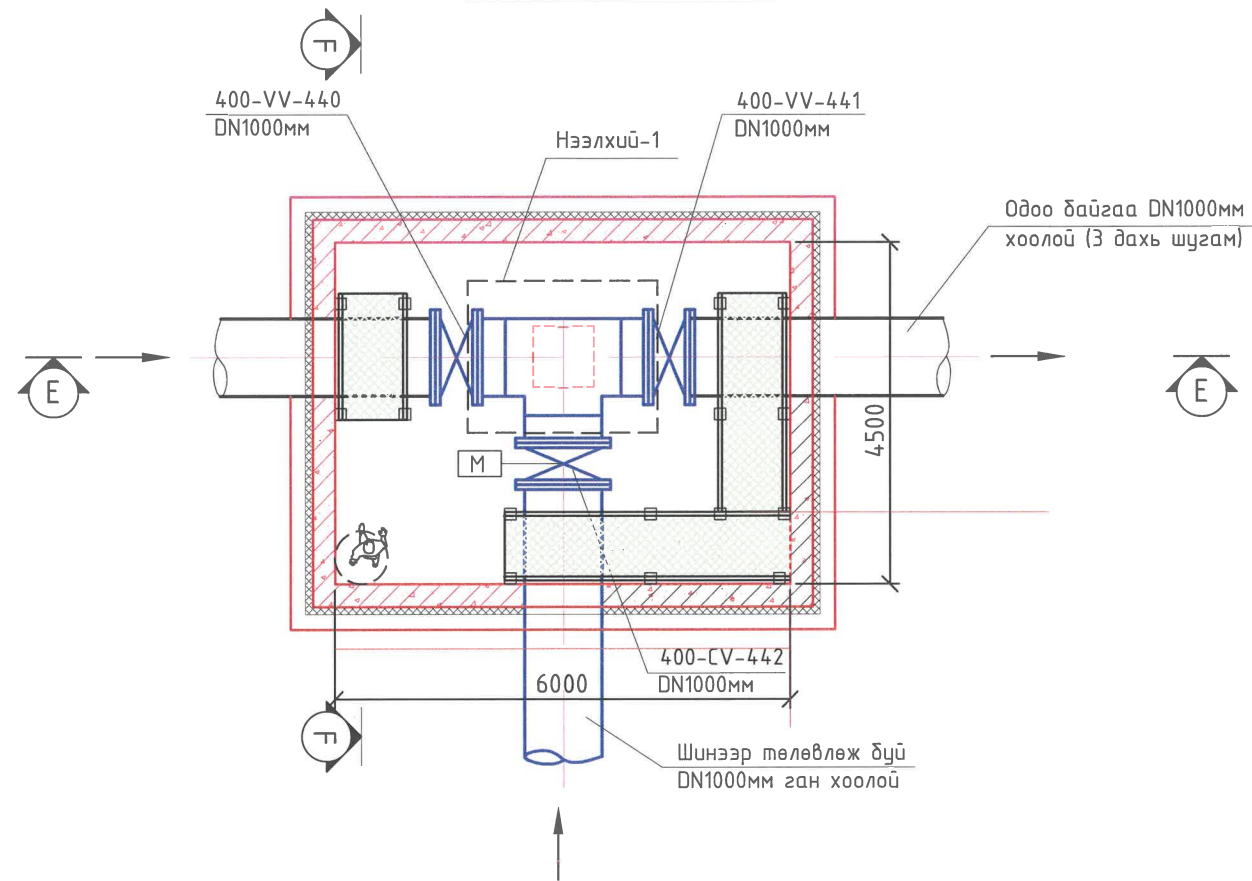
ТАЙЛБАР:

1. Зурагт хэмжээг мм-ээр үзүүлэв.
2. Энэ зургийг ... хуудастай хамт үзнэ үү.
3. Чгсралтын ажлын үед одоо байгаа шугам суурилуулсан гүн нь ажлын зурагт зааснаас өөр байвал сэлгэн залгах камерын шалны түвшнийг газар дээр нь тохируулна.

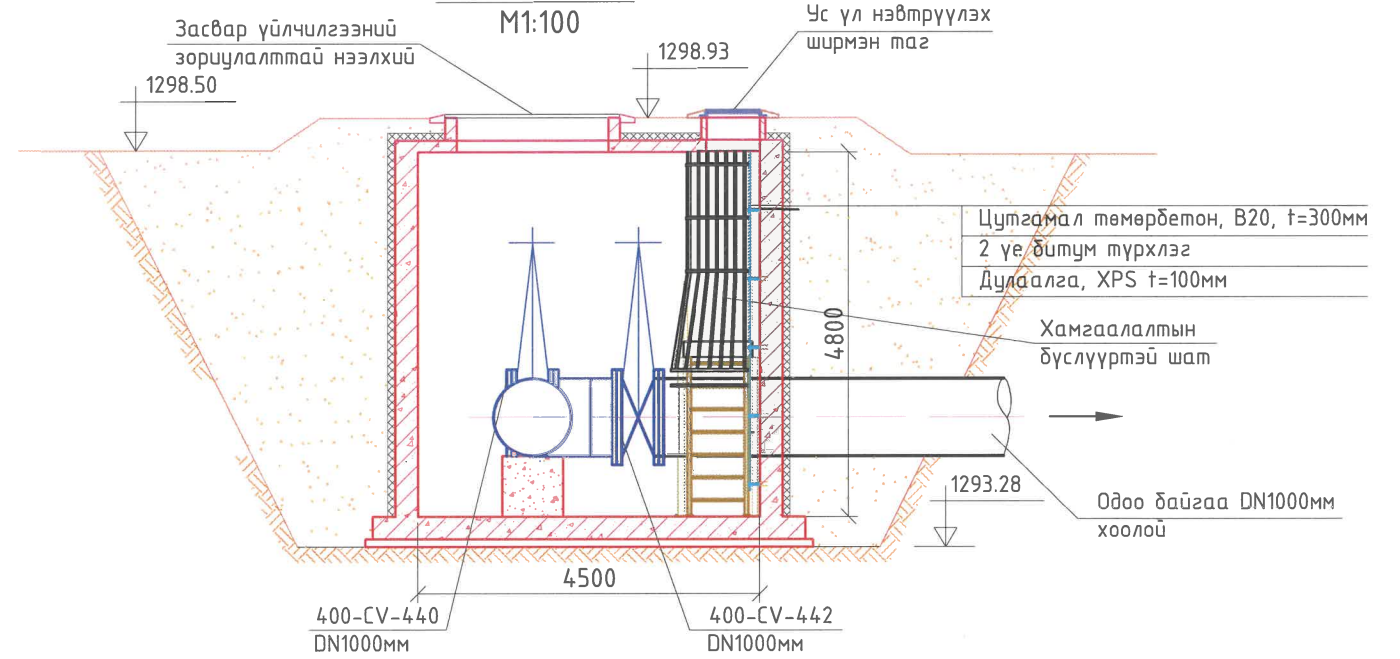
Захиалагч:	Ерөнхий гүйцэтгэгч:	Туслан гүйцэтгэгч:	Орхон аймаг, Баян-Өндөр сум, "Эрдэнэт Үйлдвэр" ТӨҮГ, Баяжуулах үйлдвэрийн хаягдлыг өмгөрүүлэх төсөл		
			SP404 сэлгэн залгах камер-2 моног төхөөрөмжийн байгуулалт, огтлол		
Орхон аймаг, Баян-Өндөр сум, Найрвандал талбай, Утас: 757-73501, 757-72105 email: info@erdnetfac.mn	Улаанбаатар хот, 63д, Манлайбаатар Дамдунгүрэнгийн зудамж, UB Tower оффис, 130Талом Утас: 75115392 email: engineering@soyolon.mn	"Эрчимт Өрнөл" ХХК	Инженер Гүйцэтгэгсэн Шалгасан	Н.Отгонбагана О.Наранчимэг Н.Отгонбагана	Е.Г.Шифр: SE29-SP403,404,405 Т.Г.Шифр: ЭӨ 03/2023
			Масштаб: -	Огноо: 2024/04	Зургийн дугаар: SE29-2-400-003
					Бүх хуудас: 13

SP405 Сэлгэн залгах камер-3

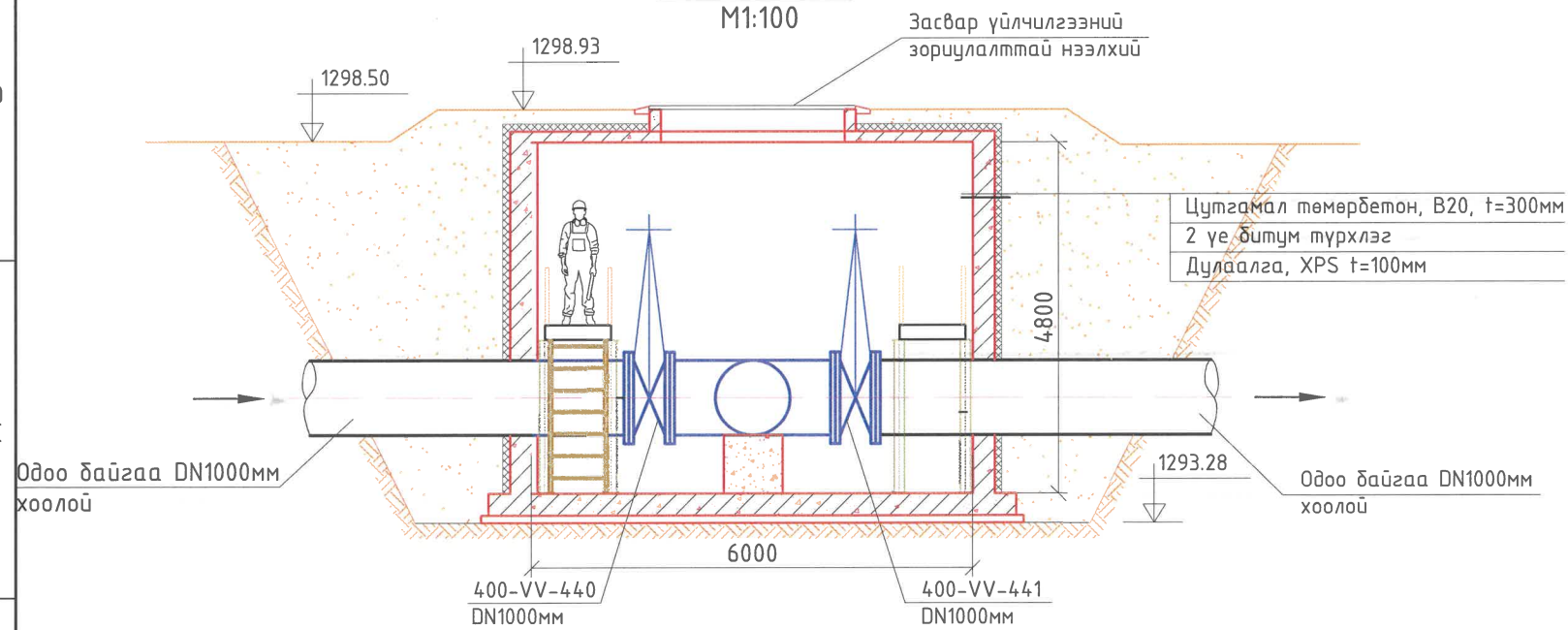
Байгуулалт М1:100



Огтлол F-F



Огтлол E-E



ТАЙЛБАР:

1. Зурагт хэмжээг мм-ээр үзүүлэв.
2. Энэ зургийг ... хуудастай хамт үзнэ үү.
3. Чэсралтын ажлын үед одоо байгаа шугам суурилуулсан гүн нь ажлын зурагт зааснаас өөр байвал сэлгэн залгах камерын шалны түвшнийг газар дээр нь тохируулна.

Захиалагч:	Ерөнхий гүйцэтгэгч:	Туслан гүйцэтгэгч:	Орхон аймаг, Баян-Өндөр сум, "Эрдэнэт Үйлдвэр" ТӨҮГ, Баяжуулах үйлдвэрийн хаягдлыг өтгөрүүлэх төсөл		
			SP405 сэлгэн залгах камер-3 моног төхөөрөмжийн байгуулалт, огтлол		
Инженер	Н.Отгонбагана	Е.Г.Шифр:	Масштаб:	Огноо:	
Гүйцэтгэсэн	О.Наранчимэг	SE29-SP403,404,405	-	2024/04	
Шалгасан	Н.Отгонбагана	Т.Г.Шифр:	Зургийн дугаар:	Бүх хуудас:	
"Эрдэнэт үйлдвэр" ТӨҮГ	"Соёолон Инженеринг" ХХК	ЭӨ 03/2023	SE29-2-400-004	13	

A

B

C

D

E

F

A

B

C

D

E

F







SP403, SP404, SP405 сэлгэн залгах камерын ажлын тоо хэмжээ

№	Ажлын нэр	Хэмжих нэгж	Тоо хэмжээ		
			SP403	SP404	SP405
1	Механизмаар ухах, III зэрэг	м3	867	608	561
2	Гараар ухах, III зэрэг	м3	65	46	42
3	Гараар нягтруулгатай дуцаан дулах, II зэрэг	м3	87	63	43
4	Механизмаар нягтруулгатай дуцаан дулах, II зэрэг	м3	834	581	554
5	Нягтруулгатай овоолго хийх	м3	64	45	39
6	Бетон бэлтгэл үе, B10	м3	7.5	6.5	4.1
7	Цутгамал төмөрбетон, B20	м3	78.2	68.2	47.3
8	XPS дулаалгын хавтан, δ=10см	м3	17.8	15.7	12.2
9	Битум түрхлэг 2 үе	м2	146.2	121.7	118.9
10	Хүзүүвчний төмөрбетон кольцо, КС7 (300)	ширхэг	1	1	1
11	Ус үл нэвтрүүлэх ширмэн таг	ширхэг	1	1	1
12	Засвар үйлчилгээний зориулалттай нээлхий (2500x1500мм)	уж бүрдэл	1		
13	Засвар үйлчилгээний зориулалттай нээлхий (1800x1500мм)	уж бүрдэл	2		
14	Засвар үйлчилгээний зориулалттай нээлхий (2500x2000мм)	уж бүрдэл		2	1
15	Засвар үйлчилгээний зориулалттай нээлхий (1500x1500мм)	уж бүрдэл		1	
16	Дулаалгатай модон таг (2500x1500мм)	уж бүрдэл	1		
17	Дулаалгатай модон таг (1800x1500мм)	уж бүрдэл	2		
18	Дулаалгатай модон таг (2500x2000мм)	уж бүрдэл		2	1
19	Дулаалгатай модон таг (1500x1500мм)	уж бүрдэл		1	
20	Хамгаалалтын бүслүүртэй шат	к2			

SP403, SP404, SP405 сэлгэн залгах камерын тоног төхөөрөмж, шугам хоолойн материалын түүвэр

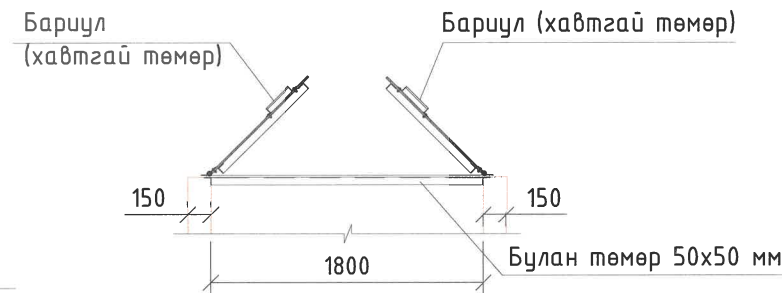
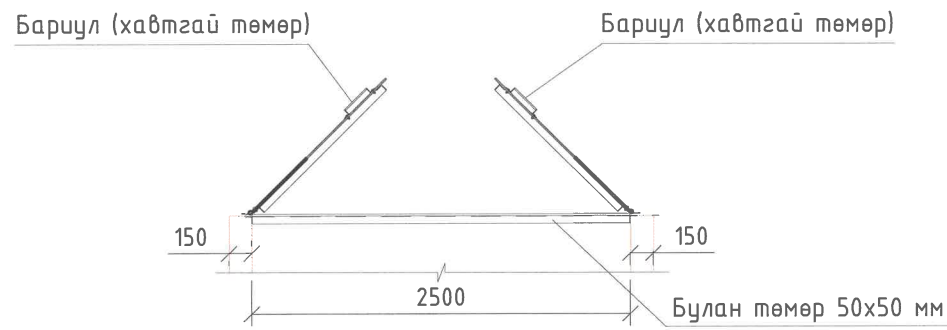
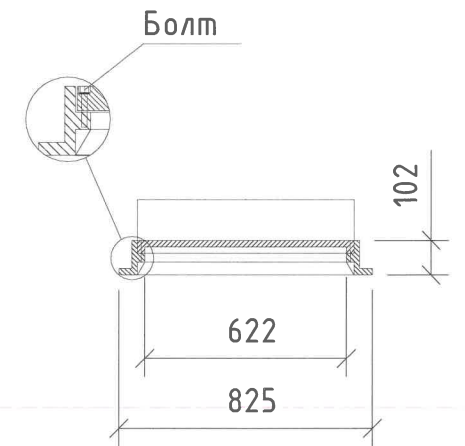
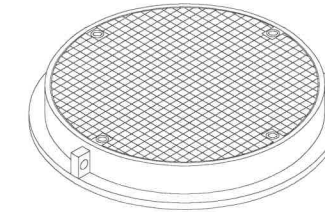
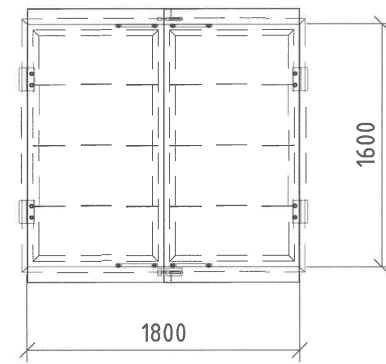
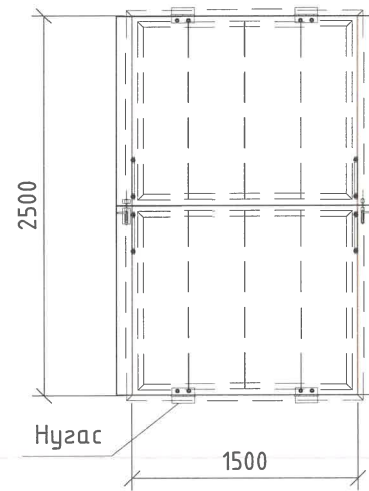
№	Ажлын нэр	Тодорхойлолт	Хэмжих нэгж	Тоо хэмжээ
SP403 Сэлгэн залгах камер				
1	Цахилгаан удирдлагатай хаалган хаалт DN1000мм, PN16 (400-CV-435, 400-CV-436)		ш	2
2	Хаалган хаалт DN1000мм, PN16		ш	2
3	Ган зуравлагч DN1000мм		ш	2
4	Ган отвод, DN1000мм		ш	3
5	Ган фланц, DN1000мм, PN16 (доолт, гайка, шайдатай хамт)	ГОСТ 12820-80	ш	8
6	Ган хоолой DN1000мм, e=10мм	ГОСТ 10704-91	м	5.4
SP404 Сэлгэн залгах камер				
7	Цахилгаан удирдлагатай хаалган хаалт DN1000мм, PN16 (400-CV-437, 400-CV-438)		ш	2
8	Цахилгаан удирдлагатай хаалган хаалт DN700мм (400-VV-409)		ш	1
9	Ган зуравлагч DN1000мм		ш	1
10	Ган дөрөвлөгч DN1000мм		ш	1
11	Ган фланц, DN1000мм, PN16 (доолт, гайка, шайдатай хамт)	ГОСТ 12820-80	ш	8
12	Ган фланц, DN700мм, PN16 (доолт, гайка, шайдатай хамт)	ГОСТ 12820-80	ш	2
13	Ган шилжүүлэгч DN1000xDN900мм		ш	1
14	Ган шилжүүлэгч DN900xDN700мм		ш	1
15	Ган хоолой DN1000мм, e=10мм	ГОСТ 10704-91	м	2.2
16	Ган хоолой DN700мм, e=8мм	ГОСТ 10704-91	м	1.5
SP405 Сэлгэн залгах камер				
18	Цахилгаан удирдлагатай хаалган хаалт DN1000мм, PN16 (400-CV-442)		ш	1
19	Хаалган хаалт DN1000мм, PN16		ш	2
20	Ган зуравлагч DN1000мм		ш	1
21	Ган фланц, DN1000мм, PN16 (доолт, гайка, шайдатай хамт)	ГОСТ 12820-80	ш	6
22	Ган хоолой DN1000мм, e=10мм	ГОСТ 10704-91	м	2.5

ТАЙЛАР:

Захиалагч:  Орхон аймаг, Баян-Өндөр сум, Найрамдал мэдэу, Утас: 751-13501, 751-72109 email: info@erdenelec.mn	Ерөнхий зүйцэтгэгч:  Улаанбаатар хот, 63д, Манлайбаатар Дундгүрэнгийн зудамж, UB tower оффис, 1307ноом, Утас: 75151392 email: engineering@soyolon.mn	Туслан зүйцэтгэгч:  "Эрчимт Өрнөл" ХХК	Орхон аймаг, Баян-Өндөр сум, "Эрдэнэт Үйлдвэр" ТӨҮГ, Баяжуулах үйлдвэрийн хаягдлыг өгсгөрүүлэх төсөл			
			SP403, SP404, SP405 сэлгэн залгах камерын ажлын хэмжээ, материалын түүвэр			
			Инженер		Н.Отгонбагана	Е.Г.Шифр: SE29-SP403,404,405
Гүйцэтгэсэн		О.Наранчимэг	Т.Г.Шифр: ЭӨ 03/2023	Зургийн дугаар: SE29-2-400-005	Бүх хуудас: 13	
Шалгасан		Н.Отгонбагана				

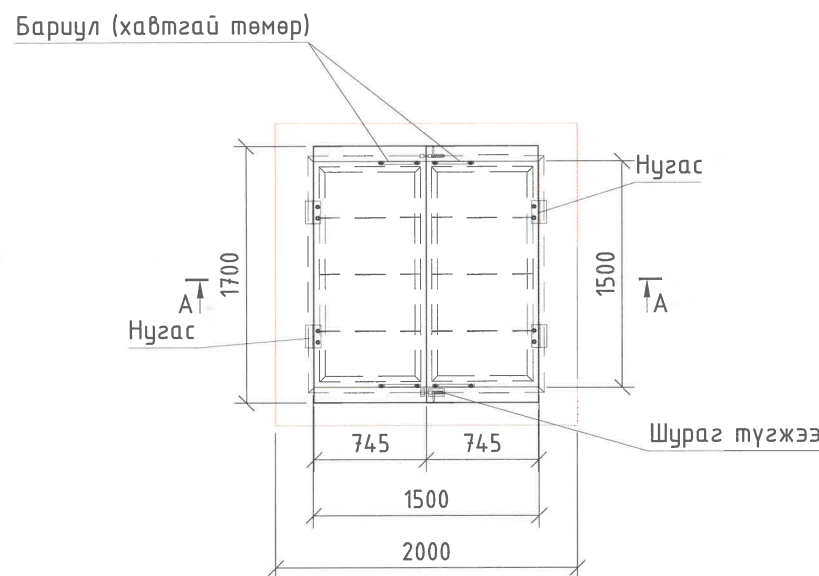
Засвар үйлчилгээний зориулалттай нээлхийний хийц, хэсэглэл

СЭЛГЭН ЗАЛГАХ КАМЕРЫН УС НЭВТРҮҮЛДЭГГҮЙ ШИРМЭН ТАГ, D700 мм

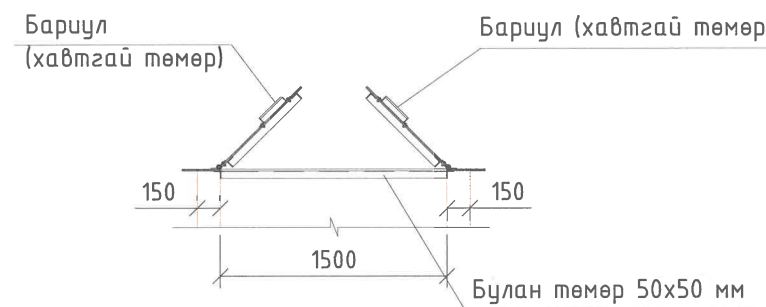


Сэлгэн залгах камерын нээлхийн тоо, хэмжээс				
№	Нээлхийн хэмжээ, мм	Модон тагны үндсэн хэмжээс		
		SP403	SP404	SP405
1	2500x1500	1		
2	2500x2000		2	1
3	1800x1500	2		
4	1500x1500		1	

БАЙГУУЛАЛТ



Огтлол А-А

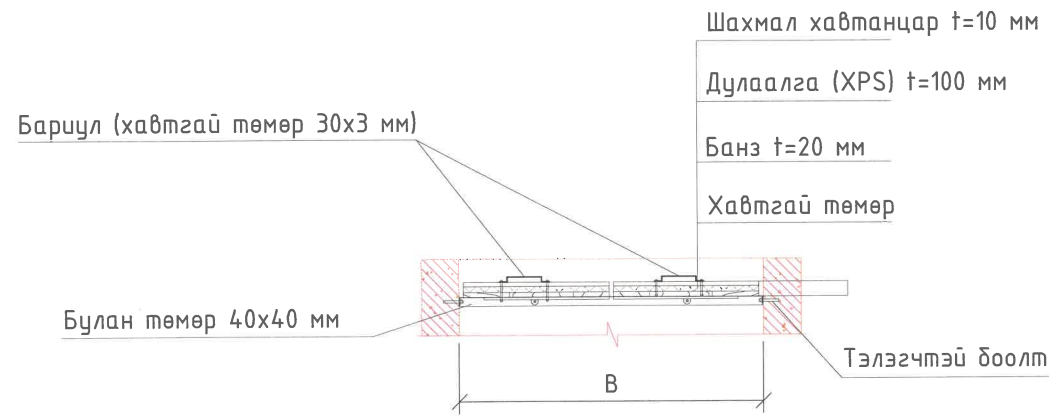


Материалын түүвэр						
№	Материалын нэр	Хэмжих нэгж	Нээлхийн хэмжээ, мм			
			2500x2000	2500x1500	1800x1500	1500x1500
1	Лист, t=3мм	к2	88.3	117.8	63.6	53.0
2	Угольник, 40x40мм	к2	18.6	20.9	15.3	13.9
3	Баруул, полоса, 30x3мм	к2	0.042	0.042	0.042	0.042
4	Нугас	к2	0.8	0.8	0.8	0.8
5	Түгжээ	к2	0.2	0.2	0.2	0.2

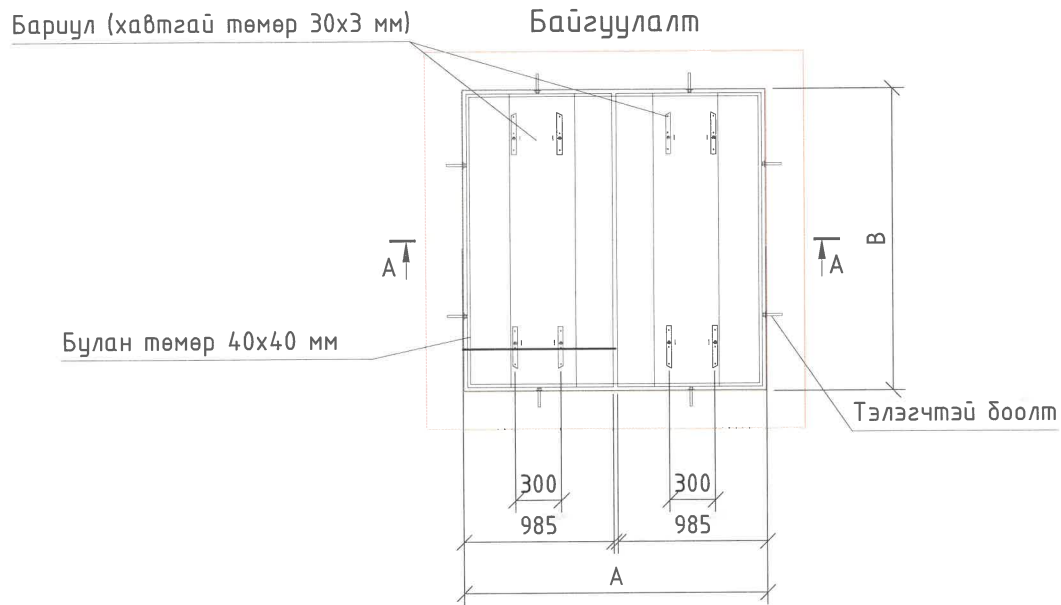
ТАЙЛБАР:	Захиалагч:	Ерөнхий гүйцэтгэгч:	Туслан гүйцэтгэгч:	Орхон аймаг, Баян-Өндөр сум, "Эрдэнэт Үйлдвэр" ТӨҮГ, Баяжуулах үйлдвэрийн хаягдлыг өтгөрүүлэх төсөл				
				Засвар үйлчилгээний зориулалттай нээлхийний хийц, хэсэглэл				
	Инженер	Гүйцэтгэгсэн	Шалгасан	Н.Отгонбагана	О.Наранчимэг	Н.Отгонбагана	Е.Г.Шифр: SE29-SP403,404,405 Т.Г.Шифр: ЭВ 03/2023	Масштаб: - Зургийн дугаар: SE29-4-400-006
						Огноо: 2024/04	Бүх хуудас: 13	

Сэлгэн залгах камерын дулаалгатай модон тагны хийц, хэсэглэл

Огтлол А-А



Байгуулалт



Модон тагны хэмжээ

№	Сэлгэн залгах камерын нэр	Нээлхийн хэмжээ, мм	Нээлхийн тоо, шир.	Модон тагны үндсэн хэмжээс	
				Урт, А	Өргөн, В
1	SP403	2500x1500	1	2500	1500
2		1800x1500	2	1800	1500
3	SP404	2500x2000	2	2500	2000
4		1500x1500	1	1500	1500
5	SP405	2500x2000	1	2500	2000

Материалын түүвэр

№	Материалын нэр	Хэмжих нэгж	Модон тагны хэмжээ, мм			
			2500x2000	2500x1500	1800x1500	1500x1500
1	Угольник, 40x40мм	кг	21.8	19.4	16.0	14.5
2	Банз, $t=20$ мм	м ³	0.2	0.2	0.1	0.1
3	XPS дулаалга, $t=100$ мм	м ³	0.9	0.8	0.7	0.6
4	Шахмал хавтанцар, $t=10$ мм	м ²	0.1	0.1	0.1	0.1
5	Полоса, 30x3мм	м	2.0	2.0	2.0	2.0
6	Тэлэгчтэй болт	ш	8	8	8	8
7	Болт, М10 (гайка, шайбны хамт)	ш	8	8	8	8

ТАЙЛБАР:

Захиалагч:



Орхон аймаг, Баян-Өндөр сум,
 Нацралын талбай,
 Утас: 7517-75501, 7517-72109
 email: info@erdenefmc.mn

"Эрдэнэт үйлдвэр" ТӨҮГ

Ерөнхий зүйцэтгэгч:



Улаанбаатар хот, 63/д,
 Мандалбаатар Дундгүрэнгийн
 зудамж, UB Tower оффис, 1307мөөл
 Утас: 75115292
 email: engineering@soyolon.mn

"Соёолон Инженеринг" ХХК

Туслан зүйцэтгэгч:



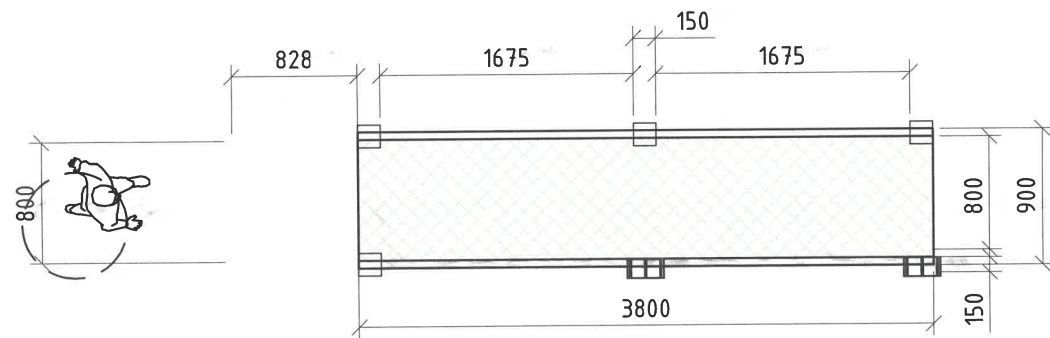
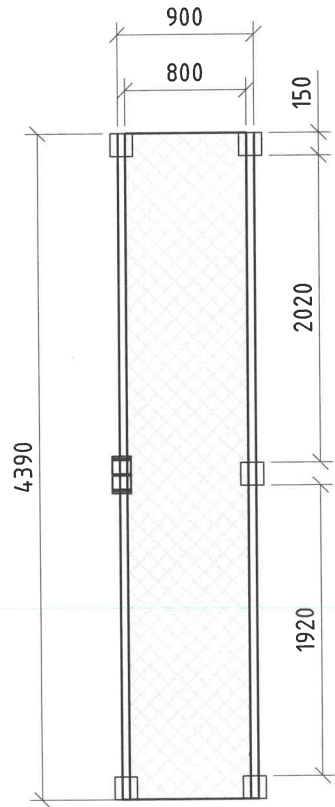
"Эрчимт Өрнөл" ХХК

Орхон аймаг, Баян-Өндөр сум, "Эрдэнэт Үйлдвэр" ТӨҮГ,
 Баяжуулах үйлдвэрийн хаягдлыг өггөрүүлэх төсөл

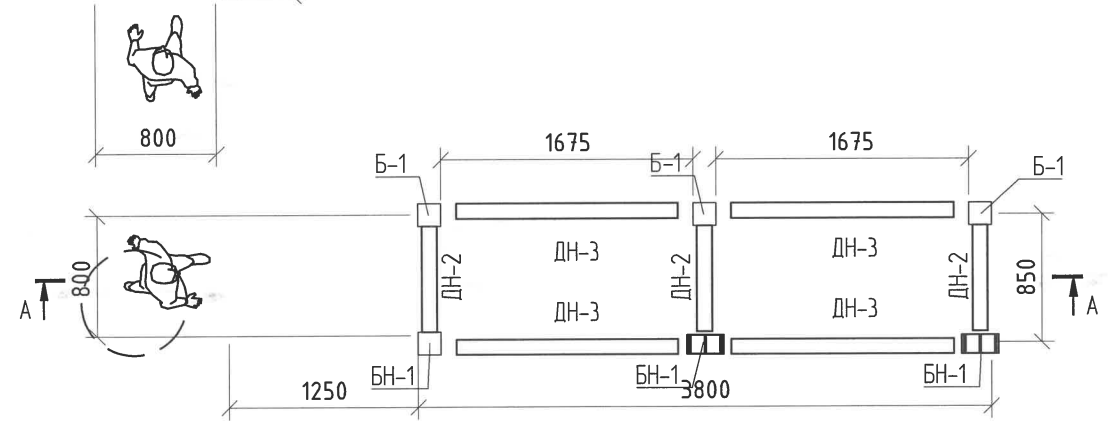
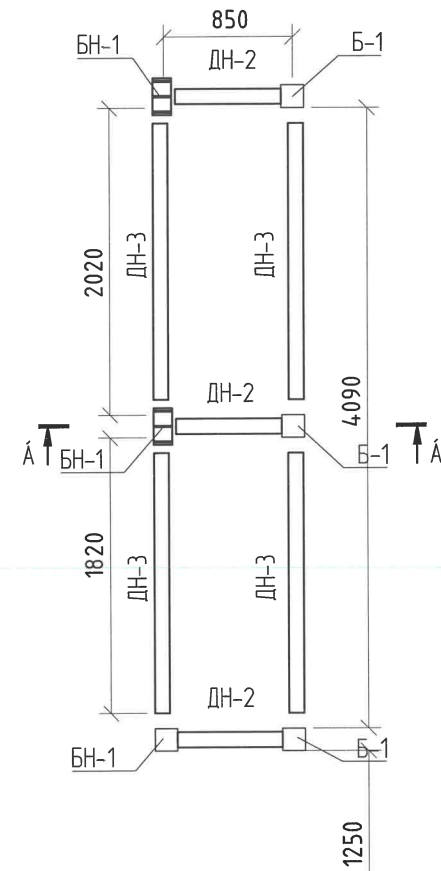
Дулаалгатай модон тагны нэг маягын зураг, материалын түүвэр

Инженер	Н.Омгонбагана	Е.Г.Шифр: SE29-SP403,404,405	Масштаб: -	Огноо: 2024/04
Гүйцэтгэсэн	О.Наранчимэг	Т.Г.Шифр: ЭӨ 03/2023	Зургийн дугаар: SE29-4-400-007	Бүх хуудас: 13
Шалгасан	Н.Омгонбагана			

SP403 сэлгэн залгах камерын металл тавцангийн байгуулалт



SP403 сэлгэн залгах камерын металл тавцангийн багана, дам нурууны байгуулалт



1. Зурагт тусгайлсан зааснаас дусад хэмжээсийг мм-ээр үзүүлэв.

Захиалагч:



Орхон аймаг, Баян-Өндөр сум,
Найрамдал талбай,
Утас: 757-73501, 757-72109
email: info@erdnet.mn

"Эрдэнэт үйлдвэр" ТӨҮГ

Ерөнхий гүйцэтгэгч:



Улаанбаатар хот, 63д,
Мандалбаатар Банкны урсгалын
ауданж, UB tower оффис, 1307тооно
Утас: 7515292
email: engineering@soyolon.mn

"Соёолон Инженеринг" ХХК

Туслан гүйцэтгэгч:



"Эрчимт Өрнөл" ХХК

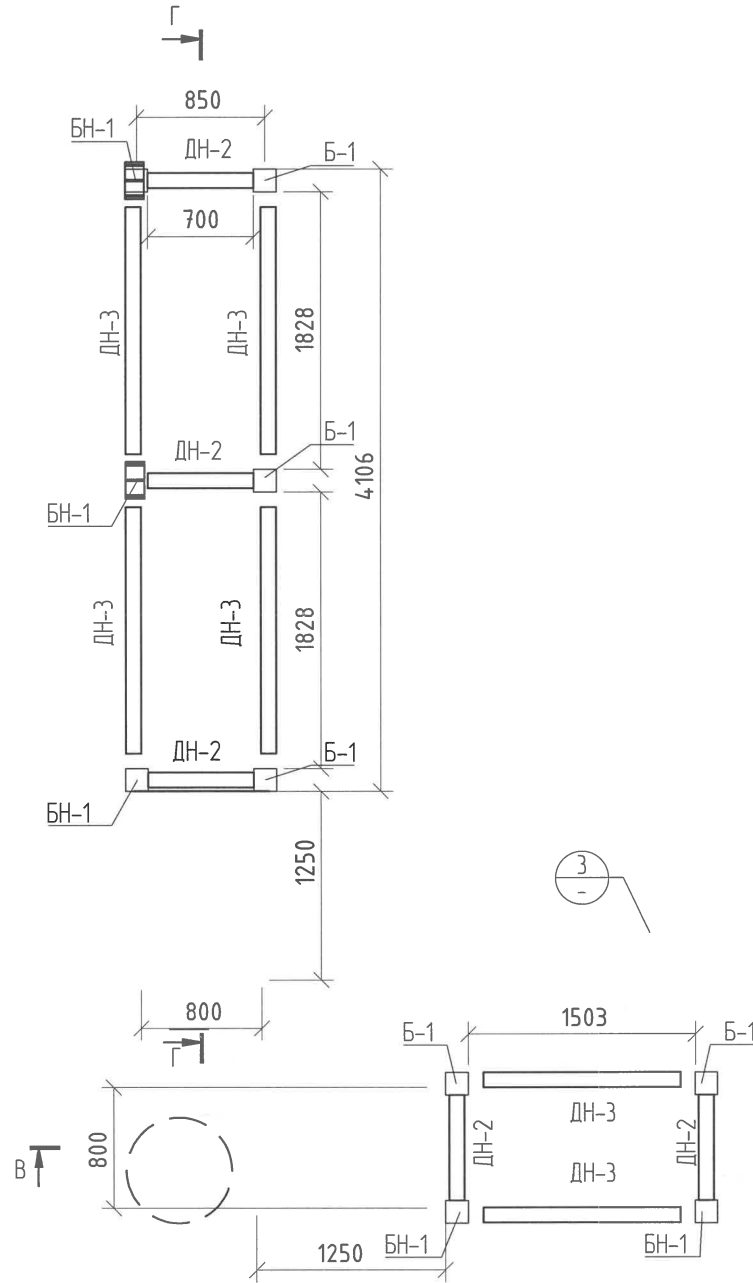
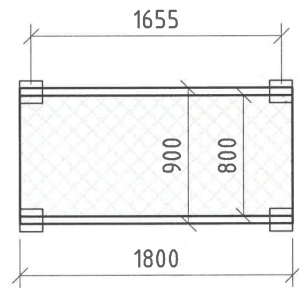
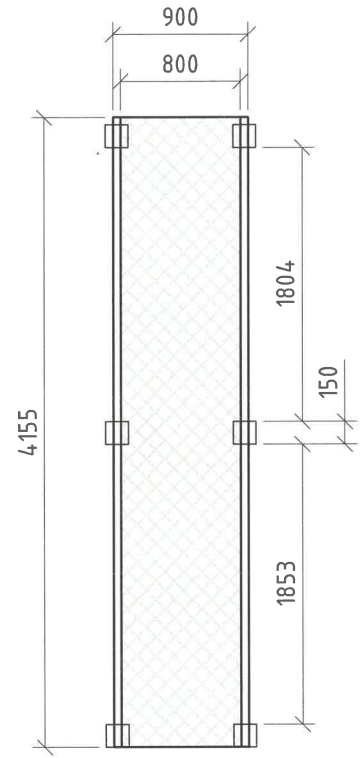
Орхон аймаг, Баян-Өндөр сум, "Эрдэнэт Үйлдвэр" ТӨҮГ,
Баяжуулах үйлдвэрийн хаягдлыг өтгөрүүлэх төсөл

SP403 сэлгэн залгах камерын металл тавцангийн байгуулалт

Инженер	<i>Н.Отгонбагана</i>	Н.Отгонбагана	Е.Г.Шифр: SE29-SP403,404,405	Масштаб: -	Огноо: 2024/04
Гүйцэтгэсэн	<i>О.Наранчимэг</i>	О.Наранчимэг	Т.Г.Шифр: ЭӨ 03/2023	Зургийн дугаар: SE29-4-400-009	Хуудас: 13
Шалгасан	<i>Н.Отгонбагана</i>	Н.Отгонбагана			

SP404 сэлгэн залгах камерын металл тавцангийн байгуулалт

SP404 сэлгэн залгах камерын металл тавцангийн багана, дам нурууны байгуулалт



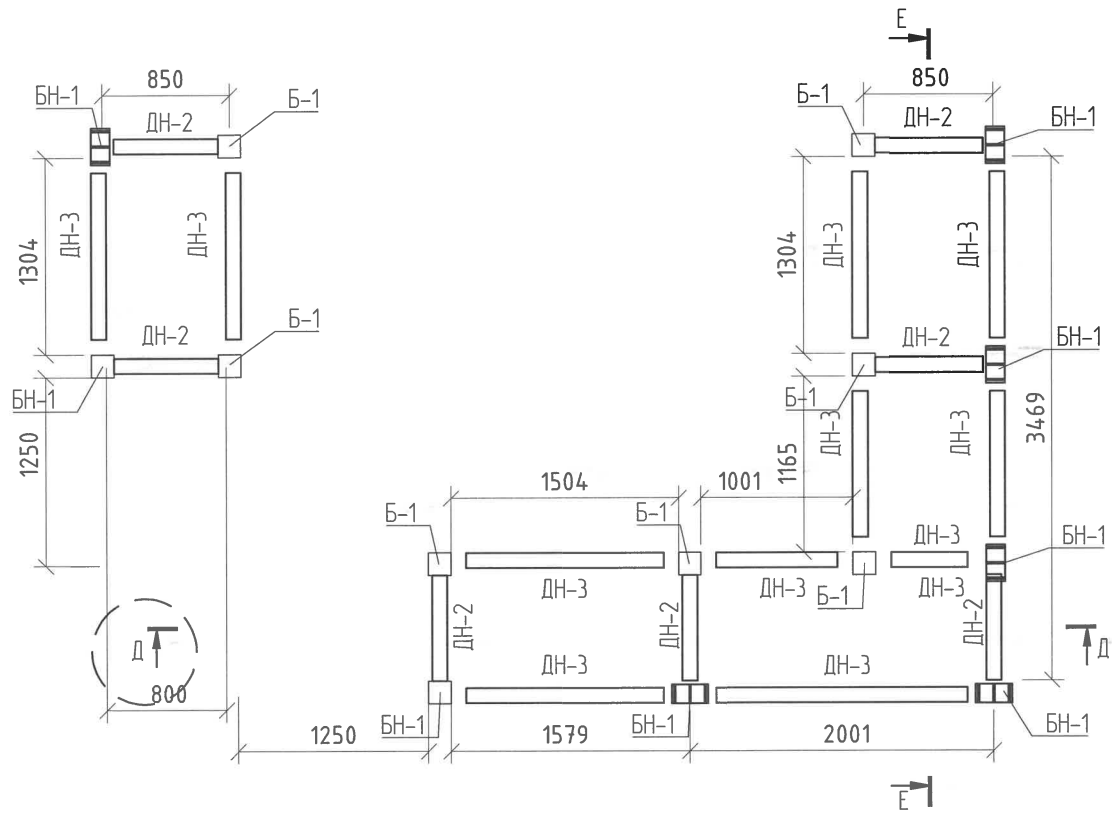
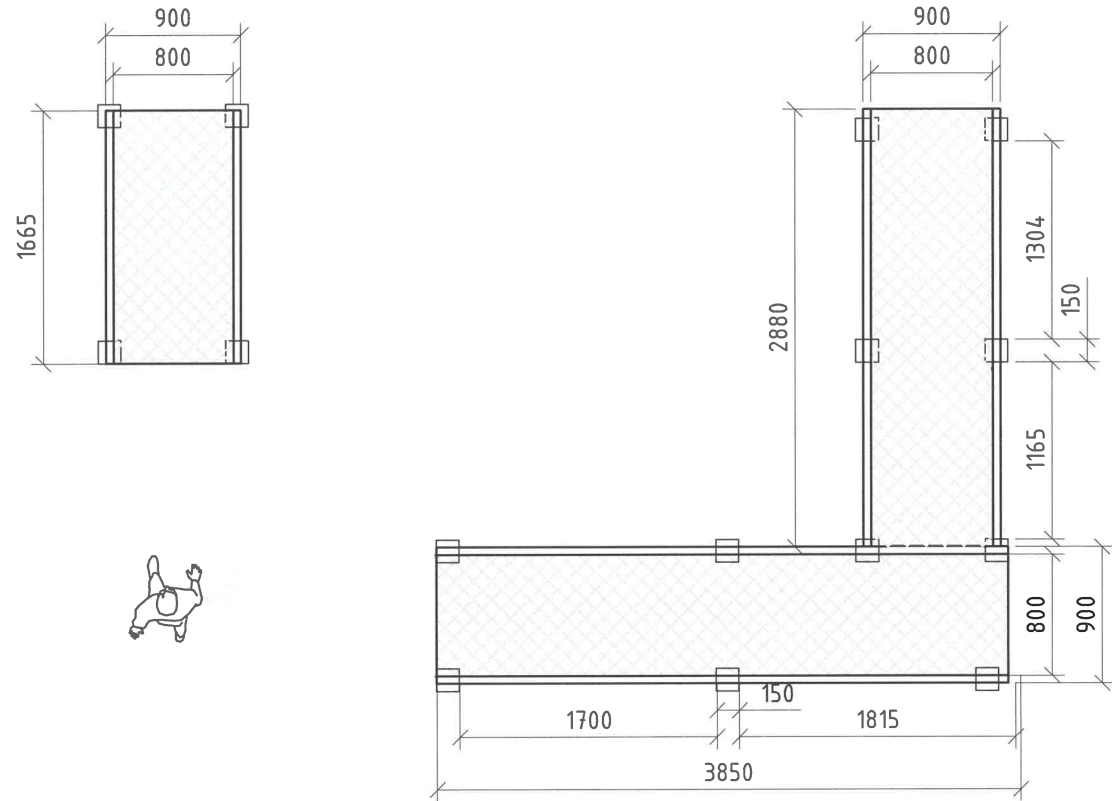
ТАЙЛБАР:

1. Зурагт тусгайлсан зааснаас бусад хэмжээсийг мм-ээр үзүүлэв.

Захиалагч:	Ерөнхий гүйцэтгэгч:	Туслан гүйцэтгэгч:
Орхон аймаг, Баян-Өндөр сум, Найрандэл голын, Утас: 757-79501, 757-72109 email: info@erdnet.mn	Улаанбаатар хот, 63/1, Манлайбаатар Дамдундунгийн здомж, ЦВ Tower оффис, 1307лоом Утас: 7515292 email: engineering@soyolon.mn	"Эрдэнэт Үйлдвэр" ТӨҮГ "Соёолон Инженеринг" ХХК "Эрчимт Өрнөл" ХХК

Орхон аймаг, Баян-Өндөр сум, "Эрдэнэт Үйлдвэр" ТӨҮГ, Баяжуулах үйлдвэрийн хаягдлыг өтгөрүүлэх төсөл		
SP404 сэлгэн залгах камерын металл тавцангийн байгуулалт		
Инженер		Н.Отгонбагана
Гүйцэтгэсэн		О.Наранчимэг
Шалгасан		Н.Отгонбагана
Е.Г.Шифр:	Масштаб:	Огноо:
SE29-SP403,404,405	-	2024/04
Т.Г.Шифр:	Зургийн дугаар:	Хуудас:
ЭӨ 03/2023	SE29-4-400-010	13

SP405 сэлгэн залгах камерын металл тавцангийн байгуулалт



ЭЛЕМЕНТИЙН ТОДОРХОЙЛОЛТ

Элемэнтийн марк	Огтлол			Гангийн анги	Тайлбар
	Огтлол	Д/д	Бүрдэл		
Б-1		1	150x5	C235	
ДН-2		1	20Б1	C235	
ДН-3		1	16Б2	C235	
Ш-1		1	20П	C235	

Сэлгэн залгах камерын металл шат, тавцангийн тоо хэмжээ

№	Ажлын нэр	Жин, кг		
		SP403	SP404	SP405
1	Багана, Б-1	775.4	1033.9	1033.9
2	Дам нуруу ДН-2	94.1	125.4	109.8
3	Дам нуруу ДН-3	222.3	231.1	219.4
4	Шат, Ш-1	176.6	265.0	176.6
5	Гишгүүр (лист 5мм)	120.9	241.8	120.9
6	Металл сараалж тавцан	7.2	9.1	7.6

1. Зурагт тусгайлсан зааснаас дусад хэмжээсийг мм-ээр үзүүлэв.

Тайлбар:	Захиалагч:	Ерөнхий гүйцэтгэгч:	Туслан гүйцэтгэгч:	Орхон аймаг, Баян-Өндөр сум, "Эрдэнэт Үйлдвэр" ТӨҮГ, Баяжуулах үйлдвэрийн хаягдлыг өмгөрүүлэх төсөл					
				SP405 сэлгэн залгах камерын металл тавцангийн байгуулалт, ажлын тоо хэмжээ					
	Орхон аймаг, Баян-Өндөр сум, Найрамдал тайлбай, Утас: 757-73501, 757-72109 email: info@erdnetmc.mn	Улаанбаатар хот, БЗД, Манлайбаатар Ламдинсүрэнгийн зудамж, UB Tower оффис, 1307moom Утас: 7515292 email: engineering@soyolon.mn	"Эрдэнэт Үйлдвэр" ТӨҮГ	"Соёолон Инженеринг" ХХК	"Эрчимт Өрнөл" ХХК	Инженер	Н.Отгонбагана	Е.Г.Шифр: SE29-SP403,404,405	Масштаб: -
					Гүйцэтгэгсэн	О.Наранчимэг	Т.Г.Шифр: ЭӨ 03/2023	Зургийн дугаар: SE29-4-400-011	Хуудас: 13

Метал тавцан хийц, хэсэглэл М1:50

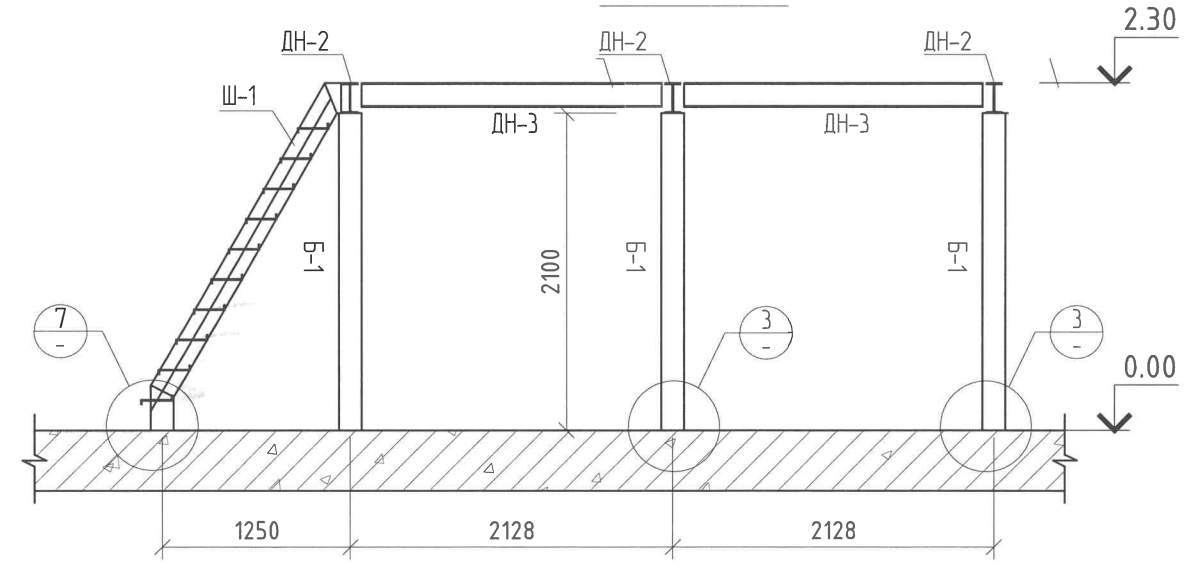
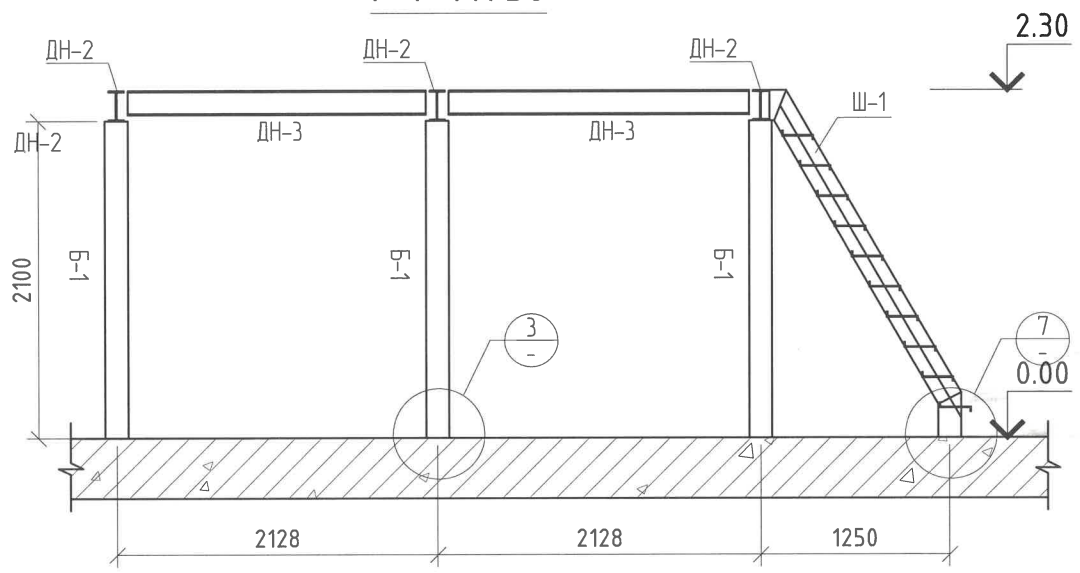
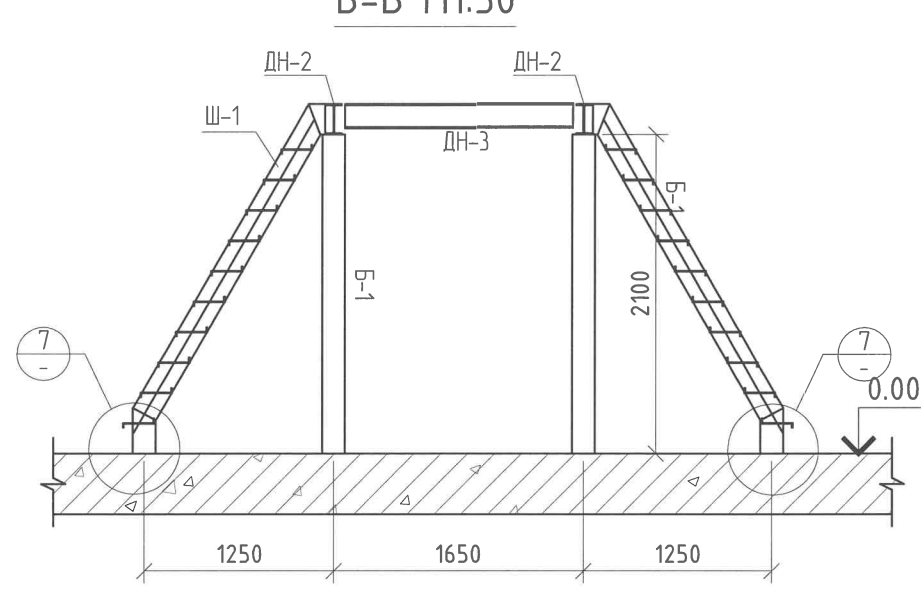
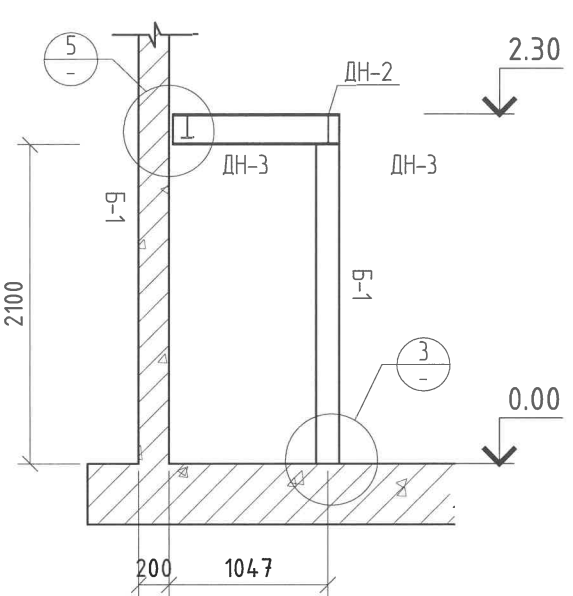
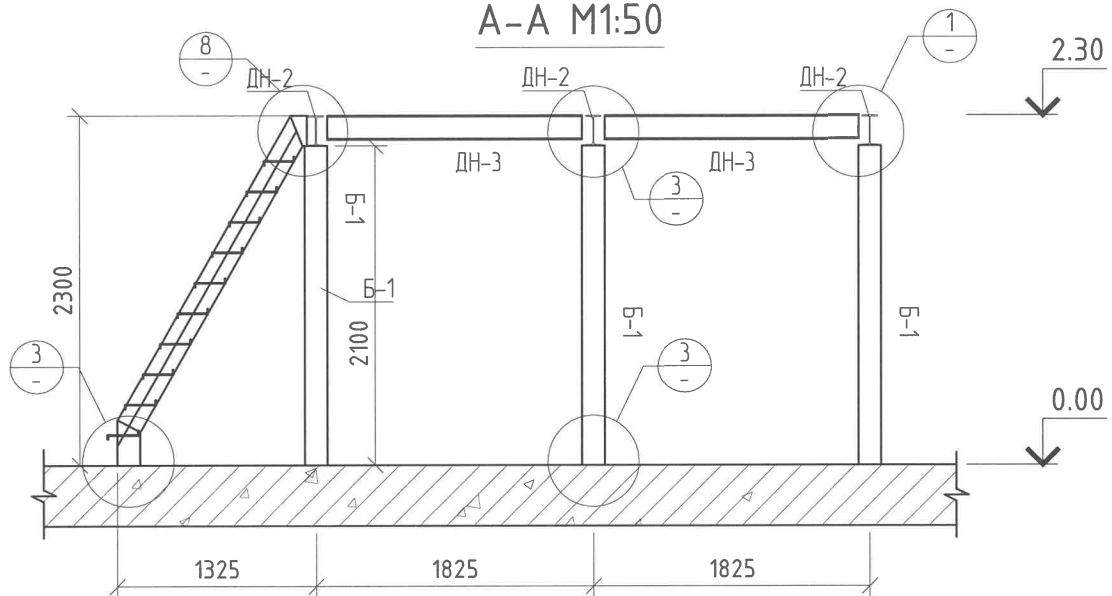
Б-Б М1:50

В-В М1:50

А-А М1:50

Д-Д М1:50

Г-Г М1:50



ТАЙЛБАР:	1. Зурагт тусгайлсан зааснаас дусад хэмжээсийг тт-ээр үзүүлэв.	Захиалагч:  Орхон аймаг, Баян-Өндөр сум, Найрамдал яамд, Утас: 757-73501, 757-72109 email: info@erdenetset.mn	Ерөнхий гүйцэтгэгч:  Улаанбаатар хот, БЗД, Манлаабаатар Дамдунсүрэнгийн зудамж, UB Tower оффис, 1307ноом Утас: 75115392 email: engineering@soyolon.mn	Туслан гүйцэтгэгч:  "Зрчимт Өрнөл" ХХК	Орхон аймаг, Баян-Өндөр сум, "Эрдэнэт Үйлдвэр" ТӨҮГ, Баяжуулах үйлдвэрийн хаягдлыг өмгөрүүлэх төсөл		
				Огтлол А-А, Б-Б, В-В, Г-Г, Д-Д			
				Инженер Гүйцэтгэсэн Шалгасан	Н.Отгонбагана О.Наранчимэг Н.Отгонбагана	Е.Г.Шифр: SE29-SP4.03,4.04,4.05 Т.Г.Шифр: ЭӨ 03/2023	Масштаб: - Зургийн дугаар: SE29-2-4.04-012