



"ЭРЧИМТ ӨРНӨЛ" ХХК

Хаяг: Улаанбаатар хот, Чингэлтэй дүүрэг, 5-р хороо,
Их тойруугийн гудамж, "Маргад" төвийн 403, 404 тоот
Утас: 976-80036235; 80036245

ЕГ Шуфр: SE29-WP401, 402

ТГ Шуфр: ЭӨ 03/2023

Орхон аймаг, Баян-Өндөр сум, Эрдэнэт Үйлдвэр" ТӨҮГ,
Баяжуулах үйлдвэрийн хаягдлыг өтгөрүүлэх төсөл

2x3000м³ ЭЗЛЭХҮҮНТЭЙ ТОХИРУУЛАХ УСАН САН (WP401, WP402)

(ТЕХНОЛОГИЙН ЗУРАГ)

БОЛОВСРЧУЛСАН:

ЗАХИРАЛ



Н.ОТГОНБАГАНА

ИНЖЕНЕР

О.НАРАНЧИМЭГ

Улаанбаатар хот
2024 он

A

ЗУРГИЙН ЖАГСААЛТ		
№	Зургийн дугаар	Зургийн нэр
WP401, WP402		
1	SE29-3-400-001	Зургийн жагсаалт
2	SE29-3-400-002	Тайлбар бичиг
3	SE29-3-400-003	WP401, WP402-ийн ерөнхий байгуулалт
4	SE29-3-400-004	WP401, WP402-ийн давхрын байгуулалт
5	SE29-3-400-005	WP402-ийн огтлол А-А
6	SE29-3-400-006	WP401, WP402-ийн огтлол В-В
7	SE29-3-400-007	WP401, WP402-ийн хэсэглэлүүд
8	SE29-3-400-008	WP401, WP402-ийн дотор заслын ажлын модорхойлолт, газар шорооны ажлын хэмжээ
9	SE29-3-400-009	WP401, WP402-ийн шалны байгуулалт, бүтэц модорхойлолт
10	SE29-3-400-010	WP401, WP402-ийн дээврийн байгуулалт
11	SE29-3-400-011	WP401, WP402-ийн агааржуулах хоолойн хэсэглэлүүд болон материалын түүвэр, усны түвшин мэдээлэгчийн хэсэглэл
12	SE29-3-400-012	WP401, WP402-ийн гэрэлтүүлэх нээлхийн хэсэглэл, материалын түүвэр
13	SE29-3-400-013	WP401, WP402-ийн технологийн шугам хоолойн байгуулалт
14	SE29-3-400-014	CW-WP-1600-001, CW-WP-1600-002 шугамын байгуулалт
15	SE29-3-400-015	CW-WP-1600-001, CW-WP-1600-002 шугамын дагуугийн зүсэлт
16	SE29-3-400-016	CW-WP-1600-001, CW-WP-1600-002 шугамын шуудууны хөндлөн огтлол, ажлын хэмжээ, материалын түүвэр
17	SE29-3-400-017	CW-WP-1600-003, CW-WP-1600-004 шугамын байгуулалт
18	SE29-3-400-018	CW-WP-1600-003, CW-WP-1600-004 шугамын дагуугийн зүсэлт
19	SE29-3-400-019	CW-WP-1600-003, CW-WP-1600-004 шугамын шуудууны хөндлөн огтлол, ажлын хэмжээ, материалын түүвэр
20	SE29-3-400-020	CW-WP-1000-001, CW-WP-1000-002 шугамын байгуулалт (ПК0+00÷ПК1+00)
21	SE29-3-400-021	CW-WP-1000-001 шугамын байгуулалт (ПК1+00÷ПК2+76.34)
22	SE29-3-400-022	CW-WP-1000-001 шугамын байгуулалт (ПК2+76.34÷ПК4+50)

B

C

D

E

F

A

B

C

D

E

F

ЗУРГИЙН ЖАГСААЛТ		
№	Зургийн дугаар	Зургийн нэр
WP401, WP402		
23	SE29-3-400-023	CW-WP-1000-001 шугамын байгуулалт (ПК4+50÷ПК6+01.38)
24	SE29-3-400-024	CW-WP-1000-001 шугамын дагуугийн зүсэлт (ПК0+00÷ПК3+50)
25	SE29-3-400-025	CW-WP-1000-001 шугамын дагуугийн зүсэлт (ПК3+50÷ПК6+01.38)
26	SE29-3-400-026	CW-WP-1000-001 шугамын шуудууны хөндлөн огтлол 1-1, 2-2
27	SE29-3-400-027	CW-WP-1000-002 шугамын дагуугийн зүсэлт (ПК0+00÷ПК0+07); CW-WP-1000-001, CW-WP-1000-002 шугамын ажлын хэмжээ
28	SE29-3-400-028	CW-WP-150-001, CW-WP-150-002, CW-WP-150-003, CW-WP-150-004 шугамын байгуулалт
29	SE29-3-400-029	CW-WP-150-001, CW-WP-150-002 шугамын дагуугийн зүсэлт
30	SE29-3-400-030	CW-WP-150-003, CW-WP-150-004 шугамын дагуугийн зүсэлт
31	SE29-3-400-031	CW-WP-150-001, CW-WP-150-002, CW-WP-150-003, CW-WP-150-004 шугамын шуудууны хөндлөн огтлол, ажлын хэмжээ
32	SE29-3-400-032	CW-WP-150-001, CW-WP-150-002, CW-WP-150-003, CW-WP-150-004 шугамын хөндлөн байгуулалт, огтлол, материалын түүвэр

1. Энэ зургийг SE29-3-400-012 ÷ SE29-3-400-032 хуудастай хамт үзнэ үү.

Захиалагч:



Орхон аймаг, Баян-Өндөр сум,
Найрамдал талбай,
Утас: 757-73501, 757-72109
email: info@erdanet.ttc.mn

"Эрдэнэт үйлдвэр" ТӨҮГ

Ерөнхий гүйцэтгэгч:



Улаанбаатар хот, 63Д,
Манлайдагвар Дамын-Странжийн
гудамж, UB Tower office, 130Тлоом
Утас: 7515292
email: engineering@soyolon.mn

"Соёолон Инженеринг" ХХК

Туслан гүйцэтгэгч:



"Эрчимт Өрнөл" ХХК

Орхон аймаг, Баян-Өндөр сум, "Эрдэнэт Үйлдвэр" ТӨҮГ,
Баяжуулах үйлдвэрийн хаягдлыг өмгөрүүлэх төсөл

Усны барилга байгууламжийн зургийн жагсаалт

Инженер	О.Наранчимэг	Е.Г.Шифр: SE29-WP401, 402	Масштаб: 1:1	Огноо: 2024/04
Гүйцэтгэсэн	Д.Эрдэнэчимэг	Т.Г.Шифр: ЭӨ 03/2023	Зургийн дугаар: SE29-3-400-001	Хуудас: 32
Шалгасан	Н.Отгонбагана			

ТАЙЛБАР БИЧИГ

Орхон аймгийн Баян-Өндөр сумын нутагт байрлах "Эрдэнэт Үйлдвэр" ТӨҮГ-ын Баяжуулах үйлдвэрийн хаягдлыг өтгөрүүлэх төслийн тохируулах усан сангийн барилга байгууламж, технологийн шугамын ажлын зургийг "Соёолон Инженеринг" ХХК болон "Эрчимт Өрнөл" ХХК-ийн хооронд 2023 оны 06-р сарын 09-нд байгуулсан ТТГ-03/2023 дугаартай туслан гүйцэтгэгчийн гэрээ, тус гэрээний Хавсралт №1-Ажлын даалгаврыг үндэслэн "Эрчимт Өрнөл" ХХК хийж гүйцэтгэв.

Зураг төсөл боловсруулахад Монгол улсад одоо хүчин төгөлдөр мөрдөгдөж байгаа Барилгын норм ба дүрэм болон стандартын холбогдох заалтуудыг баримтлав. Үүнд:

- БНБД 4.0-02-16. "Ус хангамж, гадна шугам сүлжээ ба байгууламж"
- БНБД 23-01-09. "Барилгад хэрэглэх уур амьсгал ба геофизикийн үзүүлэлт"
- БНБД 3.02.01-90 "Барилгын газар шороо ба дуурыг суурийн ажил"
- БД 12-101-05. "Барилга угсралтын ажилд мөрдөх хөдөлмөрийн аюулгүй ажиллагааны үлгэрчилсэн заавар"
- MNS 3241 : 2003. "Ус хангамж, ариутгах татуургын гадна шугам сүлжээний ажлын зураг"

ТӨЛӨВЛӨЛТИЙН ШИЙДЭЛ:

Төлөвлөж буй тохируулах усан сан нь цутгамал төмөрбетон бүтээцтэй, нил суурьтай, 300 мм-ийн цутгамал төмөрбетон ханатай. ±0.00 м түвшнээс дээш 5.0м өндөр, 24.0 м х 36.0 м хэмжээтэй байна.

ДОТОР ЗАСАЛ:

Тааз: Цутгамал төмөрбетон хучилтын дотор талд 1 үе Sika Latex bonding түрхэж, 10 мм-ийн зузаантай элс цементэн тэгшилгээ /Latex-май/ хийж өнгөлнө.

Хана: Цутгамал төмөрбетон хананы дотор талд 1 үе Sika Latex bonding түрхэж, 20 мм-ийн зузаантай элс цементэн тэгшилгээ татна /Latex-май/.

Шал: Бетоноор 0.008 хувийн налуулга хийж, дээрээс нь 1 үе Sika Latex bonding түрхэж, 20 мм-ийн зузаантай элс цементэн тэгшилгээ татна /Latex-май/.

Нээлхий: Барилгын хучилтанд гарах нээлхийд зурагт үзүүлсэн загварын дагуу модон таг хийж гадна талаас нь давхар металл тагаар таглана.

Металл шат: Үйлчилгээний нээлхий бүрийн харалдаа 700 мм-ийн өргөнтэй хамгаалалттай, босоо металл шат угсрана. Металл шатыг эвбэрдэггүй гангаар хийнэ.

Дээвэр: 180 мм-ийн зузаантай цутгамал төмөрбетон хучилт хийж гадна талаас 100 мм-ийн зузаантай MNS EN 13164:2011-ийн шаардлага хангасан хөвсөн шахмал полистрол /XPS/-р дулаална.

Хаявч: Барилгын нээлхийнд ус орохоос сэргийлж 700 мм-ийн өргөнтэй хаявчийг В7.5 ангийн бетоноор барилгын периметрийн дагуу гүйцэтгэнэ. Хаявчийн зузаан 200 -100 мм налуутай байна.

ГАДНА ЗАСАЛ:

Барилгын гадна хана 300 мм-ийн өргөнтэй цутгамал төмөрбетон хана байх ба гадна талаас 100 мм-н зузаантай MNS EN 13164:2011-ийн шаардлага хангасан хөвсөн шахмал полистрол /XPS/-р дулаална.

ГАДНА ТОХИЖИЛТ:

Барилга угсралтын ажил дүрэн дууссаны дараа барилгын орчны тохижилтын ажлыг гүйцэтгэнэ. Мөн тохируулах усан сангийн дээрээс 800 мм-ийн зузаантай хөрсөөр овоолго хийж ургамалжуулалт хийнэ. Овоолгын налуу хэсэгт полиэтилен геоселл-ээр (Geocell) бэхлэгээ хийж, бетон шат хийнэ. Овоолгын гадаргууд олон наст ургамалын үр цацаж ургамалжуулна.

Инженер геологийн "Таван Үндэс" ХХК-ийн 2023 оны 06-р сард боловсруулсан инженер геологийн судалгааны дүгнэлт мөн "Эрдэнэт Үйлдвэр" ТӨҮГ-аас авсан М1:1000 хураангуйлалтай дэвсгэр зургийг тулгуур материал болгон ашиглав.

2х3000 м³ багтаамжтай цутгамал төмөрбетон тохируулах усан сан:
Тохируулах усан сангийн талбайд 12.0÷23.5 м-ийн гүнтэй 8 ширхэг цооног өрөмдсөн. Цооног өрөмдөх явцад хөрсний ус 5.0÷13.0 м-т илэрч 4.5÷12.5-т тогтсон. Газар хөдлөлтийн 7 баллын бүсэд хамрагдаж байна.
Газар шорооны ажлын ээрэг гэсгэлэн нөхцөлд гар аргаар малтахад

- Асгамал хөрс- II
- Хайргархаг элсэн ул хөрс- III
- Хайргархаг шавранцар ул хөрс- III
- Элсэн чигжээстэй хайрган ул хөрс- IV
- Хадан ул хөрсний өгөршлийн бүс- V÷VI
- Хадан ул хөрс- VI÷VII

Тохируулах усан сангийн технологийн шугам хоолойд ГОСТ10704-91 стандартын шаардлага хангасан DN150 мм e=4 мм, DN1000 мм e=10 мм, ГОСТ10704-91 стандартын шаардлага хангасан DN1200 мм e=12 мм стандартын шаардлага хангасан эвбэрдэггүй ган хоолой хэрэглэнэ. Усан сангийн дотор талд ус өгөх, ус авах, халиах ган хоолойг загнахдаа ГОСТ 9466-75-Е-2005-Б20, ГОСТ 10052-75 Э-08Х20Н9Г2Б (марк ЦТ-15, ЦЛ-11); ГОСТ. 9466-75-Е-2004-Б20, ГОСТ 10052-75 Э-08Х20Н9 (марк ОЗЛ-8) стандартын шаардлага хангасан гагнуурын электрод хэрэглэнэ. Мөн Е308-16 SS, Е410-16 маркийн гагнуурын электрод хэрэглэж болно.

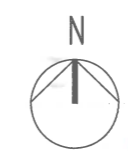
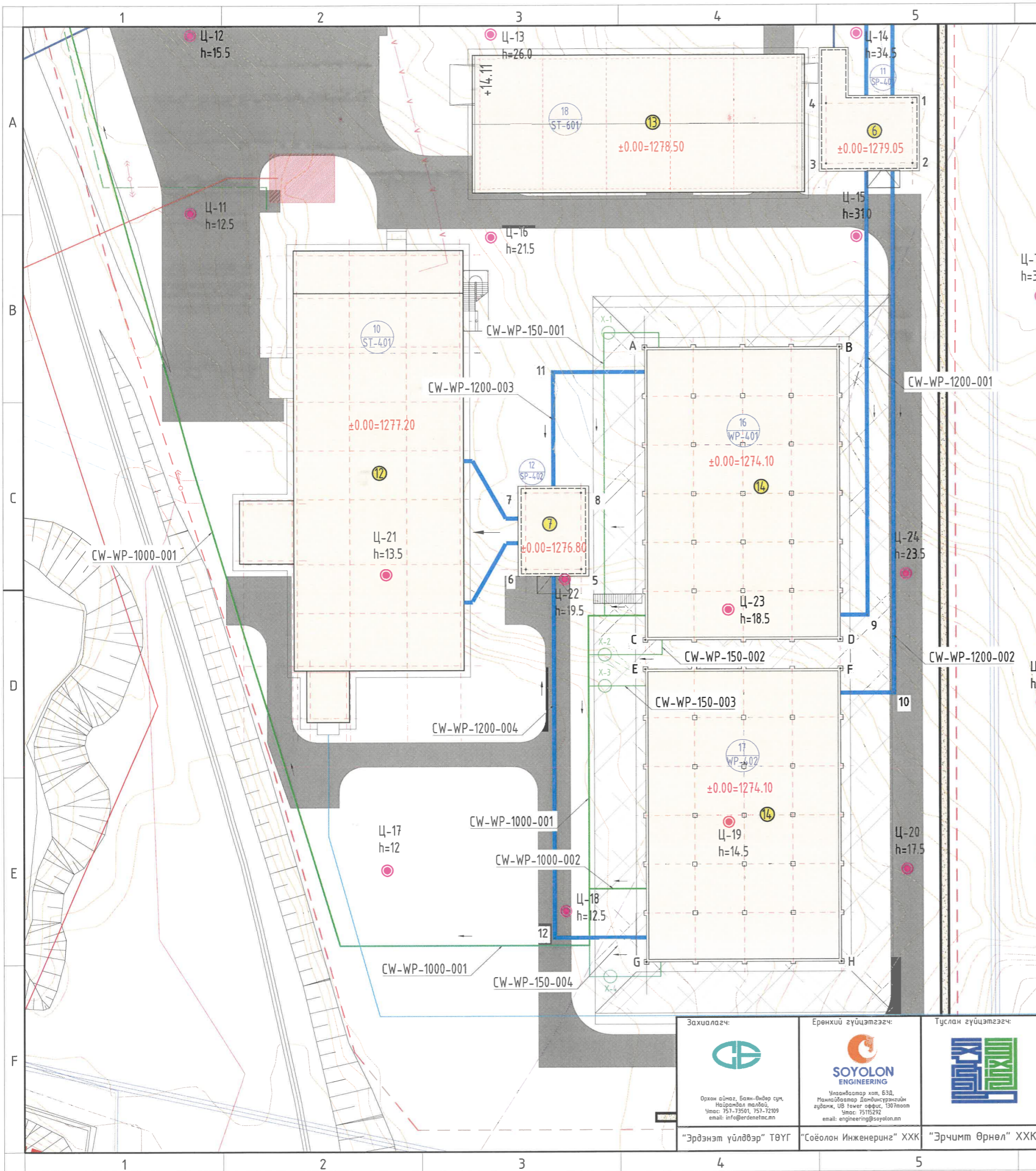
Тохируулах усан сангийн гидравлик шалгалт, туршилт:

Тохируулах усан сангийн барилгын дотор босоо болон хэвтээ гадаргуунуудын ус тусгаарлалт мөн тохируулах усан сангийн технологийн шугам хоолойн нэмэлт ус тусгаарлалтыг зураг төслийн дагуу хийж, барилга угсралтын бүх ажил дуусч бетоны бат бэхийн бэхжилтийг зураг төсөлд заасан хэмжээнд хүргэж, угааж цэвэрлэсний дараа усан сангийн ус үл нэвтрүүлэх чанар, бин битүү байдлыг гадна агаарын таатай нөхцөлд шороогоор хучилт хийхээс өмнө усаар шалгана. Усан сангийн ус үл нэвтрүүлэх чанар /бин битүү байдал/-ыг шалгахдаа БНБД 4.0-04-16-ийн дагуу гүйцэтгэнэ. Усан шалгалтыг явуулахын өмнө усаар дүүргэхдээ хоёр үе шаттайгаар гүйцэтгэнэ. Нэгдүгээрт, ёроолын нягтыг шалгахын тулд 1 м өндөрт ус хийж 1 хоногийн турш байлгана. Хоёрдугаарт, зураг төслийн түвшин хүртэл усаар дүүргэн 3-аас доошгүй хоног баруулна. Хана ба ёроолын норсон гадаргуугийн 1 м² талбайгаас хоногт алдагдах усны хэмжээ нь 3 литрээс хэтрэхгүй, ханаар ус нэвтрэлт ажиглагдаагүй, уулзваруудаар ус орсон шинж тэмдэг илрээгүй, түүнчлэн дуурыг хөрснороогүй байвал усан сан шалгалт даасанд тооцно.

"Эрдэнэт Үйлдвэр" ТӨҮГ-ын Баяжуулах үйлдвэрийн хаягдлыг өтгөрүүлэх төслийн өндөржилтийн зурагтай уялдуулан зураг WP4.01, WP4.02, SP4.01, SP4.02-ийн технологийн шугам хоолойн ажлын зураг төслийг боловсруулав. Газар шорооны ажлын хэмжээг бодохдоо төслийн тэмдэгтээс тооцсон болно.

Барилга угсралтын ажлыг хийж гүйцэтгэхдээ инженерийн шугам сүлжээтэй огтлолцож байгаа хэсэгт харьяа /ашиглагч/ байгууллагын төлөөллийг байлцуулан ил, далд ажлын акт хөтөлнө.

F	ТАЙЛБАР:	1. Энэ зургийг SE29-3-400-003 ÷ SE29-3-400-032 хуудастай хамт үзнэ үү.	Захиалагч:	Ерөнхий гүйцэтгэгч:	Туслан гүйцэтгэгч:	Орхон аймаг, Баян-Өндөр сум, "Эрдэнэт Үйлдвэр" ТӨҮГ, Баяжуулах үйлдвэрийн хаягдлыг өтгөрүүлэх төсөл			
						Тайлбар бичиг			
			Орхон аймаг, Баян-Өндөр сум, Найрамдал талбай, Утас: 757-73501, 751-72109 email: info@erdentec.mn	Улаанбаатар хот, БЗД, Мөнхийнбаатар Дамдунзунгийн суданж, UB tower оффис, 1307Тлоом Утас: 7515292 email: engineering@soyolon.mn		Инженер	О.Наранчимэг	Е.Г.Шифр: SE29-WP4.01, 4.02	Масштаб: 1:1
"Эрдэнэт Үйлдвэр" ТӨҮГ	"Соёолон Инженеринг" ХХК	"Эрчимт Өрнөл" ХХК	Гүйцэтгэгсэн	Д.Эрдэнэчимэг	Т.Г.Шифр: ЭӨ 03/2023	Зургийн дугаар: SE29-3-400-002	Хуудас: 32		



ХАЯГДАЛ ӨТГӨРҮҮЛЭХ ТЕХНОЛОГИ НЭВТРҮҮЛЭХ ТӨСӨЛ
 WP401, WP402-ИЙН ЕРӨНХИЙ БАЙГУУЛАЛТ
 M1:500



БАРИЛГА БАЙГУУЛАМЖИЙН ТОДОРХОЙЛОЛТ

Д/Д	БАРИЛГА БАЙГУУЛАМЖИЙН ДУГААР	БАРИЛГА БАЙГУУЛАМЖИЙН НЭР	ТЕХНИКИЙН ҮЗҮҮЛЭЛТ	
			ЭЗЛЭХҮҮН	ХЭМЖЭЭ
1	⑥ SP401	СЭЛГЭН ЗАЛГАХ ХААЛТТАЙ ХУДАГ-1	-	7.4 x 10.6 м
2	⑦ SP402	СЭЛГЭН ЗАЛГАХ ХААЛТТАЙ ХУДАГ-2	-	6.8 x 9.4 м
5	⑫ ST401	ЭРГЭЛТИЙН УСНЫ НАСОС СТАНЦ	-	20.0 x 50.5 м
6	⑬ ST601	УРВАЛЖ НАЙРУУЛАХ СТАНЦ	-	16.0 x 39.0 м
5	⑭ WP401	ТОХИРЧУУЛАХ УСАН САН-1	3000 м ³	24.0 x 36.0 м
6	⑭ WP402	ТОХИРЧУУЛАХ УСАН САН-2	3000 м ³	24.0 x 36.0 м

WP401, WP402-ИЙН ЦЭГҮҮДИЙН СОЛБИЛЦОЛ

ЦЭГИЙН ДУГААР	КООРДИНАТ (UTM)		ЦЭГИЙН ДУГААР	КООРДИНАТ (UTM)	
	X	Y		X	Y
A	438113.4145	5432556.9733	E	438113.4145	5432517.3733
B	438137.4145	5432556.9733	F	438137.4145	5432517.3733
C	438113.4145	5432520.9733	G	438113.4145	5432481.3733
D	438137.4145	5432520.9733	H	438137.4145	5432481.3733

SP401, SP402-ИЙН ЦЭГҮҮДИЙН СОЛБИЛЦОЛ

ЦЭГИЙН ДУГААР	КООРДИНАТ (UTM)		ЦЭГИЙН ДУГААР	КООРДИНАТ (UTM)	
	X	Y		X	Y
1	438146.4082	5432586.8565	7	438098.7771	5432539.1133
2	438146.4082	5432579.4565	8	438105.5771	5432539.1133
3	438135.8081	5432579.4565	9	438140.7517	5432523.9733
4	438135.8081	5432586.8565	10	438143.9582	5432514.3733
5	438105.5771	5432529.7133	11	438102.1771	5432553.9733
6	438098.7771	5432529.7133	12	438102.1771	5432484.3733

ТАНИХ ТЭМДЭГ

- Үндсэн хаялбар
- Агаарын шугам
- Техникийн усны шугам
- Төмөр зам
- Эргэлтийн усны шугам
- Холбооны шугам
- Төлөвлөж дүй хаягдал дамжуулах шугам хоолой
- Шинэ татах техникийн усны шугам
- Химийн бодисын шугам
- Флоккулянт урвалжийн хэсэг рүү явах шугам
- Төлөвлөж дүй эргэлтийн усны шугам хоолой
- Инженер геологийн цооног
- Төлөвлөж дүй CW-WP-1000-001, CW-WP-1000-002 шугам
- Төлөвлөж дүй CW-WP-150-001, CW-WP-150-002, CW-WP-150-003, CW-WP-150-004 шугам
- Төлөвлөж дүй CW-WP-1200-001, CW-WP-1200-002 шугам
- Төлөвлөж дүй CW-WP-1200-003, CW-WP-1200-004 шугам
- Төлөвлөж дүй CW-WP-150-001 шугамын худаг

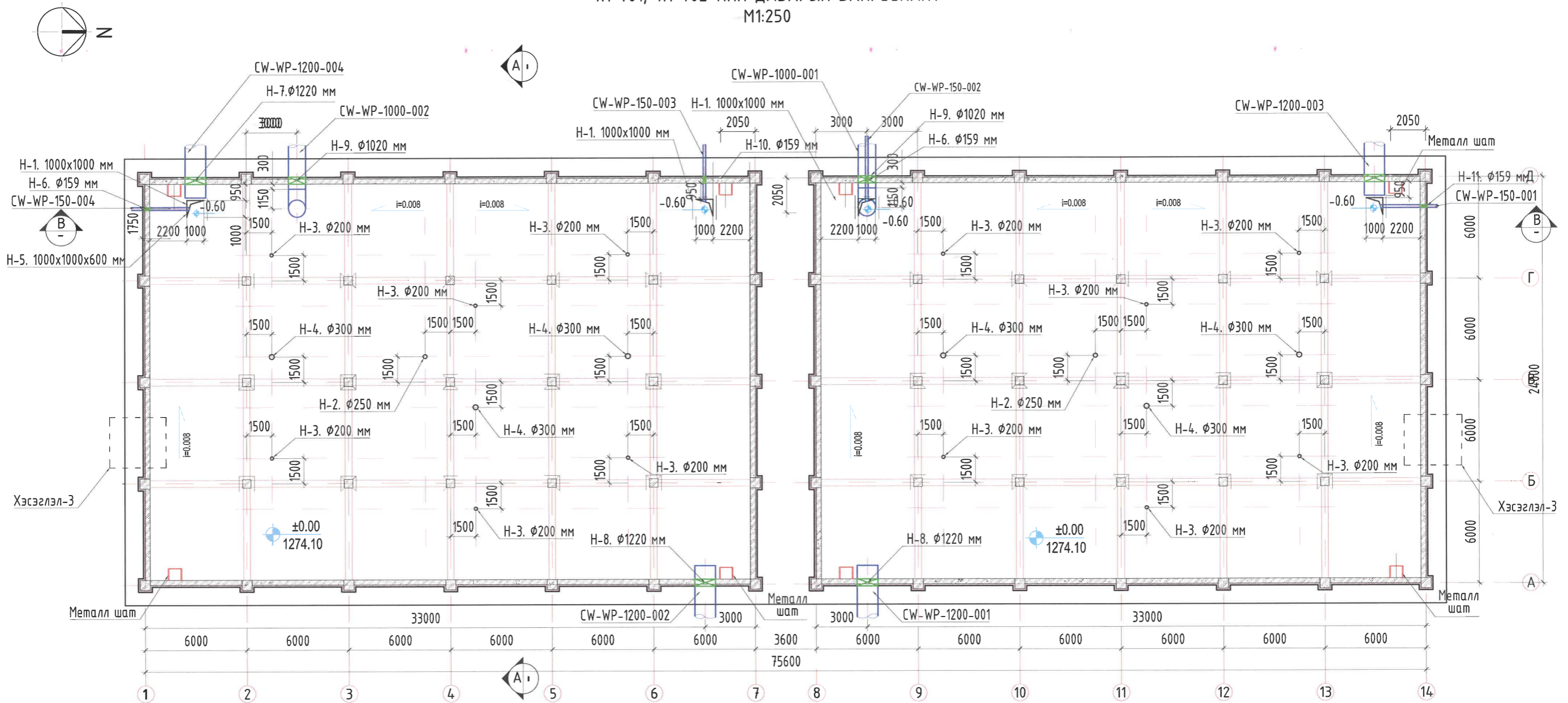
Захиалагч: Орхон аймаг, Баян-Өндөр сум, Наарвал талбай, Утас: 757-73501, 757-72109 email: info@erdanet.tug.mn	Ерөнхий гүйцэтгэгч: Улаанбаатар хот, 631, Мөнхийнбаяр Дамдунзүрэнгийн гудамж, UB tower office, 190Тлоом Утас: 7515292 email: engineering@soyolon.mn	Туслах гүйцэтгэгч: "Эрдэмт Өрнөл" ХХК
---	--	--

Орхон аймаг, Баян-Өндөр сум, "Эрдэнэт Үйлдвэр" ТӨҮГ,
 Баяжуулах үйлдвэрийн хаягдлыг өгсгөрүүлэх төсөл

WP401, WP402-ийн ерөнхий байгуулалт

Инженер	О.Наранчимэг	Е.Г.Шифр:	Масштаб:	Огноо:
Гүйцэтгэгсэн	Д.Эрдэнэчимэг	SE29-WP401, 402	1:500	2024/04
Шалгасан	Н.Омгонбагана	Т.Г.Шифр:	Зургийн дугаар:	Хуудас:
		ЭӨ 03/2023	SE29-3-400-003	32

WP401, WP402-ийн ДАВХРЫН БАЙГУУЛАЛТ
M1:250



ӨРӨӨНИЙ ТОДОРХОЙЛОЛТ		
№	ӨРӨӨНИЙ НЭР	ТАЛБАЙ /м²/
01	Тохируулах усан сан - 1 /WP401/	828.36
02	Тохируулах усан сан - 2 /WP402/	828.36
Нийт талбай		1656.72

НҮХНИЙ ТОДОРХОЙЛОЛТ			
Дугаар	Тайлбар	Нүхний хэмжээ /мм/	Нүхний түвшин /тэнхлэгээр/
Хучилтанд гарах нүх			
H-1	Үйлчилгээний нээлхий	800x800	-
H-2	Усны түвшин хэмжигчийн нүх, Ø250 мм	Ø273	-
H-3	Агааржуулах хоолой, Ø200 мм	Ø219	-
H-4	Гэрэлтүүлэх нээлхий, Ø300 мм	Ø325	-
Шаланд гарах нүх			
H-5	Усан санг үүлэх нүх	1000x1000x600	1273.50

НҮХНИЙ ТОДОРХОЙЛОЛТ			
Дугаар	Тайлбар	Нүхний хэмжээ /мм/	Нүхний түвшин /тэнхлэгээр/
Хананд гарах нүх			
H-6	Усан санг үүлэх хоолой, Ø150 мм	Ø159	1273.58
H-7	Оролтын хоолой, Ø1200 мм	Ø1220	1276.85
H-8	Гаралтын хоолой, Ø1200 мм	Ø1220	1274.96
H-9	Ус халиах хоолой, Ø1000 мм	Ø1020	1277.05
H-10	Усан санг үүлэх хоолой, Ø150 мм	Ø159	1273.58
H-11	Усан санг үүлэх хоолой, Ø150 мм	Ø159	1273.58

ТАЙЛБАР:	1. Энэ зургийг SE29-3-400-001 ÷ SE29-3-400-003; SE29-3-400-005 ÷ SE29-3-400-012 хуудастай хамт үзнэ үү. 2. Тусгайлан зааснаас бусад хэмжээг зурагт мм-ээр үзүүлэв.			Захиалагч: 	Ерөнхий гүйцэтгэгч: 	Туслан гүйцэтгэгч: 	Орхон аймаг, Баян-Өндөр сум, "Эрдэнэт Үйлдвэр" ТӨҮГ, Баяжуулах үйлдвэрийн хаягдлыг өтгөрүүлэх төсөл WP401, WP402-ийн давхрын байгуулалт		
	Инженер			О.Наранчимэг	Е.Г.Шифр: SE29-WP401, 402	Масштаб: 1:250			
	Гүйцэтгэсэн			Д.Эрдэнэчимэг	Т.Г.Шифр: ЭӨ 03/2023	Зургийн дугаар: SE29-3-400-004	Хуудас: 32		
Шалгасан			Н.Отгонбагана						

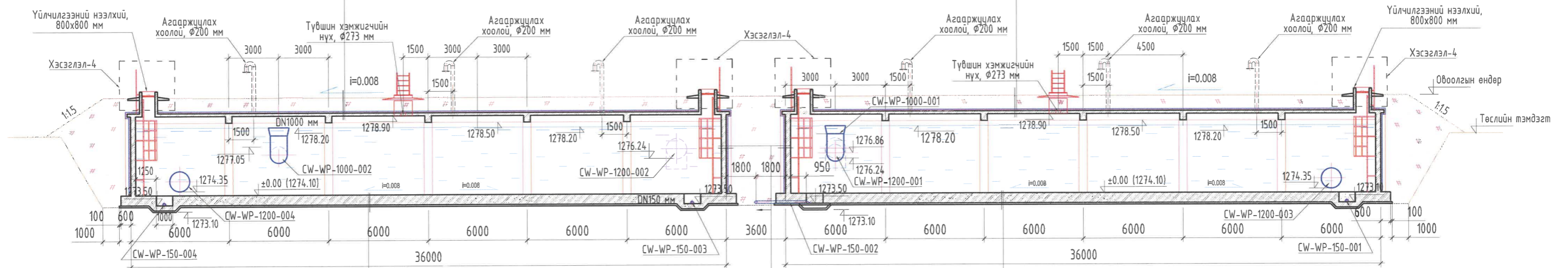
WP401, WP402-ийн ОГТЛОЛ В-В
M1:250

WP402

WP401

Хар шороон хөрсөөр хучиж ургамалжуулалт хийх, $\delta=100$ мм
Ухалгаас гарсан хөрсөөр овоолго хийх, $\delta=700-900$ мм
Ус тусгаарлагчтай тортой шавардлага
Дулаалгын шахмал хөөсөнцөр хавтан / XPS /, $\delta=100$ мм
2 үе ус тусгаарлах битум түрхлэг
Цутгамал төмөр бетон хучилт, $\delta=180$ мм
Дотор заслын дагуу хийх

Хар шороон хөрсөөр хучиж ургамалжуулалт хийх, $\delta=100$ мм
Ухалгаас гарсан хөрсөөр овоолго хийх, $\delta=700-900$ мм
Ус тусгаарлагчтай тортой шавардлага
Дулаалгын шахмал хөөсөнцөр хавтан / XPS /, $\delta=100$ мм
2 үе ус тусгаарлах битум түрхлэг
Цутгамал төмөр бетон хучилт, $\delta=180$ мм
Дотор заслын дагуу хийх



Цементэн тэгшилгээ / Sika Latex-тай эсвэл адил бүтээгдэхүүн/, $\delta=20$ мм
Sika Latex bonding or equal
Бетон налуулга 0.008%
Нил хавтан суурь, B20, $\delta=600$ мм
2 үе ус тусгаарлах хар тосон түрхлэг
Бетон бэлтгэл, B7.5, $\delta=100$ мм
Нягтруулсан хөрс

Цементэн тэгшилгээ / Sika Latex-тай эсвэл адил бүтээгдэхүүн /, $\delta=20$ мм
Sika Latex bonding эсвэл адил бүтээгдэхүүн
Цутгамал төмөр бетон хана, $\delta=250$ мм
2 үе ус тусгаарлах хар тосон түрхлэг
Дулаалгын шахмал хөөсөнцөр хавтан / XPS /, $\delta=100$ мм
Ус тусгаарлагчтай тортой шавардлага
Нягтруулсан хөрс

Цементэн тэгшилгээ / Sika Latex-тай эсвэл адил бүтээгдэхүүн/, $\delta=20$ мм
Sika Latex bonding or equal
Бетон налуулга 0.008%
Нил хавтан суурь, B20, $\delta=600$ мм
2 үе ус тусгаарлах хар тосон түрхлэг
Бетон бэлтгэл, B7.5, $\delta=100$ мм
Нягтруулсан хөрс

ТАЙЛБАР:

- Энэ зургийг SE29-3-400-001 + SE29-3-400-005; SE29-3-400-007 + SE29-3-400-012 хуудастай хамт үзнэ. Үү.
- Тусгайлан зааснаас бусад хэмжээг зурагт мм-ээр үзүүлэв.

Захиалагч:



Орхон аймаг, Баян-Өндөр сум,
Найрамдал талбай,
Утас: 757-73501, 757-72109
email: info@erdentec.mn

"Эрдэнэт үйлдвэр" ТӨҮГ

Ерөнхий гүйцэтгэгч:



Улаанбаатар хот, 638,
Манлайбаатар Банкны гүнзгий
зуданж, УБ товч оффис, 1307room
Утас: 75115292
email: engineering@soyolon.mn

"Соволон Инженеринг" ХХК

Туслан гүйцэтгэгч:



"Эрчимт Өрнөл" ХХК

Орхон аймаг, Баян-Өндөр сум, "Эрдэнэт Үйлдвэр" ТӨҮГ,
Баяжуулах үйлдвэрийн хаягдлыг өтгөрүүлэх төсөл

WP401, WP402-ийн огтлол В-В

Инженер	О.Наранчимэг	Е.Г.Шифр:	Масштаб:	Огноо:
Гүйцэтгэсэн	Д.Эрдэнэчимэг	SE29-WP401, 402	1:250	2024/04
Шалгасан	Н.Омгонбагана	Т.Г.Шифр:	Зургийн дугаар:	Хуудас:
		ЭӨ 03/2023	SE29-3-400-006	32

1

2

3

4

5

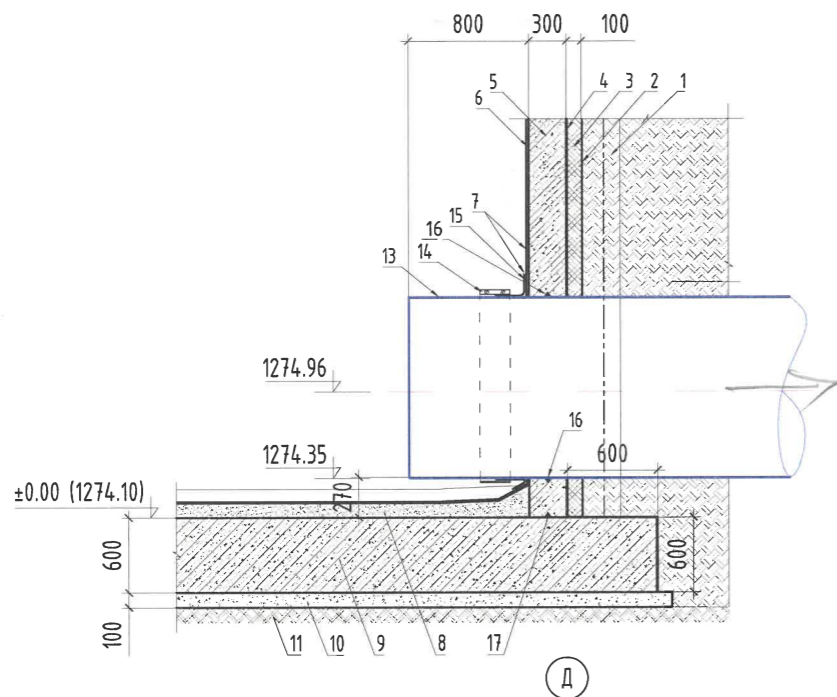
6

7

8

ХЭСЭГ ЛЭЛ-1

M1:50

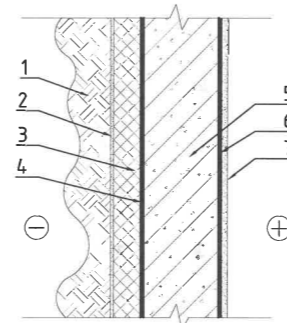


ТАЙЛБАР:

1. Нягтруулсан хөрс
2. Ус тусгаарлагчтай тортой шавардлага
3. Дулаалгын шахмал хөөсөнцөр хавтан /XPS/, $\delta=100$ мм
4. 2 үе ус тусгаарлах битум түрхлэг
5. Цутгамал төмөр бетон хана, $\delta=250$ мм
6. Бэлтгэл үе
7. Дотор талын ус тусгаарлах материал /Sika/
8. Бетон налуулга, $i=0.008$
9. Нил хавтан суурь, B20
10. Бетон бэлтгэл, B10
11. Нягтруулсан хөрс
12. CW-WP-150-004 шугам
13. CW-WP-1200-004 шугам
14. Хомут
15. Халааж наах
16. Ус тусгаарлах материал /Sika/
17. Заадасны ус тусгаарлах материал /Sika/

ХЭСЭГ ЛЭЛ-3

M1:25

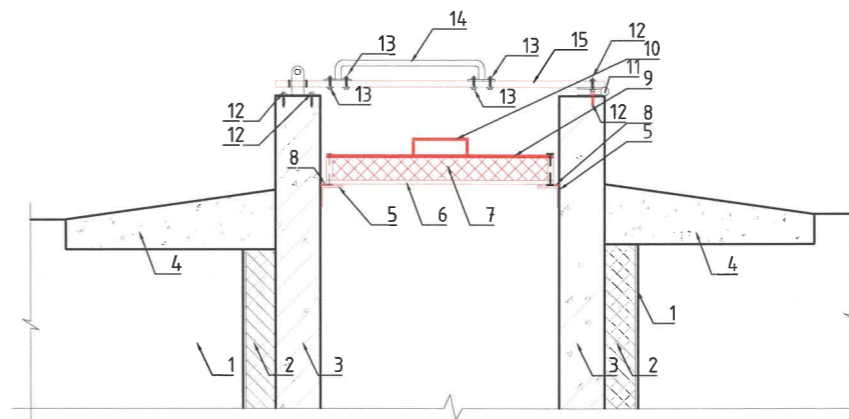


ТАЙЛБАР:

1. Нягтруулсан хөрс
2. Ус тусгаарлагчтай тортой шавардлага
3. Дулаалгын шахмал хөөсөнцөр хавтан /XPS/, $\delta=100$ мм
4. 2 үе ус тусгаарлах битум түрхлэг
5. Цутгамал төмөр бетон хана, $\delta=300$ мм
6. Цавуут түрхлэг- Sika Latex bonding
7. Цементэн тэгшилгээ /Sika Latex-maü/, $\delta=20$ мм

ХЭСЭГ ЛЭЛ-4

M1:25



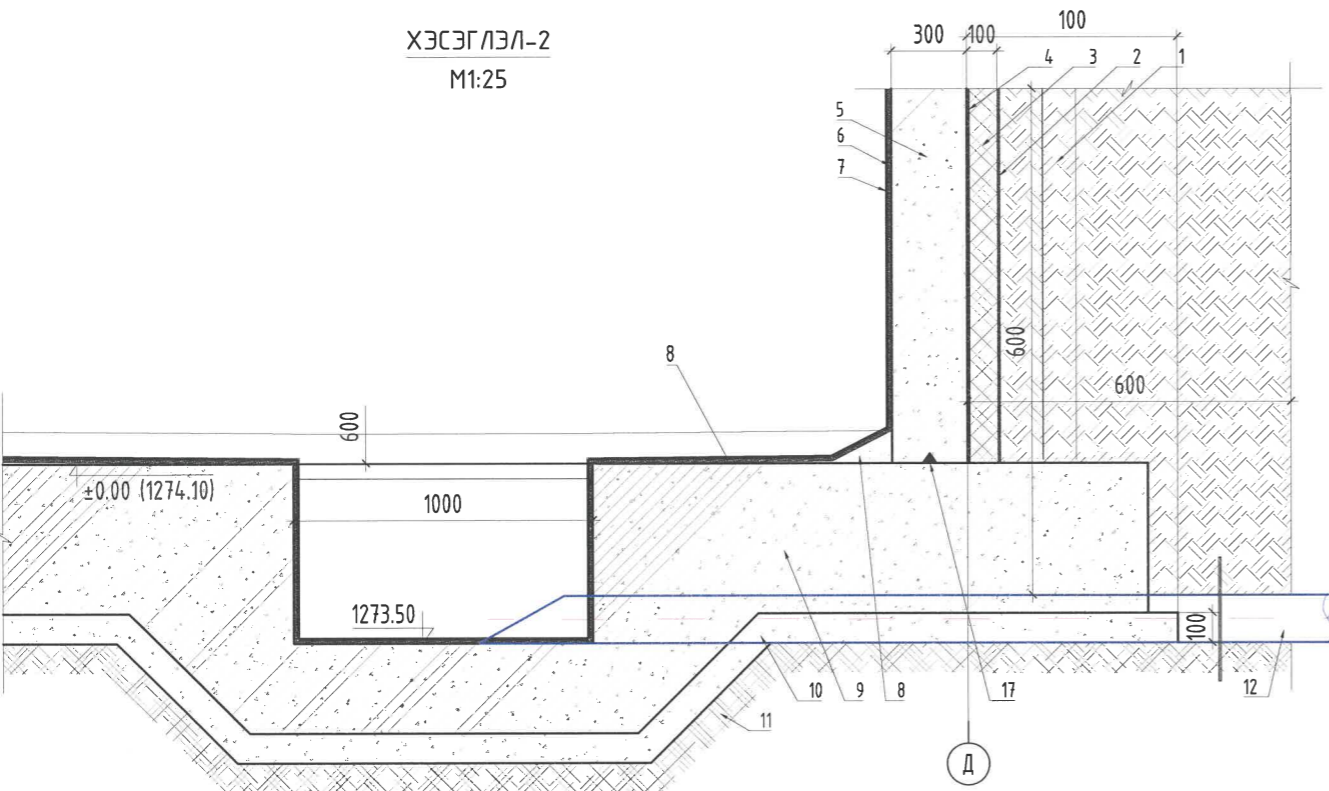
ТАЙЛБАР:

1. Ус тусгаарлагч тортой шавардлага, 20 мм
2. XPS хөөсөнцөр хавтан, 100 мм
3. Төмөрбетон хана, 150 мм
4. Хаяавч, 700 мм
5. Булан төмөр
6. OSB хавтан, 12.5 мм
7. Хөөсөнцөр, 100мм
8. Жийргэвч резин
9. OSB хавтан 12.5 мм
10. Баруул
11. Нугас
12. Тэлэгчтэй шуруул
13. Боолт
14. Төмөр баруул



ХЭСЭГ ЛЭЛ-2

M1:25



1. Энэ зургийг SE29-3-400-001 ÷ SE29-3-400-006; SE29-3-400-008 ÷ SE29-3-400-012 хуудастай хамт үзнэ үү.
 2. Тусгайлан зааснаас бусад хэмжээг зурагт мм-ээр үзүүлэв.

Захиалагч:



Орхон аймаг, Баян-Өндөр сум,
 Найрмал талбай,
 Утас: 751-13501, 751-72209
 email: info@erdeneetec.mn

Ерөнхий гүйцэтгэгч:



Улаанбаатар хот, 63Д,
 Манлайбаатар Дамьсүрэнгийн
 гудамж, UB Tower office, 130Томоо
 Утас: 75115292
 email: engineering@soyolon.mn

Туслан гүйцэтгэгч:



"Эрчимт Өрнөл" ХХК

Орхон аймаг, Баян-Өндөр сум, "Эрдэнэт Үйлдвэр" ТӨҮГ,
 Баяжуулах үйлдвэрийн хаягдлыг өтгөрүүлэх төсөл

WP401, WP402-ийн хэсэглэлүүд

Инженер	<i>[Signature]</i>	О.Наранчимэг	Е.Г.Шифр: SE29-WP401, 402	Масштаб: 1:25; 1:50	Огноо: 2024/04
Гүйцэтгэсэн	<i>[Signature]</i>	Д.Эрдэнэчимэг	Т.Г.Шифр: ЭӨ 03/2023	Зургийн дугаар: SE29-3-400-007	Хуудас: 32
Шалгасан	<i>[Signature]</i>	Н.Отгонбагана			

1

2

3

4

5

6

7



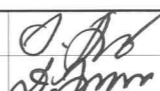
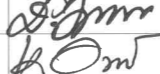
8

A3

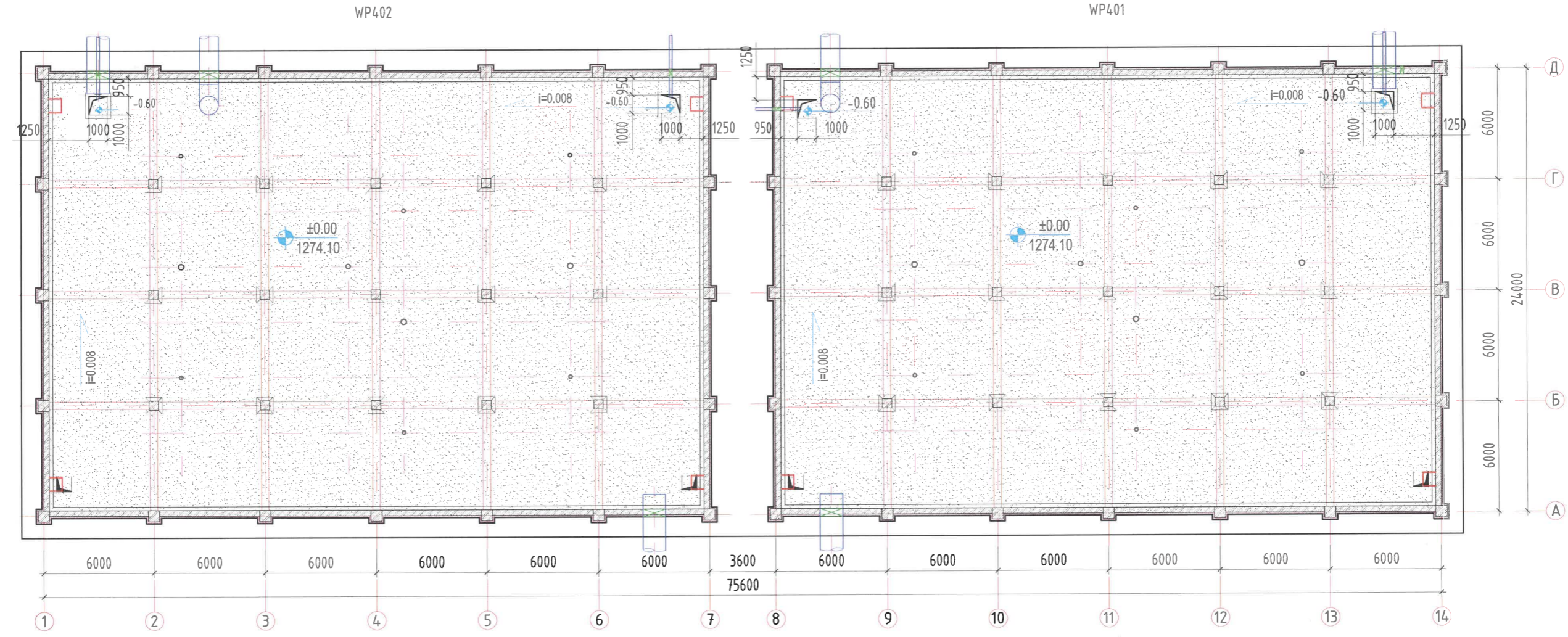
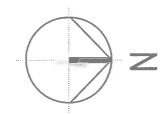
WP401, WP402-ИЙН ДОТОР ЗАСЛЫН АЖЛЫН ТОДОРХОЙЛОЛТ

№	Өрөөний нэр	Тааз		Хана ба хамар хана		Багана		Тайлбар
		Заслалын төрөл	Талбай /м²/	Заслалын төрөл	Талбай /м²/	Заслалын төрөл	Талбай /м²/	
01	Тохируулах усан сан- 1 / WP401 /	Цутгамал төмөрбетон хучилтын дотор талд 1 үе Sika Latex bonding түрхэж, 10 мм-ийн зузаантай элс цементэн тэгшилгээ /Latex-май/ хийж өнгөлнө.	825.70	Цутгамал төмөрбетон ханын дотор талд 1 үе Sika Latex bonding түрхэж, 20 мм-ийн зузаантай элс цементэн тэгшилгээ матна /Latex-май/.	743.04	Цутгамал төмөрбетон ханын дотор талд 1 үе Sika Latex bonding түрхэж, 20 мм-н зузаантай элс цементэн тэгшилгээ матна /Latex-май/.	144.00	Таазны талбайг тооцохдоо нээлхий болон бусад нүхний талбайг хасч тооцсон болно. Sika эсвэл адил төрлийн ус тусгаарлах материал ашиглана.
02	Тохируулах усан сан- 2 / WP402 /	Цутгамал төмөрбетон хучилтын дотор талд 1 үе Sika Latex bonding түрхэж, 10 мм-ийн зузаантай элс цементэн тэгшилгээ /Latex-май/ хийж өнгөлнө.	825.70	Цутгамал төмөрбетон ханын дотор талд 1 үе Sika Latex bonding түрхэж, 20 мм-ийн зузаантай элс цементэн тэгшилгээ матна /Latex-май/.	743.04	Цутгамал төмөрбетон ханын дотор талд 1 үе Sika Latex bonding түрхэж, 20 мм-н зузаантай элс цементэн тэгшилгээ матна /Latex-май/.	144.00	Таазны талбайг тооцохдоо нээлхий болон бусад нүхний талбайг хасч тооцсон болно. Sika эсвэл адил төрлийн ус тусгаарлах материал ашиглана.

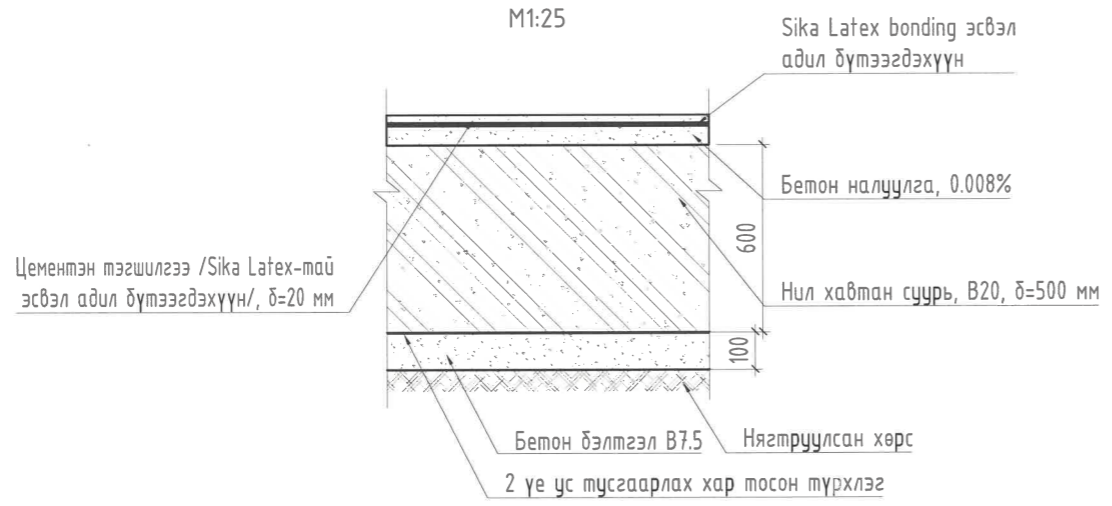
WP-401, WP-402 ТОХИРУУЛАХ УСАН САНГИЙН ГАЗАР ШОРООНЫ АЖЛЫН ХЭМЖЭЭ				
№	Ажлын хэмжээ	Хөрсний зэрэг	Хэмжих нэгж	Тоо хэмжээ
0	1		2	3
1	Өнгөн хөрс хуулах		м³	-
2	Шуудууны ухлага	VI-VII	м³	9335
3	Механизмаар нягтруулгатай буцаан булах	III-IV	м³	4185
4	Бага обрын индүүгээр нягтруулгатай овоолго	II-III	м³	2164
5	Овоолгоны хажуу налууугийн полиэтилен геоселл дэхэлгээ, 300x300x200мм (Geocell)		м²	1537
6	Овоолгоны гадаргууд олон наст ургамалын үр цацаж ургамалжуулах		м²	3596

F ТАЙЛБАР:	1. Энэ зургийг SE29-3-400-001 ÷ SE29-3-400-007; SE29-3-400-009 ÷ SE29-3-400-012 хуудастай хамт үзнэ үү. 2. Тусгайлан зааснаас бусад хэмжээг зурагт мм-ээр үзүүлэв.	Захиалагч:  Орхон аймаг, Баян-Өндөр сум, Найрамдал талбай, Утас: 751-12501, 751-12109 email: info@erdenetmc.mn	Ерөнхий гүйцэтгэгч:  Улаанбаатар хот, БЗД, Манлайбаатар Дамдунзүрэнгийн гудамж, УБ Tower оффис, 1307Тлоом Утас: 7515292 email: engineering@soyolon.mn	Туслан гүйцэтгэгч:  "Эрчимт Өрнөл" ХХК	Орхон аймаг, Баян-Өндөр сум, "Эрдэнэт Үйлдвэр" ТӨҮГ, Баяжуулах үйлдвэрийн хаягдлыг өмгөрүүлэх төсөл WP401, WP402-ийн дотор заслын ажлын тодорхойлолт, газар шорооны ажлын хэмжээ			
	Инженер		О.Наранчимэг	Е.Г.Шифр: SE29-WP401, 402	Масштаб: 1:1	Огноо: 2024/04		
	Гүйцэтгэгсэн		Д.Эрдэнэчимэг	Т.Г.Шифр: ЭӨ 03/2023	Зургийн дугаар: SE29-3-400-008	Хуудас: 32		

WP401, WP402-ийн ШАЛНЫ БАЙГУУЛАЛТ,
БҮТЭЦ ТОДОРХОЙЛОЛТ
M1:250



ХЭСЭГЛЭЛ-1
M1:25



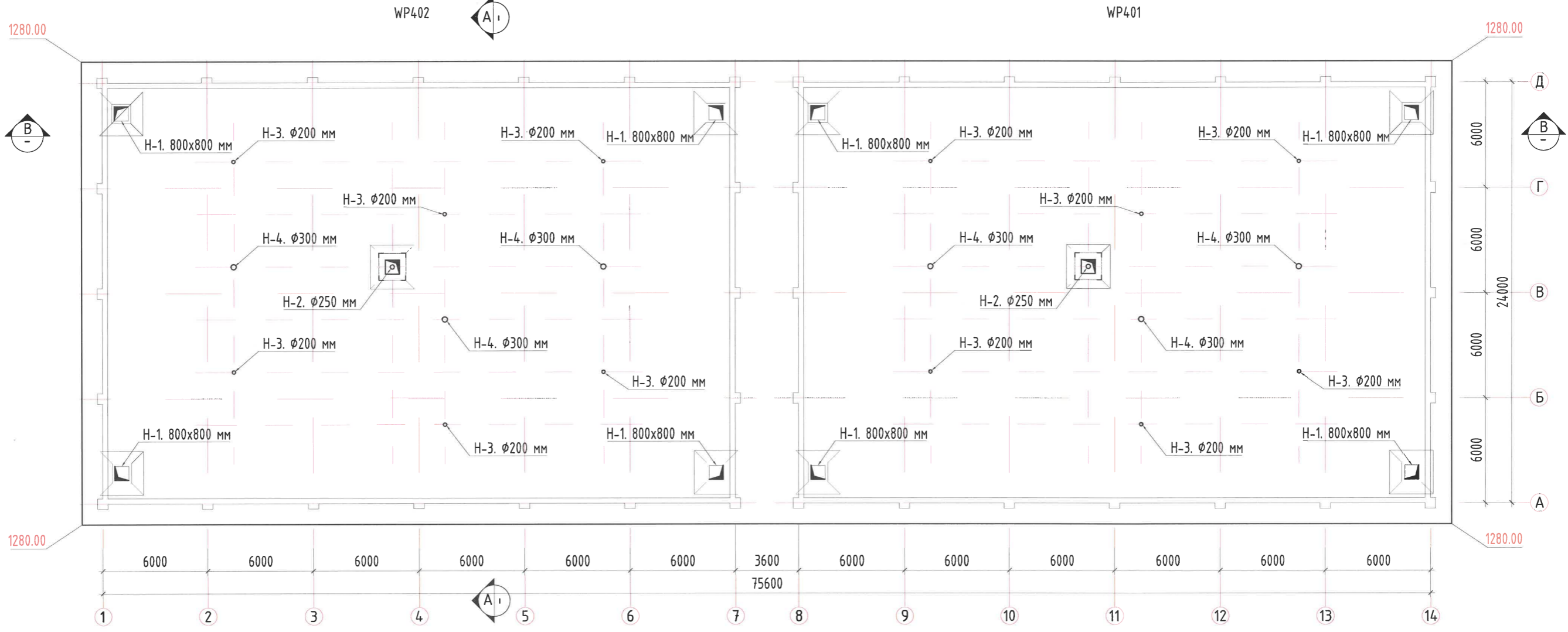
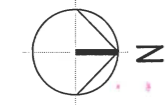
ӨРӨӨНИЙ ТОДОРХОЙЛОЛТ		
№	ӨРӨӨНИЙ НЭР	ТАЛБАЙ /м²/
01	Тохируулах усан сан - 1 /WP401/	828.36
02	Тохируулах усан сан - 2 /WP402/	828.36
Нийт талбай		1656.72

НҮХНИЙ ТОДОРХОЙЛОЛТ		
Дугаар	Тайлбар	Нүхний хэмжээ /мм/
Шаланд гарах нүх		
H-5	Усан санг юүлэх нүх	1000x1000x600



F ТАЙЛБАР:	1. Энэ зургийг SE29-3-400-001 ÷ SE29-3-400-008; SE29-3-400-010 ÷ SE29-3-400-012 хуудастай хамт үзнэ үү. 2. Тусгайлан зааснаас бусад хэмжээг зурагт мм-ээр үзүүлэв.	Захиалагч: Орхон аймаг, Баян-Өндөр сум, Найрамдал талбай, Утас: 757-73501, 757-72109 email: info@erdentec.mn	Ерөнхий гүйцэтгэгч: Улаанбаатар хот, БЗД, Маялбайгаар Дамдунсүрэнгийн гудамж, UB Tower оффис, 1307лоом Утас: 7515292 email: engineering@soyolon.mn	Туслан гүйцэтгэгч: "Эрдэнэт үйлдвэр" ТӨҮГ "Соёолон Инженеринг" ХХК "Эрчимт Өрнөл" ХХК	Орхон аймаг, Баян-Өндөр сум, "Эрдэнэт Үйлдвэр" ТӨҮГ, Баяжуулах үйлдвэрийн хаягдлыг өгсөрүүлэх төсөл WP401, WP402-ийн шалны байгуулалт, бүтэц тодорхойлолт	Инженер Гүйцэтгэсэн Шалгасан	О.Наранчимэг Д.Эрдэнэчимэг Н.Отгонбагана	Е.Г.Шифр: SE29-WP401, 402 Т.Г.Шифр: ЭӨ 03/2023	Масштаб: 1:250 Зургийн дугаар: SE29-3-400-009	Огноо: 2024/04 Хуудас: 32
	1	2	3	4	5	6	7	8	A3	

WP401, WP402-ИЙН ДЭЭВРИЙН БАЙГУУЛАЛТ
M1:250



НҮХНИЙ ТОДОРХОЙЛОЛТ			
Дугаар	Тайлбар	Нүхний хэмжээ /мм/	Нүхний түвшин /тэнхлэгээр/
Хучилтанд гарах нүх			
H-1	Үйлчилгээний нээлхий	800x800	-
H-2	Усны түвшин хэмжигчийн нүх, $\phi 250$ мм	$\phi 273$	-
H-3	Агааржуулах хоолой, $\phi 200$ мм	$\phi 219$	-
H-4	Гэрэлтүүлэх нээлхий, $\phi 300$ мм	$\phi 325$	-

ТАЙЛБАР:	1. Энэ зургийг SE29-3-400-001 ÷ SE29-3-400-009; SE29-3-400-011 ÷ SE29-3-400-012 хуудастай хамт үзнэ үү.	Захиалагч: 	Ерөнхий гүйцэтгэгч: 	Туслан гүйцэтгэгч: 	Орхон аймаг, Баян-Өндөр сум, "Эрдэнэт Үйлдвэр" ТӨҮГ, Баяжуулах үйлдвэрийн хаягдлыг өтгөрүүлэх төсөл				
	2. Тусгайлан зааснаас бусад хэмжээг зурагт мм-ээр үзүүлэв.	Орхон аймаг, Баян-Өндөр сум, Найрамдал малбай, Утас: 757-73501, 757-72109 email: info@erdentec.mn	Улаанбаатар хот, БЗД, Манлайбаатар Дамдунсүрэнгийн тулалж, УБ толгой оффис, 13070000 Утас: 75115292 email: engineering@soyolon.mn		WP401, WP402-ийн дээврийн байгуулалт				
		"Эрдэнэт Үйлдвэр" ТӨҮГ	"Соёолон Инженеринг" ХХК	"Эрчимт Өрнөл" ХХК	Инженер Гүйцэтгэсэн Шалгасан		О.Наранчимэг Д.Эрдэнэчимэг Н.Отгонбагана	Е.Г.Шифр: SE29-WP401, 402 Т.Г.Шифр: ЭӨ 03/2023	Масштаб: 1:250 Зургийн дугаар: SE29-3-400-010

1

2

3

4

5

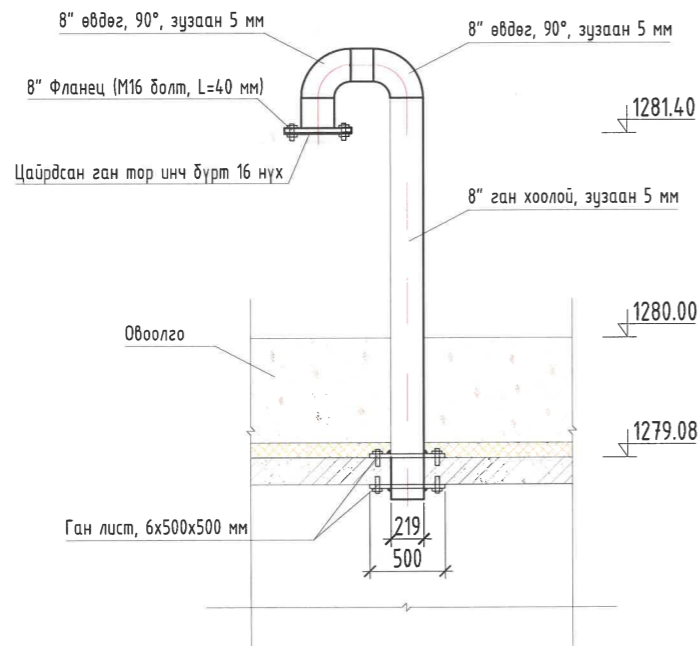
6

7

8

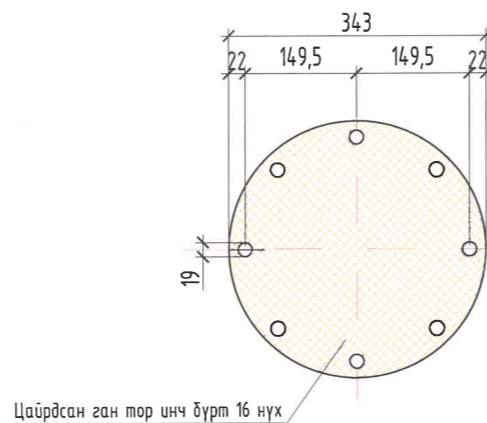
АГААРЖУУЛАХ ХООЛОЙ (ХЭСЭГЛЭЛ)

M1:50



ТОРНЫ ХЭСЭГЛЭЛ

M1:10

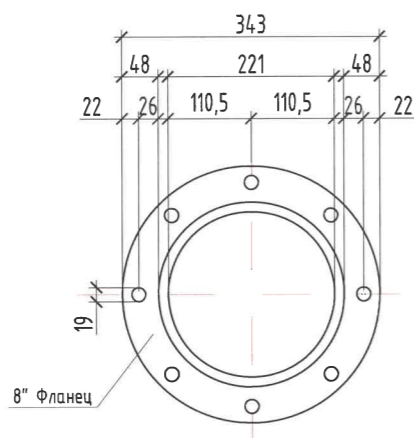


АГААРЖУУЛАХ ХООЛОЙН МАТЕРИАЛЫН ТҮҮВЭР

№	Материал эдлэхүүний нэр	Тодорхойлолт	Стандарт	Хэмжих нэгж	Нийт тоо хэмжээ
0	1	2	3	4	5
1	Ган хоолой	8", PN10	ГОСТ 17376-2001	Урт, м Нийт жин, кг	36.0 950.1
2	Ган өвдөг	8", PN10	ГОСТ 17375-2001	Ширхэг Нийт жин, кг	24.0 384.0
3	Тор	φ343		Ширхэг Нийт жин, кг	12.0 4.8
4	Ган фланец (болт, гайкатай)	8", PN10	ГОСТ 12836-67	Ширхэг Нийт жин, кг	12.0 137.9
5	Ган лист	6x500x500 мм		Ширхэг Нийт жин, кг	24.0 270.0
6	Тэлэгчтэй болт	M14, L=70 мм		Ширхэг Нийт жин, кг	96.0 28.8

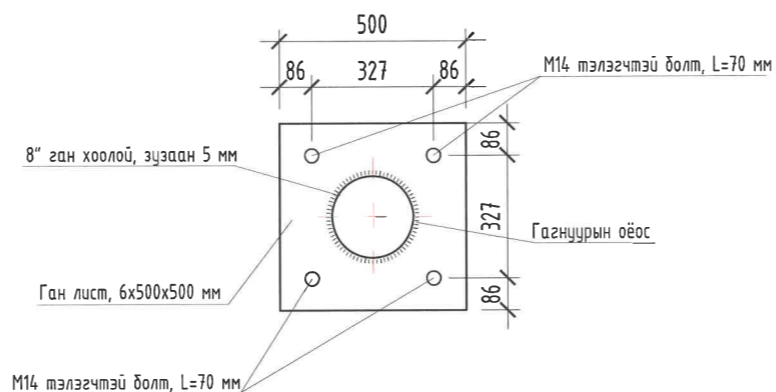
ФЛАНЕЦЫН ХЭСЭГЛЭЛ

M1:10



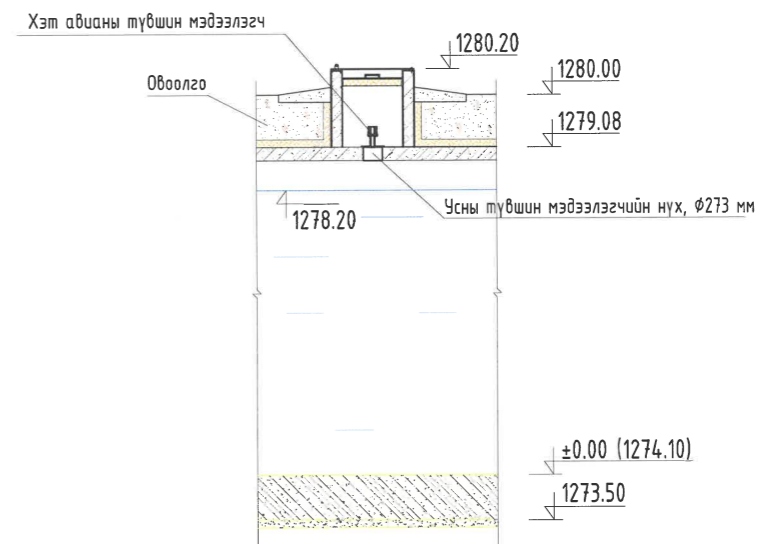
ЛИСТНИЙ ХЭСЭГЛЭЛ

M1:20



УСНЫ ТҮВШИН МЭДЭЭЛЭГЧИЙН ХЭСЭГЛЭЛ

M1:100



ТАЙЛБАР:

- Энэ зургийг SE29-3-400-001 ÷ SE29-3-400-010; SE29-3-400-012 ÷ SE29-3-400-012 хуудастай хамт үзнэ үү.
- Тусгайлан зааснаас бусад хэмжээг зурагт мм-ээр үзүүлэв.

Захиалагч:

Орхон аймаг, Баян-Өндөр сум,
Найрамдал талбай,
Утас: 751-12501, 751-12109
email: info@denetmc.mn

Ерөнхий гүйцэтгэгч:

Улаанбаатар хот, БЗД,
Манлайбаатар Дамдунсүрэнгийн
гудамж, UB Tower оффис, 130Тлоом
Утас: 7515292
email: engineering@soyolon.mn

Туслан гүйцэтгэгч:



"Эрдэнэт үйлдвэр" ТӨҮГ

"Соёолон Инженеринг" ХХК

"Эрчимт Өрнөл" ХХК

Орхон аймаг, Баян-Өндөр сум, "Эрдэнэт Үйлдвэр" ТӨҮГ,
Баяжуулах үйлдвэрийн хаягдлыг өтгөрүүлэх төсөл

WP401, WP402-ийн агааржуулах хоолойн хэсэглэлүүд болон материалын түүвэр, усны түвшин мэдээлэгчийн хэсэглэл

Инженер

Гүйцэтгэсэн

Шалгасан

О.Наранчимэг

Д.Эрдэнэчимэг

Н.Отгонбагана

Е.Г.Шифр:

Т.Г.Шифр:

ЭӨ 03/2023

Масштаб:

Зургийн дугаар:

SE29-3-400-011

Огноо:

Хуудас:

32

1

2

3

4

5

6

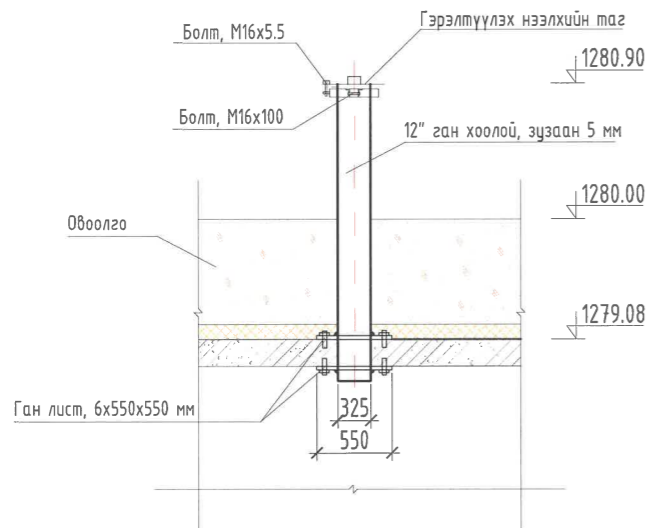
7

8

A3

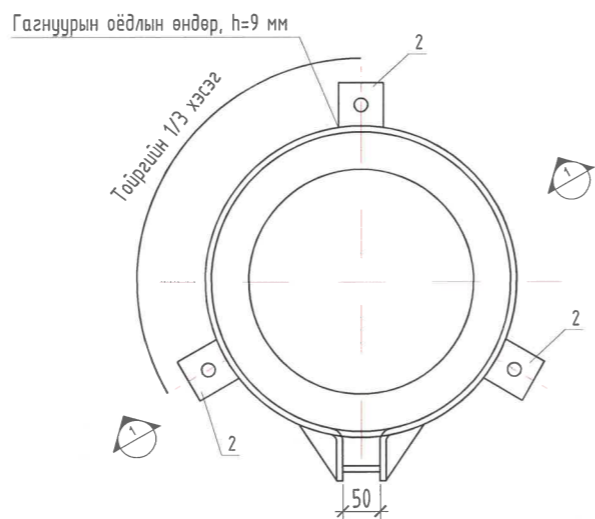
ГЭРЭЛТҮҮЛЭХ НЭЭЛХИЙ (ХЭСЭГЛЭЛ)

M1:50



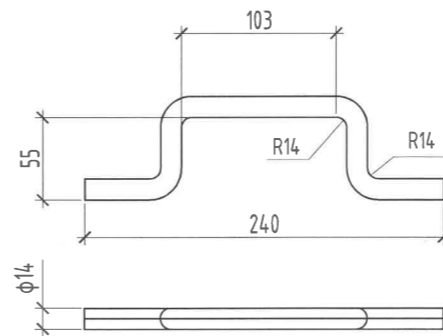
ОГТЛОЛ 2-2

M1:50



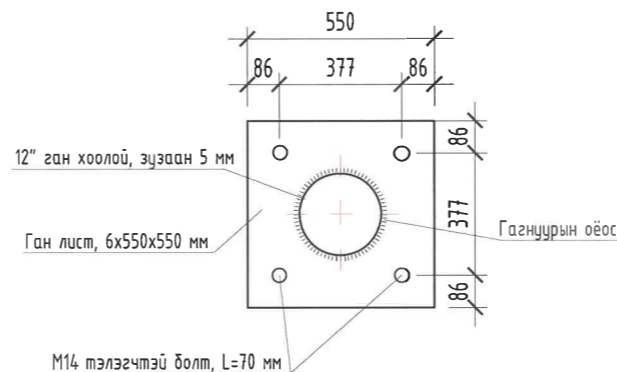
БАРИУЛ

M1:5



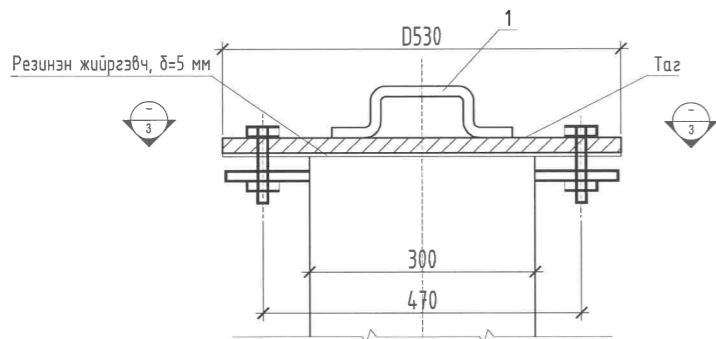
ЛИСТНИЙ ХЭСЭГЛЭЛ

M1:20



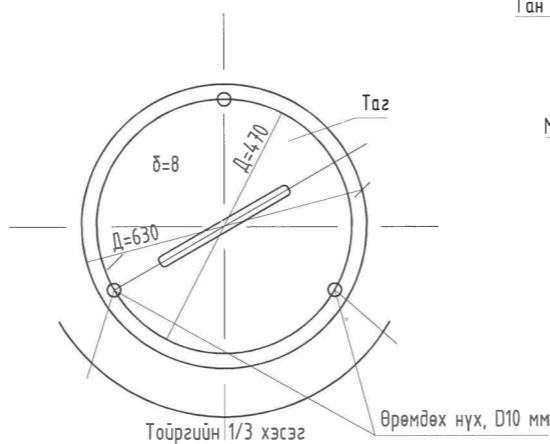
ГЭРЭЛТҮҮЛЭХ НЭЭЛХИЙ ОГТЛОЛ 1-1

M1:50



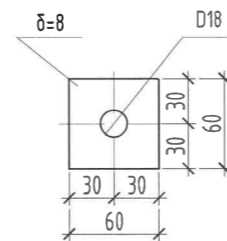
ОГТЛОЛ 3-3

M1:50



ЭДЛЭЛ БАЙРШ.2

M1:5



ГЭРЭЛТҮҮЛЭХ НЭЭЛХИЙН МАТЕРИАЛЫН ТҮҮВЭР

№	Материал эдлэхүүний нэр	Тодорхойлолт	Стандарт	Хэмжих нэгж	Нийт тоо хэмжээ
0	1	2	3	4	5
1	Ган хоолой	12", PN10	ГОСТ 17376-2001	Урт, м	18.0
				Нийт жин, кг	710.3
2	Таг	b=8	ГОСТ 17375-2001	Шурхэг	6.0
				Нийт жин, кг	82.8
3	Баруул, L=314 мм	φ14		Шурхэг	6.0
				Нийт жин, кг	2.4
4	80x5	L=1350 мм	ГОСТ 103-76*	Урт, м	8.1
				Нийт жин, кг	25.5
5	60x6	L=600 мм	ГОСТ 103-76*	Урт, м	3.6
				Нийт жин, кг	10.2
6	530x8	L=530 мм	ГОСТ 19903-74	Урт, м	3.2
				Нийт жин, кг	105.9
7	Ган лист	6x550x550 мм		Шурхэг	12.0
				Нийт жин, кг	149.3
8	Тэлэгчтэй болт	M14, L=70 мм		Шурхэг	48.0
				Нийт жин, кг	14.4
9	Болт, гайкатай	M16, L=100 мм	ГОСТ 7798-70*	Шурхэг	27.0
				Нийт жин, кг	4.8

ТАЙЛБАР:

- Энэ зургийг SE29-3-400-001 + SE29-3-400-011 хуудастай хамт үзнэ үү.
- Тусгайлан зааснаас бусад хэмжээг зурагт мм-ээр үзүүлэв.

Захиалагч:



Орхон аймаг, Баян-Өндөр сум,
Найрамдал талбай,
Утас: 757-73501, 757-72109
email: info@erdentec.mn

"Эрдэнэт үйлдвэр" ТӨҮГ

Ерөнхий гүйцэтгэгч:



Улаанбаатар хам. 53Д,
Мөнхийбаатар Дундун-сүрэнжийн
суданж, UB tower office, 1307лоом
Утас: 7516292
email: engineering@soyolon.mn

"Соёолон Инженеринг" ХХК

Туслан гүйцэтгэгч:

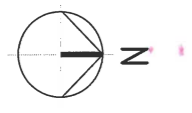


"Эрчимт Өрнөл" ХХК

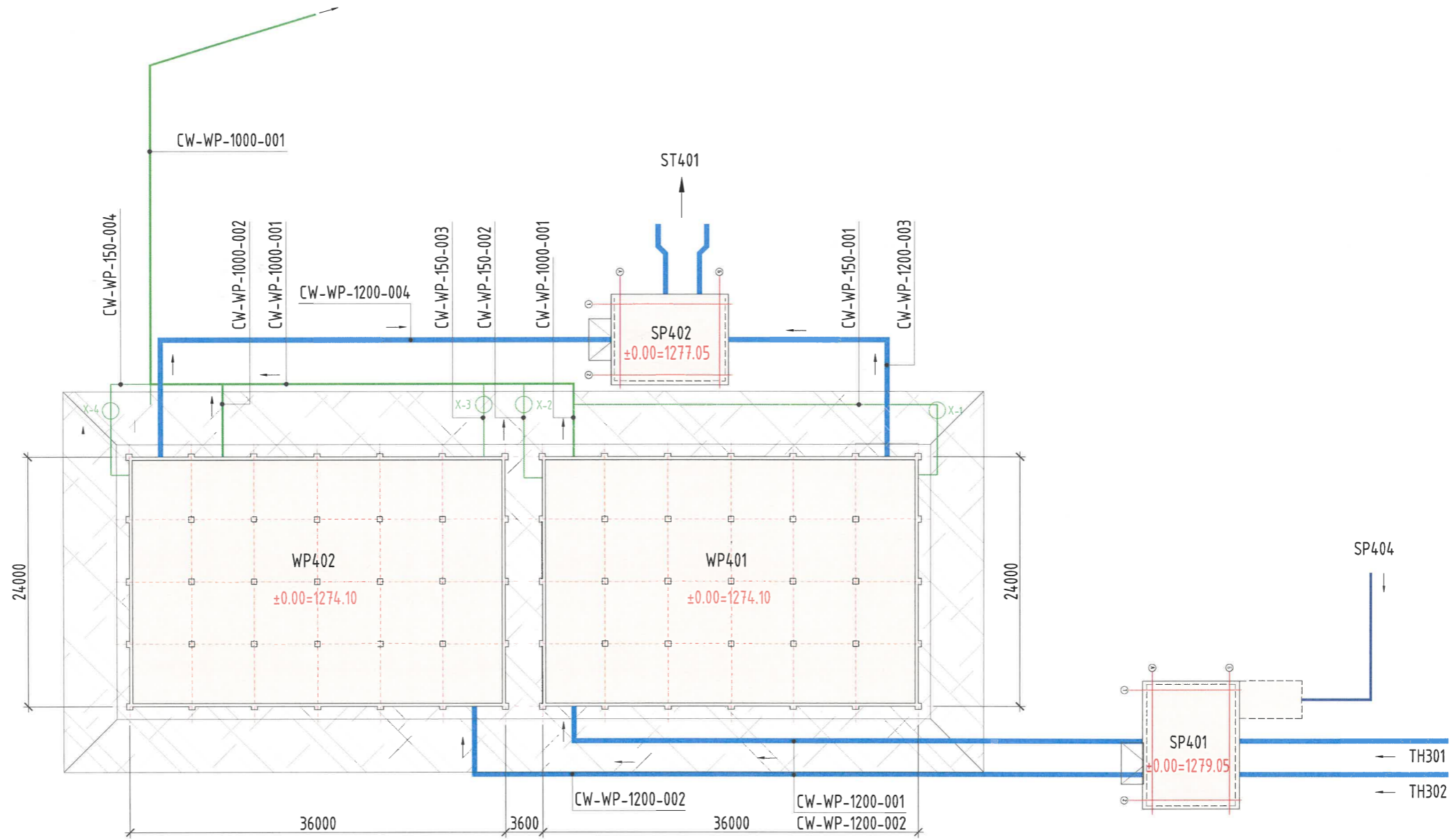
Орхон аймаг, Баян-Өндөр сум, "Эрдэнэт Үйлдвэр" ТӨҮГ,
Баяжуулах үйлдвэрийн хаягдлыг өтгөрүүлэх төсөл

WP401, WP402-ийн гэрэлтүүлэх нээлхийн хэсэглэл, материалын түүвэр

Инженер	<i>[Signature]</i>	О.Наранчимэг	Е.Г.Шифр: SE29-WP401, 402	Масштаб: 1:250	Огноо: 2024/04
Гүйцэтгэсэн	<i>[Signature]</i>	Д.Эрдэнэчимэг	Т.Г.Шифр: ЭӨ 03/2023	Зургийн дугаар: SE29-3-400-012	Хуудас: 3/3
Шалгасан	<i>[Signature]</i>	Н.Отгонбагана			



WP401, WP402-ИЙН ТЕХНОЛОГИЙН ШУГАМ ХООЛОЙН БАЙГУУЛАЛТ
M1:500

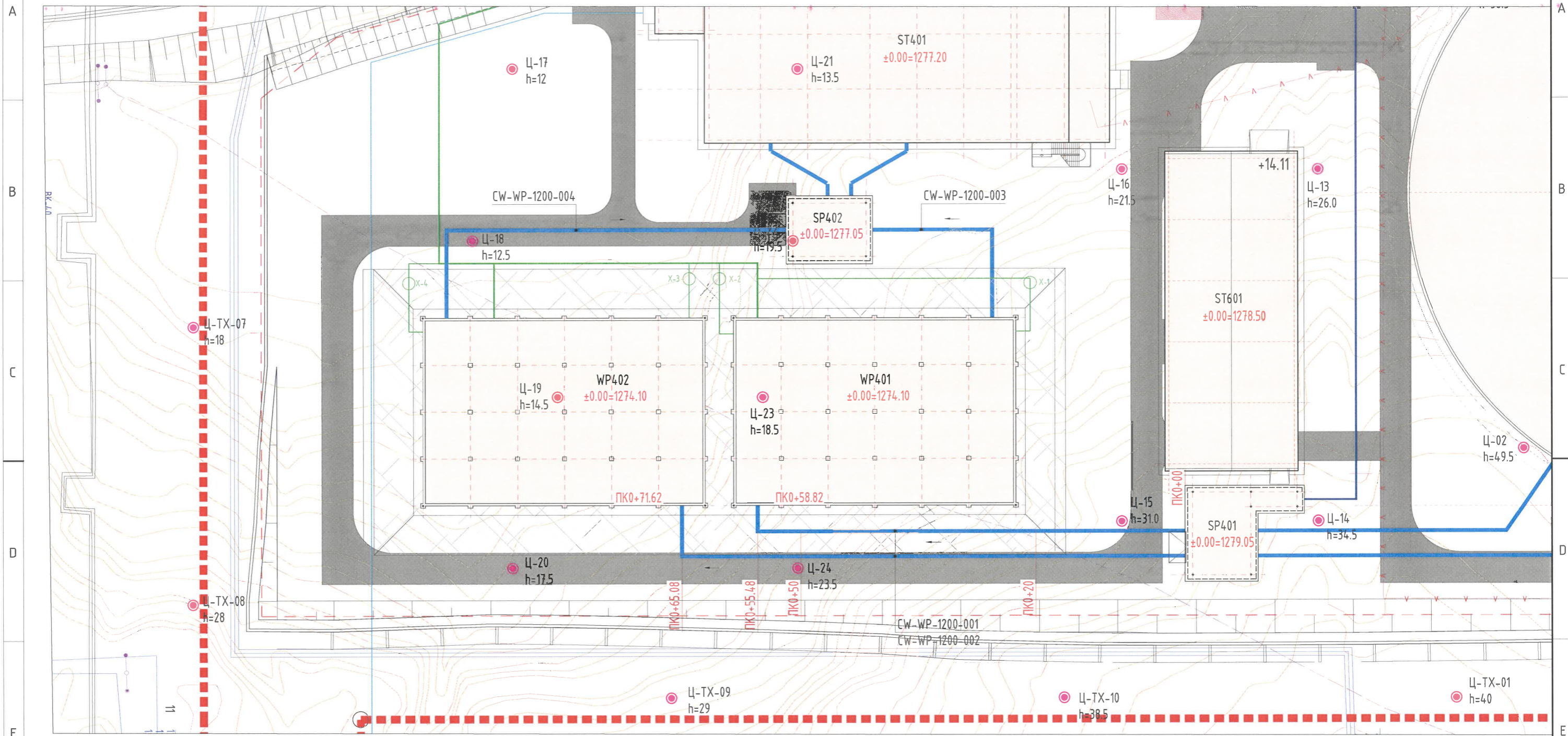


ТАНИХ ТЭМДЭГ: — Урсгалын чиг



F ТАЙЛБАР:	1. Энэ зургийг SE29-3-400-001 ÷ SE29-3-400-012; SE29-3-400-014 ÷ SE29-3-400-038 хуудастай хамт үзнэ үү. 2. Тусгайлан зааснаас бусад хэмжээг зурагт мм-ээр үзүүлэв.			Захиалагч:  Орхон аймаг, Баян-Өндөр сум, Найрагчид талбай, Утас: 757-13501, 757-72109 email: info@erdentem.com	Ерөнхий гүйцэтгэгч:  Улаанбаатар хот, 53Д, Мөнхийнбаатар Дамжирчигийн гудамж, UB Tower оффис, 1307room Утас: 7515292 email: engineering@soyolon.mn	Туслан гүйцэтгэгч:  "Эрчимт Өрнөл" ХХК	Орхон аймаг, Баян-Өндөр сум, "Эрдэнэт Үйлдвэр" ТӨҮГ, Баяжуулах үйлдвэрийн хаягдлыг өтгөрүүлэх төсөл WP401, WP402-ийн технологийн шугам хоолойн байгуулалт		
	Инженер		О.Наранчимэг	Е.Г.Шифр: SE29-WP401, 402	Масштаб: 1:500	Огноо: 2024/04			
	Гүйцэтгэсэн		Д.Эрдэнэчимэг	Т.Г.Шифр: ЭӨ 03/2023	Зургийн дугаар: SE29-3-400-013	Хуудас: 32			

СW-WP-1200-001, СW-WP-1200-002 ШУГАМЫН БАЙГУУЛАЛТ
Масштаб М1:500



ТАНИХ ТЭМДЭГ:

	Үндсэн хаялбар		Агаарын шугам		Техникийн усны шугам		Шинэ татах техникийн усны шугам		Флоккүлянт урвалжийн хэсэг рүү явах шугам		Химийн бодисын шугам		Төлөвлөлийн талбай ба хязгаар хил		Төлөвлөж буй эргэлтийн усны шугам хоолой		Төлөвлөж буй СW-WP-1000-001, СW-WP-1000-002 шугам
	Эргэлтийн усны шугам		Төмөр зам		Холбооны шугам		Инженер геологийн цооног		Төлөвлөж буй хаягдал дамжуулах шугам хоолой		Төлөвлөж буй СW-WP-1200-001, СW-WP-1200-002 шугам		Төлөвлөж буй СW-WP-1200-003, СW-WP-1200-004 шугам		Төлөвлөж буй СW-WP-150-001, СW-WP-150-002, СW-WP-150-003, СW-WP-150-004 шугам		Төлөвлөж буй СW-WP-150-001 шугамын худаг

ТАЙЛБАР:

- Энэ зургийг SE29-3-400-002 ÷ SE29-3-400-013; SE29-3-400-015 ÷ SE29-3-400-016 хуудастай хамт үзнэ үү.
- Зураг төсөлд газар шорооны ажлын хэмжээг хэлбэр дүрсийн (геометрийн) буюу ухлагын ажлын багтаамжийг байгалийн нягтруулсан байдлаар тооцсон болно.

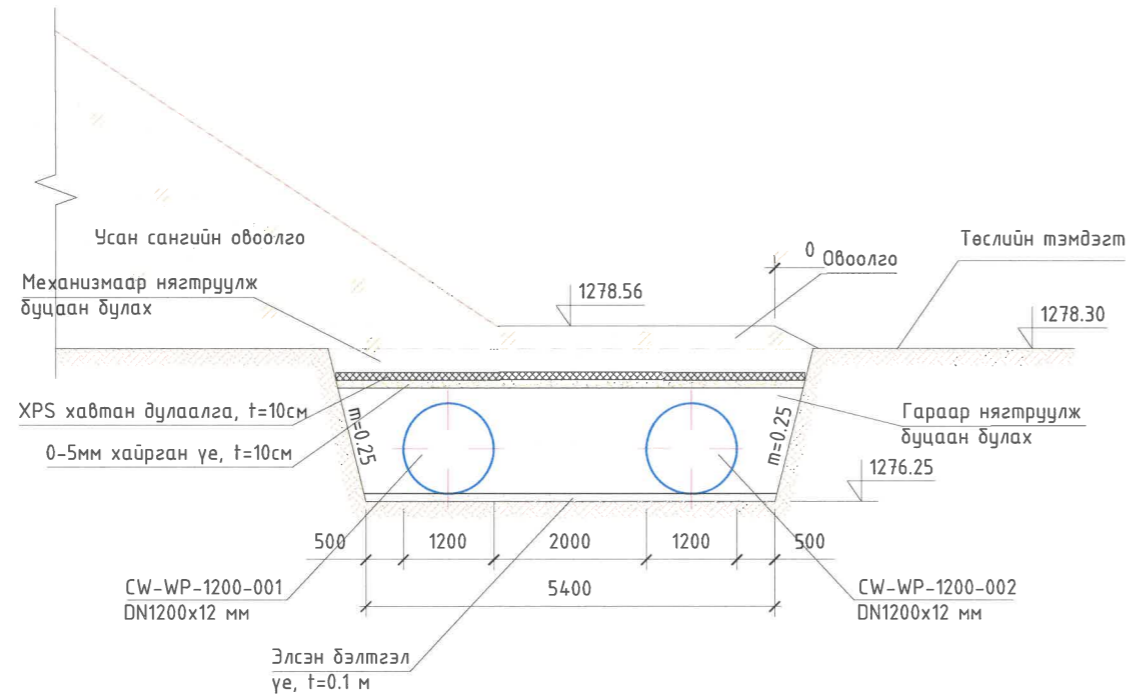
<p>Захиалагч:</p> <p>Орхон аймаг, Баян-Өндөр сум, Нарандал талбай, Утас: 757-73501, 757-72109 email: info@erdemnet.mn</p>	<p>Ерөнхий гүйцэтгэгч:</p> <p>Улаанбаатар хот, БЗД, Манлайдалар Дамдунсүрэнгийн ууданж, УБ төвөг оффис, 15070000 Утас: 7515292 email: engineering@soyolon.mn</p>	<p>Туслан гүйцэтгэгч:</p> <p>"Эрчимт Өрнөл" ХХК</p>
---	--	---

Орхон аймаг, Баян-Өндөр сум, "Эрдэнэт Үйлдвэр" ТӨҮГ,
Баяжуулах үйлдвэрийн хаягдлыг өтгөрүүлэх төсөл

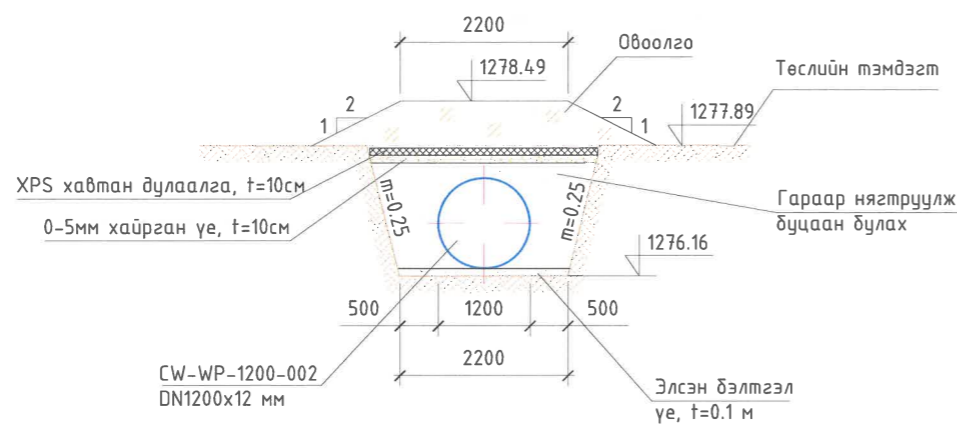
СW-WP-1200-001, СW-WP-1200-002 шугамын байгуулалт

Инженер	О.Наранчимэг	Е.Г.Шифр:	Масштаб:	Огноо:
Гүйцэтгэсэн	Д.Эрдэнэчимэг	SE29-WP401, 402	1:500	2024/04
Шалгасан	Н.Отгонбагана	Т.Г.Шифр:	Зургийн дугаар:	Хуудас:
		3Ө 03/2023	SE29-3-400-014	32

CW-WP-1200-001, CW-WP-1200-002 ШУГАМЫН ШУУДУУНЫ ХӨНДЛӨН ОГТЛОЛ 1-1
 ПК0+20
 Масштаб М1:100



CW-WP-1200-002 ШУГАМЫН ШУУДУУНЫ ХӨНДЛӨН ОГТЛОЛ 2-2
 ПК0+60
 Масштаб М1:100



CW-WP-1200-001, CW-WP-1200-002 ШУГАМЫН ГАЗАР ШОРООНЫ АЖЛЫН ХЭМЖЭЭ

№	Ажлын хэмжээ	Хөрсний зэрэг	Хэмжих нэгж	Тоо хэмжээ
0	1		2	3
1	Өнгөн хөрс хуулах		м ³	-
2	Шуудууны ухлага	VI-VII	м ³	245.5
3	Гараар нягтруулж буцаан булах		м ³	472.9
4	Механизмаар нягтруулж буцаан булах	II-III	м ³	561.4
5	Элсэн дэвсгэр үе		м ³	34.2

CW-WP-1200-001, CW-WP-1200-002 ШУГАМЫН МАТЕРИАЛЫН ТҮҮВЭР

1	Ган хоолой, DN1200x12 мм, ГОСТ 10704-91	метр	138.0
2	Ган өвдөг, 90°, DN1200 мм, PN16	ширхэг	2.0
3	Хоолойн XPS хавтан дулаалга	м2	393.0
4	Дулаалгын материал доор 0-5мм ширхэгэлтэй элс, хайрга	м3	39.3

ТАЙЛАР:

- Энэ зургийг SE29-3-400-014 ÷ SE29-3-400-015 хуудастай хамт үзнэ үү.
- Зураг төсөлд газар шорооны ажлын хэмжээг хэлбэр дүрсийн (геометрийн) дуюу ухлагын ажлын багтаамжийг дайгалийн нягтруулсан дайдлаар тооцсон болно.

Захиалагч:



Орхон аймаг, Баян-Өндөр сум,
 Награндал талбай,
 Утас: 757-72501, 757-72109
 email: info@erdnetmc.mn

"Эрдэнэт үйлдвэр" ТӨҮГ

Ерөнхий гүйцэтгэгч:



Улаанбаатар хэм, 63д,
 Манлайбаатар Дэнжинсүрэнгийн
 гудамж, UB tower оффис, 1307оом
 Утас: 7515292
 email: engineering@soyolon.mn

"Соёолон Инженеринг" ХХК

Туслан гүйцэтгэгч:



"Эрчимт Өрнөл" ХХК

Орхон аймаг, Баян-Өндөр сум, "Эрдэнэт Үйлдвэр" ТӨҮГ,
 Баяжуулах үйлдвэрийн хаягдлыг өтгөрүүлэх төсөл

CW-WP-1200-001, CW-WP-1200-002 шугамын хөндлөн огтлол, ажлын хэмжээ, материалын түүвэр

Инженер	О.Наранчимэг	Е.Г.Шифр: SE29-WP401, 402	Масштаб: 1:100	Огноо: 2024/04
Гүйцэтгэгсэн	Д.Эрдэнэчимэг	Т.Г.Шифр: ЭӨ 03/2023	Зургийн дугаар: SE29-3-400-016	Хуудас: 32
Шалгасан	Н.Отгонбагана			

1

2

3

4

5

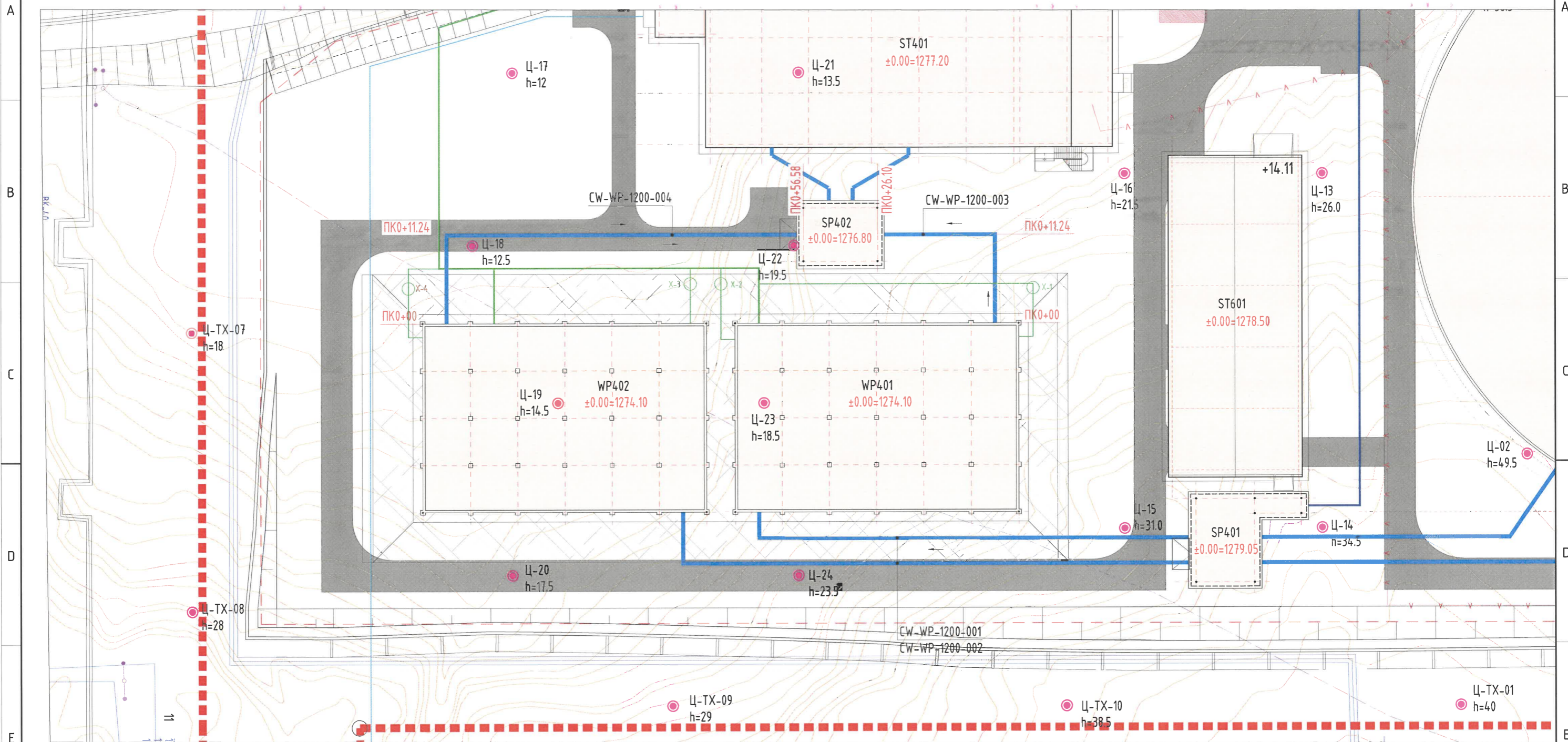
6

7

8

A3

СW-WP-1200-003, СW-WP-1200-004 ШУГАМЫН БАЙГУУЛАЛТ
Масштаб М1:500



ТАНИХ ТЭМДЭГ:

- | | | | | | | | | | | | |
|--|----------------------|--|----------------|--|---|--|---|--|---|--|---|
| | Үндсэн хаялбар | | Агаарын шугам | | Шинэ татах техникийн усны шугам | | Төлөвлөлийн талбай ба хязгаар хил | | Төлөвлөж буй эргэлтийн усны шугам хоолой | | Төлөвлөж буй СW-WP-1000-001, СW-WP-1000-002 шугам |
| | Техникийн усны шугам | | Төмөр зам | | Флоккулянт урдалжийн хэсэг рүү явах шугам | | Инженер геологийн цооног | | Төлөвлөж буй СW-WP-1200-001, СW-WP-1200-002 шугам | | Төлөвлөж буй СW-WP-150-001, СW-WP-150-002, СW-WP-150-003, СW-WP-150-004 шугам |
| | Эргэлтийн усны шугам | | Холбооны шугам | | Химийн бодисын шугам | | Төлөвлөж буй хаягдал дамжуулах шугам хоолой | | Төлөвлөж буй СW-WP-1200-003, СW-WP-1200-004 шугам | | Төлөвлөж буй СW-WP-150-001 шугамын худаг |

ТАЙЛБАР:

- Энэ зургийг SE29-3-400-002 + SE29-3-400-013; SE29-3-400-018 + SE29-3-400-019 хуудастай хамт үзнэ үү.
- Зураг төсөлд газар шорооны ажлын хэмжээг хэлбэр дүрсийн (геометрийн) буюу ухлагын ажлын багтаамжийг байгалийн нягтруулсан байдлаар тооцсон болно.

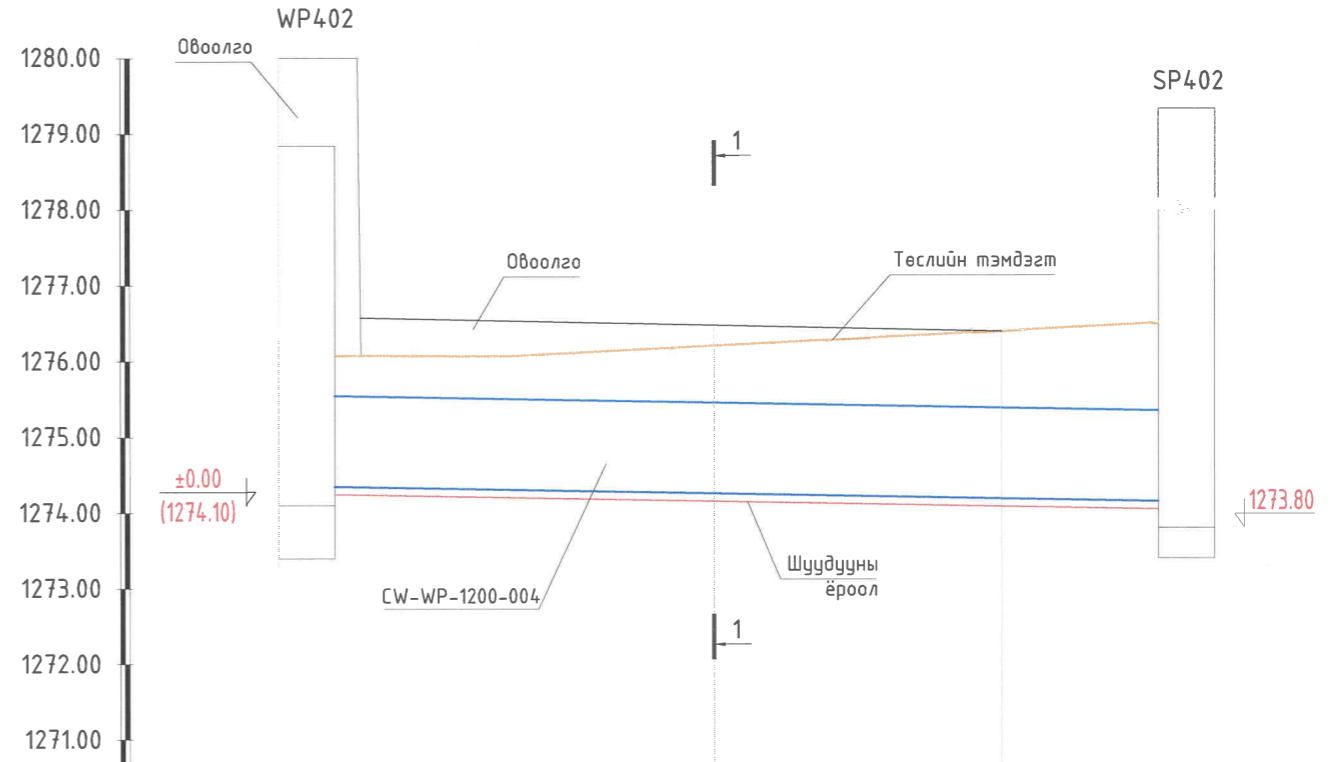
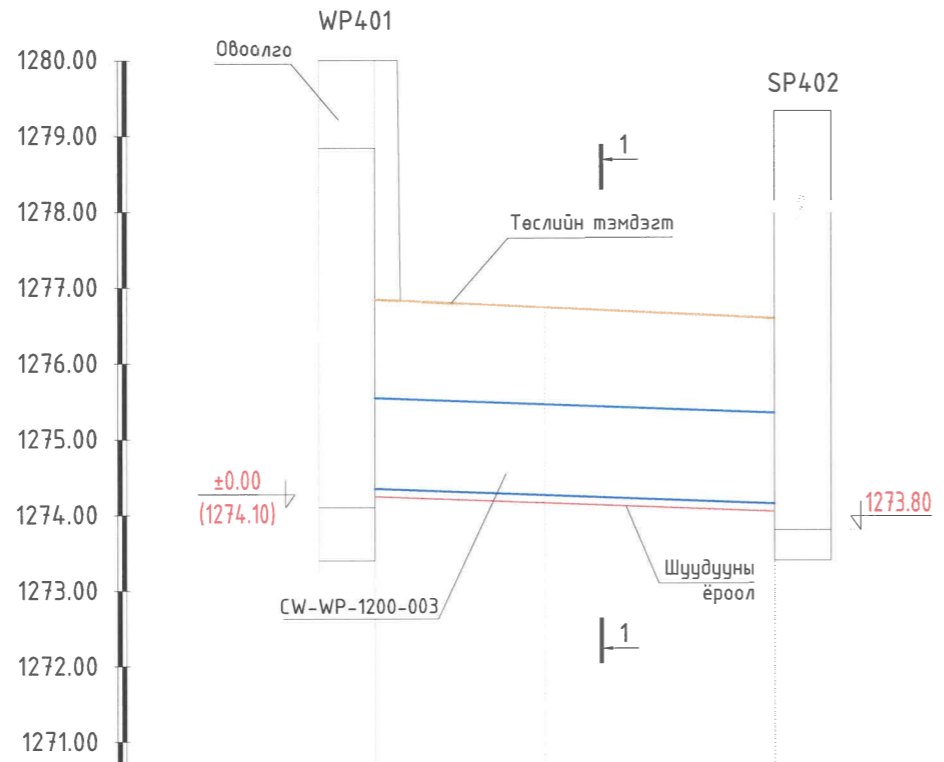
Захиалагч: 	Ерөнхий гүйцэтгэгч: 	Туслан гүйцэтгэгч:
Орхон аймаг, Баян-Өндөр сум, Найрамдал талбай, Утас: 751-73501, 751-72109, email: info@tuv.mn	Улаанбаатар хот, 638, Манлайдагвар дамжуурын гудамж, UB Tower оффис, 1907оом, Утас: 7515292, email: engineering@soyolon.mn	"Эрчимт Өрнөл" ХХК

Орхон аймаг, Баян-Өндөр сум, "Эрдэнэт Үйлдвэр" ТӨҮГ, Баяжуулах үйлдвэрийн хаягдлыг өтгөрүүлэх төсөл				
СW-WP-1200-003, СW-WP-1200-004 шугамын байгуулалт				
Инженер	О.Наранчимэг	Е.Г.Шифр: SE29-WP401, 402	Масштаб: 1:500	Огноо: 2024/04
Гүйцэтгэсэн	Д.Эрдэнэчимэг	Т.Г.Шифр: ЭӨ 03/2023	Зургийн дугаар: SE29-3-400-017	Хуудас: 32
Шалгасан	Н.Отгонбагана			

СW-WP-1200-003, СW-WP-1200-004 ШУГАМЫН ДАГУУГИЙН ЗҮСЭЛТ

Масштаб Босоо М1:100

Хэвтээ М1:500



Пикет	СW-WP-1200-003				СW-WP-1200-004					
Зай, м	ПК0+00	ПК0+11.24	ПК0+15	ПК0+26.10	ПК0+00	ПК0+11.24	ПК0+25	ПК0+44	ПК0+56.58	
Төслийн тэмдэгт, м	11.24	3.76	11.10		11.24	13.76	19.0	12.58		
Шүүдүүны ёроолын тэмдэгт, м	1274.25	1274.17	1274.14	1274.05	1274.25	1274.21	1274.16	1274.09	1274.05	
Овоолгын тэмдэгт, м					1276.58	1276.54	1276.48			
Зай, м	L=26.10 м				L=56.58 м					
Хэвгий, %	i=0.0076				i=0.0035					
Ухлагын гүн, м	2.60	2.57	2.57	2.55	1.83	1.86	2.05		2.45	
Ухлагын эзлэхүүн, м³										
Элсэн бэлтгэл үе, м³										
Овоолгын эзлэхүүн, м³										
Яндан хоолойн гидравлик үзүүлэлт	Ган хоолой, DN1200 мм, e=12 мм, ГОСТ 10704-91				Ган хоолой, DN1200мм, e=12 мм, ГОСТ 10704-91, Q _{max} =10978 м³/цаг, v=2.7 м/сек					
Яндан хоолойн трассын байгуулалт	WP401 Эр-1, 90° SP402				WP402 Эр-1, 90° SP402					

ТАЙЛБАР:

- Энэ зургийг SE29-3-400-002 ÷ SE29-3-400-013; SE29-3-400-017; SE29-3-400-019 хуудастай хамт үзнэ үү.
- Зураг төсөлд газар шорооны ажлын хэмжээг хэлбэр дүрсийн (геометрийн) буюу ухлагын ажлын багтаамжийг байгалийн нягтруулсан байдлаар тооцсон болно.

Захиалагч:



Орхон аймаг, Баян-Өндөр сум,
Найрамдал малбай,
Утас: 757-73501, 757-72109
email: info@erdnet.mn

"Эрдэнэт үйлдвэр" ТӨҮГ

Ерөнхий гүйцэтгэгч:



Улаанбаатар хот, 53д,
Манлайдагварь, Дамжин-үрэнгийн
ауданг, УБ Төвөг оффис, 1307тоом
Утас: 75115292
email: engineering@soyolon.mn

"Соёолон Инженеринг" ХХК

Туслан гүйцэтгэгч:



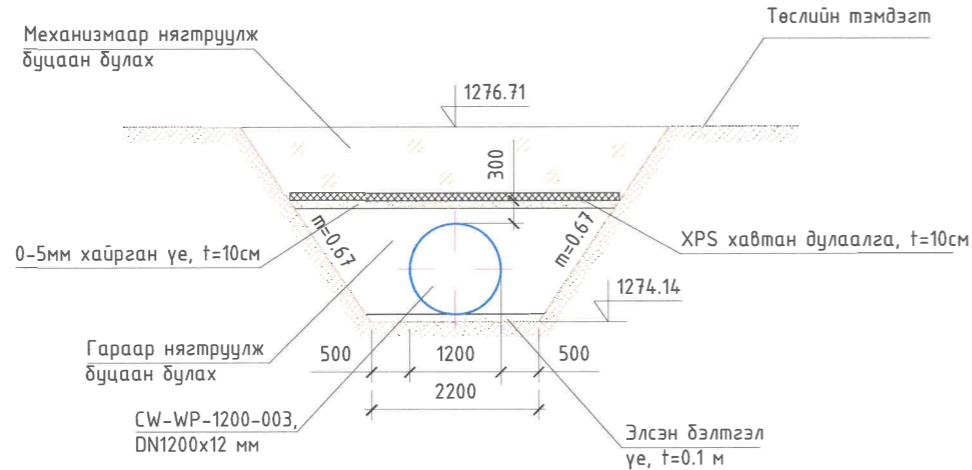
"Эрчимт Өрнөл" ХХК

Орхон аймаг, Баян-Өндөр сум, "Эрдэнэт Үйлдвэр" ТӨҮГ,
Баяжуулах үйлдвэрийн хаягдлыг өтгөрүүлэх төсөл

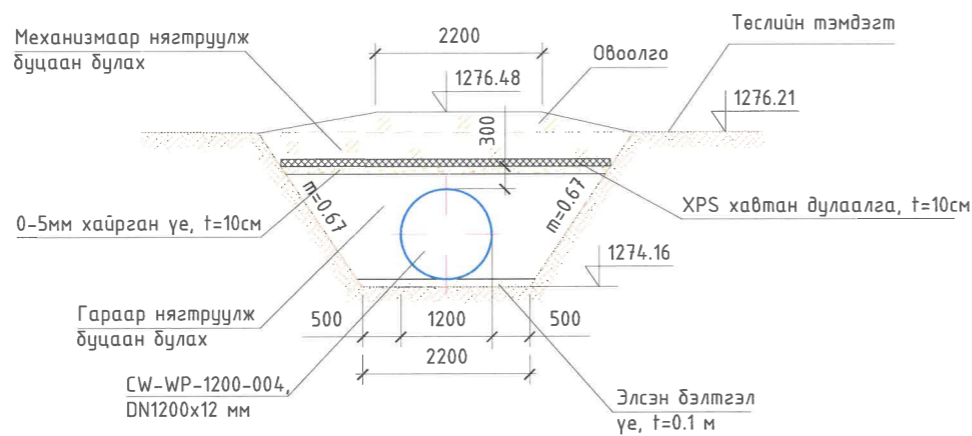
СW-WP-1600-003, СW-WP-1600-004 шугамын дагуугийн зүсэлт

Инженер		О.Наранчимэг	Е.Г.Шифр: SE29-WP401, 402	Масштаб: 1:500; 1:100	Огноо: 2024/04
Гүйцэтгэсэн		Д.Эрдэнэчимэг	Т.Г.Шифр: ЭӨ 03/2023	Зургийн дугаар: SE29-3-400-018	Хуудас: 32
Шалгасан		Н.Отгонбагана			

СW-WP-1200-003 ШУГАМЫН ШУУДУУНЫ ХӨНДЛӨН ОГТЛОЛ 1-1
 ПК0+15
 Масштаб М1:100



СW-WP-1200-004 ШУГАМЫН ШУУДУУНЫ ХӨНДЛӨН ОГТЛОЛ 1-1
 ПК0+25
 Масштаб М1:100



СW-WP-1600-003, СW-WP-1600-004 ШУГАМЫН ГАЗАР ШОРООНЫ АЖЛЫН ХЭМЖЭЭ

№	Ажлын хэмжээ	Хөрсний зэрэг	Хэмжих нэгж	Тоо хэмжээ
0	1		2	3
1	Өнгөн хөрс хуулах		м ³	-
2	Шуудууны ухлага	VI-VII	м ³	695.0
3	Гараар нягтруулж буцаан булах		м ³	313.4
4	Механизмаар нягтруулж буцаан булах	II-III	м ³	319.9
5	Элсэн дэвсгэр үе		м ³	17.8

СW-WP-1200-003, СW-WP-1200-004 ШУГАМЫН МАТЕРИАЛЫН ТҮҮВЭР

1	Ган хоолой, DN1200x12 мм, ГОСТ 10704-91	метр	90.0
2	Ган өвдөг, 90°, DN1200 мм	ширхэг	2.0
3	Хоолойн XPS хавтан дулаалга	м ²	355.6
4	Дулаалгын материал доор 0-5мм ширхэгэлтэй элс, хайрга	м ³	35.6

- ТАЙЛАР:
- Энэ зургийг SE29-3-400-017 + SE29-3-400-019 хуудастай хамт үзнэ үү.
 - Зураг төсөлд газар шорооны ажлын хэмжээг хэлбэр дүрсийн (геометрийн) буюу ухлагын ажлын багтаамжийг байгалийн нягтруулсан байдлаар тооцсон болно.

Захиалагч:



Орхон аймаг, Баян-Өндөр сум,
 Нэгдүгээр талбай,
 Утас: 757-73501, 757-72109
 email: info@erdnetinc.mn

"Эрдэнэт үйлдвэр" ТВҮГ

Ерөнхий гүйцэтгэгч:



Улаанбаатар хот, 53.Д,
 Манлайбаатар Дамдинсүрэнгийн
 гудамж, UB Tower оффис, 1307тоом
 Утас: 75159292
 email: engineering@soyolon.mn

"Соёолон Инженеринг" ХХК

Туслан гүйцэтгэгч:



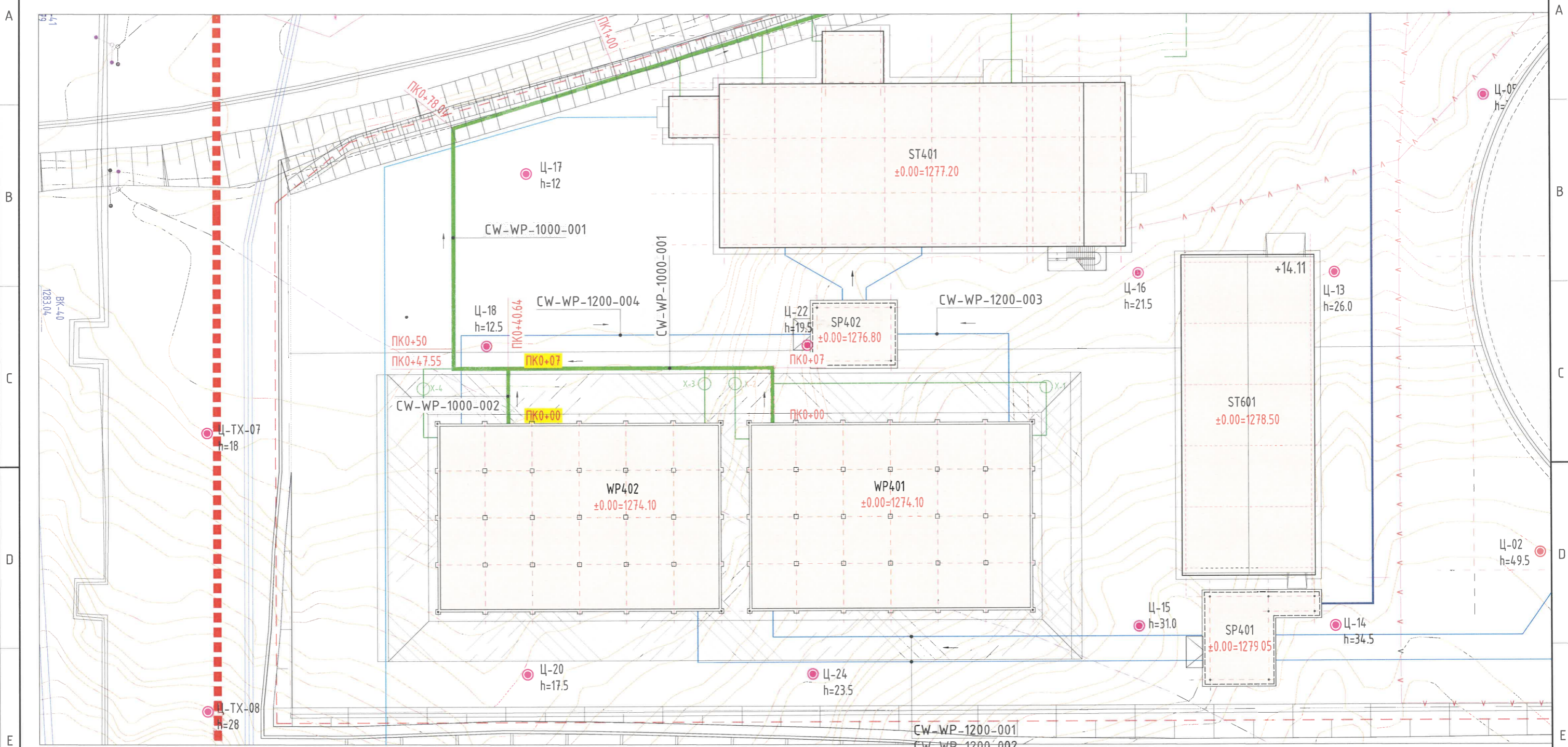
"Эрчимт Өрнөл" ХХК

Орхон аймаг, Баян-Өндөр сум, "Эрдэнэт Үйлдвэр" ТВҮГ,
 Баяжуулах үйлдвэрийн хаягдлыг өтгөрүүлэх төсөл

СW-WP-1600-003, СW-WP-1600-004 шугамын хөндлөн огтлол, ажлын хэмжээ, материалын түүвэр

Инженер	О.Наранчимэг	Е.Г.Шифр: SE29-WP401, 402	Масштаб: 1:100	Огноо: 2024/04
Гүйцэтгэсэн	Д.Эрдэнэчимэг	Т.Г.Шифр: ЭӨ 03/2023	Зургийн дугаар: SE29-3-400-019	Хуудас: 32
Шалгасан	Н.Отгонбагана			

СW-WP-1000-001, СW-WP-1000-002 ШУГАМЫН БАЙГУУЛАЛТ
Масштаб М1:500



ТАНИХ ТЭМДЭГ:

	Үндсэн хаялбар		Агаарын шугам		Төмөр зам		Шинэ татах техникийн усны шугам		Флокулянт урвалжийн хэсэг рүү явах шугам		Төлөвлөлийн талбай ба хязгаар хил		Төлөвлөж буй эргэлтийн усны шугам хоолой		Төлөвлөж буй СW-WP-1000-001, СW-WP-1000-002 шугам
	Техникийн усны шугам		Холбооны шугам		Химийн бодисын шугам		Төлөвлөлийн талбай да хязгаар хил		Төлөвлөж буй СW-WP-1200-001, СW-WP-1200-002 шугам		Инженер геологийн цооног		Төлөвлөж буй СW-WP-150-001, СW-WP-150-002, СW-WP-150-003, СW-WP-150-004 шугам		Төлөвлөж буй СW-WP-1200-003, СW-WP-1200-004 шугам
	Эргэлтийн усны шугам														Төлөвлөж буй СW-WP-150-001 шугамын худаг

ТАЙЛБАР:

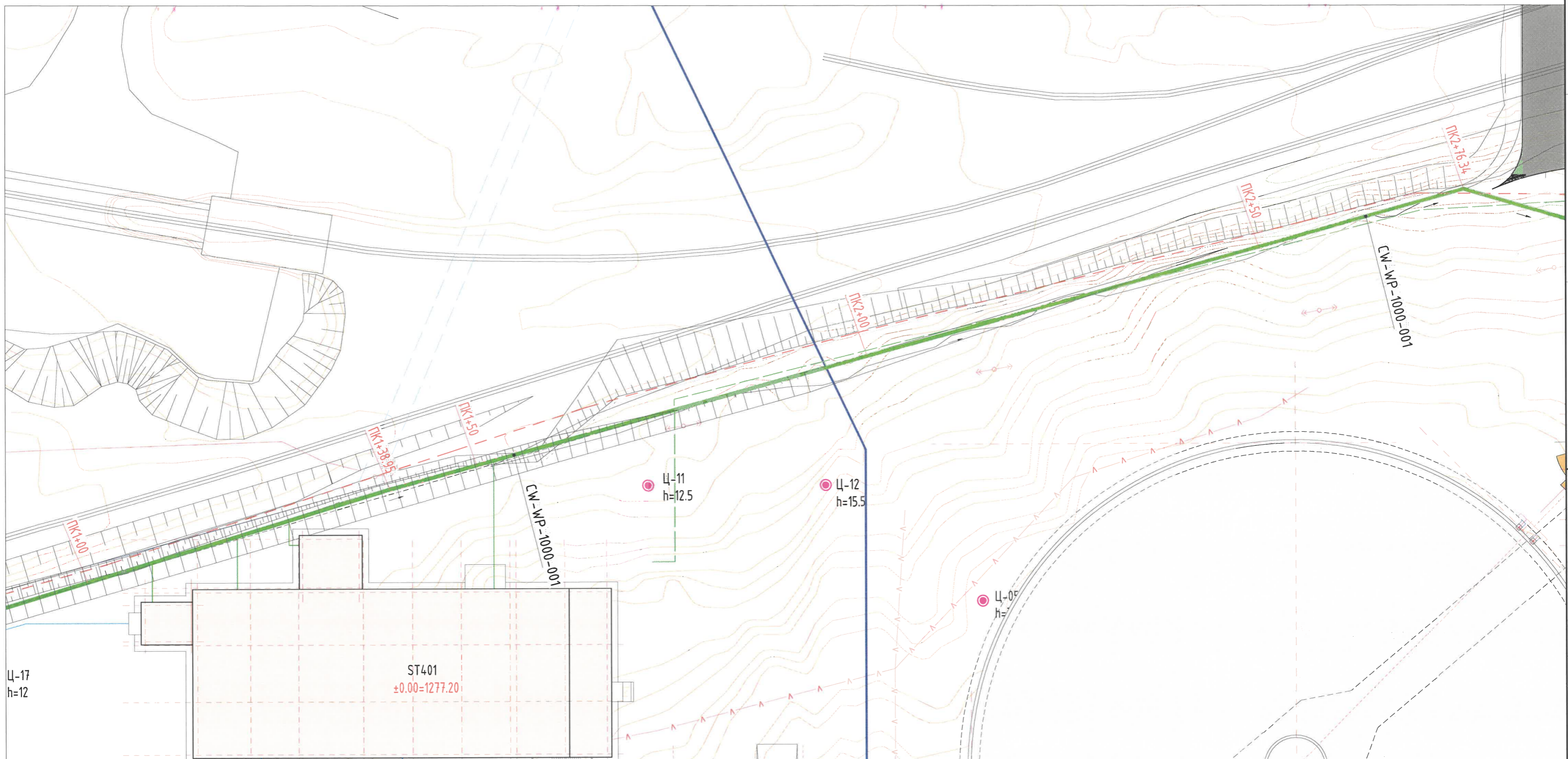
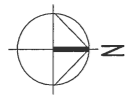
- Энэ зургийг SE29-3-400-002 ÷ SE29-3-400-014; SE29-3-400-017, SE29-3-400-021 ÷ SE29-3-400-027 хуудастай хамт үзнэ үү.
- Зураг төсөлд газар шорооны ажлын хэмжээг хэлбэр дүрсийн (геометрийн) буюу ухлагын ажлын багтаамжийг байгалийн нягтруулсан байдлаар тооцсон болно.

Захиалагч: Орхон аймаг, Баян-Өндөр сум, Найрамдал талбай, Утас: 757-73501, 757-72109 email: info@erdenetmc.mn	Ерөнхий гүйцэтгэгч: Улаанбаатар хот, БЗД, Монголбаатар Дамжиргааны гудамж, ЦБ Tower оффис, 1307 тооног Утас: 7515252 email: engineering@soyolon.mn	Туслан гүйцэтгэгч: "Эрдэнэт үйлдвэр" ТӨҮГ
---	---	--

Орхон аймаг, Баян-Өндөр сум, "Эрдэнэт Үйлдвэр" ТӨҮГ, Баяжуулах үйлдвэрийн хаягдлыг өтгөрүүлэх төсөл СW-WP-1000-001, СW-WP-1000-002 шугамын байгуулалт (ПК0+00+ПК1+00)					
Инженер		О.Наранчимэг	Е.Г.Шифр: SE29-WP401, 402	Масштаб: 1:500	Огноо: 2024/04
Гүйцэтгэгсэн		Д.Эрдэнэчимэг	Т.Г.Шифр: ЭӨ 03/2023	Зургийн дугаар: SE29-3-400-020	Хуудас: 32
Шалгасан		Н.Отгонбагана			

СW-WP-1000-001 ШУГАМЫН БАЙГУУЛАЛТ (ПК1+00÷ПК2+76.34)

Масштаб М1:500



ТАНИХ ТЭМДЭГ:

	Үндсэн хаялбар		Агаарын шугам		Шинэ татах техникийн усны шугам		Төлөвлөлтийн талбай ба хязгаар хил		Төлөвлөж буй эргэлтийн усны шугам хоолой		Төлөвлөж буй СW-WP-1000-001, СW-WP-1000-002 шугам
	Техникийн усны шугам		Төмөр зам		Флоккулянт урвалжийн хэсэг рүү явах шугам		Инженер геологийн цооног		Төлөвлөж буй СW-WP-1200-001, СW-WP-1200-002 шугам		Төлөвлөж буй СW-WP-150-001, СW-WP-150-002, СW-WP-150-003, СW-WP-150-004 шугам
	Эргэлтийн усны шугам		Холбооны шугам		Химийн бодисын шугам		Төлөвлөж буй хаягдал дамжуулах шугам хоолой		Төлөвлөж буй СW-WP-1200-003, СW-WP-1200-004 шугам		Төлөвлөж буй СW-WP-150-001 шугамын худаг

ТАЙЛБАР:

- Энэ зургийг SE29-3-400-002 ÷ SE29-3-400-014; SE29-3-400-017, SE29-3-400-020, SE29-3-400-022 ÷ SE29-3-400-027 хуудастай хамт үзнэ үү.
- Зураг төсөлд газар шорооны ажлын хэмжээг хэлбэр дүрсийн (геометрийн) буюу ухлагын ажлын багтаамжийг байгалийн нягтруулсан байдлаар тооцсон болно.

Захиалагч:



Орхон аймаг, Баян-Өндөр сум,
Найрамдал талбай,
Утас: 751-73501, 751-72109
email: info@erdent.com.mn

"Эрдэнэт үйлдвэр" ТӨҮГ

Ерөнхий гүйцэтгэгч:



Улаанбаатар хот, БЗД,
Манлайдагвар, Дамсгүрэнгийн
гудамж, UB Tower оффис, 1307 тоот
Утас: 7515292
email: engineering@soyolon.mn

"Соёолон Инженеринг" ХХК

Туслан гүйцэтгэгч:



"Эрчимт Өрнөл" ХХК

Орхон аймаг, Баян-Өндөр сум, "Эрдэнэт Үйлдвэр" ТӨҮГ,
Баяжуулах үйлдвэрийн хаягдлыг өтгөрүүлэх төсөл

СW-WP-1000-001 шугамын байгуулалт (ПК1+00÷ПК2+76.34)

Инженер		О.Наранчимэг	Е.Г.Шифр:	SE29-WP401, 402	Масштаб:	1:500	Огноо:	2024/04
Гүйцэтгэсэн		Д.Эрдэнэчимэг	Т.Г.Шифр:	ЭӨ 03/2023	Зургийн дугаар:	SE29-3-400-021	Хуудас:	32
Шалгасан		Н.Отгонбагана						

1

2

3

4

5

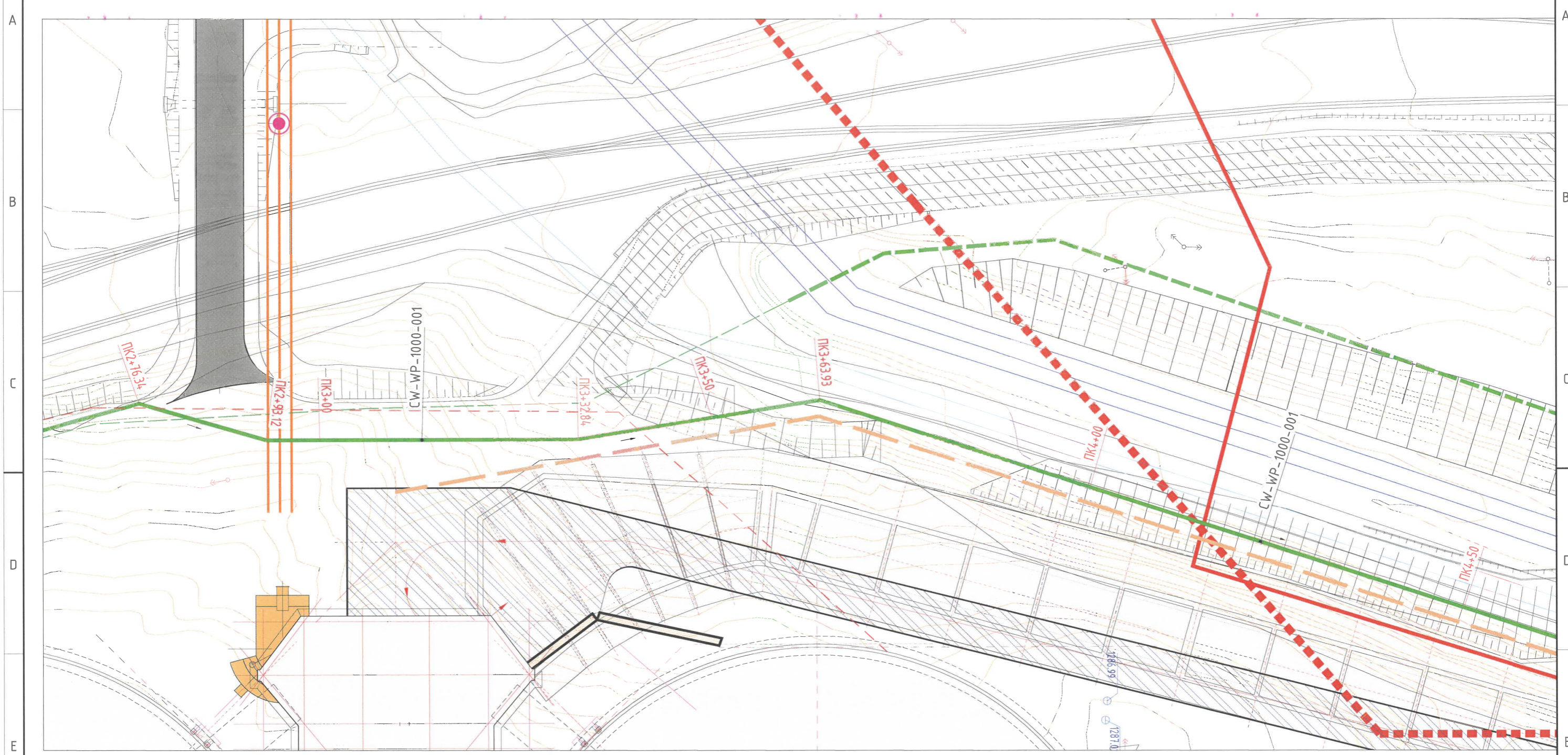
6

7

8

A3

СW-WP-1000-001 ШУГАМЫН БАЙГУУЛАЛТ (ПК2+76.34÷ПК4+50)
Масштаб М1:500



ТАНИХ ТЭМДЭГ:					
	Үндсэн хаялбар		Агаарын шугам		Төвлөлтөийн талбай ба хязгаар хил
	Техникийн усны шугам		Төмөр зам		Инженер геологийн цооног
	Эргэлтийн усны шугам		Холбооны шугам		Төвлөж буй хаягдал дамжуулах шугам хоолой
	Шинэ татах техникийн усны шугам		Флоккулянт урвалжийн хэсэг рүү явах шугам		Төвлөж буй эргэлтийн усны шугам хоолой
	Химийн бодисын шугам		Химийн бодисын шугам		Төвлөж буй SW-WP-1200-001, SW-WP-1200-002 шугам
					Төвлөж буй SW-WP-1200-003, SW-WP-1200-004 шугам
					Төвлөж буй SW-WP-1000-001, SW-WP-1000-002 шугам
					Төвлөж буй SW-WP-150-001, SW-WP-150-002, SW-WP-150-003, SW-WP-150-004 шугам
					Төвлөж буй SW-WP-150-001 шугамын худаг

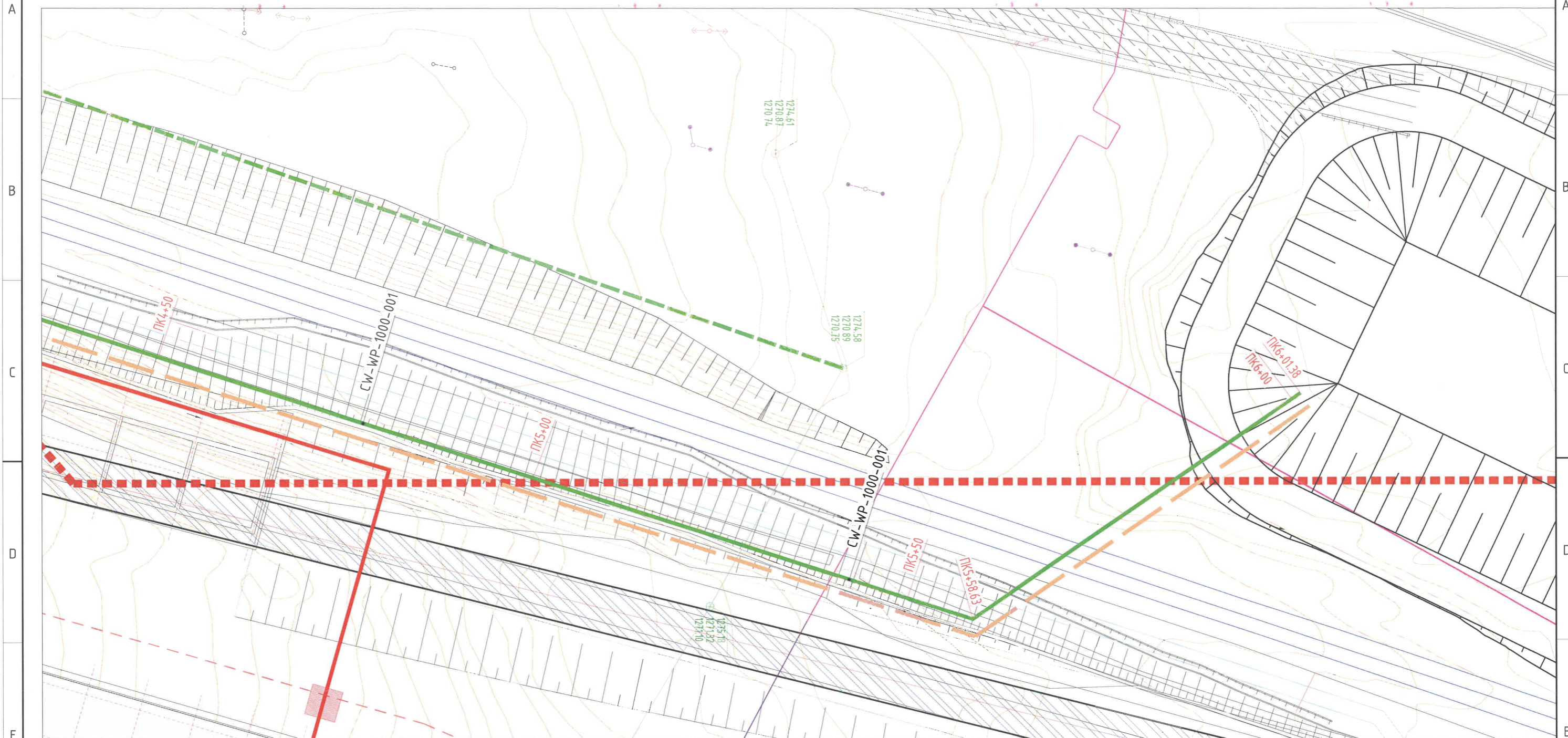
ТАЙЛАР:

- Энэ зургийг SE29-3-400-002 ÷ SE29-3-400-014; SE29-3-400-017, SE29-3-400-020 ÷ SE29-3-400-021, SE29-3-400-023 ÷ SE29-3-400-027 хуудастай хамт үзнэ үү.
- Зураг төсөлд газар шорооны ажлын хэмжээг хэлбэр дүрсийн (геометрийн) буюу ухлагын ажлын багтаамжийг байгалийн нягтруулсан байдлаар тооцсон болно.

Захиалагч: Орхон аймаг, Баян-Өндөр сум, Найрамдал талбай, Утас: 757-73501, 757-72109 email: info@erdentmc.mn	Ерөнхий гүйцэтгэгч: Улаанбаатар хот, БЗД, Манлайбаатар Дамдунсүрэнгийн зудалж, УБ төвөг ойролцоо, Утас: 7515292 email: engineering@soyolon.mn	Туслан гүйцэтгэгч:
"Эрдэнэт үйлдвэр" ТӨҮГ	"Соёолон Инженеринг" ХХК	"Эрчимт Өрнөл" ХХК

Орхон аймаг, Баян-Өндөр сум, "Эрдэнэт Үйлдвэр" ТӨҮГ, Баяжуулах үйлдвэрийн хаягдлыг өтгөрүүлэх төсөл СW-WP-1000-001 шугамын байгуулалт (ПК2+76.34÷ПК4+50)					
Инженер	О.Наранчимэг	Е.Г.Шифр:	Масштаб:	Огноо:	
Гүйцэтгэгсэн	Д.Эрдэнэчимэг	SE29-WP401, 402	1:500	2024/04	
Шалгасан	Н.Отгонбагана	Т.Г.Шифр:	Зургийн дугаар:	Хуудас:	
		ЭӨ 03/2023	SE29-3-400-022	32	

СW-WP-1000-001 ШУГАМЫН БАЙГУУЛАЛТ (ПК4+50÷ПК6+01.38)
 Масштаб М1:500



ТАНИХ ТЭМДЭГ:

	Үндсэн хаялбар		Агаарын шугам		Шинэ татах техникийн усны шугам		Төлөвлөлтний талбай ба хязгаар хил		Төлөвлөж буй эргэлтийн усны шугам хоолой		Төлөвлөж буй СW-WP-1000-001, СW-WP-1000-002 шугам
	Техникийн усны шугам		Төмөр зам		Флоккулянт урвалжийн хэсэг рүү явах шугам		Инженер геологийн цооног		Төлөвлөж буй СW-WP-1200-001, СW-WP-1200-002 шугам		Төлөвлөж буй СW-WP-150-001, СW-WP-150-002, СW-WP-150-003, СW-WP-150-004 шугам
	Эргэлтийн усны шугам		Холбооны шугам		Химийн бодисын шугам		Төлөвлөж буй хаягдал дамжуулах шугам хоолой		Төлөвлөж буй СW-WP-1200-003, СW-WP-1200-004 шугам		Төлөвлөж буй СW-WP-150-001 шугамын худаг

ТАЙЛБАР:

- Энэ зургийг SE29-3-400-002 ÷ SE29-3-400-014; SE29-3-400-017, SE29-3-400-020 ÷ SE29-3-400-022, SE29-3-400-024 ÷ SE29-3-400-027 хуудастай хамт үзнэ үү.
- Зураг төсөлд газар шорооны ажлын хэмжээг хэлбэр дүрсийн (геометрийн) буюу ухлагын ажлын багтаамжийг байгалийн нягтруулсан байдлаар тооцсон болно.

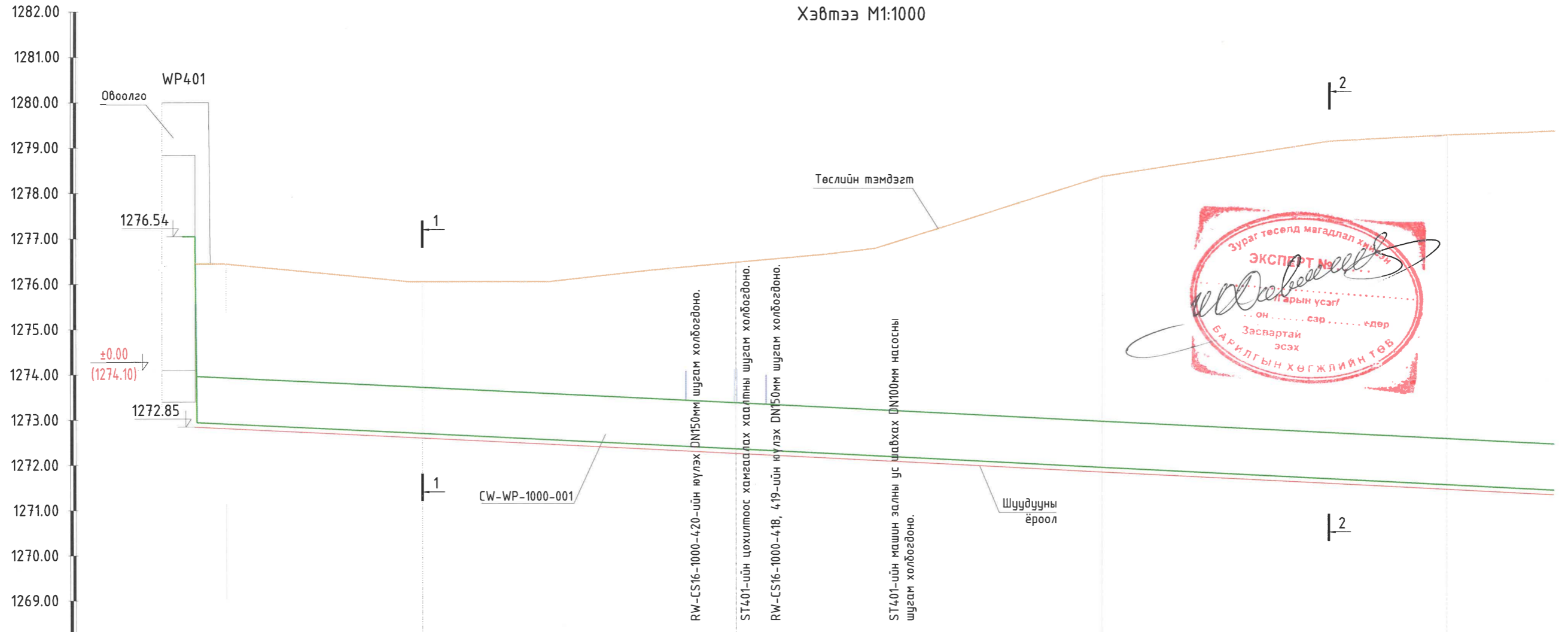
Захиалагч: Орхон аймаг, Баян-Өндөр сум, Нарандал талбай, Утас: 757-73501, 757-72109 email: info@erdeneit.mn	Ерөнхий гүйцэтгэгч: Улаанбаатар хот, 53Д, Манлайдагвар Дамдунзүрхний гудамж, UB Tower офис, 130Тлоом Утас: 7515292 email: engineering@soyolon.mn	Туслан гүйцэтгэгч: "Эрдэмт Үйлдвэр" ТӨҮГ
---	---	---

Орхон аймаг, Баян-Өндөр сум, "Эрдэнэт Үйлдвэр" ТӨҮГ, Баяжуулах үйлдвэрийн хаягдлыг өтгөрүүлэх төсөл СW-WP-1000-001 шугамын байгуулалт (ПК4+50÷ПК6+01.38)					
Инженер		О.Наранчимэг	Е.Г.Шифр: SE29-WP401, 402	Масштаб: 1:500	Огноо: 2024/04
Гүйцэтгэсэн		Д.Эрдэнэчимэг	Т.Г.Шифр: ЭӨ 03/2023	Зургийн дугаар: SE29-3-400-023	Хуудас: 32
Шалгасан		Н.Отгонбагана			

СW-WP-1000-001 ШУГАМЫН ДАГУУГИЙН ЗҮСЭЛТ (ПК0+00÷ПК3+00)

Масштаб Босоо М1:100

Хэвтээ М1:1000



Пикет	ПК0+00	ПК0+07	ПК0+50	ПК0+78.04	ПК1+00	ПК1+8.2	ПК1+38.95	ПК1+50	ПК2+00	ПК2+50	ПК2+76.34	ПК3+00	
Зай, м	7.00	33.64	9.36	28.04	21.96	38.95	11.05	50.00	50.00	26.34	16.78	6.88	
Төслийн тэмдэгт, м	1276.45	1276.45	1276.12	1276.05	1276.05	1276.30	1276.65	1276.78	1278.37	1279.14	1279.28	1279.34	
Шуудууны ёроолын тэмдэгт, м	1272.85	1272.82	1272.65	1272.61	1272.60	1272.85	1272.46	1272.35	1272.16	1272.10	1271.85	1271.60	
Зай, м	L=300.0 м										i=0.005		
Хэвгий, %													
Чхлагын гүн, м	3.60	3.63	3.47	3.44	3.45	3.59	3.95	4.49	4.68	6.52	7.54	7.81	
Чхлагын эзлэхүүн, м³													
Элсэн бэлтгэл үе, м³													
Яндан хоолойн гидравлик үзүүлэлт	Ган хоолой, DN1000, e=10мм, ГОСТ 10704-91, Q=1929 м³/цаг, v=1.86 м/сек, h/D=0.4												
Яндан хоолойн трассын байгуулалт	WP401	Эр-1, 90°	Эр-2, 90°	Эр-3, 73°	Эр-4, 2°	Эр-5, 43°	Эр-6, 26°						ПК3+00

ТАЙЛБАР:

- Энэ зургийг SE29-3-400-002 ÷ SE29-3-400-014; SE29-3-400-017, SE29-3-400-020 ÷ SE29-3-400-023, SE29-3-400-025 ÷ SE29-3-400-027 хуудастай хамт үзнэ үү.
- Зураг төсөлд газар шорооны ажлын хэмжээг хэлбэр дүрсийн (геометрийн) буюу ухлагын ажлын багтаамжийг байгалийн нягтруулсан байдлаар тооцсон болно.

Захиалагч: Орхон аймаг, Баян-Өндөр сум, Нэгдүгээр талбай, Утас: 757-73501, 757-72109 email: info@erdnetmc.mn	Ерөнхий гүйцэтгэгч: Ч.Орхонбаатар хот, БЗД, Манлайбаатар Дундгүрэнгийн гудамж, UB Tower оффис, 1307тоом Утас: 7515392 email: engineering@soyolon.mn	Туслан гүйцэтгэгч: "Эрдэнэт үйлдвэр" ТӨҮГ "Сойолон Инженеринг" ХХК "Эрчимт Өрнөл" ХХК
--	--	--

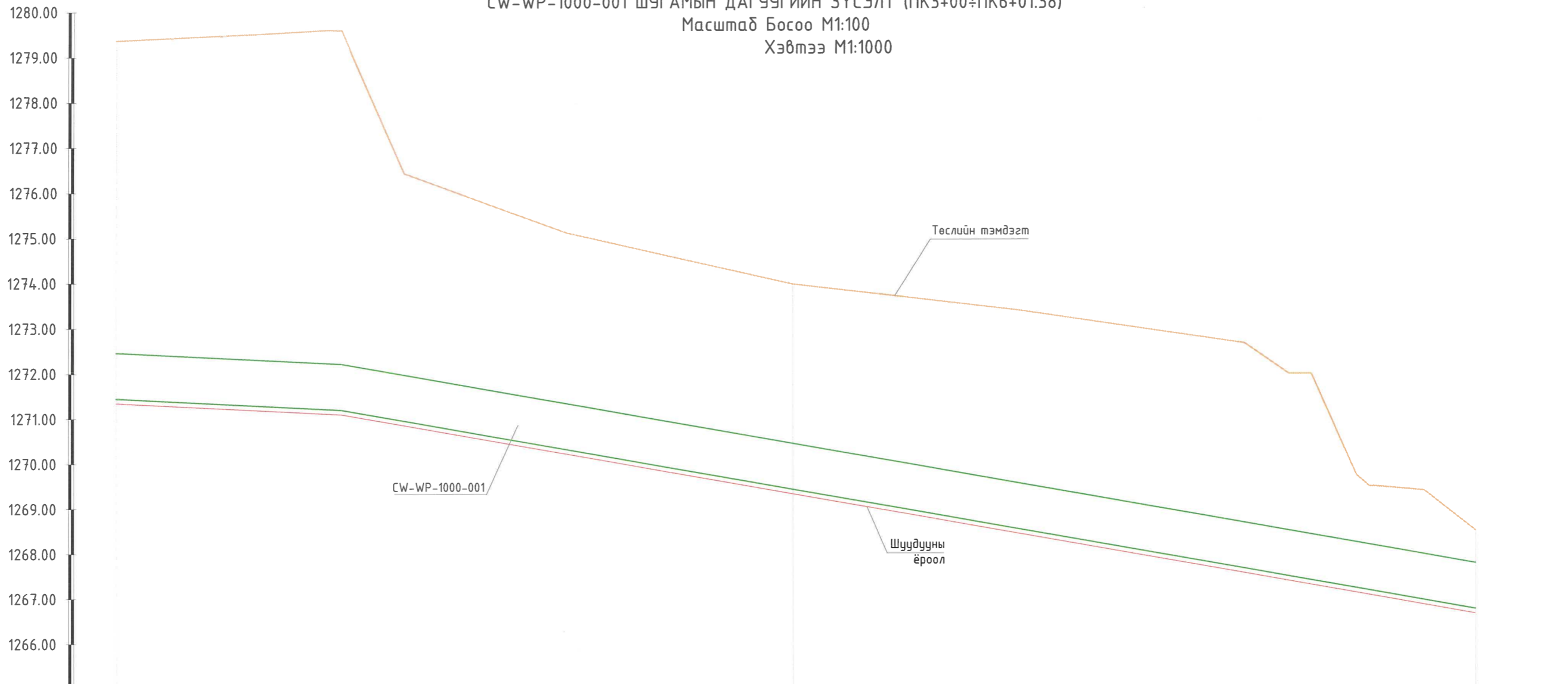
Орхон аймаг, Баян-Өндөр сум, "Эрдэнэт Үйлдвэр" ТӨҮГ,
 Баяжуулах үйлдвэрийн хаягдлыг өтгөрүүлэх төсөл
 СW-WP-1000-001 шугамын дагуугийн зүсэлт (ПК0+00÷ПК3+00)

Инженер	О.Наранчимэг	Е.Г.Шифр:	SE29-WP401, 402	Масштаб:	1:500; 1:100	Огноо:	2024/04
Гүйцэтгэгсэн	Д.Эрдэнэчимэг	Т.Г.Шифр:	ЭӨ 03/2023	Зургийн дугаар:	SE29-3-400-024	Хуудас:	32
Шалгасан	Н.Отгонбагана						

СW-WP-1000-001 ШУГАМЫН ДАГУУГИЙН ЗҮСЭЛТ (ПКЗ+00÷ПК6+01.38)

Масштаб Босоо М1:100

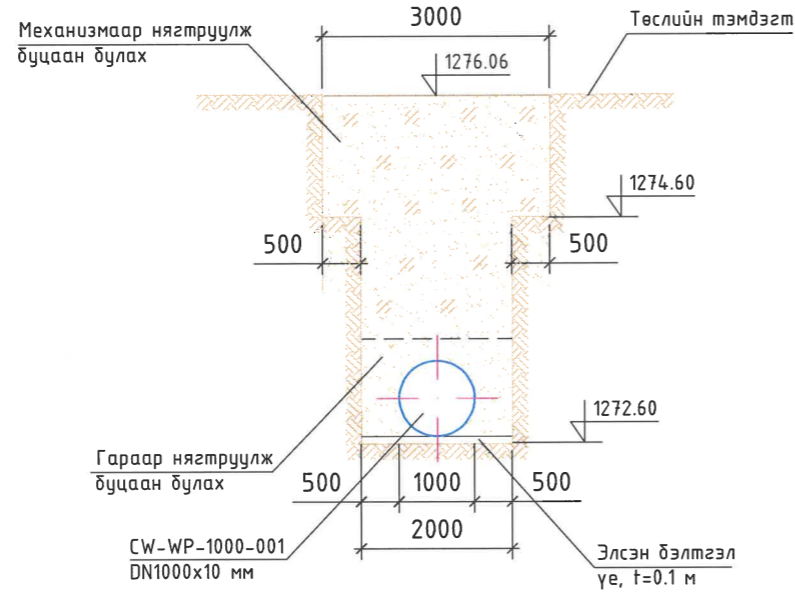
Хэвтээ М1:1000



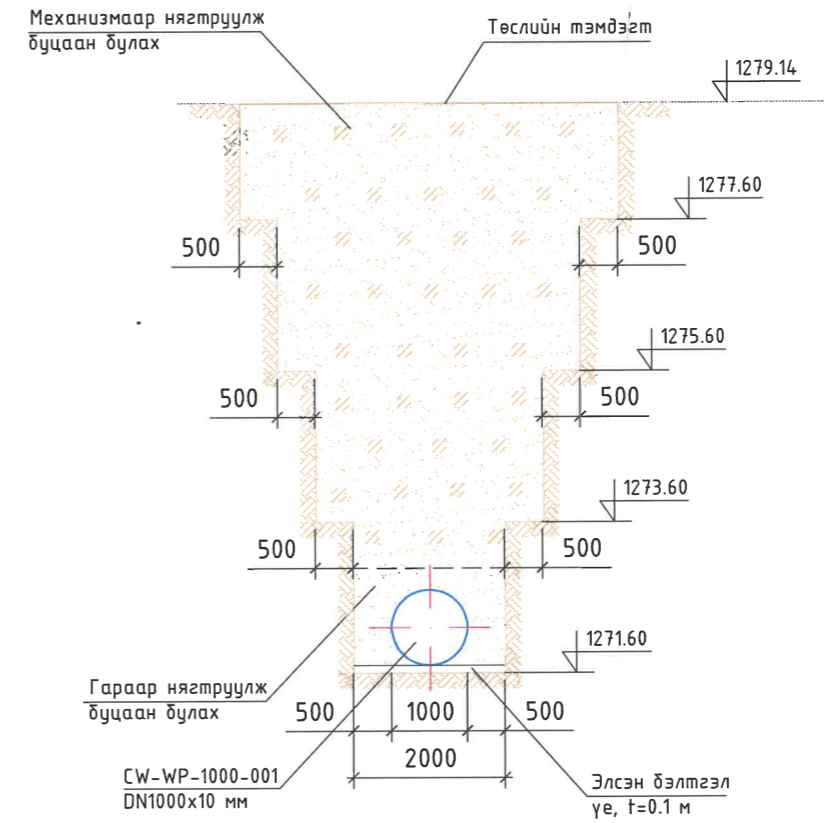
Пикет	ПКЗ+00	ПКЗ+32.84	ПКЗ+50	ПКЗ+63.93	ПК4+00	ПК4+50	ПК5+00	ПК5+50	ПК5+58.63	ПК5+75	ПК6+01.38	
Зай, м		32.84	14.10	3.06	13.93	36.07	50.00	50.00	50.00	8.63	16.37	26.38
Төслийн тэмдэгт, м	1279.37	1279.52	1279.60	1279.59	1276.43	1275.12	1273.99	1273.41	1272.68	1272.09	1269.74	1268.63
Шуудууны ёроолын тэмдэгт, м	1271.35	1271.19	1271.12	1271.10	1270.85	1270.22	1269.34	1268.46	1267.58	1267.42	1267.13	1266.67
Зай, м		L=50.0 м	i=0.005			L=251.38 м			i=0.0176			
Хэвгэй, %												
Чхлагын гүн, м	8.02	8.33	8.48	8.49	5.58	4.90	4.65	4.95	5.10	4.67	2.61	1.94
Чхлагын эзлэхүүн, м³												
Элсэн бэлтгэл үе, м³												
Яндан хоолойн гидравлик үзүүлэлт	Ган хоолой, DN1000, e=10мм, ГОСТ 10704-91, Q=1929 м³/цаг, v=2.98 м/сек, h/D=0.28											
Яндан хоолойн трассын байгуулалт	ПКЗ+00	Эр-7, 20°			Эр-8, 28°			Эр-9, 63°			Авгаарийн сан	

ТАЙЛБАР:	1. Энэ зургийг SE29-3-400-002 ÷ SE29-3-400-014; SE29-3-400-017, SE29-3-400-020 ÷ SE29-3-400-024, SE29-3-400-026 ÷ SE29-3-400-027 хуудастай хамт үзнэ үү.	Захиалагч:	Ерөнхий гүйцэтгэгч:	Туслан гүйцэтгэгч:	Орхон аймаг, Баян-Өндөр сум, "Эрдэнэт Үйлдвэр" ТӨҮГ, Баяжуулах үйлдвэрийн хаягдлыг өтгөрүүлэх төсөл			
	2. Зураг төсөлд газар шорооны ажлын хэмжээг хэлбэр дүрсийн (геометрийн) дүюу ухлагын ажлын багтаамжийг байгалийн нягтруулсан байдлаар тооцсон болно.				СW-WP-1000-001 шугамын дагуугийн зүсэлт (ПКЗ+00÷ПК6+01.38)			
		Орхон аймаг, Баян-Өндөр сум, Наурандал талбай, Утас: 75172501, 75172109 email: info@erdeneferc.mn	Улаанбаатар хот, 53д, Манлайбаатар Дандисүрэнгийн гудамж, UB tower оффис, 1307тоом Утас: 75115292 email: engineering@soyolon.mn		Инженер	О.Наранчимэг	Е.Г.Шифр: SE29-WP401, 402	Масштаб: 1:500; 1:100
	"Эрдэнэт үйлдвэр" ТӨҮГ	"Соёолон Инженеринг" ХХК	"Эрчимт Өрнөл" ХХК	Гүйцэтгэсэн	Д.Эрдэнэчимэг	Т.Г.Шифр: ЭӨ 03/2023	Зургийн дугаар: SE29-3-400-025	Хуудас: 32
				Шалгасан	Н.Отгонбагана			

СW-WP-1000-001 ШУГАМЫН ШУУДУУНЫ ХӨНДЛӨН ОГТЛОЛ 1-1
 ПК0+50
 Масштаб М1:100



СW-WP-1000-001 ШУГАМЫН ШУУДУУНЫ ХӨНДЛӨН ОГТЛОЛ 2-2
 ПК2+50
 Масштаб М1:100



ТАЙЛБАР:

- Энэ зургийг SE29-3-400-020 ÷ SE29-3-400-025, SE29-3-400-027 хуудастай хамт үзнэ үү.
- Зураг төсөлд газар шорооны ажлын хэмжээг хэлбэр дүрсийн (геометрийн) дүү ухлагын ажлын багтаамжийг байгалийн нягтруулсан байдлаар тооцсон болно.

Захиалагч:



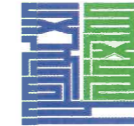
Орхон аймаг, Баян-Өндөр сум,
 Найрмал малбуу,
 Утас: 751-73501, 751-72109
 email: info@erdnet.mn

Ерөнхий гүйцэтгэгч:



Улаанбаатар хов, 63Д,
 Манлайдагсад Дамжинсүрэнгийн
 зуданж, UB tower office, 1307room
 Утас: 75115292
 email: engineering@soyolon.mn

Туслан гүйцэтгэгч:



"Эрдэнэт үйлдвэр" ТӨҮГ "Соёолон Инженеринг" ХХК "Эрчимт Өрнөл" ХХК

Орхон аймаг, Баян-Өндөр сум, "Эрдэнэт Үйлдвэр" ТӨҮГ,
 Баяжуулах үйлдвэрийн хаягдлыг өтгөрүүлэх төсөл

СW-WP-1000-001 шугамын шуудууны хөндлөн огтлол 1-1, 2-2

Инженер	О.Наранчимэг	Е.Г.Шифр: SE29-WP401, 402	Масштаб: 1:100	Огноо: 2024/04
Гүйцэтгэгсэн	Д.Эрдэнэчимэг	Т.Г.Шифр: ЭӨ 03/2023	Зургийн дугаар: SE29-3-400-026	Хуудас: 32
Шалгасан	Н.Отгонбагана			

1

2

3

4

5

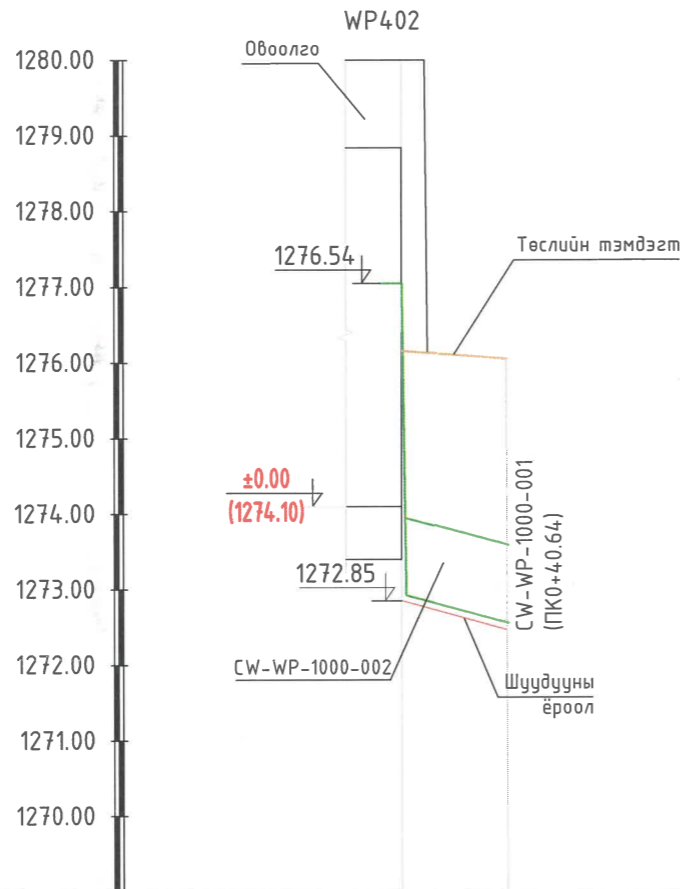
6

7

8

A3

СW-WP-1000-002 ШУГАМЫН ДАГУУГИЙН ЗҮСЭЛТ (ПК0+00÷ПК0+07)
 Масштаб Босоо М1:100
 Хэвтээ М1:500



Пикет	ПК0+00	ПК0+07
Зай, м		7.00
Төслийн тэмдэгт, м	1276.15	1276.05
Шуудууны ёроолын тэмдэгт, м	1272.85	1272.61
Зай, м	L=7.0 м	
Хэвгэй, %	i=0.0343	
Ухлагын гүн, м	3.30	3.44
Ухлагын эзлэхүүн, м³		
Элсэн бэлтгэл үе, м³		
Яндан хоолойн гидравлик үзүүлэлт	Ган хоолой, DN1000x10 мм, ГОСТ 10704-91	
Яндан хоолойн трассын байгуулалт	WP402 СW-WP-1000-001 (ПК0+40.64)	

СW-WP-1000-001, СW-WP-1000-002 ШУГАМЫН ГАЗАР ШОРООНЫ АЖЛЫН ХЭМЖЭЭ

№	Ажлын хэмжээ	Хөрсний зэрэг	Хэмжих нэгж	Тоо хэмжээ
0	1		2	3
1	Өнгөн хөрс хуулах		м³	-
2	Шуудууны ухлага	IV-V	м³	4,779.1
3	Шуудууны ухлага	VI-VII	м³	3,186.0
4	Гараар нягтруулж буцаан булах		м³	1,080.6
5	Механизмаар нягтруулж буцаан булах	II-III	м³	6,411.9
6	Элсэн дэвсгэр үе		м³	120.4

СW-WP-1000-001, СW-WP-1000-002 ШУГАМЫН МАТЕРИАЛЫН ТҮҮВЭР

1	Ган хоолой, DN1000, e=10 мм, ГОСТ 10704-91	урт.метр	612.0
2	Ган өвдөг, 90°, DN1000 мм, PN10	ширхэг	8.0
3	Ган өвдөг, 60°, DN1000 мм, PN10	ширхэг	2.0
4	Ган өвдөг, 45°, DN1000 мм, PN10	ширхэг	1.0
5	Ган өвдөг, 30°, DN1000 мм, PN10	ширхэг	4.0

ТАЙЛБАР:

- Энэ зургийг SE29-3-400-020 + SE29-3-400-026 хуудастай хамт үзнэ үү.
- Зураг төсөлд газар шорооны ажлын хэмжээг хэлдэр дүрсийн (геометрийн) буюу ухлагын ажлын багтаамжийг байгалийн нягтруулсан байдлаар тооцсон болно.

Захиалагч:



Орхон аймаг, Баян-Өндөр сум,
 Нойронгийн нийслэл,
 Утас: 757-73501, 757-72109
 email: info@erdeneimc.mn

"Эрдэнэт үйлдвэр" ТӨҮГ

Ерөнхий гүйцэтгэгч:



Улаанбаатар хот, БЗД,
 Манлайдагвар Дамдунзүрхний
 зүдэмж, UB Tower оффис, 1307Тасоон
 Утас: 7515292
 email: engineering@soyolon.mn

"Соёолон Инженеринг" ХХК

Туслан гүйцэтгэгч:



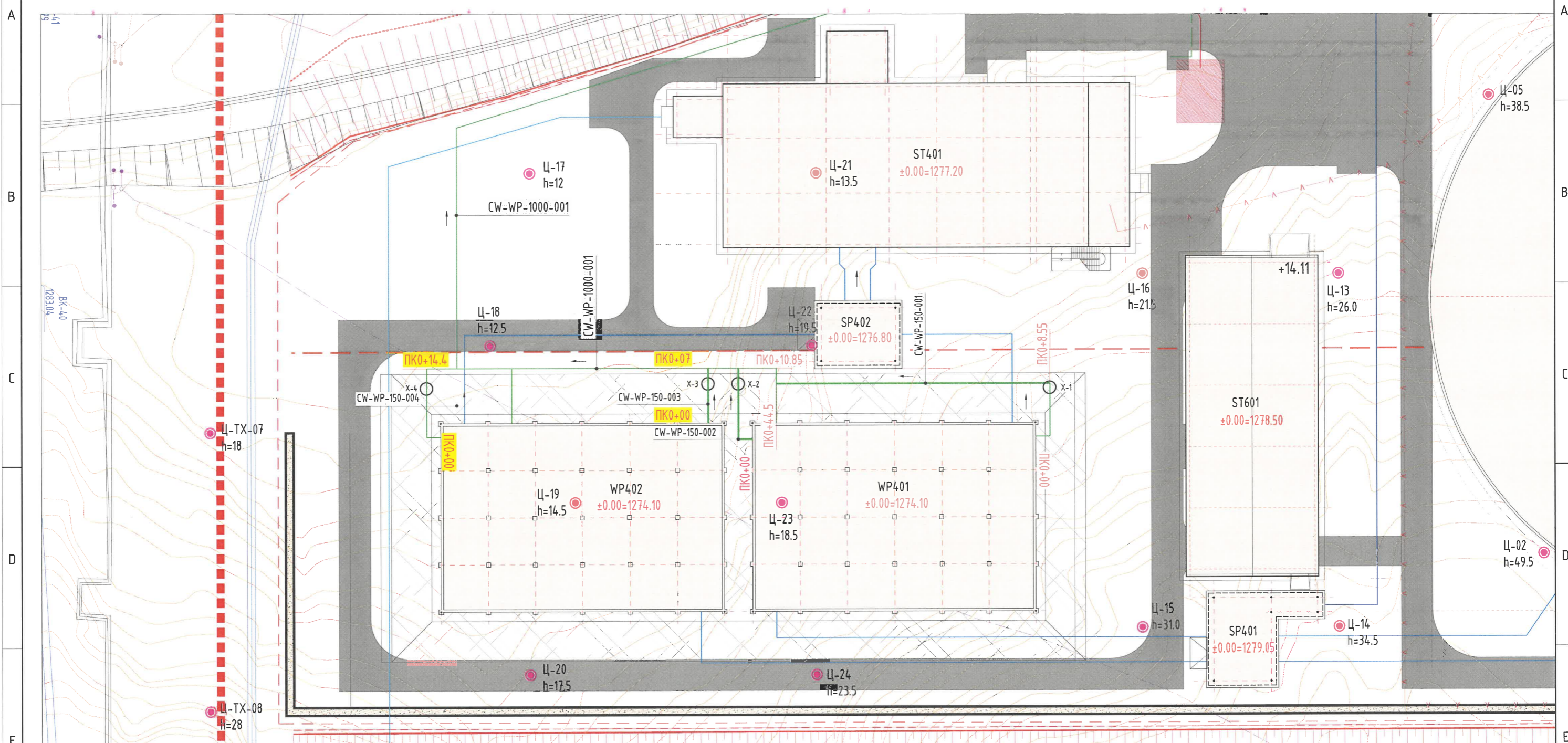
"Эрчимт Өрнөл" ХХК

Орхон аймаг, Баян-Өндөр сум, "Эрдэнэт Үйлдвэр" ТӨҮГ,
 Баяжуулах үйлдвэрийн хаягдлыг өтгөрүүлэх төсөл

СW-WP-1000-002 шугамын дагуугийн зүсэлт, СW-WP-1000-001, СW-WP-1000-001 шугамын ажлын хэмжээ

Инженер		О.Наранчимэг	Е.Г.Шифр: SE29-WP401, 402	Масштаб: 1:100	Огноо: 2024/04
Гүйцэтгэгсэн		Д.Эрдэнэчимэг	Т.Г.Шифр: ЭӨ 03/2023	Зургийн дугаар: SE29-3-400-027	Хуудас: 32
Шалгасан		Н.Отгонбагана			

СW-WP-150-001, СW-WP-150-002, СW-WP-150-003, СW-WP-150-004 ШУГАМЫН БАЙГУУЛАЛТ
 Масштаб М1:500



ТАНИХ ТЭМДЭГ:

	Үндсэн хаялбар		Агаарын шугам		Шинэ татах техникийн усны шугам		Төлөвлөлийн талбай ба хязгаар хил		Төлөвлөж буй эргэлтийн усны шугам хоолой		Төлөвлөж буй СW-WP-1000-001, СW-WP-1000-002 шугам
	Техникийн усны шугам		Төмөр зам		Флоккулянт урвалжийн хэсэг рүү ядах шугам		Инженер геологийн цооног		Төлөвлөж буй СW-WP-1200-001, СW-WP-1200-002 шугам		Төлөвлөж буй СW-WP-150-001, СW-WP-150-002, СW-WP-150-003, СW-WP-150-004 шугам
	Эргэлтийн усны шугам		Холбооны шугам		Химийн бодисын шугам		Төлөвлөж буй хаягдал дамжуулах шугам хоолой		Төлөвлөж буй СW-WP-1200-003, СW-WP-1200-004 шугам		Төлөвлөж буй СW-WP-150-001 шугамын худаг

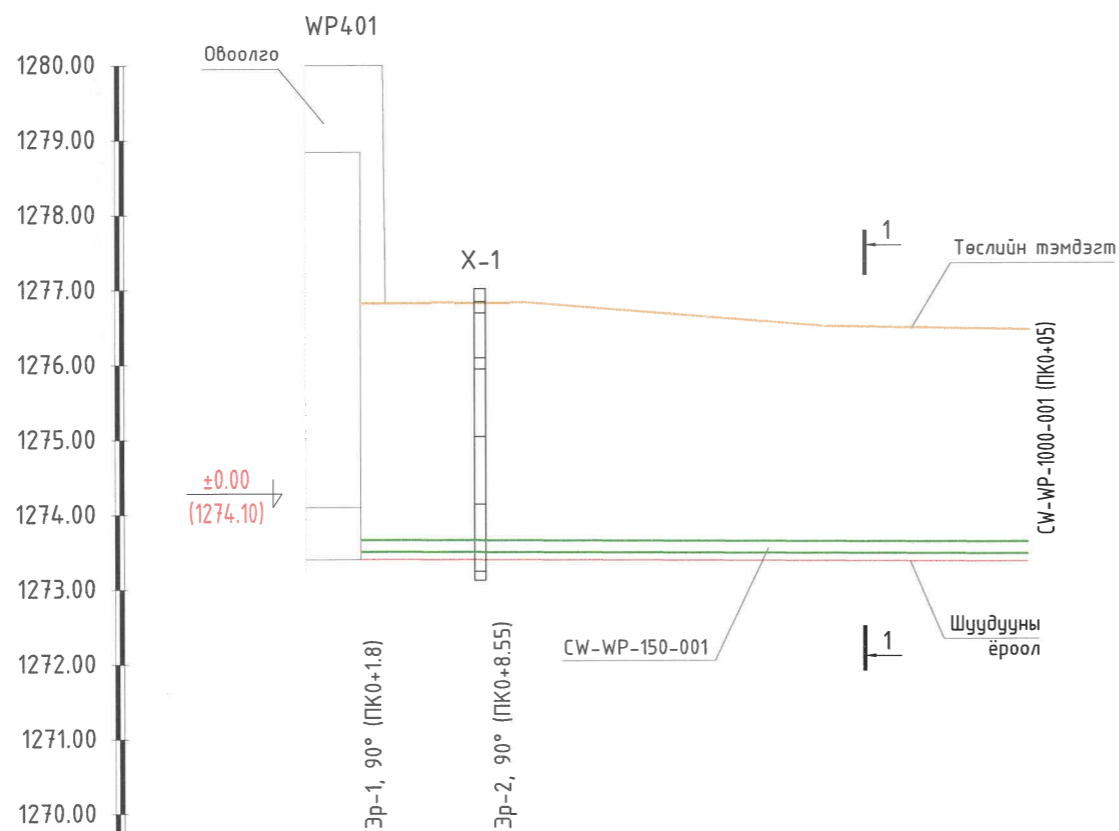
ТАЙЛБАР:

- Энэ зургийг SE29-3-400-002 + SE29-3-400-014; SE29-3-400-017; SE29-3-400-021 + SE29-3-400-023; SE29-3-400-029 + SE29-3-400-032 хуудастай хамт үзнэ үү.
- Зураг төсөлд газар шорооны ажлын хэмжээг хэлдэр дүрсийн (геометрийн) буюу ухлагын ажлын багтаамжийг байгалийн нягтруулсан байдалаар тооцсон болно.

Захиалагч: 	Ерөнхий гүйцэтгэгч: 	Туслан гүйцэтгэгч:
Орхон аймаг, Баян-Өндөр сум, Нэгдүгээр талбай. Утас: 757-13501, 757-72109 email: info@erdentec.mn	Улаанбаатар хот, БЗД, Манлайдагвар Дамдунсүрэнгийн гудамж, УБ төмөр замын 130Тлоом Утас: 7515292 email: engineering@soyolon.mn	"Эрдэнэт Үйлдвэр" ТӨҮГ "Соёолон Инженеринг" ХХК "Эрчимт Өрнөл" ХХК

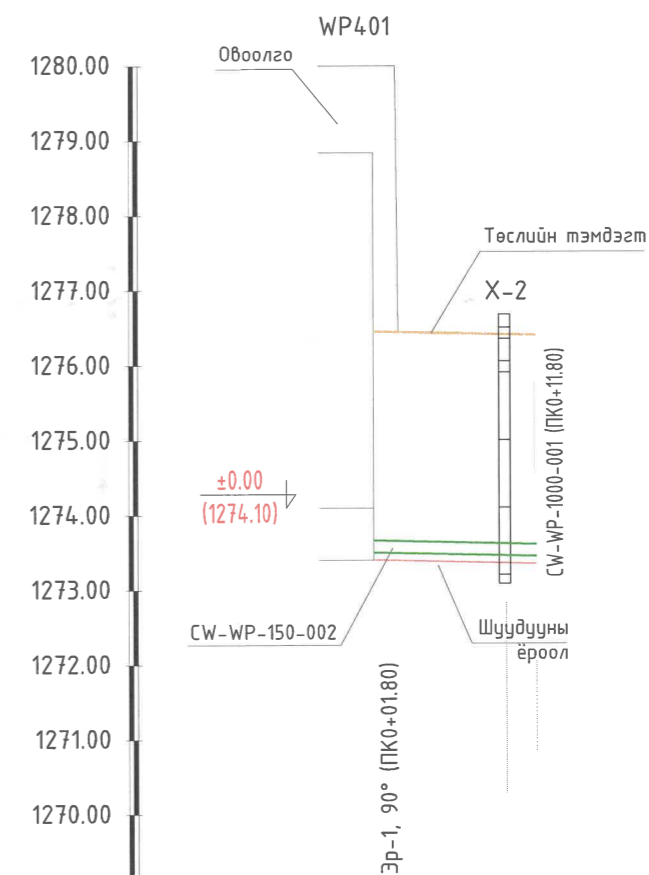
Орхон аймаг, Баян-Өндөр сум, "Эрдэнэт Үйлдвэр" ТӨҮГ, Баяжуулах үйлдвэрийн хаягдлыг өтгөрүүлэх төсөл				
СW-WP-150-001, СW-WP-150-002, СW-WP-150-003, СW-WP-150-004 шугамын байгуулалт				
Инженер	О.Наранчимэг	Е.Г.Шифр: SE29-WP401, 402	Масштаб: 1:500	Огноо: 2024/04
Гүйцэтгэсэн	Д.Эрдэнэчимэг	Т.Г.Шифр: ЭӨ 03/2023	Зургийн дугаар: SE29-3-400-028	Хуудас: 32
Шалгасан	Н.Отгонбагана			

СW-WP-150-001 ШУГАМЫН ДАГУУГИЙН ЗҮСЭЛТ (ПК0+00÷ПК0+35.95)
 Масштаб Босоо М1:100
 Хэвтээ М1:500



Пикет	ПК0+00	ПК0+7	ПК0+33.6	ПК0+44.5
Зай, м		8.0	28.6	10.95
Төслийн тэмдэгт, м	1273.40-1276.82	1273.39-1276.82	1273.37-1276.50	1273.35-1276.45
Шуудууны ёроолын тэмдэгт, м				
Зай, м	L=44.5 м			i=0.0011
Хэвгий, %				
Ухлагын гүн, м	3.42	3.43	3.13	3.10
Ухлагын эзлэхүүн, м³				
Элсэн бэлтгэл үе, м³				
Яндан хоолойн гидравлик үзүүлэлт	Ган хоолой, DN150 мм, ГОСТ 10704-91			
Яндан хоолойн трассын байгуулалт				

СW-WP-150-002 ШУГАМЫН ДАГУУГИЙН ЗҮСЭЛТ (ПК0+00÷ПК0+10.85)
 Масштаб Босоо М1:100
 Хэвтээ М1:500

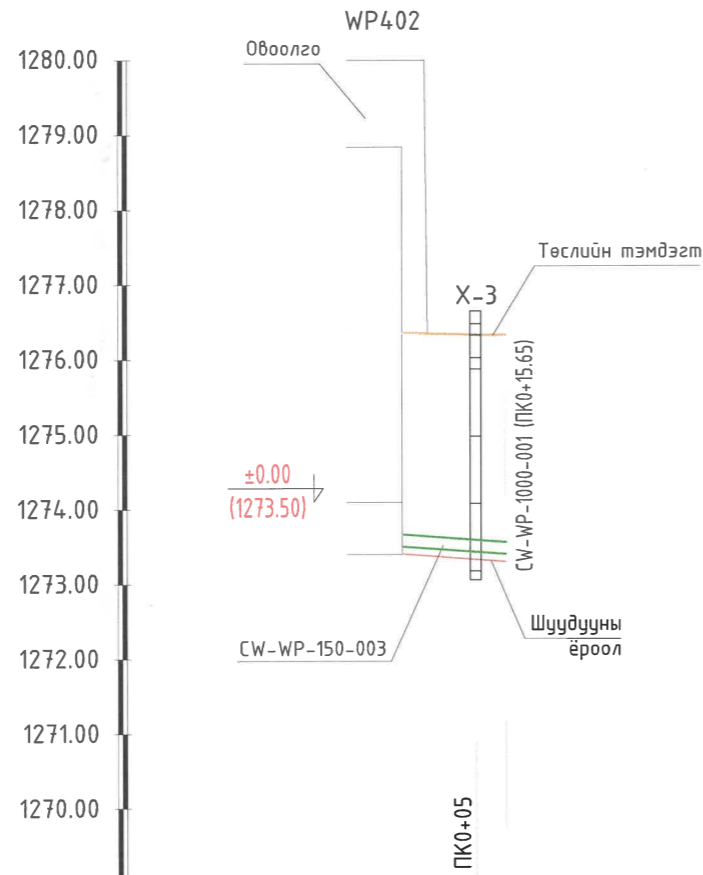


Пикет	ПК0+00	ПК0+10.85
Зай, м	8.85	2.0
Төслийн тэмдэгт, м	1273.40-1276.45	1272.67-1276.42
Шуудууны ёроолын тэмдэгт, м		
Зай, м	L=10.85 м	
Хэвгий, %	i=0.0046	
Ухлагын гүн, м	3.05	3.05
Ухлагын эзлэхүүн, м³		
Элсэн бэлтгэл үе, м³		
Яндан хоолойн гидравлик үзүүлэлт	Ган хоолой, DN150 мм, ГОСТ 10704-91	
Яндан хоолойн трассын байгуулалт		

ТАЙЛАР:	1. Энэ зургийг SE29-3-400-002 ÷ SE29-3-400-014; SE29-3-400-017; SE29-3-400-021 ÷ SE29-3-400-023; SE29-3-400-028; SE29-3-400-030 ÷ SE29-3-400-032 хуудастай хамт үзнэ үү.	Захиалагч: 	Ерөнхий гүйцэтгэгч: 	Туслан гүйцэтгэгч: 	Орхон аймаг, Баян-Өндөр сум, "Эрдэнэт Үйлдвэр" ТӨҮГ, Баяжуулах үйлдвэрийн хаягдлыг өтгөрүүлэх төсөл СW-WP-150-001, СW-WP-150-002 шугамын дагуугийн зүсэлт
		Орхон аймаг, Баян-Өндөр сум, Найрамдал талбай, Утас: 757-73501, 757-72109 email: info@erdenetmc.mn	Улаанбаатар хот, БЗД, Манлайдагвар Дамдунсүрэнгийн гудамж, УБ Төмөр оффис, 1307тоом Утас: 7515292 email: engineering@soyolon.mn		Инженер:
		"Эрдэнэт үйлдвэр" ТӨҮГ	"Соёолон Инженеринг" ХХК	"Эрчимт Өрнөл" ХХК	Гүйцэтгэгсэн:

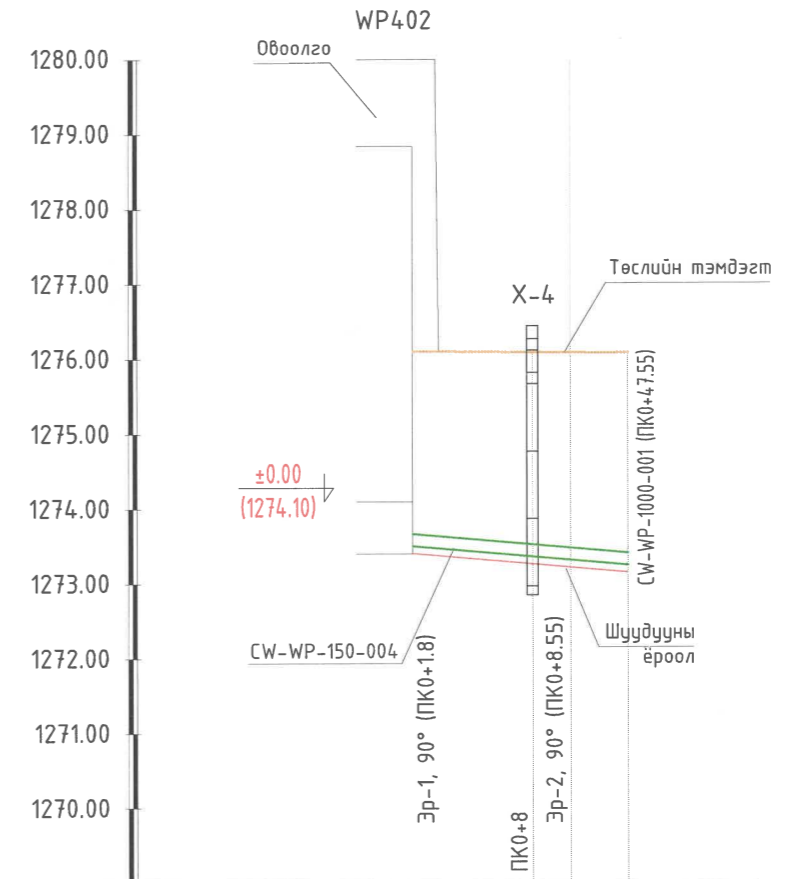
Инженер	О.Наранчимэг	Е.Г.Шифр: SE29-WP401, 402	Масштаб: 1:100; 1:500	Огноо: 2024/04
Гүйцэтгэгсэн	Д.Эрдэнэчимэг	Т.Г.Шифр: ЭӨ 03/2023	Зургийн дугаар: SE29-3-400-029	Хуудас: 32
Шалгасан	Н.Отгонбагана			

СW-WP-150-003 ШУГАМЫН ДАГУУГИЙН ЗҮСЭЛТ (ПК0+00÷ПК0+07)
 Масштаб Босоо М1:100
 Хэвтээ М1:500



Пикет	ПК0+00	ПК0+07
Зай, м		7.00
Төслийн тэмдэгт, м	1273.40-1276.35	1273.30-1276.32
Шуудууны ёроолын тэмдэгт, м		
Зай, м	L=7.0 м	
Хэвгэй, %	i=0.0143	
Чхлагын гүн, м	2.95	3.02
Чхлагын эзлэхүүн, м ³		
Элсэн бэлтгэл үе, м ³		
Яндан хоолойн гидравлик үзүүлэлт	Ган хоолой, DN150 мм, ГОСТ 10704-91	
Яндан хоолойн трассын байгуулалт	WP402 — X-3 — СW-WP-1000-001 (ПК0+15.65)	

СW-WP-150-004 ШУГАМЫН ДАГУУГИЙН ЗҮСЭЛТ (ПК0+00÷ПК0+07)
 Масштаб Босоо М1:100
 Хэвтээ М1:500



Пикет	ПК0+00	ПК0+14.4
Зай, м		8.0
Төслийн тэмдэгт, м	1273.40-1276.10	1273.24-1276.08
Шуудууны ёроолын тэмдэгт, м		
Зай, м	L=14.4 м	
Хэвгэй, %	i=0.0174	
Чхлагын гүн, м	2.70	2.86
Чхлагын эзлэхүүн, м ³		
Элсэн бэлтгэл үе, м ³		
Яндан хоолойн гидравлик үзүүлэлт	Ган хоолой, DN150 мм, ГОСТ 10704-91	
Яндан хоолойн трассын байгуулалт	WP402 — Эр-1, 90° — X-4 — Эр-2, 90° — СW-WP-1000-001 (ПК0+4.755)	

ТАЙЛБАР:

- Энэ зургийг SE29-3-400-002 ÷ SE29-3-400-014; SE29-3-400-017; SE29-3-400-021 ÷ SE29-3-400-023; SE29-3-400-028 ÷ SE29-3-400-029; SE29-3-400-031 ÷ SE29-3-400-032 хуудастай хамт үзнэ үү.

Захиалагч:



Орхон аймаг, Баян-Өндөр сум,
 Нийрэмдал талбай,
 Утас: 751-73501, 751-72109
 email: info@erdentec.mn

"Эрдэнэт үйлдвэр" ТӨҮГ

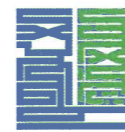
Ерөнхий гүйцэтгэгч:



Улаанбаатар хот, 63Д,
 Манлайбаатар Дамдирсангийн
 гудамж, УБ Tower оффис, 1307moom
 Утас: 7515292
 email: engineering@soyolon.mn

"Соёолон Инженеринг" ХХК

Туслан гүйцэтгэгч:



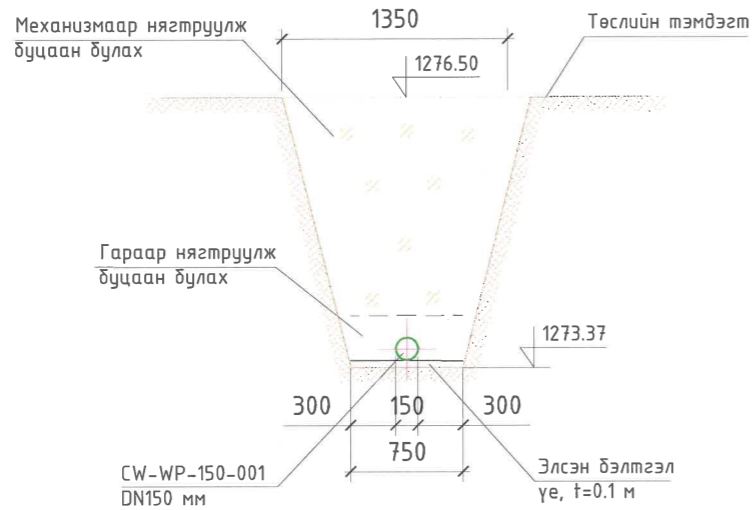
"Эрчимт Өрнөл" ХХК

Орхон аймаг, Баян-Өндөр сум, "Эрдэнэт Үйлдвэр" ТӨҮГ,
 Баяжуулах үйлдвэрийн хаягдлыг өмгөрүүлэх төсөл

СW-WP-150-003, СW-WP-150-004 шугамын дагуугийн зүсэлт (ПК0+00÷ПК0+07)

Инженер	О.Наранчимэг	Е.Г.Шифр: SE29-WP401, 402	Масштаб: 1:100; 1:500	Огноо: 2024/04
Гүйцэтгэгсэн	Д.Эрдэнэчимэг	Т.Г.Шифр: ЭӨ 03/2023	Зургийн дугаар: SE29-3-400-030	Хуудас: 32
Шалгасан	Н.Отгонбагана			

СW-WP-150-001 ШУГАМЫН ШУУДУУНЫ ХӨНДЛӨН ОГТЛОЛ 1-1
 ПК0+25
 Масштаб М1:50

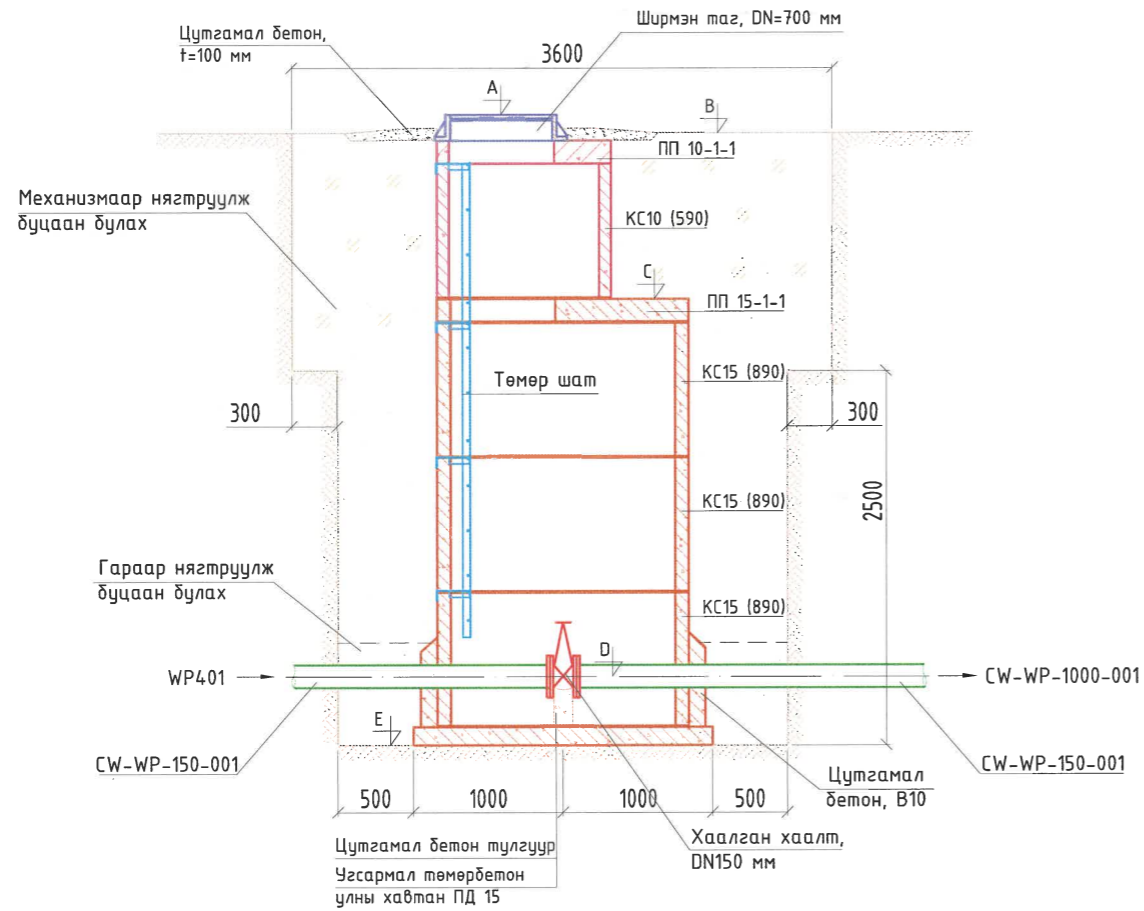


СW-WP-150-001, СW-WP-150-002, СW-WP-150-003, СW-WP-150-004 ШУГАМЫН ГАЗАР ШОРООНЫ АЖЛЫН ХЭМЖЭЭ				
№	Ажлын хэмжээ	Хөрсний зэрэг	Хэмжих нэгж	Тоо хэмжээ
0	1		2	3
1	Өнгөн хөрс хуулах		м ³	-
2	Шуудууны ухлага	VI-VII	м ³	216
3	Гараар нягтруулж дугаан булах		м ³	22.7
4	Механизмаар нягтруулж дугаан булах	II-III	м ³	192
5	Элсэн дэвсгэр үе		м ³	5.1

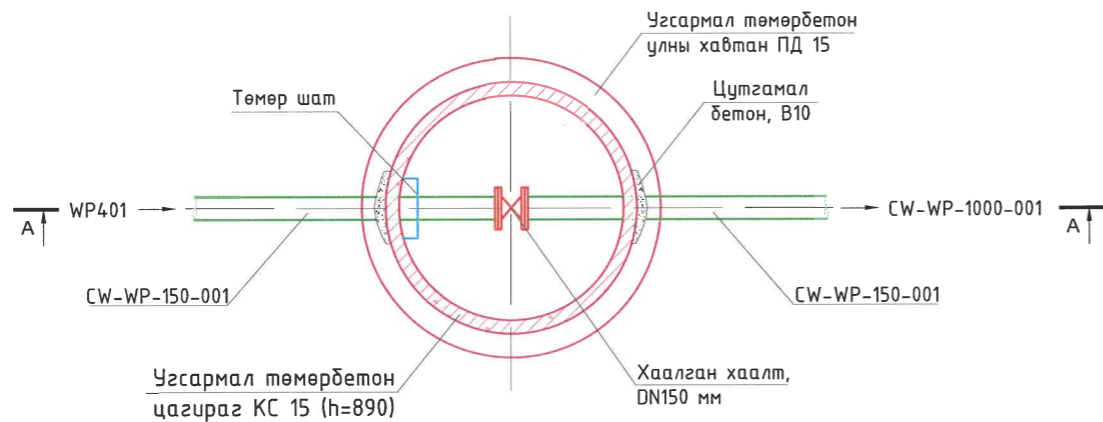
СW-WP-150-001, СW-WP-150-002, СW-WP-150-003, СW-WP-150-004 ШУГАМЫН МАТЕРИАЛЫН ТҮҮВЭР			
1	Ган хоолой, DN150 мм, ГОСТ 10704-91	урт.метр	76.8
2	Ган өвдөг, 90°, DN150 мм, PN10	ширхэг	4.0
3	Хаалган хаалт, DN150 мм, PN10	ширхэг	4.0
4	Ган фланец, DN150 мм, PN10 (Болт, гайка, шайбатай хамт)	ширхэг	8.0
5	Жийрэг, DN150 мм	ширхэг	8.0

F ТАЙЛАГ:	1. Энэ зургийг SE29-3-400-028 + SE29-3-400-030; SE29-3-400-032 хуудастай хамт үзнэ үү. 2. Ажлын зурагт шугам хоолой болон хүдгийн газар шорооны ажлын тоо хэмжээг төслийн тэмдэгтээс тооцсон.	Захиалагч:  Орхон аймаг, Баян-Өндөр сум, Нийслэлд талбай, Утас: 7517-7591, 7517-72109 email: info@erdemnet.mn	Ерөнхий гүйцэтгэгч:  Улаанбаатар хот, БЗД, Манлайдагвар Дамжирсангийн гудамж, УБ Tower офис, 1307тоом Утас: 7515292 email: enj@soyolon.mn	Туслан гүйцэтгэгч:  "Эрчимт Өрнөл" ХХК	Орхон аймаг, Баян-Өндөр сум, "Эрдэнэт Үйлдвэр" ТӨҮГ, Баяжуулах үйлдвэрийн хаягдлыг өтгөрүүлэх төсөл СW-WP-150-001 шугамын шуудууны хөндлөн огтлол 1-1, ажлын тоо хэмжээ, материалын түүвэр		
	Инженер		О.Наранчимэг	Е.Г.Шифр: SE29-WP401, 402	Масштаб: 1:100	Огноо: 2024/04	
	Гүйцэтгэгсэн		Д.Эрдэнэчимэг	Т.Г.Шифр: ЭӨ 03/2023	Зургийн дугаар: SE29-3-400-031	Хуудас: 32	

СW-WP-150-001 ШУГАМЫН Х-1 ХУДГИЙН ОГТЛОЛ А-А
Масштаб М1:50



СW-WP-150-001 ШУГАМЫН Х-1 ХУДГИЙН БАЙГУУЛАЛТ
Масштаб М1:50



СW-WP-150-001, СW-WP-150-002, СW-WP-150-003, СW-WP-150-004
ШУГАМЫН ХУДГИЙН ӨНДРИЙН ХОЛБОЛТЫН ХҮСНЭГТ

Д/д	Худгийн дугаар	Худгийн голч, мм	(A)	(B)	(C)	(D)	(E)
			Тагны тэмдэгт	Газрын гадаргын тэмдэгт	Ажлын хэсгийн тэмдэгт	Хоолойн тэнхлэгийн тэмдэгт	Худгийн ёролын тэмдэгт
0	1	2	3	4	5	6	8
1	Х-1	1500	1277.02	1276.82	1276.09	1273.57	1273.12
2	Х-2	1500	1276.68	1276.42	1276.06	1273.54	1273.09
3	Х-3	1500	1276.65	1276.33	1276.03	1273.51	1273.06
4	Х-4	1500	1276.45	1276.09	1275.82	1273.40	1272.85

СW-WP-150-001, СW-WP-150-002, СW-WP-150-003, СW-WP-150-004
ШУГАМЫН ХУДГИЙН МАТЕРИАЛЫН ТҮҮВЭР

Д/д	Байгуулалт дээрх худгийн дугаар	ЖЕГЭН ХЭЖИХ	Худгийн дугаар					
			Х-1	Х-2	Х-3	Х-4	Дүн	
0	1	2	3	4	5	6	7	
1	Хоолойн голч	мм	DN150	DN150	DN150	DN150		
2	Худгийн голч	мм	1500	1500	1500	1500		
3	Худгийн угсармал хэсгийн өндөр	мм	3895	3595	3595	3595		
Барилгын хийц (төмөр бетон эдлэлүүд болон бусад)								
4	Хучилтын хавтан	ПП 15-1-1	ширхэг	1	1	1	1	4
		ПП 10-1-1	ширхэг	1	1	1	1	4
5	Төмөрбетон цагираг	КС 15 (h=890)	ширхэг	3	3	3	3	12
		КС 10 (h=590)	ширхэг	1	-	-	-	1
		КС 10 (h=290)	ширхэг	-	1	1	1	3
6	Улны хавтан	ПД 15-1-1	ширхэг	1	1	1	1	4
7	Ширмэн таг, Ø700 мм		ширхэг	1	1	1	1	4
8	Худгийн төмөр шат		кг	22.50	22.50	22.50	22.50	90.00
9	Худгийн бэхэлгээ төмөр		кг	22.80	22.80	22.80	22.80	91.20
10	Хар тосон гадна ус тусгаарлагч 2 үе		м²	15.83	15.83	15.83	15.83	63.32
11	Цутгамал бетон, В10		м³	0.6	0.6	0.6	0.6	2.40

ТАЙЛБАР:

- Энэ зургийг SE29-3-400-028 + SE29-3-400-031 хуудастай хамт үзнэ үү.
- Худгийн газар шорооны ажлын тоо хэмжээг шугамын тоо хэмжээнд оруулсан болно.

Захиалагч:



Орхон аймаг, Баян-Өндөр сум,
Найрамдал талбай,
Утас: 757-73501, 757-72089
email: info@erdenetmc.mn

"Эрдэнэт үйлдвэр" ТӨҮГ

Ерөнхий гүйцэтгэгч:



Улаанбаатар хот, БЗД,
Маянбайгаар Дамдунсүрэнгийн
гудамж, UB Tower оффис, 1307мост
Утас: 75115292
email: engineering@soyolon.mn

"Соёолон Инженеринг" ХХК

Туслан гүйцэтгэгч:



"Эрчимт Өрнөл" ХХК

Орхон аймаг, Баян-Өндөр сум, "Эрдэнэт Үйлдвэр" ТӨҮГ,
Баяжуулах үйлдвэрийн хаягдлыг өмгөрүүлэх төсөл

СW-WP-150-001 шугамын шуудууны хөндлөн огтлол 1-1, ажлын тоо хэмжээ, материалын түүвэр

Инженер	О.Наранчимэг	Е.Г.Шифр: SE29-WP401, 402	Масштаб: 1:100	Огноо: 2024/04
Гүйцэтгэсэн	Д.Эрдэнэчимэг	Т.Г.Шифр: ЭВ 03/2023	Зургийн дугаар: SE29-3-400-032	Хуудас: 32
Шалгасан	Н.Отгонбагана			