

Adapt Build

"АДАПТ БЮЛД" ХХК, Тусгай зөвшөөрлийн дугаар: ЗТ12-535/23
Хаяг: Улаанбаатар, Сүхбаатар дүүрэг, 1-р хороо, нарны зам-62,
ЮНЕСКО-гийн гудамж, ЮНИОН БЮЛДИНГ А БЛОК, 5 давхар 508 тоом
Утас: +976-8801-4486, +976-8900-4929

ЕГ шифр: SE29-SP402
ТГ шифр: АВ-06.08/2023

ОРХОН АЙМАГ, БАЯН-ӨНДӨР СУМ

"ЭРДЭНЭТ ҮЙЛДВЭР" ТӨҮГ, БАЯЖУУЛАХ ҮЙЛДВЭРИЙН ХАЯГДЛЫГ ӨТГӨРҮҮЛЭХ ТЕХНОЛОГИ НЭВТРҮҮЛЭХ ТӨСӨЛ ГАРАЛТ ТАЛЫН ХААЛТТАЙ ХУДГИЙН БАРИЛГА

(Ажлын зураг)

ХОЛБОО ДОХИОЛЛЫН ХЭСЭГ - ХД

БОЛОВСРУУЛСАН:



ЗАХИРАЛ
ИНЖЕНЕР



Д.ЭНХТӨР
Я.БАДРАЛ

Улаанбаатар хот
2024 он

ХОЛБОО ДОХИОЛЛЫН АЖЛЫН ЗУРГИЙН ЖАГСААЛТ

ТАЙЛБАР

| № | Хуудасны нэр | Хуудасны дугаар | Тайлбар |
|---|--|-----------------|------------|
| 1 | Холбоо дохиоллын ажлын зургийн жагсаалт, тайлбар, таних тэмдэг | ХД-1 | A2 |
| 2 | Материалын түүвэр, угсралтын дүдүүвч | ХД-2 | A2 |
| 3 | 1-р давхрын холбоо дохиоллын байгуулалт | ХД-3 | A2: M1:150 |

ТАНИХ ТЭМДЭГ

| ХОТЫН ТЕЛЕФОН, КОМПЬЮТЕРИЙН ДОТООД СҮЛЖЭЭ | |
|---|---|
| | Хананд далд суурилуулах телефоны розетка |
| | Холбоо, дохиоллын дэд самбар |
| | Компьютерийн сүлжээний сэлгэгч төхөөрөмж (Switch) |
| | Шилэн кабелийн төгсгөлийн төхөөрөмж |
| | Шилэн кабелийн төгсгөлийн төхөөрөмж |
| ХЯНАЛТЫН КАМЕР | |
| | Дотор суурилуулах хяналтын камер |
| | Гадна суурилуулах хяналтын камер |

1. ЕРӨНХИЙ

1.1. Зураг төсөл боловсруулах үндэслэл

Орхон аймаг, Баян-Өндөр суманд байрлах "Эрдэнэт Үйлдвэр" ТӨҮГ-н баяжуулах үйлдвэрийн хаягдлыг өтгөрүүлэх технологи нэвтрүүлэх төсөл "SP402 Гаралт талын хаалттай худгийн барилга"-н дотор холбоо дохиоллын ажлын зургийг зураг төсөл боловсруулах гэрээ, барилга архитектурын даалгавар болон бусад хорших мэргэжлийн даалгаврыг үндэслэн "АДАПТ БЮЛД" ХХК-д боловсруулав.

1.2. АШИГ ЛАСАН НОРМ ДҮРМИЙН ЖАГСААЛТ

- MNS 5276:2013 "Холбооны кабелийн суурилуулалт, Ерөнхий шаардлага"
- MNS 6586:2016 "Барилга байгууламжийн мэдээлэл, холбоо дохиоллын ажлын зураг боловсруулах"
- MNS 5532:2022 "Барилгын зурагт холбоо дохиоллын тоног төхөөрөмжийн тэмдэглэгээ"

1.3. Барилгын тодорхойлолт

Барилгын 1 давхар +6.20м өндөр, дотор хэсгийн шал -3.00м гүн. 0.00м түвшинд ажиллагааны тавцантай.

2. ЗУРАГ ТӨСЛИЙН ҮНДСЭН ШИЙДЛҮҮД

Хаягдал өтгөрүүлэх технологийн барилгуудын нэгдсэн сүлжээг "ST401 Эргэлтийн усны насос станц барилга"-д төвлөрүүлж, од хэлбэрийн сүлжээ үүсгэсэн. Үг сүлжээнд холбогдон ажиллах зорилгоор "ST401 Эргэлтийн усны насос станц барилга"-н L3 оптик сэлгэгч руу 12core шилэн кабелийн нэг шөрмөсийг холбож, "SP402 Гаралт талын хаалттай худгийн барилга"-д 8port Layer 3 сэлгэгч төлөвлөн, уг сэлгэгчийг ашиглан хаягдал өтгөрүүлэх технологийн барилгуудад төлөвлөсөн хяналтын камерын, галын дохиоллын систем, зарлан мэдээлэх системүүдийн нэгдсэн хяналт болон IP телефоны сүлжээг "захиргааны 1-р байр" руу холбох боломжтой болно. Холболтын дэлгэрэнгүйг угсралтын дүдүүвчээс үзнэ.

2.1. Компьютерийн дотоод сүлжээ, интернет

Интернет болон компьютерийн дотоод сүлжээний нэгдсэн оролтын 12core шилэн кабель ф110мм хуванцар (PVC) хоолойд сүвлэж оруулан 1-р давхарт ХДС-д төгсгөлийн төхөөрөмжинд холбогдоно.

Төлөвлөж дүй барилгын интернет болон компьютерийн дотоод сүлжээний салбар сэлгэгч /switch/-ийг ХДС-д суурилуулан холболт хийнэ. Дотоод сүлжээний угсралтыг UTP Cat.6 4x2x0.5мм-н утсаар гүйцэтгэнэ. Дотоод сүлжээний кабелийг ф22мм-н метал хоолойд сүвлэж угсарна. Сүлжээний розетка нь шалнаас +1.20м өндөрт суурилуулна.

2.2. IP телефон

Хаягдал өтгөрүүлэх технологийн барилгуудын нэгдсэн сүлжээгээр дамжуулан "Эрдэнэт ТӨҮГ"-н захиргааны 1-р байр руу холбогдоно. ХДС-нд 8port PoE сэлгэгч төлөвлөн, телефоны розетка хүртэл UTP Cat.6 4x2x0.5мм-н кабел таахаар төлөвлөв. Телефон сүлжээний кабелийг ф22мм-н метал хоолойд сүвлэж угсарна. Телефоны розетка нь шалнаас +1.20м өндөрт суурилуулна.

2.3. Хяналтын камер

Хаягдал өтгөрүүлэх технологийн барилгуудын нэгдсэн сүлжээгээр дамжуулан "Эрдэнэт ТӨҮГ"-н захиргааны 1-р байр руу холбогдоно. Хяналтын камерын систем нь IP протоколд суурилсан байна. Систем нь сервер /NVR/, клиент зарчмаар ажилладаг байна. Бүх камерууд PoE стандартыг ханган ажиллана. Гадна суурилагдах камерууд нь тусгай зориулалтын инфраред гэрлийн үүсгэвэртэй байна. Хяналтын камеруудыг 1-р давхар ХДС-1-нд 8port PoE сэлгэгч руу холболт хийнэ. Гадна хяналтын камерын холболтыг STP Cat.6 4x2x0.5мм-н утсаар, дотор хяналтын камерын холболтыг UTP Cat.6 4x2x0.5мм-н утсаар гүйцэтгэнэ. Камерын кабелийг ф22мм-н метал хоолойд сүвлэж угсарна. Системд хэрэглэгдэж байгаа кабелийн үзүүлэлт болох огтлол, дамжуулагч элемент, дамжуулын зай зэрэг үзүүлэлтийг сонгохдоо, тоног төхөөрөмжийг үйлдвэрлэсэн байгууллагын заасан үзүүлэлт, стандартыг нарийн чанд мөрдөнө.

3. УГСРАЛТЫН ҮЕД АНХААРАХ ШААРДЛАГА

3.1. Угсралтын үед төслийг гүйцэтгэхдээ үндэслэх шаардлагатай баримт бичгүүд

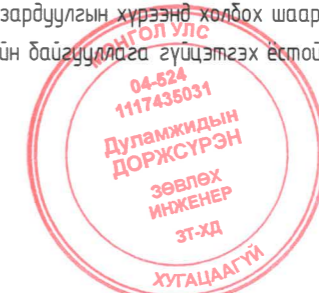
MNS 5276 2013 - Холбооны кабелийн ерөнхий шаардлага

MNS 6581 2016 - Орон сууцны барилгын мэдээлэл, холбооны суурин сүлжээний суурилуулалт. Ерөнхий шаардлага

Ачааллын тооцоололд үндэслэн үндсэн шийдлийг өөрчлөхгүй мөн стандартын шаардлагыг дууриулахгүйгээр тоног төхөөрөмжийн загвар болон үйлдвэрлэгчийн заавраас шалтгаалан кабель болон тоног төхөөрөмжийн үзүүлэлтийг өөрчилж болно. Системд хэрэглэгдэж байгаа кабелийн үзүүлэлтүүд болох огтлол, дамжуулагч элемент, дамжуулын зай зэрэг үзүүлэлтийг сонгохдоо тоног төхөөрөмжийн үйлдвэрлэгчийн заасан үзүүлэлт, стандартыг чанд мөрдөнө.

Төлөвлөж дүй бүх самдруудыг ХТ маркийн ажлын зурагт төлөвлөсөн газардуулын хүрээнд холбох шаардлагатай.

Угсралтын болон туршилтын ажлыг угсралтын зөвшөөрөлтэй, мэргэжлийн байгууллага гүйцэтгэх ёстой.

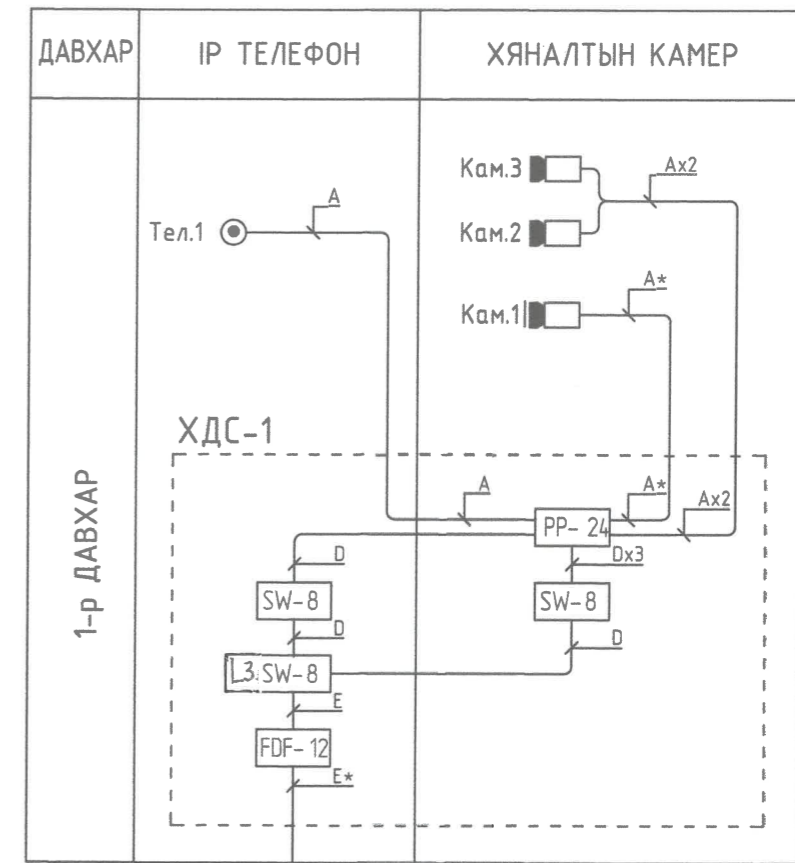


| | | | | | |
|-------------|------------|------------------------|---|----------------|--|
| | | | Орхон аймаг, Баян-Өндөр сум, "ЭРДЭНЭТ ҮЙЛДВЭР" ТӨҮГ, Хаягдал өтгөрүүлэх технологи нэвтрүүлэх төсөл, Гаралт талын хаалттай худгийн барилга | | |
| | | | Холбоо дохиоллын ажлын зургийн жагсаалт, тайлбар, таних тэмдэг | | |
| Инженер | Я.Бадрал | ЕГ Шифр: SE29-SP402 | Масштаб: М1: | Огноо: 2024/03 | |
| Гүйцэтгэсэн | А.Нямсүрэн | ТГ Шифр: АВ-06.08/2023 | Зургийн дугаар: ХД-1 | Хуудас: 3 | |
| Шалгасан | Я.Бадрал | | | | |

МАТЕРИАЛЫН ТҮҮВЭР

| Д/д | МАТЕРИАЛ БОЛОН ТОНОГ ТӨХӨӨРӨМЖ | МАЯГ | НЭГЖ | ТОО ШИРХЭГ | ТАЙЛБАР |
|---------------------------|--|------------------------------|------|------------|----------------------------------|
| IP ТЕЛЕФОН | | | | | |
| 1 | Хананд далд суурилах IP телефоны рокетка | RJ45 | ш | 1 | |
| 2 | Холболтын хайрцаг | Хуванцар PVC хайрцаг | ш | 1 | 100x100мм |
| 3 | Сүлжээний сэлгэгч төхөөрөмж | Cisco switch | ш | 1 | Access switch PoE 1Gx8port |
| 4 | Холболтын кабель | UTP Cat.6 4Px0,5 | м | 30 | UTP Cat6 |
| 5 | Сувагчлалын хоолой | Хуванцар PVC хоолой | м | 25 | диаметр 22мм |
| КОМПЬЮТЕРЫН ДОТООД СҮЛЖЭЭ | | | | | |
| 1 | Сүлжээний чиглүүлэгч төхөөрөмж | Cisco L3 switch | ш | 1 | Managed switch 1Gx8port 10Gx2SFP |
| 2 | Шилэн кабелийн төгсгөлийн төхөөрөмж | Cisco SFP module 10G | ш | 1 | |
| 3 | Шилэн кабелийн хувиргагч төхөөрөмж | FOT 12 core (singlemode) | ш | 1 | |
| 4 | UPS | 1000VA | ш | 1 | |
| 5 | Холбооны төхөөрөмжүүдийг тоноглох шүүгээ | Rack 19", 9 Unit | ш | 1 | Wallmount |
| 6 | Газардуулгын кабель | 10мм2 уян сулжмэл ээс кабель | м | 15 | |
| ХЯНАЛТЫН КАМЕРЫН СИСТЕМ | | | | | |
| 1 | Дотор зориулалтын хяналтын камер | Dome | ш | 2 | 5MP-с багазүй. /PoE/ |
| 2 | Гадна зориулалтын хяналтын камер | Bullet | ш | 1 | 5MP-с багазүй. /PoE/ |
| 3 | Сүлжээний сэлгэгч төхөөрөмж | Cisco switch | ш | 1 | Access switch PoE 1Gx8port |
| 4 | Холболтын хайрцаг | Хуванцар PVC хайрцаг | ш | 3 | 100x100мм |
| 5 | Холболтын кабель | UTP Cat.6 4Px0,5 | м | 60 | |
| 6 | Холболтын кабель | STP Cat.6 4Px0,5 | м | 30 | |
| 7 | Сувагчлалын хоолой | Хуванцар PVC хоолой | м | 60 | диаметр 22мм |

УГСРАЛТЫН БҮДҮҮВЧ



Холбооны гадна оролт:
Шилэн кабел 12 кор- FO-SM-12core



| Тэмдэглэгээ | Кабелийн зориулалт | Кабелийн маяг |
|-------------|---|-------------------------------------|
| A | Компьютерын дотоод сүлжээ, Хяналтын камер | UTP Cat 6 4Px0.5mm |
| A* | Хяналтын камер | STP Cat 6 4Px0.5mm |
| D | Компьютерын дотоод сүлжээ | Patch cord cable UTP Cat 6 4Px0.5mm |
| E | Компьютерын дотоод сүлжээ | Fiber jumper cable LC-LC type 3m |
| E* | Компьютерын дотоод сүлжээ | Fiber optic cable SM-12core |

Зөвшөөрсөн:
ХМТЦ-ын дарга/Э.Бямба-Од/
Мэдээлэл технологийн хэлтсийн дарга/Б.Гансүх/-э

Захиалагч: Орхон аймаг, Баян-Өндөр сум, "ЭРДЭНЭТ ҮЙЛДВЭР" ТӨҮГ

Ерөнхий гүйцэтгэгч: "СОЁОЛОН ИНЖЕНЕРИНГ" ХХК

"АДАПТ БЮЛД" ХХК

Орхон аймаг, Баян-Өндөр сум, "ЭРДЭНЭТ ҮЙЛДВЭР" ТӨҮГ, Хаягдал өтгөрүүлэх технологи нэвтрүүлэх төсөл, Гаралт талын хаалттай хүдгийн барилга

Материалын түүвэр, угсралтын бүдүүвч Үе шат: АЗ

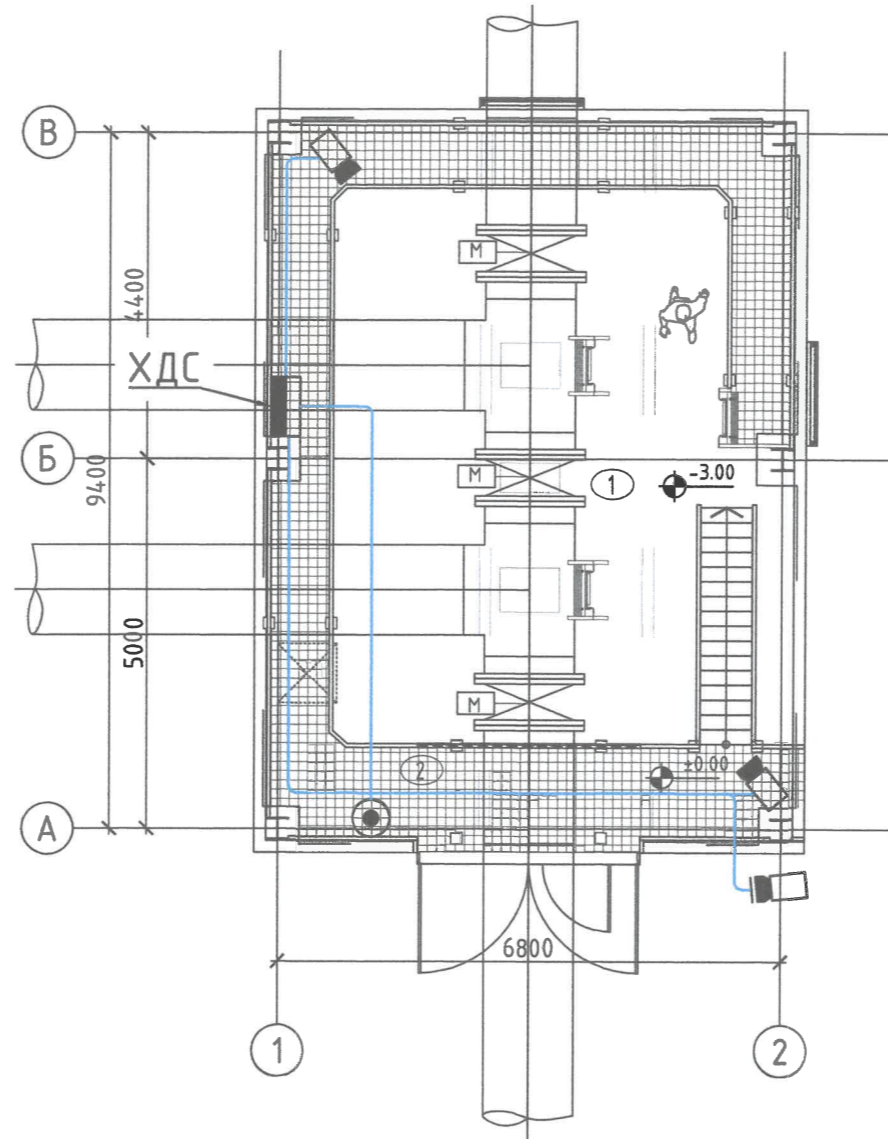
| | | | | | |
|-------------|--|------------|------------------------|----------------------|----------------|
| Инженер | | Я.Бадрал | ЕГ Шифр: SE29-SP402 | Масштаб: М1: | Огноо: 2024/03 |
| Гүйцэтгэсэн | | А.Нямсүрэн | ТГ Шифр: АВ-06.08/2023 | Зургийн дугаар: ХД-2 | Хуудас: 3 |
| Шалгасан | | Я.Бадрал | | | |



1-Р ДАВХРЫН ХОЛБОО ДОХИОЛЛЫН БАЙГУУЛАЛТ

ӨРӨВНИЙ ТОДОРХОЙЛОЛТ

| № | Өрөөний нэр | Талбай /м²/ |
|-------------|-----------------------|-------------|
| 1 | Хаалттай худгийн өрөө | 68.86 |
| 2 | Ажиллагааны тавцан | 25.29 |
| Нийт талбай | | 94.15 |



ЗӨВШӨӨРӨЛЦСӨН

| | | |
|--------|---------------|--------------------|
| БА | Н.Цэрэннадмид | <i>[Signature]</i> |
| ББ | Б.Одбаясах | <i>[Signature]</i> |
| ХАС | Г.Болдбаяр | <i>[Signature]</i> |
| ЦБУ | С.Бадамханд | <i>[Signature]</i> |
| ХТ, ДГ | П.Болорцэцэг | <i>[Signature]</i> |
| ИСА | Г.Буян-Ундрах | <i>[Signature]</i> |

| | | |
|---|--------------------|--------------------|
| Зохиолгоч | Ерөнхий зүйцэтгэгч | Adapt Build |
| | | |
| Орхон аймаг, Баян-Өндөр сум, "ЭРДЭНЭТ ҮЙЛДВЭР" ТӨҮГ, Хаягдал өтгөрүүлэх технологи нэвтрүүлэх төсөл, Гаралт талын хаалттай худгийн барилга | | |
| 1-р давхрын холбоо дохиоллын байгуулалт | | |
| Инженер | <i>[Signature]</i> | Я.Бадрал |
| Гүйцэтгэсэн | <i>[Signature]</i> | А.Нямсүрэн |
| Шалгасан | <i>[Signature]</i> | Я.Бадрал |

| | | | |
|------------------------|--|----------------------|----------------|
| ЕГ Шифр: SE29-SP402 | | Масштаб: М1:100 | Огноо: 2024/03 |
| ТГ Шифр: АВ-06.08/2023 | | Зургийн дугаар: ХД-3 | Хуудас: 3 |
| Үе шат: А3 | | | |