

# Adapt Build

"АДАПТ БЮЛД" ХХК, Тусгай зөвшөөрлийн дугаар: ЗТ12-535/23  
Хаяг: Улаанбаатар, Сүхбаатар дүүрэг, 1-р хороо, нарны зам-62,  
ЮНЕСКО-гийн гудамж, ЮНИОН БЮЛДИНГ А БЛОК, 5 давхар 508 тоот  
Утас: +976-8801-4486, +976-8900-4929

ЕГ шифр: SE29-ST301  
ТГ шифр: АВ-06.01/2023

ОРХОН АЙМАГ, БАЯН-ӨНДӨР СУМ

## "ЭРДЭНЭТ ҮЙЛДВЭР" ТӨҮГ, БАЯЖУУЛАХ ҮЙЛДВЭРИЙН ХАЯГДЛЫГ ӨТГӨРҮҮЛЭХ ТЕХНОЛОГИ НЭВТРҮҮЛЭХ ТӨСӨЛ ӨТГӨРСӨН БУЛИНГЫН НАСОС СТАНЦЫН БАРИЛГА

(Ажлын зураг)

ХОЛБОО ДОХИОЛОЛ - ХД



ЗАХИРАЛ  
ИНЖЕНЕР



Д.ЭНХТӨР  
Я.БАДРАЛ

Улаанбаатар хот  
2024 он

# ХОЛБОО ДОХИОЛЛЫН АЖЛЫН ЗУРГИЙН ЖАГСААЛТ

# ТАЙЛБАР

№	Хуудасны нэр	Хуудасны дугаар	Тайлбар
1	Холбоо дохиоллын ажлын зургийн жагсаалт, тайлбар, таних тэмдэг	ХД-1	A2
2	Материалын түүвэр, угсралтын дүдүүвч	ХД-2	A2
3	0.00 түвшиний холбоо дохиоллын байгуулалт	ХД-3	A2: M1:150
4	-6.78 түвшиний холбоо дохиоллын байгуулалт	ХД-4	A2: M1:150
5	-18.03 түвшиний холбоо дохиоллын байгуулалт	ХД-5	A2: M1:150

## ТАНИХ ТЭМДЭГ

ХОТЫН ТЕЛЕФОН, КОМПЬЮТЕРИЙН ДОТООД СҮЛЖЭЭ	
	Хананд далд суурилуулах компьютерийн сүлжээний розетка
	Хананд далд суурилуулах телефоны розетка
	Холбоо, дохиоллын дэд самбар
	Телефоны 20 хосын хайрцаг
	Аналог телефоны автомат станц /PBX/
	Компьютерийн сүлжээний чиглүүлэгч төхөөрөмж (Router)
	Компьютерийн сүлжээний сэлгээгч төхөөрөмж (Switch)
	Шилэн кабелийн төгсгөлийн төхөөрөмж
	Шилэн кабелийн төгсгөлийн төхөөрөмж
	Шилэн кабелийн хувиргагч төхөөрөмж
ХЯНАЛТЫН КАМЕР	
	Сүлжээний видео бичигч
	Ажиглалтын дэлгэц
	Хяналтын компьютер
	Дотор суурилуулах хяналтын камер
	Гадна суурилуулах хяналтын камер
ГАЛЫН ДОХИОЛЛЫН СИСТЕМ	
	Галын дохиоллын удирдлагын самбар
	Галын дохиоллын утааны мэдээлэгч
	Галын дохиоллын утааны шугаман мэдээлэгч /цацруулагч болон хүлээн авагч/
	Галын дохиоллын утааны шугаман мэдээлэгч /ойлгогч/
	Галын дохиоллын гар мэдээлэгч
	Галын дохиоллын гэрлэн ба дуут дохиологч
	Удирдлагын модуль
ЗАРЛАН МЭДЭЭЛЭХ СИСТЕМ	
	Зарлан мэдээлэх системийн удирдлага
	Хананд ил суурилуулах чанга яригч

- ЕРӨНХИЙ
  1. Зураг төсөл боловсруулах үндэслэл  
Орхон аймаг, Баян-Өндөр суманд байрлах "Эрдэнэт Үйлдвэр" ТӨҮГ-н баяжуулах үйлдвэрийн хаягдлыг өтгөрүүлэх технологи нэвтрүүлэх төсөл "ST301 Өтгөрсөн булиндын насос станцын барилга"-н барилгын дотор холбоо дохиоллын ажлын зургийг зураг төсөл боловсруулах гэрээ, барилга архитектурын даалгавар болон бусад хорших мэргэжлийн даалгаврыг үндэслэн "АДАПТ БЮЛД" ХХК-д боловсруулах.
  2. АШИГЛАСАН НОРМ ДҮРМИЙН ЖАГСААЛТ  
БНБД 21-04-05 "Барилга, байгууламжийн гал унтраах автомат төхөөрөмж, дохиоллын хэрэгсэл"  
MNS 5276:2013 "Холбооны кабелийн суурилуулалт, Ерөнхий шаардлага"  
MNS 6586:2016 "Барилга байгууламжийн мэдээлэл, холбоо дохиоллын ажлын зураг боловсруулах"  
MNS 5532:2022 "Барилгын зурагт холбоо дохиоллын тоног төхөөрөмжийн тэмдэглэгээ"
  3. Барилгын тодорхойлолт  
Насос станцын барилга нь газрын түвшнээс доош -18.03м гүн, газрын түвшнээс дээш +5.03м өндөр байгууламж юм.
2. ЗУРАГ ТӨСЛИЙН ҮНДСЭН ШИЙДЛҮҮД

Хаягдал өтгөрүүлэх технологийн барилгуудын нэгдсэн сүлжээг "ST401 Эргэлтийн усны насос станц барилга"-д төвлөрүүлж, од хэлбэрийн сүлжээ үүсгэсэн. Үз сүлжээнд холбогдон ажиллах зорилгоор "ST401 Эргэлтийн усны насос станц барилга"-н L3 оптик сэлгээгч руу 12core шилэн кабелийн нэг шөрмөсийг холбож, "ST301 Өтгөрсөн булиндын насос станцын барилга"-д 8port Layer 3 сэлгээгч төлөвлөн, уг сэлгээгчийг ашиглан хаягдал өтгөрүүлэх технологийн барилгуудад төлөвлөсөн хяналтын камерын, галын дохиоллын систем, зарлан мэдээлэх системүүдийн нэгдсэн хяналт болон IP телефоны сүлжээг "захиргааны 1-р байр" руу холбох боломжтой болно. Холболтын дэлгэрэнгүйг угсралтын дүдүүвчээс үзнэ.

2.1. Компьютерийн дотоод сүлжээ, интернет  
Интернет болон компьютерийн дотоод сүлжээний нэгдсэн оролтын 12core шилэн кабель ф110мм хуванцар (PVC) хоолойд сүвлэж оруулан 1-р давхарт ХДС-д төгсгөлийн төхөөрөмжинд холбогдоно.

Төлөвлөж буй барилгын интернет болон компьютерийн дотоод сүлжээний салбар сэлгээгч /switch/-ийг ХДС-д суурилуулан холболт хийнэ. Дотоод сүлжээний угсралтыг UTP Cat.6 4x2x0.5мм-н умсаар гүйцэтгэнэ. Дотоод сүлжээний кабелийг ф22мм-н метал хоолойд сүвлэж угсарна. Сүлжээний розетка нь шалнаас +1.20м өндөрт суурилуулна.

2.2. IP телефон  
Хаягдал өтгөрүүлэх технологийн барилгуудын нэгдсэн сүлжээгээр дамжуулан "Эрдэнэт ТӨҮГ"-н захиргааны 1-р байр руу холбогдоно. ХДС-нд 8port PoE сэлгээгч төлөвлөн, телефоны розетка хүртэл UTP Cat.6 4x2x0.5мм-н кабел татахаар төлөвлөв. Телефон сүлжээний кабелийг ф22мм-н метал хоолойд сүвлэж угсарна. Телефоны розетка нь шалнаас +1.20м өндөрт суурилуулна.

2.3. Хяналтын камер  
Хаягдал өтгөрүүлэх технологийн барилгуудын нэгдсэн сүлжээгээр дамжуулан "Эрдэнэт ТӨҮГ"-н захиргааны 1-р байр руу холбогдоно. Хяналтын камерын систем нь IP протоколд суурилсан байна. Систем нь сервер /NVR/, клиент зарчмаар ажилладаг байна. Бүх камерууд PoE стандартыг ханган ажиллана. Гадна суурилагдах камерууд нь тусгай зориулалтын инфраред гэрлийн үүсгэвэртэй байна. Хяналтын камеруудыг -6.78м түвшинд ХДС-1-нд 16port PoE сэлгээгч руу холболт хийнэ. Гадна хяналтын камерын холболтыг STP Cat.6 4x2x0.5мм-н умсаар, дотор хяналтын камерын холболтыг UTP Cat.6 4x2x0.5мм-н умсаар гүйцэтгэнэ. Камерын кабелийг ф22мм-н метал хоолойд сүвлэж угсарна. Системд хэрэглэгдэж байгаа кабелийн үзүүлэлт болох огтлол, дамжуулагч элемент, дамжуулын зай зэрэг үзүүлэлтийг сонгохдоо, тоног төхөөрөмжийг үйлдвэрлэсэн байгуулагын заасан үзүүлэлт, стандартыг нарийн чанд мөрдөнө.

2.4. Зарлан мэдээлэх систем  
Зарлан мэдээлэх системийн удирдлага болон өсгөгчийг -6.78м түвшинд ХДС-д суурилуулахаар төлөвлөв. IP сүлжээнд холбогдон ажиллах бие даасан систем байна. Зарлан мэдээлэх системийн угсралтыг 2,5мм2 уян аудио кабелиар гүйцэтгэнэ. Зарлан мэдээлэх системийн кабелийг ф22мм-н метал хоолойд сүвлэж угсарна. Зарлан мэдээлэх системийн нэгдсэн хяналтыг хаягдал өтгөрүүлэх технологийн барилгуудын нэгдсэн сүлжээгээр дамжуулан "Эрдэнэт ТӨҮГ"-н захиргааны 1-р байранд хийнэ.

2.5. Галын дохиоллын систем  
Галын дохиоллын хүлээн авах станцыг төлөвлөсөн бөгөөд галын дохиоллын хүлээн авах станцыг 1-р давхарт суурилуулна. Нэгдсэн хяналтын Эгида-3 програм хангамжид холбогдон ажиллах болмжтой байна. Галын дохиоллын систем нь нөөц тэжээлийн батареитэй байна. Цахилгаан тасарсан үед идэвхгүй горимондоо 24 цаг, дохиоллын үед 30 минутаас дагаггүй хугацаанд ажиллана. Галын дохиоллын мэдээлэгчийг таазанд байрлуулан 2x1,5мм голчтой галд тэсвэртэй кабелиар ф22мм-н уян хоолойд сүвлэж угсарна. Галын дохиоллын нэгдсэн хяналтыг хаягдал өтгөрүүлэх технологийн барилгуудын нэгдсэн сүлжээгээр дамжуулан "Эрдэнэт ТӨҮГ"-н захиргааны 1-р байранд хийнэ.

Гал гарсан үед:  

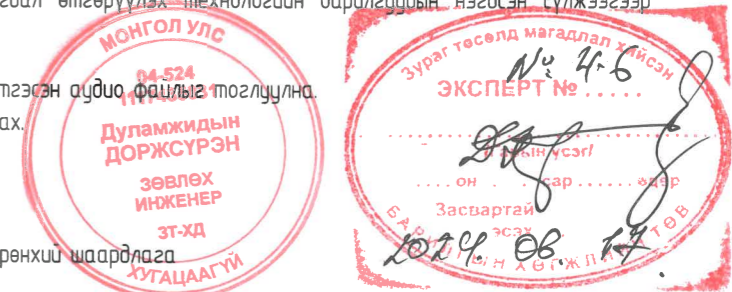
- Зарлан мэдээлэх системийн ослын үеийн ажиллагааг идэвхжүүлж урьдчилан бэлтгэсэн аудио файлыг тоглуулна.
- Гал унтраах систем /галын ус/-д мэдээлэл өгч, шугамыг даралттай усаар хангах.

3. УГСРАЛТЫН ҮЕД АНХААРАХ ШААРДЛАГА
  - 3.1 Угсралтын үед төслийг гүйцэтгэхдээ үндэслэх шаардлагатай баримт бичгүүд  
MNS 5276 2013 - Холбооны кабелийн ерөнхий шаардлага  
MNS 6581 2016 - Орон сууцны барилгын мэдээлэл, холбооны суурин сүлжээний суурилуулалт. Ерөнхий шаардлага
  - 3.2 Газардуулга

Хүчит төхөөрөмж(ХТ) хэсгийн ажлын зурагт тусгасан газардуулгын хүрээнд Rack болон ХДС-г холбоно. Газардуулгыг 10мм2 хөндлөн огтлолтой сүлжмэл зэс кабелиар хийнэ.

Ачааллын тооцоололд үндэслэн үндсэн шийдийг өөрчлөхгүй мөн стандартын шаардлагыг бууруулахгүйгээр тоног төхөөрөмжийн загвар болон үйлдвэрлэгчийн заавраас шалтгаалан кабель болон тоног төхөөрөмжийн үзүүлэлтийг өөрчилж болно. Системд хэрэглэгдэж байгаа кабелийн үзүүлэлтүүд болох огтлол, дамжуулагч элемент, дамжуулын зай зэрэг үзүүлэлтийг сонгохдоо тоног төхөөрөмжийн үйлдвэрлэгчийн заасан үзүүлэлт, стандартыг чанд мөрдөнө. Угсралтын болон туршилтын ажлыг угсралтын зөвшөөрөлтэй, мэргэжлийн байгууллага гүйцэтгэх ёстой.

		Орхон аймаг, Баян-Өндөр сум, "ЭРДЭНЭТ ҮЙЛДВЭР" ТӨҮГ, Хаягдал өтгөрүүлэх технологи нэвтрүүлэх төсөл, Өтгөрсөн булиндын насос станц			
Холбоо дохиоллын ажлын зургийн жагсаалт, тайлбар, таних тэмдэг		Ye шат: A3			
Инженер		Я.Бадрал	ЕГ Шифр: SE29-ST301	Масштаб: M1	Огноо: 2024/03
Гүйцэтгэсэн		А.Нямсүрэн	ТГ Шифр: AB-06.01/2023	Зургийн дугаар: ХД-1	Хуудас: 5
"ЭРДЭНЭТ ҮЙЛДВЭР" ТӨҮГ	"СОЁОЛОН ИНЖЕНЕРИНГ" ХХК	"АДАПТ БЮЛД" ХХК	Шалгасан		Я.Бадрал





# МАТЕРИАЛЫН ТҮҮВЭР

Д/а	МАТЕРИАЛ БОЛОН ТОНОГ ТӨХӨӨРӨМЖ	МАЯГ	НЭГЖ	ТОО ШИРХЭГ	ТАЙЛБАР
IP ТЕЛЕФОН					
1	Хананд далд суурилах IP телефоны рокетка	RJ45	ш	6	
2	Холболтын хайрцаг	Хуванцар PVC хайрцаг	ш	6	100x100мм
3	Сүлжээний сэлгэгч төхөөрөмж	Cisco switch	ш	1	Access switch PoE 1Gx8port 10Gx2SFP
КОМПЬЮТЕРЫН ДОТООД СҮЛЖЭЭ					
1	Хуваарилах хайрцаг 24 порт	Patch panel 24 ports	ш	1	1 unit
2	Кабель менежер	Cable manager	ш	1	1 unit
3	Сүлжээний сэлгэгч төхөөрөмж	Cisco L3 switch	ш	1	Managed switch 10Gx8port 10Gx2SFP
4	Шилэн кабелийн хувирагч төхөөрөмж	Cisco SFP module 10G	ш	1	
5	Шилэн кабелийн төгсгөлийн төхөөрөмж	FOT 12 core (singlemode) LC type	ш	1	Rack mount
ХЯНАЛТЫН КАМЕРЫН СИСТЕМ					
1	Дотор зориулалтын хяналтын камер	Dome	ш	9	5MP-с багагүй. /PoE/
2	Гадна зориулалтын хяналтын камер	Bullet	ш	2	5MP-с багагүй. /PoE/
3	Сүлжээний сэлгэгч төхөөрөмж	Cisco switch	ш	1	Access switch PoE 1Gx12port 10Gx2SFP
ЗАРЛАН МЭДЭЭЛЭХ СИСТЕМ					
1	Чадлын өсгөгч	багадаа 150Вт	ш	1	
2	Удирдлагын төхөөрөмж	IP протокол дэмждэг	ш	1	Ethernet портоор сүлжээнд холбогдон ажиллах
3	Хононд моноглох чанга яригч (10W)		ш	10	
ГАЛЫН ДОХИОЛЛЫН СИСТЕМ					
1	Галын дохиоллын удирдлагын самбар	Болид С2000-КДЛ Болид С2000-ETHERNET Болид С2000 AP8	ш	1	Хаяглагддаг Зууда-Э системд холбогдоно(програм хангамж) Шугаман мэдээлэгч холбох
2	Галын утааны мэдээлэгч (хаяглагддаг)	Болид ДИП-34	ш	14	Хаяглагддаг
3	Галын утааны шугаман мэдээлэгч (хаяглагддаг)		ш	2	Цацруулагч, хүлээн авагчийн хамт
4	Гар мэдээлэгч		ш	3	Хаяглагддаг
5	Дуут дохио өгөгч		ш	3	
6	Гэрлэн дохио өгөгч		ш	3	
7	Оролт гаралтын модуль		ш	2	Хаяглагддаг
8	Тэжээлийн блок	Болид РИП 24	ш	1	оролт 220В, гаралт 10-24В, 3А
БҮСАД МАТЕРИАЛ					
1	Холбооны төхөөрөмжүүдийг моноглох шүүгээ	Rack 19", 9 Unit	ш	1	Wallmount
2	Үл тасалдах тэжээлийн төхөөрөмж	1000VA	ш	1	UPS
3	Газардуулгын кабель	10мм2 уян сүлжмэл зэс утас	м	20	
4	Холболтын кабель	Patch cord 3м UTP Cat.6 4Px0,5	ш	21	Дотоод сүлжээ
5	Шилэн кабель	Fiber jumper cable LC-LC type 3м	ш	1	Дотоод сүлжээ
6	Холболтын кабель	UTP Cat.6 4Px0,5	м	400	IP телефон, хяналтын камер
7	Холболтын кабель	STP Cat.6 4Px0,5	м	100	Хяналтын камер
8	Холболтын кабель	2x2.5мм2 /мушгаа уян кабель/	м	180	Зарлан мэдээлэх
9	Холболтын кабель	FLPR 2x1.5мм2/галд тэсвэртэй кабель/	м	250	Галын дохиолол
10	Сувагчлалын хоолой	Хуванцар PVC хоолой	м	760	
11	Холболтын хайрцаг	Хуванцар PVC хайрцаг	ш	49	
12	Бусад туслах материал		багц	1	сувагчлал хоолойн муфт, хоолойн бэхлэгч тогтоогч зэрэг багтана.

Тэмдэглэгээ	Кабелийн зориулалт	Кабелийн маяг
A	Компьютерын дотоод сүлжээ, Хяналтын камер	UTP Cat 6 4Px0.5mm
A*	Хяналтын камер	STP Cat 6 4Px0.5mm
B	Зарлан мэдээлэх систем	2x2.5мм2 /мушгаа уян кабель/
C	Галын дохиоллын систем	2x1.5мм2 /галд тэсвэртэй кабель/
D	Компьютерын дотоод сүлжээ	Patch cord cable UTP Cat 6 4Px0.5mm
E	Компьютерын дотоод сүлжээ	Fiber jumper cable LC-LC type 3m
E*	Компьютерын дотоод сүлжээ	Fiber optic cable SM-12core

Зөвшөөрсөн:  
ХМТЦ-ын дарга ...../Э.Бямба-Од/  
Мэдээлэл технологийн хэлтэсний дарга  
...../Б.Гансүх/-Э

Зохилгогч



Ерөнхий зүйлэлтгэгч



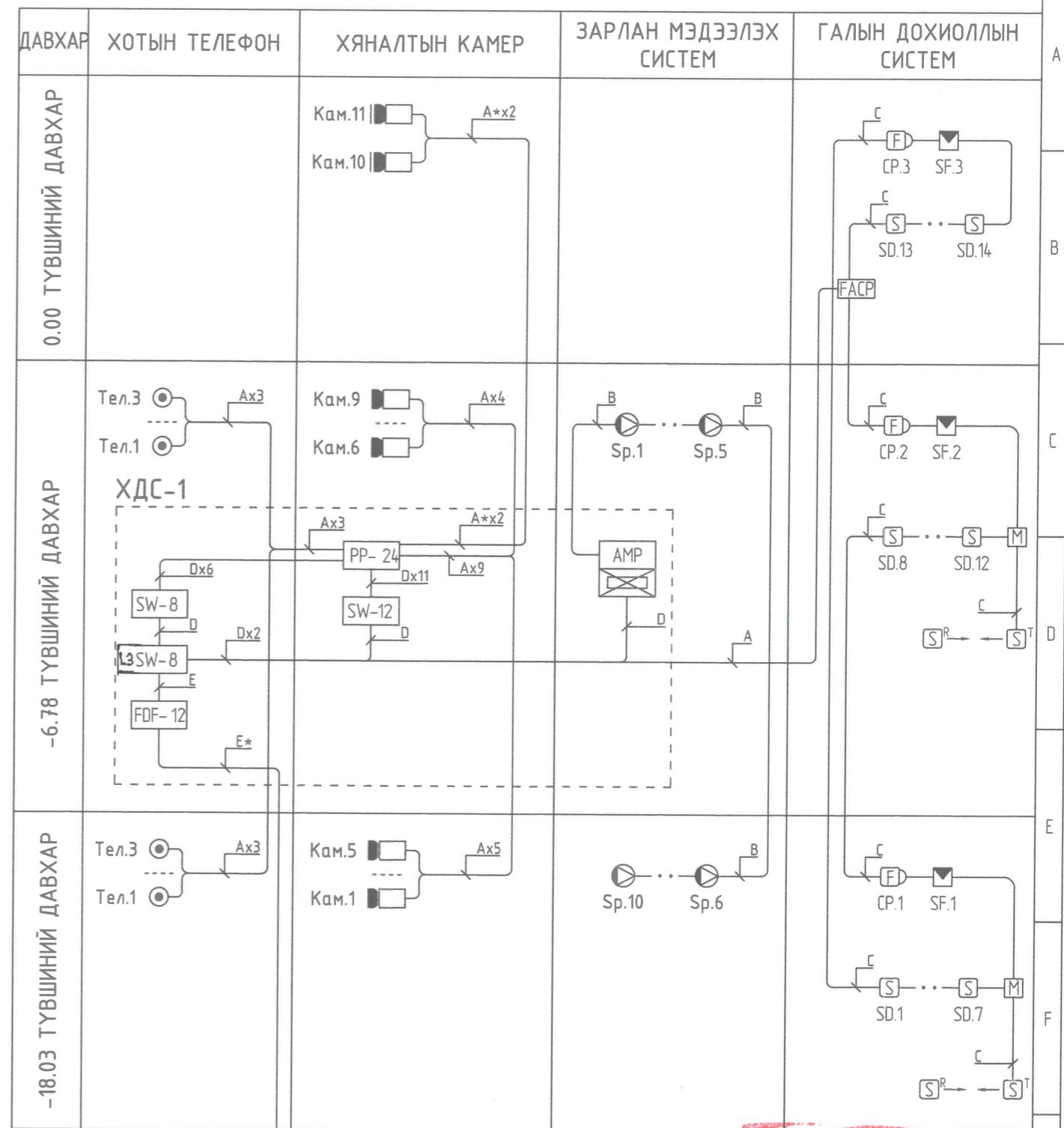
Орхон аймаг, Баян-Өндөр сум, "ЭРДЭНЭТ ҮЙЛДВЭР" ТӨҮГ, Хаягдал-өтгөрүүлэх технологи нэвтрүүлэх төсөл, Өтгөрсөн булингын насос станц

Материалын түүвэр, угсралтын бүдүүвч

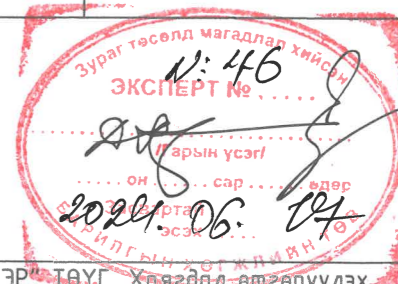
Инженер	Я.Бадрал	ЕГ Шифр:	Масштаб:	Огноо:
Гүйцэтгэгч	А.Нямсүрэн	SE29-ST301	M1:	2024/03
Шалгасан	Я.Бадрал	ТГ Шифр:	Зургийн дугаар:	Хуудас:
		AB-06.01/2023	2 1	5

Ye шат: A3

# УГСРАЛТЫН БҮДҮҮВЧ



Холбооны гадна оролт:  
Шилэн кабел 12 кор- FO-SM-12core

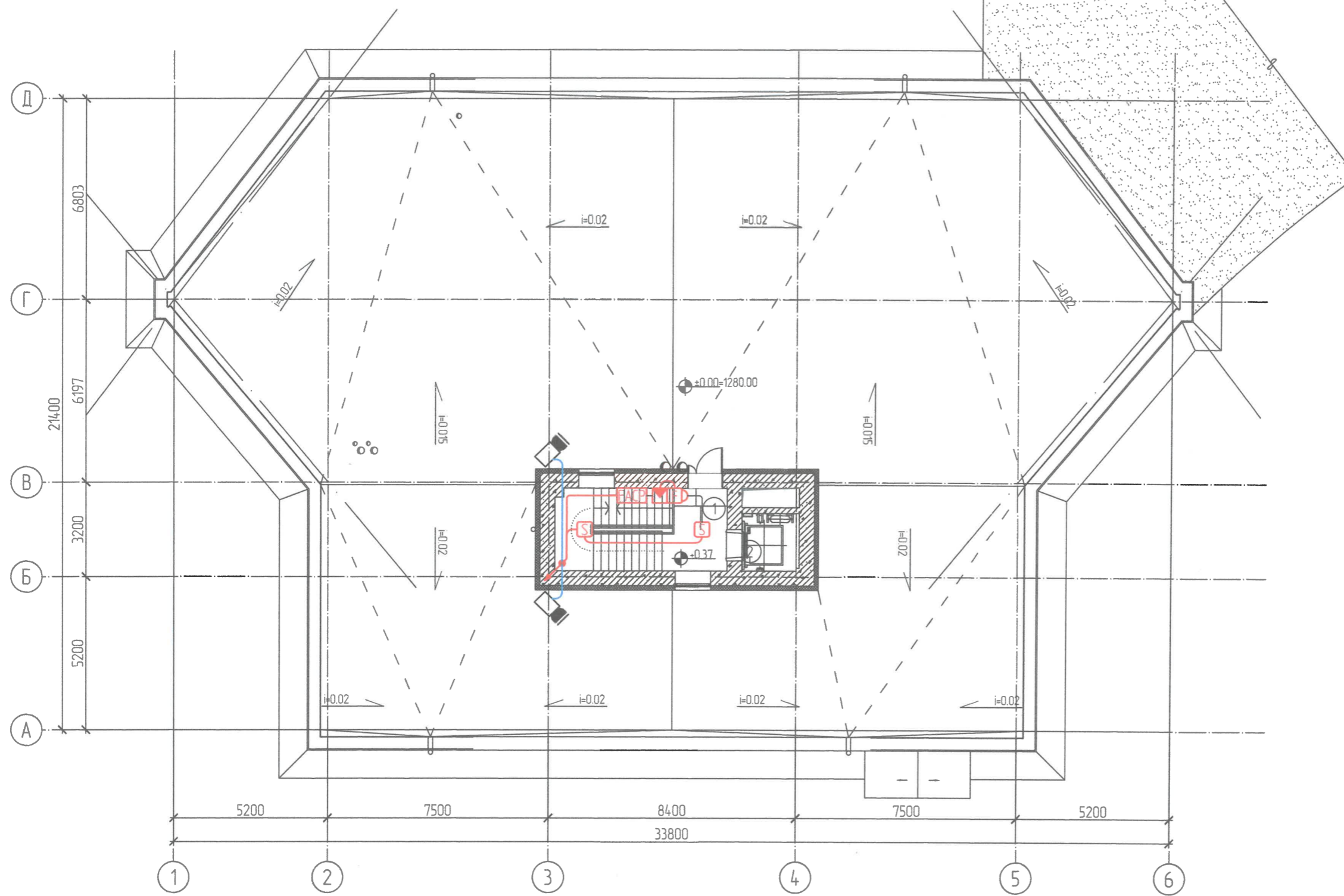




0.00 ТҮВШИННИЙ ХОЛБОО ДОХИОЛЛЫН БАЙГУУЛАЛТ М1:150



ӨРӨӨНИЙ ТОДОРХОЙЛОЛТ		
	Өрөө, тасалгааны нэр	Талбай (м <sup>2</sup> )
1	Шатны хонгил	16.14
2	Лифтний хонгил	4.39
	Нийт талбай	20.5



ЗӨВШӨӨРӨЛЦСӨН		
БА	Д.Тамир	<i>[Signature]</i>
ББ	Б.Одбаясах	<i>[Signature]</i>
ХАС	Г.Болдбаяр	<i>[Signature]</i>
ЦБУ	С.Бадамханд	<i>[Signature]</i>
ХТ, ДГ	П.Болорцэцэг	<i>[Signature]</i>
ИСА	Г.Буян-Ундрах	<i>[Signature]</i>
Д/а	ОГНОО	ЗАСВАР ӨӨРЧЛӨЛТ
1		
2		
3		
4		

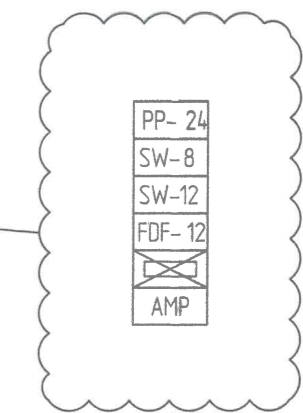
<p>Эрдэнэт Үйлдвэр ТӨҮГ</p>	<p>Соёолон Инженеринг ХХК</p>	<p>АДАПТ БЮЛД ХХК</p>	Орхон аймаг, Баян-Өндөр сум, "ЭРДЭНЭТ ҮЙЛДВЭР" ТӨҮГ, Хаягдал өтгөрүүлэх технологи нэвтрүүлэх төсөл, Өтгөрсөн булингын насос станц		
			0.00 ТҮВШИННИЙ ХОЛБОО ДОХИОЛЛЫН БАЙГУУЛАЛТ		
Инженер	<i>[Signature]</i>	Я.Бадрал	ЕГ Шифр: SE29-ST301	Масштаб: М1:150	Огноо: 2024/03
Гүйцэтгэсэн	<i>[Signature]</i>	А.Нямсүрэн	ТГ Шифр: АВ-06.01/2023	Зургийн дугаар: ХД-3	Хуудас: 5
Шалгасан	<i>[Signature]</i>	Я.Бадрал			



-6.78 ТҮВШИНИЙ ХОЛБОО ДОХИОЛЛЫН БАЙГУУЛАЛТ М1:150

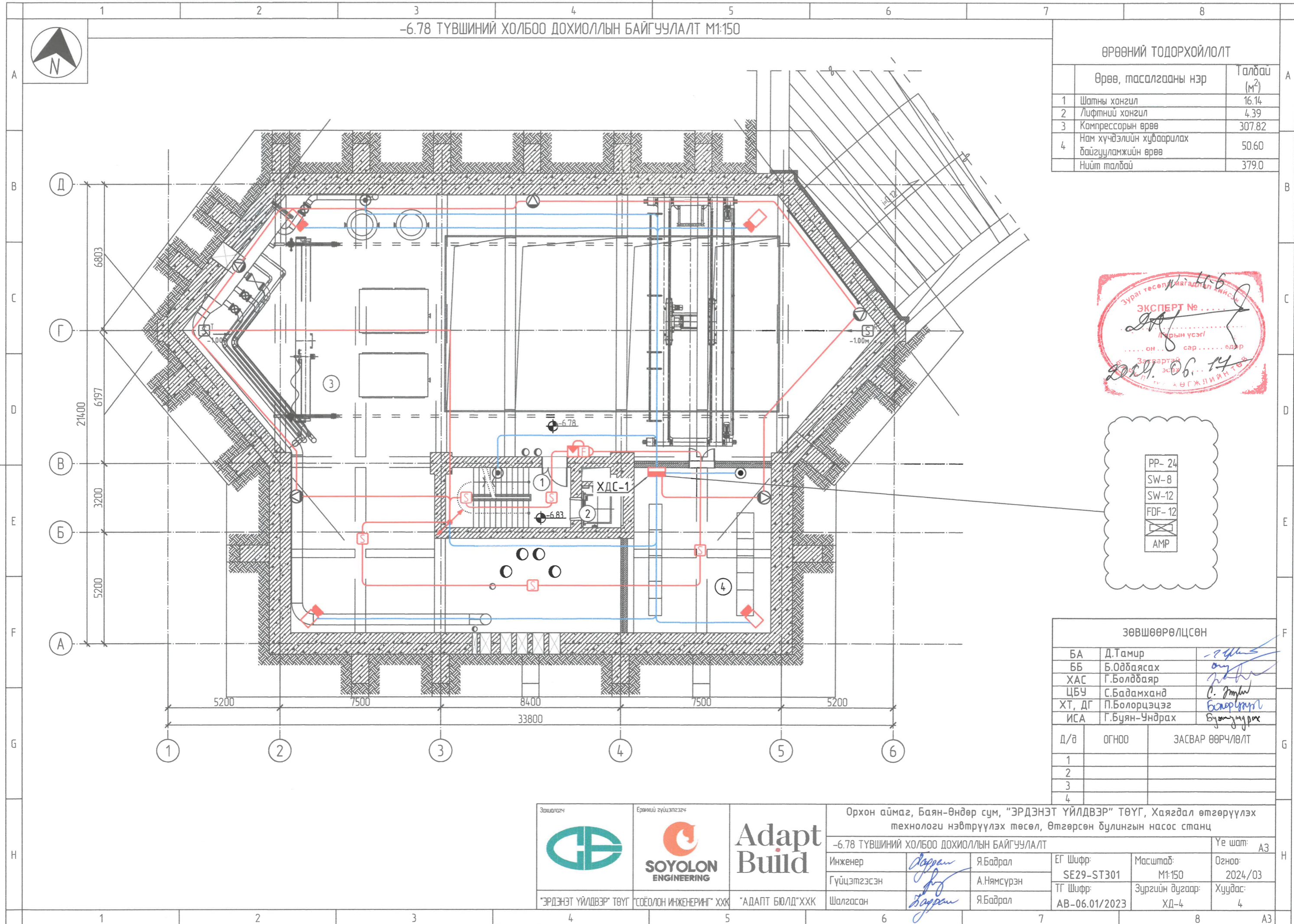
ӨРӨВНИЙ ТОДОРХОЙЛОЛТ

Өрөө, тасалгааны нэр	Талбай (м <sup>2</sup> )
1 Шатны хонгил	16.74
2 Лифтний хонгил	4.39
3 Компрессорын өрөө	307.82
4 Нам хүчдэлийн хуваарилалт байгууламжийн өрөө	50.60
Нийт талбай	379.0



ЗӨВШӨӨРӨЛЦСӨН		
БА	Д.Тамир	<i>[Signature]</i>
ББ	Б.Одбаяс	<i>[Signature]</i>
ХАС	Г.Болдбаяр	<i>[Signature]</i>
ЦБУ	С.Бадамханд	<i>[Signature]</i>
ХТ, ДГ	П.Болорцэцэг	<i>[Signature]</i>
ИСА	Г.Буян-Ундрах	<i>[Signature]</i>
Д/в	ОГНОО	ЗАСВАР ӨӨРЧЛӨЛТ
1		
2		
3		
4		

Зохилгогч	Ерөнхий зүйлэмтгэгч	Орхон аймаг, Баян-Өндөр сум, "ЭРДЭНЭТ ҮЙЛДВЭР" ТӨҮГ, Хаягдал өтгөрүүлэх технологи нэвтрүүлэх төсөл, Өтгөрсөн булингын насос станц		
			-6.78 ТҮВШИНИЙ ХОЛБОО ДОХИОЛЛЫН БАЙГУУЛАЛТ	
"ЭРДЭНЭТ ҮЙЛДВЭР" ТӨҮГ	"СОЁОЛОН ИНЖЕНЕРИНГ" ХХК	"АДАПТ БЮЛД" ХХК	Инженер	Я.Бадрал
			Гүйцэтгэгч	А.Нямсүрэн
			Шалгасан	Я.Бадрал
			ЕГ Шифр:	SE29-ST301
			Масштаб:	М1:150
			ТГ Шифр:	AB-06.01/2023
			Зургийн дугаар:	ХД-4
			Үе шат:	A3
			Огноо:	2024/03
			Хуудас:	4

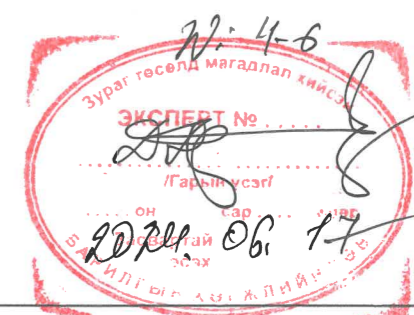
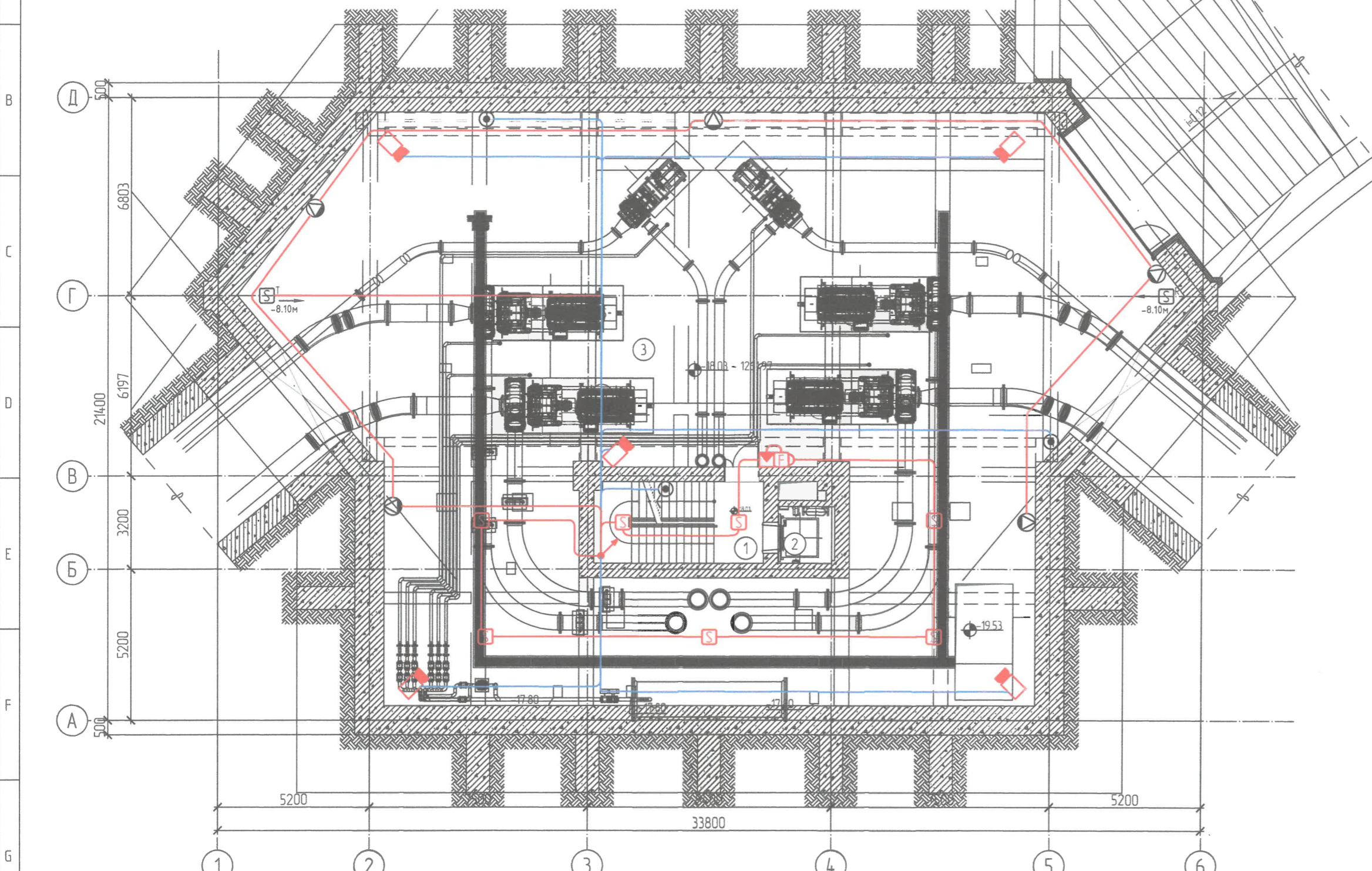




-18.03 ТҮВШИНИЙ ХОЛБОО ДОХИОЛЛЫН БАЙГУУЛАЛТ М1:150

ӨРӨВНИЙ ТОДОРХОЙЛОЛТ

Өрөө, тасалгааны нэр	Талбай (м²)
1 Шатны хонгил	16.74
2 Лифтний хонгил	4.39
3 Насос станцын өрөө	541.3
Нийт талбай	561.8



ЗӨВШӨӨРӨЛЦСӨН

БА	Д.Тамир	<i>[Signature]</i>
ББ	Б.Одбаяс	<i>[Signature]</i>
ХАС	Г.Болдбаяр	<i>[Signature]</i>
ЦБУ	С.Бадамханд	<i>[Signature]</i>
ХТ, ДГ	П.Болорцэцэг	<i>[Signature]</i>
ИСА	Г.Буюн-Ундрах	<i>[Signature]</i>

Д/д	ОГНОО	ЗАСВАР ӨӨРЧЛӨЛТ
1		
2		
3		
4		

Зохилгогч	Өрөөний гүйцэтгэгч	Орхон аймаг, Баян-Өндөр сум, "ЭРДЭНЭТ ҮЙЛДВЭР" ТӨҮГ, Хаягдал өтгөрүүлэх технологи нэвтрүүлэх төсөл, Өтгөрсөн булингын насос станц		
			-18.03 ТҮВШИНИЙ ХОЛБОО ДОХИОЛЛЫН БАЙГУУЛАЛТ	
Инженер	Гүйцэтгэгч	Шалгасан	ЕГ Шифр: SE29-ST301	Масштаб: М1:150
Я.Бадрал	А.Нямсүрэн	Я.Бадрал	ТГ Шифр: АВ-06.01/2023	Зургийн дугаар: ХД-5
			Үе шат: А3	Огноо: 2024/03
			Хуудас: 5	