

Adapt
Build

"АДАПТ БЮЛД" ХХК, Тусгай зөвшөөрлийн дугаар: ЗТ12-535/23
Хаяг: Улаанбаатар, Сүхбаатар дүүрэг, 1-р хороо, нарны зам-62,
ЮНЕСКО-гийн гудамж, ЮНИОН БЮЛДИНГ А БЛОК, 5 давхар 508 тоот
Утас: +976-8801-4486, +976-8900-4929

ЕГ шифр: SE29-ST601
ТГ шифр: АВ-06.05/2023

ОРХОН АЙМАГ, БАЯН-ӨНДӨР СУМ

"ЭРДЭНЭТ ҮЙЛДВЭР" ТӨҮГ, БАЯЖУУЛАХ ҮЙЛДВЭРИЙН ХАЯГДЛЫГ ӨТГӨРҮҮЛЭХ
ТЕХНОЛОГИ НЭВТРҮҮЛЭХ ТӨСӨЛ
ФЛОКУЛЯНТ НАЙРУУЛАХ СТАНЦЫН БАРИЛГА

(АЖЛЫН ЗУРАГ)

ХОЛБОО ДОХИОЛОЛ - ХД

БОЛОВСРУУЛСАН:



ЗАХИРАЛ:
ИНЖЕНЕР



Д.ЭНХТӨР
Я.БАДРАЛ

Улаанбаатар хот
2024 он

ХОЛБОО ДОХИОЛЛЫН АЖЛЫН ЗУРГИЙН ЖАГСААЛТ

ТАЙЛБАР

№	Хуудасны нэр	Хуудасны дугаар	Тайлбар
1	Холбоо дохиоллын ажлын зургийн жагсаалт, тайлбар, таних тэмдэг	ХД-1	A2
2	Материалын түүвэр, угсралтын бүдүүвч	ХД-2	A2
3	1-р давхрын холбоо дохиоллын байгуулалт	ХД-3	A2: M1:100
4	2, 3-р давхрын холбоо дохиоллын байгуулалт	ХД-4	A2: M1:100

ТАНИХ ТЭМДЭГ

ХОТЫН ТЕЛЕФОН, КОМПЬЮТЕРИЙН ДОТООД СҮЛЖЭЭ	
	Хананд далд суурилуулах компьютерийн сүлжээний розетка
	Хананд далд суурилуулах телефоны розетка
	Холбоо, дохиоллын дэд самбар
	Телефоны 20 хосын хайрцаг
	Аналог телефоны автомат станц /PBX/
	Компьютерийн сүлжээний чиглүүлэгч төхөөрөмж (Router)
	Компьютерийн сүлжээний сэлгэгч төхөөрөмж (Switch)
	Холболтын самбар/патч панел, n- гаралтын моо/
	Шилэн кабелийн төгсгөлийн төхөөрөмж
	Шилэн кабелийн хувиргагч төхөөрөмж
ХЯНАЛТЫН КАМЕР	
	Сүлжээний видео бичигч
	Ажиглалтын дэлгэц
	Хяналтын компьютер
	Дотор суурилуулах хяналтын камер
	Гадна суурилуулах хяналтын камер
ЗАРЛАН МЭДЭЭЛЭХ СИСТЕМ	
	Зарлан мэдээлэх системийн удирдлага
	Хананд ил суурилуулах чанга яригч
ГАЛЫН ДОХИОЛЛЫН СИСТЕМ	
	Галын дохиоллын удирдлагын самбар
	Галын дохиоллын утааны мэдээлэгч
	Галын дохиоллын утааны шугаман мэдээлэгч /цацруулагч болон хүлээн авагч/
	Галын дохиоллын утааны шугаман мэдээлэгч /ойлгогч/
	Галын дохиоллын гар мэдээлэгч
	Галын дохиоллын гэрлэн ба дуут дохиологч
	Удирдлагын модуль

1. ЕРӨНХИЙ

1.1. Зураг төсөл боловсруулах үндэслэл

Орхон аймаг, Баян-Өндөр суманд байрлах "Эрдэнэт Үйлдвэр" ТӨҮГ-н баяжуулах үйлдвэрийн хаягдлыг өтгөрүүлэх технологи нэвтрүүлэх төсөл "ST601 Флокулянт найруулах станцын барилга"-н дотор холбоо дохиоллын ажлын зургийг зураг төсөл боловсруулах гэрээ, барилга архитектурын даалгавар болон бусад хорших мэргэжлийн даалгаврыг үндэслэн "АДАПТ БЮЛД" ХХК-д боловсруулав.

1.2. АШИГЛАСАН НОРМ ДҮРМИЙН ЖАГСААЛТ

БНБД 21-04-05	"Барилга, байгууламжийн гал унтраах автомат төхөөрөмж, дохиоллын хэрэгсэл"
MNS 5276:2013	"Холбооны кабелийн суурилуулалт, Ерөнхий шаардлага"
MNS 6586:2016	"Барилга байгууламжийн мэдээлэл, холбоо дохиоллын ажлын зураг боловсруулах"
MNS 5532:2022	"Барилгын зурагт холбоо дохиоллын тоног төхөөрөмжийн тэмдэглэгээ"

1.3. Барилгын тодорхойлолт

Үйлдвэрийн барилгын үйлдвэрийн хэсэг нь +14.0вм өндөр, цахилгааны техникийн хэсэг нь 3 давхар +11.4вм өндөр

2. ЗУРАГ ТӨСЛИЙН ҮНДСЭН ШИЙДЛҮҮД

Хаягдал өтгөрүүлэх технологийн барилгуудын нэгдсэн сүлжээг "ST401 Эргэлтийн усны насос станц барилга"-д төвлөрүүлж, од хэлбэрийн сүлжээ үүсгэсэн. Үз сүлжээнд холбогдон ажиллах зорилгоор "ST401 Эргэлтийн усны насос станц барилга"-н L3 оптик сэлгэгч руу 12core шилэн кабелийн нэг шөрмөсийг холбож, "ST601 Флокулянт найруулах станцын барилга"-д 8port Layer 3 сэлгэгч төвлөлөн, үз сэлгэгчийг ашиглан хаягдал өтгөрүүлэх технологийн барилгуудад төвлөлсөн хяналтын камерын, галын дохиоллын систем, зарлан мэдээлэх системүүдийн нэгдсэн хяналт болон IP телефоны сүлжээг "захиргааны 1-р байр" руу холбох боломжтой болно. Холболтын дэлгэрэнгүйг угсралтын бүдүүвчээс үзнэ.

2.1. Компьютерийн дотоод сүлжээ, интернет

Интернет болон компьютерийн дотоод сүлжээний нэгдсэн оролтын 12core шилэн кабель ф110мм хуванцар (PVC) хоолойд сүвлэж оруулан 1-р давхарт ХДС-д төгсгөлийн төхөөрөмжинд холбогдоно.

Төвлөлөж буй барилгын интернет болон компьютерийн дотоод сүлжээний салбар сэлгэгч /switch/-ийг ХДС-д суурилуулан холболт хийнэ. Дотоод сүлжээний угсралтыг UTP Cat.6 4x2x0.5мм-н утсаар гүйцэтгэнэ. Дотоод сүлжээний кабелийг ф22мм-н метал хоолойд сүвлэж угсарна. Сүлжээний розетка нь шалнаас +1.20м өндөрт суурилуулна.

2.2. IP телефон

Хаягдал өтгөрүүлэх технологийн барилгуудын нэгдсэн сүлжээгээр дамжуулан "Эрдэнэт ТӨҮГ"-н захиргааны 1-р байр руу холбогдоно. ХДС-нд 16port PoE сэлгэгч төвлөлөн, үйлдвэрийн хэсгийн болон 1-3-р давхрын телефоны розетка хүртэл UTP Cat.6 4x2x0.5мм-н кабел татахаар төвлөв. Телефон сүлжээний кабелийг ф22мм-н метал хоолойд сүвлэж угсарна. Телефоны розетка нь шалнаас +1.20м өндөрт суурилуулна.

2.3. Хяналтын камер

Хаягдал өтгөрүүлэх технологийн барилгуудын нэгдсэн сүлжээгээр дамжуулан "Эрдэнэт ТӨҮГ"-н захиргааны 1-р байр руу холбогдоно. Хяналтын камерын систем нь IP протоколд суурилсан байна. Систем нь сервер /NVR/, клиент зарчмаар ажилладаг байна. Бүх камерууд PoE стандартыг ханган ажиллана. Гадна суурилагдах камерууд нь тусгай зориулалтын инфраред гэрлийн үүсгэвэртэй байна. Хяналтын камеруудыг 1-р давхар ХДС-1-нд 16port PoE сэлгэгч руу холболт хийнэ. Гадна хяналтын камерын холболтыг STP Cat.6 4x2x0.5мм-н утсаар, дотор хяналтын камерын холболтыг UTP Cat.6 4x2x0.5мм-н утсаар гүйцэтгэнэ. Камерын кабелийг ф22мм-н метал хоолойд сүвлэж угсарна. Системд хэрэглэгдэж байгаа кабелийн үзүүлэлт болох огтлол, дамжуулагч элемент, дамжуулын зай зэрэг үзүүлэлтийг сонгохдоо, тоног төхөөрөмжийг үйлдвэрлэсэн байгууллагын заасан үзүүлэлт, стандартыг нарийн чанд мөрдөнө.

2.4. Зарлан мэдээлэх систем

Зарлан мэдээлэх системийн удирдлага болон өсгөгчийг 1-р давхарт ХДС-д суурилуулахаар төвлөв. IP сүлжээнд холбогдон ажиллах бие даасан систем байна. Зарлан мэдээлэх системийн угсралтыг 2,5мм2 уян аудио кабелиар гүйцэтгэнэ. Зарлан мэдээлэх системийн кабелийг ф22мм-н метал хоолойд сүвлэж угсарна. Зарлан мэдээлэх системийн нэгдсэн хяналтыг хаягдал өтгөрүүлэх технологийн барилгуудын нэгдсэн сүлжээгээр дамжуулан "Эрдэнэт ТӨҮГ"-н захиргааны 1-р байранд хийнэ.

2.5. Галын дохиоллын систем

Галын дохиоллын хүлээн авах станцыг төвлөлсөн бөгөөд галын дохиоллын хүлээн авах станцыг 1-р давхарт суурилуулна. Нэгдсэн хяналтын Эзида-3 програм хангамжид холбогдон ажиллах болжтой байна. Галын дохиоллын систем нь нөөц тэжээлийн батареитэй байна. Цахилгаан тасарсан үед идэвхгүй горимондоо 24 цаг, дохиоллын үед 30 минутаас багагүй хугацаанд ажиллана. Галын дохиоллын мэдээлэгчийг таазанд байрлуулан 2x1,5мм голчтой галд тэсвэртэй кабелиар ф22мм-н уян хоолойд сүвлэж угсарна. Галын дохиоллын нэгдсэн хяналтыг хаягдал өтгөрүүлэх технологийн барилгуудын нэгдсэн сүлжээгээр дамжуулан "Эрдэнэт ТӨҮГ"-н захиргааны 1-р байранд хийнэ.

Гал гарсан үед:

- Зарлан мэдээлэх системийн ослын үеийн ажиллагааг идэвхижүүлж урьдчилан бэлтгэсэн аудио файлыг тоглуулна.
- Гал унтраах систем /галын ус/-д мэдээлэл өгч, шугамыг даралттай усаар хангах.

3. УГСРАЛТЫН ҮЕД АНХААРАХ ШААРДЛАГА

3.1. Угсралтын үед төслийг гүйцэтгэхдээ үндэслэх шаардлагад баримт бичгүүд

MNS 5276 2013 - Холбооны кабелийн ерөнхий шаардлага

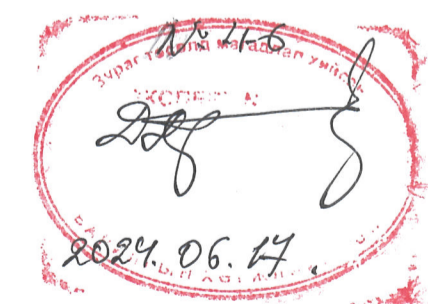
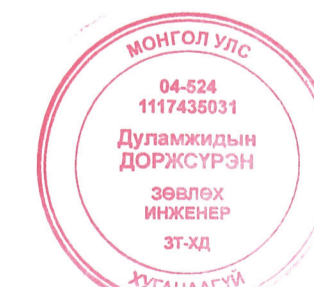
MNS 6581 2016 - Орон сууцны барилгын мэдээлэл, холбооны суурин сүлжээний суурилуулалт. Ерөнхий шаардлага

3.2. Газардуула

Хүчит төхөөрөмж(ХТ) хэсгийн ажлын зурагт тусгасан газардуулын хүрээнд Rack болон ХДС-г холбоно. Газардуулыг 10мм2 хөндлөн огтлолтой сүлжмэл зэс кабелиар хийнэ.

Ачааллын тооцоололд үндэслэн үндсэн шийдлийг өөрчлөхгүй мөн стандартын шаардлагыг бууруулахгүйгээр тоног төхөөрөмжийн загвар болон үйлдвэрлэгчийн заавраас шалтгаалан кабель болон тоног төхөөрөмжийн үзүүлэлтийг өөрчилж болно. Системд хэрэглэгдэж байгаа кабелийн үзүүлэлтүүд болох огтлол, дамжуулагч элемент, дамжуулын зай зэрэг үзүүлэлтийг сонгохдоо тоног төхөөрөмжийн үйлдвэрлэгчийн заасан үзүүлэлт, стандартыг чанд мөрдөнө.

Угсралтын болон туршилтын ажлыг угсралтын зөвшөөрөлтэй, мэргэжлийн байгууллага гүйцэтгэх ёстой.

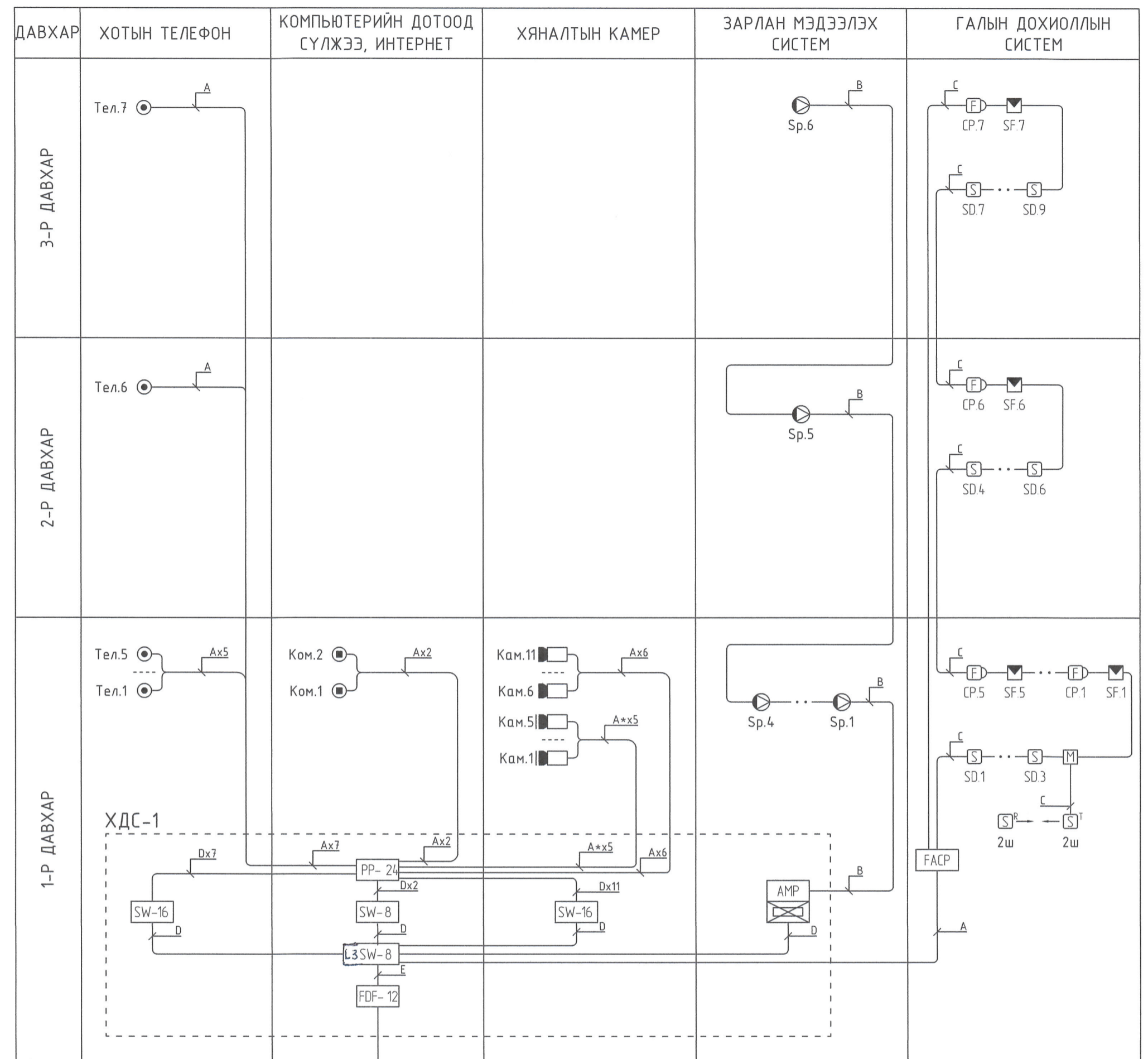


Зохиолч:	Ерөнхий гүйцэтгэгч:	Туслан гүйцэтгэгч:	Орхон аймаг, Баян-Өндөр сум, "ЭРДЭНЭТ ҮЙЛДВЭР" ТӨҮГ, Хаягдал өтгөрүүлэх технологи нэвтрүүлэх төсөл, Флокулянт найруулах станцын барилга		
			Холбоо дохиоллын ажлын зургийн жагсаалт, тайлбар, таних тэмдэг	Үе шат: A.3	
Инженер	Гүйцэтгэгч	Шалгасан	Я.Бадрал	ЕГ Шифр: SE29-ST601	Масштаб: М1
			А.Нямсүрэн	ТГ Шифр: АВ-06.05/2023	Зургийн дугаар: ХД-1
"ЭРДЭНЭТ ҮЙЛДВЭР" ТӨҮГ	"СОЁОЛОН ИНЖЕНЕРИНГ" ХХК	"АДАПТ БЮЛД" ХХК	Хуудас: 4	Огноо: 2024/03	

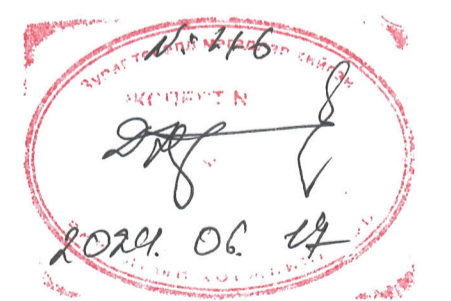
МАТЕРИАЛЫН ТҮҮВЭР

Д/в	МАТЕРИАЛ БОЛОН ТОНОГ ТӨХӨӨРӨМЖ	МАЯГ	НЭГЖ	ТОО ШИРХЭГ	ТАЙЛБАР
IP ТЕЛЕФОН					
1	Хананд далд суурилах IP телефоны рокетка	RJ45	ш	7	
2	Сүлжээний сэлгэгч төхөөрөмж	Cisco switch	ш	1	Access switch PoE 1Gx16port 10Gx2SFP
КОМПЬЮТЕРЫН ДОТООД СҮЛЖЭЭ					
1	Хананд далд суурилах компьютерын дотоод сүлжээний рокетка	RJ45	ш	2	
2	Холболтын хайрцаг	Хуванцар PVC хайрцаг	ш	2	100x100мм
3	Хуваарилах хайрцаг 24 порт	Patch panel 24 ports	ш	1	1 unit
4	Кабель менежер	Cable manager	ш	1	1 unit
5	Сүлжээний сэлгэгч төхөөрөмж	Cisco switch	ш	1	Access switch 1Gx16port 10Gx2SFP
6	Сүлжээний сэлгэгч төхөөрөмж	Cisco L3 switch	ш	1	Managed switch 1Gx8port 10Gx2SFP
7	Шилэн кабелийн хувиргагч төхөөрөмж	Cisco SFP module 10G	ш	1	
8	Шилэн кабелийн төгсгөлийн төхөөрөмж	FOT 12 core (singlemode)	ш	1	
ХЯНАЛТЫН КАМЕРЫН СИСТЕМ					
1	Дотор зориулалтын хяналтын камер	Dome	ш	6	5MP-с багазгүй. /PoE/
2	Гадна зориулалтын хяналтын камер	Bullet	ш	5	5MP-с багазгүй. /PoE/
3	Сүлжээний сэлгэгч төхөөрөмж	Cisco switch	ш	1	Access switch PoE 1Gx16port 10Gx2SFP
ЗАРЛАН МЭДЭЭЛЭХ СИСТЕМ					
1	Чадлын өсгөгч	багадаа 100Вт	ш	1	
2	Удирдлагын төхөөрөмж	IP протокол дэмждэг	ш	1	Ethernet портоор сүлжээнд холбогдон ажиллах
3	Хононд моноглох чанга яригч (10W)		ш	6	
ГАЛЫН ДОХИОЛЛЫН СИСТЕМ					
1	Галын дохиоллын удирдлагын самбар	Болид С2000-КДЛ Болид С2000-ETHERNET Болид С2000 AP8 Болид ДИП-34	ш	1	Хаяглагддаг Эзид-3 системд холбогдоно(програм хангамж) Шугаман мэдээлэгч холбох Хаяглагддаг
2	Галын утааны мэдээлэгч (хаяглагддаг)		ш	9	Хаяглагддаг
3	Галын утааны шугаман мэдээлэгч (хаяглагддаг)		ш	2	Цацруулагч, хүлээн авагчийн хамт
4	Гар мэдээлэгч		ш	7	Хаяглагддаг
5	Дуут дохио өгөгч		ш	7	Хаяглагддаг
6	Гэрлэн дохио өгөгч		ш	7	Хаяглагддаг
7	Оролт гаралтын модуль		ш	2	Хаяглагддаг
8	Тэжээлийн блок	Болид РИП 24	ш	1	оролт 220В, гаралт 10-24В, 3А
БУСАД МАТЕРИАЛ					
1	Холбооны төхөөрөмжүүдийг моноглох шүүгээ	Rack 19", 9 Unit	ш	1	Wallmount
2	Үл тасалдах тэжээлийн төхөөрөмж	1000VA	ш	1	UPS
3	Газардуулгын кабель	10мм2 уян сүлжмэл зэс утас	м	20	
4	Холболтын кабель	Patch cord 3m UTP Cat.6 4Px0,5	ш	24	Дотоод сүлжээ
5	Шилэн кабель	Fiber jumper cable LC-LC type 3m	ш	1	Дотоод сүлжээ
6	Холболтын кабель	UTP Cat.6 4Px0,5	м	550	IP телефон, хяналтын камер
7	Холболтын кабель	STP Cat.6 4Px0,5	м	200	Хяналтын камер
8	Холболтын кабель	2x2.5мм2 /мушгиа уян кабель/	м	180	Зарлан мэдээлэх
9	Холболтын кабель	FLPR 2x1.5мм2/галд тэсвэртэй кабель/	м	350	Галын дохиолол
10	Сувагчлалын хоолой	Хуванцар PVC хоолой	м	980	
11	Холболтын хайрцаг	Хуванцар PVC хайрцаг	ш	51	
12	Бусад туслах материал		багц	1	сувагчлал хоолойн муфт, хоолойн бэхлэгч тогтоогч зэрэг багтана.

УГСРАЛТЫН БҮДҮҮВЧ



Холбооны гадна оролт:
Шилэн кабел 12 кор- FO-SM-12core

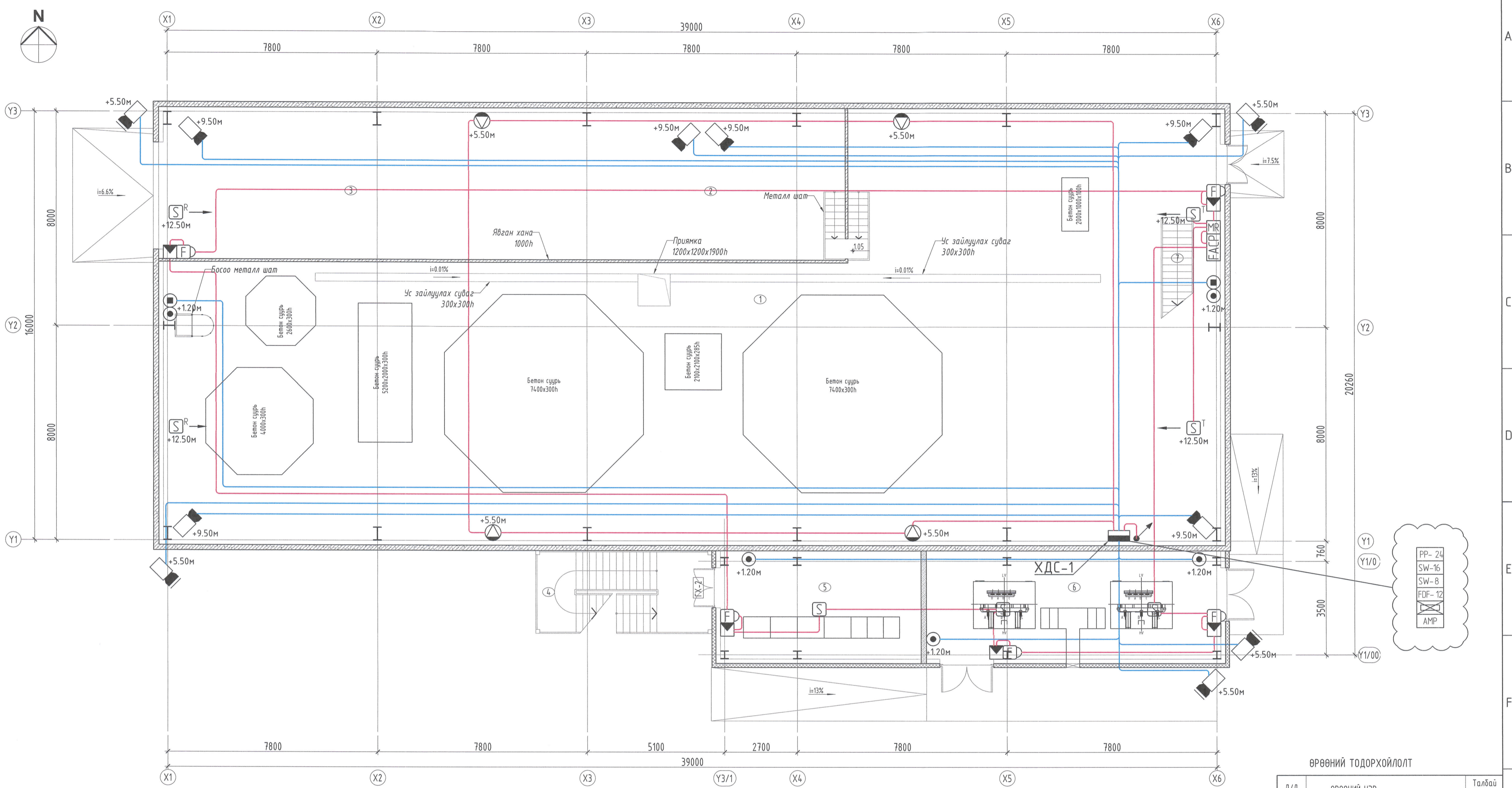


Зөвшөөрсөн:
ХМТЦ-ын дарга/Э.Бямба-Од/
Мэдээлэл технологийн хэлтсийн дарга/Б.Гансүх/-2

Тэмдэглэгээ	Кабелийн зориулалт	Кабелийн маяг
A	Компьютерын дотоод сүлжээ, Хяналтын камер	UTP Cat 6 4Px0.5mm
A*	Хяналтын камер	STP Cat 6 4Px0.5mm
B	Зарлан мэдээлэх систем	2x2.5мм2 /мушгиа уян кабель/
C	Галын дохиоллын систем	2x1.5мм2 /галд тэсвэртэй кабель/
D	Компьютерын дотоод сүлжээ	Patch cord cable UTP Cat 6 4Px0.5mm
E	Компьютерын дотоод сүлжээ	Fiber jumper cable LC-LC type 3m
E*	Компьютерын дотоод сүлжээ	Fiber optic cable SM-12core

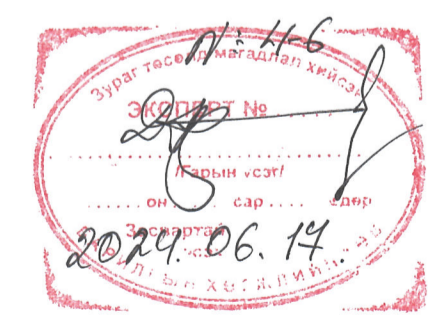
Захиалагч: 	Ерөнхий гүйцэтгэгч: 	Тусламж гүйцэтгэгч: 	Орхон аймаг, Баян-Өндөр сум, "ЭРДЭНЭТ ҮЙЛДВЭР" ТӨҮГ, Хаягдал өтгөрүүлэх технологи нэвтрүүлэх төсөл, Флокүлянн найруулах станцын барилга
Материалын түүвэр, угсралтын бүдүүвч			Үе шат: А.3
Инженер:	Я.Бадрал	EG Шифр: SE29-ST601	Масштаб: М1
Гүйцэтгэгсэн:	А.Нямсүрэн	TG Шифр: AV-06.05/2023	Огноо: 2024/03
Шалгасан:	Я.Бадрал	Зургийн дугаар: ХД-2	Хуудас: 4

1-Р ДАВХРЫН ХОЛБОО ДОХИОЛЛЫН БАЙГУУЛАЛТ М1:100



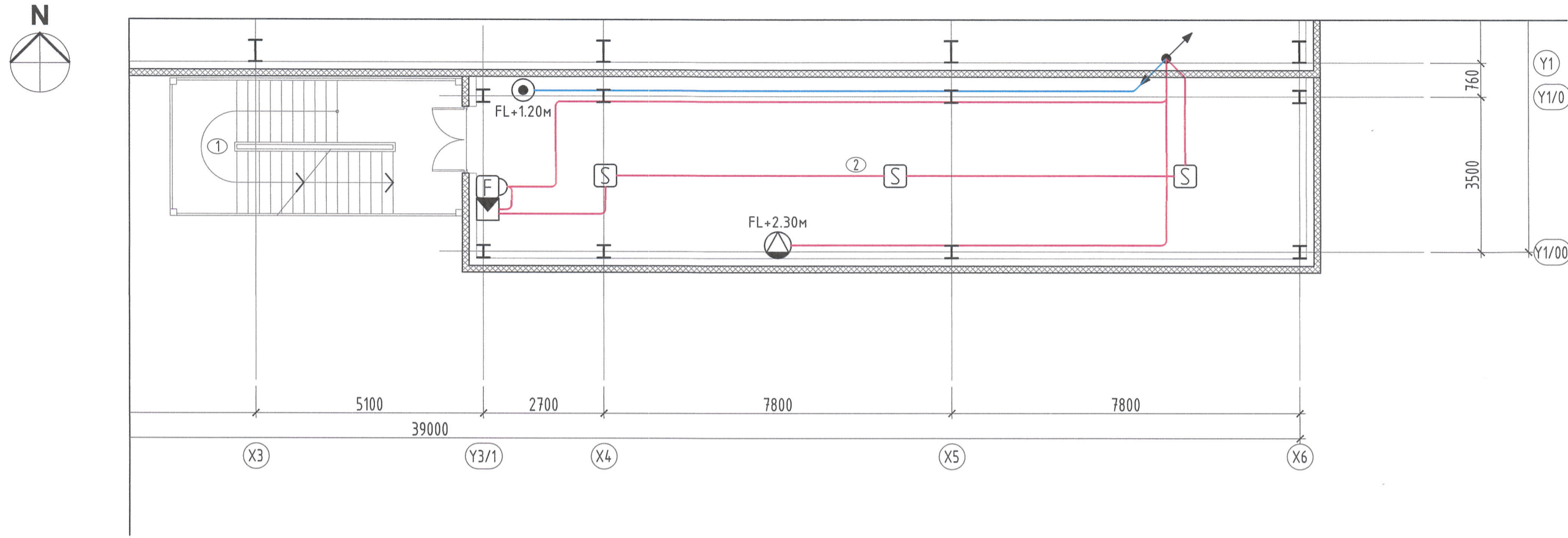
ӨРӨӨНИЙ ТОДОРХОЙЛОЛТ

Д/Д	ӨРӨӨНИЙ НЭР	Талбай /м²/
НИЙТ ТАЛБАЙ		718.6
1	ФЛОКУЛЯНТ СТАНЦЫН ӨРӨӨ	481.1
2	ФЛОКУЛЯНТ АГУУЛАХ ХЭСЭГ	58.2
3	ЗАСВАРЫН ХЭСЭГ	81.2
4	МЕТАЛЛ ШАТ	20.3
5	ЦАХИЛГААНЫ ТЕХНИКИЙН ӨРӨӨ-1	29.6
6	ЦАХИЛГААНЫ ТЕХНИКИЙН ӨРӨӨ-2	44.2
7	МЕТАЛЛ ШАТ	4.0



<p>ЗӨВШӨӨРӨЛЦСӨН</p> <table border="1"> <tr> <td>БА</td> <td>Д.Тамир</td> <td><i>[Signature]</i></td> </tr> <tr> <td>ББ</td> <td>Б.Одбаяс</td> <td><i>[Signature]</i></td> </tr> <tr> <td>ХАС</td> <td>Г.Болдбаяр</td> <td><i>[Signature]</i></td> </tr> <tr> <td>ЦБЧ</td> <td>С.Бадмханд</td> <td><i>[Signature]</i></td> </tr> <tr> <td>ХТ, ДГ</td> <td>П.Болорцэцэг</td> <td><i>[Signature]</i></td> </tr> <tr> <td>ИСА</td> <td>Г.Бүян-Ундрах</td> <td><i>[Signature]</i></td> </tr> </table>			БА	Д.Тамир	<i>[Signature]</i>	ББ	Б.Одбаяс	<i>[Signature]</i>	ХАС	Г.Болдбаяр	<i>[Signature]</i>	ЦБЧ	С.Бадмханд	<i>[Signature]</i>	ХТ, ДГ	П.Болорцэцэг	<i>[Signature]</i>	ИСА	Г.Бүян-Ундрах	<i>[Signature]</i>	<p>Захиалагч:</p> <p>Ерөнхий гүйцэтгэгч:</p>	<p>Туслах гүйцэтгэгч:</p> <p>Орхон аймаг, Баян-Өндөр сум, "ЭРДЭНЭТ ҮЙЛДВЭР" ТӨҮГ, Хаягдал өтгөрүүлэх технологи нэвтрүүлэх төсөл, Флокулянт найруулах станцын барилга</p> <p>1-Р ДАВХРЫН ХОЛБОО ДОХИОЛЛЫН БАЙГУУЛАЛТ</p> <p>Инженер: <i>[Signature]</i> Я.Бадрал</p> <p>Гүйцэтгэгсэн: <i>[Signature]</i> А.Нямсүрэн</p> <p>Шалгасан: <i>[Signature]</i> Я.Бадрал</p>	<p>Үе шат: А.3</p> <p>Масштаб: М1: 100</p> <p>Огноо: 2024/03</p> <p>Зургийн дугаар: ХД-3</p> <p>Хуудас: 4</p>
БА	Д.Тамир	<i>[Signature]</i>																					
ББ	Б.Одбаяс	<i>[Signature]</i>																					
ХАС	Г.Болдбаяр	<i>[Signature]</i>																					
ЦБЧ	С.Бадмханд	<i>[Signature]</i>																					
ХТ, ДГ	П.Болорцэцэг	<i>[Signature]</i>																					
ИСА	Г.Бүян-Ундрах	<i>[Signature]</i>																					

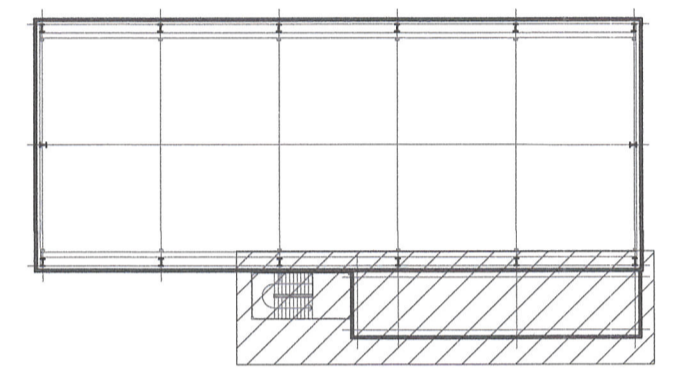
2-Р ДАВХРЫН ХОЛБОО ДОХИОЛЛЫН БАЙГУУЛАЛТ М1:100



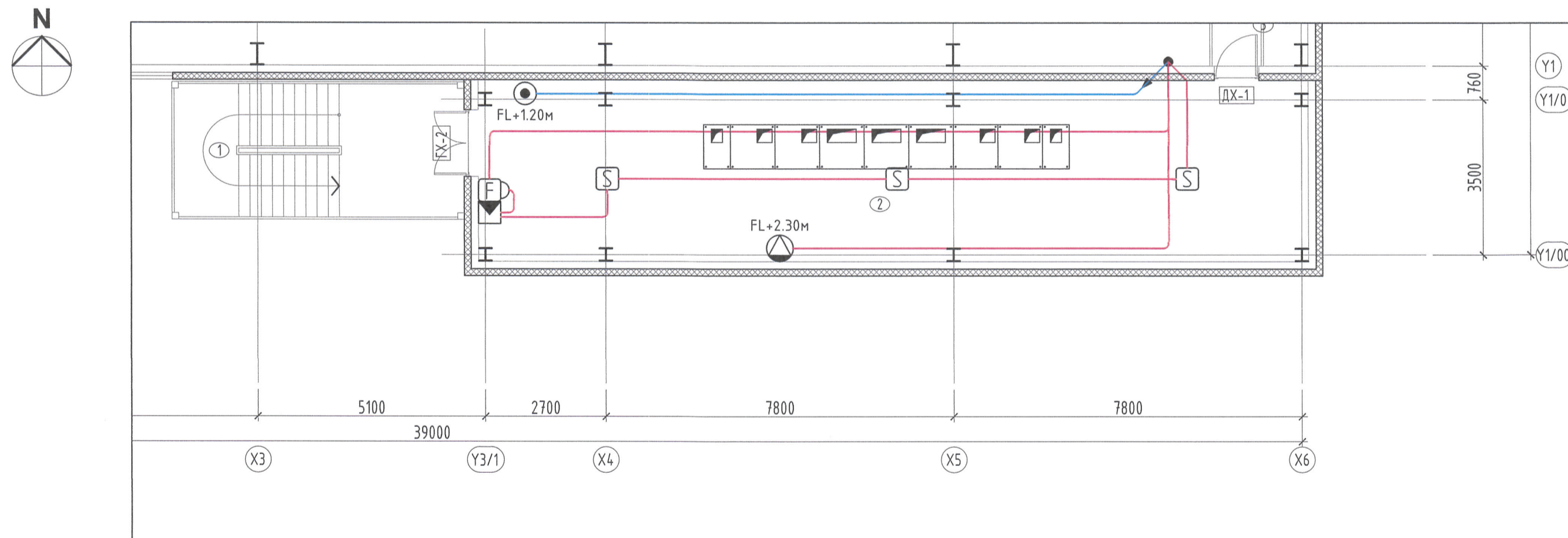
ӨРӨӨНИЙ ТОДОРХОЙЛОЛТ

Д/Д	ӨРӨӨНИЙ НЭР	Талбай /м²/
НИЙТ ТАЛБАЙ		95.3
1	МЕТАЛЛ ШАТ	20.3
2	КАБЕЛИЙН ӨРӨӨ	75.0

БЛОКЧИЛСОН СХЕМ БАЙГУУЛАЛТ М1:500



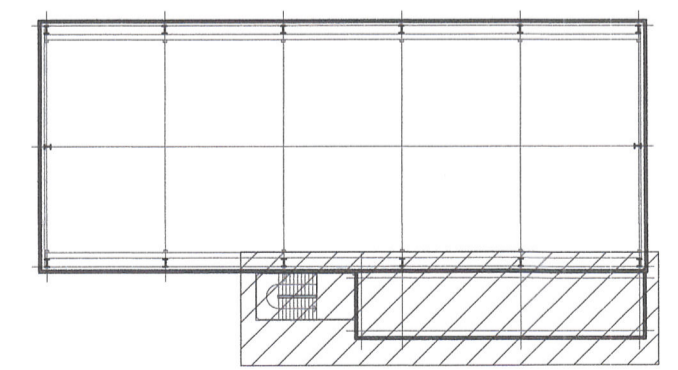
3-Р ДАВХРЫН ХОЛБОО ДОХИОЛЛЫН БАЙГУУЛАЛТ М1:100



ӨРӨӨНИЙ ТОДОРХОЙЛОЛТ

Д/Д	ӨРӨӨНИЙ НЭР	Талбай /м²/
НИЙТ ТАЛБАЙ		95.3
1	МЕТАЛЛ ШАТ	20.3
2	ЦАХИЛГААНЫ ТЕХНИКИЙН ӨРӨӨ	75.0

БЛОКЧИЛСОН СХЕМ БАЙГУУЛАЛТ М1:500



ЗӨВШӨӨРӨЛЦСӨН

БА	Д.Тамир	<i>[Signature]</i>
ББ	Б.Одбаяс	<i>[Signature]</i>
ХАС	Г.Болдбаяр	<i>[Signature]</i>
ЦБЧ	С.Бадамханд	<i>[Signature]</i>
ХТ, ДГ	П.Болорцэцэг	<i>[Signature]</i>
ИСА	Г.Бүян-Ундрах	<i>[Signature]</i>

Захиалагч



Ерөнхий зүйцэтгэгч



Тусламь зүйцэтгэгч



Орхон аймаг, Баян-Өндөр сум, "ЭРДЭНЭТ ҮЙЛДВЭР" ТӨҮГ, Хаягдал өтгөрүүлэх технологи нэвтрүүлэх төсөл, Флокүлянт найруулах станцын барилга

2, 3-Р ДАВХРЫН ХОЛБОО ДОХИОЛЛЫН БАЙГУУЛАЛТ			Үе шат: А.3
Инженер	<i>[Signature]</i> Я.Бадрал	ЕГ Шифр: SE29-ST601	Масштаб: М1: 100
Гүйцэтгэсэн	<i>[Signature]</i> А.Нямсүрэн	ТГ Шифр: АВ-06.05/2023	Огноо: 2024/03
Шалгасан	<i>[Signature]</i> Я.Бадрал	Зургийн дугаар: ХД-4	Хуудас: 4

"ЭРДЭНЭТ ҮЙЛДВЭР" ТӨҮГ

"СОЁЛОН ИНЖЕНЕРИНГ" ХХК

"АДАЛТ БҮЛД" ХХК

Орхон аймаг, Баян-Өндөр сум, "ЭРДЭНЭТ ҮЙЛДВЭР" ТӨҮГ, Хаягдал өтгөрүүлэх технологи нэвтрүүлэх төсөл, Флокүлянт найруулах станцын барилга