

ИНДИКО КОНСАЛТИНГ ХХК

/УБ. ХУД, 3-р хороо, Үйлдвэрийн гудамж-22,
Магнолиа оффис, 4 давхар/

ЕГ Шуфр: SE29-TN202

ТГ Шуфр: END23-EMCTT-TN202-SD-I

Орхон аймаг, Баян-Өндөр сум, "Эрдэнэт үйлдвэр" ТӨҮГ,
Баяжуулах үйлдвэрийн хаягдлыг өтгөрүүлэх технологи нэвтрүүлэх төсөл

Дэвтэр- I 2-р өтгөрүүлэгчийн доод туннелийн байгууламжын дотор цахилгаан
хангамжийн ажлын зураг төсөл /TN202/

Гүйцэтгэх захирал: /Г.Амарсайхан/

инженер: /А.Нурболат/

Улаанбаатар хот
2024 он

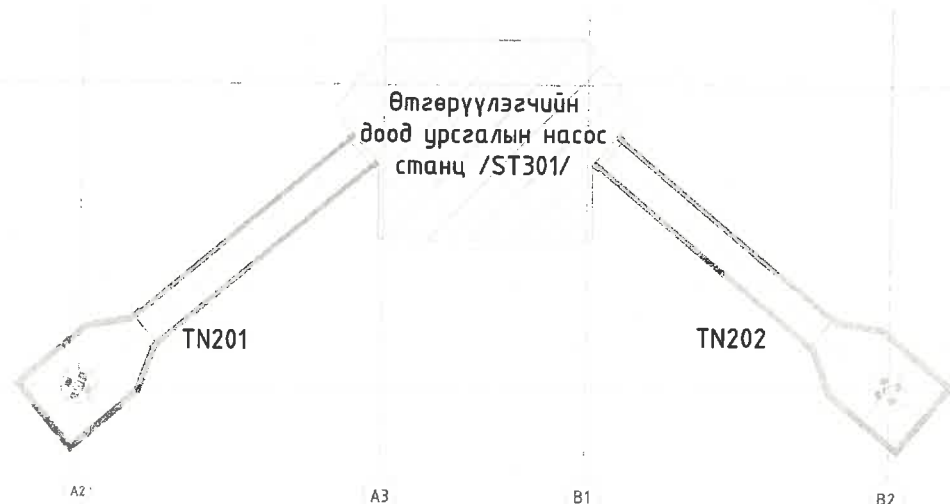
ЗУРГИЙН ЖАГСААЛТ

Хуудас	Нэр	Тайлбар
1	Зургийн бүрдэл, зургийн жагсаалт	ХТ-1
2	Тайлбар бичиг, таних тэмдэг	ХТ-2
3	Материалын түүвэр	ХТ-3
4	Кабелийн тооцооны хүснэгт	ХТ-4
5	Кабелийн тооцооны хүснэгт	ХТ-5
6	ГС-01-ийн тооцооны бүдүүвч (301-LDB-01)	ХТ-6
7	ОГС-01-ийн тооцооны бүдүүвч (301-LDB-03)	ХТ-7
8	ХС-01-ийн тооцооны бүдүүвч (301-PDB-03)	ХТ-8
9	ХС-03-ийн тооцооны бүдүүвч (T202-MDP-02)	ХТ-9
10	Өтгөрүүлэгчийн доод урсгалын туннелийн хүчим төхөөрөмжийн байгуулалт	ХТ-10
11	Потенциалыг тэгшитгэх	ХТ-11
12	Өтгөрүүлэгчийн доод урсгалын туннелийн гэрэлтүүлгийн байгуулалт	ДГ-1
13	Өтгөрүүлэгчийн доод урсгалын туннелийн гэрэлтүүлгийн огтлол	ДГ-2
14	Гэрэлтүүлгийн таних тэмдэг	ДГ-3

ИШ ТАТСАН БАРИМТ БИЧГИЙН ЖАГСААЛТ

Тэмдэглэгээ	Нэр	Тайлбар
БД 43-101-03	Цахилгаан байгууламжийн дүрэм	
БД 43-102-07	Орон сууц, олон нийтийн барилгын цахилгаан моног төхөөрөмжийг төлөвлөх ба угсрах	
БД 43-103-08	Барилга байгууламжийн аянга хамгаалалтын зураг төсөл зохиох заавар	
БНБД 23-02-08	Байгалийн ба зохиомол гэрэлтүүлэг	
БД 43-107-19	Барилга байгууламжийн цахилгаан төхөөрөмжийн газардуулга тооцоолох аргачлал	
БД 43-101-14	Үйлдвэрийн газрын цахилгаан хангамжийн зураг төсөл төлөвлөх дүрэм	

Өтгөрүүлэх технологийн тойм зураг



Захиалагч: Орхон аймаг, Баян-Өндөр сум, Найрамдал талбай, Утас: 757-73501, 757-72109 email: info@erdene.tmc.mn	Ерөнхий гүйцэтгэгч: Улаанбаатар хот, БЗД, Манлайбаатар Дамдунсүрэнгийн айданж, UB Tower оффис, 1307моом Утас: 75115292 email: engineering@soyolon.mn	Туслан гүйцэтгэгч: "Индиго консалтинг" ХХК Улаанбаатар, Хан-уул дүүрэг, 3-р хороо, Үйлдвэр айданж-22, Магнолиа оффис Утас: 75778498 email: info@monhorus.mn	Орхон аймаг, Баян-Өндөр сум, ЭҮ ТӨҮГ-ын TN202 барилгын дотор цахилгаан хангамжийн зураг төсөл Зургийн жагсаалт			
			Инженер Гүйцэтгэгч Шалгасан	А.Нурболат Д.Амарзаяа А.Нурболат	Е.Г.Шифр: SE29-TN202 Т.Г.Шифр: ND23-EMCTT-TN202-SD-1	Масштаб: Зургийн дугаар: ХТ-1

ТАЙЛБАР БИЧИГ

Ерөнхий өгөгдөл

Орхон аймаг, Баян-Өндөр сум, 13-р баг Чулын баяжуулах Эрдэнэт үйлдвэр, ТӨҮГ-ын СТ301 барилгын цахилгааны хэсгийн ажлын зураг төслийг барилга барилгын дотор цахилгаан хангамжийн зураг төслийг БА технологийн даалгаврыг үндэслэн технологийн байгуулалт дээр хүчин төгөлдөр мөрдөж буй доорх норм, стандартуудыг баримтлан гүйцэтгэв. Үүнд:
 -БНБД 23-0208 Байгалийн ба зохиомол гэрэлтүүлэг,
 -БД 43-103-08 Барилга байгууламжийн аянга хамгаалалтын зураг төсөл зохиох заавар,
 -БД 43-101-03 Цахилгаан байгууламжийн дүрэм.
 Оролтын ба хуваарилалтын самбарууд, давхрын хуваарилах самбарууд.

- Үзэгдэлгүйгээр доод туннелийн байгууламжийн дотор цахилгаан хангамжийн тэжээлийг СТ301 барилгын самбаруудаас TN-S (5-үсаст: 3 фаз+N+PE)-ээр тооцож төлөвлөсөн болно.
- Унтраалгууд хаалганы баруул талын хананд шалнаас 1.0-1.4м өндөрт тоноглож Cu/PVC/PVC/FR-(3x4)мм² кабелийг төмөр хоолойд сүвлэн илээр татна.
- Хананд шалнаас 1м өндөрт ил угсрах розеткнүүд-руу Cu/PVC/PVC/FR-(5x6)мм² кабелийг төмөр хоолойд сүвлэн илээр татна.
- Ажлын болон ослын гэрэлтүүлэгчүүд-руу Cu/PVC/PVC/FR-(3x2.5)мм² кабелийг төмөр хоолойд сүвлэн илээр татна.
- Өрөөний өндөр тоосжилт, чийгтэй нөхцөлд 0,4кВ-ын хуваарилах ячейк-с хуваарилах самбар болон гэрлийн самбар руу Cu/PVC/PVC/FR кабелийг төмөр хоолойд болон кабелийн тавиур дээр гүйцэтгэнэ.
- ГС, ХС самбаруудыг шалнаас 1.5м өндөрт хананд ил бэхлэж тоноглоно. IP>54
- ХС, ГС самбаруудад хэт хүчдэлээс сүлжээг хамгаалах зорилгоор өөр дээрээ гал хамгаалагчтай цэнэг шавхагч тоноглоно.
- Нэг фазын хэрэглэгчдийг 3-үсаст, 3 фазын хэрэглэгчийг нолийн утас нь фазын утастай ижил голчтой 5-үсаст дамжуулагчаар тэжээнэ. Хамгаалалтын (PE) дамжуулагчийн хөндлөн огтлол нь фазын утас нь 16мм² хүртэл бол ижил, түүнээс дээш бол фазын утасны хөндлөн огтлолын 50%-тай тэнцүү байхаар сонгоно.
- Оролтын МССВ автомат таслуур нь АББ брэндийн Tmax төрлийн автомат таслууртай дүйцэхүйц үзүүлэлттэй байна.
- Хэт хүчдэл хязгаарлагч нь АББ брэндийн OVR T2 маягийн хэт хүчдэл хязгаарлагчтай дүйцэхүйц үзүүлэлттэй байна.
- Хэрэглэгчийн тэжээлд тавигдах 3 фазын МСВ автомат таслуур нь АББ брэндийн S200xxx маягийн автомат таслууртай дүйцэхүйц үзүүлэлттэй байна.

- Дотор гэрэлтүүлэг.**
- Гэрэлтүүлгийн сүлжээний хүчдэл 380В/220В.
 - Ажлын ба ослын гэрэлтүүлгийн хүчдэл 220В тоос чийгний хамгаалалтын зэрэглэл нь IP65 байна.
 - Засварын болон зөөврийн гэрэлтүүлгийн хүчдэл 36В чийгний хамгаалалтын зэрэглэл нь IP54 байна.
 - Унтраалга нь дотор ил суурилуулах хамгаалалтын тагтай, IP54 тоос чийгний хамгаалалтын зэрэглэлтэй байна.
 - "Байгалийн ба зохиомол гэрэлтүүлэг" БНБД23-02-08-ын дагуу гэрэлтүүлгийг ерөнхий ба ажлын байрны зориулалтаар төлөвлөж, гэрэлтүүлэгчдийг өрөөний нөхцөл, зориулалтаас ханааруулан сонгож авсан болно.
 - Гэрэлтүүлгийн сонголтыг угсралтын үед зохиогчтой зөвшилцөн өөрчилж болно.
 - Төсөлд нүүлгэн шилжүүлэлтийн гэрэлтүүлгийг гарц, шатны дэргэд тус тус төлөвлөсөн, нүүлгэн шилжүүлэлтийн гэрэлтүүлэгт "ГАРАХ" бичигтэй болон ослын цэнэг хураагчтай гэрэлтүүлэгч сонгож.
 - Техникийн өрөөнүүдэд цэнэглэгддэг эвч хураагуур бүхий гар чийдэн тоноглолтой зохино. Бүх гэрэлтүүлэг ЛЭД гэрэлтүүлэгчтэй байх шаардлагатай.

- Цахилгааны аюулгүй байдлыг хангах арга хэмжээ. Потенциал тэгшитгэл.**
- 1-р зэргийн хамгаалалтын ангилалд багтах цахилгаан төхөөрөмжүүдийн гүйдэл үл дамжуулах их биеийг тэглэх ба тэдгээрт: ХС, ГС, УС самбаруудын их бие, гэрэлтүүлэгчийн их бие, цахилгаан дамжуулагч сүвлэх ган хоолой зэрэг хамрагдана. Цахилгаан хэрэглэгчдийн их биеийг тэглэхдээ тухайн хэрэглэгчийг тэжээсэн ХС, ГС-с татсан хамгаалалтын газардуулгын тусгай дамжуулагч (PE) буюу 3 фазын -400/230В хүчдэлтэй сүлжээний 5 дах утас, 1 фазынх- 3 дах утсыг тус тус ашиглана. Энэ зорилгоор ажлын тэг (N) дамжуулагч ашиглахыг хориглоно. Розетка, гэрэлтүүлэгчийн төмөр их биеийг тэглэх 3 дах бие даасан дамжуулагчийг гагнаас, тусгай хавчаар ашиглан холбоно. 2-р зэргийн хамгаалалтын ангилалд багтах гэрэлтүүлэгчдийн сүлжээг
 - ХС, ГС самбаруудад розеткны сүлжээний группт ХТТ бүхий автомат тоноглоно.
 - Дараах дамжуулах хэсгүүдийг хооронд нь холбож потенциал тэгшитгэх төв системийг гүйцэтгэнэ. Үүнд: хуваарилах болон группийн шугамуудын хамгаалалтын тэг дамжуулагч (PE), кабелийн тавиур, газардуулгын хүрээнд холбогдсон газардуулгын дамжуулагч, барилгын инженерийн шугам сүлжээний ган хоолойнууд зэрэг багтана. Агаар сэлгэлтийн төмөр хоолойг ХС-уудын (PE) шинд холбоно.
 - Барилгын инженерийн шугам сүлжээний оролтын төмөр хоолойнууд, кабелийн тавиур, барилгын төмөр хийцүүд, аянга хамгаалалт, газардуулгын төмөр хийц, хамгаалалтын тэг (PE) дамжуулагч зэргийг хооронд нь холбосноор барилгын потенциал тэгшитгэх системийг бүрдүүлнэ. Эдгээр холболтыг ОС дотор эзсээр хийсэн ГЕШ буюу газардуулгын ерөнхий шин дээр гүйцэтгэнэ. ОС-ын оролт дээр ГЕШ-ийг давтан газардуулах ба газардуулгын эсэргүүцэл 4 Ом-с ихгүй байна. ГЕШ-ийн дамжуулах чадвар нь PE дамжуулагчтай ижил байх ёстой ба 2 төгсгөлдөө шар-ноогоон тусзан тэмдэглэгддэг байна. Хуваарилах болон группийн сүлжээний PE дамжуулагчийг ГЕШ-д холбоно.Потенциал тэгшитгэх нэмэлт арга хэмжээ болгон халаалтын болон сантехникийн бүх ган шугам хоолойг PE хамгаалалтын тэг дамжуулагчаар (BBГ-1x4мм²) ХС, ГС самбаруудын PE шинтэй холбоно.

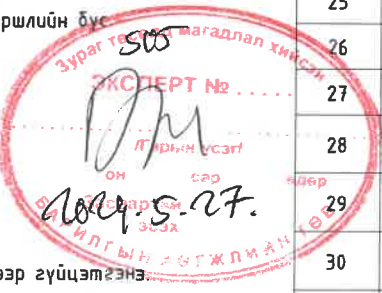
Газардуулга ба аянга хамгаалалт:
 Орхон аймаг, Баян-Өндөр сум, 13-р баг Чулын баяжуулах Эрдэнэт үйлдвэр, ТӨҮГ-ын аянга хамгаалалтын газардуулгын тооцоог хийхдээ инженер геологийн "Таван Үндэс" ХХК-нд хийгдсэн архив №2856, бүхий инженер геологийн судалгааны кооног-7-н дагуу хийж гүйцэтгэв.
 Байгаль цаг уурын үзүүлэлт :Үүнд :

- Хөрсний ерөнхий дүгнэлт -ИГЭ-1 : Хайргархаг элсэн үл хөрс -ИГЭ-2 : Элсэнцэр чигжээстэй хайртөмөр үл хөрс -ИГЭ-3 : Хадан үл хөрсний өгөршлийн бүс
- Хөрсний хувийн тооцооны эсэргүүцэл -ИГЭ-1: 840 Ом/м -ИГЭ-2: 210 Ом/м -ИГЭ-3: 145 Ом/м
- Цаг уурын зэрэг - 1 зэрэг
- Хөрсний усны түвшин - 30,2м
- Улирлын хөлдөлтийн гүн -2.5м
- Газар хөдлөлтийн балл - 8 балл
- Үзэгдэлгүйгээр аянга хамгаалалт болон газардуулгыг СТ301 барилгын аянга хамгаалалт газардуулгатай холбож нэгтгэсэн нэг газардуулгын системтэй болгоно.
- Аянга хамгаалалтын зураг төслийг БД 43-103-08 Барилга байгууламжийн аянга хамгаалалтын зураг төсөл зохиох зааврын дагуу гүйцэтгэнэ.
- Үзэгдэлгүйгээр аянга хамгаалалтын 1-р зэрэгт хамрагдана.
- Барилгын босоо нуруунууд дээр газардуулгад зориулсан цустай арматур нэмэлтээр хийлгүүлж, үндсэн газардуулга-руу метал хавтантай хамт холбож өгнө.
- Барилгын дээвэр дээр 12мм голчтой арматурын бөөрөнхий цайрдагсан төмрөөр 10x10м нүдтэй аянга хүлээн авах торыг 1.5м алхамтайгаар тусгай хөндийрүүлэгч дэрэн дээр гүйцэтгэнэ.
- Үзэгдэлгүйгээр зөвхөн 40x4м цайрдагсан тусзан төмрөөр гүйцэтгэх ба барилгын хананаас 100мм зайд хөндий татаж буулт хийнэ.
- Барилгын периметрийн дагуу хананаас 3м зайд 0,7м гүнд тавих цайрдагсан тусзан төмрөөр газардуулагч хүрээг гүйцэтгэнэ.
- Барилгын цахилгааны өрөө болон техникийн өрөөнүүдэд 25x4мм-ийн Цайрдагсан тусзан төмрөөр дотор газардуулгын хүрээг шалнаас 0,5м-ийн өндөрт хүрээлэн хийж, гадна газардуулгын хүрээтэй 2-оос доошгүй цэгээр холбож өгнө.
- Аянга хамгаалалт, газардуулгыг барилгын угсралтын явцад хийх ба бүх холболтыг зориултын холбогчоор гүйцэтгэнэ.

Хэмжилт хийн газардуулгын эсэргүүцэл 4-0м-с их гарвал геологийн дүгнэлт дээр үндэслэн газардуулгын тооцоог дахин хийж нэмэлт электродуудыг зоож өгнө. Хэт хүчдэлээс тоног төхөөрөмжийг хамгаалах зорилгоор самбаруудад цэнэг шавхагчүүдийг шатлалын дагуу тоноглохоор тусгав.
Цахилгаан байгууламжийн угсралт.

- Бүх угсралтыг цахилгаан угсралтын тусгай зөвшөөрөл бүхий мэргэжлийн байгууллагаар хүчин төгөлдөрмөрдөгдөж буй норм, стандартын дагуу гүйцэтгүүлэх шаардлагатай.
- Ажлын зурагт өөрчлөлт оруулах бол зохиогчтой зөвшөлцөх шаардлагатай.
- БД43-103-08, БНБД-3.05.06.90-н дагуу хийж гүйцэтгэж, ТАД болон ААД-г баримталбал зохино.

Д/д	Таних тэмдэг	Нэр
1		Ерөнхий оролтын самбар
2		Хүчний хуваарилах самбар
3		Гэрлийн самбар, Автоматтай хайрцаг
4		Ослын гэрэлтүүлгийн хуваарилах самбар
5		Идэвхит чадлын электрон тоолуур
6		Гүйдэл хэмжигч (Амперметр)
7		Хүчдэр хэмжигч (Вольтметр)
8		Цэнэг шавхагч
9		Гал хамгаалагч
10		Газардуулгын гүйдэл илрүүлэгчтэй автомат
11		Ердийн 1Ф, 3Ф-ын автомат
12		Цахилгаан дулааны релетэй контактор
13		Кабелийн тавиур
14		Дамжуулагчийн давхар хоорондын шилжвэр
15		Дамжуулагч утас
16		Ослын гэрлийн дамжуулагч утас
17		Дамжуулагч утасны моо
18		Гадаа хананд байршуулах гэрэлтүүлэгч
19		Хананд тоноглох хамгаалагдсан led гэрэлтүүлэгч
20		Лед гэрэлтүүлэгч
21		"Гарах" бичигтэй хананд тавих цэнэглэгддэг батарей бүхий гэрэлтүүлэгч
22		Хананд тавих цэнэглэгддэг батарей бүхий ослын гэрэлтүүлэгч
23		Таазнд тоноглох хамгаалагдсан led гэрэлтүүлэгч
24		Хамгаалагдсан ил тавих унтраалга
25		Ердийн далд тавих унтраалга
26		Ердийн далд тавих хоёрлосон унтраалга
27		Хамгаалагдсан ил тавих хоёрлосон унтраалга
28		Газардуулагч контакттай далд хоёрлосон розетка
29		Газардуулагч контакттай шалны хоёрлосон далд розетка
30		Газардуулагч контакттай ус чийгнээс хамгаалагдсан ил хоёрлосон розетка
31		Цайрдагсан газардуулгын булан төмөр 50x50x4 L-3000м
32		Газардуулгын хүрээ, бөөрөнхий төмөр, төмөр тусуу



Захиалагч: Орхон аймаг, Баян-Өндөр сум, Найрамдал талбай, Утас: 757-73501, 757-72109 email: info@berdenetmc.mn	Ерөнхий гүйцэтгэгч: Улаанбаатар хот, БЗД, Манлайбаатар Дамдунсүрэнгийн гудамж, UB Tower оффис, 1307моом Утас: 75115292 email: engineering@soyolon.mn	Туслан гүйцэтгэгч: "Индиго консалтинг" ХХК Улаанбаатар, Хан-уул дүүрэг, 3-р хороо, Үйлдвэр гудамж-22, Магнolia оффис Утас: 75778498 email: info@monihorus.mn	Орхон аймаг, Баян-Өндөр сум, ЭҮ ТӨҮГ-ын TN202 барилгын дотор цахилгаан хангамжийн зураг төсөл Тайлбар бичиг, таних тэмдэг
Инженер Гүйцэтгэгч Шалгасан	Инженер Гүйцэтгэгч Шалгасан	Инженер Гүйцэтгэгч Шалгасан	Инженер Гүйцэтгэгч Шалгасан
А.Нурболат	А.Нурболат	А.Нурболат	А.Нурболат
Е.Г.Шифр: SE29-TN202	Масштаб: Зургийн дугаар: ХТ-2	Огноо: 2024.05.24	Хуудас: 14
Т.Г.Шифр: ND23-EMCTT-TN202-SD-1			

1	2	3	4	5	6	7	8
Материалын түүвэр.							
Д/Д	Нэр	Тэмдэглэгээ	Х.Нэгж	Тоо	Тайлбар		
1.1	Хуваарилах самбар /ХС-03/ 1000х1000х300мм IP 56 Үүнд:	-	ком	1	ХС-03		
1.2	Автомат сэлгэн залгагч: ATS ЭР 63А - 1ком						
1.3	Оролтын Автомат таслуур: MCCB ЭР /Тmax 63А-тай дүйцэхүйц/, 380В, Iбэ=25кА, In=63А - 1ш	-					
1.4	Дохионы гэрэл: 220В - 3ш	-					
1.5	Дохионы гэрлийн автомат MCB ЭР 6А - 1ш	-					
1.6	Цэнэг шавхагч: T2 SA U=380В, In=20кА (8/20μs) - 1ком	-					
1.7	Гал хамгаалагч, 63А - 3ш						
1.8	Группийн таслуур: MCB ЭР /S203-C16-тай дүйцэхүйц/, 230В, Iбэ=25кА, In=16А - 6ш	-					
1.9	Удирдлагын реле КМИ - 5ш						
1.10	Удирдах кноп /ON OFF/ - 10ш						
2	Таазанд тоноглох хамгаалагдсан 1200*200 лед гэрэлтүүлэгч 100Вт IP65 /тэсрэлтээс хамгаалагдсан гэрэл/	-	ш	20	Л1		
3	"Гарах" бичигтэй хананд тавих цэнэглэгддэг батарей бүхий гэрэлтүүлэгч 3Вт /тэсрэлтээс хамгаалагдсан гэрэл/	-	ш	1	Л2		
4	Хананд тавих цэнэглэгддэг батарей бүхий ослын гэрэлтүүлэгч 2*6Вт /тэсрэлтээс хамгаалагдсан гэрэл/	-	ш	1	Л3		
5	Ил нэг туйлт унтраалга 250В. 16А IP65	-	ш	4	Тэсрэлтээс хамгаалагдсан унтраалга		
6	Газардуулагч контакттай ус чийгнээс ил хоёрлосон розетка 250В. IP65	-	ш	2	Тэсрэлтээс хамгаалагдсан розетка, ЯТП		
7	ЯТП 36В бууруулагч трансформатор 54	-	ш	1			
8	(3х2.5)мм ² хөндлөн огтлолтой зэс голтой кабель Cu/PVC/PVC/FR	-	м	120			
9	(3х4)мм ² хөндлөн огтлолтой зэс голтой кабель Cu/PVC/PVC/FR	-	м	120			
10	(5х4)мм ² хөндлөн огтлолтой зэс голтой кабель Cu/PVC/PVC/FR	-	м	50			
11	(5х6)мм ² хөндлөн огтлолтой зэс голтой кабель Cu/PVC/PVC/FR	-	м	120			
12	Пластмассан хоолой Ø30	-	м	100			
13	Метал хоолой (цайрдсан ган) Ø25	-	м	260			
14	Метал хоолой (цайрдсан ган) Ø30	-	м	120			
15	Газардуулгын холбогч 25х4	-	ш	20			
16	Цайрдсан тугузан төмөр 25х4мм	-	м	120			
17	Цайрдсан бөөрөнхий төмөр Ø12мм	-	м	120			
18	Тусгаарлагч дэр	-	ш	28			

F	Захиалагч:		Ерөнхий гүйцэтгэгч:		Туслан гүйцэтгэгч:		Орхон аймаг, Баян-Өндөр сум, ЗҮ ТӨҮГ-ын ТN202 барилгын дотор цахилгаан хангамжийн зураг төсөл		
							Материалын түүвэр		
	Орхон аймаг, Баян-Өндөр сум, Найрамдал талбай, Утас: 757-73501, 757-72109 email: info@erdenetmc.mn		Улаанбаатар хот, БЗД, Манлайбаатар Дамдунсүрэнгийн гудамж, UB Tower оффис, 1307моом Утас: 75115292 email: engineering@soyolon.mn		Улаанбаатар, Хан-уул дүүрэг, 3-р хороо, Үйлдвэр гудамж-22, Мэгэлиа оффис Утас: 75778498 email: info@monhorus.mn		Инженер <i>Анх</i> А.Нурболат Е.Г.Шифр: SE29-TN202 Масштаб: Огноо: 2024.05.24		
"Эрдэнэт үйлдвэр" ТӨҮГ		"Соёолон Инженеринг" ХХК		"Индиго консалтинг" ХХК		Гүйцэтгэгсэн <i>Холбоо</i> Д.Амарзаяа Т.Г.Шифр: Зургийн дугаар: Хуудас: 14			
Шалгасан <i>Анх</i> А.Нурболат		END23-EMCTT-TN202-SD-1		ХТ-3		14			

КАБЕЛИЙН ТООЦООНЫ ХҮСНЭГТ

Гэрэлтүүлгийн самбарын кабелийн хүснэгт

№	Чиглэл		Кабель				Хоолой	
	Эхлэл	Төгсгөл	Маяг	Хөндлөн огтлол (мм ²)	Урт (м)	Δ%U	Диаметр мм	Лотки
1	ГС-01 гр.1	Компрессорын өрөө гэрэлтүүлэг	Cu/PVC/PVC/FR	/3x4мм ² /	90	0.5	мФ25мм	
2	ГС-01 гр.2	Цахилгааны өрөө гэрэлтүүлэг	Cu/PVC/PVC/FR	/3x4мм ² /	80	0.7	мФ25мм	
3	ГС-01 гр.3	Лифтийн гэрэлтүүлэг	Cu/PVC/PVC/FR	/3x2.5мм ² /	30	0.01	мФ25мм	
4	ГС-01 гр.4	Насос станцын өрөө хананы гэрэлтүүлэг	Cu/PVC/PVC/FR	/3x2.5мм ² /	100	0.5	мФ25мм	
5	ГС-01 гр.5	Насос станцын өрөө гэрэлтүүлэг	Cu/PVC/PVC/FR	/3x2.5мм ² /	50	0.4	мФ25мм	
6	ГС-01 гр.6	Гэрэлтүүлэг (TN201)	Cu/PVC/PVC/FR	/3x4мм ² /	120	0.6	мФ25мм	
7	ГС-01 гр.7	Гэрэлтүүлэг (TN202)	Cu/PVC/PVC/FR	/3x4мм ² /	120	0.6	мФ25мм	
8	ГС-01 гр.8	Гэрэлтүүлэг (TN201)	Cu/PVC/PVC/FR	/3x4мм ² /	120	0.3	мФ25мм	
9	ГС-01 гр.9	Гэрэлтүүлэг (TN202)	Cu/PVC/PVC/FR	/3x4мм ² /	120	0.3	мФ25мм	

Ослын гэрэлтүүлгийн самбарын кабелийн хүснэгт

№	Чиглэл		Кабель				Хоолой	
	Эхлэл	Төгсгөл	Маяг	Хөндлөн огтлол (мм ²)	Урт (м)	Δ%U	Диаметр мм	Лотки
1	ОГС-01 гр.1	Ослын гэрэлтүүлэг	Cu/PVC/PVC/FR	/3x2.5мм ² /	90	0.1	мФ25мм	
2	ОГС-01 гр.2	Ослын гэрэлтүүлэг	Cu/PVC/PVC/FR	/3x2.5мм ² /	100	0.2	мФ25мм	
3	ОГС-01 гр.3	Ослын гэрэлтүүлэг	Cu/PVC/PVC/FR	/3x2.5мм ² /	90	0.05	мФ25мм	
4	ОГС-01 гр.4	Ослын гэрэлтүүлэг	Cu/PVC/PVC/FR	/3x2.5мм ² /	130	0.5	мФ25мм	
5	ОГС-01 гр.5	Ослын гэрэлтүүлэг	Cu/PVC/PVC/FR	/3x2.5мм ² /	80	0.07	мФ25мм	
6	ОГС-01 гр.6	Ослын гэрэлтүүлэг (TN201)	Cu/PVC/PVC/FR	/3x2.5мм ² /	120	0.2	мФ25мм	
7	ОГС-01 гр.7	Ослын гэрэлтүүлэг (TN202)	Cu/PVC/PVC/FR	/3x2.5мм ² /	120	0.2	мФ25мм	
8	ОГС-01 гр.8	Ослын гэрэлтүүлэг (TN201)	Cu/PVC/PVC/FR	/3x2.5мм ² /	120	0.2	мФ25мм	
9	ОГС-01 гр.9	Ослын гэрэлтүүлэг (TN202)	Cu/PVC/PVC/FR	/3x2.5мм ² /	120	0.2	мФ25мм	

Хуваарилах самбарын кабелийн хүснэгт

№	Чиглэл		Кабель				Хоолой	
	Эхлэл	Төгсгөл	Маяг	Хөндлөн огтлол (мм ²)	Урт (м)	Δ%U	Диаметр мм	Лотки
1	XC-01 гр.1	Розетка	Cu/PVC/PVC/FR	/3x4мм ² /	108	0.9	мФ25мм	
2	XC-01 гр.2	Агаар халаагч	Cu/PVC/PVC/FR	/3x4мм ² /	130	0.8	мФ25мм	
3	XC-01 гр.3	Агаар хөшиг	Cu/PVC/PVC/FR	/5x6мм ² /	30	1	мФ30мм	
4	XC-01 гр.4	Сэнс-1	Cu/PVC/PVC/FR	/3x2.5мм ² /	40	0.2	мФ25мм	
5	XC-01 гр.5	Дулааны хөшиг-1	Cu/PVC/PVC/FR	/3x2.5мм ² /	30	0.16	мФ25мм	
6	XC-01 гр.6	Дулааны хөшиг-2	Cu/PVC/PVC/FR	/3x2.5мм ² /	30	0.16	мФ25мм	
7	XC-01 гр.7	Розетка (TN201)	Cu/PVC/PVC/FR	/5x6мм ² /	120	1.2	мФ30мм	
8	XC-01 гр.8	Розетка (TN202)	Cu/PVC/PVC/FR	/5x6мм ² /	120	1.2	мФ30мм	
9	XC-01 гр.9	Розетка (TN201)	Cu/PVC/PVC/FR	/5x6мм ² /	130	1.6	мФ30мм	
10	XC-01 гр.10	Розетка (TN202)	Cu/PVC/PVC/FR	/5x6мм ² /	130	1.6	мФ30мм	



Тайлбар:

Уг зургийг END23-EMCTT-ST301-SD-I дугаартай ST301 барилгын зурагтай хамт үзнэ үү

Захиалагч: 	Ерөнхий гүйцэтгэгч: 	Туслан гүйцэтгэгч: "Индиго консалтинг" ХХК	Архан аймаг, Баян-Өндөр сум, ЭҮ ТӨҮГ-ын TN202 барилгын дотор цахилгаан хангамжийн зураг төсөл Кабелийн тооцооны хүснэгт				
Орхон аймаг, Баян-Өндөр сум, Наيرانдал толгой, Утас: 757-7501, 757-72109 email: info@erdeneimc.mn	Улаанбаатар хот, 53Д, Малойбаатар Дандисүрэнгийн гудамж, UB Tower оффис, 1307ноом Утас: 7515232 email: engineering@soyolon.mn	Улаанбаатар, Хан-уул дүүрэг, 3-р хороо, Үйлдвэр гудамж-22, Магалица оффис Утас: 75778498 email: info@monogus.mn	Инженер Гүйцэтгэгсэн Шалгасан	А.Нурболат А.Амарзаяа А.Нурболат	Е.Г.Шифр: SE29-TN202 Т.Г.Шифр: END23-EMCTT-TN202-SD-I	Масштаб: Зургийн дугаар: ХТ-4	Огноо: 2024.05.24 Хуудас: 14

КАБЕЛИЙН ТООЦООНЫ ХҮСНЭГТ

XC-02 (T201-MDP-01) самбарын кабелийн хүснэгт

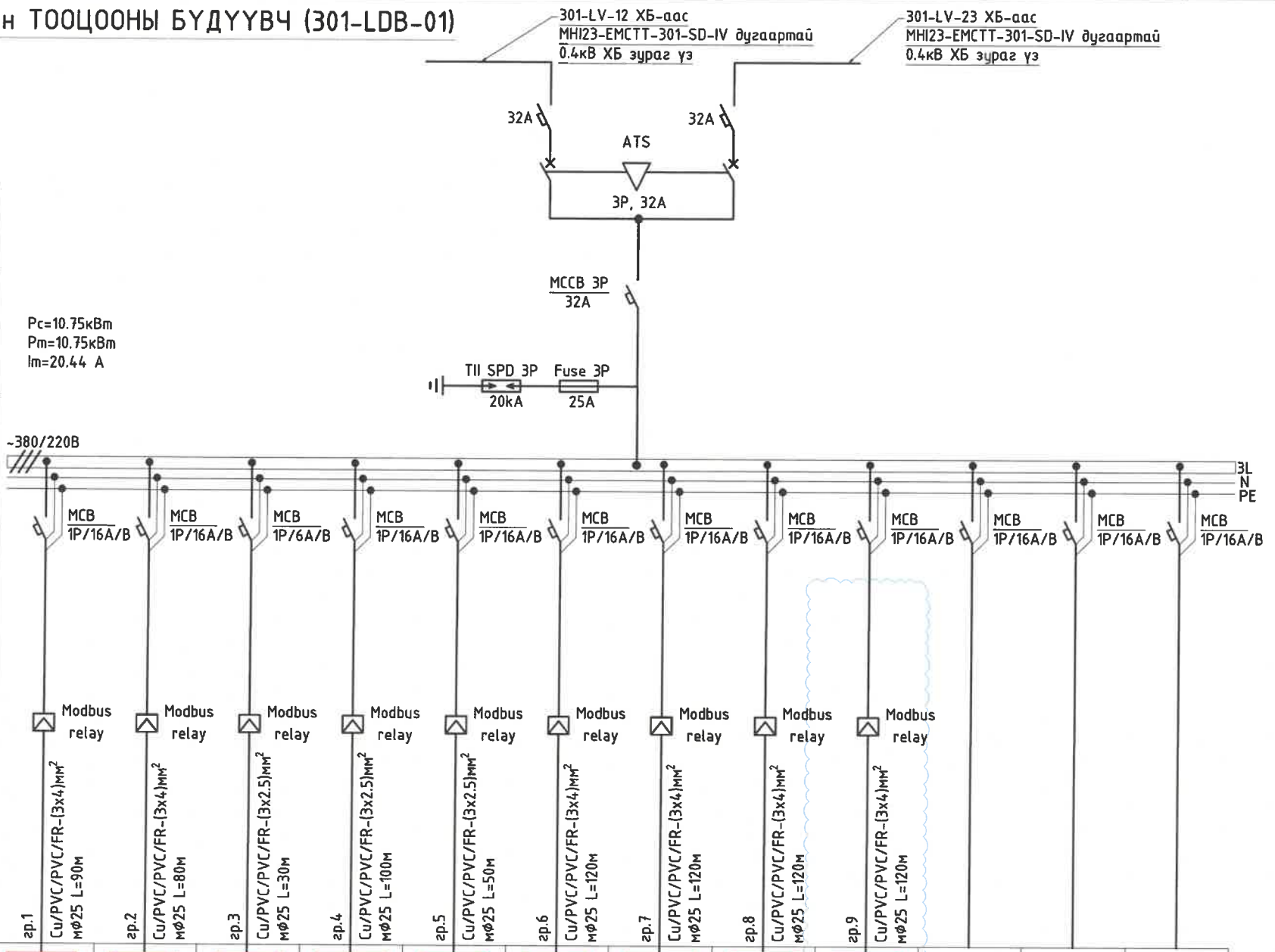
№	Чиглэл		Кабель				Хоолой	
	Эхлэл	Төгсгөл	Маяг	Хөндлөн огтлол (мм ²)	Урт (м)	Δ%U	Диаметр мм	Лотки
1	XC-02 гр.1	Цахилгаан хаалт	Cu/PVC/PVC/FR	/5x4мм ² /	6	0.2	мФ25мм	
2	XC-02 гр.2	Цахилгаан хаалт	Cu/PVC/PVC/FR	/5x4мм ² /	8	0.2	мФ25мм	
3	XC-02 гр.3	Цахилгаан хаалт	Cu/PVC/PVC/FR	/5x4мм ² /	8	0.2	мФ25мм	
4	XC-02 гр.4	Цахилгаан хаалт	Cu/PVC/PVC/FR	/5x4мм ² /	10	0.2	мФ25мм	
5	XC-02 гр.5	Цахилгаан хаалт	Cu/PVC/PVC/FR	/5x4мм ² /	12	0.2	мФ25мм	

Тайлбар:

Уг зургийг END23-EMCTT-ST301-SD-I дугаартай ST301 барилгын зурагтай хамт үзнэ үү

Захиалагч:  Орхон аймаг, Баян-Өндөр сум, Найрамдал талбай, Утас: 757-73501, 757-72109 email: info@erdenetug.mn	Ерөнхий гүйцэтгэгч:  Улаанбаатар хот, 63Д, Манлайбаатар Дамдунсүрэнгийн гудамж, UB Tower оффис, 1307ноом Утас: 75115232 email: engineering@soyolon.mn	Туслан гүйцэтгэгч: "Индиго консалтинг" ХХК Улаанбаатар, Хан-уул дүүрэг, 3-р хороо, Үйлдвэр гудамж-22, Ижил оффис Утас: 75778498 email: info@monhorus.mn	Орхон аймаг, Баян-Өндөр сум, ЗҮ ТӨҮГ-ын TN202 барилгын дотор цахилгаан хангамжийн зураг төсөл Кабелийн тооцооны хүснэгт		
			Инженер Гүйцэтгэгч Шалгасан	А.Нурболат Д.Амарзаяа А.Нурболат	Е.Г.Шифр: SE29-TN202 Т.Г.Шифр: END23-EMCTT-TN202-SD-I

ГС-01-ийн ТООЦООНЫ БУДУУВЧ (301-LDB-01)



Танх тэмдэг	гp.1	гp.2	гp.3	гp.4	гp.5	гp.6	гp.7	гp.8	гp.9	гp.10	гp.11	гp.12
Байгуулалт дахь №	гp.1	гp.2	гp.3	гp.4	гp.5	гp.6	гp.7	гp.8	гp.9	гp.10	гp.11	гp.12
Маяг												
P _{хэвийн} кВт	L1	2.1		1.12			1.6					
	L2		1.24		0.96			0.99				
	L3			0.15		1.6		0.99				
Гүйдэл А	Ихэвийн	9.5	5.64	0.68	5.09	4.36	7.27	7.27	4.50	4.50		
	Иявуул											
Нэр	Гэрэлтүүлэг (FI;-6.73)											
	Гэрэлтүүлэг (FI;-6.73)											
Технологийн оног төхөөрөмжийн №	Гэрэлтүүлэг (Luфm)											
	Гэрэлтүүлэг (FI;-18.03)											
ГС-01 (301-LDB-01)												

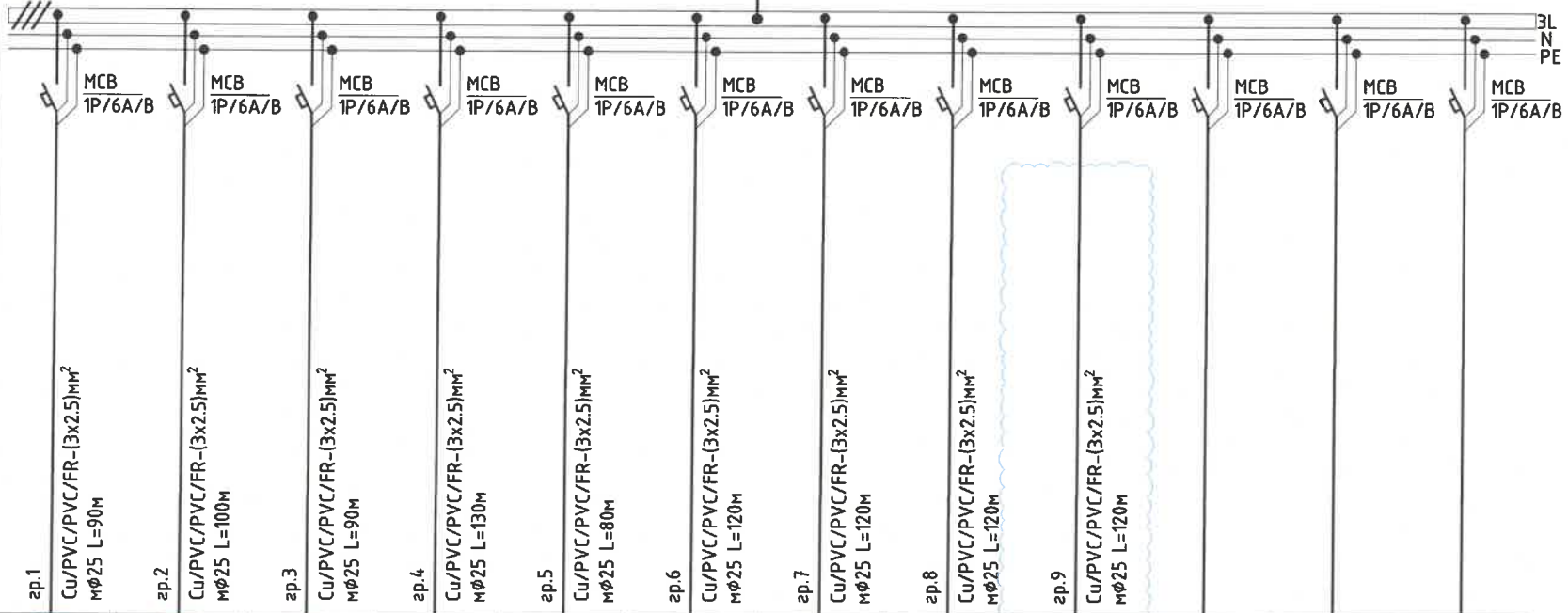
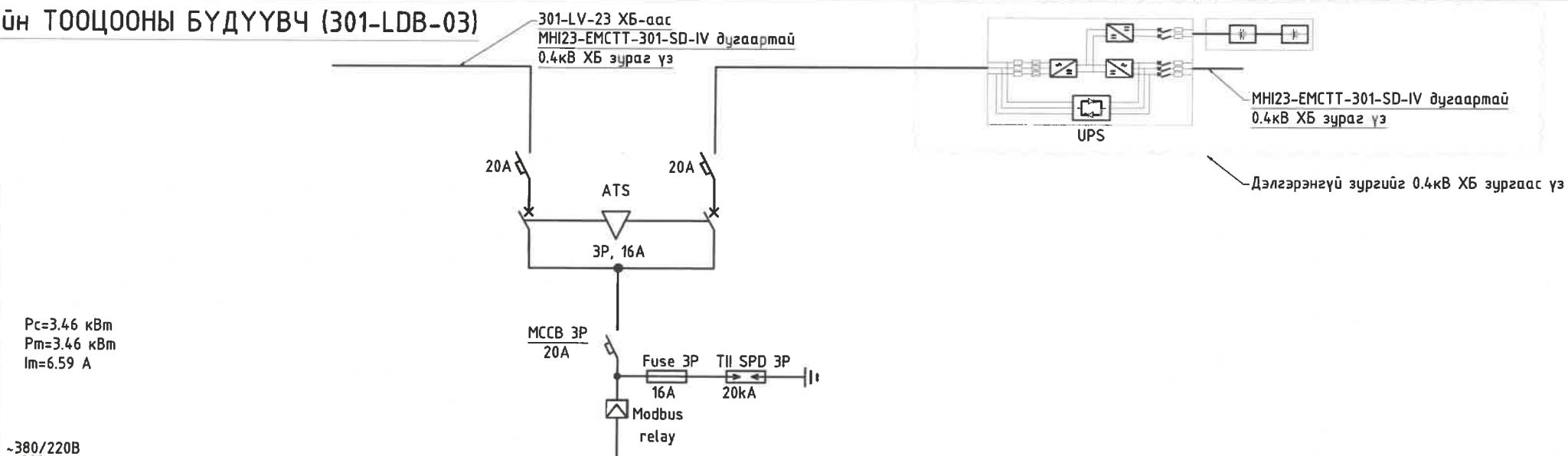


Тайлбар:
 LAN Ethernet IP 8 сувагтай Modbus/TCP Relay блок төхөөрөмж Онцлогүүд:
 - Реле бүр нь ажиллаж байгааг харуулах LED индикатортой.
 - Релений гаралт нь гэрэл, мотор болон бусад төхөөрөмжийг алсаас RS485, Ethernet холболт ашиглан асаах/унтраах боломжтой.
 Үзүүлэлтүүд:
 Реле нь хэвийн нээлттэй (NO) ба ердийн хаалттай (NC) контактуудтай

Тайлбар:
 Уг зургийг END23-EMCTT-ST301-SD-I дугаартай ST301 барилгын зурагтай хамт үзнэ үү

Захиалагч: 	Ерөнхий гүйцэтгэгч: 	Туслан гүйцэтгэгч: "Индиго консалтинг" ХХК	Орхон аймаг, Баян-Өндөр сум, ЭҮ ТӨҮГ-ын TN202 барилгын дотор цахилгаан хангамжийн зураг төсөл ГС-01-ийн тооцооны бүдүүвч (301-LDB-01)				
Орхон аймаг, Баян-Өндөр сум, Найрандал талбай, Утас: 757-73501, 757-72109 email: info@erdenet.mn	Улаанбаатар хот, 53Д, Манлайбаатар Данджсүрэнгийн гудамж, UB tower оффис, 1307тоом Утас: 75115292 email: engineering@soyolon.mn	Улаанбаатар, Хан-уул дүүрэг, 3-р хороо, Үйлдвэр гудамж-22, Назониус оффис Утас: 75718498 email: info@monhorus.mn	Инженер	А.Нурболат	Е.Г.Шифр: SE29-TN202	Масштаб:	Огноо: 2024.05.24
"Эрдэнэт үйлдвэр" ТӨҮГ	"Соёолон Инженеринг" ХХК	"Индиго консалтинг" ХХК	Гүйцэтгэгч	Д.Марзаяа	Т.Г.Шифр: END23-EMCTT-TN202-SD-I	Зургийн дугаар: ХТ-6	Хуудас: 14
Шалгасан				А.Нурболат			

ОГС-01-ийн ТООЦООНЫ БҮДҮҮВЧ (301-LDB-03)



Таних тэмдэг	ОГС-01 (301-LDB-03)											
	гр.1	гр.2	гр.3	гр.4	гр.5	гр.6	гр.7	гр.8	гр.9	гр.10	гр.11	гр.12
Байгуулалт дахь №	гр.1	гр.2	гр.3	гр.4	гр.5	гр.6	гр.7	гр.8	гр.9	гр.10	гр.11	гр.12
Маяг	L1	0,36		0,132			0,42					
	L2		0,108		0,168		0,35					
	L3			0,108		0,42		0,35				
Гүйдэл А	Ихэвийн	1,64	0,49	0,49	0,6	0,76	1,93	1,93	1,59	1,59		
	Иявуул											
Нэр	Гэрэлтүүлэг (Осол)											
	Ослын гэрэлтүүлэг (TN20)											
Технологийн оноог төхөөрөмжийн №	ОГС-01 (301-LDB-03)											



Тайлбар:
 LAN Ethernet IP 8 сувгаартай Modbus/TCP Relay блок төхөөрөмж
 Онцлогууд:
 - Реле бүр нь ажиллаж байгааг харуулах LED индикатортой.
 - Релений гаралт нь гэрэл, мотор болон бусад төхөөрөмжийг алсаас RS485, Ethernet холболт ашиглан асаах/унтраах боломжтой.
 Үзүүлэлтүүд:
 Реле нь хэвийн нээлттэй (NO) ба ердийн хаалттай (NC) контактуудтай

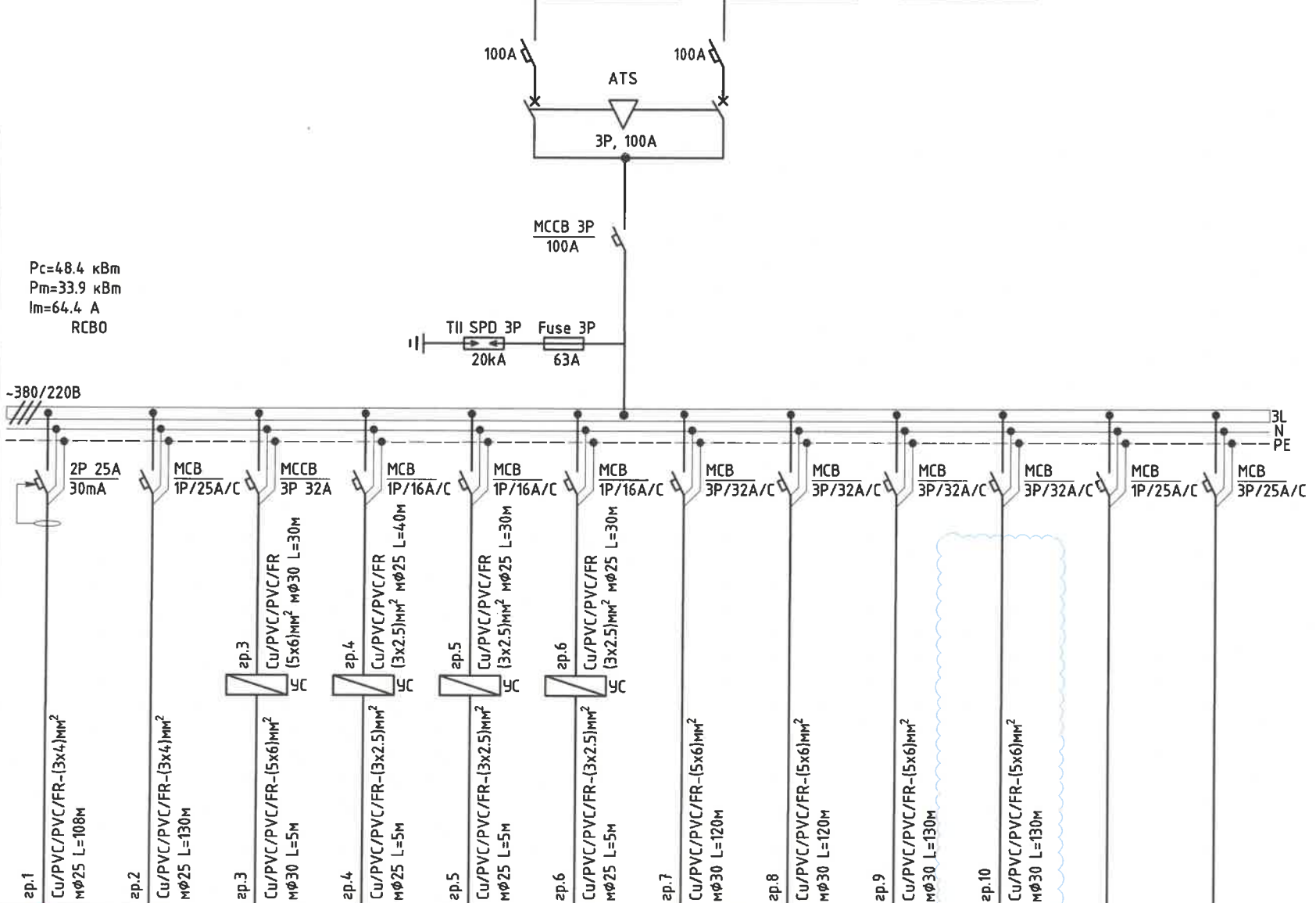
Тайлбар:
 Үз зургийг END23-EMCTT-ST301-SD-I дугаартай ST301 барилгын зурагтай хамт үзнэ үү

Захиалагч: 	Ерөнхий гүйцэтгэгч: 	Туслан гүйцэтгэгч: "Индиго консалтинг" ХХК	Орхон аймаг, Баян-Өндөр сум, ЭҮ ТӨҮГ-ын TN202 барилгын дотор цахилгаан хангамжийн зураг төсөл НУ: ОГС-01-ийн тооцооны бүдүүвч (301-LDB-03)			
Орхон аймаг, Баян-Өндөр сум, Найрандал толгой, Утас: 757-73501, 757-72109 email: info@erdenetinc.mn	Улаанбаатар хот, 63Д, Манлайбаатар Дамдсүрэнгийн гудамж, UB Tower оффис, 1307ноом Утас: 75115292 email: engineering@soyolon.mn	Улаанбаатар, Хан-уул дүүрэг, 3-р хороо, Үйлдвэр гудамж-22, Манголия оффис Утас: 75778498 email: info@monhorus.mn	Инженер А.Нурболат	Е.Г.Шифр: SE29-TN202	Масштаб: -	Огноо: 2024.05.24
"Эрдэнэт үйлдвэр" ТӨҮГ	"Соёолон Инженеринг" ХХК	"Индиго консалтинг" ХХК	Гүйцэтгэгсэн Д.Амарзаяа	Т.Г.Шифр: END23-EMCTT-TN202-SD-I	Зургийн дугаар: ХТ-7	Хуудас: 14
Шалгасан			А.Нурболат			

ХС-01-ийн ТООЦООНЫ БУДУУВЧ (301-PDB-03)

301-LV-12 ХБ-аас
MH123-EMCTT-301-SD-IV дугаартай
0.4кВ ХБ зураг үз

301-LV-22 ХБ-аас
MH123-EMCTT-301-SD-IV дугаартай
0.4кВ ХБ зураг үз



Рс=48.4 кВт
Рт=33.9 кВт
Im=64.4 А
RCBO

-380/220В

3L
N
PE

Тухайн тэжээх шугам	
Шин бичжүүлэгч хуваарь/хайрцаг	Оролт дээрхи аппаратын маяг Ихэвийн (А) Явуулах (А)
Шугамын заралтын аппарат	Маяг, Ихэвийн А Салгагч ба хайлах табыц
Утасны марк ба хөндлөн огтлол мм ²	Шугамын тэмдэглэгээ, байгуулалт дахь төмөр хоолойн тэмдэглэгээ /стандартаар/ урт, м
Явуулах аппарат	Тэмдэглэгээ, маяг Ихэвийн А, салгагч дулааны релений табыц, А
Утасны марк ба хөндлөн огтлол мм ²	Шугамын тэмдэглэгээ, байгуулалт дахь төмөр хоолойн тэмдэглэгээ /стандартаар/ урт, м

Цахилгаан хэрэглэгчид	Таних тэмдэг	гp.1	гp.2	гp.3	гp.4	гp.5	гp.6	гp.7	гp.8	гp.9	гp.10	гp.11	гp.12	
	Байгуулалт дахь №													
	Маяг													
	Р _{хэвийн} кВт	L1	2.8											
		L2		1.98						5	5	7	7	
		L3			16.5									
Гүйдэл А	Ихэвийн	12.73	9	17.16	4.77	4.77	4.77	9.51	9.51	13.31	13.31			
	Явуул													
Нэр	Розетка	Агаар халаагч	Агаар хөшиг	Сэнс-1	Дулааны хөшиг-1	Дулааны хөшиг-2	Розетка (TN201)	Розетка (TN202)	Розетка (TN201)	Розетка (TN202)	Бэлтгэл	Бэлтгэл		
Технологийн моног төхөөрөмжийн №	ХС-01 (301-PDB-03)													



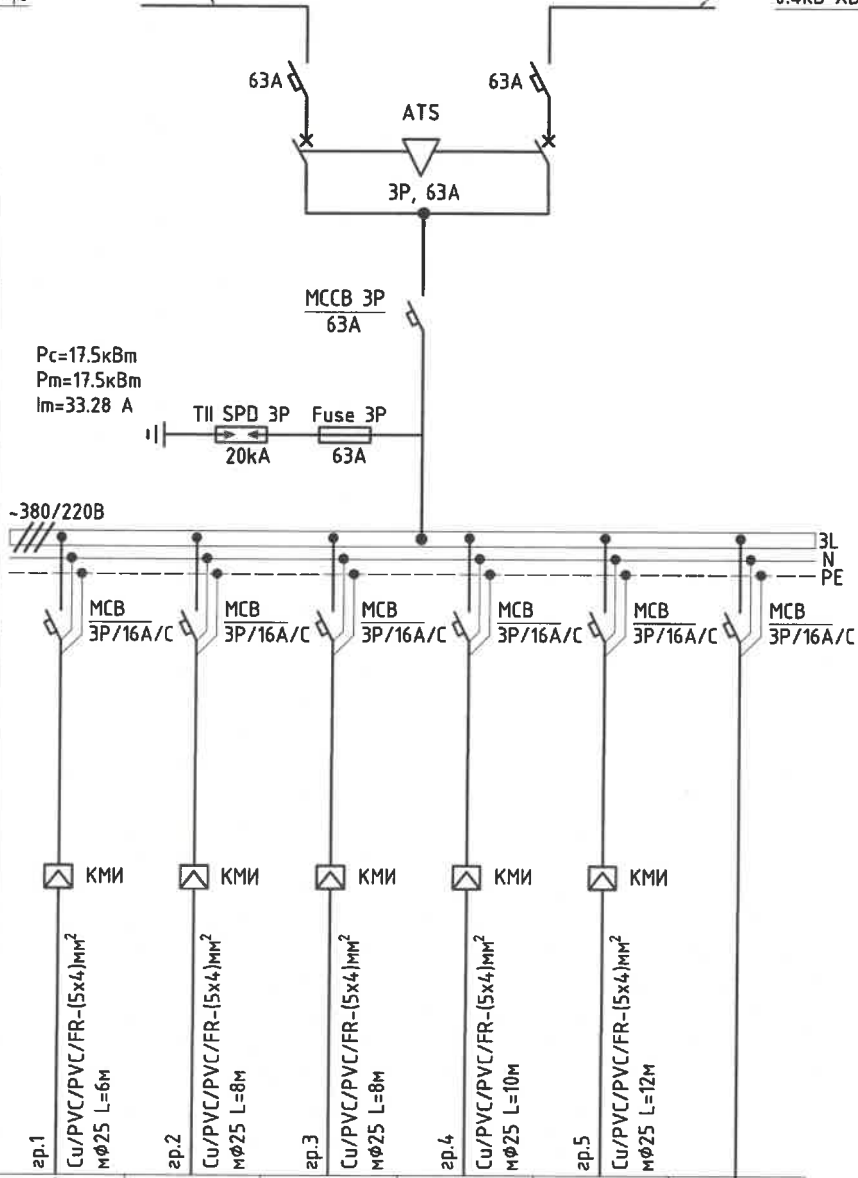
Тайлбар:
Уг зургийг END23-EMCTT-ST301-SD-I дугаартай ST301 барилгын зурагтай хамт үзнэ үү

Захиалагч:  Орхон аймаг, Баян-Өндөр сум, Насрандал тайлаа, Утас: 7517-73501, 7517-72109 email: info@erdeneimc.mn	Ерөнхий гүйцэтгэгч:  Улаанбаатар хот, 63Д, Манлайбаатар Дамдинсүрэнгийн гудамж, UB Tower оффис, 1307моон Утас: 7515292 email: engineering@soyolon.mn	Туслан гүйцэтгэгч: "Индиго консалтинг" ХХК Улаанбаатар, Хан-уул дүүрэг, 3-р хороо, Үйлдвэр гудамж-22, Назналуу оффис Утас: 75178498 email: info@monhorus.mn	Орхон аймаг, Баян-Өндөр сум, ЭҮ ТӨҮГ-ын TN202 барилгын дотор цахилгаан хангамжийн зураг төсөл ХС-01-ийн тооцооны бүдүүвч (301-PDB-03)
Инженер Гүйцэтгэгсэн Шалгасан	А.Нурболат Д.Амарбаясгалант А.Нурболат	Е.Г.Шифр: SE29-TN202 Т.Г.Шифр: END23-EMCTT-TN202-SD-I	Масштаб: ХТ-8
Огноо: 2024.05.24	Хуудас: 14		

ХС-03-ийн ТООЦООНЫ БҮДҮҮВЧ (T202-MDP-02)

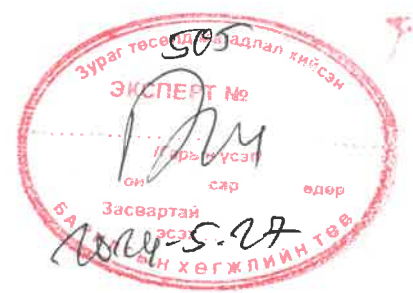
301-LV-12 ХБ-аас
МН123-ЕМСТТ-301-SD-IV дугаартай
0.4кВ ХБ зураг үз

301-LV-23 ХБ-аас
МН123-ЕМСТТ-301-SD-IV дугаартай
0.4кВ ХБ зураг үз



Тухайн тэжээх шугам	Оролт дээрхи аппаратын маяг ихэвхийн (А) явуулах (А)	
	Тэмдэглэгээ /маяг/ Хүчдэл, В: Рсуурь, кВт Iмооц, А	
Шугамын заралтын аппарат	Маяг, ихэвхийн А салгагч ба хайлах тавьц	
Утасны марк ба хөндлөн огтлол мм²	Шугамын тэмдэглэгээ, байгуулалт дахь төмөр хоолойн тэмдэглэгээ /стандартаар/ урт, м	
Явуулах аппарат	Тэмдэглэгээ, маяг ихэвхийн А, салгагч дулааны релений тавьц, А	
Утасны марк ба хөндлөн огтлол мм²	Шугамын тэмдэглэгээ, байгуулалт дахь төмөр хоолойн тэмдэглэгээ /стандартаар/ урт, м	
Цахилгаан хэрэглэгчид	Таних тэмдэг	
	Байгуулалт дахь №	
Рхэвийн кВт	Маяг	
	L1	
	L2	
Гүйдэл А	L3	
	Ихэвхийн явуул	
Нэр	Цахилгаан хаалт	
Технологийн оног төхөөрөмжийн №	ХС-03 (T201-MDP-01)	

гp.1	гp.2	гp.3	гp.4	гp.5	гp.6
3.5	3.5	3.5	3.5	3.5	
6.66	6.66	6.66	6.66	6.66	
Цахилгаан хаалт	Цахилгаан хаалт	Цахилгаан хаалт	Цахилгаан хаалт	Цахилгаан хаалт	Бэлтгэл

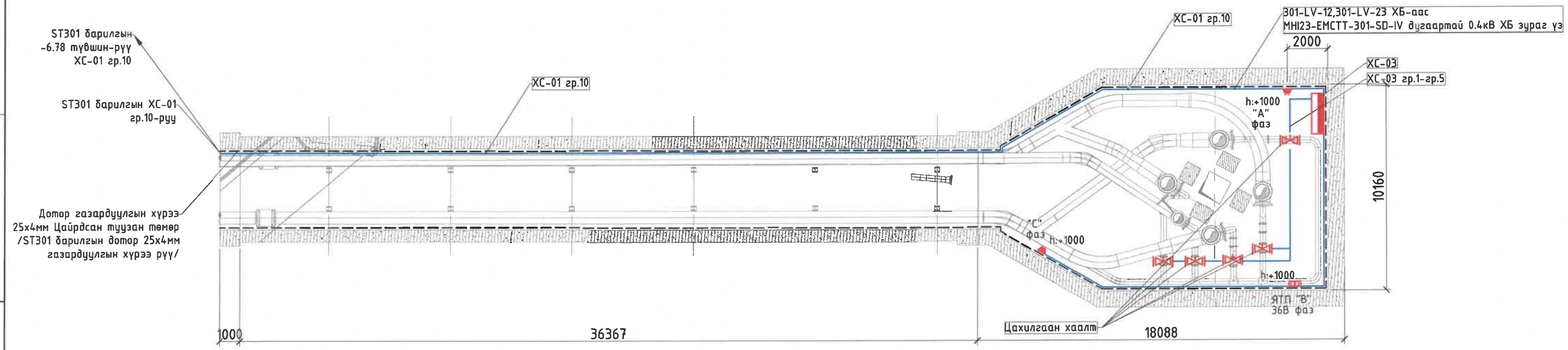


Тайлбар:
Уг зургийг END23-EMCTT-ST301-SD-I дугаартай ST301 барилгын зурагтай хамт үзнэ үү

Захиалагч: 	Ерөнхий гүйцэтгэгч: 	Туслан гүйцэтгэгч: "Индиго консалтинг" ХХК	Орхон аймаг, Баян-Өндөр сум, ЗҮ ТӨҮГ-ын TN202 барилгын дотор цахилгаан хангамжийн зураг төсөл ХС-03-ийн тооцооны бүдүүвч (T202-MDP-02)			
Орхон аймаг, Баян-Өндөр сум, Найрамдал талбай, Утас: 757-73501, 757-72109 email: info@erdeneimc.mn	Улаанбаатар хот, 63Д, Манлайбаатар Дамдинсүрэнгийн гудамж, UB tower оффис, 1307тоом Утас: 75115292 email: engineering@soyolon.mn	Улаанбаатар, Хан-уул дүүрэг, 3-р хороо, Үйлдвэр гудамж-22, Магнолиа оффис Утас: 75778498 email: info@monhorus.mn	Инженер А.Нурболат	Е.Г.Шифр: SE29-TN202	Масштаб: ХТ-9	Огноо: 2024.05.24
"Эрдэнэт үйлдвэр" ТӨҮГ	"Соёолон Инженеринг" ХХК	"Индиго консалтинг" ХХК	Гүйцэтгэгч М.Эрхтөв	Т.Г.Шифр: END23-EMCTT-TN202-SD-I	Зургийн дугаар: ХТ-9	Хуудас: 14

ӨТГӨРҮҮЛЭГЧИЙН ДООД УРСГАЛЫН ТУННЕЛИЙН ХҮЧИТ ТӨХӨӨРӨМЖИЙН БАЙГУУЛАЛТ

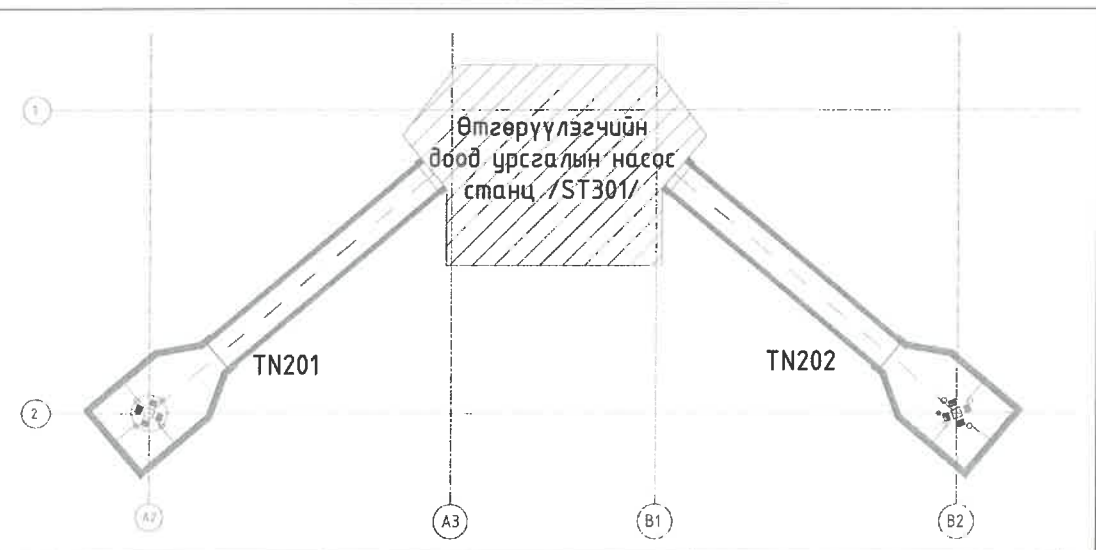
TN 201-ийн байгуулалт
M1:200



Тайлбар:

Уг зургийг END23-ЕМСТТ-301-SD-I дугаартай ST301 барилгын зурагтай хамт үзнэ үү

Өтгөрүүлэх технологийн тойм зураг

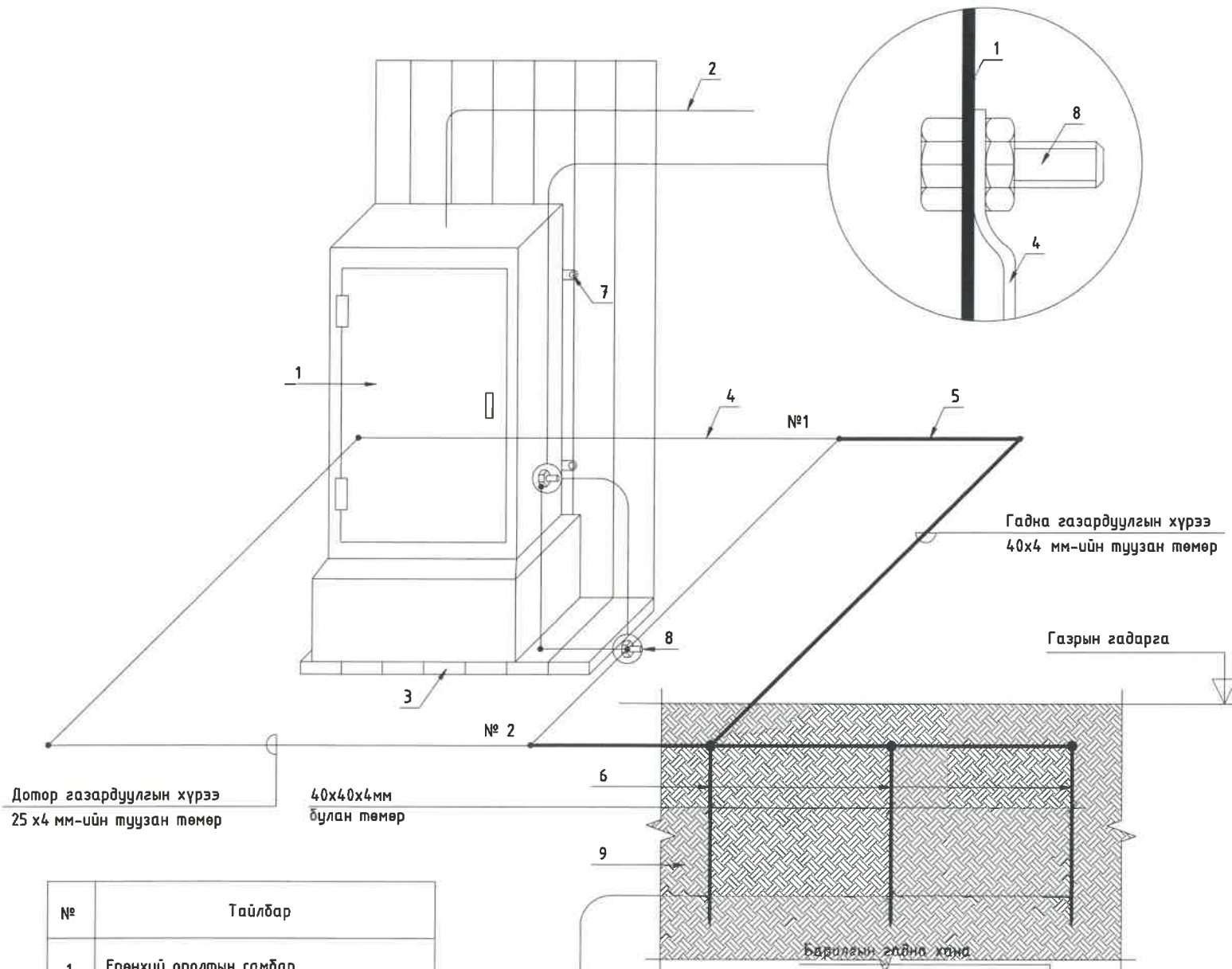


Зөвшөөрөлцсөн	
ББ	Ц.Пүрэвдорж
ТХ	Д.Долгор

Захиалагч:  Орхон аймаг, Баян-Өндөр сум, Зайтсэйг талбай, Утас: 757-73501, 757-72109 email: info@erdnetmc.mn	Ерөнхий гүйцэтгэгч:  Улаанбаатар хот, БЗД, Манлайдагтар Дамжинсүрэнжийн зудамж, UB Tower оффис, 1307тоом Утас: 75115292 email: engineering@soyolon.mn	Туслан гүйцэтгэгч: "Индиго консалтинг" ХХК Улаанбаатар, Хан-уул дүүрэг, 3-р хороо, Үйлдвэр зудамж-22, Маанолоа оффис Утас: 75778498 email: info@monhorus.mn	Орхон аймаг, Баян-Өндөр сум, ЗУ ТӨҮГ-ын TN202 барилгын дотор цахилгаан хангамжийн байгуулалт Өтгөрүүлэгчийн доод урсгалын туннелийн хүчит төхөөрөмжийн байгуулалт Инженер Гүйцэтгэгсэн Шалгасан	А.Нурболат Д.Амарзаяа А.Нурболат	Е.Г.Шифр: SE29-TN202 Т.Г.Шифр: END23-EMCTT-TN202-SD-I	Масштаб: M1:200 Зургийн дугаар: ХТ-11	Огноо: 2024.05.24 Хуудас: 14
---	--	---	---	--	--	--	---------------------------------------

ПОТЕНЦИАЛЫГ ТЭГШИТГЭХ

Ерөнхий оролтын самбарыг дотор ба гадна газардуулгын хүрээнд холбох



Дотор газардуулгын хүрээ 25x4 мм-ийн туузан төмөр
40x40x4мм булан төмөр

Гадна газардуулгын хүрээ 40x4 мм-ийн туузан төмөр

Газрын гадарга

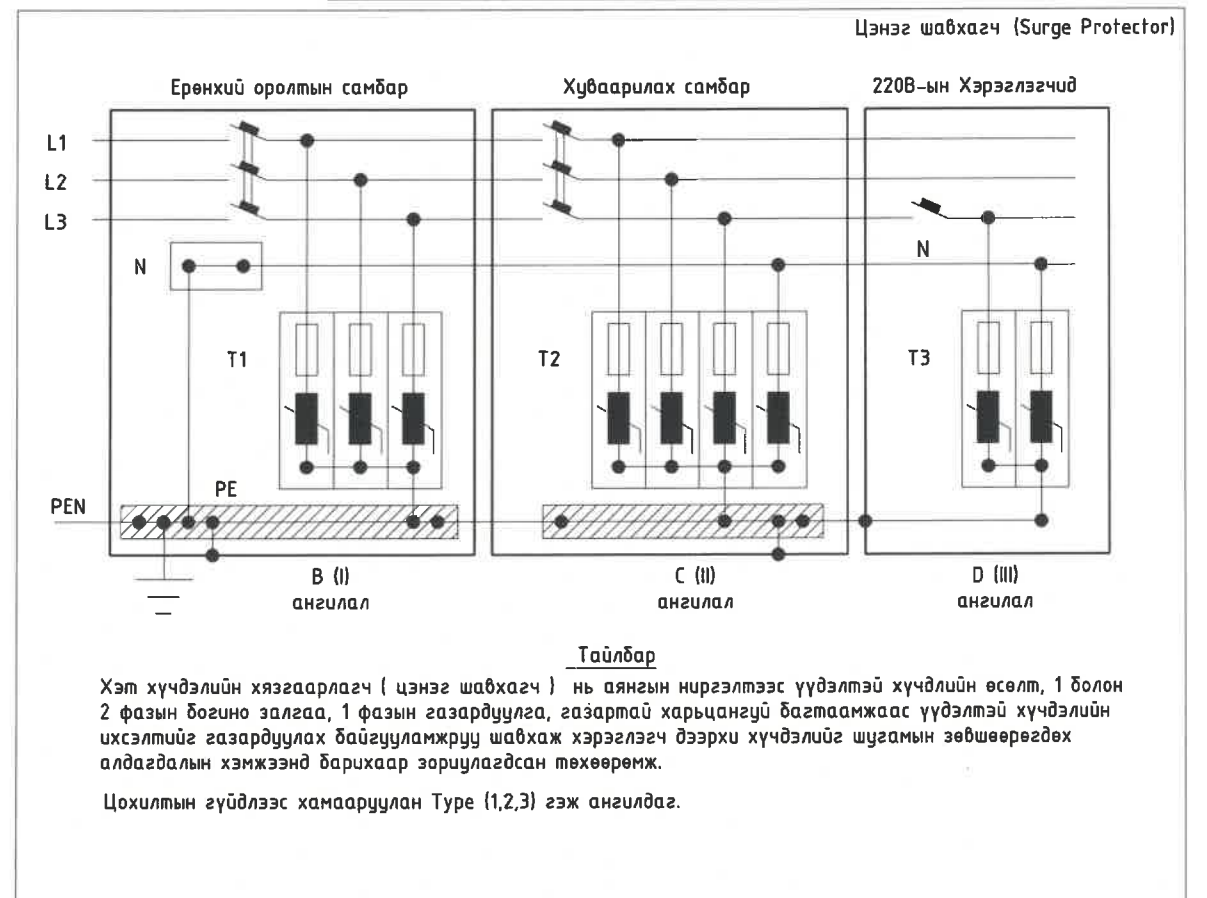
Барилгын гадна хана

Гадна газардуулгын хүрээ 40x4мм-ийн туузан төмөр

40x4мм-ийн туузан төмөр

№	Тайлбар
1	Ерөнхий оролтын самбар
2	Ерөнхий оролтын самбарын тэжээлийн кабель
3	Самбарын суурь
4	Дотор газардуулгын хүрээ 25x4мм-ийн туузан төмөр
5	Гадна газардуулгын хүрээ 40x4мм-ийн туузан төмөр
6	40x40x4мм булан төмөр
7	Самбарыг хананд бэхлэх байдал
8	Самбарыг дотор газардуулгын хүрээнд боолтоор холбох
9	Хөрсөнд босоо электрод байрлуулах байдал

Цэнэг шавхагч ашиглан хэт хүчдэлээс хамгаалах бүдүүвч



Тайлбар

Хэт хүчдэлийн хязгаарлагч (цэнэг шавхагч) нь аянгын ниргэлтээс үүдэлтэй хүчдлийн өсөлт, 1 болон 2 фазын богино залгаа, 1 фазын газардуулга, газартай харьцангуй багтаамжаас үүдэлтэй хүчдэлийн ихсэлтийг газардуулах байгууламжуу шавхаж хэрэглэгч дээрхи хүчдэлийг шугамын зөвшөөрөгдөх алдагдалын хэмжээнд барихаар зориулагдсан төхөөрөмж.

Цохилтын гүйдлээс хамааруулан Type (1,2,3) гэж ангилдаг.

Газардуулга ба аянга хамгаалалт

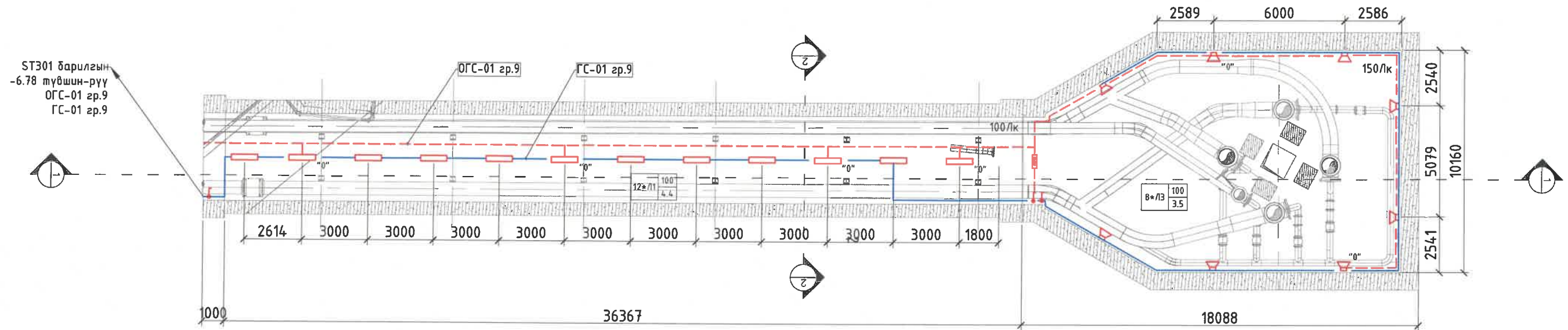
Барилгын дотор газардуулгын хүрээг потенциал тэгшитгэх аргаар буюу цахилгааны болон сантехникин өрөөнд, гал тогоо, бэлтгэх өрөөнүүдэд байх тоног төхөөрөмжүүд металл хийцүүдийг ЕС, ХС, ГС, самбарт холбон газардуулна. Дотор газардуулгын хүрээг 25x4 мм-ийн туузан төмөр шалаас 0,5м-ийн өндөрт хийх бөгөөд, гадна газардуулгын хүрээтэй 1 цэгээр холбож өгнө.

Гадна газардуулгын босоо электродыг 3м урттай 40x4мм туузан төмөр хийж өөр хооронд нь 3м зайтайгаар газрын тэгшлэгдсэн түвшингээс 0.7м гүнд зориулалтын багажаар зоох ба 40x4мм туузан төмрөөр холбож гадна газардуулгын хүрээг хийнэ. Газардуулгын байгууламжийн эсэргүүцэл нь ТАД-ийн дагуу жилийн аль ч улиралд (4 Ом)-оос хэтрэхгүй байх ба хэмжилтээр норм хангахгүй байвал нэмэлт электрод зоож өгнө. Бүх угсралтын ажлыг БД 43-101-03, БНБД 3.05-06-90-ын дагуу хийж гүйцэтгэх шаардлагатай.

Захиалагч:	Ерөнхий гүйцэтгэгч:	Туслан гүйцэтгэгч:	Орхон аймаг, Баян-Өндөр сум, ЗҮ ТӨҮГ-ын TN202 барилгын дотор цахилгаан хангамжийн зураг төсөл					
			Потенциалыг тэгшитгэх					
Орхон аймаг, Баян-Өндөр сум, Найрамдал талбай, Утас: 757-73501, 757-72109 email: info@erdenetmc.mn	Улаанбаатар хот, БЗД, Манлайбаатар Дамдинсүрэнгийн гудамж, UB Tower оффис, 1307тоом Утас: 7515292 email: engineering@soyolon.mn	Улаанбаатар, Хан-уул дүүрэг, 3-р хороо, Үйлдвэр гудамж-22, Магналуу оффис Утас: 75778498 email: info@monhogus.mn	Инженер		А.Нурболат	Е.Г.Шифр: SE29-TN202	Масштаб:	Огноо: 2024.05.24
			Гүйцэтгэсэн		Д.Амарзаяа	Т.Г.Шифр: EN023-EMCTT-TN202-SD-1	Зургийн дугаар: XT-12	Хуудас: 14
"Эрдэнэт үйлдвэр" ТӨҮГ	"Соёолон Инженеринг" ХХК	"Индиго консалтинг" ХХК	Шалгасан		А.Нурболат			

ӨТГӨРҮҮЛЭГЧИЙН ДООД УРСГАЛЫН ТУННЕЛИЙН ГЭРЭЛТҮҮЛГИЙН БАЙГУУЛАЛТ

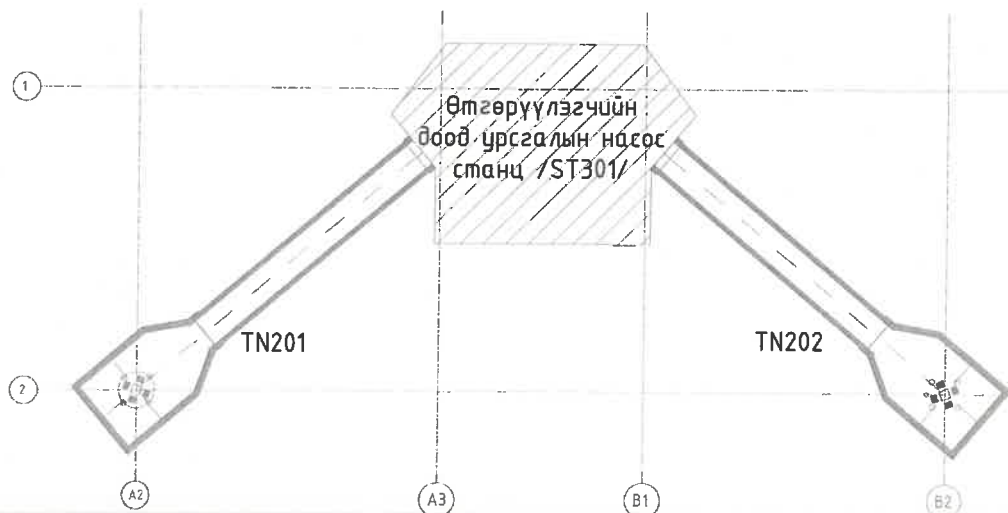
TN 201-ийн байгуулалт
M1:200





Тайлбар:

Уг зургийг END23-EMCTT-ST301-SD-I дугаартай ST301 барилгын зурагтай хамт үзнэ үү

Өтгөрүүлэх технологийн тойм зураг



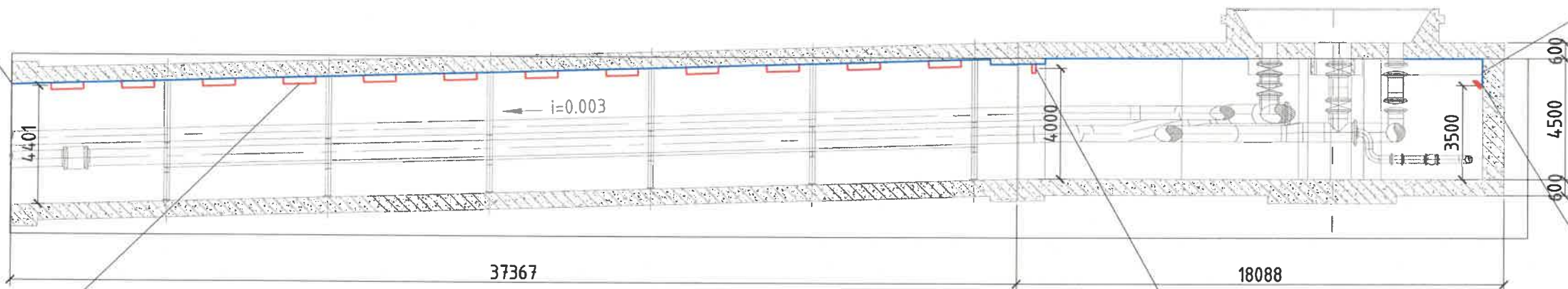
Зөвшөөрөлцсөн	
ББ	Ц.Пүрэвдорж
ТХ	Д.Долгор

Захиалагч:  Орхон аймаг, Баян-Өндөр сум, Найрамдал талбай, Утас: 757-73501, 757-72109 email: info@bendelnet.mn	Ерөнхий гүйцэтгэгч:  Улаанбаатар хот, БЗД, Манлайбаатар Дандисүрэнгийн гудамж, UB Tower оффис, 1307моом Утас: 7515292 email: engineering@soyolon.mn	Туслан гүйцэтгэгч: "Индиго консалтинг" ХХК Улаанбаатар, Хан-уул дүүрэг, 3-р хороо, Үйлдвэр гудамж-22, Монголын оффис Утас: 75778498 email: info@monhorus.mn	Орхон аймаг, Баян-Өндөр сум, ЗҮ ТӨҮГ-ын 10202 барилгын дотор цахилгаан хангамжийн зураг төсөл Өтгөрүүлэгчийн доод урсгалын туннелийн гэрэлтүүлгийн байгуулалт	Инженер Н.Нурболат	Е.Г.Шифр: SE29-TN202	Масштаб: M1:200	Огноо: 2024.05.24
"Эрдэнэт үйлдвэр" ТӨҮГ	"Соёлол Инженеринг" ХХК	"Индиго консалтинг" ХХК	Өтгөрүүлэгчийн доод урсгалын туннелийн гэрэлтүүлгийн байгуулалт	Гүйцэтгэгч Д.Амарзаяа	Т.Г.Шифр: END23-EMCTT-TN202-SD-I	Зургийн дугаар: ДГ-1	Хуудас: 14
			Шалгасан	А.Нурболат			

ӨТГӨРҮҮЛЭГЧИЙН ДООД УРСГАЛЫН ТУННЕЛИЙН ГЭРЭЛТҮҮЛГИЙН ОГТЛОЛ

Огтлол 1-1
M1:200

ST301 барилгын
-6.78 түвшин-рүү
ОГС-01 ар.9
ГС-01 ар.9

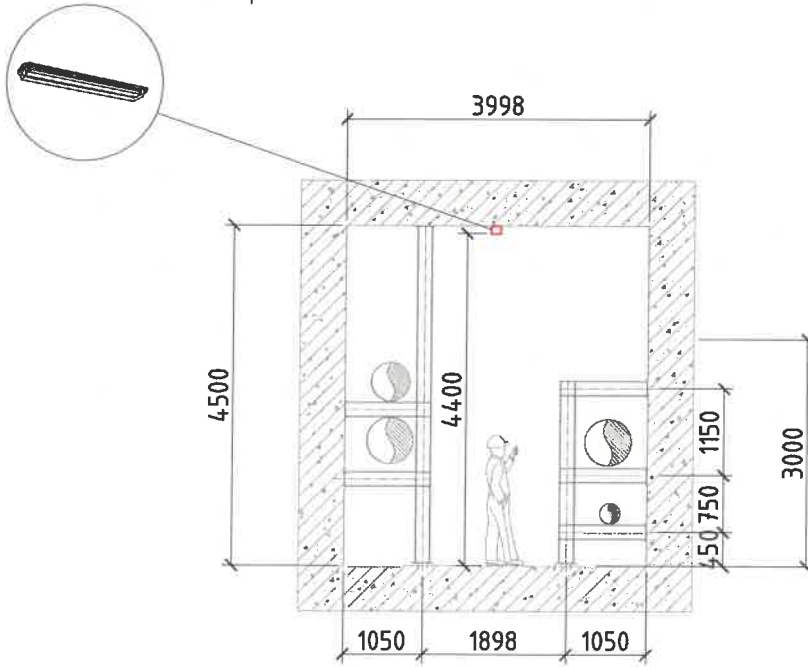


Төмөр хоолой хананд тогтоох хэсэг

L1 ЛЕД ГЭРЭЛТҮҮЛЭГЧ 1*100 Вт
/тэсрэлтээс хамгаалагдсан гэрэл/

L1 ЛЕД ГЭРЭЛТҮҮЛЭГЧ 1*100 Вт
/тэсрэлтээс хамгаалагдсан гэрэл/

Огтлол 2-2
M1:100



L3 ЛЕД ГЭРЭЛТҮҮЛЭГЧ 1*3 Вт
/тэсрэлтээс хамгаалагдсан гэрэл/



Зөвшөөрөлцсөн

ББ	Ц.Пүрэвдорж
ТХ	Д.Долгор

Тайлбар:

Чг зургийг END23-EMCTT-ST301-SD-I дугаартай ST301 барилгын зурагтай хамт үзнэ үү

Захиалагч: Орхон аймаг, Баян-Өндөр сум, Наарамдал талбай, Утас: 757-73501, 757-72109 email: info@erdnet.mn	Ерөнхий гүйцэтгэгч: Улаанбаатар хот, БЗД, Манлайдаатар Дамдусүрэнгийн гудамж, УБ 10вч оффис, 1307 тоот Утас: 75115292 email: engineering@soyolon.mn	Туслан гүйцэтгэгч: "Индиго консалтинг" ХХК Улаанбаатар, Хан-уул дүүрэг, 3-р хороо, Үйлдвэр гудамж-22, Манжлаа оффис Утас: 75778498 email: info@monhorus.mn	Орхон аймаг, Баян-Өндөр сум, ЭҮ ТӨҮГ-ийн ТН202 барилгын дотор цахилгаан хангамжийн зураг төсөл Өтгөрүүлэгчийн доод урсгалын туннелийн гэрэлтүүлгийн огтлол	Инженер А.Нурболат	Е.Г.Шифр: SE29-TN202	Масштаб: Зургийн дугаар: ДГ-2	Огноо: 2024.05.24
"Эрдэнэт үйлдвэр" ТӨҮГ	"Соёолон Инженеринг" ХХК	"Индиго консалтинг" ХХК	Шалгасан	Гүйцэтгэсэн А.Нурболат	Т.Г.Шифр: END23-EMCTT-TN202-SD-I	Хуудас: 14	

ГЭРЭЛТҮҮЛГИЙН ТАНИХ ТЭМДЭГ

Гэрэлтүүлгийн таних тэмдэг

№	Таних тэмдэг	Таних тэмдгийн тайлбар	Суурилуулалт	Чадал/Гүйдэл	Хүчдэл	Хамгаалалтын зэрэг	Гэрлийн өнгө	Люмен	Хамгаалалт
1		Таазанд тоноглох хамгаалагдсан 1200*200 лед гэрэлтүүлэгч	Дүүжлэх	100Вт	220В	IP65	5500К	5500Лм	Тэсрэлтээс хамгаалагдсан гэрэл
2		Хананд тоноглох хамгаалагдсан лед гэрэлтүүлэгч	Хананд	160Вт	220В	IP65	5500К	15000Лм	Тэсрэлтээс хамгаалагдсан гэрэл
3		"Гарах" бичигтэй хананд тавих цэнэглэгддэг батареү бүхий гэрэлтүүлэгч	Хананд	3Вт	220В	IP54			Тэсрэлтээс хамгаалагдсан гэрэл
4		ГАРАХ бичигтэй цэнэглэгддэг батареү бүхий LED гэрэлтүүлэгч	Хананд	2*6Вт	220В	IP54			Тэсрэлтээс хамгаалагдсан гэрэл
5		Ил нэг туйлт унтраалга	Хананд	16А	220В	IP54			Тэсрэлтээс хамгаалагдсан унтраалга
6		Ил хоёр туйлт унтраалга	Хананд	16А	220В	IP54			Тэсрэлтээс хамгаалагдсан унтраалга

Л1 ЛЕД ГЭРЭЛТҮҮЛЭГЧ 1*100 Вт	Л2 ЛЕД ГЭРЭЛТҮҮЛЭГЧ 1*150 Вт	Л3 ЛЕД ГЭРЭЛТҮҮЛЭГЧ 1*3 Вт	Л4 ЛЕД ГЭРЭЛТҮҮЛЭГЧ 2*6 Вт
ЛЕД ЧИЙДЭНТЭЙ ГЭРЭЛТҮҮЛЭГЧ ТААЗАНД ТОНОГЛОХ ТЭСРЭЛТЭЭС ХАМГААЛАГДСАН ГЭРЭЛ	ЛЕД ЧИЙДЭНТЭЙ ГЭРЭЛТҮҮЛЭГЧ ХАНАНД ТОНОГЛОХ ТЭСРЭЛТЭЭС ХАМГААЛАГДСАН ГЭРЭЛ	ЛЕД ЧИЙДЭНТЭЙ БАТЕРЕЙТЭЙ ГЭРЭЛТҮҮЛЭГЧ ХАНАНД ТОНОГЛОХ ТЭСРЭЛТЭЭС ХАМГААЛАГДСАН ГЭРЭЛ	ЛЕД ЧИЙДЭНТЭЙ БАТЕРЕЙТЭЙ ЦЭНЭГЛЭГДДЭГ ГЭРЭЛТҮҮЛЭГЧ ХАНАНД ТОНОГЛОХ ТЭСРЭЛТЭЭС ХАМГААЛАГДСАН ГЭРЭЛ

Тайлбар:

Гэрэлтүүлгийн тооцоог уг гэрлүүдийн үзэлтээр тооцсон тул уг гэрлийн үзэлтүүдтэй дүйцэхүйц гэрлийг сонгох болно.

Захиалагч: Орхон аймаг, Баян-Өндөр сум, Найрамдал талбай, Утас: 757-73501, 757-72109 email: info@erdenetmc.mn	Ерөнхий гүйцэтгэгч: Улаанбаатар хот, БЗД, Манлайбаатар Дамдінсүрэнгийн гудамж, UB tower оффис, 1307тоом Утас: 75115292 email: engineering@soyolon.mn	Туслан гүйцэтгэгч: "Индиго консалтинг" ХХК Улаанбаатар, Хан-уул дүүрэг, 3-р хороо, Үйлдвэр гудамж-22, Мэгзалин оффис Утас: 75778498 email: info@menhorus.mn	Орхон аймаг, Баян-Өндөр сум, ЗҮ ТӨҮГ-ын TN202 барилгын дотор цахилгаан хангамжийн зураг төсөл Гэрэлтүүлгийн таних тэмдэг					
			Инженер		А.Нурболат	Е.Г.Шифр: SE29-TN202	Масштаб:	Огноо: 2024.05.24
			Гүйцэтгэсэн		Д.Амарзаяа	Т.Г.Шифр: END23-EMCTT-TN202-SD-I	Зургийн дугаар: ДГ-3	Хуудас: 14

"Эрдэнэт үйлдвэр" ТӨҮГ "Соёолон Инженеринг" ХХК "Индиго консалтинг" ХХК