



3/8

"АДАПТ БЮЛД" ХХК, Тусгай зөвшөөрлийн дугаар: ЗТ12-535/23
Хаяг: Улаанбаатар, Баянзүрх, 14-р хороо, 14-р хороолол,
Энхтайвны өргөн чөлөө гудамж, 57-р байр, 14 тоот
Утас: +976-8801-4486, +976-8900-4929

ЕГ шуфр: SE29-HE-100
ТГ шуфр: AB-07/2023

ОРХОН АЙМАГ, БАЯН-ӨНДӨР СУМ

"ЭРДЭНЭТ ҮЙЛДВЭР" ТӨҮГ-Н БАЯЖУУЛАХ ҮЙЛДВЭРИЙН ХАЯГДЛЫГ ӨТГӨРҮҮЛЭХ ТЕХНОЛОГИ НЭВТРҮҮЛЭХ ТӨСӨЛ ГАДНА ДУЛААНЫ ШУГАМ II-Р ХЭЛХЭЭ

(Ажлын зураг)

ГАДНА ДУЛААН ХАНГАМЖ - ГДГ

БОЛОВСРУУЛСАН:



ЗАХИРАЛ
ИНЖЕНЕР

Д.ЭНХТӨР
Г.БОЛДБАЯР

Улаанбаатар хот
2023 он

ЗУРГИЙН ЖАГСААЛТ

Д/д	Формат	Зургийн нэр	Зургийн дугаар
1	A3	Нүүр хуудас	ГДГ-01
2	A3	Таних тэмдэг, орчны тойм байгуулалт	ГДГ-02
3	A3	Гадна дулааны шугамын ерөнхий байгуулалт	ГДГ-03
4	A3	Гадна дулааны шугамын байгуулалт-1	ГДГ-04
5	A3	Гадна дулааны шугамын байгуулалт-2	ГДГ-05
6	A3	Дулааны сүлжээний угсралтын тойм, сувгийн огтлол	ГДГ-06
7	A3	Дагуугийн зүсэлт -1	ГДГ-07
8	A3	Дагуугийн зүсэлт -2	ГДГ-08
9	A3	Дагуугийн зүсэлт -3	ГДГ-09
10	A3	Төлөвлөж дүй ДХ-1 дулааны худгийн байгуулалт, Огтлол А-А	ГДГ-10
11	A3	Төлөвлөж дүй ДХ-2 дулааны худгийн байгуулалт, Огтлол А-А	ГДГ-11
12	A3	Зө-1,2 Компенсаторын байгуулалт	ГДГ-12
13	A3	Материалын түүвэр	ГДГ-13

ДУЛААНЫ АЧААЛАЛ

Д/д	Барилга байгууламжийн нэр	Гадна агаарын температур, °C	Дулаан зарцуулалт, Гкал/ц (кВт)			
			Халаалт	Агаар сэлгэлт	Халуун усан хангамж	Бүгд
1	ST-301 ӨТГӨРҮҮЛЭГЧИЙН ДООД НАСОС СТАНЦЫН БАРИЛГА	-36.4	0.059 (69.0)	0.035 (40.3)	-	0.094 (109.3)
2	ST-601 ФЛОКУЛЯНТ НАЙРУУЛАХ СТАНЦЫН БАРИЛГА	-36.4	0.118 (138.0)	0.138 (161.0)	-	0.256 (299.0)
	Нийт		0.177 (207.0)	0.173 (201.3)	-	0.351 (408.3)

ТАЙЛБАР БИЧИГ

Орхон аймаг, Баян-Өндөр сум, "Эрдэнэт үйлдвэр" ТӨҮГ-н Баяжуулах үйлдвэрийн хаягдал өтгөрүүлэх технологи нэвтрүүлэх төслийн барилгын гадна дулааны шугамын ажлын зургийг ерөнхий төлөвлөгөө, өндөржилт зэргийг үндэслэн хийж гүйцэтгэв.

Зурагт дараах Монгол улсад одоо хүчин төгөлдөр мөрдөгдөж байгаа Барилгын норм дүрэм болон стандартын холбогдох заалтуудыг даримтлав.

- Үүнд:
- БНД 41-02-13 "Дулааны сүлжээ"
 - БНД 30-01-04 "Хот тосгоны төлөвлөлт, барилгажилт"
 - БНД 41-04-13 "Тоног төхөөрөмж, дамжуулах хоолойн дулаан тусгаарлалт"
 - БНД 23-01-09 "Барилгад хэрэглэх уур амьсгал ба геофизикийн үзүүлэлт"
 - БД 41-103-11 "Дулаан хуваарилах төв"
- Тус барилгын зураг төсөл боловсруулахад зориулсан инженер-геологийн дүгнэлтэд:
 - Хөрсний хөлдөлтийн гүн: хайргархаг элсэнцэр ул хөрс, -2,57м
 - Хөрсний усны түвшин: 8,8-30,8м-н гүнээс илэрч, 4,8-21,2м-н гүнүүдэд усны ан цабын мэшил үеүдтэй. /2023.06.07-ны байдлаар/
 - Газар чичирхийллийн 7 баллын бүс гэж өгөгдөв.
 - Барилга баригдах газрын цаг уурын нөхцөл:
 - Гадна агаарын тооцоот хэм: -36,4 °C
 - Халаалтын улиралын үргэлжлэх хугацаа: 225 хоног
 - Галлагсааны үеийн дундаж хэм: -10,4°C
 - Халаалтын дулаан зөөгчийн температур
 - Өгөх усны температур 95°C
 - Буцах усны температур 70°C
 - Агаар сэлгэлтийн дулаан хангамжийн дулаан зөөгчийн температур
 - Өгөх усны температур 80°C
 - Буцах усны температур 60°C байхаар тооцоо хийж шугам хоолой, тоног төхөөрөмжийн сонголтыг хийв.
 - Дулаан хангамжийн шугам нь төлөвлөж дүй барилга ST-401 Эргэлтийн усны насос станцын барилгын дулааны үзелийн халаалтын хуваарилах коллектороос 2Ф80мм-р, агаар сэлгэлтийн дулаан хангамжийн хуваарилах коллектороос 2Ф80мм-р огтолгоо авч, шинээр төлөвлөж дүй барилгуудруу газар дор сувагт угсарна.
 - Дулааны шугам хоолой нь ГОСТ 10704-91 маркийн ган хоолой байна. Системийн ажлын даралт 1,6МПа-аас ихгүй байна.
 - Гадна дулааны шугамыг үл нэвтрэх бетон сувагт гулсах түлгүүр дүхий бетон дэр дээр дулаалгатай угсарна. Гулсах түлгүүр хоорондын зайг хоолойн голчоос хамааруулан Ф89х3.5 хэмжээтэй шугаманд 3.5 метр, Ф76х3.0, Ф57х3.0 хэмжээтэй шугаманд 3 метрийн зайтай угсарна. Дулаалгыг ρ=80кг/м3 нягттай, λ=0.041Вт/м°C дулаан нэвтрүүлэлтийн коэффициенттэй пенополиуретан дулаалгаар хийж зориулалтын өнгийн туузаар ороож өгнө. (δ=50мм)
 - Гадна дулааны сувагт угсармал төмөр бетон суваг төлөвлөсөн ба мөн цутгамал төмөр бетон суваг байж болно.
 - Дулааны шугамыг шороон замтай хэсэгт хүчитгэсэн хучилтын хавтан төлөвлөв.
 - Дулааны худаг дотор хаалт болон тоноглолыг шугам хоолойтой фланцаар холбоно. Мөн тоноглол, шугам хоолойг дулаалж дулаалгын гадуур галд тэсвэртэй цайрхсан төмөр хуудсаар ороож өгөх шаардлагатай.
 - Дулааны худгийн төмөр бетон дам нурууг Г.991-1 В-2 альдомоос үзнэ.
 - Ус дамжуулах шугам хоолойн нам цэгт ус юүлэх, өндөр цэгт хий авах хаалтыг угсрах хэрэгтэй
 - Хоолойг угсрахын өмнө хоолойн дотор талд хуримлагдсан шороо хогийг дүрэн цэвэрлэх ба хоолойг дулаалахын өмнө хоолойн гадна талд наалдсан шороо тоос дий болсон зэврэлт зэвийг сайтар цэвэрлээд зэврэлтээс хамгаалах түрхлэг хийнэ. Мөн сувгийн тэвш болон хавтанг 2 үе битум түрхлэг хийнэ.
 - Газар шорооны ажил эхлэхэд дусад инженерийн шугам сүлжээтэй огтлолцсон хэсгийг гүйцэтгэхдээ холбогдох мэргэжлийн байгууллагын биет төлөөлөгчийг байлцуулан гар ажиллагаагаар гүйцэтгэнэ.
 - Дулааны шугам хийхэд эвдэгдсэн бетонон ба асфальтан зам талбай, явган хүний зам, талбайг нөхөн сэргээх, шугам хоолойн трасст өртөж дүй барилгын хог хаягдлыг зөөж асгаж, тээвэрлэх ажлыг төсөвт тусгаж өгөх хэрэгтэй.
 - Гадна дулаан болон дулаан механикийн материал, тоног төхөөрөмжийг зурагт заасан стандарт, шаардлагыг хангасан өөр брэндийн материал, тоног төхөөрөмж хэрэглэхийг зөвшөөрнө.
 - Гадна дулааны шугам болон дулааны зангилааны тоног, төхөөрөмж дамжуулах хоолойн угсралтын ажлыг хийж гүйцэтгэхдээ хөдөлмөр хамгаалал, техник аюулгүй ажиллагааны норм дүрэм (БНД12-03-04, БНД12-04-06, БД12-101-05)-ийн заалтуудыг заавал мөрдөж ажиллах шаардлагатай.
 - Шугам хоолойн ажлыг мэргэжлийн байгууллагаар шалгуулсны дараа БНД 41-05-18 нормын заалтын дагуу ус эсвэл хийн даралтаар шахаж, шалган акт үйлдэх шаардлагатай.

F	1	2	3	4	5	6	7	8	A3										
										Орхон аймаг, Баян-Өндөр сум "ЭРДЭНЭТ ҮЙЛДВЭР" ТӨҮГ-н Баяжуулах үйлдвэрийн хаягдал өтгөрүүлэх төслийн гадна дулааны шугам II-р хэлхээ									
										Нүүр хуудас		Инженер		Гүйцэтгэсэн		Шалгасан		Ye шат:	
										А.3		Оюунмол		Оюунмол		Г.Болдбаяр		Огноо: 2024/03	
Хуудас: 13		Масштаб: М1:		ТГ Шифр: АВ-07/2023		Зургийн дугаар: ГДГ-01		Хуудас: 13											



ТАНИХ ТЭМДЭГ

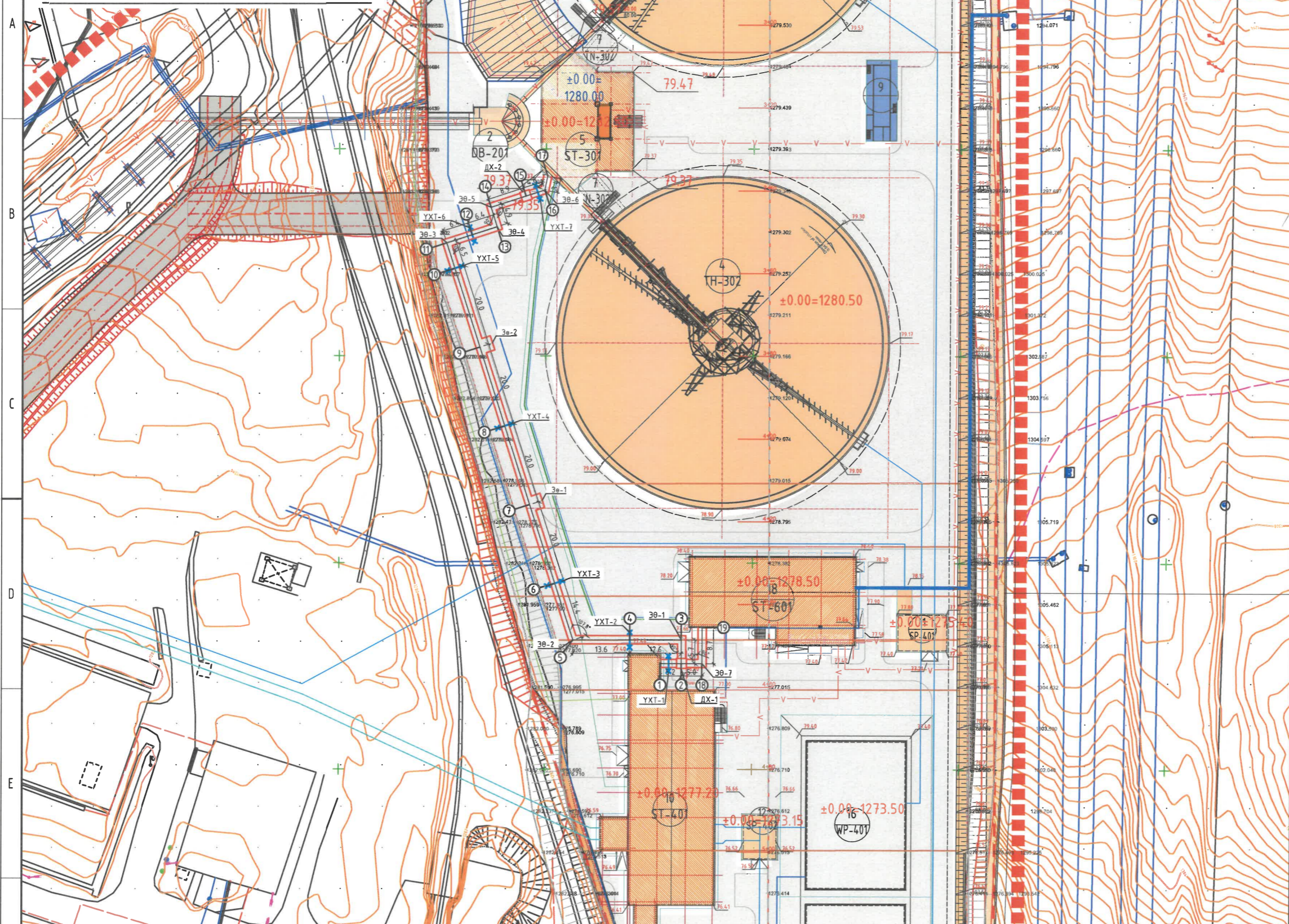
ОРЧНЫ ТОЙМ БАЙГУУЛАЛТ

№	Нэр	Тэмдэглэгээ
1	Төлөвлөж буй дулааны шугам	
2	Төлөвлөж буй дулааны худаг	
3	Зөөлөвч	
4	Үл хөдлөх тулгуур	
5	Онцлох цэгийн дугаар	
6	Сувбаг, хүдгийн огтлолыг харуулсан байрлал	
7	Эргэлтийн өнцөг	
8	Төлөвлөж буй барилга	
9	Эзэмшил газрын хүрээ	
10	Дулааны өгөх шугам	
11	Дулааны буцах шугам	
12	Агаар сэлгэлтийн дулаан хангамжийн өгөх шугам	
13	Агаар сэлгэлтийн дулаан хангамжийн буцах шугам	
14	Бохирын шугам	
15	Эргэлтийн усны халиах шугам	
16	Технологийн шугам	
17	Эргэлтийн усны шугам	
18	Бөмбөлгөн хаалт	
19	Ус буулгагч	



Захиалагч:	Брөнхий гүйцэтгэгч:	Туслан гүйцэтгэгч:	Орхон аймаг, Баян-Өндөр сум "ЭРДЭНЭТ ҮЙЛДВЭР" ТӨҮГ-н Баяжцуулах үйлдвэрийн хаягдлыг өмгөрүүлэх технологи нэвтрүүлэх төсөл Тадна дулааны шугам II-р хэлхээ		
			Таних тэмдэг, орчны тойм байгуулалт		Үе шат: А.3
Инженер		Б.Оюунномин	ЕГ Шифр:	Масштаб:	Огноо:
Гүйцэтгэсэн		Б.Оюунномин	SE29-HE-100	M1:	2024/03
Шалгасан		Г.Болдбаяр	ТГ Шифр:	Зургийн дугаар:	Хуудас:
"ЭРДЭНЭТ ҮЙЛДВЭР" ТӨҮГ	"СОЁОЛОН ИНЖЕНЕРИНГ" ХХК	"АДАПТ БЮЛД" ХХК	AB-07/2023	ГДГ-02	13

ГАДНА ДУЛААНЫ ШУГАМЫН
ЕРӨНХИЙ БАЙГУУЛАЛТ М1:1000



ЗӨВШӨӨРСӨН:

"Эрдэнэт үйлдвэр" ТӨҮГ-ын Ерөнхий инженер:
...../Т.Батмөнх/
Эрчим хүчний хэлтсийн дарга, Ерөнхий эрчим зүйч:
...../Л.Ариунболд/
ЭХХ-ийн дулааны тэргүүлэх мэргэжилтэн:
...../Хэнгэбаатар/
Дулааны цахилгаан станцын дарга:
...../Мөнх-Эрдэнэ/
БҮ-ийн Эрчим зүйн товчооны дарга
...../Ц.Намжилдорж/
БҮ-ийн Дулаан агааржуулалтын хэсгийн дарга
...../Ш.Болд/

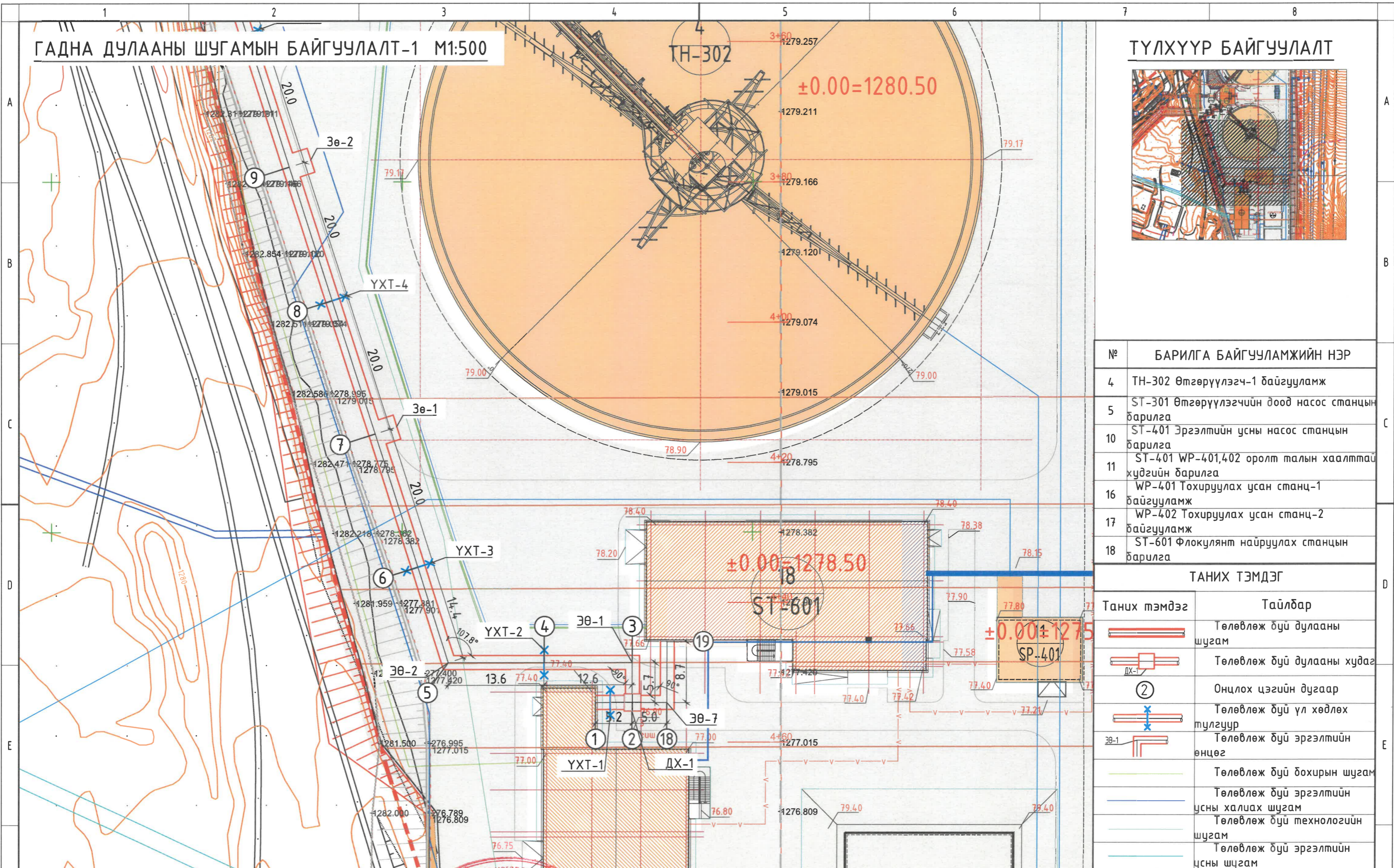
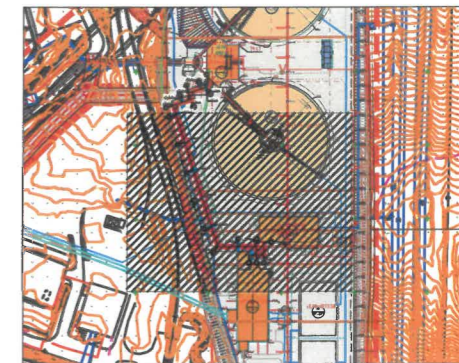
№	БАРИЛГА БАЙГУУЛАМЖИЙН НЭР
4	TH-302 Өтгөрүүлэгч-1 байгууламж
5	ST-301 Өтгөрүүлэгчийн доод насос станцын барилга
10	ST-401 Эргэлтийн усны насос станцын барилга
11	ST-401 WP-401,402 оролт талын хаалттай хүдгийн барилга
16	WP-401 Тохируулах усан станц-1 байгууламж
17	WP-402 Тохируулах усан станц-2 байгууламж
18	ST-601 Флокюлянт найруулах станцын барилга

ТАНИХ ТЭМДЭГ	
Таних тэмдэг	Тайлбар
	Төлөвлөж буй дулааны шугам
	Төлөвлөж буй дулааны худас
	Онцлох цэгийн дугаар
	Төлөвлөж буй үл хөдлөх тулгуур
	Төлөвлөж буй эргэлтийн өнцөг
	Төлөвлөж буй дохирын шугам
	Төлөвлөж буй эргэлтийн усны халиах шугам
	Төлөвлөж буй технологийн шугам
	Төлөвлөж буй эргэлтийн усны шугам

 	 Adapt Build	 SOYOLON ENGINEERING	 Adapt Build	Орхон аймаг, Баян-Өндөр сум "ЭРДЭНЭТ ҮЙЛДВЭР" ТӨҮГ-н Баяжцуулах үйлдвэрийн хаягдлыг өтгөрүүлэх технологи нэвтрүүлэх төсөл Гадна дулааны шугам II-р хэлхээ		
				Захиалагч: ЭРДЭНЭТ ҮЙЛДВЭР ТӨҮГ Ерөнхий гүйцэтгэгч: "СОЁЛОН ИНЖЕНЕРИНГ" ХХК Туслах гүйцэтгэгч: "АДАПТ БЮЛД" ХХК	Инженер: Оюу Ариунболд Гүйцэтгэгсэн: Оюу Ариунболд Шалгасан: Г.Болдбаяр	Б.Оюунномин Б.Оюунномин Г.Болдбаяр

ГАДНА ДУЛААНЫ ШУГАМЫН БАЙГУУЛАЛТ-1 М1:500

ТҮЛХҮҮР БАЙГУУЛАЛТ



№	БАРИЛГА БАЙГУУЛАМЖИЙН НЭР
4	ТН-302 Өтгөрүүлэгч-1 байгууламж
5	ST-301 Өтгөрүүлэгчийн доод насос станцын барилга
10	ST-401 Эргэлтийн усны насос станцын барилга
11	ST-401 WP-401,402 оролт талын хаалттай худгийн барилга
16	WP-401 Тохируулах усан станц-1 байгууламж
17	WP-402 Тохируулах усан станц-2 байгууламж
18	ST-601 Флокулянт найруулах станцын барилга

ТАНИХ ТЭМДЭГ	
Таних тэмдэг	Тайлбар
	Төлөвлөж буй дулааны шугам
	Төлөвлөж буй дулааны худаг
	Онцлох цэгийн дугаар
	Төлөвлөж буй үл хөдлөх тулгуур
	Төлөвлөж буй эргэлтийн өнцөг
	Төлөвлөж буй бохирын шугам
	Төлөвлөж буй эргэлтийн усны халиах шугам
	Төлөвлөж буй технологийн шугам
	Төлөвлөж буй эргэлтийн усны шугам

ЭХС ПЕРТ № ...
 2024-05-27
 БАРИЛГЫН ХӨГЖЛИЙН ТӨВ

Захиалагч: "ЭРДЭНЭТ ҮЙЛДВЭР" ТӨҮГ

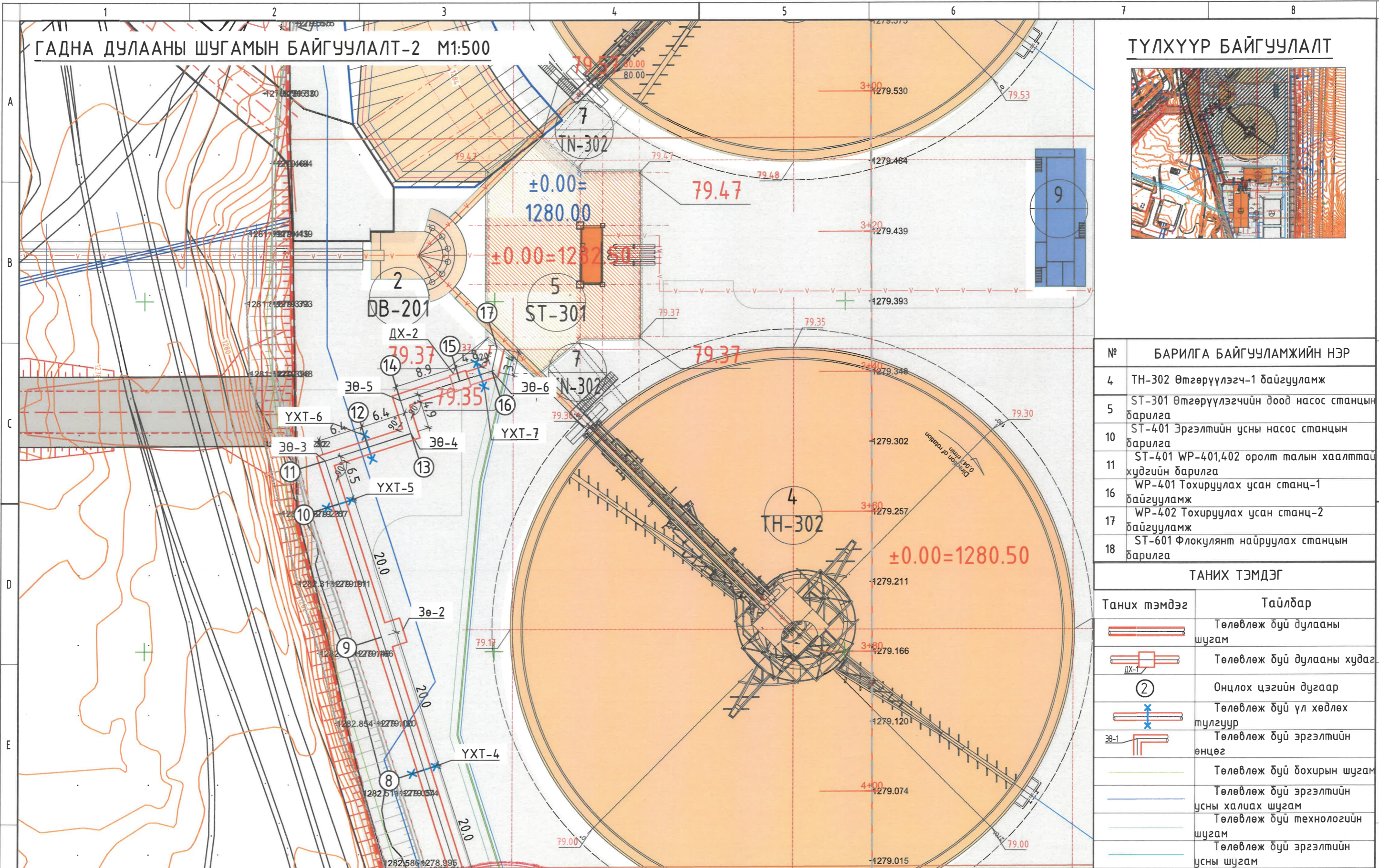
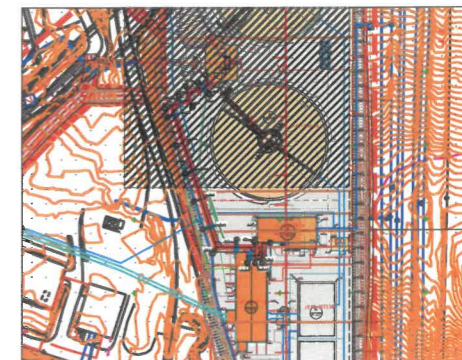
Брөнхий гүйцэтгэгч: "СОЁОЛОН ИНЖЕНЕРИНГ" ХХК

Туслан гүйцэтгэгч: Adapt Build

"ЭРДЭНЭТ ҮЙЛДВЭР" ТӨҮГ-н Баяжцуулах үйлдвэрийн хаягдлыг өтгөрүүлэх технологи нэвтрүүлэх төсөл Гадна дулааны шугам II-р хэлхээ			Орхон аймаг, Баян-Өндөр сум		
Гадна дулааны шугамын байгуулалт-1			Ye шат: А.3		
Инженер	<i>С.У.Нарин</i>	Б.Оюунномин	ЕГ Шифр:	Масштаб:	Огноо:
Гүйцэтгэсэн	<i>С.У.Нарин</i>	Б.Оюунномин	SE29-HE-100	M1: 500	2024/03
Шалгасан	<i>Г.Болдбаяр</i>	Г.Болдбаяр	ТГ Шифр:	Зургийн дугаар:	Хуудас:
			AB-07/2023	ГДГ-04	13

ГАДНА ДУЛААНЫ ШУГАМЫН БАЙГУУЛАЛТ-2 М1:500

ТҮЛХҮҮР БАЙГУУЛАЛТ



№	БАРИЛГА БАЙГУУЛАМЖИЙН НЭР
4	TN-302 Өтгөрүүлэгч-1 байгууламж
5	ST-301 Өтгөрүүлэгчийн доод насос станцын барилга
10	ST-401 Эргэлтийн усны насос станцын барилга
11	ST-401 WP-401,402 оролт талын хаалттай худгийн барилга
16	WP-401 Тохируулах усан станц-1 байгууламж
17	WP-402 Тохируулах усан станц-2 байгууламж
18	ST-601 Флокулянт найруулах станцын барилга

ТАНИХ ТЭМДЭГ	
Таних тэмдэг	Тайлбар
	Төлөвлөж буй дулааны шугам
	Төлөвлөж буй дулааны худаг
	Онцлох цэгийн дугаар
	Төлөвлөж буй үл хөдлөх тулгуур
	Төлөвлөж буй эргэлтийн өнцөг
	Төлөвлөж буй бохирын шугам
	Төлөвлөж буй эргэлтийн усны халиах шугам
	Төлөвлөж буй технологийн шугам
	Төлөвлөж буй эргэлтийн усны шугам

Зураг төсөлд магадлан хийсэн
 30.05.27
 БАРИЛГЫН ХЭГЖЛИНТӨВ

Захиалагч: "ЭРДЭНЭТ ҮЙЛДВЭР" ТӨҮГ

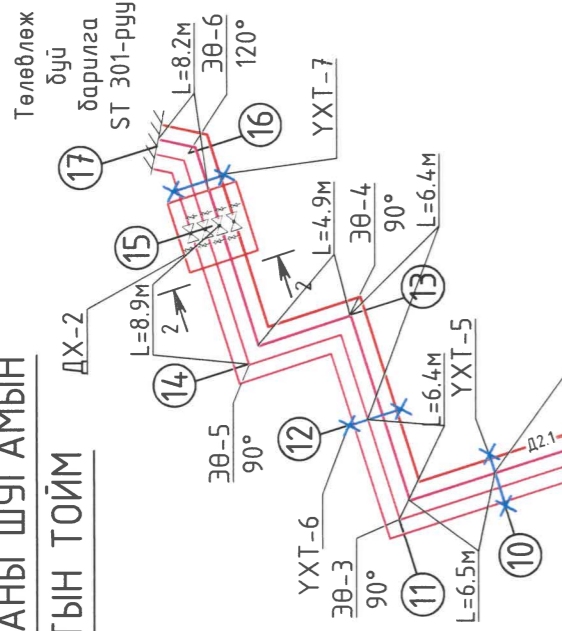
Ерөнхий гүйцэтгэгч: "СОЁОЛОН ИНЖЕНЕРИНГ" ХХК

Туслан гүйцэтгэгч: Adapt Build

Орхон аймаг, Баян-Өндөр сум
 Гадна дулааны шугамыг хаягдлыг өтгөрүүлэх технологи нэвтрүүлэх төсөл
 Гадна дулааны шугам II-р хэлхээ

Инженер	Б.Оюунномин	ЕГ Шифр:	Масштаб:	Үе шат:
Гүйцэтгэсэн	Б.Оюунномин	SE29-HE-100	M1: 500	A.3
Шалгасан	Г.Болдбаяр	ТГ Шифр:	Зургийн дугаар:	Огноо:
		AB-07/2023	ГДГ-05	2024/03
				Хуудас:
				13

ГАДНА ДУЛААНЫ ШУГАМЫН
УГСРАЛТЫН ТОЙМ



Д2.1-Ф57х3.0
Д2.2-Ф57х3.0
Охал=0.059Г кал/ц
Гхал=2.37мн/ц
Δh=4.53ксс/м ² м
Д2.1-Ф57х3.0
Д2.2-Ф57х3.0
Оас=0.035Г кал/ц
Гас=1.73мн/ц
Δh=7.95ксс/м ² м

Д2.1-Ф57х3.0
Д2.2-Ф57х3.0
Охал=0.059Г кал/ц
Гхал=2.37мн/ц
Δh=4.53ксс/м ² м
Д3.1-Ф57х3.0
Д3.2-Ф57х3.0
Оас=0.035Г кал/ц
Гас=1.73мн/ц
Δh=7.95ксс/м ² м

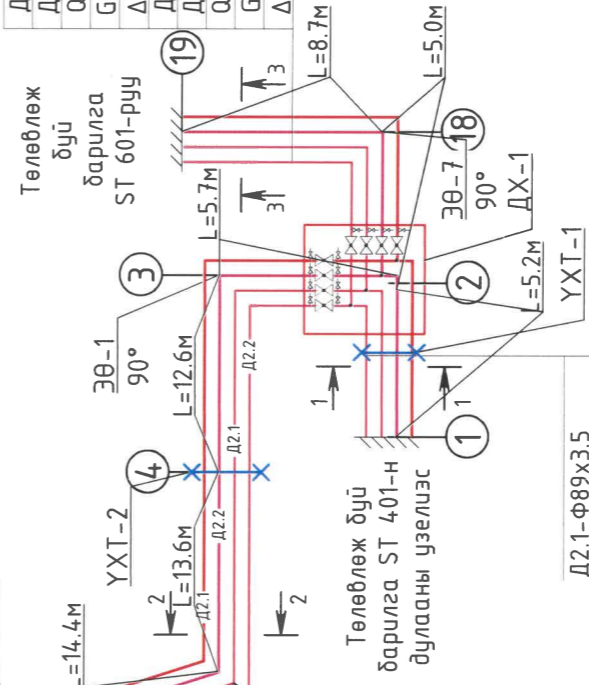


ТАНИХ ТЭМДЭГ

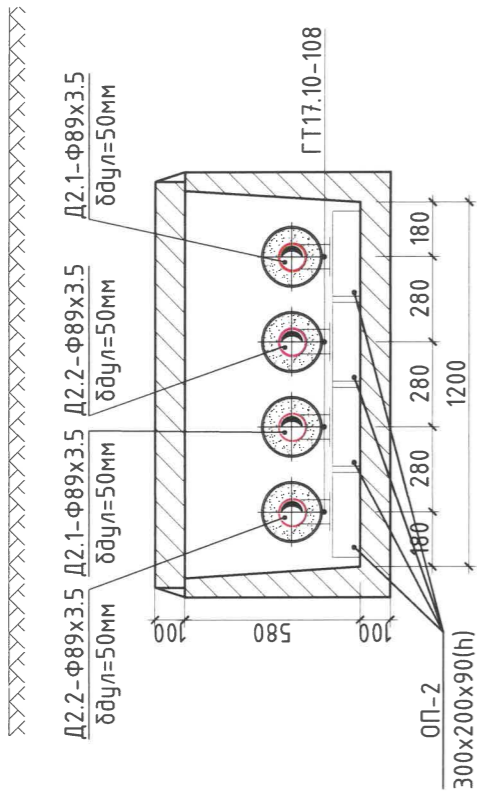
Таних тэмдэг	Тайлбар
— Д2.1 —	Халаалтын өгөх шугам
— Д2.2 —	Халаалтын буцах шугам
— Д2.1 —	Агаар сэлгэлтийн дулаан хангамжийн өгөх шугам
— Д2.2 —	Агаар сэлгэлтийн дулаан хангамжийн буцах шугам
—	Үл хөдлөх тулгуур
—	Дулааны худаг
—	Бөмбөлгөн хаалт
—	Ус дуулгагч
①	Онцлох цэгийн дугаар

Д2.1-Ф89х3.5
Д2.2-Ф89х3.5
Охал=0.177Г кал/ц
Гхал=7.119мн/ц
Δh=2.93ксс/м ² м
Д2.1-Ф89х3.5
Д2.2-Ф89х3.5
Оас=0.173Г кал/ц
Гас=8.65мн/ц
Δh=4.57ксс/м ² м

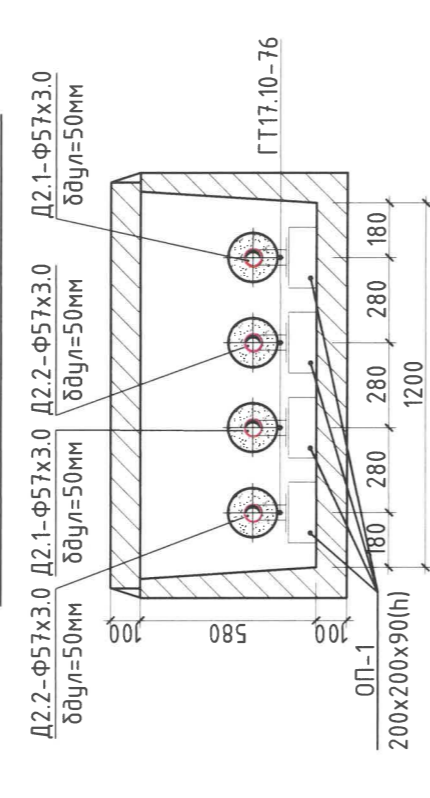
Д2.1-Ф76х3.0
Д2.2-Ф76х3.0
Охал=0.118Г кал/ц
Гхал=4.74мн/ц
Δh=3.26ксс/м ² м
Д2.1-Ф89х3.5
Д2.2-Ф89х3.5
Оас=0.138Г кал/ц
Гас=6.92мн/ц
Δh=2.77ксс/м ² м



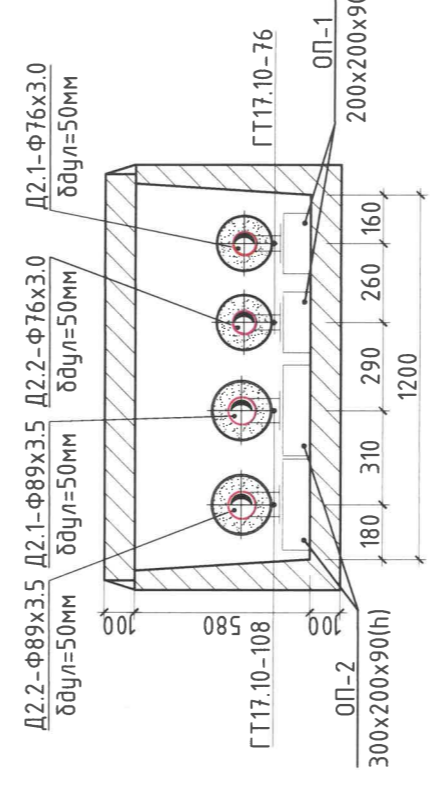
СУВГИЙН ОГТЛОЛ 1-1 /М1:25/



СУВГИЙН ОГТЛОЛ 2-2 /М1:25/



СУВГИЙН ОГТЛОЛ 3-3 /М1:25/



ГУЛСАХ ТУЛГУУР ХООРОНДЫН ЗАЙ	
Яндангийн диаметр	Зай/м/
80	ГТТ17.10-108 3.5
65	ГТТ17.10-76 3.0
50	ГТТ17.10-76 3.0

Зочиллагч:

Бренхий гүйцэтгэгч:

Туслам гүйцэтгэгч:

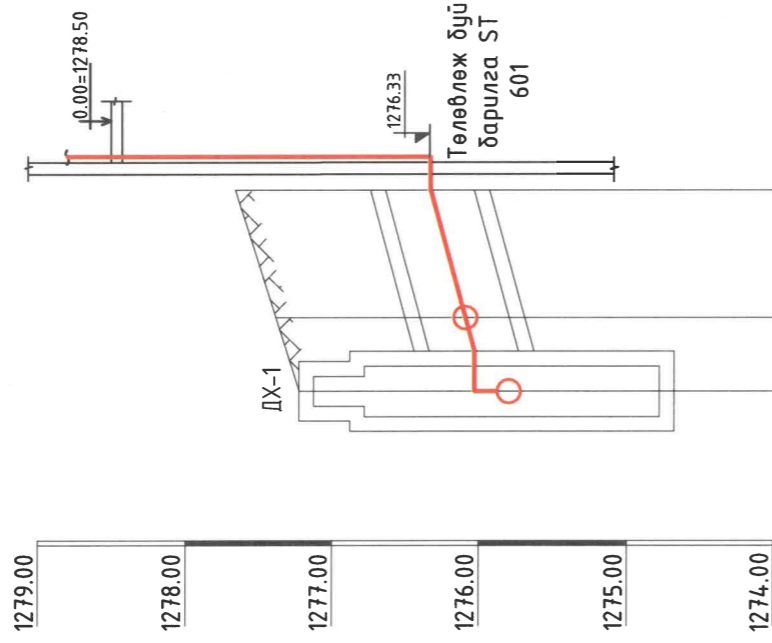
"ЭРДЭНЭТ ҮЙЛДВЭР" ТӨҮГ-н Баянцэцэрлэгийн хаягтай өгсгөрүүлэх технологи нэвтрүүлэх төсөл
Гадна дулааны шугам II-р хэлхээ

Орхон аймаг Баян-Өндөр сум

Инженер	Б.Оюунномин	ЕГ Шифр:	SE29-HE-100	Масштаб:	М1:	Огноо:	2024/03
Гүйцэтгэгсэн	Б.Оюунномин	ТГ Шифр:	AB-07/2023	Зургийн дугаар:	ГДГ-06	Хуудас:	13
Шалгасан	Г.Болдбаяр	Уе шам:	А.З.				

ДАГУУГИЙН ЗҮСЭЛТ

Босоо М1:50
Хэвмээ М1:500



Газрын хөрсний төслийн тэмдэгт	1279.00	1278.00	1277.00	1276.00	1275.00	1274.00	1277.23	1277.23	1276.34	1275.76	1275.76	1276.63	1277.66	1277.66	1277.66
Газрын хөрсний одоогийн тэмдэгт							1277.39	1277.39	1276.40	1275.82	1275.82	1276.63	1277.66	1277.66	1277.66
Сүвгийн хучилтын түвшин															
Сүвгийн ёроолын түвшин															
Ухалтын гүн /м/															
Хэвгүй							0.027	0.027	5.2	8.7					
Огтлолын дугаар Сүвгийн хэмжээ									3-3	1200x580h					
Сүвгийн дэлгэмэл байгуулалт									Төлөвлөж буй ДХ-1	90° ЭӨ-7					
Онцлох цэг															

Захиалагч:



Ерөнхий зүйцэтгэгч:



Туслан зүйцэтгэгч:

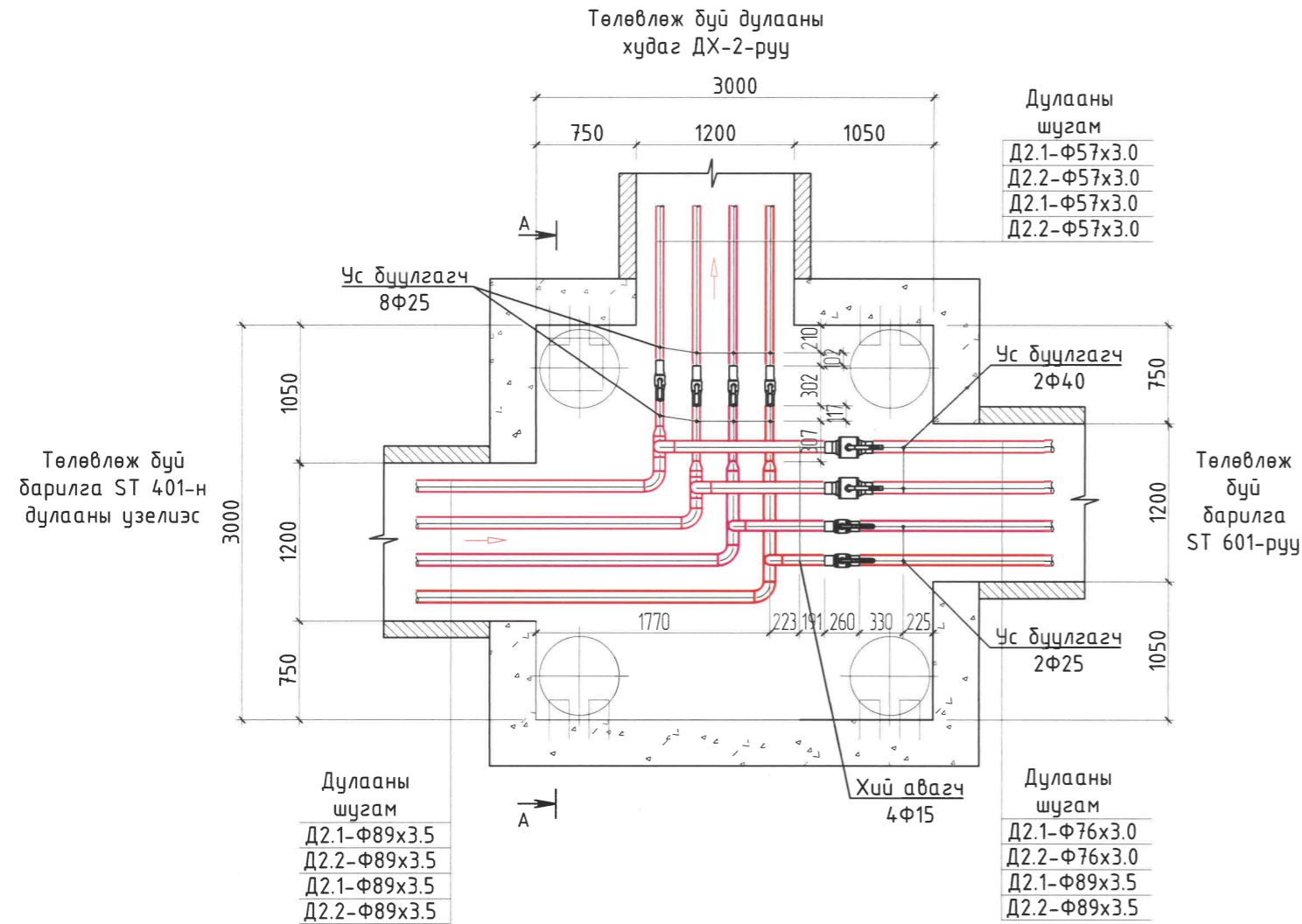


"ЭРДЭНЭТ ҮЙЛДВЭР" ТӨҮГ-н Баяжуулах үйлдвэрийн хааягдлыг өнгөрүүлэх технологийн нэвтрүүлэх төсөл
адна дулааны шугам II-р хэлхээ

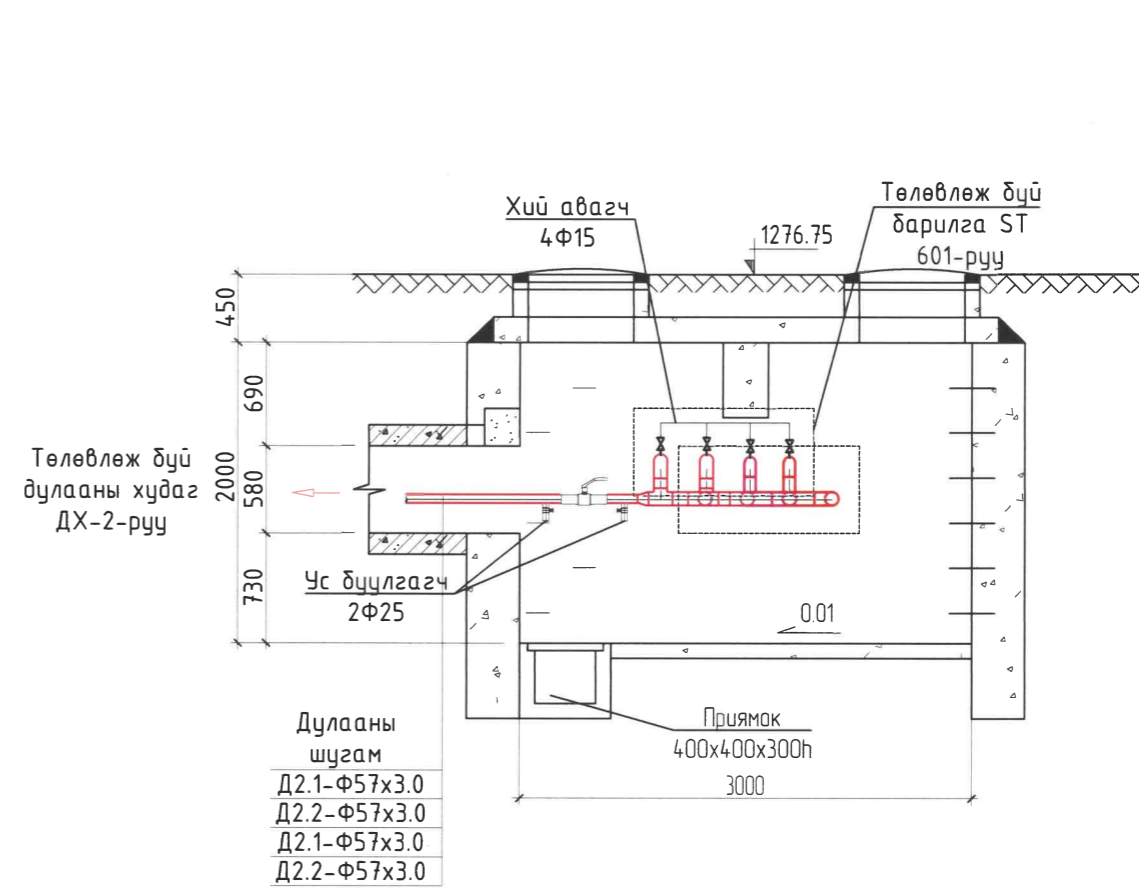
Дазуугийн зүсэлт -3

Инженер	Б.Оюунномин	ЕГ Шифр:	SE29-HE-100	Масштаб:	М1: 50,500	Үе шалт:	А.3.
Гүйцэтгэгсэн	Б.Оюунномин	ТГ Шифр:	AB-07/2023	Зургийн дугаар:	ГДГ-09	Огноо:	2024/03
Шалгасан	Г.Болдбаяр			Хуудас:		Хуудас:	13

ТӨЛӨВЛӨЖ БҮЙ ДХ-1 ДУЛААНЫ
ХУДГИЙН БАЙГУУЛАЛТ М1:50

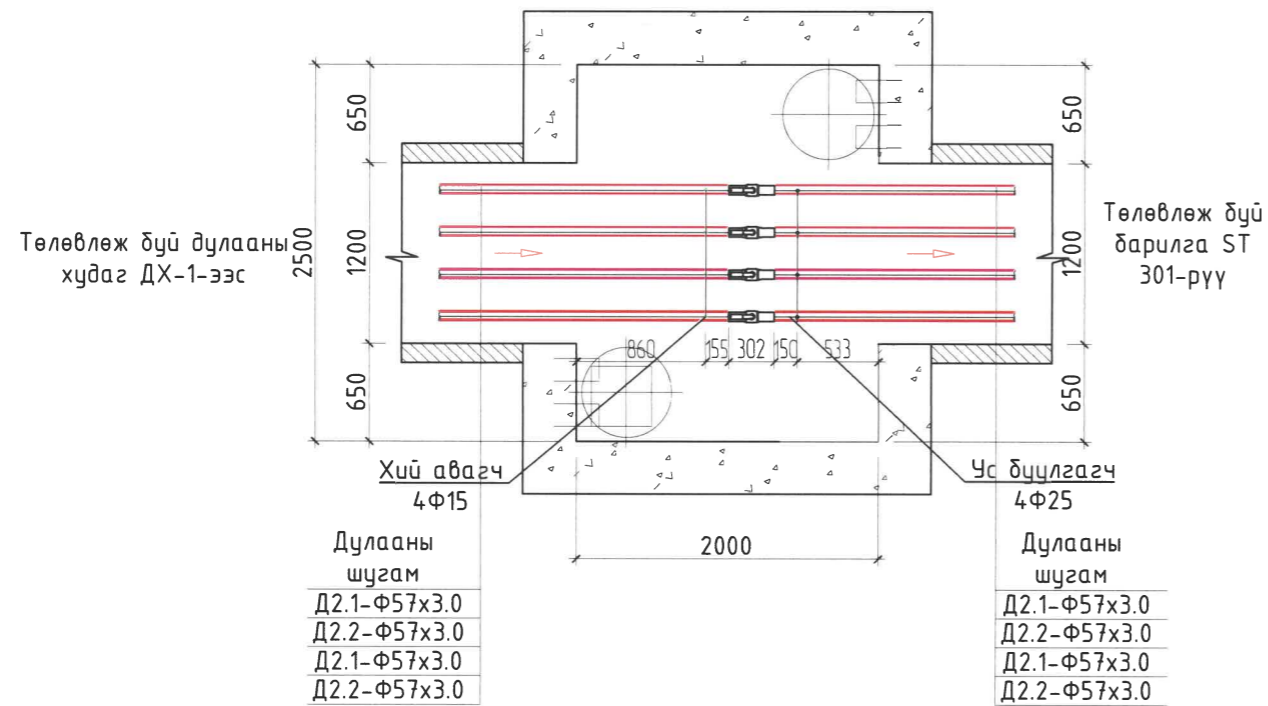


ТӨЛӨВЛӨЖ БҮЙ ДХ-1 ДУЛААНЫ
ХУДГИЙН ОГТЛОЛ А-А М1:50

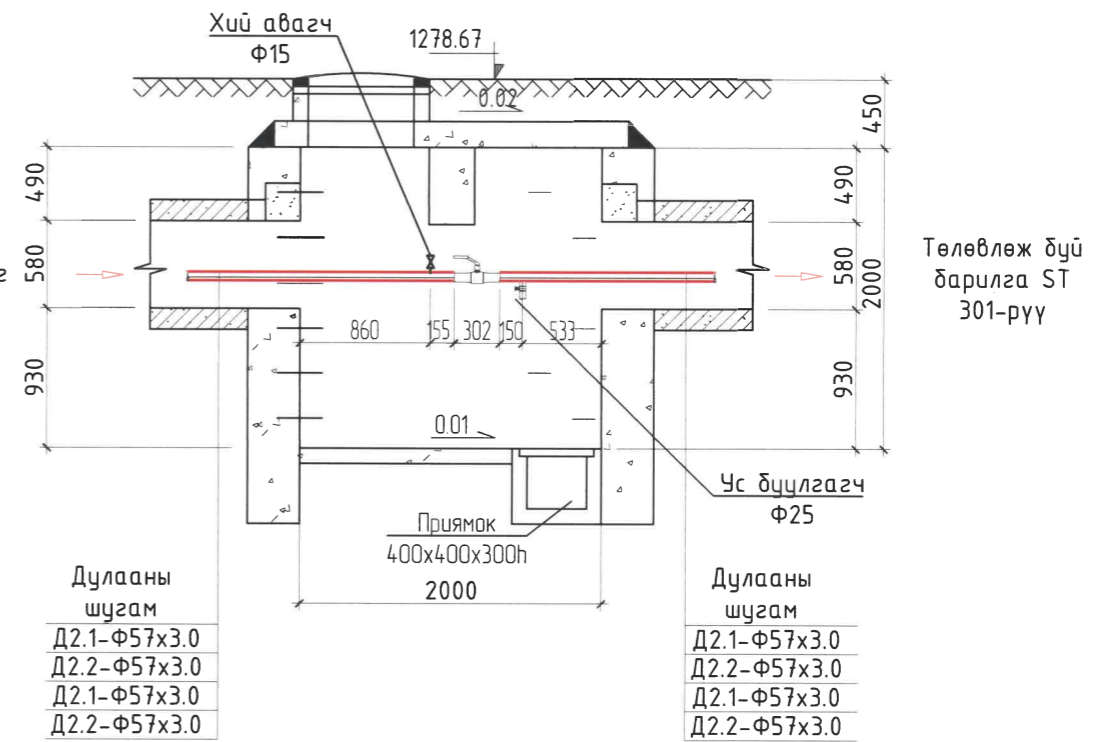


Захиалагч: 	Ерөнхий гүйцэтгэгч: 	Туслан гүйцэтгэгч: Adapt Build	Орхон аймаг, Баян-Өндөр сум "ЭРДЭНЭТ ҮЙЛДВЭР" ТӨҮГ-н Баяжуулах үйлдвэрийн хаягдлыг өтгөрүүлэх технологи нэвтрүүлэх төсөл Тадна дулааны шугам II-р хэлхээ				
			Төлөвлөж буй ДХ-1 дулааны хуудгийн байгуулалт, Огтлол А-А			Үе шат: А.Э.	
"ЭРДЭНЭТ ҮЙЛДВЭР" ТӨҮГ	"СОЁЛОН ИНЖЕНЕРИНГ" ХХК	"АДАПТ БЮЛД" ХХК	Инженер	<i>Оюунномин</i> Б.Оюунномин	ЕГ Шифр: SE29-HE-100	Масштаб: М1: 50,500	Огноо: 2024/03
			Гүйцэтгэгсэн	<i>Оюунномин</i> Б.Оюунномин	ТГ Шифр: AB-07/2023	Зургийн дугаар: ГДГ-10	Хуудас: 13
			Шалгасан	<i>Г.Болдбаяр</i> Г.Болдбаяр			

ТӨЛӨВЛӨЖ БҮЙ ДХ-2 ДУЛААНЫ
ХУДГИЙН БАЙГУУЛАЛТ М1:50



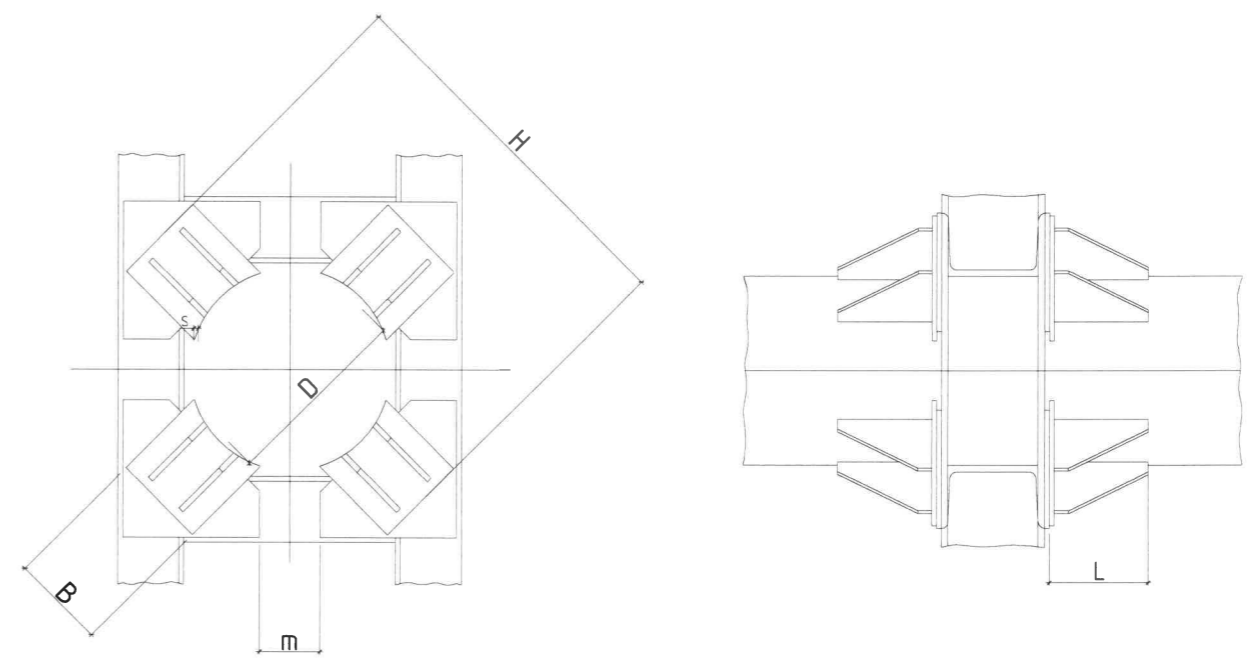
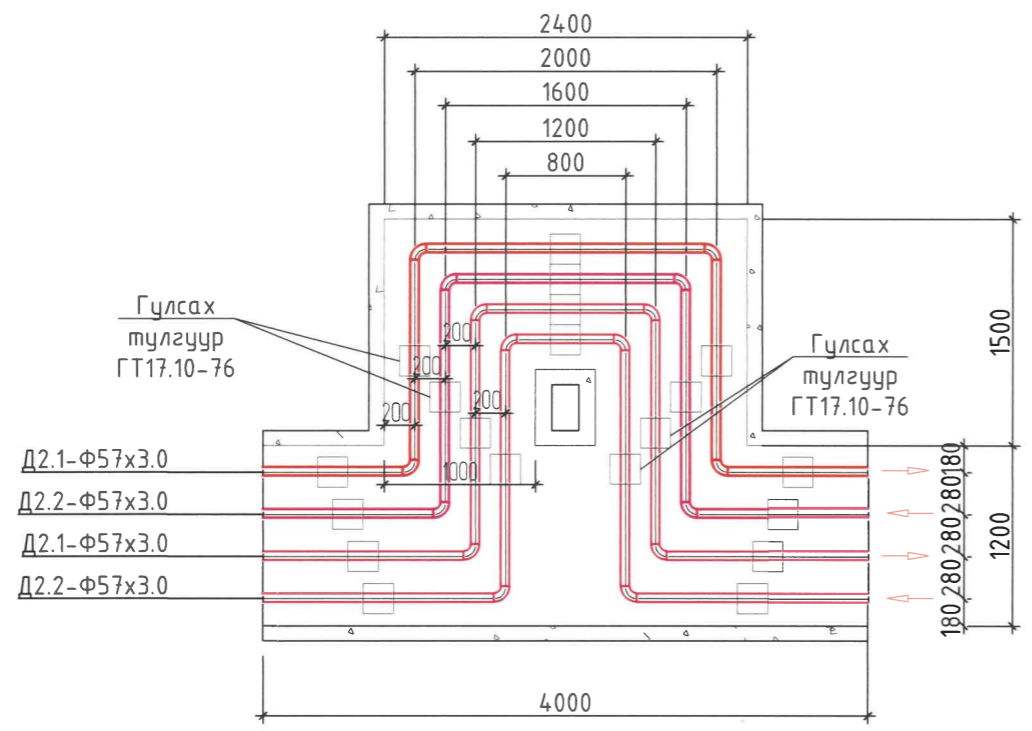
ТӨЛӨВЛӨЖ БҮЙ ДХ-2 ДУЛААНЫ
ХУДГИЙН ОГТЛОЛ А-А М1:50



Захиалагч: 	Ерөнхий гүйцэтгэгч: 	Туслан гүйцэтгэгч: 	Орхон аймаг, Баян-Өндөр сум "ЭРДЭНЭТ ҮЙЛДВЭР" ТӨҮГ-н Баяжуулах үйлдвэрийн хаягдлыг өтгөрүүлэх технологи нэвтрүүлэх төсөл Тадна дулааны шугам II-р хэлхээ		
Төлөвлөж буй ДХ-2 дулааны худгийн байгуулалт, Огтлол А-А			Инженер	Б.Оюунномин	Үе шат: А.3.
"ЭРДЭНЭТ ҮЙЛДВЭР" ТӨҮГ			Гүйцэтгэгсэн	Б.Оюунномин	Огноо: 2024/03
"СОЁОЛОН ИНЖЕНЕРИНГ" ХХК			Шалгасан	Г.Болдбаяр	Хуудас: 13
"АДАПТ БЮЛД" ХХК			ЕГ Шифр: SE29-HE-100		Масштаб: М1: 50
			ТГ Шифр: AB-07/2023		Зургийн дугаар: ГДГ-11

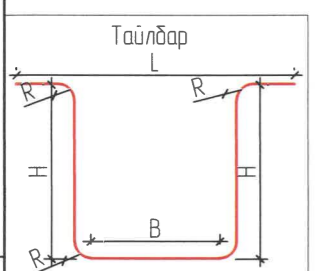
ҮЛ ХӨДЛӨХ ТУЛГУУРЫН ДЕТАЛЬ

Зө-1,2 КОМПЕНСАТОРЫН БАЙГУУЛАЛТ М1:50



Үл хөдлөх тулгуур

Тэмдэглэгээ	Хоолойн диаметр	K=S	Тэнхлэгийн хүч	H	B	L	m	масс, кг
ТС-660-03	57	3.0	20	180	40	106	20	1.04
ТС-660-04	76			210	50			1.12
ТС-660-05	89			230	60			110



Тайлбар:
Компенсаторын таталтын халаалтын систем төлөвлөх үеийн гадна агаарын тооцооны температурыг -36.4°C-ээр авав. Шугам хоолойг угсрах үед гадна агаарын тооцооны температурыг дахин тооцож таталтыг мөн тооцож өгнө.

Зөөлөвчний тодорхойлолт

Зөөлөвчний дугаар	Зөөлөвчний төрөл	Хоолойн диаметр	Гулсах тулгуурын төрөл	Зөөлөвч /мм/				Гулсах тулгуурын дэрний төрөл
				шилбэ Н,	Мөр В,	Радиус R,	Таталм L/2,	
Зө-1,2	НК-2м	Д2.1-Ф57х3.0	ГТ.17.10-76	1500	2000	76	29.2	ОП - 1
		Д2.2-Ф57х3.0	ГТ.17.10-76	1500	1600	76	23.2	ОП - 1
		Д2.1-Ф57х3.0	ГТ.17.10-76	1500	1200	76	25.6	ОП - 1
		Д2.2-Ф57х3.0	ГТ.17.10-76	1500	800	76	20.8	ОП - 1



		Орхон аймаг, Баян-Өндөр сум "ЭРДЭНЭТ ҮЙЛДВЭР" ТӨҮГ-н Баяжуулах үйлдвэрийн хаягдлыг өтгөрүүлэх технологи нэвтрүүлэх төсөл Гадна дулааны шугам II-р хэлхээ				
		Захиалагч: "ЭРДЭНЭТ ҮЙЛДВЭР" ТӨҮГ	Ерөнхий гүйцэтгэгч: "СОЁОЛОН ИНЖЕНЕРИНГ" ХХК	Туслан гүйцэтгэгч: "АДАПТ БҮЛД" ХХК	Орхон аймаг, Баян-Өндөр сум "ЭРДЭНЭТ ҮЙЛДВЭР" ТӨҮГ-н Баяжуулах үйлдвэрийн хаягдлыг өтгөрүүлэх технологи нэвтрүүлэх төсөл Гадна дулааны шугам II-р хэлхээ	
Зө-1,2 Компенсаторын байгуулалт		Инженер: <i>Оюунчимг</i>	Б.Оюунномин	ЕГ Шифр: SE29-HE-100	Масштаб: М1: 50	Огноо: 2024/03
"ЭРДЭНЭТ ҮЙЛДВЭР" ТӨҮГ		Гүйцэтгэгсэн: <i>Оюунчимг</i>	Б.Оюунномин	ТГ Шифр: АВ-07/2023	Зургийн дугаар: ГДГ-12	Хуудас: 13
Шалгасан: <i>Г.Болдбаяр</i>		Үе шат: А.З.				

МАТЕРИАЛЫН ТҮҮВЭР

Д/д	ГОСТ, МАРК	МАТЕРИАЛЫН НЭР	ТОО	НЭГЖ	ЖИН /кг/	ТАЙЛБАР
ГАДНА ДУЛААНЫ ШУГАМЫН АЖИЛ						
1	ГОСТ-10704-91	Ган яндан	Ф89х3.5	51	у/м	7.3
			Ф76х3.0	29	у/м	5.4
			Ф57х3.0	729	у/м	4.88
2	Пенопуретан δ=50мм	Яндан хоолойн дулаалга				
		λ=0.04Вт/мК, ρ=80кг/м³				
		а/ Зэврэлтээс хамгаалах түрхлэг 2 удаа				
		б/ Өнгийн туузаар орооно	Ф80	51	у/м	-
			Ф65	29	у/м	-
			Ф50	729	у/м	-
3	Л-7	Үл нэвтрэх суваг /тагны хамт/1200х580h		202	у/м	-
		Хүчитгэсэн хучилтын хавтан 1450х160h		202	у/м	-
4	ГОСТ-17375-2001	Чиг өөрчлөгч ган отвод 90.0°	Ф80	8	шир	-
			Ф65	4	шир	-
			Ф50	52	шир	-
		Чиг өөрчлөгч ган отвод 107.8°	Ф50	4	шир	-
		Чиг өөрчлөгч ган отвод 120°	Ф50	4	шир	-
5	Серия В.493-1	Гулсах тулгуур	ГТ17.10-108	15	шир	-
			ГТ17.10-76	253	шир	-
6	Серия Г.991-1 В.1	Яндан хоолойн бетон дэр	ОП-2	15	шир	-
			ОП-1	253	шир	-
7	Серия 4.903-10 В.4	Суваг дахь үл хөдлөх тулгуур 1200х580h		7	шир	-
8	Серия 4.903-10 В.4	Хоолойн үл хөдлөх тулгуур	Ф80	4	шир	-
			Ф50	24	шир	-
9	Серия Г.991-1 В.2	Дулааны худаг	3000х3000х2000h	1	шир	-
			2500х2000х2000h	1	шир	-

МАТЕРИАЛЫН ТҮҮВЭР

Д/д	ГОСТ, МАРК	МАТЕРИАЛЫН НЭР	ТОО	НЭГЖ	ЖИН /кг/	ТАЙЛБАР
ТӨЛӨВЛӨЖ БҮЙ ДУЛААНЫ ХУДАГ ДХ-1						
1	11с67п	Ган бөмбөлгөн хаалт	Ф80	2	шир	-
			Ф65	2	шир	-
			Ф50	4	шир	-
2		Хий авагч	Ф15	4	шир	-
3		Ус дуулгагч	Ф40	2	шир	-
			Ф25	10	шир	-
4	ГОСТ-17375-2001	Чиг өөрчлөгч ган отвод 90.0°	Ф80	4	шир	-
			Ф65	2	шир	-
5	ГОСТ-17375-2001	Чиг өөрчлөгч ган гуравлагч	Ф80/80/80	2	шир	-
6	ГОСТ-17375-2001	Чиг өөрчлөгч ган шилжвэр	Ф80/50	4	шир	-
7		Тоноглолын дулаалга Эрдэс хөвөн δ=20мм		2	м2	-
ТӨЛӨВЛӨЖ БҮЙ ДУЛААНЫ ХУДАГ ДХ-2						
1	11с67п	Ган бөмбөлгөн хаалт	Ф50	4	шир	-
2		Хий авагч	Ф15	4	шир	-
3		Ус дуулгагч	Ф25	4	шир	-
4		Тоноглолын дулаалга Эрдэс хөвөн δ=20мм		2	м2	-

Захиалагч:	Ерөнхий гүйцэтгэгч:	Туслан гүйцэтгэгч:	Орхон аймаг, Баян-Өндөр сум "ЭРДЭНЭТ ҮЙЛДВЭР" ТӨҮГ-н Баяжуулах үйлдвэрийн хаягдлыг өмгөрүүлэх технологи нэвтрүүлэх төсөл Гадна дулааны шугам II-р хэлхээ		
			Материалын түүвэр		
Инженер			Б.Оюунномин	ЕГ Шифр:	Масштаб:
Гүйцэтгэгсэн			Б.Оюунномин	SE29-HE-100	M1:
Шалгасан			Г.Болдбаяр	ТГ Шифр:	Зургийн дугаар:
				AB-07/2023	ГДГ-13
			Үе шат:		Огноо:
			А.З.		2024/03
			Хуудас:		13