

Adapt
Build

5/8

"АДАПТ БЮЛД" ХХК, Тусгай зөвшөөрлийн дугаар: ЗТ12-535/23

Хаяг: Улаанбаатар, Баянзүрх, 14-р хороо, 14-р хороолол,
Энхтайвны өргөн чөлөө гудамж, 57-р байр, 14 тоот

Утас: +976-8801-4486, +976-8900-4929

ЕГ шифр: SE29-HE-100

ТГ шифр: AB-07/2023

ОРХОН АЙМАГ, БАЯН-ӨНДӨР СУМ

"ЭРДЭНЭТ ҮЙЛДВЭР" ТӨҮГ-н БАЯЖУУЛАХ ҮЙЛДВЭРИЙН ХАЯГДЛЫГ
ӨТГӨРҮҮЛЭХ ТЕХНОЛОГИ НЭВТРҮҮЛЭХ ТӨСӨЛ
ГАДНА ДУЛААНЫ ШУГАМ I-Р ХЭЛХЭЭ

(Ажлын зураг)

ГАДНА ДУЛААН ХАНГАМЖ - ГДГ

БОЛОВСРУУЛСАН:



ЗАХИРАЛ

Д.ЭНХТӨР

ИНЖЕНЕР

Г.БОЛДБАЯР

Улаанбаатар хом
2023 он

ЗУРГИЙН ЖАГСААЛТ

Д/д	Формат	Зургийн нэр	Зургийн дугаар
1	A3	Нүүр хуудас	ГДГ-01
2	A3	Таних тэмдэг, орчны тойм байгуулалт	ГДГ-02
3	A3	Гадна дулааны шугамын ерөнхий байгуулалт	ГДГ-03
4	A3	Гадна дулааны шугамын байгуулалт-1	ГДГ-04
5	A3	Дулааны сүлжээний угсралтын тойм, сувгийн огтлол	ГДГ-05
6	A3	Дагуугийн зүсэлт -1	ГДГ-06
7	A3	Дагуугийн зүсэлт -2	ГДГ-07
8	A3	Төлөвлөж дүй ДХ-1 дулааны худгийн байгуулалт, Огтлол А-А	ГДГ-08
9	A3	Төлөвлөж дүй ДХ-2 дулааны худгийн байгуулалт, Огтлол А-А	ГДГ-09
10	A3	Төлөвлөж дүй ДХ-3 дулааны худгийн байгуулалт, Огтлол А-А	ГДГ-10
11	A3	Төлөвлөж дүй ДХ-4 дулааны худгийн байгуулалт, Огтлол А-А	ГДГ-11
12	A3	Зө-1 Компенсаторын байгуулалт	ГДГ-12
13	A3	Материалын түүвэр	ГДГ-13

ДУЛААНЫ АЧААЛАЛ

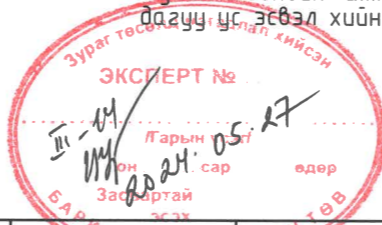
Д/д	Барилга байгууламжийн нэр	Гадна агаарын температур, °C	Дулаан зарцуулалт, Гкал/ц (кВт)			
			Халаалт	Агаар сэлгэлт	Халуун усан хангамж	Бүгд
1	ST-301 ӨТГӨРҮҮЛЭГЧИЙН ДООД НАСОС СТАНЦЫН БАРИЛГА	-36.4	0.059 (69.0)	0.035 (40.3)	-	0.094 (109.3)
2	ST-401 ЭРГЭЛТИЙН УСНЫ НАСОС СТАНЦЫН БАРИЛГА	-36.4	0.128 (149.5)	0.044 (51.8)	0.129 (149.5)	0.301 (350.8)
3	ST-601 ФЛОКУЛЯНТ НАЙРУУЛАХ СТАНЦЫН БАРИЛГА	-36.4	0.118 (138.0)	0.138 (161.0)	-	0.256 (299.0)
	Нийт		0.306 (356.5)	0.218 (253.1)	0.129 (149.5)	0.653 (759.1)

ТАЙЛБАР БИЧИГ

Орхон аймаг, Баян-Өндөр сум, "Эрдэнэт үйлдвэр" ТӨҮГ-н Баяжуулах үйлдвэрийн хаягдал өтгөрүүлэх технологи нэвтрүүлэх төслийн барилгын гадна дулааны шугамын ажлын зургийг ерөнхий төлөвлөгөө, № 01/2023 дугаартай техникийн нөхцөл, өндөржилт зэргийг үндэслэн хийж гүйцэтгэв.

Зурагт дараах Монгол улсад одоо хүчин төгөлдөр мөрдөгдөж байгаа Барилгын норм дүрэм болон стандартын холбогдох заалтуудыг даримтлав.

- Үүнд:
- БНБД 41-02-13 "Дулааны сүлжээ"
 - БНБД 30-01-04 "Хот тосгоны төлөвлөлт, барилгажилт"
 - БНБД 41-04-13 "Тоног төхөөрөмж, дамжуулах хоолойн дулаан тусгаарлалт"
 - БНБД 23-01-09 "Барилгад хэрэглэх уур амьсгал ба геофизикийн үзүүлэлт"
 - БД 41-103-11 "Дулаан хуваарилах төв"
- Тус барилгын зураг төсөл боловсруулахад зориулсан инженер-геологийн дүгнэлтэд:
 - Хөрсний хөлдөлтийн гүн: хайргархаг элсэнцэр ул хөрс, -2,57м
 - Хөрсний усны түвшин: 8,8-30,8м-н гүнээс илэрч, 4,8-21,2м-н гүнүүдэд усны ан цабын мэшил үеүдтэй. /2023.06.07-ны байдлаар/
 - Газар чичирхийллийн 7 баллын бүс гэж өгөгдөв.
 - Барилга баригдах газрын цаг уурын нөхцөл:
 - Гадна агаарын тооцоот хэм: -36,4 °C
 - Халаалтын улиралын үргэлжлэх хугацаа: 225 хоног
 - Галлагааны үеийн дундаж хэм: -10,4°C
 - Дулааны эх үүсвэр: Төвлөрсөн дулаан хангамж
 - 3. Халаалтын дулаан зөөгчийн температур Өгөх усны температур 130°C
 - Буцах усны температур 70°C байхаар тооцоо хийж шугам хоолой, тоног төхөөрөмжийн сонголтыг хийв.
 - Төлөвлөж дүй улаан хангамжийн шугам нь техникийн нөхцөлд заасны дагуу дулааны 2-р сүлжээний Өрөмдлөг тэсэлгээний хэсгийг дулаанаар хангадаг 2Ф300мм-н голчтой хоолойны тулгуур №37,38-н дундаас төлөвлөж дүй барилгаруу Ф80мм-н шугамаар огтолгоо авч, дулааны шугамын тулгуур №38,39-н дунд Ф300 Ру16 таслах хаалтыг өгөх, буцах хоолой дээр шинээр төлөвлөн, шинээр төлөвлөж дүй барилгаруу газар дор сувагт угсрана.
 - Дулааны шугам хоолой нь ГОСТ 10704-91 маркийн ган хоолой байна. Системийн ажлын даралт 2.5МПа-аас ихгүй байна.
 - Гадна дулааны шугамыг үл нэвтрэх бетон сувагт гулсах тулгуур бүхий бетон дэр дээр дулаалгатай угсарна. Гулсах тулгуур хоорондын зайг хоолойн голчоос хамааруулан Ф89х3.5 хэмжээтэй шугаманд 3.5 метр, Ф76х3.0, Ф57х3.0 хэмжээтэй шугаманд 3 метрийн зайтай угсарна. Дулаалгыг ρ=80кг/м³ нягттай, λ=0.041Вт/м°C дулаан нэвтрүүлэлтийн коэффициенттэй пенополиуретан дулаалгаар хийж зориулалтын өнгийн туузаар ороож өгнө. (δ=50мм)
 - Гадна дулааны сувагт угсармал төмөр бетон суваг төлөвлөсөн ба мөн цутгамал төмөр бетон суваг байж болно.
 - Дулааны шугамыг шороон замтай хэсэгт хүчитгэсэн хүчилтэн хавтан төлөвлөв.
 - Дулааны худаг дотор хаалт болон тоноглолыг шугам хоолойтой фланцаар холбоно. Мөн тоноглол, шугам хоолойг дулаалж дулаалгын гадуур галд тэсвэртэй цайрдсан төмөр хуудсаар ороож өгөх шаардлагатай.
 - Дулааны худгийн төмөр бетон дам нурууг Г.991-1 В-2 альдомоос үзнэ.
 - Ус дамжуулах шугам хоолойн нам цээгт ус нүлэх, өндөр цээгт хий авах хаалтыг угсрах хэрэгтэй
 - Хоолойг угсрахын өмнө хоолойн дотор талд хуримтлагдсан шороо хогийг бүрэн цэвэрлэх ба хоолойг дулаалахын өмнө хоолойн гадна талд наалдсан шороо тоос дүй болсон зэврэлт зэвийг сайтар цэвэрлээд зэврэлтээс хамгаалах түрхлэг хийнэ. Мөн сувгийн тэвш болон хавтанг 2 үе дутум түрхлэг хийнэ.
 - Газар шорооны ажил эхлэхэд бусад инженерийн шугам сүлжээтэй огтлолцсон хэсгийг гүйцэтгэхдээ холбогдох мэргэжлийн байгууллагын диет төлөөлөгчийг байлцуулан гар ажиллагаагаар гүйцэтгэнэ.
 - Дулааны шугам хийхэд эвдэгдсэн бетонон ба асфальтан зам талбай, явган хүний зам, талбайг нөхөн сэргээх, шугам хоолойн трасст өртөж дүй барилгын хог хаягдлыг зөөж асгаж, тээвэрлэх ажлыг төсөвт тусгаж өгөх хэрэгтэй.
 - Гадна дулаан болон дулаан механикийн материал, тоног төхөөрөмжийг зурагт заасан стандарт, шаардлагыг хангасан өөр брэндийн материал, тоног төхөөрөмж хэрэглэхийг зөвшөөрнө.
 - Гадна дулааны шугам болон дулааны зангилааны тоног, төхөөрөмж дамжуулах хоолойн угсралтын ажлыг хийж гүйцэтгэхдээ хөдөлмөр хамгаалал, техник аюулгүй ажиллагааны норм дүрэм (БНБД12-03-04, БНБД12-04-06, БД12-101-05)-ийн заалтуудыг заавал мөрдөж ажиллах шаардлагатай.
 - Шугам хоолойн ажлыг мэргэжлийн байгууллагаар шалгуулсны дараа БНБД 41-05-18 нормын заалтын дагуу угсралт хийн даралтаар шахаж, шалган акт үйлдэх шаардлагатай.

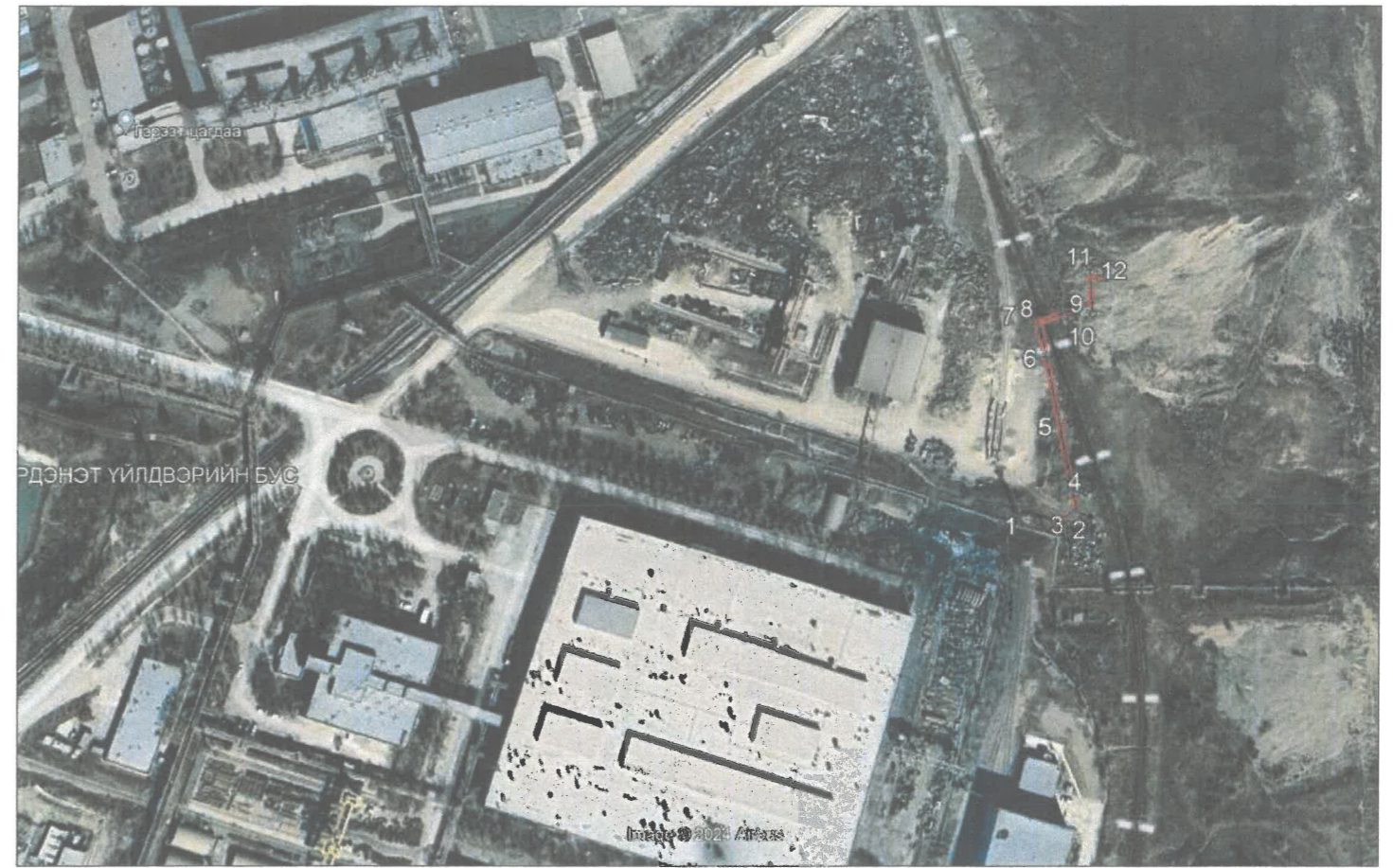


Захиалагч:	Ерөнхий гүйцэтгэгч:	Туслах гүйцэтгэгч:	Орхон аймаг, Баян-Өндөр сум "ЭРДЭНЭТ ҮЙЛДВЭР" ТӨҮГ-н Баяжуулах үйлдвэрийн хаягдлыг өтгөрүүлэх технологи нэвтрүүлэх төсөл Гадна дулааны шугам /I-р хэлхээ/			
			Нүүр хуудас	Инженер	Гүйцэтгэгсэн	Шалгасан
			Б.Оюунномин	Б.Оюунномин	Г.Болдбаяр	Г.Болдбаяр
			ЕГ Шифр: SE29-HE-100	Масштаб: М1:	Огноо: 2024/03	Хуудас: 13
			ТГ Шифр: АВ-07/2023	Зургийн дугаар: ГДГ-01		

ТАНИХ ТЭМДЭГ

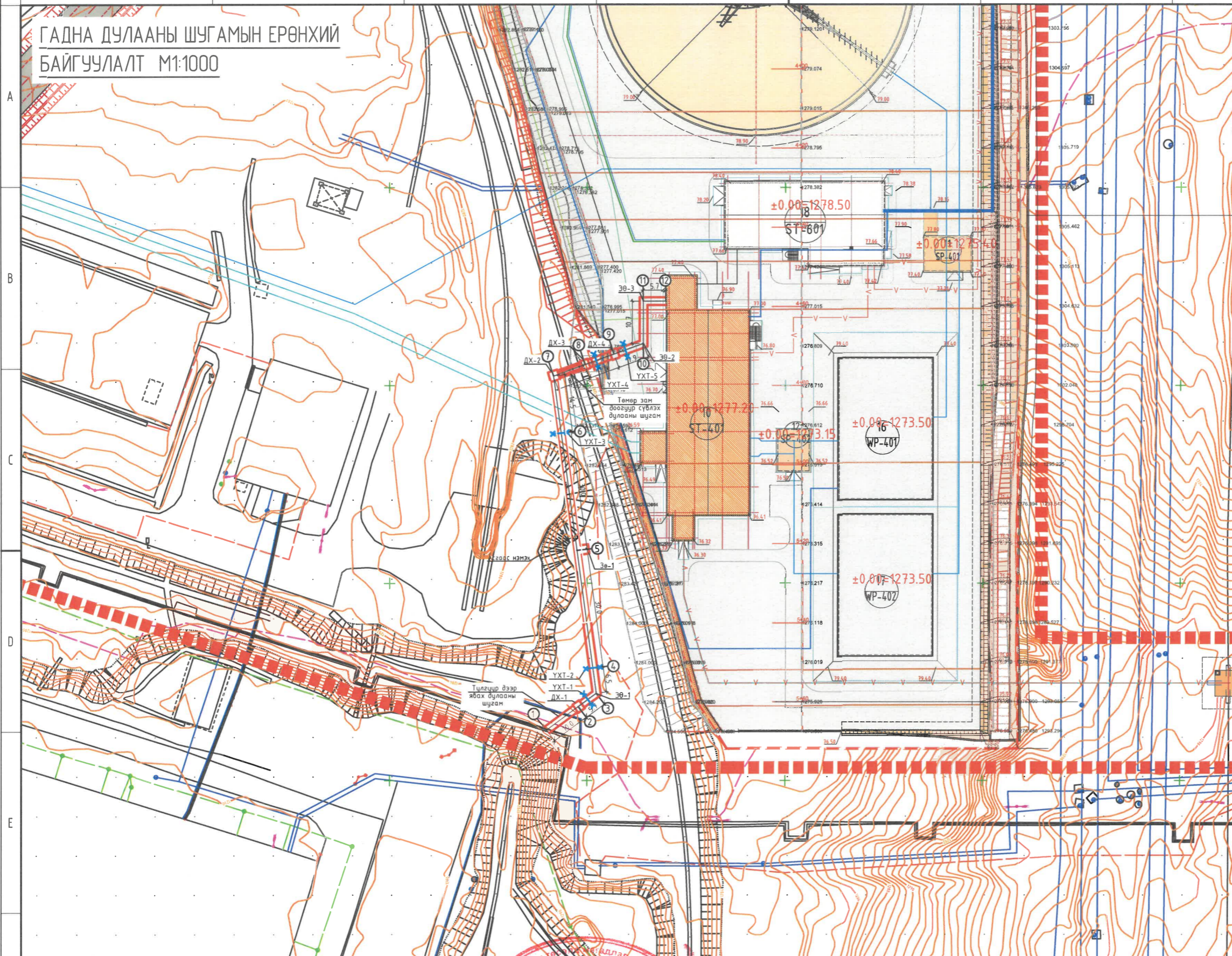
ОРЧНЫ ТОЙМ БАЙГУУЛАЛТ

№	Нэр	Тэмдэглэгээ
1	Төлөвлөж буй дулааны шугам	
2	Төлөвлөж буй дулааны худаг	
3	Зөөлөвч	
4	Үл хөдлөх тулгуур	
5	Онцлох цэгийн дугаар	
6	Суваг, худгийн огтлолыг харуулсан байрлал	
7	Эргэлтийн өнцөг	
8	Төлөвлөж буй барилга	
9	Эзэмшил газрын хүрээ	
10	Дулааны өгөх шугам	
11	Дулааны буцах шугам	
12	Бохирын шугам	
13	Эргэлтийн усны халиах шугам	
14	Технологийн шугам	
15	Эргэлтийн усны шугам	
16	Бөмбөлгөн хаалт	
17	Ус буулгагч	



Захиалагч: "ЭРДЭНЭТ ҮЙЛДВЭР" ТӨҮГ	Ерөнхий гүйцэтгэгч: "СОЁОЛОН ИНЖЕНЕРИНГ" ХХК	Туслан гүйцэтгэгч: "АДАПТ БҮЛД" ХХК	Орхон аймаг, Баян-Өндөр сум "ЭРДЭНЭТ ҮЙЛДВЭР" ТӨҮГ-н Баяжуулах үйлдвэрийн хаягдлыг өтгөрүүлэх технологи нэвтрүүлэх төсөл Гадна дулааны шугам /I-р хэлхээ/		
			Таних тэмдэг, орчны тойм байгуулалт		Ye шам: А.3.
Инженер		Б.Оюунномин	ЕГ Шифр: SE29-HE-100	Масштаб: М1:	Огноо: 2024/03
Гүйцэтгэсэн		Б.Оюунномин	ТГ Шифр: АВ-07/2023	Зургийн дугаар: ГДГ-02	Хуудас: 13
Шалгасан		Г.Болдбаяр			

ГАДНА ДУЛААНЫ ШУГАМЫН ЕРӨНХИЙ
БАЙГУУЛАЛТ М1:1000



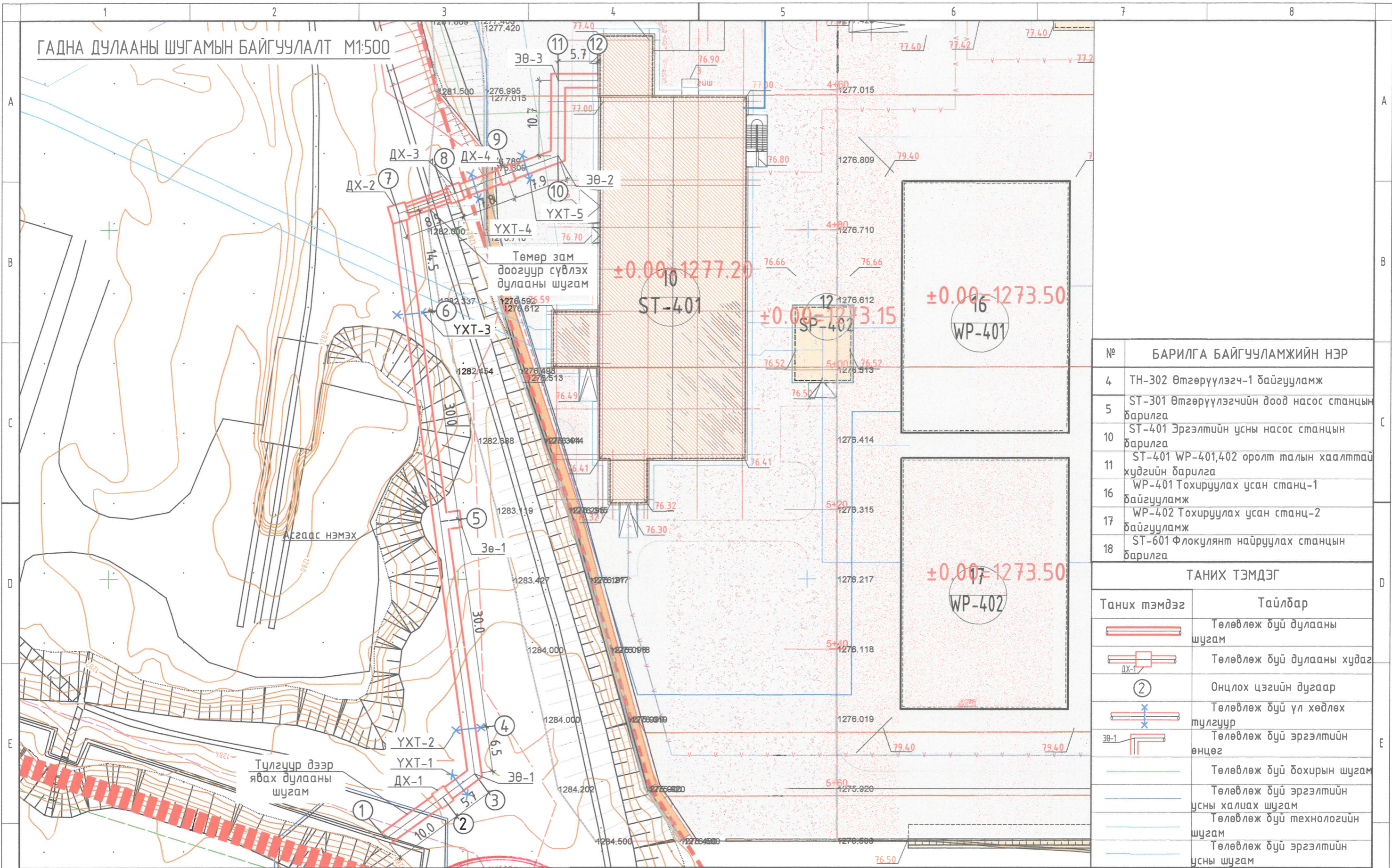
№	БАРИЛГА БАЙГУУЛАМЖИЙН НЭР
4	ТН-302 Өтгөрүүлэгч-1 байгууламж
5	ST-301 Өтгөрүүлэгчийн доод насос станцын барилга
10	ST-401 Эргэлтийн усны насос станцын барилга
11	ST-401 WP-401,402 оролт талын хаалттай хугдгийн барилга
16	WP-401 Тохируулах усан станц-1 байгууламж
17	WP-402 Тохируулах усан станц-2 байгууламж
18	ST-601 Флокулянт найруулах станцын барилга

ТАНИХ ТЭМДЭГ	
Таних тэмдэг	Тайлбар
	Төлөвлөж буй дулааны шугам
	Төлөвлөж буй дулааны худаг
	Онцлох цэгийн дугаар
	Төлөвлөж буй үл хөдлөх тулгуур
	Төлөвлөж буй эргэлтийн өнцөг
	Төлөвлөж буй бохирын шугам
	Төлөвлөж буй эргэлтийн усны халиах шугам
	Төлөвлөж буй технологийн шугам
	Төлөвлөж буй эргэлтийн усны шугам

ЭКСПЕРТ №
 2024-05-28
 Засаг захирал
 БАРИЛГЫН ХӨГЖЛИЙН ТӨВ

Эрхлэгч: 	Туслан гүйцэтгэгч: 	Орхон аймаг, Баян-Өндөр сум “ЭРДЭНЭТ ҮЙЛДВЭР” ТӨҮГ-н Баяжуулах үйлдвэрийн хаягдлыг өтгөрүүлэх технологи нэвтрүүлэх төсөл Гадна дулааны шугам /I-р хэлхээ/	
“ЭРДЭНЭТ ҮЙЛДВЭР” ТӨҮГ	“СОЁОЛОН ИНЖЕНЕРИНГ” ХХК	“АДАПТ БЮЛД” ХХК	Огноо: 2024/03
Инженер:	Б.Оюунномин	ЕГ Шифр: SE29-HE-100	Масштаб: М1: 1000
Гүйцэтгэгсэн:	Б.Оюунномин	ТГ Шифр: АВ-07/2023	Зургийн дугаар: ГДГ-03
Шалгасан:	Г.Болдбаяр	Үе шат: А.3.	Хуудас: 13

ГАДНА ДУЛААНЫ ШУГАМЫН БАЙГУУЛАЛТ М1:500



ТАНИХ ТЭМДЭГ	
Таних тэмдэг	Тайлбар
	Төлөвлөж буй дулааны шугам
	Төлөвлөж буй дулааны худаг
	Онцлох цэгийн дугаар
	Төлөвлөж буй үл хөдлөх тулгуур
	Төлөвлөж буй эргэлтийн өнцөг
	Төлөвлөж буй бохирын шугам
	Төлөвлөж буй эргэлтийн усны халиах шугам
	Төлөвлөж буй технологийн шугам
	Төлөвлөж буй эргэлтийн усны шугам

Зураг төсвийн магадлал хийсэн
 ЭКСЕРТ № ...
 2024-05-27 өдөр
 Барилгын хөгжлийн төв

Захиалагч: "ЭРДЭНЭТ ҮЙЛДВЭР" ТӨҮГ

Ерөнхий гүйцэтгэгч: "СОЁОЛОН ИНЖЕНЕРИНГ" ХХК

Туслан гүйцэтгэгч: "АДАПТ БИЛД" ХХК

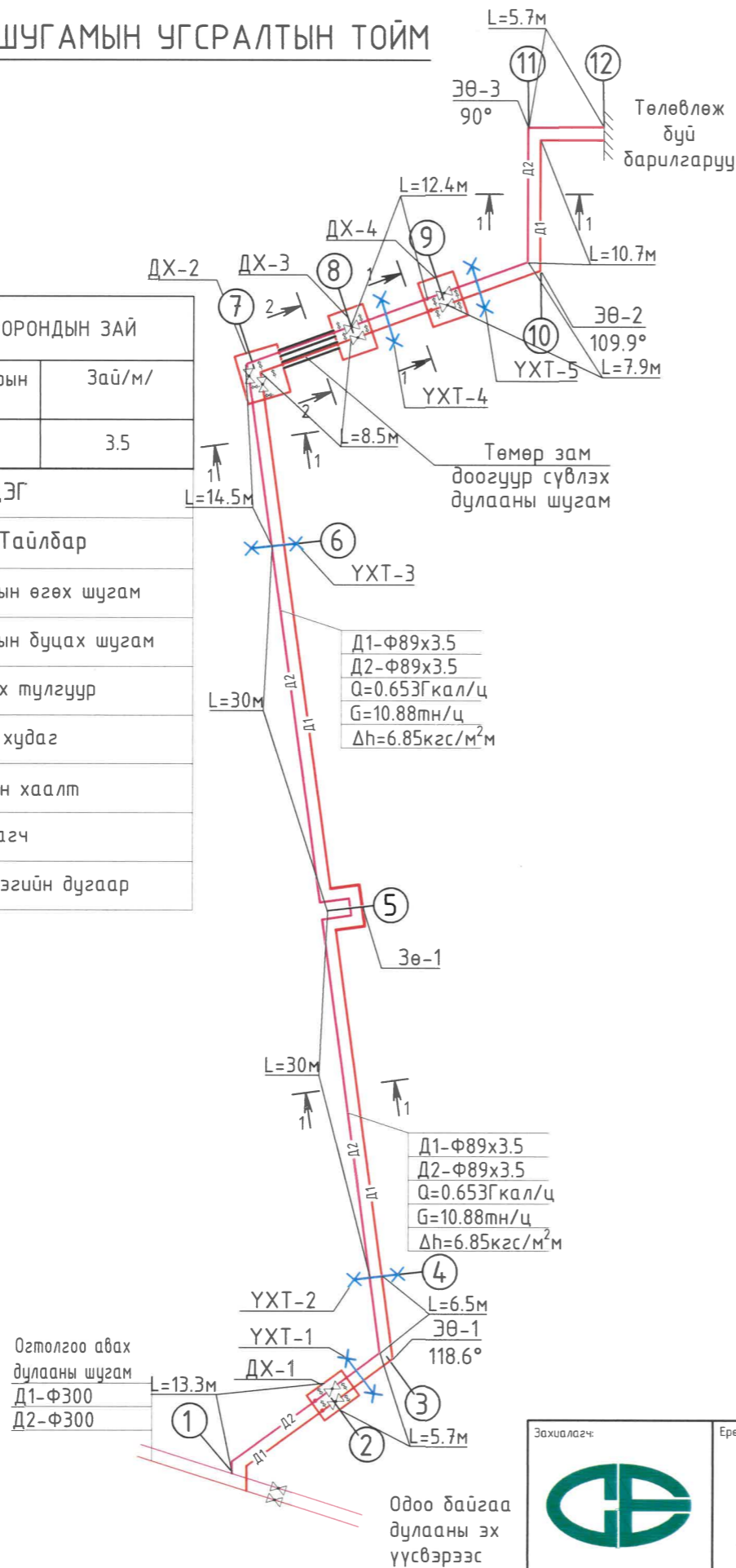
Adapt Build

Орхон аймаг, Баян-Өндөр сум
 Гадна дулааны шугам /I-р хэлхээ/

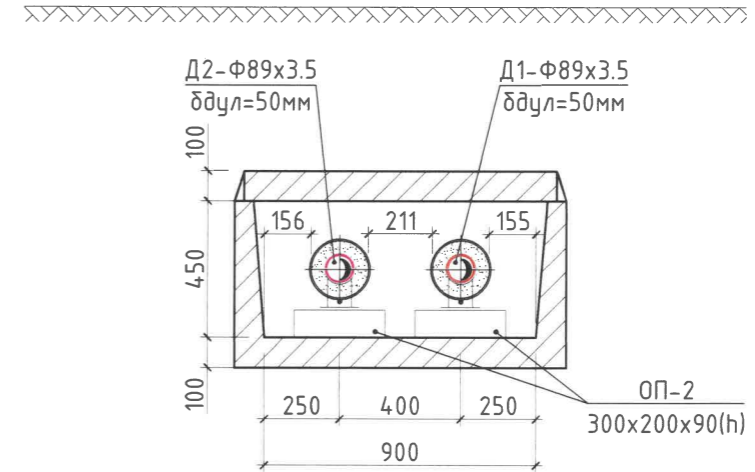
Инженер	Б.Оюунномин	ЕГ Шифр:	Масштаб:	Үе шат:
Гүйцэтгэгсэн	Б.Оюунномин	SE29-HE-100	M1: 500	А.3
Шалгасан	Г.Болдбаяр	ТГ Шифр:	Зургийн дугаар:	Огноо:
		AB-07/2023	ГДГ-04	2024/03
				Хуудас:
				13

ГАДНА ДУЛААНЫ ШУГАМЫН УГСРАЛТЫН ТОЙМ

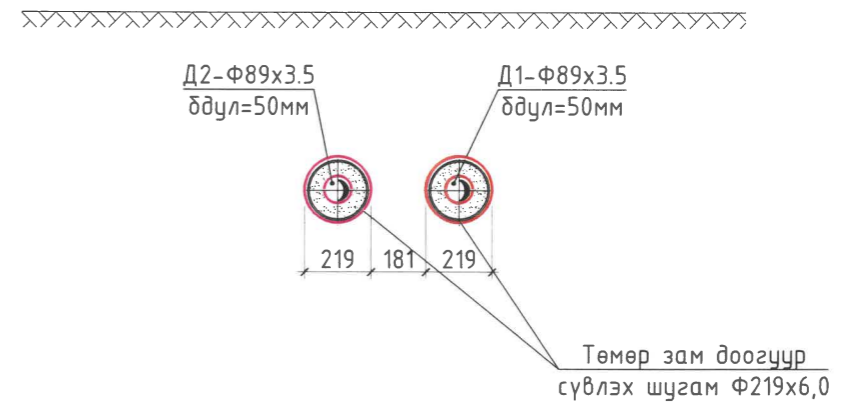
ГУЛСАХ ТУЛГУУР ХООРОНДЫН ЗАЙ		
Яндангийн диаметр	Гулсах тулгуурын төрөл	Зай/м/
80	ГТ17.10-108	3.5
ТАНИХ ТЭМДЭГ		
Таних тэмдэг	Тайлбар	
	Халаалтын өгөх шугам	Д1
	Халаалтын буцах шугам	Д2
	Үл хөдлөх тулгуур	
	Дулааны худаг	
	Бөмбөлгөн хаалт	
	Ус буулгагч	
	Онцлох цэгийн дугаар	



СҮВГИЙН ОГТЛОЛ 1-1 /М1:25/



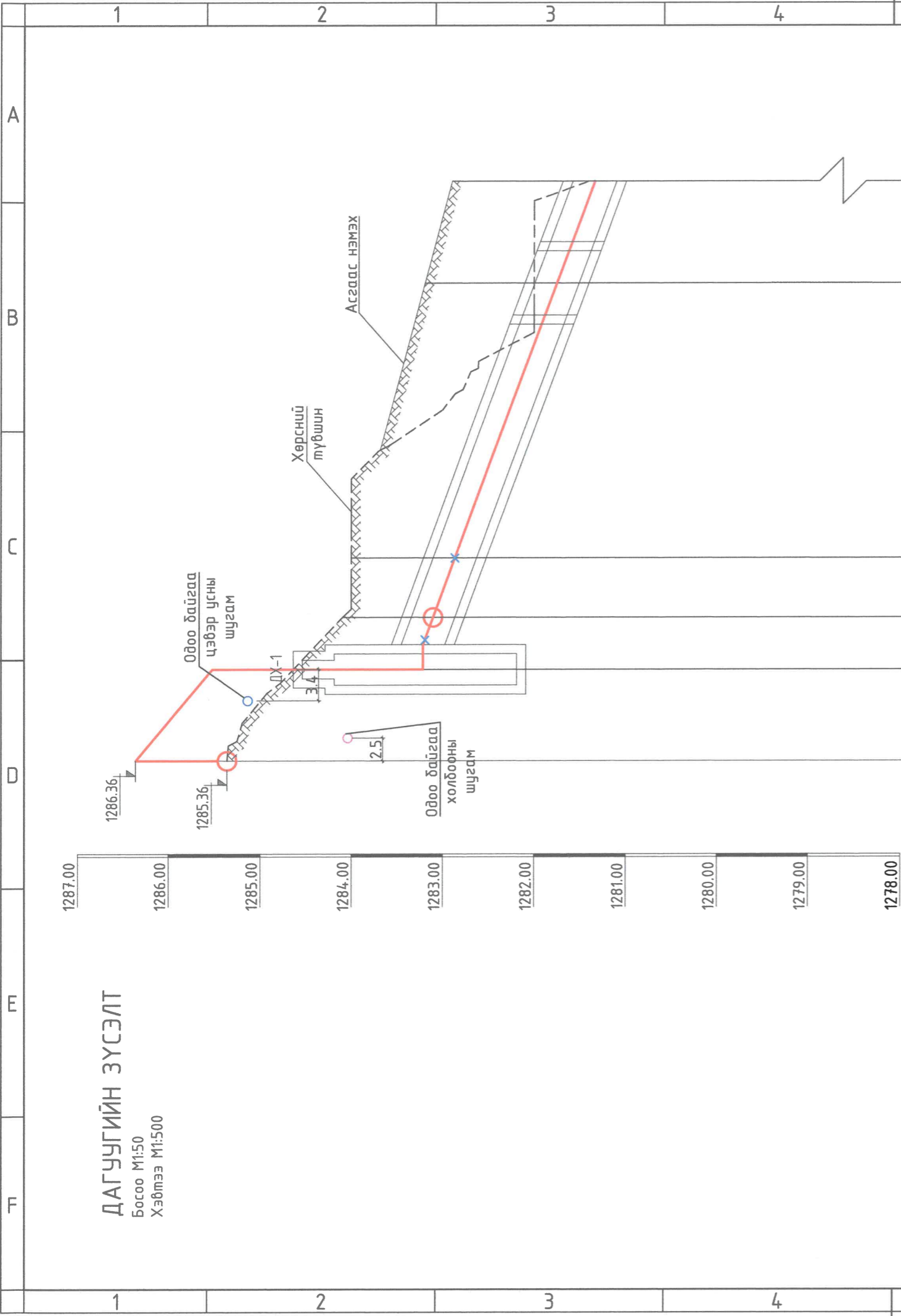
СҮВЛЭХ ШУГАМЫН ОГТЛОЛ 2-2 /М1:25/



Захиалагч: 	Ерөнхий гүйцэтгэгч: 	Туслан гүйцэтгэгч: 	Орхон аймаг, Баян-Өндөр сум "ЭРДЭНЭТ ҮЙЛДВЭР" ТӨҮГ-н Баяжуулах үйлдвэрийн хаягдлыг өтгөрүүлэх технологи нэвтрүүлэх төсөл Гадна дулааны шугам /I-р хэлхээ/		
Дулааны сүлжээний угсралтын тойм, сүвгийн огтлол			Инженер: <i>Оюунномин</i>	Б.Оюунномин	ЕГ Шифр: SE29-HE-100
"ЭРДЭНЭТ ҮЙЛДВЭР" ТӨҮГ			Гүйцэтгэгсэн: <i>Оюунномин</i>	Б.Оюунномин	Масштаб: М1
"СОЁОЛОН ИНЖЕНЕРИНГ" ХХК			Шалгасан: <i>Г.Болдбаяр</i>	Г.Болдбаяр	Зургийн дугаар: ГДГ-05
"АДАПТ БЮЛД" ХХК			Огноо: 2024/03		Хуудас: 13

F

F



ДАГУУГИЙН ЗҮСЭЛТ

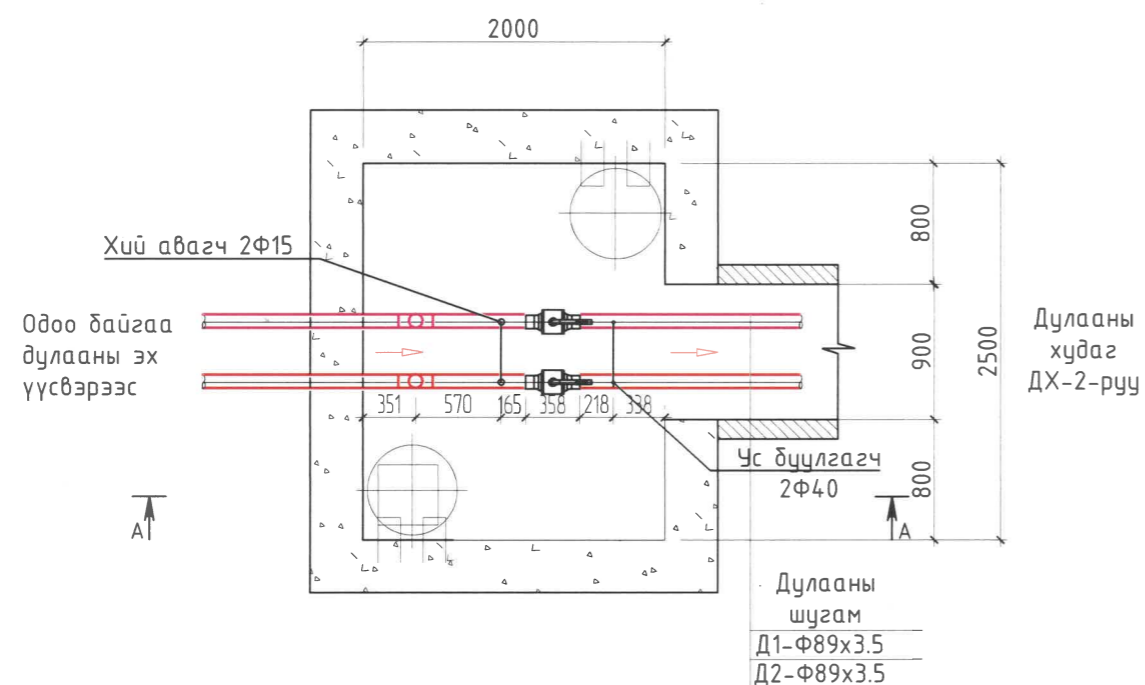
Босоо М1:50
Хэвтээ М1:500

Газрын хөрсний төслийн тэмдэгл	1285.36	1284.64	1284.10	1284.00	1283.20
Газрын хөрсний одоогийн тэмдэгл	1285.36	1284.46	1283.35	1284.11	1282.00
Сүлжлийн хучилтын түвшин	-	1283.01	1282.90	1282.66	1281.55
Сүлжлийн ёроолын түвшин	-	1283.01	1282.90	1282.66	1281.55
Ухалтын гүн /м/	-	1.13	1.30	1.44	0.55
Хэвгий	10.0	0.084	0.038	0.038	0.038
Озтлолын дугаар /Сүлжлийн хэмжээ		1-1	1-1	1-1	1-1
Сүлжлийн дэлгэмэл байгуулалт	Төлөвлөж буй ДХ-1	90° ЭБ-1	90° ЭБ-1	90° ЭБ-1	90° ЭБ-1
Онцлох цэцэг	1	2	3	4	5

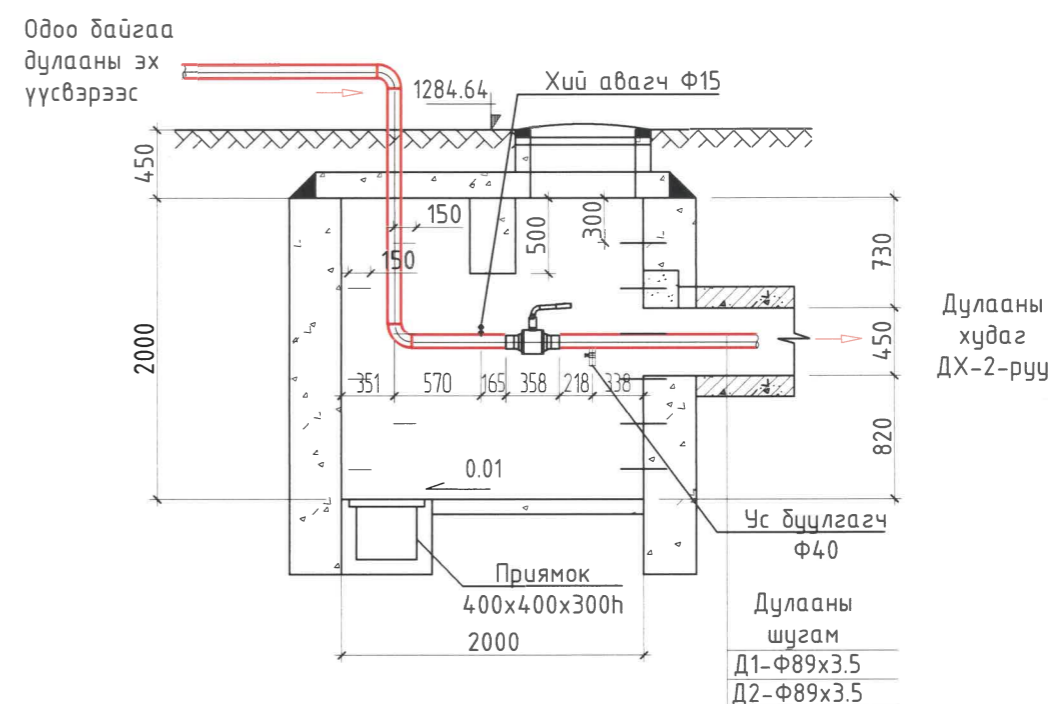





"ЭРДЭНЭТ ҮЙЛДВЭР" ТӨҮГ-н Баяжуулах үйлдвэрийн хаягдлыг өмгөгрүүлэх төслөл Гадна дулааны шугам /I-р хэлхээ/		Орхон аймаг, Баян-Өндөр сум	
Тусламт гүйцэтгэгч	Тусламт гүйцэтгэгч	Инженер	Б.Оюунномин
Ерөнхий гүйцэтгэгч	Ерөнхий гүйцэтгэгч	Гүйцэтгэгч	Б.Оюунномин
Эксперт	Эксперт	Шалгасан	Г.Болдбаяр
Урьдчилсан зураг	Урьдчилсан зураг	Шалгалтын зураг	Шалгалтын зураг
Масштаб: М1: 50,500	Масштаб: М1: 50,500	Масштаб: М1: 50,500	Масштаб: М1: 50,500
Эг Шифр: SE29-HE-100	Эг Шифр: SE29-HE-100	ТГ Шифр: АВ-07/2023	ТГ Шифр: АВ-07/2023
Огноо: 2024/03	Огноо: 2024/03	Хуудас: 13	Хуудас: 13
Хуудас: 13	Хуудас: 13	ГДГ-06	ГДГ-06
Үе шат: А.З.	Үе шат: А.З.	Г.Болдбаяр	Г.Болдбаяр

ТӨЛӨВЛӨЖ БҮЙ ДХ-1 ДУЛААНЫ ХУДГИЙН БАЙГУУЛАЛТ
М1:50

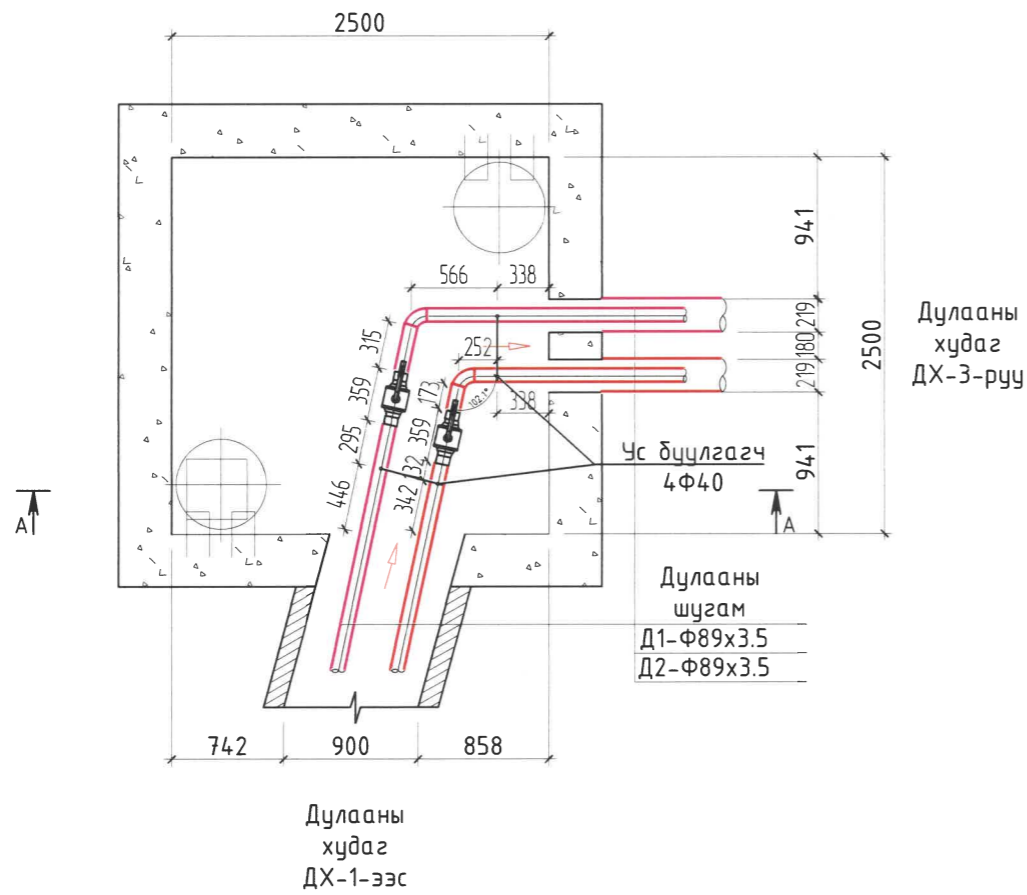


ТӨЛӨВЛӨЖ БҮЙ ДХ-1 ДУЛААНЫ ХУДГИЙН ОГТЛОЛ А-А
М1:50

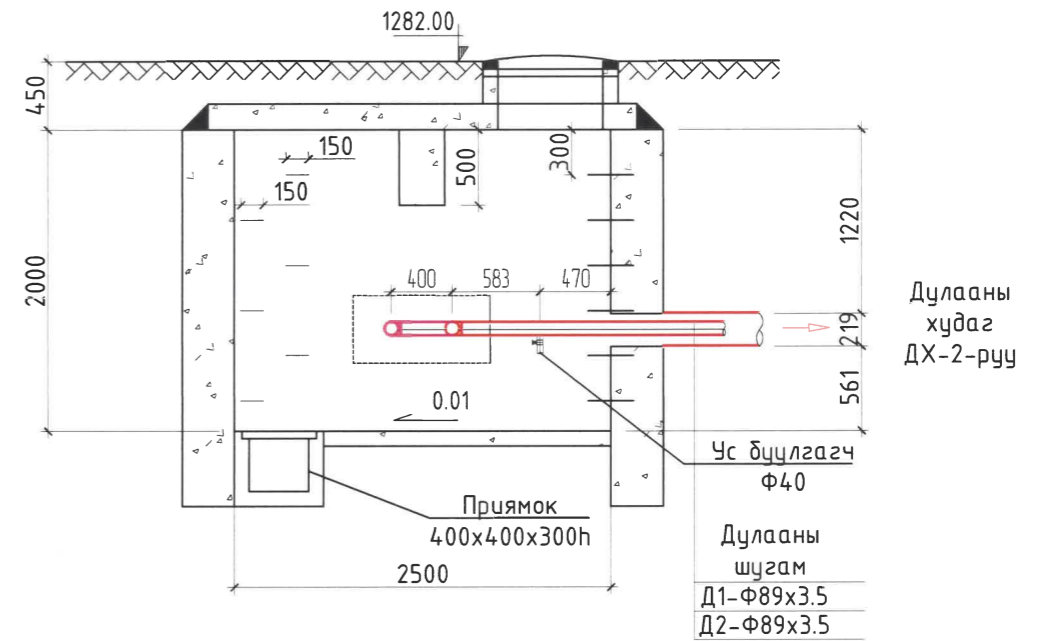


Захиалагч:  "ЭРДЭНЭТ ҮЙЛДВЭР" ТӨҮГ	Ерөнхий гүйцэтгэгч:  "СОЁОЛОН ИНЖЕНЕРИНГ" ХХК	Туслах гүйцэтгэгч:  "АДАПТ БҮЛД" ХХК	Орхон аймаг, Баян-Өндөр сум "ЭРДЭНЭТ ҮЙЛДВЭР" ТӨҮГ-н Баяжуулах үйлдвэрийн хаягдлыг өмгөрүүлэх технологи нэвтрүүлэх төсөл Гадна дулааны шугам /I-р хэлхээ/		
			Төлөвлөж буй ДХ-1 дулааны худгийн байгуулалт, Огтлол А-А		Үе шат: А.3.
Инженер	<i>Оюуннам.</i>	Б.Оюунномин	ЕГ Шифр: SE29-HE-100	Масштаб: М1: 50	Огноо: 2024/03
Гүйцэтгэсэн	<i>Оюуннам.</i>	Б.Оюунномин	ТГ Шифр: AB-07/2023	Зургийн дугаар: ГДГ-08	Хуудас: 13
Шалгасан		Г.Болдбаяр			

ТӨЛӨВЛӨЖ БҮЙ ДХ-2 ДУЛААНЫ ХУДГИЙН БАЙГУУЛАЛТ
M1:50

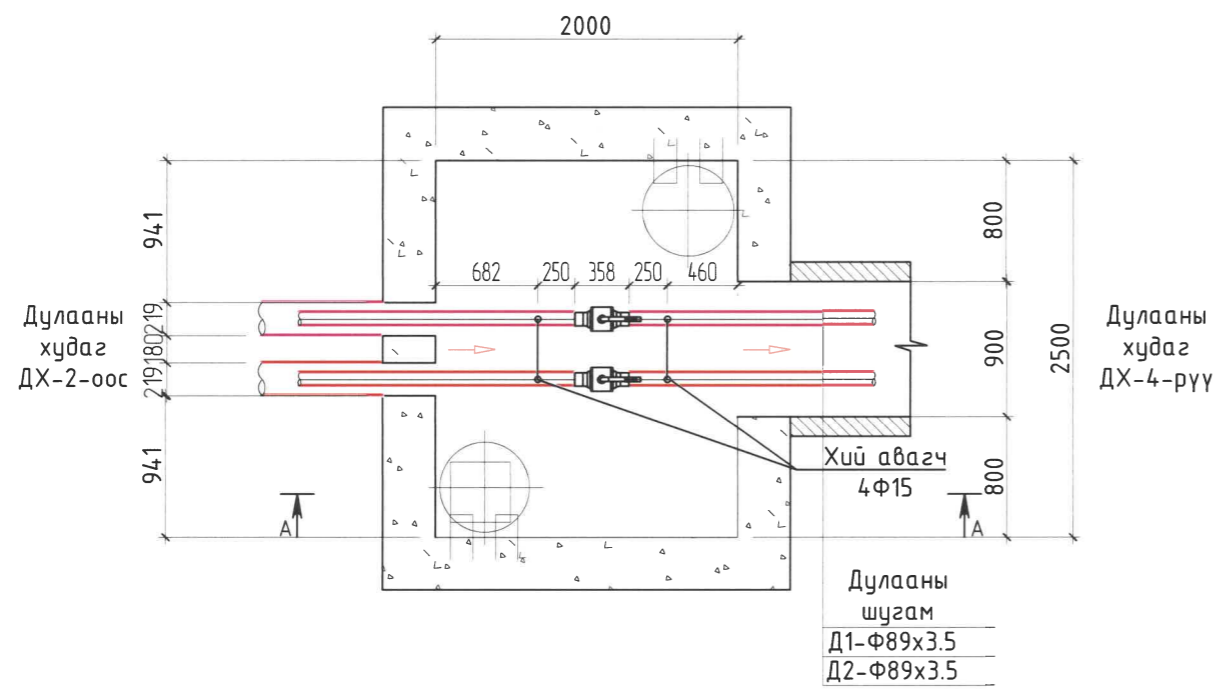


ТӨЛӨВЛӨЖ БҮЙ ДХ-2 ДУЛААНЫ ХУДГИЙН ОГТЛОЛ
A-A M1:50

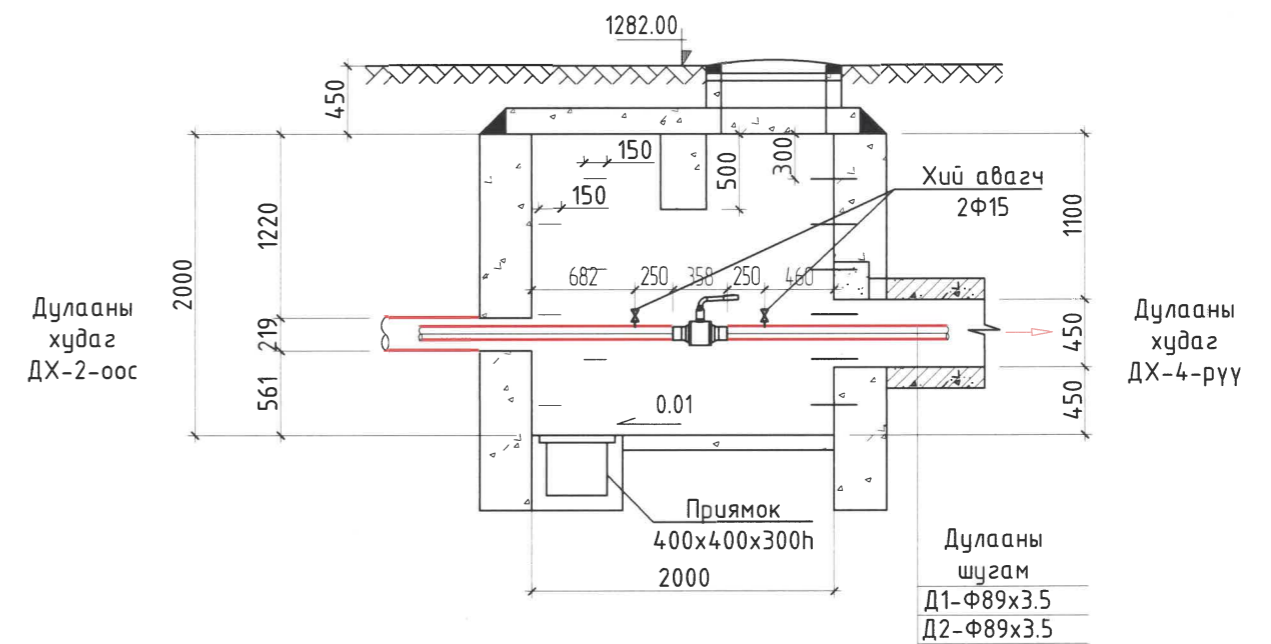


Захиалагч: 	Ерөнхий гүйцэтгэгч: 	Туслах гүйцэтгэгч: Adapt Build	Орхон аймаг, Баян-Өндөр сум "ЭРДЭНЭТ ҮЙЛДВЭР" ТӨҮГ-н Баяжуулах үйлдвэрийн хаягдлыг өтгөрүүлэх технологи нэвтрүүлэх төсөл Гадна дулааны шугам /I-р хэлхээ/					
			Төлөвлөж буй ДХ-2 дулааны худгийн байгуулалт, Огтлол А-А			Үе шат: А.З.		
"ЭРДЭНЭТ ҮЙЛДВЭР" ТӨҮГ	"СОЁОЛОН ИНЖЕНЕРИНГ" ХХК	"АДАПТ БЮЛД" ХХК	Инженер	<i>Окурнаш</i>	Б.Оюунномин	ЕГ Шифр: SE29-HE-100	Масштаб: M1: 50	Огноо: 2024/03
			Гүйцэтгэгсэн	<i>Окурнаш</i>	Б.Оюунномин	ТГ Шифр: AB-07/2023	Зургийн дугаар: ГДГ-09	Хуудас: 13
			Шалгасан	<i>Г.Болдбаяр</i>	Г.Болдбаяр			

ТӨЛӨВЛӨЖ БҮЙ ДХ-3 ДУЛААНЫ ХУДГИЙН БАЙГУУЛАЛТ
M1:50

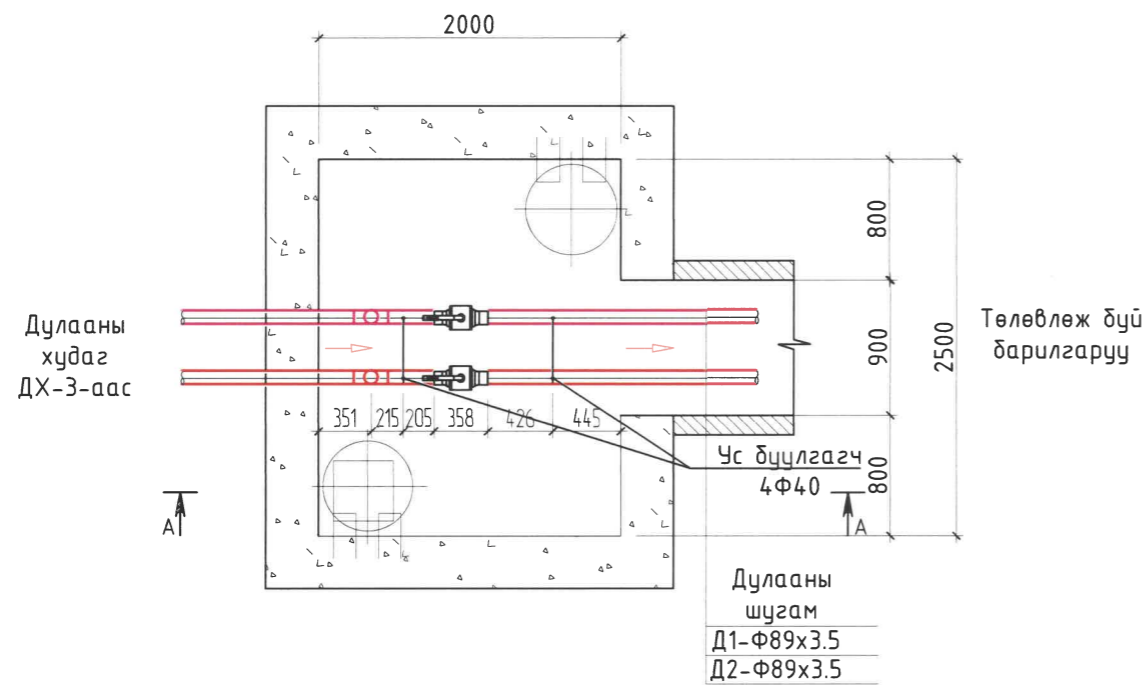


ТӨЛӨВЛӨЖ БҮЙ ДХ-3 ДУЛААНЫ ХУДГИЙН ОГТЛОЛ
A-A M1:50

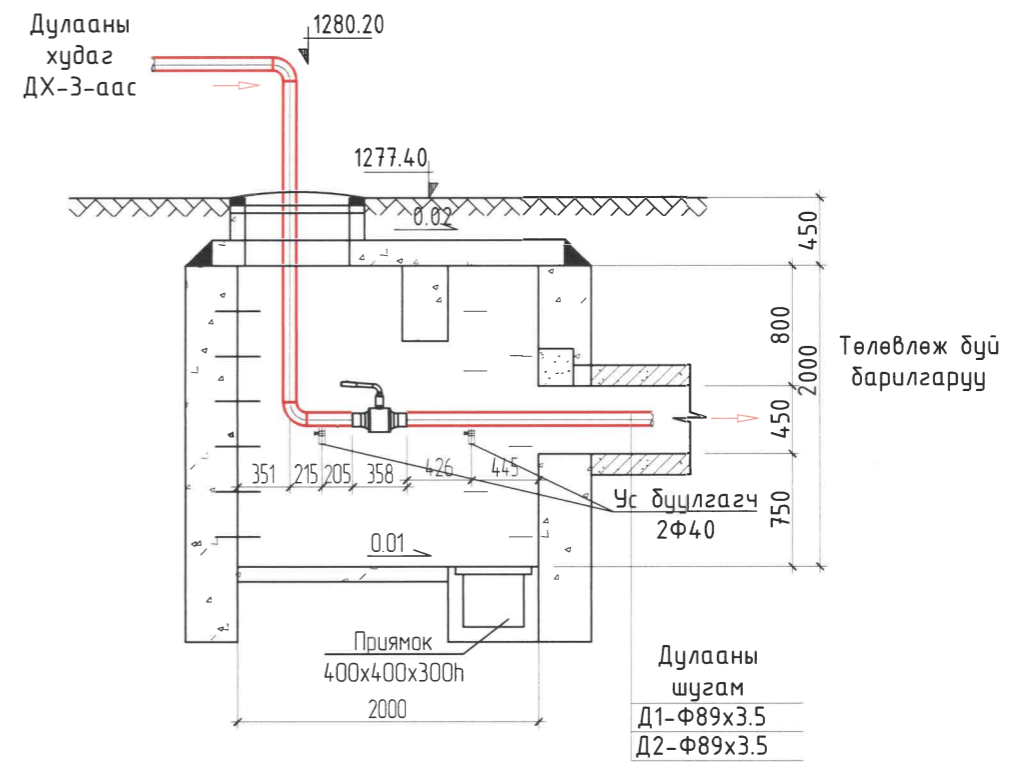


Захиалагч: 	Ерөнхий гүйцэтгэгч: 	Туслам гүйцэтгэгч: 	Орхон аймаг, Баян-Өндөр сум "ЭРДЭНЭТ ҮЙЛДВЭР" ТӨҮГ-н Баяжуулах үйлдвэрийн хаягдлыг өтгөрүүлэх технологи нэвтрүүлэх төсөл Гадна дулааны шугам /I-р хэлхээ/		
Төлөвлөж буй ДХ-3 дулааны худгийн байгуулалт, Огтлол А-А			Инженер	Б.Оюунномин	ЕГ Шифр: SE29-HE-100
			Гүйцэтгэсэн	Б.Оюунномин	Масштаб: M1: 50
			Шалгасан	Г.Болдбаяр	ТГ Шифр: АВ-07/2023
					Масштаб: M1: 50
					Зургийн дугаар: ГДГ-10
					Огноо: 2024/03
					Хуудас: 13
					Үе шат: А.3.

ТӨЛӨВЛӨЖ БУЙ ДХ-4 ДУЛААНЫ ХУДГИЙН БАЙГУУЛАЛТ
M1:50



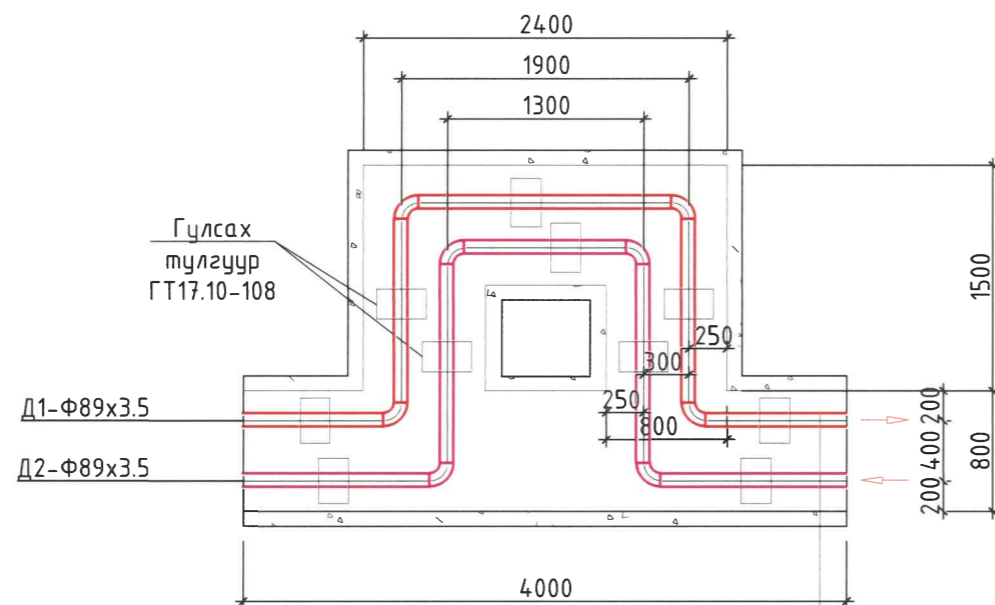
ТӨЛӨВЛӨЖ БУЙ ДХ-4 ДУЛААНЫ ХУДГИЙН ОГТЛОЛ
A-A M1:50



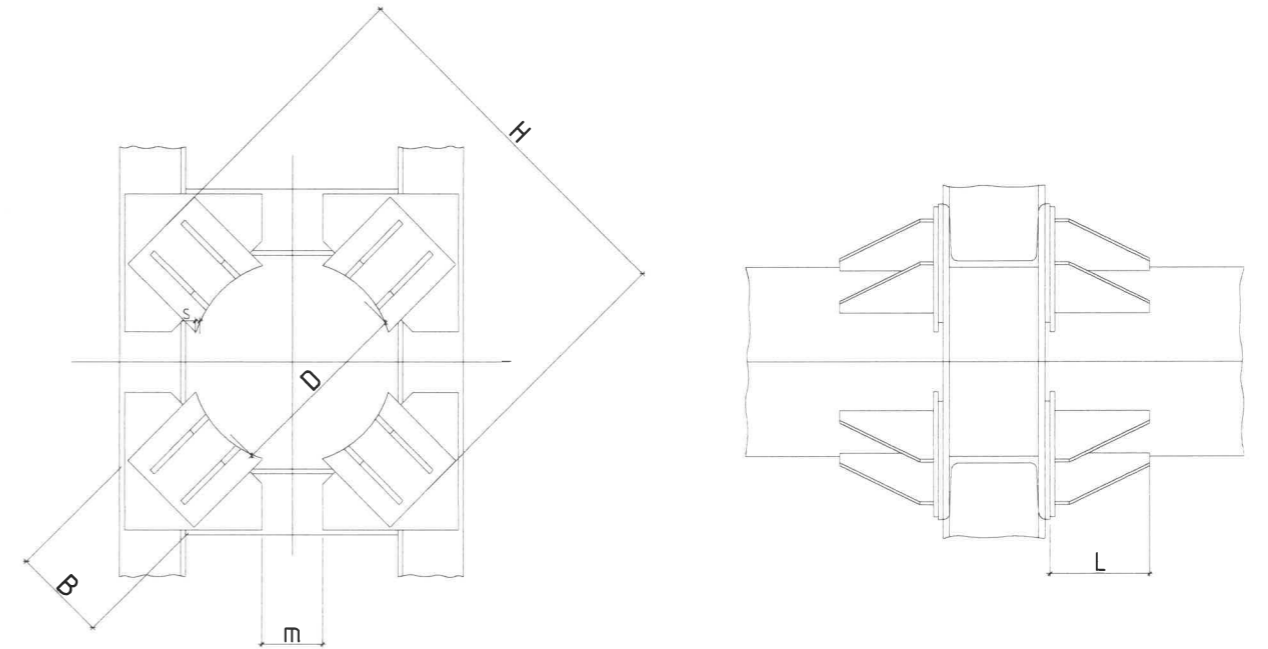
Захиалагч:	Ерөнхий гүйцэтгэгч:	Туслам гүйцэтгэгч:	Орхон аймаг, Баян-Өндөр сум "ЭРДЭНЭТ ҮЙЛДВЭР" ТӨҮГ-н Баяжуулах үйлдвэрийн хаягдлыг өтгөрүүлэх технологи нэвтрүүлэх төсөл Гадна дулааны шугам /I-р хэлхээ/		
			Төлөвлөж буй ДХ-4 дулааны худгийн байгуулалт, Огтлол А-А		Үе шат: А.3.
			Инженер	Б.Оюунномин	ЕГ Шифр: SE29-HE-100
			Гүйцэтгэсэн	Б.Оюунномин	Масштаб: M1: 50
			Шалгасан	Г.Болдбаяр	Огноо: 2024/03
					ТГ Шифр: AB-07/2023
					Зургийн дугаар: ГДГ-11
					Хуудас: 13

ҮЛ ХӨДЛӨХ ТУЛГУУРЫН ДЕТАЛЬ

Зө-1 КОМПЕНСАТОРЫН БАЙГУУЛАЛТ М1:50

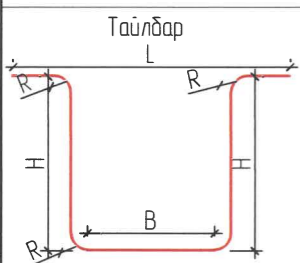


Дулааны шугам
Д1-Ф89x3.5
Д2-Ф89x3.5



Үл хөдлөх тулгуур

Тэмдэглэгээ	Хоолойн диаметр	K=S	Тэнхлэгийн хүч	H	B	L	m	масс, кг
ТС-660-05	89	3.0	20	230	60	110	30	1.28



Тайлбар:
Компенсаторын таталтын халаалтын систем төлөвлөх үеийн гадна агаарын тооцооны температурыг -36.4°C-ээр авав. Шугам хоолойг цусрах үед гадна агаарын тооцооны температурыг дахин тооцож таталтыг мөн тооцож өгнө.



Зөөлөвчний тодорхойлолт

Зөөлөвчний дугаар	Зөөлөвчний төрөл	Хоолойн диаметр	Гулсах тулгуурын төрөл	Зөөлөвч /мм/				Гулсах тулгуурын дэрний төрөл
				шилбэ Н,	Мөр В,	Радиус R,	атаалт L/2,	
Зө-1	НК-2м	Д1-Ф89x3.5	ГТ.17.10-108	1500	1900	114	36.7	ОП - 2
		Д2-Ф89x3.5	ГТ.17.10-108	1500	1300	114	30.4	ОП - 2




Захиалагч: 	Ерөнхий гүйцэтгэгч: 	Туслан гүйцэтгэгч: Adapt Build	Орхон аймаг, Баян-Өндөр сум "ЭРДЭНЭТ ҮЙЛДВЭР" ТӨҮГ-н Баяжуулах үйлдвэрийн хаягдлыг өтгөрүүлэх технологи нэвтрүүлэх төсөл Гадна дулааны шугам /I-р хэлхээ/				
Зө-1 Компенсаторын байгуулалт			Инженер <i>Болдбаяр</i>	Б.Оюунномин	ЕГ Шифр: SE29-HE-100	Масштаб: М1: 50	Огноо: 2024/03
"ЭРДЭНЭТ ҮЙЛДВЭР" ТӨҮГ			Гүйцэтгэгсэн <i>Болдбаяр</i>	Б.Оюунномин	ТГ Шифр: AB-07/2023	Зургийн дугаар: ГДГ-12	Хуудас: 13
"ЭРДЭНЭТ ҮЙЛДВЭР" ТӨҮГ			"СОЁОЛОН ИНЖЕНЕРИНГ" ХХК		"АДАПТ БЮЛД" ХХК		
4	5	6	7	8	A3		

МАТЕРИАЛЫН ТҮҮВЭР

Д/а	ГОСТ, МАРК	МАТЕРИАЛЫН НЭР	ТОО	НЭГЖ	ЖИН /кг/	ТАЙЛБАР
ГАЗАР ШОРООНЫ АЖИЛ						
1		Асгаас нэмэх	164	м3		
ГАДНА ДУЛААНЫ ШУГАМЫН АЖИЛ						
1	ГОСТ-10704-91	Ган яндан φ89x3.5	316	у/м	7.3	
2	ГОСТ-10704-91	Ган яндан /Зам доогуур сүвлэх/ φ219x6.0	7	у/м	31.5	
3	Пенополиуретан δ=50мм	Яндан хоолойн дулаалга λ=0.04Вт/мК, ρ=80кг/м³				
		а/ Зэврэлтээс хамгаалах түрхлэг 2 удаа δ/ Өнгийн түүзаар орооно φ80	316	у/м	-	
4	Пенополиуретан δ=100мм	Яндан хоолойн дулаалга λ=0.04Вт/мК, ρ=80кг/м³				
		а/ Зэврэлтээс хамгаалах түрхлэг 2 удаа δ/ Өнгийн түүзаар орооно φ80	30	у/м	-	
5	Л-4	Үл нэвтрэх суваг /тагны хамт/900x450h Хүчимгэсэн хучилтын хавтан 1150x140h	158 26	у/м у/м	- -	
6	ГОСТ-17375-2001	Чиг өөрчлөгч ган отвод 90.0° φ80	16	шпр	-	
		Чиг өөрчлөгч ган отвод 118.6° φ80	2	шпр	-	
		Чиг өөрчлөгч ган отвод 109.9° φ80	2	шпр	-	
		Чиг өөрчлөгч ган отвод 97.3° φ80	2	шпр	-	
7	Серия В.493-1	Гулсах тулгуур ГТ17.10-108	39	шпр	-	
8	Серия Г.991-1 В.1	Яндан хоолойн бетон дэр ОП-2	39	шпр	-	
9	Серия 4.903-10 В.4	Суваг дахь үл хөдлөх тулгуур 900x450h	5	шпр	-	
10	Серия 4.903-10 В.4	Хоолойн үл хөдлөх тулгуур φ80	10	шпр	-	
11	Серия Г.991-1 В.2	Дулааны худаг 2500x2500x2000h 2500x2000x2000h	1 3	шпр шпр	- -	
12	11с67п	Таслах хаалт φ300	2	шпр	-	

МАТЕРИАЛЫН ТҮҮВЭР

Д/а	ГОСТ, МАРК	МАТЕРИАЛЫН НЭР	ТОО	НЭГЖ	ЖИН /кг/	ТАЙЛБАР
ТӨЛӨВЛӨЖ БҮЙ ДУЛААНЫ ХУДАГ ДХ-1						
1	11с67п	Ган дөмбөлгөн хаалт φ80	2	шпр	-	
2		Хуи авагч φ15	4	шпр	-	
3		Чс дуулгагч φ40	2	шпр	-	
4	ГОСТ-17375-2001	Чиг өөрчлөгч ган отвод 90.0° φ80	2	шпр	-	
5		Тоноглолын дулаалга Эрдэс хөвөн δ=20мм	1	м2	-	
ТӨЛӨВЛӨЖ БҮЙ ДУЛААНЫ ХУДАГ ДХ-2						
1	11с67п	Ган дөмбөлгөн хаалт φ80	2	шпр	-	
2		Чс дуулгагч φ40	4	шпр	-	
3	ГОСТ-17375-2001	Чиг өөрчлөгч ган отвод 102.1° φ80	2	шпр	-	
4		Тоноглолын дулаалга Эрдэс хөвөн δ=20мм	1	м2	-	
ТӨЛӨВЛӨЖ БҮЙ ДУЛААНЫ ХУДАГ ДХ-3						
1	11с67п	Ган дөмбөлгөн хаалт φ80	2	шпр	-	
2		Хуи авагч φ15	4	шпр	-	
3		Тоноглолын дулаалга Эрдэс хөвөн δ=20мм	1	м2	-	
ТӨЛӨВЛӨЖ БҮЙ ДУЛААНЫ ХУДАГ ДХ-4						
1	11с67п	Ган дөмбөлгөн хаалт φ80	2	шпр	-	
2		Чс дуулгагч φ40	4	шпр	-	
3	ГОСТ-17375-2001	Чиг өөрчлөгч ган отвод 90° φ80	2	шпр	-	
4		Тоноглолын дулаалга Эрдэс хөвөн δ=20мм	1	м2	-	

Захиалагч:  Ерөнхий гүйцэтгэгч:  Тусламж гүйцэтгэгч: 

Орхон аймаг, Баян-Өндөр сум
"ЭРДЭНЭТ ҮЙЛДВЭР" ТӨҮГ-н Баяжуулах үйлдвэрийн хаягдлыг өмгөрүүлэх технологи нэвтрүүлэх төсөл
Гадна дулааны шугам /I-р хэлхээ/

Материалын түүвэр Үе шам: А.3

Инженер	<i>Оюунмөнх</i>	Б.Оюунномин	ЕГ Шифр: SE29-HE-100	Масштаб: М1:	Огноо: 2024/03
Гүйцэтгэгсэн	<i>Оюунмөнх</i>	Б.Оюунномин	ТГ Шифр: АВ-07/2023	Зургийн дугаар: ГДГ-13	Хуудас: 13
Шалгасан	<i>Г.Болдбаяр</i>	Г.Болдбаяр			