

**Adapt
Build**

"АДАПТ БЮЛД" ХХК, Тусгай зөвшөөрлийн дугаар: ЗТ12-535/23

Хаяг: Улаанбаатар, Баянзүрх, 14-р хороо, 14-р хороолол,
Энхтайвны өргөн чөлөө гудамж, 57-р байр, 14 тоот
Утас: +976-8801-4486, +976-8900-4929

ЕГ шифр: SE29-HE-100

ТГ шифр: AB-07/2023

ОРХОН АЙМАГ, БАЯН-ӨНДӨР СУМ

"ЭРДЭНЭТ ҮЙЛДВЭР" ТӨҮГ-н БАЯЖУУЛАХ ҮЙЛДВЭРИЙН ХАЯГДЛЫГ ӨТГӨРҮҮЛЭХ ТЕХНОЛОГИ НЭВТРҮҮЛЭХ ТӨСӨЛ

(Ажлын зураг)

ДУЛААН МЕХАНИК - ДМ

БОЛОВСРУУЛСАН:



ЗАХИРАЛ
ИНЖЕНЕР

Д.ЭНХТӨР

Г.БОЛДБАЯР

Улаанбаатар хом
2023 он

ЗУРГИЙН ЖАГСААЛТ

Д/д	Формат	Зургийн нэр	Зургийн дугаар
1	A3	Нүүр хуудас	ДМ-01
2	A3	Таних тэмдэг	ДМ-02
3	A3	Дулааны зангилааны зарчмын схем	ДМ-03
4	A3	Тоног төхөөрөмжийн байгуулалт, зай хэмжээ	ДМ-04
5	A3	Дулааны зангилааны шугам хоолойн байгуулалт	ДМ-05
6	A3	Огтлол 1-1, Огтлол 2-2	ДМ-06
7	A3	Огтлол 3-3, Огтлол 4-4	ДМ-07
8	A3	Огтлол 5-5, Огтлол 6-6, Огтлол 7-7, Огтлол 8-8, Огтлол 9-9	ДМ-08
9	A3	Угсралтын тойм 1-1	ДМ-09
10	A3	Угсралтын тойм 2-2	ДМ-10
11	A3	Угсралтын тойм 3-3	ДМ-11
12	A3	Угсралтын тойм 4-4	ДМ-12
13	A3	Материалын түүвэр	ДМ-13-16

ДУЛААНЫ АЧААЛАЛ

Д/д	Барилга байгууламжийн нэр	Гадна агаарын температур, °C	Дулаан зарцуулалт, Гкал/ц (кВт)			
			Халаалт	Агаар сэлгэлт	Халуун усан хангамж	Бүгд
1	ST-301 ӨТГӨРҮҮЛЭГЧИЙН ДООД НАСОС СТАНЦЫН БАРИЛГА	-36.4	0.059 (69.0)	0.035 (40.3)	-	0.094 (109.3)
2	ST-401 ЭРГЭЛТИЙН УСНЫ НАСОС СТАНЦЫН БАРИЛГА	-36.4	0.128 (149.5)	0.044 (51.8)	0.129 (149.5)	0.301 (350.8)
3	ST-601 ФЛОКУЛЯНТ НАЙРУУЛАХ СТАНЦЫН БАРИЛГА	-36.4	0.118 (138.0)	0.138 (161.0)	-	0.256 (299.0)
	Нийт		0.306 (356.5)	0.218 (253.1)	0.129 (149.5)	0.653 (759.1)

ТАЙЛБАР БИЧИГ

Орхон аймаг, Баян-Өндөр сум, "Эрдэнэт үйлдвэр" ТӨҮГ-н Баяжуулах үйлдвэрийн хаягдал өтгөрүүлэх технологи нэвтрүүлэх төслийн барилгын дулаан механикийн ажлын зургийг барилга архитектурын даалгаврыг үндэслэн хийж гүйцэтгэв.

Зурагт дараах Монгол улсад одоо хүчин төгөлдөр мөрдөгдөж байгаа Барилгын норм дүрэм болон стандартын холбогдох заалтуудыг баримтлав. Үүнд:

- БНБД 41-02-13 "Дулааны сүлжээ"
 - БНБД 41-04-13 "Тоног төхөөрөмж, дамжуулах хоолойн дулаан тусгаарлалт"
 - БНБД 23-01-09 "Барилгад хэрэглэх уур амьсгал ба геофизикийн үзүүлэлт"
 - БД 41-103-11 "Дулаан хуваарилах төв"
- Тус барилгын зураг төсөл боловсруулахад зориулсан инженер-геологийн дүгнэлтэд:
 - Хөрсний хөлдөлтийн гүн: хайргархаг элсэнцэр ул хөрс, -2,57м
 - Хөрсний усны түвшин: 8,8-30,8м-н гүнээс илэрч, 4,8-21,2м-н гүнүүдэд усны ан цавын мэшил үеүдтэй. /2023.06.07-ны байдлаар/
 - Газар чичирхийллийн 7 баллын бүс гэж өгөгдөв.
 - Барилга баригдах газрын цаг уурын нөхцөл:
 - Гадна агаарын тооцоот хэм: -36,4 °C
 - Халаалтын улиралын үргэлжлэх хугацаа: 225 хоног
 - Галлагааны үеийн дундаж хэм: -10,4°C
 - Халаалтын дулаан зөөгчийн температур /I-р хэлхээ/
 - Өгөх усны температур 130°C
 - Буцах усны температур 70°C
 - Халаалтын дулаан зөөгчийн температур /II-р хэлхээ/
 - Өгөх усны температур 95°C
 - Буцах усны температур 70°C
 - Агаар сэлгэлтийн дулаан хангамжийн дулаан зөөгчийн температур
 - Өгөх усны температур 80°C
 - Буцах усны температур 60°C
 - Дулаан хангамжийн шугам нь төлөвлөж буй барилга ST-401 Эргэлтийн усны насос станцын барилгын дулааны үзелийн халаалтын хуваарилах коллектороос 2Ф80мм-р, агаар сэлгэлтийн дулаан хангамжийн хуваарилах коллектороос 2Ф80мм-р огтлолгоо авч, шинээр төлөвлөж буй барилгуудруу газар дор сувагт угсрана.
 - Халаалт, хэрэгцээний ус халаагуурыг холимог схемээр холбоно
 - Төлөвлөж буй усны зангилаа нь ST 401 барилгын үзелийн өрөөнд байрлана.
 - Дулааны шугам хоолой нь ГОСТ 10704-91 маркийн ган хоолой байна. Системийн ажлын даралт 2,5МПа-аас ихгүй байна.
 - Дамжуулах хоолойг 50 мм зузаантай пенополиуретан дулаалгаар, хаалт тоноглолыг эрдэс хөвөн дулаалгаар сайтар дулаалж өнгийн туузаар 2 үе ороож өгнө.
 - Дулааны тоолуурын өмнөх болон дараах тайвшруулах зайг MNS 6241:2011 стандартад үндэслэн хийж гүйцэтгэнэ.
 - Температур тохируулах хаалтаар Siemens брэндийн хаалт, Халаалт, агаар сэлгэлтийн дулаан хангамж, ХХУ-ны сүлжээний насосоор Grundfos брэндийн насосыг тус тус сонгов.
 - Шугам хоолойн нам цэгт ус дуулгах хаалт, өндөр цэгт хий авагч угсарна
 - Хоолойг угсрахын өмнө хоолойн дотор талд хуримтлагдсан шороо хогийг бүрэн цэвэрлэх ба хоолойг дулаалахын өмнө хоолойн гадна талд наалдсан шороо тоос бий болсон эвэрлэлт зэвсгийг сайтар цэвэрлээд эвэрлэлтээс хамгаалах түрхлэг хийнэ.
 - Сонгосон материал, тоног төхөөрөмжийг зурагт заасан стандарт, шаардлагыг хангасан өөр брэндийн тоног төхөөрөмжөөр орлуулан хэрэглэхийг зөвшөөрнө.
 - Дулааны зангилааны тоног, төхөөрөмж дамжуулах хоолойн угсралтын ажлыг хийж гүйцэтгэхдээ дараах шаардлагуудыг заавал мөрдөж ажиллах шаардлагатай. Үүнд:
 - Хөдөлмөр хамгаалал, техник аюулгүй ажиллагааны норм дүрэм (БНБД12-03-04, БНБД12-04-06, БД12-101-05)-ийн заалтууд
 - Угсралтын ажлыг гүйцэтгэсний дараа БНБД 41-05-18 нормын заалтын дагуу ус эсвэл хийн даралтаар шахаж, шалган акт үйлдэх шаардлагатай.



Захиалагч:	Ерөнхий гүйцэтгэгч:	Туслам гүйцэтгэгч:	Орхон аймаг, Баян-Өндөр сум "ЭРДЭНЭТ ҮЙЛДВЭР" ТӨҮГ-н Баяжуулах үйлдвэрийн хаягдлыг өтгөрүүлэх төсөл		
			Нүүр хуудас	Инженер	Ye шат: А.3.
			Гүйцэтгэгсэн	Гүйцэтгэгсэн	Огноо: 2024/03
			Шалгасан	Шалгасан	Хуудас: 16

F

F

ТАНИХ ТЭМДЭГ

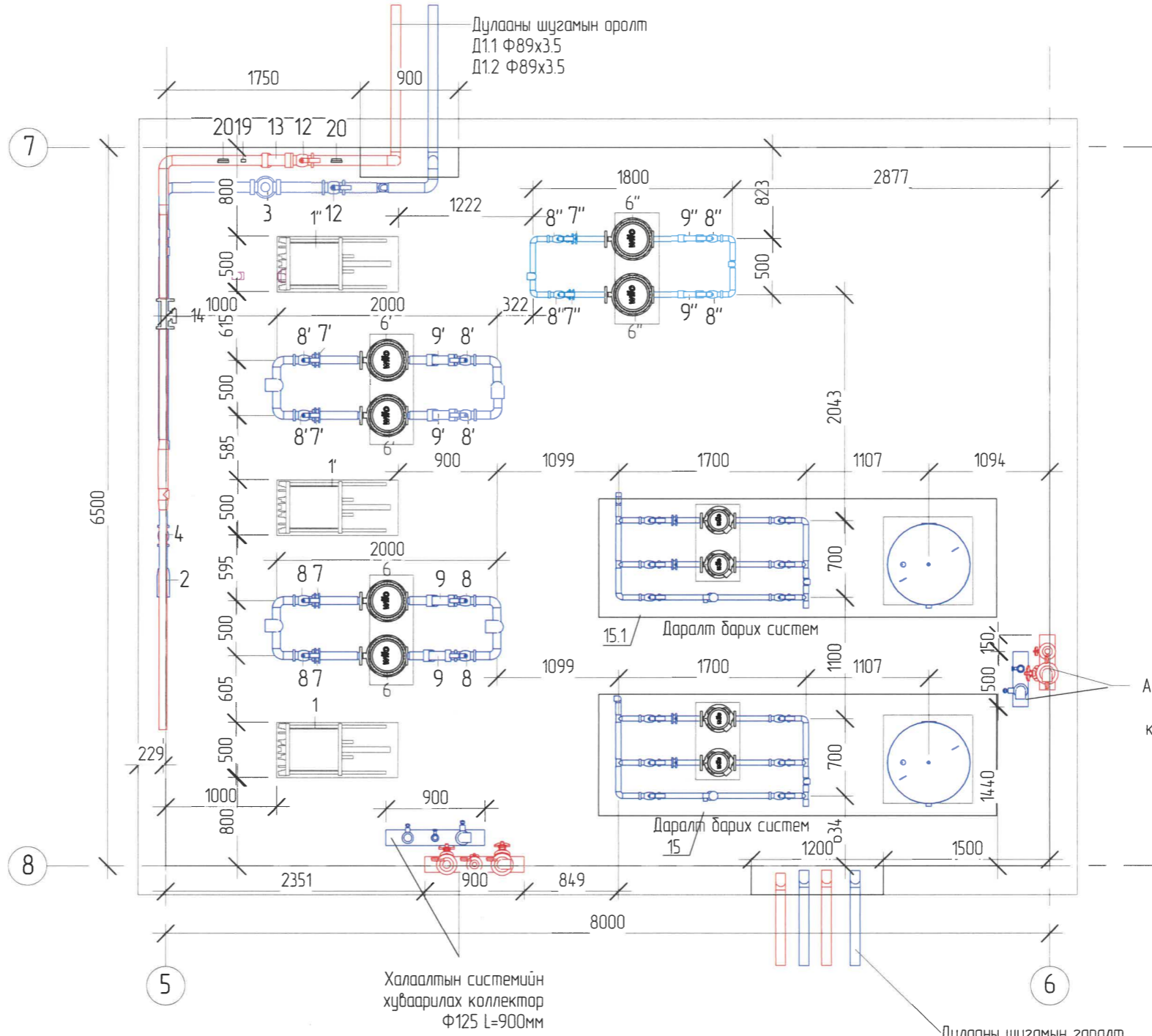
№	Нэр	Тэмдэглэгээ
1	Дулааны өгөх шугам /1-р хэлхээ/	
2	Дулааны буцах шугам /1-р хэлхээ/	
3	Дулааны өгөх шугам /2-р хэлхээ/	
4	Дулааны буцах шугам /2-р хэлхээ/	
5	Агаар сэлгэлтийн дулаан хангамжийн өгөх шугам	
6	Агаар сэлгэлтийн дулаан хангамжийн буцах шугам	
7	ХХУ-ы өгөх шугам	
8	ХХУ-ы буцах шугам	
9	Хүйтэн усны шугам	
10	Хог шүүгч	
11	Соленоид хаалт	
12	Үл буцаах хаалт	
13	Усны зарцуулалт хэмжигч	
14	Термометр	
15	Манометр	
16	Аваарын клапан	
17	Сүлжээний насос	
18	Насосны дуу намсгагч	
19	Даралт тогтмол дарих сав	
20	Агаар гаргагч	
21	Температур мэдрэгч	
22	Бөмбөлгөн хаалт	
23	Ус буулгагч	

Захиалагч: 	Ерөнхий гүйцэтгэгч: 	Туслан гүйцэтгэгч: 	Орхон аймаг, Баян-Өндөр сум "ЭРДЭНЭТ ҮЙЛДВЭР" ТӨҮГ-н Баяжуулах үйлдвэрийн хаягдлыг өтгөрүүлэх технологи нэвтрүүлэх төсөл				
			Таних тэмдэг	Инженер:	Б.Оюунномин	ЕГ Шифр: SE29-HE-100	Масштаб: М1:
"ЭРДЭНЭТ ҮЙЛДВЭР" ТӨҮГ			Гүйцэтгэсэн:	Б.Оюунномин	ТГ Шифр: АВ-07/2023	Зургийн дугаар: ДМ- 02	Огноо: 2024/03
"СОЁОЛОН ИНЖЕНЕРИНГ" ХХК			Шалгасан:	Г.Болдбаяр	Хуудас: 16		

ТОНОГ ТӨХӨӨРӨМЖИЙН ТОДОРХОЙЛОЛТ

Тоног төхөөрөмжийн байгуулалт, зай хэмжээ

- 1.Халаалтын системийн ялтсан дулаан солилцуур 350кВт
- 1' Агаар сэлгэлтийн системийн ялтсан дулаан солилцуур 300кВт
- 1" ХХУ-ны системийн ялтсан дулаан солилцуур 200кВт
- 2.Температур тохируулах автомат хаалт Ф50 Q=5.11 м3/ц
- 2'Температур тохируулах автомат хаалт Ф50 Q=3.63 м3/ц
- 2"Температур тохируулах автомат хаалт Ф40 Q=2.14 м3/ц
- 3.Даралтын зөрүү тохируулах автомат хаалт Ф65 Q=11.06 м3/ц
- 3'Бөмдөлгөн хаалт
- 3"Бөмдөлгөн хаалт
- 4.Бөмдөлгөн хаалт
- 4'Бөмдөлгөн хаалт
- 4"Бөмдөлгөн хаалт
- 5.Бөмдөлгөн хаалт
- 5' Бөмдөлгөн хаалт
- 6.Халаалтын системийн сүлжээний насос Q=12.26м3/ц, H=25м, P=3кВт
- 6' Агаар сэлгэлтийн дулаан хангамжийн системийн сүлжээний насос Q=10.88м3/ц, H=25м, P=3кВт
- 6" ХХУ-ны системийн сүлжээний насос Q=2.34м3/ц, H=20м, P=0.75кВт
- 7.Үл буцаах хаалт
- 7'Үл буцаах хаалт
- 7"Үл буцаах хаалт
- 8.Бөмдөлгөн хаалт
- 8'Бөмдөлгөн хаалт
- 8"Бөмдөлгөн хаалт
- 9.Хаз шүүгч
- 9'Хаз шүүгч
- 9"Хаз шүүгч
- 10.Балансын хаалт
- 10' Температур мэдрэгч
- 10" Температур мэдрэгч
- 11.Бөмдөлгөн хаалт
- 11'Бөмдөлгөн хаалт
- 12.Тоолуур
- 13.Хаз шүүгч
- 13.1 Хаз шүүгч
14. Дулааны тоолуур Ф65 Q=8.95 м3/ц
- 14'Бөмдөлгөн хаалт
- 15.Даралт тогтмол дарих систем /Халаалт/ Насос Q=1.84м3/ц, H=36м, P=0.55кВт
- 15.1 Даралт тогтмол дарих систем /АС-н ДХ/ Насос Q=1.63м3/ц, H=36м, P=0.55кВт
- 15' Температур мэдрэгч
- 15-1 Бөмдөлгөн хаалт
- 16.РН дэглэгч
- 16'Термометр
- 17.Температур мэдрэгч
- 17'Манометр
- 18.Тоолуурын хянах самбар
- 18'Манометрийн хаалт
- 19.Термометр
- 19'Урьдчилан сэргийлэх хаалт
- 20.Манометр
- 20'Автомат удирдлагын самбар
- 21.Манометрийн хаалт
- 21'Ус юүлэгч
- 22.Ус юүлэгч
- 23.Урьдчилан сэргийлэх хаалт
- 24.Гадна агаарын температур мэдрэгч
- 25.Автомат удирдлагын самбар
- 26.Pt-1000 маркийн температурын датчик

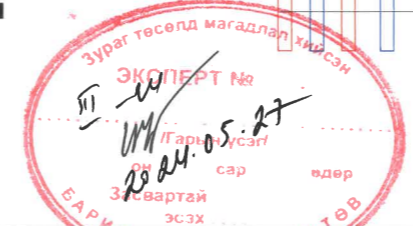
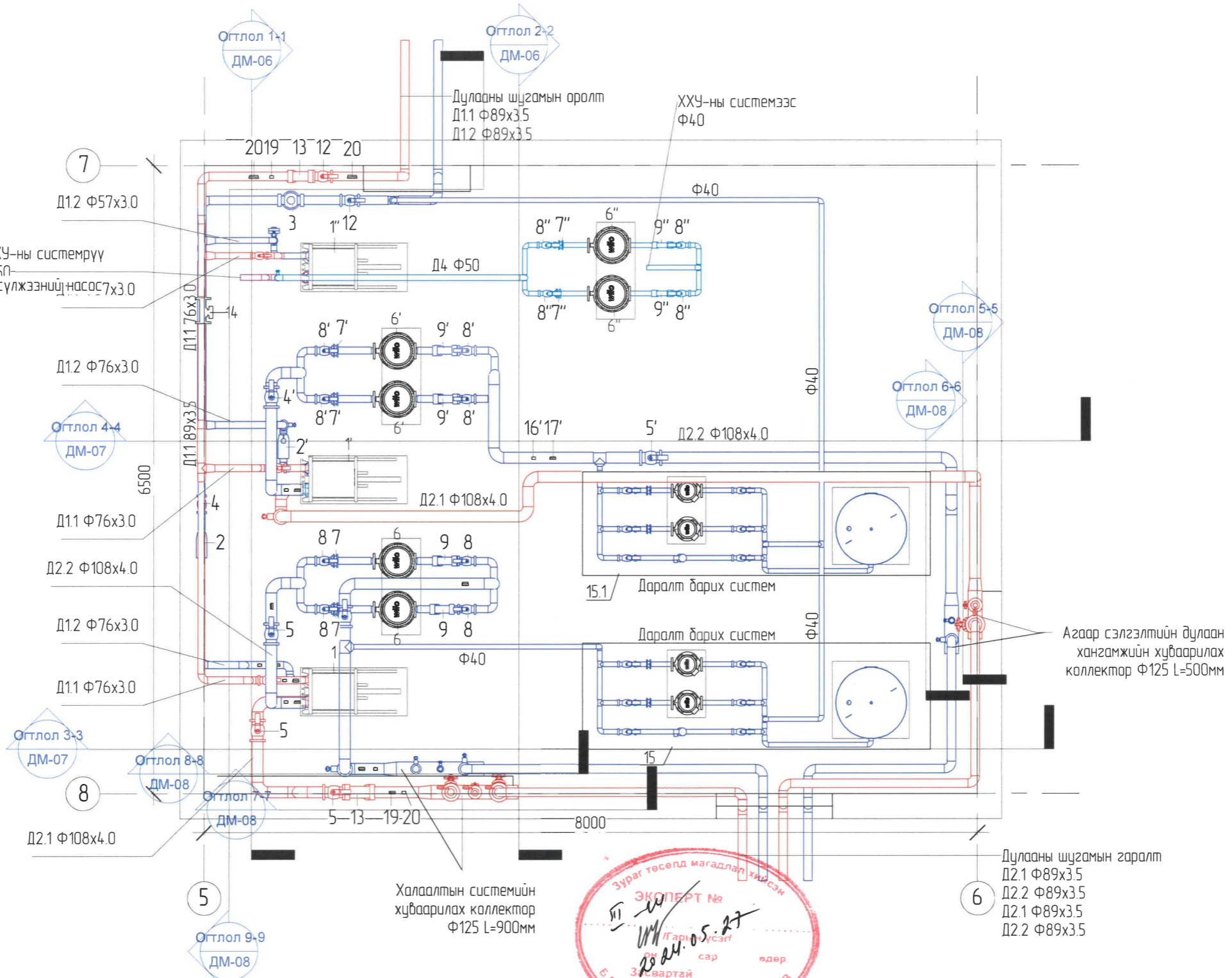


Захиалагч: "ЭРДЭНЭТ ҮЙЛДВЭР" ТӨҮГ	Ерөнхий гүйцэтгэгч: "СОЁОЛОН ИНЖЕНЕРИНГ" ХХК	Туслан гүйцэтгэгч: "АДАПТ БҮЛД" ХХК	Орхон аймаг, Баян-Өндөр сум "ЭРДЭНЭТ ҮЙЛДВЭР" ТӨҮГ-н Баяжуулах үйлдвэрийн хаягдлыг өтгөрүүлэх төсөл		
Тоног төхөөрөмжийн байгуулалт, зай хэмжээ			Инженер	Б.Оюунномин	Үе шат: А.3
Гүйцэтгэгсэн			Гүйцэтгэгсэн	Б.Оюунномин	Огноо: 2024/03
Шалгасан			Шалгасан	Г.Болдбаяр	Хуудас: 16
			Е.Г.Шифр: SE29-HE-100	Масштаб: М1: 50	Огноо: 2024/03
			Т.Г.Шифр: АВ-07/2023	Зургийн дугаар: ДМ-04	Хуудас: 16

ТОНОГ ТӨХӨӨРӨМЖИЙН ТОДОРХОЙЛОЛТ

Дулааны зангилааны шугам хоолойн байгуулалт

- 1.Халаалтын-системийн-ялтсан-дулаан солилцуур 350кВт
- 1' Агаар сэлгэлтийн системийн ялтсан дулаан солилцуур 300кВт
- 1'' ХХУ-ны системийн ялтсан дулаан солилцуур 200кВт
- 2.Температур тохируулах автомат хаалт Ф50 Q=5.11 м3/ц
- 2'Температур тохируулах автомат хаалт Ф50 Q=3.63 м3/ц
- 2''Температур тохируулах автомат хаалт Ф40 Q=2.14 м3/ц
- 3.Даралтын зөрүү тохируулах автомат хаалт Ф65 Q=11.06 м3/ц
- 3'Бөмдөлгөн хаалт
- 3''Бөмдөлгөн хаалт
- 4.Бөмдөлгөн хаалт
- 4'Бөмдөлгөн хаалт
- 4''Бөмдөлгөн хаалт
- 5.Бөмдөлгөн хаалт
- 5' Бөмдөлгөн хаалт
- 5'' Бөмдөлгөн хаалт
- 6.Халаалтын системийн сүлжээний насос Q=12.26м3/ц, H=25м, P=3кВт
- 6' Агаар сэлгэлтийн дулаан хангамжийн системийн сүлжээний насос Q=10.88м3/ц, H=25м, P=3кВт
- 6'' ХХУ-ны системийн сүлжээний насос Q=2.34м3/ц, H=20м, P=0.75кВт
- 7.Үл буцаах хаалт
- 7'Үл буцаах хаалт
- 7''Үл буцаах хаалт
- 8.Бөмдөлгөн хаалт
- 8'Бөмдөлгөн хаалт
- 8''Бөмдөлгөн хаалт
- 9.Хог шүүгч
- 9'Хог шүүгч
- 9''Хог шүүгч
- 10.Балансын хаалт
- 10' Температур мэдрэгч
- 10'' Температур мэдрэгч
- 11.Бөмдөлгөн хаалт
- 11'Бөмдөлгөн хаалт
- 12.Бөмдөлгөн хаалт
- 12'Тоолуур
- 13.Хог шүүгч
- 13.1 Хог шүүгч
14. Дулааны тоолуур Ф65 Q=8.95 м3/ц
- 14'Бөмдөлгөн хаалт
- 15.Даралт тогтмол дарих систем /Халаалт/ Насос Q=1.84м3/ц, H=36м, P=0.55кВт
- 15.1 Даралт тогтмол дарих систем /АС-н ДХ/ Насос Q=1.63м3/ц, H=36м, P=0.55кВт
- 15' Температур мэдрэгч
- 15-1 Бөмдөлгөн хаалт
- 16.РН дэглэгч
- 16'Термометр
- 17.Температур мэдрэгч
- 17'Манометр
- 18.Тоолуурын хянах самбар
- 18'Манометрийн хаалт
- 19.Термометр
- 19'Урьдчилан сэргийлэх хаалт
- 20.Манометр
- 20'Автомат удирдлагын самбар
- 21.Манометрийн хаалт
- 21'Ус юүлэгч
- 22.Ус юүлэгч
- 23.Урьдчилан сэргийлэх хаалт
- 24.Гадна агаарын температур мэдрэгч
- 25.Автомат удирдлагын самбар
- 26.Pt-1000 маркийн температурын датчик

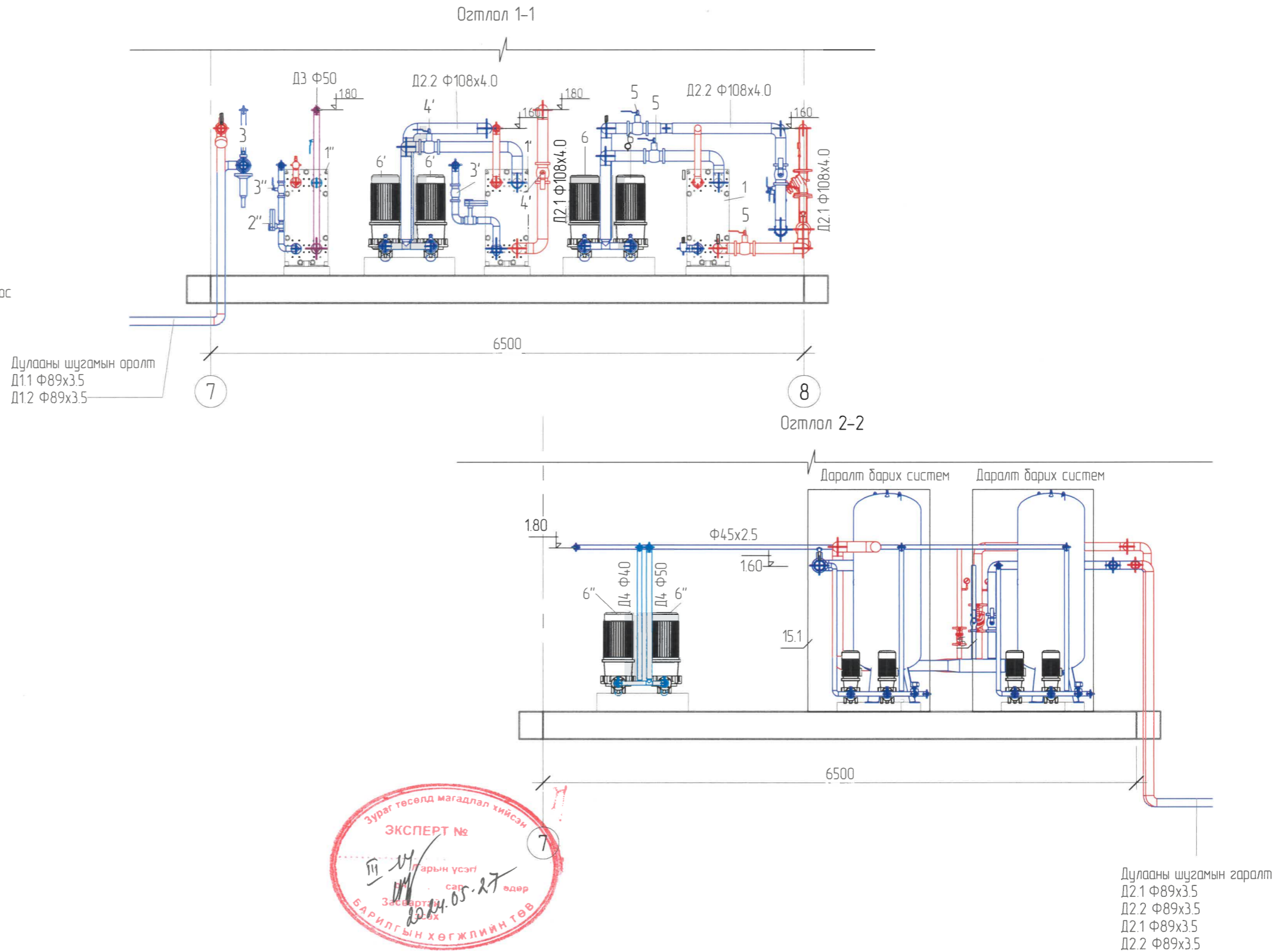


Захиалагч: 	Ерөнхий гүйцэтгэгч: 	Туслах гүйцэтгэгч: 	Орхон аймаг, Баян-Өндөр сум "ЭРДЭНЭТ ҮЙЛДВЭР" ТҮҮГ-н Баяжуулах үйлдвэрийн хаягдлыг өтгөрүүлэх төсөл		
Дулааны зангилааны шугам хоолойн байгуулалт			Инженер	Б.Оюунномин	Е.Г.Шифр: SE29-HE-100
			Гүйцэтгэгсэн	Б.Оюунномин	Масштаб: М1: 50
			Шалгасан	Г.Болдбаяр	Огноо: 2024/03
			Зургийн дугаар: ДМ-05		Хуудас: 16

ТОНОГ ТӨХӨӨРӨМЖИЙН ТОДОРХОЙЛОЛТ

Озтлол 1-1, Озтлол 2-2

- 1.Халаалтын системийн ялтсан дулаан солилцуур 350кВт
- 1' Агаар сэлгэлтийн системийн ялтсан дулаан солилцуур 300кВт
- 1'' ХХУ-ны системийн ялтсан дулаан солилцуур 200кВт
- 2.Температур тохируулах автомат хаалт Ф50 Q=5.11 м3/ц
- 2'Температур тохируулах автомат хаалт Ф50 Q=3.63 м3/ц
- 2''Температур тохируулах автомат хаалт Ф40 Q=2.14 м3/ц
- 3.Даралтын зөрүү тохируулах автомат хаалт Ф65 Q=11.06 м3/ц
- 3'Бөмдөлгөн хаалт
- 3''Бөмдөлгөн хаалт
- 4.Бөмдөлгөн хаалт
- 4'Бөмдөлгөн хаалт
- 4''Бөмдөлгөн хаалт
- 5.Бөмдөлгөн хаалт
- 5' Бөмдөлгөн хаалт
- 5'' Бөмдөлгөн хаалт
- 6.Халаалтын системийн сүлжээний насос Q=12.26м3/ц, H=25м, P=3кВт
- 6' Агаар сэлгэлтийн дулаан хангамжийн системийн сүлжээний насос Q=10.88м3/ц, H=25м, P=3кВт
- 6'' ХХУ-ны системийн сүлжээний насос Q=2.34м3/ц, H=20м, P=0.75кВт
- 7.Үл дуцаах хаалт
- 7'Үл дуцаах хаалт
- 7''Үл дуцаах хаалт
- 8.Бөмдөлгөн хаалт
- 8'Бөмдөлгөн хаалт
- 8''Бөмдөлгөн хаалт
- 9.Хог шүүгч
- 9'Хог шүүгч
- 9''Хог шүүгч
- 10.Балансын хаалт
- 10' Температур мэдрэгч
- 10'' Температур мэдрэгч
- 11.Бөмдөлгөн хаалт
- 11'Бөмдөлгөн хаалт
- 12.Бөмдөлгөн хаалт
- 12'Тоолуур
- 13.Хог шүүгч
- 13.1 Хог шүүгч
14. Дулааны тоолуур Ф65 Q=8.95 м3/ц
- 14'Бөмдөлгөн хаалт
- 15.Даралт тогтмол дарих систем /Халаалт/ Насос Q=1.84м3/ц, H=36м, P=0.55кВт
- 15.1 Даралт тогтмол дарих систем /АС-н ДХ/ Насос Q=1.63м3/ц, H=36м, P=0.55кВт
- 15' Температур мэдрэгч
- 15-1 Бөмдөлгөн хаалт
- 16.РН дозлогч
- 16'Термометр
- 17.Температур мэдрэгч
- 17'Манометр
- 18.Тоолуурын хянах самбар
- 18'Манометрийн хаалт
- 19.Термометр
- 19'Урьдчилан сэргийлэх хаалт
- 20.Манометр
- 20'Автомат удирдлагын самбар
- 21.Манометрийн хаалт
- 21'Ус юүлэгч
- 22.Ус юүлэгч
- 23.Урьдчилан сэргийлэх хаалт
- 24.Гадна агаарын температур мэдрэгч
- 25.Автомат удирдлагын самбар
- 26.Pt-1000 маркийн температурын датчик



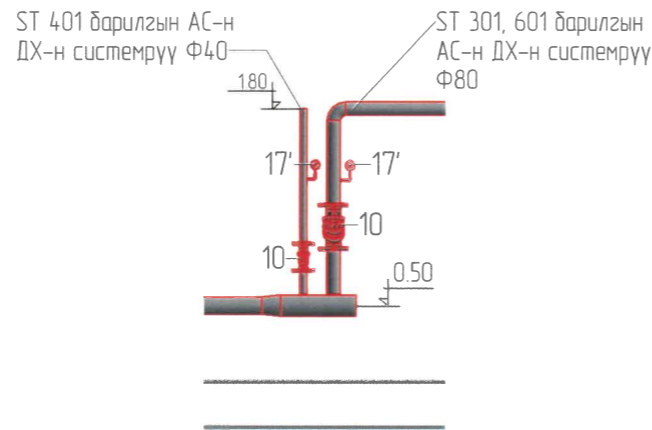
Захиалагч:	Ерөнхий гүйцэтгэгч:	Туслан гүйцэтгэгч:	Орхон аймаг, Баян-Өндөр сум "ЭРДЭНЭТ ҮЙЛДВЭР" ТӨҮГ-н Баяжуулах үйлдвэрийн хаягдлыг өтгөрүүлэх төсөл				
			Озтлол 1-1, Озтлол 2-2		Үе шат: А.3		
			Инженер	Оюунномин	Е.Г.Шифр: SE29-HE-100	Масштаб: М1: 50	Огноо: 2024/03
			Гүйцэтгэсэн	Оюунномин	Т.Г.Шифр: АВ-07/2023	Зургийн дугаар: ДМ-06	Хуудас: 16
			Шалгасан	Г.Болдбаяр			

ТОНОГ ТӨХӨӨРӨМЖИЙН ТОДОРХОЙЛОЛТ

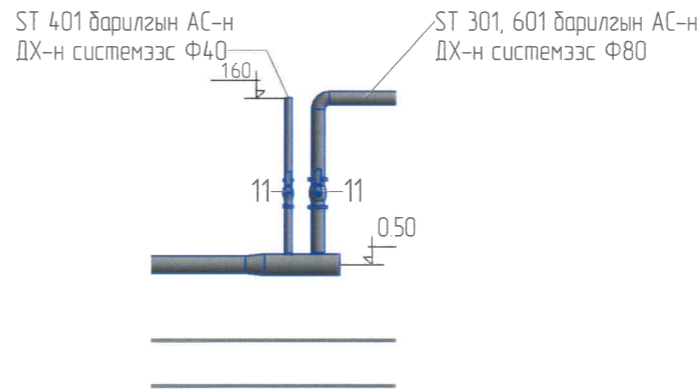
Озтлол 5-5, Озтлол 6-6, Озтлол 7-7, Озтлол 8-8, Озтлол 9-9

- 1.Халаалтын системийн ялтсан дулаан солилцуур 350кВт
- 1' Агаар сэлгэлтийн системийн ялтсан дулаан солилцуур 300кВт
- 1" ХХУ-ны системийн ялтсан дулаан солилцуур 200кВт
- 2.Температур тохируулах автомат хаалт Ф50 Q=5.11 м3/ц
- 2'Температур тохируулах автомат хаалт Ф50 Q=3.63 м3/ц
- 2"Температур тохируулах автомат хаалт Ф40 Q=2.14 м3/ц
- 3.Даралтын эврүү тохируулах автомат хаалт Ф65 Q=11.06 м3/ц
- 3'Бөмдөлгөн хаалт
- 3"Бөмдөлгөн хаалт
- 4.Бөмдөлгөн хаалт
- 4'Бөмдөлгөн хаалт
- 4"Бөмдөлгөн хаалт
- 5.Бөмдөлгөн хаалт
- 5' Бөмдөлгөн хаалт
- 5" Бөмдөлгөн хаалт
- 6.Халаалтын системийн сүлжээний насос Q=12.26м3/ц, H=25м, P=3кВт
- 6' Агаар сэлгэлтийн дулаан хангамжийн системийн сүлжээний насос Q=10.88м3/ц, H=25м, P=3кВт
- 6" ХХУ-ны системийн сүлжээний насос Q=2.34м3/ц, H=20м, P=0.75кВт
- 7.Үл дуцаах хаалт
- 7'Үл дуцаах хаалт
- 7"Үл дуцаах хаалт
- 8.Бөмдөлгөн хаалт
- 8'Бөмдөлгөн хаалт
- 8"Бөмдөлгөн хаалт
- 9.Хог шүүгч
- 9'Хог шүүгч
- 9"Хог шүүгч
- 10.Балансын хаалт
- 10' Температур мэдрэгч
- 10" Температур мэдрэгч
- 11.Бөмдөлгөн хаалт
- 11'Бөмдөлгөн хаалт
- 12.Бөмдөлгөн хаалт
- 12'Тоолуур
- 13.Хог шүүгч
- 13.1 Хог шүүгч
- 14.Дулааны тоолуур Ф65 Q=8.95 м3/ц
- 14'Бөмдөлгөн хаалт
- 15.Даралт тогтмол барих систем /Халаалт/ Насос Q=1.84м3/ц, H=36м, P=0.55кВт
- 15.1 Даралт тогтмол барих систем /АС-н ДХ/ Насос Q=1.63м3/ц, H=36м, P=0.55кВт
- 15' Температур мэдрэгч
- 15-1 Бөмдөлгөн хаалт
- 16.РН дозлогч
- 16'Термометр
- 17.Температур мэдрэгч
- 17'Манометр
- 18.Тоолуурын хянах самбар
- 18'Манометрийн хаалт
- 19.Термометр
- 19'Урьдчилан сэргийлэх хаалт
- 20.Манометр
- 20'Автомат удирдлагын самбар
- 21.Манометрийн хаалт
- 21'Ус юүлэгч
- 22.Ус юүлэгч
- 23.Урьдчилан сэргийлэх хаалт
- 24.Гадна агаарын температур мэдрэгч
- 25.Автомат удирдлагын самбар
- 26.Pt-1000 маркийн температурын датчик

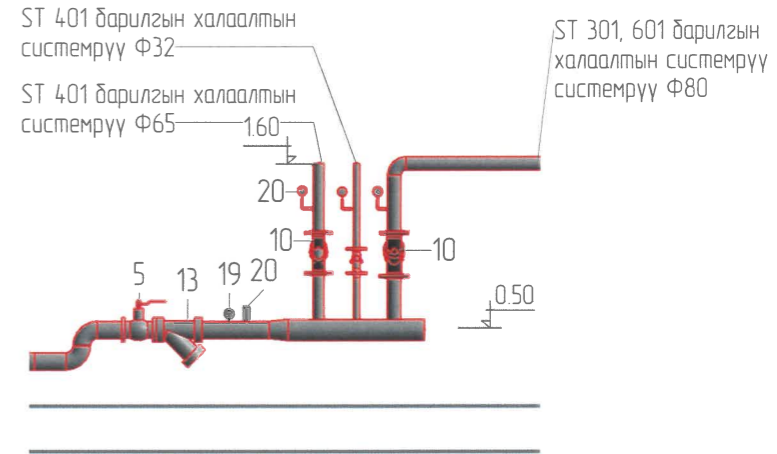
Озтлол 5-5
Агаар сэлгэлтийн дулаан хангамжийн хуваарилах коллектор Ф125 L=900мм



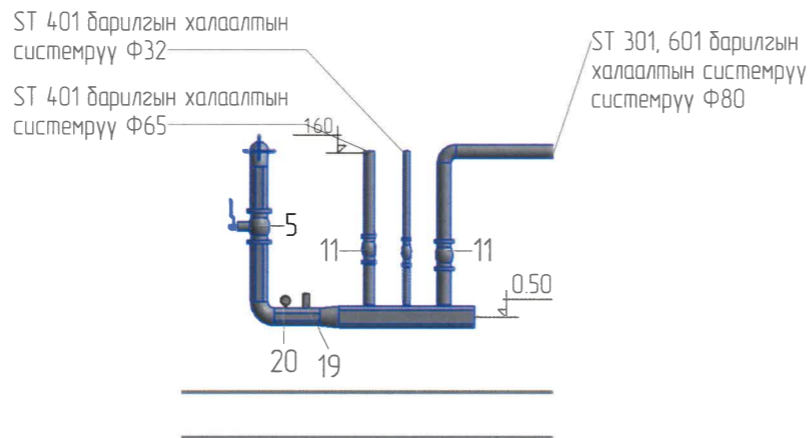
Озтлол 6-6
Агаар сэлгэлтийн дулаан хангамжийн хуваарилах коллектор Ф125 L=500мм



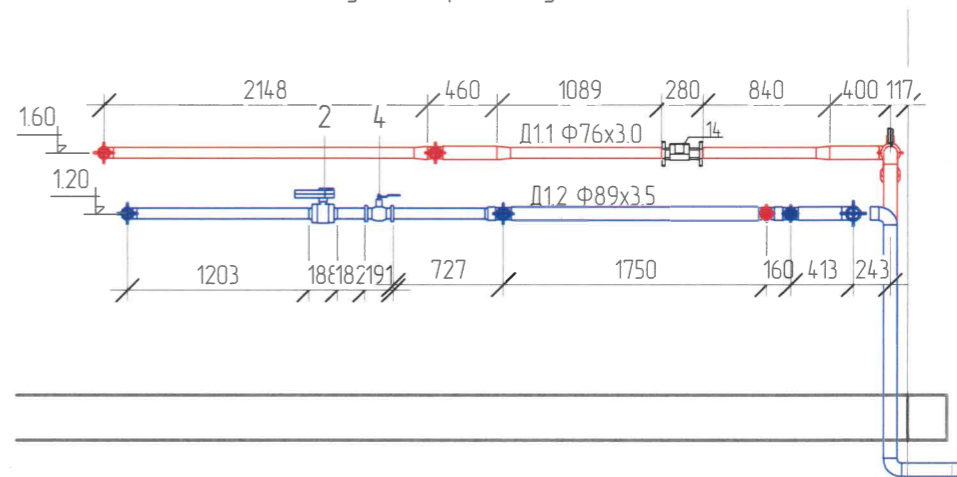
Озтлол 7-7
Халаалтын системийн хуваарилах коллектор Ф125 L=900мм



Озтлол 8-8
Халаалтын системийн хуваарилах коллектор Ф125 L=500мм



Озтлол 9-9
Дулааны оролтын узелийн хэсэгзлэл



Дулааны шугамын оролт
D11 Ф76x3.0
D12 Ф89x3.5

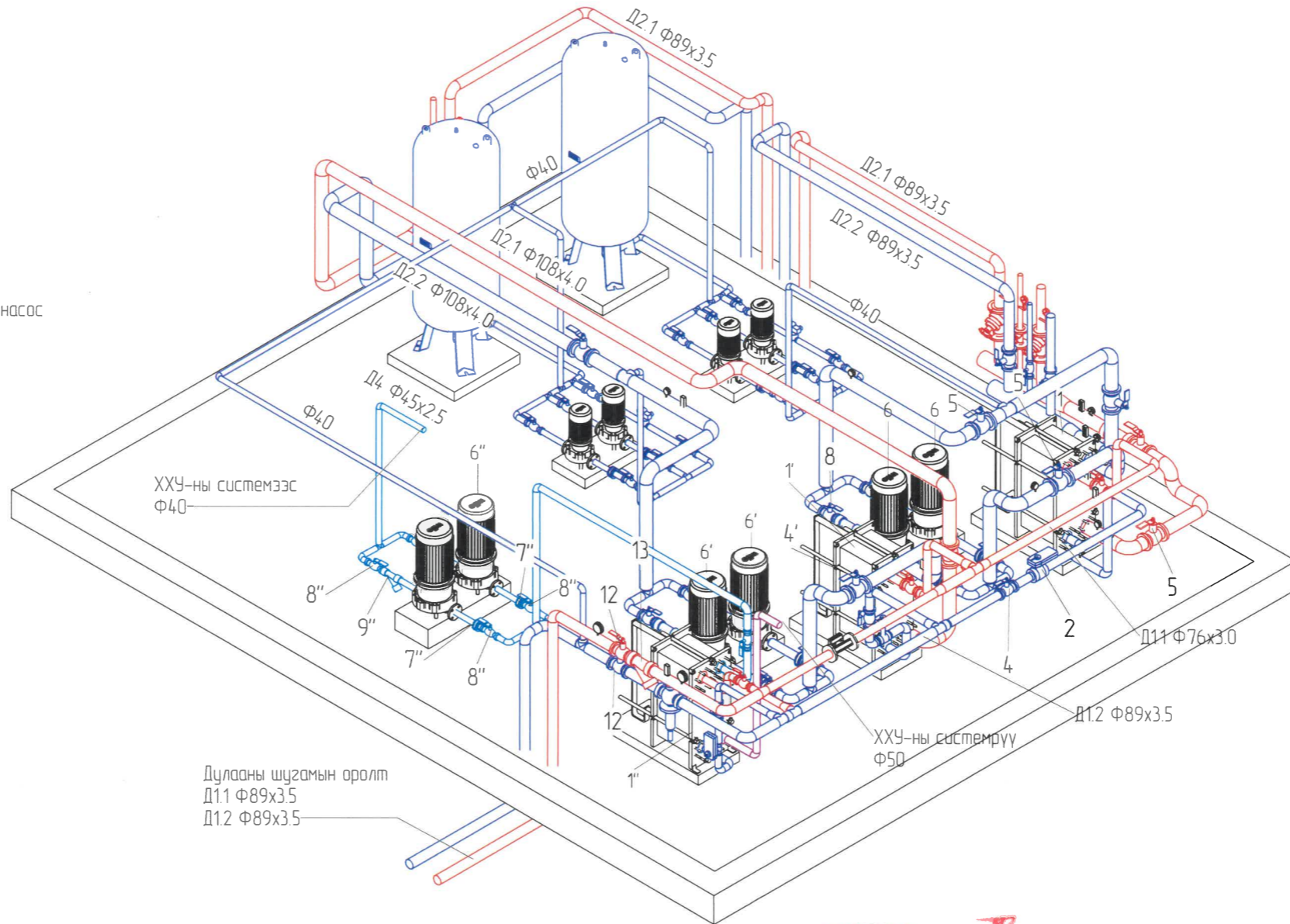


Захиалагч: 	Ерөнхий гүйцэтгэгч: 	Туслан гүйцэтгэгч: Adapt Build	Орхон аймаг, Баян-Өндөр сум "ЭРДЭНЭТ ҮЙЛДВЭР" ТӨҮГ-н Баяжуулах үйлдвэрийн хаягдлыг өтгөрүүлэх төсөл				
			Озтлол 5-5, Озтлол 6-6, Озтлол 7-7, Озтлол 8-8, Озтлол 9-9				
"ЭРДЭНЭТ ҮЙЛДВЭР" ТӨҮГ	"СОЁЛОЛОН ИНЖЕНЕРИНГ" ХХК	"АДАПТ БЮЛД" ХХК	Инженер	Б.Оюунномин	Е.Г.Шифр:	Масштаб:	Ye шат:
			Гүйцэтгэгсэн	Б.Оюунномин	SE29-HE-100	M1: 50	А.3
			Шалгасан	Г.Болдбаяр	Т.Г.Шифр:	Зургийн дугаар:	Огноо:
					AB-07/2023	DM-08	2024/03
							Хуудас:
							16

ТОНОГ ТӨХӨӨРӨМЖИЙН ТОДОРХОЙЛОЛТ

Угсралтын тойм 1-1

- 1.Халаалтын-системийн-ялтсан дулаан солилцуур 350кВт
- 1' Агаар сэлгэлтийн системийн ялтсан дулаан солилцуур 300кВт
- 1'' ХХУ-ны системийн ялтсан дулаан солилцуур 200кВт
- 2.Температур тохируулах автомат хаалт Ф50 Q=5.11 м3/ц
- 2'Температур тохируулах автомат хаалт Ф50 Q=3.63 м3/ц
- 2''Температур тохируулах автомат хаалт Ф40 Q=2.14 м3/ц
- 3.Даралтын эврүү тохируулах автомат хаалт Ф65 Q=11.06 м3/ц
- 3'Бөмдөлгөн хаалт
- 3''Бөмдөлгөн хаалт
- 4.Бөмдөлгөн хаалт
- 4'Бөмдөлгөн хаалт
- 4''Бөмдөлгөн хаалт
- 5.Бөмдөлгөн хаалт
- 5' Бөмдөлгөн хаалт
- 5'' Бөмдөлгөн хаалт
- 6.Халаалтын системийн сүлжээний насос Q=12.26м3/ц, H=25м, P=3кВт
- 6' Агаар сэлгэлтийн дулаан хангамжийн системийн сүлжээний насос Q=10.88м3/ц, H=25м, P=3кВт
- 6'' ХХУ-ны системийн сүлжээний насос Q=2.34м3/ц, H=20м, P=0.75кВт
- 7.Үл буцаах хаалт
- 7'Үл буцаах хаалт
- 7''Үл буцаах хаалт
- 8.Бөмдөлгөн хаалт
- 8'Бөмдөлгөн хаалт
- 8''Бөмдөлгөн хаалт
- 9.Хог шүүгч
- 9'Хог шүүгч
- 9''Хог шүүгч
- 10.Балансын хаалт
- 10' Температур мэдрэгч
- 10'' Температур мэдрэгч
- 11.Бөмдөлгөн хаалт
- 11'Бөмдөлгөн хаалт
- 12.Бөмдөлгөн хаалт
- 12'Тоолуур
- 13.Хог шүүгч
- 13.1 Хог шүүгч
- 14.Дулааны тоолуур Ф65 Q=8.95 м3/ц
- 14'Бөмдөлгөн хаалт
- 15.Даралт тогтмол дарих систем /Халаалт/ Насос Q=1.84м3/ц, H=36м, P=0.55кВт
- 15.1 Даралт тогтмол дарих систем /АС-н ДХ/ Насос Q=1.63м3/ц, H=36м, P=0.55кВт
- 15' Температур мэдрэгч
- 15-1 Бөмдөлгөн хаалт
- 16.РН дозлогч
- 16'Термометр
- 17.Температур мэдрэгч
- 17'Манометр
- 18.Тоолуурын хянах самбар
- 18'Манометрийн хаалт
- 19.Термометр
- 19'Урьдчилан сэргийлэх хаалт
- 20.Манометр
- 20'Автомат удирдлагын самбар
- 21.Манометрийн хаалт
- 21'Ус юүлэгч
- 22.Ус юүлэгч
- 23.Урьдчилан сэргийлэх хаалт
- 24.Гадна агаарын температур мэдрэгч
- 25.Автомат удирдлагын самбар
- 26.Pt-1000 маркийн температурын датчик

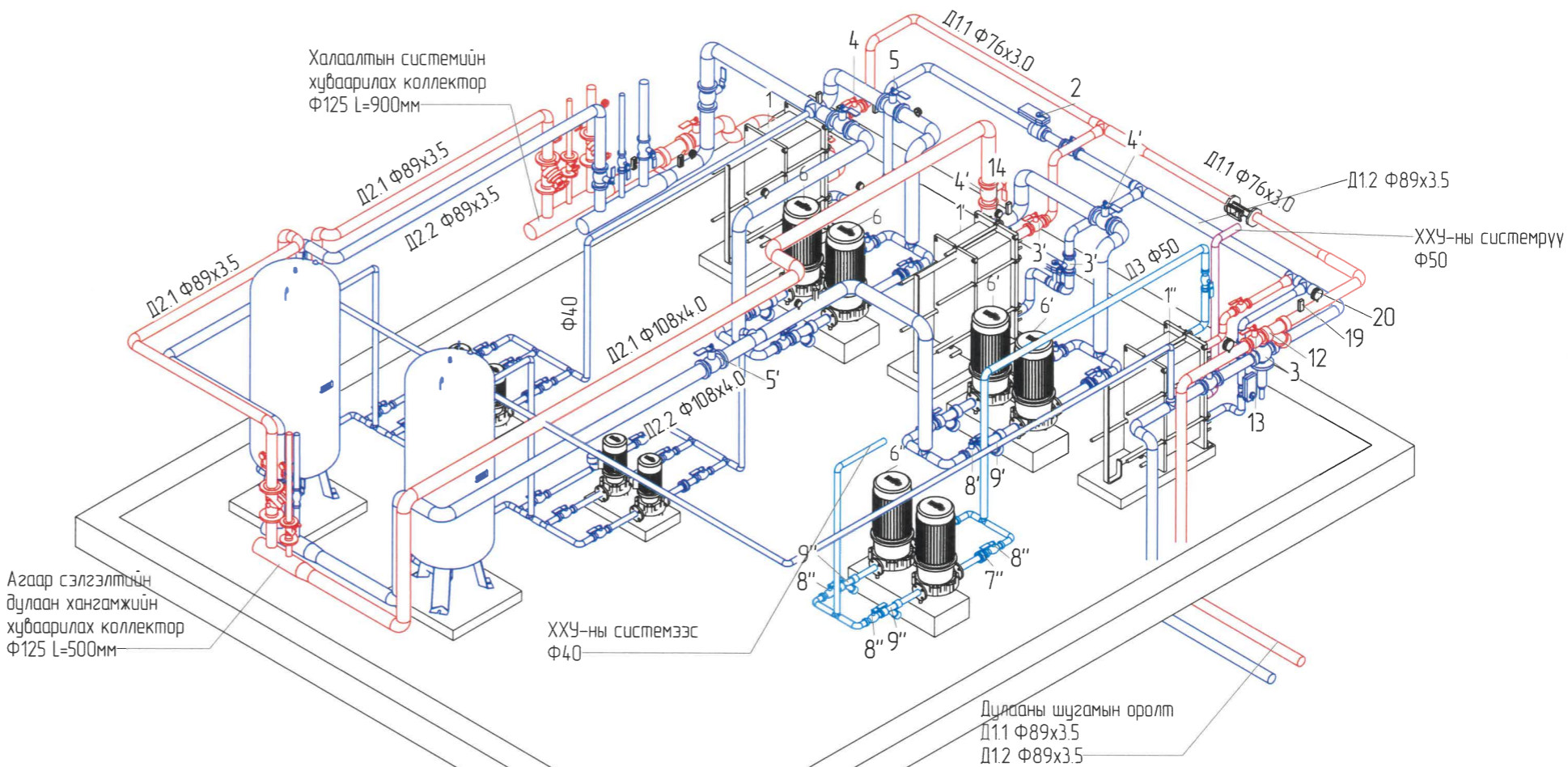


Захиалагч: "ЭРДЭНЭТ ҮЙЛДВЭР" ТӨҮГ	Ерөнхий гүйцэтгэгч: "СОЁОЛОН ИНЖЕНЕРИНГ" ХХК	Туслан гүйцэтгэгч: "АДАПТ БҮЛД" ХХК	Орхон аймаг, Баян-Өндөр сум "ЭРДЭНЭТ ҮЙЛДВЭР" ТӨҮГ-н Баяжуулах үйлдвэрийн хаягдлыг өгсгөрүүлэх төсөл			
			Угсралтын тойм 1-1	Инженер <i>Оюунчимс</i>	Б.Оюунномин	Е.Г.Шифр: SE29-HE-100
			Гүйцэтгэсэн <i>Оюунчимс</i>	Б.Оюунномин	Т.Г.Шифр: АВ-07/2023	Огноо: 2024/03
			Шалгасан	Г.Болдбаяр	Зургийн дугаар: ДМ-09	Хуудас: 16

ТОНОГ ТӨХӨӨРӨМЖИЙН ТОДОРХОЙЛОЛТ

Угсралтын тойм 2-2

- 1.Халаалтын системийн ялтсан дулаан солилцуур 350кВт
- 1' Агаар сэлгэлтийн системийн ялтсан дулаан солилцуур 300кВт
- 1" ХХУ-ны системийн ялтсан дулаан солилцуур 200кВт
- 2.Температур тохируулах автомат хаалт Ф50 Q=5.11 м3/ц
- 2'Температур тохируулах автомат хаалт Ф50 Q=3.63 м3/ц
- 2"Температур тохируулах автомат хаалт Ф40 Q=2.14 м3/ц
- 3.Даралтын зөрүү тохируулах автомат хаалт Ф65 Q=11.06 м3/ц
- 3'Бөмдөлгөн хаалт
- 3"Бөмдөлгөн хаалт
- 4.Бөмдөлгөн хаалт
- 4'Бөмдөлгөн хаалт
- 4"Бөмдөлгөн хаалт
- 5.Бөмдөлгөн хаалт
- 5' Бөмдөлгөн хаалт
- 5" Бөмдөлгөн хаалт
- 6.Халаалтын системийн сүлжээний насос Q=12.26м3/ц, Н=25м, Р=3кВт
- 6' Агаар сэлгэлтийн дулаан хангамжийн системийн сүлжээний насос Q=10.88м3/ц, Н=25м, Р=3кВт
- 6" ХХУ-ны системийн сүлжээний насос Q=2.34м3/ц, Н=20м, Р=0.75кВт
- 7.Үл буцаах хаалт
- 7'Үл буцаах хаалт
- 7"Үл буцаах хаалт
- 8.Бөмдөлгөн хаалт
- 8'Бөмдөлгөн хаалт
- 8"Бөмдөлгөн хаалт
- 9.Хог шүүгч
- 9'Хог шүүгч
- 9"Хог шүүгч
- 10.Балансын хаалт
- 10' Температур мэдрэгч
- 10" Температур мэдрэгч
- 11.Бөмдөлгөн хаалт
- 11'Бөмдөлгөн хаалт
- 12.Бөмдөлгөн хаалт
- 12'Тоолуур
- 13.Хог шүүгч
- 13.1 Хог шүүгч
- 14.Дулааны тоолуур Ф65 Q=8.95 м3/ц
- 14'Бөмдөлгөн хаалт
- 15.Даралт тогтмол барих систем /Халаалт/ Насос Q=1.84м3/ц, Н=36м, Р=0.55кВт
- 15.1 Даралт тогтмол барих систем /АС-н ДХ/ Насос Q=1.63м3/ц, Н=36м, Р=0.55кВт
- 15' Температур мэдрэгч
- 15-1 Бөмдөлгөн хаалт
- 16.РН дозлогч
- 16'Термометр
- 17.Температур мэдрэгч
- 17'Манометр
- 18.Тоолуурын хянах самбар
- 18'Манометрийн хаалт
- 19.Термометр
- 19'Урьдчилан сэргийлэх хаалт
- 20.Манометр
- 20'Автомат удирдлагын самбар
- 21.Манометрийн хаалт
- 21'Ус юүлэгч
- 22.Ус юүлэгч
- 23.Урьдчилан сэргийлэх хаалт
- 24.Гадна агаарын температур мэдрэгч
- 25.Автомат удирдлагын самбар
- 26.Pt-1000 маркийн температурын датчик

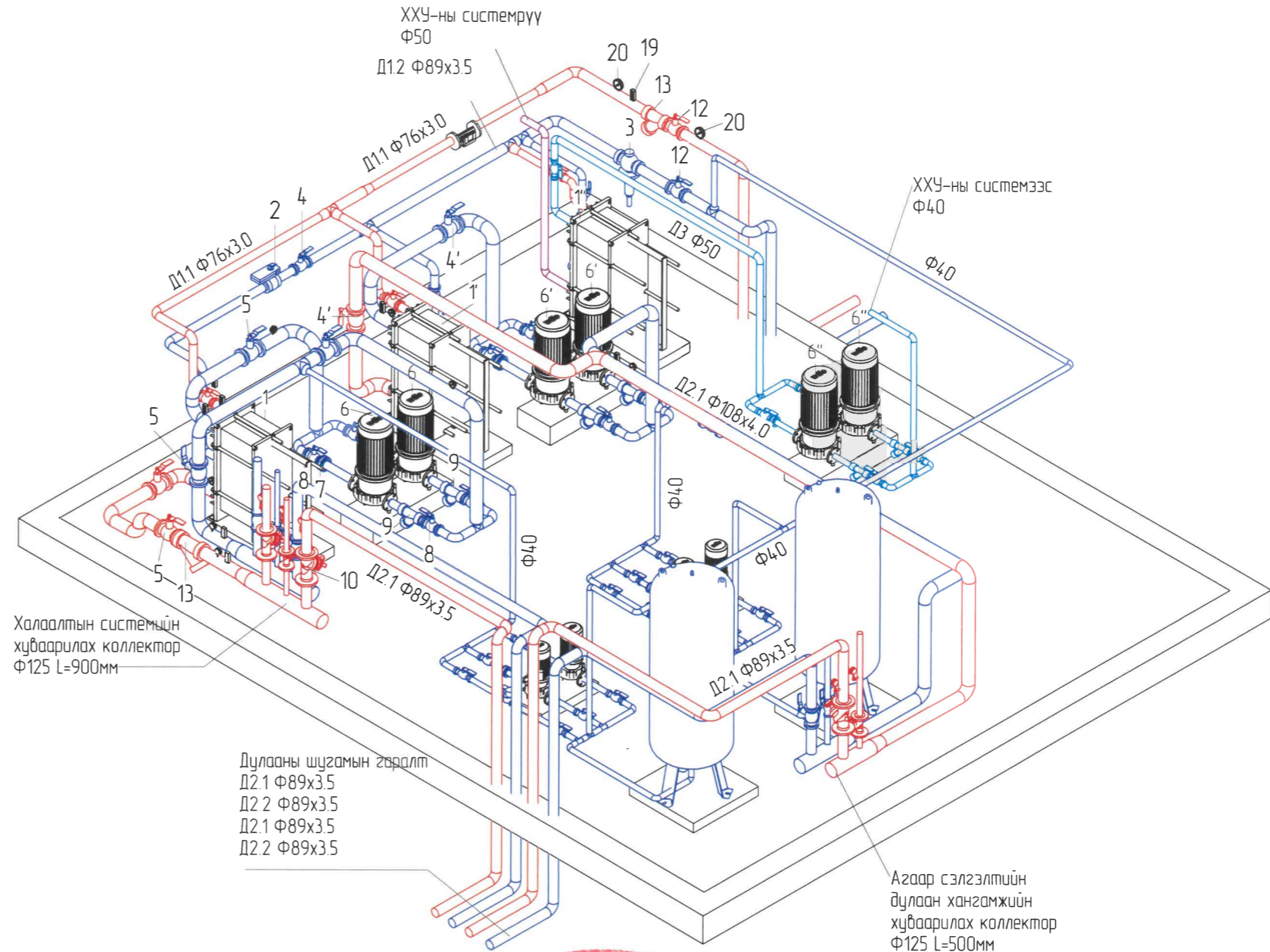


Захиалагч: 	Ерөнхий гүйцэтгэгч: 	Туслах гүйцэтгэгч: Adapt Build	Орхон аймаг, Баян-Өндөр сум "ЭРДЭНЭТ ҮЙЛДВЭР" ТӨҮГ-н Баяжуулах үйлдвэрийн хаягдлыг өмгөрүүлэх төсөл				
			Угсралтын тойм 2-2	Ye шат: А.З.			
"ЭРДЭНЭТ ҮЙЛДВЭР" ТӨҮГ	"СОЁОЛОН ИНЖЕНЕРИНГ" ХХК	"АДАПТ БЮЛД" ХХК	Инженер	Б.Оюунномин	Е.Г.Шифр: SE29-HE-100	Масштаб: М1: 50	Огноо: 2024/03
			Гүйцэтгэгсэн	Б.Оюунномин	Т.Г.Шифр: АВ-07/2023	Зургийн дугаар: ДМ-10	Хуудас: 16
			Шалгасан	Г.Болдбаяр			

ТОНОГ ТӨХӨӨРӨМЖИЙН ТОДОРХОЙЛОЛТ

Чэсралтын тойм 3-3

- 1.Халаалтын системийн ялтсан дулаан солилцуур 350кВт
- 1' Агаар сэлгэлтийн системийн ялтсан дулаан солилцуур 300кВт
- 1" ХХУ-ны системийн ялтсан дулаан солилцуур 200кВт
- 2.Температур тохируулах автомат хаалт Ф50 Q=5.11 м3/ц
- 2'Температур тохируулах автомат хаалт Ф50 Q=3.63 м3/ц
- 2"Температур тохируулах автомат хаалт Ф40 Q=2.14 м3/ц
- 3.Даралтын зөрүү тохируулах автомат хаалт Ф65 Q=11.06 м3/ц
- 3'Бөмдөлгөн хаалт
- 3"Бөмдөлгөн хаалт
- 4.Бөмдөлгөн хаалт
- 4'Бөмдөлгөн хаалт
- 4"Бөмдөлгөн хаалт
- 5.Бөмдөлгөн хаалт
- 5' Бөмдөлгөн хаалт
- 5" Бөмдөлгөн хаалт
- 6.Халаалтын системийн сүлжээний насос Q=12.26м3/ц, H=25м, P=3кВт
- 6' Агаар сэлгэлтийн дулаан хангамжийн системийн сүлжээний насос Q=10.88м3/ц, H=25м, P=3кВт
- 6" ХХУ-ны системийн сүлжээний насос Q=2.34м3/ц, H=20м, P=0.75кВт
- 7.Үл буцаах хаалт
- 7'Үл буцаах хаалт
- 7"Үл буцаах хаалт
- 8.Бөмдөлгөн хаалт
- 8'Бөмдөлгөн хаалт
- 8"Бөмдөлгөн хаалт
- 9.Хог шүүгч
- 9'Хог шүүгч
- 9"Хог шүүгч
- 10.Балансын хаалт
- 10' Температур мэдрэгч
- 10" Температур мэдрэгч
- 11.Бөмдөлгөн хаалт
- 11'Бөмдөлгөн хаалт
- 12.Бөмдөлгөн хаалт
- 12'Тоолуур
- 13.Хог шүүгч
- 13.1 Хог шүүгч
14. Дулааны тоолуур Ф65 Q=8.95 м3/ц
- 14'Бөмдөлгөн хаалт
- 15.Даралт тогтмол барих систем /Халаалт/ Насос Q=1.84м3/ц, H=36м, P=0.55кВт
- 15.1 Даралт тогтмол барих систем /АС-н ДХ/ Насос Q=1.63м3/ц, H=36м, P=0.55кВт
- 15' Температур мэдрэгч
- 15-1 Бөмдөлгөн хаалт
- 16.РН дозлогч
- 16'Термометр
- 17.Температур мэдрэгч
- 17'Манометр
- 18.Тоолуурын хянах самбар
- 18'Манометрийн хаалт
- 19.Термометр
- 19'Урьдчилан сэргийлэх хаалт
- 20.Манометр
- 20'Автомат удирдлагын самбар
- 21.Манометрийн хаалт
- 21'Ус юүлэгч
- 22.Ус юүлэгч
- 23.Урьдчилан сэргийлэх хаалт
- 24.Гадна агаарын температур мэдрэгч
- 25.Автомат удирдлагын самбар
- 26.Pt-1000 маркийн температурын датчик

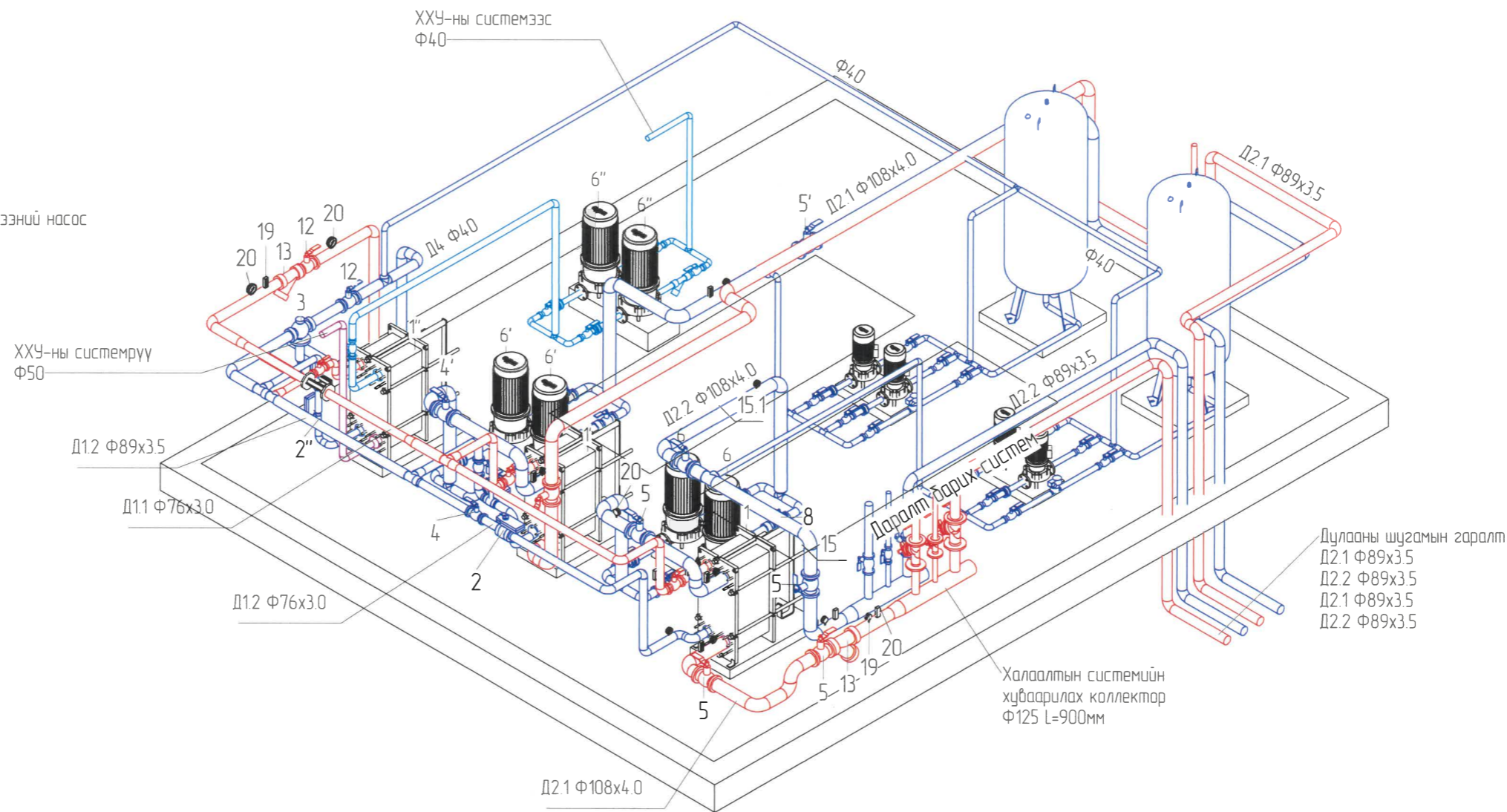


Захиалагч: "ЭРДЭНЭТ ҮЙЛДВЭР" ТӨҮГ	Ерөнхий гүйцэтгэгч: "СОЁОЛОН ИНЖЕНЕРИНГ" ХХК	Туслан гүйцэтгэгч: "АДАПТ БҮЛД" ХХК	Орхон аймаг, Баян-Өндөр сум "ЭРДЭНЭТ ҮЙЛДВЭР" ТӨҮГ-н Баяжуулах үйлдвэрийн хаягдлыг өнгөрүүлэх төсөл			
			Чэсралтын тойм 3-3	Инженер <i>Овчиннам</i>	Б.Оюунномин	Е.Г.Шифр: SE29-HE-100
Гүйцэтгэгсэн Шалгасан			Гүйцэтгэгсэн <i>Овчиннам</i>	Б.Оюунномин	Т.Г.Шифр: АВ-07/2023	Огноо: 2024/03
			Зургааны дугаар: ДМ-11	Хуудас: 16		

Угсралтын тойм 4-4

ТОНОГ ТӨХӨӨРӨМЖИЙН ТОДОРХОЙЛОЛТ

- 1.Халаалтын-системийн-ялтсан дулаан солилцуур 350кВт
- 1' Агаар сэлгэлтийн системийн ялтсан дулаан солилцуур 300кВт
- 1'' ХХУ-ны системийн ялтсан дулаан солилцуур 200кВт
- 2.Температур тохируулах автомат хаалт Ф50 Q=5.11 м3/ц
- 2'Температур тохируулах автомат хаалт Ф50 Q=3.63 м3/ц
- 2''Температур тохируулах автомат хаалт Ф40 Q=2.14 м3/ц
- 3.Даралтын зөрүү тохируулах автомат хаалт Ф65 Q=11.06 м3/ц
- 3'Бөмдөлгөн хаалт
- 3''Бөмдөлгөн хаалт
- 4.Бөмдөлгөн хаалт
- 4'Бөмдөлгөн хаалт
- 4''Бөмдөлгөн хаалт
- 5.Бөмдөлгөн хаалт
- 5' Бөмдөлгөн хаалт
- 5'' Бөмдөлгөн хаалт
- 6.Халаалтын системийн сүлжээний насос Q=12.26м3/ц, Н=25м, Р=3кВт
- 6' Агаар сэлгэлтийн дулаан хангамжийн системийн сүлжээний насос Q=10.88м3/ц, Н=25м, Р=3кВт
- 6'' ХХУ-ны системийн сүлжээний насос Q=2.34м3/ц, Н=20м, Р=0.75кВт
- 7.Үл дуцаах хаалт
- 7'Үл дуцаах хаалт
- 7''Үл дуцаах хаалт
- 8.Бөмдөлгөн хаалт
- 8'Бөмдөлгөн хаалт
- 8''Бөмдөлгөн хаалт
- 9.Хог шүүгч
- 9'Хог шүүгч
- 9''Хог шүүгч
- 10.Балансын хаалт
- 10' Температур мэдрэгч
- 10'' Температур мэдрэгч
- 11.Бөмдөлгөн хаалт
- 11'Бөмдөлгөн хаалт
- 12.Бөмдөлгөн хаалт
- 12'Тоолуур
- 13.Хог шүүгч
- 13.1 Хог шүүгч
14. Дулааны тоолуур Ф65 Q=8.95 м3/ц
- 14'Бөмдөлгөн хаалт
- 15.Даралт тогтмол дарих систем /Халаалт/ Насос Q=1.84м3/ц, Н=36м, Р=0.55кВт
- 15.1 Даралт тогтмол дарих систем /АС-н ДХ/ Насос Q=1.63м3/ц, Н=36м, Р=0.55кВт
- 15' Температур мэдрэгч
- 15-1 Бөмдөлгөн хаалт
- 16.РН дозлогч
- 16'Термометр
- 17.Температур мэдрэгч
- 17'Манометр
- 18.Тоолуурын хянах самбар
- 18'Манометрийн хаалт
- 19.Термометр
- 19'Урьдчилан сэргийлэх хаалт
- 20.Манометр
- 20'Автомат удирдлагын самбар
- 21.Манометрийн хаалт
- 21'Ус юүлэгч
- 22.Ус юүлэгч
- 23.Урьдчилан сэргийлэх хаалт
- 24.Гадна агаарын температур мэдрэгч
- 25.Автомат удирдлагын самбар
- 26.Рt-1000 маркийн температурын датчик



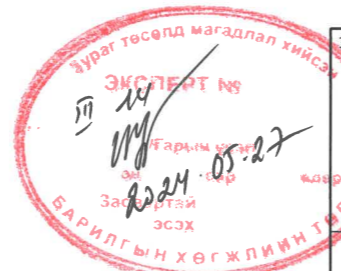
Захиалагч: 	Ерөнхий гүйцэтгэгч: 	Туслан гүйцэтгэгч: 	Орхон аймаг, Баян-Өндөр сум "ЭРДЭНЭТ ҮЙЛДВЭР" ТӨҮГ-н Баяжуулах үйлдвэрийн хаягдлыг өмгөрүүлэх төсөл				
			Угсралтын тойм 4-4				
"ЭРДЭНЭТ ҮЙЛДВЭР" ТӨҮГ	"СОЁОЛОН ИНЖЕНЕРИНГ" ХХК	"АДАПТ БҮЛД" ХХК	Инженер	Б.Оюунномин	Е.Г.Шифр:	Масштаб:	Үе шат:
			Гүйцэтгэгсэн	Б.Оюунномин	SE29-HE-100	M1: 50	А.З.
			Шалгасан	Г.Болдбаяр	Т.Г.Шифр:	Зургийн дугаар:	Хуудас:
					AB-07/2023	DM-12	16

МАТЕРИАЛЫН ТҮҮВЭР

Д/д	ГОСТ, МАРК	МАТЕРИАЛЫН НЭР	ТОО	НЭГЖ	ЖИН /кг/	ТАЙЛБАР
ХАЛААЛТ						
1	350кВт Т1=130/70-95/70	Халаалтын системийн ялтсан дулаан солилцуур	1	ш		
2	Siemens VVF53.50-31.5 Q=5.11 м3/ц 2.5МПа	Температур тохируулах автомат хаалт Ф50	1	ком		
3	Q=11.06 м3/ц 2.5МПа	Даралтын зөрүү тохируулах автомат хаалт Ф65	1	ш		
4	200°C≤T 2.5МПа	Бөмбөлгөн хаалт Ф65	2	ш		
5	200°C≤T 2.5МПа	Бөмбөлгөн хаалт Ф100	5	ш		
6	TP 50-290/2 Q=12.26м3/ц, H=25м, P=3кВт	Халаалтын системийн сүлжээний насос /Давтамж хувиргагчтай/	2	ш		нэг нь бэлтгэлд
7	200°C≤T 2.5МПа	Үл буцах хаалт Ф65	2	ш		
8	200°C≤T 2.5МПа	Бөмбөлгөн хаалт Ф65	4	ш		
9		Хог шүүгч Ф65	2	ш		
10	Kombi	Балансын хаалт Ф80	2	ш		
		Балансын хаалт Ф65	1	ш		
		Балансын хаалт Ф40	1	ш		
		Балансын хаалт Ф32	1	ш		
11	200°C≤T 2.5МПа	Бөмбөлгөн хаалт Ф80	1	ш		
		Бөмбөлгөн хаалт Ф65	1	ш		
		Бөмбөлгөн хаалт Ф32	1	ш		
12		Бөмбөлгөн хаалт Ф80	2	ш		
13		Хог шүүгч Ф80	1	ш		
		Хог шүүгч Ф100	1	ш		
14	Multical 603 Ultraflow	Дулааны тоолуур Ф65	1	ш		
15		Даралт тогтмол дарих систем /Халаалт/				
	CR 3-7 Q=1.84м3/ц, H=36м, P=0.55кВт	Насос	2	ш		нэг нь бэлтгэлд
		Усны тоолуур Ф32	1	ш		
	200°C≤T 2.5МПа	Бөмбөлгөн хаалт Ф80	9	ш		
		Хог шүүгч Ф40	1	ш		

МАТЕРИАЛЫН ТҮҮВЭР

Д/д	ГОСТ, МАРК	МАТЕРИАЛЫН НЭР	ТОО	НЭГЖ	ЖИН /кг/	ТАЙЛБАР
		Соленоид хаалт Ф40	2	ш		
		Соленоид хаалт Ф25	1	ш		
		Үл буцах хаалт Ф40	2	ш		
		Таслах хаалт Ф40	1	ш		
	200°C≤T 2.5МПа	Бөмбөлгөн хаалт Ф25	2	ш		
	ОБМ1-100	Манометр	1	ш		
		Даралт тогтмол дарих сав V=800л	1	ш		
15-1		Бөмбөлгөн хаалт Ф40	3	ш		
16		РН дозлогч	1	ком		
17		Температур мэдрэгч	1	ш		
18		Тоолуурын хянах самбар	1	ком		
19		Термометр	14	ш		
20		Манометр	13	ш		
21		Манометрийн хаалт	19	ш		
22		Ус юүлэгч Ф40	1	ш		
		Ус юүлэгч Ф25	1	ш		
23		Чрьдчилан сэргийлэх хаалт	1	ш		
24		Гадна агаарын температур мэдрэгч	1	ш		
25		Автомат удирдлагын самбар	1	ком		
26		PT-1000 маркийн температурын датчик	2	ш		
27		Хий авагч Ф15	2	ш		
28	ГОСТ 10704-91, 2,5МПа	Ган яндан Ф125	2	у/м	12.7	
		Ган яндан Ф100	10	у/м	10.2	
		Ган яндан Ф80	27	у/м	7.3	
		Ган яндан Ф65	15	у/м	5.4	
		Ган яндан Ф40	25	у/м	2.6	



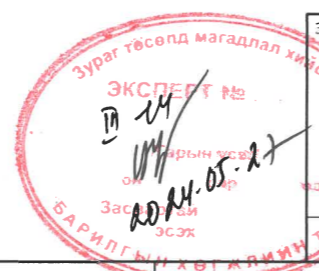
Захиалагч:	Ерөнхий гүйцэтгэгч:	Тусламж гүйцэтгэгч:	Орхон аймаг, Баян-Өндөр сум "ЭРДЭНЭТ ҮЙЛДВЭР" ТӨҮГ-н Баяжуулах үйлдвэрийн хаягдлыг өмгөрүүлэх технологи нэвтрүүлэх төсөл		
			Материалын түүвэр		Үе шат: А.З.
			Инженер	Б.Оюунномин	ЕГ Шифр: SE29-HE-100
			Гүйцэтгэгсэн	Б.Оюунномин	Масштаб: М1:
			Шалгасан	Г.Болдбаяр	ТГ Шифр: АВ-07/2023
					Зургийн дугаар: ДМ- 13
					Огноо: 2024/03
					Хуудас: 16

МАТЕРИАЛЫН ТҮҮВЭР

Д/д	ГОСТ, МАРК	МАТЕРИАЛЫН НЭР	ТОО	НЭГЖ	ЖИН /кг/	ТАЙЛБАР
29	δ=50мм, l=0,05 Вт/м*С, ρ=40-60 кг/м ³	Яндангийн дулаалга Ф125	2	у/м		
		Яндангийн дулаалга Ф100	10	у/м		
		Яндангийн дулаалга Ф80	27	у/м		
		Яндангийн дулаалга Ф65	15	у/м		
		Яндангийн дулаалга Ф40	25	у/м		
30	ГОСТ 17375-2001	Ган отвод Ф100	12	ш		
		Ган отвод Ф80	15	ш		
		Ган отвод Ф65	12	ш		
		Ган отвод Ф40	11	ш		
31	ГОСТ 17378-2001	Ган шилжвэр Ф125/100	2	ш		
		Ган шилжвэр Ф100/65	2	ш		
		Ган шилжвэр Ф80/65	6	ш		
		Ган шилжвэр Ф65/50	6	ш		
		Ган шилжвэр Ф40/32	2	ш		
		Ган шилжвэр Ф40/25	4	ш		
32	ГОСТ 17376-2001	Ган зуравлагч Ф100/40/100	1	ш		
		Ган зуравлагч Ф80/65/80	2	ш		
		Ган зуравлагч Ф80/50/80	2	ш		
		Ган зуравлагч Ф80/40/80	1	ш		
		Ган зуравлагч Ф65/100/65	2	ш		
		Ган зуравлагч Ф40/40/40	2	ш		

МАТЕРИАЛЫН ТҮҮВЭР

Д/д	ГОСТ, МАРК	МАТЕРИАЛЫН НЭР	ТОО	НЭГЖ	ЖИН /кг/	ТАЙЛБАР
АГААР СЭЛГЭЛТИЙН ДУЛААН ХАНГАМЖ						
1'	300кВт Т1=130/70-80/60	Агаар сэлгэлтийн системийн ялтсан дулаан солилцуур	1	ш		
2'	SiemensVVF53.50-31.5 Q=3.63 м ³ /ц 2.5MPa	Температур тохируулах автомат хаалт Ф50	1	ком		
3'	200°C≤T 2.5MPa	Бөмбөлгөн хаалт Ф65	2	ш		
4'	200°C≤T 2.5MPa	Бөмбөлгөн хаалт Ф100	3	ш		
5'	200°C≤T 2.5MPa	Бөмбөлгөн хаалт Ф100	1	ш		
6'	TR 50-240-2/2 Q=10.88м ³ /ц, H=25м, P=3кВт	Агаар сэлгэлтийн ДХ-н системийн сүлжээний насос /Давтамж хувиргагчтай/	2	ш		НЭГ НЬ ДЭЛТГЭЛД
7'		Үл буцах хаалт Ф65	2	ш		
		Үл буцах хаалт Ф50	1	ш		
8'	200°C≤T 2.5MPa	Бөмбөлгөн хаалт Ф65	4	ш		
9'		Хог шүүгч Ф65	2	ш		
10'		Температур мэдрэгч	1	ш		
11'	200°C≤T 2.5MPa	Бөмбөлгөн хаалт Ф50	1	ш		
12'		Усны тоолуур Ф40	1	ш		
13-1		Хог шүүгч Ф100	1	ш		
14'	200°C≤T 2.5MPa	Бөмбөлгөн хаалт Ф80	1	ш		
		Бөмбөлгөн хаалт Ф40	1	ш		
15.1		Даралт тогтмол дарих систем /АС-н ДХ/				
	CR 3-7 Q=1.63м ³ /ц, H=36м, P=0.55кВт	Насос	2	ш		
		Усны тоолуур Ф32	1	ш		
	200°C≤T 2.5MPa	Бөмбөлгөн хаалт Ф80	9	ш		
		Хог шүүгч Ф40	1	ш		
		Соленоид хаалт Ф40	2	ш		
		Соленоид хаалт Ф25	1	ш		
		Үл буцах хаалт Ф40	2	ш		
		Таслах хаалт Ф40	1	ш		



Захиалагч:	Ерөнхий гүйцэтгэгч:	Туслах гүйцэтгэгч:	Орхон аймаг, Баян-Өндөр сум "ЭРДЭНЭТ ҮЙЛДВЭР" ТӨҮГ-н Баяжуулах үйлдвэрийн хаягдлыг өтгөрүүлэх технологи нэвтрүүлэх төсөл		
			Материалын түүвэр		Үе шат: А.З.
Инженер: <i>Оюунномин</i>		Б.Оюунномин	ЕГ Шифр: SE29-HE-100	Масштаб: М1:	Огноо: 2024/03
Гүйцэтгэсэн: <i>Оюунномин</i>		Б.Оюунномин	ТГ Шифр: АВ-07/2023	Зургийн дугаар: ДМ-14	Хуудас: 16
Шалгасан:		Г.Болдбаяр			

МАТЕРИАЛЫН ТҮҮВЭР

Д/д	ГОСТ, МАРК	МАТЕРИАЛЫН НЭР	ТОО	НЭГЖ	ЖИН /кг/	ТАЙЛБАР
	200°C≤T 2.5MPa	Бөмдөлгөн хаалт Ф25	2	ш		
		Манометр	1	ш		
		Даралт тогтмол барих сав V=800л	1	ш		
16'		Термометр	13	ш		
17'		Манометр	21	ш		
18'		Манометрийн хаалт	21	ш		
19'		Урьдчилан сэргийлэх хаалт	2	ш		
20'		Автомат удирдлагын самбар	2	ком		
21'		Ус юүлэгч Ф40	1	ш		
		Ус юүлэгч Ф25	1	ш		
22'		Хий авагч Ф15	2	ш		
23'	ГОСТ 10704-91, 2,5МПа	Ган яндан Ф125	1.2	у/м	12.7	
		Ган яндан Ф100	22	у/м	10.2	
		Ган яндан Ф80	15	у/м	7.3	
		Ган яндан Ф65	3	у/м	5.4	
		Ган яндан Ф40	10	у/м	2.6	
24'	δ=50мм, l=0,05 Вт/м*С, ρ=40-60 кг/м3	Яндангийн дулаалга Ф125	1.2	у/м		
		Яндангийн дулаалга Ф100	22	у/м		
		Яндангийн дулаалга Ф80	15	у/м		
		Яндангийн дулаалга Ф65	3	у/м		
		Яндангийн дулаалга Ф40	10	у/м		
25'	ГОСТ 17375-2001	Ган отвод Ф100	16	ш		
		Ган отвод Ф80	10	ш		
		Ган отвод Ф65	10	ш		
		Ган отвод Ф40	8	ш		
26'	ГОСТ 17378-2001	Ган шилжвэр Ф125/100	2	ш		

МАТЕРИАЛЫН ТҮҮВЭР

Д/д	ГОСТ, МАРК	МАТЕРИАЛЫН НЭР	ТОО	НЭГЖ	ЖИН /кг/	ТАЙЛБАР
		Ган шилжвэр Ф100/65	2	ш		
		Ган шилжвэр Ф65/50	6	ш		
		Ган шилжвэр Ф40/32	2	ш		
		Ган шилжвэр Ф40/25	4	ш		
27'	ГОСТ 17376-2001	Ган гуравлагч Ф100/40/100	1	ш		
		Ган гуравлагч Ф65/100/65	2	ш		
ХЭРЭГЦЭЭНИЙ ХАЛУУН УС						
1''	200кВт Т1=130/70-60/5	Хэрэгцээний халуун усны системийн ялтсан дулаан солилцуур	1	ш		
2''	Siemens VVF53.40-12.5 Q=2.14 м3/ц 2.5MPa	Температур тохируулах автомат хаалт Ф40	1	ком		
3''	200°C≤T 2.5MPa	Бөмдөлгөн хаалт Ф50	2	ш		
4''	200°C≤T 2.5MPa	Бөмдөлгөн хаалт Ф50	2	ш		
5''	200°C≤T 2.5MPa	Бөмдөлгөн хаалт Ф40	1	ш		
6''	TR 32-23/2 Q=2.34м3/ц, H=20м, P=0.75кВт	ХХУ-ны системийн сүлжээний насос	2	ш		нэг нь бэлтгэлд
7''		Үл дүцах хаалт Ф40	2	ш		
8''	200°C≤T 2.5MPa	Бөмдөлгөн хаалт Ф40	4	ш		
9''		Хог шүүгч Ф40	2	ш		
10''		Температур мэдрэгч	1	ш		
11''		Хий авагч Ф15	2	ш		
12''	ГОСТ 10704-91, 2,5МПа	Ган яндан Ф50	3	у/м	4.0	
13''	δ=50мм, l=0,05 Вт/м*С, ρ=40-60 кг/м3	Яндангийн дулаалга Ф50	3	у/м		
	ГОСТ 3262-75, 2,5МПа	Цаурдсан ган яндан Ф50	7	у/м	4.0	
		Цаурдсан ган яндан Ф40	4	у/м	2.6	
14''	δ=50мм, l=0,05 Вт/м*С, ρ=40-60 кг/м3	Яндангийн дулаалга Ф50	7	у/м		
		Яндангийн дулаалга Ф40	4	у/м		
15''	ГОСТ 17375-2001	Ган отвод Ф50	5	ш		
16''	ГОСТ 3262-75	Цаурдсан ган отвод Ф50	2	ш		

			Орхон аймаг, Баян-Өндөр сум			
			"ЭРДЭНЭТ ҮЙЛДВЭР" ТӨҮГ-н Баяжуулах үйлдвэрийн хаягдлыг өтгөрүүлэх технологи нэвтрүүлэх төсөл			
			Материалын түүвэр			
			Инженер	<i>Оюуннам</i>	Б.Оюунномин	ЕГ Шифр: SE29-HE-100
Гүйцэтгэсэн	<i>Оюуннам</i>	Б.Оюунномин	ТГ Шифр: АВ-07/2023	Зургийн дугаар: ДМ-15	Огноо: 2024/03	
Шалгасан	<i>Г.Болдбаяр</i>	Г.Болдбаяр			Хуудас: 16	

