

Adapt
Build

2/8

"АДАПТ БЮЛД" ХХК, Тусгай зөвшөөрлийн дугаар: ЗТ12-535/23
Хаяг: Улаанбаатар, Сүхбаатар дүүрэг, 1-р хороо, нарны зам-62,
ЮНЕСКО-гийн гудамж, ЮНИОН БЮЛДИНГ А БЛОК, 5 давхар 508 тоот
Утас: +976-8801-4486, +976-8900-4929

ЕГ шифр: SE29-TW-100
ТГ шифр: AB-07/2023

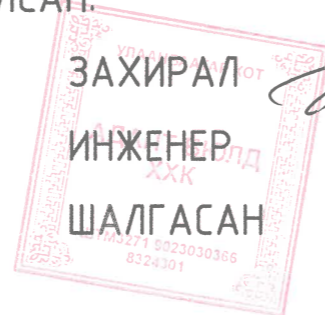
ОРХОН АЙМАГ, БАЯН-ӨНДӨР СУМ

"ЭРДЭНЭТ ҮЙЛДВЭР" ТӨҮГ-н БАЯЖУУЛАХ ҮЙЛДВЭРИЙН ХАЯГДЛЫГ
ӨТГӨРҮҮЛЭХ ТЕХНОЛОГИ НЭВТРҮҮЛЭХ ТӨСӨЛ
ГАДНА УС ХАНГАМЖ, АРИУТГАХ ТАТУУРГА

(Ажлын зураг)

УС ХАНГАМЖ, АРИУТГАХ ТАТУУРГА- УХАТ

БОЛОВСРУУЛСАН:



[Signature]

Д.ЭНХТӨР

[Signature]

Ж.БОДЬГЭРЭЛ

[Signature]

С.БАДАМХАНД



Улаанбаатар хот
2023 он

ТАЙЛБАР БИЧИГ

Орхон аймаг, Баян-Өндөр сум, "Эрдэнэт Үйлдвэр" ТӨҮГ-н Баяжуулах үйлдвэрийн хаягдлыг өтгөрүүлэх технологи нэвтрүүлэх төслийн барилгуудын гадна ус хангамж, ариутгах татуургын хэсэг. Зураг төслийн энэ хэсгийг зургийн даалгавар болон захиалагийн даалгаврыг үндэслэн гүйцэтгэсэн болно. Зурагт дараах техникийн бичиг баримтыг ашигласан.

Үүнд:

- БНБД 40-02-16 Ус хангамж, Гадна сүлжээ ба байгууламж.
- БНБД 40-01-14 Ариутгах татуурга, Гадна сүлжээ ба байгууламж
- MNS 3241 : 2003 Усан хангамж, ариутгах татуургын гадна шугам сүлжээний ажлын зураг
- Орчны дэвсгэр зураг. Ерөнхий төлөвлөгөө
- Инженер геолог /Архив №2864
- №02 тоот техникийн нөхцөл

Цэвэр усны эх үүсвэр нь төвийн шугам байна. Техникийн нөхцлийн дагуу үйлдвэрийн бүсэд байрлах цэвэр ус дамжуулах Ф2х300мм шугамын ВК-34а худгаас Ф200мм-н хос шугам Флокүлянтын насос станцын барилга хүртэл татна. Ус хангамжийн шугамын нам цэгт ус юүлэх, өндөр цэгт агаар оруулах гаргах хаалттай худга төлөвлөв. Эргэлтийн усны насос станцын барилга руу Ф100мм-н шугам байхаар төлөвлөв. ЦУХ-3 худгагт галын гидрант төлөвлөсөн бөгөөд галын гидрантын голч Ф100мм өндөр 3.5м байна. Галын гидрантын толгойг худгийн тагнаас доош 0.45м-с багазүйд суурилуулна. Цэвэр усны материал нь ГОСТ 3262-75 маркын цайрдагсан ган хоолой байна. Хөлдөлтийн гүний хэсэгт угсрагдах шугамыг 5см-н зузаантай пенополиуретан дулаалгаар дулааж 10см-н зузаантай элсэн дэвсгэр дээр суурилуулна.

Ахуйн бохир усыг өөрийн урсгалаар зайлуулан техникийн нөхцөлд заасан худгагт холбохоор төлөвлөв. Гадна бохир усны шугам нь Ф100-150мм-н голчтой PVC-U SN4 маркийн хуванцар хоолой байна. Бохир усны шугамыг 10см-н зузаантай элсэн дэвсгэр дээр хөлдөлтийн хэсэгт орох шугамыг 5см-н зузаантай пенополиуретан дулаалгаар дулаалж угсарна. Бохир усны шугам хоолойн голчийг зурагт дотор голчоор тусгасан болно. Төлөвлөж буй авто зам доогуур угсрагдах бохир усны шугамын гадуур гэр хоолой угсарна. Гэр хоолойн материал нь ГОСТ 10704-91 маркын ган хоолой байна.

Бохир усны шугамын угсралтыг холбогдох худгаас эхлэн угсралтын ажлыг хийнэ. Шуудууг дарахдаа хоолойн дээр хатуу зүйл /чулуу, хайрга, тоосго гэх мэт / агуулаагүй хөрсөөр нягтруулан булна. Шугам сүлжээ болон худгийн трассын дагуух хөрсийг солино.

"Табан үндэс" ХХК-ний боловсруулсан инженер геологийн судалгааны Архив №2864 дугаартай дүгнэлтийг тулгуур материал болгон ашиглав.

Судалгааны талбайд 7 нэр төрлийн ул хөрс тархсан, геоморфологийн хувьд баруун урдаас зүүн хойш хэдгийг тогтоцтой бөгөөд хүний инженерийн үйл ажиллагаа, хүчин зүйлийн нөлөөлөл ихтэй. Хаврын шар усны үер болон зун, намрын их хур борооны үерлэлтийн нөлөөгөөр талбайн угаагдал хүчтэй явагдаж газрын гадаргад үерийн суваг, шуудуу үүсэх, талбай усаар дүүрч ус тогтох ээрэг нөхцөл байдал үүсэх нөхцөлтэй, трассын дагууд илэрч тархаж буй хайрга агуулсан шавранцар болон шавранцар ул хөрс нь хүчтэй обойлт үүсгэх шинж чанартай ээргээс шалтгаалан инженер-геологийн дүнд ээрэг нөхцөлтэй болно.

Инженер-геологийн дүгнэлтээс:

Хөрсний ус: - илрээгүй

Улирлын хөлдөлтийн гүн:

- Хайрга агуулсан шавранцар ул хөрс: - 2.12м
- Хайргархаг шавранцар ул хөрс: - 2.12м
- Хайргархаг элсэнцэр ул хөрс: - 2.57м
- Элсэнцэр чигжээстэй хайрган ул хөрс: - 3.02м
- Шавранцар ул хөрс: - 2.12м

Газар хөдлөлийн 8 баллын эрчимжилттэй бүсэд хамрагдаж байна.

ЗУРГИЙН ЖАГСААЛТ

№	Хуудасны нэр	Тайлбар
УХАТ-01	Тайлбар бичиг, зургийн жагсаалт, Тооцооны үндсэн үзүүлэлт	
УХАТ-02	Ерөнхий төлөвлөгөө	
УХАТ-03	Ус хангамжийн шугамын байгуулалт-1	
УХАТ-04	Ус хангамжийн шугамын байгуулалт-2	
УХАТ-05	Ариутгах татуургын шугамын байгуулалт-1	
УХАТ-06	Ариутгах татуургын шугамын байгуулалт-2	
УХАТ-07	Ариутгах татуургын шугамын байгуулалт-3	
УХАТ-08	Ариутгах татуургын шугамын байгуулалт-4	
УХАТ-09	Ус хангамжийн шугамын дагуугийн зүсэлт-1	
УХАТ-10	Ус хангамжийн шугамын дагуугийн зүсэлт-2	
УХАТ-11	Ус хангамжийн шугамын дагуугийн зүсэлт-3	
УХАТ-12	Цэвэр усны шугамын угсралтын тойм, сувгийн огтлол 1-1, 2-2	
УХАТ-13	ЦУХ-1-н байгуулалт, огтлол, худгийн материалын түүвэр	
УХАТ-14	ЦУХ-2-н байгуулалт, огтлол, худгийн материалын түүвэр	
УХАТ-15	ЦУХ-3-н байгуулалт, огтлол, худгийн материалын түүвэр	
УХАТ-16	Ариутгах татуургын шугамын дагуугийн зүсэлт-1	
УХАТ-17	Ариутгах татуургын шугамын дагуугийн зүсэлт-2	
УХАТ-18	Ариутгах татуургын шугамын дагуугийн зүсэлт-3	
УХАТ-19	Бохир усны худгийн байгуулалт, огтлол, ховилын схем	
УХАТ-20	Худгийн дулаалгатай модон таг болон скодон шат	
УХАТ-21	Худгийн бэхлэгээ төмөр	
УХАТ-22	Худгийн өндөрийн холболтын хүснэгт, шугам хоолойн материалын түүвэр	
УХАТ-23	Худгийн материалын түүвэр	

СИСТЕМИЙН ҮНДСЭН ҮЗҮҮЛЭЛТ

Системийн нэр	Оролтод шаардагдах даралт, м	Тооцооны зарцуулалт			Хэрэглэгдэж буй цахилгаан хөдөлгүүрийн хүчин чадал, кВт	Тайлбар
		м3/хон	м3/цаг	л/сек		
Хүйтэн ус	28.0	3.64	1.82	0.88		Төвийн шугамаас
Халуун ус		4.08	2.04	0.97	130.59	Дулаан хангамжаас
Нийт ус		7.08	3.54	1.63		
Бохир ус		7.08	3.54	3.23		Төвийн шугам руу

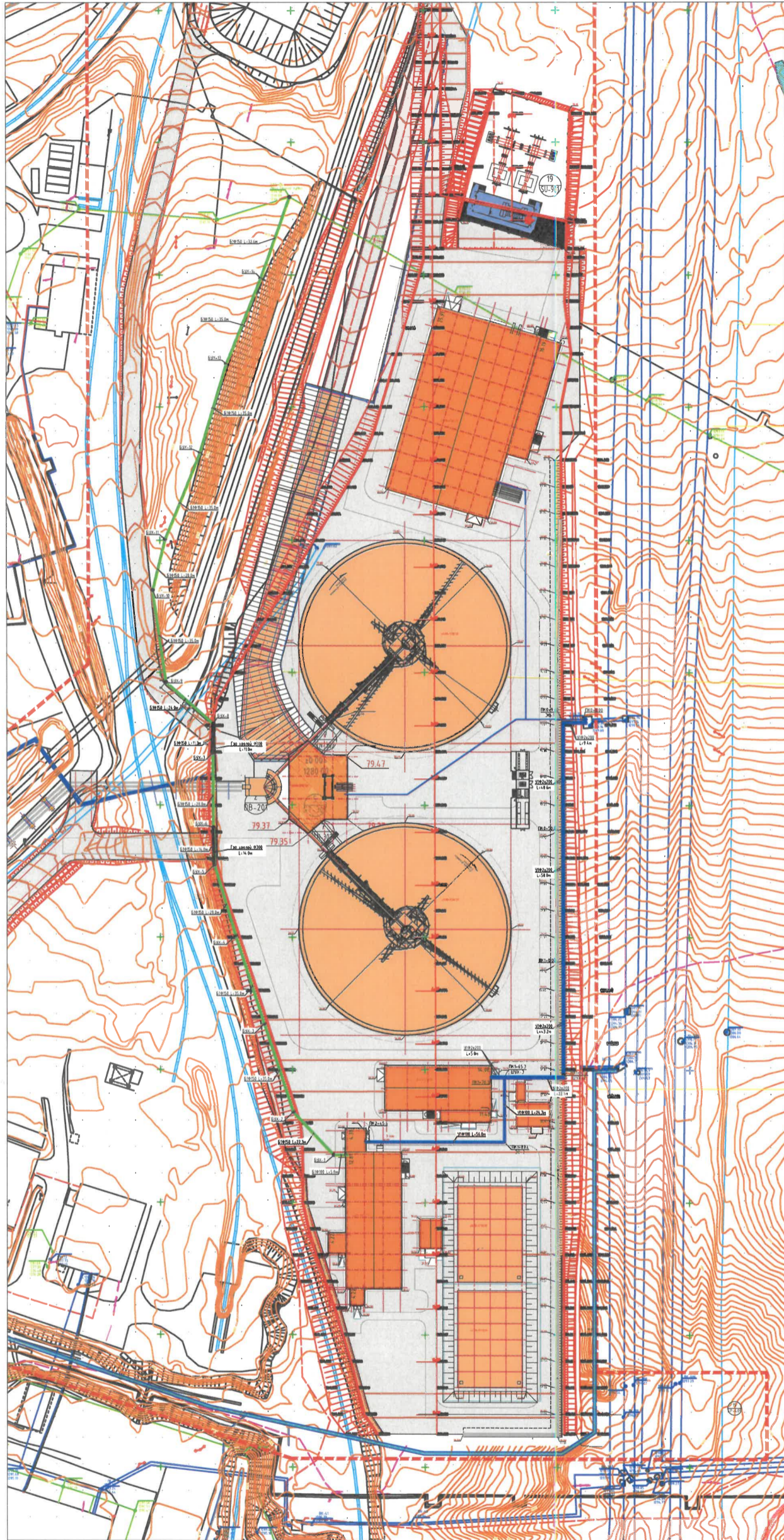
Захиалагч: 	Ерөнхий гүйцэтгэгч: 	Туслан гүйцэтгэгч: 	Орхон аймаг, Баян-Өндөр сум "ЭРДЭНЭТ ҮЙЛДВЭР" ТӨҮГ-н Баяжуулах үйлдвэрийн хаягдлыг өтгөрүүлэх технологи нэвтрүүлэх төсөл УС ХАНГАМЖ, АРИУТГАХ ТАТУУРГЫН ШУГАМ СҮЛЖЭЭ		
			Тайлбар бичиг, зургийн жагсаалт, Тооцооны үндсэн үзүүлэлт		Үе шат: А.3.
Инженер:		Ж.Бодьгээрэл	ЕГ Шифр: SE29-TW-100	Масштаб: М1:	Огноо: 2024/03
Гүйцэтгэгсэн:		С.Бадамханд	ТГ Шифр: АВ-07/2023	Зургийн дугаар: УХАТ-01	Хуудас: 23
"ЭРДЭНЭТ ҮЙЛДВЭР" ТӨҮГ		"СОЁОЛОН ИНЖЕНЕРИНГ" ХХК	"АДАПТ БИЛД" ХХК		



ХАЯГДАЛ ӨТГӨРҮҮЛЭХ ТЕХНОЛОГИ НЭВТРҮҮЛЭХ ТӨСӨЛ
ЕРӨНХИЙ ТӨЛӨВЛӨГӨӨ

M1:1800 @ A3

ET



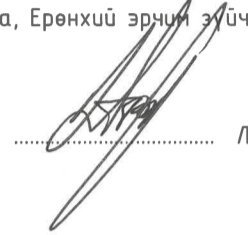
ЗӨВШӨӨРСӨН:

"Эрдэнэт Үйлдвэр" ТӨҮГ-ын Ерөнхий инженер



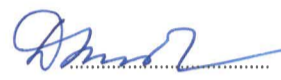
Т.Батмөнх

Эрчим хүчний хэлтсийн дарга, Ерөнхий эрчим зүйч



Л.Ариунболд

ЭХХ-ийн Ус хангамжийн тэргүүлэх инженер



Д.Батболд

Ус хангамжийн цехийн дарга



Г.Батмөнх

Барилга байгууламжийн тодорхойлолт

ET №	Барилгын код	Барилга байгууламжийн нэр	Тайлбар
0	1	2	3
	SP-201	Булинга сэлгэн залгах барилга	Төлөвлөж буй
	DB-201	Тэжээл хувиарлах хайрцагны байгууламж	Төлөвлөж буй
	TH-301	Өтгөрүүлэгч-1 байгууламж	Төлөвлөж буй
	TH-302	Өтгөрүүлэгч-1 байгууламж	Төлөвлөж буй
	ST-301	Өтгөрүүлэгчийн доод насос станцын барилга	Төлөвлөж буй
	TN-301	ТН-201 өтгөрүүлэгчийн доод тунелийн байгууламж	Төлөвлөж буй
	TN-302	ТН-202 өтгөрүүлэгчийн доод тунелийн байгууламж	Төлөвлөж буй
	ST-302	Өтгөрсөн дулингын насос станцын барилга	Төлөвлөж буй
	-	Цахилгааны дэд өртөө / и хаус /	Төлөвлөж буй
	ST-401	Эргэлтийн усны насос станцын барилга	Төлөвлөж буй
	SP-401	WP-401,402 оролт талын хаалттай худгийн барилга	Төлөвлөж буй
	SP-402	WP-401,402 гаралт талын хаалттай худгийн барилга	Төлөвлөж буй
	SP-403	Сэлгэн залгах хаалттай худаг-1 байгууламж	Төлөвлөж буй
	SP-404	Сэлгэн залгах хаалттай худаг-2 байгууламж	Төлөвлөж буй
	SP-405	Сэлгэн залгах хаалттай худаг-3 байгууламж	Төлөвлөж буй
	WP-401	Тохируулах усан станц-1 байгууламж 3 148.0м³	Төлөвлөж буй
	WP-402	Тохируулах усан станц-2 байгууламж 3 148.0м³	Төлөвлөж буй
	ST-601	ФЛОКУЛЯНТ НАЙРУУЛАХ СТАНЦЫН БАРИЛГА	Төлөвлөж буй
	SB-901	Цахилгааны дэд станц	Төлөвлөж буй
		Аварын усан сан 10 000м³ /шороон байгууламж/	Төлөвлөж буй

Захиалагч:

Ерөнхий гүйцэтгэгч:

Туслан гүйцэтгэгч:

"ЭРДЭНЭТ ҮЙЛДВЭР" ТӨҮГ "СОЁЛОН ИНЖЕНЕРИНГ" ХХК "АДАПТ БИЛД" ХХК

"ЭРДЭНЭТ ҮЙЛДВЭР" ТӨҮГ-н Баяжуулах үйлдвэрийн хаягдлыг өтгөрүүлэх технологи нэвтрүүлэх төсөл
Орхон аймаг, Баян-Өндөр сум

Ерөнхий төлөвлөгөө

Инженер: Ж.Бодьгэрэл
Гүйцэтгэгч: Ж.Бодьгэрэл
Шалгасан: С.Бадамханд

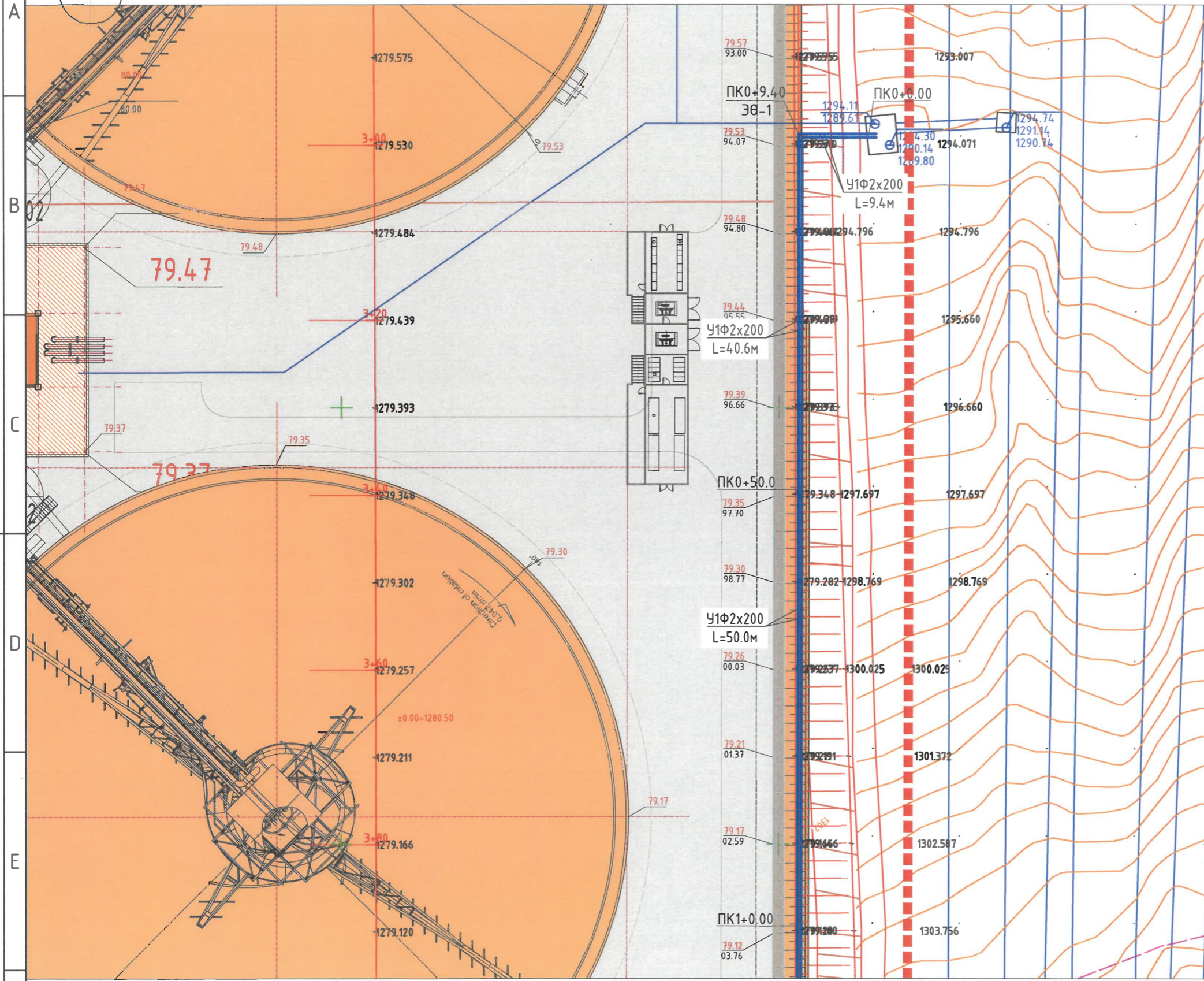
ЕГ Шифр: SE29-TW-100
ТГ Шифр: АВ-07/2023

Масштаб: М1:1800
Зургийн дугаар: УХАТ-02

Үе шат: А.3
Огноо: 2024/03
Хуудас: 23



АРИУТГАХ ТАТУУРГЫН ШУГАМЫН БАЙГУУЛАЛТ-1, М1:500



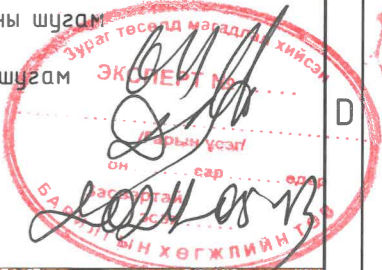
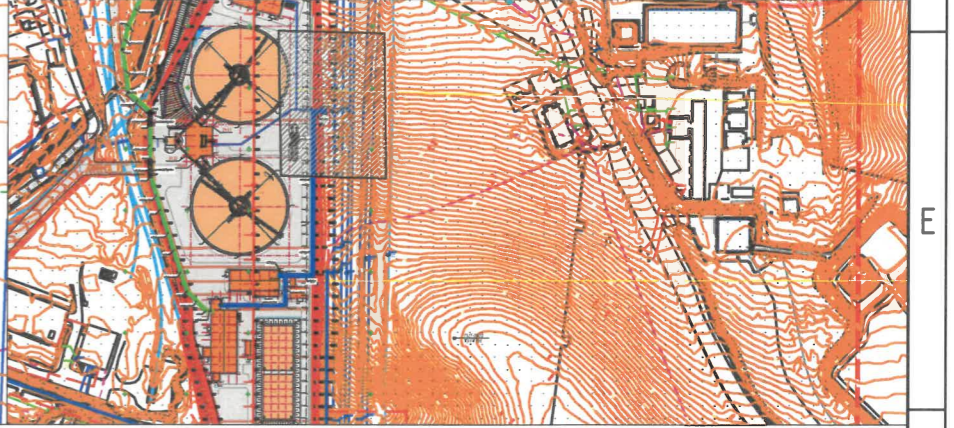
Барилга байгууламжийн тодорхойлолт

ЕТ №	Барилгын код	Барилга байгууламжийн нэр	Тайлбар
0	1	2	3
	ST-301	Өтгөрүүлэгчийн доод насос станцын барилга	Төлөвлөж дүй
	ST-302	Өтгөрсөн дулингын насос станцын барилга	Төлөвлөж дүй
	ST-401	Эргэлтийн усны насос станцын барилга	Төлөвлөж дүй
	ST-601	ФЛОКУЛЯНТ НАЙРУУЛАХ СТАНЦЫН БАРИЛГА	Төлөвлөж дүй

Таних тэмдэг

- 1273.70 Төлөвлөж дүй өндөр
- 1095.70 Одоо байгаа өндөр
- Төлөвлөж дүй бохир усны шугам
- Төлөвлөж дүй бохир усны худаг
- Төлөвлөж дүй цэвэр усны шугам
- Төлөвлөж дүй усны худаг
- Одоо байгаа бохир усны шугам
- Одоо байгаа цэвэр усны шугам
- Одоо байгаа цахилгааны шугам
- Одоо байгаа холбооны шугам

Түлхүүр байгуулалт

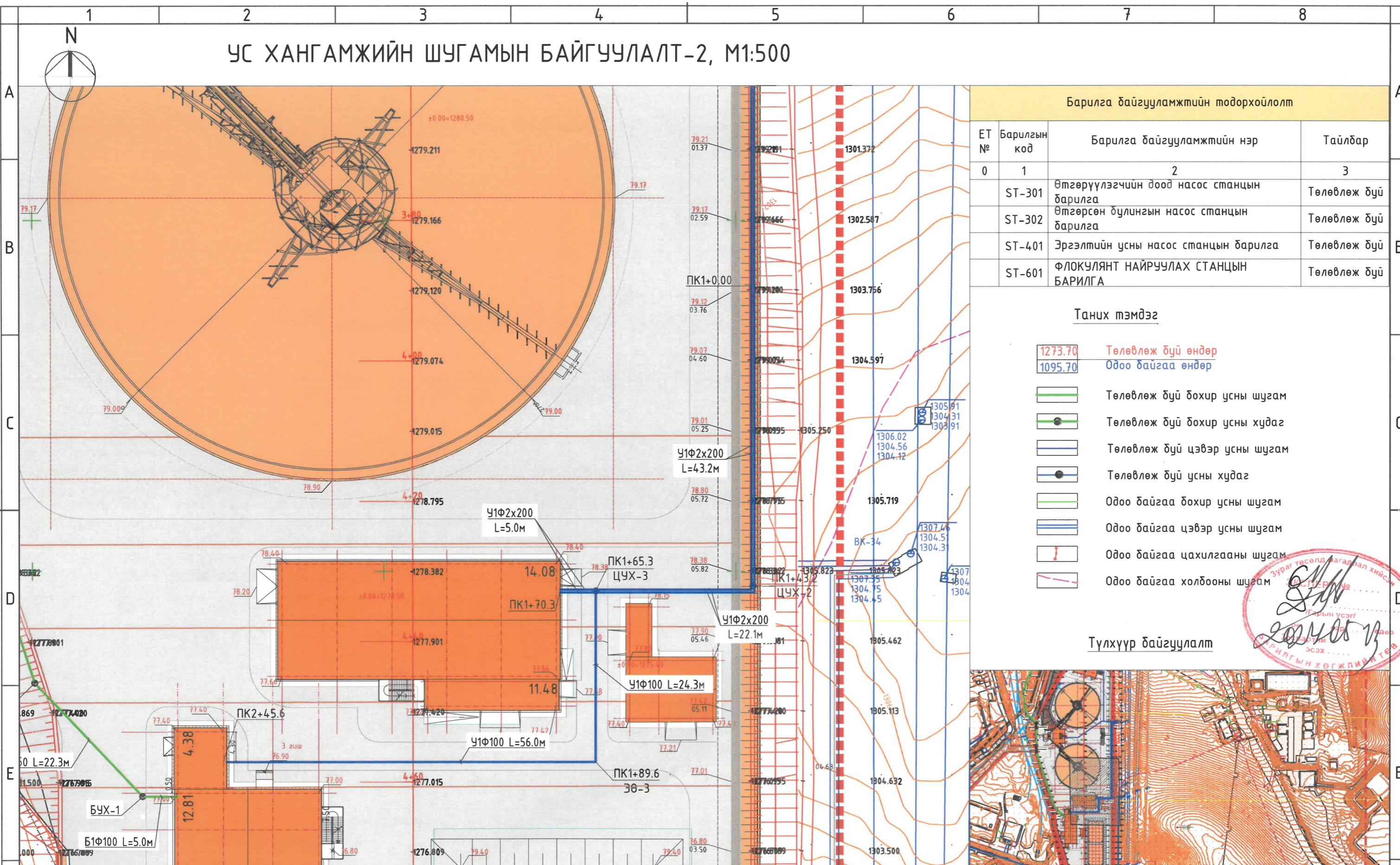


№	Солбилцол	
	X	Y
BK-34A	438161.6482	5432731.1763
ЭӨ-1	438152.2189	5432731.2450

- Тайлбар:
- Байгуулалтыг шугам хоолойн дагуугийн зүсэлтийн зурагтай хамтад нь үзнэ үү.
 - Шугам хоолойн уртыг метрээр, шугам хоолойн голчийг мм-н хэмжээсээр зурагт тусгасан болно.

Захиалагч: 	Ерөнхий гүйцэтгэгч: 	Туслах гүйцэтгэгч: 	Орхон аймаг, Баян-Өндөр сум "ЭРДЭНЭТ ҮЙЛДВЭР" ТӨҮГ-н Баяжуулах үйлдвэрийн хаягдлыг өмгөрүүлэх технологи нэвтрүүлэх төсөл УС ХАНГАМЖ, АРИУТГАХ ТАТУУРГЫН ШУГАМ СҮЛЖЭЭ		
Чс ханаанжийн шугамын байгуулалт-1			Инженер	Ж.Бодьгэрэл	ЕГ Шифр: SE29-TW-100
			Гүйцэтгэгсэн	Ж.Бодьгэрэл	Масштаб: М1:500
			Шалгасан	С.Бадамханд	Огноо: 2024/03
			Хуудас: 23		Зургийн дугаар: УХАТ-03

УС ХАНГАМЖИЙН ШУГАМЫН БАЙГУУЛАЛТ-2, М1:500



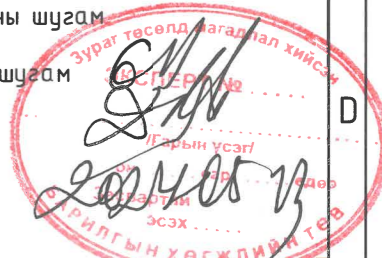
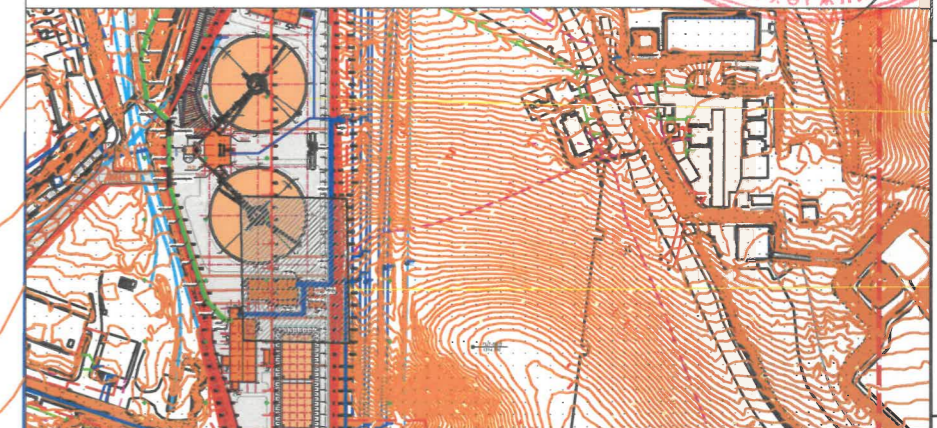
Барилга байгууламжийн тодорхойлолт

ЕТ №	Барилгын код	Барилга байгууламжийн нэр	Тайлбар
0	1	2	3
	ST-301	Өтгөрүүлэгчийн доод насос станцын барилга	Төлөвлөж дүй
	ST-302	Өтгөрсөн булингын насос станцын барилга	Төлөвлөж дүй
	ST-401	Эргэлтийн усны насос станцын барилга	Төлөвлөж дүй
	ST-601	ФЛОКУЛЯНТ НАЙРУУЛАХ СТАНЦЫН БАРИЛГА	Төлөвлөж дүй

Танух тэмдэг

- 1273.70 Төлөвлөж дүй өндөр
- 1095.70 Одоо байгаа өндөр
- Төлөвлөж дүй бохир усны шугам
- Төлөвлөж дүй бохир усны худаг
- Төлөвлөж дүй цэвэр усны шугам
- Төлөвлөж дүй усны худаг
- Одоо байгаа бохир усны шугам
- Одоо байгаа цэвэр усны шугам
- Одоо байгаа цахилгааны шугам
- Одоо байгаа холбооны шугам

Түлхүүр байгуулалт



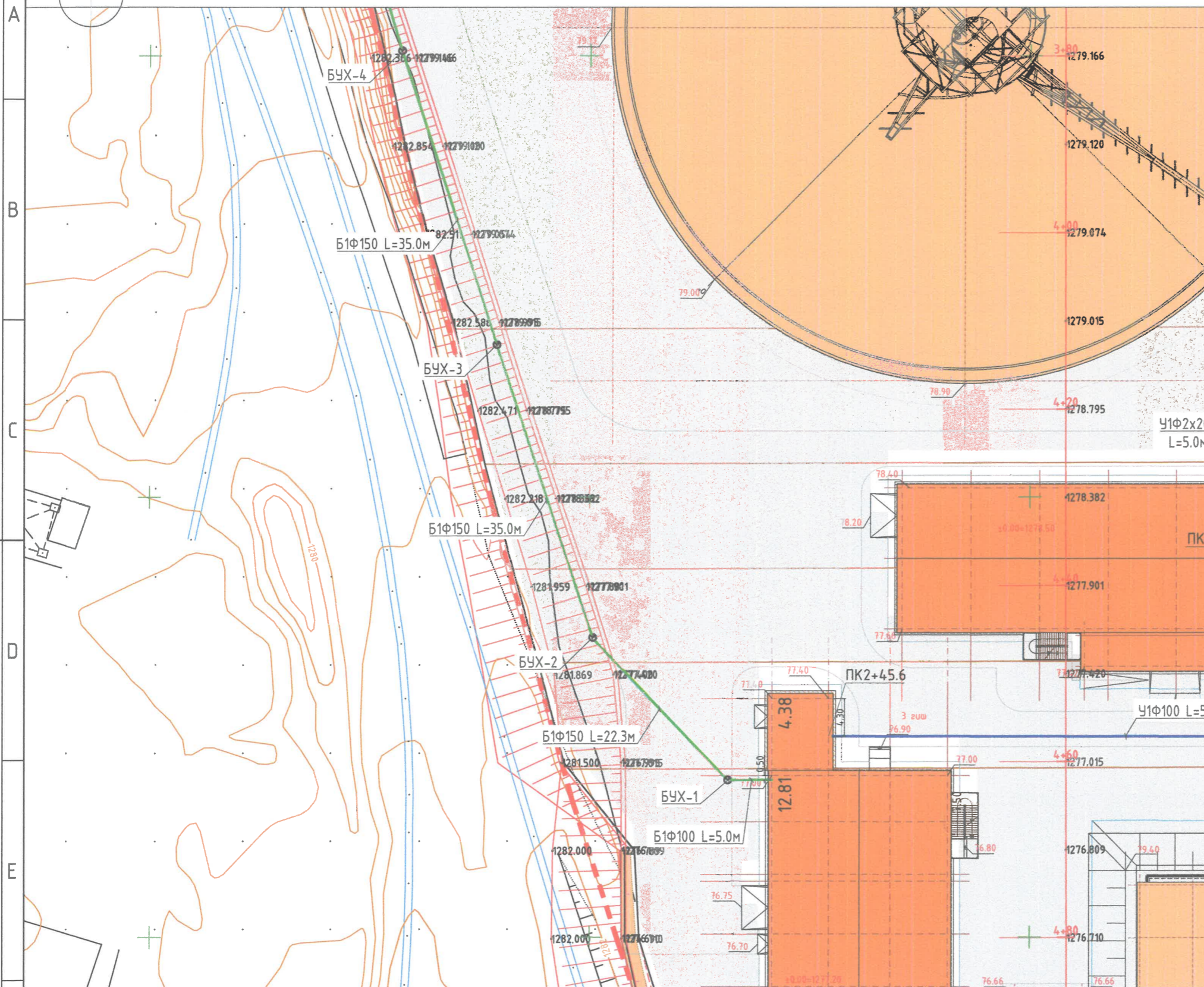
№	Солбилцол	
	X	Y
ЦУХ-2	438152.4202	5432597.9519
ЗӨ-2	438152.2639	5432597.1874
ЦУХ-3	438130.1142	5432597.1894
ЗӨ-3	438130.1145	5432576.4183

- Тайлбар:
- Байгуулалтыг шугам хоолойн дагуугийн зүсэлтийн зурагтай хамтад нь үзнэ үү.
 - Шугам хоолойн уртыг метрээр, шугам хоолойн голчийг мм-н хэмжээгээр зурагт тусгасан болно.

Захиалагч: 	Ерөнхий гүйцэтгэгч: 	Туслам гүйцэтгэгч:
"ЭРДЭНЭТ ҮЙЛДВЭР" ТӨҮГ	"СОЁОЛОН ИНЖЕНЕРИНГ" ХХК	"АДАПТ БҮЛД" ХХК

Орхон аймаг, Баян-Өндөр сум "ЭРДЭНЭТ ҮЙЛДВЭР" ТӨҮГ-н Баяжуулах үйлдвэрийн хаягдлыг өтгөрүүлэх технологи нэвтрүүлэх төсөл УС ХАНГАМЖ, АРИУТГАХ ТАТУУРГЫН ШУГАМ СҮЛЖЭЭ			
Ус хангамжийн шугамын байгуулалт-2			Үе шам: А.3
Инженер <i>М. Доржпэл</i>	Ж.Бодьгэрэл	ЕГ Шифр: SE29-TW-100	Масштаб: М1:500
Гүйцэтгэгсэн <i>М. Доржпэл</i>	Ж.Бодьгэрэл	ТГ Шифр: АВ-07/2023	Огноо: 2024/03
Шалгасан <i>С.Бадамханд</i>	С.Бадамханд	Зургийн дугаар: УХАТ-04	Хуудас: 23

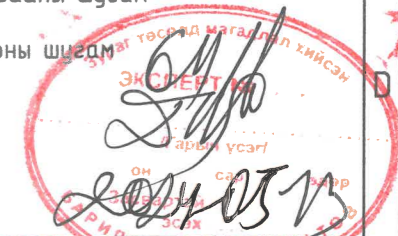
АРИУТГАХ ТАТУУРГЫН ШУГАМЫН БАЙГУУЛАЛТ-1, М1:500



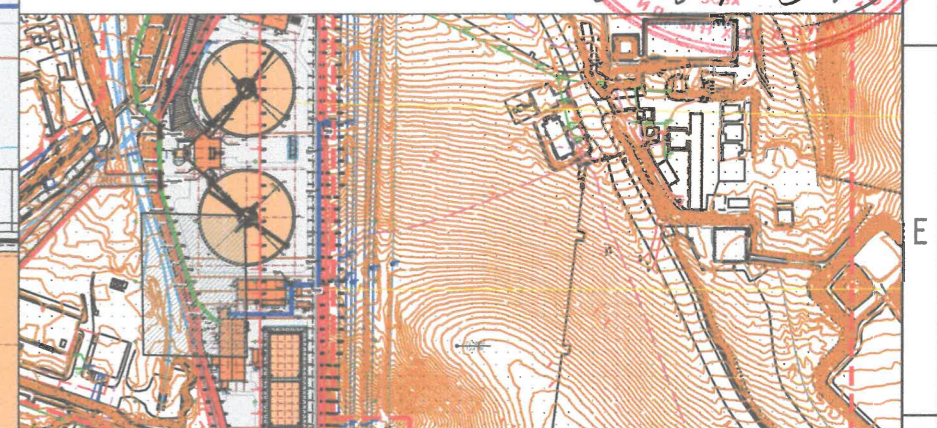
Барилга байгууламжийн тодорхойлолт			
ЕТ №	Барилгын код	Барилга байгууламжийн нэр	Тайлбар
0	1	2	3
	ST-301	Өтгөрүүлэгчийн доод насос станцын барилга	Төлөвлөж дүү
	ST-302	Өтгөрсөн дулингын насос станцын барилга	Төлөвлөж дүү
	ST-401	Эргэлтийн усны насос станцын барилга	Төлөвлөж дүү
	ST-601	ФЛОКУЛЯНТ НАЙРУУЛАХ СТАНЦЫН БАРИЛГА	Төлөвлөж дүү

Таних тэмдэг

- 1273.70 Төлөвлөж дүү өндөр
- 1095.70 Одоо байгаа өндөр
- Төлөвлөж дүү бохир усны шугам
- Төлөвлөж дүү бохир усны худаг
- Төлөвлөж дүү цэвэр усны шугам
- Төлөвлөж дүү усны худаг
- Одоо байгаа бохир усны шугам
- Одоо байгаа цэвэр усны шугам
- Одоо байгаа цахилгааны шугам
- Одоо байгаа холбооны шугам



Түлхүүр байгуулалт



№	Солбилцол	
	X	Y
БУХ-1	438066.6878	5432563.8633
БУХ-2	438050.3413	5432584.0486
БУХ-3	438039.3997	5432617.2943
БУХ-4	438028.5829	5432650.5809

Тайлбар:

- Байгуулалтын шугам хоолойн дагуугийн зүсэлтийн зурагтай хамтад нь үзнэ үү.
- Шугам хоолойн уртыг метрээр, шугам хоолойн голчийг мм-н хэмжээгээр зурагт тусгасан болно.

Захиалагч: 	Ерөнхий гүйцэтгэгч: 	Туслан гүйцэтгэгч:
"ЭРДЭНЭТ ҮЙЛДВЭР" ТӨҮГ	"СОЁОЛОН ИНЖЕНЕРИНГ" ХХК	"АДАПТ БЮЛД" ХХК

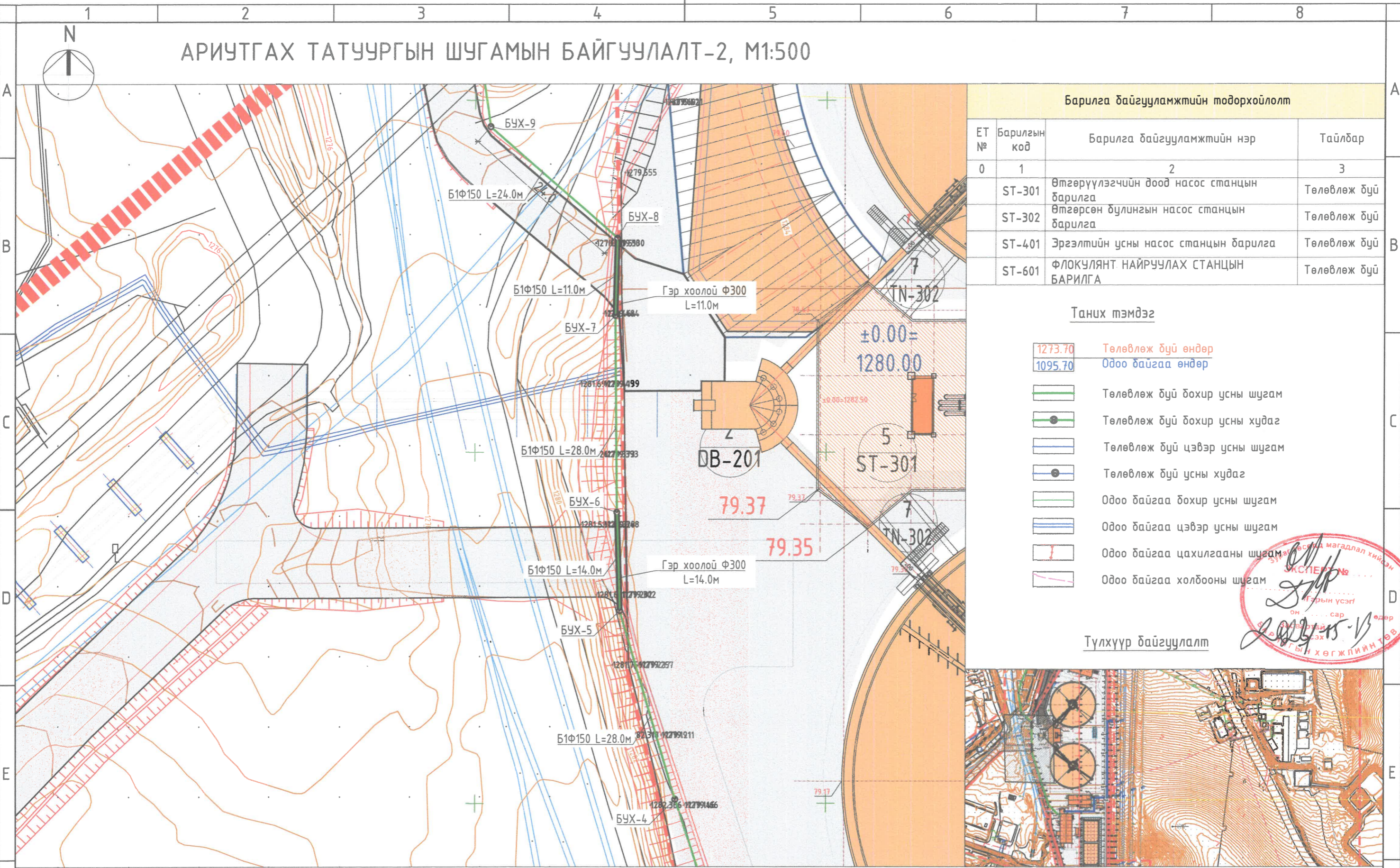
Орхон аймаг, Баян-Өндөр сум
"ЭРДЭНЭТ ҮЙЛДВЭР" ТӨҮГ-н Баяжуулах үйлдвэрийн хаягдлыг өтгөрүүлэх технологи нэвтрүүлэх төсөл
УС ХАНГАМЖ, АРИУТГАХ ТАТУУРГЫН ШУГАМ СҮЛЖЭЭ

Ариутгах татуургын шугамын байгуулалт-1

Инженер <i>Ж.Бодьгэрэл</i>	ЕГ Шифр: SE29-TW-100	Масштаб: М1:500	Огноо: 2024/03
Гүйцэтгэгсэн <i>Ж.Бодьгэрэл</i>	ТГ Шифр: AB-07/2023	Зургийн дугаар: УХАТ-05	Хуудас: 23
Шалгасан <i>С.Бадамханд</i>			

Үе шат: А.З.

АРИУТГАХ ТАТУУРГЫН ШУГАМЫН БАЙГУУЛАЛТ-2, М1:500

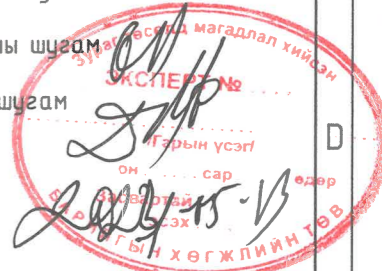


Барилга байгууламжийн тодорхойлолт

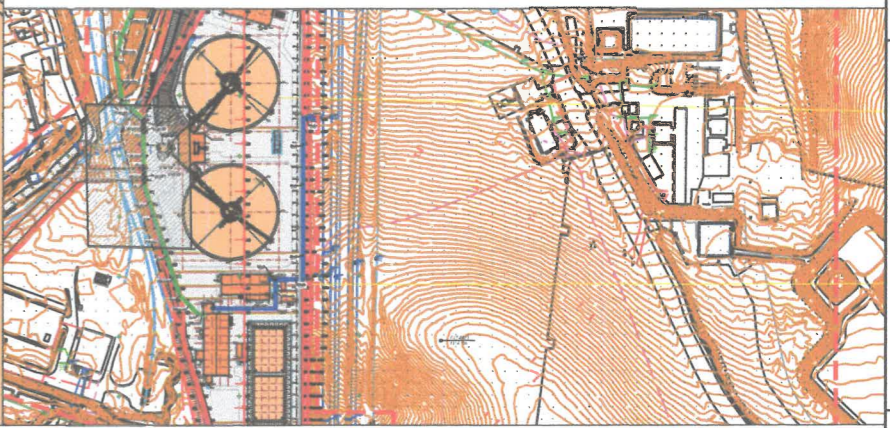
ET №	Барилгын код	Барилга байгууламжийн нэр	Тайлбар
0	1	2	3
ST-301		Өтгөрүүлэгчийн доод насос станцын барилга	Төлөвлөж дүй
ST-302		Өтгөрсөн дулингын насос станцын барилга	Төлөвлөж дүй
ST-401		Эргэлтийн усны насос станцын барилга	Төлөвлөж дүй
ST-601		ФЛОКУЛЯНТ НАЙРУУЛАХ СТАНЦЫН БАРИЛГА	Төлөвлөж дүй

Таних тэмдэг

1273.70	Төлөвлөж дүй өндөр
1095.70	Одоо байгаа өндөр
	Төлөвлөж дүй бохир усны шугам
	Төлөвлөж дүй бохир усны худаг
	Төлөвлөж дүй цэвэр усны шугам
	Төлөвлөж дүй усны худаг
	Одоо байгаа бохир усны шугам
	Одоо байгаа цэвэр усны шугам
	Одоо байгаа цахилгааны шугам
	Одоо байгаа холбооны шугам



Түлхүүр байгуулалт

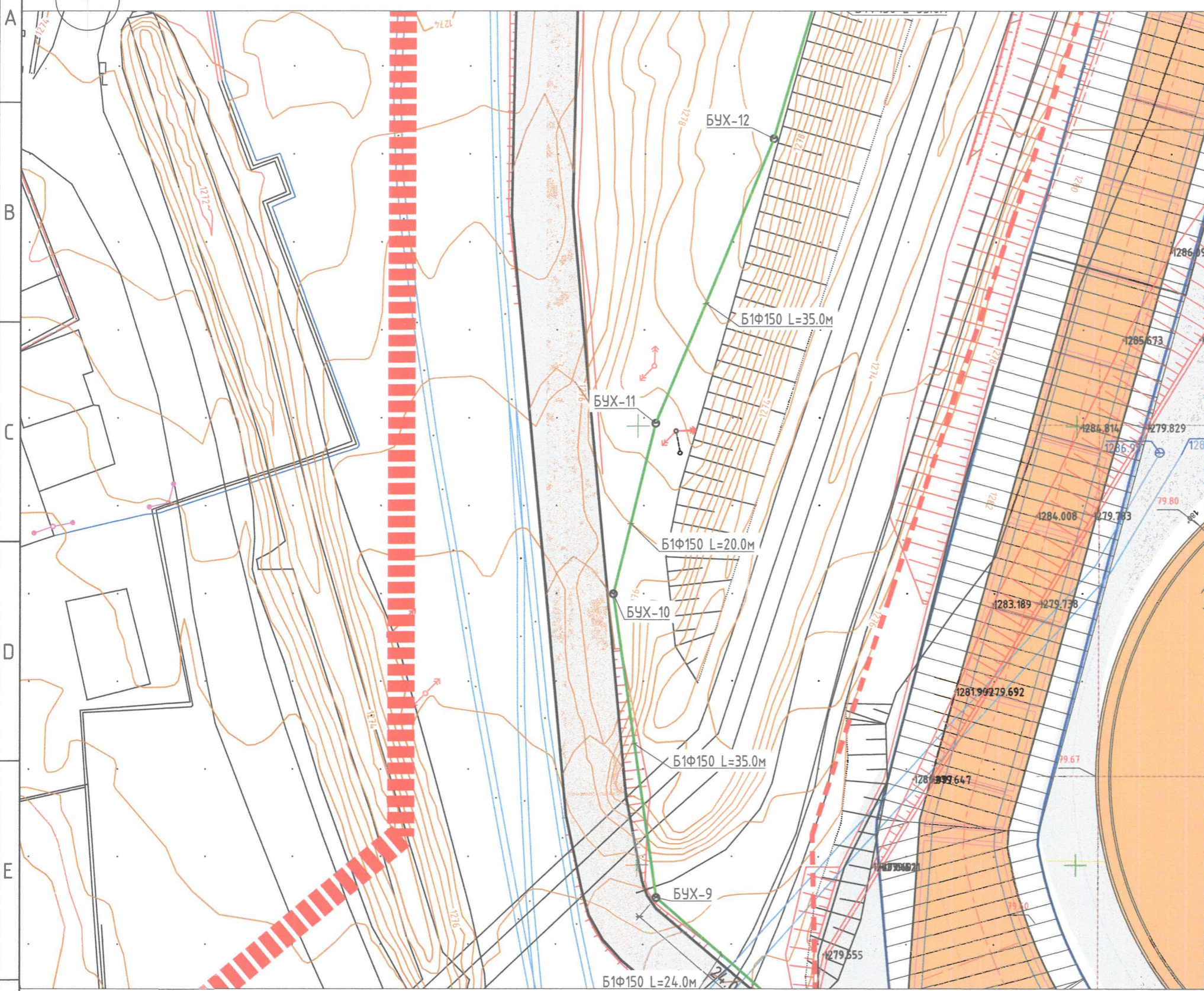


№	Солбилцол	
	X	Y
БУХ-5	438020.6028	5432677.4656
БУХ-6	438020.1920	5432691.4596
БУХ-7	438019.9305	5432719.4584
БУХ-8	438020.2031	5432730.4550
БУХ-9	438002.1812	5432746.2722

- Тайлбар:**
- Байгуулалтын шугам хоолойн дагуугийн зүсэлтийн зурагтай хамтад нь үзнэ үү.
 - Шугам хоолойн уртыг метрээр, шугам хоолойн голчийг мм-н хэмжээсээр зурагт тусгасан болно.

Захиалагч: 	Ерөнхий гүйцэтгэгч: 	Туслан гүйцэтгэгч: 	Орхон аймаг, Баян-Өндөр сум "ЭРДЭНЭТ ҮЙЛДВЭР" ТӨҮГ-н Баяжуулах үйлдвэрийн хаягдлыг өтгөрүүлэх технологи нэвтрүүлэх төсөл УС ХАНГАМЖ, АРИУТГАХ ТАТУУРГЫН ШУГАМ СҮЛЖЭЭ
Ариутгах татуургын шугамын байгуулалт-2			Ye шат: А.З.
Инженер 	Ж.Бодьгэрэл	ЕГ Шифр: SE29-TW-100	Масштаб: М1:500
Гүйцэтгэгсэн 	Ж.Бодьгэрэл	ТГ Шифр: AB-07/2023	Огноо: 2024/03
Шалгасан 	С.Бадарханд	Зургийн дугаар: УХАТ-06	Хуудас: 23

АРИУТГАХ ТАТУУРГЫН ШУГАМЫН БАЙГУУЛАЛТ-3, М1:500



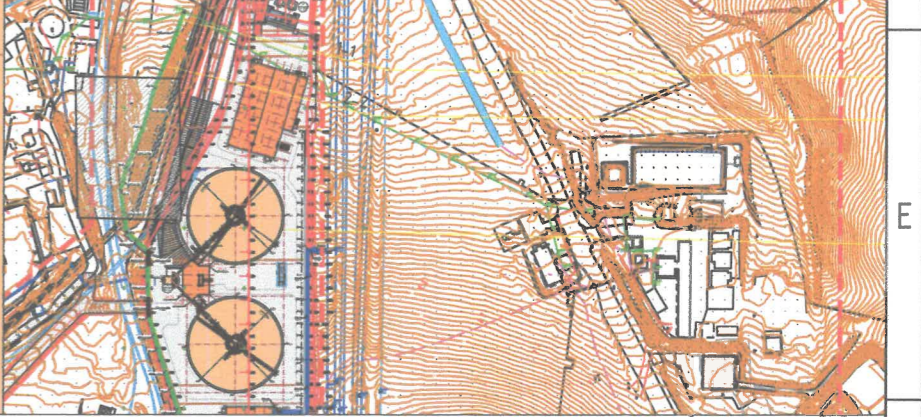
Барилга байгууламжийн тодорхойлолт

ЕТ №	Барилгын код	Барилга байгууламжийн нэр	Тайлбар
0	1	2	3
	ST-301	Өтгөрүүлэгчийн доод насос станцын барилга	Төлөвлөж буй
	ST-302	Өтгөрсөн булингын насос станцын барилга	Төлөвлөж буй
	ST-401	Эргэлтийн усны насос станцын барилга	Төлөвлөж буй
	ST-601	ФЛОКУЛЯНТ НАЙРУУЛАХ СТАНЦЫН БАРИЛГА	Төлөвлөж буй

Таних тэмдэг

1273.70	Төлөвлөж буй өндөр
1095.70	Одоо байгаа өндөр
	Төлөвлөж буй бохир усны шугам
	Төлөвлөж буй бохир усны худаг
	Төлөвлөж буй цэвэр усны шугам
	Төлөвлөж буй усны худаг
	Одоо байгаа бохир усны шугам
	Одоо байгаа цэвэр усны шугам
	Одоо байгаа цахилгааны шугам
	Одоо байгаа холбооны шугам

Түлхүүр байгуулалт



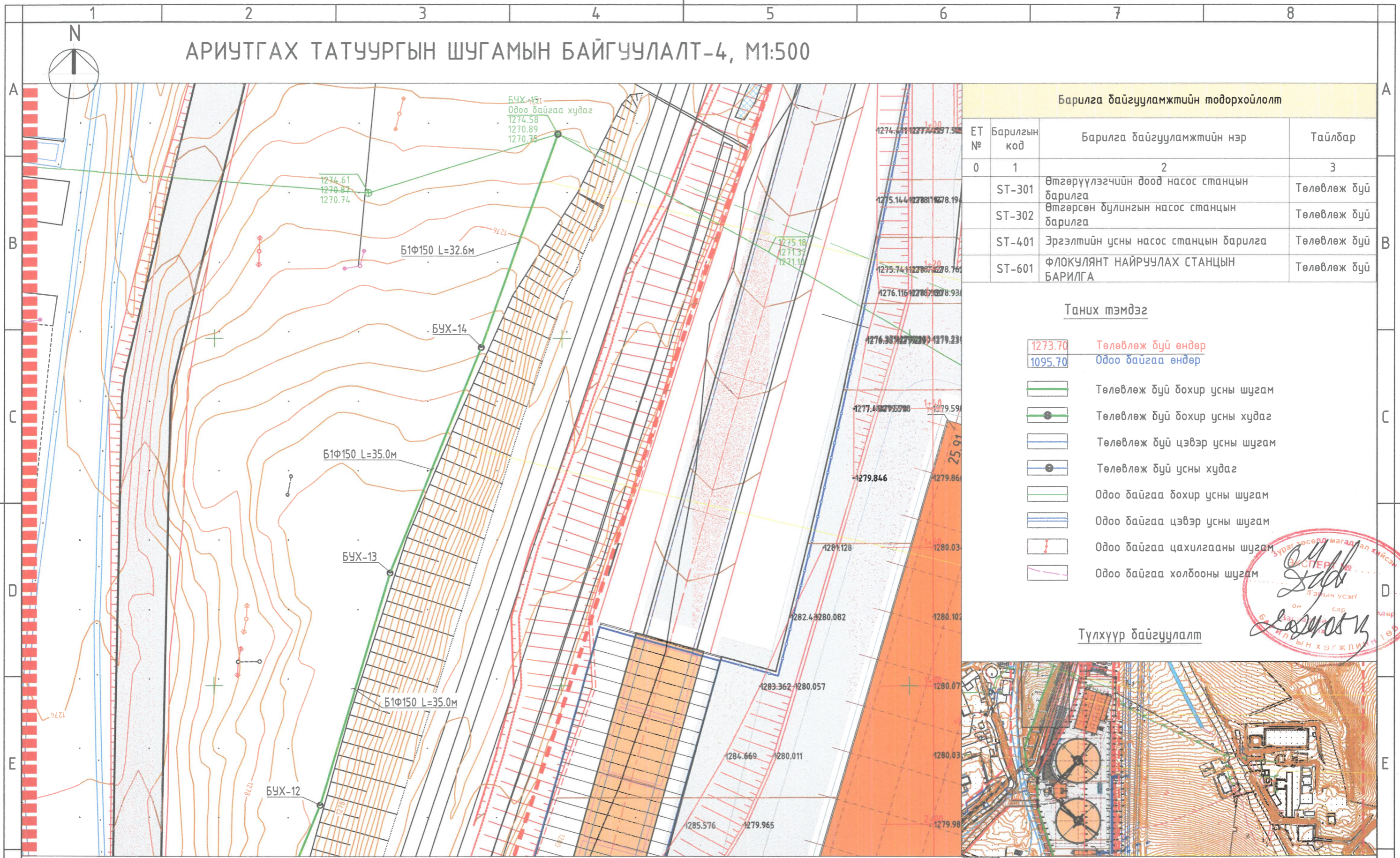
№	Солбилцол	
	X	Y
БУХ-10	437997.2257	5432780.9196
БУХ-11	438002.0087	5432800.3392
БУХ-12	438015.2922	5432832.7205

Тайлбар:

- Байгуулалтыг шугам хоолойн дагуугийн зүсэлтийн зурагтай хамтад нь үзнэ үү.
- Шугам хоолойн уртыг метрээр, шугам хоолойн голчлөг мм-н хэмжээгээр зурагт тусгасан болно.

Захиалагч: 	Ерөнхий гүйцэтгэгч: 	Туслан гүйцэтгэгч: 	Орхон аймаг, Баян-Өндөр сум "ЭРДЭНЭТ ҮЙЛДВЭР" ТӨҮГ-н Баяжуулах үйлдвэрийн хаягдлыг өтгөрүүлэх технологи нэвтрүүлэх төсөл УС ХАНГАМЖ, АРИУТГАХ ТАТУУРГЫН ШУГАМ СҮЛЖЭЭ
Ариутгах татуургын шугамын байгуулалт-3			Үе шат: А.З.
Инженер 	Ж.Бодьгэрэл	ЕГ Шифр: SE29-TW-100	Масштаб: М1:500
Гүйцэтгэсэн 	Ж.Бодьгэрэл	ТГ Шифр: AB-07/2023	Огноо: 2024/03
Шалгасан 	С.Бадархуяа	Зургийн дугаар: УХАТ-07	Хуудас: 23

АРИУТГАХ ТАТУУРГЫН ШУГАМЫН БАЙГУУЛАЛТ-4, М1:500

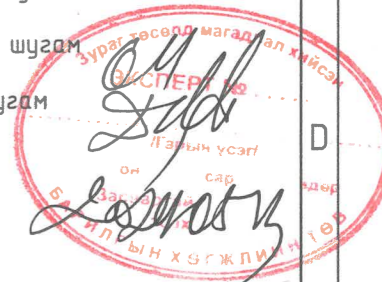


Барилга байгууламжийн тодорхойлолт

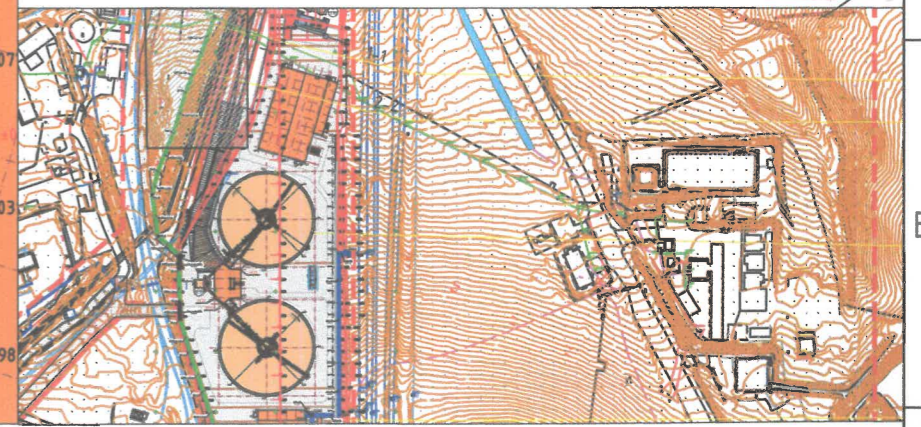
ЕТ №	Барилгын код	Барилга байгууламжийн нэр	Тайлбар
0	1	2	3
	ST-301	Өтгөрүүлэгчийн доод насос станцын барилга	Төлөвлөж буй
	ST-302	Өтгөрсөн дулингын насос станцын барилга	Төлөвлөж буй
	ST-401	Эргэлтийн усны насос станцын барилга	Төлөвлөж буй
	ST-601	ФЛОКУЛЯНТ НАЙРУУЛАХ СТАНЦЫН БАРИЛГА	Төлөвлөж буй

Таних тэмдэг

- 1273.70 Төлөвлөж буй өндөр
- 1095.70 Одоо байгаа өндөр
- Төлөвлөж буй бохир усны шугам
- Төлөвлөж буй бохир усны худаг
- Төлөвлөж буй цэвэр усны шугам
- Төлөвлөж буй усны худаг
- Одоо байгаа бохир усны шугам
- Одоо байгаа цэвэр усны шугам
- Одоо байгаа цахилгааны шугам
- Одоо байгаа холбооны шугам



Түлхүүр байгуулалт



№	Солбилцол	
	X	Y
БУХ-13	438025.2941	5432866.2332
БУХ-14	438038.3850	5432898.6921
БУХ-15/ОБХ/	438049.3595	5432929.3921

- Тайлбар:
- Байгуулалтын шугам хоолойн дагуугийн зүсэлтийн зурагтай хамтад нь үзнэ үү.
 - Шугам хоолойн уртыг метрээр, шугам хоолойн гөлчийг мм-н хэмжээсээр зурагт тусгасан болно.

Захиалагч: 	Ерөнхий гүйцэтгэгч: 	Туслах гүйцэтгэгч: Adapt Build
"ЭРДЭНЭТ ҮЙЛДВЭР" ТӨҮГ	"СОЁОЛОН ИНЖЕНЕРИНГ" ХХК	"АДАПТ БЮЛД" ХХК

Орхон аймаг, Баян-Өндөр сум
"ЭРДЭНЭТ ҮЙЛДВЭР" ТӨҮГ-н Баяжуулах үйлдвэрийн хаягдлыг өтгөрүүлэх технологи нэвтрүүлэх төсөл
УС ХАНГАМЖ, АРИУТГАХ ТАТУУРГЫН ШУГАМ СҮЛЖЭЭ

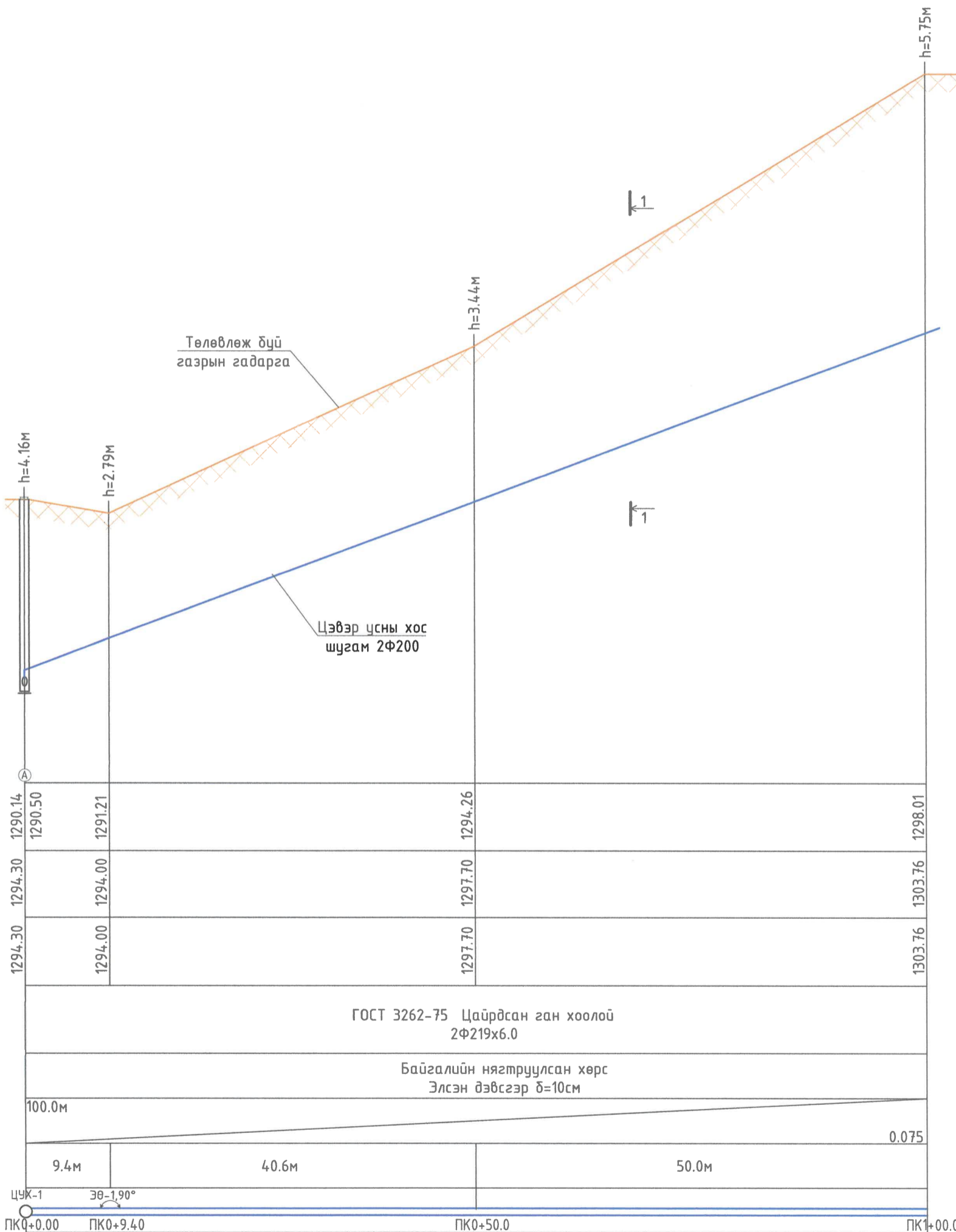
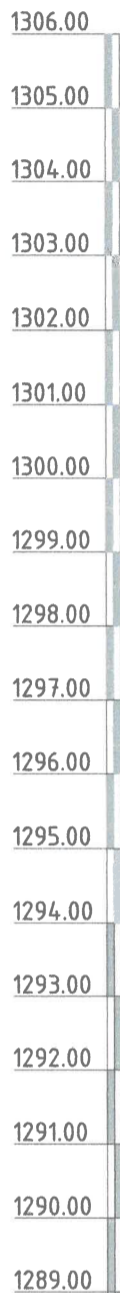
Ариутгах татуургын шугамын байгуулалт-4

Инженер 	Ж.Бодьгэрэл	ЕГ Шифр: SE29-TW-100	Масштаб: М1:500	Огноо: 2024/03
Гүйцэтгэгч 	Ж.Бодьгэрэл	ТГ Шифр: АВ-07/2023	Зургийн дугаар: УХАТ-08	Хуудас: 23
Шалгасан 	С.Бадамханд			

Ye шат: А.З.

УС ХАНГАМЖИЙН ШУГАМЫН ДАГУУГИЙН ЗҮСЭЛТ

МАСШТАБ Хэв 1:500
Бос 1:100

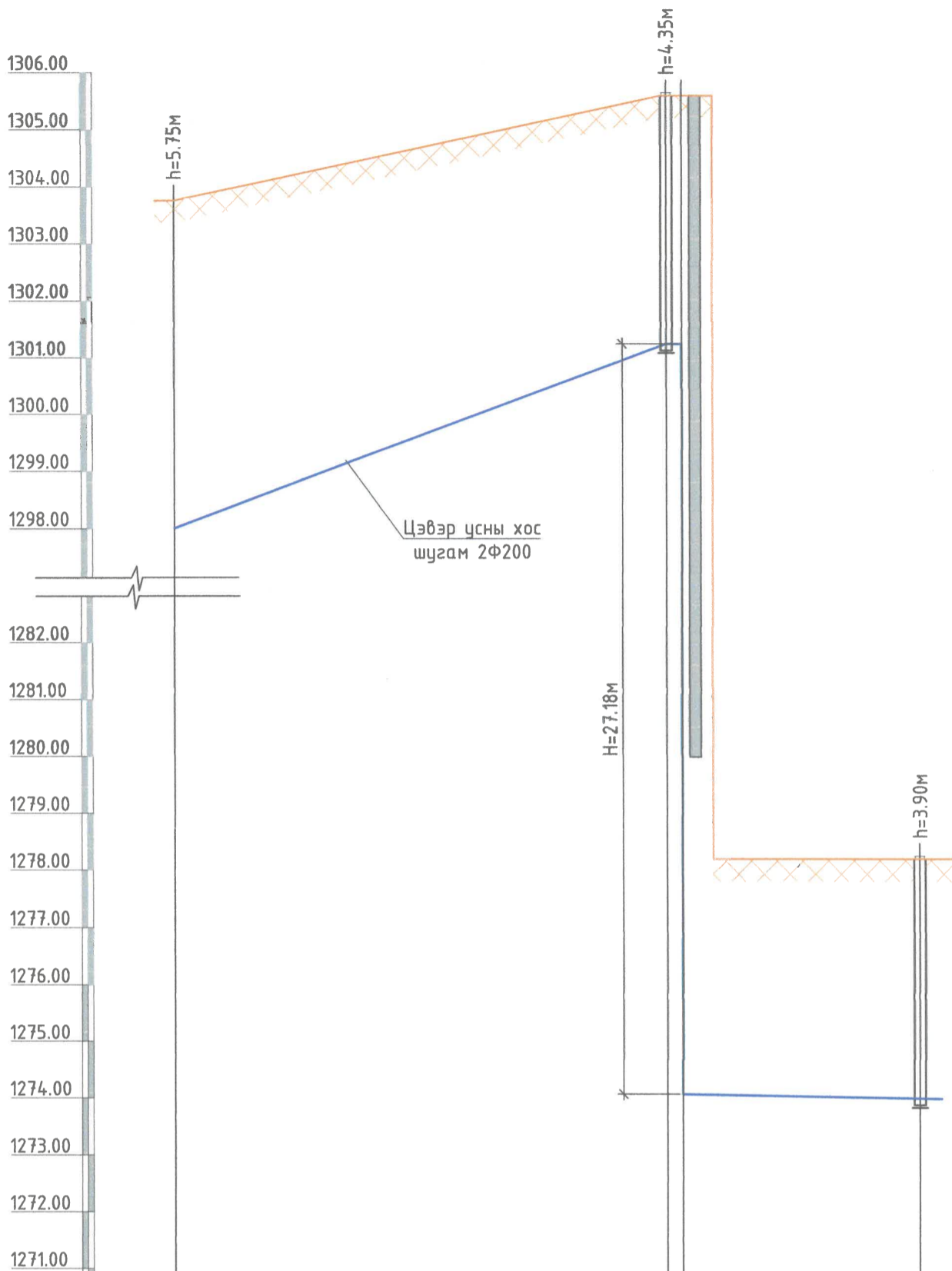


Хоолойн ёроолын болон ховилын тэмдэгт	1290.14 1290.50	1291.21	1294.26	1298.01
Газрын төслийн тэмдэгт	1294.30	1294.00	1297.70	1303.76
Газрын гадаргуугийн тэмдэгт	1294.30	1294.00	1297.70	1303.76
Хоолойн материал ба тусгаарлагчийн хийц	ГОСТ 3262-75 Цайрдсан ган хоолой 2Ф219х6.0			
Буурь	Байгалийн нягтруулсан хөрс Элсэн дэвсгэр δ=10см			
Урт	100.0м			0.075
Худаг хоорондын зай	9.4м	40.6м	50.0м	
Эргэлтийн өнцөг, худаг ба цэгүүдийн дугаар	ЦЧК-1 ПК0+0.00	ЭӨ-1,90° ПК0+9.40	ПК0+50.0	ПК1+00.0

Захиалагч: 	Ерөнхий гүйцэтгэгч: 	Туслан гүйцэтгэгч: 	Орхон аймаг, Баян-Өндөр сум "ЭРДЭНЭТ ҮЙЛДВЭР" ТӨҮГ-н Баяжуулах үйлдвэрийн хаягдлыг өтгөрүүлэх технологи нэвтрүүлэх төсөл УС ХАНГАМЖ, АРИУТГАХ ТАТЧУРГЫН ШУГАМ СҮЛЖЭЭ		
			Чс хангамжийн шугамын дагуугийн зүсэлт-1		Үе шат: А.3
			Инженер Ж.Бодьгэрэл	ЕГ Шифр: SE29-TW-100	Масштаб: М1: 500,100
			Гүйцэтгэсэн Ж.Бодьгэрэл	ТГ Шифр: АВ-07/2023	Зургийн дугаар: УХАТ-09
			Шалгасан С.Бадамханд		Огноо: 2024/03
					Хуудас: 23

УС ХАНГАМЖИЙН ШУГАМЫН ДАГУУГИЙН ЗҮСЭЛТ

МАСШТАБ $\frac{\text{Хэв } 1:500}{\text{Бос } 1:100}$



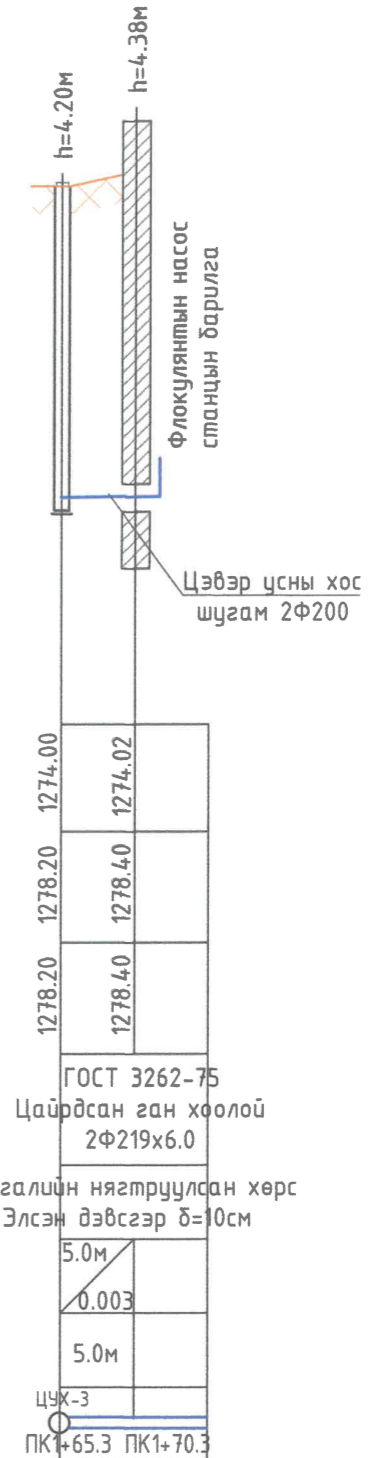
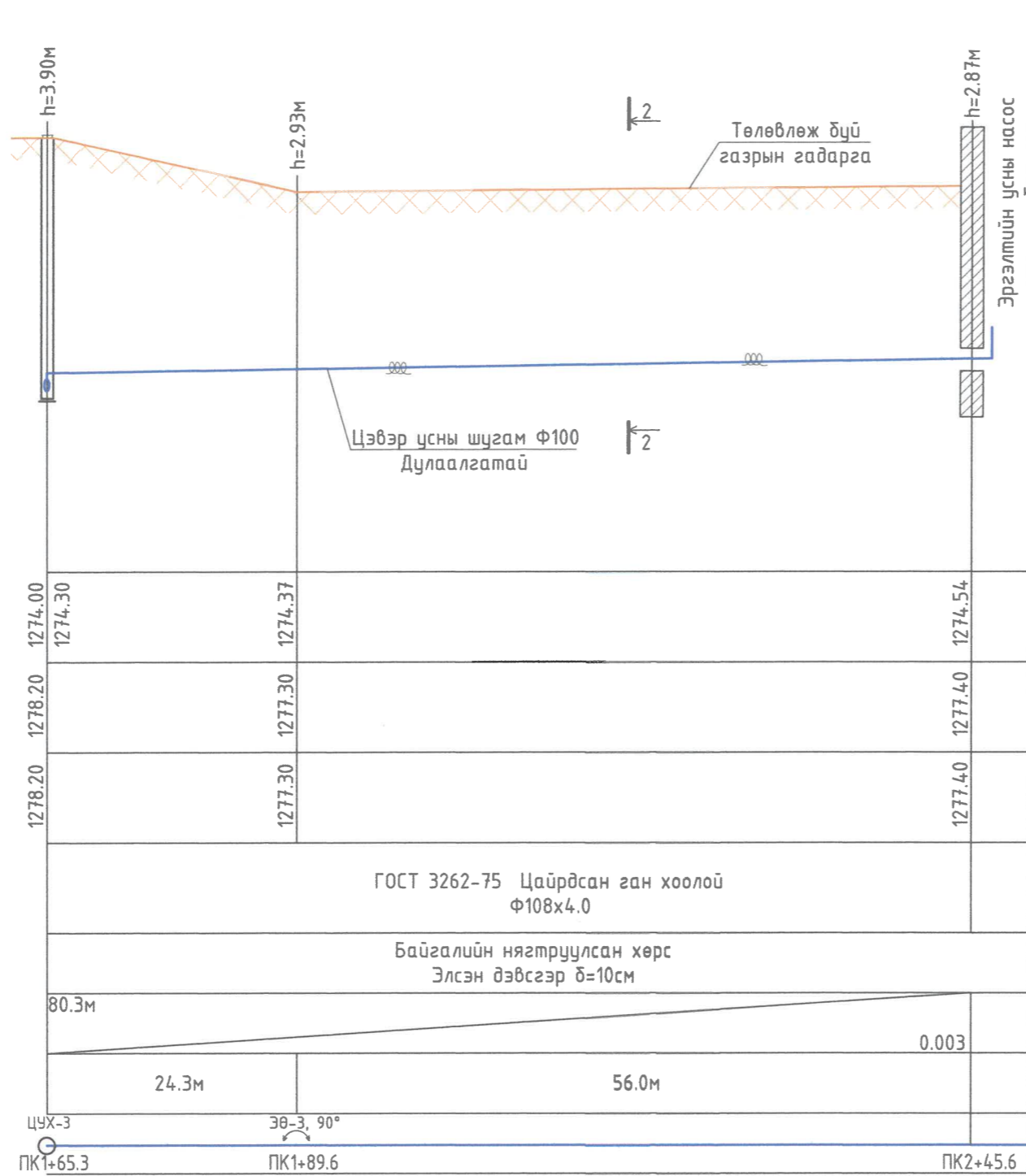
Хоолойн ёроолын болон ховилын тэмдэгт	
Газрын төслийн тэмдэгт	
Газрын гадаргуугийн тэмдэгт	
Хоолойн материал ба тусгаарлагчийн хийц	
Буурь	
Урт	Хэвгий
Худаг хоорондын зай	
Эргэлтийн өнцөг, худаг ба цэгүүдийн дугаар	

1303.76	1303.76	1301.25	1274.00	1274.30
1303.76	1305.60	1278.20	1278.20	1274.30
ГОСТ 3262-75 Цайрдсан ган хоолой 2Ф219х6.0				
Байгалийн нягтруулсан хөрс Элсэн дэвсгэр δ=10см				
43.2м				0.003
		0.075	22.1м	
43.2м				
		ЦУХ-2	ЦУХ-3	
ПК1+00.0	ПК1+43.2	ПК1+65.3		

Захиалагч: 	Ерөнхий гүйцэтгэгч: 	Туслан гүйцэтгэгч: 	Орхон аймаг, Баян-Өндөр сум "ЭРДЭНЭТ ҮЙЛДВЭР" ТӨҮГ-н Баяжуулах үйлдвэрийн хаягдлыг өмгөрүүлэх технологи нэвтрүүлэх төсөл УС ХАНГАМЖ, АРИУТГАХ ТАТУУРГЫН ШУГАМ СҮЛЖЭЭ		
			Ус хангамжийн шугамын дагуугийн зүсэлт-2		Үе шат: А.3.
Инженер		Ж.Бодьгэрэл		ЕГ Шифр:	Масштаб:
Гүйцэтгэсэн		Ж.Бодьгэрэл		SE29-TW-100	M1: 500,100
Шалгасан		Ж.Бодьгэрэл		ТГ Шифр:	Зургийн дугаар:
"ЭРДЭНЭТ ҮЙЛДВЭР" ТӨҮГ		"СОЁОЛОН ИНЖЕНЕРИНГ" ХХК		AB-07/2023	УХАТ-10
"АДАПТ БЮЛД" ХХК		"АДАПТ БЮЛД" ХХК		Хуудас: 23	

УС ХАНГАМЖИЙН ШУГАМЫН ДАГУУГИЙН ЗҮСЭЛТ

МАСШТАБ Хэв 1:500
Бос 1:100



Хоолойн ёролын болон ховилын тэмдэгт	
Газрын төслийн тэмдэгт	
Газрын гадаргуугийн тэмдэгт	
Хоолойн материал ба тусгаарлагчийн хийц	
Буурь	
Урт	Хэвгүй
Худаг хоорондын зай	
Эргэлтийн өнцөг, худаг ба цэгүүдийн дугаар	

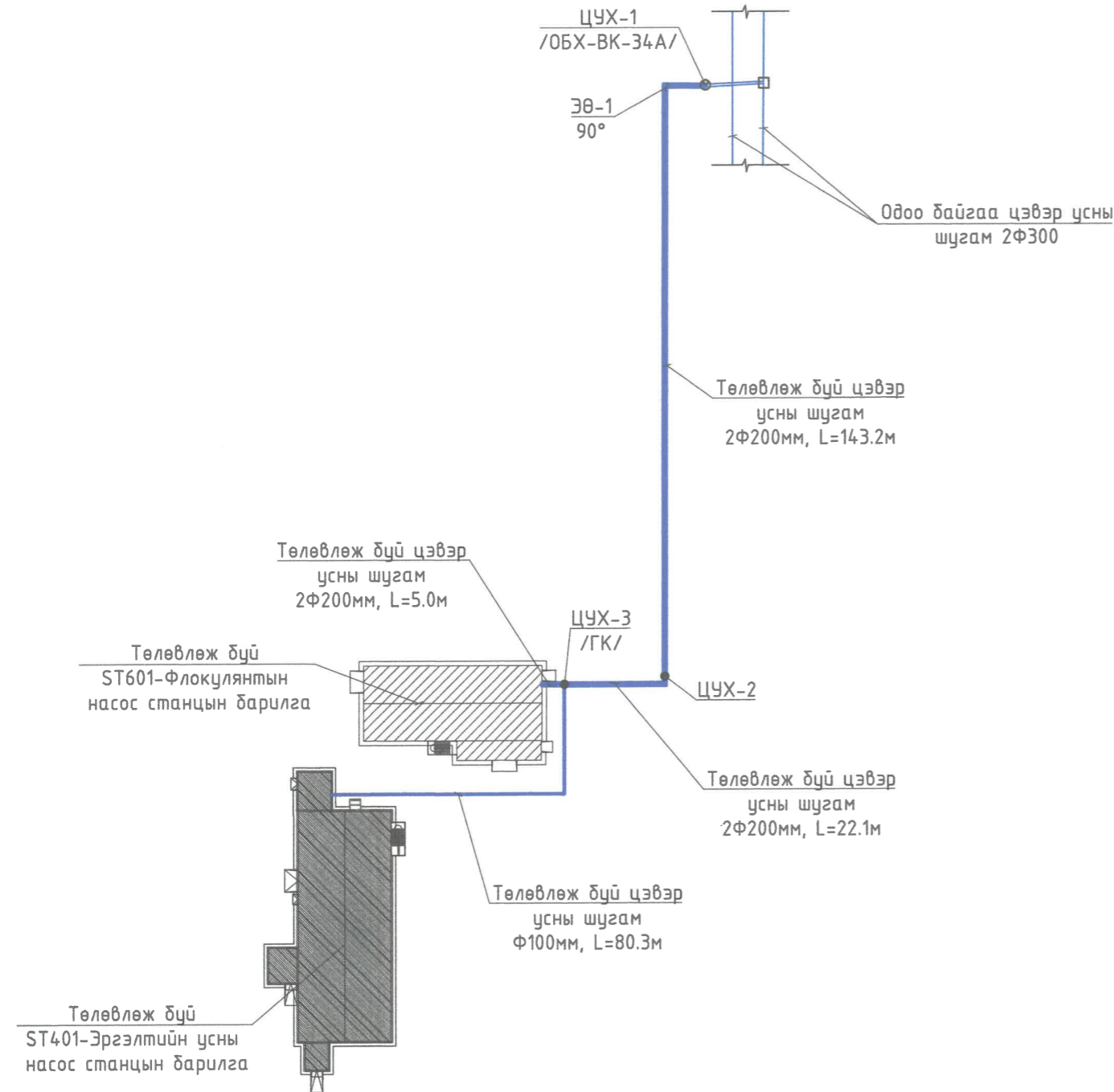
1278.20	1277.30	1277.30	1274.54
1278.20	1277.30	1274.37	1274.54
1274.00	1274.30	1274.37	1274.54
ГОСТ 3262-75 Цайрдсан ган хоолой Ф108x4.0			
Байгалийн нягтруулсан хөрс Элсэн дэвсгэр δ=10см			
80.3м	0.003		
24.3м	56.0м		
ЦУХ-3 ПК1+65.3	ЭӨ-3, 90° ПК1+89.6		ПК2+45.6

1278.20	1278.40	1274.02
1278.20	1278.40	1274.02
1274.00	1274.40	1274.02
ГОСТ 3262-75 Цайрдсан ган хоолой 2Ф219x6.0		
Байгалийн нягтруулсан хөрс Элсэн дэвсгэр δ=10см		
5.0м	0.003	
5.0м		
ЦУХ-3 ПК1+65.3		ПК1+70.3

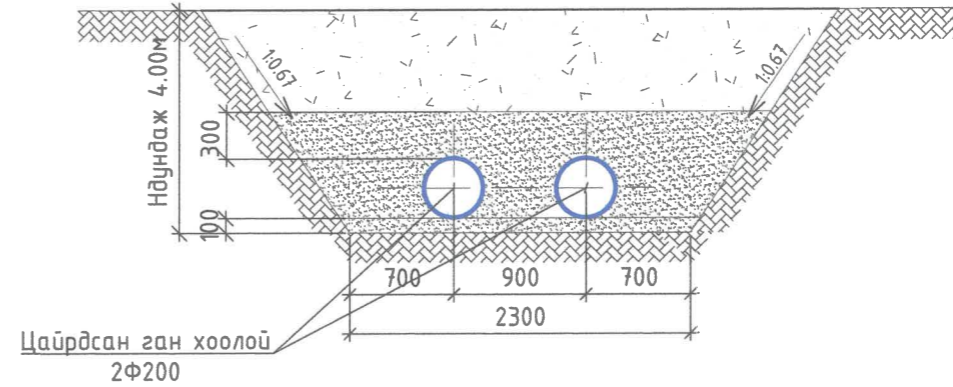
Захиалагч: 	Ерөнхий гүйцэтгэгч: 	Туслам гүйцэтгэгч:
"ЭРДЭНЭТ ҮЙЛДВЭР" ТӨҮГ	"СОЁЛОН ИНЖЕНЕРИНГ" ХХК	"АДАПТ БЮЛД" ХХК

Орхон аймаг, Баян-Өндөр сум "ЭРДЭНЭТ ҮЙЛДВЭР" ТӨҮГ-н Баяжчлах үйлдвэрийн хаягдлыг өтгөрүүлэх технологи нэвтрүүлэх төсөл УС ХАНГАМЖ, АРИУТГАХ ТАТУУРГЫН ШУГАМ СҮЛЖЭЭ		
Ус хангамжийн шугамын дагуугийн зүсэлт-3		Үе шат: А.3.
Инженер Гүйцэтгэсэн Шалгасан	Ж.Бодьгэрэл Ж.Бодьгэрэл С.Бадамханд	ЕГ Шифр: SE29-TW-100 ТГ Шифр: AB-07/2023 Масштаб: М1: 500,100 Зургийн дугаар: УХАТ-11 Огноо: 2024/03 Хуудас: 23

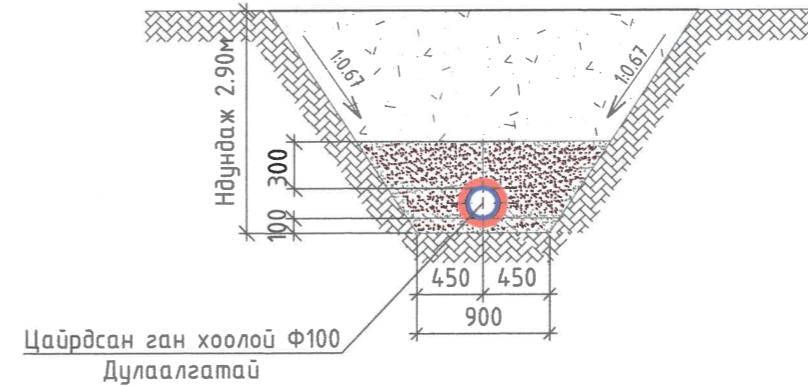
Шугам хоолойн угсралтын тойм



Сувгийн огтлол 1-1, М-зүй



Сувгийн огтлол 2-2, М-зүй

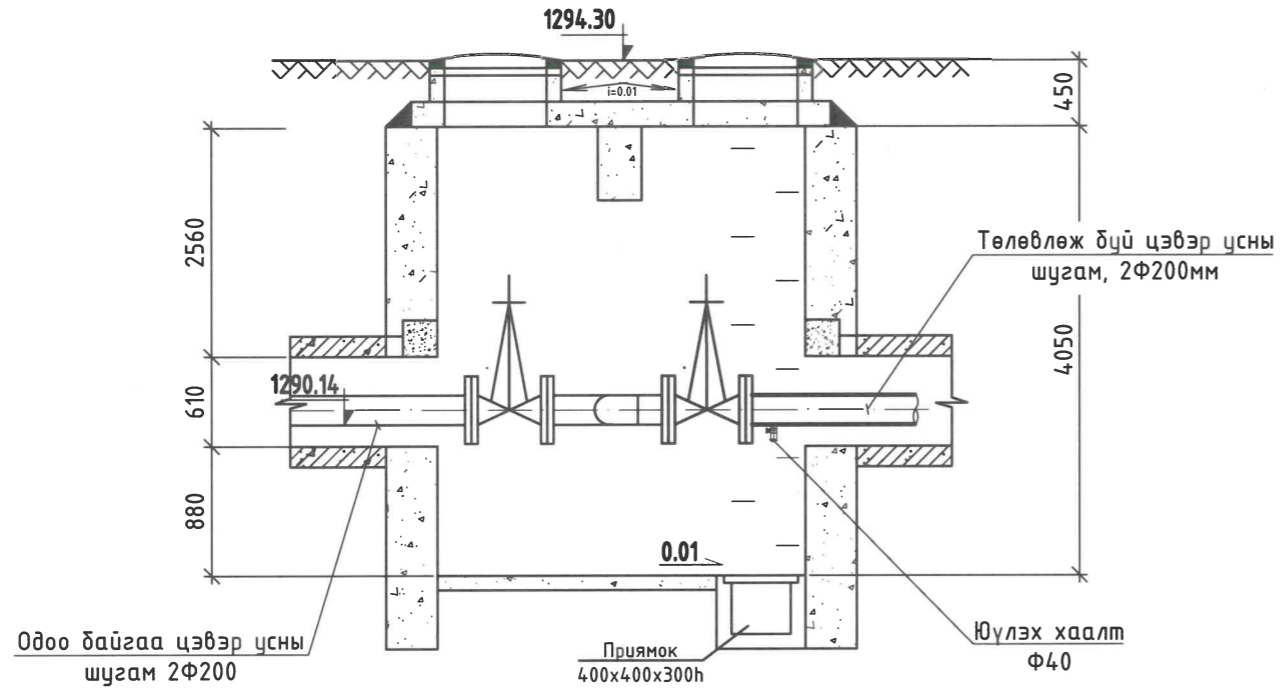


Материалын түүвэр

Д/Д	Тэмдэглэгээ, техникийн үзүүлэлт	Материалын нэр	Тоо	Жин, кг	Тайлбар
Ус хангамжийн шугамын материалын түүвэр					
1	ГОСТ 3262-75	Цайрдаг ган хоолой Ф200мм	440.0	29.8	у/м
2	ГОСТ 3262-75	Цайрдаг ган хоолой Ф100мм	85.0	13.4	у/м
3	Пенополиуртан δ=5см	Хоолойн дулаалга Ф100мм	85.0		у/м
4	ГОСТ 3262-75	Отвод 90°, Ф200мм /Фланцтай/	10		шир
5	ГОСТ 3262-75	Отвод 90°, Ф100мм /Фланцтай/	2		шир
6	Угсармал төмөрбетон	Цэвэр усны худаг Ф1500	2		ком

Захиалагч: "ЭРДЭНЭТ ҮЙЛДВЭР" ТӨҮГ	Ерөнхий гүйцэтгэгч: "СОЁОЛОН ИНЖЕНЕРИНГ" ХХК	Туслан гүйцэтгэгч: "АДАПТ БИЛД" ХХК	Орхон аймаг, Баян-Өндөр сум "ЭРДЭНЭТ ҮЙЛДВЭР" ТӨҮГ-н Баяжуулах үйлдвэрийн хаягдлыг өмгөрүүлэх технологи нэвтрүүлэх төсөл УС ХАНГАМЖ, АРИУТГАХ ТАТЧУРГЫН ШУГАМ СҮЛЖЭЭ			
			Цэвэр усны шугамын угсралтын тойм, сувгийн огтлол 1-1, 2-2		Үе шат: А.Э.	
		Инженер Гүйцэтгэгсэн Шалгасан	Ж.Бодьээрэл Ж.Бодьээрэл С.Бадамханд	ЕГ Шифр: SE29-TW-100 ТГ Шифр: АВ-07/2023	Масштаб: М1: Зургийн дугаар: УХАТ-12	Огноо: 2024/03 Хуудас: 23

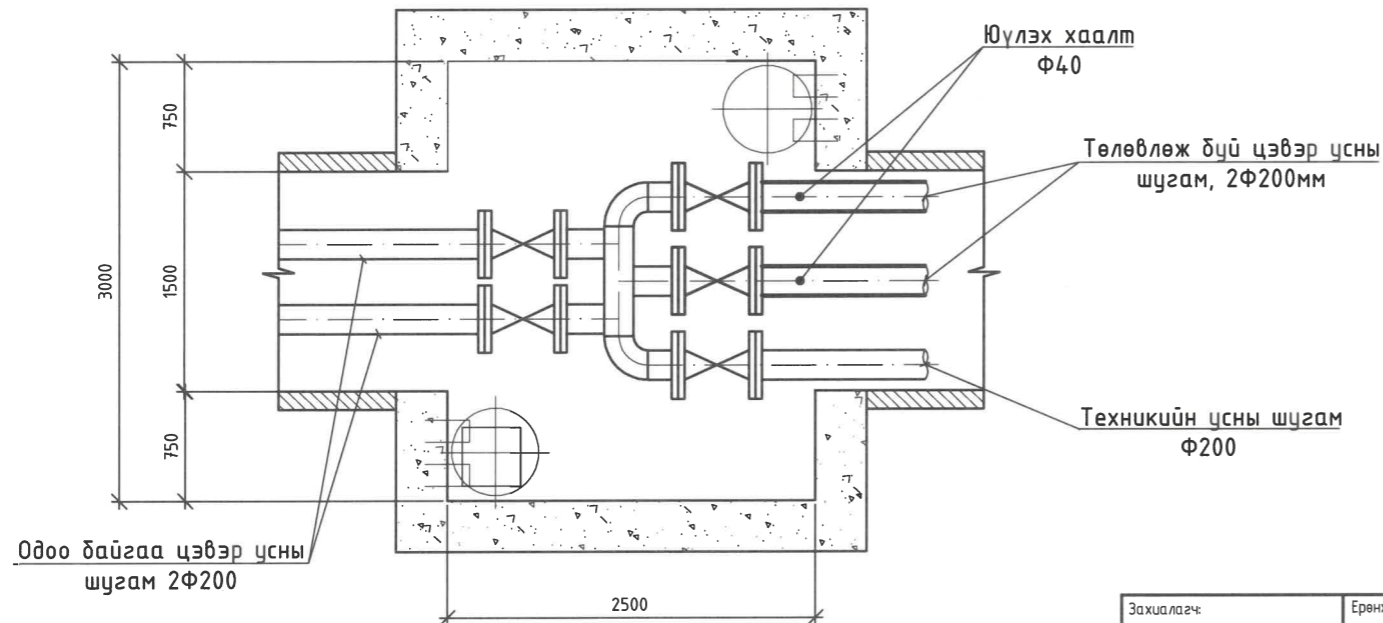
Одоо байгаа ВК-34а Цэвэр усны худгийн огтлол 1-1 /ЦУХ-1/



Материалын түүвэр




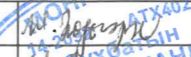


Д/Д	Тэмдэглэгээ, техникийн үзүүлэлт	Материалын нэр	Тоо	Жин, кг	Тайлбар
ЦУХ-1-н материалын түүвэр					
1	Рy25	Фланцтай хаалт Ф200	2		шир
2	Рy25	Фланц Ф200	4		шир
3		Юүлэх хаалт, Ф40мм	2		шир

Одоо байгаа ВК-34а Цэвэр усны худгийн байгуулалт /ЦУХ-1/

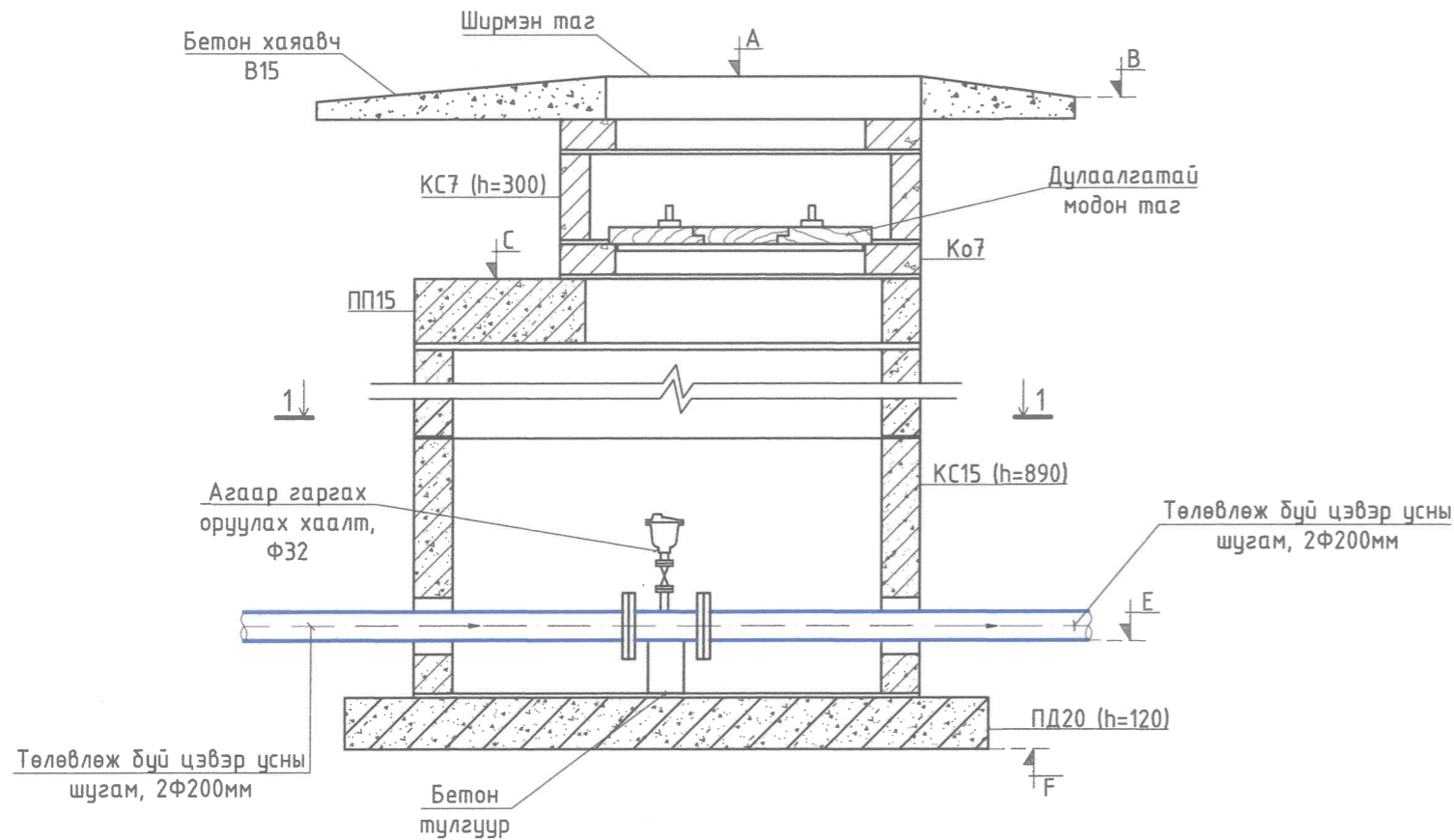


Тайлбар:

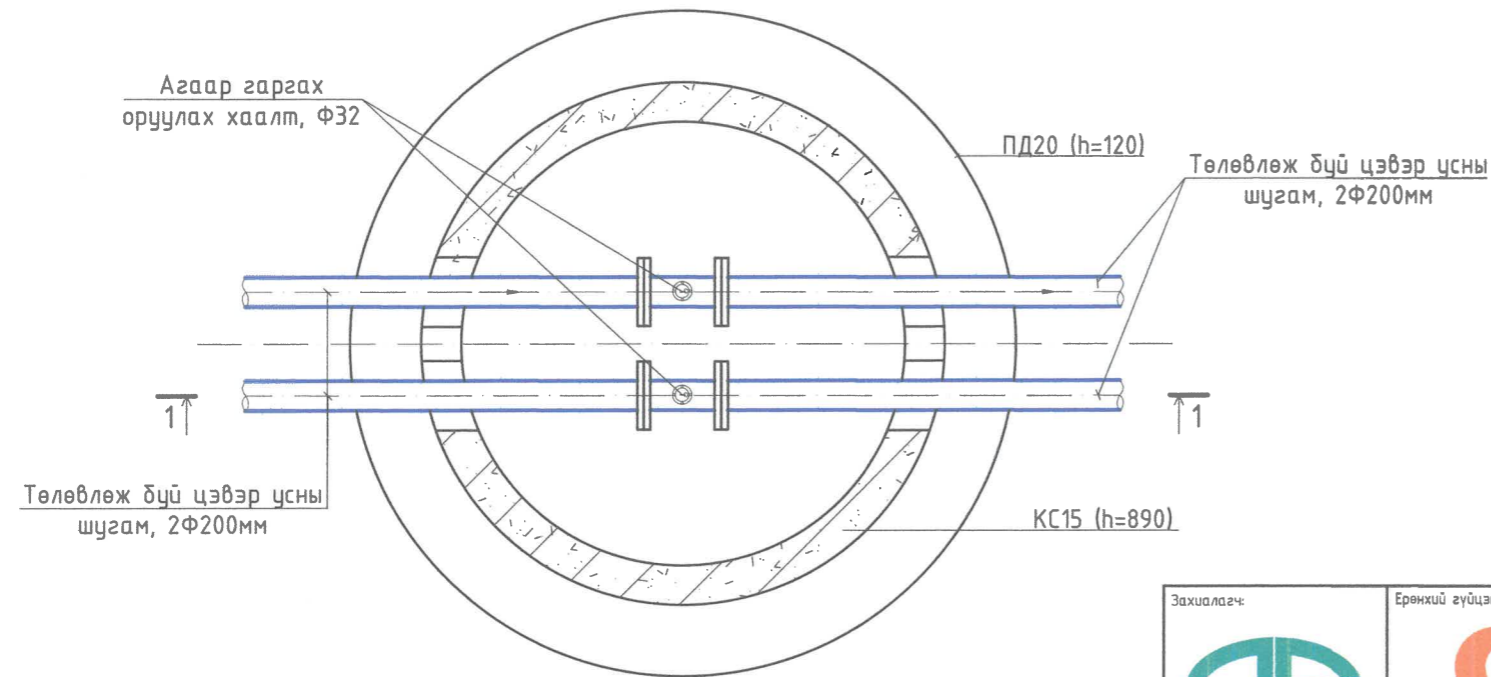
1. ЦУХ-1 худаг нь одоо байгаа худаг болно.
2. Хаалт арматурыг заавал фланцан холболтоор холбоно.
3. Хаалт арматурыг зураг төсөлд заасан даралттай адил буюу түүнээс дээш даралт даах чадвартайг сонгоно уу.
4. Хаалт арматурын доор бетон тулгуур зайлшгүй хийх шаардлагатай.
5. Худаг доторхи хоолойн уртыг шугам хоолойн материалын түүвэрт оруулсан болно.
6. Одоо байгаа хаалтыг шинээр солихоор зурагт тусгав.

Захиалагч:  "ЭРДЭНЭТ ҮЙЛДВЭР" ТӨҮГ	Ерөнхий гүйцэтгэгч:  "СОЁЛОН ИНЖЕНЕРИНГ" ХХК	Туслан гүйцэтгэгч:  "АДАПТ БИЛД" ХХК	Орхон аймаг, Баян-Өндөр сум "ЭРДЭНЭТ ҮЙЛДВЭР" ТӨҮГ-н Баяжуулах үйлдвэрийн хаягдлыг өтгөрүүлэх технологи нэвтрүүлэх төсөл УС ХАНГАМЖ, АРИУТГАХ ТАТЧУРГЫН ШУГАМ СҮЛЖЭЭ		
			ЦУХ-1-н байгуулалт, огтлол, худгийн материалын түүвэр		Үе шат: А.З.
Инженер 	Гүйцэтгэгсэн 	Шалгасан 	ЕГ Шифр: SE29-TW-100	Масштаб: М1: 50	Огноо: 2024/03
			ТГ Шифр: АВ-07/2023	Зургийн дугаар: УХАТ-13	Хуудас: 23

Цэвэр усны худгийн огтлол, 1-1 /ЦУХ-2/



Цэвэр усны худгийн байгуулалт /ЦУХ-2/




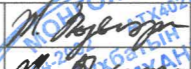




Материалын түүвэр

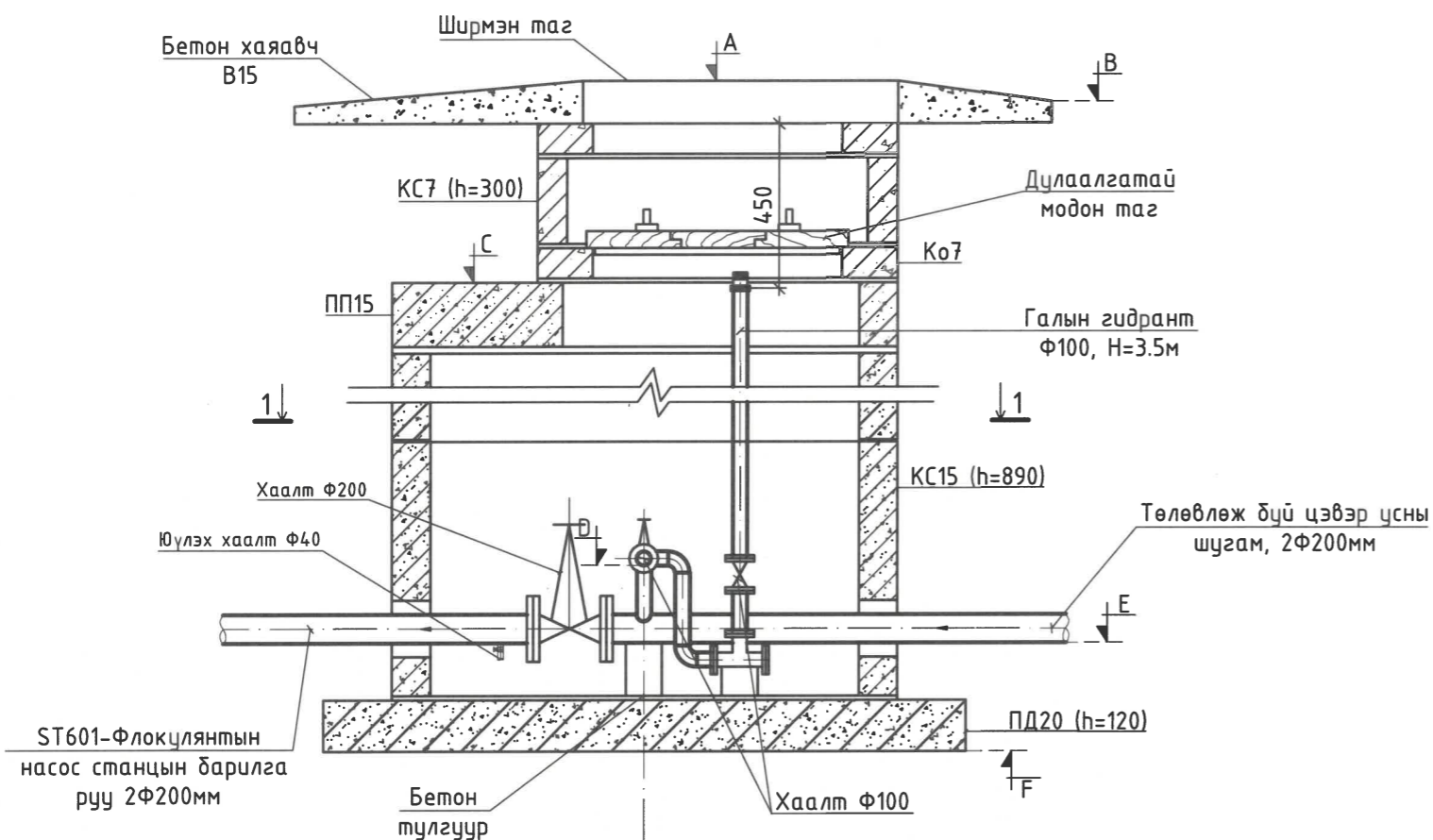
Д/Д	Тэмдэглэгээ, техникийн үзүүлэлт	Материалын нэр	Тоо	Жин, кг	Тайлбар
ЦУХ-2-н материалын түүвэр					
1	Рy25	Фланц Ф200	8		шир
2		Агаар гаргах, оруулах хаалт, Ф32	2		шир

Тайлбар:

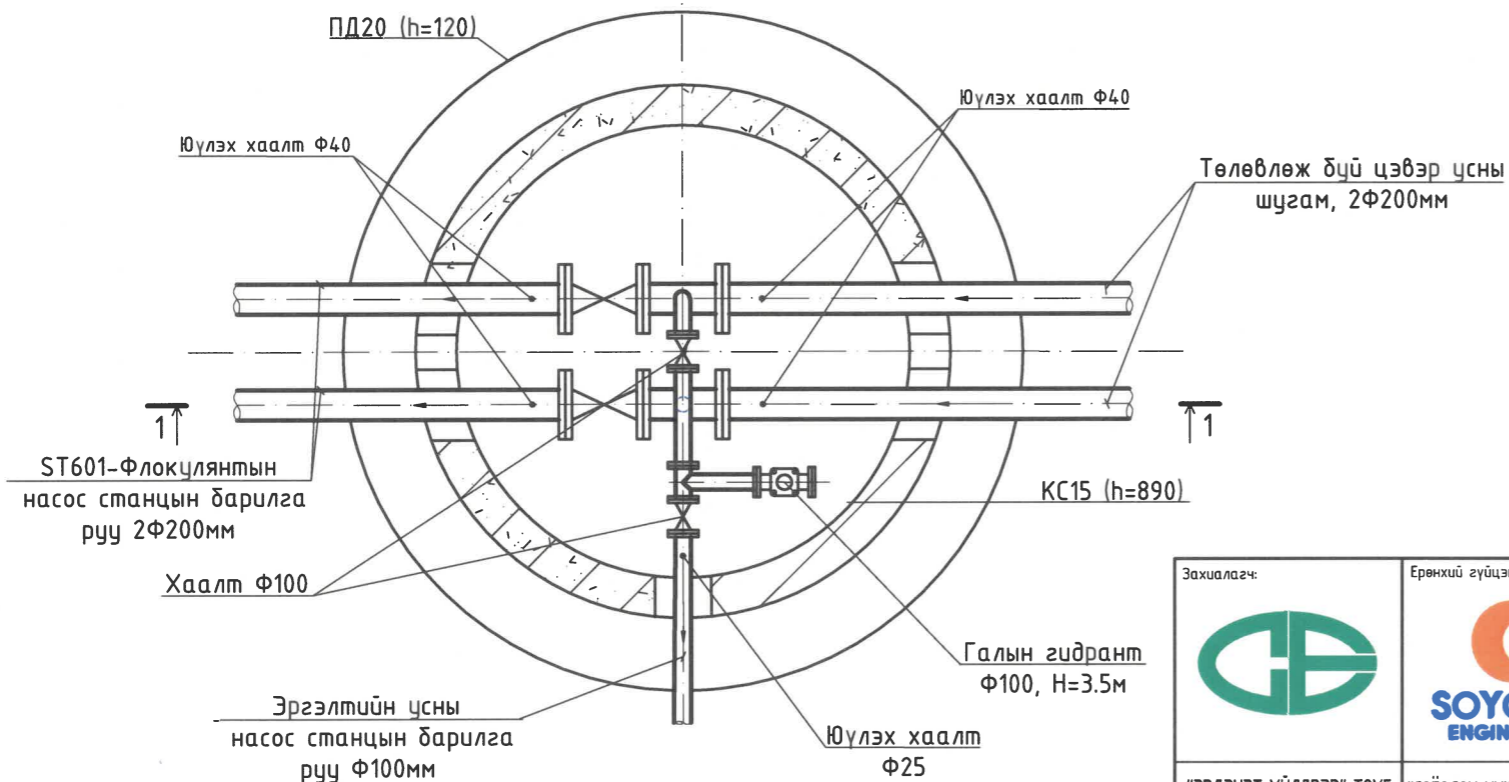
- Худгийн төмөрбетон хийцийн материалын түүврийг УХАТ-23-р хуудаснаас үзнэ үү.
- Хаалт арматурыг заавал фланцан холболтоор холдоно.
- Хаалт арматурыг зураг төсөлд заасан даралттай адил буюу түүнээс дээш даралт даах чадвартайг сонгоно уу.
- Хаалт арматурын доор бетон тулгуур зайлшгүй хийх шаардлагатай.
- Худаг доторхи хоолойн уртыг шугам хоолойн материалын түүвэрт оруулсан болно.

Захиалагч:  "ЭРДЭНЭТ ҮЙЛДВЭР" ТӨҮГ	Ерөнхий гүйцэтгэгч:  "СОЁОЛОН ИНЖЕНЕРИНГ" ХХК	Туслан гүйцэтгэгч:  "АДАПТ БЮЛД" ХХК	Орхон аймаг, Баян-Өндөр сум "ЭРДЭНЭТ ҮЙЛДВЭР" ТӨҮГ-н Баяжуулах үйлдвэрийн хаягдлыг өтгөрүүлэх технологи нэвтрүүлэх төсөл УС ХАНГАМЖ, АРИУТГАХ ТАТУУРГЫН ШУГАМ СҮЛЖЭЭ ЦУХ-2-н байгуулалт, огтлол, худгийн материалын түүвэр Инженер  Ж.Бодьсэрэл Гүйцэтгэгсэн  Ж.Бодьсэрэл Шалгасан  С.Бадамханд	Орхон аймаг, Баян-Өндөр сум "ЭРДЭНЭТ ҮЙЛДВЭР" ТӨҮГ-н Баяжуулах үйлдвэрийн хаягдлыг өтгөрүүлэх технологи нэвтрүүлэх төсөл УС ХАНГАМЖ, АРИУТГАХ ТАТУУРГЫН ШУГАМ СҮЛЖЭЭ ЦУХ-2-н байгуулалт, огтлол, худгийн материалын түүвэр ЕГ Шифр: SE29-TW-100 ТГ Шифр: АВ-07/2023 Масштаб: М1: 50 Зургийн дугаар: УХАТ-14	Ye шат: А.3. Огноо: 2024/03 Хуудас: 23
-------------------------------------------------------------------------------------------------------------------------------	------------------------------------------------------------------------------------------------------------------------------------------	---------------------------------------------------------------------------------------------------------------------------------	----------------------------------------------------------------------------------------------------------------------------------------------------------------------------------------------------------------------------------------------------------------------------------------------------------------------------------------------------------------------------------------------------------------------------------------------------------------------------------------------------------------------------------------------------------------------------------	----------------------------------------------------------------------------------------------------------------------------------------------------------------------------------------------------------------------------------------------------------------------------------------------------------------------------------	----------------------------------------------

Цэвэр усны худгийн огтлол, 1-1 /ЦУХ-3/



Цэвэр усны худгийн дайгуулалт /ЦУХ-3/



Материалын түүвэр

Д/Д	Тэмдэглэгээ, техникийн үзүүлэлт	Материалын нэр	Тоо	Жин, кг	Тайлбар
ЦУХ-2-н материалын түүвэр					
1	Ру25	Фланц Ф200	8		шир
2	Ру25	Фланц Ф100	6		шир
3	Ру25	Фланцтай хаалт Ф200	2		шир
4	Ру25	Фланцтай хаалт Ф100	3		шир
5		Юүлэх хаалт Ф40	4		шир
6		Юүлэх хаалт Ф25	1		шир
7	Ру25	Фланцтай гуравлагч Ф100	2		шир
8	Ру25	Отвод 90° Ф100	3		шир
9	Ру25	Галын гидрант Ф100, Н=3.5м	1		ком

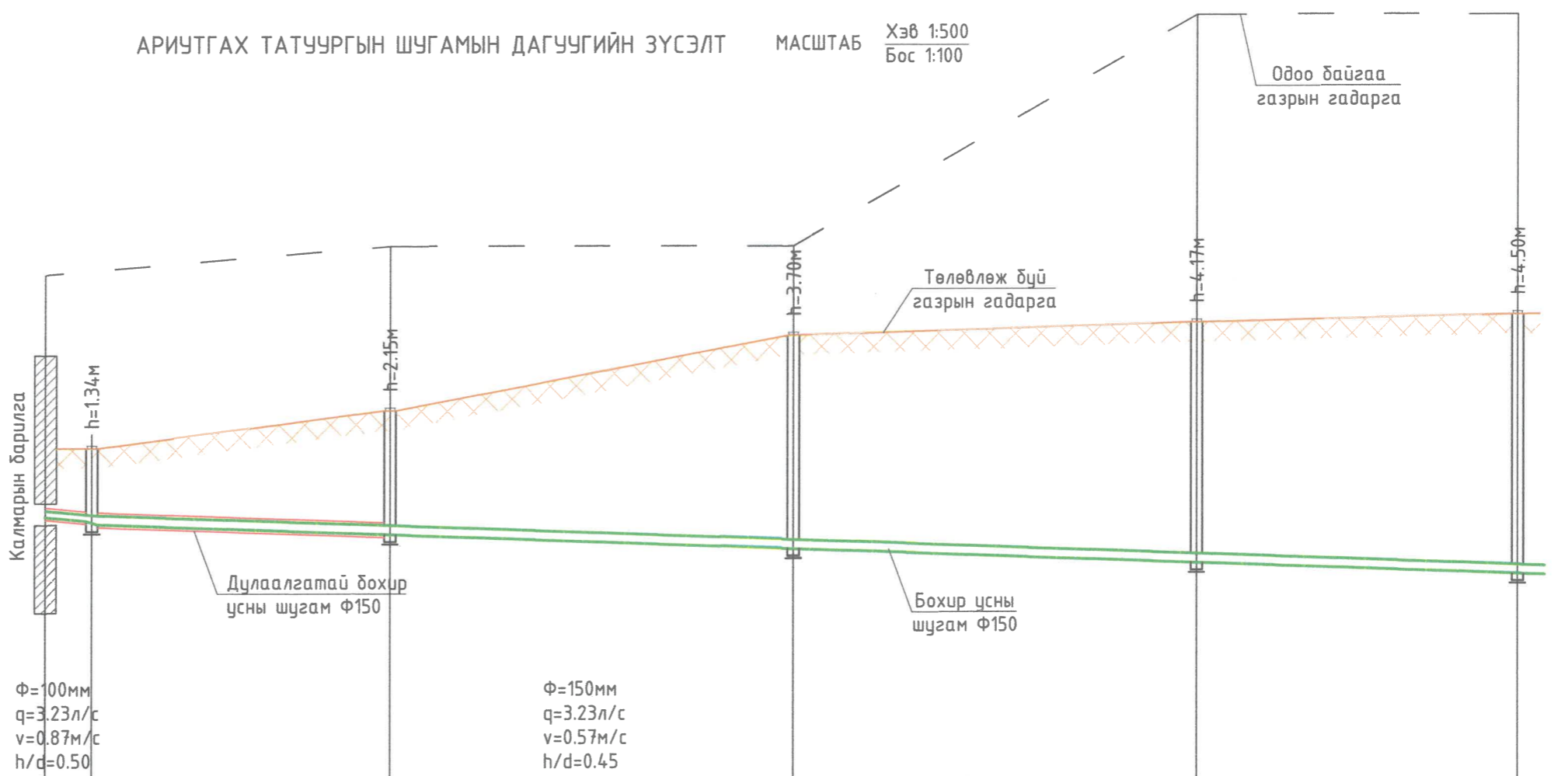
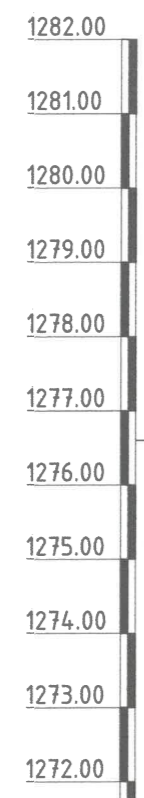
Тайлбар:

- Худгийн төмөрбетон хийцийн материалын түүврийг УХАТ-23-р хуудаснаас үзнэ үү.
- Хаалт арматурыг заавал фланцан холболтоор холбоно.
- Хаалт арматурыг зураг төсөлд заасан даралттай адил буюу түүнээс дээш даралт даах чадвартайг сонгоно уу.
- Хаалт арматурын доор бетон тулгуур зайлшгүй хийх шаардлагатай.
- Худаг доторхи хоолойн уртыг шугам хоолойн материалын түүвэрт оруулсан болно.

Захиалагч: 	Ерөнхий гүйцэтгэгч: 	Туслан гүйцэтгэгч: 	Орхон аймаг, Баян-Өндөр сум "ЭРДЭНЭТ ҮЙЛДВЭР" ТӨҮГ-н Баяжуулах үйлдвэрийн хаягдлыг өтгөрүүлэх технологи нэвтрүүлэх төсөл УС ХАНГАМЖ, АРИУТГАХ ТАТУУРГЫН ШУГАМ СҮЛЖЭЭ		
			ЦУХ-3-н дайгуулалт, огтлол, худгийн материалын түүвэр		
Инженер:		ЕГ Шифр: SE29-TW-100	Масштаб: М1: 50	Огноо: 2024/03	
Гүйцэтгэсэн:		ТГ Шифр: АВ-07/2023	Зургийн дугаар: УХАТ-15	Хуудас: 23	
Шалгасан:		"ЭРДЭНЭТ ҮЙЛДВЭР" ТӨҮГ "СОЁОЛОН ИНЖЕНЕРИНГ" ХХК "АДАПТ БҮЛД" ХХК			

АРИУТГАХ ТАТЧУРГЫН ШУГАМЫН ДАГУУГИЙН ЗҮСЭЛТ

МАСШТАБ Хэв 1:500
Бос 1:100



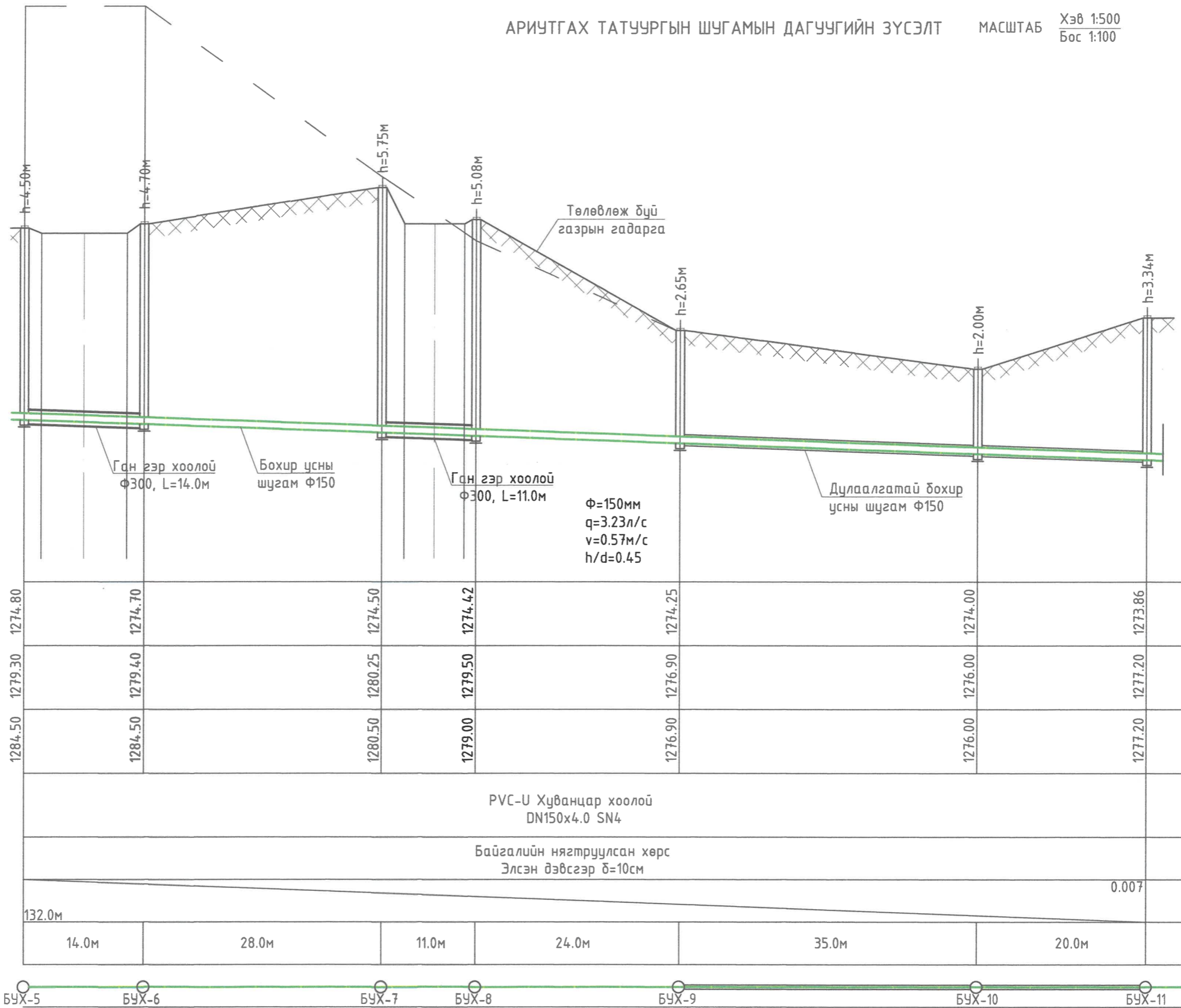
Хоолойн ёроолын болон ховилын тэмдэгт	1275.81	1275.71	1275.66	1275.50	1275.25	1275.00	1274.80
Газрын төслийн тэмдэгт	1277.00	1277.00	1277.00	1277.65	1278.95	1279.17	1279.30
Газрын гадаргуугийн тэмдэгт	1282.00	1282.00	1282.50	1282.50	1282.50	1284.50	1284.50
Хоолойн материал ба тусгаарлагчийн хийц	PVC-U DN100x3.2, SN4		PVC-U Хуванцар хоолой DN150x4.0 SN4				
Буурь	Байгалийн нягтруулсан хөрс Элсэн дэвсгэр δ=10см						
Урт	5.0м	22.3м	35.0м	35.0м	28.0м	0.007	
Худаг хоорондын зай	5.0м	22.3м	35.0м	35.0м	28.0м		
Эргэлтийн өнцөг, худаг ба цэгүүдийн дугаар	Бар 90° БУХ-1 БУХ-2 БУХ-3 БУХ-4 БУХ-5						

Хоолойн ёроолын болон ховилын тэмдэгт	1275.81	1275.71	1275.66	1275.50	1275.25	1275.00	1274.80
Газрын төслийн тэмдэгт	1277.00	1277.00	1277.00	1277.65	1278.95	1279.17	1279.30
Газрын гадаргуугийн тэмдэгт	1282.00	1282.00	1282.50	1282.50	1282.50	1284.50	1284.50
Хоолойн материал ба тусгаарлагчийн хийц	PVC-U DN100x3.2, SN4		PVC-U Хуванцар хоолой DN150x4.0 SN4				
Буурь	Байгалийн нягтруулсан хөрс Элсэн дэвсгэр δ=10см						
Урт	5.0м	22.3м	35.0м	35.0м	28.0м	0.007	
Худаг хоорондын зай	5.0м	22.3м	35.0м	35.0м	28.0м		
Эргэлтийн өнцөг, худаг ба цэгүүдийн дугаар	Бар 90° БУХ-1 БУХ-2 БУХ-3 БУХ-4 БУХ-5						

Захиалагч: "ЭРДЭНЭТ ҮЙЛДВЭР" ТӨҮГ	Ерөнхий гүйцэтгэгч: "СОЁЛОН ИНЖЕНЕРИНГ" ХХК	Туслан гүйцэтгэгч: Adapt Build "АДАПТ БЮЛД" ХХК	Орхон аймаг, Баян-Өндөр сум "ЭРДЭНЭТ ҮЙЛДВЭР" ТӨҮГ-н Баяжуулах үйлдвэрийн хаягдлыг өтгөрүүлэх технологи нэвтрүүлэх төсөл УС ХАНГАМЖ, АРИУТГАХ ТАТЧУРГЫН ШУГАМ СҮЛЖЭЭ Ариутгах татчургын шугамын дагуугийн зүсэлт-1			Үе шат: А.З.
Инженер Гүйцэтгэгсэн Шалгасан	Ж.Бодьгэрэл Ж.Бодьгэрэл С.Бадмагва	ЕГ Шифр: SE29-TW-100 ТГ Шифр: AB-07/2023	Масштаб: М1: 500,100 Зургийн дугаар: УХАТ-16	Огноо: 2024/03 Хуудас: 23		

АРИУТГАХ ТАТУУРГЫН ШУГАМЫН ДАГУУГИЙН ЗҮСЭЛТ

МАСШТАБ Хэв 1:500
Бос 1:100

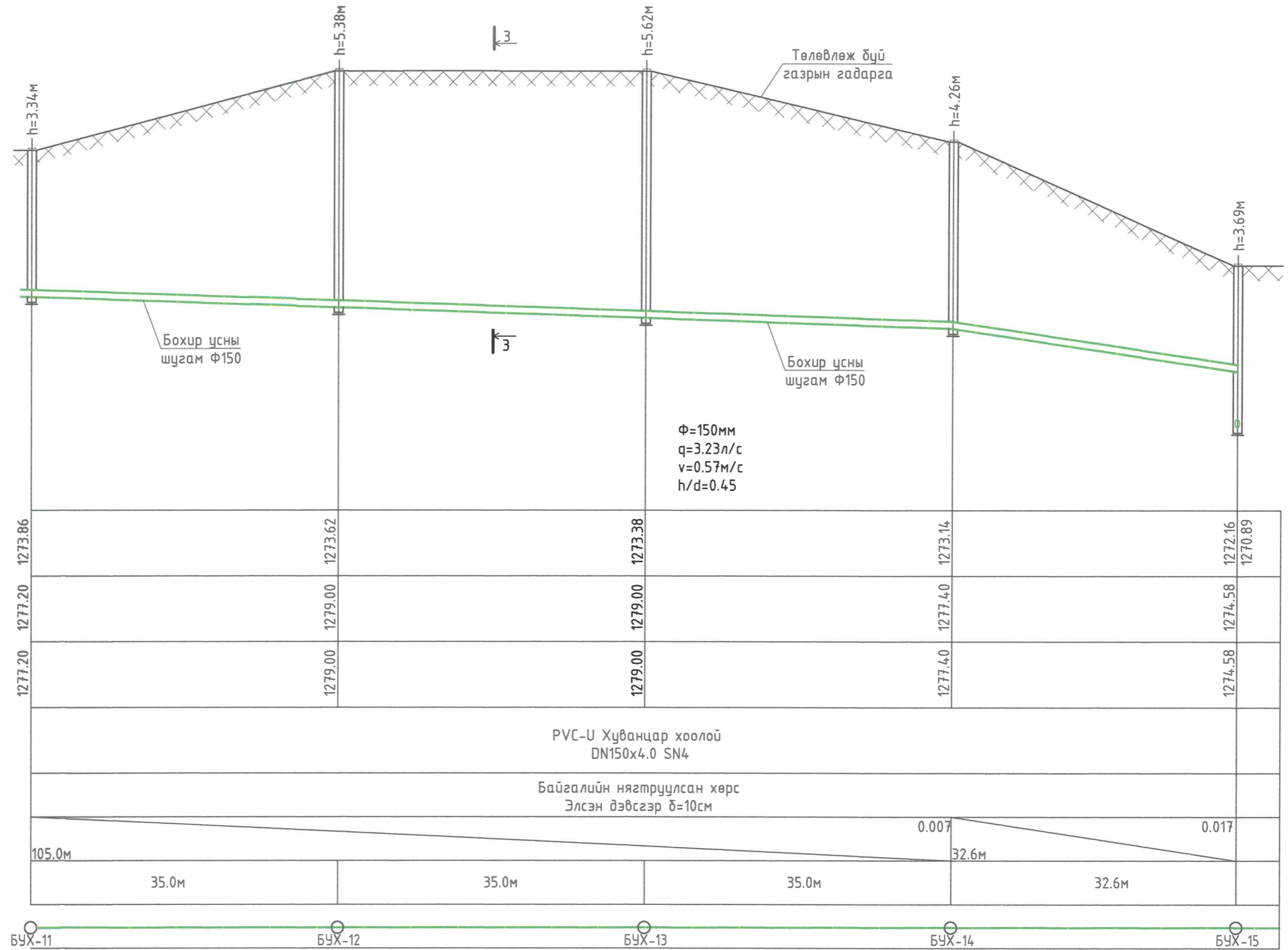
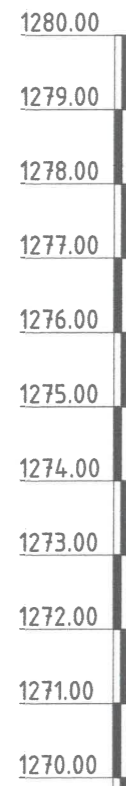


Хоолойн ёроолын болон ховилын тэмдэгт	1274.80	1274.70	1274.50	1274.42	1274.25	1274.00	1273.86
Газрын төслийн тэмдэгт	1279.30	1279.40	1280.25	1279.50	1276.90	1276.00	1277.20
Газрын гадаргуугийн тэмдэгт	1284.50	1284.50	1280.50	1279.00	1276.90	1276.00	1277.20
Хоолойн материал ба тусгаарлагчийн хийц	PVC-U Хуванцар хоолой DN150x4.0 SN4						
Буурь	Байгалийн нягтруулсан хөрс Элсэн дэвсгэр δ=10см						
Урт	132.0м						0.007
Худаг хоорондын зай	14.0м	28.0м	11.0м	24.0м	35.0м	20.0м	
Эргэлтийн өнцөг, худаг ба цэгүүдийн дугаар	БУХ-5 БУХ-6 БУХ-7 БУХ-8 БУХ-9 БУХ-10 БУХ-11						

Захиалагч:	Ерөнхий гүйцэтгэгч:	Туслан гүйцэтгэгч:	Орхон аймаг, Баян-Өндөр сум "ЭРДЭНЭТ ҮЙЛДВЭР" ТӨҮГ-н Баяжуулах үйлдвэрийн хаягдлыг өтгөрүүлэх технологи нэвтрүүлэх төсөл УС ХАНГАМЖ, АРИУТГАХ ТАТУУРГЫН ШУГАМ СҮЛЖЭЭ
			Ариутгах татуургын шугамын дагуугийн зүсэлт-2
Инженер	Гүйцэтгэгсэн	Шалгасан	Инженер Ж.Бодьгэрэл Гүйцэтгэгсэн Ж.Бодьгэрэл Шалгасан Г.Бадамханд
ЕГ Шифр:	Масштаб:	Огноо:	Ye шам:
SE29-TW-100	M1: 500,100	2024/03	A.3.
ТГ Шифр:	Зургийн дугаар:	Хуудас:	
AB-07/2023	УХАТ-17	23	

АРИУТГАХ ТАТЧУРГЫН ШУГАМЫН ДАГУУГИЙН ЗҮСЭЛТ

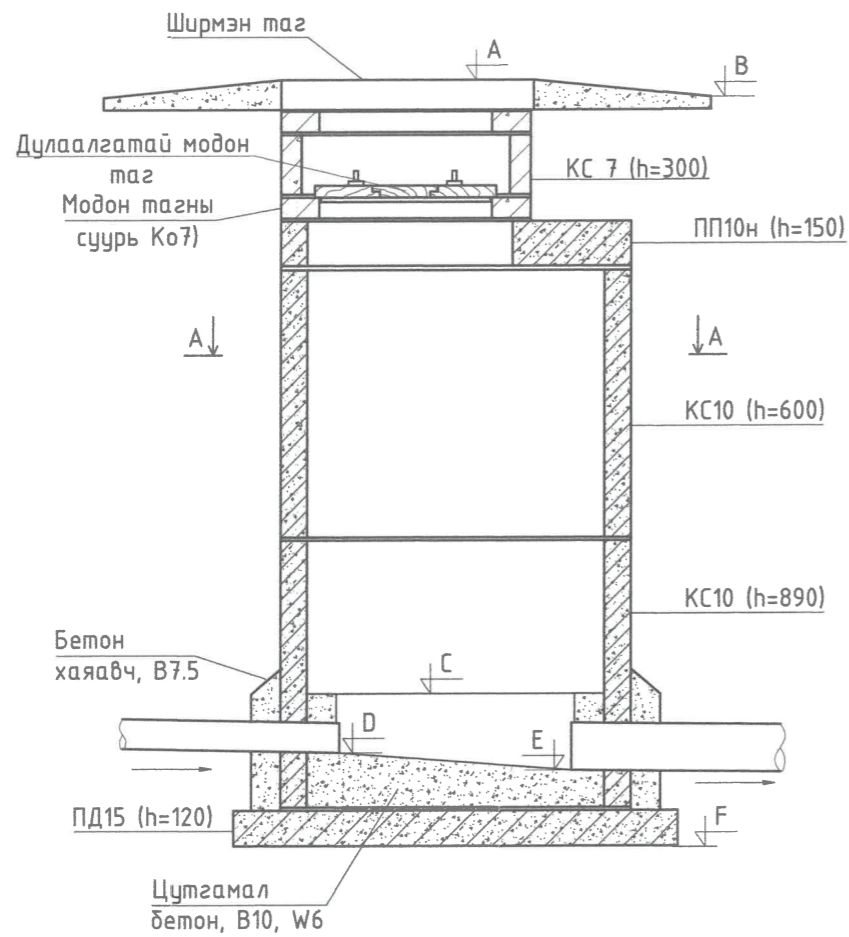
МАСШТАБ Хэв 1:500
Бос 1:100



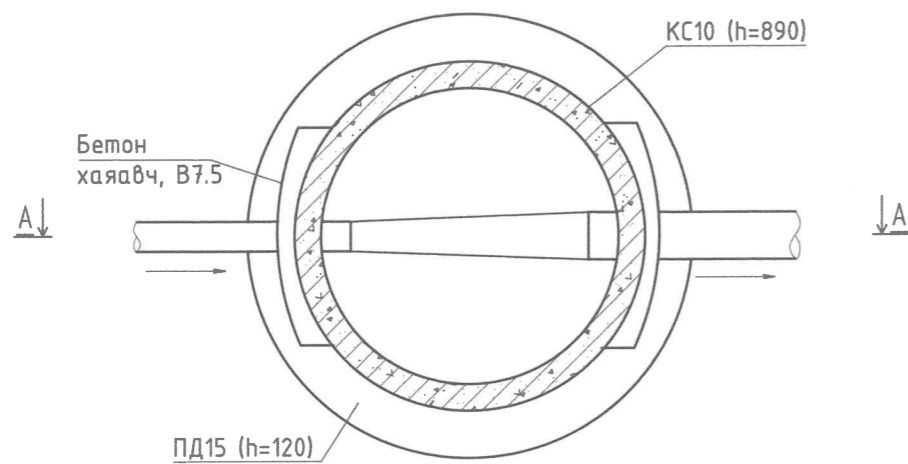
Хоолойн ёроолын болон ховилын тэмдэгт	1277.20	1277.20	1277.20	1277.40	1277.40	1277.40	1277.16
Газрын төслийн тэмдэгт	1277.20	1279.00	1279.00	1279.00	1277.40	1274.58	1272.16
Газрын гадаргуугийн тэмдэгт	1277.20	1279.00	1279.00	1279.00	1277.40	1274.58	1270.89
Хоолойн материал ба тусгаарлагчийн хийц	PVC-U Хуванцар хоолой DN150x4.0 SN4						
Буурь	Байгалийн нягтруулсан хөрс						
Хэвгүй	Элсэн дэвсгэр δ=10см						
Урт	105.0м	35.0м	35.0м	35.0м	32.6м	32.6м	
Худаг хоорондын зай	35.0м	35.0м	35.0м	32.6м	32.6м		
Эргэлтийн өнцөг, худаг ба цэгүүдийн дугаар	БҮХ-11	БҮХ-12	БҮХ-13	БҮХ-14	БҮХ-15		

Захиалагч: 	Ерөнхий гүйцэтгэгч: 	Туслан гүйцэтгэгч: 	Орхон аймаг, Баян-Өндөр сум "ЭРДЭНЭТ ҮЙЛДВЭР" ТӨҮГ-н Баяжуулах үйлдвэрийн хаягдлыг өтгөрүүлэх технологи нэвтрүүлэх төсөл УС ХАНГАМЖ, АРИУТГАХ ТАТЧУРГЫН ШУГАМ СҮЛЖЭЭ
Ариутгах татчуургын шугамын дагуугийн зүсэлт-3			Үе шат: А.3.
Инженер	С.Ж.Бодьгэрэл	ЕГ Шифр: SE29-TW-100	Масштаб: М1: 500,100
Гүйцэтгэгсэн	Ж.Бодьгэрэл	ТГ Шифр: АВ-07/2023	Зургийн дугаар: УХАТ-18
Шалгасан	С.Бадамханд	Огноо: 2024/03	Хуудас: 23

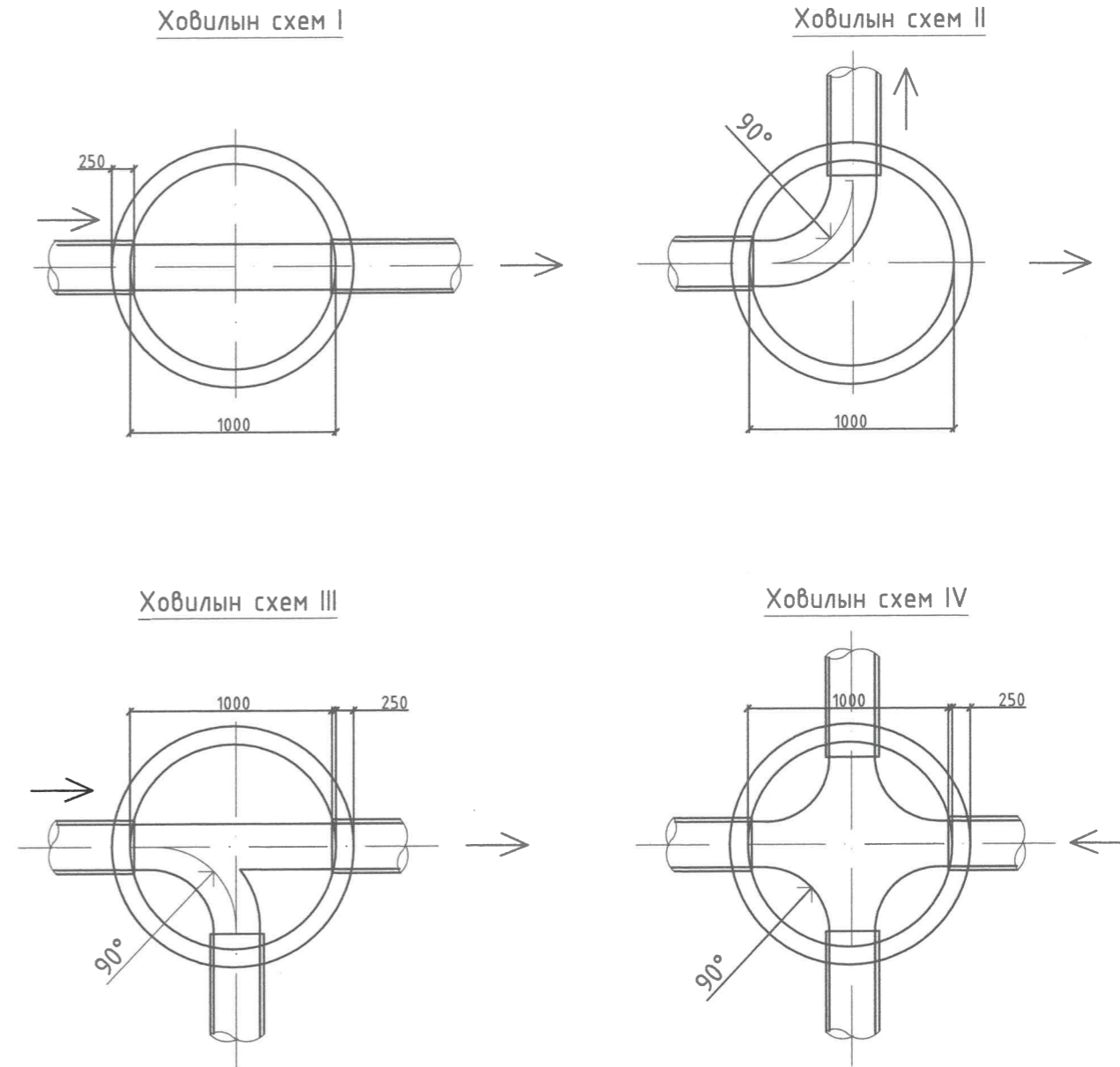
Бохир усны хүдгийн огтлол А-А М1:50



Бохир усны хүдгийн байгуулалт М1:50

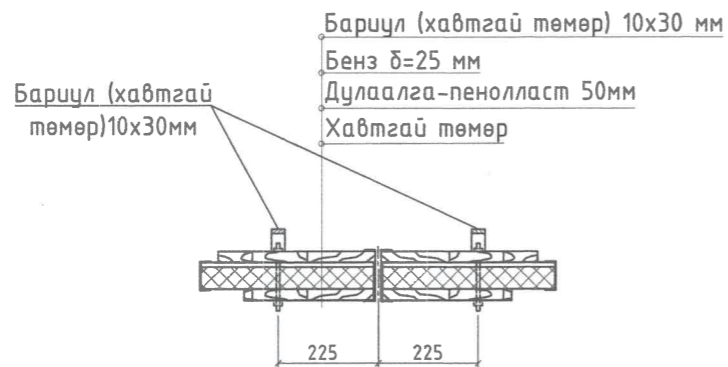
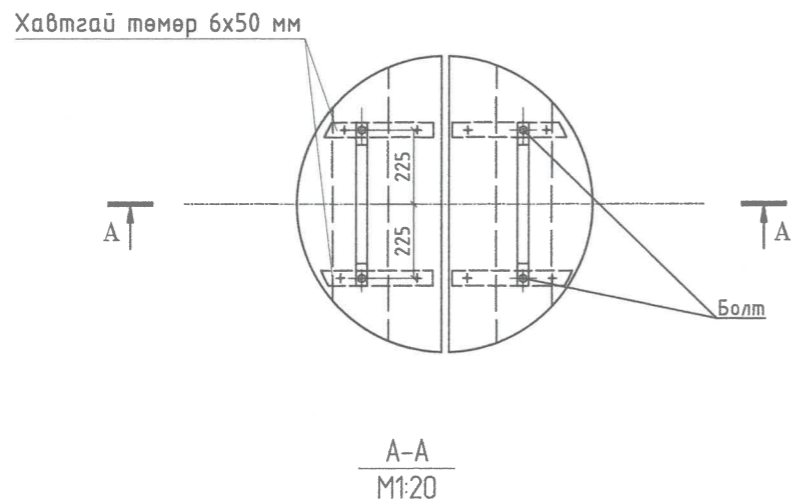


Хоолойн ховилын схем



Захиалагч: 	Ерөнхий гүйцэтгэгч: 	Туслан гүйцэтгэгч: Adapt Build	Орхон аймаг, Баян-Өндөр сум "ЭРДЭНЭТ ҮЙЛДВЭР" ТӨҮГ-н Баяжуулах үйлдвэрийн хаягдлыг өмгөрүүлэх технологи нэвтрүүлэх төсөл УС ХАНГАМЖ, АРИУТГАХ ТАТУУРГЫН ШУГАМ СҮЛЖЭЭ		
			Бохир усны хүдгийн байгуулалт, огтлол, ховилын схем		
Инженер	М. Бодьгэрэл	ЕГ Шифр:	Масштаб:	Огноо:	
Гүйцэтгэсэн	М. Бодьгэрэл	SE29-TW-100	M1: 50	2024/03	
Шалгасан	С.Бадамханд	ТГ Шифр:	Зургийн дугаар:	Хуудас:	
"ЭРДЭНЭТ ҮЙЛДВЭР" ТӨҮГ	"СОЁЛОН ИНЖЕНЕРИНГ" ХХК	АВ-07/2023	УХАТ-19	23	

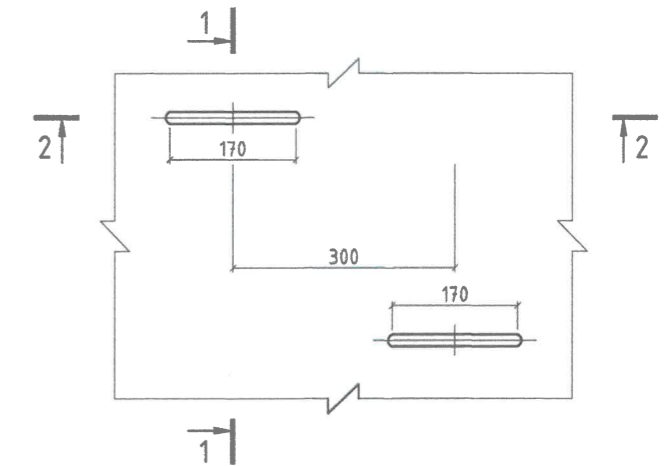
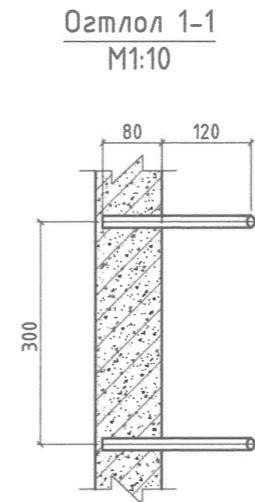
Дулаалгатай модон таг
байгуулалт М1:20



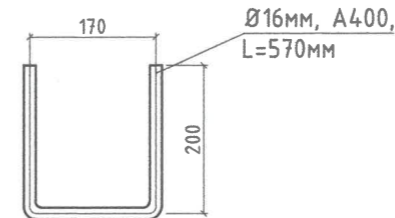
Модон тагны материалын түүвэр

№	Эзлэхүүний нэр	Хэмжих нэгж	Тоо хэмжээ
1	Банз (δ=19 мм)	м ³	0.02
2	Пенолласт дулаалга (δ=50 мм)	м ³	0.04
3	Бэхэлгээний төмөр	кг	3.15
4	Хавтгай төмөр 2x50 мм, L=1.6 м	кг	3.78
5	Хавтгай төмөр 2x50 мм, L=0.9 м	кг	2.12
6	Болт, шайба, гайха	кг	0.26

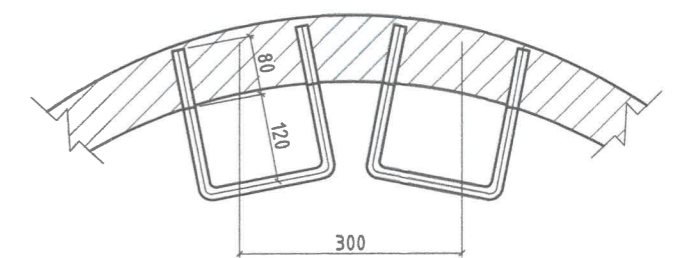
Хүдгийн скодон шат



Скоды



Огтлол 2-2
M1:10



1 скод шатны материалын түүвэр

Нэр	Арматурын төрөл, мм	Урт, мм	Жин, кг
Скоды	Ф16 А400	1140	0.9

Захиалагч:



"ЭРДЭНЭТ ҮЙЛДВЭР" ТӨҮГ

Ерөнхий гүйцэтгэгч:



"СОЁОЛОН ИНЖЕНЕРИНГ" ХХК

Туслан гүйцэтгэгч:



"АДАПТ БЮЛД" ХХК

Орхон аймаг, Баян-Өндөр сум
"ЭРДЭНЭТ ҮЙЛДВЭР" ТӨҮГ-н Баяжуулах үйлдвэрийн хаягдлыг өмгөрүүлэх технологи нэвтрүүлэх төсөл
УС ХАНГАМЖ, АРИУТГАХ ТАТУУРГЫН ШУГАМ СҮЛЖЭЭ

БУХ-н дулаалгатай модон таг болон скодон шат			Үе шат:
Инженер	Х.Бодьгэрэл	ЕГ Шифр:	А.3.
Гүйцэтгэсэн	Х.Бодьгэрэл	SE29-TW-100	Огноо:
Шалгасан	С.Бадрах	ТГ Шифр:	2024/03
	С.Бадрах	AB-07/2023	Хуудас:
			23

1

2

3

4

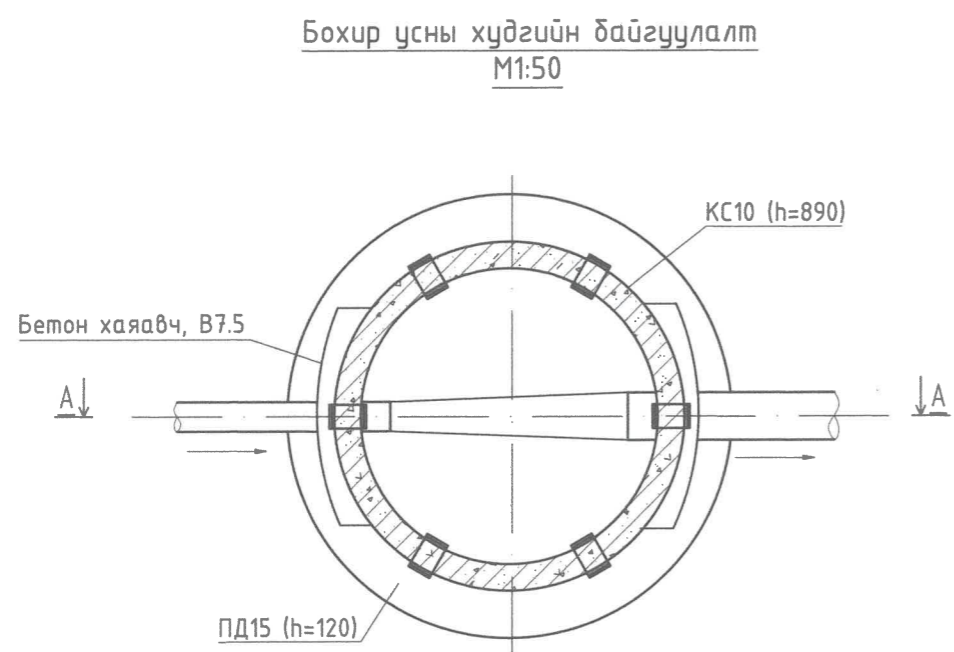
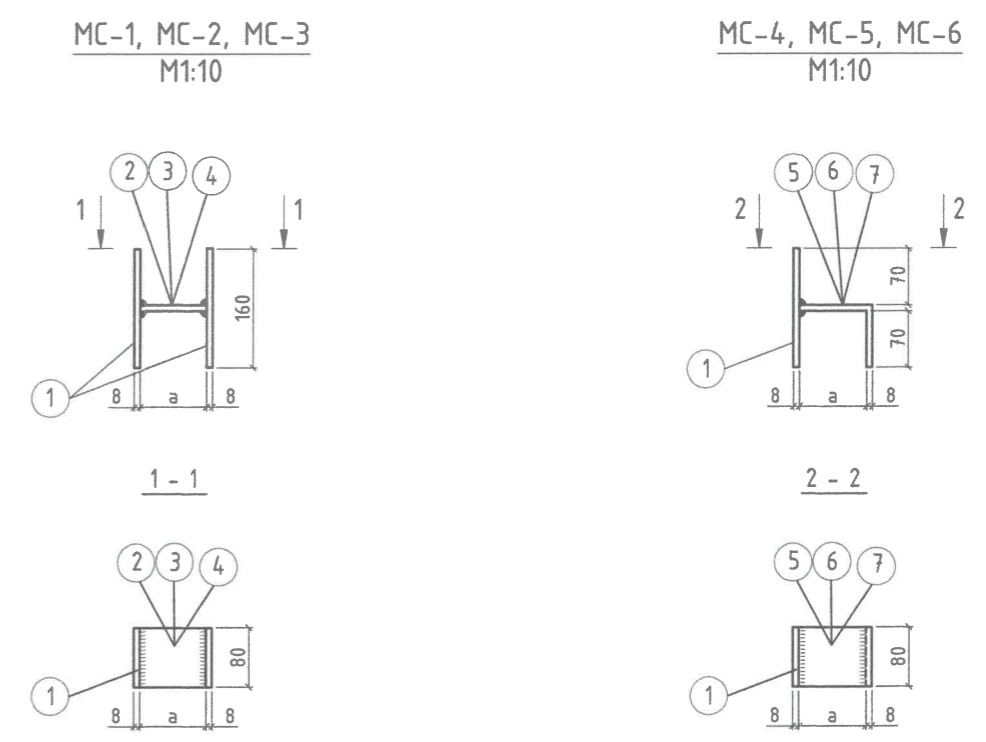
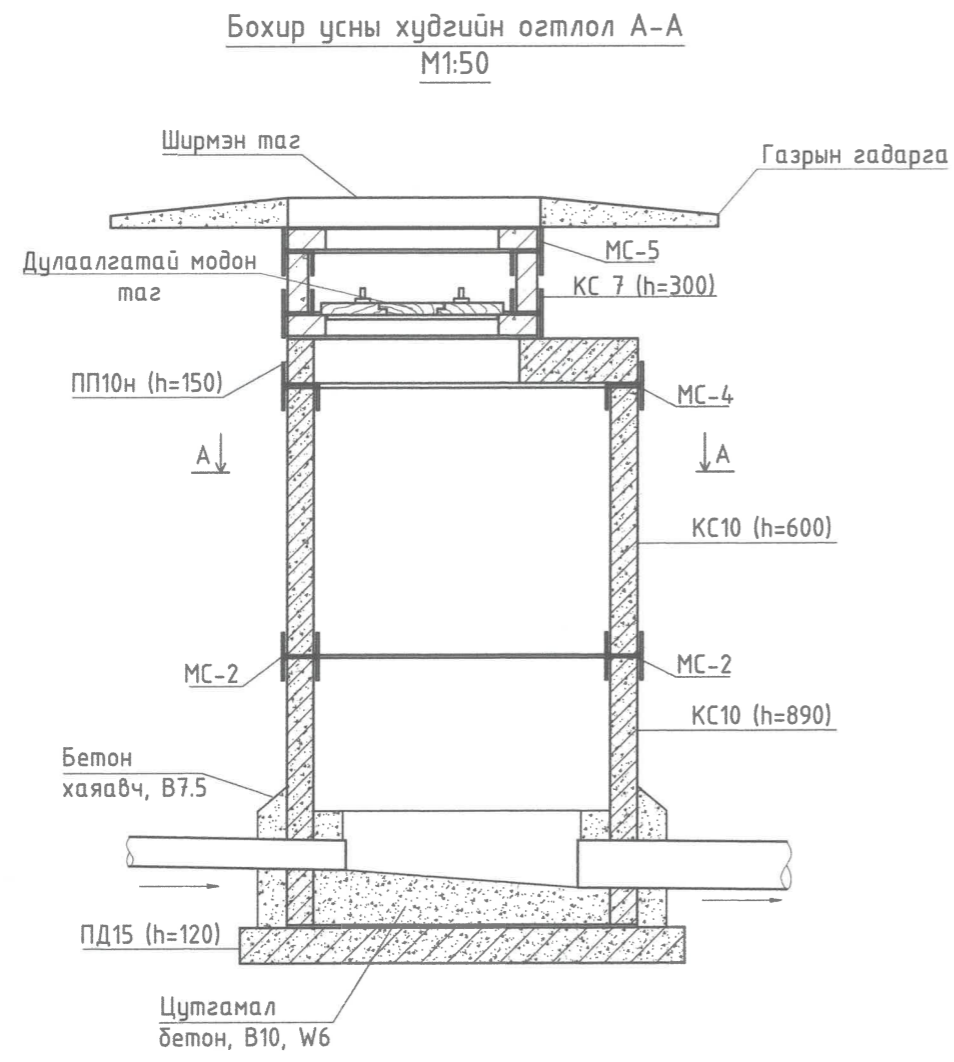
5

6

7

8

A3



Худгийн бэхлэгээний материалын түүвэр

№	Эдлэхүүний нэр	Хийцийн дугаар	Хэмжээ	Тоо хэмжээ	Жин, кг			Тайлбар
					Нэгж	Нийт	Эдлэхүүний жин (кг)	
1	Бэхлэгээ төмөр, МС-1, а=90мм	1	80x8x160	2	0.80	1.60	2.05	D=700 mm
		2	80x8x90	1	0.45	0.45		
2	Бэхлэгээ төмөр, МС-2, а=100мм	1	80x8x160	2	0.80	1.60	2.15	D=1000 mm
		3	80x8x100	1	0.50	0.55		
3	Бэхлэгээ төмөр, МС-3, а=110мм	1	80x8x160	2	0.80	1.60	2.55	D=1500 mm D=2000 mm
		4	80x8x110	1	0.95	0.95		
4	Бэхлэгээ төмөр, МС-4, а=110мм	1	80x8x160	1	0.80	0.80	1.75	D=1500 mm D=2000 mm
		5	80x8x190	1	0.95	0.95		
5	Бэхлэгээ төмөр, МС-5, а=90мм	1	80x8x160	1	0.80	0.80	1.65	D=700 mm
		6	80x8x170	1	0.85	0.85		
6	Бэхлэгээ төмөр, МС-6, а=100мм	1	80x8x160	1	0.80	0.80	1.70	D=1000 mm
		7	80x8x180	1	0.90	0.90		

Тайлбар:
1. Газар хөдлөлийн балл 8 учир бэхлэгээний тоог ажлын хэсэгт 6 ширхэг байхаар тооцов.

Захиалагч: 	Ерөнхий гүйцэтгэгч: 	Туслан гүйцэтгэгч: 	Орхон аймаг, Баян-Өндөр сум "ЭРДЭНЭТ ҮЙЛДВЭР" ТӨҮГ-н Баяжуулах үйлдвэрийн хаягдлыг өтгөрүүлэх технологи нэвтрүүлэх төсөл УС ХАНГАМЖ, АРИУТГАХ ТАТЧУУРГЫН ШУГАМ СҮЛЖЭЭ БУХ-н бэхлэгээ төмөр			
Инженер Гүйцэтгэгч		Ж.Бодьгэрэл Ж.Бодьгэрэл		ЕГ Шифр: ТГ Шифр:	Масштаб: Зургийн дугаар:	Үе шат: Огноо: Хуудас:
"ЭРДЭНЭТ ҮЙЛДВЭР" ТӨҮГ		"СОЁОЛОН ИНЖЕНЕРИНГ" ХХК		"АДАПТ БИЛД" ХХК		А.З. 2024/03 23

ХУДГИЙН ӨНДӨРИЙН ХОЛБОЛТЫН ХҮСНЭГТ

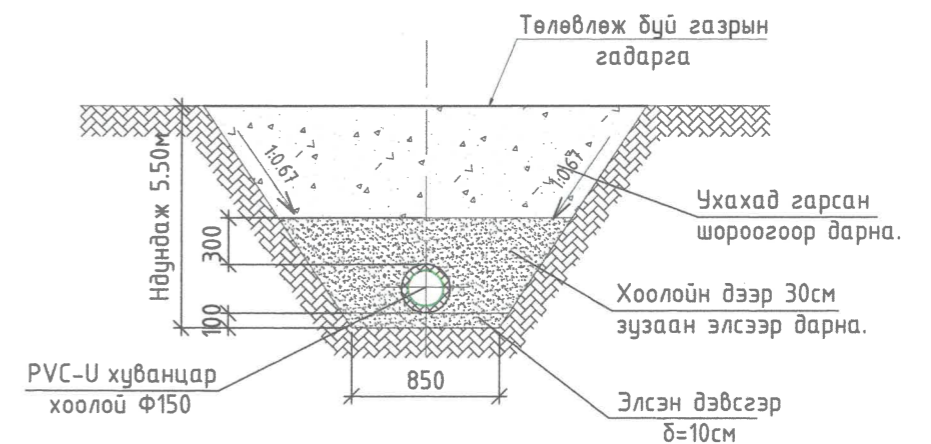
БҮХ-н өндөрийн холболтын хүснэгт

№	Тэмдэг лэгээ	Тэмдэгтийн нэр	ЦУХ-2	ЦУХ-3	БҮХ-1	БҮХ-2	БҮХ-3	БҮХ-4	БҮХ-5	БҮХ-6	БҮХ-7	БҮХ-8	БҮХ-9	БҮХ-10	БҮХ-11	БҮХ-12	БҮХ-13	БҮХ-14
0	1	2	3	4	5	6	7	8	9	10	11	9	10	11	12	13	14	15
1	A	Тагны тэмдэгт	1305.70	1278.20	1277.00	1277.65	1278.95	1279.17	1279.40	1279.50	1280.35	1279.60	1277.00	1276.10	1277.30	1279.10	1279.10	1277.50
2	B	Газрын гадаргын төслийн тэмдэгт	1305.60	1278.20	1277.00	1277.65	1278.95	1279.17	1279.30	1279.40	1280.25	1279.50	1276.90	1276.00	1277.20	1279.00	1279.00	1277.40
3	C	Хүдгийн бетон үеийн өндөр	-	-	1275.99	1275.76	1275.51	1275.26	1275.06	1274.96	1274.76	1274.68	1274.51	1274.26	1274.12	1273.88	1273.64	1273.40
4	D	Хоолойн ёроолын тэмдэгт	-	1274.00	1275.73	-	-	-	-	-	-	-	-	-	-	-	-	-
5	E	Хоолойн ёроолын тэмдэгт /гарах/	1301.25	1274.30	1275.68	1275.50	1275.25	1275.00	1274.80	1274.70	1274.50	1274.42	1274.25	1274.00	1273.86	1273.62	1273.38	1273.14
6	F	Хүдгийн улны тэмдэгт	1301.03	1274.14	1275.64	1275.39	1275.18	1274.82	1274.73	1274.54	1274.49	1274.35	1274.13	1273.84	1273.85	1273.53	1273.24	1273.15
7	Хүдгийн өндөр, м		4.67	4.06	1.36	2.26	3.77	4.35	4.67	4.96	5.86	5.25	2.87	2.26	3.45	5.57	5.86	4.35
8	Хүдгийн шатны тоо		14	12	2	6	10	12	13	14	17	15	7	5	9	16	15	12

БОХИР УСНЫ ШУГАМЫН МАТЕРИАЛЫН ТҮҮВЭР

Д/Д	Тэмдэглэгээ, техникийн үзүүлэлт	Материалын нэр	Тоо	Жин, кг	Тайлбар
Гадна бохир усны шугамын материалын түүвэр					
1	PVC-U	Хуванцар хоолой Ф100 DN100х3.2, SN 4	10.0		у/м
2	PVC-U	Хуванцар хоолой Ф150 DN150х4.0, SN 4	400.0		у/м
3	10704-91	Ган гэр хоолой Ф300	25.0		у/м
4	Пенополиуртан δ=5см	Хоолойн дулаалга Ф100мм	10.0		у/м
5	Пенополиуртан δ=5см	Хоолойн дулаалга Ф150мм	90.0		у/м
6	Төмөрбетон цагираг	Бохир усны худаг Ф1000мм	4		ком
7	Төмөрбетон цагираг	Бохир усны худаг Ф1500мм	10		ком

Сүвгийн огтлол 3-3,
М-гү



- Шугам хоолойн түвшинг дулаалгагүй хоолойн ёроолоор авсан.
- Шугам хоолойн голчийг дотор голчоор зурагт тусгасан.

Захиалагч:



"ЭРДЭНЭТ ҮЙЛДВЭР" ТӨҮГ

Ерөнхий гүйцэтгэгч:



"СОЁОЛОН ИНЖЕНЕРИНГ" ХХК

Туслан гүйцэтгэгч:



"АДАПТ БЮЛД" ХХК

Орхон аймаг, Баян-Өндөр сум
"ЭРДЭНЭТ ҮЙЛДВЭР" ТӨҮГ-н Баяжуулах үйлдвэрийн хаягдлыг өтгөрүүлэх технологи нэвтрүүлэх төсөл
УС ХАНГАМЖ, АРИУТГАХ ТАТУУРГЫН ШУГАМ СҮЛЖЭЭ

БҮХ-н өндөрийн холболтын хүснэгт, шугам хоолойн материалын түүвэр

Инженер	Ж.Бодьгэрэл	ЕГ Шифр:	Масштаб:	Огноо:
Гүйцэтгэгсэн	Ж.Бодьгэрэл	SE29-TW-100	M1:	2024/03
Шалгасан	С.Бадамханд	ТГ Шифр:	Зургийн дугаар:	Хуудас:
		AB-07/2023	УХАТ-22	23





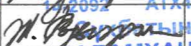

Үе шат: А.3.

А3

ХУДГИЙН МАТЕРИАЛЫН ТҮҮВЭР

Худгийн материалын түүвэр

№	Материалын нэр		Хэмжих нэгж	Худгийн дугаар														Нийт		
				ЦУХ-2	ЦУХ-3	БУХ-1	БУХ-2	БУХ-3	БУХ-4	БУХ-5	БУХ-6	БУХ-7	БУХ-8	БУХ-9	БУХ-10	БУХ-11	БУХ-12		БУХ-13	БУХ-14
0	1	2	3	4	5	6	7	8	9	10	11	12	13	14	15	16	17	18	19	20
1	Худгийн голч		мм	1500	1500	1000	1000	1500	1500	1500	1500	1500	1500	1000	1000	1500	1500	1500	1500	
2	Нэг маягийн худгийн дугаар			22	36a	22	2	2	2	22	2	2	22	22	22	2	2	2	2	
3	Ховилын схем			II	III	II	I	I	I	II	I	I	II	II	II	I	I	I	I	
4	Ул хавтан	ПД 20	ш	1	1	-	-	1	1	1	1	1	1	-	-	1	1	1	1	12
5		ПД 15	ш	-	-	1	1	-	-	-	-	-	-	1	1	-	-	-	-	4
6	Хучилтын хавтан	ПП 15	ш	1	1	-	-	1	1	1	1	1	1	-	-	1	1	1	1	12
7		ПП 10	ш	-	-	1	1	-	-	-	-	-	-	1	1	-	-	-	-	4
8	Төмөрбетон цагираг	КС 15 (h=890мм)	ш	3	3	-	-	2	4	3	4	5	5	-	-	3	4	5	4	45
9		КС 15 (h=600мм)	ш	2	1	-	-	2	-	2	1	1	-	-	-	-	2	1	-	12
10		КС 10 (h=890мм)	ш	-	-	-	1	-	-	-	-	-	-	1	1	-	-	-	-	3
11		КС 10 (h=600мм)	ш	-	-	1	1	-	-	-	-	-	-	2	1	-	-	-	-	5
12		КС 7 (h=300мм)	ш	1	1	1	1	1	1	1	1	1	1	1	1	1	1	1	1	1
13	Модон тагны суурь	Ко7 (h=80мм)	ш	2	2	2	2	2	2	2	2	2	2	2	2	2	2	2	2	32
14	Ширмэн таг		ш	1	1	1	1	1	1	1	1	1	1	1	1	1	1	1	1	16
15	Дулаалгатай модон таг		ш	1	1	1	1	1	1	1	1	1	1	1	1	1	1	1	1	16
16	Худгийн скодон төмөр шат		к2	12.6	10.8	1.8	5.4	9.0	10.8	11.7	12.6	15.3	13.5	6.3	4.5	8.1	14.4	13.5	10.8	161.1
17	Худгийн бэхэлгээ төмөр		к2	55.2	65.7	23.4	40.6	55.2	55.2	65.7	65.7	82.9	65.7	43.8	23.4	44.4	82.9	82.9	55.2	907.9
18	Худгийн цутгамал лотокийн бетоны эзэлхүүн		м3	0.35	0.36	0.35	0.36	0.36	0.36	0.35	0.36	0.36	0.35	0.35	0.35	0.36	0.36	0.36	0.36	5.70
19	Худгийн бетон хаяавч		м3	0.045	0.045	0.045	0.045	0.045	0.045	0.045	0.045	0.045	0.045	0.045	0.045	0.045	0.045	0.045	0.045	0.72

Захиалагч: 	Ерөнхий гүйцэтгэгч: 	Туслах гүйцэтгэгч: 	Орхон аймаг, Баян-Өндөр сум "ЭРДЭНЭТ ҮЙЛДВЭР" ТӨҮГ-н Баяжуулах үйлдвэрийн хаягдлыг өмгөрүүлэх технологи нэвтрүүлэх төсөл УС ХАНГАМЖ, АРИУТГАХ ТАТУУРГЫН ШУГАМ СҮЛЖЭЭ Бохир усны худгийн материалын түүвэр	
			Үе шат: А.3.	
		Инженер:  Ж.Бодьгэрэл Гүйцэтгэгсэн:  Ж.Бодьгэрэл	ЕГ Шифр: SE29-TW-100 Масштаб: М1: ТГ Шифр: АВ-07/2023	Огноо: 2024/03 Хуудас: 23
		Шалгасан:  С.Бадамханда	Зургийн дугаар: УХАТ-23	