



"СОЁОЛОН ИНЖЕНЕРИНГ" ХХК

/Улаанбаатар хот, БЗД, Манлайбаатар Дандисүрэнгийн гудамж, UB Tower 1907 тоот, Утас: 7515292/



"ЭРЧИМТ ӨРНӨЛ" ХХК

/Улаанбаатар хот, ЧД, 5-р хороо, Их тойруугийн гудамж, Маргад төвийн офис, 403, 404 тоот Утас: 976-80036235, 80036245/




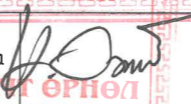
4/5

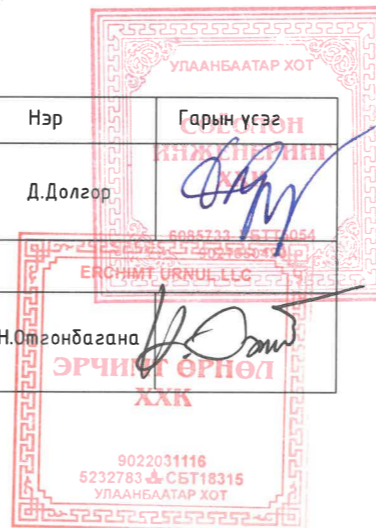
ЕГ Шифр: SE29/23
ТГ Шифр: ЭӨ 03/2023

Орхон аймаг, Баян-Өндөр сум, "ЭРДЭНЭТ ҮЙЛДВЭР" ТӨҮГ
БАЯЖУУЛАХ ҮЙЛДВЭРИЙН ХАЯГДЛЫГ ӨТГӨРҮҮЛЭХ ТЕХНОЛОГИ НЭВТРҮҮЛЭХ ТӨСӨЛ
ШИЛЖҮҮЛЖ БУЙ ЭРГЭЛТИЙН БОЛОН ТЕХНИКИЙН УСНЫ ШУГАМ

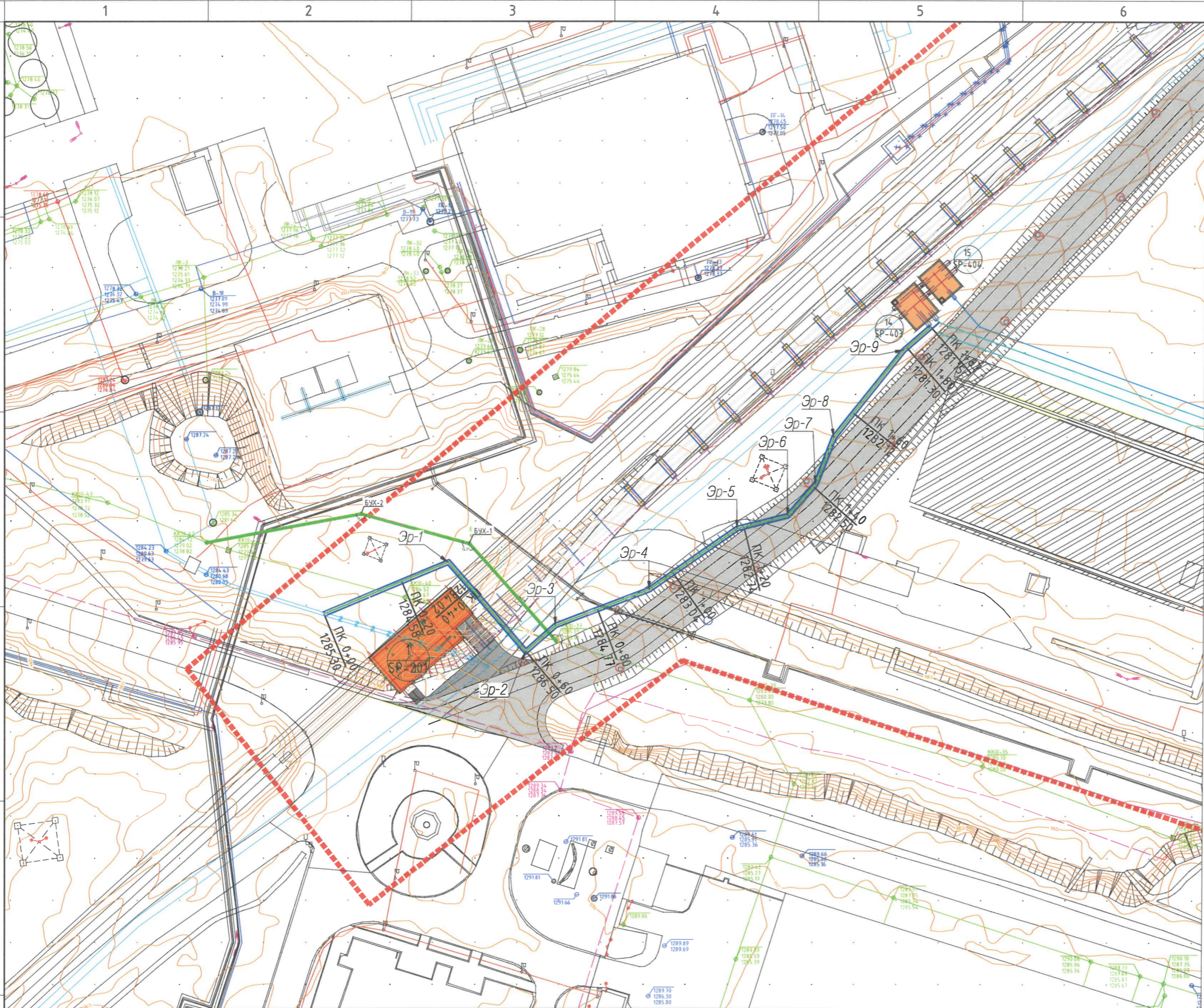
1. ЭРГЭЛТИЙН УСНЫ ШУГАМ /SE29-RW-2x1000E/
2. ДЦС-ЫН ШИЛЖҮҮЛЭХ ЭРГЭЛТИЙН УСНЫ ШУГАМ /SE29-RW-2x250E/
2. ДЦС-ЫН ШИЛЖҮҮЛЭХ ТЕХНИКИЙН УСНЫ ШУГАМ /SE29-TW-3x250E/

(Ажлын зураг)

Зураг төслийн ерөнхий гүйцэтгэгч		Нэр	Гарын үсэг
	"Соёолон инженеринг" ХХК-ийн захирал	Д.Долгор	
Туслан гүйцэтгэгч		Нэр	Гарын үсэг
	"Эрчимт Өрнөл" ХХК-ийн захирал	Н.Отгонбагана	



Улаанбаатар хот
2024 он



Баяжуулах үйлдвэрийн хаягдлыг өгсгөрүүлэх технологи нэвтрүүлэх төсөл
 ДЦС-ын шилжүүлэх эргэлтийн усны шугамын ерөнхий төлөвлөгөө M1:1000 @ A3

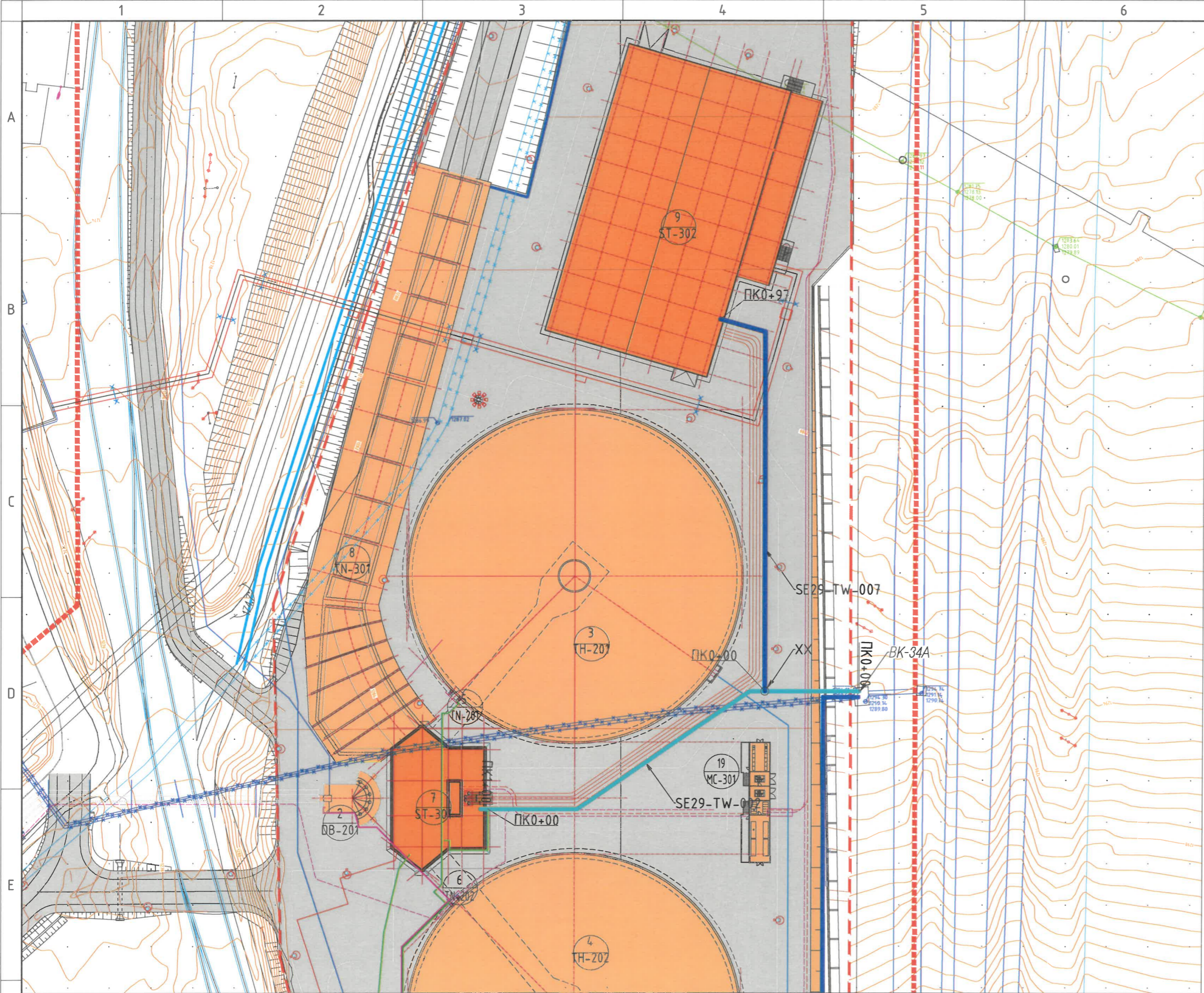
Зөвшөөрсөн:
 "Эрдэнэт Үйлдвэр" ТӨҮГ-ын Ерөнхий инженер
 Т.Батмөнх
 Эрчим хүчний хэлтсийн дарга, Ерөнхий эрчим зүйч
 Л.Ариунболд
 ЭХХ-ийн Ус хангамжийн тэргүүлэх инженер
 Д.Батболд
 Ус хангамжийн цехийн дарга
 Г.Батмөнх
 Дулааны цахилгаан станцын дарга:
 Г.Мөнх-Эрдэнэ

Тайлбар:
 - ДЦС-ын эргэлтийн усны шилжүүлэх шугамын нийт урт- 2x187м

Барилга байгууламж	
№ Барилгын дугаар	Барилгын нэр
1	SP201 Булинга сэлгэн залгах станцын барилга
2	SP403 Сэлгэн залгах камерийн байгууламж-1
3	SP404 Сэлгэн залгах камерийн байгууламж-2

- | | | | |
|--|--------------------|--|--------------------------------|
| | Газрын хаяалбар | | Эргэлтийн усны шугам |
| | Барилга байгууламж | | Бохирын сүлжээний шугам, худаг |
| | Төслийн зам талбай | | Төслийн талбайн хил |
| | ЦДАШ-ын тулгуур | | Бусад шугам сүлжээ |

Захиалагч: Орхон аймаг, Баян-Өндөр сум, Награндал талбай, Утас: 757-73501, 757-72109 email: info@erdene.tug.mn	Ерөнхий гүйцэтгэгч: Улаанбаатар хот, БЗД, Манлайбаатар Дандинсүрэнгийн зуданж, UB Tower оффис, 1307тоом Утас: 75115792 email: engineering@soyolon.mn	Орхон аймаг, Баян-Өндөр сум, "ЭРДЭНЭТ ҮЙЛДВЭР" ТӨҮГ Хаягдал өгсгөрүүлэх технологи нэвтрүүлэх төсөл ДЦС-ын шилжүүлэх эргэлтийн усны шугамын ерөнхий төлөвлөгөө		Үе шат: A.3
Инженер Гүйцэтгэсэн Шалгасан	 	Ө.Тэгшбаяр Ө.Тэгшбаяр Д.Долгор	ЕГ Шифр: SE29-RW-2x250E ТГ Шифр:	Масштаб: M1:1000 Зурийн дугаар: УХГ-1
		Огноо: 2024.03	Хуудас:	



Баяжуулах үйлдвэрийн хаягдлыг өтгөрүүлэх технологи нэвтрүүлэх төсөл
 Техникийн усны шугамын ерөнхий төлөвлөгөө
 М1:1000 @ А3

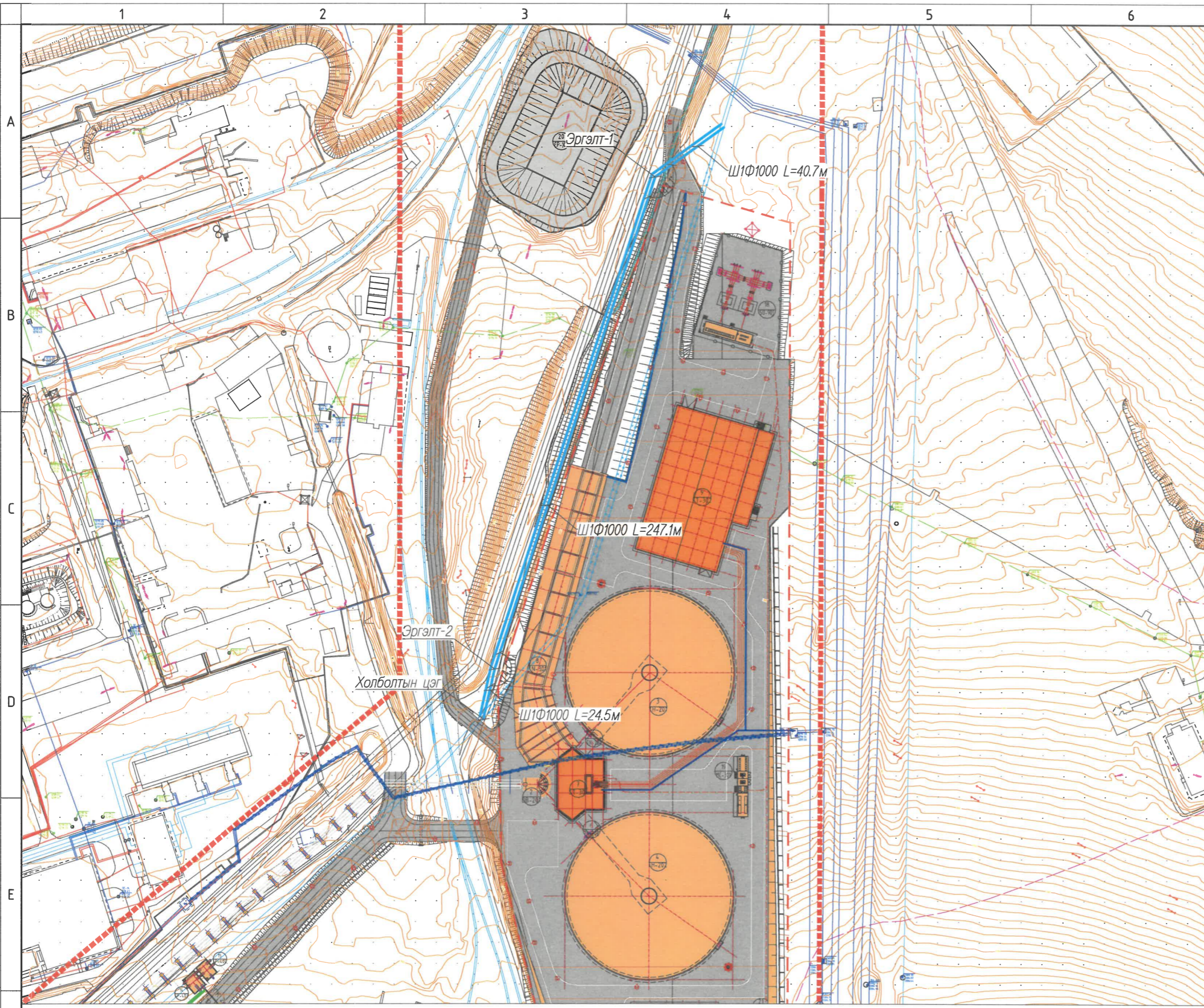
Зөвшөөрсөн:
 “Эрдэнэт Үйлдвэр” ТӨҮГ-ын Ерөнхий инженер
 Т.Батмөнх
 Эрчим хүчний хэлтсийн дарга, Ерөнхий зөвчм зүйч
 Л.Ариунболд
 ЭХХ-ийн Ус хангамжийн мэргэжлэх инженер
 Д.Батболд
 Ус хангамжийн цехийн дарга
 Г.Батмөнх

Тайлбар:
 1. Зурагт SE29-TW-002, SE29-TW-007, SE29-TW-861 шифртэй шугамын трассыг оруулсан.
 2. ВК-34А худгаас салаалж авна.

Д/д	Барилгын код	Барилга байгууламжийн нэр
1	SP-201	БУЛИНГА СЭЛГЭН ЗАЛГАХ СТАНЦЫН БАРИЛГА
2	DB-201	Булинга хуваарилах хайрцгийн байгууламж
3	ТН-201	1-р өтгөрүүлэгч- байгууламж
4	ТН-202	2-р өтгөрүүлэгч- байгууламж
5	ТН-201	1-р өтгөрүүлэгчийн доод туннелийн байгууламж
6	ТН-202	2-р өтгөрүүлэгчийн доод туннелийн байгууламж
7	СТ-301	ӨТГӨРСӨН БУЛИНГЫН НАСОС СТАНЦЫН БАРИЛГА
8	ТН-301	Насос станцын налуу замын байгууламж
9	СТ-302	ӨТГӨРСӨН БУЛИНГЫН ӨРГӨХ НАСОС СТАНЦЫН БАРИЛГА
10	СТ-401	ЭРГЭЛТИЙН УСНЫ НАСОС СТАНЦЫН БАРИЛГА
11	SP-401	Усан сангийн оролт талын хаалттай худгийн дарилга
12	WT-401, 402	Тохируулах усан сангийн байгууламж-1,2 2x3000m³ эзлэхүүнтэй
13	SP-402	Усан сангийн гаралт талын хаалттай худгийн дарилга
14	SP-403	Сэлгэн залгах камерийн байгууламж-1
15	SP-404	Сэлгэн залгах камерийн байгууламж-2
16	SP-405	Сэлгэн залгах камерийн байгууламж-3
17	СТ-601	ФЛОКУЛЯНТ НАИРЧУЛАХ СТАНЦЫН БАРИЛГА
18	SU-901	35/6кВ-ын 2x16 МВА чадалтай дэд станц
19	МС-301	6/0.4кВ-ын 2x2500 кВА чадалтай дэд өртөө
20	EP-101	Аварын сан 10 000м³ /шороон байгууламж/
21	RW-101	Түшиц ханын байгууламж-1
22	RW-102	Түшиц ханын байгууламж-2

- Газрын хаяалбар
- Эргэлтийн усны шугам
- Барилга байгууламж
- Бохирын сүлжээний шугам, худга
- Төслийн зам талбай
- Төслийн талбайн хил
- ЦДАШ-ын тулгуур
- Бусад шугам сүлжээ

Захиалагч: Орхон аймаг, Баян-Өндөр сум, Наيرانдал талбай, Утас: 757-73501, 757-72109 email: info@erdene1mc.mn	Ерөнхий гүйцэтгэгч: Улаанбаатар хот, БЗД, Манлайбаатар Дандисүрэнгийн гудамж, UB Tower оффис, 13071room Утас: 75115292 email: engineering@soyolon.mn	Орхон аймаг, Баян-Өндөр сум, “ЭРДЭНЭТ ҮЙЛДВЭР” ТӨҮГ Хаягдал өтгөрүүлэх технологи нэвтрүүлэх төсөл Техникийн усны шугамын ерөнхий төлөвлөгөө	Ye шат: А.3	
		Инженер Т.Тэгшбаяр Гүйцэтгэсэн Т.Тэгшбаяр Шалгасан Д.Долгор	EG Шифр: SE29-TW-002 Масштаб: М1:1000 TG Шифр: Зургийн дугаар: УХГ-1	Огноо: 2024.03 Хуудас:



Баяжуулах үйлдвэрийн хаягдлыг өгсгөрүүлэх технологи нэвтрүүлэх төсөл
Шилжүүлэх эргэлтийн усны шугамын ерөнхий төлөвлөгөө M1:2000 @ A3

Зөвшөөрсөн:
"Эрдэнэт Үйлдвэр" ТӨҮГ-ын Ерөнхий инженер
Т.Батмөнх
Эрчим хүчний хэлтсийн дарга, Ерөнхий эрчим зүйч
Л.Ариунболд
ЭХХ-ийн Ус хангамжийн тэргүүлэх инженер
Д.Батболд
Ус хангамжийн цехийн дарга
Г.Батмөнх

БАРИЛГА БАЙГУУЛАМЖИЙН ТОДОРХОЙЛОЛТ		
Д/д	Барилгын код	Барилга байгууламжийн нэр
1	SP-201	БУЛИНГА СЭЛГЭН ЗАЛГАХ СТАНЦЫН БАРИЛГА
2	DB-201	Булинга хуваарилах хайрцгийн байгууламж
3	TN-201	1-р өгсгөрүүлэгч- байгууламж
4	TN-202	2-р өгсгөрүүлэгч- байгууламж
5	TN-201	1-р өгсгөрүүлэгчийн доод туннелийн байгууламж
6	TN-202	2-р өгсгөрүүлэгчийн доод туннелийн байгууламж
7	ST-301	ӨТГӨРСӨН БУЛИНГЫН НАСОС СТАНЦЫН БАРИЛГА
8	TN-301	Насос станцын налуу замын байгууламж
9	ST-302	ӨТГӨРСӨН БУЛИНГЫН ӨРГӨХ НАСОС СТАНЦЫН БАРИЛГА
10	ST-401	ЭРГЭЛТИЙН УСНЫ НАСОС СТАНЦЫН БАРИЛГА
11	SP-401	Усан сангийн оролт талын хаалттай хүдгийн барилга
12	WT-401, 402	Тохируулах усан сангийн байнууламж-1,2 2x3000m³ эзлэхүүнтэй
13	SP-402	Усан сангийн гаралт талын хаалттай хүдгийн барилга
14	SP-403	Сэлгэн залгах камерийн байгууламж-1
15	SP-404	Сэлгэн залгах камерийн байгууламж-2
16	SP-405	Сэлгэн залгах камерийн байгууламж-3
17	ST-601	ФЛОКУЛЯНТ НАИРУУЛАХ СТАНЦЫН БАРИЛГА
18	SU-901	35/6кВ-ын 2x16 МВА чадалтай дэд станц
19	MC-301	6/0.4кВ-ын 2x2500 кВА чадалтай дэд өртөө
20	EP-101	Аваарын сан 10 000м³ /шороон байгууламж/
21	RW-101	Түшиц ханын байгууламж-1
22	RW-102	Түшиц ханын байгууламж-2

- | | | | |
|--|--------------------|--|--------------------------------|
| | Газрын хаялбар | | Эргэлтийн усны шугам |
| | Барилга байгууламж | | Бохирын сүлжээний шугам, худаг |
| | Төслийн зам талбай | | Төслийн талбайн хил |
| | ЦДАШ-ын тулгуур | | Бусад шугам сүлжээ |

Захиалагч: Орхон аймаг, Баян-Өндөр сум, Наарандал талбай, Утас: 757-12501, 757-72169 email: info@erdentmc.mn

Ерөнхий гүйцэтгэгч: Улаанбаатар хот, БЗД, Манлайбаатар Дамдинсүрэнгийн худанж, УВ төлөгч оффис: 1307moom Утас: 75115292 email: engineering@soyolon.mn

Орхон аймаг, Баян-Өндөр сум, "ЭРДЭНЭТ ҮЙЛДВЭР" ТӨҮГ Хаягдал өгсгөрүүлэх технологи нэвтрүүлэх төсөл Шилжүүлэх эргэлтийн усны шугамын ерөнхий төлөвлөгөө				Үе шат: А.3
Инженер	Ө.Тэгшбаяр	EG Шифр: SE29-RW-2x1000E	Масштаб: M1:2000	Огноо: 2024.03
Гүйцэтгэсэн	Ө.Тэгшбаяр	TG Шифр:	Зургийн дугаар: УХГ-1	Хуудас:
Шалгасан	Д.Долгор			

ЗУРГИЙН ЖАГСААЛТ

№	Зургийн дугаар	Зургийн нэр
0	1	2
1	SE29-2-400-001	Зургийн жагсаалт, тайлбар дичиг
2	SE29-2-400-002	Тайлбар дичиг-2.1
3	SE29-2-400-003	Тайлбар дичиг-2.2
4	SE29-2-400-004	Шугамын байгуулалт ПК0+00- ПК1+60
5	SE29-2-400-005	Шугамын байгуулалт ПК1+60- ПК3+12
6	SE29-2-400-006	Шилжүүлж дүй эргэлтийн усны шугам ЭУШ-1000-1 дагуугийн зүсэлт ПК0+00-ПК3+12
7	SE29-2-400-007	Шилжүүлж дүй эргэлтийн усны шугам ЭУШ-1000-2 дагуугийн зүсэлт ПК0+00-ПК3+12
8	SE29-2-400-008	Ус дамжуулах шугамын шуудууны хөндлөн огтлолууд 1-1, 2-2

ТАЙЛБАР БИЧИГ

Орхон аймгийн Баян-Өндөр сумын нутагт байрлах "Эрдэнэт Үйлдвэр" ТӨҮГ-ын Баяжуулах үйлдвэрийн хаягдлыг өтгөрүүлэх төслийн хүрээнд одоо байгаа эргэлтийн усны 2хDN1000мм шугамыг шилжүүлэх ажлын зургийг "Соёолон Инженеринг" ХХК болон "Эрчимт Өрнөл" ХХК-ийн хооронд 2024 оны 02-р сарын 26-нд байгуулсан ТТГ-03/23-1 дугаартай туслан гүйцэтгэгчийн гэрээний нэмэлт өөрчлөлтийн гэрээ, тус гэрээний Хавсралт даалгаарыг үндэслэн "Эрчимт Өрнөл" ХХК хийж гүйцэтгэв.

Зураг төсөл боловсруулахад Монгол улсад одоо хүчин төгөлдөр мөрдөгдөж байгаа Барилгын норм ба дүрэм болон стандартын холбогдох заалтуудыг баримтлав. Үүнд:

- БНБД 40-02-16. "Ус хангамж, гадна шугам сүлжээ ба байгууламж"
- БНБД 23-01-09. "Барилгад хэрэглэх уур амьсгал ба геофизикийн үзүүлэлт"
- БНБД 3.02.01-90 "Барилгын газар шороо ба буурь суурийн ажил"
- БД 12-101-05. "Барилга угсралтын ажилд мөрдөх хөдөлмөрийн аюулгүй ажиллагааны үлгэрчилсэн заавар"
- MNS 3241 : 2003. "Ус хангамж, ариутгах татуургын гадна шугам сүлжээний ажлын зураг"

Инженер геологийн "Таван Үндэс" ХХК-ийн 2023 оны 06-р сард боловсруулсан инженер геологийн судалгааны дүгнэлт мөн "Эрдэнэт Үйлдвэр" ТӨҮГ-аас авсан М1:1000 хураангуйлалтай дэвсгэр зургийг тулгуур материал болгон ашиглав.




Одоо байгаа эргэлтийн усны 2хDN1000мм диаметртай шугамын байршил нь Хаягдал өтгөрүүлэх төслийн төлөвлөж дүй зарим барилга байгууламжтай ойрхон, технологийн шугам хоолойтой давхцаж байгаа тул 312 метр урттай хэсэгт байршлыг шилжүүлэхээр төлөвлөж байна.

Одоо байгаа шугамын холболт хийх цэгүүд дээр хоолойн суурилуулсан гүнийг шуудууны ухлагын ажил гүйцэтгэсэний дараа шугам хоолойг ил гаргаж шугам хоолой суурилуулсан гүнийг модорхойлж, шинээр холболт хийх хоолойг түвшнийг газар дээр нь тааруулж суурилуулна.



ТАЙЛБАР:

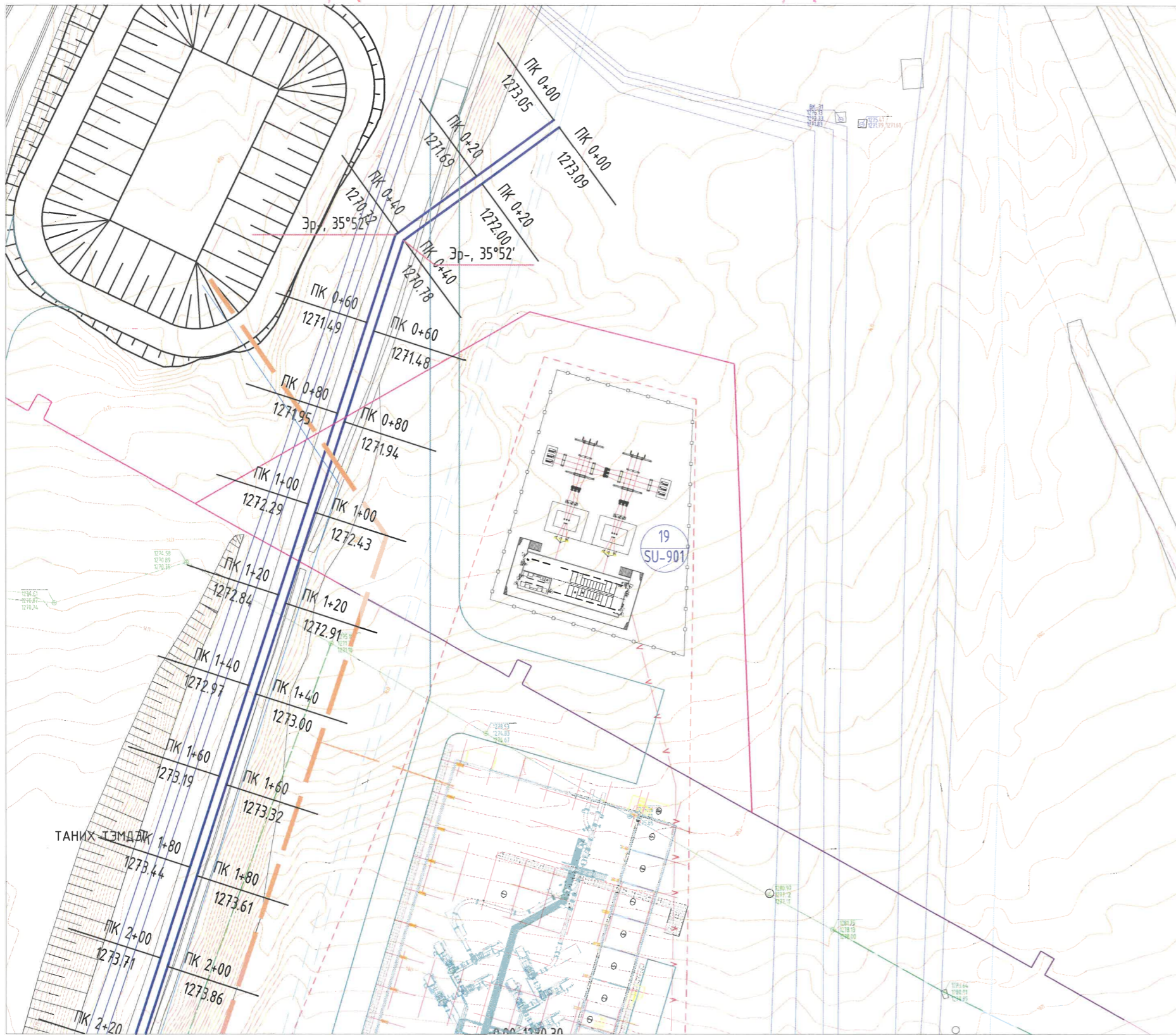
ТАЙЛБАР:	Захиалагч:	Ерөнхий гүйцэтгэгч:	Туслан гүйцэтгэгч:	Орхон аймаг, Баян-Өндөр сум, "Эрдэнэт Үйлдвэр" ТӨҮГ, Баяжуулах үйлдвэрийн хаягдлыг өтгөрүүлэх төсөл					
				Зургийн жагсаалт, тайлбар дичиг					
	Орхон аймаг, Баян-Өндөр сум, Найрамдал талбай, Утас: 751-73501, 751-7209 email: info@erdentec.mn	Улаанбаатар хот, 63Д, Манлайдаатар дандынгуурийн гудамж, UB Tower оффис, 1307мoom Утас: 7515292 email: engineering@soyolon.mn	"Эрдэнэт Үйлдвэр" ТӨҮГ	"Соёолон Инженеринг" ХХК	"Эрчимт Өрнөл" ХХК	Инженер	Н.Омгонбагана	Е.Г.Шифр: SE29-RW-2X1000E	Масштаб:
					Гүйцэтгэгсэн	О.Наранчимэг	Т.Г.Шифр: ЭӨ 03/2023	Зургийн дугаар: SE29-RW-001	Бүх хуудас: 8
					Шалгасан	Н.Омгонбагана			

	1	2	3	4	5	6	7	8				
A	<p>ТАЙЛБАР БИЧИГ-2</p> <p>1. Угсралтын ажлыг гүйцэтгэхэд тавигдах үндсэн шаардлага</p> <p>Булинга болон ус дамжуулах шугамын барилга угсралтын ажлыг гүйцэтгэхдээ дараах асуудлуудыг анхаарч ажиллах шаардлагатай. Үүнд:</p> <ul style="list-style-type: none"> БНД40-04-16 "Ус хангамж, ариутгах татуургын гадна сүлжээ, барилга байгууламж" норм ба дүрмийг баримтлан ажиллах шаардлагатай. Угсралтын ажил гүйцэтгэх байгууллага нь шугам хоолойн угсралтын ажил гүйцэтгэх технологийн карт гарган аюулгүй ажиллагааны дүрмийг чанд мөрдөж ажиллана. Техник аюулгүйн болон газар шорооны ажил гүйцэтгэх БНД, стандартыг чанд мөрдөн ажиллах; Барилгын ажил эхлэхийн өмнө трассын дагууд ул ба далд орших инженерийн шугам сүлжээний байршлыг дахин модруулан холбогдох газруудаас зөвшөөрөл авах, улмаар инженерийн шугам сүлжээтэй огтлолцож байгаа газруудад холбогдох ашиглагч байгууллагуудын хариуцсан инженерийн хяналтан дор гүйцэтгэх Барилга угсралтын ажлын технологийн дагуу гүйцэтгэхэд хүн хүч, инженер техникийн ажилчдаар сайн хангагдсан байхаас гадна тухайн ажлыг гүйцэтгэхэд шаардагдах зориулалтын машин механизм, тоног төхөөрөмжийг хэрэглэнэ. Одоо байгаа эргэлтийн усны DN1000мм-ийн хос хоолойн огтолгоо хийж холболт хийхдээ үйлдвэрийн "0" зогсолтын төлөвлөгөөтэй уялдуулан холболтын ажлын зохион байгуулалт, ажил гүйцэтгэх төлөвлөгөө боловсруулан "Эрдэнэт Үйлдвэр" ТӨҮГ-ын холбогдох хэлтэсүүдтэй зөвшилцөж, удирдлагаар батлуулан шугам хоолойн холболтын ажлыг гүйцэтгэнэ. Энэ үед холболтын үед ажиллах инженер-техникийн ажилчид, машин механизм, тоног төхөөрөмж, материал, багаж хэрэгслийг ажлын талбайд нарийн зохион байгуулалттай төлөвлөж, дэлдсэн байна. Барилгын ажлын явцад эвдэгдсэн зам талбайг гүйцэтгэгч буцаан сэргээнэ. <p>2. Ган хоолойн угсралтын ажлын үед онцгой анхаарах зүйлс:</p> <ul style="list-style-type: none"> Ус дамжуулах шугамын ган хоолойн трассын дагуух хэвтээ эргэлт болон хэвгий өөрчлөгдсөн босоо эргэлт үүсгэх хэсгүүд дээр ган хоолойн өндрийн хэмжилтийн маш нарийн гүйцэтгэж ган хоолойд эргэлтийн өнцөг гаргах тайралтыг зурагт заасны дагуу зөв гаргана. Ус дамжуулах шугамын ган хоолойн трассын дагуух хэвтээ эргэлт болон хэвгий өөрчлөгдсөн босоо эргэлт үүсгэх хэсгүүд дээр ган хоолой тайралт хийж эргэлтийн өнцөг гаргахдаа норм дүрэм, стандартын дагуу фаск (ирмэг) гаргаж гагнах шаардлагатай. Ган хоолойн гагнуурын ажлын дараа үл эвдэх сорилын аргаар гагнуурын чанарыг БНД40-04-16-д заасны дагуу нийт шалгалт хийх гагнаасан холбоосны 10%-иас доошгүй хамруулан журмын дагуу акт үйлдэж баталгаажуулсан байна. Шугам хоолойг буцааж дулахаас өмнө холбогдох байгууллагын төлөөллийг оролцуулан шугам хоолойн бун битүү байдлыг шалгах туршилтыг БНД40-04-16 норм ба дүрмийн гүйцэтгэж Хавсралтад заасны акт үйлдэж баталгаажуулна. Мөн далд ажлын акт болон барилга угсралтын ажлын тэмдэглэлийг хөтлөх; <p>3. Ус дамжуулах шугамыг шалгах турших ажил</p> <p>Барилгын ажилд зохиогчийн хяналт хийлгэж, далдлагдсан ажлын акт үйлдэж фото зурагаар баталгаажуулан дараачийн ажилбарыг гүйцэтгэнэ. Ус дамжуулах шугамын шалгалт туршилтын ажлыг гүйцэтгэхдээ БНД40-04-16 дүрмийг баримтлан ажиллана.</p> <p>Түрэлттэй дамжуулах шугам хоолойг туршихдаа бат бэх, бун битүү байдлыг шингэний аргаар туршина. Ус дамжуулах шугамын нөхцөлөөс хамааруулан усаар шалгалт хийх боломжгүй тохиолдолд хийн аргаар</p>									A		
B	<p>БНД40-04-16-ийн 8.1-ийн дагуу туршина.</p> <p>Түрэлттэй дамжуулах хоолойн туршилтыг угсралтын ажлын гүйцэтгэгч байгууллага 2 үе шаттайгаар гүйцэтгэнэ.</p> <ul style="list-style-type: none"> БНД3.02.01.90 "Барилгын газар шороо ба буурь суурийн ажил" норм ба дүрмийн шаардлагын дагуу уулзварын холбоосыг үзлэг хийхийн тулд үлдээж, хоолойн голчийн хагас хүртэл завсрыг нь чигжиж нэмж хийгээд булсаны дараа бун битүү, бат бэх байдлыг шалгах урьдчилсан туршилт хийнэ. Энэ туршилтыг ашиглагч, захиалагч байгууллагын төлөөлөгчдүүдээр хийж акт тогтоон гүйцэтгэгч байгууллагын ерөнхий инженер баталгаажуулна. Дамжуулах хоолойг дүрэн булсаны дараа захиалагч, ашиглагч байгууллагын төлөөлөгчдийг байлцуулан бат бэх, бун битүү байдлыг шалгасан эцсийн туршилтын үр дүнгийн тухай БНД40-01-16-ийн Хавсралт №1, 2, 3, 4, 5, 6, 7, 8, 9-ийн дагуу актыг тус тус үйлдэнэ. <p>4. Угсралтын ажлыг гүйцэтгэхэд тавигдах барилгын үйлдвэрлэлийн зохион байгуулалт, хөдөлмөрийн аюулгүй ажиллагааны үндсэн шаардлага</p> <p>Ус дамжуулах шугамын угсралтын ажлын үед доор дурьдсан Барилгын тухай хууль болон Барилгын норм ба дүрмийн шаардлагыг баримтлан аюулгүй ажиллагааны дүрмийг чанд мөрдөж ажиллана.</p> <ul style="list-style-type: none"> Барилгын тухай хууль БНД 12-01-09 Барилгын үйлдвэрлэлийн зохион байгуулалт БНД 12-03-04 Барилгын үйлдвэрлэлийн хөдөлмөрийн аюулгүй ажиллагааны дүрэм. I хэсэг. Ерөнхий шаардлага БНД 12-04-06 Барилгын үйлдвэрлэлийн хөдөлмөрийн аюулгүй ажиллагааны дүрэм. II хэсэг. Техникийн аюулгүй ажиллагааны дүрэм БД12-101-05 Барилга угсралтын ажилд мөрдөх хөдөлмөр хамгааллын үлгэрчилсэн заавар <p>Ус дамжуулах шугам хоолойн угсралтын ажлын гүйцэтгэгч нь Барилгын тухай хуулийн 16.3 "Барилга байгууламжийн угсралт, буулгалтын ажлыг гүйцэтгэхдээ барилгын ажлын талбайн болон үйлдвэрлэлийн зохион байгуулалтын зураг төсөл боловсруулна." 4.0.1.13 "Барилгын ажил гүйцэтгэх технологи, үйлдвэрлэл, техникийн ослоос сэргийлсэн хөдөлмөрийн эрүүл ахуй, аюулгүй ажиллагааны нөхцөлийг дүрдүүлэх арга хэмжээний зохион байгуулалтын зургийг боловсруулж, түүний дагуу гүйцэтгэх" гэсэн заалтуудыг чанд мөрдөж ажиллана.</p> <ul style="list-style-type: none"> Ус дамжуулах шугамын шуудууны ухлагын ажлын үед зай талбай багатай хэсэгт зориулалтын металл бэхэлгээ ашиглаж шуудууны ухлагын ажлыг механизмаар гүйцэтгэнэ. Ус дамжуулах шугамын шуудууны ухлагын үед хадан дус хөрстэй хэсэгт механизмаар ухлагын ажлыг гүйцэтгэхдээ зурагт заасны дагуу шуудууны хажуу налууг гаргаж ухлагын ажлыг гүйцэтгэнэ. 									B		
C	<p>Дамжуулах хоолойг суурилуулахдаа бэхлэгээний ажилд онцгой анхаарал хандуулах хэрэгтэй. Ажлын туршлагатай, шугам хоолойн ажлын технологийн мэдлэгтэй, ХАБЗА-ийн сургалтанд хамрагдсан гэрчилгээтэй инженер, багийн ахлагч нар кран, лебедка болон дусад өргөх механизм ашиглан гүйцэтгэсэн бэхлэгээний ажилд хяналт тавьж ажиллана. Өргөх механизмаар бэхлэх ажлыг гүйцэтгэхийн өмнө эхлээд ажлын байрыг хөдөлмөр хамгааллын шаардлага, аюулгүй ажиллагааны дүрэм журмын дагуу бэлтгэх, өргөх төхөөрөмж, төхөөрөмжийн ашиглалт, тохиромжтой байдлыг шалгаж, суурилуулах шаардлагатай. Мөн ажилчдын эрүүл мэндийн байдал, тэдний сургалтыг шалгах шаардлагатай. Мөн модорхой ажлыг хэрхэн гүйцэтгэх талаар нэмэлт сургалт явуулах ёстой. Мастер нь краны дээг, хоолойн бэхлэгээ, оосорлолт зөв эсэх, түүнчлэн өргөх, зөөж буй ачаа өргөх машин, механизм, төхөөрөмжийн дээгэнд бэхлэгдсэн эсэхийг биечлэн шалгах ёстой.</p>									C		
D	<p>Ус дамжуулах шугам хоолойн угсралтын ажлын гүйцэтгэгч нь Барилгын тухай хуулийн 16.3 "Барилга байгууламжийн угсралт, буулгалтын ажлыг гүйцэтгэхдээ барилгын ажлын талбайн болон үйлдвэрлэлийн зохион байгуулалтын зураг төсөл боловсруулна." 4.0.1.13 "Барилгын ажил гүйцэтгэх технологи, үйлдвэрлэл, техникийн ослоос сэргийлсэн хөдөлмөрийн эрүүл ахуй, аюулгүй ажиллагааны нөхцөлийг дүрдүүлэх арга хэмжээний зохион байгуулалтын зургийг боловсруулж, түүний дагуу гүйцэтгэх" гэсэн заалтуудыг чанд мөрдөж ажиллана.</p> <ul style="list-style-type: none"> Ус дамжуулах шугамын шуудууны ухлагын ажлын үед зай талбай багатай хэсэгт зориулалтын металл бэхэлгээ ашиглаж шуудууны ухлагын ажлыг механизмаар гүйцэтгэнэ. Ус дамжуулах шугамын шуудууны ухлагын үед хадан дус хөрстэй хэсэгт механизмаар ухлагын ажлыг гүйцэтгэхдээ зурагт заасны дагуу шуудууны хажуу налууг гаргаж ухлагын ажлыг гүйцэтгэнэ. 									D		
E	<p>Дамжуулах хоолойг суурилуулахдаа бэхлэгээний ажилд онцгой анхаарал хандуулах хэрэгтэй. Ажлын туршлагатай, шугам хоолойн ажлын технологийн мэдлэгтэй, ХАБЗА-ийн сургалтанд хамрагдсан гэрчилгээтэй инженер, багийн ахлагч нар кран, лебедка болон дусад өргөх механизм ашиглан гүйцэтгэсэн бэхлэгээний ажилд хяналт тавьж ажиллана. Өргөх механизмаар бэхлэх ажлыг гүйцэтгэхийн өмнө эхлээд ажлын байрыг хөдөлмөр хамгааллын шаардлага, аюулгүй ажиллагааны дүрэм журмын дагуу бэлтгэх, өргөх төхөөрөмж, төхөөрөмжийн ашиглалт, тохиромжтой байдлыг шалгаж, суурилуулах шаардлагатай. Мөн ажилчдын эрүүл мэндийн байдал, тэдний сургалтыг шалгах шаардлагатай. Мөн модорхой ажлыг хэрхэн гүйцэтгэх талаар нэмэлт сургалт явуулах ёстой. Мастер нь краны дээг, хоолойн бэхлэгээ, оосорлолт зөв эсэх, түүнчлэн өргөх, зөөж буй ачаа өргөх машин, механизм, төхөөрөмжийн дээгэнд бэхлэгдсэн эсэхийг биечлэн шалгах ёстой.</p>									E		
F	ТАЙЛБАР:	<p>Захиалагч:</p>  <p>Орхон аймаг, Баян-Өндөр сум, Найрамдал талбай, Утас: 751-3391, 751-7209 email: info@erdenetac.mn</p>			<p>Ерөнхий гүйцэтгэгч:</p>  <p>Улаанбаатар хот, БЗД, Манлайбаатар Дундунсүрэнгийн эрдэнэ, УБ Tower оффис, 1307мном Утас: 7515292 email: engineering@soyolon.mn</p>		<p>Туслан гүйцэтгэгч:</p>  <p>"Эрдэнэт Үйлдвэр" ТӨҮГ "Соёолон Инженеринг" ХХК "Эрчимт Өрнөл" ХХК</p>		<p>Орхон аймаг, Баян-Өндөр сум, "Эрдэнэт Үйлдвэр" ТӨҮГ, Баяжуулах үйлдвэрийн хаягдлыг өтгөрүүлэх төсөл</p> <p>Тайлбар бичиг-2.1</p>			F
							Инженер	Н.Омгонбагана	Е.Г.Шифр: SE29-RW-2X1000E	Масштаб:	Огноо: 2024/04	
							Гүйцэтгэгч	О.Наранчимэг	Т.Г.Шифр: ЭӨ 03/2023	Зургийн дугаар: SE29-RW-002	Бүх хуудас: 8	
							Шалгасан	Н.Омгонбагана				
	1	2	3	4	5	6	7	8	A3			

	1	2	3	4	5	6	7	8						
A	<p>Барилгын талбайн үйлдвэрлэлийн бүх боловсон хүчнийг тогтоосон журмаар батлагдсан тусгай хөтөлбөрийн дагуу, краны машинч, дохиочин, дамжуулах хоолойн блок, зангилаа шилжүүлэх, зөөх ажилчид, түүнчлэн гагнуурчин зэрэг мэргэжилтэй ажилтан нарыг батлагдсан хөтөлбөрийн дагуу бэлтгэсэн байх ёстой. Шинээр ирсэн бүх ажилчид аюулгүй ажиллагааны анхан шатны сургалт, зааварчилгааг ажлын байранд шууд хийх шаардлагатай дөгөөд энэ үйлдвэрлэлийн онцлог шинж чанаруудын талаар нэмэлт зааварчилгаа өгнө. Ажилтны хувийн картанд ажилд орох, ажлын байран дээрх сургалт явуулсан гэж заасан байдаг. Ажилчин бүр жил бүр аюулгүй ажиллагааны давтан сургалтанд хамрагдаж, давтан сургалтын дэвтэрт тэмдэглэгээ хийнэ.</p>				<p>Цахилгаан гагнуурын ажил хийж байгаа газрууд нь 5 метрийн радиуст шатамхай материалаас, 10 метрийн радиуст хийн баллоноос хол зайнд байрлах шаардлагатай. Ажлын байран дээр халхавч байхгүй үед бороо, цастай үед цахилгаан гагнуурын ажил хийхийг хориглоно.</p>				A					
B	<p>Аюулгүй ажлын гүйцэтгэл нь ажил, ажлын байрыг зөв зохион байгуулахаас ихээхэн хамааралтай. Технологийн дамжуулах хоолой нь том уртаар тодорхойлогддог дөгөөд энэ нь ажлын зохион байгуулалт нь ажлын талбай дээр хүндрэлтэй байдаг. Дамжуулах хоолой суурилуулах ажил нь ихэвчлэн дусад барилга угсралтын ажилтай зэрэг явагддаг онцлогтой. Иймээс угсралтын талбай, ажлын байрны зөв зохион байгуулалт, угсралтын ажлыг зөв зохион байгуулах нь технологийн шугам хоолойг суурилуулах ажилд оролцож буй ажилчдад аюулгүй нөхцлийг бүрдүүлэхэд ихээхэн үүрэг гүйцэтгэнэ. Эмх замдараагүй ажлын байр нь осол, гэмтэл үүсэх эх үүсвэр болдог тул ажлын байрыг барилгын хог хаягдал, шаардлагагүй барилгын материал, дуулгасан хэв хашмал, цас, мөсөөс цэвэрлэх ёстой.</p>								B					
C	<p>5. Гагнуурын ажил гүйцэтгэх үеийн аюулгүй байдлын арга хэмжээ Хоолойн гагнуурын сууринд тусгай сургалтад хамрагдсан, гагнуурын бригадад ажиллах эрх олгосон баримт бичиг авсан 18-аас доош насны хүмүүсийг ажиллуулахыг зөвшөөрнө. Хоолойн гагнуурын бригадад ажилд оролцож буй бүх ажилчид аюулгүй ажиллагааны сургалтанд хамрагдаж, бүртгэлд гарын үсэг зурах ёстой. Гагнуурын ажил хийгдэж байх үед зөвшөөрөлгүй хүмүүсийг ажлын талбайд оруулахыг хориглоно. Шугам хоолойн суурилуулалт болон гагнуур хийж байгаа талбай хамгаалалтын хашаа эсвэл түүвэр тэмдэглэгээ хийсэн байх ёстой. Шугам хоолой суурилуулалт, хоолойн гагнуур хийж байгаа талбайн аюултай бүсийн хил дээр цагаан дэвсгэр дээр улаан дүлдгаар бичсэн бичээс бүхий тэмдэглэгээг дөрвөн талдаа байрлуулна. Угсралтын талбайн тал бүрт "Аюултай бүс! Энд барилгын ажил явагдаж байна" бичиг, тэмдэглэгээтэй самбар байрлуулна. Хоолойн гагнуур хийж байгаа талбайн тоног төхөөрөмж нэгдвэртэй газардуулгатай байх ёстой. Гагнуурын нуман дахь хайлсан металлын үсрэлт, цацраг туяанаас хамгаалахын тулд гагнуурчин нь шаардлагатай комбинзон, хамгаалалтын гутал өмсөж, нүд, нүүрээ хамгаалсан гэрлийн шүүлтүүр бүхий гагнуурын дагтай байх ёстой. Цахилгаан гагнуурчин резинэн дэвсгэр дээр ажиллаж, цахилгаан дамжуулдаггүй бээлий хэрэглэх ёстой. Ажлын байр нь анхны тусламжийн хэрэгсэл, бие даасан гал унтраах төхөөрөмжөөр тоноглогдсон байх ёстой. Цахилгаан тоног төхөөрөмжийн галыг унтраахын тулд нүүрстөрөгчийн давхар усний гал унтраагчийг ашиглах ёстой. Хоолойн гагнуурын тоног төхөөрөмжийг ажиллуулах явцад дараахь зүйлийг хатуу хориглоно.</p>								C					
D	<ul style="list-style-type: none"> • Уртын дагуу хөдөлгөөнтэй бүсэд байрлах; • Хоолой өнхрөх бүсэд байрлах; • Ажиллаж байхдаа хоолой дээгүүр давах; • Хоолойн ивээс, тулгуурын хооронд гараа байлгах; • Ажлын явцад гагнуурын станц руу орох, гарах; • Алдаатай дохиололтой ажиллахгүй байх; 								D					
E									E					
F	ТАЙЛБАР:	 Орхон аймаг, Баян-Өндөр сум, Нэвчилэн талбай, Утас: 757-73501, 757-72109 email: info@erdenet.mn		 Улаанбаатар хот, 53д, Манлайбаатар Дамбысрынгийн гудамж, UB Tower оффис, 1307room Утас: 75115292 email: engineering@soyolon.mn	 "Эрдэнэт үйлдвэр" ТӨҮГ "Соёолон Инженеринг" ХХК "Эрчимт Өрнөл" ХХК	Орхон аймаг, Баян-Өндөр сум, "Эрдэнэт Үйлдвэр" ТӨҮГ, Баяжуулах үйлдвэрийн хаягдлыг өмгөрүүлэх төсөл Тайлбар бичиг-2.1			Инженер Гүйцэтгэсэн Шалгасан	 Н.Отгонбагана О.Наранчимэг Н.Отгонбагана	Е.Г.Шифр: SE29-RW-2X1000E Т.Г.Шифр: ЭӨ 03/2023	Масштаб: Зургийн дугаар: SE29-RW-003	Өгнө: 2024/04 Бүх хуудас: 8	F
	1	2	3	4	5	6	7	8	A3					

ШИЛЖҮҮЛЖ БҮЙ ЭРГЭЛТИЙН УСНЫ ЭУШ-1000-1, 2
ШУГАМЫН БАЙГУУЛАЛТ, ПК0+00 - ПК1+60
M1:1000

PLAN



ТАНИХ ТЭМДЭГ:

- Үндсэн хаялбар
- Овоолгын налуу
- Төлөвлөлтийн талбай ба хил хязгаар
- Шилжүүлж буй эргэлтийн усны шугам
- Одоо байгаа эргэлтийн усны шугам
- Төлөвлөж буй тохируулах усан сангийн шугам
- Төлөвлөж буй налууугийн бэхлэгээ
- Одоо байгаа техникийн усны шугам, худаг
- Одоо байгаа бөхир усны шугам
- Цахилгаан дамжуулах агаарын шугам
- Төмөр зам
- Инженер-геологийн цооног
- Холбооны шугам
- Төлөвлөж буй цахилгааны кабель шугам
- Химийн бодисын шугам



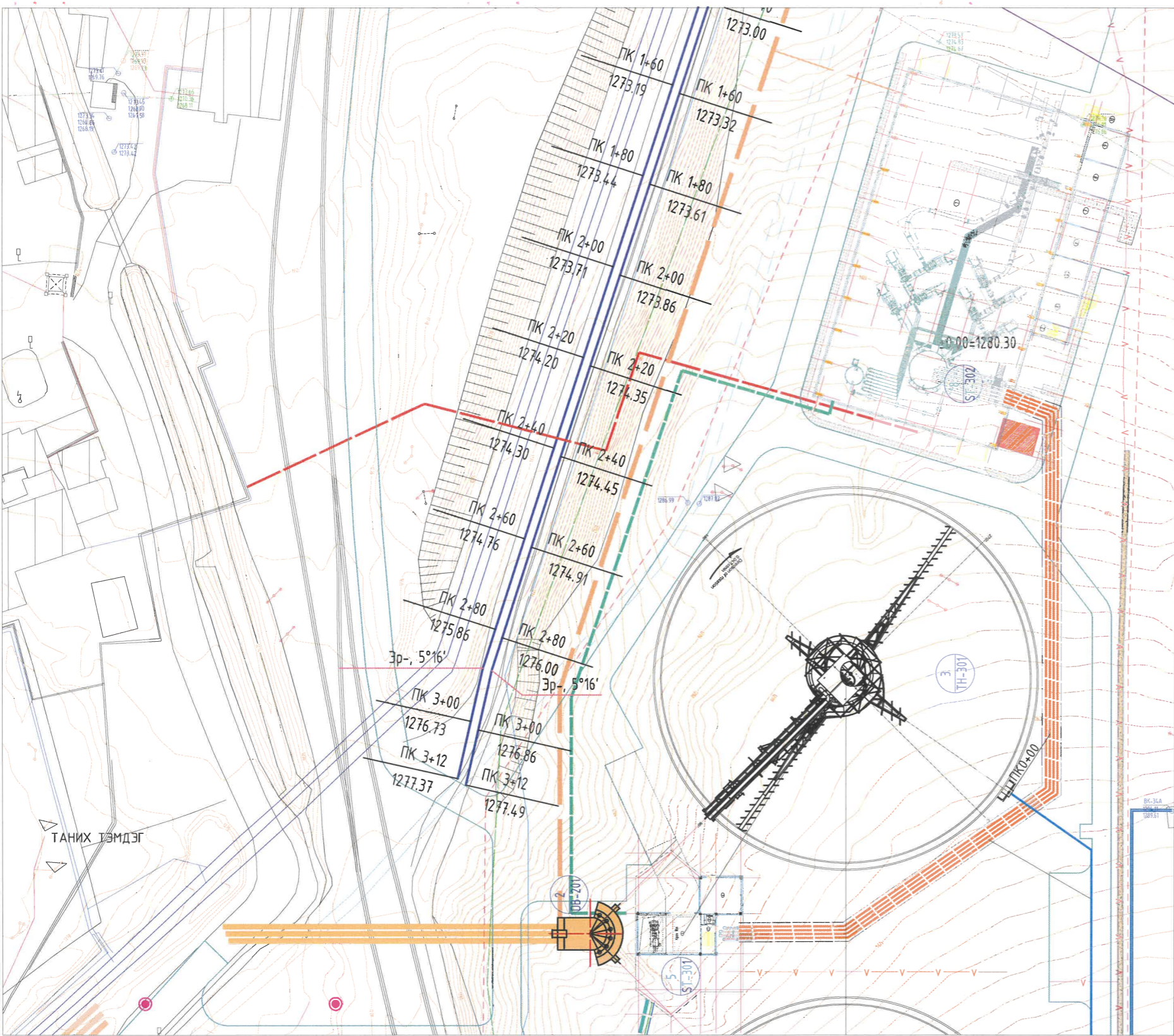
БАРИЛГА БАЙГУУЛАМЖИЙН НЭР		БАРИЛГА БАЙГУУЛАМЖИЙН НЭР	
10	ЭРГЭЛТИЙН УСНЫ НАСОСНЫ СТАНЦ	15	СЭЛГЭН ЗАЛГАХ КАМЕР
11	ОРОЛТ ТАЛЫН ХААЛТНЫ ХУДГИЙН БАРИЛГА	16	ТОХИРУУЛАХ УСАН САН
12	ГАРАЛТ ТАЛЫН ХААЛТНЫ ХУДГИЙН БАРИЛГА	17	ТОХИРУУЛАХ УСАН САН
13	СЭЛГЭН ЗАЛГАХ КАМЕР	18	ФЛОКУЛЯНТ СТАНЦЫН БАРИЛГА
14	СЭЛГЭН ЗАЛГАХ КАМЕР		

ТАЙЛБАР:	Захиалагч: 			Ерөнхий гүйцэтгэгч: 			Туслан гүйцэтгэгч: 			
	Орхон аймаг, Баян-Өндөр сум, "Эрдэнэт Үйлдвэр" ТӨҮГ, Баяжуулах үйлдвэрийн хаягдлыг өтгөрүүлэх төсөл									
	Шилжүүлж буй эргэлтийн усны ЭУШ-1000-1, 2 шугамын байгуулалт, ПК0+00 - ПК1+60									
Инженер:			Н.Отгонбагана			Е.Г.Шифр: SE29-RW-2X1000E		Масштаб: 1:1000		Огноо: 2024/04
Гүйцэтгэсэн:			О.Наранчимэг			Т.Г.Шифр: ЭӨ 03/2023		Зургийн дугаар: SE29-RW-004		Бүх хуудас: 8
Шалгасан:			Н.Отгонбагана							



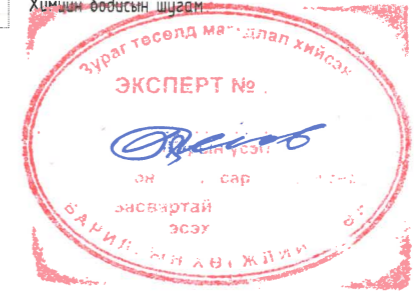
ШИЛЖҮҮЛЖ БҮЙ ЭРГЭЛТИЙН УСНЫ ЭУШ-1000-1, 2
ШУГАМЫН БАЙГУУЛАЛТ, ПК1+60 - ПК3+12
M1:1000

PLAN



ТАНИХ ТЭМДЭГ:

- Үндсэн хаялбар
- Обвологын налуу
- Төлөвлөлийн талбай ба хил хязгаар
- Шилжүүлж буй эргэлтийн усны шугам
- Одоо байгаа эргэлтийн усны шугам
- Төлөвлөж буй тохируулах усан сангийн шугам
- Төлөвлөж буй налууугийн бэхлэгээ
- Одоо байгаа техникийн усны шугам, худаг
- Одоо байгаа бөхир усны шугам
- Цахилгаан дамжуулах агаарын шугам
- Төмөр зам
- Инженер-геологийн цооног
- Холбооны шугам
- Төлөвлөж буй цахилгааны кабель шугам
- Химийн бодисын шугам



БАРИЛГА БАЙГУУЛАМЖИЙН НЭР		БАРИЛГА БАЙГУУЛАМЖИЙН НЭР	
10	ЭРГЭЛТИЙН УСНЫ НАСОСНЫ СТАНЦ	15	СЭЛГЭН ЗАЛГАХ КАМЕР
11	ОРОЛТ ТАЛЫН ХААЛТНЫ ХУДГИЙН БАРИЛГА	16	ТОХИРУУЛАХ УСАН САН
12	ГАРАЛТ ТАЛЫН ХААЛТНЫ ХУДГИЙН БАРИЛГА	17	ТОХИРУУЛАХ УСАН САН
13	СЭЛГЭН ЗАЛГАХ КАМЕР	18	ФЛОКУЛЯНТ СТАНЦЫН БАРИЛГА
14	СЭЛГЭН ЗАЛГАХ КАМЕР		

ТАЙЛБАР:

 Орхон аймаг, Баян-Өндөр сум, Найрамдал төлбөр, Утас: 751-7590, 751-72109 email: info@erdeneetec.mn	 Улаанбаатар хот, 630, Манлайдагвар Дамжирсангийн ойроон, 10/10 өрөөн, 13010000 Утас: 7515292 email: erp@soyolon.mn	 Улаанбаатар хот, 100000 Утас: 7515292 email: erp@soyolon.mn
"Эрдэнэт үйлдвэр" ТӨҮГ	"Соёолон Инженеринг" ХХК	"Эрчимт Өрнөл" ХХК

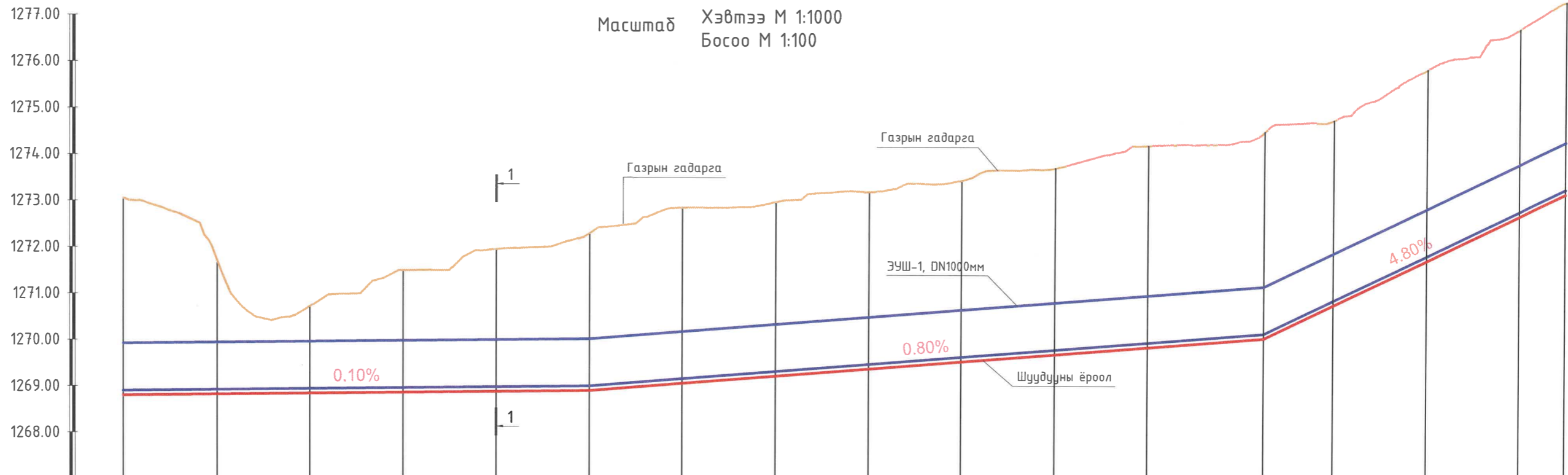
Орхон аймаг, Баян-Өндөр сум, "Эрдэнэт Үйлдвэр" ТӨҮГ,
Баяжуулах үйлдвэрийн хаягдлыг өтгөрүүлэх төсөл

Шилжүүлж буй эргэлтийн усны ЭУШ-1000-1, 2 шугамын байгуулалт, ПК1+60 - ПК3+12

Инженер	Н.Отгонбагана	Е.Г.Шифр:	Масштаб:	Огноо:
Гүйцэтгэсэн	О.Наранчимэг	SE29-RW-2X1000E	1:1000	2024/04
Шалгасан	Н.Отгонбагана	Т.Г.Шифр:	Зургийн дугаар:	Бүх хуудас:
		ЭӨ 03/2023	SE29-RW-005	8

ШИЛЖҮҮЛЖ БҮЙ ЭРГЭЛТИЙН УСНЫ ШУГАМ ЭУШ-1000-1 ДАГУУГИЙН ЗҮСЭЛТ
ПК0+00 ÷ ПК3+12

Масштаб Хэвтээ М 1:1000
Босоо М 1:100



Пикет	ПК0+00	ПК0+40	ПК1+00	ПК2+00	ПК2+45	ПК3+00	3+10
Зай, м	20.0	20.0	20.0	20.0	20.0	20.0	10.00
Газрын гадаргын тэмдэгт, м	1273.05	1271.69	1270.72	1271.49	1271.95	1272.29	1272.84
Шуудууны ёроолын тэмдэгт, м	1268.90	1268.92	1268.94	1268.96	1268.98	1269.00	1269.16
Зай, м	Хэвгий	L=100.0 м	i=0.001	L=145.0 м	i=0.001	L=65.0 м	i=0.048
Ухлагын гүн, м	4.25	2.88	1.88	2.63	3.07	3.40	3.78
Ухлагын эзлэхүүн, м ³	V=9163 м ³						
Элсэн бэлтгэл үе, м ³	V=139 м ³						
Яндан хоолойн гидравлик үзүүлэлт	Q _{тах} =6017.5 м ³ /цаг, Шулуун оёдолтой ган хоолой, DN1000 мм, e=10мм, PN16, ГОСТ 10704-91						
Яндан хоолойн трассын байгуулалт	ПК0+00 ————— ПК3+12						

ТАЙЛБАР:

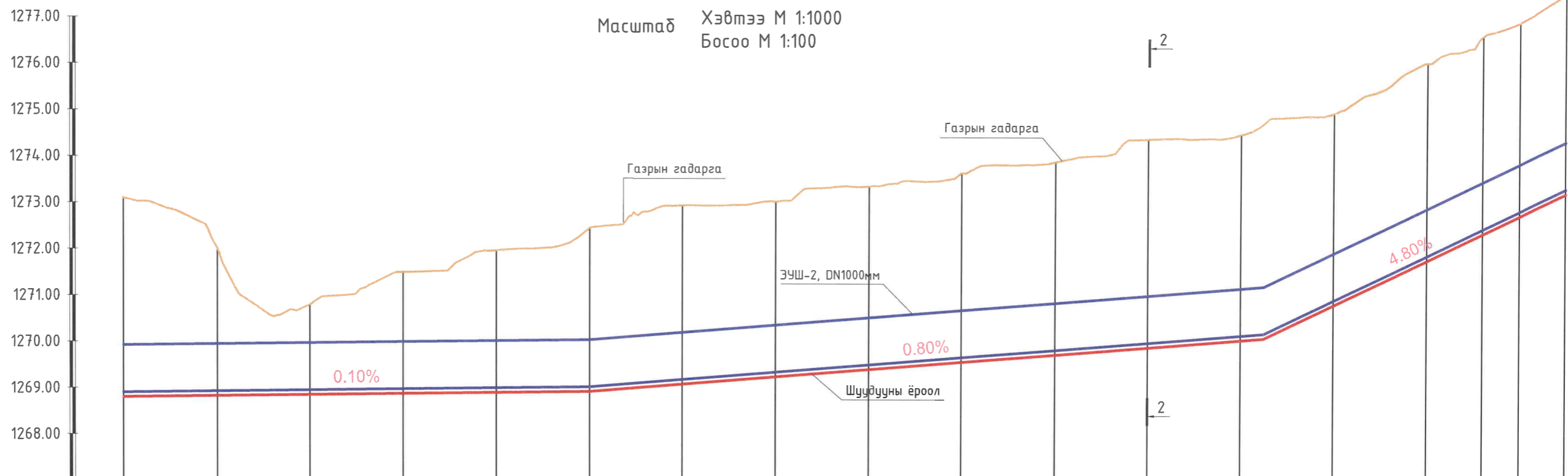
- Энэ зургийг SE29-RW-006 хуудастай хамт үзнэ үү.
- Зураг төсөлд газар шорооны ажлын хэмжээг хэлбэр дүрсийн (геометрийн) буюу ухлагын ажлын багтаамжийг байгалийн нягтруулсан байдлаар тооцсон болно.



Захиалагч:	Ерөнхий гүйцэтгэгч:	Туслан гүйцэтгэгч:	Орхон аймаг, Баян-Өндөр сум, "Эрдэнэт Үйлдвэр" ТӨҮГ, Баяжуулах үйлдвэрийн хаягдлыг өтгөрүүлэх төсөл		
			Шилжүүлж дүй эргэлтийн усны шугам ЭУШ-1000-1 дагуугийн зүсэлт		
Орхон аймаг, Баян-Өндөр сум, Найрамдал талбай, Утас: 757-73501, 757-7200 email: info@erdenelet.mn	Улаанбаатар хот, БЗД, Манлайбаатар Дамдунсүрэнгийн ууданж, UB Tower оффис, 1307мост Утас: 7515292 email: engineering@soyolon.mn		Инженер	Н.Омгонбагана	Е.Г.Шифр: SE29-RW-2X1000E
"Эрдэнэт Үйлдвэр" ТӨҮГ	"Соёолон Инженеринг" ХХК	"Эрчимт Өрнөл" ХХК	Гүйцэтгэгсэн	О.Наранчимэг	Масштаб: 1:100 1:1000
			Шалгасан	Н.Омгонбагана	Огноо: 2024/04
					Т.Г.Шифр: ЭӨ 03/2023
					Зургийн дугаар: SE29-RW-006
					Бүх хуудас: 8

ШИЛЖҮҮЛЖ БҮЙ ЭРГЭЛТИЙН УСНЫ ШУГАМ ЭУШ-1000-2 ДАГУУГИЙН ЗҮСЭЛТ
ПК0+00 ÷ ПК3+12

Масштаб Хэвтээ М 1:1000
Босоо М 1:100



Пикет	ПК0+00		ПК0+40		ПК1+00		ПК2+00		ПК3+00 3+10									
Зай, м	20.0	20.0	20.0	20.0	20.0	20.0	20.0	20.0	20.0	10.00								
Газрын гадаргын тэмдэгт, м	1273.09	1272.00	1270.78	1271.48	1271.94	1272.43	1272.91	1273.00	1273.32	1273.61	1273.86	1274.35	1274.45	1274.91	1276.00	1276.86	1277.31	
Шуудууны ёроолын тэмдэгт, м	1268.90	1268.92	1268.94	1268.96	1268.98	1269.00	1269.16	1269.32	1269.48	1269.64	1269.80	1269.96	1270.12	1270.88	1271.84	1272.80	1273.18	
Зай, м	L=100.0 м		i=0.001		L=145.0 м		i=0.001		L=65.0 м		i=0.048							
Ухлагын гүн, м	4.25	2.88	1.88	2.63	3.07	3.40	3.78	3.75	3.81	3.90	4.02	4.34	4.28	3.98	4.12	4.03	4.14	
Ухлагын эзлэхүүн, м ³	Нэг шуудуунд, SE29-CW-001 хуудаснаас үзнэ																	
Элсэн бэлтгэл үе, м ³	Нэг шуудуунд, SE29-CW-001 хуудаснаас үзнэ																	
Яндан хоолойн гидравлик үзүүлэлт	Q _{тах} =6017.5 м ³ /цаг, Шулуун оёдолтой ган хоолой, DN1000 мм, e=10мм, PN16, ГОСТ 10704-91																	
Яндан хоолойн трассын байгуулалт	ПК0+00 ————— ПК3+12																	



Захиалагч: Орхон аймаг, Баян-Өндөр сум, "Эрдэнэт үйлдвэр" ТӨҮГ

Ерөнхий гүйцэтгэгч: "Соёолон Инженеринг" ХХК

Туслан гүйцэтгэгч: "Эрчимт Өрнөл" ХХК

Орхон аймаг, Баян-Өндөр сум, "Эрдэнэт Үйлдвэр" ТӨҮГ, Баяжуулах үйлдвэрийн хаягдлыг өтгөрүүлэх төсөл

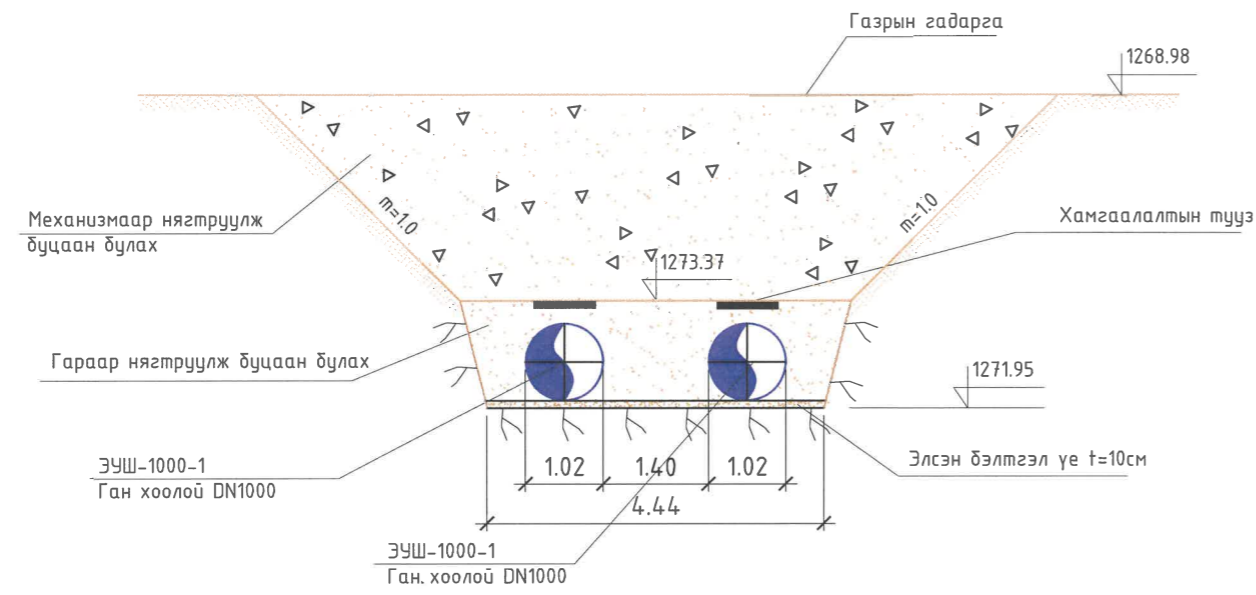
Шилжүүлж дүй эргэлтийн усны шугам ЭУШ-1000-2 дагуугийн зүсэлт

Инженер	Н.Отгонбагана	Е.Г.Шифр:	SE29-RW-2X1000E	Масштаб:	1:1000	Огноо:	2024/04
Гүйцэтгэсэн	О.Наранчимэг	Т.Г.Шифр:	ЭӨ 03/2023	Зургийн дугаар:	SE29-RW-007	Бүх хуудас:	8
Шалгасан	Н.Отгонбагана						

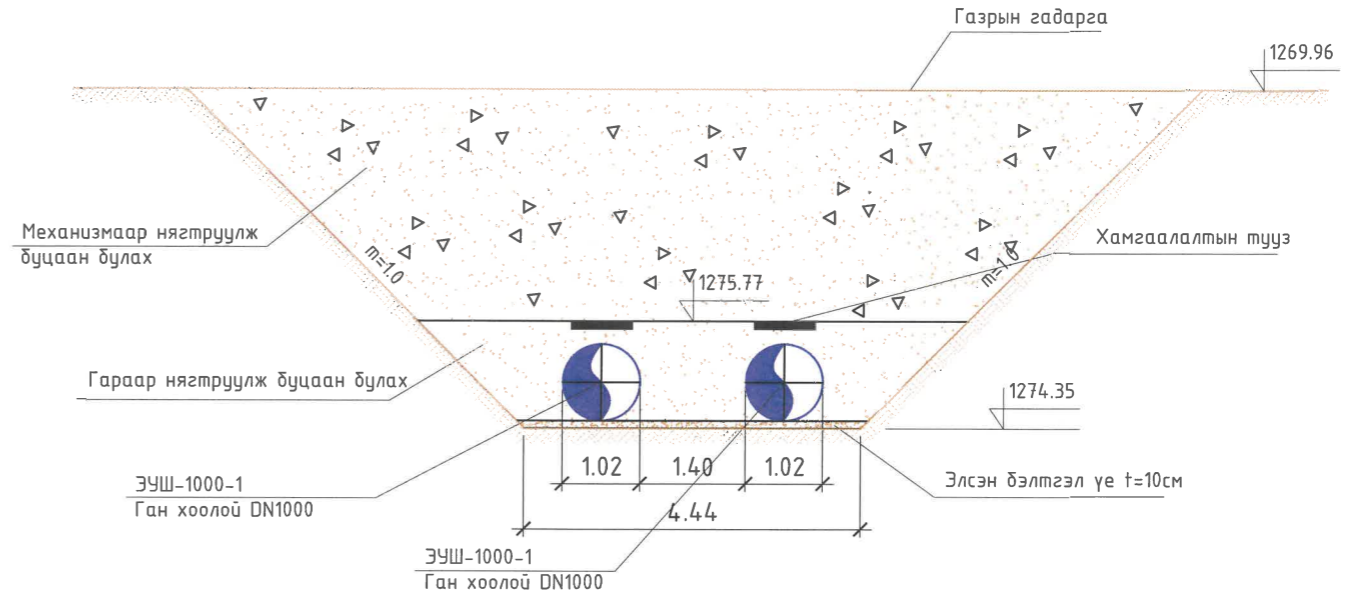
ТАЙЛБАР:

- Энэ зургийг SE29-RW-006 хуудастай хамт үзнэ үү.
- Зураг төсөлд газар шорооны ажлын хэмжээг хэлбэр дүрсийн (геометрийн) буюу ухлагын ажлын багтаамжийг байгалийн нягтруулсан байдлаар тооцсон болно.

Хөндлөн огтлол 1-1, шилжүүлж буй эргэлтийн усны шугам ЭУШ-1000-1 шугам ПК0+80, М1:100



Хөндлөн огтлол 2-2, шилжүүлж буй эргэлтийн усны шугам ЭУШ-1000-1 шугам ПК2+20, М1:100



ШИЛЖҮҮЛЖ БУЙ ЭРГЭЛТИЙН УСНЫ ШУГАМЫН ГАЗАР ШОРООНЫ АЖЛЫН ХЭМЖЭЭ

№	Ажлын хэмжээ	Хөрсний зэрэг	Хэмжих нэгж	Тоо хэмжээ
0	1		2	3
1	Өнгөн хөрс хуулах		м ³	1084
2	Шуудууны ухлага	III	м ³	9163
4	Гараар нягтруулж буцаан булах		м ³	2357
5	Механизмаар нягтруулж буцаан булах	II	м ³	6163
6	Элсэн дэвсгэр үе		м ³	139

ШИЛЖҮҮЛЖ БУЙ ЭРГЭЛТИЙН УСНЫ ШУГАМУУДЫН МАТЕРИАЛЫН ТҮҮВЭР

1	Шулуун оёдолтой ган хоолой, DN1000 мм, e=10мм, PN16 ГОСТ 10704-91	метр	624
3	Битумэн түрхлэг, 2үе	м ²	1986.0
4	Цавуутай полиэтилен пленкоор ус тусгаарлалт хийх	м ²	993.0
5	Хамгаалалтын тууц	метр	624

ТАЙЛБАР:

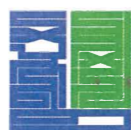
1. Тусгайлан тэмдэглэсэнээс бусад хэмжээг зурагт метрээс үзүүлсэн.
2. Энэ зургийг SE29-RW-004, SE29-RW-005 хуудастай хамт үзнэ үү.

Захиалагч: Орхон аймаг, Баян-Өндөр сум, Нойрондал малбуу, Утас: 751-73501, 751-72109 email: info@erdnet.mn	Ерөнхий гүйцэтгэгч: Улаанбаатар хот, БЗД, Манлайдаатар Дамжинсэрэнгийн гудамж, UB tower оффис, 1307moon Утас: 7515292 email: engineering@soyolon.mn	Туслан гүйцэтгэгч: "Эрчимт Өрнөл" ХХК
----------------------------------------------------------------------------------------------------------------------------	------------------------------------------------------------------------------------------------------------------------------------------------------------------------	----------------------------------------------

Орхон аймаг, Баян-Өндөр сум, "Эрдэнэт Үйлдвэр" ТӨҮГ,
 Баяжуулах үйлдвэрийн хаягдлыг өтгөрүүлэх төсөл

Шилжүүлж буй эргэлтийн усны шугам ЭУШ-1000-1, 2 хөндлөн огтлол

Инженер		Н.Отгонбагана	Е.Г.Шифр: SE29-RW-2X1000E	Масштаб: 1:100	Огноо: 2024/04
Гүйцэтгэсэн		О.Наранчимэг	Т.Г.Шифр: ЭӨ 03/2023	Зургийн дугаар: SE29-RW-008	Бүх хуудас: 8
Шалгасан		Н.Отгонбагана			



"ЭРЧИМТ ӨРНӨЛ" ХХК

Хаяг: Улаанбаатар хот, Чингэлтэй дүүрэг, 5-р хороо,
Их тойруугийн гудамж, "Маргад" төвийн 403, 404 тоот
Утас: 976-80036235; 80036245

ТГ Шуфр: ЭӨ 03/2023

Орхон аймаг, Баян-Өндөр сум, Эрдэнэт Үйлдвэр" ТӨҮГ,
Баяжуулах үйлдвэрийн хаягдлыг өтгөрүүлэх төсөл

ДЦС-ын ТЕХНИКИЙН УСНЫ ШУГАМЫН АЖЛЫН ЗУРАГ

(Ажлын зураг)

БОЛОВСРУУЛСАН:

ЗАХИРАЛ

ИНЖЕНЕР






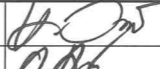

Н.ОТГОНБАГАНА

О.НАРАНЧИМЭГ

Улаанбаатар хот
2024 он

ЗУРГИЙН ЖАГСААЛТ

№	Зургийн дугаар	Зургийн нэр
0	1	2
1	УХГ-1	Зургийн жагсаалт
2	УХГ-2	Тайлбар бичиг
3	УХГ-3	Ерөнхий төлөвлөгөө
4	УХГ-4	Чэсралтын тойм
5	УХГ-5	Техникийн усны шугамын байгуулалт (ПК 0+00 ÷ ПК 3+00)
6	УХГ-6	Техникийн усны шугамын байгуулалт (ПК 3+00 ÷ ПК 5+53.26)
7	УХГ-7	Техникийн усны шугамын дагуугийн зүсэлт (ПК 0+00 ÷ ПК 3+00)
8	УХГ-8	Техникийн усны шугамын дагуугийн зүсэлт (ПК 3+00 ÷ ПК 5+53.26)
9	УХГ-9	ПК5+53.26 дахь холболтын хэсгийн акснометрийн тойм, огтлол ба байгуулалт
10	УХГ-10	Хөрсний таних тэмдэг
11	УХГ-11	Техникийн усны шугамын хөндлөн огтлол 1-1, 2-2
12	УХГ-12	Тэмдэгтийн шон ба техникийн усны шугамын газар шорооны ажлын тоо хэмжээ
13	УХГ-13	ВК-34-1 хүдгийн байгуулалт ба огтлол А-А, В-В
14	УХГ-14	ВК-34-2 хүдгийн байгуулалт ба огтлол А-А, В-В
15	УХГ-15	Х-1 хүдгийн байгуулалт ба огтлол А-А
16	УХГ-16	Х-2 хүдгийн байгуулалт ба огтлол А-А, В-В
17	УХГ-17	Х-3 хүдгийн байгуулалт ба огтлол А-А, дулаалгатай модон таг
18	УХГ-18	Хүдгийн өндрийн холболтын хүснэгт
19	УХГ-19	Хүдгийн бэхлэгээ
20	УХГ-20	Хүдгийн төмөр шат
21	УХГ-21	Хүдгийн материалын түүвэр
22	УХГ-22	ВК-34-2 хүдгийн арматурчлал
23	УХГ-23	ВК-34-2 хүдгийн арматурчлал
24	УХГ-24	ВК-34-2 хүдгийн арматурчлал
25	УХГ-25	Х-01 хүдгийн арматурчлал
26	УХГ-26	Х-01 хүдгийн арматурчлал
27	УХГ-27	Х-01 хүдгийн арматурчлал
28	УХГ-28	Х-02 хүдгийн арматурчлал
29	УХГ-29	Х-02 хүдгийн арматурчлал
30	УХГ-30	Х-02 хүдгийн арматурчлал

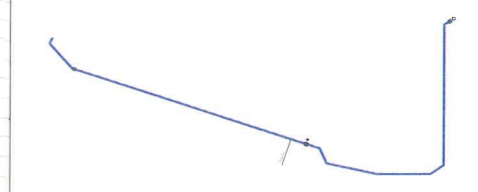
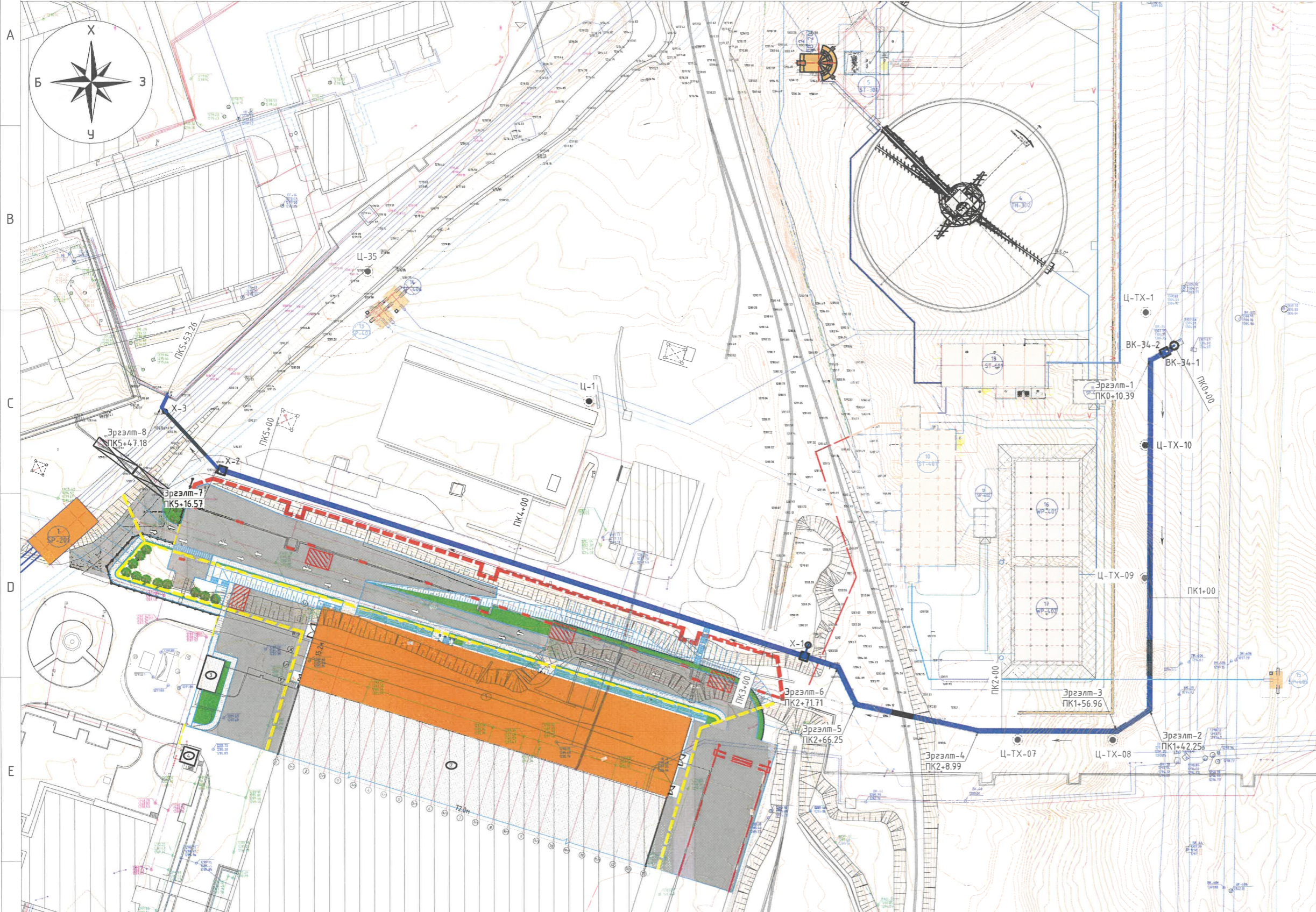
F ТАЙЛАР:	1. Энэ зургийг УХГ-01 ÷ УХГ-30 хуудаснуудтай хамт үз.	Захиалагч:	Ерөнхий гүйцэтгэгч:	Туслан гүйцэтгэгч:	Орхон аймаг, Баян-Өндөр сум, "Эрдэнэт Үйлдвэр" ТӨҮГ, Баяжуулах үйлдвэрийн хаягдлыг өтгөрүүлэх төсөл					
					Зургийн жагсаалт					
		Орхон аймаг, Баян-Өндөр сум, Найрамдал төлбөр, Утас: 751-73501, 751-72109 email: info@erdeneTsel.mn	Улаанбаатар хот, БЗД, Манлайдагвар Дамдунсүрэнгийн зудамж, УБ Tower оффис, 1307ааоом Утас: 7515292 email: engineering@soyolon.mn	"Эрдэнэт Үйлдвэр" ТӨҮГ	"Соёолон Инженеринг" ХХК	"Эрчимт Өрнөл" ХХК	Инженер		Н.Отгонбагана	Е.Г.Шифр: ЭӨ 03/2023
					Гүйцэтгэсэн		О.Наранчимэг	Т.Г.Шифр: SE29-2-400-002	Зургийн дугаар: УХГ-01	Хуудас: 30

	1	2	3	4	5	6	7	8						
A	<p><u>ТАЙЛБАР БИЧИГ</u></p> <p>Орхон аймгийн Баян-Өндөр сумын нутагт байрлах “Эрдэнэт Үйлдвэр” ТӨҮГ-ын Баяжуулах үйлдвэрийн хаягдлыг өтгөрүүлэх төслийн хүрээнд Дулааны цахилгаан станцын техникийн усны шугамыг шилжүүлэх ажлын зургийг “Соёолон Инженеринг” ХХК болон “Эрчимт Өрнөл” ХХК-ийн хооронд 2024 оны 02-р сарын 26-нд байгуулсан ТТГ-03/23-01 дугаартай туслан гүйцэтгэгчийн гэрээний нэмэлт өөрчлөлтийн гэрээ, тус гэрээний Хавсралт ажлын даалгаврыг үндэслэн “Эрчимт Өрнөл” ХХК хийж гүйцэтгэв.</p>									A				
B	<p>Зураг төсөл боловсруулахад Монгол улсад одоо хүчин төгөлдөр мөрдөгдөж байгаа Барилгын норм ба дүрэм болон стандартын холбогдох заалтуудыг баримтлав. Үүнд:</p> <ul style="list-style-type: none"> • БНӨД 40-02-16. “Ус хангамж, гадна шугам сүлжээ ба байгууламж” • БНӨД 23-01-09. “Барилгад хэрэглэх уур амьсгал ба геофизикийн үзүүлэлт” • БНӨД 3.02.01-90 “Барилгын газар шороо ба дуурь суурийн ажил” • БД 12-101-05. “Барилга угсралтын ажилд мөрдөх хөдөлмөрийн аюулгүй ажиллагааны үлгэрчилсэн заавар” • MNS 3241 : 2003. “Ус хангамж, ариутгах татнуурзгын гадна шугам сүлжээний ажлын зураг” <p>Инженер геологийн “Таван Үндэс” ХХК-ийн 2023 оны 06-р сард боловсруулсан инженер геологийн судалгааны дүгнэлт мөн “Эрдэнэт Үйлдвэр” ТӨҮГ-ын Геологийн маркшейдерийн хэлтсийн боловсруулсан М1:1000 хураангуйлалтай дэвсгэр зургийг тулгуур материал болгон ашиглав. Мөн энэ ажлын зураг “Соёолон Инженеринг” ХХК-ийн боловсруулсан өндөржилтийн зураг, “Ихэр Мөнх” ХХК-ийн гүйцэтгэсэн картограмм болон автазамын зургийг ашигласан тул эдгээр зурагтай уялдуулан үзнэ.</p> <p>Одоо байгаа ДЦС-ын техникийн усны шугамын байрлал нь Баяжуулах үйлдвэрийн хаягдлыг өтгөрүүлэх төслийн хүрээнд төлөвлөж байгаа хаягдал өтгөрүүлэгч болон дусад байгууламжтай давхцаж байгаа тул техникийн усны шугамын байршлыг өөрчилж байна.</p> <p>ДЦС-ын техникийн усны шугамын байршлыг өөрчлөлтийг одоо байгаа техникийн усны шугамын ВК-34 худгаас эхэлж холболт хийнэ. ВК-34 худгаас DN200мм диаметртай гурван шугамыг холболт хийж шинээр төлөвлөж дүй WP401, WP402 тохируулан усан сангийн зүүн болон урд талаар явсаар одоо байгаа төмөр зам хөндлөн гарна. Төмөр зам хөндлөн гарсаны дараа даруун тийш үргэлжлэн явсаар одоо байгаа ЗМЗ. Механик цехийн хойд талаар гарч шинээр төлөвлөж байгаа Х-2 худгаас хүртэл DN200мм-ийн диаметртай гурван шугам байна. Төлөвлөж дүй Х-2 худгаас цааш DN200мм-ийн диаметртай хос хоолой болж одоо байгаа DN1200мм-ийн хаягдлын хоолойн доогуур сүвэлгээ хийж хөндлөн гараад ДЦС-ын зүүн урд талд ул угсрагдсан DN200мм хос хоолойд холбогдоно.</p> <p>2022 оны 10-р сард “Эрдэнэт Үйлдвэр” ТӨҮГ-ын Зураг төслийн хэлтэс нь Засвар механикийн завод, механик цехийн өргөтгөлтэй холбогдуулан ЗМЗ. Механик цехийн дулааны шугамын ажлын зургийг боловсруулсан байна. ДЦС-ын техникийн усны шугамын байршлыг өөрчилж шилжүүлэхдээ дээрх ЗМЗ.Механик цехийн шугамын байршилтай уялдуулан төлөвлөлт хийсэн болно.</p> <p>Шилжүүлж дүй ДЦС-ын техникийн усны шугам нь ПК2+40 байршилд одоо байгаа төмөр замтай огтлолцож байгаа тул төмөр зам хөндлөн гарахдаа тус бүр DN400мм диаметртай хоолойгоор сүвэлгээ хийнэ. Төмөр зам хөндлөн гарах хэсэгт ЧБТЗ ХНН-ийн Зураг төслийн төв 24 /2024 шифртэй “Эрдэнэт өртөө-Уулын баяжуулах Эрдэнэт үйлдвэр хоорондын замд 2 түвшинд дулаан, цэвэр ус, эргэлтийн усны шугам огтлолцуулах ажлын зураг” боловсруулсан байгаа тул энэ ажлын зургийг шилжүүлж дүй ДЦС-ын техникийн усны шугамын зурагтай уялдуулан үзнэ.</p>									B				
C										C				
D										D				
E										E				
F	ТАЙЛБАР:	1. Энэ зургийг УХГ-01 + УХГ-25 хуудаснуудтай хамт үз.	<p>Захиалагч:</p>  <p>Орхон аймаг, Баян-Өндөр сум, Найрамдал талбай, Утас: 751-73501, 751-72109 email: info@erdeneimc.mn</p>	<p>Ерөнхий гүйцэтгэгч:</p>  <p>Улаанбаатар хот, БЗД, Манлайдагтар Дамдунсүрэнгийн зүтгэл, 118 тоотой оффис, 1307мөмөн Утас: 75115292 email: engineering@soyolon.mn</p>	<p>Туслан гүйцэтгэгч:</p> 	<p>Орхон аймаг, Баян-Өндөр сум, “Эрдэнэт Үйлдвэр” ТӨҮГ, Баяжуулах үйлдвэрийн хаягдлыг өтгөрүүлэх төсөл</p> <p>Тайлбар бичиг</p>				<p>Инженер  Н.Омгонбагана</p> <p>Гүйцэтгэсэн  О.Наранчимэг</p>		<p>Е.Г.Шифр: ЭӨ 03/2023</p> <p>Т.Г.Шифр:</p>	<p>Масштаб:</p> <p>Зургийн дугаар: УХГ-02</p>	<p>Огноо: 2024/03</p> <p>Хуудас: 30</p>
	1	2	3	4	5	6	7	8	A3					

ТӨЛӨВЛӨЖ БУЙ ТЕХНИКИЙН УСНЫ ШУГАМЫН ЕРӨНХИЙ ТӨЛӨВЛӨГӨӨ М:1500

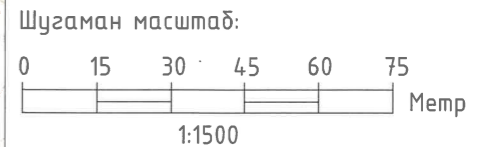


БАЙРШЛЫН ТОЙМ



ТАНИХ ТЭМДЭГ

- Төлөвлөж буй техникийн шугамын угсармал худаг
- Төлөвлөж буй техникийн шугамын цутгамал худаг
- Төлөвлөж буй техникийн шугам
- Үндсэн хаялбар
- Инженер геологийн кооног
- Газар доорх холбооны шугам
- Далангийн ирмэг
- Төмөр зам
- Газар доорх цахилгааны өндөр хүчдэл
- Дулааны шугам
- Төлөвлөж буй дулааны шугам
- Цэвэр усны шугам
- Борооны усны ил шуудуу
- Байшин далангийн шат
- Дулааны шугамын тулгуур
- Цахилгааны төмөр анкер
- Цахилгаан дамжуулах агаарын шугам
- Төлөвлөж буй эргэлтийн усны шугам



ТАЙЛБАР:
1. Зураг дээрх хэмжээ метрээр.



Захиалагч:

Орхон аймаг, Баян-Өндөр сум,
Найрмал тайлаа,
Утас: 751-7501, 751-7209
email: info@erdanet.mn

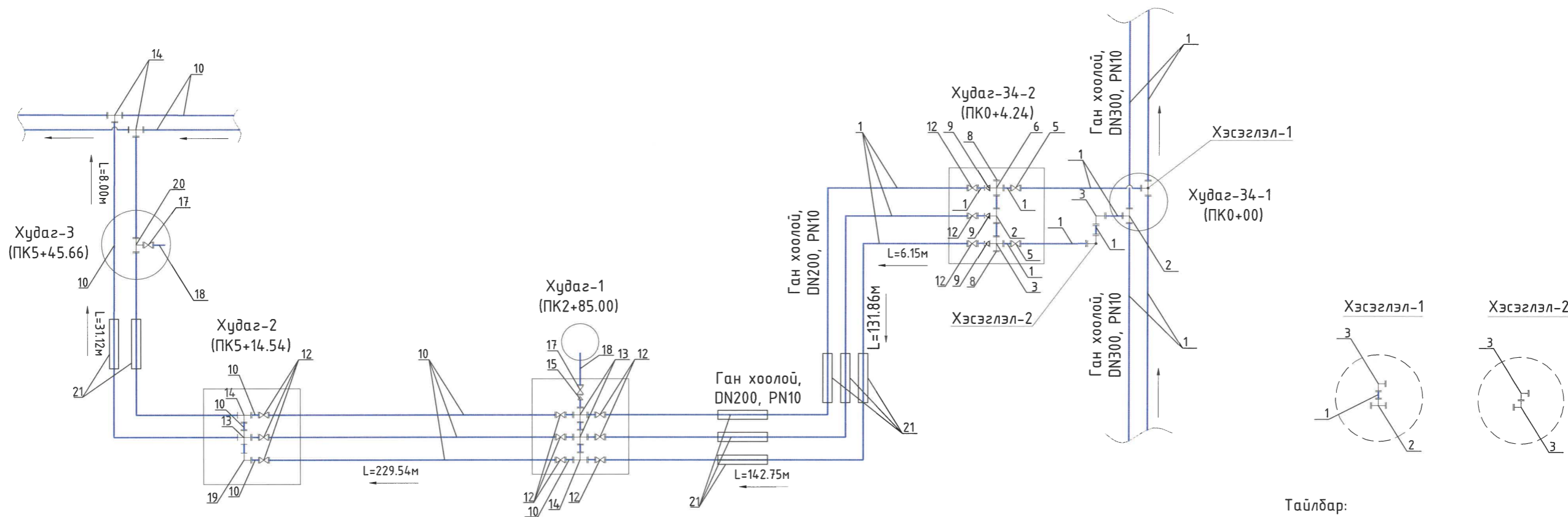
Ерөнхий гүйцэтгэгч:

Улаанбаатар хот, 63Д,
Манлайдагвар дамжуулагчийн
удбан, UB tower офис, 1307room
Утас: 75175292
email: engineering@soyolon.mn

Туслан гүйцэтгэгч:

Орхон аймаг, Баян-Өндөр сум, "Эрдэнэт Үйлдвэр" ТӨҮГ, Баяжуулах үйлдвэрийн хаягдлыг өтгөрүүлэх төсөл				
Төлөвлөж буй техникийн усны шугамын ерөнхий төлөвлөгөө				
Инженер		Н.Отгонбагана	Е.Г.Шифр: ЭӨ 03/2023	Масштаб: М1:1500
Гүйцэтгэсэн		О.Наранчимэг	Т.Г.Шифр:	Огноо: 2024/03
Шалгасан		Н.Отгонбагана	Зургийн дугаар: УХГ-3	Хуудас: 30

УГСРАЛТЫН ТОЙМ ЗУРАГ



- Тайлбар:
1. Ган хоолой, DN300, PN10
 2. Ган гуравлагч, DN300, PN10
 3. Ган өвдөг, DN300, PN10
 4. Ган фланц, DN300, PN10
 5. Хаалган хаалт, DN300, PN10
 6. Ган дөрөвлөгч, DN300, PN10
 7. Ган гуравлагч, DN300, PN10
 8. Ган битүү фланц, DN300, PN10
 9. Ган шилжвэр, DN300x200, PN10
 10. Ган хоолой, DN200, PN10
 11. Ган фланц, DN200, PN10
 12. Хаалган хаалт, DN200, PN10
 13. Ган дөрөвлөгч, DN200, PN10
 14. Ган гуравлагч, DN200, PN10
 15. Ган шилжвэр, DN200x100, PN10
 16. Ган фланц, DN100, PN10
 17. Хаалган хаалт, DN100, PN10
 18. Ган хоолой, DN300, PN10
 19. Ган өвдөг, DN200, PN10
 20. Ган гуравлагч, DN200, PN10
 21. Хамгаалалтын ган яндан, DN450 мм

Таних тэмдэг
 Урсгацын чиг

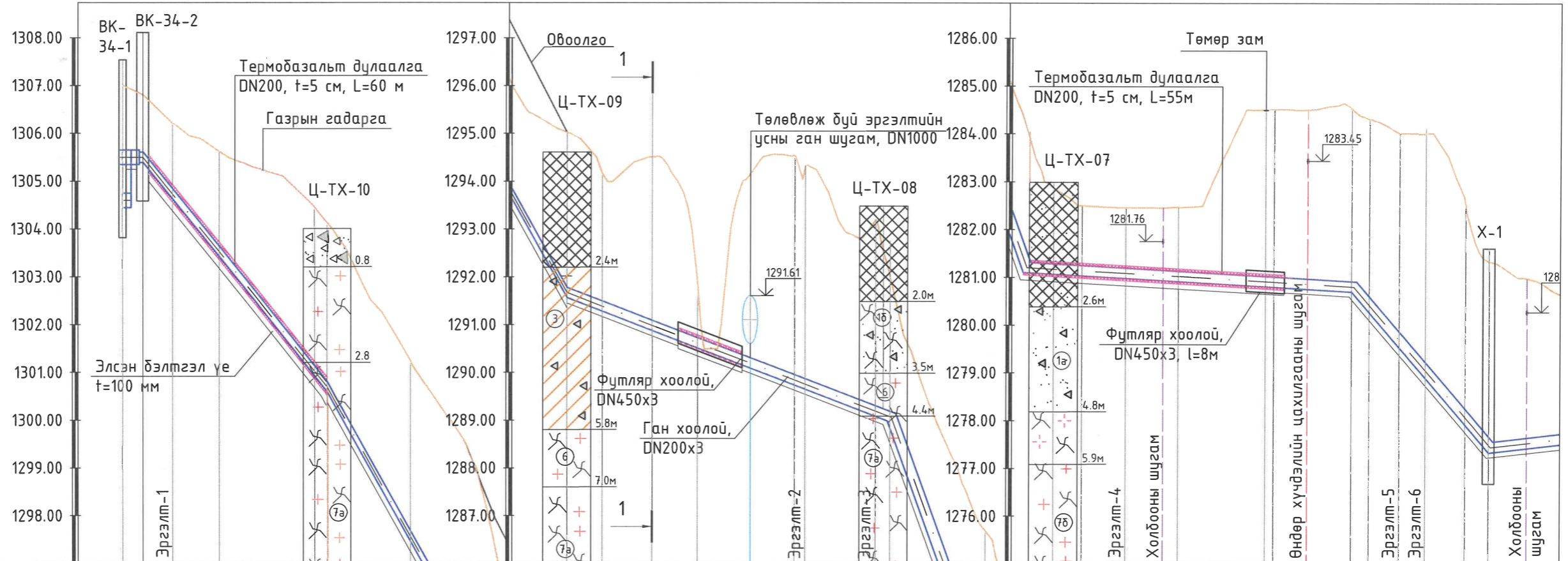


ТАЙЛБАР:	1. Энэ зургийг УХГ-03, УХГ-05 ÷ УХГ-09, УХГ-13 ÷ УХГ-17 хуудаснуудтай хамт үз.	Захиалагч: 	Ерөнхий гүйцэтгэгч: 	Туслан гүйцэтгэгч: 	Орхон аймаг, Баян-Өндөр сум, "Эрдэнэт Үйлдвэр" ТӨҮГ, Баяжуулах үйлдвэрийн хаягдлыг өмгөрүүлэх төсөл					
		Угсралтын тойм			Инженер		Н.Отгонбагана	Е.Г.Шифр: ЭӨ 03/2023	Масштаб:	Огноо: 2024/03
					Гүйцэтгэсэн		О.Наранчимэг	Т.Г.Шифр: SE29-2-400-002	Зургийн дугаар: УХГ-04	Хуудас: 30

ТЕХНИКИЙН УСНЫ ШУГАМЫН ДАГУУГИЙН ЗҮСЭЛТ

ПК0+00 ÷ ПК3+00

Масштаб Хэвтээ М 1:1000
Босоо М 1:100



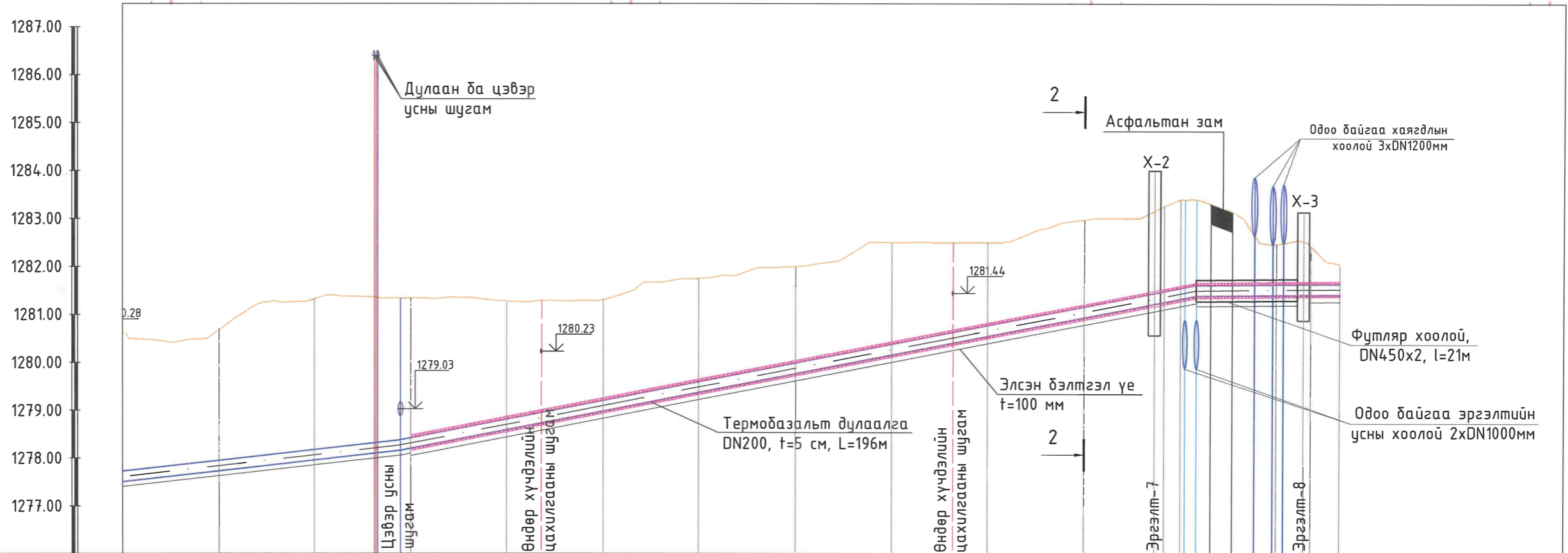
Пикет	ПК0+00				ПК1+00				ПК2+00				ПК3+00	
Зай, м	20	20	20	20	20	20	20	20	20	20	20	20	20	20
Газрын гадаргын тэмдэгт, м	1307.00	1305.61	1304.42	1301.21	1296.28	1294.14	1291.76	1294.51	1286.67	1282.50	1282.47	1284.53	1284.30	1280.64
Шуудууны ёроолын тэмдэгт, м	1305.25	1303.26	1300.75	1297.28	1293.72	1291.17	1290.40	1289.64	1288.56	1282.98	1280.92	1282.47	1280.72	1277.41
Зай, м	Хэвгүй		L=42.61м	i=0.1126	L=50.0м	i=0.1805	L=66.0м	i=0.385	L=29.23м	i=0.2712	L=68.95м	i=0.117	L=14.57м	i=0.011
Учлагын гүн, м	1.75	2.35	3.87	3.93	2.57	2.97	1.38	4.87	3.44	3.69	1.57	1.66	3.81	3.23
Учлагын эзлэхүүн, м³	V=3805.91м³													
Элсэн бэлтгэл үе, м³	V=61.60м³													
Шугам хоолойн гидравлик үзүүлэлт	DN200мм, PN10, Ган хоолой ГОСТ...													
Шугам хоолойн трассын байгуулалт	ВК-34-1 — ПК0+10.39 — Эр-1, 62°42'00" — ПК1+4.25 — Эр-2, 56°41'23" — ПК1+56.96 — Эр-3, 33°18'37" — ПК2+8.99 — Эр-4, 12°7'36" — ПК2+66.25 — Эр-5, 52°30'9" — ПК2+71.71 — Эр-6, 46°50'11" — X-1													

ТАЙЛБАР:	1. Энэ зургийг УХГ-03, УХГ-05, УХГ-10, УХГ-11, УХГ-13, УХГ-14 хуудаснуудтай хамт үзнэ.	Захиалагч:	Ерөнхий гүйцэтгэгч:	Туслан гүйцэтгэгч:	Орхон аймаг, Баян-Өндөр сум, "Эрдэнэт Үйлдвэр" ТӨҮГ, Баяжуулах үйлдвэрийн хаягдлыг өтгөрүүлэх төсөл					
		"Эрдэнэт үйлдвэр" ТӨҮГ				Техникийн усны шугамын дагуугийн зүсэлт ПК0+00-ПК3+00				
		Инженер	Гүйцэтгэгсэн	Шалгасан	Н.Отгонбагана	О.Наранчимэг	Н.Отгонбагана	Е.Г.Шифр:	Масштаб:	Огноо:
						Хэвтээ М1:1000	Босоо М1:100	2024/03		
						Т.Г.Шифр:	Зургийн дугаар:	Хуудас:		
						ЭӨ 03/2023	УХГ-07	30		

ТЕХНИКИЙН УСНЫ ШУГАМЫН ДАГУУГИЙН ЗҮСЭЛТ

ПК3+00 ÷ ПК5+86.62

Масштаб Хэвтээ М 1:1000
Босоо М 1:100



Пикет	ПК3+00			ПК4+00			ПК5+00			ПК5+53.26					
Зай, м	20			20			20			13.26					
Газрын гадаргын тэмдэгт, м	1280.64	1280.68	1281.32	1281.34	1281.28	1281.31	1281.75	1281.99	1282.49	1282.50	1282.96	1283.41	1282.47	1282.03	
Шуудууны ёроолын тэмдэгт, м	1277.41	1277.63	1277.85	1278.10	1278.48	1278.88	1279.28	1279.66	1280.06	1280.45	1280.83	1281.23	1281.31	1281.33	
Зай, м	Хэвгий			i=0.011			i=0.0195			i=0.001					
				L=57.85м						L=165.33м			L=29.96м		
Ухлагын гүн, м	3.23	3.05	3.47	3.24	2.80	2.43	2.47	2.33	2.43	2.05	2.13	2.18	1.16	0.70	
Ухлагын эзлэхүүн, м³													V=1152.80м³		
Элсэн бэлтгэл үе, м³													V=48.00м³		
Шугам хоолойн гидравлик үзүүлэлт													DN200мм, PN10, Ган хоолой ГОСТ...		
Шугам хоолойн трассын байгуулалт	ПК3+00									Эр-7, 30° ПК5+16.57			X-2 Эр-8, 68°8'46" ПК5+47.18		

ТАЙЛБАР:

1. Энэ зургийг УХГ-03, УХГ-06, УХГ-10, УХГ-11, УХГ-15 хуудаснуудтай хамт үзнэ.

Захиалагч:



Орхон аймаг, Баян-Өндөр сум,
Найрагчид талбай,
Утас: 751-73501, 751-72109
email: info@erdenetmc.mn

"Эрдэнэт үйлдвэр" ТӨҮГ

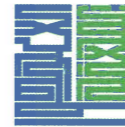
Ерөнхий гүйцэтгэгч:



Улаанбаатар хот, БЗД,
Манлайдаатар Дамжирсангийн
зуданж, UB tower оффис, 1307оолом
Утас: 7515292
email: engineering@soyolon.mn

"Соёлолон Инженеринг" ХХК

Туслан гүйцэтгэгч:



"Эрчимт Өрнөл" ХХК

Орхон аймаг, Баян-Өндөр сум, "Эрдэнэт Үйлдвэр" ТӨҮГ,
Баяжуулах үйлдвэрийн хаягдлыг өтгөрүүлэх төсөл
Техникийн усны шугамын дагуугийн зүсэлт ПК3+00-ПК5+86.62

Инженер

Гүйцэтгэсэн

Шалгасан

Н.Отгонбагана

О.Наранчимэг

Н.Отгонбагана

Е.Г.Шифр:

Т.Г.Шифр:

Эв 03/2023

Масштаб:

Зургийн дугаар:

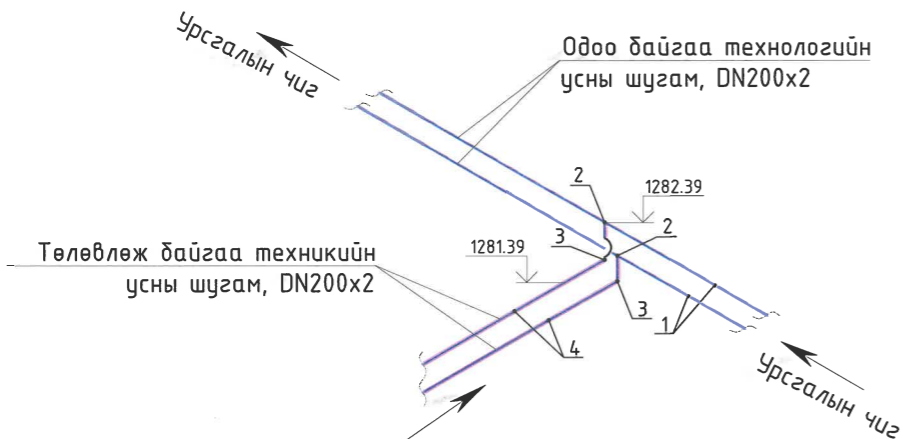
УХГ-08

Огноо:

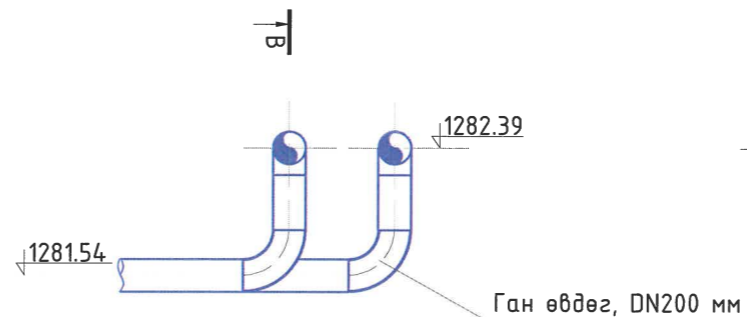
Хуудас:

2024/03
30

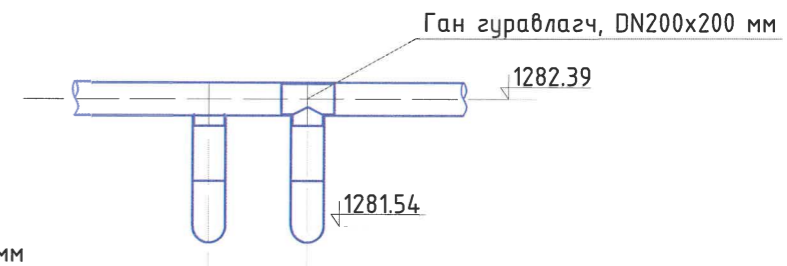
ТЕХНИКИЙН УСНЫ ШУГАМ ХООЛОЙН ПК5+53.26 ДАХЬ ХОЛБОЛТЫН ХЭСГИЙН АКСНОМЕТРИЙН ТОЙМ ЗУРАГ



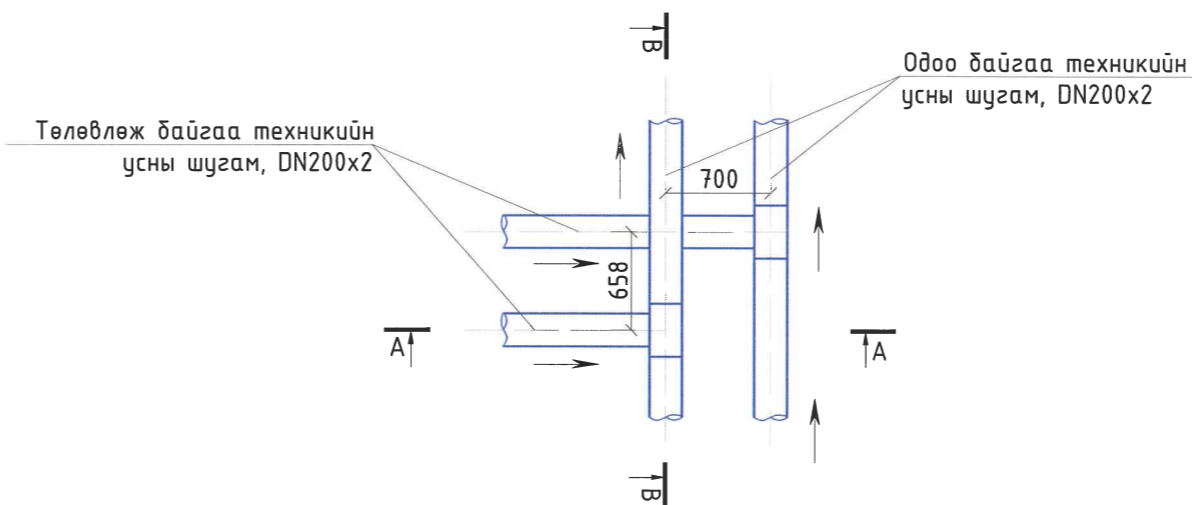
ХОЛБОЛТЫН ХЭСГИЙН ОГТЛОЛ А-А
Масштаб М1:50



ХОЛБОЛТЫН ХЭСГИЙН ОГТЛОЛ В-В
Масштаб М1:50



БАЙГУУЛАЛТ Масштаб 1:50



МАТЕРИАЛЫН ЖАГСААЛТ

№	ТОДОРХОЙЛОЛТ
0	1
1	Ган хоолой, DN200, PN10
2	Ган зуравлагч, DN200, PN10
3	Ган өвдөг, DN200, PN10
4	Дулаалгатай ган хоолой, DN200, PN10

ТАЙЛБАР:

1. Энэ зургийг УХГ-04, УХГ-06, УХГ-08 хуудаснуудтай хамт үзнэ.

Захиалагч:



Орхон аймаг, Баян-Өндөр сум,
Найрмал талбай,
Утас: 757-39501, 757-72109
email: info@erdeneinc.mn

"Эрдэнэт үйлдвэр" ТӨҮГ

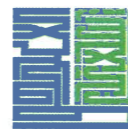
Ерөнхий гүйцэтгэгч:



Улаанбаатар хэл, БЗД,
Манлайбаатар Дандхүрэнгийн
зудамж, УБ Tower оффис, 1307тосом
Утас: 7515292
email: erdene@soyolon.mn

"Соёолон Инженеринг" ХХК

Туслан гүйцэтгэгч:



"Эрчимт Өрнөл" ХХК

Орхон аймаг, Баян-Өндөр сум, "Эрдэнэт Үйлдвэр" ТӨҮГ,
Баяжуулах үйлдвэрийн хаягдлыг өтгөрүүлэх төсөл

ПК5+53.26 дахь холболтын хэсгийн акснометрийн тойм, огтлол ба байгуулалт

Инженер

Гүйцэтгэсэн

Шалгасан

Н.Отгонбагана

О.Наранчимэг

Н.Отгонбагана

Е.Г.Шифр:

Т.Г.Шифр:

SE29-2-400-002

Масштаб:

Зургийн дугаар:

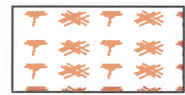
УХГ-09

Огноо:

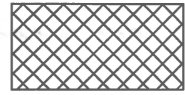
Хуудас:

30

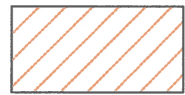
ТАНИХ ТЭМДЭГ



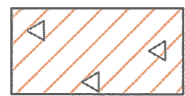
Өнгөн хөрс: Бор саарал өнгөтэй ургамлын үндэстэй өнгөн хөрс.



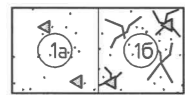
Асгамал хөрс: Бараан өнгийн асгамал хөрс.



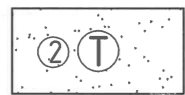
Шавранцар хөрсний мишель үе.



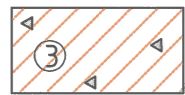
Хайрга агуулсан шавранцар хөрсний мишель үе.



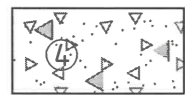
Хайргархаг элсэн ул хөрс: Бор шаргал өнгөтэй, бага чийгтэй, Дээд-Орчин үеийн Дөрөвдөгчийн настай, делюви-пролювийн гаралтай, хайргархаг элсэн ул хөрс.



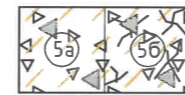
Том ширхэгтэй элсэн ул хөрс / edQ /: Бор шаргал өнгөтэй, бага чийгтэй, Ангилагдаагүй Дөрөвдөгчийн настай, элюви-делювийн гаралтай, өгөршлийн том ширхэгтэй элсэн ул хөрс.



Хайргархаг шавранцар ул хөрс / edQ /: Бор хүрэн өнгөтэй, хатуу консистенцтэй, Ангилагдаагүй Дөрөвдөгчийн настай, элюви-делювийн гаралтай, өгөршлийн хайргархаг шавранцар ул хөрс.



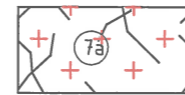
Элсэн чигжээстэй хайрган ул хөрс / edQ /: Бор шаргал өнгөтэй, бага чийгтэй, Ангилагдаагүй Дөрөвдөгчийн настай, элюви-делювийн гаралтай, өгөршлийн элсэн чигжээстэй хайрган ул хөрс.



Элсэнцэр чигжээстэй хайрган ул хөрс: Бор шаргал өнгөтэй, хатуу консистенцтэй, Дээд-Орчин үеийн Дөрөвдөгчийн настай, делюви-пролювийн гаралтай, элсэнцэр чигжээстэй хайрган ул хөрс.



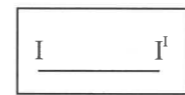
Хадан ул хөрсний өгөршлийн бүс / P₂ / : Улаан шаргал өнгөтэй, Дээд Пермийн настай, өгөршсөн боржин болон гранодиорит хадан ул хөрсний өгөршлийн бүс.



Хадан ул хөрс / P₂ / : Улаан шаргалаас хар ногоон өнгөтэй, Дээд Пермийн настай, боржин чулуун хадан ул хөрс.



Хадан ул хөрс / P₂ / : Улаан шаргалаас хар ногоон өнгөтэй, Дээд Пермийн настай, граниодиорит хадан ул хөрс.



Инженер-геологийн зүсэлтийн дугаар



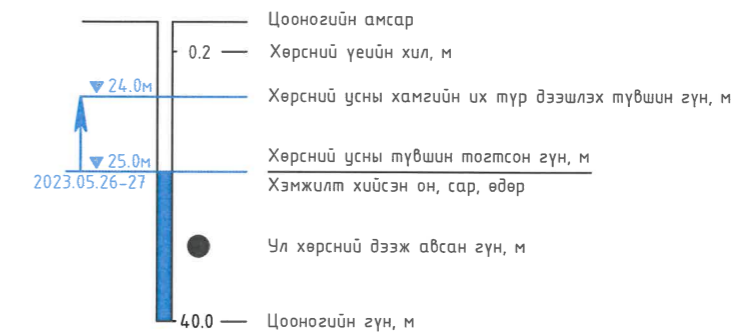
Хөрсний үеийн дугаар



Ул хөрсний нас, гарал үүслийн индекс

Хөрсний төлөв байдал

Хайргархаг элсэн ул хөрс	Том ширхэгтэй элсэн ул хөрс	Хайргархаг шавранцар ул хөрс	Элсэн чигжээстэй хайрган ул хөрс	Элсэнцэр чигжээстэй хайрган ул хөрс
Бага чийгтэй	Бага чийгтэй	Хатуу	Бага чийгтэй	Хатуу



ТАЙЛБАР:

1. Энэ зургийг УХГ-07, УХГ-08 хуудаснуудтай хамт үзнэ.

Захиалагч:



Орхон аймаг, Баян-Өндөр сум,
Найрамдал талбай,
Утас: 751-73501, 751-72109
email: info@erdentec.mn

"Эрдэнэт үйлдвэр" ТӨҮГ

Ерөнхий гүйцэтгэгч:



Улаанбаатар хот, БЗД,
Манлайбаатар Данджурэнгийн
зудамж, UB Tower оффис, 1307moom
Утас: 7515292
email: engineering@soyolon.mn

"Соёолон Инженеринг" ХХК

Туслан гүйцэтгэгч:



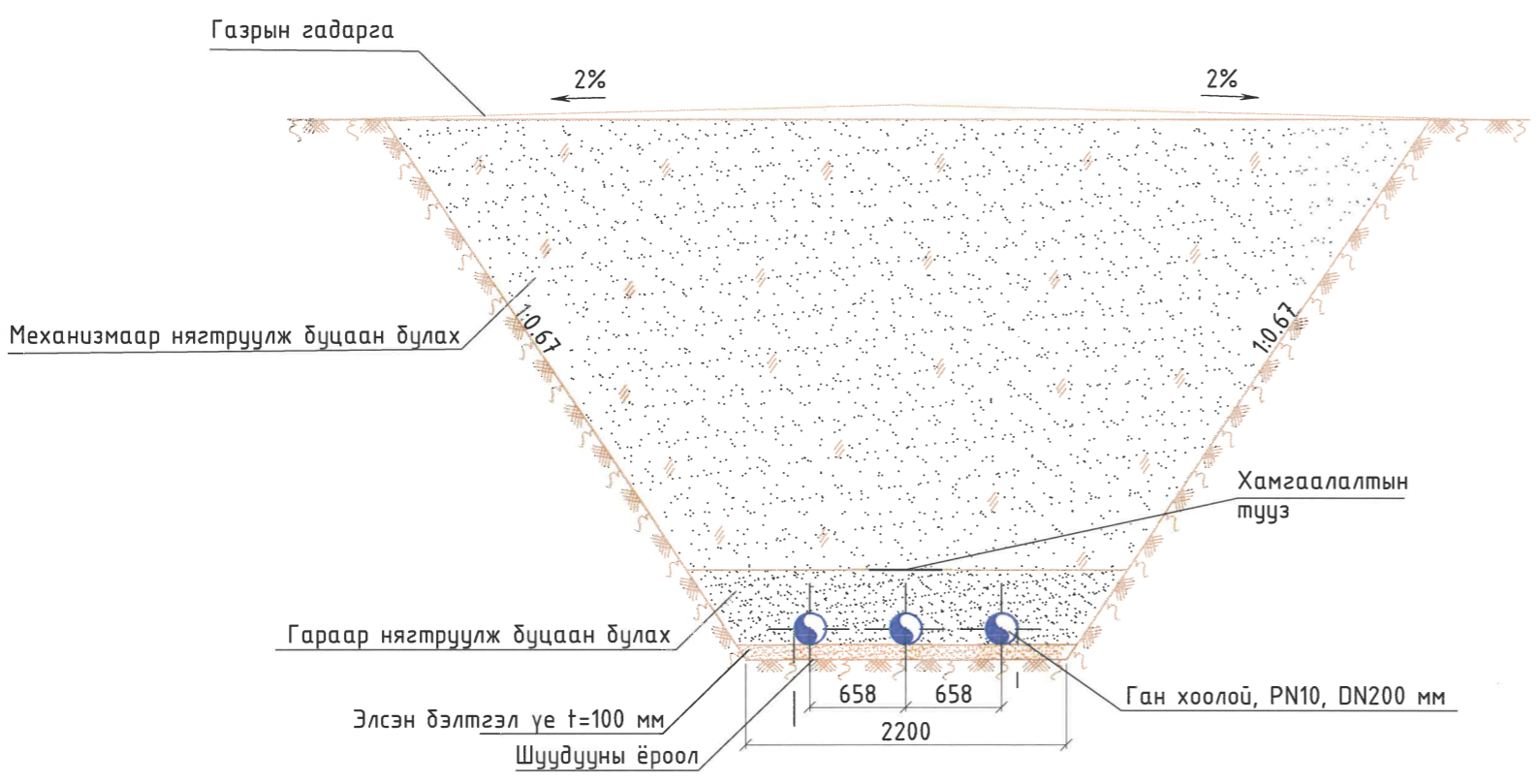
"Эрчимт Өрнөл" ХХК

Орхон аймаг, Баян-Өндөр сум, "Эрдэнэт Үйлдвэр" ТӨҮГ,
Баяжуулах үйлдвэрийн хаягдлыг өтгөрүүлэх төсөл

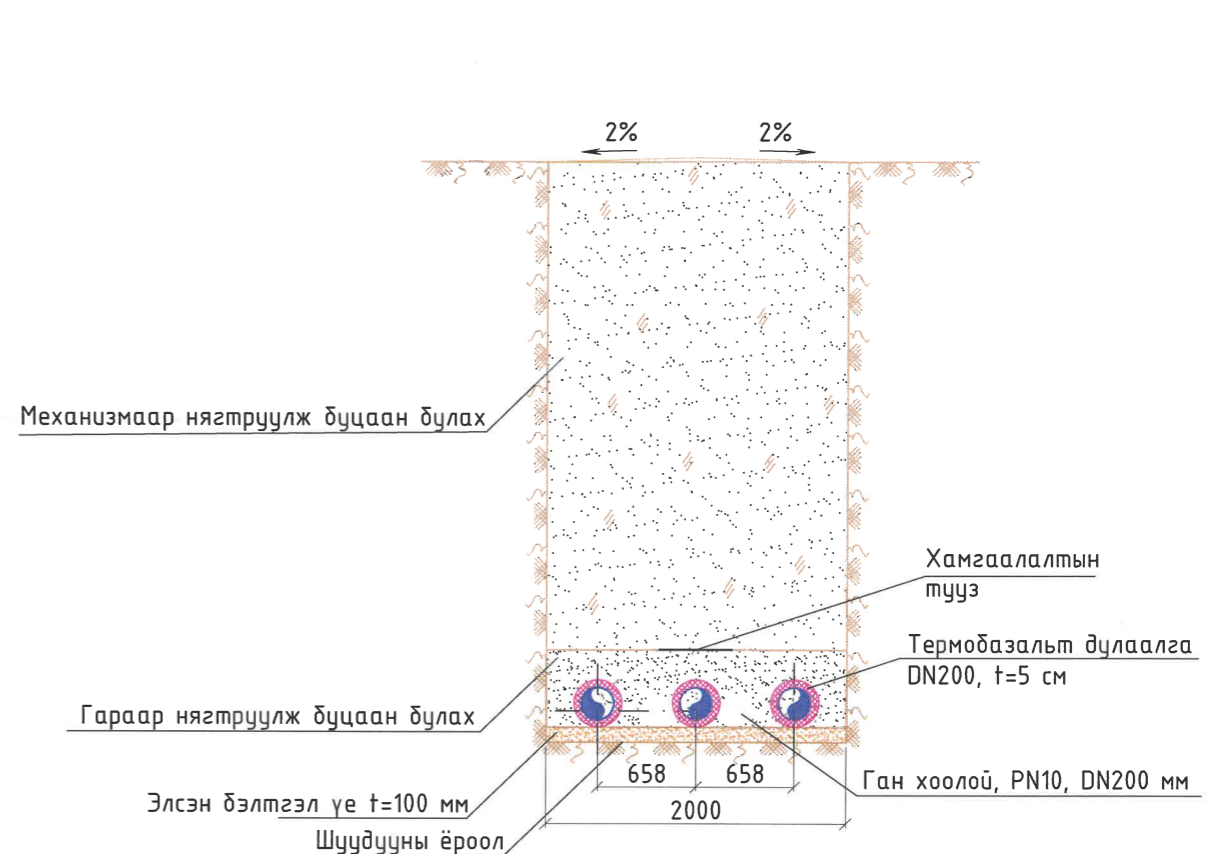
Таних тэмдэг

Инженер	<i>H. Omf</i>	Н.Отгонбагана	Е.Г.Шифр:	Масштаб:	Огноо:
Гүйцэтгэсэн	<i>H. Omf</i>	О.Наранчимэг	Т.Г.Шифр:	Зургийн дугаар:	Хуудас:
Шалгасан	<i>H. Omf</i>	Н.Отгонбагана	ЭӨ 03/2023	УХГ-10	2024/03 30

ТЕХНОЛОГИЙН ШУГАМЫН
ШУУДУУНЫ ХӨНДЛӨН ОГТЛОЛ 1-1
Масштаб: 1:50
ПК1+10.48



ТЕХНОЛОГИЙН ШУГАМЫН
ШУУДУУНЫ ХӨНДЛӨН ОГТЛОЛ 2-2
Масштаб: 1:50
ПК5+00



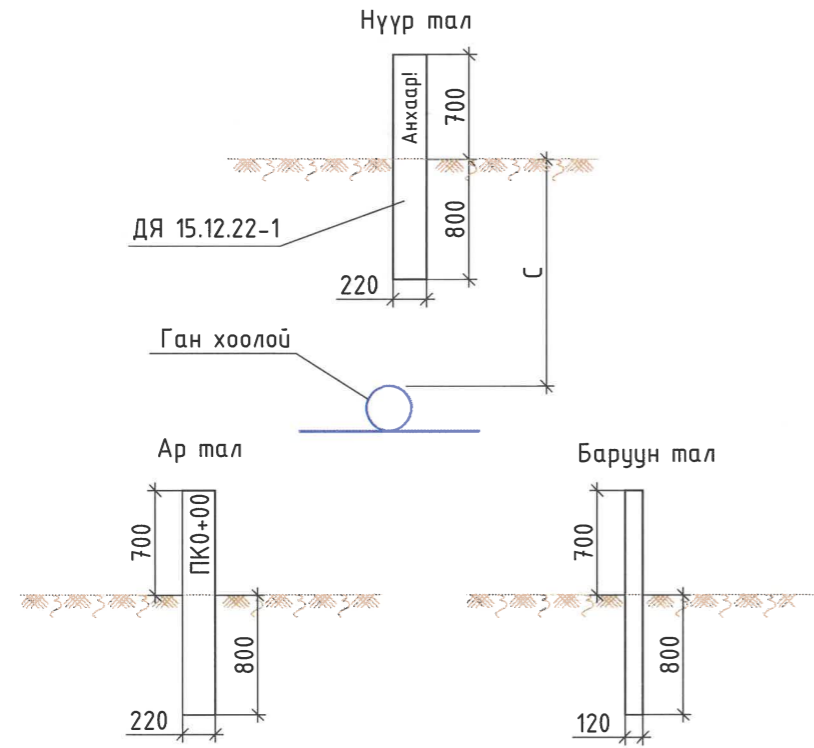
- ТАЙЛБАР:
- Энэ зургийг УХГ-05, УХГ-06 хуудаснуудтай хамт үз.
 - Тусгайлан тэмдэглээгүй бол бүх хэмжээсийг мм-ээр үзүүлсэн.

Захиалагч:	Ерөнхий гүйцэтгэгч:	Туслан гүйцэтгэгч:
Орхон аймаг, Баян-Өндөр сум, Найрамдал талбай, Утас: 757-73501, 757-72109 email: info@erdene.tug.mn	Улаанбаатар хот, БЗД, Манлайдагвар Дамдунзүрэнгийн зүдэмж, UB Tower оффис, 1307тасаа Утас: 7515292 email: engineering@soyolon.mn	"Эрдэнэт үйлдвэр" ТӨҮГ "Соёолон Инженеринг" ХХК "Эрчимт Өрнөл" ХХК

Орхон аймаг, Баян-Өндөр сум, "Эрдэнэт Үйлдвэр" ТӨҮГ, Баяжуулах үйлдвэрийн хаягдлыг өтгөрүүлэх төсөл				
Технологийн усны шугамын хөндлөн огтлол 1-1, 2-2				
Инженер		Н.Отгонбагана	Е.Г.Шифр:	Масштаб:
Гүйцэтгэсэн		О.Наранчимэг	Т.Г.Шифр:	Огноо:
Шалгасан		Н.Отгонбагана	Зв 03/2023	Зургийн дугаар:
				УХГ-11
				Хуудас:
				30

A

ТЭМДЭГТИЙН ШОН



B

C

D

E

ГАЗАР ШОРООНЫ АЖЛЫН ТОО ХЭМЖЭЭ			
№	Ажлын хэмжээ	Хөрсний зэрэг	Тоо хэмжээ
Технологийн шугамын бэхлэгээгүй ухлагын газар шорооны ажлын хэмжээ			
Бэхлэгээгүй ухлагын байршил, (ПК0+00 ÷ ПК2+60 хүртэл)			
1	Өнгөн хөрс хуулах, буцаан булах		м ³ 356.84
2	Ухлагын эзэлхүүн	III	м ³ 2419.55
		VII	м ³ 1055.93
3	Элсэн бэлтгэл үе t=100 мм		м ³ 52.80
4	Нягтруулж буцаан булах		м ³ 2848.53
5	Обоолго		м ³ 25.88
Технологийн шугамын бэхлэгээтэй ухлагын газар шорооны ажлын хэмжээ			
Бэхлэгээтэй ухлагын байршил, (ПК2+60 ÷ ПК5+53.26 хүртэл)			
1	Өнгөн хөрс хуулах, буцаан булах		м ³ 113.60
2	Ухлагын эзэлхүүн	III	м ³ 1483.24
3	Элсэн бэлтгэл үе t=100 мм		м ³ 56.80
4	Нягтруулж буцаан булах		м ³ 740.57
Ган хоолой угсрах ажлын тоо хэмжээ			
№	Ажлын хэмжээ	Товорхойлт	Тоо хэмжээ
1	Ган хоолой	DN200, PN10	Урт, м 1622.23
2	Ган өвдөг 90°	DN200, PN10	ширхэг 2
3	Ган гуравлагч	DN200, PN10	ширхэг 2
4	Тэмдэгтийн шон	Дя 15.12.22	ширхэг 8
5	Хамгаалалтын түүз		Урт, м 554.00
6	Футляр ган хоолой /ил сүвгийн доор/	DN450	Урт, м 43.00
7	Футляр ган хоолой /төмөр зам доогуурх/	DN450	Урт, м 24.00
8	Футляр ган хоолой /хаягдлын хоолойн доогуурх/	DN450	Урт, м 42.00
9	Термобазальт дулаалга, DN200, t=5 см		Урт, м 870.66

F

- ТАЙЛБАР:
- Энэ зургийг УХГ-07, УХГ-08 хуудаснуудтай хамт үз.
 - Тусгайлан тэмдэглээгүй бол бүх хэмжээсийг мм-ээр үзүүлсэн.

Захиалагч:



Орхон аймаг, Баян-Өндөр сум,
Найрамдал талбай,
Утас: 757-73501, 757-72109
email: info@erdenel.mn

"Эрдэнэт үйлдвэр" ТӨҮГ

Ерөнхий гүйцэтгэгч:



Улаанбаатар хот, 63Д,
Манлайдаатар Дамдундундун
зүдэмж, UB Tower оффис, 1307аоом
Утас: 7515292
email: engineering@soyolon.mn

"Соёолон Инженеринг" ХХК

Туслан гүйцэтгэгч:



"Эрчимт Өрнөл" ХХК

Орхон аймаг, Баян-Өндөр сум, "Эрдэнэт Үйлдвэр" ТӨҮГ,
Баяжуулах үйлдвэрийн хаягдлыг өтгөрүүлэх төсөл

Тэмдэгтийн шон ба газар шорооны ажлын тоо хэмжээ

Инженер	<i>[Signature]</i>	Н.Отгонбагана	Е.Г.Шифр:	Масштаб:	Огноо:
Гүйцэтгэсэн	<i>[Signature]</i>	О.Наранчимэг	Т.Г.Шифр:	Зургийн дугаар:	Хуудас:
Шалгасан	<i>[Signature]</i>	Н.Отгонбагана	ЭӨ 03/2023	УХГ-12	30

A

B

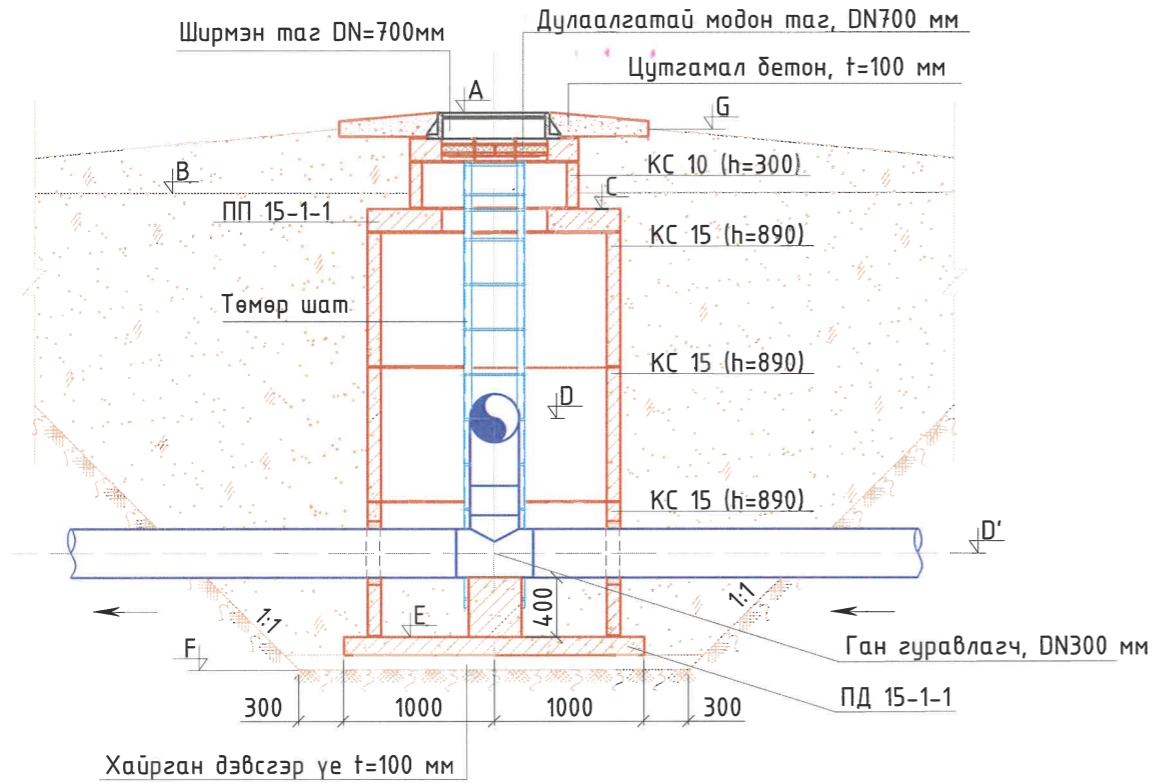
C

D

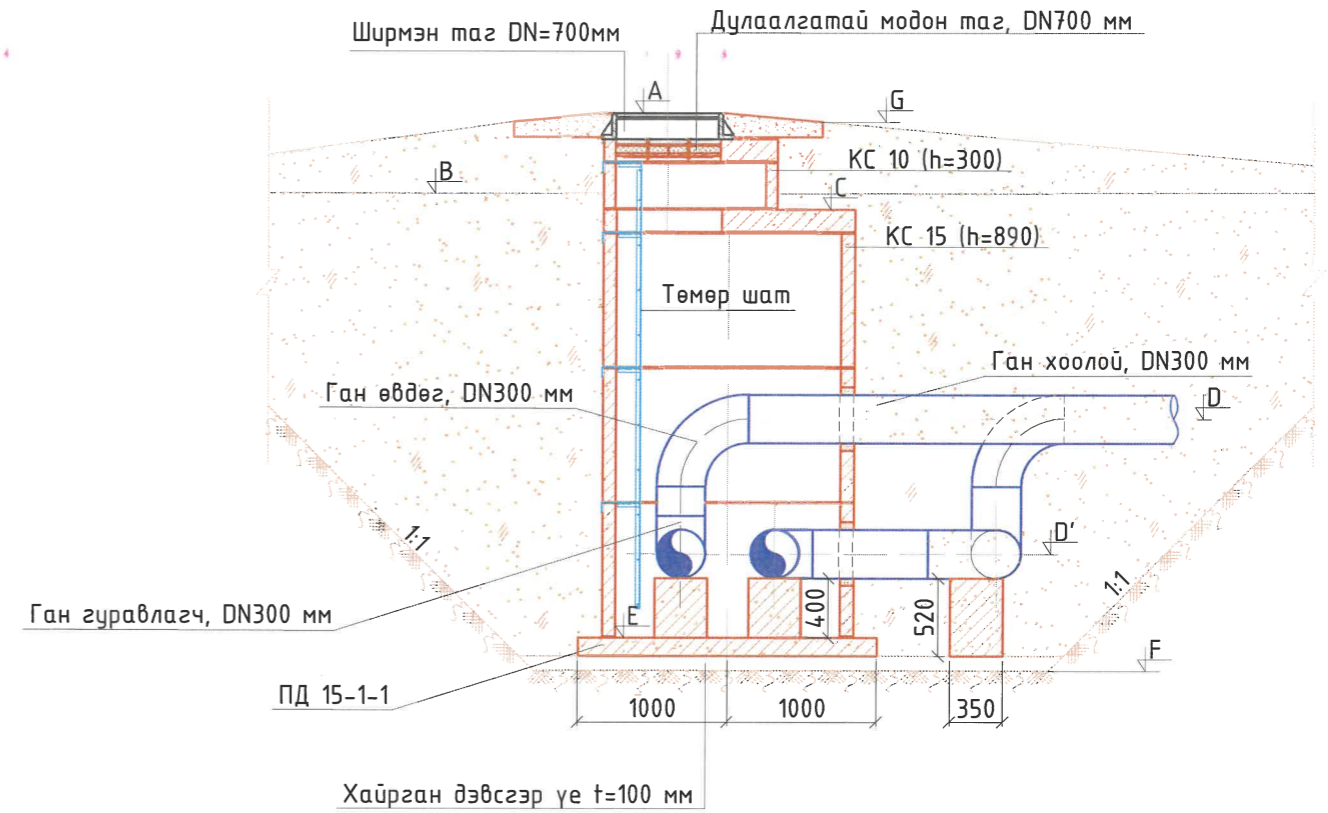
E

F

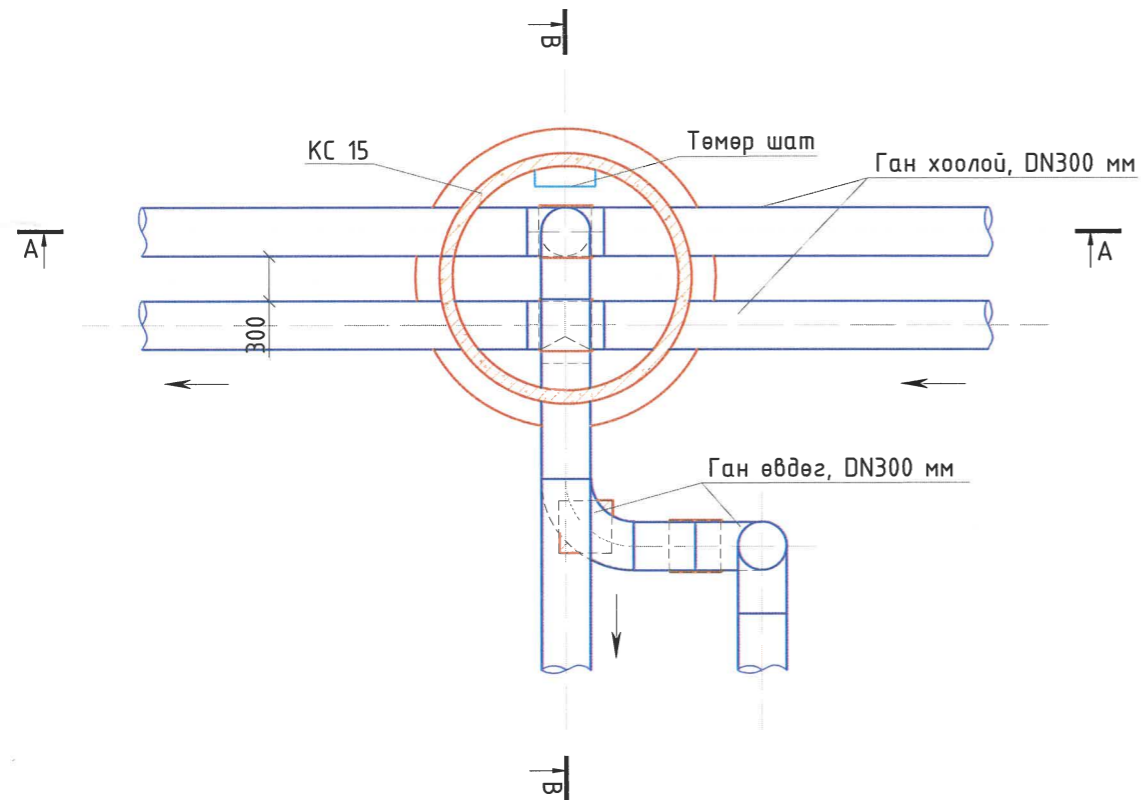
БК-34-1 ХУДГИЙН ОГТЛОЛ А-А
Масштаб М1:50



БК-34-1 ХУДГИЙН ОГТЛОЛ В-В
Масштаб М1:50



БАЙГУУЛАЛТ Масштаб 1:50



ТАЙЛБАР:

- Энэ зургийг УХГ-04, УХГ-05, УХГ-07 хуудаснуудтай хамт үзнэ.
- Тусгайлан тэмдэглээгүй бол бүх хэмжээсийг мм-ээр үзүүлсэн.

Захиалагч:



Орхон аймаг, Баян-Өндөр сум,
Найрамдал талбай,
Утас: 757-73501, 757-72109
email: info@erdeneftc.mn

"Эрдэнэт үйлдвэр" ТӨҮГ

Ерөнхий гүйцэтгэгч:



Улаанбаатар хот, 63Д,
Манлайбаатар Дандысүрэнгийн
зудамж, UB Tower оффис, 1907тосол
Утас: 7515292
email: engneering@soyolon.mn

"Соёолон Инженеринг" ХХК

Туслан гүйцэтгэгч:

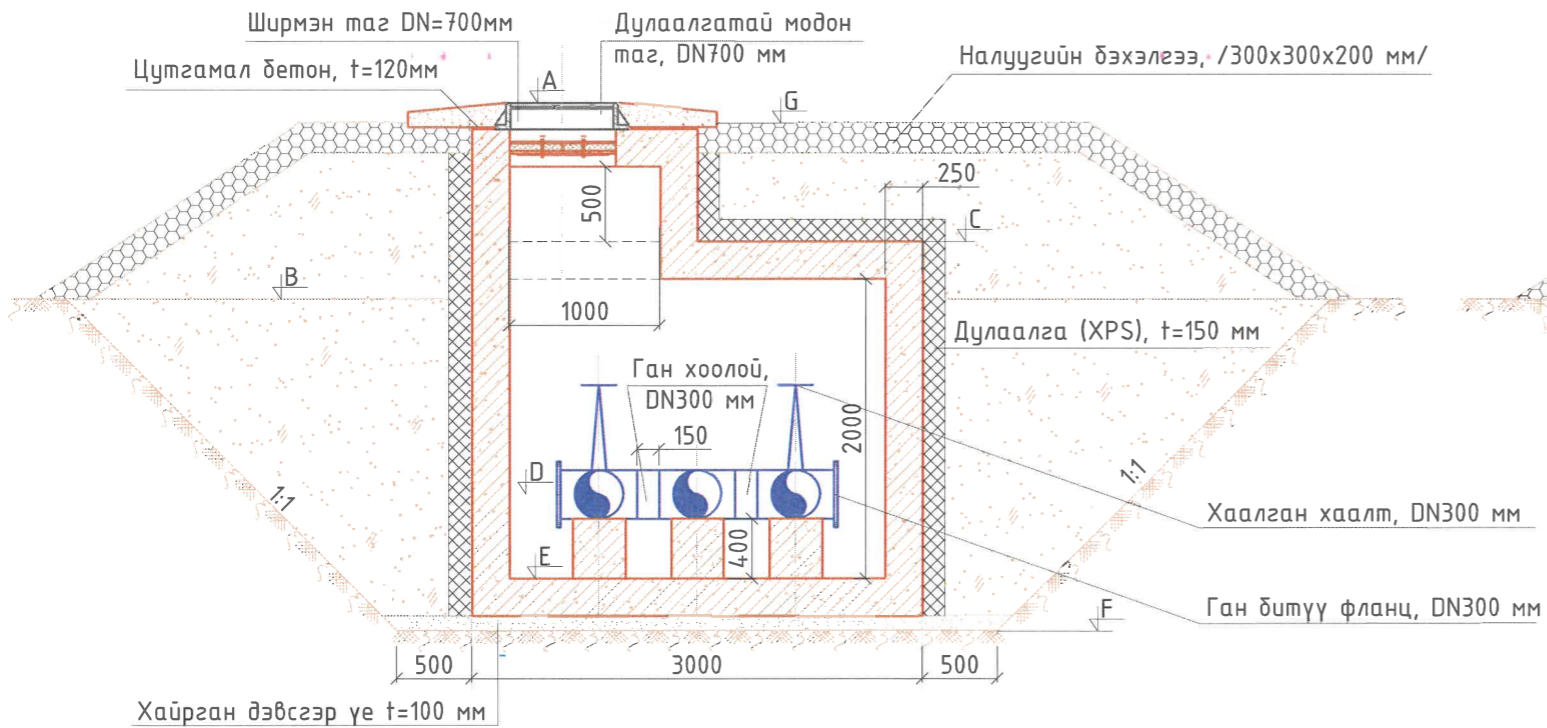


"Эрчимт Өрнөл" ХХК

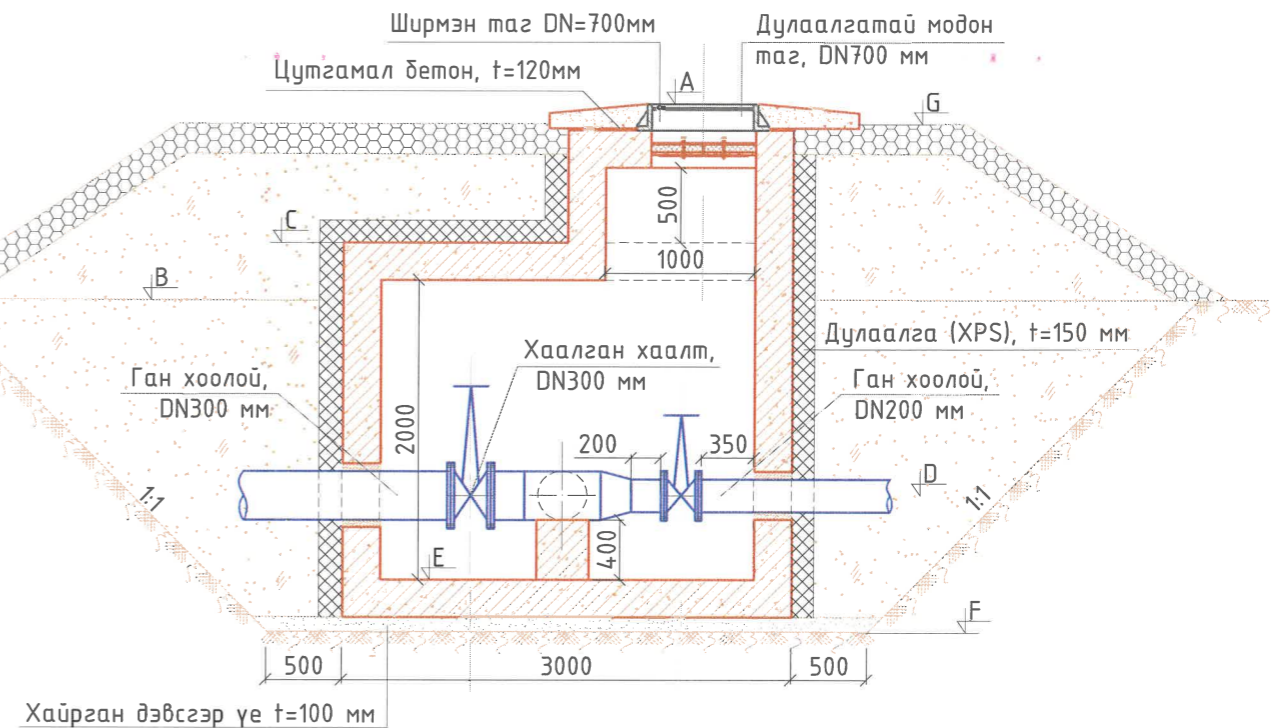
Орхон аймаг, Баян-Өндөр сум, "Эрдэнэт Үйлдвэр" ТӨҮГ,
Баяжуулах үйлдвэрийн хаягдлыг өтгөрүүлэх төсөл
Худгийн байгуулалт ба огтлол А-А; В-В /БК-34-1 үзлэгийн худаг/

Инженер	<i>[Signature]</i>	Н.Отгонбагана	Е.Г.Шифр: ЭӨ 03/2023	Масштаб: 1:50	Огноо: 2024/03
Гүйцэтгэсэн	<i>[Signature]</i>	О.Наранчимэг	Т.Г.Шифр: SE29-2-400-002	Зургийн дугаар: УХГ-13	Хуудас: 30
Шалгасан	<i>[Signature]</i>	Н.Отгонбагана			

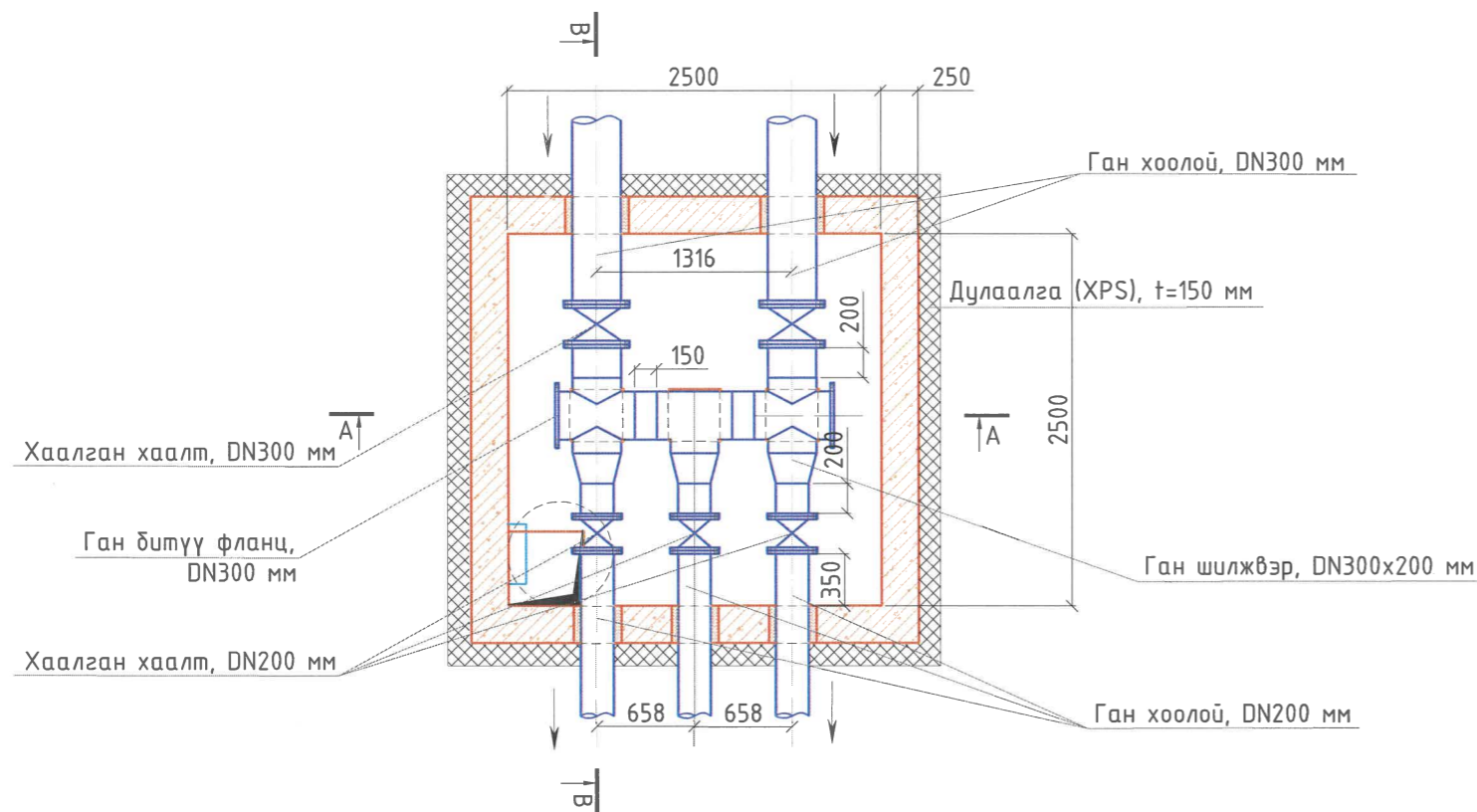
БК-34-2 ХУДГИЙН ОГТЛОЛ А-А
Масштаб М1:50



БК-34-2 ХУДГИЙН ОГТЛОЛ В-В
Масштаб М1:50




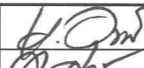




БАЙГУУЛАЛТ Масштаб 1:50

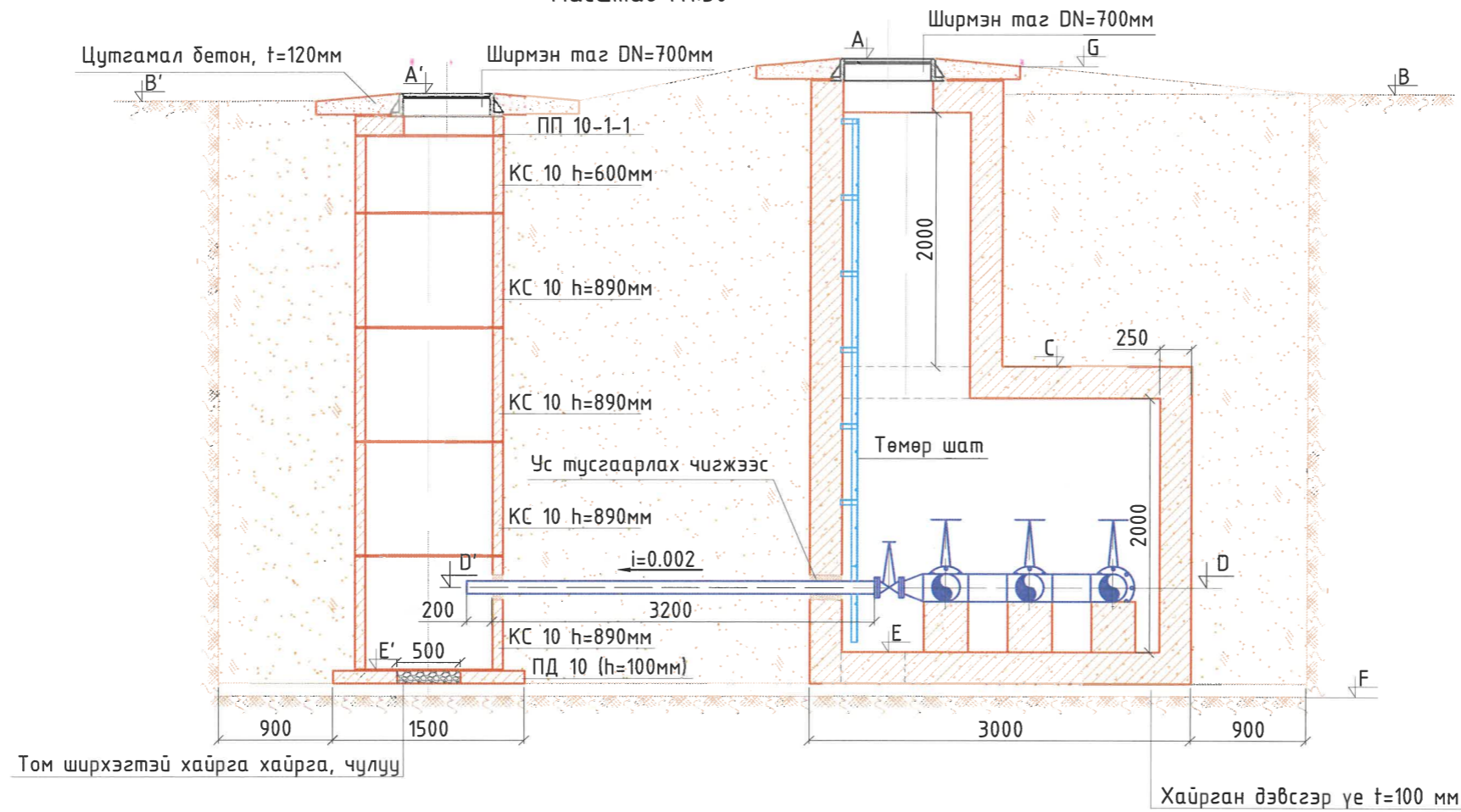


ТАЙЛБАР:

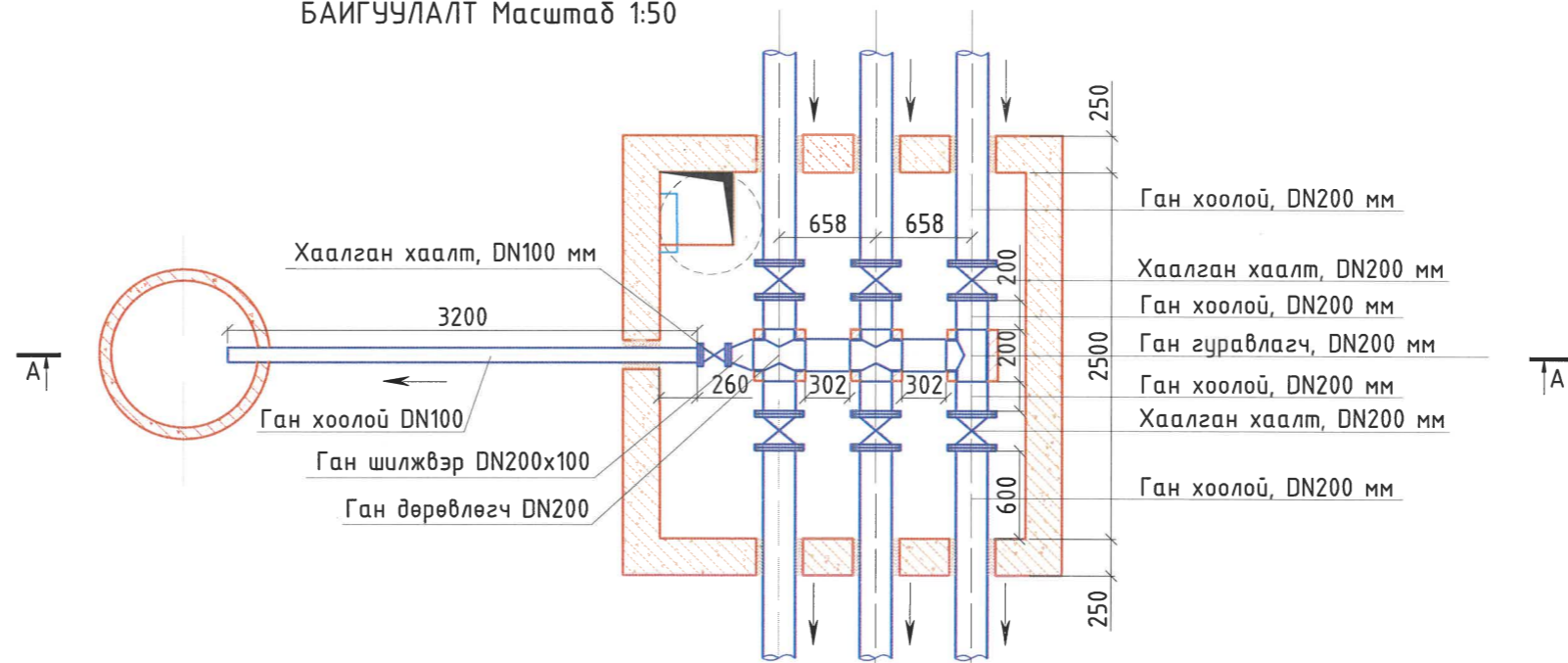
1. Энэ зургийг УХГ-04, УХГ-05, УХГ-07, УХГ-09, УХГ-22 + УХГ-24 хуудаснуудтай хамт үзнэ.
2. Тусгайлан тэмдэглээгүй бол бүх хэмжээсийг мм-ээр үзүүлсэн.

Захиалагч:  Орхон аймаг, Баян-Өндөр сум, Найрамдал талбай, Утас: 751-73301, 751-72109 email: info@erdemnet.mn	Ерөнхий гүйцэтгэгч:  Улаанбаатар хот, 53д, Манлайбаатар Дамдунсүрэнгийн гудамж, УБ төмөр оффис, 1307тоом Утас: 75115292 email: engineering@soyolon.mn	Туслан гүйцэтгэгч: 	Орхон аймаг, Баян-Өндөр сум, "Эрдэнэт Үйлдвэр" ТӨҮГ, Баяжуулах үйлдвэрийн хаягдлыг өтгөрүүлэх төсөл			
			Хүдгийн байгуулалт ба огтлол А-А; В-В; /БК-34-2 үзлэгийн худаг/			
			Инженер		Н.Отгонбагана	Е.Г.Шифр: ЭӨ 03/2023
Гүйцэтгэсэн		О.Наранчимэг	Т.Г.Шифр:	Зургийн дугаар: УХГ-14	Хуудас: 30	
Шалгасан		Н.Отгонбагана				

Х-1 ХУДГИЙН ОГТЛОЛ А-А
Масштаб М1:50

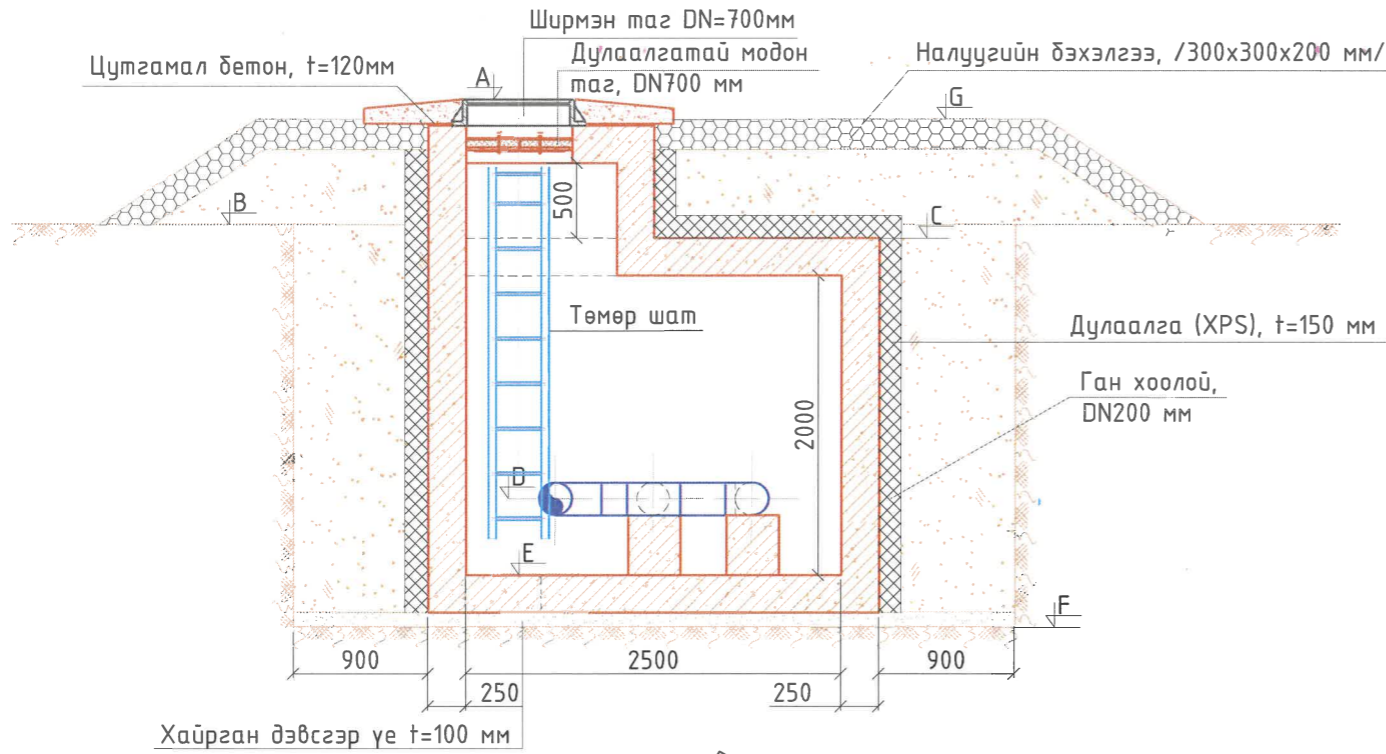


БАЙГУУЛАЛТ Масштаб 1:50

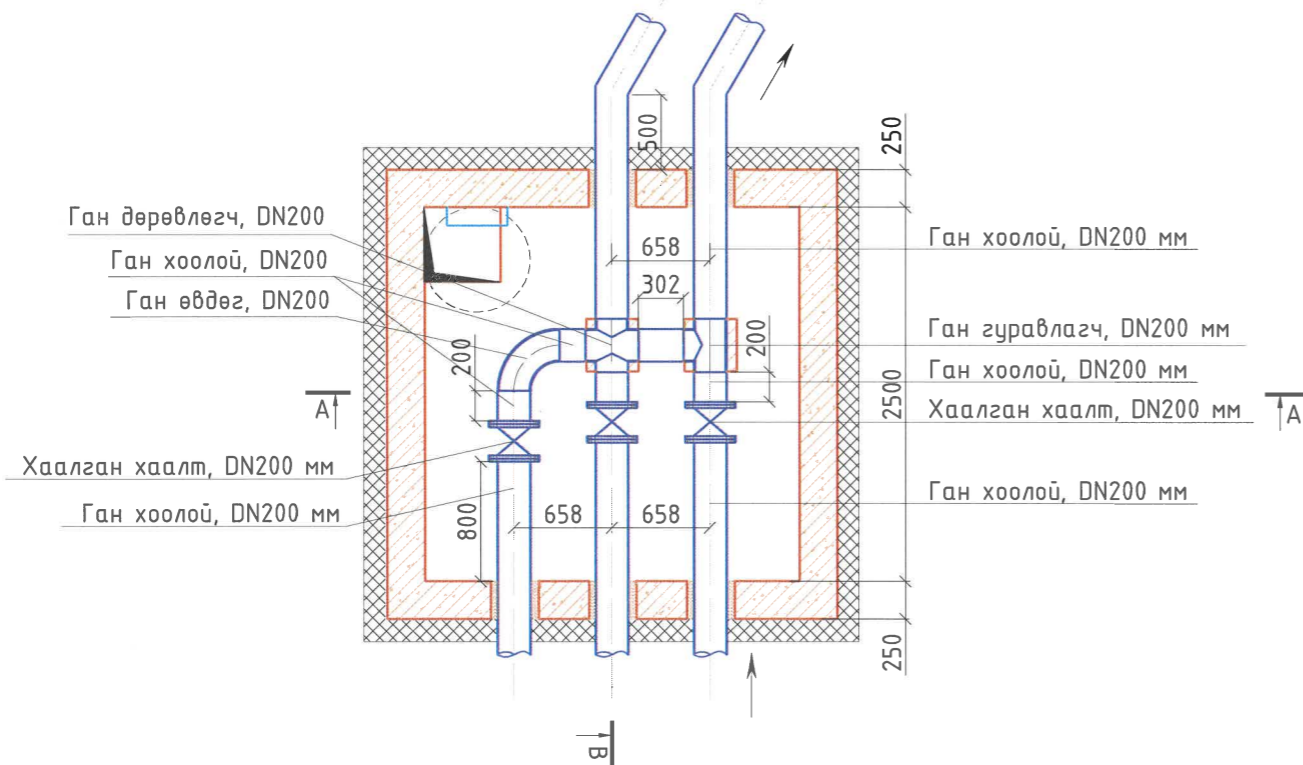
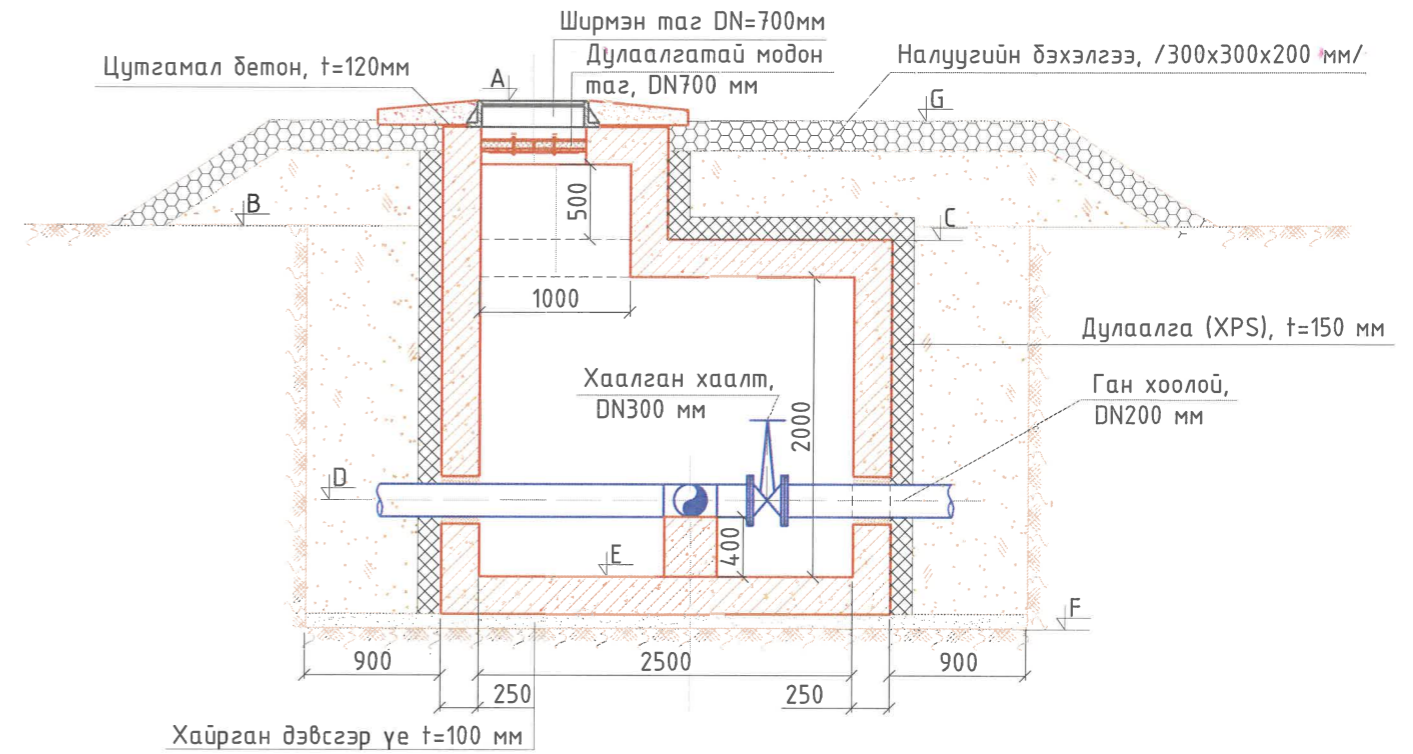


ТАЙЛБАР:	1. Энэ зургийг УХГ-04, УХГ-06, УХГ-07, УХГ-18 ÷ УХГ-21, УХГ-25 ÷ УХГ-27 хуудаснуудтай хамт үзнэ. 2. Тусгайлан тэмдэглээгүй бол дүх хэмжээсийг мм-ээр үзүүлсэн.	Захиалагч:	Ерөнхий гүйцэтгэгч:	Туслан гүйцэтгэгч:	Орхон аймаг, Баян-Өндөр сум, "Эрдэнэт Үйлдвэр" ТӨҮГ, Баяжуулах үйлдвэрийн хаягдлыг өтгөрүүлэх төсөл					
					Худгийн байгуулалт ба огтлол А-А; В-В /Х-1 юлэх худаг/					
		Орхон аймаг, Баян-Өндөр сум, "Эрдэнэт Үйлдвэр" ТӨҮГ Утас: 751-73901, 751-72109 email: info@erdene.tug.mn	Улаанбаатар хот, БЗД, Манлайдагвар Дамынсүрэнгийн гудамж, UB Tower оффис, 1907оом Утас: 7515292 email: engineering@soyolon.mn		Инженер		Н.Отгонбагана	Е.Г.Шифр:	Масштаб:	Огноо:
					Гүйцэтгэсэн		О.Наранчимэг	ЭӨ 03/2023	1:50	2024/03
			Шалгасан		Н.Отгонбагана	Т.Г.Шифр:	Зургийн дугаар:	Хуудас:		
						SE29-2-400-002	УХГ-15	30		

Х-2 ХУДГИЙН ОГТЛОЛ А-А
Масштаб М1:50



Х-2 ХУДГИЙН ОГТЛОЛ В-В
Масштаб М1:50

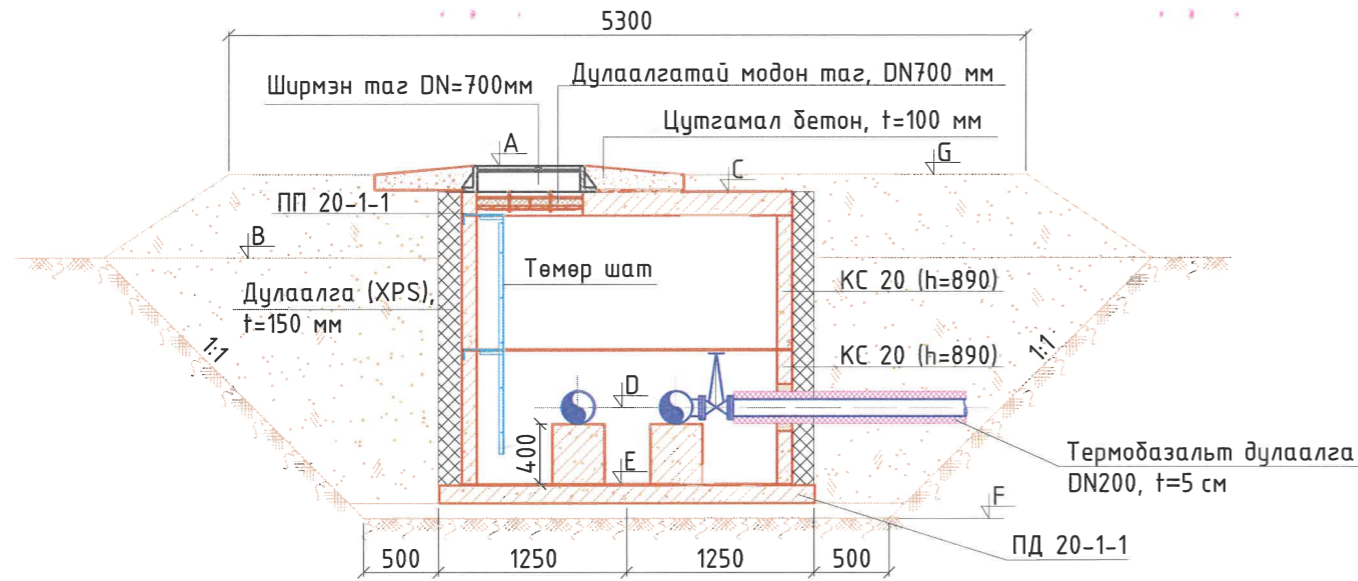


ТАЙЛБАР:

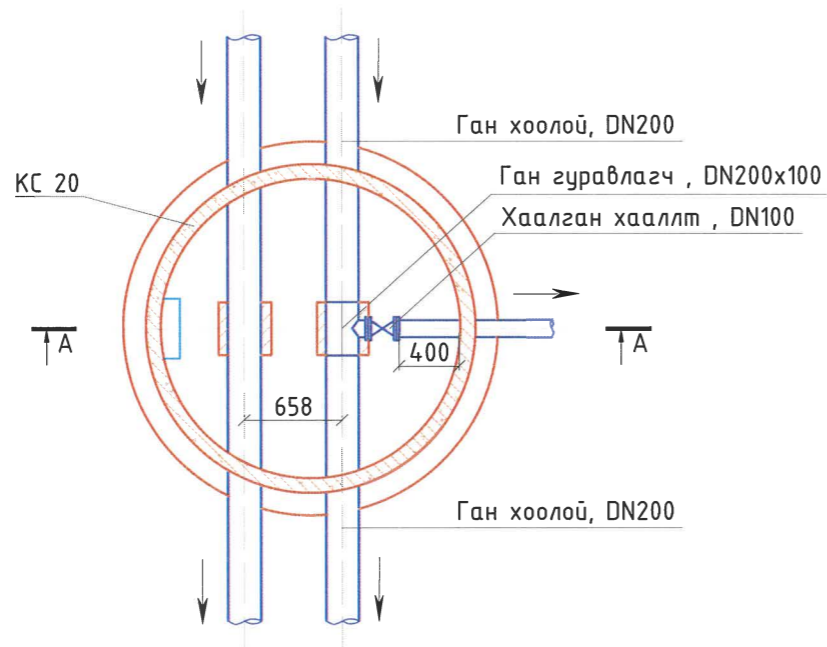
- Энэ зургийг УХГ-04, УХГ-06, УХГ-08, УХГ-18 + УХГ-21, УХГ-28 + УХГ-30 хуудаснуудтай хамт үзнэ.
- Тусгайлан тэмдэглээгүй бол бүх хэмжээсийг мм-ээр үзүүлсэн.

Захиалагч:	Ерөнхий гүйцэтгэгч:	Туслан гүйцэтгэгч:	Орхон аймаг, Баян-Өндөр сум, "Эрдэнэт Үйлдвэр" ТӨҮГ, Баяжуулах үйлдвэрийн хаягдлыг өтгөрүүлэх төсөл				
			Худгийн байгуулалт ба огтлол А-А, В-В /Х-2 үзлэгийн худаг/				
Орхон аймаг, Баян-Өндөр сум, Найрамдал талбай, Утас: 951-12501, 951-12109 email: info@erdeneft.mn	Улаанбаатар хот, 63Д, Мангообастар Дандисүрэнгийн гудамж, УБ tower оффис, 1307тоом Утас: 75115292 email: engineering@soyolon.mn	"Эрдэнэт Үйлдвэр" ТӨҮГ	Инженер	Н.Отгонбагана	Е.Г.Шифр: ЭӨ 03/2023	Масштаб: 1:50	Огноо: 2024/03
		"Соёолон Инженеринг" ХХК	Гүйцэтгэсэн	О.Наранчимэг	Т.Г.Шифр:	Зургийн дугаар: УХГ-16	Хуудас: 30
		"Эрчимт Өрнөл" ХХК	Шалгасан	Н.Отгонбагана			

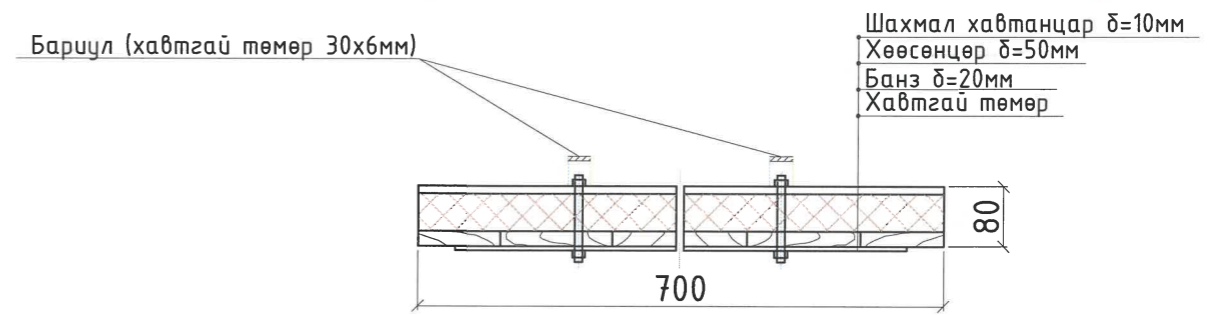
Х-З ХУДГИЙН ОГТЛОЛ А-А
Масштаб М1:50



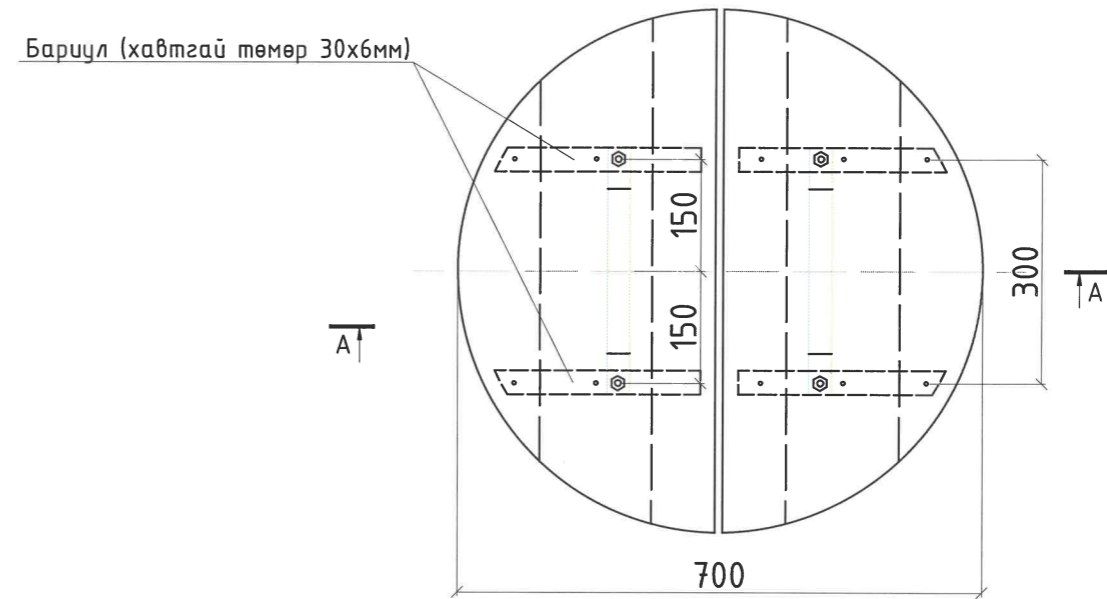
БАЙГУУЛАЛТ Масштаб 1:50



ХУДГИЙН ДУЛААЛГАТАЙ МОДОН ТАГ
Огтлол А-А М1:10



Байгуулалт М1:10



МАТЕРИАЛЫН ТҮҮВЭР			
№	Нэр	Хэмжих нэгж	Тоо хэмжээ
0	1	2	3
1	Банз δ=20мм	м ³	0.01
2	Хөөсөнцөр δ=50мм	м ³	0.02
3	Шахмал хавтанцар δ=10мм	м ³	0.005
4	Хавтгай төмөр 30x6мм	кг	2.78
5	Болт, гайк, шайба	кг	0.26

ТАЙЛБАР:

- Энэ зургийг УХГ-04, УХГ-06, УХГ-08, УХГ-18 ÷ УХГ-21 хуудаснуудтай хамт үзнэ.
- Тусгайлан тэмдэглээгүй бол бүх хэмжээсийг мм-ээр үзүүлсэн.

Захиалагч:



Орхон аймаг, Баян-Өндөр сум,
Найрамдал талбай,
Утас: 75173501, 75172109
email: info@erdnet.mn

"Эрдэнэт үйлдвэр" ТӨҮГ

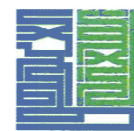
Ерөнхий гүйцэтгэгч:



Улаанбаатар хот, БЗД,
Манжуулаар дамжинсүрэнгийн
зудамж, УБ Tower оффис, 1307лоом
Утас: 75152592
email: engineering@soyolon.mn

"Соёолон Инженеринг" ХХК

Туслан гүйцэтгэгч:



"Эрчимт Өрнөл" ХХК

Орхон аймаг, Баян-Өндөр сум, "Эрдэнэт Үйлдвэр" ТӨҮГ,
Баяжуулах үйлдвэрийн хаягдлыг өтгөрүүлэх төсөл

Худгийн байгуулалт ба огтлол А-А; /Х-З худаг/, худгийн дулаалгатай модон таг

Инженер	Н.Отгонбагана	Е.Г.Шифр: ЭӨ 03/2023	Масштаб: 1:50, 1:10	Огноо: 2024/03
Гүйцэтгэсэн	О.Наранчимэг	Т.Г.Шифр: SE29-2-400-002	Зургийн дугаар: УХГ-17	Хуудас: 30
Шалгасан	Н.Отгонбагана			

1

2

3

4

5

6

7

8






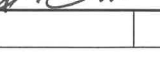
A3

Техникийн усын шугамын хаалтны худгийн өндрийн холболтын хүснэгт

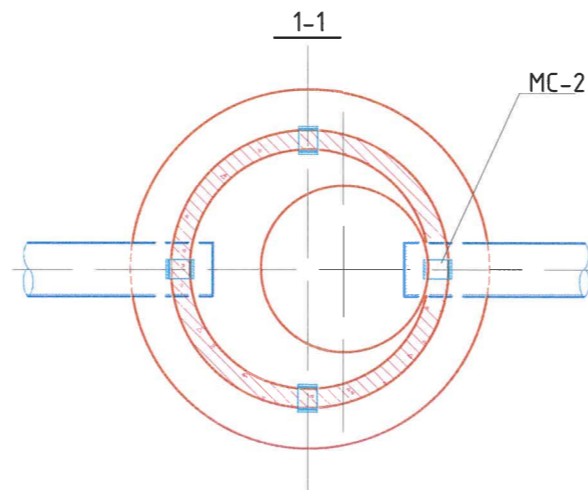
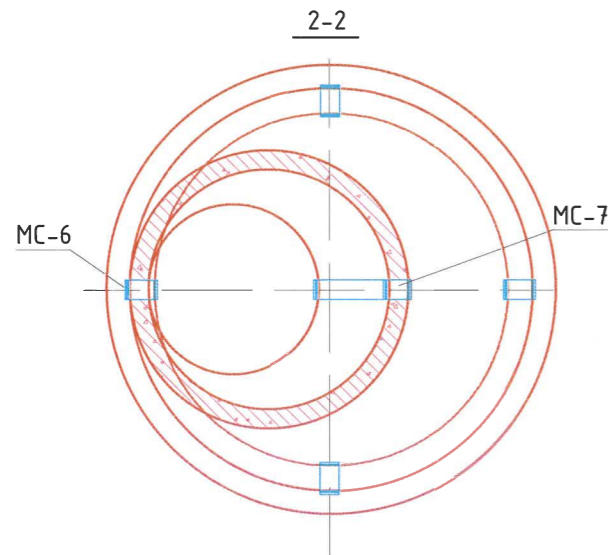
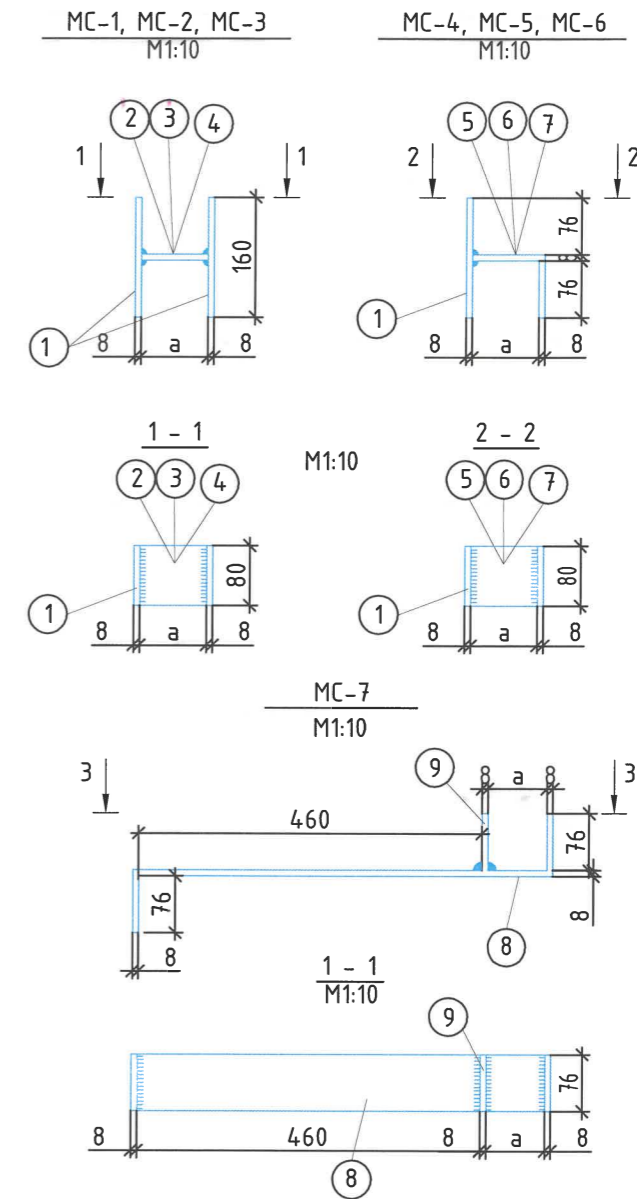
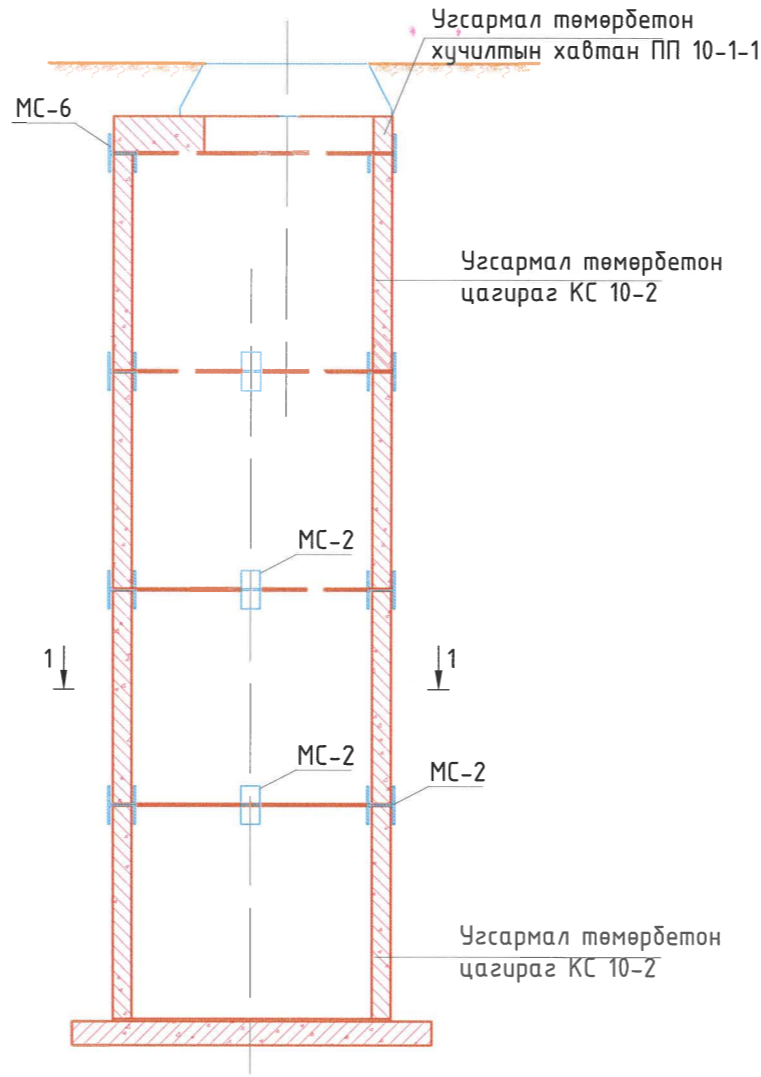
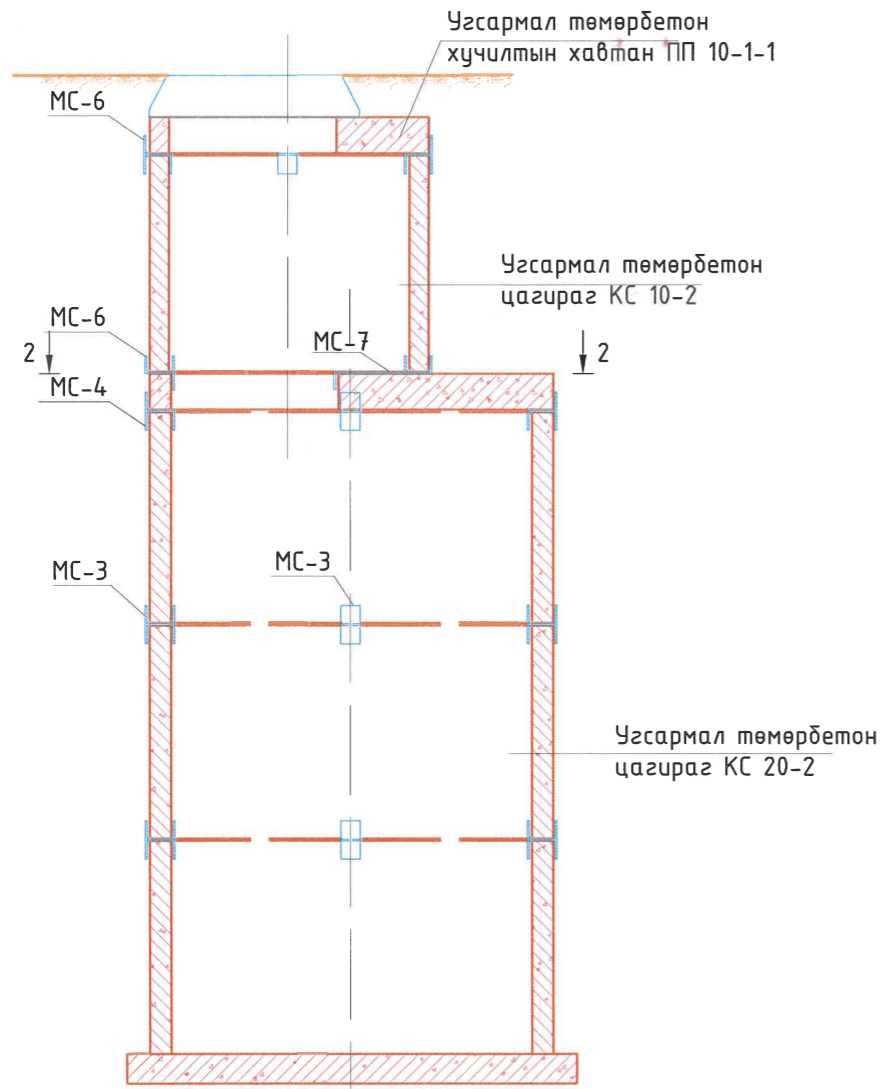
№	ХУДГИЙН дугаар	Солбицол (UTM)			Худгийн тагны өндөржилт	Газрын гадаргын өндөржилт	Ажлын хэсгийн өндөржилт	Хоолойн тэнхлэгийн өндөржилт		Шалны өндөржилт	Худгийн ёрролын өндөржилт	Худгийн овоолгын өндөржилт	Худгийн хэмжээсүүд (мм)		Худгийн өндөр (мм)		Хоолойн диаметр (мм)	
		X (м)	Y (м)	Пикет				A	D				D'	E	F	G	Урт, L ₁	Өргөн, L ₂
1	ВК-34-1	438172.9242	5432600.5842	ПК0+0.00	1307.54	1307.00	1306.90	1305.50	1304.60	1304.04	1303.82	1307.43	1500		2700	300	300	-
2	ВК-34-2	438169.4707	5432598.0379	ПК0+4.24	1308.11	1306.80	1307.19	1305.50	-	1304.94	1304.59	1307.98	2500	2500	2000	500	300	200
3	X-01	438034.1792	5432483.223	ПК2+85.00	1281.62	1281.33	1279.19	1277.45	-	1276.94	1276.59	1281.55	2500	2500	2000	2000	200	100
4	X-01'	438035.5586	5432487.4983		1281.33	1281.27	-	1277.44	-	1276.80	1276.59	-	1000		4200	-	100	-
5	X-02	437815.6326	5432553.3961	ПК5+14.54	1284.00	1283.16	1283.07	1281.33	-	1280.82	1280.47	1283.86	2500	2500	2000	500	200	-
6	X-03	437794.1841	5432575.5959	ПК5+45.66	1283.14	1282.52	1282.96	1281.52	-	1281.01	1280.78	1283.08	2000		1800	-	200	100

ТАЙЛБАР:

- Энэ зургийг УХГ-13 + УХГ-17 хуудаснуудтай хамт үзнэ.
- Тусгайлан тэмдэглээгүй бол дүх хэмжээсийг мм-ээр үзүүлсэн.

Захиалагч:	Ерөнхий гүйцэтгэгч:	Туслан гүйцэтгэгч:	Орхон аймаг, Баян-Өндөр сум, "Эрдэнэт Үйлдвэр" ТӨҮГ, Баяжуулах үйлдвэрийн хаягдлыг өтгөрүүлэх төсөл					
			Худгийн өндрийн холболтын хүснэгт					
Орхон аймаг, Баян-Өндөр сум, Найрамдал мандал, Утас: 757-73501, 757-72109 email: info@erdeneletc.mn	Улаанбаатар хот, БЗД, Манлайбаатар Дамдасүрэнгийн зуданж, UB Tower оффис, 1307 тоолоо Утас: 1515292 email: engineering@soyolon.mn		Инженер		Н.Отгонбагана	Е.Г.Шифр: ЭӨ 03/2023	Масштаб: 1:50	Огноо: 2024/03
"Эрдэнэт үйлдвэр" ТӨҮГ	"Соёолон Инженеринг" ХХК	"Эрчимт Өрнөл" ХХК	Гүйцэтгэсэн		О.Наранчимэг	Т.Г.Шифр: SE29-2-400-002	Зургийн дугаар: УХГ-18	Хуудас: 30
Шалгасан		Н.Отгонбагана						

ХУДГИЙН БЭХЭЛГЭЭ М1:10



Хүдгийн бэхлэгээний материалын түүвэр

№	Эдлэхүүний нэр	Хийцийн дугаар	Хэмжээ	Тоо хэмжээ	Жин, кг			Тайлбар
					Нэгж	Нийт	Эдлэхүүний	
1	Бэхлэгээ төмөр, MC-1, a=90мм	1	80x8x160	2	0.80	1.60	2.05	D=700мм
		2	80x8x90	1	0.45	0.45		
2	Бэхлэгээ төмөр, MC-2, a=100мм	1	80x8x160	2	0.80	1.60	2.10	D=1000мм
		3	80x8x100	1	0.50	0.50		
3	Бэхлэгээ төмөр, MC-3, a=110мм	1	80x8x160	2	0.80	1.60	2.55	D=1500мм D=2000мм
		4	80x8x110	1	0.95	0.95		
4	Бэхлэгээ төмөр, MC-4, a=110мм	1	80x8x160	1	0.80	0.80	1.75	D=1500мм D=2000мм
		5	80x8x190	1	0.95	0.95		
5	Бэхлэгээ төмөр, MC-5, a=90мм	1	80x8x160	1	0.80	0.80	1.65	D=700мм
		6	80x8x170	1	0.85	0.85		
6	Бэхлэгээ төмөр, MC-6, a=100мм	1	80x8x160	1	0.80	0.80	1.70	D=1000мм
		7	80x8x180	1	0.90	0.90		
7	Бэхлэгээ төмөр, MC-7, a=90мм	8	80x8x730	1	3.80	3.80	4.22	D=1500мм D=2000мм
		9	80x8x76	1	0.42	0.42		

- Энэ зургийг УХГ-13, УХГ-17 хуудаснуудтай хамт үз.
- Тусгайлан тэмдэглээгүй бол бүх хэмжээсийг мм-ээр үзүүлсэн.
- Газар хөдлөлийн 7-р бүсээр бэхлэгээний тоог сонгов. D=1500 хүдгийн Хүзүүвчний хэсэгт 4 ширхэг, Ажлын хэсэгт 4 ширхэг

Захиалагч:



Орхон аймаг, Баян-Өндөр сум,
"Эрдэнэт үйлдвэр" ТӨҮГ
Утас: 751-73501, 751-72109
email: info@erdentec.mn

Ерөнхий гүйцэтгэгч:



Улаанбаатар хот, БЗД,
Манлайбатар, Дундгүрэнгийн
зуданж, UB Tower оффис, 1907тосон
Утас: 7515292
email: engineering@soyolon.mn

Туслан гүйцэтгэгч:



"Эрчимт Өрнөл" ХХК

Орхон аймаг, Баян-Өндөр сум, "Эрдэнэт Үйлдвэр" ТӨҮГ,
Баяжуулах үйлдвэрийн хаягдлыг өтгөрүүлэх төсөл

Хүдгийн бэхлэгээ

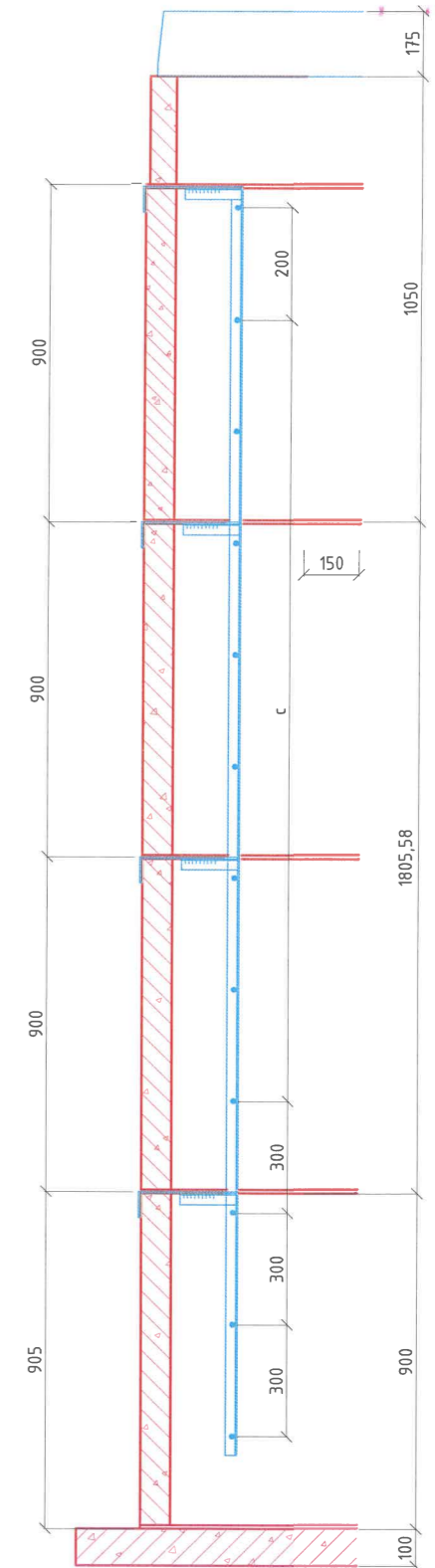
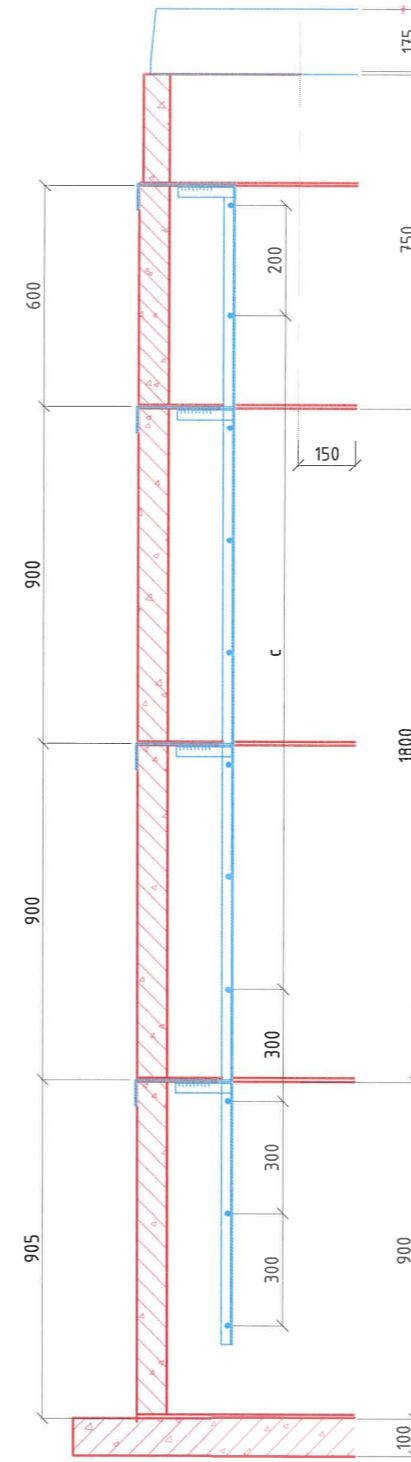
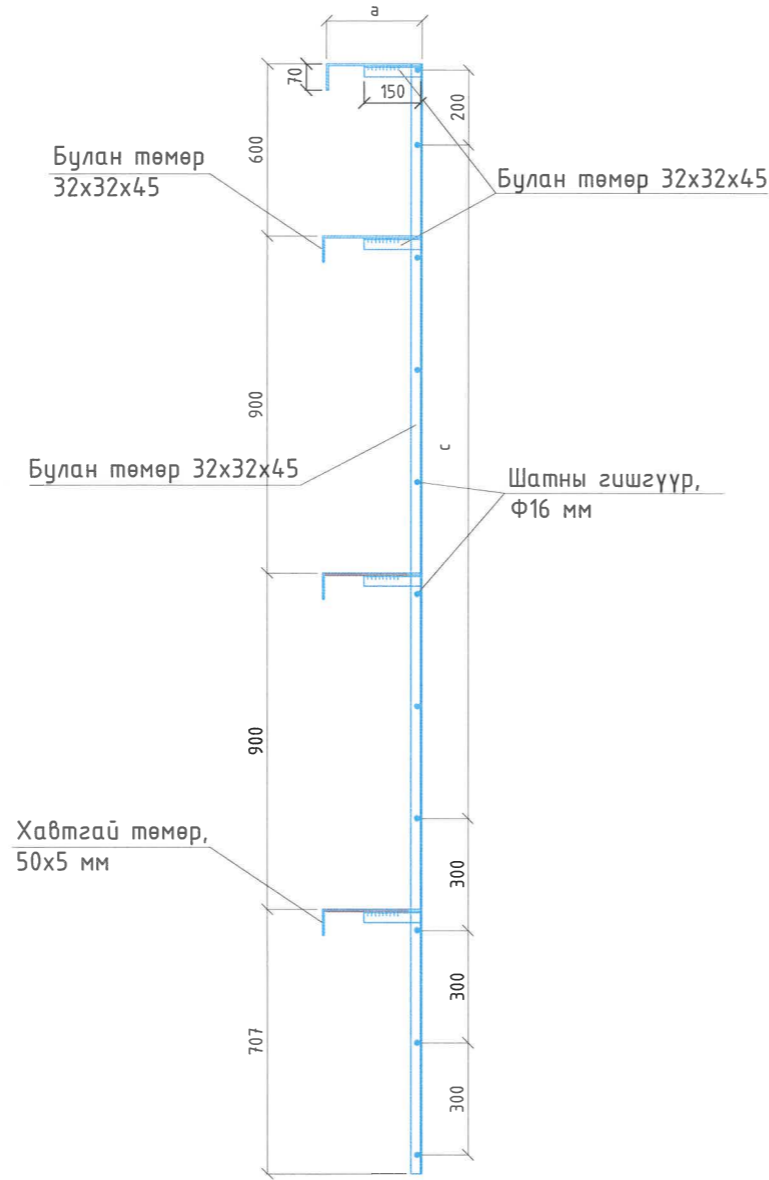
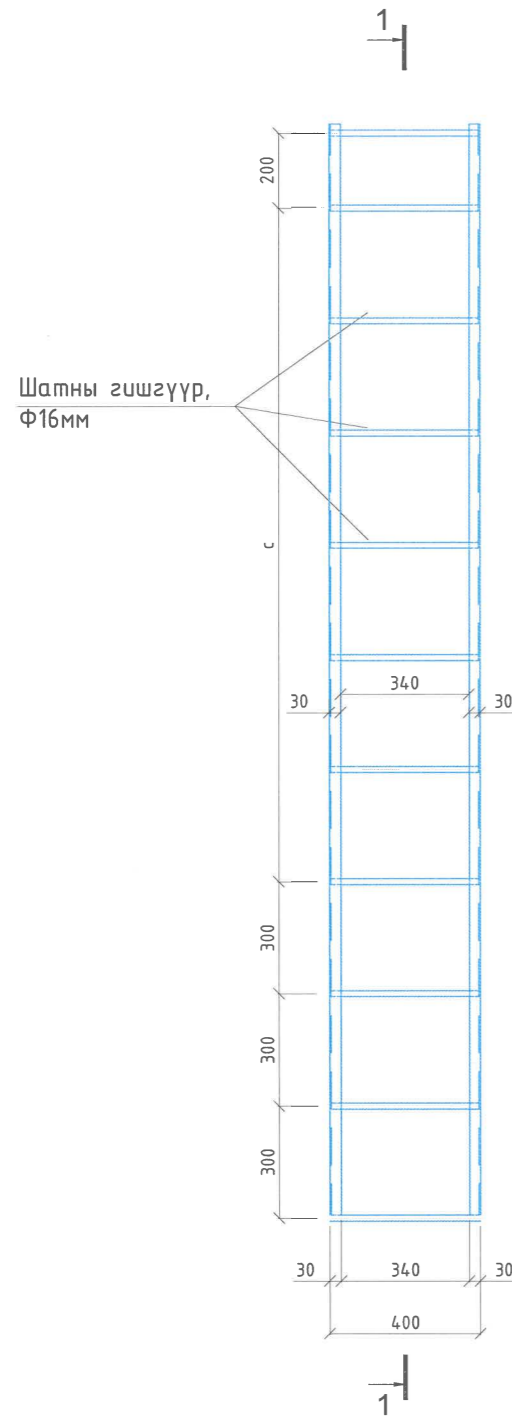
Инженер	<i>[Signature]</i>	Н.Отгонбагана	Е.Г.Шифр: ЭӨ 03/2023	Масштаб: 1:10	Огноо: 2024/03
Гүйцэтгэсэн	<i>[Signature]</i>	О.Наранчимэг	Т.Г.Шифр: SE29-2-400-002	Зургийн дугаар: УХГ-19	Хуудас: 30
Шалгасан	<i>[Signature]</i>	Н.Отгонбагана			

ТАЙЛАР:

ХУДГИЙН ТӨМӨР ШАТ М1:20

Худгийн төмөр шат

Огтлол 1-1



ТАЙЛБАР:	1. Энэ зургийг УХГ-13 + УХГ-17 хуудаснуудтай хамт үзнэ. 2. Тусгайлан тэмдэглээгүй бол бүх хэмжээсийг мм-ээр үзүүлсэн.			Захиалагч:  Орхон аймаг, Баян-Өндөр сум, Найрмалын талбай, Утас: 751-73501, 751-72109 email: info@erdenetec.mn	Ерөнхий гүйцэтгэгч:  Улаанбаатар хөл, БЗД, Манлайбаатар Дамдунсүрэнгийн гудамж, УБ Tower оффис, 1307тосом Утас: 7515292 email: engineering@soyolon.mn	Туслан гүйцэтгэгч:  "Эрчимт Өрнөл" ХХК	Орхон аймаг, Баян-Өндөр сум, "Эрдэнэт Үйлдвэр" ТӨҮГ, Баяжуулах үйлдвэрийн хаягдлыг өтгөрүүлэх төсөл					
	Худгийн төмөр шат						Инженер		Н.Отгонбагана	Е.Г.Шифр: ЭӨ 03/2023	Масштаб: 1:20	Огноо: 2024/03
							Гүйцэтгэсэн		О.Наранчимэг	Т.Г.Шифр: SE29-2-400-002	Зургийн дугаар: УХГ-20	Хуудас: 30

A

УГСАРМАЛ БОЛОН ЦУТГАМАЛ БЕТОН ХУДГИЙН ТҮҮВЭР													
Д/в	Байгуулалт дээрх хуудгийн дугаар	Хэмжих нэгж	Хуудгийн дугаар										
			ВК-34-1		ВК-34-2		Х-1		Х-1'	Х-2		Х-3	Дүн
0	1	2	3		4		5		6	7		8	9
1	Хоолойн голч	мм	300		300	200	200	100	100	200		200	100
2	Хуудгийн хэмжээсүүд	мм	Диаметр	Урт	Өргөн	Урт	Өргөн	Диаметр	Урт	Өргөн	Диаметр		
			1500	2500	2500	2500	2500	1000	2500	2500	2000		
3	Хуудгийн өндөр	мм	Н	h	Н	h	Н	h	Н	Н	h	Н	
			2700	300	2000	500	2000	2000	4200	2000	500	1800	

B

Барилгын хийц (төмөр бетон эдлэлүүд болон бусад)

4	Хучилтын хавтган	ПП 20-1-1	ширхэг									1		
		ПП 15-1-1	ширхэг	1	-	-								1
		ПП 10-1-1	ширхэг	1	-	-	1							2
5	Төмөрбетон цагираг	КС 20 (h=890)	ширхэг									2	2	
		КС 15 (h=890)	ширхэг	3	-	-							3	
		КС 10 (h=890)	ширхэг						4				4	
		КС 10 (h=600)	ширхэг						1				1	
		КС 10 (h=300)	ширхэг	1	-	-								1
6	Улны хавтган	ПД20-1-1	ширхэг									1	1	
		ПД15-1-1	ширхэг	1									1	
		ПД10-1-1	ширхэг	-	-	-	1						1	
7	Ширмэн таг	ширхэг	1	1	1	1	1	1	1	1	1	6		
8	Дулаалгатай модон таг	ширхэг	1	1	-	-	1	1	1	1	1	4		
9	Хуудгийн төмөр шат	кг	16.73	20.32	29.61	-	20.72	14.18					101.56	
10	Хуудгийн бэхэлгээ төмөр	кг	40.12	-	-	40.40	-	17.20					97.72	
11	Ус тусгаарлах чигжээс	м³	0.0318	0.0611	0.0698	0.0021	0.0528	0.0195					0.24	
12	Хар тосон гадна ус тусгаарлагч 2 үе	м²	17.37	34.5	50.25	15.96	34.5	13.82					166.40	
13	Цутгамал бетон, В10	м³	0.29	0.29	0.29	0.29	0.29	0.29					1.74	
14	Бетон тулгуур, В10	м³	0.23	0.147	0.147	-	0.098	0.098					0.72	
15	Хуудгийн ухлагын эзэлхүүн	м³	82.40	57.07	85.73	40.01	48.65	32.26					346.12	
16	Гараар буцаан булах эзэлхүүн	м³	20.36	13.51	11.53	9.06	11.53	11.22					77.21	
17	Механизмаар буцаан булах эзэлхүүн	м³	55.22	23.66	46.88	26.01	12.96	6.59					171.32	
18	Хуудгийн овоолго	м³	22.29	12.41	-	-	22.18	27.06					83.94	
19	Хайрган тэгшилгээ, h=100 мм	м³	0.68	1.60	4.08			2.304	1.225				9.89	
20	Дулаалга (XPS), t=150 мм	м²	-	46.26	-	-	46.26	17.60					110.12	
21	Налуугийн бэхэлгээ, /300x300x200 мм/	м²	-	20.34	-	-	20.34	-					40.68	

C

D

E

F

ХУДГИЙН МАТЕРИАЛЫН ТҮҮВЭР											
Д/в	Тодорхойлолт	Ажлын нэр	Хэмжих нэгж	Хуудгийн дугаар							
				ВК-34-1	ВК-34-2	Х-1	Х-2	Х-3	Дүн		
0	1	2	3	4	5	6	7	8	9		
1	DN300x300 мм, PN10	Ган гуравлагч	ширхэг	2	-	-	-	-	2		
2	DN200x200 мм, PN10	Ган гуравлагч	ширхэг	-	-	1	1	-	2		
3	DN200x100 мм, PN10	Ган гуравлагч	ширхэг	-	-	-	-	1	1		
4	DN300 мм, PN10	Ган хоолой	м	4.49	2.40	-	-	-	7		
5	DN200 мм, PN10	Ган хоолой	м	-	3.0	9.6	8.1	5	26		
6	DN100 мм, PN10	Ган хоолой	м	-	-	3.2	-	2	5.2		
7	DN300 мм, PN10	Ган өвдөг 90°	ширхэг	4	-	-	-	-	4		
8	DN200 мм, PN10	Ган өвдөг 90°	ширхэг	-	-	-	1	-	1		
9	DN300 мм, PN10	Хаалган хаалт	ширхэг	-	2	-	-	-	2		
10	DN200 мм, PN10	Хаалган хаалт	ширхэг	-	3	6	3	-	12		
11	DN100 мм, PN10	Хаалган хаалт	ширхэг	-	-	1	-	1	2		
12	DN300 мм, PN10	Ган фланц	ширхэг	-	4	-	-	-	4		
13	DN200 мм, PN10	Ган фланц	ширхэг	-	6	12	6	-	24		
14	DN100 мм, PN10	Ган фланц	ширхэг	-	-	2	-	2	4		
15	DN300 мм, PN10	Ган дөрөвлөгч	ширхэг	-	2	-	-	-	2		
16	DN200 мм, PN10	Ган дөрөвлөгч	ширхэг	-	-	2	1	-	3		
17	DN300 мм, PN10	Ган бүтүү фланц	ширхэг	-	2	-	-	-	2		
18	DN300x200 мм, PN10	Ган шилжвэр	ширхэг	-	3	-	-	-	3		
19	DN200x100 мм, PN10	Ган шилжвэр	ширхэг	-	-	1	-	-	1		

A

B

C

D

E

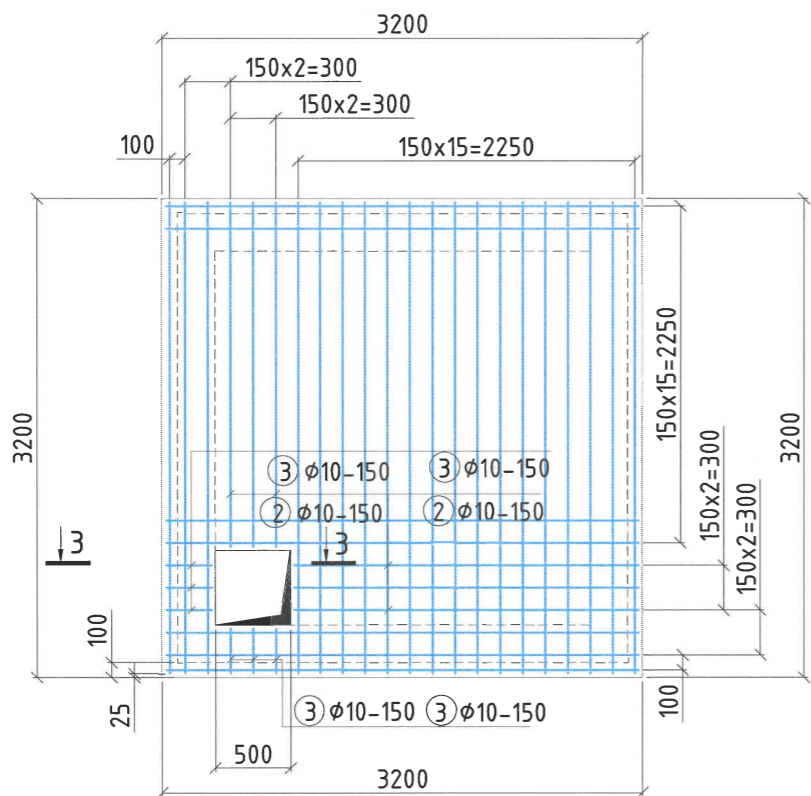
F

ТАЙЛБАР:	Захиалагч:	Ерөнхий гүйцэтгэгч:	Туслан гүйцэтгэгч:	Орхон аймаг, Баян-Өндөр сум, "Эрдэнэт Үйлдвэр" ТӨҮГ, Баяжуулах үйлдвэрийн хаягдлыг өмгөрүүлэх төсөл			
				Инженер	Н.Омгонбагана	Е.Г.Шифр: ЭӨ 03/2023	Масштаб: Огноо: 2024/03
	Орхон аймаг, Баян-Өндөр сум, Найрамдал талбай, Утас: 757-73501, 757-72109 email: info@erdeneet.uuldyr.mn	Улаанбаатар хот, 63Д, Манлайдагвар Дандынүрэнгийн гудамж, UB Tower оффис, 1307ноом Утас: 7515292 email: engineering@soyolon.mn	"Эрчимт Өрнөл" ХХК	Гүйцэтгэсэн	О.Наранчимэг	Т.Г.Шифр: SE29-2-400-002	Зургийн дугаар: УХГ-21

ХУДАГ ВК-34-2-ИЙН АРМАТУРЧЛАЛ

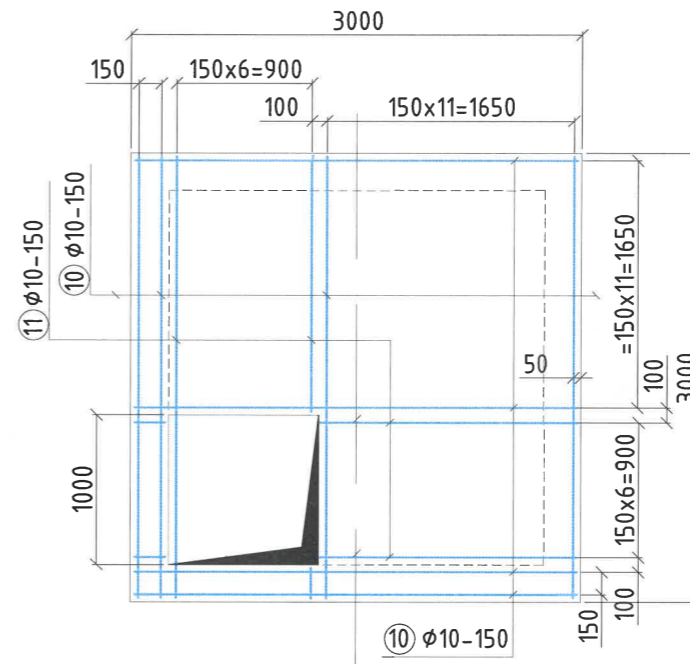
СУУРИЙН АРМАТУРЧЛАЛ
Масштаб 1:50

Суурийн дээд үеийн арматурчлал Суурийн доод үеийн арматурчлал

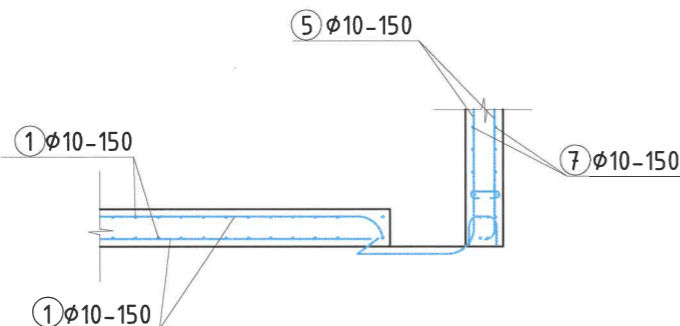


ХУЧИЛТЫН АРМАТУРЧЛАЛ
Масштаб 1:50

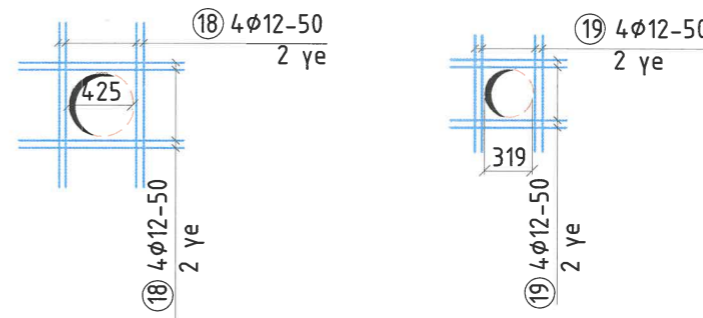
Хучилтын доод үеийн арматурчлал Хучилтын дээд үеийн арматурчлал



ОГТЛОЛ 3-3
Масштаб 1:50



ХООЛОЙН НҮХНИЙ НЭМЭЛТ АРМАТУРЧЛАЛ
Масштаб 1:50



ТАЙЛБАР:

- Энэ зургийг УХГ-14 хуудастай хамт үзнэ.
- Тусгайлан тэмдэглээгүй бол дүх хэмжээсийг мм-ээр үзүүлсэн.

Захиалагч:



Орхон аймаг, Баян-Өндөр сум,
Найрагчид талбай,
Утас: 97-73501, 757-72109
email: info@erdnet.mn

"Эрдэнэт үйлдвэр" ТӨҮГ

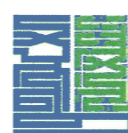
Ерөнхий гүйцэтгэгч:



Улаанбаатар хот, БЗД,
Манлайбаатар Дандыгүрэнгийн
зудамж, UB Tower оффис, 1307мөөм
Утас: 7515292
email: engineering@soyolon.mn

"Соёолон Инженеринг" ХХК

Туслан гүйцэтгэгч:



"Эрчимт Өрнөл" ХХК

Орхон аймаг, Баян-Өндөр сум, "Эрдэнэт Үйлдвэр" ТӨҮГ,
Баяжуулах үйлдвэрийн хаягдлыг өтгөрүүлэх төсөл

ХУДАГ-ВК-34-2-ИЙН АРМАТУРЧЛАЛ

Инженер

Гүйцэтгэсэн

Шалгасан

Н.Отгонбагана

О.Наранчимэг

Н.Отгонбагана

Е.Г.Шифр:

ЭӨ 03/2023

Т.Г.Шифр:

SE29-2-400-002

Масштаб:

1:50

Зургийн дугаар:

УХГ-22

Огноо:

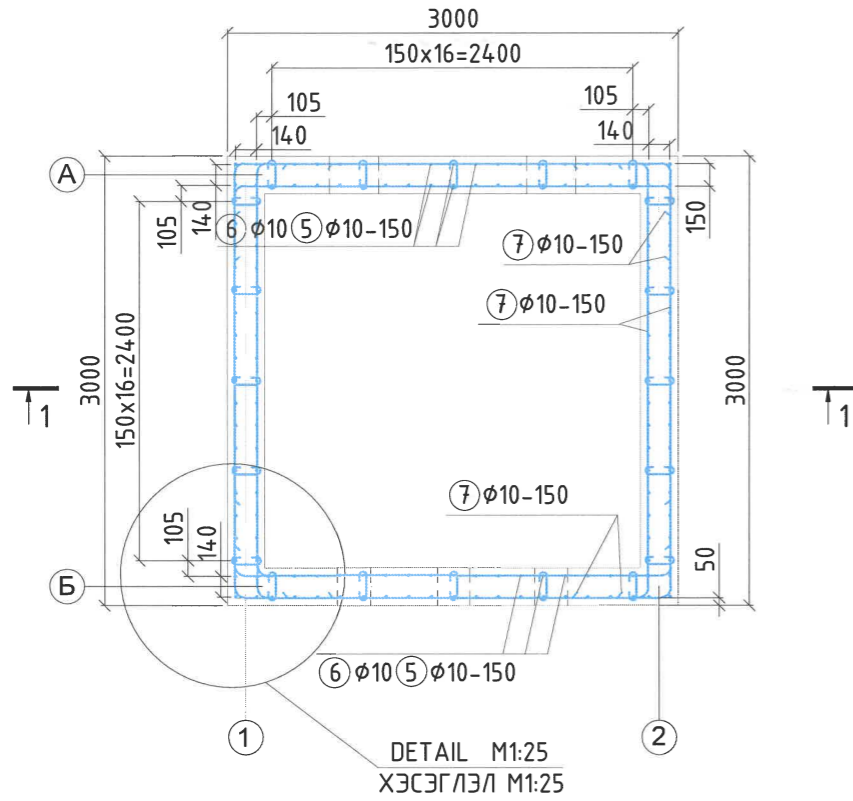
2024/03

Хуудас:

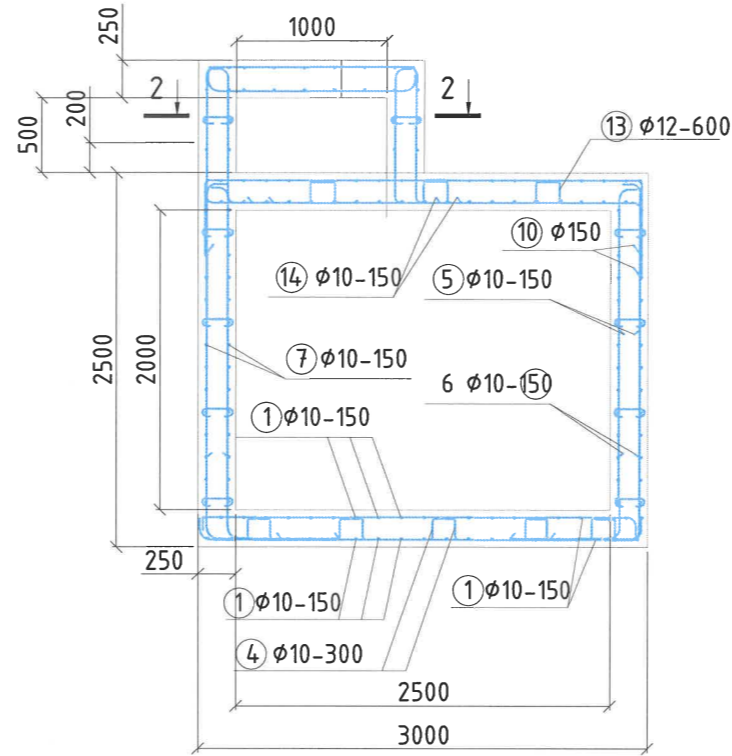
30

ХУДАГ ВК-34-2-ИЙН АРМАТУРЧЛАЛ

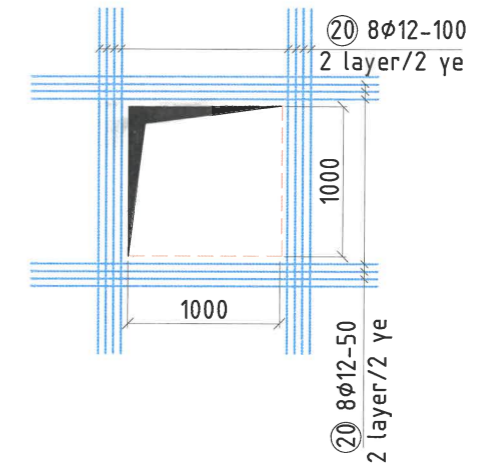
ХАНЫН ТОРНЫ БАЙГУУЛАЛТ Масштаб 1:50



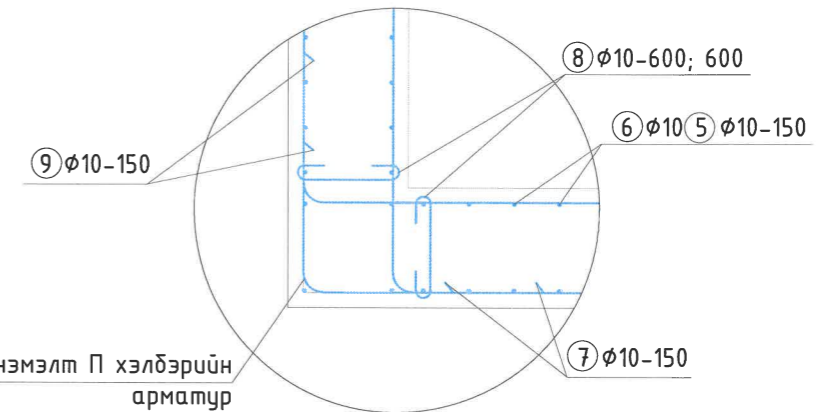
ОГТЛОЛ 1-1 Масштаб 1:50



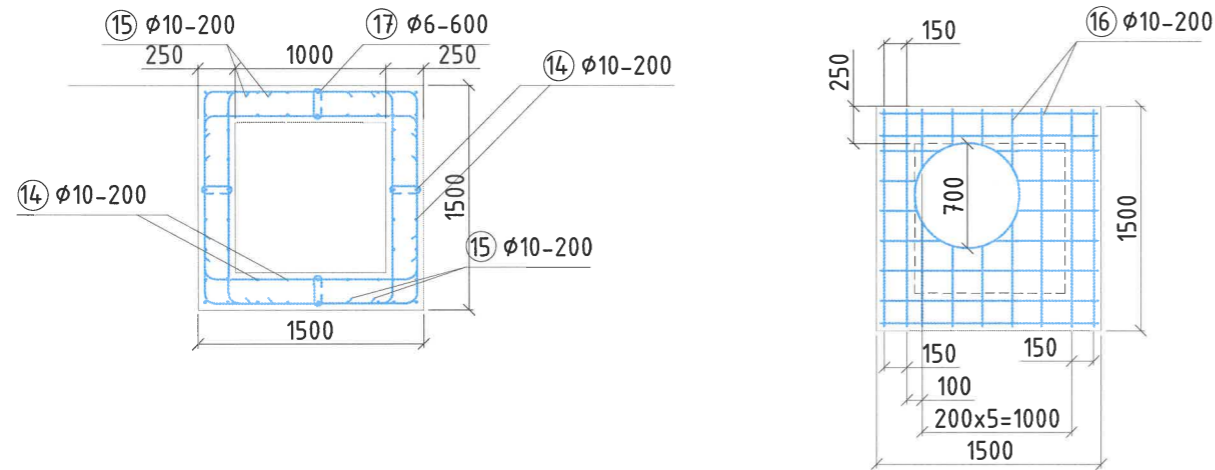
ХҮЗҮҮВЧНИЙ НҮХНИЙ НЭМЭЛТ АРМАТУРЧЛАЛ Масштаб 1:50



ХАНЫ БУЛАНГИЙН НЭМЭЛТ АРМАТУРЧЛАЛ Масштаб 1:25



ОГТЛОЛ 2-2 Масштаб 1:50



Булангийн нэмэлт П хэлбэрийн арматур

ТАЙЛБАР:	1. Энэ зургийг УХГ-14 хуудастай хамт үзнэ. 2. Тусгайлан тэмдэглээгүй бол бүх хэмжээсийг мм-ээр үзүүлсэн.			Захиалагч:	Ерөнхий гүйцэтгэгч:	Туслан гүйцэтгэгч:	Орхон аймаг, Баян-Өндөр сум, "Эрдэнэт Үйлдвэр" ТӨҮГ, Баяжуулах үйлдвэрийн хаягдлыг өтгөрүүлэх төсөл				
							ХУДАГ-ВК-34-2-ИЙН АРМАТУРЧЛАЛ /2500мм x 2500мм x 500мм/				
				Орхон аймаг, Баян-Өндөр сум, Найрамдал талбай, Утас: 7511-3951, 7511-72109 email: info@erdentec.mn	Улаанбаатар хөл, БЗД, Манлайдагвар Дамдунсүрэнгийн зудамж, УБ Tower оффис, 1307тосол Утас: 7515292 email: engineering@soyolon.mn		Инженер	Н.Отгонбагана	Е.Г.Шифр: ЭӨ 03/2023	Масштаб: 1:50	Огноо: 2024/03
			"Эрдэнэт Үйлдвэр" ТӨҮГ	"Соёолон Инженеринг" ХХК	"Эрчимт Өрнөл" ХХК	Гүйцэтгэсэн	О.Наранчимэг	Т.Г.Шифр: SE29-2-400-002	Зургийн дугаар: УХГ-23	Хуудас: 30	
			1	2	3	4	5	6	7	8	A3

ХУДАГ ВК-34-2-ИЙН АРМАТУРЧЛАЛЫН МАТЕРИАЛЫН ТҮҮВЭР

ЦУТГАМАЛ ТӨМӨР БЕТОН ХИЙЦИЙН МАТЕРИАЛЫН ТОДОРХОЙЛОТ

ХЭСГИЙН ТОДОРХОЙЛОЛТ		/ПОЗ/	/ТЭМДЭГЛЭГЭЭ/	НЭР	/ТОО.ШИР/	Жин, кг	
/ПОЗ/	Эскиз					/НЭГЖ/	/НИЙТ/
Суурийн арматурчлал		Суурийн арматурчлал					
1		1	GOST 5781-82 /ГОСТ 5781-82/	D10 A400 L=3950	76	0.62	185.2
2		2	GOST5781-82 /ГОСТ 5781-82/	D10 A400 L=2700	12	0.62	20.0
3		3	GOST5781-82 /ГОСТ 5781-82/	D10 A400 L=700	12	0.62	5.2
4		4	GOST5781-82 /ГОСТ 5781-82/	D10 A400 L=695	64	0.62	27.4
Ханын арматурчлал		Ханын арматурчлал					
5		5	GOST5781-82 /ГОСТ 5781-82/	D10 A400 L=2140	152	0.62	200.7
6		6	GOST5781-82 /ГОСТ 5781-82/	D10 A400 L=2100	152	0.62	196.9
7		7	GOST5781-82 /ГОСТ 5781-82/	D10 A400 L=3900	104	0.62	250.3
8		8	GOST5781-82 /ГОСТ 5781-82/	D10 A400 L=240	60	0.62	8.9
9		9	GOST5781-82 /ГОСТ 5781-82/	D10 A400 L=1140	102	0.62	71.7
Хучилтын арматурчлал		Хучилтын арматурчлал					
10		10	GOST5781-82 /ГОСТ 5781-82/	D10 A400 L=3950	62	0.62	151.1
11		11	GOST5781-82 /ГОСТ 5781-82/	D10 A400 L=2200	28	0.62	38.0
12		12	GOST5781-82 /ГОСТ 5781-82/	D10 A400 L=700	28	0.62	12.1
13		13	GOST5781-82 /ГОСТ 5781-82/	D12 A400 L=720	20	0.89	12.8
Хүзүүвчний нэмэлт арматурчлал		Хүзүүвчний нэмэлт арматурчлал, h=500 мм					
14		14	GOST5781-82 /ГОСТ 5781-82/	D10 A400 L=1342	56	0.62	46.4
15		15	GOST5781-82 /ГОСТ 5781-82/	D10 A400 L=2010	16	0.62	19.8
16		16	GOST5781-82 /ГОСТ 5781-82/	D10 A400 L=1450	36	0.62	32.2
17		17	GOST5781-82 /ГОСТ 5781-82/	D6 A400 L=270	4	0.22	0.2

ЦУТГАМАЛ ТӨМӨР БЕТОН ХИЙЦИЙН МАТЕРИАЛЫН ТОДОРХОЙЛОТ

ХЭСГИЙН ТОДОРХОЙЛОЛТ		/ПОЗ/	/ТЭМДЭГЛЭГЭЭ/	НЭР	/ТОО.ШИР/	Жин, кг		
/ПОЗ/	Эскиз					/НЭГЖ/	/НИЙТ/	
Нүхний хүчтгээсэн арматурчлал		Нүхний хүчтгээсэн арматурчлал						
18		18	GOST5781-82 /ГОСТ 5781-82/	D12 A400 L=1100	32	0.89	31.3	
19		19	GOST5781-82 /ГОСТ 5781-82/	D12 A400 L=800	48	0.89	34.1	
20		20	GOST5781-82 /ГОСТ 5781-82/	D12 A400 L=2300	32	0.89	65.4	
Цуглуулах нүхний арматурчлал		Цуглуулах нүхний арматурчлал						
21		21	GOST5781-82 /ГОСТ 5781-82/	D10 A400 L=1200	14	0.62	10.4	
22		22	GOST5781-82 /ГОСТ 5781-82/	D10 A400 L=2400	14	0.62	20.7	
						Нийт		144.080
						Бетон В20 м³		12.00

1. Энэ зургийг УХГ-22, УХГ-23 хуудаснуудтай хамт үзнэ.

Захиалагч:



Орхон аймаг, Баян-Өндөр сум,
Найрамдал талбай,
Утас: 757-73501, 757-72109
email: info@erdnet.mn

"Эрдэнэт үйлдвэр" ТҮҮГ

Ерөнхий гүйцэтгэгч:



Улаанбаатар хот, 63Д,
Манлайбаатар Дандхурагчийн
зудамж, UB Tower оффис, 1907moom
Утас: 7515292
email: engineering@soyolon.mn

"Соёолон Инженеринг" ХХК

Туслан гүйцэтгэгч:



"Эрчимт Өрнөл" ХХК

Орхон аймаг, Баян-Өндөр сум, "Эрдэнэт Үйлдвэр" ТӨҮГ,
Баяжуулах үйлдвэрийн хаягдлыг өмгөрүүлэх төсөл

ХУДАГ-ВК-34-2-ИЙН АРМАТУРЧЛАЛЫН МАТЕРИАЛЫН ТҮҮВЭР

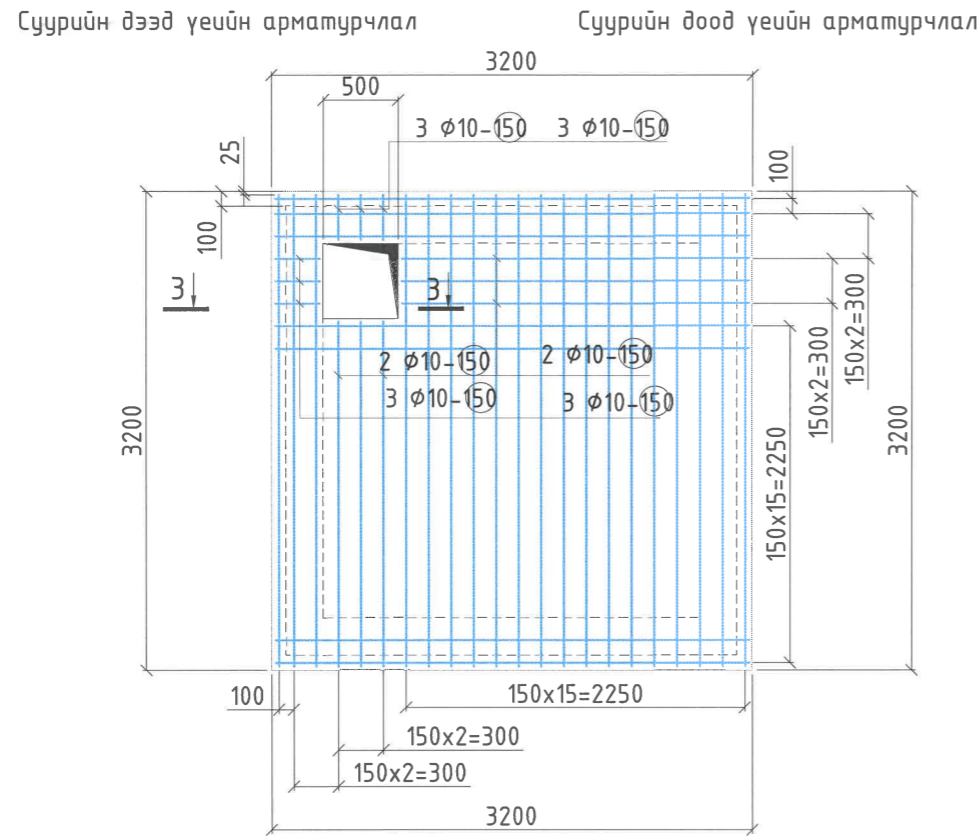
Инженер		Н.Отгонбагана	Е.Г.Шифр: ЭӨ 03/2023	Масштаб: 1:50	Огноо: 2024/03
Гүйцэтгэсэн		О.Наранчимэг	Т.Г.Шифр: SE29-2-400-002	Зургийн дугаар: УХГ-24	Хуудас: 30
Шалгасан		Н.Отгонбагана			

ТАЙЛБАР:

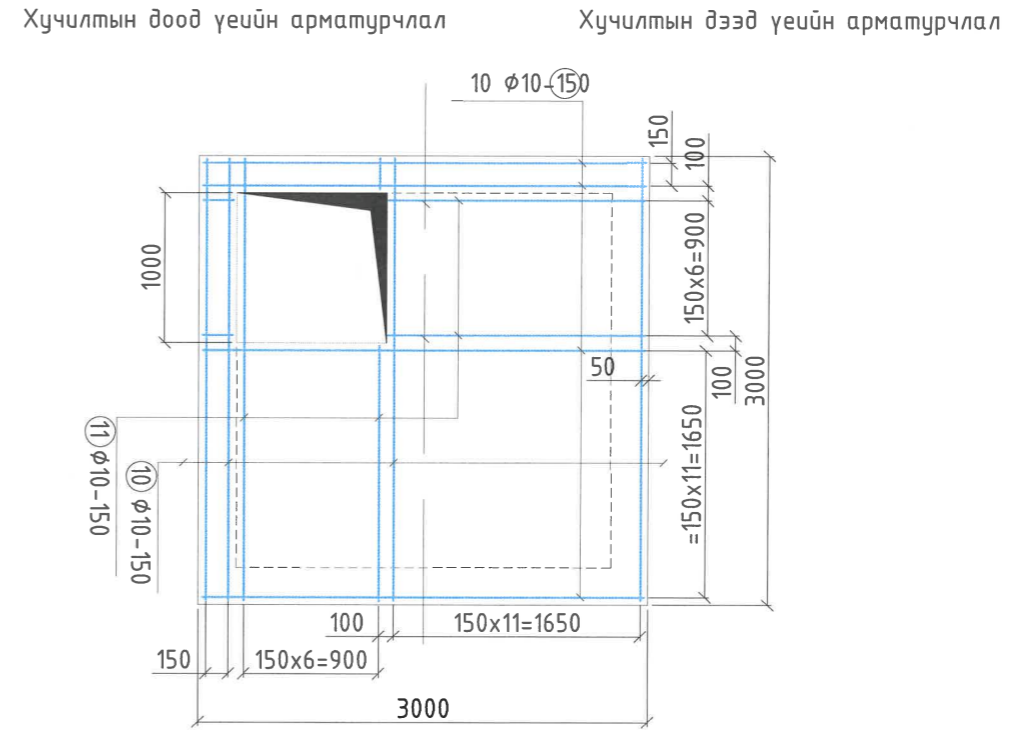
F

ХУДАГ Х-01-ИЙН АРМАТУРЧЛАЛ

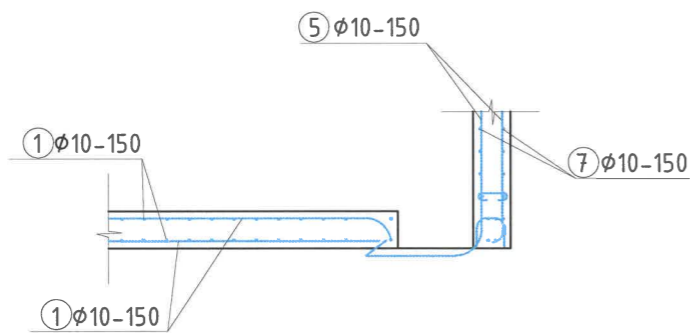
СУУРИЙН АРМАТУРЧЛАЛ
Масштаб 1:50



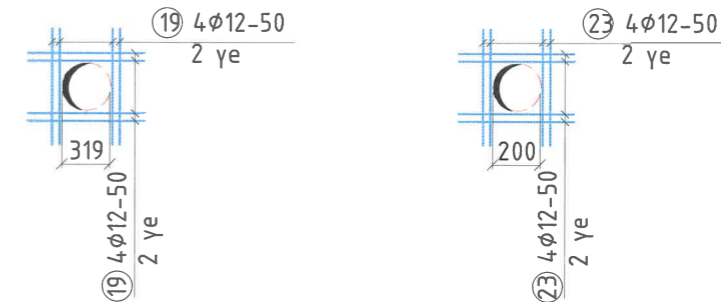
ХУЧИЛТЫН АРМАТУРЧЛАЛ
Масштаб 1:50



ОГТЛОЛ 3-3
Масштаб 1:50



ХООЛОЙН НҮХНИЙ НЭМЭЛТ АРМАТУРЧЛАЛ
Масштаб 1:50



ТАЙЛБАР:

- Энэ зургийг УХГ-15 хуудастай хамт үзнэ.
- Тусгайлан тэмдэглээгүй бол бүх хэмжээсийг мм-ээр үзүүлсэн.

Захиалагч:



Орхон аймаг, Баян-Өндөр сум,
Найрамдал манлай,
Утас: 757-73501, 757-72109
email: info@erdenefmc.mn

Ерөнхий гүйцэтгэгч:



Улаанбаатар хот, БЗД,
Манлайбаатар Дандхүрэнгийн
зудамж, UB Tower оффис, 1307ноом
Утас: 7515292
email: engineering@soyolon.mn

Туслан гүйцэтгэгч:



"Эрдэнэт үйлдвэр" ТӨҮГ

Орхон аймаг, Баян-Өндөр сум, "Эрдэнэт Үйлдвэр" ТӨҮГ,
Баяжуулах үйлдвэрийн хаягдлыг өтгөрүүлэх төсөл

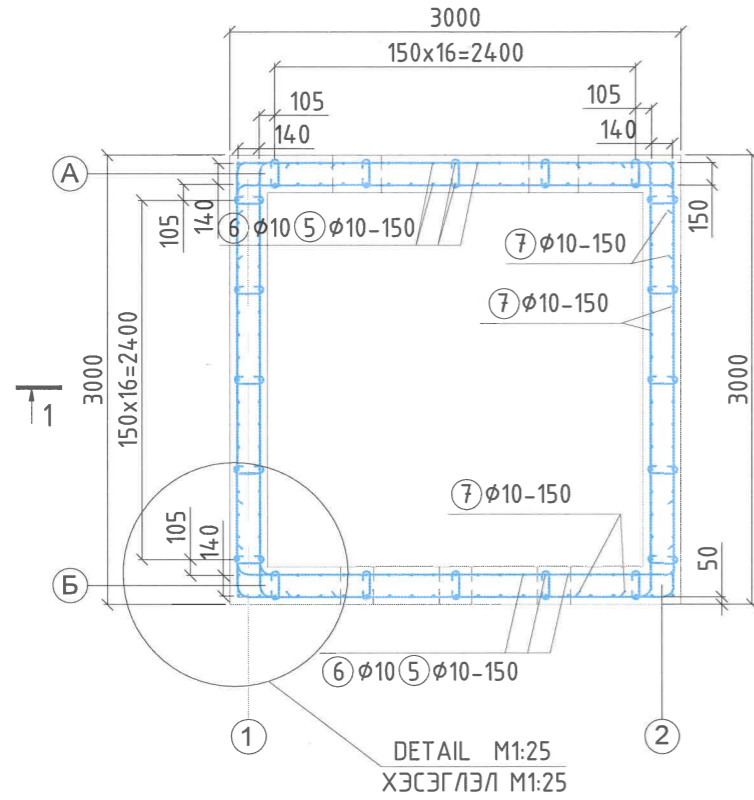
Х-01-ИЙН АРМАТУРЧЛАЛ

Инженер	<i>[Signature]</i>	Н.Отгонбагана	Е.Г.Шифр: ЭӨ 03/2023	Масштаб: 1:50	Огноо: 2024/03
Гүйцэтгэсэн	<i>[Signature]</i>	О.Наранчимэг	Т.Г.Шифр: SE29-2-400-002	Зургийн дугаар: УХГ-25	Хуудас: 30
Шалгасан	<i>[Signature]</i>	Н.Отгонбагана			

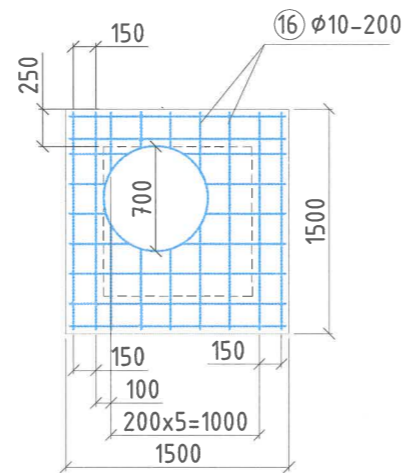
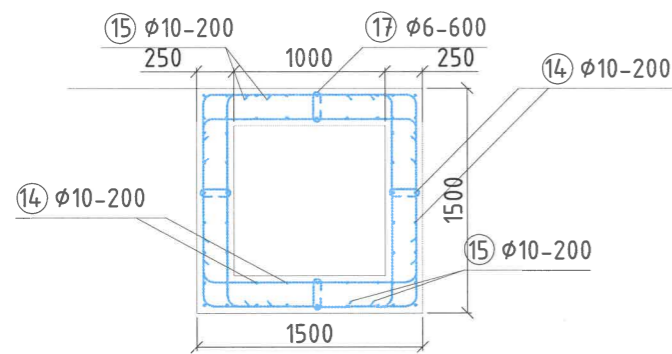
ХУДАГ Х-01-ИЙН АРМАТУРЧЛАЛ

ОГТЛОЛ 1-1 Масштаб 1:50

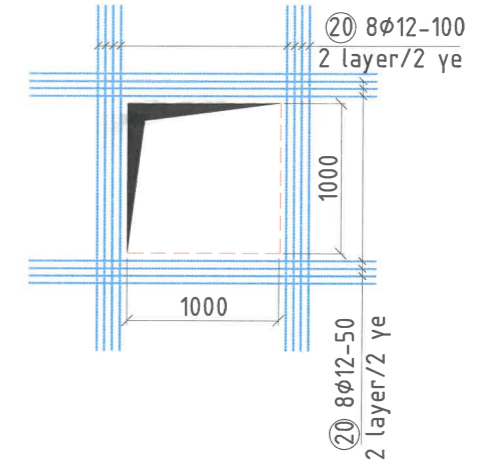
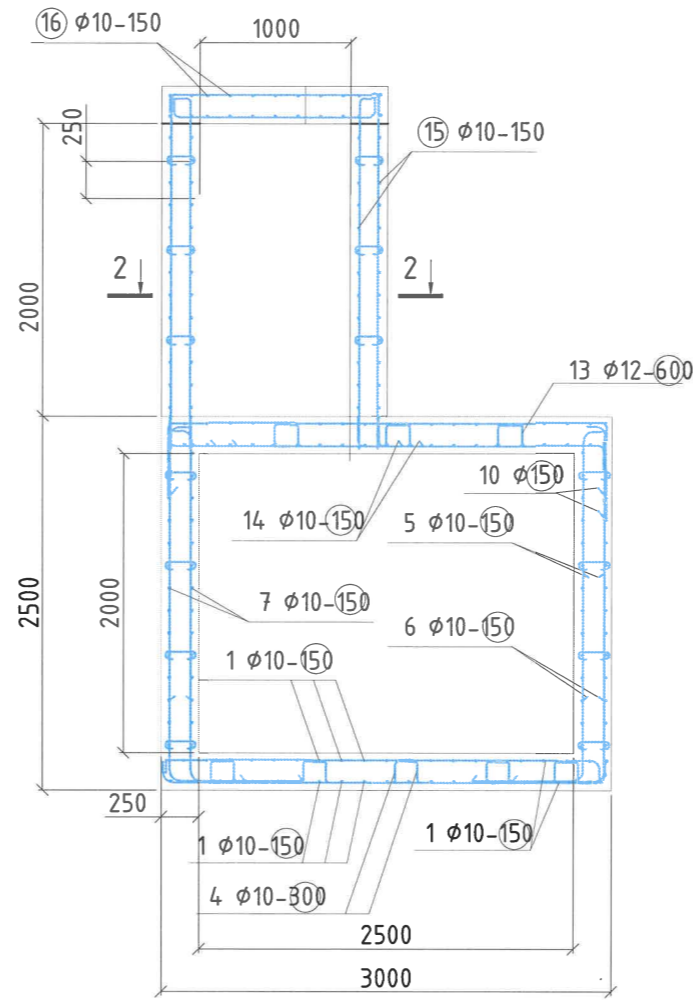
ХАНЫН ТОРНЫ БАЙГУУЛАЛТ Масштаб 1:50



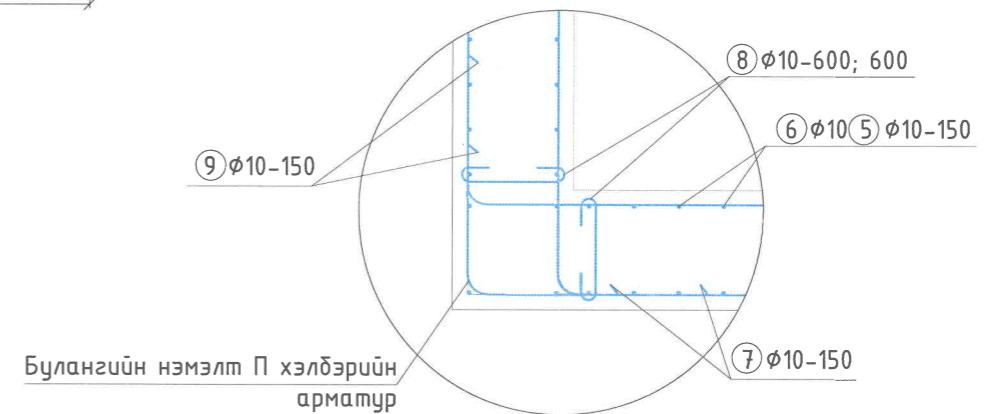
ОГТЛОЛ 2-2 Масштаб 1:50



ХҮЗҮҮВЧНИЙ НҮХНИЙ НЭМЭЛТ АРМАТУРЧЛАЛ Масштаб 1:50



ХАНЫ БУЛАНГИЙН НЭМЭЛТ АРМАТУРЧЛАЛ Масштаб 1:25



- ТАЙЛБАР:
- Энэ зургийг УХГ-15, УХГ-25, УХГ-27 хуудаснуудтай хамт үзнэ.
 - Тусгайлан тэмдэглээгүй бол бүх хэмжээсийг мм-ээр үзүүлсэн.

Захиалагч:



Орхон аймаг, Баян-Өндөр сум,
Наарандай малбуу,
Утас: 757-73501, 757-72109
email: info@erdenefmc.mn

"Эрдэнэт үйлдвэр" ТҮҮГ

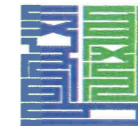
Ерөнхий гүйцэтгэгч:



Улаанбаатар хот, БЗД,
Манлайбаатар Дамдасүрэнгийн
зудамж, UB Tower оффис, 1307moom
Утас: 75115292
email: engineering@soyolon.mn

"Соёолон Инженеринг" ХХК

Туслан гүйцэтгэгч:



"Эрчимт Өрнөл" ХХК

Орхон аймаг, Баян-Өндөр сум, "Эрдэнэт Үйлдвэр" ТӨҮГ,
Баяжуулах үйлдвэрийн хаягдлыг өтгөрүүлэх төсөл

ХУДАГ-Х-01-ИЙН АРМАТУРЧЛАЛ

Инженер	<i>H.Ond</i>	Н.Отгонбагана	Е.Г.Шифр: ЭӨ 03/2023	Масштаб: 1:50	Огноо: 2024/03
Гүйцэтгэсэн	<i>J.B</i>	О.Наранчимэг	Т.Г.Шифр: SE29-2-400-002	Зургийн дугаар: УХГ-26	Хуудас: 30
Шалгасан	<i>H.Ond</i>	Н.Отгонбагана			

ХУДАГ Х-01-ИЙН АРМАТУРЧЛАЛЫН МАТЕРИАЛЫН ТҮҮВЭР

ЦУТГАМАЛ ТӨМӨР БЕТОН ХИЙЦИЙН МАТЕРИАЛЫН ТОДОРХОЙЛОТ

ХЭСГИЙН ТОДОРХОЙЛОЛТ		/ПОЗ/	/ТЭМДЭГ/ЛЭГЭЭ/	НЭР	/ТОО.ШИР/	Жин, кг	
/ПОЗ/	Эскиз					/НЭГЖ/	/НИЙТ/
Суурийн арматурчлал		Суурийн арматурчлал					
1		1	GOST 5781-82 /ГОСТ 5781-82/	D10 A400 L=3950	76	0.62	185.2
2		2	GOST5781-82 /ГОСТ 5781-82/	D10 A400 L=2700	12	0.62	20.0
3		3	GOST5781-82 /ГОСТ 5781-82/	D10 A400 L=700	12	0.62	5.2
4		4	GOST5781-82 /ГОСТ 5781-82/	D10 A400 L=695	64	0.62	27.4
Ханын арматурчлал		Ханын арматурчлал					
5		5	GOST5781-82 /ГОСТ 5781-82/	D10 A400 L=2140	152	0.62	200.7
6		6	GOST5781-82 /ГОСТ 5781-82/	D10 A400 L=2100	152	0.62	196.9
7		7	GOST5781-82 /ГОСТ 5781-82/	D10 A400 L=3900	104	0.62	250.3
8		8	GOST5781-82 /ГОСТ 5781-82/	D10 A400 L=240	60	0.62	8.9
9		9	GOST5781-82 /ГОСТ 5781-82/	D10 A400 L=1140	102	0.62	71.7
Хучилтын арматурчлал		Хучилтын арматурчлал					
10		10	GOST5781-82 /ГОСТ 5781-82/	D10 A400 L=3950	62	0.62	151.1
11		11	GOST5781-82 /ГОСТ 5781-82/	D10 A400 L=2200	28	0.62	38.0
12		12	GOST5781-82 /ГОСТ 5781-82/	D10 A400 L=700	28	0.62	12.1
13		13	GOST5781-82 /ГОСТ 5781-82/	D12 A400 L=720	20	0.89	12.8
Хүзүүвчний нэмэлт арматурчлал		Хүзүүвчний нэмэлт арматурчлал, h=2000 мм					
14		14	GOST5781-82 /ГОСТ 5781-82/	D10 A400 L=1725	44	0.62	47.1
			GOST5781-82 /ГОСТ 5781-82/	D10 A400 L=1575	44	0.62	43.0
15		15	GOST5781-82 /ГОСТ 5781-82/	D10 A400 L=3000	120	0.62	222.1
16		16	GOST5781-82 /ГОСТ 5781-82/	D10 A400 L=1450	88	0.62	78.7
17		17	GOST5781-82 /ГОСТ 5781-82/	D6 A400 L=270	12	0.22	0.7

ЦУТГАМАЛ ТӨМӨР БЕТОН ХИЙЦИЙН МАТЕРИАЛЫН ТОДОРХОЙЛОТ

ХЭСГИЙН ТОДОРХОЙЛОЛТ		/ПОЗ/	/ТЭМДЭГ/ЛЭГЭЭ/	НЭР	/ТОО.ШИР/	Жин, кг	
/ПОЗ/	Эскиз					/НЭГЖ/	/НИЙТ/
Нүхний хүчтэгэсэн арматурчлал		Нүхний хүчтэгэсэн арматурчлал					
19		19	GOST5781-82 /ГОСТ 5781-82/	D12 A400 L=800	96	0.89	68.2
20		20	GOST5781-82 /ГОСТ 5781-82/	D12 A400 L=2300	32	0.89	65.4
23		20	GOST5781-82 /ГОСТ 5781-82/	D12 A400 L=550	16	0.89	7.8
Цуглуулах нүхний арматурчлал		Цуглуулах нүхний арматурчлал					
21		21	GOST5781-82 /ГОСТ 5781-82/	D10 A400 L=1200	14	0.62	10.4
22		22	GOST5781-82 /ГОСТ 5781-82/	D10 A400 L=2400	14	0.62	20.7
Нийт							1744.40
Бетон B20 м³							13.63

1. Энэ зургийг УХГ-25, УХГ-26 хуудаснуудтай хамт үзнэ.

Захиалагч:



Орхон аймаг, Баян-Өндөр сум,
Наранчин талбай,
Утас: 757-73501, 757-72109
email: info@erdenetmc.mn

"Эрдэнэт үйлдвэр" ТӨҮГ

Ерөнхий гүйцэтгэгч:



Улаанбаатар хот, БЗД,
Манлайбаатар Дамдунсүрэнгийн
сувдны, УБ tower оффис, 15070000
Утас: 7575292
email: engineering@soyolon.mn

"Соёолон Инженеринг" ХХК

Туслан гүйцэтгэгч:



"Эрчимт Өрнөл" ХХК

Орхон аймаг, Баян-Өндөр сум, "Эрдэнэт Үйлдвэр" ТӨҮГ,
Баяжуулах үйлдвэрийн хаягдлыг өтгөрүүлэх төсөл

ХУДАГ-Х-01-ИЙН АРМАТУРЧЛАЛЫН МАТЕРИАЛЫН ТҮҮВЭР

Инженер		Н.Отгонбагана	Е.Г.Шифр: ЭӨ 03/2023	Масштаб: 1:50	Огноо: 2024/03
Гүйцэтгэсэн		О.Наранчимэг	Т.Г.Шифр: SE29-2-400-002	Зургийн дугаар: УХГ-27	Хуудас: 30
Шалгасан		Н.Отгонбагана			

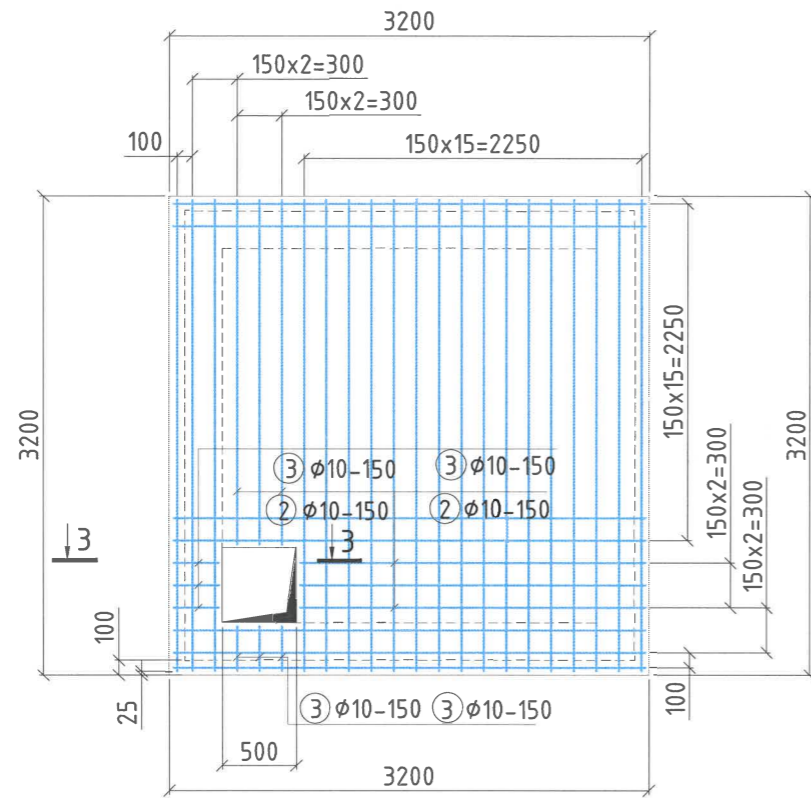
ТАЙЛБАР:

ТАЙЛБАР:

ХУДАГ Х-2-ИЙН АРМАТУРЧЛАЛ

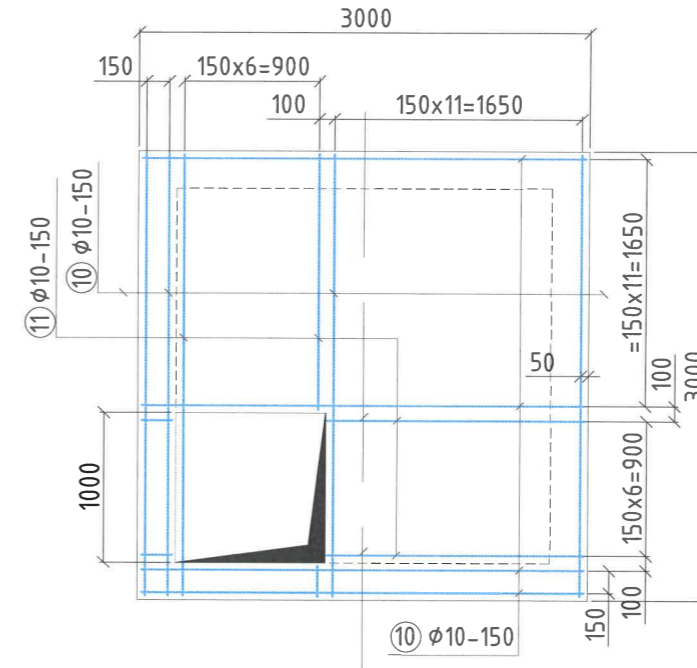
СУУРИЙН АРМАТУРЧЛАЛ
Масштаб 1:50

Суурийн дээд үеийн арматурчлал
Суурийн доод үеийн арматурчлал

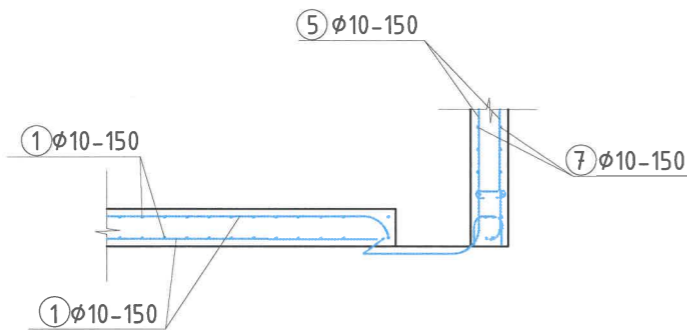


ХУЧИЛТЫН АРМАТУРЧЛАЛ
Масштаб 1:50

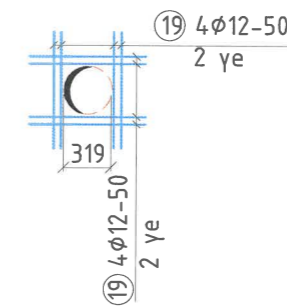
Хучилтын доод үеийн арматурчлал
Хучилтын дээд үеийн арматурчлал



ОГТЛОЛ 3-3
Масштаб 1:50



ХООЛОЙН НҮХНИЙ НЭМЭЛТ АРМАТУРЧЛАЛ
Масштаб 1:50



- ТАЙЛБАР:**
- Энэ зургийг УХГ-16 хуудастай хамт үзнэ.
 - Тусгайлан тэмдэглээгүй бол бүх хэмжээсийг мм-ээр үзүүлсэн.

Захиалагч:



Орхон аймаг, Баян-Өндөр сум,
Найрамдал талбай,
Утас: 757-73501, 757-72109
email: info@erdentec.mn

"Эрдэнэт үйлдвэр" ТӨҮГ

Ерөнхий гүйцэтгэгч:



Улаанбаатар хот, БЗД,
Манлайдалтар Дамдунсүрэнгийн
гудамж, UB Tower оффис, 1307000
Утас: 7515292
email: engineering@soyolon.mn

"Соёолон Инженеринг" ХХК

Туслан гүйцэтгэгч:



"Эрчимт Өрнөл" ХХК

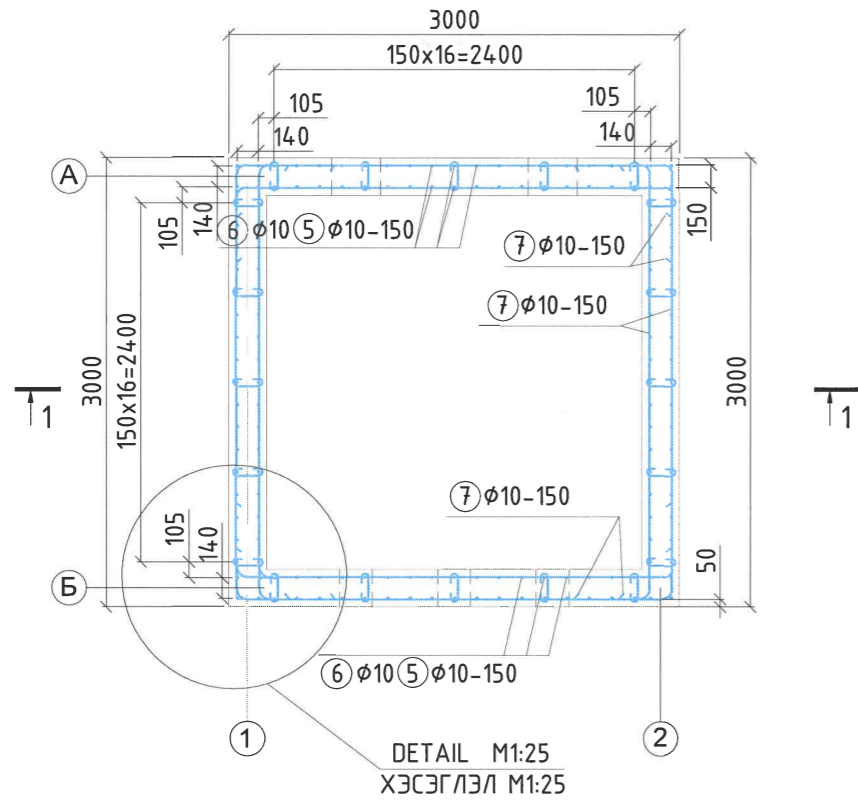
Орхон аймаг, Баян-Өндөр сум, "Эрдэнэт Үйлдвэр" ТӨҮГ,
Баяжуулах үйлдвэрийн хаягдлыг өтгөрүүлэх төсөл

ХУДАГ-Х-2-ИЙН АРМАТУРЧЛАЛ

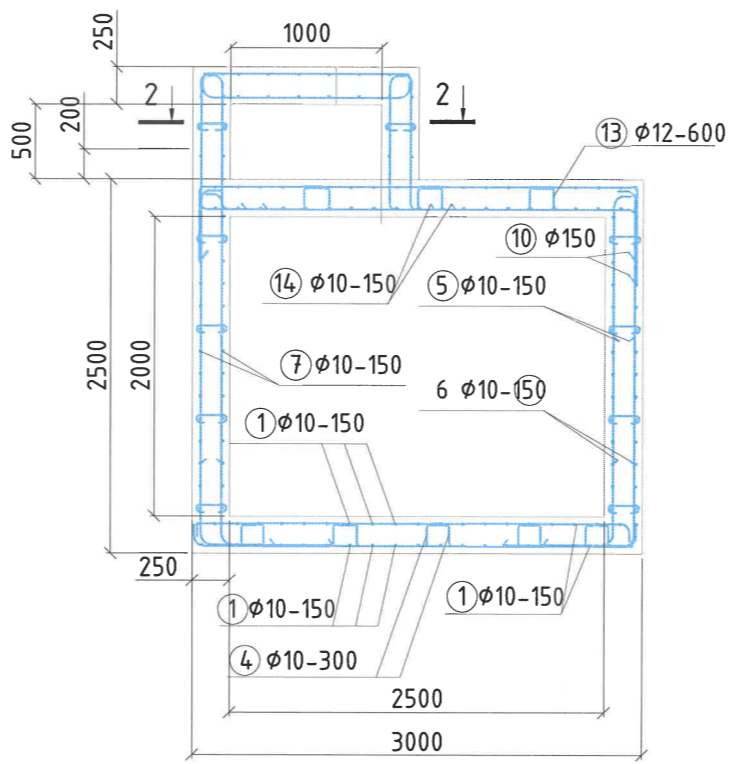
Инженер		Н.Отгонбагана	Е.Г.Шифр: ЭӨ 03/2023	Масштаб: 1:50	Огноо: 2024/03
Гүйцэтгэсэн		О.Наранчимэг	Т.Г.Шифр: SE29-2-400-002	Зургийн дугаар: УХГ-28	Хуудас: 30
Шалгасан		Н.Отгонбагана			

ХУДАГ Х-2-ИЙН АРМАТУРЧЛАЛ

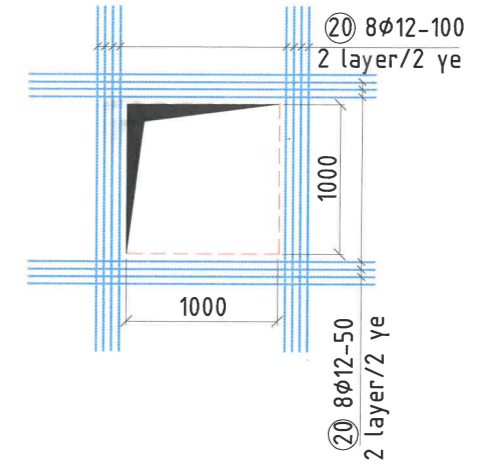
ХАНЫ ТОРНЫ БАЙГУУЛАЛТ Масштаб 1:50



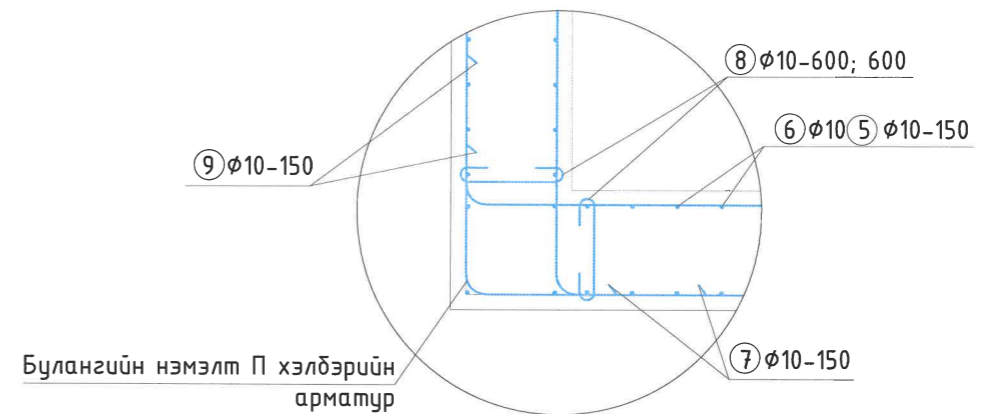
ОГТЛОЛ 1-1 Масштаб 1:50



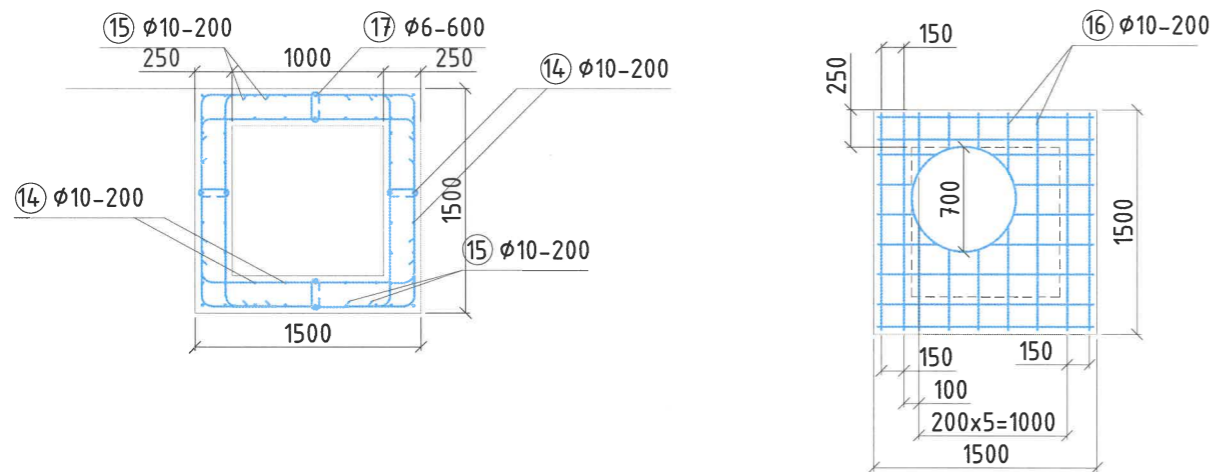
ХҮЗҮҮВЧНИЙ НҮХНИЙ НЭМЭЛТ АРМАТУРЧЛАЛ Масштаб 1:50



ХАНЫ БУЛАНГИЙН НЭМЭЛТ АРМАТУРЧЛАЛ Масштаб 1:25



ОГТЛОЛ 2-2 Масштаб 1:50



ТАЙЛБАР:

- Энэ зургийг УХГ-16 хуудастай хамт үзнэ.
- Тусгайлан тэмдэглээгүй бол дүх хэмжээсийг мм-ээр үзүүлсэн.

Захиалагч:



Орхон аймаг, Баян-Өндөр сум,
Найрамдал манлай,
Утас: 757-73501, 757-72109
email: info@erdnetmc.mn

Ерөнхий гүйцэтгэгч:



Улаанбаатар хот, БЗД,
Манлайбаатар Дундгүрэнгийн
зуданж, 10/Төв оффис, 150/Төв
Утас: 7516292
email: engineering@soyolon.mn

Туслан гүйцэтгэгч:



"Эрдэнэт үйлдвэр" ТӨҮГ
"Соёолон Инженеринг" ХХК
"Эрчимт Өрнөл" ХХК

Орхон аймаг, Баян-Өндөр сум, "Эрдэнэт Үйлдвэр" ТӨҮГ,
Баяжуулах үйлдвэрийн хаягдлыг өтгөрүүлэх төсөл

ХУДАГ-Х-2-ИЙН АРМАТУРЧЛАЛ /2500мм x 2500мм x 2000мм/

Инженер	<i>[Signature]</i>	Н.Отгонбагана	Е.Г.Шифр: ЭӨ 03/2023	Масштаб: 1:50	Огноо: 2024/03
Гүйцэтгэсэн	<i>[Signature]</i>	О.Наранчимэг	Т.Г.Шифр: SE29-2-400-002	Зургийн дугаар: УХГ-29	Хуудас: 30
Шалгасан	<i>[Signature]</i>	Н.Отгонбагана			

ХУДАГ Х-2-ИЙН АРМАТУРЧЛАЛЫН МАТЕРИАЛЫН ТҮҮВЭР

ЦУТГАМАЛ ТӨМӨР БЕТОН ХИЙЦИЙН МАТЕРИАЛЫН ТОДОРХОЙЛОТ

ХЭСГИЙН ТОДОРХОЙЛОЛТ		/ПОЗ/	/ТЭМДЭГЛЭГЭЭ/	НЭР	/ТОО.ШИР/	Жин, кг	
/ПОЗ/	Эскиз					/НЭГЖ/	/НИЙТ/
Суурийн арматурчлал		Суурийн арматурчлал					
1		1	GOST 5781-82 /ГОСТ 5781-82/	D10 A400 L=3950	76	0.62	185.2
2		2	GOST5781-82 /ГОСТ 5781-82/	D10 A400 L=2700	12	0.62	20.0
3		3	GOST5781-82 /ГОСТ 5781-82/	D10 A400 L=700	12	0.62	5.2
4		4	GOST5781-82 /ГОСТ 5781-82/	D10 A400 L=695	64	0.62	27.4
Ханын арматурчлал		Ханын арматурчлал					
5		5	GOST5781-82 /ГОСТ 5781-82/	D10 A400 L=2140	152	0.62	200.7
6		6	GOST5781-82 /ГОСТ 5781-82/	D10 A400 L=2100	152	0.62	196.9
7		7	GOST5781-82 /ГОСТ 5781-82/	D10 A400 L=3900	104	0.62	250.3
8		8	GOST5781-82 /ГОСТ 5781-82/	D10 A400 L=240	60	0.62	8.9
9		9	GOST5781-82 /ГОСТ 5781-82/	D10 A400 L=1140	102	0.62	71.7
Хучилтын арматурчлал		Хучилтын арматурчлал					
10		10	GOST5781-82 /ГОСТ 5781-82/	D10 A400 L=3950	62	0.62	151.1
11		11	GOST5781-82 /ГОСТ 5781-82/	D10 A400 L=2200	28	0.62	38.0
12		12	GOST5781-82 /ГОСТ 5781-82/	D10 A400 L=700	28	0.62	12.1
13		13	GOST5781-82 /ГОСТ 5781-82/	D12 A400 L=720	20	0.89	12.8
Хүзүүвчний нэмэлт арматурчлал		Хүзүүвчний нэмэлт арматурчлал, h=500 мм					
14		14	GOST5781-82 /ГОСТ 5781-82/	D10 A400 L=1342	56	0.62	46.4
15		15	GOST5781-82 /ГОСТ 5781-82/	D10 A400 L=2010	16	0.62	19.8
16		16	GOST5781-82 /ГОСТ 5781-82/	D10 A400 L=1450	36	0.62	32.2
17		17	GOST5781-82 /ГОСТ 5781-82/	D6 A400 L=270	4	0.22	0.2

ЦУТГАМАЛ ТӨМӨР БЕТОН ХИЙЦИЙН МАТЕРИАЛЫН ТОДОРХОЙЛОТ

ХЭСГИЙН ТОДОРХОЙЛОЛТ		/ПОЗ/	/ТЭМДЭГЛЭГЭЭ/	НЭР	/ТОО.ШИР/	Жин, кг		
/ПОЗ/	Эскиз					/НЭГЖ/	/НИЙТ/	
Нүхний хүчитгэсэн арматурчлал		Нүхний хүчитгэсэн арматурчлал						
19		19	GOST5781-82 /ГОСТ 5781-82/	D12 A400 L=800	80	0.89	56.8	
20		20	GOST5781-82 /ГОСТ 5781-82/	D10 A400 L=1450	88	0.89	113.3	
Цуглуулах нүхний арматурчлал		Цуглуулах нүхний арматурчлал						
21		21	GOST5781-82 /ГОСТ 5781-82/	D10 A400 L=1200	14	0.62	10.4	
22		22	GOST5781-82 /ГОСТ 5781-82/	D10 A400 L=2400	14	0.62	20.7	
						Нийт		1480.10
						Бетон В20 м³		12.00

ТАЙЛБАР:	1. Энэ зургийг УХГ-28, УХГ-29 хуудаснуудтай хамт үзнэ.	Захиалагч: 	Ерөнхий гүйцэтгэгч: 	Туслан гүйцэтгэгч: 	Орхон аймаг, Баян-Өндөр сум, "Эрдэнэт Үйлдвэр" ТӨҮГ, Баяжуулах үйлдвэрийн хаягдлыг өтгөрүүлэх төсөл						
	ХУДАГ-Х-2-ИЙН АРМАТУРЧЛАЛЫН МАТЕРИАЛЫН ТҮҮВЭР					Инженер		Н.Отгонбагана	Е.Г.Шифр: ЭӨ 03/2023	Масштаб: 1:50	Огноо: 2024/03
						Гүйцэтгэсэн		О.Наранчимэг	Т.Г.Шифр: SE29-2-400-002	Зургийн дугаар: УХГ-30	Хуудас: 30



"ЭРЧИМТ ӨРНӨЛ" ХХК

Хаяг: Улаанбаатар хот, Чингэлтэй дүүрэг, 5-р хороо,
Их төйруугийн гудамж, "Маргад" төвийн 403, 404 тоот
Утас: 976-80036235; 80036245

ЕГ Шифр: SE29-RW-2x250E

ТГ Шифр: ЭӨ 03/2023

ОРХОН АЙМАГ, БАЯН-ӨНДӨР СУМ, "ЭРДЭНЭТ ҮЙЛДВЭР" ТӨҮГ БАЯЖУУЛАХ ҮЙЛДВЭРИЙН ХАЯГДЛЫГ ӨТГӨРҮҮЛЭХ ТЕХНОЛОГИ НЭВТРҮҮЛЭХ ТӨСӨЛ. ШИЛЖҮҮЛЖ БУЙ ДЦС-ЫН ЭРГЭЛТИЙН УСНЫ ШУГАМ

(Ажлын зураг)

БОЛОВСРУУЛСАН:

ЗАХИРАЛ

ИНЖЕНЕР



Н.ОТГОНБАГАНА

О.НАРАНЧИМЭГ

Улаанбаатар хот
2024 он

ЗУРГИЙН ЖАГСААЛТ

№	Зургийн дугаар	Зургийн нэр
0	1	2
1	SE29-RW-01	Зургийн жагсаалт, тайлбар бичиг
2	SE29-RW-02	Шугамын байгуулалт ПК0+00- ПК2+11
3	SE29-RW-03	Шилжүүлж дүй эргэлтийн усны шугам ЭУШ-2х250 дагуугийн зүсэлт ПК0+00-ПК2+11
4	SE29-RW-04	Холболтын байгуулалтууд, Огтлол 2-2
5	SE29-RW-05	Ус дамжуулах шугамын шуудууны хөндлөн огтлолууд 1-1, 2-2, ажлын хэмжээ

ТАЙЛБАР БИЧИГ

Орхон аймгийн Баян-Өндөр сумын нутагт байрлах "Эрдэнэт Үйлдвэр" ТӨҮГ-ын Баяжуулах үйлдвэрийн хаягдлыг өтгөрүүлэх төслийн хүрээнд одоо байгаа эргэлтийн усны ДЦС-ын эргэлтийн усны 2хDN250мм шугамыг шилжүүлэх ажлын зургийг "Соёолон Инженеринг" ХХК болон "Эрчимт Өрнөл" ХХК-ийн хооронд 2024 оны 02-р сарын 26-нд байгуулсан ТТГ-03/23-1 дугаартай туслан гүйцэтгэгчийн гэрээний нэмэлт өөрчлөлтийн гэрээ, тус гэрээний Хавсралт даалгаврыг үндэслэн "Эрчимт Өрнөл" ХХК хийж гүйцэтгэв.

Зураг төсөл боловсруулахад Монгол улсад одоо хүчин төгөлдөр мөрдөгдөж байгаа Барилгын норм ба дүрэм болон стандартын холбогдох заалтуудыг баримтлав. Үүнд:

- БНБД 40-02-16. "Ус хангамж, гадна шугам сүлжээ ба байгууламж"
- БНБД 23-01-09. "Барилгад хэрэглэх уур амьсгал ба геофизикийн үзүүлэлт"
- БНБД 3.02.01-90 "Барилгын газар шороо ба дуурь суурийн ажил"
- БД 12-101-05. "Барилга угсралтын ажилд мөрдөх хөдөлмөрийн аюулгүй ажиллагааны үлгэрчилсэн заавар"
- MNS 3241 : 2003. "Ус хангамж, ариутгах татуургын гадна шугам сүлжээний ажлын зураг"

Инженер геологийн "Таван Үндэс" ХХК-ийн 2023 оны 06-р сард боловсруулсан инженер геологийн судалгааны дүгнэлт мөн "Эрдэнэт Үйлдвэр" ТӨҮГ-аас авсан М1:1000 хураангуйлалтай дэвсгэр зургийг тулгуур материал болгон ашиглав.

Одоо байгаа ДЦС-ын эргэлтийн усны 2хDN250мм диаметртай шугамын байршил нь Баяжуулах үйлдвэрийн хаягдлыг өтгөрүүлэх төслийн хүрээнд төлөвлөж дүй Булинга сэлгэн залгах барилгын байршилтай давхцаж давхцаж байгаа тул 211 метр урттай хэсэгт байршлыг шилжүүлэхээр төлөвлөж байна.

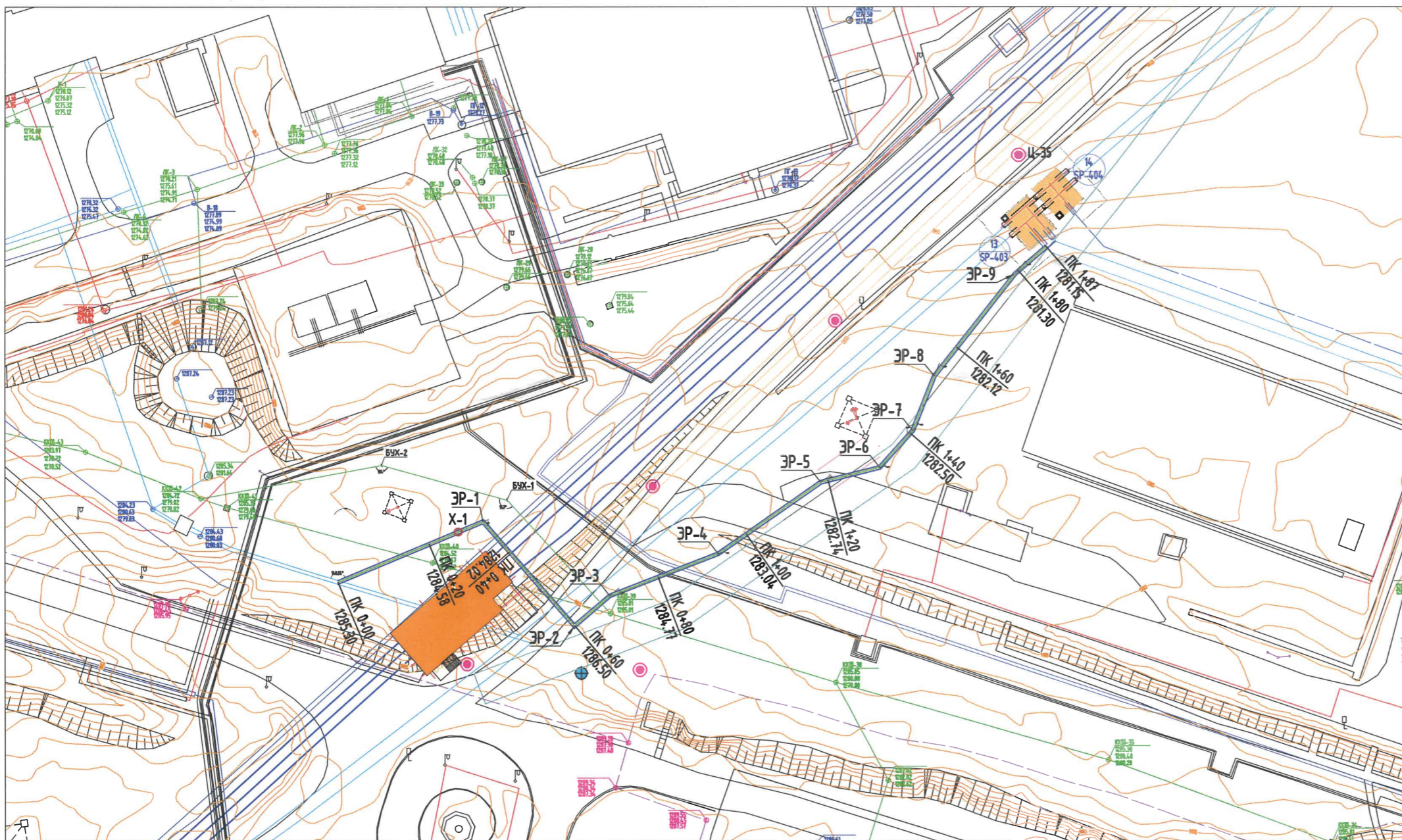
Одоо байгаа шугамын 5.44х2.24м хэмжээтэй тэгш өнцөгт огтлолтой төмөрбетон үзлэгийн худгаас салбарлуулан авч төлөвлөж дүй SP403 сэлгэн залгах камерын дэргэд шинээр төлөвлөж дүй 2хDN1000мм шугамд холболт хийнэ.

ТАЙЛБАР:	Захиалагч:	Ерөнхий гүйцэтгэгч:	Туслан гүйцэтгэгч:	Орхон аймаг, Баян-Өндөр сум, "Эрдэнэт Үйлдвэр" ТӨҮГ, Баяжуулах үйлдвэрийн хаягдлыг өтгөрүүлэх төсөл				
				Зургийн жагсаалт				
	Орхон аймаг, Баян-Өндөр сум, Нугармал талбай, Утас: 157-13001, 157-72109 email: info@erdnetmc.mn	Улаанбаатар хот, 63Д, Манлайбаатар Дамдинсүрэнгийн гудамж, УВ Tower оффис, 130Тлоом, Утас: 7515592 email: engineering@soyolon.mn	"Эрчимт Өрнөл" ХХК	Инженер	Н.Отгонбагана	Е.Г.Шифр:	Масштаб:	Огноо:
"Эрдэнэт Үйлдвэр" ТӨҮГ	"Соёолон Инженеринг" ХХК	"Эрчимт Өрнөл" ХХК	Гүйцэтгэсэн	О.Наранчимэг	SE29-RW-2х250E		2024/04	
			Шалгасан	Н.Отгонбагана	Т.Г.Шифр:	Зургийн дугаар:	Хуудас:	
					ЭӨ 03/2023	SE29-RW-01	5	



ШИЛЖҮҮЛЖ БҮЙ ДЦС-ЫН ЭРГЭЛТИЙН
УСНЫ ШУГАМЫН ЕРӨНХИЙ БАЙГУУЛАЛТ
M1:1000

PLAN



SE29-RW-2x250 ДЦС-ын ЭРГЭЛТИЙН УСНЫ ШУГАМЫН ЭРГЭЛТИЙН ЦЭГИЙН КООРДИНАТ		
ЦЭГИЙН НЭР	X	Y
ЭР-1	437764.27	5432551.22
ЭР-2	437782.67	5432530.00
ЭР-3	437789.80	5432536.13
ЭР-4	437811.97	5432544.69
ЭР-5	437832.72	5432559.22
ЭР-6	437844.63	5432562.25
ЭР-7	437851.28	5432569.75
ЭР-8	437855.63	5432580.79
ЭР-9	437872.08	5432601.51

БАРИЛГА БАЙГУУЛАМЖИЙН НЭР	
1	БУЛИНГА СЭЛГЭН ЗАЛГАХ БАРИЛГА
11	ОРОЛТ ТАЛЫН ХААЛТНЫ ХУДГИЙН БАРИЛГА
12	ГАРАЛТ ТАЛЫН ХААЛТНЫ ХУДГИЙН БАРИЛГА
13	SP403 СЭЛГЭН ЗАЛГАХ КАМЕР
14	SP404 СЭЛГЭН ЗАЛГАХ КАМЕР

ТАНИХ ТЭМДЭГ

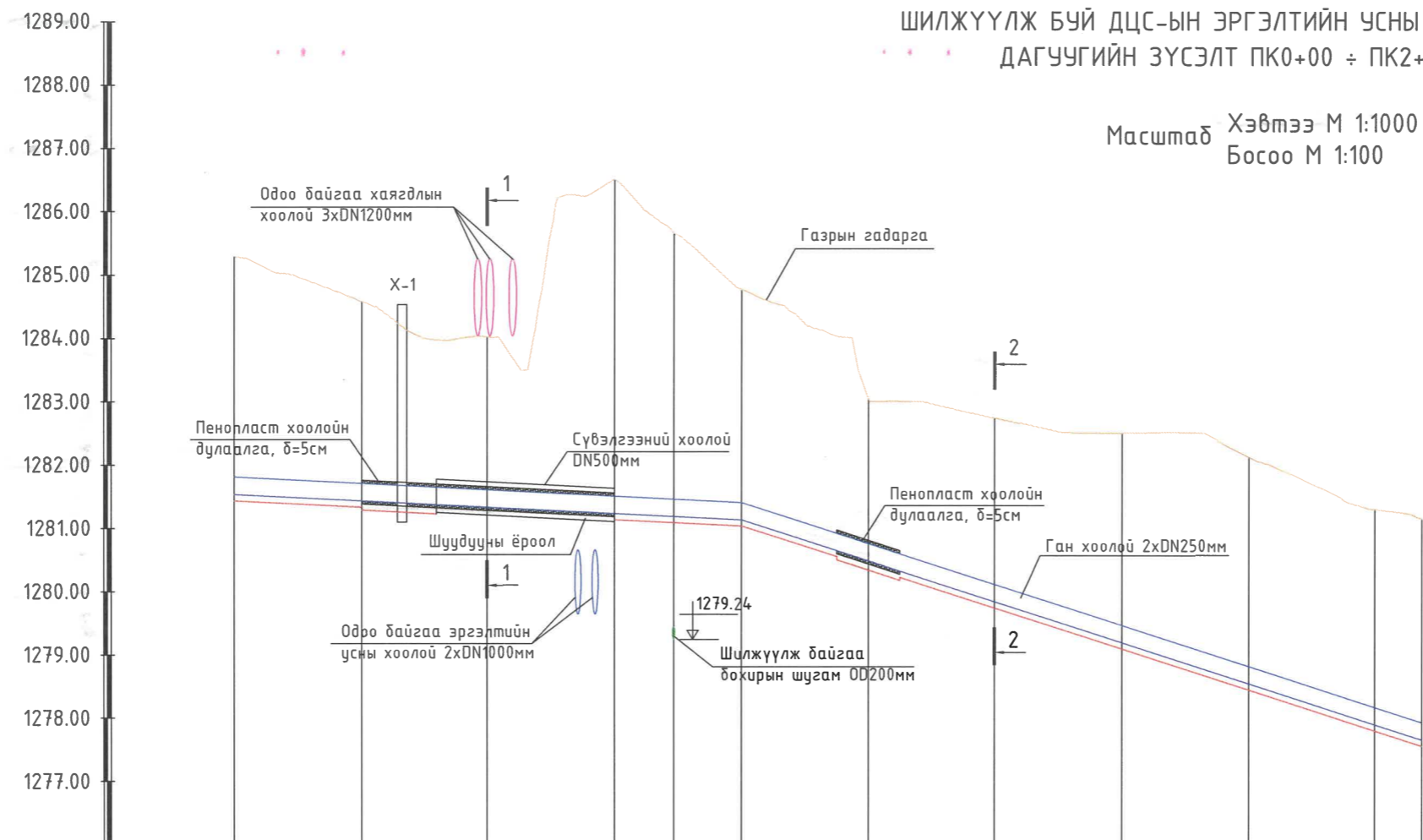
	Үндсэн хаялбар		Төлөвлөж буй тохируулах усан сангийн шугам		Төмөр зам
	Овоолгын налуу		Төлөвлөж буй налуугийн бэхлэгээ		Инженер-геологийн цооног
	Төлөвлөлтийн талбай ба хил хязгаар		Одоо байгаа эргэлтийн усны шугам		Холбооны шугам
	Төлөвлөж буй эргэлтийн усны шугам		Одоо байгаа техникийн усны шугам, худаг		Төлөвлөж буй цахилгааны кабель шугам
	Төлөвлөж буй урбалж шингэлэх, шугам зайлах усны шугам		Одоо байгаа бохир усны шугам		Шилжүүлж буй ДЦС-ын эргэлтийн усны шугам

ТАЙЛБАР:

ТАЙЛБАР:	Захиалагч:	Ерөнхий гүйцэтгэгч:	Туслан гүйцэтгэгч:	Орхон аймаг, Баян-Өндөр сум, "Эрдэнэт Үйлдвэр" ТӨҮГ, Баяжуулах үйлдвэрийн хаягдлыг өтгөрүүлэх төсөл				
				Шилжүүлж буй ДЦС-ын эргэлтийн усны шугамын ерөнхий байгуулалт				
	Орхон аймаг, Баян-Өндөр сум, Нойрговийн талбай Утас: 751-75501, 751-72899 e-mail: info@erdent.com.mn	Улаанбаатар хот, 630, Ивээдүмийн хороо Дорноддундговьд сум, 10/10 тоот өффис, 15100 сум Утас: 7515392 e-mail: info@soyolon.com.mn	"Эрчимт Өрнөл" ХХК	Инженер	Н.Отгонбагана	Е.Г.Шифр: SE29-RW-2x250E	Масштаб: 1:1000	Огноо: 2024/04
	"Эрдэнэт Үйлдвэр" ТӨҮГ	"Соёолон Инженеринг" ХХК	"Эрчимт Өрнөл" ХХК	Гүйцэтгэгсэн	О.Наранчимэг	Т.Г.Шифр: ЭӨ 03/2023	Зургийн дугаар: SE29-RW-02	Бүх хуудас: 5

ШИЛЖҮҮЛЖ БҮЙ ДЦС-ЫН ЭРГЭЛТИЙН УСНЫ ШУГАМЫН
ДАГУУГИЙН ЗҮСЭЛТ ПК0+00 ÷ ПК1+11

Масштаб Хэвтээ М 1:1000
Босоо М 1:100



Пикет	ПК0+00	ПК0+20	ПК0+40	ПК0+60	ПК0+80	ПК1+00	ПК1+20	ПК1+40	ПК1+60	ПК1+80	ПК1+87	
Зай, м	20.0	20.0	20.0	20.0	20.0	20.0	20.0	20.0	20.0	20.0	7.45	
Гаэрын гадаргын тэмдэгт, м	1285.30	1284.58	1284.02	1286.50	1284.77	1283.04	1282.74	1282.50	1282.12	1281.30	1281.15	
Шуудууны ёроолын тэмдэгт, м	1281.43	1281.33	1281.23	1281.13	1281.03	1280.38	1279.73	1279.08	1278.43	1277.78	1277.56	
Зай, м	Хэвгүй	i=0.005			L=80м		i=0.0325		L=107м			
Ухлагын гүн, м	3.87	3.25	2.79	5.37	3.74	2.65	3.00	3.41	3.68	3.49	3.60	
Ухлагын эзлэхүүн, м ³ / Элсэн бэлтгэл үе, м ³		V=3558м ³ / V=41м ³										
Шугам хоолойн гидравлик үзүүлэлт	2xDN250мм, Шулуун оёдолтой ган хоолой ГОСТ10704-91											
Шугам хоолойн трассын байгуулалт	ПК0+00	ПК0+31.9		Эр-2, 90°		Эр-4, 13.86°		Эр-6, 34.22°		Эр-7, 20°		ПК1+87
		Эр-1, 71.8°		ПК0+59.9		Эр-3, 19.5°		Эр-5, 20.74°		Эр-8, 46.93°		Эр-8, 40.55°

- ТАЙЛБАР:
- Энэ зургийг ус дамжуулах шугамын хөндлөн огтлолын зурагтай хамт үзнэ.
 - Төлөвлөж буй хоолойг одоо байгаа 3x1200мм хаягдлын шугамын доогуур суурилуулах үед сүбэлгээ хийхээр төлөвлөв. Сүбэлгээний ган хоолойн диаметр DN500мм байна.
 - Төлөвлөж буй хоолойг одоо байгаа 2xDN250мм хоолойтой холдох үед холдох түвшин зурагт зааснаас өөр байвал газар дээр нь хэмжилт хийж тааруулна.

Захиалагч:

Ерөнхий гүйцэтгэгч:

Туслан гүйцэтгэгч:

Орхон аймаг, Баян-Өндөр сум, "Эрдэнэт Үйлдвэр" ТӨҮГ, info@erdeneft.mn

Улаанбаатар хот, БЗД, Манлайбатар Доржсүрэнгийн суудал, УБ tower оффис, 1301room, Утас: 751-73501, 751-72109, email: info@erdeneft.mn

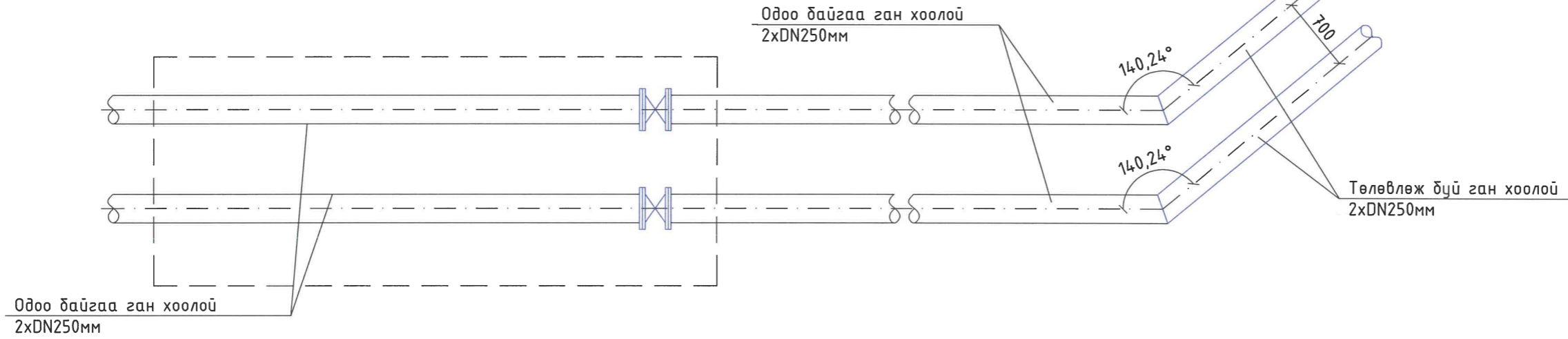
"Эрдэнэт Үйлдвэр" ТӨҮГ

Орхон аймаг, Баян-Өндөр сум, "Эрдэнэт Үйлдвэр" ТӨҮГ, Баяжуулах үйлдвэрийн хаягдлыг өтгөрүүлэх төсөл

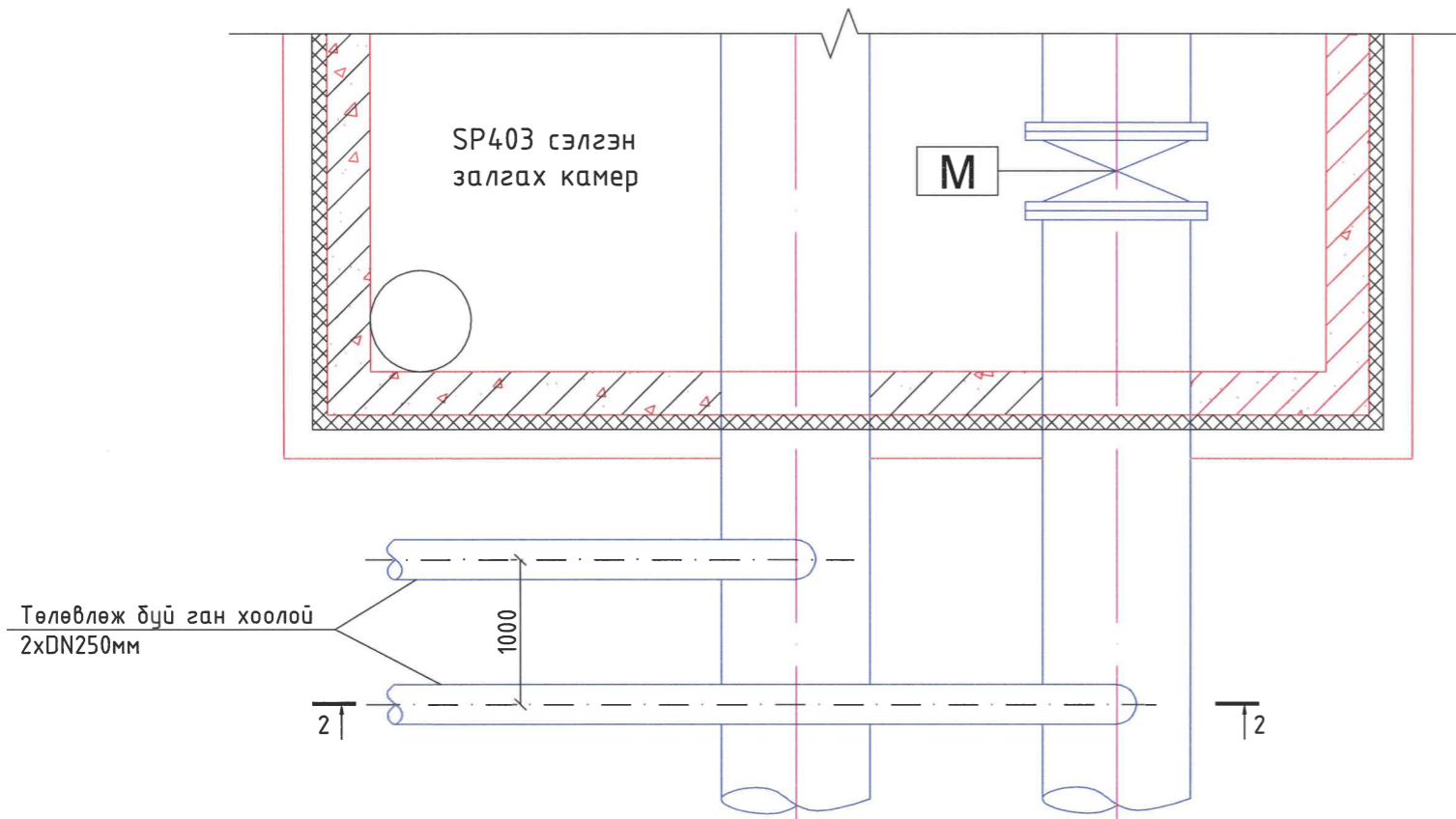
Шилжүүлж буй ДЦС-ын эргэлтийн усны шугамын дагуугийн зүсэлт

Инженер		Н.Отгонбагана	Е.Г.Шифр: SE29-RW-2x250E	Масштаб: 1:1000, 1:100	Огноо: 2024/04
Гүйцэтгэгсэн		О.Наранчимэг	Т.Г.Шифр: ЭӨ 03/2023	Зургийн дугаар: SE29-RW-03	Хуудас: 5
Шалгасан		Н.Отгонбагана			

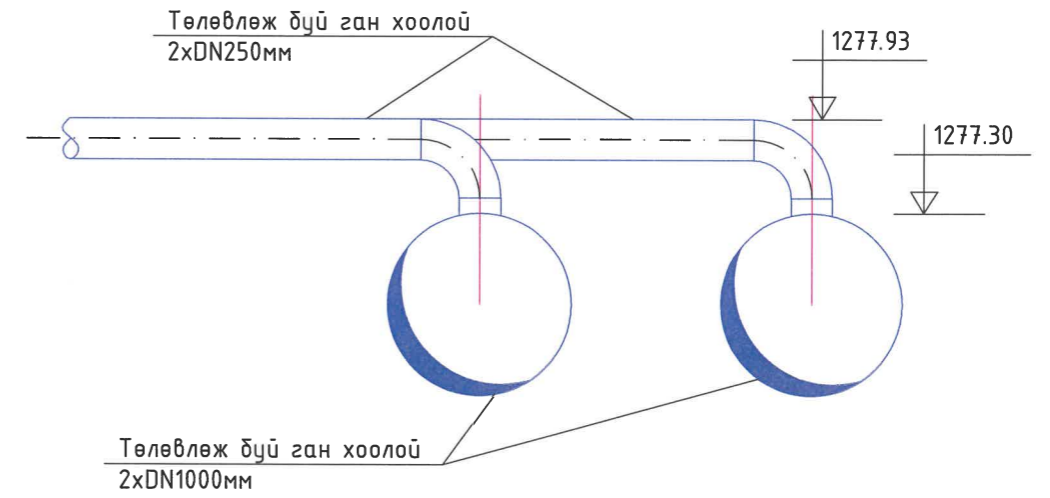
ОДОО БАЙГАА ШУГАМД ХИЙХ ХОЛБОЛТЫН БАЙГУУЛАЛТ
Масштаб М1:50



SP403 СЭЛГЭН ЗАЛГАХ КАМЕРЫН ХАЖУУД ХИЙХ ХОЛБОЛТЫН БАЙГУУЛАЛТ
Масштаб М1:50



ОГТЛОЛ 2-2, М1:50



ТАЙЛБАР:

1. Тусгайлан зааснаас бусад хэмжээг зурагт метрээр үзүүлэв.
2. Одоо байгаа худгаас салбарлуулан холболт хийх үед 2 хаалтыг хаалтыг шинээр сольж суурилуулна.

Захиалагч:



Орхон аймаг, Баян-Өндөр сум,
Найрамдал талбай,
Утас: 757-73501, 757-72109
email: info@erdenet.mn

"Эрдэнэт үйлдвэр" ТӨҮГ

Ерөнхий гүйцэтгэгч:



Улаанбаатар хот, БЗД,
Манлайбаатар Дамдсүрэнгийн
зүдэмж, УБ Tower оффис, 1307аасом
Утас: 7515292
email: engineering@soyolon.mn

"Соёолон Инженеринг" ХХК

Туслан гүйцэтгэгч:



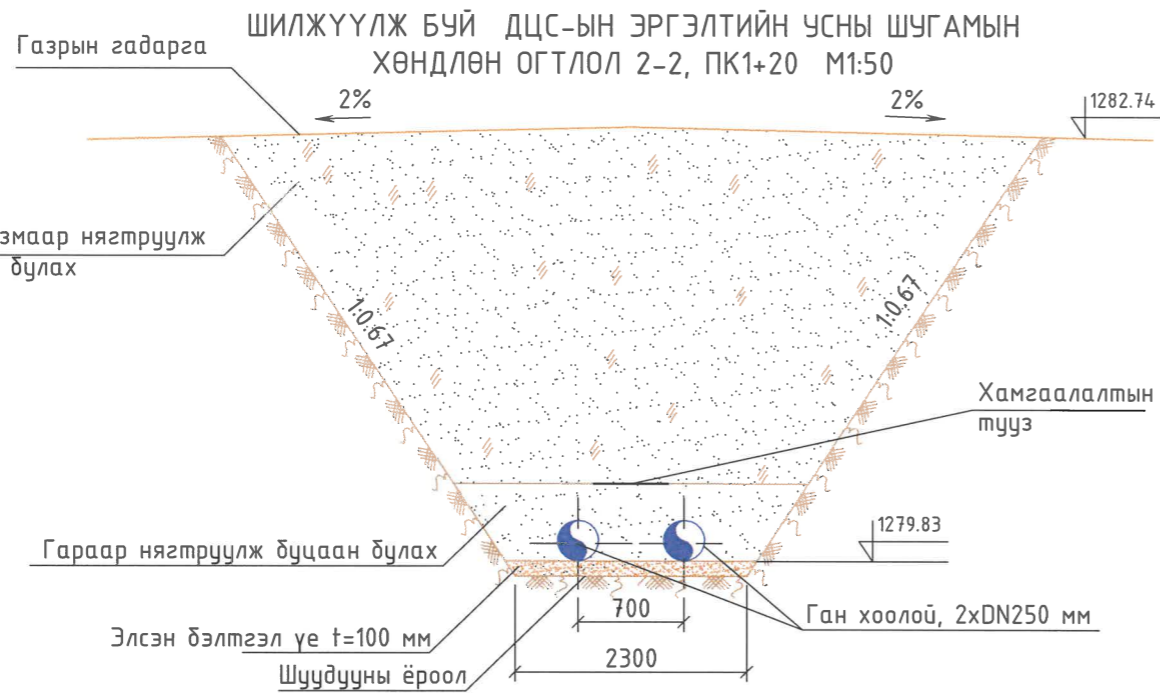
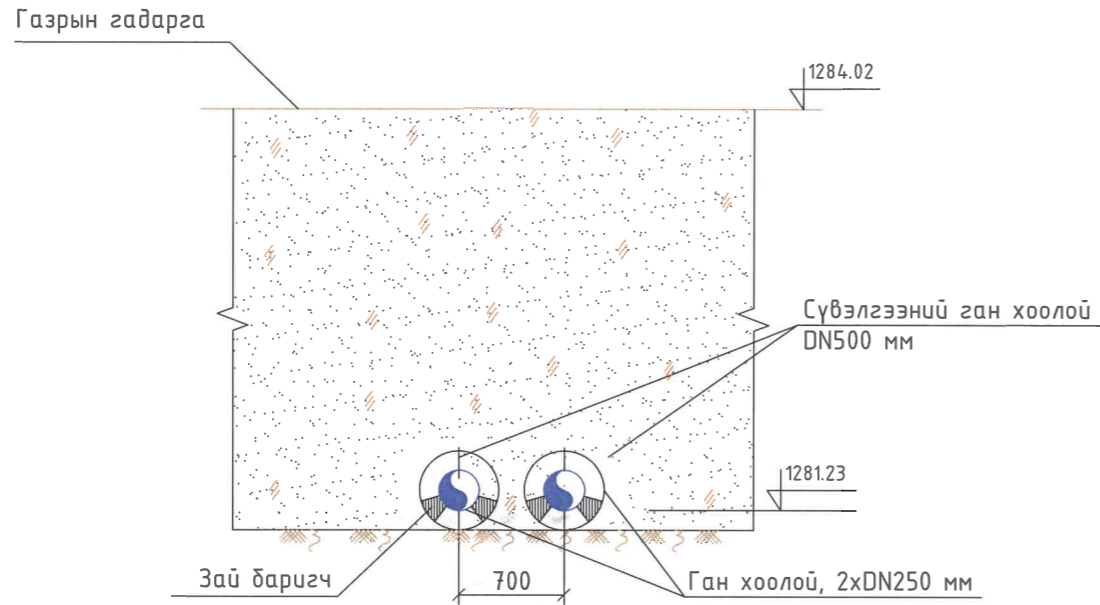
"Эрчимт Өрнөл" ХХК

Орхон аймаг, Баян-Өндөр сум, "Эрдэнэт Үйлдвэр" ТӨҮГ,
Баяжуулах үйлдвэрийн хаягдлыг өтгөрүүлэх төсөл

Холболтын байгуулалтууд, Огтлол 2-2

Инженер		Н.Отгонбагана	Е.Г.Шифр: SE29-RW-2x250E	Масштаб: 1:50	Огноо: 2024/04
Гүйцэтгэсэн		О.Наранчимэг	Т.Г.Шифр: ЭӨ 03/2023	Зургийн дугаар: SE29-RW-04	Хуудас: 5
Шалгасан		Н.Отгонбагана			

ШИЛЖҮҮЛЖ БУЙ ДЦС-ЫН ЭРГЭЛТИЙН УСНЫ ШУГАМЫН ХӨНДЛӨН ОГТЛОЛ 1-1, ПК0+40 М1:50



ШИЛЖҮҮЛЖ БУЙ ЭРГЭЛТИЙН УСНЫ ШУГАМЫН ГАЗАР ШОРООНЫ АЖЛЫН ХЭМЖЭЭ

№	Ажлын хэмжээ	Хөрсний зэрэг	Хэмжих нэгж	Тоо хэмжээ
0	1		2	3
1	Өнгөн хөрс хуулах		м ³	217
2	Шуудууны ухлага	III	м ³	2549
3	Гараар нягтруулж буцаан булах		м ³	278
4	Механизмаар нягтруулж буцаан булах	II	м ³	2210
5	Элсэн дэвсгэр үе		м ³	41

ШИЛЖҮҮЛЖ БУЙ ЭРГЭЛТИЙН УСНЫ ШУГАМЫН МАТЕРИАЛЫН ТҮҮВЭР

1	Шулуун оёдолтой ган хоолой, DN250 мм, e=4мм, PN10 ГОСТ 10704-91	метр	376.2
2	Шулуун оёдолтой ган хоолой, DN500 мм, e=6мм, PN10 ГОСТ 10704-91	метр	58.0
3	Хоолойн пенопласт дулаалаг, δ=5см, OD=475мм	метр	100.0
4	Хаалган хаалт, DN250мм, PN10	ширхэг	2
5	Ган отвод, DN250мм, PN10	ширхэг	2
6	Одоо байгаа DN250мм хоолойд огтолгоо хийж холдох хийх	байрлал	2
7	DN250мм хоолойд DN1000мм хоолойд холдох эсгэлт хийх	байрлал	2
8	Цавуутай полиэтилен пленкоор ус тусгаарлалт хийх	м2	27.3
9	Хамгаалалтын тууз	метр	393.9

ТАЙЛБАР:

- Энэ зургийг ус дамжуулах шугамын хөндлөн огтлолын зурагтай хамт үзнэ.
- Зураг төсөлд газар шорооны ажлын хэмжээг өндөржилтийн зураг дээр төлөвлөсөн төслийн өндөржилттэй уялдуулан тооцсон болно.

Захиалагч:



Орхон аймаг, Баян-Өндөр сум,
Найрамдал талбай,
Утас: 751-33501, 751-72109
email: info@erdeneinc.mn

"Эрдэнэт үйлдвэр" ТӨҮГ

Ерөнхий гүйцэтгэгч:



Улаанбаатар хот, БЗД,
Манлайбаатар Дандхүүрэнгийн
зудамж, UB Tower оффис, 1307ноом
Утас: 7515292
email: engineering@soyolon.mn

"Соёолон Инженеринг" ХХК

Туслан гүйцэтгэгч:



"Эрчимт Өрнөл" ХХК

Орхон аймаг, Баян-Өндөр сум, "Эрдэнэт Үйлдвэр" ТӨҮГ,
Баяжуулах үйлдвэрийн хаягдлыг өтгөрүүлэх төсөл

Шилжүүлж буй ДЦС-ын эргэлтийн усны шугамын хөндлөн огтлол

Инженер	Н.Отгонбагана	Е.Г.Шифр: SE29-RW-2x250E	Масштаб: 1:50	Огноо: 2024/04
Гүйцэтгэсэн	О.Наранчимэг	Т.Г.Шифр: ЭӨ 03/2023	Зургийн дугаар: SE29-RW-05	Хуудас: 5
Шалгасан	Н.Отгонбагана			