

1

2

3

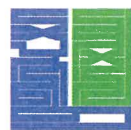
4

5

6

7

8



# "ЭРЧИМТ ӨРНӨЛ" ХХК

Хаяг: Улаанбаатар хот, Чингэлтэй дүүрэг, 5-р хороо,  
Их тойруугийн гудамж, "Маргад" төвийн 403, 404 тоот  
Утас: 976-80036235; 80036245

ТГ Шифр: ЭӨ 03/2023

Орхон аймаг, Баян-Өндөр сум, Эрдэнэт Үйлдвэр" ТӨҮГ,  
Баяжуулах үйлдвэрийн хаягдлыг өтгөрүүлэх төсөл

RW-CS16-1000-418, RW-CS16-1000-419, RW-CS16-1000-420, RW-CS16-700-401  
RW-CS16-1600-402, RW-CS16-1600-403 УС ДАМЖУУЛАХ ШУГАМЫН АЖЛЫН ЗУРАГ

(Ажлын зураг)

БОЛОВСРУУЛСАН:

ЗАХИРАЛ

ЭРЧИМТ ӨРНӨЛ  
ХХК

Н.ОТГОНБАГАНА

ИНЖЕНЕР

80036245  
62327  
УЛААНБААТАР

О.НАРАНЧИМЭГ

Улаанбаатар хот  
2024 он

1

2

3

4

5

6

7

8

A3

ЗУРГИЙН ЖАГСААЛТ

№	Зургийн дугаар	Зургийн нэр
0	1	2
1	SE29-2-400-001	Зургийн жагсаалт
2	SE29-2-400-002	Тайлбар бичиг-1
3	SE29-2-400-003	Тайлбар бичиг-2.1
4	SE29-2-400-004	Тайлбар бичиг-2.2
5	SE29-2-400-005	Ус дамжуулах шугамуудын ерөнхий төлөвлөгөө
6	SE29-2-400-006	Агеа 400 процессын диаграмм
7	SE29-2-400-007	400 эргэлтийн усны талбайн барилга байгууламж, ус дамжуулах шугамын холболтын тойм
8	SE29-2-400-008	400 эргэлтийн усны барилга байгууламж, ус дамжуулах DN1200мм шугамын пьезометрийн шугам, дагуугийн зүсэлт (ТН301-SP401-WP402-SP402-ST401)
9	SE29-2-400-009	400 эргэлтийн усны барилга байгууламж, ус дамжуулах DN1200мм шугамын пьезометрийн шугам, дагуугийн зүсэлт (ТН302-SP401-WP401-SP402-ST401)
10	SE29-2-400-010	RW-CS16-1000-418 шугамын байгуулалт ПК0+00-ПК1+99.3
11	SE29-2-400-011	RW-CS16-1000-419 шугамын байгуулалт ПК0+00-ПК2+1.4
12	SE29-2-400-012	RW-CS16-1000-420 шугамын байгуулалт ПК0+00-ПК1+65.3
13	SE29-2-400-013	RW-CS16-700-401 шугамын байгуулалт ПК0+00-ПК2+82.8
14	SE29-2-400-014	RW-CS16-1000-418 шугамын дагуугийн зүсэлт
15	SE29-2-400-015	RW-CS16-1000-419 шугамын дагуугийн зүсэлт
16	SE29-2-400-016	RW-CS16-1000-420 шугамын дагуугийн зүсэлт ПК0+00-ПК1+65.3
17	SE29-2-400-017	RW-CS16-700-401 шугамын дагуугийн зүсэлт ПК0+00-ПК1+80
18	SE29-2-400-018	RW-CS16-700-401 шугамын дагуугийн зүсэлт ПК1+80-ПК2+82.8
19	SE29-2-400-019	Ус дамжуулах шугамын шүүдүүны хөндлөн огтлолууд 1-1, 2-2, 3-3, 4-4
20	SE29-2-400-020	Ус дамжуулах шугамын ажлын тоо хэмжээний хүснэгт
21	SE29-2-400-021	RW-CS16-1600-403, RW-CS16-1600-402 шугамын байгуулалт
22	SE29-2-400-022	RW-CS16-1600-403, RW-CS16-1600-402 шугамын дагуугийн зүсэлт
23	SE29-2-400-023	Ус дамжуулах шугамын шүүдүүны хөндлөн огтлол 5-5, 6-6, 7-7, ажлын тоо хэмжээ
24	SE29-2-400-024	Талбайн зохион байгуулалтын зураг
25	SE29-2-400-025	Талбайн зохион байгуулалтын зураг, Огтлол 1-1, 2-2

Захиалагч:



Орхон аймаг, Баян-Өндөр сум,  
Наранчимэг талбай,  
Утас: 75113501, 75112309  
email: info@erdnet.mn

"Эрдэнэт Үйлдвэр" ТӨҮГ

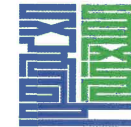
Ерөнхий гүйцэтгэгч:



Улаанбаатар хөл, 63Д,  
Манлайбаатар Дамьсүрэнгийн  
гудамж, УБ Tower оффис, 1307ноом  
Утас: 75115292  
email: engineering@soyolon.mn

"Соёолон Инженеринг" ХХК

Туслан гүйцэтгэгч:



"Эрчимт Өрнөл" ХХК

Орхон аймаг, Баян-Өндөр сум, "Эрдэнэт Үйлдвэр" ТӨҮГ,  
Баяжуулах үйлдвэрийн хаягдлыг өтгөрүүлэх төсөл

Зургийн жагсаалт

Инженер	<i>H.Онс</i>	Н.Отгонбагана	Е.Г.Шифр:	Масштаб:	Огноо:
Гүйцэтгэгсэн	<i>H.Онс</i>	О.Наранчимэг	Т.Г.Шифр:	Зургийн дугаар:	Бүх хуудас:
Шалгасан	<i>H.Онс</i>	Н.Отгонбагана	ЭӨ 03/2023	SE29-2-400-001	25

ТАЙЛБАР:

A  
B  
C  
D  
E  
F

A  
B  
C  
D  
E  
F

**ТАЙЛБАР БИЧИГ-1**

Орхон аймгийн Баян-Өндөр сумын нутагт байрлах "Эрдэнэт Үйлдвэр" ТӨҮГ-ын Баяжуулах үйлдвэрийн хаягдлыг өтгөрүүлэх төслийн RW-CS16-1000-418, RW-CS16-1000-419, RW-CS16-1000-420, RW-CS16-700-401 эргэлтийн ус дамжуулах шугамын ажлын зургийг "Соёолон Инженеринг" ХХК болон "Эрчимт Өрнөл" ХХК-ийн хооронд 2023 оны 06-р сарын 09-нд байгуулсан ТТГ-03/2023 дугаартай туслан гүйцэтгэгчийн гэрээ, тус гэрээний Хавсралт №1-Ажлын даалгаврыг үндэслэн "Эрчимт Өрнөл" ХХК хийж гүйцэтгэв.

Зураг төсөл боловсруулахад Монгол улсад одоо хүчин төгөлдөр мөрдөгдөж байгаа Барилгын норм ба дүрэм болон стандартын холбогдох заалтуудыг баримтлав. Үүнд:

- БНӨД 40-02-16. "Ус хангамж, гадна шугам сүлжээ ба дайгууламж"
- БНӨД 23-01-09. "Барилгад хэрэглэх уур амьсгал ба геофизикийн үзүүлэлт"
- БНӨД 3.02.01-90 "Барилгын газар шороо ба дуурь суурийн ажил"
- БД 12-101-05. "Барилга угсралтын ажилд мөрдөх хөдөлмөрийн аюулгүй ажиллагааны үлгэрчилсэн заавар"
- MNS 3241 : 2003. "Ус хангамж, ариутгах татцуургын гадна шугам сүлжээний ажлын зураг"

Инженер геологийн "Таван Үндэс" ХХК-ийн 2023 оны 06-р сард боловсруулсан инженер геологийн судалгааны дүгнэлт мөн "Эрдэнэт Үйлдвэр" ТӨҮГ-аас авсан М1:1000 хураангуйлалтай дэвсгэр зургийг тулгуур материал болгон ашиглав.

ТН-301, ТН-302 өтгөрүүлэгчээс гарах халиах усны DN1600мм диаметртэй RW-CS16-1600-402, RW-CS16-1600-403 ус дамжуулах шугамыг төлөвлөсөн. Халианы ус дамжуулах шугамын тооцоог нэг шугамаар Q=10978 м³/цаг зарцуулга өнгөрөөх, хоёр шугамаар Q=12035 м³/цаг зарцуулга өнгөрөөх тохиолдолд гидравлик тооцоог хийж шугамын түрэлтийг алдагдал модорхойлсоныг доорх хүснэгтэд үзүүлэв. Өтгөрүүлэгчийн технологийн шаардлагаар халиах усны диаметрийг DN1600мм-аар сонгосон.

$$\Delta h = \frac{10.67 \cdot L \cdot Q^{1.852}}{C^{1.852} \cdot D^{4.87}}$$

**Нэг шугамаар Q=10978 м³/цаг**

Шугамын байр	L, м	Q, м³/цаг	Q, м³/сек	C	D, м	h, м
ТН301-SP401	131.6	10978	3.05	120.00	1.60	0.158
SP401-WP402	70.6	10978	3.05	120.00	1.20	0.345
Түрэлтийн алдагдал						0.503
WP402-SP402	55.2	10978	3.05	120.00	1.20	0.270
SP402-ST401	10.83	10978	3.05	120.00	1.60	0.013
Түрэлтийн алдагдал						0.283
ТН302-SP401	40.3	10978	3.05	120.00	1.60	0.048
SP401-WP401	57.8	10978	3.05	120.00	1.20	0.282
Түрэлтийн алдагдал						0.33

WP401-SP402	26	10978	3.05	120.00	1.20	0.127
SP402-ST401	10.83	10978	3.05	120.00	1.60	0.013
Түрэлтийн алдагдал						0.14



**Хоёр шугамаар Q=12035 м³/цаг**

	L, м	Q, м³/цаг	Q, м³/сек	C	D, м	h, м
ТН301-SP401	131.6	6017.5	1.67	120.00	1.60	0.052
ТН302-SP401	83.6	6017.5	1.67	120.00	1.60	0.033
Түрэлтийн алдагдал						0.085
SP401-WP401	40.3	6017.5	1.67	120.00	1.20	0.065
SP401-WP402	40.8	6017.5	1.67	120.00	1.20	0.065
Түрэлтийн алдагдал						0.130

WP402-SP402	55.2	6017.5	1.67	120.00	1.20	0.089
SP402-ST401	10.83	6017.5	1.67	120.00	1.60	0.004
Түрэлтийн алдагдал						0.093

ТН302-SP401	40.3	6017.5	1.67	120.00	1.60	0.016
SP401-WP401	57.8	6017.5	1.67	120.00	1.20	0.093
Түрэлтийн алдагдал						0.11

WP401-SP402	26	6017.5	1.67	120.00	1.20	0.042
SP402-ST401	10.83	6017.5	1.67	120.00	1.60	0.004
Түрэлтийн алдагдал						0.05

RW-CS16-1600-402, RW-CS16-1600-403 халианы ус дамжуулах шугамын төгсгөлд SP401 тохируулах усан сангийн оролт талын хаалттай хүдгийн барилга байна. WP401, WP402 тохируулах усан сан, оролт болон гаралтын шугамыг сэлгэн ажиллах боломжтой байх зорилгоор SP401 барилгад цахилгаан удирдлагатай хаалтууд төлөвлөсөн.

WP401, WP402 тохируулах усан сангаас гарах шугамын төгсгөлд SP401 гаралт талын хаалттай хүдгийн барилга байна. SP401-ээс WP401, WP402 тохируулах усан сан хүртэлх, WP401, WP402 тохируулах усан сангаас SP402 барилга хүртэлх ус дамжуулах шугамын зургийг тохируулах усан сангийн зургаас үзнэ.

ST401 эргэлтийн усны насосны станцаас DN1000мм диаметртэй түрэлттэй 3 шугам хоолойгоор WP-001, WP-002 эргэлтийн усны сан руу шахна.

- RW-CS16-1000-418
- RW-CS16-1000-419
- RW-CS16-1000-420

ST401 эргэлтийн усны насос станцаас гарч байгаа RW-CS16-1000-418, RW-CS16-1000-419, RW-CS16-1000-420 шугамын гидравлик тооцоог ST401 эргэлтийн усны насос станцын ажлын зургийг тайлбараас үзнэ.

RW-CS16-1000-418, RW-CS16-1000-419 ус дамжуулах шугамын төгсгөлд одоо байгаа DN1000мм голчтой хос шугамтай холбогдох хэсэгт SP403 сэлгэх залгах камер төлөвлөсөн.

Мөн RW-CS16-1000-420 ус дамжуулах шугамын төгсгөлд одоо байгаа DN1000мм голчтой шугамтай холбогдох хэсэгт SP405 сэлгэн залгах камер төлөвлөсөн.

RW-CS16-700-401 ус дамжуулах шугамын эхлэлийн хэсэг одоо байгаа DN1000мм голчтой хос шугамтай холбогдох хэсэгт SP404 сэлгэн залгах камерыг төлөвлөсөн.



















RW-CS16-1000-420 шугамын трассын ПК1+00 дээр төслийн өндөржилттэй уялдан 16.1 өндөртэй босоо хоолой суурилуулна. Босоо хоолойд нил төмөрбетон суурьтай металл цамхаг хэлбэрийн тулгуур бэхэлгээ төлөвлөсөн.

ST401 эргэлтийн усны насос станцын хэвийн ажиллагааны үед RW-CS16-1000-418, RW-CS16-1000-419, RW-CS16-1000-420 ус дамжуулах шугамуудаар эргэлтийн усыг WP-001, WP-002 одоо байгаа 2x10000м³ эзлэхүүнтэй эргэлтийн усны сан хүртэл шахна.

RW-CS16-1000-418, RW-CS16-1000-419, RW-CS16-700-401 ус дамжуулах шугамууд одоо байгаа хоёр төмөрзамтай огтлолцох хэсэгт сүвэлгээний нарийвчилсан зургийг "УБТЗ" ХНН-ийн Зураг төслийн төвд боловсруулсан ажлын зургаас үзнэ.

ТАЙЛБАР:	Захиалагч:	Ерөнхий гүйцэтгэгч:	Туслан гүйцэтгэгч:	Орхон аймаг, Баян-Өндөр сум, "Эрдэнэт Үйлдвэр" ТӨҮГ, Баяжуулах үйлдвэрийн хаягдлыг өтгөрүүлэх төсөл						
	Тайлбар дичиг-1			Инженер	Н.Отгонбагана	Е.Г.Шифр:	Масштаб:	Огноо:		
	"Эрдэнэт Үйлдвэр" ТӨҮГ			"Соёолон Инженеринг" ХХК	"Эрчимт Өрнөл" ХХК	Гүйцэтгэгсэн	О.Наранчимэг	Т.Г.Шифр:	Зургийн дугаар:	Бүх хуудас:
				Шалгасан			Н.Отгонбагана	ЭӨ 03/2023	SE29-2-400-002	25

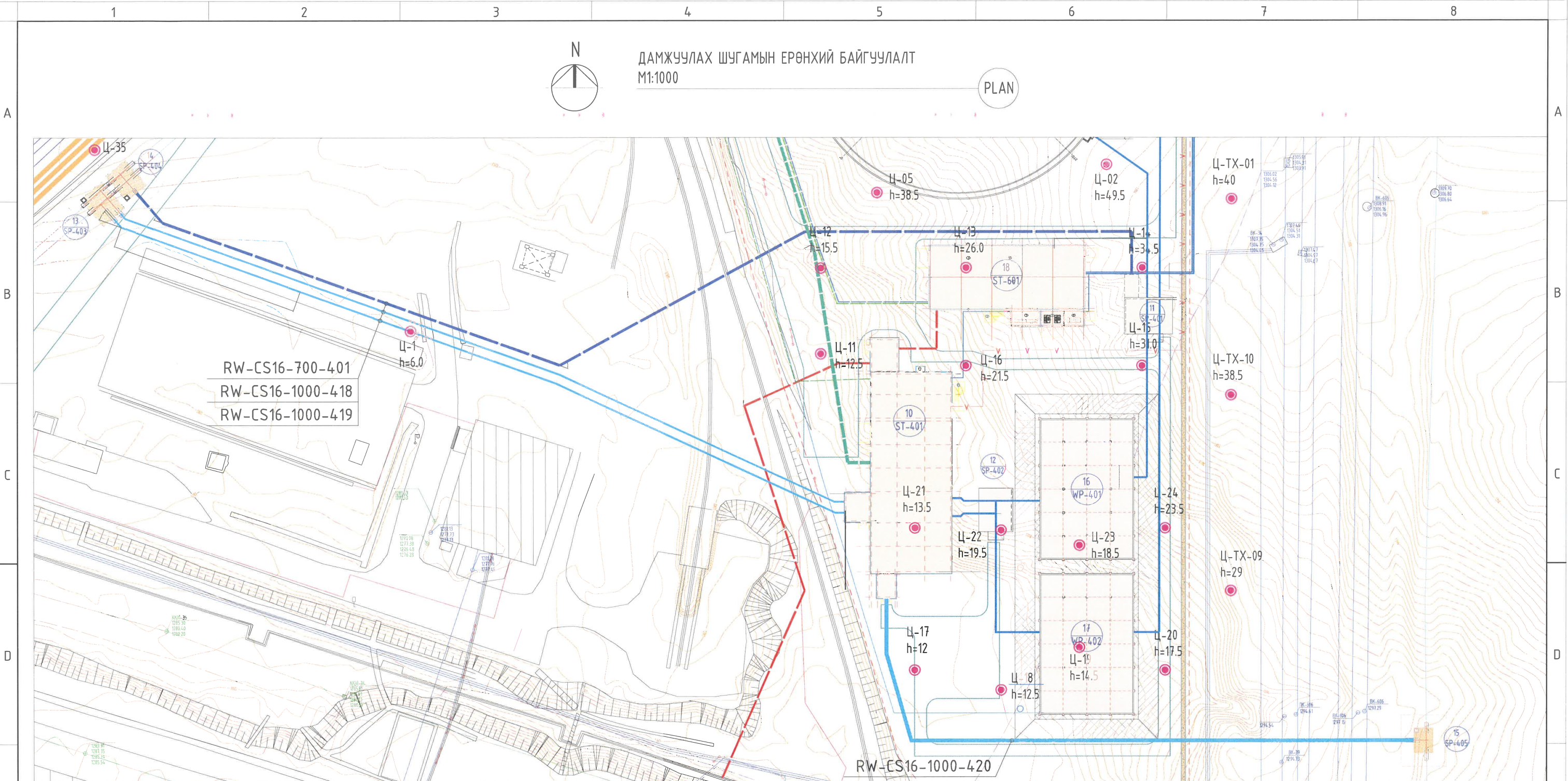


	1	2	3	4	5	6	7	8																																															
	<p><b>ТАЙЛБАР БИЧИГ-2</b></p> <p><b>1. Угсралтын ажлыг гүйцэтгэхэд тавигдах үндсэн шаардлага</b></p> <p>Ус дамжуулах шугамын барилга угсралтын ажлыг гүйцэтгэхдээ дараах асуудлуудыг анхаарч ажиллах шаардлагатай. Үүнд:</p> <ul style="list-style-type: none"> <li>БНД40-04-16 "Ус хангамж, ариутгах татуургын гадна сүлжээ, барилга байгууламж" норм ба дүрмийг баримтлан ажиллах шаардлагатай.</li> <li>Угсралтын ажил гүйцэтгэх байгууллага нь шугам хоолойн угсралтын ажил гүйцэтгэх технологийн карт гарган аюулгүй ажиллагааны дүрмийг чанд мөрдөж ажиллана.</li> <li>Техник аюулгүйн болон газар шорооны ажил гүйцэтгэх БНД, стандартыг чанд мөрдөн ажиллах;</li> <li>Барилгын ажил эхлэхийн өмнө трассын дагууд ул ба далд орших инженерийн шугам сүлжээний байршлыг дахин модруулан холбогдох газруудаас зөвшөөрөл авах, улмаар инженерийн шугам сүлжээтэй огтлолцож байгаа газруудад холбогдох ашиглагч байгууллагуудын хариуцсан инженерийн хяналтан дор гүйцэтгэх</li> <li>Барилга угсралтын ажлын технологийн дагуу гүйцэтгэхэд хүн хүч, инженер техникийн ажилчдаар сайн хангагдсан байхаас гадна тухайн ажлыг гүйцэтгэхэд шаардагдах зориулалтын машин механизм, тоног төхөөрөмжийг хэрэглэнэ.</li> <li>RW-CS16-700-401, RW-CS16-1000-418, RW-CS16-1000-419 ус дамжуулах шугамын трасс нь одоо байгаа төмрийн хаягдал овоолсон дундуур өнгөрч байгаа тул захын шугамын хананаас хоёр тийш 10 метр зайд төмрийн хаягдалыг бүрэн зайлуулах шаардлагатай.</li> <li>RW-CS16-700-401, RW-CS16-1000-418, RW-CS16-1000-419 ус дамжуулах шугам төмөр зам хөндлөн гарах хэсгийн зургийг "УБТЗ" ХНН-ийн Зураг төслийн төвд боловсруулсан зургаас үзнэ. Ус дамжуулах шугамын төмөр зам хөндлөн гарах хэсэгт шугам суурилуулах гүнийг энэ ажлын зургийн дагуугийн зүсэлтийн зургаас үзнэ.</li> <li>Барилгын ажлын явцад эвдэгдсэн зам талбайг гүйцэтгэгч буцаан сэргээнэ.</li> <li>Одоо байгаа эргэлтийн усны DN1000мм-ийн хос хоолой, 3 дахь DN1000мм-ийн шугамд огтолгоо хийж холболт хийхдээ үйлдвэрийн "0" зогсолтын төлөвлөгөөтэй уялдуулан холболтын ажлын зохион байгуулалт, ажил гүйцэтгэх төлөвлөгөө боловсруулан "Эрдэнэт Үйлдвэр" ТӨҮГ-ын холбогдох хэлтэсүүдтэй зөвшилцөж, удирдлагаар батлуулан шугам хоолойн холболтын ажлыг гүйцэтгэнэ. Энэ үед холболтын үед ажиллах инженер-техникийн ажилчид, машин механизм, тоног төхөөрөмж, материал, багаж хэрэгслийг ажлын талбайд нарийн зохион байгуулалттай төлөвлөж, бэлдсэн байна.</li> </ul> <p><b>2. Ган хоолойн угсралтын ажлын үед онцгой анхаарах зүйлс:</b></p> <ul style="list-style-type: none"> <li>Ус дамжуулах шугамын ган хоолойн трассын дагуух хэвтээ эргэлт болон хэвгүй өөрчлөгдсөн босоо эргэлт үүсгэх хэсгүүд дээр ган хоолойн өндрийн хэмжилтийг маш нарийн гүйцэтгэж ган хоолойд эргэлтийн өнцөг гаргах тайралтыг зурагт заасны дагуу зөв гаргана.</li> <li>Ус дамжуулах шугамын ган хоолойн трассын дагуух хэвтээ эргэлт болон хэвгүй өөрчлөгдсөн босоо эргэлт үүсгэх хэсгүүд дээр ган хоолой тайралт хийж эргэлтийн өнцөг гаргахдаа норм дүрэм, стандартын дагуу фаск (црмэг) гаргаж гагнуурын ажилд бэлдэх шаардлагатай.</li> <li>Ган хоолойн гагнуурын ажлын дараа үл эвдэх сорилын аргаар гагнуурын чанарыг БНД40-04-16-д заасны дагуу нийт шалгалт хийх гагнаасан холбоосны 10%-иас доошгүй хамруулан журмын дагуу акт үйлдэж баталгаажуулсан байна.</li> <li>Шугам хоолойг буцааж дулахаас өмнө холбогдох байгууллагын төлөөллийг оролцуулан шугам хоолойн бин битүү байдлыг шалгах туршилтыг БНД40-04-16 норм ба дүрмийн гүйцэтгэж Хавсралтад заасны акт үйлдэж баталгаажуулна. Мөн далд ажлын акт болон барилга угсралтын ажлын тэмдэглэлийг хөтлөх;</li> </ul> <p><b>3. Ус дамжуулах шугамыг шалгах турших ажил</b></p> <p>Барилгын ажилд зохиогчийн хяналт хийлгэж, далдлагдсан ажлын акт үйлдэж фото зурагаар баталгаажуулан дараачийн ажилбарыг гүйцэтгэнэ. Ус дамжуулах шугамын шалгалт туршилтын ажлыг гүйцэтгэхдээ БНД40-04-16 дүрмийг баримтлан ажиллана.</p> <p>Түрэлттэй дамжуулах шугам хоолойг туршихдаа бат бэх, бин битүү байдлыг шингэний аргаар туршина. Ус дамжуулах шугамын угсралтын талбайн нөхцөлөөс хамааруулан усаар шалгалт хийх боломжгүй тохиолдолд хийн аргаар БНД40-04-16-ийн 8.1-ийн дагуу туршина.</p> <p>Түрэлттэй дамжуулах хоолойн туршилтыг угсралтын ажлын гүйцэтгэгч байгууллага 2 үе шаттайгаар гүйцэтгэнэ.</p> <ul style="list-style-type: none"> <li>БНД50-02-17 "Барилгын газар шороо ба дуурь суурийн ажил" норм ба дүрмийн шаардлагын дагуу уулзварын холбоосыг үзлэг хийхийн тулд дулаахгүй үлдээж, хоолойн голчийн хагас хүртэл завсрыг нь чигжиж нэмж хийгээд булсаны дараа шугам хоолойн бин битүү, бат бэх байдлыг шалгах урьдчилсан туршилт хийнэ. Энэ туршилтыг ашиглагч, захиалагч байгууллагын төлөөлөгчдүүдээр хийж акт тогтоон гүйцэтгэгч байгууллагын ерөнхий инженер баталгаажуулна.</li> <li>Дамжуулах хоолойг бүрэн булсаны дараа захиалагч, ашиглагч байгууллагын төлөөлөгчдийг байлцуулан бат бэх, бин битүү байдлыг шалгасан эцсийн туршилтыг гүйцэтгэж үр дүнгийн тухай БНД40-01-16-ийн Хавсралт №1, 2, 3, 4, 5, 6, 7, 8, 9-ийн дагуу актыг тус тус үйлдэнэ.</li> </ul> <p><b>4. Угсралтын ажлыг гүйцэтгэхэд тавигдах барилгын үйлдвэрлэлийн зохион байгуулалт, хөдөлмөрийн аюулгүй ажиллагааны үндсэн шаардлага</b></p> <p>Ус дамжуулах шугамын угсралтын ажлын үед доор дурьдсан Барилгын тухай хууль болон Барилгын норм ба дүрмийн шаардлагыг баримтлан аюулгүй ажиллагааны дүрмийг чанд мөрдөж ажиллана.</p> <ul style="list-style-type: none"> <li>Барилгын тухай хууль</li> <li>БНД 12-01-09 Барилгын үйлдвэрлэлийн зохион байгуулалт</li> <li>БНД 12-03-04 Барилгын үйлдвэрлэлийн хөдөлмөрийн аюулгүй ажиллагааны дүрэм. I хэсэг. Ерөнхий шаардлага</li> <li>БНД 12-04-06 Барилгын үйлдвэрлэлийн хөдөлмөрийн аюулгүй ажиллагааны дүрэм. II хэсэг. Техникийн аюулгүй ажиллагааны дүрэм</li> <li>БД12-101-05 Барилга угсралтын ажилд мөрдөх хөдөлмөр хамгааллын үлгэрчилсэн заавар</li> </ul> <p>Ус дамжуулах шугам хоолойн угсралтын ажлын гүйцэтгэгч нь Барилгын тухай хуулийн 16.3 "Барилга байгууламжийн угсралт, дуулгалтын ажлыг гүйцэтгэхдээ барилгын ажлын талбайн болон үйлдвэрлэлийн зохион байгуулалтын зураг төсөл боловсруулна." 4.0.1.13 "Барилгын ажил гүйцэтгэх технологи, үйлдвэрлэл, техникийн ослоос сэргийлсэн хөдөлмөрийн эрүүл ахуй, аюулгүй ажиллагааны нөхцөлийг бүрдүүлэх арга хэмжээний зохион байгуулалтын зургийг боловсруулж, түүний дагуу гүйцэтгэх" гэсэн заалтуудыг чанд мөрдөж ажиллана.</p> <ul style="list-style-type: none"> <li>Ус дамжуулах шугамын шуудууны ухлагын ажлын үед зай талбай багатай хэсэгт зориулалтын металл бэхлээг ашиглаж шуудууны ухлагын ажлыг механизмаар гүйцэтгэнэ.</li> <li>Ус дамжуулах шугамын шуудууны ухлагын үед хадан бус хөрстэй хэсэгт механизмаар ухлагын ажлыг гүйцэтгэхдээ зурагт заасны дагуу шуудууны хажуу налууг гаргаж ухлагын ажлыг гүйцэтгэнэ.</li> </ul> <p>Дамжуулах хоолойг суурилуулахдаа бэхлэгээний ажилд онцгой анхаарал хандуулах хэрэгтэй. Ажлын туршлагатай, шугам хоолойн ажлын технологийн мэдлэгтэй, ХАБЭА-ийн сургалтанд хамрагдсан гэрчилгээтэй инженер, багийн ахлагч нар кран, лебедка болон бусад өргөх механизм ашиглан гүйцэтгэсэн бэхлэгээний ажилд хяналт тавьж ажиллана. Өргөх механизмаар бэхлэх ажлыг гүйцэтгэхийн өмнө эхлээд ажлын байрыг хөдөлмөр хамгааллын шаардлага, аюулгүй ажиллагааны дүрэм журмын дагуу бэлтгэх, өргөх төхөөрөмж, төхөөрөмжийн ашиглалт, тохиромжтой байдлыг шалгаж, суурилуулах шаардлагатай.</p>																																																						
	<p><b>ТАЙЛБАР:</b></p> <table border="1"> <tr> <td rowspan="3">F</td> <td rowspan="3">ТАЙЛБАР:</td> <td>Захиалагч:</td> <td>Ерөнхий гүйцэтгэгч:</td> <td>Туслан гүйцэтгэгч:</td> <td colspan="5">Орхон аймаг, Баян-Өндөр сум, "Эрдэнэт Үйлдвэр" ТӨҮГ, Баяжуулах үйлдвэрийн хаягдлыг өтгөрүүлэх төсөл</td> </tr> <tr> <td></td> <td></td> <td></td> <td colspan="5">Тайлбар бичиг-2</td> </tr> <tr> <td>Орхон аймаг, Баян-Өндөр сум, Нойрмон талбай, Утас: 757-73501, 757-72109 email: info@erdentmc.mn</td> <td>Улаанбаатар хот, БЗД, Манлайбаатар Дамдирсүрэнгийн гудамж, UB Tower оффис, 1307 тоонон Утас: 7515592 email: engineering@soyolon.mn</td> <td>"Эрчимт Өрнөл" ХХК</td> <td>Инженер</td> <td></td> <td>Н.Омгонбагана</td> <td>Е.Г.Шифр:</td> <td>Масштаб:</td> <td>Огноо:</td> </tr> <tr> <td>"Эрдэнэт Үйлдвэр" ТӨҮГ</td> <td>"Соёолон Инженеринг" ХХК</td> <td>"Эрчимт Өрнөл" ХХК</td> <td>Гүйцэтгэгсэн</td> <td></td> <td>О.Наранчимэг</td> <td>Т.Г.Шифр:</td> <td>Зургийн дугаар:</td> <td>Бүх хуудас:</td> </tr> <tr> <td></td> <td></td> <td></td> <td>Шалгасан</td> <td></td> <td>Н.Омгонбагана</td> <td>ЭӨ 03/2023</td> <td>SE29-2-400-003</td> <td>25</td> </tr> </table>									F	ТАЙЛБАР:	Захиалагч:	Ерөнхий гүйцэтгэгч:	Туслан гүйцэтгэгч:	Орхон аймаг, Баян-Өндөр сум, "Эрдэнэт Үйлдвэр" ТӨҮГ, Баяжуулах үйлдвэрийн хаягдлыг өтгөрүүлэх төсөл								Тайлбар бичиг-2					Орхон аймаг, Баян-Өндөр сум, Нойрмон талбай, Утас: 757-73501, 757-72109 email: info@erdentmc.mn	Улаанбаатар хот, БЗД, Манлайбаатар Дамдирсүрэнгийн гудамж, UB Tower оффис, 1307 тоонон Утас: 7515592 email: engineering@soyolon.mn	"Эрчимт Өрнөл" ХХК	Инженер		Н.Омгонбагана	Е.Г.Шифр:	Масштаб:	Огноо:	"Эрдэнэт Үйлдвэр" ТӨҮГ	"Соёолон Инженеринг" ХХК	"Эрчимт Өрнөл" ХХК	Гүйцэтгэгсэн		О.Наранчимэг	Т.Г.Шифр:	Зургийн дугаар:	Бүх хуудас:				Шалгасан		Н.Омгонбагана	ЭӨ 03/2023	SE29-2-400-003	25	
F	ТАЙЛБАР:	Захиалагч:	Ерөнхий гүйцэтгэгч:	Туслан гүйцэтгэгч:	Орхон аймаг, Баян-Өндөр сум, "Эрдэнэт Үйлдвэр" ТӨҮГ, Баяжуулах үйлдвэрийн хаягдлыг өтгөрүүлэх төсөл																																																		
					Тайлбар бичиг-2																																																		
		Орхон аймаг, Баян-Өндөр сум, Нойрмон талбай, Утас: 757-73501, 757-72109 email: info@erdentmc.mn	Улаанбаатар хот, БЗД, Манлайбаатар Дамдирсүрэнгийн гудамж, UB Tower оффис, 1307 тоонон Утас: 7515592 email: engineering@soyolon.mn	"Эрчимт Өрнөл" ХХК	Инженер		Н.Омгонбагана	Е.Г.Шифр:	Масштаб:	Огноо:																																													
"Эрдэнэт Үйлдвэр" ТӨҮГ	"Соёолон Инженеринг" ХХК	"Эрчимт Өрнөл" ХХК	Гүйцэтгэгсэн		О.Наранчимэг	Т.Г.Шифр:	Зургийн дугаар:	Бүх хуудас:																																															
			Шалгасан		Н.Омгонбагана	ЭӨ 03/2023	SE29-2-400-003	25																																															
	1	2	3	4	5	6	7	8	A3																																														



1	2	3	4	5	6	7	8		
A	<p>Мөн ажилчдын эрүүл мэндийн байдал, тэдний сургалтанд хамрагдсан байдлыг шалгах шаардлагатай. Мөн тодорхой ажлыг хэрхэн гүйцэтгэх талаар нэмэлт сургалт явуулах ёстой. Мастер нь краны дэгээ, хоолойн бэхлэгээ, оосорлолт зөв эсэх, түүнчлэн өргөх, зөөж буй ачаа өргөх машин, механизм, төхөөрөмжийн дэгээнд бэхлэгдсэн эсэхийг биечлэн шалгах ёстой.</p> <p>Барилгын талбайн үйлдвэрлэлийн бүх боловсон хүчнийг тогтоосон журмаар батлагдсан тусгай хөтөлбөрийн дагуу краны машинч, дохиочин, дамжуулах хоолойн блок, зангилаа шилжүүлэх, зөөх ажилчид, гагнуурчин зэрэг мэргэжилтэй ажилтан нарыг батлагдсан хөтөлбөрийн дагуу бэлтгэсэн байх ёстой. Шинээр ирсэн бүх ажилчид аюулгүй ажиллагааны анхан шатны сургалт, зааварчилгааг ажлын байранд шууд хийх шаардлагатай дөгөөд энэ үйлдвэрлэлийн онцлог шинж чанаруудын талаар нэмэлт зааварчилгаа өгнө. Гүйцэтгэгч байгууллагын ажилчид жил бүр аюулгүй ажиллагааны давтан сургалтанд хамрагдаж, давтан сургалтын дэвтэрт тэмдэглэгээ хийж баталгаажуулна.</p>						A		
B	<p>Аюулгүй ажлын гүйцэтгэл нь ажил, ажлын байрыг зөв зохион байгуулахаас ихээхэн хамааралтай. Технологийн дамжуулах хоолой нь том уртаар тодорхойлогддог дөгөөд энэ нь ажлын зохион байгуулалт нь ажлын талбай дээр хүндрэлтэй байдаг. Дамжуулах хоолой суурилуулах ажил нь ихэвчлэн дусад барилга угсралтын ажилтай зэрэг явагддаг онцлогтой. Иймээс угсралтын талбай, ажлын байрны зөв зохион байгуулалт, угсралтын ажлыг зөв зохион байгуулах нь технологийн шугам хоолойг суурилуулах ажилд оролцож буй ажилчдад аюулгүй нөхцлийг бүрдүүлэхэд ихээхэн үүрэг гүйцэтгэнэ.</p> <p>Эмх замдараагүй ажлын байр нь осол, гэмтэл үүсэх эх үүсвэр болдог тул ажлын байрыг барилгын хог хаягдал, шаардлагагүй барилгын материал, буулгасан хэв хашмал, цас, мөсөөс цэвэрлэх ёстой.</p>						B		
C	<p><b>5. Гагнуурын ажил гүйцэтгэх үеийн аюулгүй байдлын арга хэмжээ</b></p> <p>Хоолойн гагнуурын сууринд тусгай сургалтад хамрагдсан, гагнуурын бригадад ажиллах эрх олгосон баримт бичиг авсан 18-аас дээш насны хүмүүсийг ажиллуулахыг зөвшөөрнө. Хоолойн гагнуурын бригадад ажилд оролцож буй бүх ажилчид аюулгүй ажиллагааны сургалтанд хамрагдаж, бүртгэлд гарын үсэг зурах ёстой.</p> <p>Гагнуурын ажил хийгдэж байх үед зөвшөөрөлгүй хүмүүсийг ажлын талбайд оруулахыг хориглоно. Шугам хоолойн суурилуулалт болон гагнуур хийж байгаа талбай хамгаалалтын хашаа эсвэл түүн тэмдэглэгээ хийсэн байх ёстой.</p> <p>Шугам хоолой суурилуулалт, хоолойн гагнуур хийж байгаа талбайн аюултай бүсийн хил дээр цагаан дэвсгэр дээр улаан дүдгээр бичсэн бичээс бүхий тэмдэглэгээг дөрвөн талдаа байрлуулна. Угсралтын талбайн тал бүрт "Аюултай бүс! Энд барилгын ажил явагдаж байна" бичиг, тэмдэглэгээтэй самбар байрлуулна.</p> <p>Хоолойн гагнуур хийж байгаа талбайн тоног төхөөрөмж найдвартай газардуулгатай байх ёстой. Гагнуурын нуман дахь хайлсан металлын үсрэлт, цацраг туяанаас хамгаалахын тулд гагнуурчин нь шаардлагатай комбинзон, хамгаалалтын гутал өмсөж, нүд, нүүрээ хамгаалсан гэрлийн шүүлтүүр бүхий гагнуурын багтай байх ёстой. Цахилгаан гагнуурчин резинэн дэвсгэр дээр ажиллаж, цахилгаан дамжуулдаггүй бээлий хэрэглэх ёстой.</p> <p>Ажлын байр нь анхны тусламжийн хэрэгсэл, бие даасан гал унтраах төхөөрөмжөөр тоноглогдсон байх ёстой. Цахилгаан тоног төхөөрөмжийн галыг унтраахын тулд нүүрстөрөгчийн давхар услийн гал унтраагчийг ашиглах ёстой.</p> <p>Хоолойн гагнуурын тоног төхөөрөмжийг ажиллуулах явцад дараахь зүйлийг хатуу хориглоно.</p> <ul style="list-style-type: none"> <li>• Уртын дагуу хөдөлгөөнтэй бүсэд байрлах;</li> <li>• Хоолой өнхрөх бүсэд байрлах;</li> <li>• Ажиллаж байхдаа хоолой дээгүүр давах;</li> <li>• Хоолойн ивээс, тулгуурын хооронд гараа байлгах;</li> <li>• Ажлын явцад гагнуурын станц руу орох, гарах;</li> </ul>						C		
D	<p>• Алдаатай дохиололтой ажиллахгүй байх;</p> <p>Цахилгаан гагнуурын ажил хийж байгаа газрууд нь 5 метрийн радиуст шатамхай материалаас, 10 метрийн радиуст хийн баллоноос хол зайнд байрлах шаардлагатай. Ажлын байран дээр халхавч байхгүй үед бороо, цастай үед цахилгаан гагнуурын ажил хийхийг хориглоно.</p>						D		
E	<p>5. Гагнуурын ажил гүйцэтгэх үеийн аюулгүй байдлын арга хэмжээ</p> <p>Хоолойн гагнуурын сууринд тусгай сургалтад хамрагдсан, гагнуурын бригадад ажиллах эрх олгосон баримт бичиг авсан 18-аас дээш насны хүмүүсийг ажиллуулахыг зөвшөөрнө. Хоолойн гагнуурын бригадад ажилд оролцож буй бүх ажилчид аюулгүй ажиллагааны сургалтанд хамрагдаж, бүртгэлд гарын үсэг зурах ёстой.</p> <p>Гагнуурын ажил хийгдэж байх үед зөвшөөрөлгүй хүмүүсийг ажлын талбайд оруулахыг хориглоно. Шугам хоолойн суурилуулалт болон гагнуур хийж байгаа талбай хамгаалалтын хашаа эсвэл түүн тэмдэглэгээ хийсэн байх ёстой.</p> <p>Шугам хоолой суурилуулалт, хоолойн гагнуур хийж байгаа талбайн аюултай бүсийн хил дээр цагаан дэвсгэр дээр улаан дүдгээр бичсэн бичээс бүхий тэмдэглэгээг дөрвөн талдаа байрлуулна. Угсралтын талбайн тал бүрт "Аюултай бүс! Энд барилгын ажил явагдаж байна" бичиг, тэмдэглэгээтэй самбар байрлуулна.</p> <p>Хоолойн гагнуур хийж байгаа талбайн тоног төхөөрөмж найдвартай газардуулгатай байх ёстой. Гагнуурын нуман дахь хайлсан металлын үсрэлт, цацраг туяанаас хамгаалахын тулд гагнуурчин нь шаардлагатай комбинзон, хамгаалалтын гутал өмсөж, нүд, нүүрээ хамгаалсан гэрлийн шүүлтүүр бүхий гагнуурын багтай байх ёстой. Цахилгаан гагнуурчин резинэн дэвсгэр дээр ажиллаж, цахилгаан дамжуулдаггүй бээлий хэрэглэх ёстой.</p> <p>Ажлын байр нь анхны тусламжийн хэрэгсэл, бие даасан гал унтраах төхөөрөмжөөр тоноглогдсон байх ёстой. Цахилгаан тоног төхөөрөмжийн галыг унтраахын тулд нүүрстөрөгчийн давхар услийн гал унтраагчийг ашиглах ёстой.</p> <p>Хоолойн гагнуурын тоног төхөөрөмжийг ажиллуулах явцад дараахь зүйлийг хатуу хориглоно.</p> <ul style="list-style-type: none"> <li>• Уртын дагуу хөдөлгөөнтэй бүсэд байрлах;</li> <li>• Хоолой өнхрөх бүсэд байрлах;</li> <li>• Ажиллаж байхдаа хоолой дээгүүр давах;</li> <li>• Хоолойн ивээс, тулгуурын хооронд гараа байлгах;</li> <li>• Ажлын явцад гагнуурын станц руу орох, гарах;</li> </ul>						E		
F	ТАЙЛАР:	<p>Захиалагч:</p>  <p>Орхон аймаг, Баян-Өндөр сум, Найрамдал талбай, Утас: 751-73501, 751-72109 email: info@erdenefac.mn</p>		<p>Ерөнхий гүйцэтгэгч:</p>  <p>Чоанбаатар хэм, 63Д, Манлайбаатар Дамдунсүрэнгийн зудамж, UB Tower оффис, 1307moom Утас: 7515392 email: engineering@soyolon.mn</p>	<p>Туслан гүйцэтгэгч:</p> 	<p>Орхон аймаг, Баян-Өндөр сум, "Эрдэнэт Үйлдвэр" ТӨҮГ, Баяжуулах үйлдвэрийн хаягдлыг өмгөрүүлэх төсөл</p> <p>Тайлбар бичиг-2</p>			F
		<p>Инженер</p>  <p>Н.Отгонбагана</p>		<p>Гүйцэтгэсэн</p>  <p>О.Наранчимэг</p>		<p>Шалгасан</p>  <p>Н.Отгонбагана</p>	<p>Е.Г.Шифр:</p> <p>Масштаб:</p> <p>Огноо:</p>	<p>Т.Г.Шифр:</p> <p>Зургийн дугаар:</p> <p>Бүх хуудас:</p>	
		"Эрдэнэт Үйлдвэр" ТӨҮГ		"Соёолон Инженеринг" ХХК		"Эрчимт Өрнөл" ХХК		<p>Е.Г.Шифр: ЭӨ 03/2023</p> <p>Масштаб: -</p> <p>Огноо: 2024/04</p> <p>Зургийн дугаар: SE29-2-400-004</p> <p>Бүх хуудас: 25</p>	
1	2	3	4	5	6	7	8	A3	





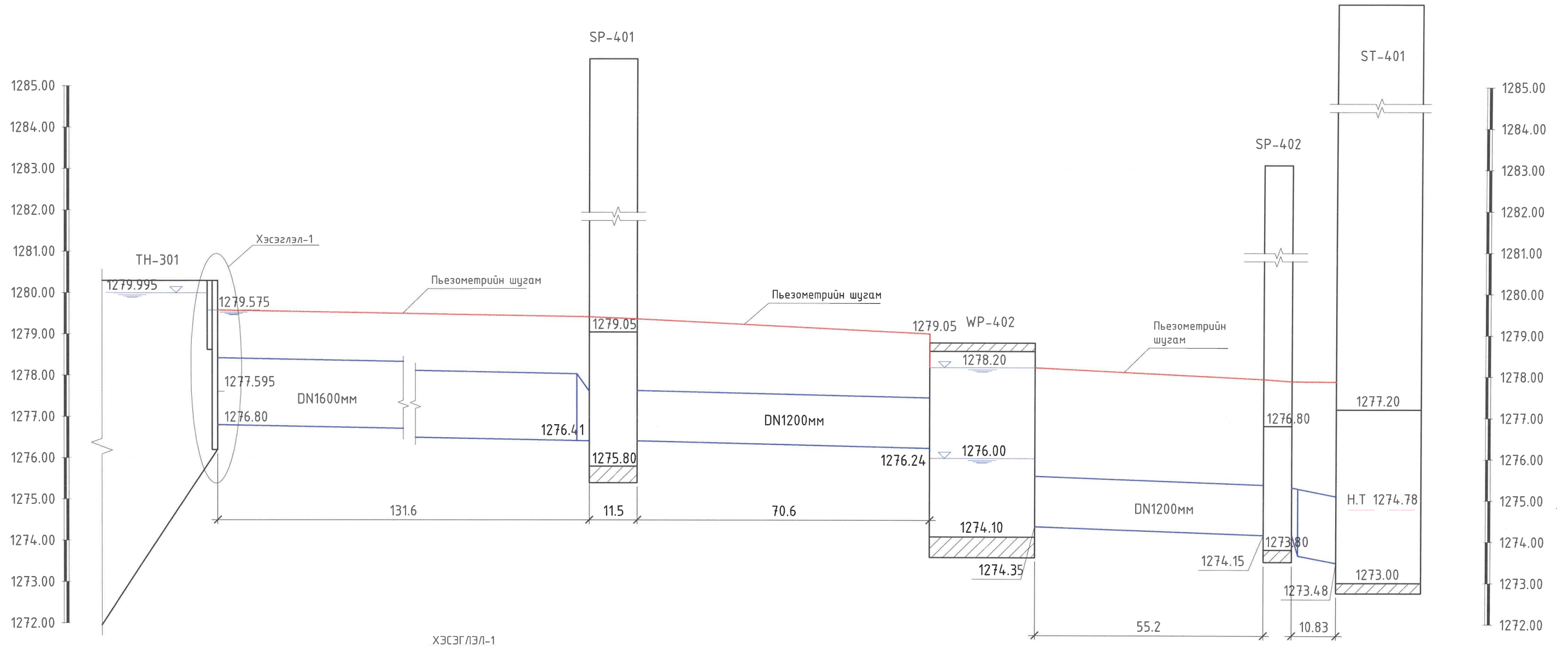
БАРИЛГА БАЙГУУЛАМЖИЙН ТОДОРХОЙЛОЛТ			БАРИЛГА БАЙГУУЛАМЖИЙН ТОДОРХОЙЛОЛТ			ТАНИХ ТЭМДЭГ					
Д/Д	БАРИЛГА БАЙГУУЛАМЖИЙН ДУГААР	БАРИЛГА БАЙГУУЛАМЖИЙН НЭР	Д/Д	БАРИЛГА БАЙГУУЛАМЖИЙН ДУГААР	БАРИЛГА БАЙГУУЛАМЖИЙН НЭР		Үндсэн хаялбар		Инженер геологийн цооног		Агаарын шугам
1	10 ST401	ЭРГЭЛТИЙН УСНЫ НАСОСНЫ СТАНЦ	5	14 SP404	СЭЛГЭН ЗАЛГАХ КАМЕР		Техникийн усны шугам		Төлөвлөж буй RW-CS16-700-401, RW-CS16-1000-418, RW-CS16-1000-419		Төмөр зам
2	11 SP401	ОРОЛТ ТАЛЫН ХААЛТТАЙ ХУДГИЙН БАРИЛГА	6	14 SP405	СЭЛГЭН ЗАЛГАХ КАМЕР		Эргэлтийн усны шугам		Төлөвлөж буй RW-CS16-1000-420 ус дамжуулах шугам		
3	12 SP402	ГАРАЛТ ТАЛЫН ХААЛТТАЙ ХУДГИЙН БАРИЛГА	7	16 WP401	ТОХИРУУЛАХ УСАН САН-1		Төлөвлөлтийн талбай ба хязгаар хил		Холбооны шугам		
4	13 SP403	СЭЛГЭН ЗАЛГАХ КАМЕР	8	17 WP402	ТОХИРУУЛАХ УСАН САН-2		Шинэ татах техникийн усны шугам		Төлөвлөж буй хаягдал дамжуулах шугам хоолой		
			9	18 ST601	УРВАЛЖ НАЙРУУЛАХ СТАНЦ		Флоккулянт урвалжийн хэсэг рүү явах шугам		Химийн бодисын шугам		

ТАЙЛБАР:				Захиалагч:	Ерөнхий гүйцэтгэгч:	Туслан гүйцэтгэгч:	Орхон аймаг, Баян-Өндөр сум, "Эрдэнэт Үйлдвэр" ТӨҮГ, Баяжуулах үйлдвэрийн хаягдлыг өтгөрүүлэх төсөл			
						Шугам хоолойн ерөнхий байгуулалт				
	"Эрдэнэт Үйлдвэр" ТӨҮГ			"Соёлон Инженеринг" ХХК	"Эрчимт Өрнөл" ХХК	Инженер	Н.Отгонбагана	Е.Г.Шифр:	Масштаб:	Огноо:
						Гүйцэтгэсэн	О.Наранчимэг	Т.Г.Шифр:	Зургийн дугаар:	Бүх хуудас:
						Шалгасан	Н.Отгонбагана	ЭӨ 03/2023	SE29-2-400-005	25



400 эргэлтийн усны барилга байгууламж, ус дамжуулах DN1200мм шугамын  
пьезометрийн шугам, дагуугийн зүсэлт (ТН301-SP401-WP402-SP402-ST401)

Масштаб Хэвтээ М 1:1000  
Босоо М 1:100



ХЭСЭГЛЭЛ-1

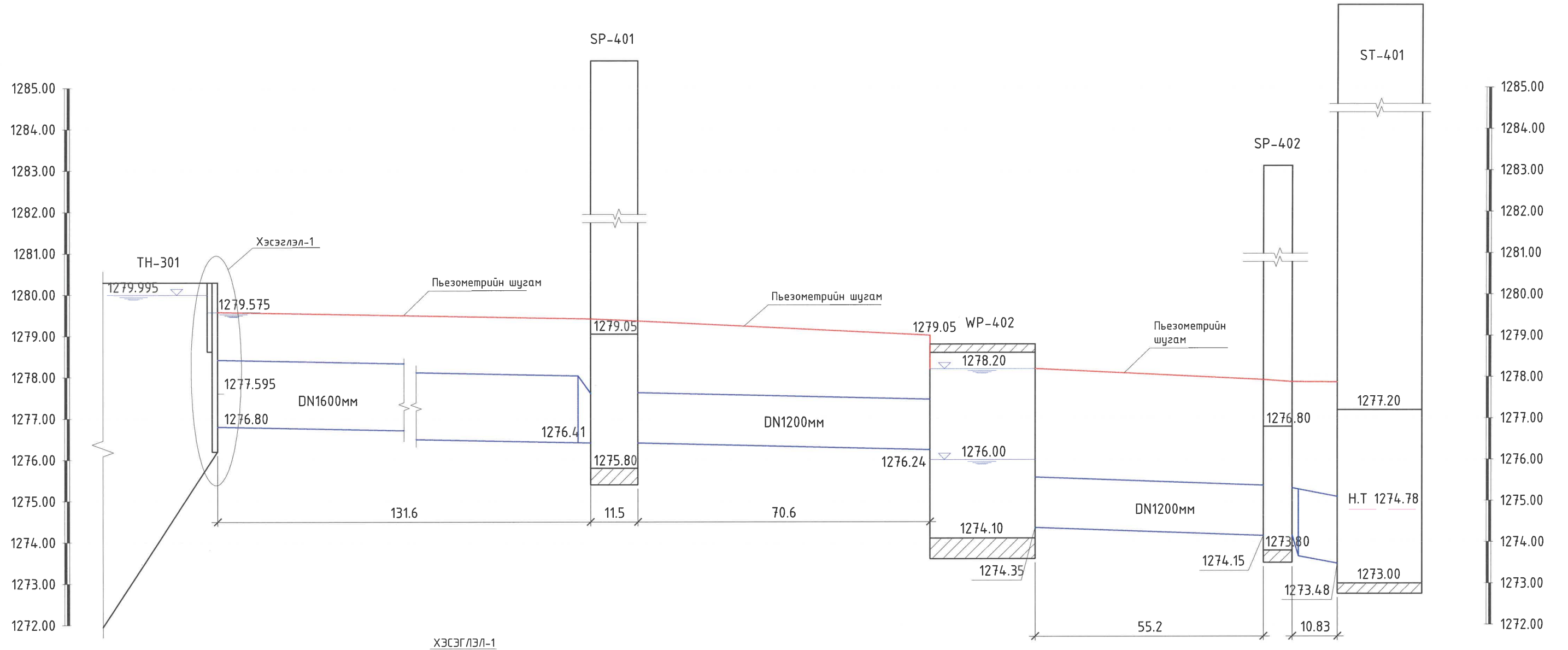


ТАЙЛБАР:	Захиалагч:	Ерөнхий гүйцэтгэгч:	Туслан гүйцэтгэгч:	Орхон аймаг, Баян-Өндөр сум, "Эрдэнэт Үйлдвэр" ТӨҮГ, Баяжуулах үйлдвэрийн хаягдлыг өмгөрүүлэх төсөл			
				400 эргэлтийн усны барилга байгууламж, ус дамжуулах DN1200мм шугамын пьезометрийн шугам, дагуугийн зүсэлт (ТН301-SP401-WP402-SP402-ST401)			
	Орхон аймаг, Баян-Өндөр сум, Найрамдал малбай, Утас: 757-73501, 757-72109 email: info@erdenefmc.mn	Улаанбаатар хот, 63Д, Манлайбаатар Дамдунжирмын зудамж, UB Tower оффис, 1307ноом Утас: 7515292 email: engineering@soyolon.mn	"Соёолон Инженеринг" ХХК	Инженер	Н.Отгонбагана	Е.Г.Шифр:	Масштаб:
"Эрдэнэт Үйлдвэр" ТӨҮГ	"Соёолон Инженеринг" ХХК	"Эрчимт Өрнөл" ХХК	Гүйцэтгэсэн	О.Наранчимэг	Т.Г.Шифр:	Зургийн дугаар:	Бүх хуудас:
			Шалгасан	Н.Отгонбагана	ЭӨ 03/2023	SE29-2-400-006	25



400 эргэлтийн усны барилга байгууламж, ус дамжуулах DN1200мм шугамын  
пьезометрийн шугам, дагуугийн зүсэлт (ТН301-SP401-WP402-SP402-ST401)

Масштаб Хэвтээ М 1:1000  
Босоо М 1:100



ХЭСЭГЛЭЛ-1

ТАЙЛБАР:

Захиалагч:



Орхон аймаг, Баян-Өндөр сум,  
Найрандал малбай,  
Утас: 751-73501, 751-72109  
email: info@erdenelec.mn

"Эрдэнэт үйлдвэр" ТӨҮГ

Ерөнхий гүйцэтгэгч:



Улаанбаатар хот, 63Д,  
Манлайдагшар Дэлгэцэрэнгийн  
зудамж, UB Tower оффис, 1307ноом  
Утас: 75115292  
email: engineering@soyolon.mn

"Соёолон Инженеринг" ХХК

Туслан гүйцэтгэгч:



"Эрчимт Өрнөл" ХХК

Орхон аймаг, Баян-Өндөр сум, "Эрдэнэт Үйлдвэр" ТӨҮГ,  
Баяжуулах үйлдвэрийн хаягдлыг өтгөрүүлэх төсөл

400 эргэлтийн усны барилга байгууламж, ус дамжуулах DN1200мм шугамын пьезометрийн шугам,  
дагуугийн зүсэлт (ТН301-SP401-WP402-SP402-ST401)

Инженер		Н.Отгонбагана	Е.Г.Шифр:	Масштаб:	Огноо:
Гүйцэтгэсэн		О.Наранчимэг	Т.Г.Шифр:	1:1000, 1:100	2024/04
Шалгасан		Н.Отгонбагана	ЭӨ 03/2023	Зургийн дугаар:	Бүх хуудас:
				SE29-2-400-008	25

1

2

3

4

5

6

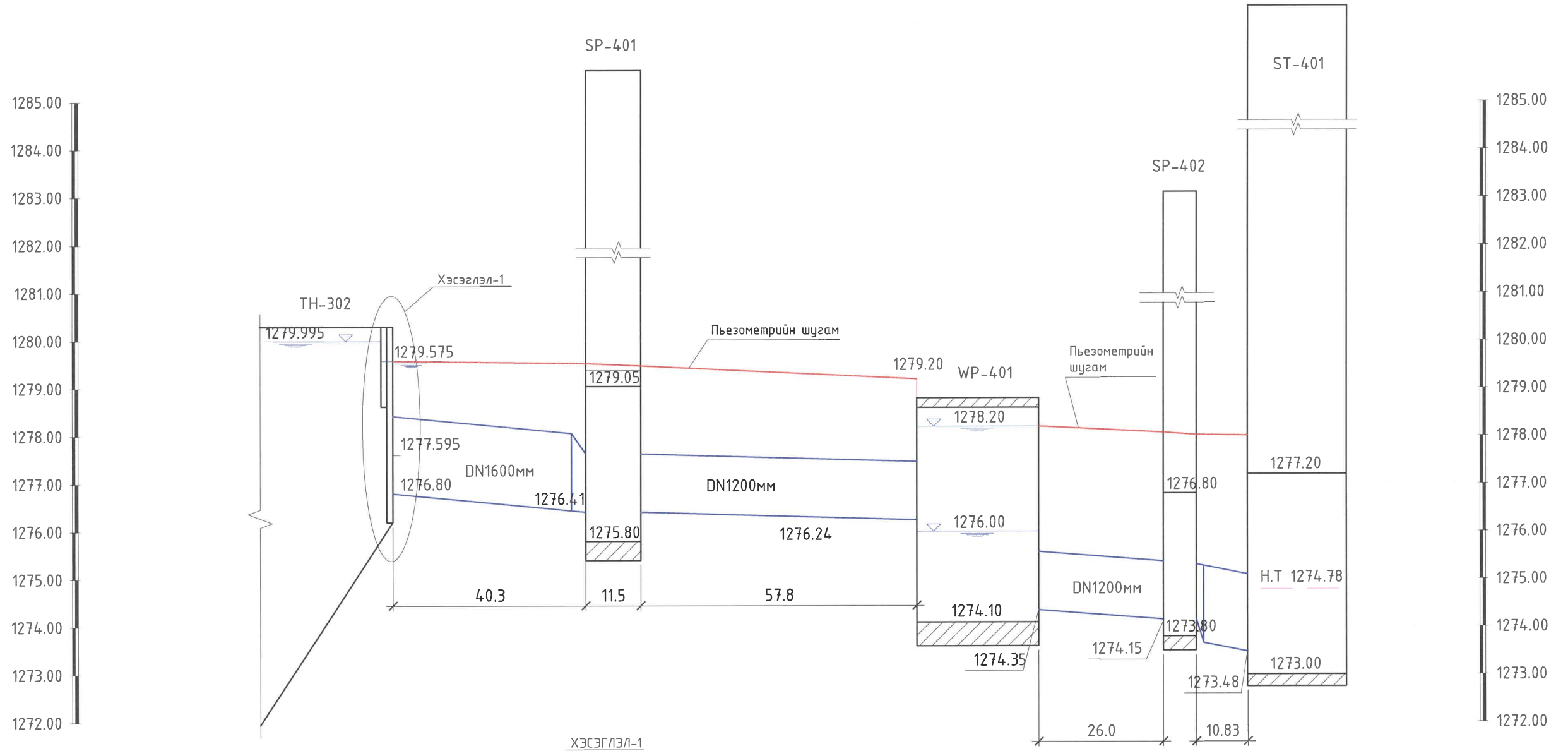
7

8

A3

400 эргэлтийн усны барилга байгууламж, ус дамжуулах DN1200мм шугамын  
пьезометрийн шугам, дагуугийн зүсэлт (ТН302-SP401-WP401-SP402-ST401)

Масштаб Хэвтээ М 1:1000  
Босоо М 1:100



ХЭСЭГ/ЛЭЛ-1

ТАЙЛБАР:

Захиалагч:



Орхон аймаг, Баян-Өндөр сум,  
Найрвал талбай,  
Утас: 757-73501, 757-72109  
email: info@denet.mn

"Эрдэнэт үйлдвэр" ТӨҮГ

Ерөнхий гүйцэтгэгч:



Улаанбаатар хот, 63Д,  
Мамлаабаатар Дамдунгэрэсийн  
зүдэмж, UB Tower office, 130Floor  
Утас: 75115292  
email: engineering@soyolon.mn

"Соёолон Инженеринг" ХХК

Туслан гүйцэтгэгч:



"Эрчимт Өрнөл" ХХК

Орхон аймаг, Баян-Өндөр сум, "Эрдэнэт Үйлдвэр" ТӨҮГ,  
Баяжуулах үйлдвэрийн хаягдлыг өтгөрүүлэх төсөл

400 эргэлтийн усны барилга байгууламж, ус дамжуулах DN1200мм шугамын пьезометрийн шугам,  
дагуугийн зүсэлт (ТН302-SP401-WP401-SP402-ST401)

Инженер	<i>Н.Ом</i>	Н.Омгонбагана	Е.Г.Шифр:	Масштаб:	Огноо:
Гүйцэтгэсэн	<i>Н.Ом</i>	О.Наранчимэг	Т.Г.Шифр:	Зургийн дугаар:	Бүх хуудас:
Шалгасан	<i>Н.Ом</i>	Н.Омгонбагана	ЭӨ 03/2023	SE29-2-400-009	25

1

2

3

4

5

6

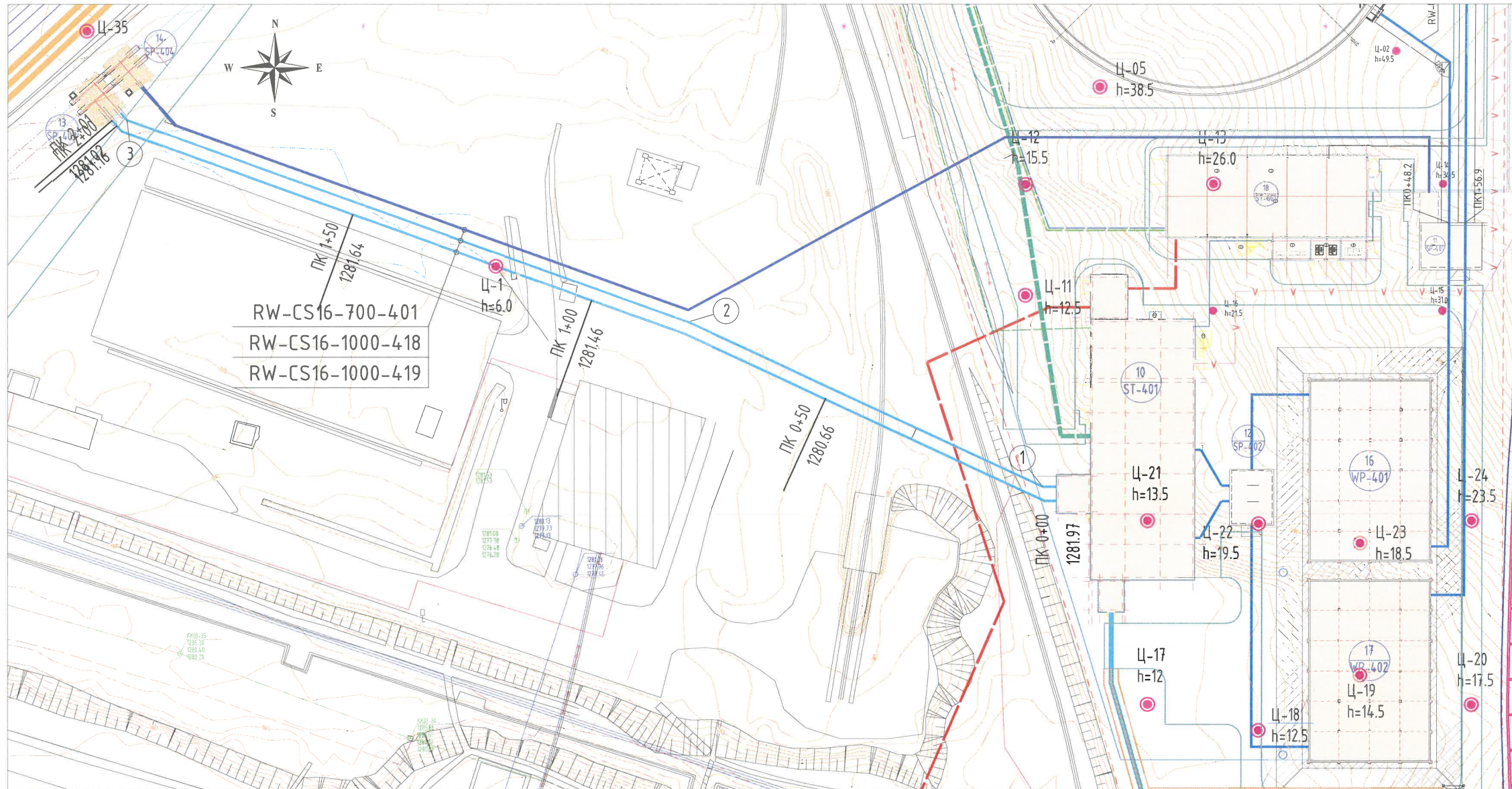
7

8

A3



RW-CS16-1000-418 ШУГАМЫН БАЙГУУЛАЛТ ПК0+00 - ПК1+99.3, М1:1000



RW-CS16-1000-418 ШУГАМЫН ЭРГЭЛТИЙН ЦЭГИЙН КООРДИНАТ		
ЦЭГИЙН НЭР	X	Y
1	438061.02	5432535.76
2	437991.21	5432568.19
3	437880.46	5432608.04

БАРИЛГА БАЙГУУЛАМЖИЙН НЭР	
10	ЭРГЭЛТИЙН УСНЫ НАСОСНЫ СТАНЦ
11	ОРОЛТ ТАЛЫН ХААЛТНЫ ХУДГИЙН БАРИЛГА
12	ГАРАЛТ ТАЛЫН ХААЛТНЫ ХУДГИЙН БАРИЛГА
13	СЭЛГЭН ЗАЛГАХ КАМЕР
14	СЭЛГЭН ЗАЛГАХ КАМЕР
15	СЭЛГЭН ЗАЛГАХ КАМЕР
16	ТОХИРУУЛАХ УСАН САН
17	ТОХИРУУЛАХ УСАН САН
18	ФЛОКУЛЯНТ СТАНЦЫН БАРИЛГА

ТАНИХ ТЭМДЭГ

	Үндсэн хаялбар		Төлөвлөж буй налуугийн бэхлэгээ		Инженер-геологийн цооног
	Овоолгын налуу		Одоо байгаа эргэлтийн усны шугам		Холбооны шугам
	Төлөвлөлтийн талбай ба хил хязгаар		Одоо байгаа техникийн усны шугам, худаг		Төлөвлөж буй цахилгааны кабель шугам
	Төлөвлөж буй эргэлтийн усны шугам		Одоо байгаа бохир усны шугам		Химийн бодисын шугам
	Төлөвлөж буй урвалж шингэлэх, шугам зайлах усны шугам		Цахилгаан дамжуулах агаарын шугам		
	Төлөвлөж буй тохируулах усан сангийн шугам		Төмөр зам		

ТАЙЛБАР:

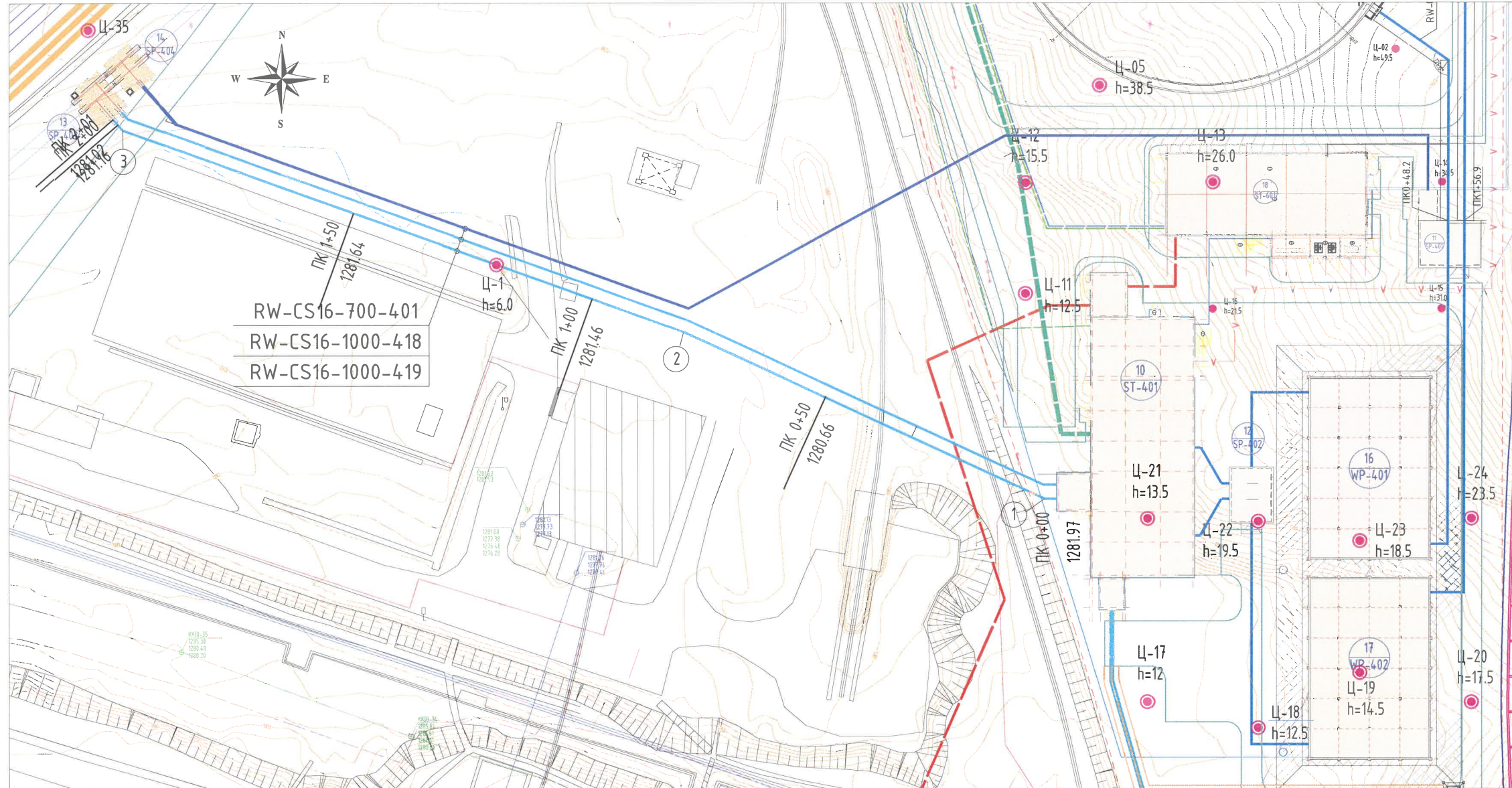
- Энэ зургийг SE29-2-400-010 хуудастай хамт үзнэ үү.
- Төлөвлөж буй SE29-CS16-1000-418, SE29-CS16-1000-419, SE29-CS16-700-401 эргэлтийн ус дамжуулах шугамуудын дайрилд төмрийн хаягдал байгаа тул захын шугамаас хоёр тийш 10м зайд бүрэн зайлуулах шаардлагатай.

Захиалагч:  Орхон аймаг, Баян-Өндөр сум, Наранчин талбай, Утас: 757-73501, 757-72109 email: info@erdene.tug.mn	Ерөнхий гүйцэтгэгч:  Улаанбаатар хот, БЗД, Манлайдагтар Дамдунсүрэнгийн зүдэнж, UB tower офис, 130Тлоом Утас: 75115292 email: engineering@soyolon.mn	Туслан гүйцэтгэгч: 
"Эрдэнэт үйлдвэр" ТӨҮГ	"Соёолон Инженеринг" ХХК	"Эрчимт Өрнөл" ХХК

Орхон аймаг, Баян-Өндөр сум, "Эрдэнэт Үйлдвэр" ТӨҮГ, Баяжуулах үйлдвэрийн хаягдлыг өтгөрүүлэх төсөл RW-CS16-1000-418 шугамын байгуулалт ПК0+00 + ПК1+99.3				
Инженер 	Н.Отгонбагана	Е.Г.Шифр:	Масштаб: 1:1000	Огноо: 2024/04
Гүйцэтгэгсэн 	О.Наранчимэг	Т.Г.Шифр:	Зургийн дугаар: SE29-2-400-010	Бүх хуудас: 25
Шалгасан 	Н.Отгонбагана	ЭӨ 03/2023		



RW-CS16-1000-419 ШУГАМЫН БАЙГУУЛАЛТ ПК0+00 - ПК2+1.4, М1:1000



RW-CS16-1000-419 ШУГАМЫН ЭРГЭЛТИЙН ЦЭГИЙН КООРДИНАТ

ЦЭГИЙН НЭР	X	Y
1	438061.31	5432532.96
2	437990.29	5432565.95
3	437879.43	5432605.84

БАРИЛГА БАЙГУУЛАМЖИЙН НЭР




10	ЭРГЭЛТИЙН УСНЫ НАСОСНЫ СТАНЦ
11	ОРОЛТ ТАЛЫН ХААЛТНЫ ХУДГИЙН БАРИЛГА
12	ГАРАЛТ ТАЛЫН ХААЛТНЫ ХУДГИЙН БАРИЛГА
13	СЭЛГЭН ЗАЛГАХ КАМЕР
14	СЭЛГЭН ЗАЛГАХ КАМЕР
15	СЭЛГЭН ЗАЛГАХ КАМЕР
16	ТОХИРУУЛАХ УСАН САН
17	ТОХИРУУЛАХ УСАН САН
18	ФЛОКУЛЯНТ СТАНЦЫН БАРИЛГА

ТАНИХ ТЭМДЭГ

	Үндсэн хаялбар		Төлөвлөж буй налууугийн бэхэлгээ		Инженер-геологийн цооног
	Овоолгын налуу		Одоо байгаа эргэлтийн усны шугам		Холбооны шугам
	Төлөвлөлтийн талбай ба хил хязгаар		Одоо байгаа техникийн усны шугам, худаг		Төлөвлөж буй цахилгааны кабель шугам
	Төлөвлөж буй эргэлтийн усны шугам		Одоо байгаа дөхир усны шугам		Химийн бодисын шугам
	Төлөвлөж буй урвалж шингэлэх, шугам зайлах усны шугам		Цахилгаан дамжуулах агаарын шугам		
	Төлөвлөж буй тохируулах усан сангийн шугам		Төмөр зам		

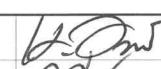


**ТАЙЛАР:**

- Энэ зургийг SE29-2-400-011 хуудастай хамт үзнэ үү.
- Төлөвлөж буй SE29-CS16-1000-418, SE29-CS16-1000-419, SE29-CS16-700-401 эргэлтийн ус дамжуулах шугамуудын дайршилд төмрийн хаягдал байгаа тул захын шугамаас хоёр тийш 10м зайд дүрэн зайлуулах шаардлагатай.

Захиалагч:  Орхон аймаг, Баян-Өндөр сум, Найрамдал талбай, Утас: 757-73501, 757-72109 email: info@erdent.mn	Ерөнхий гүйцэтгэгч:  Улаанбаатар хот, БЗД, Манлайбаатар Дамдунсүрэнгийн зудамж, УБ Төмөр оффис, 1307тоом Утас: 75115392 email: engineering@soyolon.mn	Туслан гүйцэтгэгч: 
"Эрдэнэт үйлдвэр" ТӨҮГ	"Соёолон Инженеринг" ХХК	"Эрчимт өрнөл" ХХК

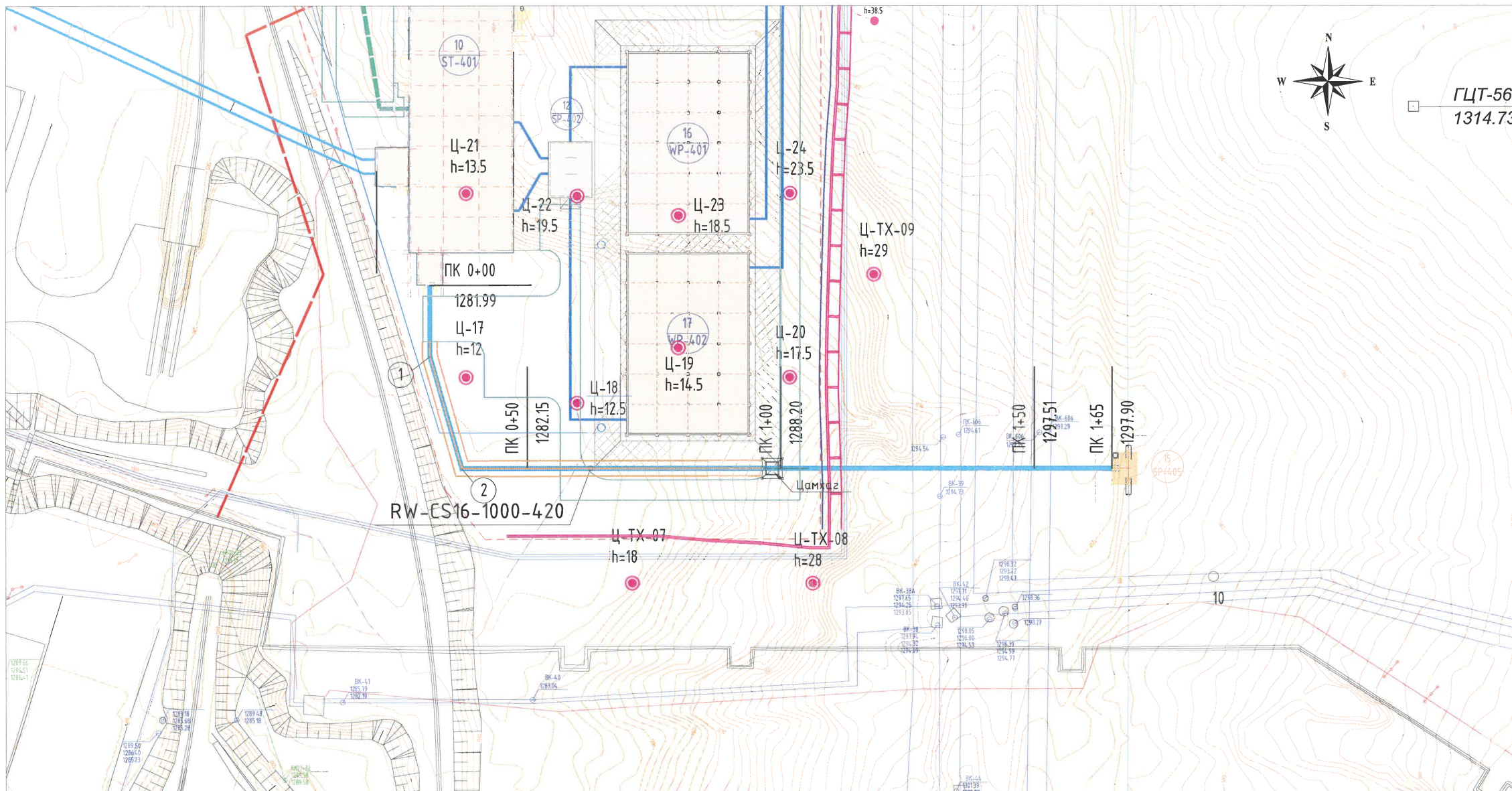
Орхон аймаг, Баян-Өндөр сум, "Эрдэнэт Үйлдвэр" ТӨҮГ,  
Баяжуулах үйлдвэрийн хаягдлыг өтгөрүүлэх төсөл

RW-CS16-1000-419 шугамын байгуулалт ПК0+00 ÷ ПК2+1.4

Инженер 	Н.Отгонбагана	Е.Г.Шифр:	Масштаб: 1:1000	Огноо: 2024/04
Гүйцэтгэгсэн 	О.Наранчимэг	Т.Г.Шифр: ЭВ 03/2023	Зургийн дугаар: SE29-2-400-011	Бүх хуудас: 25
Шалгасан 	Н.Отгонбагана			



RW-CS16-1000-420 ШУГАМЫН БАЙГУУЛАЛТ ПК0+00 - ПК1+65, М1:1000



RW-CS16-1000-418 ШУГАМЫН ЭРГЭЛТИЙН ЦЭГИЙН КООРДИНАТ		
ЦЭГИЙН НЭР	X	У
1	438074.45	5432496.88
2	438080.73	5432474.73

БАРИЛГА БАЙГУУЛАМЖИЙН НЭР	
10	ЭРГЭЛТИЙН УСНЫ НАСОСНЫ СТАНЦ
11	ОРОЛТ ТАЛЫН ХААЛТНЫ ХУДГИЙН БАРИЛГА
12	ГАРАЛТ ТАЛЫН ХААЛТНЫ ХУДГИЙН БАРИЛГА
13	СЭЛГЭН ЗАЛГАХ КАМЕР
14	СЭЛГЭН ЗАЛГАХ КАМЕР
15	СЭЛГЭН ЗАЛГАХ КАМЕР
16	ТОХИРУУЛАХ УСАН САН
17	ТОХИРУУЛАХ УСАН САН
18	ФЛОКУЛЯНТ СТАНЦЫН БАРИЛГА

ТАНИХ ТЭМДЭГ

	Үндсэн хаялбар		Төлөвлөж дүй налуугийн бэхэлгээ		Инженер-геологийн цооног
	Обоолгын налуу		Одоо байгаа эргэлтийн усны шугам		Холбооны шугам
	Төлөвлөлтийн талбай да хил хязгаар		Одоо байгаа техникийн усны шугам, худаг		Төлөвлөж дүй цахилгааны кабель шугам
	Төлөвлөж дүй эргэлтийн усны шугам		Одоо байгаа бохир усны шугам		Химийн бодисын шугам
	Төлөвлөж дүй урвалж шингэлэх, шугам зайлах усны шугам		Цахилгаан дамжуулах агаарын шугам		
	Төлөвлөж дүй тохируулах усан сангийн шугам		Төмөр зам		

1. Энэ зургийг SE29-2-400-012 хуудастай хамт үзнэ үү.

Захиалагч:



Орхон аймаг, Баян-Өндөр сум,  
Найрдал талбай,  
Утас: 751-73501, 751-72109  
email: info@erdentec.mn

"Эрдэнэт үйлдвэр" ТӨҮГ

Ерөнхий гүйцэтгэгч:



Улаанбаатар хот, 63Д,  
Мөнхсайхан Дамдинсүрэнгийн  
зуданж, UB Tower оффис, 1307ноом  
Утас: 75115292  
email: engineering@soyolon.mn

"Соёолон Инженеринг" ХХК

Туслан гүйцэтгэгч:



"Эрчимт Өрнөл" ХХК

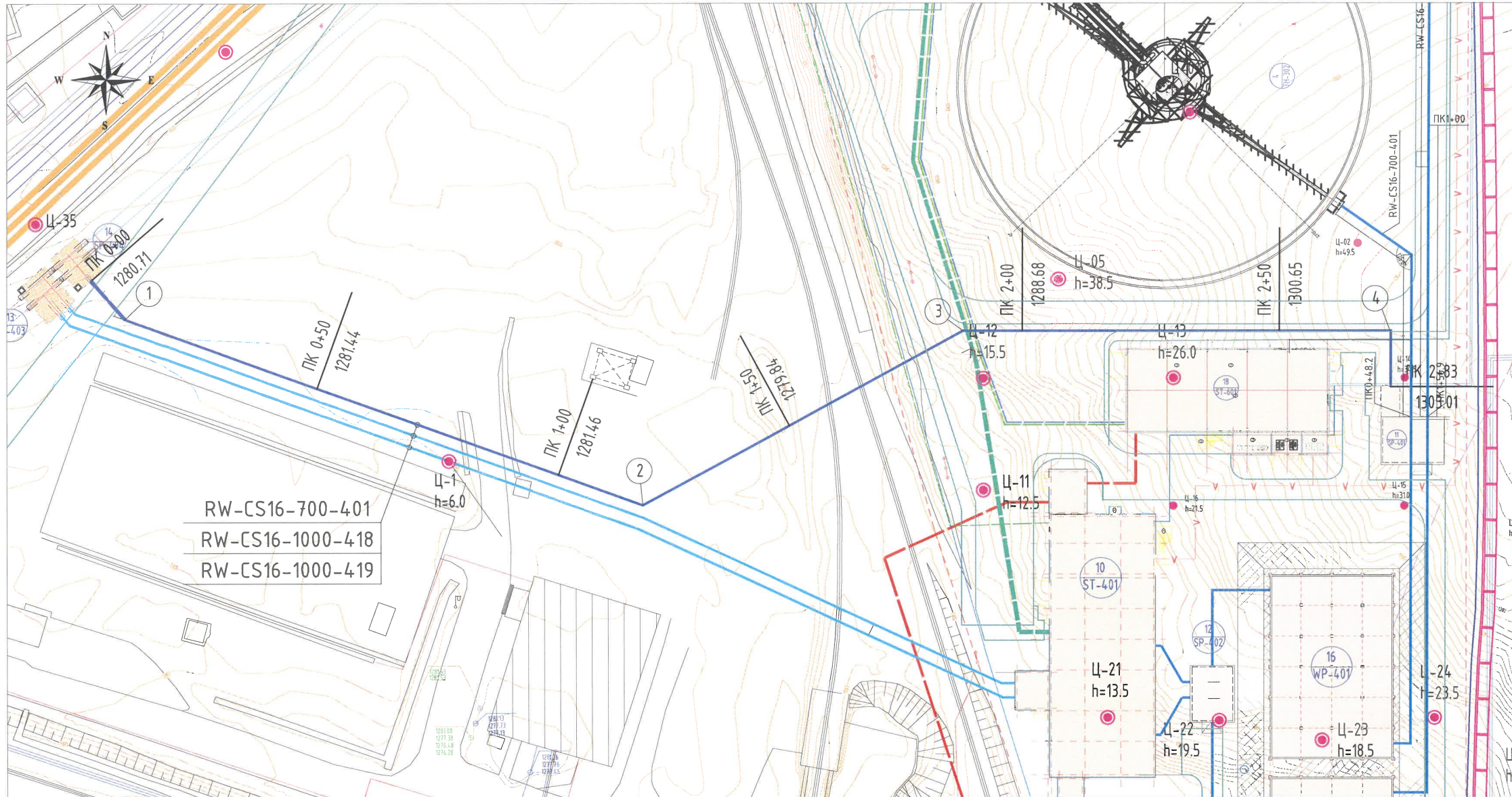
Орхон аймаг, Баян-Өндөр сум, "Эрдэнэт Үйлдвэр" ТӨҮГ,  
Баяжуулах үйлдвэрийн хаягдлыг өтгөрүүлэх төсөл

RW-CS16-1000-420 шугамын байгуулалт ПК0+00 + ПК1+65

Инженер		Н.Отгонбагана	Е.Г.Шифр:	Масштаб:	Огноо:
Гүйцэтгэсэн		О.Наранчимэг	Т.Г.Шифр:	1:1000	2024/04
Шалгасан		Н.Отгонбагана	ЭЭ 03/2023	Зургийн дугаар:	Бүх хуудас:
				SE29-2-400-012	25



RW-CS16-700-401 ШУГАМЫН БАЙГУУЛАЛТ ПК0+00 - ПК2+80, М1:1000



RW-CS16-700-401 ШУГАМЫН ЭРГЭЛТИЙН ЦЭГИЙН КООРДИНАТ

ЦЭГИЙН НЭР	Х	У
1	437890.00	5432607.02
2	437991.21	5432568.19
3	437880.46	5432608.04
3	437881.46	5432609.04



БАРИЛГА БАЙГУУЛАМЖИЙН НЭР	
10	ЭРГЭЛТИЙН УСНЫ НАСОСНЫ СТАНЦ
11	ОРОЛТ ТАЛЫН ХААЛТНЫ ХУДГИЙН БАРИЛГА
12	ГАРАЛТ ТАЛЫН ХААЛТНЫ ХУДГИЙН БАРИЛГА
13	СЭЛГЭН ЗАЛГАХ КАМЕР
14	СЭЛГЭН ЗАЛГАХ КАМЕР
15	СЭЛГЭН ЗАЛГАХ КАМЕР
16	ТОХИРУУЛАХ УСАН САН
17	ТОХИРУУЛАХ УСАН САН
18	ФЛОКУЛЯНТ СТАНЦЫН БАРИЛГА

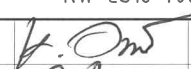

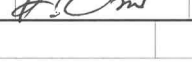
ТАНИХ ТЭМДЭГ

	Үндсэн хаялбар		Төлөвлөж дүй налууугийн бэхэлгээ		Инженер-геологийн цооног
	Обоолгын налуу		Одоо байгаа эргэлтийн усны шугам		Холбооны шугам
	Төлөвлөлтийн малдай ба хил хязгаар		Одоо байгаа техникийн усны шугам, худаг		Төлөвлөж дүй цахилгааны кабель шугам
	Төлөвлөж дүй эргэлтийн усны шугам		Одоо байгаа дөхир усны шугам		Химийн бодисын шугам
	Төлөвлөж дүй урвалж шингэлэх, шугам зайлах усны шугам		Цахилгаан дамжуулах агаарын шугам		
	Төлөвлөж дүй тохируулах усан сангийн шугам		Төмөр зам		

ТАЙЛБАР:

- Энэ зургийг SE29-2-400-013, SE29-2-400-014 хуудастай хамт үзнэ үү.
- Төлөвлөж дүй SE29-CS16-1000-418, SE29-CS16-1000-419, SE29-CS16-700-401 эргэлтийн ус дамжуулах шугамуудын дайршилд төмрийн хаягдал дайгаа тул захын шугамаас хоёр тийш 10м зайд бүрэн зайлуулах шаардлагатай.

Захиалагч:  Орхон аймаг, Баян-Өндөр сум, "Эрдэнэт малдай", Утас: 757-72501, 757-72109 email: info@erdent.net.mn	Ерөнхий гүйцэтгэгч:  Улаанбаатар хот, БЗД, Манлайдаатар Дамдунсүрэнгийн гудамж, УБ Төвөг оффис, 13010000 Утас: 75152392 email: engineering@soyolon.mn	Туслан гүйцэтгэгч: 
"Эрдэнэт үйлдвэр" ТӨҮГ	"Соёлолон Инженеринг" ХХК	"Эрчимт Өрнөл" ХХК

Орхон аймаг, Баян-Өндөр сум, "Эрдэнэт Үйлдвэр" ТӨҮГ, Баяжуулах үйлдвэрийн хаягдлыг өтгөрүүлэх төсөл RW-CS16-700-401 шугамын байгуулалт ПК0+00 ÷ ПК2+80					
Инженер		Н.Отгонбагана	Е.Г.Шифр:	Масштаб:	Огноо:
Гүйцэтгэгсэн		О.Наранчимэг	Т.Г.Шифр:	Зургийн дугаар:	Бүх хуудас:
Шалгасан		Н.Отгонбагана	ЭӨ 03/2023	SE29-2-400-013	25

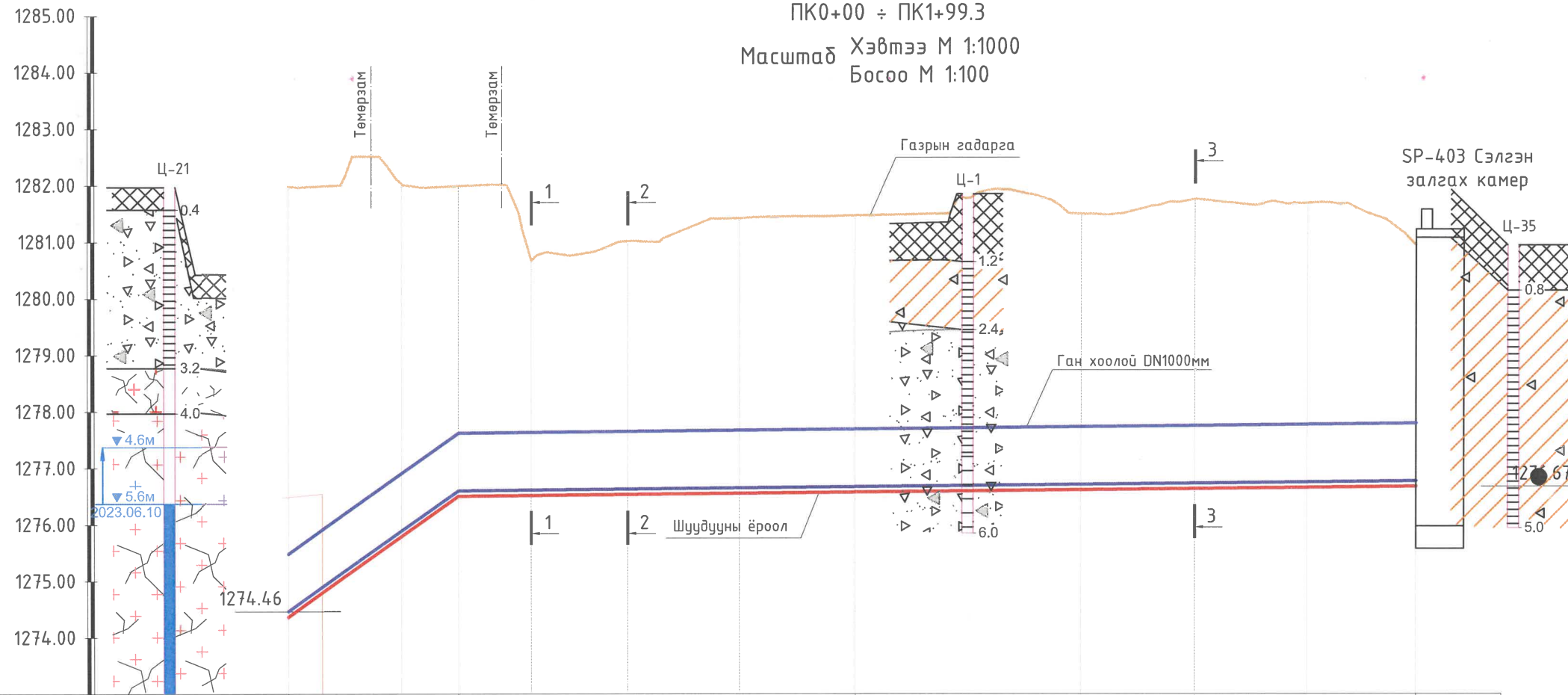


RW-CS16-1000-418 шугамын дагуугийн зүсэлт

ПК0+00 ÷ ПК1+99.3

Масштаб Хэвтээ М 1:1000

Босоо М 1:100



Пикет	ПК0+00	ПК0+30	ПК0+79.75	ПК1+00	ПК1+99.3
Зай, м	20.0	10.00	12.96	17.04	19.75
Газрын гадаргын тэмдэгт, м	1281.97	1282.02	1281.98	1280.67	1281.01
Шуудууны ёроолын тэмдэгт, м	1274.36	1275.79	1276.50	1276.51	1276.53
Зай, м	Хэвгүй	L=30м	L=169.3м		
Учлагын гүн, м	*	6.24	5.48	4.15	4.48
Учлагын эзлэхүүн, м <sup>3</sup>		Хадан бүс хөрс V=9615м <sup>3</sup> , Хадан хөрс V=1682м <sup>3</sup>			
Элсэн бэлтгэл үе, м <sup>3</sup>		V=137 м <sup>3</sup>			
Шугам хоолойн гидравлик үзүүлэлт	DN1000мм, e=10мм, Q <sub>max</sub> =6018м <sup>3</sup> /цаг; v=2.14м/с, Шулуун оёдолтой ган хоолой ГОСТ10704-91				
Шугам хоолойн трассын байгуулалт	ПК0+00	ПК0+2.59	ПК0+79.75	Эр-2, 4°45'	Эр-3, 29°11'



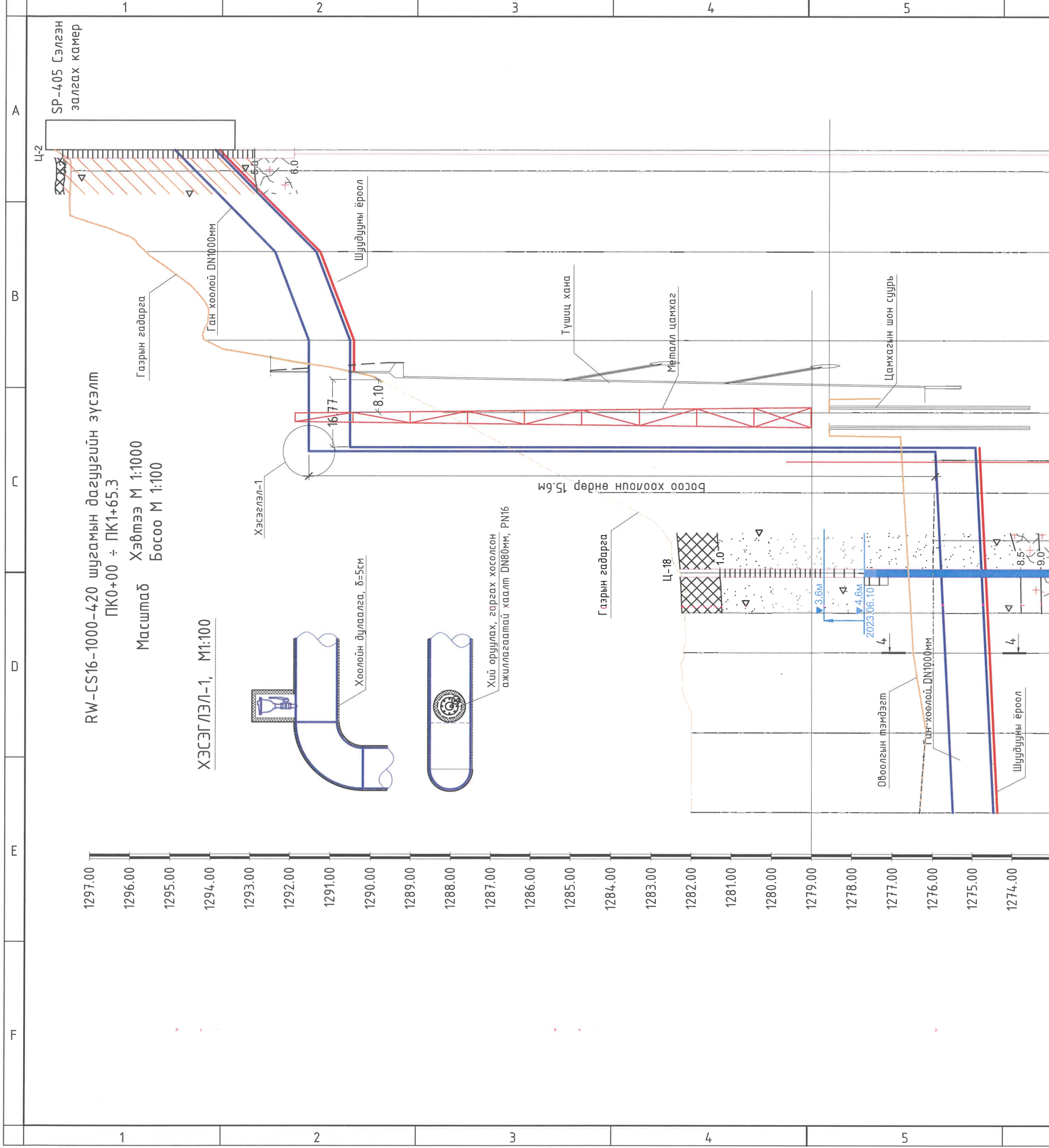
- ТАЙЛБАР:
- Энэ зургийг ус дамжуулах шугамын хөндлөн огтлолын зурагтай хамт үзнэ.
  - RW-CS16-1000-418 шугамын хөндлөн огтлолыг SE29-2-400-015 хуудаснаас үзнэ.
  - Зураг төсөлд газар шорооны ажлын хэмжээг өндөржилтийн зураг дээр төлөвлөсөн төслийн өндөржилттэй уялдуулан тооцсон болно.
  - Ус дамжуулах шугам төмөр зам хөндлөн гарах хэсгийн зургийг "УБТЗ" ХНН-ийн Зураг төслийн төвд боловсруулсан зургаас үзнэ.

Захиалагч: 	Ерөнхий гүйцэтгэгч: 	Туслан гүйцэтгэгч: 
Орхон аймаг, Баян-Өндөр сум, Найдандаг жайлуй, Утас: 757-73501, 757-72109 email: info@erdnetmc.mn	Улаанбаатар хот, 63Д, Манлайбаатар Дамдунсүрэнгийн гудамж, УБ tower office, 1307room Утас: 7515592 email: engineering@soyolon.mn	"Эрчимт өрнөл" ХХК

Орхон аймаг, Баян-Өндөр сум, "Эрдэнэт Үйлдвэр" ТӨҮГ,  
Баяжуулах үйлдвэрийн хаягдлыг өтгөрүүлэх төсөл

RW-CS16-1000-418 шугамын дагуугийн зүсэлт

Инженер 	Н.Отгонбагана	Е.Г.Шифр:	Масштаб: 1:1000, 1:100	Огноо: 2024/04
Гүйцэтгэгсэн 	О.Наранчимэг	Т.Г.Шифр: ЭӨ 03/2023	Зургийн дугаар: SE29-2-400-014	Бүх хуудас: 25



RW-CS16-1000-420 шугамын дагуугийн зүсэлт  
ПК0+00 ÷ ПК1+65.3

Масштаб  
Хэвтээ М 1:1000  
Босоо М 1:100

ХЭСЭГЛЭЛ-1, М1:100

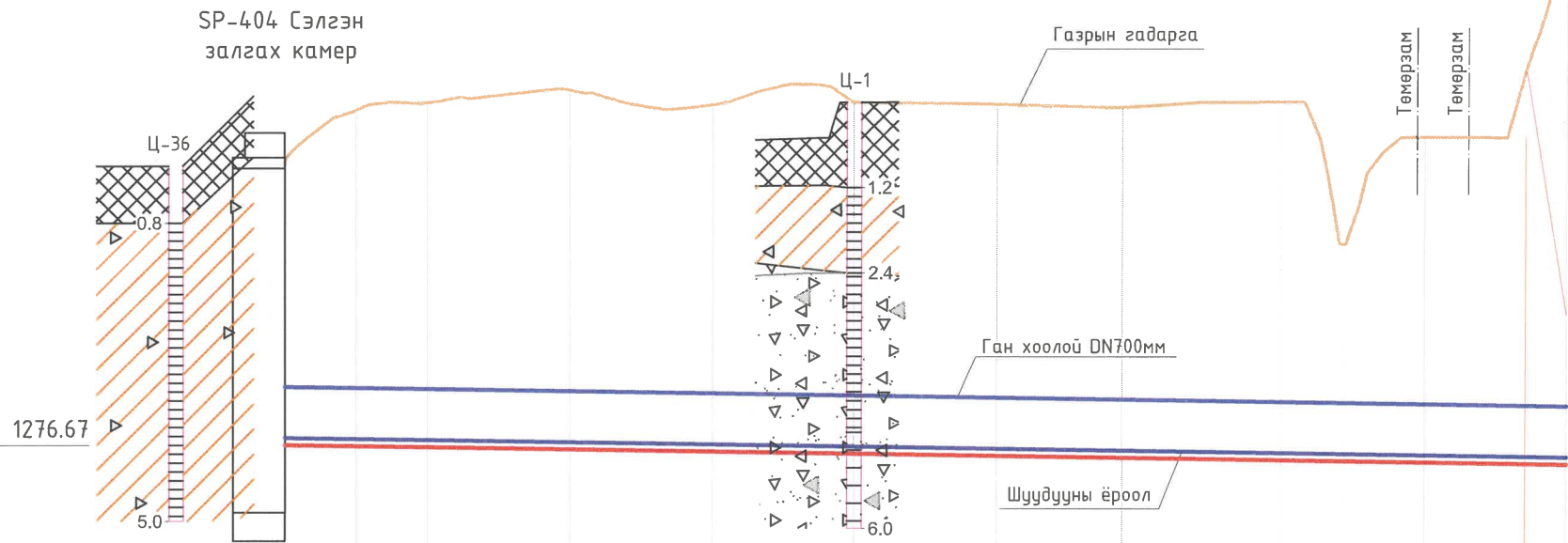
Пикет	ПК0+00	ПК0+4.0	ПК1+00	ПК1+65.3
Зай, м	20.0	20.0	20.0	5.3
Овоолгын тэмдэгт, Төслийн тэмдэгт, м	1274.36 / 1276.30	1274.46 / 1276.10	1274.56 / 1276.48	1293.25 / 1297.49
Шуудууны ёроолын тэмдэгт, м	1274.36	1274.46	1274.56	1293.25
Зай, м	L=91.4м	L=1.70	L=1.42	L=25.3м
Ухлагын гүн, м	4.12	4.27	4.37	4.24
Ухлага, овоолгын эзлэхүүн, м³	V=1869 м³	V=36 м³	V=36 м³	V=317 м³
Элсэн бэлтгэл үе, м³				
Шугам хоолойн гидравлик үзүүлэлт	DN1000мм, е=10мм, Qмах=6018м³/цаг; v=2.14м/с, Шулуун оёолмой ган хоолой ГОСТ10704-91			
Шугам хоолойн трассын дайгуулалт	ПК0+00 Эр-1, 15°51' Эр-2, 74°9'	ПК0+14.1	ПК0+37.1	ПК1+65.3

ТАЙЛААР:		Захиалагч:		Ерөнхий гүйцэтгэгч:		Туслан гүйцэтгэгч:	
Орхон аймаг, Баян-Өндөр сум, "Эрдэнэт Үйлдвэр" ТВҮГ Нэвтрүүлэлт, үйлдвэр, үйлчилгээний байр, 1/8 Төвөг өффис, 1307квотм Утас: 7515259 www.erdenet.com.mn	Орхон аймаг, Баян-Өндөр сум, "Эрдэнэт Үйлдвэр" ТВҮГ, Баяжуулах үйлдвэрийн хаягдлыг өгөөрүүлэх төсөл RW-CS16-1000-420 шугамын дагуугийн зүсэлт ПК0+00 ÷ ПК1+81.1	SOYOLON ENGINEERING Улаанбаатар хот, БЗД, Мянхонгор талбайн дунд, Зүүнхүрэн дүүрэг, 1/8 Төвөг өффис, 1307квотм Утас: 7515259 www.soyolon.com.mn	Орхон аймаг, Баян-Өндөр сум, "Эрдэнэт Үйлдвэр" ТВҮГ Нэвтрүүлэлт, үйлдвэр, үйлчилгээний байр, 1/8 Төвөг өффис, 1307квотм Утас: 7515259 www.erdenet.com.mn	Инженер Н.Омгондбагана	Е.Г.Шурф:	Инженер Н.Омгондбагана	Орхон аймаг, Баян-Өндөр сум, "Эрдэнэт Үйлдвэр" ТВҮГ, Баяжуулах үйлдвэрийн хаягдлыг өгөөрүүлэх төсөл RW-CS16-1000-420 шугамын дагуугийн зүсэлт ПК0+00 ÷ ПК1+81.1
Гүйцэтгэгсэн Шалсан	О.Наранчимэг	Н.Омгондбагана	Хуудас: 21	Т.Г.Шурф: ЭБ 03/2023	Масштаб: 2024/04	Зургийн дугаар: SE29-2-400-016	



1287.00  
1286.00  
1285.00  
1284.00  
1283.00  
1282.00  
1281.00  
1280.00  
1279.00  
1278.00  
1277.00  
1276.00  
1275.00

RW-CS16-700-401 шугамын дагуугийн зүсэлт  
ПК0+00 ÷ ПК1+80  
Масштаб Хэвтээ М 1:1000  
Босоо М 1:100



Пикет	ПК0+00		ПК0+40		ПК1+00		ПК1+17.54		ПК1+80			
Зай, м	10.0	10.0	20.0	20.0	20.0	20.0	17.54	22.46	8.90	11.10	20.0	
Газрын гадаргын тэмдэгт, Төслийн тэмдэгт, м	1280.60	1281.38	1281.49	1281.66	1281.46	1281.50	1281.46	1281.43	1281.50	1279.50	1281.00	1283.97
Шуудууны ёроолын тэмдэгт, м	1276.67	1276.66	1276.64	1276.61	1276.58	1276.55	1276.52	1276.50	1276.46	1276.45	1276.43	1276.40
Зай, м	Хэвтгий $i=0.0015$										$L=62.46m$	
Ухлагын гүн, м	3.93	4.72	4.84	5.05	4.87	4.86	4.87	4.93	5.04	3.05	4.57	*
Ухлагын эзлэхүүн, м <sup>3</sup>												
Элсэн бэлтгэл үе, м <sup>3</sup>												
Шугам хоолойн гидравлик үзүүлэлт	DN700мм, e=7мм, Q <sub>max</sub> =3500м <sup>3</sup> /цаг; v=2.5м/с, Шулуун оёдолтой ган хоолой ГОСТ10704-91											
Шугам хоолойн трассын байгуулалт	ПК0+00		Эр-1, 29°11'				Эр-2, 48°24'				ПК1+80	
	ПК0+10.0						ПК1+17.41					

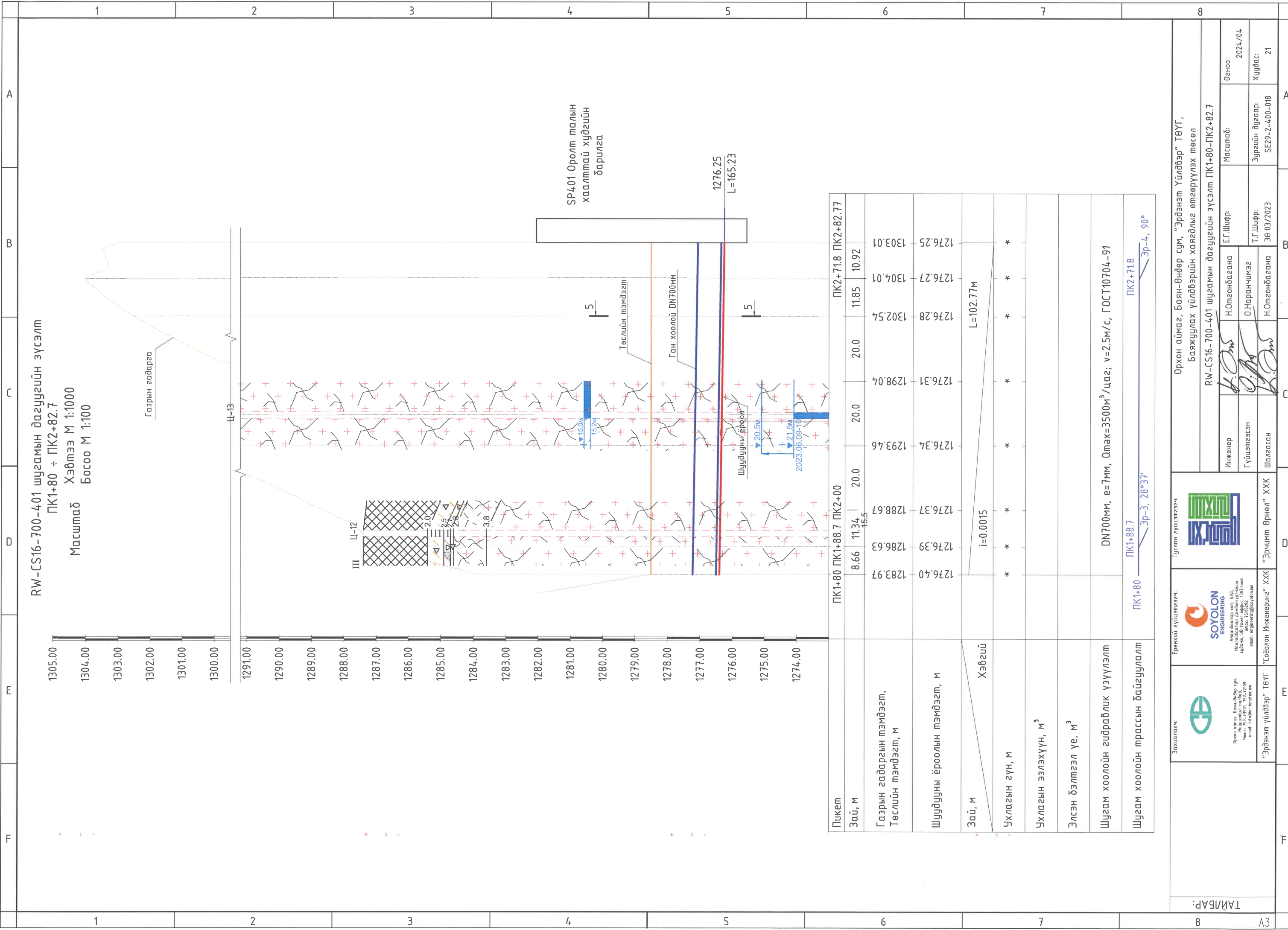
- ТАЙЛБАР:
- Энэ зургийг ус дамжуулах шугамын хөндлөн огтлолын зурагтай хамт үзнэ.
  - RW-CS16-700-401 шугамын хөндлөн огтлолыг SE29-2-400-015 хуудаснаас үзнэ.
  - Зураг төсөлд газар шорооны ажлын хэмжээг өндөржилтийн зураг дээр төлөвлөсөн төслийн өндөржилттэй уялдуулан тооцсон болно.
  - Ус дамжуулах шугам төмөр зам хөндлөн гарах хэсгийн зургийг "УБТЗ" ХНН-ийн Зураг төслийн төвд боловсруулсан зургаас үзнэ.

Захиалагч: 	Ерөнхий гүйцэтгэгч: 	Туслан гүйцэтгэгч: 
Орхон аймаг, Баян-Өндөр сум, Найрмдал малбай, Утас: 757-73501, 757-72109 email: info@erdenehit.mn	Улаанбаатар хот, 63д, Манлайдагвар Дамдасурагийн зуданж, UB Tower оффис, 1307лоом Утас: 75115292 email: engineering@soyolon.mn	"Эрдэнэт үйлдвэр" ТӨҮГ

Орхон аймаг, Баян-Өндөр сум, "Эрдэнэт Үйлдвэр" ТӨҮГ,  
Баяжуулах үйлдвэрийн хаягдлыг өтгөрүүлэх төсөл  
RW-CS16-700-401 шугамын дагуугийн зүсэлт ПК0+00-ПК1+80

Инженер		Н.Отгонбагана	Е.Г.Шифр:	Масштаб:	Огноо:
Гүйцэтгэгсэн		О.Наранчимэг	Т.Г.Шифр:	Зургийн дугаар:	Бүх хуудас:
Шалгасан		Н.Отгонбагана	ЭӨ 03/2023	SE29-2-400-017	25





RW-CS16-700-401 шугамын дагуугийн зүсэлт  
 ПК1+80 ÷ ПК2+82.7  
 Хэвтээ М 1:1000  
 Босоо М 1:100  
 Масштаб

Пикет	ПК1+80		ПК1+88.7		ПК2+00		ПК2+71.8		ПК2+82.77	
Зай, м	8.66	11.34	15.5	20.0	20.0	20.0	20.0	11.85	10.92	1303.01
Газрын гадаргын тэмдэгт, Төслийн тэмдэгт, м	1276.40	1276.39	1276.37	1288.67	1276.34	1293.46	1276.31	1298.04	1276.28	1302.54
Шуудууны ёроолын тэмдэгт, м	1276.40	1276.39	1276.37	1288.67	1276.34	1293.46	1276.31	1298.04	1276.28	1302.54
Зай, м	L=102.77м									
Учлагын гүн, м	i=0.0015									
Учлагын эзлэхүүн, м³										
Элсэн бэлтгэл үе, м³										
Шугам хоолойн гидравлик үзүүлэлт	DN700мм, e=7мм, Qmax=3500м³/цаг; v=2.5м/с, ГОСТ10704-91									
Шугам хоолойн трассын байгуулалт	ПК1+80 — Эр-3, 28°37' — ПК1+88.7 — Эр-4, 90° — ПК2+71.8									

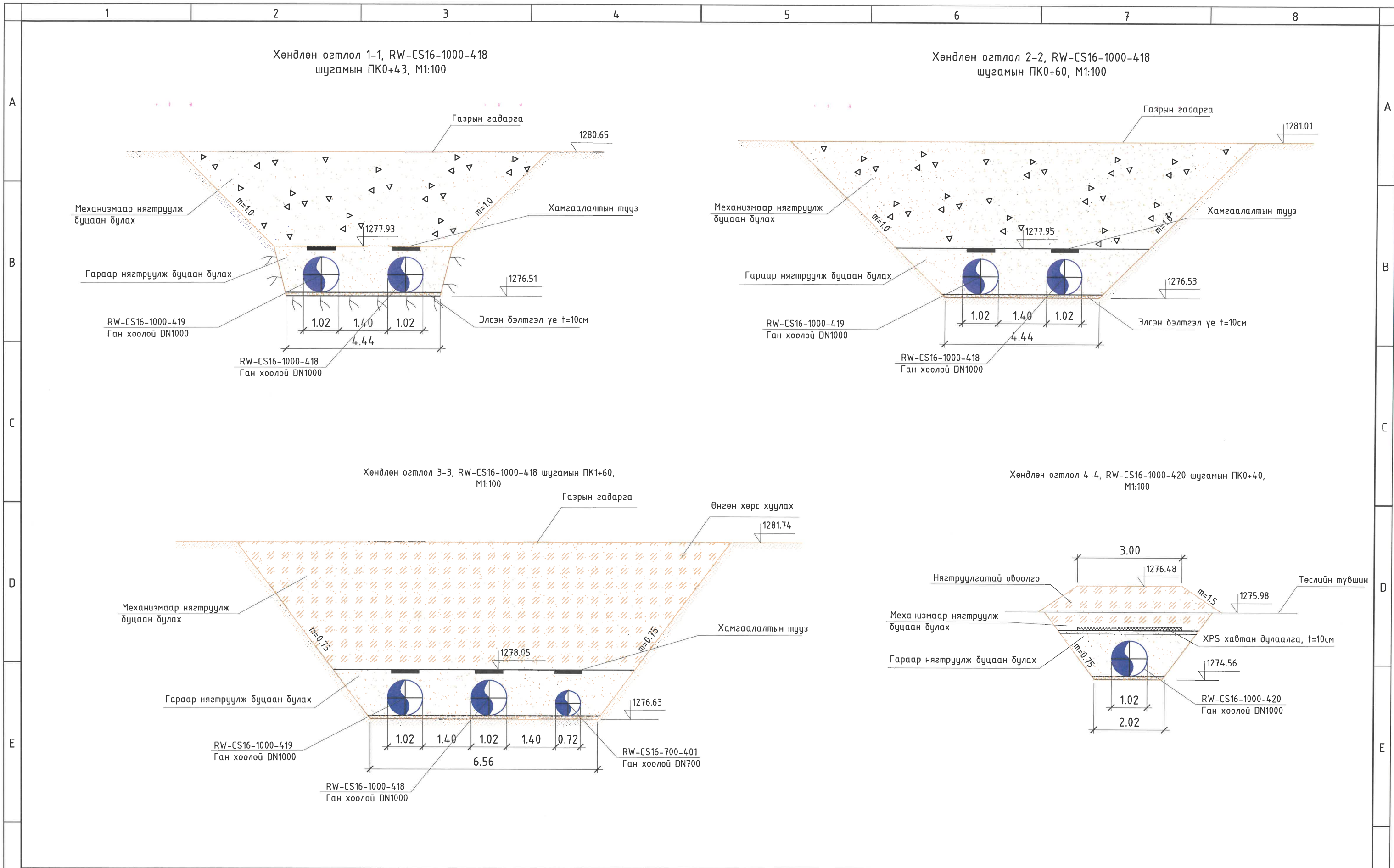
ТАЙЛБАР:

Захиалагч:  
 Орхон аймаг, Баян-Өндөр сум, "Эрдэнэт Үйлдвэр" ТӨҮГ, Баяжуулах үйлдвэрийн хаягдлыг өгсгөрүүлэх төсөл  
 Улаанбаатар хот, БЗД, Нэгдүгээр хороо, 100 талбайн талбайн дотор, Улаанбаатар хот, БЗД, Нэгдүгээр хороо, 100 талбайн талбайн дотор  
 Утас: 751-73501, 751-72809  
 email: tin@erdnet.mn

Ерөнхий гүйцэтгэгч:  
 SOYOLON ENGINEERING  
 Улаанбаатар хот, БЗД, Нэгдүгээр хороо, 100 талбайн талбайн дотор, Улаанбаатар хот, БЗД, Нэгдүгээр хороо, 100 талбайн талбайн дотор  
 Утас: 751-73501, 751-72809  
 email: er@soyolon.mn

Туслам гүйцэтгэгч:  
 "Эрчимт Өрнөл" ХХК  
 "Сойлон Инженеринг" ХХК

Орхон аймаг, Баян-Өндөр сум, "Эрдэнэт Үйлдвэр" ТӨҮГ, Баяжуулах үйлдвэрийн хаягдлыг өгсгөрүүлэх төсөл		РМ-С16-700-401 шугамын дагуугийн зүсэлт ПК1+80-ПК2+82.7	
Инженер	Н.Отгонбагана	Е.Г.Шифр:	Масштаб:
Гүйцэтгэгч	О.Наранчимэг	Т.Г.Шифр:	Зургийн дугаар:
Шалгасан	Н.Отгонбагана	ЭВ 03/2023	SE29-2-400-018
Огноо:	2024/04	Хуудас:	21



**ТАЙЛБАР:**

- Энэ зургийг ус дамжуулах шугамын дагуугийн зүсэлтийн зурагтай хамт үзнэ.
- Ган хоолойг эзвэрлээс хамгаалах зорилгоор битүмэн түрхлэг 2 үе, дараа нь цавуутай полиетилен плёнкоор сайтар орооно.

Захиалагч: 	Ерөнхий гүйцэтгэгч: 	Туслан гүйцэтгэгч: 
Орхон аймаг, Баян-Өндөр сум, Найрамдал талбай, Утас: 751-73501, 751-72109 email: info@erdentec.mn	Улаанбаатар хот, БЗД, Манлайбаатар Дундгүрэнгийн сүдэнж, UB Tower оффис, 1307 тоом Утас: 7515292 email: engineering@soyolon.mn	"Эрдэнэт үйлдвэр" ТӨҮГ "Соёолон Инженеринг" ХХК "Эрчимт Өрнөл" ХХК

Орхон аймаг, Баян-Өндөр сум, "Эрдэнэт Үйлдвэр" ТӨҮГ,  
Баяжуулах үйлдвэрийн хаягдлыг өтгөрүүлэх төсөл

Ус дамжуулах шугамын шүүдүүн хөндлөн огтлолууд 1-1, 2-2, 3-3, 4-4

Инженер		Н.Отгонбагана	Е.Г.Шифр:	Масштаб:	Огноо:
Гүйцэтгэсэн		О.Наранчимэг	Т.Г.Шифр:	Зургийн дугаар:	Бүх хуудас:
Шалгасан		Н.Отгонбагана	ЭӨ 03/2023	SE29-2-400-019	25



A

RW-CS16-1000-418, RW-CS16-1000-419, RW-CS16-700-401 УС ДАМЖУУЛАХ ШУГАМЫН ГАЗАР ШОРООНЫ АЖЛЫН ХЭМЖЭЭ

№	Ажлын хэмжээ	Хөрсний зэрэг	Хэмжих нэгж	Тоо хэмжээ
0	1		2	3
1	Өнгөн хөрс хуулах		м <sup>3</sup>	-
2	Шуудууны ухлага	III	м <sup>3</sup>	9615
3	Шуудууны ухлага	V-VI	м <sup>3</sup>	1682
4	Гараар нягтруулж буцаан булах		м <sup>3</sup>	2057
5	Механизмаар нягтруулж буцаан булах	II	м <sup>3</sup>	8281
6	Элсэн дэвсгэр үе		м <sup>3</sup>	137

B

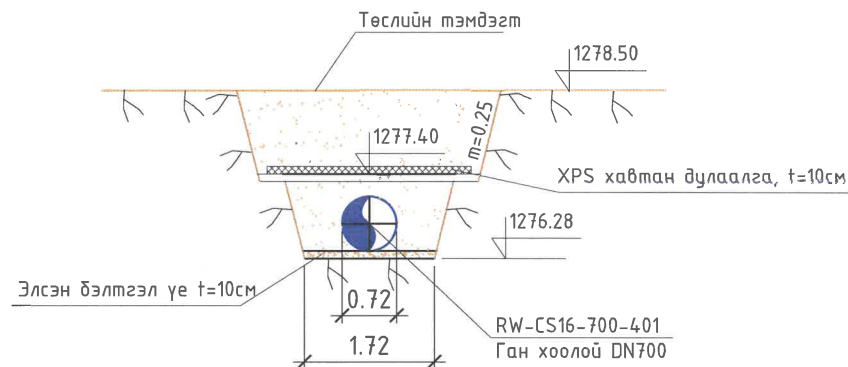
RW-CS16-1000-418, RW-CS16-1000-419, RW-CS16-700-401 ШУГАМУУДЫН МАТЕРИАЛЫН ТҮҮВЭР

1	Шулуун оёдолтой ган хоолой, DN1000 мм, e=10мм, PN16 ГОСТ 10704-91	метр	401.0
2	Шулуун оёдолтой ган хоолой, DN700 мм, e=7мм, PN16 ГОСТ 10704-91	метр	283.0
3	Битумэн түрхлэг, 2үе	м <sup>2</sup>	1924.1
4	Цавуутай полиэтилен пленкоор ус тусгаарлалт хийх	м <sup>2</sup>	1924.1
5	Хоолойн XPS хавтан дулаалга	м <sup>2</sup>	277.6
6	Хамгаалалтын тууз	метр	582.0

C

D

Хөндлөн огтлол 5-5, RW-CS16-700-401 шугамын ПК2+60, М1:100



E

F

1. RW-CS16-1000-418, RW-CS16-1000-419, RW-CS16-700-401 гэсэн 3 шугамуудын ихэнхи хэсэг нь нэг шуудуунд сууриллуулж байгаа тул газар шорооны ажлын тоо хэмжээг нэгтгэн үзүүлэв.

Захиалагч:



Орхон аймаг, Баян-Өндөр сум, "Эрдэнэт Үйлдвэр" ТӨҮГ, Нойрмал талбай, Утас: 757-73501, 757-72109 email: info@erdenetmc.mn

"Эрдэнэт Үйлдвэр" ТӨҮГ

Ерөнхий гүйцэтгэгч:



Улаанбаатар хот, БЗД, Манлайбаатар Дамдирзэгийн гудамж, UB Tower оффис, 1307тоом Утас: 7515292 email: engineering@soyolon.mn

"Соёолон Инженеринг" ХХК

Туслан гүйцэтгэгч:



"Эрчимт Өрнөл" ХХК

RW-CS16-1000-420 УС ДАМЖУУЛАХ ШУГАМЫН ГАЗАР ШОРООНЫ АЖЛЫН ХЭМЖЭЭ

№	Ажлын хэмжээ	Хөрсний зэрэг	Хэмжих нэгж	Тоо хэмжээ
0	1		2	3
1	Өнгөн хөрс хуулах		м <sup>3</sup>	-
2	Шуудууны ухлага	III	м <sup>3</sup>	1869
4	Гараар нягтруулж буцаан булах		м <sup>3</sup>	657
5	Механизмаар нягтруулж буцаан булах	II	м <sup>3</sup>	1734
6	Нягтруулгатай овоолгын эзлэхүүн	II	м <sup>3</sup>	317
7	Элсэн дэвсгэр үе		м <sup>3</sup>	36

RW-CS16-1000-420 ШУГАМЫН МАТЕРИАЛЫН ТҮҮВЭР

1	Шулуун оёдолтой ган хоолой, DN1000 мм, e=10мм, PN16 ГОСТ 10704-91	метр	180.6
2	Ган отвод	ширхэг	2
3	Хий оруулах, гаргах хосолсон ажиллагаатай хаалт, DN80мм, PN16	ширхэг	1
4	Фланцтай богино ган хоолойн бэлдэц, DN75мм, L=0.2м	ширхэг	1
5	Хоолойн дулаалгын материал, DN1000мм	метр	36.0
6	Ган отвод дулаалгын материал, DN1000мм, 90°	иж бүрдэл	1
7	Хий оруулах, гаргах хаалтны дулаалгын материал, бүрээс	иж бүрдэл	1
8	Хоолойн XPS хавтан дулаалга	м <sup>2</sup>	300
9	Битумэн түрхлэг, 2үе	м <sup>2</sup>	528.5
10	Цавуутай полиэтилен пленкоор ус тусгаарлалт хийх	м <sup>2</sup>	528.5
11	Хамгаалалтын тууз	метр	65.0

A

B

C

D

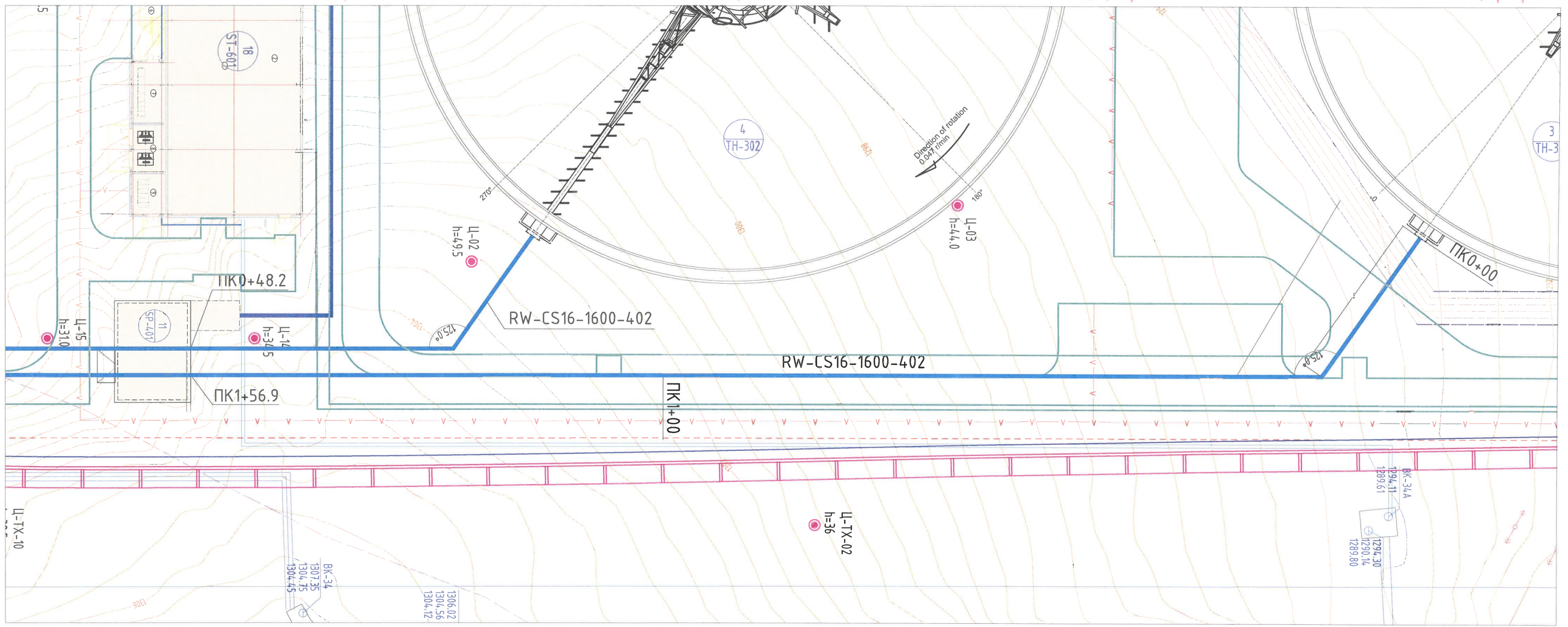
E

F

Орхон аймаг, Баян-Өндөр сум, "Эрдэнэт Үйлдвэр" ТӨҮГ, Баяжуулах үйлдвэрийн хаягдлыг өтгөрүүлэх төсөл  
Ус дамжуулах шугамын ажлын тоо хэмжээний хүснэгт

Инженер	<i>Н.Омгонбагана</i>	Н.Омгонбагана	Е.Г.Шифр:	Масштаб:	Огноо:
Гүйцэтгэсэн	<i>О.Наранчимэг</i>	О.Наранчимэг	Т.Г.Шифр:	Зургийн дугаар:	Бүх хуудас:
Шалгасан	<i>Н.Омгонбагана</i>	Н.Омгонбагана	ЭӨ 03/2023	SE29-2-400-020	25

RW-CS16-1600-403, RW-CS16-1600-402 ШУГАМЫН БАЙГУУЛАЛТ, М1:500



ТАНИХ ТЭМДЭГ

- |  |   |  |   |  |                                      |
|--|---|--|---|--|--------------------------------------|
|  | Үндсэн хаялбар  |  | Төлөвлөж дүй налууугийн дэхэлгээ        |  | Инженер-геологийн цооног             |
|  | Овоолгын налуу  |  | Одоо байгаа эргэлтийн усны шугам        |  | Холбооны шугам                       |
|  | Төлөвлөлтийн талбай ба хил хязгаар                    |  | Одоо байгаа техникийн усны шугам, худаг |  | Төлөвлөж дүй цахилгааны кабель шугам |
|  | Төлөвлөж дүй эргэлтийн усны шугам                     |  | Одоо байгаа дөхир усны шугам            |  | Химийн бодисын шугам                 |
|  | Төлөвлөж дүй урвалж шингэлэх, шугам зайлах усны шугам |  | Цахилгаан дамжуулах агаарын шугам       |  | Төмөр зам                            |
|  | Төлөвлөж дүй тохируулах усан сангийн шугам            |  |   |  |                                      |

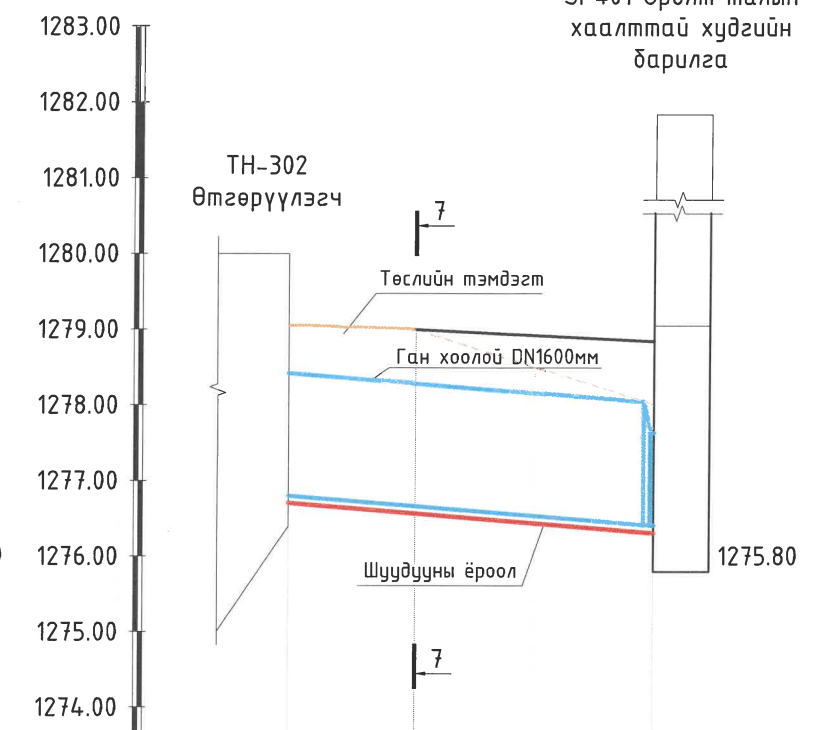
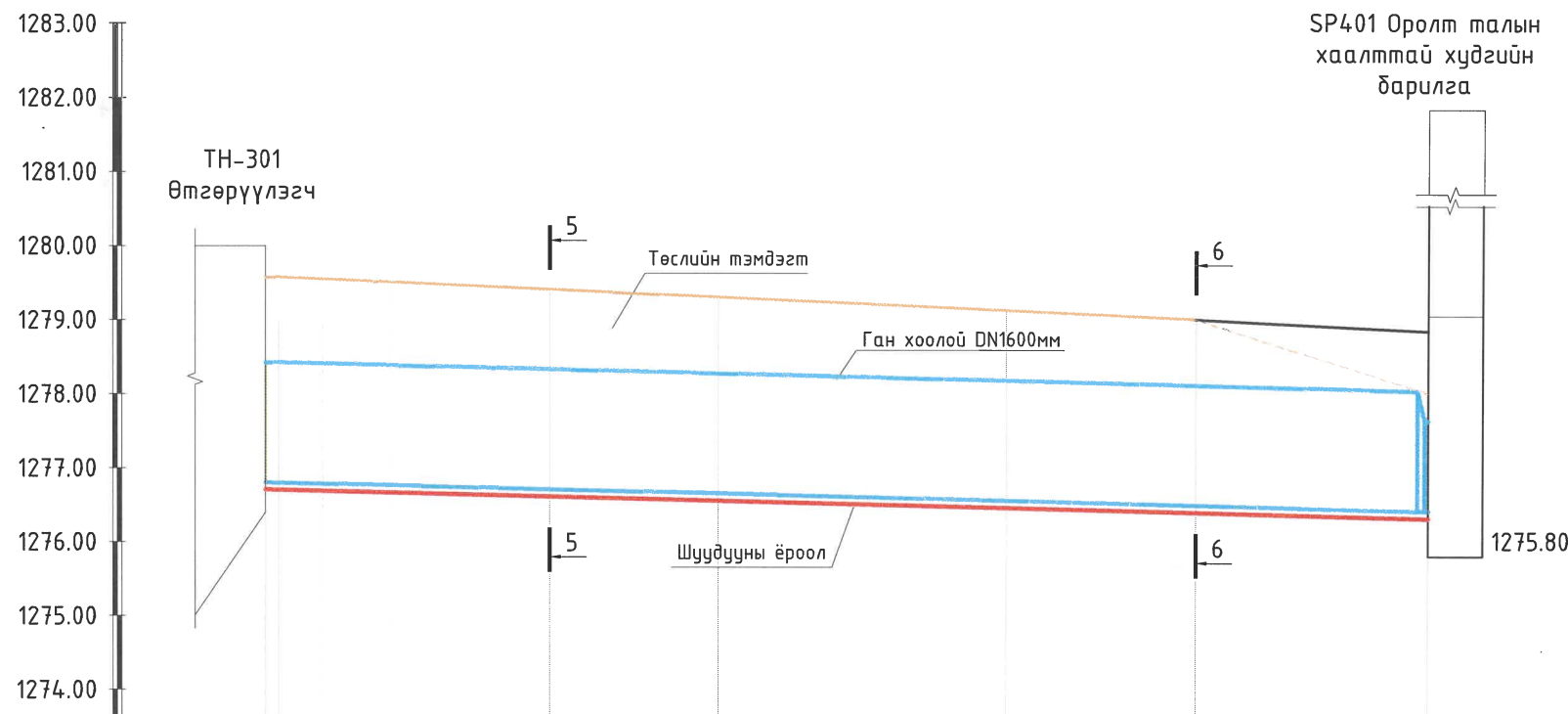
БАРИЛГА БАЙГУУЛАМЖИЙН НЭР		БАРИЛГА БАЙГУУЛАМЖИЙН НЭР	
10	ЭРГЭЛТИЙН УСНЫ НАСОСНЫ СТАНЦ	15	СЭЛГЭН ЗАЛГАХ КАМЕР
11	ОРОЛТ ТАЛЫН ХААЛТНЫ ХУДГИЙН БАРИЛГА	16	ТОХИРУУЛАХ УСАН САН
12	ГАРАЛТ ТАЛЫН ХААЛТНЫ ХУДГИЙН БАРИЛГА	17	ТОХИРУУЛАХ УСАН САН
13	СЭЛГЭН ЗАЛГАХ КАМЕР	18	ФЛОКУЛЯНТ СТАНЦЫН БАРИЛГА
14	СЭЛГЭН ЗАЛГАХ КАМЕР		

ТАЙЛБАР:	1. Энэ зургийг SE29-2-400-018 хуудастай хамт үзнэ үү.			Захиалагч:	Ерөнхий гүйцэтгэгч:	Туслан гүйцэтгэгч:	Орхон аймаг, Баян-Өндөр сум, "Эрдэнэт Үйлдвэр" ТӨҮГ, Баяжуулах үйлдвэрийн хаягдлыг өтгөрүүлэх төсөл RW-CS16-1600-404, RW-CS16-1600-405 шугамын байгуулалт					
							Инженер		Н.Отгонбагана	Е.Г.Шифр:	Масштаб:	Огноо:
				"Эрдэнэт үйлдвэр" ТӨҮГ	"Соёолон Инженеринг" ХХК	"Эрчимт Өрнөл" ХХК	Гүйцэтгэгсэн		О.Наранчимэг	Т.Г.Шифр:	Зургийн дугаар:	Бүх хуудас:
						Шалгасан		Н.Отгонбагана	ЭӨ 03/2023	SE29-2-400-021	25	



RW-CS16-1600-403 ШУГАМЫН ДАГУУГИЙН ЗҮСЭЛТ  
 ПК0+00 ÷ ПК1+56.9  
 Масштаб Хэвтээ М 1:1000  
 Босоо М 1:100

RW-CS16-1600-402 ШУГАМЫН ДАГУУГИЙН ЗҮСЭЛТ  
 ПК0+00 ÷ ПК0+48.2  
 Масштаб Хэвтээ М 1:1000  
 Босоо М 1:100

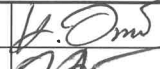

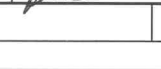


Пикет	ПК0+00				ПК1+00			ПК1+56.9
Зай, м	16.61	21.80	22.60	38.99	25.40	31.50		
Газрын гадаргын тэмдэгт, м	1279.57	1279.50	1279.40	1279.30	1279.12	1279.00	1278.84	
Шүүдүүны ёроолын тэмдэгт, м	1276.70	1276.66	1276.60	1276.55	1276.45	1276.39	1276.31	
Зай, м	Хэвгий						L=156.9м	i=0.00248
Чхлагын гүн, м	2.87	2.84	2.80	2.75	2.65	2.61	2.53	
Чхлагын эзлэхүүн, м³	V=1136 м³							
Элсэн бэлтгэл үе, м³	V=33 м³							
Шугам хоолойн гидравлик үзүүлэлт	DN1600мм, e=14мм, ГОСТ 33228-2015, Q <sub>max</sub> =10978 м³/цаг, v=1.52 м/сек							
Шугам хоолойн трассын байгуулалт	ПК0+00	ПК0+16.6						Эр-1, 55°

Пикет	ПК0+00		ПК0+48.24
Зай, м	16.61	31.63	
Газрын гадаргын тэмдэгт, м	1279.05	1279.00	1278.84
Шүүдүүны ёроолын тэмдэгт, м	1276.70	1276.56	1276.31
Зай, м	L=48.24м		i=0.0081
Чхлагын гүн, м	2.35	2.44	2.53
Чхлагын эзлэхүүн, м³	V=125 м³	V=508 м³	
Элсэн бэлтгэл үе, м³	V=4.3 м³	V=18.5 м³	
Шугам хоолойн гидравлик үзүүлэлт	DN1600мм, e=14мм, ГОСТ 33228-2015		
Шугам хоолойн трассын байгуулалт	ПК0+00	ПК0+16.6	
	Эр-1, 55°		

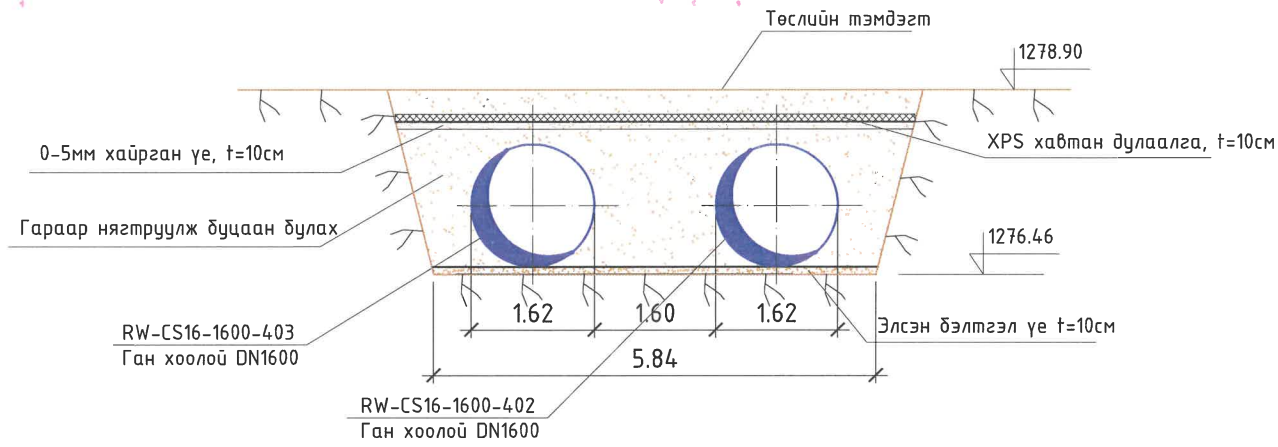
1. Энэ зургийг ус дамжуулах шугамын хөндлөн огтлолын зурагтай хамт үзнэ.

Захиалагч:  Орхон аймаг, Баян-Өндөр сум, Найрамдал талбай, Утас: 7571-12501, 7571-72109 email: info@erdeneit.mn	Ерөнхий гүйцэтгэгч:  Улаанбаатар хот, 63д, Манлайдагвар Дамдунсүрэнгийн зудамж, UB Tower оффис, 1307лоом Утас: 7515292 email: engineering@soyolon.mn	Туслан гүйцэтгэгч:  "Эрчимт Өрнөл" ХХК
"Эрдэнэт үйлдвэр" ТӨҮГ	"Соёолон Инженеринг" ХХК	"Эрчимт Өрнөл" ХХК

Орхон аймаг, Баян-Өндөр сум, "Эрдэнэт Үйлдвэр" ТӨҮГ, Баяжуулах үйлдвэрийн хаягдлыг өтгөрүүлэх төсөл				
RW-CS16-1600-403, RW-CS16-1600-402 шугамын дагуугийн зүсэлт				
Инженер		Н.Омгондагана	Е.Г.Шифр:	Масштаб:
Гүйцэтгэсэн		О.Наранчимэг	Т.Г.Шифр:	Зургийн дугаар:
Шалгасан		Н.Омгондагана	ЭӨ 03/2023	SE29-2-400-022
				Огноо: 2024/04
				Бүх хуудас: 25

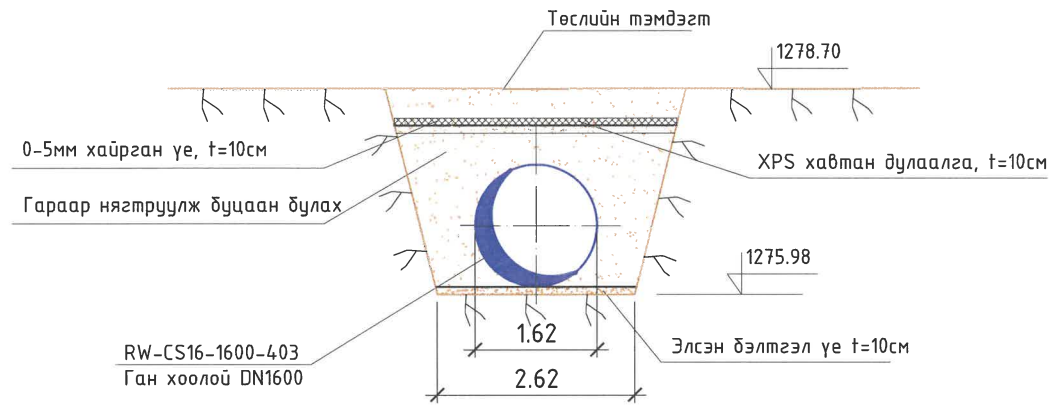
A

Хөндлөн огтлол 5-5, RW-CS16-1600-403 шугамын ПК0+40, М1:100



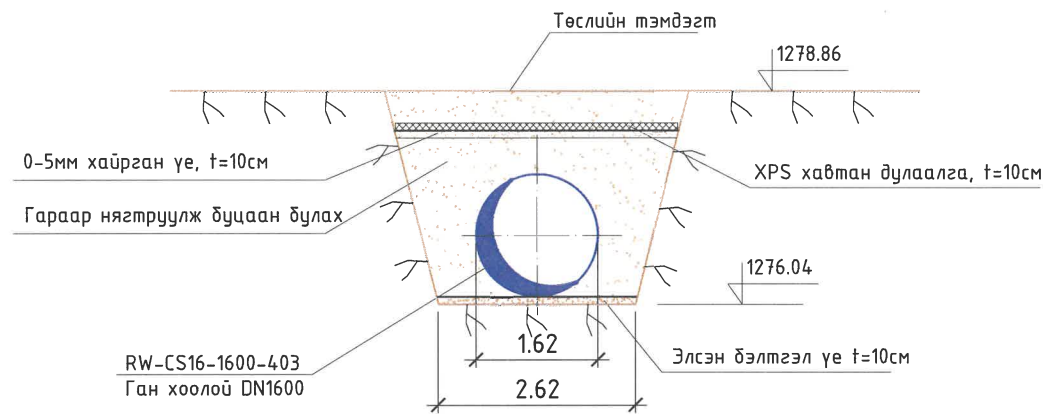
B

Хөндлөн огтлол 6-6, RW-CS16-1600-403 шугамын ПК1+20, М1:100



D

Хөндлөн огтлол 7-7, RW-CS16-1600-402 шугамын ПК0+17, М1:100



E

RW-CS16-1600-402, RW-CS16-1600-403 УС ДАМЖУУЛАХ ШУГАМЫН ГАЗАР ШОРООНЫ АЖЛЫН ХЭМЖЭЭ







№	Ажлын хэмжээ	Хөрсний зэрэг	Хэмжих нэгж	Тоо хэмжээ
0	1		2	3
1	Өнгөн хөрс хуулах		м <sup>3</sup>	-
2	Шуудууны ухлага	V-VI	м <sup>3</sup>	1894
3	Гараар нягтруулж буцаан булах		м <sup>3</sup>	1416
4	Элсэн дэвсгэр үе		м <sup>3</sup>	56

RW-CS16-1600-402, RW-CS16-1600-403 ШУГАМЫН МАТЕРИАЛЫН ТҮҮВЭР

1	Шулуун оёдолтой ган хоолой, DN1600 мм, e=14мм, PN10 ГОСТ 33228-2015	метр	205.1
2	Тэгш дүс хэмтэй ган шилжүүлэгч, DN1600x1200мм	ширхэг	2
3	Хоолойн XPS хавтан дулаалга	м2	779.8
4	Дулаалгын материал доор 0-5мм ширхэглэлтэй элс, хайрга	м3	78.0
5	Битумэн түрхлэг, 2үе	м2	412.2
6	Цавуутай полиэтилен плёнкоор ус тусгаарлалт хийх	м2	412.2
7	Хамгаалалтын тууз	метр	205.0

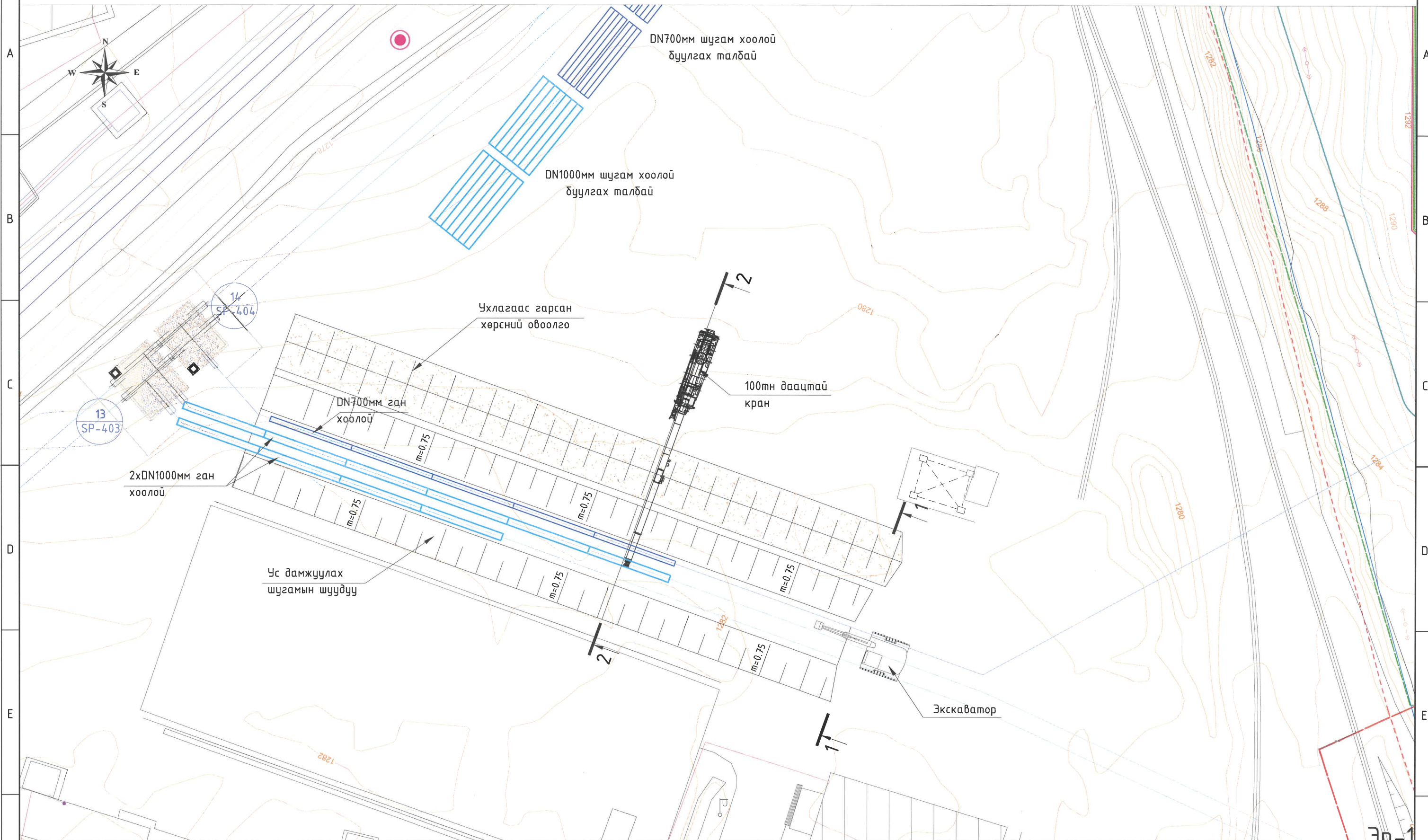
F

- ТАЙЛАР:
- Энэ зургийг ус дамжуулах шугамын дагуугийн зүсэлтийн зурагтай хамт үзнэ.
  - Ган хоолойг эзвэрлээс хамгаалах зорилгоор битумэн түрхлэг 2 үе, дараа нь цавуутай полиэтилен плёнкоор сайтар орооно.

Захиалагч:  Орхон аймаг, Баян-Өндөр сум, Найрамдал талбай, Утас: 751-13501, 751-12109 email: info@erdenet.mn	Ерөнхий гүйцэтгэгч:  Улаанбаатар хот, БЗД, Манлайбаатар Дамынсүрэнгийн зудамж, УБ Tower оффис, 1307лоом Утас: 75115292 email: engineering@soyolon.mn	Туслан гүйцэтгэгч:  "Эрчимт Өрнөл" ХХК	Орхон аймаг, Баян-Өндөр сум, "Эрдэнэт Үйлдвэр" ТӨҮГ, Баяжуулах үйлдвэрийн хаягдлыг өмсгөрүүлэх төсөл Ус дамжуулах шугамын шуудууны хөндлөн огтлол 5-5, 6-6, 7-7, ажлын тоо хэмжээ
Инженер  Гүйцэтгэсэн  Шалгасан 	Н.Омгонбагана О.Наранчимэг Н.Омгонбагана	Е.Г.Шифр: Т.Г.Шифр: ЭӨ 03/2023	Масштаб: Зургийн дугаар: SE29-2-400-023
Огноо: 2024/04	Бүх хуудас: 25		



2xDN1000мм, DN700мм диаметртэй хоолойн угсралтын ажлын талбайн зохион байгуулалтын зураг



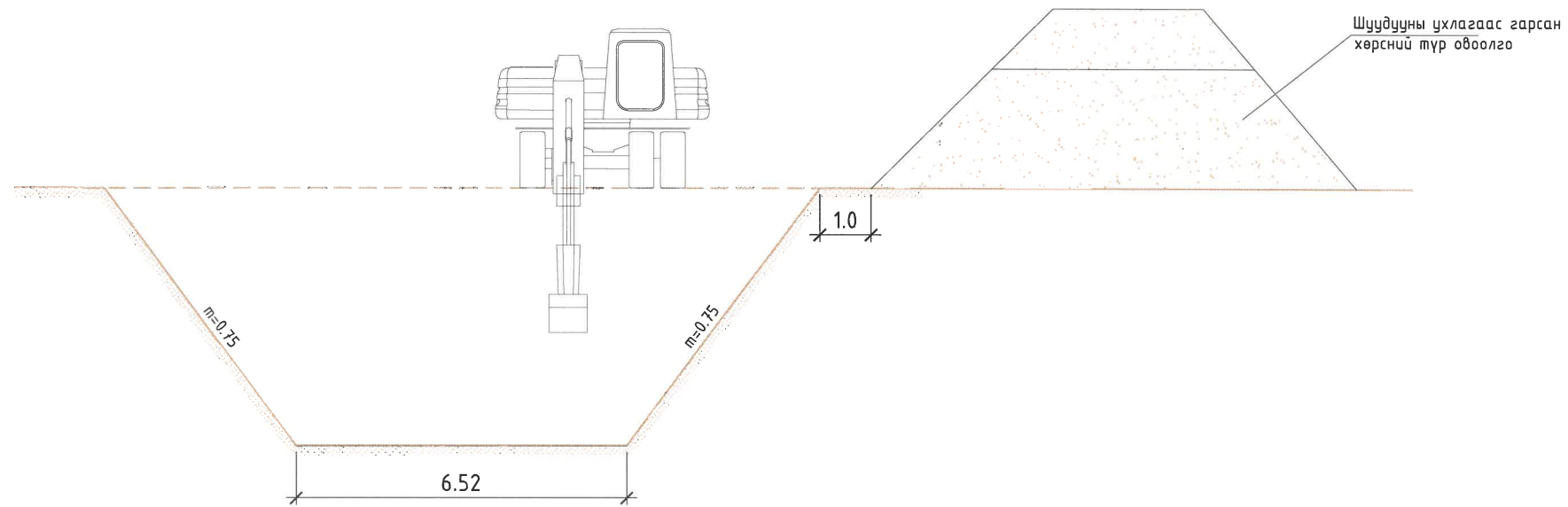
ТАЙЛБАР:	Захиалагч:	Ерөнхий гүйцэтгэгч:	Туслан гүйцэтгэгч:	Орхон аймаг, Баян-Өндөр сум, "Эрдэнэт Үйлдвэр" ТӨҮГ, Баяжуулах үйлдвэрийн хаягдлыг өтгөрүүлэх төсөл				
				Талбайн зохион байгуулалтын зураг				
	Орхон аймаг, Баян-Өндөр сум, Найрмалын талбай, Утас: 757-73501, 757-72109 email: info@erdnetmc.mn	Чалсанбаатар хот, БЗЛ, Манлайбаатар Дэнжинсүрэнгийн зудамж, UB Tower оффис, 1307моом Утас: 75115292 email: engineering@soyolon.mn		Инженер	Н.Отгонбагана	Е.Г.Шифр: SE29-RW-900	Масштаб:	Огноо: 2024/04
	"Эрдэнэт Үйлдвэр" ТӨҮГ	"Соволон Инженеринг" ХХК	"Эрчимт Өрнөл" ХХК	Гүйцэтгэсэн	О.Наранчимэг	Т.Г.Шифр: ЭӨ 03/2023	Зургийн дугаар: SE29-2-400-024	Бүх хуудас: 25

ЭӨ-1

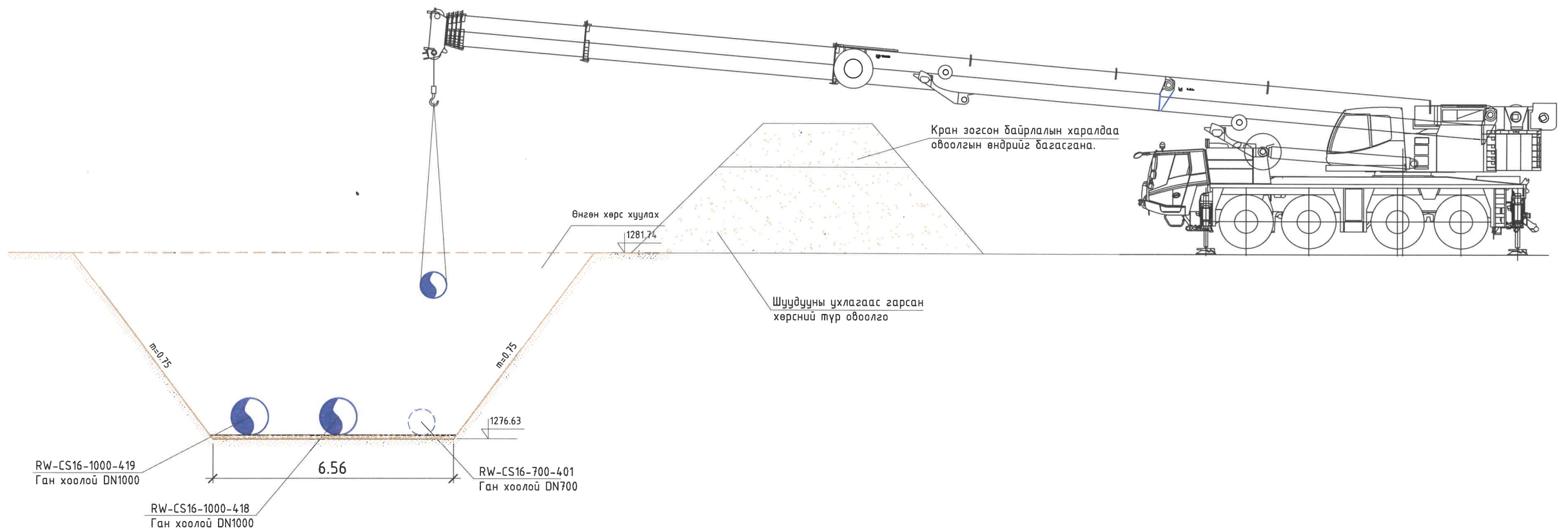


2xDN1000мм, DN700мм диаметртэй хоолойн угсралтын ажлын талбайн зохион байгуулалтын зураг

Шуудууны ухлагын хийх үеийн огтлол 1-1, M1:150



Шугам хоолой шуудуунд суурилуулах үеийн огтлол 2-2, M1:150



ТАЙЛБАР:

1. Тусгайлан зааснаас бусад хэмжээг зурагт метрээр үзүүлэв.
2. Энэ зургийг SE29-2-400-022 хуудастай хамт үзнэ.

Захиалагч:



Орхон аймаг, Баян-Өндөр сум,  
Найрандоо талбай,  
Утас: 757-73501, 757-72109  
email: info@erdentmc.mn

Ерөнхий гүйцэтгэгч:



Улаанбаатар хот, 63д,  
Манлайбаатар Дамжинсүрэнгийн  
гудамж, UB Tower оффис, 1307тоом  
Утас: 75115292  
email: engineering@soyolon.mn

Туслан гүйцэтгэгч:



"Эрчимт Өрнөл" ХХК

Орхон аймаг, Баян-Өндөр сум, "Эрдэнэт Үйлдвэр" ТӨҮГ,  
Баяжуулах үйлдвэрийн хаягдлыг өтгөрүүлэх төсөл

Талбайн зохион байгуулалтын зураг, Огтлол 1-1, 2-2

Инженер	Н.Отгонбагана	Е.Г.Шифр: SE29-RW-900	Масштаб: 1:150	Огноо: 2024/04
Гүйцэтгэсэн	О.Наранчимэг	Т.Г.Шифр: ЭӨ 03/2023	Зургийн дугаар: SE29-2-400-025	Бүх хуудас: 25
Шалгасан	Н.Отгонбагана			

"Эрдэнэт үйлдвэр" ТӨҮГ

"Сойолон Инженеринг" ХХК

"Эрчимт Өрнөл" ХХК

1

2

3

4

5

6

7

8

A3



1

2

3

4

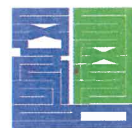
5

6

7

8

A



## "ЭРЧИМТ ӨРНӨЛ" ХХК

Хаяг: Улаанбаатар хот, Чингэлтэй дүүрэг, 5-р хороо,  
Их тойруугийн гудамж, "Маргад" төвийн 403, 404 тоот  
Утас: 976-80036235; 80036245

ЕГ Шифр:

ТГ Шифр: ЭӨ 03/2023

B

Орхон аймаг, Баян-Өндөр сум, Эрдэнэт Үйлдвэр" ТӨҮГ,  
Баяжуулах үйлдвэрийн хаягдлыг өтгөрүүлэх төсөл

C

## DN1000мм БОСОО ХООЛОЙН САРААЛЖИН ЦАМХАГТ ТУЛГУУР

(БАРИЛГА БҮТЭЭЦИЙН ХЭСЭГ, ББ)

D

БОЛОВСРУУЛСАН:

ЗАХИРАЛ



Н.ОТГОНБАГАНА

E

Улаанбаатар хот  
2024 он

F

1

2

3

4

5

6

7

8

A3

1

2

3

4

5

6

7

8

## ЗУРГИЙН ЖАГСААЛТ

№	Зургийн дугаар	Зургийн нэр
0	1	2
1	SE29-4-400-001	Зургийн жагсаалт
2	SE29-4-400-002	Сараалжин цамхагт тулгуурын ерөнхий байгуулалт
3	SE29-4-400-003	Сараалжин цамхагт тулгуурын ерөнхий байгуулалт
4	SE29-4-400-004	Сараалжин цамхагт тулгуурын багана
5	SE29-4-400-005	Сараалжин цамхагт тулгуурын хоолой 1, 2
6	SE29-4-400-006	Сараалжин цамхагт тулгуурын хоолой 3, 4
7	SE29-4-400-007	Сараалжин цамхагт тулгуурын хоолой 5, 6
8	SE29-4-400-008	Сараалжин цамхагт тулгуурын хоолой 7, 8
9	SE29-4-400-009	Сараалжин цамхагт тулгуурын хоолой 9, 10
10	SE29-4-400-010	Сараалжин цамхагт тулгуурын хоолой 11, 12
11	SE29-4-400-011	Сараалжин цамхагт тулгуурын хоолой 13, 14
12	SE29-4-400-012	Сараалжин цамхагт тулгуурын хоолой 15, 16
13	SE29-4-400-013	Сараалжин цамхагт тулгуурын хоолой 17, 18
14	SE29-4-400-014	Сараалжин цамхагт тулгуурын хоолой 19, 20
15	SE29-4-400-015	Сараалжин цамхагт тулгуурын хоолой 21, 22
16	SE29-4-400-016	Сараалжин цамхагт тулгуурын хоолой 23, 24
17	SE29-4-400-017	Сараалжин цамхагт тулгуурын хоолой 25, 26
18	SE29-4-400-018	Сараалжин цамхагт тулгуурын хоолой 27, 28
19	SE29-4-400-019	Сараалжин цамхагт тулгуурын хоолой 29, 30
20	SE29-4-400-020	Сараалжин цамхагт тулгуурын хоолой 31, 32
21	SE29-4-400-021	Сараалжин цамхагт тулгуурын хоолой 33, 34
22	SE29-4-400-022	Сараалжин цамхагт тулгуурын хоолой 35, 36
23	SE29-4-400-023	Сараалжин цамхагт тулгуурын хоолой 37, 38
24	SE29-4-400-024	Сараалжин цамхагт тулгуурын хоолой 39, 40

№	Зургийн дугаар	Зургийн нэр
0	1	2
25	SE29-4-400-025	Сараалжин цамхагт тулгуурын хоолой 41, 42
26	SE29-4-400-026	Сараалжин цамхагт тулгуурын хоолой 43, 44
27	SE29-4-400-027	Сараалжин цамхагт тулгуурын хоолой 45, 46
28	SE29-4-400-028	Сараалжин цамхагт тулгуурын хоолой 47, 48
29	SE29-4-400-029	Сараалжин цамхагт тулгуурын хоолой 49, 50
30	SE29-4-400-030	Сараалжин цамхагт тулгуурын хоолой 51 - 57
31	SE29-4-400-031	Сараалжин цамхагт тулгуурын хоолой 1000 - 1003
32	SE29-4-400-032	Сараалжин цамхагт тулгуурын суурийн анкерын боолт

ТАЙЛБАР:

Захиалагч:

Орхон аймаг, Баян-Өндөр сум,  
Найрамдал талбай,  
Утас: 757-73501, 757-72109  
email: info@erdenetac.mn

"Эрдэнэт үйлдвэр" ТӨҮГ

Ерөнхий гүйцэтгэгч:

Чананбаатар хов, БЗД,  
Манлайбаатар Дамдсүрэнгийн  
зүдэмж, УБ Төвөг, оффис, 130 талом  
Утас: 75115292  
email: engineering@soyolon.mn

"Соёолон Инженеринг" ХХК



"Эрчимт Өрнөл" ХХК

Орхон аймаг, Баян-Өндөр сум, "Эрдэнэт Үйлдвэр" ТӨҮГ,  
Баяжуулах үйлдвэрийн хаягдлыг өтгөрүүлэх төсөл

Зургийн жагсаалт

Инженер		Н.Отгонбагана	Е.Г.Шифр: ЭӨ 03/2023	Масштаб: -	Огноо: 2023/09
Гүйцэтгэгсэн		О.Наранчимэг	Т.Г.Шифр:	Зургийн дугаар: SE29-4-400-001	Хуудас: 32
Шалгасан		Н.Отгонбагана			

1

2

3

4

5

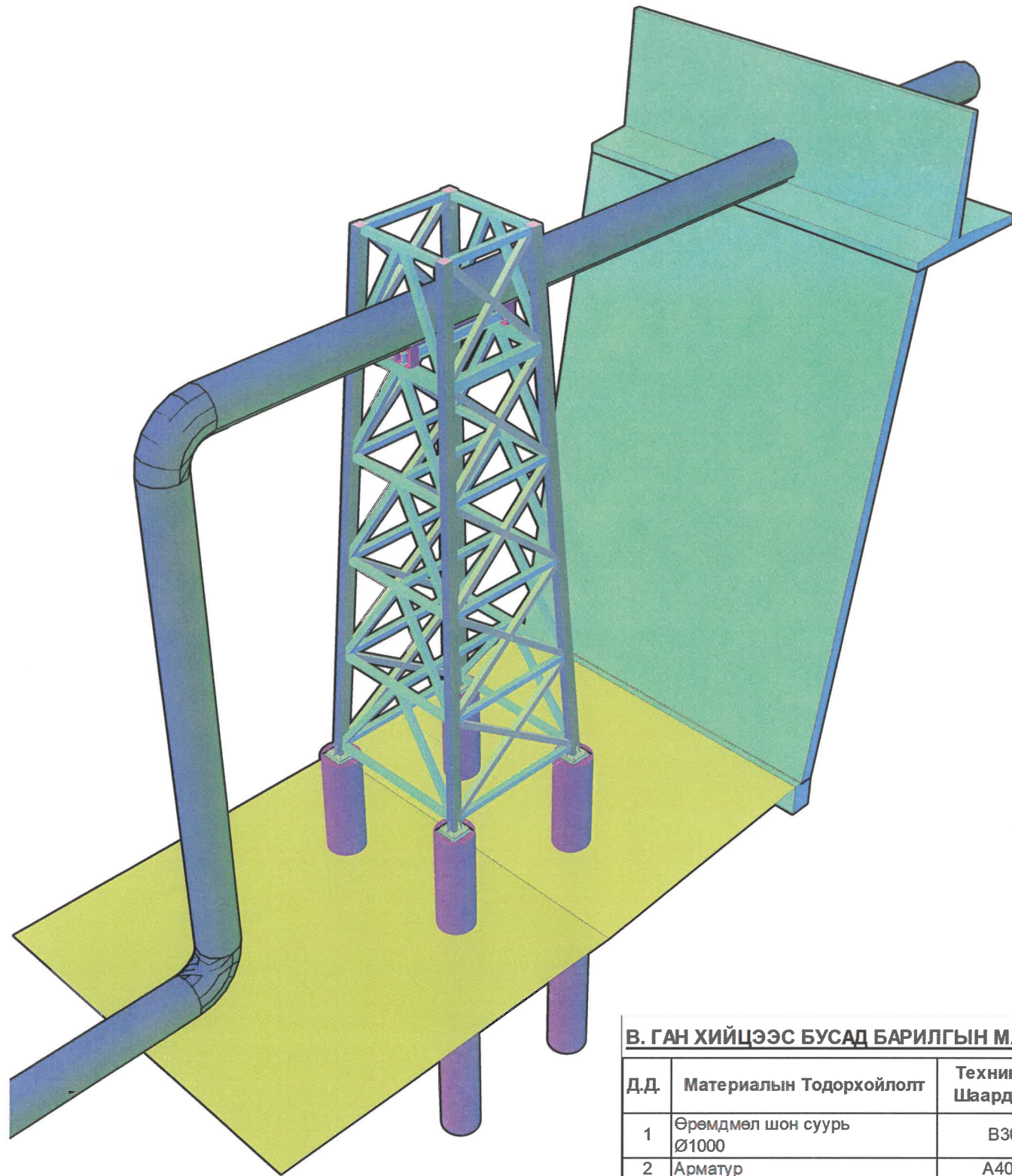
6

7

8

A3





САРААЛЖИН ЦАМХАГТ ТУЛГУУРЫН  
ХАРАГДАХ БАЙДАЛ ЭД  
М 1:10

**В. ГАН ХИЙЦЭЭС БУСАД БАРИЛГЫН МАТЕРИАЛЫН ТОДОРХОЙЛОЛТ**

Д.Д	Материалын Тодорхойлолт	Техникийн Шаардлага	Хэмжих Нэгж	Тоо Хэмжээ	Тайлбар
1	Өрөмдмөл шон суурь Ø1000	B30	м³	21.21	
2	Арматур	A400	кг	3180.86	
3	Резинэн тулах хэсэг (50x50x50 мм)	Rubber shock pad for pipeline	шир.	45	1. Доргион чичиргээн багасгана. 2. Дулаалгын материалын зайг хангана.
4	Үл хагсах, хурдан бэхждэг цементэн зуурмаг	ASTM C1107M	м³	0.072	

**А. СЦТ -Н ГАН ХИЙЦ, ЭДЛЭЛҮҮДИЙН ТОО ХЭМЖЭЭ**



Тоо Хэмжээ	Тэмдэглэгээ	Тодорхойлолт	Урт (мм)	Гангийн Анги	Хэсгийн Жин (кг)	Нийт Жин (кг)
<b>160x8</b>						
4	1	160x8	3,721	C345	142.1	568.4
4	2	160x8	2,840	C345	108.5	434
4	3	160x8	2,262	C345	86.4	345.6
4	4	160x8	3,427	C345	130.9	523.6
2	6	160x8	3,134	C345	119.7	239.4
2	7	160x8	3,074	C345	117.4	234.8
2	8	160x8	2,994	C345	114.4	228.8
2	9	160x8	2,864	C345	109.4	218.8
2	10	160x8	2,722	C345	104	208.0
2	11	160x8	3,224	C345	123.2	246.4
2	12	160x8	4,136	C345	159	316
2	13	160x8	3,908	C345	149.3	298.6
2	14	160x8	3,395	C345	129.7	259.4
2	15	160x8	2,047	C345	78.2	156.4
2	16	160x8	1,921	C345	73.4	146.8
2	17	160x8	1,798	C345	68.7	137.4
2	18	160x8	1,648	C345	63	126.0
2	19	160x8	1,863	C345	71.2	142.4
2	20	160x8	1,728	C345	66	132
2	21	160x8	2,093	C345	79.9	159.8
2	22	160x8	1,510	C345	57.7	115.4
1	26	160x8	3,158	C345	120.6	120.6
1	27	160x8	3,110	C345	118.8	118.8
1	28	160x8	3,026	C345	115.6	115.6
1	29	160x8	2,947	C345	112.6	112.6
1	30	160x8	2,843	C345	108.6	108.6
1	31	160x8	2,715	C345	103.7	103.7
1	32	160x8	3,158	C345	120.6	120.6
1	33	160x8	3,110	C345	118.8	118.8
1	34	160x8	3,026	C345	115.6	115.6
1	35	160x8	2,947	C345	112.6	112.6
1	36	160x8	2,843	C345	108.6	108.6
1	37	160x8	2,715	C345	103.7	103.7
1	38	160x8	3,517	C345	134.4	134.4
1	39	160x8	3,223	C345	123.1	123.1
1	40	160x8	2,930	C345	111.9	111.9
1	41	160x8	4,372	C345	167	167
1	42	160x8	3,658	C345	139.7	139.7
1	43	160x8	1,976	C345	75.5	75.5
1	44	160x8	3,710	C345	141.7	141.7
1	45	160x8	2,213	C345	84.5	84.5
1	46	160x8	1,976	C345	75.5	75.5
1	48	160x8	2,213	C345	84.5	84.5
1	49	160x8	4,372	C345	167	167
73	<b>БҮГД</b>		<b>БҮГД</b>	206.872		7,902.60
<b>250x10</b>						
3	5	250x10	2,552	C345	187.1	561.3
2	23	250x10	13,793	C345	1,011	2,022
2	24	250x10	13,793	C345	1,011	2,022
1	50	250x10	2,551	C345	187	187
8	<b>БҮГД</b>		<b>БҮГД</b>	65,379		4,792.30
<b>I25B2</b>						
2	25	I25B2	3,044	C345	90.1	180.2
2	<b>БҮГД</b>		<b>БҮГД</b>	6,087		180.20
<b>PL 10</b>						
16	51	PL 10x75x75	75	C235	0.4	6.4
4	52	PL 10x120x240	240	C235	2.3	9
2	55	PL 10x250x900	900	C235	17.7	35.4
2	56	PL 10x447.7147x880	880	C235	30.9	61.8
8	1000	PL 10x124.8139x241.5167	242	C235	1.5	12
8	1001	PL 10x124.8139x263.3956	263	C235	1.6	12.8
40	<b>БҮГД</b>		<b>БҮГД</b>			137.60
<b>PL 6</b>						
4	53	PL 6x250x250	250	C345	2.9	11.6
4	<b>БҮГД</b>		<b>БҮГД</b>			11.60
<b>PL 8</b>						
3	54	PL 8x237.999x387.998	388	C235	5.8	17.4
3	<b>БҮГД</b>		<b>БҮГД</b>			17.40
<b>PL 3,044</b>						
1	57	PL 10x3043.6x259.7x987.3	3044	C235	285.23	285.23
1	<b>БҮГД</b>		<b>БҮГД</b>			285.23
<b>PL 250</b>						
4	1002	PL 250x10x460.1429	460	C235	8.9	35.6
4	<b>БҮГД</b>		<b>БҮГД</b>			35.60
<b>PL 25</b>						
4	1003	PL 25x500x500	500	C345	49.1	196.4
4	<b>БҮГД</b>		<b>БҮГД</b>			196.40
<b>СУУРИЙН АНКЕР БООЛТ</b>						
16	M24x600				3.98	63.68
16	Анкер лист				1.3	20.80
16	Шаяб				0.44	7.07
64	Гаек				0.12	7.86
	<b>БҮГД</b>		<b>БҮГД</b>			99.41
<b>БҮГД ТОО</b>			<b>195</b>			
<b>БҮГД ЖИН</b>			<b>13,658.34</b>	kg		
<b>БҮГД ЖИН (Ширээс ороод)</b>			<b>14,033.95</b>	kg		

ТАЙЛБАР:

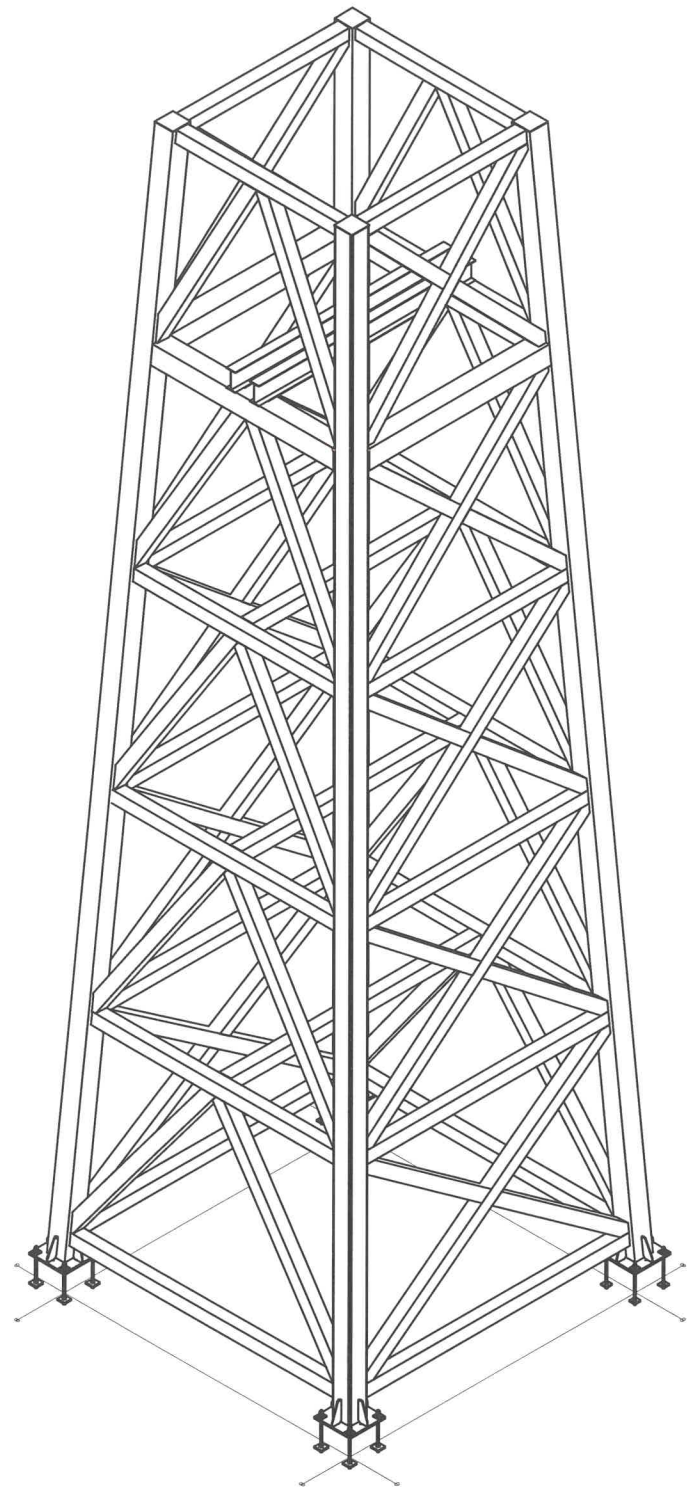
Захиалагч:  Орхон аймаг, Баян-Өндөр сум, Найрмалын талбай, Утас: 757-73501, 757-72109 email: info@erdnet.mn	Ерөнхий гүйцэтгэгч:  Улаанбаатар хот, БЗД, Манлайдагварь Лагерьнүрэнгийн гудамж, UB Tower оффис, 1307room Утас: 7515292 email: engineering@soyolon.mn	Туслан гүйцэтгэгч:  "Эрчимт Өрнөл" ХХК
"Эрдэнэт үйлдвэр" ТӨҮГ	"Соёолон Инженеринг" ХХК	"Эрчимт Өрнөл" ХХК

Орхон аймаг, Баян-Өндөр сум, "Эрдэнэт Үйлдвэр" ТӨҮГ,  
Баяжуулах үйлдвэрийн хаягдлыг өтгөрүүлэх төсөл

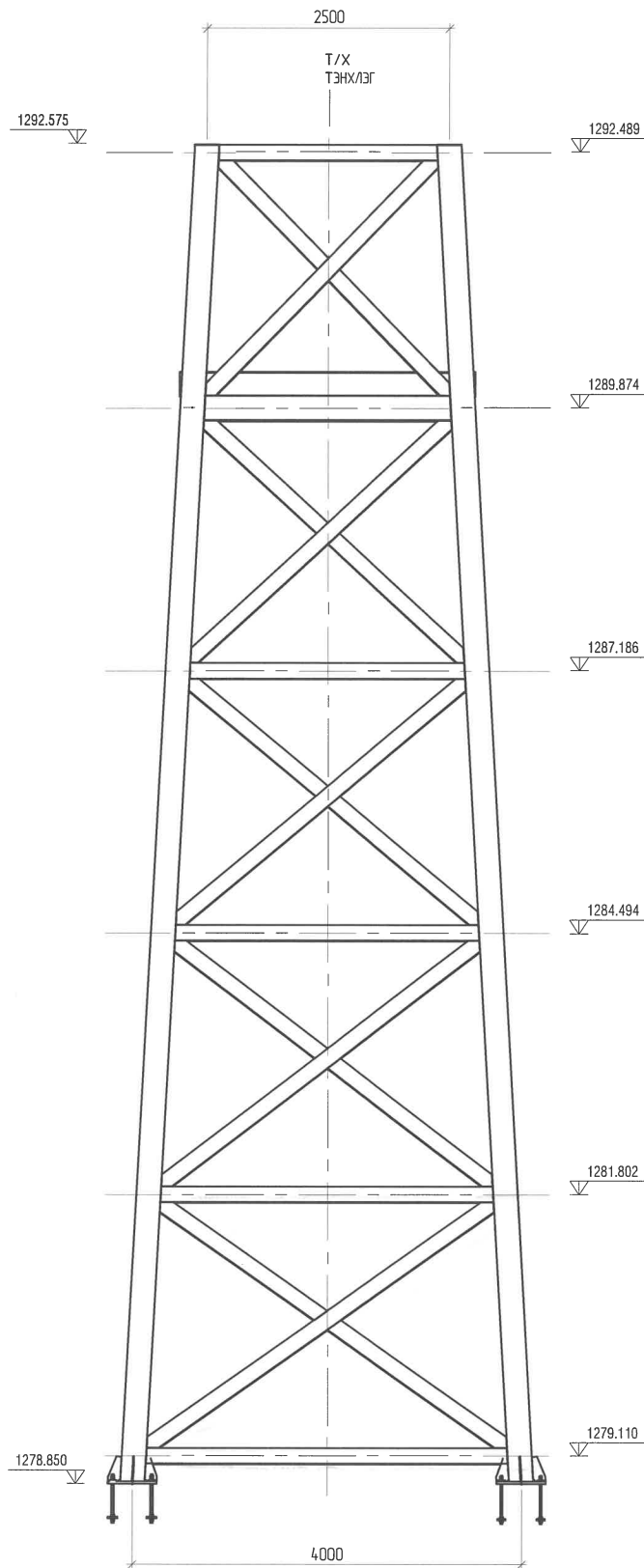
Сараалжин цамхагт тулгуурын ерөнхий байгуулалт

Инженер 	О.Наранчимэг	Е.Г.Шифр: SE29-WP401, 402	Масштаб: 1:125	Огноо 2024/04
Гүйцэтгэгсэн 	Н.Пунцагноров	Т.Г.Шифр: ЭӨ 03/2023	Зургийн дугаар: SE29-4-400-002	Хуудас: 32
Шалгасан	Н.Отгонбагана			

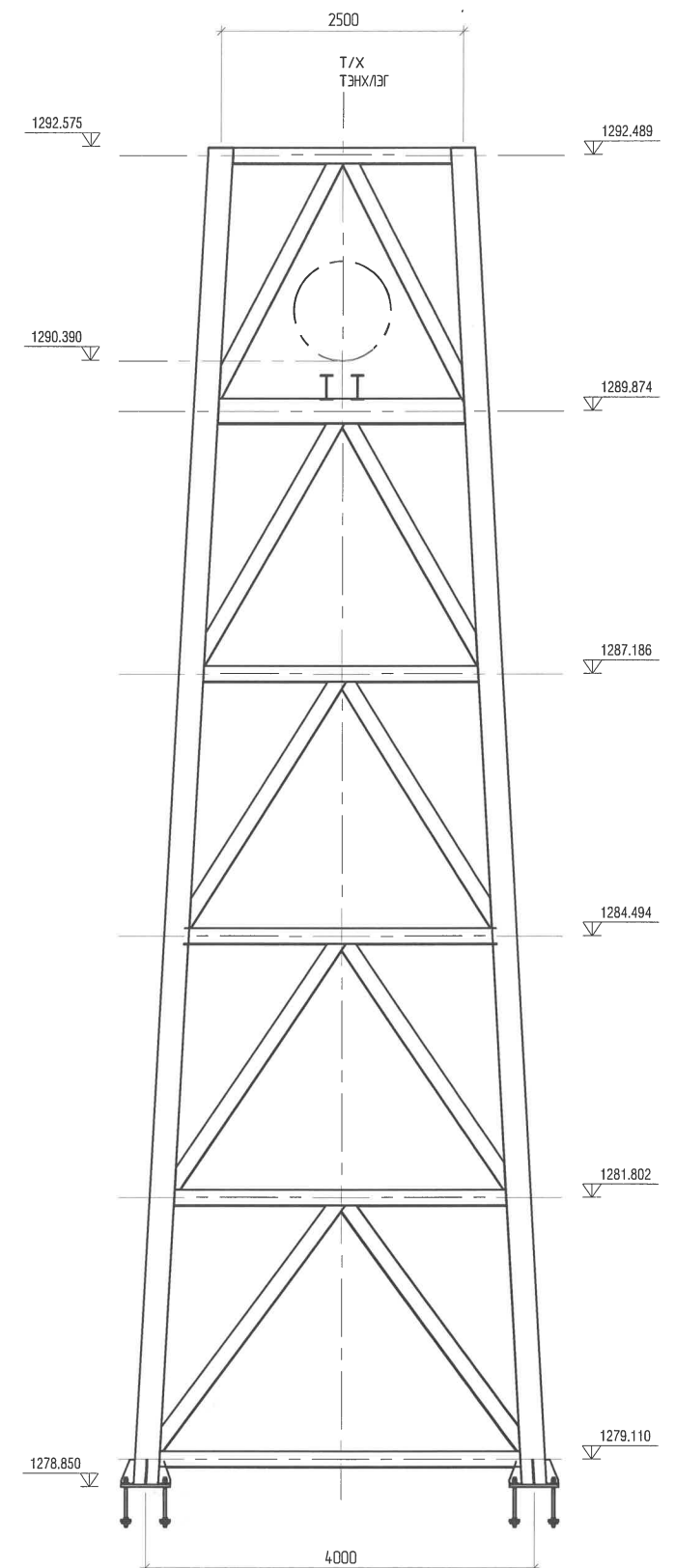




ХАРАГДАХ БАЙДАЛ ЭД  
М 1:75



ЦАМХАГТ ТУЛГУУРЫН 1, 2 ТЭНХЛЭГ  
ТАЛААС ХАРСАН БАЙДАЛ  
М 1:75



ЦАМХАГТ ТУЛГУУРЫН А, В ТЭНХЛЭГ  
ТАЛААС ХАРСАН БАЙДАЛ  
М 1:75

ТАЙЛБАР:

1. Энэ зургийг ус дамжуулах шугамын хөндлөн огтлолын зурагтай хамт үзнэ.
2. RW-CS16-1000-419 шугамын хөндлөн огтлолыг SE29-2-400-015 хуудаснаас үзнэ.
3. Зураг төсөлд газар шорооны ажлын хэмжээг өндөржилтийн зураг дээр төлөвлөсөн төслийн өндөржилттэй уялдуулан тооцсон болно.
4. Ус дамжуулах шугам төмөр зам хөндлөн гарах хэсгийн зургийг "ЧБТЗ" ХНН-ийн Зураг төслийн төвд боловсруулсан зургаас үзнэ.

Захиалагч:



Орхон аймаг, Баян-Өндөр сум,  
Найрамдал малбуу,  
Утас: 757-73501, 757-72109  
email: info@erdeneftc.mn

"Эрдэнэт үйлдвэр" ТӨҮГ

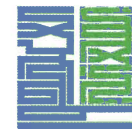
Ерөнхий гүйцэтгэгч:



Улаанбаатар хот, БЗД,  
Манлайбаатар Дамьдсүрэнгийн  
гудамж, УБ Tower office, 1307room  
Утас: 7515292  
email: engineering@soyolon.mn

"Сойолон Инженеринг" ХХК

Туслан гүйцэтгэгч:



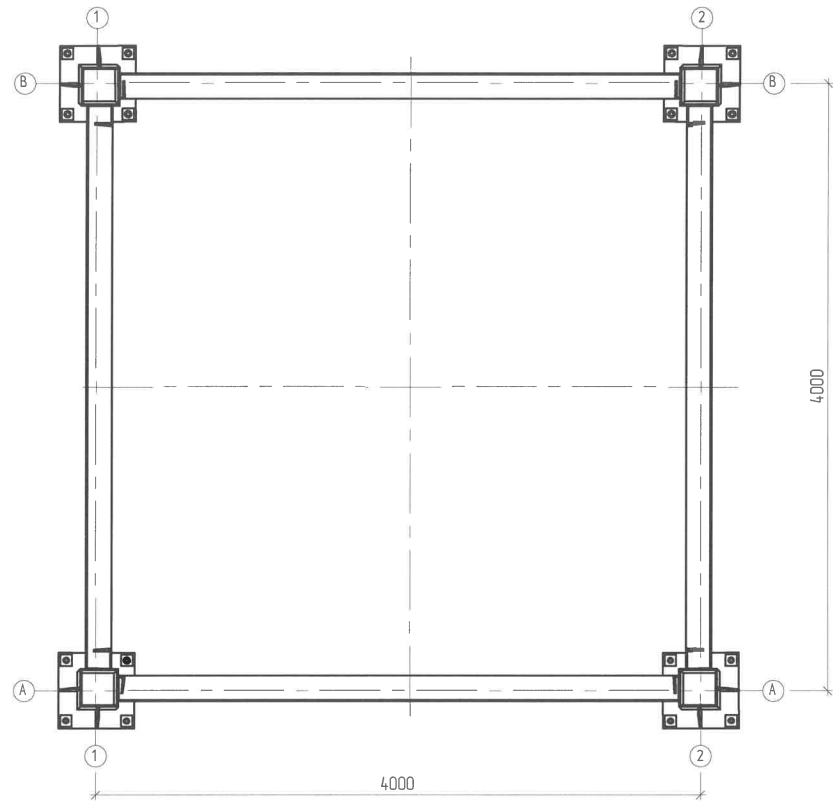
"Эрчим Өрнөл" ХХК

Орхон аймаг, Баян-Өндөр сум, "Эрдэнэт Үйлдвэр" ТӨҮГ,  
Баяжуулах үйлдвэрийн хаягдлыг өтгөрүүлэх төсөл

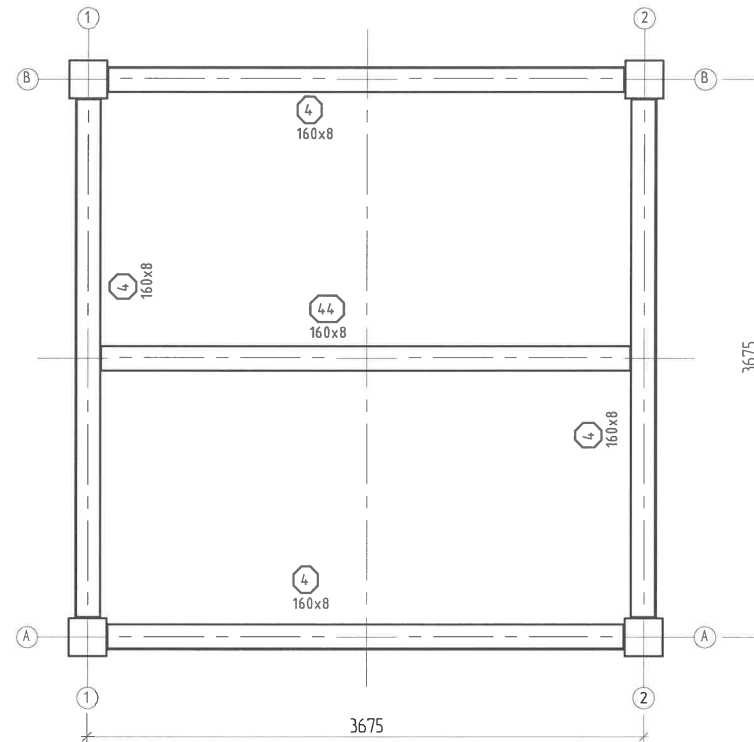
Сараалжин цамхагт тулгуурын ерөнхий байгуулалт

Инженер	О.Наранчимэг	Е.Г.Шифр: SE29-WP401, 402	Масштаб: 1:75	Огноо: 2024/04
Гүйцэтгэгсэн	Н.Пунцагноров	Т.Г.Шифр: ЭӨ 03/2023	Зургийн дугаар: SE29-4-400-003	Хуудас: 32
Шалгасан	Н.Отгонбагана			

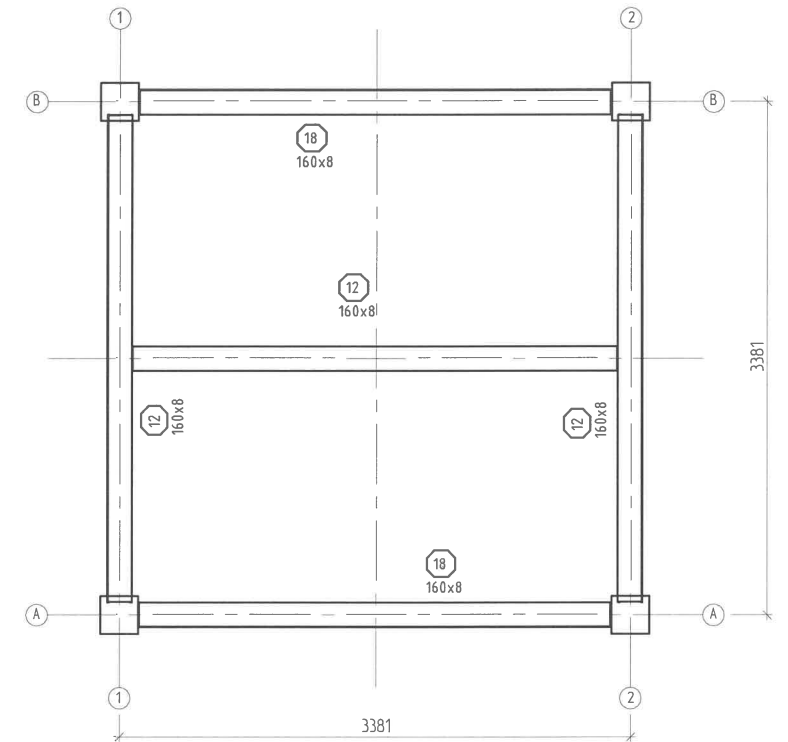




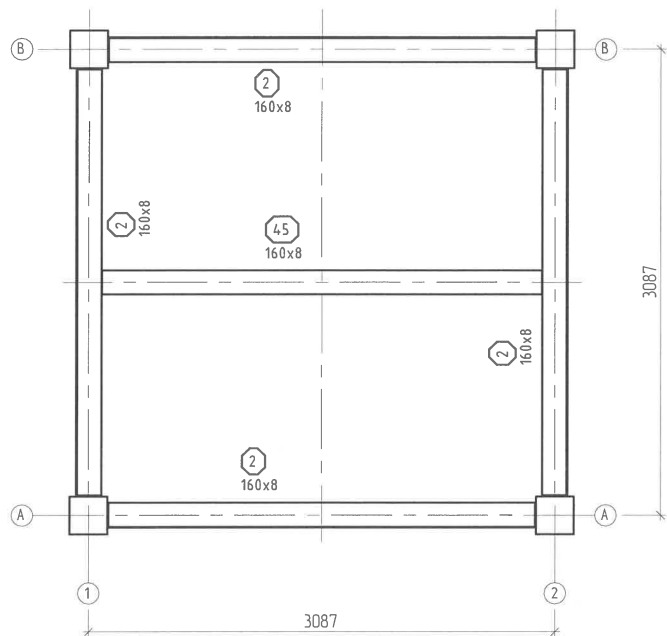
1279.110 ТҮВШИН ДЭХ БАЙГУУЛАЛТ



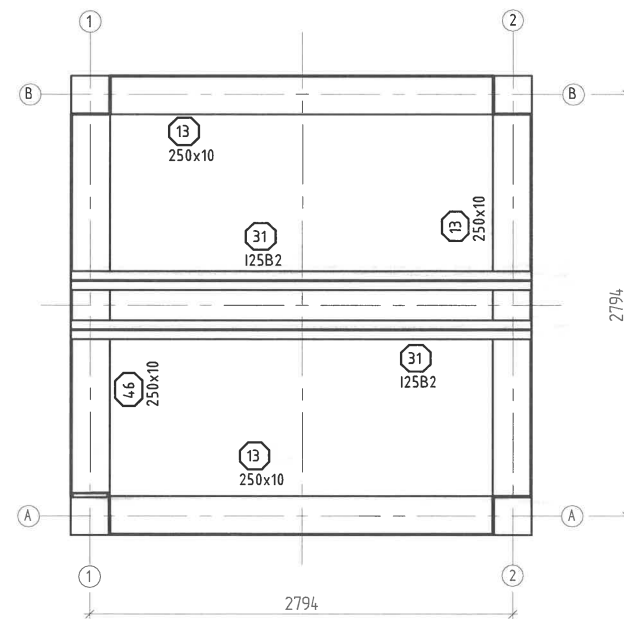
1281.802 ТҮВШИН ДЭХ БАЙГУУЛАЛТ



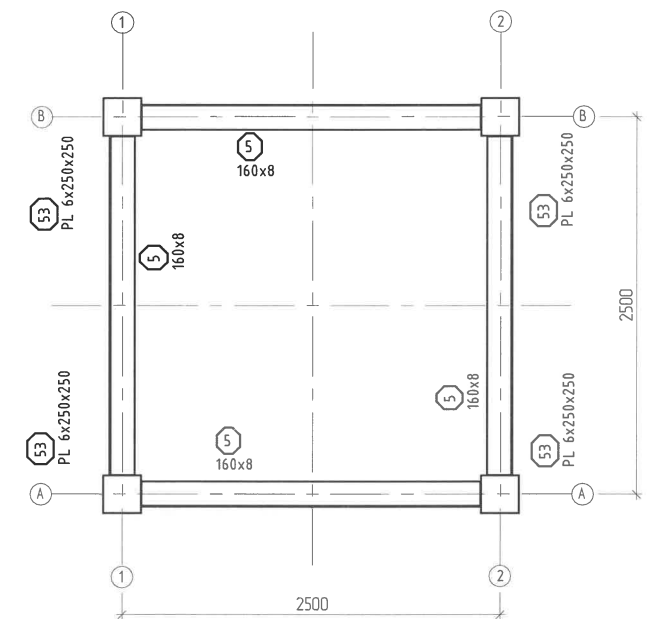
1284.494 ТҮВШИН ДЭХ БАЙГУУЛАЛТ



1287.185 ТҮВШИН ДЭХ БАЙГУУЛАЛТ



1289.874 ТҮВШИН ДЭХ БАЙГУУЛАЛТ



1292.489 ТҮВШИН ДЭХ БАЙГУУЛАЛТ

ТАЙЛБАР:

1. Энэ зургийг ус дамжуулах шугамын хөндлөн огтлолын зурагтай хамт үзнэ.
2. RW-CS16-1000-419 шугамын хөндлөн огтлолыг SE29-2-400-015 хуудаснаас үзнэ.
3. Зураг төсөлд газар шорооны ажлын хэмжээг өндөржилтийн зураг дээр төлөвлөсөн төслийн өндөржилттэй уялдуулан тооцсон болно.
4. Ус дамжуулах шугам төмөр зам хөндлөн гарах хэсгийн зургийг "ЧБТЗ" ХНН-ийн Зураг төслийн төвд боловсруулсан зургаас үзнэ.

Захиалагч:



Орхон аймаг, Баян-Өндөр сум,  
Найрандал талбай,  
Утас: 757-73501, 757-72109  
email: info@erdenehtec.mn

"Эрдэнэт үйлдвэр" ТӨҮГ

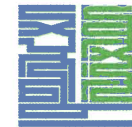
Ерөнхий гүйцэтгэгч:



Улаанбаатар хот, 63д,  
Номлолбайр Дундунуурын  
аудалж, 108 Төмөр замын 130 тусламь  
Утас: 75115292  
email: engineering@soyolon.mn

"Соёолон Инженеринг" ХХК

Туслан гүйцэтгэгч:

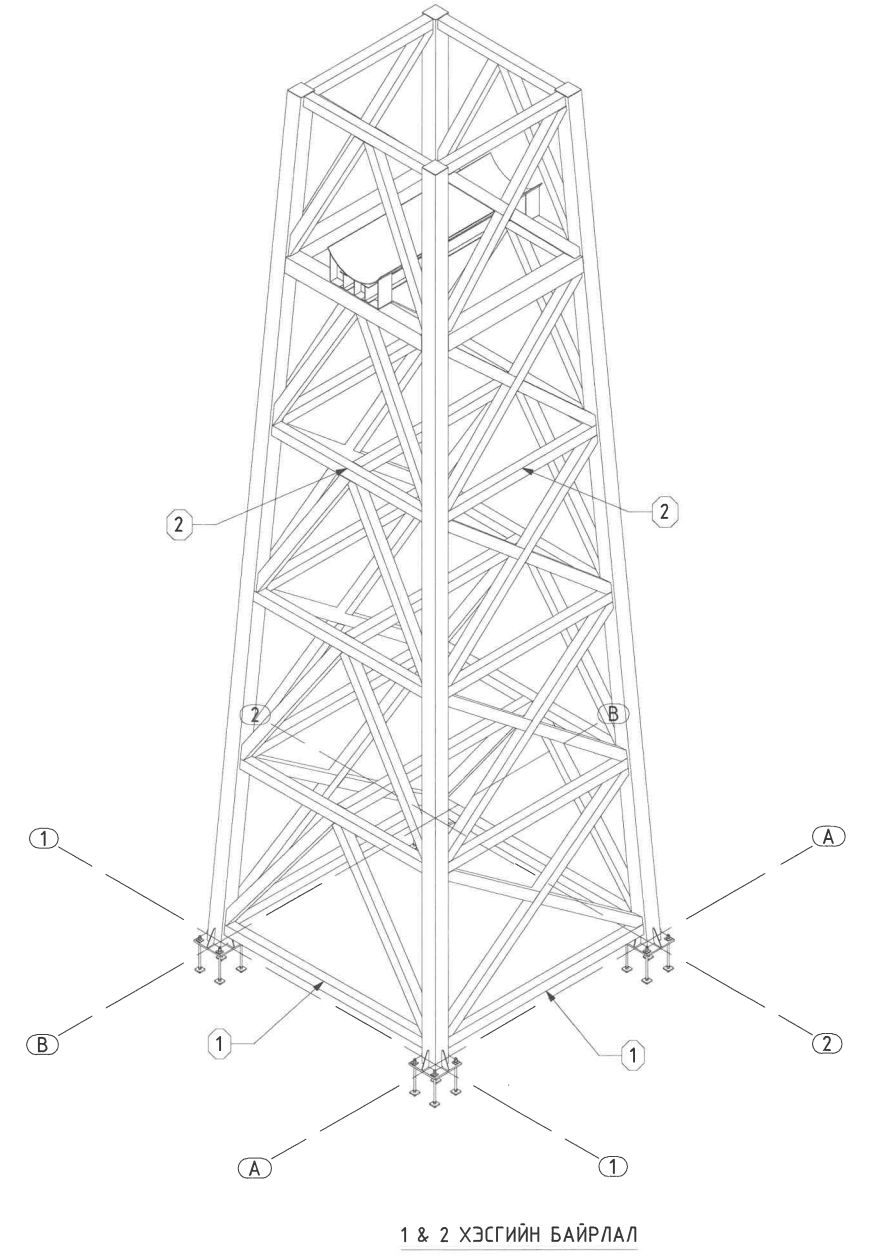
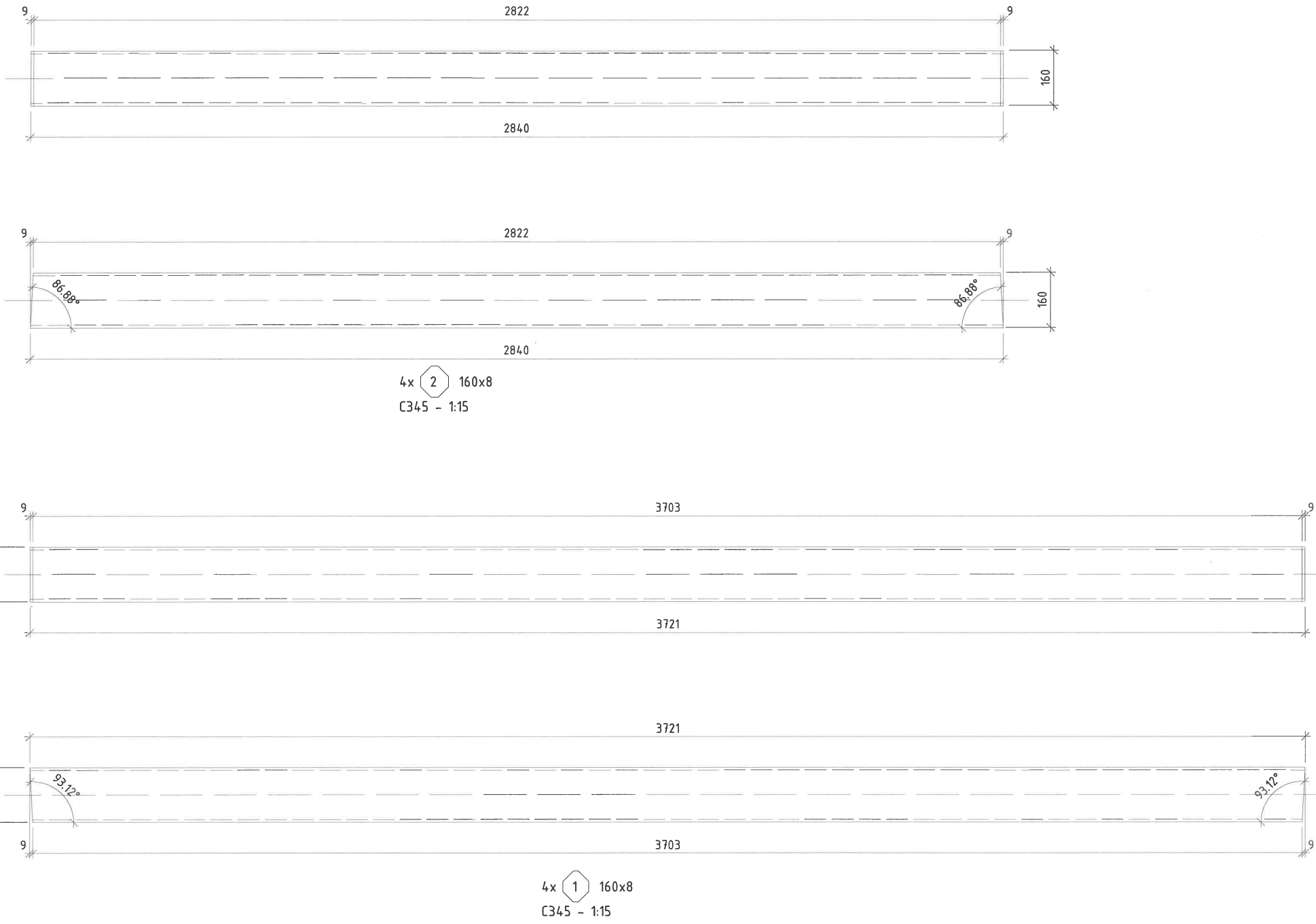


"Эрчимт Өрнөл" ХХК

Орхон аймаг, Баян-Өндөр сум, "Эрдэнэт Үйлдвэр" ТӨҮГ,  
Баяжуулах үйлдвэрийн хаягдлыг өтгөрүүлэх төсөл

Сараалжин цамхагт тулгуурын багана

Инженер	О.Наранчимэг	Е.Г.Шифр: SE29-WP401, 402	Масштаб: 1:75	Огноо: 2024/04
Гүйцэтгэсэн	Н.Пунцагноров	Т.Г.Шифр: ЭӨ 03/2023	Зургийн дугаар: SE29-4-400-004	Хуудас: 32
Шалгасан	Н.Отгонбагана			



1 & 2 ХЭСГИЙН БАЙРЛАЛ

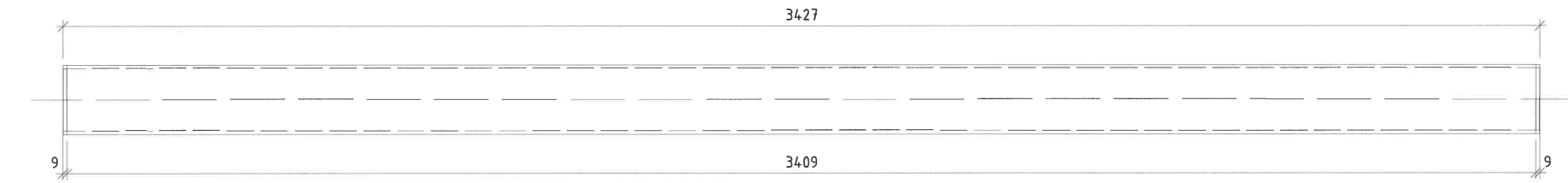
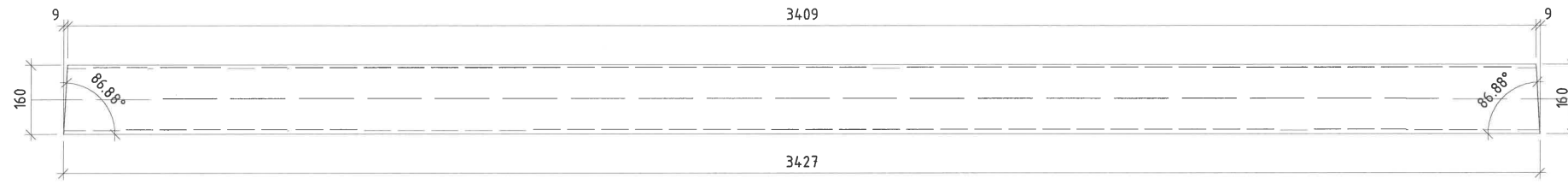
Тайлбар:

- Бүх хэмжээсийг (мм) -р, түвшинг (м) -р заасан.
- Энэ зургийг холбогдох бусад зурагтай хамт уялдуулан үзнэ.
- Сараалжин цамхагт ган тулгуурын ган бүтээц нь С345 ангийн, ГОСТ 30245 -д нийцсэн, багана нь 250x250x10 (мм), бусад холбоосууд нь 160x160x8 (мм) хэмжээтэй дөрвөлжин огтлол бүхий ган профиль байна.
- Сараалжин цамхагт ган тулгуурын ган бүтээц нь зэврэлээс хамгаалах түрхлэг 3 үе байх ба нийт зузаан нь 240 микрон (μм) -с багагүй байна.

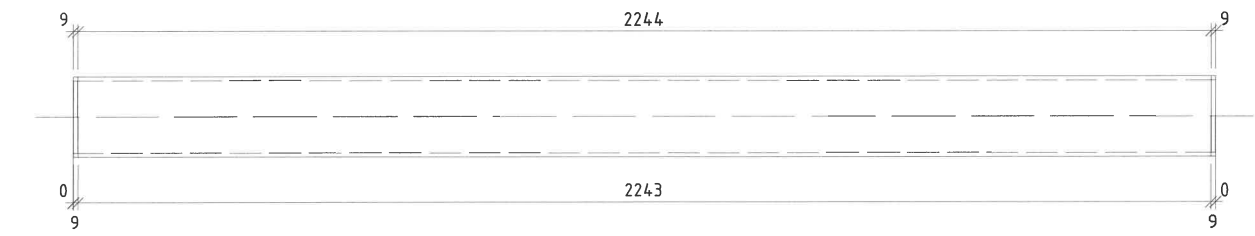
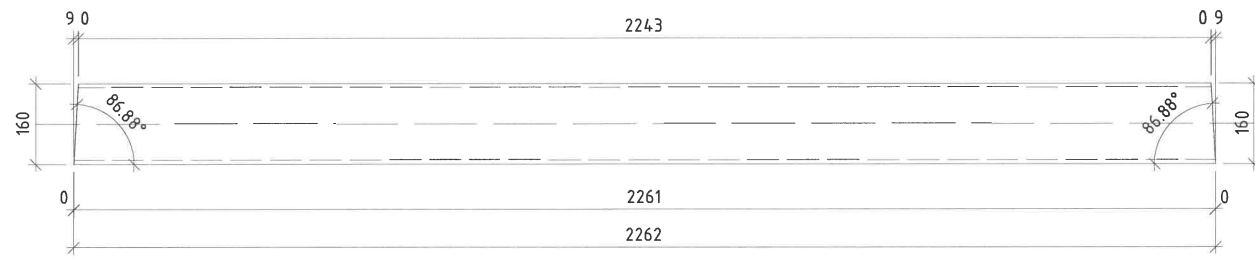
Mark	Quantity	Description	Length	Grade	Part weight	Total weight
1	4	160x8		2 layer Coating		
1	4	160x8	3721	C345	142.13	568.52
				One assembly weight:	142.13	568.52
2	4	160x8		2 layer Coating		
2	4	160x8	2840	C345	108.49	433.97
				One assembly weight:	108.49	433.97
Combined Total						1002.49

ТАЙЛБАР:	Захиалагч:		Ерөнхий гүйцэтгэгч:		Туслан гүйцэтгэгч:		Орхон аймаг, Баян-Өндөр сум, "Эрдэнэт Үйлдвэр" ТӨҮГ, Баяжуулах үйлдвэрийн хаягдлыг өтгөрүүлэх төсөл		
							Сараалжин цамхагт тулгуурын хоолой 1, 2		
	Орхон аймаг, Баян-Өндөр сум, Найрмал талбай, Утас: 757-73501, 757-72109 email: info@erdene.ttc.mn		Улаанбаатар хот, 63д, Манлайдагвар Дамдунсүрэнгийн гудамж, UB Tower офис, 1307ноом Утас: 7515292 email: engineering@soyolon.mn		"Эрчим Өрнөл" ХХК		Инженер: О.Наранчимэг Гүйцэтгэсэн: Н.Пунцагноров Шалгасан: Н.Отгонбагана		
	"Эрдэнэт Үйлдвэр" ТӨҮГ		"Соёолон Инженеринг" ХХК		"Эрчим Өрнөл" ХХК		Е.Г.Шифр: SE29-WP401, 402 Т.Г.Шифр: ЗӨ 03/2023 Масштаб: 1:15 Зургийн дугаар: SE29-4-400-005 Огноо: 2024/04 Хуудас: 32		





4x 4 160x8  
С345 - 1:15

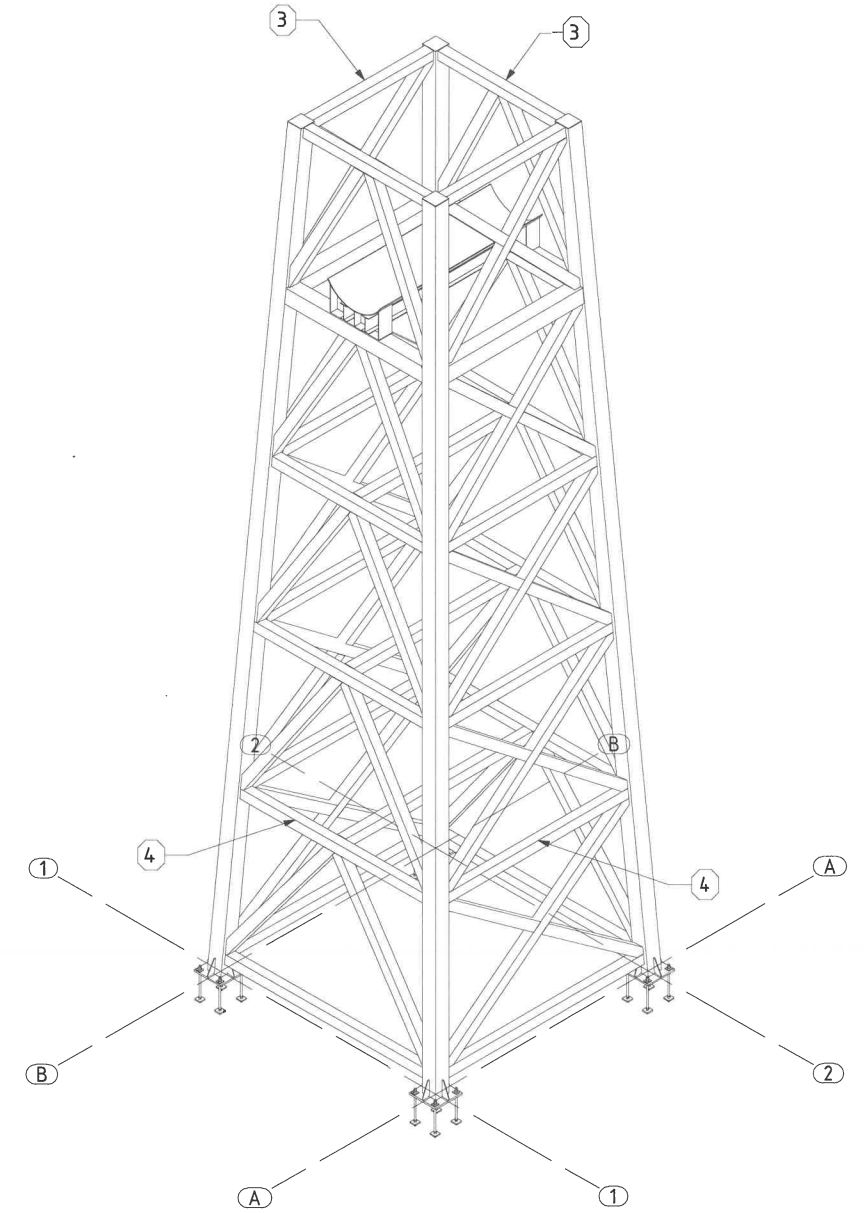


4x 3 160x8  
С345 - 1:15

Тайлбар:

- Бүх хэмжээсийг (мм) -р, түвшинг (м) -р заасан.
- Энэ зургийг холбогдох бусад зурагтай хамт уялдуулан үзнэ.
- Сараалжин цамхагт ган түлгуурын ган дүтээц нь С345 ангийн, ГОСТ 30245 -д нийцсэн, багана нь 250x250x10 (мм), бусад холбоосууд нь 160x160x8 (мм) хэмжээтэй дөрвөлжин огтлол бүхий ган профиль байна.
- Сараалжин цамхагт ган түлгуурын ган дүтээц нь эзвэрлээс хамгаалах түрхлэг 3 үе байх ба нийт зузаан нь 240 микрон (µm) -с багагүй байна.

Тэмдэглэгээ	Тоо	Хэмжээ	Тодорхойлолт	Урт (мм)	Анги	Хэсгийн Жин (кг)	Нийт Жин (кг)
3	4	160x8			2 layer Coating		
3	4	160x8		2262	С345	86.39	345.56
					Нэгж хэсгийн жин:	86.39	345.56
4	4	160x8			2 layer Coating		
4	4	160x8		3427	С345	130.93	523.72
					Нэгж хэсгийн жин:	130.93	523.72
					Нийт Жин:		869.28



3 & 4 ХЭСГИЙН БАЙРЛАЛ

ТАЙЛБАР:

Захиалагч:



Орхон аймаг, Баян-Өндөр сум,  
Найрамдал малбай,  
Утас: 757-73501, 757-72109  
email: info@erdeneitc.mn

"Эрдэнэт Үйлдвэр" ТӨҮГ

Ерөнхий гүйцэтгэгч:



Улаанбаатар хот, 638,  
Манлайбаатар Дамдунсүрэнгийн  
гудамж, UB Tower office, 130 floor  
Утас: 75115292  
email: engineering@soyolon.mn

"Соёолон Инженеринг" ХХК

Туслан гүйцэтгэгч:



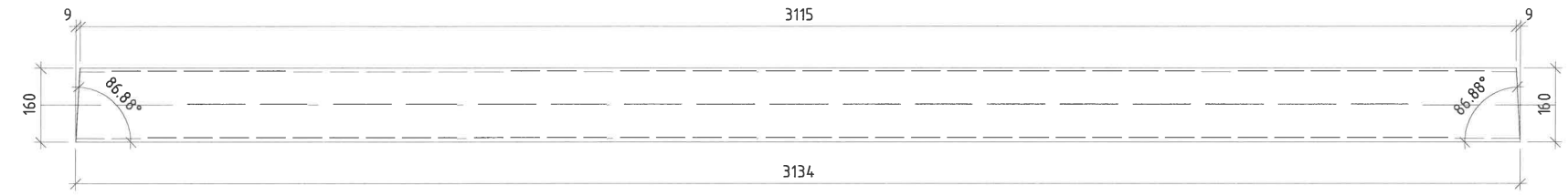
"Эрчимт Өрнөл" ХХК

Орхон аймаг, Баян-Өндөр сум, "Эрдэнэт Үйлдвэр" ТӨҮГ,  
Баяжуулах үйлдвэрийн хаягдлыг өтгөрүүлэх төсөл

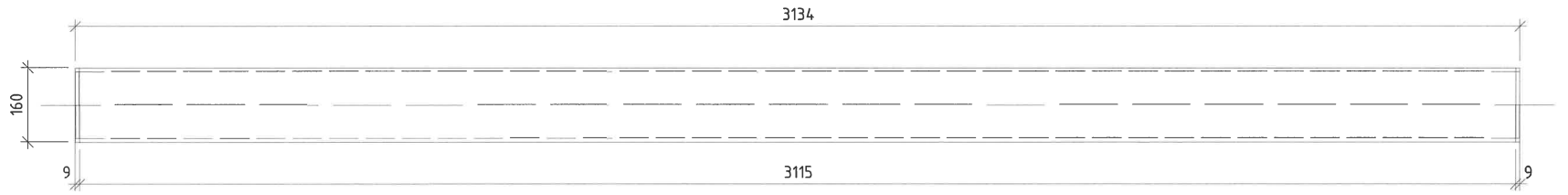
Сараалжин цамхагт түлгуурын хоолой 3, 4

Инженер	О.А.О.	О.Наранчимэг	Е.Г.Шифр: SE29-WP401, 402	Масштаб: 1:15	Огноо: 2024/04
Гүйцэтгэсэн	Н.Пунцагноров	Н.Пунцагноров	Т.Г.Шифр: ЭӨ 03/2023	Зургийн дугаар: SE29-4-400-006	Хуудас: 32
Шалгасан	Н.Отгонбагана	Н.Отгонбагана			

A

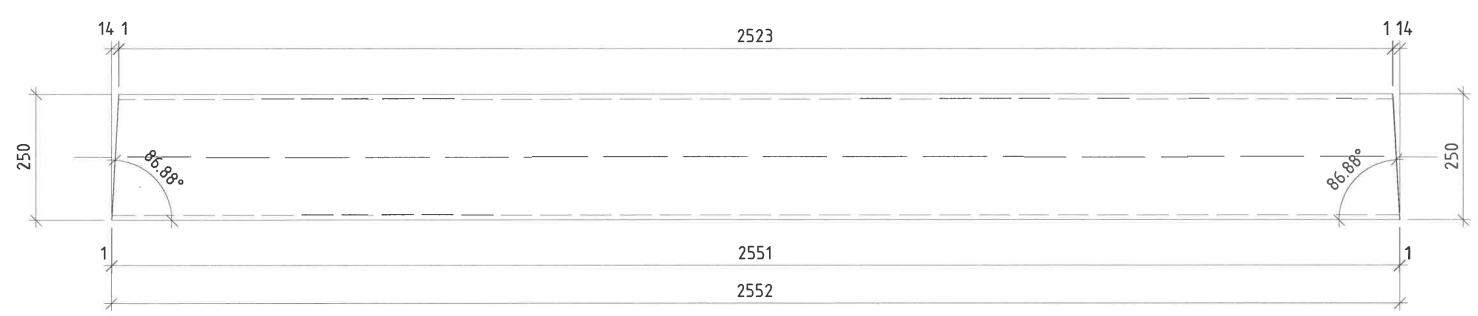


B



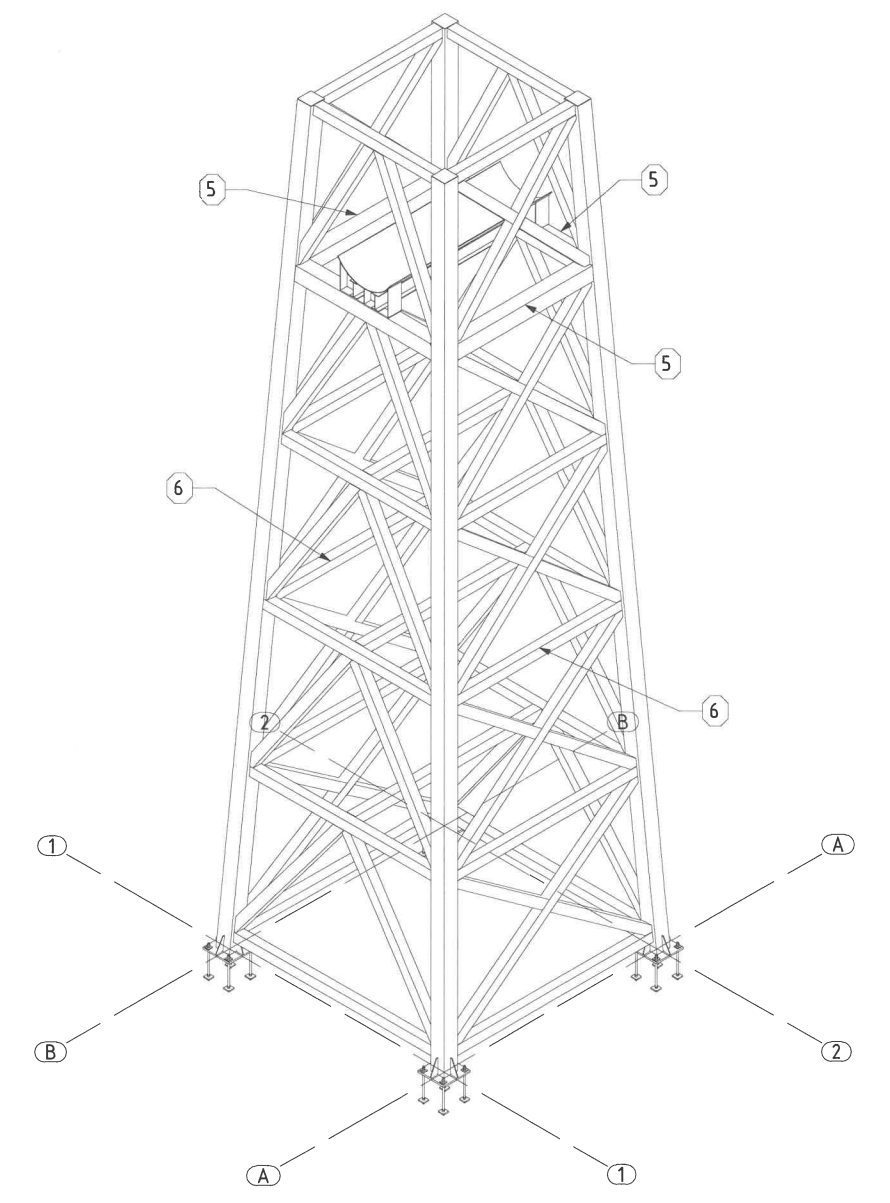
2x 160x8  
C345 - 1:15

C



3x 250x10  
C345 - 1:15

D



5 & 6 ХЭСГИЙН БАЙРЛАЛ

Тайлбар:

- Бүх хэмжээсийг (мм) -р, түвшинг (м) -р заасан.
- Энэ зургийг холбогдох бусад зурагтай хамт уялдуулан үзнэ.
- Сараалжин цамхагт ган түлгуурын ган бүтээц нь С345 ангийн, ГОСТ 30245 -д нийцсэн, багана нь 250x250x10 (мм), бусад холбоосууд нь 160x160x8 (мм) хэмжээтэй дөрвөлжин огтлол бүхий ган профиль байна.
- Сараалжин цамхагт ган түлгуурын ган бүтээц нь зэврэлээс хамгаалах түрхлэг 3 үе байх ба нийт зузаан нь 240 микрон (µm) -с багагүй байна.

Mark	Quantity	Description	Length	Grade	Part weight	Total weight
5	3	250x10		2 layer Coating		
5	3	250x10	2552	C345	187.06	561.19
				One assembly weight:	187.06	561.19
6	2	160x8		2 layer Coating		
6	2	160x8	3134	C345	119.71	239.42
				One assembly weight:	119.71	239.42
Combined Total						800.61

ТАЙЛБАР:

Захиалагч:



Орхон аймаг, Баян-Өндөр сум,  
Найрамдал талбай,  
Утас: 757-73501, 757-72109  
email: info@erdnet.mn

"Эрдэнэт үйлдвэр" ТӨҮГ

Ерөнхий гүйцэтгэгч:



Улаанбаатар хот, 63д,  
Манлайболгол Дамдундурэнэдийн  
здунж, UB Tower оффис, 1307ноом  
Утас: 75115292  
email: engineering@soyolon.mn

"Соёолон Инженеринг" ХХК

Туслан гүйцэтгэгч:



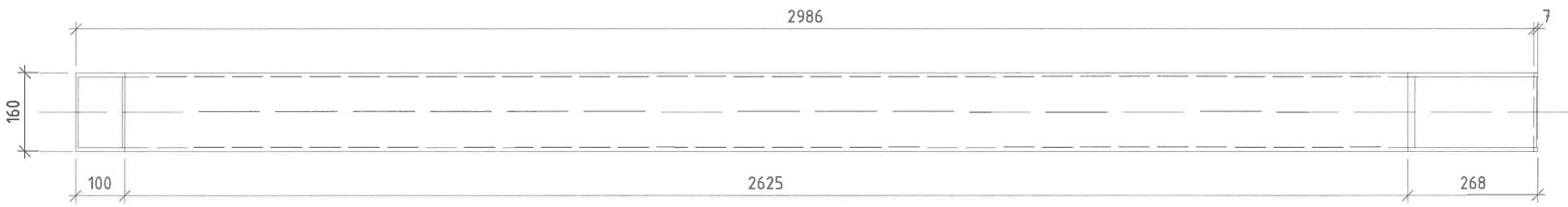
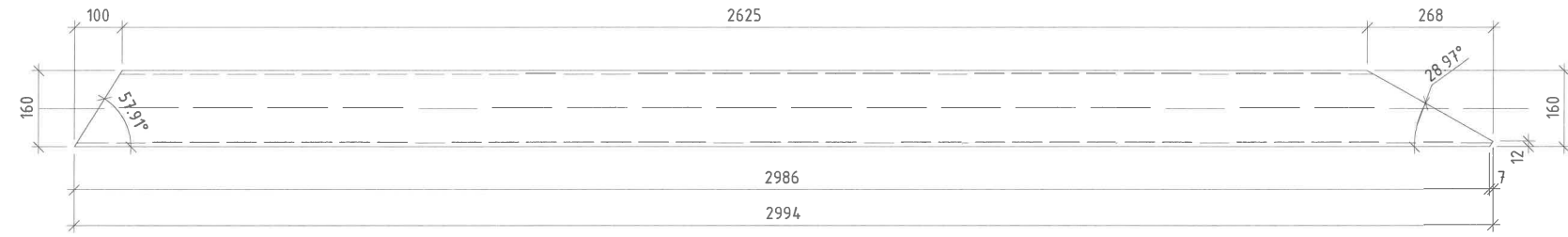
"Эрчимт Өрнөл" ХХК

Орхон аймаг, Баян-Өндөр сум, "Эрдэнэт Үйлдвэр" ТӨҮГ,  
Баяжуулах үйлдвэрийн хаягдлыг өтгөрүүлэх төсөл

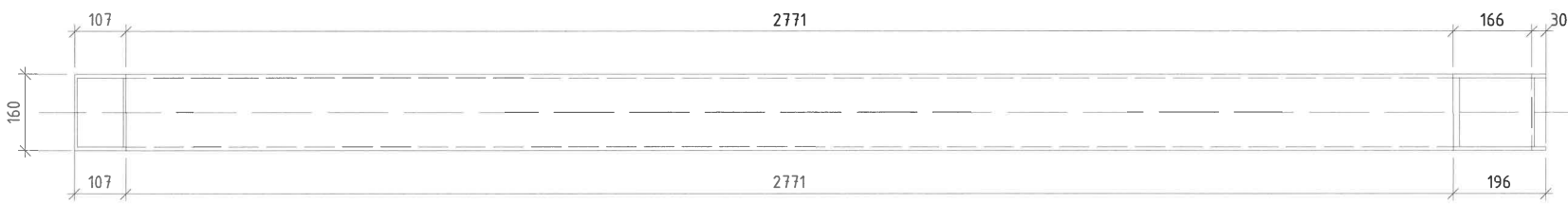
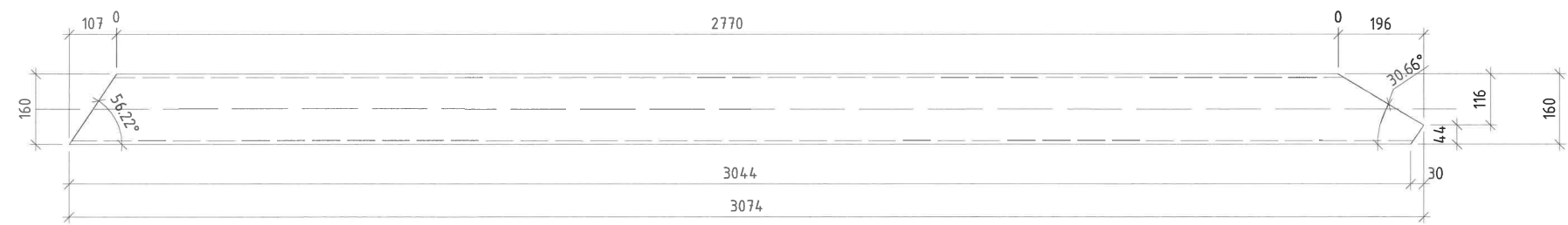
Сараалжин цамхагт түлгуурын хоолой 5, 6

Инженер	О.Наранчимэг	Е.Г.Шифр: SE29-WP401, 402	Масштаб: 1:15	Огноо: 2024/04
Гүйцэтгэсэн	Н.Пунцагноров	Т.Г.Шифр: ЭӨ 03/2023	Зургийн дугаар: SE29-4-400-007	Хуудас: 32
Шалгасан	Н.Отгонбагана			

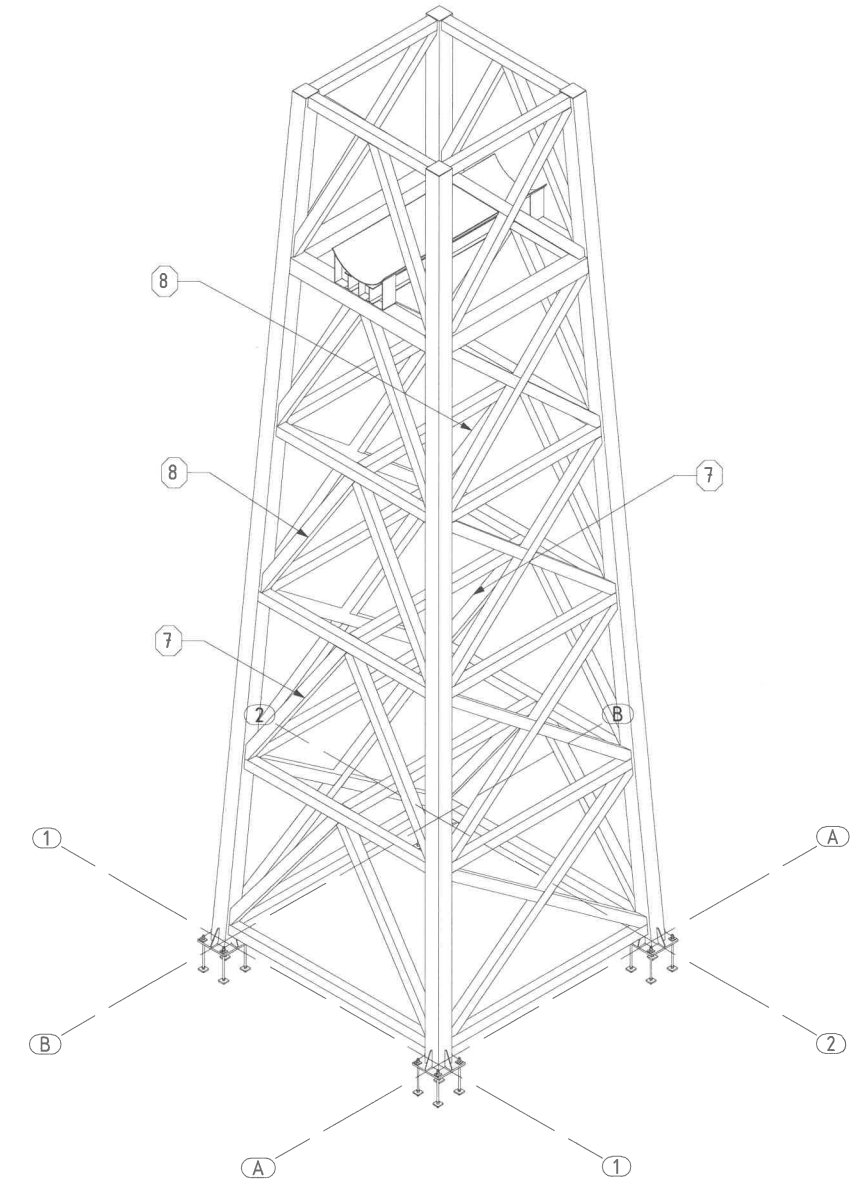




2x 8 160x8  
С345 - 1:15



2x 7 160x8  
С345 - 1:15

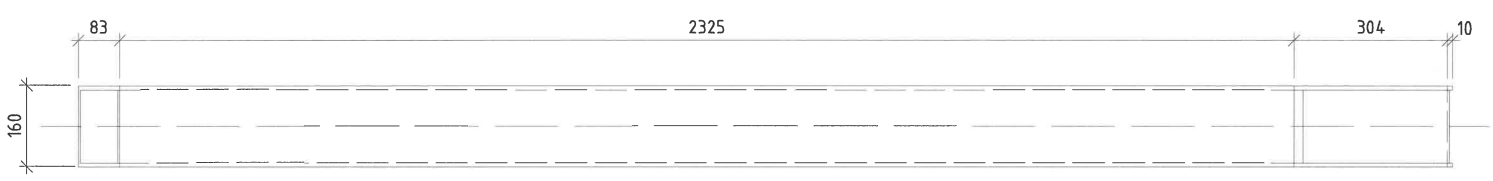
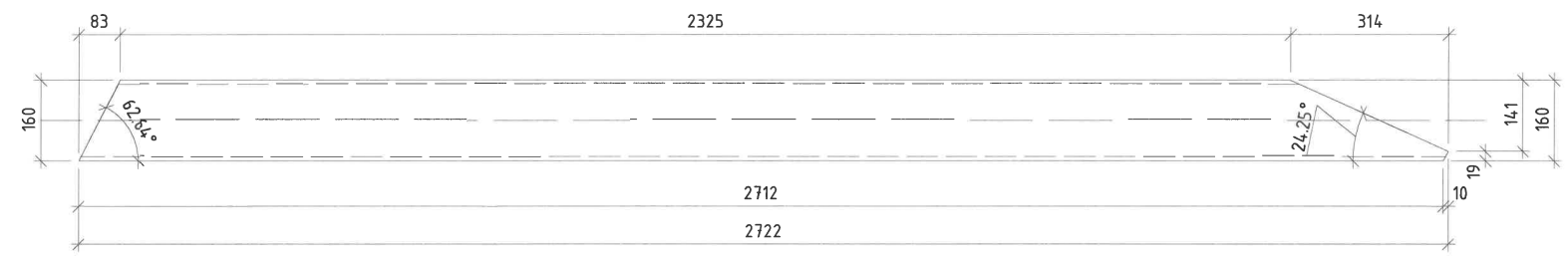


7 & 8 ХЭСГИЙН БАЙРЛАЛ

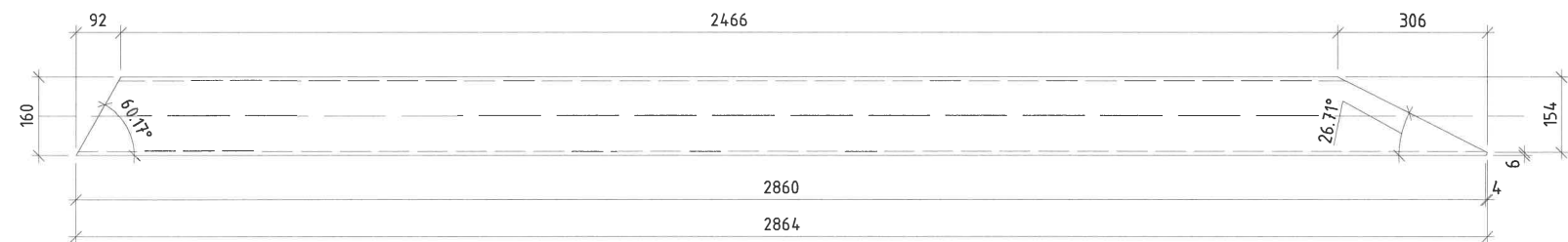
- Тайлбар:
- Бүх хэмжээсийг (мм) -р, түвшинг (М) -р заасан.
  - Энэ зургийг холбогдох бусад зурагтай хамт уялдуулан үзнэ.
  - Сараалжин цамхагт ган түлгуурын ган бүтээц нь С345 ангийн, ГОСТ 30245 -д нийцсэн, багана нь 250x250x10 (мм), бусад холбоосууд нь 160x160x8 (мм) хэмжээтэй дөрвөлжин огтлол бүхий ган профиль байна.
  - Сараалжин цамхагт ган түлгуурын ган бүтээц нь зэврэлээс хамгаалах түрхлэг 3 үе байх ба нийт зузаан нь 240 микрон (µм) -с багагүй байна.

Тэмдэглэгээ	Тоо	Хэмжээ	Тодорхойлолт	Урм (мм)	Анги	Хэсгийн Жин (кг)	Нийт Жин (кг)
7	2	160x8			2 layer Coating		
7	2	160x8		3074	С345	117.41	234.82
					Нэгж хэсгийн жин:	117.41	234.82
8	2	160x8			2 layer Coating		
8	2	160x8		2994	С345	114.35	228.71
					Нэгж хэсгийн жин:	114.35	228.71
					Нийт Жин:		463.52

ТАЙЛБАР:	Захиалагч:	Ерөнхий гүйцэтгэгч:	Туслан гүйцэтгэгч:	Орхон аймаг, Баян-Өндөр сум, "Эрдэнэт Үйлдвэр" ТӨҮГ, Баяжуулах үйлдвэрийн хаягдлыг өтгөрүүлэх төсөл					
				Сараалжин цамхагт түлгуурын хоолой 7, 8					
	Орхон аймаг, Баян-Өндөр сум, Найрамдал малай, Утас: 757-73501, 757-72109 email: info@erdnet.mn	Улаанбаатар хот, 638, Манлайдагвар Дундгүрэнгийн зуданж, УБ Төмөр ордуу, 13070000 Утас: 7515292 email: engineering@soyolon.mn	"Эрдэнэт Үйлдвэр" ТӨҮГ	"Соёолон Инженеринг" ХХК	"Эрчимт Өрнөл" ХХК	Инженер	О.Наранчимэг	Е.Г.Шифр: SE29-WP401, 402	Масштаб: 1:15
					Гүйцэтгэсэн	Н.Пунцагноров	Т.Г.Шифр: ЭӨ 03/2023	Зургийн дугаар: SE29-4-400-008	Хуудас: 32
					Шалгасан	Н.Отгонбагана			



2x 160x8  
С345 - 1:15

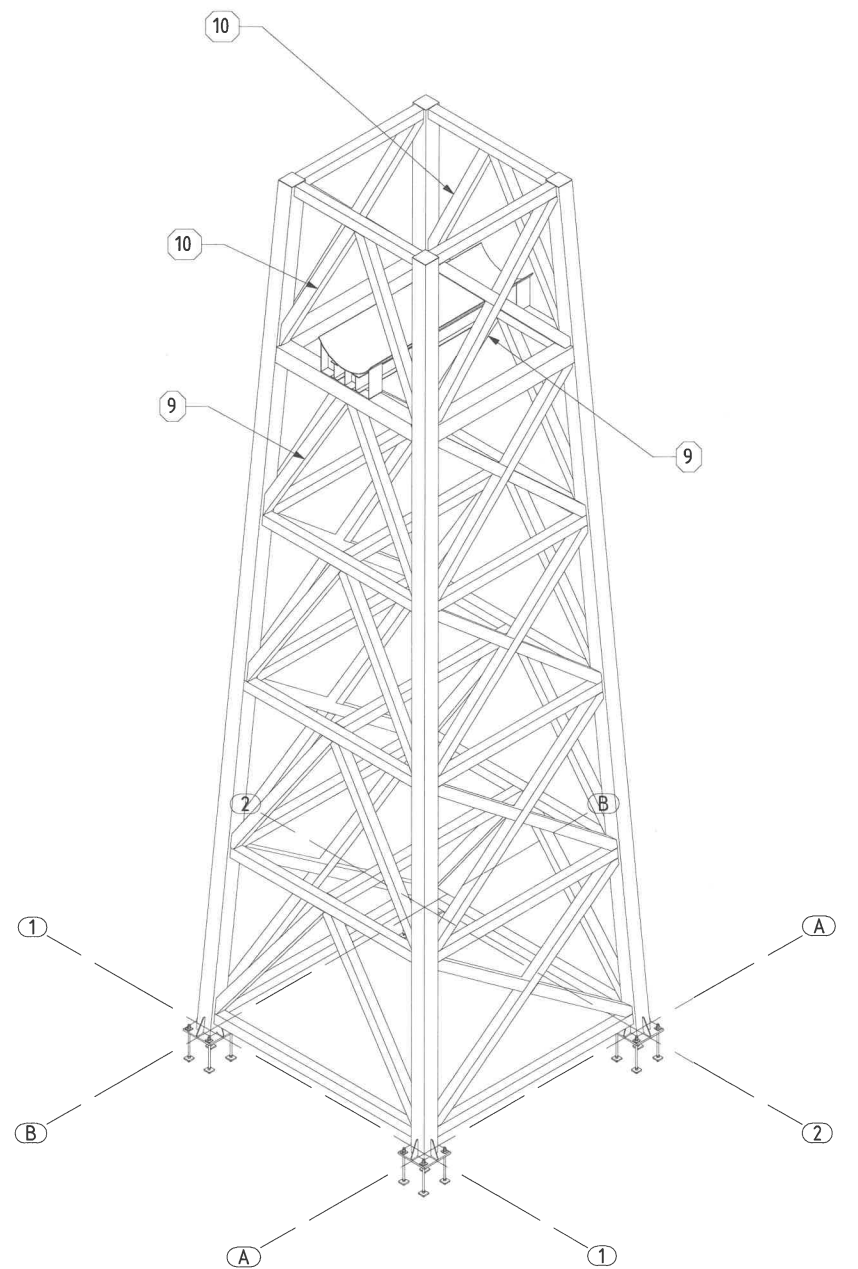


2x 160x8  
С345 - 1:15

**Тайлбар:**

- Бүх хэмжээсийг (мм) -р, түвшинг (м) -р заасан.
- Энэ зургийг холбогдох бусад зурагтай хамт уялдуулан үзнэ.
- Сараалжин цамхагт ган түлгуурын ган бүтээц нь С345 ангийн, ГОСТ 30245 -д нийцсэн, багана нь 250x250x10 (мм), бусад холбоосууд нь 160x160x8 (мм) хэмжээтэй дөрвөлжин огтлол бүхий ган профил байна.
- Сараалжин цамхагт ган түлгуурын ган бүтээц нь зэврэлээс хамгаалах түрхлэг 3 үе байх ба нийт зузаан нь 240 микрон (μм) -с багагүй байна.

Тэмдэглэгээ	Тоо	Хэмжээ	Тодорхойлолт	Урт (мм)	Ангу	Хэсгийн Жин (кг)	Нийт Жин (кг)
9	2	160x8	2 layer Coating	2864	С345	109.4	218.8
9	2	160x8					
						Нэгж хэсгийн жин:	109.4
10	2	160x8	2 layer Coating	2722	С345	103.97	207.94
10	2	160x8					
						Нэгж хэсгийн жин:	103.97
						Нийт Жин:	426.74



9 & 10 ХЭСГИЙН БАЙРЛАЛ

ТАЙЛБАР:

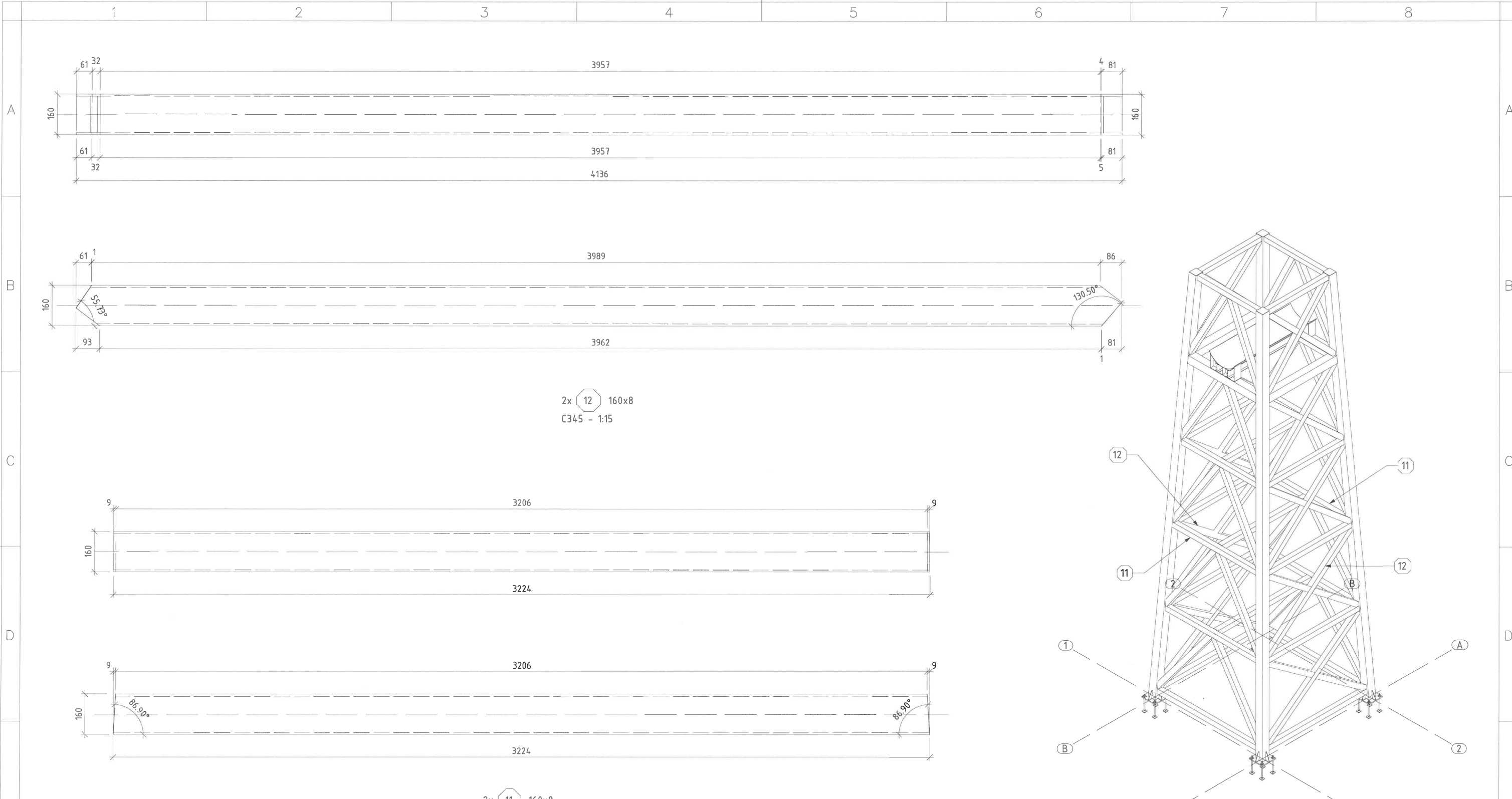
 Орхон аймаг, Баян-Өндөр сум, Найдрамал талбай, Утас: 757-73501, 757-72109 email: info@erdeneftc.mn	 Улаанбаатар хот, БЗД, Манлайбаатар Дамдинсүрэнгийн гудамж, UB Tower офис, 130Тлоом Утас: 7515292 email: engineering@soyolon.mn	 Туслан гүйцэтгэгч:
"Эрдэнэт үйлдвэр" ТӨҮГ	"Соёолон Инженеринг" ХХК	"Эрчимт Өрнөл" ХХК

Орхон аймаг, Баян-Өндөр сум, "Эрдэнэт Үйлдвэр" ТӨҮГ,  
 Баяжуулах үйлдвэрийн хаягдлыг өтгөрүүлэх төсөл

Сараалжин цамхагт түлгуурын хоолой 9, 10

Инженер	О.Наранчимэг	Е.Г.Шифр:	Масштаб:	Огноо:
Гүйцэтгэгсэн	Н.Пунцагноров	SE29-WP401, 402	1:15	2024/04
Шалгасан	Н.Отгонбагана	Т.Г.Шифр:	Зургийн дугаар:	Хуудас:
		ЭӨ 03/2023	SE29-4-400-009	32



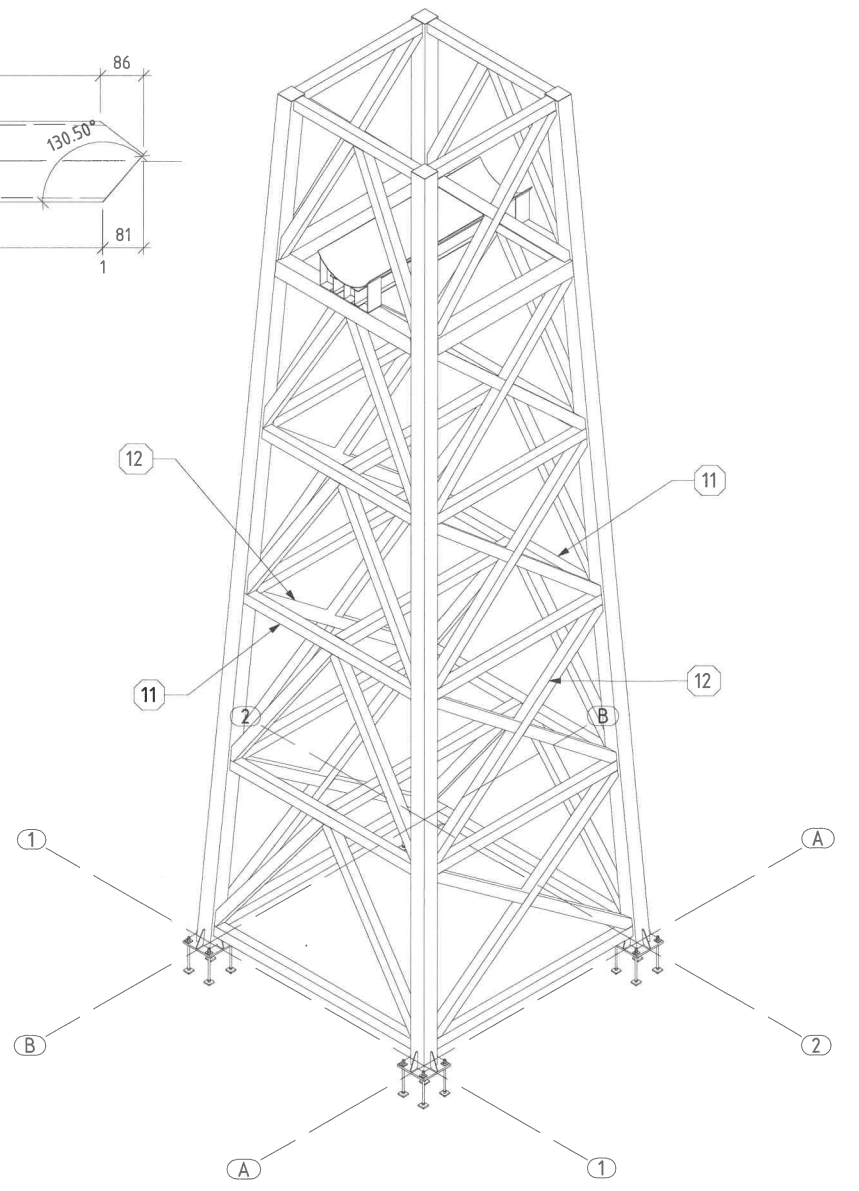


2x 160x8  
C345 - 1:15

2x 160x8  
C345 - 1:15

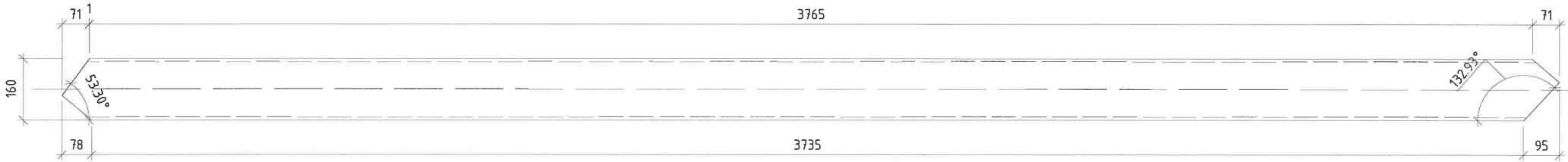
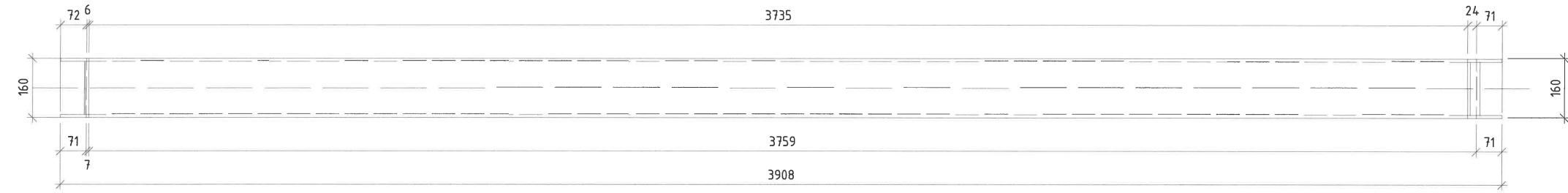
- Тайлбар:
- Бүх хэмжээсийг (мм) –р, түвшинг (м) –р заасан.
  - Энэ зургийг холбогдох бусад зурагтай хамт уялдуулан үзнэ.
  - Сараалжин цамхагт ган тулгуурын ган дүтээц нь С345 ангийн, ГОСТ 30245 –д нийцсэн, багана нь 250x250x10 (мм), бусад холбоосууд нь 160x160x8 (мм) хэмжээтэй дөрвөлжин огтлол бүхий ган профиль байна.
  - Сараалжин цамхагт ган тулгуурын ган дүтээц нь зэврэлээс хамгаалах түрхлэг 3 үе байх ба нийт зузаан нь 240 микрон (μм) –с багагүй байна.

Тэмдэглэгээ	Тоо	Хэмжээ	Тодорхойлолт	Урт (мм)	Ангу	Хэсгийн Жин (кг)	Нийт Жин (кг)	
11	2	160x8	2 layer Coating	3224	C345	123.15	246.31	
11	2	160x8						
							Нэгж хэсгийн жин:	123.15
							Нэгж хэсгийн жин:	246.31
12	2	160x8	2 layer Coating	4136	C345	157.99	315.99	
12	2	160x8						
							Нэгж хэсгийн жин:	157.99
							Нэгж хэсгийн жин:	315.99
							Нийт Жин:	562.29

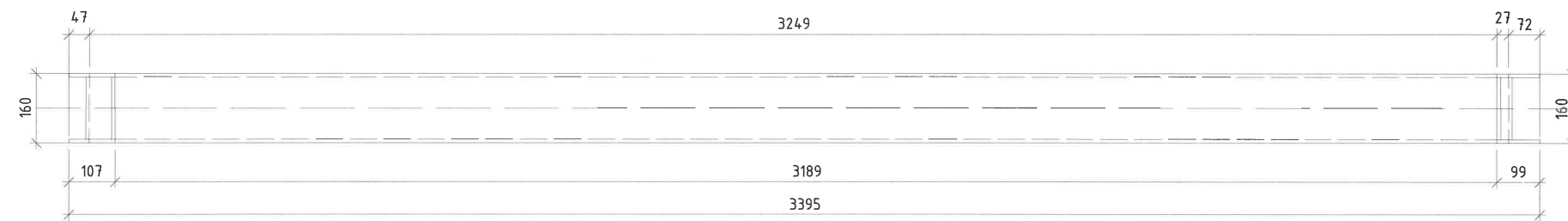


11 & 12 ХЭСГИЙН БАЙРЛАЛ

ТАЙЛБАР:	Захиалагч:	Ерөнхий гүйцэтгэгч:	Туслан гүйцэтгэгч:	Орхон аймаг, Баян-Өндөр сум, "Эрдэнэт Үйлдвэр" ТӨҮГ, Баяжуулах үйлдвэрийн хаягдлыг өтгөрүүлэх төсөл				
				Сараалжин цамхагт тулгуурын хоолой 11, 12				
	Орхон аймаг, Баян-Өндөр сум, Нэгдүгээр хороо, Утас: 757-73501, 757-72109 email: info@erdeneftac.mn	Улаанбаатар хот, БЗД, Манлайдагвар Ламынсүрэнгийн гудамж, UB Tower office, 130 тооноо Утас: 7515292 email: engineering@soyolon.mn	"Эрчимт Өрнөл" ХХК	Инженер	О.Наранчимэг	Е.Г.Шифр: SE29-WP401, 402	Масштаб: 1:15	Огноо: 2024/04
	"Эрдэнэт Үйлдвэр" ТӨҮГ	"Соёолон Инженеринг" ХХК	"Эрчимт Өрнөл" ХХК	Гүйцэтгэгсэн	Н.Пунцагноров	Т.Г.Шифр: ЭӨ 03/2023	Зургийн дугаар: SE29-4-4.00-010	Хуудас: 32



2x 13 160x8  
С345 - 1:15

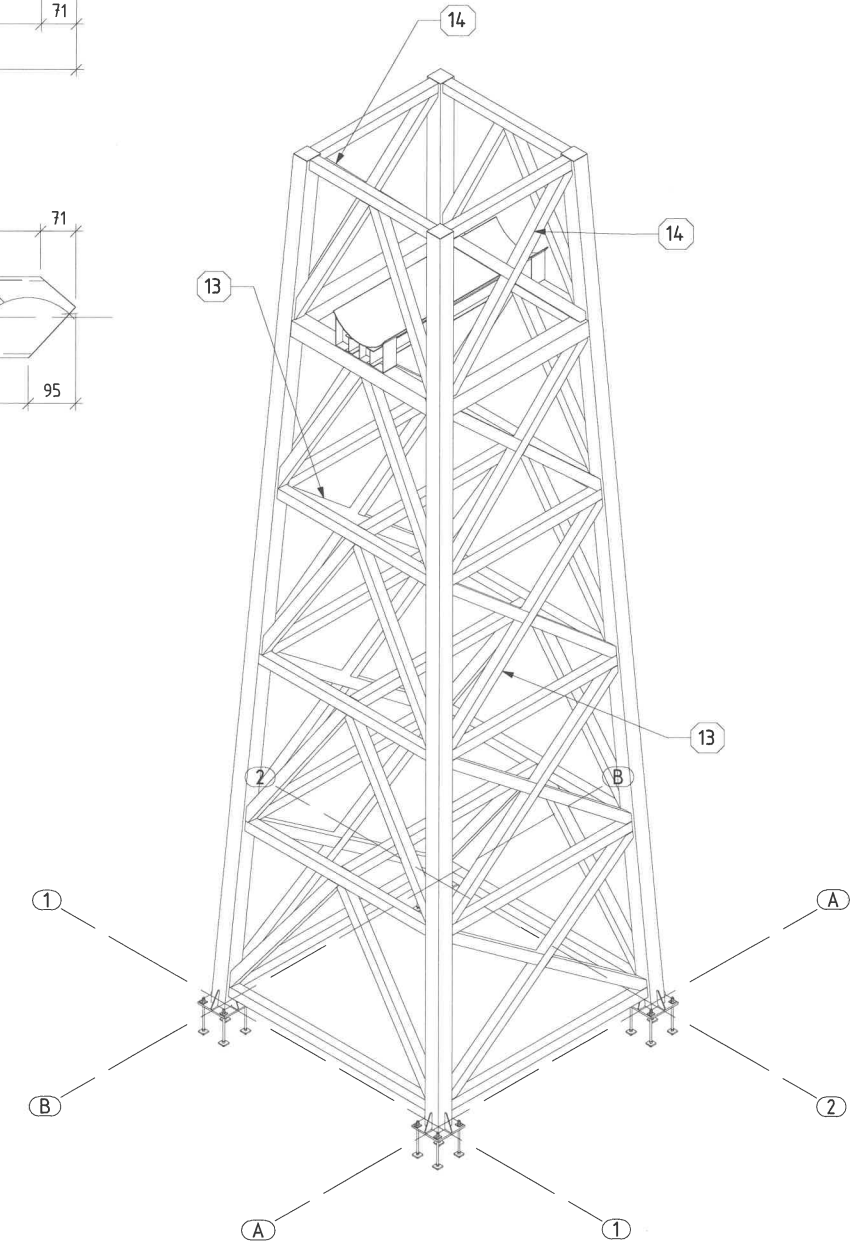


2x 14 160x8  
С345 - 1:15

Тайлбар:

- Бүх хэмжээсийг (мм) -р, түвшинг (м) -р заасан.
- Энэ зургийг холбогдох бусад зурагтай хамт уялдуулан үзнэ.
- Сараалжин цамхагт ган тулгуурын ган бүтээц нь С345 ангийн, ГОСТ 30245 -д нийцсэн, багана нь 250x250x10 (мм), бусад холбоосууд нь 160x160x8 (мм) хэмжээтэй дөрвөлжин огтлол бүхий ган профиль байна.
- Сараалжин цамхагт ган тулгуурын ган бүтээц нь зэврэлээс хамгаалах түрхлэг 3 үе байх ба нийт зузаан нь 240 микрон (µm) -с багагүй байна.

Тэмдэглэгээ	Тоо Хэмжээ	Тодорхойлолт	Урт (мм)	Анги	Хэсгийн Жин (кг)	Нийт Жин (кг)
13	2	160x8		2 layer Coating		
13	2	160x8	3908	С345	149.27	298.54
				Нэгж хэсгийн жин:	149.27	298.54
14	2	160x8		2 layer Coating		
14	2	160x8	3395	С345	129.69	259.39
				Нэгж хэсгийн жин:	129.69	259.39
				Нийт Жин:		557.93



13 & 14 ХЭСГИЙН БАЙРЛАЛ

ТАЙЛБАР:

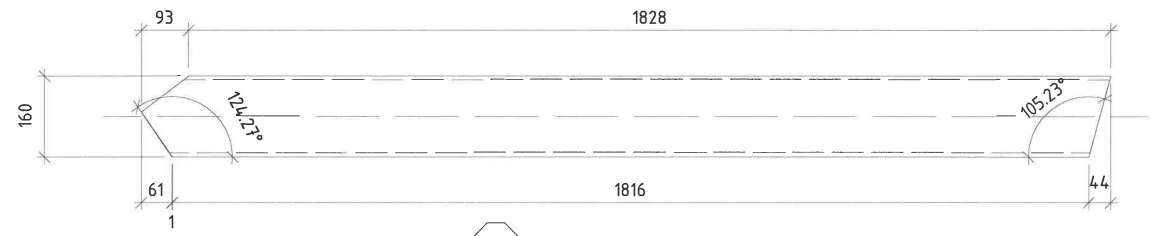
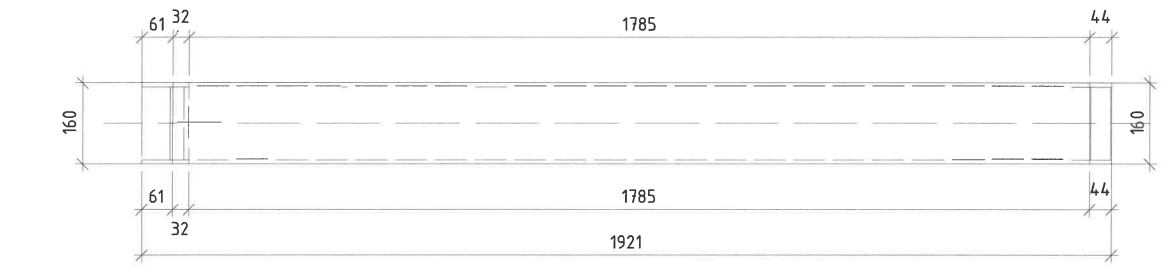
<p>Захиалагч:</p>  <p>Орхон аймаг, Баян-Өндөр сум, Найрамдал талбай, Утас: 757-73501, 757-72109 email: info@erdenefer.mn</p> <p>"Эрдэнэт үйлдвэр" ТӨҮГ</p>	<p>Ерөнхий гүйцэтгэгч:</p>  <p>Улаанбаатар хот, БЗД, Манлайдагвар Дамдунсүрэнгийн гудамж, UB Tower оффис, 1307ноом Утас: 7515292 email: engineering@soyolon.mn</p> <p>"Соёолон Инженеринг" ХХК</p>	<p>Туслан гүйцэтгэгч:</p>  <p>"Эрчимт Өрнөл" ХХК</p>
---	---	---

Орхон аймаг, Баян-Өндөр сум, "Эрдэнэт Үйлдвэр" ТӨҮГ,  
Баяжуулах үйлдвэрийн хаягдлыг өтгөрүүлэх төсөл

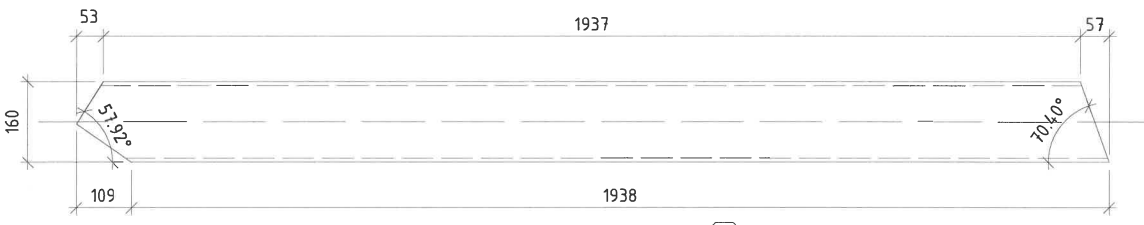
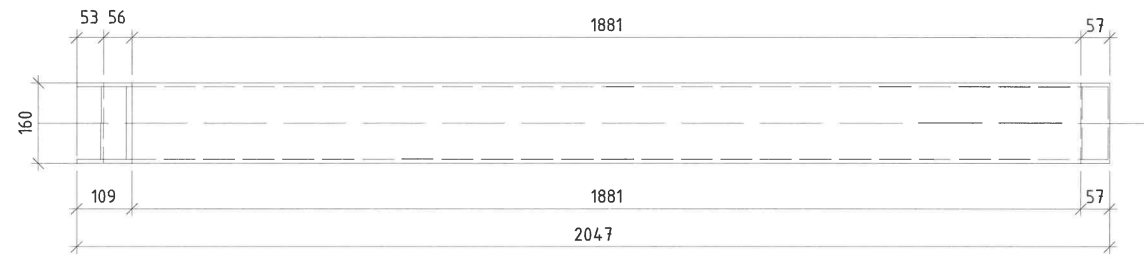
Сараалжин цамхагт тулгуурын хоолой 13, 14

Инженер	О.Наранчимэг	Е.Г.Шифр:	Масштаб:	Огноо:
Гүйцэтгэгсэн	Н.Пунцагноров	SE29-WP401, 402	1:15	2024/04
Шалгасан	Н.Отгонбагана	Т.Г.Шифр:	Зургийн дугаар:	Хуудас:
		ЭӨ 03/2023	SE29-4-400-011	32

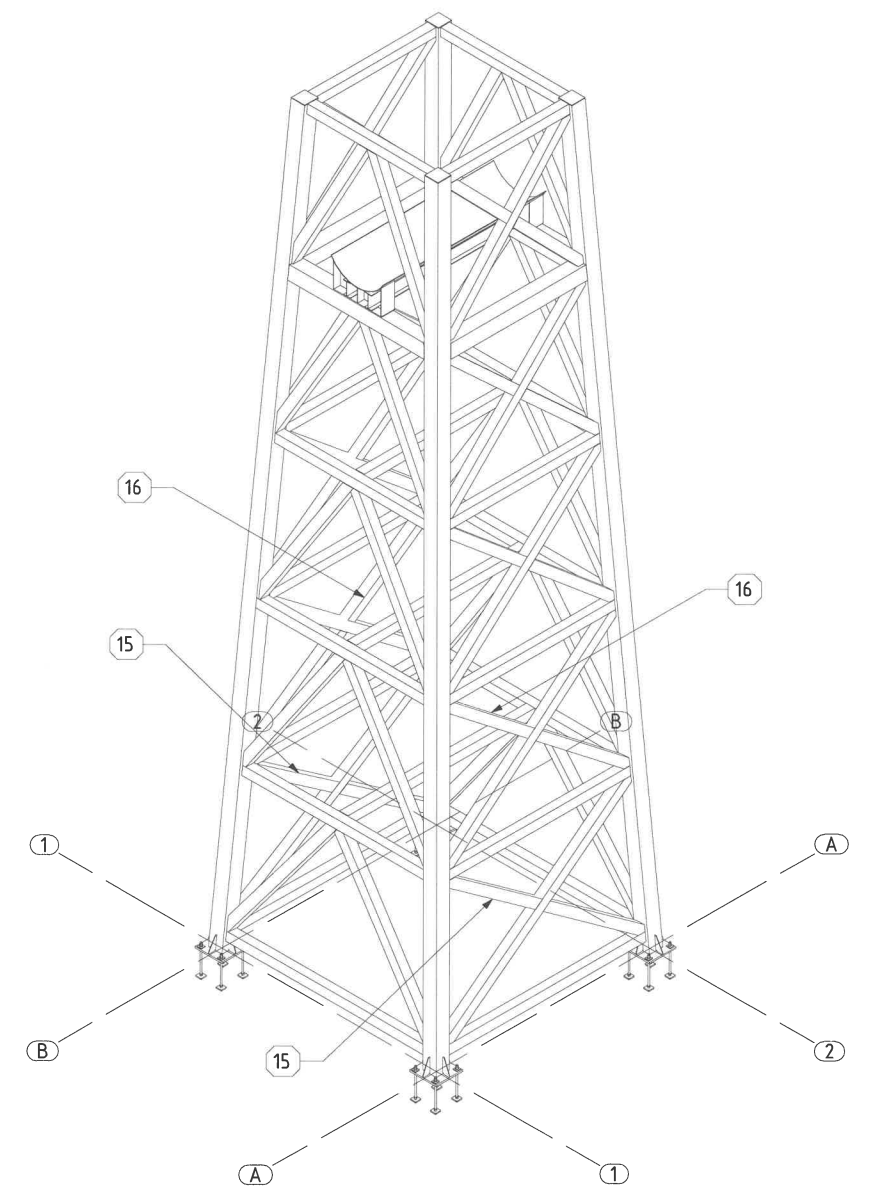




2x 16 160x8  
С345 - 1:15



2x 15 160x8  
С345 - 1:15



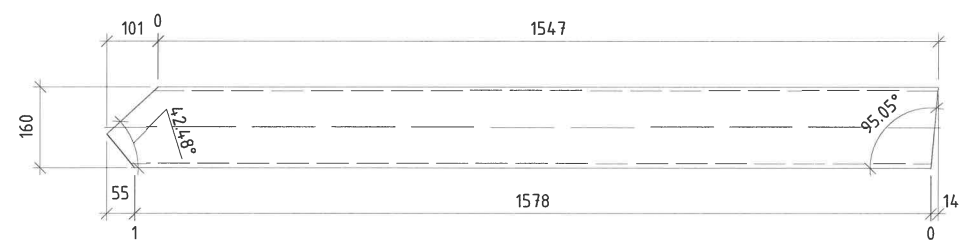
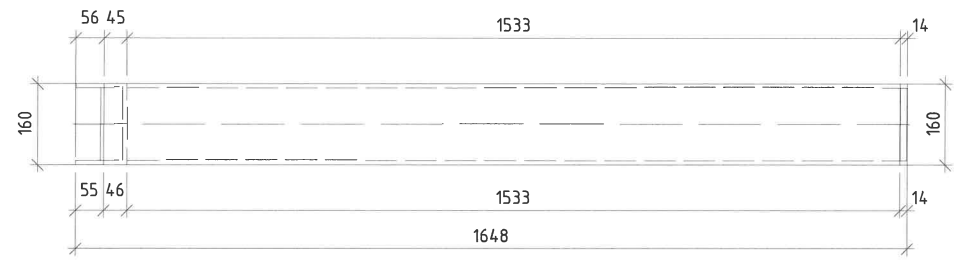
15 & 16 ХЭСГИЙН БАЙРЛАЛ

Тайлбар:

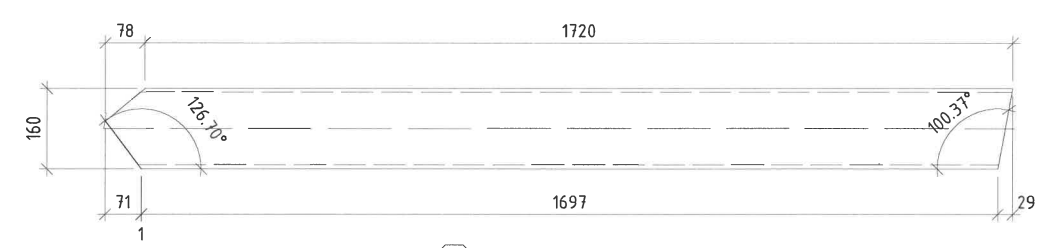
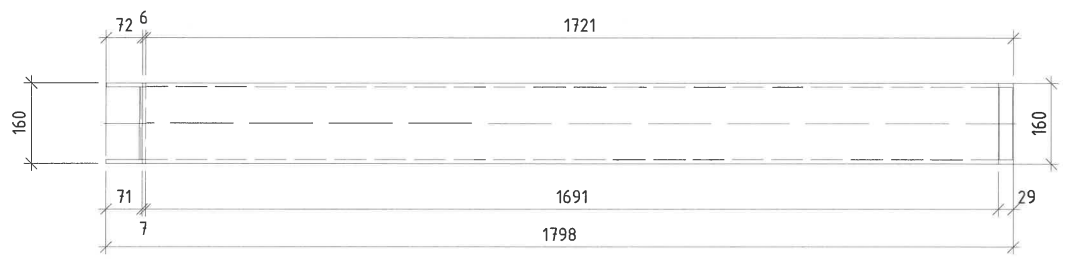
- Бүх хэмжээсийг (мм) -р, түвшинг (м) -р заасан.
- Энэ зургийг холбогдох бусад зурагтай хамт уялдуулан үзнэ.
- Сараалжин цамхагт ган тулгуурын ган дүтээц нь С345 ангийн, ГОСТ 30245 -д нийцсэн, багана нь 250x250x10 (мм), бусад холбоосүүд нь 160x160x8 (мм) хэмжээтэй дөрвөлжин огтлол бүхий ган профиль байна.
- Сараалжин цамхагт ган тулгуурын ган дүтээц нь зэврэлээс хамгаалах түрхлэг 3 үе байх ба нийт зузаан нь 240 микрон (μм) -с багагүй байна.

Тэмдэглэгээ	Тоо	Хэмжээ	Тодорхойлолт	Урт (мм)	Ангу	Хэсгийн Жин (кг)	Нийт Жин (кг)
15	2	160x8			2 layer Coating		
15	2	160x8		2047	С345	78.18	156.36
					Нэгж хэсгийн жин:	78.18	156.36
16	2	160x8			2 layer Coating		
16	2	160x8		1921	С345	73.39	146.78
					Нэгж хэсгийн жин:	73.39	146.78
					Нийт Жин:		303.13

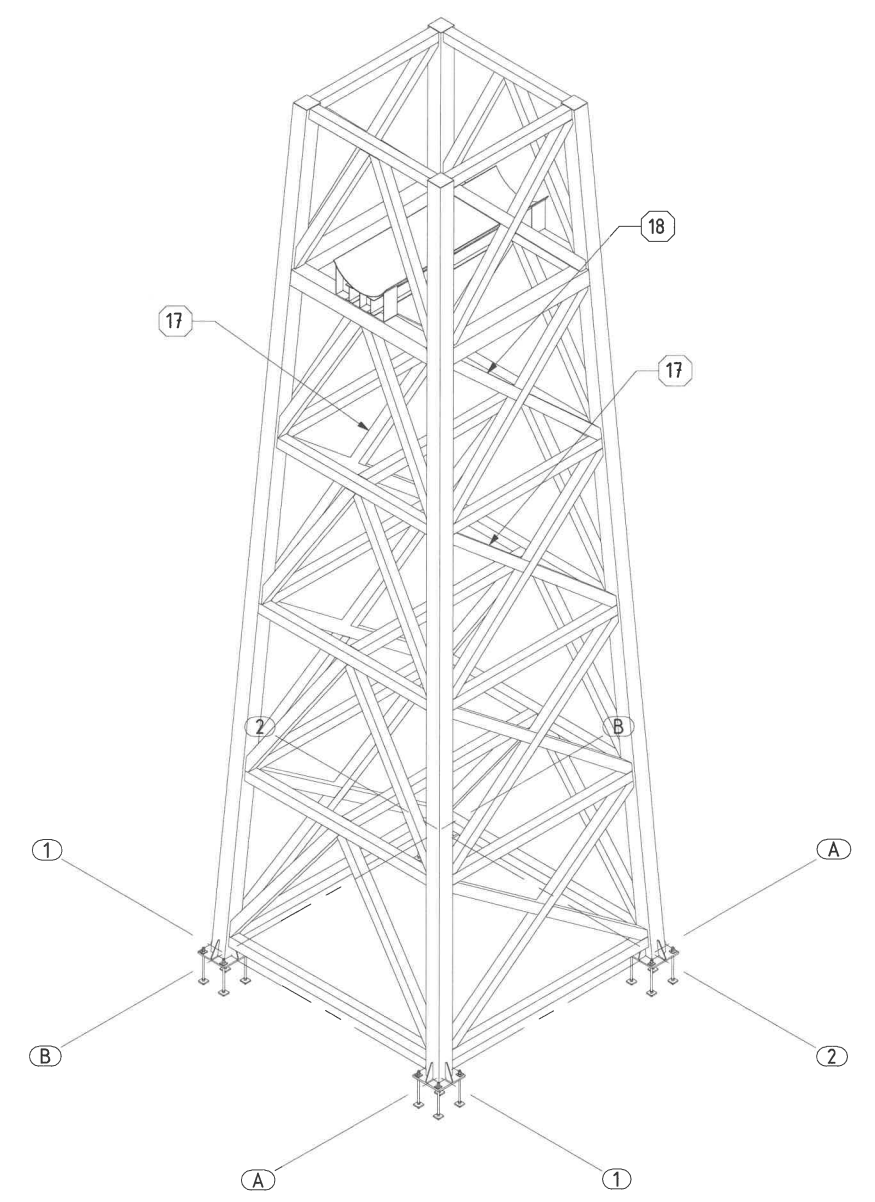
ТАЙЛБАР:	Захиалагч:	Ерөнхий гүйцэтгэгч:	Туслан гүйцэтгэгч:	Орхон аймаг, Баян-Өндөр сум, "Эрдэнэт Үйлдвэр" ТӨҮГ, Баяжуулах үйлдвэрийн хаягдлыг өтгөрүүлэх төсөл				
				Сараалжин цамхагт тулгуурын хоолой 15, 16				
	Орхон аймаг, Баян-Өндөр сум, Найрамдал талбай, Утас: 757-73501, 757-72169 email: info@erdentec.mn	Улаанбаатар хот, 63д, Манлайдагвар Дундурарачин зудамж, UB tower оффис, 1307ноом Утас: 75115292 email: engineering@soyolon.mn		Инженер	О.Наранчимэг	Е.Г.Шифр: SE29-WP401, 402	Масштаб: 1:15	Огноо: 2024/04
	"Эрдэнэт Үйлдвэр" ТӨҮГ	"Соёолон Инженеринг" ХХК	"Эрчимт Өрнөл" ХХК	Гүйцэтгэсэн	Н.Пунцагноров	Т.Г.Шифр: ЭӨ 03/2023	Зургийн дугаар: SE29-4-400-012	Хуудас: 32



2x 18 160x8  
С345 - 1:15



2x 17 160x8  
С345 - 1:15



17 & 18 ХЭСГИЙН БАЙРЛАЛ

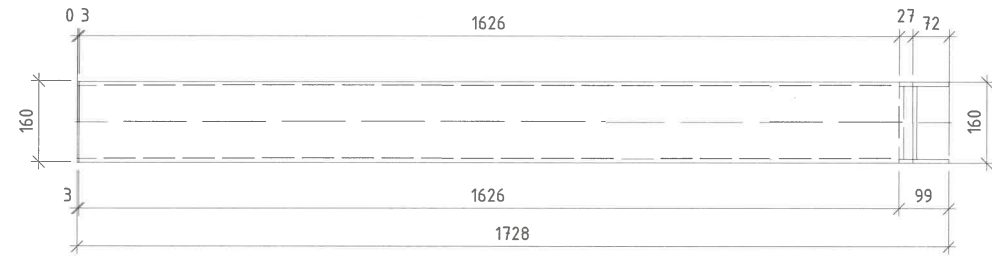
Тайлбар:

- Бүх хэмжээсийг (мм) -р, түвшинг (м) -р заасан.
- Энэ зургийг холбогдох бусад зурагтай хамт уялдуулан үзнэ.
- Сараалжин цамхагт ган тулгуурын ган бүтээц нь С345 ангийн, ГОСТ 30245 -д нийцсэн, багана нь 250x250x10 (мм), дусад холбоосууд нь 160x160x8 (мм) хэмжээтэй дөрвөлжин огтлол бүхий ган профиль байна.
- Сараалжин цамхагт ган тулгуурын ган бүтээц нь зэврэлээс хамгаалах түрхлэг 3 үе байх ба нийт зузаан нь 240 микрон (μм) -с багагүй байна.

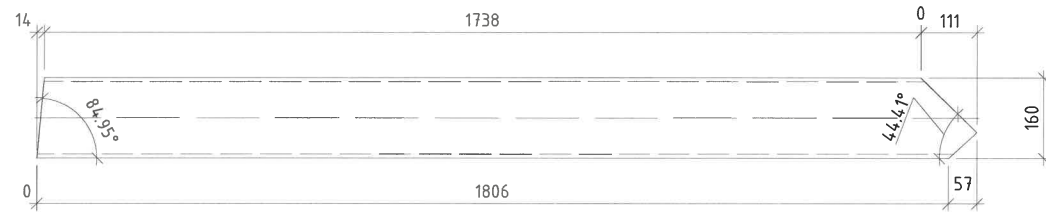
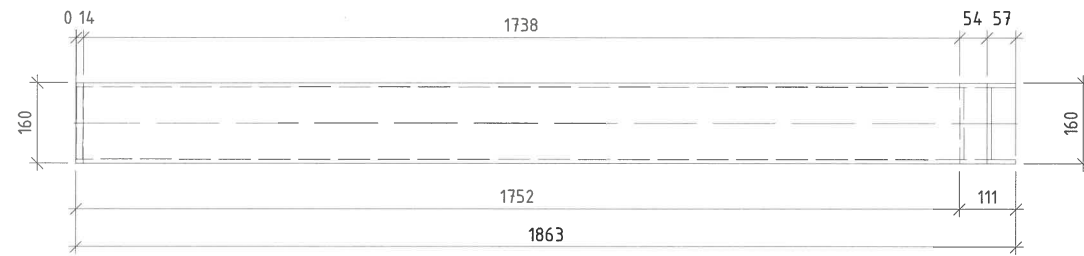
Тэмдэглэгээ	Тоо	Хэмжээ	Тодорхойлолт	Чрт (мм)	Ангу	Хэсгийн Жин (кг)	Нийт Жин (кг)
17	2	160x8			2 layer Coating		
17	2	160x8		1798	С345	68.69	137.38
					Нэгж хэсгийн жин:	68.69	137.38
18	2	160x8			2 layer Coating		
18	2	160x8		1648	С345	62.97	125.94
					Нэгж хэсгийн жин:	62.97	125.94
					Нийт Жин:		263.31

ТАЙЛБАР:	Захиалагч:	Ерөнхий гүйцэтгэгч:	Туслан гүйцэтгэгч:	Орхон аймаг, Баян-Өндөр сум, "Эрдэнэт Үйлдвэр" ТӨҮГ, Баяжуулах үйлдвэрийн хаягдлыг өтгөрүүлэх төсөл						
				Сараалжин цамхагт тулгуурын хоолой 17, 18						
	Орхон аймаг, Баян-Өндөр сум, Найрамдал талбай, Утас: 751-73501, 751-72109 email: info@erdnet.tvc.mn	Улаанбаатар хот, БЗД, Манлайдагвар Дамынсүрэнгийн зудамж, UB tower оффис, 1307moom Утас: 7515292 email: engineering@soyolon.mn	"Эрдэнэт Үйлдвэр" ТӨҮГ	"Соёолон Инженеринг" ХХК	"Эрчимт Өрнөл" ХХК	Инженер	О.Наранчимэг	Е.Г.Шифр: SE29-WP401, 402	Масштаб: 1:15	Огноо: 2024/04
					Гүйцэтгэсэн	Н.Пунцагноров	Т.Г.Шифр: ЭӨ 03/2023	Зургийн дугаар: SE29-4-400-013	Хуудас: 32	





2x  $\text{\textcircled{20}}$  160x8  
С345 - 1:15

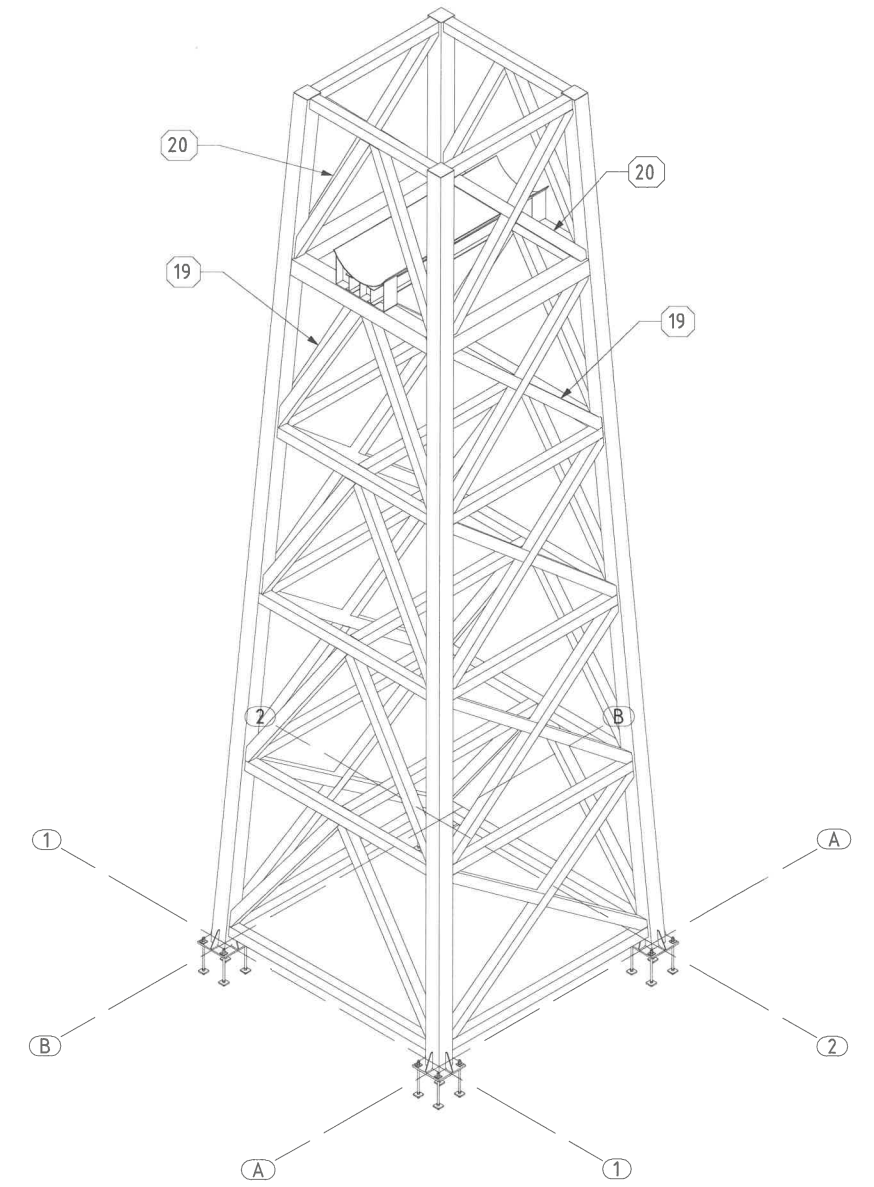


2x  $\text{\textcircled{19}}$  160x8  
С345 - 1:15

Тайлбар:

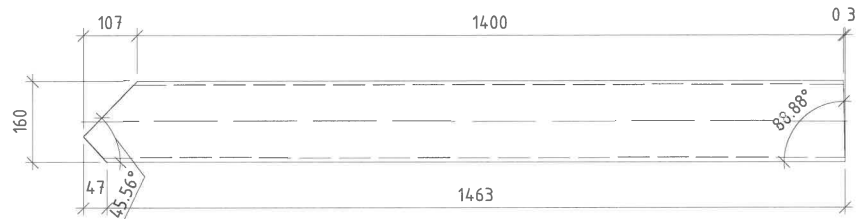
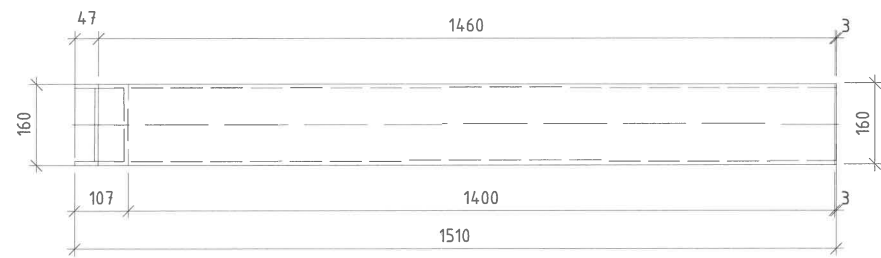
- Бүх хэмжээсийг (мм) -р, түвшинг (м) -р заасан.
- Энэ зургийг холбогдох бусад зурагтай хамт уялдуулан үзнэ.
- Сараалжин цамхагт ган түлгуурын ган бүтээц нь С345 ангийн, ГОСТ 30245 -д нийцсэн, багана нь 250x250x10 (мм), бусад холбоосууд нь 160x160x8 (мм) хэмжээтэй дөрвөлжин огтлол бүхий ган профиль байна.
- Сараалжин цамхагт ган түлгуурын ган бүтээц нь эзвэрлээс хамгаалах түрхлэг 3 үе байх ба нийт зузаан нь 240 микрон ( $\mu\text{m}$ ) -с багагүй байна.

Тэмдэглэгээ	Тоо	Хэмжээ	Тодорхойлолт	Урт (мм)	Ангу	Хэсгийн Жин (кг)	Нийт Жин (кг)
19	2	160x8			2 layer Coating		
19	2	160x8	1863		С345	71.17	142.34
					Нэгж хэсгийн жин:	71.17	142.34
20	2	160x8			2 layer Coating		
20	2	160x8	1728		С345	66.02	132.03
					Нэгж хэсгийн жин:	66.02	132.03
					Нийт Жин:		274.37

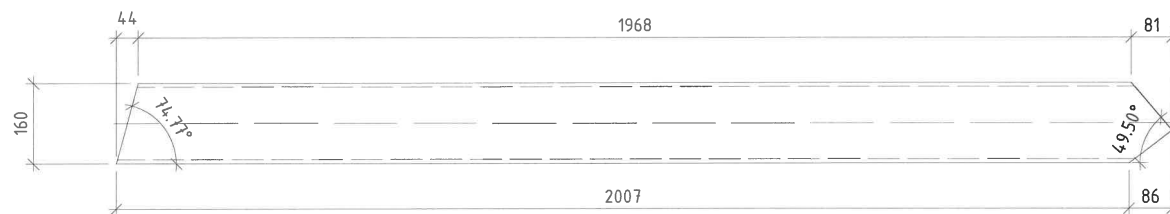
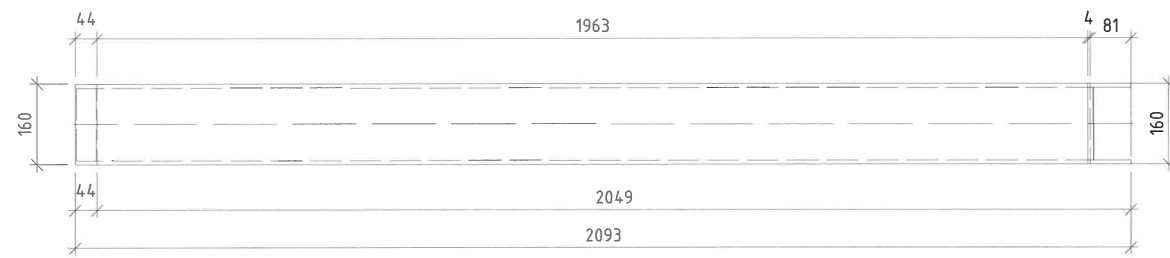


19 & 20 ХЭСГИЙН БАЙРЛАЛ

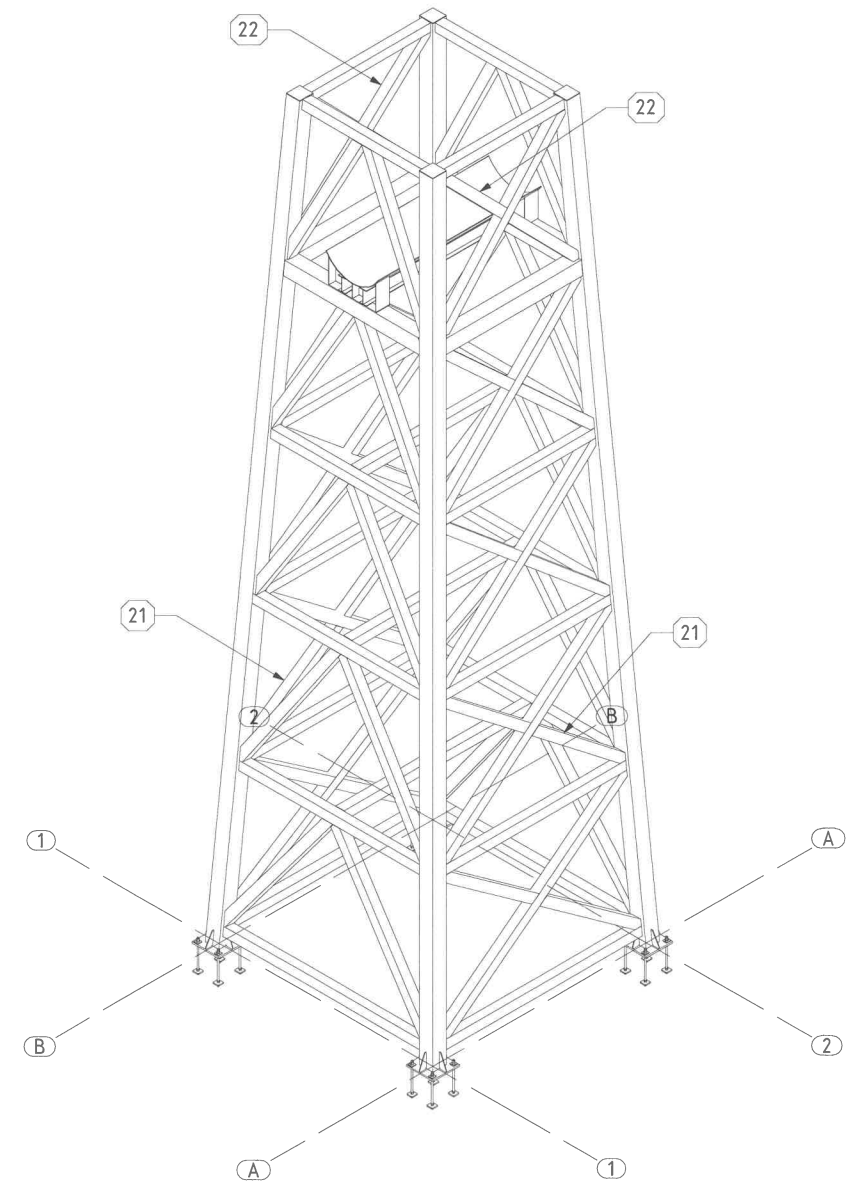
ТАЙЛБАР:	Захиалагч:	Ерөнхий гүйцэтгэгч:	Туслан гүйцэтгэгч:	Орхон аймаг, Баян-Өндөр сум, "Эрдэнэт Үйлдвэр" ТӨҮГ, Баяжуулах үйлдвэрийн хаягдлыг өтгөрүүлэх төсөл						
				Сараалжин цамхагт түлгуурын хоолой 19, 20						
	Орхон аймаг, Баян-Өндөр сум, Найрандал малбай, Утас: 751-73501, 751-72109 email: info@erdnet.mn	Улаанбаатар хот, 63д, Мандалбаатар дэнхирэнгийн зудамж, UB Tower оффис, 130th room Утас: 75115292 email: engineering@soyolon.mn	"Эрдэнэт Үйлдвэр" ТӨҮГ	"Соёолон Инженеринг" ХХК	"Эрчимт Өрнөл" ХХК	Инженер	О.Наранчимэг	Е.Г.Шифр: SE29-WP401, 402	Масштаб: 1:15	Огноо: 2024/04
	"Эрдэнэт Үйлдвэр" ТӨҮГ	"Соёолон Инженеринг" ХХК	"Эрчимт Өрнөл" ХХК	Гүйцэтгэгсэн	Н.Пунцагноров	Т.Г.Шифр: ЭӨ 03/2023	Зургийн дугаар: SE29-4-400-014	Хуудас: 32		



2x 160x8  
С345 - 1:15



2x 160x8  
С345 - 1:15



21 & 22 ХЭСГИЙН БАЙРЛАЛ

Тайлбар:

- Бүх хэмжээсийг (мм) -р, түвшинг (м) -р заасан.
- Энэ зургийг холбогдох бусад зурагтай хамт уялдуулан үзнэ.
- Сараалжин цамхагт ган тулгуурын ган бүтээц нь С345 ангийн, ГОСТ 30245 -д нийцсэн, багана нь 250x250x10 (мм), бусад холбоосууд нь 160x160x8 (мм) хэмжээтэй дөрвөлжин огтлол бүхий ган профиль байна.
- Сараалжин цамхагт ган тулгуурын ган бүтээц нь эзвэрлээс хамгаалах түрхлэг 3 үе байх ба нийт зузаан нь 240 микрон (μм) -с багагүй байна.

Тэмдэглэгээ	Тоо	Хэмжээ	Тодорхойлолт	Црм (мм)	Ангу	Хэсгийн Жин (кг)	Нийт Жин (кг)
21	2	160x8			2 layer Coating		
21	2	160x8		2093	С345	79.94	159.87
					Нэгж хэсгийн жин:	79.94	159.87
22	2	160x8			2 layer Coating		
22	2	160x8		1510	С345	57.7	115.39
					Нэгж хэсгийн жин:	57.7	115.39
					Нийт Жин:		275.26

ТАЙЛБАР:

Захиалагч:



Орхон аймаг, Баян-Өндөр сум,  
Найрандал талбай,  
Утас: 75173501, 75172109  
email: info@erdeneftc.mn

"Эрдэнэт үйлдвэр" ТӨҮГ

Ерөнхий гүйцэтгэгч:



Улаанбаатар хот, 638,  
Манлайбаатар Дамдунурагчийн  
зудамж, UB tower оффис, 1307ноом  
Утас: 7515292  
email: engineering@soyolon.mn

"Соёолон Инженеринг" ХХК

Туслан гүйцэтгэгч:



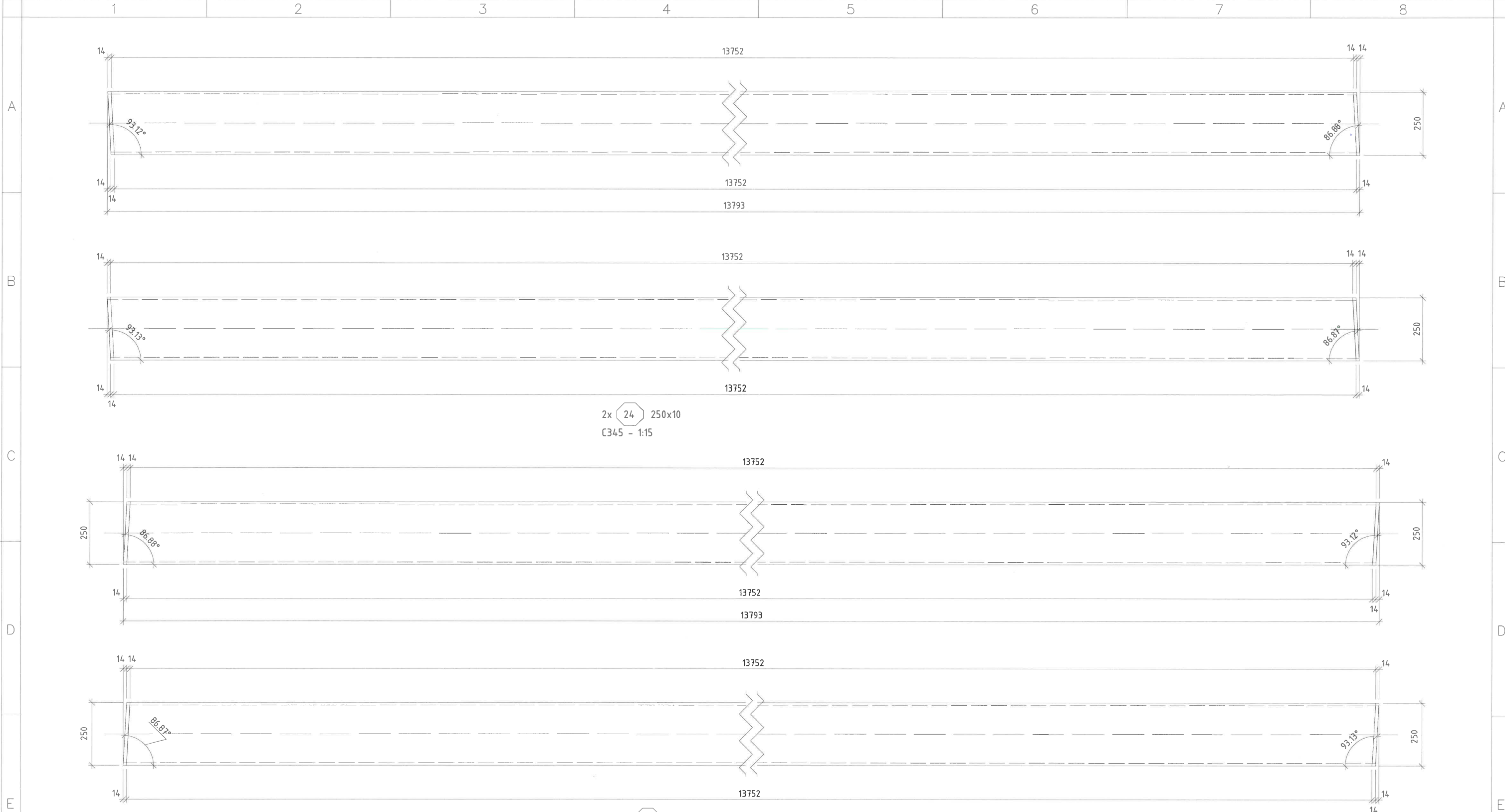
"Эрчимт Өрнөл" ХХК

Орхон аймаг, Баян-Өндөр сум, "Эрдэнэт Үйлдвэр" ТӨҮГ,  
Баяжуулах үйлдвэрийн хаягдлыг өтгөрүүлэх төсөл

Сараалжин цамхагт тулгуурын хоолой 21, 22

Инженер		О.Наранчимэг	Е.Г.Шифр: SE29-WP401, 402	Масштаб: 1:15	Огноо: 2024/04
Гүйцэтгэгсэн		Н.Пунцагдоров	Т.Г.Шифр: ЭӨ 03/2023	Зургийн дугаар: SE29-4-400-015	Хуудас: 32
Шалгасан		Н.Отгонбагана			





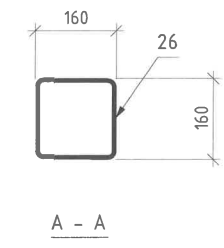
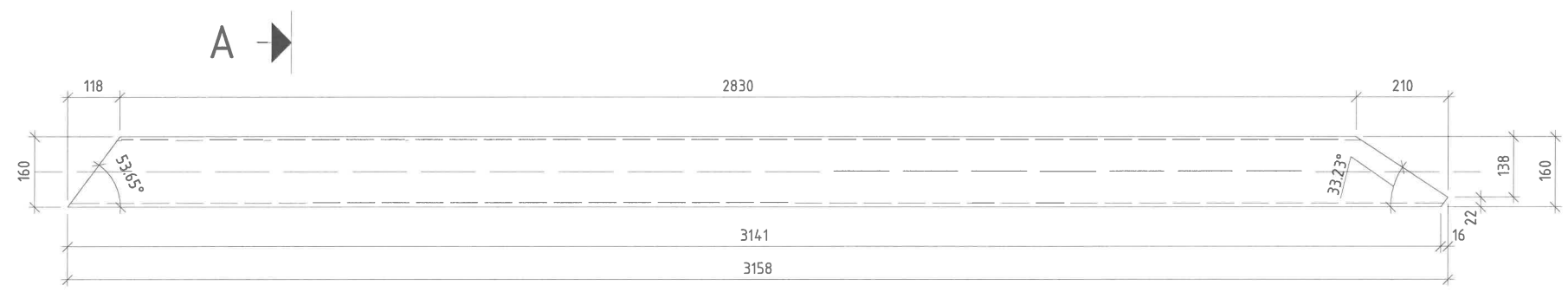
**Тайлбар:**

1. Бүх хэмжээсийг (мм) -р, түвшинг (м) -р заасан.
2. Энэ зургийг холбогдох бусад зурагтай хамт уялдуулан үзнэ.
3. Сараалжин цамхагт ган түлгуурын ган бүтээц нь С345 ангийн, ГОСТ 30245 -д нийцсэн, багана нь 250x250x10 (мм), бусад холбоосууд нь 160x160x8 (мм) хэмжээтэй дөрвөлжин огтлол бүхий ган профиль байна.
4. Сараалжин цамхагт ган түлгуурын ган бүтээц нь зэврэлээс хамгаалах түрхлэг 3 үе байх ба нийт зузаан нь 240 микрон (μm) -с багагүй байна.

2x 23 250x10  
S345 - 1:15

Тэмдэглэгээ	Тоо	Хэмжээ	Тодорхойлолт	Црт (мм)	Ангу	Хэсгийн Жин (кг)	Нийт Жин (кг)	
23	2	250x10						
23	2	250x10		13793	S345	1011.02	2022.04	
							Нэгж хэсгийн жин:	1011.02
							2022.04	
24	2	250x10						
24	2	250x10		13793	S345	1011.02	2022.04	
							Нэгж хэсгийн жин:	1011.02
							2022.04	
							Нийт Жин:	4044.09

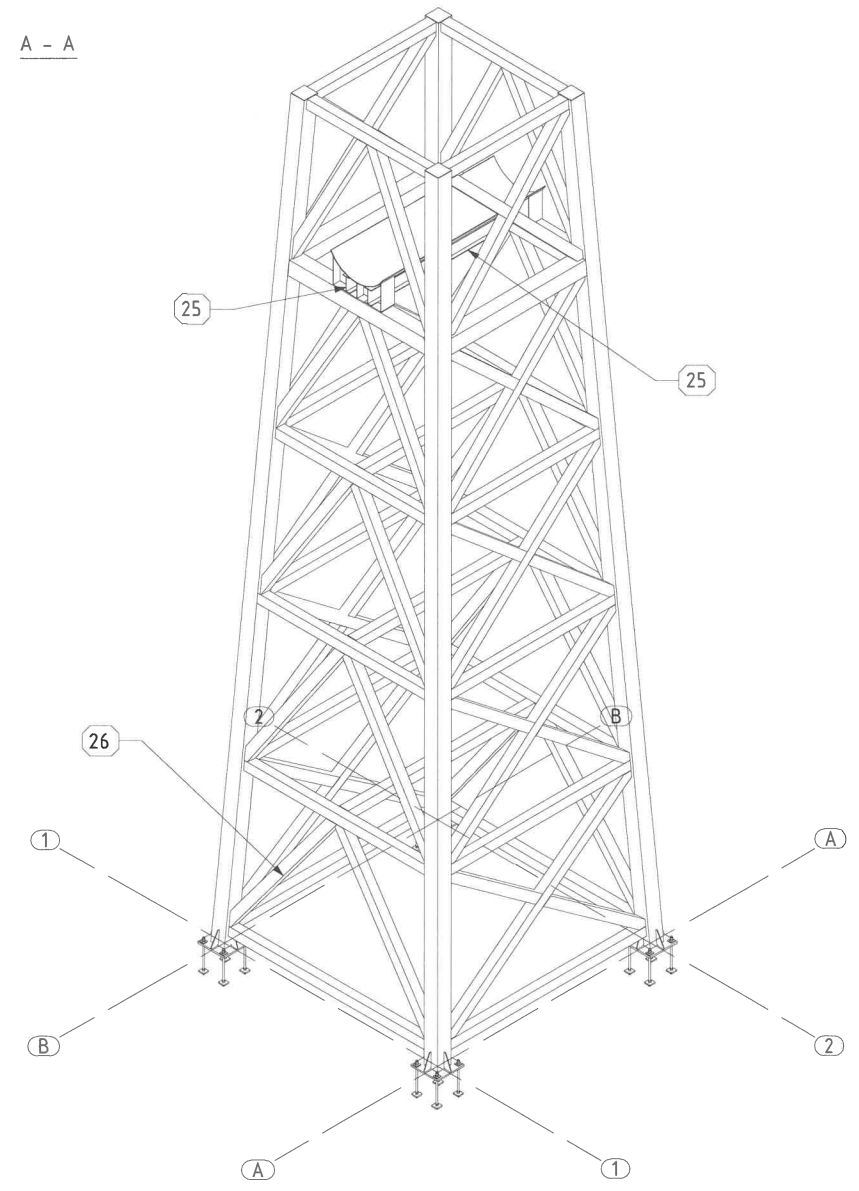
ТАЙЛБАР:	Захиалагч:			Ерөнхий гүйцэтгэгч:		Туслан гүйцэтгэгч:		Орхон аймаг, Баян-Өндөр сум, "Эрдэнэт Үйлдвэр" ТӨҮГ, Баяжуулах үйлдвэрийн хаягдлыг өтгөрүүлэх төсөл					
								Сараалжин цамхагт түлгуурын хоолой 23, 24					
	Орхон аймаг, Баян-Өндөр сум, Найрандал талбай, Утас: 757-73501, 757-72109 email: info@erdnet.kc.mn			Улаанбаатар хот, 63д, Мамиялбаатар Дамдунзурэнгийн зданж, UB tower оффис, 130 тлоом Утас: 75115292 email: engineering@soyolon.mn				Инженер		О.Наранчимэг	Е.Г.Шифр: SE29-WP401, 402	Масштаб: 1:15	Огноо: 2024/04
	"Эрдэнэт Үйлдвэр" ТӨҮГ			"Соёолон Инженеринг" ХХК		"Эрчимт Өрнөл" ХХК		Гүйцэтгэсэн		Н.Пунцагноров	Т.Г.Шифр: ЭӨ 03/2023	Зургийн дугаар: SE29-4-400-016	Хуудас: 32



1x  $\text{\textcircled{26}}$  160x8  
С345 - 1:15



2x  $\text{\textcircled{25}}$  I25B2  
С345 - 1:15



25 & 26 ХЭСГИЙН БАЙРЛАЛ

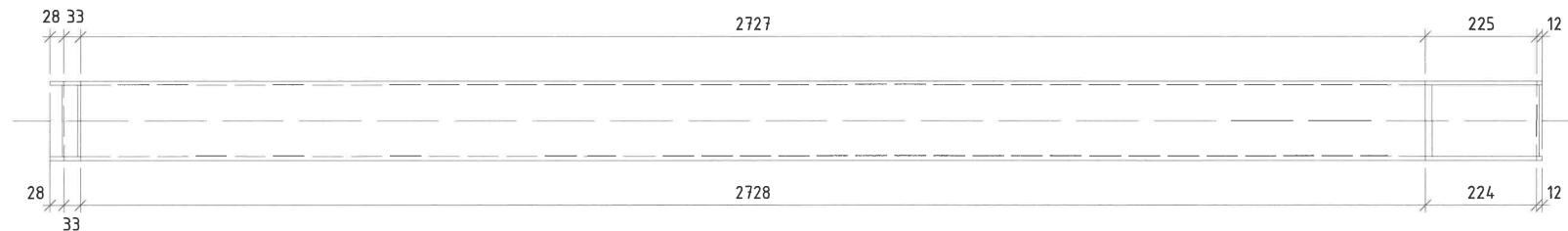
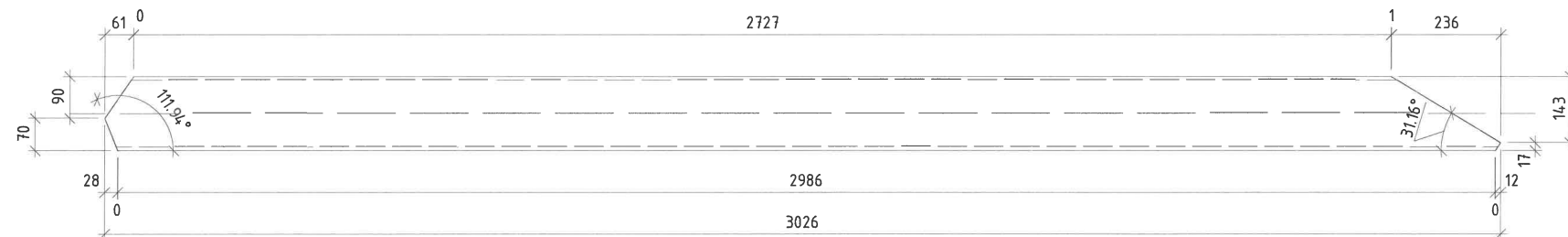
Тайлбар:

- Бүх хэмжээсийг (мм) -р, түвшинг (м) -р заасан.
- Энэ зургийг холбогдох бусад зурагтай хамт уялдуулан үзнэ.
- Сараалжин цамхагт ган тулгуурын ган бүтээц нь С345 ангийн, ГОСТ 30245 -д нийцсэн, багана нь 250x250x10 (мм), бусад холбоосууд нь 160x160x8 (мм) хэмжээтэй дөрвөлжин огтлол бүхий ган профиль байна.
- Сараалжин цамхагт ган тулгуурын ган бүтээц нь ээвэрлээс хамгаалах түрхлэг 3 үе байх ба нийт зузаан нь 240 микрон (μм) -с багагүй байна.

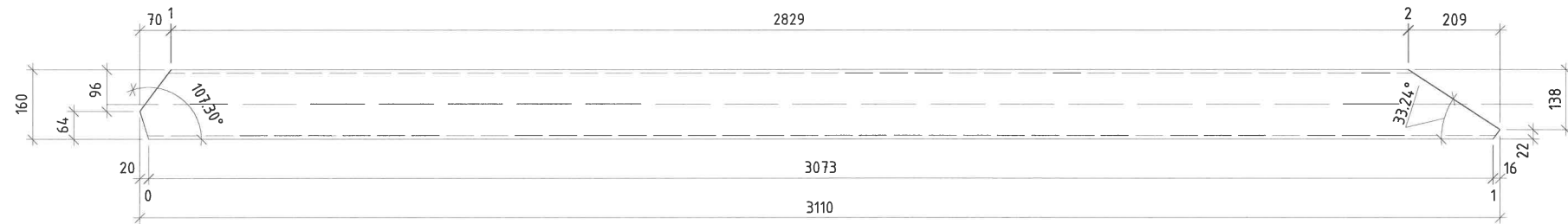
Тэмдэглэгээ	Тоо	Хэмжээ	Тодорхойлолт	Урт (мм)	Ангу	Хэсгийн жин (кг)	Нийт жин (кг)
25	2	I25B2	2 Layer Coating	3044	С345	90.09	180.18
25	2	I25B2					
						Нэгж хэсгийн жин:	90.09
26	1	160x8	2 Layer Coating	3158	С345	120.63	120.63
26	1	160x8					
						Нэгж хэсгийн жин:	120.63
						Нийт жин:	300.81

ТАЙЛБАР:	Захиалагч:			Ерөнхий гүйцэтгэгч:		Туслан гүйцэтгэгч:		Орхон аймаг, Баян-Өндөр сум, "Эрдэнэт Үйлдвэр" ТӨҮГ, Баяжуулах үйлдвэрийн хаягдлыг өтгөрүүлэх төсөл				
	 Орхон аймаг, Баян-Өндөр сум, Найрамдал талбай, Утас: 751-73501, 751-72109 email: info@erdentec.mn			 Улаанбаатар хот, 63д, Мандалбаатар Дамнансүрэнгийн зудамж, UB tower оффис, 1307ноом Утас: 7515292 email: engineering@soyolon.mn		 "Эрчимт Өрнөл" ХХК		Сараалжин цамхагт тулгуурын хоолой 25, 26				
	Инженер			Гүйцэтгэсэн		Шалгасан		О.Наранчимэг Н.Пунцагноров Н.Отгонбагана		Е.Г.Шифр: SE29-WP401, 402 Т.Г.Шифр: ЭӨ 03/2023	Масштаб: 1:15 Зургийн дугаар: SE29-4-400-017	Огноо: 2024/04 Хуудас: 32
	"Эрдэнэт Үйлдвэр" ТӨҮГ			"Соёолон Инженеринг" ХХК		"Эрчимт Өрнөл" ХХК						

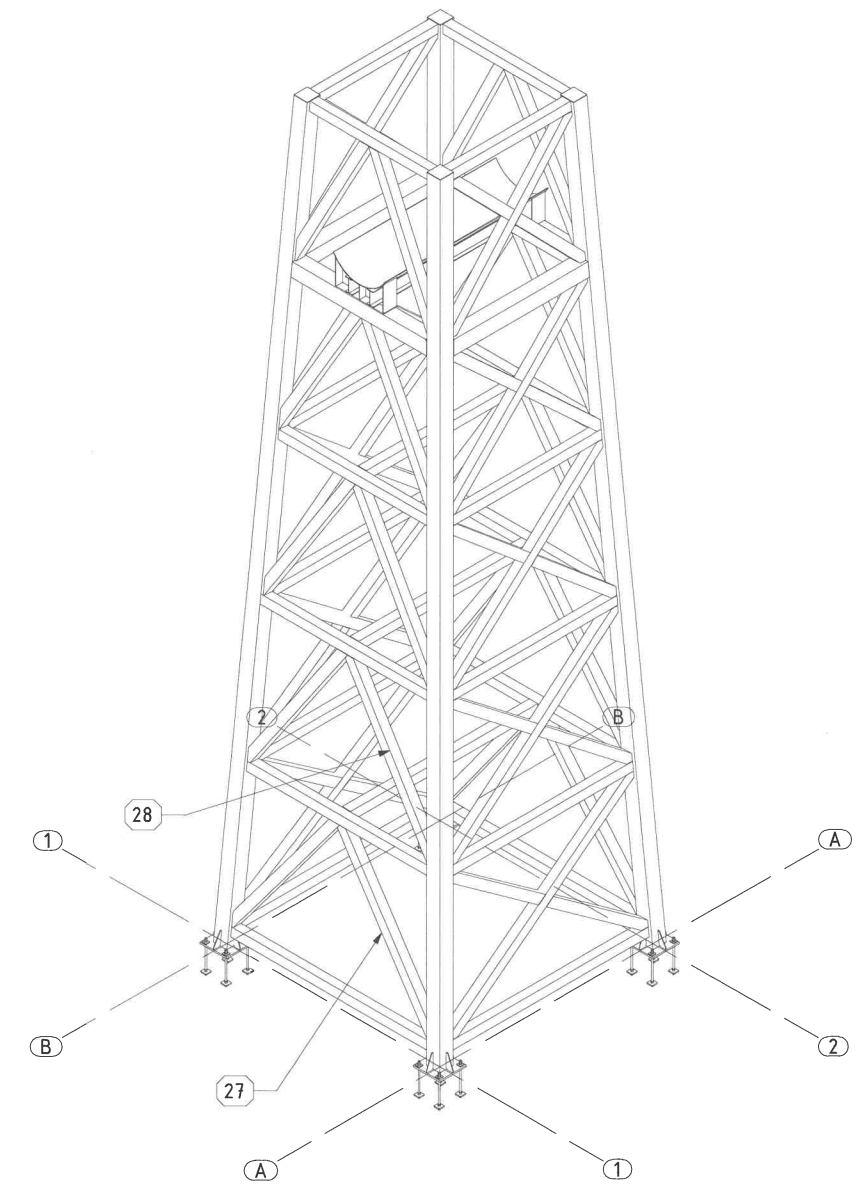




1x  $\text{\textcircled{28}}$  160x8  
C345 - 1:15



1x  $\text{\textcircled{27}}$  160x8  
C345 - 1:15



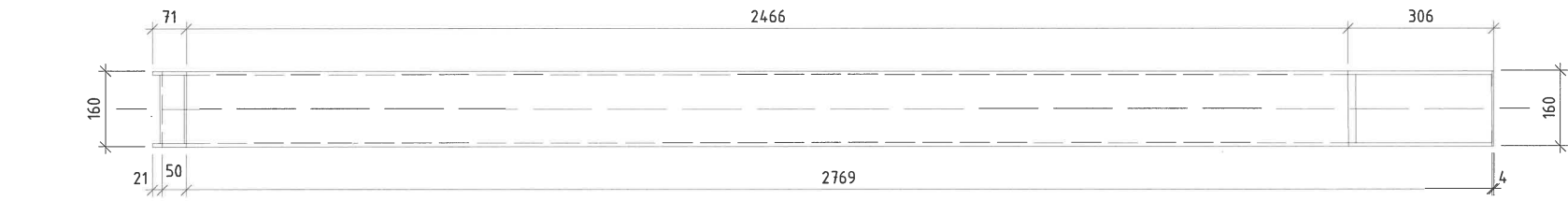
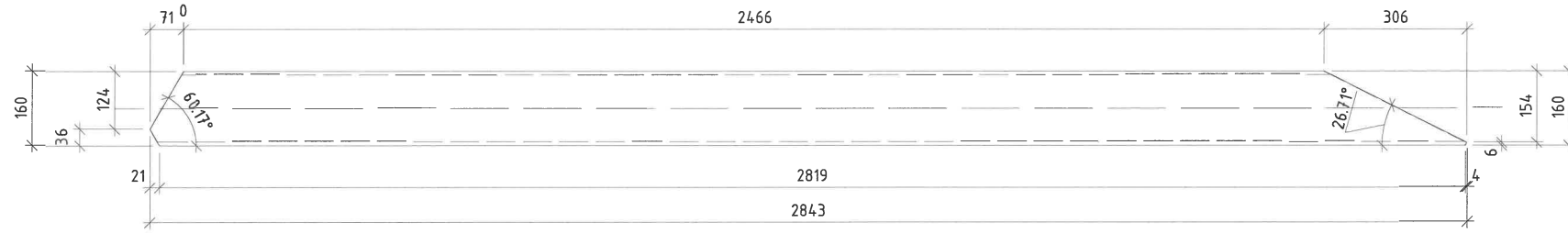
27 & 28 ХЭСГИЙН БАЙРЛАЛ

Тайлбар:

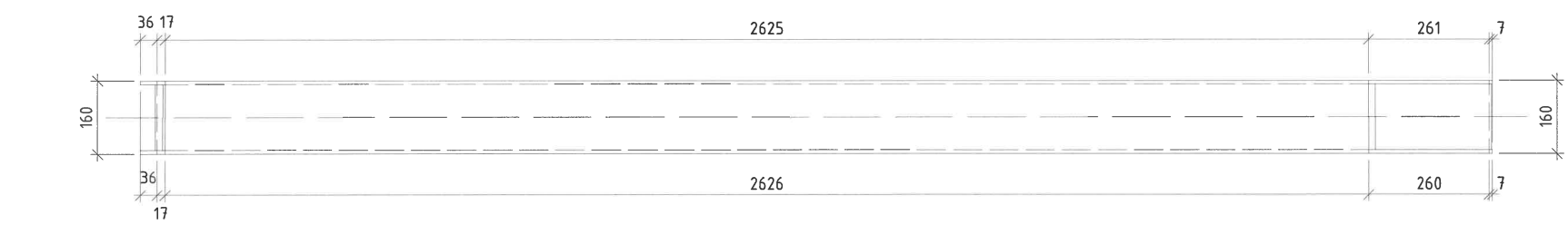
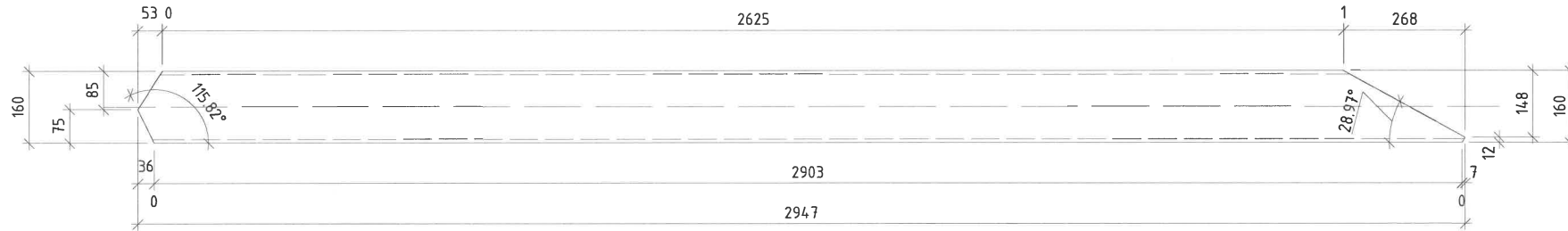
- Бүх хэмжээсийг (мм) -р, түвшинг (м) -р заасан.
- Энэ зургийг холбогдох бусад зурагтай хамт уялдуулан үзнэ.
- Сараалжин цамхагт ган түлгуурын ган дүтээц нь С345 ангийн, ГОСТ 30245 -д нийцсэн, багана нь 250x250x10 (мм), бусад холбоосууд нь 160x160x8 (мм) хэмжээтэй дөрвөлжин огтлол бүхий ган профиль байна.
- Сараалжин цамхагт ган түлгуурын ган дүтээц нь зэврэлээс хамгаалах түрхлэг 3 үе байх ба нийт зузаан нь 240 микрон (μм) -с багагүй байна.

Тэмдэглэгээ	Тоо	Хэмжээ	Тодорхойлолт	Урт (мм)	Ангу	Хэсгийн Жин (кг)	Нийт Жин (кг)
27	1	160x8			2 layer Coating		
27	1	160x8		3110	C345	118.81	118.81
					Нэгж хэсгийн жин:	118.81	118.81
28	1	160x8			2 layer Coating		
28	1	160x8		3026	C345	115.58	115.58
					Нэгж хэсгийн жин:	115.58	115.58
					Нийт Жин:		234.39

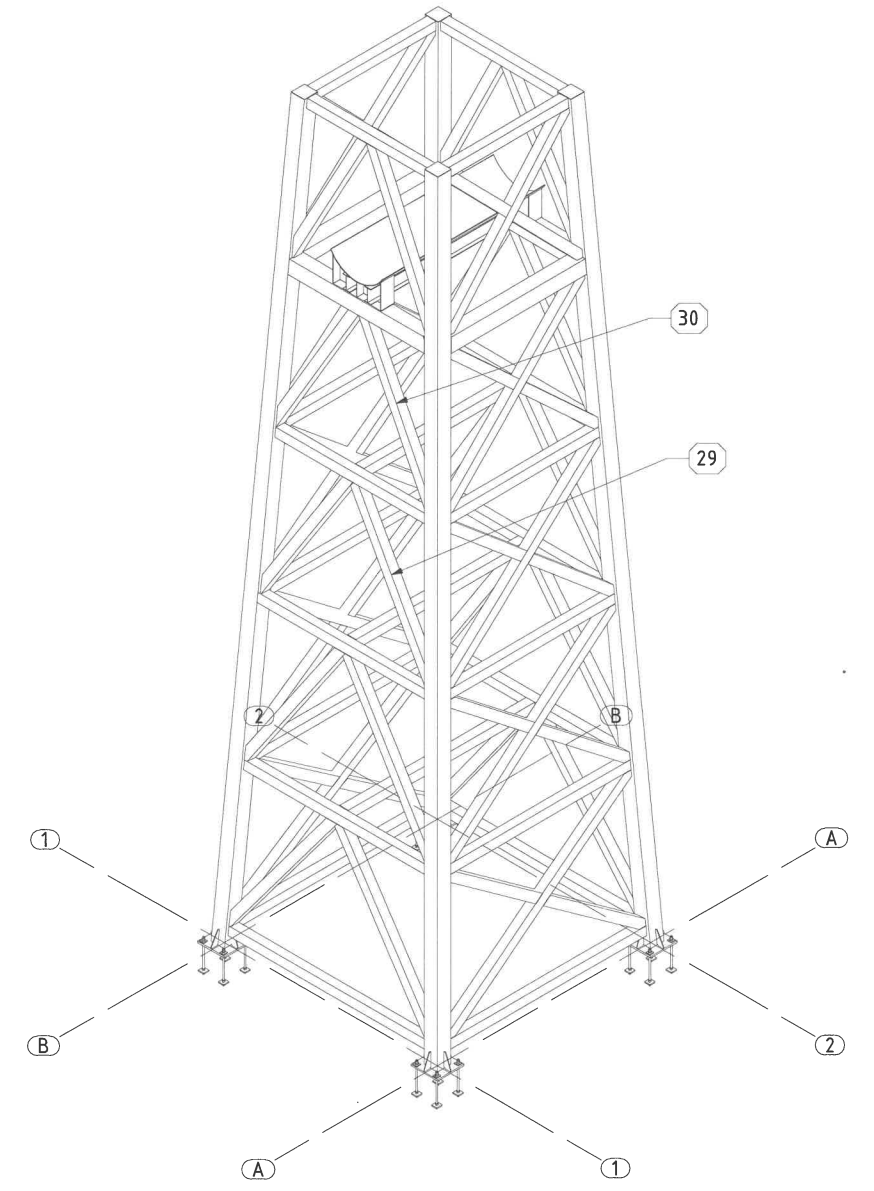
ТАЙЛБАР:	<p>Орхон аймаг, Баян-Өндөр сум, Найрамдал малбай, Утас: 751-73501, 751-72109 email: info@erdnet.mn</p>	<p>Улаанбаатар хот, 63 д, Мандалсайхандар Дамжинсүрэнгийн зудамж, UB Tower оффис, 130 floor Утас: 75115292 email: engineering@soyolon.mn</p>	<p>"Эрдэнэт Үйлдвэр" ТӨҮГ "Соёолон Инженеринг" ХХК "Эрчимт Өрнөл" ХХК</p>	<p>Орхон аймаг, Баян-Өндөр сум, "Эрдэнэт Үйлдвэр" ТӨҮГ, Баяжуулах үйлдвэрийн хаягдлыг өтгөрүүлэх төсөл</p> <p>Сараалжин цамхагт түлгуурын хоолой 27, 28</p>					
	Инженер		О.Наранчимэг	Е.Г.Шифр:	SE29-WP401, 402	Масштаб:	1:15	Огноо:	2024/04
	Гүйцэтгэсэн		Н.Пунцагноров	Т.Г.Шифр:	ЭӨ 03/2023	Зургийн дугаар:	SE29-4-400-018	Хуудас:	32
	Шалгасан		Н.Отгонбагана						



1x 160x8  
С345 - 1:15



1x 160x8  
С345 - 1:15



29 & 30 ХЭСГИЙН БАЙРЛАЛ

Тайлбар:

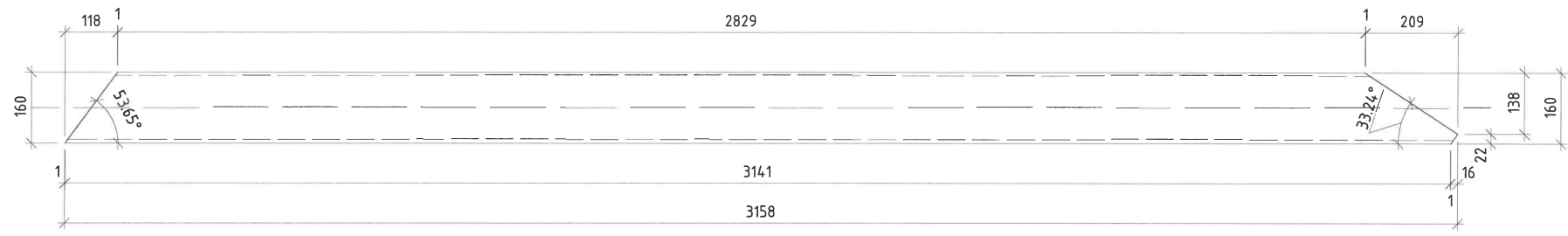
- Бүх хэмжээсийг (мм) -р, түвшинг (м) -р заасан.
- Энэ зургийг холбогдох бусад зурагтай хамт уялдуулан үзнэ.
- Сараалжин цамхагт ган түлгуурын ган бүтээц нь С345 ангийн, ГОСТ 30245 -д нийцсэн, багана нь 250x250x10 (мм), бусад холбоосууд нь 160x160x8 (мм) хэмжээтэй дөрвөлжин огтлол бүхий ган профиль байна.
- Сараалжин цамхагт ган түлгуурын ган бүтээц нь зэврэлээс хамгаалах түрхлэг 3 үе байх ба нийт зузаан нь 240 микрон (μм) -с багагүй байна.

Тэмдэглэгээ	Тоо	Хэмжээ	Тодорхойлолт	Чрт (мм)	Ангу	Хэсгийн Жин (кг)	Нийт Жин (кг)
29	1	160x8			2 Layer Coating		
29	1	160x8		294.7	С345	112.56	112.56
					Нэгж хэсгийн жин:	112.56	112.56
30	1	160x8			2 Layer Coating		
30	1	160x8		284.3	С345	108.62	108.62
					Нэгж хэсгийн жин:	108.62	108.62
					Нийт Жин:		221.18

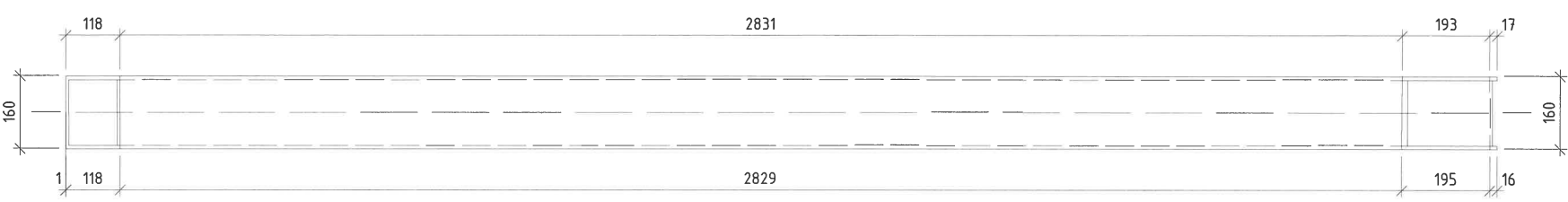
ТАЙЛБАР:	Захиалагч:			Ерөнхий гүйцэтгэгч:		Туслан гүйцэтгэгч:		Орхон аймаг, Баян-Өндөр сум, "Эрдэнэт Үйлдвэр" ТӨҮГ, Баяжуулах үйлдвэрийн хаягдлыг өтгөрүүлэх төсөл				
								Сараалжин цамхагт түлгуурын хоолой 29, 30				
	Орхон аймаг, Баян-Өндөр сум, Найрагдал малбай, Утас: 75173501, 75172109 email: info@erdnet.mn			Улаанбаатар хот, 638, Мандалсайр Дамжиргааны зудамж, UB tower оффис, 1307аоом Утас: 7515292 email: engineering@soyolon.mn				Инженер	О.Наранчимэг	Е.Г.Шифр: SE29-WP401, 402	Масштаб: 1:15	Огноо: 2024/04
	"Эрдэнэт Үйлдвэр" ТӨҮГ			"Соёолон Инженеринг" ХХК		"Эрчимт Өрнөл" ХХК		Гүйцэтгэсэн	Н.Пунцагноров	Т.Г.Шифр: ЭӨ 03/2023	Зургийн дугаар: SE29-4-400-019	Хуудас: 32



A

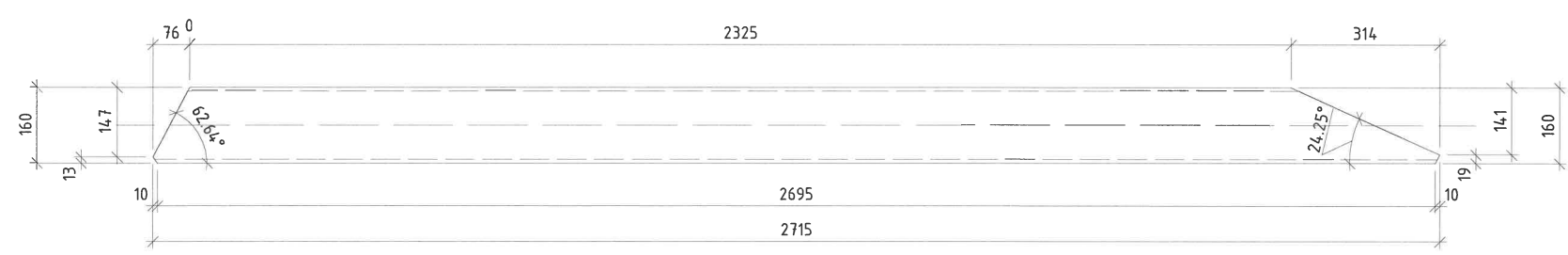


B



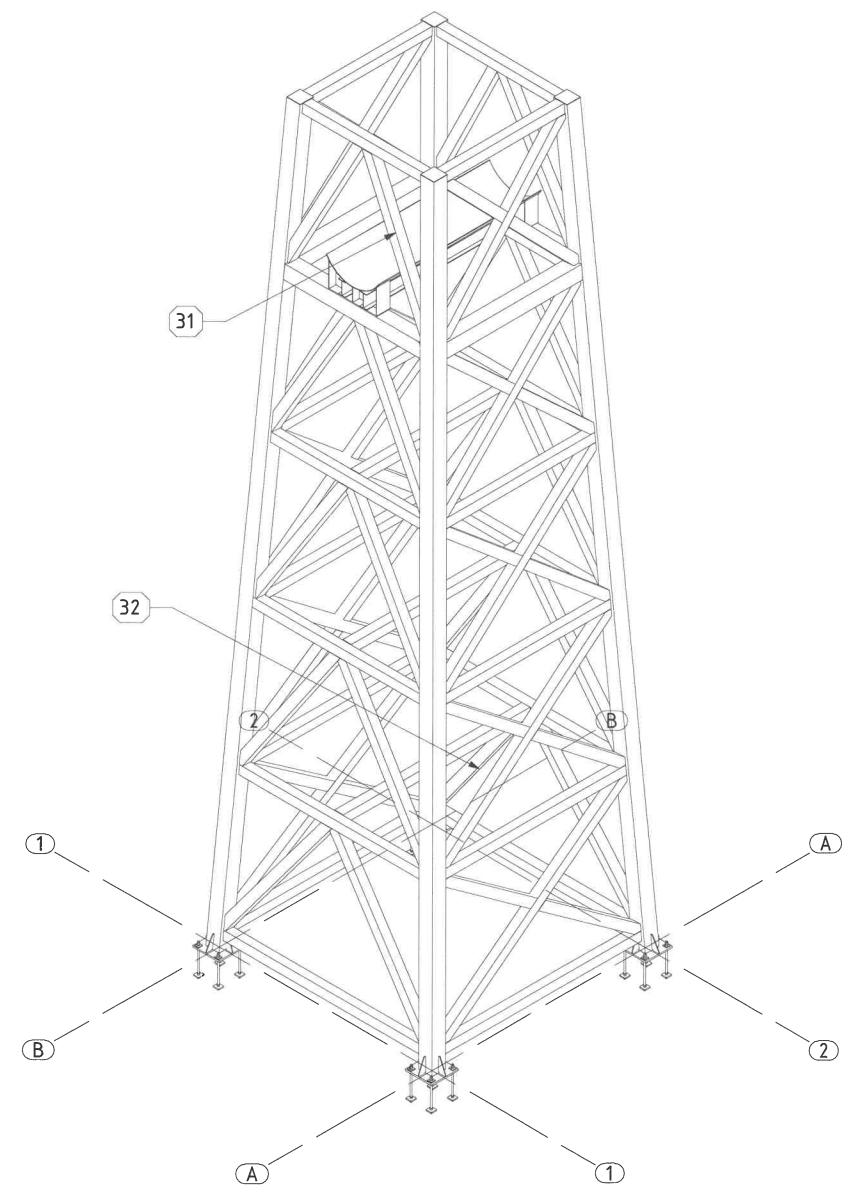
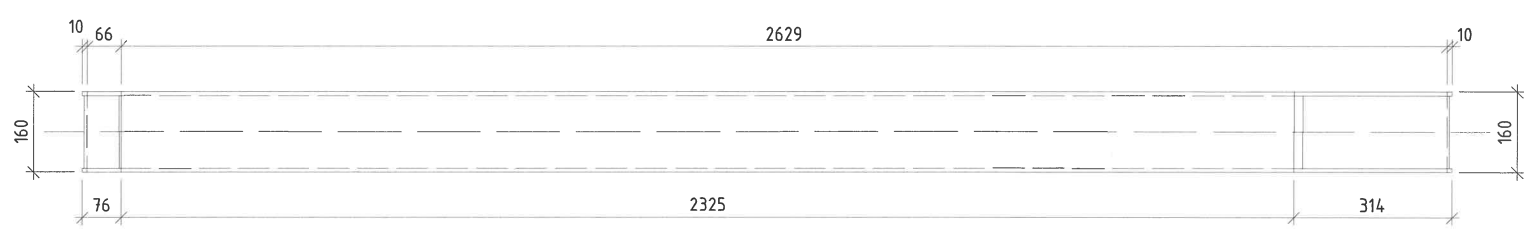
1x **32** 160x8  
C345 - 1:15

C



1x **31** 160x8  
C345 - 1:15

D



31 & 32 ХЭСГИЙН БАЙРЛАЛ

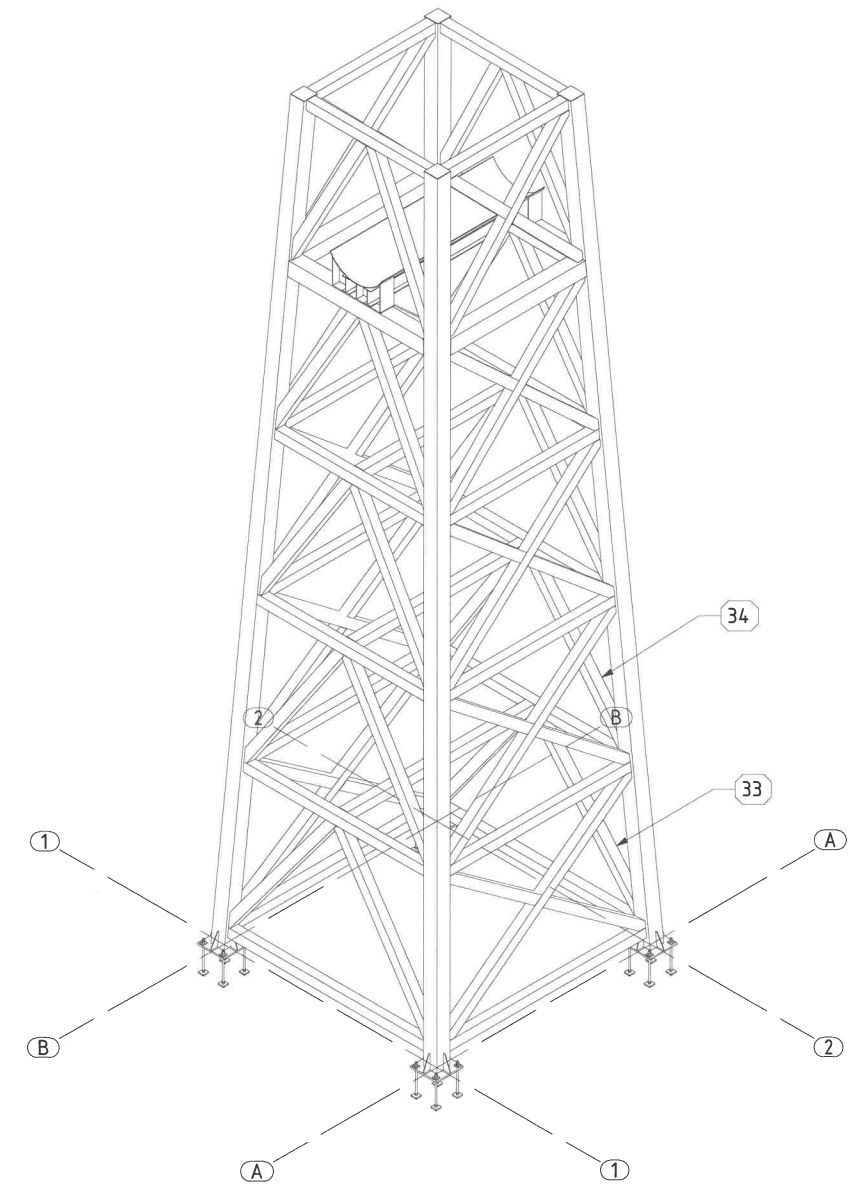
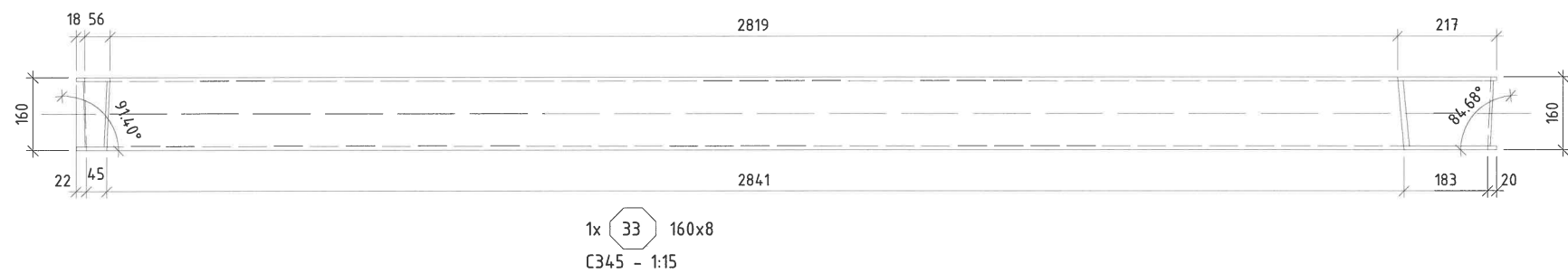
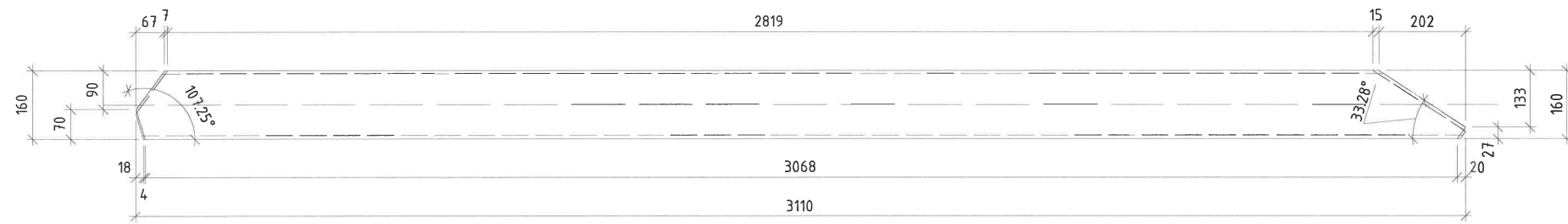
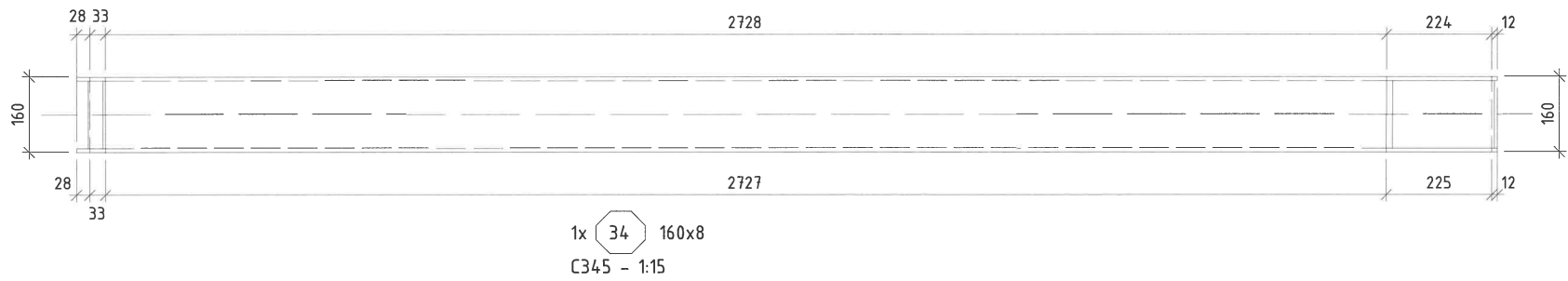
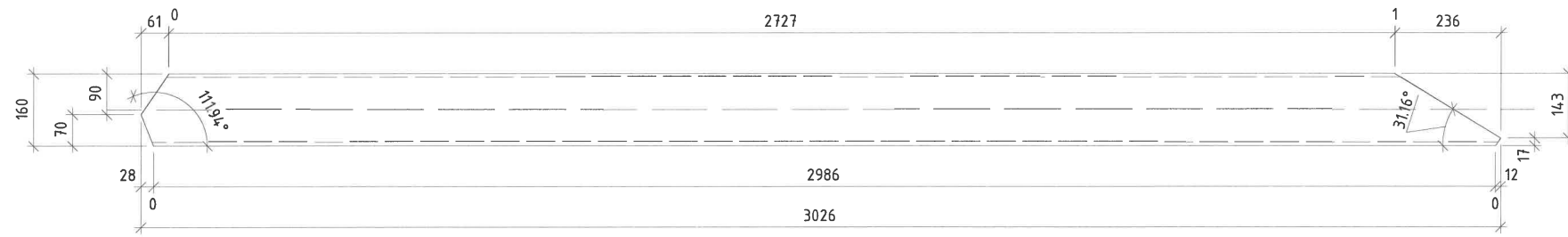
Тайлбар:

- Бүх хэмжээсийг (мм) -р, түвшинг (м) -р заасан.
- Энэ зургийг холбогдох бусад зурагтай хамт уялдуулан үзнэ.
- Сараалжин цамхагт ган түлгуурын ган бүтээц нь С345 ангийн, ГОСТ 30245 -д нийцсэн, багана нь 250x250x10 (мм), бусад холбоосууд нь 160x160x8 (мм) хэмжээтэй дөрвөлжин огтлол бүхий ган профил байна.
- Сараалжин цамхагт ган түлгуурын ган бүтээц нь зэврэлээс хамгаалах түрхлэг 3 үе байх ба нийт зузаан нь 240 микрон (μм) -с багагүй байна.

Тэмдэглэгээ	Тоо	Хэмжээ	Товорхойлолт	Урт (мм)	Анги	Хэсгийн Жин (кг)	Нийт Жин (кг)
31	1	160x8	2 layer Coating	2715	C345	103.71	103.71
31	1	160x8					
32	1	160x8	2 layer Coating	3158	C345	120.64	120.64
32	1	160x8					
						Нийт Жин:	224.34

ТАЙЛБАР:

Захиалагч:  Орхон аймаг, Баян-Өндөр сум, Найрамдал талбай, Утас: 751-73501, 751-72109 email: info@erdanet.mn	Ерөнхий гүйцэтгэгч:  Улаанбаатар хэм, 63Д, Манлайдагсад Дундун-Урвандын зудамж, UB Tower оффис, 1307ноом Утас: 75115292 email: engineering@soyolon.mn	Туслан гүйцэтгэгч:  "Эрчимт Өрнөл" ХХК	Орхон аймаг, Баян-Өндөр сум, "Эрдэнэт Үйлдвэр" ТӨҮГ, Баяжуулах үйлдвэрийн хаягдлыг өтгөрүүлэх төсөл				
			Сараалжин цамхагт түлгуурын хоолой 31, 32				
			Инженер	 О.Наранчимэг	Е.Г.Шифр: SE29-WP401, 402	Масштаб: 1:15	Огноо: 2024/04
			Гүйцэтгэсэн	 Н.Пунцагноров	Т.Г.Шифр: ЭӨ 03/2023	Зургийн дугаар: SE29-4-400-020	Хуудас: 32
"Эрдэнэт Үйлдвэр" ТӨҮГ			Шалгасан  Н.Отгонбагана				



33 & 34 ХЭСГИЙН БАЙРЛАЛ

Тайлбар:

- Бүх хэмжээсийг (мм) -р, түвшинг (м) -р заасан.
- Энэ зургийг холбогдох бусад зурагтай хамт уялдуулан үзнэ.
- Сараалжин цамхагт ган тулгуурын ган бүтээц нь С345 ангийн, ГОСТ 30245 -д нийцсэн, багана нь 250x250x10 (мм), бусад холбоосууд нь 160x160x8 (мм) хэмжээтэй дөрвөлжин огтлол бүхий ган профиль байна.
- Сараалжин цамхагт ган тулгуурын ган бүтээц нь зэврэлээс хамгаалах түрхлэг 3 үе байх ба нийт зузаан нь 240 микрон (µм) -с багагүй байна.

Тэмдэглэгээ	Тоо	Хэмжээ	Тодорхойлолт	Урт (мм)	Анги	Хэсгийн Жин (кг)	Нийт Жин (кг)
33	1	160x8			2 layer Coating		
33	1	160x8		3110	C345	118.82	118.82
					Нэгж хэсгийн жин:	118.82	118.82
34	1	160x8			2 layer Coating		
34	1	160x8		3026	C345	115.58	115.58
					Нэгж хэсгийн жин:	115.58	115.58
					Нийт Жин:		234.4

ТАЙЛБАР:

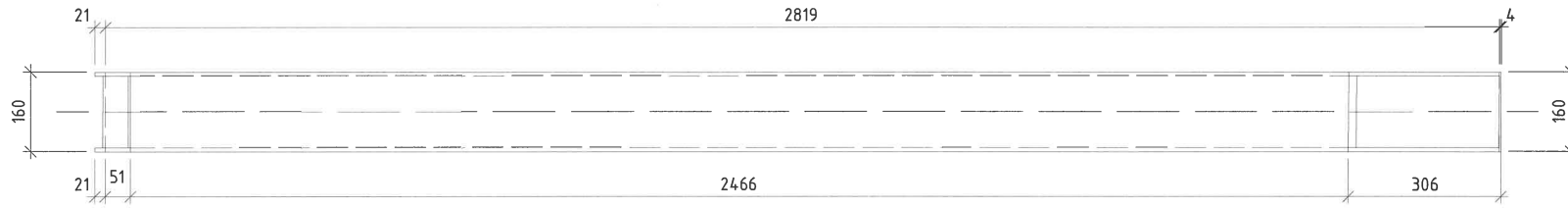
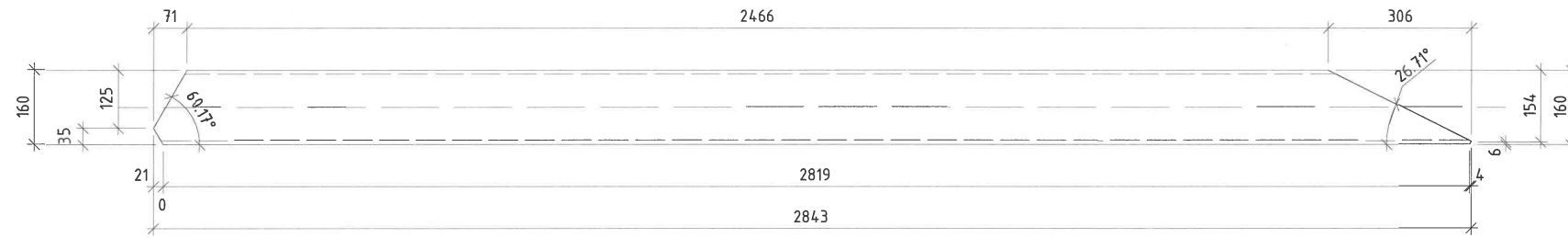
<p>Захиалагч:</p> <p>Орхон аймаг, Баян-Өндөр сум, Найрамдал талбай, Утас: 757-73501, 757-72709 email: info@erdnet.mn</p>	<p>Ерөнхий гүйцэтгэгч:</p> <p>Улаанбаатар хот, 63А, Манлайдагварь Дамдунгуурын зуданж, UB tower оффис, 1307room Утас: 7515292 email: engineering@soyolon.mn</p>	<p>Туслан гүйцэтгэгч:</p> <p>"Эрчимт Өрнөл" ХХК</p>
--	---	---

Орхон аймаг, Баян-Өндөр сум, "Эрдэнэт Үйлдвэр" ТӨҮГ,  
Баяжуулах үйлдвэрийн хаягдлыг өтгөрүүлэх төсөл

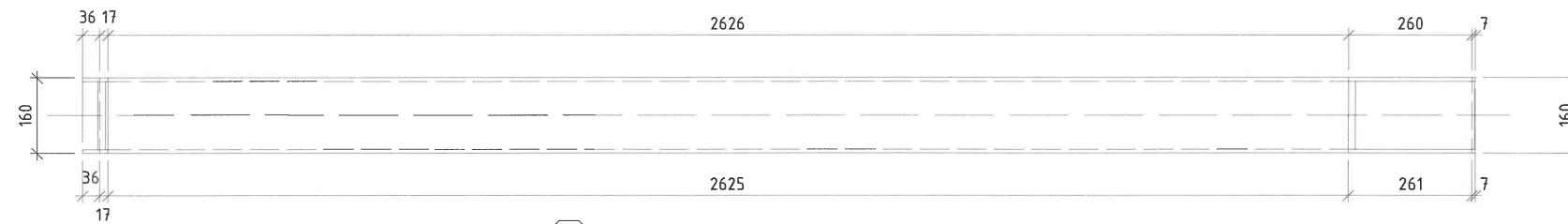
Сараалжин цамхагт тулгуурын хоолой 33, 34

Инженер	О.Наранчимэг	Е.Г.Шифр:	SE29-WP401, 402	Масштаб:	1:15	Огноо:	2024/04
Гүйцэтгэсэн	Н.Пунцагноров	Т.Г.Шифр:	ЗӨ 03/2023	Зургийн дугаар:	SE29-4-400-021	Хуудас:	32
Шалгасан	Н.Отгонбагана						

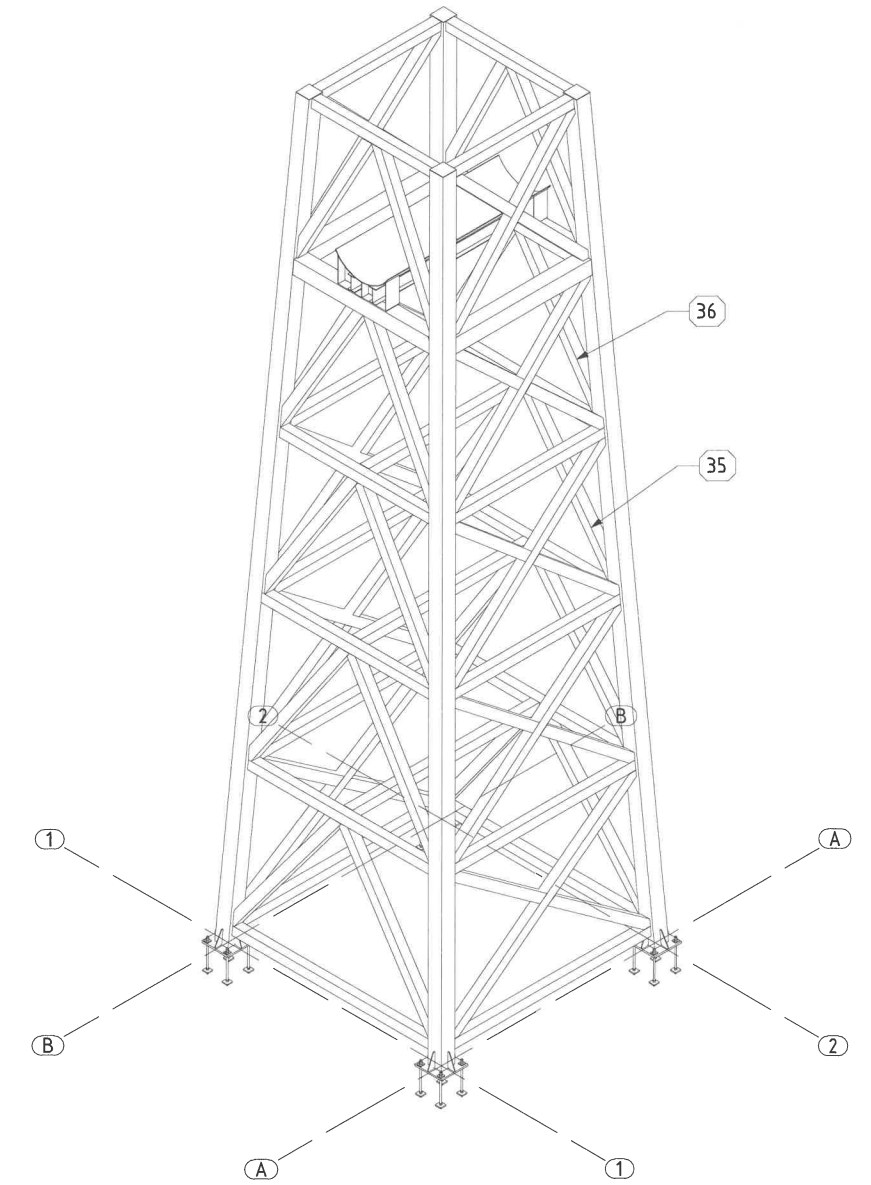




1x 160x8  
С345 - 1:15



1x 160x8  
С345 - 1:15



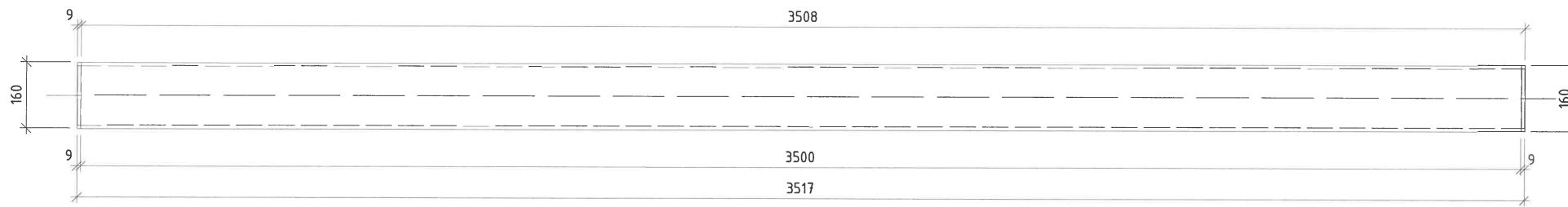
35 & 36 ХЭСГИЙН БАЙРЛАЛ

Тайлбар:

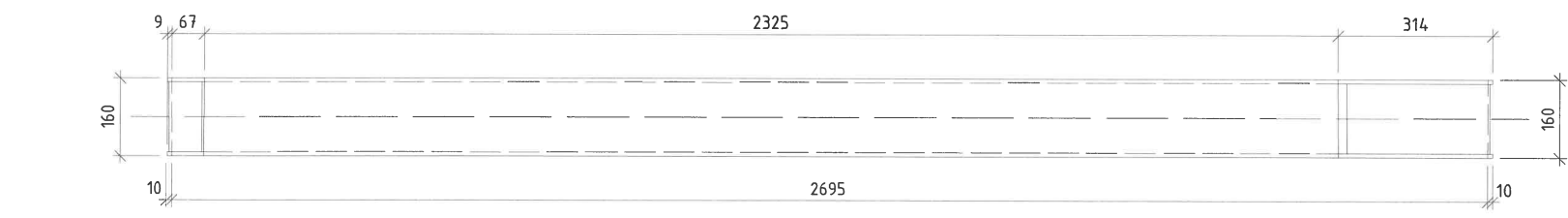
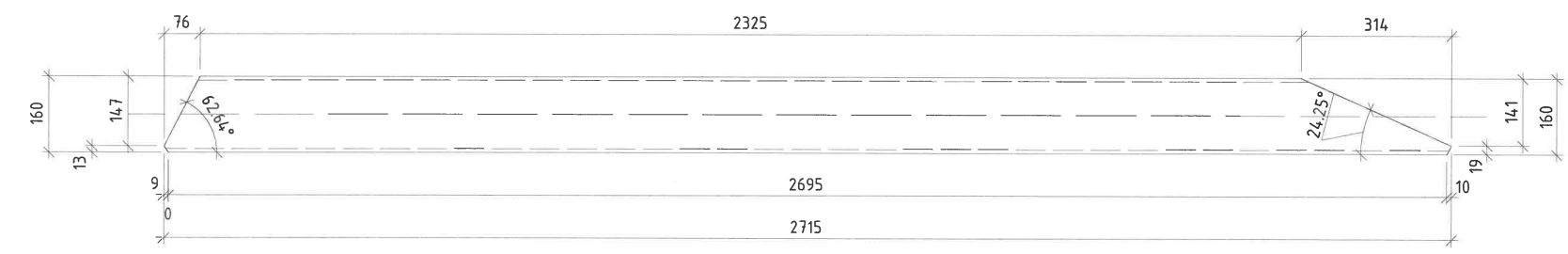
- Бүх хэмжээсийг (мм) -р, түвшинг (м) -р заасан.
- Энэ зургийг холбогдох бусад зурагтай хамт үйлдүүлэн үзнэ.
- Сараалжин цамхагт ган түлгуурын ган бүтээц нь С345 ангийн, ГОСТ 30245 -д нийцсэн, багана нь 250x250x10 (мм), бусад холбоосууд нь 160x160x8 (мм) хэмжээтэй дөрвөлжин огтлол бүхий ган профил байна.
- Сараалжин цамхагт ган түлгуурын ган бүтээц нь зэврэлээс хамгаалах түрхлэг 3 үе байх ба нийт зузаан нь 240 микрон (µm) -с багагүй байна.

Тэмдэглэгээ	Тоо	Хэмжээ	Тодорхойлолт	Урт (мм)	Ангу	Хэсгийн Жин (кг)	Нийт Жин (кг)
35	1	160x8					
35	1	160x8		2947	С345	112.56	112.56
						Нэгж хэсгийн жин: 112.56	
36	1	160x8					
36	1	160x8		2843	С345	108.62	108.62
						Нэгж хэсгийн жин: 108.62	
						Нийт Жин: 221.18	

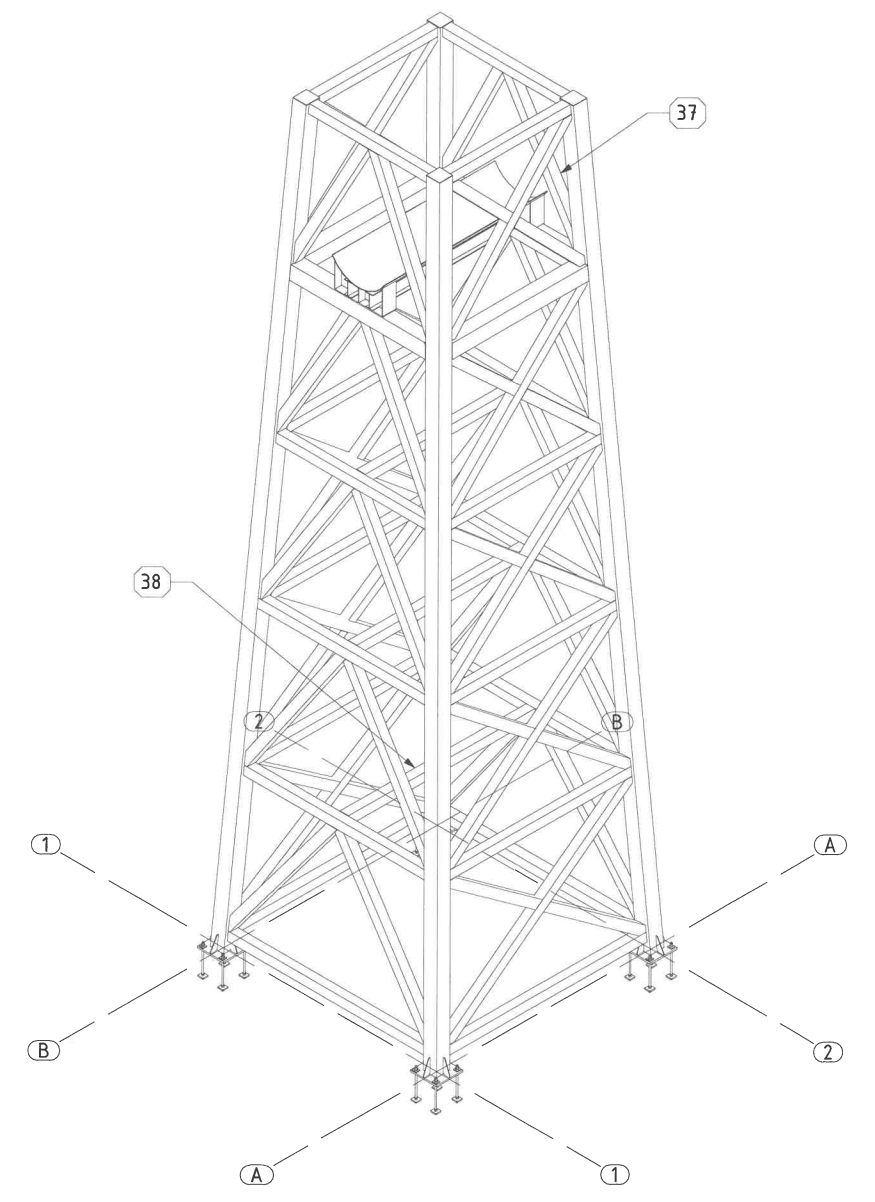
ТАЙЛБАР:	Захиалагч:			Ерөнхий гүйцэтгэгч:		Туслан гүйцэтгэгч:		Орхон аймаг, Баян-Өндөр сум, "Эрдэнэт Үйлдвэр" ТӨҮГ, Баяжуулах үйлдвэрийн хаягдлыг өтгөрүүлэх төсөл				
								Сараалжин цамхагт түлгуурын хоолой 35, 36				
	Орхон аймаг, Баян-Өндөр сум, Найрамдал малдай, Утас: 75173501, 75172109 email: info@erdeneferm.mn			Улаанбаатар хот, БЗД, Манжаабаатар Дандунсүрэнгийн зудамж, УВ төмөр ордуг, 1307тооно Утас: 75153392 email: engineering@soyolon.mn		"Эрчимт Өрнөл" ХХК		Инженер	О.Наранчимэг	Е.Г.Шифр: SE29-WP401, 402	Масштаб: 1:15	Огноо: 2024/04
	"Эрдэнэт үйлдвэр" ТӨҮГ			"Соёолон Инженеринг" ХХК		"Эрчимт Өрнөл" ХХК		Гүйцэтгэгсэн	Н.Пунцагноров	Т.Г.Шифр: ЭӨ 03/2023	Зургийн дугаар: SE29-4-400-022	Хуудас: 32



1x 38 160x8  
С345 - 1:15



1x 37 160x8  
С345 - 1:15



37 & 38 ХЭСГИЙН БАЙРЛАЛ

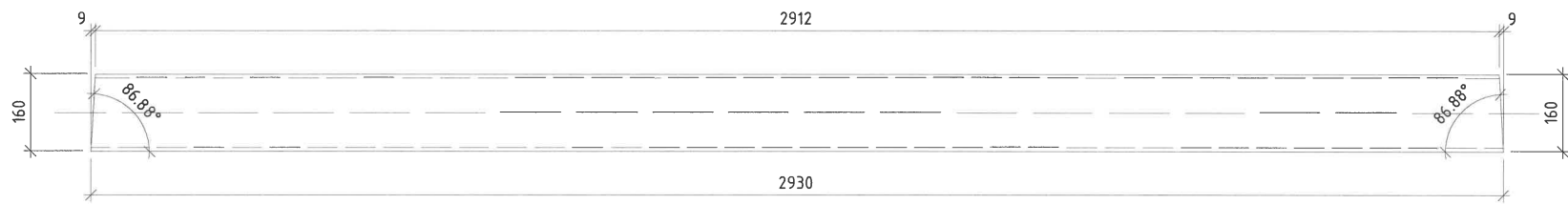
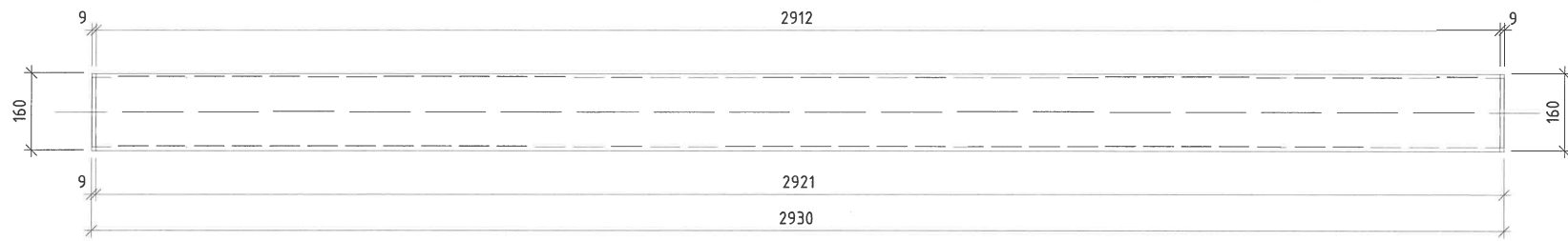
**Тайлбар:**

- Бүх хэмжээсийг (мм) –р, түвшинг (м) –р заасан.
- Энэ зургийг холбогдох бусад зурагтай хамт уялдуулан үзнэ.
- Сараалжин цамхагт ган түлгуурын ган бүтээц нь С345 ангийн, ГОСТ 30245 –д нийцсэн, багана нь 250x250x10 (мм), бусад холбоосууд нь 160x160x8 (мм) хэмжээтэй дөрвөлжин огтлол бүхий ган профиль байна.
- Сараалжин цамхагт ган түлгуурын ган бүтээц нь эзвэрлээс хангаалах түрхлэг 3 үе байх ба нийт зузаан нь 240 микрон (μm) –с багагүй байна.

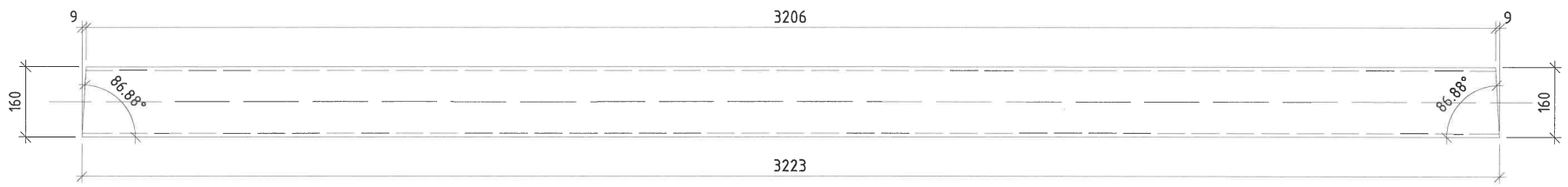
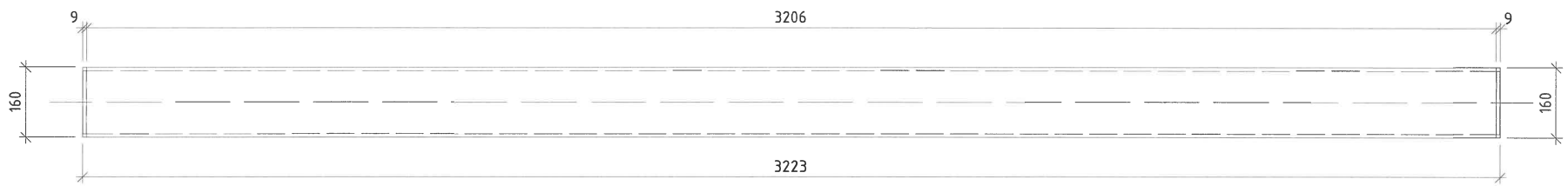
Тэмдэглэгээ	Тоо	Хэмжээ	Тодорхойлолт	Урт (мм)	Ангу	Хэсгийн Жин (кг)	Нийт Жин (кг)
37	1	160x8			2 Layer Coating		
37	1	160x8		2715	С345	103.71	103.71
					Нэгж хэсгийн жин:	103.71	103.71
38	1	160x8			2 Layer Coating		
38	1	160x8		3517	С345	134.36	134.36
					Нэгж хэсгийн жин:	134.36	134.36
					Нийт Жин:		238.06

<b>ТАЙЛБАР:</b>		 Орхон аймаг, Баян-Өндөр сум, "Эрдэнэт үйлдвэр" ТӨҮГ	 Ерөнхий гүйцэтгэгч: "Соёолон Инженеринг" ХХК	 Туслан гүйцэтгэгч: "Эрчимт Өрнөл" ХХК	Орхон аймаг, Баян-Өндөр сум, "Эрдэнэт Үйлдвэр" ТӨҮГ, Баяжуулах үйлдвэрийн хаягдлыг өтгөрүүлэх төсөл Сараалжин цамхагт түлгуурын хоолой 37, 38			
	Инженер	О.Наранчимэг	Е.Г.Шифр: SE29-WP401, 402	Масштаб: 1:15	Огноо: 2024/04			
	Гүйцэтгэсэн	Н.Пунцагноров	Т.Г.Шифр: ЭӨ 03/2023	Зургийн дугаар: SE29-4-400-023	Хуудас: 32			
	Шалгасан	Н.Отгонбагана						





1x  $\text{\textcircled{40}}$  160x8  
С345 - 1:15

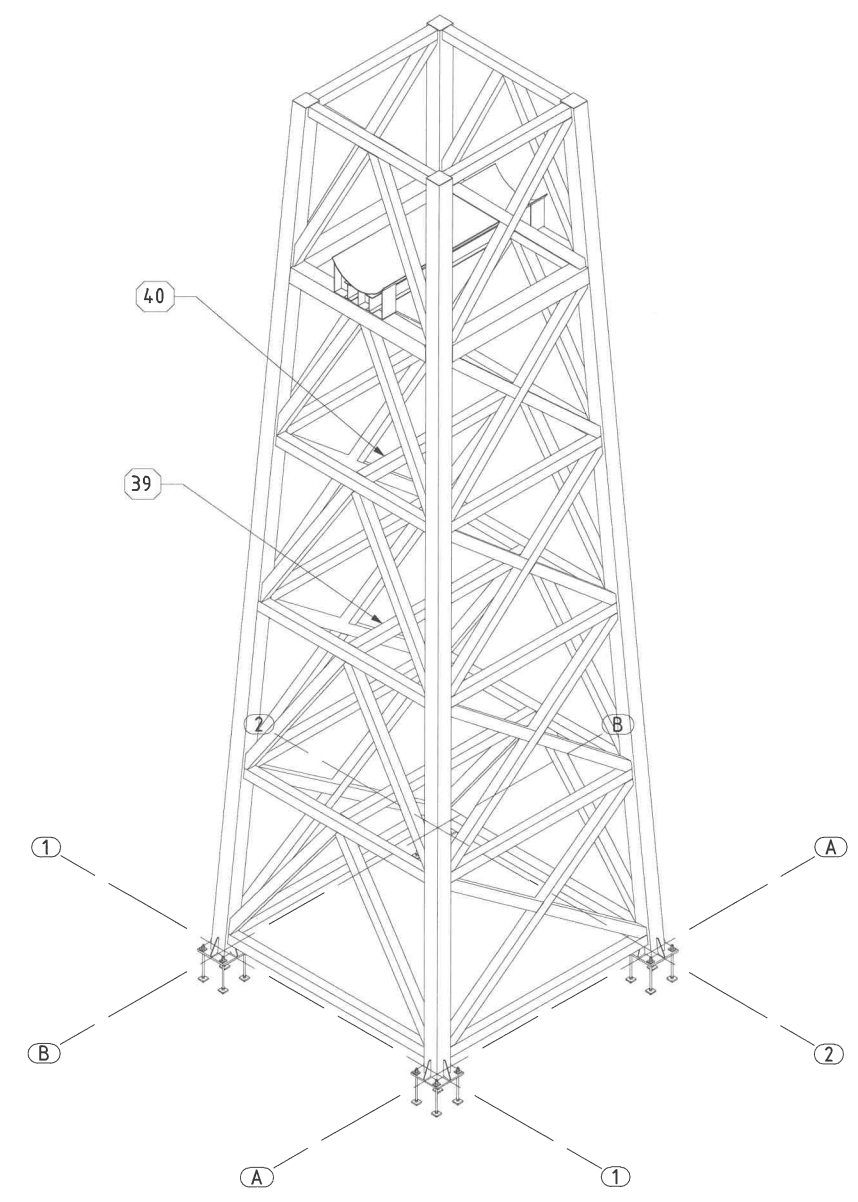


1x  $\text{\textcircled{39}}$  160x8  
С345 - 1:15

**Тайлбар:**

- Бүх хэмжээсийг (мм) –р, түвшинг (м) –р заасан.
- Энэ зургийг холбогдох бусад зурагтай хамт уялдуулан үзнэ.
- Сараалжин цамхагт ган тулгуурын ган бүтээц нь С345 ангийн, ГОСТ 30245 –д нийцсэн, багана нь 250x250x10 (мм), бусад холбоосүүд нь 160x160x8 (мм) хэмжээтэй дөрвөлжин огтлол бүхий ган профиль байна.
- Сараалжин цамхагт ган тулгуурын ган бүтээц нь эзвэрлээс хамгаалах түрхлэг 3 үе байх ба нийт зузаан нь 240 микрон (μм) –с багагүй байна.

Тэмдэглэгээ	Тоо	Хэмжээ	Тодорхойлолт	Урт (мм)	Анги	Хэсгийн Жин (кг)	Нийт Жин (кг)
39	1	160x8			2 layer Coating		
39	1	160x8		3223	С345	123.14	123.14
					Нэгж хэсгийн жин:	123.14	123.14
40	1	160x8			2 layer Coating		
40	1	160x8		2930	С345	111.92	111.92
					Нэгж хэсгийн жин:	111.92	111.92
					Нийт Жин:		235.06



39 & 40 ХЭСГИЙН БАЙРЛАЛ

Орхон аймаг, Баян-Өндөр сум, "Эрдэнэт Үйлдвэр" ТӨҮГ, Баяжуулах үйлдвэрийн хаягдлыг өтгөрүүлэх төсөл

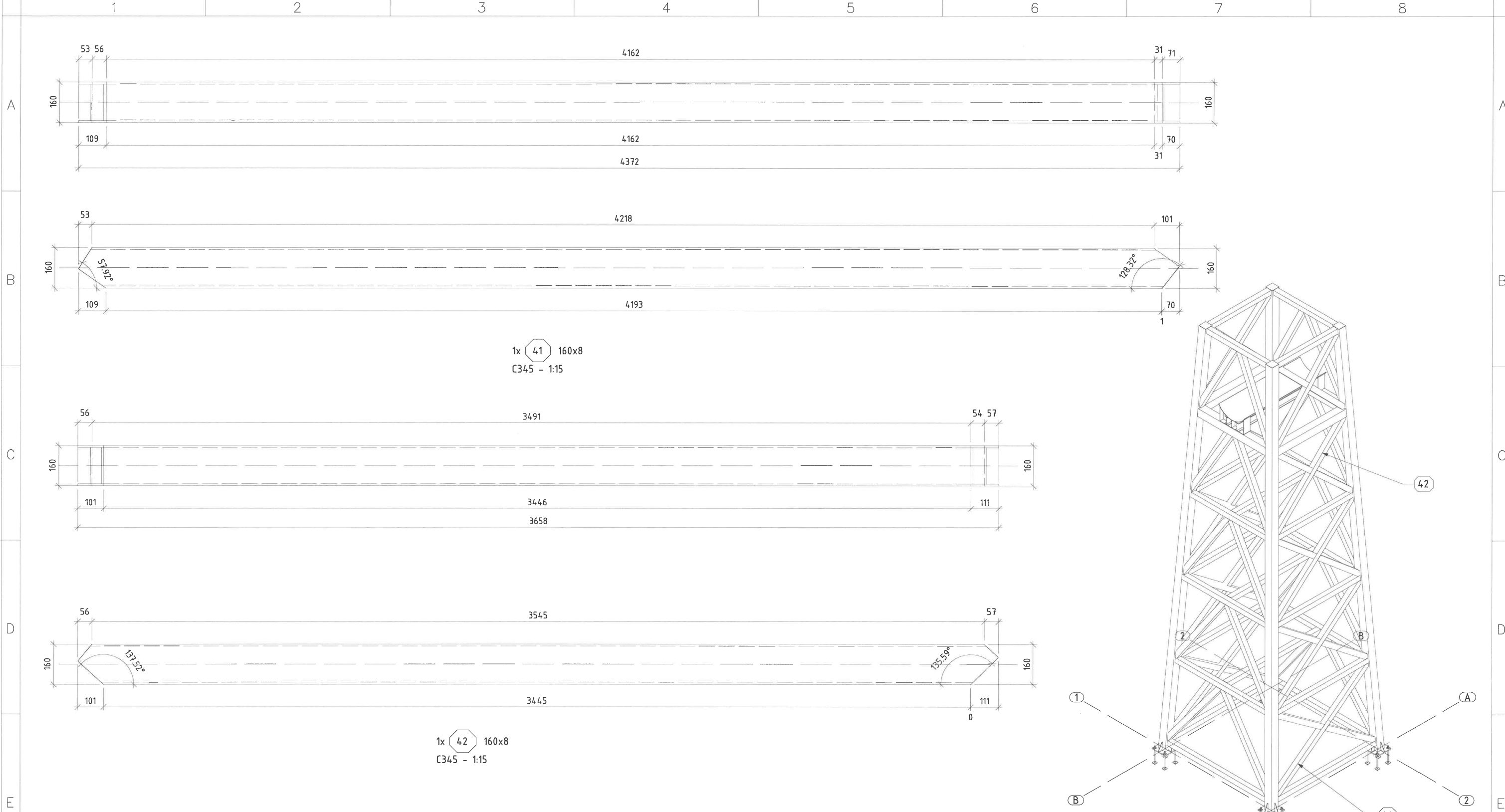
Сараалжин цамхагт тулгуурын хоолой 39, 40

Инженер	<i>[Signature]</i>	О.Наранчимэг	Е.Г.Шифр: SE29-WP401, 402	Масштаб: 1:15	Огноо: 2024/04
Гүйцэтгэсэн	<i>[Signature]</i>	Н.Пунцагноров	Т.Г.Шифр: ЭӨ 03/2023	Зургийн дугаар: SE29-4-400-024	Хуудас: 32
Шалгасан	<i>[Signature]</i>	Н.Отгонбагана			

<p>Захиалагч:</p> <p>Орхон аймаг, Баян-Өндөр сум, Найрандал малбай, Утас: 751-72501, 751-72109 email: info@erdnet.mn</p>	<p>Ерөнхий гүйцэтгэгч:</p> <p>Улаанбаатар хот, БЗД, Манлайдагсад, Дундунсүрэнгийн зудамж, UB Tower оффис, 130 floor Утас: 75115292 email: engineering@soyolon.mn</p>	<p>Туслан гүйцэтгэгч:</p> <p>"Эрчимт Өрнөл" ХХК</p>
--	--	---

ТАЙЛБАР:

F



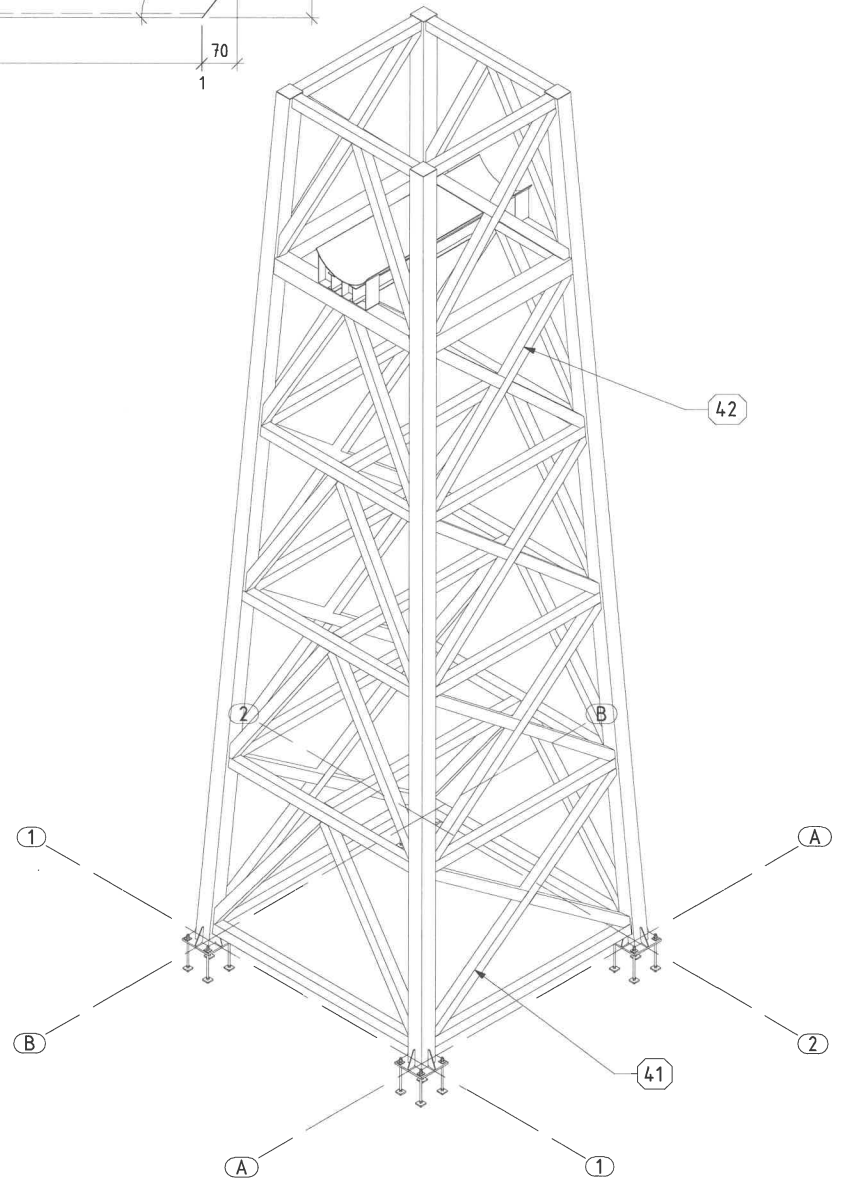
1x 41 160x8  
C345 - 1:15

1x 42 160x8  
C345 - 1:15

**Тайлбар:**

- Бүх хэмжээсийг (мм) -р, түвшинг (м) -р заасан.
- Энэ зургийг холбогдох бусад зурагтай хамт уялдуулан үзнэ.
- Сараалжин цамхагт ган түлгуурын ган бүтээц нь С345 ангийн, ГОСТ 30245 -д нийцсэн, багана нь 250x250x10 (мм), бусад холбоосууд нь 160x160x8 (мм) хэмжээтэй дөрвөлжин огтлол бүхий ган профиль байна.
- Сараалжин цамхагт ган түлгуурын ган бүтээц нь зэврэлээс хамгаалах түрхлэг 3 үе байх ба нийт зузаан нь 240 микрон (µм) -с багагүй байна.

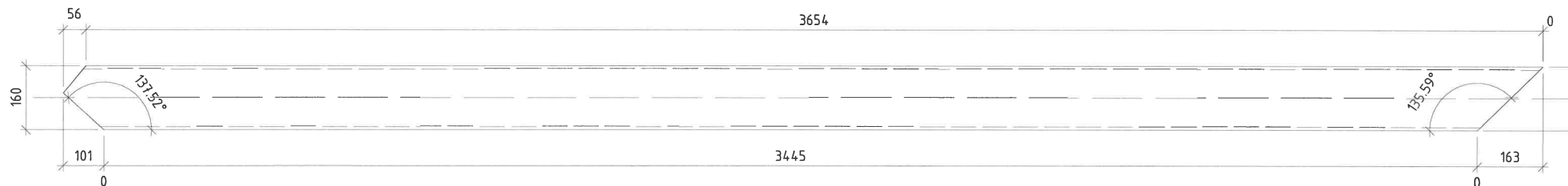
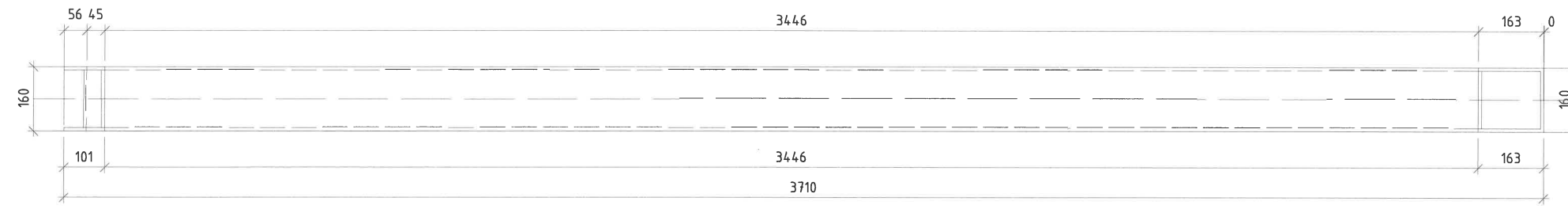
Тэмдэглэгээ	Тоо Хэмжээ	Тодорхойлолт	Урм (мм)	Ангу	Хэсгийн Жин (кг)	Нийт Жин (кг)
41	1	160x8		2 layer Coating		
41	1	160x8	4372	C345	167.01	167.01
				Нэгж хэсгийн жин:	167.01	167.01
42	1	160x8		2 layer Coating		
42	1	160x8	3658	C345	139.72	139.72
				Нэгж хэсгийн жин:	139.72	139.72
				Нийт Жин:		306.73



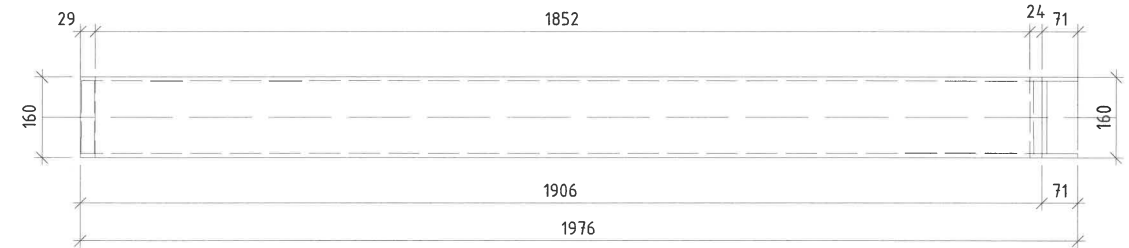
41 & 42 ХЭСГИЙН БАЙРЛАЛ

ТАЙЛБАР:	Захиалагч: 	Ерөнхий гүйцэтгэгч: 	Туслан гүйцэтгэгч: 	Орхон аймаг, Баян-Өндөр сум, "Эрдэнэт Үйлдвэр" ТӨҮГ, Баяжуулах үйлдвэрийн хаягдлыг өтгөрүүлэх төсөл		
				Сараалжин цамхагт түлгуурын хоолой 41, 42		
				Инженер	О.Наранчимэг	Е.Г.Шифр: SE29-WP401, 402
Гүйцэтгэсэн	Н.Пунцагноров	Т.Г.Шифр: ЭӨ 03/2023	Зургийн дугаар: SE29-4-400-025	Хуудас: 32		
Шалгасан	Н.Отгонбагана					

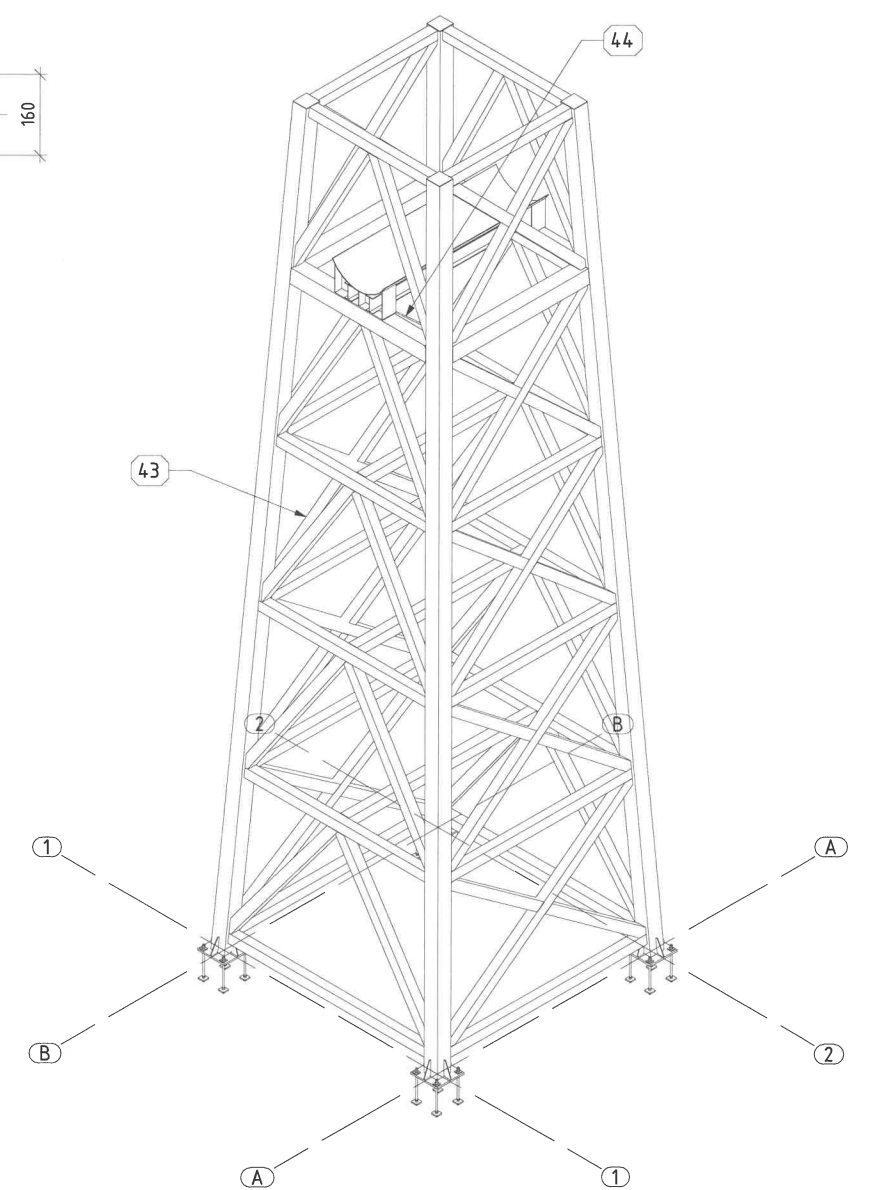
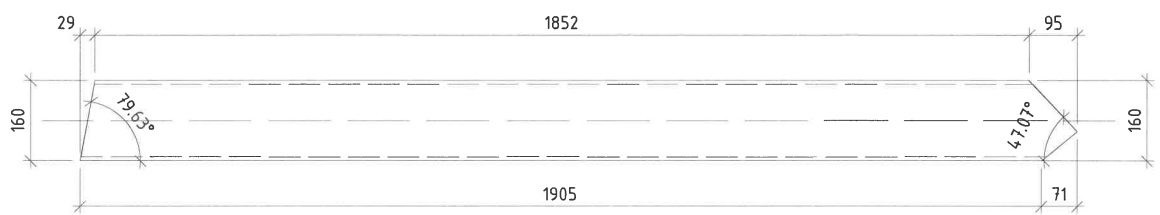




1x 44 160x8  
С345 - 1:15



1x 43 160x8  
С345 - 1:15



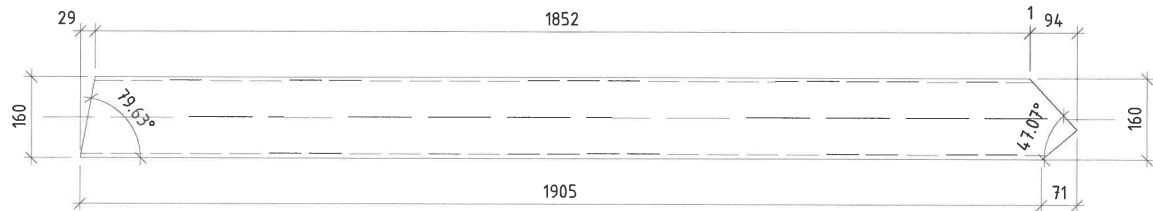
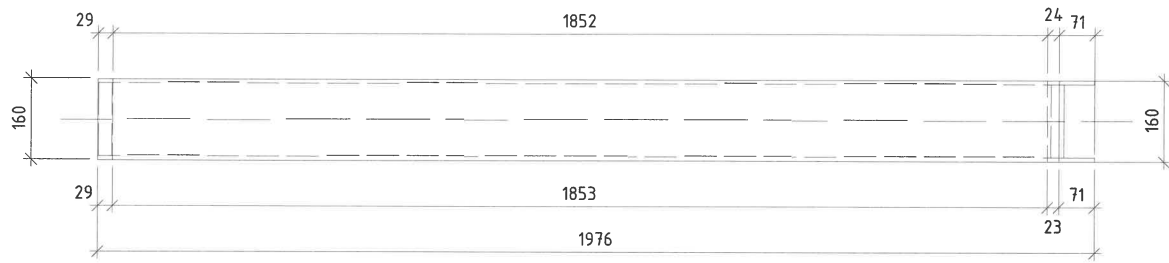
43 & 44 ХЭСГИЙН БАЙРЛАЛ

Тайлбар:

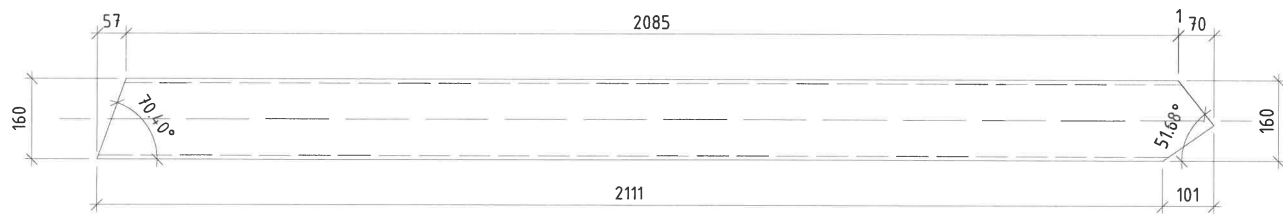
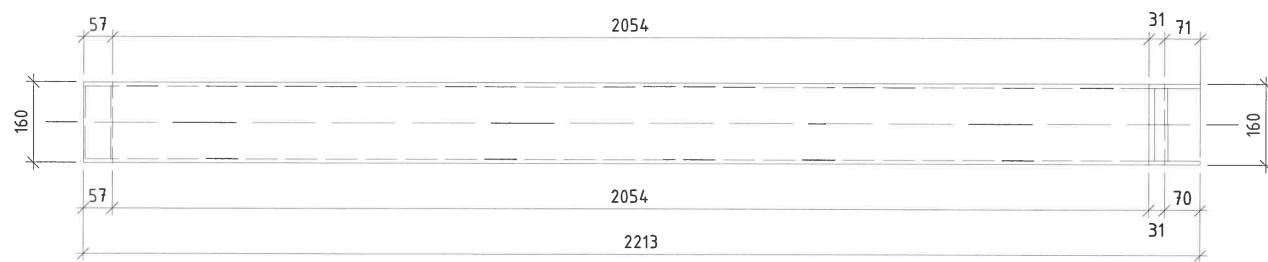
- Бүх хэмжээсийг (мм) -р, түвшинг (м) -р заасан.
- Энэ зургийг холбогдох бусад зурагтай хамт уялдуулан үзнэ.
- Сараалжин цамхагт ган тулгуурын ган бүтээц нь С345 ангийн, ГОСТ 30245 -д нийцсэн, багана нь 250x250x10 (мм), дусад холбоосууд нь 160x160x8 (мм) хэмжээтэй дөрвөлжин огтлол бүхий ган профиль байна.
- Сараалжин цамхагт ган тулгуурын ган бүтээц нь зэврэлээс хамгаалах түрхлэг 3 үе байх ба нийт зузаан нь 240 микроны (μм) -с багагүй байна.

Тэмдэглэгээ	Тоо	Хэмжээ	Тодорхойлолт	Урм (мм)	Ангу	Хэсгийн Жин (кг)	Нийт Жин (кг)
43	1	160x8					
43	1	160x8		1976	С345	75.49	75.49
					Нэгж хэсгийн жин:	75.49	75.49
44	1	160x8					
44	1	160x8		3710	С345	141.74	141.74
					Нэгж хэсгийн жин:	141.74	141.74
					Нийт Жин:		217.23

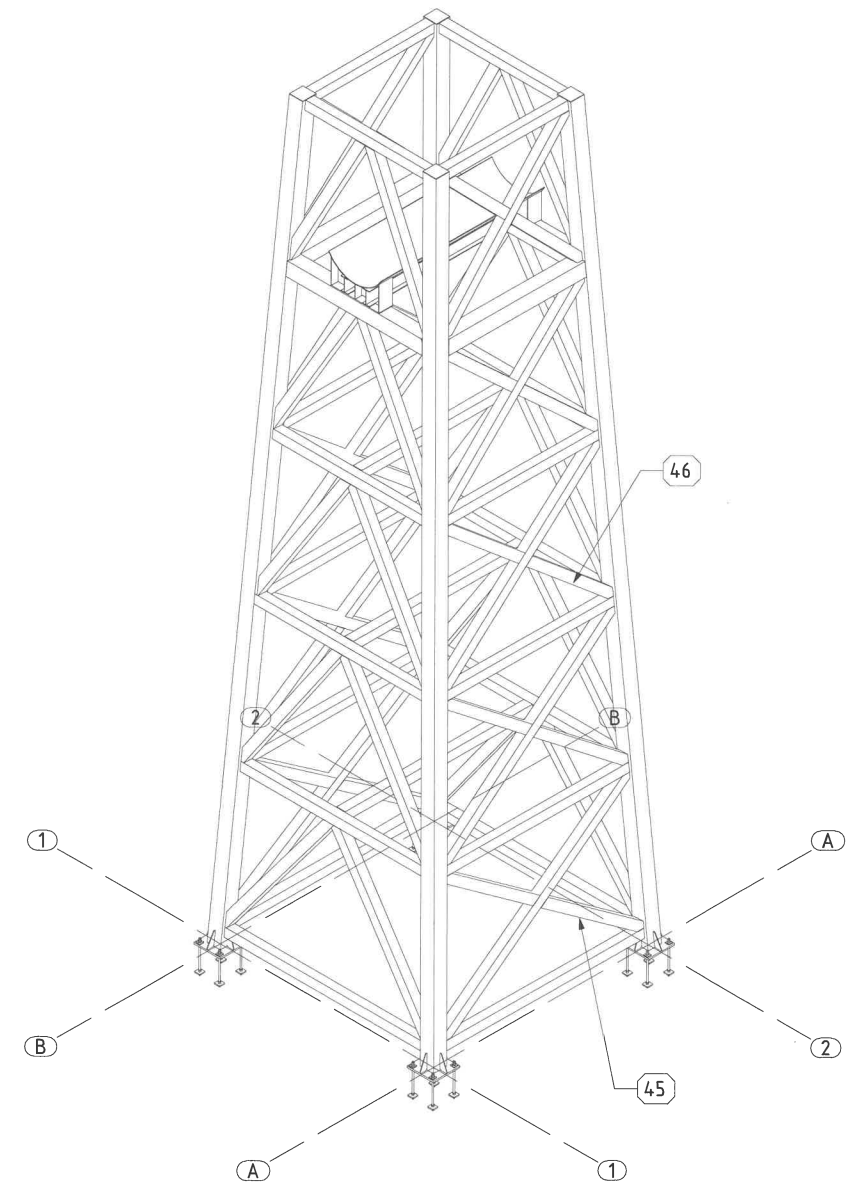
ТАЙЛБАР:	Захиалагч:	Ерөнхий гүйцэтгэгч:	Туслан гүйцэтгэгч:	Орхон аймаг, Баян-Өндөр сум, "Эрдэнэт Үйлдвэр" ТӨҮГ, Баяжуулах үйлдвэрийн хаягдлыг өтгөрүүлэх төсөл				
				Сараалжин цамхагт тулгуурын хоолой 43, 44				
	Орхон аймаг, Баян-Өндөр сум, Найрамдал малбай, Утас: 751-73501, 751-72109 email: info@erdnet.ttc.mn	Улаанбаатар хов, 638, Манлайбаатар Алдунурагчийн зудамж, UB tower оффис, 1307ноом Утас: 7515252 email: engineering@soyolon.mn	"Зрчимт Өрнөл" ХХК	Инженер	О.Наранчимэг	Е.Г.Шифр: SE29-WP401, 402	Масштаб: 1:15	Огноо: 2024/04
	"Эрдэнэт Үйлдвэр" ТӨҮГ	"Сойолон Инженеринг" ХХК	"Зрчимт Өрнөл" ХХК	Гүйцэтгэсэн	Н.Пунцагноров	Т.Г.Шифр: ЭӨ 03/2023	Зургийн дугаар: SE29-4-400-026	Хуудас: 32



1x 160x8  
C345 - 1:15



1x 160x8  
C345 - 1:15



45 & 46 ХЭСГИЙН БАЙРЛАЛ

Тайлбар:

- Бүх хэмжээсийг (мм) -р, түвшинг (м) -р заасан.
- Энэ зургийг холбогдох бусад зурагтай хамт уялдуулан үзнэ.
- Сараалжин цамхагт ган тулгуурын ган бүтээц нь С345 ангийн, ГОСТ 30245 -д нийцсэн, багана нь 250x250x10 (мм), бусад холбоосууд нь 160x160x8 (мм) хэмжээтэй дөрвөлжин огтлол бүхий ган профиль байна.
- Сараалжин цамхагт ган тулгуурын ган бүтээц нь эзвэрлээс хамгаалах түрхлэг 3 үе байх да нийт зузаан нь 240 микрон (μм) -с багагүй байна.

Тэмдэглэгээ	Тоо	Хэмжээ	Тодорхойлолт	Урт (мм)	Анги	Хэсгийн Жин (кг)	Нийт Жин (кг)
45	1	160x8			2 layer Coating		
45	1	160x8		2213	C345	84.52	84.52
					Нэгж хэсгийн жин:	84.52	84.52
46	1	160x8			2 layer Coating		
46	1	160x8		1976	C345	75.49	75.49
					Нэгж хэсгийн жин:	75.49	75.49
					Нийт Жин:		160.01

ТАЙЛБАР:

Захиалагч:



Орхон аймаг, Баян-Өндөр сум,  
Найрандал талбай,  
Утас: 751-73501, 751-72109  
email: info@erdentel.mn

"Эрдэнэт үйлдвэр" ТӨҮГ

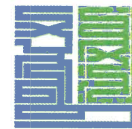
Ерөнхий гүйцэтгэгч:



Чаланбаатар хот, 63д,  
Манлайбаатар Дамжирсангийн  
зудамж, UB tower оффис, 130тлоом  
Утас: 75115292  
email: engineering@soyolon.mn

"Соёолон Инженеринг" ХХК

Туслан гүйцэтгэгч:



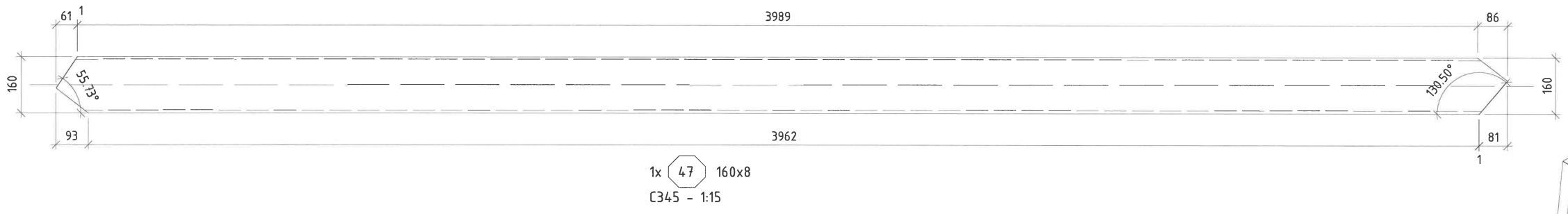
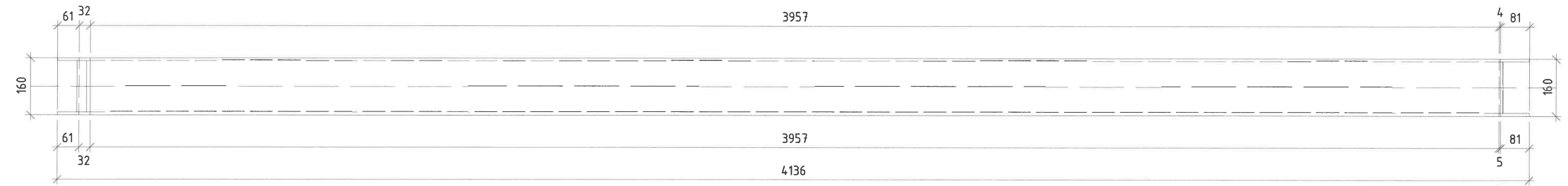
"Эрчимт Өрнөл" ХХК

Орхон аймаг, Баян-Өндөр сум, "Эрдэнэт Үйлдвэр" ТӨҮГ,  
Баяжуулах үйлдвэрийн хаягдлыг өтгөрүүлэх төсөл

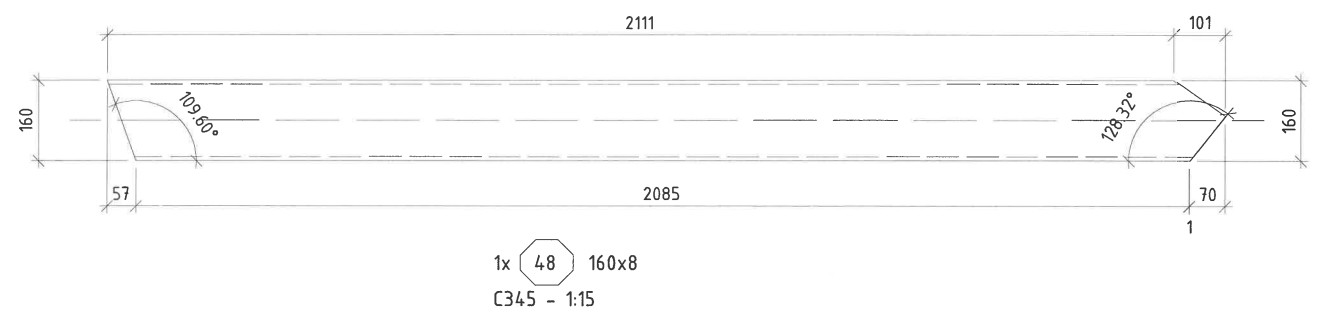
Сараалжин цамхагт тулгуурын хоолой 45, 46

Инженер		О.Наранчимэг	Е.Г.Шифр: SE29-WP401, 402	Масштаб: 1:15	Огноо: 2024/04
Гүйцэтгэсэн		Н.Пунцагноров	Т.Г.Шифр: ЭӨ 03/2023	Зургийн дугаар: SE29-4-400-027	Хуудас: 32
Шалгасан		Н.Отгонбагана			





1x 47 160x8  
C345 - 1:15

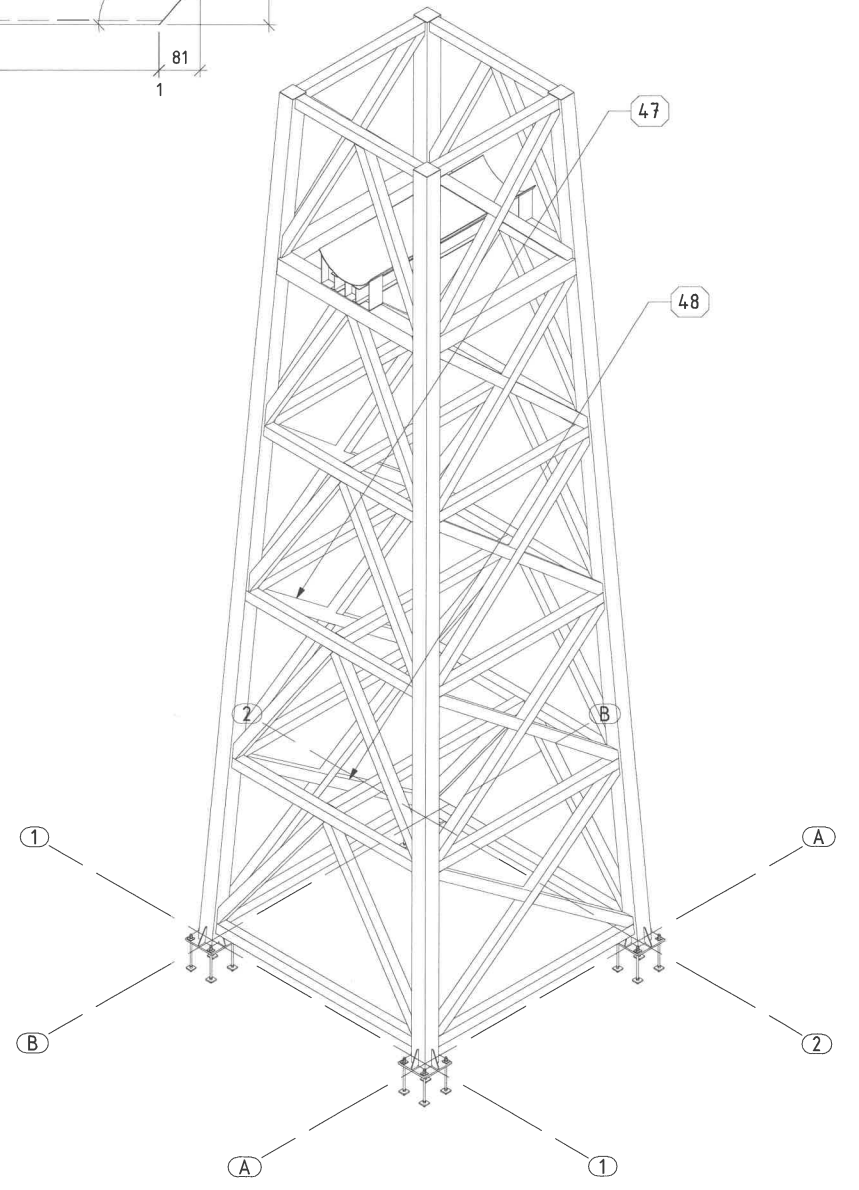


1x 48 160x8  
C345 - 1:15

Тайлбар:

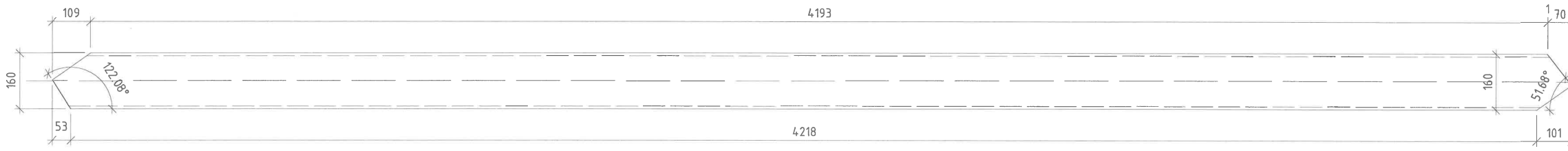
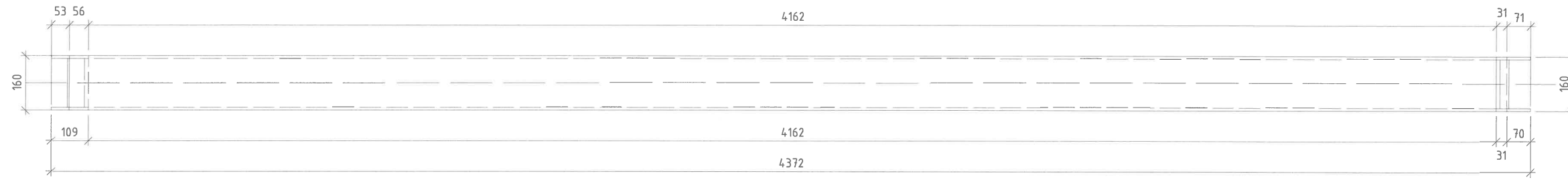
1. Бүх хэмжээсийг (мм) -р, түвшинг (м) -р заасан.
2. Энэ зургийг холбогдох бусад зурагтай хамт үйлдүүлэн үзнэ.
3. Сараалжин цамхагт ган тулгуурын ган бүтээц нь C345 ангийн, ГОСТ 30245 -д нийцсэн, багана нь 250x250x10 (мм), бусад холбоосууд нь 160x160x8 (мм) хэмжээтэй дөрвөлжин огтлол бүхий ган профиль байна.
4. Сараалжин цамхагт ган тулгуурын ган бүтээц нь эзвэрлээс хамгаалах түрхлэг 3 үе байх ба нийт зузаан нь 240 микрон (μm) -с багагүй байна.

Тэмдэглэгээ	Тоо	Хэмжээ	Тодорхойлолт	Урт (мм)	Ангу	Хэсгийн Жин (кг)	Нийт Жин (кг)
47	1	160x8			2 layer Coating		
47	1	160x8		4136	C345	157.99	157.99
					Нэгж хэсгийн жин:	157.99	157.99
48	1	160x8			2 layer Coating		
48	1	160x8		2213	C345	84.52	84.52
					Нэгж хэсгийн жин:	84.52	84.52
					Нийт Жин:		242.51

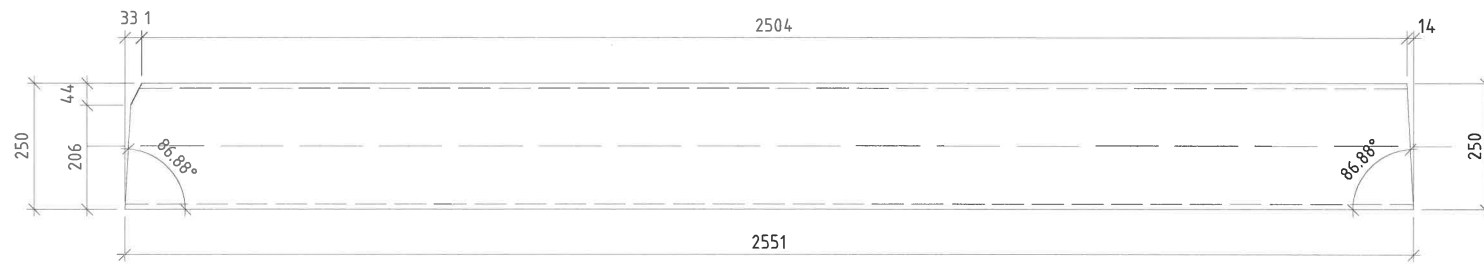


47 & 48 ХЭСГИЙН БАЙРЛАЛ

ТАЙЛБАР:	1	2	3	Захиалагч:	Ерөнхий гүйцэтгэгч:	Туслан гүйцэтгэгч:	Орхон аймаг, Баян-Өндөр сум, "Эрдэнэт Үйлдвэр" ТӨҮГ, Баяжуулах үйлдвэрийн хаягдлыг өтгөрүүлэх төсөл				
				Орхон аймаг, Баян-Өндөр сум, Найрамдал паллау, Утас: 75112501, 75112109 email: info@erdenetfsc.mn	Улаанбаатар ховь, БЗН, Манлайбаатар Дамдунсүрэнгийн зудамж, UB tower оффис, 130thoom Утас: 75115292 email: engineering@soyolon.mn	"Эрчимт Өрнөл" ХХК	Сараалжин цамхагт тулгуурын хоолой 47, 48				
				"Эрдэнэт Үйлдвэр" ТӨҮГ	"Соёолон Инженеринг" ХХК	"Эрчимт Өрнөл" ХХК	Инженер	О.Наранчимэг	Е.Г.Шифр: SE29-WP401, 402	Масштаб: 1:15	Огноо: 2024/04
							Гүйцэтгэсэн	Н.Пунцагноров	Т.Г.Шифр: ЭӨ 03/2023	Зургийн дугаар: SE29-4-400-028	Хуудас: 32
							Шалгасан	Н.Отгонбагана			



1x 49 160x8  
C345 - 1:15



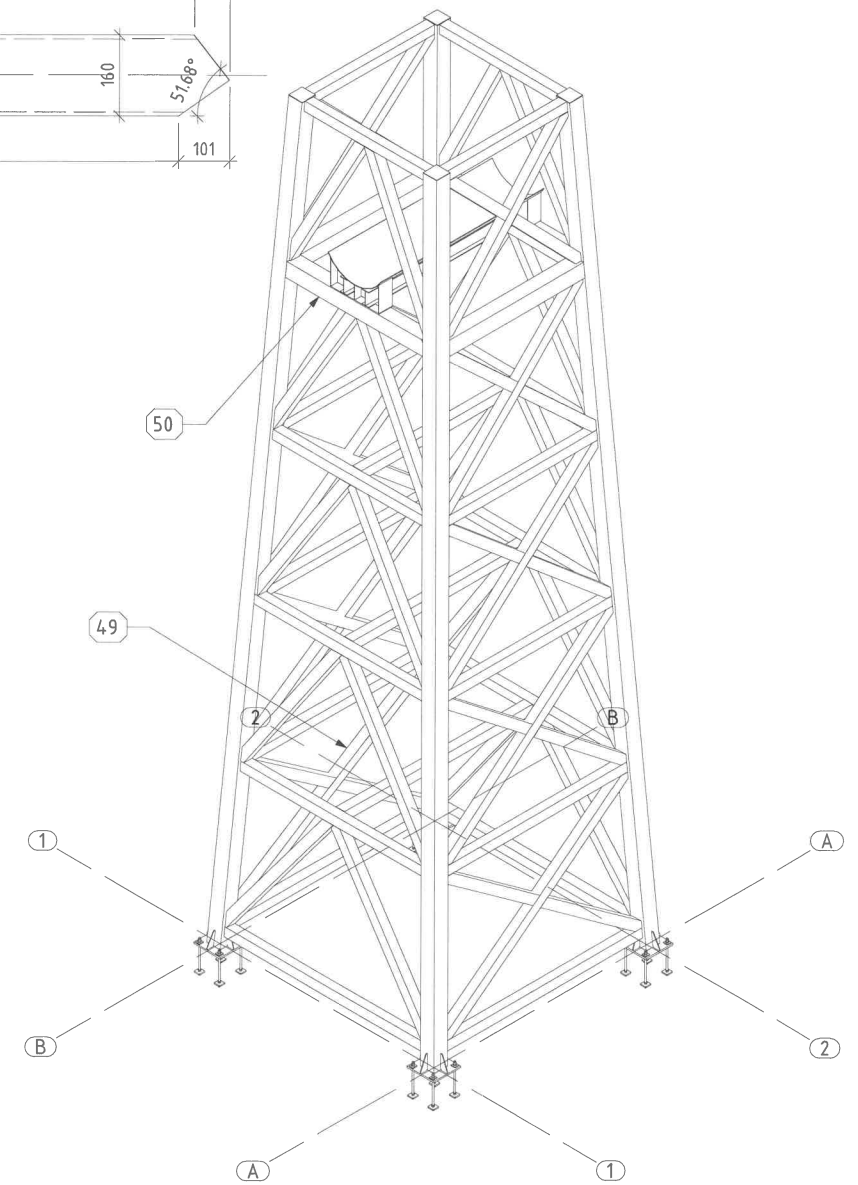
1x 50 250x10  
C345 - 1:15



Тайлбар:

- Бүх хэмжээсийг (мм) –р, түвшинг (м) –р заасан.
- Энэ зургийг холбогдох бусад зурагтай хамт уялдуулан үзнэ.
- Сараалжин цамхагт ган тулгуурын ган бүтээц нь С345 ангийн, ГОСТ 30245 –в нийцсэн, багана нь 250x250x10 (мм), бусад холбоосууд нь 160x160x8 (мм) хэмжээтэй дөрвөлжин огтлол бүхий ган профиль байна.
- Сараалжин цамхагт ган тулгуурын ган бүтээц нь эзэрлээс хамгаалах түрхлэг 3 үе байх ба нийт зузаан нь 240 микрон (μм) –с багагүй байна.

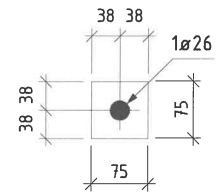
Тэмдэглэгээ	Тоо	Хэмжээ	Тодорхойлолт	Чрт (мм)	Ангу	Хэсгийн Жин (кг)	Нийт Жин (кг)
49	1	160x8	2 layer Coating				
49	1	160x8	C345	4372		167.01	167.01
			Нэгж хэсгийн жин:			167.01	167.01
50	1	250x10	2 layer Coating				
50	1	250x10	C345	2551		187.01	187.01
			Нэгж хэсгийн жин:			187.01	187.01
						Нийт Жин:	354.02



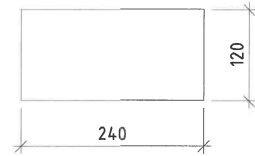
49 & 50 ХЭСГИЙН БАЙРЛАЛ

ТАЙЛАР:	Захиалагч:	Ерөнхий гүйцэтгэгч:	Туслан гүйцэтгэгч:	Орхон аймаг, Баян-Өндөр сум, "Эрдэнэт Үйлдвэр" ТӨҮГ, Баяжуулах үйлдвэрийн хаягдлыг өтгөрүүлэх төсөл				
				Сараалжин цамхагт тулгуурын хоолой 49, 50				
	Орхон аймаг, Баян-Өндөр сум, Иргэдийн төлөөлөгчийн хурлын дарга, Утас: 757-13501, 757-72109 email: info@erdene.tug.mn	Улаанбаатар хот, 63д, Манлайбаатар Дамдунсүрэнгийн зудамж, UB Tower оффис, 130Тлоом Утас: 7515292 email: engineering@soyolon.mn	"Эрчимт Өрнөл" ХХК	Инженер	О.Наранчимэг	Е.Г.Шифр: SE29-WP401, 402	Масштаб: 1:15	Огноо: 2024/04
	"Эрдэнэт Үйлдвэр" ТӨҮГ	"Соёолон Инженеринг" ХХК	"Эрчимт Өрнөл" ХХК	Гүйцэтгэгсэн	Н.Пунцагноров	Т.Г.Шифр: ЭӨ 03/2023	Зургийн дугаар: SE29-4-400-029	Хуудас: 32

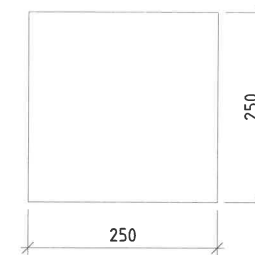




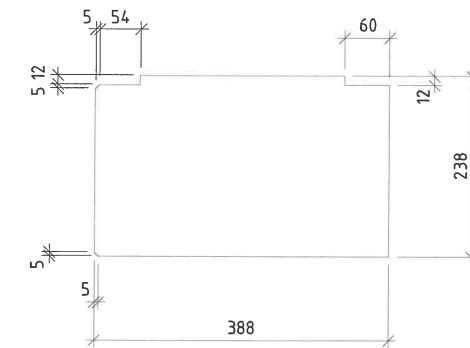
16x 51 PL 10x75x75  
S355JR - 1:10



4x 52 PL 10x120x240  
C235 - 1:10



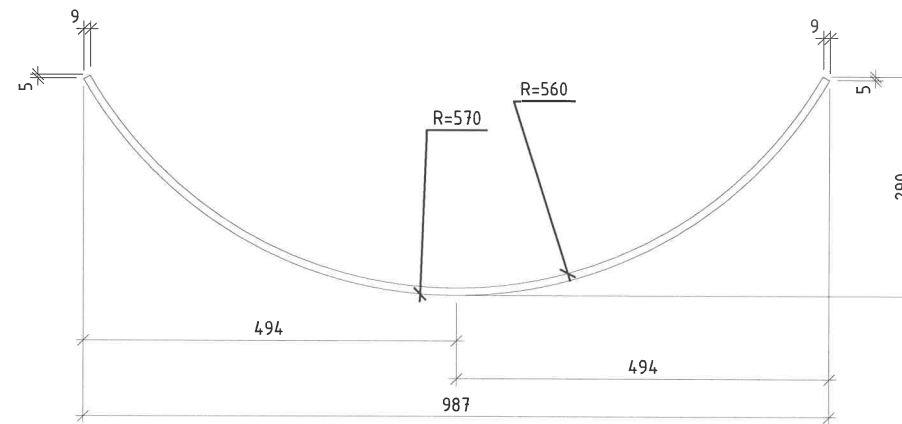
4x 53 PL 6x250x250  
C345 - 1:10



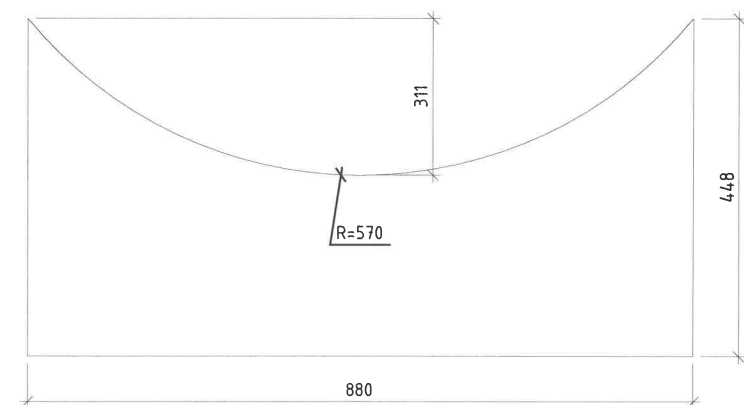
3x 54 PL 8x237.999x387.998  
C235 - 1:10



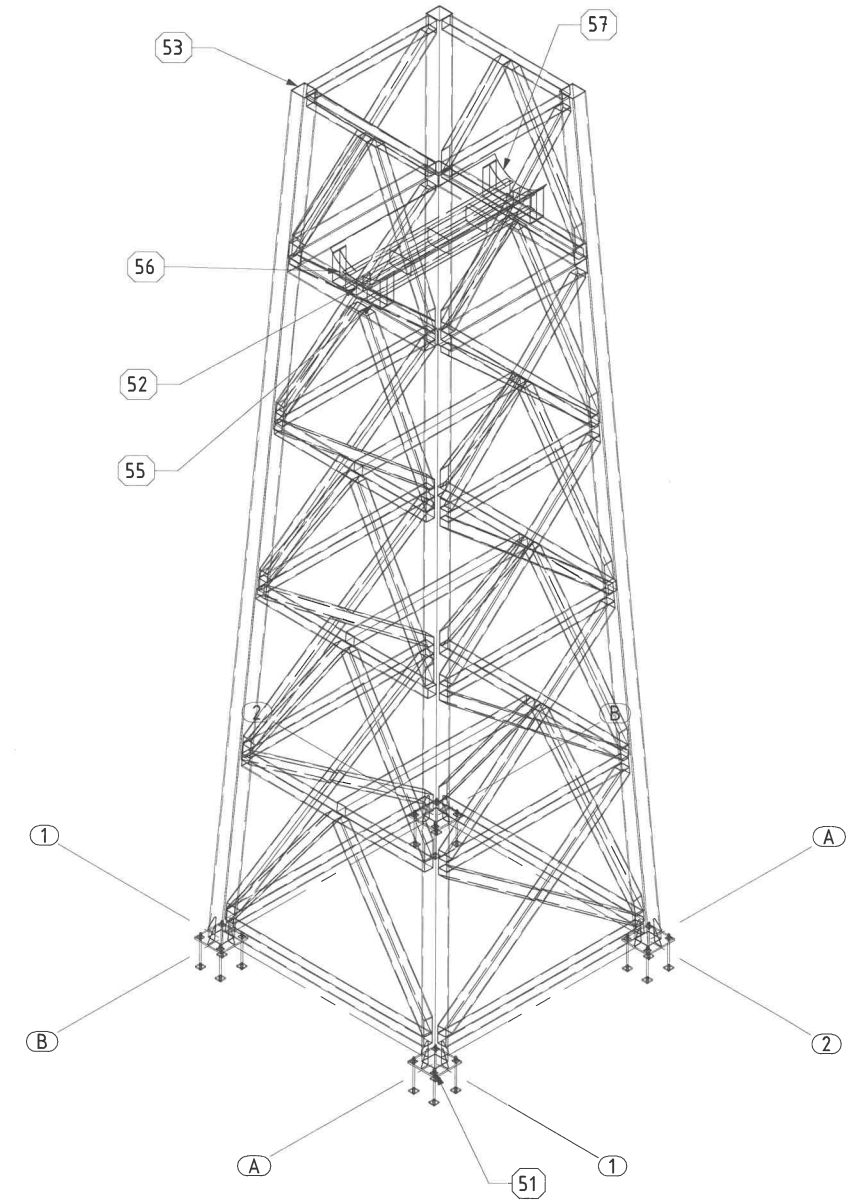
2x 55 PL 10x250x900  
C235 - 1:10



1x 57 PL 3043.6x289.6948x987.269  
C235 - 1:10



2x 56 PL 10x447.7147x880  
C235 - 1:10



51 - 57 ХЭСГИЙН БАЙРЛАЛ

Тайлбар:

- Бүх хэмжээсийг (мм) -р, түвшинг (м) -р заасан.
- Энэ зургийг холбогдох бусад зурагтай хамт уялдуулан үзнэ.
- Сараалжин цамхагт ган тулгуурын ган бүтээц нь С345 ангийн, ГОСТ 30245 -в нийцсэн, багана нь 250x250x10 (мм), дусад холбоосууд нь 160x160x8 (мм) хэмжээтэй дөрвөлжин огтлол бүхий ган профиль байна.
- Сараалжин цамхагт ган тулгуурын ган бүтээц нь зэврэлээс хамгаалах түрхлэг 3 үе байх ба нийт зузаан нь 240 микрон (µм) -с багагүй байна.

Тэмдэглэгээ	Тоо	Хэмжээ	Тодорхойлолт	Црм (мм)	Анги	Хэсгийн Жин (кг)	Нийт Жин (кг)	
51	16	PL 10x75x75		75	S355JR	0.44	7.06	
51	16	PL 10x75x75		75	S355JR	0.44	7.06	
							Нэгж хэсгийн жин:	0.44
52	4	PL 10x120x240		240	C235	2.26	9.04	
52	4	PL 10x120x240		240	C235	2.26	9.04	
							Нэгж хэсгийн жин:	2.26
53	4	PL 6x250x250		250	C345	2.94	11.77	
53	4	PL 6x250x250		250	C345	2.94	11.77	
							Нэгж хэсгийн жин:	2.94
54	3	PL 8x237.999x387.998		388	C235	5.75	17.25	
54	3	PL 8x237.999x387.998		388	C235	5.75	17.25	
							Нэгж хэсгийн жин:	5.75
55	2	PL 10x250x900		900	C235	17.66	35.33	
55	2	PL 10x250x900		900	C235	17.66	35.33	
							Нэгж хэсгийн жин:	17.66
56	2	PL 10x447.7147x880		880	C235	30.93	61.86	
56	2	PL 10x447.7147x880		880	C235	30.93	61.86	
							Нэгж хэсгийн жин:	30.93
						Нийт Жин:	142.32	
57	1	PL 10x3043.6x289.6948x987.3		987	C235	285.23	285.23	
57	1	PL 10x3043.6x289.6948x987.3		987	C235	285.23	285.23	
						Нийт Жин:	427.55	

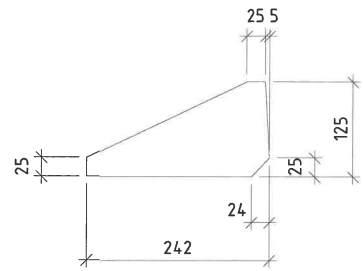
Mark	Quantity	Description	Length	Grade	Part weight	Total weight	
57	1	PL 3043.6x289.6948x987.269	987	C235	285.23	4871.7	
57	1	PL 3043.6x289.6948x987.269	987	C235	285.23	4871.7	
						Солбицол assembly weight:	4871.7

Орхон аймаг, Баян-Өндөр сум, "Эрдэнэт Үйлдвэр" ТӨҮГ,  
Баяжуулах үйлдвэрийн хаягдлыг өтгөрүүлэх төсөл

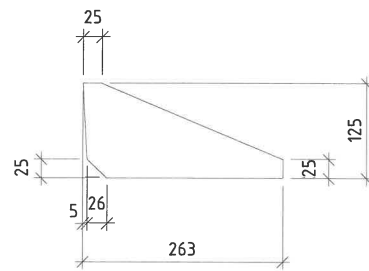
Сараалжин цамхагт тулгуурын хоолой 51 - 57

Инженер	О.Наранчимэг	Е.Г.Шифр: SE29-WP401, 402	Масштаб: 1:10	Огноо: 2024/04
Гүйцэтгэсэн	Н.Пунцагноров	Т.Г.Шифр: ЭӨ 03/2023	Зургийн дугаар: SE29-4-400-030	Хуудас: 32
Шалгасан	Н.Отгонбагана			

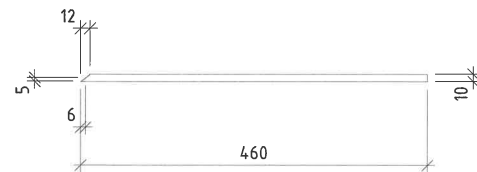
ТАЙЛБАР:



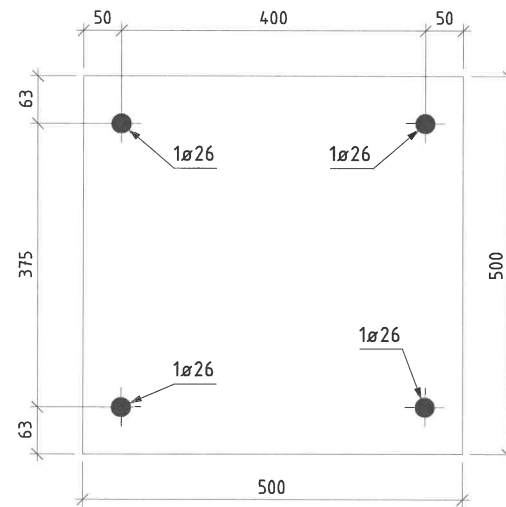
8x 1000 PL 10x124.8161x241.5839  
S355JR - 1:10



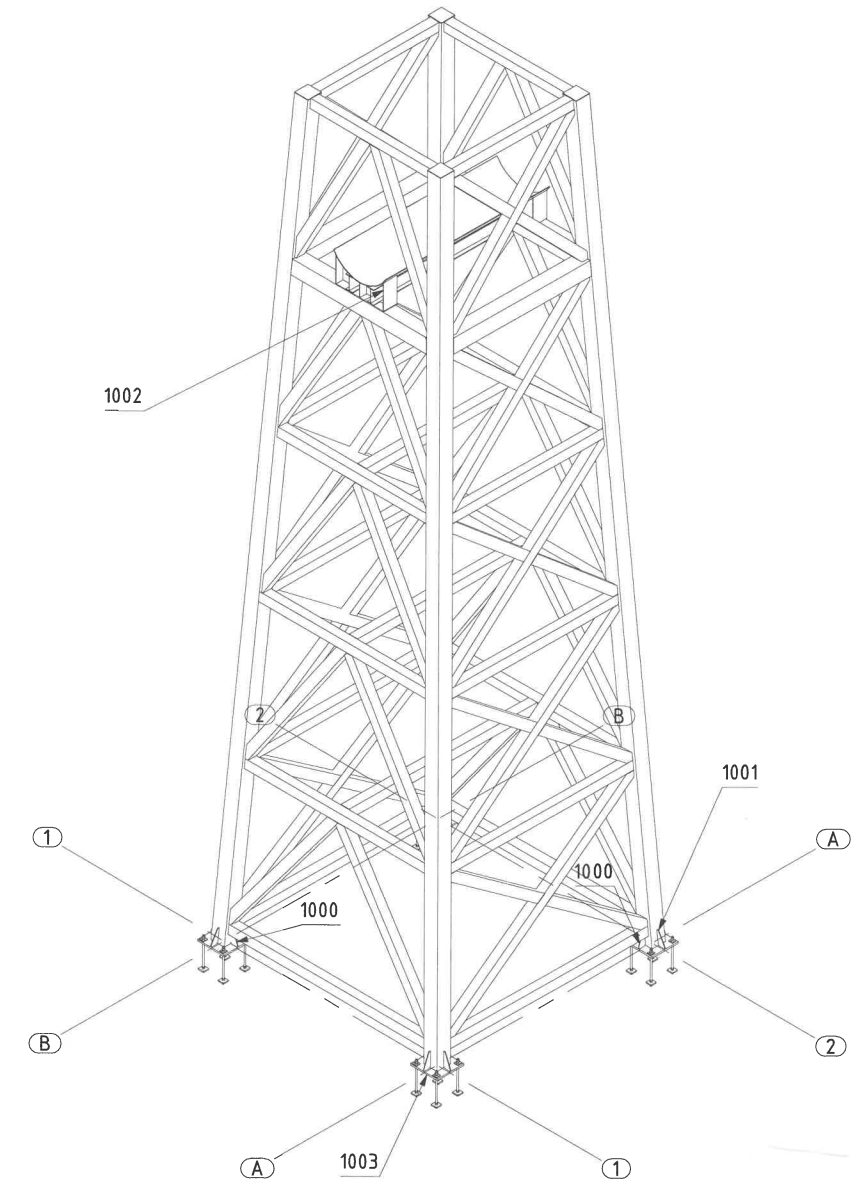
8x 1001 PL 10x124.8161x263.2929  
S355JR - 1:10



4x 1002 PL 250x10x460.1429  
C235 - 1:10



4x 1003 PL 25x500x500  
S355JR - 1:10



1000 - 1003 ХЭСГИЙН БАЙРЛАЛ

Тайлбар:

- Бүх хэмжээсийг (мм) -р, түвшинг (м) -р заасан.
- Энэ зургийг холбогдох бусад зурагтай хамт үндэцүүлэн үзнэ.
- Сараалжин цамхагт ган тулгуурын ган бүтээц нь С345 ангийн, ГОСТ 30245 -д нийцсэн, багана нь 250x250x10 (мм), бусад холбоосууд нь 160x160x8 (мм) хэмжээтэй дөрвөлжин огтлол бүхий ган профил байна.
- Сараалжин цамхагт ган тулгуурын ган бүтээц нь зэврэлээс хамгаалах түрхлэг 3 үе байх ба нийт зузаан нь 240 микрон (μm) -с багагүй байна.

Тэмдэглэгээ	Тоо	Хэмжээ	Тодорхойлолт	Урт (мм)	Анги	Хэсгийн Жин (кг)	Нийт Жин (кг)
23	2	250x10					
1003	2	PL 25x500x500	500	S355JR	49.06	98.13	
1001	4	PL 10x124.8139x263.3956	263	S355JR	1.59	6.36	
1000	4	PL 10x124.8139x241.5167	242	S355JR	1.49	5.98	
Нэгж хэсгийн жин:						55.23	110.46
24	2	250x10					
1003	2	PL 25x500x500	500	S355JR	49.06	98.13	
1001	4	PL 10x124.8139x263.3956	263	S355JR	1.59	6.36	
1000	4	PL 10x124.8139x241.5167	242	S355JR	1.49	5.98	
Нэгж хэсгийн жин:						55.23	110.46
56	2	PL 10x44.7.714.7x880	460	2 Layer Coating	8.91	35.63	
1002	4	PL 250x10x460.1429	460	C235	17.82	35.63	
Нэгж хэсгийн жин:						17.82	35.63
Нийт Жин:							256.55

ТАЙЛБАР:

Захиалагч:



Орхон аймаг, Баян-Өндөр сум,  
Нойрландын талбай,  
Утас: 751-73501, 751-72109  
email: info@erdene.tmc.mn

"Эрдэнэт үйлдвэр" ТӨҮГ

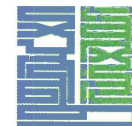
Ерөнхий гүйцэтгэгч:



Улаанбаатар хот, 63д,  
Мандалбаатар дундны замын  
зудамж, UB tower office, 130th floor  
Утас: 75115292  
email: engineering@soyolon.mn

"Соёлол Инженеринг" ХХК

Туслан гүйцэтгэгч:



"Эрчимт Өрнөл" ХХК

Орхон аймаг, Баян-Өндөр сум, "Эрдэнэт Үйлдвэр" ТӨҮГ,  
Баяжуулах үйлдвэрийн хаягдлыг өтгөрүүлэх төсөл

Сараалжин цамхагт тулгуурын хоолой 1000 - 1003

Инженер

Гүйцэтгэгсэн

Шалгасан

О.Наранчимэг

Н.Пунцагноров

Н.Отгонбагана

Е.Г.Шифр:

Т.Г.Шифр:

ЭӨ 03/2023

Масштаб:

Зургийн дугаар:

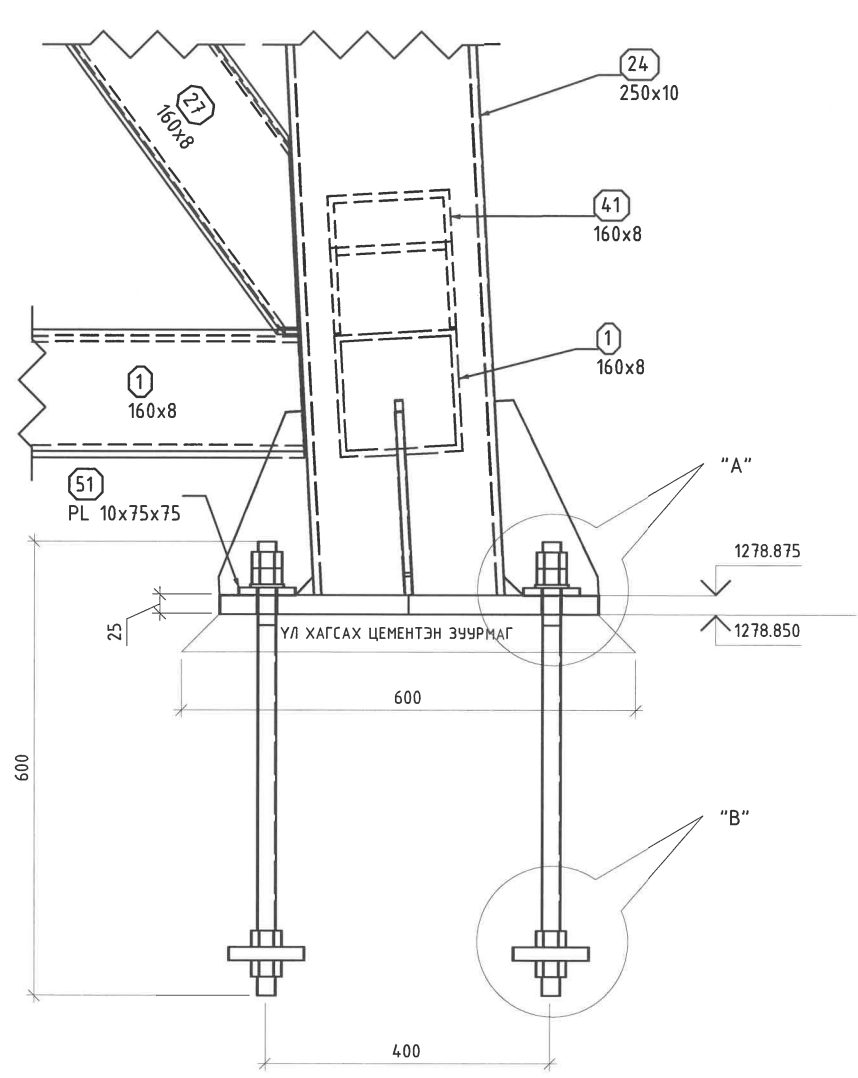
SE29-4-400-031 I

Огноо:

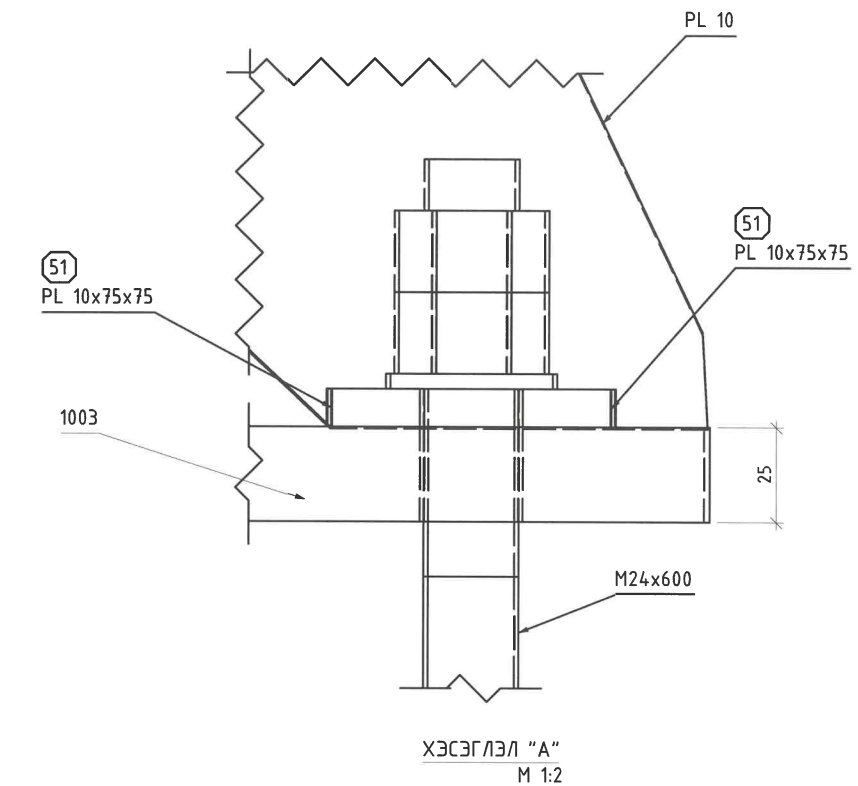
Хуудас:

2024/04  
32

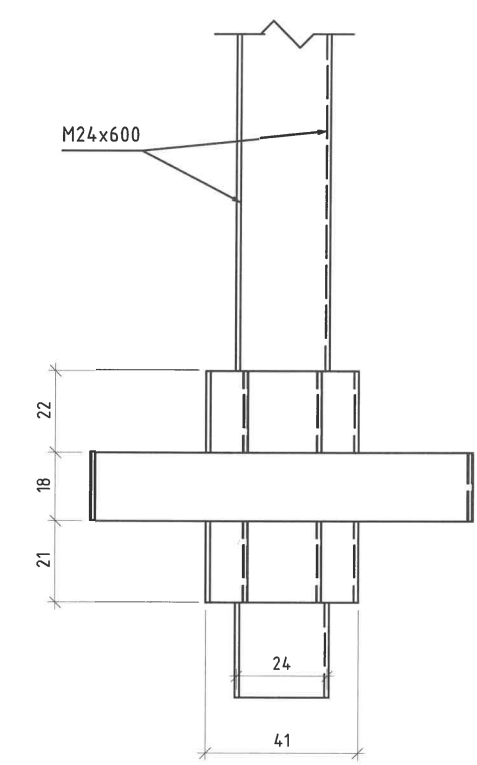




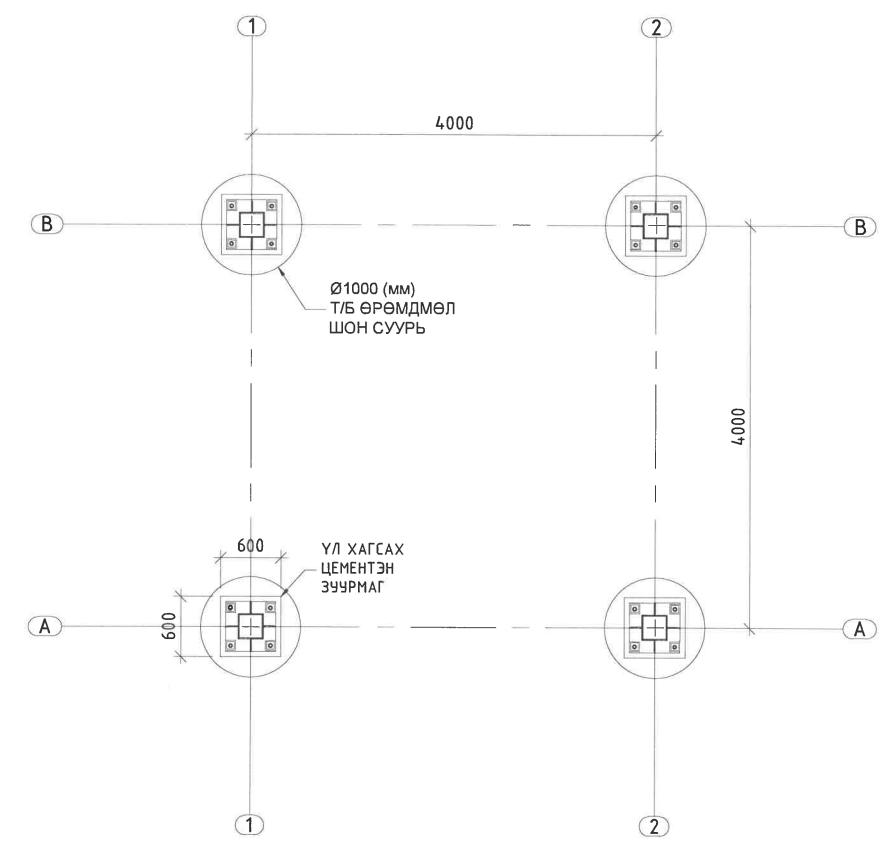
2/4 ТЭНХЛЭГИЙН СУУРИЙН АНКЕРЫН БООЛТ  
М 1:10



ХЭСЭГЛЭЛ "А"  
М 1:2



ХЭСЭГЛЭЛ "В"  
М 1:2



СУУРИЙН АНКЕРЫН БАЙГУУЛАЛТ  
М 1:75

Тэмдэглэгээ	Тоо Хэмжээ	Тодорхойлолт	Урм (мм)	Хэсгийн Жин (кг)	Нийт Жин (кг)
M24x600	16	Ø24x600 ГОСТ 24379.1-80 Тип 2.1	600	3.98	63.68
Анкер лист	16	PL 18x100x100		1.30	20.80
Шайд	16	PL 10x75x75		0.44	7.07
Гаек	64	M24-(S41) ГОСТ 5915-70		0.12	7.86
				Нийт Жин:	99.41

- Тайлбар:
- Бүх хэмжээсийг (мм) –р, түвшинг (м) –р заасан.
  - Энэ зургийг холбогдох бусад зурагтай хамт уялдуулан үзнэ.
  - Сараалжин цамхагт ган тулгуурын ган бүтээц нь С345 ангийн, ГОСТ 30245 –д нийцсэн, багана нь 250x250x10 (мм), бусад холбоосууд нь 160x160x8 (мм) хэмжээтэй дөрвөлжин огтлол бүхий ган профиль байна.
  - Сараалжин цамхагт ган тулгуурын ган бүтээц нь эзвэрлээс хамгаалах түрхлэг 3 үе дахь ба нийт зузаан нь 240 микрон (µм) –с багагүй байна.
  - h=25 (мм) зузаан ган листний доор 50 (мм) зузаан үл хагсах (Non-Shrinkage Cement Mortar) хурдан бэхждэг цементэн зуурмаг цутгана.
  - Өрөмдмөл төмөр бетон шон суурийн голч Ø1000 (мм) байна.
  - Суурийн анкерийн боолт, холбох хэргэсэлүүд нь ГОСТ 24379.1-80 Тип 2.1 –д нийцэх цайрдсан түрхлэгтэй байна.

ТАЙЛБАР:	Захиалагч:	Ерөнхий гүйцэтгэгч:	Туслан гүйцэтгэгч:	Орхон аймаг, Баян-Өндөр сум, "Эрдэнэт Үйлдвэр" ТӨҮГ, Баяжуулах үйлдвэрийн хаягдлыг өтгөрүүлэх төсөл			
				Сараалжин цамхагт тулгуурын суурийн анкерын боолт			
	Орхон аймаг, Баян-Өндөр сум, Найрамдал мандал, Утас: 757-73501, 757-72109 email: info@erdeneetuc.mn	Улаанбаатар хот, БЗД, Манлайбаатар Дамдсүрэнгийн зудамж, УБ Tower office, 130Тлоом Утас: 75115392 email: engineering@soyolon.mn	"Эрчимт Өрнөл" ХХК	Инженер	О.Наранчимэг	Е.Г.Шифр: SE29-WP401, 402	Масштаб: 1:2, 1:10, 1:75
"Эрдэнэт Үйлдвэр" ТӨҮГ	"Соёолон Инженеринг" ХХК	"Эрчимт Өрнөл" ХХК	Гүйцэтгэгсэн	Н.Пунцагноров	Т.Г.Шифр: ЭӨ 03/2023	Зургийн дугаар: SE29-4-400-032	Хуудас: 32