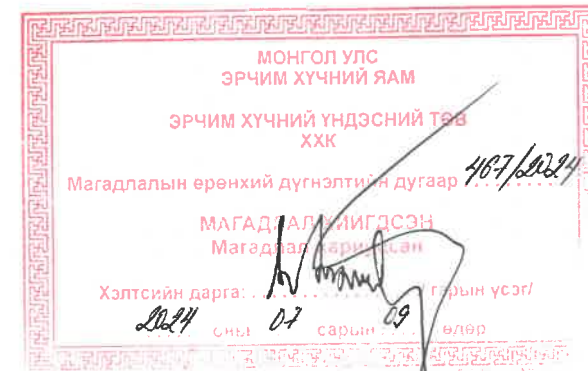




МОНХОРУС ИНТЕРНЭШНЛ ХХК

/УБ. ХУД, 3-р хороо, Үйлдвэрийн гудамж-22,
Магнолиа оффис, 4 давхар/



ЕГ Шифр: MH123-EMCTT-SD

Орхон аймаг, Баян-Өндөр сум, "Эрдэнэт үйлдвэр" ТӨҮГ, Баяжуулах үйлдвэрийн хаягдлыг өтгөрүүлэх технологи нэвтрүүлэх төсөл

(Ажлын зураг)

ЗӨВШӨӨРСӨН:

БОЛОВСРУУЛСАН:

Албан тушаал	Нэр	Гарын үсэг	Захиалагч:	Албан тушаал	Нэр	Гарын үсэг
Орхон аймгийн Онцгой Байдлын Газрын дарга, хурандаа	Г.Ганбаатар			"Эрдэнэт үйлдвэр" ТӨҮГ-ын Ерөнхий инженер	Т.Батмөнх	
Орхон аймгийн ЭМГазрын ЗАХХХ улсын ахлах байцаагч	Д.Жаргал			"Монхорус интернэшнл" ХХК-ийн Ерөнхий захирал	Б.Бямбадорж	

Улаанбаатар хот
2024 он



МОНХОРУС ИНТЕРНЭШНЛ ХХК

/УБ. ХУД, 3-р хороо, Үйлдвэрийн гудамж-22,
Магнолиа оффис, 4 давхар/

ЕГ Шифр: МН123-ЕМСТТ-SD-1

Орхон аймаг, Баян-Өндөр сум, "Эрдэнэт үйлдвэр" ТӨҮГ,
Баяжуулах үйлдвэрийн хаягдлыг өтгөрүүлэх технологи нэвтрүүлэх төсөл

Дэвтэр I. 220/110/35 кВ-ын Эрдэнэт дэд станцын 35 кВ-ын ил хуваарилах байгууламжийн өргөтгөл
(Ажлын зураг)

"Монхорус интернэшнл" ХХК-ийн ҮТГ-ын захирал: /Г.Амарсайхан/



Улаанбаатар хот
2024 он



МОНХОРУС ИНТЕРНЭШНЛ ХХК

/УБ. ХУД, 3-р хороо, Үйлдвэрийн гудамж-22,
Магнолиа оффис, 4 давхар/

ЕГ Шифр: МН123-ЕМСТТ-SD-I-1

Орхон аймаг, Баян-Өндөр сум, "Эрдэнэт үйлдвэр" ТӨҮГ,
Баяжуулах үйлдвэрийн хаягдлыг өтгөрүүлэх технологи нэвтрүүлэх төсөл

Дэвтэр I. 220/110/35 кВ-ын Эрдэнэт дэд станцын 35 кВ-ын ил хуваарилах байгууламжийн өргөтгөл
(Ажлын зураг)

Бүлэг 1. Ерөнхий тайлбар дичиг, хавсралт материал

Инженер: /Б.Батзаяа/

Гүйцэтгэсэн: *Х.А.У.* /Д.Амарзаяа/


Шалгасан: *Д.Доржгэрэл* /Д.Доржгэрэл/

Улаанбаатар хот
2024 он

Зургийн жагсаалт		
Хуудас	Нэр	Тайлбар
ГЦ-1	Зургийн жагсаалт, зураг төслийн бүрэлдэхүүн, шифрийн тайлбар	
ГЦ-2	Тайлбар бичиг, орчны цаг уурын үзүүлэлт, хөдөлмөр хамгаалал ба аюулгүйн техник	
ГЦ-3	35 кВ-ын ИХБ-ын анхдагч тоноглол, РХАБ, барилга бүтээцийн зургийн тайлбар	
	Хавсралт материал	

Дугаарлалтын тайлбар	
Шифр	Тайлбар
МН123-ЕМСТТ-SD-I-1	Зураг төслийн бүлгийн дугаар (Ерөнхий тайлбар бичиг)
	Зураг төслийн дэвтрийн дугаар (220/110/35 кВ-ын Эрдэнэт дэд станцын 35 кВ-ын ИХБ-ийн өргөтгөл)
	Ажлын зураг (Shop Drawing)
	Төслийн нэр (Баяжуулах үйлдвэрийн хаягдлыг өтгөрүүлэх технологи нэвтрүүлэх төсөл)
	Төсөл хэрэгжүүлж эхэлсэн он
	Байгууллагын нэр (Monhorus International LLC)
Зургийн дугаар	Тайлбар
ГЦ-1	Хуудасны дугаар
	Гадна цахилгаан

Зураг төслийн бүрэлдэхүүн		
Дэвтрийн дугаар	Зургийн нэр	Шифр
Хаягдал өтгөрүүлэх технологи нэвтрүүлэх төслийн ажлын зураг		МН123-ЕМСТТ-SD
Дэвтэр I	35 кВ-ын ИХБ-ын өргөтгөлийн ажлын зураг төсөл	МН123-ЕМСТТ-SD-I
Бүлэг 1	Ерөнхий тайлбар бичиг, хавсралт материал	МН123-ЕМСТТ-SD-I-1
Бүлэг 2	Анхдагч хэлхээ болон тоног төхөөрөмжийн суурилуулалтын зураг	МН123-ЕМСТТ-SD-I-2
Бүлэг 3	Реле хамгаалалт, автоматикийн зураг	МН123-ЕМСТТ-SD-I-3
Бүлэг 4	Ил хуваарилах байгууламжийн барилга бүтээц	МН123-ЕМСТТ-SD-I-4
Бүлэг 5	Нэгдсэн материалын түүвэр	МН123-ЕМСТТ-SD-I-5
Хавсралт материал		
1	Техникийн нөхцөл	

 Улаанбаатар хот, ХУД, 3-р хороо, Үйлдвэрийн гудамж-22, Магнolia оффис, 4-р давхар Утас: 75778498, email: info@monhorus.ln	Орхон аймаг, Баян-Өндөр сум, 220/110/35 кВ-ын "Эрдэнэт" дэд станцын 35 кВ-ын ИХБ-ийн өргөтгөлийн ажлын зураг төсөл						
	Зургийн жагсаалт, зураг төслийн бүрэлдэхүүн, дугаарлалтын тайлбар						
	Инженер	Б.Батбаяр	Б.Батбаяр	Е.Г.Шифр:	МН123-ЕМСТТ-SD-I-1	Масштаб:	Огноо:
Гүйцэтгэсэн	Х.Нуг	Д.Амарзаяа	Т.Г.Шифр:		Зургийн дугаар:	Хуудас:	3
"Монхорус Интернэшнл" ХХК	Шалгасан	Д.Доржгэрэл			ГЦ-1		

ТАЙЛБАР БИЧИГ

Орхон аймаг, Баян-Өндөр сумын нутагт байрлах "Эрдэнэт үйлдвэр" ТӨҮГ-ын Баяжуулах үйлдвэрийн "Хаягдал өтгөрүүлэх технологи нэвтрүүлэх төслийн гадна цахилгаан хангамжийн ажлын хүрээнд 220/110/35 кВ-ын "Эрдэнэт" дэд станцын 35 кВ-ын ИХБ-ийн Котель-А,Б ЦДАШ-ын гаргалгын ячеюудын тоноглол шинэчлэх ажлын зураг төслийг дараах бичиг баримтуудыг үндэслэн боловсруулав. Үүнд:

1. ЭХЯ-ны 2023 оны 06 дугаар сарын 07-ны өдрийн №36/2023 тоот техникийн нөхцөл
2. ЭХЯ-ны 2023 оны 08 дугаар сарын 31-ний өдрийн №2023/Ц-24 тоот зураг төсөл боловсруулах даалгавар
3. "Цэц Бүтээмж инженеринг" ХХК-ийн 2024 оны 02 дугаар сард боловсруулсан №01/2024 тоот инженер геодизийн судалгааны тайлан
4. Барилгын инженер-геологийн "Таван үндэс" ХХК-ийн 2023 онд хийсэн Орхон аймаг, Баян-Өндөр сум, "Чулын баяжуулах Эрдэнэт үйлдвэр" ТӨҮГ, ЦДАШ-ын зураг төсөл боловсруулахад зориулсан инженер-геологийн судалгааны дүгнэлт, ЗТ17-35/19, Архив №2863
5. Диспетчерийн үндэсний төв ТӨХК-ийн 2023 оны 07 дугаар сарын 06-ны өдрийн Эрдэнэт үйлдвэр ТӨҮГ-ийн хаягдал өтгөрүүлэх технологийг нэвтрүүлэх төсөл болон засвар, механикийн заводын ЗМЗ-1 өргөтгөл, шинэчлэлийн төслүүдийн хүрээнд 35/6.3 кВ-ын ЦРП-1, ЦРП-5 дэд станцуудын хүчин чадлыг нэмэгдүүлэх үеийн горимын тооцоо, дүгнэлт
6. Зураг төсөл боловсруулах, зөвшөөрөлцөх батлах дүрэм /БНБД11-01-98/

НЭГ. ОРЧНЫ ЦАГ УУРЫН ҮЗҮҮЛЭЛТ


Орчны цаг уурын үзүүлэлтийг инженер геологийн дүгнэлтээс авав. Үүнд:

- Агаарын температурын жилийн дундаж утга	0.5°C
- Агаарын температурын хамгийн их утга	40.1°C
- Агаарын температурын хамгийн бага утга	-40.0°C
- Гадна агаарын тооцооны температур	
Хамгийн хүйтэн 1өдөр	-29.3°C
Хамгийн хүйтэн 5өдөр	-26.6°C
- Цасны ачаалал	50 кг/м ²
- Улирлын хөлдөлтийн гүн	2.57 м
- Өндөржилт	1300 м
- Газар хөдлөлт	8 бал

ХОЁР. ХӨДӨЛМӨР ХАМГААЛАЛ БА АЮУЛГҮЙН ТЕХНИК

Ажлын зургийн шийдлийг гүйцэтгэх явцад аюулгүй ажиллагааг ханган, хөдөлмөрийн аюулгүй байдал, гал, тэсрэлт, мэргэшлээс шалтгаалах өвчин ба үйлдвэрлэлийн ослоос урьдчилан сэргийлэх нөхцөл бүрдүүлэн, барилгын норм ба дүрмийн заалтад яв цав нийцүүлэн гүйцэтгэх ёстой. Цахилгаан төхөөрөмжийн барилга угсралт, цахилгаан техникийн монтаж, тохируулга ба ашиглалтын бүх ажлыг дараах норм дүрмийн дагуу хийж гүйцэтгэвэл зохино. Үүнд:

- "Цахилгаан байгууламжийн дүрэм" БД 43-101-03
- "Эрчим хүчний тоног төхөөрөмж, байгууламжийн техник ашиглалтын дүрэм" 2003 он
- Барилга байгууламжийн галын аюулгүй байдал. БНБД 21-01-02
- "Цахилгаан техникийн байгууламжийн угсралтын аюулгүй ажиллагааны дүрэм" ЭХД-1-12-2013
- ТАД болон ААД

 Улаанбаатар хот, ХУД, 3-р хороо, Үйлдвэрийн гудамж-22, Магнolia оффис, 4-р давхар Утас: 75779498, email: info@monkhurus.mn	Орхон аймаг, Баян-Өндөр сум, 220/110/35 кВ-ын "Эрдэнэт" дэд станцын 35 кВ-ын ИХБ-ийн өргөтгөлийн ажлын зураг төсөл					
	Тайлбар бичиг, орчны цаг уурын үзүүлэлт, хөдөлмөр хамгаалал ба аюулгүйн техник					
	Инженер	Б.Батбаяр	Б.Батбаяр	Е.Г.Шифр:	МН123-ЕМСТТ-SD-I-1	Масштаб:
Гүйцэтгэсэн	Х. Амар	Д.Амарзаяа	Т.Г.Шифр:		Зургийн дугаар:	Хуудас:
"Монхорус Интернэшнл" ХХК	Шалгасан	Д.Доржгэрэл			ГЦ-2	3

ГУРАВ. ИХБ-ИЙН АНХДАГЧ ТОНОГЛОЛЫН СОНГОЛТ

Баяжуулах үйлдвэрийн хаягдлыг өтгөрүүлэх технологи нэвтрүүлэх төслийн шинээр төлөвлөж буй 35/6.3 кВ-ын хүчдэл, 2x16 МВА чадалтай дэд станцын ажлын хүрээнд хийгдэх 220/110/35 кВ-ын Эрдэнэт дэд станцын 35 кВ-ын ИХБ-д дараах тоноглолуудыг шинэчлэн суурилуулна:

- | | |
|---|-------|
| 1. 35 кВ-ын вакуум таслуур | 2 ком |
| 2. 35 кВ-ын гүйдлийн трансформатор | 6 ш |
| 3. 35 кВ-ын 2 газардуулгын хутга бүхий 3 туйлт хуурай салгуур | 2 ком |
| 4. 35 кВ-ын 1 газардуулгын хутга бүхий 3 туйлт хуурай салгуур | 2 ком |
| 5. РХА-ийн иж бүрэн панель | 1 ком |

35 кВ-ын ИХБ-д БНХАУ-ын ZW7-40.5-1250-31.5 маягийн нүршин дамжуулгатай вакуум таслуур, LVB-35 маягийн гүйдлийн трансформатор, GW4-40.5-DI/1000 ба GW4-40.5-DII/1000 маягийн нэг болон хоёр газардуулагч хутгатай 3 туйлт хуурай салгуур, ИОС-35-500У1 маягийн тулгуурын тусгаарлагч шинээр суурилуулна.

Дамжуулагч утас, шин:

Шинэчилж буй шугамын ячеийн 35 кВ-ын дамжуулагч утсаар АСМСС-150/30 маягийн олон судал бүхий карбон мяндсан голчтой хөнгөн цагаан дамжуулагч утас (хэт дамжуулагч утас) сонгосон.

ДӨРӨВ. ИХБ-ИЙН ӨРГӨТГӨЛ ШИНЭЧЛЭЛД ХИЙГДЭХ АЖИЛ

35 кВ-ын ИХБ-ийн Котель-А,Б ЦДАШ-ын гаргалгын ячеюудын одоо байгаа бүх тоноглолууд (35 кВ-ын таслуур, хуурай салгуур, гүйдлийн трансформатор, тулгуурын тусгаарлагч) болон тоноглолуудын бүх суурь, тэдгээрийн холболтын бүх дамжуулагч утас болон хавчаарыг салгаж буулган, бүх тоноглолыг шинэ суурин дээр суурилуулна. Мөн бүх утас, арматур хавчааруудыг шинэчлэн холбоно.

Шинээр суурилуулах тоног төхөөрөмжүүдийг дэд станцын одоо байгаа газардуулгын хүрээнд холбож газардуулна.

ТАВ. ӨРГӨТГӨЛИЙН РЕЛЕ ХАМГААЛАЛТ БА АВТОМАТИКИЙН БАЙГУУЛАМЖ

35 кВ-ын ИХБ-ийн Котель-А, Котель-Б гаргалгын ячеийн тоног төхөөрөмжийн шинэчлэлийн ажлын зурагт 35 кВ-ын Котель-А, Котель-Б гаргалга шугамын РХА болон хяналтын кабелийг шинээр солихоор төлөвлөв.

Одоо ашиглагдаж байгаа 2 шугамын хамгаалалтын панель №33, 34-ийг буулгаж, панель №33-ын суурин дээр шинээр төлөвлөж байгаа панелийг угсарч байрлуулахаар төлөвлөв. Одоо байгаа 35 кВ-ын агаарын шугамын РХА-ийг АББ дрэндийн RED-650 маягийн микропроцессорын реле хамгаалалтаар солих, мөн хяналтын кабелийг солихоор тус тус төлөвлөв.

Одоо ашиглагдаж байгаа У-3 панелийн 35 кВ-ын Котель-А, Б ЦДАШ-ын хэмжүүрийг ухаалаг хэмжүүрээр сольж, вакуум таслуур болон хуурай салгууруудын төлвийн гэрэл, удирдлагын түлхүүрүүдийг суурилуулна.

Шугамын үндсэн хамгаалалтаар 32 тоон оролт, 24 тоон гаралт, 10 гүйдэл, 2 хүчдэлийн оролттой, өөрийн НМИ-ээс удирдлага, хяналт хийх боломж бүхий өргөн LCD дэлгэцтэй, RED650 релег сонгосон. RED650 реле нь зайн 6 шатлалтай хамгаалалттай. Тус реле нь зайн хамгаалалтаас гадна дифференциал хамгаалалт функцтэй бөгөөд энэ төсөлд нь дифференциал хамгаалалтыг ашиглахгүй, ирээдүйд ашиглах боломжтойгоор тусгасан болно. Хяналтын мэдээллийн СКАДА системд IEC61850-8-2 протоколоор мэдээлэл дамжуулж, удирдлага хийнэ. Энэхүү хамгаалалт нь доорх функцуудтай:

- 27- Хүчдэлийн бууралтын хамгаалалт
- 59- Хүчдэлийн ихсэлтийн хамгаалалт
- 81- давтамжийн бууралтын, ихсэлтийн хамгаалалт
- 50- МТО
- 50N- Газардлагын МТО
- 51N- Газардлагын МТЗ
- 51P- МТЗ
- 67N- Чиглэлтэй газарлагын хамгаалалт
- 50BF- УРОВ
- PMU- WAMS (BAMC) системд мэдээлэл өгөх функц
- SCILO- Реле дээр программаар хориг хийх функц
- SSCBR-Таслуурын ажиллагааг хянах, засварт оруулахад хугацааг тодорхойлох функц


ЗУРГАА. 35КВ-ЫН ИЛ ХУВААРИЛАХ БАЙГУУЛАМЖИЙН БАРИЛГА БҮТЭЭЦ

35 кВ-ын ИХБ-ын Котель-А,Б шугамын одоо байгаа тоноглолыг буулгаж суурин дээр нь суурилуулна. Суурийг ухагдаа суулгах түвшингээс дээш 20-30 см дутуу ухаж түүнээс доош төслийн түвшин хүртэл гараар ухах шаардлагатай. Тоноглолын суурийг цутгамал төмөр бетон баганан суурьтайгаар төлөвлөсөн. Баганан суурийн суурийн бетон В20, арматурын анги SD390 байхаар зураг төсөлд тусгасан. Багана суурийн доор 10 см-ийн бетон бэлтгэлийг В10 ангийн бетоноор хийнэ. Суурийн хөрстэй харьцах босоо гадаргууд халуун хар тосон түрхлэг хоёр дахин хийнэ. Суурийн хажуугаар буцааж чигжих хөрс нь овоолт, суулт үүсгэхгүй хуурай хөрс байх ба түүнийг 1,7 кг/см³ болтол 20 мс тутамд үечлэн нягтруулна. Тоног төхөөрөмжүүдийн төмөр бетон хийцийг газар дээр нь цутгаж хийхээр төлөвлөсөн.

Суурийн ажлыг гүйцэтгэхдээ БНБД 52-02-05, БНБД 3.02.01-90 болон бусад холбогдох норм дүрмийг баримтлах шаардлагатай.

Газардуулга: Шинээр суурилуулах тоноглолыг түүзэн төмрөөр ил хуваарилах байгууламжийн хүрээ газардуулгад гагнуураар холбоно. Түүзэн газардуулгыг булахдаа 0.6м гүнд суулгана. Хүчний тоноглол тус бүийн суурийн хүрээний үл хамаарах түүзэн шугамаас 2 талаас нь холбож өгнө.

Ил хуваарилах байгууламжийн шинэчлэлийн ажлаар суурилуулагдах тоноглолууд нь дэд станцын одоо байгаа аянга хамгаалалтын зурваст багтаж байгаа тул нэмэлтээр аянга зайлуулагч суурилуулах шаардлагагүй.

 Улаанбаатар хоп, ХУД, 3-р хороо, Үйлдвэрийн гудамж-22, Магнolia офис, 4-р давхар Утас: 75778458, email: info@monhorus.mn	Орхон аймаг, Баян-Өндөр сум, 220/110/35 кВ-ын "Эрдэнэт" дэд станцын 35 кВ-ын ИХБ-ийн өргөтгөлийн ажлын зураг төсөл					
	35 кВ-ын ИХБ-ын анхдагч тоноглол, РХАБ, барилга бүтээцийн зургийн тайлбар					
	Инженер	Б.Батбаяр	Б.Батбаяр	Е.Г.Шифр:	МН123-ЕМСТТ-SD-I-1	Масштаб:
Гүйцэтгэсэн	Д.Амарбаясгалант	Д.Амарбаясгалант	Т.Г.Шифр:		Зургийн дугаар:	Хуувас: 3
"Монхорус Интернэшнл" ХХК	Шалгасан	Д.Доржгэрэл	Д.Доржгэрэл		ГЦ-3	

ТАЙЛБАР БИЧИГ

НЭГ. ЕРӨНХИЙ ЗҮЙЛ

Орхон аймаг, Баян-Өндөр сумын нутагт байрлах "Эрдэнэт үйлдвэр" ТӨҮГ-ын Баяжуулах үйлдвэрийн "Хаягдал өтгөрүүлэх технологи нэвтрүүлэх төслийн гадна цахилгаан хангамжийн ажлын хүрээнд 220/110/35 кВ-ын "Эрдэнэт" дэд станцын 35 кВ-ын ИХБ-ийн Котель-А,Б ЦДАШ-ын гаргалгын ячеюудын моноглол шинэчлэх ажлын зураг төслийг дараах бичиг баримтуудыг үндэслэн боловсруулав. Үүнд:

- ЭХЯ-ны 2023 оны 06 дугаар сарын 07-ны өдрийн №36/2023 тоот техникийн нөхцөл
- ЭХЯ-ны 2023 оны 08 дугаар сарын 31-ний өдрийн №2023/Ц-24 тоот зураг төсөл боловсруулах даалгавар
- "Цэц Бүтээмж инженеринг" ХХК-ийн 2024 оны 02 дугаар сард боловсруулсан №01/2024 тоот инженер геодизийн судалгааны тайлан
- Барилгын инженер-геологийн "Таван үндэс" ХХК-ийн 2023 онд хийсэн Орхон аймаг, Баян-Өндөр сум, "Уулын баяжуулах Эрдэнэт үйлдвэр" ТӨҮГ, ЦДАШ-ын зураг төсөл боловсруулахад зориулсан инженер-геологийн судалгааны дүгнэлт, ЗТ17-35/19, Архив №2863
- Диспетчерийн үндэсний төв ТӨХХК-ийн 2023 оны 07 дугаар сарын 06-ны өдрийн Эрдэнэт үйлдвэр ТӨҮГ-ийн хаягдал өтгөрүүлэх технологийг нэвтрүүлэх төсөл болон засвар, механикийн заводын ЗМЗ-1 өргөтгөл, шинэчлэлийн төслүүдийн хүрээнд 35/6 кВ-ын ЦРП-1, ЦРП-5 дэд станцуудын хүчин чадлыг нэмэгдүүлэх үеийн горимын тооцоо, дүгнэлт
- Зураг төсөл боловсруулах, зөвшөөрөлцөх батлах дүрэм /БНБД11-01-98/
- Цахилгаан байгууламжийн дүрэм /БД43-101-03/

ХОЁР. ОРЧНЫ ЦАГ АГААРЫН ҮЗҮҮЛЭЛТ

"Таван үндэс" ХХК-ийн 2023 онд боловсруулсан ЗТ17-35/19 дугаартай ЦДАШ-ын зураг төсөл боловсруулахад зориулсан инженер-геологийн судалгааны ажлын тайлан, дүгнэлтээс авав.

- Хамгийн их температур: +40.1 °C
- Хамгийн бага температур: -40 °C
- Жилийн дундаж температур: 0.5 °C
- Мөсжилт: 10 мм (10 жилийн давтамж)
- Салхины мур: 2-р мур
- Салхи даралт: 10 жилд 1 удаа - 34 кг/с2,
- Хөлдөлтийн гүн: 2.12 м
- Хөрсний бүтэц: Хайрга агуулсан шавранцар болон шавранцар ул хөрс нь маш хүчтэй овойлт үүсэх нөхцөлтэй
- Газар хөлдөлтийн: 8 балл

ГУРАВ. ТОНОГЛОЛЫН СОНГОЛТ

35 кВ-ын ИХБ-ийн шинэчлэх моноглол:

- | | |
|--|-------|
| 1. 35 кВ-ын вакуум таслуур | 2 ком |
| 2. 35 кВ-ын гүйдлийн трансформатор | 6 ш |
| 3. 35 кВ-ын 2 газардуулагын хутга бүхий 3 түйлт хуурай салгуур | 2 ком |
| 4. 35 кВ-ын 1 газардуулагын хутга бүхий 3 түйлт хуурай салгуур | 2 ком |
| 5. РХА-ийн иж дүрэн панель | 1 ком |

35 кВ-ын ИХБ-д БНХАУ-ын ZW7-40.5-1250-31.5 маягийн нуршин дамжуулагатай вакуум таслуур, LVB-35 маягийн гүйдлийн трансформатор, GW4-40.5-DI/1000 ба GW4-40.5-DII/1000 маягийн нэг болон хоёр газардуулагч хутгатай 3 түйлт хуурай салгуур, ИОС-35-500У1 маягийн тулгуурын тусгаарлагч шинээр суурилуулна.

Дамжуулагч утас, шин:

Шинэчилж буй шугамын ячеюийн 35 кВ-ын дамжуулагч утсаар АСМСС-150/30 маягийн олон судал бүхий карбон мяндсан голчтой хөнгөн цагаан дамжуулагч утас (хэт дамжуулагч утас) сонгосон.

ДӨРӨВ. ХИЙГДЭХ АЖИЛ:

35 кВ-ын ИХБ-ийн Котель-А,Б ЦДАШ-ын гаргалгын ячеюудын одоо байгаа бүх моноглолууд (35 кВ-ын таслуур, хуурай салгуур, гүйдлийн трансформатор, тулгуурын тусгаарлагч) болон моноглолуудын бүх суурь, тэдгээрийн холболтын бүх дамжуулагч утас болон хавчаарыг салгаж буулган, бүх моноглолыг шинэ суурин дээр суурилуулна. Мөн бүх утас, арматур хавчааруудыг шинэчлэн холбоно.

Шинээр суурилуулах моног төхөөрөмжүүдийг дэд станцын одоо байгаа газардуулагын хүрээнд холбож газардуулна.

Зургийн жагсаалт

Хуудасны дугаар	Нэр	Тайлбар
ХТ-1	Зургийн жагсаалт	
ХТ-2	Зарчмын схем	
ХТ-3	35 кВ-ын ИХБ-ийн план	
ХТ-4	35 кВ-ын Котель-А, Б ЦДАШ-ын огтлол, план	2 хуудас
ХТ-5	Өргөтгөлийн газардуулга	
ХТ-6	35 кВ-ын вакуум таслуурын суурилуулалт	
ХТ-7	35 кВ-ын гүйдлийн трансформаторын суурилуулалт	
ХТ-8	35 кВ-ын 3 түйлт хуурай салгуурын суурилуулалт	2 хуудас
ХТ-9	35 кВ-ын тулгуурын тусгаарлагчийн суурилуулалт	
ХТ-10	35 кВ-ын таталтын гурлянд	
ХТ-11	Халаагуурын болон хавчаарын цуглуулгын шүүгээний суурилуулалт, холболтын схем	4 хуудас

Дугаарлалтын тайлбар

Шифр	Тайлбар
МН123-ЕМСТТ-SD-I-2	Зураг төслийн бүлгийн дугаар (Анхдагч хэлхээ болон моног төхөөрөмжийн суурилуулалт)
	Зураг төслийн дэвтрийн дугаар (220/110/35 кВ-ын Эрдэнэт дэд станцын 35 кВ-ын ИХБ-ийн өргөтгөл)
	Ажлын зураг (Shop Drawing)
	Төслийн нэр (Баяжуулах үйлдвэрийн хаягдлыг өтгөрүүлэх технологи нэвтрүүлэх төсөл)
	Төсөл хэрэгжүүлж эхэлсэн он
	Байгуулагын нэр (Monhorus International LLC)
Зургийн дугаар	Тайлбар
ХТ-1	Хуудасны дугаар
	Хүчний моноглол



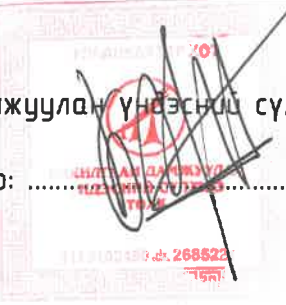
Орхон аймаг, Баян-Өндөр сум, 220/110/35 кВ-ын "Эрдэнэт" дэд станцын 35 кВ-ын ИХБ-ийн өргөтгөлийн ажлын зураг төсөл					
Зургийн жагсаалт					
Инженер	Б.Батбаяр	Б.Батбаяр	Е.Г.Шифр:	Масштаб:	Огноо:
			МН123-ЕМСТТ-SD-I-2		2024.03.28
Гүйцэтгэсэн	Д.Амарзаяа	Д.Доржгэрэл	Т.Г.Шифр:	Зургийн дугаар:	Хуудас:
				ХТ-1	16
"Монхорус Интернэшнл" ХХК		Шалгасан			

Зөвшилцсөн

"Цахилгаан дамжуулан үндэсний сүлжээ" ТӨХК-ийн

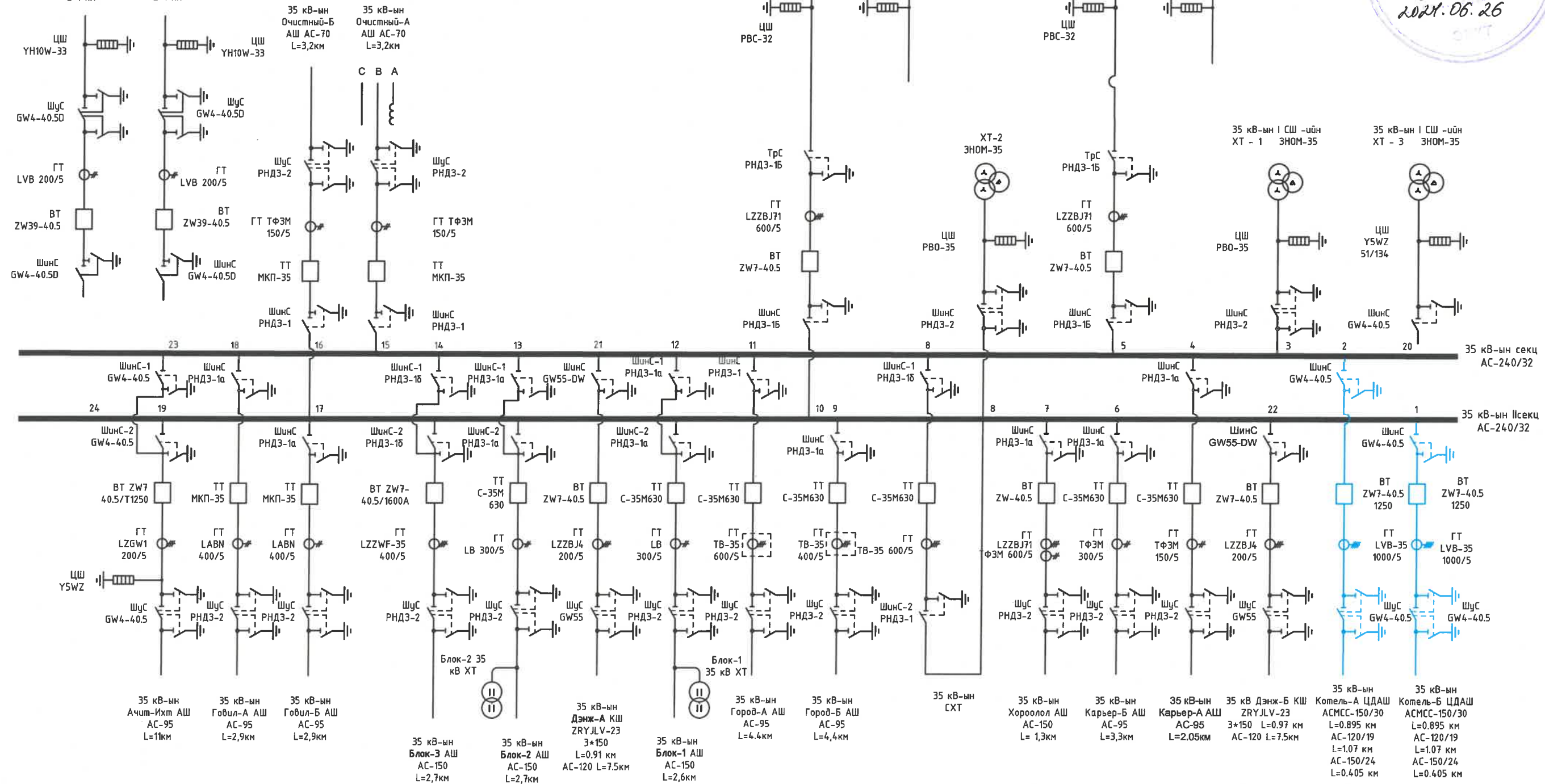
Ерөнхий инженер: /Б.Эрхэмзаяа/

35 кВ Зэст-Б КШ
YJLY23
3*240мм²
L=1 км



T-2
SFSZ-63000/115
(115+-9*1.78%,
38.5±2+2.5%/6.6)
ONAN/ONAF
70%/100%
YN yn0 d11

T-1
SFSZ-63000/115
(115+-9*1.78%,
38.5±2+2.5%/6.6)
ONAN/ONAF
70%/100%
YN yn0 d11



Таних тэмдэг

Төслийн хүрээнд шинээр солигдох моноглололүүд

Хэвээр үлдэх моноглололүүд

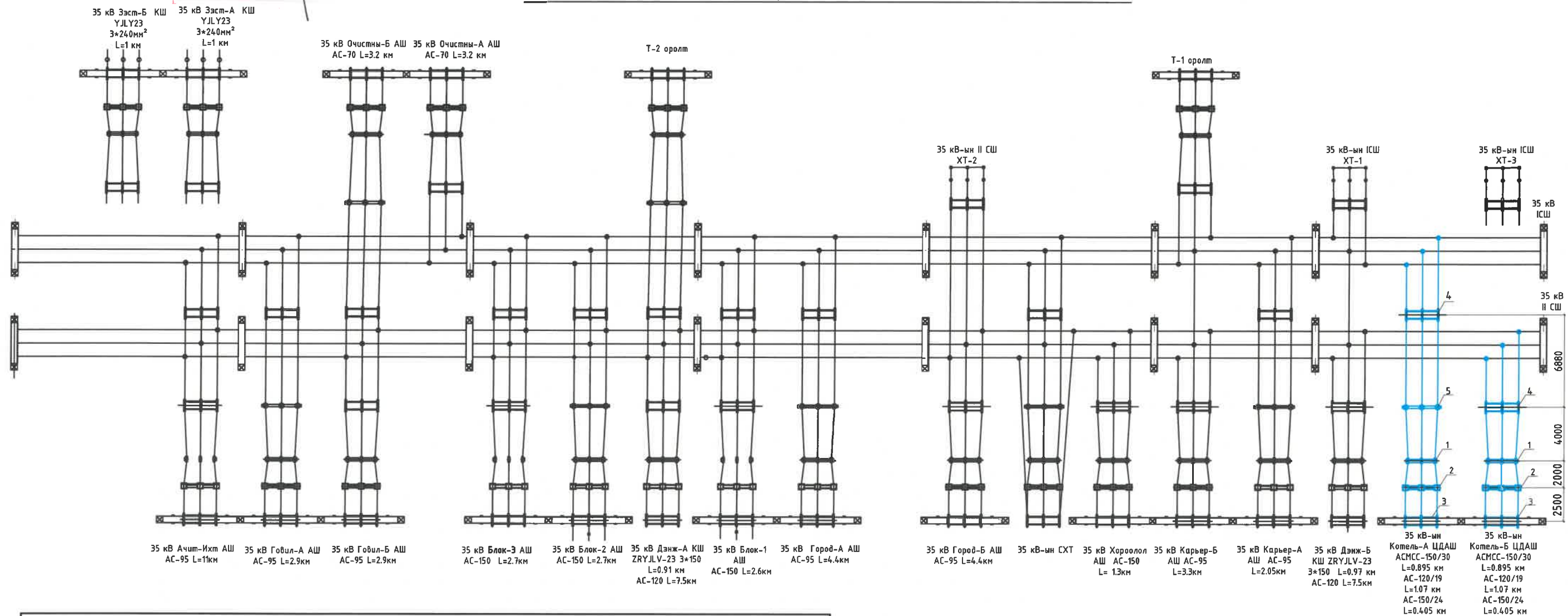
Орхон аймаг, Баян-Өндөр сум, 220/110/35 кВ-ын "Эрдэнэт" дэд станцын 35 кВ-ын ИХБ-ийн өргөтгөлийн ажлын зураг төсөл				
Зарчмын схем				
Инженер	Б.Батзаяа	Е.Г.Шифр:	МН123-ЕМСТТ-SD-I-2	Масштаб:
Гүйцэтгэгсэн	Д.Амарзаяа	Т.Г.Шифр:		Зургийн дугаар:
Шалгасан	Д.Доржгэрэл			Хуудас:
				Огноо:
				2024.03.28
				16

Зөвшилцсөн

"Цахилгаан дамжуулагч үндэсний сүлжээ" ТӨХК-ийн

Ерөнхий инженер: /Б.Эрхэмзаяа/

220/110/35 КВ-ЫН ЭРДЭНЭТ ДЭД СТАНЦЫН 35 КВ-ЫН ИЛ ХУВААРИЛАХ БАЙГУУЛАМЖИЙН ПЛАН



Материалын түүвэр						
№	Тоног төхөөрөмж, материалын нэр	Хэмжих нэгж	Маяг	Тоо ширхэг	Нэг бүрийн жин, кг	Тайлбар
1	35 кВ-ын вакуум таслуур	ком	ZW7-40.5-1250-31.5	2	800	
2	35 кВ-ын гүйдлийн трансформатор	ш	LVB-35	6	260	
3	35 кВ-ын 2 газардуулагч хутга бүхий хуурай салгуур	ком	GW4-40.5-DII/1000	2	510	
4	35 кВ-ын 1 газардуулагч хутга бүхий хуурай салгуур	ком	GW4-40.5-DI/1000	2	495	
5	35 кВ-ын түлгуурын тусгаарлагч	ш	ИОС-35-500У1	3	51.0	
6	Олон судал бүхий карбон мяндсан голчтой хөнгөн цагаан дамжуулагч утас (хэт дамжуулагч утас)	м	АСМСС-150/30	250	0.462	
7	Салбарлагч хавчаар	ш	ОА-150-1	12	0.23	
8	Түлгуурын хавчаар	ш	АА-4-3	3	0.66	
9	Аппаратын хавчаар	ш	А4А-150-2	48	0.388	
10	35 кВ-ын таталтын гирлянд	ком		6	20.2	

Таних тэмдэг
 Төслийн хүрээнд шинээр солигдах моноглололдууд
 Одоо байгаа моноглололдууд



<p>Улаанбаатар хот, ХУД, 3-р хороо Үйлдвэрийн гудамж-22, Мэгэлиа оффис, 4-р давхар Утас: 75718498, email: info@monhorus.mn</p>	Орхон аймаг, Баян-Өндөр сум, 220/110/35 кВ-ын "Эрдэнэт" дэд станцын 35 кВ-ын ИХБ-ийн өргөтгөлийн ажлын зураг төсөл				
	35 кВ-ын ИХБ-ийн план				
	Инженер	Б.Батзаяа	Е.Г.Шифр:	МН123-ЕМСТТ-SD-I-2	Масштаб:
Гүйцэтгэсэн	Д.Амарзаяа	Т.Г.Шифр:		1:300	2024.03.28
Шалгасан	Д.Доржгэрэл	Зургийн дугаар:	ХТ-3	Хуудас:	16

1 2 3 4 5 6 7 8

A

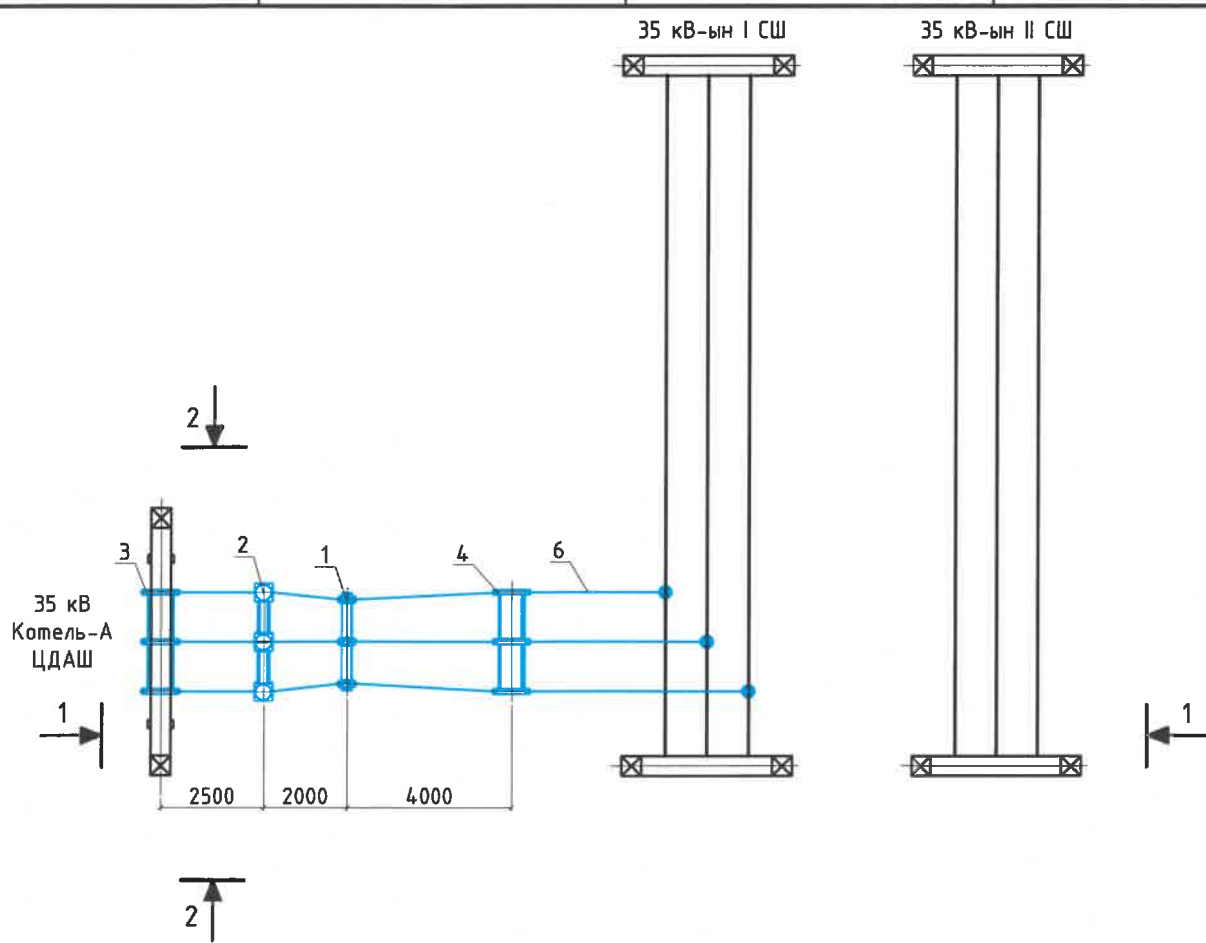
B

C

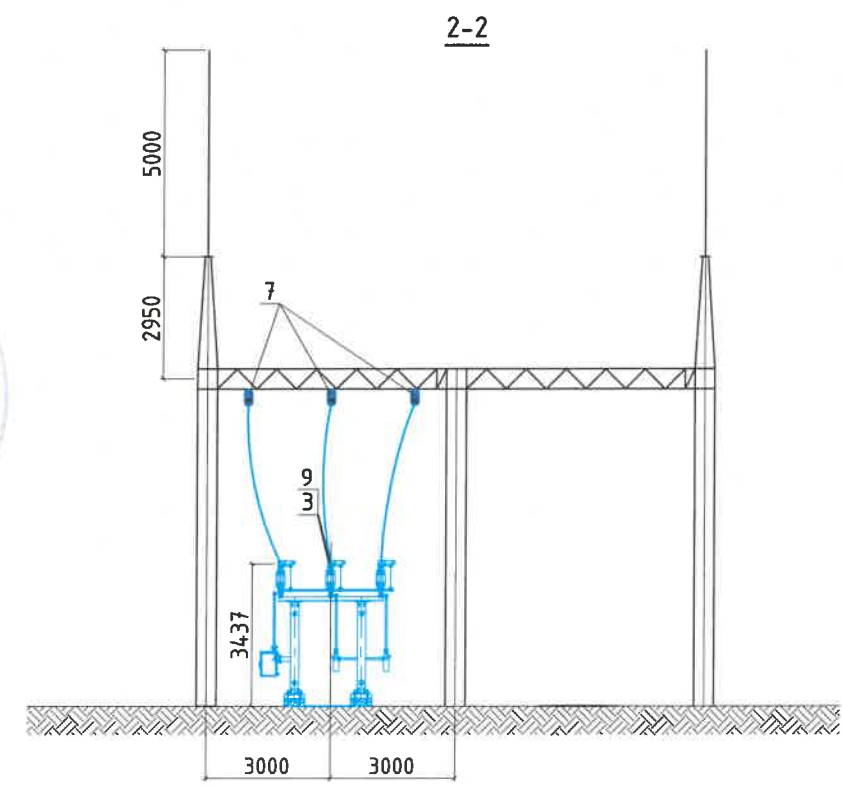
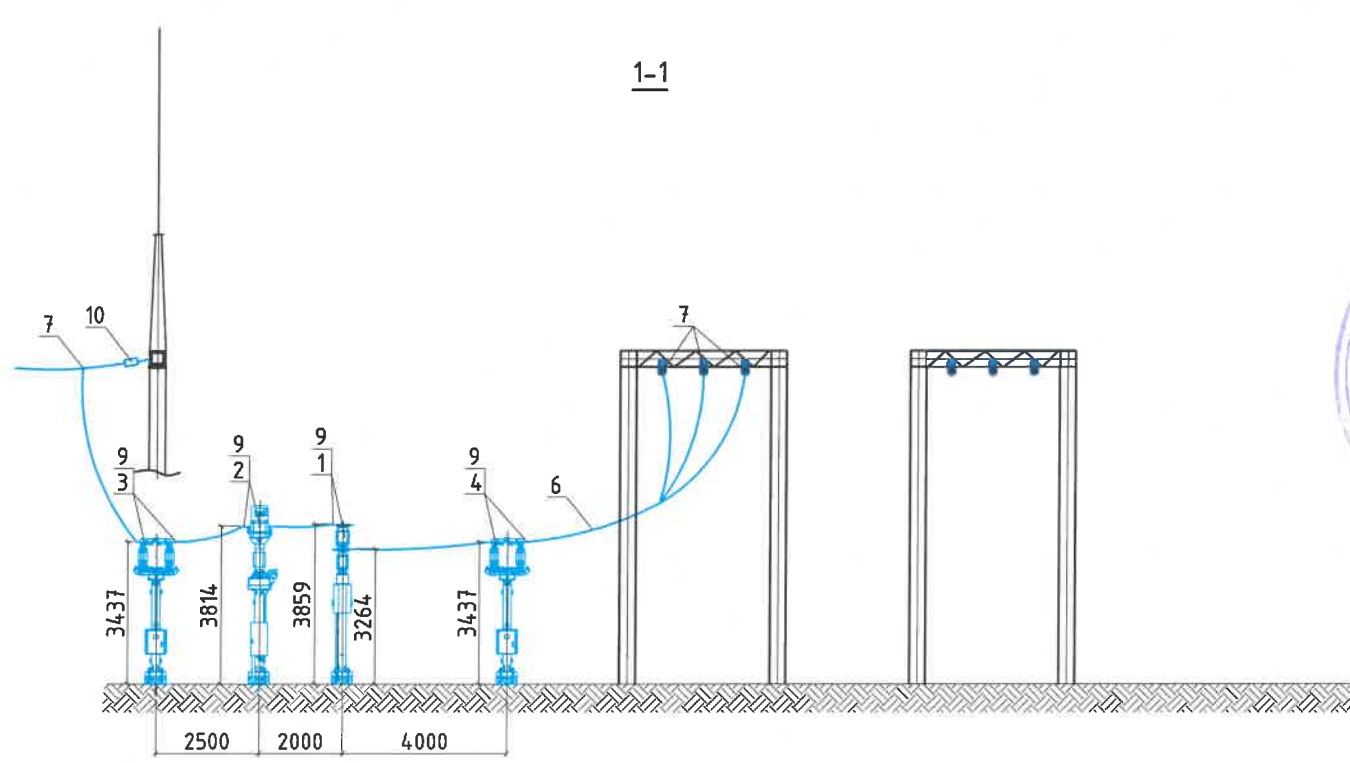
D

E

F



Материалын түүвэр						
№	Тоног төхөөрөмж, материалын нэр	Хэмжих нэгж	Маяг	Тоо ширхэг	Нэг бүрийн жин, кг	Тайлбар
1	35 кВ-ын вакуум таслуур	ком	ZW7-40.5-1250-31.5	1	800	
2	35 кВ-ын гүйдлийн трансформатор	ш	LVB-35	3	260	
3	35 кВ-ын 2 газардуулагч хутга бүхий хуурай салгуур	ком	GW4-40.5-DII/1000	1	510	
4	35 кВ-ын 1 газардуулагч хутга бүхий хуурай салгуур	ком	GW4-40.5-DI/1000	1	495	
5	35 кВ-ын тулгуурын тусгаарлагч	ш	ИОС-35-500У1	-		
6	Олон судал бүхий карбон мяндсан голчтой хөнгөн цагаан дамжуулагч утас (хэт дамжуулагч утас)	м	АСМСС-150/30	125	0.462	
7	Салбарлагч хавчаар	ш	ОА-150-1	6	0.23	
8	Тулгуурын хавчаар	ш	АА-4-3	-		
9	Аппаратын хавчаар	ш	А4А-150-2	24	0.388	
10	35 кВ-ын таталтын гирлянд	ком		3	20.2	

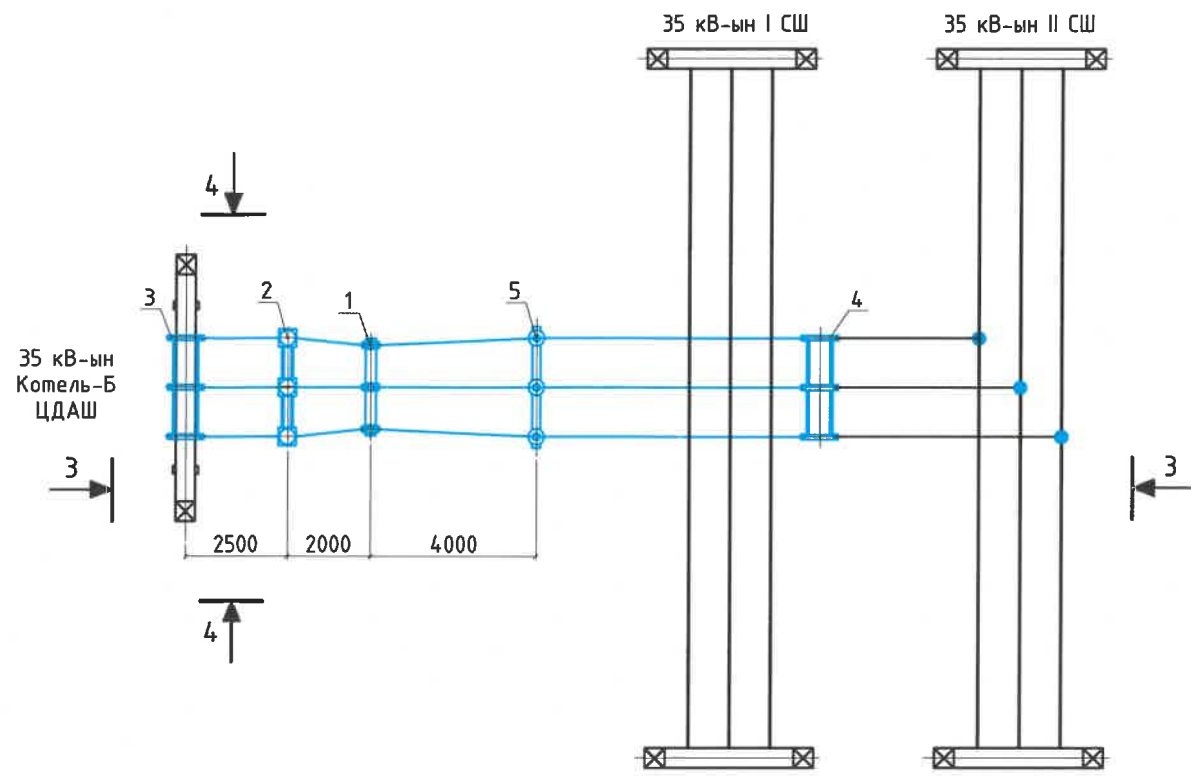


Таних тэмдэг

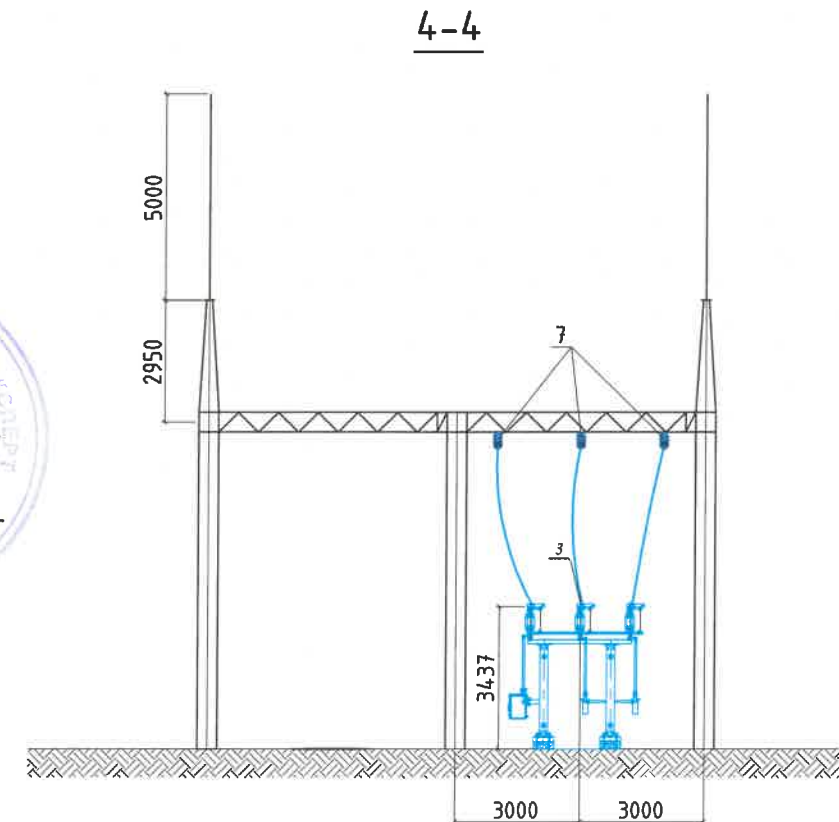
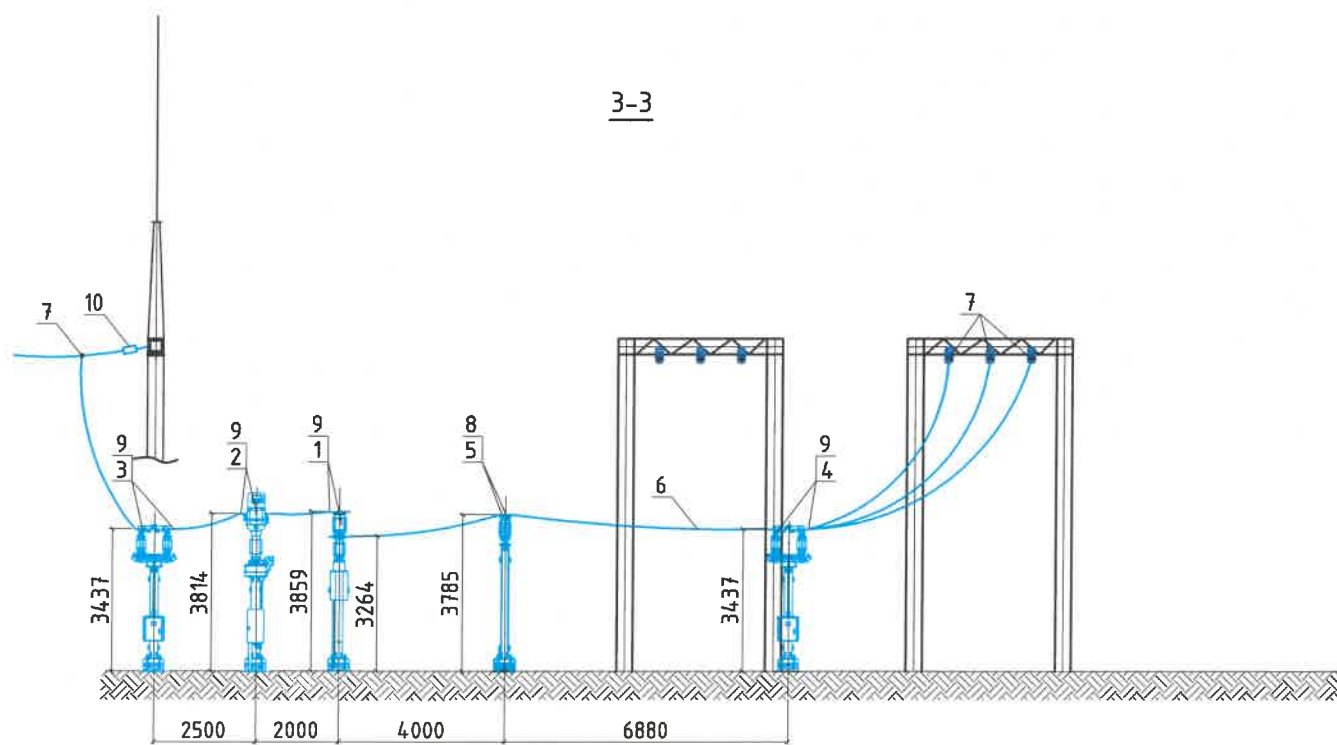
- Шинээр солих тоног төхөөрөмж
- Одоо байгаа тоног төхөөрөмж

<p>Улаанбаатар хот, ХУД, 3-р хороо Үйлдвэрийн гудамж-22, Магалин оффис, 4-р давхар Утас: 75778498, email: info@monghус.mn</p> <p>"Монхорус Интернэшнл" ХХК</p>	Орхон аймаг, Баян-Өндөр сум, 220/110/35 кВ-ын "Эрдэнэт" дэд станцын 35 кВ-ын ИХБ-ийн өргөтгөлийн ажлын зураг төсөл						
	35 кВ-ын Котель-А ЦДАШ-ын огтлол, план						
	Инженер	<i>Б.Батбаян</i>	Б.Батбаян	Е.Г.Шифр:	МН123-ЕМСТТ-SD-I-2	Масштаб:	Огноо:
	Гүйцэтгэсэн	<i>Д.Амарзаяа</i>	Д.Амарзаяа	Т.Г.Шифр:		Зургийн дугаар:	Хуудас:
Шалгасан	<i>Д.Доржгэрэл</i>	Д.Доржгэрэл			ХТ-4.1	16	

1 2 3 4 5 6 7 8



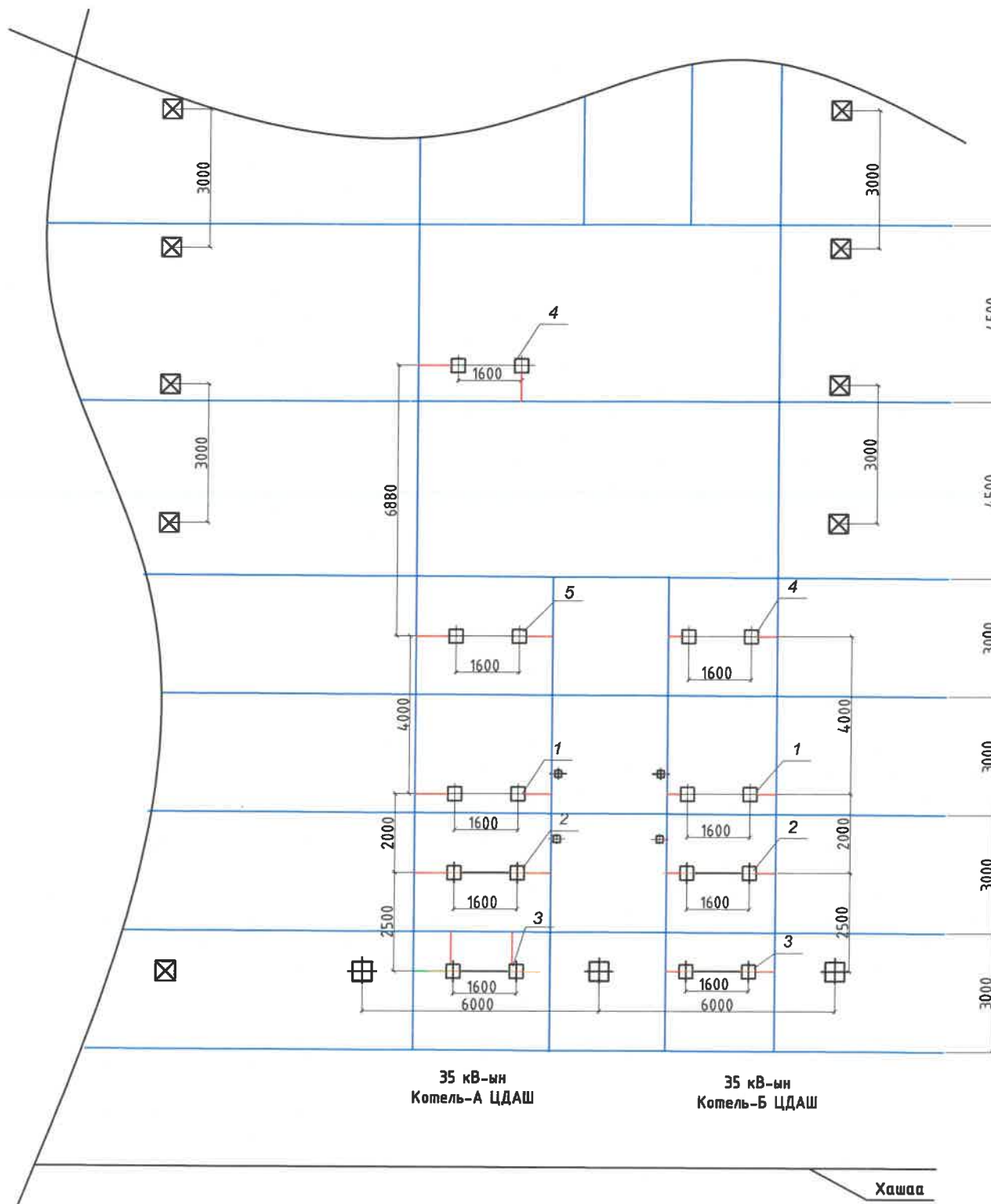
Материалын түүвэр						
№	Тоног төхөөрөмж, материалын нэр	Хэмжих нэгж	Маяг	Тоо ширхэг	Нэг бүрийн жин, кг	Тайлбар
1	35 кВ-ын вакуум таслуур	ком	ZW7-40.5-1250-31.5	1	800.0	
2	35 кВ-ын гүйдлийн трансформатор	ш	LVB-35	3	260.0	
3	35 кВ-ын 2 газардуулагч хутга бүхий хуурай салгуур	ком	GW4-40.5-DII/1000	1	510.0	
4	35 кВ-ын 1 газардуулагч хутга бүхий хуурай салгуур	ком	GW4-40.5-DI/1000	1	495.0	
5	35 кВ-ын тулгуурын тусгаарлагч	ш	ИОС-35-500У1	3	51.0	
6	Олон судал бүхий карбон мяндсан голчтой хөнгөн цагаан дамжуулагч утас (хэт дамжуулагч утас)	м	АСМСС-150/30	125	0.462	
7	Салбарлагч хавчаар	ш	ОА-150-1	6	0.23	
8	Тулгуурын хавчаар	ш	АА-4-3	3	0.66	
9	Аппаратын хавчаар	ш	А4А-150-2	24	0.388	
10	35 кВ-ын таталтын гирлянд	ком		3	20.2	



Таних тэмдэг

- Шинээр солих тоног төхөөрөмж
- Одоо байгаа тоног төхөөрөмж

<p>Улаанбаатар хот, ХУД, 3-р хороо Үйлдвэрийн гудамж-22, Манголиа оффис, 4-р давхар Утас: 75778498, email: info@monhorus.mn</p>	Орхон аймаг, Баян-Өндөр сум, 220/110/35 кВ-ын "Эрдэнэт" дэд станцын 35 кВ-ын ИХБ-ийн өргөтгөлийн ажлын зураг төсөл					
	35 кВ-ын Котель-Б ЦДАШ-ын огтлол, план					
	Инженер	<i>Б.Батбаяр</i>	Б.Батбаяр	Е.Г.Шифр:	МН123-ЕМСТТ-SD-I-2	Масштаб:
Гүйцэтгэсэн	<i>Д.Амарзаяа</i>	Д.Амарзаяа	Т.Г.Шифр:		Зургийн дугаар:	Хуудас:
Шалгасан	<i>Д.Доржгэрэл</i>	Д.Доржгэрэл			ХТ-4.2	16

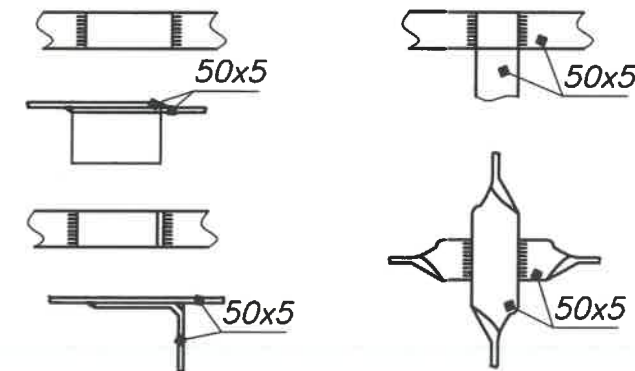


Таних тэмдэг

- Одоо байгаа газардуулгын хүрээ
- Шинээр холдох газардуулгын холболт




50x5 маягийн газардуулагч туузан төмрийн холболт ба салбарлалт



Материалын түүвэр						
Д/д	Нэр	Маяг	Хэмжих нэгж	Тоо	Нэг бүрийн жин кг	Нэг бүрийн жин кг
1	Газардуулгын цайрдсан туузан төмөр	50x5	м	14,6	1,96	28,62

Тайлбар

- Шинээр суурилуулсан моноглолын газардуулгыг дэд станцын одоо байгаа газардуулгын хүрээнд холбоно.
- Дагуу газардуулгын туузан төмрийг 0.8 метрийн гүнд суулгана. Дагуу газардуулгыг моног төхөөрөмжийн суурь довжоо хүртэл 0.8-1.5 м зайтай байхаар хийнэ.
- Газардуулах байгууламжийн бүх холболтыг гагнаж хийнэ. Гагнуурын ширээсийг ээврэлтээс хамгаалж хар тосоор тосолно. Газардуулгын холболт хийгдэх хэсэгт 80x80x60 см хэмжээтэй нүх ухаж гагнуурын ажлыг гүйцэтгэнэ.
- Газардуулгын газар шорооны ажлыг барилгын ажлын явцад гүйцэтгэнэ.
- Хэмжүүрийн гүйдлийн трансформаторууд болон удирдлагын шүүгээг газардуулах байгууламжийн хэвтээ газардуулагчтай хамгийн богино замаар холбоно.

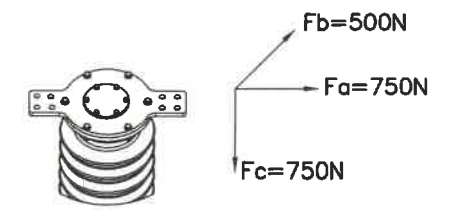
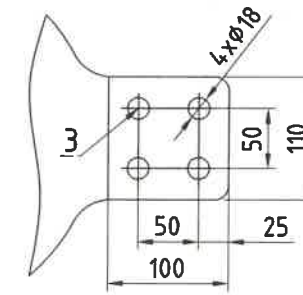
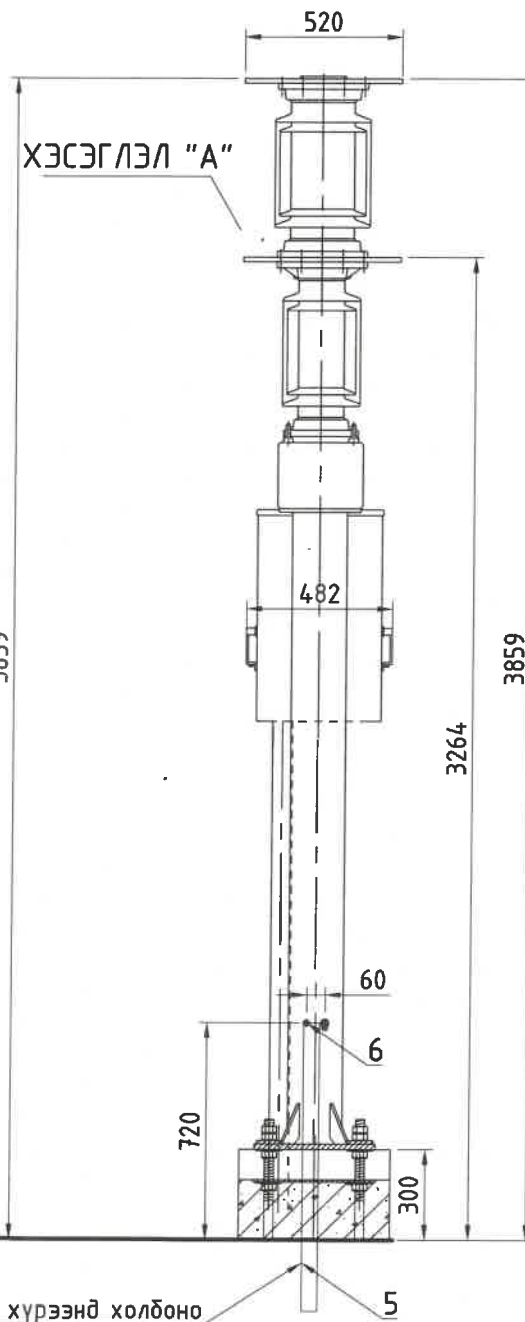
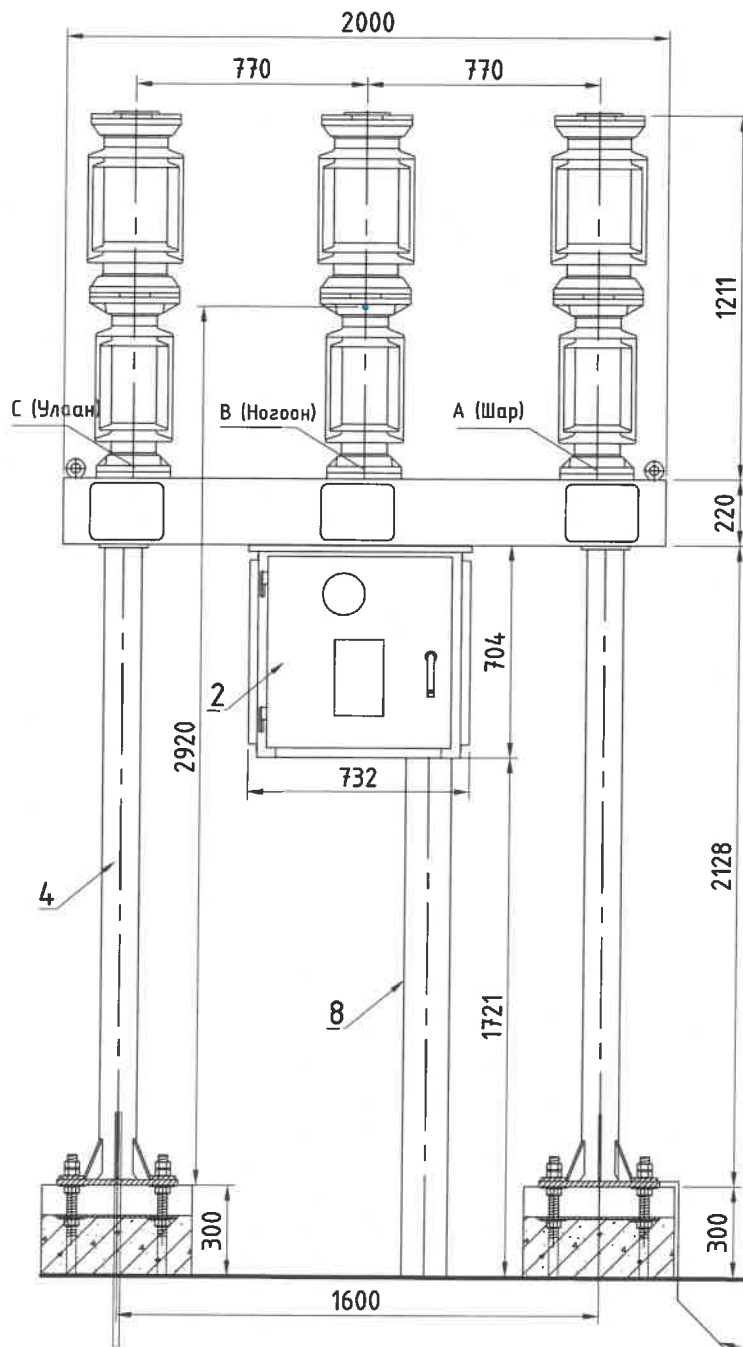
 Улаанбаатар хот, ХУД, 3-р хороо, Үйлдвэрийн гудамж-22, Манголиа оффис, 4-р давхар Утас: 75718498, email: info@monhorus.mn	Орхон аймаг, Баян-Өндөр сум, 220/110/35 кВ-ын "Эрдэнэт" дэд станцын 35 кВ-ын ИХБ-ийн өргөтгөлийн ажлын зураг төсөл					
	Өргөтгөлийн газардуулга					
	Инженер	Б.Батбаяр	Б.Батбаяр	Е.Г.Шифр:	МН123-ЕМСТТ-SD-I-2	Масштаб: 1:150
Гүйцэтгэсэн	Х.Т.Т	Д.Амарзаяа	Т.Г.Шифр:		Зургийн дугаар: ХТ-5	Хуудас: 16
"Монхорус Интернэшнл" ХХК	Шалгасан	Д.Доржгэрэл	Д.Доржгэрэл			

35 кВ-ЫН ВАКУМ ТАСЛУУРЫН СУУРИЛУУЛАЛТЫН ЗУРАГ /М1:25/

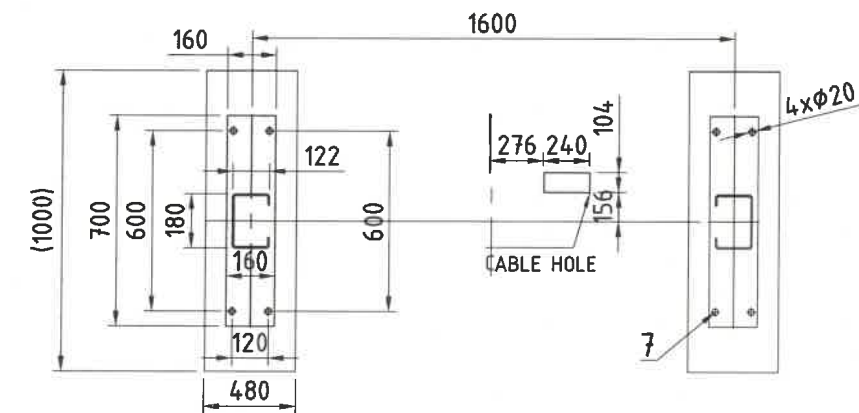
ХАЖУУ ТАЛ /М1:25/

ӨХ-ИЙН ХОЛБОЛТЫН ТЕРМИНАЛЬ /М1:5/

ТЕРМИНАЛИЙН МЕХАНИК АЧААЛАЛ



ОГТЛОЛ "А-А" /М1:25/




Тэмдэглэл:

1. Тоног төхөөрөмжийн үйлдвэрлэгч сонгогдсоны дараа /тендер/ суурилуулалтын хэмжээг шалгах шаардлагатай.

Материалын түүвэр							
№	Тоноглолын нэр	Маяг	Хэмжих нэгж	Тоо хэмжээ	Нэг бүрийн жин [кг]	Нийт жин [кг]	Тайлбар
1	35 кВ-ын вакуум таслуур. Un=35 кВ, Umax=40.5 кВ, In=1250 А, Imac=31.5 кА	ZW7-40.5-1250-31.5	ком	1	800	800	Үйлдвэрээс нийлүүлэгдэнэ
2	Чдирдлагын хайрцаг	-	ш	1	-	-	
3	Болт, гайка, шайба	M18	ком	24	-	-	
4	Төмөр тулгуур	-	-	-	-	-	Цайрдсан
5	Газардуулгын туузан төмөр	50x5	м	20	1.963	39.26	
6	Болт, гайка, шайба	M14x35	ком	4	-	-	Үйлдвэрээс нийлүүлэгдэнэ
7	Болт, гайка, шайба	M12x45	ком	4	-	-	
8	Төмөр хоолой	φ100	м	1.75	4.67	8.17	Цайрдсан



 Ч.Ланбаатар хоп, ХУД, 3-р хороо, Үйлдвэрийн гудамж-22, Мажонли оффис, 4-р давхар Утас: 75778498, email: info@monhorus.mn	Орхон аймаг, Баян-Өндөр сум, 220/110/35 кВ-ын "Эрдэнэт" дэд станцын 35 кВ-ын ИХБ-ийн өргөтгөлийн ажлын зураг төсөл 35 кВ-ын вакуум таслуурин суурилуулалт							
	Инженер	<i>Б.Батбаян</i>	Б.Батбаян	Е.Г.Шифр:	МН123-ЕМСТТ-SD-I-2	Масштаб:	1:25	Огноо:
Гүйцэтгэсэн	<i>Д.Доржгэрэл</i>	Д.Амарзаяа	Т.Г.Шифр:		Зургийн дугаар:	ХТ-6	Хуудас:	16
"Монхорус Интернэшл" ХХК	Шалгасан	<i>Д.Доржгэрэл</i>	Д.Доржгэрэл					