



МОНХОРУС ИНТЕРНЭШНЛ ХХК

/УБ. ХУД, 3-р хороо, Үйлдвэрийн гудамж-22,  
Магнолиа оффис, 4 давхар/

ЕГ Шифр: МН123-ЕМСТТ-SD-I-4

Орхон аймаг, Баян-Өндөр сум, "Эрдэнэт үйлдвэр" ТӨҮГ,  
Баяжуулах үйлдвэрийн хаягдлыг өтгөрүүлэх технологи нэвтрүүлэх төсөл

Дэвтэр I. 220/110/35 кВ-ын Эрдэнэт дэд станцын 35 кВ-ын ил хуваарилах байгууламжийн өргөтгөл  
(Ажлын зураг)

Бүлэг 4. Ил хуваарилах байгууламжийн барилга бүтээц

Инженер: ..... /Ш.Мөнхжаргал/


Гүйцэтгэсэн: ..... /Ж.Сараа/

Шалгасан: ..... /А.Гантөмөр/

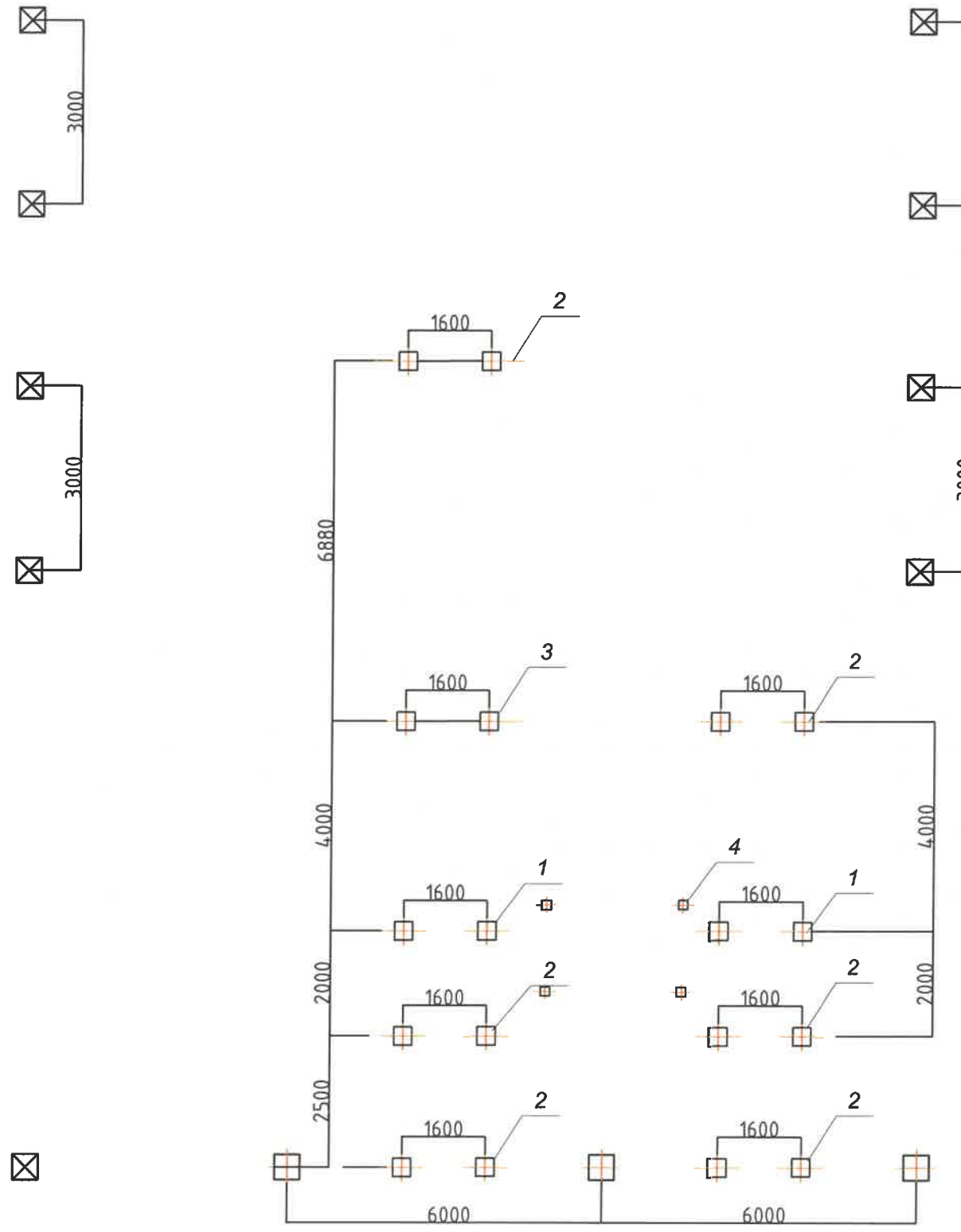


Улаанбаатар хот  
2024 он

Зургийн жагсаалт		
Хуудасны дугаар	Нэр	Тайлбар
ББ-1	Зургийн жагсаалт	
ББ-2	35 кВ-ын Котель-А,Б гаргалгын суурийн байгуулалт, газардуулгын холболт, тайлбар бичиг	
ББ-3	Материалын түүвэр	
ББ-4	35 кВ-ын вакуум таслуурын доорх төмөр бетон цутгамал суурь	
ББ-5	35 кВ-ын нэг болон хоёр газардуулагч хутгатай хуурай салгуурын төмөр бетон цутгамал суурь, төмөр тулгуур, хөндлөвч	2х
ББ-6	35 кВ-ын Гүйдлийн трансформаторын төмөр бетон цутгамал суурь, төмөр тулгуур хөндлөвч	2х
ББ-7	35 кВ-ын тулгуурын тусгаалагчийн төмөр бетон цутгамал суурь, төмөр тулгуур хөндлөвч	3х
ББ-8	ЯОВ-2 маягийн халаагуурын шүүгээний суурь	
ББ-9	ЯЗВ-120 маягийн хавчаарын цуглуулгын шүүгээний суурь	

 Улаанбаатар хот, ХУД, 3-р хороо, Үйлдвэрийн гудамж-22, Манголиа оффис, 4-р давхар Утас: 75778498, email: info@monhorus.mn	Орхон аймаг, Баян-Өндөр сум, 220/110/35 кВ-ын Эрдэнэт дэд станцын 35 кВ-ын ИХБ-н өргөтгөлийн ажлын зураг төсөл				
	Зургийн жагсаалт				
	Инженер	<i>Ш.Мөнхжаргал</i>	Ш.Мөнхжаргал	Е.Г.Шифр: МН123-ЕМСТТ-SD-I-4	Масштаб: 1:100
Гүйцэтгэсэн	<i>А.Гантөмөр</i>	Ж.Сараа	Т.Г.Шифр:	Зургийн дугаар: ББ-1	Хуудас: 13
"Монхорус Интернэшил" ХХК	Шалгасан	<i>А.Гантөмөр</i>	А.Гантөмөр		

МЭРГЭШСЭН ИНЖЕНЕР  
УЗ-ББ-06



**35 кВ-ын Котель-А,Б гаргалгын моноглолын суурийн газар шорооны ажлын тоо хэмжээ**

Д/а	Суурийн нэр	Хэмжих нэгж	Тоо хэмжээ	Газар шорооны ажлын хэмжээ		Угсрах нөхцөл
				Ухах (м3)	Булах (м3)	
1	ВТ-ын суурь	ш	4	32.2	24.2	Хайраган шавранцар
2	ГТ, салгуурын суурь	ш	12	96.6	72.6	
3	Тулгуур тусгаарлагчийн суурь	ш	2	16.1	12.1	
4	Цуглуулгын самбарын суурь	ш	4	0.108	0.09	
				145.008	108.99	

**Тайлбар бичиг:**

35 кВ-ын ИХБ-ын Котель-А,Б шугамын одоо байгаа моноглолыг буулгаж суурин дээр нь суурилуулна. Суурийг ухагдаа суулгах түвшингээс дээш 20-30 см дутуу ухаж түүнээс доош төслийн түвшин хүртэл гараар ухах шаардлагатай. Тоноглолын суурийг цутгамал төмөр багана суурьтайгаар төлөвлөсөн. Багана суурийн суурийн бетон В20, арматурын ангу SD390 байхаар зураг төсөлд тусгасан. Багана суурийн доор 10 см-ийн бетон бэлтгэлийг В10 ангийн бетоноор хийнэ. Суурийн хөрстэй харьцах босоо гадаргууд халуун хар тосон түрхлэг хоёр дахин хийнэ. Суурийн хажуугаар буцааж чигжих хөрс нь овоолт, суулт үүсгэхгүй хуурай хөрс байх ба түүнийг 1,7 кг/см3 болтол 20 мс тутамд үечлэн нягтруулна. Тоног төхөөрөмжүүдийн төмөр бетон хийцийг газар дээр нь цутгаж хийхээр төлөвлөсөн.

Суурийн ажлыг гүйцэтгэхдээ БНБД 52-02-05, БНБД 3.02.01-90 болон бусад холбогдох норм дүрмийг баримтлах шаардлагатай.


Газардуулга: Шинээр суурилуулах моноглолыг түүзэн төмрөөр ил хуваарилах байгууламжийн хүрээ газардуулгад гагнуураар холбоно. Түүзэн газардуулгыг булахдаа 0.6м гүнд суулгана. Хүчний моноглолдол тус бүийн суурийн хүрээний үл хамаарах түүзэн шугамаас 2 талаас нь холбож өгнө.

Ил хуваарилах байгууламжийн шинэчлэлийн ажлаар суурилуулагдах моноглолууд нь дэд станцын одоо байгаа аянга хамгаалалтын зурваст багтаж байгаа тул нэмэлтээр аянга зайлуулагч суурилуулах шаардлагагүй.



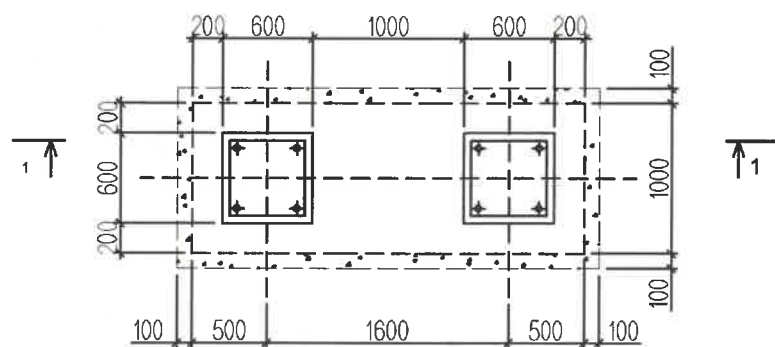
<p>Улаанбаатар хот, ХУД, 3-р хороо, Үйлдвэрийн гудамж-22, Магнолиа оффис, 4-р давхар Утас: 35778498, email: info@mongolus.mn</p> <p>"Монхорус Интернэшнал" ХХК</p>	Орхон аймаг, Баян-Өндөр сум, 220/110/35 кВ-ын Эрдэнэт дэд станцын 35 кВ-ын ИХБ-н өргөтгөлийн ажлын зураг төсөл					
	35 кВ-ын Котель-А,Б гаргалгын суурийн байгуулалт, газардуулгын холболт					
	Инженер	<i>Ш.Мөнхжаргал</i>	Ш.Мөнхжаргал	Е.Г.Шифр:	МН123-ЕМСТТ-SD-I-4	Масштаб:
Гүйцэтгэсэн	<i>Ж.Сараа</i>	Ж.Сараа	Т.Г.Шифр:		1:100	2024.03.28
Шалгасан	<i>А.Гантөмөр</i>	А.Гантөмөр			Зургийн дугаар:	Хуудас:
					ББ-2	13

МЭРГЭШЭННИЙНЕР  
УЗ-ББ

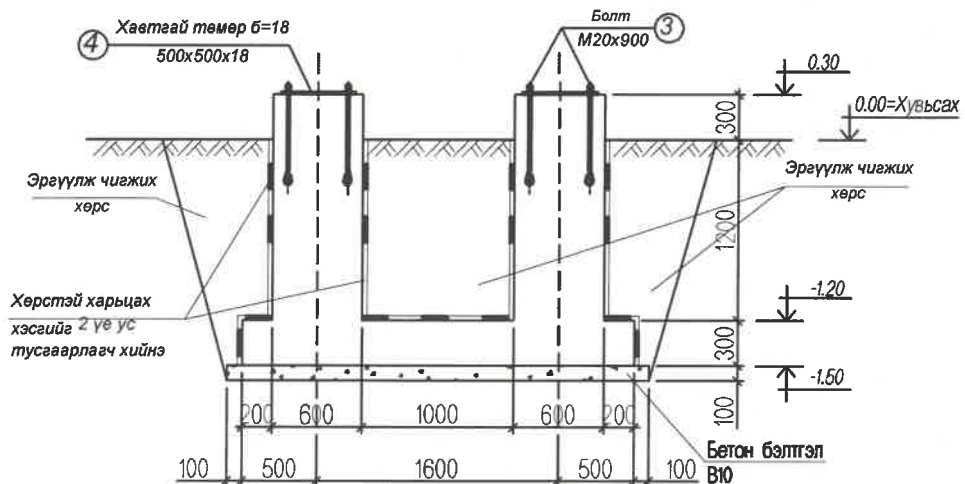
1	2		3	4		5		6		7		8																						
№	Нэр	Тоо (шир)	Маяг	Төмөр бетон				Ган хийцүүд																										
				Марк	Тоо (шир)		Түвшин (м)		Марк	Тоо (шир)		Жин (кг)																						
					Нэгд	Бүгд	Газраас дээш	Газраас доош		Нэгд	Бүгд	Нэгж	Бүгд																					
1	2	3	4	5	6	7	8	9	10	11	12	13	14																					
1	35 кВ-ын Вакуум таслуурын цутгамал суурь	2	Цутгамал төмөр бетон суурь	B20	1	4	0.30	-1.50	D16 SD390 L=2035	16	64	3.17	202.88																					
				3.72 м3					D13 SD390 L=950	17	68	0.94	63.92																					
				B10					D13 SD390 L=2550	7	28	2.53	70.84																					
				0.68 м3					D10 SR235 L=1940	68	272	1.08	293.76																					
2	35 кВ-ын Гүйдлийн трансформаторын цутгамал суурь, металл тулгуур	2	Цутгамал төмөр бетон суурь	B20	1	4	0.30	-1.50	Хавтгай төмөр _18x500x500	2	8	35.32	282.56																					
				2.64 м3					Болт M20 L=900	8	32	2.42	77.44																					
				B10					Гаука M20	16	64	0.071	4.544																					
				0.64 м3					Шайба 20	8	32	0.016	0.512																					
				Төмөр тулгуур								D16 SD390 L=1860	8	32	2.9	92.8																		
				Хөндлөвч								D13 SD390 L=960	14	56	0.95	53.2																		
												D10 SR23 L=1540	30	120	0.86	103.2																		
												Хавтгай төмөр _18x400x400	1	4	22.61	90.44																		
												Болт M30 L=500	4	16	3.99	63.84																		
												Гаука M30	8	32	0.242	7.744																		
3	35 кВ-ын Хуурай салгуурын цутгамал суурь, металл тулгуур	4	Цутгамал төмөр бетон суурь	B20	1	8	0.15	-1.30	Шайба 30	4	16	0.067	1.072																					
				5.28 м3					Н-10	2	4	117	468																					
				B10					[ 16 L=2.5м	2	4	35.5	142																					
				1.28 м3					D16 SD390	8	64	2.9	185.6																					
				Төмөр тулгуур								D13 SD390 L=950	14	112	13.3	1489.6																		
				Хөндлөвч								D10 SR235	30	240	0.86	206.4																		
												Хавтгай төмөр _18x400x400	1	8	22.61	180.88																		
												Болт M30 L=500	4	32	3.99	127.68																		
												Гаука M30	8	64	0.242	15.488																		
												Шайба 30	4	32	0.067	2.144																		
4	35 кВ-ын Тулгуур тусгаарлагчийн цутгамал суурь, металл тулгуур	1	Цутгамал төмөр бетон суурь	B25	1	2	0.30	-1.50	Н-10	2	8	117	936																					
				1.4 м3					[ 16 L=2.5м	2	8	35.5	284																					
				B10					φ16 A400 L=1650	8	16	2.61	41.76																					
				0.288 м3					φ12 A400 L=950	14	28	0.84	23.52																					
				B30					φ8 A240 L=1760	8	16	0.7	11.2																					
				0.05 м3					φ8 A240 L=1300	8	16	0.51	8.16																					
				Төмөр тулгуур					φ8 A240 L=1520	3	6	0.6	3.6																					
				Хөндлөвч					Хавтгай төмөр _8x400 L=400	1	2	10.05	20.1																					
									Болт M24 L=1000	4	8	4.13	33.04																					
									Гаука M24	12	24	0.33	7.92																					
5	ЯОВ-2 Халаагуурын шүүгээний суурь	2	Цутгамал төмөр бетон суурь	B15 0.72 м3	1	2	0.04	-0.66	Шайба 24	16	32	0.088	2.816																					
				B10 0.168 м3					Н-10	2	2	129.5	259																					
6	ЯЗВ-2 Халаагуурын шүүгээний суурь	2	Цутгамал төмөр бетон суурь	B15 0.72 м3	1	2	0.04	-0.66	[ 16 L=2.7м	2	2	40.8	84.1																					
				B10 0.168 м3					Төмөр хийц ТХ-1	1	2	20.928	41.856																					
6025.5																																		
<div style="display: flex; justify-content: space-between;"> <div style="width: 20%;">  <p>Улаанбаатар хот, ХУД, 3-р хороо, Үйлдвэрийн гудамж-22, Матколина оффис, 4-р давхар Утас: 75778498, email: info@monkhurus.mn</p> <p>"Монхорус Интернэшнл" ХХК</p> </div> <div style="width: 60%;"> <p>Орхон аймаг, Баян-Өндөр сум, 220/110/35 кВ-ын Эрдэнэт дэд станцын 35 кВ-ын ИХБ-н өргөтгөлийн ажлын зураг төсөл</p> <p>Материалын түүвэр</p> <table border="1" style="width: 100%;"> <tr> <td>Инженер</td> <td><i>Ш.Мөнхжаргал</i></td> <td>Ш.Мөнхжаргал</td> <td>Е.Г.Шифр:</td> <td>МН123-ЕМСТТ-SD-I-4</td> <td>Масштаб:</td> <td>Огноо:</td> </tr> <tr> <td>Гүйцэтгэсэн</td> <td><i>Г.Гантөмөр</i></td> <td>Г.Гантөмөр</td> <td>Т.Г.Шифр:</td> <td></td> <td>Зургийн дугаар:</td> <td>Хуудас:</td> </tr> <tr> <td>Шалгасан</td> <td><i>А.Гантөмөр</i></td> <td>А.Гантөмөр</td> <td></td> <td></td> <td>ББ-3</td> <td>13</td> </tr> </table> </div> </div>														Инженер	<i>Ш.Мөнхжаргал</i>	Ш.Мөнхжаргал	Е.Г.Шифр:	МН123-ЕМСТТ-SD-I-4	Масштаб:	Огноо:	Гүйцэтгэсэн	<i>Г.Гантөмөр</i>	Г.Гантөмөр	Т.Г.Шифр:		Зургийн дугаар:	Хуудас:	Шалгасан	<i>А.Гантөмөр</i>	А.Гантөмөр			ББ-3	13
Инженер	<i>Ш.Мөнхжаргал</i>	Ш.Мөнхжаргал	Е.Г.Шифр:	МН123-ЕМСТТ-SD-I-4	Масштаб:	Огноо:																												
Гүйцэтгэсэн	<i>Г.Гантөмөр</i>	Г.Гантөмөр	Т.Г.Шифр:		Зургийн дугаар:	Хуудас:																												
Шалгасан	<i>А.Гантөмөр</i>	А.Гантөмөр			ББ-3	13																												
1	2	3	4	5	6	7	8																											

35 кВ-ын вакуум таслуур доорх төмөр бетон цутгамал суурь

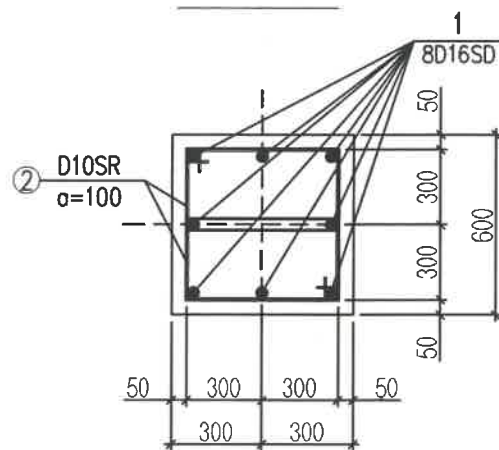
M1:50



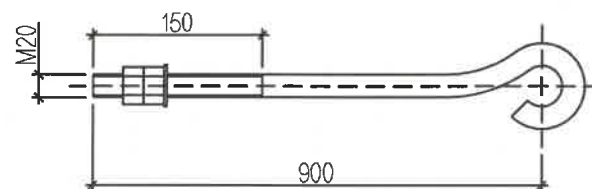
Огтлол 1-1



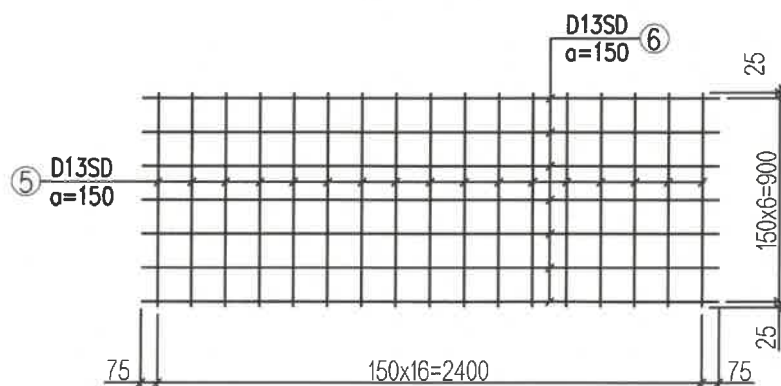
Огтлол 2-2



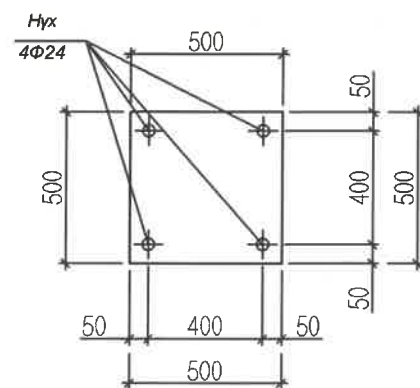
Анкер боолт  
M20x850



Тор Т-1



Поз 5



Марк поз	Тэмдэглэл	Нэр	Тоо (шир)	Нэг бүрийн жин (кг)	Бүгд (кг)	
Төмөр бетон цутгамал суурь			1ш		215.424кг	
1	MNS JIS G 3112;2002	D16 SD390	L=2035	16	3.17	50.72
2	-----//-----	D10 SR235	L=1940	68	1.08	73.44
3	Гост 24379.1-80	Болт М 20	L=900	8	2.42	19.36
-	Гост 5915-70	Гайк М 20	-	16	0.071	1.136
-	Гост 11371-78	Шайб 20	-	8	0.016	0.128
4	Хавтгай төмөр	500x500x18	6-18	2	35.32	70.64
Бетон бэлтгэл В10			V=0.34м³			
Материал Бетон анги В20			V=1.86м³			
Тор Т-1			1ш		33.69кг	
5	MNS JIS G 3112;2002	D13 SD390	L=950	17	0.94	15.98
6	-----//-----	D13 SD390	L=2550	7	2.53	17.71

Хэсгийн тодорхойлолт

Поз	Загвар
1	
2	



Тайлбар:

- Энэ хуудсыг холбогдох хуудсуудтай хамт үзнэ.
- Суурийг цутгахын өмнө хөрсийг  $\gamma=1,8 \text{ гр/см}^3$  болтол нягтруулсан байх шаардлагатай.
- Суурийн хажуугаар буцааж чигжихдээ ухаасаас гарсан шороог эргүүлж ашиглахыг хориглоно. Иймд буцааж чигжих хөрсөнд элс хайрганы хольцыг 20см тутамд үечлэн нягтруулж чигжинэ.
- Цутгамал төмөр бетон суурийн бетоны марк БМ 250.
- Бетон бэлтгэлийн бетоны марк нь БМ100.
- Цутгамал төмөр бетон суурийн арматурын анги АI, АIII байна.
- Цутгамал төмөр бетон суурийн бетоны анги В15, бетон 70%-ийн бэхжилгээ аваагүй байхад хэв хашмалыг задлах, бетон цутгах технологийн горим зөрчих зэргийг хатуу хориглоно.
- Цутгалтын ажлыг "Цутгамал бетон, Төмөр бетон бүтээц" БНД 52-02-05 баримтлан гүйцэтгэвэл зохино.
- Суурийн хөрстэй харьцах хэсгийг хар тосон түрхлэгээр 2 дахин давхарлаж будна.
- Төмөр хийц болох анкер болт, хавтгай төмөр болох Поз 4-ийг цутгамал төмөр бетон суурийн цутгалтанд шигтгэн хийж суурийг бэхжүүлнэ.
- Материалын түүврийг зөвхөн нэг суурийн зургаар хийсэн тул арматурын түүврийг тоо ширхэгээр нь үржүүлэх шаардлагатай.

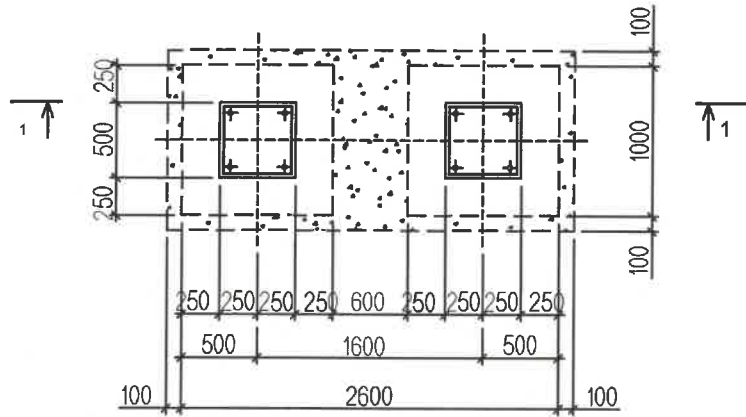
Орхон аймаг, Баян-Өндөр сум, 220/110/35 кВ-ын Эрдэнэт дэд станцын 35 кВ-ын ИХБ-н өргөтгөлийн ажлын зураг төсөл					
35 кВ-ын вакуум таслуурын төмөр бетон цутгамал суурь					
Инженер	Ш.Мөнхжаргал	Е.Г.Шифр:	МН123-ЕМСТТ-SD-I-4	Масштаб:	1:25
Гүйцэтгэсэн	Ж.Сарда	Т.Г.Шифр:		Зургийн дугаар:	ББ-4
Шалгасан	А.Гантөмөр	Огноо:	2024.03.28		
				Хуудас:	13

Улаанбаатар хот, ХУД, 3-р хороо, Үйлдвэрийн гудамж-22, Малголюа оффис, 4-р давхар  
Утас: 75778498,  
email: info@monhorus.mn

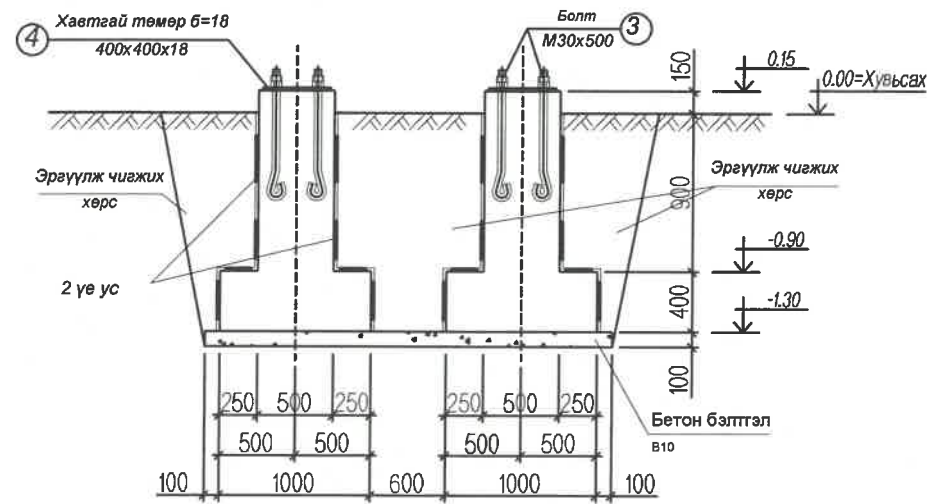
"Монхорус Интернэшнл" ХХК

35 кВ-ын хуурай салгуур доорх төмөр бетон цутгамал суурь

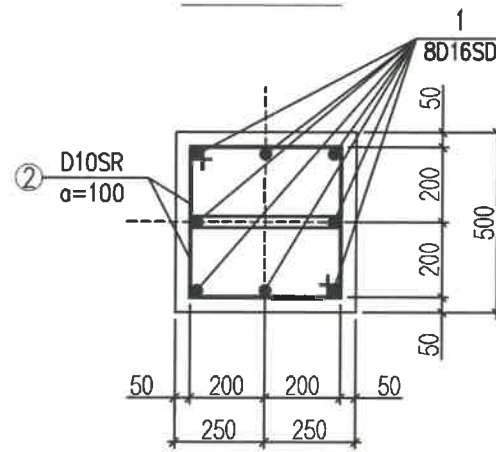
M1:50



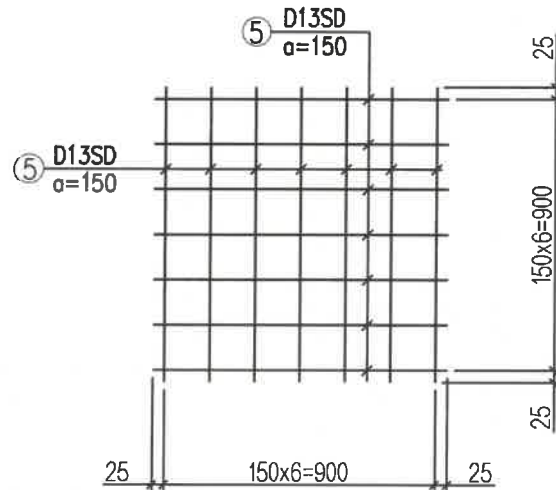
Огтлол 1-1



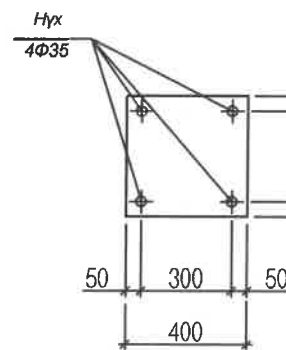
Огтлол 2-2



Тор Т-1

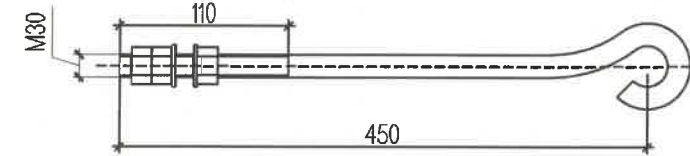


Поз 4



Марк поз	Тэмдэглэл	Нэр	Тоо (шир)	Нэг бүрийн жин (кг)	Бүгд (кг)	Нийт (кг)	
Төмөр бетон цутгамал суурь			2ш		89.774кг	179.548кг	
1	MNS JIS G 3112;2002	D16 SD390	L=1860	8	2.90	23.20	46.40
2	-----//-----	D10 SR235	L=1540	30	0.86	25.80	51.60
3	Гост 24379.1-80	Болт М 30	L=500	4	3.99	15.96	31.92
-	Гост 5915-70	Гайк М30	-	8		1.936	3.872
-	Гост 11371-78	Шайб 30	-	4		0.268	0.536
4	Хаатгай төмөр	400x400x18	б-18	1	22.61	22.61	45.22
Бетон бэлтгэл В10			V=0.32м3				
Материал			Бетон анги В20 V=0.66м3 x 2ш				
Тор Т-1			2ш		13.30кг	26.60кг	
5	MNS JIS G 3112;2002	D13 SD390	L=950	14	0.95	13.30	26.60

Анкер боолт М30x500



Хэсгийн тодорхойлолт

Поз	Загвар
1	
2	

Тайлбар:

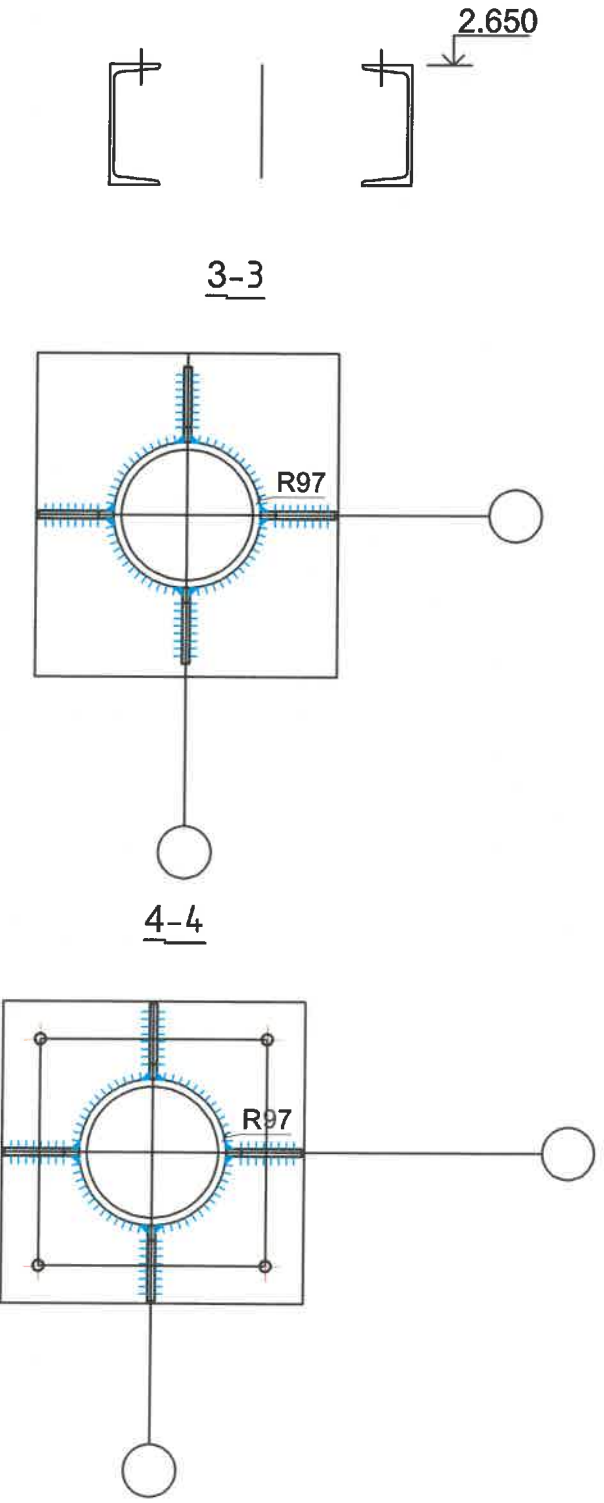
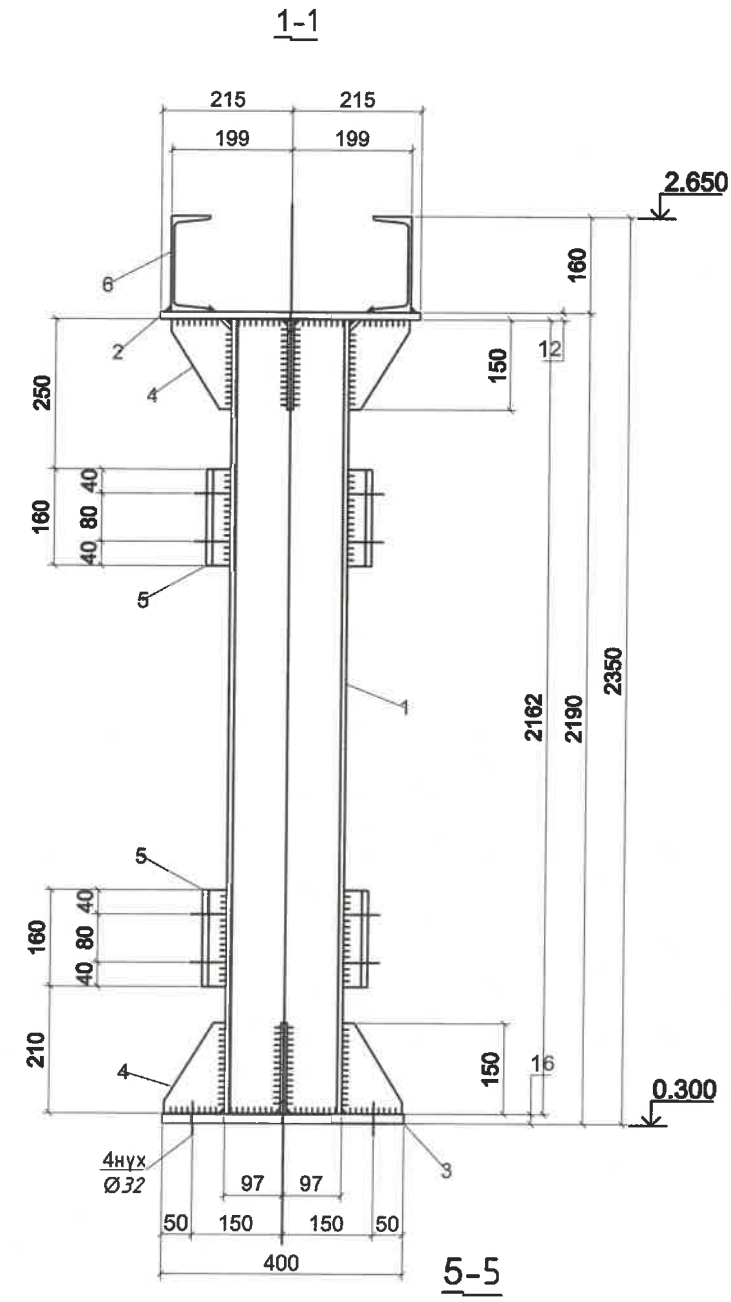
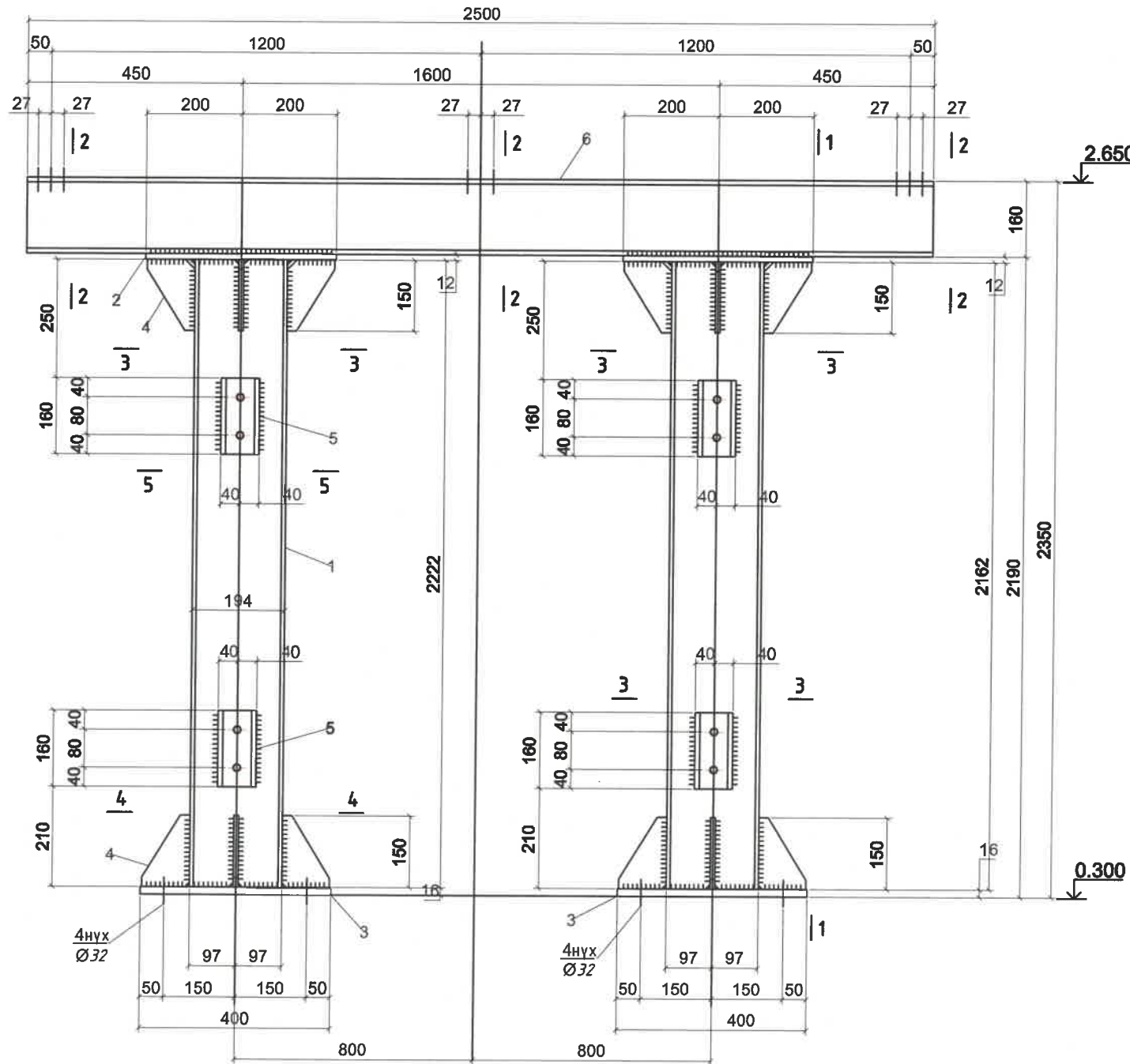
- Энэ хуудсыг холбогдох хуудсуудтай хамт үзнэ.
- Суурийг цутгахын өмнө хөрсийг  $\gamma=1,8 \text{ гр/см}^3$  болтол нягтруулсан байх шаардлагатай.
- Суурийн хажуугаар буцааж чигжихдээ ухаасаас гарсан шороог эргүүлж ашиглахыг хориглоно. Иймд буцааж чигжих хөрсөнд элс хайрганы хольцыг 20см тутамд үечлэн нягтруулж чигжинэ.
- Цутгамал төмөр бетон суурийн бетоны марк БМ 250.
- Бетон бэлтгэлийн бетоны марк нь БМ100.
- Цутгамал төмөр бетон суурийн арматурын анги АI, АIII байна.
- Цутгамал төмөр бетон суурийн бетоны анги В15, бетон 70%-ийн бэхжилгээ аваагүй байхад хэв хашмалыг задлах, бетон цутгах технологийн горим зөрчих зэргийг хатуу хориглоно.
- Цутгалтын ажлыг "Цутгамал бетон, Төмөр бетон бүтээц" БНБД 52-02-05 баримтлан гүйцэтгэвэл зохино.
- Суурийн хөрстэй харьцах хэсгийг хар тосон түрхлэгээр 2 дахин давхарлаж бүднэ.
- Төмөр хийц болох анкер болт, хаатгай төмөр болох Поз 4-ийг цутгамал төмөр бетон суурийн цутгалтанд шигтгэн хийж суурийг бэхжүүлнэ.
- Материалын түүврийг зөвхөн нэг суурийн зургаар хийсэн тул арматурын түүврийг тоо ширхэгээр нь үржүүлэх шаардлагатай.



Орхон аймаг, Баян-Өндөр сум, 220/110/35 кВ-ын Эрдэнэт дэд станцын 35 кВ-ын ИХБ-н өргөтгөлийн ажлын зураг төсөл					
35 кВ-ын нэг болон хоёр газардуулгын хутгатай хуурай салгуурын төмөр бетон цутгамал суурь					
Улаанбаатар хот, ХУД, 3-р хороо, Үйлдвэрийн гудамж-22, Магнолиа оффис, 4-р давхар Утас: 75178498, email: info@monhorus.mn	Инженер	<i>Мөнхжаргал</i>	Ш.Мөнхжаргал	Е.Г.Шифр: МН123-ЕМСТТ-SD-I-4	Масштаб: Огноо: 2024.03.28
	Гүйцэтгэсэн	<i>А.Гантөмөр</i>	А.Гантөмөр	Т.Г.Шифр:	Зургийн дугаар: Хуудас: ББ-5.1 13
"Монхорус Интернешнл" ХХК	Шалгасан	<i>А.Гантөмөр</i>	А.Гантөмөр		

35кВ-ын 3 туйлт 2 болон 1 газардуулагч хутга бүхий хуурай салгуурын төмөр тулгуур Т1

2-2



Гангийн түүвэр

Марк	Поз	Огтлол	Урт	Тоо /ш/		Жин, кг			Тайлбар
				Зө	эс	1ш	Нийт	Марк	
Т1	1	∅194x8	2162	2	эс	79.2	158.4	322	С345
	2	-400 x 12	430	2	эс	16.2	32.4		С345
	3	-400 x 16	400	2	эс	20.1	40.2		С345
	4	-100 x 8	150	16	эс	0.9	14.4		С345
	5	С80x40x3	160	8	эс	0.6	4.8		С345
	6	□16	2500	2	эс	35.5	71		С345

Бэлтгэгч

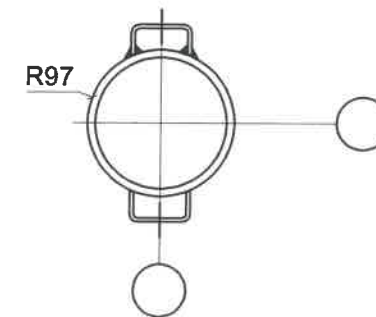
Марк	Зө	Тоо /ш/		Жин, кг	
		эс	1ш	Нийт	Гост
Т1	32		322	10304	
Нийт жин				10304	
Гагнаас 1%				103	


Гангийн сонголт

Огтлол	Жин	ГОСТ
□16	2272	8240-89
∅194x8	5070	10704-91
16	1286	19903-74
12	1037	19903-74
8	482	19903-74
С80x40x3	14.4	8278-83
Нийт	10291	

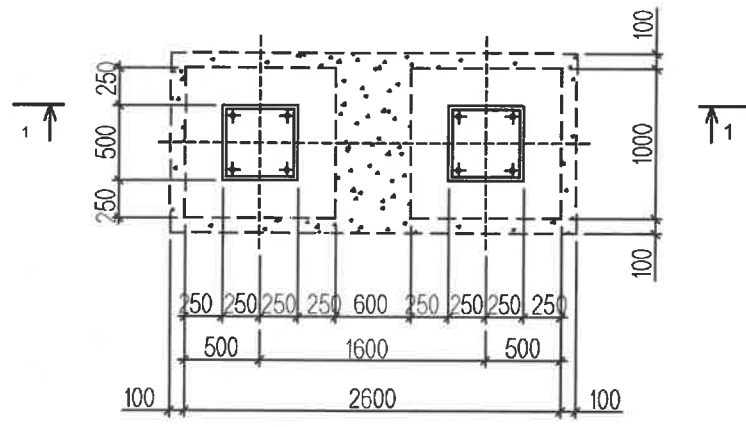
Тайлбар:

1. Үзсралтын үеийн гагнаасыг Э46 маркийн электродоор хийнэ. Электродийн ГОСТ 9467-75.
2. Гагнаасын өндөр h=6мм.
3. Тэмдэглэснээс бусад нүх ∅14мм.

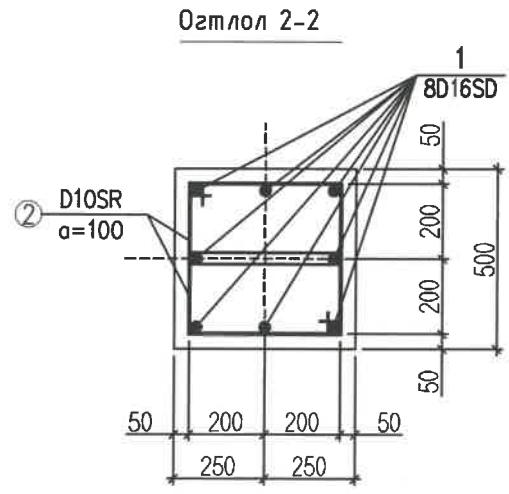


 Улаанбаатар хот, ХУД, 3-р хороо, Үйлдвэрийн туйлаж-22, Манжула оффис, 4-р давхар Утас: 75778498, email: info@monkhurus.mn	Орхон аймаг, Баян-Өндөр сум, 220/110/35 кВ-ын Эрдэнэт дэд станцын 35 кВ-ын ИХБ-н өргөтгөлийн ажлын зураг төсөл		
	35 кВ-ын нэг болон хоёр газардуулгын хутгатай хуурай салгуурын төмөр тулгуур, хөндлөвч		
Инженер	Ш.Мөнхжаргал	Е.Г.Шифр:	МН123-ЕМСТТ-SD-I-4
Гүйцэтгэсэн	Ж.Сарда	Масштаб:	1:25
Шалгасан	А.Гантөмөр	Т.Г.Шифр:	Зургийн дугаар: ББ-5.2
		Огноо:	2024.03.28
		Хуудас:	13

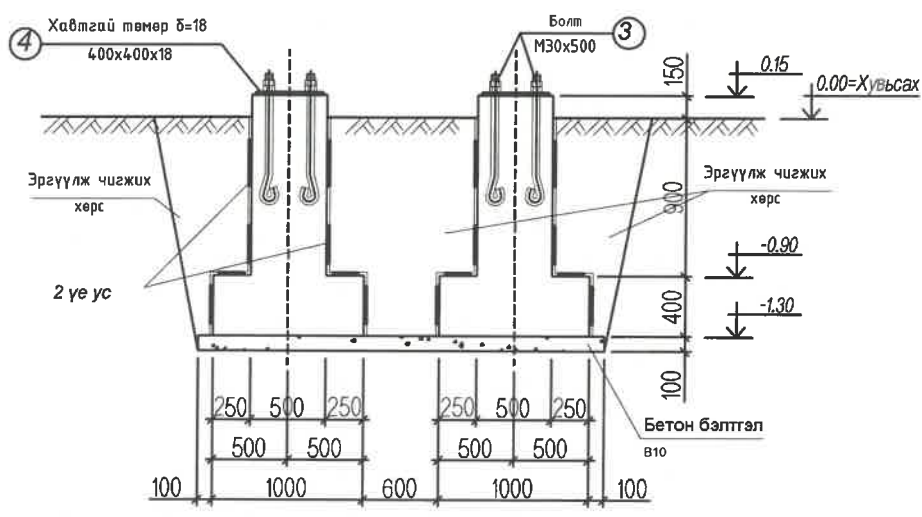
35 кВ-ын гүйдлийн трансформаторын төмөр бетон цутгамал суурь/м1:50/



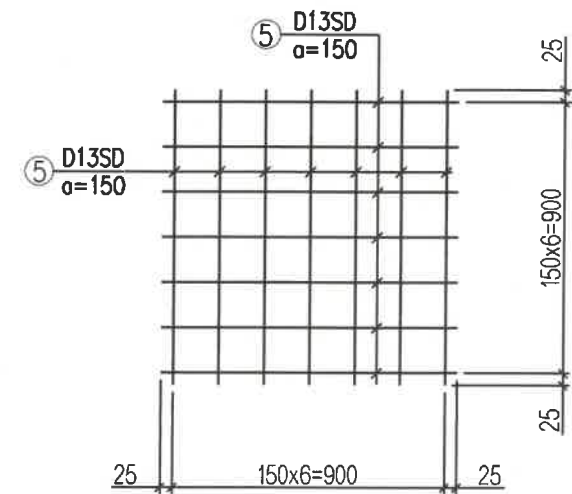
Огтлол 1-1



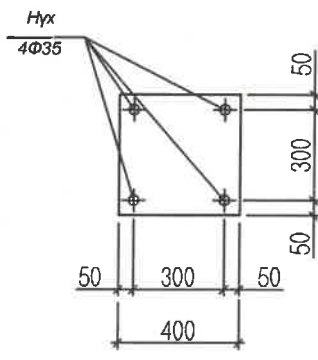
Огтлол 2-2



Тор Т-1

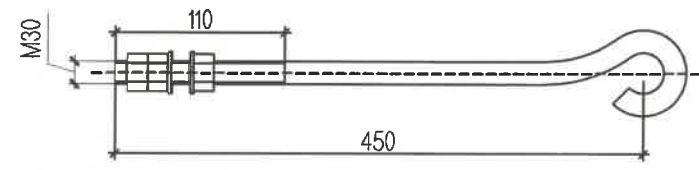


Поз 4



Марк поз	Тэмдэглэл	Нэр	Тоо (шир)	Нэг бүрийн жин (кг)	Бүгд (кг)	Нийт (кг)
Төмөр бетон цутгамал суурь			2ш		89.774кг	179.548кг
1	MNS JIS G 3112;2002	D16 SD390	L=1860	8	2.90	23.20
2	-----//-----	D10 SR235	L=1540	30	0.86	25.80
3	Гост 24379.1-80	Болт М 30	L=500	4	3.99	15.96
-	Гост 5915-70	Гайк М30	-	8		1.936
-	Гост 11371-78	Шайб 30	-	4		0.268
4	Хавтгай төмөр	400x400x18	6-18	1	22.61	22.61
Бетон бэлтгэл В10					V=0.32м3	
Материал Бетон анги В20					V=0.66м3 x 2ш	
Тор Т-1			2ш		13.30кг	26.60кг
5	MNS JIS G 3112;2002	D13 SD390	L=950	14	0.95	13.30

Анкер боолт М30x500



Хэсгийн тодорхойлолт

Поз	Загвар
1	
2	

Тайлбар:

- Энэ хуудсыг холбогдох хуудсуудтай хамт үзнэ.
- Суурийг цутгахын өмнө хөрсийг  $\gamma=1,8$  гр/см<sup>3</sup> болтол нягтруулсан байх шаардлагатай.
- Суурийн хажуугаар буцааж чигжидээ ухаасаас гарсан шороог эргүүлж ашиглахыг хориглоно. Иймд буцааж чигжих хөрсөнд элс хайрганы хольцыг 20см тутамд үечлэн нягтруулж чигжинэ.
- Цутгамал төмөр бетон суурийн бетоны марк БМ 250.
- Бетон бэлтгэлийн бетоны марк нь БМ100.
- Цутгамал төмөр бетон суурийн арматурын анги АI, АIII байна.
- Цутгамал төмөр бетон суурийн бетоны анги В15, бетон 70%-ийн бэхжилгээ аваагүй байхад хэв хашмалыг задлах, бетон цутгах технологийн горим зөрчих зэргийг хатуу хориглоно.
- Цутгалтын ажлыг "Цутгамал бетон, Төмөр бетон бүтээц" БНБД 52-02-05 баримтлан гүйцэтгэвэл зохино.
- Суурийн хөрстэй харьцах хэсгийг хар тосон түрхлэгээр 2 дахин давхарлаж будна.
- Төмөр хийц болох анкер болт, хавтгай төмөр болох Поз 4-ийг цутгамал төмөр бетон суурийн цутгалтанд шигтгэн хийж суурийг бэхжүүлнэ.
- Материалын түүврийг зөвхөн нэг суурийн зургаар хийсэн тул арматурын түүврийг тоо ширхэгээр нь үржүүлэх шаардлагатай.

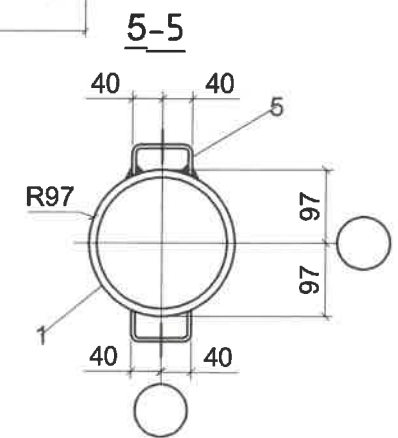
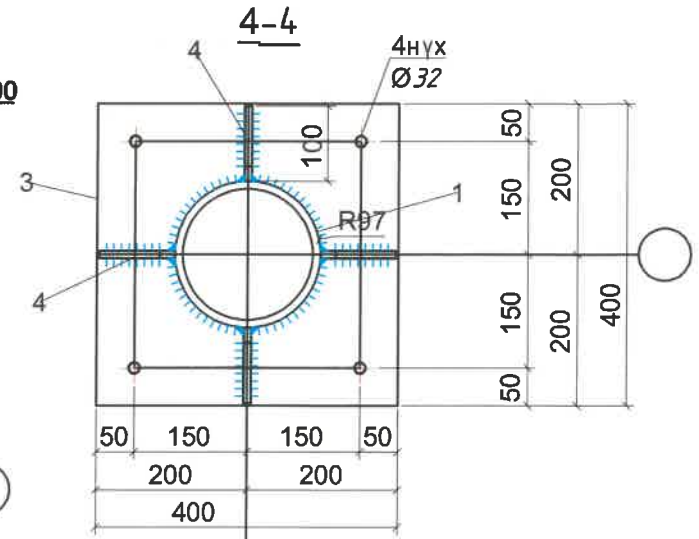
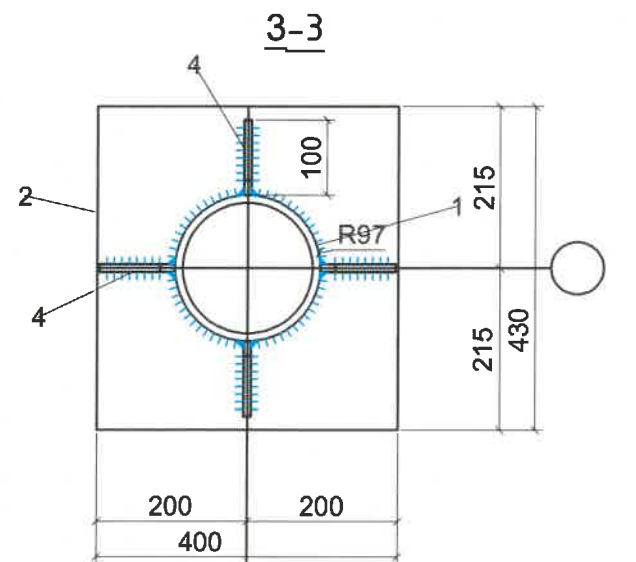
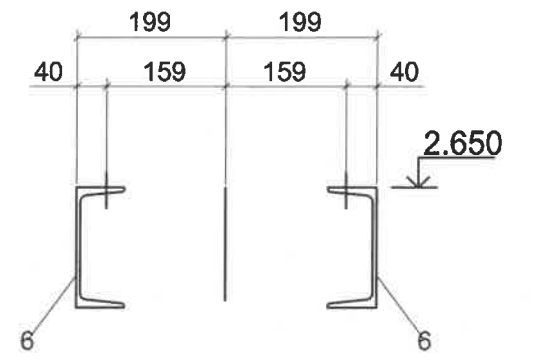
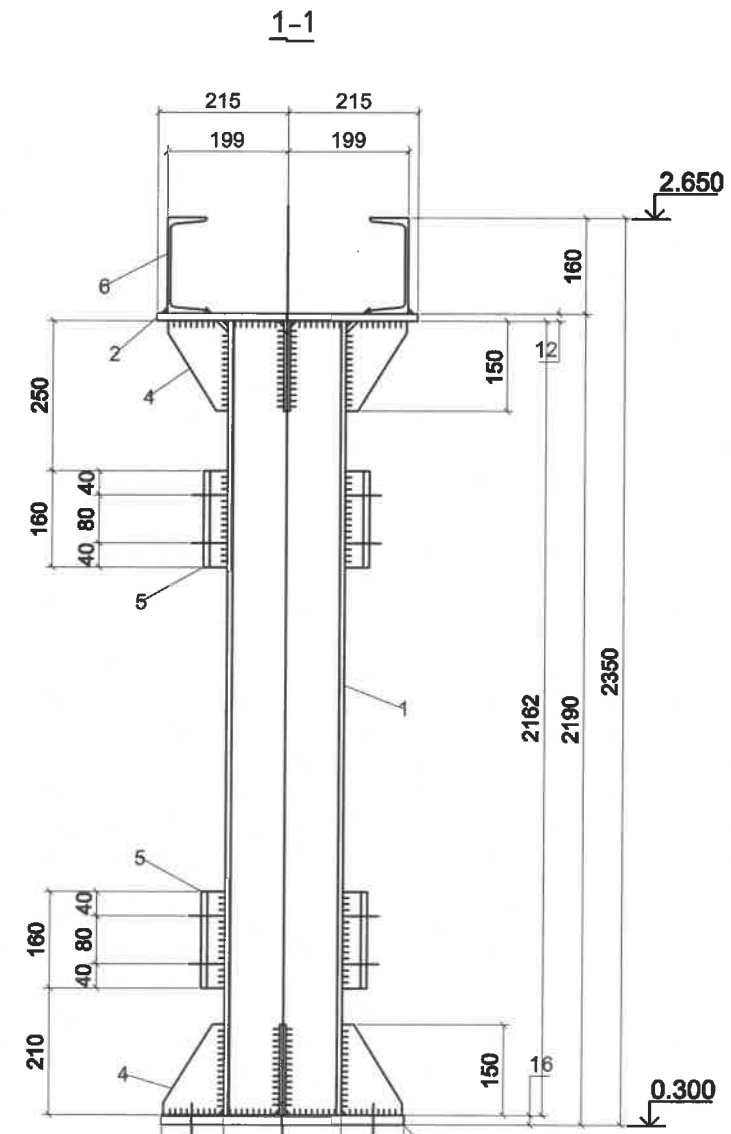
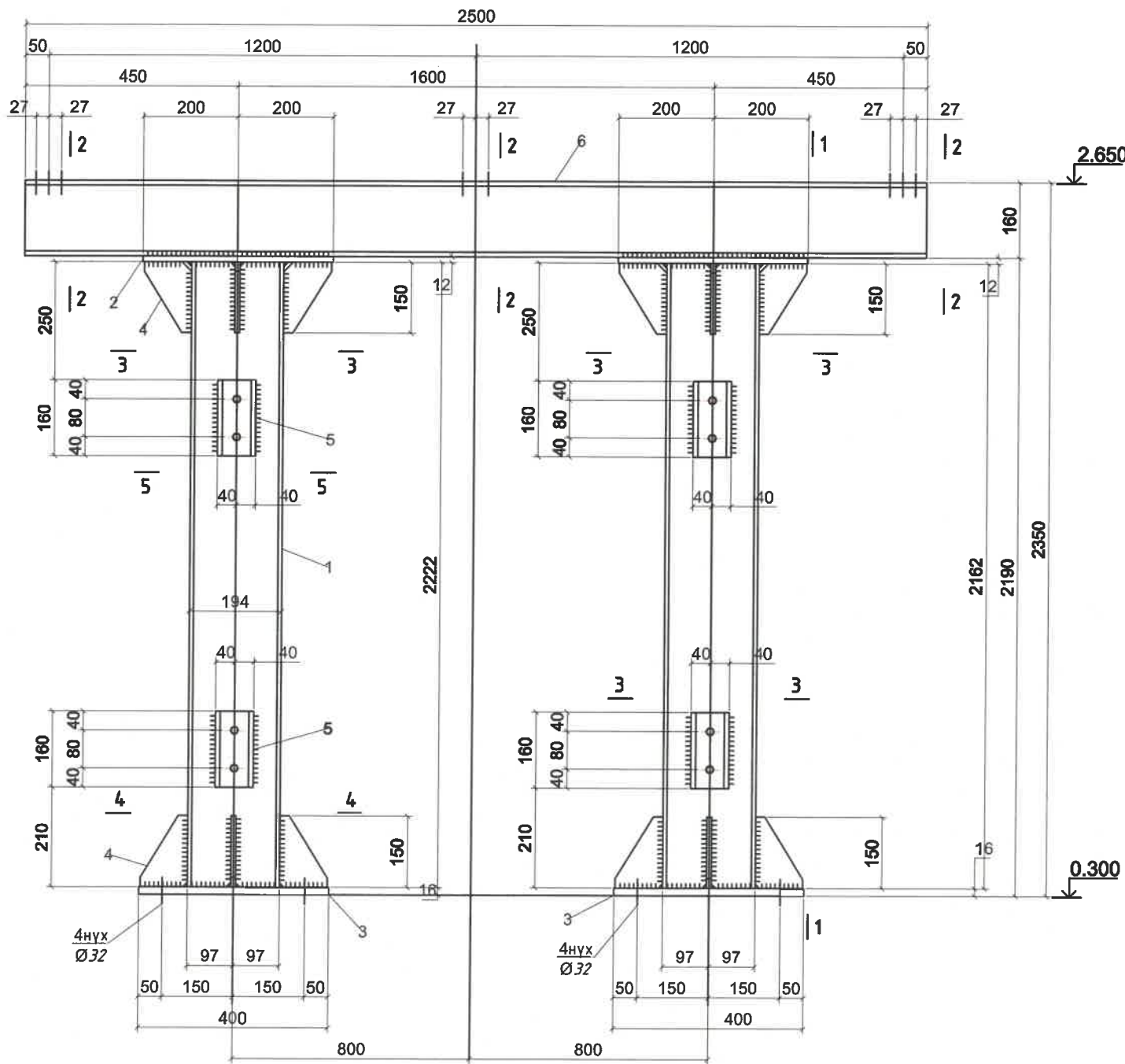
Орхон аймаг, Баян-Өндөр сум, 220/110/35 кВ-ын Эрдэнэт дэд станцын 35 кВ-ын ИХБ-н өргөтгөлийн ажлын зураг төсөл

35 кВ-ын гүйдлийн трансформаторын төмөр бетон цутгамал суурь

 Улаанбаатар хот, ХУД, 3-р хороо, Үйлдвэрийн гудамж-22, Магистлын оффис, 4-р давхар Утас: 75778498, email: info@monhorus.mn	Инженер	Ш.Мөнхжаргал	Е.Г.Шифр:	МН123-ЕМСТТ-SD-I-I-4	Масштаб:	Огноо:
	Гүйцэтгэсэн	Ж.Сараа	Т.Г.Шифр:		Зургийн дугаар:	Хуудас:
"Монхорус Интернэшнл" ХХК	Шалгасан	А.Гантөмөр			ББ-6.1	13



# 35кВ-ын гүйдлийн трансформаторын төмөр тулгуур Т1



Гангийн түүвэр

Марк	Поз	Огтлол	Урт	Тоо /ш/			Жин, кг			Тайлбар
				Зө	эс	1ш	Нийт	Марк		
Т1	1	∅194x8	2162	2	эс	79.2	158.4	322	С345	
	2	-400 x 12	430	2	эс	16.2	32.4		С345	
	3	-400 x 16	400	2	эс	20.1	40.2		С345	
	4	-100 x 8	150	16	эс	0.9	14.4		С345	
	5	С80x40x3	160	8	эс	0.6	4.8		С345	
	6	□16	2500	2	эс	35.5	71		С345	

Бэлтгэгч


Марк	Тоо /ш/		Жин, кг	
	Зө	эс	1ш	Нийт
Т1	32		322	10304
Нийт жин				10304
Гагнаас %				103

Гангийн сонголт

Огтлол	Жин	ГОСТ
□16	2272	8240-89
∅194x8	5070	10704-91
16	1286	19903-74
12	1037	19903-74
8	482	19903-74
С80x40x3	14.4	8278-83
Нийт	10291	

Тайлбар:

1. Үзсралтын үеийн гагнаасыг Э46 маркийн электродоор хийнэ. Электродийн ГОСТ 9467-75.
2. Гагнаасын өндөр h=6мм.
3. Тэмдэглэснээс бусад нүх Ø14мм.



Улаанбаатар хот, ХУД, 3-р хороо,  
Үйлдвэрийн гудамж-22, Магнолия  
сарфис, 4-р давхар  
Утас: 75778498,  
email: info@monhorus.mn

"Монхорус Интернэшнл" ХХК

Орхон аймаг, Баян-Өндөр сум, 220/110/35 кВ-ын Эрдэнэт дэд станцын 35 кВ-ын ИХБ-н өргөтгөлийн ажлын зураг төсөл

35 кВ-ын гүйдлийн трансформаторын төмөр тулгуур, хөндлөвч

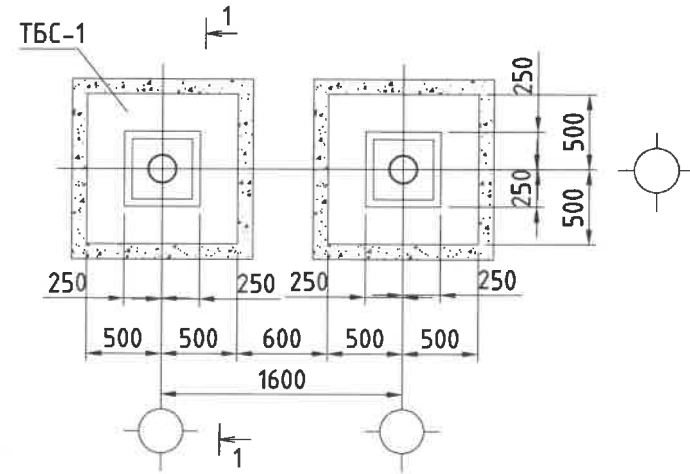
Инженер: Ш.Мөнхжаргал

Гүйцэтгэсэн: Ж.Сараа

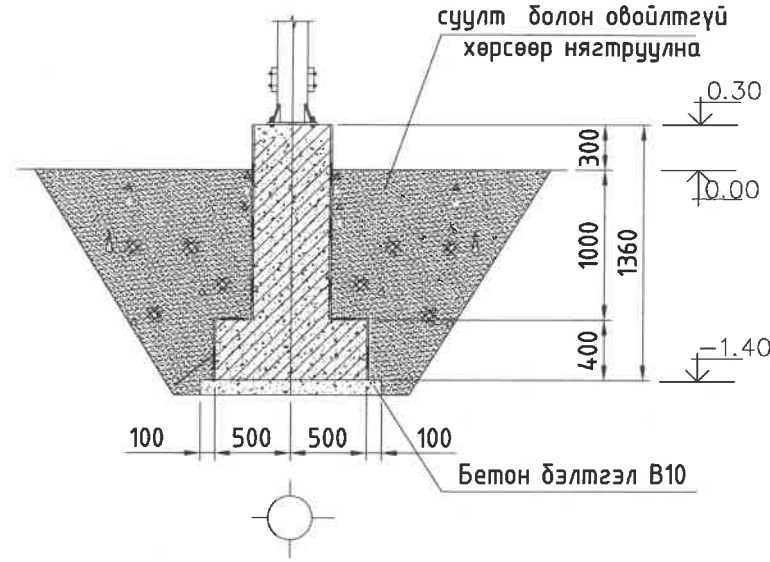
Шалгасан: А.Гантөмөр

Е.Г.Шифр: МН123-ЕМСТТ-SD-I-4	Масштаб: 1:25	Огноо: 2024.03.28
Т.Г.Шифр:	Зургийн дугаар: ББ-6.2	Хуудас: 13

35 кв-ын тулгуур тусгаарлагчийн төмөр бетон суурь/м1:50/



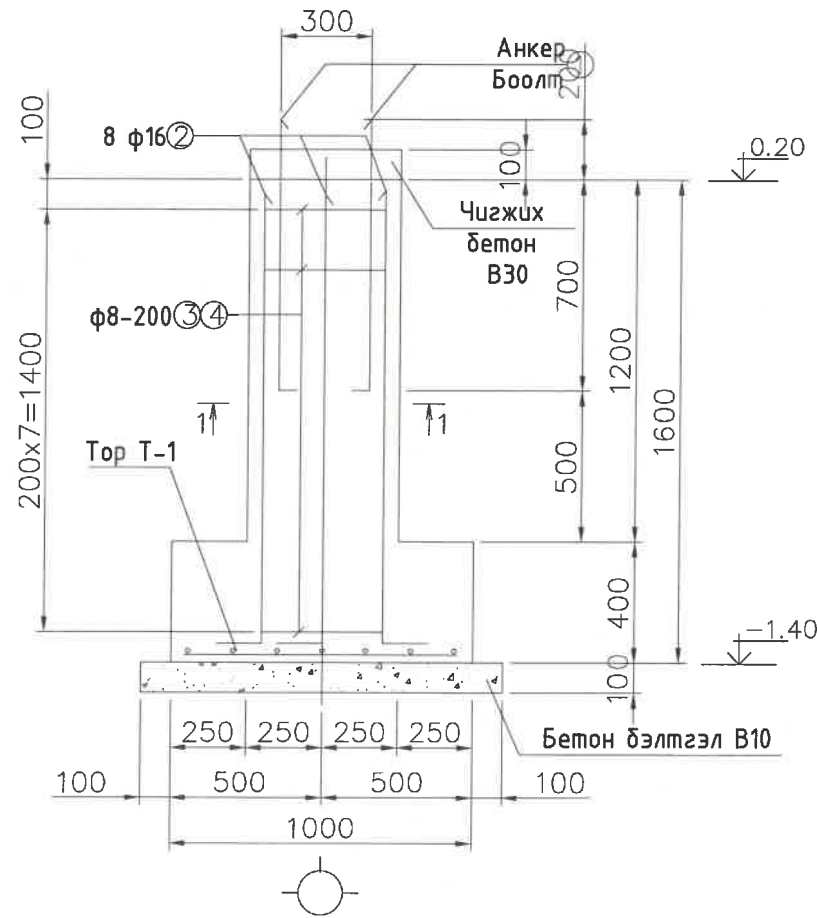
огтлол 1 - 1 /м1:50/



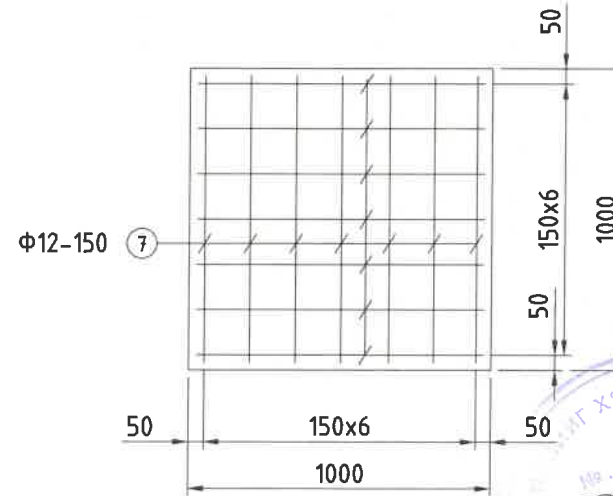
Материалын түүвэр

№	Тэмдэглэгээ	Нэр	Тоо	Нэгж жин /кг/	Нийт жин /кг/	Тайлбар
Төмөр бетон цутгамал суурь			2	76.06	152.12	
1		M24 L=900	4	4.13	16.52	
2		φ16 A400 L=1650	8	2.61	20.88	
3		φ8 A240 L=1760	8	0.70	5.60	
4		φ8 A240 L=1300	8	0.51	4.08	
5		φ8 A240 L=1520	3	0.60	1.80	
6		-8x400 L=400	1	10.05	10.05	
7		φ12 A400 L=950	14	0.84	11.76	
		айка M24 ГОСТ 5915-70	12	0.33	3.96	
		Шаўда 24 ГОСТ 11371-78*	16	0.088	1.41	
		Бетон анги В30	2	V=0.025	V=0.05	
		Бетон анги В25	2	V=0.70	V=1.40	
		Бетон бэлтгэл В10	2	V=0.144	V=0.288	

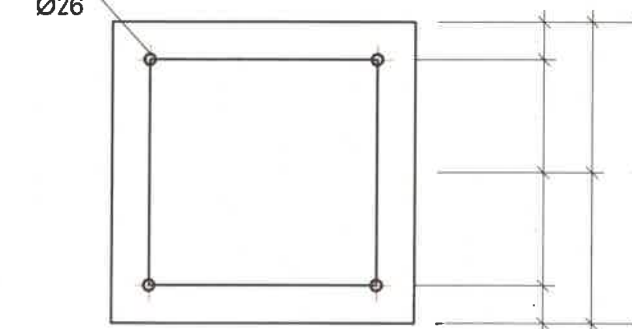
тбс-1 төмөр бетон суурийн арматурчлал /м1:25/



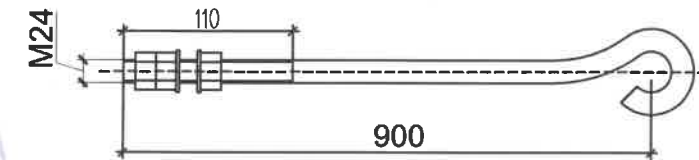
Тор м-1 /м1:25/



4 нүх Ø26 м1:25/огтлол 1-1



Анкер боолт  
M24x950



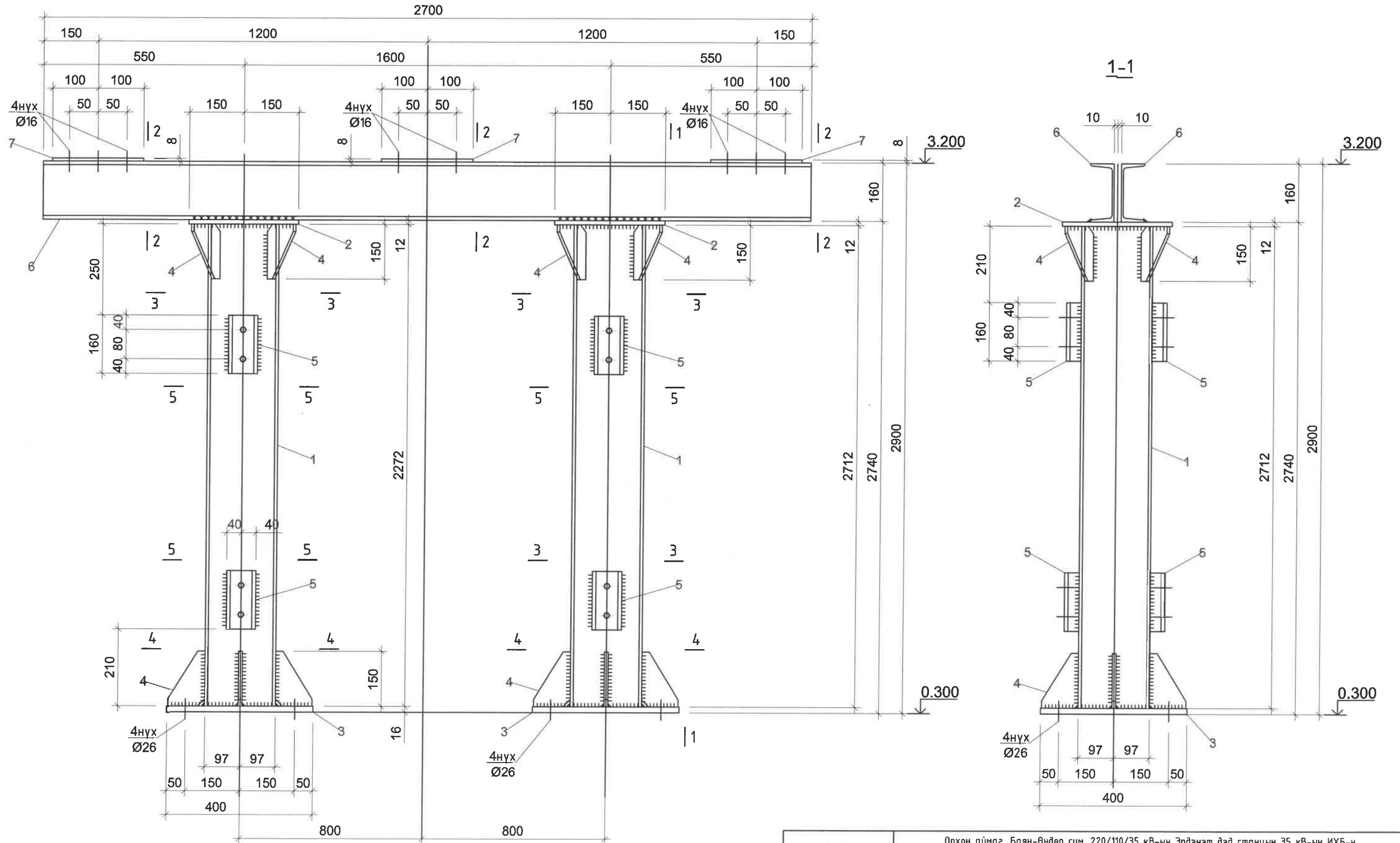
УЛААНБААТАР ХЯАМАН ЗАСГААР  
№ 5-4  
2024.06.26  
ТАЙЛБАР:

ТАЙЛБАР:

- 1.Төмөр бетон суурийн хөрстэй харьцах гадаргууд хар тосон түрхлэг 2 дахин хийнэ.
- 2.Буцааж дарах хөрс 1.65 кг/м³ нягттай байх да чийглэгийг шалгаж , БНБДЗ.02.01.90-д заасны дагуу буцааж дарна. Буцааж дарах хөрс ургамлын үетэй, органик хольцтой, хүлэр, ширхэгтэй хөрс, обойлт, суулт үүсгэдэг хөрс байж болохгүй.
- 3.Энэ хуудсыг хуудас-2-той хамт үзнэ.


 Улаанбаатар хот, ХУД, 3-р хороо, Үйлдвэрийн гудамж-22, Магюлиа оффис, 4-р давхар Утас: 75178498, email: info@monherus.mn	Орхон аймаг, Баян-Өндөр сум, 220/110/35 кв-ын Эрдэнэт дэд станцын 35 кв-ын ИХБ-н өргөтгөлийн ажлын зураг төсөл				
	35 кв-ын тулгуурын тусгаарлагчийн төмөр бетон цутгамал суурь				
	Инженер		Ш.Мөнхжаргал	Е.Г.Шифр: МН123-ЕМСТТ-SD-1-4	Масштаб: 1:25
Гүйцэтгэсэн		Ж.Сараа	Т.Г.Шифр:	Зургийн дугаар: ББ-7.1	Хуудас: 13
"Монхорус Интернешнл" ХХК	Шалгасан		А.Гантөмөр		

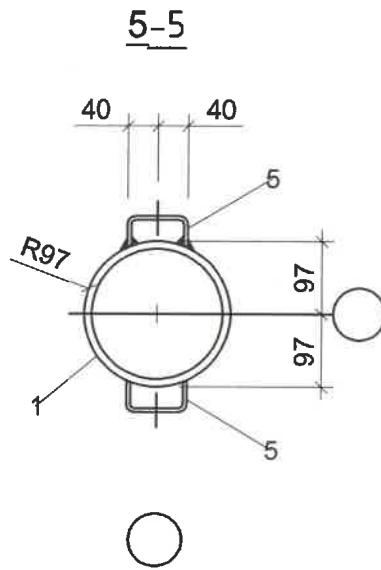
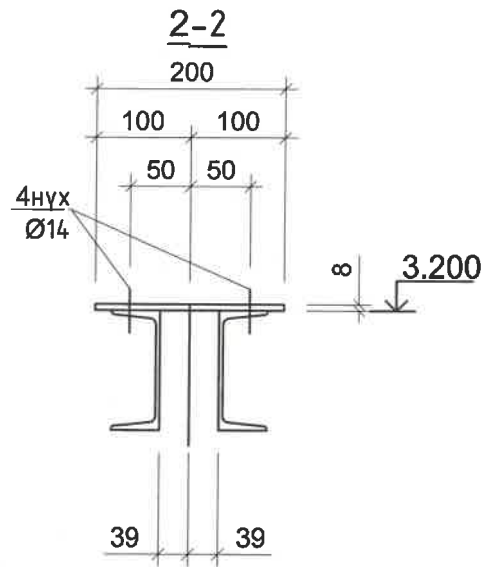
# 35кВ-ЫН ТУЛГУУР ТУСГААРЛАГЧИЙН МЕТАЛЛ ТУЛГУУР Т4



Тайлбар:

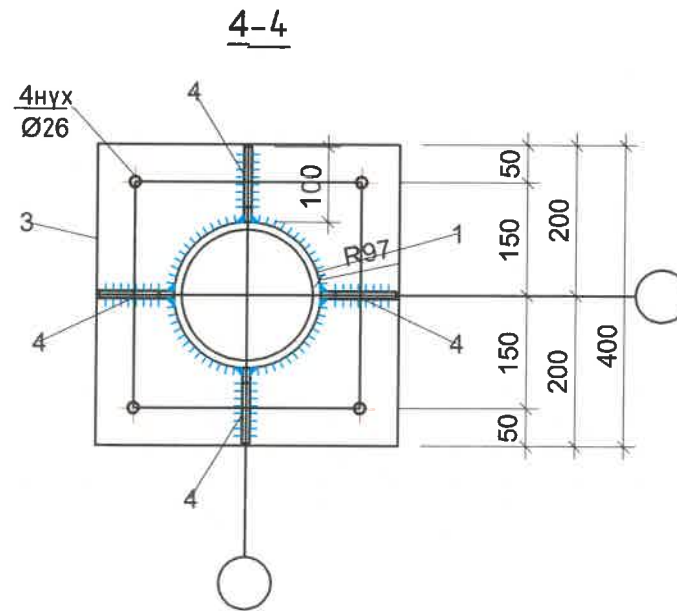
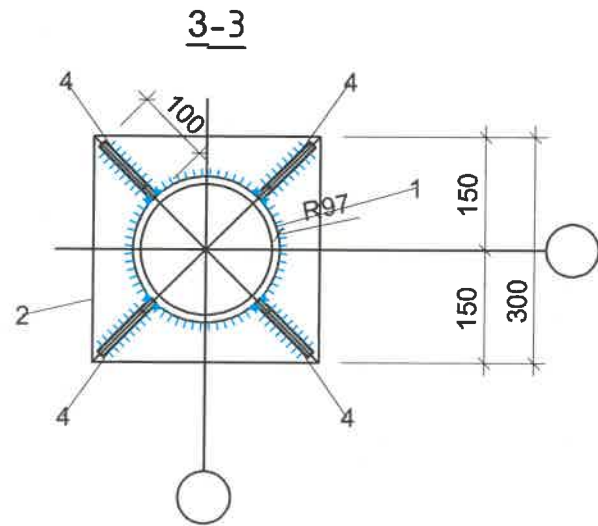
1. Угсралтын үеийн гагнаасыг Э46 маркийн электродоор хийнэ. Электродийн ГОСТ 9467-75.
2. Гагнаасын өндөр h=6мм.
3. Тэмдэглэснээс бусад нүх Ø14мм.

 Улаанбаатар хот, ХУД, 3-р хороо, Үйлдвэрийн гудамж-22, Манголиа сэдфис, 4-р давхар Утас: 75778498, email: info@monhorus.mn	Орхон аймаг, Баян-Өндөр сум, 220/110/35 кВ-ын Эрдэнэт дэд станцын 35 кВ-ын ИХБ-н өргөтгөлийн ажлын зураг төсөл				
	35 кВ-ын тулгуур тусгаарлагчийн төмөр суурийн ган хийц				
	Инженер	<i>Ш.Мөнхжаргал</i>	Ш.Мөнхжаргал	Е.Г.Шифр: МН123-ЕМСТТ-SD-I-4	Масштаб: 1:100
Гүйцэтгэсэн	<i>А.Гантөмөр</i>	А.Гантөмөр	Т.Г.Шифр:	Зургийн дугаар: ББ-7.2	Хуудас: 13
"Монхорус Интернешил" ХХК	Шалгасан	<i>А.Гантөмөр</i>	А.Гантөмөр		



**Гангийн түүвэр**

Марк	Поз	Озтлол	Урт	Тоо /ш/		Жин, кг			Тайлбар
				Зө	эс	1ш	Нийт	Марк	
T5	1	Ø194x8	2712	2		99.4	199	360	C245
	2	-300 x 12	300	2		8.5	17		C245
	3	-400 x 16	400	2		20.1	40		C245
	4	-100 x 8	150	16		0.9	14		C245
	5	C80x40x3	160	8		0.6	5		C245
	6	□16	2700	2		38.3	77		C245
	7	-200 x 8	200	3		2.5	8		C245

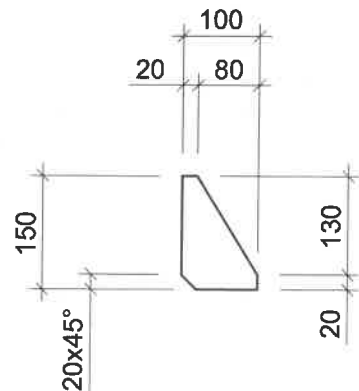


**Бэлтгэц**

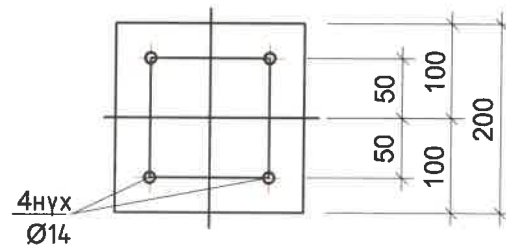
Марк	Тоо /ш/		Жин, кг	
	Зө	эс	1ш	Нийт
T5	14		360	5040
Нийт жин			5040	
Гагнаас 1%			50	

Озтлол	Жин	ГОСТ
□16	1074	8240-89
Ø194x8	2782	10704-91
16	63	8278-83
12	563	19903-74
8	237	19903-74
Нийт		317
Нийт		5036

**ЭДЛЭХҮҮН 4**

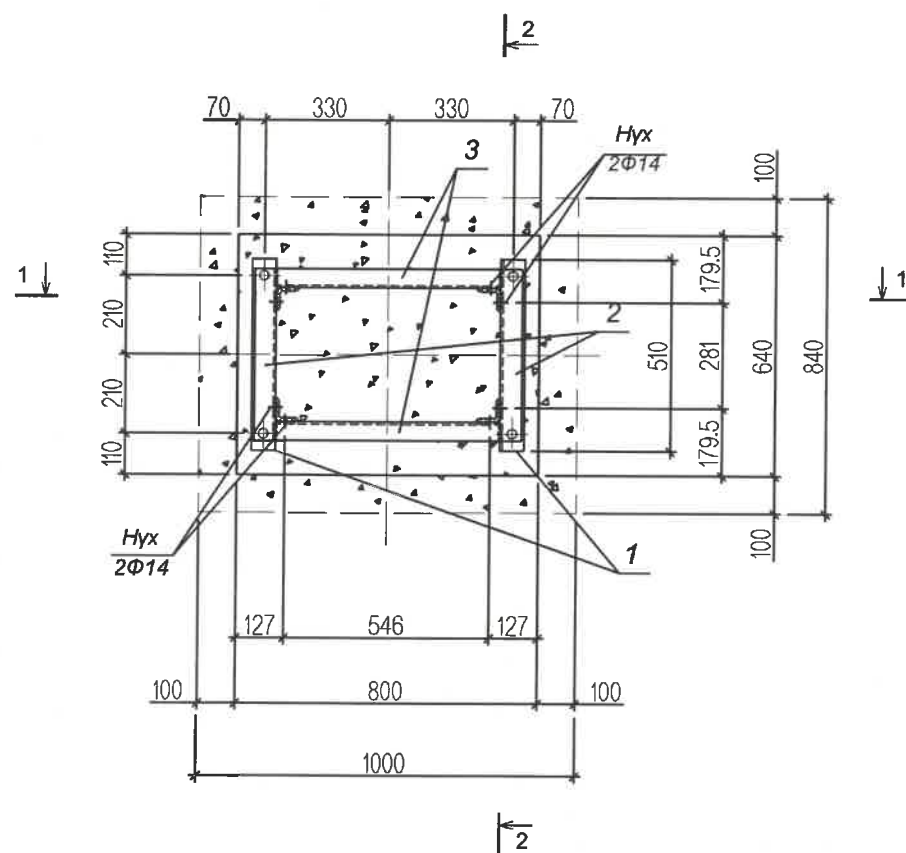


**ЭДЛЭХҮҮН 7**

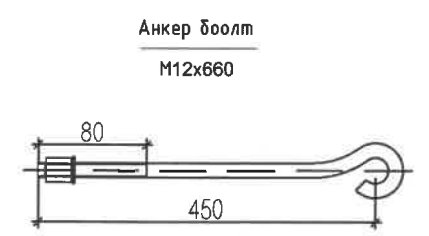
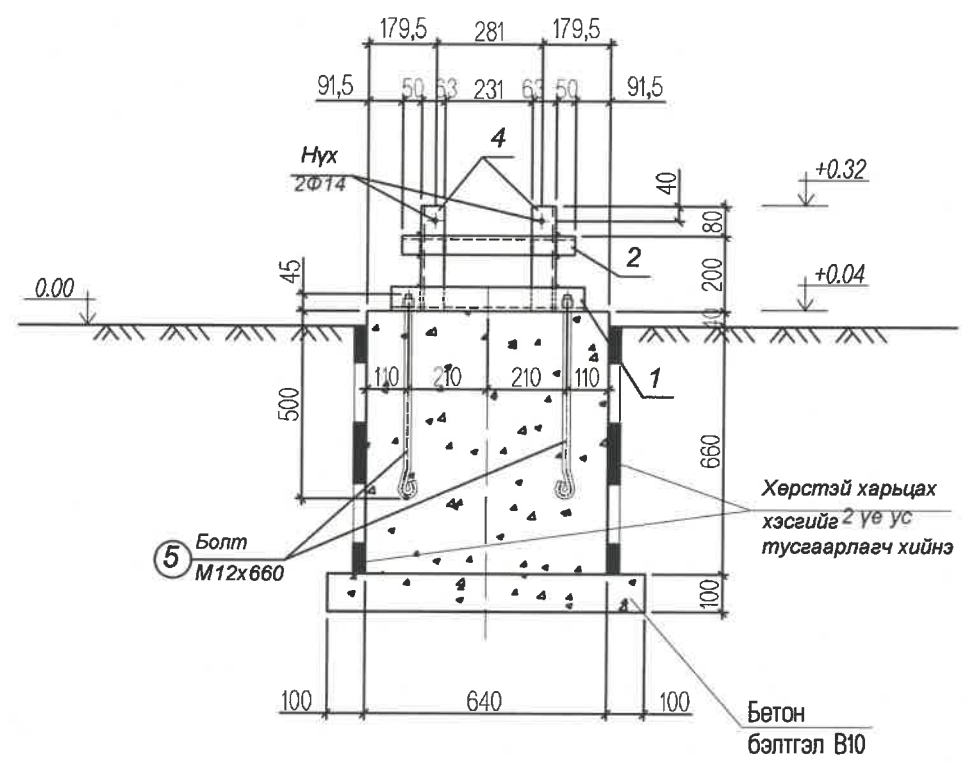


<p>Улаанбаатар хот, ХУД, 3-р хороо, Үйлдвэрийн гудамж-22, Магнолия оффис, 4-р давхар Утас: 75718436, email: info@monhorus.mn</p>	Орхон аймаг, Баян-Өндөр сум, 220/110/35 кв-ын Эрдэнэт дэд станцын 35 кв-ын ИХБ-н өргөтгөлийн ажлын зураг төсөл						
	35 кв-ын тулгуур тусгаарлагчийн төмөр суурийн ган хийц						
	Инженер	<i>Мөнхжаргал</i>	Ш.Мөнхжаргал	Е.Г.Шифр:	МН123-ЕМСТТ-SD-I-4	Масштаб:	Огноо:
	Гүйцэтгэсэн	<i>Т.Г.Шифр</i>	Т.Г.Шифр:	МН123-ЕМСТТ-SD-I-4	1:100	2024.03.28	
"Монхорус Интернэшил" ХХК	Шалгасан	<i>А.Гантөмөр</i>	А.Гантөмөр	Зургийн дугаар:	ББ-7.3	Хуудас:	13

ЯОВ-2 маягийн халаагуурын шүүгээний суурь

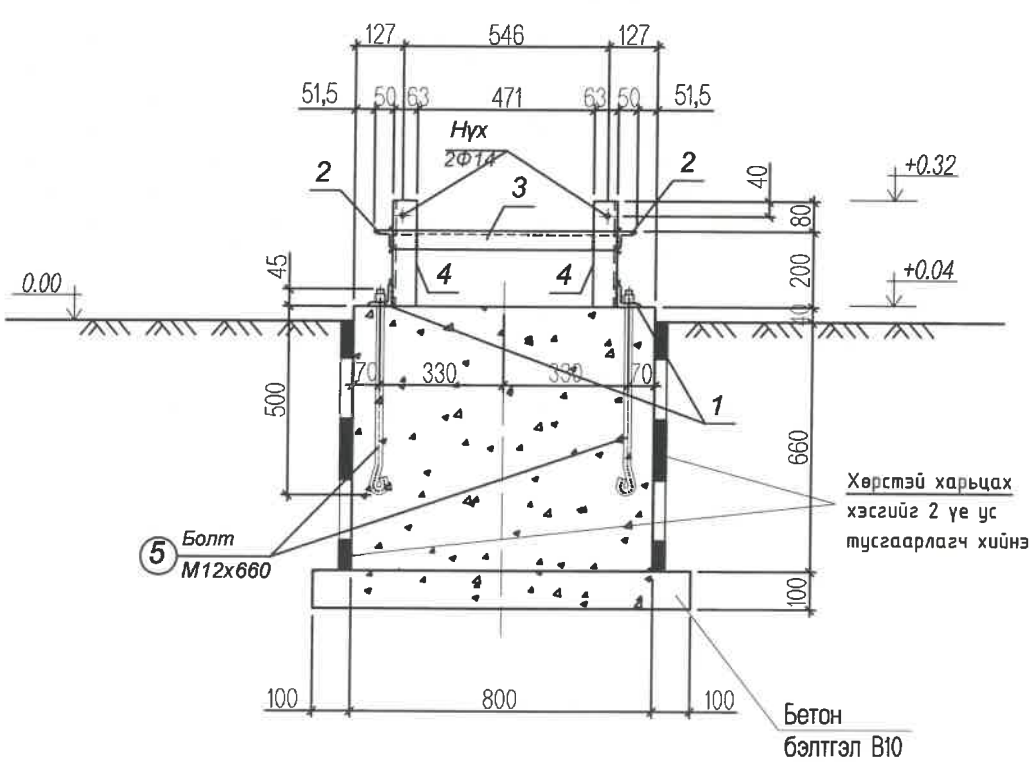


Огтлол 2-2



- Тайлбар
1. Тус хуудсыг холбогдох хуудсуудтай хамт үзнэ үү.
  2. Бүх гагнаасын өндөр  $h=6$  мм байна.
  3. Бүх ган эдлэлүүдийг ГОСТ 380-71\* стандартын ВСтЗСП4 маркийн гангаар хийнэ.

Огтлол 1-1



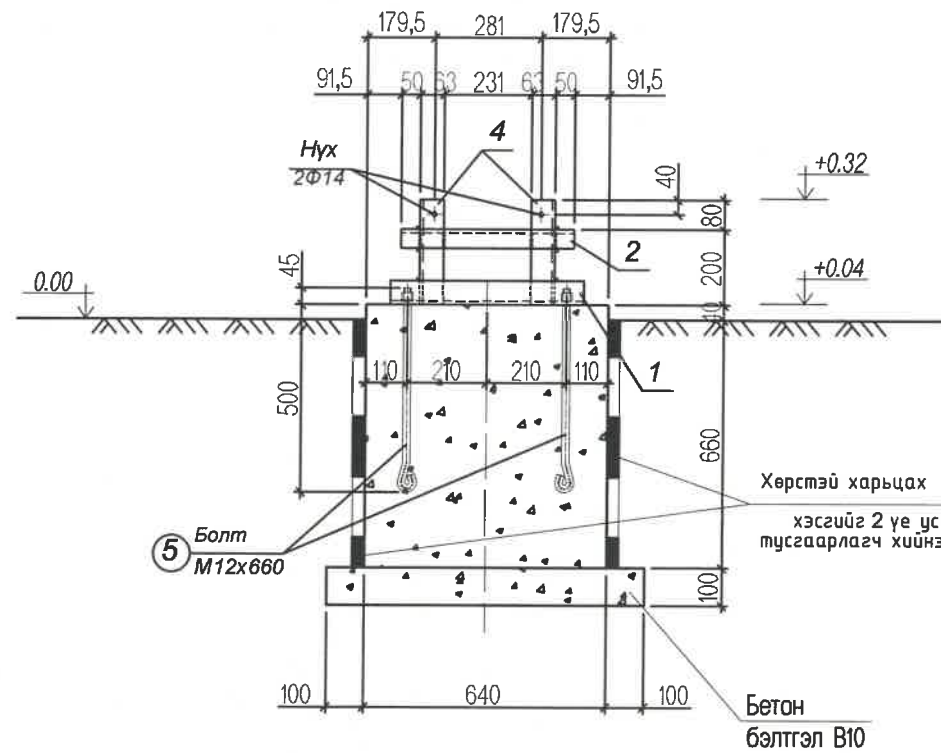
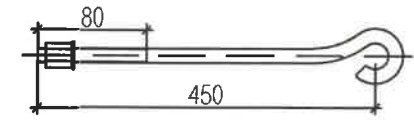
Марк поз	Тэмдэглэл	Нэр		Тоо (шир)	Нэг бүрийн жин (кг)	Бүгд (кг)	Нийт (кг)
Төмөр хийц ТХ-1				9ш		20.928кг	188.352кг
1	ГОСТ 8509-72	L 63x5	L=510	2	2.45	4.90	44.10
2	-----//-----	L 50x5	L=457	2	1.72	3.44	30.96
3	-----//-----	L 50x5	L=597	2	2.25	4.50	40.50
4	-----//-----	L 63x5	L=280	4	1.35	5.40	48.60
5	Гост 24379.1-80	Болт М12	L=660	4	0.65	2.60	23.40
-	Гост 5915-70	Гайк М12	-	4	0.016	0.064	0.576
-	Гост 11371-78	Шайб 12	-	4	0.006	0.024	0.216
				Бетон бэлтгэл В10		V=0.084m³	
Материал				Бетон ангу В15		V=0.36m³	

<p>Улаанбаатар хот, ХУД, 3-р хороо, Үйлдвэрийн гудамж-22, Магалия оффис, 4-р давхар Утас: 75718498, email: info@monhorus.mn</p>	Орхон аймаг, Баян-Өндөр сум, 220/110/35 кв-ын Эрдэнэт дэд станцын 35 кв-ын ИХБ-н өргөтгөлийн ажлын зураг төсөл					
	"ЯОВ-2" маягийн халаагуурын шүүгээний суурь					
	Инженер	<i>Ш.Мөнхжаргал</i>	Ш.Мөнхжаргал	Е.Г.Шифр:	МН123-ЕМСТТ-SD-I-4	Масштаб:
Гүйцэтгэсэн	<i>А.Гантөмөр</i>	А.Гантөмөр	Т.Г.Шифр:		1:25	2024.03.28
"Монхорус Интернашл" ХХК	Шалгасан	<i>А.Гантөмөр</i>	А.Гантөмөр		Зургийн дугаар:	Хуудас:
					ББ-8	13

ЯЗВ-120 маягийн хавчаарын цуглуулгын шүүгээний суурь

Огтлол 2-2

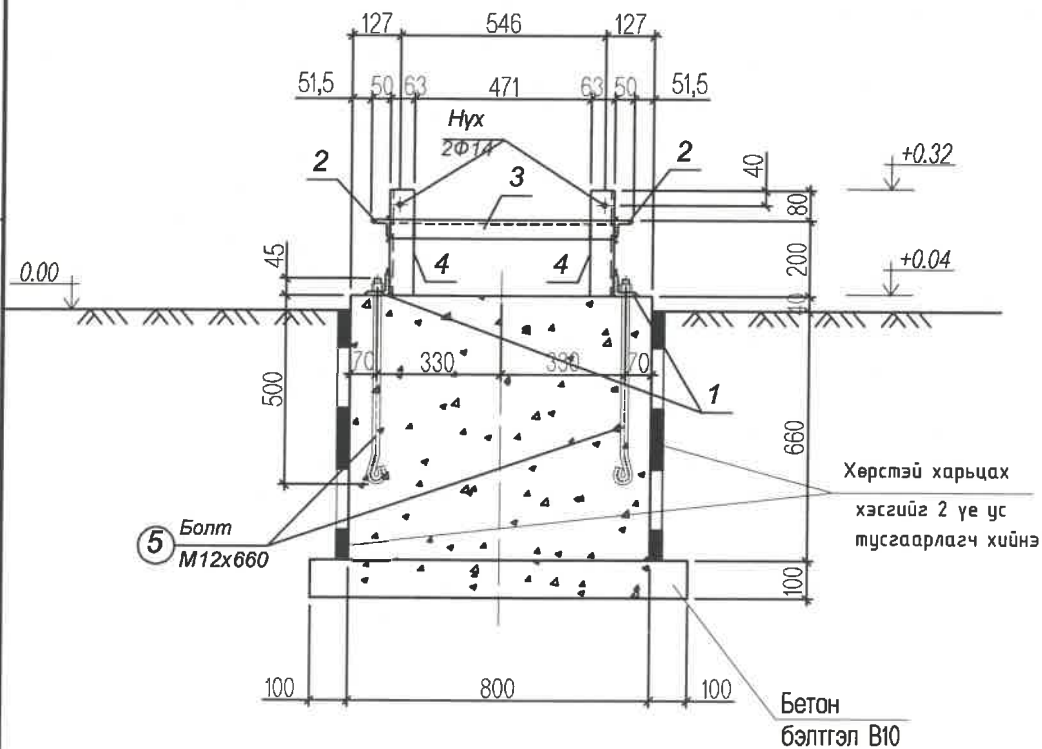
Анкер боолт  
M12x660



Тайлбар

1. Тус хуудсыг холбогдох хуудсуудтай хамт үзнэ үү.
2. Бүх гагнаасын өндөр  $h=6$  мм байна.
3. Бүх ган эдлэлүүдийг ГОСТ 380-71\* стандартын ВСтЗСП4 маркийн гангаар хийнэ.

Огтлол 1-1



Марк поз	Тэмдэглэл	Нэр		Тоо (шир)	Нэг бүрийн жин (кг)	Бүгд (кг)	Нийт (кг)
Төмөр хийц ТХ-1				7ш		20.928кг	146.496кг
1	ГОСТ 8509-72	L 63x5	L=510	2	2.45	4.90	34.30
2	-----//-----	L 50x5	L=457	2	1.72	3.44	24.08
3	-----//-----	L 50x5	L=597	2	2.25	4.50	31.50
4	-----//-----	L 63x5	L=280	4	1.35	5.40	37.80
5	Гост 24379.1-80	Болт М12	L=660	4	0.65	2.60	18.20
-	Гост 5915-70	Гайк М12	-	4	0.016	0.064	0.448
-	Гост 11371-78	Шайб 12	-	4	0.006	0.024	0.168
				Бетон бэлтгэл В10		V=0.084m³	
Материал				Бетон анги В15		V=0.36m³	

Орхон аймаг, Баян-Өндөр сум, 220/110/35 кВ-ын Эрдэнэт дэд станцын 35 кВ-ын ИХБ-н өргөтгөлийн ажлын зураг төсөл						
"ЯЗВ-120" маягийн хавчаарын цуглуулгын шүүгээний суурь						
 Улаанбаатар хот, ХУД, 3-р хороо, Үйлдвэрийн гууламж-22, Манголия оффис, 4-р давхар Утас: 75778498, email: info@monhorus.mn	Инженер	<i>Ш.Мөнхжаргал</i>	Е.Г.Шифр:	МН123-ЕМСТТ-SD-I-4	Масштаб:	Огноо:
	Гүйцэтгэсэн	<i>Ж.Саран</i>	Т.Г.Шифр:		1:25	2024.03.28
"Монхорус Интернэшл" ХХК	Шалгасан	<i>А.Гантөмөр</i>	Т.Г.Шифр:		Зургийн дугаар:	Хуудас:
					ББ-9	13