



МОНХОРУС ИНТЕРНЭШНЛ ХХК

/УБ. ХУД, 3-р хороо, Үйлдвэрийн гудамж-22,  
Магнолиа оффис, 4 давхар/

ЕГ Шуфр: МН123-ЕМСТТ-SD-II

Орхон аймаг, Баян-Өндөр сум, "Эрдэнэт үйлдвэр" ТӨҮГ,  
Баяжуулах үйлдвэрийн хаягдлыг өтгөрүүлэх технологи нэвтрүүлэх төсөл

Дэвтэр II. 35 кВ-ын Котель А,Б цахилгаан дамжуулах агаарын шугамын утас солих  
(Ажлын зураг)

"Монхорус интернэшнл" ХХК-ийн ҮТГ-ын захирал: ..... /Г.Амарсайхан/

Инженер: ..... /Б.Батзаяа/

Гүйцэтгэсэн: ..... /П.Болорцэцэг/

Шалгасан: ..... /Д.Доржгэрэл/

Улаанбаатар хот  
2024 он

## Зургийн жагсаалт

№	Нэр	Тайлбар
ГЦ-1	Зургийн жагсаалт, дугаарлалтын тайлбар	
ГЦ-2	Тайлбар дичиг	2 хуудас
ГЦ-3	Зураг төслийн паспорт	
<b>Тулгуур байрлуулалт</b>		
ГЦ-4	35 кВ-ын ЦДАШ-ын трасс	4 хуудас
ГЦ-5	Дагуугийн зүсэлт дээрх тулгуур байрлуулалт	
ГЦ-6	Зөрлөгийн нэгтгэл	
ГЦ-7	Зөрлөгийн тооцоо	
<b>Угсралтын хэсэг ба зөрлөг</b>		
ГЦ-8	Хөндийрүүлэгчийн модорхойлолт	
ГЦ-9	Чичиргээ намтгагчийн модорхойлолт	
ГЦ-10	Утасны унжилтын тооцоо	
<b>Материалын түүвэр ба ажлын хэмжээ</b>		
ГЦ-11	Материалын түүвэр	
ГЦ-12	Шугамын арматурын тооцоо	
ГЦ-13	Ажлын тоо хэмжээ	
<b>Байгуулалтын зургууд</b>		
ГЦ-14	35 кВ-ын гирляндын байгуулалт	2 хуудас
ГЦ-15	Шугамын арматурын иж бүрдэлийн зураг	3 хуудас

Шугамын байршил	Хувилбар	Шугамын дамжуулагч сонгох	Тооцооны гүйдэл, А	Сонгосон дамжуулагчийн марк	Дамжуулагчийн Iзөв, А
35 кВ-н Котель-А,Б ЦДАШ-ын 1-7 тулгуур	Одоо	$I \approx \frac{P_{max}}{\sqrt{3}U_{ном}n_{хэл}cos\varphi} = \frac{(10000 + 10000) \cdot 1.3}{1.73 \cdot 36.5 \cdot 1 \cdot 0.98} =$	419.7	АС-150/24	420.0
	Төлөвлөлт	$I \approx \frac{P_{max}}{\sqrt{3}U_{ном}n_{хэл}cos\varphi} = \frac{(16000 + 16000) \cdot 1.3}{1.73 \cdot 36.5 \cdot 1 \cdot 0.98} =$	671.5	АСМСС-150/30	470-808

## Дугаарлалтын тайлбар

Шифр	Тайлбар
	Зураг төслийн дэвтрийн дугаар (6.3/0.4кВ-ын хүчдэл, 2х1600кВА чадалтай МС301 иж бүрдэл дэд өртөө)
	Ажлын зураг (Shop Drawing)
	Төслийн нэр (Баяжуулах үйлдвэрийн хаягдлыг өтгөрүүлэх технологи нэвтрүүлэх төсөл)
	Төсөл хэрэгжүүлж эхэлсэн он
	Байгууллагын нэр (Monhorus International LLC)
<b>Зургийн дугаар</b>	<b>Тайлбар</b>
ГЦ-1	Хуудасны дугаар
	Гадна цахилгаан

	Орхон аймаг, Баян-Өндөр сум, "Эрдэнэт үйлдвэр" ТӨҮГ, Хаягдал өтгөрүүлэх технологи нэвтрүүлэх төсөл, 35 кВ-ын Котель-А,Б ЦДАШ-ын утас солих ажлын зураг төсөл						
	Зургийн жагсаалт, дугаарлалтын тайлбар						
	Инженер	<i>Б.Батбая</i>	Б.Батбая	Е.Г.Шифр:	МН123-ЕМСТТ-SD-II	Масштаб:	Огноо:
	Гүйцэтгэсэн	<i>Г.Болор</i>	П.Болорцэцэг	Т.Г.Шифр:		Зургийн дугаар:	Хуудас:
"Монхорус Интернешнл" ХХК	Шалгасан	<i>Д.Доржгэрэл</i>	Д.Доржгэрэл		ГЦ-1	22	

ТАЙЛБАР БИЧИГ

НЭГ. ЕРӨНХИЙ ЗҮЙЛ

Орхон аймаг, Баян-Өндөр сумын нутагт байрлах "Эрдэнэт үйлдвэр" ТӨҮГ-ын Баяжуулах үйлдвэрийн "Хаягдал өтгөрүүлэх технологи нэвтрүүлэх төслийн гадна цахилгаан хангамжийн ажлын хүрээнд 220/110/35 кВ-ын "Эрдэнэт" дэд станцын 35 кВ-ын ИХБ-ийн Котель-А,Б ЦДАШ-ын нэвтрүүлэх чадварыг нэмэгдүүлэх зураг төслийг дараах бичиг баримтуудыг үндэслэн боловсруулав. Үүнд:

1. ЭХЯ-ны 2023 оны 06 дугаар сарын 07-ны өдрийн №36/2023 тоот техникийн нөхцөл
2. ЭХЯ-ны 2023 оны 08 дугаар сарын 31-ний өдрийн №2023/Ц-24 тоот зураг төсөл боловсруулах даалгавар
3. "Цэц Бүтээмж инженеринг" ХХК-ийн 2024 оны 02 дугаар сард боловсруулсан №01/2024 тоот инженер геодизийн судалгааны тайлан
4. Барилгын инженер-геологийн "Таван үндэс" ХХК-ийн 2023 онд хийсэн Орхон аймаг, Баян-Өндөр сум, "Чулын баяжуулах Эрдэнэт үйлдвэр" ТӨҮГ, ЦДАШ-ын зураг төсөл боловсруулахад зориулсан инженер-геологийн судалгааны дүгнэлт, ЗТ17-35/19, Архив №2863
5. Диспетчерийн үндэсний төв ТӨХК-ийн 2023 оны 07 дугаар сарын 06-ны өдрийн Эрдэнэт үйлдвэр ТӨҮГ-ийн хаягдал өтгөрүүлэх технологийг нэвтрүүлэх төсөл болон засвар, механикийн заводын ЗМЗ-1 өргөтгөл, шинэчлэлийн төслүүдийн хүрээнд 35/6.3 кВ-ын ЦРП-1, ЦРП-5 дэд станцуудын хүчин чадлыг нэмэгдүүлэх үеийн горимын тооцоо, дүгнэлт
6. Зураг төсөл боловсруулах, зөвшөөрөлцөх батлах дүрэм /БНБД11-01-98/
7. Цахилгаан байгууламжийн дүрэм /БД43-101-03/

ХОЁР. ОРЧНЫ ЦАГ АГААРЫН ҮЗҮҮЛЭЛТ

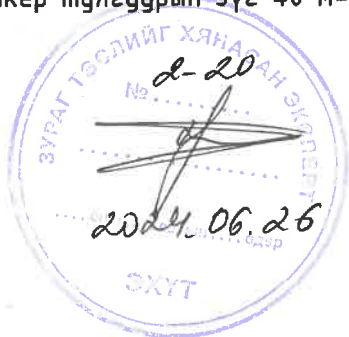
- "Таван үндэс" ХХК-ийн 2023 онд боловсруулсан ЗТ17-35/19 дугаартай ЦДАШ-ын зураг төсөл боловсруулахад зориулсан инженер-геологийн судалгааны ажлын тайлан, дүгнэлтээс авав.
- Хамгийн их температур: +40.1°С
- Хамгийн бага температур: -40 °С
- Жилийн дундаж температур: 0.5 °С
- Мөсжилт 10 мм (10 жилийн давтамжаар)
- Салхины муж 2-р муж
- Салхи даралт 5 жилд 1 удаа - 33 кг/с<sup>2</sup>, 10 жилд 1 удаа - 34 кг/с<sup>2</sup>, 20 жилд 1 удаа - 42 кг/с<sup>2</sup>
- Хөлдөлтийн гүн 2.12 м
- Хөрсний дүтэц Хайрга агуулсан шавранцар болон шавранцар ул хөрс нь маш хүчтэй овойлт үүсэх нөхцөлтэй
- Газар хөдлөлтийн 8 балл


ГУРАВ. СХЕМ ХОЛБОЛТ, ШУГАМ ТОНОГЛОЛЫН СОНГОЛТ

35 кВ-ын цахилгаан дамжуулах агаарын шугам

1. 35 кВ-ын Котель-А,Б ЦДАШ-ын дамжуулагчийн нэвтрүүлэх чадварыг нэмэгдүүлэх (АС-150/24 маягийн дамжуулагчийг АСМСС-150/30 маягийн олон судал бүхий карбон мяндсан голчтой хөнгөн цагаан дамжуулагч утас /хэт дамжуулагч утас/-р шинэчлэх) 0.895 км

**Холболтын схем:** 220/110/35/6.3 кВ-ын Эрдэнэт дэд станцаас гаргасан 35 кВ-ын Котель-А,Б ЦДАШ-ын дамжуулагчийн нэвтрүүлэх чадварыг нэмэгдүүлж хуучин №7-8 тулгуур хооронд УС110-8 маягийн салбарлалтын тулгуур босгож шинээр барихаар төлөвлөсөн. Үз тулгуураас 35/6.3 кВ-ын 2х16 мВА чадалтай шинээр төлөвлөж буй ЦРП-1 дэд станцыг тэжээх ЦДАШ-ыг салбарлаж авна. 35 кВ-ын Котель-А,Б ЦДАШ-ын хуучин №6, 7, 8-р тулгуурыг буулгаж салбарлалтын анкер тулгуурын зүг 40 м-т ПБ35-2т маягийн завсрын тулгуур босгохоор төлөвлөв.



 Улаанбаатар хот, ХЧД, 3-р хороо, Үйлдвэрийн гудамж-22, Исагнолда оффис, 4-р давхар Утас: 75778498, email: info@monhorus.mn	Орхон аймаг, Баян-Өндөр сум, "Эрдэнэт үйлдвэр" ТӨҮГ, Хаягдал өтгөрүүлэх технологи нэвтрүүлэх төсөл, 35 кВ-ын Котель-А,Б ЦДАШ-ын утас солих ажлын зураг төсөл					
	Тайлбар бичиг					
Инженер	Б.Батбаяр	Б.Батбаяр	Е.Г.Шифр:	МН123-ЕМСТТ-SD-II	Масштаб:	Огноо:
Гүйцэтгэсэн	Н. Болор	П.Болорцэцэг	Т.Г.Шифр:		Зургийн дугаар:	Хуудас:
"Монхорус Интернашнл" ХХК	Шалгасан	Д.Доржгэрэл			ГЦ-2.1	22

A

**35кВ-ын цахилгаан дамжуулах агаарын шугам:**

35 кВ-ын Котель-А,Б ЦДАШ-ын хуучин №6, 7, 8-р тулгуурыг буулгаж салбарлалтын анкер тулгуурын зүг 40 м-т ПБ35-2т маягийн завсрын тулгуур босгохоор төлөвлөсөн. Буух тулгуур №6, 7, 8-ын ажлын тоо хэмжээг энэхүү зураг төслийн ГЦ-13 зурагт тусгасан. Шинээр босгох завсрын тулгуурыг арматурын хамт Бүлэг-3-ийн МН123-ЕМСТТ-SD-III шифр бүхий шинээр төлөвлөж дүү 35 кВ-ын 2 хэлхээт ЦДАШ-ын ажлын зураг болон материалын түүвэрт тусгасан.

B

Шугамын дамжуулагч утсыг АСМСС-150/30 мм<sup>2</sup> хөндлөн огтлолттой байхаар тооцоогоор сонгон авсан. 35 кВ-ын ЦДАШ-ын дамжуулагчийн угсралтын ажлыг 2004 оны Барилга хот байгуулалт нийтийн аж ахуйн газраас баталсан В2.405.2-02 шифртэй нэг маягийн зургийн дагуу угсарна.

Бүх тулгуур ПС-70Е маягийн шилэн 5ш шугамын хөндийрүүлэгч бүхий гурляндтай байна.

**Тооцоо**

Шугамын унжилтын тооцоонд Орос улсын Модел студио СS ЛЭП програм ашиглан боловсруулсан болно.

**Хэт хүчдэлээс хамгаалах ба газардуулгын байгууламж**

Шугам нийт уртын дагуух аянгын тросс хэвээр үлдэнэ.

C

**Дамжуулагч утас:** 35 кВ-ын Котель-А,Б ЦДАШ-ын 1-7 тулгуур хүртэлх 0.895 км АС-150/24 маягийн дамжуулагчийг төлөвлөсөн ачаалалд тохируулан эдийн засгийн гүйдлийн нягтын аргаар АСМСС-150/30 маягийн олон судал бүхий карбон мяндсан голчтой хөнгөн цагаан дамжуулагч утас /хэт дамжуулагч утас/-г сонгосон. Харин шинээр төлөвлөсөн 35 кВ-ын ЦДАШ-ын дамжуулагчийг АС-120/19 маягийн дамжуулагчийг сонгож холбогдохоор төлөвлөв.

D

Шугамын байршил	Хувилбар	Шугамын дамжуулагч сонгох	Тооцооны гүйдэл, А	Сонгосон дамжуулагчийн марк	Дамжуулагчийн Изөв, А
35 кВ-н Котель-А,Б ЦДАШ-ын 1-7 тулгуур	Одоо	$I \approx \frac{P_{max}}{\sqrt{3}U_{ном}n_{хэл}cos\varphi} = \frac{(10000 + 10000) \cdot 1.3}{1.73 \cdot 36.5 \cdot 1 \cdot 0.98} =$	419.7	АС-150/24	420.0
	Төлөвлөлт	$I \approx \frac{P_{max}}{\sqrt{3}U_{ном}n_{хэл}cos\varphi} = \frac{(16000 + 16000) \cdot 1.3}{1.73 \cdot 36.5 \cdot 1 \cdot 0.98} =$	671.5	АСМСС-150/30	470-808

E



F

	Орхон аймаг, Баян-Өндөр сум, "Эрдэнэт үйлдвэр" ТӨҮГ, Хаягдал өтгөрүүлэх технологи нэвтрүүлэх төсөл, 35 кВ-ын Котель-А,Б ЦДАШ-ын утас солих ажлын зураг төсөл					
	Тайлбар бичиг					
	Инженер	Б.Батбаян	Б.Батбаян	Е.Г.Шифр: МН123-ЕМСТТ-SD-II	Масштаб:	Огноо: 2024.03.04
Гүйцэтгэсэн	Н.Долор	П.Болорцэцэг	Т.Г.Шифр:	Зургийн дугаар: ГЦ-2.2	Хуудас: 22	
"Монхорус Интернэшнл" ХХК	Шалгасан	Д.Доржгэрэл				

ДАМЖУУЛАГЧИЙН ТЕХНИКИЙН ҮЗҮҮЛЭЛТ

д/д	Нэр	Хэмжих нэгж	Үзүүлэлт
1	Дамжуулагчийн марк		АСМСС-150/30
2	Нэг километр дамжуулагчийн жин	тн	0.462
3	Тооцооны хөндлөн огтлолын талбай	мм <sup>2</sup>	179.1
4	Тооцооны хөндлөн огтлолын талбай		
5		Хөнгөнцагаан	150
6	Тооцооны голч	мм	16.02
7	Утасны ерөнхий уян харимхайн модуль	Ган	20000
8		Хөнгөнцагаан	6300
9	Шугаман тэлэлтийн коэффициент	Ган	12x10 <sup>-6</sup>
10		Хөнгөнцагаан	23x10 <sup>-6</sup>
11	Температурын коэффициент	альфа	19,2x10 <sup>-6</sup>
12	Их ачааллын буюу мөсжилтийн үеийн зөвшөөрөгдөх механик хүчдэл	Г <sub>гол</sub>	11.6
13	Хамгийн бага температурын үеийн зөвшөөрөгдөх механик хүчдэл	Г <sub>—</sub>	11.6
14	Дундаж температурын үеийн зөвшөөрөгдөх механик хүчдэл	Г <sub>э</sub>	8.7
15	Утасны ерөнхий уян харимхайн модуль	кг/мм <sup>2</sup>	8,25x10 <sup>3</sup>
16	Тасдах хүч	Н	4152.1

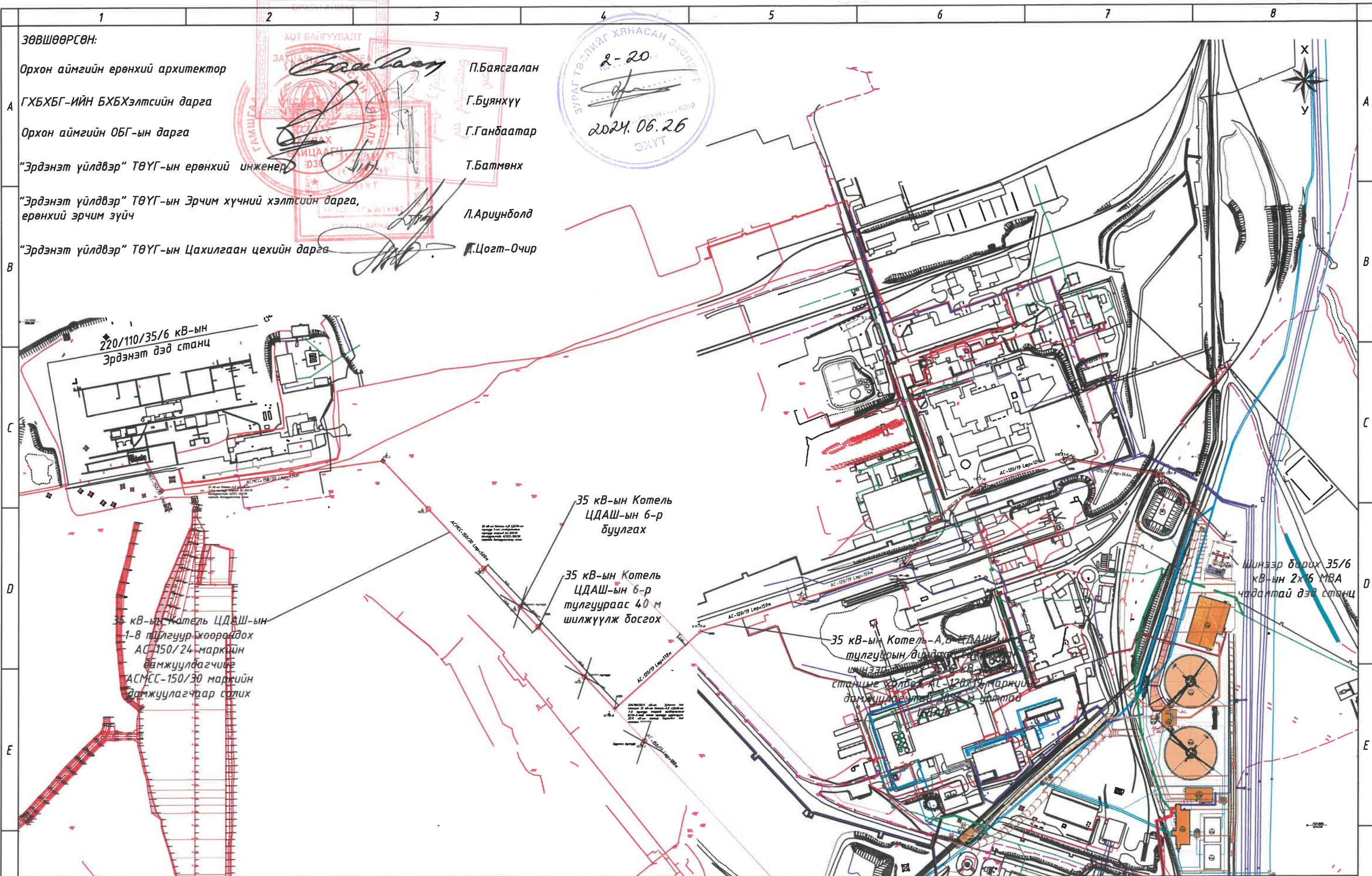
ЦАГ АГААРЫН ҮЗҮҮЛЭЛТ

д/д	Үзүүлэлт	Хэмжих нэгж	Тоо, хэмжээ
1	Мөсжилтийн ханын зузаан	мм	l, $\theta=15\text{мм}$
2	Салхины хурд	м/сек	2.1
3	Дундаж температур	град	0.5
4	Хамгийн бага температур	град	-4.0
6	Хамгийн их температур	оС	4.0.1

д/д	Нэр	Үзүүлэлт	
1	Захиалагч байгууллага	Эрдэнэт үйлдвэр ТӨҮГ	
2	Ашиглагч байгууллага	Эрдэнэт үйлдвэр ТӨҮГ	
3	Барилгын байгууллага баригдах он	2024	
4	Шугамын трассын урт, км	0.895	
5	а) Кабель		
6	б) Хоёр хэлхээтэй ЦДАШ	0.895	
7	Трассын дагуух нөхцөл, км	0.895	
8	а) Энгийн	0.895	100.0%
9	б) Хэт шаварлаг		0.0%
10	в) Чул, толгодтой		0.0%
11	Дамжуулагч утасны марк, жин /тн/	АСМСС-150/30	2.95
12	Аянгын трас марк, жин /тн/		
13	Цаг уурын нөхцөл		
14	а) Мөстлөгийн район	I, $\theta=15\text{мм}$	
15	б) Салхины хурд м/сек	2.1	
16	в) Салхины район	II	
17	Бүх тулгуур, ш. Үүнээс	6	
18	а) Завсрын тулгуур	4	
19	б) Анкер тулгуур	2	
20	в) Олон талт тулгуур (Монопол)	0	
21	Зөрлөг, ш	3	



Орхон аймаг, Баян-Өндөр сум, "Эрдэнэт үйлдвэр" ТӨҮГ, Хаягдал өтгөрүүлэх технологи нэвтрүүлэх төсөл, 35 кв-ын Котель-А,Б ЦДАШ-ын утас солих ажлын зураг төсөл					
Зураг төслийн паспорт					
Улаанбаатар хот, ХУД, 3-р хороо, Үйлдвэрийн гудамж-22, Магнолиа оффис, 4-р байр Утас: 75778498, email: info@monhorus.mn	Инженер	Б.Батбая	Б.Батбая	Е.Г.Шифр: МН123-ЕМСТТ-SD-II	Масштаб:
	Гүйцэтгэсэн	П.Болор	П.Болорцэцэг	Т.Г.Шифр:	Огноо: 2024.03.04
"Монхорус Интернэшнл" ХХК	Шалгасан	Д.Доржгэрэл	Д.Доржгэрэл	Зургийн дугаар: ГЦ-3	Хуудас: 22



**ЗӨВШӨӨРСӨН:**

Орхон аймгийн ерөнхий архитектор **П.Баясгалан**

А ГХБХБГ-ИЙН БХБХэлтсийн дарга **Г.Буянхүү**

Орхон аймгийн ОБГ-ын дарга **Г.Ганбаатар**

"Эрдэнэт үйлдвэр" ТӨҮГ-ын ерөнхий инженер **Т.Батмөнх**

"Эрдэнэт үйлдвэр" ТӨҮГ-ын Эрчим хүчний хэлтсийн дарга, ерөнхий эрчим зүйч **Л.Ариунболд**

В "Эрдэнэт үйлдвэр" ТӨҮГ-ын Цахилгаан цехийн дарга **Д.Цогт-Очир**

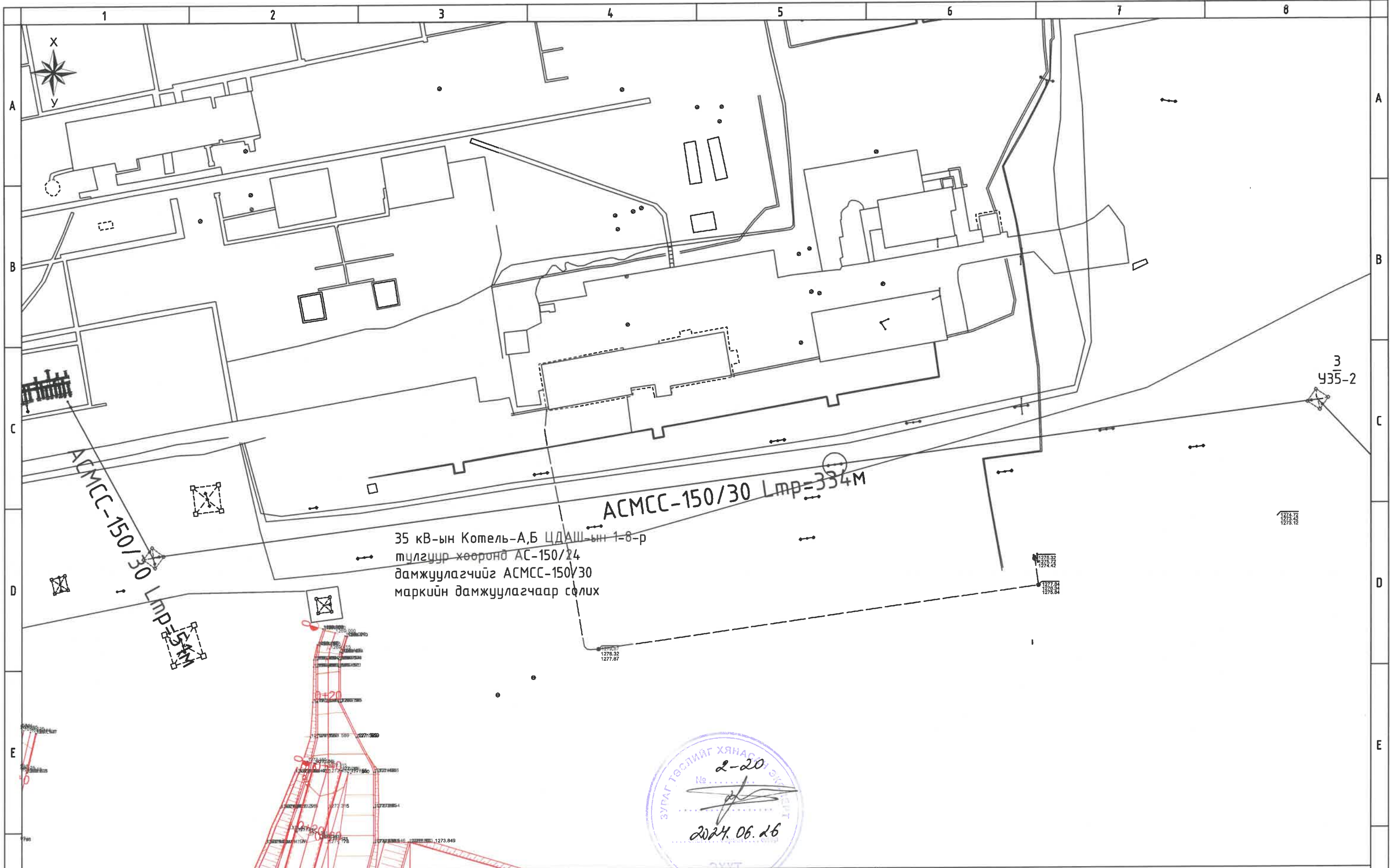


**Таних тэмдэг:**

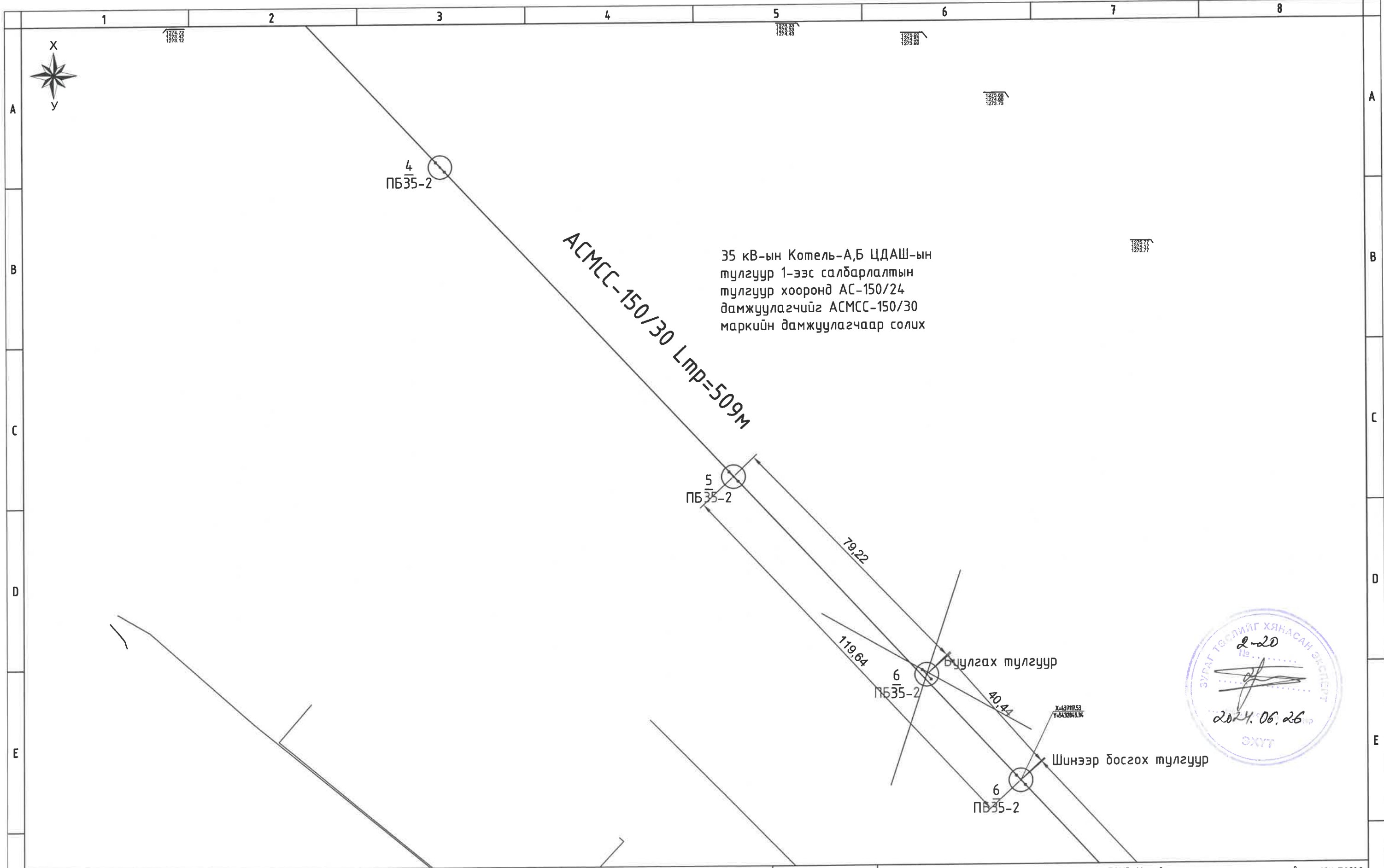
	ЦДАШ-ын төмөр тулгуур		Холбооны шугам		Цахилгааны шугам		Холбооны худаг
	ЦДАШ-ын бетон тулгуур		Дулааны шугам		Цэвэр усны худаг		Дулааны худаг
	Цэвэр усны шугам		Үерийн ус зайлуулах шугам		Бохирын худаг		Үерийн сувгийн худаг

<b>Захиалагч:</b> 	<b>Ерөнхий гүйцэтгэгч:</b> 	<b>Туслан гүйцэтгэгч:</b> 
Орхон аймаг, Баян-Өндөр сум, Нэгдүгээр хороо, 15070000 Утас: 757-73501, 757-72109 email: info@erdeneetec.mn	Улаанбаатар хот, 63Д, Манлайбаатар Данджурзэгийн гудамж, 107 тоот оффис, 15070000 Утас: 7576292 email: engineering@soyolon.mn	Улаанбаатар хот, ХМД, 3-р хороо, Үйлдвэрийн гудамж-22, Манжула оффис, 4-р байр Утас: 75718698 email: info@monkhurus.mn
"Эрдэнэт үйлдвэр" ТӨҮГ	"Соёлолон Инженеринг" ХХК	"Монхорус Интернэшнл" ХХК

<b>Орхон аймаг Баян-Өндөр сум</b> Хаягдал өтгөрүүлэх технологи нэвтрүүлэх төсөл			<b>ГЦ</b>
Захирал		Г.Амарсайхан	Зургийн дугаар:
Инженер		П.Болорцэцэг	Үе шал Хуудас Бүх хуудас
Гүйцэтгэгсэн		Ж.Сараа	ЕГ шифр: <b>МНЭЗ-ЕМЦТ-СОИ Масштаб</b>
Шалгасан		Б.Батзаяа	А.3 Гц-4.1 22
		ТГ шифр:	



<p>Таних тэмдэг:</p> <table border="0"> <tr> <td></td> <td>ЦДАШ-ын төмөр түлгуур</td> <td></td> <td>Холбооны шугам</td> <td></td> <td>Цахилгааны шугам</td> <td></td> <td>Холбооны худаг</td> </tr> <tr> <td></td> <td>ЦДАШ-ын бетон түлгуур</td> <td></td> <td>Дулааны шугам</td> <td></td> <td>Цэвэр усны худаг</td> <td></td> <td>Дулааны худаг</td> </tr> <tr> <td></td> <td>Цэвэр усны шугам</td> <td></td> <td>Үерийн ус зайлуулах шугам</td> <td></td> <td>Бохирын худаг</td> <td></td> <td>Үерийн сүвгийн худаг</td> </tr> </table>					ЦДАШ-ын төмөр түлгуур		Холбооны шугам		Цахилгааны шугам		Холбооны худаг		ЦДАШ-ын бетон түлгуур		Дулааны шугам		Цэвэр усны худаг		Дулааны худаг		Цэвэр усны шугам		Үерийн ус зайлуулах шугам		Бохирын худаг		Үерийн сүвгийн худаг	<p>Орхон аймаг, Баян-Өндөр сум, "Эрдэнэт үйлдвэр" ТӨҮГ, Хаягдал өтгөрүүлэх технологи нэвтрүүлэх төсөл, 35 кВ-ын Котель-А,Б ЦДАШ-ын утас солих ажлын зураг төсөл</p> <p>35 кВ-ын ЦДАШ-ын трасс (АСМСС-150/30)</p> <table border="1"> <tr> <td>Инженер</td> <td>Б.Батбаян</td> <td>Б.Батбаян</td> <td>Е.Г.Шифр:</td> <td>МН123-ЕМСТТ-SD-II</td> <td>Масштаб:</td> <td>Огноо:</td> </tr> <tr> <td>Гүйцэтгэсэн</td> <td>Т.Дорж</td> <td>П.Болорцэцэг</td> <td>Т.Г.Шифр:</td> <td></td> <td>Зургийн дугаар:</td> <td>Хуудас:</td> </tr> <tr> <td>Шалгасан</td> <td>Д.Доржгэрэл</td> <td>Д.Доржгэрэл</td> <td></td> <td></td> <td>ГЦ-4.2</td> <td>22</td> </tr> </table>				Инженер	Б.Батбаян	Б.Батбаян	Е.Г.Шифр:	МН123-ЕМСТТ-SD-II	Масштаб:	Огноо:	Гүйцэтгэсэн	Т.Дорж	П.Болорцэцэг	Т.Г.Шифр:		Зургийн дугаар:	Хуудас:	Шалгасан	Д.Доржгэрэл	Д.Доржгэрэл			ГЦ-4.2	22
	ЦДАШ-ын төмөр түлгуур		Холбооны шугам		Цахилгааны шугам		Холбооны худаг																																													
	ЦДАШ-ын бетон түлгуур		Дулааны шугам		Цэвэр усны худаг		Дулааны худаг																																													
	Цэвэр усны шугам		Үерийн ус зайлуулах шугам		Бохирын худаг		Үерийн сүвгийн худаг																																													
Инженер	Б.Батбаян	Б.Батбаян	Е.Г.Шифр:	МН123-ЕМСТТ-SD-II	Масштаб:	Огноо:																																														
Гүйцэтгэсэн	Т.Дорж	П.Болорцэцэг	Т.Г.Шифр:		Зургийн дугаар:	Хуудас:																																														
Шалгасан	Д.Доржгэрэл	Д.Доржгэрэл			ГЦ-4.2	22																																														



35 кВ-ын Котель-А,Б ЦДАШ-ын тулгуур 1-ээс салбарлалтын тулгуур хооронд АС-150/24 дамжуулагчийг АСМСС-150/30 маркийн дамжуулагчаар солих

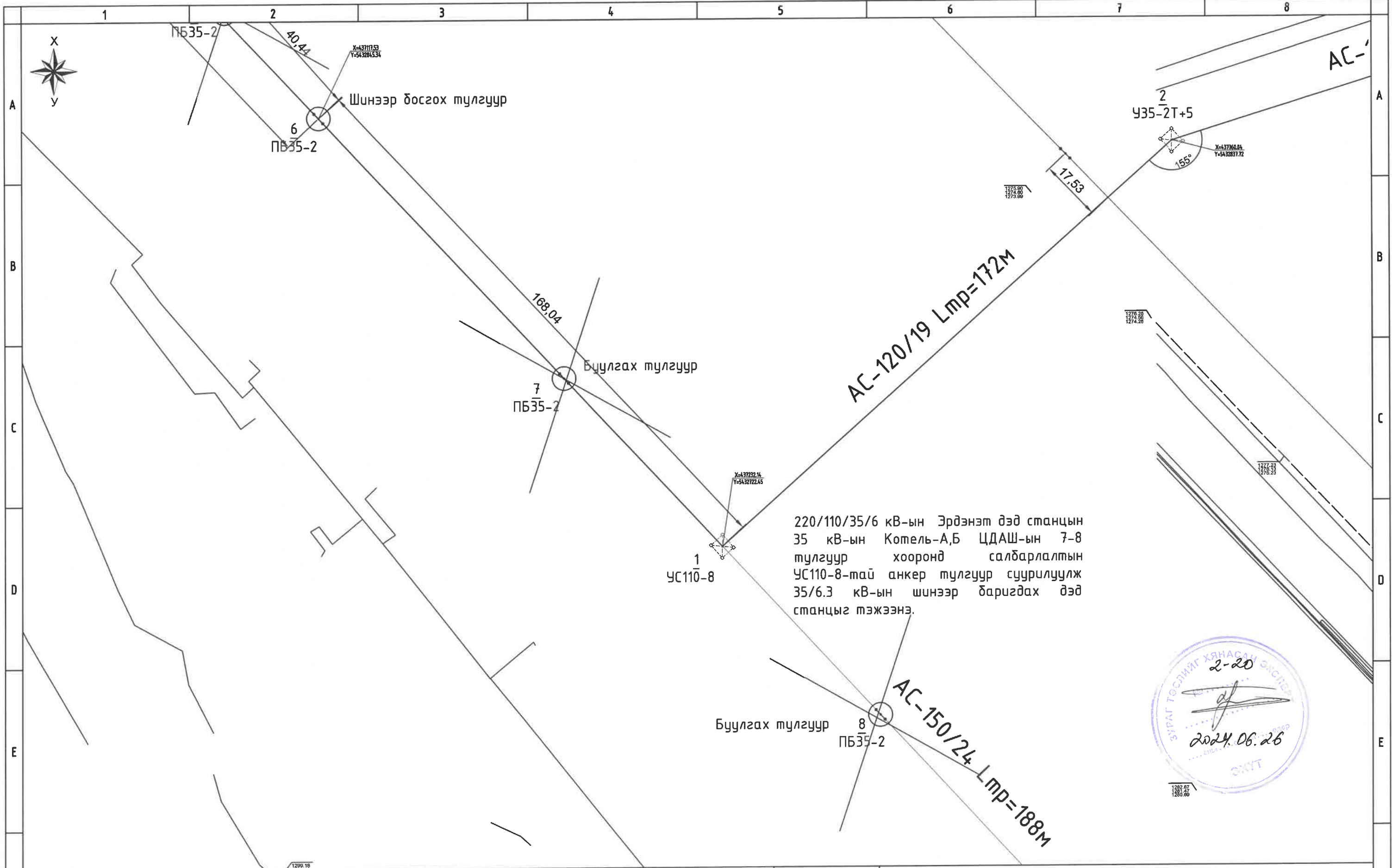


Таних тэмдэг:

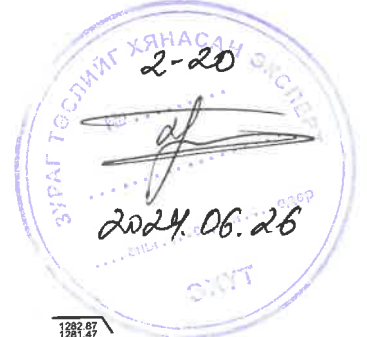
	ЦДАШ-ын төмөр тулгуур		Холбооны шугам		Цахилгааны шугам		Холбооны худаг
	ЦДАШ-ын бетон тулгуур		Дулааны шугам		Цэвэр усны худаг		Дулааны худаг
	Цэвэр усны шугам		Үерийн ус зайлуулах шугам		Бохирын худаг		Үерийн сувгийн худаг

<p>Улаанбаатар хот, ХУД, 3-р хороо, Үйлдвэрийн гудамж-22, Магнolia оффис, 4-р давхар Утас: 75778498, email: info@monhorus.mn</p> <p>"Монхорус Интернешнл" ХХК</p>						Орхон аймаг, Баян-Өндөр сум, "Эрдэнэт үйлдвэр" ТӨҮГ, Хаягдал өтгөрүүлэх технологи нэвтрүүлэх төсөл, 35 кВ-ын Котель-А,Б ЦДАШ-ын утас солих ажлын зураг төсөл					
						35 кВ-ын ЦДАШ-ын трасс (АСМСС-150/30)					
Инженер	<i>Б.Батбая</i>	Б.Батбая	Е.Г.Шифр:	МН123-ЕМСТТ-SD-II	Масштаб:	1:500	Огноо:	2024.03.04			
Гүйцэтгэсэн	<i>П.Болор</i>	П.Болорцэцэг	Т.Г.Шифр:		Зургийн дугаар:	ГЦ-4.3	Хуудас:	22			
Шалгасан	<i>Д.Доржгэрэл</i>	Д.Доржгэрэл									

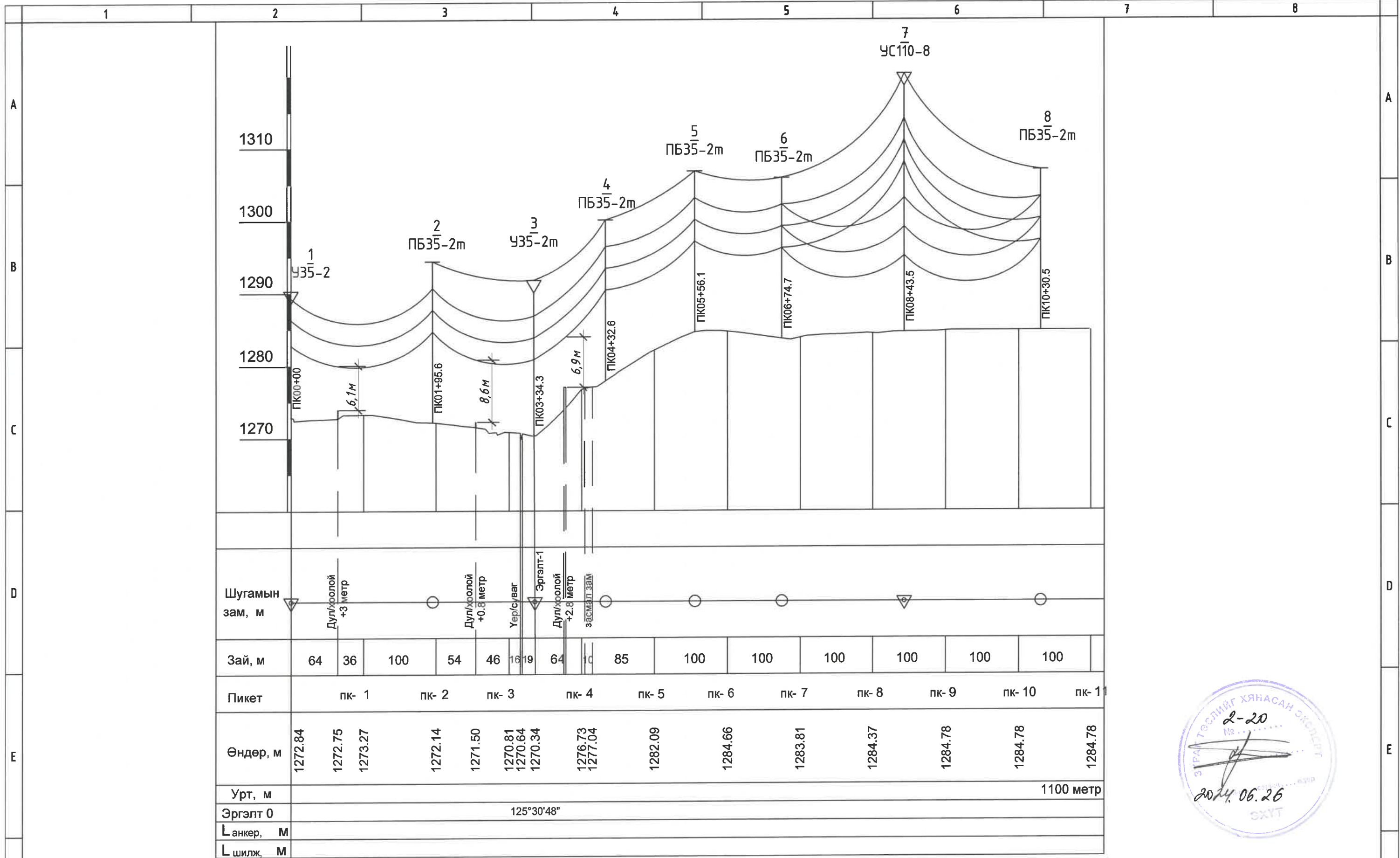




220/110/35/6 кВ-ын Эрдэнэт дэд станцын 35 кВ-ын Котель-А,Б ЦДАШ-ын 7-8 тулгуур хооронд салбарлалтын УС110-8-тай анкер тулгуур суурилуулж 35/6.3 кВ-ын шинээр баригдах дэд станцыг тэжээнэ.




<p>Таних тэмдэг:</p> <table border="0"> <tr> <td></td> <td>ЦДАШ-ын төмөр тулгуур</td> <td></td> <td>ЦДАШ-ын бетон тулгуур</td> <td></td> <td>Холбооны шугам</td> <td></td> <td>Цахилгааны шугам</td> <td></td> <td>Холбооны худаг</td> </tr> <tr> <td></td> <td>Цэвэр усны шугам</td> <td></td> <td>Цэвэр усны худаг</td> <td></td> <td>Дулааны шугам</td> <td></td> <td>Цэвэр усны худаг</td> <td></td> <td>Дулааны худаг</td> </tr> <tr> <td></td> <td>Цэвэр усны шугам</td> <td></td> <td>Цэвэр усны худаг</td> <td></td> <td>Үерийн ус зайлуулах шугам</td> <td></td> <td>Бохирын худаг</td> <td></td> <td>Үерийн сүвгийн худаг</td> </tr> </table>					ЦДАШ-ын төмөр тулгуур		ЦДАШ-ын бетон тулгуур		Холбооны шугам		Цахилгааны шугам		Холбооны худаг		Цэвэр усны шугам		Цэвэр усны худаг		Дулааны шугам		Цэвэр усны худаг		Дулааны худаг		Цэвэр усны шугам		Цэвэр усны худаг		Үерийн ус зайлуулах шугам		Бохирын худаг		Үерийн сүвгийн худаг	<p>Улаанбаатар хот, ХУД, 3-р хороо, Үйлдвэрийн гудамж-22, Магнолиа оффис, 4-р давхар Утас: 75778498, email: info@monhorus.mn</p> <p>"Монхорус Интернешил" ХХК</p>		<p>Орхон аймаг, Баян-Өндөр сум, "Эрдэнэт үйлдвэр" ТӨҮГ, Хаягдал өтгөрүүлэх технологи нэвтрүүлэх төсөл, 35 кВ-ын Котель-А,Б ЦДАШ-ын умас солих ажлын зураг төсөл</p> <p>35 кВ-ын ЦДАШ-ын трасс (АСМСС-150/30)</p>		<table border="1"> <tr> <td>Инженер</td> <td>Б.Батбаяр</td> <td>Б.Батбаяр</td> <td>Е.Г.Шифр:</td> <td>МН123-ЕМСТТ-SD-II</td> <td>Масштаб:</td> <td>1:500</td> <td>Огноо:</td> <td>2024.03.04</td> </tr> <tr> <td>Гүйцэтгэсэн</td> <td>Л.Болор</td> <td>П.Болорцэцэг</td> <td>Т.Г.Шифр:</td> <td></td> <td>Зургийн дугаар:</td> <td>ГЦ-4.4</td> <td>Хувдас:</td> <td>22</td> </tr> <tr> <td>Шалгасан</td> <td>Д.Доржгэрэл</td> <td>Д.Доржгэрэл</td> <td></td> <td></td> <td></td> <td></td> <td></td> <td></td> </tr> </table>		Инженер	Б.Батбаяр	Б.Батбаяр	Е.Г.Шифр:	МН123-ЕМСТТ-SD-II	Масштаб:	1:500	Огноо:	2024.03.04	Гүйцэтгэсэн	Л.Болор	П.Болорцэцэг	Т.Г.Шифр:		Зургийн дугаар:	ГЦ-4.4	Хувдас:	22	Шалгасан	Д.Доржгэрэл	Д.Доржгэрэл						
	ЦДАШ-ын төмөр тулгуур		ЦДАШ-ын бетон тулгуур		Холбооны шугам		Цахилгааны шугам		Холбооны худаг																																																									
	Цэвэр усны шугам		Цэвэр усны худаг		Дулааны шугам		Цэвэр усны худаг		Дулааны худаг																																																									
	Цэвэр усны шугам		Цэвэр усны худаг		Үерийн ус зайлуулах шугам		Бохирын худаг		Үерийн сүвгийн худаг																																																									
Инженер	Б.Батбаяр	Б.Батбаяр	Е.Г.Шифр:	МН123-ЕМСТТ-SD-II	Масштаб:	1:500	Огноо:	2024.03.04																																																										
Гүйцэтгэсэн	Л.Болор	П.Болорцэцэг	Т.Г.Шифр:		Зургийн дугаар:	ГЦ-4.4	Хувдас:	22																																																										
Шалгасан	Д.Доржгэрэл	Д.Доржгэрэл																																																																



 Улаанбаатар хот, ХУД, 3-р хороо, Үйлдвэрийн гудамж-22, Магнолиа офис, 4-р давхар Утас: 75778498, email: info@monhorus.mn	Орхан аймаг, Баян-Өндөр сум, "Эрдэнэт үйлдвэр" ТӨҮГ, Хаягдал өтгөрүүлэх технологи нэвтрүүлэх төсөл, 35 кв-ын Котель-А,Б ЦДАШ-ын утас солих ажлын зураг төсөл							
	Дагуугийн зүсэлт дээрх тулгуур байрлуулалт (АСМСС-150/30)							
	Инженер	Б.Батбая	Б.Батбая	Е.Г.Шифр:	МН123-ЕМСТТ-SD-II	Масштаб:	1:5000	Огноо:
Гүйцэтгэсэн	П.Болор	П.Болорцэцэг	Т.Г.Шифр:		Зургийн дугаар:	ГЦ-5	Хуудас:	22
"Монхорус Интернэшнл" ХХК	Шалгасан	Д.Доржгэрэл						

ЗӨРЛӨГИЙН НЭГТГЭЛ

д/д	Зөрлөг	Объектийн нэр	Тулгуур дугаар	Алгасалт, м	Тулгуур		Тооцооны нөхцөл	Габарит	
					Эхний	Төгсгөлийн		Байвал зохих	Тооцооны
1	Зөрлөг-1	Дулааны шугам	1--2	195.6	У35-2	ПБ35-2м	+ 40 <sup>0</sup>	6	6.12
2	Зөрлөг-2	Дулааны шугам, үерийн суваг	2--3	139	П35-2м	У35-2м	+ 40 <sup>0</sup>	6	8.40
3	Зөрлөг-3	Дулааны шугам, авто зам	3--4	99	У35-2м	П35-2м	+ 40 <sup>0</sup>	6	7.00

 Улаанбаатар хот, ХУД, 3-р хороо, Үйлдвэрийн гудамж-22, Магалица оффис, 4-р давхар Утас: 75778496, email: info@monhorus.mn	Орхон аймаг, Баян-Өндөр сум, "Эрдэнэт үйлдвэр" ТӨҮГ, Хаягдал өтгөрүүлэх технологи нэвтрүүлэх төсөл, 35 кВ-ын Котель-А,Б ЦДАШ-ын утас солих ажлын зураг төсөл						
	Зөрлөгийн нэгтгэл						
	Инженер	Б.Батбая	Б.Батбая	Е.Г.Шифр:	МН23-ЕМСТТ-SD-II	Масштаб:	Огноо:
	Гүйцэтгэсэн	П.Болорцэцэг	П.Болорцэцэг	Т.Г.Шифр:		Зургийн дугаар:	Хуудас:
"Монхорус Интернеел" ХХК	Шалгасан	Д.Доржгэрэл	Д.Доржгэрэл		ГЦ-6	22	

## Зургийн жагсаалт

№	Нэр	Тайлбар
ГЦ-1	Зургийн жагсаалт, дугаарлалтын тайлбар	
ГЦ-2	Тайлбар дичиг	2 хуудас
ГЦ-3	Зураг төслийн паспорт	
<b>Тулгуур байрлуулалт</b>		
ГЦ-4	35 кВ-ын ЦДАШ-ын трасс	4 хуудас
ГЦ-5	Дагуугийн зүсэлт дээрх тулгуур байрлуулалт	
ГЦ-6	Зөрлөгийн нэгтгэл	
ГЦ-7	Зөрлөгийн тооцоо	
<b>Угсралтын хэсэг ба зөрлөг</b>		
ГЦ-8	Хөндийрүүлэгчийн модорхойлолт	
ГЦ-9	Чичиргээ намтгагчийн модорхойлолт	
ГЦ-10	Утасны унжилтын тооцоо	
<b>Материалын түүвэр ба ажлын хэмжээ</b>		
ГЦ-11	Материалын түүвэр	
ГЦ-12	Шугамын арматурын тооцоо	
ГЦ-13	Ажлын тоо хэмжээ	
<b>Байгуулалтын зургууд</b>		
ГЦ-14	35 кВ-ын гирляндын байгуулалт	2 хуудас
ГЦ-15	Шугамын арматурын иж бүрдэлийн зураг	3 хуудас

## Дугаарлалтын тайлбар

Шифр	Тайлбар
	MHI23-EMCTT-SD-II
	Зураг төслийн дэвтрийн дугаар (6.3/0.4кВ-ын хүчдэл, 2х1600кВА чадалтай МС301 иж бүрдэл дэд өртөө)
	Ажлын зураг (Shop Drawing)
	Төслийн нэр (Баяжуулах үйлдвэрийн хаягдлыг өтгөрүүлэх технологи нэвтрүүлэх төсөл)
	Төсөл хэрэгжүүлж эхэлсэн он
	Байгууллагын нэр (Monhorus International LLC)
Зургийн дугаар	Тайлбар
ГЦ-1	Хуудасны дугаар
	Гадна цахилгаан

Шугамын байршил	Хувилбар	Шугамын дамжуулагч сонгох	Тооцооны гүйдэл, А	Сонгосон дамжуулагчийн марк	Дамжуулагчийн Iзөв, А
35 кВ-н Котель-А,Б ЦДАШ-ын 1-7 тулгуур	Одоо	$I \approx \frac{P_{max}}{\sqrt{3}U_{ном}n_{хэл}cos\varphi} = \frac{(10000 + 10000) \cdot 1.3}{1.73 \cdot 36.5 \cdot 1 \cdot 0.98} =$	419.7	АС-150/24	420.0
	Төлөвлөлт	$I \approx \frac{P_{max}}{\sqrt{3}U_{ном}n_{хэл}cos\varphi} = \frac{(16000 + 16000) \cdot 1.3}{1.73 \cdot 36.5 \cdot 1 \cdot 0.98} =$	671.5	АСМСС-150/30	470-808

	Орхон аймаг, Баян-Өндөр сум, "Эрдэнэт үйлдвэр" ТӨҮГ, Хаягдал өтгөрүүлэх технологи нэвтрүүлэх төсөл, 35 кВ-ын Котель-А,Б ЦДАШ-ын утас солих ажлын зураг төсөл						
	Зургийн жагсаалт, дугаарлалтын тайлбар						
	Инженер	<i>Б.Батбая</i>	Б.Батбая	Е.Г.Шифр:	МHI23-EMCTT-SD-II	Масштаб:	Огноо:
	Гүйцэтгэсэн	<i>Г.Болор</i>	П.Болорцэцэг	Т.Г.Шифр:		Зургийн дугаар:	Хуудас:
"Монхорус Интернешнл" ХХК	Шалгасан	<i>Д.Доржгэрэл</i>	Д.Доржгэрэл		ГЦ-1	22	

ТАЙЛБАР БИЧИГ

НЭГ. ЕРӨНХИЙ ЗҮЙЛ

Орхон аймаг, Баян-Өндөр сумын нутагт байрлах "Эрдэнэт үйлдвэр" ТӨҮГ-ын Баяжуулах үйлдвэрийн "Хаягдал өтгөрүүлэх технологи нэвтрүүлэх төслийн гадна цахилгаан хангамжийн ажлын хүрээнд 220/110/35 кВ-ын "Эрдэнэт" дэд станцын 35 кВ-ын ИХБ-ийн Котель-А,Б ЦДАШ-ын нэвтрүүлэх чадварыг нэмэгдүүлэх зураг төслийг дараах бичиг баримтуудыг үндэслэн боловсруулав. Үүнд:

1. ЭХЯ-ны 2023 оны 06 дугаар сарын 07-ны өдрийн №36/2023 тоот техникийн нөхцөл
2. ЭХЯ-ны 2023 оны 08 дугаар сарын 31-ний өдрийн №2023/Ц-24 тоот зураг төсөл боловсруулах даалгавар
3. "Цэц Бүтээмж инженеринг" ХХК-ийн 2024 оны 02 дугаар сард боловсруулсан №01/2024 тоот инженер геодизийн судалгааны тайлан
4. Барилгын инженер-геологийн "Таван үндэс" ХХК-ийн 2023 онд хийсэн Орхон аймаг, Баян-Өндөр сум, "Чулын баяжуулах Эрдэнэт үйлдвэр" ТӨҮГ, ЦДАШ-ын зураг төсөл боловсруулахад зориулсан инженер-геологийн судалгааны дүгнэлт, ЗТ17-35/19, Архив №2863
5. Диспетчерийн үндэсний төв ТӨХК-ийн 2023 оны 07 дугаар сарын 06-ны өдрийн Эрдэнэт үйлдвэр ТӨҮГ-ийн хаягдал өтгөрүүлэх технологийг нэвтрүүлэх төсөл болон засвар, механикийн заводын ЗМЗ-1 өргөтгөл, шинэчлэлийн төслүүдийн хүрээнд 35/6.3 кВ-ын ЦРП-1, ЦРП-5 дэд станцуудын хүчин чадлыг нэмэгдүүлэх үеийн горимын тооцоо, дүгнэлт
6. Зураг төсөл боловсруулах, зөвшөөрөлцөх батлах дүрэм /БНБД11-01-98/
7. Цахилгаан байгууламжийн дүрэм /БД43-101-03/

ХОЁР. ОРЧНЫ ЦАГ АГААРЫН ҮЗҮҮЛЭЛТ

- "Таван үндэс" ХХК-ийн 2023 онд боловсруулсан ЗТ17-35/19 дугаартай ЦДАШ-ын зураг төсөл боловсруулахад зориулсан инженер-геологийн судалгааны ажлын тайлан, дүгнэлтээс авав.
- Хамгийн их температур: +40.1°С
- Хамгийн бага температур: -40 °С
- Жилийн дундаж температур: 0.5 °С
- Мөсжилт 10 мм (10 жилийн давтамжаар)
- Салхины муж 2-р муж
- Салхи даралт 5 жилд 1 удаа - 33 кг/с<sup>2</sup>, 10 жилд 1 удаа - 34 кг/с<sup>2</sup>, 20 жилд 1 удаа - 42 кг/с<sup>2</sup>
- Хөлдөлтийн гүн 2.12 м
- Хөрсний дүтэц Хайрга агуулсан шавранцар болон шавранцар ул хөрс нь маш хүчтэй овойлт үүсэх нөхцөлтэй
- Газар хөдлөлтийн 8 балл


ГУРАВ. СХЕМ ХОЛБОЛТ, ШУГАМ ТОНОГЛОЛЫН СОНГОЛТ

35 кВ-ын цахилгаан дамжуулах агаарын шугам

1. 35 кВ-ын Котель-А,Б ЦДАШ-ын дамжуулагчийн нэвтрүүлэх чадварыг нэмэгдүүлэх (АС-150/24 маягийн дамжуулагчийг АСМСС-150/30 маягийн олон судал бүхий карбон мяндсан голчтой хөнгөн цагаан дамжуулагч утас /хэт дамжуулагч утас/-р шинэчлэх) 0.895 км

**Холболтын схем:** 220/110/35/6.3 кВ-ын Эрдэнэт дэд станцаас гаргасан 35 кВ-ын Котель-А,Б ЦДАШ-ын дамжуулагчийн нэвтрүүлэх чадварыг нэмэгдүүлж хуучин №7-8 тулгуур хооронд УС110-8 маягийн салбарлалтын тулгуур босгож шинээр барихаар төлөвлөсөн. Үз тулгуураас 35/6.3 кВ-ын 2х16 мВА чадалтай шинээр төлөвлөж буй ЦРП-1 дэд станцыг тэжээх ЦДАШ-ыг салбарлаж авна. 35 кВ-ын Котель-А,Б ЦДАШ-ын хуучин №6, 7, 8-р тулгуурыг буулгаж салбарлалтын анкер тулгуурын зүг 40 м-т ПБ35-2т маягийн завсрын тулгуур босгохоор төлөвлөв.



 Улаанбаатар хот, ХЧД, 3-р хороо, Үйлдвэрийн гудамж-22, Исагнолда оффис, 4-р давхар Утас: 75778498, email: info@monhorus.mn	Орхон аймаг, Баян-Өндөр сум, "Эрдэнэт үйлдвэр" ТӨҮГ, Хаягдал өтгөрүүлэх технологи нэвтрүүлэх төсөл, 35 кВ-ын Котель-А,Б ЦДАШ-ын утас солих ажлын зураг төсөл				
	Тайлбар бичиг				
	Инженер	Б.Батбаяр	Б.Батбаяр	Е.Г.Шифр: МН123-ЕМСТТ-SD-II	Масштаб:
Гүйцэтгэсэн	Н. Болор	П.Болорцэцэг	Т.Г.Шифр:	Зургийн дугаар: ГЦ-2.1	Хуудас: 22
"Монхорус Интернашнл" ХХК	Шалгасан	Д.Доржгэрэл			

A

**35кВ-ын цахилгаан дамжуулах агаарын шугам:**

35 кВ-ын Котель-А,Б ЦДАШ-ын хуучин №6, 7, 8-р тулгуурыг буулгаж салбарлалтын анкер тулгуурын зүг 40 м-т ПБ35-2т маягийн завсрын тулгуур босгохоор төлөвлөсөн. Буух тулгуур №6, 7, 8-ын ажлын тоо хэмжээг энэхүү зураг төслийн ГЦ-13 зурагт тусгасан. Шинээр босгох завсрын тулгуурыг арматурын хамт Бүлэг-3-ийн МН123-ЕМСТТ-SD-III шифр бүхий шинээр төлөвлөж дүү 35 кВ-ын 2 хэлхээт ЦДАШ-ын ажлын зураг болон материалын түүвэрт тусгасан.

B

Шугамын дамжуулагч утсыг АСМСС-150/30 мм<sup>2</sup> хөндлөн огтлолттой байхаар тооцоогоор сонгон авсан. 35 кВ-ын ЦДАШ-ын дамжуулагчийн угсралтын ажлыг 2004 оны Барилга хот байгуулалт нийтийн аж ахуйн газраас баталсан В2.405.2-02 шифртэй нэг маягийн зургийн дагуу угсарна.

Бүх тулгуур ПС-70Е маягийн шилэн 5ш шугамын хөндийрүүлэгч бүхий гурляндтай байна.

**Тооцоо**

Шугамын унжилтын тооцоонд Орос улсын Модел студио CS ЛЭП програм ашиглан боловсруулсан болно.

**Хэт хүчдэлээс хамгаалах ба газардуулгын байгууламж**

Шугам нийт уртын дагуух аянгын тросс хэвээр үлдэнэ.

C

**Дамжуулагч утас:** 35 кВ-ын Котель-А,Б ЦДАШ-ын 1-7 тулгуур хүртэлх 0.895 км АС-150/24 маягийн дамжуулагчийг төлөвлөсөн ачаалалд тохируулан эдийн засгийн гүйдлийн нягтын аргаар АСМСС-150/30 маягийн олон судал бүхий карбон мяндсан голчтой хөнгөн цагаан дамжуулагч утас /хэт дамжуулагч утас/-г сонгосон. Харин шинээр төлөвлөсөн 35 кВ-ын ЦДАШ-ын дамжуулагчийг АС-120/19 маягийн дамжуулагчийг сонгож холбогдохоор төлөвлөв.

D

Шугамын байршил	Хувилбар	Шугамын дамжуулагч сонгох	Тооцооны гүйдэл, А	Сонгосон дамжуулагчийн марк	Дамжуулагчийн Изөв, А
35 кВ-н Котель-А,Б ЦДАШ-ын 1-7 тулгуур	Одоо	$I \approx \frac{P_{max}}{\sqrt{3}U_{ном}n_{хэл}cos\varphi} = \frac{(10000 + 10000) \cdot 1.3}{1.73 \cdot 36.5 \cdot 1 \cdot 0.98} =$	419.7	АС-150/24	420.0
	Төлөвлөлт	$I \approx \frac{P_{max}}{\sqrt{3}U_{ном}n_{хэл}cos\varphi} = \frac{(16000 + 16000) \cdot 1.3}{1.73 \cdot 36.5 \cdot 1 \cdot 0.98} =$	671.5	АСМСС-150/30	470-808

E



F

	Орхон аймаг, Баян-Өндөр сум, "Эрдэнэт үйлдвэр" ТӨҮГ, Хаягдал өтгөрүүлэх технологи нэвтрүүлэх төсөл, 35 кВ-ын Котель-А,Б ЦДАШ-ын утас солих ажлын зураг төсөл					
	Тайлбар бичиг					
	Инженер	Б.Батбаян	Б.Батбаян	Е.Г.Шифр: МН123-ЕМСТТ-SD-II	Масштаб:	Огноо: 2024.03.04
Гүйцэтгэсэн	Н.Долор	П.Болорцэцэг	Т.Г.Шифр:	Зургийн дугаар: ГЦ-2.2	Хуудас: 22	
"Монхорус Интернежи" ХХК	Шалгасан	Д.Доржгэрэл				

ДАМЖУУЛАГЧИЙН ТЕХНИКИЙН ҮЗҮҮЛЭЛТ

д/д	Нэр	Хэмжих нэгж	Үзүүлэлт
1	Дамжуулагчийн марк		АСМСС-150/30
2	Нэг километр дамжуулагчийн жин	тн	0.462
3	Тооцооны хөндлөн огтлолын талбай	мм <sup>2</sup>	179.1
4	Тооцооны хөндлөн огтлолын талбай		
5		Хөнгөнцагаан	150
6	Тооцооны голч	мм	16.02
7	Утасны ерөнхий уян харимхайн модуль	Ган	20000
8		Хөнгөнцагаан	6300
9	Шугаман тэлэлтийн коэффициент	Ган	12x10 <sup>-6</sup>
10		Хөнгөнцагаан	23x10 <sup>-6</sup>
11	Температурын коэффициент	альфа	19,2x10 <sup>-6</sup>
12	Их ачааллын буюу мөсжилтийн үеийн зөвшөөрөгдөх механик хүчдэл	Г <sub>гол</sub>	11.6
13	Хамгийн бага температурын үеийн зөвшөөрөгдөх механик хүчдэл	Г <sub>—</sub>	11.6
14	Дундаж температурын үеийн зөвшөөрөгдөх механик хүчдэл	Г <sub>э</sub>	8.7
15	Утасны ерөнхий уян харимхайн модуль	кг/мм <sup>2</sup>	8,25x10 <sup>3</sup>
16	Тасдах хүч	Н	4152.1

ЦАГ АГААРЫН ҮЗҮҮЛЭЛТ

д/д	Үзүүлэлт	Хэмжих нэгж	Тоо, хэмжээ
1	Мөсжилтийн ханын зузаан	мм	l, $\theta=15\text{мм}$
2	Салхины хурд	м/сек	2.1
3	Дундаж температур	град	0.5
4	Хамгийн бага температур	град	-4.0
6	Хамгийн их температур	оС	4.0.1

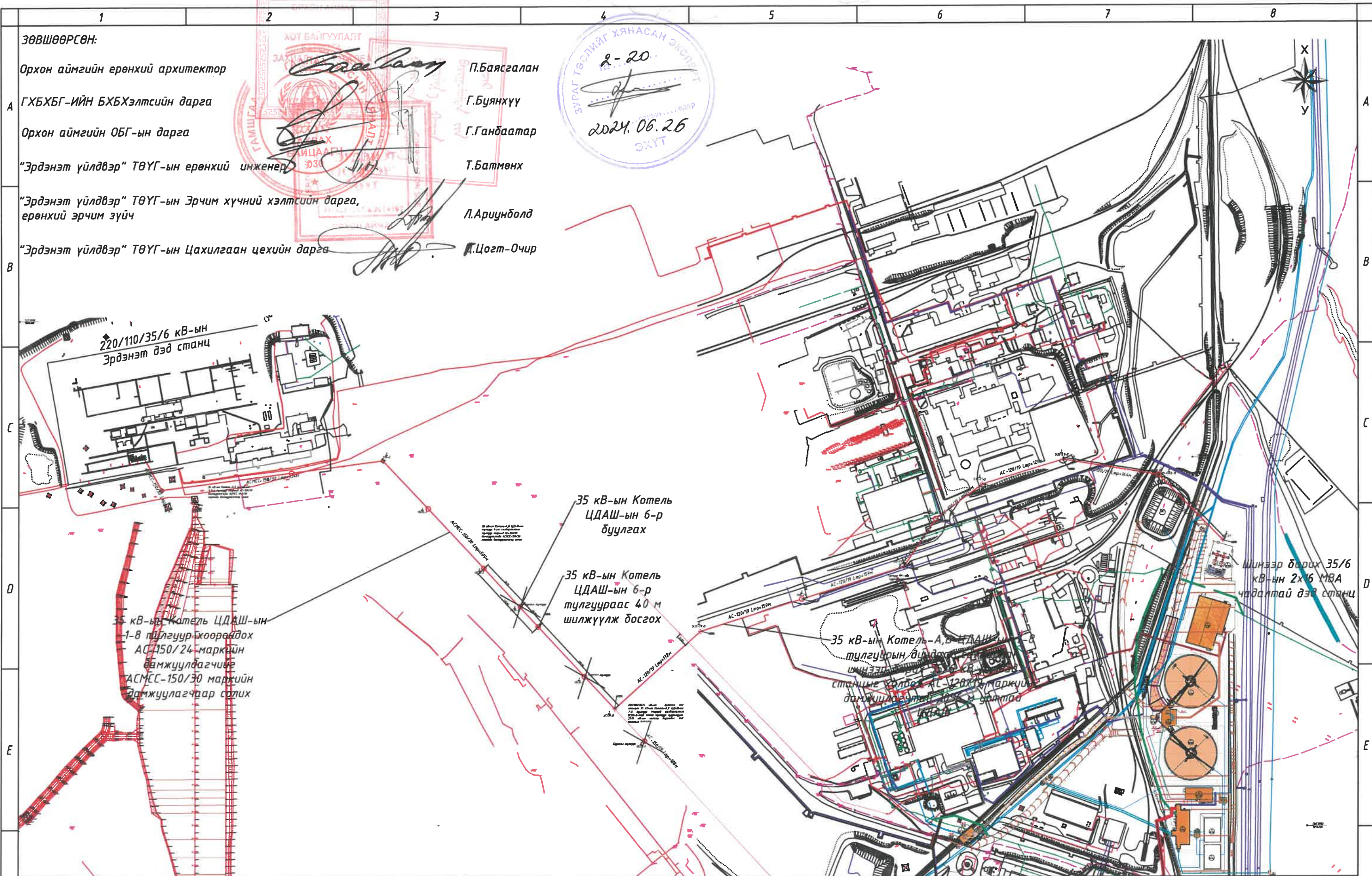
д/д	Нэр	Үзүүлэлт	
1	Захиалагч байгууллага	Эрдэнэт үйлдвэр ТӨҮГ	
2	Ашиглагч байгууллага	Эрдэнэт үйлдвэр ТӨҮГ	
3	Барилгын байгууллага баригдах он	2024	
4	Шугамын трассын урт, км	0.895	
5	а) Кабель		
6	б) Хоёр хэлхээтэй ЦДАШ	0.895	
7	Трассын дагуух нөхцөл, км	0.895	
8	а) Энгийн	0.895	100.0%
9	б) Хэт шаварлаг		0.0%
10	в) Чул, толгодтой		0.0%
11	Дамжуулагч утасны марк, жин /тн/	АСМСС-150/30	2.95
12	Аянгийн трас марк, жин /тн/		
13	Цаг уурын нөхцөл		
14	а) Мөстлөгийн район	I, $\theta=15\text{мм}$	
15	б) Салхины хурд м/сек	2.1	
16	в) Салхины район	II	
17	Бүх тулгуур, ш. Үүнээс	6	
18	а) Завсрын тулгуур	4	
19	б) Анкер тулгуур	2	
20	в) Олон талт тулгуур (Монопол)	0	
21	Зөрлөг, ш	3	



Орхон аймаг, Баян-Өндөр сум, "Эрдэнэт үйлдвэр" ТӨҮГ, Хаягдал өтгөрүүлэх технологи нэвтрүүлэх төсөл, 35 кв-ын Котель-А,Б ЦДАШ-ын утас солих ажлын зураг төсөл

Зураг төслийн паспорт

Улаанбаатар хот, ХУД, 3-р хороо, Үйлдвэрийн гудамж-22, Магнолиа оффис, 4-р байр Утас: 75778498, email: info@monhorgus.mn	Инженер	Б.Батбаяа	Б.Батбаяа	Е.Г.Шифр:	МН123-ЕМСТТ-SD-II	Масштаб:	Огноо:
	Гүйцэтгэсэн	П.Болор	П.Болорцэцэг	Т.Г.Шифр:		Зургийн дугаар:	Хуудас:
"Монхорус Интернэшнл" ХХК	Шалгасан	Д.Доржгэрэл	Д.Доржгэрэл			ГЦ-3	22



**ЗӨВШӨӨРСӨН:**

Орхон аймгийн ерөнхий архитектор  
 А ГХБХБГ-ИЙН БХБХэлтсийн дарга  
 Орхон аймгийн ОБГ-ын дарга  
 "Эрдэнэт үйлдвэр" ТӨҮГ-ын ерөнхий инженер  
 "Эрдэнэт үйлдвэр" ТӨҮГ-ын Эрчим хүчний хэлтсийн дарга, ерөнхий эрчим зүйч  
 "Эрдэнэт үйлдвэр" ТӨҮГ-ын Цахилгаан цехийн дарга

П.Баясгалан  
 Г.Буянхүү  
 Г.Ганбаатар  
 Т.Батмөнх  
 Л.Ариунболд  
 Д.Цогт-Очир



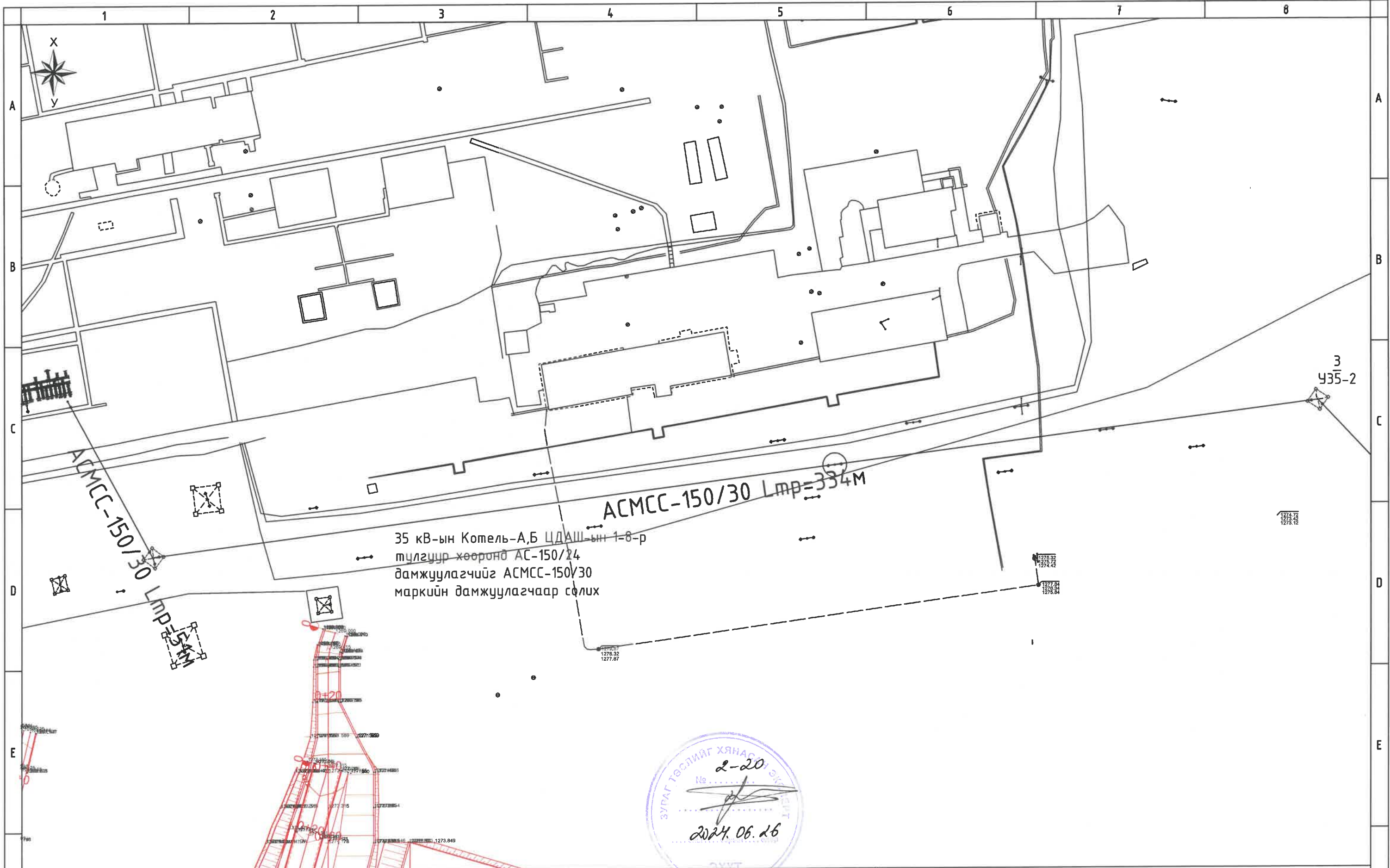
**Таних тэмдэг:**

	ЦДАШ-ын төмөр тулгуур		Холбооны шугам		Цахилгааны шугам		Холбооны худаг
	ЦДАШ-ын бетон тулгуур		Дулааны шугам		Цэвэр усны худаг		Дулааны худаг
	Цэвэр усны шугам		Үерийн ус зайлуулах шугам		Бохирын худаг		Үерийн сувгийн худаг

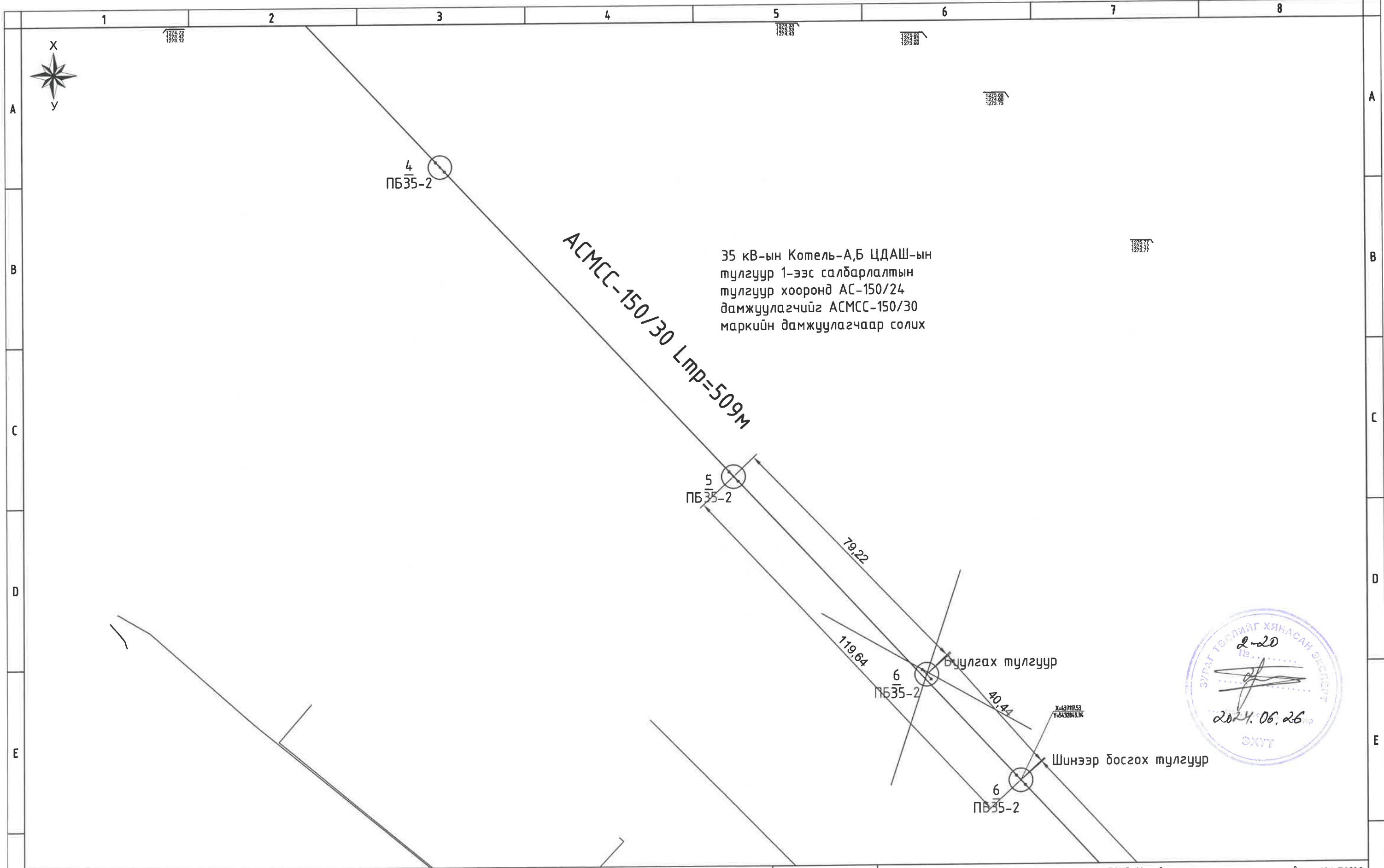
<b>Захиалагч:</b> 	<b>Ерөнхий гүйцэтгэгч:</b> 	<b>Туслан гүйцэтгэгч:</b> 
Орхон аймаг, Баян-Өндөр сум, Нэгдүгээр хороо, 15070000 Утас: 757-73501, 757-72109 email: info@erdnet.mn	Улаанбаатар хот, 63Д, Манлайбаатар Данджурзэгийн гудамж, 107 тоотой өффис, 15070000 Утас: 7576292 email: engineering@soyolon.mn	Улаанбаатар хот, ХМД, 3-р хороо, Үйлдвэрийн гудамж-22, Манжула өффис, 4-р байр Утас: 75718698 email: info@monkhurus.mn
"Эрдэнэт үйлдвэр" ТӨҮГ	"Соёлолон Инженеринг" ХХК	"Монхорус Интернэшнл" ХХК

Орхон аймаг Баян-Өндөр сум Хаягдал өтгөрүүлэх технологи нэвтрүүлэх төсөл			ГЦ
Захирал	Г.Амарсайхан	35 кВ-ын ЦДАШ-ын трасс	Зургийн дугаар:
Инженер	П.Болорцэцэг	ЕГ шифр: <b>МНЭЗ-ЕМЦТ-СОИ Масштаб</b>	Үе шал Хуудас Бүх хуудас
Гүйцэтгэгсэн	Ж.Сараа	ТГ шифр:	А.3 Гц-4.1 22
Шалгасан	Б.Батзаяа		





<p>Таних тэмдэг:</p> <table border="0"> <tr> <td></td> <td>ЦДАШ-ын төмөр түлгуур</td> <td></td> <td>Холбооны шугам</td> <td></td> <td>Цахилгааны шугам</td> <td></td> <td>Холбооны худаг</td> </tr> <tr> <td></td> <td>ЦДАШ-ын бетон түлгуур</td> <td></td> <td>Дулааны шугам</td> <td></td> <td>Цэвэр усны худаг</td> <td></td> <td>Дулааны худаг</td> </tr> <tr> <td></td> <td>Цэвэр усны шугам</td> <td></td> <td>Үерийн ус зайлуулах шугам</td> <td></td> <td>Бохирын худаг</td> <td></td> <td>Үерийн сүвгийн худаг</td> </tr> </table>					ЦДАШ-ын төмөр түлгуур		Холбооны шугам		Цахилгааны шугам		Холбооны худаг		ЦДАШ-ын бетон түлгуур		Дулааны шугам		Цэвэр усны худаг		Дулааны худаг		Цэвэр усны шугам		Үерийн ус зайлуулах шугам		Бохирын худаг		Үерийн сүвгийн худаг	<p>Орхон аймаг, Баян-Өндөр сум, "Эрдэнэт үйлдвэр" ТӨҮГ, Хаягдал өтгөрүүлэх технологи нэвтрүүлэх төсөл, 35 кВ-ын Котель-А,Б ЦДАШ-ын утас солих ажлын зураг төсөл</p>	
	ЦДАШ-ын төмөр түлгуур		Холбооны шугам		Цахилгааны шугам		Холбооны худаг																						
	ЦДАШ-ын бетон түлгуур		Дулааны шугам		Цэвэр усны худаг		Дулааны худаг																						
	Цэвэр усны шугам		Үерийн ус зайлуулах шугам		Бохирын худаг		Үерийн сүвгийн худаг																						
				<p>35 кВ-ын ЦДАШ-ын трасс (АСМСС-150/30)</p>																									
<p>Инженер</p>		<p>Б.Батбаяа</p>		<p>Б.Батбаяа</p>		<p>Е.Г.Шифр: МН123-ЕМСТТ-SD-II</p>	<p>Масштаб: 1:500</p>	<p>Огноо: 2024.03.04</p>																					
<p>Гүйцэтгэсэн</p>		<p>Т.Дорж</p>		<p>П.Болорцэцэг</p>		<p>Т.Г.Шифр:</p>	<p>Зургийн дугаар: ГЦ-4.2</p>	<p>Хуудас: 22</p>																					
<p>Шалгасан</p>		<p>Д.Доржгэрэл</p>		<p>Д.Доржгэрэл</p>																									
<p>Улаанбаатар хот, ХУД, 3-р хороо, Үйлдвэрийн гудамж-22, Магнолиа оффис, 4-р давхар Утас: 75778498, email: info@monhorus.mn</p>				<p>"Монхорус Интернэшнл" ХХК</p>																									



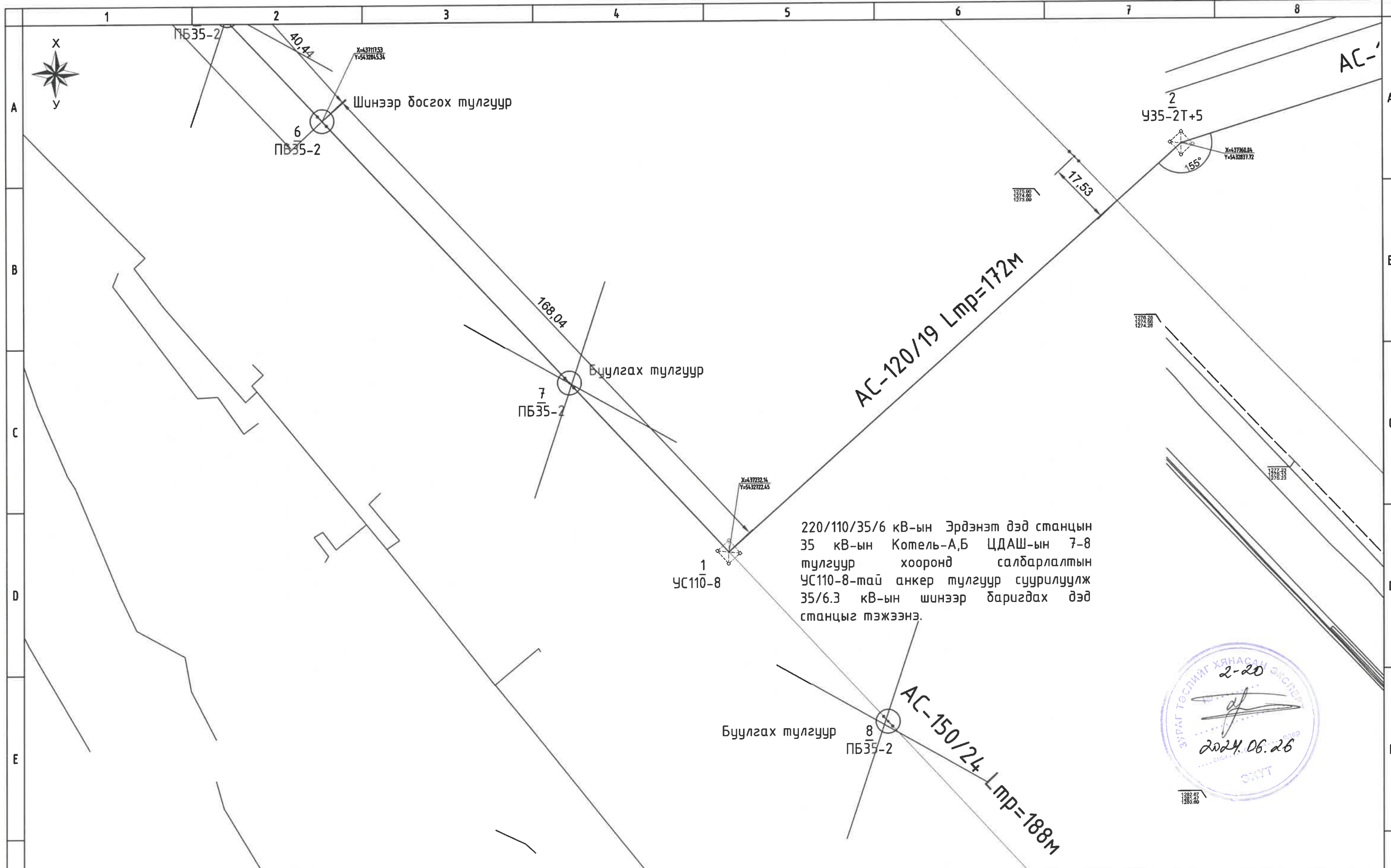
35 кВ-ын Котель-А,Б ЦДАШ-ын тулгуур 1-ээс салбарлалтын тулгуур хооронд АС-150/24 дамжуулагчийг АСМСС-150/30 маркийн дамжуулагчаар солих



Таних тэмдэг:

	ЦДАШ-ын төмөр тулгуур		Холбооны шугам		Цахилгааны шугам		Холбооны худаг
	ЦДАШ-ын бетон тулгуур		Дулааны шугам		Цэвэр усны худаг		Дулааны худаг
	Цэвэр усны шугам		Үерийн ус зайлуулах шугам		Бохирын худаг		Үерийн сувгийн худаг

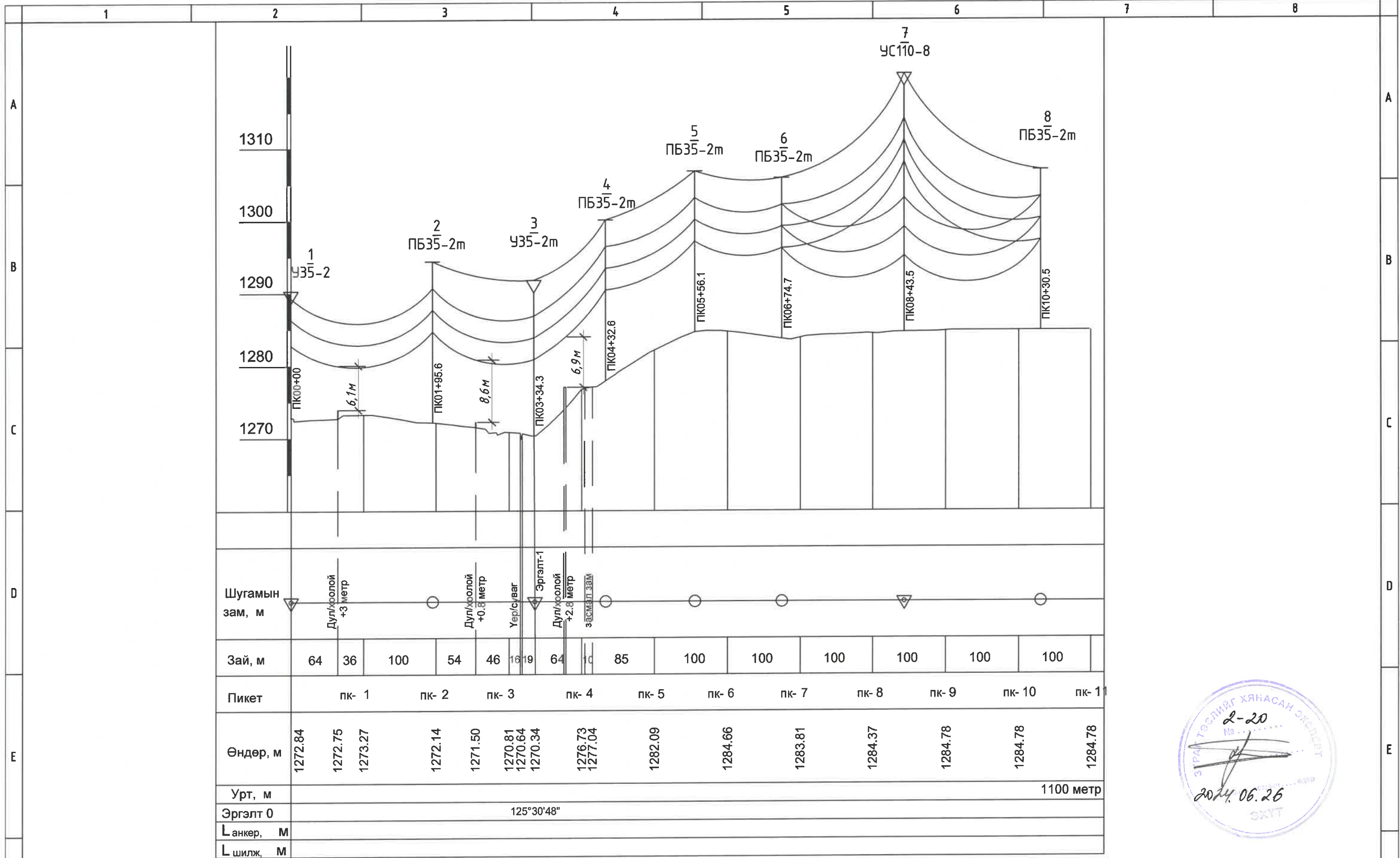
<p>Улаанбаатар хот, ХУД, 3-р хороо, Үйлдвэрийн гудамж-22, Магнolia оффис, 4-р давхар Утас: 75778498, email: info@monhorus.mn</p> <p>"Монхорус Интернешнл" ХХК</p>						Орхон аймаг, Баян-Өндөр сум, "Эрдэнэт үйлдвэр" ТӨҮГ, Хаягдал өтгөрүүлэх технологи нэвтрүүлэх төсөл, 35 кВ-ын Котель-А,Б ЦДАШ-ын утас солих ажлын зураг төсөл					
						35 кВ-ын ЦДАШ-ын трасс (АСМСС-150/30)					
Инженер	<i>Б.Батбая</i>	Б.Батбая	Е.Г.Шифр:	МН123-ЕМСТТ-SD-II	Масштаб:	1:500	Огноо:	2024.03.04			
Гүйцэтгэсэн	<i>П.Болор</i>	П.Болорцэцэг	Т.Г.Шифр:		Зургийн дугаар:	ГЦ-4.3	Хуудас:	22			
Шалгасан	<i>Д.Доржгэрэл</i>	Д.Доржгэрэл									



Таних тэмдэг:

	ЦДАШ-ын төмөр тулгуур		ЦДАШ-ын бетон тулгуур		Цэвэр усны шугам		Цахилгааны шугам		Холбооны худаг
	ЦДАШ-ын төмөр тулгуур		ЦДАШ-ын бетон тулгуур		Цэвэр усны шугам		Цахилгааны шугам		Холбооны худаг
	ЦДАШ-ын төмөр тулгуур		ЦДАШ-ын бетон тулгуур		Цэвэр усны шугам		Цахилгааны шугам		Холбооны худаг
	ЦДАШ-ын төмөр тулгуур		ЦДАШ-ын бетон тулгуур		Цэвэр усны шугам		Цахилгааны шугам		Холбооны худаг
	ЦДАШ-ын төмөр тулгуур		ЦДАШ-ын бетон тулгуур		Цэвэр усны шугам		Цахилгааны шугам		Холбооны худаг
	ЦДАШ-ын төмөр тулгуур		ЦДАШ-ын бетон тулгуур		Цэвэр усны шугам		Цахилгааны шугам		Холбооны худаг
	ЦДАШ-ын төмөр тулгуур		ЦДАШ-ын бетон тулгуур		Цэвэр усны шугам		Цахилгааны шугам		Холбооны худаг
	ЦДАШ-ын төмөр тулгуур		ЦДАШ-ын бетон тулгуур		Цэвэр усны шугам		Цахилгааны шугам		Холбооны худаг
	ЦДАШ-ын төмөр тулгуур		ЦДАШ-ын бетон тулгуур		Цэвэр усны шугам		Цахилгааны шугам		Холбооны худаг
	ЦДАШ-ын төмөр тулгуур		ЦДАШ-ын бетон тулгуур		Цэвэр усны шугам		Цахилгааны шугам		Холбооны худаг


<p>Улаанбаатар хот, ХУД, 3-р хороо, Үйлдвэрийн гудамж-22, Магнолия оффис, 4-р давхар Утас: 75778498, email: info@monhorus.mn</p> <p>"Монхорус Интернешил" ХХК</p>	Орхон аймаг, Баян-Өндөр сум, "Эрдэнэт үйлдвэр" ТӨҮГ, Хаягдал өтгөрүүлэх технологи нэвтрүүлэх төсөл, 35 кВ-ын Котель-А,Б ЦДАШ-ын умас солих ажлын зураг төсөл		
	35 кВ-ын ЦДАШ-ын трасс (АСМСС-150/30)		
	Инженер	Б.Батбаяр	Б.Батбаяр
Гүйцэтгэсэн	Л.Болор	П.Болорцэцэг	Масштаб: 1:500
Шалгасан	Д.Доржгэрэл	Д.Доржгэрэл	Огноо: 2024.03.04
			Хувдас: 22



 Улаанбаатар хот, ХУД, 3-р хороо, Үйлдвэрийн гудамж-22, Магнолиа офис, 4-р давхар Утас: 75778498, email: info@monhorus.mn	Орхан аймаг, Баян-Өндөр сум, "Эрдэнэт үйлдвэр" ТӨҮГ, Хаягдал өтгөрүүлэх технологи нэвтрүүлэх төсөл, 35 кв-ын Котель-А,Б ЦДАШ-ын утас солих ажлын зураг төсөл							
	Дагуугийн зүсэлт дээрх тулгуур байрлуулалт (АСМСС-150/30)							
	Инженер	Б.Батбая	Б.Батбая	Е.Г.Шифр:	МН123-ЕМСТТ-SD-II	Масштаб:	1:5000	Огноо:
Гүйцэтгэсэн	П.Болор	П.Болорцэцэг	Т.Г.Шифр:		Зургийн дугаар:	ГЦ-5	Хуудас:	22
"Монхорус Интернэшнл" ХХК	Шалгасан	Д.Доржгэрэл						

ЗӨРЛӨГИЙН НЭГТГЭЛ

д/д	Зөрлөг	Объектийн нэр	Тулгуур дугаар	Алгасалт, м	Тулгуур		Тооцооны нөхцөл	Габарит	
					Эхний	Төгсгөлийн		Байвал зохих	Тооцооны
1	Зөрлөг-1	Дулааны шугам	1--2	195.6	У35-2	ПБ35-2м	+ 40 <sup>0</sup>	6	6.12
2	Зөрлөг-2	Дулааны шугам, үерийн суваг	2--3	139	П35-2м	У35-2м	+ 40 <sup>0</sup>	6	8.40
3	Зөрлөг-3	Дулааны шугам, авто зам	3--4	99	У35-2м	П35-2м	+ 40 <sup>0</sup>	6	7.00

 Улаанбаатар хот, ХУД, 3-р хороо, Үйлдвэрийн гудамж-22, Магалица оффис, 4-р давхар Утас: 75778496, email: info@monhorus.mn	Орхон аймаг, Баян-Өндөр сум, "Эрдэнэт үйлдвэр" ТӨҮГ, Хаягдал өтгөрүүлэх технологи нэвтрүүлэх төсөл, 35 кВ-ын Котель-А,Б ЦДАШ-ын утас солих ажлын зураг төсөл						
	Зөрлөгийн нэгтгэл						
	Инженер	Б.Батбая	Б.Батбая	Е.Г.Шифр:	МН23-ЕМСТТ-SD-II	Масштаб:	Огноо:
	Гүйцэтгэсэн	П.Болорцэцэг	П.Болорцэцэг	Т.Г.Шифр:		Зургийн дугаар:	Хуудас:
"Монхорус Интернеел" ХХК	Шалгасан	Д.Доржгэрэл	Д.Доржгэрэл		ГЦ-6	22	

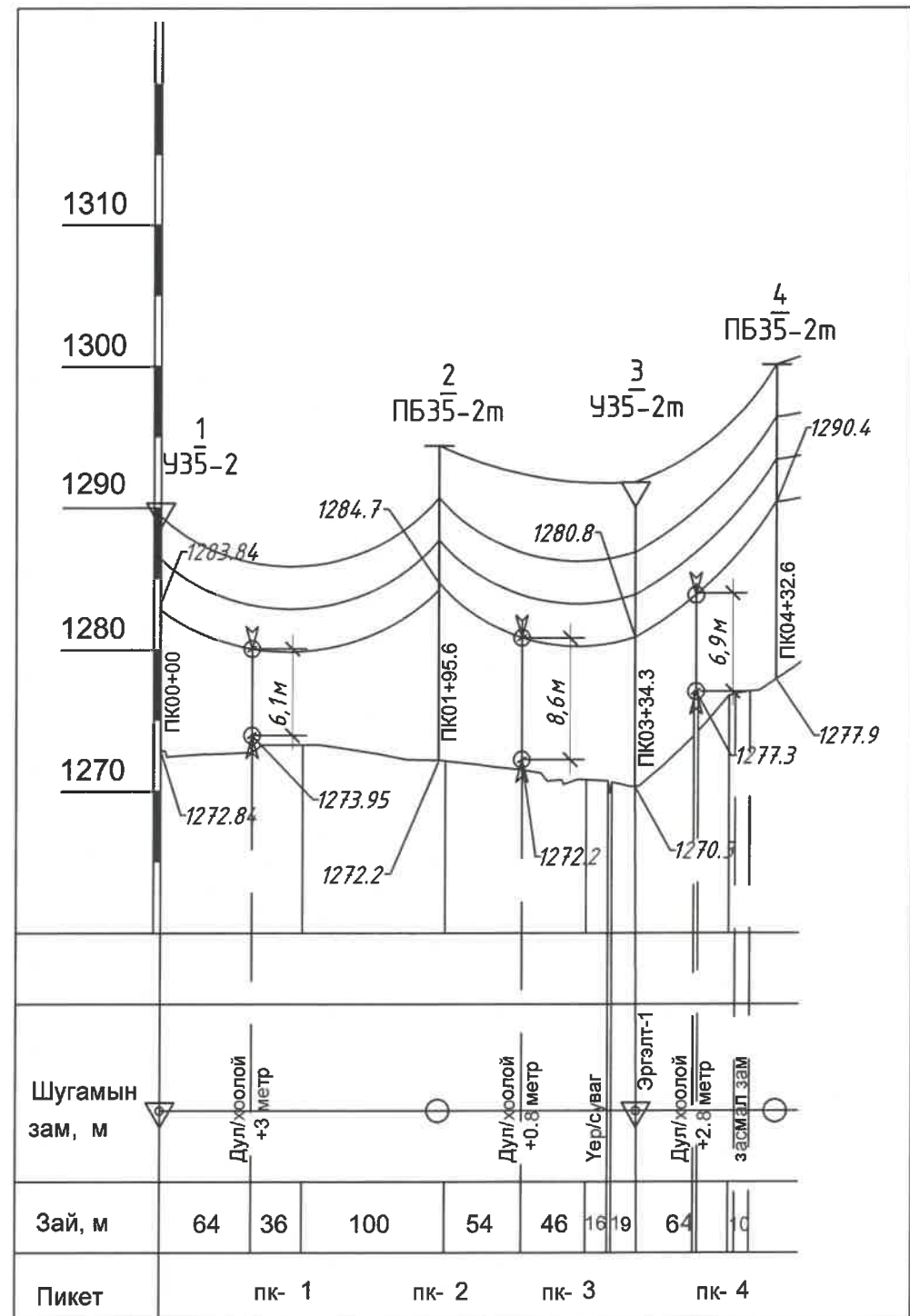
A

B

C

D

E



Объектын нэр	Тэмдэг	Хэмжих нэгж	Зөрлөг-1		Зөрлөг-2		Зөрлөг-3			
			Дулааны шугам		Дулааны шугам үерийн суваг		Дулааны шугам үерийн суваг			
<b>1. Тооцооны өгөгдөлүүд</b>										
Тулгуурын нэр			Анкер	Завсар	Завсар	Анкер	Анкер	Завсар		
Тулгуурын марк			ЧЗ5-2	ПБ35-2m	ПБ35-2m	ЧЗ5-2m	ЧЗ5-2m	ПБ35-2m		
Тулгуурын дугаар			1	2	2	3	3	4		
Тулгуурын байрлал			ПК00+00	ПК01+95.6	ПК01+95.6	ПК03+34.3	ПК03+34.3	ПК04+32.8		
Гадаргуурын өндөржилт		м	1272.84	1272.20	1272.2	1270.34	1270.34	1277.92		
Доод утасны өндөр		м	10.50	12.50	12.5	10.50	10.5	12.50		
Тулгур дахь доод утасны өндөржилт		м	1283.34	1284.70	1284.7	1280.84	1280.84	1290.42		
Утасны унжилтын өндөржилтийн зөрүү	d h	м	-1.36		3.86		-9.58			
Өндөр түвшний тулгуураас огтлолцолын цэг хүртэлх зай	X1	м	63.90		80.10		42.50			
Огтлолцолын цэг дэхь огтлолцож байгаа шугамын дээд утасны өндөржилт		м	1273.95		1272.23		1277.30			
<b>2. Утасны марк АСМСС-150/30</b>										
Утасны хувийн ачаалал	Хүндийн жингээс хамаарах	Y1	кг/мм2	3.71 * 10 <sup>-3</sup>		3.71 * 10 <sup>-3</sup>		3.71 * 10 <sup>-3</sup>		
	Хүндийн жин ба мөстлөгийн жин	Y3	кг/мм2	6.41 * 10 <sup>-3</sup>		6.41 * 10 <sup>-3</sup>		6.41 * 10 <sup>-3</sup>		
Утасны хүчдэл	Тооцооны горимын үед +40	G	кг/мм2	4.87 * 10 <sup>-6</sup>		4.87 * 10 <sup>-6</sup>		4.87 * 10 <sup>-6</sup>		
	Аваарын горимын үед	G	кг/мм2							
Алслалт	Тооцооны	L тооц	м	195.6		139		99		
	Шилжүүлэгдсэн	L шилж	м							
Утасны унжилт	Тооцооны	f тооц	м	3.27		4.02		-3.48		
	Аваарын	f ав	м							
Утасны габарит	Хэвийн горим	Тооцооны	C1	м	6.12		8.4		7.0	
		Байвал зохих	C	м	6		6		6	
	Аваарын горим	Тооцооны		м						
		Байвал зохих		м						

A

B

C

D

E

F

2-20  
2024.06.26

Улаанбаатар хот, ХУД, 3-р хороо,  
Үйлэвэрчин гудамж-22, Мэгнолид  
оффис, 4-р давхар  
Утас: 75778498,  
email: info@monhorus.mn

Орхон аймаг, Баян-Өндөр сум, "Эрдэнэт үйлдвэр" ТӨҮГ, Хаягдал өтгөрүүлэх технологи нэвтрүүлэх төсөл,  
35 кВ-ын Котель-А,Б ЦДАШ-ын утас солих ажлын зураг төсөл

Зөрлөгийн тооцоо (АСМСС-150/30)					
Инженер	Б.Батбая	Б.Батбая	Е.Г.Шифр: МН123-ЕМСТТ-SD-II	Масштаб: 1:5000	Огноо: 2024.03.04
Гүйцэтгэсэн	Т.Болор	П.Болорцэцэг	Т.Г.Шифр:	Зургийн дугаар: ГЦ-7	Хуудас: 22
Шалгасан	Д.Доржгэрэл	Д.Доржгэрэл			

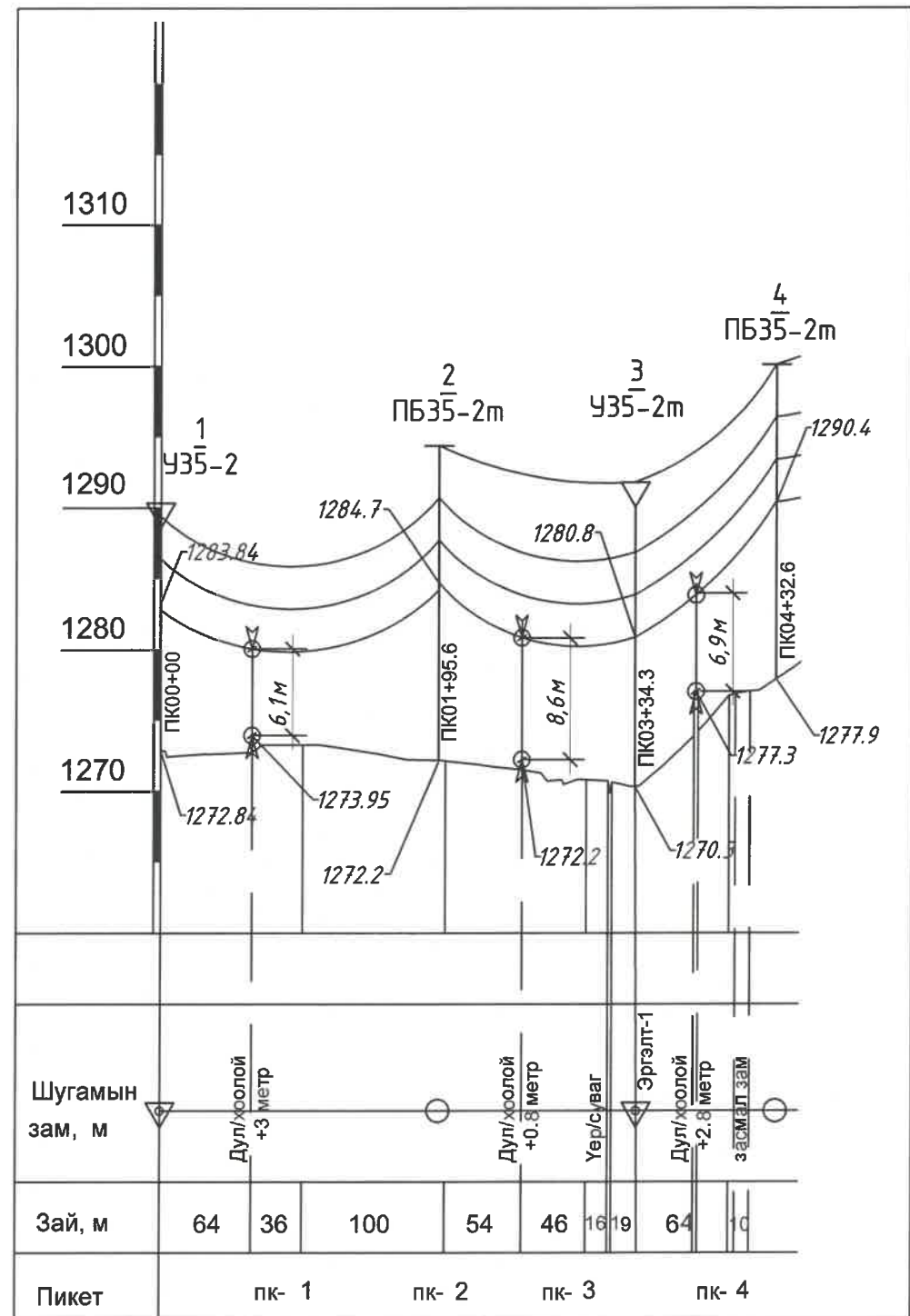
A

B

C

D

E



Объектын нэр	Тэмдэг	Хэмжих нэгж	Зөрлөг-1		Зөрлөг-2		Зөрлөг-3		
			Дулааны шугам		Дулааны шугам үерийн суваг		Дулааны шугам үерийн суваг		
<b>1. Тооцооны өгөгдөлүүд</b>									
Тулгуурын нэр			Анкер	Завсар	Завсар	Анкер	Анкер	Завсар	
Тулгуурын марк			ЧЗ5-2	ПБ35-2m	ПБ35-2m	ЧЗ5-2m	ЧЗ5-2m	ПБ35-2m	
Тулгуурын дугаар			1	2	2	3	3	4	
Тулгуурын байрлал			ПК00+00	ПК01+95.6	ПК01+95.6	ПК03+34.3	ПК03+34.3	ПК04+32.8	
Гадаргуурын өндөржилт		м	1272.84	1272.20	1272.2	1270.34	1270.34	1277.92	
Доод утасны өндөр		м	10.50	12.50	12.5	10.50	10.5	12.50	
Тулгуур дахь доод утасны өндөржилт		м	1283.34	1284.70	1284.7	1280.84	1280.84	1290.42	
Утасны унжилтын өндөржилтийн зөрүү	d h	м	-1.36		3.86		-9.58		
Өндөр түвшний тулгуураас огтлолцолын цэг хүртэлх зай	X1	м	63.90		80.10		42.50		
Огтлолцолын цэг дэхь огтлолцож байгаа шугамын дээд утасны өндөржилт		м	1273.95		1272.23		1277.30		
<b>2. Утасны марк АСМСС-150/30</b>									
Утасны хувийн ачаалал	Хүндийн жингээс хамаарах	Y1	кг/мм2	3.71 * 10 <sup>-3</sup>		3.71 * 10 <sup>-3</sup>		3.71 * 10 <sup>-3</sup>	
	Хүндийн жин ба мөстлөгийн жин	Y3	кг/мм2	6.41 * 10 <sup>-3</sup>		6.41 * 10 <sup>-3</sup>		6.41 * 10 <sup>-3</sup>	
Утасны хүчдэл	Тооцооны горимын үед +40	G	кг/мм2	4.87 * 10 <sup>-6</sup>		4.87 * 10 <sup>-6</sup>		4.87 * 10 <sup>-6</sup>	
	Аваарын горимын үед	G	кг/мм2						
Алслалт	Тооцооны	L тооц	м	195.6		139		99	
	Шилжүүлэгдсэн	L шилж	м						
Утасны унжилт	Тооцооны	f тооц	м	3.27		4.02		-3.48	
	Аваарын	f ав	м						
Утасны габарит	Хэвийн горим	Тооцооны	C1	м	6.12		8.4		7.0
		Байвал зохих	C	м	6		6		6
	Аваарын горим	Тооцооны		м					
		Байвал зохих		м					

A

B

C

D

E

F


2-20  
2024.06.26

Улаанбаатар хот, ХУД, 3-р хороо,  
Үйлэвэрчин гудамж-22, Мэгнолид  
оффис, 4-р давхар  
Утас: 75778498,  
email: info@monhorus.mn

Орхон аймаг, Баян-Өндөр сум, "Эрдэнэт үйлдвэр" ТӨҮГ, Хаягдал өтгөрүүлэх технологи нэвтрүүлэх төсөл,  
35 кВ-ын Котель-А,Б ЦДАШ-ын утас солих ажлын зураг төсөл


Зөрлөгийн тооцоо (АСМСС-150/30)					
Инженер	Б.Батбая	Б.Батбая	Е.Г.Шифр: МН123-ЕМСТТ-SD-II	Масштаб: 1:5000	Огноо: 2024.03.04
Гүйцэтгэсэн	Т.Болор	П.Болорцэцэг	Т.Г.Шифр:	Зургийн дугаар: ГЦ-7	Хуудас: 22
Шалгасан	Д.Доржгэрэл	Д.Доржгэрэл			

Хөндийрүүлэгчийн тодорхойлолт									
№	Тулгуурын нэр төрөл	Тулгуурын нэр төрөл	Тулгуурын тоо, ширхэг	Утасны бэхэлгээ			Тросны бэхэлгээ		
				Гирляндын шифр	Нэг тулгуурт	Дүн	Гирляндын шифр	Нэг тулгуурт	Дүн
1	Завсрын төмөр тулгуур (тросс тогтоогчтой)	ПБ35+2m	3	ЭС-10577	6	90			
2	Анкер тулгуур (тросс тогтоогчтой)	У35-2	1	ЭС-10587	12	60		0	0
3	Анкер тулгуур (тросс тогтоогчтой)	У35-2m	1	ЭС-10587	12	60		0	0
Нийт			5			210			0
				ЭС-10577		90			
				ЭС-10587		120			

 Улаанбаатар хот, ХУД, 3-р хороо, Үйлдвэрийн гудамж-22, Магнолиа оффис: 4-р өвдөр Утас: 75718498, email: info@monhorus.mn	Орхон аймаг, Баян-Өндөр сум, "Эрдэнэт үйлдвэр" ТӨҮГ, Хаягдал өтгөрүүлэх технологи нэвтрүүлэх төсөл, 35 кВ-ын Котель-А,Б ЦДАШ-ын утас солих ажлын зураг төсөл						
	Хөндийрүүлэгчийн тодорхойлолт						
	Инженер	Б.Батбая	Б.Батбая	Е.Г.Шифр:	МН123-ЕМСТТ-SD-II	Масштаб:	Огноо:
	Гүйцэтгэсэн	П.Болорцэцэг	П.Болорцэцэг	Т.Г.Шифр:		Зургийн дугаар:	Хуудас:
"Монхорус Интернешнл" ХХК	Шалгасан	Д.Доржгэрэл	Д.Доржгэрэл		ГЦ-8	22	




	1	2	3	4	5	6	7	8	
A									A
B	<b>Чичиргээ намтгагчийн тодорхойлолт</b>								B
	№	Нэр	Хэлбэр, маяг	Тоо хэмжээ, (ш)	Чичиргээ намтгагч суурилуулах зай хэмжээ (см)				
	1	Утсанд тавих чичиргээ намтгагч	ГПГ-1.6-11-450/23	60	70				
C									C
D									D
E									E
F									F
	Орхон аймаг, Баян-Өндөр сум, "Эрдэнэт үйлдвэр" ТӨҮГ, Хаягдал өтгөрүүлэх технологи нэвтрүүлэх төсөл, 35 кВ-ын Котель-А,Б ЦДАШ-ын утас солих ажлын зураг төсөл								
	Чичиргээ намтгагчийн тодорхойлолт								
	Инженер	<i>Б.Батбая</i>	Б.Батбаяа	Е.Г.Шифр:	МН123-ЕМСТТ-SD-II	Масштаб:	Огноо:		
Гүйцэтгэсэн	<i>П.Холор</i>	П.Болорцэцэг	Т.Г.Шифр:	Зургийн дугаар:	Хуудас:		22		
"Монхорус Интернашнл" ХХК	Шалгасан	<i>Д.Доржгэрэл</i>	Д.Доржгэрэл	ГЦ-9					
	1	2	3	4	5	6	7	8	



Улаанбаатар хот, ХУД, 3-р хороо,  
 Үйлдвэрийн гудамж-22, Магнolia  
 оффис, 4-р давхар  
 Утас: 75778498,  
 email: info@monhorus.mn


Орхон аймаг, Баян-Өндөр сум, "Эрдэнэт үйлдвэр" ТӨҮГ, Хаягдал өтгөрүүлэх технологи нэвтрүүлэх төсөл, 35 кВ-ын Котель-А,Б ЦДАШ-ын утас солих ажлын зураг төсөл					
Чичиргээ намтгагчийн тодорхойлолт					
Инженер	<i>Б.Батбая</i>	Б.Батбаяа	Е.Г.Шифр:	МН123-ЕМСТТ-SD-II	Масштаб:
Гүйцэтгэсэн	<i>П.Холор</i>	П.Болорцэцэг	Т.Г.Шифр:	Зургийн дугаар:	Хуудас:
"Монхорус Интернашнл" ХХК	Шалгасан	<i>Д.Доржгэрэл</i>	Д.Доржгэрэл	ГЦ-9	22

Утасны унжилтын тооцоо																										
№	Анкер тулгуур		Тулгуурын		Утасны унжилт												Хүчиллэг									
	Тулгуурын дугаар	Зай, м	алхам	тоо	-40	-30	-20	-10	0	5	10	20	30	40	70	-40	-30	-20	-10	0	5	10	20	30	40	70
1	0-1	50.8	50.8	1	0.11	0.13	0.15	0.19	0.24	0.28	0.32	0.43	0.54	0.66	0.96	10.73	9.17	7.64	6.15	4.75	3.11	3.54	2.64	2.06	1.70	1.17
2	1-2		195	1	3.09	3.375	3.65	3.92	4.19	4.315	4.44	4.69	4.93	5.16	5.805	5.295	4.83	4.45	4.13	3.86	3.745	3.635	3.445	3.275	3.125	2.77
3	2-3	334	139	1	0.98	1.14	1.32	1.53	1.76	1.88	1.99	2.23	2.46	2.68	3.29	10.73	9.32	7.99	6.78	5.74	5.29	4.88	4.21	3.7	3.3	2.54
4	3-4		99	1	0.41	0.48	0.57	0.68	0.82	0.9	0.98	1.17	1.4	1.54	2.04	10.73	9.27	7.87	6.58	5.45	4.97	5.53	3.82	3.29	2.89	2.18
5	4-5		122	1	0.60	0.69	0.80	0.95	1.12	1.21	1.31	1.52	1.73	1.94	2.52	10.73	9.32	7.99	6.78	5.74	5.29	4.88	4.21	3.70	3.30	2.54
6	5-6		120	1	0.60	0.69	0.80	0.95	1.12	1.21	1.31	1.52	1.73	1.94	2.52	10.73	9.32	7.99	6.78	5.74	5.29	4.88	4.21	3.70	3.30	2.54
7	6-7	509	168	1	2.08	2.33	2.59	2.86	3.12	3.25	3.37	3.62	3.86	4.08	4.72	6.43	5.65	5.05	4.57	4.17	4.01	3.85	3.58	3.36	3.17	2.73
8	7-8	187	187	1	3.09	3.375	3.65	3.92	4.19	4.315	4.44	4.69	4.93	5.16	5.805	5.295	4.83	4.45	4.13	3.86	3.745	3.635	3.445	3.275	3.125	2.77
		<b>1081</b>	<b>1081</b>									<b>19.86</b>														


 <p>Улаанбаатар хот, ХУД, 3-р хороо, Үйлвэрийн гудамж-22, Магнолиа оффис, 4-р дахь Утас: 75778498, email: info@monhorus.mn</p>	Орхон аймаг, Баян-Өндөр сум, "Эрдэнэт үйлдвэр" ТӨҮГ, Хаягдал өтгөрүүлэх технологи нэвтрүүлэх төсөл, 35 кВ-ын Котель-А,Б ЦДАШ-ын утас солих ажлын зураг төсөл						
	Утасны унжилтын тооцоо						
	Инженер	<i>Б.Батбаян</i>	Б.Батбаян	Е.Г.Шифр:	МН123-ЕМСТТ-SD-II	Масштаб:	Огноо:
	Гүйцэтгэсэн	<i>Т.Болор</i>	П.Болорцэцэг	Т.Г.Шифр:		Зургийн дугаар:	Хуудас:
"Монхорус Интернеер" ХХК	Шалгасан	<i>Д.Доржгэрэл</i>	Д.Доржгэрэл		ГЦ-10	22	

Материалын түүвэр


№	Материалын нэр	Маяг	Хэмжих нэгж	Тоо хэмжээ	Нэг бүрийн жин /кг/	Нийт жин /кг/
1	2	3	4	5	6	7
1	Утас	АСМСС-150/30	км	6.39	462	2953.9
2	Хөндийрүүлэгч	ПС70-Е	ш	216	3.50	757
3	Серьга	СРС-7-16	ш	19	0.32	6
4	Серьга	СР-12-16	ш	24	0.41	10
5	Ушко	У1К-7-16	ш	18	0.62	11
6	Ушко	У2К-7-16	ш	24	0.75	18
7	Узел крепления	КГ-12-1	ш	24	0.53	13
8	Узел крепления	КГП-7-3	ш	18	0.44	8
9	Дүүжин хавчаар (АСМСС-150/30)	ПГН-3-5	ш	18	1.10	20
10	Таталтын баригч хавчаар (АСМСС-150/30)	НАС-150-1Б	ш	24	0.85	21
11	Скоба	СК-12-1А	ш	24	0.91	22
12	Чичиргээ намтгагч (АСМСС-150/30)	ГПГ-1.6-11-450/23	ш	61	0.80	49
13	Утасны холболтын хавчаар	СОАС-150	ш	6	0.76	5

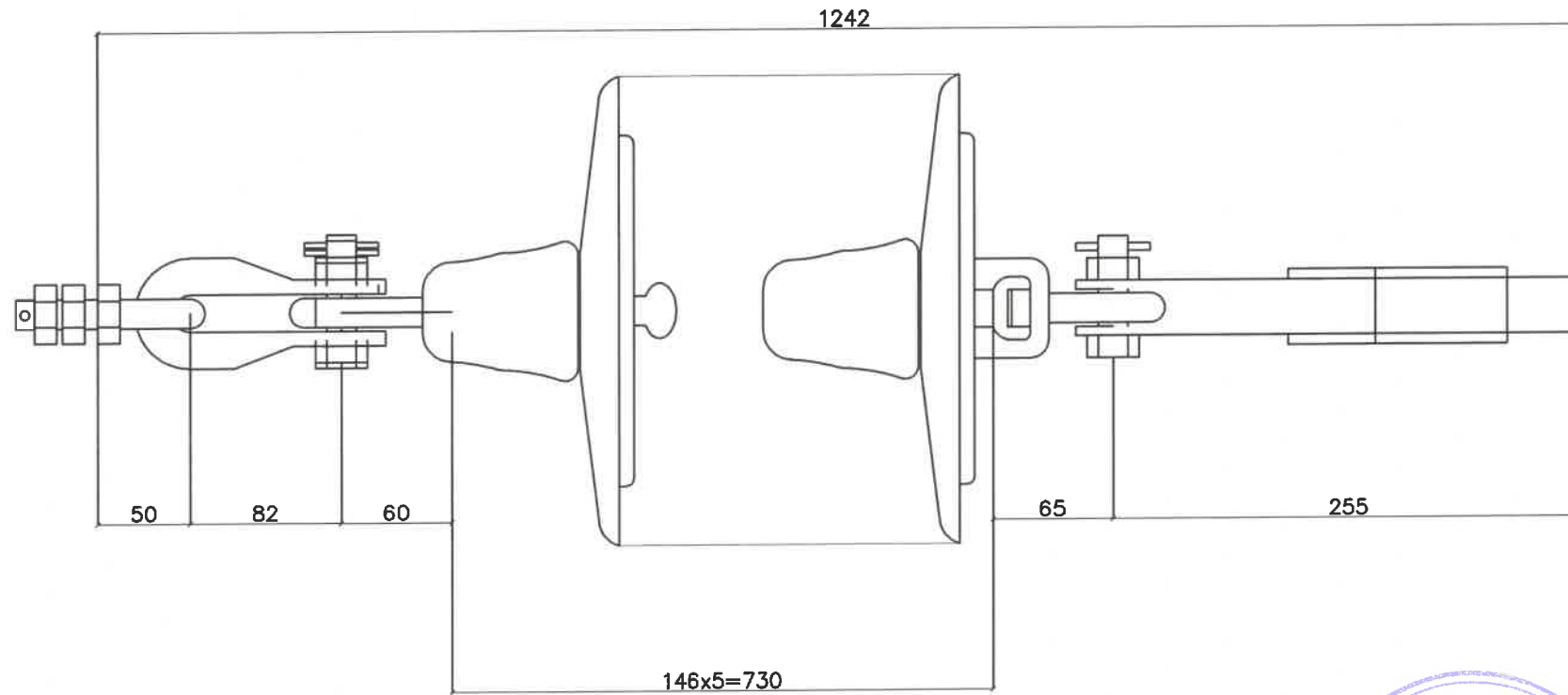
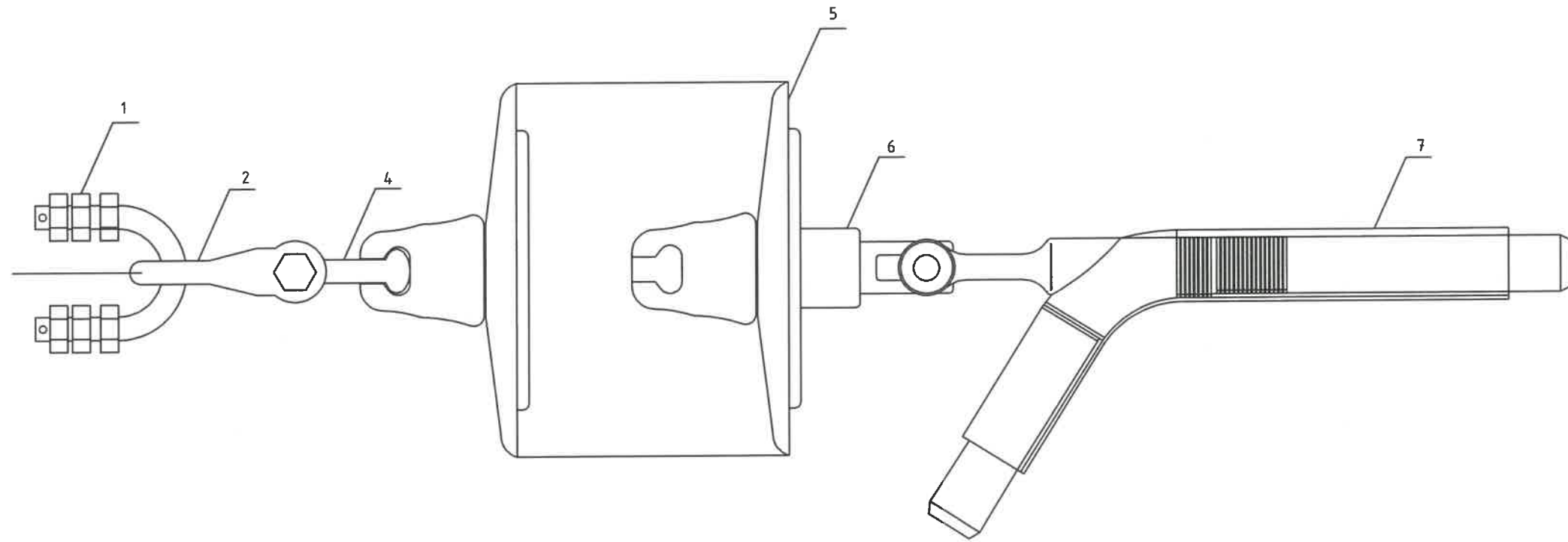
 Улаанбаатар хот, ХУД, 3-р хороо, Үйлдвэрийн гудамж-22, Магнolia оффис, 4-р давхар Утас: 75778498, email: info@monhorus.mn	Орхон аймаг, Баян-Өндөр сум, "Эрдэнэт үйлдвэр" ТӨҮГ, Хаягдал өмгөрүүлэх технологи нэвтрүүлэх төсөл, 35 кВ-ын Котель-А,Б ЦДАШ-ын утас солих ажлын зураг төсөл					
	Материалын түүвэр					
	Инженер	Б.Батзаяа	Б.Батзаяа	Е.Г.Шифр:	МН23-ЕМСТТ-SD-II	Масштаб:
Гүйцэтгэсэн	П.Болор	П.Болорцэцэг	Т.Г.Шифр:		Зургийн дугаар:	Хуудас:
Шалгасан	Д.Доржгэрэл	Д.Доржгэрэл			ГЦ-11	22

Шугамын арматурын тооцоо											
№	Нэр	Хэлбэр маяг	Завсрын тулгуурт		Эргэлтийн анкер тулгуур		Дүн	Нэмэгдэл коэффициент	Бүгд	Жин /кг/	
			Дүүжин гурлянд ЭС-10577		Таталтын гурлянд ЭС-10587					Нэг	Бүгд
			6	3	12	2					
			Нэг дүр	Бүгд	Нэг дүр	Бүгд				Нэг	Бүгд
1	Хөндийрүүлэгч	ПС70-Е	5	90	5	120	210	1.03	216	3.50	757
2	Серьга	СРС-7-16	1	18			18	1.03	19	0.32	6
3	Серьга	СР-12-16			1	24	24	1.02	24	0.41	10
4	Серьга	СР-7-16					0	1.02	0	0.3	0
5	Ушко	У1К-7-16	1	18			18	1.02	18	0.62	11
6	Ушко	У2К-7-16			1	24	24	1.02	24	0.75	18
7	Ушко	УСК-7-16					0	1.02	0	1.20	0
8	Ушко	У2-12-16					0	1.02	0	2.20	0
9	Узел крепления	КГ-12-1			1	24	24	1.02	24	0.53	13
10	Узел крепления	КГП-7-3	1	18			18	1.02	18	0.44	8
11	Дүүжин хавчаар (АСМСС-150/30)	ПГН-3-5	1	18			18	1.02	18	1.10	20
12	Таталтын хавчаар (АСМСС-150/30)	НБ-2-7					0	1.02	0	1.64	0
13	Таталтын хавчаар (АСМСС-150/30)	НБ-3-6					0	1.02	0	2.60	0
14	Таталтын баригч хавчаар (АСМСС-150/30)	НАС-150-1Б			1	24	24	1.02	24	0.85	0
15	Таталтын хавчаар (С-35)	НKK-1-1Б					0	1.02	0	0.80	0
16	Газардуулагч хавчаар	ЭПС-50-3					0	1.02	0	0.28	0
17	Скоба	СК-12-1А			1	24	24	1.02	24	0.91	22
18	Скоба	СК-7-1А					0	1.02	0	0.38	0
19	Звено завсрын	ПР-7-6					0	1.02	0	0.34	0
20	Звено завсрын	ПР-12-6					0	1.02	0	1.34	0
21	Звено завсрын	ПТМ-7-3					0	1.02	0	0.7	0
22	Звено завсрын	ПТР-7-1					0	1.02	0	2.95	0
23	Чичиргээ намтгагч (АСМСС-150/30)	ГПГ-1.6-11-450/23	2	36	1	24	60	1.02	61	0.8	49
24	Чичиргээ намтгагч (С-35)	ГВП-0.8-9.8-350					0	1.02	0	0.8	0
25	Коромысло	2КУ-12-1					0	1.02	0	4.8	0
26	Утасны холболтын хавчаар	СОАС-150	n=L линий* утасны тоо /1 км / дамартай утас				6	1.02	6	0.76	5
27	Анкерын холболтын хавчаар	ПА-3-2	Анкер тулгуурын тоо*утасны тоо				0	1.02	0	0.3	0
28	Анкерын салаалагч хавчаар	ОА150-1					0	1.02	0	0.3	0
29	Тросс холболтын хавчаар	СВС-35	n=L л*трос тоо / 2 км (дамартай утас )=4.201*1/2=				0	1.02	0	0.3	0

 Улаанбаатар хот, ХУД, 3-р хороо, Үйлдвэрийн гудамж-22, Магнолиа офис, 4-р байр Утас: 75778498, email: info@monhorus.mn "Монхорус Интернешил" ХХК	Орхон аймаг, Баян-Өндөр сум, "Эрдэнэт үйлдвэр" ТӨҮГ, Хаягдал өтгөрүүлэх технологи нэвтрүүлэх төсөл, 35 кв-ын Котель-А,Б ЦДАШ-ын утас солих ажлын зураг төсөл						
	Шугамын арматурын тооцоо						
	Инженер	Б.Батбая	Б.Батбая	Е.Г.Шифр:	МН123-ЕМСТТ-SD-II	Масштаб:	Огноо:
	Гүйцэтгэсэн	Н.Болор	П.Болорцэцэг	Т.Г.Шифр:		Зургийн дугаар:	Хуудас:
Шалгасан	Д.Доржгэрэл				ГЦ-12	22	


Буух ажлын тоо хэмжээ						
д/д	Материал	Хэмжих нэгж	Тоо хэмжээ	Хэмжээ, кг		Маяг
				Нэг дүр	Бүгд	
1	Дамжуулагч утас	км	6.39	599	3829.8	АС-150/24
2	Хөндийрүүлэгч	ш	216	3.50	757.1	ПС-70
3	Арматур	ком	0	0	0.0	
	Нийт				4586.8	
Угсрах ажлын тоо хэмжээ						
1	Дамжуулагч утас	км	6.39	462	2953.9	АСМСС-150/30
2	Хөндийрүүлэгч	ш	210	3.50	735.0	ПС-70Е
3	Арматур	фаз ком	42	32.22	919.90	
	Нийт			497.715	4608.8	

 Улаанбаатар хот, ХЧД, 3-р хороо, Үйлдвэрийн гудамж-22, Магналия оффис, 4-р давхар Утас: 75778498, email: info@monhorus.mn	Орхон аймаг, Баян-Өндөр сум, "Эрдэнэт үйлдвэр" ТӨҮГ, Хаягдал өтгөрүүлэх технологи нэвтрүүлэх төсөл, 35 кВ-ын Котель-А,Б ЦДАШ-ын утас солих ажлын зураг төсөл					
	Ажлын тоо хэмжээ					
	Инженер	Б.Батзаяа	Б.Батзаяа	Е.Г.Шифр:	Масштаб:	Огноо:
	Гүйцэтгэсэн	П.Долор	П.Болорцэцэг	МН123-ЕМСТТ-SD-II	Зургийн дугаар:	Хуудас:
"Монхорус Интернэшил" ХХК	Шалгасан	Д.Доржгэрэл	Т.Г.Шифр:	ГЦ-13	22	

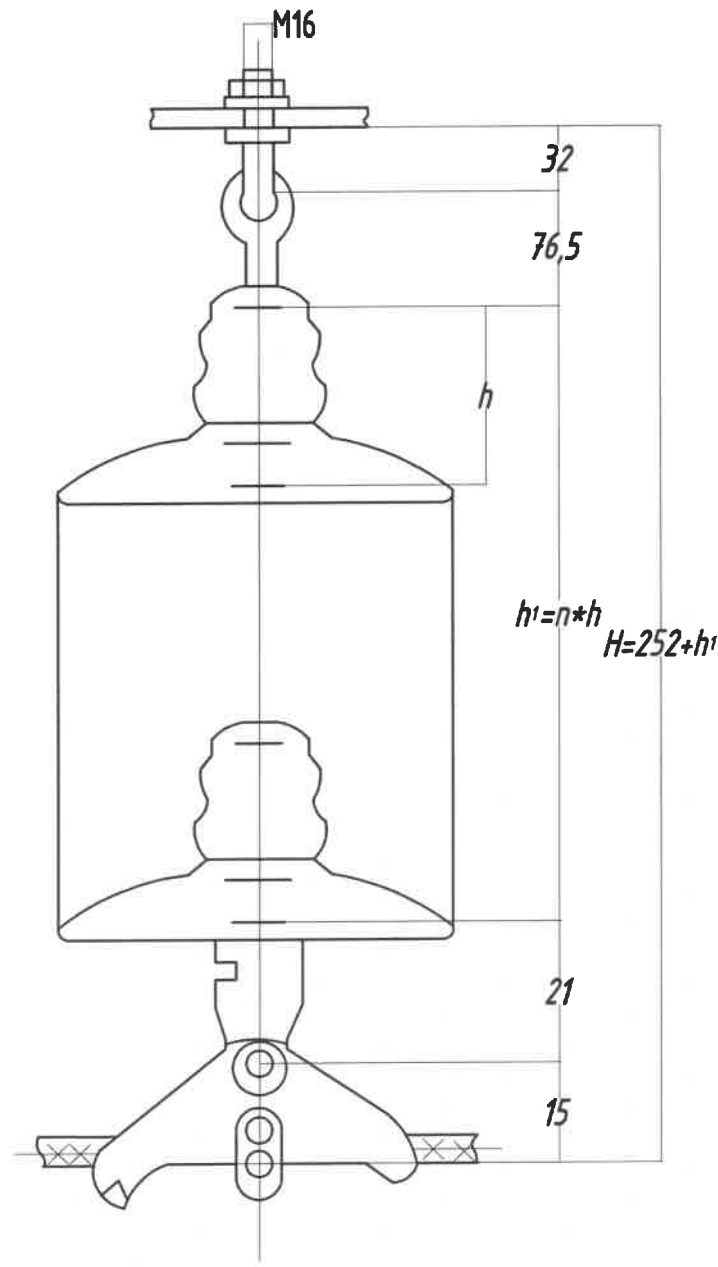
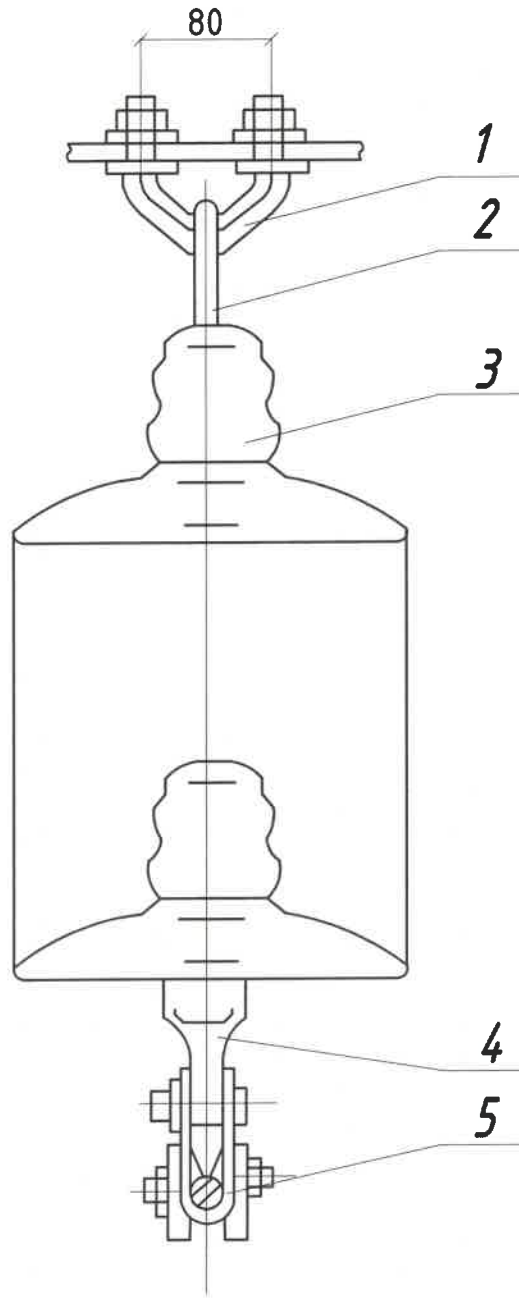


Материалын түүвэр						
Д/д	Нэр	Маяг	Хэмжих нэгж	Тоо хэмжээ	Нэгж	Нийт
1	Узел крепления	КГ-12-1	ш	1	0.53	0.53
2	Скоба	СК-12-1А	ш	1	0.91	0.91
3	Серьга	СР-12-16	ш	1	0.41	0.41
4	Хөндийрүүлэгч	ПС-70Е	ш	5	3.5	17.5
5	Ушко	У2К-7-16	ш	1	0.75	0.75
6	Таталтын хавчаар	НАС-150-1Б	ш	1	0.85	0.85



 Улаанбаатар хот, ХУД, 3-р хороо, Үйлдвэрийн гудамж-22, Магнolia оффис, 4-р давхар Утас: 75778498, email: info@monhorus.mn "Монхорус Интернэшнл" ХХК	Орхон аймаг, Баян-Өндөр сум, "Эрдэнэт үйлдвэр" ТӨҮГ, Хаягдал өтгөрүүлэх технологи нэвтрүүлэх төсөл, 35 кВ-ын Котель-А,Б ЦДАШ-ын утас солих ажлын зураг төсөл				
	35 кВ-ын шугамын таталтын гирлянд				
	Инженер	Б.Батбаян	Б.Батбаян	Е.Г.Шифр: МН123-ЕМСТТ-SD-II	Масштаб:
Гүйцэтгэсэн	П.Болорцэцэг	П.Болорцэцэг	Т.Г.Шифр:	Зургийн дугаар: ГЦ-14.1	Хуудас: 22
Шалгасан	Д.Доржгэрэл	Д.Доржгэрэл			

# ЭС-10577



Д/д	Хэлбэр, маяг	Нэр	Тоо	Нэг дүржин	Тайлбар
1	КГП-7-3	Узел крепления	1	0.44	
2	СРС-7-16	Серьга специальная	1	0.32	
3	ПС-70Е	Хөндийрүүлэгч	5	3.5	
4	УК-7-16	Ушко	1	0.62	
5	ПГН-3-5	Зажим поддерживающий глухой	1	1.10	

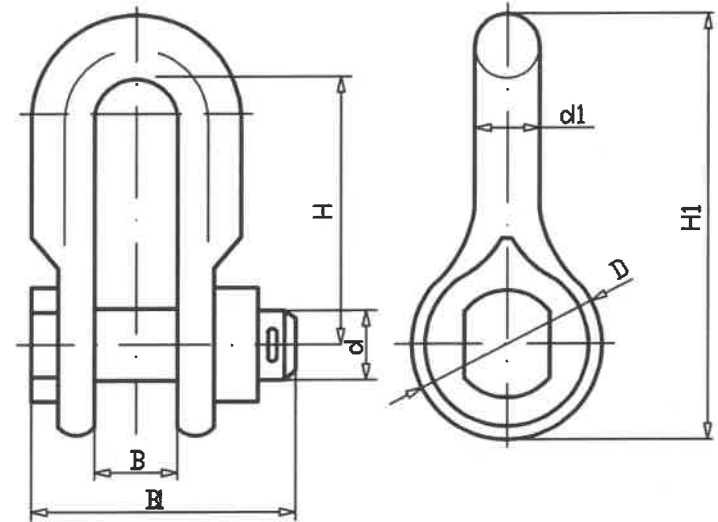
Хүчин чадал кВ	Утасны марк	Диаметр, мм
35	АС95/16 ; АС120/19 ; АС150/24	13,5...17,1
110, 150	АС95/16 ; АС120/19 ; АС150/24 ; АС185/29	13,5...18,8



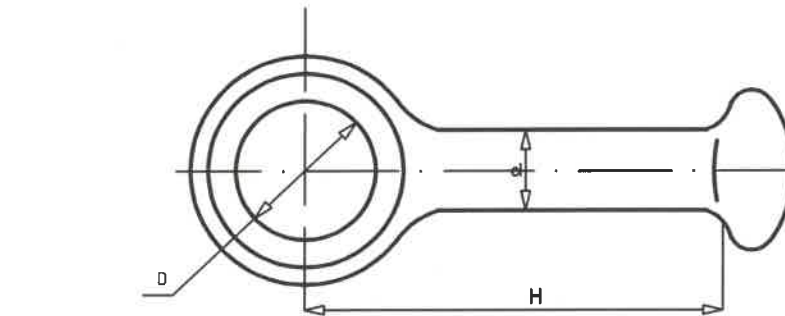
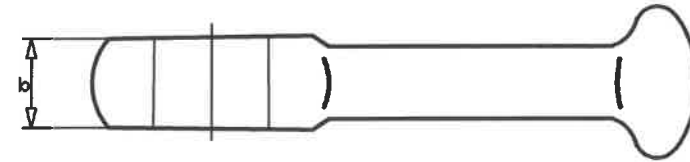
Орхон аймаг, Баян-Өндөр сум, "Эрдэнэт үйлдвэр" ТӨҮГ, Хаягдал өтгөрүүлэх технологи нэвтрүүлэх төсөл, 35 кВ-ын Котель-А,Б ЦДАШ-ын утас солих ажлын зураг төсөл					
35 кВ-ын шугамын дүүжин гирлянд					
Инженер	Б.Батзаса	Б.Батзаяа	Е.Г.Шифр: МН123-ЕМСТТ-SD-II	Масштаб:	Огноо: 2024.03.04
Гүйцэтгэсэн	Т.Болор	П.Болорцэцэг	Т.Г.Шифр:	Зургийн дугаар: ГЦ-14.2	Хуудас: 22
Шалгасан	Д.Доржгэрэл	Д.Доржгэрэл			

Улаанбаатар хот, УЦД, 3-р хороо, Үйлдвэрийн аудал-22, Магнolia оффис: 4-р давхар Утас: 75778498, email: info@monhorus.mn

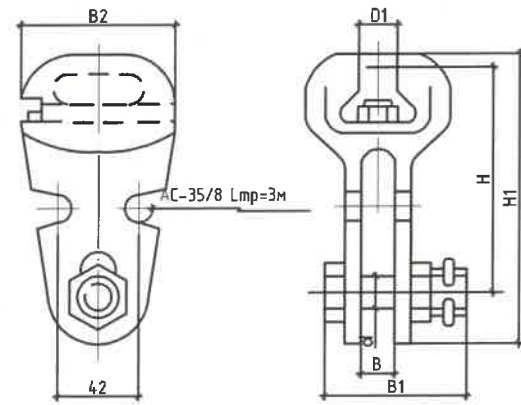
"Монхорус Интернэшнл" ХХК



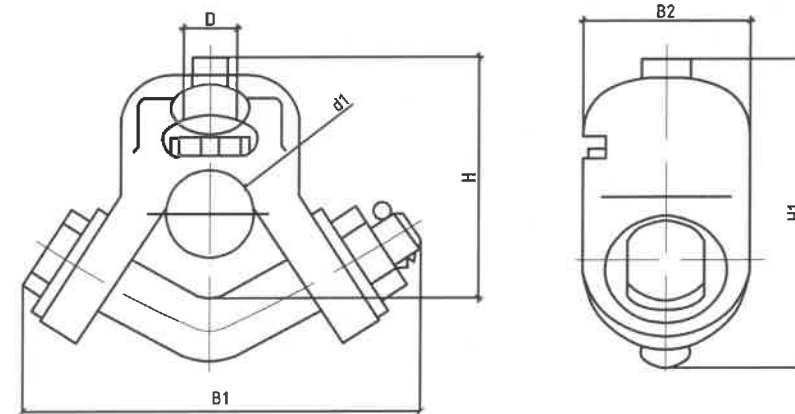
Төрөл	Хэмжээ, (мм)							Механик ачааллын даац, кН	Жин, (кг)
	D	d	d1	B	B1	H	H1		
СКД-12-1А	52	22	18	23	93	65	108	120	0.91




Төрөл	Хэмжээ, (мм)						Механик ачааллын даац, кН	Жин, (кг)
	b	D	D1	d	H	H1		
СР-12-16	22	45	23	17	100.9	65	120	0.41



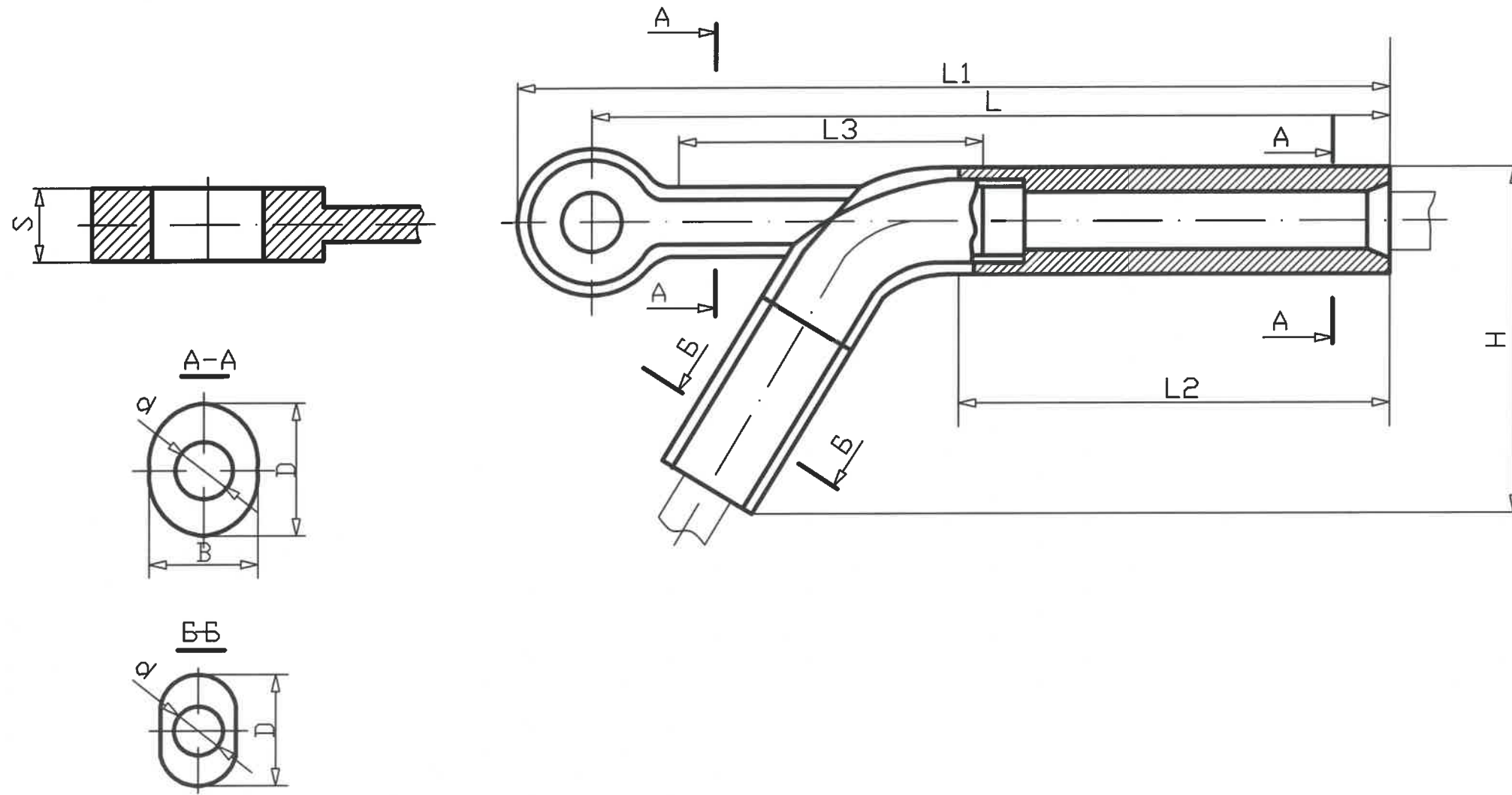
Төрөл	Хэмжээ, (мм)							Механик ачааллын даац, кН	Жин, (кг)
	b	B	B1	B2	D1	H	H1		
У2-12-16	22	23	83	62	19.2	102.5	140	120	1.3




Төрөл	Хэмжээ, (мм)							Механик ачааллын даац, кН	Жин, (кг)
	b	d1	D	B1	B2	H	H1		
УСК-12-16	25	32	19.2	131	60	78	112	120	2.07
УСК-7-16	18	25	19.2	107	52	67	95	70	1.20

 Улаанбаатар хот, ХЧД, 3-р хороо, Үйлэвэрийн гудамж-22, Магнолиа офис, 4-р давхар Утас: 75778698, email: info@mongorust.mn	Орхон аймаг, Баян-Өндөр сум, "Эрдэнэт үйлдвэр" ТӨҮГ, Хаягдал өтгөрүүлэх технологи нэвтрүүлэх төсөл, 35 кВ-ын Котель-А,Б ЦДАШ-ын утас солих ажлын зураг төсөл						
	Шугамын арматурын иж бүрдлийн зураг						
	Инженер	Б.Батбаян	Б.Батбаян	Е.Г.Шифр:	МН23-ЕМСТТ-SD-II	Масштаб:	Огноо:
	Гүйцэтгэсэн	П.Болорцэцэг	П.Болорцэцэг	Т.Г.Шифр:	Зургийн дугаар:	ГЦ-15.1	Хуудас:
Шалгасан	Д.Доржгэрэл	Д.Доржгэрэл				22	





Төрөл	Хэмжээ, (мм)											Механик ачааллын даац, кН	Жин, (кг)
	d	D	B	d1	S	L1	L2	L3	L	H	L1		
НБ-2-6А	25	52	44	23	22	100	185	115	350	167	375	91	2.16

 Улаанбаатар хот, ХУД, 3-р хороо, Үйлдвэрийн гудамж-22, Магнолиа офис, 4-р давхар Утас: 75778498, email: info@monkhurus.mn	Орхон аймаг, Баян-Өндөр сум, "Эрдэнэт үйлдвэр" ТӨҮГ, Хаягдал өтгөрүүлэх технологи нэвтрүүлэх төсөл, 35 кВ-ын Котель-А,Б ЦДАШ-ын утас солих ажлын зураг төсөл						
	Шугамын арматурын иж бүрдлийн зураг						
	Инженер	<i>Б.Батбая</i>	Б.Батбаяа	Е.Г.Шифр:	МН123-ЕМСТТ-SD-II	Масштаб:	Огноо:
	Гүйцэтгэсэн	<i>У.Болор</i>	П.Болорцэцэг	Т.Г.Шифр:		Зургийн дугаар:	Хуудас:
Шалгасан	<i>Д.Доржгэрэл</i>	Д.Доржгэрэл			ГЦ-15.2	22	

1

2

3

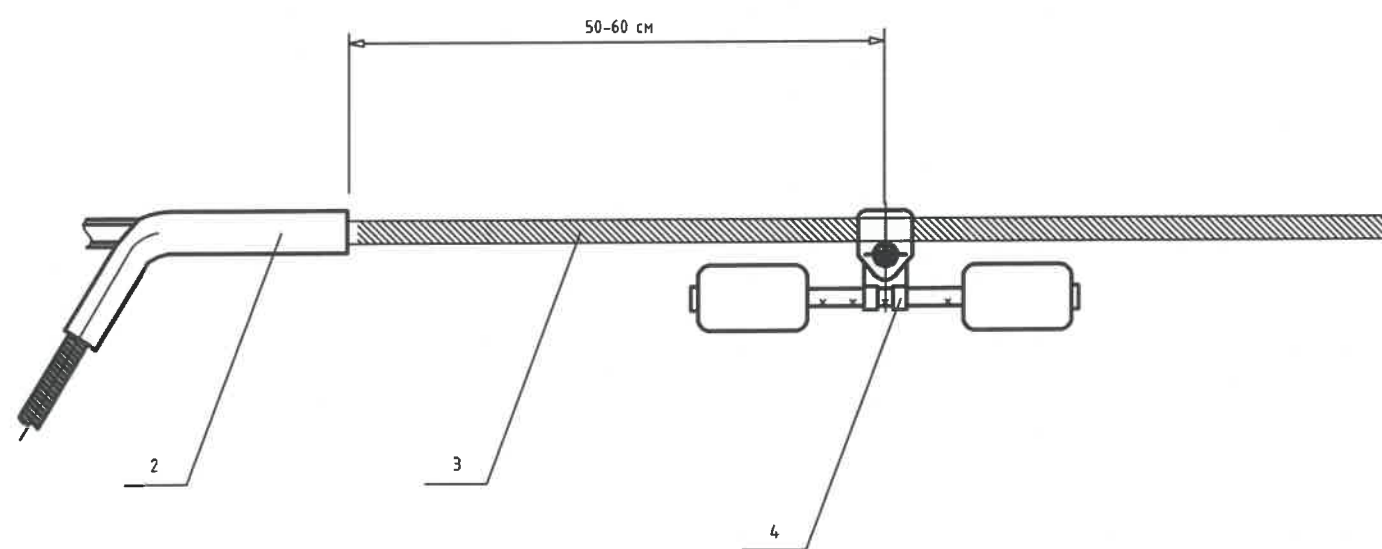
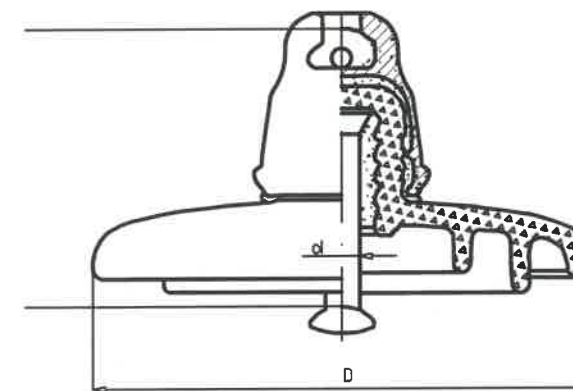
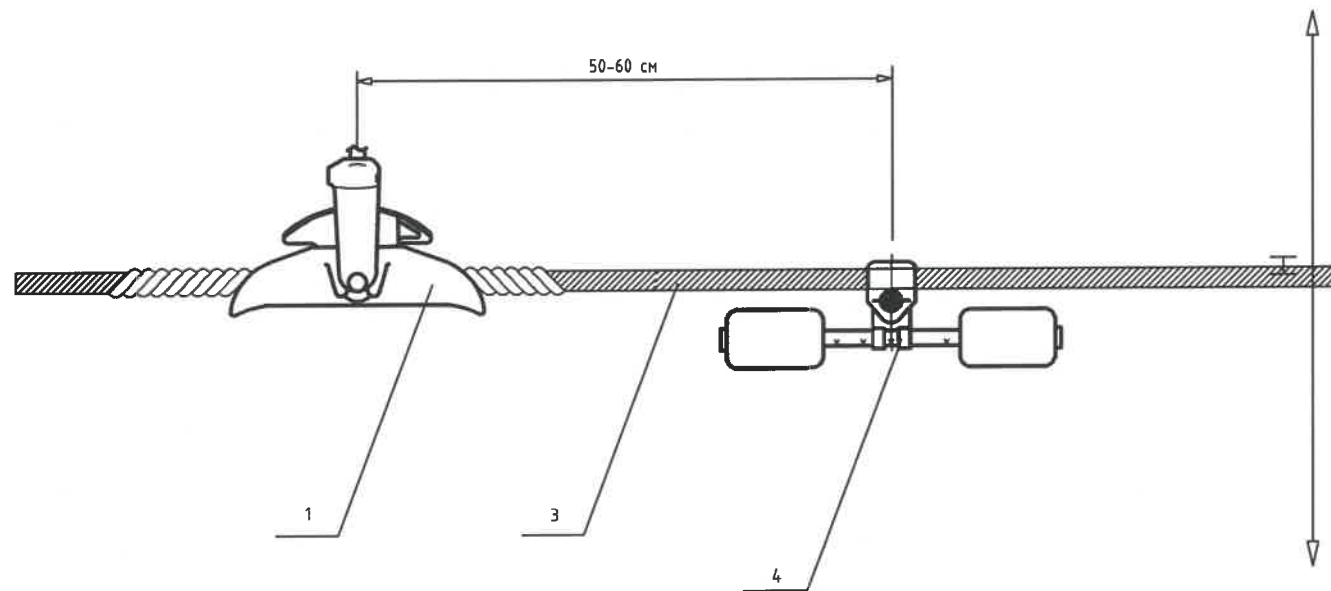
4

5

6


7

8



№	Нэр	Тэмдэглэгээ
1	Дүүжин хавчаар	ПГН-5-3
2	Таталмын хавчаар	НБ-2-6А
3	Утас	АС-120/19
4	Чичиргээ намтгагч	ГПГ-1,6-11-450/23
	Дүн	

№	Техникийн үзүүлэлт	Хэмжих нэгж	ПС-70Е
1	Механик ачааллын даац	кН	70
2	Голч	мм	270
3	Изоляторын өндөр	мм	127
4	Нэвчилтийн гүйдлийн дамын урт	мм	300
5	Жин	кг	3.4
6	Цаг уурын төрөл		0
7	Импульсийн хүчдлийн даац, багагүй	кВ	100
8	Борооны үед 50 Гц давтамжинд даах хүчдэл	кВ	40
9	60дБ радио помехийн түвшингийн хүчдэл, багагүй		20
10	86дБ радио помехийн түвшингийн хүчдэл, багагүй	кВ	30
11	50Гц давтамжинд нэвт цохих хүчдэл, багагүй	кВ	130
12	Үйлдвэрлэгчийн баталгаа, техникийн шаардлага		ГОСТ 6490-83, ТУ34-13-10879-87

 Улаанбаатар хот, ХУД, 3-р хороо, Үйлдвэрийн гудамж-22, Магнолиа оффис, 4-р давхар Утас: 75778498, email: info@monhorus.mn	Орхон аймаг, Баян-Өндөр сум, "Эрдэнэт үйлдвэр" ТӨҮГ, Хаягдал өтгөрүүлэх технологи нэвтрүүлэх төсөл, 35 кВ-ын Котель-А,Б ЦДАШ-ын утас солих ажлын зураг төсөл				
	Шугамын арматурын иж бүрдлийн зураг				
	Инженер	<i>Б.Батбая</i>	Б.Батбая	Е.Г.Шифр: МН123-ЕМСТТ-SD-II	Масштаб:
Гүйцэтгэсэн	<i>П.Болор</i>	П.Болорцэцэг	Т.Г.Шифр:	Зургийн дугаар: ГЦ-15.3	Хуудас: 22
"Монхорус Интернэшнл" ХХК	Шалгасан	<i>Д.Доржгэрэл</i>	Д.Доржгэрэл		