



МОНХОРУС ИНТЕРНЭШНЛ ХХК

/УБ. ХУД, 3-р хороо, Үйлдвэрийн гудамж-22,  
Магнолиа оффис, 4 давхар/

ЕГ Шуфр: МН123-ЕМСТТ-SD-III

Орхон аймаг, Баян-Өндөр сум, "Эрдэнэт үйлдвэр" ТӨҮГ,  
Баяжуулах үйлдвэрийн хаягдлыг өтгөрүүлэх технологи нэвтрүүлэх төсөл

Дэвтэр III. 35 кВ-ын Комель А,Б цахилгаан дамжуулах агаарын шугамаас ЦРП-1  
станцыг тэжээх 35 кВ-ын цахилгаан дамжуулах агаарын шугам  
(Ажлын зураг)

"Монхорус интернэшнл" ХХК-ийн ҮТГ-ын захирал: ..... /Г.Амарсайхан/

Инженер: ..... /Б.Батзаяа/

Гүйцэтгэсэн: ..... /П.Болорцэцэг/

Шалгасан: ..... /Д.Доржгэрэл/



Улаанбаатар хот  
2024 он

A

**ЗУРГИЙН ЖАГСААЛТ**

**ДУГААРЛАЛТЫН ТАЙЛБАР**

№	Нэр	Тайлбар
ГЦ-1	Зургийн жагсаалт, дугаарлалтын тайлбар	
ГЦ-2	Тайлбар бичиг	2 хуудас
ГЦ-3	Зураг төслийн паспорт	
<b>Тулгуур байрлуулалт</b>		
ГЦ-4	35 кВ-ын ЦДАШ-ын трасс	5 хуудас
ГЦ-5	Дагуугийн зүсэлт дээрх тулгуур байрлуулалт	
ГЦ-6	Зөрлөгийн нэгтгэл	
ГЦ-7	Зөрлөгийн тооцоо	3 хуудас
ГЦ-8	Тулгууруудын ерөнхий байдал	7 хуудас
<b>Тулгуур ба суурийн хэсэг</b>		
ГЦ-9	Тулгуурын модорхойлолт	
ГЦ-10	Тулгуурын суурийн модорхойлолт	
ГЦ-11	Тулгуур ба суурийн ажлын тоо хэмжээ	
ГЦ-12	Төмөр тулгуурын суурь, төмөр бетон тулгуурын суурийн бэхэлгээ	
ГЦ-13	Тулгуур, хөрсний зэрэг	
<b>Чэгралтын хэсэг ба зөрлөг</b>		
ГЦ-14	Хөндийрүүлэгчийн модорхойлолт	
ГЦ-15	Чичиргээ намтгагчийн модорхойлолт	
ГЦ-16	Чтасны унжилтын тооцоо	
<b>Материалын түүвэр ба ажлын хэмжээ</b>		
ГЦ-17	Материалын түүвэр	
ГЦ-18	Газар шорооны ажлын тоо хэмжээ	
ГЦ-19	Шугамын арматурын тооцоо	
<b>Байгуулалтын зургууд</b>		
ГЦ-20	Олон талт (Монопол) тулгуурын байгуулалт	14 хуудас
ГЦ-21	Шугамын тулгуурын арматурчлал	3 хуудас
ГЦ-22	Шилэн кабель бүхий аянзгын троссын холболт, арматурын зураг	3 хуудас
ГЦ-23	Тулгуурын газардуулга	2 хуудас
ГЦ-24	Суурь (фундамент), Чагт (ригель)	11 хуудас

Шифр	Тайлбар
МН123-ЕМСТТ-SD-III	Зураг төслийн дэвтрийн дугаар (35кВ-ын Котель А,Б ЦДАШ-аас "ЦРП-1" дэд станцыг тэжээх 35кВ-ын ЦДАШ-ын ажлын зураг төсөл)
	Ажлын зураг (Shop Drawing)
	Төслийн нэр (Баяжуулах үйлдвэрийн хаягдлыг өтгөрүүлэх технологи нэвтрүүлэх төсөл)
	Төсөл хэрэгжүүлж эхэлсэн он
	Байгууллагын нэр (Monhorus International LLC)
Зургийн дугаар	Тайлбар
ГЦ-1	Хуудасны дугаар
	Гадна цахилгаан


B

C

D

E

F

 <p>Улаанбаатар хот, ХЧД, 3-р хороо, Үйлдвэрийн гудамж-22, Магнелиа оффис, 4-р давхар Утас: 75778498, email: info@monhorus.mn</p> <p>"Монхорус Интернэшнл" ХХК</p>	Орхон аймаг, Баян-Өндөр сум, "Эрдэнэт үйлдвэр" ТӨҮГ-ын баяжуулах үйлдвэрийн төсөл, 35 кВ-ын Котель А,Б ЦДАШ-аас "ЦРП-1" дэд станцыг тэжээх 35 кВ-ын ЦДАШ-ын ажлын зураг төсөл					
	Зургийн жагсаалт, дугаарлалтын тайлбар					
	Инженер	<i>В. Вазгаса</i>	Б.Батбаяа	Е.Г.Шифр: МН123-ЕМСТТ-SD-III	Масштаб:	Огноо: 2024.03.04
	Гүйцэтгэсэн	<i>Л. БОЛОР</i>	П.Болорцэцэг	Т.Г.Шифр:	Зургийн дугаар: ГЦ-1	Хуудас: 66
Шалгасан	<i>Д.Доржгэрэл</i>	Д.Доржгэрэл				

ТАЙЛБАР БИЧИГ

НЭГ. ЕРӨНХИЙ ЗҮЙЛ

Орхон аймаг, Баян-Өндөр сумын нутагт байрлах "Эрдэнэт үйлдвэр" ТӨҮГ-ын Баяжуулах үйлдвэрийн "Хаягдал өтгөрүүлэх технологи нэвтрүүлэх төслийн гадна цахилгаан хангамжийн ажлын хүрээнд 35 кВ-ын Котель А,Б ЦДАШ-аас шинээр баригдах 35/6.3 кВ-ын хүчдэлтэй 2х16МВА чадалтай "ЦРП-1" дэд станцыг тэжээх 35кВ-ын ЦДАШ-ын зураг төслийг дараах бичиг баримтуудыг үндэслэн боловсруулав. Үүнд:

1. ЭХЯ-ны 2023 оны 06 дугаар сарын 07-ны өдрийн №36/2023 тоот техникийн нөхцөл
2. ЭХЯ-ны 2023 оны 08 дугаар сарын 31-ний өдрийн №2023/Ц-24 тоот зураг төсөл боловсруулах даалгавар
3. "Цэц Бүтээмж инженеринг" ХХК-ийн 2024 оны 02 дугаар сард боловсруулсан №01/2024 тоот инженер геодизийн судалгааны тайлан
4. Барилгын инженер-геологийн "Таван үндэс" ХХК-ийн 2023 онд хийсэн Орхон аймаг, Баян-Өндөр сум, "Чулын баяжуулах Эрдэнэт үйлдвэр" ТӨҮГ, ЦДАШ-ын зураг төсөл боловсруулахад зориулсан инженер-геологийн судалгааны дүгнэлт, ЗТ17-35/19, Архив №2863
5. Диспетчерийн үндэсний төв ТӨХК-ийн 2023 оны 07 дугаар сарын 06-ны өдрийн Эрдэнэт үйлдвэр ТӨҮГ-ийн хаягдал өтгөрүүлэх технологийг нэвтрүүлэх төсөл болон засвар, механикийн заводын ЭМЗ-1 өргөтгөл, шинэчлэлийн төслүүдийн хүрээнд 35/6.3 кВ-ын ЦРП-1, ЦРП-5 дэд станцуудын хүчин чадлыг нэмэгдүүлэх үеийн горимын тооцоо, дүгнэлт
6. Зураг төсөл боловсруулах, зөвшөөрөлцөх батлах дүрэм /БНБД11-01-98/

7. Цахилгаан байгууламжийн дүрэм /БД43-101-03/

ХОЁР. ОРЧНЫ ЦАГ АГААРЫН ҮЗҮҮЛЭЛТ

- "Таван үндэс"ХХК-ийн 2023 онд боловсруулсан ЗТ17-35/19 дугаартай ЦДАШ-ын зураг төсөл боловсруулахад зориулсан инженер-геологийн судалгааны ажлын тайлан, дүгнэлтээс авав.
- Хамгийн их температур: +40.1᠙C
- Хамгийн бага температур: -40 ᠑C
- Жилийн дундаж температур: 0.5 ᠑C
- Мөсжилт 10 мм (10 жилийн давтамжаар)
- Салхины муж 2-р муж
- Салхи даралт 5 жилд 1 удаа - 33 кг/с2, 10 жилд 1 удаа - 34 кг/с2, 20 жилд 1 удаа - 42 кг/с2
- Хөлдөлтийн гүн 2.12 м
- Хөрсний бүтэц Хайрга агуулсан шавранцар болон шавранцар үл хөрс нь маш хүчтэй обойлт үүсэх нөхцөлтэй
- Газар хөдлөлтийн 8 балл


ГУРАВ. СХЕМ ХОЛБОЛТ, ШУГАМ ТОНОГЛОЛЫН СОНГОЛТ




35 кВ-ын цахилгаан дамжуулах шугам

1. 35 кВ-ын төмөр тулгууртай АС-120/19 маягийн дамжуулагч бүхий хоёр хэлхээт ЦДАШ 1.07 км, ОРGW маягийн аяндын тросс бүхий шилэн кабель-0.920 км

Холболтын схем: 220/110/35 кВ-ын Эрдэнэт дэд станцаас гарсан 35 кВ-ын Котель-А,Б ЦДАШ-ын дамжуулагчийн нэвтрүүлэх чадварыг нэмэгдүүлж 7-8 тулгуур хооронд УС110-8 маягийн салбарлалтын тулгуур босгож шинээр барихаар төлөвлөсөн 35/6.3 кВ-ын дэд станцыг холбох ЦДАШ салбарлаж авна. 35 кВ-ын Котель-А,Б ЦДАШ-ын 6, 7, 8-р тулгуурыг буулгаж, 6-р тулгуураас урд тийш буюу салбарлалтын анкерын зүгт 40 м-т ПБ35-2м маягийн завсрын шинээр тулгуур босгохоор төлөвлөв.



 Улаанбаатар хот, ХУД, 3-р хороо, Үйлдвэрийн гудамж-22, Магалица оффис, 4-р давхар Утас: 75778698, email: info@monhorus.mn	Орхон аймаг, Баян-Өндөр сум, "Эрдэнэт үйлдвэр" ТӨҮГ-ын баяжуулах үйлдвэрийн төсөл, 35 кВ-ын Котель А,Б ЦДАШ-аас "ЦРП-1" дэд станцыг тэжээх 35 кВ-ын ЦДАШ-ын ажлын зураг төсөл						
	Тайлбар бичиг						
	Инженер	Б.Батбаяр	Б.Батбаяр	Е.Г.Шифр:	МН123-ЕМСТТ-SD-III	Масштаб:	Огноо:
	Гүйцэтгэсэн	Т.Дорж	П.Болорцэцэг	Т.Г.Шифр:		Зургийн дугаар:	Хуудас:
"Монхорус Интернешнл" ХХК	Шалгасан	Д.Доржгэрэл			ГЦ-2.1	66	

1	2	3	4	5	6	7	8																															
A	<p>35 кВ-ын цахилгаан дамжуулах агаарын шугам:          Котель-А, Б ЦДАШ-ын утас солих ажил дах завсрын тулгуур нь аянгын тросстой ПБ35-2м маягийн байна. Тулгуурын шон нь Монгол Улсын стандартын шаардлагыг хангасан СК-22-1-1, СК-22-1-2 маркийн төмөр бетон шон байна. Шинээр барих 35/6.3-ын дэд станцыг тэжээх 35 кВ-ын ЦДАШ-ын салбарлалтын болон эргэлтийн, төгсгөлийн анкер тулгуур нь У35-2Т, У35-2Т+5, УС110-8 маягийн төмөр тулгуур, 1М-SJG3 маягийн олон талт төмөр тулгуур, П35-2м маягийн завсрын тулгуур нь төмөр байх ба анкер тулгуурт Ф5-А, Ф3-Ам, Ф2-2 маягийн суурь, ригель хийгдэнэ. У35-2Т, У35-2Т+5, УС110-8 маягийн тулгуурыг 3,407,2-170,3 дугаартай альбомын дагуу угсарна.          Бүх төмөр тулгуур нь ст-3 маягийн үйлдвэрийн аргаар цайрдсан ган хийцтэй байна.          Тулгуурын төмөр хийц, хөндлөвчүүд нь цайраар өнгөлсөн байх ба металл бүтээц, эд ангиын эзвэрлтийн хамгаалалтыг БНБД 3.04.03-90 норм дүрэмд заасны дагуу тусгасан.          Шинээр барих ЦПАШ-ын дамжуулагч утсыг АС-120/19 мм<sup>2</sup> хөндлөн огтлолттой байхаар тооцоогоор сонгон авсан.          35 кВ-ын ЦДАШ-ын угсралтын ажлыг 2004 оны Барилга хот байгуулалт нийтийн аж ахуйн газраас баталсан В2.405.2-02 шифртэй нэг маягийн зургийн дагуу угсарна.          Бүх тулгуур ПС-70Е маягийн 5ш шилэн хөндийрүүлэгч бүхий гирляндтай байна.</p>							B																														
C	<p><b>Тооцоо</b>          Шугамын унжилтын тооцоонд Орос улсын Модел студио СS ЛЭП програм ашиглан боловсруулсан болно.</p> <p><b>Хэт хүчдэлээс хамгаалах ба газардуулгын байгууламж</b>          Шугамын тулгуур №2-оос төлөвлөж буй дэд станцын портал хүртэл нийт уртын дагуу шилэн кабель бүхий аянгын тростой байх ба бүх тулгуурт газардуулгыг зургийн дагуу хийж гүйцэтгэнэ. Тулгуур №2-т холболтын хайрцаг (joint box) суурилуулж Эрдэнэт үйлдвэрийн ДЦС-руу, 35/6.3 кВ-ын дэд станцын порталд холболтын хайрцаг суурилуулж удирдлагын байр руу ADSS маягийн кабелиар холбоно. ЦДАШ-ын хэт хүчдэлээс хамгаалах болон газардуулгын зураг төслийн шийдлийг БД 43-101-03 Цахилгаан байгууламжийн дүрмийн дагуу гүйцэтгэв.          Бүх тулгууруудыг газардуулна. Газардуулах байгууламж нь төмөр бетон тулгуурын фундамент тус бүрээс гадагш зурагт заасан хэмжээгээр тэгш хэмээр цацраг үүсгэсэн шуудуунд φ10мм хэмжээтэй катенг сунгаж 0.5м-ээс багагүй гүнд булна.          Агаарын шугамын тулгуурын газардуулгын эсэргүүцийг жилийн аль ч улиралд 30 Ом-оос ихгүй байх шаардлагыг хангаж байх ёстой. Шаардлагатай бол нэмэлт газардуулагчийг угсарна.</p>							D																														
E	<p>Дамжуулагч утас: Шинээр төлөвлөсөн 35 кВ-ын ЦДАШ-ын дамжуулагчийг АС-120/19 маягийн дамжуулагчийг сонгож холбогдохоор төлөвлөв.</p> <table border="1" data-bbox="371 1291 2834 1543"> <thead> <tr> <th>Шугамын байршил</th> <th>Хувилбар</th> <th>Шугамын дамжуулагч сонгох</th> <th>Тооцооны гүйдэл, А</th> <th>Сонгосон дамжуулагчийн марк</th> <th>Дамжуулагчийн лэв, А</th> </tr> </thead> <tbody> <tr> <td rowspan="3">35 кВ-н Котель-А,Б ЦДАШ-ын 7-8 тулгуур дундаас салбар авах шугам</td> <td rowspan="3">Төлөвлөлт</td> <td rowspan="3"> <math display="block">I \approx \frac{P_{max}}{\sqrt{3}U_{ном}n_{хэл}cos\varphi} = \frac{(16000) \cdot 1.3}{1.73 \cdot 36.5 \cdot 1 \cdot 0.98} =</math> </td> <td rowspan="3">335.7</td> <td>АС-95/16</td> <td>330</td> </tr> <tr> <td>АС-120/19</td> <td>380</td> </tr> <tr> <td>АСМСС-120/25</td> <td>394-670</td> </tr> </tbody> </table>							Шугамын байршил	Хувилбар	Шугамын дамжуулагч сонгох	Тооцооны гүйдэл, А	Сонгосон дамжуулагчийн марк	Дамжуулагчийн лэв, А	35 кВ-н Котель-А,Б ЦДАШ-ын 7-8 тулгуур дундаас салбар авах шугам	Төлөвлөлт	$I \approx \frac{P_{max}}{\sqrt{3}U_{ном}n_{хэл}cos\varphi} = \frac{(16000) \cdot 1.3}{1.73 \cdot 36.5 \cdot 1 \cdot 0.98} =$	335.7	АС-95/16	330	АС-120/19	380	АСМСС-120/25	394-670	F														
Шугамын байршил	Хувилбар	Шугамын дамжуулагч сонгох	Тооцооны гүйдэл, А	Сонгосон дамжуулагчийн марк	Дамжуулагчийн лэв, А																																	
35 кВ-н Котель-А,Б ЦДАШ-ын 7-8 тулгуур дундаас салбар авах шугам	Төлөвлөлт	$I \approx \frac{P_{max}}{\sqrt{3}U_{ном}n_{хэл}cos\varphi} = \frac{(16000) \cdot 1.3}{1.73 \cdot 36.5 \cdot 1 \cdot 0.98} =$	335.7	АС-95/16	330																																	
				АС-120/19	380																																	
				АСМСС-120/25	394-670																																	
F	<table border="1" data-bbox="1706 1774 2923 2026"> <tr> <td rowspan="3">           Улаанбаатар хот, ХУД, 3-р хороо,          Үйлдвэрийн гудамж-22, Магнolia          офис, 4-р давхар          Утас: 75778498,          email: info@manhorus.mn       </td> <td colspan="6">Орхон аймаг, Баян-Өндөр сум, "Эрдэнэт үйлдвэр" ТӨҮГ-ын баяжуулах үйлдвэрийн төсөл, 35 кВ-ын Котель А,Б ЦДАШ-аас "ЦРП-1" дэд станцыг тэжээх 35 кВ-ын ЦДАШ-ын ажлын зураг төсөл</td> </tr> <tr> <td colspan="6">Тайлбар бичиг</td> </tr> <tr> <td>Инженер</td> <td>Б.Батбаяр</td> <td>Б.Батбаяр</td> <td>Е.Г.Шифр: МН123-ЕМСТТ-SD-III</td> <td>Масштаб:</td> <td>Огноо: 2024.03.04</td> </tr> <tr> <td>Гүйцэтгэсэн</td> <td>Н.Долор</td> <td>П.Болорцэцэг</td> <td>Т.Г.Шифр:</td> <td>Зургийн дугаар: ГЦ-2.2</td> <td>Хуудас: 66</td> </tr> <tr> <td>"Манхорус Интернешил" ХХК</td> <td>Шалгасан</td> <td>Д.Доржгэрэл</td> <td colspan="3"></td> </tr> </table>							 Улаанбаатар хот, ХУД, 3-р хороо, Үйлдвэрийн гудамж-22, Магнolia офис, 4-р давхар Утас: 75778498, email: info@manhorus.mn	Орхон аймаг, Баян-Өндөр сум, "Эрдэнэт үйлдвэр" ТӨҮГ-ын баяжуулах үйлдвэрийн төсөл, 35 кВ-ын Котель А,Б ЦДАШ-аас "ЦРП-1" дэд станцыг тэжээх 35 кВ-ын ЦДАШ-ын ажлын зураг төсөл						Тайлбар бичиг						Инженер	Б.Батбаяр	Б.Батбаяр	Е.Г.Шифр: МН123-ЕМСТТ-SD-III	Масштаб:	Огноо: 2024.03.04	Гүйцэтгэсэн	Н.Долор	П.Болорцэцэг	Т.Г.Шифр:	Зургийн дугаар: ГЦ-2.2	Хуудас: 66	"Манхорус Интернешил" ХХК	Шалгасан	Д.Доржгэрэл			
 Улаанбаатар хот, ХУД, 3-р хороо, Үйлдвэрийн гудамж-22, Магнolia офис, 4-р давхар Утас: 75778498, email: info@manhorus.mn	Орхон аймаг, Баян-Өндөр сум, "Эрдэнэт үйлдвэр" ТӨҮГ-ын баяжуулах үйлдвэрийн төсөл, 35 кВ-ын Котель А,Б ЦДАШ-аас "ЦРП-1" дэд станцыг тэжээх 35 кВ-ын ЦДАШ-ын ажлын зураг төсөл																																					
	Тайлбар бичиг																																					
	Инженер	Б.Батбаяр	Б.Батбаяр	Е.Г.Шифр: МН123-ЕМСТТ-SD-III	Масштаб:	Огноо: 2024.03.04																																
Гүйцэтгэсэн	Н.Долор	П.Болорцэцэг	Т.Г.Шифр:	Зургийн дугаар: ГЦ-2.2	Хуудас: 66																																	
"Манхорус Интернешил" ХХК	Шалгасан	Д.Доржгэрэл																																				
1	2	3	4	5	6	7	8																															





ДАМЖУУЛАГЧИЙН ТЕХНИКИЙН ҮЗҮҮЛЭЛТ


д/д	Нэр	Хэмжих нэгж	Үзүүлэлт
1	Дамжуулагчийн марк		АС-120/19
2	Нэг километр дамжуулагчийн жин	тн	0.471
3	Тооцооны хөндлөн огтлолын талбай	мм <sup>2</sup>	136.8
4	Тооцооны хөндлөн огтлолын талбай		18.8
5		Хөнгөнцагаан	118
6	Тооцооны голч	мм	15.2
7	Утасны ерөнхий уян харимхайн модуль	Ган	20000
8		Хөнгөнцагаан	6300
9	Шугаман тэлэлтийн коэффициент	Ган	12x10 <sup>-6</sup>
10		Хөнгөнцагаан	23x10 <sup>-6</sup>
11	Температурын коэффициент	альфа	19,2x10 <sup>-6</sup>
12	Их ачааллын буюу мөсжилтийн үеийн зөвшөөрөгдөх механик хүчдэл	Гзол	11.6
13	Хамгийн бага температурын үеийн зөвшөөрөгдөх механик хүчдэл	Г_	11.6
14	Дундаж температурын үеийн зөвшөөрөгдөх механик хүчдэл	Гэ	8.7
15	Утасны ерөнхий уян харимхайн модуль	кг/мм <sup>2</sup>	8,25x10 <sup>3</sup>
16	Тасдах хүч	Н	4152.1

ЦАГ АГААРЫН ҮЗҮҮЛЭЛТ

д/д	Үзүүлэлт	Хэмжих нэгж	Тоо, хэмжээ
1	Мөсжилтийн ханын зузаан	мм	l, $\delta=15$ мм
2	Салхины хурд	м/сек	2.1
3	Дундаж температур	град	0.5
4	Хамгийн бага температур	град	-40
6	Хамгийн их температур	оС	40.1

д/д	Нэр	Үзүүлэлт	
1	Захиалагч байгууллага	Эрдэнэт үйлдвэр ТӨҮГ	
2	Ашиглагч байгууллага	Эрдэнэт үйлдвэр ТӨҮГ	
3	Барилгын байгууллага баригдах он	2024	
4	Шугамын трассын урт, км	1.070	
5	а) Кабель		
6	б) Хоёр хэлхээтэй ЦДАШ	1.070	
7	Трассын дагуух нөхцөл, км	1.070	
8	а) Энгийн	1.070	100.0%
9	б) Хэт шаварлаг		0.0%
10	в) Чул, толгодтой		0.0%
11	Дамжуулагч утасны марк, жин /тн/	АС-120/19	4.62
12	Аянзрын трос марк, жин /тн/	OPGW-24	0.085
<b>Цаг уурын нөхцөл</b>			
14	а) Мөстлөгийн район	I, $\delta=15$ мм	
15	б) Салхины хурд м/сек	2.1	
16	в) Салхины раойн	II	
17	Бүх тулгуур, ш. Үүнээс	10	
18	а) Завсрын тулгуур	2	
19	б) Анкер тулгуур	6	
20	в) Олон талт тулгуур (Монопол)	2	
21	Зөрлөг, ш	6	
<b>Төмөр бетон эдлэл ш/м<sup>3</sup></b>			
23	а. Суурь (фундамент) Ф5-Ам	4	
24	б. Суурь (фундамент) Ф3-Ам	20	
25	в. Суурь (фундамент) Ф2-А	4	
25	г. Суурь (фундамент төмөр бетон)	2	
26	д. Чагт (ригель) Р1-А	29	



 Улаанбаатар хот, ХУД, 3-р хороо, Үйлэвэрийн гудамж-22, Манголиа оффис, 4-р давхар Утас: 75778498, email: info@monhorus.mn	Орхон аймаг, Баян-Өндөр сум, "Эрдэнэт үйлдвэр" ТӨҮГ-ын баяжуулах үйлдвэрийн төсөл, 35 кв-ын Котель А,Б ЦДАШ-аас "ЦРП-1" дэд станцыг тэжээх 35 кв-ын ЦДАШ-ын ажлын зураг төсөл				
	Зураг төслийн паспорт				
	Инженер	Б.Батбаяр	Б.Батбаяр	Е.Г.Шифр: МН123-ЕМСТТ-SD-III	Масштаб:
Гүйцэтгэсэн	Т.Долор	П.Болорцэцэг	Т.Г.Шифр:	Зургийн дугаар: ГЦ-3	Хуудас: 66
Шалгасан	Д.Доржгэрэл	Д.Доржгэрэл			



ЗӨВШӨӨРСӨН:

Цахилгаан дамжуулах үндэсний сүлжээ ТӨХК-ийн  
ерөнхий инженер



Б.Эрхэмзаяа



220/110/35/6 кВ-ын Эрдэнэт  
дэд станц

35 кВ-ын Котель ЦДАШ-ын  
1-8-р тулгуур хоорондох  
АС-150/24 маркийн  
дамжуулагчийг АСМСС-150/30  
маркийн дамжуулагчаар солих

35 кВ-ын Котель А,Б  
ЦДАШ-ын 6-р  
тулгуур буулгах

35 кВ-ын Котель А,Б  
ЦДАШ-ын 7-р  
тулгуур буулгах

35 кВ-ын Котель А,Б  
ЦДАШ-ын 8-р  
тулгуур буулгах

35 кВ-ын Котель-А,Б ЦДАШ-ын 7-8  
тулгуурын дундаас салбарлан шинээр  
барих 35/6.3 кВ-ын дэд станцыг холбох  
АС-120/19 маркийн дамжуулагчтай  
1070 м урттай ЦДАШ

Шинээр барих  
35/6.3 кВ-ын  
2x16 МВА  
чадалтай дэд  
станц

Таних тэмдэг:

	ЦДАШ-ын төмөр тулгуур		Холбооны шугам		Цахилгааны шугам		Холбооны худаг
	ЦДАШ-ын бетон тулгуур		Дулааны шугам		Цэвэр усны худаг		Дулааны худаг
	Цэвэр усны шугам		Үерийн ус зайлуулах шугам		Бохирын худаг		Үерийн сүдгийн худаг



Улаанбаатар хот, ХУД, 3-р хороо,  
Үйлдвэрийн сувдамж-22, Магнolia  
оффис, 4-р давхар  
Утас: 75778498,  
email: info@monkhurus.mn

"Монхорус Интернешнал" ХХК

Орхон аймаг, Баян-Өндөр сумын, 35кВ-ын Котель А,Б ЦДАШ-аас ЦРП-1 дэд станцыг тэжээх  
35кВ-ын ЦДАШ-ын ажлын зураг төсөл

35 кВ-ын ЦДАШ-ын трасс

Инженер		Б.Батзаяа	Е.Г.Шифр: МН123-ЕМСТТ-SD-III	Масштаб: 1:1000	Огноо: 2024.03.28
Гүйцэтгэсэн		Д.Уянга	Т.Г.Шифр:	Зургийн дугаар: ГЦ-4.1	Хуудас: 66
Шалгасан		Б.Доржгэрэл			



ЗӨВШӨӨРСӨН:

Орхон аймгийн ерөнхий архитектор

П.Баясгалан

А ГХБХБГ-ИЙН БХБХэлтсийн дарга

Г.Буянхүү

Орхон аймгийн ОБГ-ын дарга

Г.Ганбаатар

"Эрдэнэт үйлдвэр" ТӨҮГ-ын ерөнхий инженер

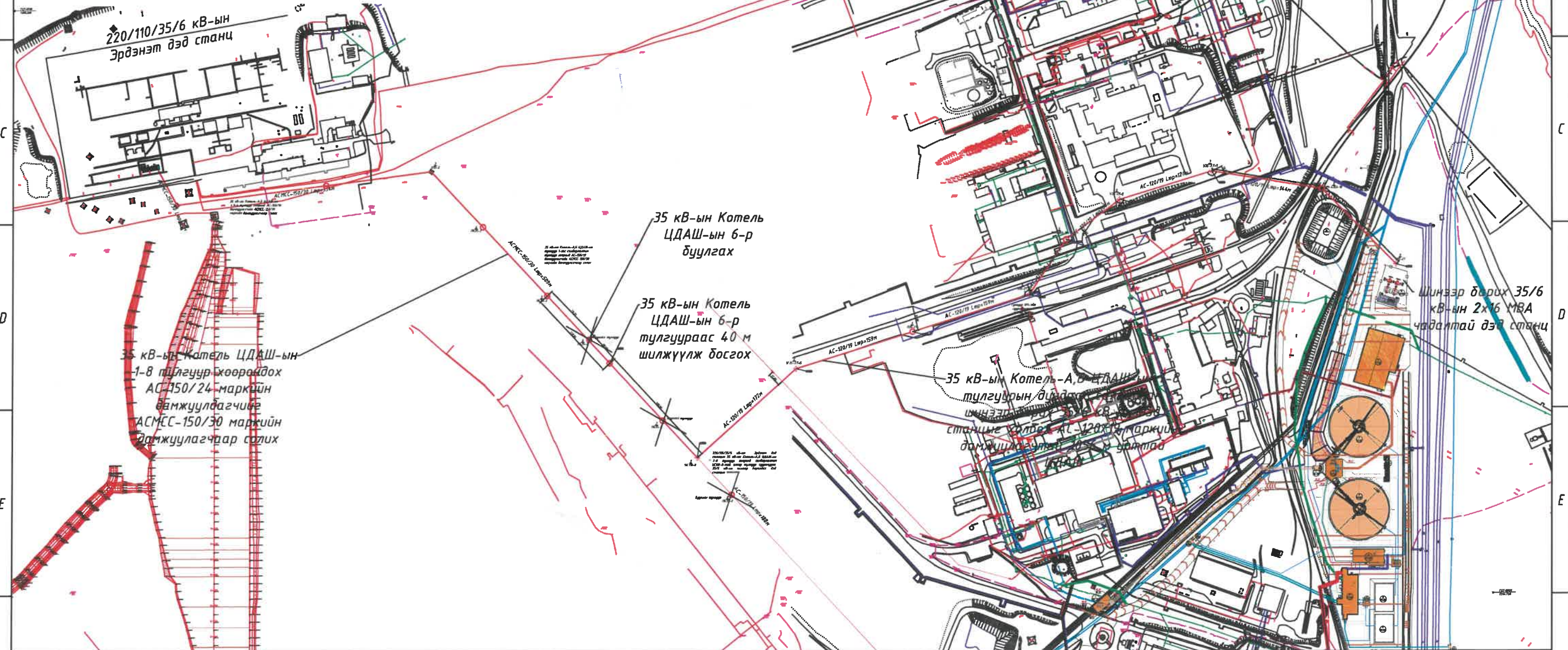
Т.Батмөнх

"Эрдэнэт үйлдвэр" ТӨҮГ-ын Эрчим хүчний хэлтсийн дарга,  
ерөнхий эрчим зүйч

Л.Ариунболд

"Эрдэнэт үйлдвэр" ТӨҮГ-ын Цахилгаан цехийн дарга

Цогт-Очир



**Таних тэмдэг:**

	ЦДАШ-ын төмөр тулгуур		Холбооны шугам		Цахилгааны шугам		Холбооны худаг
	ЦДАШ-ын бетон тулгуур		Дулааны шугам		Цэвэр усны худаг		Дулааны худаг
	Цэвэр усны шугам		Үерийн ус зайлуулах шугам		Бохирын худаг		Үерийн сувгийн худаг

<b>Захиалагч:</b>  Орхон аймаг, Баян-Өндөр сум, Найрамдал талбай, Утас: 757-73501, 757-72109 email: info@erdnet.mn	<b>Ерөнхий гүйцэтгэгч:</b>  Улаанбаатар хот, 63/2, Манлайбаатар (Данджуртанийн гудамж, 10) талбайн оффис, 13/7 талбай Утас: 7575292 email: eng@soyolon.mn	<b>Туслан гүйцэтгэгч:</b>  Улаанбаатар хот, ХМД, 3-р хороо, Үйлдвэрийн гудамж-22, Мангала оффис, 4-р байр Утас: 7578498 email: info@monkhurus.mn
"Эрдэнэт үйлдвэр" ТӨҮГ	"Соёлолон Инженеринг" ХХК	Монхорус Интерзhenил" ХХК

Орхон аймаг Баян-Өндөр сум Хаягдал өтгөрүүлэх технологи нэвтрүүлэх төсөл		ГЦ
Захирал	Г.Амарсайхан	Зургийн дугаар:
Инженер	П.Болорцэцэг	
Гүйцэтгэсэн	Ж.Сараа	Үе шат Хуудас Бүх хуудас
Шалгасан	Б.Батзаяа	А.3 13-4.1 66
35 кВ-ын ЦДАШ-ын трасс		ЕГ шифр: МН123-ЕМ17-5D-111
ТГ шифр:		



**ЗӨВШӨӨРСӨН:**

"Эрдэнэт үйлдвэр" ТӨҮГ-ын ерөнхий инженер

Т.Батмөнх

"Эрдэнэт үйлдвэр" ТӨҮГ-ын Эрчим хүчний хэлтсийн дарга,  
ерөнхий эрчим зүйч

Л.Ариунболд

"Эрдэнэт үйлдвэр" ТӨҮГ-ын Цахилгаан цехийн дарга

Ц.Цогт-Очир

"Эрдэнэт үйлдвэр" ТӨҮГ-ын Дулааны цахилгаан  
станцын дарга

Г. Мөнх-Эрдэнэ

"Эрдэнэт үйлдвэр" ТӨҮГ-ын Ус хангамжийн цехийн дарга

Г. Батмөнх

"Эрдэнэт үйлдвэр" ТӨҮГ-ын Холбоо,Мэдээллийн технологи,  
Автоматжуулалтын цехийн дарга

З. Бямба-Од



35 кВ-ын Котель ЦДАШ-ын 1-8  
тулгуур хоорондох АС-150/24  
маркийн дамжуулагчийг  
АСМСС-150/30 маркийн  
дамжуулагчаар солих

220/110/35/6 кВ-ын Эрдинэт дэд  
станцын 35 кВ-ын Котель-А,Б ЦДАШ-ын  
7-8 тулгуур хооронд салбарлалтын  
АС150-А-ийг өмнө тулгуур сүрьеэгээр  
35/6 кВ-ын шилээр барихад дэд  
станцыг тусгах

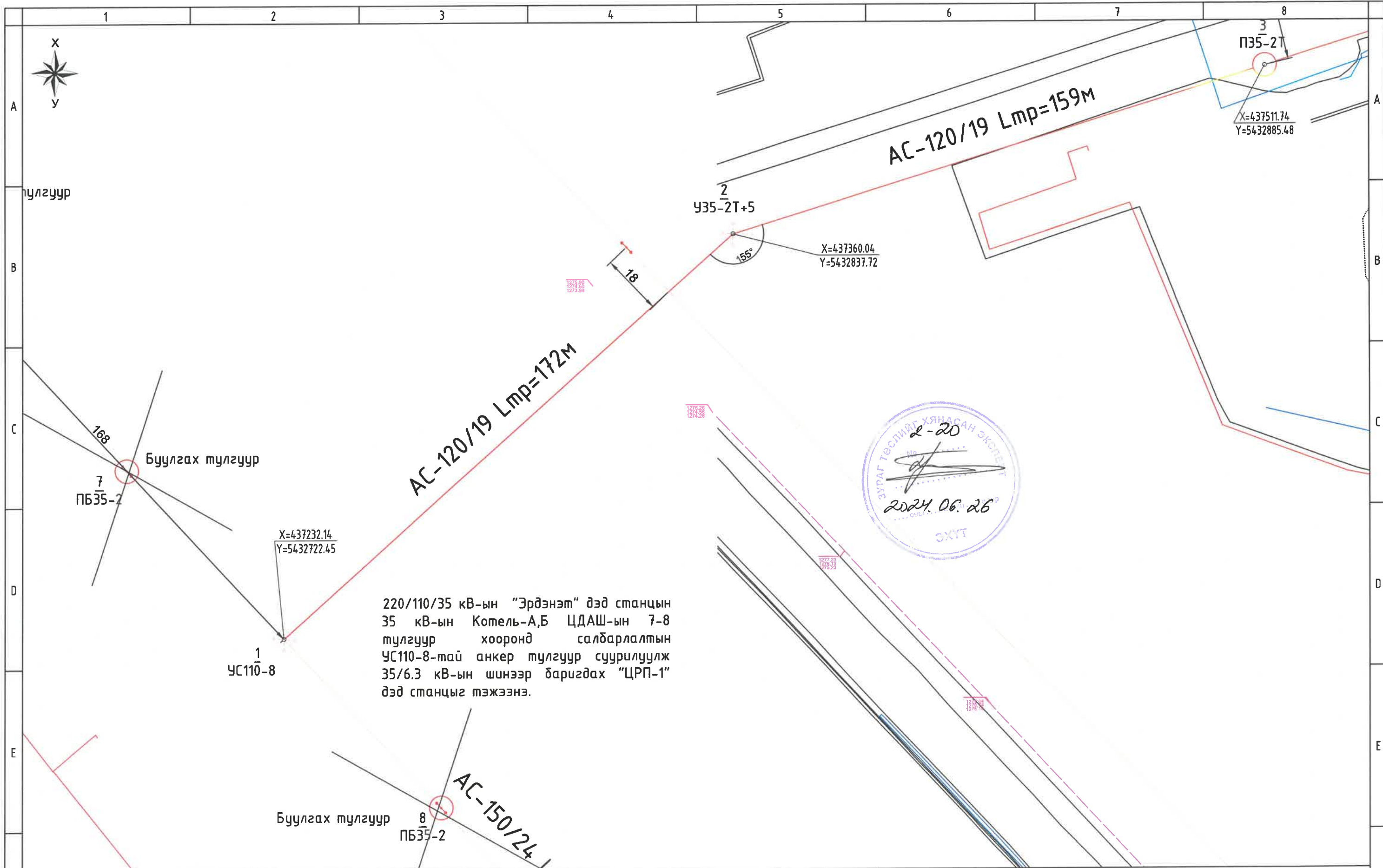
**Таних тэмдэг:**

	ЦДАШ-ын төмөр тулгуур		Холбооны шугам		Цахилгааны шугам		Холбооны худаг
	ЦДАШ-ын бетон тулгуур		Дулааны шугам		Цэвэр усны худаг		Дулааны худаг
	Цэвэр усны шугам		Үерийн ус зайлуулах шугам		Бохирмн худаг		Үерийн сувгийн худаг

<b>Захиалагч:</b> 	<b>Ерөнхий гүйцэтгэгч:</b> 	<b>Туслан гүйцэтгэгч:</b> 
Орхон аймаг, Баян-Өндөр сум, Майдангай малдай, Утас: 751-2351, 751-72109 email: info@detnet.mn	Улаанбаатар хот, БЗД, Маялаабаатар Дамдунзүржийн уудам, УБ Tower оффис, 1307Тoson Утас: 2575222 email: info@soyolon.mn	Улаанбаатар хот, ХҮД, 3-р хороо Үндэсний гудамж-22, Нахмелин оффис, 4-р давхар Утас: 2579498, email: info@monkhurus.mn
"Эрдэнэт үйлдвэр" ТӨҮГ	"Соёлолон Инженеринг" ХХК	Монхорус Интержинг ХХК

Орхон аймаг Баян-Өндөр сум Хаягдал өтгөрүүлэх технологи нэвтрүүлэх төсөл			ГЦ
Захирал	Г.Амарсайхан	Зургийн дугаар:	
Инженер	П.Болорцэцэг	35 кВ-ын ЦДАШ-ын трасс	
Гүйцэтгэгсэн	Ж.Сараа	ЕГ шифр:	МН123-ЕМСТТ-5D-III
Шалгасан	Б.Батзаяа	ТГ шифр:	
		Үе шал	Хуудас Бүх хуудас
		А.3	ГЦ-4.2 66





220/110/35 кВ-ын "Эрдэнэт" дэд станцын 35 кВ-ын Котель-А,Б ЦДАШ-ын 7-8 тулгуур хооронд салбарлалтын УС110-8-тай анкер тулгуур суурилуулж 35/6.3 кВ-ын шинээр баригдах "ЦРП-1" дэд станцыг тэжээнэ.

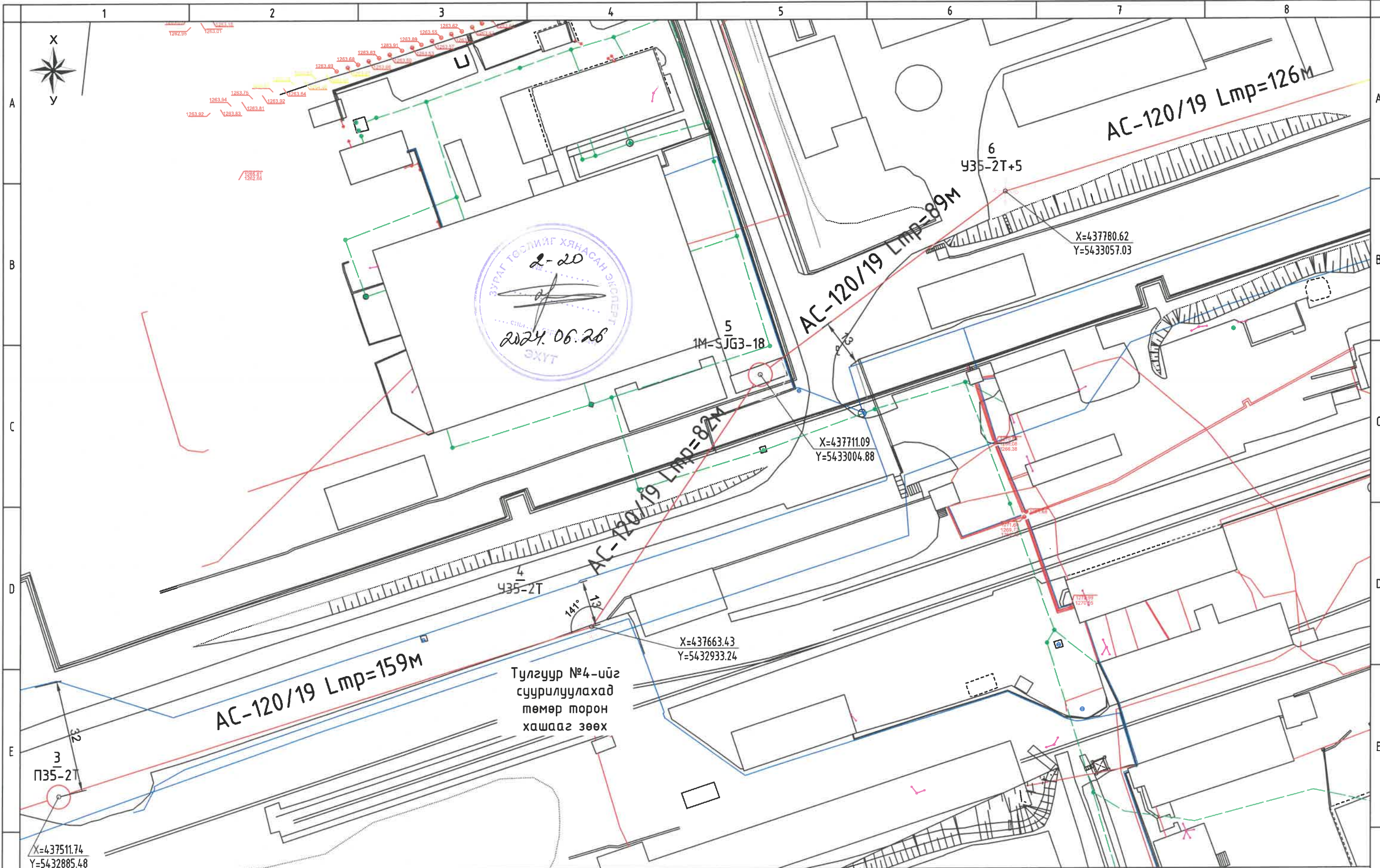


**Таних тэмдэг:**

	ЦДАШ-ын төмөр тулгуур		Холбооны шугам		Цахилгааны шугам		Холбооны худаг
	ЦДАШ-ын бетон тулгуур		Дулааны шугам		Цэвэр усны худаг		Дулааны худаг
	Цэвэр усны шугам		Үерийн ус зайлуулах шугам		Бохирын худаг		Үерийн сүвгийн худаг

Орхон аймаг, Баян-Өндөр сум, "Эрдэнэт үйлдвэр" ТӨҮГ-ын баяжуулах үйлдвэрийн төсөл, 35 кВ-ын Котель А,Б ЦДАШ-аас "ЦРП-1" дэд станцыг тэжээх 35 кВ-ын ЦДАШ-ын ажлын зураг төсөл									
35 кВ-ын ЦДАШ-ын трасс									
 Улаанбаатар хот, ХУД, 3-р хороо, Үйлдвэрийн гудамж-22, Магнolia оффис, 4-р байр Утас: 75778498, email: info@monhorus.mn "Монхорус Интернэшнл" ХХК	Инженер	Б.Батбаяр	Б.Батбаяр	Е.Г.Шифр:	МН123-ЕМСТТ-SD-III	Масштаб:	1:500	Огноо:	2024.03.04
	Гүйцэтгэсэн	П.Долор	П.Болорцэцэг	Т.Г.Шифр:		Зургийн дугаар:	ГЦ-4.3	Хуудас:	66
Шалгасан	Д.Доржгэрэл	Д.Доржгэрэл							





Таних тэмдэг:

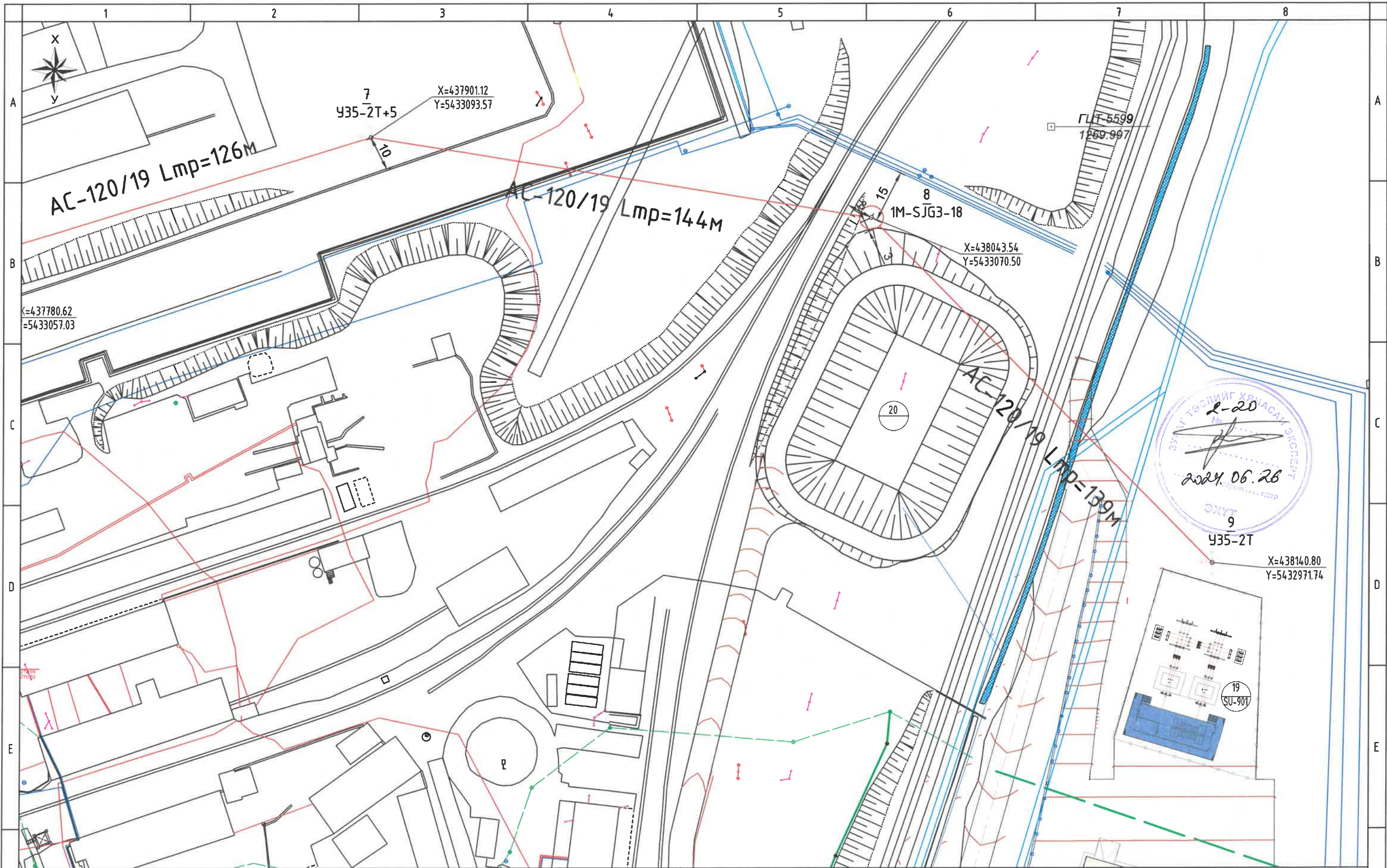
	ЦДАШ-ын төмөр тулгуур		Холбооны шугам		Цахилгааны шугам		Холбооны худаг
	ЦДАШ-ын бетон тулгуур		Дулааны шугам		Цэвэр усны худаг		Дулааны худаг
	Цэвэр усны шугам		Үерийн ус зайлуулах шугам		Бохирын худаг		Үерийн сүвгийн худаг

Улаанбаатар хот, ХУД, 3-р хороо,  
Үйлдвэрийн судамж-22, Магалиуд  
оффис, 4-р давхар  
Утас: 75778498,  
email: info@monhorus.mn

Орхон аймаг, Баян-Өндөр сум, "Эрдэнэт үйлдвэр" ТӨҮГ-ын баяжуулах үйлдвэрийн төсөл,  
35 кВ-ын Котель А,Б ЦДАШ-аас "ЦРП-1" дэд станцыг тэжээх 35 кВ-ын ЦДАШ-ын ажлын зураг төсөл

35 кВ-ын ЦДАШ-ын трасс					
Инженер	Б.Батзаяа	Б.Батзаяа	Е.Г.Шифр: МН123-ЕМСТТ-SD-III	Масштаб: 1:500	Огноо: 2024.03.04
Гүйцэтгэсэн	Н.Дорнод	П.Болорцэцэг	Т.Г.Шифр:	Зургийн дугаар: ГЦ-4.4	Хуудас: 66
Шалгасан	Д.Доржпүрэв	Д.Доржгэрэл			





Таних тэмдэг:

	ЦДАШ-ын төмөр тулгуур		Холбооны шугам		Цахилгааны шугам		Холбооны худаг
	ЦДАШ-ын бетон тулгуур		Дулааны шугам		Цэвэр усны худаг		Дулааны худаг
	Цэвэр усны шугам		Үерийн ус зайлуулах шугам		Бохирын худаг		Үерийн сүбгийн худаг

Улаанбаатар хот, ХЧД, 3-р хороо,  
Үйлдвэрийн гудамж-22, Магалиц  
оффис, 4-р давхар  
Утас: 75778498  
email: info@monkhurus.mn

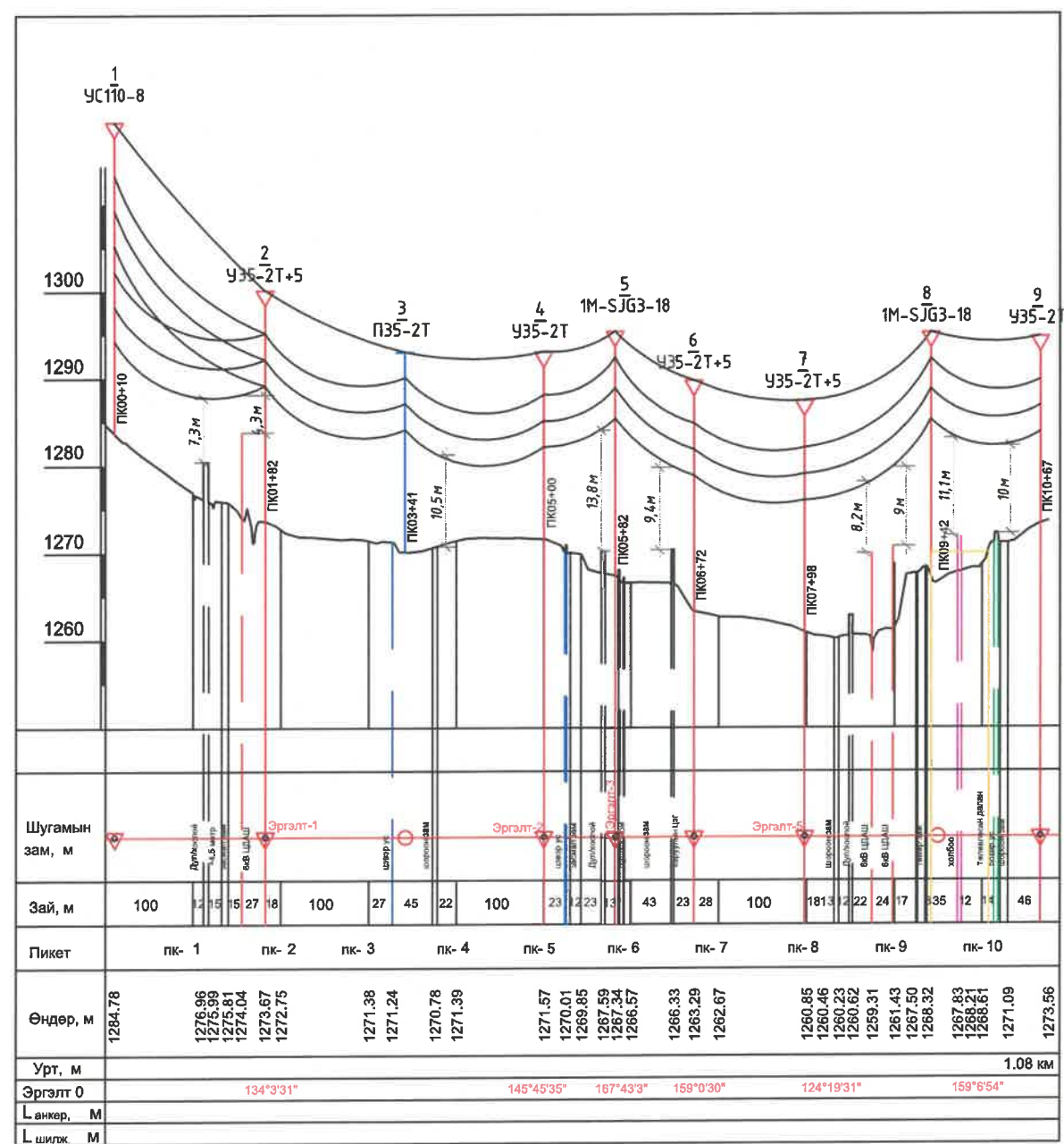
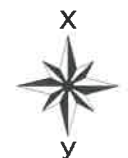
"Монхорус Интернэшнл" ХХК


Орхон аймаг, Баян-Өндөр сум, "Эрдэнэт үйлдвэр" ТӨҮГ-ын баяжуулах үйлдвэрийн төсөл,  
35 кв-ын Котель А,Б ЦДАШ-аас "ЦРП-1" дэд станцыг тэжээх 35 кв-ын ЦДАШ-ын ажлын зураг төсөл

35 кв-ын ЦДАШ-ын трасс

Инженер	Б.Батбаян	Б.Батбаян	Е.Г.Шифр:	МН123-ЕМСТТ-SD-III	Масштаб:	1:500	Огноо:	2024.03.04
Гүйцэтгэсэн	Л.Дорж	П.Болорцэцэг	Т.Г.Шифр:		Зургийн дугаар:	ГЦ-4.5	Хуудас:	66
Шалгасан	Д.Доржгэрэл	Д.Доржгэрэл						






 Улаанбаатар хот, ХУД, 3-р хороо, Үйлдвэрийн гудамж-22, Нэгэнлэл оффис, 4-р давхар Утас: 7578498, email: info@monhorus.mn	Орхон аймаг, Баян-Өндөр сум, "Эрдэнэт үйлдвэр" ТӨҮГ-ын баяжуулах үйлдвэрийн төсөл, 35 кВ-ын Котель А,Б ЦДАШ-аас "ЦРП-1" дэд станцыг тэжээх 35 кВ-ын ЦДАШ-ын ажлын зураг төсөл				
	Дагуу зүсэлт дээрх тулгуурын байгуулалт				
Инженер	Б.Батбаяр	Б.Батбаяр	Е.Г.Шифр: МН123-ЕМСТТ-SD-III	Масштаб: 1:1000	Огноо: 2024.03.04
Гүйцэтгэсэн	Н.Долор	П.Болорцэцэг	Т.Г.Шифр:	Зургийн дугаар: ГЦ-5	Хуудас: 66
Шалгасан	Д.Доржгэрэл	Д.Доржгэрэл			

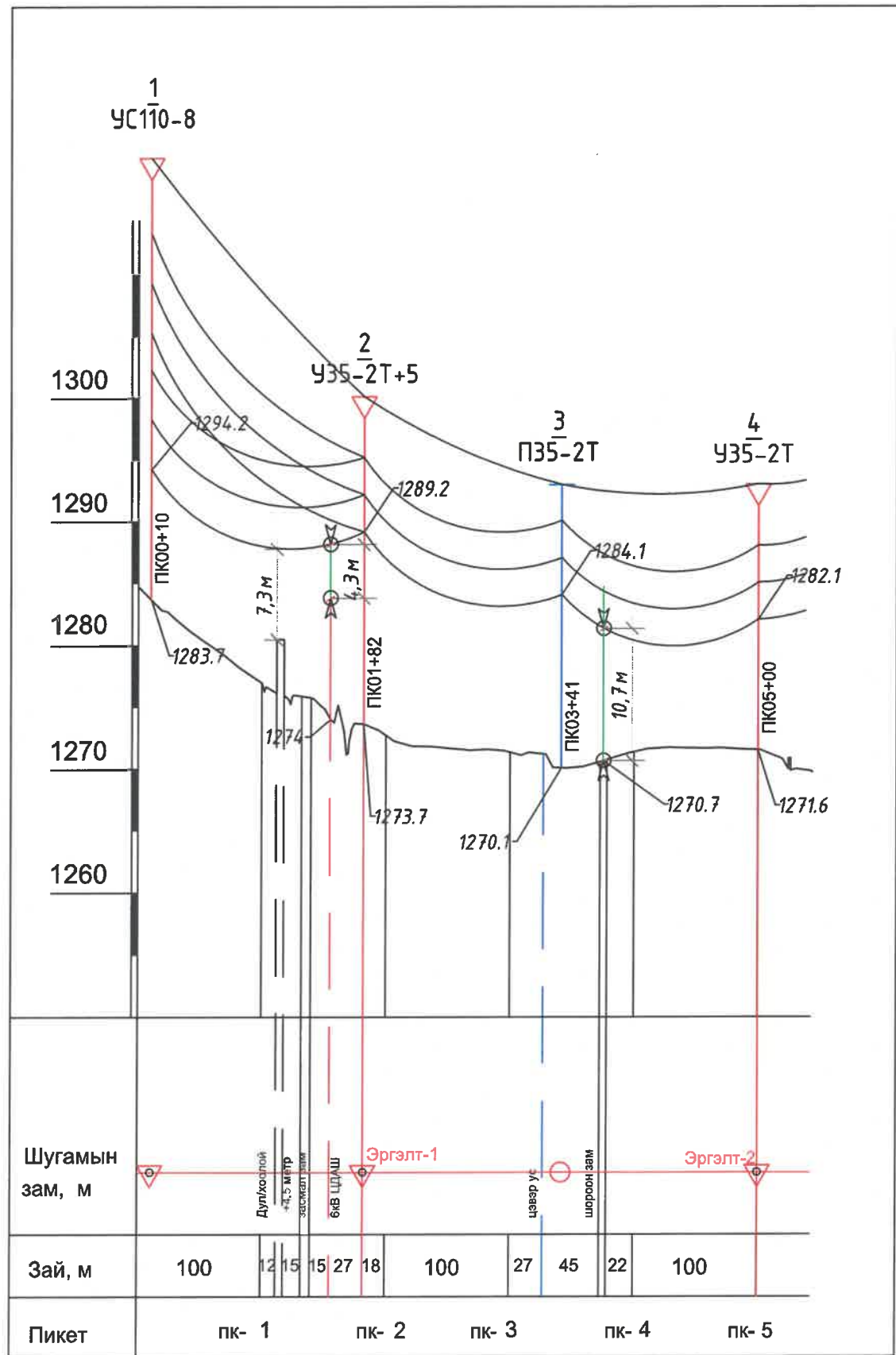


ЗӨРЛӨГИЙН НЭГТГЭЛ

д/д	Зөрлөг	Объектийн нэр	Тулгуур дугаар	Алгаса лт, м	Тулгуур		Тооцооны нөхцөл	Габарим	
					Эхний	Төгсгөлийн		Байвал зохих	Тооцооны
1	Зөрлөг-1	6 кВ-ын ЦДАШ, дулааны шугам	1--2	172	УС110-8	У35-2м+5	+ 40 <sup>0</sup>	4	4.30
2	Зөрлөг-2	Шороон авто зам	3--4	159	П35-2м	У35-2м	+ 40 <sup>0</sup>	7	10.70
3	Зөрлөг-3	Цэвэр усны шугам, засмал зам, дулааны хоолой	4--5	82	У35-2м	1М-SJG3-18	+ 40 <sup>0</sup>	7	11.50
4	Зөрлөг-4	Шороон авто зам, дулааны хоолой, харуулын цэг	5--6	89	1М-SJG3-18	У35-2м+5	+ 40 <sup>0</sup>	7	9.5
5	Зөрлөг-5	6 кВ-ын ЦДАШ, шороон авто зам, төмөр зам, дулааны хоолой	7--8	144	У35-2м+5	1М-SJG3-18	+ 40 <sup>0</sup>	4	8.2
6	Зөрлөг-6	Шороон авто зам, Холбооны шугам, бохир ус	8--9	139	1М-SJG3-18	У35-2м	+ 40 <sup>0</sup>	3	10



 Улаанбаатар хот, ХУД, 3-р хороо, Үйлдвэрийн гудамж-22, Магнолиа оффис, 4-р давхар Утас: 75778498, email: info@monchorus.mn	Орхон аймаг, Баян-Өндөр сум, "Эрдэнэт үйлдвэр" ТӨҮГ-ын баяжуулах үйлдвэрийн төсөл, 35 кВ-ын Котель А,Б ЦДАШ-аас "ЦРП-1" дэд станцыг тэжээх 35 кВ-ын ЦДАШ-ын ажлын зураг төсөл					
	Зөрлөгийн нэгтгэл					
	Инженер	Б. Батбаяр	Б.Батбаяр	Е.Г.Шифр:	МН123-ЕМСТТ-SD-III	Масштаб:
Гүйцэтгэсэн	Т. Дорнод	П.Болорцэцэг	Т.Г.Шифр:		Зургийн дугаар:	Хуудас:
"Монхорус Интернэшнл" ХХК	Шалгасан	Д.Доржгэрэл			ГЦ-6	66



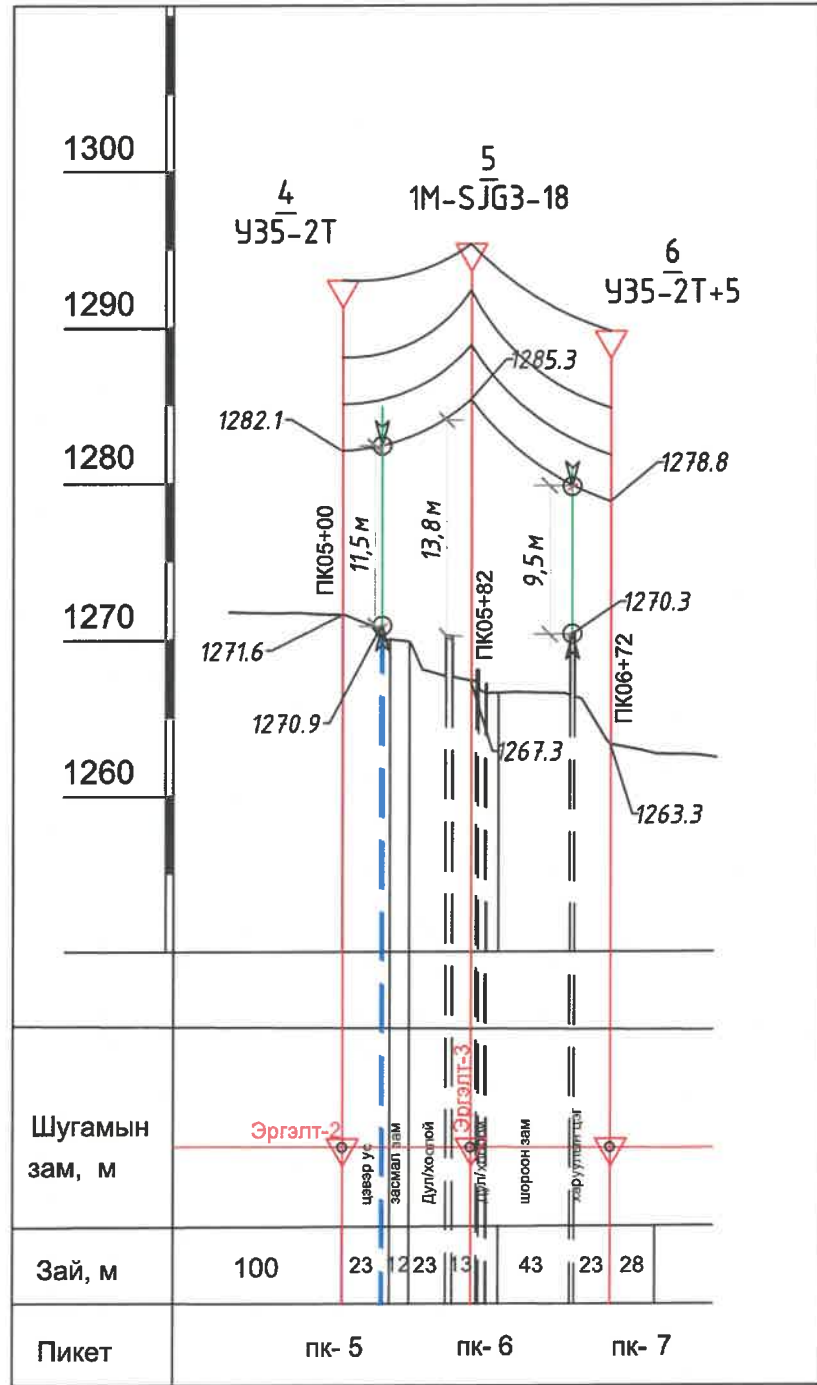
Тодорхойлолт нэр ба зөрлөгийн дугаар	Тэмдэг	Хэмжээ нэгж	Зөрлөг-3		Зөрлөг-4	
			Цэвэр усны шугам, засмал зам, дулааны хоолой	Шороон авто зам, дулааны хоолой, харуулын цэг		
<b>1. Тооцооны өгөгдөлүүд</b>						
Тулгуурын нэр			Анкер	Олон талт	Олон талт	Анкер
Тулгуурын марк			УЗ5-2м	1М-SJG3-18	1М-SJG3-18	УЗ5-2м+5
Тулгуурын дугаар			4	5	5	6
Тулгуурын байрлал			ПК05+00	ПК05+82	ПК05+82	ПК06+72
Гадаргуурын өндөржилт	м		1271.60	1267.30	1267.30	1263.30
Доод утасны өндөр	м		10.50	18.00	18.00	15.50
Тулур дахь доод утасны өндөржилт	м		1282.10	1285.30	1285.30	1278.80
Утасны унжилтын өндөржилтийн зөрүү	d h	м	-3.20		6.50	
Өндөр түвшний тулгуураас огтлолцолын цэг хүртэлх зай	X1	м	25.00		66.00	
Огтлолцолын цэг дэхь огтлолцож байгаа шугамын дээд утасны өндөржилт		м	1270.90		1270.30	
<b>2. Утасны марк АС-120/19</b>						
Утасны хувийн ачаалал	Хүндийн жингээс хамаарах	γ1	кг/мм2	$3.71 \cdot 10^{-3}$	$3.71 \cdot 10^{-3}$	
	Хүндийн жин ба мөстлөгийн жин	γ3	кг/мм2	$6.41 \cdot 10^{-3}$	$6.41 \cdot 10^{-3}$	
Утасны хүчдэл	Тооцооны горимын үед +40	G	кг/мм2	$4.87 \cdot 10^{-6}$	$4.87 \cdot 10^{-6}$	
	Аваарийн горимын үед	G	кг/мм2			
Алслалт	Тооцооны	L тооц	м	82	89	
	Шилжүүлэгдсэн	L шилж	м			
Утасны унжилт	Тооцооны	f тооц	м	-0.29	5.50	
	Аваарын	f ав	м			
Утасны габарит	Хэвийн горим	Тооцооны	C1	м	11.5	9.5
		Байвал зохих	C	м	7	7
	Аваарийн горим	Тооцооны		м		
		Байвал зохих		м		



Орхон аймаг, Баян-Өндөр сум, "Эрдэнэт үйлдвэр" ТӨҮГ-ын баяжуулах үйлдвэрийн төсөл, 35 кВ-ын Котель А,Б ЦДАШ-аас "ЦРП-1" дэд станцыг тэжээх 35 кВ-ын ЦДАШ-ын ажлын зураг төсөл					
Зөрлөгийн тооцоо					
Инженер	Б.Батбая	Б.Батбая	Е.Г.Шифр: МН123-ЕМСТТ-SD-III	Масштаб: 1:500	Огноо: 2024.03.04
Гүйцэтгэсэн	П.Дорж	П.Болорцэцэг	Т.Г.Шифр:	Зургийн дугаар: ГЦ-7.1	Хуудас: 66
Шалгасан	Д.Доржгэрэл	Д.Доржгэрэл			

Улаанбаатар хот, ХУД, 3-р хороо,  
Үйлдвэрийн гудамж-22, Магнолиа  
оффис, 4-р давхар  
Утас: 75718498,  
email: info@monhorus.mn

"Монхорус Интернэшнл" ХХК



Тодорхойлолт нэр ба зөрлөгийн дугаар	Тэмдэг	Хэмжих нэгж	Зөрлөг-3		Зөрлөг-4	
			Цэвэр усны шугам, засмал зам, дулааны хоолой		Шороон авто зам, дулааны хоолой, харуулын цэг	
<b>1. Тооцооны өгөгдөлүүд</b>						
Тулгуурын нэр			Анкер	Олон талт	Олон талт	Анкер
Тулгуурын марк			УЗ5-2м	1М-SJG3-18	1М-SJG3-18	УЗ5-2м+5
Тулгуурын дугаар			4	5	5	6
Тулгуурын байрлал			ПК05+00	ПК05+82	ПК05+82	ПК06+72
Гадаргуурын өндөржилт		м	1271.60	1267.30	1267.30	1263.30
Доод утасны өндөр		м	10.50	18.00	18.00	15.50
Тулгуур дахь доод утасны өндөржилт		м	1282.10	1285.30	1285.30	1278.80
Утасны унжилтын өндөржилтийн зөрүү	d h	м	-3.20		6.50	
Өндөр түвшиний тулгуураас огтлолцолын цэг хүртэлх зай	X1	м	25.00		66.00	
Огтлолцолын цэг дэхь огтлолцож байгаа шугамын дээд утасны өндөржилт		м	1270.90		1270.30	
<b>2. Утасны марк АС-120/19</b>						
Утасны хувийн ачаалал	Хүндийн жингээс хамаарах	Y1	кг/мм2	$3.71 \times 10^{-3}$	$3.71 \times 10^{-3}$	
	Хүндийн жин ба мөстлөгийн жин	Y3	кг/мм2	$6.41 \times 10^{-3}$	$6.41 \times 10^{-3}$	
Утасны хүчдэл	Тооцооны горимын үед +40	G	кг/мм2	$4.87 \times 10^{-6}$	$4.87 \times 10^{-6}$	
	Аварийн горимын үед	G	кг/мм2			
Алслалт	Тооцооны	L тооц	м	82	89	
	Шилжүүлэгдсэн	L шилж	м			
Утасны унжилт	Тооцооны	f тооц	м	-0.29	5.50	
	Аварийн	f ав	м			
Утасны габарит	Хэвийн горим	Тооцооны	C1	м	11.5	9.5
		Байвал зохих	C	м	7	7
Утасны габарит	Аварийн горим	Тооцооны		м		
		Байвал зохих		м		

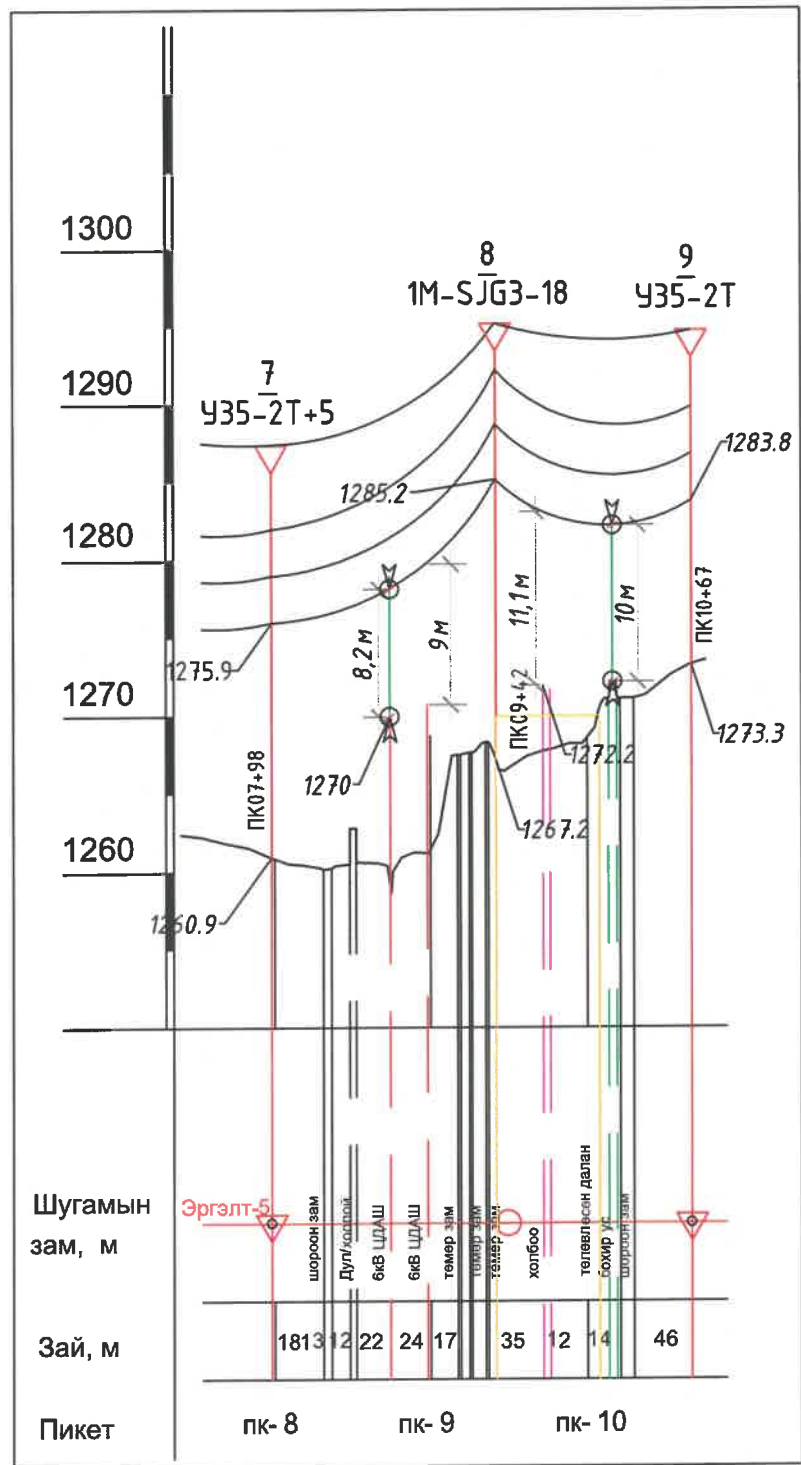


Орхон аймаг, Баян-Өндөр сум, "Эрдэнэт үйлдвэр" ТӨҮГ-ын баяжуулах үйлдвэрийн төсөл, 35 кВ-ын Котель А,Б ЦДАШ-аас "ЦРП-1" дэд станцыг тэжээх 35 кВ-ын ЦДАШ-ын ажлын зураг төсөл						
Зөрлөгийн тооцоо						
Инженер	Б.Батбаясга	Б.Батбаясга	Е.Г.Шифр:	МН123-ЕМСТТ-SD-III	Масштаб:	Огноо:
	Гүйцэтгэсэн	У.Болор	П.Болорцэцэг	Т.Г.Шифр:	Зургийн дугаар:	Хуудас:
Шалгасан	Д.Доржгэрэл	Д.Доржгэрэл		ГЦ-7.2	66	

Улаанбаатар хот, ХУД, 3-р хороо,  
Үйлдвэрийн гудамж-22, Моголиуд  
оффис, 4-р давхар  
Утас: 75778498,  
email: info@monhorus.mn

"Монхорус Интернэшнл" ХХК





Тодорхойлолт Объектын нэр ба зэрлэгийн дугаар	Зөрлөг-5	Зөрлөг-6				
		6 кВ-ын ЦДАШ, шороон авто зам, төмөр зам, дулааны хоолой	Шороон авто зам, Холбооны шугам, бохир ус			
<b>1. Тооцооны өгөгдөлүүд</b>						
Тулгуурын нэр	Анкер	Олон талт	Олон талт			
Тулгуурын марк	УЗ5-2т+5	1М-SJG3-18	1М-SJG3-18			
Тулгуурын дугаар	7	8	8			
Тулгуурын байрлал	ПК07+98	ПК09+42	ПК09+42			
Гадаргуурын өндөржилт	м	1260.90	1267.20			
Доод утасны өндөр	м	15.50	18.00			
Тулгуур дахь доод утасны өндөржилт	м	1276.40	1285.20			
Утасны унжилтын өндөржилтийн зөрүү	d h	м	-8.80			
Өндөр түвшний тулгуураас огтлолцолын цэг хүртэлх зай	X1	м	76.0			
Огтлолцолын цэг дэхь огтлолцож байгаа шугамын дээд утасны өндөржилт	м	1270.00	1272.20			
<b>2. Утасны марк АС-120/19</b>						
Утасны хувийн ачаалал	Хүндийн жингээс хамаарах	У1	кг/мм <sup>2</sup>	$3.71 \times 10^{-3}$	$3.71 \times 10^{-3}$	
	Хүндийн жин ба мөстлөгийн жин	У3	кг/мм <sup>2</sup>	$6.41 \times 10^{-3}$	$6.41 \times 10^{-3}$	
Утасны хүчдэл	Тооцооны горимын үед +40	G	кг/мм <sup>2</sup>	$4.87 \times 10^{-6}$	$4.87 \times 10^{-6}$	
	Аваарийн горимын үед	G	кг/мм <sup>2</sup>			
Алслалт	Тооцооны	L тооц	м	144	139	
	Шилжүүлэгдсэн	L шилж	м			
Утасны унжилт	Тооцооны	f тооц	м	-1.82	2.98	
	Аваарийн	f ав	м			
Утасны габарит	Хэвийн горим	Тооцооны	C1	м	8.2	10.0
		Байвал зохих	C	м	4	3
	Аваарийн горим	Тооцооны		м		
		Байвал зохих		м		

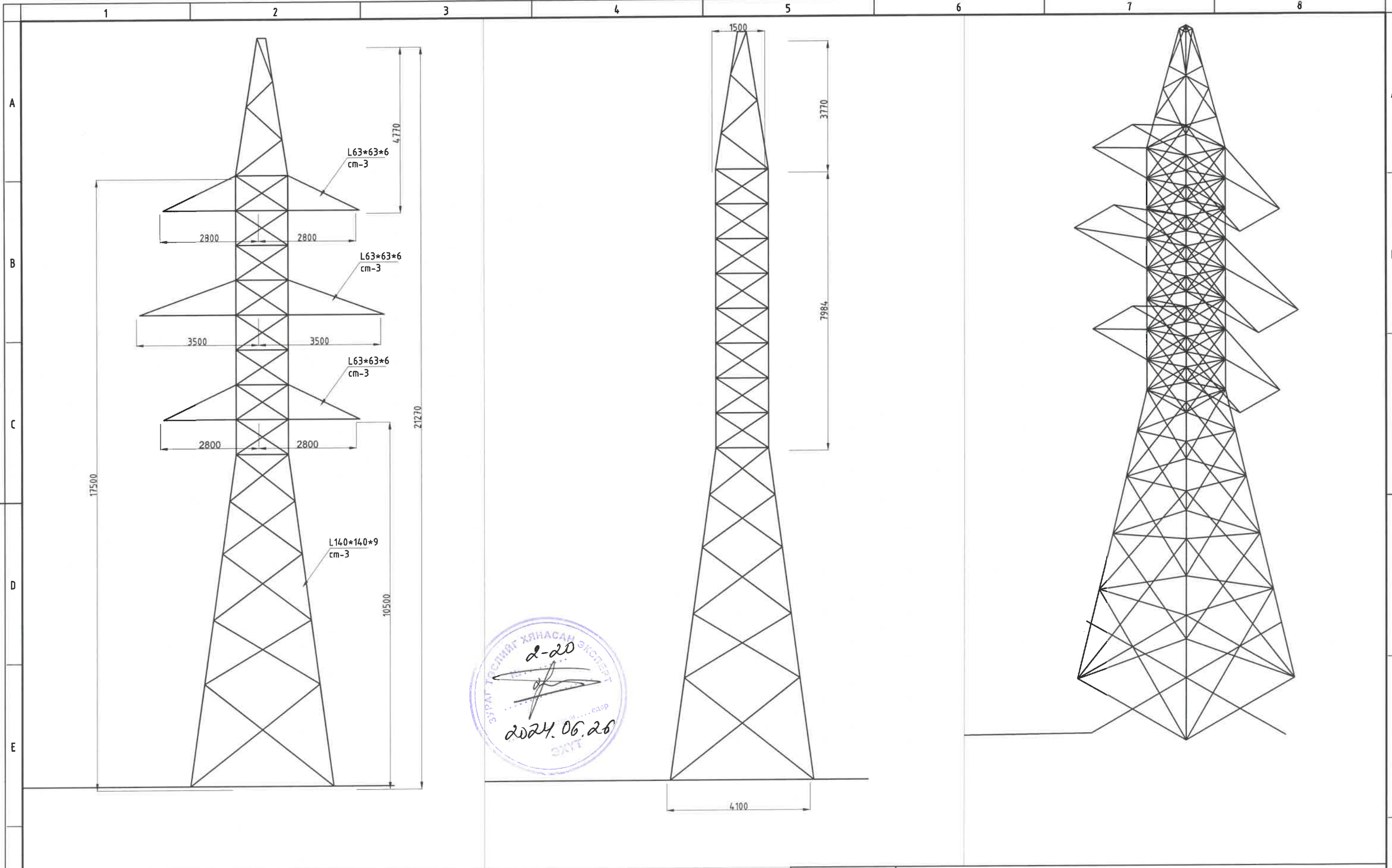



Орхон аймаг, Баян-Өндөр сум, "Эрдэнэт үйлдвэр" ТӨҮГ-ын баяжуулах үйлдвэрийн төсөл, 35 кВ-ын Котель А,Б ЦДАШ-аас "ЦРП-1" дэд станцыг тэжээх 35 кВ-ын ЦДАШ-ын ажлын зураг төсөл					
Зэрлэгийн тооцоо					
Инженер	Б.Батбаяр	Б.Батбаяр	Е.Г.Шифр:	МН123-ЕМСТТ-SD-III	Масштаб:
	Гүйцэтгэсэн	П.Болорцэцэг	П.Болорцэцэг	Т.Г.Шифр:	1:500
Шалгасан	Д.Доржгэрэл	Д.Доржгэрэл	Шалгасан	Д.Доржгэрэл	Огноо:
					2024.03.04
					Хуудас:
					ГЦ-7.3
					66

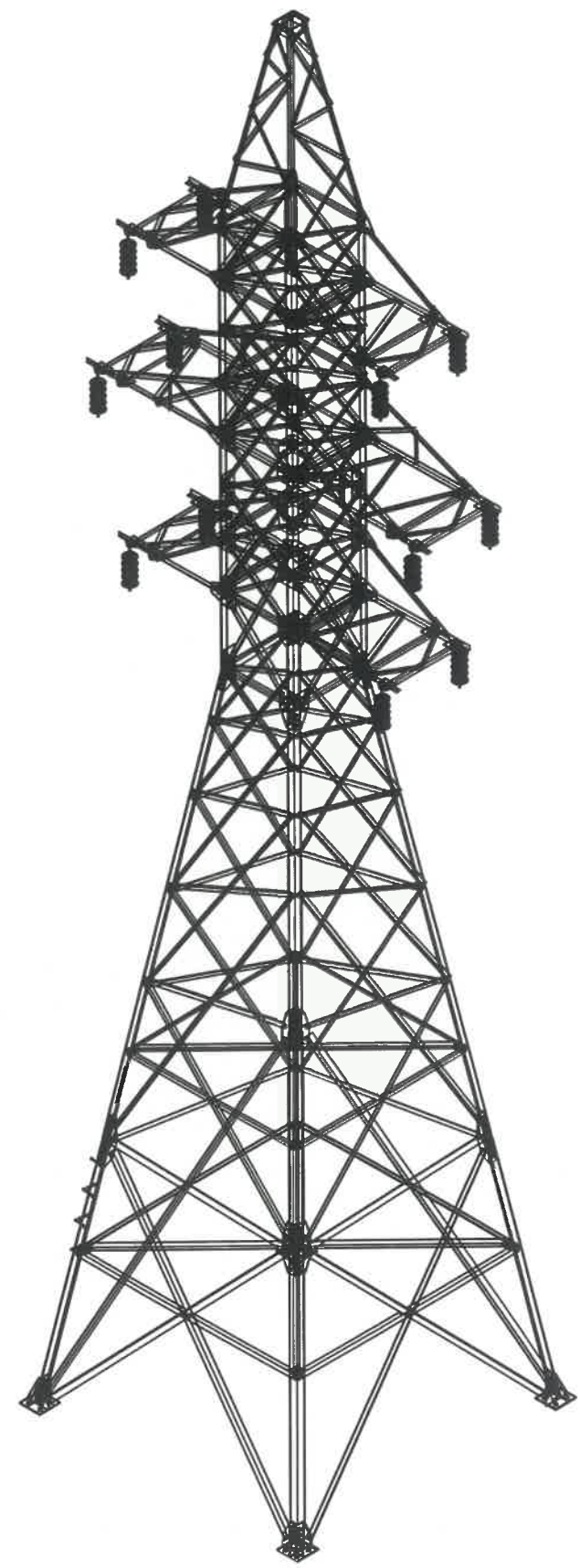
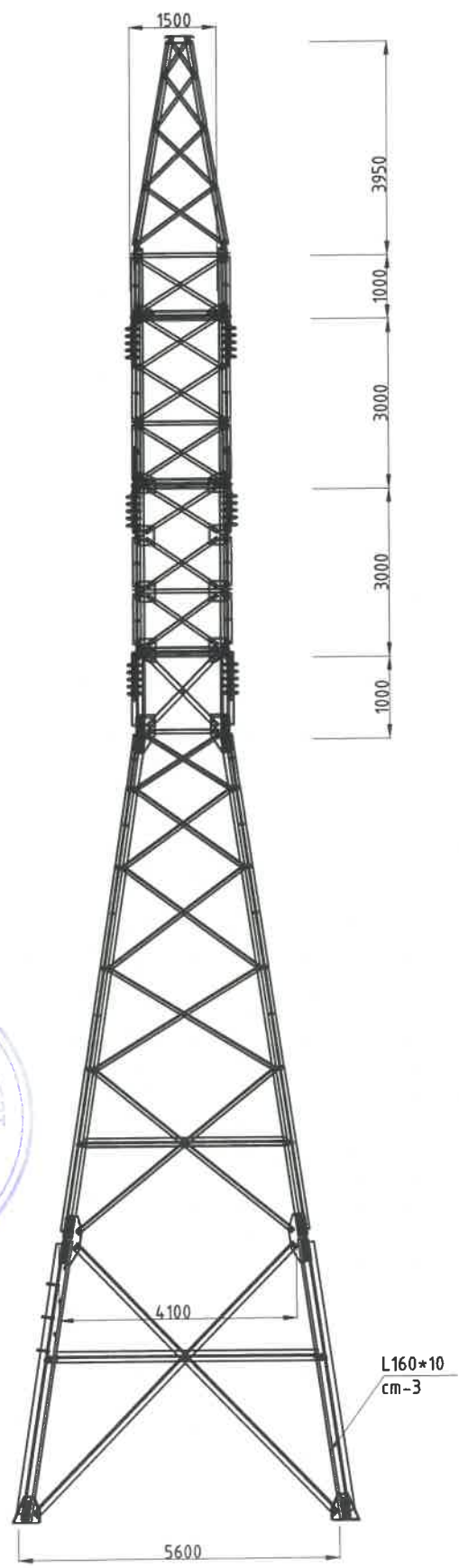
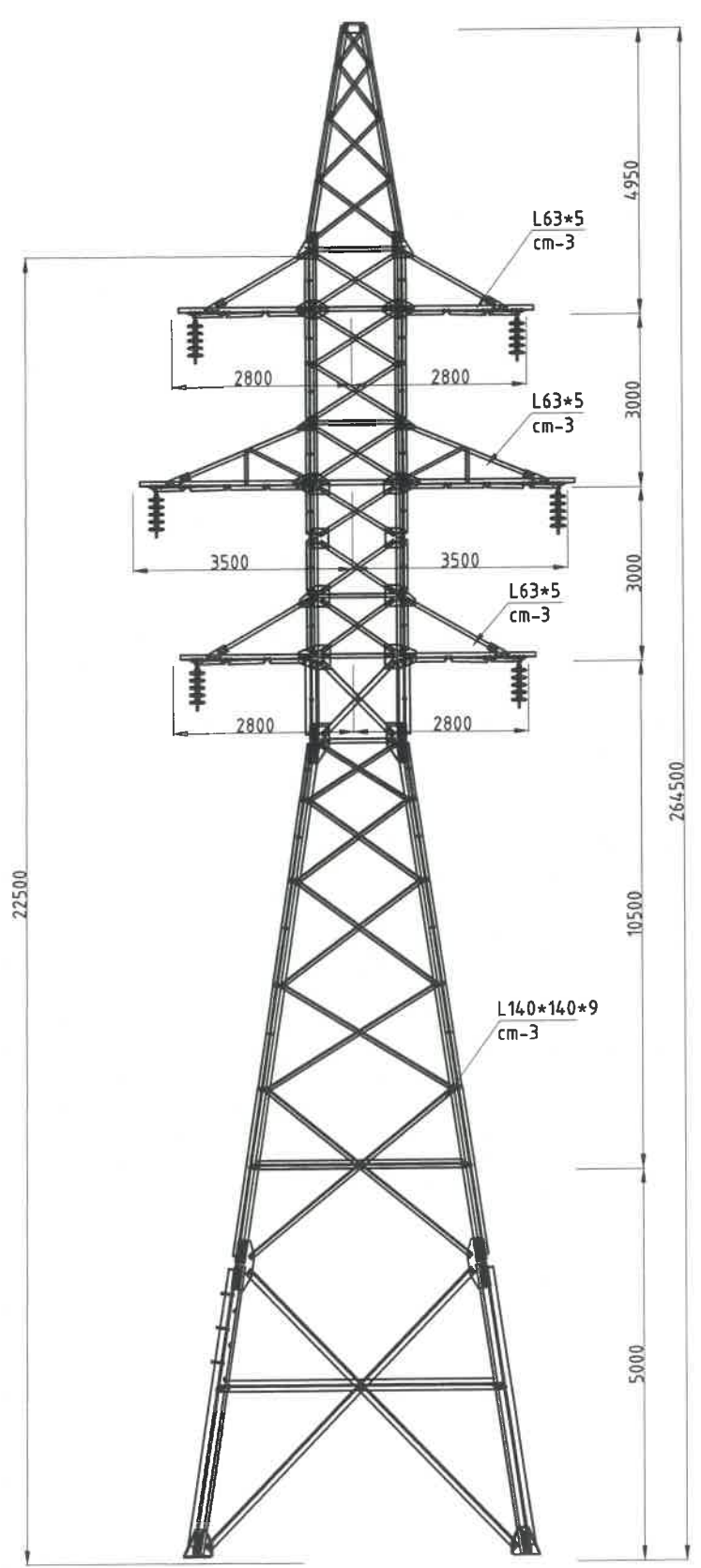
Улаанбаатар хот, ХУД, 3-р хороо, Үйлдвэрийн гудамж-22, Магнолия оффис, 4-р давхар  
Утас: 75778498,  
email: info@manhorus.mn

"Монхорус Интернэшнл" ХХК





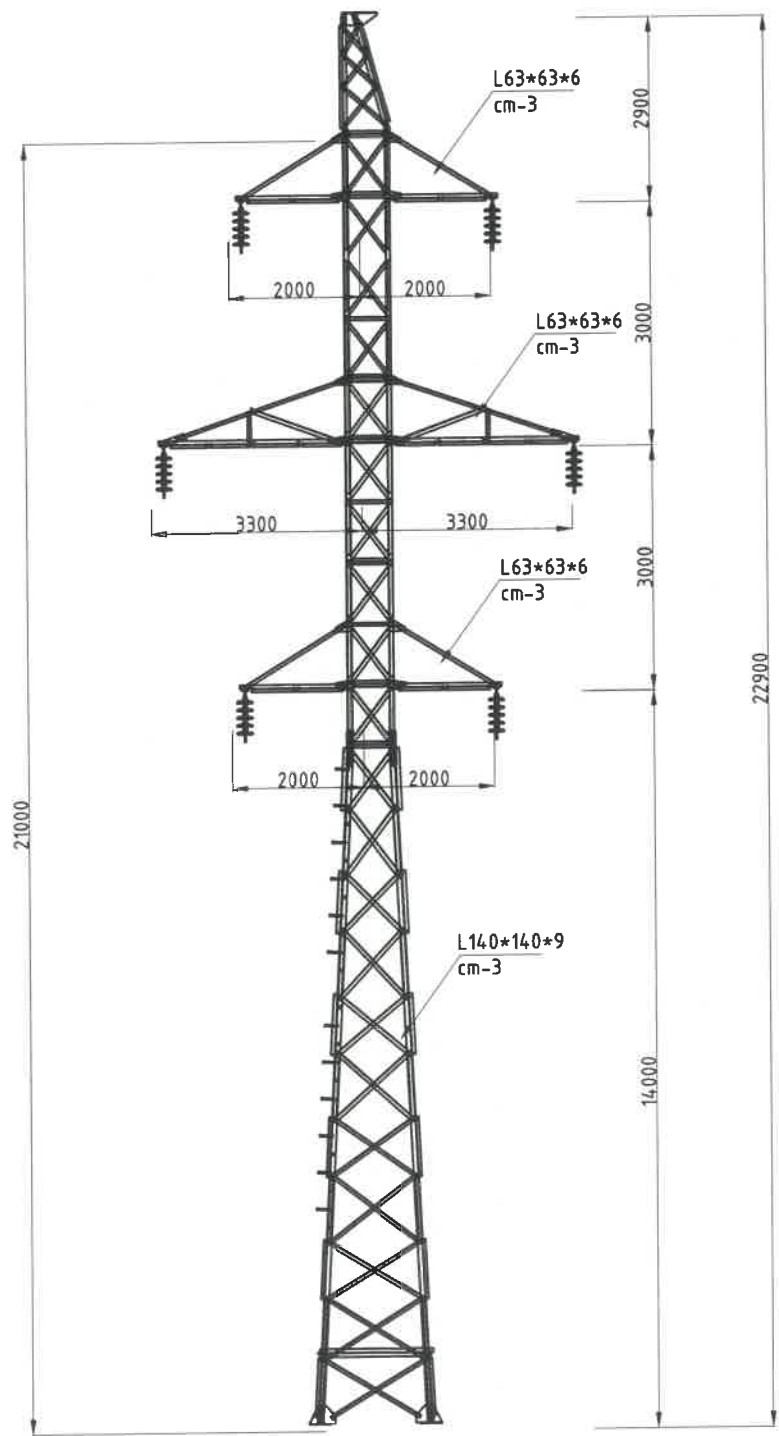
 Улаанбаатар хот, ХУД, 3-р хороо, Үйлдвэрийн гудамж-22, Магналаа офис, 4-р давхар Утас: 75778498, email: info@monhorus.mn	Орхон аймаг, Баян-Өндөр сум, "Эрдэнэт үйлдвэр" ТӨҮГ-ын баяжуулах үйлдвэрийн төсөл, 35 кВ-ын Котель А,Б ЦДАШ-аас "ЦРП-1" дэд станцыг тэжээх 35 кВ-ын ЦДАШ-ын ажлын зураг төсөл					
	ҮЗ5+2т маягийн анкер тулгуурын ерөнхий байдал					
	Инженер	Б.Батбаяа	Б.Батбаяа	Е.Г.Шифр:	Масштаб:	Огноо:
Гүйцэтгэсэн	П.Долоа	П.Болорцэцэг	МН123-ЕМСТ-SD-III	1:10	2024.03.04	
Шалгасан	Д.Доржгэрэл	Д.Доржгэрэл	Т.Г.Шифр:	Зургийн дугаар:	Хуудас:	
				ГЦ-8.1	66	



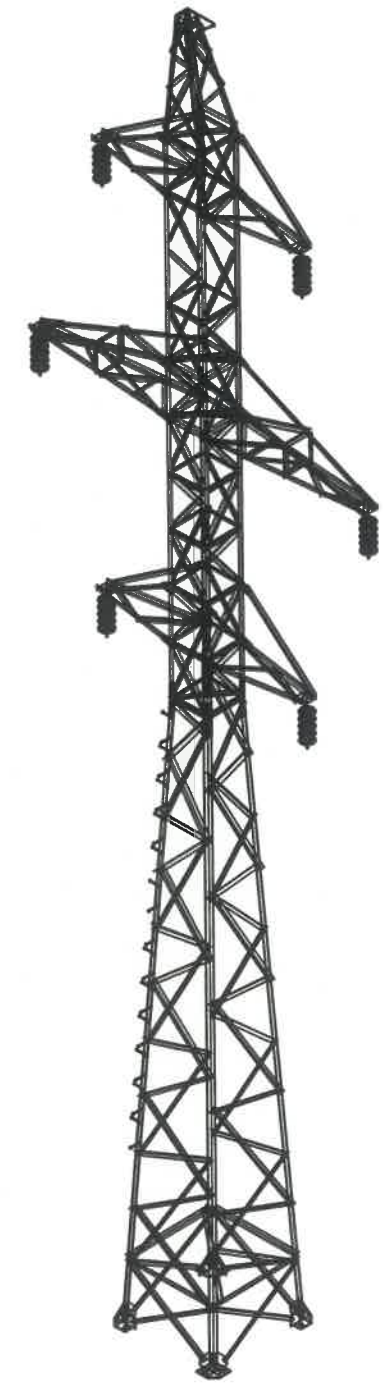
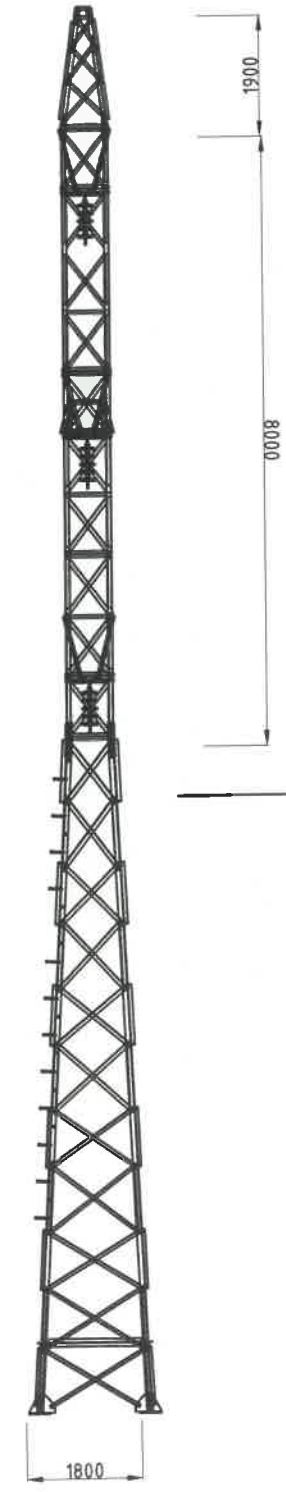
**M**  
 Улаанбаатар хот, ХУД, 3-р хороо,  
 Үйлдвэрийн гудамж-22, Мазнолиа  
 оффис, 4-р давхар  
 Утас: 75738498,  
 email: info@monhorus.mn


Орхон аймаг, Баян-Өндөр сум, "Эрдэнэт үйлдвэр" ТӨҮГ-ын баяжуулах үйлдвэрийн төсөл, 35 кВ-ын Котель А,Б ЦДАШ-аас "ЦРП-1" дэд станцыг тэжээх 35 кВ-ын ЦДАШ-ын ажлын зураг төсөл					
УЗ5+2м+5 маягийн анкер түлгуурын ерөнхий байдал					
Инженер	Б. Батбаяр	Б.Батбаяр	Е.Г.Шифр:	МН123-ЕМСТТ-SD-III	Масштаб:
Гүйцэтгэсэн	П.Болор	П.Болорцэцэг	Т.Г.Шифр:		Зургийн дугаар:
Шалгасан	Д.Доржгэрэл	Д.Доржгэрэл			Хуудас:
					ГЦ-8.2
					Огноо:
					2024.03.04
					66

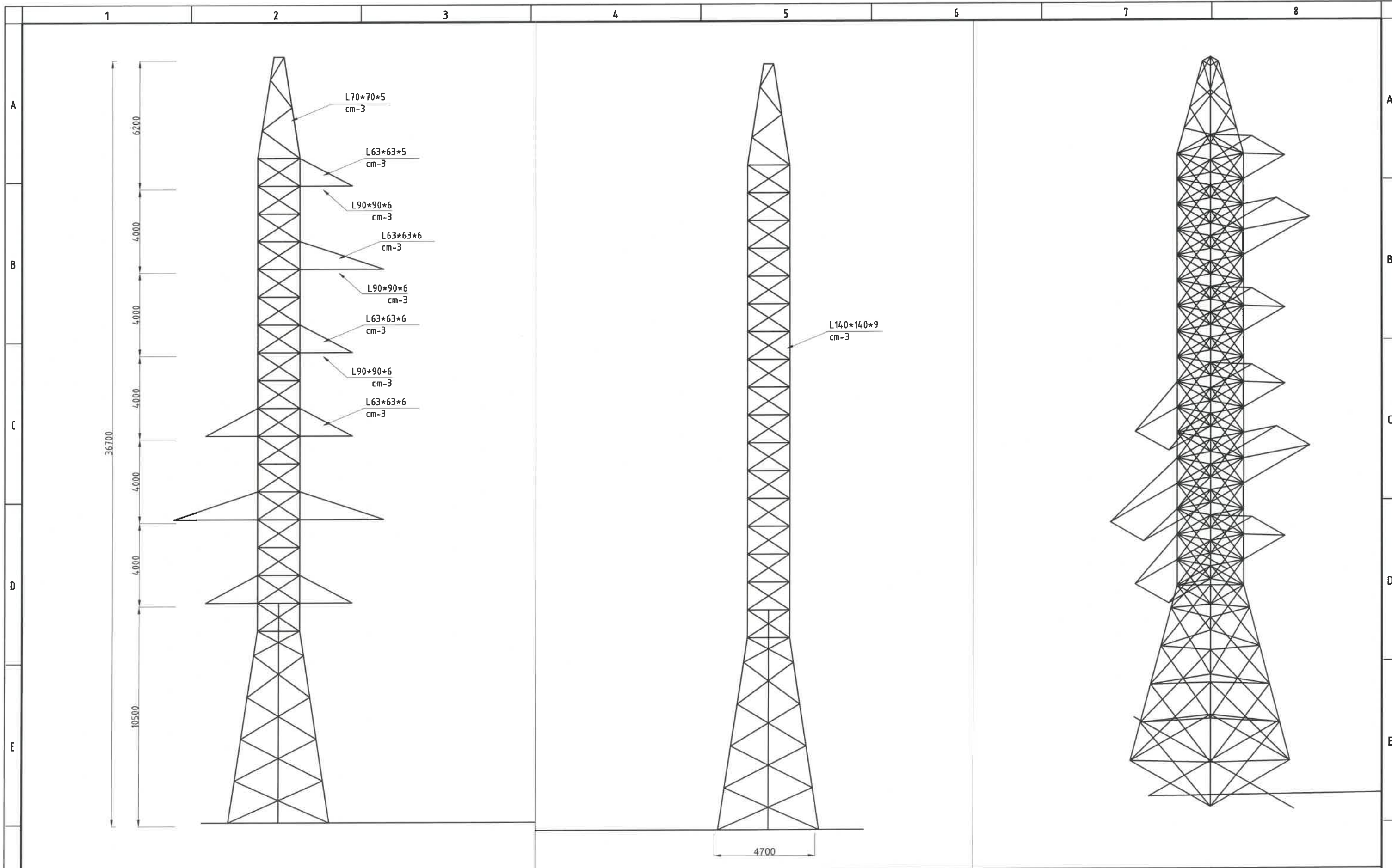





2-20  
 2024.06.26  
 ЭХБ



 Улаанбаатар хот, ХУД, 3-р хороо, Үйлдвэрийн гудамж-22, Могоноца офис, 4-р дахь Утас: 75778498, email: info@monhorus.mn "Монхорус Интернэшнл" ХХК	Орхон аймаг, Баян-Өндөр сум, "Эрдэнэт үйлдвэр" ТӨҮГ-ын баяжуулах үйлдвэрийн төсөл, 35 кВ-ын Котель А,Б ЦДАШ-аас "ЦРП-1" дэд станцыг тэжээх 35 кВ-ын ЦДАШ-ын ажлын зураг төсөл					
	ПЗ5-2м маягийн завсрын тулгуурын ерөнхий байдал					
Инженер	Б.Батбаян	Б.Батбаян	Е.Г.Шифр:	МН123-ЕМСТТ-SD-III	Масштаб:	Огноо:
Гүйцэтгэсэн	П.Долор	П.Болорцэцэг	Т.Г.Шифр:		Зургийн дугаар:	Хуудас:
Шалгасан	Д.Доржгэрэл	Д.Доржгэрэл			ГЦ-8.3	66

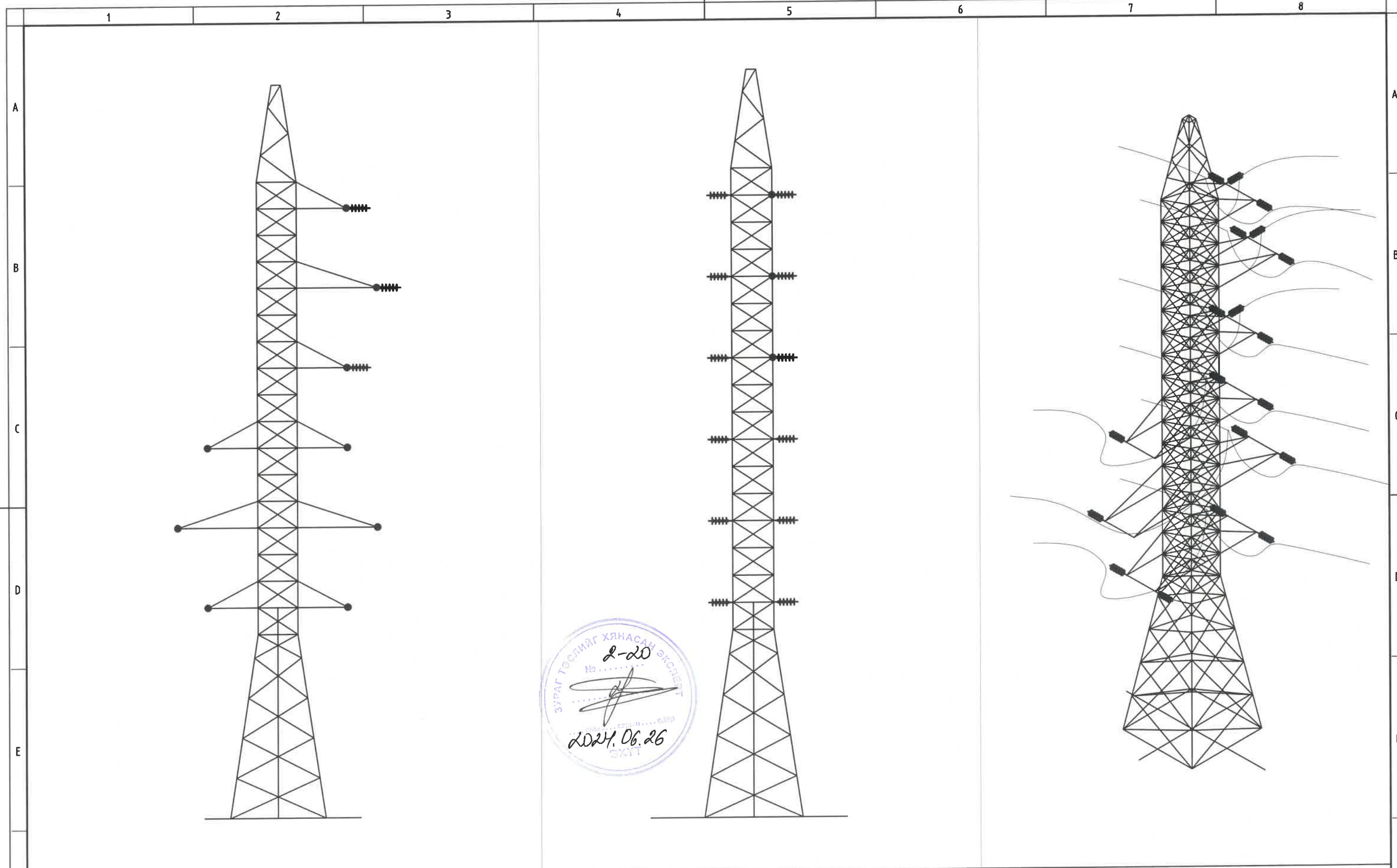


					
Орхон аймаг, Баян-Өндөр сум, "Эрдэнэт үйлдвэр" ТӨҮГ-ын баяжуулах үйлдвэрийн төсөл, 35 кВ-ын Котель А,Б ЦДАШ-аас "ЦРП-1" дэд станцыг тэжээх 35 кВ-ын ЦДАШ-ын ажлын зураг төсөл					
УС110-8 маягийн салбарлалтын анкер тулгуурын ерөнхий байдал					
Инженер	Б. Батбаяа	Б.Батбаяа	Е.Г.Шифр: МН123-ЕМСТТ-SD-III	Масштаб: 1:10	Огноо: 2024.03.04
Гүйцэтгэсэн	П. Болор	П.Болорцэцэг	Т.Г.Шифр:	Зургийн дугаар: ГЦ-8.4	Хуудас: 66
Шалгасан	Д.Доржгэрэл	Д.Доржгэрэл			


Улаанбаатар хот, ХУД, 3-р хороо,  
 Үйлдвэрийн гудамж-22, Мэгэнолид  
 оффис, 4-р давхар  
 Утас: 75778498,  
 email: info@monhorus.mn

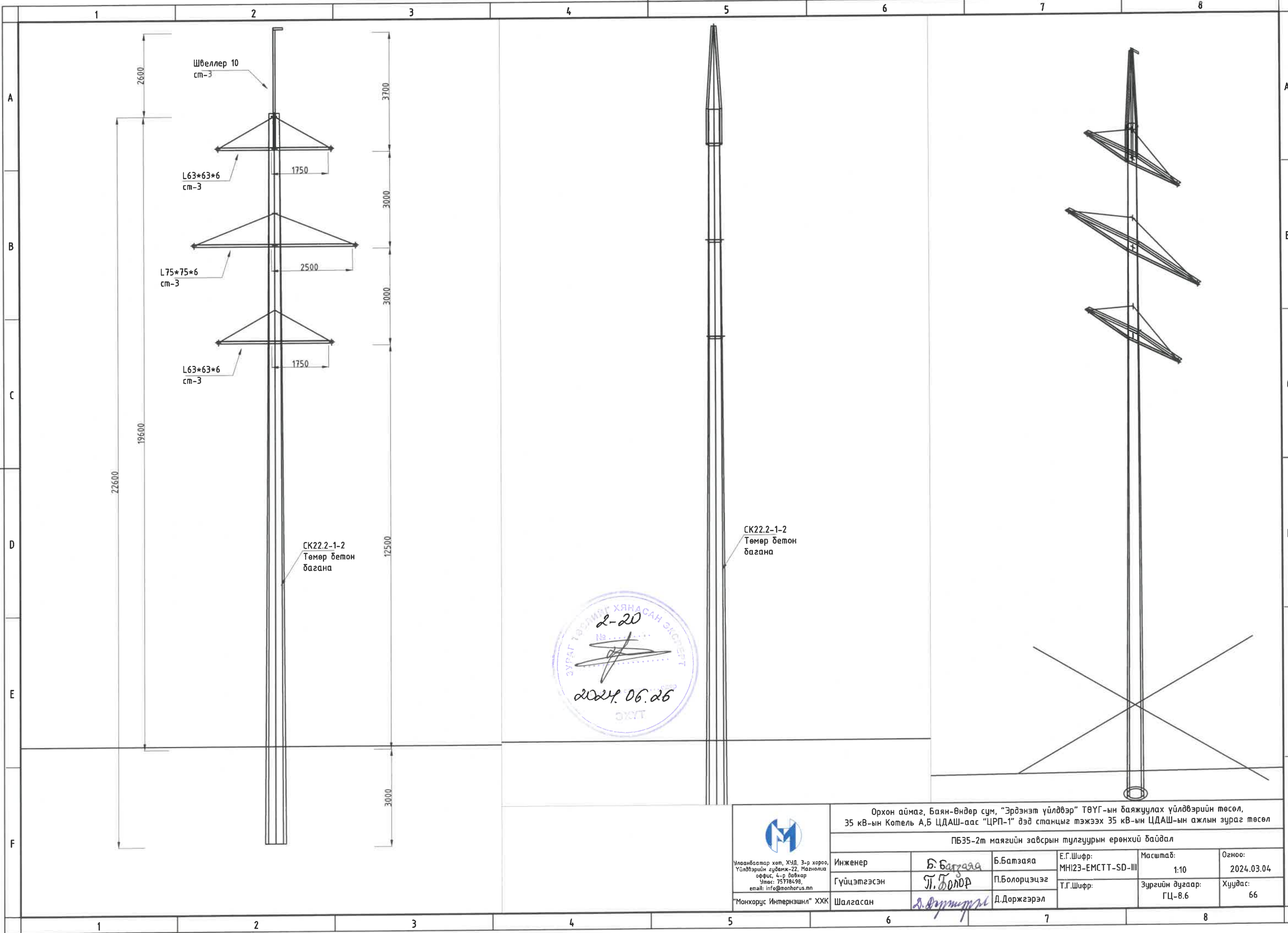
"Монхорус Интернешнл" ХХК






ЗУРАГ ТӨСЛИЙГ ХЯНАСАН ЭХСЛЭГТ  
 № 2-20  
 2024.06.26  
 ОХТ

 Улаанбаатар хот, ХУД, 3-р хороо, Үйлдвэрийн гудамж-22, Мэргэлийн оффис, 4-р давхар Утас: 75719498, email: info@monhorus.mn						Орхон аймаг, Баян-Өндөр сум, "Эрдэнэт үйлдвэр" ТӨҮГ-ын баяжуулах үйлдвэрийн төсөл, 35 кВ-ын Котель А,Б ЦДАШ-аас "ЦРП-1" дэд станцыг тэжээх 35 кВ-ын ЦДАШ-ын ажлын зураг төсөл							
УС110-8 маягийн салбарлалтын анкер тулгуурын ерөнхий байдал													
Инженер	Б.Батзаяа		Б.Батзаяа		Е.Г.Шифр:	МН123-ЕМСТТ-SD-III		Масштаб:	1:10		Огноо:	2024.03.04	
Гүйцэтгэсэн	Н.БОЛОР		П.Болорцэцэг		Т.Г.Шифр:			Зургийн дугаар:	ГЦ-8.5		Хуудас:	66	
Шалгасан	Д.Доржгэрэл		Д.Доржгэрэл										




Орхон аймаг, Баян-Өндөр сум, "Эрдэнэт үйлдвэр" ТӨҮГ-ын баяжуулах үйлдвэрийн төсөл, 35 кВ-ын Котель А,Б ЦДАШ-аас "ЦРП-1" дэд станцыг тэжээх 35 кВ-ын ЦДАШ-ын ажлын зураг төсөл						
ПБ35-2т маягийн завсрын тулгуурын ерөнхий байдал						
 Улаанбаатар хот, ХУД, 3-р хороо, Үйлдвэрийн гудамж-22, Манголиа оффис, 4-р давхар Утас: 7578498, email: info@monherus.mn	Инженер	Б.Батзаяа	Б.Батзаяа	Е.Г.Шифр: МН123-ЕМСТТ-SD-III	Масштаб: 1:10	Огноо: 2024.03.04
	Гүйцэтгэсэн	Т.Толор	П.Болорцэцэг	Т.Г.Шифр:	Зургийн дугаар: ГЦ-8.6	Хуудас: 66
Шалгасан	Д.Доржгэрэл	Д.Доржгэрэл				

ТУЛГУУРЫН ТОДОРХОЙЛОЛТ


Тулгуурын дугаар	Тулгуурын хэлбэр, маяг	Тулгуурын байрлах цэг, пикетийн дугаар	Тулгуур байрлуулалтын координатууд /UTM48N/		Дараагийн тулгуур хүртэлх алгасалт, м	Анкер болон шилжүүлэлтийн алгасалт, м	Эргэлийн өнцөг	Бэхэлгээний хэлбэр маяг	Тайлбар
			X	Y					
1	2	3	X	Y	4	5	6	7	
<b>35 кВ-ын хоёр хэлхээт ЦДАШ</b>									
1	УС110-8	00+00	5432722.45	437232.1400			00°00'	4xФ5-А 4xP1-А	
2	У35-2м+5	01+72	5432837.72	437360.0400	172	172	155°00'	4xФ3-Ам 4xP1-А	
3	П35-2м	02+96	5432885.48	437511.74	159		00°00'	4xФ2-А 4xP1-А	
4	У35-2м	04+22	5432933.24	437663.43	159	318	141°00'	4xФ3-Ам 4xP1-А	
5	1М-SJG3-18	05+48	5433004.88	437711.09	82	82	160°00'	төмөр бетон	
6	У35-2+5	06+75	5433057.03	437780.62	89	89	160°00'	4xФ3-Ам 4xP1-А	
7	У35-2+5	08+19	5433093.57	437901.12	126	126	154°00'	4xФ3-Ам 4xP1-А	
8	1М-SJG3-18	09+42	5433070.5	438043.54	144		144°00'	төмөр бетон	
9	У35-2м	10+67	5432971.74	438140.8	139	283	141°00'	4xФ3-Ам 4xP1-А	
					1070	1070			
10	ПБ35-2м	10+67	5432845.34	437117.53	120		00°00'	1xP1-А	



 Улаанбаатар хот, ХУД, 3-р хороо, Үйлдвэрийн зургаан-22, Магюлиа оффис, 4-р давхар Утас: 75778498, email: info@monhorus.mn	Орхон аймаг, Баян-Өндөр сум, "Эрдэнэт үйлдвэр" ТӨҮГ-ын баяжуулах үйлдвэрийн төсөл, 35 кВ-ын Котель А,Б ЦДАШ-аас "ЦРП-1" дэд станцыг тэжээх 35 кВ-ын ЦДАШ-ын ажлын зураг төсөл					
	Тулгуурын тодорхойлолт					
	Инженер	Б.Батзаяа	Б.Батзаяа	Е.Г.Шифр:	МН123-ЕМСТТ-SD-III	Масштаб:
Гүйцэтгэсэн	П.Долор	П.Болорцэцэг	Т.Г.Шифр:		Зургийн дугаар:	Хуудас:
"Монхорус Интернешил" ХХК	Шалгасан	Д.Доржгэрэл			ГЦ-9	66


ТУЛГУУРЫН СУУРИЙН ТОДОРХОЙЛОЛТ

Хэлбэр маяг	Нэр	Нэг маягийн зураг хуудас	Тоо	Тайлбар
УС110-8	Салбарлалтын анкер тулгуур	Цуврал-В2.405.2-02	1	
ПЗ5-2m	Завсрын тулгуур	Цуврал-В2.405.2-02	1	
УЗ5-2+5m	Өндөрлөсөн анкер тулгуур	Цуврал-В2.405.2-02	3	
УЗ5-2m	Анкер тулгуур	Цуврал-В2.405.2-02	2	
1М-SJG3-18	Олон талт тулгуур		2	
ПБЗ5-2m	Завсрын тулгуур	Цуврал-В2.405.2-02	1	
Ф3-Аm	Суурь	Цуврал-В2.405.2-02	20	
Ф2-А	Суурь	Цуврал-В2.405.2-02	4	
Ф5-Аm	Суурь	Цуврал-В2.405.2-02	4	
Төмөр бетон	Суурь		2	
P1-А	Чагт	Цуврал-В2.405.2-04	29	

 Улаанбаатар хот, ХУД, 3-р хороо, Үйлдвэрийн гудамж-22, Магнolia оффис, 4-р давхар Утас: 75778498, email: info@monhorus.mn	Орхон аймаг, Баян-Өндөр сум, "Эрдэнэт үйлдвэр" ТӨҮГ-ын баяжуулах үйлдвэрийн төсөл, 35 кв-ын Котель А,Б ЦДАШ-аас "ЦРП-1" дэд станцыг тэжээх 35 кв-ын ЦДАШ-ын ажлын зураг төсөл					
	Тулгуурын суурийн тодорхойлолт					
	Инженер	Б.Батбая	Б.Батбая	Е.Г.Шифр:	Масштаб:	Огноо:
Гүйцэтгэсэн	Н.Долор	П.Болорцэцэг	МН123-ЕМСТТ-SD-III	Зургийн дугаар:	Хуудас:	
"Монхорус Интернэшнл" ХХК	Шалгасан	Д.Доржгэрэл	Т.Г.Шифр:	ГЦ-10	66	



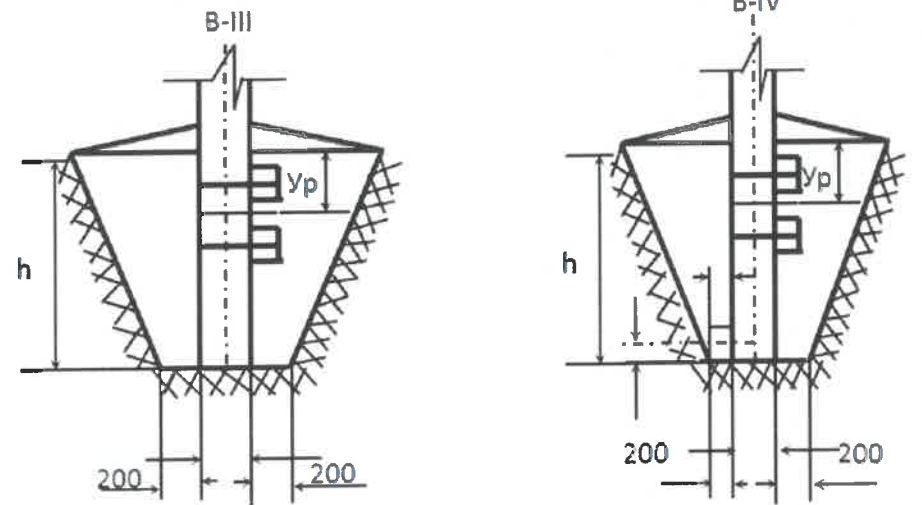
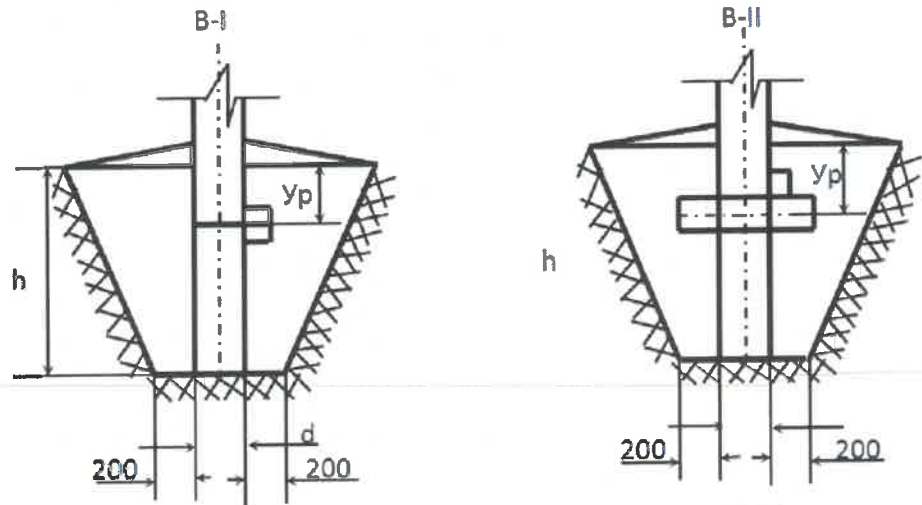
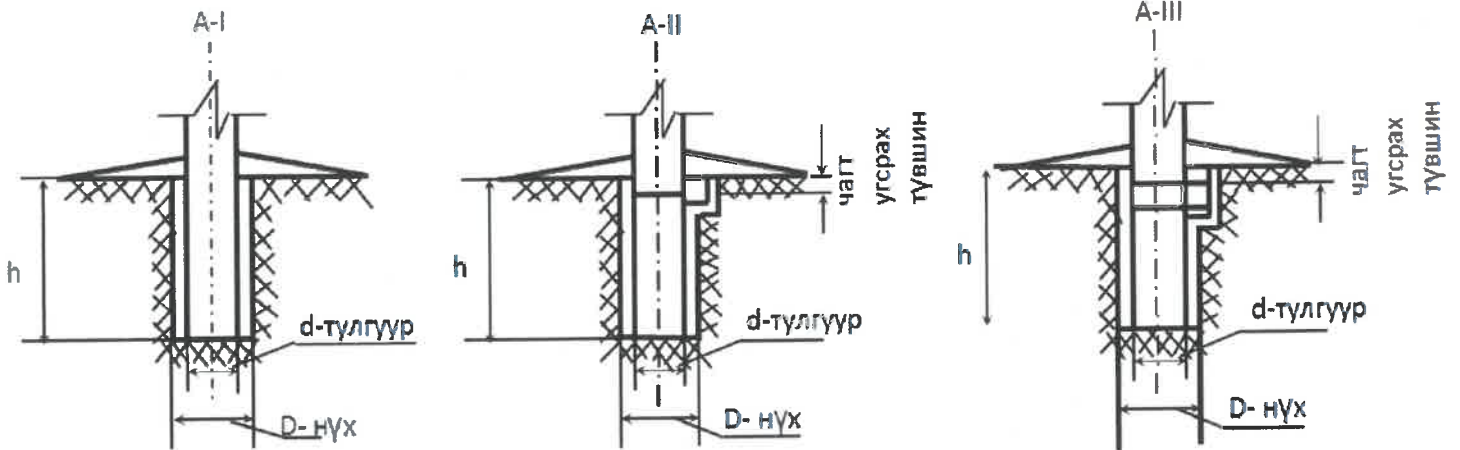
ТУЛГУУР БА СУУРИЙН АЖЛЫН ТОО ХЭМЖЭЭ																		
Шугамын хүчдэл тодорхойлолт	Шугамын угсрах нөхцөл	Бэхлэгээний хэлбэр маяг	Тулгуурын хэлбэр маяг	Тулгуурын тоо, хөрсний зэрэг				Бүгд	Жин (тн)				Төмөр бетон суурь (фундамент)					
				II	III	V	VII		Бетон (м3)		Төмөр (т)		Метизы (т)		Бэхлэгээний хэлбэр маяг	Тоо (ш)	Хэмжээ (м³)	
									Нэг бүр	Бүгд	Нэг бүр	Бүгд	Нэг бүр	Бүгд			Нэг бүр	Бүгд
35 кВ-ын ЦДАШ Lmp=1.070 км	Энгийн	4хФ3-Ам 4хР1-А	У35-2м+5	3				3			6.399	19.197	0.634	1.902	4хФ3-Ам	12	1.70	20.4
	Хайрган шавранцар														4хР1-А	12	0.20	2.4
	Энгийн	4хФ3-Ам 4хР1-А	У35-2м	2				2			4.566	9.132	0.634	1.268	4хФ3-Ам	8	1.70	13.6
	Хайрган шавранцар														4хР1-А	8	0.20	1.6
	Энгийн	4хФ5-Ам 4хР1-А	УС110-8	1				1			12.016	12.016	0.634	0.634	4хФ5-Ам	4	2.60	10.4
	Хайрган шавранцар														4хР1-А	4	0.20	0.8
	Энгийн	4хФ2-А 4хР1-А	П35-2м	1				1			1.408	1.408	0.634	0.634	4хФ2-Ам	4	1.20	4.8
	Хайрган шавранцар														4хР1-А	4	0.20	0.8
Энгийн	Төмөр бетон	1М-SJG3-18	2				2			10.140	20.280	2.632	5.263	Төмөр бетон	2	18	36.4	
Хайрган шавранцар																		
35 кВ-ын Котель-А,Б	Хайрган шавранцар		ПБ35-2м	1				1	1.9	1.9	0.299	0.299			1хР1-А	1	0.2	0.2
	Бүгд			10	0	0	0	10										91.4


 Улаанбаатар хот, ХУД, 3-р хороо, Үйлдвэрийн гудамж-22, Мазнолио офис, 4-р давхар Утас: 75778498, email: info@monkhurus.mn	Орхон аймаг, Баян-Өндөр сум, "Эрдэнэт үйлдвэр" ТӨҮГ-ын баяжуулах үйлдвэрийн төсөл, 35 кВ-ын Котель А,Б ЦДАШ-аас "ЦРП-1" дэд станцыг тэжээх 35 кВ-ын ЦДАШ-ын ажлын зураг төсөл						
	Тулгуур ба суурийн ажлын тоо хэмжээ						
	Инженер	Б.Батзаяа	Б.Батзаяа	Е.Г.Шифр:	МН123-ЕМСТТ-SD-III	Масштаб:	Огноо:
	Гүйцэтгэсэн	Т.Болор	П.Болорцэцэг	Т.Г.Шифр:		Зургийн дугаар:	Хуудас:
Шалгасан	Д.Доржигэр	Д.Доржгэрэл			ГЦ-11	66	

Төмөр тулгуурын сууриудын тэнхлэгийн хоорондын зай		
д/д	Тулгуурын хэлбэр, маяг	Сууриудын тэнхлэгийн хоорондох зай, мм
1	У35-1м, У35-2м	4200
2	У35-1м+5, У35-2м+5	5700
3	У35-3	2190
4	У35-3+5	2832
5	У35-3+9	3335
6	У35-4	3900
7	У35-4+5	5416
8	У35-4+9	6616
9	У110-1, У110-2, У110-2П, У110-2В	4800
10	У110-1+5, У110-2+5	6300
11	У110-1+9, У110-2+9	7500
12	У110-1+14, У110-2+14	9000
13	У110-3, У110-4	4100
14	У110-3+5, У110-4+5	5600
15	У110-3Н, У110-4Н	4100
16	УС110-8	4800

Сууриуд (фундаменты)					
Шулуун суурь			Налуу суурь		
Суурийн	Нэг маягийн	Хэмжээсүүд мм	Суурийн	Нэг маягийн	Хэмжээсүүд мм
Ф1-А	КЖ-1	d=1500 b=3200	Ф3-Ам	КЖ-88	d=2100 b=3115 l=660
Ф2-А	КЖ-3	d=1800 b=3200	Ф4-Ам	КЖ-90	d=2400 b=3115 l=661
Ф2-2	КЖ-29	d=1500 b=2700	Ф5-Ам	КЖ-92	d=2700 b=3115 l=662
Ф3-2	КЖ-34	d=1800 b=2700			
Ф4-2	КЖ-39	d=2100 b=2700			
Ф5-2	КЖ-46	d=2400 b=3200			

Бэхэлгээний төрлүүд	400 мм ба 560 мм голчтой тулгуур				650 мм голчтой тулгуур					
	h, м	Ур "м"		Ур1 "м"		h, м	Ур "м"		Ур1 "м"	
		5, 4-2	AP-6	AP-5	AP-6		AP-5	AP-6	AP-5	AP-6
AI	3					3.3				
AII	3	0.2	0.25			3.3	0.2	0.25		
AIII	3	0.4	0.5			3.3	0.4	0.5		
BI	3	0.7				3.3	0.7			
BII	3	0.7				3.3	0.7			
BIII	3	0.9				3.3	0.9			
BIV	3	0.9		0.2	0.25	3.3	0.9		0.2	0.25




 Улаанбаатар хот, ХЧД, 3-р хороо, Үйлдвэрийн гудамж-22, Магалин оффис, 4-р давхар Утас: 75778498, email: info@monhorus.mn "Монхорус Интернэшнл" ХХК	Орхон аймаг, Баян-Өндөр сум, "Эрдэнэт үйлдвэр" ТӨҮГ-ын баяжуулах үйлдвэрийн төсөл, 35 кв-ын Котель А,Б ЦДАШ-аас "ЦРП-1" дэд станцыг тэжээх 35 кв-ын ЦДАШ-ын ажлын зураг төсөл					
	Төмөр тулгуурын суурь, төмөр бетон тулгуурын суурийн бэхэлгээ					
Инженер	Б.Батбаяр	Б.Батбаяр	Е.Г.Шифр:	МН123-ЕМСТТ-SD-III	Масштаб:	Огноо:
Гүйцэтгэсэн	П.Болор	П.Болорцэцэг	Т.Г.Шифр:		Зургийн дугаар:	Хуудас:
Шалгасан	Д.Доржгэрэл	Д.Доржгэрэл			ГЦ-12	66

ТУЛГУУР, ХӨРСНИЙ ЗЭРЭГ

Шугамын хүчдэл модорхойлолт	Шугамын угсрах нөхцөл	Бэхэлгээний хэлбэр маяг	Тулгуурын хэлбэр маяг	Тулгуурын моо, хөрсний зэрэг			
				II			
35 кВ-ын ЦДАШ Lтр=1.07 км	Энгийн Хайрган шавранцар	4xФЗ-Ам 4xP1-A	УЗ5-2м+5	3	2	6	7
	Энгийн Хайрган шавранцар						
	Энгийн Хайрган шавранцар	4xФЗ-Ам 4xP1-A	УЗ5-2м	2	4	9	
	Энгийн Хайрган шавранцар						
	Энгийн Хайрган шавранцар	4xФ2-А 4xP1-A	УС110-8	1	1		
	Энгийн Хайрган шавранцар						
	Энгийн Хайрган шавранцар	Төмөр бетон	1М-SJG3-18	1	5	8	
	Энгийн Хайрган шавранцар						
35 кВ-ын Котель- А,Б	Хайрган шавранцар		ПБ35-2м	1			
	Бүгд			10			




 Улаанбаатар хот, ХУД, 3-р хороо, Үйлдвэрийн гудамж-22, Магалоо оффис, 4-р давхар Утас: 75778498, email: info@monhorus.mn	Орхон аймаг, Баян-Өндөр сум, "Эрдэнэт үйлдвэр" ТӨҮГ-ын баяжуулах үйлдвэрийн төсөл, 35 кВ-ын Котель А,Б ЦДАШ-аас "ЦРП-1" дэд станцыг тэжээх 35 кВ-ын ЦДАШ-ын ажлын зураг төсөл					
	Тулгуур, хөрсний зэрэг					
	Инженер	Б.Батзаяа	Б.Батзаяа	Е.Г.Шифр: МН123-ЕМСТТ-SD-III	Масштаб:	Огноо: 2024.03.04
	Гүйцэтгэсэн	Л.Дорж	П.Болорцэцэг	Т.Г.Шифр:	Зургийн дугаар: ГЦ-13	Хуудас: 66
"Монхорус Интернэшнл" ХХК	Шалгасан	Д.Доржгэрэл				



ХӨНДИЙРҮҮЛЭГЧИЙН ТОДОРХОЙЛОЛТ									
№	Тулгуурын нэр төрөл	Тулгуурын нэр төрөл	Тулгуурын тоо, ширхэг	Утасны бэхэлгээ			Тросны бэхэлгээ		
				Гирляндын шифр	Нэг тулгуурт	Дүн	Гирляндын шифр	Нэг тулгуурт	Дүн
1	Завсрын төмөр тулгуур (тросс тогтоогчтой)	П35+2m	1	ЭС-10577	6	30			
2	Анкер тулгуур (тросс тогтоогчтой)	У35-2m+5	5	ЭС-10587	12	300			
3	Салбарлалтын анкер тулгуур (тросс тогтоогчтой)	УС110-8	1	ЭС-10587	21	105			
4	Олон талт тулгуур (тросс тогтоогчтой)	1M-SJG3-18	2	ЭС-10587	12	120			
5	Завсрын төмөр тулгуур (тросс тогтоогчтой)	ПБ35+2m	1	ЭС-10577	6	30			
Нийт			10			585			
				ЭС-10577		60			
				ЭС-10587		525			




 Улаанбаатар хот, ХЧД, 3-р хороо, Үйлдвэрийн гудамж-22, Мэгнолца оффис, 4-р давхар Утас: 75786498, email: info@monhorus.mn	Орхон аймаг, Баян-Өндөр сум, "Эрдэнэт үйлдвэр" ТӨҮГ-ын баяжуулах үйлдвэрийн төсөл, 35 кВ-ын Котель А,Б ЦДАШ-аас "ЦРП-1" дэд станцыг тэжээх 35 кВ-ын ЦДАШ-ын ажлын зураг төсөл					
	Хөндийрүүлэгчийн тодорхойлолт					
	Инженер	Б.Батбаян	Б.Батбаян	Е.Г.Шифр: МН123-ЕМСТТ-SD-III	Масштаб:	Огноо: 2024.03.04
	Гүйцэтгэсэн	Н.Дорж	П.Болорцэцэг	Т.Г.Шифр:	Зургийн дугаар: ГЦ-14	Хуудас: 66
"Монхорус Интернэшнл" ХХК	Шалгасан	Д.Доржгэрэл				

ЧИЧИРГЭЭ НАМТГАГЧИЙН ТОДОРХОЙЛОЛТ

№	Нэр	Хэлбэр, маяг	Тоо хэмжээ, (ш)	Чичиргээ намтгагч суурилуулах зай хэмжээ (см)
1	Утсанд тавих чичиргээ намтгагч	ГПГ-1.6-11-450/23	132	70
2	Аянгийн тросс бүхий шилэн кабельд тавих чичиргээ намтгагч	4D-20	16	70




 Улаанбаатар хот, ХУД, 3-р хороо, Үйлдвэрийн гудамж-22, Магнолиа оффис, 4-р давхар Утас: 75778498, email: info@monhorus.mn	Орхон аймаг, Баян-Өндөр сум, "Эрдэнэт үйлдвэр" ТӨҮГ-ын баяжуулах үйлдвэрийн төсөл, 35 кВ-ын Котель А,Б ЦДАШ-аас "ЦРП-1" дэд станцыг тэжээх 35 кВ-ын ЦДАШ-ын ажлын зураг төсөл					
	Чичиргээ намтгагчийн тодорхойлолт					
	Инженер	Б.Батбаян	Б.Батбаян	Е.Г.Шифр:	МН123-ЕМСТТ-SD-III	Масштаб:
Гүйцэтгэсэн	Т.БОЛОР	П.Болорцэцэг	Т.Г.Шифр:		Зургийн дугаар:	Хуудас:
"Монхорус Интернэшнл" ХХК	Шалгасан	Д.Доржгэрэл			ГЦ-15	66




УТАСНЫ УНЖИЛТЫН ТООЦОО

№	Анкер тулгуур		Тулгуурын		Утасны унжилт											Хүчиллэг										
	Тулгуурын дугаар	Зай, м	алхам	тоо	-40	-30	-20	-10	0	5	10	20	30	40	70	-40	-30	-20	-10	0	5	10	20	30	40	70
1	1-2	172	172	1	2.08	2.33	2.59	2.86	3.12	3.25	3.37	3.62	3.86	4.08	4.72	6.43	5.78	5.05	4.57	4.17	4.01	3.85	3.58	3.36	3.17	2.73
2	2-3		159	1	1.63	1.85	2.1	2.36	2.61	2.74	2.87	3.11	3.35	3.57	4.2	7.14	6.15	5.42	4.83	4.36	4.16	3.97	3.66	3.4	3.19	2.71
3	3-4	318	159	1	1.63	1.85	2.1	2.36	2.61	2.74	2.87	3.11	3.35	3.57	4.2	7.14	6.15	5.42	4.83	4.36	4.16	3.97	3.66	3.4	3.19	2.71
4	4-5	82	82	1	0.27	0.31	0.37	0.45	0.55	0.62	0.69	0.84	1.0	1.16	1.59	10.73	9.22	7.76	6.39	5.16	4.63	4.15	3.39	2.84	2.45	1.79
5	5-6	89	89	1	0.34	0.40	0.47	0.57	0.69	0.76	0.84	1.01	1.18	1.35	1.82	10.73	9.25	7.82	6.49	4.81	4.80	4.34	3.61	3.07	2.67	1.99
6	6-7	126	126	1	0.6	0.69	0.8	0.95	1.12	1.21	1.31	1.52	1.73	1.81	2.52	10.73	9.32	7.99	6.78	5.74	5.29	4.88	4.21	3.7	3.3	2.54
7	7-8		174	1	0.98	1.14	1.32	1.53	1.76	1.88	1.99	2.23	2.46	2.68	3.29	8.89	7.67	6.6	5.69	4.96	4.65	4.37	3.91	3.55	3.26	2.65
8	8-9	285	111	1	0.98	1.14	1.32	1.53	1.76	1.88	1.99	2.23	2.46	2.68	3.29	8.89	7.67	6.6	5.69	4.96	4.65	4.37	3.91	3.55	3.26	2.65
		1072	1072									17.66														



 Улаанбаатар хот, ХУД, 3-р хороо, Үйлдвэрийн зурагж-22, Магнолиа офис, 4-р давхар Утас: 75778498, email: info@moncorus.mn	Орхон аймаг, Баян-Өндөр сум, "Эрдэнэт үйлдвэр" ТӨҮГ-ын баяжуулах үйлдвэрийн төсөл, 35 кВ-ын Котель А,Б ЦДАШ-аас "ЦРП-1" дэд станцыг тэжээх 35 кВ-ын ЦДАШ-ын ажлын зураг төсөл					
	Утасны унжилтын тооцоо					
	Инженер	Б.Батбаян	Б.Батбаян	Е.Г.Шифр:	МН123-ЕМСТТ-SD-III	Масштаб:
Гүйцэтгэсэн	Г.Болор	П.Болорцэцэг	Т.Г.Шифр:		Зургийн дугаар:	Хуудас:
"Монкорус Интернэшнл" ХХК	Шалгасан	Д.Доржгэрэл			ГЦ-16	66


1	2	3	4	5	6	7	8						
	№	Материалын нэр	Төрөл, Марк, Хэлбэр маяг	Хэмжих нэгж	Тоо хэмжээ	Нэг бүрийн жин /кг/	Нийт жин /кг/						
	1	2	3	4	5	6	7						
A	1	Салбарлалтын анкер тулгуур	УС110-8	ком	1	12650	12650						
	2	Анкер тулгуур	У35-2м+5	ком	3	7033	21099						
	3	Анкер тулгуур	У35-2м	ком	2	5200	10400						
	4	Завсрын тулгуур	П35-2м	ком	1	2042	2042						
	5	Олон талт тулгуур (монопол)	1М-SJG3-18	ком	2	12771.6	25543						
	6	Завсрын тулгуур	ПБ35-2м	ком	1	5030	5030						
	7	Суурь /фундамент/	Ф5-А	ком	4	6500	26000						
	8	Суурь /фундамент/	Ф3-Ам	ком	20	4300	86000						
	9	Суурь /фундамент/	Ф2-А	ком	4	3000	12000						
	10	Монопол тулгуурын суурь /фундамент/	Төмөр бетон	ком	2	45543.0	91086						
B	11	Дамжуулагч утас	АС-120/19	км	7.38	471	3477						
	12	Аянгын тросс бүхий шилэн кабель	OPGW-24	км	1.09	60	65						
	13	Хөндийрүүлэгч	ПС70-Е	ш	603	3.50	2109						
	14	Серьга	СРС-7-16	ш	12	0.32	4						
	15	Серьга	СР-12-16	ш	107	0.41	44						
	16	Ушко	У1К-7-16	ш	12	0.62	8						
	17	Ушко	У2К-7-16	ш	107	0.75	80						
	18	Узел крепления	КГ-12-1	ш	107	0.53	57						
	19	Узел крепления	КГП-7-3	ш	12	0.44	5						
	20	Дүүжин хавчаар (АС-120/19)	ПГН-3-5	ш	12	1.10	13						
	21	Дүүжин хавчаар (OPGW-24)	ПСО-11.2	ш	1	0.90	1						
	22	Таталтын хавчаар (АС-120/19)	НБ-2-6	ш	107	1.87	200						
	23	Таталтын хавчаар (OPGW-24)	НСО-11.5	ш	14	1.60	23						
	24	Газардуулагч хавчаар	ОАЗ-1	ш	15	0.27	4						
	25	Скоба	СК-12-1А	ш	107	0.91	97						
	26	Скоба	СК-7-1А	ш	31	0.38	12						
	27	Эвено завсрын	ПР-7-6	ш	121	0.34	41						
	28	Чичиргээ намтгагч (АС-120/19)	ГПГ-1.6-11-450/23	ш	132	1.90	250						
	29	Чичиргээ намтгагч (OPGW-24)	4D-20	ш	16	1.40	23						
	30	Утасны холболтын хавчаар	СОАС-120-3	ш	5	0.76	4						
	31	Анкерын холболтын хавчаар	ПА-3-2	ш	98	0.30	29						
	32	Ригел (чагт)	Р-1А	ш	29	500	14500						
	33	Ул хавтан	ОП-1	ш	1	1551.55	1552						
	34	Хомут	КР-6	ш	29	0.014	0.4						
	35	Хомут	КР-7	ш	29	0.009	0.3						
	36	Плакат		ш	9	0.1	0.90						
	37	Хайрга		м3	107.1	14.00	14994.0						
	38	Хар тос		кг	9	19.5	176						
	39	Электрод		кг	30	1	30						
	40	Тосон будаг		кг	20	4	80						
	41	Шилэн кабель бүхий аянгын троссын холболтын хайрцаг	joint box	ш	2	2.00	4						
	42	Тулгуурт бэхлэх хавчаар	OYDZ-15.9	ш	11	0.50	6						
	43	Утасны хамгаалалт		ком	6	1.92	12						
	44	Утасны хамгаалалт		ком	6	1.48	9						
	45	Утасны хамгаалалт		ком	1	1	1						
	46	Утасны хамгаалалт		ком	1	1	1						
	47	Резинэн хавчаар		ком	1.0	0.3	0.3						
	48	Ган хоолой	Ф-32	м	6	3.09	18.54						
	49	Полоса	Ф12х6	м	1280	0.565	723.2						
							465450.5						
F				 Улаанбаатар хот, ХУД, 3-р хороо, Үйлдвэрийн зуданж-22, Магнolia офис, 4-р давхар Утас: 75778498, email: info@monhorus.mn		Орхон аймаг, Баян-Өндөр сум, "Эрдэнэт үйлдвэр" ТӨҮГ-ын баяжуулах үйлдвэрийн төсөл, 35 кВ-ын Котель А,Б ЦДАШ-аас "ЦРП-1" дэд станцыг тэжээх 35 кВ-ын ЦДАШ-ын ажлын зураг төсөл Материалын түүвэр		Инженер Гүйцэтгэсэн Шалгасан	Б.Батбаяр П.Болор Д.Доржгэрэл	Б.Батбаяр П.Болорцэцэг Д.Доржгэрэл	Е.Г.Шифр: МН123-ЕМСТТ-SD-III Т.Г.Шифр:	Масштаб: Зургийн дугаар: ГЦ-17	Огноо: 2024.03.04 Хуудас: 66
1	2	3	4	5	6	7	8						



Тулгуурын ГША-ын хэмжээ							Чагт, суурийн ажлын хэмжээ						
д/д	Тулгуурын маяг	Тулгуурын тоо	Хөрсний зэрэг	Газар шорооны ажлын хэмжээ		Чэсрэх нөхцөл	д/д	Төмөр бетон чагт (ригель), суурь (фундамент), плита		Чагтны бэхлэгээний төмөр			
				Ухах (м3)	Булах (м3)			Хэлбэр маяг	Тоо хэмжээ (ш)	Хэмжээ (м3)		Төмөр хийц (тн)	
				Нэг дүр	Бүгд	Нэг дүр	Бүгд						
1	У35-2м	2	II	286.7	272.4	Хайрган шавранцар	1	Ф3-Ам	20	1.7	34	4.3	86
2	У35-2м+5	3	II	430.1	408.6		2	Ф2-А	4	1.2	4.8	3	12
3	П35-2м	1	II	143.4	136.2		3	Ф5-А	4	2.2	8.8	4	16
4	УС110-8	1	II	143.4	136.2		4	Төмөр бетон	2	1.457	2.914		0
5	1М-SJG3-18	2	II	150.2	142.7		5	P1-А	29	0.2	5.8	0.5	14.5
6	ПБ35-2м	1	II	9	8.55		6	Ч-2	0	0.2	0	0.5	0
	Нийт	10		1162.7	1104.6		7	ОП-1	1	0.62	0.62	1.55	1.55
Буух ажлын тоо хэмжээ							8	КР-6	29		0	0.014	0.406
1	ПБ35-2м (6, 7, 8)	3	II		25.65	35 кВ Котель-АБ ЦДАШ	9	КР-7	29		0	0.009	0.261
										56.9			130.7
							Бусад ажлын хэмжээ						
							д/д	Нэр	Хэм/нэгж	Тоо	Ухаж засах (м3)	Тайлбар	
							1	Зам засах	м	1	0.8		

Тулгуурын тоо	Газардуулгын цацрагын тоо, урт, м		Газардуулгын төмрийн хэмжээ			Газардуулгын шуудууны газар горооны хэмжээ			Газар шорооны ажлын зэрэг (гараар ухахад)	Тайлбар
	Тоо	да урт, м	φ	Цацрагын урт, м	Төмрийн урт, м	Шуудууны урт, м	Ухах (м3)	Булах (м3)		
10	4	30	12	1200	1280	1200	288	282.24		
Нийт				1200	1280	1200	288	282.24		

Утас, тросны угсралтын ажлын хэмжээ					
д/д	Нэр	Урт, км	Нөхцөл		
			Хайрган шавранцар	Чултай	Шаварлаг
1	Утас АС-120/19 ( 1 км-т 6 утас)	9.81	9.81	0	0
2	Аянгын тросс бүхий шилэн кабель ОРGW-24 ( 1 км-т 1 утас)	1.42	1.42	0	0

 Улаанбаатар хот, ХУД, 3-р хороо, Үйлдвэрийн гудамж-22, Магнолиа оффис, 4-р давхар Утас: 75778498, email: info@monkhurus.mn	Орхон аймаг, Баян-Өндөр сум, "Эрдэнэт үйлдвэр" ТӨҮГ-ын баяжуулах үйлдвэрийн төсөл, 35 кВ-ын Котель А,Б ЦДАШ-аас "ЦРП-1" дэд станцыг тэжээх 35 кВ-ын ЦДАШ-ын ажлын зураг төсөл						
	Газар шорооны ажлын тоо хэмжээ						
	Инженер	Б.Батзаяа	Б.Батзаяа	Е.Г.Шифр:	МН123-ЕМСТТ-SD-III	Масштаб:	Огноо:
	Гүйцэтгэгч	П.Болор	П.Болорцэцэг	Т.Г.Шифр:		Зургийн дугаар:	Хуудас:
"Монхорус Интернешил" ХХК	Шалгасан	Д.Доржгэрэл	ГЦ-18			66	


ШУГАМЫН АРМАТУРЫН ТОО ХЭМЖЭЭ

№	Нэр	Хэлбэр маяг	Завсрын тулгуурт		Эргэлтийн анкер тулгуур		Салбарлалтын анкер тулгуур		Олон талт тулгуур		Аянгын тросс бүхий аянгын тросс		Аянгын тросс бүхий аянгын тросс		Дүн	Нэмэгдэл коэффициент	Бүгд	Жин /кг/		
			Дүүжин гирлянд ЭС-10577		Таталтын гирлянд ЭС-10587		Таталтын гирлянд ЭС-10587		Таталтын гирлянд ЭС-10587		Таталтын гирлянд ЭС-9009		Дүүжин гирлянд ЭС-9009					Нэг	Бүгд	
			6	2	12	5	21	1	12	2	2	7	1	1						
			Нэг дүр	Бүгд	Нэг дүр	Бүгд	Нэг дүр	Бүгд	Нэг дүр	Бүгд	Нэг дүр	Бүгд	Нэг дүр	Бүгд						
1	Хөндийрүүлэгч	ПС70-Е	5	60	5	300	5	105	5	120					585	1.03	603	3.50	2109	
2	Серьга	СРС-7-16	1	12											12	1.03	12	0.32	4	
3	Серьга	СР-12-16			1	60	1	21	1	24					105	1.02	107	0.41	44	
4	Серьга	СР-7-16													0	1.02	0	0.3	0	
5	Ушко	У1К-7-16	1	12											12	1.02	12	0.62	8	
6	Ушко	У2К-7-16			1	60	1	21	1	24					105	1.02	107	0.75	80	
7	Ушко	УСК-7-16													0	1.02	0	1.20	0	
8	Ушко	У2-12-16													0	1.02	0	1.50	0	
9	Узел крепления	КГ-12-1			1	60	1	21	1	24					105	1.02	107	0.53	57	
10	Узел крепления	КГП-7-3	1	12											12	1.02	12	0.44	5	
11	Дүүжин хавчаар (АС-120/19)	ПГН-3-5	1	12											12	1.02	12	1.10	13	
12	Дүүжин хавчаар (OPGW-24)	ПСО-11.2											1	1	1	1.02	1	0.90	1	
13	Таталтын хавчаар (АС-120/19)	НБ-2-6			1	60	1	21	1	24					105	1.02	107	1.87	200	
14	Таталтын хавчаар (АС-120/19)	НБ-3-6													0	1.02	0	2.60	0	
15	Таталтын хавчаар (OPGW-24)	НСО-11.5										1	14		14	1.02	14	1.60	23	
16	Газардуулагч хавчаар	ОАЭ-1										1	14	1	1	15	1.02	15	0.27	4
17	Скоба	СК-12-1А			1	60	1	21	1	24					105	1.02	107	0.91	97	
18	Скоба	СК-7-1А										2	28	2	2	30	1.02	31	0.38	12
19	Звено завсрын	ПР-7-6			1	60	1	21	1	24	1	14			119	1.02	121	0.34	41	
20	Звено завсрын	ПР-12-6													0	1.02	0	0.34	0	
21	Звено завсрын	ПТМ-7-3													0	1.02	0	0.7	0	
22	Звено завсрын	ПТР-7-1													0	1.02	0	2.95	0	
23	Чичиргээ намтгагч (АС-120/19)	ГПГ-1.6-11-450/23	2	24	1	60	1	21	1	24					129	1.02	132	1.9	250	
24	Чичиргээ намтгагч (OPGW-24)	4D-20										1	14	2	2	16	1.02	16	1.4	23
25	Коромысло	2КУ-12-1													0	1.02	0	4.8	0	
26	Утасны холболтын хавчаар	СОАС-120-3	n=L лийн* утасны тоо / 2 км / дамартай утас										5	1.02	5	0.76	4			
27	Анкерын холболтын хавчаар	ПА-3-2	Анкер тулгуурын тоо*утасны тоо										96	1.02	98	0.3	29			
28	Анкерын салаалагч хавчаар	ОА120-1													0	1.02	0	0.3	0	
29	Тросс холболтын хавчаар	СВС-35	n=L л*тросс тоо / 2 км (дамартай утас)=4.201*1/2=										0	1.02	0	0.3	0			

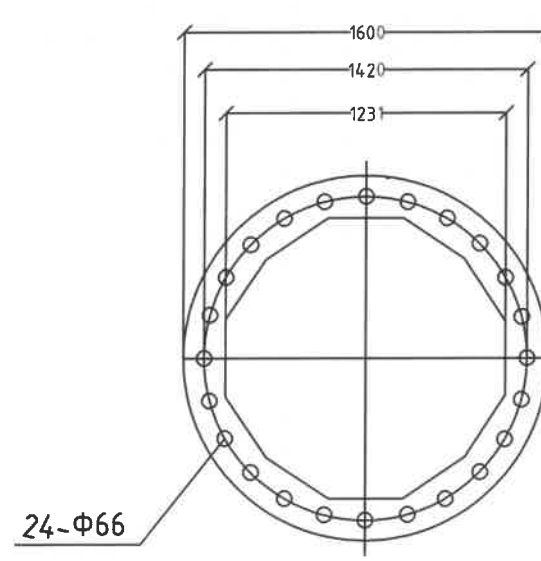
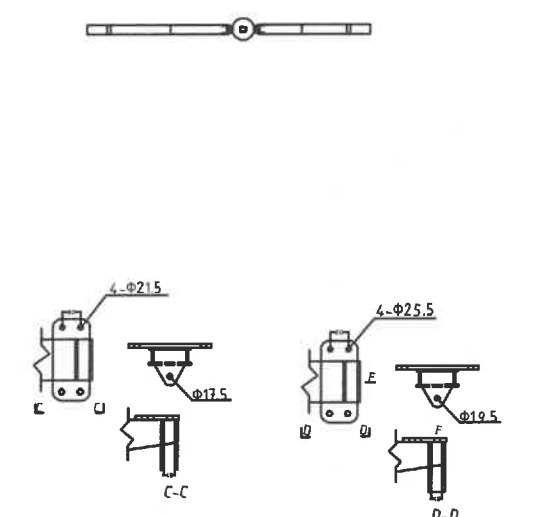
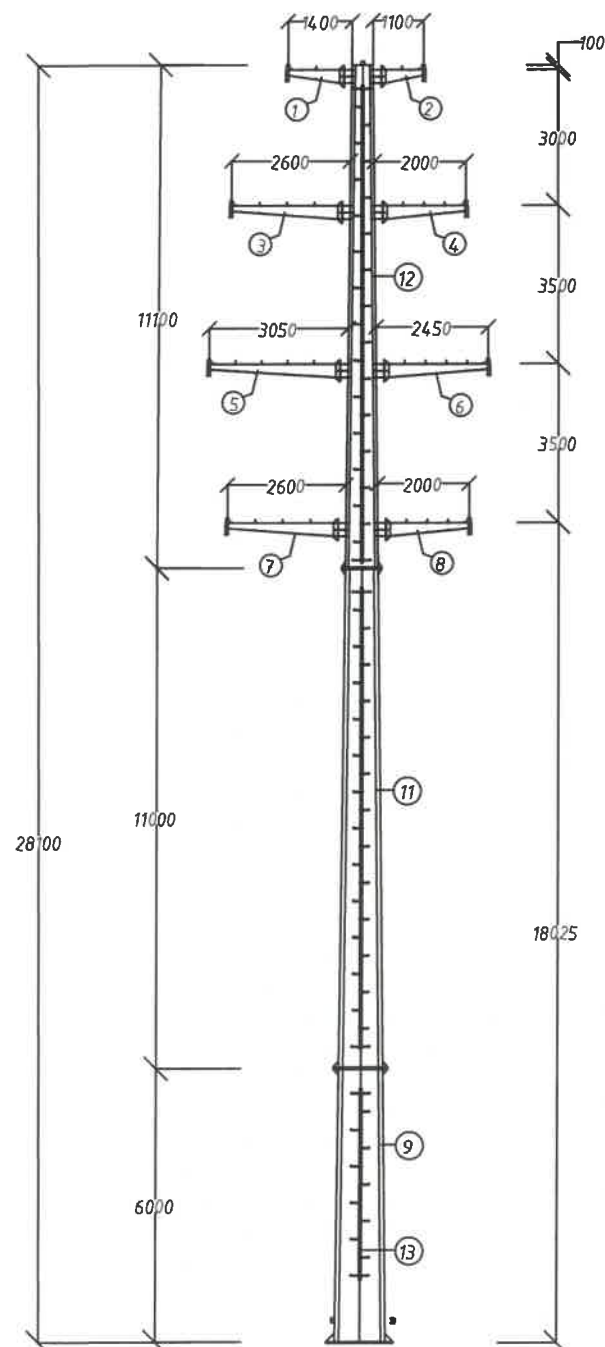
$G^{AC-120/19} = g \cdot n \cdot L \cdot 1.05 = 0.471 \cdot 6 \cdot 1.07 \cdot 1.05 + 487.6 = 4.622 \text{ мн}$

$G^{OPGW} = g \cdot n \cdot L \cdot 1.05 = 0.06 \cdot 1 \cdot 1.07 \cdot 1.05 = 0.067 \text{ мн}$

$n = K_{\text{дох}} \cdot K_h \cdot K_{\text{хэлхээ}} \cdot K_{\text{кашиг}} \cdot U_{\text{тах}} \cdot L_0 / L_{\text{нэвч}} = 2 \cdot 1 \cdot 1.05 \cdot 1.1 \cdot 38.5 \cdot 19 / 320 = 5.3$

 Улаанбаатар хот, ХУД, 3-р хороо, Үйлдвэрийн гудамж-22, Магнolia оффис, 4-р байр Утас: 75778498, email: info@monhorus.mn	Орхон аймаг, Баян-Өндөр сум, "Эрдэнэт үйлдвэр" ТӨҮГ-ын баяжуулах үйлдвэрийн төсөл, 35 кВ-ын Котель А,Б ЦДАШ-аас "ЦРП-1" дэд станцыг тэжээх 35 кВ-ын ЦДАШ-ын ажлын зураг төсөл						
	Шугамын арматурын тооцоо						
	Инженер	Б.Батбаяа	Б.Батбаяа	Е.Г.Шифр:	МН123-ЕМСТТ-SD-III	Масштаб:	Огноо:
	Гүйцэтгэсэн	Т.Толор	П.Болорцэцэг	Т.Г.Шифр:		Зургийн дугаар:	Хуудас:
Шалгасан	Д.Доржгэрэл	Д.Доржгэрэл			ГЦ-19	66	



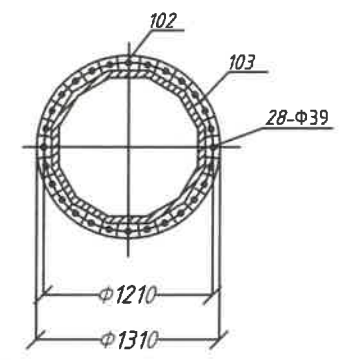
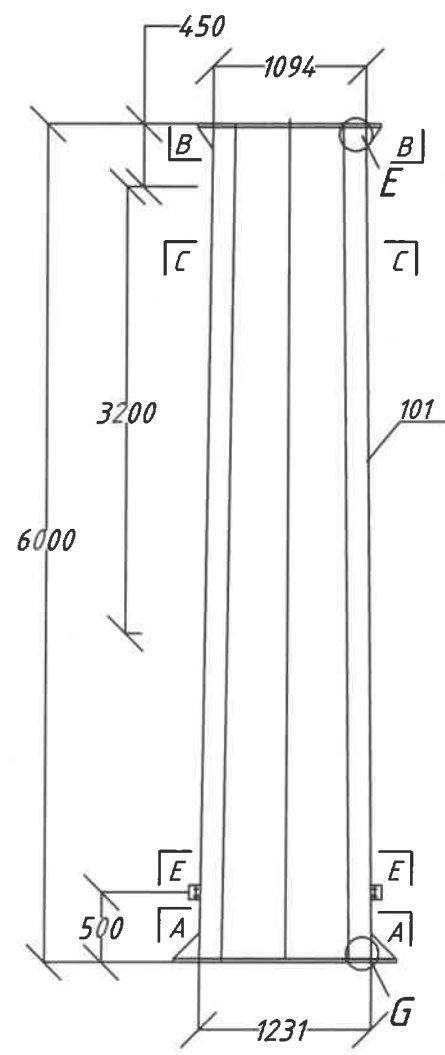


Материалын түүвэр

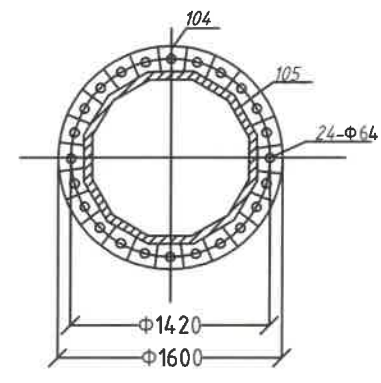
Дугаар	Нэр	Хэмжих нэгж	Тоо	Жин (кг)		Зургийн дугаар
				ХЭМЖЭЭ		
1	Хөндлөн траверс HD-1	ш	1			22-0728A-06
2	Хөндлөн траверс HD-2	ш	1			22-0728A-07
3	Хөндлөн траверс HD-3,7	ш	2			22-0728A-08
4	Хөндлөн траверс HD-4,8	ш	2			22-0728A-09
5	Хөндлөн траверс HD-5	ш	1			22-0728A-10
6	Хөндлөн траверс HD-6	ш	1			22-0728A-11
9	Тулгуурын их дие 1	ш	1			22-0728A-02
10	Тулгуурын их дие 2	ш				
11	Тулгуурын их дие 3	ш	1			22-0728A-04
12	Тулгуурын их дие 4	ком	1			22-0728A-05
13	Шам	ком	1			



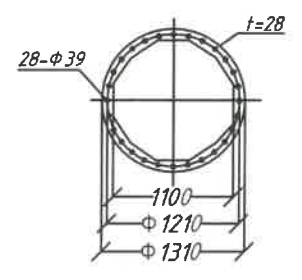
<p>Улаанбаатар хот, ХЧД, 3-р хороо Үйлдвэрийн гудамж-22, Нагшлах оффис, 4-р давхар Утас: 75778498, email: info@mongorus.mn</p>	Орхон аймаг, Баян-Өндөр сум, "Эрдэнэт үйлдвэр" ТӨҮГ-ын баяжуулах үйлдвэрийн төсөл, 35 кВ-ын Котель А,Б ЦДАШ-аас "ЦРП-1" дэд станцыг тэжээх 35 кВ-ын ЦДАШ-ын ажлын зураг төсөл					
	1М-SJG3-18 маягийн олон талт (Монопол) тулгуурын их биеийн байгуулалт					
	Инженер	Б.Батбая	Б.Батбая	Е.Г.Шифр:	МН123-ЕМСТТ-SD-III	Масштаб:
Гүйцэтгэсэн	Н.Борлоо	П.Болорцэцэг	Т.Г.Шифр:		Зургийн дугаар:	Хуудас:
"Монхорус Интернэшнл" ХХК	Шалгасан	Д.Доржгэрэл			ГЦ-20.1	66



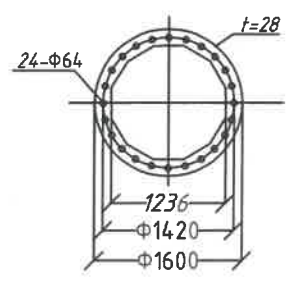
B-B



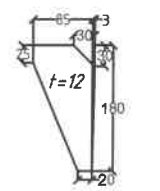
A-A



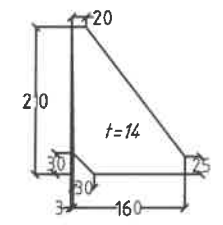
102 (1) Q355



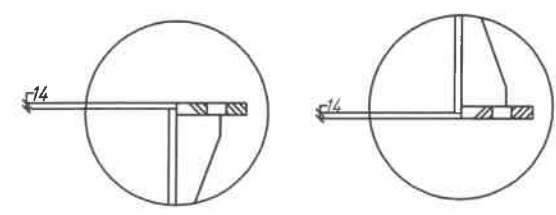
104 (1) Q355



103 (28) Q355



105 (24) Q355

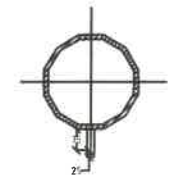


E

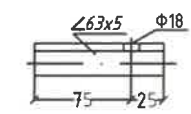
G

Материалын түүвэр

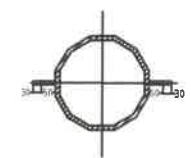
Дугаар	Нэр	Тодорхойлолт	Урт	Тоо хэмжээ	Жин (кг)		Тайлбар
					Нэгж жин	Нийлбэр	
101	Тулгуурын дие	-16x1094/1231	6000	1			Q355
102	Дээд фланц	-28xΦ1310		1			Q355
103	Өнцгийг бэхжүүлэх	-12x85	180	28			Q355
104	Доод фланц	-28xΦ1600		1			Q355
105	Өнцгийг бэхжүүлэх	-14x160	210	24			Q355
106	Шатны холболтын өнцөг	<63x5	100	3			Q355
107	Газардуулга холдох хавтан	-8x80	100	2			Q355



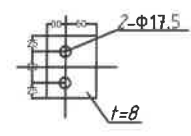
C-C



106 (3)



E-E

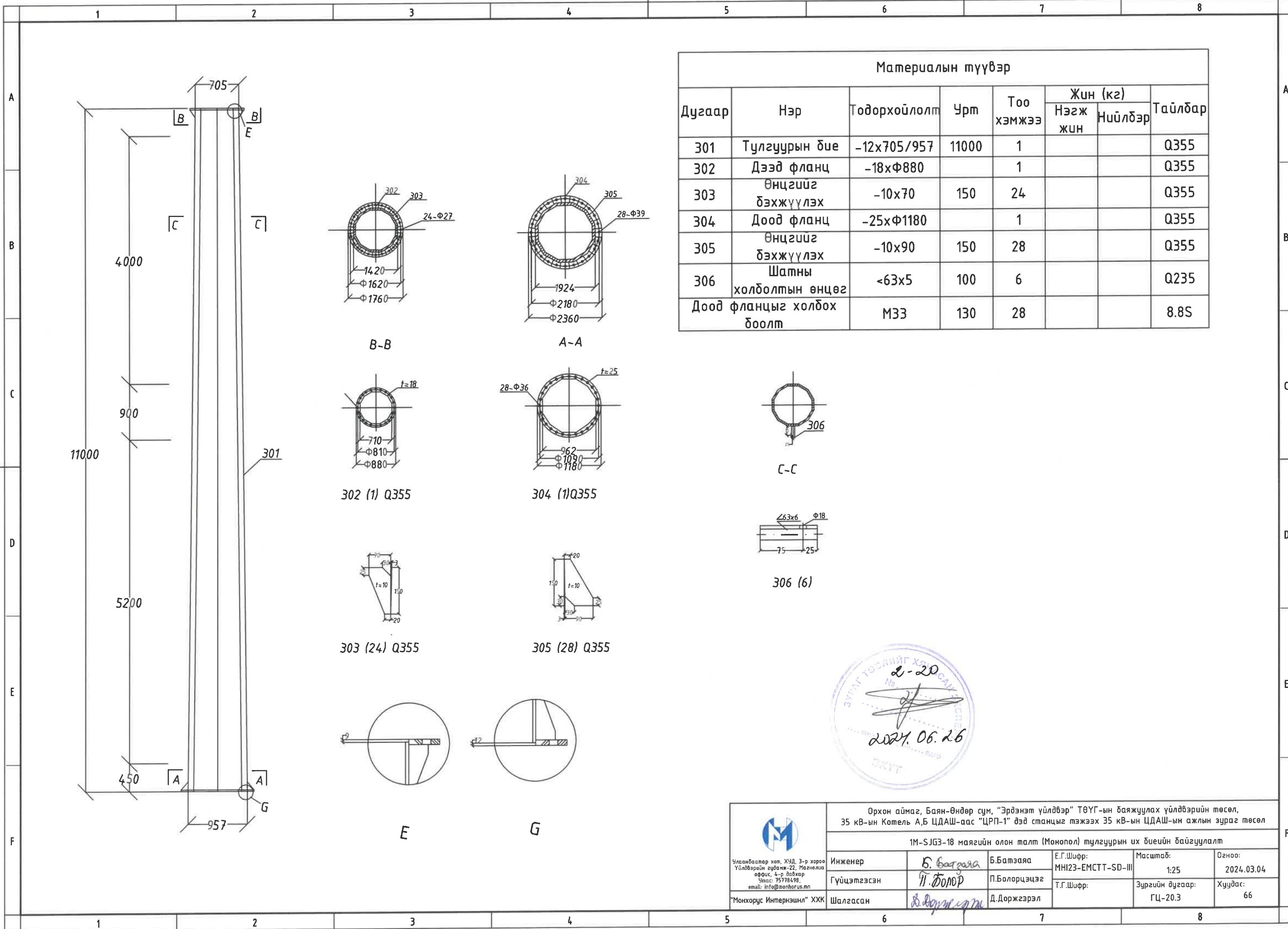


107 (2)



Орхон аймаг, Баян-Өндөр сум, "Эрдэнэт үйлдвэр" ТӨҮГ-ын баяжуулах үйлдвэрийн төсөл, 35 кВ-ын Котель А,Б ЦДАШ-аас "ЦРП-1" дэд станцыг тэжээх 35 кВ-ын ЦДАШ-ын ажлын зураг төсөл					
1М-SJG3-18 маягийн олон талт (Монопол) тулгуурын их диеийн байгуулалт					
Улаанбаатар хот, ХУД, 3-р хороо Үйлдвэрийн зурагж-22, Магнолиа оффис, 4-р давхар Утас: 75778498, email: info@monhorus.mn	Инженер	Б.Батбаяр	Б.Батбаяр	Е.Г.Шифр: МН123-ЕМСТТ-SD-III	Масштаб: 1:25
	Гүйцэтгэсэн	Т.Тодор	П.Болорцэцэг	Т.Г.Шифр:	Огноо: 2024.03.04
"Монхорус Интернэшнл" ХХК	Шалгасан	Д.Доржгэрэл	Д.Доржгэрэл	Зургийн дугаар: ГЦ-20.2	Хуудас: 66




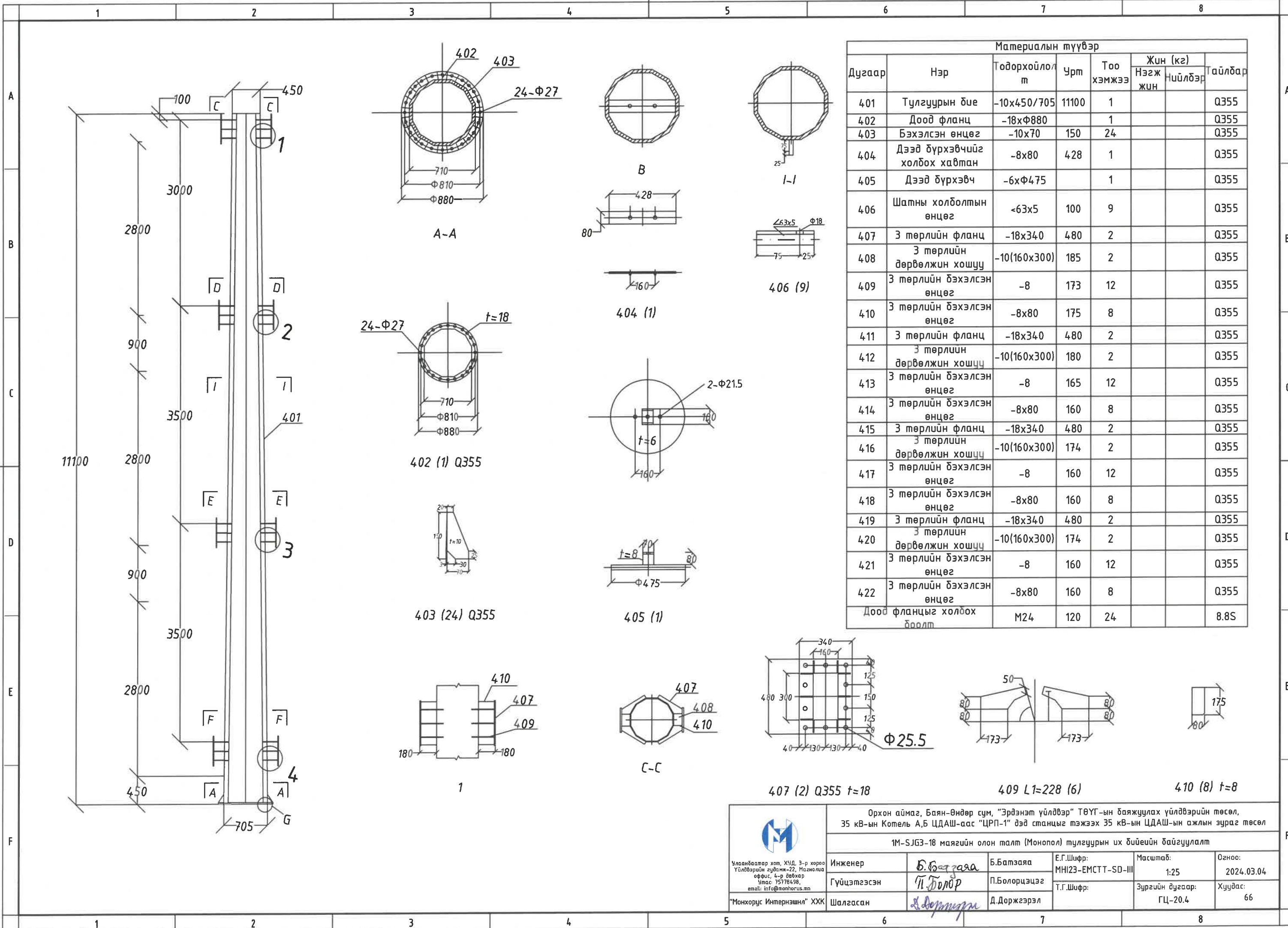


**Материалын түүвэр**

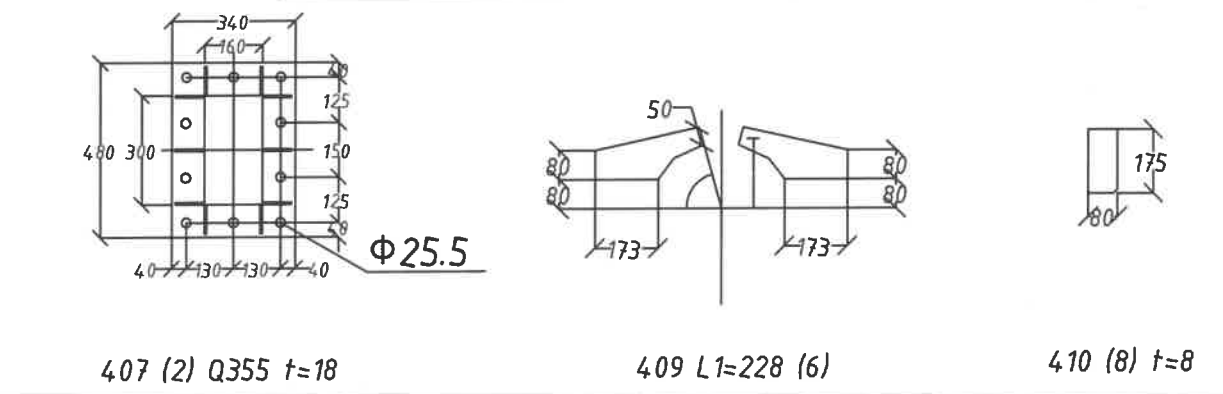
Дугаар	Нэр	Тодорхойлолт	Урт	Тоо хэмжээ	Жин (кг)		Тайлбар
					Нэгж жин	Нийлбэр	
301	Тулгуурын бие	-12x705/957	11000	1			Q355
302	Дээд фланц	-18xΦ880		1			Q355
303	Өнцгийг бэхжүүлэх	-10x70	150	24			Q355
304	Доод фланц	-25xΦ1180		1			Q355
305	Өнцгийг бэхжүүлэх	-10x90	150	28			Q355
306	Шатны холболтын өнцөг	<63x5	100	6			Q235
Доод фланцыг холбох боолт		M33	130	28			8.8S



 Улаанбаатар хот, ХУД, 3-р хороо Үйлдвэрийн гудамж-22, Магнолиа офис, 4-р давхар Утас: 95778498, email: info@mongolus.mn	Орхон аймаг, Баян-Өндөр сум, "Эрдэнэт үйлдвэр" ТӨҮГ-ын баяжуулах үйлдвэрийн төсөл, 35 кв-ын Котель А,Б ЦДАШ-аас "ЦРП-1" дэд станцыг тэжээх 35 кв-ын ЦДАШ-ын ажлын зураг төсөл						
	1М-SJG3-18 маягийн олон талт (Монопол) тулгуурын их биеийн байгуулалт						
	Инженер	Б.Батбаяр	Б.Батбаяр	Е.Г.Шифр:	МН123-ЕМСТТ-SD-III	Масштаб:	Огноо:
	Гүйцэтгэсэн	Н.Толор	П.Болорцэцэг	Т.Г.Шифр:		Зургийн дугаар:	Хуудас:
"Монхорус Интернеzhн" ХХК	Шалгасан	Д.Доржгэрэл			ГЦ-20.3	66	

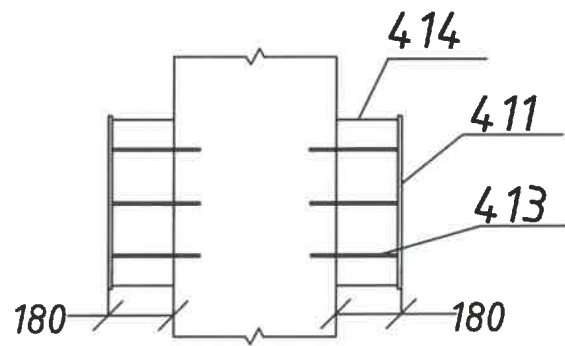


Материалын түүвэр							
Дугаар	Нэр	Тодорхойлолт	Урм	Тоо хэмжээ	Жин (кг)		Тайлбар
					Нэгж жин	Нийлбэр	
401	Тулгуурын бие	-10x450/705	11100	1			Q355
402	Доод фланц	-18xФ880		1			Q355
403	Бэхэлсэн өнцөг	-10x70	150	24			Q355
404	Дээд бүрхэвчийг холдох хавтан	-8x80	428	1			Q355
405	Дээд бүрхэвч	-6xФ475		1			Q355
406	Шатны холболтын өнцөг	-63x5	100	9			Q355
407	3 төрлийн фланц	-18x340	480	2			Q355
408	3 төрлийн дөрвөлжин хошуу	-10(160x300)	185	2			Q355
409	3 төрлийн бэхэлсэн өнцөг	-8	173	12			Q355
410	3 төрлийн бэхэлсэн өнцөг	-8x80	175	8			Q355
411	3 төрлийн фланц	-18x340	480	2			Q355
412	3 төрлийн дөрвөлжин хошуу	-10(160x300)	180	2			Q355
413	3 төрлийн бэхэлсэн өнцөг	-8	165	12			Q355
414	3 төрлийн бэхэлсэн өнцөг	-8x80	160	8			Q355
415	3 төрлийн фланц	-18x340	480	2			Q355
416	3 төрлийн дөрвөлжин хошуу	-10(160x300)	174	2			Q355
417	3 төрлийн бэхэлсэн өнцөг	-8	160	12			Q355
418	3 төрлийн бэхэлсэн өнцөг	-8x80	160	8			Q355
419	3 төрлийн фланц	-18x340	480	2			Q355
420	3 төрлийн дөрвөлжин хошуу	-10(160x300)	174	2			Q355
421	3 төрлийн бэхэлсэн өнцөг	-8	160	12			Q355
422	3 төрлийн бэхэлсэн өнцөг	-8x80	160	8			Q355
Доод фланцыг холдох доролт		M24	120	24			8.8S

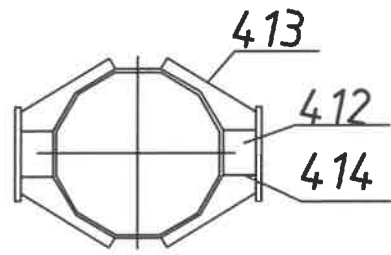


<p>Улаанбаатар хот, ХЗД, 3-р хороо Үйлдвэрийн гудамж-22, Магнolia оффис, 4-р давхар Утас: 75178498, email: info@monhorus.mn</p>	Орхон аймаг, Баян-Өндөр сум, "Эрдэнэт үйлдвэр" ТӨҮГ-ын баяжуулах үйлдвэрийн төсөл, 35 кВ-ын Котель А,Б ЦДАШ-аас "ЦРП-1" дэд станцыг тэжээх 35 кВ-ын ЦДАШ-ын ажлын зураг төсөл						
	1М-SJG3-18 маягийн олон талт (Монопол) тулгуурын их бийеийн байгуулалт						
	Инженер	Б.Батбаяр	Б.Батбаяр	Е.Г.Шифр:	МН123-ЕМСТТ-SD-III	Масштаб:	Огноо:
	Гүйцэтгэсэн	П.Дорлоо	П.Болорцэцэг	Т.Г.Шифр:		Зургийн дугаар:	Хуудас:
"Монхорус Интернашнл" ХХК	Шалгасан	Д.Доржгэрэл			ГЦ-20.4	66	

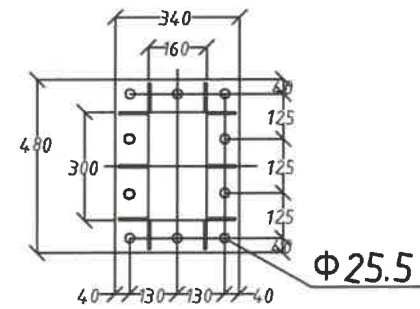




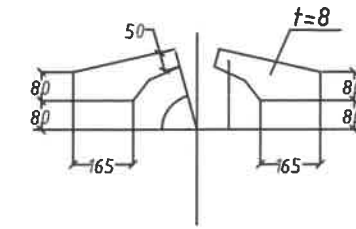
2



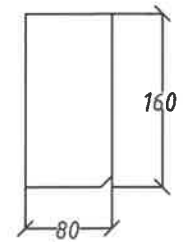
D-D



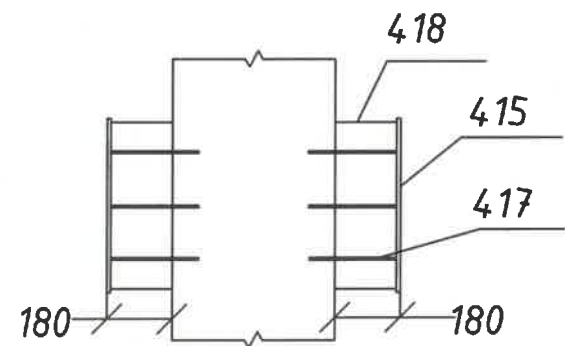
411 (2) Q355 t=20



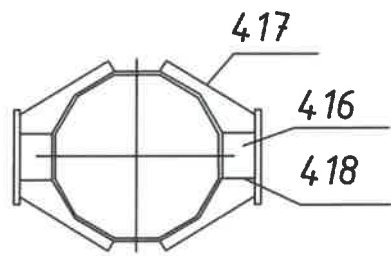
413 L1=262 (6)



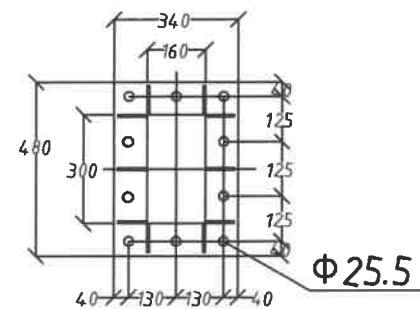
414 (8) t=8



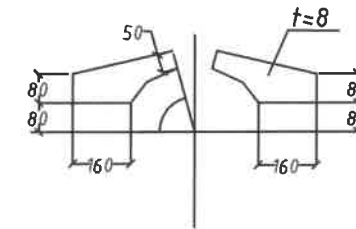
3



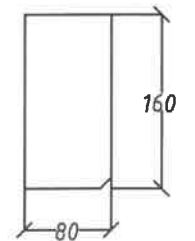
E-E



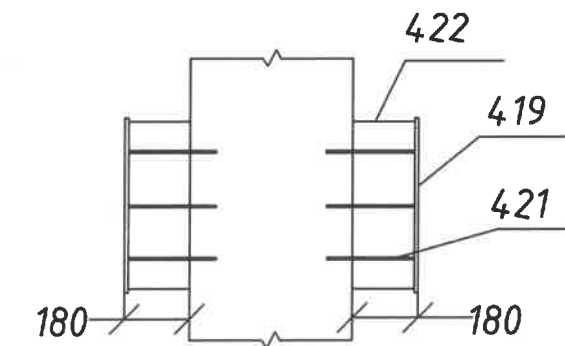
415 (2) Q355 t=20



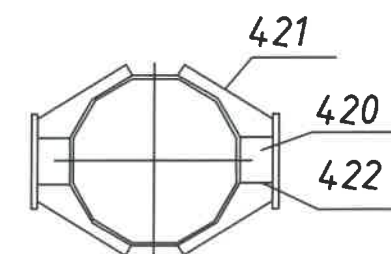
417 L1=302 (6)



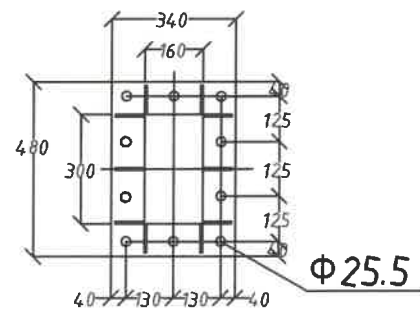
418 (8) t=8



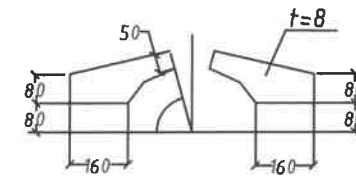
4



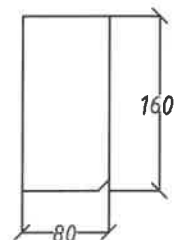
F-F




419 (2) Q355 t=20

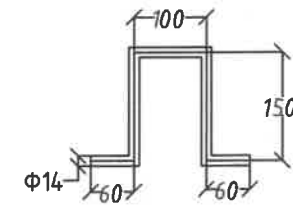
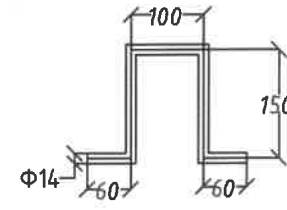
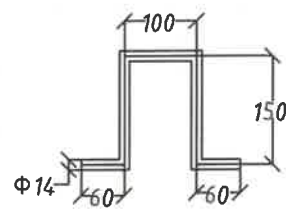
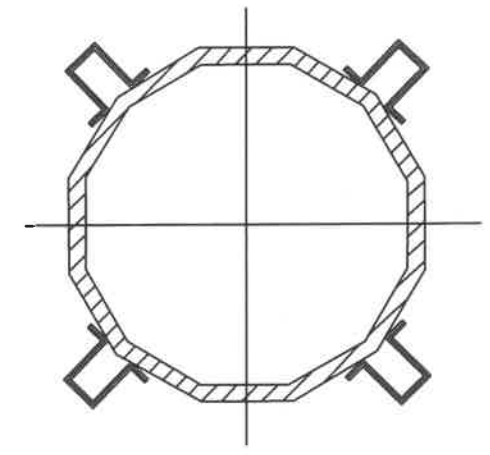
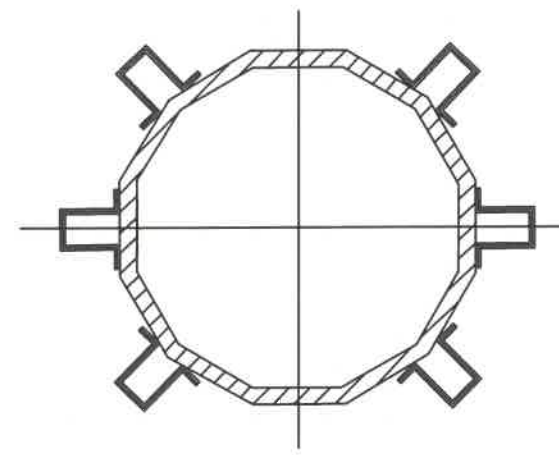
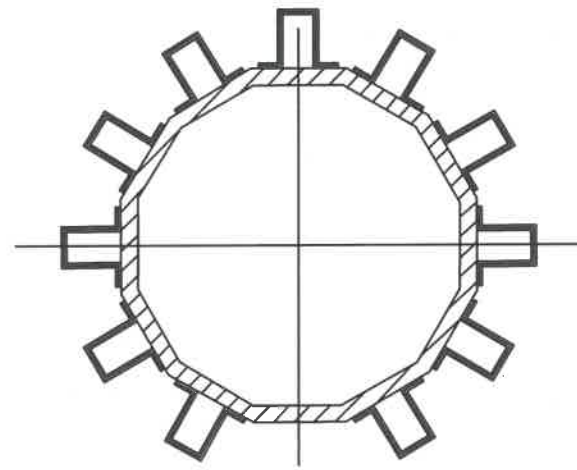
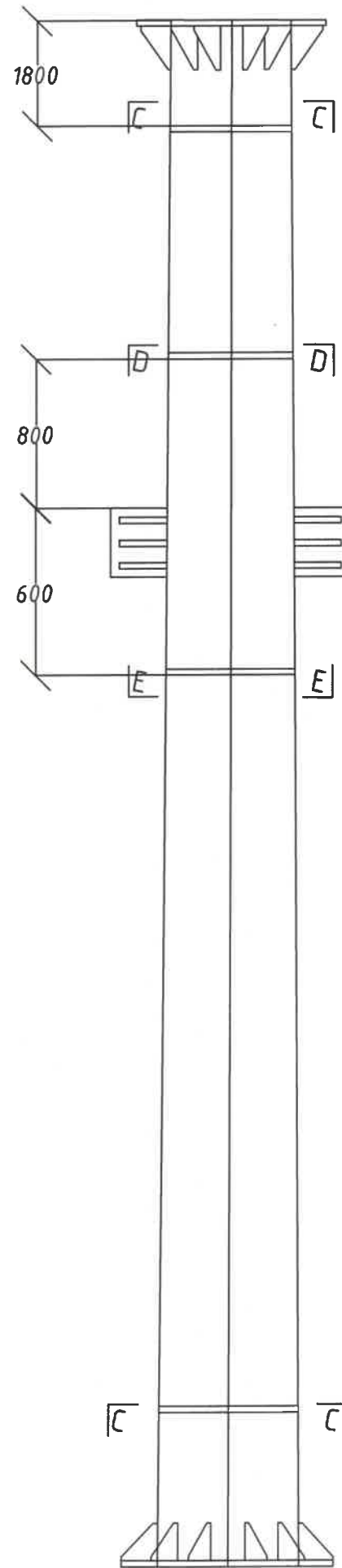



421 L1=342 (6)



422 (8) t=8

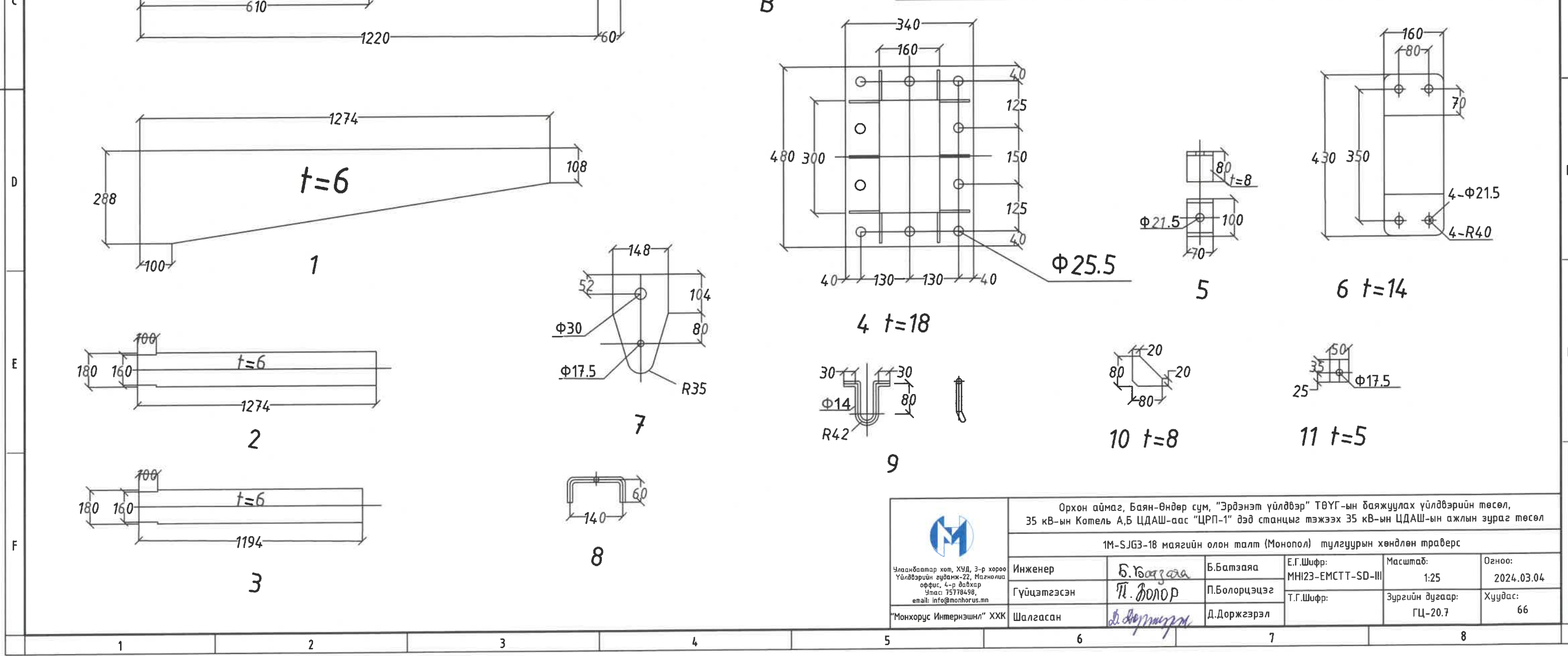
 Улаанбаатар хот, ХУД, 3-р хороо Үйлдвэрийн гудамж-22, Магалоо оффис, 4-р давхар Утас: 75778498, email: info@monhorus.mn	Орхон аймаг, Баян-Өндөр сум, "Эрдэнэт үйлдвэр" ТӨҮГ-ын баяжуулах үйлдвэрийн төсөл, 35 кв-ын Котель А,Б ЦДАШ-аас "ЦРП-1" дэд станцыг тэжээх 35 кв-ын ЦДАШ-ын ажлын зураг төсөл						
	1М-SJG3-18 маягийн олон талт (Монопол) тулгуурын их биеийн байгуулалт						
	Инженер	Б.Батбаяр	Б.Батбаяр	Е.Г.Шифр:	МН123-ЕМСТТ-SD-III	Масштаб:	Огноо:
	Гүйцэтгэсэн	П.Дорж	П.Болорцэцэг	Т.Г.Шифр:		Зургийн дугаар:	Хуудас:
"Монхорус Интернэшнл" ХХК	Шалгасан	Д.Доржгэрэл			ГЦ-20.5	66	




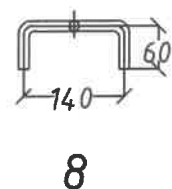
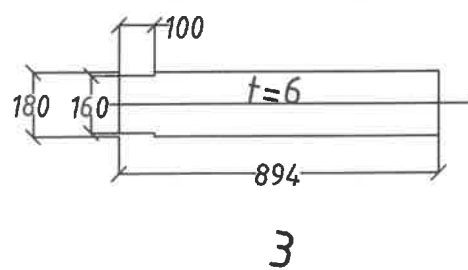
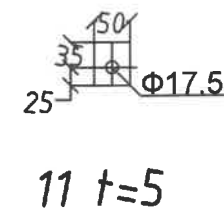
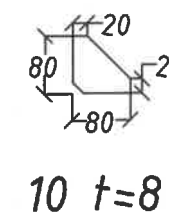
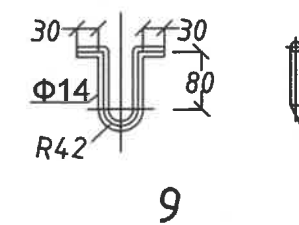
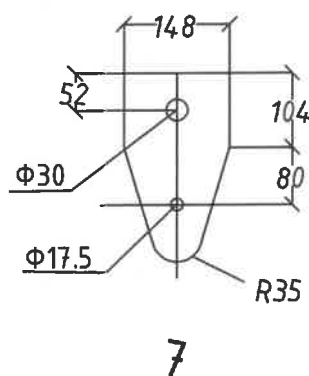
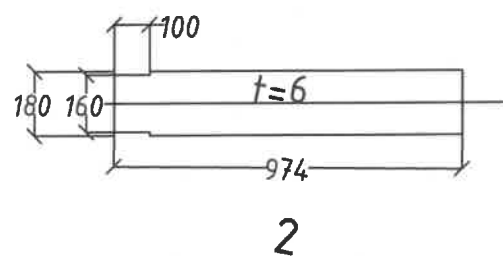
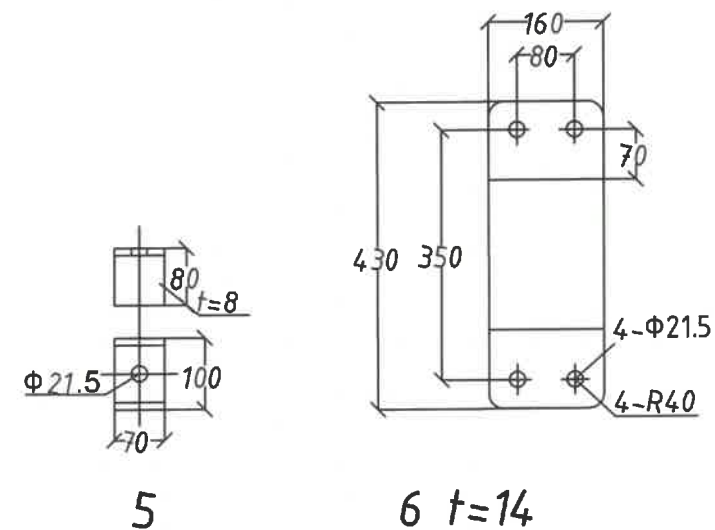
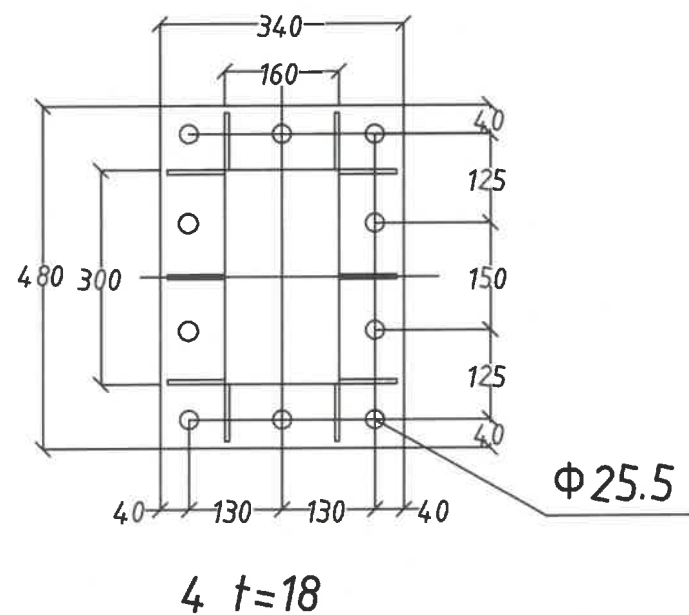
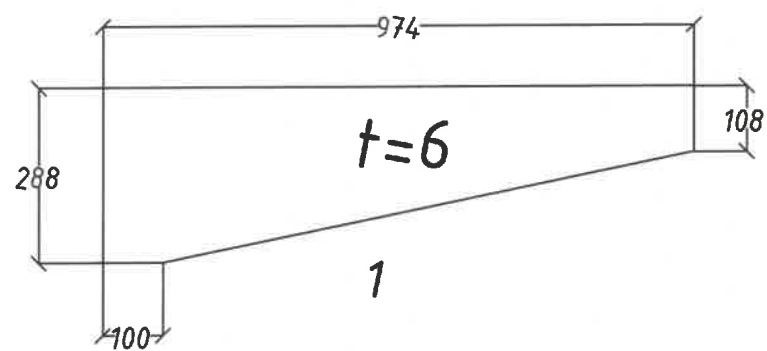
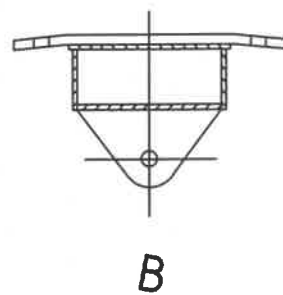
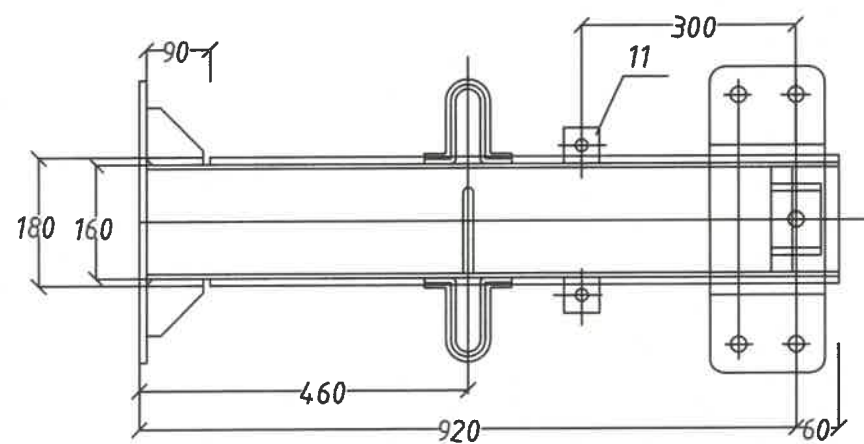
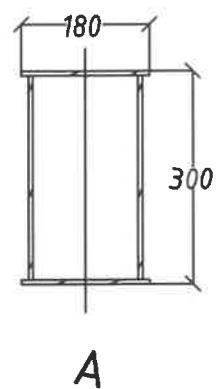
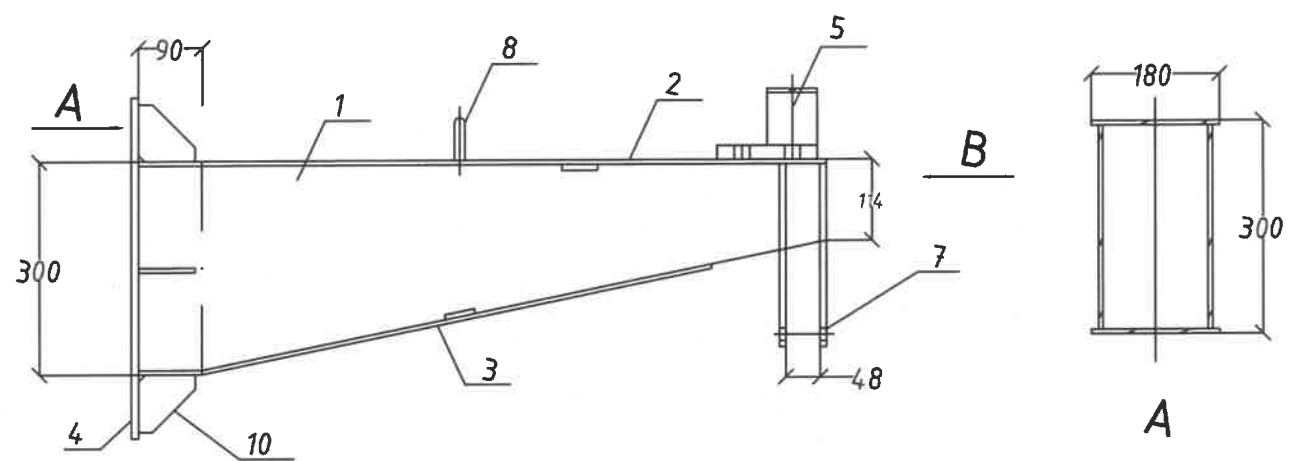
 Улаанбаатар хот, ХЧД, 3-р хороо Үйлдвэрийн гудамж-22, Мэгнолоа оффис, 4-р дахьар Утас: 75778498, email: info@monhorgus.mn	Орхон аймаг, Баян-Өндөр сум, "Эрдэнэт үйлдвэр" ТӨҮГ-ын баяжуулах үйлдвэрийн төсөл, 35 кВ-ын Котель А,Б ЦДАШ-аас "ЦРП-1" дэд станцыг тэжээх 35 кВ-ын ЦДАШ-ын ажлын зураг төсөл						
	1М-SJG3-18 маягийн олон талт (Монопол) тулгуурын их биеийн байгуулалт						
	Инженер	Б.Батзаяа	Б.Батзаяа	Е.Г.Шифр:	МН123-ЕМСТТ-SD-III	Масштаб:	Огноо:
	Гүйцэтгэсэн	П.Болор	П.Болорцэцэг	Т.Г.Шифр:	Зургийн дугаар:	ГЦ-20.6	Хуудас:
Шалгасан	Д.Доржгэрэл	Д.Доржгэрэл				66	




Материалын түүвэр								
Дугаар	Нэр	Тодорхойлолт	Урм	Хэмжих нэгж	Тоо хэмжээ	Жин (кг)		Тайлбар
						Нэгж жин	Нийлбэр	
1	Хажуугийн хавтан	-6x288	1274	ш	2			Q355
2	Дээд бүрхэвч	-6x180	1274	ш	1			Q355
3	Доод бүрхэвч	-6x180	1194	ш	1			Q355
4	Эн төрлийн фланц	-18x340	480	ш	1			Q355
5	Холбогч самбар	-8		ш	1			Q355
6	Өлгөх самбар	-14x160	430	ш	1			Q355
7	Өлгөх самбар	-12x148	184	ш	2			Q355
8	Аюулгүйн дариул	Φ14	380	ш	1			Q355
9	Аюулгүйн бөгж	Φ14	452	ш	2			Q355
10	Бэхэлсэн өнцөг	-8x80	80	ш	10			Q355
11		-5x50	60	ш	2			Q235
Боолт		M24	90	КОМ	10			8.8S



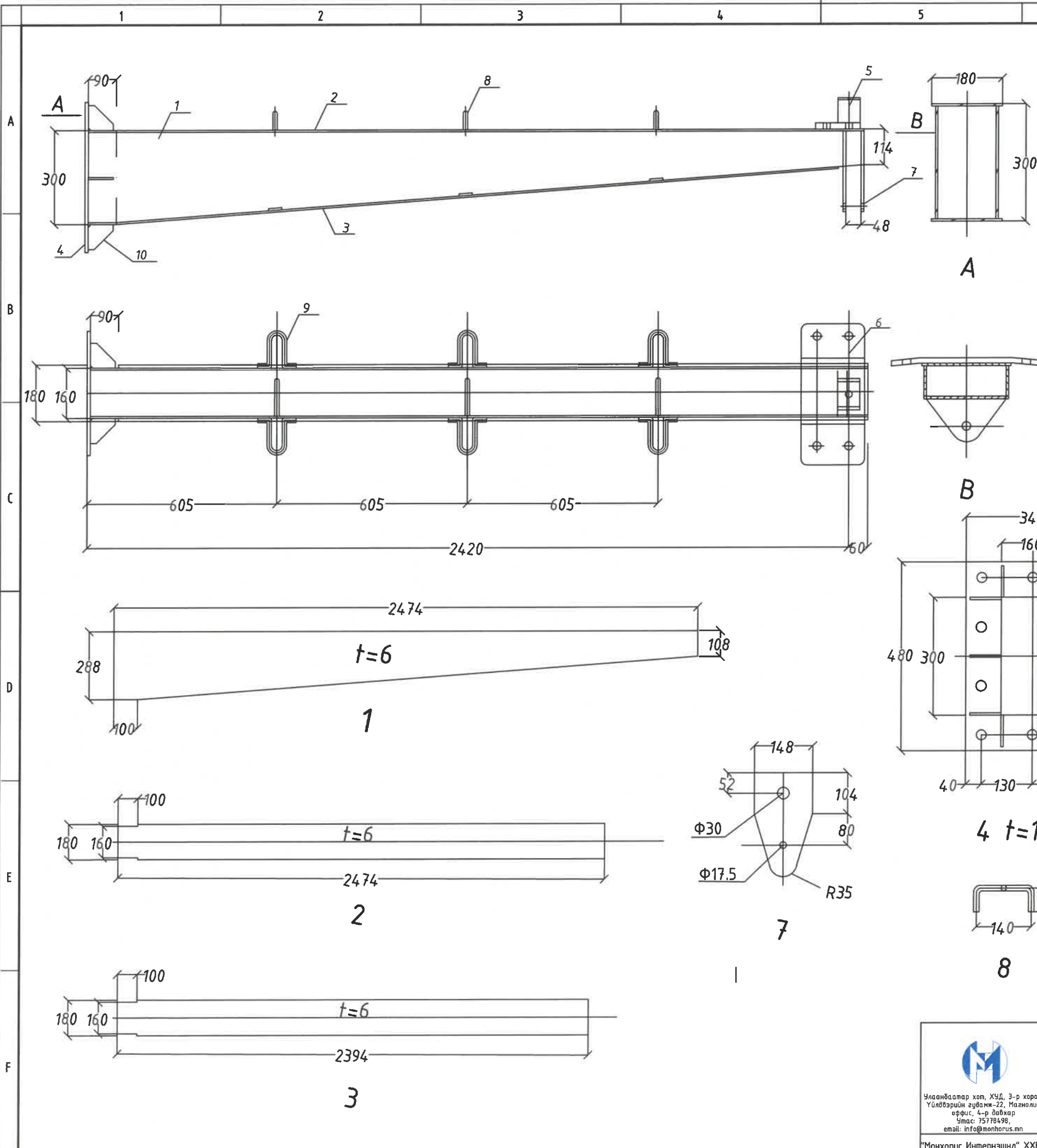
 Улаанбаатар хот, ХУД, 3-р хороо Үйлдвэрийн гудамж-22, Идэгнолийн оффис, 4-р давхар Утас: 75778498, email: info@monkhurus.mn	Орхон аймаг, Баян-Өндөр сум, "Эрдэнэт үйлдвэр" ТӨҮГ-ын баяжуулах үйлдвэрийн төсөл, 35 кВ-ын Котель А,Б ЦДАШ-аас "ЦРП-1" дэд станцыг тэжээх 35 кВ-ын ЦДАШ-ын ажлын зураг төсөл					
	1М-SJG3-18 маягийн олон талт (Монопол) тулгуурын хөндлөн траверс					
	Инженер	Б.Батбаяр	Б.Батбаяр	Е.Г.Шифр:	МН123-ЕМСТТ-SD-III	Масштаб:
Гүйцэтгэсэн	П.Болор	П.Болорцэцэг	Т.Г.Шифр:		1:25	2024.03.04
Шалгасан	Д.Доржгэрэл	Д.Доржгэрэл	Зургийн дугаар:	ГЦ-20.7		Хуудас:
						66



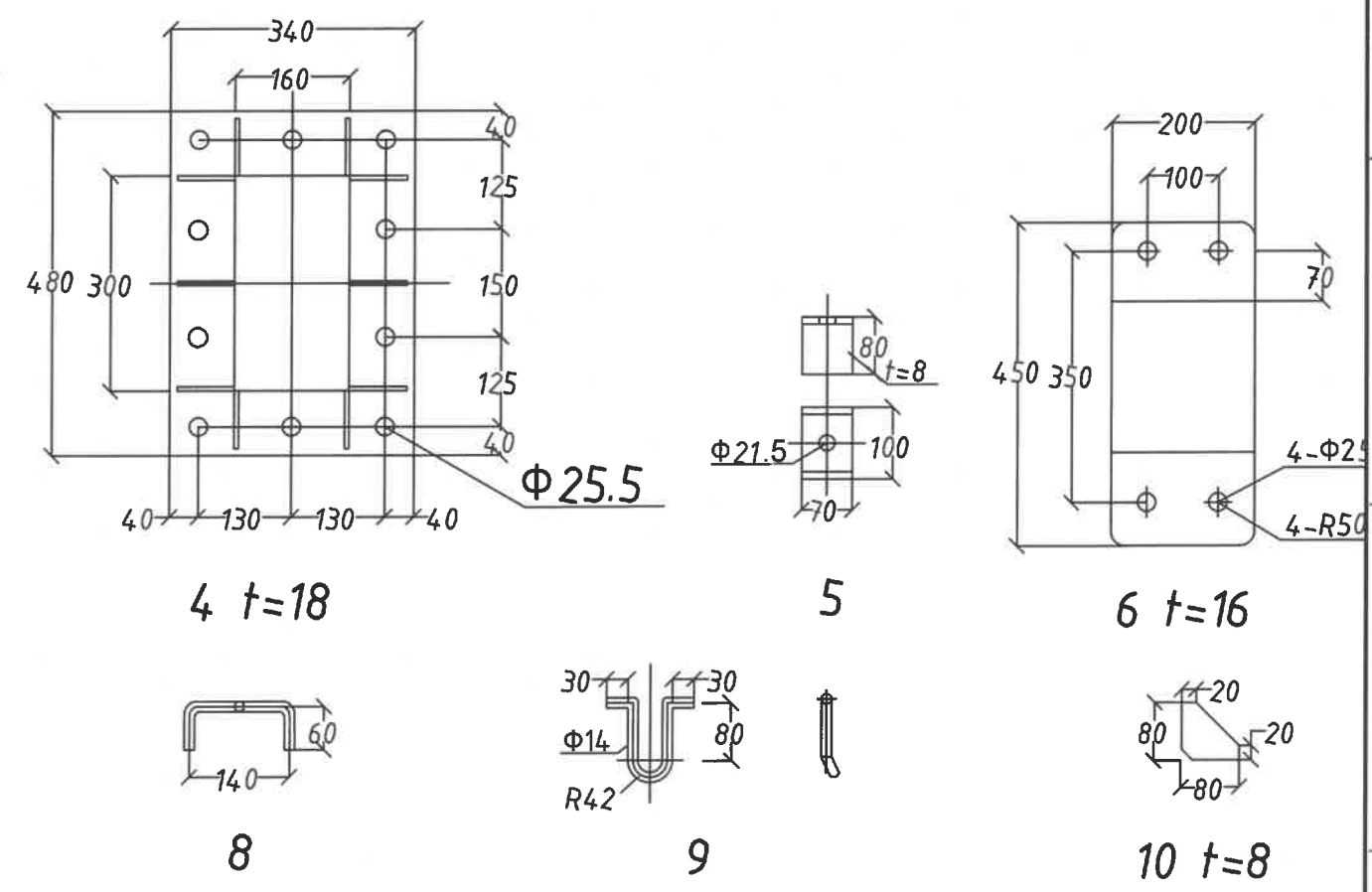
Материалын түүвэр								
Дугаар	Нэр	Тодорхойлолт	Урт	Хэмжих нэгж	Тоо хэмжээ	Жин (кг)		Тайлбар
						Нэгж жин	Нийлбэр	
1	Хажуугийн хавтан	-6x288	2474	ш	2			Q355
2	Дээд бүрхэвч	-6x180	2474	ш	1			Q355
3	Доод бүрхэвч	-6x180	2394	ш	1			Q355
4	Эн төрлийн фланц	-18x340	480	ш	1			Q355
5	Холбогч самбар	-8		ш	1			Q235
6	Өлгөх самбар	-16x200	450	ш	1			Q355
7	Өлгөх самбар	-12x148	184	ш	2			Q355
8	Аюулгүйн бариул	Φ14	380	ш	1			Q235
9	Аюулгүйн бөгж	Φ14	452	ш	2			Q235
10	Бэхэлсэн өнцөг	-8x80	80	ш	10			Q355
11	Доод бүрхэвч	-5x50	60	ш	2			Q235
Боолт		M24	90	ком	10			8.8S


 Улаанбаатар хот, ХУД, 3-р хороо Үйлдвэрийн гудамж-22, Магистрал сөрөг, 4-р давхар Утас: 75778498, email: info@monhorus.mn	Орхон аймаг, Баян-Өндөр сум, "Эрдэнэт үйлдвэр" ТӨҮГ-ын баяжуулах үйлдвэрийн төсөл, 35 кВ-ын Комель А,Б ЦДАШ-аас "ЦРП-1" дэд станцыг тэжээх 35 кВ-ын ЦДАШ-ын ажлын зураг төсөл			
	1М-SJG3-18 маягийн олон талт (Монопол) тулгуурын хөндлөн траверс			
Инженер	Б.Батзаяа	Б.Батзаяа	Е.Г.Шифр:	МН123-ЕМСТТ-SD-III
Гүйцэтгэсэн	П.Болорцэцэг	П.Болорцэцэг	Масштаб:	1:25
Шалгасан	Д.Доржгэрэл	Д.Доржгэрэл	Огноо:	2024.03.04
		Т.Г.Шифр:		Зургийн дугаар:
		ГЦ-20.8		Хуудас:
				66

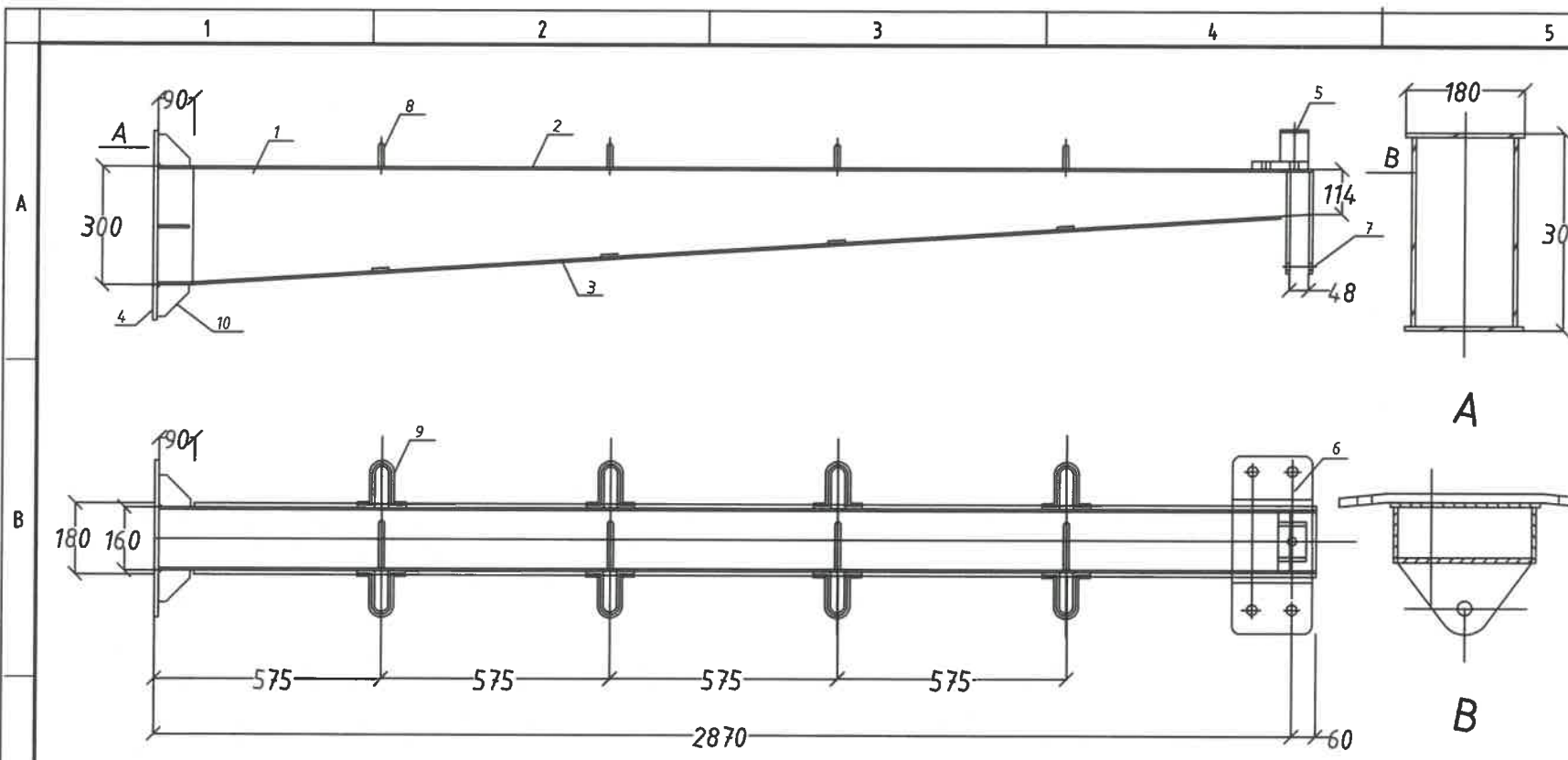




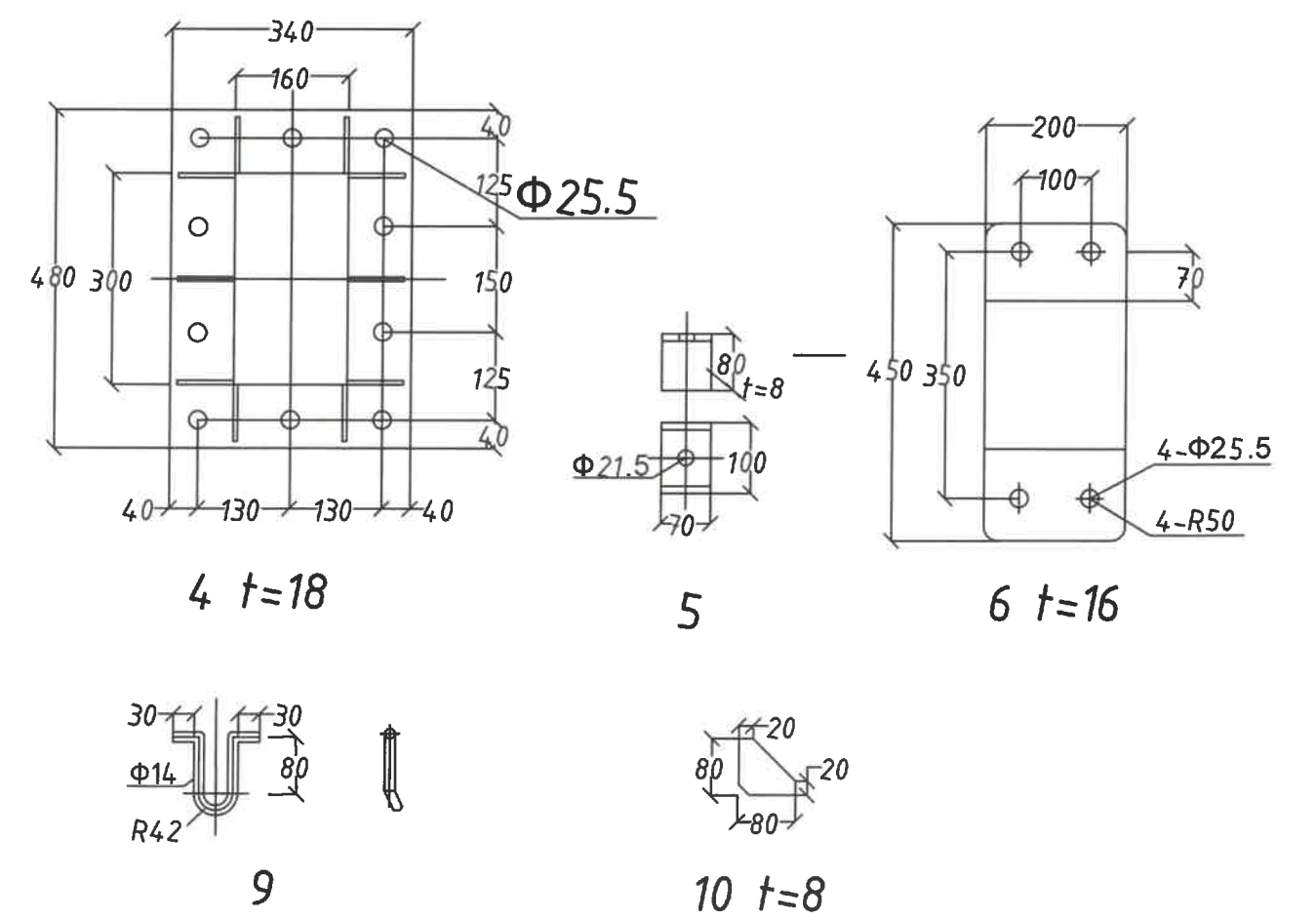
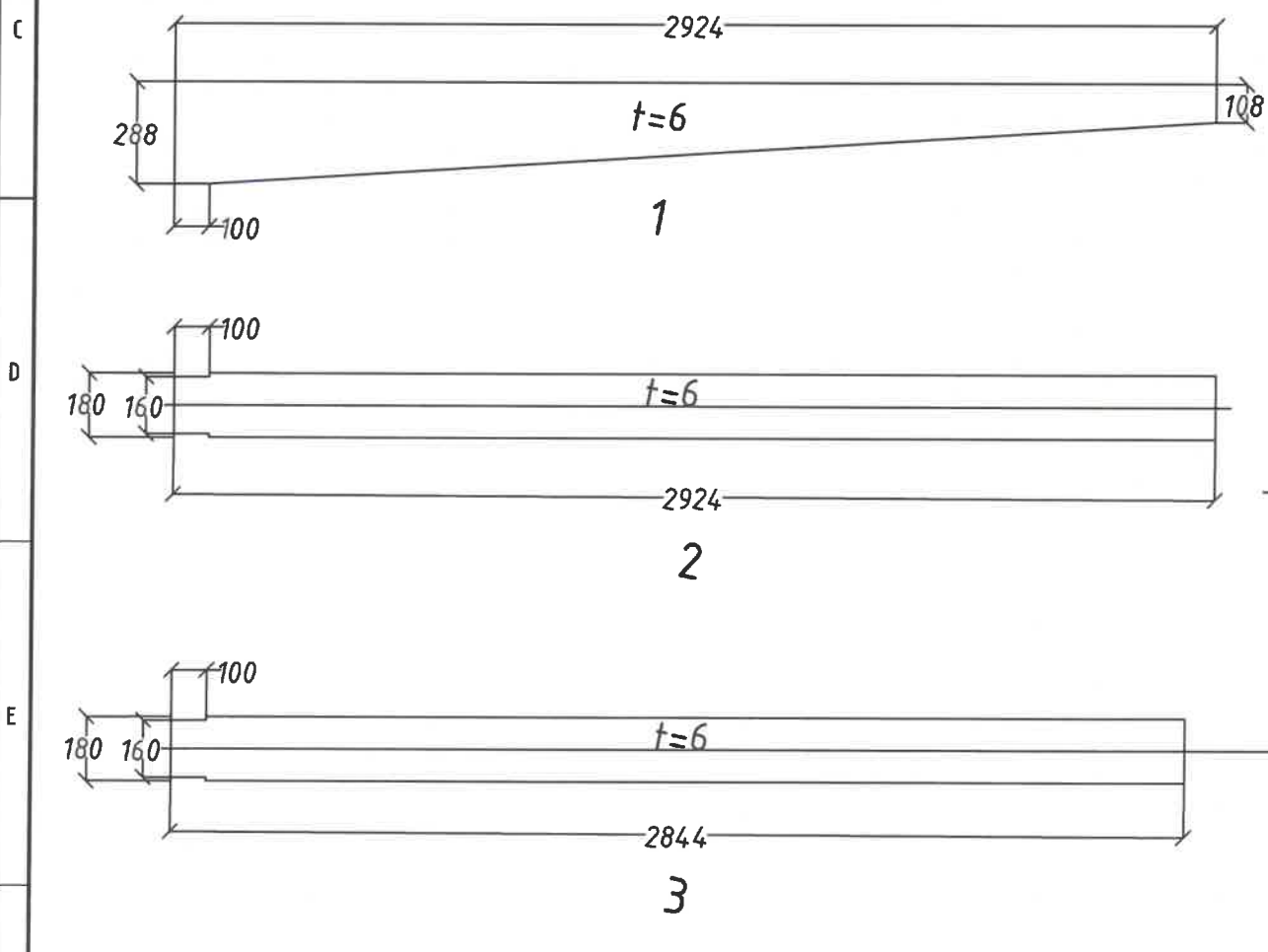
Материалын түүвэр								
Дугаар	Нэр	Тодорхойлолт	Урт	Хэмжих нэгж	Тоо хэмжээ	Жин (кг)		Тайлбар
						Нэгж жин	Нийлбэр	
1	Хажуугийн хавтан	-6x288	2474	ш	2			Q355
2	Дээд дүрхэвч	-6x180	2474	ш	1			Q355
3	Доод дүрхэвч	-6x180	2394	ш	1			Q355
4	Эн төрлийн фланц	-18x340	480	ш	1			Q355
5	Холбогч самбар	-8		ш	1			Q235
6	Өлгөх самбар	-16x200	450	ш	1			Q355
7	Өлгөх самбар	-12x148	184	ш	2			Q355
8	Аюулгүйн бариул	Φ14	380	ш	3			Q235
9	Аюулгүйн бөгж	Φ14	452	ш	6			Q235
10	Бэхэлсэн булан	-8x80	80	ш	10			Q355
Боолт		M24	90	ком	10			8.8S




 Улаанбаатар хот, ХУД, 3-р хороо Үйлдвэрийн гудамж-22, Магалила оффис, 4-р давхар Утас: 75778498, email: info@monkhurus.mn "Монхорус Интернэшнл" ХХК	Орхон аймаг, Баян-Өндөр сум, "Эрдэнэт үйлдвэр" ТӨҮГ-ын баяжуулах үйлдвэрийн төсөл, 35 кВ-ын Котель А,Б ЦДАШ-аас "ЦРП-1" дэд станцыг тэжээх 35 кВ-ын ЦДАШ-ын ажлын зураг төсөл 1М-SJG3-18 маягийн олон талт (Монопол) тулгуурын хөндлөн траверс					
	Инженер	Б.Батзаяа	Б.Батзаяа	Е.Г.Шифр:	МН123-ЕМСТ-SD-III	Масштаб:
Гүйцэтгэсэн	Т.Долор	П.Болорцэцэг	Т.Г.Шифр:		Зургийн дугаар:	Хуудас:
Шалгасан	Д.Доржгэрэл	Д.Доржгэрэл			ГЦ-20.9	66

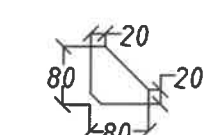
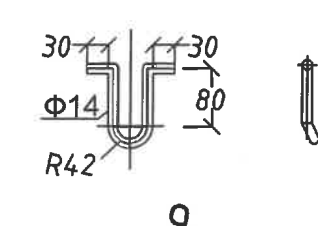
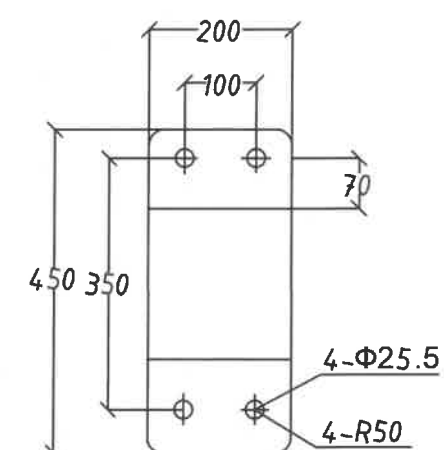
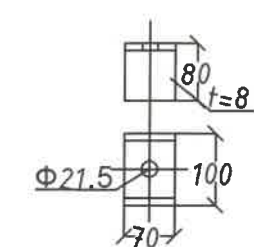
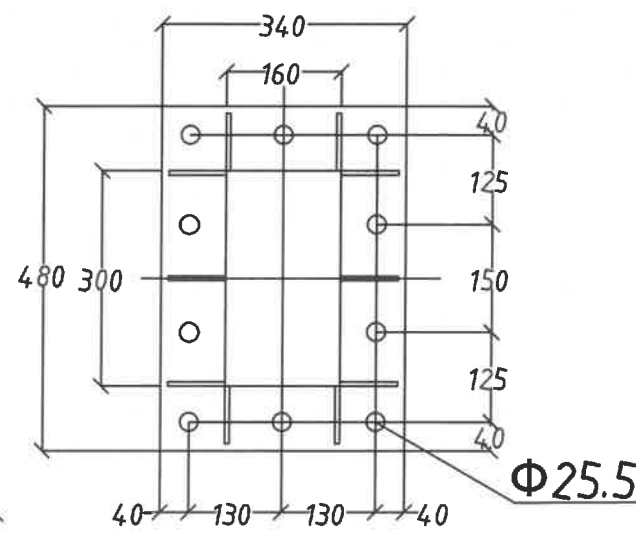
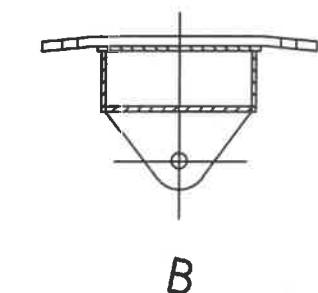
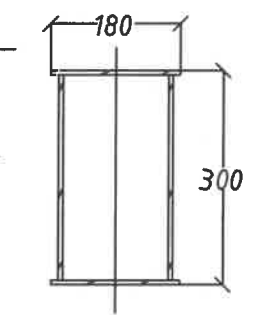
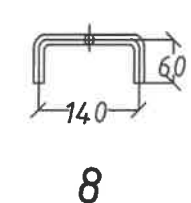
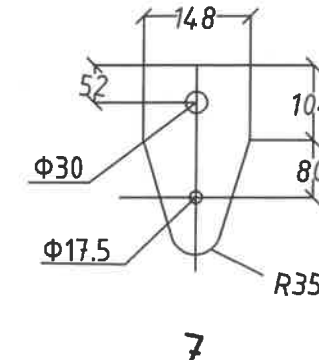
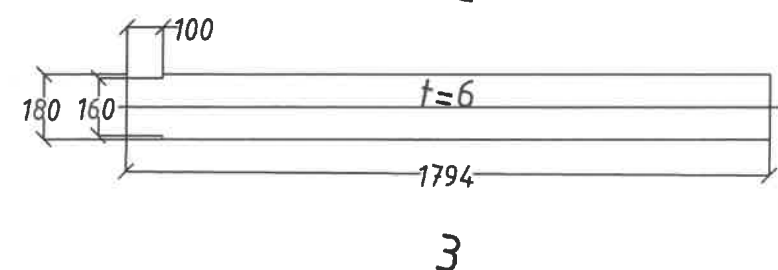
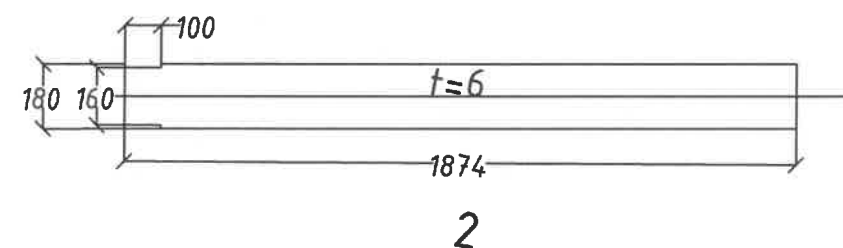
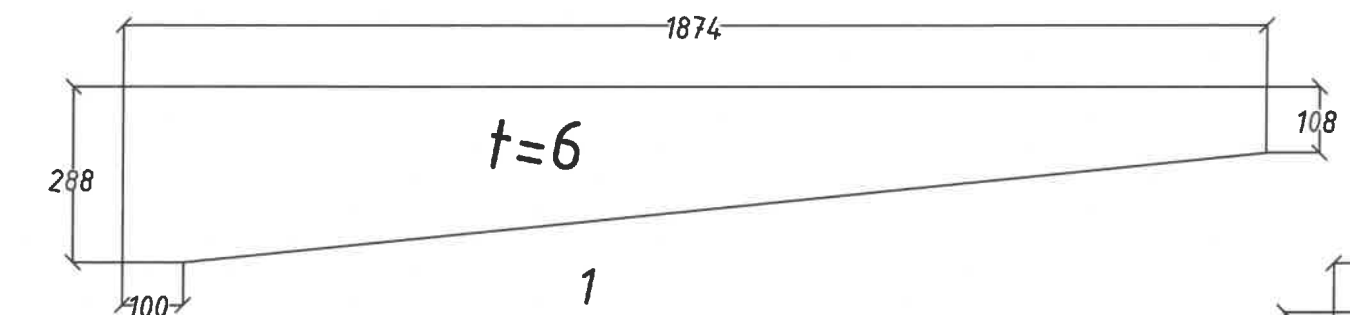
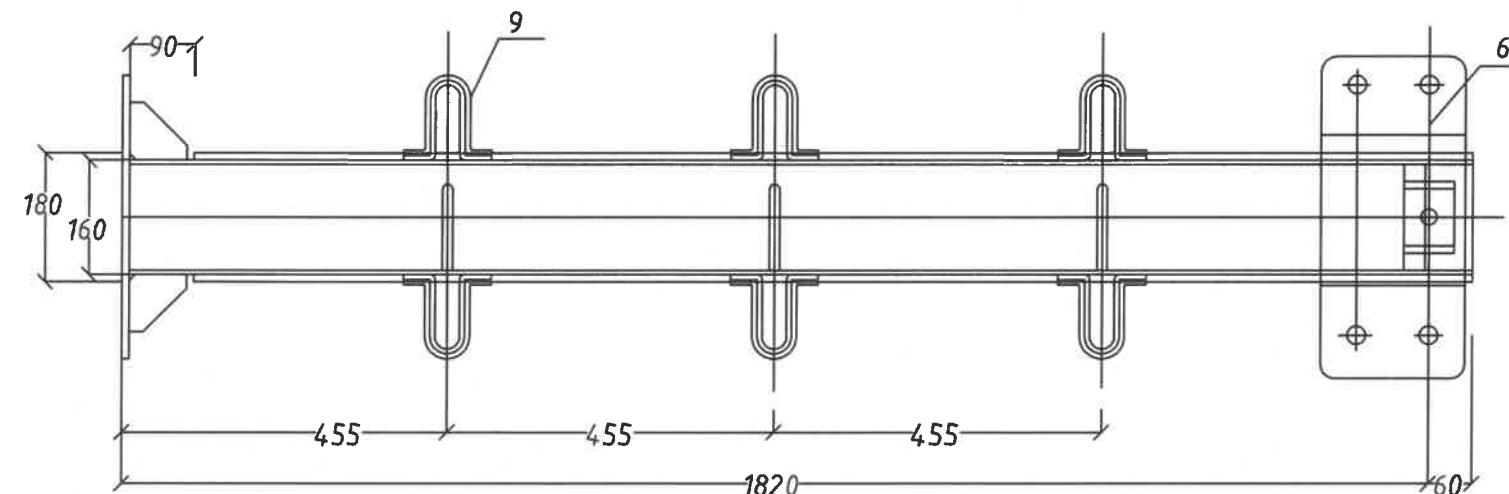
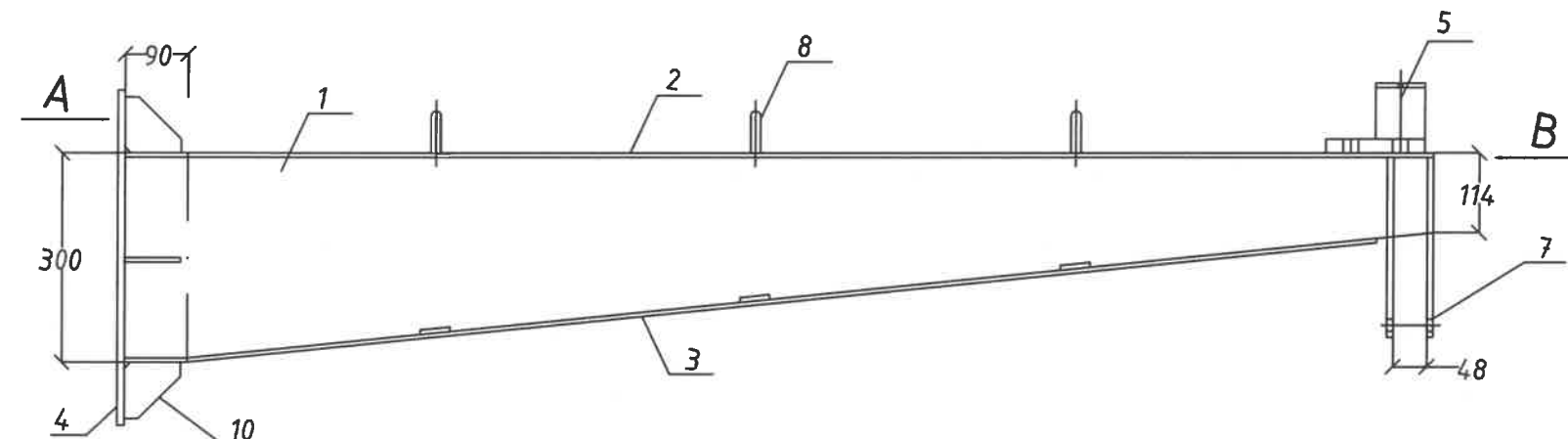


Материалын түүвэр								
Дугаар	Нэр	Тодорхойлолт	Урт	Хэмжих нэгж	Тоо хэмжээ	Жин (кг)		Тайлбар
						Нэгж жин	Нийлбэр	
1	Хажуугийн хавтан	-6x288	2924	ш	2			Q355
2	Дээд дүрхэвч	-6x180	2924	ш	1			Q355
3	Доод дүрхэвч	-6x180	2844	ш	1			Q355
4	Эн төрлийн фланц	-18x340	480	ш	1			Q355
5	Холбогч самбар	-8		ш	1			Q235
6	Өлгөх самбар	-16x200	450	ш	1			Q355
7	Өлгөх самбар	-12x148	184	ш	2			Q355
8	Аюулгүйн баруул	Φ14	380	ш	4			Q235
9	Аюулгүйн бөгж	Φ14	452	ш	8			Q235
10	Бэхэлсэн булан	-8x80	80	ш	10			Q355
Боолт		M24	90	ком	10			8.8S



 Улаанбаатар хот, ХУД, 3-р хороо Үйлдвэрийн гудамж-22, Мангалиуд офис, 4-р давхар Утас: 75778498, email: info@monkhurus.mn	Орхон аймаг, Баян-Өндөр сум, "Эрдэнэт үйлдвэр" ТӨҮГ-ын баяжуулах үйлдвэрийн төсөл, 35 кВ-ын Котель А,Б ЦДАШ-аас "ЦРП-1" дэд станцыг тэжээх 35 кВ-ын ЦДАШ-ын ажлын зураг төсөл						
	1М-SJG3-18 маягийн олон талт (Монопол) тулгуурын хөндлөн траверс						
	Инженер	Б.Батзаяа	Б.Батзаяа	Е.Г.Шифр:	МН123-ЕМСТТ-SD-III	Масштаб:	Огноо:
	Гүйцэтгэсэн	Н.Дорнод	П.Болорцэцэг	Т.Г.Шифр:	Зургийн дугаар:	Хуудас:	
"Монхорус Интернэшнл" ХХК	Шалгасан	Д.Доржгэрэл		ГЦ-20.10	66		





Материалын түүвэр								
Дугаар	Нэр	Тодорхойлолт	Урт	Хэмжих нэгж	Тоо хэмжээ	Жин (кг)		Тайлбар
						Нэгж жин	Нийлбэр	
1	Хажуугийн хавтан	-6x288	1874	ш	2			Q355
2	Дээд бүрхэвч	-6x180	1874	ш	1			Q355
3	Доод бүрхэвч	-6x180	1794	ш	1			Q355
4	3н төрлийн фланц	-18x340	480	ш	1			Q355
5	Холбогч самбар	-8		ш	1			Q235
6	Өлгөх самбар	-16x200	450	ш	1			Q355
7	Өлгөх самбар	-12x148	184	ш	2			Q355
8	Аюулгүйн даруул	Φ14	380	ш	3			Q235
9	Аюулгүйн дөгж	Φ14	452	ш	6			Q235
10	Бэхэлсэн булан	-8x80	80	ш	10			Q355
Боолт		M24	90	ком	10			8.8S

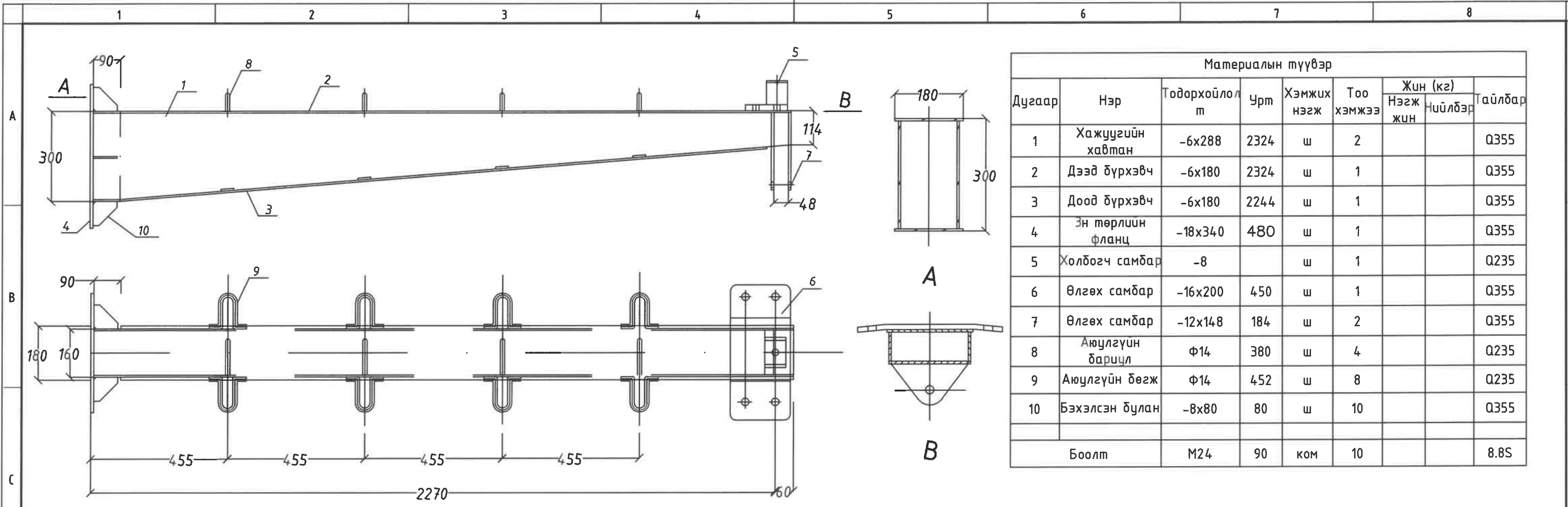
Орхон аймаг, Баян-Өндөр сум, "Эрдэнэт үйлдвэр" ТӨҮГ-ын баяжуулах үйлдвэрийн төсөл, 35 кВ-ын Котель А,Б ЦДАШ-аас "ЦРП-1" дэд станцыг тэжээх 35 кВ-ын ЦДАШ-ын ажлын зураг төсөл

1М-SJG3-18 маягийн олон талт (Монопол) тулгуурын хөндлөн траверс

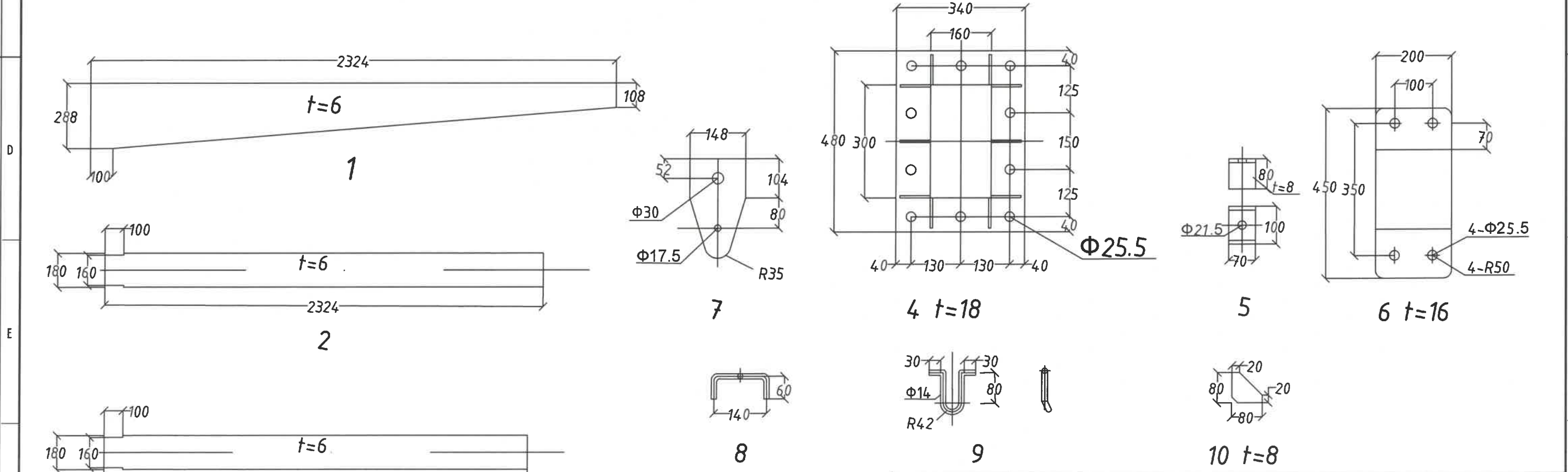
Инженер	Б.Батбаяр	Б.Батбаяр	Е.Г.Шифр: МН123-ЕМСТТ-SD-III	Масштаб: 1:25	Огноо: 2024.03.04
Гүйцэтгэсэн	Н.Болор	П.Болорцэцэг	Т.Г.Шифр:	Зургийн дугаар: ГЦ-20.11	Хуудас: 66
Шалгасан	Д.Доржгэрэл	Д.Доржгэрэл			

Улаанбаатар хот, ХУД, 3-р хороо Үйлдвэрийн гудамж-22, Магнolia офис, 4-р давхар Утас: 7578498, email: info@monhorus.mn

"Монхорус Интернэшнл" ХХК

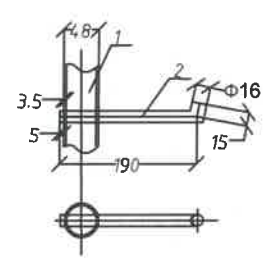
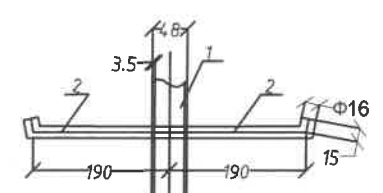
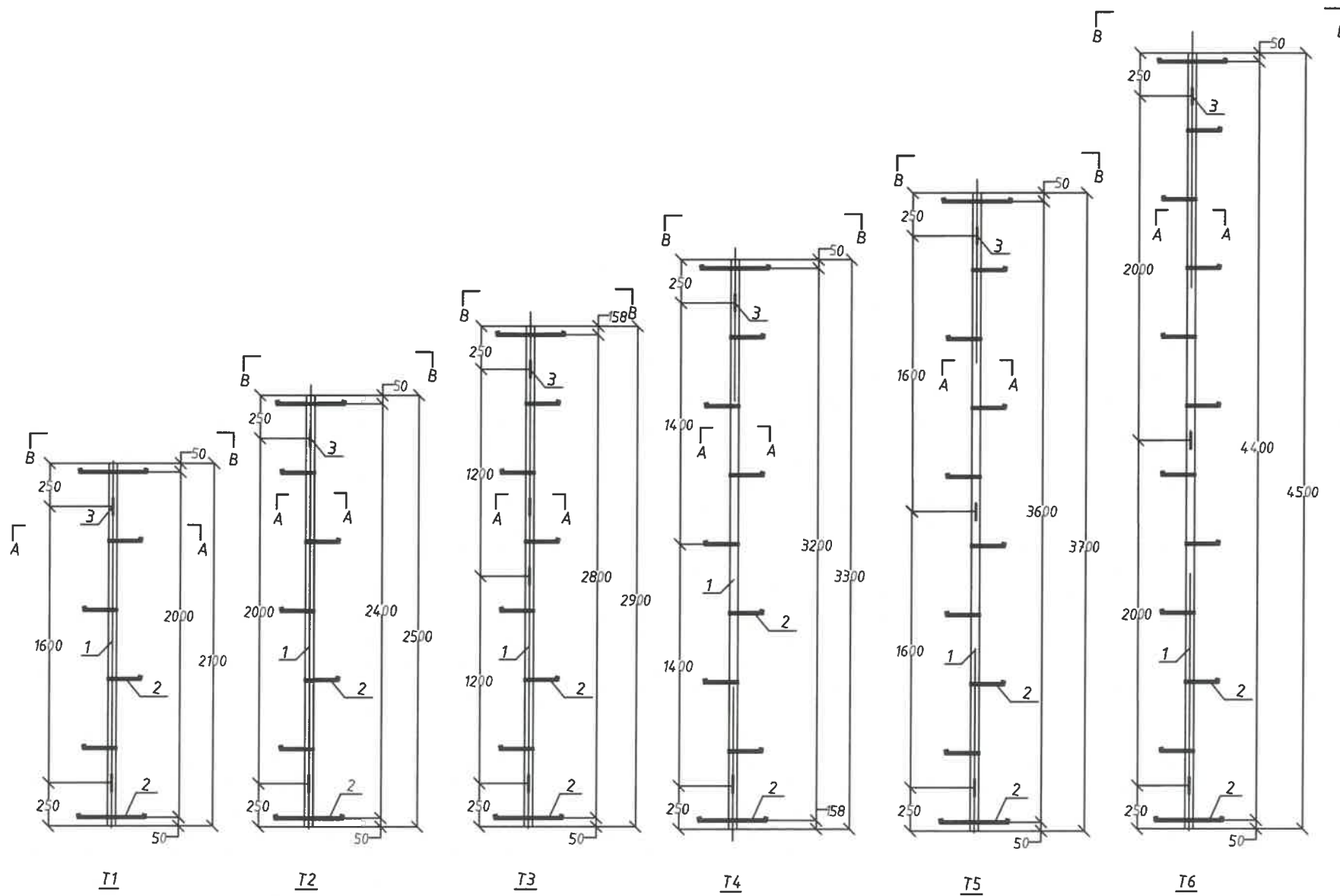


Материалын түүвэр								
Дугаар	Нэр	Тодорхойлолт	Урт	Хэмжих нэгж	Тоо хэмжээ	Жин (кг)		Тайлбар
						Нэгж жин	Нийлбэр	
1	Хажуугийн хавтан	-6x288	2324	ш	2			Q355
2	Дээд бүрхэвч	-6x180	2324	ш	1			Q355
3	Доод бүрхэвч	-6x180	2244	ш	1			Q355
4	Эн төрлийн фланц	-18x340	480	ш	1			Q355
5	Холбогч самбар	-8		ш	1			Q235
6	Өлгөх самбар	-16x200	450	ш	1			Q355
7	Өлгөх самбар	-12x148	184	ш	2			Q355
8	Аюулгүйн дариул	Φ14	380	ш	4			Q235
9	Аюулгүйн бөгж	Φ14	452	ш	8			Q235
10	Бэхэлсэн булан	-8x80	80	ш	10			Q355
Боолт		M24	90	ком	10			8.8S

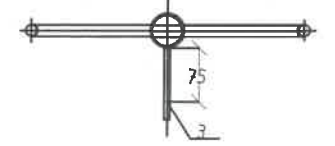


<p>Улаанбаатар хот, ХУД, 3-р хороо Үйлдвэрийн гудамж-22, Магнолия оффис, 4-р давхар Утас: 75778498, email: info@monhorus.mn</p>	Орхон аймаг, Баян-Өндөр сум, "Эрдэнэт үйлдвэр" ТӨҮГ-ын баяжуулах үйлдвэрийн төсөл, 35 кВ-ын Котель А,Б ЦДАШ-аас "ЦРП-1" дэд станцыг тэжээх 35 кВ-ын ЦДАШ-ын ажлын зураг төсөл						
	1М-СЈБ3-18 маягийн олон талт (Монопол) тулгуурын хөндлөн траверс						
	Инженер	Б.Батзаяа	Б.Батзаяа	Е.Г.Шифр:	МН123-ЕМСТТ-SD-III	Масштаб:	Огноо:
	Гүйцэтгэсэн	П.Долор	П.Болорцэцэг	Т.Г.Шифр:		Зургийн дугаар:	Хуудас:
Шалгасан	Д.Доржгэрэл	Д.Доржгэрэл			ГЦ-20.12	66	






A-A



B-B

Материалын түүвэр									
Вазвар	Дугаар	Нэр	Тодорхойлолт	Урт	Хэмжих нэгж	Тоо хэмжээ	Жин (кг)		Тайлбар
							Нэгж жин	Нийлбэр	
T1	1	Гагнасан хоолой	Ф48х3.5	2100		1	8.06	8.06	Q235
	2	Хөлийн хавчаар	Ф16	205	ш	8	0.4	3.2	Q235
	3	Хөлийн хавчаар	-8х60	100	ш	2	0.4	0.8	Q235
		Боолт	M16	35	ком	2	0.12	0.24	2
Нийт(кг)							12.3		
T2	1	Гагнасан хоолой	Ф48х3.5	2500		1	9.6	9.6	Q235
	2	Хөлийн хавчаар	Ф16	205	ш	9	0.4	3.6	Q235
	3		-8х60	100	ш	2	0.4	0.8	Q235
		Боолт	M16	35	ком	2	0.12	0.24	2
Нийт(кг)							14.24		
T3	1	Гагнасан хоолой	Ф48х3.5	2900		1	11.2	11.2	Q235
	2	Хөлийн хавчаар	Ф16	205	ш	10	0.4	4.0	Q235
	3		-8х60	100	ш	3	0.4	1.2	Q235
		Боолт	M16	35	ком	3	0.12	0.36	2
Нийт(кг)							16.76		
T4	1	Гагнасан хоолой	Ф48х3.5	3300		1	12.68	12.68	Q235
	2	Хөлийн хавчаар	Ф16	205	ш	11	0.4	4.4	Q235
	3		-8х60	100	ш	3	0.4	1.2	Q235
		Боолт	M16	35	ком	3	0.12	0.36	2
Нийт(кг)							18.64		
T5	1	Гагнасан хоолой	Ф48х3.5	3700		1	14.21	14.21	Q235
	2	Хөлийн хавчаар	Ф16	205	ш	12	0.4	4.8	Q235
	3		-8х60	100	ш	3	0.4	1.2	Q235
		Боолт	M16	35	ком	3	0.12	0.36	2
Нийт(кг)							20.57		
T6	1	Гагнасан хоолой	Ф48х3.5	4500		1	17.28	17.28	Q235
	2	Хөлийн хавчаар	Ф16	205	ш	14	0.4	5.6	Q235
	3		-8х60	100	ш	3	0.4	1.2	Q235
		Боолт	M16	35	ком	3	0.12	0.36	2
Нийт(кг)							24.44		



Улаанбаатар хот, ХУД, 3-р хороо  
Үйлдвэрийн гудамж-22, Магалоо  
оффис, 4-р давхар  
Утас: 75778498,  
email: info@monkhurus.mn

Орхон аймаг, Баян-Өндөр сум, "Эрдэнэт үйлдвэр" ТӨҮГ-ын баяжуулах үйлдвэрийн төсөл,  
35 кВ-ын Котель А,Б ЦДАШ-аас "ЦРП-1" дэд станцыг тэжээх 35 кВ-ын ЦДАШ-ын ажлын зураг төсөл

1М-SJG3-18 наагийн олон талт (Монопол) түлгуурын шатны байгуулалт

Инженер **Б.Батзаяа**

Гүйцэтгэсэн **П.Болорцэцэг**

Шалгасан **Д.Доржгэрэл**

Е.Г.Шифр: МН123-ЕМСТТ-SD-III

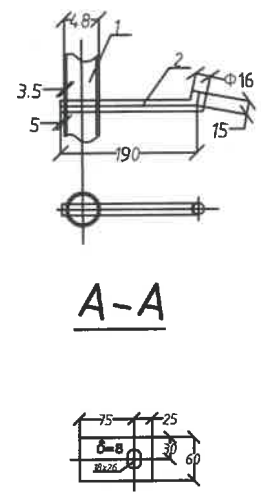
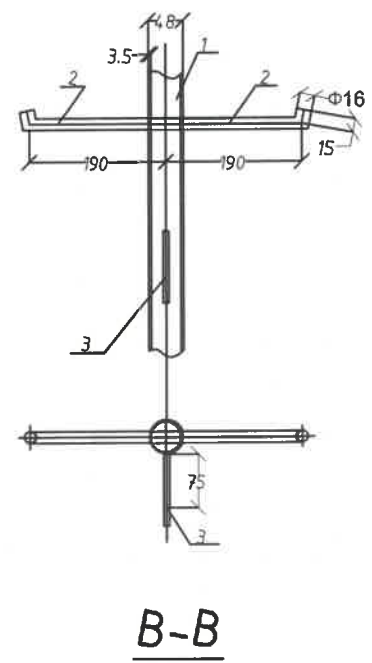
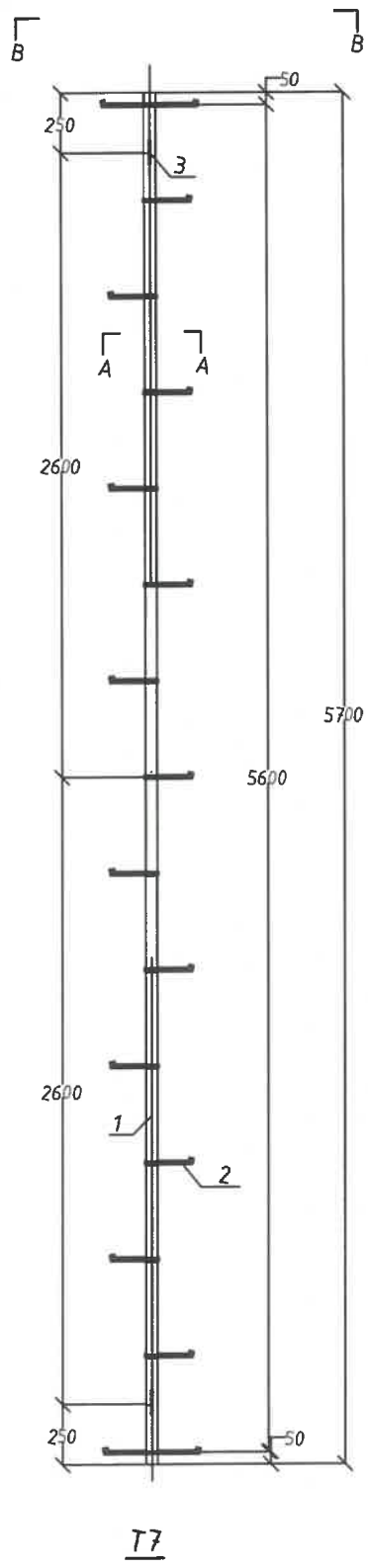
Т.Г.Шифр:

Масштаб: 1:25


Зургийн дугаар: ГЦ-20.13

Огноо: 2024.03.04

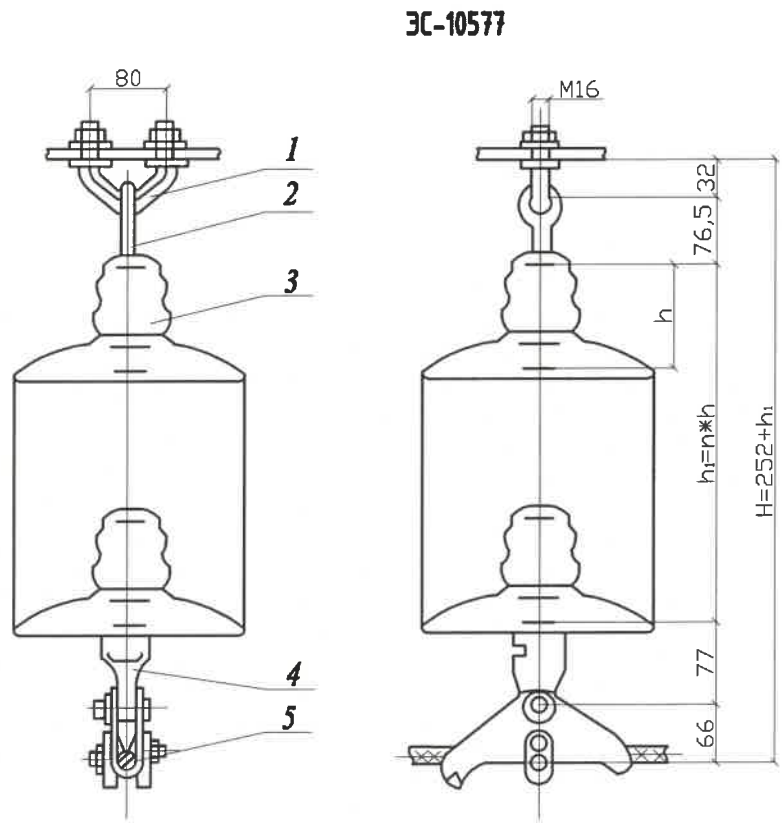
Хуудас: 66



T7	1	Газнасан хоолой	Φ48x3.5	5700		1	21.88	21.88	Q235
	2	Хөлийн хавчаар	Φ16	205	ш	17	0.4	6.8	Q235
	3		-8x60	100	ш	3	0.4	1.2	Q235
		Боолт	M16	35	ком	3	0.12	0.36	2
Нийт(кг)						31.75			

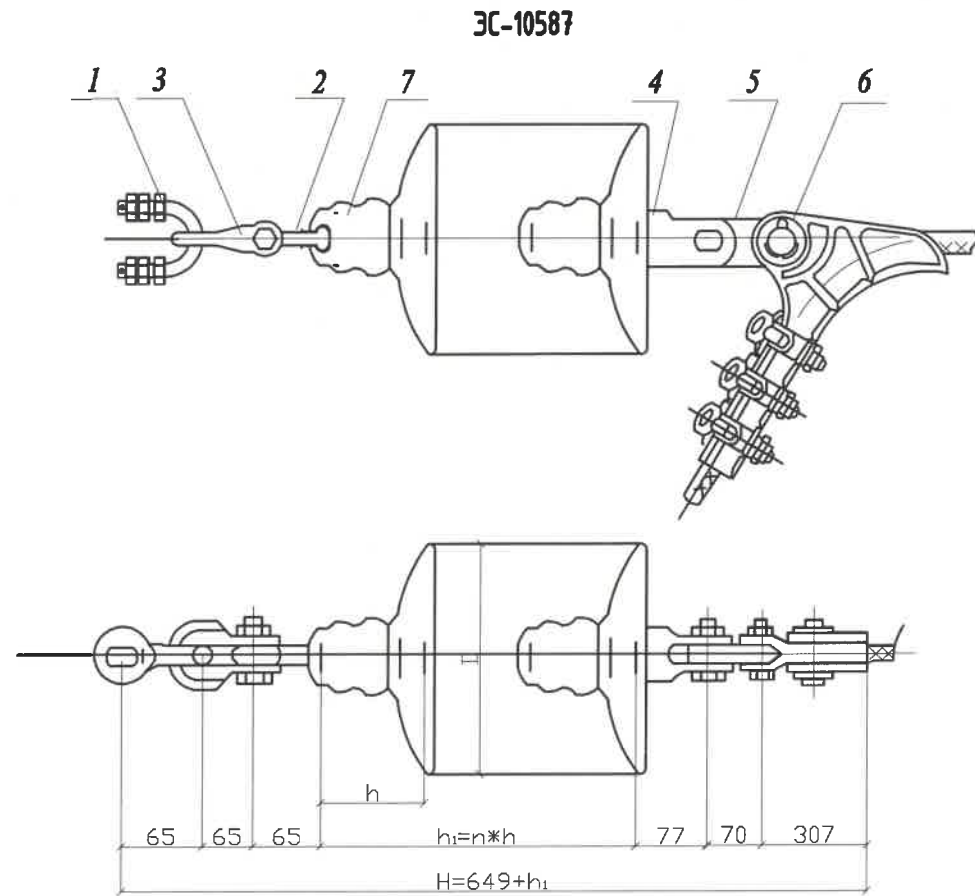
 Улаанбаатар хот, ХУД, 3-р хороо Үйлдвэрийн гудамж-22, Магнolia офис, 4-р давхар Утас: 75718498, email: info@monkhurus.mn	Орхон аймаг, Баян-Өндөр сум, "Эрдэнэт үйлдвэр" ТӨҮГ-ын баяжуулах үйлдвэрийн төсөл, 35 кВ-ын Котель А,Б ЦДАШ-аас "ЦРП-1" дэд станцыг тэжээх 35 кВ-ын ЦДАШ-ын ажлын зураг төсөл						
	1М-SJG3-18 маягийн олон талт (Монопол) түлгуурын шатны байгуулалт						
	Инженер	Б.Батзаяа	Б.Батзаяа	Е.Г.Шифр:	МН123-ЕМСТТ-SD-III	Масштаб:	Огноо:
	Гүйцэтгэсэн	П.Долор	П.Болорцэцэг	Т.Г.Шифр:		1:25	2024.03.04
"Монхорус Интернэшл" ХХК	Шалгасан	Д.Доржгэрэл	Зургийн дугаар:	ГЦ-20.14	Хуудас:	66	






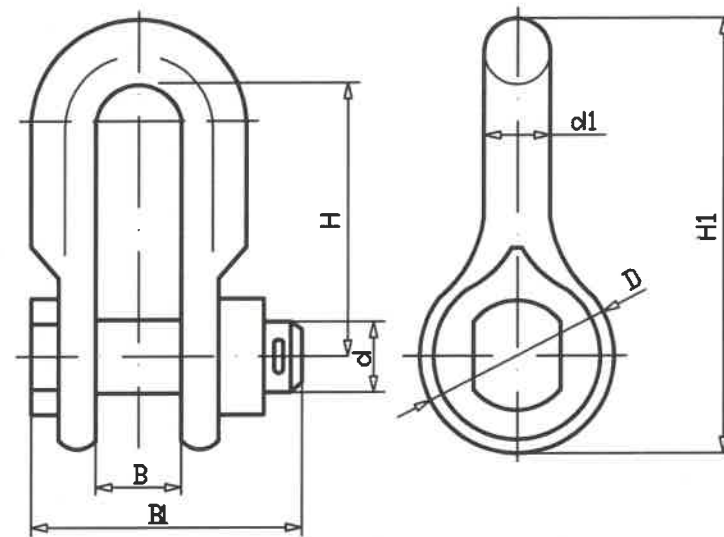
Д/д	Хэлбэр, маяг	Нэр	Тоо	Нэг бүр жин	Тайлбар
1	КГП-7-3	Узел крепления	1	0.44	
2	СРС-7-16	Серьга специальная	1	0.32	
3	ПС-70Е	Хөндийрүүлэгч	5	3.50	
4	У1К-7-16	Ушко	1	0.62	
5	ПН-3-5	Зажим поддерживающий глухой	1	1.10	

Хүчин чадал кВ	Утасны марк	Диаметр, мм
35	АС95/16 ; АС120/19 ; АС150/24	13,5...17,1
110, 150	АС95/16 ; АС120/19 ; АС150/24 ; АС185/29	13,5...18,8

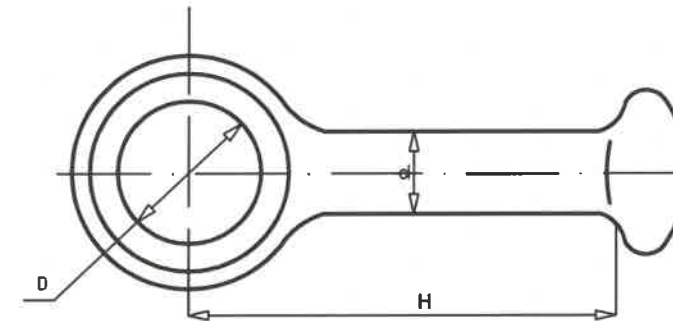
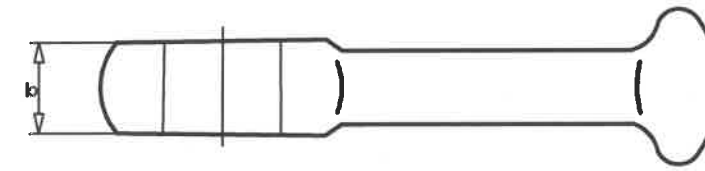


Д/д	Хэлбэр, маяг	Нэр	Тоо	Нэг бүр жин	Тайлбар
1	КГ-12-1	Бэхлэх үзэл	1	0.53	
2	СР-12-16	Серьга	1	0.41	
3	СК-12-1А	Скоба	1	0.91	
4	У2К-7-16	Ушко	1	0.75	
5	ПР-7-6	Эвено промежуточное	1	0.34	
6	НБ-2-6	Таталтын хавчаар	1	1.87	
7	ПС-70Е	Хөндийрүүлэгч	5	3.50	

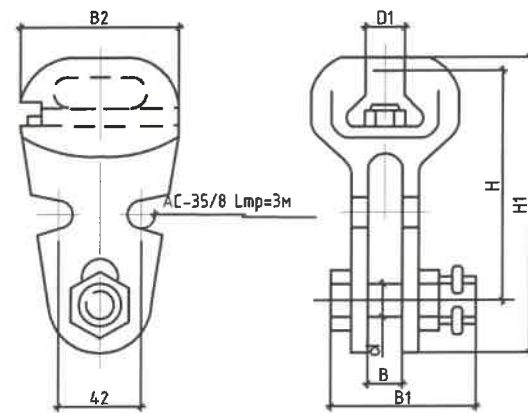
 Улаанбаатар хот, ХУД, 3-р хороо Үйлдвэрийн зудамж-22, Магнolia оффис, 4-р давхар Утас: 75778498, email: info@monhorus.mn	Орхон аймаг, Баян-Өндөр сум, "Эрдэнэт үйлдвэр" ТӨҮГ-ын баяжуулах үйлдвэрийн төсөл, 35 кВ-ын Котель А,Б ЦДАШ-аас "ЦРП-1" дэд станцыг тэжээх 35 кВ-ын ЦДАШ-ын ажлын зураг төсөл							
	Хөндийрүүлэгчийн байгуулалт							
Инженер	<i>Б.Батбаяр</i>	Б.Батбаяр	Е.Г.Шифр:	МН123-ЕМСТТ-SD-III	Масштаб:	1:25	Огноо:	2024.03.04
Гүйцэтгэсэн	<i>П.Болор</i>	П.Болорцэцэг	Т.Г.Шифр:		Зургийн дугаар:	ГЦ-21.1	Хуудас:	66
"Монхорус Интернешнл" ХХК	Шалгасан	<i>Д.Доржгэрэл</i>	Д.Доржгэрэл					



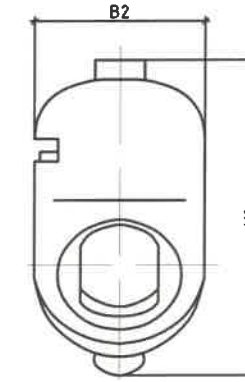
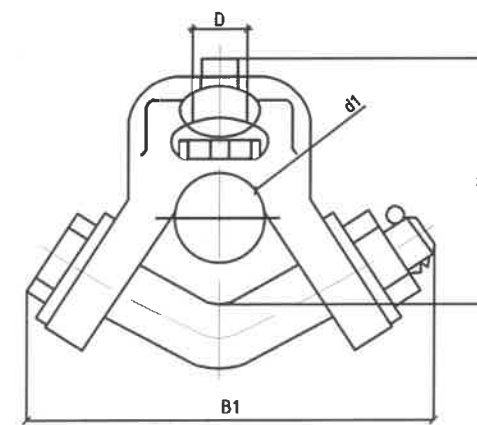
Төрөл	Хэмжээ, (мм)							Механик ачааллын даац, кН	Жин, (кг)
	D	d	d1	B	B1	H	H1		
СКД-12-1А	52	22	18	23	93	65	108	120	0.91




Төрөл	Хэмжээ, (мм)						Механик ачааллын даац, кН	Жин, (кг)
	b	D	D1	d	H	H1		
СР-12-16	22	45	23	17	100.9	65	120	0.41



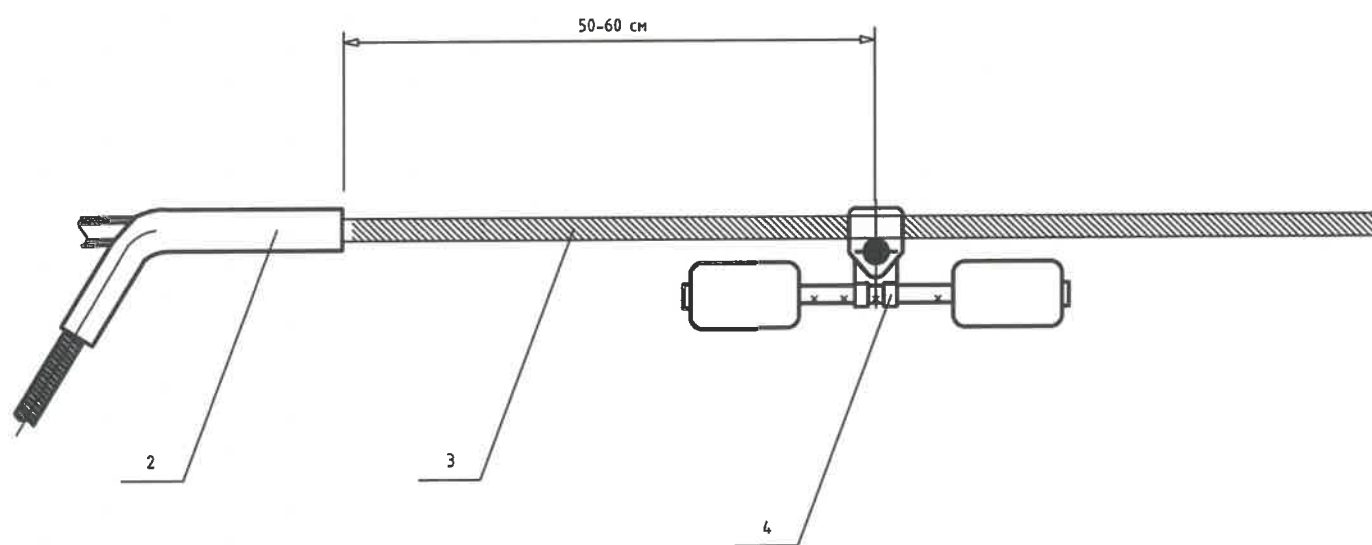
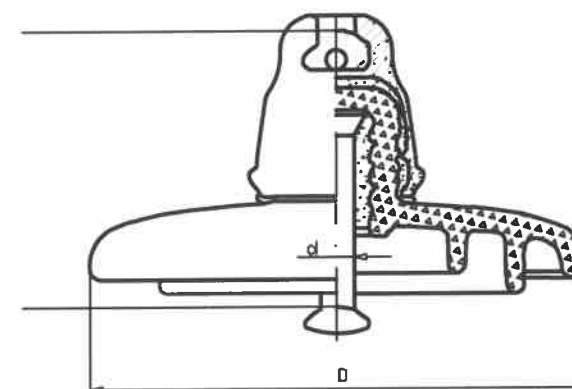
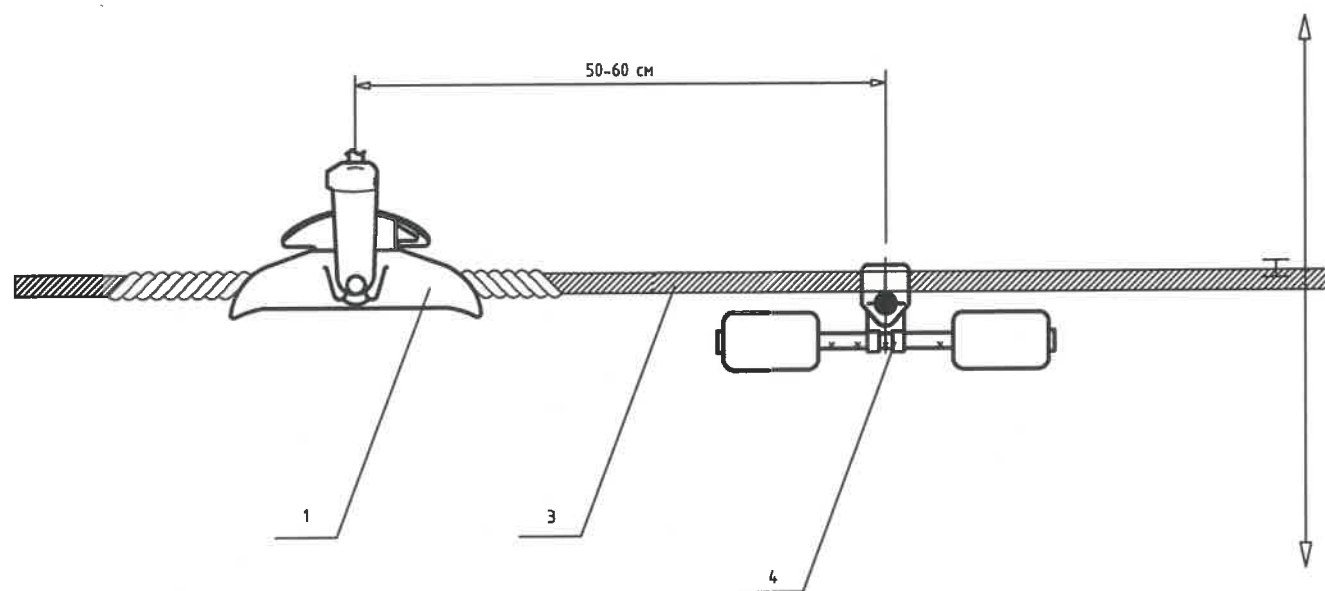
Төрөл	Хэмжээ, (мм)							Механик ачааллын даац, кН	Жин, (кг)
	b	B	B1	B2	D1	H	H1		
У2-12-16	22	23	83	62	19.2	102.5	140	120	1.3



Төрөл	Хэмжээ, (мм)							Механик ачааллын даац, кН	Жин, (кг)
	b	d1	D	B1	B2	H	H1		
УСК-12-16	25	32	19.2	131	60	78	112	120	2.07
УСК-7-16	18	25	19.2	107	52	67	95	70	1.20


 Улаанбаатар хот, ХУД, 3-р хороо, Үйлдвэрийн гудамж-22, Моголзаа оффис, 4-р давхар Утас: 75778498, email: info@monkorus.mn	Орхон аймаг, Баян-Өндөр сум, "Эрдэнэт үйлдвэр" ТӨҮГ-ын баяжуулах үйлдвэрийн төсөл, 35 кВ-ын Котель А,Б ЦДАШ-аас "ЦРП-1" дэд станцыг тэжээх 35 кВ-ын ЦДАШ-ын ажлын зураг төсөл						
	Шугамын тулгуурын арматурчлал						
	Инженер	Б.Батбая	Б.Батбая	Е.Г.Шифр:	МН123-ЕМСТТ-SD-III	Масштаб:	Огноо:
	Гүйцэтгэсэн	А.Болор	П.Болорцэцэг	Т.Г.Шифр:		Зургийн дугаар:	Хуудас:
"Монкорус Интернежи" ХХК	Шалгасан	Д.Доржгэрэл			ГЦ-21.2	66	



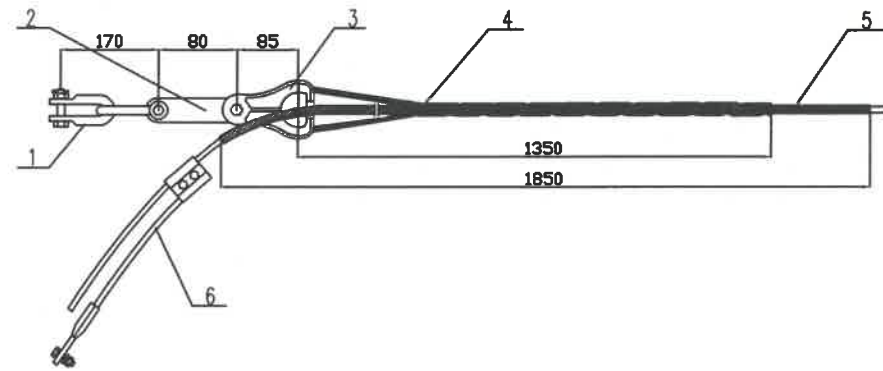


№	Нэр	Тэмдэглэгээ
1	Дүүжин хавчаар	ПГН-5-3
2	Таталтын хавчаар	НБ-2-6А
3	Утас	АС-120/24
4	Чичиргээ намтгагч	ГПГ-1.6-11-450/23
	Дүн	

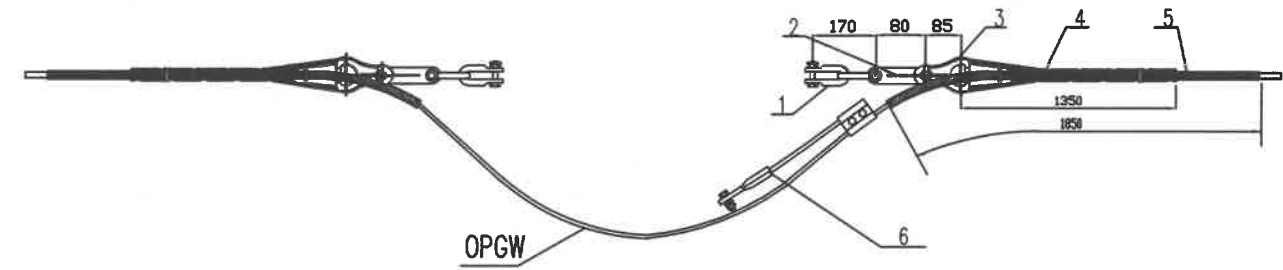
№	Техникийн үзүүлэлт	Хэмжих нэгж	ПС-70Е
1	Механик ачааллын даац	кН	70
2	Голч	мм	270
3	Изоляторын өндөр	мм	127
4	Нэвчилтийн гүйдлийн дамын урт	мм	300
5	Жин	кг	3.4
6	Цаг уурын төрөл		0
7	Импульсийн хүчдлийн даац, багазүй	кВ	100
8	Борооны үед 50 Гц давтамжинд даах хүчдэл	кВ	4.0
9	60ДБ радио помехийн түвшингийн хүчдэл, багазүй		20
10	86ДБ радио помехийн түвшингийн хүчдэл, багазүй	кВ	30
11	50Гц давтамжинд нэвт цохих хүчдэл, багазүй	кВ	130
12	Үйлдвэрлэгчийн баталгаа, техникийн шаардлага		ГОСТ 6490-83, ТУЗ4-13-10879-87

 Улаанбаатар хот, ХУД, 3-р хороо, Үйлдвэрийн зудамж-22, Магнolia оффис, 4-р давхар Утас: 75778498, email: info@monharus.mn	Орхон аймаг, Баян-Өндөр сум, "Эрдэнэт үйлдвэр" ТӨҮГ-ын баяжуулах үйлдвэрийн төсөл, 35 кВ-ын Котель А,Б ЦДАШ-аас "ЦРП-1" дэд станцыг тэжээх 35 кВ-ын ЦДАШ-ын ажлын зураг төсөл					
	Чичиргээ намтгагч					
Инженер	Б.Батбая	Б.Батбая	Е.Г.Шифр:	МН123-ЕМСТТ-SD-III	Масштаб:	Огноо:
Гүйцэтгэсэн	П.Болор	П.Болорцэцэг	Т.Г.Шифр:		Зургийн дугаар:	Хуудас:
"Монхорус Интернежнл" ХХК	Шалгасан	Д.Доржгэрэл			ГЦ-213	66

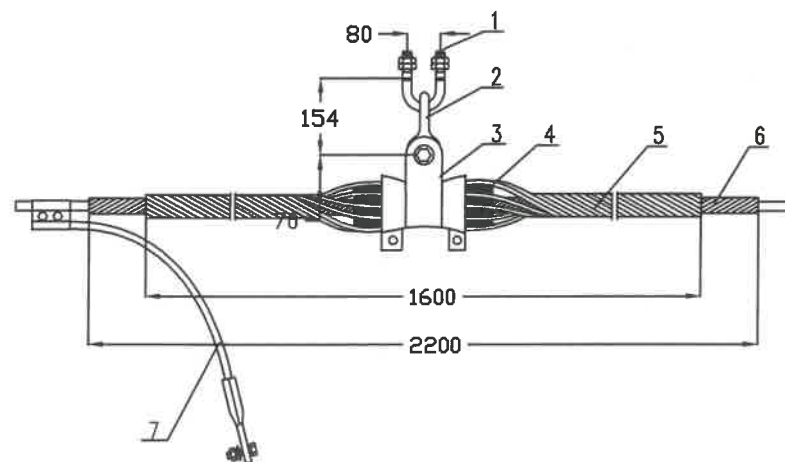
## Шугамын арматурууд /OPGW/




№	Нэр	Хэлбэр маяг	Тоо /ш/	Жин, кг	Бүх жин, кг
1	Скоба	СК-7-1А	2	0.38	7.34
2	Зевно	ПР-7-6	1	0.34	
3	Таталтын хавчаар	НСО-11.5	1	1.6	
4	Утасны хамгаалалтын утас	-	1	1.92	
5	Утасны хамгаалалтын утас	-	1	1.48	
6	Газардуулгын хавчаар	JDХ-120-1500	1 ком	1.24	



№	Нэр	Хэлбэр маяг	Тоо /ш/	Жин, кг	Бүх жин, кг
1	Скоба	СК-7-1А	4	0.38	14.68
2	Зевно	ПР-7-6	2	0.34	
3	Таталтын хавчаар	НСО-11.5	2	1.6	
4	Утасны хамгаалалтын утас	-	2	1.92	
5	Утасны хамгаалалтын утас	-	2	1.48	
6	Газардуулгын хавчаар	JDХ-120-1500	2 ком	1.24	



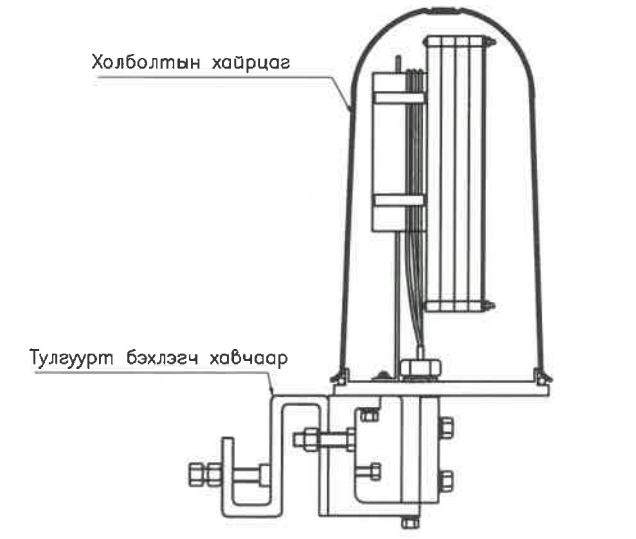
№	Нэр	Хэлбэр маяг	Тоо /ш/	Жин, кг	Бүх жин, кг
1	Скоба	СК-7-1А	1	1.10	6.37
2	Зевно	ПР-7-6	1	0.55	
3	Дүүжин хавчаар	ПСО-11.2	1 ком	0.9	
4	Резинен хавчаар	-	1 ком	0.3	
5	Утасны хамгаалалтын утас	-	1 ком	1.32	
6	Утасны хамгаалалтын утас	-	1 ком	0.79	
7	Газардуулгын утас	JDХ-120-2000	1 ком	1.41	

 Улаанбаатар хот, ХУД, 3-р хороо, Үйлдвэрийн зугаах-22, Магнolia офис, 4-р дахьар Утас: 75778498, email: info@monhorus.mn "Монхорус Интернэшил" ХХК	Орхон аймаг, Баян-Өндөр сум, "Эрдэнэт үйлдвэр" ТӨҮГ-ын баяжуулах үйлдвэрийн төсөл, 35 кВ-ын Котель А,Б ЦДАШ-аас "ЦРП-1" дэд станцыг тэжээх 35 кВ-ын ЦДАШ-ын ажлын зураг төсөл					
	Шилэн кабель бүхий аянгийн троссын арматур					
	Инженер	Б.Батбая	Б.Батбая	Е.Г.Шифр: МН123-ЕМСТТ-SD-III	Масштаб:	Огноо: 2024.03.04
	Гүйцэтгэсэн	Т.Болор	П.Болорцэцэг	Т.Г.Шифр:	Зургийн дугаар: ГЦ-22.1	Хуудас: 66
Шалгасан	Д.Доржгэрэл	Д.Доржгэрэл				

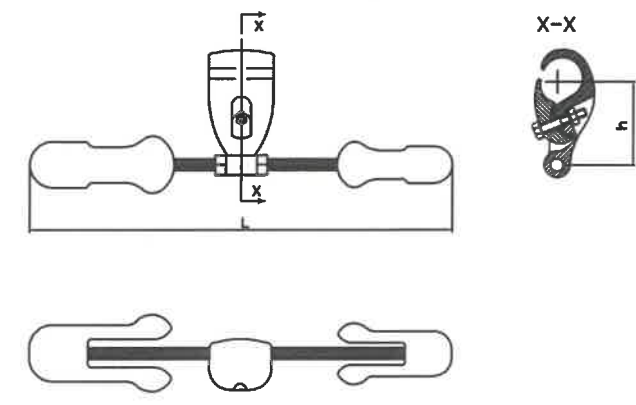


# Шугамын арматурууд /OPGW/

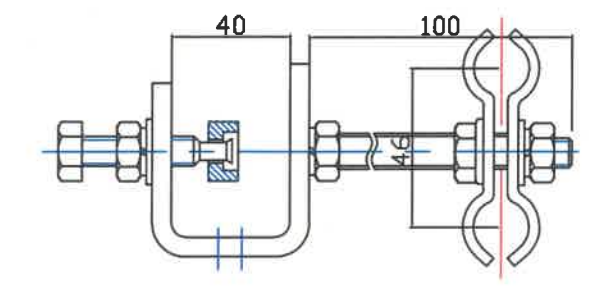
Холболтын хайрцаг




Чичиргээ намтгаг

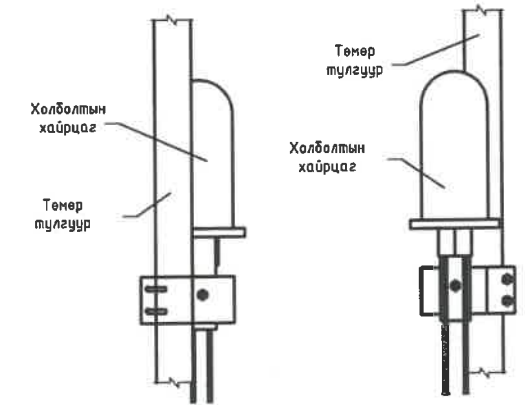
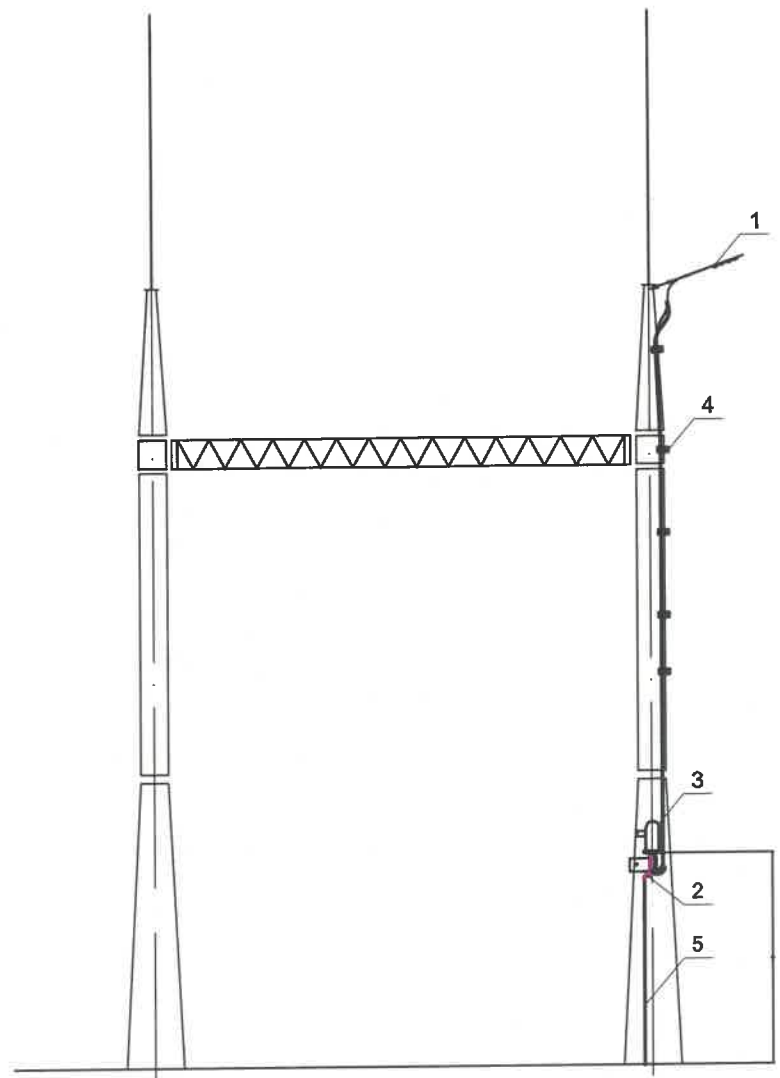
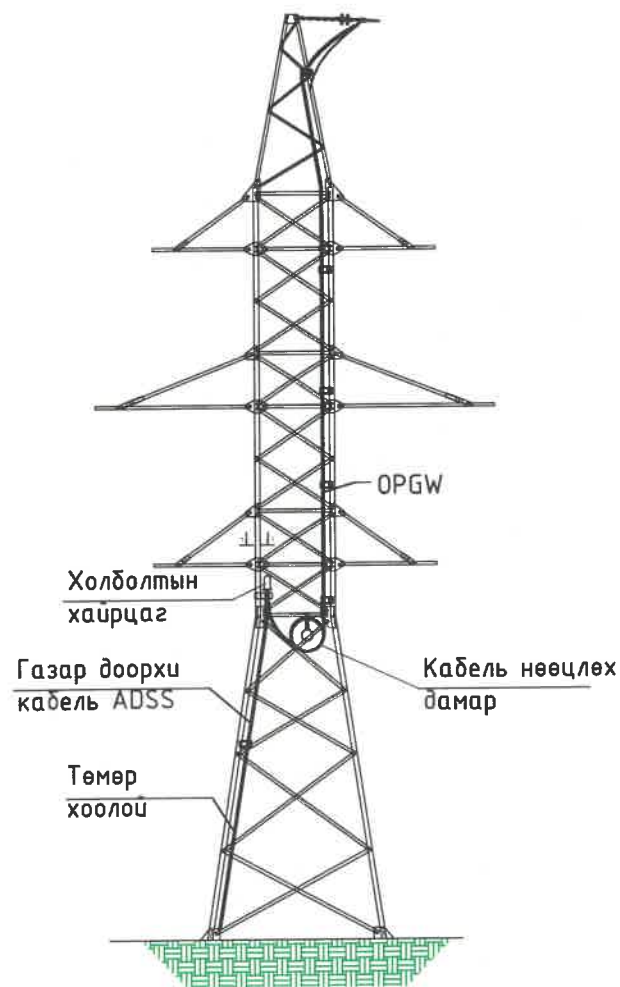


Тулгуурт бэхлэгч хавчаар  
0YDZ-15.9



Марк	Хэмжээ мм	h(мм)	L мм	Жин(кг)
4D-20	13.3-16.0	63	330	1.4

 Улаанбаатар хот, ХУД, 3-р хороо Үйлдвэрийн гудамж-22, Мэгнолиа оффис, 4-р давхар Утас: 75778498, email: info@manhorus.mn	Орхон аймаг, Баян-Өндөр сум, "Эрдэнэт үйлдвэр" ТӨҮГ-ын баяжуулах үйлдвэрийн төсөл, 35 кВ-ын Котель А,Б ЦДАШ-аас "ЦРП-1" дэд станцыг тэжээх 35 кВ-ын ЦДАШ-ын ажлын зураг төсөл					
	Шилэн кабель бүхий аянгийн троссын арматур					
	Инженер	Б.Батбаян	Б.Батбаян	Е.Г.Шифр: МН123-ЕМСТТ-SD-III	Масштаб:	Огноо: 2024.03.04
	Гүйцэтгэсэн	П.Болор	П.Болорцэцэг	Т.Г.Шифр:	Зургийн дугаар: ГЦ-22.2	Хуудас: 66
"Манхорус Интернэшнл" ХХК	Шалгасан	Д.Доржгэрэл				



№	Нэр	Төрөл, дугаар	Тоо хэмжээ	Тайлбар
1	Аянгын тросс бүхий шилэн кабель	ОРGW-24	1.42 км	
2	Шилэн кабель	ADSS		
3	Холболтын хайрцаг	joint box 24 core	2 ком	
4	Тулгуурт бэхлэх хавчаар	ОУDZ-15.9	11 ш	
5	Ган хоолой	φ32	6 м	

- Тайлбар:
1. Порталиас дуух шилэн кабелийг зориулалтын хавчаараар 1,5 м зайтай бэхэлнэ.
  2. Порталын төрлөөс хамааран холболтын хайрцагны байрлах газрыг сонгоно.
  3. Холболтын хайрцагийг газраас 3 м өндөрт байрлуулна.
  4. Холболтын хайрцагаас ADSS маягийн кабелийг ган хоолойгоор хамгаалан газарт дуулгана.
  5. Ган хоолойн амсарыг ус, шороо орохоос хамгаалж битүүмжилнэ.

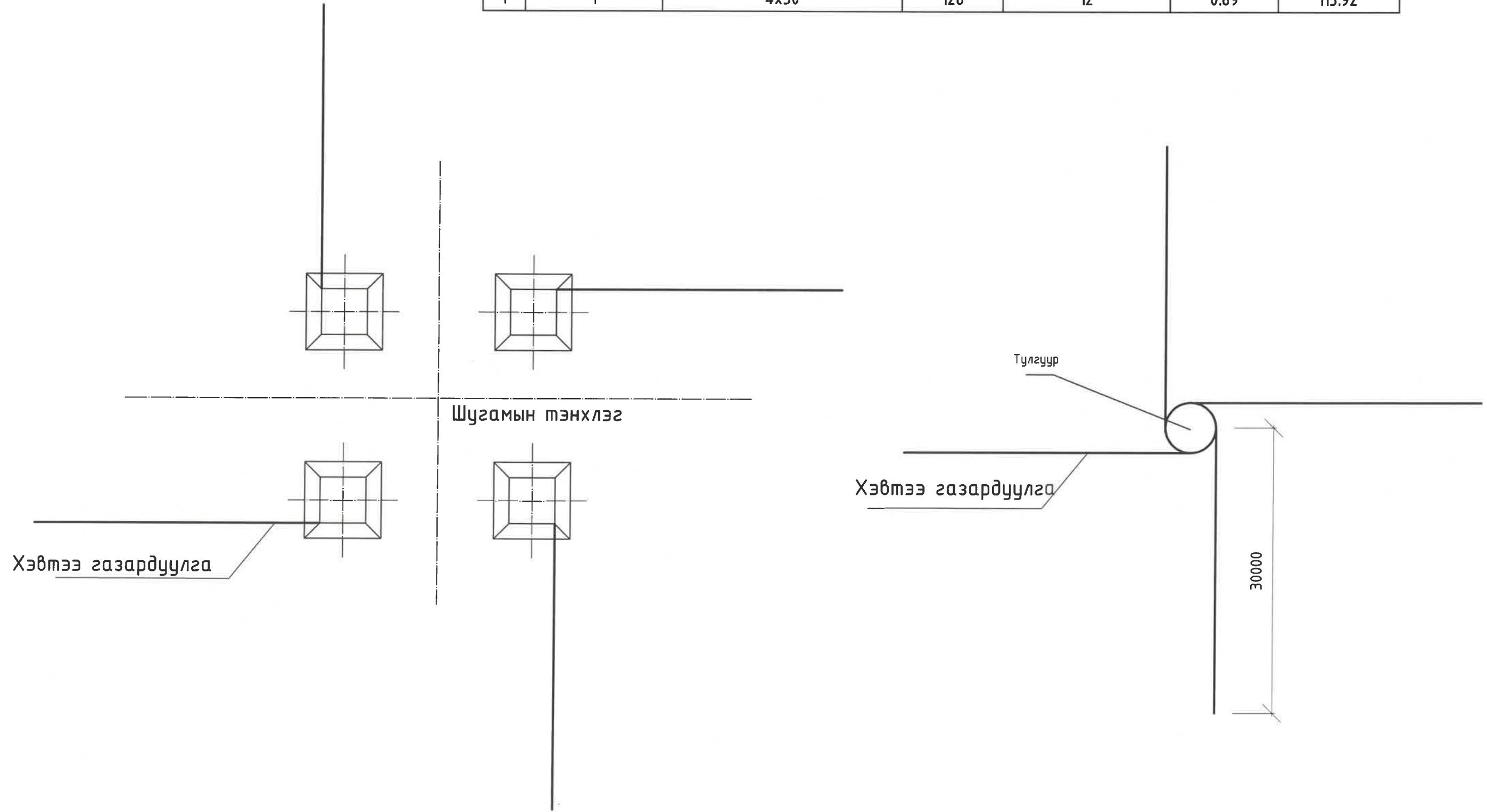



<p>Улаанбаатар хот, ХУД, 3-р хороо, Үйлдвэрийн гудамж-22, Магнolia оффис, 4-р давхар Утас: 75778698, email: info@monhorus.mn</p> <p>"Монхорус Интернешил" ХХК</p>	Орхон аймаг, Баян-Өндөр сум, "Эрдэнэт үйлдвэр" ТВҮГ-ын баяжуулах үйлдвэрийн төсөл, 35 кВ-ын Котель А,Б ЦДАШ-аас "ЦРП-1" бэд станцыг тэжээх 35 кВ-ын ЦДАШ-ын ажлын зураг төсөл			
	Шилэн кабель бүхий аянгын троссын холболтын зураг			
	Инженер	Б.Батбая	Б.Батбая	Е.Г.Шифр: МН123-ЕМСТТ-SD-III
Гүйцэтгэсэн	Л.Долор	П.Болорцэцэг	Т.Г.Шифр:	Зургийн дугаар: Хуудас: ГЦ-22.3 66
Шалгасан	Д.Доржгэрэл	Д.Доржгэрэл		



### Төмөр тугуурын газардуулгын схем

№	Тугуурын тоо	Газардуулах байгууламжийн урт, м	Нийт урт, м	Газардуулгын диаметр	Нэгж жин, кг	Нийт жин, кг
1	1	4x30	128	12	0.89	113.92



 Улаанбаатар хот, ХУД, 3-р хороо Үйлдвэрийн гудамж-22, Магнolia оффис, 4-р давхар Утас: 75778498, email: info@monhorus.mn	Орхон аймаг, Баян-Өндөр сум, "Эрдэнэт үйлдвэр" ТӨҮГ-ын баяжуулах үйлдвэрийн төсөл, 35 кВ-ын Котель А,Б ЦДАШ-аас "ЦРП-1" дэд станцыг тэжээх 35 кВ-ын ЦДАШ-ын ажлын зураг төсөл					
	Тугуурын газардуулга					
	Инженер	Б.Батзаяа	Б.Батзаяа	Е.Г.Шифр:	МН123-ЕМСТТ-SD-III	Масштаб:
Гүйцэтгэсэн	П.Болор	П.Болорцэцэг	Т.Г.Шифр:		1:25	2024.03.04
Шалгасан	Д.Доржгэрэл	Д.Доржгэрэл			Зургийн дугаар:	Хуудас:
					ГЦ-23.1	66

A

B

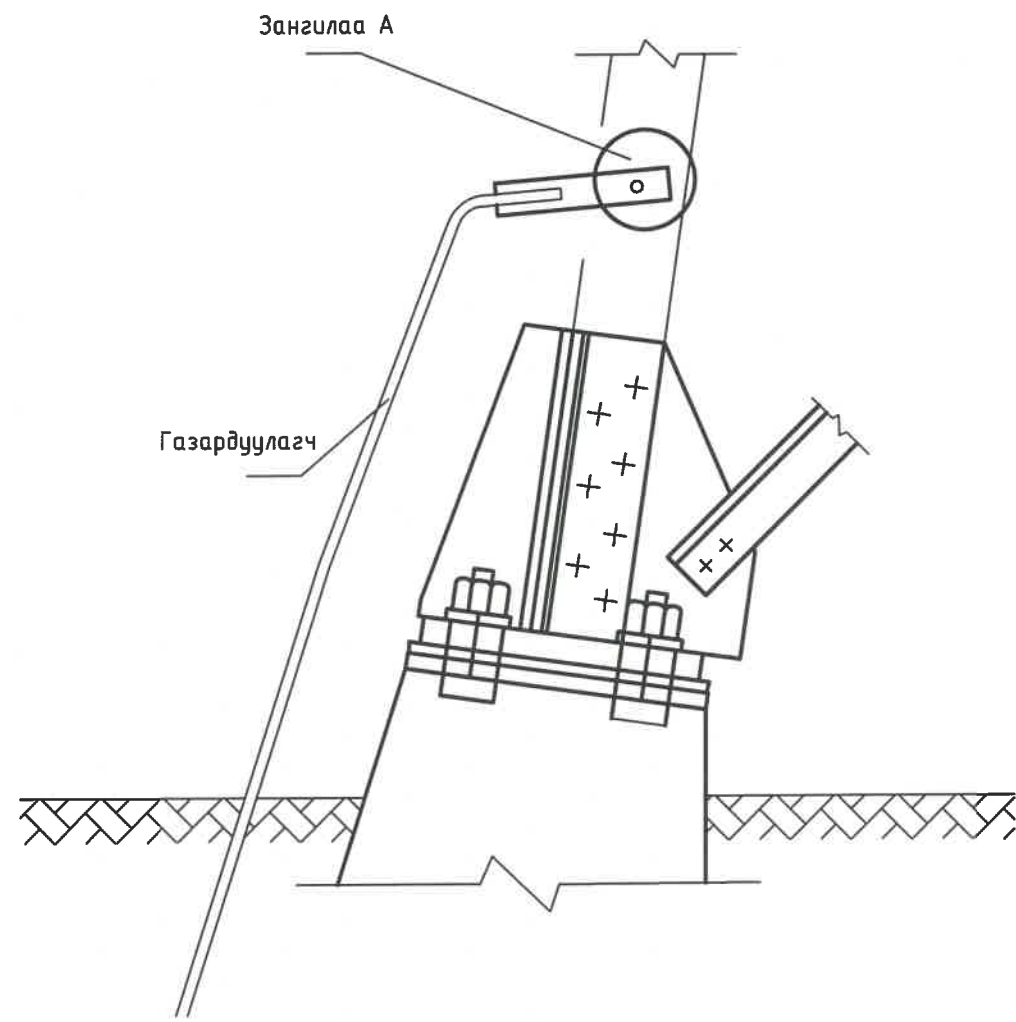
C

D

E

F

Хэлбэр 1  
Газардуулагчийг төмөр тулгуурт залгах



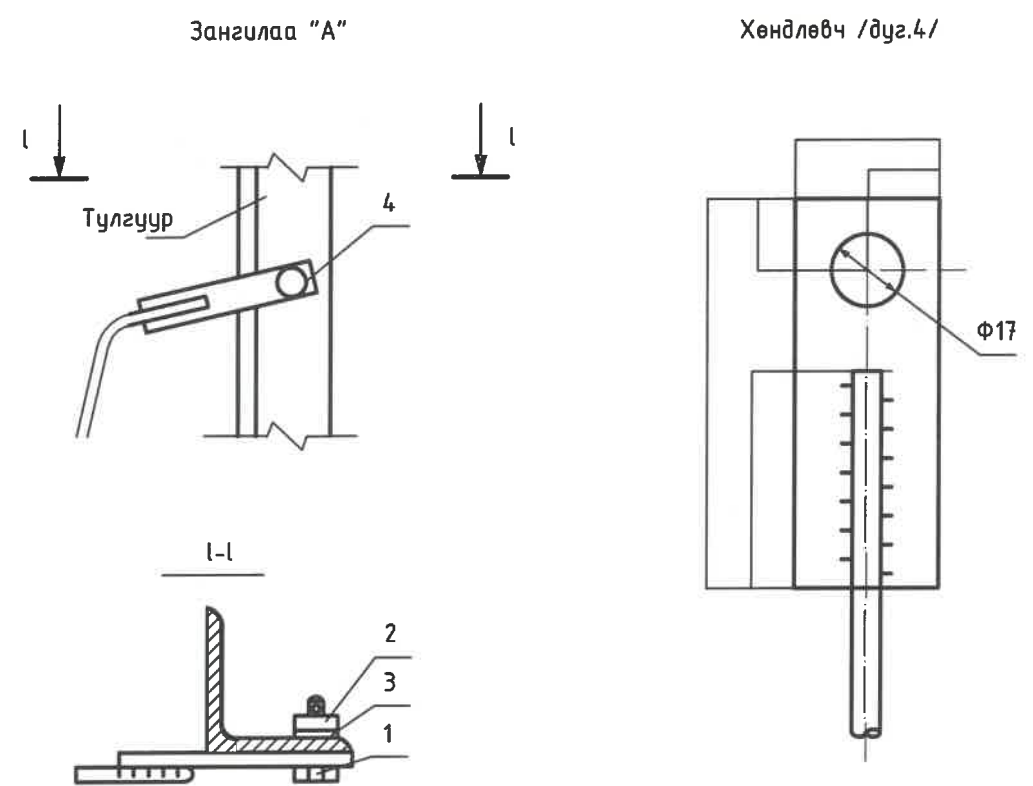
Тайлбар:


1. Цайрdsан төмөр хийц хэрэглэх тул газардуулагчийг залгах бүх ган хийцүүд нь цайрdsан байх ёстой.
2. Газардуулагчийг бөөрөнхий гангаар залгах тохиолдолд гагнуурын шаваасны урт нь бөөрөнхий гангийн голчоос 6 дахин их хэмжээтэй байна.

Газардуулагчийн тулгуурт болон татцуургад /нэг удаа/ залгах ган хийцийн түүвэр жагсаалт

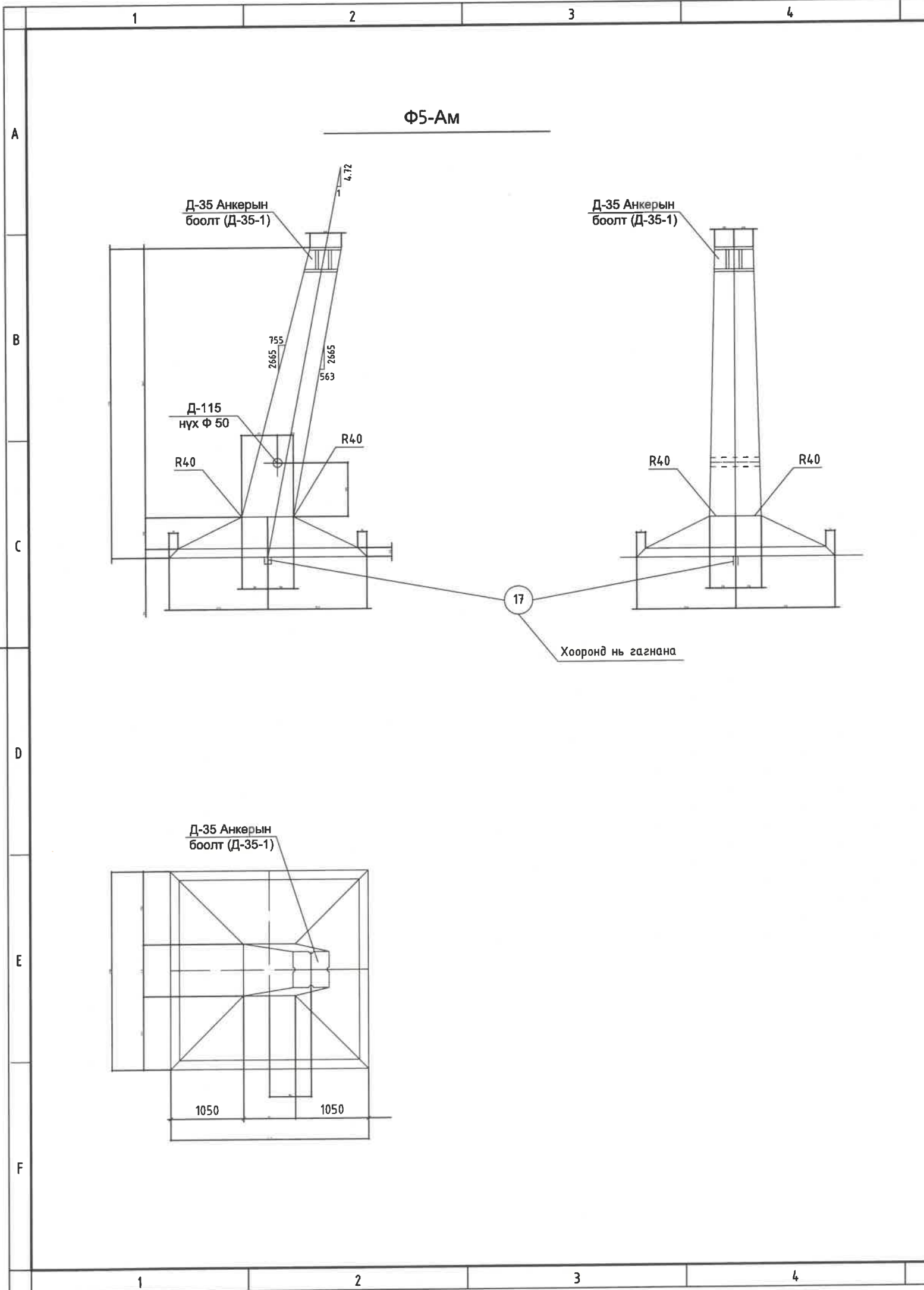
Газардуулагчийг залгах ган хийцийн дүрвэл	Багаанд	№	Нэр	Хэлбэр маяг	Тоо, ш	УСТ
		1	Боолт	M16*60	1	7798-70
2	Гайк	M16	1	5915-70		
3	Пүршин шайба	17	1	6402-70		
4	Хөндлөвч, e=160	40*6	1	103-57		

Хэлбэр 1



 Улаанбаатар хот, ХУД, 3-р хороо, Үйлдвэрийн гудамж-22, Мэргэлийн оффис, 4-р байр Утас: 75778498, email: info@monkhorgus.mn "Монхоргус Интернежнл" ХХК	Орхон аймаг, Баян-Өндөр сум, "Эрдэнэт үйлдвэр" ТӨҮГ-ын баяжуулах үйлдвэрийн төсөл, 35 кВ-ын Котель А,Б ЦДАШ-аас "ЦРП-1" дэд станцыг тэжээх 35 кВ-ын ЦДАШ-ын ажлын зураг төсөл				
	Тулгуурын газрадуулга				
	Инженер	Б.Батзаяа	Б.Батзаяа	Е.Г.Шифр: МН123-ЕМСТТ-SD-III	Масштаб: 1:25
Гүйцэтгэсэн	Н.Болор	П.Болорцэцэг	Т.Г.Шифр:	Зургийн дугаар: ГЦ-23.2	Хуудас: 66
Шалгасан	Д.Доржгэрэл				





**Хэлбэр маяг ба хуудасны дугаар**

Хэлбэр маяг	Тоо /шур/	Жин /кг/		Хуудасны дугаар	Тайлбар
		Нэг бүрийн	Бүгд		
К-50	1	33	33	69	
К-51	1	33	33	69	
К-52	1	46	46	69	
К-53	1	45	45	69	
С-5	1	148	148	56	
С-10	1	78	78	58	
Д-35	1	89	89	49	
Д-115	1	38	38	51	Анкерын боолт
Д-35-1	1	2	2	50	
Салангад төмөр саваа	7	24	0.3	7	71
	9	2	10	20	71
	10	2	10	20	71
	16	2	1	2	71
	13	6	2.5	15	71
	11	2	5.5	11	71

**Нэг суурьт орох арматурын ган, анкерн боолт ба эд ангиын сонголтын хүснэгт**


Суурийн хэлбэр маяг	Арматур				Бэхлэх эд анги				Анкерын боолт			Электрод	Бүгд жин /кг/	
	Зэрэглэл А-III		Зэрэглэл А-I ВСтЭСП	Маяг В Ст 3				Маяг В Ст 3						
	φ25	φ18		φ12	-	φ22	-Δ=25	-Δ=12	-Δ=4	Яндан Дн=57	Боолт			Гайк
Ф5-Ам	117	148	122	-	11	30	65	5	2	12	5	8	2	587

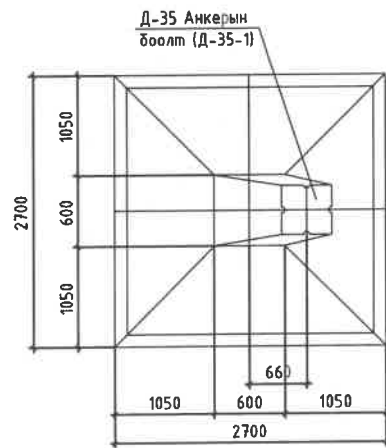
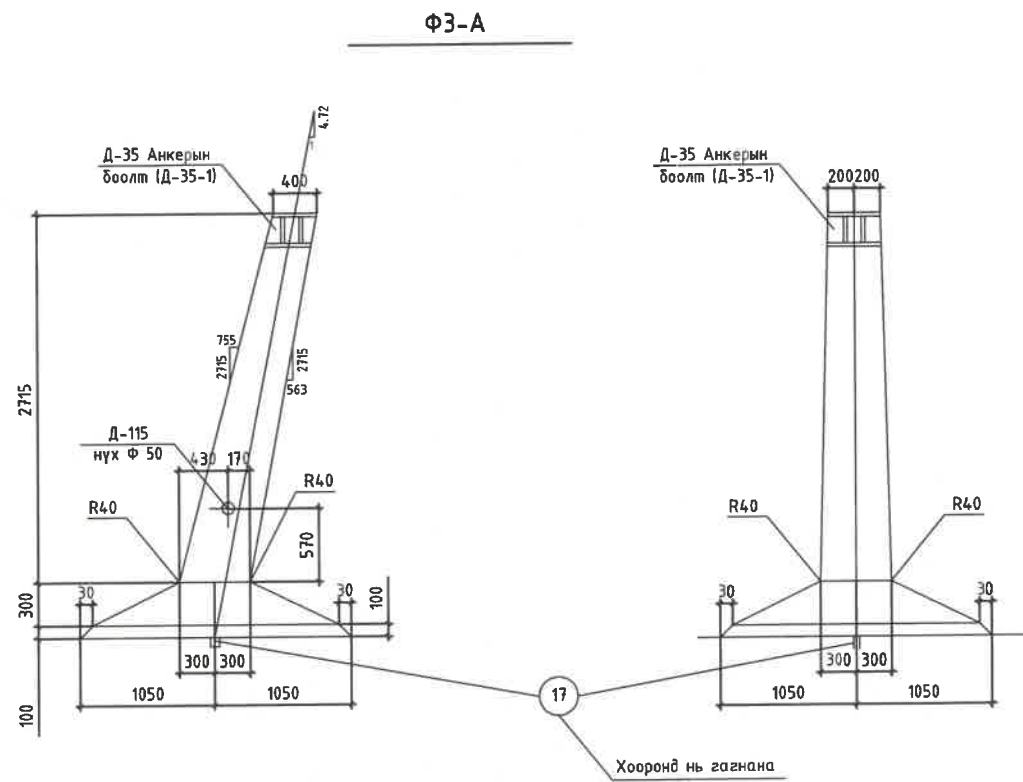
**Нэг суурьт орох материалын орц**

Суурийн хэлбэр маяг	Зуурмаг		Ган /кг/						Арматурын орц кг/м³	Жин /кг/
	Маяг	Тоо /м³/	Арматур			Бэхлэх уд анги		Анкерын боолт		
			Зэрэглэл А-I	Зэрэглэл А-III	Зэрэглэл В Ст3	В Ст 3	Электрод			
Ф5-Ам	400	2.5	-	447	11	102	2	25	182	6.5

Орхон аймаг, Баян-Өндөр сум, "Эрдэнэт үйлдвэр" ТӨҮГ-ын баяжуулах үйлдвэрийн төсөл, 35 кВ-ын Котель А,Б ЦДАШ-аас "ЦРП-1" дэд станцыг тэжээх 35 кВ-ын ЦДАШ-ын ажлын зураг төсөл

Суурь чагт


 Улаанбаатар хот, ХУД, 3-р хороо Үйлдвэрийн гудамж-22, Магнолиа оффис, 4-р байр Утас: 75778498, email: info@monherus.mn	Инженер	<i>Б.Батзаяа</i>	Б.Батзаяа	Е.Г.Шифр: МН123-ЕМСТТ-SD-III	Масштаб: 1:25	Огноо: 2024.03.04
	Гүйцэтгэсэн	<i>П.Долор</i>	П.Болорцэцэг	Т.Г.Шифр:	Зургийн дугаар: ГЦ-24.1	Хуудас: 66
"Монхорус Интернешнл" ХХК	Шалгасан	<i>Э.Доржгэрэл</i>	Д.Доржгэрэл			



Хэлбэр маяг ба хуудасны дугаар					
Хэлбэр маяг	Тоо /шур/	Жин /кг/		Хуудасны дугаар	Тайлбар
		Нэг бүрийн	Бүгд		
К-65	1	25	25	70	
К-66	1	25	25	70	
К-67	1	36	36	70	
К-68	1	35	35	70	
С-3	1	40	40	56	
С-8	1	36	36	57	
Д-35	1	89	89	49	
Д-35-1	1	38	38	50	Анкерын боолт
Д-115	1	2	2	51	
Салонд төмөр сабаа	7	24	0.3	7	71
	8	6	2	12	71
	14	2	7	14	71
	15	2	8	16	71
	16	2	1	2	71
	17	2	4	8	71

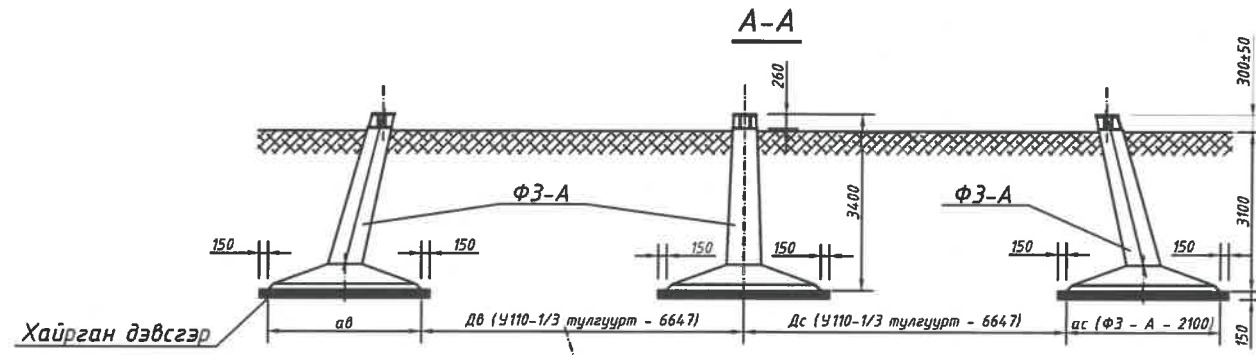
Нэг суурьт орох арматурын ган, анкерн боолт ба эд ангиын сонголтын хүснэгт														
Суурийн хэлбэр маяг	Арматур					Бэхлэх эд анги				Анкерын боолт			Электрод	Бүгд жин /кг/
	Зэрэглэл А-I Маяг В Ст 3		Зэрэглэл А-III		Зэрэглэл А-I ВСмЭСП	Маяг В Ст 3				Маяг В Ст 3				
	-	-	φ22	φ12	φ20	-б=25	-б=12	-б=4	Яндан Дн=57	Боолт	Гайк	Шайб -б=20		
ФЗ-Ам	-	-	131	117	8	30	65	5	2	12	5	8	2	385

Нэг суурьт орох материалын орц											
Суурийн хэлбэр маяг	Зуурмаг		Ган /кг/						Анкерын боолт	Арматурын орц кг/м³	Жин /кг/
	Маяг	Тоо /м³/	Арматур			Бэхлэх эд анги					
			Зэрэглэл А-I	Зэрэглэл А-III	Зэрэглэл В Ст3	В Ст 3	Электрод				
ФЗ-Ам	400	1.7	-	248	8	102	2	25	151	4.5	

 Улаанбаатар хот, ХУД, 3-р хороо, Үйлдвэрийн гудамж-22, Магнолиа оффис, 4-р давхар Утас: 75778498, email: info@monhorus.mn "Монхорус Интернэшнл" ХХК	Орхон аймаг, Баян-Өндөр сум, "Эрдэнэт үйлдвэр" ТӨҮГ-ын баяжуулах үйлдвэрийн төсөл, 35 кВ-ын Котель А,Б ЦДАШ-аас "ЦРП-1" дэд станцыг тэжээх 35 кВ-ын ЦДАШ-ын ажлын зураг төсөл					
	Суурь чагт					
	Инженер	Б.Батзаяа	Б.Батзаяа	Е.Г.Шифр: МН123-ЕМСТТ-SD-III	Масштаб: 1:25	Огноо: 2024.03.04
	Гүйцэтгэсэн	Н. Дорнод	П.Болорцэцэг	Т.Г.Шифр:	Зургийн дугаар: ГЦ-24.2	Хуудас: 66
Шалгасан	Д.Доржгэрэл	Д.Доржгэрэл				



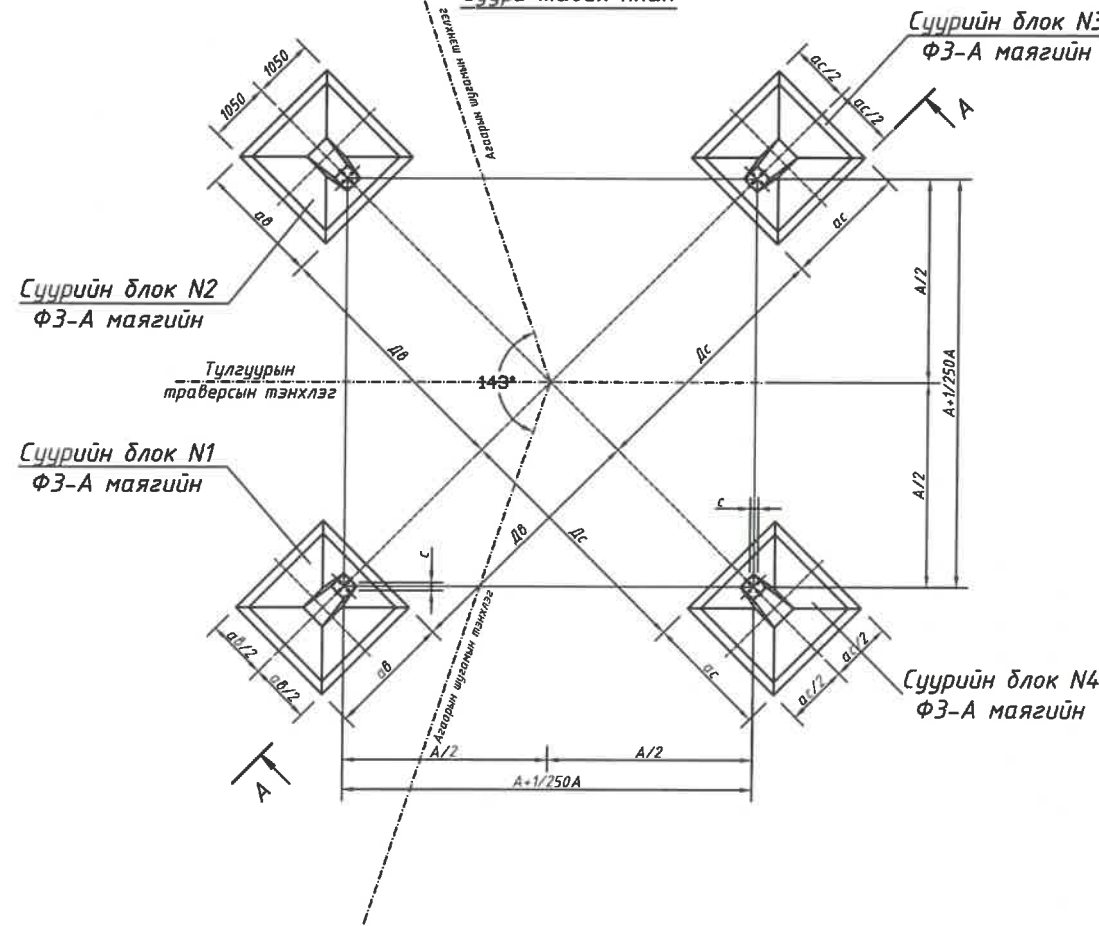
Суурь суурилуулах схем №2



Хүснэгт №1  
Төмөр тулгуурын фундаментын тэнхлэг  
хоорондын зай


Д/д	Тулгуурын шифр	Фундаментын хоорондын зай, мм
1	У110-1	4700
2	У110-3	4700
3		
4		

Суурь тавих план

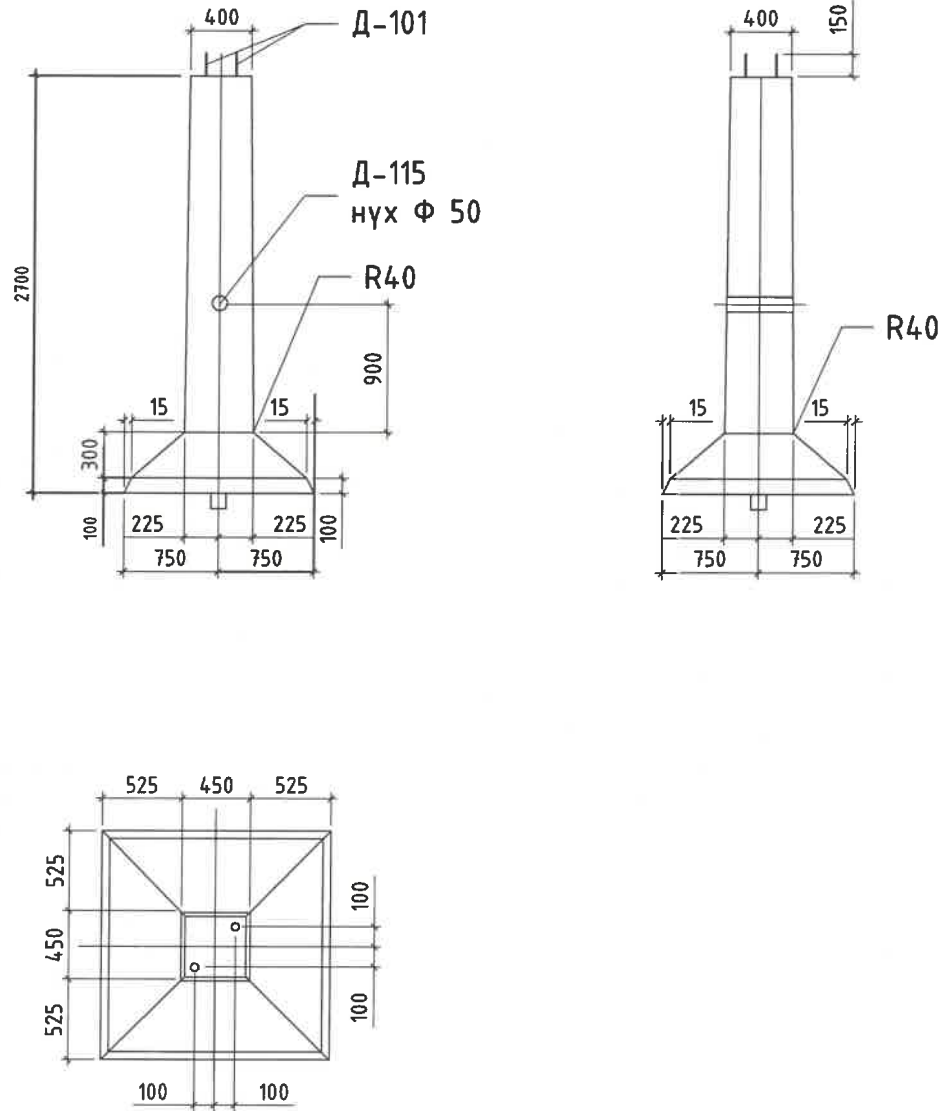


Тайлбар:

- Газар шорооны ажил болон суурийн ажлын тоо хэмжээг бодохдоо аргачилсан загвар БНБД 81.101.01-ыг баримтлана.
- Суурийг суурилуулахын өмнө хөрстэй харьцах хэсэгт ус чийг тусгааралгч болох хар тосон түрэхлэг 2 дахин түрхэнэ.
- Суурийг суулгахаар ухсан нүх өгөгдсөн хэмжээнээс ихгүй, хуурай байна. Суурийн улны тэнхлэг тулгуурийн тэнхлэгт /зурагт заасан дагуу/ өнцөг үүсгэсэн байна. Буцааж дарахын өмнө бүх хэмжээсүүдийг дахин шалгана.
- Суурийн уламд 150-200 мм зузаантай элс хайрган дэвсгэр үе хийнэ.
- Суурийг суулгаад шалгаж нүхийг буцааж дарахдаа 20-30см булаад нягтруулна, Буцааж дарах хөрс 1,6 тн/м³ нягттай байх ба чийглэгийг шалгаж БНБД 3.02.0190-т заасны дагуу буцааж дарна.
- Буцааж дарах хөрс ургамлын үетэй, органик хольцтой хөрс, хүлэр, ширэгтэй хөрс, овойлт үзүүлдэг хөрс байж болохгүй.
- Суурийн дээр тулгуурийг өргөж байрлуулахдаа саланги тулаас ашиглах бөгөөд энэ нь хажуугийн хүчлэгийг өөр дээрээ бүрэн авч байх шаардлагатай.

 Улаанбаатар хот, ХУД, 3-р хороо, Үйлдвэрийн зуурамж-22, Мэнгелин оффис, 4-р байр Утас: 75778498, email: info@monhorus.mn	Орхон аймаг, Баян-Өндөр сум, "Эрдэнэт үйлдвэр" ТӨҮГ-ын баяжуулах үйлдвэрийн төсөл, 35 кВ-ын Котель А,Б ЦДАШ-аас "ЦРП-1" дэд станцыг тэжээх 35 кВ-ын ЦДАШ-ын ажлын зураг төсөл				
	Суурь чагт				
Инженер	Б.Батбая	Б.Батбаяа	Е.Г.Шифр: МН123-ЕМСТТ-SD-III	Масштаб: 1:25	Огноо: 2024.03.04
Гүйцэтгэсэн	П.Болорцэцэг	П.Болорцэцэг	Т.Г.Шифр:	Зургийн дугаар: ГЦ-24.3	Хуудас: 66
Шалгасан	Д.Доржгэрэл	Д.Доржгэрэл			


**Φ2-2**



Хэлбэр маяг ба хуудасны дугаар					
Хэлбэр маяг	Тоо /шир/	Жин /кг/		Хуудасны дугаар	Тайлбар
		Нэг дүрийн	Бүгд		
С-102	1	13	13	62	
С-110	1	11	11	62	
С-120	13	0,9	12	62	
С-125	1	1	1	58	
Д-101	1	16	16	51	
Д-115	1	2	2	51	
Салангад төмөр сабаа	102	8	4,7	38	72
	108	1	4	4	72
	109	1	0,2	-	72
	140	1	2,5	3	72
	141	1	2,1	2	72

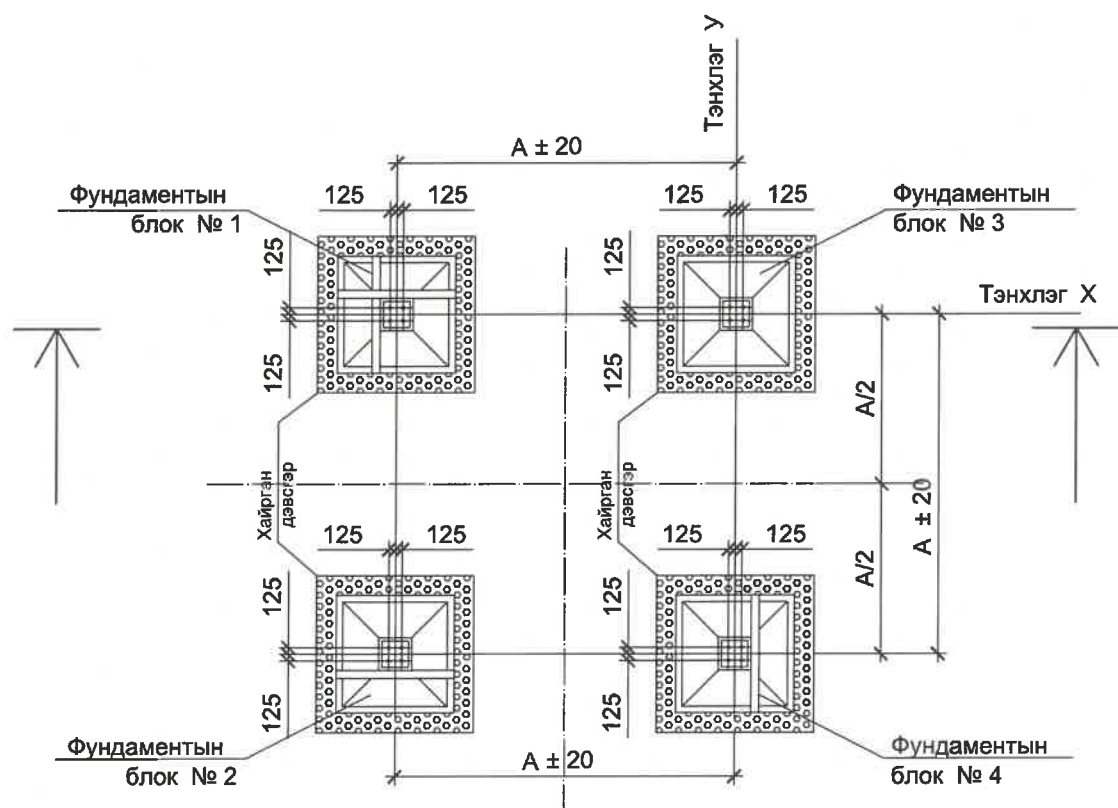
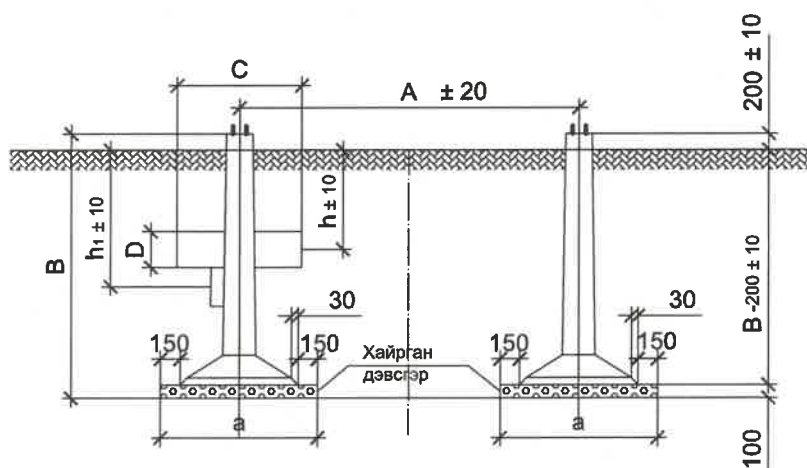
Нэг суурьт орох арматурын ган, анкерын боолт ба эд ангиын сонголтын хүснэгт													
Суурийн хэлбэр маяг	Арматур					Бэхлэх эд анги			Анкерын боолт			Бүгд жин /кг/	
	Ангилал А-1 Маяг В Ст 3		Ангилал А-III		Анги-лал А-1 ВСт3П	Ангилал А-III А-1		Маяг В Ст 3		Маяг В Ст 3			
	Ф6	Ф8	Ф8	Ф16	Ф20	Ф16	Ф8	Яндан Дн=57	-Б.кг	Боолт М36	Гайк М36		Шайб -δ=20
Φ2-2	1	12	24	43	4	3	-	2	1	6	2	4	102

Нэг суурьт орох материалын орц										
Суурийн хэлбэр маяг	Зуурмаг		Ган /кг/						Арматурын орц кг/м³	Жин /тн/
	Маяг	Тоо /м³/	Арматур			Бэхлэх уд анги		Анкерын боолт		
			Зэрэглэл А-1	Зэрэглэл А-III	Зэрэглэл В Ст3	В Ст 3	Электрод			
Φ2-2	400	0.96	13	67	4	3	3	12	88	2.4

 Улаанбаатар хот, ХУД, 3-р хороо, Үйлдвэрийн гудамж-22, Магнolia оффис, 4-р давхар Утас: 75778498, email: info@monkhurus.mn	Орхон аймаг, Баян-Өндөр сум, "Эрдэнэт үйлдвэр" ТӨҮГ-ын баяжуулах үйлдвэрийн төсөл, 35 кВ-ын Котель А,Б ЦДАШ-аас "ЦРП-1" дэд станцыг тэжээх 35 кВ-ын ЦДАШ-ын ажлын зураг төсөл								
	Суурь чагт								
	Инженер	<i>Б.Батбаяр</i>	Б.Батбаяр	Е.Г.Шифр:	МН123-ЕМСТТ-SD-III	Масштаб:	1:25	Огноо:	2024.03.04
	Гүйцэтгэсэн	<i>П.Болор</i>	П.Болорцэцэг	Т.Г.Шифр:		Зургийн дугаар:	ГЦ-24.4	Хуудас:	- 66
"Монхорус Интернэшнл" ХХК	Шалгасан	<i>Д.Доржгэрэл</i>	Д.Доржгэрэл						



### Тэгш босоо тулгууртай суурийн огтлол



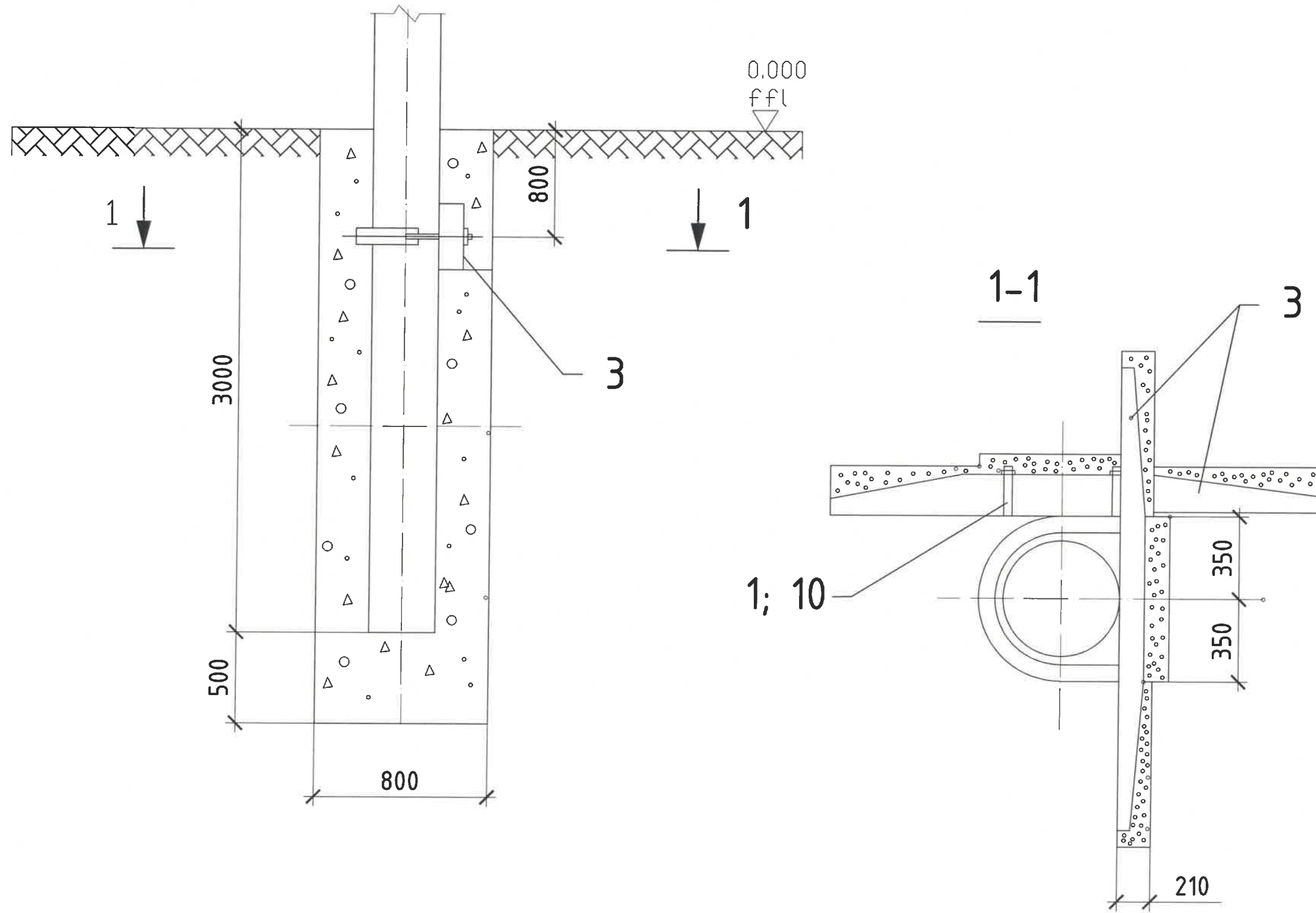
Сууриуд						Ригелүүд			
Босоо тулгууртай			Ташуу тулгууртай			Шифр	3.407-115 нэг маягийн зургагч хэмжээ		
Шифр	3.407-115 нэг маягийн зургийн хуудасны дугаар	Хэмжээ мм	Шифр	3.407-115 нэг маягийн зургийн хуудасны дугаар	Хэмжээ мм		3.407-115 нэг маягийн зургаарх ригель бэхлэх эд ангиуд хуудас кж-36		
						Шифр	Шифр		
Ф1-А	КЖ-1	a=1500 b=3200	Ф3-Ам	КЖ-5	a=2100 b=3400 l=720	Р1-А	КЖ-13 С=3000 d=400	Д-12 Д-13	2 1
Ф1-2	КЖ-27	a=1200 b=2700	Ф5-Ам	КЖ-9	a=2700 b=3400 l=720	Р1-А	КЖ-13 С=3000 d=400	Д-12 Д-13	2 1
Ф2-2	КЖ-29	a=1500 b=2700	ФП5-А	КЖ-11	a=2700 b=5400 l=1140	Р1	КЖ-12 С=1500 d=500	Д-110 Д-13	2 1


### Тайлбар:

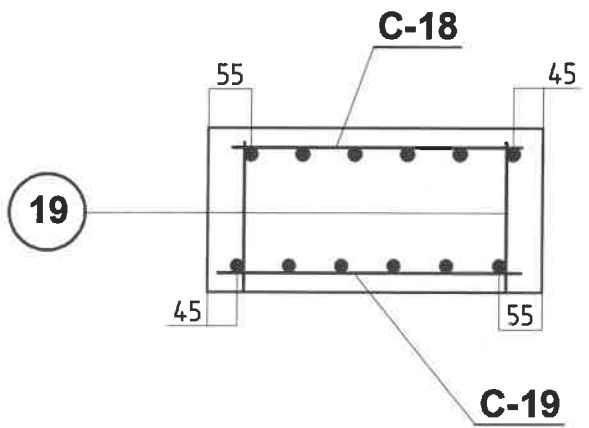
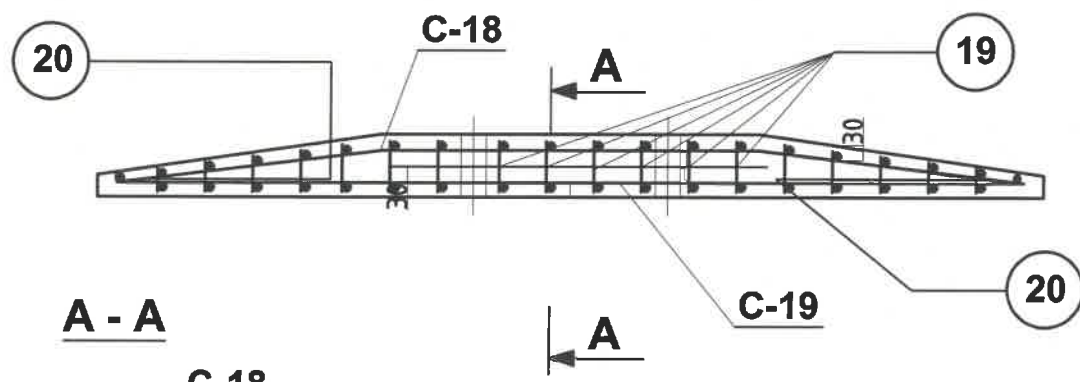
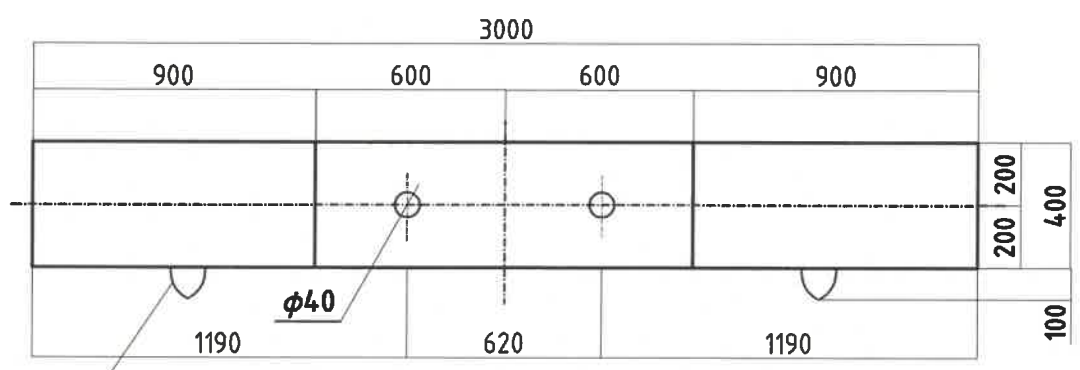
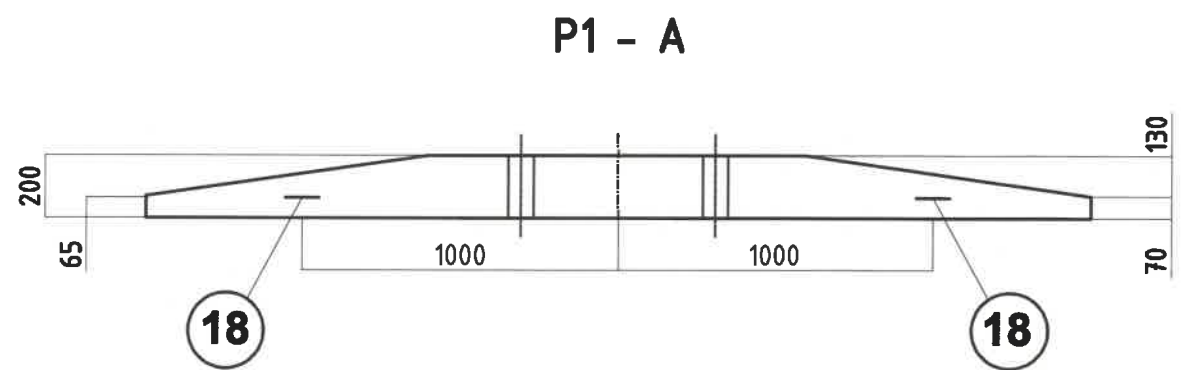
- Фундаментыг хадтай ба сул шороотой газарт тэгшилж суулгахдаа суурийн ероолд заавал дайрга дэвсэж өгнө
- Фундаментийн суурилуулалтад өгөгдсөн хэмжээнүүдийг нарийн баримтлана. Хэмжээнүүдийн зөвшөөрөгдөх хэлбэлзлийг зурагт өгсөн ба фундаментийн тэнхлэг хоорондын зайг хүснэгт №1-д үзүүлэв
- Фундаментыг суурилуулж шалгасны дараа  $\rho=1,55\text{т/м}^3$  аас багагүй нягтруулалттай байх хүртэл шороогоор гадна талыг дүүргэж хийнэ. Буцааж дүүргэхдээ хөлдүү юм уу ургамалын хөрстэй шороог хэрэглэж болохгүй.
- Фундаментэд тулгуурыг өргөж гаргахдаа зураг төслийн дагуу зайлшгүй тохиолдолд угсралтын үеийн хэвтээ хүчийг хүлээж авах тулцыг бодолцох шаардлагатай
- Фундаментыг угсрахдаа барилгын ажлын 10СНИП -I- 33-76 зааврыг баримтлан гүйцэтгэвэл зохино.

<p>Улаанбаатар хот, ХУД, 3-р хороо, Үйлдвэрийн зүдэмж-22, Мэгэлиа оффис, 4-р давхар Утас: 75778498, email: info@monhorus.mn</p>	Орхон аймаг, Баян-Өндөр сум, "Эрдэнэт үйлдвэр" ТӨҮГ-ын баяжуулах үйлдвэрийн төсөл, 35 кВ-ын Котель А,Б ЦДАШ-аас "ЦРП-1" дэд станцыг тэжээх 35 кВ-ын ЦДАШ-ын ажлын зураг төсөл						
	Суурь чагт						
	Инженер	Б.Батбая	Б.Батбая	Е.Г.Шифр:	МН123-ЕМСТТ-SD-III	Масштаб:	Огноо:
	Гүйцэтгэсэн	П.Болорцэцэг	П.Болорцэцэг	Т.Г.Шифр:		Зургийн дугаар:	Хуудас:
"Манхорус Интернэшнл" ХХК	Шалгасан	Д.Доржгэрэл	Д.Доржгэрэл		ГЦ-24.5	66	

# Тулгуурыг суулгах байдал




 Улаанбаатар хот, ХУД, 3-р хороо Үйлдвэрийн гудамж-22, Магнолиа оффис, 4-р байр Утас: 75778498, email: info@monhorus.mn	Орхон аймаг, Баян-Өндөр сум, "Эрдэнэт үйлдвэр" ТӨҮГ-ын баяжуулах үйлдвэрийн төсөл, 35 кВ-ын Котель А,Б ЦДАШ-аас "ЦРП-1" дэд станцыг тэжээх 35 кВ-ын ЦДАШ-ын ажлын зураг төсөл							
	Суурь чагт							
Инженер	Б.Батбаян	Б.Батбаян	Е.Г.Шифр:	МН123-ЕМСТТ-SD-III	Масштаб:	1:25	Огноо:	2024.03.04
Гүйцэтгэсэн	Н.Болор	П.Болорцэцэг	Т.Г.Шифр:		Зургийн дугаар:	ГЦ-24.6	Хуудас:	66
"Монхорус Интернэшил" ХХК	Шалгасан	Д.Доржгэрэл						



Нэг чагтанд орох арматурын гангийн сонголт, бэхлэх эд ангиуд ба анкер боолтууд							
Хэлбэр маяг	Арматур					Бэхлэх эд анги	
	Ангилал А - I Маяг В Ст 3		Ангилал А - III		Ангилал А-I В Ст ЗСП	Маяг В Ст 3	Бүгд жин /кг/
	φ 6A1	-	φ 12	-	φ 12	-	
P1 - A	4	-	32	-	2	-	38

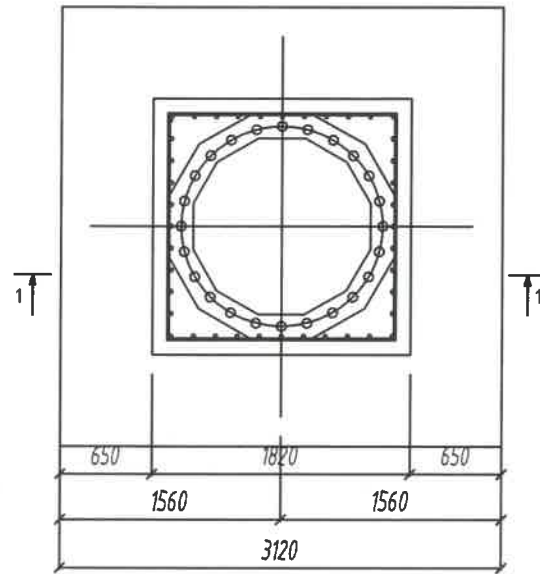
Нэг чагтанд орох материалын орц								
Хэлбэр маяг	Зуурмаг		Ган /кг/				Арматурын орц кг/м³	Жин /т/
	Маяг	Тоо /м³/	Арматур			Бэхлэх эд анги		
			Ангилал А - I	Ангилал А - III	Ангилал А-I Маяг В ст ЗСП	Маяг В ст 3		
P1 - A	300	0.2	4	32	2	-	190	0.5

Хэлбэр маяг				
Хэлбэр маяг	Тоо /шир/	Жин /кг/		Тайлбар
		Нэг дүрийн	Бүгд	
С - 18	1	18	18	
С - 19	1	17	17	
Салангад төмөр саваа	18	2	1	2
	19	16	0.04	1
	20	10	0.02	-

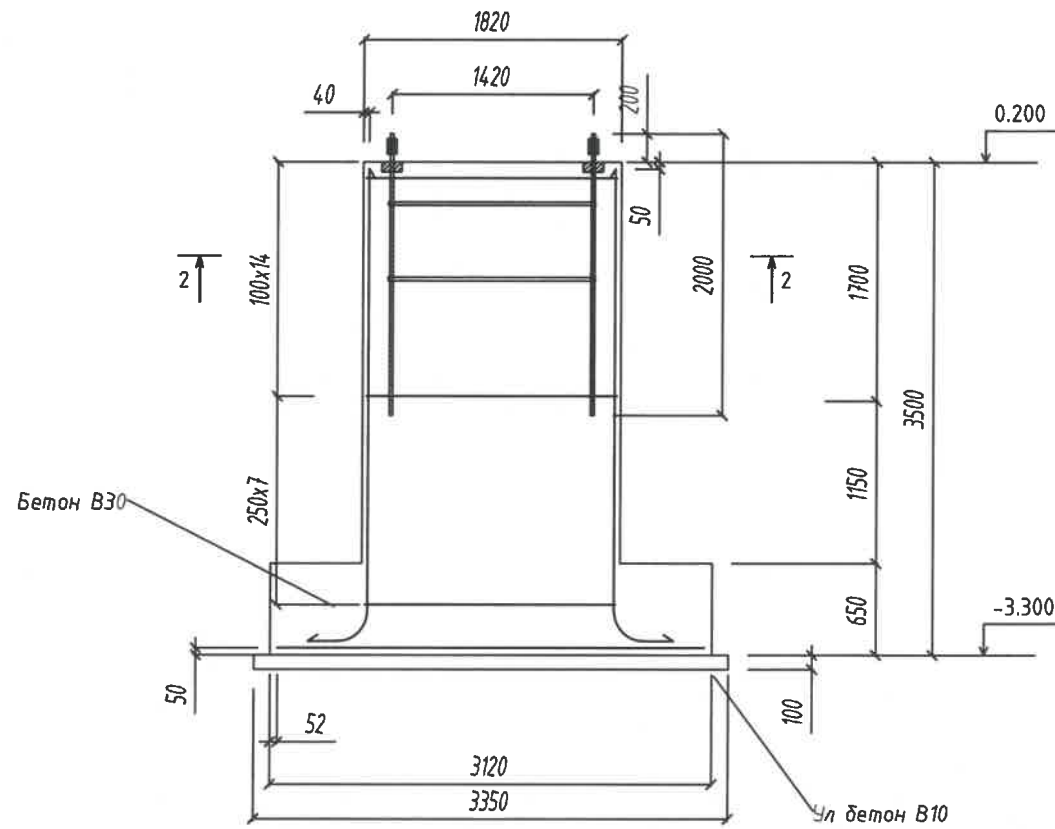
 Улаанбаатар хот, ХУД, 3-р хороо Үйлдвэрийн гудамж-22, Магнолиа оффис, 4-р давхар Утас: 75778498, email: info@monhorus.mn "Монхорус Интернэшнл" ХХК	Орхон аймаг, Баян-Өндөр сум, "Эрдэнэт үйлдвэр" ТӨҮГ-ын баяжуулах үйлдвэрийн төсөл, 35 кВ-ын Котель А,Б ЦДАШ-аас "ЦРП-1" дэд станцыг тэжээх 35 кВ-ын ЦДАШ-ын ажлын зураг төсөл					
	Суурь чагт					
	Инженер	Б.Батбаян	Б.Батбаян	Е.Г.Шифр:	МН123-ЕМСТТ-SD-III	Масштаб:
Гүйцэтгэсэн	Т.Болор	П.Болорцэцэг	Т.Г.Шифр:		Зургийн дугаар:	Хуудас:
Шалгасан	Д.Доржгэрэл	Д.Доржгэрэл			ГЦ-24.7	66



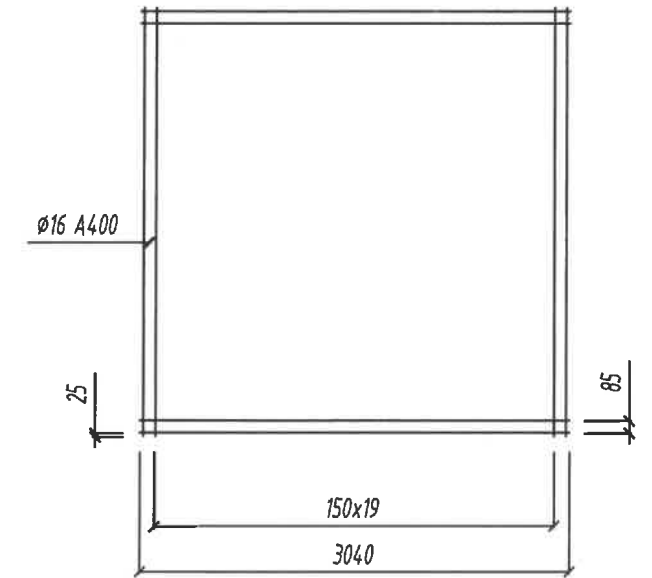
Цутгамал бетон суурь  
БС-1 М1:50



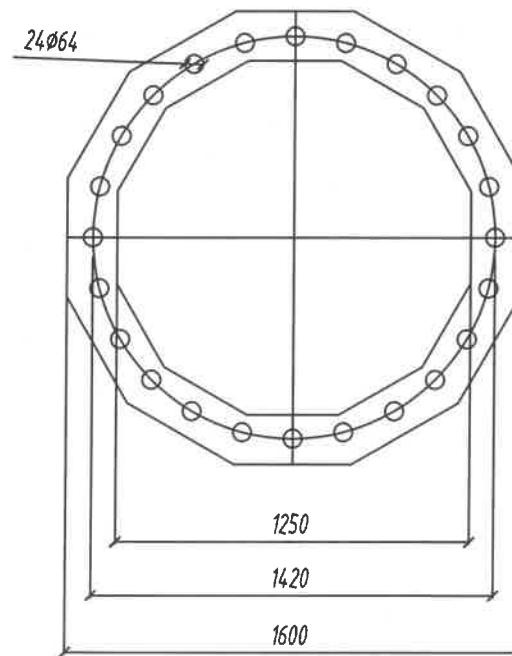
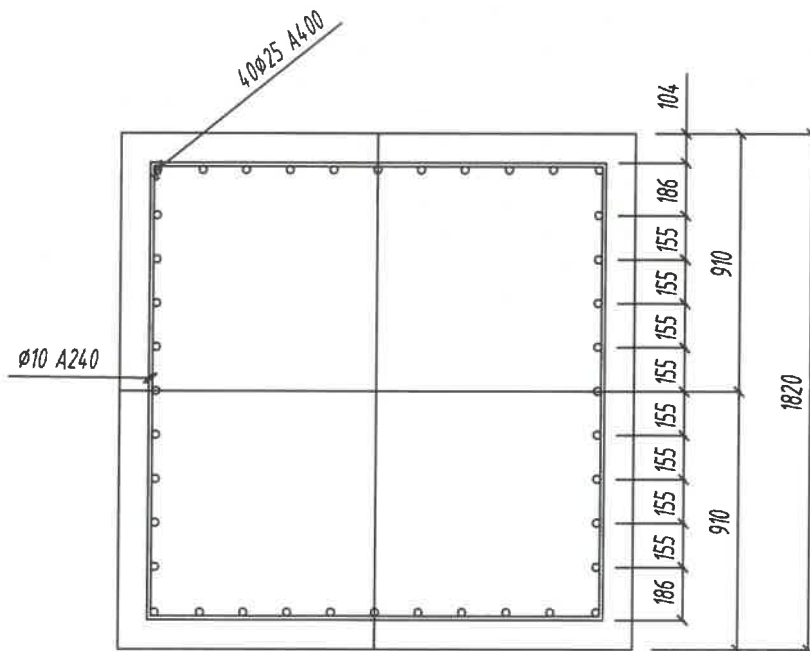
1 - 1 М1:50



Тор-1 М1:50




Огтлол 2 - 2



Материалын түүвэр

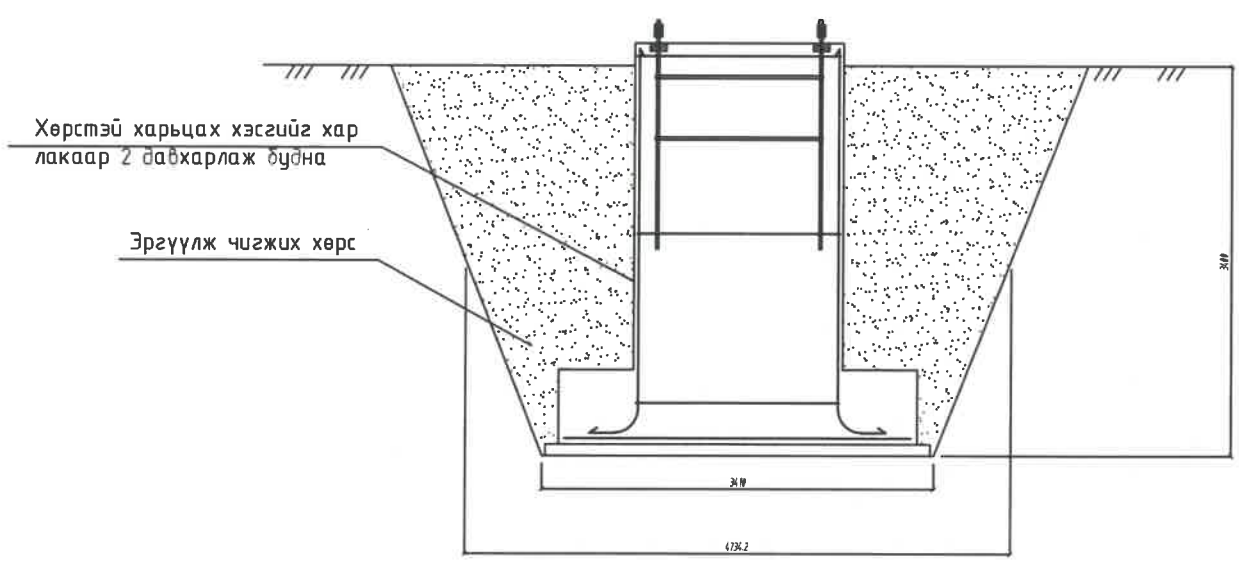
Дугаар	Нэр	Тэмдэглэгээ	Хэмжих нэгж	Тоо	Нэгж жин, кг	Нийт жин, кг
1					1	42911.3900
2	Арматур	$\phi 25 A400$ $L=2800$	ш	40	10.78	431.2000
3	Арматур	$\phi 10 A240$ $L=7080$	ш	15	4.36	65.4000
4	Тор	T-1	ш	1	182.29	182.2900
5	Бетон	B25	м <sup>3</sup>	15.77	2500	39425.0000
6	Ул бетон	B10	м <sup>3</sup>	1.123	2500	2807.5000

 Улаанбаатар хот, ХУД, 3-р хороо Үйлдвэрийн гудамж-22, Магнolia офис, 4-р давхар Утас: 75778498, email: info@monhorus.mn	Орхон аймаг, Баян-Өндөр сум, "Эрдэнэт үйлдвэр" ТӨҮГ-ын баяжуулах үйлдвэрийн төсөл, 35 кВ-ын Котель А,Б ЦДАШ-аас "ЦРП-1" дэд станцыг тэжээх 35 кВ-ын ЦДАШ-ын ажлын зураг төсөл					
	1М-SJG3-18 маягийн олон талт (Монопол) тулгуурын суурь					
	Инженер	Б.Батзаяа	Б.Батзаяа	Е.Г.Шифр:	МН123-ЕМСТТ-SD-III	Масштаб:
Гүйцэтгэсэн	П.Болор	П.Болорцэцэг	Т.Г.Шифр:		1:25	2024.03.04
"Монхорус Интернэшнл" ХХК	Шалгасан	Д.Доржгэрэл	Зургийн дугаар:	ГЦ-24.8	Хуудас:	66

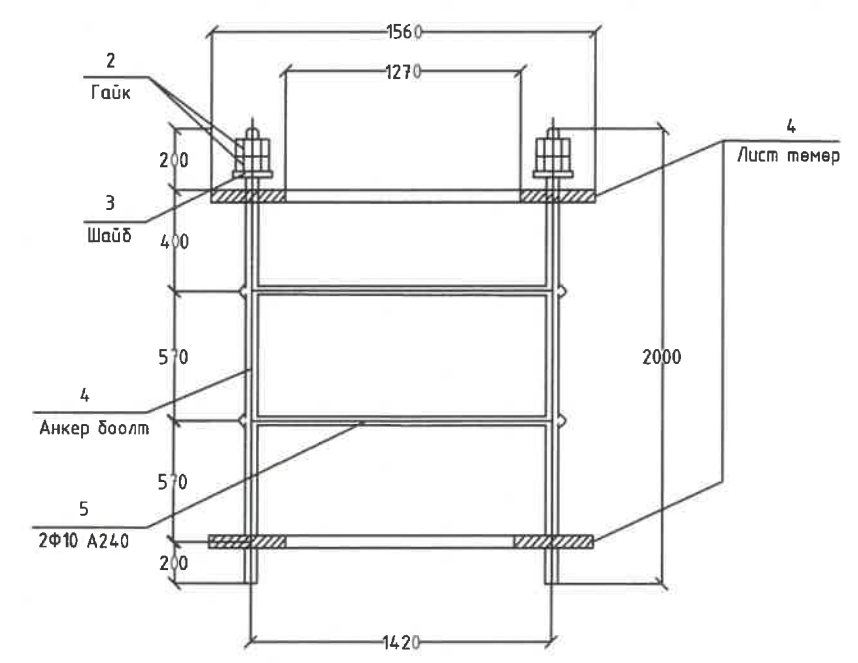
1 2 3 4 5 6 7 8

A B C D E F

Цутгамал бетон суурь




Анкер болт M1:50



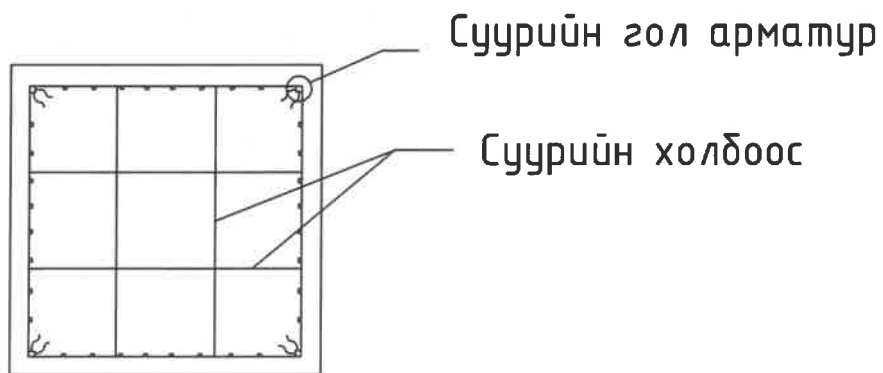
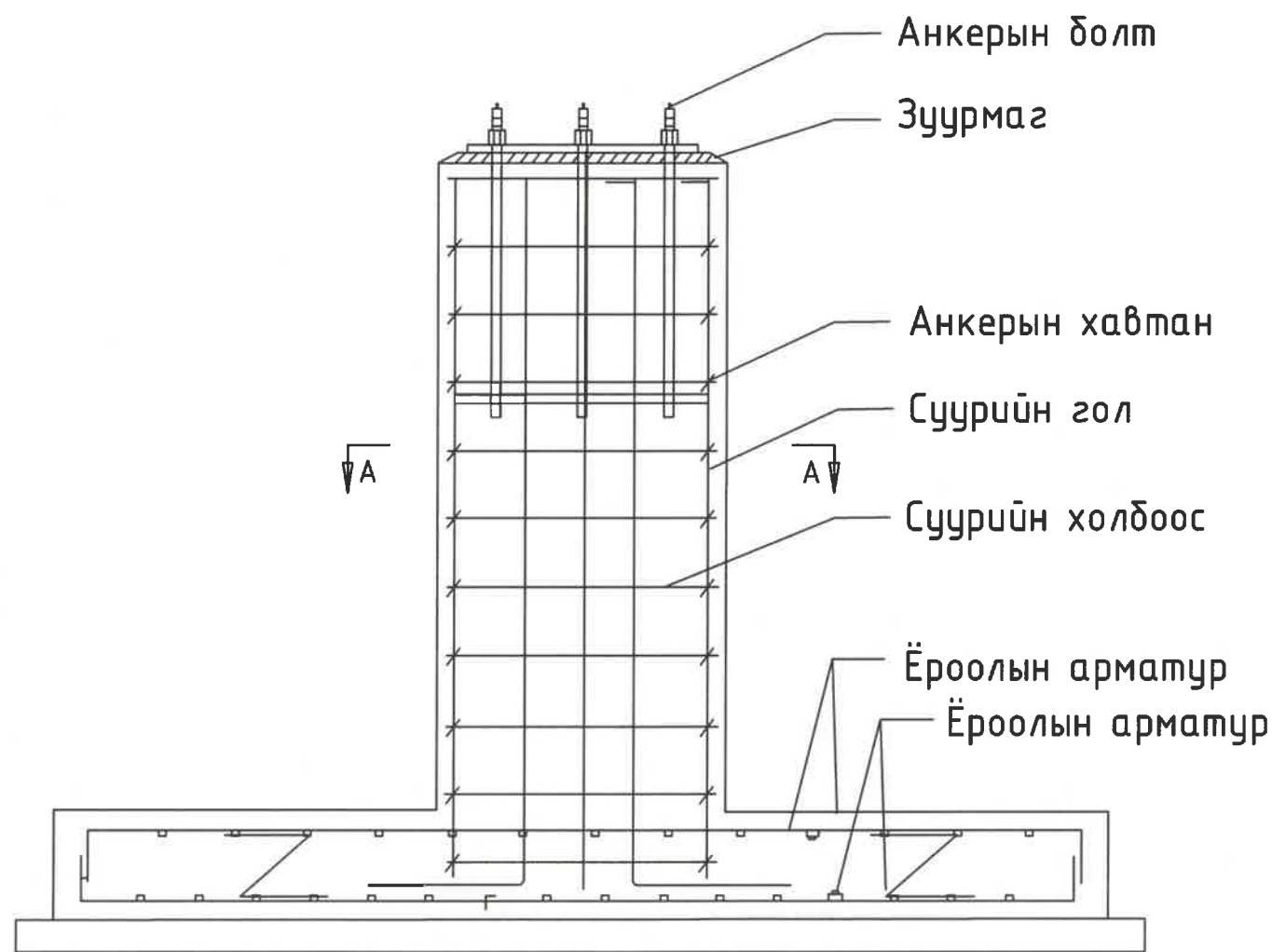
Материалын түүвэр

Дугаар	Нэр	Тэмдэглэгээ	Хэмжих нэгж	Тоо	Нэгж жин, кг	Нийт жин, кг
1					1	2631.6000
2	Болт	Ф64 L=2000	ш	24	22.8	547.2000
3	Гайка	64	ш	48	1.4	67.2000
4	Шайба	20x110	ш	24	1.9	45.6000
5	Лист төмөр	32x22	ш	2	984.7	1969.4000
6	Хомут	Ф6 А240 L=1780	ш	2	1.1	2.2000


- Тайлбар
1. Лист төмрийн марк нь Q235 маягийн гангаар хийнэ.
  2. Анкер боолтыг хомутлан бэхлэнэ.
  3. Анкер боолт болон гайш, шайбыг цайрдаг байна.

 Улаанбаатар хот, ХУД, 3-р хороо Үйлдвэрийн гудамж-22, Магнолиа оффис, 4-р давхар Утас: 75778498, email: info@monkhurus.mn	Орхон аймаг, Баян-Өндөр сум, "Эрдэнэт үйлдвэр" ТӨҮГ-ын баяжуулах үйлдвэрийн төсөл, 35 кВ-ын Котель А,Б ЦДАШ-аас "ЦРП-1" дэд станцыг тэжээх 35 кВ-ын ЦДАШ-ын ажлын зураг төсөл						
	1М-SJG3-18 маягийн олон талт (Монопол) түлгуурын суурь						
	Инженер	Б.Батбаяр	Б.Батбаяр	Е.Г.Шифр:	МН123-ЕМСТТ-SD-III	Масштаб:	Огноо:
	Гүйцэтгэсэн	П.Долор	П.Болорцэцэг	Т.Г.Шифр:		1:25	2024.03.04
Шалгасан	Д.Доржгэрэл	Д.Доржгэрэл			Зургийн дугаар:	Хуудас:	
					ГЦ-24.9	66	

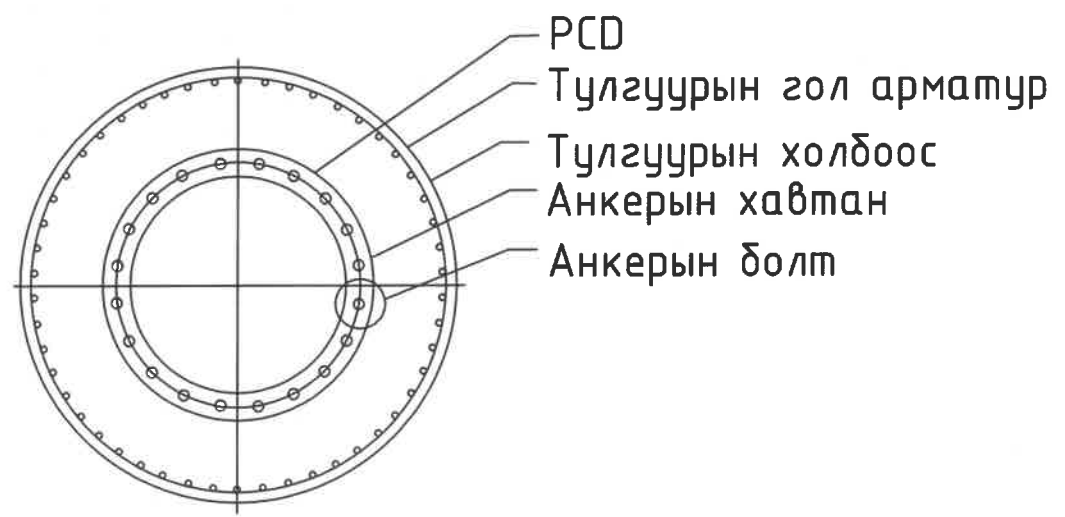
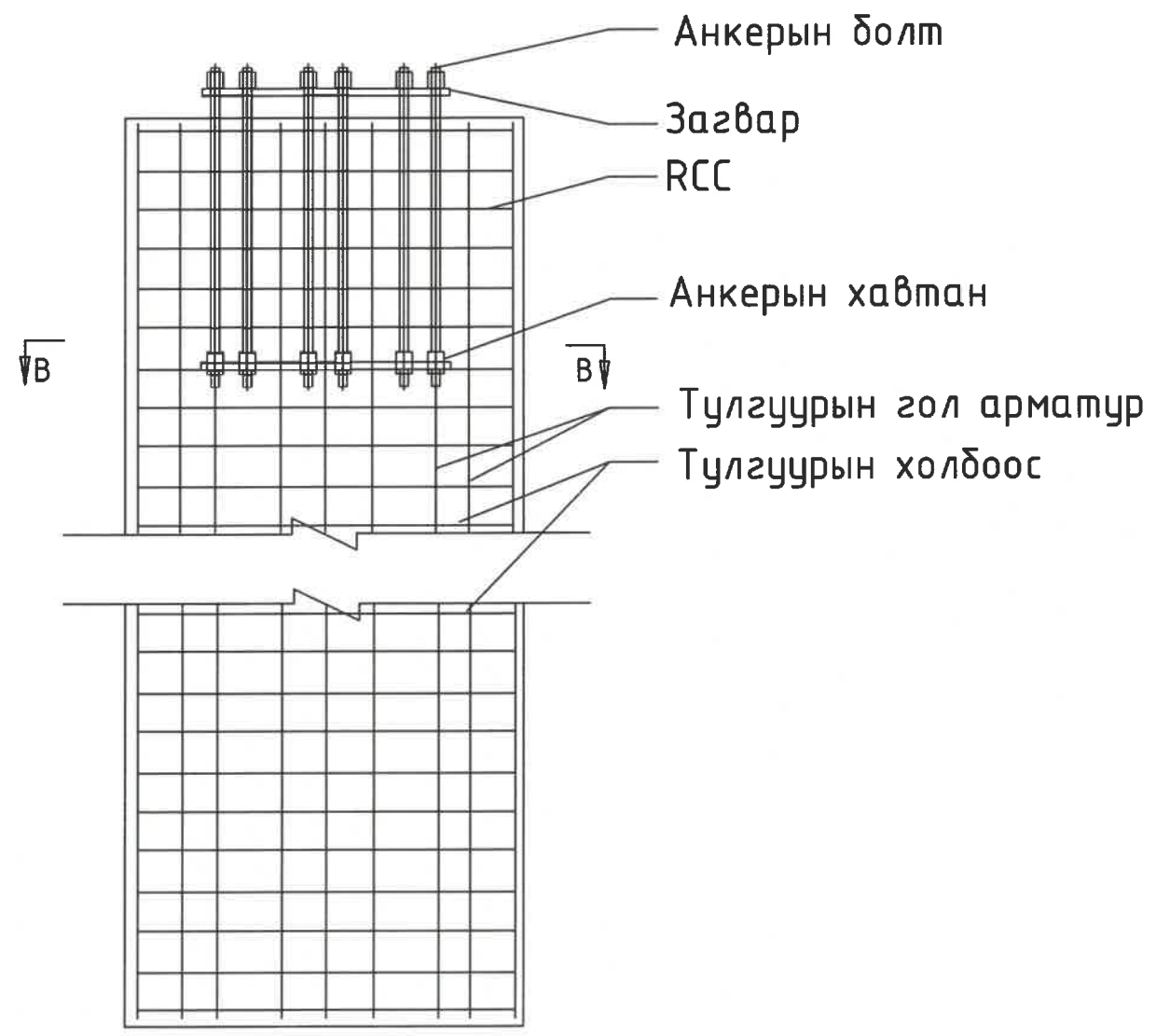
1 2 3 4 5 6 7 8




Хэсэг А-А

 Улаанбаатар хот, ХУД, 3-р хороо Үйлдвэрийн гудамж-22, Магнолиа офис, 4-р давхар Утас: 75778498, email: info@mongolus.mn	Орхон аймаг, Баян-Өндөр сум, "Эрдэнэт үйлдвэр" ТӨҮГ-ын баяжуулах үйлдвэрийн төсөл, 35 кВ-ын Котель А,Б ЦДАШ-аас "ЦРП-1" дэд станцыг тэжээх 35 кВ-ын ЦДАШ-ын ажлын зураг төсөл						
	1М-SJG3-18 маягийн олон талт (Монопол)тулгуурын суурийн арматурчлал						
	Инженер	Б.Батбаяа	Б.Батбаяа	Е.Г.Шифр:	МН123-ЕМСТТ-SD-III	Масштаб:	Огноо:
	Гүйцэтгэсэн	П.Болорцэцэг	П.Болорцэцэг	Т.Г.Шифр:	Зургийн дугаар:	Хуудас:	
Шалгасан	Д.Доржгэрэл	Д.Доржгэрэл		ГЦ-24.10	66		





Хэсэг В-В

 Улаанбаатар хот, ХУД, 3-р хороо Үйлдвэрийн гудамж-22, Мажолиа оффис, 4-р давхар Утас: 75778498, email: info@monhorus.mn	Орхон аймаг, Баян-Өндөр сум, "Эрдэнэт үйлдвэр" ТӨҮГ-ын баяжуулах үйлдвэрийн төсөл, 35 кВ-ын Котель А,Б ЦДАШ-аас "ЦРП-1" дэд станцыг тэжээх 35 кВ-ын ЦДАШ-ын ажлын зураг төсөл					
	1М-SJG3-18 маягийн олон талт (Монопол) тулгуурын суурийн арматурчлал					
	Инженер	Б.Батзаяа	Б.Батзаяа	Е.Г.Шифр:	МН123-ЕМСТТ-SD-III	Масштаб:
Гүйцэтгэсэн	П.Долор	П.Болорцэцэг	Т.Г.Шифр:		1:25	2024.03.04
Шалгасан	Д.Доржгэрэл	Д.Доржгэрэл	Зургийн дугаар:	ГЦ-24.11	Хуудас:	66