



МОНХОРУС ИНТЕРНЭШНЛ ХХК

/УБ. ХУД, 3-р хороо, Үйлдвэрийн гудамж-22,
Магнолиа оффис, 4 давхар/

ЕГ Шуфр: МН123-ЕМСТТ-SD-IV-5

Орхон аймаг, Баян-Өндөр сум, "Эрдэнэт үйлдвэр" ТӨҮГ,
Баяжуулах үйлдвэрийн хаягдлыг өтгөрүүлэх технологи нэвтрүүлэх төсөл
Дэвтэр IV. 35/6.3 кВ-ын хүчдэл, 2x16 МВА чадалтай шинээр төлөвлөж дүү "ЦРП-1" дэд станц
(Ажлын зураг)

Бүлэг 5. Ил хуваарилах байгууламжийн барилга бүтээц, тоног төхөөмжийн суурийн зураг

Инженер: /Ш.Мөнхжаргал/

Гүйцэтгэсэн: /Ж.Сараа/

Шалгасан: /А.Гантөмөр/



Улаанбаатар хот
2024 он

Зургийн жагсаалт		
Хуудас	Нэр	Тайлбар
ББ-1	Зургийн жагсаалт, тайлбар бичиг	
ББ-2	Ерөнхий төлөвлөлт	
ББ-3	Дэд станцын талбай тэгшилгээ буюу картограмм	
ББ-4	Дэд станцын далангийн огтлол ба хучилтын хэсэглэл	
ББ-5	Дэд станцын суурийн план	
ББ-6	Материалын нэгдсэн түүвэр	4х
ББ-7	35/6.3 кВ-ын 2х16 МВА чадалтай трансформаторын суурийн суурилуулалт	2х
ББ-8	35 кВ-ын вакуум таслуурын доорх төмөр бетонцутгамал суурь	
ББ-9	35 кВ-ын нэг болон хоёр газардуулгын хутгатай хуурай салгуурын төмөр бетон цутгамал суурь, төмөр тулгуур, хөндлөвч	2х
ББ-10	35 кВ-ын 3 туйлт хүчдэлийн трансформаторын төмөр бетон цутгамал суурь, төмөр хөл, хөндлөвч	4х
ББ-11	35 кВ-ын хэт хүчдэл хязгаарлагчийн төмөр бетон цутгамал суурь, төмөр тулгуур, хөндлөвч	3х
ББ-12	35 кВ-ын тулгуурын тусгаарлагчийн төмөр бетон цутгамал суурь, төмөр тулгуур, хөндлөвч	3х
ББ-13	35 кВ-ын ПС-35Я1 маягийн шугамын төмөр портал	
ББ-14	35 кВ-ын ПС-35Я2 маягийн шугамын төмөр портал	
ББ-15	Ган хийц, хөндлөвч ТС-1	
ББ-16	Ган хийц, төмөр тулгуур ТС-15	
ББ-17	Ган хийц, трос тогтоогч ТС-4	
ББ-18	Ган хийц, аяндын саваа ТС-5, хөндлөвч ТС-6	
ББ-19	35 кВ-ын шугамын төмөр портөлын төмөр бетон цутгамал суурь	
ББ-20	35 кВ-ын суурийн төмөр хийц СТХ-1, СТХ-2	
ББ-21	Трансформаторын тос юлэх системийн суурилуулалт	4х
ББ-22	ЯОВ-2 маягийн халаагуурын шүүгээний суурь	
ББ-23	ЯЭВ-120 маягийн хавчаарын цуглуулгын шүүгээний суурь	
ББ-24	Аянга зайлуулагч, гадна гэрэлтүүлгийн суурь, төмөр хийцийн хамт	4х
ББ-25	Гэрэлтүүлэгчийн ОС-1 маягийн тулгуур	
ББ-26	6.3 кВ-ын тулгуур тусгаарлагчийн суурилуулалт	7х
ББ-27	Төмөр хашаа нь болон суурийн суурилуулалт	5х
ББ-28	Кабелийн суваг	
ББ-29	ИХБ-ийн кабелийн худаг	

Тайлбар бичиг

Төлөвлөж буй 35/6.3 кВ-ын ЦРП-1 дэд станц нь Орхон аймгийн Баян-Өндөр сумын нутаг дэвсгэрт байрладаг. Тус дэд станцын барилгын төсөлд инженер геологийн судалгааны "Таван Үндэс" ХХК-ны 2023 онд боловсруулсан инженер геологийн судалгааны дүгнэлтийг ашиглав. Уг дүгнэлтээс үзэхэд дэд станцын барилгын талбай дараах төрлийн хөрсний үеүд тархсан байна.

а. Өнгөн хөрс : Бор хүрэн өнгийн ургамлын үндэс бүхий өнгөн хөрс газрын гадаргыг 0.1-0.4м-ийн зузаантайгаар жигд хучиж тогтсон.

б. Бетон хучаас: Бетон хучаас нь газрын гадаргыг 0.3м-ийн зузаантайгаар жигд хучиж тогтсон.

в. Асгамал хөрс: Бор саарал өнгийн хайргархаг шавранцар асгамал хөрс газрын гадаргыг 0.3-2.8м-ийн зузаантайгаар жигд хучиж тогтсон.

Хайргархаг шавранцар хөрсний ширхэгийн бүрэлдэхүүнд:

а. Янз бүрийн ширхэгтэй хайрга: 33.9%

б. Янз бүрийн ширхэгтэй элс: 37.1%

в. Тоосорхог хэсэг: 18.5%

г. Шаварлаг хэсэг: 10.5% тус тус агуулагдана.

Төлөвлөж буй цахилгаан байгууламжийн суурийн ачаалалд нөлөөлөх гүний хэмжээнд инженер-геологийн 6 нэр төрлийн хөрстэй.

а. Хайрга агуулсан шавранцар ул хөрс 2.12м ба $Rx10^2=0.65$ байгаа нь байгалийн нөхцөлдөө хүчтэй овойлт үүсэх шинж чанартай.

д. Хайргархаг шавранцар ул хөрс 2.12м ба $Rx10^2=0.51$ байгаа нь байгалийн нөхцөлдөө дунд зэргийн овойлт үүсэх шинж чанартай.

в. Хайрга агуулсан элсэнцэр ул хөрс 2.57м ба $Rx10^2=0.61$ байгаа нь байгалийн нөхцөлдөө дунд зэргийн овойлт үүсэх шинж чанартай.

г. Хайргархаг элсэнцэр ул хөрс 2.57м ба $Rx10^2=0.15$ байгаа нь байгалийн нөхцөлдөө сул зэргийн овойлт үүсэх шинж чанартай.

д. Элсэнцэр чигжээстэй хайрган ул хөрс 3.02м ба $D=0.26$, $Sr=0.48$ байгаа нь байгалийн нөхцөлдөө овойлт үүсэхгүй шинж чанартай.

е. Шавранцар ул хөрс 2.12м ба ба $Rx10^2=0.93$ байгаа нь байгалийн нөхцөлдөө маш хүчтэй овойлт үүсэх шинж чанартай тул ул хөрсөнд тус тус нормчлогдоно.

Иймд дэд станцын тоноглолууд нь овойлт ихтэй хөрсөнд суурилуулах тул тус хөрсийг хүчитгэж тоноглолын доор зурагт заасны дагуу хайрган дэвсгэрийг $\gamma=1.80$ г/см² хэмжээнд хүртэл заавал нягтруулж өгсөн байх шаардлагатай.

Учирлын хөлдөлтийн гүн 3м
Газар шорооны ажлын зэрэг I-III

1. Ил хуваарилах байгууламж.
Ил хуваарилах байгууламж дахь тоног төхөөрөмжүүд нь цутгамал төмөр суурьтай бөгөөд суурийн ажлыг эхлэхээс өмнө хөрсний нягтралыг төслийн хэмжээнд хүртэл заавал нягтруулж өгсөн байх шаардлагатай. Цутгамал төмөр бетон хийцүүдэд зураг төсөлд тооцсон арматураас өөр төрлийн арматур ашиглах тохиолдолд тухайн арматурын багц бүрээс 50 см урттай дээж авч зохих эрх бүхий байгууллаагаар шалгуулж, зураг төсөлд тусгасан арматуртар тохирч байгаа бол Зохиогчийн зөвшөөрлөөр хэрэглэж болно. Барилга угсралтын ажлыг дулааны улирал гүйцэтгэхээр зураг төсөлд тусгав. Хэрэв хүйтний улиралд гүйцэтгэх бол барилгын норм дүрмийн зохих заалтуудыг мөрдөж ажиллах хэрэгтэй.

2. Хүчний трансформаторын суурь.
Хүчний трансформаторуудыг суурилуулах талбайн хөрсийг сайтар нягтруулсаны дараа нь том ширхэгтэй элсээр дэр хийж өгөх ба давхаргыг зурагт заасны дагуу хийж өгнө. Элсэн дэрийн эзэлхүүн жин нь $\gamma=1.8$ т/м³ болтол үечлэн нягтруулсан байх шаардлагатай. Хүчний трансформаторыг угсармал төмөр бетон суурьтай төмөр зам дээр суурилуулахаар төлөвлөв.

3. Ил хуваарилах байгууламж дахь металл порталууд
Металл порталуудын бүх төмөр хийцийн гангийн марк нь ВСт3пс6 бөгөөд төмөр хийцүүд нь боолтон ба загнаасан холбоостой байна. Металл порталуудын ажлын зургийн түүвэрт зааж өгсөн төмөр хийц, деталь элементүүдийн жин нь зөвхөн цайрдаагүй байх үеийн жин болно. Металл порталуудын бүх элементүүдийг цайрдсан ган төмөрөөр хийнэ. Ил хуваарилах байгууламжийн дусад ган хийцүүдийг эвэрлэлтээс хамгаалж төмрийн будгаар 2 давхарлан будаж хийнэ.


4. Тос юлэх систем
Ил хуваарилах байгууламжид аваарын үед тос юлэх зориулалттай Вм3-ийн багтаамжтай тос цуглуулах савыг угсармал төмөр бетон хийцтэй байхаар төлөвлөж өгсөн.

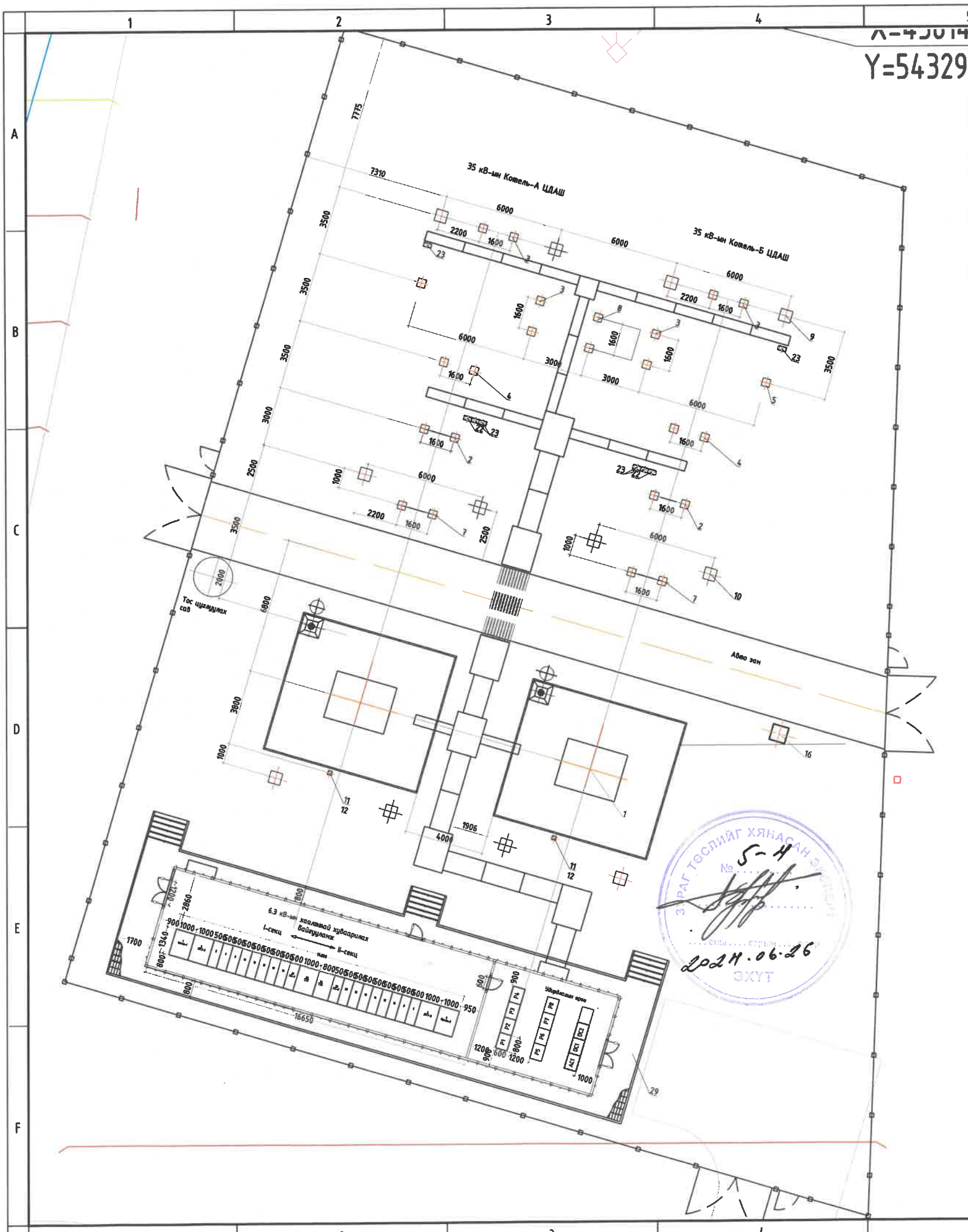
5. Төмөр зам
Ил хуваарилах байгууламжид 47.8 м урттай төмөр замыг төлөвлөв. Төмөр замд 2.7 м урттай 47 ширхэг төмөр бетон дэр, 2 эгнээ 47.8 м буюу нийт 95.61 м урт төмөр зам (рельс)-г суурилуулна. Трансформаторыг зөөж, шилжүүлэх, засварт гаргахдаа тулаас (данхраад)-аар хөндийрүүлж дугуйны байрлалыг өөрчлөн үндсэн замд шилжүүлэн байрлууна.

6. Гадна хашаа
Гадна хашаа нь төмөр бетон шонтой, төмөр торон хашаатай байна. Төмөр торны нүхний хэмжээ нь ЦБД-ийн дагуу 50x50мм-тэй байна. Гадна хашаанд авто машин орох 3ш хаалга, явган хүн орох 3ш хаалгатай байхаар төлөвлөв.

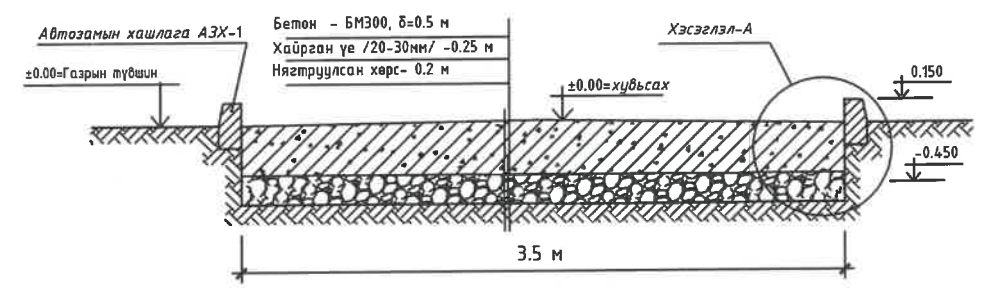
7. Удирдлагын байр болон 6.3 кВ-ын хаалттай хуваарилах байгууламжийн барилга. Дэд станцын барилгын өндөр 2500мм, урт 23350мм, 5200мм-ийн өргөнтэй тэгш өнцөгт хэлбэртэй нэг давхар байна. Барилгын хийц материал нь шилэн мяндсан хүчитгэсэн полистер (GRP-glassfiber reinforced polyster). Энэхүү материал нь орчин үеийн дэвшилтэт материал бөгөөд бетон болон тоосгон барилгаас дулаан тусгаарлах чадвар, бат бөх чанар нумын гэмтлийг буюу галыг тэсвэрлэх чадвараараа 2-3 дахин давуу байхаас гадна өнгө үзэмж сайтай, дахин будах шаардлагагүй, засвар үйлчилгээ шаарддаагүй, хөнгөн жинтэй, салдаг хийцтэй. Зэврэлтийн тэсвэрлэлт асар өндөртэй. ALUZINC- хөнгөнцагаан цайрын хайлшаар үндсэн бүтээцүүдийг хийх бөгөөд гадна талын өнгийг орчин үеийн барилгын дизайнд нийцүүлэн хослуулж сонгох боломжтой. Тусгайлсан хийц бүхий дээвэр нь дулаан тусгаарлах, дулаан хадгалхаас гадна усны уурын конденсаци үүсгэхгүй, дусаал гоожихгүй байхаар хийгдсэн ба амархан өргөгдөж авагдах учраас өндөр, нам хүчдэлийн хуваарилах байгууламж зэргийг барилгын дээврийн хэсгээр оруулж зохих байрлалд нь солих боломжтой байна.

8. Бусад
Зураг төслийн Нэгдсэн түүвэр хэсэгт дэд станцын зөвхөн Ил хуваарилах байгууламж, түүний гадна хашааны түүвэр болон тос юлэх системийн материалын түүврийг тусгасан болно.

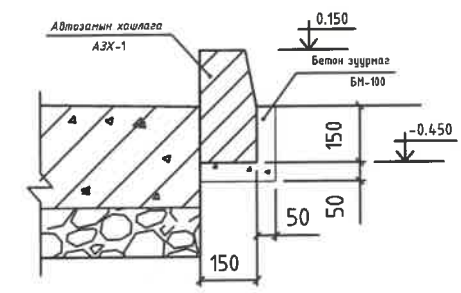
 Орхон аймаг, Баян-Өндөр сум, "ЗҮ" ТӨҮГ-ын БҮ-ийн хаягдал өтгөрүүлэх технологи нэвтрүүлэх төслийн 35/6.3 кВ-ын хүчдэл, 2х16 МВА чадалтай шинээр төлөвлөж буй "ЦРП-1" дэд станцын ажлын зураг	Ажлын зургийн жагсаалт, тайлбар бичиг					
	Инженер	Ш.Мөнхжаргал	Е.Г.Шифр:	МН23-ЕМСТ-SD-IV-5	Масштаб:	Огноо:
	Гүйцэтгэсэн	Х.Сараас	Г.Шифр:		Зургийн дугаар:	Хуудас:
"Монхорус Интернежн" ХХК	Шалгасан	А.Гантөмөр		ББ-1	57	



АВТО ЗАМ



Хэсгэлэл-А



Тайлбар:
1. Дэд станцын авто замыг хийхдээ зам талбайн ул хөрсийг нягтруулах ба нягтралын эзлэхүүн жинг ($\gamma=1.80\text{г/см}^3$)-с доошгүй байна.
2. Авто замын угсралтыг хийхдээ нягтруулсан чигжсэн хөрсөн дээр хайрган үеийг дэвсгэж сетка буюу дутуу тор тавиж хүчигтэсний дараа цутгалтыг хийнэ. Цутгалтын зузаан нь $\delta=10\text{см}$ зузаантай байна.

АЖЛЫН ОБЪЕМУУД

Д/Д	Нэр	Тоо хэмжээ
1	35/6 кв-ын Ил хуваарилах байгууламж	2100.0м ²
2	Трансформатор -2 шир	57.12м ² x 2ш
3	Чдирдлагын байр	33.1м ²
4	6 кв-ын Хаалттай хуваарилах байгууламж	84.92м ²
5	Тос юлэх худаг	8м ³
6	Тосны худаг -2 шир	1.1
7	Авто замын төмөр бетон хучилт- БМ300	63м ³
8	Авто замын төмөр бетон хучилтын доорхи төмөр тор буюу сетка б=3.5 м	126м ²
9	Авто замын хайрган дэвсгэр үе б=0.25м	31.5м ³
10	Авто замын доор хөрсний бэлтгэл үеийг нягтруулах-0.2 м	
11	Авто замын хашлага-АЭХ, L=700 мм	103 ш
12	Дэд станцын талбайн тэгшилгээ буюу өнгөн хөрс хуулах $\delta=30\text{см}$	630.0м ³
13	Хайрган тэгшилгээ $\delta=30\text{см}$	630.0м ³
13	Үерийн сүваг ухах 100м	1035.0м ³

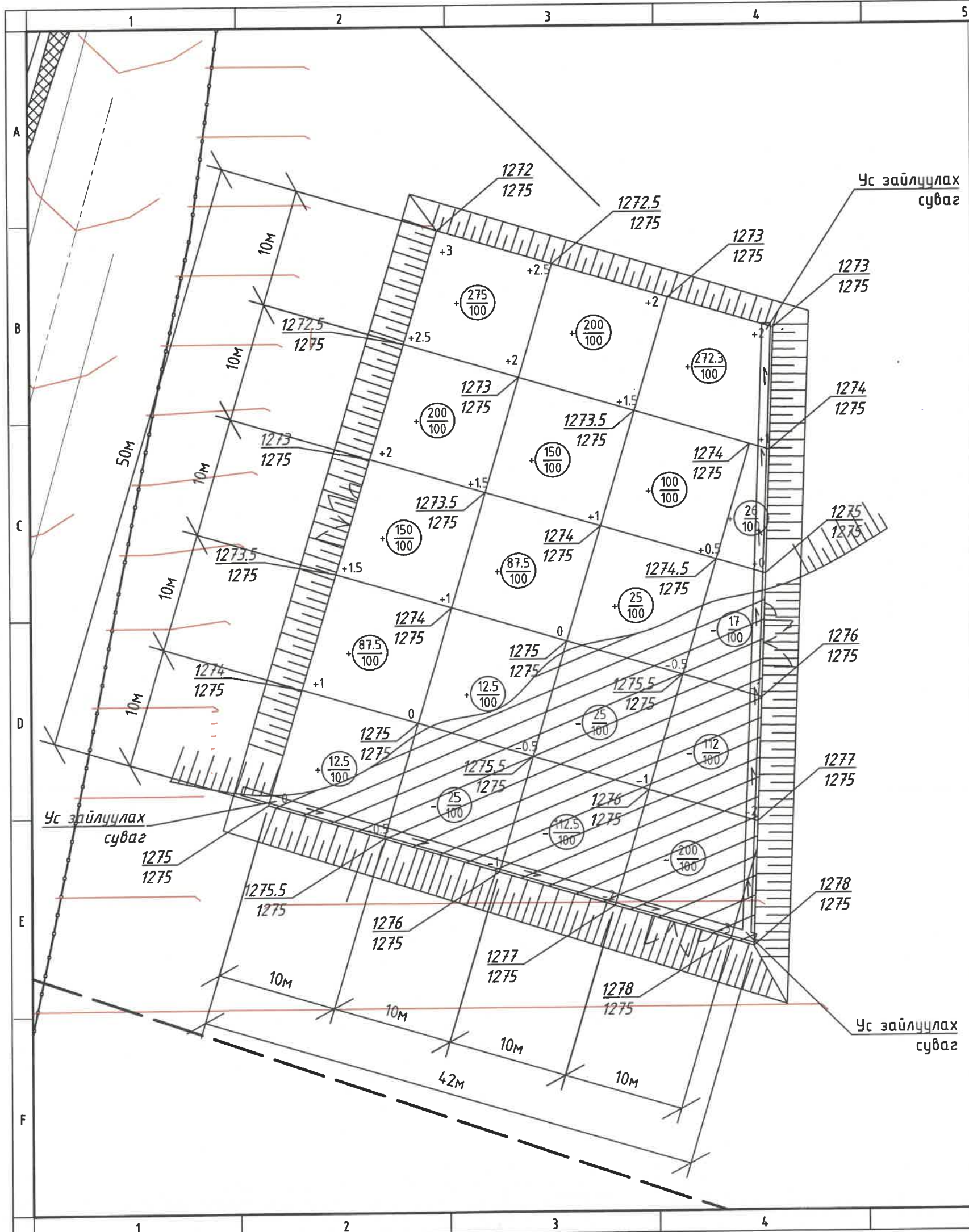
Орхон аймаг, Баян-Өндөр сум, "ЗҮ" ТӨҮГ-ын БҮ-ийн хаягдал өггөрүүлэх технологи нэвтрүүлэх төслийн 35/6.3 кв-ын хүчдэл, 2х16 МВА чадалтай шинээр төлөвлөж буй "ЦРП-1" дэд станцын ажлын зураг

Ерөнхий төлөвлөлт

Инженер	Гүйцэтгэсэн	Шалгасан	Ш.Мөнхжаргал	Е.Г.Шифр:	Масштаб:	Огноо:
			Ж.Сараа	МН123-ЕМСТТ-SD-IV-5	1:500	2024.03.28
			А.Гантөмөр	Т.Г.Шифр:	Зургийн дугаар:	Хуудас:
					ББ-2	57

Улаанбаатар хот, ХУД, 3-р хороо, Үйлдвэрийн гудамж-22, Мэргэлийн оффис, 4-р давхар Утас: 757764-98, email: info@monhorus.mn

"Монхорус Интернэшнл" ХХК



Ажлын обьём


Д/Д	Ажилбар	м ²	м ³	Тайлбар
1	Нэмэгдэх шороон талбай	1050	1598.3	
2	Хасагдах шороон талбай	764	491.5	
	Нийт	1814	2089.8	

Гүйцэтгэх ажлын тоо хэмжээ

Д/Д	Нэр	Тоо хэмжээ
1	Хайрган тэгшилгээ б=150мм	3134.7 м ³
2	Хадархаг хөрсөөр мөргөцөг үүсгэх	630 м ³
3	Хөрс нягтруулах	3134.7 м ³
4	Одоо байгаа хөрсийг мөргөцөг гарган ухах	126 м ³
5	Хөрс механизмаар хуулж, зөөх	491.5 м ³
6	Ус зүйлцүлэх шүүдүүны хөрс ухах L=100 ц.м	95 м
7	Ус зүйлцүлэх суваг цутгах В15 L=100 ц.м	23.4 м ³
8	Хадархаг хөрсөөр талбай тэгшлэж, нягтруулах	2089.8 м ³
9	Ургамлын үр суулгаж бэхжүүлэх	

ТАНИХ ТЭМДЭГ

- 1277
1275 Одоо байгаа өндөр
Төлөвлөсөн өндөр
- +1 Одоо байгаа өндөр
Төлөвлөсөн өндөр
- +275
100 Ажлын хэмжээ (м³)
Ажлын талбай (м²)
- Нэмэгдэх талбай
- Хасагдах талбай
- Ноён шугам



Улаанбаатар хот, ХУД, 3-р хороо,
Үйлдвэрийн гудамж-22, Мэгюлола
оффис, 4-р багцар
Утас: 75778498,
email: info@monhorus.mn

"Монхорус Интернешнл" ХХК

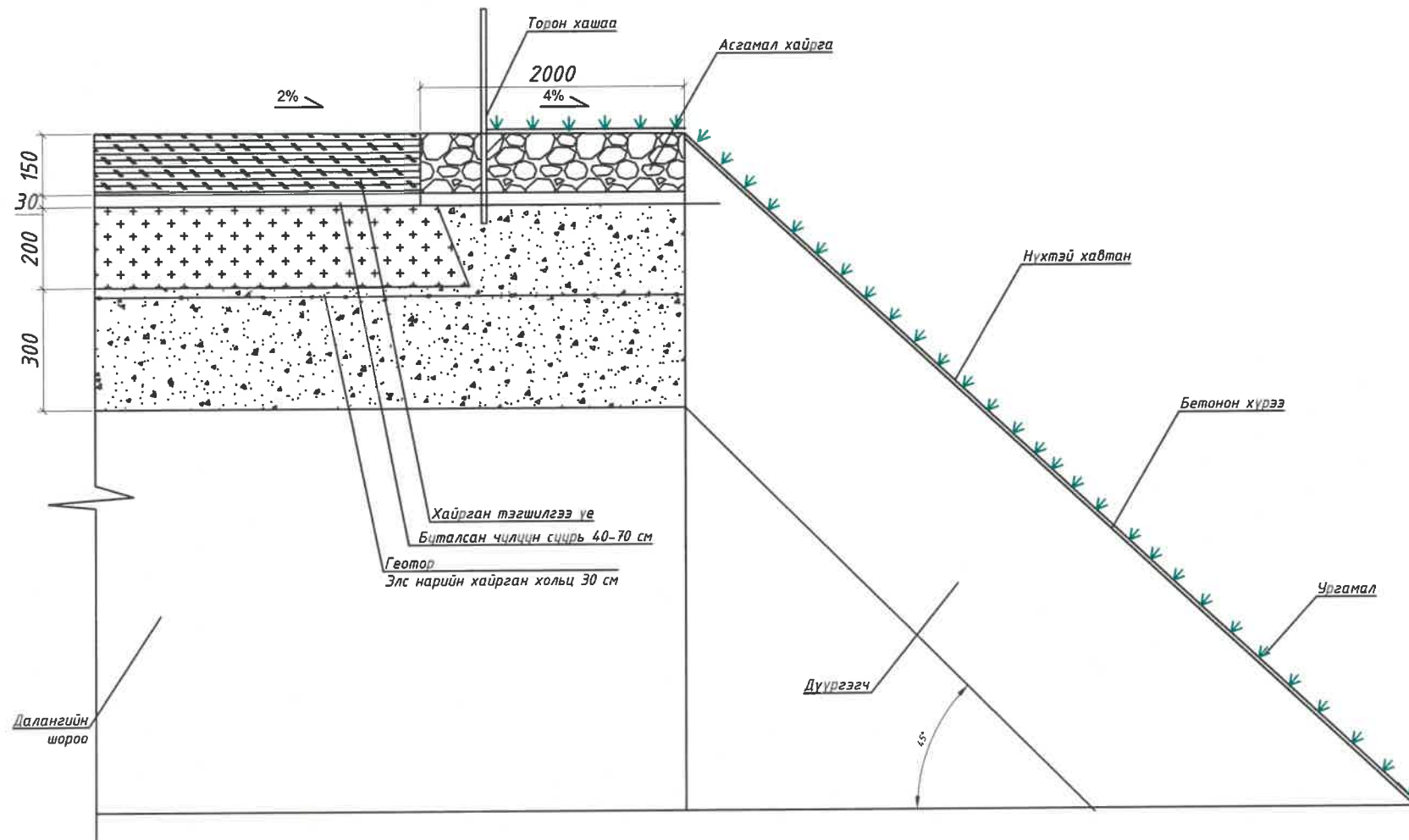
Орхон аймаг, Баян-Өндөр сум, "ЗҮ" ТӨҮГ-ын БҮ-ийн хаягдал өтгөрүүлэх технологи нэвтрүүлэх төслийн 35/6.3 кв-ын хүчдэл, 2х16 МВА чадалтай шинээр төлөвлөж буй "ЦРП-1" дэд станцын ажлын зураг

Дэд станцын талбайн тэгшилгээ буюу картограмм

Инженер	<i>Ш.Мөнхжаргал</i>	Ш.Мөнхжаргал	Е.Г.Шифр: МН123-ЕМСТТ-SD-IV-5	Масштаб: 1:400	Огноо: 2024.03.28
Гүйцэтгэсэн	<i>А.Гантөмөр</i>	А.Гантөмөр	Т.Г.Шифр:	Зургийн дугаар: ББ-3	Хуудас: 57
Шалгасан	<i>А.Гантөмөр</i>	А.Гантөмөр			

Гүйцэтгэсэн Инженер

Далангийн хучилтын үе ба налуу энгэрийг
бэхжүүлэх нэг маягийн хөндлөн огтлол



ТАЙЛБАР:

1. ДАЛАНГИЙН БЭЛТГЭЛ АЖИЛ:

- Далан өргөсгөж барих газрын хөрсний өнгөн үеийг хуулсны дараа даланг барих ажлыг эхлэхээс өмнө газрыг шатлан ухна.
- Дүүргэлт хийж нягтруулсны дараа дараагийн шатлалыг ухна.
- Шаталж ухах өндөр нь 200-300 мм эсвэл инженерийн зааварчлагын дагуу байна.
- Ул хөрсийг нийт өргөнхий нь дагууд 150 мм гүнд хуурай үеийн хамгийн их нягтын 95%-иас багагүй байхаар нягтруулна.
- Нягтруулалт хийх үед хөрсний чийгийн хэмжээ тохиромжтой чийгээс 1%-иас бага, 2%-иас их байж болохгүй.

2. ДАЛАН БАРИХ:

- Тохиромжгүй гэж үзэхээс бусад тохиодолд замын ухмалаас гарсан материалыг даланд хэрэглэж болно. Нөөц газраас авах материалыг зөвхөн ухмалаас гарах материал хангалтгүй гэж гүйцэтгэгчийн нотолж инженерийн зөвшөөрсөн газарт хэрэглэнэ.
- Дүүргэгчид өнгөн хөрс, намгархаг хөрс, хүлэртэй хөрс, хожуул, органик бодисыг 2%-бага агуулсан шороо
- Хөрсний ачаа даацын үзүүлэлт нь 30%-иас их буюу тэнцүү
- Шигшүүрийн 0,075 мм-н нүхээр өнгөрөх хэсгүүдийг жин нь хуурай үеийн жингийн 15%-иас бага
- Хөөлт нь 2%-иас бага
- Урсгалын хязгаар 30-аас бага
- Уян налархайн индекс 7-оос бага

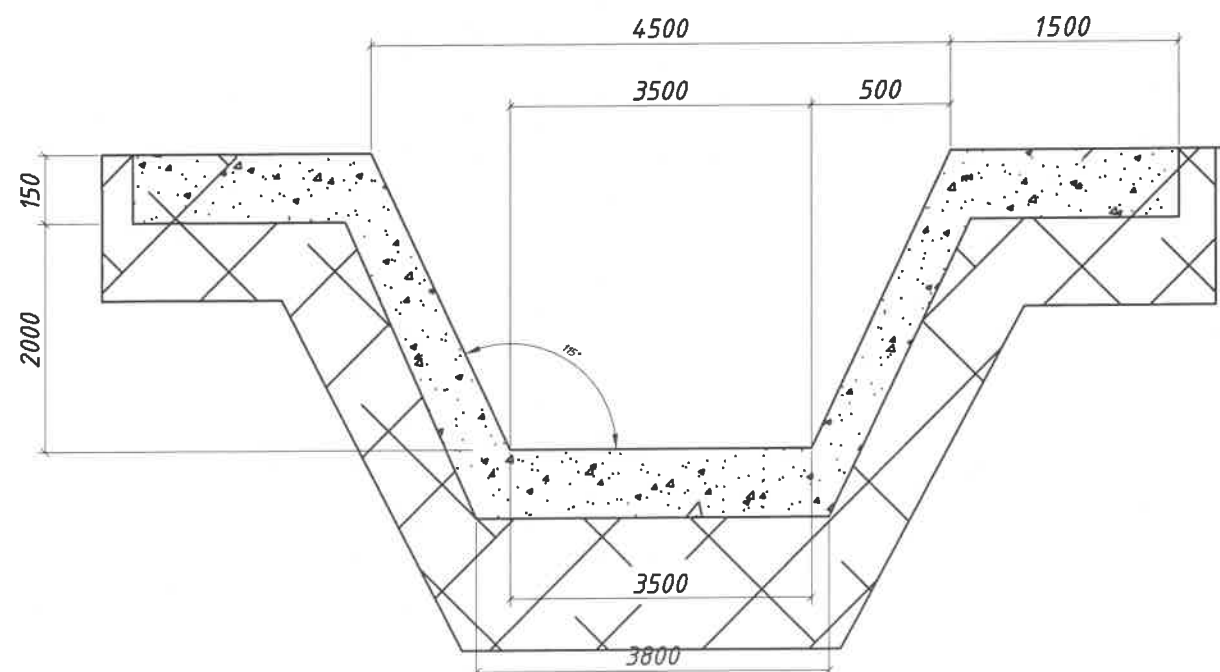
3. ДАЛАНГ НЯГТРУУЛАХ:

- Гүйцэтгэгч нь далангийн дээд хэсгийн 300 мм зузаантай үеийн хөрсний чийгийн хэмжээг материалыг услах буюу хатаах замаар тохиромжтой чийгийн хэмжээнээс -1, +2%-ийн хооронд хэлбэлзэж байхаар тохируулна.
- Дүүргэгч материалыг тодорхой зузаантайгаар жигд тарааж үерийн чийгийн хэмжээ нь дээр дурдсан хязгаарт байхаар буюу хуурай үеийн нягт доор зааснаас багагүй байхаар нягтруулна.
- А. Далангийн дээд үеийн дүүргэгч материалаас бусад бүх үеүдийн дүүргэгч материалыг хуурай үеийн хамгийн их нягтын 95%-иас багагүй байхаар нягтруулах ёстой.
- Б. Далангийн дээд үеийг хуурай үеийн хамгийн их нягтын 98%-иас багагүй байхаар нягтруулах ёстой.
- В. Зорчих хэсэг ба материалын хуурай үеийн хамгийн их нягтын 99%-иас дээш байхаар нягтруулах ёстой.

4. Далангийн хамгаалалт хийж хүчитгэх

- Далангийн нягтруулсан хөрсийг 40x40x8 см хэмжээтэй нүхтэй эко хавтангаар хучна
- Нүхтэй хавтангийн хөрсөнд байрлуулахдаа бетоноор тойруулан хашлага цутгаж хүчитгэнэ.

Ус зайлуулах суваг



Материалын түүвэр

Марк поз	Тэмдэглэл	Нэр	Хэмжих нэгж	Тоо (шир)	Нэг бүрийн жин (кг)	Бүгд (кг)
1	Далангийн нүхтэй хавтан	40x40x8	ш	1831	15	27465
2	Бетон	B20	м ³	443	2500	1107500

Ажлын тоо хэмжээ

Д/Д	Ажилбар	Хэмжих нэгж	Ажлын тоо хэмжээ	Тайлбар
1	Үерийн суваг ухах (100м)	м ³	1035	
2	Үерийн сувгийн бетонон хучилт хийх (бетон B20)	м ³	210	
3	Далангийн хамгаалалт хийх (Нүхтэй хавтан)	м ²	293	
4	Далангийн хамгаалалт хүчитгэх (бетон B20)	м ³	233	



Орхон аймаг, Баян-Өндөр сум, "ЗҮ" ТӨҮГ-ын БҮ-ийн хаягдал өтгөрүүлэх технологи нэвтрүүлэх төслийн 35/6.3 кв-ын хүчдэл, 2x16 МВА чадалтай шинээр төлөвлөж буй "ЦРП-1" дэд станцын ажлын зураг

Дэд станцын далангийн огтлол ба хучилтын хэсэглэл

Инженер	Ш.Мөнхжаргал	Е.Г.Шифр:	МН123-ЕМСТТ-SD-IV-5	Масштаб:	1:5	Огноо:	2024.03.28
Гүйцэтгэгсэн	Ж.Сараа	Т.Г.Шифр:		Зургийн дугаар:	ББ-4	Хуудас:	57
"Монхорус Интернашнл" ХХК	Шалгасан	А.Гантөмөр					

1 2 3 4 5 6 7 8

A

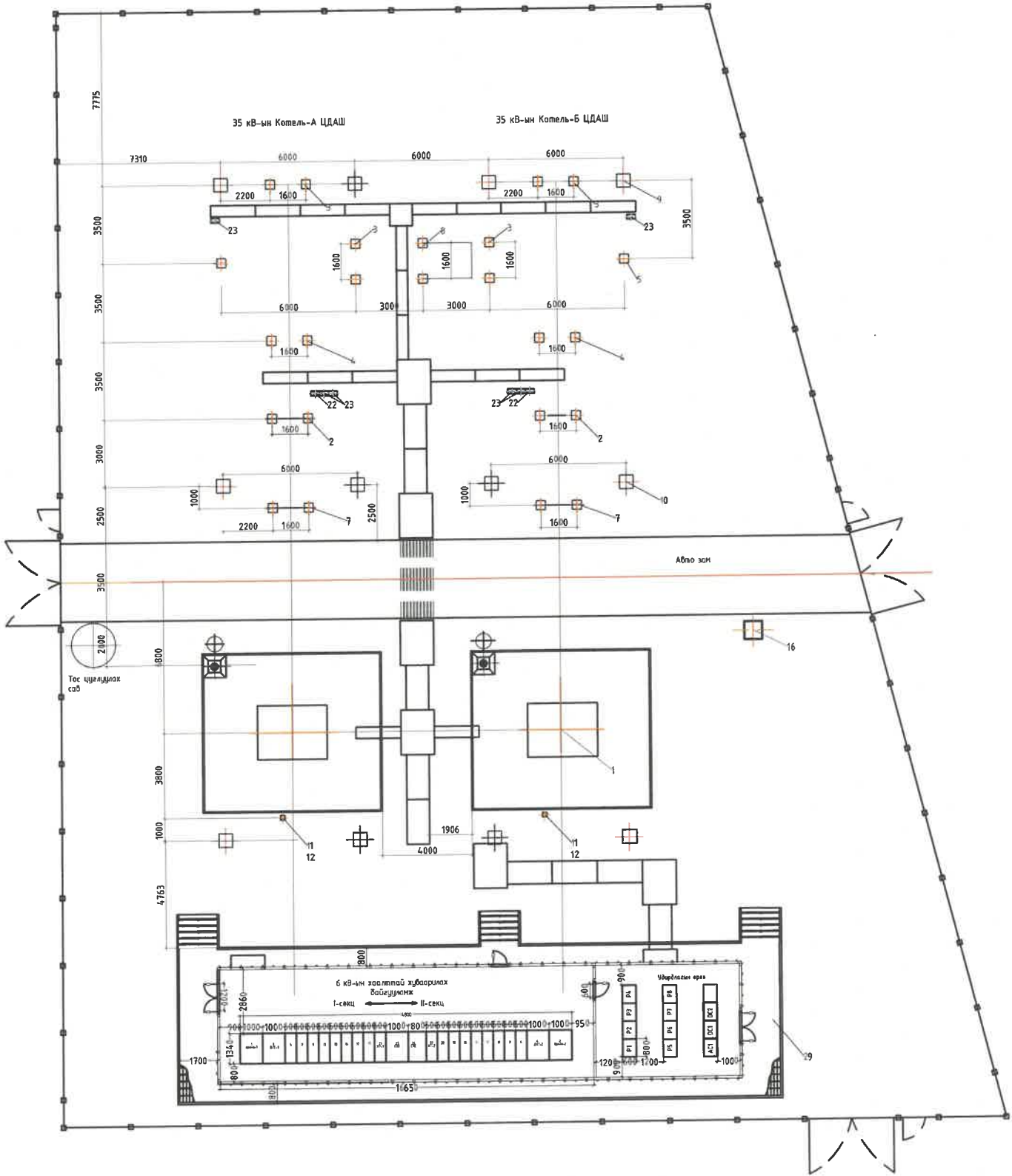
B


C

D

E

F



 Улсынбаатар хот, ХУА, 3-р хороо, Үндэсний гудамж-22, Магалица офис, 4-р давхар Утас: 35778498, email: info@moncorus.mn	Орхон аймаг, Баян-Өндөр сум, "ЗУ" ТӨҮГ-ын БҮ-ийн хаягдал өтгөрүүлэх технологи нэвтрүүлэх төслийн 35/6.3 кВ-ын хүчдэл, 2x16 МВА чадалтай шинээр төлөвлөж буй "ЦРП-1" дэд станцын ажлын зураг			
	Дэд станцын суурийн план			
	Инженер Гүйцэтгэсэн Шалгасан	<i>(Signature)</i> Ш.Мөнхжаргал Ж.Сараа А.Гантэмүр	Е.Г.Шифр: МН123-ЕМСТТ-SD-IV-5 Т.Г.Шифр:	Масштаб: 1:250 Зургийн дугаар: ББ-5


"Монхорус Интернэшнл" ХХК

1 2 3 4 5 6 7 8

№	Нэр	Тоо (шур)	Маяг	Төмөр бетон				Ган хийцүүд									
				Марк	Тоо (шур)		Түвшин (м)		Марк	Тоо (шур)		Жин (кг)					
					Нэгд	Бүгд	Газраас дээш	Газраас доош		Нэгд	Бүгд	Нэгж	Бүгд				
1	2	3	4	5	6	7	8	9	10	11	12	13	14				
1	Хүчний трансформаторын суурь	2	Цэсармал төмөр бетон суурь	Суурийн гулдмай СП-6	2	4	0.5	-0.1	D13 SD390 [16 Төмөр тор (20 мм x 20 мм) Шурман хоолой φ=300 Төмөр тэлэгчтэй болт M22 (L=200) Гайка M22			113.08	226.16				
				Гадна сувгийн хавтан ГСХ-6	60	120	0.5	-0.45		1	2	3.85	7.7				
				B10						1	2	86.27	172.54				
				1.18 м3 (d=20 см)	-	-	-	-0.3		4	8	0.99	7.92				
										4	8	0.08	0.64				
2	35 кВ-ын Вакум таслуурын төмөр бетон цутгамал суурь	2	Цутгамал төмөр бетон суурь	B20	1	2	0.30	-1.50	D16 SD390 D13 SD390 D10 SR235 Хавтгай төмөр _18x500x500			50.72	101.44				
				3.72 м3								33.69	67.38				
				B10										2	4	35.32	14.128
				0.68 м3								-	-1.60	8	16	2.42	38.72
														16	32	0.071	2.272
3	35 кВ-ын Хуурай салгуурын бетон цутгамал суурь, төмөр тулгуур	6	Цутгамал төмөр бетон суурь	B20	1	6	0.15	-1.30	D16 SD390 D13 SD390 D10 SR235 Хавтгай төмөр _18x400x400			46.4	278.4				
				7.92 м3								26.6	159.6				
				B10										8	48	3.99	191.52
				1.92 м3								-	-1.40	16	96	0.242	23.232
			Төмөр тулгуур								8	16	2.42	38.72			
			Хөндлөвч								16	32	0.242	7.744			
											8	16	0.067	1.072			
											8	48	0.067	3.216			
4	35 кВ-ын Хүчдэлийн трансформаторын төмөр цутгамал суурь, төмөр тулгуур	2	Цутгамал төмөр бетон суурь	B20	1	2	0.30	-1.50	D16 SD390 D13 SD390 D10 SR235 Хавтгай төмөр _18x500x500			50.72	101.44				
												33.69	67.38				
				1.86 м3										2	4	35.32	14.128
				B10										8	16	2.42	38.72
												-	-1.60	16	32	0.242	7.744
				0.34 м3										8	16	0.067	1.072
			Төмөр тулгуур								1	2	128.6	257.2			
			Хөндлөвч									1	2	8.8	17.6		
												1	2	31.2	62.4		
												2	4	11.3	45.2		
												2	4	4.8	19.2		
									2	4	4.8	19.2					

Орхон аймаг, Баян-Өндөр сум, "ЗҮ" ТӨҮГ-ын БҮ-ийн хаягдал өгсөрүүлэх технологи нэвтрүүлэх төслийн 35/6.3 кВ-ын хүчдэл, 2х16 МВА чадалтай шинээр төлөвлөж буй "ЦРП-1" дэд станцын ажлын зураг

Материалын нэгдсэн түүбэр


 Улаанбаатар хот, ХУД, 3-р хороо, Үйлдвэрийн гудамж-22, Мэлэнхуй офис: 4-р байр Утас: 75778498, email: info@mankhorus.mn	Инженер	Ш.Мөнхжаргал	Е.Г.Шифр: МН123-ЕМСТТ-SD-IV-5	Масштаб:	Огноо: 2024.03.28
	Гүйцэтгэсэн	Ж.Сараа	Т.Г.Шифр:	Зургийн дугаар: ББ-6.1	Хуудас: 57
"Монхорус Интернешнл" ХХК	Шалгасан	А.Гантөмөр			

МЭРГЭШСЭН ИНЖЕНЕР

№	Нэр	Тоо (шур)	Маяг	Төмөр бетон				Ган хийцүүд									
				Марк	Тоо (шур)		Түвшин (м)		Марк	Тоо (шур)		Жин (кг)					
					Нэгд	Бүгд	Газраас дээш	Газраас доош		Нэгд	Бүгд	Нэгж	Бүгд				
1	2	3	4	5	6	7	8	9	10	11	12	13	14				
1	Хүчний трансформаторын суурь	2	Угсармал төмөр бетон суурь	Суурийн гулдмай СП-6	2	4	0.5	-0.1	D13 SD390				113.08	226.16			
				Гадна сувгийн хавтан ГСХ-6	60	120	0.5	-0.45	[16						94.04	188.08	
				B10					Төмөр тор (20 мм x 20 мм)	1	2			3.85	7.7		
				1.18 м3 (d=20 см)	-	-	-	-0.3	Шурман хоолой φ=300	1	2			86.27	172.54		
										Төмөр тэлэгчтэй болт M22 (L=200)	4	8			0.99	7.92	
2	35 кВ-ын Вакум таслуурын төмөр бетон цутгамал суурь	2	Цутгамал төмөр бетон суурь	B20			0.30	-1.50	Гаука M22	4	8		0.08	0.64			
				3.72 м3	1	2								50.72	101.44		
				B10											33.69	67.38	
				0.68 м3											73.44	146.88	
																35.32	141.28
																2.42	38.72
																0.071	2.272
3	35 кВ-ын Хуурай салгуурын бетон цутгамал суурь, төмөр тулгуур	6	Цутгамал төмөр бетон суурь	B20			0.15	-1.30	Гаука M20	16	32		0.016	0.256			
				7.92 м3	1	6									46.4	278.4	
				B10											26.6	159.6	
				1.92 м3											51.6	309.6	
																22.61	271.32
																3.99	191.52
																0.242	23.232
4	35 кВ-ын Хүчдэлийн трансформаторын төмөр цутгамал суурь, төмөр тулгуур	2	Цутгамал төмөр бетон суурь	B20			0.30	-1.50	Гаука M30	16	96		0.067	3.216			
				1.86 м3	1	2									50.72	101.44	
				B10											33.69	67.38	
				0.34 м3											73.44	146.88	
																35.32	141.28
																2.42	38.72
																0.242	7.744
																0.067	1.072
																128.6	257.2
																8.8	17.6
																37.1	148.4
																31.2	62.4
																11.3	45.2
												4.8	19.2				

Орхон аймаг, Баян-Өндөр сум, "ЭҮ" ТӨҮГ-ын БҮ-ийн хаягдал өтгөрүүлэх технологи нэвтрүүлэх төслийн 35/6.3 кВ-ын хүчдэл, 2х16 МВА чадалтай шинээр төлөвлөж буй "ЦРП-1" дэд станцын ажлын зураг

Материалын нэгдсэн түүвэр

 Улаанбаатар хот, ХУД, 3-р хороо, Үйлдвэрийн гудамж-22, Манхорус оффис: 4-р давхар Утас: 7578498, email: info@manhorus.mn	Инженер	<i>Мөнхжаргал</i>	Ш.Мөнхжаргал	Е.Г.Шифр:	МН123-ЕМСТТ-SD-IV-5	Масштаб:	Огноо:
	Гүйцэтгэсэн	<i>А.Гантөмөр</i>	А.Гантөмөр	Т.Г.Шифр:		Зургийн дугаар:	Хуудас:
	Шалгасан	<i>А.Гантөмөр</i>	А.Гантөмөр			ББ-6.1	57

№	Нэр	Тоо (шир)	Маяг	Төмөр бетон				Ган хийцүүд																																																							
				Марк	Тоо (шир)		Түвшин (м)		Марк	Тоо (шир)		Жин (кг)																																																			
					Нэгд	Бүгд	Газраас дээш	Газраас доош		Нэгд	Бүгд	Нэгж	Бүгд																																																		
1	2	3	4	5	6	7	8	9	10	11	12	13	14																																																		
5	35 кВ-ын Тулгуур тусгаарлагчийн төмөр бетон цутгамал суурь, төмөр тулгуур	1	Цутгамал төмөр бетон суурь	B30	1	1	0.30	-1.50	ф16 A400 L=1650 ф12 A400 L=950 ф8 A240 L=1760 ф8 A240 L=1300 ф8 A240 L=1520	8	2.61	20.88	0.05 м3																																																		
				B25										14	0.84	11.76																																															
				B10													8	0.7	5.6																																												
				0.288м3																8	0.51	4.08																																									
				Төмөр тулгуур																			3	0.6	1.8																																						
				Хөндлөвч																						1	10.05	10.05																																			
				35 кВ-ын Хэт хүчдэл хязгаарлагчийн төмөр бетон цутгамал суурь, төмөр тулгуур																									2	Цутгамал төмөр бетон суурь	1	2	0.30	-1.50	Хавтгай төмөр _8x400 L=400 Болт M24 L=1000 Гайка M24 Шайба 24	4	4.13	16.52	1.4 м3																								
																																								B30	12	24	2.61	62.64																			
																																								B25					21	42	0.84	35.28															
																																								0.576м3									12	24	0.7	16.8											
Төмөр тулгуур	12	24	0.51		12.24																																																										
Хөндлөвч						5	10	0.6	6																																																						
6 кВ-ын Тулгуур тусгаарлагчийн тулгуур										2	УСО-1А	Төмөр бетон тулгуур 0.64 м3	1	2	3.30	-1.90	[8		3.52																					7.04													0.288м3										
																				ПС-35Я1* маягийн шугамын төмөр портал	2	Цутгамал төмөр бетон суурь																																1	2	0.28	-2.0	D16 D12 D10 Хавтгай төмөр _18x500x500 Болт M36 L=850 Гайка M36 Шайба 36	2	4	35.32	141.28	1.28 м3
																							"Монхорус Интернешнл" ХХК	Шалгасан	А.Гантөмөр																																						
																										Инженер	Ш.Мөнхжаргал	Т.Г.Шифр:																																			
				Гүйцэтгэсэн																									Х.Сараа	E.Г.Шифр:	Масштаб:	Огноо:																															
																																	Шалгасан	А.Гантөмөр	Т.Г.Шифр:	Масштаб:	Огноо:																										

Орхон аймаг, Баян-Өндөр сум, "ЗҮ" ТӨҮГ-ын БҮ-ийн хаягдал өггөрүүлэх технологи нэвтрүүлэх төслийн 35/6.3 кВ-ын хүчдэл, 2x16 МВА чадалтай шинээр төлөвлөж буй "ЦРП-1" дэд станцын ажлын зураг

Материалын нэгдсэн түүвэр

Инженер	Ш.Мөнхжаргал	E.Г.Шифр: МН123-ЕМСТТ-SD-IV-5	Масштаб:	Огноо: 2024.03.28
Гүйцэтгэсэн	Х.Сараа	T.Г.Шифр:	Зургийн дугаар: ББ-6.2	Хуудас: 57
Шалгасан	А.Гантөмөр			

Улаанбаатар хот, ХУД, 3-р хороо, Үйлдвэрийн зузаан-22, Мянголца оффис, 4-р байр
Утас: 75778498, email: info@monhorus.mn

"Монхорус Интернешнл" ХХК

23-03-2024
А.ГАНТӨМӨР
ИНЖЕНЕР

1	2		3	4		5		6		7		8							
№	Нэр	Тоо (шир)	Маяг	Төмөр бетон				Ган хийцүүд											
				Марк	Тоо (шир)		Түвшин (м)		Марк	Тоо (шир)		Жин (кг)							
					Нэгд	Бүгд	Газраас дээш	Газраас доош		Нэгд	Бүгд	Нэгж	Бүгд						
1	2	3	4	5	6	7	8	9	10	11	12	13	14						
9	ПС-35Я2* маягийн шугамын төмөр портал	4	Цутгамал төмөр бетон суурь	В25	1	4	0.28	-2.00	D16			64.64	258.56						
									D13			73.12	292.48						
									D10			99.44	397.76						
									Хавтгай төмөр 18x500x500	2	8	35.32	282.56						
									Болт М36 L=850	18	72	6.38	459.36						
									Гайка М36	36	144	0.416	59.904						
									Шайда 36	18	72	0.087	6.264						
				СХТ-1	2	8	76.105	608.84											
				СХТ-2	2	8	27.265	218.12											
				ТС-1	1	4	270.1	1080.4											
				ТС-4	1	4	88	352											
				ТС-5	1	4	35	140											
				ТС-6	1	4	22	88											
				ТС-15*	2	8	401.85	3214.8											
10	Тосны худаг	2	-	КС7-1-1	1	2	БМ-200 1.23 м3		МС-5	8	16	1.65	26.4						
									МС-6	12	24	1.7	40.8						
									Ширмэн таг	1	2	65	130						
									Ширмэн хоолой ф300x8	1	1	L=2.0м							
									Модон таг	1	1	L=34.6м							
11	Тос юүлэх сав (8 м3)	1	-	Ко7	1	1	БМ-100 0.57 м3		М-3	1	1	26.17	26.17						
									М-4	1	1	30.06	30.06						
									МС-1	4	4	2.1	8.4						
									МС-2	8	8	1.7	13.6						
									Ширмэн таг	1	1	65	65						
									Модон таг (төмөр хийц)	1	1	1.22	1.22						
									Ширмэн хоолой ф300x8	1	1	L=34.6м							
12	Аянга зайлуулагч тулгуур болон гэрэлтүүлэг	1	-	ТБШ.04-9/1	1	1		6	-3.00	ТС-4	1	1	79.66	79.66					
										ТС-5	1	1	34.46	34.46					
										ТХ-1	1	1	29.5	29.5					
										ТХ-2	1	1	28.3	28.3					
										ТШ-1	4	4	56.64	226.56					
										ТШ-2	1	1	15.64	15.64					
										ТХ-3	10	10	10.86	108.6					
13	Гэрэлтүүлэгчийн ОС-1 маягийн тулгуур	6	-	Ул хавтан УП-1	1	1			-3.00	ЧБ-1	1	1	22	22					
										СВ95-1	1	6	7	-2.5	Төмөр хийц ТХ-1	1	6	14.92	89.52
										Ригель Р-1	1	6	-	-	Төмөр хийц ТХ-2	1	6	22	132
				Хавтан УП-1	1	6	-	-											

Орхон аймаг, Баян-Өндөр сум, "ЗҮ" ТӨҮГ-ын БҮ-ийн хаягдал өмгөрүүлэх технологи нэвтрүүлэх төслийн 35/6.3 кв-ын хүчдэл, 2x16 МВА чадалтай шинээр төлөвлөж буй "ЦРП-1" дэд станцын ажлын зураг

Материалын нэгдсэн түүвэр

Инженер	Ш.Мөнхжаргал	Е.Г.Шифр:	МН123-EMCTT-SD-IV-5
Гүйцэтгэсэн	Ж.Сараа	Т.Г.Шифр:	Зургийн дугаар:
"Монкорус Интернэшнл" ХХК	Шалгасан	А.Гантөмөр	ББ-6.3

Огноо: 2024.03.28
Хуудас: 57

1	2		3		4		5		6		7		8	
№	Нэр	Тоо (шур)	Маяг	Төмөр бетон				Ган хийцүүд						
				Марк	Тоо (шур)		Түвшин (м)		Марк	Тоо (шур)		Жин (кг)		
					Нэгд	Бүгд	Газраас дээш	Газраас доош		Нэгд	Бүгд	Нэгж	Бүгд	
1	2	3	4	5	6	7	8	9	10	11	12	13	14	
13	Гэрэлтүүлэгчийн ОС-	6	-	Хавтан УП-1	1	6	-	-	Төмөр хийц ТХ-2	1	6	22	132	
14	ЯОВ-2 Халаагуурын шүүгээний суурь	2	Цутгамал төмөр бетон суурь	В15 3.24 м3	1	2	0.04	-0.66	Төмөр хийц ТХ-1	1	2	20.928	41.856	
				В10 0.168 м3			-	-0.76						
15	ЯЗВ-2 Хавчаарын цуглуулгын шүүгээний суурь	6	Цутгамал төмөр бетон суурь	В15 2.16 м3	1	6	0.04	-0.66	Төмөр хийц ТХ-1	1	6	20.928	125.568	
				В10 0.504 м3			-	-0.76						
16	1.0 м өргөнтэй кабелийн суваг L=2.0 м	9	Таглаа	УБК-5	4	36						73	2628	
			Судаг	УБК-1А	1	9						280	2520	
			Дэр	БК-12А	2	18						40	720	
17	0.5 м өргөнтэй кабелийн суваг L=2.0 м	20	Таглаа	УБК-5	2	40						73	2920	
			Судаг	УБК-2А	1	20						180	3600	
			Дэр	БК-11А	2	40						20	800	
18	Кабелийн суваг 13/1	1	Тоосго	M100	20	20						3.75	75	
			Булан төмөр L=599	75x75x6	2	2						4.1	8.2	
			Ялуу	Я-12	4	4						30	120	
			Хучилтын хавтан	ГСХ-6	4	4						75	300	
19	Кабелийн суваг 14/1	2	Тоосго	M100	32	32						3.75	120	
			Булан төмөр L=599	75x75x6	1	1						4.1	4.1	
			Ялуу	Я-12	6	6						30	180	
			Хучилтын хавтан	ГСХ-6	12	12						75	900	
20	Кабелийн суваг 41/1	2	Тоосго	M100	32	32						3.75	120	
			Булан төмөр L=1150, 2100м	75x75x6	2	2						22.4	44.8	
			Ялуу	Я-12	9	9						30	270	
			Хучилтын хавтан	ГСХ-6	12	12						75	900	
21	1.5x2.0 м хэмжээтэй кабелийн худаг L=1.5 м	2	худаг	Тоосго	5.2	10.4						3.5	36.4	
				бетон В10	0.175	0.35								
22	Гадна бие засах газар	1	-	-	-	-	-	-	-	-	-	-	-	
23	Гадна хааа	107	-	Шон-2А	1	107	1.8	-1.3	1.8x1.8 м хэмжээтэй төмөр хүрээ (хаалгатай)	-	3	34.75	104.25	
									1.225x1.8 м хэмжээтэй төмөр хүрээ	-	1	19.4	19.4	
									1.452x1.8 м хэмжээтэй төмөр хүрээ	-	1	21.42	21.42	
									0.625x1.8 м хэмжээтэй төмөр хүрээ	-	1	14.1	14.1	
									3.0x1.8 м хэмжээтэй төмөр хүрээ	-	46	35.11	1615.06	
									2.167x1.8 м хэмжээтэй төмөр хүрээ	-	1	27.73	27.73	
									2.023x1.8 м хэмжээтэй төмөр хүрээ	-	1	26.45	26.45	
									4.2x1.8 м хэмжээтэй төмөр хүрээ (автомат хаалгатай)	-	3	55.37	166.11	
									Шон-2А-ийн ган хийц ба бэхлэлт	-	61	250	15250	

Орхон аймаг, Баян-Өндөр сум, "ЗҮ" ТӨҮГ-ын БҮ-ийн хаягдал өтгөрүүлэх технологи нэвтрүүлэх төслийн 35/6.3 кВ-ын хүчдэл, 2x16 МВА чадалтай шинээр төлөвлөж буй "ЦРП-1" дэд станцын ажлын зураг

Материалын нэгдсэн түүвэр

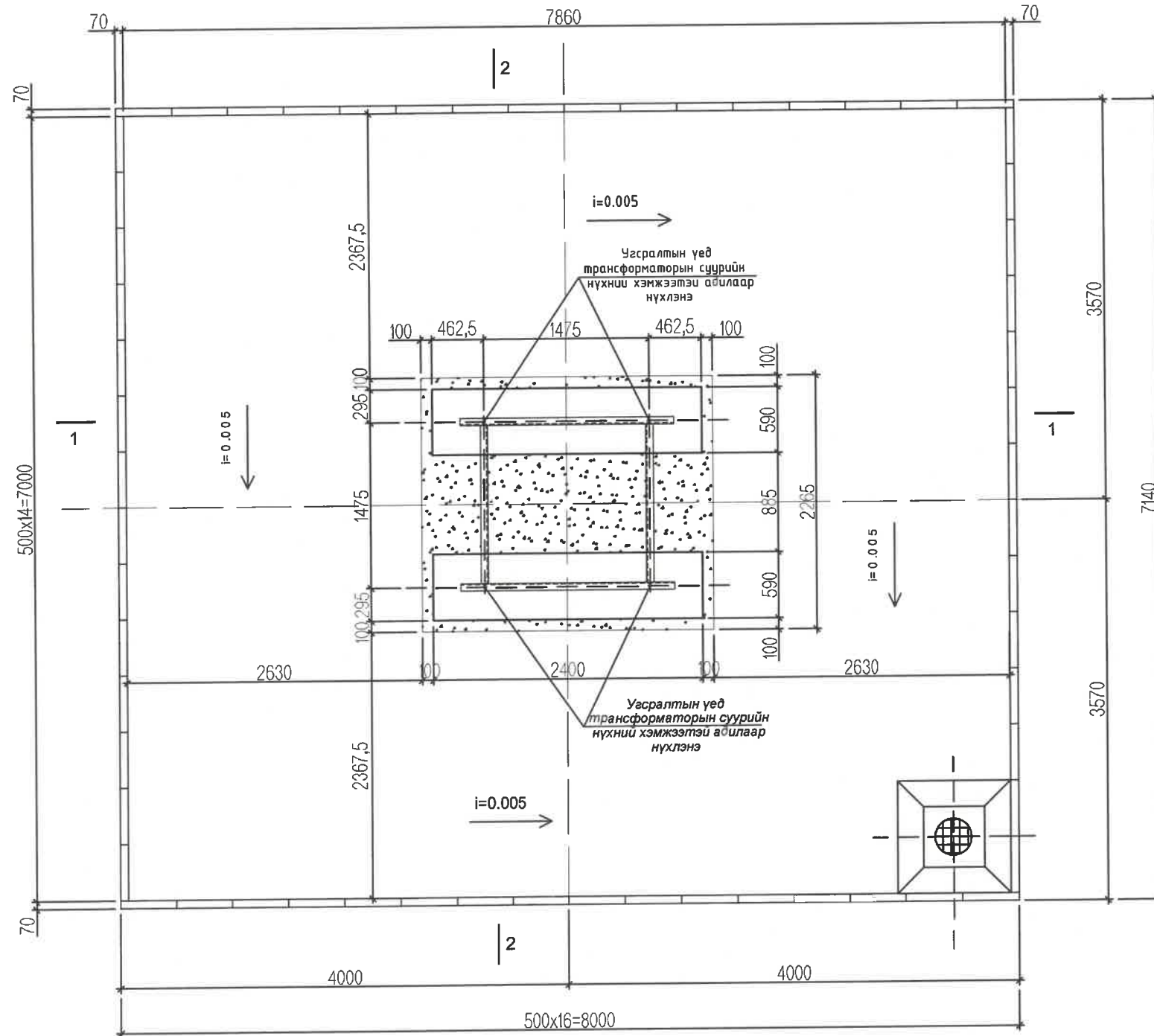
Инженер Ш.Мөнхжаргал	Е.Г.Шифр: МН123-ЕМСТТ-SD-IV-5	Масштаб: ББ-6.4	Огноо: 2024.03.28
	Гүйцэтгэсэн А.Гантөмөр	Т.Г.Шифр:	Хуудас: 57

Улаанбаатар хот, ХЗД, 3-р хороо, Үйлдвэрийн зузаан-22, Магалиуд оффис, 4-р багцар Утас: 95778498 email: info@monhorus.mn

"Монхорус Интернешнл" ХХК

МЭРГЭШСЭН ИНЖЕНЕР

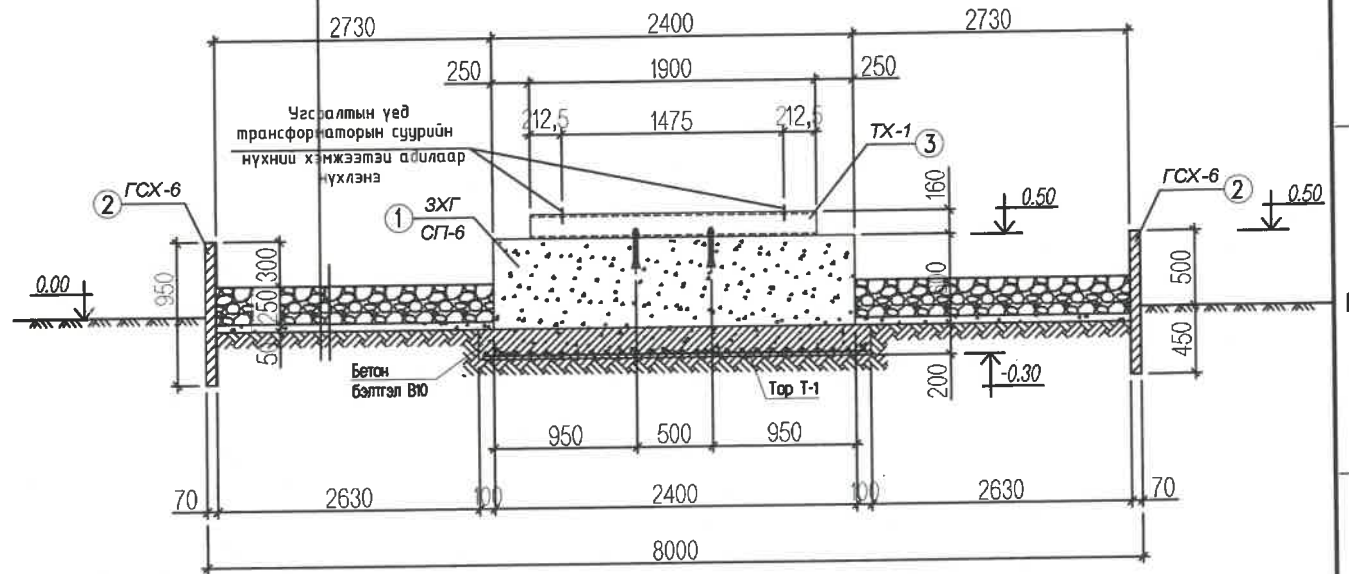
Хүчний трансформаторын
суурийн байгуулалт



Марк поз	Тэмдэглэл	Нэр	Тоо (шир)	Нэг бүрийн жин (кг)	Бүгд (кг)
1	Суурийн гулдмай	СП-6	L=2400	2115	4230
2	Гадна сувгийн хавтан	ГСХ-6	-	75.0	4500
3	Төмөр хийц	ТХ-1	-	187.24	187.24
4	Тор	Т-1	-	113.08	113.08

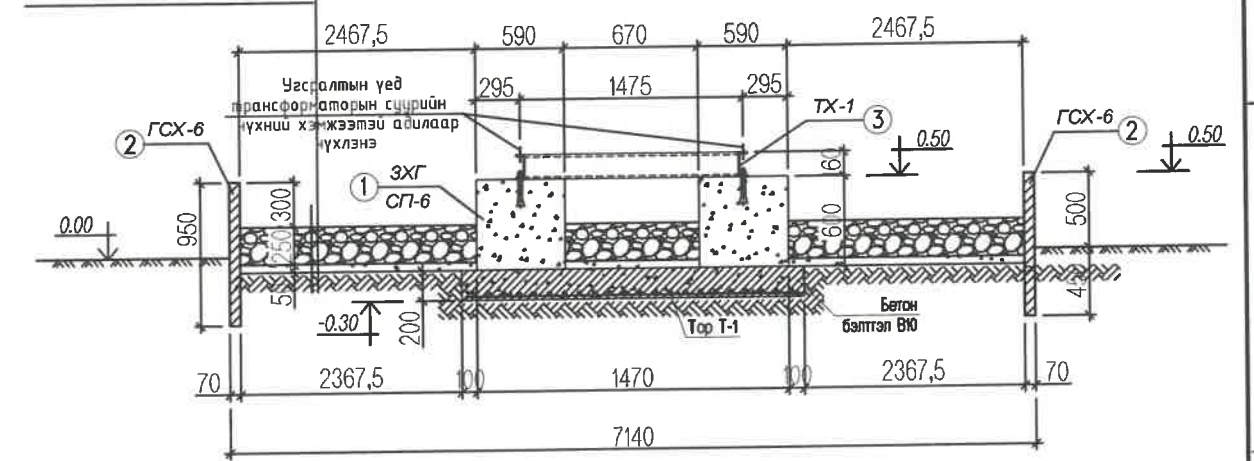
Угааж шигшсэн хайрга - 250мм
Цементэн үе - 50мм
Нягтруулсан хөрс - ($\gamma=1.80\text{г/см}^3$)

Огтлол 1-1



Угааж шигшсэн хайрга - 250мм
Цементэн үе - 50мм
Нягтруулсан хөрс - ($\gamma=1.80\text{г/см}^3$)

Огтлол 2-2



Тайлбар

- Тус хуудсыг холбогдох хуудсуудтай хамт үзнэ.
- Угсармал төмөр бетон суурийг зурагт заасны дагуу бетон бэлтгэл дээр суурилуулах ба одоо байгаа хөрсийг $\gamma=1.8\text{тс/м}^3$ нягттай болтол сайтар нягтруулсан байна.
- Суурийн хажуугаар буцааж чигжихдээ ухаасаас гарсан шороог эргүүлж ашиглахыг хориглоно. Иймд буцааж чигжих хөрсөнд элс хайрганы хольцыг 20см тутамд үечлэн нягтруулж чигжинэ.
- Трансформаторын суурийн бетон бэлтгэлийн бетоны марк нь БМ1 50 байна.
- Трансформаторын суурийн бэхлэгээний төмөр хийцийг угсармал төмөр бетон сууринд шууд бэхлэх ба бэхлээг төмөр тэлэгчтэй болгоор бэхлэнэ.
- Суурийн хөрстэй харьцах хэсгийг хар тосон түрхлэгээр 2 дахин давхарлаж будна.
- Угсралтын үед трансформаторын суурийн ажлыг хийхдээ тухайн трансформаторын бодит байдалтай нь уялдуулан газар дээр нь тохируулан угсралтыг хийж гүйцэтгэнэ.

Орхон аймаг, Баян-Өндөр сум, "ЗҮ" ТӨҮГ-ын БҮ-ийн хаягдал өтгөрүүлэх технологи нэвтрүүлэх төслийн 35/6.3 кВ-ын хүчдэл, 2х16 МВА чадалтай шинээр төлөвлөж буй "ЦРП-1" дэд станцын ажлын зураг

35/6.3 кВ-ын 2х16 МВА чадалтай трансформаторын суурийн байгуулалт

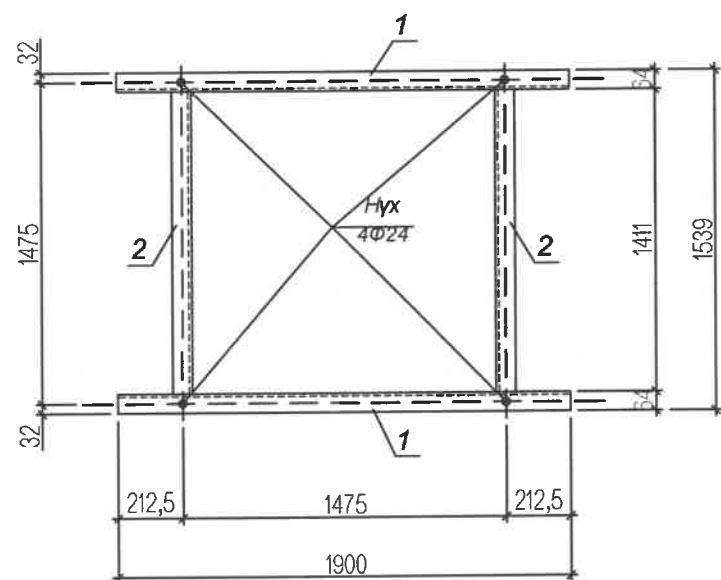
Инженер	Ш.Мөнхжаргал	Е.Г.Шифр:	МН123-ЕМСТ-SD-IV-5	Масштаб:	Огноо:
Гүйцэтгэсэн	Ж.Саран	Т.Г.Шифр:	Зургийн дугаар:	ББ-7.1	Хуудас:
Шалгасан	А.Гантмөр				57

Улаанбаатар хот, ХУД, 3-р хороо, Үйлдвэрийн зиданж-22, Мянголца оффис, 4-р давхар Цтлс: 45778498, email: info@monhorus.mn

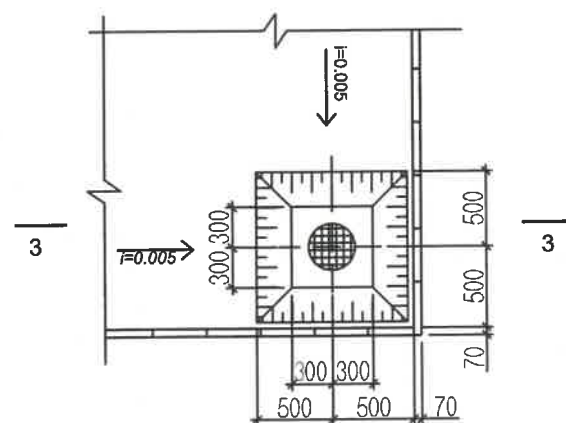
"Монхорус Интернэшнл" ХХК

УЗ-ББ 2026

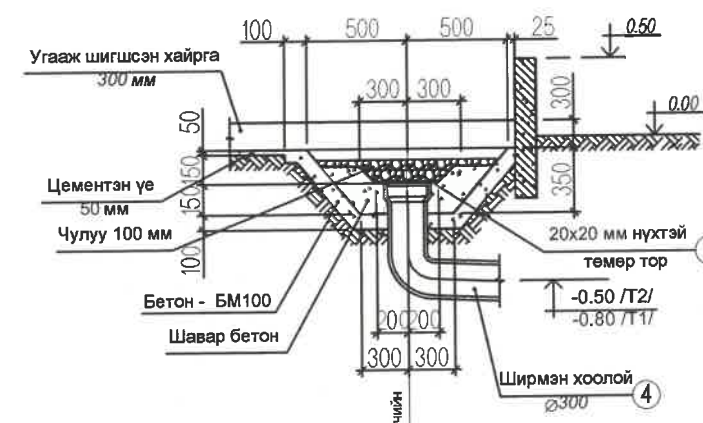
Төмөр хийц ТХ-1



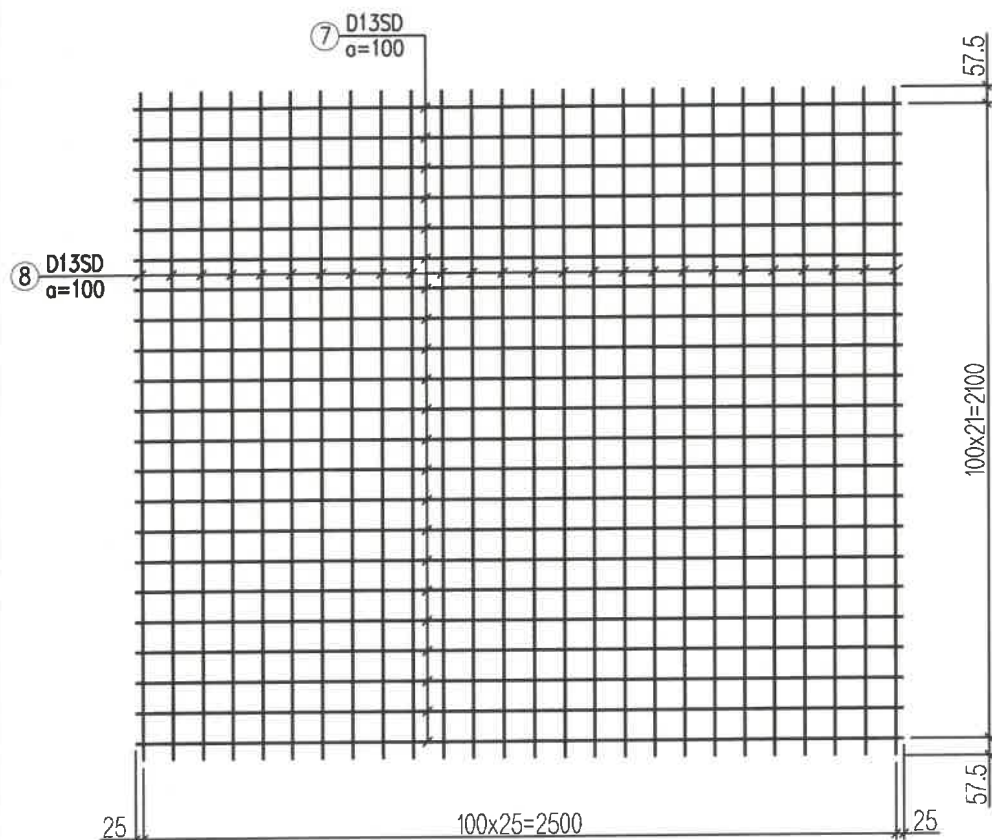
Тос цуглуулагч



Огтлол 3-3



Тор Т-1



Тайлбар

1. Энэ хуудсыг холбогдох хуудсуудтай хамт үзнэ.
2. Угсармал төмөр бетон суурийг зурагт заасны дагуу бетон бэлтгэл дээр суурилуулах ба одоо байгаа хөрсийг $\gamma=1.8\text{тс/м}^3$ нягттай болтол сайтар нягтруулсан байна.
3. Трансформаторын суурийн бетон бэлтгэлийн бетоны марк нь БМ150 байна.
4. Трансформаторын суурийн бэхлэгээний төмөр хийцийг угсармал төмөр бетон сууринд шүүд бэхлэх ба бэхлэгээг төмөр тэлэгчтэй болгоор бэхлэнэ.
7. Угсралтын үед трансформаторын суурийн ажлыг хийхдээ тухайн трансформаторын бодит байдалтай нь уялдуулан газар дээр нь тохируулан угсралтыг хийж гүйцэтгэнэ.




Материалын түүвэр

Марк поз	Тэмдэглэл	Нэр	Тоо (шир)	Нэг бүрийн жин (кг)	Бүгд (кг)	
Төмөр хийц ТХ-1					188.44кг	
1	ГОСТ-8240-72	[16	L=1900	2	26.98	53.96
2	-----//-----	[16	L=1411	2	20.04	40.08
3	Төмөр тор	20мм х 20мм	-	1	3.85	3.85
4	Ширмэн хоолой	Ф=300	L=1600	1	86.27	86.27
6	Төмөр тэлэгчтэй болт	Болт М22	L=200	4	0.99	3.96
-	Гост 5915-70	Гайк М22	-	4	0.08	0.32
Бетон бэлтгэл В10			V=1.18м³			
Тор Т-1					113.08кг	
7	MNS JIS G 3112;2002	D13 SD390	L=2550	22	2.54	55.88
8	-----//-----	D13 SD390	L=2215	26	2.20	57.20

Орхон аймаг, Баян-Өндөр сум, "ЭҮ" ТӨҮГ-ын БҮ-ийн хаягдал өтгөрүүлэх технологи нэвтрүүлэх төслийн 35/6.3 кВ-ын хүчдэл, 2х16 МВА чадалтай шинээр төлөвлөж буй "ЦРП-1" дэд станцын ажлын зураг

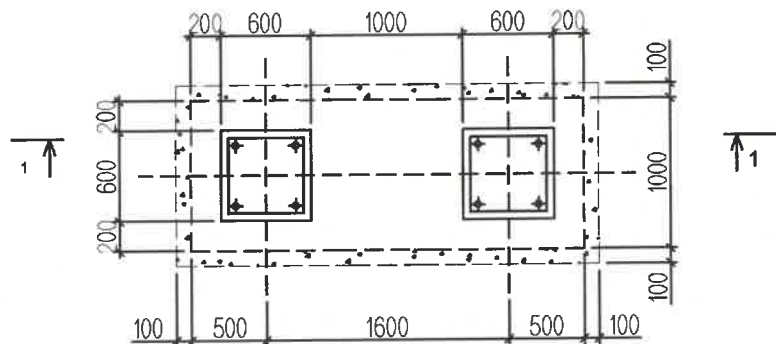
35/6.3 кВ-ын 2х16 МВА чадалтай трансформаторын суурийн төмөр хийц

 Улаанбаатар хот, ХУД, 3-р хороо, Үйлдвэрийн зуданж-22, Мазнолиа оффис, 4-р давхар Утас: 75778498, email: info@monkhurus.mn	Инженер	Ш.Мөнхжаргал	Е.Г.Шифр:	Масштаб:	Огноо:
	Гүйцэтгэгсэн	Х.Сараа	МН123-ЕМСТТ-SD-IV-5		2024.03.28
"Монхорус Интернежн" ХХК	Шалгасан	А.Гантөмөр	Т.Г.Шифр:	Зургийн дугаар:	Хуудас:
				ББ-7.2	57

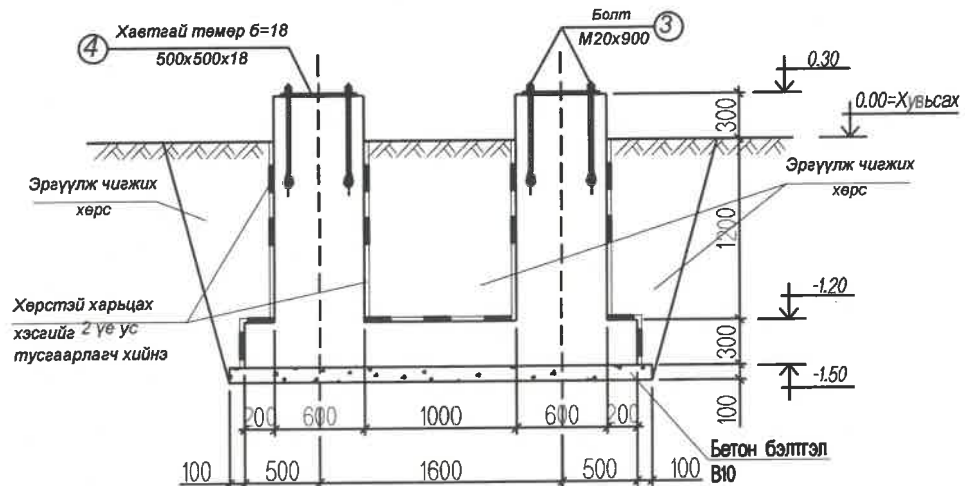
УЗ-ББ
2024.06.26

35 кВ-ын вакуум таслуур доорх төмөр бетон цутгамал суурь

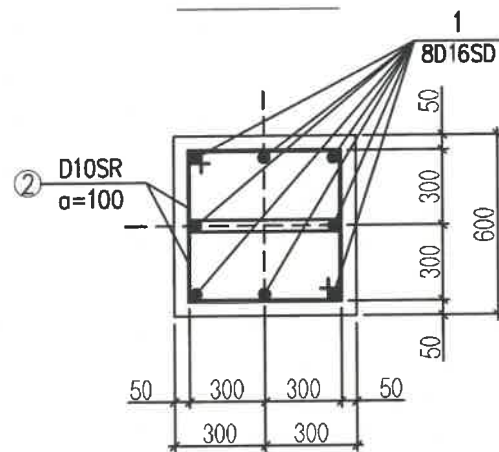
M1:50



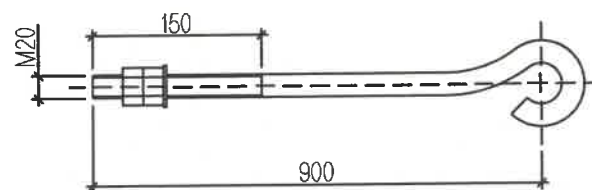
Огтлол 1-1



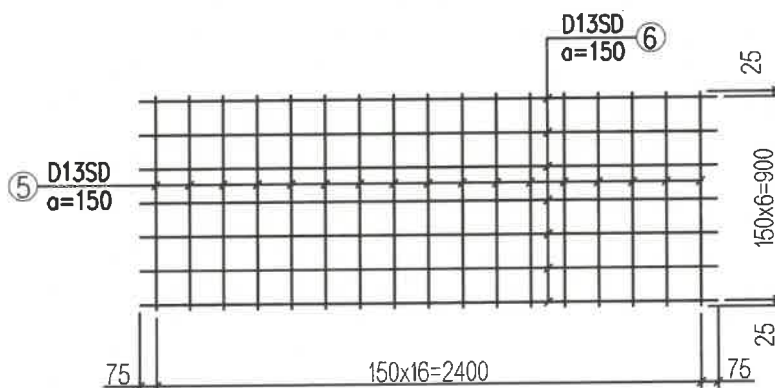
Огтлол 2-2



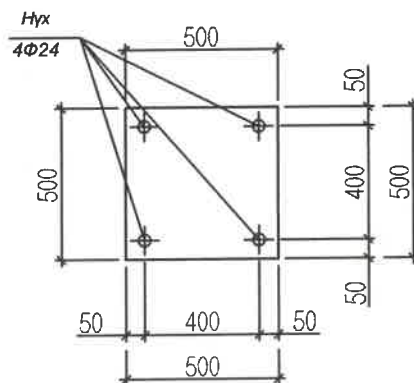
Анкер боолт
M20x850



Тор Т-1



Поз 5



Марк поз	Тэмдэглэл	Нэр	Тоо (шир)	Нэг бүрийн жин (кг)	Бүгд (кг)	
Төмөр бетон цутгамал суурь			1ш		215.424кг	
1	MNS JIS G 3112;2002	D16 SD390	L=2035	16	3.17	50.72
2	-----//-----	D10 SR235	L=1940	68	1.08	73.44
3	Гост 24379.1-80	Болт М 20	L=900	8	2.42	19.36
-	Гост 5915-70	Гайк М 20	-	16	0.071	1.136
-	Гост 11371-78	Шайб 20	-	8	0.016	0.128
4	Хавтгай төмөр	500x500x18	6-18	2	35.32	70.64
Бетон бэлтгэл В10			V=0.34м ³			
Материал Бетон анги В20			V=1.86м ³			
Тор Т-1			1ш		33.69кг	
5	MNS JIS G 3112;2002	D13 SD390	L=950	17	0.94	15.98
6	-----//-----	D13 SD390	L=2550	7	2.53	17.71

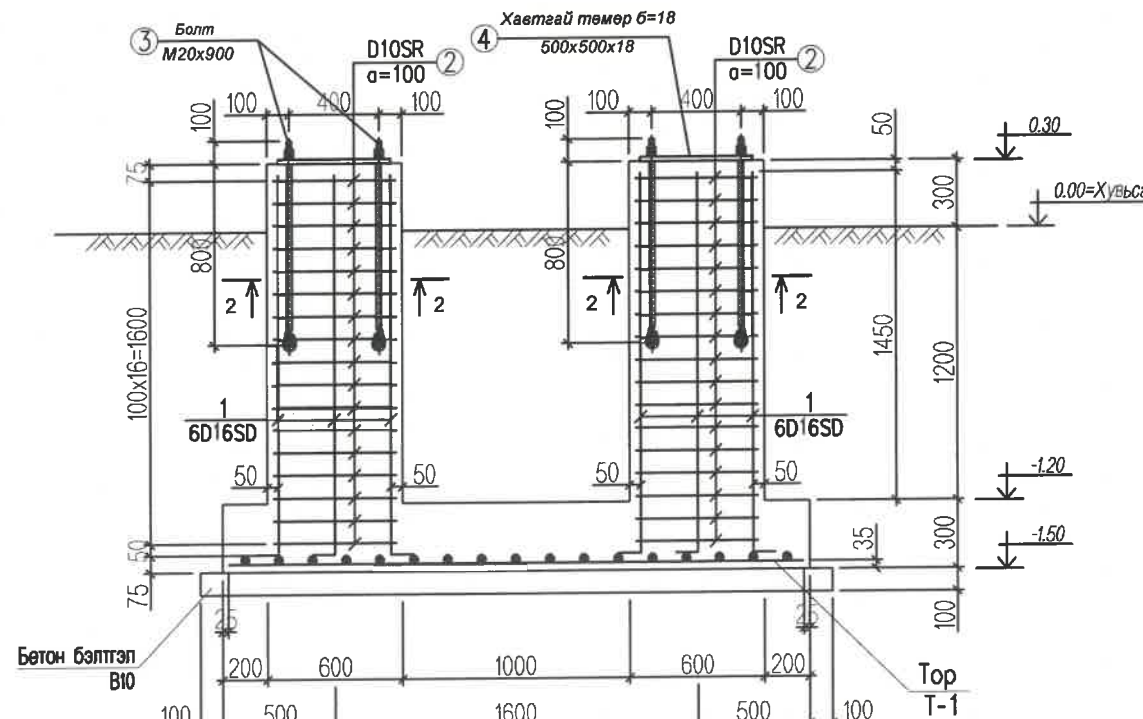
Хэсгийн тодорхойлолт

Поз	Загвар
1	
2	



Тайлбар:

- Энэ хуудсыг холбогдох хуудсуудтай хамт үзнэ.
- Суурийг цутгахын өмнө хөрсийг $\chi=1,8$ гр/см³ болтол нягтруулсан байх шаардлагатай.
- Суурийн хажуугаар буцааж чигжихдээ ухаасаас гарсан шороог эргүүлж ашиглахыг хориглоно. Иймд буцааж чигжих хөрсөнд элс хайрганы хольцыг 20см тутамд үечлэн нягтруулж чигжинэ.
- Цутгамал төмөр бетон суурийн бетоны марк БМ 250.
- Бетон бэлтгэлийн бетоны марк нь БМ100.
- Цутгамал төмөр бетон суурийн арматурын анги АI, АIII байна.
- Цутгамал төмөр бетон суурийн бетоны анги В15, бетон 70%-ийн бэхжилгээ аваагүй байхад хэв хашмалыг задлах, бетон цутгах технологийн горим зөрчих зэргийг хатуу хориглоно.
- Цутгалтын ажлыг "Цутгамал бетон, Төмөр бетон бүтээц" БНБД 52-02-05 баримтлан гүйцэтгэвэл зохино.
- Суурийн хөртэй харьцах хэсгийг хар тосон түрхлэгээр 2 дахин давхарлаж будна.
- Төмөр хийц болох анкер болт, хавтгай төмөр болох Поз 4-ийг цутгамал төмөр бетон суурийн цутгалтанд шигтгэн хийж суурийг бэхжүүлнэ.
- Материалын түүврийг зөвхөн нэг суурийн зургаар хийсэн тул арматурын түүврийг тоо ширхэгээр нь үржүүлэх шаардлагатай.



Орхон аймаг, Баян-Өндөр сум, "ЗУ" ТӨҮГ-ын БҮ-ийн хаягдал өтгөрүүлэх технологи нэвтрүүлэх төслийн 35/6.3 кВ-ын хүчдэл, 2х16 МВА чадалтай шинээр төлөвлөж буй "ЦРП-1" дэд станцын ажлын зураг

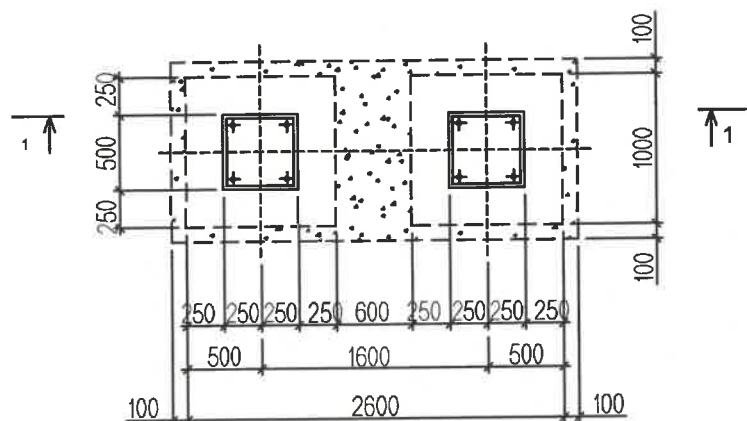
35 кВ-ын вакуум таслуурын төмөр бетон цутгамал суурь

Инженер	Ш.Мөнхжаргал	Е.Г.Шифр:	МН123-ЕМСТТ-SD-IV-5	Масштаб:	1:25	Огноо:	2024.03.28
Гүйцэтгэсэн	Ж.Салаа	Т.Г.Шифр:		Зургийн дугаар:	ББ-8	Хуудас:	57
Шалгасан	А.Гантөмөр						

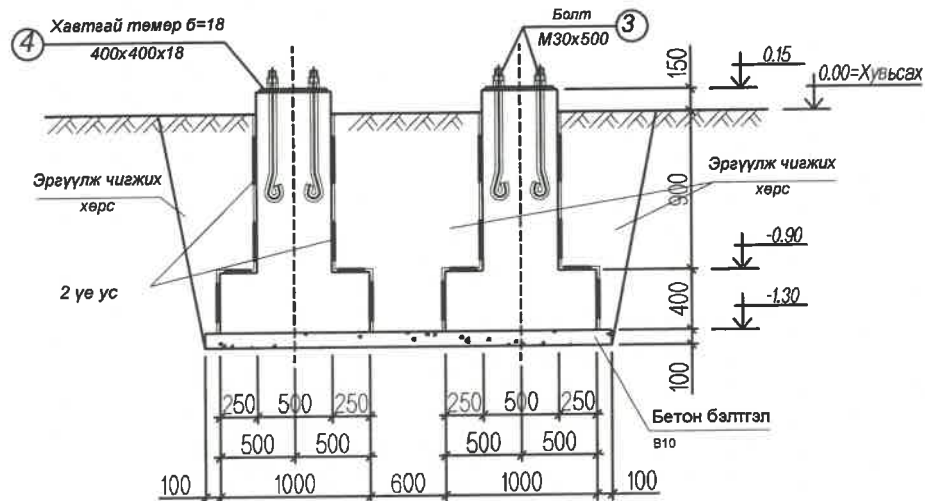
6 МЭРГЭШСЭН ИНЖЕНЕР
УЗ-ББ
2023-2026

35 кВ-ын хуурай салгуур доорх төмөр бетон цутгамал суурь

M1:50

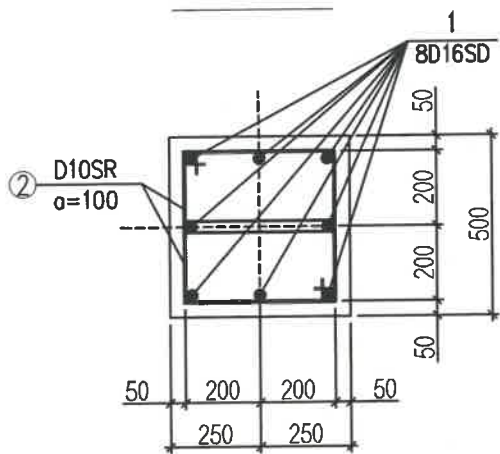


Огтлол 1-1

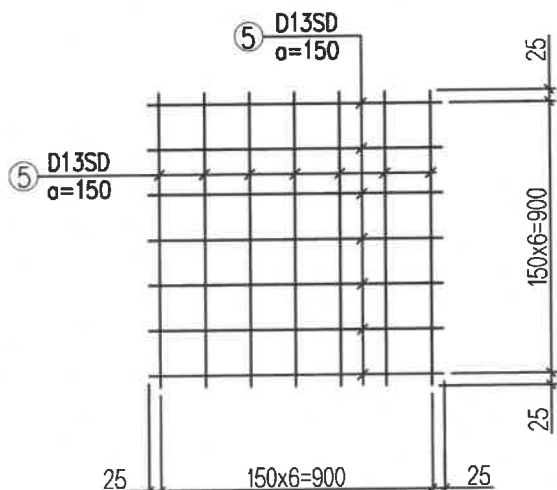


Огтлол 2-2

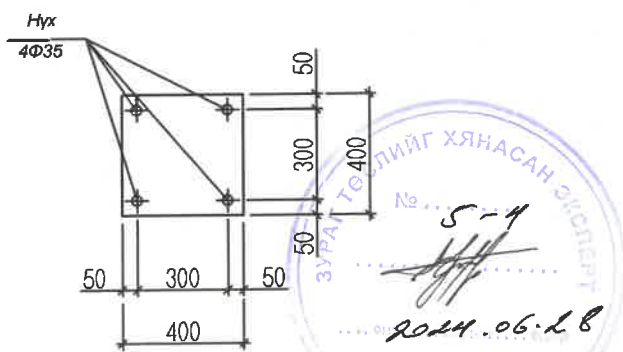
Огтлол 2-2



Тор Т-1



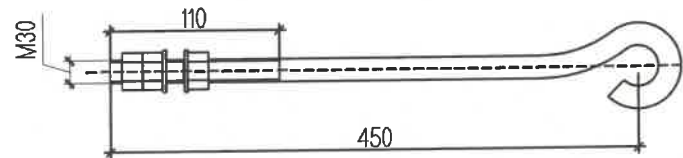
Поз 4



A
B
C
D
E
F

Марк поз	Тэмдэглэл	Нэр	Тоо (шир)	Нэг бүрийн жин (кг)	Бүгд (кг)	Нийт (кг)
Төмөр бетон цутгамал суурь			2ш		89.774кг	179.548кг
1	MNS JIS G 3112;2002	D16 SD390	L=1860	8	2.90	23.20
2	-----//-----	D10 SR235	L=1540	30	0.86	25.80
3	Гост 24379.1-80	Болт М 30	L=500	4	3.99	15.96
-	Гост 5915-70	Гайк М30	-	8		1.936
-	Гост 11371-78	Шайб 30	-	4		0.268
4	Хавтгай төмөр	400x400x18	6-18	1	22.61	22.61
Бетон бэлтгэл В10					V=0.32м3	
Материал Бетон анги В20					V=0.66м3 x 2ш	
Тор Т-1			2ш		13.30кг	26.60кг
5	MNS JIS G 3112;2002	D13 SD390	L=950	14	0.95	13.30

Анкер боолт М30x500



Хэсгийн модорхойлолт

Поз	Загвар
1	
2	

Тайлбар:

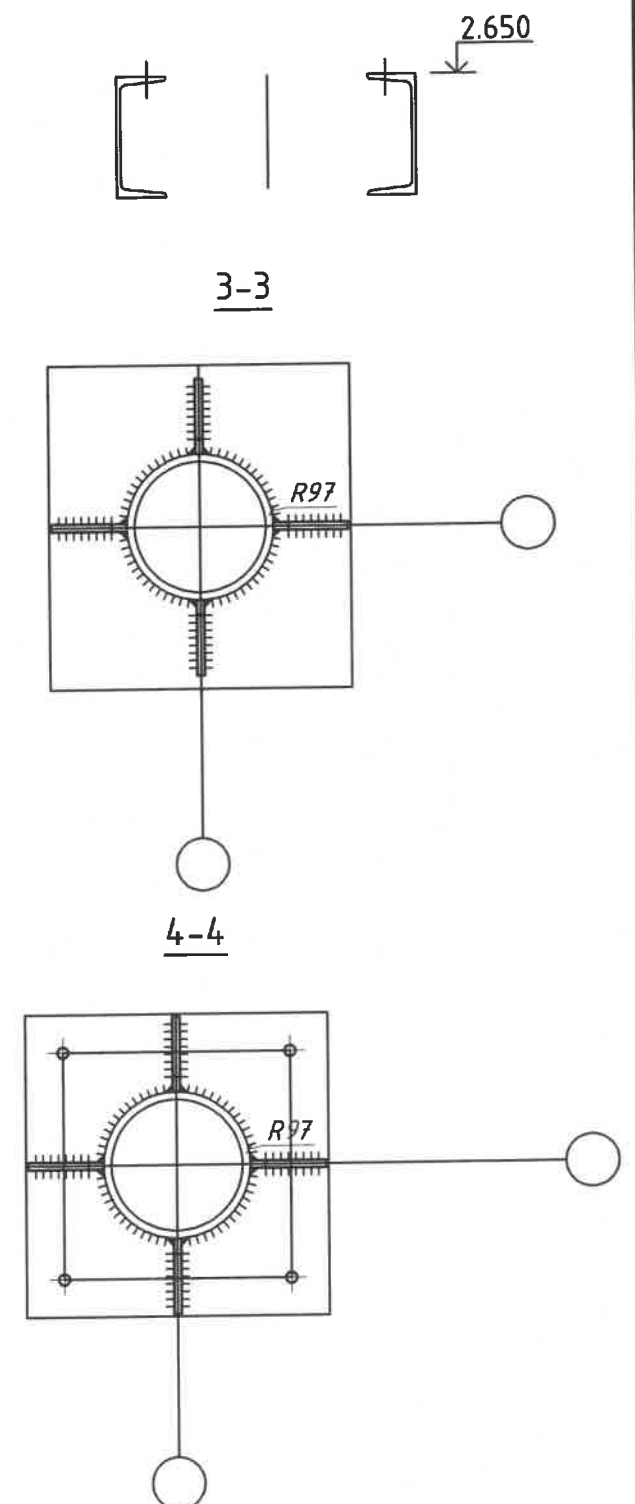
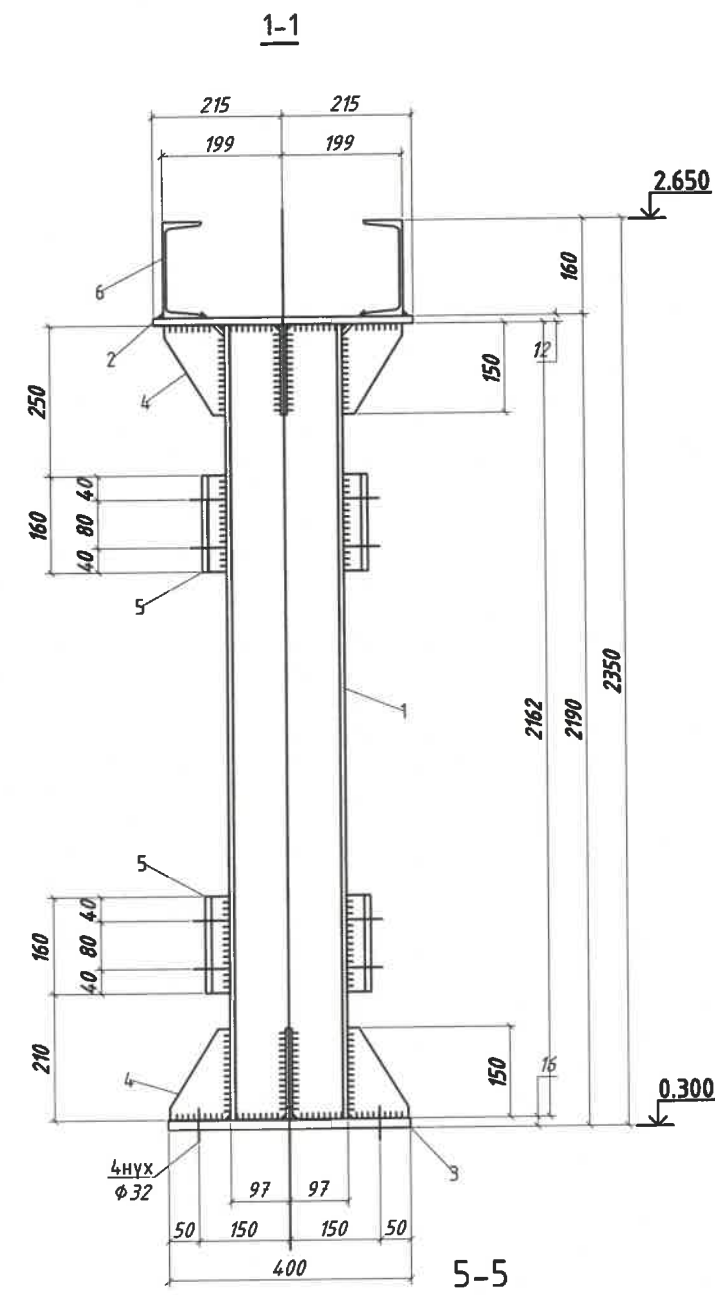
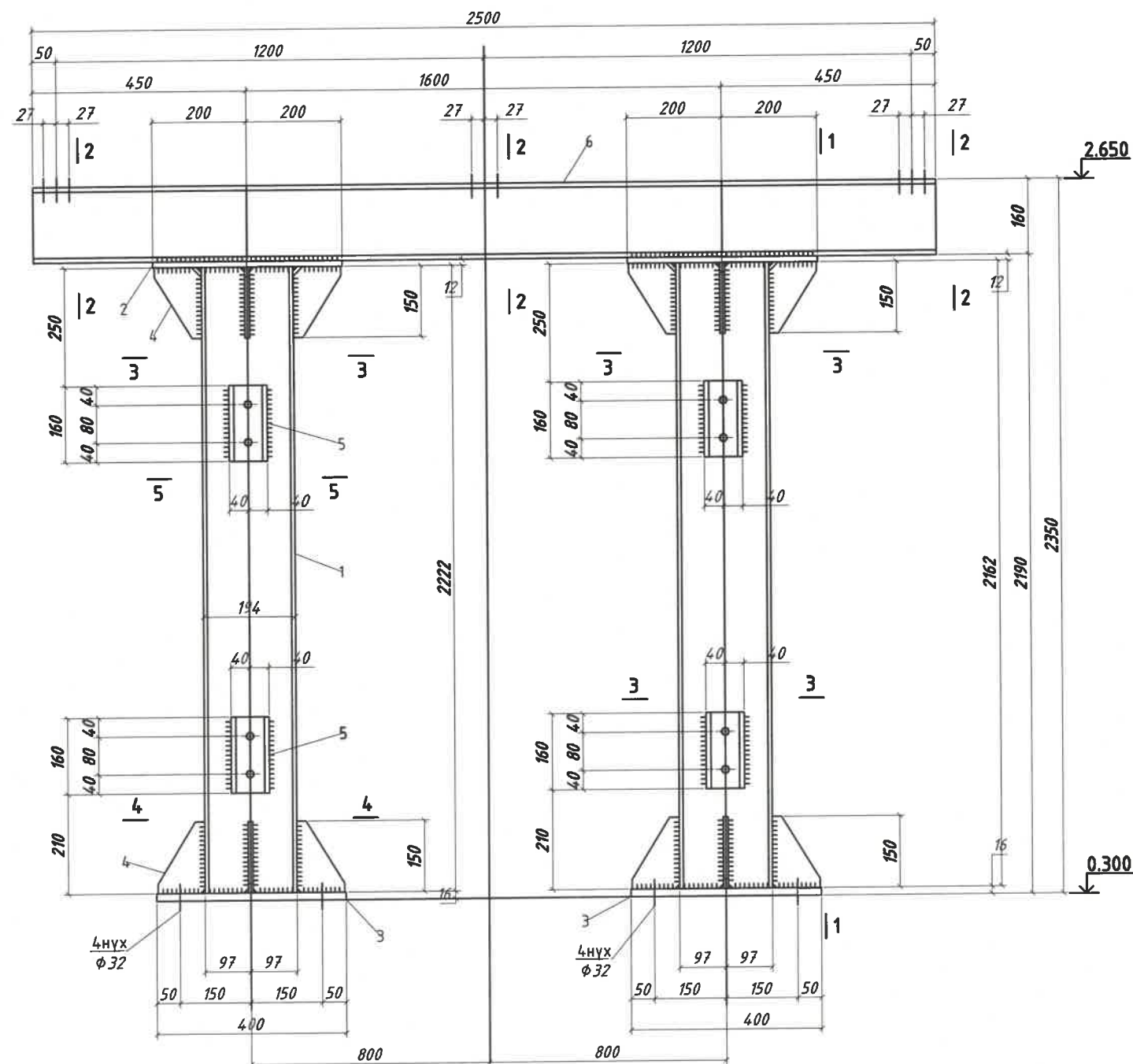
- Энэ хуудсыг холбогдох хуудсуудтай хамт үзнэ.
- Суурийг цутгахын өмнө хөрсийг $\gamma=1,8$ гр/см³ болтол нягтруулсан байх шаардлагатай.
- Суурийн хажуугаар буцааж чигжихдээ ухаасаа гарсан шороог эргүүлж ашиглахыг хориглоно. Иймд буцааж чигжих хөрсөнд элс хайрганы хольцыг 20см тутамд үечлэн нягтруулж чигжинэ.
- Цутгамал төмөр бетон суурийн бетоны марк БМ 250.
- Бетон бэлтгэлийн бетоны марк нь БМ100.
- Цутгамал төмөр бетон суурийн арматурын анги АI, АIII байна.
- Цутгамал төмөр бетон суурийн бетоны анги В15, бетон 70%-ийн бэхжилгээ аваагүй байхад хэв хашмалыг задлах, бетон цутгах технологийн горим зөрчих зэргийг хатуу хориглоно.
- Цутгалтын ажлыг "Цутгамал бетон, Төмөр бетон бүтээц" БНБД 52-02-05 баримтлан гүйцэтгэвэл зохино.
- Суурийн хөрстэй харьцах хэсгийг хар тосон түрхлэгээр 2 дахин давхарлаж будна.
- Төмөр хийц болох анкер болт, хавтгай төмөр болох Поз 4-ийг цутгамал төмөр бетон суурийн цутгалтанд шилтгэн хийж суурийг бэхжүүлнэ.
- Материалын түүврийг зөвхөн нэг суурийн зургаар хийсэн тул арматурын түүврийг тоо ширхэгээр нь үржүүлэх шаардлагатай.



 Улаанбаатар хот, ХУД, 3-р хороо, Үйлдвэрийн судамж-22, Магалема оффис, 4-р өвчөөр Утас: 75784-98 email: info@manhorus.mn	Орхон аймаг, Баян-Өндөр сум, "ЗУ" ТӨҮГ-ын БҮ-ийн хаягдал өтгөрүүлэх технологи нэвтрүүлэх төслийн 35/6.3 кВ-ын хүчдэл, 2x16 МВА чадалтай шинээр төлөвлөж буй "ЦРП-1" дэд станцын ажлын зураг		
	35 кВ-ын нэг болон хоёр газардуулгын хутгамтай хуурай салгуурын төмөр бетон цутгамал суурь		
	Инженер Гүйцэтгэгсэн Шалгасан	Ш.Мөнхжаргал Ж.Гараа А.Гантөмөр	Е.Г.Шифр: МН123-ЕМСТТ-SD-IV-5 Т.Г.Шифр:

1 2 3 4 5 6 7 8

35кВ-ын 3 туйлт 2 болон 1 газардуулагч хутга бүхий хуурай салгуурын төмөр тулгуур Т1



Гангийн түүвэр

Марк	Поз	Огтлол	Урт	Тоо /ш/			Жин, кг			Тайлбар
				Зө	эс	1ш	Нийт	Марк		
Т1	1	∅194x8	2162	2		79.2	158.4	322	СЗ45	
	2	-400 x 12	430	2		16.2	32.4		СЗ45	
	3	-400 x 16	400	2		20.1	40.2		СЗ45	
	4	-100 x 8	150	16		0.9	14.4		СЗ45	
	5	С80x40x3	160	8		0.6	4.8		СЗ45	
	6	□16	2500	2		35.5	71		СЗ45	

Бэлтгэгч

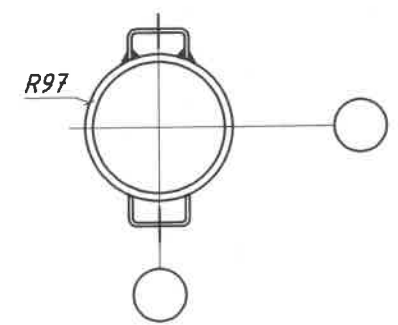
Марк	Тоо /ш/		Жин, кг	
	Зө	эс	1ш	Нийт
Т1	32		322	10304
Нийт жин				10304
Гагнаас 1%				103


Гангийн сонголт

Огтлол	Жин	ГОСТ
□16	2272	8240-89
∅194x8	5070	10704-91
16	1286	19903-74
12	1037	19903-74
8	482	19903-74
С80x40x3	14.4	8278-83
Нийт	10291	

Тайлбар:

1. Чэсралтын үеийн гагнаасыг Э46 маркийн электродоор хийнэ. Электродийн ГОСТ 9467-75.
2. Гагнаасын өндөр h=6мм.
3. Тэмдэглэснээс бусад нүх ∅14мм.

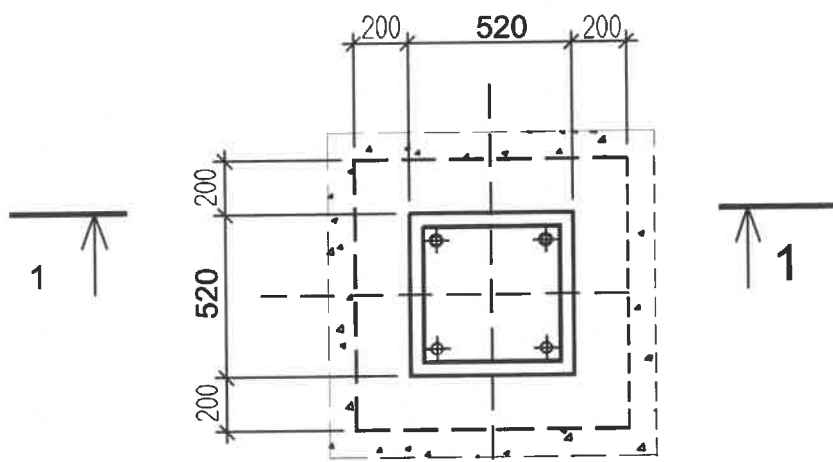


 Улаанбаатар хот, ХУД, 3-р хороо, Үйлдвэрийн гудамж-22, Мянголца оффис, 4-р давхар Утас: 33778496, email: info@monhorus.mn	Орхон аймаг, Баян-Өндөр сум, "ЗУ" ТӨҮГ-ын БҮ-ийн хаягдал өтгөрүүлэх технологи нэвтрүүлэх төслийн 35/6.3 кВ-ын хүчдэл, 2x16 МВА чадалтай шинээр төлөвлөж буй "ЦРП-1" дэд станцын ажлын зураг		
	35 кВ-ын нэг болон хоёр газардуулгын хутгатай хуурай салгуурын төмөр тулгуур, хөндлөвч		
Инженер	<i>Мөнхжаргал</i>	Ш.Мөнхжаргал	Е.Г.Шифр: МН123-ЕМСТТ-SD-IV-5
Гүйцэтгэсэн	<i>Ж.Сараа</i>	Ж.Сараа	Т.Г.Шифр: ББ-9.2
Шалгасан	<i>А.Галтөмөр</i>	А.Галтөмөр	Хуудас: 57

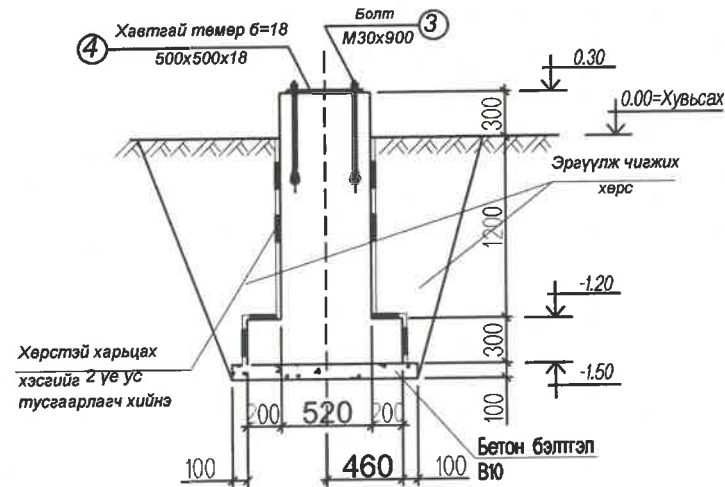
МЭРГЭШСЭН ИНЖЕНЕР

35 кВ-ын хүчдэлийн трансформаторын доорх цутгамал суурь

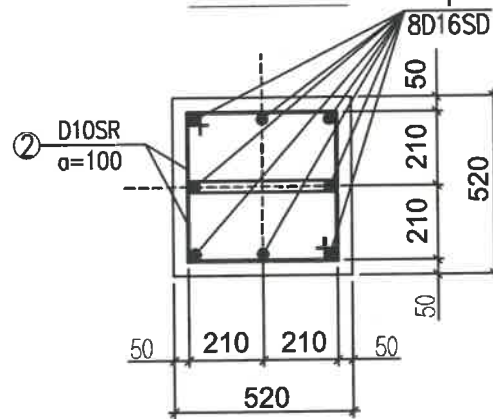
M1:50



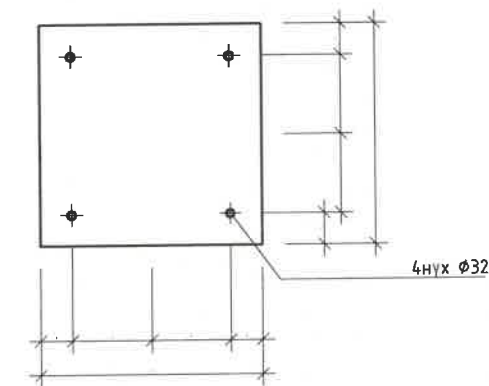
Огтлол 1-1



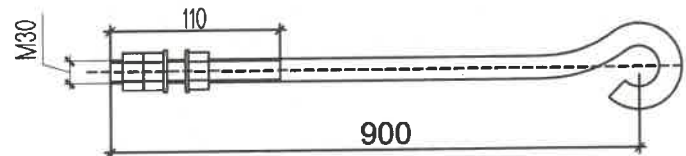
Огтлол 2-2



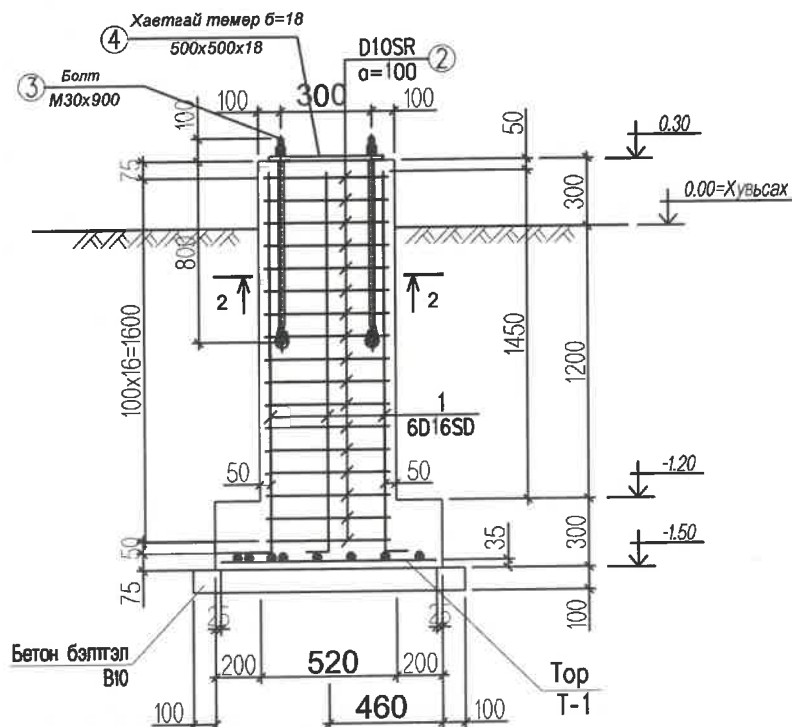
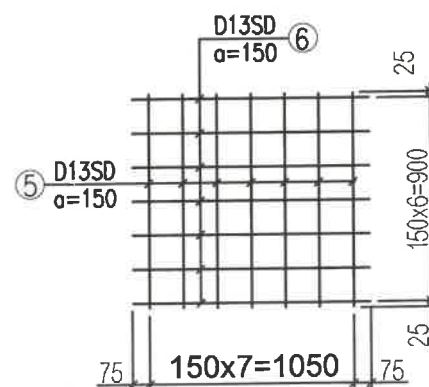
Поз 4



Анкер боолт
M30x950



Тор Т-1



Марк поз	Тэмдэглэл	Нэр	Тоо (шир)	Нэг бүрийн жин (кг)	Бүгд (кг)	
Төмөр бетон цутгамал суурь			1ш		131.524кг	
1	MNS JIS G 3112;2002	D16 SD390	L=2035	8	3.17	25.36
2	-----//-----	D10 SR235	L=1940	34	1.08	36.72
3	Гост 24379.1-80	Болт М 30	L=900	4	7.98	31.92
-	Гост 5915-70	Гайк М 30	-	8	0.242	1.936
-	Гост 11371-78	Шайб 30	-	4	0.067	0.268
4	Хавтгай төмөр	500x500x18	6-18	1	35.32	35.32
Бетон бэлтгэл В10					V=0.17м3	
Материал			Бетон анги В20		V=0.93м3	
Тор Т-1			1ш		14.91кг	
5	MNS JIS G 3112;2002	D13 SD390	L=950	7	0.94	6.58
6	-----//-----	D13 SD390	L=1200	7	1.19	8.33

Хэсгийн модорхойлолт

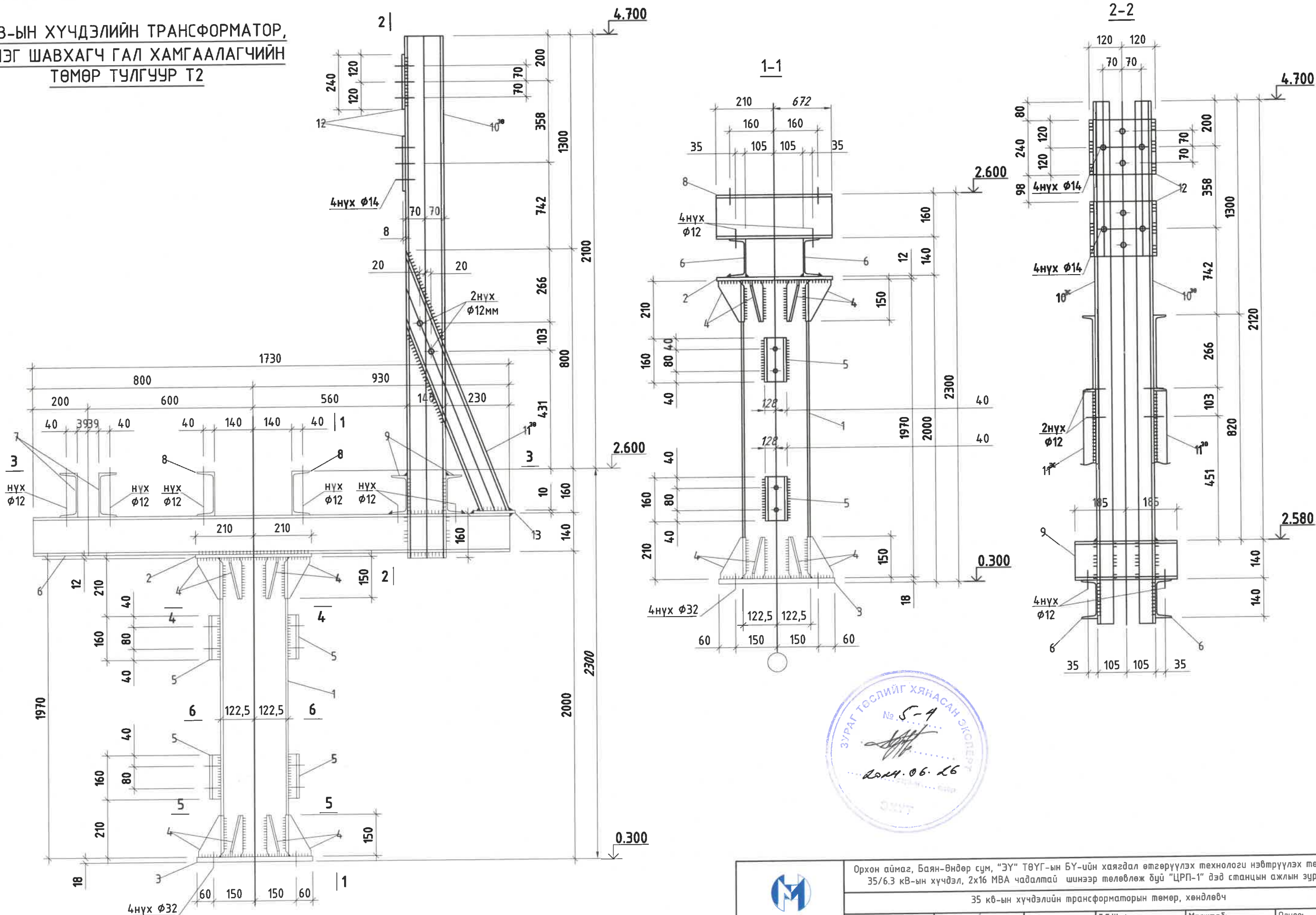
Поз	Загвар
1	
2	


Тайлбар:

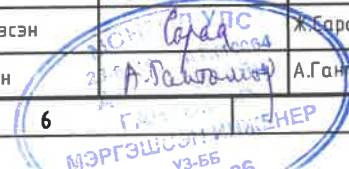
- Энэ хуудсыг холбогдох хуудсуудтай хамт үзнэ.
- Суурийг цутгахын өмнө хөрсийг $\gamma=1,8$ гр/см³ болтол нягтруулсан байх шаардлагатай.
- Суурийн хажуугаар буцааж чигжидээ ухаасаас гарсан шороог эргүүлж ашиглахыг хориглоно. Иймд буцааж чигжих хөрсөнд элс хайрганы хольцыг 20см тутамд үечлэн нягтруулж чигжинэ.
- Цутгамал төмөр бетон суурийн бетоны марк БМ 250.
- Бетон бэлтгэлийн бетоны марк нь БМ100.
- Цутгамал төмөр бетон суурийн арматурын анги АI, АIII байна.
- Цутгамал төмөр бетон суурийн бетоны анги В15, бетон 70%-ийн бэхжилгээ аваагүй байхад хэв хашмалыг задлах, бетон цутгах технологийн горим зөрчих зэргийг хатуу хориглоно.
- Цутгалтын ажлыг "Цутгамал бетон, Төмөр бетон бүтээц" БНБД 52-02-05 баримтлан гүйцэтгэвэл зохино.
- Суурийн хөвстэй харьцах хэсгийг хар тосон түрхлэгээр 2 дахин давхарлаж будна.
- Төмөр хийц болох анкер болт, хавтгай төмөр болох Поз 4-ийг цутгамал төмөр бетон суурийн цутгалтанд шигтгэн хийж суурийг бэхжүүлнэ.
- Материалын түүврийг зөвхөн нэг суурийн зургаар хийсэн тул арматурын түүврийг тоо ширхэгээр нь үржүүлэх шаардлагатай.

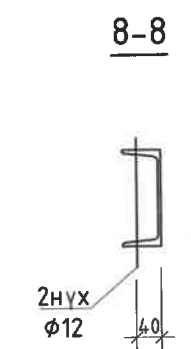
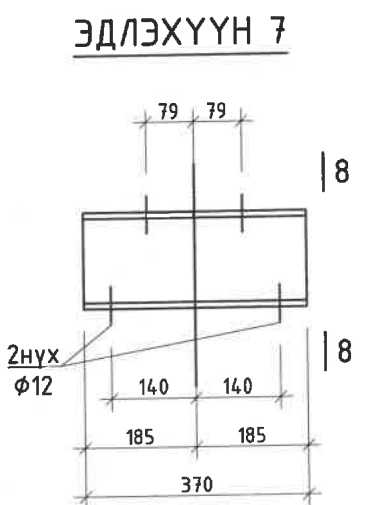
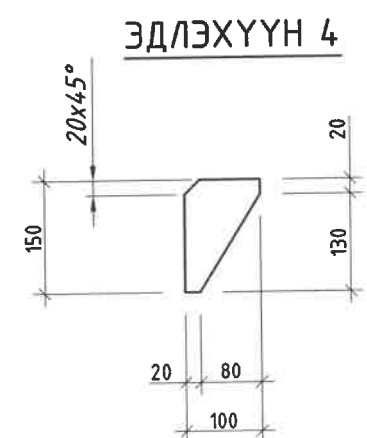
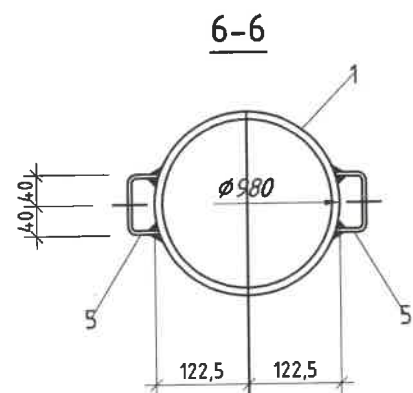
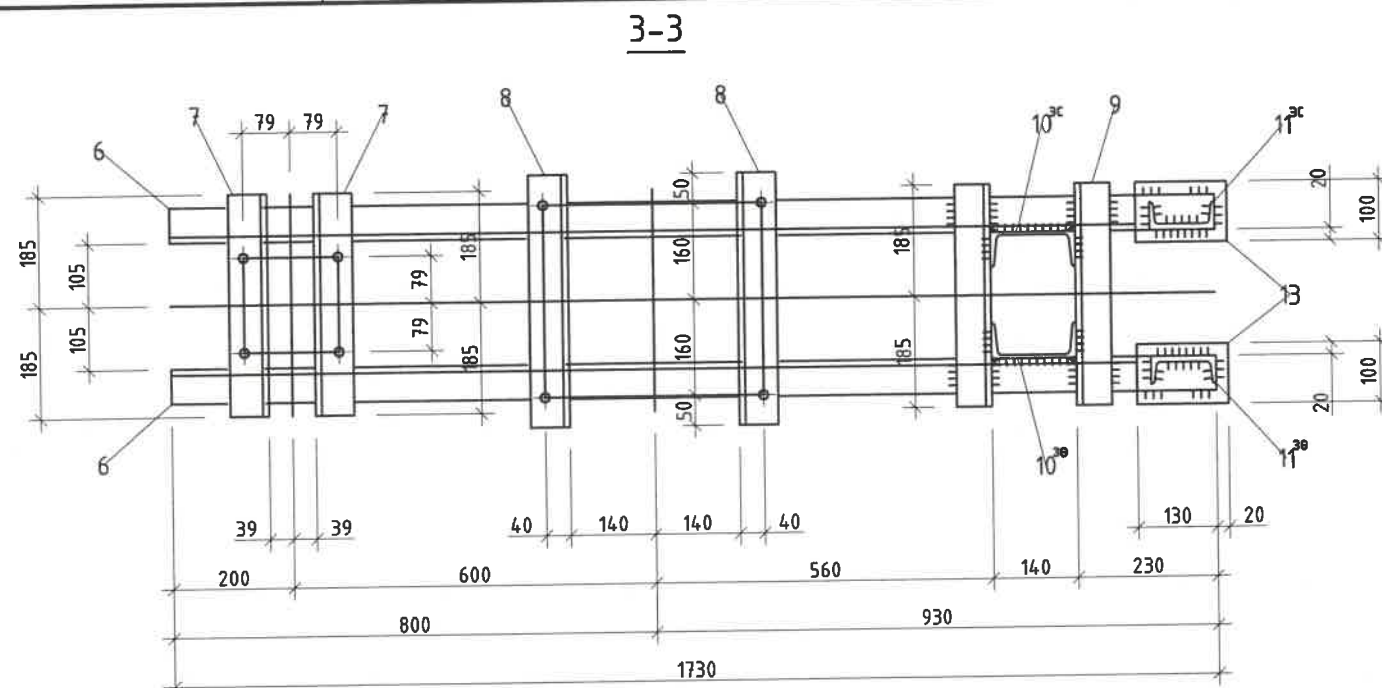
<p>Улаанбаатар хот, ХУД, 3-р хороо, Үйлдвэрийн зугааж-22, Могонолаа оффис: 4-р байр Утас: 75778498, email: info@monhorus.mn</p>	Орхон аймаг, Баян-Өндөр сум, "ЗҮ" ТӨҮГ-ын БҮ-ийн хаягдал өтгөрүүлэх технологи нэвтрүүлэх төслийн 35/6.3 кВ-ын хүчдэл, 2x16 МВА чадалтай шинээр төлөвлөж буй "ЦРП-1" дэд станцын ажлын зураг				
	35 кВ-ын 3 туйлт хүчдэлийн трансформаторын төмөр бетон цутгамал суурь				
Инженер		Ш.Мөнхжаргал	Е.Г.Шифр: МН123-ЕМСТТ-SD-IV-5	Масштаб: 1:25	Огноо: 2024.03.28
Гүйцэтгэсэн		Х.Сараа	Т.Г.Шифр:	Зургийн дугаар: ББ-10.1	Хуудас: 57
"Монхорус Интернеzhния" ХХК	Шалгасан		А.Гантөмөр		

35КВ-ЫН ХҮЧДЭЛИЙН ТРАНСФОРМАТОР,
ЦЭНЭГ ШАВХАГЧ ГАЛ ХАМГААЛАГЧИЙН
ТӨМӨР ТУЛГУУР Т2

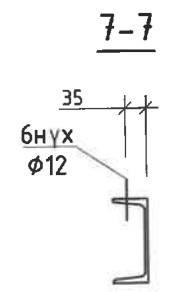
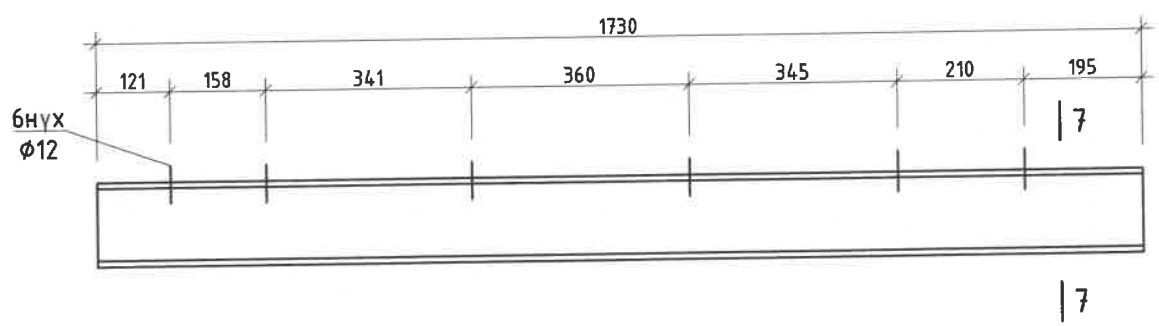


 Улаанбаатар хот, ХУД, 3-р хороо, Үйлдвэрийн гудамж-22, Мэргэлийн оффис, 4-р багцар Утас: 95778498, email: info@monhorus.mn	Орхон аймаг, Баян-Өндөр сум, "ЗҮ" ТӨҮГ-ын БҮ-ийн хаягдал өтгөрүүлэх технологи нэвтрүүлэх төслийн 35/6.3 кВ-ын хүчдэл, 2x16 МВА чадалтай шинээр төлөвлөж буй "ЦРП-1" дэд станцын ажлын зураг				
	35 кВ-ын хүчдэлийн трансформаторын төмөр, хөндлөвч				
Инженер	<i>Ш.Мөнхжаргал</i>	Ш.Мөнхжаргал	Е.Г.Шифр: МН123-ЕМСТ-SD-IV-5	Масштаб: 1:25	Огноо: 2024.03.28
Гүйцэтгэсэн	<i>Ж.Бараа</i>	Ж.Бараа	Т.Г.Шифр:	Зурагийн дугаар: ББ-10.2	Хуудас: 57
"Монхорус Интернационал" ХХК	Шалгасан	<i>А.Гантөмөр</i>	А.Гантөмөр		

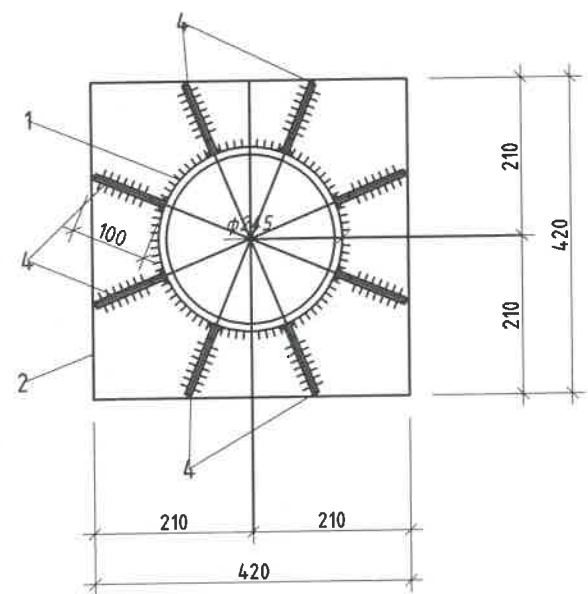




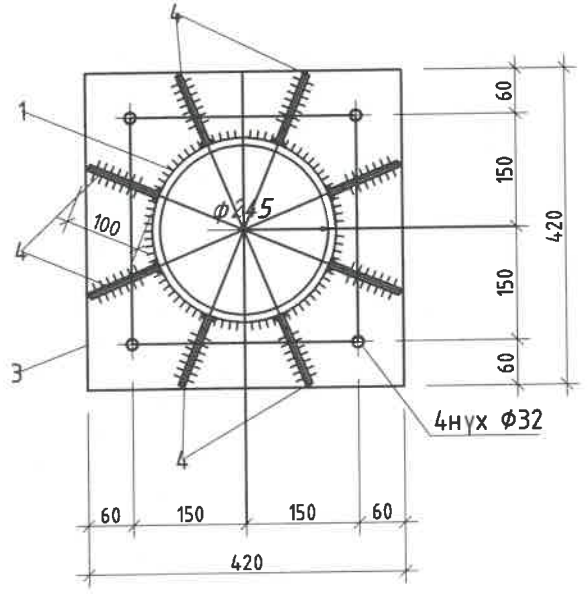
ЭДЛЭХҮҮН 6



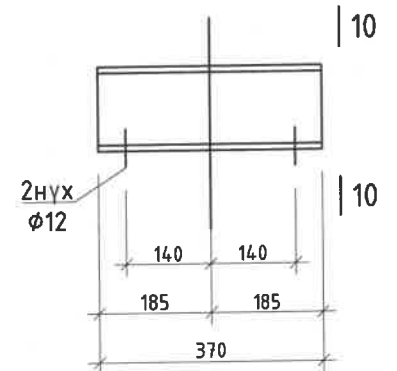
4-4



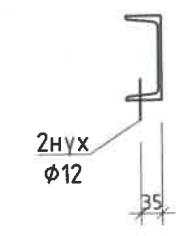
5-5



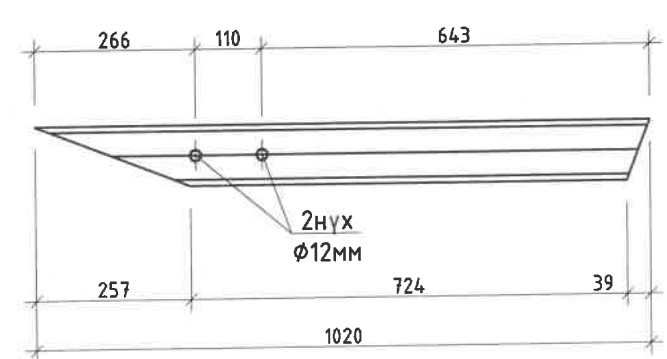
ЭДЛЭХҮҮН 9



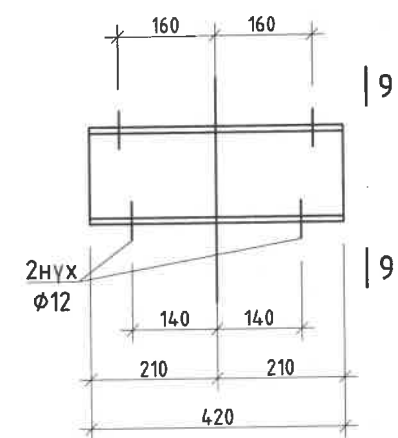
10-10



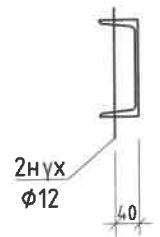
ЭДЛЭХҮҮН 11



ЭДЛЭХҮҮН 8




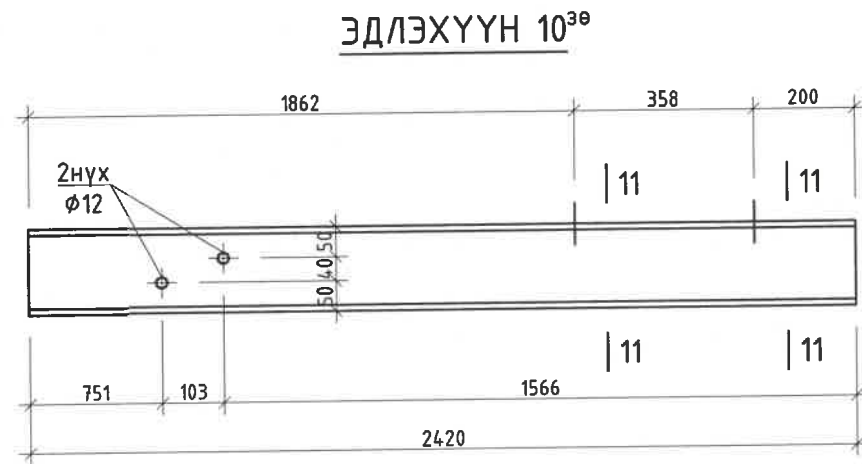
9-9



Тайлбар:

1. Чэсралтын үеийн гагнаасыг Э46 маркийн электродоор хийнэ. Электродийн ГОСТ 9467-75.
2. Гагнаасын өндөр h=6мм.
3. Тэмдэглэснээс бусад нүх $\phi 14$ мм.

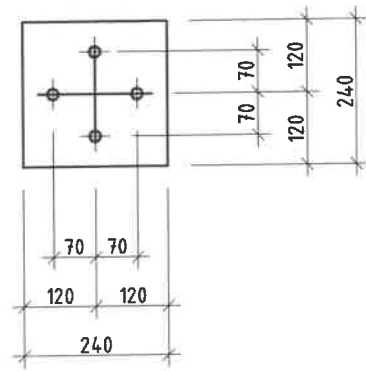
 Улаанбаатар хот, ХУД, 3-р хороо, Үйлдвэрийн гудамж-22, Магюлид офис, 4-р давхар Утас: 75778496, email: info@monkhors.mn	Орхон аймаг, Баян-Өндөр сум, "ЗУ" ТӨҮГ-ын БҮ-ийн хаягдал өтгөрүүлэх технологи нэвтрүүлэх төслийн 35/6.3 кВ-ын хүчдэл, 2х16 МВА чадалтай шинээр төлөвлөж буй "ЦРП-1" дэд станцын ажлын зураг				
	35 кВ-ын хүчдэлийн трансформаторын ган хийц				
Инженер	<i>Ш.Мөнхжаргал</i>	Ш.Мөнхжаргал	Е.Г.Шифр: МН123-ЕМСТТ-SD-IV-5	Масштаб: 1:25	Огноо: 2024.03.28
Гүйцэтгэсэн	<i>Х.Сараа</i>	Х.Сараа	Т.Г.Шифр:	Зургийн дугаар: ББ-10.3	Хуудас: 57
"Монхорус Интернэшнл" ХХК	Шалгасан	<i>А.Гантөмөр</i>	А.Гантөмөр		



11-11



ЭДЛЭХҮҮН 12



Гангийн түүвэр


Марк	Поз	Огтлол	Урт	Тоо /ш/		Жин, кг		Тайлбар
				Зө	эс	1ш	Нийт	
Т2	1	∅245x8	1970	1		91.9	92	333
	2	-400 x 12	400	1		15.1	15	
	3	-400 x 16	400	1		20.1	20	
	4	-100 x 8	150	16		0.9	14	
	5	С80x40x3	160	8		0.6	5	
	6	□14	2500	2		32.3	65	
	7	□16	370	2		5.3	11	
	8	□16	420	2		6	12	
	9	□14	370	2		4.8	10	
	10	□14	2420	1	1	31.2	62	
	11	□10	1020	1	1	8.8	18	
	12	□-240 x 8	240	2		3.6	7	
	13	□-100 x 10	150	2		1.2	2	
	14							

Бэлтгэгч

Марк	Тоо /ш/		Жин, кг	
	Зө	эс	1ш	Нийт
Т2	6		333	1998
Нийт жин				1998
Гагнаас 1%				20

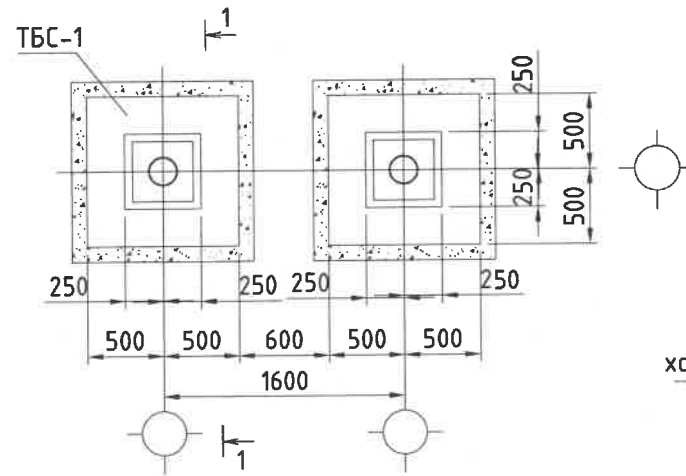
Гангийн сонголт

Огтлол	Жин	ГОСТ
∅245x8	552	10704-91
□16	135	8240-89
□14	819	8240-89
□10	105	8240-89
С80x40x3	27	8278-83
16	121	19903-74
12	90	19903-74
10	14	19903-74
8	134	19903-74
Нийт	1997	

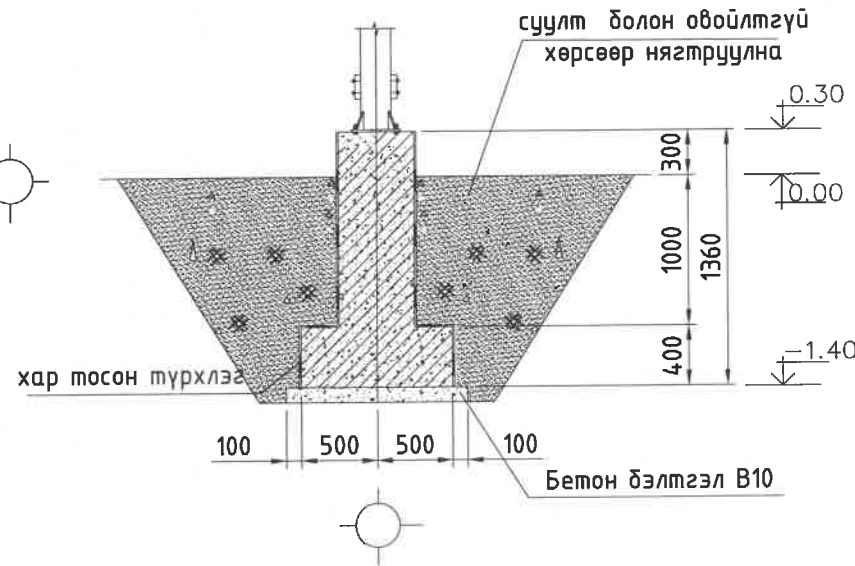
 <p>Улаанбаатар хот, ХУД, 3-р хороо, Үйлдвэрийн дугаар-22, Назволия оффис, 4-р байр Утас: 75778498, email: info@monkhurus.mn</p> <p>"Монхорус Интернежил" ХХК</p>	Орхон аймаг, Баян-Өндөр сум, "ЗҮ" ТӨҮГ-ын БҮ-ийн хаягдал өтгөрүүлэх технологи нэвтрүүлэх төслийн 35/6.3 кВ-ын хүчдэл, 2x16 МВА чадалтай шинээр төлөвлөж буй "ЦРП-1" дэд станцын ажлын зураг				
	35 кВ-ын хүчдэлийн трансформаторын ган хийц				
	Инженер	<i>Ш.Мөнхжаргал</i>	Ш.Мөнхжаргал	Е.Г.Шифр: МН123-ЕМСТТ-SD-IV-5	Масштаб: 1:25
Гүйцэтгэсэн	<i>А.Гантөмөр</i>	Ж.Гараа	Т.Г.Шифр:	Зургийн дугаар: ББ-10.4	Хуудас: 57
Шалгасан	<i>А.Гантөмөр</i>	А.Гантөмөр			

МЭРГЭШСЭН ҮЙЛЧЛЭГ
УЗББ

35 КВ-ЫН ХЭТ ХҮЧДЭЛ ХЯЗГААРЛАГЧИЙН ТӨМӨР
БЕТОН ЦУТГАМАЛ СУУРЬ/M1:50/



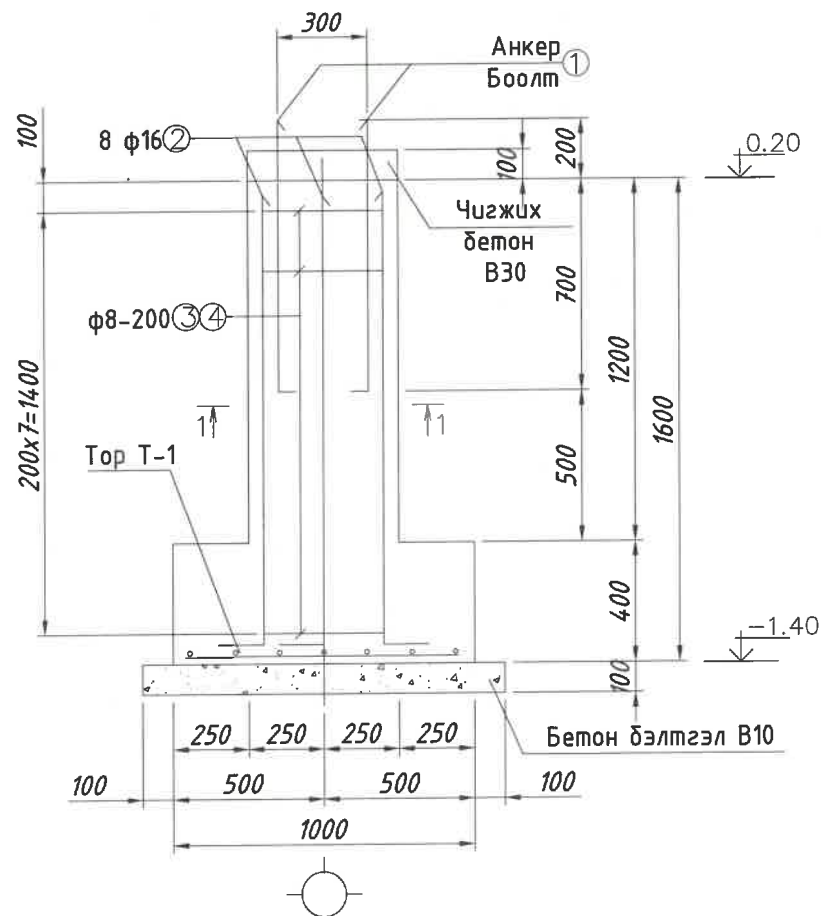
ОГТЛОЛ 1 - 1 /M1:50/



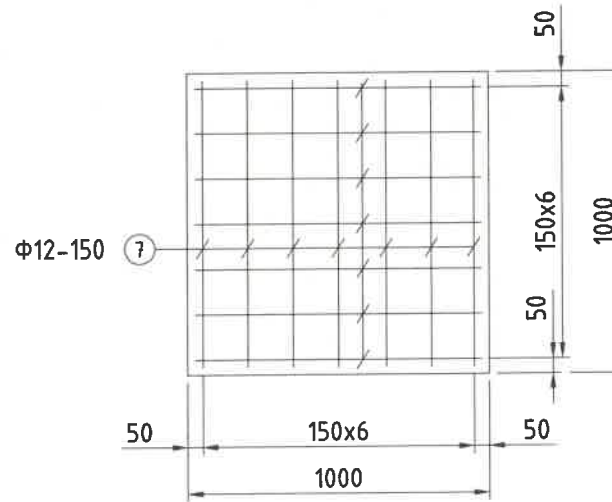
МАТЕРИАЛЫН ТҮҮВЭР

№	Тэмдэглэгээ	Нэр	Тоо	Нэгж жин /кг/	Нийт жин /кг/	Тайлбар
Төмөр бетон цутгамал суурь			2	76.06	152.12	
1	— 800 — 80	M24 L=900	4	4.13	16.52	
2	— 1500 — 80	φ16 A400 L=1650	8	2.61	20.88	
3	— 140 — 80	φ8 A240 L=1760	8	0.70	5.60	
4	— 25 — 35	φ8 A240 L=1300	8	0.51	4.08	
5	— 12 — 35	φ8 A240 L=1520	3	0.60	1.80	
6	— 150 — 80	-8x400 L=400	1	10.05	10.05	
7	— 150 — 80	φ12 A400 L=950	14	0.84	11.76	
		Гайка M24 ГОСТ 5915-70	12	0.33	3.96	
		Шайба 24 ГОСТ 11371-78*	16	0.088	1.41	
		Бетон анги В30	2	V=0.025	V=0.05	
		Бетон анги В25	2	V=0.70	V=1.40	
		Бетон бэлтгэл В10	2	V=0.144	V=0.288	

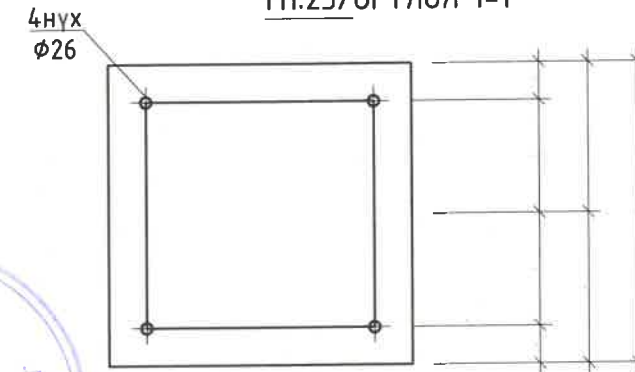
ТБС-1 ТӨМӨР БЕТОН СУУРИЙН
АРМАТУРЧЛАЛ /M1:25/



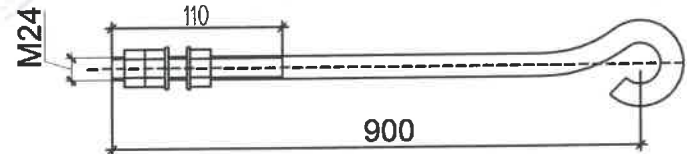
TOP T-1 /M1:25/



M1:25/ОГТЛОЛ 1-1



Анker боолт
M24x950

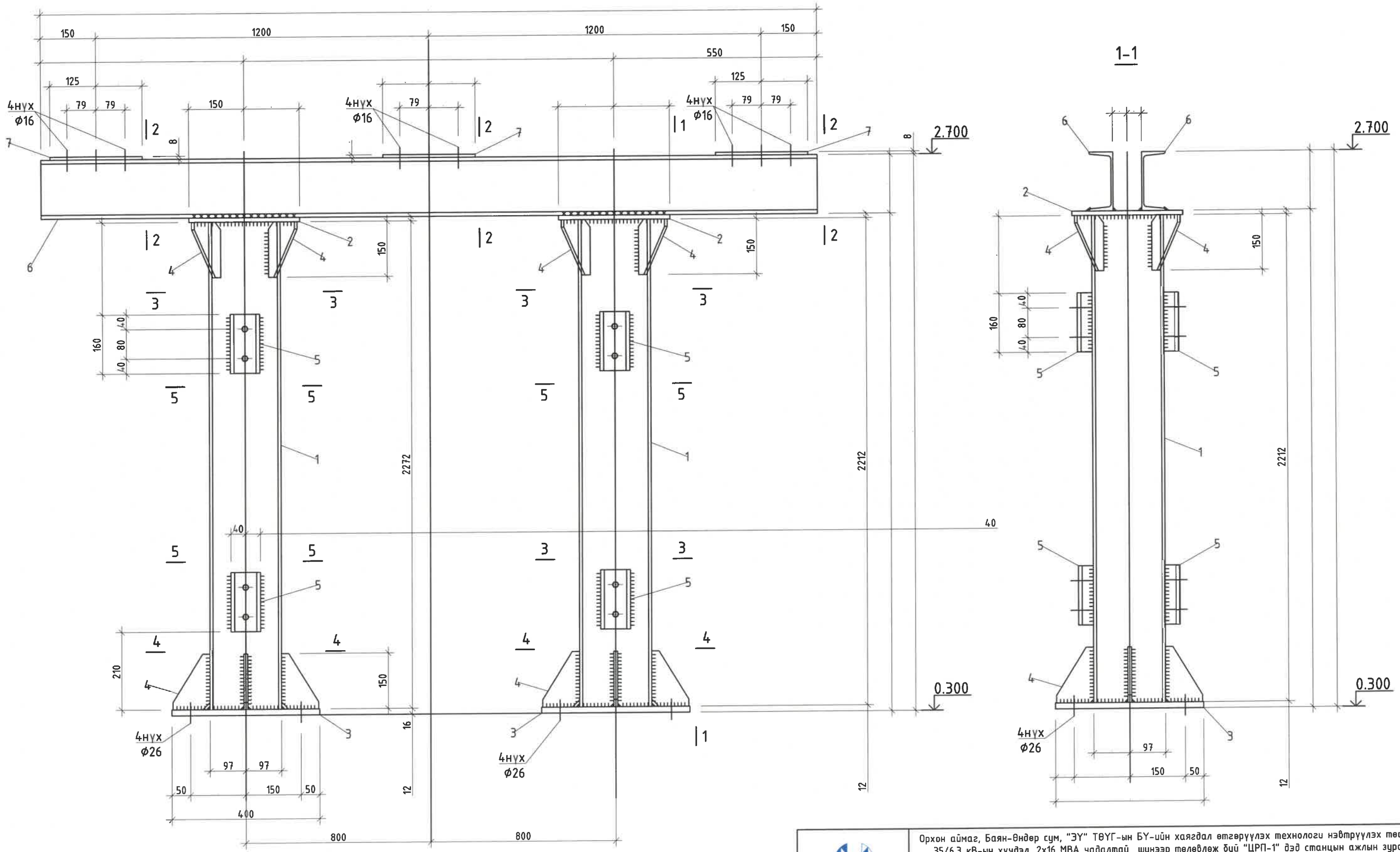


ТАЙЛБАР:

1. Төмөр бетон суурийн хөрстэй харьцах гадаргууд хар тосон түрхлэг 2 дахин хийнэ.
2. Буцааж дарах хөрс 1.65 кг/м³ нягттай байх ба чийглэгийг шалгаж, БНБДЗ.02.01.90-д заасны дагуу буцааж дарна. Буцааж дарах хөрс ургамлын үетэй, органик хольцтой, хүлэр, ширхэгтэй хөрс, овойлт, суулт үүсгэдэг хөрс байж болохгүй.
3. Энэ хуудсыг хуудас-2-той хамт үзнэ.

<p>Улаанбаатар хот, ХУД, 3-р хороо, Үйлдвэрийн гудамж-22, Мэргэлийн оффис, 4-р дахь дугаар Утас: 75778498; email: info@monhorus.mn</p>	Орхон аймаг, Баян-Өндөр сум, "ЗҮ" ТӨҮГ-ын БҮ-ийн хаягдал өтгөрүүлэх технологи нэвтрүүлэх төслийн 35/6.3 кв-ын хүчдэл, 2х16 МВА чадалтай шинээр төлөвлөж буй "ЦРП-1" дэд станцын ажлын зураг				
	35 кв-ын хэт хүчдэл хязгаарлагчийн төмөр бетон цутгамал суурь				
Инженер	<i>Улаан</i>	Ш.Мөнхжаргал	Е.Г.Шифр: МН123-ЕМСТТ-SD-IV-5	Масштаб: 1:50	Огноо: 2024.03.28
Гүйцэтгэсэн	<i>Сараа</i>	* Сараа	Т.Г.Шифр:	Зургийн дугаар: ББ-11.1	Хуудас: 57
"Монхорус Интернэшил" ХХК	Шалгасан	<i>А.Гантөмөр</i>	А.Гантөмөр		

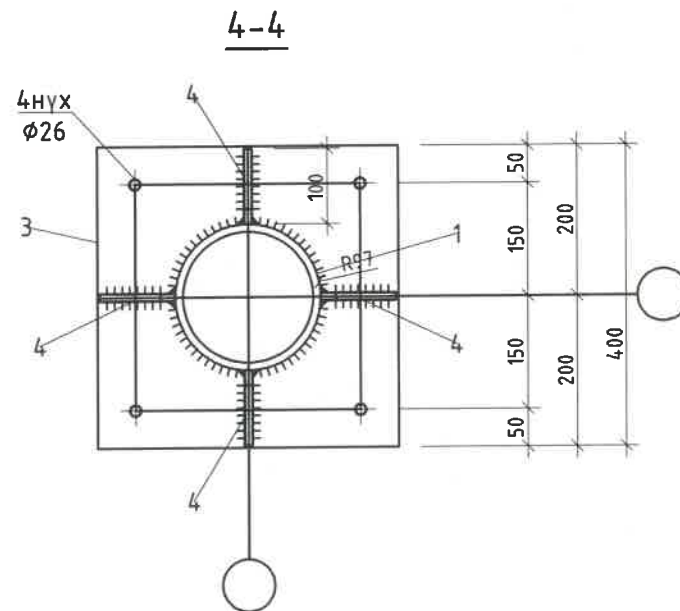
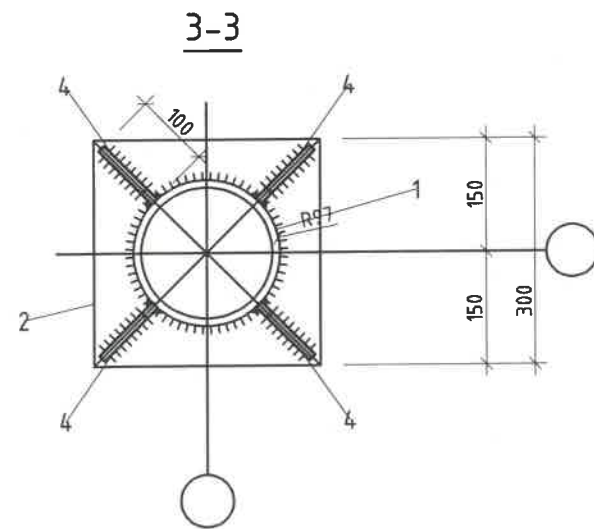
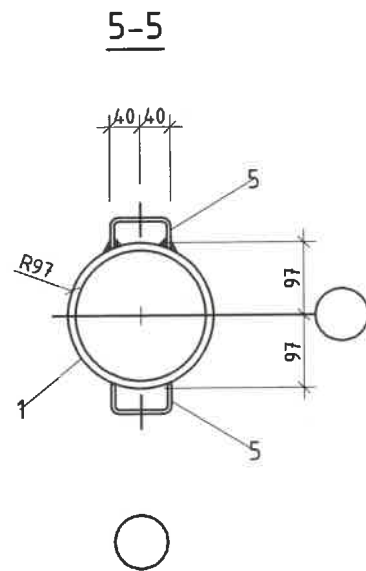
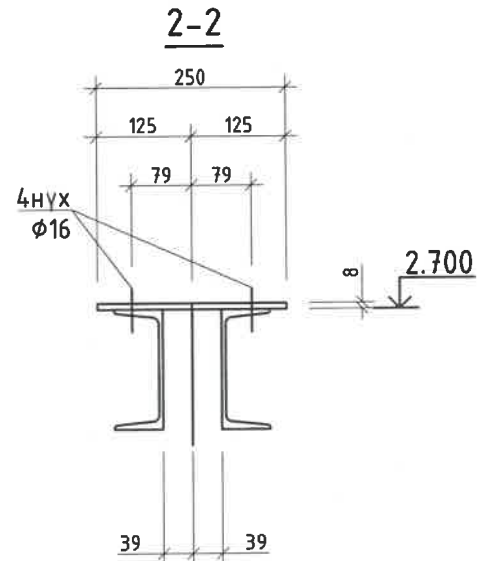
35КВ-ЫН ХЭТ ХҮЧДЭЛ ХЯЗГААРЛАГЧИЙН ТӨМӨР ТУЛГУУР Т4



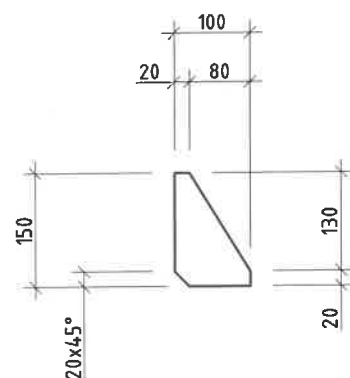
- Тайлбар:
1. Чэсралтын үеийн гагнаасыг Э46 маркийн электродоор хийнэ. Электродийн ГОСТ 9467-75.
 2. Гагнаасын өндөр h=6мм.
 3. Тэмдэглэснээс бусад нүх Ø14мм.

	Орхон аймаг, Баян-Өндөр сум, "ЗҮ" ТӨҮГ-ын БҮ-ийн хаягдал өтгөрүүлэх технологи нэвтрүүлэх төслийн 35/6.3 кВ-ын хүчдэл, 2х16 МВА чадалтай шинээр төлөвлөж буй "ЦРП-1" дэд станцын ажлын зураг				
	35 кВ-ын хэт хүчдэл хязгаарлагчийн төмөр суурийн төмөр тулгуур, хөндлөвч				
Инженер	<i>Ш.Мөнхжаргал</i>	Ш.Мөнхжаргал	Е.Г.Шифр: МН123-ЕМСТТ-SD-IV-5	Масштаб: 1:25	Огноо: 2024.03.28
Гүйцэтгэсэн	<i>Ж.Сараа</i>	Ж.Сараа	Т.Г.Шифр:	Зургийн дугаар: ББ-11.2	Хуудас: 57
Шалгасан	<i>А.Галтөмөр</i>	А.Галтөмөр			

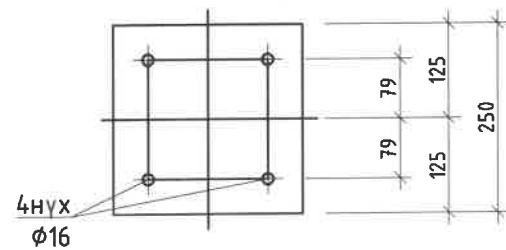
МЭРГЭШСЭН ИНЖЕНЕР



ЭДЛЭХҮҮН 4



ЭДЛЭХҮҮН 7



Гангийн түүвэр


Марк	Поз	Огтлол	Урт	Тоо /ш/		Жин, кг		Тайлбар
				Зө	эс	1ш	Нийт	
Т4	1	∅194x8	2212	2		81	162	327
	2	-300 x 12	300	2		8.5	17	
	3	-400 x 16	400	2		20.1	40	
	4	-100 x 8	150	16		0.9	14	
	5	С80x40x3	160	8		0.6	5	
	6	□16	2700	2		38.3	77	
	7	-250 x 8	250	3		3.9	12	

Бэлтгэгч

Марк	Тоо /ш/		Жин, кг	
	Зө	эс	1ш	Нийт
Т4	8		327	2616
Нийт жин				2616
Гагнаас 1%				26

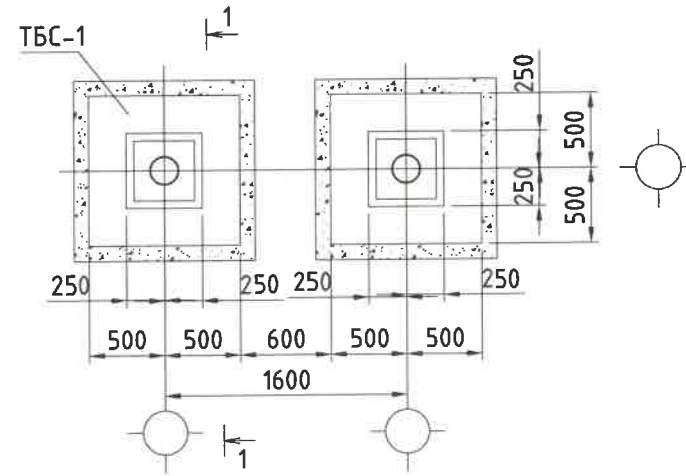
Гангийн сонголт

Огтлол	Жин	ГОСТ
□16	613	8240-89
∅194x8	1297	10704-91
16	36	8278-83
12	322	19903-74
8	136	19903-74
	215	19903-74
Нийт	2619	

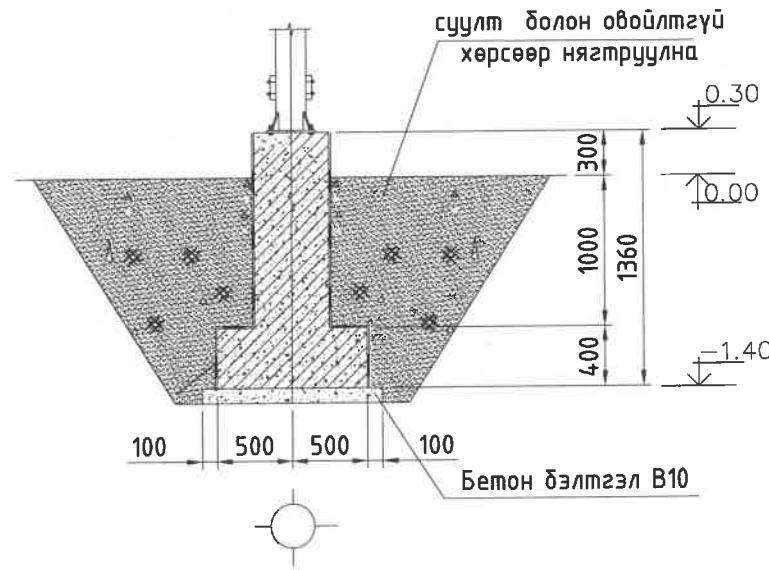
 Улаанбаатар хот, ХУД, 3-р хороо, Үйлдвэрийн гудамж-22, Магнелин оффис, 4-р давхар Утас: 75778498, email: info@monhorus.mn	Орхон аймаг, Баян-Өндөр сум, "ЗҮ" ТӨҮГ-ын БҮ-ийн хаягдал өмгөрүүлэх технологи нэвтрүүлэх төслийн 35/6.3 кВ-ын хүчдэл, 2х16 МВА чадалтай шинээр төлөвлөж буй "ЦРП-1" дэд станцын ажлын зураг				
	35 кВ-ын хэт хүчдэл хязгаарлагчийн төмөр суурийн ган хийц				
	Инженер	<i>Ш.Мөнхжаргал</i>	Ш.Мөнхжаргал	Е.Г.Шифр: МН123-ЕМСТТ-SD-IV-5	Масштаб: 1:25
	Гүйцэтгэсэн	<i>Ж.Сараа</i>	Ж.Сараа	Т.Г.Шифр:	Огноо: 2024.03.28
"Монхорус Интернешнл" ХХК	Шалгасан	<i>А.Гантөмөр</i>	А.Гантөмөр	Зургийн дугаар: ББ-11.3	
				Хуудас: 57	

35 КВ-ЫН ТУЛГУУР ТУСГААРЛАГЧИЙН ТӨМӨР БЕТОН СУУРЬ/М1:50/ *цутгамал*

МАТЕРИАЛЫН ТҮҮВЭР

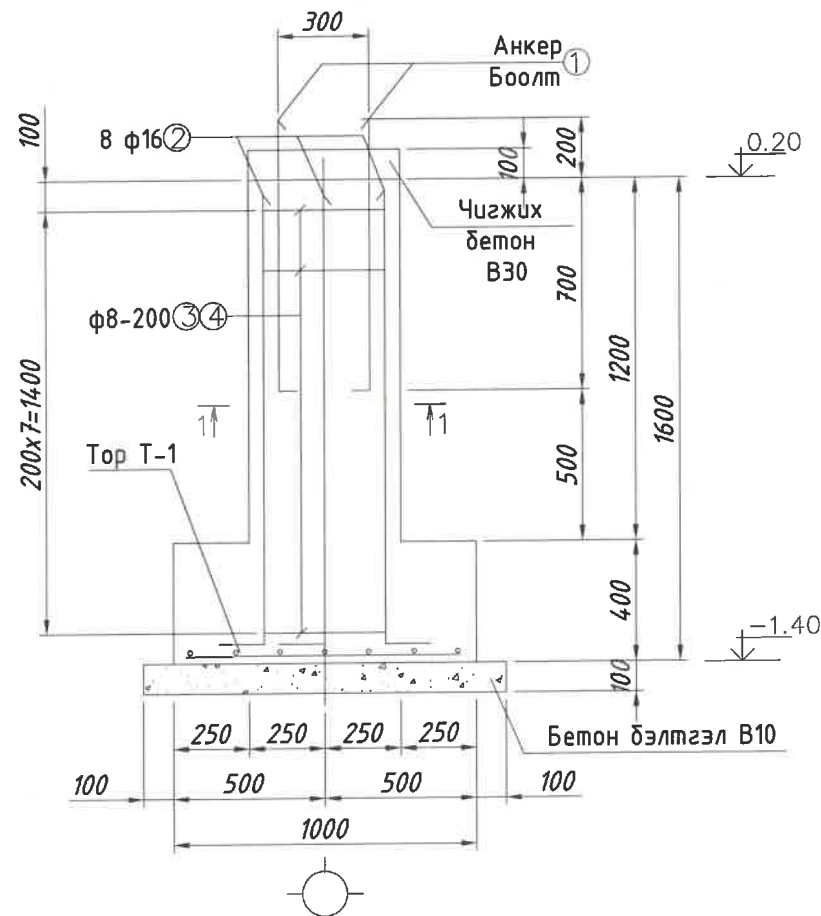


ОГТЛОЛ 1 - 1 /М1:50/

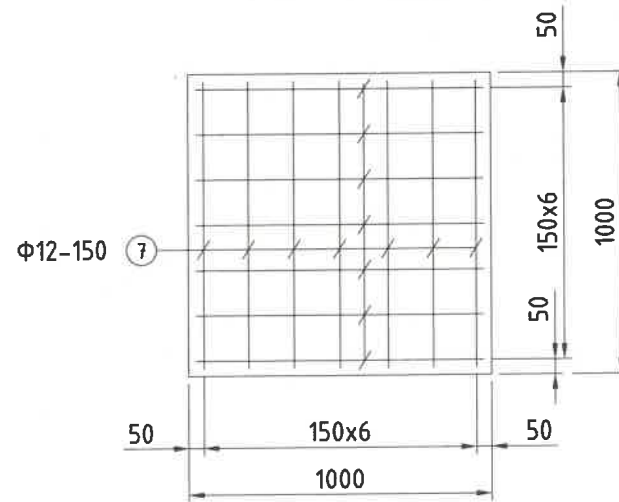


№	Тэмдэглэгээ	Нэр	Тоо	Нэгж жин /кг/	Нийт жин /кг/	Тайлбар
Төмөр бетон цутгамал суурь			2	76.06	152.12	
1	— 900 JS	M24 L=900	4	4.13	16.52	
2	— 1500 JS	φ16 A400 L=1650	8	2.61	20.88	
3	— 440 JS	φ8 A240 L=1760	8	0.70	5.60	
4	— 220 JS	φ8 A240 L=1300	8	0.51	4.08	
5	— 120 JS	φ8 A240 L=1520	3	0.60	1.80	
6	— 950 JS	-8x400 L=400	1	10.05	10.05	
7	— 950 JS	φ12 A400 L=950	14	0.84	11.76	
		айка M24 ГОСТ 5915-70	12	0.33	3.96	
		Шайба 24 ГОСТ 11371-78*	16	0.088	1.41	
		Бетон анги В30	2	V=0.025	V=0.05	
		Бетон анги В25	2	V=0.70	V=1.40	
		Бетон бэлтгэл В10	2	V=0.144	V=0.288	

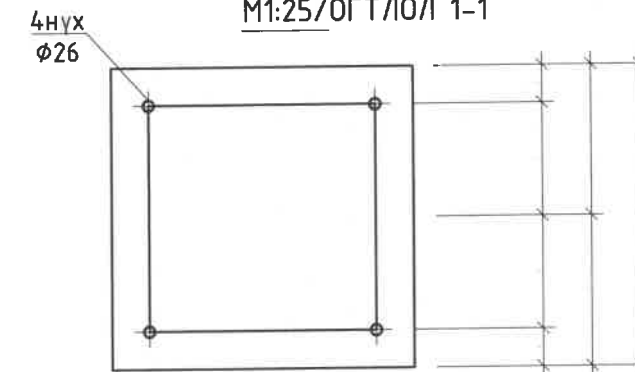
ТБС-1 ТӨМӨР БЕТОН СУУРИЙН АРМАТУРЧЛАЛ /М1:25/



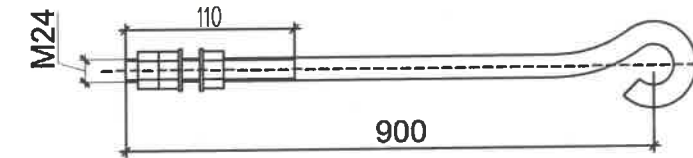
TOP T-1 /М1:25/



М1:25/ОГТЛОЛ 1-1

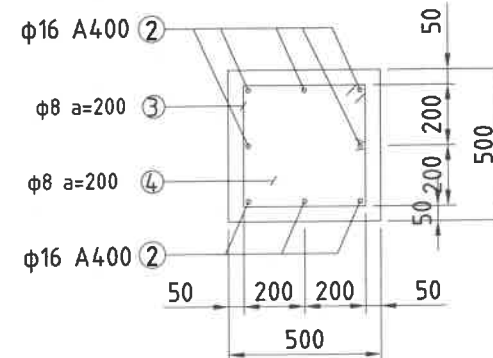


Анкер боолт M24x950



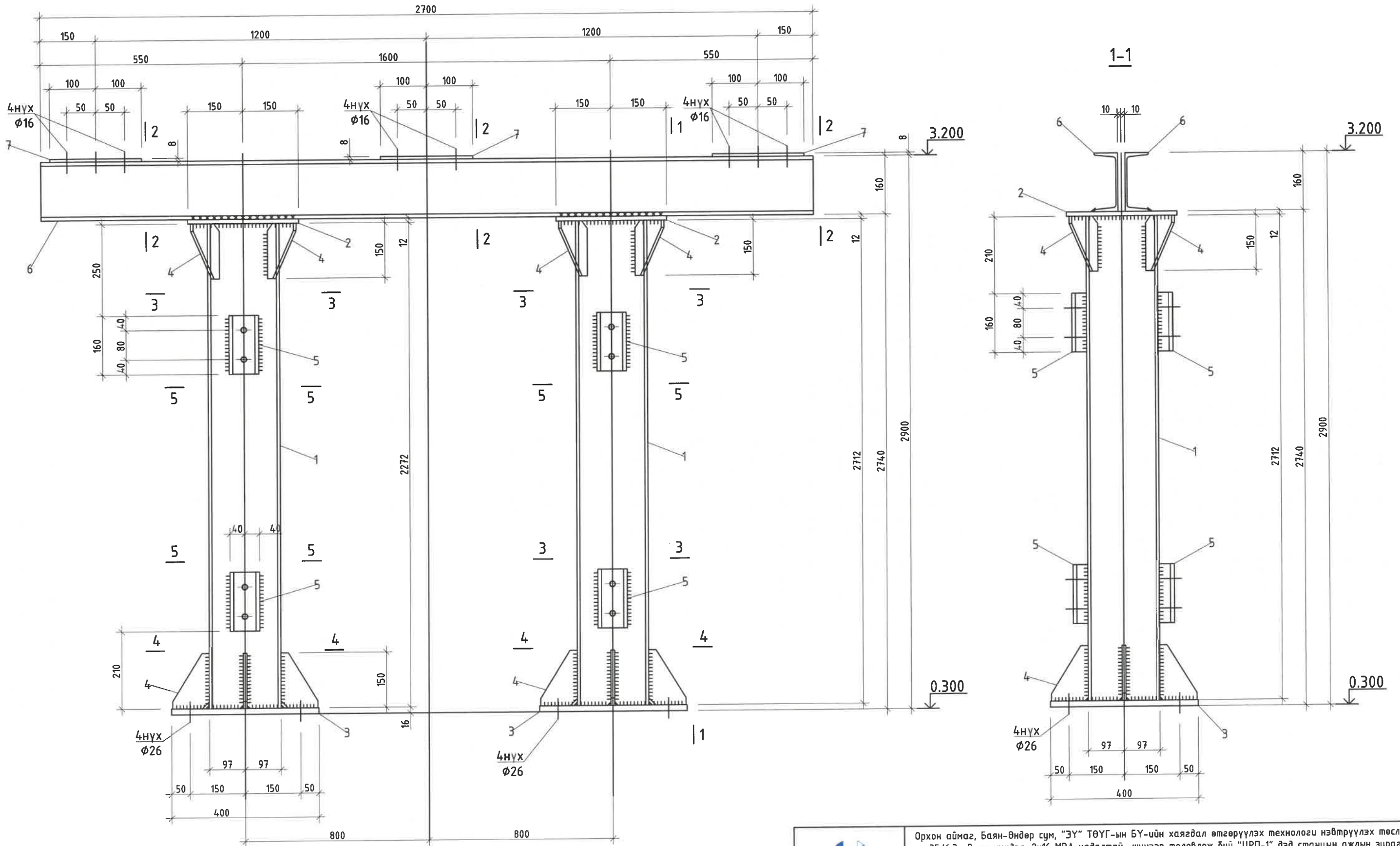
ТАЙЛБАР:

- 1.Төмөр бетон суурийн хөрстэй харьцах гадаргууд хар тосон түрхлэг 2 дахин хийнэ.
- 2.Буцааж дарах хөрс 1.65 кг/м³ нягттай байх ба чийглэгийг шалгаж , БНБДЗ.02.01.90-д заасны дагуу буцааж дарна. Буцааж дарах хөрс ургамлын үетэй, органик хольцтой, хүлэр, ширхэгтэй хөрс, обойлт, суулт үүсгэдэг хөрс байж болохгүй.
- 3.Энэ хуудсыг хуудас-2-той хамт үзнэ.




<p>Улаанбаатар хот, ХУД, 3-р хороо, Үйлдвэрийн зудамж-22, Магалица оффис, 4-р байр Утас: 75778498; email: info@manhorus.mn</p>	Орхон аймаг, Баян-Өндөр сум, "ЗУ" ТӨҮГ-ын БҮ-ийн хаягдал өтгөрүүлэх технологи нэвтрүүлэх төслийн 35/6.3 кв-ын хүчдэл, 2х16 МВА чадалтай шинээр төлөвлөж буй "ЦРП-1" дэд станцын ажлын зураг					
	35 кв-ын тулгуур тусгаарлагчийн төмөр бетон цутгамал суурь					
Инженер	<i>Мөнхжаргал</i>	Ш.Мөнхжаргал	Е.Г.Шифр:	МН123-ЕМСТТ-SD-IV-5	Масштаб:	Огноо:
Гүйцэтгэсэн	<i>Сараа</i>	Ж.Сараа	Т.Г.Шифр:		Зургийн дугаар:	Хуудас:
Шалгасан	<i>А.Гантөмөр</i>	А.Гантөмөр			ББ-12.1	57

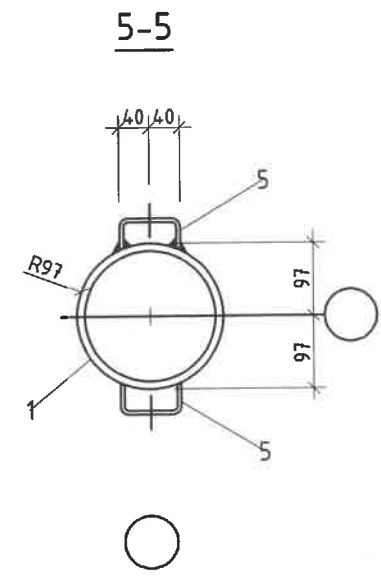
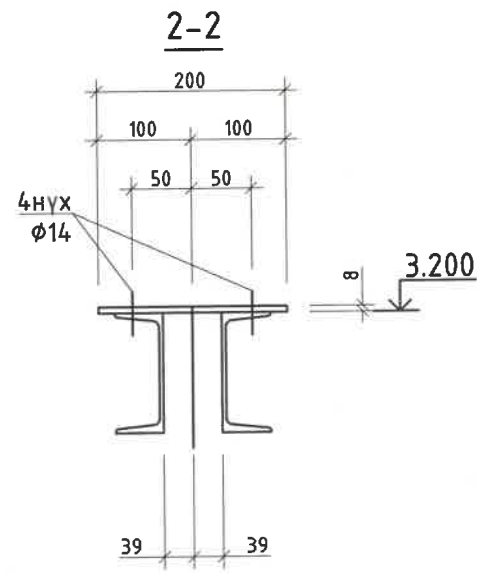
35кВ-ЫН ТУЛГУУР ТУСГААРЛАГЧИЙН ТӨМӨР ТУЛГУУР Т4



Тайлбар:

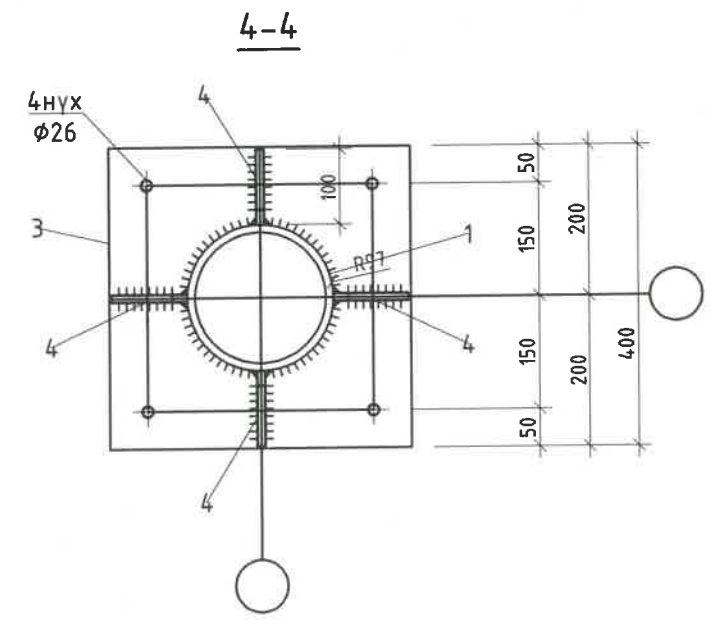
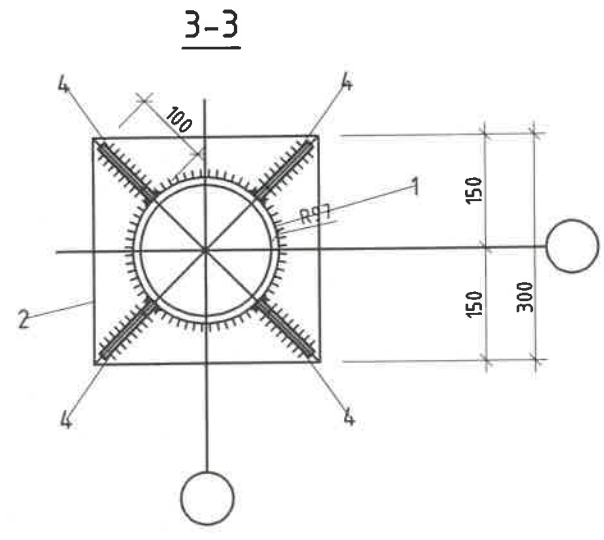
1. Үзсралтын үеийн гагнаасыг Э46 маркийн электродоор хийнэ. Электродийн ГОСТ 9467-75.
2. Гагнаасын өндөр h=6мм.
3. Тэмдэглэснээс бусад нүх $\phi 14$ мм.

 Улаанбаатар хот, ХУД, 3-р хороо, Үйлдвэрийн гудамж-22, Мазнилла оффис, 4-р давхар Утас: 75778498, email: info@mankhorys.mn	Орхон аймаг, Баян-Өндөр сум, "ЗҮ" ТӨҮГ-ын БҮ-ийн хаягдал өтгөрүүлэх технологи нэвтрүүлэх төслийн 35/6.3 кВ-ын хүчдэл, 2х16 МВА чадалтай шинээр төлөвлөж буй "ЦРП-1" дэд станцын ажлын зураг				
	35 кВ-ын тулгуур тусгаарлагчийн төмөр суурийн төмөр тулгуур, хөндлөвч				
Инженер	<i>Ш.Мөнхжаргал</i>	Ш.Мөнхжаргал	Е.Г.Шифр: МН123-ЕМСТТ-SD-IV-5	Масштаб: 1:100	Огноо: 2024.03.28
Гүйцэтгэсэн	<i>Ж.Сараа</i>	Ж.Сараа	Т.Г.Шифр:	Зургийн дугаар: ББ-12.2	Хуудас: 57
"Монхорус Интернежи" ХХК	Шалгасан	<i>А.Галтөмөр</i>	А.Галтөмөр		



Гангийн түүвэр

Марк	Поз	Озтлол	Урт	Тоо /ш/		Жин, кг		Тайлбар
				Зө	эс	1ш	Нийт	
Т5	1	∅194x8	2712	2		99.4	199	С245
	2	-300 x 12	300	2		8.5	17	С245
	3	-400 x 16	400	2		20.1	40	С245
	4	-100 x 8	150	16		0.9	14	С245
	5	С80x40x3	160	8		0.6	5	С245
	6	□16	2700	2		38.3	77	С245
	7	-200 x 8	200	3		2.5	8	С245

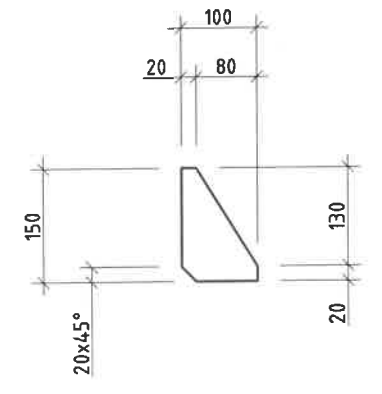


Бэлтгэц

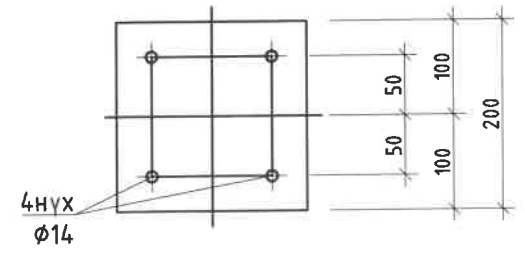
Марк	Тоо /ш/		Жин, кг	
	Зө	эс	1ш	Нийт
Т5	14		360	5040
Нийт жин				5040
Гагнаас 1%				50


Озтлол	Жин	ГОСТ
□16	1074	8240-89
∅194x8	2782	10704-91
16	63	8278-83
12	563	19903-74
8	237	19903-74
Нийт	317	19903-74
Нийт	5036	

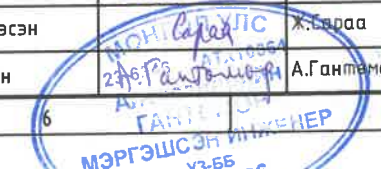
ЭДЛЭХҮҮН 4



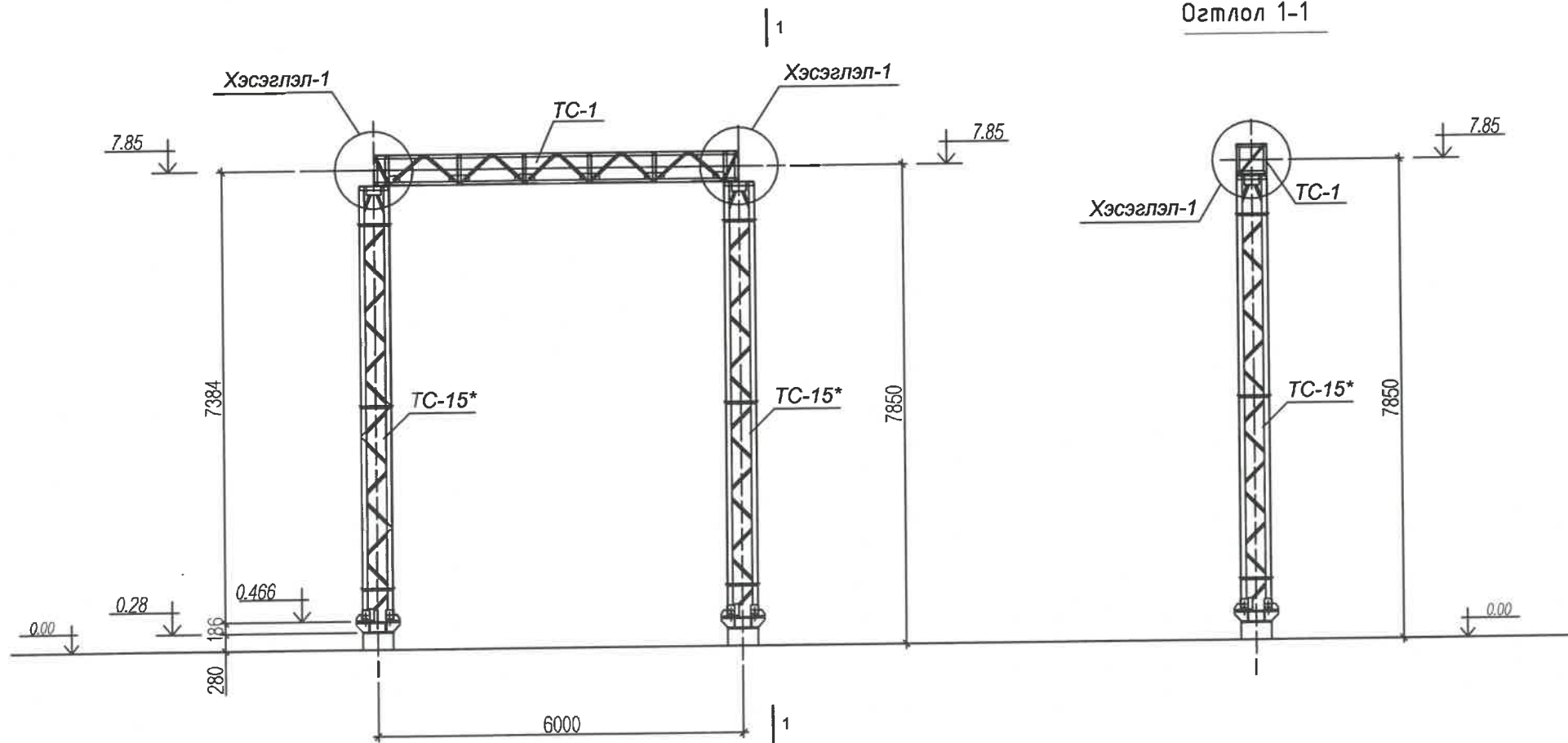
ЭДЛЭХҮҮН 7



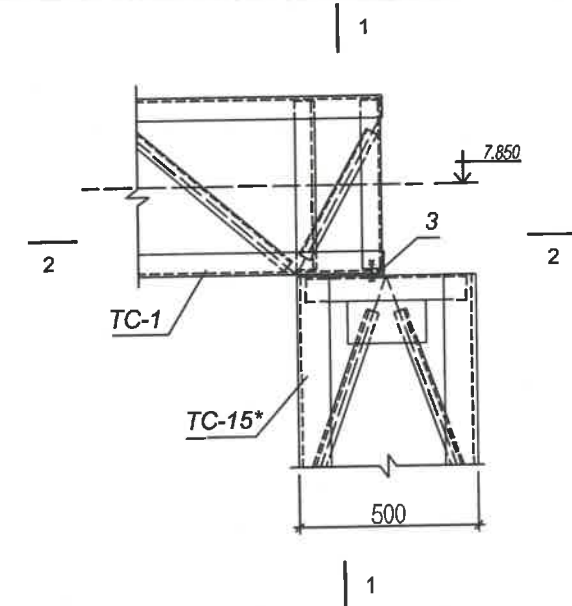
 Улаанбаатар хот, ХУД, 3-р хороо, Үйлдвэрийн зурагж-22, Магюлюс офис: 4-р давхар Утас: 75778498 email: info@monhorus.mn	Орхон аймаг, Баян-Өндөр сум, "ЗҮ" ТӨҮГ-ын БҮ-ийн хаягдал өтгөрүүлэх технологи нэвтрүүлэх төслийн 35/6.3 кв-ын хүчдэл, 2x16 МВА чадалтай шинээр төлөвлөж дүй "ЦРП-1" дэд станцын ажлын зураг			
	35 кв-ын тулгуур тусгаарлагчийн төмөр суурийн ган хийц			
Инженер	<i>Ш.Мөнхжаргал</i>	Ш.Мөнхжаргал	Е.Г.Шифр:	МН123-ЕМСТТ-SD-IV-5
Гүйцэтгэсэн	<i>Х.Сараа</i>	Х.Сараа	Т.Г.Шифр:	Зургийн дугаар:
Шалгасан	<i>А.Гантөмөр</i>	А.Гантөмөр	Масштаб:	1:100
			Огноо:	2024.03.28
			Хуудас:	57



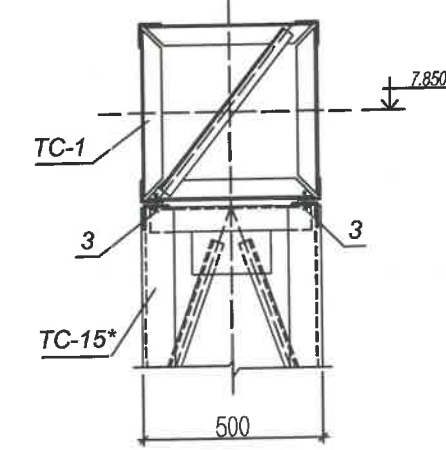
"ПС-35Я1*" маягийн Шугамын
төмөр портал /1 секц/



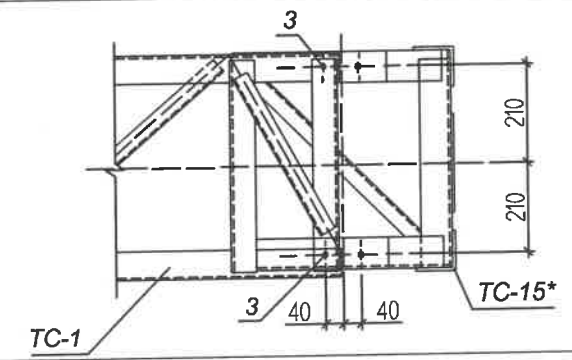
Хэсэглэл -1



Огтлол 1-1



Огтлол 2-2



Ган хийцийн материалын түүвэр

№	Альдомын дугаар	Нэр, маяг	Тоо шир	Жин / кг/		Нийт жин /кг/	Тайлбар
				Нэгж	Бүгд		
" ПС-35Я1* " маягийн Шугамын портал			5ш		1073.8кг	5369.0кг	
1	3.407.2-162.4-1км	Траверс TC-1	1	270.1	270.1	1350.50	ББ-15 үзнэ үү
2	3.407.2-162.4-8км	Тулгуур TC-15*	2	401.85	803.7	4018.50	ББ-16 үзнэ үү
Стандарт эдлэл			5ш		3.392кг	16.96кг	
3	Гост 7798-70	Болт М20х75	8	0.253	2.024	10.12	
-	Гост 5915-70	Гайк М20	16	0.071	1.136	5.68	
-	Гост 11371-78	Шайб 20	8	0.016	0.128	0.64	
-	ГОСТ6402 - 70*	Шайб 20Н.65Г	8	0.013	0.104	0.52	

Тайлбар:
1. Тус хуудсыг холбогдох хуудсуудтай хамт үзнэ.

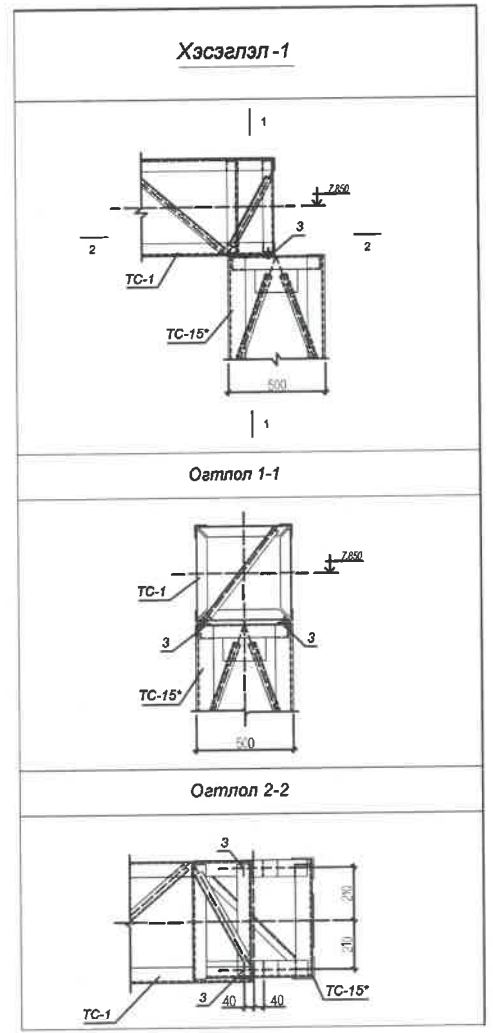
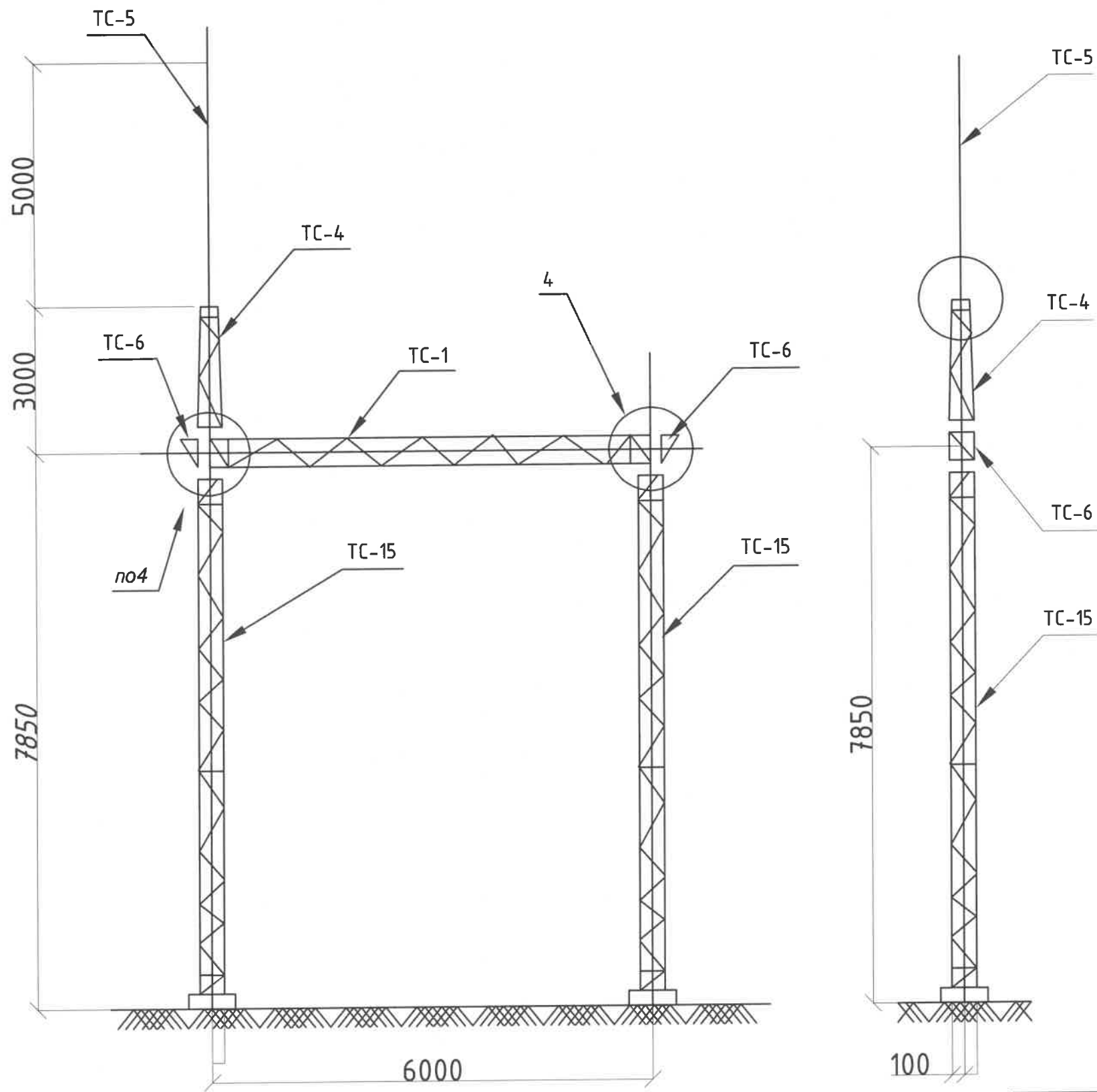
Орхон аймаг, Баян-Өндөр сум, "ЗҮ" ТӨҮГ-ын БҮ-ийн хаягдал өтгөрүүлэх технологи нэвтрүүлэх төслийн 35/6.3 кВ-ын хүчдэл, 2х16 МВА чадалтай шинээр төлөвлөж буй "ЦРП-1" дэд станцын ажлын зураг

35 кВ-ын ПС-35Я1* маягийн шугамын портал


Инженер	Ш.Мөнхжаргал	Е.Г.Шифр:	МН123-ЕМСТ-SD-IV-5	Масштаб:	1:25	Огноо:	2024.03.28
		Гүйцэтгэсэн	Ж.Сараа	Т.Г.Шифр:	Зургийн дугаар:	ББ-13	Хуудас:
Шалгасан	А.Гантөмөр						

Улаанбаатар хот, ХЧД, 3-р хороо, Үйлдвэрийн гудамж-22, Үйлдвэрийн оффис, 4-р давхар
Утас: 75778498, email: info@monhorus.mn

"Монхорус Интернэшл" ХХК



Материалын түүвэр					
Марк	Тэмдэглэгээ	Материалын нэр	Тоо ширхэг	Жин, кг	Тайлбар
Ган хийцүүд					
ТС-1	3.407.2-162 .4-1 км	Троверса ТС-1	1	270	ББ-15 үзнэ үү
ТС-4	3.407.2-162 .4-4 км	Тросостойка ТС-4	1	88	ББ-17 үзнэ үү
ТС-5	3.407.2-162 .4-5 км	Молниеотвод ТС-5	1	35	ББ-18 үзнэ үү
ТС-6	3.407.2-162 .4-6 км	Доборный элемент ТС-6	2	22	ББ-18 үзнэ үү
ТС-15	3.407.2-162 .4-8 км	Стойка ТС-15	2	403	ББ-16 үзнэ үү
Стандарт эдэлхүүн					
		Болт М20х75	4		М20х75 ГОСТ 7798-70*
		Болт М20х70	12		М20х70 ГОСТ 7798-70*
		Гайка М20.5	16		М20.5 ГОСТ 5915-70*
		Шайба М20	16		20 ГОСТ 11371-78*
		Шайба М20	16		20Н.65Г. ГОСТ 6402-70*
				1243	



Улаанбаатар хот, ХУД, 3-р хороо,
Үйлдвэрийн зүвэнж-22, Могойн улс,
оффис, 4-р давхар
Утас: 75778498,
email: info@monhorus.mn

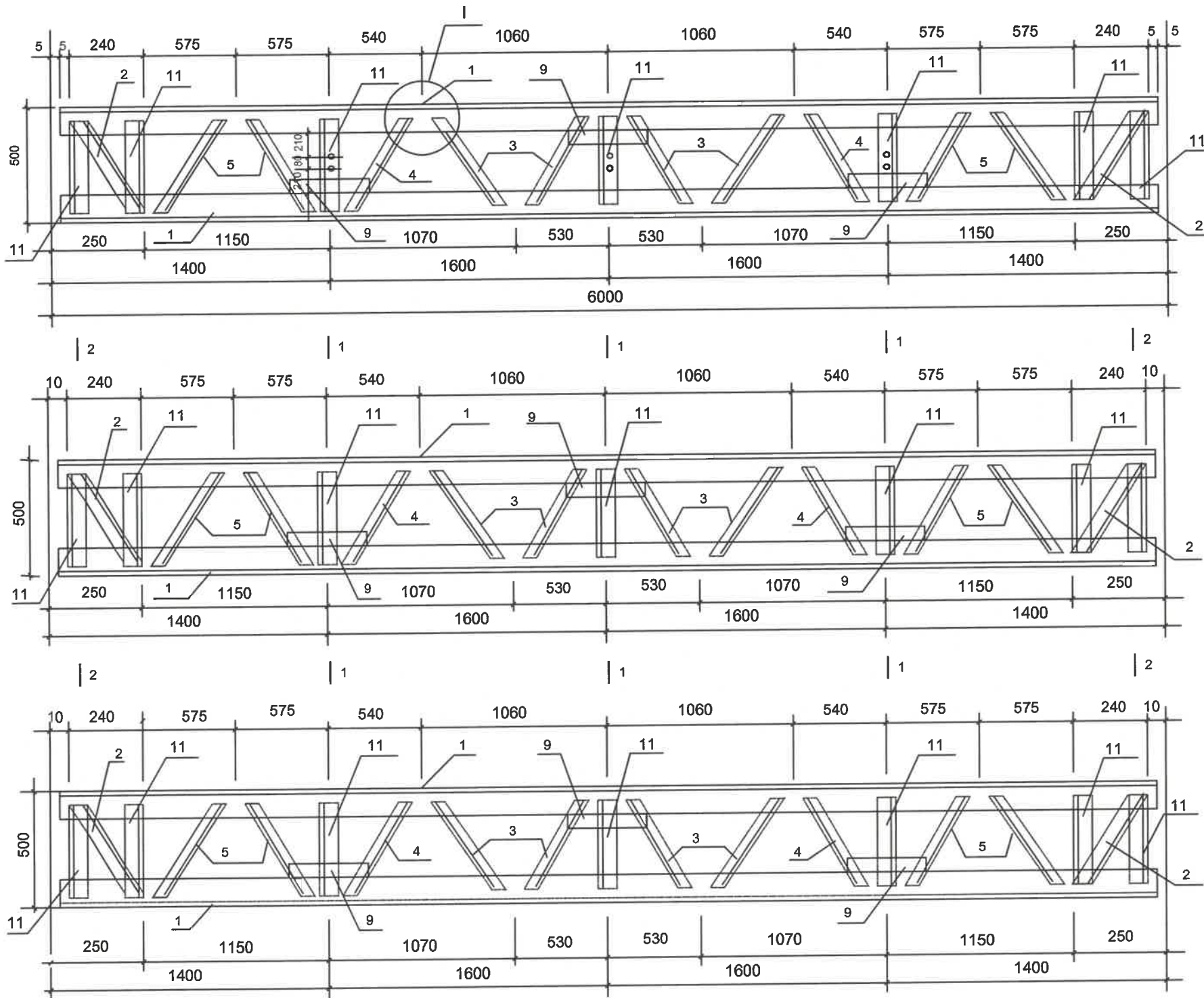
Орхон аймаг, Баян-Өндөр сум, "ЗҮ" ТӨҮГ-ын БҮ-ийн хаягдал өмгөрүүлэх технологи нэвтрүүлэх төслийн 35/6.3 кВ-ын хүчдэл, 2х16 МВА чадалтай шинээр төлөвлөж буй "ЦРП-1" дэд станцын ажлын зураг

35 кВ-ын ПС-35Я2* маягийн шугамын портал

Инженер	<i>Ш.Мөнхжаргал</i>	Ш.Мөнхжаргал	Е.Г.Шифр:	МН123-ЕМСТТ-SD-IV-2	Масштаб:	Огноо:
Гүйцэтгэсэн	<i>Ж.Сараа</i>	Ж.Сараа	Т.Г.Шифр:		1:25	2024.03.28
Шалгасан	<i>А.Гантөмөр</i>	А.Гантөмөр	Зургийн дугаар:	ББ-14	Хуудас:	40

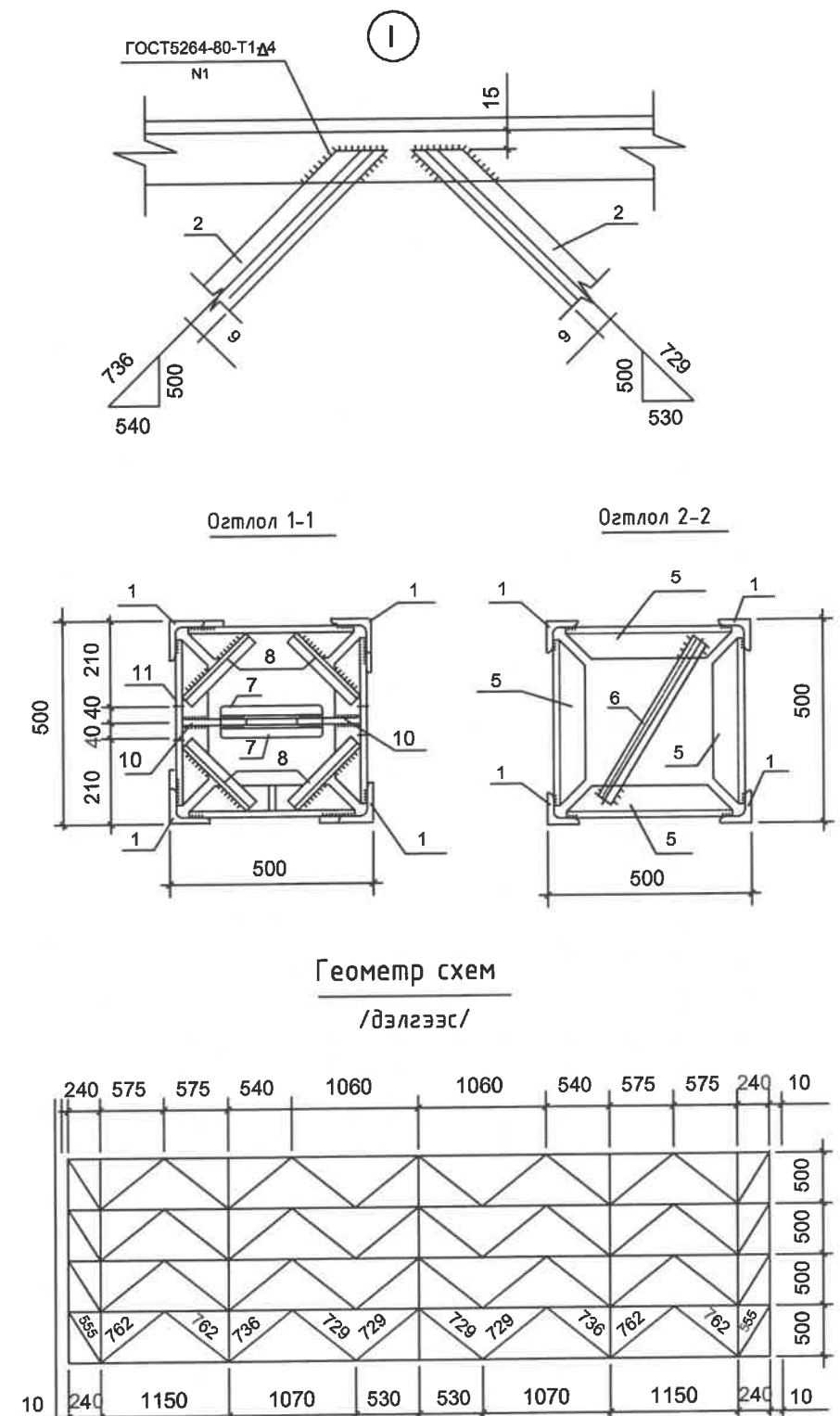
МОНХОРУС ИНТЕРНЭШНЛ ХХК

ТС-1




Материалын түүвэр

Эдэлхүүний нэр	Д/д	Огтлол	Урт /мм/	Тоо /шир/	Жин, кг		Марк	Тайлбар
					Нэгж	Бүгд		
ТС-1	1	L 63x5	6000	4	28.86	115.44	270.1	x 1ш
	2	L 36x4	555	8	1.20	9.60		
	3	L 36x4	729	16	1.57	25.12		
	4	L 36x4	736	8	1.60	12.80		
	5	L 36x4	762	16	1.65	26.40		
	6	L 36x4	550	2	1.19	2.38		
	7	L 36x4	300	6	0.65	3.90		
	8	L 36x4	200	12	0.43	5.16		
	9	6x50	280	12	0.66	7.92		
	10	8x50	300	6	0.94	5.64		
	11	L 56x5	470	28	1.99	55.72		



Геометр схем /дэлгээс/

Тайлбар:
1. Тус хуудсыг холбогдох хуудсуудтай хамт үзнэ.

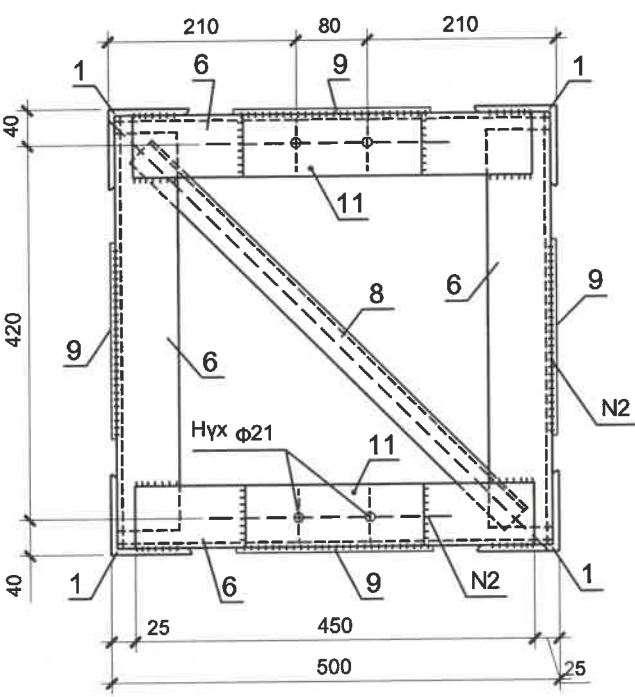
 Улаанбаатар хот, ХУД, 3-р хороо, Үйлдвэрийн худалж-22, Мангалин сурфис, 4-р байр Утас: 75778498, email: info@monkhurus.mn	Орхон аймаг, Баян-Өндөр сум, "ЗУ" ТӨҮГ-ын БҮ-ийн хаягдал өтгөрүүлэх технологи нэвтрүүлэх төслийн 35/6.3 кВ-ын хүчдэл, 2х16 МВА чадалтай шинээр төлөвлөж буй "ЦРП-1" дэд станцын ажлын зураг				
	Ган хийц, хөндлөвч ТС-1				
	Инженер	<i>Ш.Мөнхжаргал</i>	Ш.Мөнхжаргал	Е.Г.Шифр: МН123-ЕМСТТ-SD-IV-5	Масштаб: 1:25
Гүйцэтгэсэн	<i>Ж.Бараа</i>	Ж.Бараа	Т.Г.Шифр:	Зургийн дугаар: ББ-15	Хуудас: 57
"Монхорус Интернежнл" ХХК	Шалгасан	<i>А.Гантөмөр</i>	А.Гантөмөр		

А.Гантөмөр
Гүйцэтгэсэн инженер

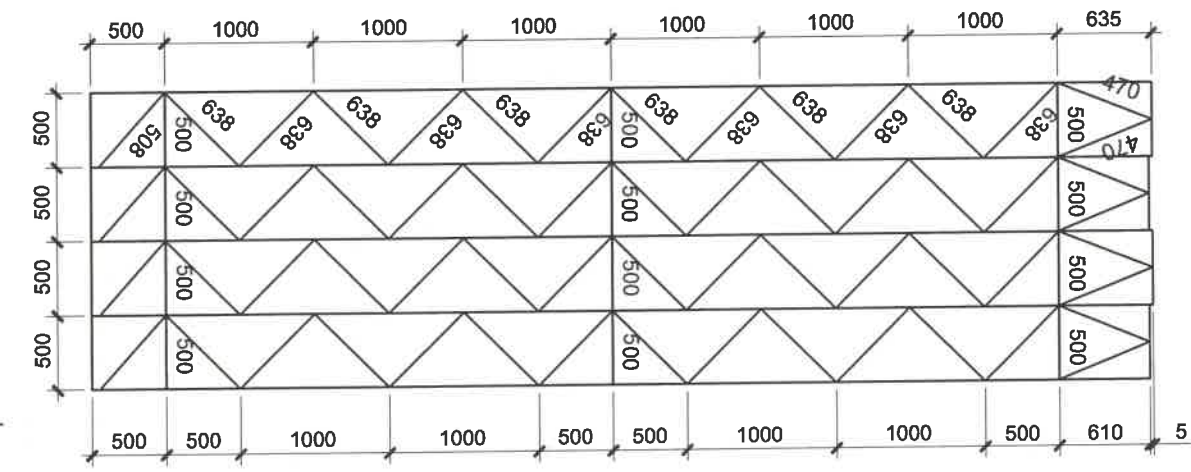
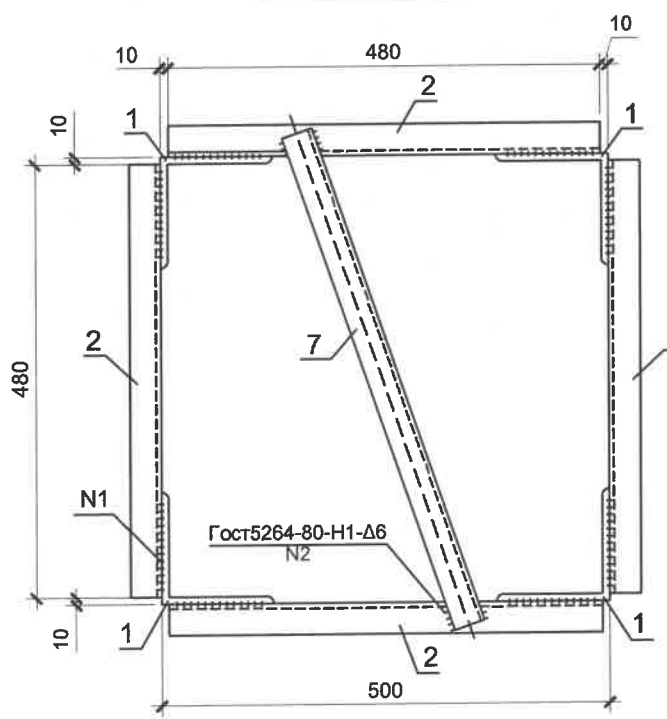
ТС-15

Геометр схем
/дэлгээс/

Огтлол 1-1



Огтлол 2-2



Тайлбар:
1. Тус хуудсыг холбогдох хуудсуудтай хамт үзнэ.
2. ТС-15*-ыг төмөр бетон суурьтай бэхлэх ба тулгуурын түүвэрт бэхлээний болтны түүвэр орсон болно.

Элементийн марк	Марк поз	Тэмдэглэл	Нэр	Тоо (шир)	Нэг бүрийн жин (кг)	Бүгд (кг)	Нийт (кг)
ТС-15*	1	ГОСТ 8590-72	L90x7	L=7135	4	68.80	275.20
	2	-----//-----	L36x4	L=480	12	1.04	12.48
	3	-----//-----	L36x4	L=640	48	1.38	66.24
	4	-----//-----	L36x4	L=610	4	1.32	5.28
	5	-----//-----	L36x4	L=470	8	1.02	8.16
	6	-----//-----	L70x6	L=450	4	2.87	11.48
	7	-----//-----	L36x4	L=580	1	1.25	1.25
	8	-----//-----	L36x4	L=590	1	1.27	1.27
	9	Гост 19903-74, Лист	_6x150	L=240	4	1.69	6.76
	10	-----//-----	_8x100	L=195	4	1.22	4.88
	11	-----//-----	_10x70	L=200	2	1.01	2.02
-	Гост 24379.1-80	Болт М20	L=75	16	0.253	4.05	401.85кг
-	Гост 5915-70	Гайк М20	-	32	0.071	2.272	
-	Гост 11371-78	Шайб 20	-	32	0.016	0.512	
				Гагнаас - 2%	8.30		

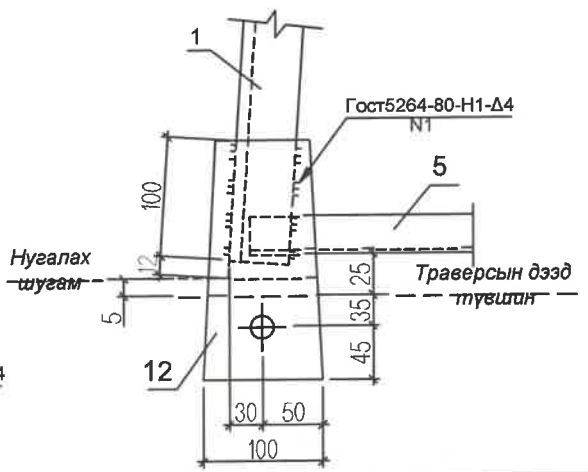
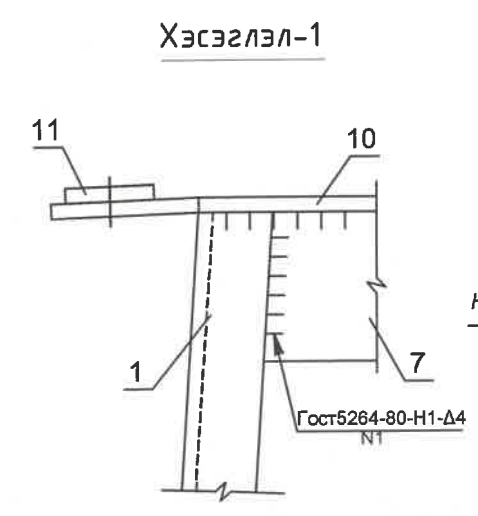
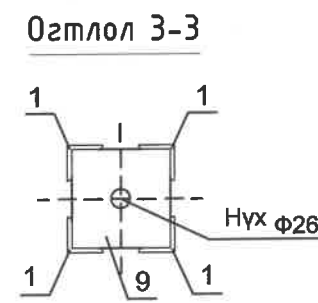
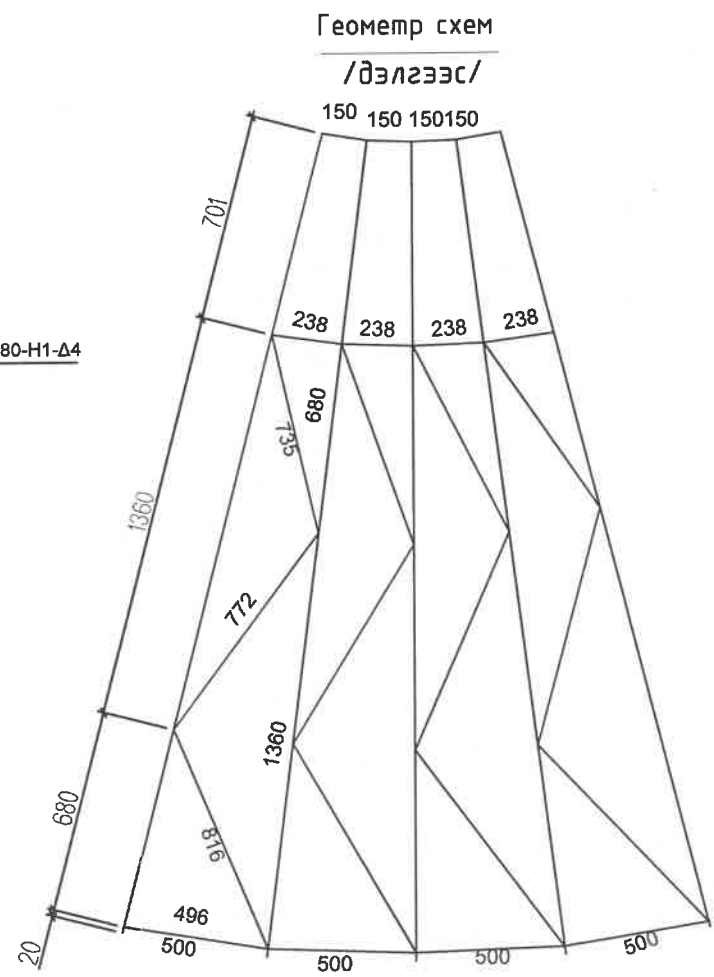
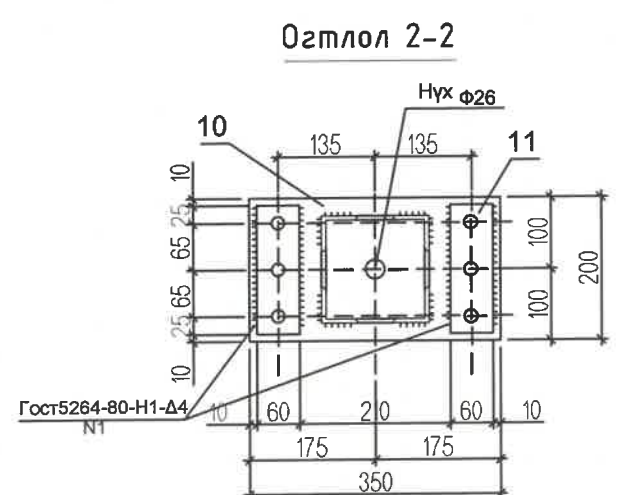
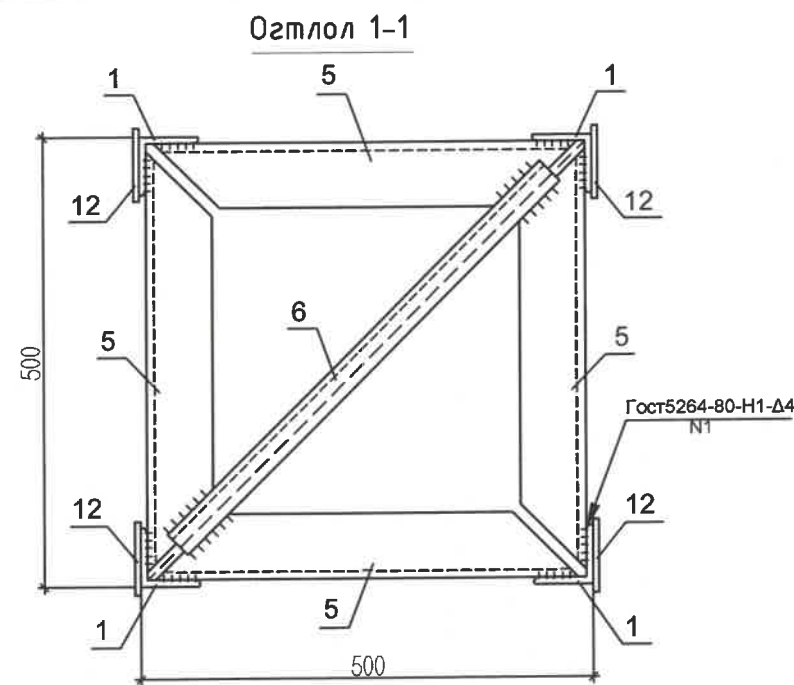
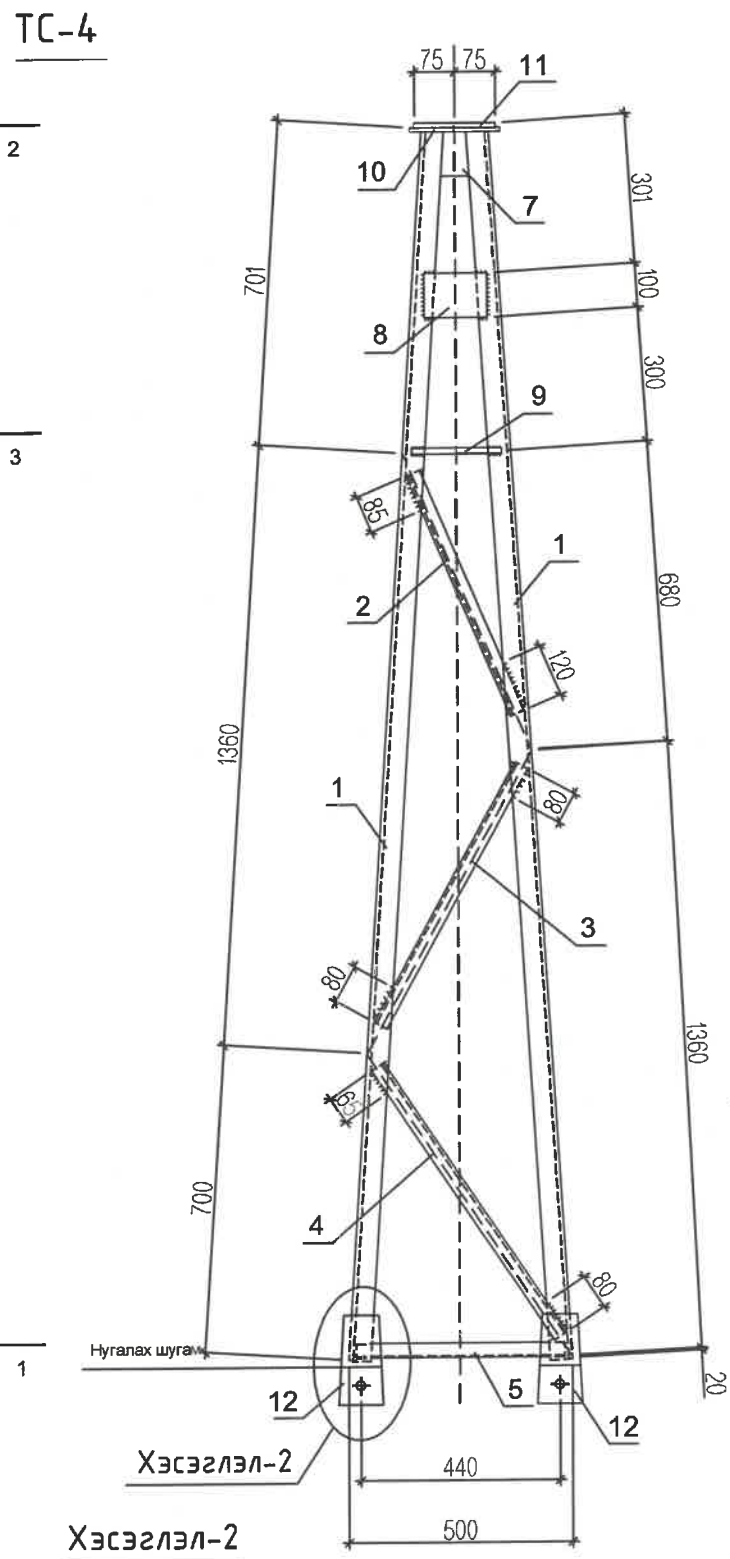
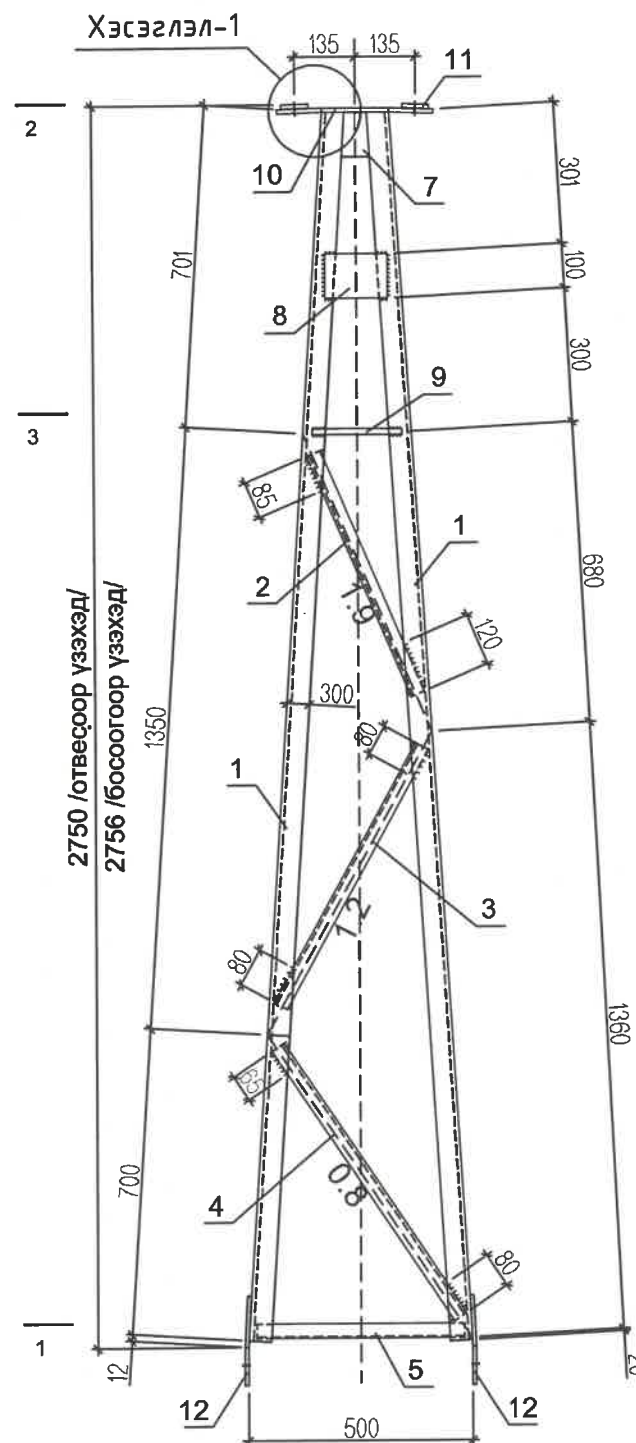
Орхон аймаг, Баян-Өндөр сум, "ЗҮ" ТӨҮГ-ын БҮ-ийн хаягдал өтгөрүүлэх технологи нэвтрүүлэх төслийн 35/6.3 кВ-ын хүчдэл, 2х16 МВА чадалтай шинээр төлөвлөж буй "ЦРП-1" дэд станцын ажлын зураг

Ган хийц, төмөр тулгуур ТС-15

Инженер Гүйцэтгэсэн Шалгасан	Ш.Мөнхжаргал	Е.Г.Шифр: МН123-ЕМСТТ-SD-IV-5	Масштаб: 1:25	Огноо: 2024.03.28
	Ж.Сараа А.Гантөмөр	Т.Г.Шифр:	Зургийн дугаар: ББ-16	Хуудас: 57

Улаанбаатар хот, ХУД, 3-р хороо,
Үйлдвэрийн гудамж-72, Мангалин
оффис, 4-р байр
Утас: 7578498,
email: info@monhorus.mn

"Монхорус Интернэшнл" ХХК



Тайлбар:
 1. Энэ хуудсыг холбогдох хуудсуудтай хамт үзнэ.
 2. Тусгайлан зааснаас бусад бусад нүхний диаметр Ф21мм.

Элементийн марк	Марк поз	Тэмдэглэл	Нэр	Тоо (шир)	Нэг бүрийн жин(кг)	Бүгд (кг)	Нийт (кг)
ТС-4	1	ГОСТ 8590-72	L50x5	L=2735	4	10.31	79.66кг
	2	-----//-----	L32x4	L=600	4	1.15	
	3	-----//-----	L32x4	L=670	4	1.28	
	4	-----//-----	L32x4	L=730	4	1.39	
	5	-----//-----	L32x4	L=470	4	0.90	
	6	-----//-----	L32x4	L=620	1	1.18	
	7	Гост 19903-74, Лист	_6x80	L=100	4	0.38	
	8	-----//-----	_8x100	L=140	4	0.88	
	9	-----//-----	_8x50	L=200	4	0.63	
	10	-----//-----	_8x200	L=350	1	4.40	
	11	-----//-----	_8x60	L=180	2	0.68	
	12	-----//-----	_8x100	L=200	4	1.26	
Гагнаас - 2%							6.0

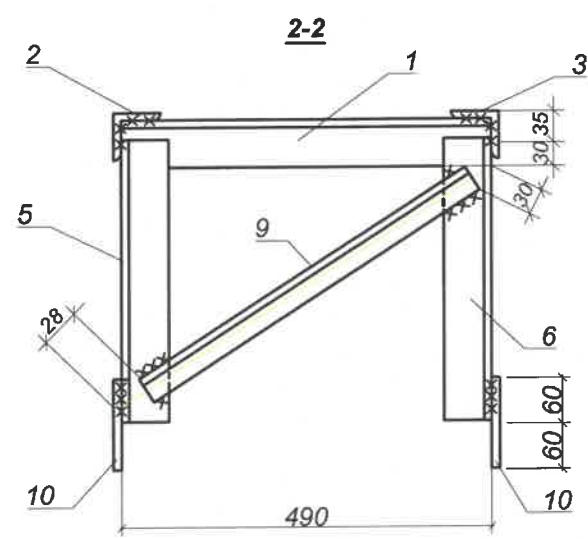
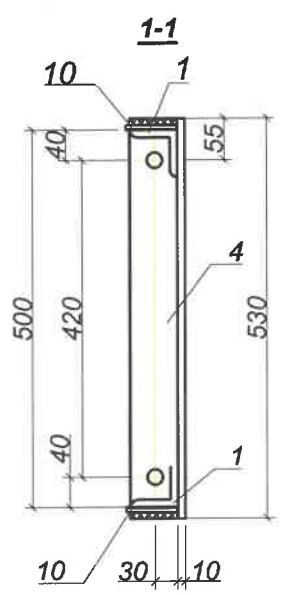
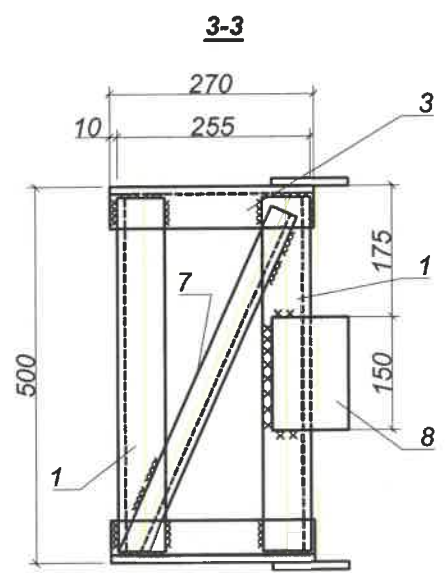
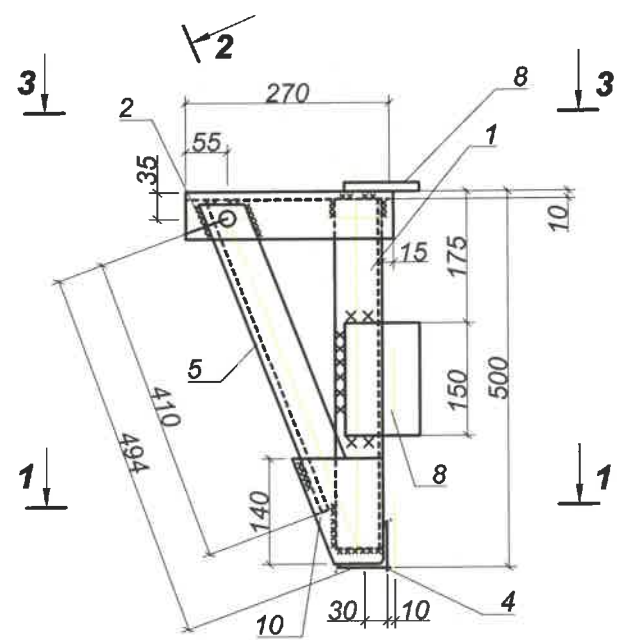
Орхон аймаг, Баян-Өндөр сум, "ЭҮ" ТӨҮГ-ын БҮ-ийн хаягдал өтгөрүүлэх технологи нэвтрүүлэх төслийн 35/6.3 кВ-ын хүчдэл, 2х16 МВА чадалтай шинээр төлөвлөж дүй "ЦРП-1" дэд станцын ажлын зураг

Ган хийц, трос тогтоогч ТС-4

Инженер	Ш.Мөнхжаргал	Е.Г.Шифр:	МН123-ЕМСТТ-SD-IV-5	Масштаб:	1:25	Огноо:	2024.03.28
Гүйцэтгэсэн	Ж.Сарал	Т.Г.Шифр:		Зургийн дугаар:	ББ-17	Хуудас:	57

"Монхорус Интернэшил" ХХК Шалгасан

ТС-6

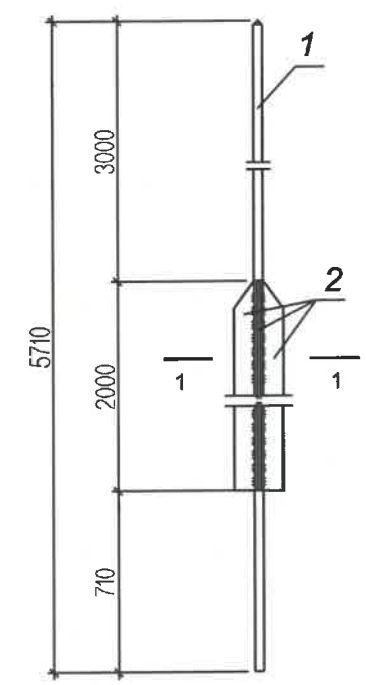


- Тайлбар
1. Төмөр хийцийг эзвэрлээс хамгаалах бүдгээр давхарлаж будна.
 2. Гагнуурыг 342 буюу J422 маркийн электродоор хийнэ.
 3. Гагнаасын өндөр ∇ 5 мм.

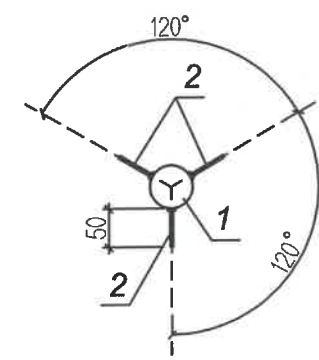
Материалын түүвэр

№	Төмөр хийцийн нэр	Материалын нэр	Гангийн маяг	Урт, мм	Тоо, ш	Жин, кг		Тайлбар
						Нэгж	Нийт	
1	ТС-6	Булан төмөр, L63x63x5	Ст3 пс6 ГОСТ535-74	470	4	2.3	9.20	ГОСТ8509-84
2		Булан төмөр, L63x63x5	Ст3 пс6 ГОСТ535-74	270	1	1.3	1.30	ГОСТ8509-84
3		Булан төмөр, L63x63x5	Ст3 пс6 ГОСТ535-74	270	1	1.3	1.30	ГОСТ8509-84
4		Булан төмөр, L63x63x5	Ст3 пс6 ГОСТ535-74	530	1	2.5	2.50	ГОСТ8509-84
5		Булан төмөр, L63x63x5	Ст3 пс6 ГОСТ535-74	435	1	2.1	2.10	ГОСТ8509-84
6		Булан төмөр, L63x63x5	Ст3 пс6 ГОСТ535-74	435	1	2.1	2.10	ГОСТ8509-84
7		Булан төмөр, L36x36x4	Ст3 пс6 ГОСТ535-74	440	1	0.95	0.95	ГОСТ8509-84
8		Туузан төмөр, 100x100x6	Ст3 пс2 ГОСТ535-79	150	3	0.7	2.10	ГОСТ103-76
9		Булан төмөр, L36x36x4	Ст3 пс6 ГОСТ535-74	550	1	1.2	1.20	ГОСТ8509-84
10		Туузан төмөр, 120x120x6	Ст3 пс2 ГОСТ535-79	140	2	0.8	1.60	ГОСТ103-76

ТС-5



Огтлол 1-1



- Тайлбар:
1. Энэ хуудсыг холбогдох хуудсуудтай хамт үзнэ.
 2. Тусгайлан зааснаас бусад бүх нүхний диаметр Ф21мм.
 3. Бүх гангийн марк ВСт3пс6-1.

Материалын түүвэр

Элементийн марк	Марк поз	Тэмдэглэл	Нэр	Тоо (шир)	Нэг бүрийн жин (кг)	Бүгд (кг)	
ТС5	Төмөр тулгуур			1ш		34.46кг	
	1	ГОСТ 2590-88	Ф24	L=5710	1	20.33	20.33
	2	Гост 19903-74, Лист	6x50	L=2000	3	4.71	14.13
	-	Гагнаас - 2%				6.0	

Орхон аймаг, Баян-Өндөр сум, "ЗҮ" ТӨҮГ-ын БҮ-ийн хаягдал өтгөрүүлэх технологи нэвтрүүлэх төслийн 35/6.3 кВ-ын хүчдэл, 2х16 МВА чадалтай шинээр төлөвлөж буй "ЦРП-1" дэд станцын ажлын зураг

Порталын төмөр хийц, аянгын саваа ТС-5, хөндлөвч ТС-6

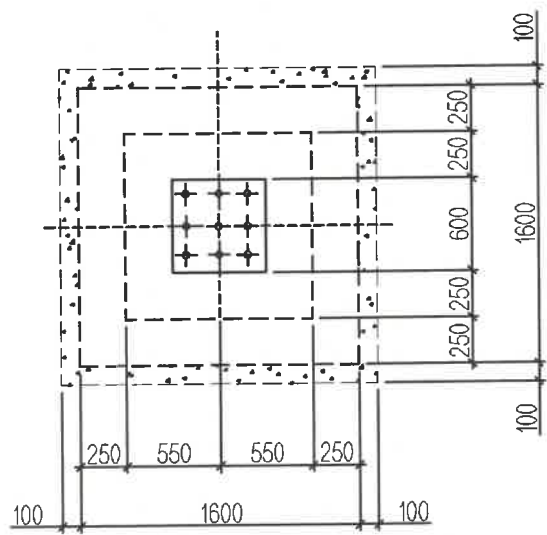
Инженер	<i>Ш.Мөнхжаргал</i>	Ш.Мөнхжаргал	Е.Г.Шифр:	МН123-ЕМСТТ-SD-IV-5	Масштаб:	1:25	Огноо:	2024.03.28
			Гүйцэтгэсэн	<i>А.Гантөмөр</i>	А.Гантөмөр	Т.Г.Шифр:	Зургийн дугаар:	Хуудас:

Улаанбаатар хот, ХУД, 3-р хороо, Үйлдвэрийн зудамж-22, Магалин оффис, 4-р байр
Утас: 7578498, email: info@monhorus.mn

"Монхорус Интернэшнл" ХХК Шалгасан

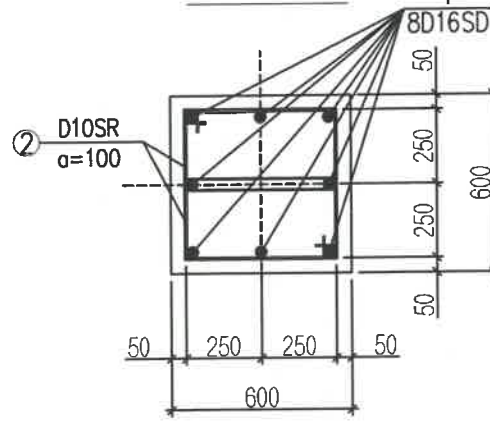
Шугамын төмөр порталын
төмөр бетон цутгамал суурь

M1:50

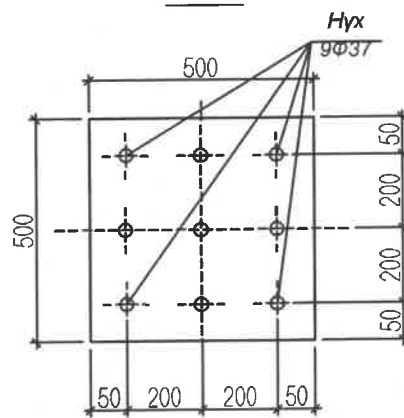


Огтлол 1-1

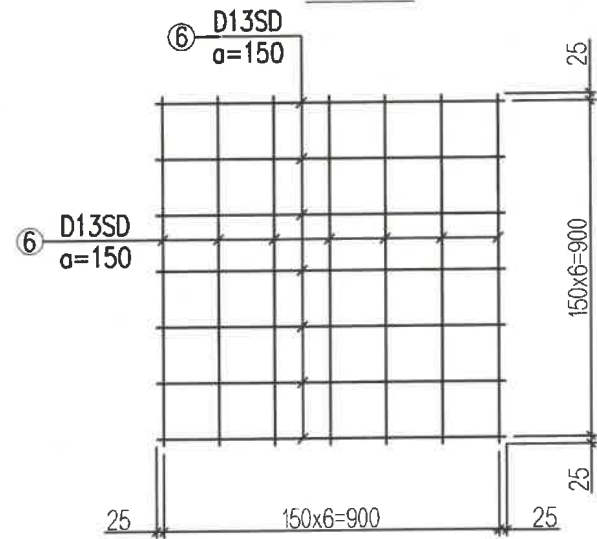
Огтлол 2-2



Поз 4

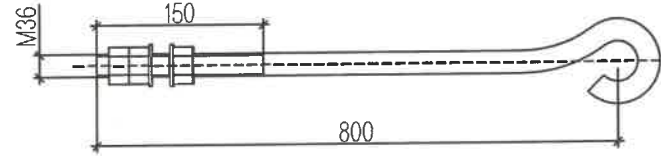


Тор Т-2

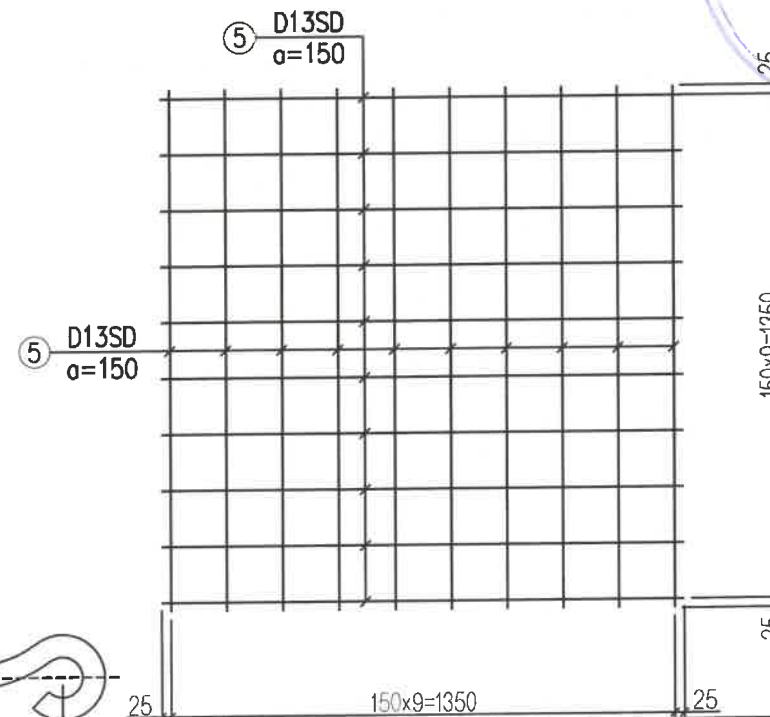


Анкер боолт

M36x850



Тор Т-1



Марк поз	Тэмдэглэл	Нэр	Тоо (шир)	Нэг бүрийн жин (кг)	Бүгд (кг)	Нийт (кг)	
Төмөр бетон цутгамал суурь			2ш		183.05кг	366.1кг	
1	MNS JIS G 3112;2002	D16 SD390	L=2560	8	4.04	32.32	193.92
2	-----//-----	D10 SR235	L=1840	44	1.13	49.72	298.32
3	Гост 24379.1-80	Болт М36	L=850	9	6.38	57.42	344.52
-	Гост 5915-70	Гайк М36	-	18	0.416	7.49	44.94
-	Гост 11371-78	Шайб 36	-	9	0.087	0.78	4.68
4	Хавтгай төмөр	_18x500	L=500	1	35.32	35.32	211.92
Бетон бэлтгэл В10			V=0.32m³ x 6ш				
Материал			Бетон анги В25				
Тор Т-1			6ш		24.80кг	148.80кг	
5	MNS JIS G 3112;2002	D13 SD390	L=1400	20	1.24	24.80	148.80
Тор Т-2			6ш		11.76кг	70.56кг	
6	MNS JIS G 3112;2002	D13 SD390	L=950	14	0.84	11.76	70.56

Хэсгийн тодорхойлолт

Поз	Зазвар
1	
2	

- Тайлбар:
- Энэ хуудсыг холбогдох хуудсуудтай хамт үзнэ.
 - Суурийг цутгахын өмнө хөрсийг $\gamma=1,8$ гр/см³ болтол нягтруулсан байх шаардлагатай.
 - Суурийн хажуугаар буцааж чигжихдээ ухаасаас гарсан шороог эргүүлж ашиглахыг хориглоно. Иймд буцааж чигжих хөрсөнд элс хайрганы хольцыг 20см тутамд үечлэн нягтруулж чигжинэ.
 - Цутгамал төмөр бетон суурийн бетоны марк БМ 350.
 - Бетон бэлтгэлийн бетоны марк нь БМ100.
 - Цутгамал төмөр бетон суурийн арматурын анги АI, АIII байна.
 - Цутгамал төмөр бетон суурийн бетоны анги В15, бетон 70%-ийн бэхжилгээ аваагүй байхад хэв хашмалыг задлах, бетон цутгах технологийн горим зөрчих зэргийг хатуу хориглоно.
 - Цутгалтын ажлыг "Цутгамал бетон, Төмөр бетон бүтээц" БНБД 52-02-05 баримтлан гүйцэтгэвэл зохино.
 - Суурийн хөрстэй харьцах хэсгийг хар тосон түрхлэгээр 2 дахин давхарлаж будна.
 - Төмөр хийц болох анкер болт, хавтгай төмөр болох Поз 4-ийг цутгамал төмөр бетон суурийн цутгалтанд шилжсэн хийж суурийг бэхжүүлнэ.
 - Материалын түүврийг зөвхөн нэг суурийн зургаар хийсэн тул арматурын түүврийг тоо ширхэгээр нь үржүүлэх шаардлагатай.



Орхон аймаг, Баян-Өндөр сум, "ЗҮ" ТӨҮГ-ын БҮ-ийн хаягдал өмгөрүүлэх технологи нэвтрүүлэх төслийн 35/6.3 кВ-ын хүчдэл, 2х16 МВА чадалтай шинээр төлөвлөж дүй "ЦРП-1" дэд станцын ажлын зураг

35 кВ-ын шугамын төмөр порталын төмөр бетон цутгамал суурь

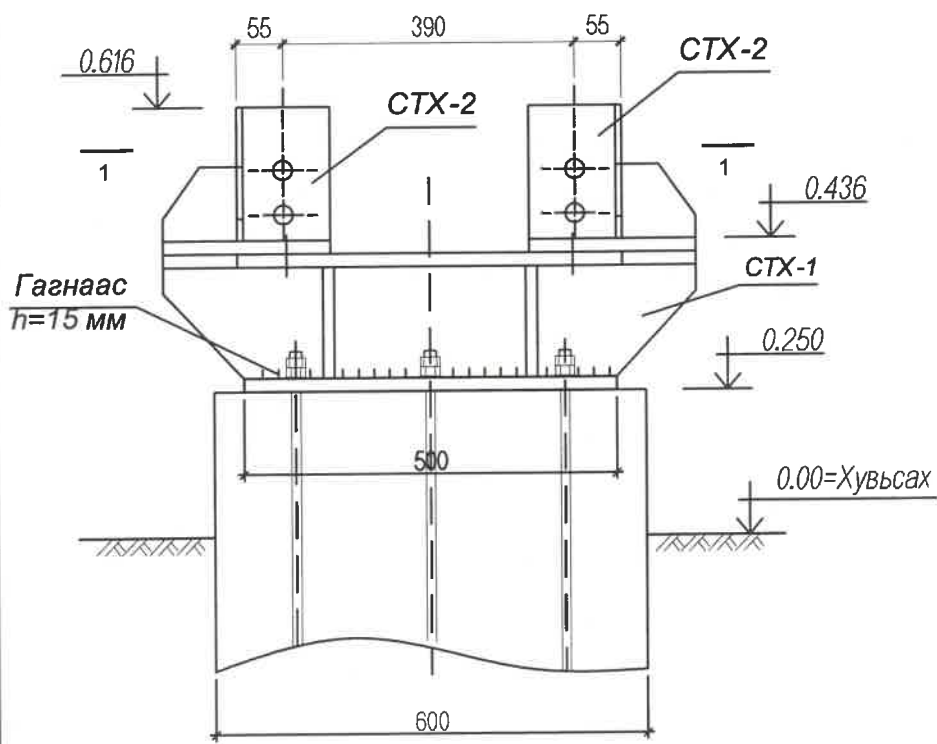
Инженер	<i>Мөнхжаргал</i>	Ш.Мөнхжаргал	Е.Г.Шифр:	МН123-ЕМСТТ-SD-IV-5	Масштаб:	1:25	Огноо:	2024.03.28
Гүйцэтгэсэн	<i>Салаа</i>	Ж.Салаа	Т.Г.Шифр:		Зургийн дугаар:	ББ-19	Хуудас:	57
Шалгасан	<i>А.Гантөмөр</i>	А.Гантөмөр						

Улаанбаатар хот, ХУД, 3-р хороо, Үйлдвэрийн зүвж-22, Мэргэлийн оффис 4-р байр
Утас: 75778498, email: info@monhorus.mn

"Монхорус Интернешнл" ХХК

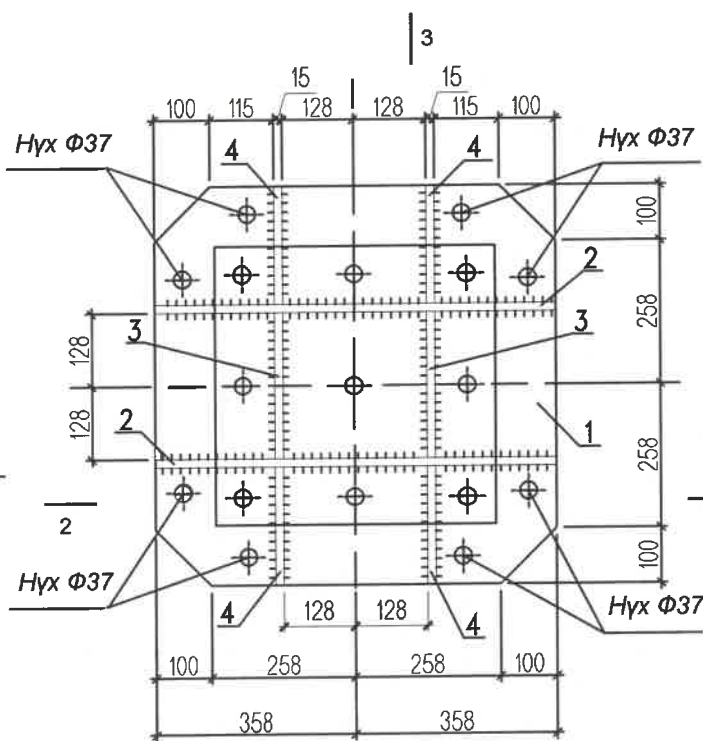
Хэсэглэл-1

M1:10



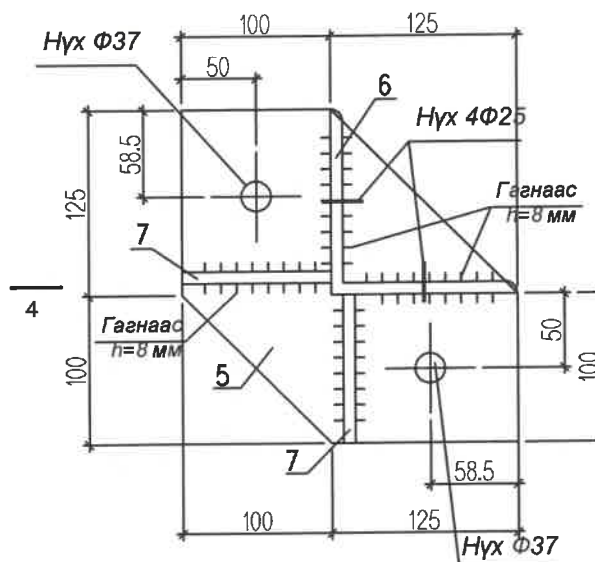
Суурийн төмөр хийц СТХ-1

M1:7.5

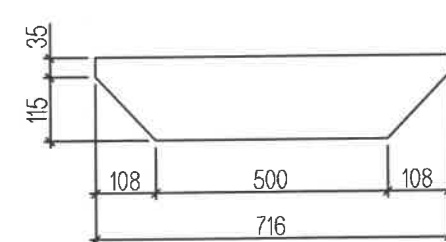


Суурийн төмөр хийц СТХ-2

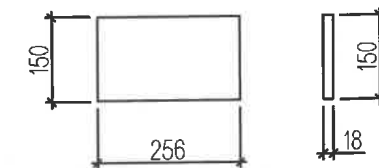
M1:5



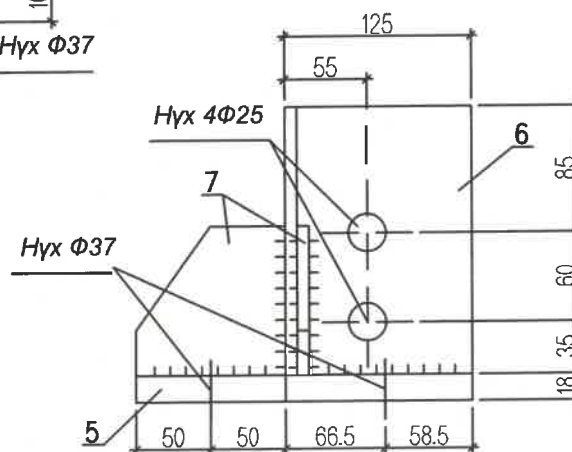
Поз 2



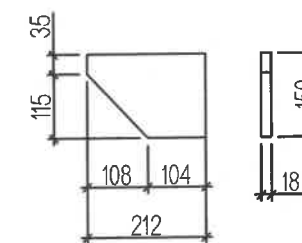
Поз 3



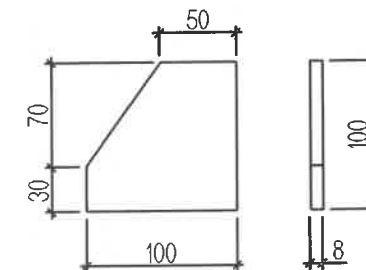
Огтлол 4-4



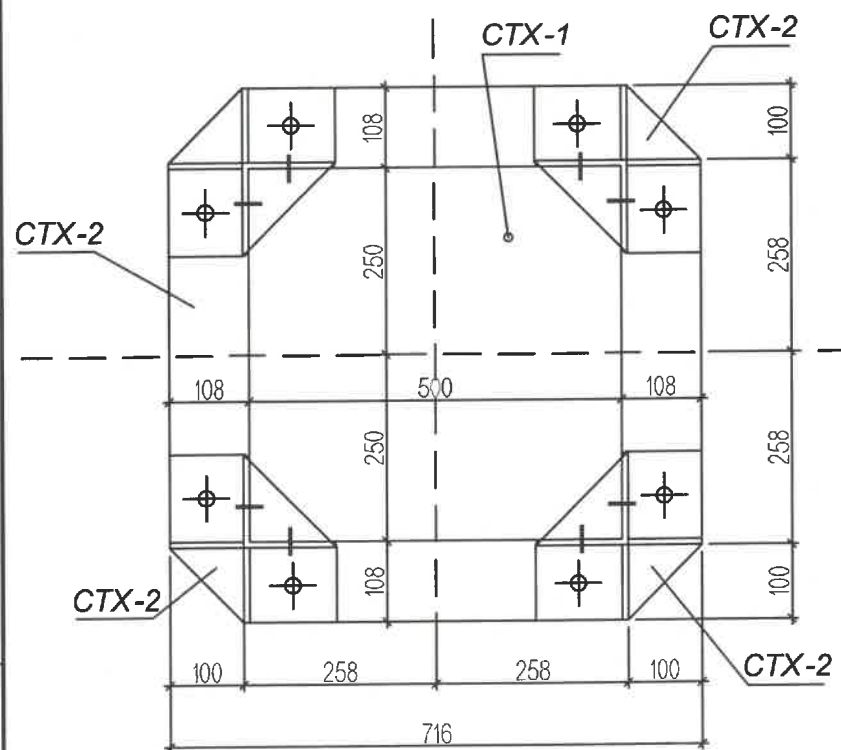
Поз 4



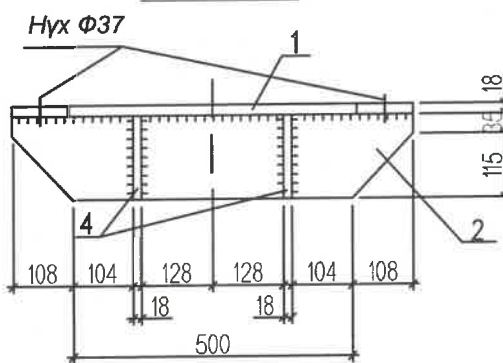
Поз 7



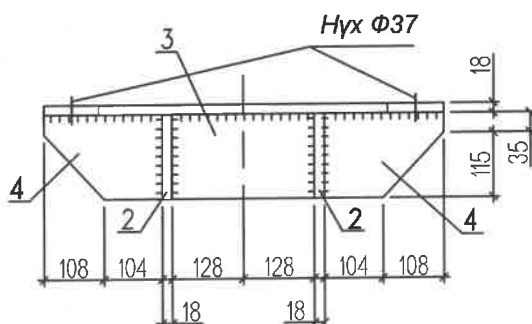
Огтлол 1-1



Огтлол 2-2







Огтлол 3-3



Марк поз	№	Тэмдэглэл	Нэр	Тоо (шир)	Нэв бүрийн жин (кг)	Бүгд (кг)	Нийт (кг)	Тайлбар	
СТХ-1	1	Гост 19903-74, Лист	_18x716	L=716	1	72.43	72.43	152.21	х бш
	2	-----//-----	_18x150	L=716	2	15.17	30.34		
	3	-----//-----	_18x150	L=256	2	5.42	10.84		
	4	-----//-----	_18x150	L=212	4	4.49	17.96		
-	Гост 7798-70	Болт М36	L=140	8	1.54	12.32			
-	Гост 5915-70	Гайк М36	-	16	0.42	6.72			
-	Гост 19903-74, Лист	Шайб, Лист _10x50	L=50	16	0.1	1.60			
СТХ-2	5	-----//-----	_18x225	L=225	4	7.15	28.60	54.53	х бш
	6	Гост 8509-72	_125x8	L=180	4	2.79	11.16		
	7	Гост 19903-74, Лист	_8x100	L=100	8	0.63	5.04		
	-	Гост 7798-70	Болт М24	L=50	16	0.30	4.80		
	-	Гост 5915-70	Гайк М24	-	32	0.123	3.94		
-	Гост 11371-78	Шайб 24	-	32	0.031	0.99			

Тайлбар:

1. Тус хуудсыг холбогдох хуудсуудтай хамт үзнэ.
2. Тусгайлан зааснаас бусад бүх гагнаасын өндөр h=15мм.
3. Материалын түүврийг зөвхөн нэг суурийн зургаар хийсэн тул арматурын түүврийг тоо ширхэгээр нь үржүүлэх шаардлагатай.

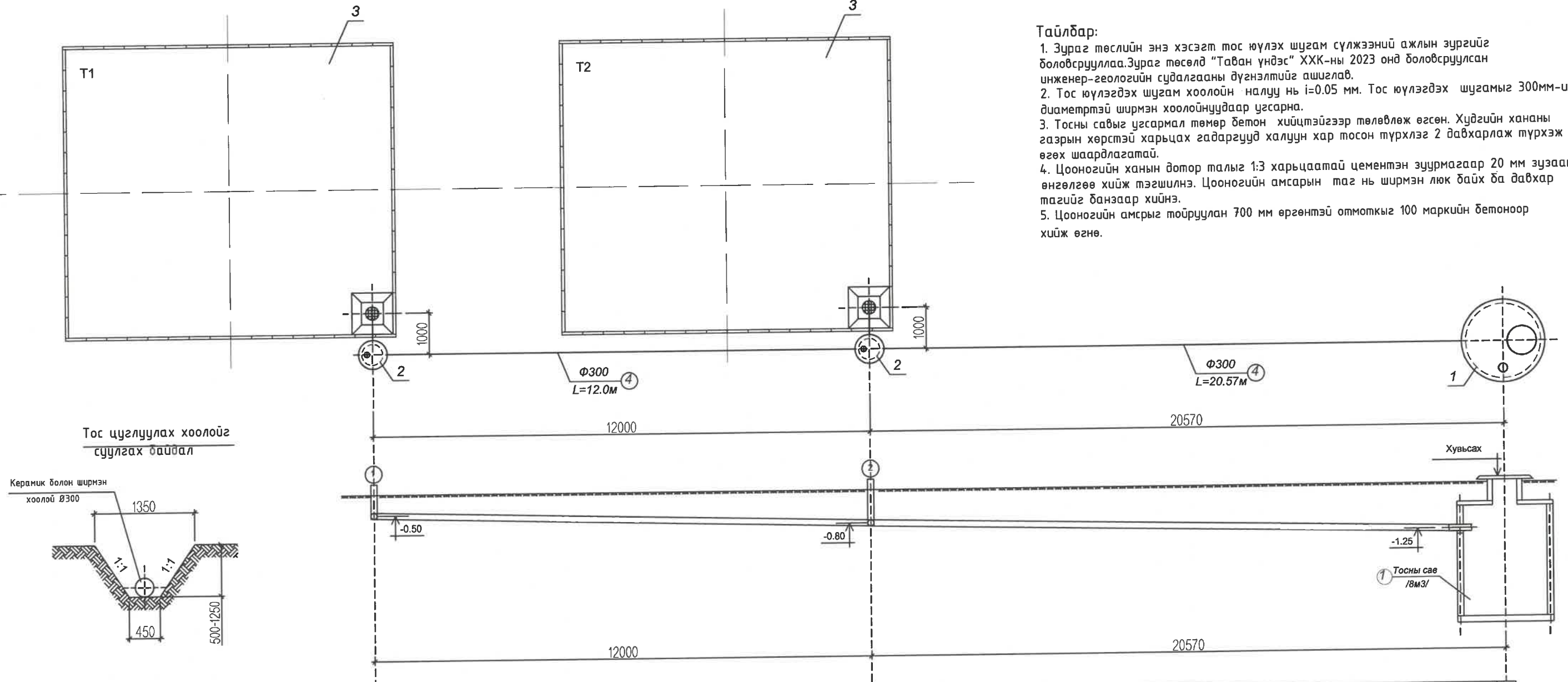
 Улаанбаатар хот, ХУД, 3-р хороо, Үйлдвэрийн зүдмэг-22, Нэвчилс оффис: 4-р давхар Утас: 751784-98, email: info@monhorus.mn	Орхон аймаг, Баян-Өндөр сум, "ЗҮ" ТӨҮГ-ын БҮ-ийн хаягдал өтгөрүүлэх технологи нэвтрүүлэх төслийн 35/6.3 кВ-ын хүчдэл, 2x16 МВА чадалтай шинээр төлөвлөж буй "ЦРП-1" дэд станцийн ажлын зураг				
	35 кВ-ын шугамын төмөр порталын суурийн төмөр хийц СТХ-1, СТХ-2				
Инженер		Ш.Мөнхжаргал	Е.Г.Шифр: МН123-ЕМСТТ-SD-IV-5	Масштаб: 1:25	Огноо: 2024.03.28
Гүйцэтгэсэн		Х.Сарва А.Гантөмөр	Т.Г.Шифр:	Зургийн дугаар: ББ-20	Хуудас: 57
Шалгасан					

Тос юлэх системийн байгуулалт

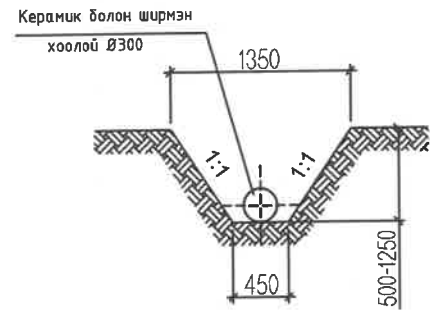
M1:100

Тайлбар:

1. Зураг төслийн энэ хэсэгт тос юлэх шугам сүлжээний ажлын зургийг боловсрууллаа. Зураг төсөлд "Таван үндэс" ХХК-ны 2023 онд боловсруулсан инженер-геологийн судалгааны дүгнэлтийг ашиглав.
2. Тос юлэгдэх шугам хоолойн налуу нь $i=0.05$ мм. Тос юлэгдэх шугамыг 300мм-ийн диаметртэй ширмэн хоолойнуудаар угсарна.
3. Тосны савыг угсармал төмөр бетон хийцтэйгээр төлөвлөж өгсөн. Худгийн хананы газрын хөрстэй харьцах гадаргууд халуун хар тосон түрхлэг 2 давхарлаж түрхэж өгөх шаардлагатай.
4. Цооногийн ханын дотор талыг 1:3 харьцаатай цементэн зуурмагаар 20 мм зузаан өнгөлгөө хийж тэгшилнэ. Цооногийн амсарын таг нь ширмэн люк байх ба давхар тагийг банзаар хийнэ.
5. Цооногийн амсрыг тойруулан 700 мм өргөнтэй отмоткыг 100 маркийн бетоноор хийж өгнө.




Тос цуглуулах хоолойг суулгах байдал



Хоолой суулгах гүн	-0.50	-0.80	-1.25
Хоолойн төрөл	Ширмэн хоолой		Ширмэн хоолой
Налуу, %	$i=0.05$		$i=0.05$
Диаметр	Ø300		Ø300
Зай /м/	12000		20570

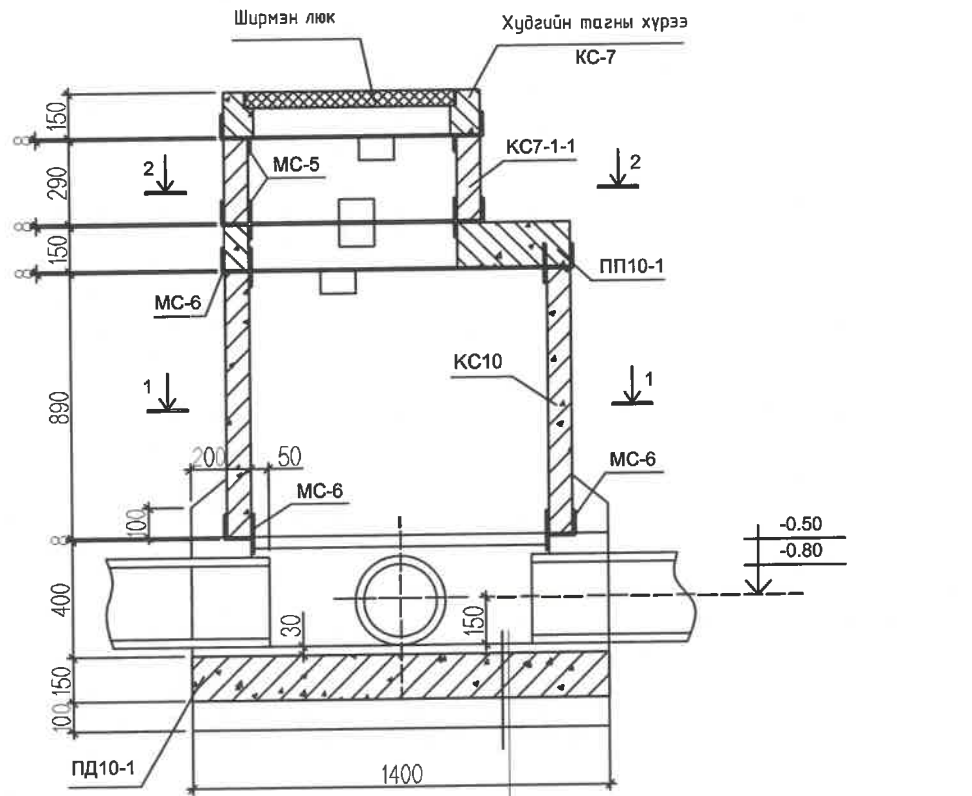
Байгууламжийн тодорхойлолт

№	Нэр	Тоо /ш/
1	Тосны сав /8м³/	1
2	Тосны худаг	2
3	Трансформатор	2
4	Ширмэн хоолой Ø300	L=34.6м

 Улаанбаатар хот, ХЗД, 3-р хороо, Үйлдвэрийн гудамж-22, Наснолиуц офис, 4-р давхар Утас: 75778498, email: info@manhorus.mn	Орхон аймаг, Баян-Өндөр сум, "ЗҮ" ТӨҮГ-ын БҮ-ийн хаягдал өггөрүүлэх технологи нэвтрүүлэх төслийн 35/6.3 кВ-ын хүчдэл, 2х16 МВА чадалтай шинээр төлөвлөж буй "ЦРП-1" дэд станцийн ажлын зураг				
	Тос юлэх системийн суурилуулалт				
Инженер	Ш.Мөнхжаргал	Е.Г.Шифр:	МН123-ЕМСТТ-SD-IV-5	Масштаб:	Огноо:
Гүйцэтгэсэн	У.Гараа	Т.Г.Шифр:		1:25	2024.03.28
Шалгасан	А.Гантөмөр	Зургийн дугаар:	ББ-21.1	Хуудас:	57

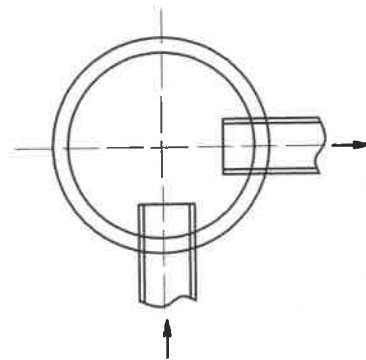
Тосны худаг ба хүдгийн холболтын схем

M1:100

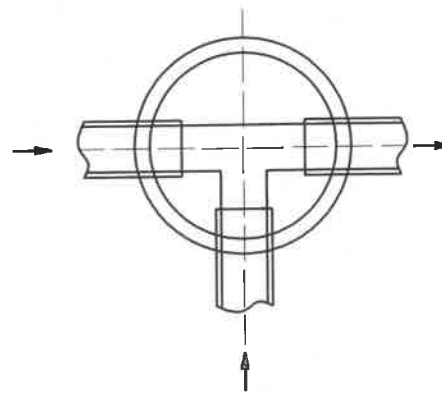


Угсармал төмөрбетон улны хавтан ПД 10-1
Элсэн дэр

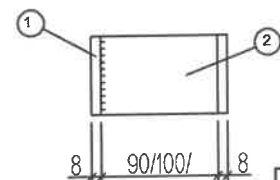
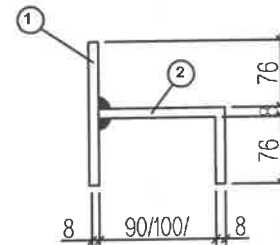
Холболтын
схем 1



Холболтын
схем 2

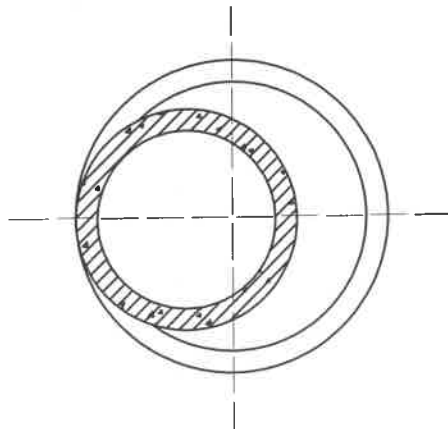
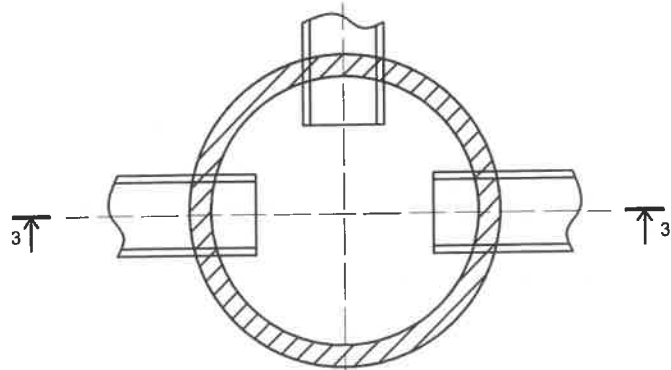


MC-5, 6



1-1

2-2



№	Нэр	Маяг	Тоо /ш/	Жин (кг)		Тайлбар
				Нэгж	Бүгд	
Угсармал төмөр бетон эдлэлүүд			2ш			
1	Ханын цагариг	КС10	1	600	600	
2	Хүзүүвч цагариг	КС7-1-1	1	50	50	
3	Хучилтын хавтан	ПП10-1	1	250	250	
4	Ёроолны хавтан	ПД10-1	1	275	275	
5	Тагны хүрээ хавтан	КС-7	1	125	125	
Хүдгийн ган хийцүүд			2ш			
7	Бэхэлгээний деталь	МС-5	8	1.65	13.2	
8	Бэхэлгээний деталь	МС-6	12	1.70	20.4	
Бусад материалууд			2ш			
	Ширмэн таг	DN700	1	65.0	65.0	
	Бетон	B20	0.615м ³			

Элементийн марк	№	Хөндлөн огтлол	Урт /мм/	Тоо /шир/	Масс, кг	Марк
МС-5	1	— 8x80	160	1	0.8	1.65
	2	— 8x80	170	1	0.85	
МС-6	1	— 8x80	160	1	0.8	1.7
	2	— 8x80	160	1	0.9	

Тайлбар:

- Хүдгийн гадна хананы газрын хөрстэй харьцах хэсэгт халуун хар тосон түрхлэг 2 давхарлаж түрхэнэ. Мөн бүх төмөр хийцүүдийг төмрийн будгаар 2 давхарлаж будах шаардлагатай.
- Хүдгийн тойруулан 700 мм өргөнтэй отмоткыг 100 маркийн бетоноор хийж өгнө.
- Хүдгийн хажуугаар хөрсийг буцааж чигжихдаа 20 см тутамд үечлэн нягтруулж чигжинэ.

Орхон аймаг, Баян-Өндөр сум, "ЗҮ" ТӨҮГ-ын БҮ-ийн хаягдал өтгөрүүлэх технологи нэвтрүүлэх төслийн 35/6.3 кВ-ын хүчдэл, 2х16 МВА чадалтай шинээр төлөвлөж буй "ЦРП-1" дэд станцын ажлын зураг

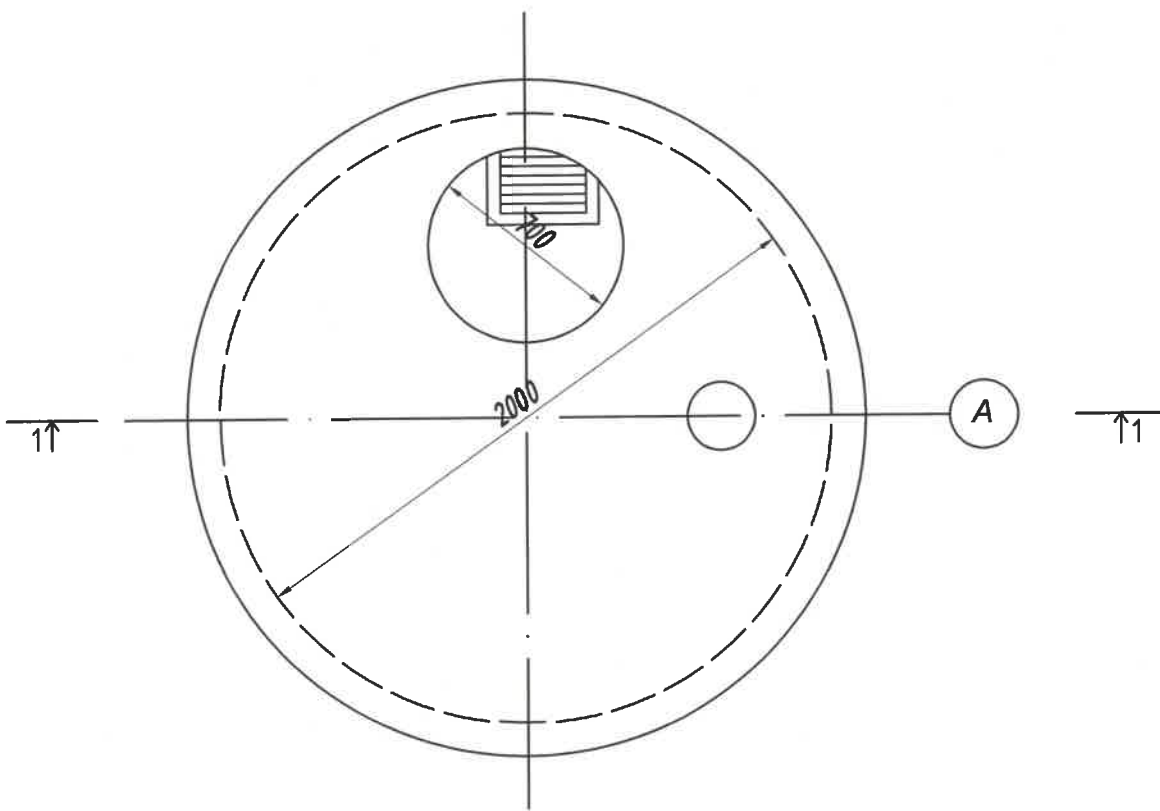
Тосны худаг, холболтын схем

Инженер	Ш.Мөнхжаргал	Е.Г.Шифр:	МН123-ЕМСТТ-SD-IV-5	Масштаб:	1:25	Огноо:	2024.03.28
Гүйцэтгэсэн	Т.Г.Шифр:	Зургийн дугаар:	ББ-21.2	Худас:	57		
Шалгасан	А.Гантөмөр						

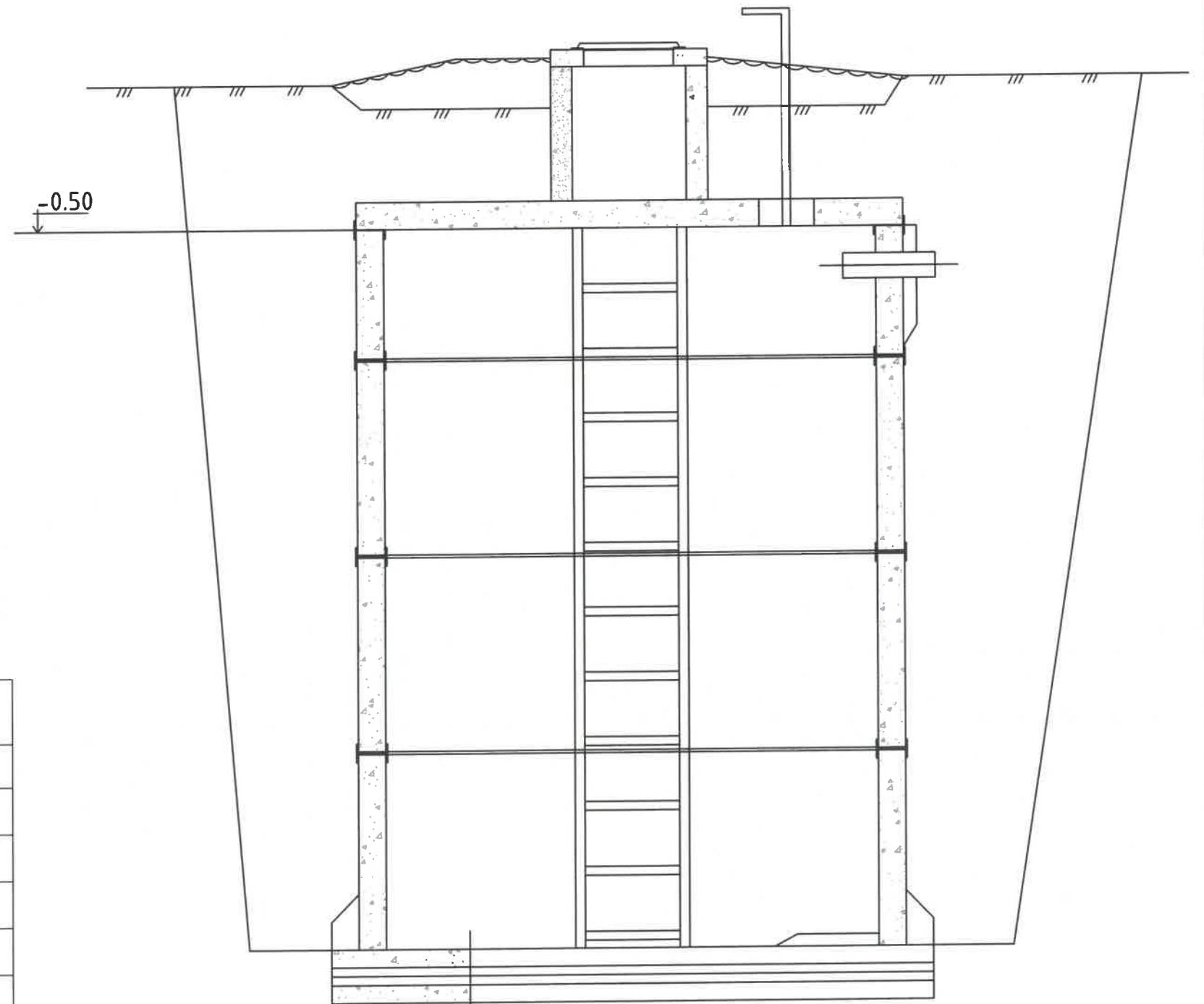
Улаанбаатар хот, ХЧД, 3-р хороо, Үйлдвэрийн зудагж-22, Магистрал оффис, 4-р давхар
Утас: 75778498,
email: info@monhorus.mn

"Монхорус Интернэшнл" ХХК

Тос цуглуулах савны
байгуулалт




Огтлол 1-1



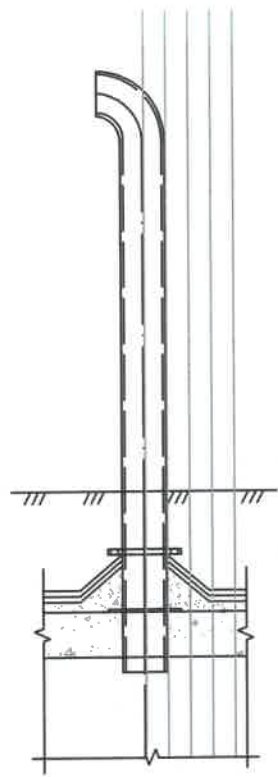
Маяг	Нэр	Тоо (шир)	Нэгж жин (кг)	Тайлбар
Төмөр бетон эдлэл				
К07	Модон тагны суурь	1	50	
КС7	Хүзүүвчний цагираг /600/	1	175	
ПП20	Хучилтын хавтан	1	1275	
КС20	Ханын цагираг /h=900/	3	1475	4425
ПД20	Ёроолын хавтан	2	1225	2450
	Бетон бэлтгэл, В10			V=0.57 м ³
Ган хийцүүд				
М-3	Агааржуулах хоолой	1	26.17	
М-4	Төмөр шат	1	34.58	
МС-1	Бэхэлгээний деталь	4	2.10	8.40
МС-2	Бэхэлгээний деталь	8	1.70	13.60
-	Модон таг	1	1.22	
-	Ширмэн таг	1	65.0	

Төмөр бетон хавтан
Хар тосон ус тусгаарлалт - 5 мм
Бетон бэлтгэл 150 мм, В10

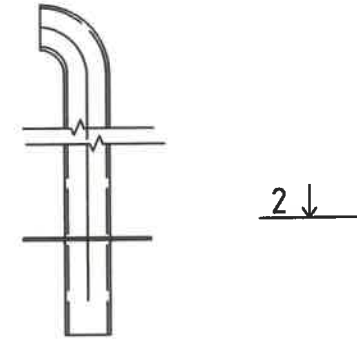
Тайлбар:
1. Энэ хуудсыг холбогдох хуудсуудтай хамт үзнэ.
2. Бүх гагнасын өндөр h=6мм байна.
3. Бүх ган элементийн гангийн марк СтЗкП2.
4. Ган эдлэлийг Э42А төрлийн электродоор гагнана.

 Улаанбаатар хот, ХҮД, 3-р хороо, Үйлдвэрийн гудамж-22, Мэргэлийн оффис, 4-р давхар Утас: 7578498, email: info@monhorus.mn	Орхон аймаг, Баян-Өндөр сум, "ЗҮ" ТӨҮГ-ын БҮ-ийн хаягдал өтгөрүүлэх технологи нэвтрүүлэх төслийн 35/6.3 кВ-ын хүчдэл, 2х16 МВА чадалтай шинээр төлөвлөж буй "ЦРП-1" дэд станцын ажлын зураг						
	Тос цуглуулах савны суурилуулалт						
Инженер	Ш.Мөнхжаргал	Е.Г.Шифр:	МН123-ЕМСТТ-SD-IV-5	Масштаб:	1:25	Огноо:	2024.03.28
Гүйцэтгэсэн	Ж.Сараа	Т.Г.Шифр:		Зургийн дугаар:	ББ-213	Хуудас:	57
"Монхорус Интернэшнл" ХХК	Шалгасан	А.Гантөмөр					

Агааржуулах хоолой



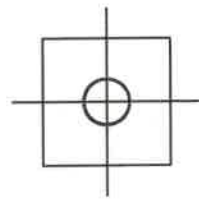
М-3



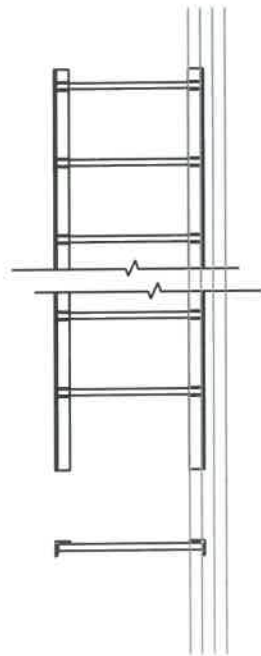
2 ↓

2 ↓

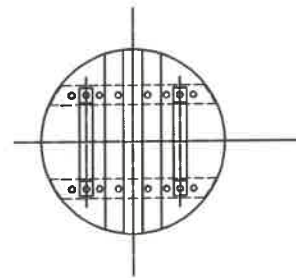
Огтлол 2-2



М-4

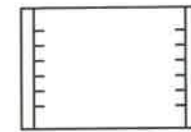
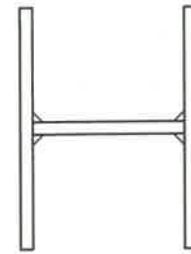


Модон таг

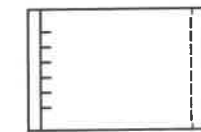
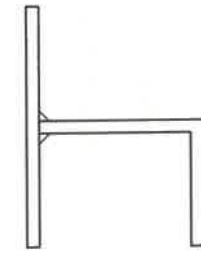


Элементийн марк	Марк поз	Тэмдэглэл	НЭР	Тоо (шир)	Нээ бүрийн жин (кг)	Бүгд (кг)	Нийт (кг)
Ган хийц				1ш			57.90кг
М-3	3	ГОСТ 8732-78	Φ108x4	L=2000	1	20.52	26.17
	4	Гост 19903-74, Лист	_8x300	L=300	1	5.65	
М-4	5	ГОСТ 5781-82	D18	L=485	10	0.97	30.06
	6	ГОСТ 8509-72	L 50x5	L=2700	2	10.18	
Модон таг	7	-----//-----	L 40x4	L=50	4	0.12	1.22
	8	Гост 5781-82	D10	L=600	2	0.37	
МС-1	9	Гост 19903-74, Лист	_8x80	L=160	2	0.80	2.10
	10	-----//-----	_8x80	L=100	1	0.50	
МС-2	11	Гост 19903-74, Лист	_8x80	L=160	1	0.80	1.70
	12	-----//-----	_8x80	L=170	1	0.90	

МС-1




МС-2

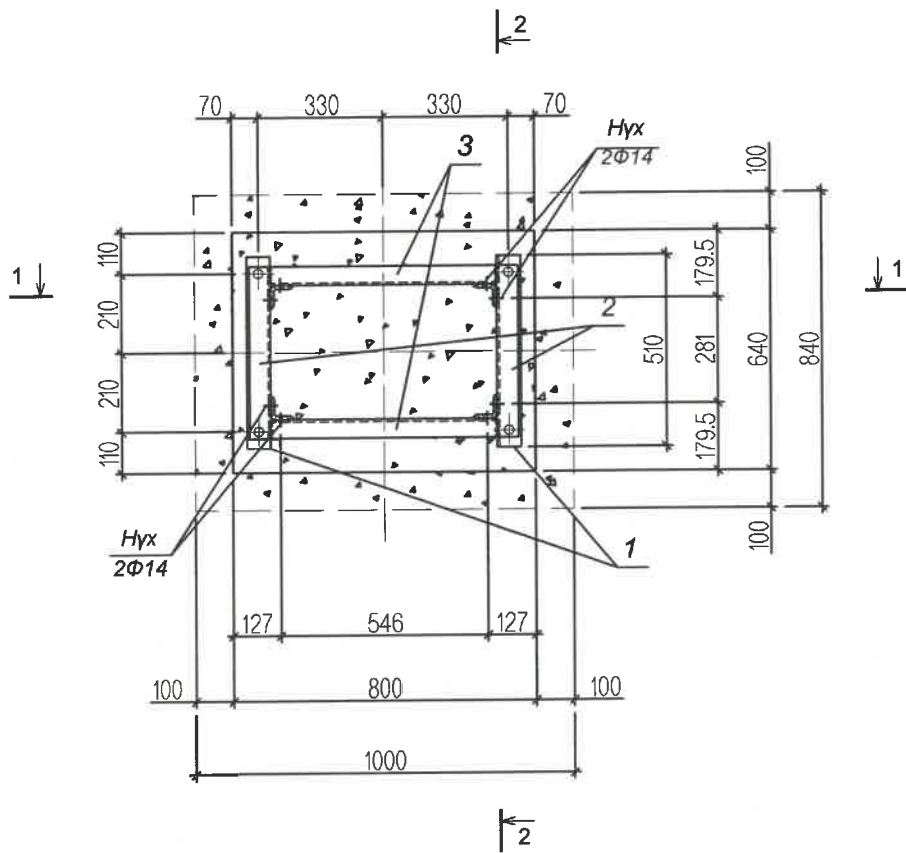


Тайлбар:

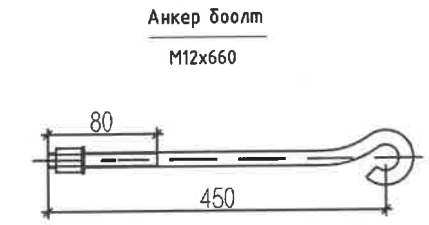
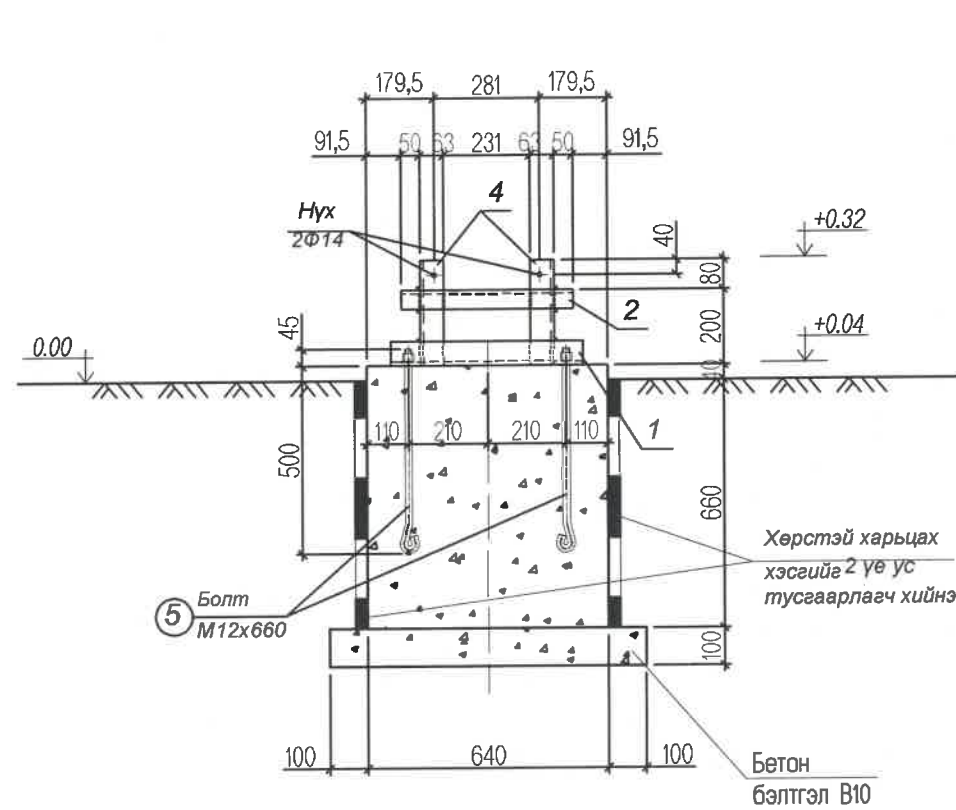
- Энэ хуудсыг холбогдох хуудсуудтай хамт үзнэ.
- Бүх загнаасын өндөр h=6мм байна.
- Бүх ган элементийн гангийн марк СтЗкП2.
- Ган эдлэлийг Э42А төрлийн электродоор загнана.

 Улаанбаатар хот, ХУД, 3-р хороо, Үйлдвэрийн зудамж-22, Мэгэнийн оффис, 4-р багцар Утас: 75778498, email: info@monhorus.mn	Орхон аймаг, Баян-Өндөр сум, "ЗҮ" ТӨҮГ-ын БҮ-ийн хаягдал өтгөрүүлэх технологи нэвтрүүлэх төслийн 35/6.3 кВ-ын хүчдэл, 2x16 МВА чадалтай шинээр төлөвлөж буй "ЦРП-1" дэд станцын ажлын зураг				
	Тос цуглуулах савны хэсэглэл				
Инженер	<i>Ш.Мөнхжаргал</i>	Ш.Мөнхжаргал	Е.Г.Шифр: МН123-ЕМСТТ-SD-IV-5	Масштаб: 1:25	Огноо: 2024.03.28
Гүйцэтгэсэн	<i>А.Гантөмөр</i>	А.Гантөмөр	Т.Г.Шифр:	Зургийн дугаар: ББ-21.4	Хуудас: 57
"Монхорус Интернашнл" ХХК	Шалгасан				

ЯОВ-2 маягийн Халаагуурын шүүгээний суурь

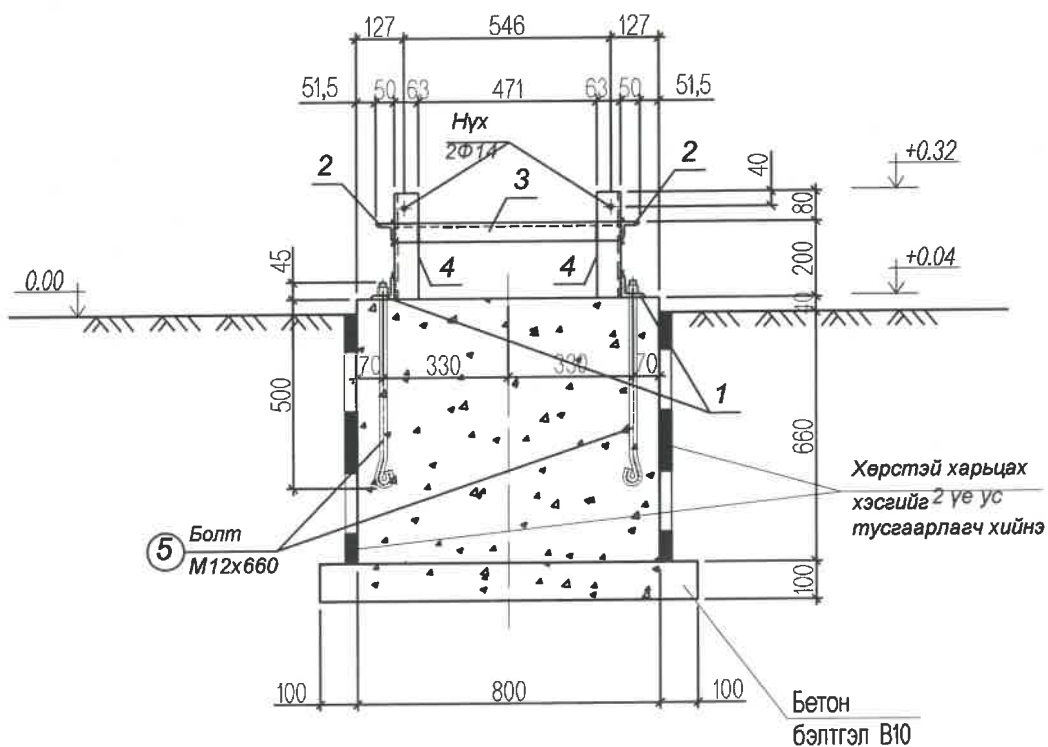


Огтлол 2-2



- Тайлбар**
1. Тус хуудсыг холбогдох хуудсуудтай хамт үзнэ үү.
 2. Бүх гагнаасын өндөр h=6 мм байна.
 3. Бүх ган эдлэлүүдийг ГОСТ 380-71* стандартын ВСтЗСП4 маркийн гангаар хийнэ.

Огтлол 1-1



Марк поз	Тэмдэглэл	Нэр		Тоо (шир)	Нэг бүрийн жин (кг)	Бүгд (кг)	Нийт (кг)
Төмөр хийц ТХ-1				9ш		20.928кг	188.352кг
1	ГОСТ 8509-72	L 63x5	L=510	2	2.45	4.90	44.10
2	-----//-----	L 50x5	L=457	2	1.72	3.44	30.96
3	-----//-----	L 50x5	L=597	2	2.25	4.50	40.50
4	-----//-----	L 63x5	L=280	4	1.35	5.40	48.60
5	Гост 24379.1-80	Болт M12	L=660	4	0.65	2.60	23.40
-	Гост 5915-70	Гайк M12	-	4	0.016	0.064	0.576
-	Гост 11371-78	Шайб 12	-	4	0.006	0.024	0.216
				Бетон бэлтгэл В10		V=0.084м³	
Материал				Бетон анги В15		V=0.36м³	

Орхон аймаг, Баян-Өндөр сум, "ЗҮ" ТӨҮГ-ын БҮ-ийн хаягдал өтгөрүүлэх технологи нэвтрүүлэх төслийн 35/6.3 кВ-ын хүчдэл, 2х16 МВА чадалтай шинээр төлөвлөж буй "ЦРП-1" дэд станцын ажлын зураг

"ЯОВ-2" маягийн халаагуурын шүүгээний суурь

Инженер Гүйцэтгэсэн	Ш.Мөнхжаргал Ж.Сараа	Е.Г.Шифр:	МН123-ЕМСТТ-SD-IV-5	Масштаб:	1:25	Огноо:	2024.03.28
		Т.Г.Шифр:		Зургийн дугаар:	ББ-22	Хуудас:	57

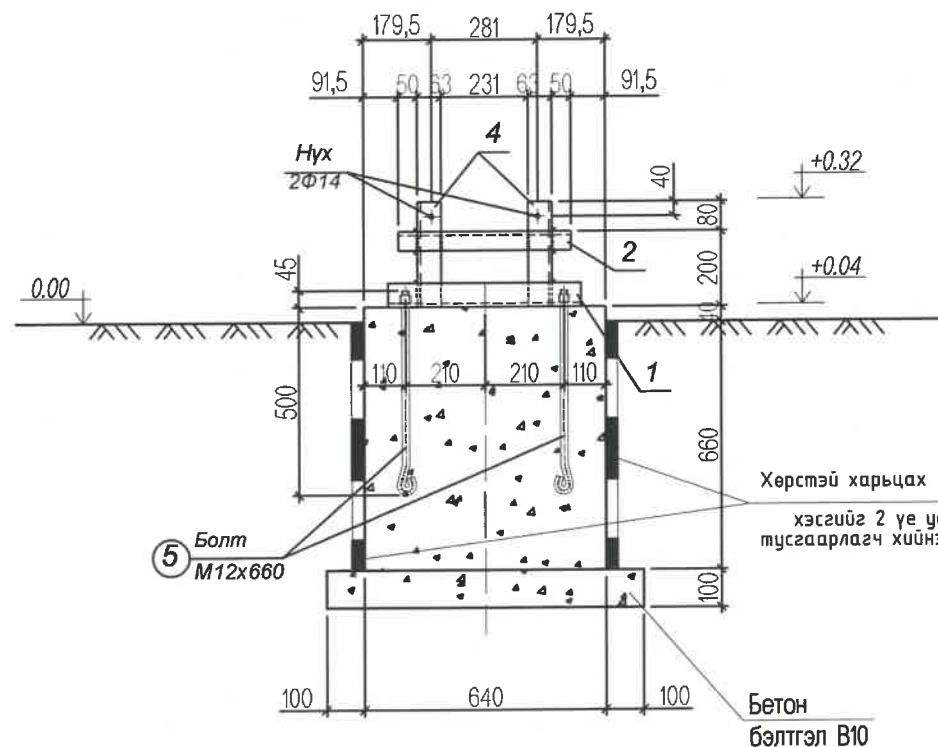
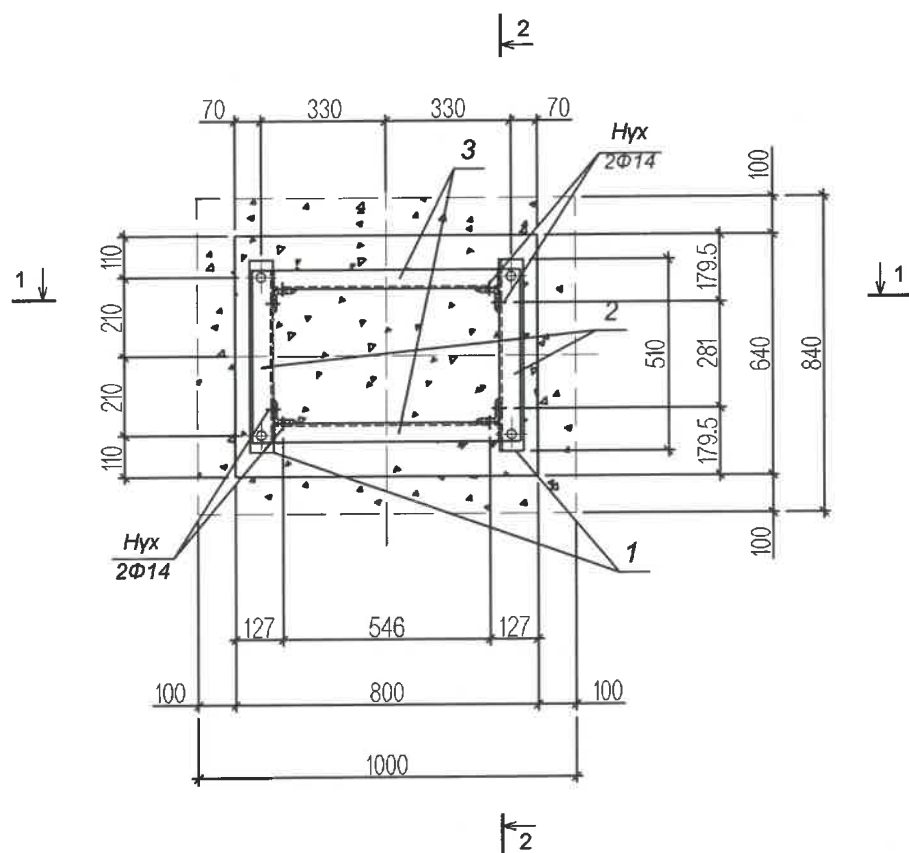
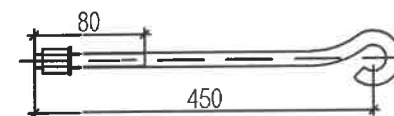
Улаанбаатар хот, ХУД, 3-р хороо, Үйлдвэрийн гудамж-22, Магалиуд оффис, 4-р давхар Утас: 75770498, email: info@monhorus.mn

"Монхорус Интернэшнл" ХХК Шалгасан

ЯЭВ-122 маягийн Хавчаарын шүүгээний суурь

Огтлол 2-2

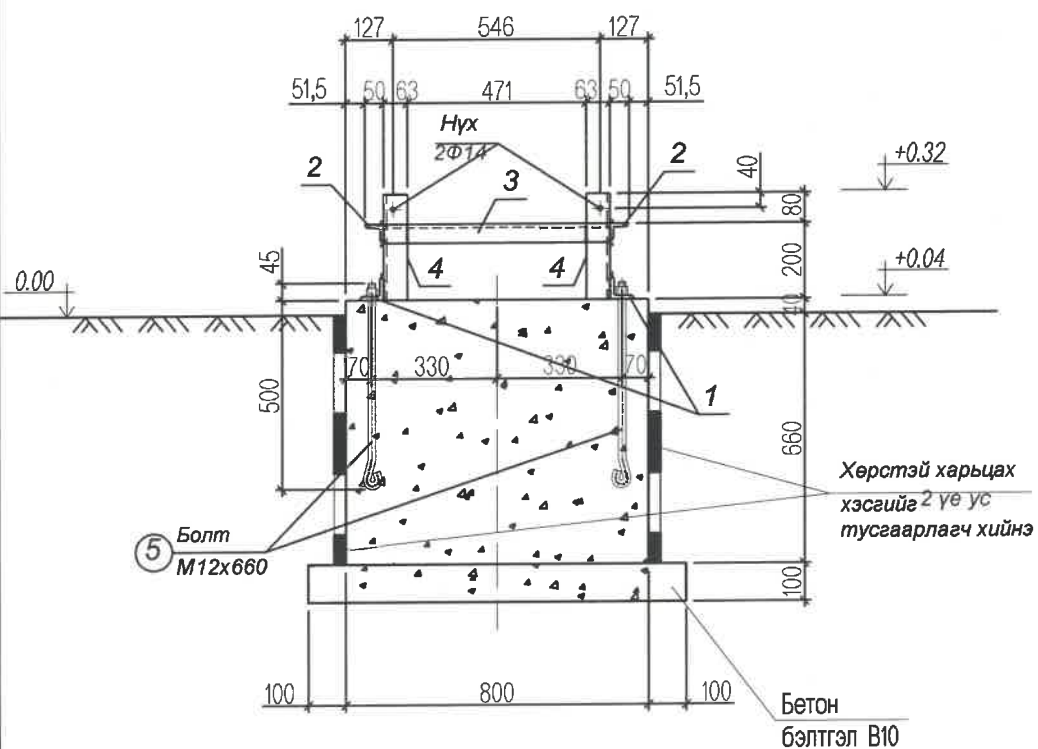
Анкер боолт
M12x660



Тайлбар

1. Тус хуудсыг холбогдох хуудсуудтай хамт үзнэ үү.
2. Бүх гагнаасын өндөр h=6 мм байна.
3. Бүх ган эдлэлүүдийг ГОСТ 380-71* стандартын ВСтЗСП4 маркийн гангаар хийнэ.

Огтлол 1-1



Марк поз	Тэмдэглэл	Нэр	Тоо (шир)	Нэг бүрийн жин (кг)	Бүгд (кг)	Нийт (кг)	
Төмөр хийц ТХ-1			7ш		20.928кг	146.496кг	
1	ГОСТ 8509-72	L 63x5	L=510	2	2.45	4.90	34.30
2	-----//-----	L 50x5	L=457	2	1.72	3.44	24.08
3	-----//-----	L 50x5	L=597	2	2.25	4.50	31.50
4	-----//-----	L 63x5	L=280	4	1.35	5.40	37.80
5	Гост 24379.1-80	Болт M12	L=660	4	0.65	2.60	18.20
-	Гост 5915-70	Гайк M12	-	4	0.016	0.064	0.448
-	Гост 11371-78	Шагд 12	-	4	0.006	0.024	0.168
			Бетон бэлтгэл В10		V=0.084м³		
Материал			Бетон анги В15		V=0.36м³		

Орхон аймаг, Баян-Өндөр сум, "ЗҮ" ТӨҮГ-ын БҮ-ийн хаягдал өтгөрүүлэх технологи нэвтрүүлэх төслийн 35/6.3 кВ-ын хүчдэл, 2х16 МВА чадалтай шинээр төлөвлөж буй "ЦРП-1" дэд станцын ажлын зураг

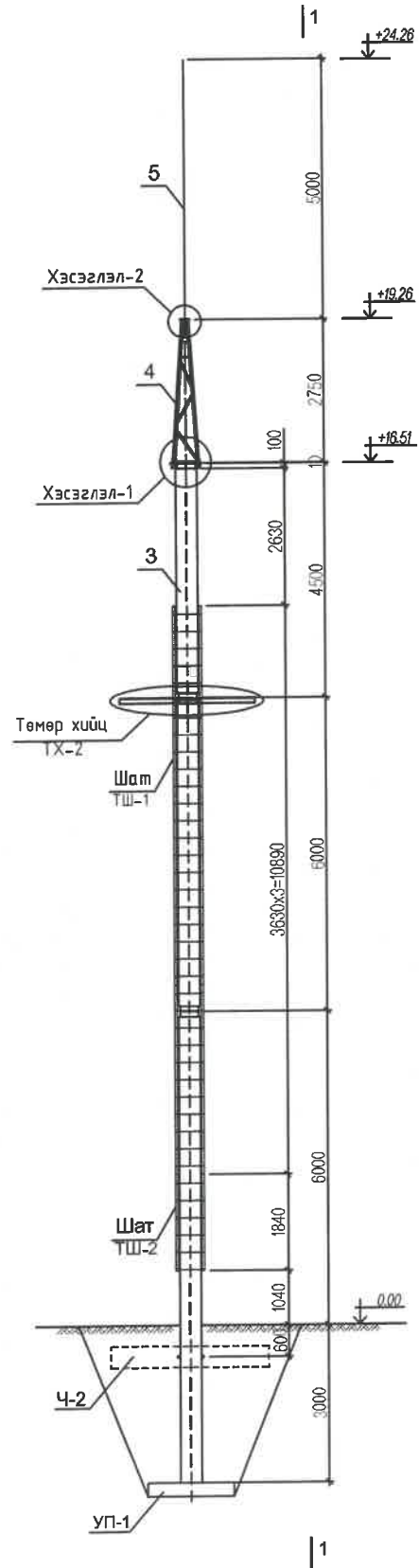
"ЯЭВ-120" маягийн хавчаарын цуглуулгын шүүгээний суурь

Инженер	Ш.Мөнхжаргал	Е.Г.Шифр:	МН123-ЕМСТТ-SD-IV-5	Масштаб:	1:25	Огноо:	2024.03.28
Гүйцэтгэсэн	Ж.Сараа	Т.Г.Шифр:		Зургийн дугаар:	ББ-23	Хуудас:	57
Шалгасан	А.Ганзориг						

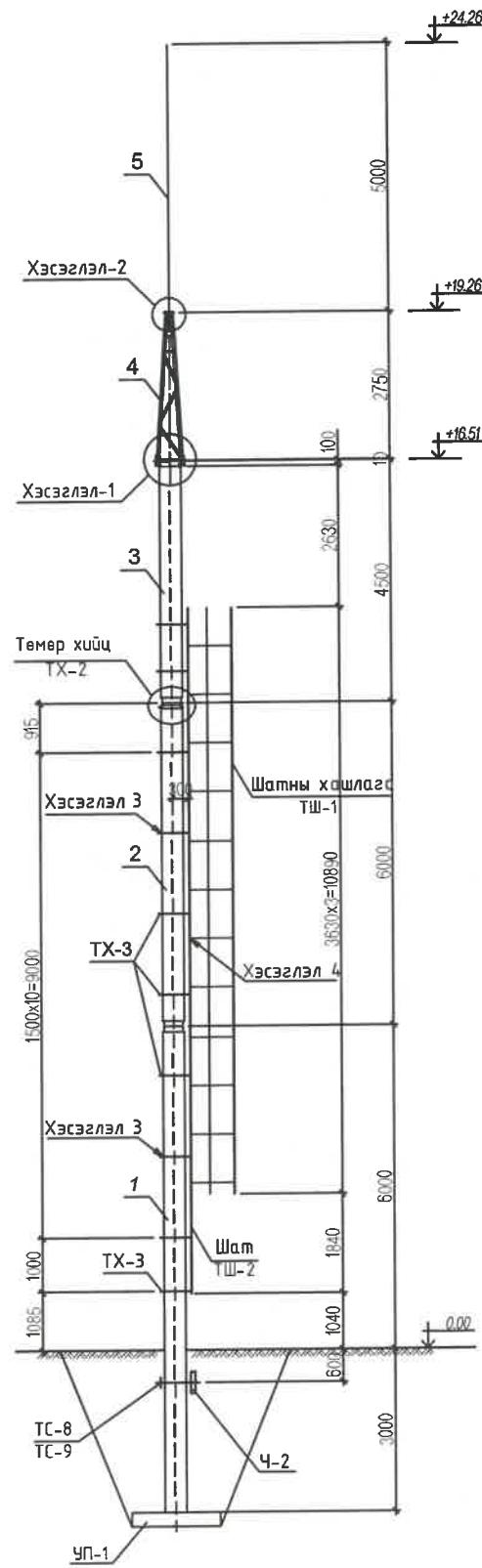
Улаанбаатар хот, ХЗД, 3-р хороо, Үйлдвэрийн гудамж-22, Магалин оффис, 4-р давхар Утас: 75778498, email: info@monhorus.mn

"Монхорус Интернэшил" ХХК

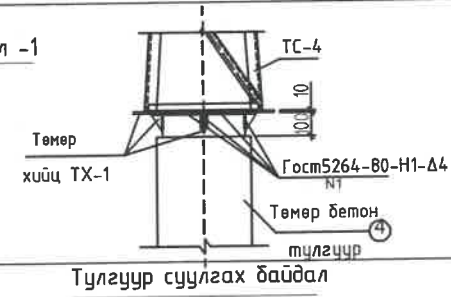
Аянга зайлуулагчийн доорхи тулгуур гэрэлтүүлгийн хамт



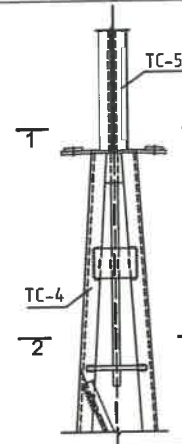
Огтлол 1-1



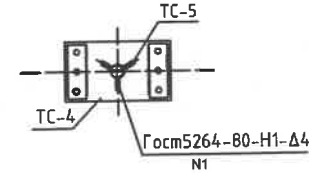
Хэсэглэл -1



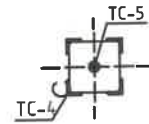
Хэсэглэл -2



Огтлол 1-1



Огтлол 2-2



Огтлол 3-3

ТС-9

Материалын нэгдсэн түүвэр

№	Альбомын дугаар	Нэр, маяг	Тоо шир	Жин /кг/		Нийт /кг/	Тайлбар
				Нэгж	Бүгд		
Төмөр бетон эдлэл							
1	B2.405.1-02 дэвтэр 3	ТБШ.04-9/1	1	1355	1355	2710	
2	---	ТБШ.04-6/2	1	924	924	1848	
3	---	ТБШ.04-4,5	1	703	703	1406	
-	Ул хавтан	УП-1	1	200	200	400	
-	B2.405.2-02 дэвтэр 5	Чагтн Ч-2	1	500	500	1000	
Ган хийц				2ш	544.72кг	1089.44кг	
4	3.407.2-162.4-4км	Тросын тулгуур ТС-4	1	79.66	79.66	159.32	
5	3.407.2-162.4-5км	Траверс ТС-5	1	34.46	34.46	68.92	
6	Төмөр хийц	ТХ-1	1	29.50	29.50	59.00	
7	Төмөр хийц	ТХ-2	1	28.30	28.30	56.60	
8	Төмөр шат	ТШ-1	4	56.64	226.56	453.12	
9	Төмөр шат	ТШ-2	1	15.64	15.64	31.28	
10	Шатны төмөр хийц	ТХ-3	10	10.86	108.60	217.20	
11	Чагтны бэхлэгээ	ЧБ-1	1	22.00	22.00	44.00	

Тайлбар:

- Энэ хуудсыг холбогдох хуудсуудтай хамт үзнэ.
- Аянга зайлуулагчийн тулгуурыг суурилуулахдаа хөрсийг тогоож ухах ба тулгуурын доор УП-1 хавтан дэр суурилуулна.
- Тулгуурын хажуугаар буцааж чигжихдээ ухаасаас гарсан шороог эргүүлж ашиглахыг хориглоно. Иймд буцааж чигжих хөрсөнд элс хайрганы хольцыг 20см тутамд үечлэн нягтруулж чигжинэ. Тулгуурын эргэн тойронд шавраар хаявч хийж өгөх ба хөрстэй харьцах хэсгийг 2 удаа хар тосон түрхлэгээр тосолж өгнө. Суурийн хажуугаар
- Мөн зурагт заасны дагуу аянга зайлуулагч дээр гэрэлтүүлгийн төмөр хийцийг суурилуулна.
- Бүх гагнаасын өндөр h=6 мм байна.
- Гангийн марк ВСт3пс-6-1.
- Бүх төмөр хийцийг эвэрлэтээс хамгаалах төмрийн будгаар 2 давхарлаж бүднэ.

Марк поз	Тэмдэглэл	Нэр	Тоо (шир)	Нэг бүрийн жин (кг)	Бүгд (кг)	Тайлбар
Чагтны бэхлэгээ ЧБ-1						22.0кг
ТС-8	ГОСТ 8509-72	L 125x8 L=620	1	12.0	12.0	
ТС-9	ГОСТ 2590-88	Болт Ф27 L=850	2	5.0	10.0	

Улаанбаатар хот, ХУД, 3-р хороо, Үйлдвэрийн гудамж-22, Магнolia оффис, 4-р давхар
 Утас: 75770498,
 email: info@monhorus.mn

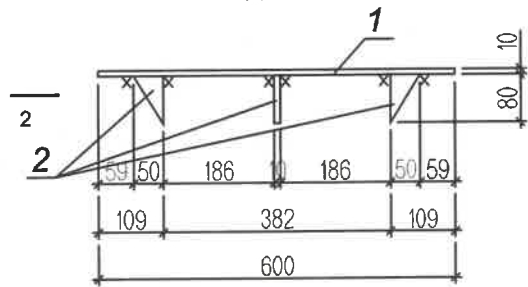
"Монхорус Интернэшнл" ХХК

Орхон аймаг, Баян-Өндөр сум, "ЗУ" ТӨҮГ-ын БҮ-ийн хаягдал өтгөрүүлэх технологи нэвтрүүлэх төслийн 35/6.3 кв-ын хүчдэл, 2х16 МВА чадалтай шинээр төлөвлөж буй "ЦРП-1" дэд станцын ажлын зураг

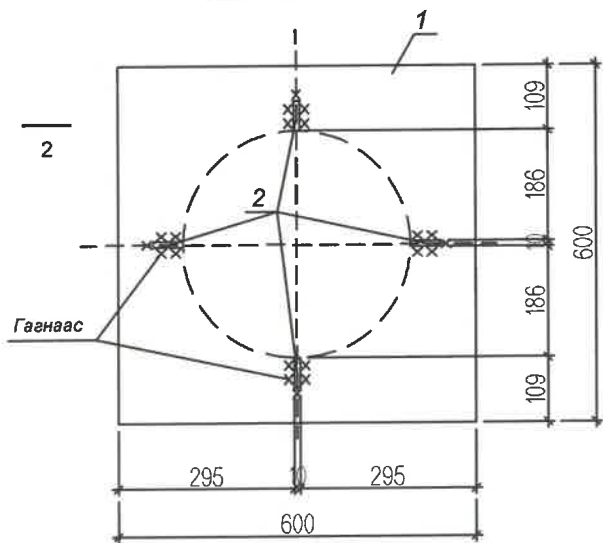
Аянга зайлуулагчийн тулгуур, гадна гэрэлтүүлэг			
Инженер	Ш.Мөнхжаргал	Е.Г.Шифр:	МН23-ЕМСТТ-SD-IV-5
Гүйцэтгэгсэн	Ж.Савда	Масштаб:	1:25
Шалгасан	А.Гантөмөр	Огноо:	2024.03.28
		Зургийн дугаар:	ББ-24.1
		Хуудас:	57

МОНГОЛ УЛС
 2022-2026
 43-ББ
 2022-2026

Төмөр хийц
ТХ-1



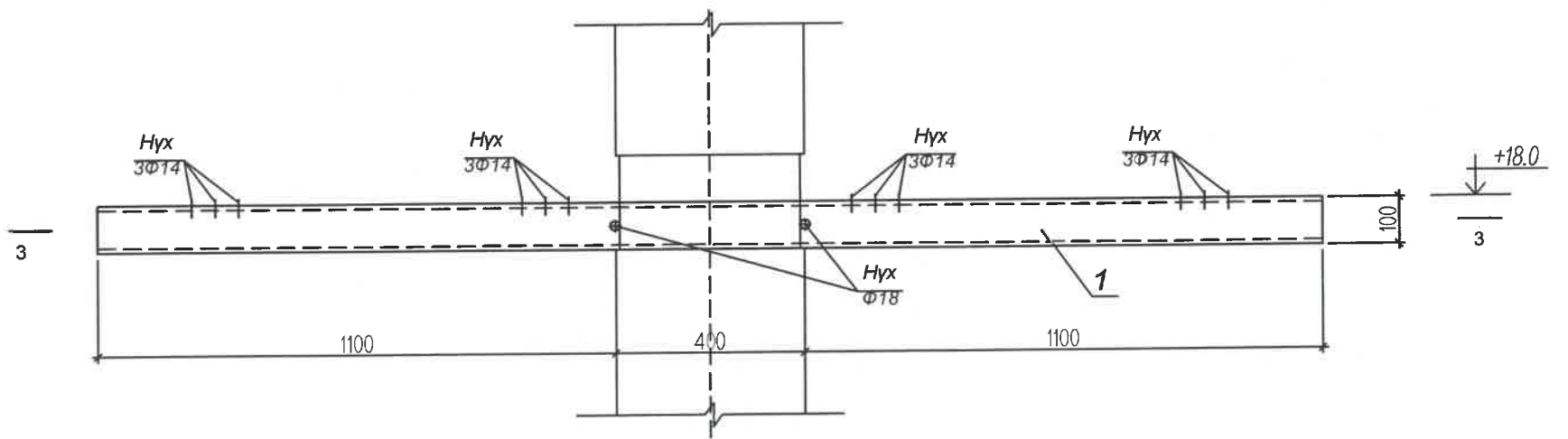
Огтлол 2-2



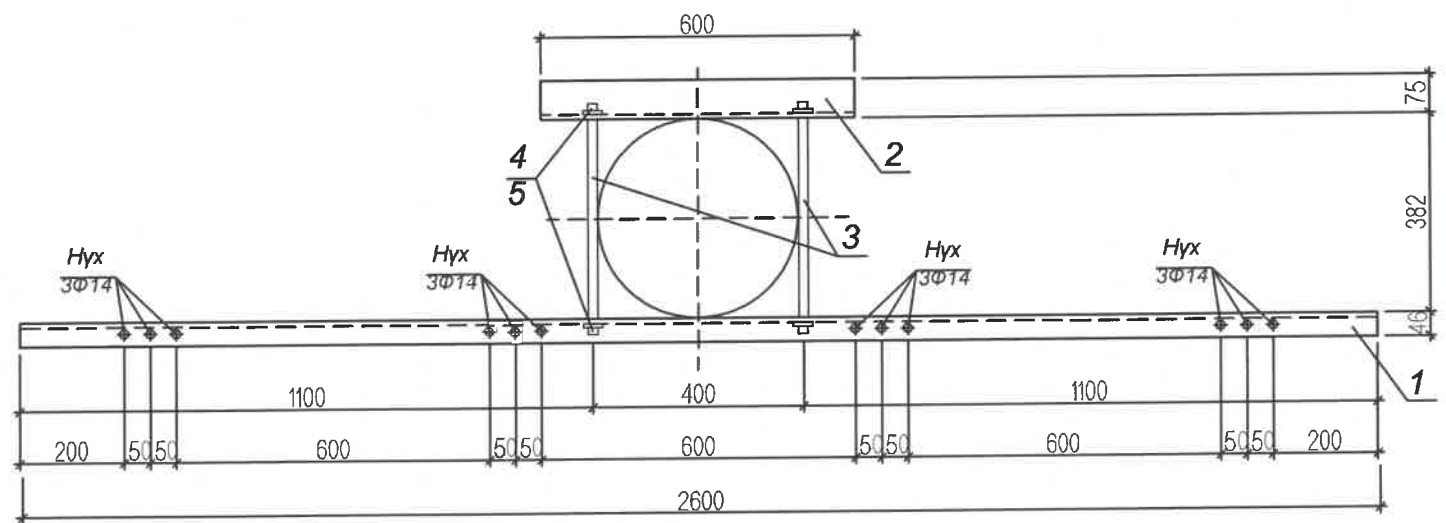
Тайлбар:
1. Энэ хуудсыг холбогдох хуудсуудтай хамт үз.
2. Бүх гангийн марк ВСтЗпс6-1.

Элементийн марк	Марк поз	Тэмдэглэл	Нэр	Тоо (шир)	Нэг бүрийн жин (кг)	Бүгд (кг)
ТХ-1	Төмөр хийц			1ш		29.50кг
	1	Гост 19903-74	Лист -10x600	L=600	1	28.26
	2	Гост 19903-74	-10x50	L=80	4	0.31

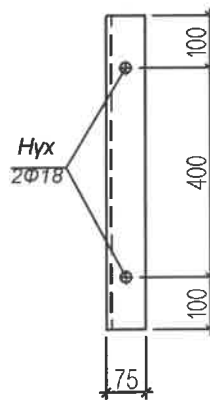
Төмөр хийц
ТХ-2



Огтлол 3-3



Поз-2



Элементийн марк	Марк поз	Тэмдэглэл	Нэр	Тоо (шир)	Нэг бүрийн жин (кг)	Бүгд (кг)
ТХ-2	Төмөр хийц			1ш		28.30кг
	1	ГОСТ 8240-72	[10	L=2600	1	22.33
	2	ГОСТ 8509-72	L 75x6	L=600	1	4.13
	3	ГОСТ 2590-88	Φ 16	L=500	2	0.78
	4	-----//-----	Гайка М16		8	0.03
	5	-----//-----	Шайба 16		4	0.01

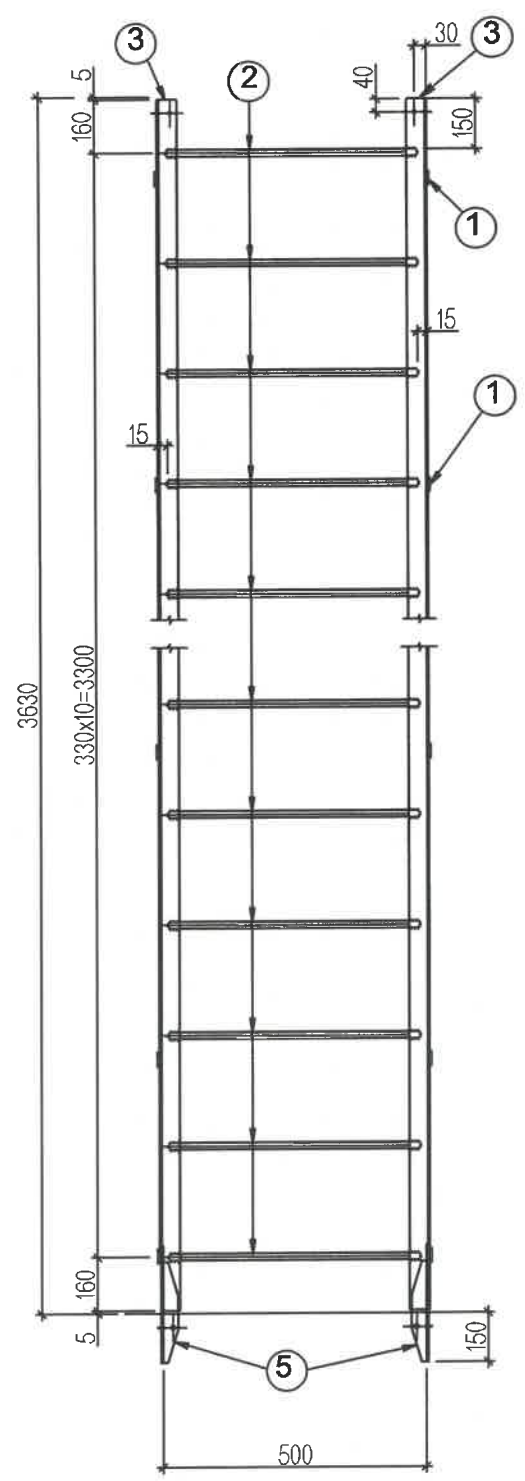
Орхон аймаг, Баян-Өндөр сум, "ЭҮ" ТӨҮГ-ын БҮ-ийн хаягдал өтгөрүүлэх технологи нэвтрүүлэх төслийн 35/6.3 кВ-ын хүчдэл, 2х16 МВА чадалтай шинээр төлөвлөж буй "ЦРП-1" дэд станцийн ажлын зураг

Аянга зайлуулагчийн төмөр хийц

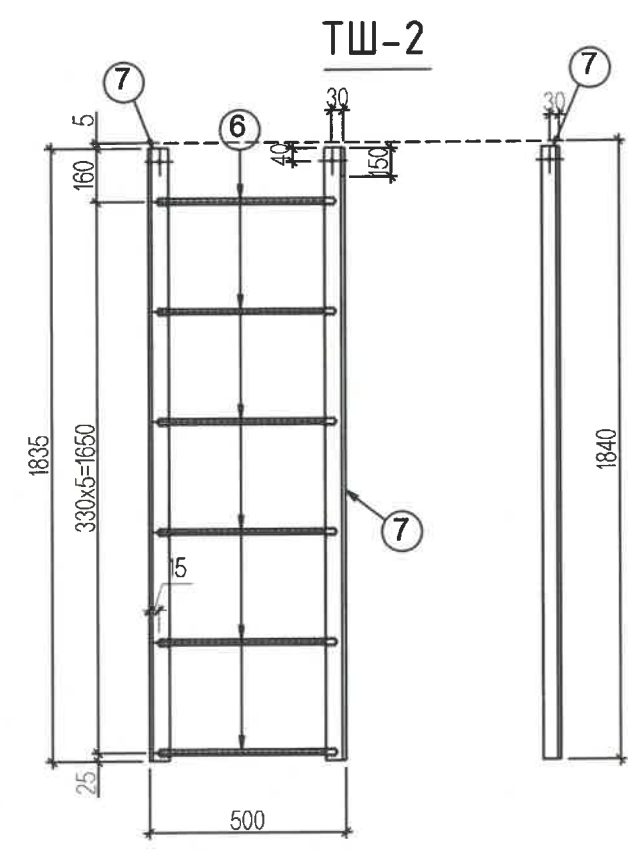
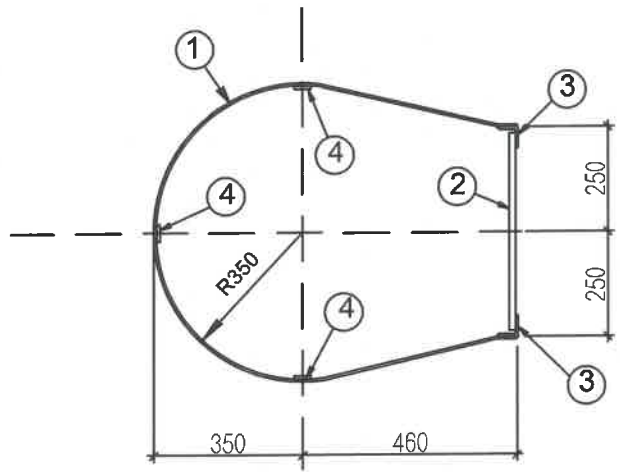
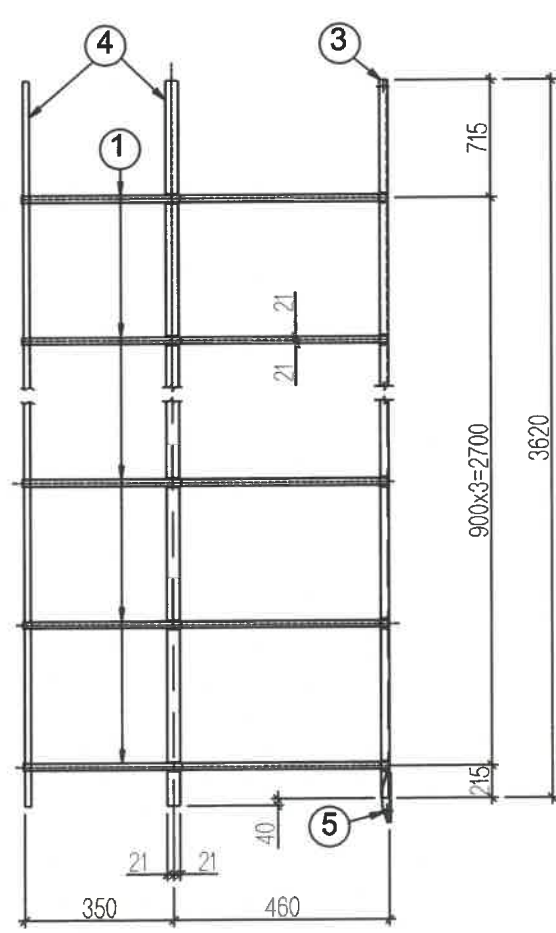
Инженер	Ш.Мөнхжаргал	Е.Г.Шифр:	МНН23-ЕМСТТ-SD-IV-5	Масштаб:	1:25	Огноо:	2024.03.28
Гүйцэтгэсэн	Ж.Бараа	Т.Г.Шифр:		Зургийн дугаар:	ББ-24.2	Хуудас:	57
"Монхорус Интернэшнл" ХХК	Шалгасан	А.Гантөмөр					

Улаанбаатар хот, ХУД, 3-р хороо, Үйлдвэрийн гудамж-22, Мэргэлийн оффис, 4-р давхар
Утас: 75778498, email: info@monhorus.mn

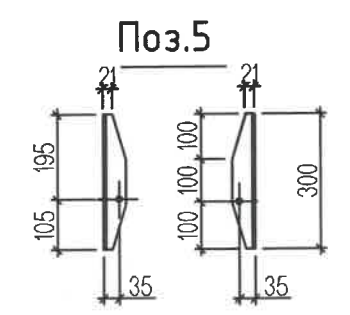
МОНГОЛ УЛС
МОНГОЛЫН ИЛДЭВЭР
УЗ-ББ
2024.03.28



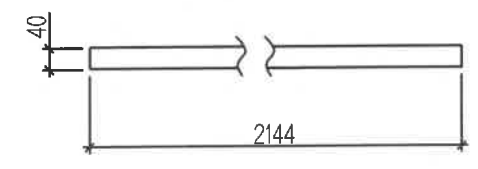
ТШ-1



ТШ-2



Поз.1
/Развертка/



- Тайлбар:
1. Бүх нүхний диаметр -17мм.
 2. Тусгайлан зааснаас бусад бүх загнаасын өндөр h=6мм.
 3. Гангийн марк ВСтЗпс6-1.
 4. Бүх төмөр хийцийг эзвэрэлтээс хамгаалах төмрийн бүдгээр 2 давхарлаж будна.

Элементийн марк	Марк поз	Тэмдэглэл	Нэр		Тоо (шир)	Нэг бүрийн жин (кг)	Бүгд (кг)	Тайлбар
ТШ-1	1	Хавтгай төмөр	_4x40	L=2144	4	2.70	10.80	56.64 х3ш
	2	ГОСТ 2590-88	Ф 16	L=470	11	0.74	8.14	
	3	ГОСТ 8509-72	L 50x4	L=3620	2	11.04	22.08	
	4	Хавтгай төмөр	_4x40	L=3660	3	4.60	13.80	
ТШ-2	6	ГОСТ 2590-88	Ф 16	L=470	6	0.74	4.44	15.64 х1ш
	7	ГОСТ 8509-72	L 50x4	L=1835	2	5.60	11.20	

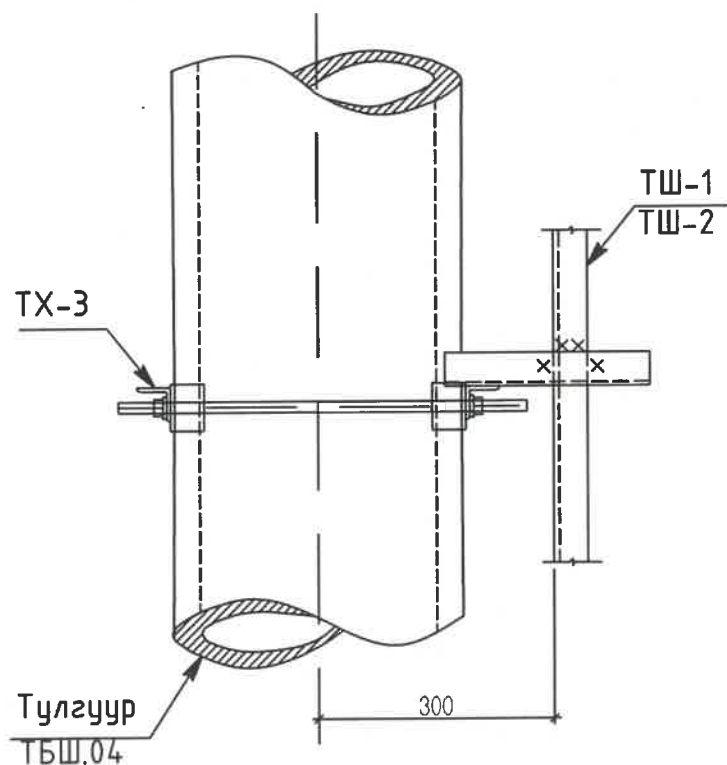
Орхон аймаг, Баян-Өндөр сум, "ЗҮ" ТӨҮГ-ын БҮ-ийн хаягдал өтгөрүүлэх технологи нэвтрүүлэх төслийн 35/6.3 кВ-ын хүчдэл, 2х16 МВА чадалтай шинээр төлөвлөж буй "ЦРП-1" дэд станцын ажлын зураг

Аянга зайлуулагчийн төмөр шат

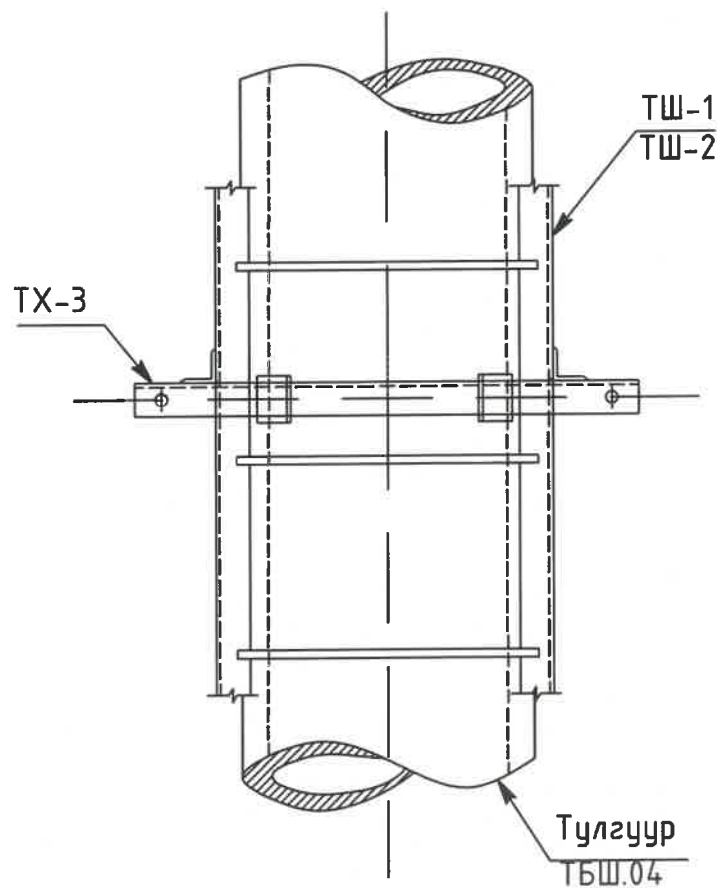
Инженер	Ш.Мөнхжаргал	Е.Г.Шифр:	МН123-ЕМСТТ-SD-IV-5	Масштаб:	1:25	Огноо:	2024.03.28
Гүйцэтгэсэн	МОНГОЛ УЛСЫН Ш.Сарда	Т.Г.Шифр:		Зургийн дугаар:	ББ-24.3	Хуудас:	57
"Монхорус Интернэшил" ХХК	Шалгасан	ГАНТӨМӨР					

МОНГОЛ УЛСЫН Ш.Сарда
МЭРЭ ЭШСЭН ИНЖЕНЕР
УЗ-ББ

Хэсэглэл-3

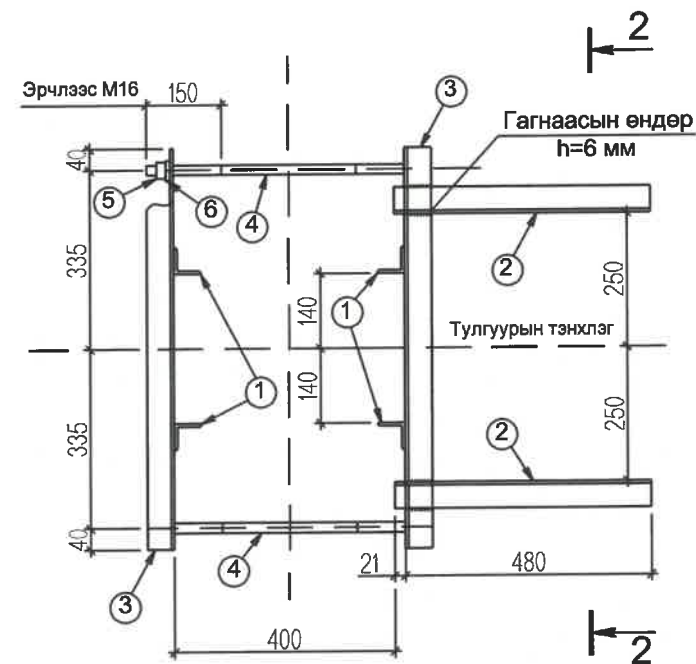


Огтлол 1-1

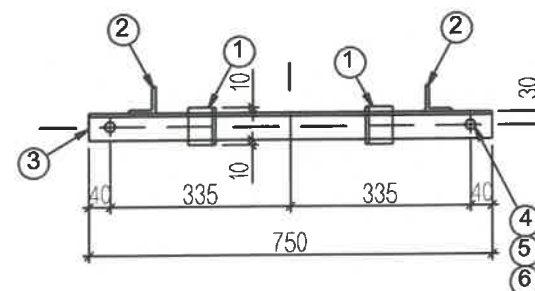


Шатны төмөр хийц

ТХ-3

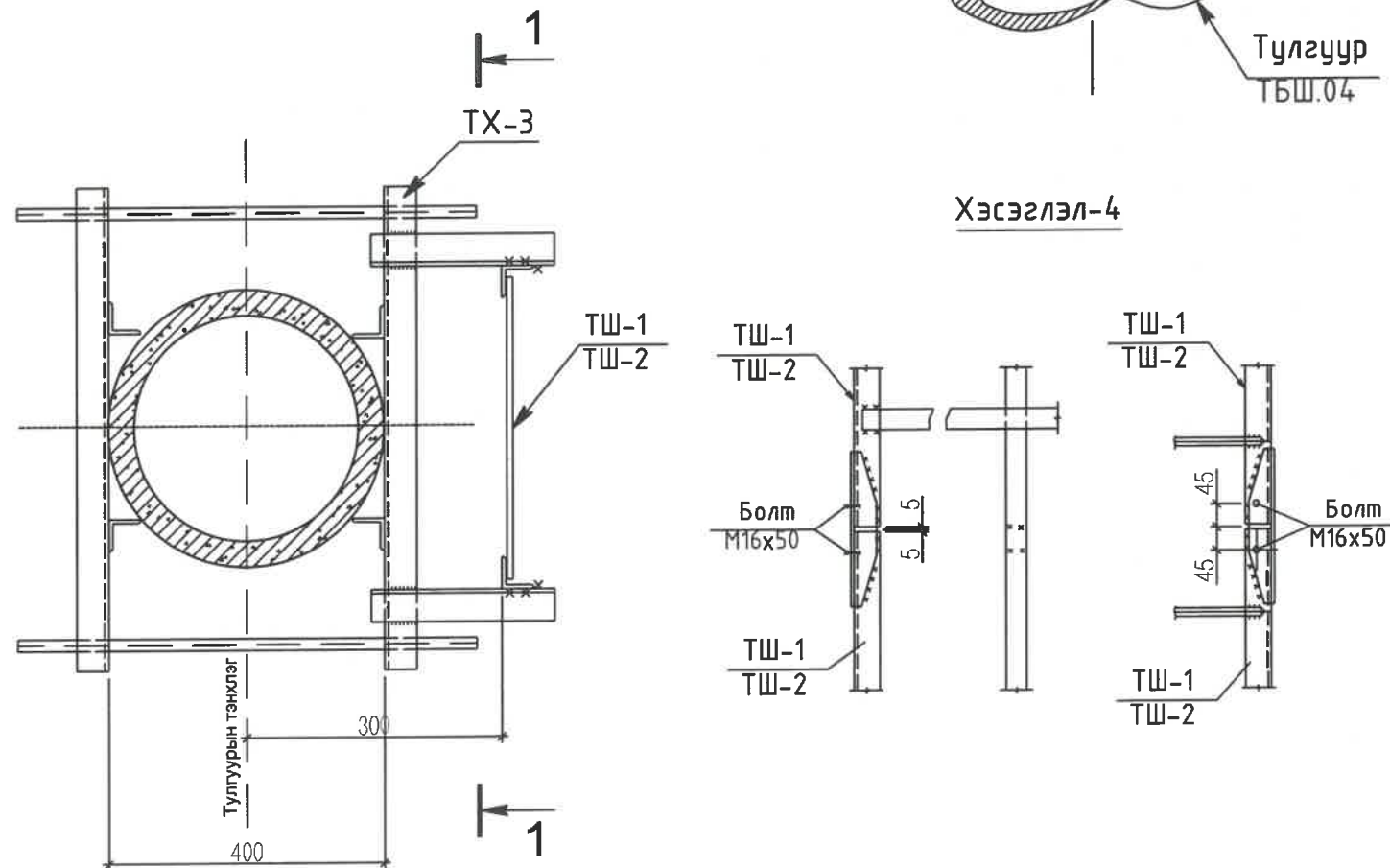


Огтлол 2-2



Тайлбар:
 1. Бүх нүхний диаметр -19мм.
 2. Тусгайлан зааснаас бусад бүх гагнаасын өндөр h=6мм.
 3. Гангийн марк ВСтЗпс6-1.
 4. Бүх төмөр хийцийг эвэрлэлтээс хамгаалах төмрийн будгаар 2 давхарлаж будна.

Хэсэглэл-4



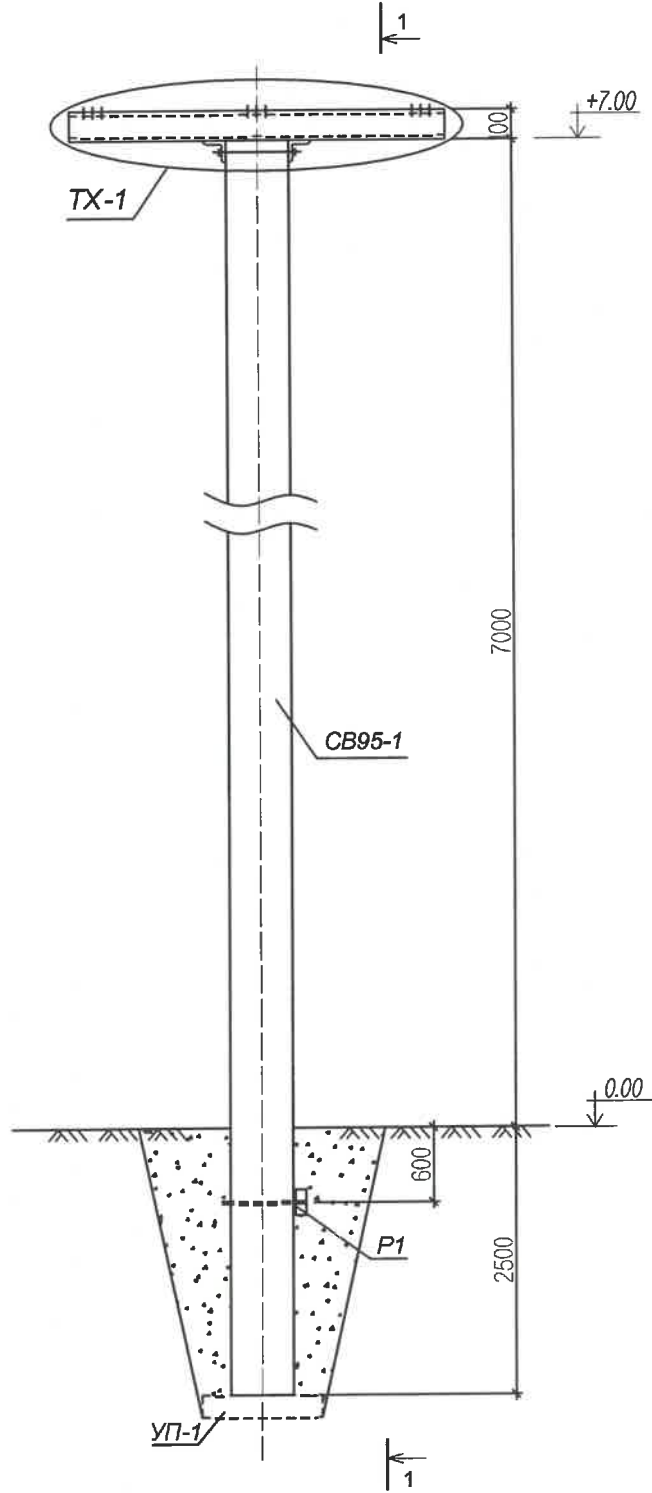
Элементийн марк	Марк поз	Тэмдэглэл	Нэр	Тоо (шир)	Нэг дүрийн жин (кг)	Бүгд (кг)	Тайлбар
ТХ-3	1	ГОСТ 8509-72	L 50x4	L=70	4	0.21	10.86 x10ш
	2	ГОСТ 8509-72	L 50x4	L=500	2	1.52	
	3	ГОСТ 8509-72	L 50x4	L=750	2	2.28	
	4	ГОСТ 2590-88	Ф 16	L=715	2	1.13	
	5	-----//-----	Гайка М16		4	0.03	
	6	-----//-----	Шайба 16		4	0.01	

Орхон аймаг, Баян-Өндөр сум, "ЗУ" ТӨҮГ-ын БҮ-ийн хаягдал өтгөрүүлэх технологи нэвтрүүлэх төслийн 35/6.3 кВ-ын хүчдэл, 2х16 МВА чадалтай шинээр төлөвлөж буй "ЦРП-1" дэд станцын ажлын зураг

Аянга зайлуулагчийн шатны төмөр хийц

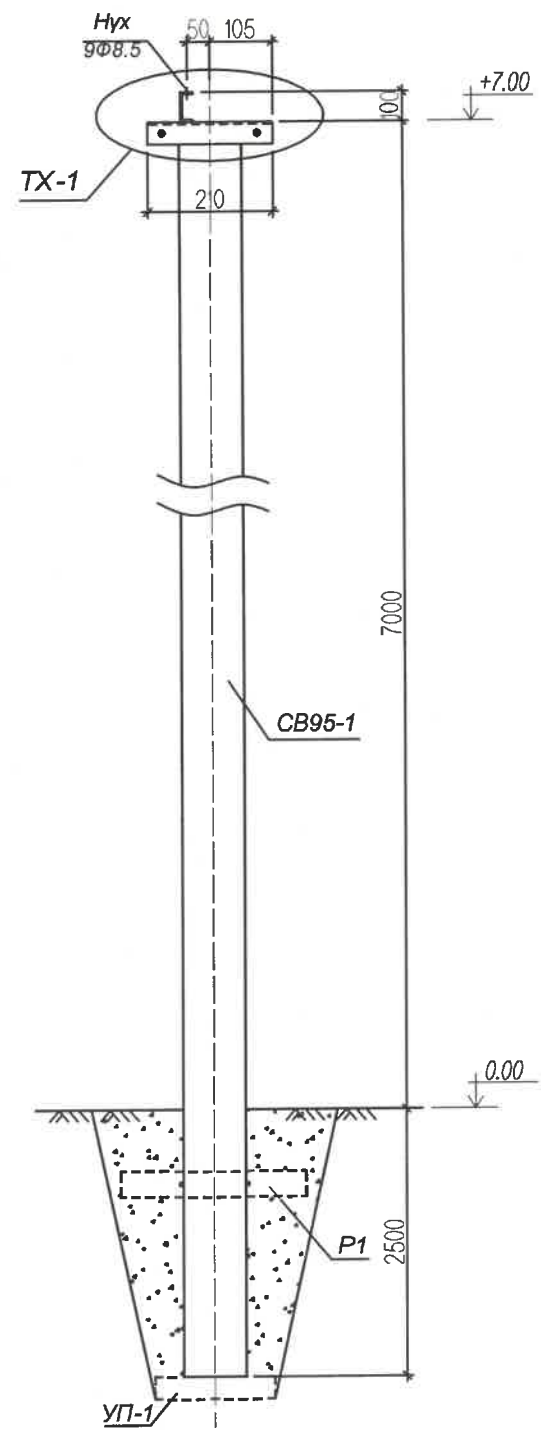
Инженер	<i>Ш.Мөнхжаргал</i>	Ш.Мөнхжаргал	Е.Г.Шифр: МН123-ЕМСТТ-SD-IV-5	Масштаб: 1:25	Огноо: 2024.03.28
Гүйцэтгэсэн	<i>В.Сараа</i>	Ж.Сараа	Т.Г.Шифр:	Зургийн дугаар: ББ-24.4	Хуудас: 57
"Монхорус Интернэшнл" ХХК	Шалгасан	<i>А.Амгалан</i>	АТХ/0004		

Гэрэлтүүлэгчийн доорхи ОС-1
маягийн суурь



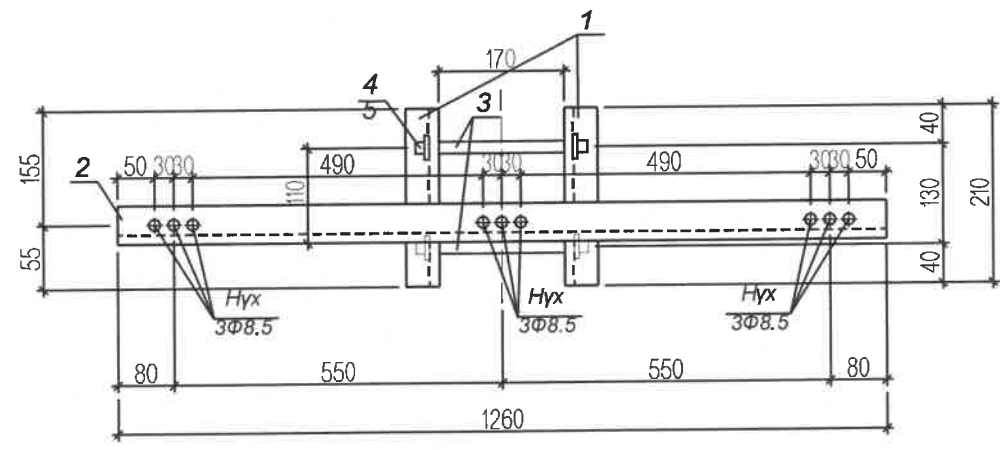
ТС-8

Огтлол 1-1

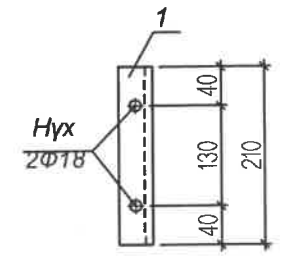


ТС-9

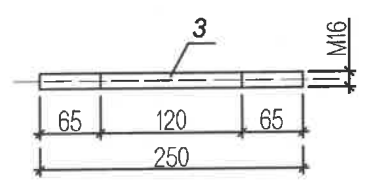
Төмөр хийц ТХ-1



Поз 1



Поз 3



- Тайлбар:
1. Энэ хуудсыг холбогдох хуудсуудтай хамт үзнэ.
 2. Гэрэлтүүлгийн тулгуурыг суурилуулахдаа хөрсийг тогтоолж цухах ба тулгуурын доор УП-1 хавтан дэр суурилуулна.
 3. Тулгуурын хажуугаар буцааж чигжихдээ ухаасаас гарсан шороог эргүүлж ашиглахыг хориглоно. Иймд буцааж чигжих хөрсөнд элс хайрганы хольцыг 20см тутамд үечлэн нягтруулж чигжинэ. Тулгуурын эргэн тойронд шавраар хаявч хийж өгөх ба хөрстэй харьцах хэсгийг 2 удаа хар тосон түрхлэгээр тосолж өгнө.
 4. Бүх загнаасын өндөр h=6 мм байна.
 5. Гангийн марк ВСтЗпс6-1.
 7. Бүх төмөр хийцийг эзвэрлээс хамгаалах төмрийн бүдгээр 2 давхарлаж будна.

Марк поз	Тэмдэглэл	Нэр	Тоо (шир)	Нэг бүрийн жин (кг)	Бүгд (кг)	Нийт (кг)	Тайлбар
Төмөр бетон эдлэл			2ш		1150кг	2300кг	
CB95-1	3.407-1-136	Тулгуур	1	750	750	1500	0.3м³ x 2ш
P-1	3.407.1-137.2-003	Ригель	1	200	200	400	0.08м³ x 2ш
УП-1	-----//-----	Хавтан 900x900x120	1	200	200	400	0.1м³ x 2ш
Төмөр хийц ТХ-1			2ш		14.92кг	29.84кг	
1	ГОСТ 8509-72	L 50x5 L=210	4	0.79	3.16	6.32	
2	ГОСТ 8240-72	[10 L=1260	1	10.82	10.82	21.64	
3	ГОСТ 2590-88	Φ 16 L=250	2	0.39	0.78	1.56	
4	-----//-----	Гайка М16	4	0.03	0.12	0.24	
5	-----//-----	Шайба 16	4	0.01	0.04	0.08	
Төмөр хийц ТХ-2			2ш		22.0кг	44.0кг	
ТС-8	ГОСТ 8509-72	L 125x8 L=620	1	12.0	12.0	24.0	
ТС-9	ГОСТ 2590-88	Болт Φ27 L=850	2	5.0	10.0	20.0	

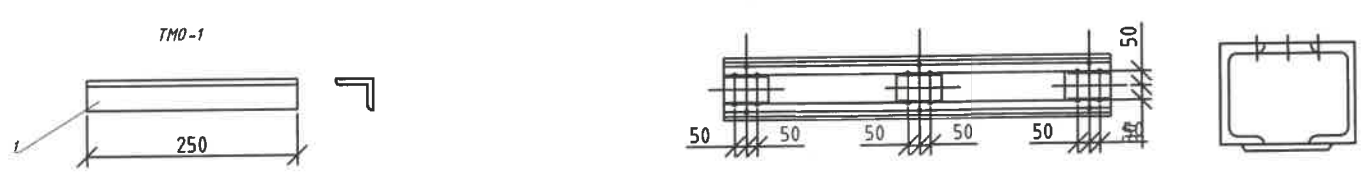
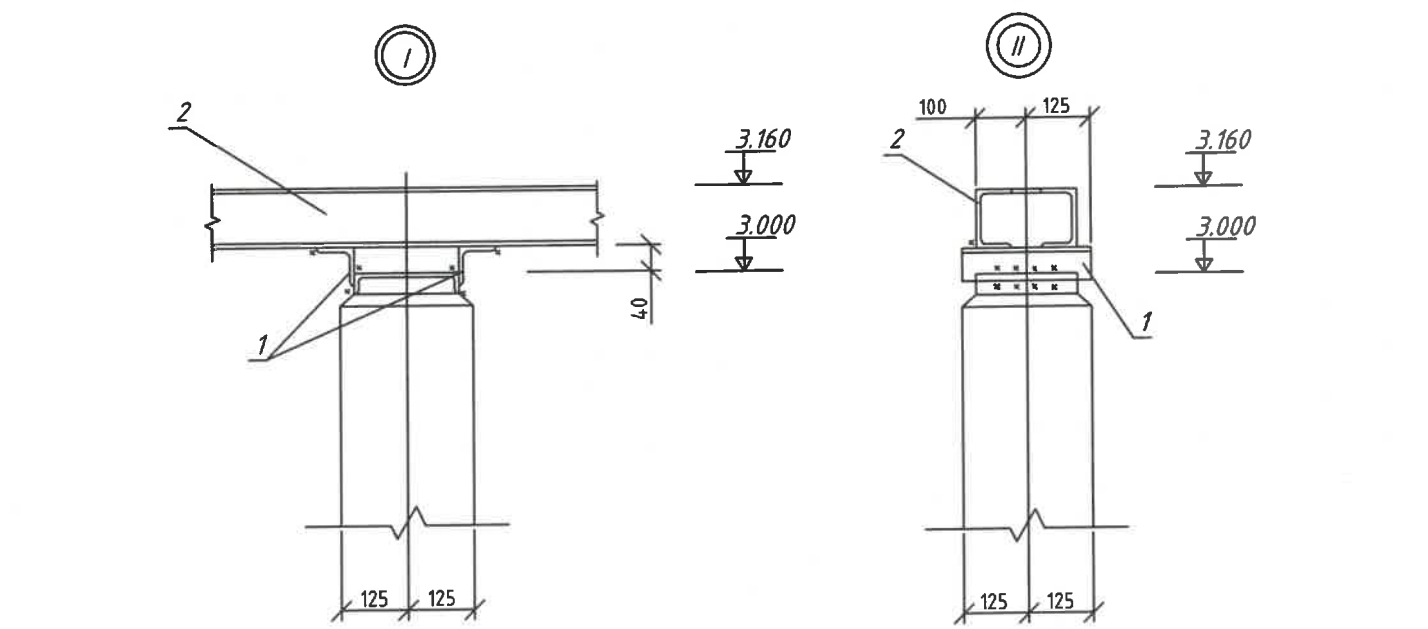
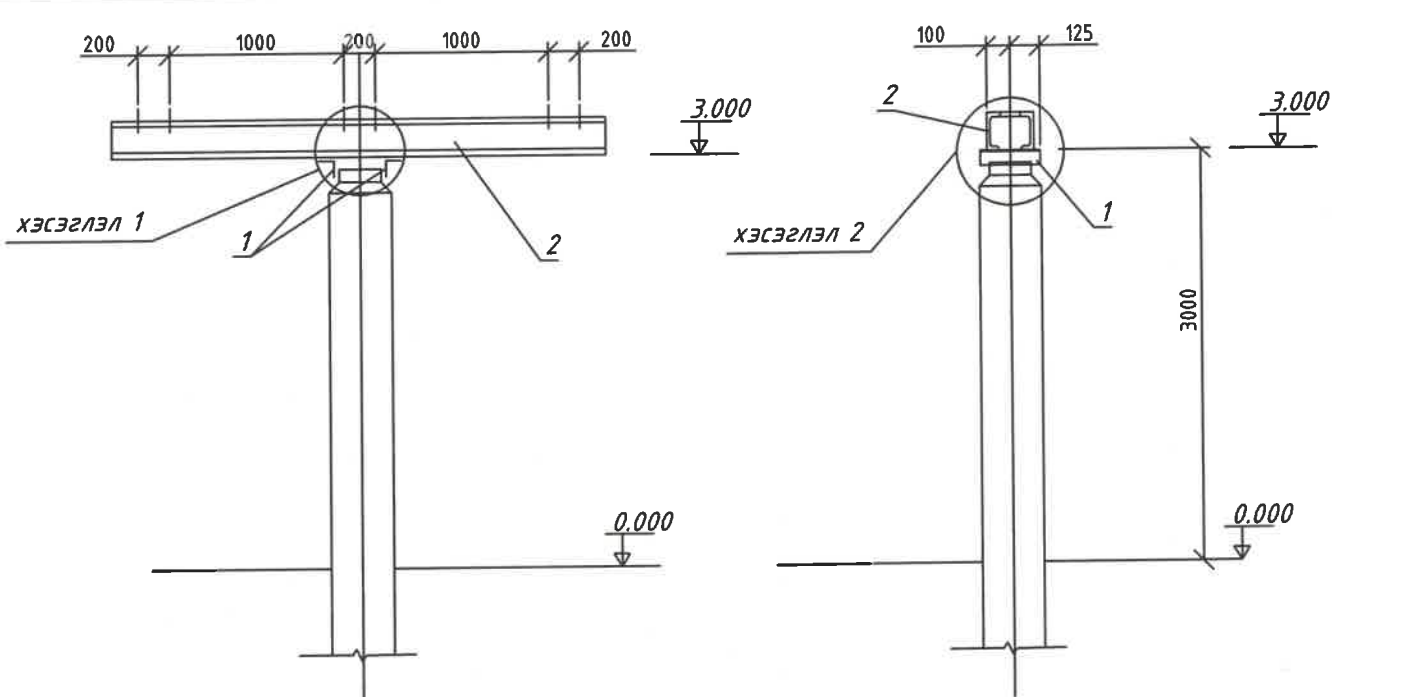
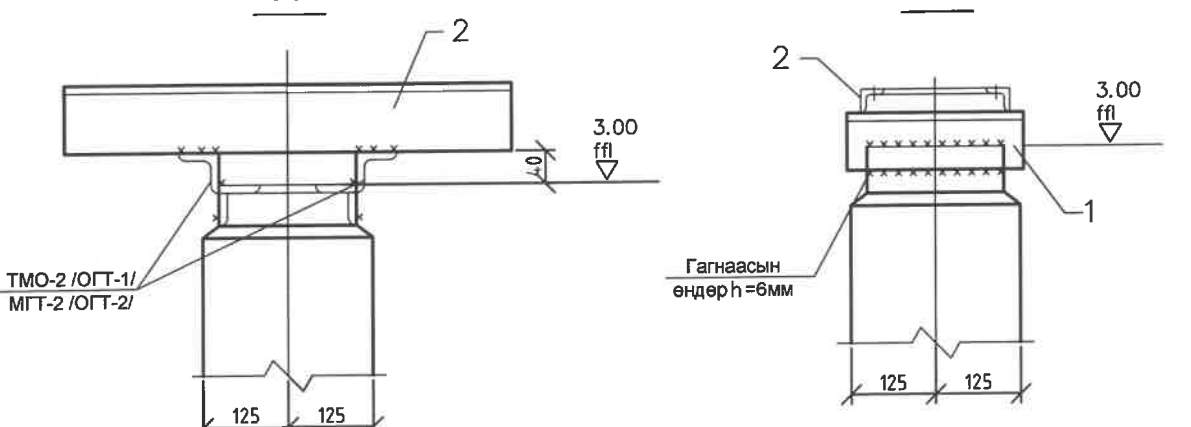
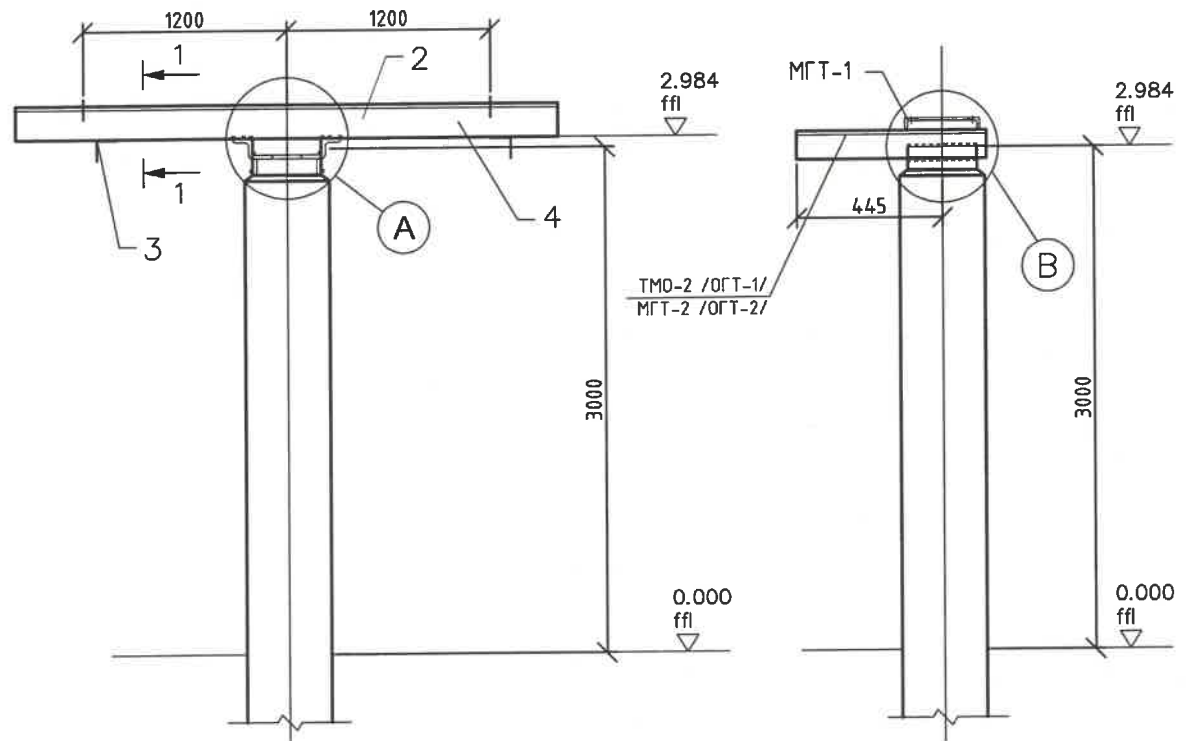
Орхон аймаг, Баян-Өндөр сум, "ЗҮ" ТӨҮГ-ын БҮ-ийн хаягдал өмгөрүүлэх технологи нэвтрүүлэх төслийн 35/6.3 кВ-ын хүчдэл, 2х16 МВА чадалтай шинээр төлөвлөж буй "ЦРП-1" дэд станцын ажлын зураг

Гэрэлтүүлэгчийн "ОС-1" маягийн тулгуур

Инженер	Ш.Мөнхжаргал	Е.Г.Шифр:	МН123-ЕМСТТ-SD-IV-5	Масштаб:	1:25	Огноо:	2024.03.28
Гүйцэтгэсэн	Ж.Сараа	Т.Г.Шифр:		Зургийн дугаар:	ББ-25	Хуудас:	57
"Монхорус Интернэшнл" ХХК	Шалгасан	А.Гантөмөр					

Улаанбаатар хот, ХУД, 3-р хороо, Үйлдвэрийн гудамж-22, Мэргэжлийн оффис, 4-р давхар
Утас: 75718498, email: info@monhorus.mn

Александрович
ГАНТӨМӨР
ЭРЭГСЭН ИНЖЕНЕР



Эдлэхүүний түүвэр

Поз, Маяг	Тэмдэглэгээ	Нэр	Тоо	Нэгж жиц, кг	Тайлбар
Төмөр бетон эдлэл					
УСО-1А	3.407-102	Тулгуур	2	800	0.32 м ³
Ган хийц					
1	3.407-93 КМД-1	ТМО-2	2	2.8	
2	3.407-93 КМД-1	МГТ-1	1	88.5	
3	3.407-93 КМД-1	МГТ-2	1	4.7	
4	3.407-93 КМД-1	МГТ-3	1	4.7	

Тайлбар, МГТ-2, МГТ-3 нь ОГТ-2 т хамаарна.

Д/д	Эдлэхүүний нэр	Оглол	Урт/мм	Тоо/шир	Жин/кг			Тайлбар
					нэгж	бүгд	марк	
1	ТМО-2	L 75x6	400	1	2,8	2,8	2,8	
2	ТМО-62	[12	3000	2	31,2	63		
3		_ 95x6	200	3	0,9	3		
4		_ 50x6	140	2	0,3	1		
5		Гагнаас						

Орхон аймаг, Баян-Өндөр сум, "ЗУ" ТӨҮГ-ын БҮ-ийн хаягдал өтгөрүүлэх технологи нэвтрүүлэх төслийн 35/6.3 кВ-ын хүчдэл, 2х16 МВА чадалтай шинээр төлөвлөж буй "ЦРП-1" дэд станцын ажлын зураг

6.3 кВ-ын тулгуур тусгаарлагчийн төмөр хийц

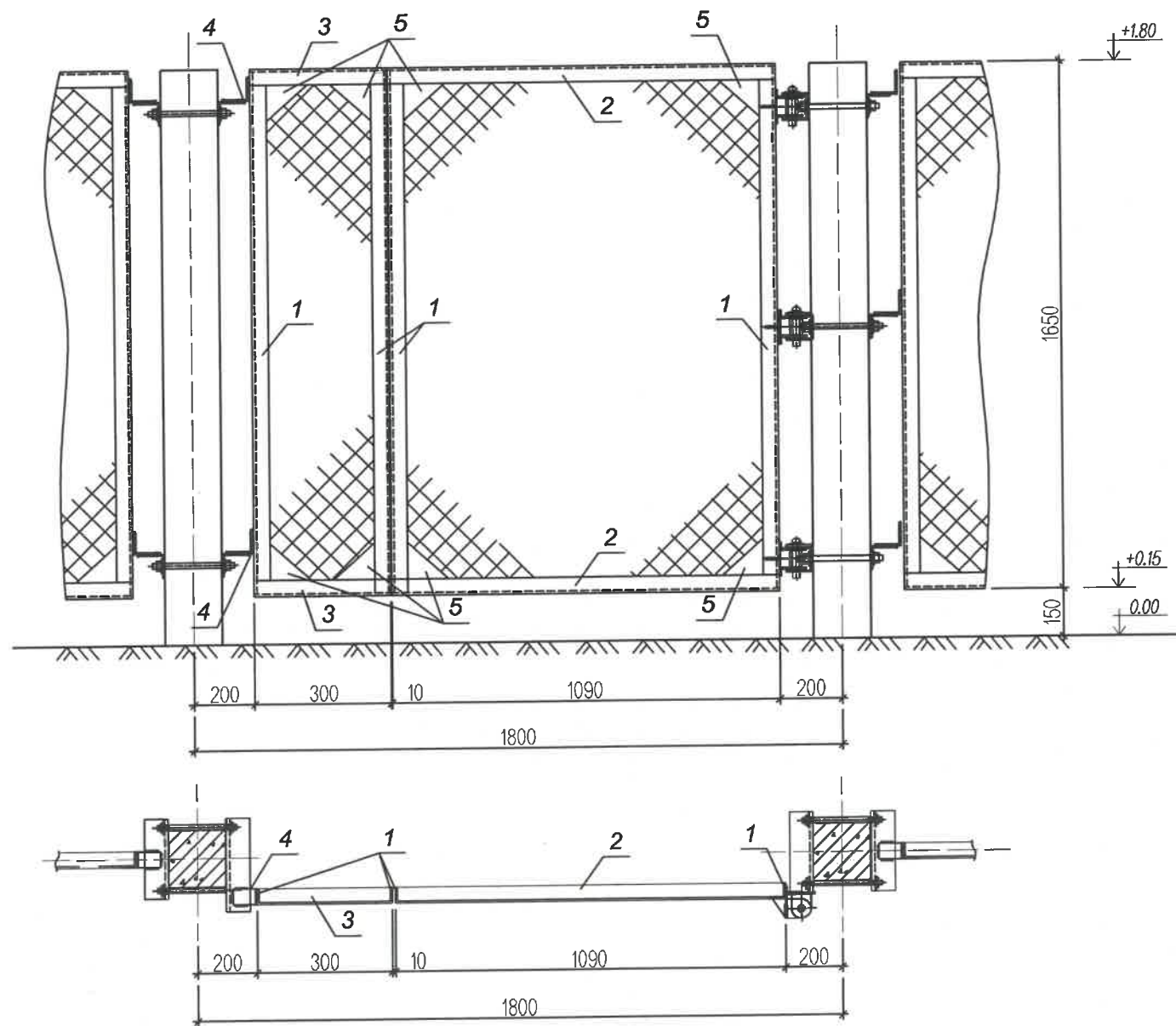
Инженер Гүйцэтгэгсэн Шалгасан	Ш.Мөнхжаргал	Е.Г.Шифр: МН123-ЕМСТТ-SD-IV-5	Масштаб: 1:25	Огноо: 2024.03.28
	Ж.Сараа	Т.Г.Шифр:	Зургийн дугаар: ББ-26	Хуудас: 57

"Монхорус Интернашнал" ХХК

Улаанбаатар хот, ХУД, 3-р хороо, Үйлдвэрийн гудамж-22, Магюлид оффис, 4-р давхар
Утас: 75778498, email: info@monhorus.mn

23-6346
АТГААРИЙН
ФАКТОРИЙН

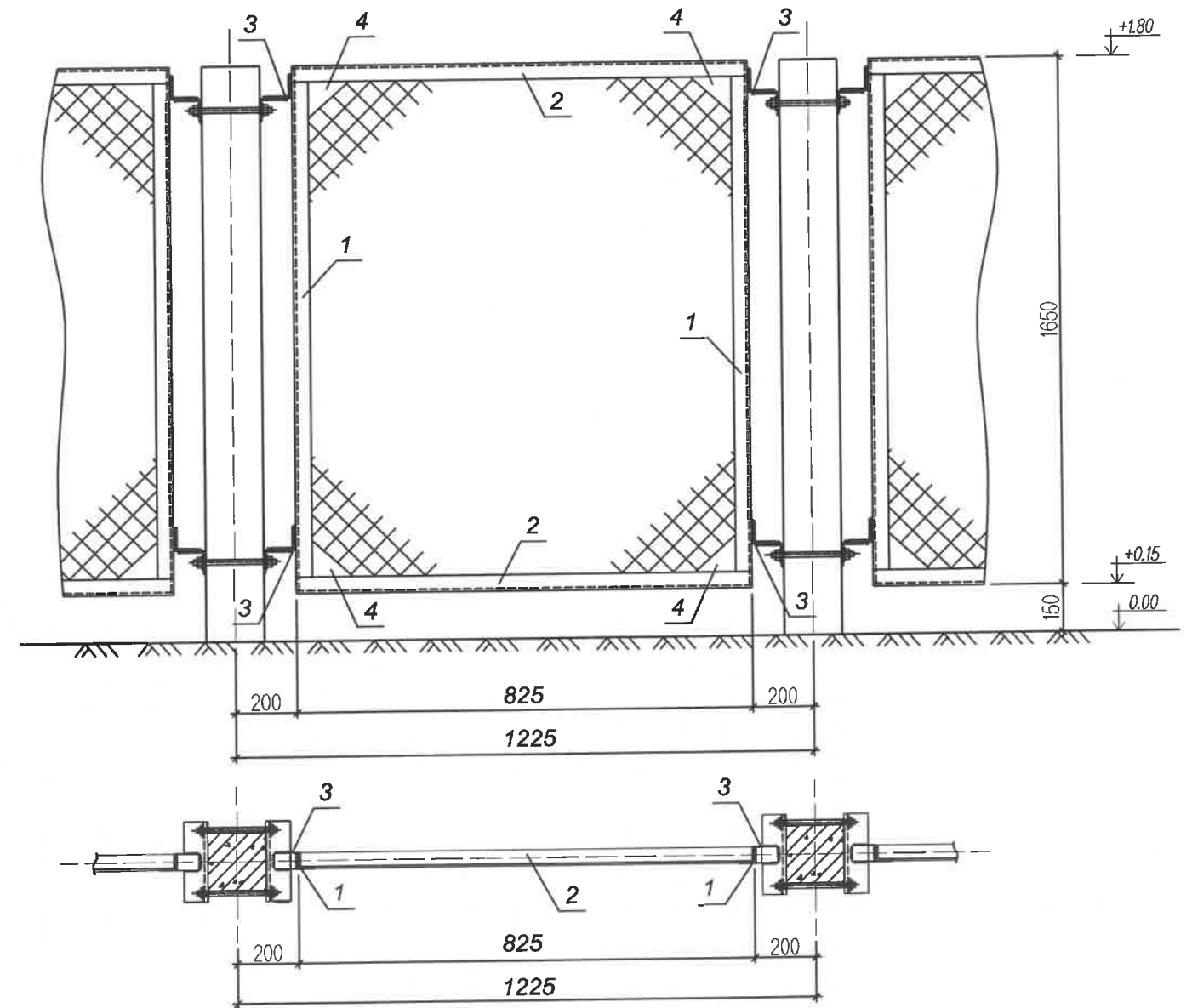
1.80 x 1.80 м-тэй төмөр хүрээ /хаалгатай/



Ган хийцийн материалын түүвэр

Марк поз	Тэмдэглэл	Нэр	Тоо (шир)	Нэг бүрийн жин (кг)	Бүгд (кг)	
1.80 x 1.80 м-тэй төмөр хүрээ /хаалгатай/			3ш		34.75кг	
1	ГОСТ 8509-72	L40x4	L=1650	4	4.00	16.00
2	-----//-----	L40x4	L=1090	2	2.64	5.28
3	-----//-----	L40x4	L=300	2	0.73	1.46
4	ГОСТ 8510-72	L75x6	L=50	2	0.30	0.60
5	ГОСТ 5336-67	_6x125	L=125	8	0.73	5.84
-	Төмөр тор 50x50мм нүхтэй	2.30 м²	-	1	2.42	5.57
-	Хаалганы нугас	-	-	3		
-	Хаалганы бариул	-	-	1		

1.225 x 1.80 м-тэй төмөр хүрээ



Ган хийцийн материалын түүвэр

Марк поз	Тэмдэглэл	Нэр	Тоо (шир)	Нэг бүрийн жин (кг)	Бүгд (кг)	
1.225 x 1.80 м-тэй төмөр хүрээ			1ш		19.4кг	
1	ГОСТ 8509-72	L40x4	L=1650	2	4.00	8.00
2	-----//-----	L40x4	L=825	2	1.99	3.99
3	ГОСТ 8510-72	L75x6	L=50	4	0.30	1.20
4	ГОСТ 5336-67	_6x125	L=125	4	0.73	2.92
-	Төмөр тор 50x50мм нүхтэй	1.36 м²	-	1	2.42	3.29

Тайлбар

1. Тус хуудсыг холбогдох хуудсуудтай хамт үзнэ үү.
2. Бүх гагнаасын өндөр h=6 мм байна.
3. Бүх ган эдлэлүүдийг ГОСТ 380-71* стандартын ВСтЗСП4 маркийн гангаар хийнэ.
4. Материалын түүврийг зөвхөн нэг төмөр хүрээний зургаар хийсэн тул төмөр хийцийн түүврийг тоо ширхэгээр нь үржүүлэх шаардлагатай.

Орхон аймаг, Баян-Өндөр сум, "ЗҮ" ТӨҮГ-ын БҮ-ийн хаягдал өтгөрүүлэх технологи нэвтрүүлэх төслийн 35/6.3 кВ-ын хүчдэл, 2x16 МВА чадалтай шинээр төлөвлөж буй "ЦРП-1" дэд станцын ажлын зураг

1.8x1.65 м төмөр хүрээ, хаалга, 1.225x1.65 м хүрээ

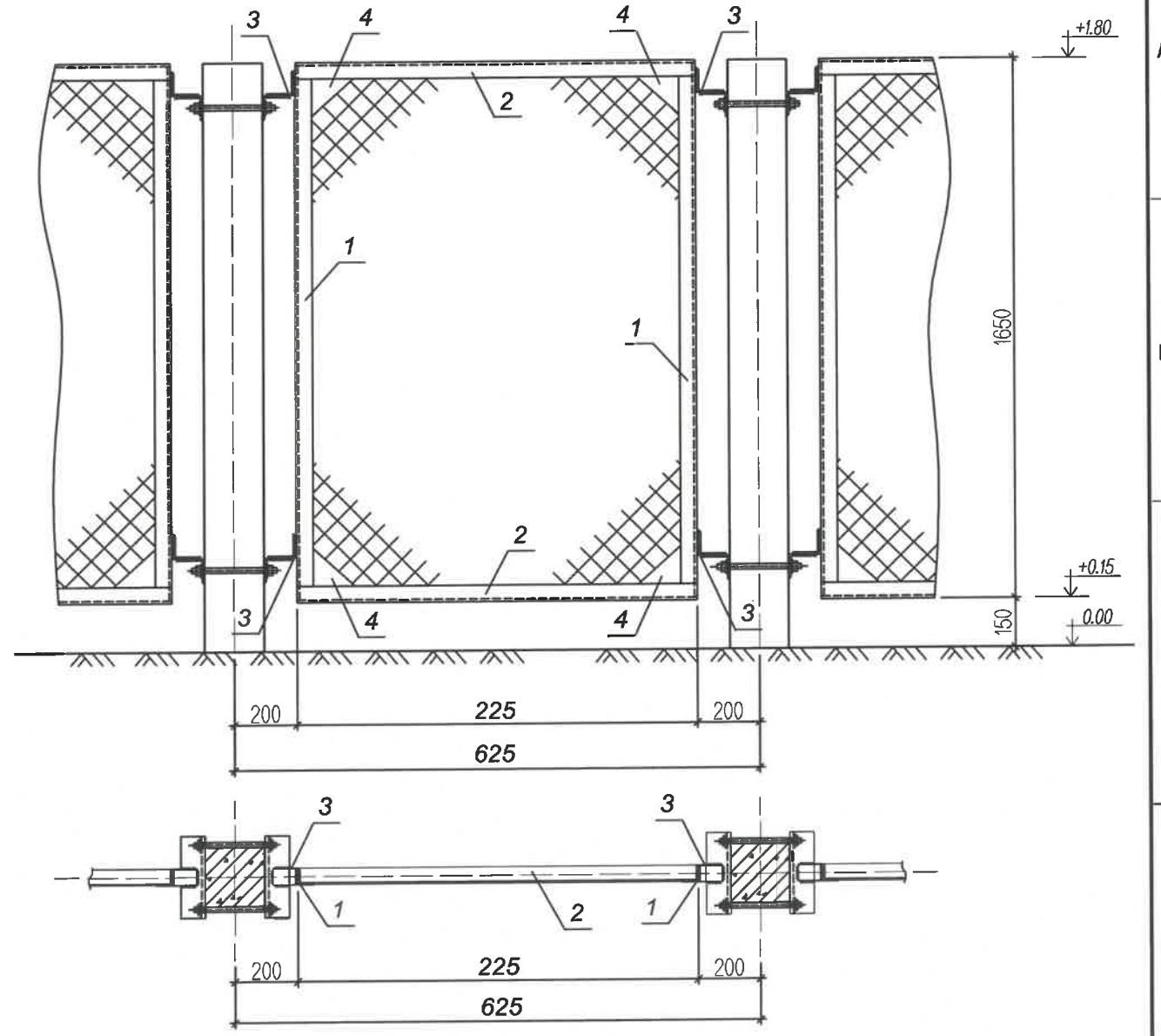
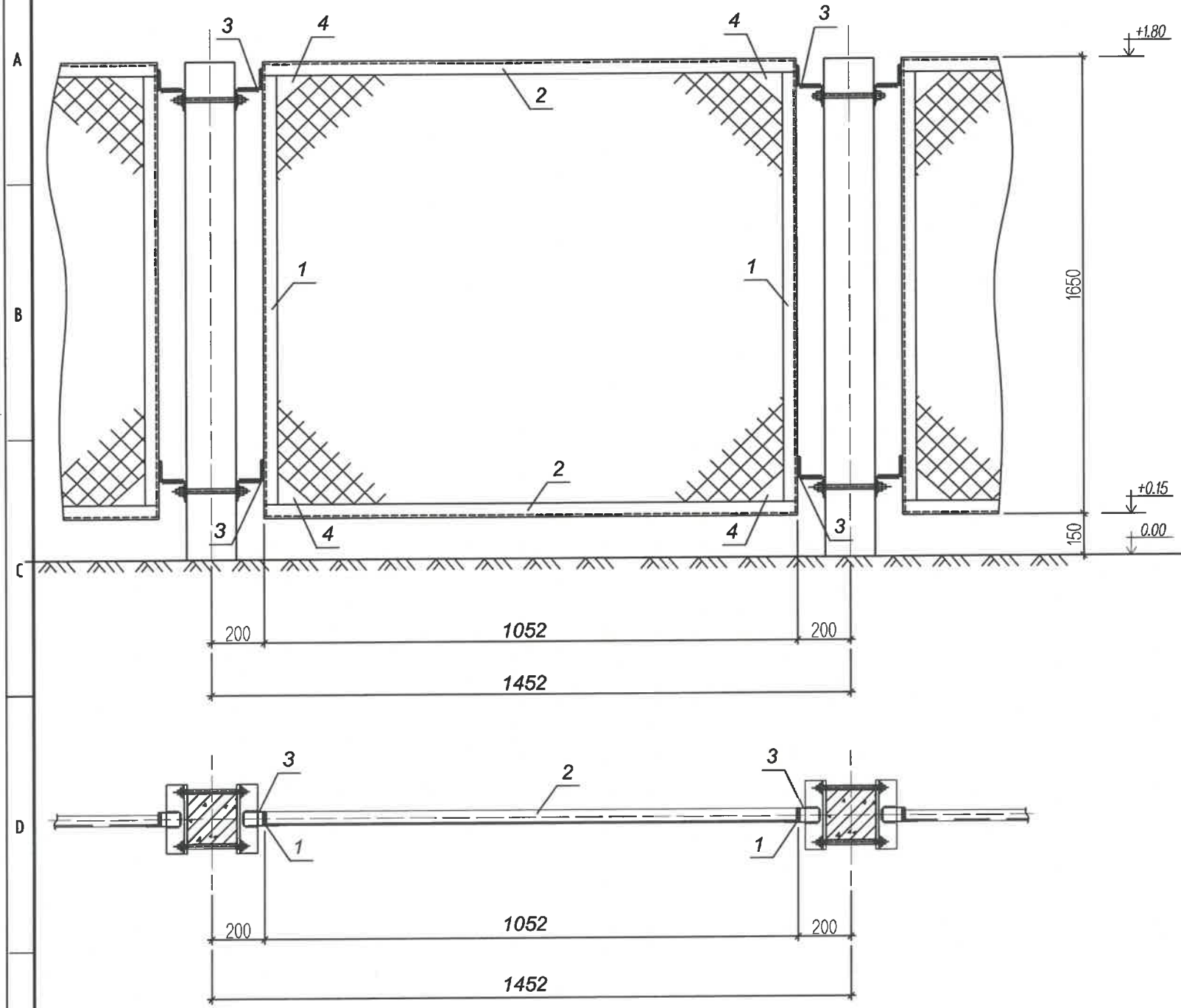
Инженер	Ш.Мөнхжаргал	Е.Г.Шифр:	МН123-ЕМСТТ-SD-IV-5	Масштаб:	Огноо:
Гүйцэтгэсэн	Ж.Сараа	Т.Г.Шифр:		Зургийн дугаар:	Хуудас:
Шалгасан	А.Гантөмөр			ББ-27.1	57

Улаанбаатар хот, ХУД, 3-р хороо, Үйлдвэрийн худалж-22, Манжула оффис, 4-р байр Утас: 75778498, email: info@monhorus.mn

"Монхорус Интернешнл" ХХК

1.452 x 1.80 м-тэй төмөр хүрээ

0.625 x 1.80 м-тэй төмөр хүрээ



Ган хийцийн материалын түүвэр

Марк поз	Тэмдэглэл	Нэр		Тоо (шир)	Нэг бүрийн жин (кг)	Бүгд (кг)
1.452 x 1.80 м-тэй төмөр хүрээ				1ш		21.42кг
1	ГОСТ 8509-72	L40x4	L=1650	2	4.00	8.00
2	-----//-----	L40x4	L=1052	2	2.54	5.1
3	ГОСТ 8510-72	L75x6	L=50	4	0.30	1.20
4	ГОСТ 5336-67	_6x125	L=125	4	0.73	2.92
-	Төмөр тор 50x50мм нүхтэй	1.74 м²	-	1	2.42	4.2

Ган хийцийн материалын түүвэр

Марк поз	Тэмдэглэл	Нэр		Тоо (шир)	Нэг бүрийн жин (кг)	Бүгд (кг)
0.625 x 1.80 м-тэй төмөр хүрээ				1ш		14.1кг
1	ГОСТ 8509-72	L40x4	L=1650	2	4.00	8.00
2	-----//-----	L40x4	L=225	2	0.54	1.09
3	ГОСТ 8510-72	L75x6	L=50	4	0.30	1.20
4	ГОСТ 5336-67	_6x125	L=125	4	0.73	2.92
-	Төмөр тор 50x50мм нүхтэй	0.37 м²	-	1	2.42	0.9

Тайлбар

1. Тус хуудсыг холбогдох хуудсуудтай хамт үзнэ үү.
2. Бүх гагнаасын өндөр h=6 мм байна.
3. Бүх ган эдлэлүүдийг ГОСТ 380-71* стандартын ВСтЗСП4 маркийн гангаар хийнэ.
4. Материалын түүврийг зөвхөн нэг төмөр хүрээний зургаар хийсэн тул төмөр хийцийн түүврийг тоо ширхэгээр нь үржүүлэх шаардлагатай.

Орхон аймаг, Баян-Өндөр сум, "ЗУ" ТӨҮГ-ын БҮ-ийн хаягдал өтгөрүүлэх технологи нэвтрүүлэх төслийн 35/6.3 кВ-ын хүчдэл, 2x16 МВА чадалтай шинээр төлөвлөж буй "ЦРП-1" дэд станцын ажлын зураг

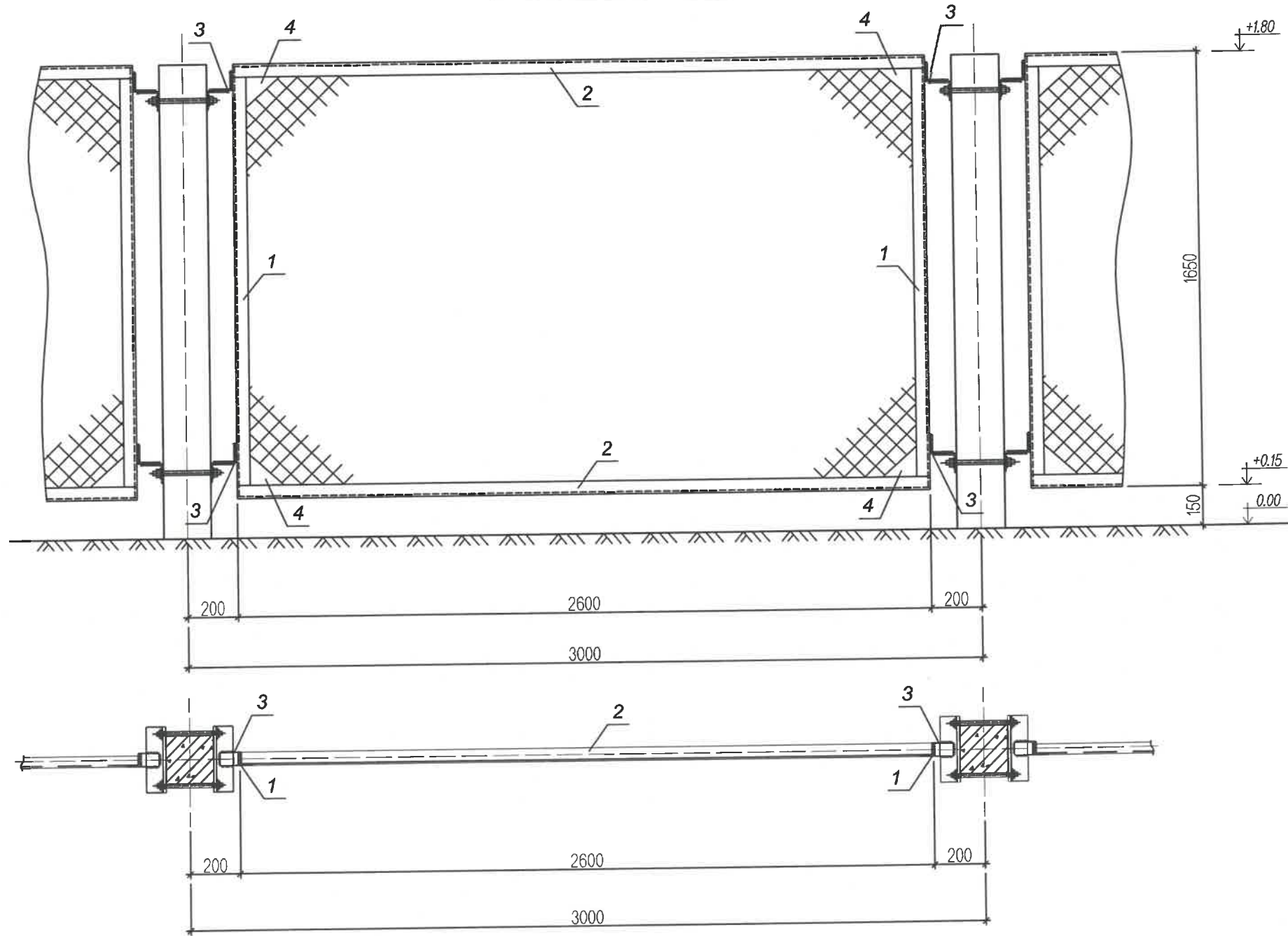
1.452x1.65 м төмөр хүрээ, 0.625x1.65 м хүрээ

Инженер	<i>Ш.Мөнхжаргал</i>	Ш.Мөнхжаргал	Е.Г.Шифр: МН123-ЕМСТТ-SD-IV-5	Масштаб: 1:25	Огноо: 2024.03.28
Гүйцэтгэсэн	<i>Ж.Сараа</i>	Ж.Сараа	Т.Г.Шифр:	Зургийн дугаар: ББ-27.2	Хуудас: 57
Шалгасан	<i>А.Гантөмөр</i>	А.Гантөмөр			

Улаанбаатар хот, ХУД, 3-р хороо, Үйлдвэрийн зүвэнж-22, Манголиа оффис, 4-р байр Огноо: 75778498, email: info@monhorus.mn

"Монхорус Интернэшил" ХХК

3.00 x 1.80м-тэй төмөр хүрээ




Ган хийцийн материалын түүвэр

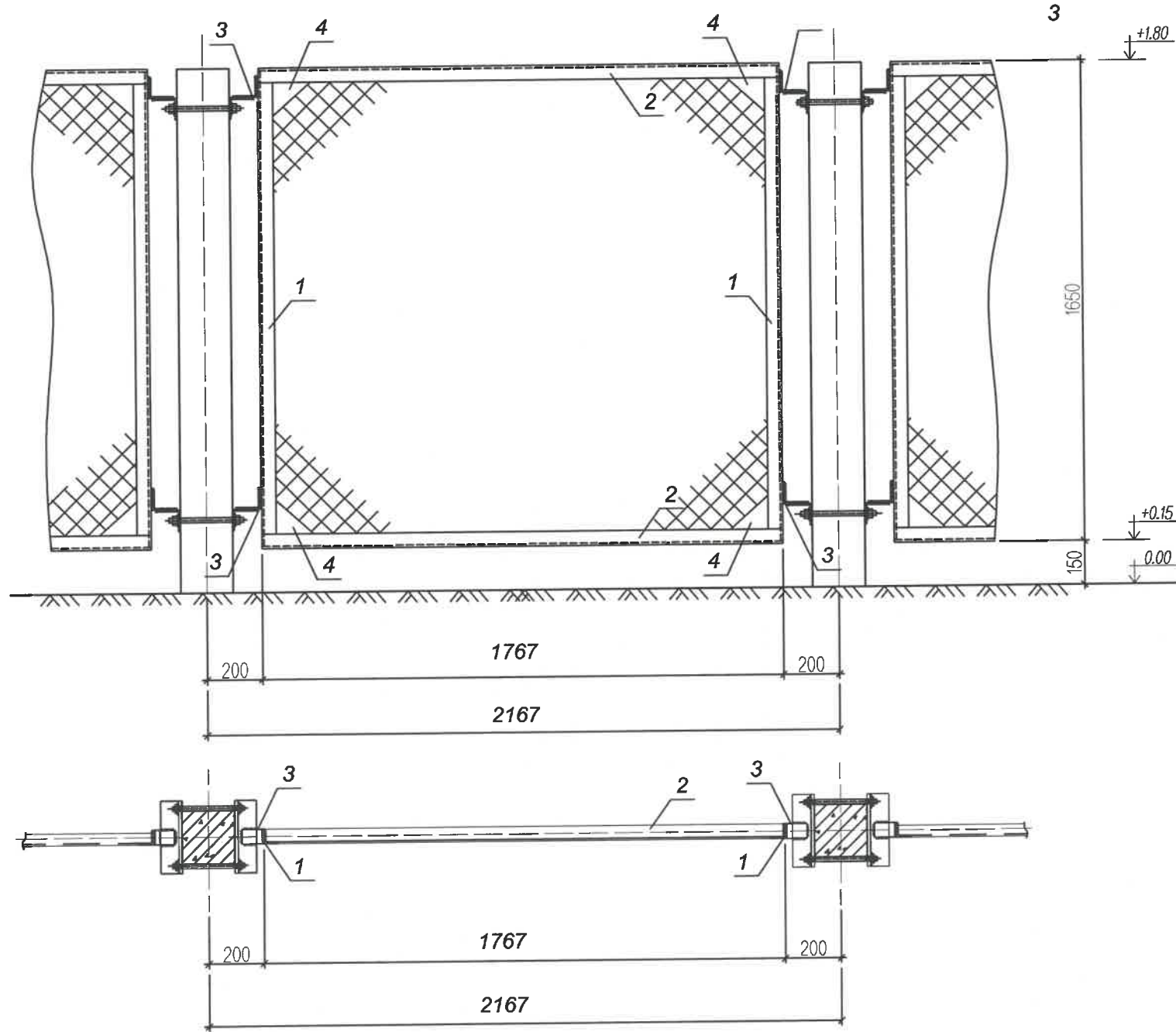
Марк поз	Тэмдэглэл	Нэр		Тоо (шир)	Нэг бүрийн жин (кг)	Бүгд (кг)
3.0 x 1.80 м-тэй төмөр хүрээ				46ш		35.11кг
1	ГОСТ 8509-72	L40x4	L=1650	2	4.00	8.00
2	-----//-----	L40x4	L=2600	2	6.29	12.58
3	ГОСТ 8510-72	L75x6	L=50	4	0.30	1.20
4	ГОСТ 5336-67	_6x125	L=125	4	0.73	2.92
-	Төмөр тор 50x50мм нүхтэй	4.30 м ²	-	1	2.42	10.41

Тайлбар

1. Тус хуудсыг холбогдох хуудсуудтай хамт үзнэ үү.
2. Бүх гагнаасын өндөр h=6 мм байна.
3. Бүх ган эдлэлүүдийг ГОСТ 380-71* стандартын ВСтЗСП4 маркийн гангаар хийнэ.
4. Материалын түүврийг зөвхөн нэг төмөр хүрээний зургаар хийсэн тул төмөр хийцийн түүврийг тоо ширхэгээр нь үржүүлэх шаардлагатай.

 Улаанбаатар хот, ХУД, 3-р хороо, Үйлдвэрийн зузаан-22, Мэргэлийн оффис, 4-р давхар Утас: 75778498, email: info@monhorus.mn	Орхон аймаг, Баян-Өндөр сум, "ЗҮ" ТӨҮГ-ын БҮ-ийн хаягдал өтгөрүүлэх технологи нэвтрүүлэх төслийн 35/6.3 кВ-ын хүчдэл, 2x16 МВА чадалтай шинээр төлөвлөж буй "ЦРП-1" дэд станцын ажлын зураг				
	3.0x1.65 м төмөр хүрээ				
Инженер	Ш.Мөнхжаргал	Е.Г.Шифр:	МН123-ЕМСТТ-SD-IV-5	Масштаб:	Огноо:
Гүйцэтгэсэн	Ж.Сара	Т.Г.Шифр:		1:25	2024.03.28
"Монхорус Интернэшнл" ХХК	Шалгасан	А.Гантөмөр	Зургийн дугаар:	Хуудас:	
			ББ-27.3	57	

2.167 x 1.80м-тэй төмөр хүрээ




Ган хийцийн материалын түүвэр

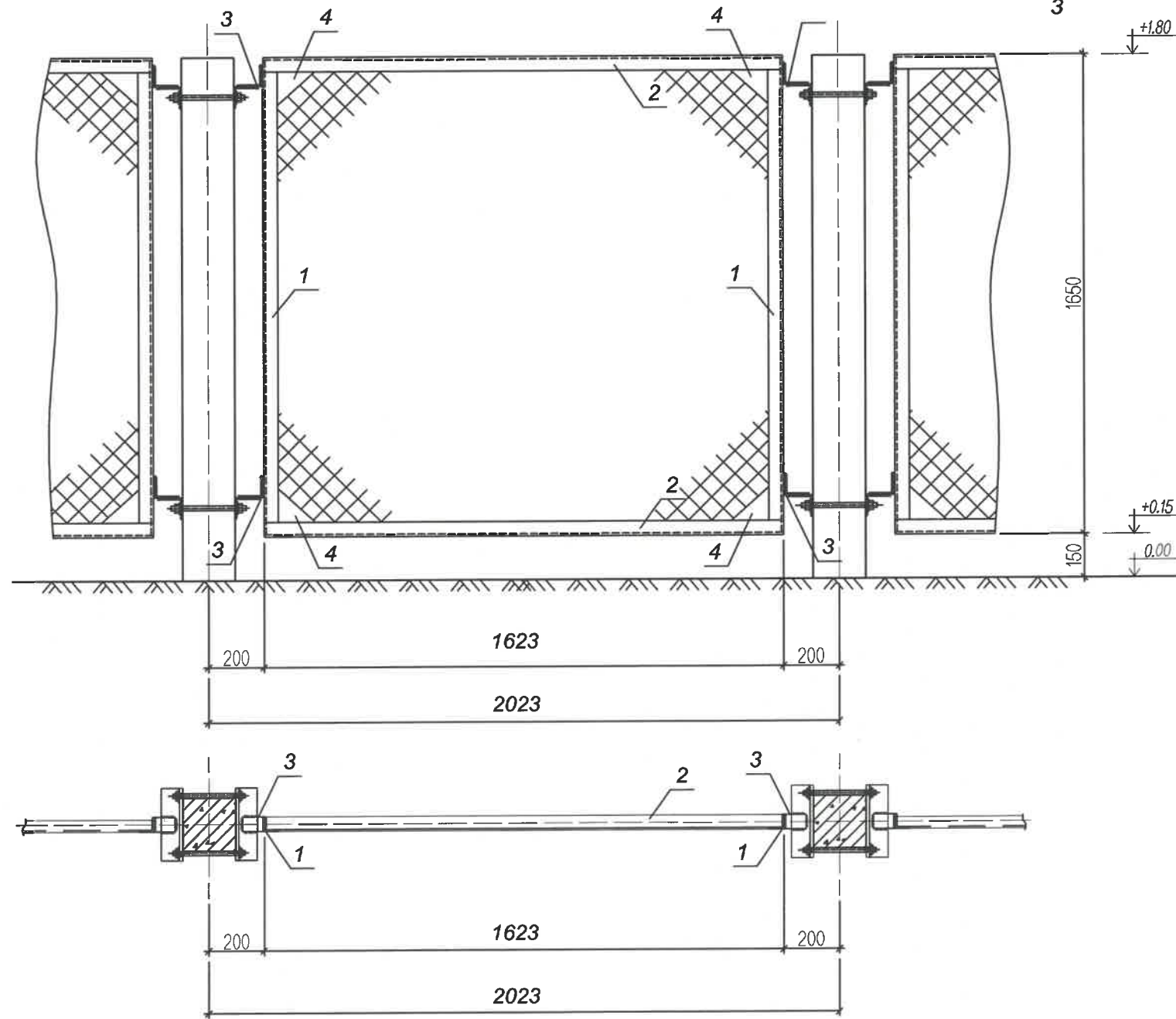
Марк поз	Тэмдэглэл	Нэр		Тоо (шир)	Нэг бүрийн жин (кг)	Бүгд (кг)
2.167 x 1.80 м-тэй төмөр хүрээ				1ш		27.73кг
1	ГОСТ 8509-72	L40x4	L=1650	2	4.00	8.00
2	-----//-----	L40x4	L=1767	2	4.3	8.55
3	ГОСТ 8510-72	L75x6	L=50	4	0.30	1.20
4	ГОСТ 5336-67	_6x125	L=125	4	0.73	2.92
-	Төмөр тор 50x50мм нүхтэй	2.92 м ²	-	1	2.42	7.1

Тайлбар

1. Тус хуудсыг холбогдох хуудсуудтай хамт үзнэ үү.
2. Бүх гагнаасын өндөр h=6 мм байна.
3. Бүх ган эдлэлүүдийг ГОСТ 380-71* стандартын ВСтЗСП4 маркийн гангаар хийнэ.
4. Материалын түүврийг зөвхөн нэг төмөр хүрээний зургаар хийсэн тул төмөр хийцийн түүврийг тоо ширхэгээр нь үржүүлэх шаардлагатай.

 Улаанбаатар хот, ХчД, 3-р хороо, Үйлдвэрийн зуйдамж-22, Мэснэлэл оффис, 4-р багцар Утас: 75778498, email: info@mongolrus.mn	Орхон аймаг, Баян-Өндөр сум, "ЗУ" ТӨҮГ-ын БҮ-ийн хаягдал өтгөрүүлэх технологи нэвтрүүлэх төслийн 35/6.3 кВ-ын хүчдэл, 2x16 МВА чадалтай шинээр төлөвлөж дүй "ЦРП-1" дэд станцын ажлын зураг				
	2.167x1.65 м төмөр хүрээ				
Инженер	Ш.Мөнхжаргал	Е.Г.Шифр:	МН123-ЕМСТТ-SD-IV-5	Масштаб:	Огноо:
Гүйцэтгэсэн	А.Гантөмөр	Т.Г.Шифр:		Зургийн дугаар:	Хуудас:
"Монхорус Интернэшнл" ХХК	Шалгасан	А.Гантөмөр		ББ-27.4	57

2.023 x 1.80м-тэй төмөр хүрээ




Ган хийцийн материалын түүвэр

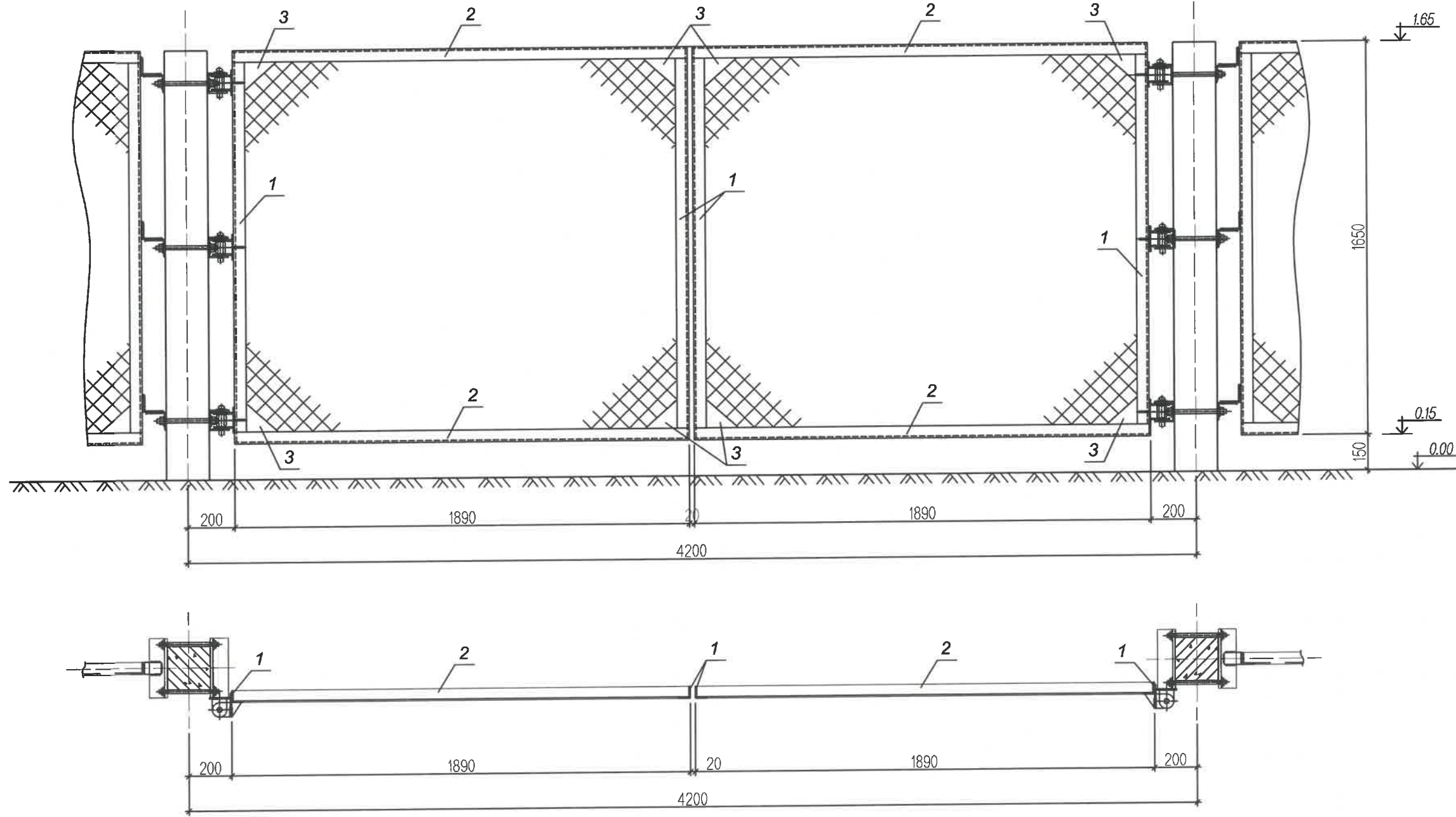
Марк поз	Тэмдэглэл	Нэр		Тоо (шир)	Нэг бүрийн жин (кг)	Бүгд (кг)
2.023 x 1.80 м-тэй төмөр хүрээ				1ш		26.45кг
1	ГОСТ 8509-72	L40x4	L=1650	2	4.00	8.00
2	-----//-----	L40x4	L=1623	2	3.93	7.85
3	ГОСТ 8510-72	L75x6	L=50	4	0.30	1.20
4	ГОСТ 5336-67	_6x125	L=125	4	0.73	2.92
-	Төмөр тор 50x50мм нүхтэй	2.7M ²	-	1	2.42	6.48

Тайлбар

1. Тус хуудсыг холбогдох хуудсуудтай хамт үзнэ үү.
2. Бүх гагнаасын өндөр h=6 мм байна.
3. Бүх ган эдлэлүүдийг ГОСТ 380-71* стандартын ВСтЗСП4 маркийн гангаар хийнэ.
4. Материалын түүврийг зөвхөн нэг төмөр хүрээний зургаар хийсэн тул төмөр хийцийн түүврийг тоо ширхэгээр нь үржүүлэх шаардлагатай.

 Улаанбаатар хот, ХУД, 3-р хороо, Үйлдвэрийн гудамж-22, Магнolia офис, 4-р давхар Утас: 75776496, email: info@monhorus.mn	Орхон аймаг, Баян-Өндөр сум, "ЗҮ" ТӨҮГ-ын БҮ-ийн хаягдал өтгөрүүлэх технологи нэвтрүүлэх төслийн 35/6.3 кВ-ын хүчдэл, 2х16 МВА чадалтай шинээр төлөвлөж буй "ЦРП-1" дэд станцын ажлын зураг				
	2.023x1.65 м төмөр хүрээ				
Инженер	<i>М.Мөнхжаргал</i>	Ш.Мөнхжаргал	Е.Г.Шифр: МН123-ЕМСТТ-SD-IV-5	Масштаб: 1:25	Огноо: 2024.03.28
Гүйцэтгэсэн	<i>А.Гантөмөр</i>	Ж.Бараа	Т.Г.Шифр:	Зургийн дугаар: ББ-27.5	Хуудас: 57
Шалгасан	<i>А.Гантөмөр</i>	А.Гантөмөр			

4.2x1.65 м автомат хаалгатай төмөр хүрээ




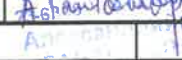


Ган хийцийн материалын түүвэр

Марк поз	Тэмдэглэл	Нэр	Тоо (шир)	Нэг бүрийн жин (кг)	Бүгд (кг)	
4.20 x 1.80 м-тэй авто хаалгатай төмөр хүрээ			3ш		55.37кг	
1	ГОСТ 8509-72	L40x4	L=1650	4	4.00	16.00
2	-----//-----	L40x4	L=1890	4	4.57	18.28
3	ГОСТ 5336-67	_6x125	L=125	8	0.73	5.84
-	Төмөр тор 50x50мм нүхтэй	6.30 м ²	-	1	2.42	15.25
-	Хаалганы нугас	-	-	6		
-	Хаалганы бариул	-	-	2		

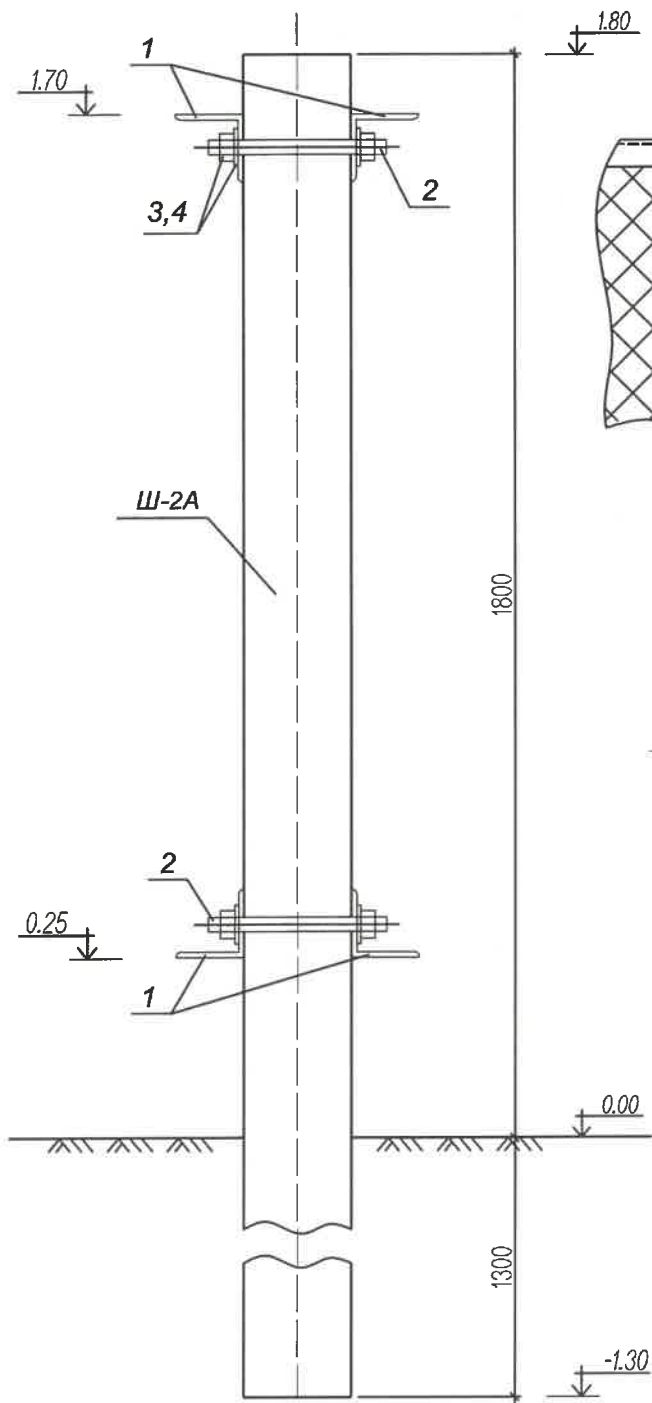
Тайлбар

1. Тус хуудсыг холбогдох хуудсуудтай хамт үзнэ үү.
2. Бүх гагнаасын өндөр h=6 мм байна.
3. Бүх ган эдлэлүүдийг ГОСТ 380-71* стандартын ВСтЗСП4 маркийн гангаар хийнэ.
4. Материалын түүврийг зөвхөн нэг төмөр хүрээний зургаар хийсэн тул төмөр хийцийн түүврийг тоо ширхэгээр нь үржүүлэх шаардлагатай.

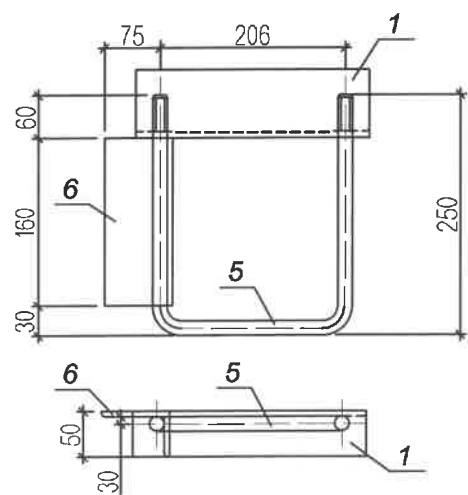
 Улаанбаатар хот, ХЗД, 3-р хороо, Үйлдвэрийн гудамж-22, Наснол оффис, 4-р байр Утас: 75778498, email: info@monhorus.mn	Орхон аймаг, Баян-Өндөр сум, "ЗҮ" ТӨҮГ-ын БҮ-ийн хаягдал өмгөрүүлэх технологи нэвтрүүлэх төслийн 35/6.3 кВ-ын хүчдэл, 2x16 МВА чадалтай шинээр төлөвлөж буй "ЦРП-1" дэд станцын ажлын зураг					
	4.2x1.65 м автомат хаалгатай төмөр хүрээ					
Инженер		Ш.Мөнхжаргал	Е.Г.Шифр:	МН123-ЕМСТТ-SD-IV-5	Масштаб:	Огноо:
Гүйцэтгэсэн		Ж.Сараа	Т.Г.Шифр:		Зургийн дугаар:	Хуудас:
Шалгасан		А.Гантөмөр			ББ-27.6	57

Хашааны шон Ш-2А да бэхлэгээний

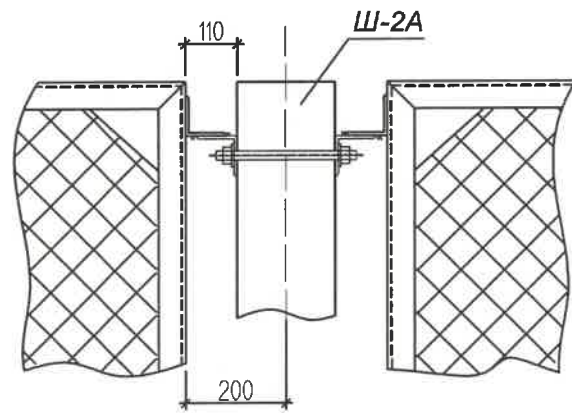
деталь



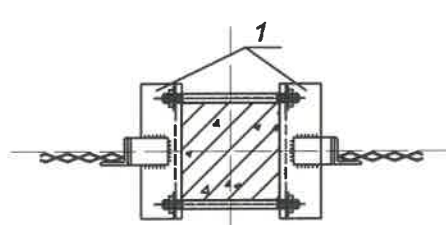
Хомут



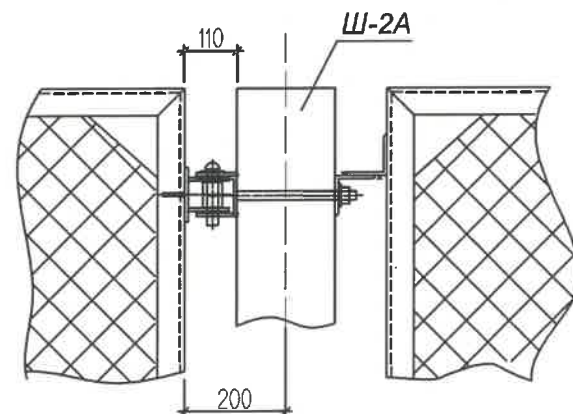
Хэсэглэл А



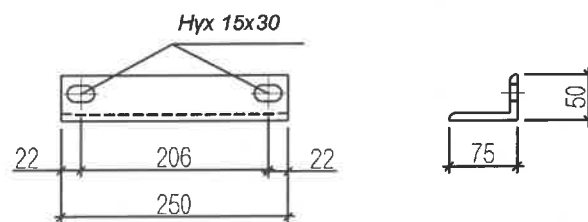
А-А



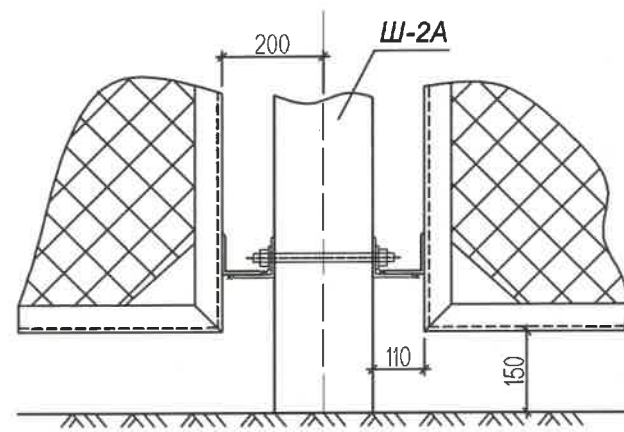
Хэсэглэл Д



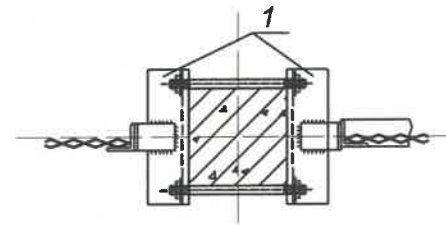
Поз -1



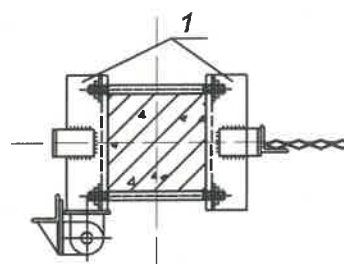
Хэсэглэл Б



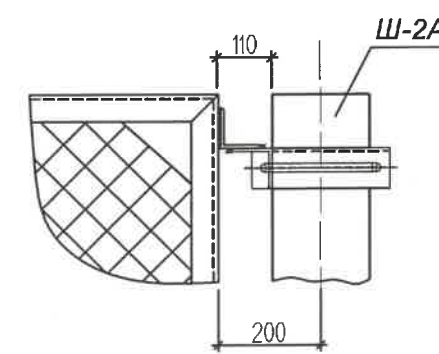
Б-Б



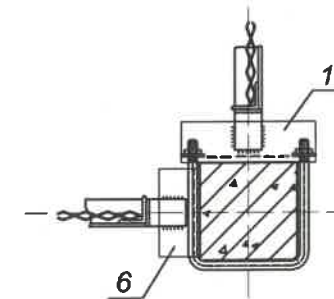
Д-Д



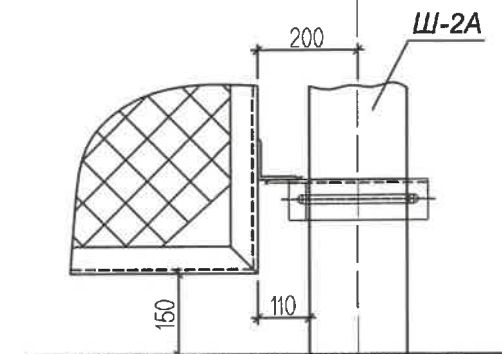
Хэсэглэл В



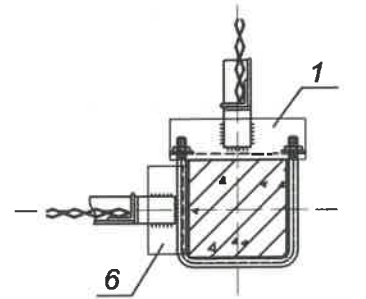
В-В



Хэсэглэл Г



Г-Г



Ган хийцийн материалын түүвэр

Марк поз	Тэмдэглэл	Нэр	Тоо (шир)	Нэг бүрийн жин (кг)	Бүгд (кг)	Нийт (кг)
Төмөр бетон эдлэл			61ш		250	15250кг
-	Төмөр бетон шон	Ш-2А L=3100	1	250	250кг	15250кг
Ган хийц ба шонгийн бэхлэгээ			61ш		7.788кг	475.068кг
1	ГОСТ 8510-72	L75x6 L=250	4	1.42	5.68	346.48
2	ГОСТ 7798	Болт М16 L=250	4	0.43	1.72	104.92
3	ГОСТ 5915-70	Гайк М16	8	0.037	0.30	18.3
4	ГОСТ 11371-78	Шайба 16	8	0.011	0.088	5.368
Хомут			8ш		1.86кг	14.88кг
5		Скоб Ф16 L=250	1	0.95	0.95	7.60
6	ГОСТ 8510-72	L75x6 L=160	1	0.91	0.91	7.28

Тайлбар

1. Тус хуудсыг холбогдох хуудсуудтай хамт үзнэ үү.
2. Бүх гагнаасын өндөр h=6 мм байна.
3. Бүх ган эдлэлүүдийг ГОСТ 380-71* стандартын ВСтЗСП4 маркийн гангаар хийнэ.
4. Материалын түүврийг зөвхөн нэг шонгийн зургаар хийсэн тул төмөр хийцийн түүврийг тоо ширхэгээр нь үржүүлэх шаардлагатай.

Орхон аймаг, Баян-Өндөр сум, "ЗҮ" ТӨҮГ-ын БҮ-ийн хаягдал өтгөрүүлэх технологи нэвтрүүлэх төслийн 35/6.3 кВ-ын хүчдэл, 2х16 МВА чадалтай шинээр төлөвлөж буй "ЦРП-1" дэд станцын ажлын зураг

Хашааны шон Ш-2А

Инженер	Ш.Мөнхжаргал	Е.Г.Шифр: МН123-ЕМСТТ-SD-IV-5	Масштаб: 1:25	Огноо: 2024.03.28
Гүйцэтгэсэн	Ж.Сараа	Т.Г.Шифр:	Зургийн дугаар: ББ-27.7	Хуудас: 57
Шалгасан	А.Гантөмөр			

Улаанбаатар хот, ХУД, 3-р хороо, Үйлдвэрийн гудамж-22, Магюлиа оффис, 4-р давхар
Утас: 75784-98, email: info@manthorus.mn

"Монхорус Интернашнл" ХХК

1 2 3 4 5 6 7 8

A

B

C

D

E

F

A

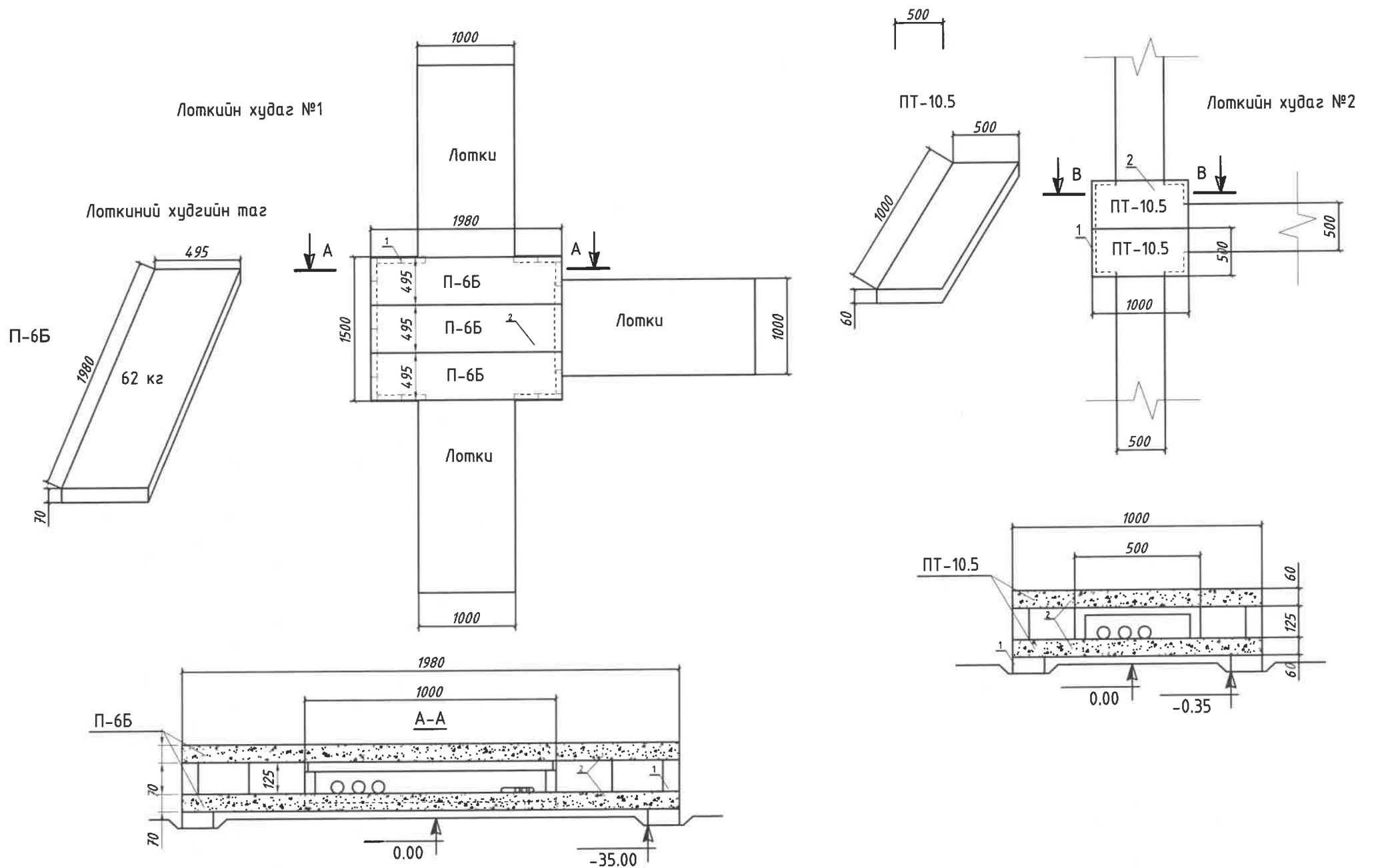
B

C


D

E

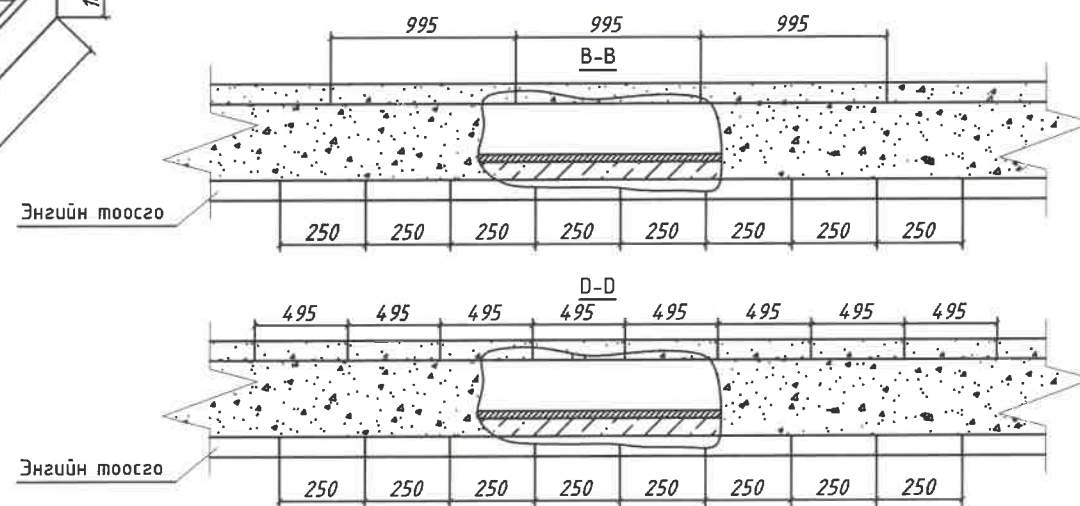
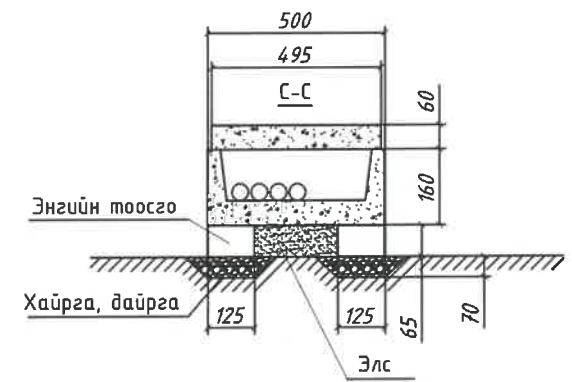
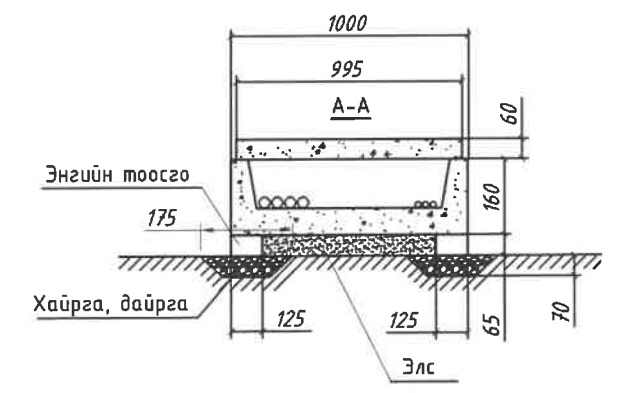
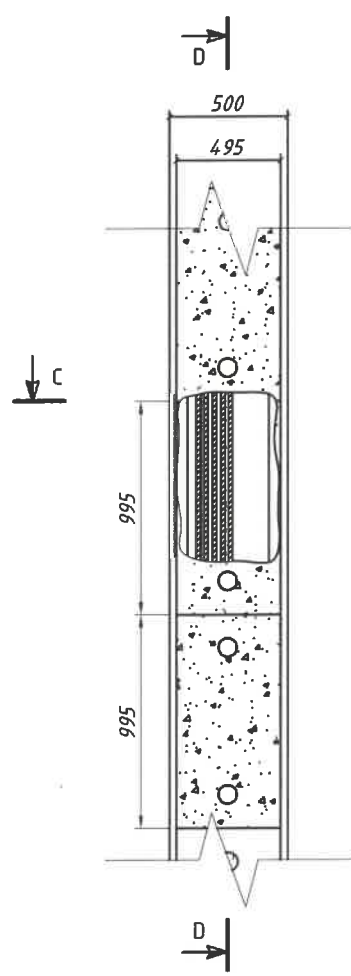
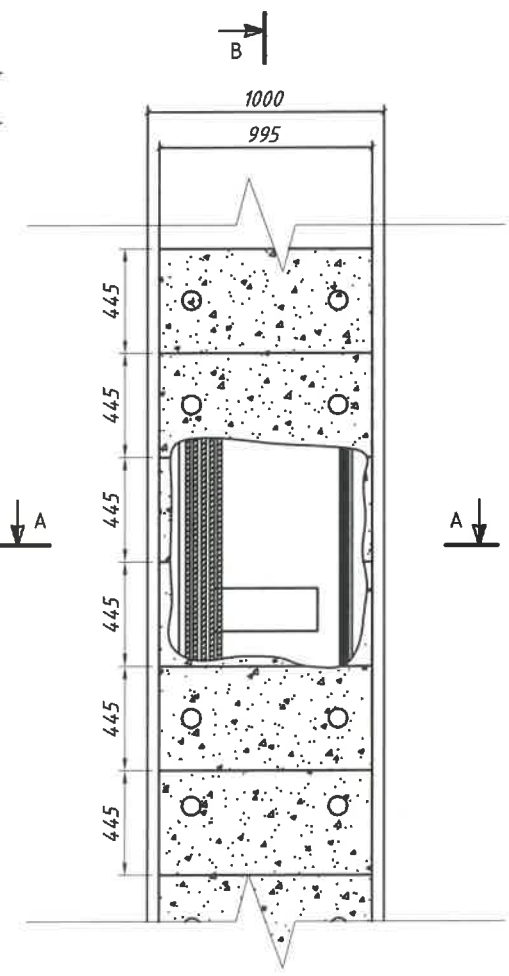
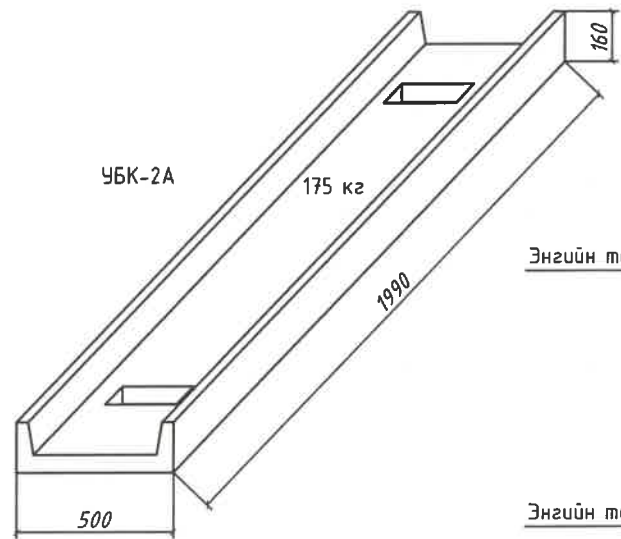
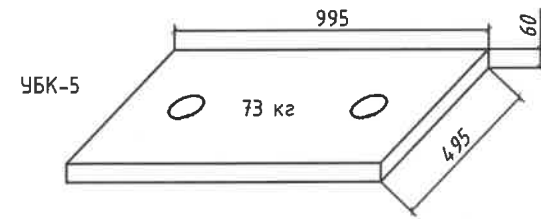
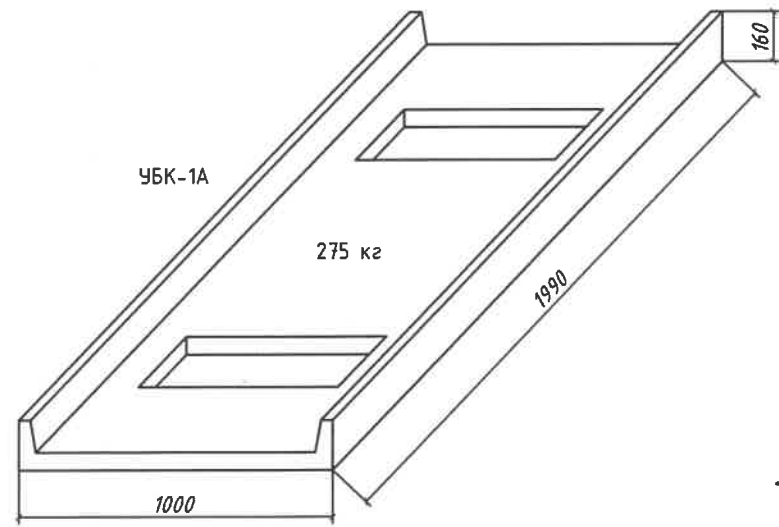
F




Материалын түүвэр						
Д/д	Нэр	Маяг	Хэмжих нэгж	Тоо	Жин, кг	
					Нэгж	Нийт
1	Суваг	УБК-1А	ш	1	280.0	280.0
2	Таглаа	УБК-5	ш	4	73	292.0
3	Дэр	БК-12А	ш	2	40	80.0

 Улаанбаатар хот, ХУД, 3-р хороо, Үйлдвэрийн гудамж-22, Мэргэлийн оффис, 4-р байр Утас: 75778498, email: info@monhorus.mn	Орхон аймаг, Баян-Өндөр сум, "ЗҮ" ТӨҮГ-ын БҮ-ийн хаягдал өтгөрүүлэх технологи нэвтрүүлэх төслийн 35/6.3 кВ-ын хүчдэл, 2x16 МВА чадалтай шинээр төлөвлөж буй "ЦРП-1" дэд станцын ажлын зураг			
	Кабелийн суваг 1/			
	Инженер	<i>Ш.Мөнхжаргал</i>	Ш.Мөнхжаргал	Е.Г.Шифр: МН123-ЕМСТТ-SD-IV-5
Гүйцэтгэсэн	<i>Сара</i>	Ж.Сараа	Т.Г.Шифр:	Зургийн дугаар: Хуудас: ББ-28.1 57
Шалгасан	<i>А.Гантөмөр</i>	А.Гантөмөр		

1 2 3 4 5 6 7 8



Материалын түүвэр						
Д/д	Нэр	Маяг	Хэмжих нэгж	Тоо	Жин, кг	
					Нэгж	Нийт
1	Суваг	УБК-2А	ш	1	180.0	280.0
2	Таглаа	УБК-5	ш	2	73	146.0
3	Дэр	БК-11А	ш	2	20	40.0



Улаанбаатар хот, ХУД, 3-р хороо,
Үйлдвэрийн гудамж-22, Моголдуу
оффис, 4-р дахьар
Утас: 75778498,
email: info@monhorus.mn

"Монхорус Интернэшнл" ХХК

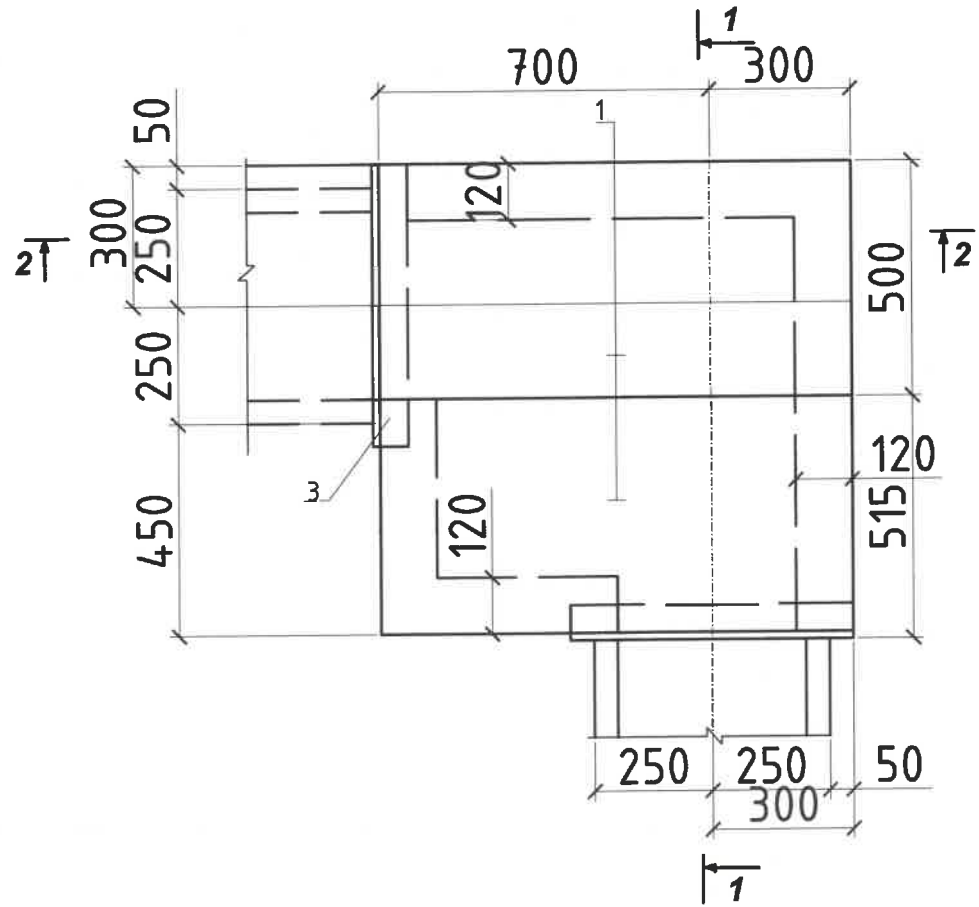
Орхон аймаг, Баян-Өндөр сум, "ЗҮ" ТӨҮГ-ын БҮ-ийн хаягдал өтгөрүүлэх технологи нэвтрүүлэх төслийн 35/6.3 кв-ын хүчдэл, 2х16 МВА чадалтай шинээр төлөвлөж буй "ЦРП-1" дэд станцын ажлын зураг

Кабелийн суваг 2Л

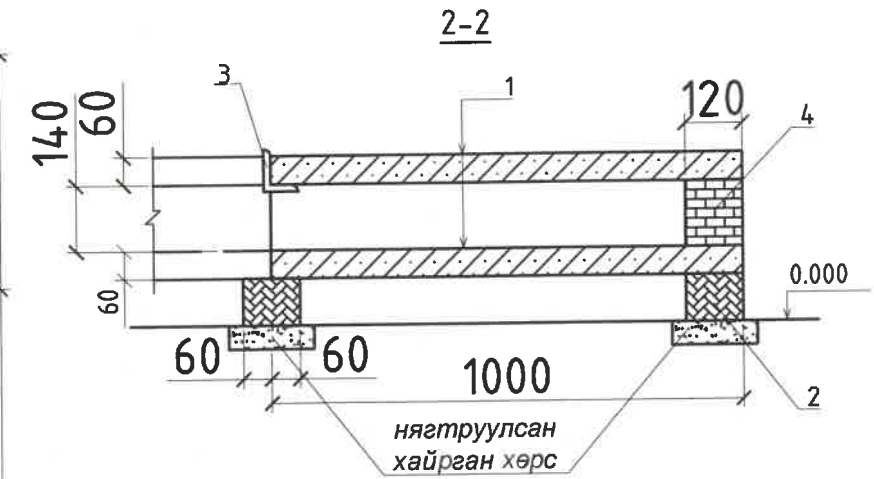
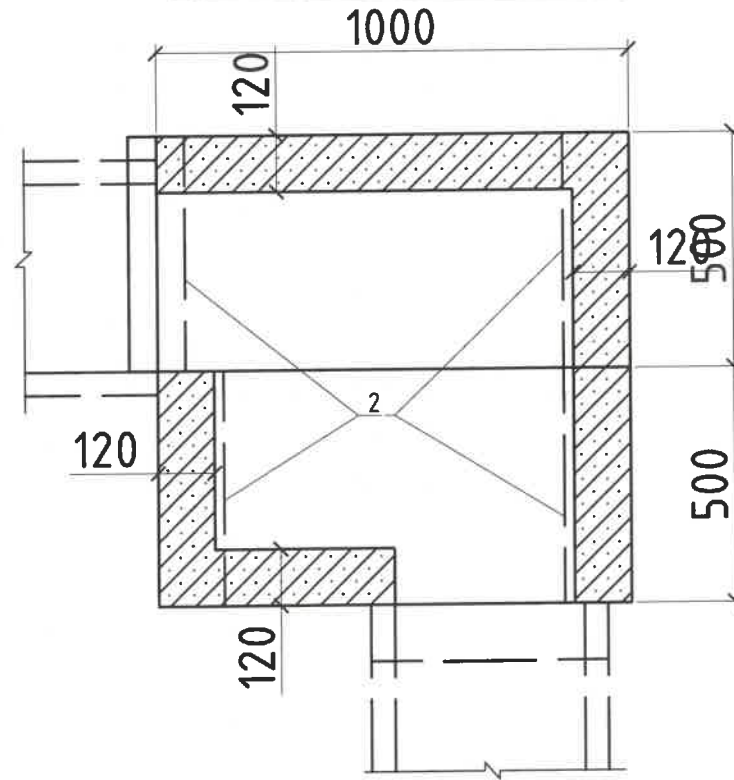
Инженер	<i>Ш.Мөнхжаргал</i>	Ш.Мөнхжаргал	Е.Г.Шифр:	МН123-ЕМСТТ-SD-IV-5	Масштаб:	Огноо:
Гүйцэтгэсэн	<i>Ж.Сараа</i>	Ж.Сараа	Т.Г.Шифр:		Зургийн дугаар:	Хуудас:
Шалгасан	<i>А.Гантөмөр</i>	А.Гантөмөр			ББ-28.2	57

Зангилаа 13л

Сувгийн дээд хэсгийн байгуулалт

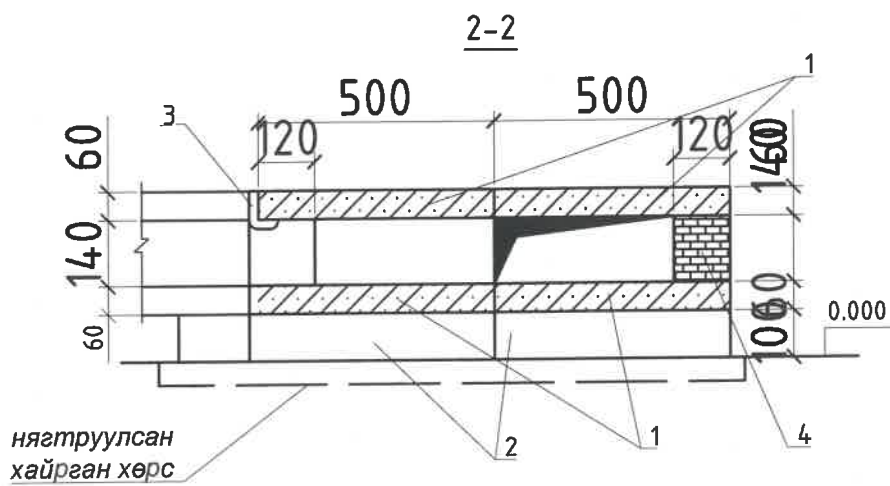


Сувгийн ёроол хэсгийн байгуулалт




Тайлбар

1. Сувгийн план зургийг үзэх
2. Ялууг нягтруулсан хайрган дээр суурилуулна.

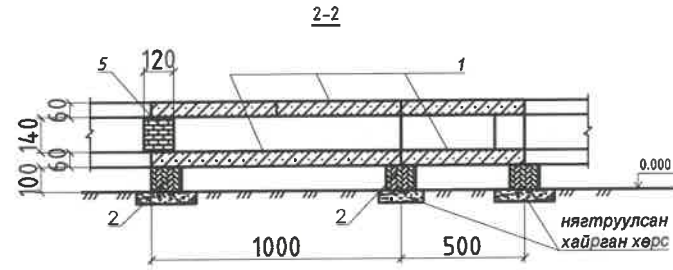
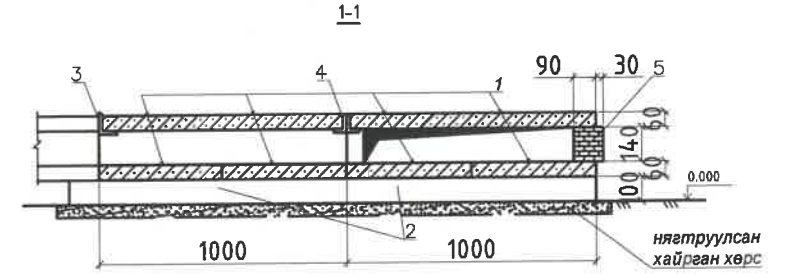
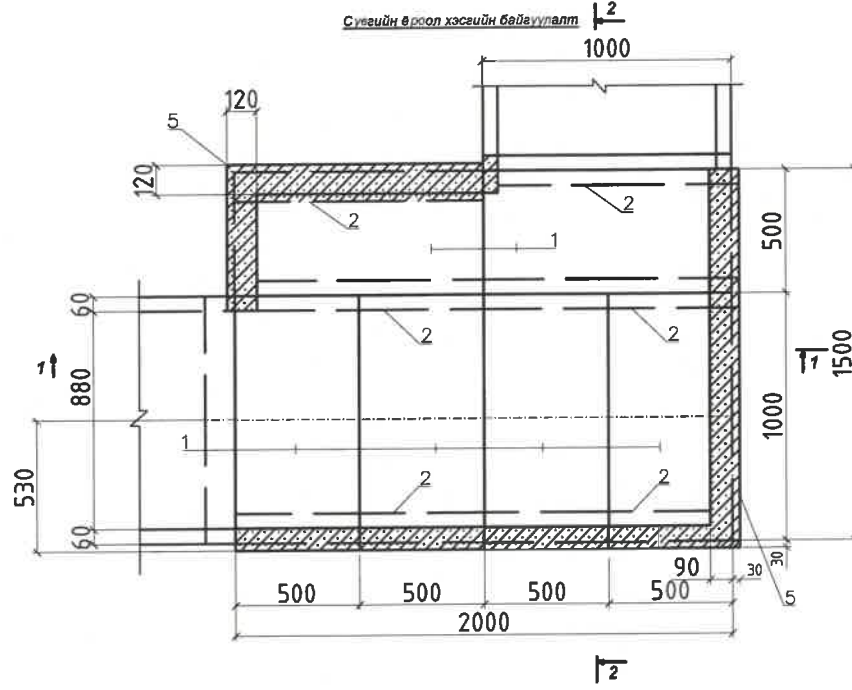
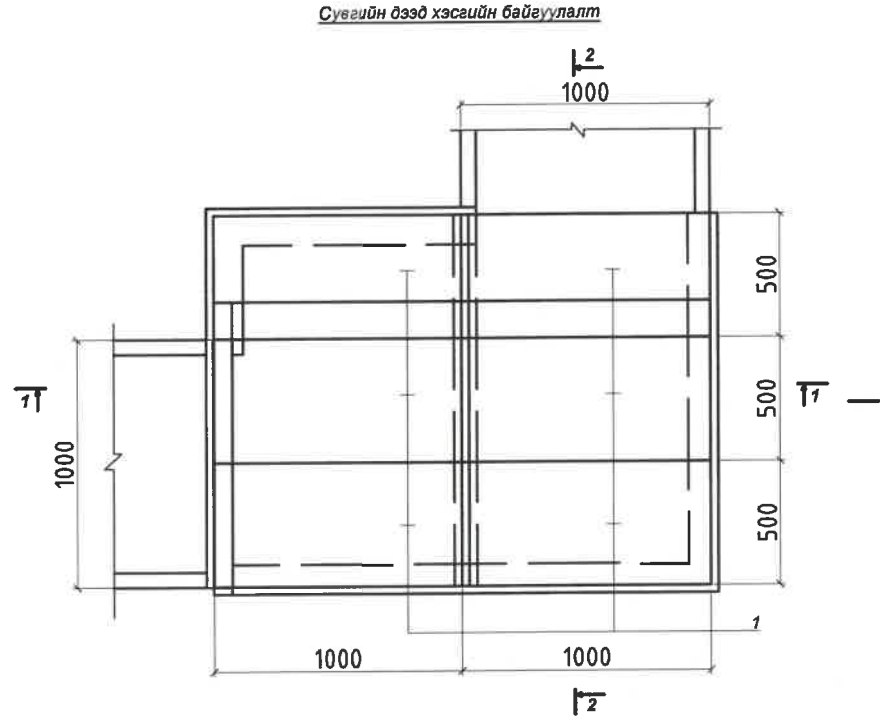


Материалын түүвэр

№	Нэр	Маяг	Тоо (шир)	Жин, кг		Тайлбар
				Нэгж	Нийт	
1	Хучилтын хавтан	ГСХ-6	4	75	300	
2	Ялуу	Я-12	4	30	120	
3	Булан төмөр L=600	75x75x6	2	4.1	8.2	
4	Ердийн тоосго	M100	20	3.75	75.0	


 Улаанбаатар хот, ХЗД, 3-р хороо, Үйлдвэрийн суваг-22, Наснылаа офис, 4-р давхар Утас: 75778498, email: info@monhorus.mn	Орхон аймаг, Баян-Өндөр сум, "ЗҮ" ТӨҮГ-ын БҮ-ийн хаягдал өтгөрүүлэх технологи нэвтрүүлэх төслийн 35/6.3 кВ-ын хүчдэл, 2x16 МВА чадалтай шинээр төлөвлөж буй "ЦРП-1" дэд станцын ажлын зураг				
	Кабелийн суваг 13/1				
	Инженер	<i>Ш.Мөнхжаргал</i>	Ш.Мөнхжаргал	Е.Г.Шифр: МН123-ЕМСТТ-SD-IV-5	Масштаб:
Гүйцэтгэсэн	<i>А.Гантөмөр</i>	Х.Сараа	Т.Г.Шифр:	Зургийн дугаар: ББ-28.3	Хуудас: 57
"Монхорус Интернешл" ХХК	Шалгасан	<i>А.Гантөмөр</i>	А.Гантөмөр		

Зангилаа 14л



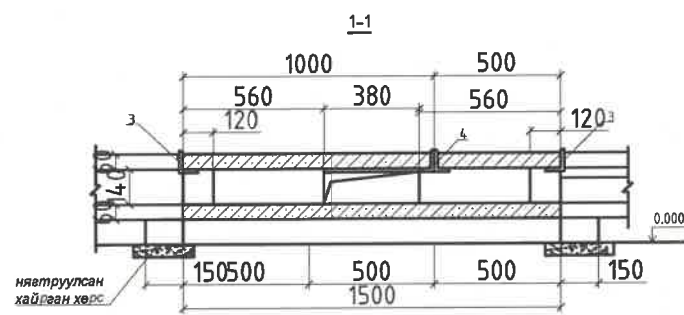
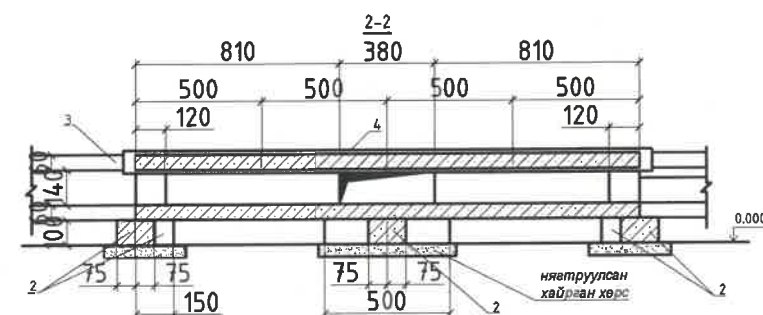
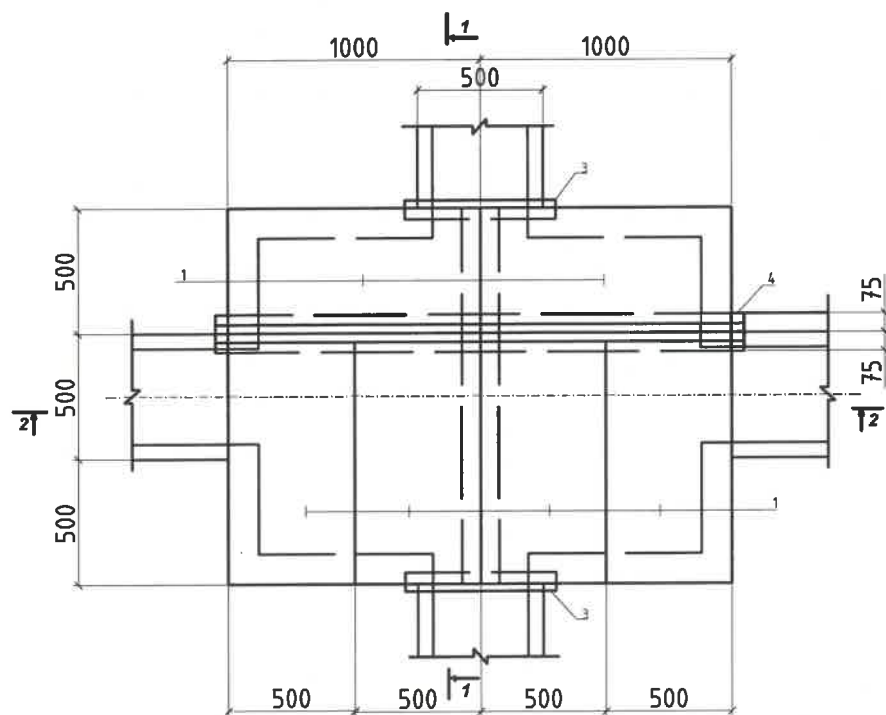
Тайлбар
 1. Сүвгийн план зургийг үзэх
 2. Ялууг нягтруулсан хайрган дээр суурилуулна.

Материалын түүвэр						
№	Нэр	Маяг	Тоо (шир)	Жин, кг		Тайлбар
				Нэгж	Нийт	
1	Хучилтын хавтан	ГСХ-6	12	75	900	
2	Ялуу	Я-12	6	30	180	
3	Булан төмөр L=600	Я-12	1	4.1	4.1	
4	Ердийн тоосго	M100	32	3.75	120.0	

 Улаанбаатар хот, ХУД, 3-р хороо, Үйлдвэрийн зүвэж-22, Мангалин офис, 4-р байр Утас: 75778498, email: info@monhorus.mn	Орхон аймаг, Баян-Өндөр сум, "ЗҮ" ТӨҮГ-ын БҮ-ийн хаягдал өтгөрүүлэх технологи нэвтрүүлэх төслийн 35/6.3 кВ-ын хүчдэл, 2х16 МВА чадалтай шинээр төлөвлөж буй "ЦРП-1" дэд станцын ажлын зураг					
	Кабелийн суваг 14л					
	Инженер	<i>Ш.Мөнхжаргал</i>	Ш.Мөнхжаргал	Е.Г.Шифр: МН123-ЕМСТТ-SD-IV-5	Масштаб:	Огноо: 2024.03.28
	Гүйцэтгэсэн	<i>Ж.Сараа</i>	Ж.Сараа	Т.Г.Шифр:	Зургийн дугаар: ББ-28.4	Хуудас: 57
"Монхорус Интернашнл" ХХК	Шалгасан	<i>А.Гантөмөр</i>	А.Гантөмөр			

Зангилаа 41л

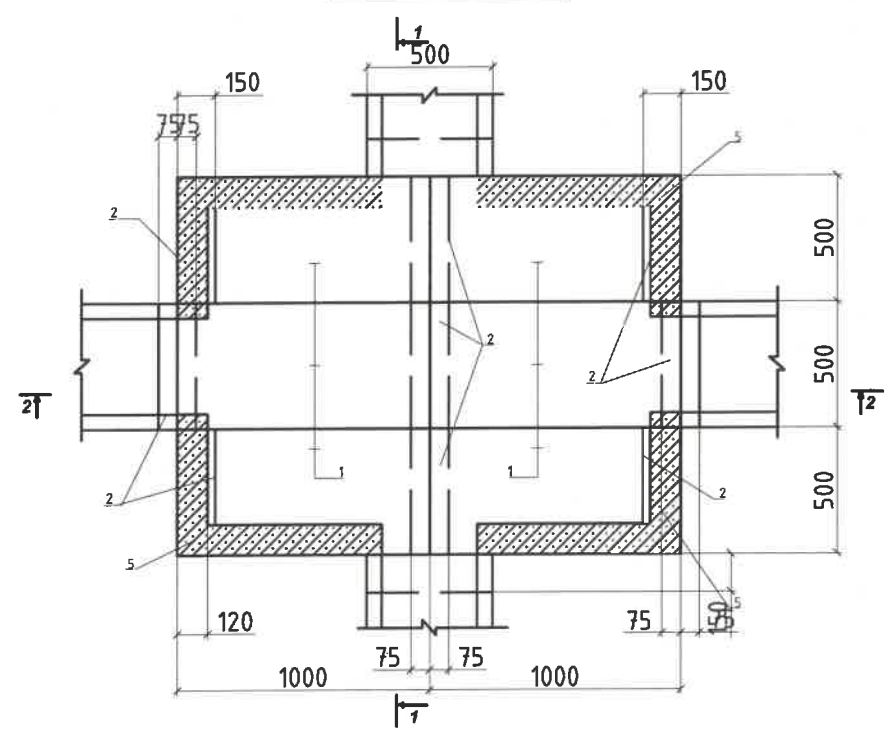
Сүвгийн дээд хэсгийн байгуулалт



Тайлбар

1. Сүвгийн план зургийг үзэх
2. Ялууг нягтруулсан хайрган дээр суурилуулна.

Сүвгийн ёроол хэсгийн байгуулалт

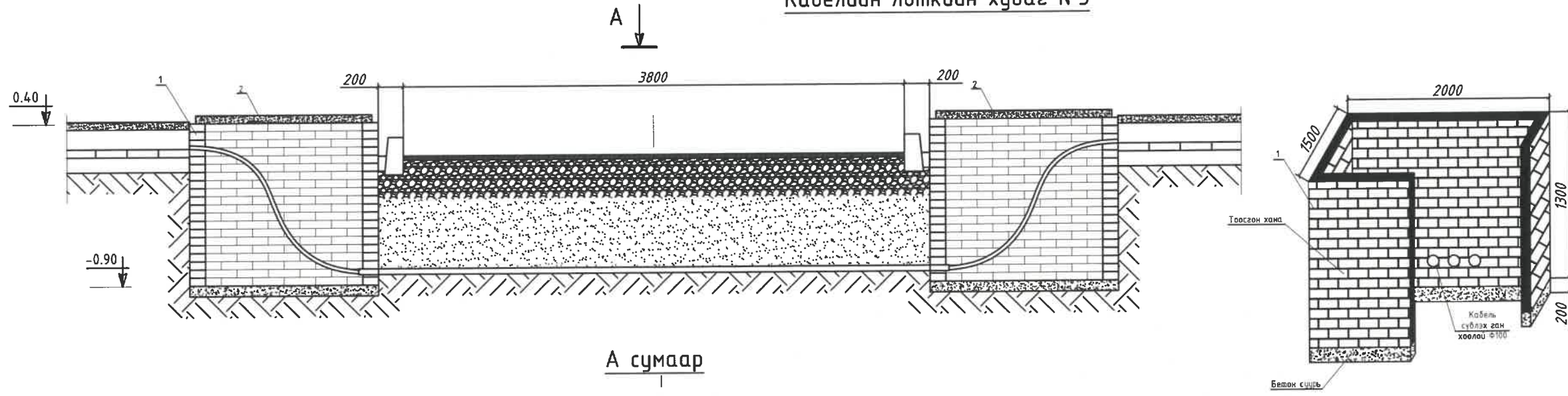


Материалын түүвэр

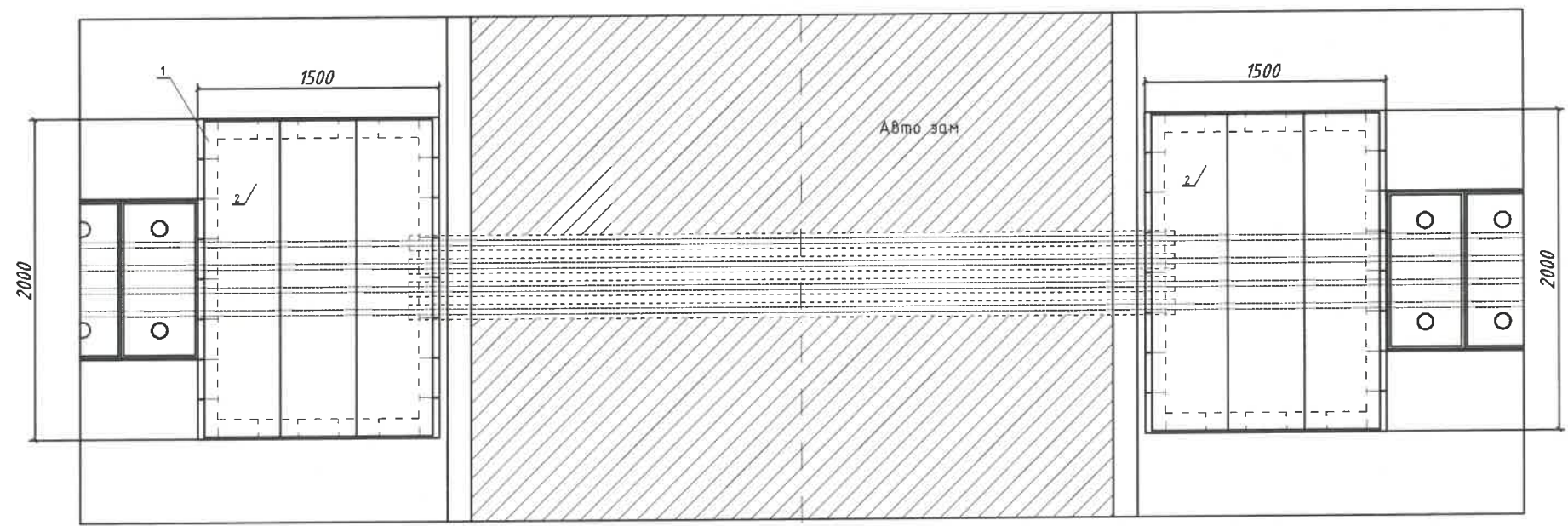
№	Нэр	Маяг	Тоо (шир)	Жин, кг		Тайлбар
				Нээж	Нийт	
1	Хучилтын хагтан	ГСХ-6	12	75	900.0	
2	Ялуу	Я-12	9	30	270.0	
3	Булан төмөр, L=1150 мм	75x6	2	7.9	15.8	
4	Булан төмөр, L=2100 мм	75x6	2	14.5	29.0	
5	Тоосго	M100	32	3.75	120.0	

<p>Улсынбаатар хот, ХУД, 3-р хороо, Үйлдвэрийн гудамж-22, Мангolia оффис, 4-р давхар Утас: 75718498, email: info@monhorus.mn</p> <p>"Монхорус Интернашнл" ХХК</p>	Орхон аймаг, Баян-Өндөр сум, "ЭҮ" ТӨҮГ-ын БҮ-ийн хаягдал өмгөрүүлэх технологи нэвтрүүлэх төслийн 35/6.3 кВ-ын хүчдэл, 2x16 МВА чадалтай шинээр төлөвлөж буй "ЦРП-1" дэд станцын ажлын зураг			
	Кабелийн суваг 42Л			
	Инженер	<i>Шалсан</i>	Ш.Мөнхжаргал	Е.Г.Шифр: МН123-ЕМСТТ-SD-IV-5
Гүйцэтгэсэн	<i>Шалсан</i>	Ж.Сараа	Т.Г.Шифр:	Зургийн дугаар: ББ-28.5
		М.Гантөмөр		Хуудас: 57


Кабелийн лоткийн худаг №3



А сумаар



Материалын түүвэр						
Д/д	Нэр	Маяг	Хэмжих нэгж	Тоо	Жин, кг	
					Нэгж	Нийт
1	Тоосго	Энгийн	ш	520	3.8	1976
2	Таглаа	П6-Б	ш	3	62	186
3	Бетон	150	м3	0.175	2500	437.5
4	Нийт					2599.5

 Улаанбаатар хот, ХУД, 3-р хороо, Үйлдвэрийн гудамж-22, Мэгнолиа офис: 4-р байр Утас: 75778498, email: info@monhorus.mn	Орхон аймаг, Баян-Өндөр сум, "ЗҮ" ТӨҮГ-ын БҮ-ийн хаягдал өтгөрүүлэх технологи нэвтрүүлэх төслийн 35/6.3 кВ-ын хүчдэл, 2х16 МВА чадалтай шинээр төлөвлөж буй "ЦРП-1" дэд станцын ажлын зураг					
	ИХБ-ийн кабелийн худаг					
	Инженер	<i>Ш.Мөнхжаргал</i>	Ш.Мөнхжаргал	Е.Г.Шифр: МН23-ЕМСТТ-SD-IV-5	Масштаб:	Огноо: 2024.03.28
	Гүйцэтгэсэн	<i>А.Гантөмөр</i>	Ж.Сараа	Т.Г.Шифр:	Зургийн дугаар: ББ-29	Хуудас: 57
"Монхорус Интернэшнл" ХХК	Шалгасан	<i>А.Гантөмөр</i>	А.Гантөмөр			



МОНХОРУС ИНТЕРНЭШНЛ ХХК

/УБ. ХУД, 3-р хороо, Үйлдвэрийн гудамж-22,
Магнолиа оффис, 4 давхар/

ЕГ Шуфр: MHI23-EMCTT-SD-IV-7

Орхон аймаг, Баян-Өндөр сум, "Эрдэнэт үйлдвэр" ТӨҮГ,
Баяжуулах үйлдвэрийн хаягдлыг өтгөрүүлэх технологи нэвтрүүлэх төсөл

Дэвтэр IV. 35/6.3 кВ-ын хүчдэл, 2x16 МВА чадалтай шинээр төлөвлөж буй "ЦРП-1" дэд станц
(Ажлын зураг)

Бүлэг 7. 6.3 кВ-ын ХХБ болон дэд станцын удирдлагын байрны барилгын зураг

Инженер: *М.М.У.* /Ж.Жаргал/

Гүйцэтгэсэн: *Д.Уянга* /Д.Уянга/

Шалгасан: *Ж.Жаргал* /Ж.Жаргал/



Улаанбаатар хот
2024 он

Ажлын зургийн жагсаалт

д/д	Зургийн нэр	Хуудасны марк	Хуудасны дугаар
1	2	3	4
1	Зургийн жагсаалт, Тайлбар бичиг	БА-1	1
2	E-House /MC-301/-ийн байгуулалт	БА-2	2
3	Огтлол 1-1, 2-2	БА-3	3
4	Огтлол 3-3, 4-4	БА-4	4
5	Нүүр тал тэнхлэг / X1-X9, Y1-Y4 /	БА-5	5
6	Нүүр тал тэнхлэг / X9-X1, Y4-Y1 /	БА-6	6
7	Дээврийн байгуулалт, Хэсэглэлүүд	БА-7	7
8	Тайлбар бичиг	ББ-1	8
9	Суурь суулгалтын зураг	ББ-2	9
10	E-House-ийн Схем зураг болон Суурийн байгуулалт	ББ-3	10
11	Баганаан суурь БС-1, Материалын түүвэр	ББ-4	11
12	Баганаан суурь БС-2, Материалын түүвэр	ББ-5	12
13	Суурийн холбоос дамнуруу СХДН-1, СХДН-2, Материалын түүвэр	ББ-6	13
14	Ган рам болон гадна тавцангийн байгуулалт	ББ-7	14
15	Ган рам болон гадна тавцангийн байгуулалт	ББ-8	15
16	Гадна шатны Хэсэглэл болон Огтлолууд	ББ-9	16
17	Ган багана Б-1, Огтлол 1-1, 2-2, Материалын түүвэр	ББ-10	17
18	Ган дамнуруу материалын түүвэр	ББ-11	18
19	Гадна шатны байгуулалт. Хэсэглэлүүд	ББ-12	19
20	Ган шатны гуя ШГ-1 болон Багана Б-2, Материалын түүвэр	ББ-13	20

ТАЙРБАР БИЧИГ

Үндэслэл: Зурагт инженер геологи судалгааны "Таван Үндэс" ХХК-ний 2023 онд боловсруулсан инженер-геологийн дүгнэлт архив №2863 тоот дүгнэлтийг үндэслэн суурийн зураг төслийг боловсруулав.

Ерөнхий хэсэг: Барилга бүтээцийн төлөвлөлтийг байгаль цаг уурын доорх нөхцөлд тохируулан төлөвлөв.

Үүнд: Гадна агаарын тооцооны температур - /-26.6°C/
 Цасны ачаалал - 50 кг/м²
 Салхины ачаалал - 2.1 м/сек
 Газар хөдлөлийн балл - 7, 8 балл



- Суурийн үндсэн бүтээц нь цутгамал төмөр бетон болон металл бүтээцтэй болно.
- Буурь хөрс нь дараах үе давхрагуудаас бүрдэнэ:
 - Өнгөн хөрс.
 - Хайрга агуулсан шавранцар ул хөрс. /ИГЭ-1/
 - Газар шорооны ажлын зэрэг гэсгэлэн нөхцөлд гар аргаар малтахад -II

Архитектур төлөвлөлт: E-House /MC901/-н хэмжээ нь 23,35м x 5,2м хэмжээтэй үйлдвэрийн зориулалттай үйлдвэрийн шаардлагыг хангасан барилга байх ба тус барилгыг үйлдвэрт захиалж угсруулна. Тус барилгыг үйлдвэрт захиалахдаа анхдагчийн зураг болон барилга дотор суурилагдах тоног төхөөрөмжийн зургуудтай уялдуулан барилгын захиалгыг хийнэ. Барилга нь цутгамал төмөр бетон аяган суурьтай, металл төмөр хөлтэй, хавтгай дээвэртэй барилга болно. **Хана:** Уг барилгын гадна ханын зузааныг үйлдвэрийн шаардлага болон дулаан техникийн тооцооны дагуу хийж угсарна. Тус барилгын хананд нүх гаргахаар бол зай хэмжээ болон цахилгааны тоноглолын зурагтай уялдуулан үйлдвэрт захиалга өгч ханыг угсруулна.

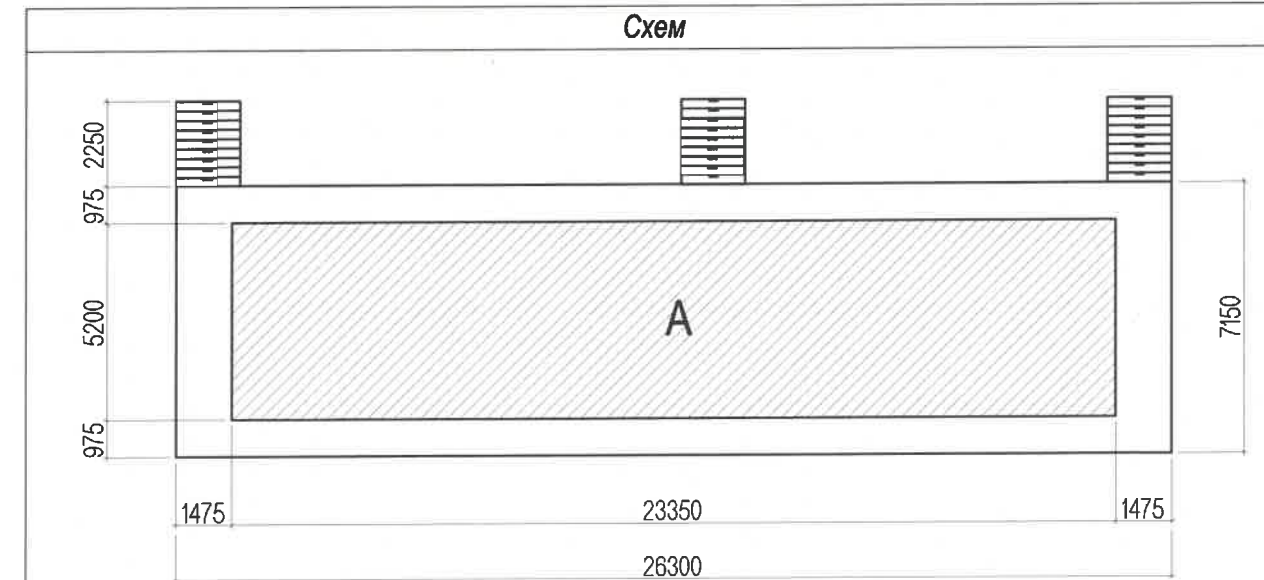
Хаалга: Барилгын хаалга нь зөвшөөрөл бүхий үйлдвэрт стандартын дагуу үйлдвэрлэгдсэн сайн чанарын хаалга байна. Гадна болон дотор хаалганууд нь дулаалгатай төмөр хаалга байна.

Төмөр шат, тавцан: E-House нь металл хөлөн дээр суух ба төмөр тавцан болон төмөр шат төлөвлөв.

Дээвэр: Дээвэр нь хавтгай байх ба зурагт үзүүлсэн схемийн дагуу усыг нэг талруу нь зайлуулна.

Анхаарах зүйл:

Барилга угсралтын ажлын явцад технологийн горим алдагдсанаас үүсэх хариуцлагыг Зохиогч хариуцахгүй.

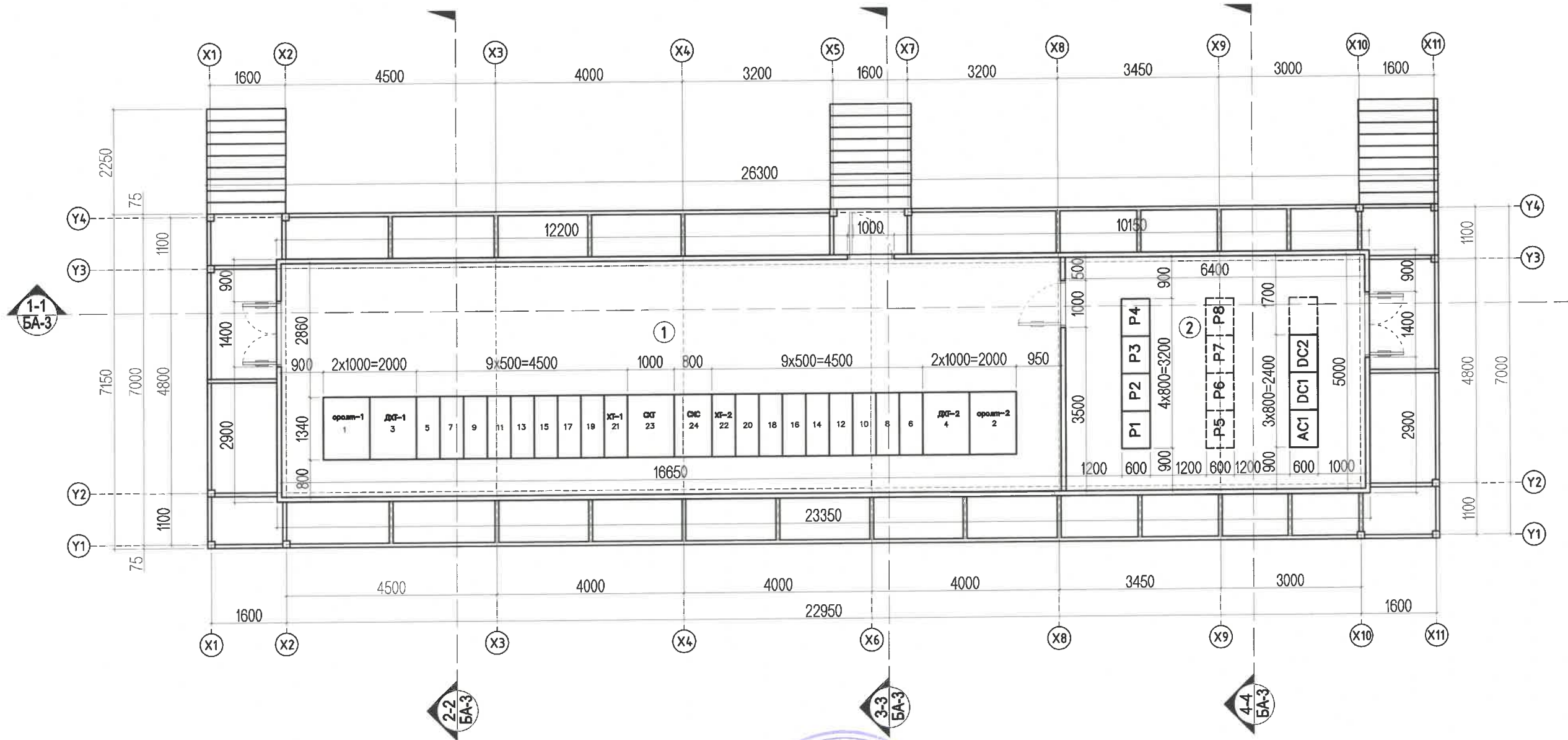


Орхон аймаг, Баян-Өндөр сум, "ЗУ" ТӨҮГ-ын БҮ-ийн хаягдал өтгөрүүлэх технологи нэвтрүүлэх төслийн 35/6.3 кв-ын хүчдэл, 2х16 МВА чадалтай шинээр төлөвлөж буй "ЦРП-1" дэд станцын ажлын зураг					
Зургийн жагсаалт, Тайлбар бичиг					
Инженер	Ж.Жаргал	Е.Г.Шифр:	МН123-ЕМСТТ-SD-IV-7	Масштаб:	Огноо:
Гүйцэтгэсэн	Д.Уянга	Т.Г.Шифр:		1:100	2024.04
Шалгасан	Ж.Жаргал	Зургийн дугаар:	Хуудас:	БА-1	20

Улаанбаатар хот, ХУД, 3-р хороо, Үйлдвэрийн гудамж-22, Мөнголиа оффис, 4-р давхар Утас: 75778498, email: info@monhorus.mn

"Монхорус Интернэшнл" ХХК

E-House /MC-901/-ийн байгуулалт
M1:100




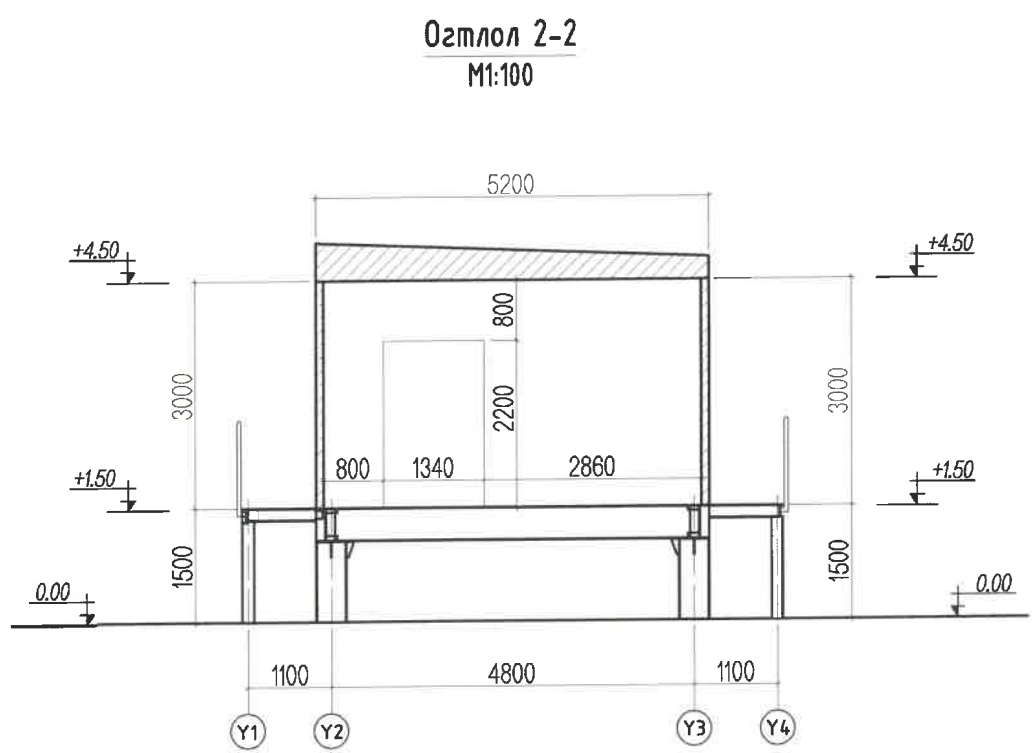
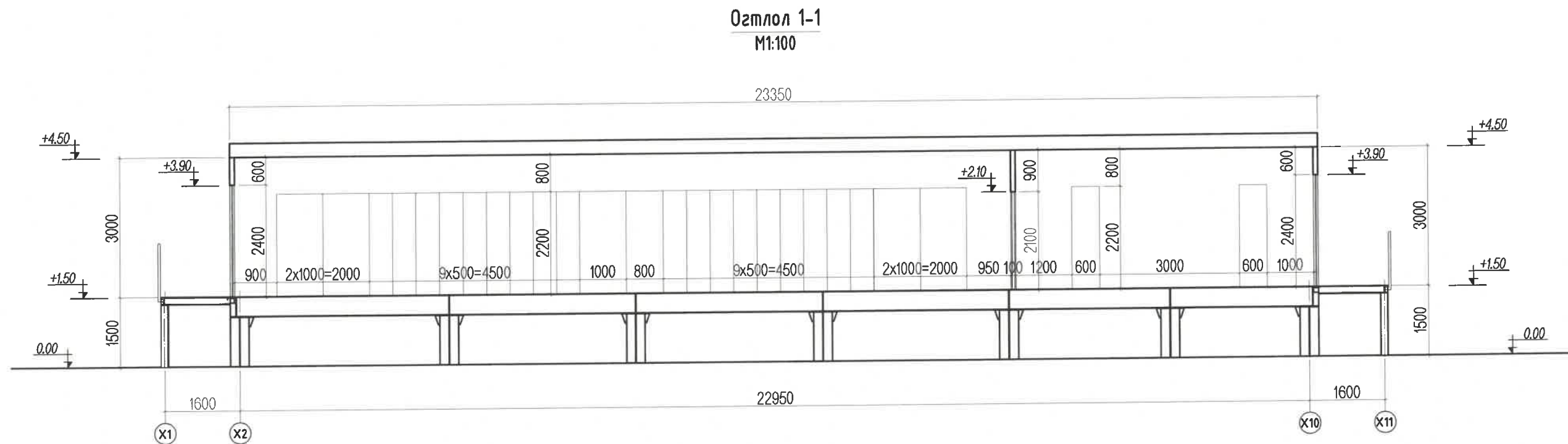
Тайлбар

1. Тус хуудсыг холбогдох хуудсуудтай хамт үзнэ үү.


Өрөөний тодорхойлолт

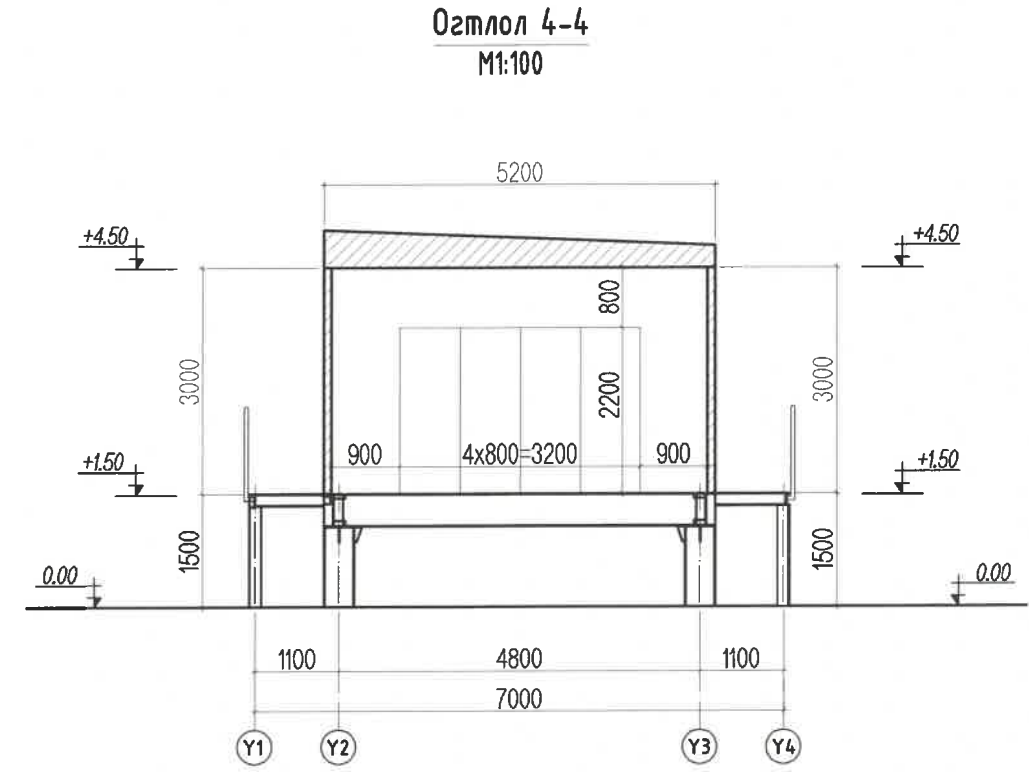
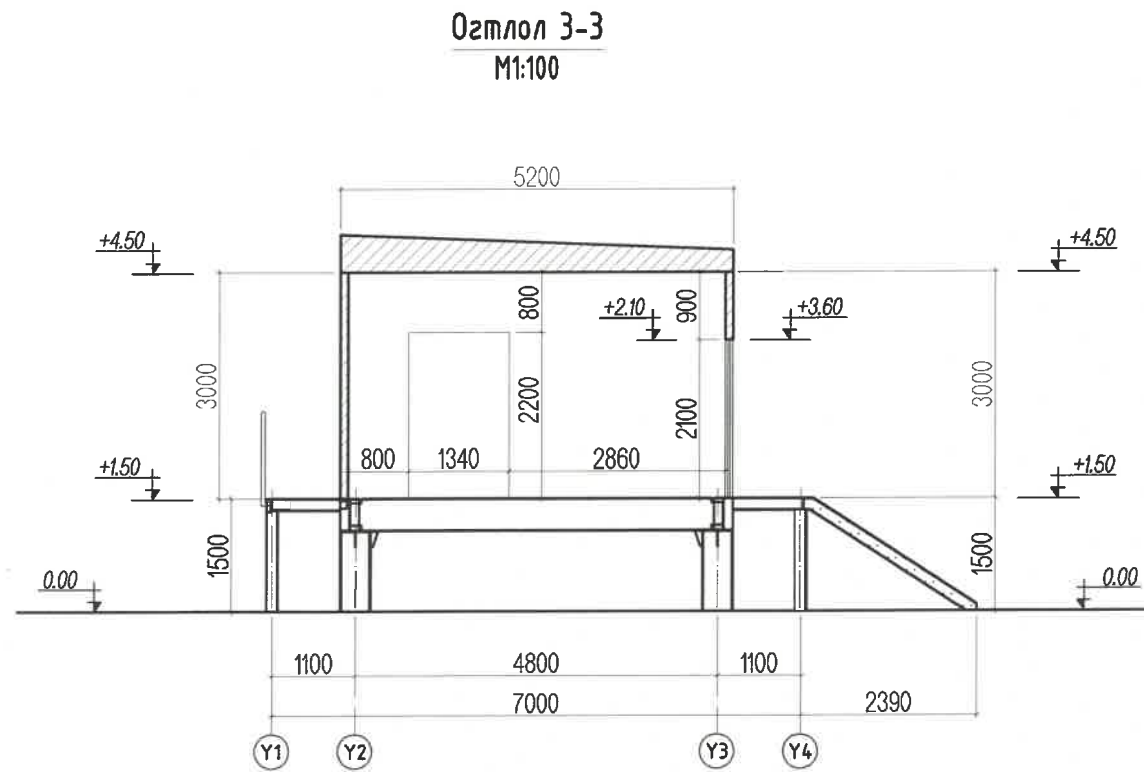
д/д	Өрөөний нэр	Талбай /M ² /	Тайлбар
1	6.3 кВ-ын Хаалттай хуваарилах байгууламж	83.25	
2	Чдирдлагын байр	31.99	
	Бүгд	115.24 M²	

 Улаанбаатар хот, ХУД, 3-р хороо, Үйлдвэрийн гудамж-22, Магполия оффис, 4-р давхар Утас: 75778498, email: info@monhorus.mn	Орхон аймаг, Баян-Өндөр сум, "ЗҮ" ТӨҮГ-ын БҮ-ийн хаягдал өтгөрүүлэх технологи нэвтрүүлэх төслийн 35/6.3 кВ-ын хүчдэл, 2х16 МВА чадалтай шинээр төлөвлөж буй "ЦРП-1" дэд станцын ажлын зураг				
	E-House /MC-901/-ийн байгуулалт				
Инженер	<i>М.М.Ч</i>	Ж.Жаргал	Е.Г.Шифр: МН123-ЕМСТТ-SD-IV-7	Масштаб: 1:100	Огноо: 2024.04
Гүйцэтгэсэн	<i>М.М.Ч</i>	Д.Уянга	Т.Г.Шифр:	Зургийн дугаар: БА-2	Хуудас: 20
"Монхорус Интернэшл" ХХК	Шалгасан	<i>М.М.Ч</i>	Ж.Жаргал		




- Тайлбар**
1. Тус хуудсыг холбогдох хуудсуудтай хамт үзнэ үү.
 2. Хаалга нүхний хэмжээг "БА-1" үз.

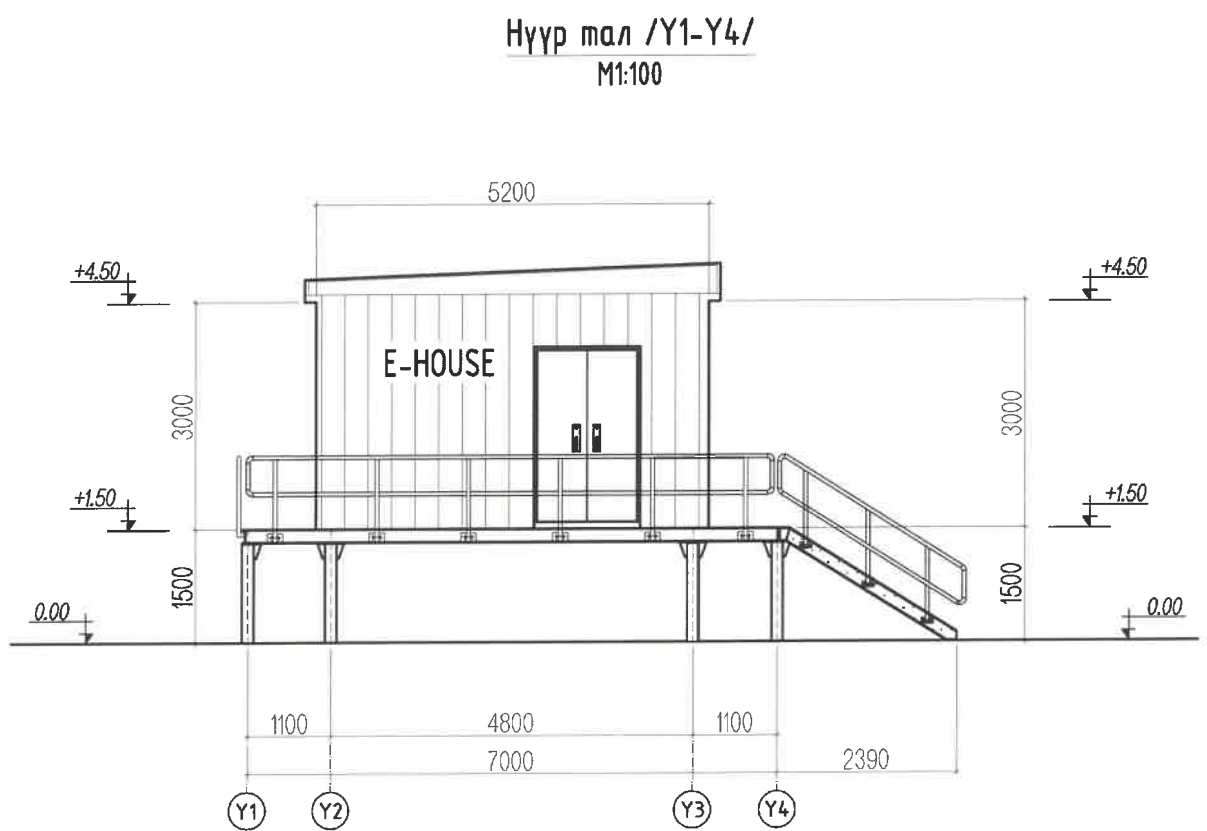
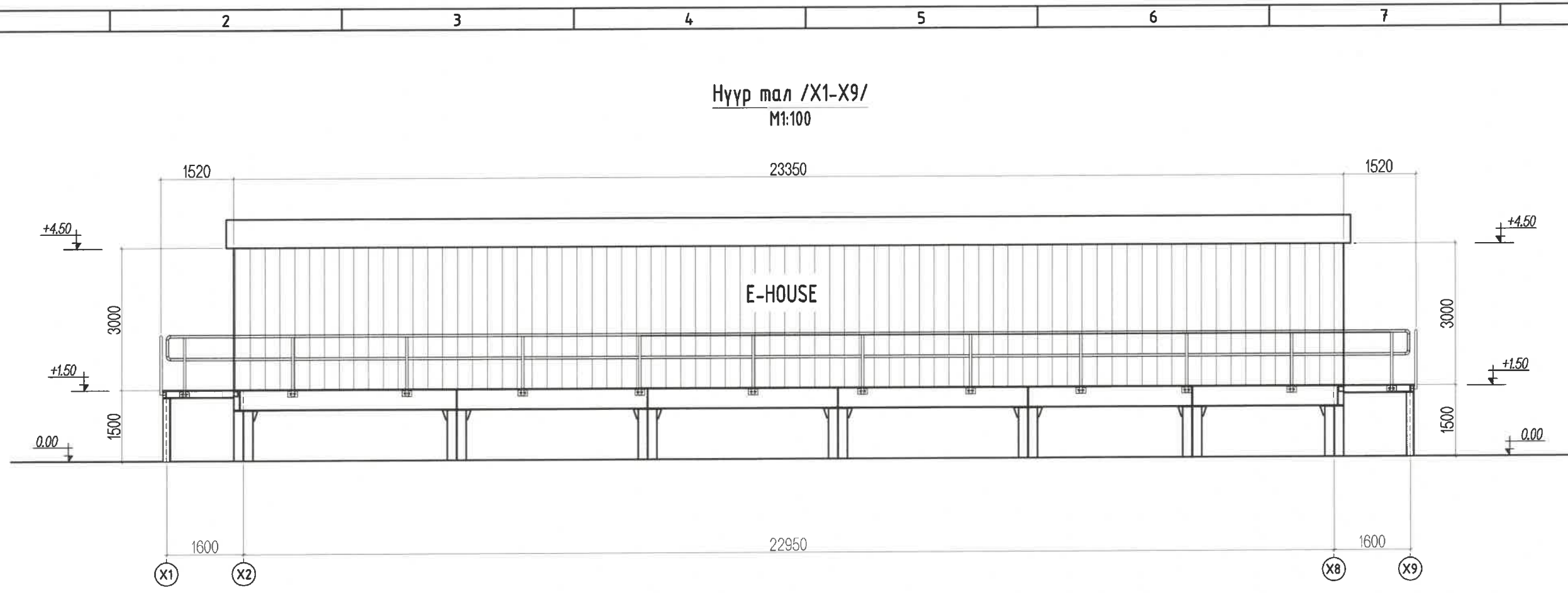
 Улаанбаатар хот, ХУД, 3-р хороо, Үйлдвэрийн гудамж-22, Малгооля оффис, 4-р давхар Утас: 75778498, email: info@monhonuluss.mn	Орхон аймаг, Баян-Өндөр сум, "ЭҮ" ТӨҮГ-ын БҮ-ийн хаягдал өтгөрүүлэх технологи нэвтрүүлэх төслийн 35/6.3 кВ-ын хүчдэл, 2x16 МВА чадалтай шинээр төлөвлөж буй "ЦРП-1" дэд станцын ажлын зураг				
	Огтлол 1-1, 2-2				
	Инженер	<i>Ж.Жаргал</i>	Ж.Жаргал	Е.Г.Шифр: МН123-ЕМСТТ-SD-IV-7	Масштаб: 1:100
Гүйцэтгэсэн	<i>Д.Чянга</i>	Д.Чянга	Т.Г.Шифр:	Зургийн дугаар: БА-3	Хуудас: 20
"Монхорус Интернэшнл" ХХК	Шалгасан	<i>Ж.Жаргал</i>	Ж.Жаргал		



Тайлбар


1. Тус хуудсыг холбогдох хуудсуудтай хамт үзнэ үү.
2. Хаалга нүхний хэмжээг "БА-1" үз.

 Улаанбаатар хот, ХУД, 3-р хороо, Үйлдвэрийн гудамж-22, Манголиа оффис, 4-р давхар Утас: 75778488, email: info@monkhorus.mn	Орхон аймаг, Баян-Өндөр сум, "ЭҮ" ТӨҮГ-ын БҮ-ийн хаягдал өтгөрүүлэх технологи нэвтрүүлэх төслийн 35/6.3 кВ-ын хүчдэл, 2х16 МВА чадалтай шинээр төлөвлөж буй "ЦРП-1" дэд станцын ажлын зураг				
	Огтлол 3-3, 4-4				
	Инженер	<i>Ж.Жаргал</i>	Ж.Жаргал	Е.Г.Шифр: МН23-ЕМСТТ-SD-IV-7	Масштаб: 1:100
Гүйцэтгэсэн	<i>Д.Уянга</i>	Д.Уянга	Т.Г.Шифр:	Зургийн дугаар: БА-4	Хуудас: 20
Шалгасан	<i>Ж.Жаргал</i>	Ж.Жаргал			

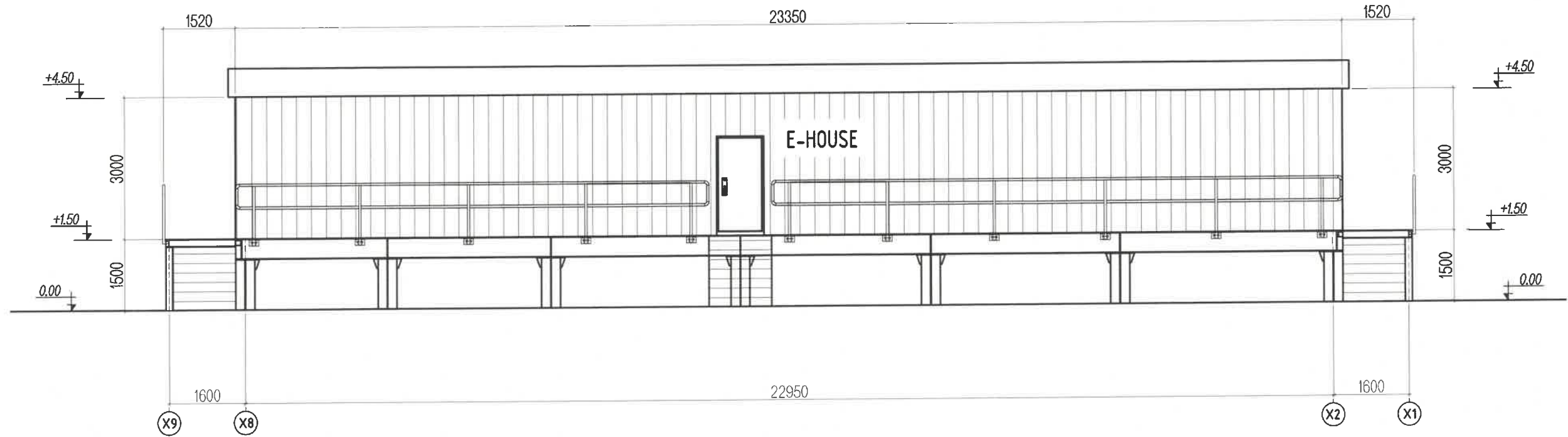


Тайлбар

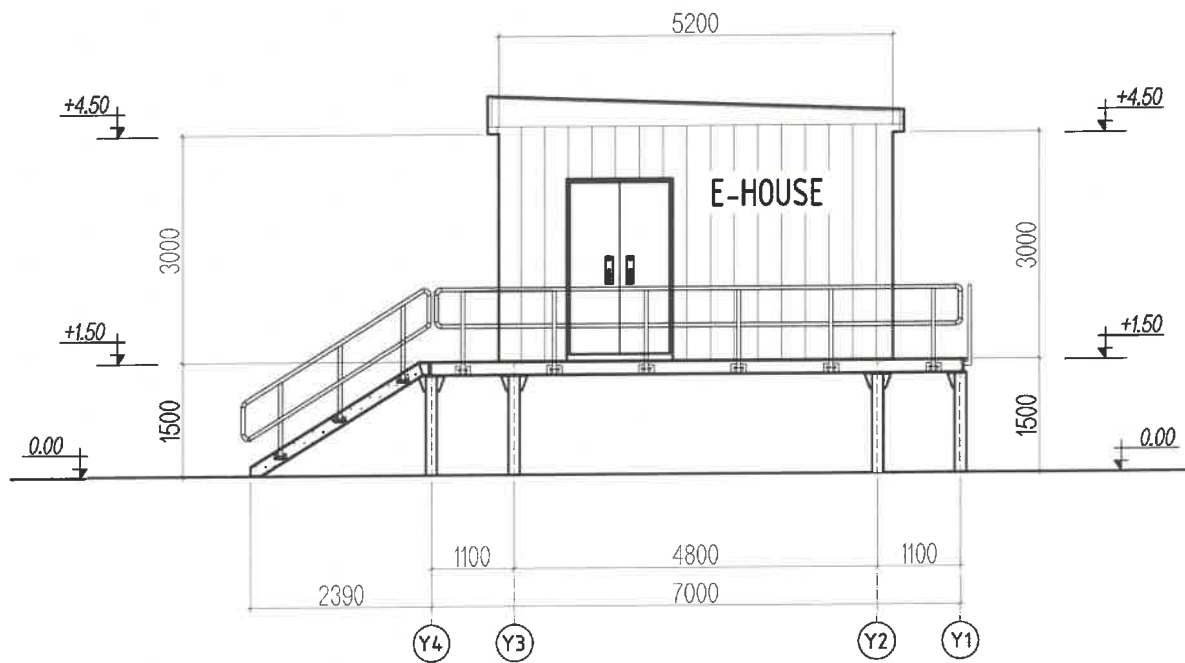
1. Тус хуудсыг холбогдох хуудсуудтай хамт үзнэ үү.
2. Хаалга нүхний хэмжээг "БА-1" үз.

 Улаанбаатар хот, ХУД, 3-р хороо, Үйлдвэрийн гудамж-22, Манголиа оффис, 4-р давхар Утас: 75778498, email: info@monkhurus.mn "Монхорус Интернэшнл" ХХК	Орхон аймаг, Баян-Өндөр сум, "ЗҮ" ТӨҮГ-ын БҮ-ийн хаягдал өмгөрүүлэх технологи нэвтрүүлэх төслийн 35/6.3 кВ-ын хүчдэл, 2х16 МВА чадалтай шинээр төлөвлөж буй "ЦРП-1" дэд станцын ажлын зураг			
	Нүүр тал /X1-X9/, /Y1-Y4/			
	Инженер	<i>М. М. Жаргал</i> Ж.Жаргал	Е.Г.Шифр: МН23-ЕМСТТ-SD-IV-7	Масштаб: 1:100
Гүйцэтгэсэн	<i>Д. Уянга</i> Д.Уянга	Т.Г.Шифр:	Зургийн дугаар: БА-5	Хуудас: 20
Шалгасан	<i>М. М. Жаргал</i> Ж.Жаргал			

Нүүр тал /X9-X1/
M1:100




Нүүр тал /Y4-Y1/
M1:100

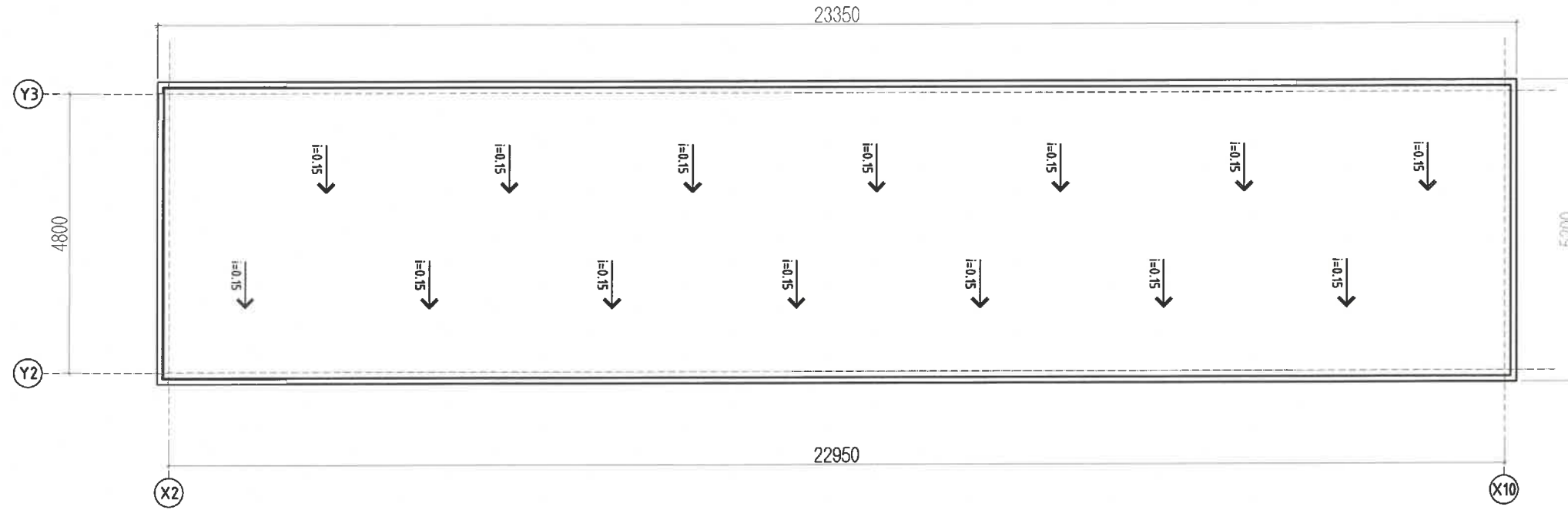


Тайлбар

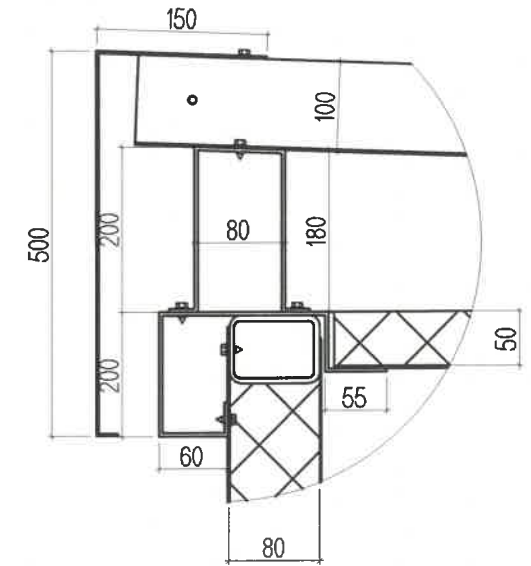
1. Тус хуудсыг холбогдох хуудсуудтай хамт үзнэ үү.
2. Хаалга нүхний хэмжээг "БА-1" үз.

 Улаанбаатар хот, ХУД, 3-р хороо, Үйлдвэрийн гудамж-22, Малголиа оффис, 4-р давхар Утас: 75778498, email: info@monhorus.mn	Орхон аймаг, Баян-Өндөр сум, "ЗҮ" ТӨҮГ-ын БҮ-ийн хаягдал өтгөрүүлэх технологи нэвтрүүлэх төслийн 35/6.3 кВ-ын хүчдэл, 2x16 МВА чадалтай шинээр төлөвлөж буй "ЦРП-1" дэд станцын ажлын зураг					
	Нүүр тал /X9-X1/, /Y4-Y1/					
	Инженер	<i>М. Жаргал</i>	Ж.Жаргал	Е.Г.Шифр: МН123-ЕМСТТ-SD-IV-7	Масштаб: 1:100	Огноо: 2024.04
	Гүйцэтгэсэн	<i>Д. Чянга</i>	Д.Чянга	Т.Г.Шифр:	Зургийн дугаар: БА-6	Хуудас: 20
"Монхорус Интернежил" ХХК	Шалгасан	<i>М. Жаргал</i>	Ж.Жаргал			

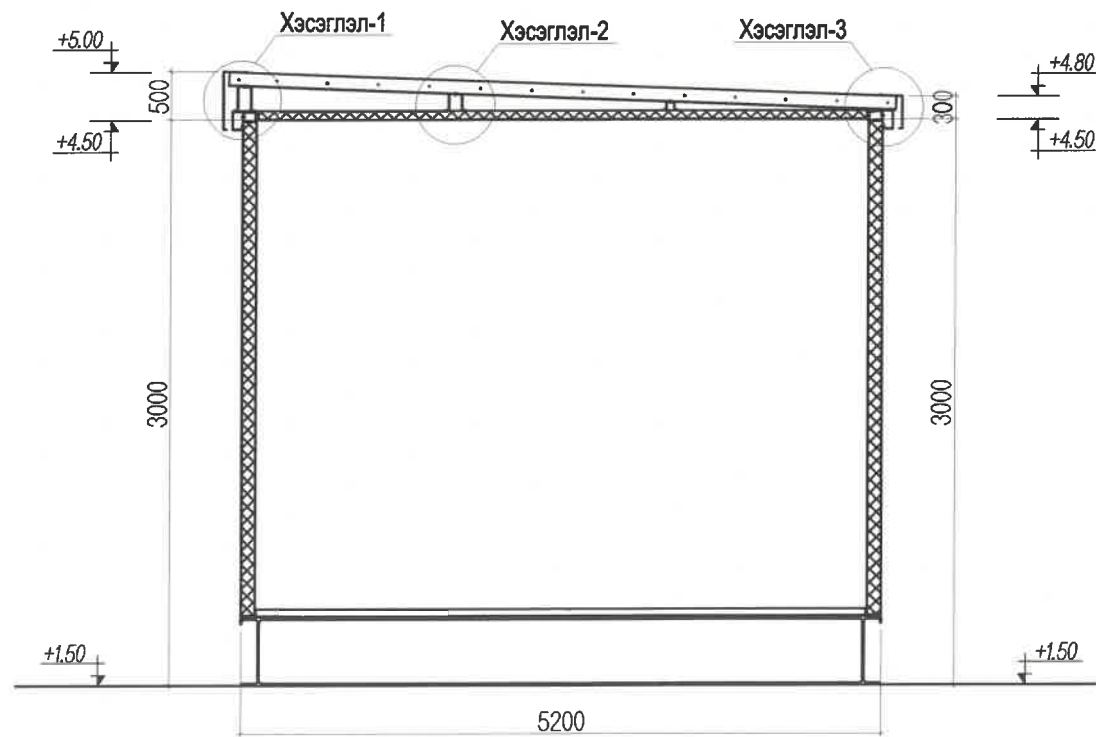
Дээврийн байгуулалт
M1:100



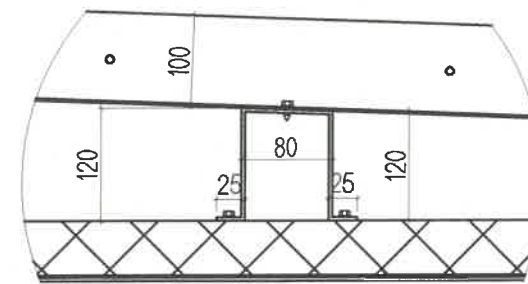
Хэсэглэл-1



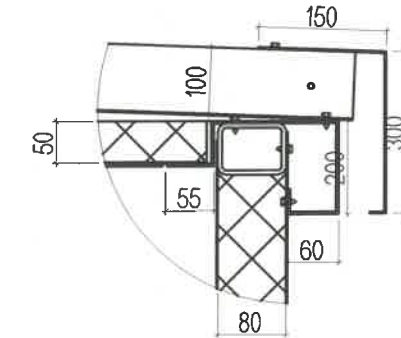
Дээврийн байгуулалт хажуугаас харсан байдал
M1:100



Хэсэглэл-2



Хэсэглэл-3



Тайлбар

1. Тус хуудсыг холбогдох хуудсуудтай хамт үзнэ үү.
2. Хаалга нүхний хэмжээг "БА-1" үз.



Улаанбаатар хот, ХУД, 3-р хороо,
Үйлдвэрийн гудамж-22, Мангалин
оффис, 4-р давхар
Утас: 75778498,
email: info@monkhurus.mn

"Монхорус Интернежнл" ХХК

Орхон аймаг, Баян-Өндөр сум, "ЗҮ" ТӨҮГ-ын БҮ-ийн хаягдал өмгөрүүлэх технологи нэвтрүүлэх төслийн
35/6.3 кВ-ын хүчдэл, 2х16 МВА чадалтай шинээр төлөвлөж буй "ЦРП-1" дэд станцын ажлын зураг

Дээврийн байгуулалт болон Хэсэглэлүүд

Инженер	<i>М. Мунга</i>	Ж.Жаргал	Е.Г.Шифр: МН123-ЕМСТТ-SD-IV-7	Масштаб: 1:100	Огноо: 2024.04
Гүйцэтгэсэн	<i>Т.Г.Шифр</i>	Д.Уянга	Т.Г.Шифр:	Зургийн дугаар: БА-7	Хуудас: 20
Шалгасан	<i>М. Мунга</i>	Ж.Жаргал			

ТАЙЛБАР БИЧИГ

Үндэслэл: Зурагт инженер геологи судалгааны "Таван Үндэс" ХХК-ний 2023 онд боловсруулсан инженер-геологийн дүгнэлт архив №2863 тоот дүгнэлтийг үндэслэн суурийн зураг төслийг боловсруулав.

Ерөнхий хэсэг: Барилга бүтээцийн төлөвлөлтийг дайгаль цаг уурын доорхи нөхцөлд тохируулан төлөвлөв.

Үүнд: Гадна агаарын тооцооны температур - 1-26.6 °C/
 Цасны ачаалал - 50 кг/м²
 Салхины ачаалал - 2.1 м/сек
 Газар хөдлөлийн балл - 7, 8 балл

- Суурийн үндсэн бүтээц нь цутгамал төмөр бетон болон металл бүтээцтэй болно.
- Буурь хөрс нь дараах үе давхрагуудаас бүрдэнэ:
 - Өнгөн хөрс.
 - Хайрга агуулсан шавранцар ул хөрс. /ИГЭ-1/
- Газар шорооны ажлын зэрэг гэсгээлэн нөхцөлд гар аргаар малтахад -II

Буурь суурь: E-house-ийн суурийн ±0.00 түвшинг 1279.80 дайхаар төлөвлөв. Дэд өртөөг картограммын дагуу асгамал харсан дээр суурилуулна. Суурийн нүхийг ухагдаа суурийн гайна захаас 1,2м дайхаар ухаж, үндсэн хөрсийг ($\gamma=1.80\text{г/см}^3$) хүртэл заавал нягтруулана. Дэд өртөөний суурийн нүхийг бүхэлд нь ухах ба хөрсний нягтралыг эрх бүхий дайгууллагаар хэмжүүлж дүгнэлт гаргуулж зохиогчоор хянуулна. Суурийн нүхийг ухсаны дараа инженер геологийн мэргэжлийн хүнээр үзүүлж буурь хөрсний акт үйлдэх ба суурийн ажил эхлэхээс өмнө зохиогч инженерээр хянуулж зөвшөөрөл авсаны дараа суурийн угсралтын ажлыг эхлэх шаардлагатай. Мөн суурийн нүхийг ухах явцад хөрсний ус илэрвэл талбайн инженер нь инженерийн бүхий л арга, аргачлалыг авах шаардлагатай. Барилгын суурийг цутгамал төмөр бетон суурьтай дайхаар төлөвлөв. Цутгамал төмөр бетон суурийн бетон анги В20 буюу /M250 марк/, арматурын анги нь А400, А240 байна. Суурийн хөрстэй харьцах хэсэг болон босоо гадаргууд ус чийгнээс тусгаарлагчийг 2 дахин түрхэх ба эргүүлж чигжихдээ обойлт үүсгэхгүй элс хайрганы хольцыг 20см дутамд үечлэн нягтруулан чигжинэ. Буурь суурийн ажлыг БНБД 3.02.01-90-г баримтлан гүйцэтгэвэл зохино. Цутгамал бүтээцэд эзвэрч муудсан, тахийж мурийсан арматур ашиглахыг хориглоно. Суурийн хэв хашмал нь бат бөх тогтвортой нөхцөлөөр хангагдсан дайх шаардлагатай ба бетон бат бэхийнхээ 70%-ийг авахаас өмнө хэв хашмалыг суллаж болохгүй.



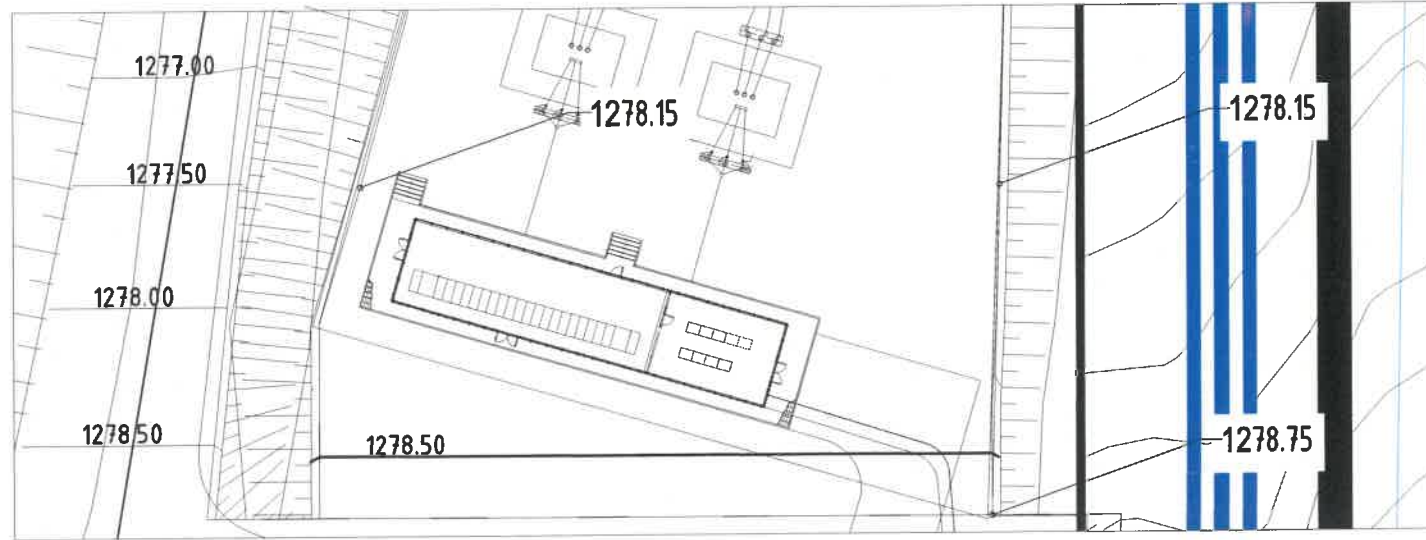
Металл багана буюу ган бүтээц: Металл ган багана болон төмөр шатнуудын гангийн марк нь С345 бөгөөд төмөр хийцүүд нь боолтон ба гагнаасан холбоостой. Бүх гагнаасыг электрод Э-42А төрлийн электродоор гагнана. Металл баганы ажлын зургийг түүвэрт зааж өгсөн төмөр хийц, деталь, элементүүдийн жин нь зөвхөн цайрдаагүй дайх үеийн жин болно. Металл ган хөл болон шатны бүх элементүүдийг цайрдагсан ган төмрөөр хийнэ. Мөн ган хийцүүдийг эзвэрлээс хамгаалж төмрийн будгаар 2 давхарлан будаж өгнө.

Анхаарах зүйл:

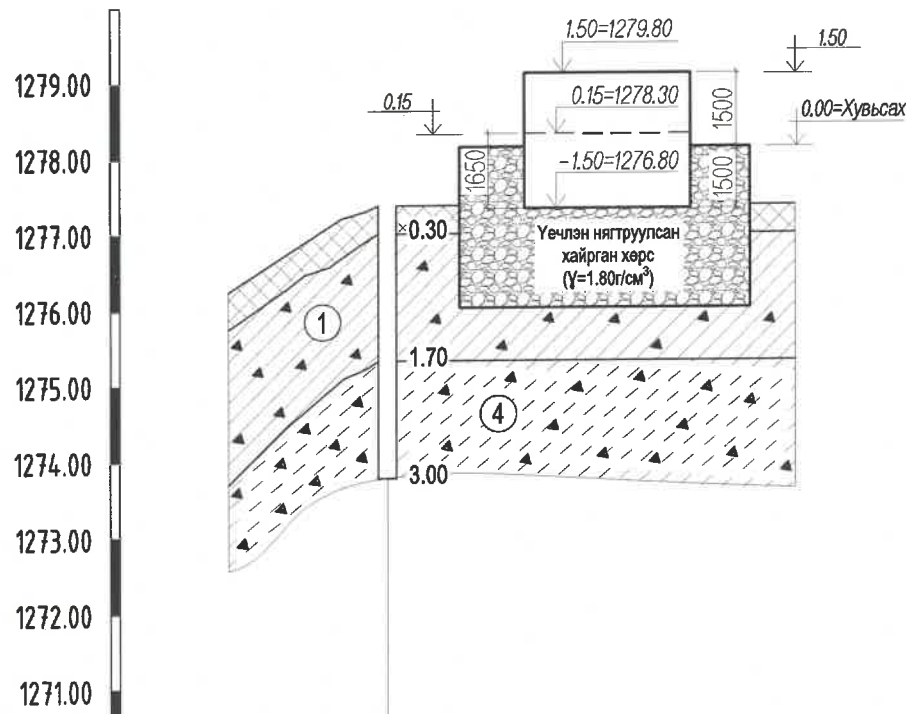
- Суурь суух хөрсийг үечлэн нягтруулах дайдлаар хийнэ. Суурийн болон газар шорооны ажлын үед аюулгүй ажиллах бүх арга хэмжээг зайлшгүй авах шаардлагатай.
- Суурийн нүхийг ухах явцад хөрсний ус илэрвэл талбайн инженер нь инженерийн бүхий л арга, аргачлалыг авах шаардлагатай.
- Цутгамал төмөр бетон хийцүүдэд зураг төсөлд тооцсон арматураас өөр төрлийн арматур ашиглах тохиолдолд тухайн арматурын багц бүрээс 50см урттай дээж авч зохих эрх бүхий мэргэжлийн дайгууллагаар шалгуулж, зураг төсөлд тусгасан арматуртай тохирч дайгаа бол зохиогчийн зөвшөөрлөөр хэрэглэж болно.
- Барилга угсралтын ажлыг дулааны улиралд гүйцэтгэхээр зураг төсөлд тусгав. Хэрэв хүйтний улиралд гүйцэтгэх бол барилгын норм дүрэм БНБД 52-02-05-н зохих заалтуудыг баримтлах хэрэгтэй.
- Барилгын суурийн хөрстэй харьцах хэсгүүдийг ус тусгаарлагч бүхий хар тосон түрхлэгийг 2 үе түрхэж өгөх шаардлагатай.
- Угсралтын ажил эхлэхийн өмнө үйлдвэрээс ирсэн E-HOUSE-ийн ажлын зурагтай суурийн зургийг тулган үзэж зай хэмжээ, суурийн тэнхлэг металл багана хийцлэлийн хувьд таарч дайгааг шалгасны дараа угсралтын ажлыг хийж гүйцэтгэнэ. Хэрэв үйлдвэрээс ирсэн E-HOUSE нь даалгаврын дагуу хийсэн суурийн зурагтай зөрсөн тохиолдолд зохиогч инженерт мэдэгдэн өөрчлөлтийн зураг хийлгэх шаардлагатай.
- Барилгын галын зэрэг II бөгөөд зурагт тусгасан материал хэрэглэх шаардлагатай.
- Барилга угсралтын ажлын явцад технологийн горим алдагдсанаас үүсэх хариуцлагыг Зохиогч хариуцахгүй.

<p>Улаанбаатар хот, ХУД, 3-р хороо, Үйлдвэрийн гудамж: 22, Магнolia оффис, 4-р давхар Утас: 75778498, email: info@monhorus.mn</p> <p>"Монхорус Интернешнл" ХХК</p>	Орхон аймаг, Баян-Өндөр сум, "ЭҮ" ТӨҮГ-ын БҮ-ийн хаягдал өмгөрүүлэх технологи нэвтрүүлэх төслийн 35/6.3 кв-ын хүчдэл, 2х16 МВА чадалтай шинээр төлөвлөж буй "ЦРП-1" дэд станцын ажлын зураг				
	Тайлбар бичиг				
	Инженер	<i>М. М. У.</i>	Ж.Жаргал	Е.Г.Шифр: МН123-ЕМСТТ-SD-IV-7	Масштаб: 1:100
Гүйцэтгэсэн	<i>М. М. У.</i>	Д.Чянга	Т.Г.Шифр:	Зургийн дугаар: ББ-1	Хуудас: 20
Шалгасан	<i>М. М. У.</i>	Ж.Жаргал			

Байршлын схем

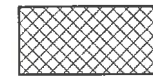


Инженер геологийн зүсэлт

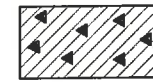


Цооногийн дугаар	Ц-12
Цооногийн өндөржилт, м	1275.15
Цооног хоорондын зай, м	

Таних тэмдэг:



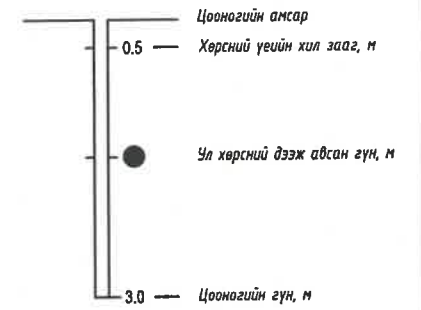
Өнгөн хөрс: Бор хүрэн өнгийн үндэс бүхий өнгөн хөрс.



Хайрга агуулсан шавранцар ул хөрс: Бор хүрэн өнгийн, хатуу консистенцтэй, делюви-пролювийн гаралтай, хайргархаг шавранцар ул хөрс. /ИГЭ-1/



Хайрга элсэнцэр ул хөрс: Бор шаргал өнгийн, хатуу консистенцтэй, делюви-пролювийн гаралтай, хайргархаг элсэнцэр ул хөрс. /ИГЭ-2/



Бусад тэмдэглэгээ

①	Инженер-геологийн элементийн дугаар
---	-------------------------------------

Хөрсний төлөв байдал

Хайрга агуулсан шавранцар ул хөрс
Хатуу

Тайлбар:

Суурийг барилгын инженер геологийн "Таван Үндэс" ХХК-ний 2023 онд боловсруулсан инженер-геологийн дүгнэлт архив №2863 тоот дүгнэлтийг үндэслэн суурийн зураг төслийг боловсруулав.

1.Улирлын хөлдөлтийн норматив гүн нь 2,12м.

2.Газар шорооны ажлын ээрэг гэсгээлэн нөхцөлд гар аргаар малтахад -II.

3. Хөрсний шинж чанар нь:

а. Өнгөн хөрс

б. Бор хүрэн өнгийн, хатуу консистенцтэй, делюви-пролювийн гаралтай, хайргархаг шавранцар ул хөрс нь /ИГЭ-1/ өнгөн хөрсний доороос 0.30 метрийн гүнээс илэрч 0.30-1.70 метр хүртэлх гүнд 1.40 метр зузаантай тархсан. Иймд суурийг ИГЭ-1 хөрсөнд суурилуулхаар зураг төсөлд тусгав.

Хөрсний ширхэгийн бүрэлдэхүүн:

Хайр, хайрга	19,9%
Элс	42,0%
Тоосорхог	23,8%
Шаварлаг	14,3% тус тус агуулагдана.

Физик шинж чанар:

Байгалийн чийг, нэгж	W=0,158
Сүвшил, нэгж	n=35,66%
Сүвшлийн коэффициент, нэгж	e=0,558
Чийглэгийн зэрэг, нэгж	Sr=0,75
Байгалийн нягт	Pn=2,05

Хөрсний механик шинж чанар:

Барьцалдах хүч	C _n =C _n =37кПа
Дотоод үрэлтийн өнцөг	φ _l =25
Хэв гажилтын модуль	E=27МПа
Тооцооны эсэргүүцэл	R=325МПа

4. Газар шорооны ажил:

4.1 Барилгын суурийг зурагт заасан түвшинд суулгах ба картограмм зургийн дагуу асгамал хөрсөн дээр суурилуулна. Суурийн нүхийг бүхэлд нь ухна. Барилгын суурийн нүхийг ухсаны дараа инженер геологийн мэргэжлийн хүнээр үзүүлж дүүр хөрсний акт үйлдэх ба суурийн ажил эхлэхээс өмнө Зохиогч инженерээр хянуулж зөвшөөрөл авсан байна.

4.2 Суурийн нүхийг ухахдаа суурийн гадна захаас 1,2м буюу захын тэнхлэгээс гадагшаа 2,0м байхаар ухна. Нягтралыг $\gamma=1,80\text{гр/см}^3$ хүргэж сайн нягтруулах шаардлагатай. Мөн суурийн ажил дууссаны дараа суурийг хажуугаар эргүүлж булах хөрс нь обойлт үүсэхгүй элс, хайрганы хольцыг 20см зузаантай үечлэн нягтруулж булна. Хөрсний үе тус бүрийн нягтралыг мэргэжлийн лабораторын шинжилгээний дүгнэлтээр баталгаажуулж, зохиогч эсвэл зөвлөх инженерээр хянуулна.

4.3 Суурийн болон газар шорооны ажлыг гүйцэтгэх явцад гадаргуугийн хур борооны усыг суурийн нүхэнд орохоос 5.Суурь болон бусад төмөр бетон хийцэд хэрэглэх бетон зуурмаг бүрээс дээж авч итгэмжлэгдсэн лабораториор дүгнэлт гаргуулж зохиогчоор хянуулж дараагийн үе шатны ажилд орно.

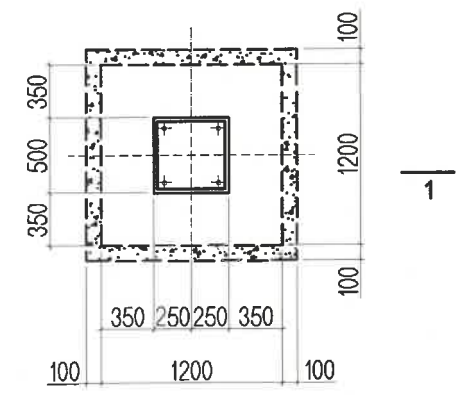
6.Барилга угсралтын ажлын явцад технологийн горим алдагдсанаас үүсэх хариуцлагыг Зохиогч хариуцахгүй.



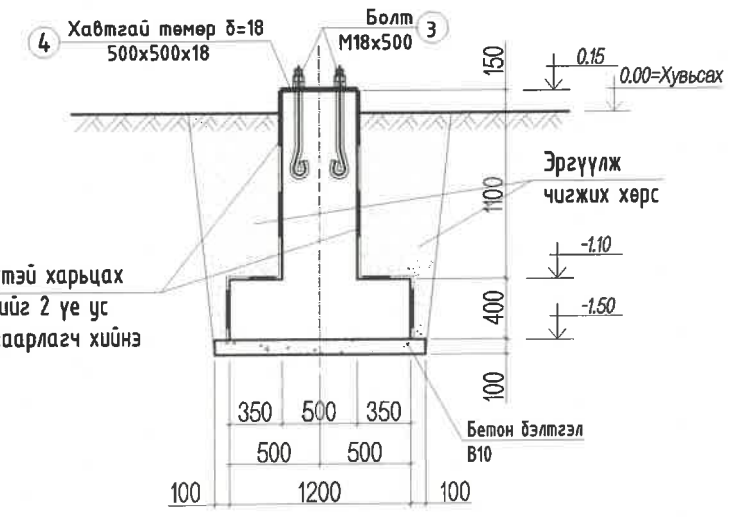
<p>Улаанбаатар хот, ХУД, 3-р хороо, Үйлдвэрийн гудамж-22, Манголиа оффис: 4-р давхар Утас: 75778498, email: info@monhorus.mn</p> <p>"Монхорус Интернэшнл" ХХК</p>	Орхон аймаг, Баян-Өндөр сум, "ЗҮ" ТӨҮГ-ын БҮ-ийн хаягдал өтгөрүүлэх технологи нэвтрүүлэх төслийн 35/6.3 кВ-ын хүчдэл, 2х16 МВА чадалтай шинээр төлөвлөж буй "ЦРП-1" дэд станцын ажлын зураг	
	Суурь суулгалтын зураг	
Инженер	Ж.Жаргал	Е.Г.Шифр: МН123-ЕМСТТ-SD-IV-7
Гүйцэтгэгсэн	Д.Уянга	Т.Г.Шифр:
Шалгасан	Ж.Жаргал	
Масштаб:	1:100	Огноо: 2024.04
Зургийн дугаар:	ББ-2	Хуудас: 20

1 2 3 4 5 6 7 8

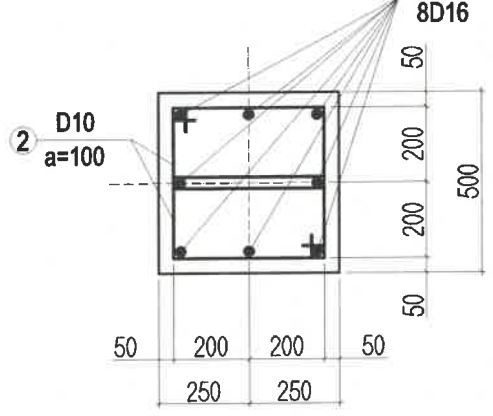
Баганан суурь БС-1
M1:50



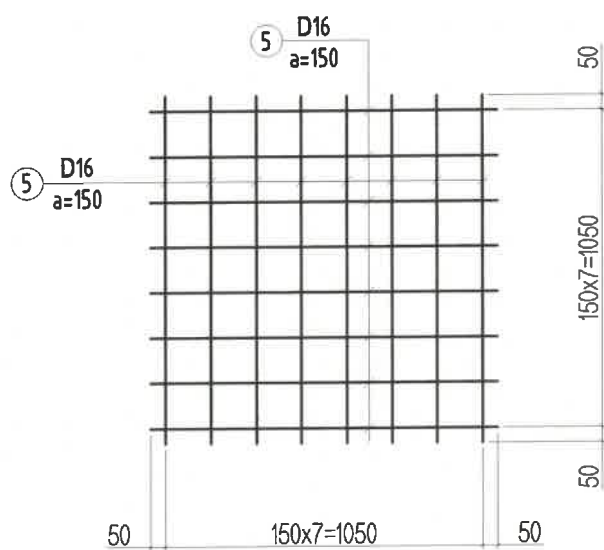
Озтлол 1-1



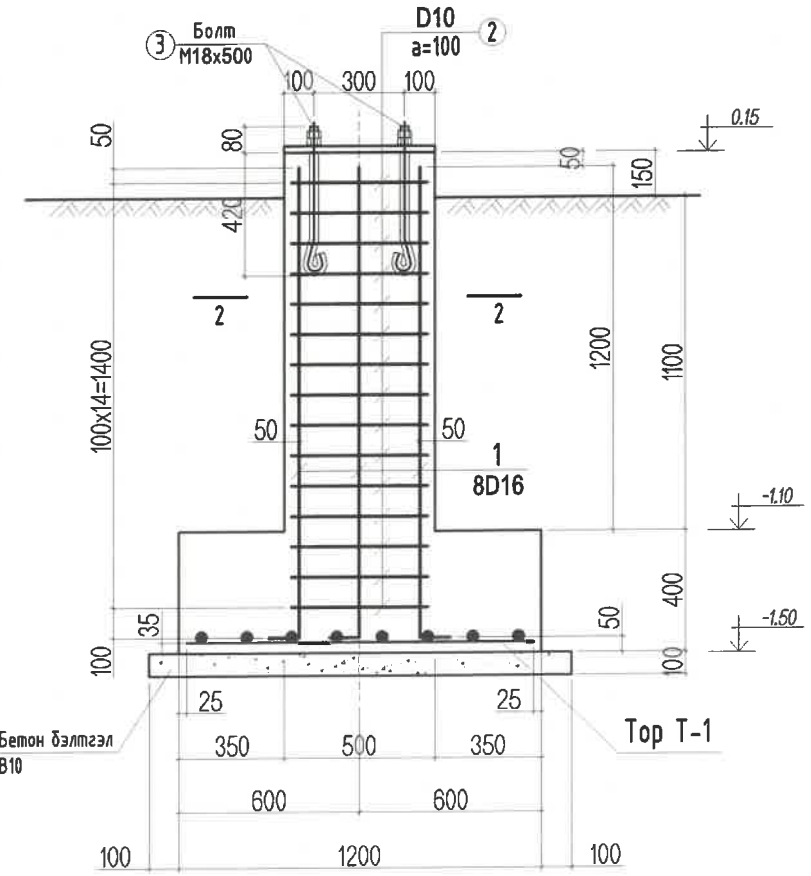
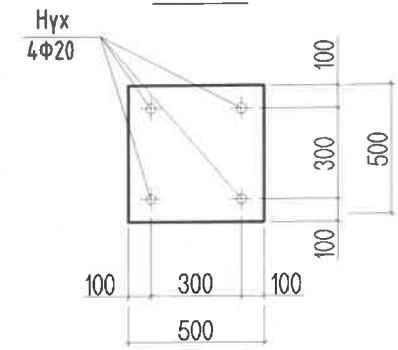
Озтлол 2-2



Тор Т-1



Поз 4

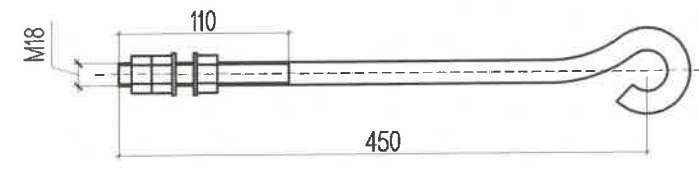


Марк поз	Тэмдэглэл	Нэр	Тоо (шир)	Нэг бүрийн жин (кг)	Бүгд (кг)	Нийт (кг)	
Төмөр бетон цутгамал суурь БС-1			14ш		92.86кг	1300.04кг	
1	Гост 5781-82	D16 A400	L=1910	8	3.01	24.08	337.12
2	-----//-----	D10 A240	L=1540	30	0.95	28.50	399.00
3	Гост 24379.1-80	Болт M18	L=500	4	1.12	4.48	62.72
-	Гост 5915-70	Гайк M18	-	8	0.053	0.424	5.936
-	Гост 11371-78	Шайб 18	-	4	0.014	0.056	0.784
4	Хавтгай төмөр	_18x500	L=500	1	35.32	35.32	494.48
Бетон бэлтгэл В10			V=0.20м ³ x 14ш				
Материал			Бетон анги В20				
Тор Т-1			14ш		29.12кг	407.68кг	
5	Гост 5781-82	D16 A400	L=1150	16	1.82	29.12	407.68

Хэсгийн тодорхойлолт

Поз	Загвар
1	
2	

Анкер боолт
M18x500



Тайлбар:

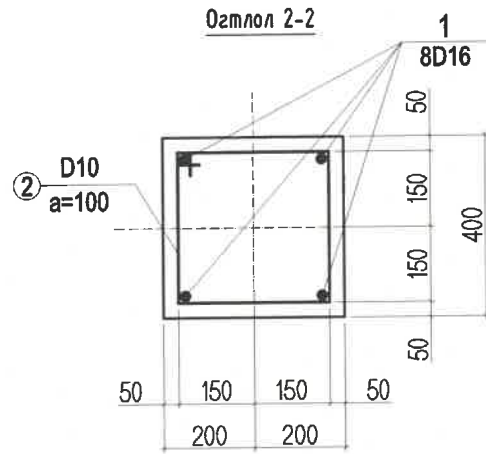
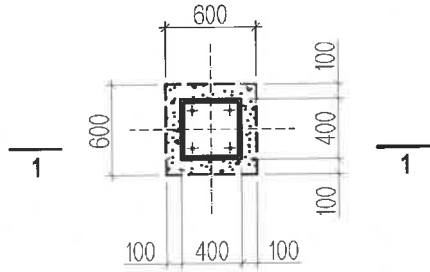
- Энэ хуудсыг холбогдох хуудсуудтай хатм үзнэ.
- Суурийг цутгахын өмнө хөрсийг $\gamma=1,8$ гр/см³ болтол нягтруулсан байх шаардлагатай.
- Суурийн хажуугаар буцааж чигжих хөрс нь элс хайрганы хольц бүхий овойлт үүсэхгүй хөрсийг 20см тутамд үечлэн нягтруулж чигжинэ.
- Цутгамал төмөр бетон суурийн бетоны марк БМ250.
- Бетон бэлтгэлийн бетоны марк нь БМ100.
- Цутгамал төмөр бетон суурийн арматурын анги АI, АIII байна.
- Цутгамал төмөр бетон суурийн бетоны анги В15, бетон 70%-ийн бэхжилгээ аваагүй байхад хэв хашмалыг задлах, бетон цутгах технологийн горим зөрчих зэргийг хатуу хориглоно.
- Цутгалтын ажлыг "Цутгамал бетон, Төмөр бетон бүтээц" БНБД 52-02-05 баримтлан гүйцэтгэвэл зохино.
- Суурийн хөрстэй харьцах хэсгийг хар тосон түрхлэгээр 2 дахин давхарлаж будна.
- Төмөр хийц болох анкер болт, хавтгай төмөр болох Поз 4-ийг цутгамал төмөр бетон суурийн цутгалтанд шигтгэн хийж суурийг бэхжүүлнэ.
- Материалын түүврийг зөвхөн нэг суурийн зургаар хийсэн тул арматурын түүврийг тоо ширхэгээр нь үржүүлэх шаардлагатай.

5-1
2024-06-26

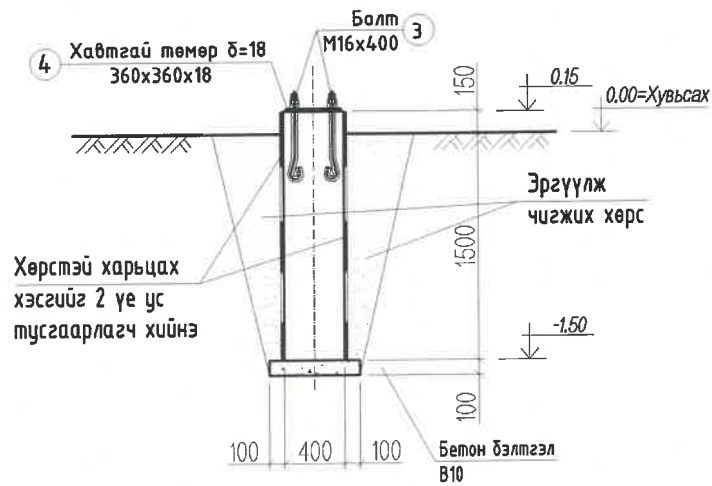
<p>Улаанбаатар хот, ХУД, 3-р хороо, Үйлдвэрийн гудамж-22, Мангалин оффис, 4-р давхар Утас: 75778498, email: info@monhonus.mn</p>	Орхон аймаг, Баян-Өндөр сум, "ЭҮ" ТВҮГ-ын БҮ-ийн хаягдал өтгөрүүлэх технологи нэвтрүүлэх төслийн 35/6.3 кВ-ын хүчдэл, 2х16 МВА чадалтай шинээр төлөвлөж буй "ЦРП-1" дэд станцын ажлын зураг		Баганан суурь БС-1, Материалын түүвэр				
	Инженер	Ж.Жаргал	Е.Г.Шифр:	МН123-ЕМСТТ-SD-IV-7	Масштаб:	1:100	Огноо:
Гүйцэтгэсэн	Д.Уянга	Т.Г.Шифр:		Зургийн дугаар:	ББ-4	Хуудас:	20
Шалгасан	Ж.Жаргал						

1 2 3 4 5 6 7 8 A3

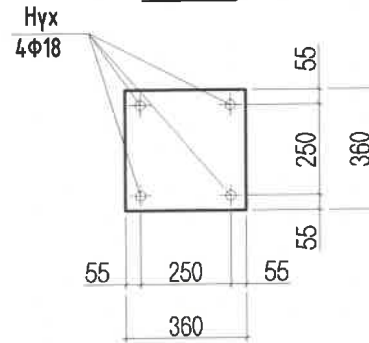
Баганан суурь БС-2
M1:50



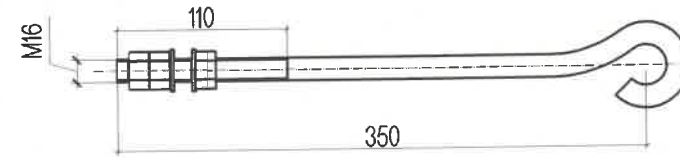
Озтлол 1-1



Поз 4



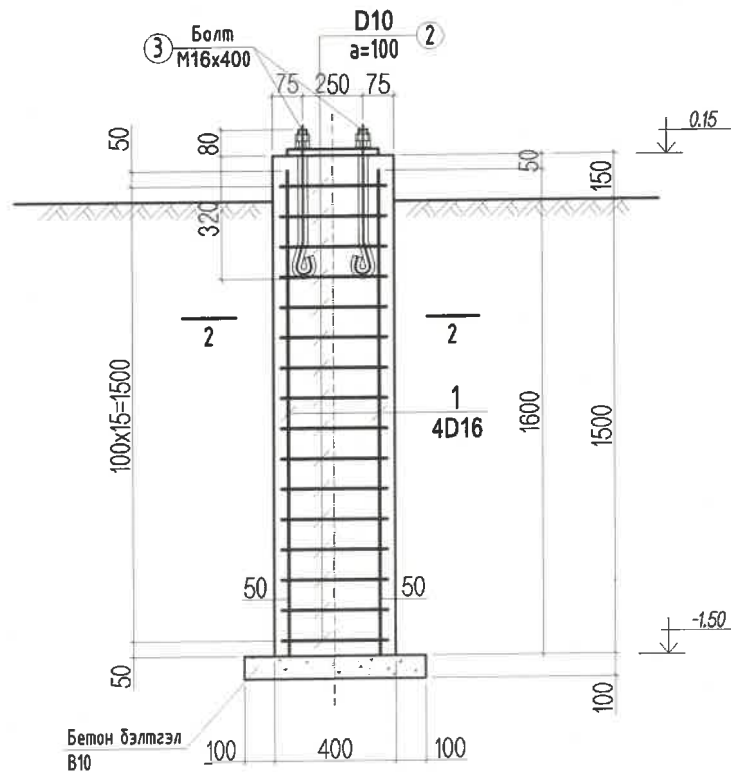
Анкер боолт
M16x400



Хэсгийн модорхойлолт

Поз	Загвар
1	
2	

Марк поз	Тэмдэглэл	Нэр	Тоо (шир)	Нэг бүрийн жин (кг)	Бүгд (кг)	Нийт (кг)
Төмөр бетон цутгамал суурь БС-1			14ш		47.89кг	670.46кг
1	Гост 5781-82	D16 A400	L=1960	4	3.09	12.36
2	—//—	D10 A240	L=1440	16	0.88	14.08
3	Гост 24379.1-80	Болт M16	L=400	4	0.70	2.80
-	Гост 5915-70	Гаук M16	-	8	0.037	0.296
-	Гост 11371-78	Шайб 16	-	4	0.011	0.044
4	Хавтгай төмөр	18x360	L=360	1	18.31	18.31
Бетон бэлтгэл В10			V=0.036м ³ x 16ш			
Материал			Бетон анги В20			V=0.264м ³ x 16ш

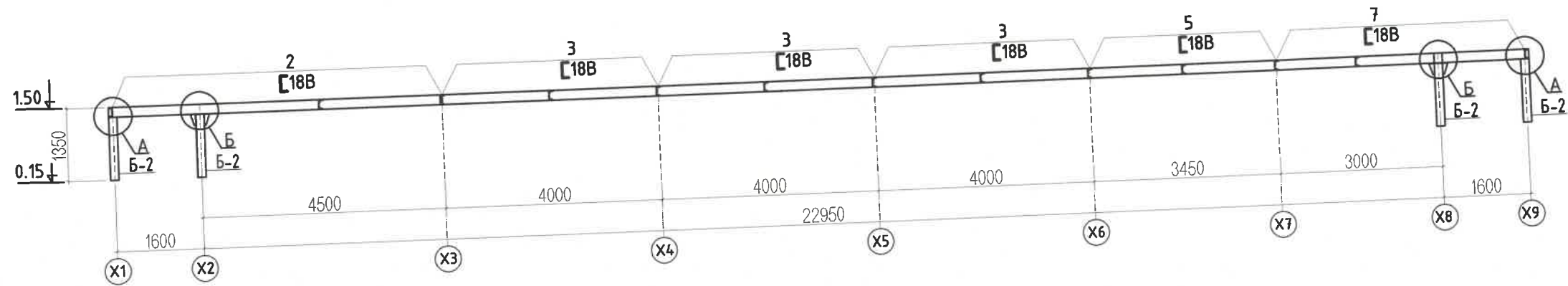


Тайлбар:

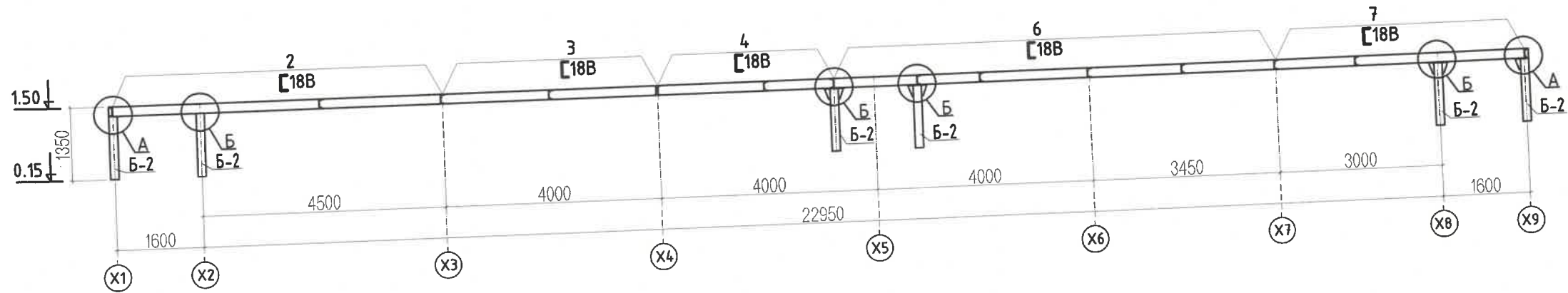
- Энэ хуудсыг холбогдох хуудсуудтай хатм үзнэ.
- Суурийг цутгахын өмнө хөрсийг $\gamma=1,8 \text{ гр/см}^3$ болтол нягтруулсан байх шаардлагатай.
- Суурийн хажуугаар буцааж чигжих хөрс нь элс хайрганы хольц бүхий овойлт үүсэхгүй хөрсийг 20см тутамд үечлэн нягтруулж чигжинэ.
- Цутгамал төмөр бетон суурийн бетоны марк БМ250.
- Бетон бэлтгэлийн бетоны марк нь БМ100.
- Цутгамал төмөр бетон суурийн арматурын анги АI, АIII байна.
- Цутгамал төмөр бетон суурийн бетоны анги В15, бетон 70%-ийн бэхжилгээ аваагүй байхад хэв хашмалыг задлах, бетон цутгах технологийн горим зөрчих зэргийг хатуу хориглоно.
- Цутгалтын ажлыг "Цутгамал бетон, Төмөр бетон бүтээц" БНБД 52-02-05 баримтлан гүйцэтгэвэл зохино.
- Суурийн хөрстэй харьцах хэсгийг хар тосон түрхлэгээр 2 дахин давхарлаж будна.
- Төмөр хийц болох анкер болт, хавтгай төмөр болох Поз 4-ийг цутгамал төмөр бетон суурийн цутгалтанд шигтгэн хийж суурийг бэхжүүлнэ.
- Материалын түүврийг зөвхөн нэг суурийн зургаар хийсэн тул арматурын түүврийг тоо ширхэгээр нь үржүүлэх шаардлагатай.

<p>Улаанбаатар хот, ХУД, 3-р хороо, Үйлдвэрийн гудамж-22, Манголиа оффис: 4-р давхар Утас: 75778498. email: info@monhorus.mn</p> <p>"Монхорус Интернэшнл" ХХК</p>	Орхон аймаг, Баян-Өндөр сум, "ЗҮ" ТӨҮГ-ын БҮ-ийн хаягдал өтгөрүүлэх технологи нэвтрүүлэх төслийн 35/6.3 кВ-ын хүчдэл, 2х16 МВА чадалтай шинээр төлөвлөж буй "ЦРП-1" дэд станцын ажлын зураг				
	Баганан суурь БС-2, Материалын түүвэр				
Инженер		Ж.Жаргал	Е.Г.Шифр: МН123-ЕМСТТ-SD-IV-7	Масштаб: 1:100	Огноо: 2024.04
Гүйцэтгэсэн		Д.Уянга	Т.Г.Шифр:	Зургийн дугаар: ББ-5	Хуудас: 20
Шалгасан		Ж.Жаргал			

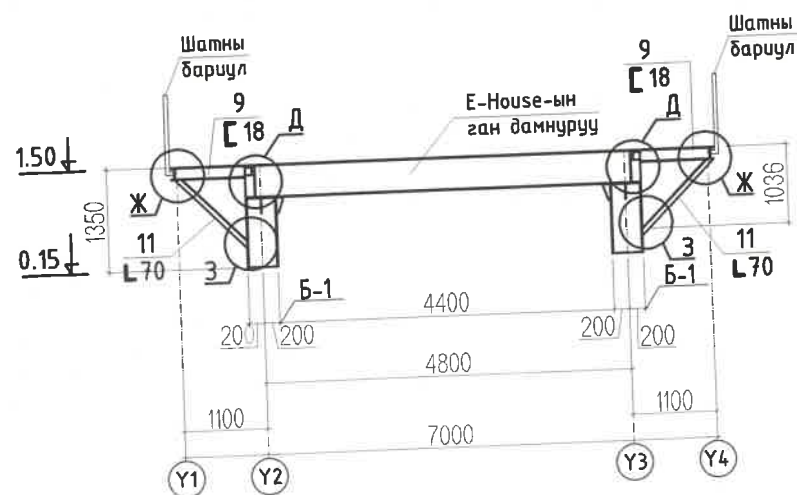
Ү1 тэнхлэгийн дагуух ган рамын байгуулалт
M1:100



Ү5 тэнхлэгийн дагуух ган рамын байгуулалт
M1:100




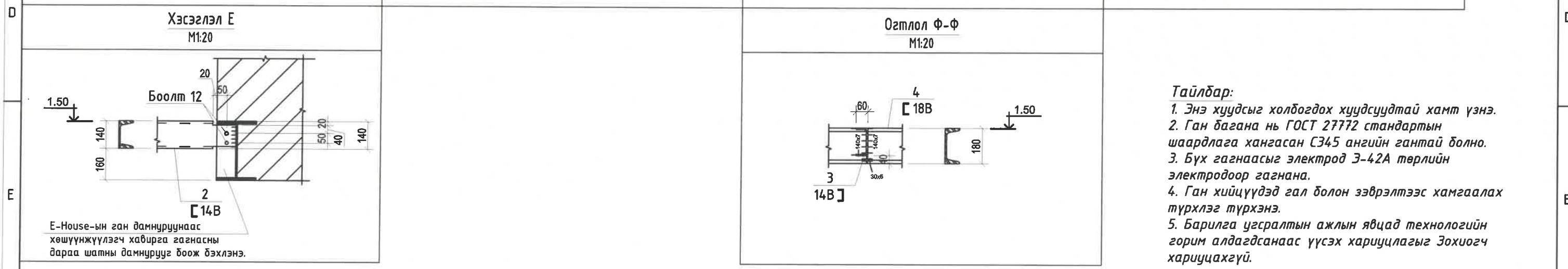
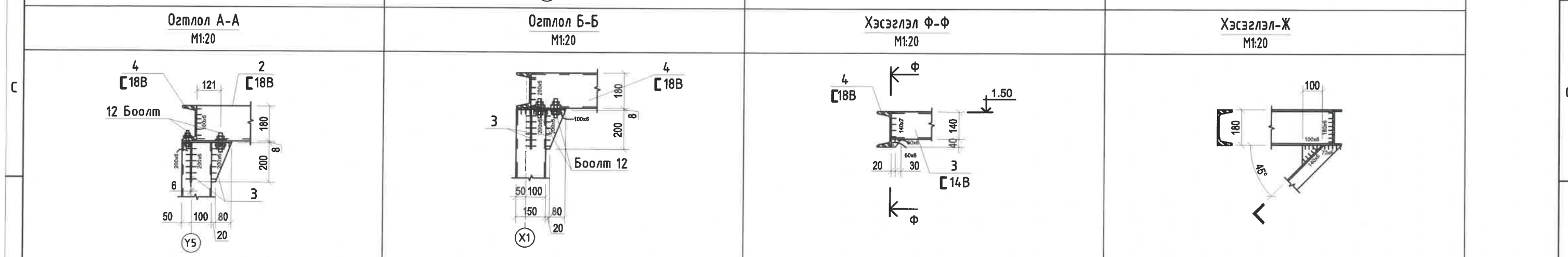
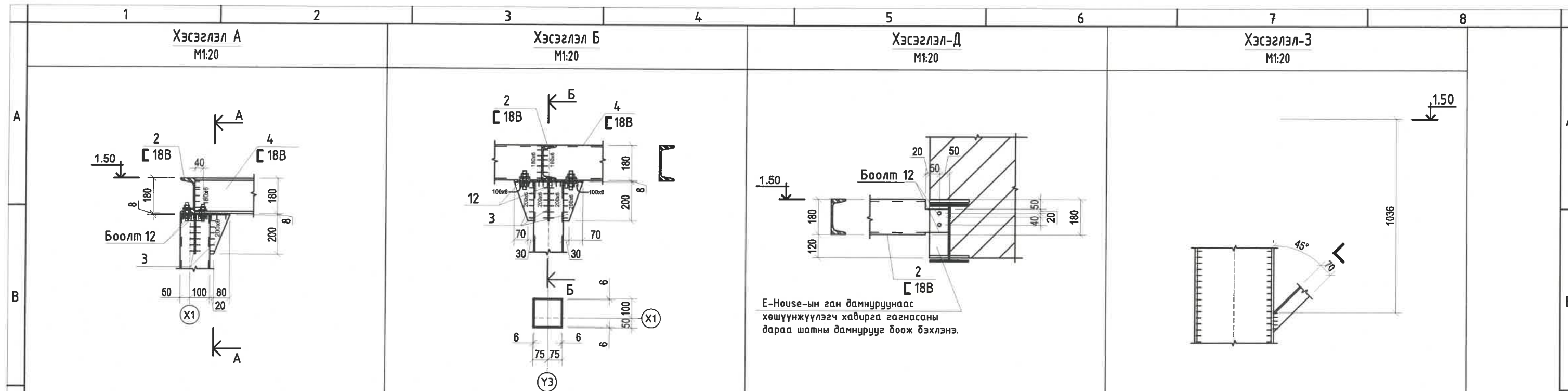
Х3,Х4,Х5,Х6,Х7 тэнхлэгийн дагуух ган рамын байгуулалт
M1:100



Тайлбар:


1. Энэ хуудсыг холбогдох хуудсуудтай хамт үзнэ.
2. Ган багана нь ГОСТ 27772 стандартын шаардлага хангасан С345 ангийн гантай болно.
3. Бүх гагнаасыг электрод Э-42А төрлийн электродоор гагнаана.
4. Ган хийцүүдэд гал болон ээврэлтээс хамгаалах түрхлэг түрхэнэ.
5. Барилга угсралтын ажлын явцад технологийн горим алдагдсанаас үүсэх хариуцлагыг Зохиогч хариуцахгүй.

 Улаанбаатар хот, ХУД, 3-р хороо, Үйлдвэрийн гудамж-22, Маткоолиа оффис, 4-р давхар Утас: 75778498, email: info@monhorus.mn "Монхорус Интернэшнл" ХХК	Орхон аймаг, Баян-Өндөр сум, "ЭҮ" ТӨҮГ-ын БҮ-ийн хаягдал өмгөрүүлэх технологи нэвтрүүлэх төслийн 35/6.3 кВ-ын хүчдэл, 2x16 МВА чадалтай шинээр төлөвлөж буй "ЦРП-1" дэд станцын ажлын зураг			
	Ган рам болон гадна тавцангийн байгуулалт			
Инженер	Ж.Жаргал	Е.Г.Шифр: МН123-ЕМСТТ-SD-IV-7	Масштаб: 1:100	Огноо: 2024.04
Гүйцэтгэсэн	Д.Уянга	Т.Г.Шифр:	Зургийн дугаар: ББ-8	Хуудас: 20
Шалгасан	Ж.Жаргал			



- Тайлбар:**
1. Энэ хуудсыг холбогдох хуудсуудтай хамт үзнэ.
 2. Ган багана нь ГОСТ 27772 стандартын шаардлага хангасан С345 ангийн гантай болно.
 3. Бүх гагнаасыг электрод Э-42А төрлийн электродоор гагнаана.
 4. Ган хийцүүдэд гал болон зэврэлтээс хамгаалах түрхлэг түрхэнэ.
 5. Барилга угсралтын ажлын явцад технологийн горим алдагдсанаас үүсэх хариуцлагыг Зохиогч хариуцахгүй.

Поз	Тэмдэглэгээ	Нэр	Тоо	Нэгж жин/кг/	Нийт жин /кг/
Боолтны түүвэр					
1	ГОСТ 7798-70	Боолт М12	25	0.88	22
2	ГОСТ 1759.0-87	Гауйка М12	50	0.09	4.50
3	Шайда 18132-82	Шайда	50	0.03	1.50



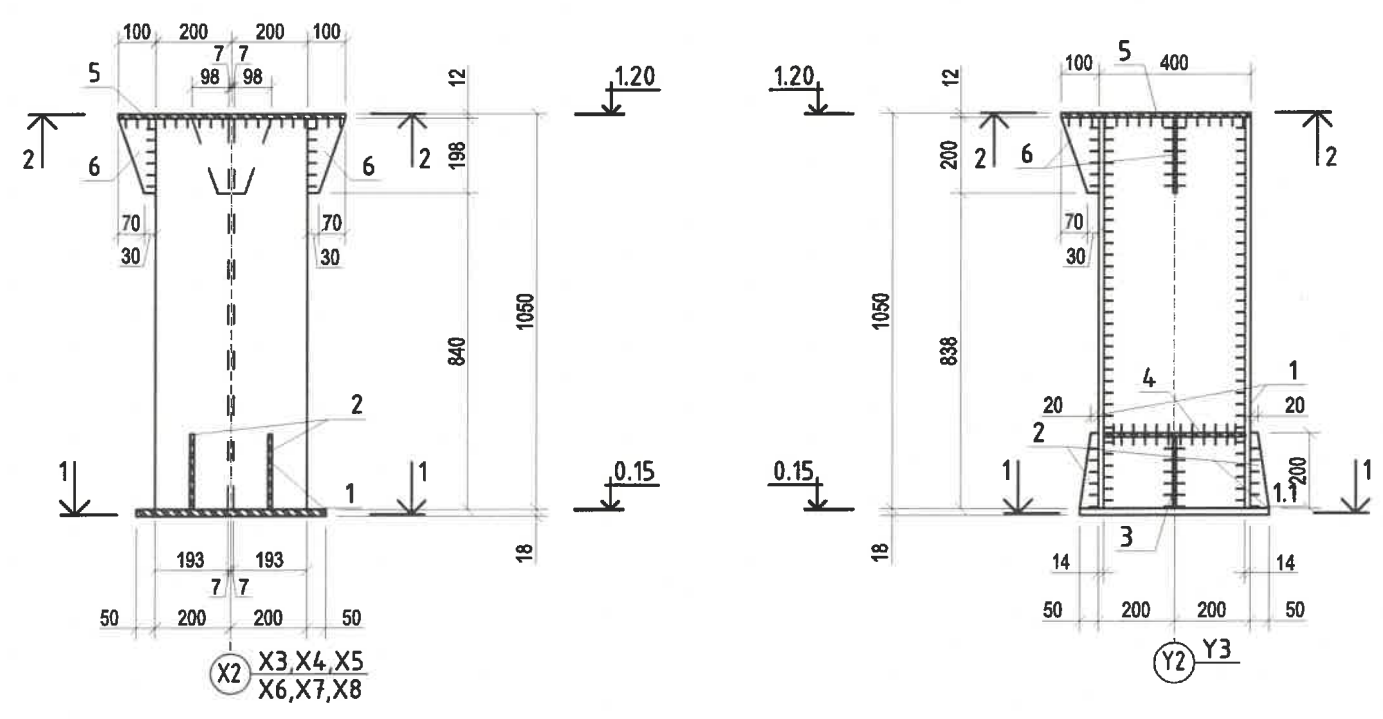
Улаанбаатар хот, ХУД, 3-р хороо,
Үйлдвэрийн гудамж-22, Магполия
оффис, 4-р давхар
Утас: 75779488,
email: info@monkhurus.mn

Орхон аймаг, Баян-Өндөр сум, "ЭҮ" ТӨҮГ-ын БҮ-ийн хаягдал өтгөрүүлэх технологи нэвтрүүлэх төслийн 35/6.3 кВ-ын хүчдэл, 2х16 МВА чадалтай шинээр төлөвлөж буй "ЦРП-1" дэд станцын ажлын зураг

Гадна шатны Хэсэглэл болон Огтлолууд

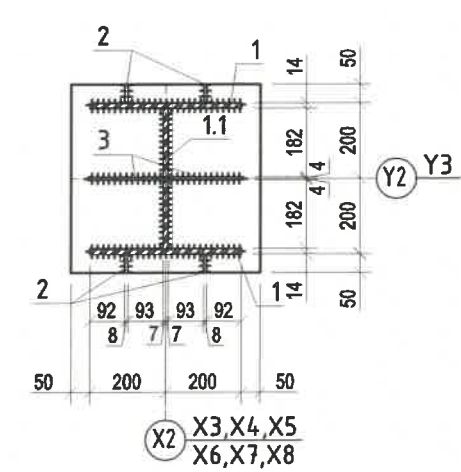
Инженер	Ж.Жаргал	Е.Г.Шифр:	МН123-ЕМСТТ-SD-IV-7	Масштаб:	1:100	Огноо:	2024.04
Гүйцэтгэсэн	Д.Уянга	Т.Г.Шифр:		Зургийн дугаар:	ББ-9	Хуудас:	20
Шалгасан	Ж.Жаргал						

Ган багана ГБ-1
М1:20

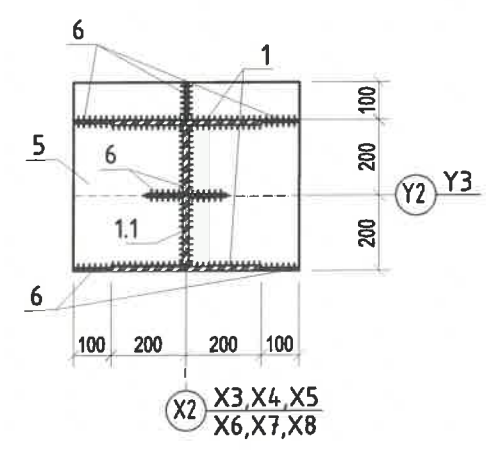


Поз	Тэмдэглэгээ	Нэр	Тоо	Нэгж жин/кг/	Нийт жин /кг/
Ган багана ГБ-1					
1		-400x14; ГОСТ 19903-74* L=1040	28	95.71	2679.88
1.1		-376x14; ГОСТ 19903-74* L=1040	14	89.96	1259.44
2	Хөшүүнжүүлэгч	-200x10; ГОСТ 19903-74* L=100	56	1.57	25.12
3	Хөшүүнжүүлэгч	-200x10; ГОСТ 19903-74* L=190	28	2.98	83.44
4	Хөшүүнжүүлэгч	-100x10; ГОСТ 19903-74* L=376	28	2.95	82.60
5		-600x12; ГОСТ 19903-74* L=500	14	23.55	329.70
6	Хөшүүнжүүлэгч	-200x10; ГОСТ 19903-74* L=100	56	1.57	87.92

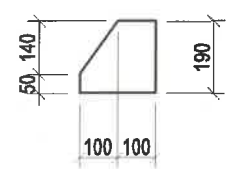
Огтлол 1-1
М1:20



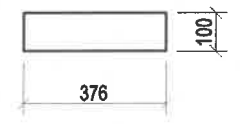
Огтлол 2-2
М1:20



Позиц-3
М1:20



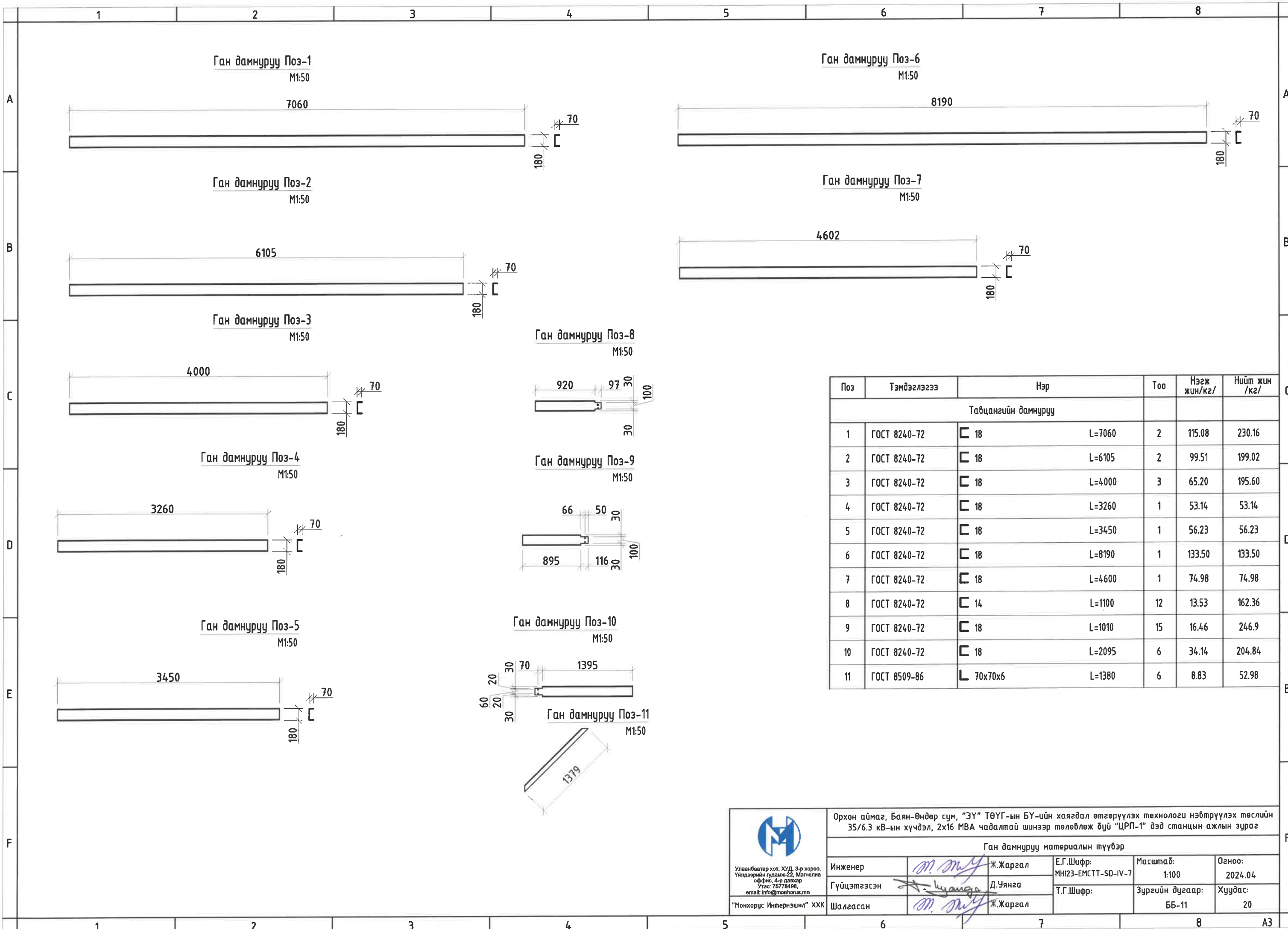
Позиц-4
М1:20




Тайлбар:

- Энэ хуудсыг холбогдох хуудсуудтай хамт үзнэ.
- Гагнаасны өндрийг зурагт зааснаар авах ба заагаагүй тохиолдолд гагнагдаж буй элементийн зузаанаас багагүй авна.
- Ган багана нь ГОСТ 27772 стандартын шаардлага хангасан С345 ангийн гантай болно.
- Бүх гагнаасыг электрод Э-42А төрлийн электродоор гагнаана.
- Ган хийцүүдэд гал болон эвэрэлтээс хамгаалах түрхлэг түрхэнэ.
- Барилга угсралтын ажлын явцад технологийн горим алдагдсанаас үүсэх хариуцлагыг Зохиогч хариуцахгүй.

<p>Улаанбаатар хот, Х/Д, 3-р хороо, Үйлдвэрийн гудамж-22, Манголиа оффис, 4-р давхар Утас: 75778498, email: info@monhorus.mn</p> <p>"Монхорус Интернэшнл" ХХК</p>	Орхон аймаг, Баян-Өндөр сум, "ЭҮ" ТӨҮГ-ын БҮ-ийн хаягдал өтгөрүүлэх технологи нэвтрүүлэх төслийн 35/6.3 кВ-ын хүчдэл, 2x16 МВА чадалтай шинээр төлөвлөж буй "ЦРП-1" дэд станцын ажлын зураг				
	Ган багана Б-1, Огтлол 1-1, 2-2, Материалын түүвэр				
	Инженер	Ж.Жаргал	Е.Г.Шифр:	МН123-ЕМСТТ-SD-IV-7	Масштаб:
Гүйцэтгэсэн	Д.Уянга	Т.Г.Шифр:		1:100	2024.04
Шалгасан	Ж.Жаргал			Зургийн дугаар:	Хуудас:
				ББ-10	20



Поз	Тэмдэглэгээ	Нэр	Тоо	Нэгж жин/кг/	Нийт жин /кг/
Тавцангийн дамнуруу					
1	ГОСТ 8240-72	□ 18 L=7060	2	115.08	230.16
2	ГОСТ 8240-72	□ 18 L=6105	2	99.51	199.02
3	ГОСТ 8240-72	□ 18 L=4000	3	65.20	195.60
4	ГОСТ 8240-72	□ 18 L=3260	1	53.14	53.14
5	ГОСТ 8240-72	□ 18 L=3450	1	56.23	56.23
6	ГОСТ 8240-72	□ 18 L=8190	1	133.50	133.50
7	ГОСТ 8240-72	□ 18 L=4600	1	74.98	74.98
8	ГОСТ 8240-72	□ 14 L=1100	12	13.53	162.36
9	ГОСТ 8240-72	□ 18 L=1010	15	16.46	246.9
10	ГОСТ 8240-72	□ 18 L=2095	6	34.14	204.84
11	ГОСТ 8509-86	└ 70x70x6 L=1380	6	8.83	52.98



Улаанбаатар хот, ХУД, 3-р хороо,
Үйлдвэрийн гудамж-22, Манголиа
оффис, 4-р давхар
Утас: 75778458,
email: info@monhorus.mn

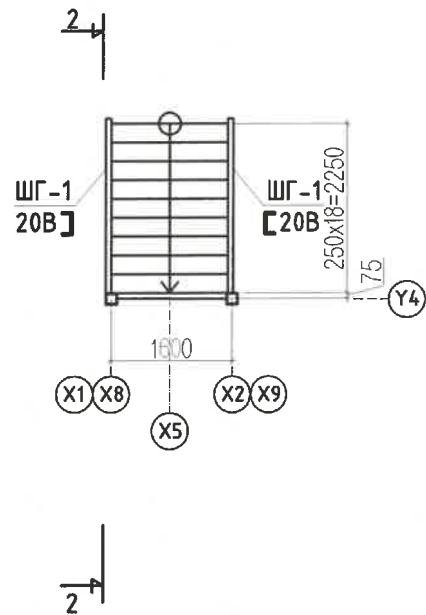
"Монхорус Интернэшнл" ХХК

Орхон аймаг, Баян-Өндөр сум, "ЗҮ" ТӨҮГ-ын БҮ-ийн хаягдал өтгөрүүлэх технологи нэвтрүүлэх төслийн 35/6.3 кв-ын хүчдэл, 2х16 МВА чадалтай шинээр төлөвлөж буй "ЦРП-1" дэд станцын ажлын зураг

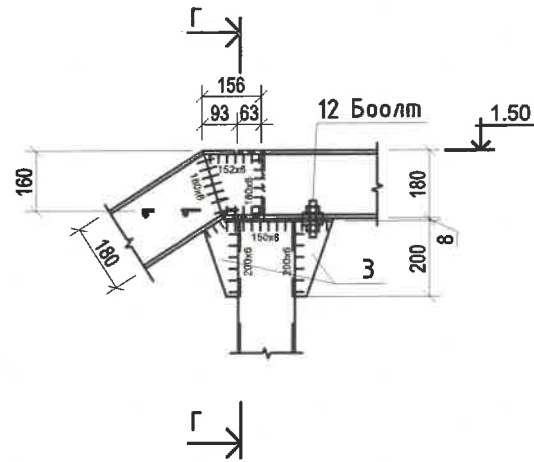
Ган дамнуруу материалын түүвэр

Инженер	<i>Ж.Жаргал</i>	Ж.Жаргал	Е.Г.Шифр: МН123-ЕМСТТ-SD-IV-7	Масштаб: 1:100	Огноо: 2024.04
Гүйцэтгэсэн	<i>Д.Уянга</i>	Д.Уянга	Т.Г.Шифр:	Зургийн дугаар: ББ-11	Хуудас: 20
Шалгасан	<i>Ж.Жаргал</i>	Ж.Жаргал			

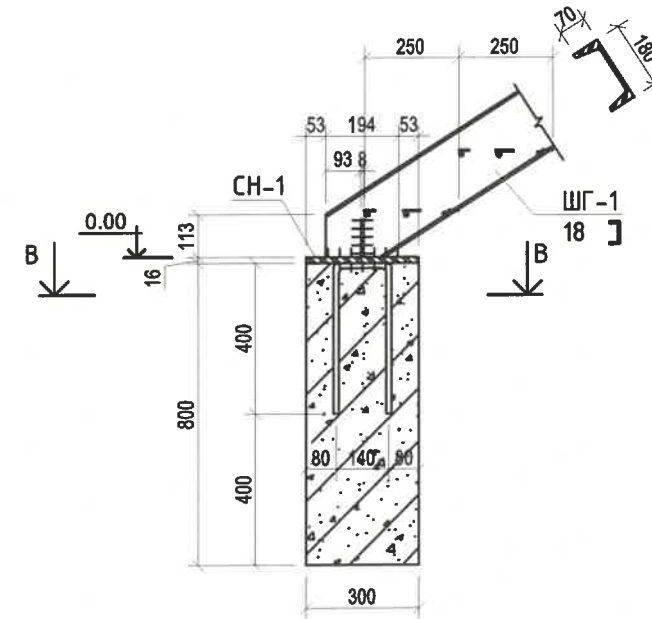
Гадна шатны байгуулалт
M1:100



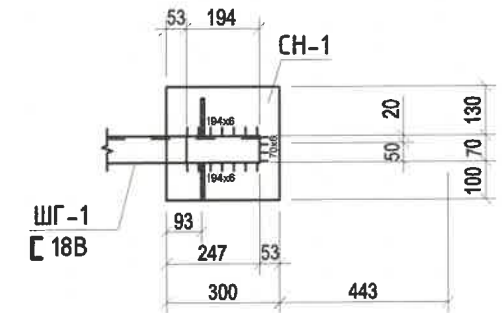
Хэсэглэл Г
M1:20



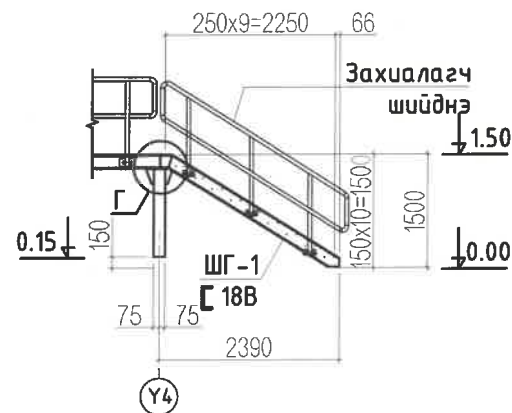
Хэсэглэл В
M1:20



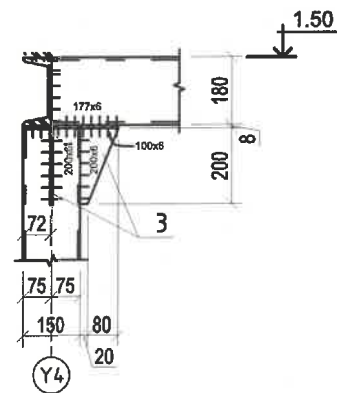
Огтлол В-В
M1:20



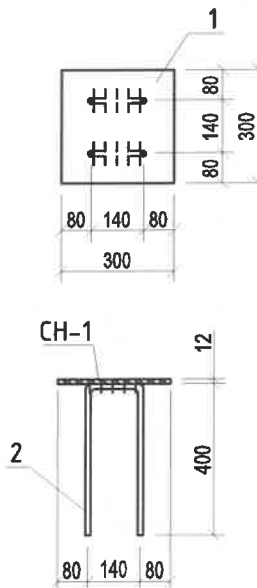
Огтлол 1-1
M1:100



Огтлол Г-Г
M1:20



Суулгах нарийвч
M1:20




Тайлбар:

- Энэ хуудсыг холбогдох хуудсуудтай хамт үзнэ.
- Гагнаасны өндрийг зурагт зааснаар авах ба заагаагүй тохиолдолд гагнагдаж буй элементийн зузаанаас багагүй авна.
- Ган багана нь ГОСТ 27772 стандартын шаардлага хангасан С345 ангийн гантай болно.
- Бүх гагнаасыг электрод Э-42А төрлийн электродоор гагнана.
- Ган хийцүүдэд гал болон ээврэлтээс хамгаалах түрхлэг түрхэнэ.
- Барилга угсралтын ажлын явцад технологийн горим алдагдсанаас үүсэх хариуцлагыг Зохиогч хариуцахгүй.

Жич:

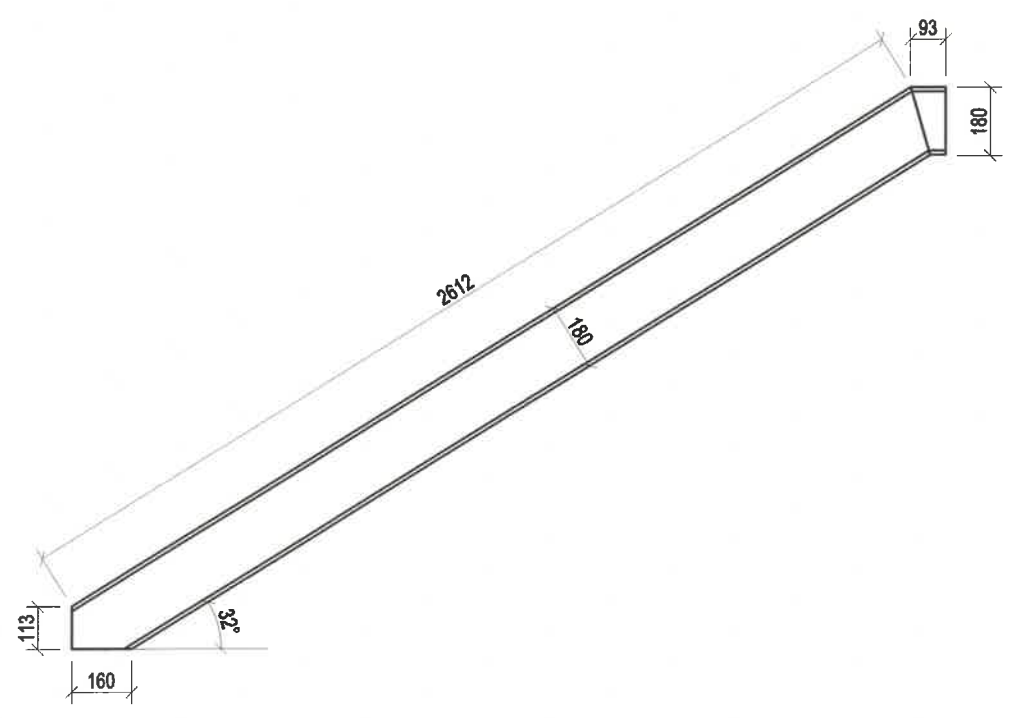
Шатны хашлага баруул, гишгүүр болон тавцангийн материалыг захиалагч байгууллага сонгож угсарна.

Суулгах нарийвч СН-1				6		
1	ГОСТ 19903-74*	300x10;	L=300	2	8.50	17.0
2		d=14	L=940	2	1,14	2,28
3		Бетон М250		2	0.07	0.14м ³

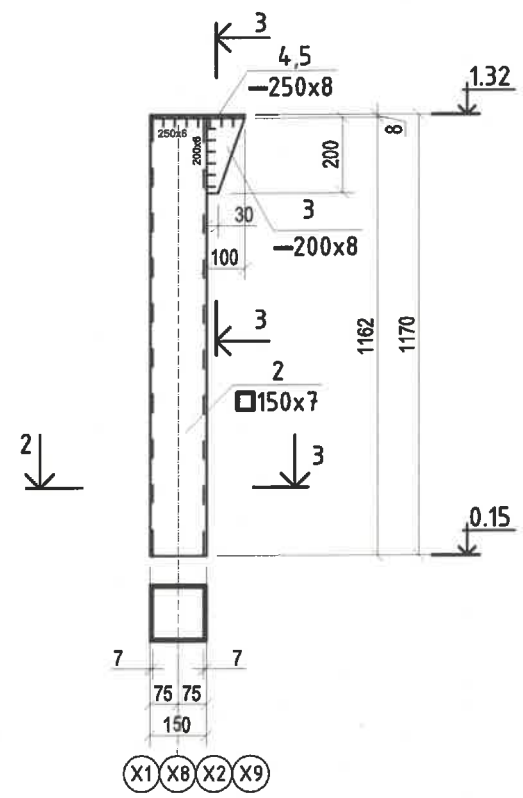
 Улаанбаатар хот, ХУД, 3-р хороо, Үйлдвэрийн гудамж-22, Магналия оффис, 4-р давхар Утас: 75778498, email: info@monkhurus.mn "Монхорус Интернэшнл" ХХК	Орхон аймаг, Баян-Өндөр сум, "ЗҮ" ТӨҮГ-ын БҮ-ийн хаягдал өтгөрүүлэх технологи нэвтрүүлэх төслийн 35/6.3 кВ-ын хүчдэл, 2x16 МВА чадалтай шинээр төлөвлөж буй "ЦРП-1" дэд станцын ажлын зураг						
	Гадна шатны байгуулалт. Хэсэглэлүүд						
	Инженер	Ж.Жаргал	Е.Г.Шифр:	МН123-ЕМСТТ-SD-IV-7	Масштаб:	1:100	Огноо:
Гүйцэтгэсэн	Д.Чянга	Т.Г.Шифр:		Зургийн дугаар:	ББ-12	Хуудас:	20
Шалгасан	Ж.Жаргал						

A

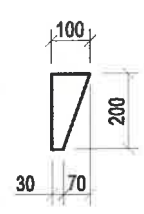
Ган шатны гуя ШГ-1
Поз-1 М1:20



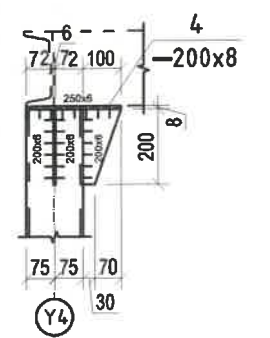
Ган шатны багана Б-2
Позиц-2 М1:20



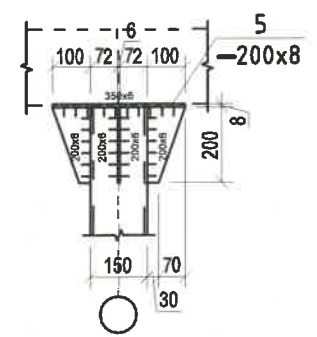
Позиц-3
М1:20



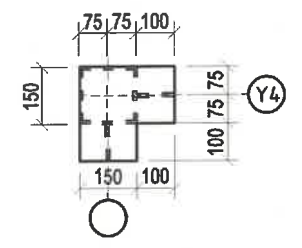
Огтлол 3-3
М1:20



Голын багананд
М1:20



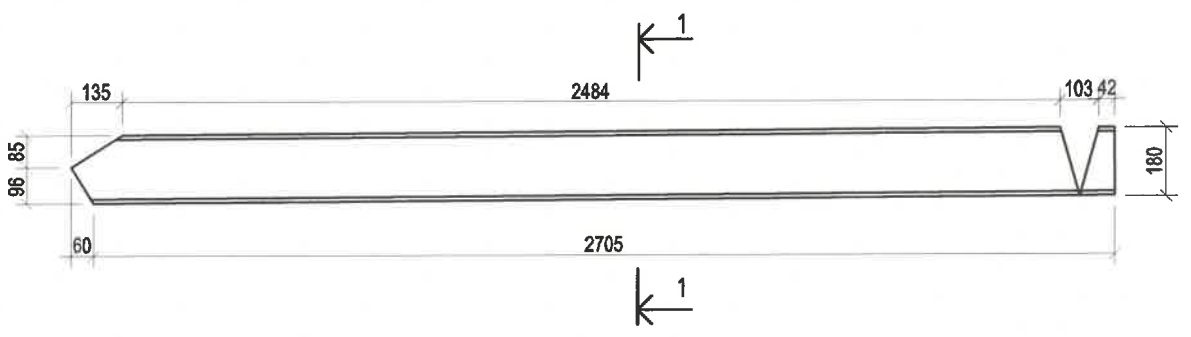
Позиц-4
Захын багананд М1:20



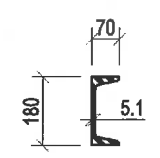
B

C

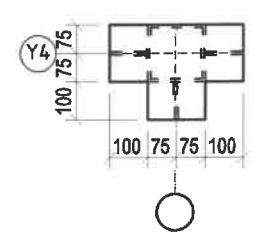
D



Огтлол 1-1
М1:20



Позиц-5
М1:20



Тайлбар:

- Энэ хуудсыг холбогдох хуудсуудтай хамт үзнэ.
- Гагнасны өндрийг зурагт зааснаар авах ба заагаагүй тохиолдолд гагнагдаж буй элементийн зузаанаас багагүй авна.
- Ган багана нь ГОСТ 27772 стандартын шаардлага хангасан С345 ангийн гантай болно.
- Бүх гагнаасыг электрод Э-42А төрлийн электродоор гагнана.
- Ган хийцүүдэд гал болон эвдрэлтээс хамгаалах түрхлэг түрхэнэ.
- Материалын түүврийг зөвхөн нэг ган шатны зургаар хийсэн тул гангийн түүврийг тоо ширхэгээр нь үржүүлэх шаардлагатай.
- Барилга цэсралтын ажлын явцад технологийн горим алдагдсанаас үүсэх хариуцлагыг Зохиогч хариуцахаггүй.

Поз	Тэмдэглэгээ	Нэр	Тоо	Нэгж жин/кг/	Нийт жин /кг/
Ган шатны багана Б-2			14ш		
2	ГОСТ 30245-2003	□ 150x150x7 L=1162	1	34.50	34.50
3	ГОСТ 19903-74*	— 100x6 L=200	3	0.94	2.82
4	ГОСТ 19903-74*	— 250x8 L=250	1	2.94	2.94
5	ГОСТ 19903-74*	— 350x8 L=250	1	4.12	4.12

Поз	Тэмдэглэгээ	Нэр	Тоо	Нэгж жин/кг/	Нийт жин /кг/
Ган шатны гуя ШГ-1			3ш		
1	ГОСТ 5267.1-90	□ 18В L=2765	2	73.88	147.76

Орхон аймаг, Баян-Өндөр сум, "ЭҮ" ТӨҮГ-ын БҮ-ийн хаягдал өтгөрүүлэх технологи нэвтрүүлэх төслийн 35/6.3 кВ-ын хүчдэл, 2x16 МВА чадалтай шинээр төлөвлөж буй "ЦРП-1" дэд станцын ажлын зураг

Ган шатны гуя ШГ-1 болон Багана Б-2, Материалын түүвэр

Инженер	Ж.Жаргал	Е.Г.Шифр:	МН123-ЕМСТТ-SD-IV-7	Масштаб:	1:100	Огноо:	2024.04
Гүйцэтгэсэн	Д.Уянга	Т.Г.Шифр:		Зургийн дугаар:	ББ-13	Хуудас:	20
Шалгасан	Ж.Жаргал						

Улаанбаатар хот, ХУД, 3-р хороо, Үйлдвэрийн гудамж-22, Магнolia оффис, 4-р давхар
Утас: 75778498, email: info@monhorus.mn
"Монхорус Интернэшнл" ХХК