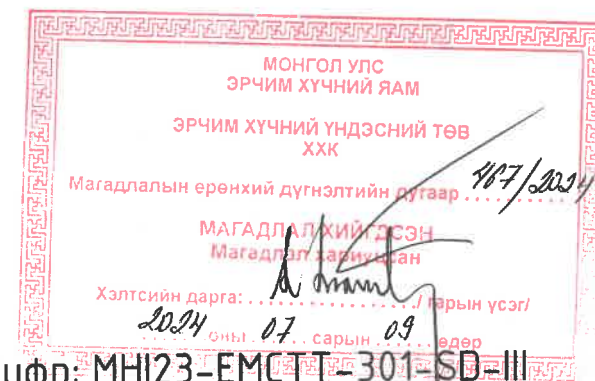




МОНХОРУС ИНТЕРНЭШНЛ ХХК

/УБ. ХУД, 3-р хороо, Үйлдвэрийн гудамж-22,
Магнолиа оффис, 4 давхар/



ЕГ Шифр: МН123-ЕМСТТ-301-SD-III

Орхон аймаг, Баян-Өндөр сум, "Эрдэнэт үйлдвэр" ТӨҮГ,
Баяжуулах үйлдвэрийн хаягдлыг өтгөрүүлэх технологи нэвтрүүлэх төсөл

Өтгөрсөн дулиндын насос станцын ST301 барилгын цахилгаан хангамж
(Ажлын зураг)

Дэвтэр III. 6.3/0.4 кВ-ын хүчдэл, 2x1600 кВА чадалтай МС301 иж бүрдэл дэд өртөө

"Монхорус интернэшнл" ХХК-ийн ҮТГ-ын захирал: /Г.Амарсайхан/



Улаанбаатар хот
2024 он



МОНХОРУС ИНТЕРНЭШНЛ ХХК

/УБ. ХУД, 3-р хороо, Үйлдвэрийн гудамж-22,
Магнолиа оффис, 4 давхар/

ЕГ Шифр: МН123-ЕМСТТ-301-SD-III-1

Орхон аймаг, Баян-Өндөр сум, "Эрдэнэт үйлдвэр" ТӨҮГ,
Баяжуулах үйлдвэрийн хаягдлыг өтгөрүүлэх технологи нэвтрүүлэх төсөл

Өтгөрсөн дулингын насос станцын ST301 барилгын цахилгаан хангамж
(Ажлын зураг)

Дэвтэр III. 6.3/0.4кВ-ын хүчдэл, 2x1600кВА чадалтай МС301 иж бүрдэл дэд өртөөний ажлын зураг төсөл

Бүлэг 1. Анхдагч хэлхээний зураг

Инженер: *Б. Батзаяа* /Б.Батзаяа/

Гүйцэтгэсэн: *Х.Н* /Д.Амарзаяа/

Шалгасан: *Д. Доржгэрэл* /Д.Доржгэрэл/

Улаанбаатар хот
2024 он

A

B

C

D

E

F

Зургийн жагсаалт		
Хуудас	Нэр	Тайлбар
ХТ-1	Зургийн жагсаалт, тайлбар бичиг	3 хуудас
ХТ-2	Таних тэмдэг, дугаарлалтын тайлбар	
ХТ-3	Иж бүрдэл дэд өртөөний эрчим хүчний системд холбогдох схем	
ХТ-4	6.3 кВ болон 0.4 кВ-ын хэрэглэгчийн ачааллын тооцоо	2 хуудас
ХТ-5	Иж бүрдэл дэд өртөөний 6.3 кВ-ын зарчмын схем	
ХТ-6	Иж бүрдэл дэд өртөөний 0.4 кВ-ын зарчмын схем	
ХТ-7	Иж бүрдэл дэд өртөөний дотоод хэрэгцээний схем	
ХТ-8	Иж бүрдэл дэд өртөөний байгуулалт	
ХТ-9	Иж бүрдэл дэд өртөөний тоног төхөөрөмжийн байгуулалт	
ХТ-10	Иж бүрдэл дэд өртөөний огтлолууд	2 хуудас
ХТ-11	Иж бүрдэл дэд өртөөний 0.4 кВ-ын оруулгын гүүрэн шинийн төлөвлөлт	
ХТ-12	Иж бүрдэл дэд өртөөний 6.3 кВ-ын ХХБ-ийн төлөвлөлт	
ХТ-13	6.3/0.4 кВ-ын хүчдэл, 1600 кВА чадалтай хүчний хуурай трансформаторын суурилуулалт	
ХТ-14	6.3 кВ-ын вакуум таслуур дүхий оруулгын ячейк	
ХТ-15	6.3 кВ-ын вакуум таслуур дүхий гаргалгын ячейк	
ХТ-16	6.3 кВ-ын секц холбогч таслуурын ячейк	
ХТ-17	6.3 кВ-ын секц холбогч салгуурын ячейк	
ХТ-18	6.3 кВ-ын хүчдэлийн трансформаторын ячейк	
ХТ-19	6.3 кВ-ын давтамж хувиргуурын бүтцийн схем	
ХТ-20	6.3 кВ-ын давтамж хувиргуурын үзүүлэлт	
ХТ-21	6.3 кВ-ын давтамж хувиргуурын төлөвлөлт	
ХТ-22	Иж бүрдэл дэд өртөөний 0.4 кВ-ын ХХБ-ийн техникийн өгөгдөл	
ХТ-23	Иж бүрдэл дэд өртөөний 0.4 кВ-ын ХХБ-ийн холболтын схем	3 хуудас
ХТ-24	Иж бүрдэл дэд өртөөний 0.4 кВ-ын ХХБ-ийн төлөвлөлт	
ХТ-25	Иж бүрдэл дэд өртөөний аянга хамгаалалтын байгуулалт	
ХТ-26	Иж бүрдэл дэд өртөөний дотор хүрээ газардуулах байгууламж	2 хуудас
ХТ-27	Иж бүрдэл дэд өртөөний газардуулах байгууламж	2 хуудас
ХТ-28	Иж бүрдэл дэд өртөөний хүчит төхөөрөмж, розетка, дотор гэрэлтүүлгийн байгуулалт	
ХТ-29	ХХБ-ийн тогтмол гүйдлийн тэжээлийн холболтын схем	
ХТ-30	Шулуутгагч панелийн АС 220В-ын холболтын схем	
ХТ-31	Тогтмол гүйдлийн панелийн төлөвлөлт	

ТАЙЛБАР БИЧИГ

Орхон аймгийн Баян-Өндөр сумын нутаг дэвсгэрт баригдах “Эрдэнэт үйлдвэр” ТӨҮГ, Баяжуулах үйлдвэрийн хаягдлыг өтгөрүүлэх технологи нэвтрүүлэх төслийн хүрээнд өтгөрсөн булингын насос станцын ST301 барилгын цахилгаан хангамжийн 6.3/0.4кВ-ын хүчдэл, 2х1600кВА чадалтай МС301 иж бүрдэл дэд өртөөний ажлын зургийг дараах баримт бичгийг үндэслэн боловсруулав. Үүнд:

- Монхорус Интернэшнл ХХК болон Соёолон Интернэшнл ХХК-ын хооронд хийсэн 2023 оны 02-аар сарын 07-ны өдрийн №2023/Ц-24 тоот ажлын зураг төсөл боловсруулах даалгавар
 - Барилгын инженер-геологийн “Таван үндэс” ХХК-ийн 2023 онд хийсэн Орхон аймаг, Баян-Өндөр сум, “Чулын баяжуулах Эрдэнэт үйлдвэр” ТӨҮГ, Түшиц ханын байгууламжийн төсөл боловсруулахад зориулсан инженер-геологийн судалгааны дүгнэлт, ЗТ17-35/19, Архив №2858
 - “Цахилгаан байгууламжийн дүрэм” БД 43-101-03, Барилгын норм ба Дүрмийн холбогдох заалтууд болон бусад холбогдох норм дүрмүүд
 - MNS IEC 61439 стандарт
 - IEC 60694 (6.3 кВ-ын хуваарилах байгууламж)
 - IEC 62271 (0.4 кВ-ын хуваарилах байгууламж)
- Иж бүрдэл дэд өртөө, тоног төхөөрөмжүүд нь Олон улсын ISO 9001, ОУ-ын Цахилгаан Техникийн Хорооны (IEC, МЭК) стандартуудыг хангасан.

Баяжуулах үйлдвэрийн хаягдлыг өтгөрүүлэх технологи нэвтрүүлэх төслийн хүрээнд шинээр төлөвлөж буй 35/6.3 кВ-ын хүчдэл, 2х16 МВА чадалтай “ЦРП-1” дэд станцын 6.3 кВ-ын ХХБ (900-SU-901)-ийн Яч№07, Яч№08 гаргалгын ячейкуудаас 300 м урттай Cu/XLPE/SWA/PVC-8.7/15 маягийн 3х185 мм2 хөндлөн огтлол дүхий 6.3 кВ-ын хос хүчний зэс кабель шугамаар шинээр баригдах 6.3/0.4 кВ-ын хүчдэл, 2х1600 кВА чадалтай МС301 иж бүрдэл дэд өртөөг тэжээнэ.

Шинээр баригдах 6.3/0.4 кВ-ын хүчдэл, 2х1600 кВА чадалтай МС301 иж бүрдэл дэд өртөө нь өтгөрсөн булингын насос станцын ST301 болон SP201, SP403 барилгуудыг 6.3 кВ болон 0.4 кВ-ын эрчим хүчээр хангах үүрэгтэй.

Тус брэндийн иж бүрдэл дэд өртөөтэй дүйцэхүйц үзүүлэлт дүхий өөр брэндийн иж бүрдэл дэд өртөөг суурилуулж болох ч суурилуулах гэж буй дэд өртөөнд зориулж суурийн болон гүйцэтгэлийн зураг гаргаж, захиалагч байгууллага болон зургийн зохиогчоос зөвшөөрөл авах шаардлагатай.


НЭГ. ЕРӨНХИЙ ХЭСЭГ

6.3/0.4 кВ-ын хүчдэл, 2х1600 кВА чадалтай МС301 иж бүрдэл дэд өртөөний орчны цаг уурын үзүүлэлтийг инженер геологийн дүгнэлтээс авав. Үүнд:

ДЭД ӨРТӨӨНИЙ ОРЧНЫ ЦАГ УУРЫН ҮЗҮҮЛЭЛТ

- Агаарын температурын жилийн дундаж утга 0.5°C
- Агаарын температурын хамгийн их утга 40.1°C
- Агаарын температурын хамгийн бага утга -40.0°C
- Гадна агаарын тооцооны температур



 Улаанбаатар хот, ХУД, 3-р хороо, Үйлдвэрийн гудамж-22, Малочин офис, 4-р давхар Утас: 75776498, email: info@monkhurus.mn	Орхон аймгийн Баян-Өндөр сум, “ЭҮ” ТӨҮГ-ын ST301 барилгын цахилгаан хангамжийн 6.3/0.4 кВ-ын хүчдэл, 2х1600 кВА чадалтай МС301 иж бүрдэл дэд өртөөний ажлын зураг төсөл				
	Зургийн бүрдэл, тайлбар бичиг				
	Инженер	б.Батбаяа	Б.Батбаяа	Е.Г.Шифр:	Масштаб:
Гүйцэтгэсэн	Х.Аюу	Д.Амарзаяа	МН23-ЕМСТТ-301-SD-III-1	1:100	2024.03.28
“Монхорус Интернэшнл” ХХК	Шалгасан	Д.Доржгэрэл	Т.Г.Шифр:	Зургийн дугаар:	Хуудас:
				ХТ-1	38

1	2	3	4	5	6	7	8
A	<p>ГУРАВ. ДОТООД ХЭРЭГЦЭЭ</p> <p>Иж бүрдэл дэд өртөөний дотоод хэрэгцээний самбарын тэжээлд зориулан 0.4 кВ-ын ХХБ-ийн №300-LV-13, №300-LV-23-р ячейканд 63 А-ын 2ш гаргалга төлөвлөв. Дотоод хэрэгцээний самбараас дэд өртөөний өрөөнүүдийн болон моног төхөөрөмжүүдийн гэрэлтүүлэг, халаагуур, агааржуулалт зэрэг бүх дотоод хэрэгцээг хангана. Мөн 6.3 кВ-ын давтамж хувиргуурын халаалт агаар сэлгэлтийн тэжээлийн 4 самбарыг тэжээхээр 0.4 кВ-ын ХХБ-ийн №300-LV-13, №300-LV-23-р ячейканд 250 А-ын 4ш гаргалга төлөвлөв.</p>						
B	<p>Дэд өртөөний өрөөнүүдийн гэрэлтүүлэг, халаагуур, агааржуулалтын шийдэл нь үйлдвэрийн иж бүрдэл байна.</p> <p>Дэд өртөөний ажлын болон 6.3 кВ-ын ячейкийн дотор талын гэрэлтүүлэгийг 380/220В-ын хүчдэлээр тэжээнэ.</p> <p>Хүчний трансформаторын өрөөний агаар солилцоо ЦБД-43-103-ийн дагуу ердийн байна. Агаар солилцоо жалюзын хөшиг бүхий тороор нэвтэрнэ.</p>						
C	<p>ДӨРӨВ. ТОГТМОЛ ГҮЙДЛИЙН ТЭЖЭЭЛИЙН ХЭЛХЭЭ</p> <p>6.3 кВ-ын ХХБ-ийн реле хамгаалалт, автоматикийн байгууламжийн моноглолууд болон маслууруудын удирдлага, дохиоллын хэлхээ нь 220В-ын тогтмол гүйдлээр тэжээгдэнэ. Тогтмол гүйдлийн тэжээл нь 60Ац батгаамжтай 12В-ын 18ш батареу банкны 1 ком панель, 5 кВт-ын шулуутгагч болон тогтмол гүйдлийн тэжээлийн хуваарилах байгууламжийг хамт агуулсан 1 ком панель, нийт 2 панелиас бүрдэнэ.</p> <p>ТАВ. ХӨНДИЙРҮҮЛЭГ, ХЭТ ХҮЧДЭЛИЙН ХАМГААЛАЛТ БА ГАЗАРДУУЛГА</p> <p>Дэд өртөө нь далайн түвшнээс дээш 1300 м-ийн өндөрт агаарын III бохирдолтой нөхцөлд байрлана.</p> <p>Аянгийн хэт хүчдэлийн долгионоос дэд өртөөний барилгыг хамгаалах зорилгоор барилгын дээвэрт 3 м-ийн урттай Ф25мм диаметр бүхий 6ш зэс савааг бэхлэх ба саваа бүрийг дэд өртөөний газардуулгын хүрээтэй зэс утсаар холбоно. Дотоод хэт хүчдэлээс 6.3 кВ болон 0.4 кВ-ын ячейкуудад төлөвлөгдсөн хэт хүчдэл хязгаарлагдчуудаар хамгаална.</p> <p>Дэд өртөөний газардуулгын эсэргүүцэл нь БД 43-101-03-ын дагуу жилийн аль ч улиралд 4 Ом-оос хэтрэхгүй байх ёстой. Иж бүрдэл дэд өртөө байрлах талбайн хөрс нь геологийн дүгнэлтийн дагуу улирлын хөлдөлтийн норматив гүн нь 2.72м, хөрсний хувийн цахилгаан эсэргүүцэл нь хайргархаг элсэн ул хөрсөнд 800 Ом/м, Хадан ул хөрсөнд 293 Ом/м бөгөөд тооцоогоор дэд өртөөний газардуулгын эсэргүүцэл 3.67 Ом байна.</p> <p>Хөрсний хувийн эсэргүүцэл хайргархаг элсэн ул хөрсөнд 800 Ом/м байгааг 4ш перлит нүүрсэн модуль зоож хөрсний хувийн эсэргүүцлийг 56.35 болгож бууруулан тооцоог хийв. Дэд өртөөний газардуулах байгууламжийн босоо электрод нь 3м-ийн урттай Ф25мм-ийн диаметр бүхий 35ш зэс саваа, хэвтээ электрод нь 30х4мм хэмжээ бүхий цайрдсан зэс шин 260м байна. Хэвтээ электродыг газрын түвшнээс 0.7м-ийн гүнд суулгах ба босоо электродыг 3.7м-ийн гүнд суулгана. Барилгын газардуулгын дотор хүрээг гадна хүрээтэй багадаа 2 цэгээр холбож өгнө. Дэд өртөөнд газардуулгын хэмжилтийн худаг (хайрцаг) төлөвлөж өгнө.</p>						
D							
E							
F							

Газардуулах байгууламжинд дэд өртөөнд суурилагдсан бүх моног төхөөрөмжүүд, самбар, мөн барилгын бүх төмөр хийцүүдийг холбоно.

ЗУРГАА. ЦАХИЛГААНЫ АЮУЛГҮЙ БАЙДЛЫГ ХАНГАХ АРГА ХЭМЖЭЭ. ПОТЕНЦИАЛ ТЭГШИТГЭХ

- 1-р зэргийн хамгаалалтын ангилалд багтах цахилгаан төхөөрөмжүүдийн гүйдэл үл дамжуулах их биеийг тэглэх ба тэдгээрт: Цахилгааны самбаруудын их бие, гэрэлтүүлэгчийн их бие, цахилгаан дамжуулагч сүвлэх ган хоолой зэрэг хамрагдана. Цахилгаан хэрэглэгчдийн их биеийг тэглэхдээ тухайн хэрэглэгчийг тэжээсэн самбараас татсан хамгаалалтын газардуулгын тусгай дамжуулагч (PE) буюу 3 фазын ~400/230В хүчдэлтэй сүлжээний 5 дах утас, 1 фазынх- 3 дах утсыг тус тус ашиглана. Энэ зорилгоор ажлын тэг (N) дамжуулагч ашиглахыг хориглоно. Розетка, гэрэлтүүлэгчийн төмөр их биеийг тэглэх 3 дах бие даасан дамжуулагчийг загнаас, тусгай хавчаар ашиглан холбоно. 2-р зэргийн хамгаалалтын ангилалд багтах гэрэлтүүлэгчдийн сүлжээг 2-утаст буюу фазын болон ажлын тэг (N) дамжуулагчуудаар гүйцэтгэнэ.

- Дотоод хэрэгцээний самбарууд розеткны сүлжээний группт ХТТ бүхий автомат моноглоно.
- Дараах дамжуулах хэсгүүдийг хооронд нь холбож потенциал тэгшитгэх төв системийг гүйцэтгэнэ. Үүнд: хуваарилах болон дотоод хэрэгцээний шугамуудын хамгаалалтын тэг дамжуулагч (PE), кабелийн тавиур, газардуулгын хүрээнд холбогдсон газардуулгын дамжуулагч, барилгын инженерийн шугам сүлжээний ган хоолойнууд зэрэг багтана.


Барилгын инженерийн шугам сүлжээний оролтын төмөр хоолойнууд, кабелийн тавиур, барилгын төмөр хийцүүд, аянга хамгаалалт, газардуулгын төмөр хийц, хамгаалалтын тэг (PE) дамжуулагч зэргийг хооронд нь холбосноор барилгын потенциал тэгшитгэх системийг бүрдүүлнэ. Эдгээр холболтыг самбар дотор зэсээр хийсэн ГЕШ буюу газардуулгын ерөнхий шин дээр гүйцэтгэнэ. Самбарын оролт дээр ГЕШ-ийг давтан газардуулах ба газардуулгын эсэргүүцэл 4 Ом-с ихгүй байна. ГЕШ-ийн дамжуулах чадвар нь PE дамжуулагчтай ижил байх ёстой ба 2 төгсгөлдөө шар-ногоон түүзан тэмдэглэгээтэй байна. Дотоод хэрэгцээний группын PE дамжуулагчийг ГЕШ-д холбоно. Потенциал тэгшитгэх нэмэлт арга хэмжээ болгон бүх ган шугам хоолойг PE хамгаалалтын тэг дамжуулагчаар (ВВГ-1х4мм2) самбаруудын PE шинтэй холбоно.

ДОЛОО. ГАЛЫН АВТОМАТ СИСТЕМ

“Барилга байгууламжийн гал унтраах автомат төхөөрөмж, дохиоллын хэрэгсэл” барилгын норм ба дүрэм (БНБД 21-04-05)-ыг баримтлан гал унтраах автомат системийг төлөвлөв.

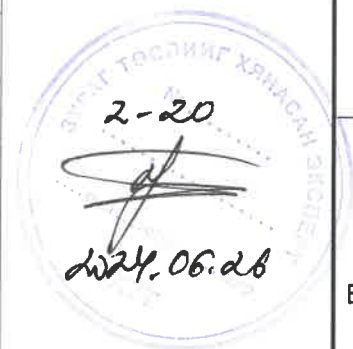
6.3 кВ-ын ХХБ-ийн ячейкт ОСП-1 мини маягийн нунтаг бодисоор гал унтраах модулиуд суурилуулахаар төлөвлөсөн.

- Ячейкт суурилуулах ОСП-1 мини маягийн нунтаг бодисоор гал унтраах модуль: Тус модулийг 6.3 кВ-ын ХХБ-ийн оруулгын 2 ком ячейк (№301-MV-01, 301-MV-02) болон гаргалгын 6 ком ячейк (№301-MV-03, 301-MV-04, 301-MV-05, 301-MV-06, 301-MV-07, 301-MV-08)-д тус бүр тооцож, нийт 8ш ОСП-1 мини маягийн нунтаг бодисоор гал унтраах модуль суурилуулахаар төлөвлөв.

 <p>Улаанбаатар хот, ХУД, 3-р хороо, Үйлдвэрийн суданж-22, Магнолиа офис, 4-р давхар Утас: 75778499, email: info@monhorus.mn</p>	Орхон аймгийн Баян-Өндөр сум, “ЗҮ” ТӨҮГ-ын СТ301 барилгын цахилгаан хангамжийн 6.3/0.4 кВ-ын хүчдэл, 2х1600 кВА чадалтай МС301 иж бүрдэл дэд өртөөний ажлын зураг төсөл					
	Тайлбар бичиг					
	Инженер	Б.Батзаяа	Б.Батзаяа	Е.Г.Шифр:	Масштаб:	Огноо:
Гүйцэтгэсэн	Д.Амарзаяа	Д.Амарзаяа	МН13-ЕМСТТ-301-SD-III-1	1:100	2024.03.28	
“Монхорус Интернешнл” ХХК	Шалгасан	Д.Доржгэрэл	Т.Г.Шифр:	Зургийн дугаар:	Хуудас:	
				ХТ-1.3	38	

Шифр	Тайлбар
МН123-ЕМСТТ-301-SD-III-4	Зураг төслийн бүлгийн дугаар (Анхдагч хэлхээ)
	Зураг төслийн дэвтрийн дугаар (МС301 иж бүрдэл дэд өртөө)
	Ажлын зураг (Shop Drawing)
	Барилгын дугаар (ST301-Өмгөрсөн дулингын насос станц)
	Төслийн нэр (Баяжуулах үйлдвэрийн хаягдлыг өтгөрүүлэх технологи нэвтрүүлэх төсөл)
	Төсөл хэрэгжүүлж эхэлсэн он
Байгууллагын нэр (Monhorus International LLC)	
Зургийн дугаар	Тайлбар
ХТ-1	Хуудасны дугаар Хүчний тоноглол
Дэд станц	Тайлбар
900-SU-901	Барилгын дугаар 35/6.3 кВ-ын дэд станц (Substation unit) Төслийн барилгын бүсчлэлийн дугаар
6.3 кВ-ын ХХБ-ийн дугаарлалт	Тайлбар
300-MV-301	Барилгын дугаар 6.3 кВ-ын хаалттай хувирлах дайгууламж (Medium voltage switchgear) Төслийн барилгын бүсчлэлийн дугаар
Хүчний трансформаторын дугаарлалт	Тайлбар
300-TR-01	Тоноглолын дугаар Хүчний трансформатор Төслийн барилгын бүсчлэлийн дугаар
0.4 кВ-ын ХХБ-ийн дугаарлалт	Тайлбар
300-МС-301	Барилгын дугаар 0.4 кВ-ын хаалттай хувирлах дайгууламж (Motor control center) Төслийн барилгын бүсчлэлийн дугаар
6.3 кВ-ын давтамж хувиргуурын дугаарлалт	Тайлбар
300-VF-301	Тоноглолын дугаар 6.3 кВ-ын давтамж хувиргуур (Variable frequency drive) Төслийн барилгын бүсчлэлийн дугаар
Ячейкийн дугаарлалт	Тайлбар
300-MV-01	Ячейкийн дугаар Дунд хүчдэлийн ячейк (Medium Voltage) ХХБ-ийн дугаар (МС-301 иж бүрдэл дэд өртөө)
Ячейкийн дугаарлалт	Тайлбар
300-LV-12	Ячейкийн дугаар Нам хүчдэлийн ячейк (Low Voltage) ХХБ-ийн дугаар (МС-301 иж бүрдэл дэд өртөө)

Таних тэмдэг	Тайлбар
	6.3/0.4 кВ-ын хүчний трансформатор
	Вакум таслуур
	6.3 кВ-ын гүйдлийн трансформатор
	Хэт хүчдэл хязгаарлагч
	Газардуулгын хутга
	Хүчдэлийн индикатор
	Гал хамгаалагч
	Хүчдэлийн трансформатор
	Тэг дарааллын гүйдлийн трансформатор
	6.3 кВ-ын кабелийн тэмдэглэгээ
	Сугардаг тоноглол /тележка/
	Давтамж хувиргуур
	6.3 кВ болон 0.4 кВ-ын хөдөлгүүр
	Сугардаг автомат таслуур (хэт ачаалал болон богино залгааны хамгаалалттай)
	Сугардаг автомат таслуур (зөвхөн богино залгааны хамгаалалттай)
	Сугардаггүй автомат таслуур (хэт ачаалал болон богино залгааны хамгаалалттай)
	Контактор
	Хөдөлгүүрийн удирдлагын модуль UMC 100.3
	Олон үйлдэлт хэмжүүр FC61X
	0.4 кВ-ын кабелийн тэмдэглэгээ
	0.4 кВ-ын гүйдлийн трансформатор
	Мотор ажиллагаатай таслуур
	Ажлын гэрэлтүүлэгийн самбар
	Хуваарилах самбар

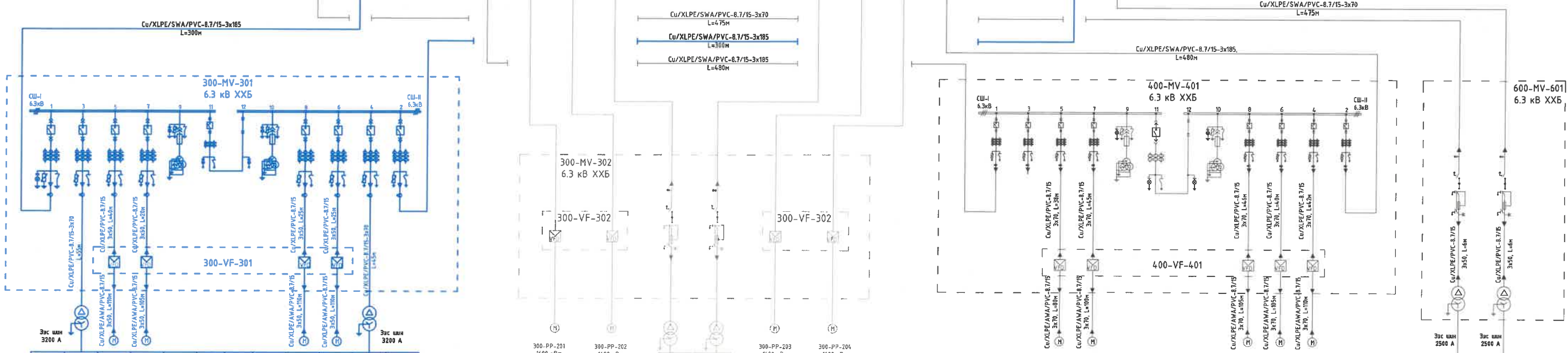
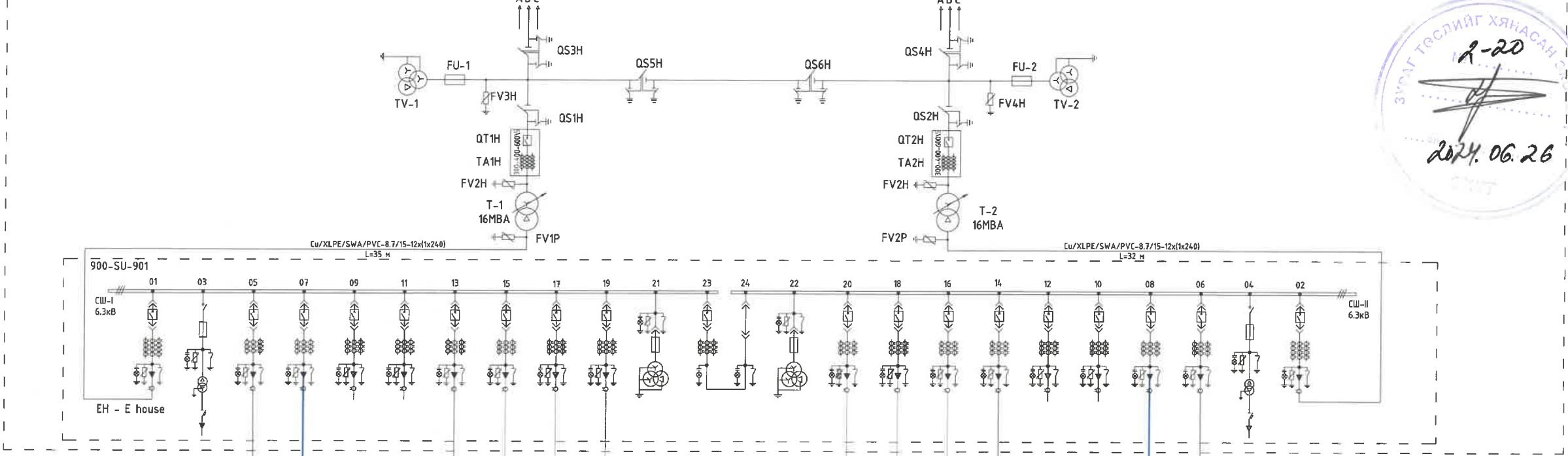


<p>Улаанбаатар хот, ХЧД, 3-р хороо, Үйлдвэрийн гудамж-22, Магпола оффис, 4-р давхар Утас: 75778498, email: info@monhorus.mn</p>	Орхон аймгийн Баян-Өндөр сум, "ЭҮ" ТӨҮГ-ын ST301 барилгын цахилгаан хангамжийн 6.3/0.4 кВ-ын хүчдэл, 2х1600 кВА чадалтай МС301 иж бүрдэл дэд өртөөний ажлын зураг төсөл				
	Таних тэмдэг, дугаарлалтын тайлбар				
	Инженер	Б.Батбаяр	Б.Батбаяр	Е.Г.Шифр:	Масштаб:
Гүйцэтгэсэн	Д.Анж	Д.Амарзаяа	МН123-ЕМСТТ-301-SD-III-1	Зургийн дугаар:	Хуудас:
"Монхорус Интернэшнл" ХХК	Шалгасан	Д.Доржгэрэл	Т.Г.Шифр:	ХТ-2	38

35/6.3 кВ-ын 2x16 МВА чадалтай "ЦРП-1" дэд станц

35 кВ Котель А

35 кВ Котель Б



1	2	3	4	5	6	7	8	9	10	11	12
Ордуулга-1 901-НУ-11-С	300-ТР-01 6.3/0.4кВ 1600 кВА	300-РР-01 600 кВм	300-РР-02 600 кВм	ХТ-1, 300-УТ-01	Спец холбогч таслагч	Спец холбогч салбар	ХТ-2, 300-УТ-02	300-РР-03 600 кВм	300-РР-04 600 кВм	300-ТР-02 6.3/0.4кВ 1600 кВА	Ордуулга-2 901-НУ-12-С
1250А	630А	630А	630А	630А	1250А	1250А	630А	630А	630А	630А	1250А

1	2
302-Т1 6.3/0.4кВ 1000 кВА	302-Т1 6.3/0.4кВ 1000 кВА
630А	630А

1	2	3	4	5	6	7	8	9	10	11	12
Ордуулга-1 901-НУ-11-С	Нэгж	400-РР-401 800 кВм	400-РР-402 800 кВм	ХТ-1, 400-УТ-01	Спец холбогч таслагч	Спец холбогч салбар	ХТ-2, 400-УТ-02	400-РР-403 800 кВм	400-РР-404 800 кВм	400-ТР-401 6.3/0.4кВ 1250 кВА	Ордуулга-2 901-НУ-12-С
1250А	630А	630А	630А	630А	1250А	1250А	630А	630А	630А	630А	1250А

1	2
600-ТР-01 6.3/0.4кВ 1250 кВА	600-ТР-02 6.3/0.4кВ 1250 кВА
630А	630А

ТАНИХ ТЭМДЭГ:

- Төслийн хүрээнд ирээдүйд төлөвлөгдөх байгууламжууд
- Төслийн хүрээнд баригдах бусад цахилгааны байгууламжууд
- ST-601 барилгын тэжээлийн 6.3 кВ-ын ЦДКШ, 6.3/0.4 кВ-ын дэд өртөө

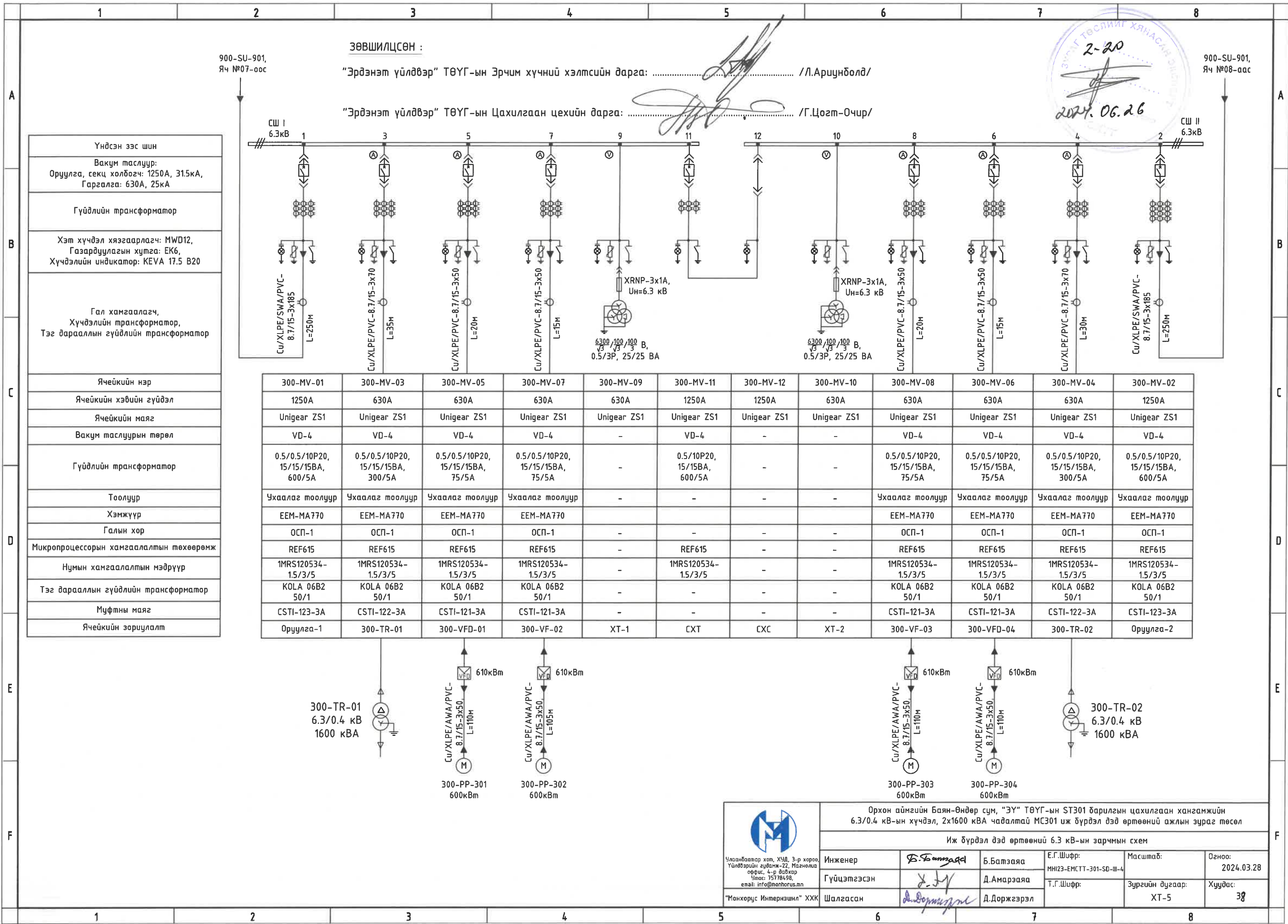
<p>Улаанбаатар хот, ХУД, 3-р хороо, Үйлдвэрийн гудамж-22, Мангалик сүм, 4-р багцар Утас: 75778498, email: info@monkhurus.mn</p> <p>"Монхорус Интернэшнл" ХХК</p>	<p>Орхон аймгийн Баян-Өндөр сум, "ЗУ" ТӨҮГ-ын ST301 барилгын цахилгаан хангамжийн 6.3/0.4 кВ-ын хүчдэл, 2x1600 кВА чадалтай МС301 иж бүрдэл дэд өртөөний ажлын зураг төсөл</p> <p>Иж бүрдэл дэд өртөөний эрчим хүчний системд холбогдох схем</p>			
	Инженер	Б.Батбаян	Е.Г.Шифр:	Масштаб:
Гүйцэтгэсэн	Д.Амарзаяа	МНЗЗ-ЕМСТТ-301-SD-III-1	Огноо:	
Шалгасан	Д.Доржгэрэл	Т.Г.Шифр:	Хуудас:	
		Зургийн дугаар:	38	

6.3 кВ-ын хэрэглэгчийн ачааллын тооцоо																			
№	Panel tag	Module No	Module type	Equipment tag	Electrical tag	Equipment name	Description	Class		Load type		FD	Required power		Calculation			CB Current	
								Demand	Function	P/kW/	PF		kW	kVA	V	Coef	I	ATT	Ith
1	301-MV-01	A01	500mm			Incomer-1	Оруулга-1			2560			1113.211	1377.2	6.3	1.73	126.36		
2	301-MV-03	A03	500mm	300-TR-01	300-TR-01	1600kVA transformer-1	1600кВА трансформатор-1			1360	0.85	0.5	513	671.3	6.3	1.73	61.59		
3	301-MV-05	A05	500mm	300-PP-101	300-PP101-M1	TH underflow pump	Өтгөрсөн хаягдлын насос	M	300-VFD-301	600	0.85	0.5	300	353	6.3	1.73	55.05		
4	301-MV-07	A07	500mm	300-PP-102	300-PP102-M1	TH underflow pump	Өтгөрсөн хаягдлын насос	M	300-VFD-302	600	0.85	0.5	300	353	6.3	1.73	55.05		
5	301-MV-09	A09	500mm	300-VT-01	300-VT-01	VT-1	ХТ-1												
6	301-MV-11	A11	500mm	300-MV-TIE	300-MV-TIE	Bustie disconnecter	Секц холбогч таслуур												
7	301-MV-12	A12	500mm	300-MV-RIS	300-MV-RIS	Bustie breaker	Секц холбогч таслуур												
8	301-MV-10	A10	500mm	300-VT-02	300-VT-02	VT-2	ХТ-2												
9	301-MV-08	A08	500mm	300-PP-103	300-PP103-M1	TH underflow pump	Өтгөрсөн хаягдлын насос	M	VFD	600	0.85	0.5	300	353	6.3	1.73	55.05		
10	301-MV-06	A06	500mm	300-PP-104	300-PP104-M1	TH underflow pump	Өтгөрсөн хаягдлын насос	M	300-VFD-302	600	0.85	0.5	300	353	6.3	1.73	55.05		
11	301-MV-04	A04	500mm	300-TR-02	300-TR-02	1600kVA transformer-1	1600кВА трансформатор-2			1360	0.85	0.5	513	671.3	6.3	1.73	61.59		
12	300-MV-02	A02	500mm			Incomer-2	Оруулга-2			2560			1040.3410	1266.3000	6.3	1.73	116.1900		

0.4 кВ-ын хэрэглэгчийн ачааллын тооцоо																				
№	Panel tag	Module No	Module type	Equipment tag	Electrical tag	Equipment name	Description	Class		Load type		FD	Required power		Calculation			CB Current		
								Demand	Function	P/kW/	PF		kW	kVA	V	Coef	I	ATT	Ith	
1	301-LV-11	A01	85E			Incomer-1	Оруулга-1	PD	N	956			513	671	6.3	1.73	970			
2	300-LV-12	A01	85E	300-ST-301	301-LV-11.B	ST-301	ST301 тэжээлийн самбар	PD	N	419.1	0.9	0.5	196	273	0.4	1.73	807		1000	
3	300-LV-13	B03	8E/2		300-LDB-01	Outside light	Гадна гэрэлтүүлэг	PD	N	15	0.9	1	15	17	0.4	1.73	29	22.5-32	32	
4		B01	8E/2			Spare-1	Нөөц-1	S	S	-	-	-	-	-	-	-	-	44-63	32	
5		D03	8E/2		300-PDB-03.A	Internal consumption	Дотоод хэрэгцээний самбар	PD	N	30	0.9	0.5	15	17	0.4	1.73	58	44-63	63	
6		D01	8E/2		300-UPS-02.A	UPS	UPS	PD	N	30	0.9	0.5	15	17	0.4	1.73	58	88-125	63	
7		F01	8E		200-TH-201	T201-MDB-01	Thickener-1	Өтгөрүүлэгч-1	PD	N	49.6	0.900000	1	50	55	0.4	1.73	95	140-200	63
8		H01	8E			300-PDB-01.A	HVAC	ХАС	PD	N	75	0.8	0.5	38	47	0.4	1.73	163	140-200	125
9		K01	8E			300-PDB-02.A	HVAC	ХАС	PD	N	75	0.8	0.5	38	47	0.4	1.73	163	140-200	200
10		M01	8E		200-SP-201	201-MDP-01	SP201	SP201 тэжээлийн самбар	PD	N	117.5	0.90000	1	82	122	0.4	1.73	226	140-200	200
11		P01	8E				Spare-2	Нөөц-2	S	S	-	-	-	-	-	-	-	-	140-200	200
12		R01	16E		300-AR-301	300-AR-301-M01	Air compressor	Агаарын компрессор	PD	N	160	0.85	0.5	80	94	0.4	1.73	326	160-400	400
13		301-LV-TIE	A01	85E			Bustie	Секц холбогч												
14		301-LV-21	A01	85E			Incomer-2	Оруулга-2			847			440	560	6.3	1.73	810		
15	300-LV-22	A01	85E	300-ST-301	301-LV-21.B	ST-301	ST301 тэжээлийн самбар	PD	N	373	0.9	0.5	175	249	0.4	1.73	719		1000	
16	300-LV-23	B03	8E/2		300-UPS-01.B	VFD/UPS	VFD/UPS	V	N	5	0.9	0.6	3	37	0.4	1.73	10	14-20	20	
17		B01	8E/2		300-VFD-302	VFD-ний хөргөлтийн сэнс	VFD-ний хөргөлтийн сэнс	V	N	9.6	0.8	0.6	6	7	0.4	1.73	21	22.5-32	32	
18		D03	8E/2		300-VFD-301	VFD-ний хөргөлтийн сэнс	VFD-ний хөргөлтийн сэнс	V	N	9.6	0.8	0.6	6	7	0.4	1.73	21	22.5-32	32	
19		D01	8E/2		403-MDP-03	SP-403	SP403 тэжээлийн самбар	PD	N	30	0.9	1	16	18	0.4	1.73	58	44-63	63	
20		F03	8E/2		300-PDB-03.B	Internal consumption	Дотоод хэрэгцээний самбар	PD	N	30	0.9	0.5	15	17	0.4	1.73	58	44-63	63	
21		F01	8E/2		300-UPS-02.B	UPS	UPS	S	S	30	0.9	0.5	15	17	0.4	1.73	58	44-63	63	
22		H01	8E		200-TH-202	T202-MDB-02	Thickener-2	Өтгөрүүлэгч-2	PD	N	49	0.9	1	50	55	0.4	1.73	95	88-125	125
23		K01	8E			300-PDB-01.B	HVAC	ХАС	PD	N	75	0.8	0.5	38	47	0.4	1.73	163	175-250	200
24		M01	8E			300-PDB-02.B	HVAC	ХАС	PD	N	75	0.8	0.5	38	47	0.4	1.73	163	175-250	200
25		P01	8E				Spare-3	Нөөц-3	-	-	-	-	-	-	-	-	-	-	175-250	200
26	R01	16E		300-AR-302	300-AR-302-M02	Air compressor	Агаарын компрессор	PD	N	160	0.85	0.5	80	94	0.4	1.73	326	160-400	400	
TOTAL											1803			954	1232			1780		

2-20
2024.06.26
ХХТ

Орхон аймгийн Баян-Өндөр сум, "ЗҮ" ТӨҮГ-ын ST301 барилгын цахилгаан хангамжийн 6.3/0.4 кВ-ын хүчдэл, 2х1600 кВА чадалтай МС301 уж бүрдэл дэд өртөөний ажлын зураг төсөл					
6.3 кВ болон 0.4 кВ-ын хэрэглэгчийн ачааллын тооцоо					
Улаанбаатар хот, ХЧД, 3-р хороо, Үйлдвэрийн дугаар-22, Мэгэлюуд оффис, 4-р байр Утас: 75778498, email: info@monhorus.mn	Инженер	Б.Батбаяр	Б.Батбаяр	Е.Г.Шифр:	МНС123-ЕМСТТ-301-SD-III-4
	Гүйцэтгэгсэн	Д.Амарзаяа	Д.Амарзаяа	Масштаб:	ХТ-4
"Монхорус Интернашнл" ХХК	Шалгасан	Д.Доржгэрэл	Д.Доржгэрэл	Огноо:	2024.03.28
				Хуудас:	38



ЗӨВШИЛЦСӨН :

"Эрдэнэт үйлдвэр" ТӨҮГ-ын Эрчим хүчний хэлтсийн дарга: /Л.Ариунболд/

"Эрдэнэт үйлдвэр" ТӨҮГ-ын Цахилгаан цехийн дарга: /Г.Цогт-Очир/



Үндсэн зэс шин
Вакум таслуур: Оруулга, секц холбогч: 1250А, 31.5кА, Гаргалга: 630А, 25кА
Гүйдлийн трансформатор
Хэт хүчдэл хязгаарлагч: MWD12, Газардуулагын хутга: ЕК6, Хүчдэлийн индикатор: KEVA 17.5 В20
Гал хамгаалагч, Хүчдэлийн трансформатор, Тэг дарааллын гүйдлийн трансформатор
Ячейкийн нэр
Ячейкийн хэвийн гүйдэл
Ячейкийн маяг
Вакум таслуурын төрөл
Гүйдлийн трансформатор
Тоолуур
Хэмжүүр
Галын хор
Микропроцессорын хамгаалалтын төхөөрөмж
Нумын хамгаалалтын мэдрүүр
Тэг дарааллын гүйдлийн трансформатор
Муфтны маяг
Ячейкийн зориулалт

300-MV-01	300-MV-03	300-MV-05	300-MV-07	300-MV-09	300-MV-11	300-MV-12	300-MV-10	300-MV-08	300-MV-06	300-MV-04	300-MV-02
1250А	630А	630А	630А	630А	1250А	1250А	630А	630А	630А	630А	1250А
Unigear ZS1	Unigear ZS1	Unigear ZS1	Unigear ZS1	Unigear ZS1	Unigear ZS1	Unigear ZS1	Unigear ZS1	Unigear ZS1	Unigear ZS1	Unigear ZS1	Unigear ZS1
VD-4	VD-4	VD-4	VD-4	-	VD-4	-	-	VD-4	VD-4	VD-4	VD-4
0.5/0.5/10P20, 15/15/15BA, 600/5А	0.5/0.5/10P20, 15/15/15BA, 300/5А	0.5/0.5/10P20, 15/15/15BA, 75/5А	0.5/0.5/10P20, 15/15/15BA, 75/5А	-	0.5/10P20, 15/15BA, 600/5А	-	-	0.5/0.5/10P20, 15/15/15BA, 75/5А	0.5/0.5/10P20, 15/15/15BA, 75/5А	0.5/0.5/10P20, 15/15/15BA, 300/5А	0.5/0.5/10P20, 15/15/15BA, 600/5А
Ухаалаг тоолуур	Ухаалаг тоолуур	Ухаалаг тоолуур	Ухаалаг тоолуур	-	-	-	-	Ухаалаг тоолуур	Ухаалаг тоолуур	Ухаалаг тоолуур	Ухаалаг тоолуур
EEM-MA770	EEM-MA770	EEM-MA770	EEM-MA770	-	-	-	-	EEM-MA770	EEM-MA770	EEM-MA770	EEM-MA770
ОСП-1	ОСП-1	ОСП-1	ОСП-1	-	-	-	-	ОСП-1	ОСП-1	ОСП-1	ОСП-1
REF615	REF615	REF615	REF615	-	REF615	-	-	REF615	REF615	REF615	REF615
1MRS120534- 1.5/3/5	1MRS120534- 1.5/3/5	1MRS120534- 1.5/3/5	1MRS120534- 1.5/3/5	-	1MRS120534- 1.5/3/5	-	-	1MRS120534- 1.5/3/5	1MRS120534- 1.5/3/5	1MRS120534- 1.5/3/5	1MRS120534- 1.5/3/5
KOLA 06B2 50/1	KOLA 06B2 50/1	KOLA 06B2 50/1	KOLA 06B2 50/1	-	-	-	-	KOLA 06B2 50/1	KOLA 06B2 50/1	KOLA 06B2 50/1	KOLA 06B2 50/1
CSTI-123-3A	CSTI-122-3A	CSTI-121-3A	CSTI-121-3A	-	-	-	-	CSTI-121-3A	CSTI-121-3A	CSTI-122-3A	CSTI-123-3A
Оруулга-1	300-TR-01	300-VFD-01	300-VF-02	XT-1	CXT	CXC	XT-2	300-VF-03	300-VFD-04	300-TR-02	Оруулга-2



Улаанбаатар хот, ХЧД, 3-р хороо
Үйлдвэрийн гудамж-22, Игэнголд
оффис: 4-р давхар
Утас: 75778498,
email: info@monhorus.mn

Орхон аймгийн Баян-Өндөр сум, "ЗҮ" ТӨҮГ-ын ST301 барилгын цахилгаан хангамжийн
6.3/0.4 кВ-ын хүчдэл, 2х1600 кВА чадалтай МС301 иж бүрдэл дэд өртөөний ажлын зураг төсөл

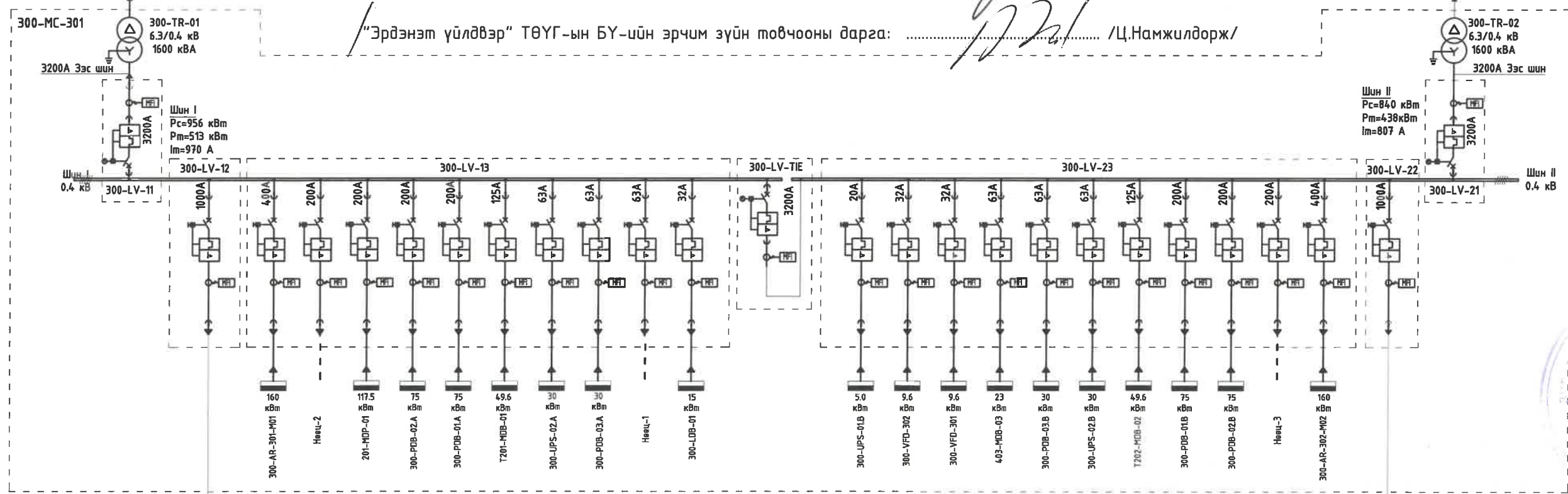
Иж бүрдэл дэд өртөөний 6.3 кВ-ын зарчмын схем

Инженер	<i>Б.Батбаяр</i>	Б.Батбаяр	Е.Г.Шифр:	МН123-ЕМСТТ-301-SD-III-4	Масштаб:	Огноо:
Гүйцэтгэсэн	<i>Х.З.Ж</i>	Д.Амарзаяа	Т.Г.Шифр:		Зургийн дугаар:	Хуудас:
Шалгасан	<i>Д.Доржгэрэл</i>	Д.Доржгэрэл			ХТ-5	38

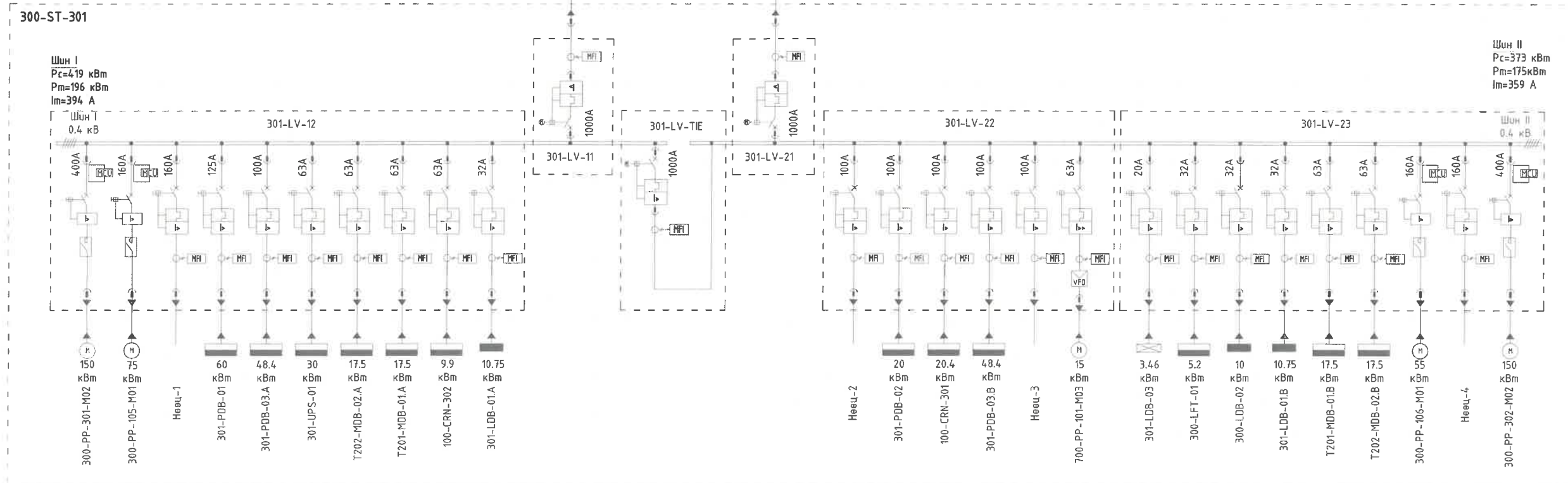
Иж бүрдэлмэл дэд өртөөний
6.3кВ-ын ХХБ-ын Яч №3-с
Cu/XLPE/PVC-8.7/15-3x120, L=55м

Иж бүрдэлмэл дэд өртөөний
6.3кВ-ын ХХБ-ын Яч №4-с
Cu/XLPE/PVC-8.7/15-3x120, L=45м

ЗӨВШИЛЦСӨН :
"Эрдэнэт үйлдвэр" ТӨҮГ-ын Эрчим хүчний хэлтсийн дарга: /Л.Ариунболд/
"Эрдэнэт үйлдвэр" ТӨҮГ-ын БҮ-ийн эрчим зүйн товчооны дарга: /Ц.Намжилдорж/




2.20
2024.06.28

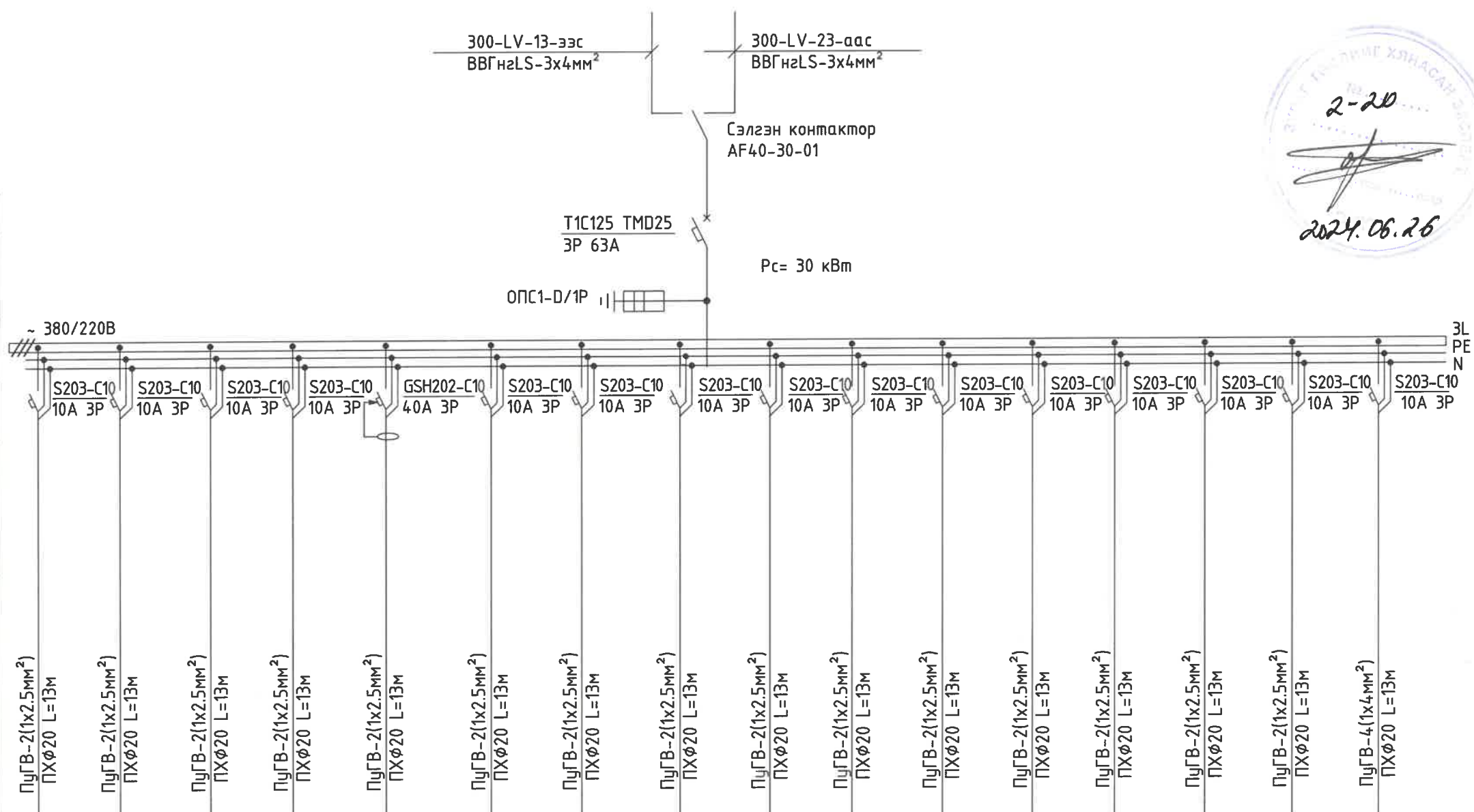


ТАНИХ ТЭМДЭГ:

- ST301 барилгын 0.4кВ-ын цахилгаан байгууламж
- МС301 барилгын 0.4кВ-ын цахилгаан байгууламж

 Улаанбаатар хот, ХЧД, 3-р хороо, Үйлдвэрийн зуураж-22, Манголд оффис, 4-р байр Утас: 75778498, email: info@monhorus.mn	Орхон аймгийн Баян-Өндөр сум, "ЭҮ" ТӨҮГ-ын ST301 барилгын цахилгаан хангамжийн 6.3/0.4 кВ-ын хүчдэл, 2x1600 кВА чадалтай МС301 иж бүрдэл дэд өртөөний ажлын зураг төсөл				
	МС-301 хэсгийн дэд өртөөний 0.4кВ-ын зарчмын схем				
	Инженер	Б.Батбая	Е.Г.Шифр:	МН123-ЕМСТТ-301-SD-III-4	Масштаб:
Гүйцэтгэсэн	Д.Амарзаяа	Т.Г.Шифр:		Зургийн дугаар:	Хуудас:
Шалгасан	Д.Доржгэрэл			ХТ-6	38

Тухайн тэжээх шугам		
Шин дамжуулагч хуваарь/хялбар	Оролт дээрхи аппаратын маяг Iхэвийн (A) Iявуулах (A)	
	Тэмдэглэгээ /маяг/ Хүчдэл, В; Рсуурь, кВт Iтооц, А	
Шугамын гэрэлтэн аппарат	Маяг, Iхэвийн, А Салгагч ба хайлах табыц	
Утасны марк ба хөндлөн огтлол мм2	Шугамын тэмдэглэгээ байгуулалт дахь төмөр хоолойн тэмдэглэгээ /стандартаар/ урт, м	
Явуулах аппарат	Тэмдэглэгээ, маяг I хэвийн, А, салгагч дулааны релений табыц, А	
Утасны марк ба хөндлөн огтлол мм2	Шугамын тэмдэглэгээ байгуулалт дахь төмөр хоолойн тэмдэглэгээ /стандартаар/ урт, м	
Цахилгаан хэрэглэгчид	Таних тэмдэг	
	Байгуулалт дээрхи №	
	Маяг	
	Хэвийн чадал, кВт	L1
		L2
		L3
Гүйдэл, А	Iхэвийн	
	Iявуулах	
Нэр	Галын самбар Генератор Дотоод гэрэлтүүлэг Гадна гэрэлтүүлэг Розетка Ослын гэрэлтүүлэг DC Самбар Unigear Халаагуур Агааржуулалт Скада Нөөц Нөөц 0.4 кВ-ийн халаагуур 0.4 кВ-ийн гэрэлтүүлэг HVAC самбар	
Технологийн оногдох төхөөрөмжийн №	ДХС	

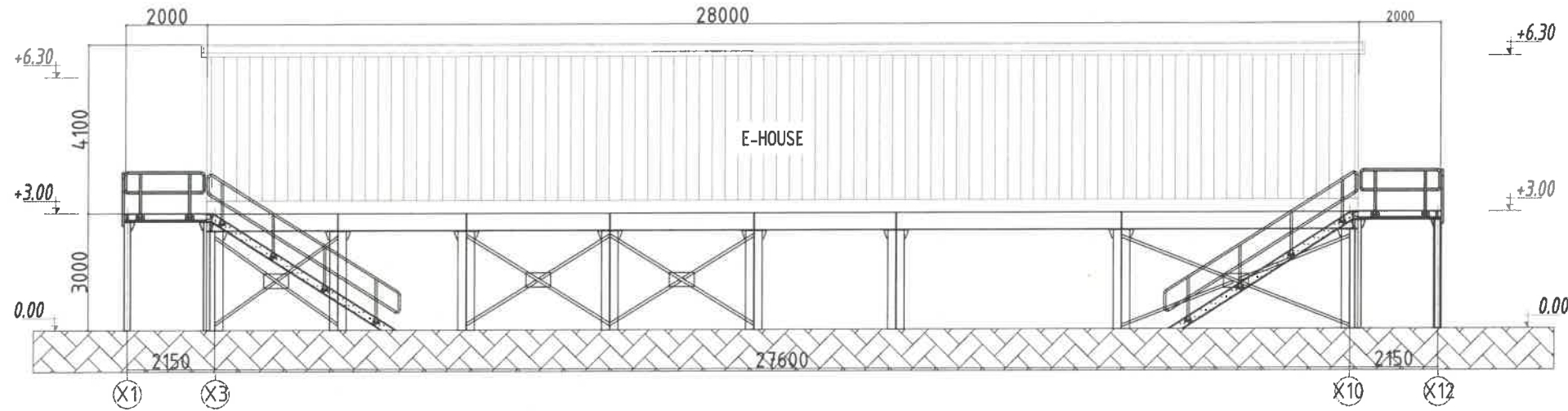


- Тайлбар:
- Иж бүрдэл дэд өртөөний дотоод хэрэгцээний схемийн зургийг ХТ-28-ын хамт үзнэ үү.
 - Иж бүрдэл дэд өртөөг захиалах үедээ тус схемийг үйлдвэрлэгчтэй зөвшилцөж захиална.
 - Дотоод хэрэгцээний самбар болон холболтын материал нь үйлдвэрийн иж бүрдэлд багтсан байх ба үйлдвэрлэгч угсарсан байна

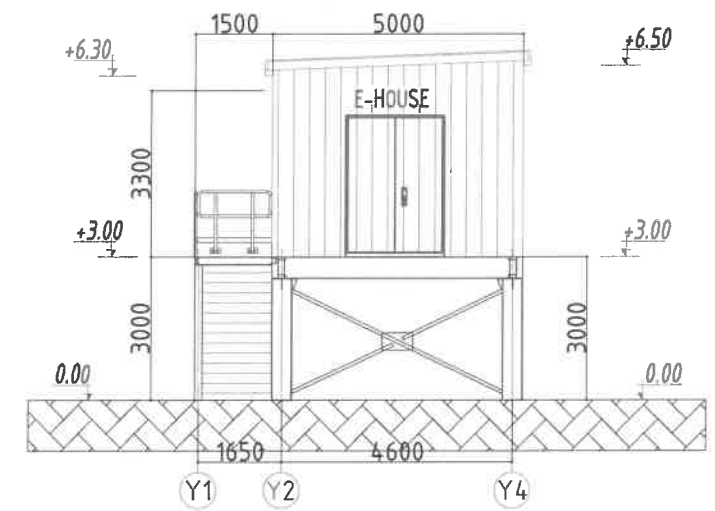
<p>Члаанбаатар хот, ХУД, 3-р хороо, Үйлдвэрийн гудамж-22, Магнолиа оффис, 4-р давхар Утас: 75778498, email: info@monhorus.mn</p> <p>"Монхорус Интернэшнл" ХХК</p>	Орхон аймгийн Баян-Өндөр сум, "ЭҮ" ТӨҮГ-ын СТ301 барилгын цахилгаан хангамжийн 6.3/0.4 кВ-ын хүчдэл, 2х1600 кВА чадалтай МС301 иж бүрдэл дэд өртөөний ажлын зураг төсөл				
	Иж бүрдэл дэд өртөөний дотоод хэрэгцээний схем				
	Инженер	Б.Батбаяр	Б.Батбаяр	Е.Г.Шифр: МН123-ЕМСТТ-301-SD-III-4	Масштаб:
Гүйцэтгэсэн	Д.Амарзаяа	Д.Амарзаяа	Т.Г.Шифр:	Зургийн дугаар: ХТ-7	Хуудас: 38
Шалгасан	Д.Доржгэрэл	Д.Доржгэрэл			

ИЖ БҮРДЭЛ ДЭД ӨРТӨӨНИЙ БАЙГУУЛАЛТ

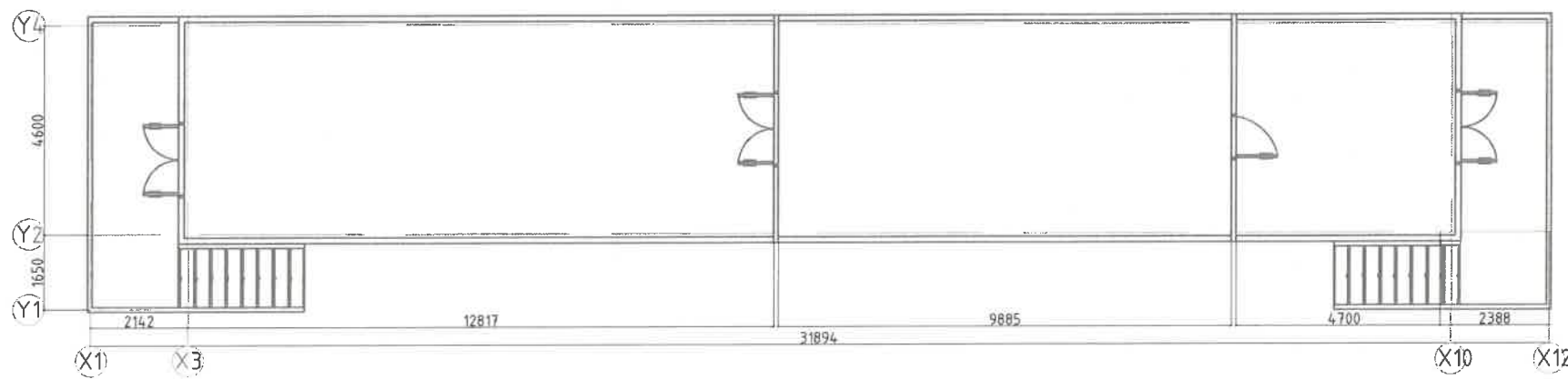
Нүүр мал /X1-X12/




Нүүр мал /Y1-Y4/

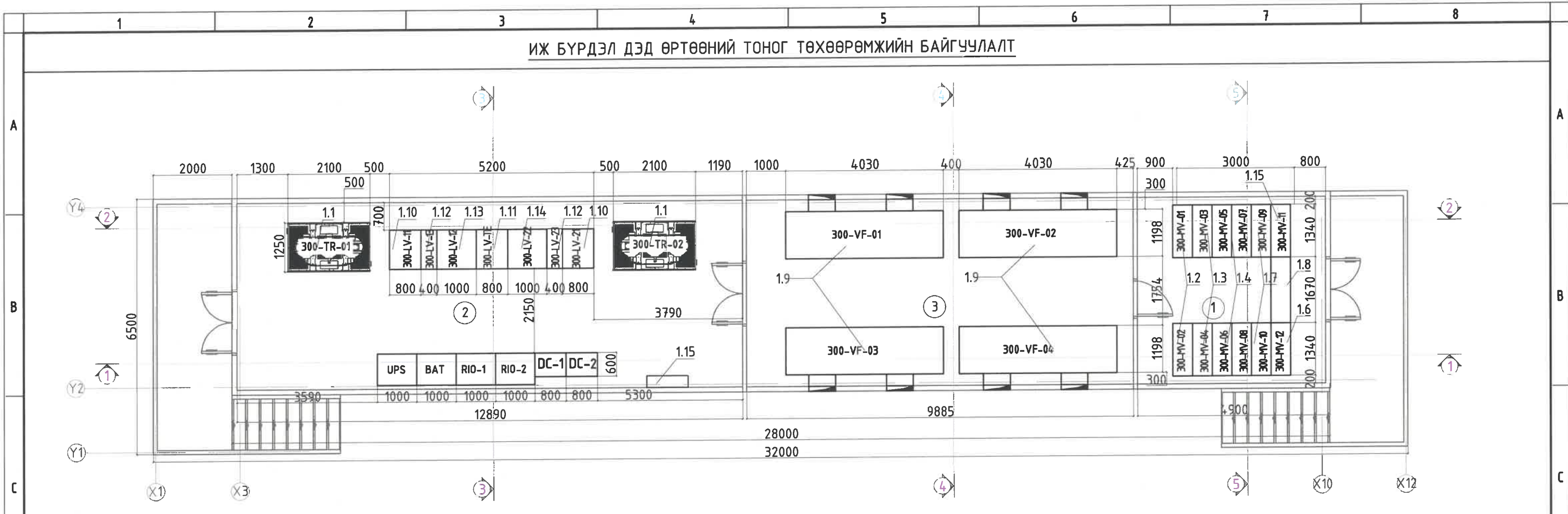


Дээрээс харсан байгуулалт



 Улаанбаатар хот, Хүд, 3-р хороо, Үйлдвэрийн гудамж-22, Мангала оффис, 4-р давхар Утас: 75778498, email: info@monkorus.mn	Орхон аймгийн Баян-Өндөр сум, "ЗҮ" ТӨҮГ-ын СТ301 барилгын цахилгаан хангамжийн 6.3/0.4 кВ-ын хүчдэл, 2х1600 кВА чадалтай МС301 иж бүрдэл дэд өртөөний ажлын зураг төсөл						
	Иж бүрдэл дэд өртөөний байгуулалт						
	Инженер	Б.Батбаян	Б.Батбаян	Е.Г.Шифр:	МН23-ЕМСТ-301-SD-III-1	Масштаб:	Огноо:
	Гүйцэтгэсэн	Д.Амарзаяа	Д.Амарзаяа	Т.Г.Шифр:		Зургийн дугаар:	Хуудас:
"Монкорус Интернэшил" ХХК	Шалгасан	Д.Доржгэрэл			ХТ-8	38	

ИЖ БҮРДЭЛ ДЭД ӨРТӨӨНИЙ ТОНОГ ТӨХӨӨРӨМЖИЙН БАЙГУУЛАЛТ



Материалын түүвэр

№	Нэр, техникийн үзүүлэлт	Маяг	Хэмжих нэгж	Тоо	Жин, кг		Тайлбар
					Нэгж	Нийт	
1	6.3/0.4 кВ-ын хүчдэл, 2х1600 кВА чадалтай иж бүрдэл дэд өртөө		ком	1			
1.1	Дотор угсарч суурилуулах 6.3/0.4 кВ-ын хүчний хуурай трансформатор, S _н =1600 кВА, f=50 Гц, U _н =6.3±2х2.5%/0.4 кВ, U _{кз} =6%, I _{кх} =0.85%, DYN11	SCR10(11,12)-1600/6.3/0.4	ком	2	4650	9300	
1.2	Дотор угсарч суурилуулах вакуум таслуур бүхий оруулгын ячеик, U _н =6.3 кВ, I _н =1250 А, U _{мэх} =7.2 кВ, f=50 Гц, I _{мас} =31.5 кА, КТТ=600/5 А, 05/05/10P20, 15/15/15 ВА	Unigear ZS-1	ком	2	750	1500	
1.3	Дотор угсарч суурилуулах вакуум таслуур бүхий трансформаторын гаргалгын ячеик, U _н =6.3 кВ, I _н =630 А, U _{мэх} =7.2 кВ, f=50 Гц, I _{мас} =25 кА, КТТ=300/5 А, 05/05/10P20, 15/15/15 ВА	Unigear ZS-1	ком	2	730	1460	
1.4	Дотор угсарч суурилуулах вакуум таслуур бүхий давтамж хувиргуурын гаргалгын ячеик, U _н =6.3 кВ, I _н =630 А, U _{мэх} =7.2 кВ, f=50 Гц, I _{мас} =25 кА, КТТ=75/5 А, 05/05/10P20, 15/15/15 ВА	Unigear ZS-1	ком	4	730	2920	
1.5	Дотор угсарч суурилуулах секц холбогч таслуурын ячеик, U _н =6.3 кВ, I _н =1250 А, U _{мэх} =7.2 кВ, f=50 Гц, I _{мас} =31.5 кА, КТТ=600/5 А, 05/10P20, 15/15 ВА	Unigear ZS-1	ком	1	750	750	
1.6	Дотор угсарч суурилуулах секц холбогч салгуурын ячеик, U _н =6.3 кВ, I _н =1250 А, U _{мэх} =7.2 кВ, f=50 Гц	Unigear ZS-1	ком	1	630	630	
1.7	Дотор угсарч суурилуулах хүчдэлийн трансформаторын ячеик, U _н =6.3 кВ, U _{мэх} =7.2 кВ, f=50 Гц, $\frac{630}{15} / \frac{100}{15} / \frac{100}{15}$ В, 0.5/3P	Unigear ZS-1	ком	2	730	1460	Үйлдвэрийн иж бүрдэл
1.8	Шинийн гүүр, U _н =6.3 кВ, U _{мэх} =7.2 кВ, I _н =1250 А, L=1670 мм	Unigear ZS-1	ком	1			
1.9	Дотор угсарч суурилуулах давтамж хувиргуур, U _н =6.3 кВ, P=610 кВт	ACS-580	ком	4	4000	16000	
1.10	Дотор угсарч суурилуулах оруулгын ячеик, U _н =0.4 кВ, I _н =3200 А	MNS 3.0	ком	2	750	1500	
1.11	Дотор угсарч суурилуулах секц холбогчийн ячеик, U _н =0.4 кВ, I _н =3200 А	MNS 3.0	ком	1	750	750	
1.12	Дотор угсарч суурилуулах гаргалгын ячеик, U _н =0.4кВ, I _н =1000 А	MNS 3.0	ком	2	750	1500	
1.13	Дотор угсарч суурилуулах гаргалгын ячеик, U _н =0.4кВ, I _н =32А, 3х63А, 125А, 4х200А, 400А,	MNS 3.0	ком	1	750	750	
1.14	Дотор угсарч суурилуулах гаргалгын ячеик, U _н =0.4кВ, I _н =20А, 2х32А, 3х63А, 125А, 3х200А, 400А,	MNS 3.0	ком	1	750	750	
1.15	Дотор угсарч суурилуулах дотоод хэрэгцээний самбар		ком	1			
1.16	Тогтмол гүйдлийн шулуутгагчийн панель, DC220, 5 кВт	SYAD-22010H, 800х600х2200	ком	1	315	315	
1.17	Батареи банкны панель, 60Ац багтаамж бүхий 12В-ын 18ш	SYJK-B18, 800х600х2200	ком	1	230	230	

ӨРӨӨНИЙ ТОДОРХОЙЛОЛТ

Д/Д	Өрөөний нэр	Талбай хэмжээ м2
Нийт талбайн хэмжээ:		131.456
1	6.3кВ-ын ХХБ-ийн өрөө	23.275
2	0.4кВ-ын ХХБ, трансформаторийн өрөө	61.227
3	6.3кВ-ын давтамж хувиргуурын өрөө	46.953

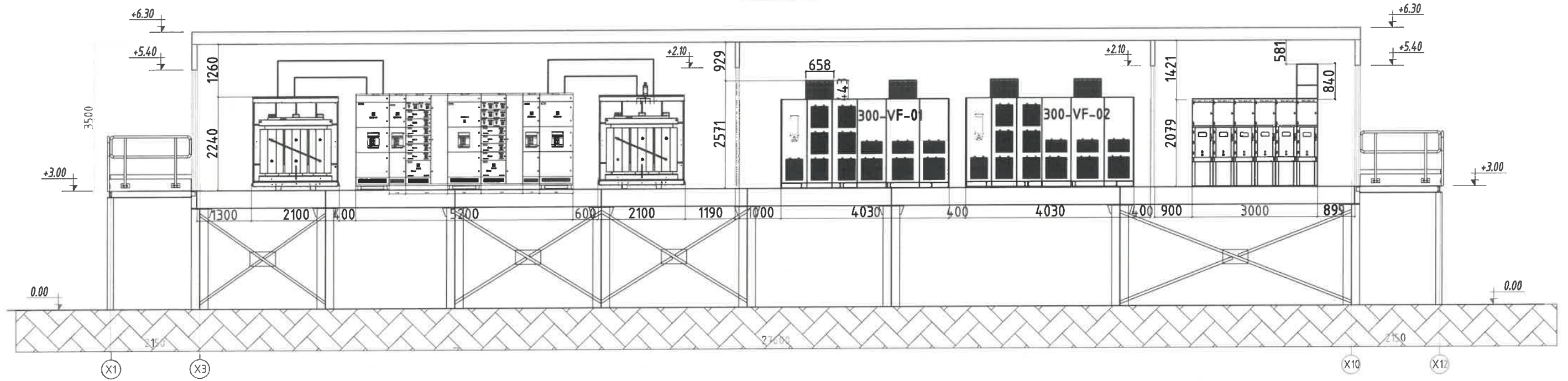


Тайлбар:
 1. Дэд өртөөний байгуулалтын зураг болон материалын түүврийг огтлолын зургуудтай хамт үзнэ үү.
 2. Дэд өртөөний 6.3 кВ-ын тэжээлийн хүчний кабель нь МН123-ЕМСТТ-301-SD-V шифр бүхий 6.3 кВ-ын ЦДКШ-ын ажлын зурагт тусгагдсан.

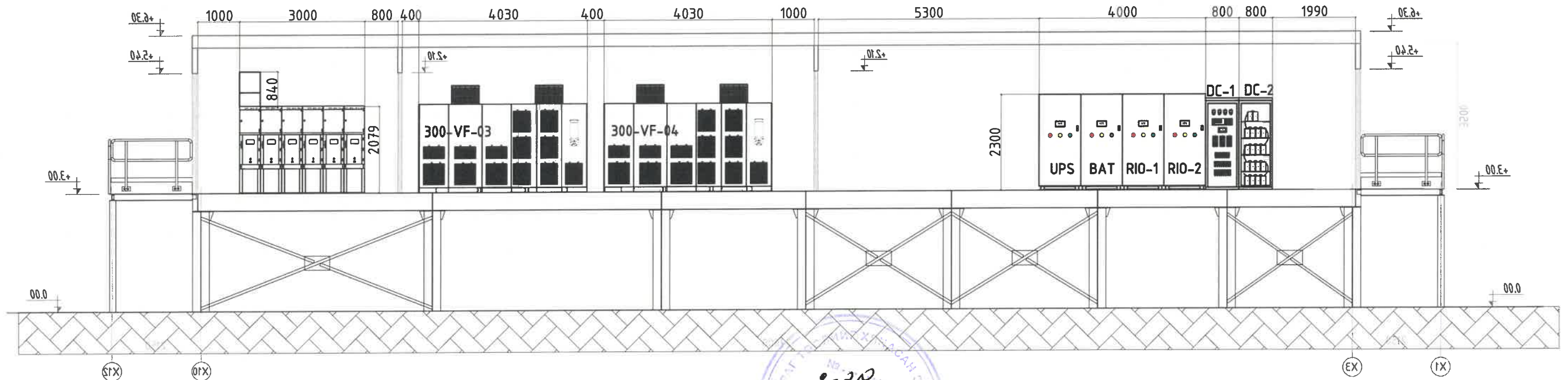
<p>Улаанбаатар хот, ХУД, 3-р хороо, Үйлдвэрийн гудамж-22, Магалиуд оффис, 4-р давхар Утас: 75778498, email: info@monhorus.mn</p>	Орхон аймгийн Баян-Өндөр сум, "ЗҮ" ТӨҮГ-ын СТ301 барилгын цахилгаан хангамжийн 6.3/0.4 кВ-ын хүчдэл, 2х1600 кВА чадалтай МС301 иж бүрдэл дэд өртөөний ажлын зураг төсөл		
	Иж бүрдмэл дэд өртөөний тоног төхөөрөмжийн байгуулалт		
	Инженер	Б.Батбаяр	Б.Батбаяр
Гүйцэтгэсэн	Д.Амарзаяа	Д.Амарзаяа	Т.Г.Шифр: Масштаб: 1:100
Шалгасан	Д.Доржгэрэл	Д.Доржгэрэл	Огноо: 2024.03.28
			Зургийн дугаар: ХТ-9
			Хуудас: 38

ИЖ БҮРДЭЛ ДЭД ӨРТӨӨНИЙ ОГТЛОЛ

ОГТЛОЛ 1-1



ОГТЛОЛ 2-2



2-20
 2024.06.26

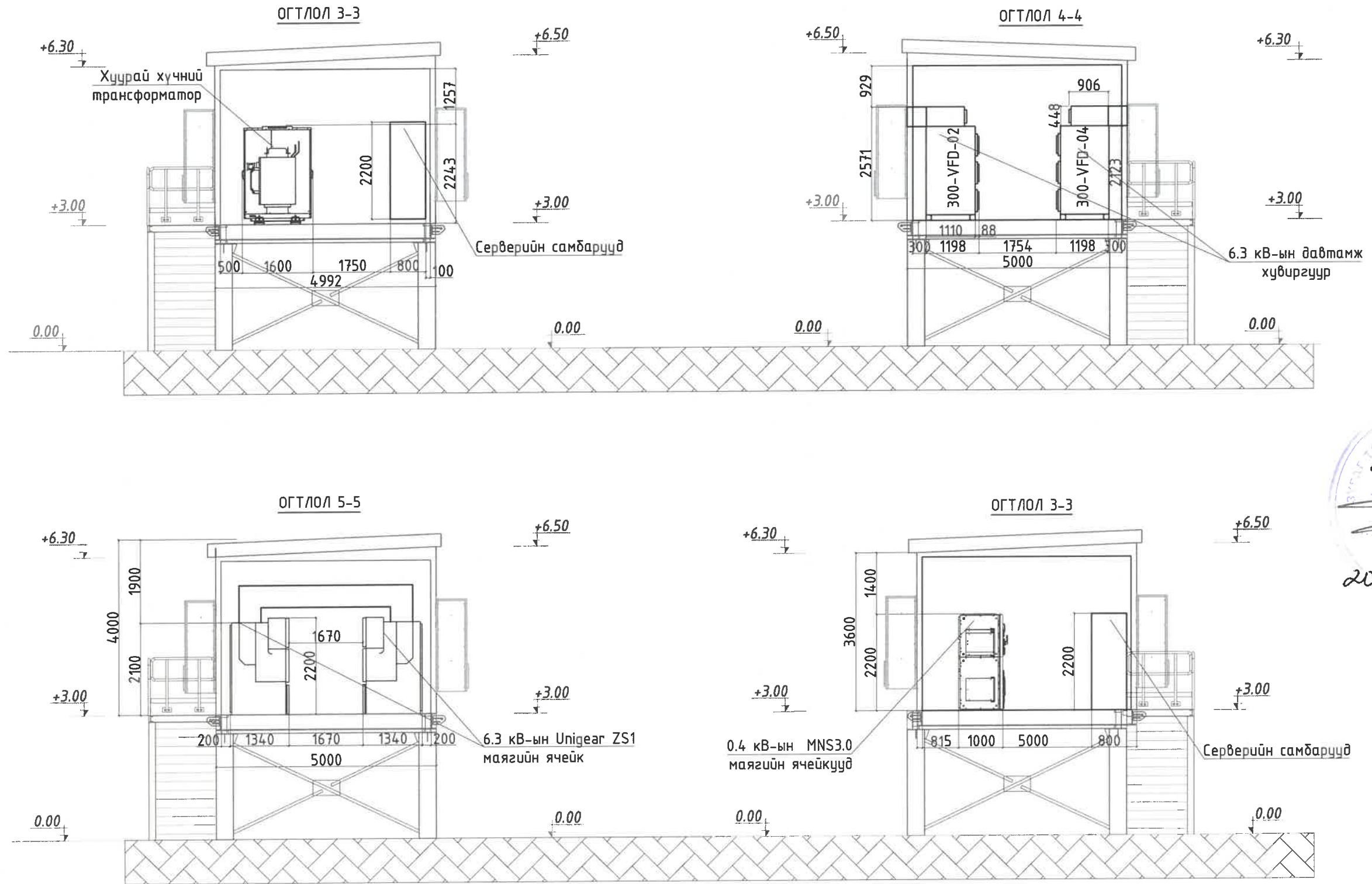
Тайлбар:
 1. Огтлолын зургийг байгуулалтын зураг ХТ-9-ийн хамт үзнэ үү.

Орхон аймгийн Баян-Өндөр сум, "ЗҮ" ТӨҮГ-ын СТ301 барилгын цахилгаан хангамжийн 6.3/0.4 кВ-ын хүчдэл, 2х1600 кВА чадалтай МС301 иж бүрдэл дэд өртөөний ажлын зураг төсөл				
Иж бүрдэл дэд өртөөний огтлол				
Инженер	Б.Батбаяр	Б.Батбаяр	Е.Г.Шифр:	МН123-ЕМСТТ-301-SD-III-1
Гүйцэтгэсэн	Д.Амарзаяа	Д.Амарзаяа	Масштаб:	1:100
Шалгасан	Д.Доржгэрэл	Д.Доржгэрэл	Т.Г.Шифр:	Зургийн дугаар:
				ХТ-10.1
				Огноо:
				2024.03.28
				Хуудас:
				38


Улаанбаатар хот, ХУД, 3-р хороо,
 Үйлдвэрийн гудамж-22, Мэгнолиа
 оффис, 4-р байр
 Утас: 75776498,
 email: info@monhorus.mn

"Монхорус Интернэшнл" ХХК

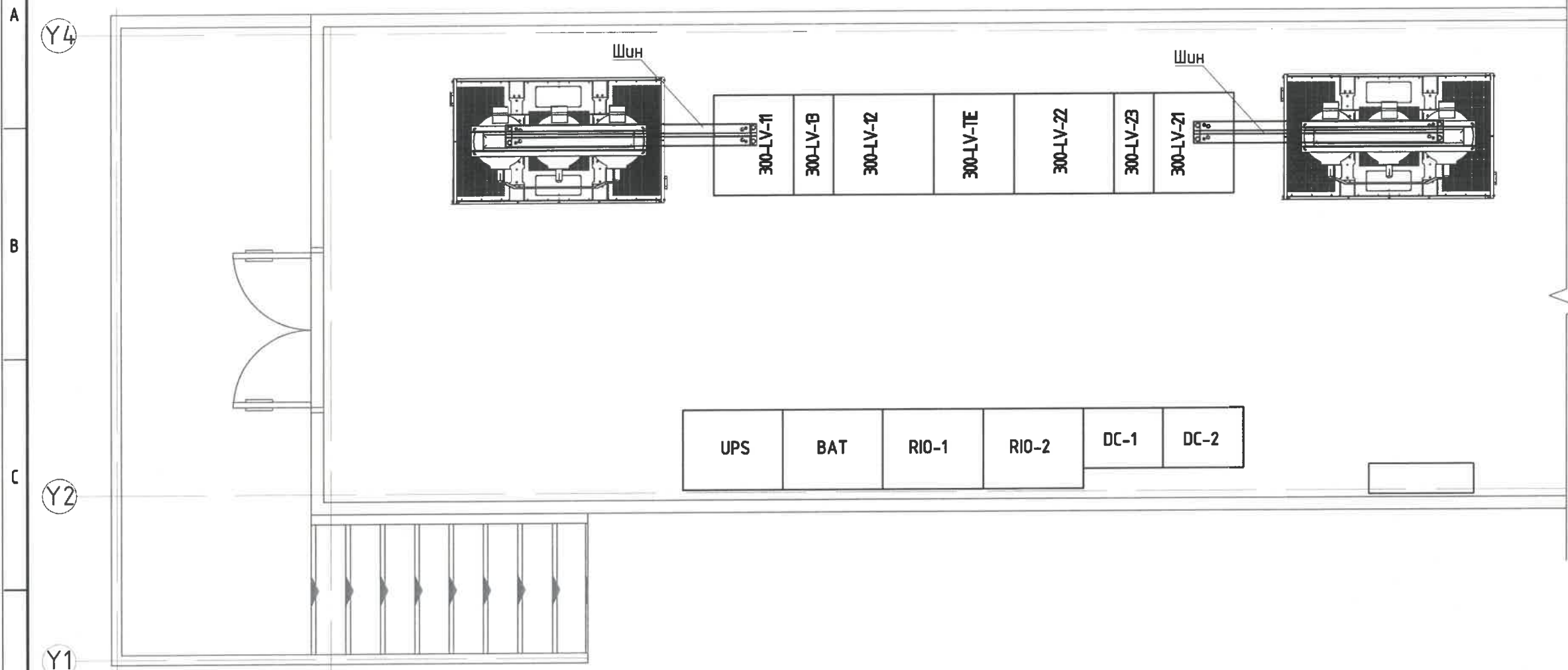
ИЖ БҮРДЭЛ ДЭД ӨРТӨӨНИЙ ОГТЛОЛ



Тайлбар:
1. Огтлолын зургийг байгуулалтын зураг ХТ-9-ийн хамт үзнэ үү.

 Улаанбаатар хот, ХУД, 3-р хороо, Үйлдвэрийн гудамж-22, Мэргэлийн оффис, 4-р давхар Утас: 75770498, email: info@monhorgus.mn	Орхон аймгийн Баян-Өндөр сум, "ЗҮ" ТӨҮГ-ын СТ301 барилгын цахилгаан хангамжийн 6.3/0.4 кВ-ын хүчдэл, 2х1600 кВА чадалтай МС301 иж бүрдэл дэд өртөөний ажлын зураг төсөл					
	Иж бүрдэл дэд өртөөний огтлол					
	Инженер	Б.Бамзаяа	Б.Батбаяа	Е.Г.Шифр:	Масштаб:	Огноо:
	Гүйцэтгэсэн	Х. Аюуш	Д.Амарзаяа	МН123-ЕМСТТ-301-SD-III-1	1:100	2024.03.28
Шалгасан	Д.Доржгэрэл	Д.Доржгэрэл	Т.Г.Шифр:	Зургийн дугаар:	Хуудас:	
"Монхоргус Интернэшил" ХХК				ХТ-10.2	38	

ИЖ БҮРДЭЛ ДЭД ӨРТӨӨНИЙ 0.4 кВ-ЫН ОРУУЛГЫН ШИНИЙН БАЙГУУЛАМЖИЙН ТӨЛӨВЛӨЛТ



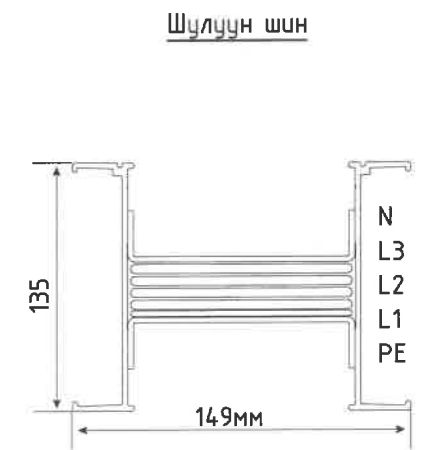
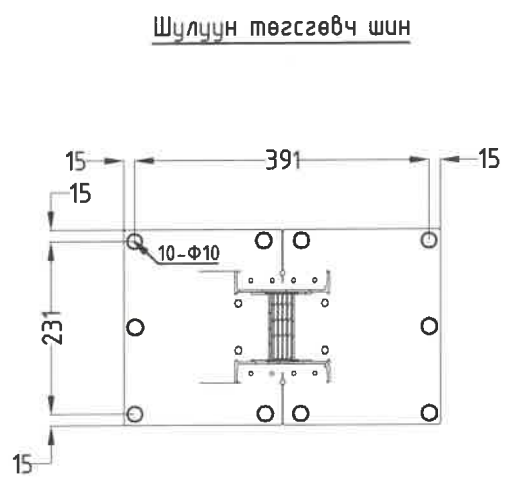
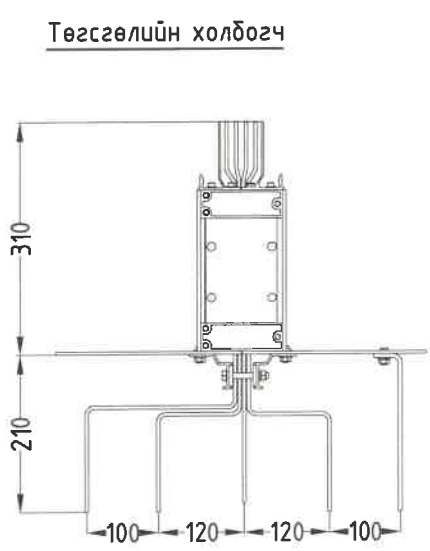
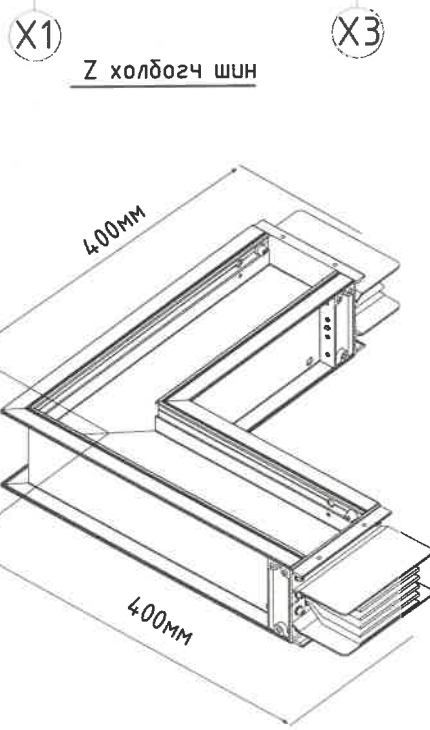
ТҮЛХҮҮР БАЙГУУЛАЛТ



ӨРӨӨНИЙ ТОДОРХОЙЛОЛТ

Д/Д	Өрөөний нэр	Талбай хэмжээ м2
Нийт талбайн хэмжээ:		131.456
1	6.3кВ-ын ХХБ-ийн өрөө	23.275
2	0.4кВ-ын ХХБ, трансформаторийн өрөө	61.227
3	6.3кВ-ын давтамж хувиргуурын өрөө	46.953

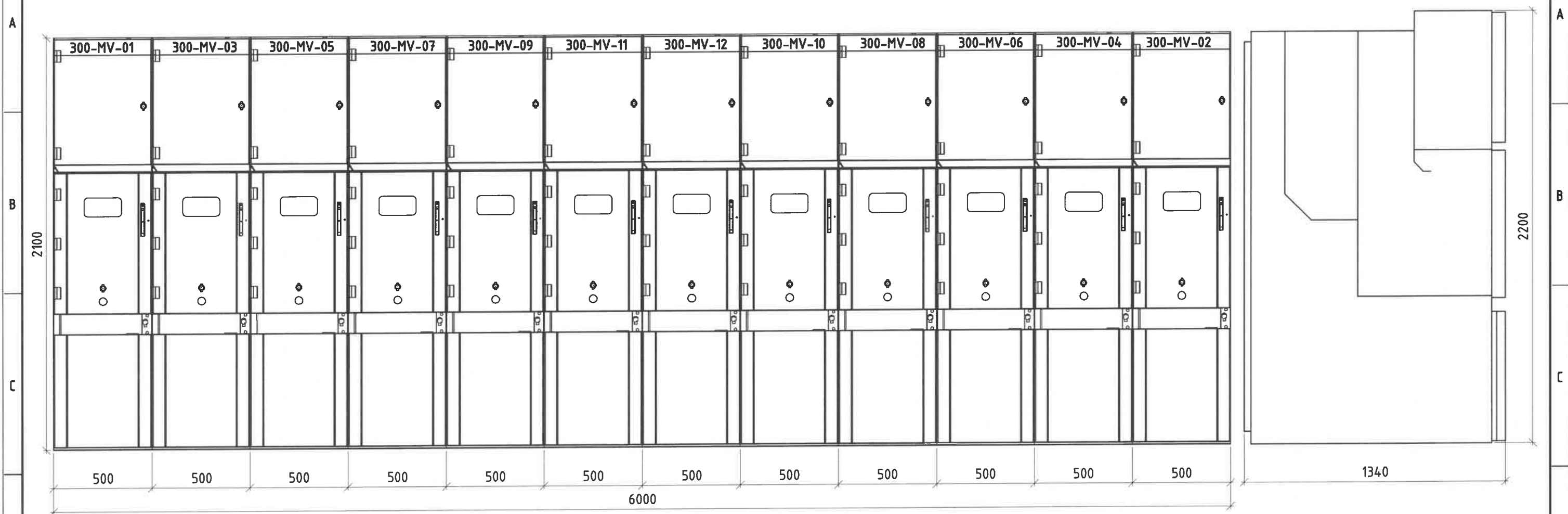
Тайлбар:
1. Гүүрэн шинийн материал нь үйлдвэрийн иж бүрдэл дэд өртөөнд орно.



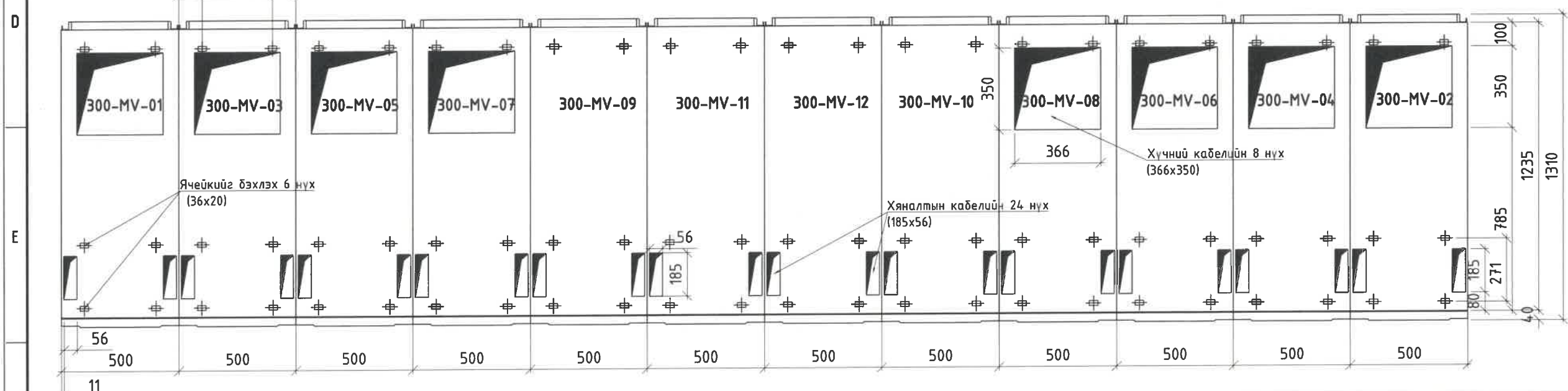
<p>Улаанбаатар хот, ХУД, 3-р хороо, Үйлдвэрийн гудамж-22, Мангалин офис, 4-р давхар Утас: 75776498, email: info@monhorus.mn</p>	Орхон аймгийн Баян-Өндөр сум, "ЗҮ" ТӨҮГ-ын СТ301 барилгын цахилгаан хангамжийн 6.3/0.4 кВ-ын хүчдэл, 2х1600 кВА чадалтай МС301 иж бүрдэл дэд өртөөний ажлын зураг төсөл				
	Иж бүрдэл дэд өртөөний 0.4 кВ-ын оруулгын гүүрэн шинийн төлөвлөлт				
	Инженер	Б.Бамзаяа	Б.Батзаяа	Е.Г.Шифр:	Масштаб:
Гүйцэтгэсэн	Э.Ауг	Д.Амарзаяа	МН23-ЕМСТТ-301-SD-III-1	1:50	2024.03.28
Шалгасан	Б.Доржгэрэл	Д.Доржгэрэл	Т.Г.Шифр:	Зургийн дугаар:	Хуудас:
			ХТ-11	ХТ-11	38

6.3 кВ-ын ячейкийн нүүрнээс харсан байгуулалт

6.3 кВ-ын ячейкийн хажуугаас харсан байгуулалт



6.3 кВ-ын ячейкийн суурийн байгуулалт

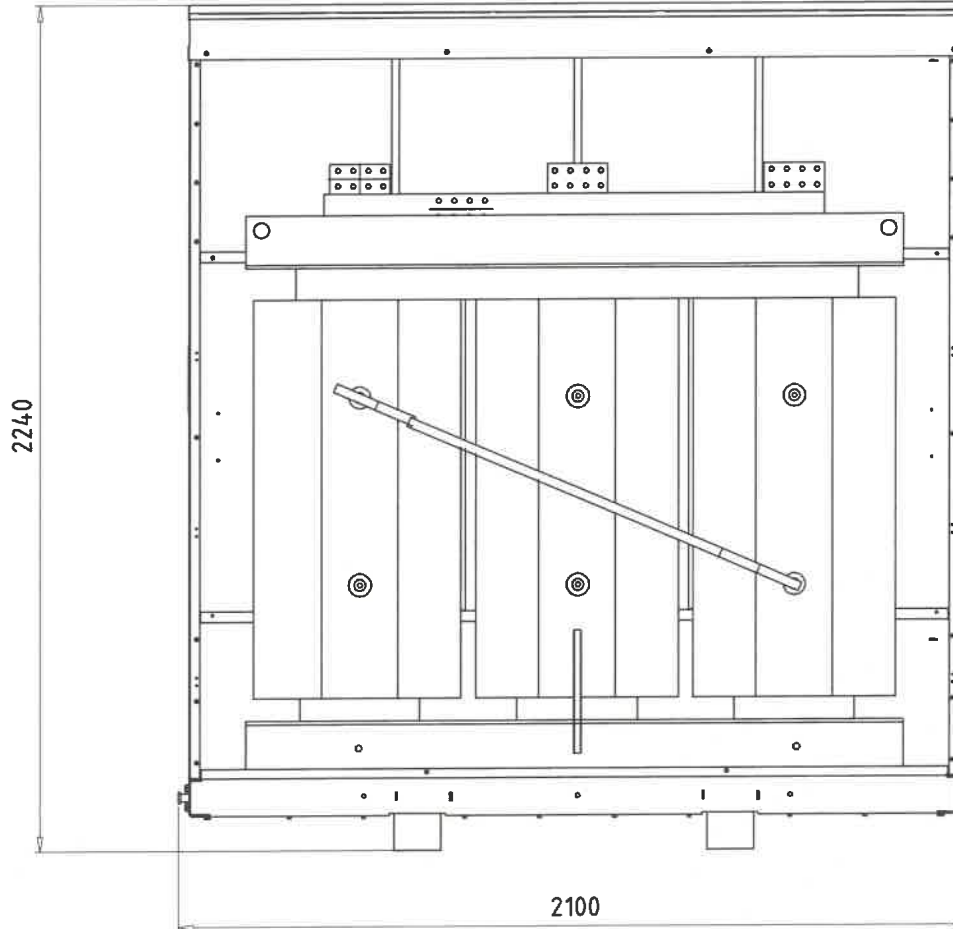
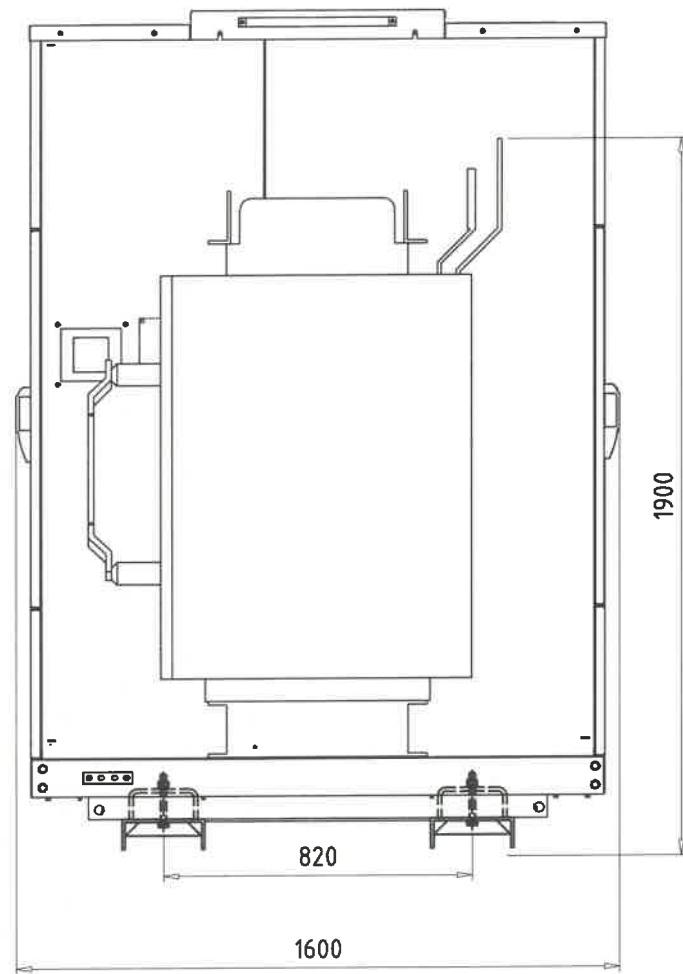


Тайлбар:

1. Иж бүрдэл дэд өртөөний 6.3 кВ-ын ХХБ-ийн төлөвлөлтийн зургийг ХТ-9-ийн хамт үзнэ үү.

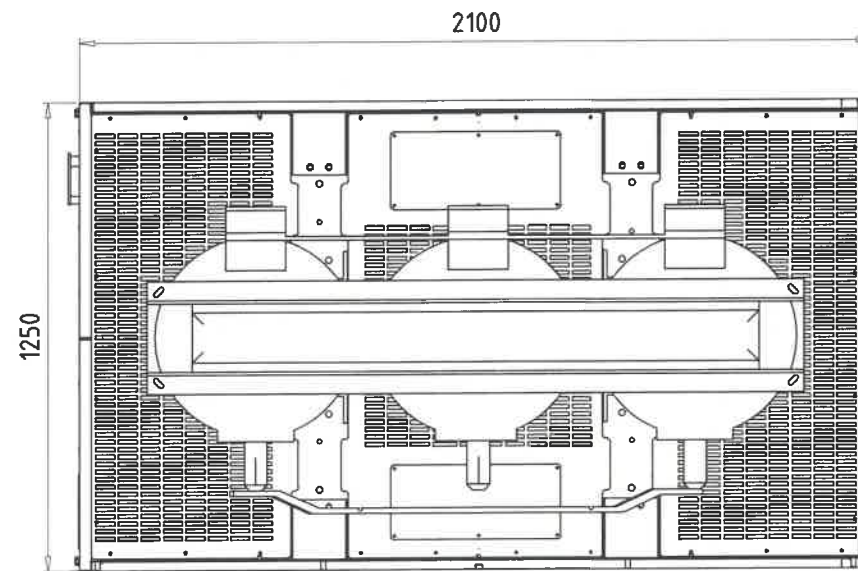
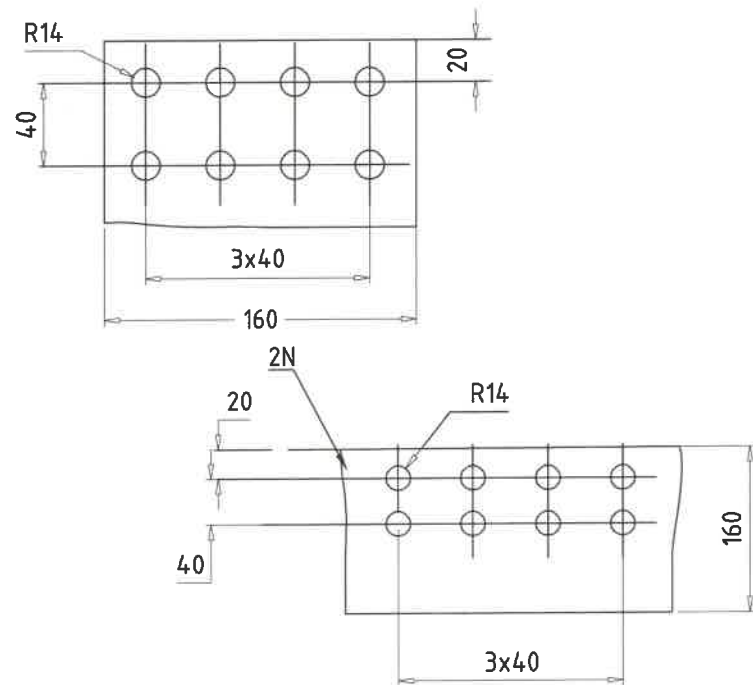
<p>Улаанбаатар хот, ХУД, 3-р хороо, Үйлдвэрийн гудамж-22, Мэргэлийн оффис, 4-р байр Утас: 75778498, email: info@monkhurus.mn</p> <p>"Монхорус Интернэшил" ХХК</p>	Орхон аймгийн Баян-Өндөр сум, "ЗҮ" ТӨҮГ-ын СТ301 барилгын цахилгаан хангамжийн 6.3/0.4 кВ-ын хүчдэл, 2х1600 кВА чадалтай МС301 иж бүрдэл дэд өртөөний ажлын зураг төсөл				
	Иж бүрдэл дэд өртөөний 6.3 кВ-ын ХХБ-ийн төлөвлөлт				
	Инженер	Б.Батбаяр	Б.Батбаяр	Е.Г.Шифр:	Масштаб:
Гүйцэтгэсэн	Д.Амарзаяа	Д.Амарзаяа	МНЭЗ-ЕМСТТ-301-SD-III-1	М1:20	2024.03.28
Шалгасан	Д.Доржгэрэл	Д.Доржгэрэл	Т.Г.Шифр:	Зургийн дугаар:	Хуудас:
				ХТ-12	38

6.3/0.4 кВ-ЫН ХҮЧДЭЛ, 1600 кВА ЧАДАЛТАЙ ХҮЧНИЙ ХУУРАЙ ТРАНСФОРМАТОРЫН СУУРИЛУУЛАЛТ




Техникийн үзүүлэлт

1. Маяг: SCR-1600/6.3/0.4
2. Хүчдэл: 6.3±2х2,5%/0.4кВ
3. Холболтын бүлэг: Dyn11
4. Хөргөлтийн төрөл: Агааран
5. Хамгаалалтын зэрэг: IP21
6. ΔUкз: 6%
7. Хэмжээс: 2100х1600х1900 Уртхөргөнхөндөр
8. Жин: 4650кг

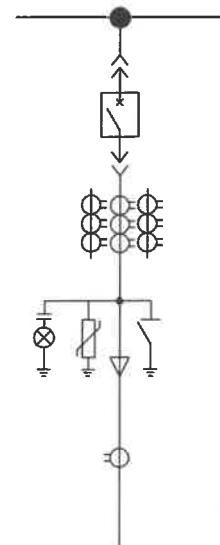
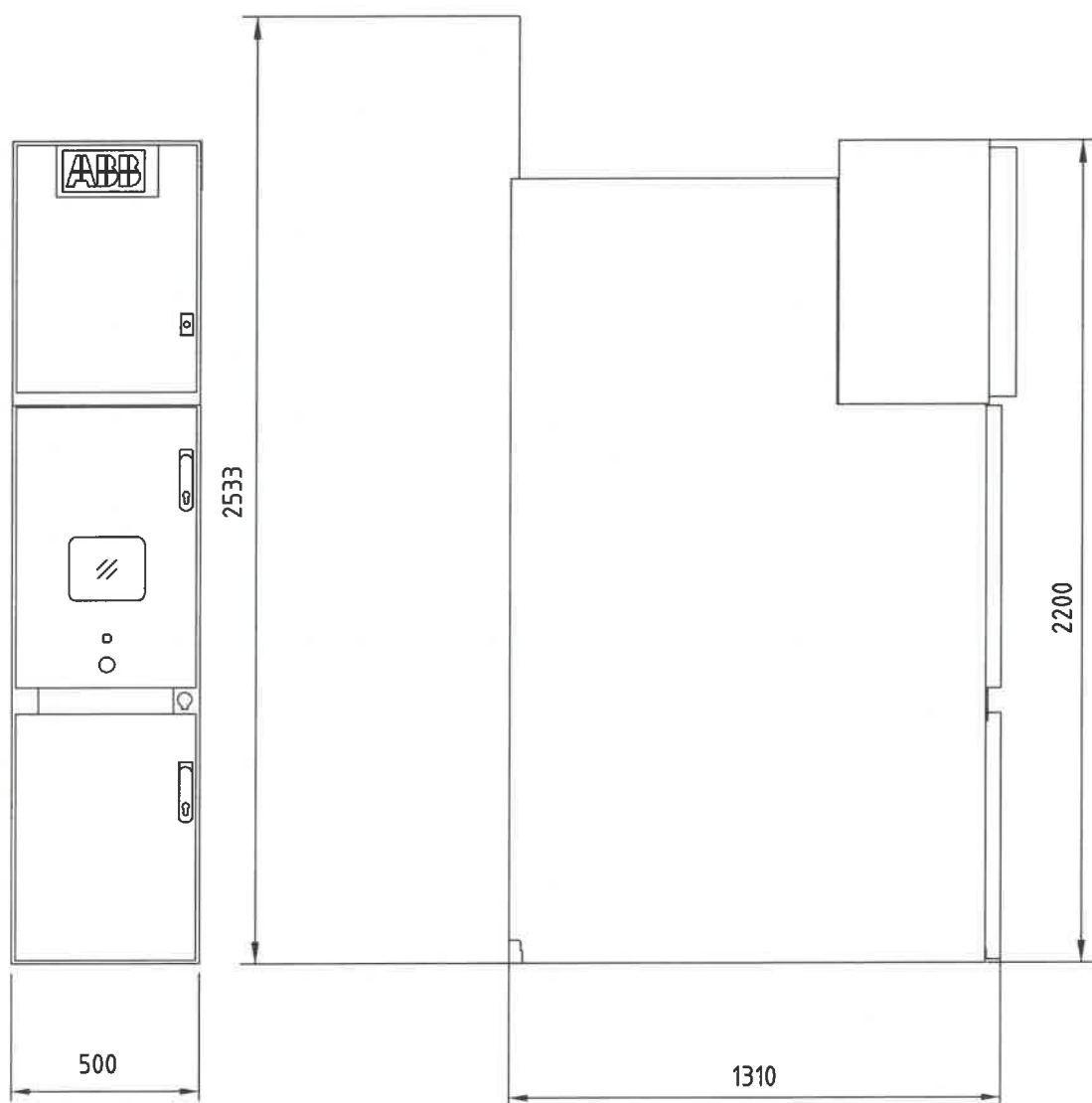


Тайлбар:

1. Хүчний хуурай трасформаторын суурилуулалтын зургийг ХТ-9 болон ХТ-11-ийн хамт үзнэ үү.

 Улаанбаатар хот, ХУД, 3-р хороо, Үлдбэрийн гудамж-22, Манголиа офиг, 4-р давхар Утас: 75778498, email: info@monkhurus.mn	Орхон аймгийн Баян-Өндөр сум, "ЗҮ" ТӨҮГ-ын СТ301 барилгын цахилгаан хангамжийн 6.3/0.4 кВ-ын хүчдэл, 2х1600 кВА чадалтай МС301 иж бүрдэл дэд өртөөний ажлын зураг төсөл				
	6.3/0.4 кВ-ын хүчдэл, 1600 кВА чадалтай хүчний хуурай трасформаторын суурилуулалт				
Инженер	Б.Батбаян	Б.Батбаян	Е.Г.Шифр:	Масштаб:	Огноо:
Гүйцэтгэсэн	Х.Амг	Д.Амарзаяа	МН23-ЕМСТТ-301-SD-III-1	1:20	2024.03.28
Шалгасан	Х.Доржгэрэл	Д.Доржгэрэл	Т.Г.Шифр:	Зургийн дугаар:	Хуудас:
"Монхорус Интернежи" ХХК				ХТ-13	38

ОРУУЛГЫН ЯЧЕЙК /Яч №300-MV-01, Яч №300-MV-02/

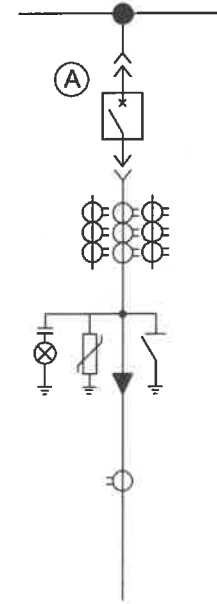
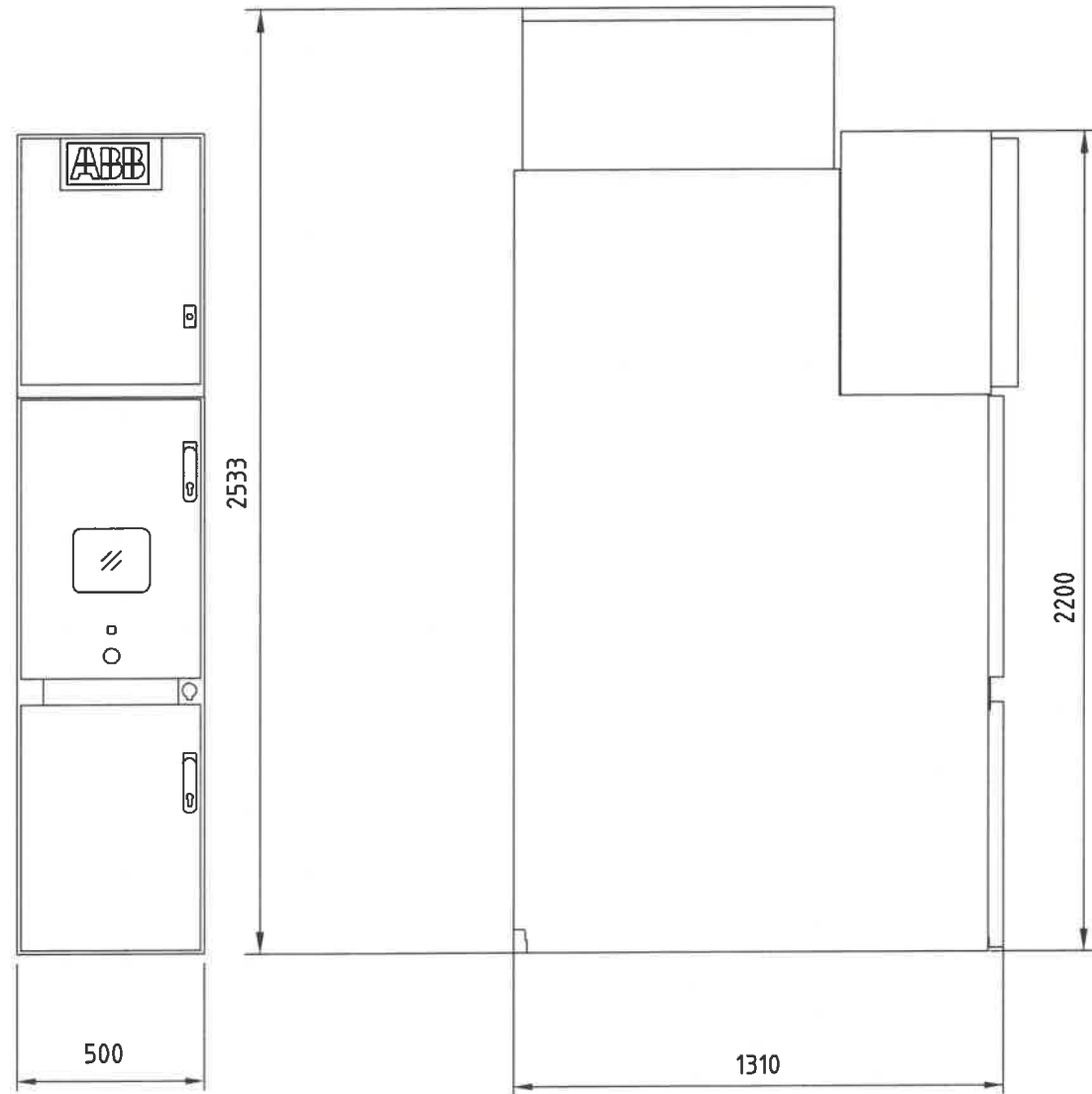


Техникийн өгөгдөл	
Хэвийн хүчдэл	6.3 кВ
Ажлын хүчдэлийн хамгийн их утга	7.2 кВ
Үйлдвэрийн давтамжтай тэсвэрлэх хүчдэл	20 кВ
Аянзрын хэвийн импульсийг тэсвэрлэх хүчдэл	60 кВ
Хэвийн давтамж	50 Гц
Үндсэн шинийн хэвийн гүйдэл	1250 А
Таслуурын хэвийн гүйдэл	1250 А
Гүйдлийн оргил утга	80 кА
Дотоод нумыг тэсвэрлэх гүйдэл /1сек/	63 кА
Богино хугацаанд тэсвэрлэх гүйдэл /3сек/	31.5 кА
Гүйдлийн трансформатор	0.5/0.5/10P20, 15/15/15BA 600/5A
Микропроцессорын реле хамгаалалт	REF615




<p>Улаанбаатар хот, ХЧД, 3-р хороо, Үйлдвэрийн гудамж-22, Магалин оффис, 4-р давхар Утас: 75778498, email: info@monhorus.mn</p>	Орхон аймгийн Баян-Өндөр сум, "ЗҮ" ТӨҮГ-ын СТ301 барилгын цахилгаан хангамжийн 6.3/0.4 кВ-ын хүчдэл, 2х1600 кВА чадалтай МС301 иж бүрдэл дэд өртөөний ажлын зураг төсөл			
	6.3 кВ-ын вакуум таслуур бүхий оруулгын ячейк			
	Инженер	В. Батбаяр	Б. Батбаяр	Е.Г.Шифр:
Гүйцэтгэсэн	Х. Аюуш	Д. Амарзаяа	Т.Г.Шифр:	МН123-ЕМСТТ-301-SD-III-1
Шалгасан	Х. Доржпүрэв	Д. Доржгэрэл	Масштаб:	1:20
			Зургийн дугаар:	ХТ-14
			Огноо:	2024.03.28
			Хувдас:	38

6.3 кВ-ЫН ВАКУМ ТАСЛУУР БҮХИЙ ГАРГАЛГЫН ЯЧЕЙК
 /Яч №300-MV-03, Яч №300-MV-04, Яч №300-MV-05, Яч №300-MV-06, Яч №300-MV-07, Яч №300-MV-08/

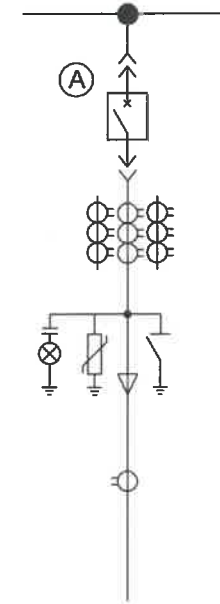


Техникийн өгөгдөл		
Ячейкийн дугаар	300-MV-03, 300-MV-04	300-MV-05, 300-MV-06, 300-MV-07, 300-MV-08
Хэвийн хүчдэл	6.3 кВ	6.3 кВ
Ажлын хүчдэлийн хамгийн их утга	7.2 кВ	7.2 кВ
Үйлдвэрийн давтамжтай тэсвэрлэх хүчдэл	20 кВ	20 кВ
Аяндын хэвийн импульсийг тэсвэрлэх хүчдэл	60 кВ	60 кВ
Хэвийн давтамж	50 Гц	50 Гц
Үндсэн шинийн хэвийн гүйдэл	1250 А	1250 А
Таслуурын хэвийн гүйдэл	630 А	630 А
Гүйдлийн оргил утга	63 кА	125 кА
Дотоод нумыг тэсвэрлэх гүйдэл /1сек/	63 кА	50 кА
Богино хугацаанд тэсвэрлэх гүйдэл /3сек/	25 кА	50 кА
Гүйдлийн трансформатор	0.5/0.5/10P20, 15/15/15BA 300/5A	0.5/0.5/10P20, 15/15/15BA 75/5A
Микропроцессорын реле хамгаалалт	REF615	REF615

2-20
 2024.06.28


 Улаанбаатар хот, ХУД, 3-р хороо, Үйлдвэрийн гудамж-22, Манголиа офис, 4-р давхар Утас: 75778496, email: info@monkhurus.mn	Орхон аймгийн Баян-Өндөр сум, "ЗУ" ТӨҮГ-ын СТ301 барилгын цахилгаан хангамжийн 6.3/0.4 кВ-ын хүчдэл, 2х1600 кВА чадалтай МС301 иж дүрвэл дэд өртөөний ажлын зураг төсөл							
	6.3 кВ-ын вакуум таслуур бүхий гаргалгын ячейк							
	Инженер	Б.Батбаян	Б.Батбаян	Е.Г.Шифр:	МН23-ЕМСТТ-301-SD-III-4	Масштаб:	1:20	Огноо:
Гүйцэтгэсэн	Д.Ауг	Д.Амарзаяа	Т.Г.Шифр:		Зургийн дугаар:	ХТ-15	Хуудас:	38
"Монхорус Интернешнл" ХХК	Шалгасан	Д.Доржгэрэл						

6.3 кВ-ЫН ВАКУМ ТАСЛУУР БҮХИЙ ГАРГАЛГЫН ЯЧЕЙК
 /Яч №300-MV-03, Яч №300-MV-04, Яч №300-MV-05, Яч №300-MV-06, Яч №300-MV-07, Яч №300-MV-08/

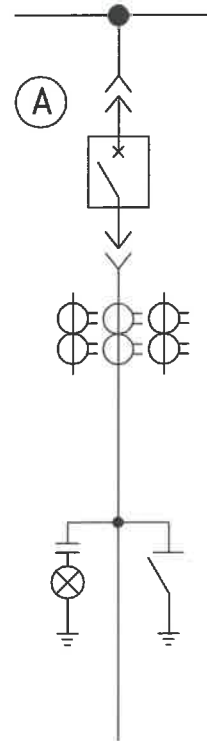
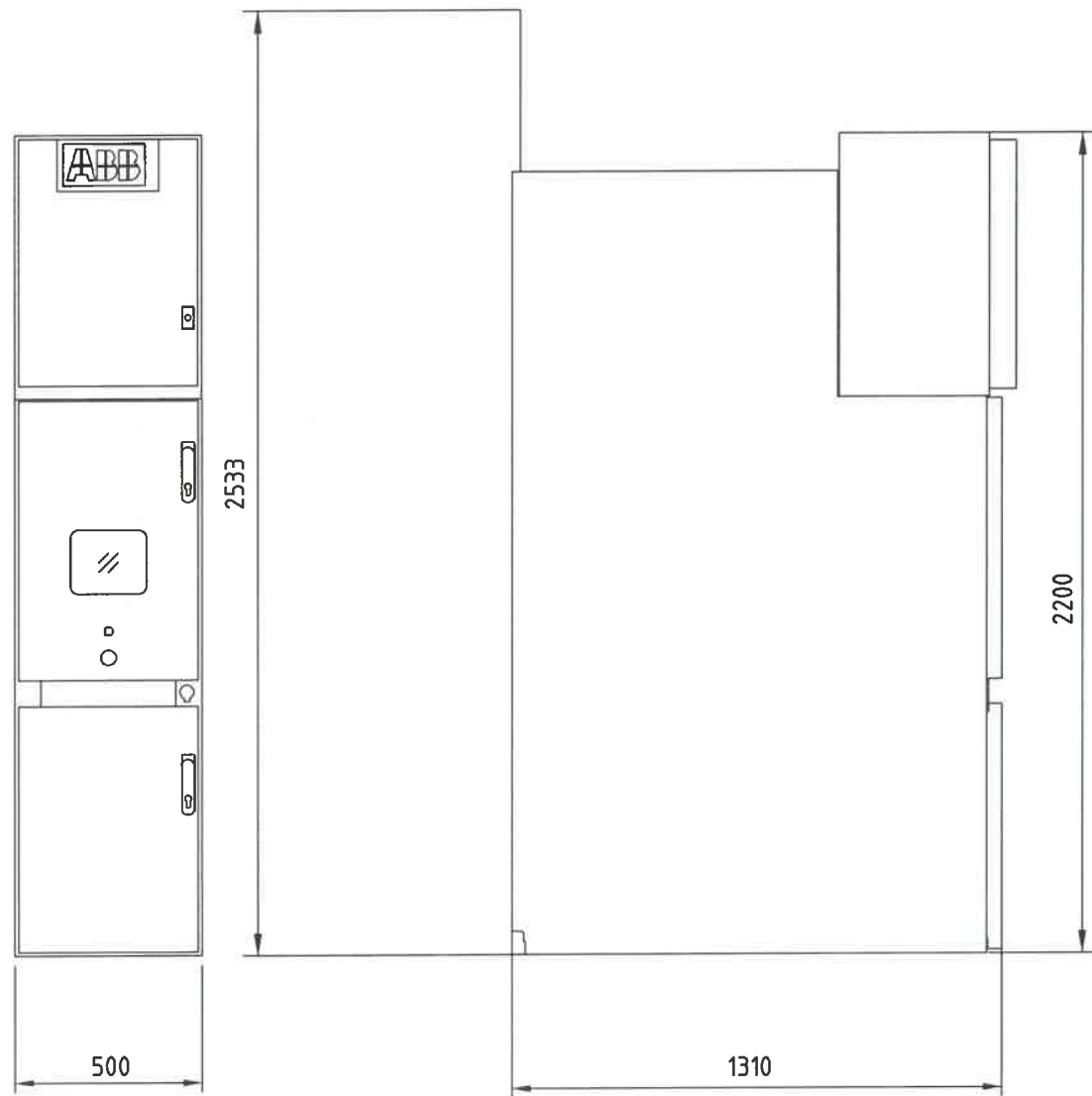


Техникийн өгөгдөл		
Ячейкийн дугаар	300-MV-03, 300-MV-04	300-MV-05, 300-MV-06, 300-MV-07, 300-MV-08
Хэвийн хүчдэл	6.3 кВ	6.3 кВ
Ажлын хүчдэлийн хамгийн их утга	7.2 кВ	7.2 кВ
Үйлдвэрийн давтамжтай тэсвэрлэх хүчдэл	20 кВ	20 кВ
Аянгын хэвийн импульсийг тэсвэрлэх хүчдэл	60 кВ	60 кВ
Хэвийн давтамж	50 Гц	50 Гц
Үндсэн шинийн хэвийн гүйдэл	1250 А	1250 А
Таслуурын хэвийн гүйдэл	630 А	630 А
Гүйдлийн оргил утга	63 кА	125 кА
Дотоод нумыг тэсвэрлэх гүйдэл /1сек/	63 кА	50 кА
Богино хугацаанд тэсвэрлэх гүйдэл /3сек/	25 кА	50 кА
Гүйдлийн трансформатор	0.5/0.5/10P20, 15/15/15BA 300/5A	0.5/0.5/10P20, 15/15/15BA 75/5A
Микропроцессорын реле хамгаалалт	REF615	REF615




 Улаанбаатар хот, ХУД, 3-р хороо, Үйлдвэрийн гудамж-22, Манжула офис, 4-р давхар Утас: 757784-98, email: info@monkorus.mn	Орхон аймгийн Баян-Өндөр сум, "ЗҮ" ТӨҮГ-ын СТ301 барилгын цахилгаан хангамжийн 6.3/0.4 кВ-ын хүчдэл, 2х1600 кВА чадалтай МС301 иж бүрдэл дэд өртөөний ажлын зураг төсөл				
	6.3 кВ-ын вакуум таслуур бүхий гаргалгын ячейк				
	Инженер	Б. Батбаян	Б. Батбаян	Е.Г.Шифр:	Масштаб:
Гүйцэтгэсэн	Д. Амарзаяа	Д. Амарзаяа	МН23-ЕМСТТ-301-50-III-1	1:20	2024.03.28
Шалгасан	Д. Доржгэрэл	Д. Доржгэрэл	Т.Г.Шифр:	Зургийн дугаар:	Хуудас:
				ХТ-15	38

СЕКЦ ХОЛБОГЧ ТАСЛУУРЫН ЯЧЕЙК /Яч №300-MV-11/

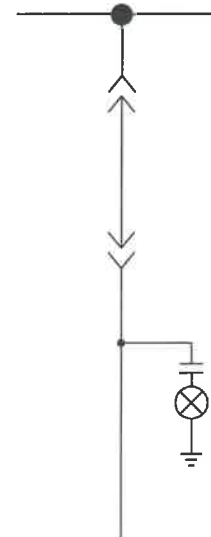


Техникийн өгөгдөл	
Хэвийн хүчдэл	6.3 кВ
Ажлын хүчдэлийн хамгийн их утга	7.2 кВ
Үйлдвэрийн давтамжтай тэсвэрлэх хүчдэл	20 кВ
Аянгын хэвийн импульсийг тэсвэрлэх хүчдэл	60 кВ
Хэвийн давтамж	50 Гц
Үндсэн шинийн хэвийн гүйдэл	1250 А
Таслуурын хэвийн гүйдэл	1250 А
Гүйдлийн оргил утга	125 кА
Дотоод нумыг тэсвэрлэх гүйдэл /1сек/	50 кА
Богино хугацаанд тэсвэрлэх гүйдэл /3сек/	50 кА
Гүйдлийн трансформатор	0.5/10P20, 15/15BA 600/5A
Микропроцессорын реле хамгаалалт	REF615




 Улсынбаатар хот, ХУД, 3-р хороо, Үйлдвэрийн гудамж-22, Малжолоо оффис, 4-р давхар Утас: 75778498, email: info@monkhurus.mn	Орхон аймгийн Баян-Өндөр сум, "ЗҮ" ТӨҮГ-ын СТ301 барилгаан цахилгаан хангамжийн 6.3/0.4 кВ-ын хүчдэл, 2x1600 кВА чадалтай МС301 иж бүрдэл дэд өртөөний ажлын зураг төсөл				
	6.3 кВ-ын секц холбогч таслуурын ячейк				
	Инженер	Б.Батбаян	Б.Батбаян	Е.Г.Шифр:	Масштаб:
Гүйцэтгэсэн	Х.Анз	Д.Амарзаяа	МН23-ЕМСТТ-301-SD-III-1	1:20	2024.03.28
Шалгасан	Д.Доржгэрэл	Д.Доржгэрэл	Т.Г.Шифр:	Зургийн дугаар:	Хувдас:
				ХТ-16	38

СЕКЦ ХОЛБОГЧ САЛГУУРЫН ЯЧЕЙК /Яч №300-MV-12/

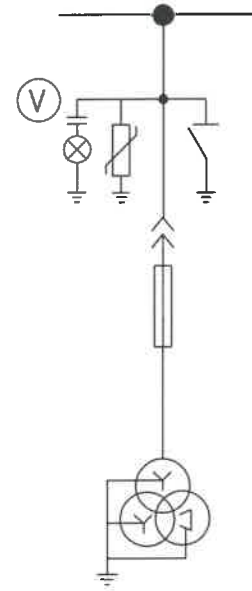
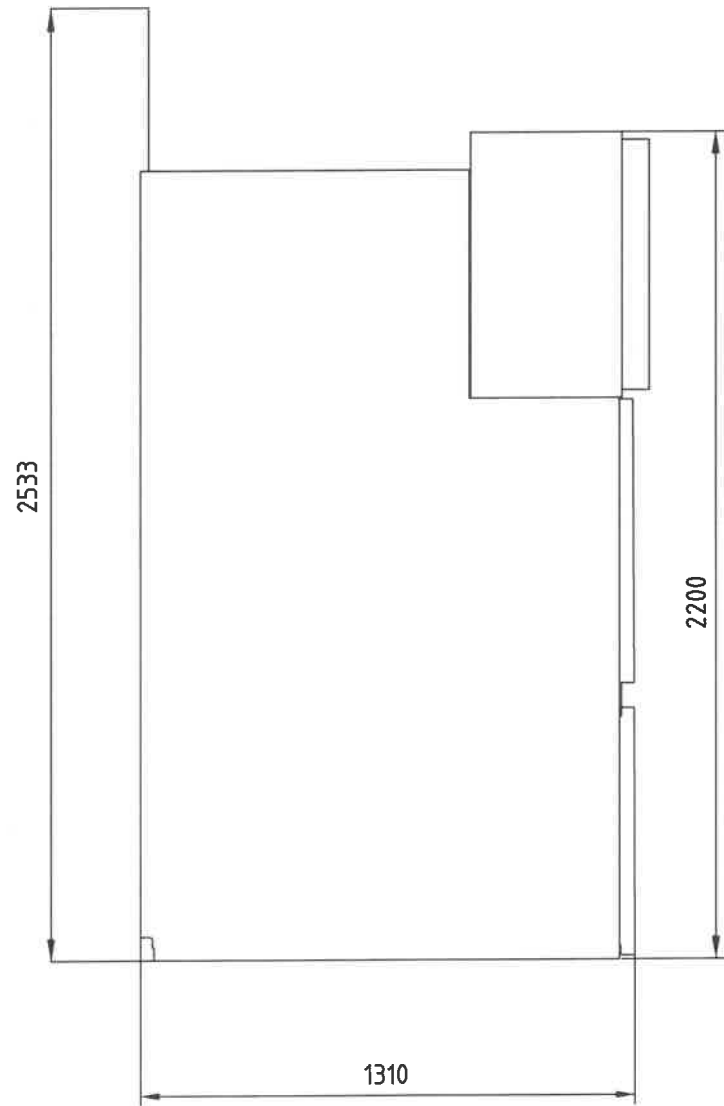
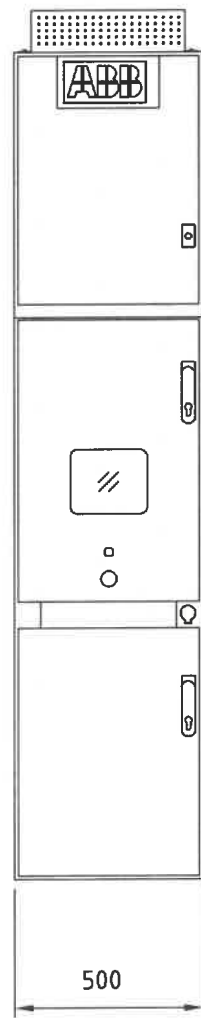


Техникийн өгөгдөл	
Хэвийн хүчдэл	6.3 кВ
Ажлын хүчдэлийн хамгийн их утга	7.2 кВ
Үйлдвэрийн давтамжтай тэсвэрлэх хүчдэл	20 кВ
Аянгын хэвийн импульсийг тэсвэрлэх хүчдэл	60 кВ
Хэвийн давтамж	50 Гц
Үндсэн шинийн хэвийн гүйдэл	1250 А
Салгуурын хэвийн гүйдэл	1250 А




 Улаанбаатар хот, ХУД, 3-р хороо, Үйлдвэрийн гудамж-22, Мангалин оффис, 4-р давхар Утас: 75778498, email: info@monhorus.mn	Орхон аймгийн Баян-Өндөр сум, "ЭҮ" ТӨҮГ-ын СТ301 барилгын цахилгаан хангамжийн 6.3/0.4 кВ-ын хүчдэл, 2х1600 кВА чадалтай МС301 иж бүрдэл дэд өртөөний ажлын зураг төсөл					
	6.3 кВ-ын секц холбогч салгуурын ячейк					
	Инженер	Б.Батбаян	Б.Батбаян	Е.Г.Шифр:	МН123-ЕМСТТ-301-SD-III-1	Масштаб:
Гүйцэтгэсэн	Д.Амарзаяа	Д.Амарзаяа	Т.Г.Шифр:		Зургийн дугаар:	Хуудас:
"Монхорус Интернэшнл" ХХК	Шалгасан	Д.Доржгэрэл	Д.Доржгэрэл		ХТ-17	38

ХҮЧДЭЛИЙН ТРАНСФОРМАТОРЫН ЯЧЕЙК /Яч №300-MV-09, Яч №300-MV-10/

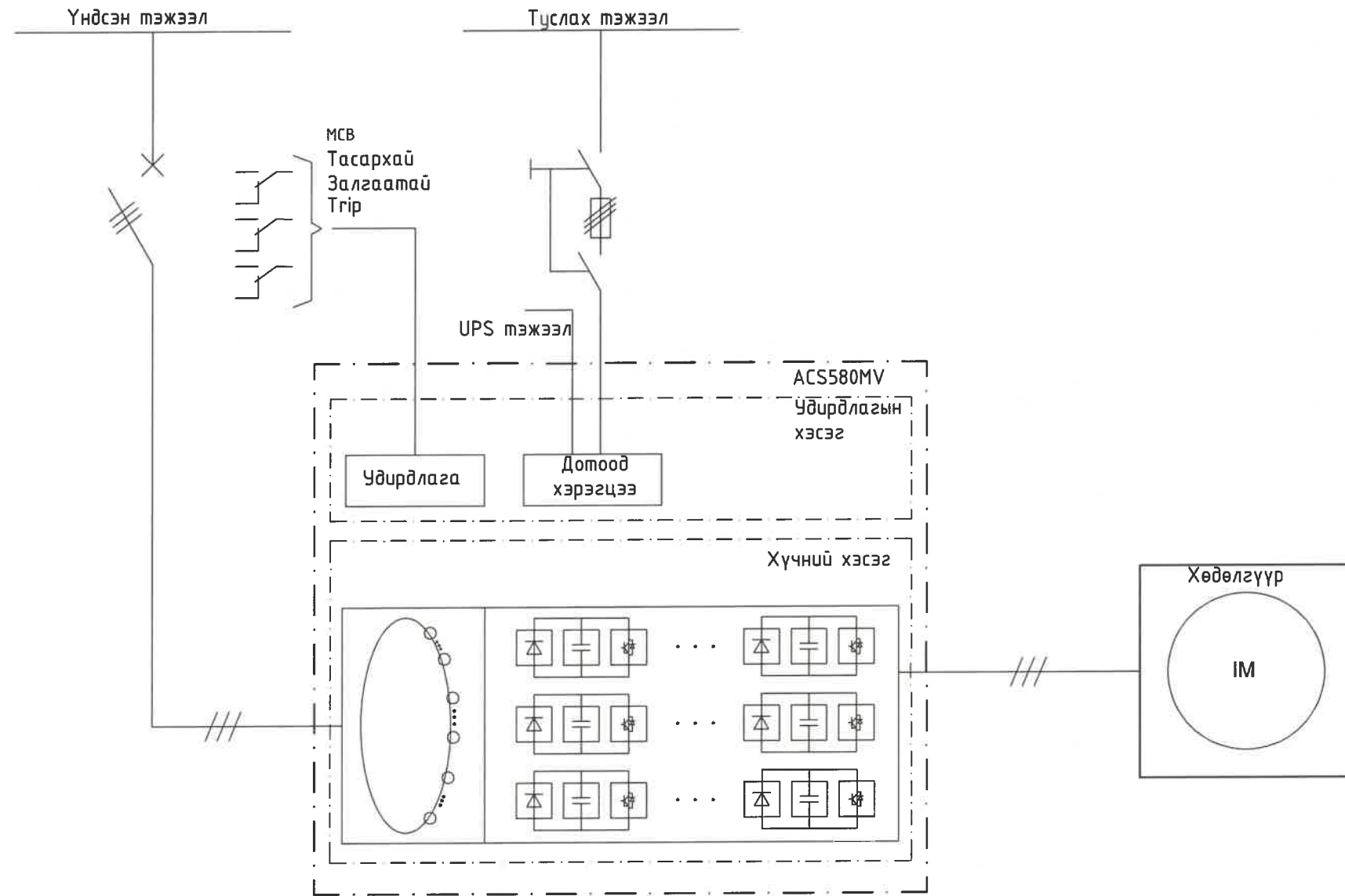


Техникийн өгөгдөл	
Хэвийн хүчдэл	6.3 кВ
Ажлын хүчдэлийн хамгийн их утга	7.2 кВ
Үйлдвэрийн давтамжтай тэсвэрлэх хүчдэл 1 мин	20 кВ
Аянгын хэвийн импульсийг тэсвэрлэх хүчдэл	60 кВ
Хэвийн давтамж	50 Гц
Шинийн хэвийн гүйдэл	1250 А
Таслуурын хэвийн гүйдэл	630 А
Гал хамгаалагчийн хайламтгай тавил	2А
Хүчдэлийн трансформатор	$\frac{6.3}{\sqrt{3}} / \frac{0.1}{\sqrt{3}} / \frac{0.1}{\sqrt{3}}$ кВ, 0.5/3P, 25/25ВА




 Улаанбаатар хот, ХУД, 3-р хороо, Үйлдвэрийн зугамж-22, Магнolia оффис, 4-р давхар Утас: 75776498, email: info@monhorus.mn	Орхон аймгийн Баян-Өндөр сум, "ЗҮ" ТӨҮГ-ын СТ301 барилгын цахилгаан хангамжийн 6.3/0.4 кВ-ын хүчдэл, 2x1600 кВА чадалтай МС301 иж дүрдэл дэд өртөөний ажлын зураг төсөл							
	6.3 кВ-ын хүчдэлийн трансформаторын ячейк							
	Инженер	Б.Батбаян	Б.Батбаян	Е.Г.Шифр:	Мин23-ЕМСТТ-301-SD-III-1	Масштаб:	1:20	Огноо:
Гүйцэтгэсэн	Х.Мун	Д.Амарзаяа	Т.Г.Шифр:		Зургийн дугаар:	ХТ-18	Хуудас:	38
"Монхорус Интернэшил" ХХК	Шалгасан	Я.Ариунзүр	Д.Доржгэрэл					

6.3 кВ-ЫН ДАВТАМЖ ХУВИРГУУРЫН СХЕМ



Тайлбар:
1. Давтамж хувиргуурын бүтцийн схемийг ХТ-20 болон ХТ-21-ийн хамт үзнэ үү.

 Улаанбаатар хот, ХУД, 3-р хороо, Үйлдвэрийн гудамж-22, Манголиа оффис, 4-р давхар Утас: 75778498, email: info@monhorus.mn	Орхон аймгийн Баян-Өндөр сум, "ЗҮ" ТӨҮГ-ын СТ301 барилгын цахилгаан хангамжийн 6.3/0.4 кВ-ын хүчдэл, 2x1600 кВА чадалтай МС301 иж бүрдэл дэд өртөөний ажлын зураг төсөл					
	6.3 кВ-ын давтамж хувиргуурын бүтцийн схем					
	Инженер	Б.Батбаян	Б.Батбаян	Е.Г.Шифр:	Масштаб:	Огноо:
	Гүйцэтгэсэн	Х.Ам	Д.Амарзаяа	МНЭЗ-ЕМСТТ-301-SD-III-1		2024.03.28
"Монхорус Интернэшнл" ХХК	Шалгасан	Д.Доржгэрэл	Т.Г.Шифр:	Зургийн дугаар:	Хуудас:	
				ХТ-19	38	

6.3 кВ-ЫН ДАВТАМЖ ХУВИРГУУРЫН ҮЗҮҮЛЭЛТ


Давтамж хувиргуурын үзүүлэлт		
1. Конвертерийн төрөл		
№	Нэр	Тайлбар
1	Бүтээгдэхүүн	ACS580MV
2	Кодын төрөл	ACS580MV-07-0122A-060
3	Шулуутгагчийн төрөл	DFE 30 пульс
4	Тэжээлийн төрөл	Трансформатор
5	Хөргөх арга	Агааран хөргөлт
6	Загвар	Үйлдвэрийн стандарт
2. Гаралт ба хөдөлгүүртэй мотор		
№	Нэр	Тайлбар
1	Гаралтын хүчдэлийн утга	0-6300 В
2	Гаралтын давтамжийн утга	0-48.5 Гц
3	Моторын төрөл	Асинхрон
4	Моторын гаргах чадал	610 кВт
5	Моторын хэвийн хүчдэл	6300 В
6	Моторын хэвийн хурд	720 грт
3. Оролтын ба сүлжээний тэжээл		
№	Нэр	Тайлбар
1	Шулуутгагчийн төрөл	DFE 30 импульс
2	Сүлжээний төрөл	Трансформатор
3	Оролтын фазын тоо	1x3
4	Сүлжээний хамгийн бага гэмтлийн түвшин	200 мВА
5	Сүлжээний хамгийн их гэмтлийн түвшин	300 мВА
6	Хүчдэлийн түвшин	6000 В
7	Хүчдэлийн хязгаар	-5, +5%
8	Тэжээлийн давтамж	50 Гц
9	Давтамжийн хязгаар	-2, +2%
4. Конвертер		
№	Нэр	Тайлбар
1	Конвертерын АҮК	0.964 PU
2	Гадаргын дууны даралтын түвшин @ 1m зайд	<85 dB(A)
3	Трансформаторын ороомгийн материал	Сонголтоор үйлдвэрлэдэг

Давтамж хувиргуурын үзүүлэлт		
5. Урирдлагын холбоо		
№	Нэр	Тайлбар
1	Сүлжээний протокол	EtherNet/ IP
2	Алсын хяналтын төрөл	Тийм
3	Мастер болон дагагч функц	Тийм
6. Хамгаалалтын функц		
Автоматын хэрэгцээ		
№	Нэр	Тайлбар
1	Автоматын таслах хугацаа	100 ms
2	Тасархай төлвийн контакт	
3	Залгаатай төлвийн контакт	
7. Конвертерийн сонголт		
№	Нэр	Тайлбар
1	Удирдлагын боард	coated
8. Гэрчилгээ		
№	Нэр	Тайлбар
1	Стандарт	IEC 61800 IEC 60146

Давтамж хувиргуурын хайрцагны үзүүлэлт		
1. Давтамж хувиргуурын хайрцаг		
№	Хайрцагны төрөл	Зэврэлтээс хамгаалагдсан, 1.5 мм зузаантай ган
1	Хайрцагны төрөл	Зэврэлтээс хамгаалагдсан, 1.5 мм зузаантай ган
2	Хамгаалалтын зэрэг	IP42
3	Өнгө	RAL 7035 (цайвар ногоон)
4	Будсан гадаргуу	Зөвхөн урд болон хажуу тал
5	Хаалганы түгжээ	Цахилгаан механик хаалга түгжих систем
6	Агаар шүүгчийн ангилал	Cassette (G4)
7	Хүчний кабелийн оролтын төрөл	Бүтээгдэхүүний стандартын дагуу өрөмдсөн хөнгөн цагаан хавтан
8	Хүчний кабелийн оролтын байрлал	Дээрээс
2. Дотоод хэрэгцээ болон хяналтын тэжээл		
№	Дотоод хэрэгцээний холболтын төрөл	3 фаз
1	Дотоод хэрэгцээний холболтын төрөл	3 фаз
2	3 фазын дотоод хэрэгцээний тэжээлийн хүчдэл	3x400В (+/-10%)
3	Удирдлагын тэжээлийн холболтын төрөл	Нэг талын тэжээлтэй
4	Удирдлагын тэжээлийн хүчдэл	1x230 Vac (+/-10%)
5	Удирдлагын тэжээлийн чадал	300 ВА
6	Удирдлагын тэжээлийн ажиллах хугацаа	15 минут ажиллана /UPS-ийн батерейнаас хамаарна/

Тайлбар:

1. Давтамж хувиргуурын хувиргуурын үзүүлэлтийг ХТ-19 болон ХТ-21-ийн хамт үзнэ үү.

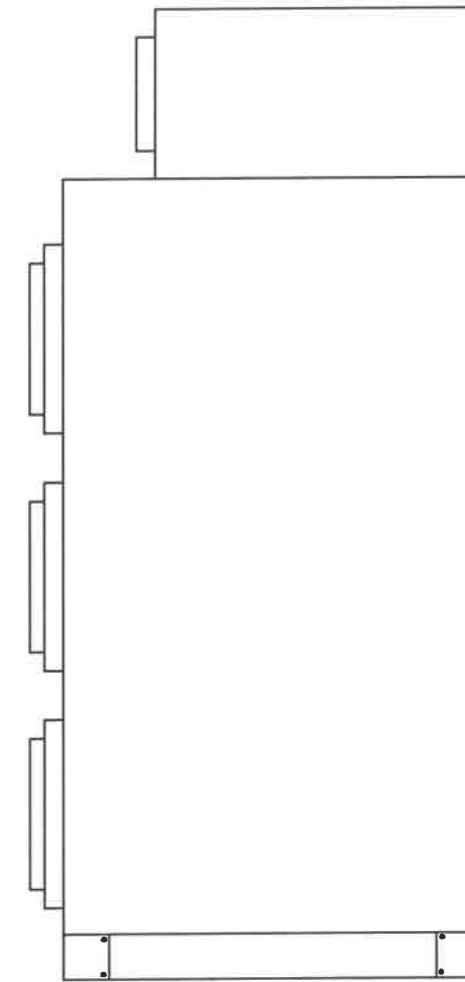
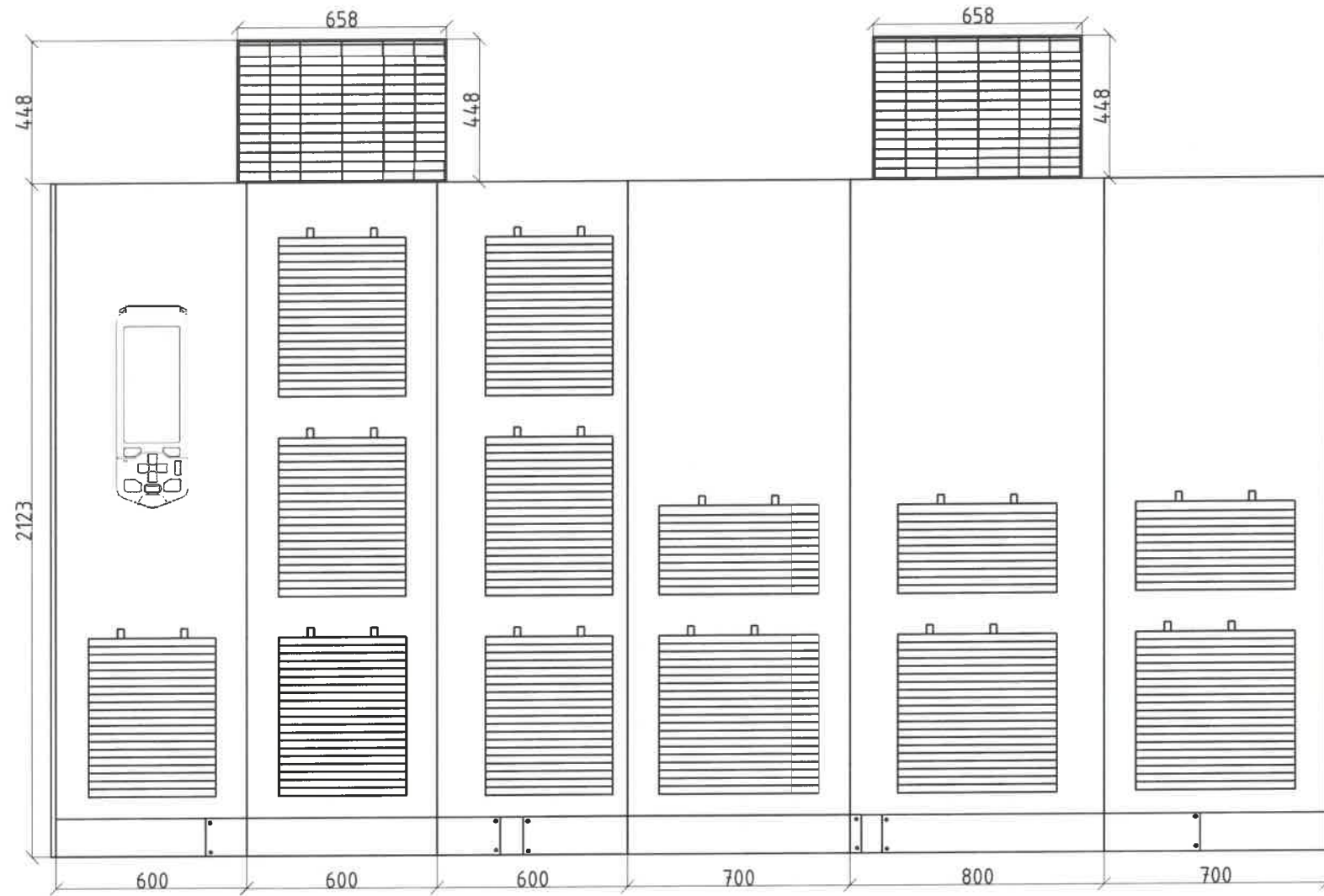
 <p>Орхон аймгийн Баян-Өндөр сум, "ЗҮ" ТӨҮГ-ын СТ301 барилгын цахилгаан хангамжийн 6.3/0.4 кВ-ын хүчдэл, 2x1600 кВА чадалтай МС301 иж бүрдэл дэд өртөөний ажлын зураг төсөл</p>					
6.3 кВ-ын давтамж хувиргуурын үзүүлэлт					
Инженер	Б.Батбаяр	Б.Батбаяр	Е.Г.Шифр:	Масштаб:	Огноо:
Гүйцэтгэсэн	Х.АМЖ	Д.Амарзаяа	МН123-ЕМСТТ-301-SD-III-1		2024.03.28
Шалгасан	Х.АМЖ	Д.Доржгэрэл	Т.Г.Шифр:	Зургийн дугаар:	Хуудас:
				ХТ-20	38

Улаанбаатар хот, ХУД, 3-р хороо,
Үйлдвэрийн зузаан-22, Магюлиа
оффис, 4-р давхар
Утас: 75778498,
email: info@monkhurus.mn

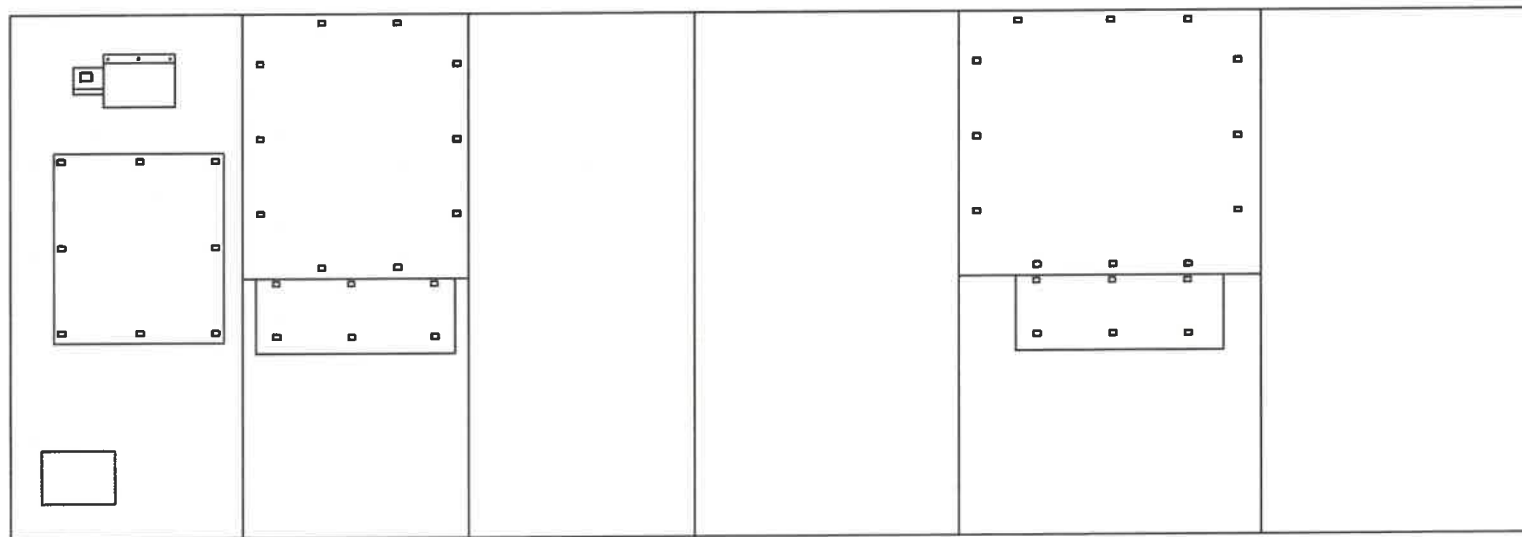
"Монхорус Интернешил" ХХК

6.3 кВ-ын давтамж хувиргуурын нүүрнээс харсан байгуулалт


6.3 кВ-ын давтамж хувиргуурын хажуугаас харсан байгуулалт



6.3 кВ-ын давтамж хувиргуурын дээрээс харсан байгуулалт



Тайлбар:
1. Давтамж хувиргуурын төлөвлөлтийн зургийг ХТ-9, ХТ-19 болон ХТ-20-ын хамт үзнэ үү.

 Улаанбаатар хот, ХУД, 3-р хороо, Үйлдвэрийн гудамж-22, Мэргэлийн оффис, 4-р давхар Утас: 75778458, email: info@mongorus.mn	Орхон аймгийн Баян-Өндөр сум, "ЗҮ" ТӨҮГ-ын СТ301 барилгын цахилгаан хангамжийн 6.3/0.4 кВ-ын хүчдэл, 2х1600 кВА чадалтай МС301 иж бүрдэл дэд өртөөний ажлын зураг төсөл					
	6.3 кВ-ын давтамж хувиргуурын төлөвлөлт					
	Инженер	Б.Батбаян	Б.Батбаян	Е.Г.Шифр:	МН123-ЕМСТТ-301-SD-III-1	Масштаб: 1:20
Гүйцэтгэсэн	Д.Амарзаяа	Д.Амарзаяа	Т.Г.Шифр:		Зургийн дугаар: ХТ-21	Хуудас: 38
"Монхорус Интернашнл" ХХК	Шалгасан	Д.Доржгэрэл				

ТЕХНИКИЙН ӨГӨГДӨЛ

СИСТЕМИЙН МЭДЭЭЛЭЛ

ХУВААРИЛАХ БАЙГУУЛАМЖИЙН ДУГААР:	300-МС-301
СИСТЕМИЙН ХҮЧДЭЛ:	АС 400В 50Гц
УДИРДЛАГЫН ХЭЛХЭЭНИЙ ХҮЧДЭЛ:	220В АС
ОРЧНЫ ТЕМПЕРАТУР [°C]:	-5; +35°C
ШИННИЙ ЗӨВШӨӨРӨГДӨХ ГҮЙДЭЛ:	3200 А
ҮНДСЭН ШИННИЙ БОГИНО ЗАЛГААНЫ ТЭСВЭРЛЭХ ГҮЙДЭЛ:	80КА 1сек
СТАНДАРТ:	IEC 61439 - 2
ГАЗАРДУУЛГЫН СИСТЕМ:	TN-S

ХУВААРИЛАХ САМБАРЫН МЭДЭЭЛЭЛ

ХУВААРИЛАХ САМБАРЫН ТӨРӨЛ:	MNS 3.0 (C-төмөр Al-Zn хүрээ, ган хуудсан хайрцаг)
ХУВААРИЛАХ САМБАРЫН НИЙТ УРТ:	5200мм
ХУВААРИЛАХ САМБАРЫН ГҮН /ОРЧУЛГА & СЕКЦ ХОЛБОГЧ/:	1000мм
ХУВААРИЛАХ САМБАРЫН ГҮН /ГАРГАЛГАА/:	1000мм
ХУВААРИЛАХ САМБАРЫН ӨНДӨР: (суурийн хамт)	2350мм

ӨНГӨНИЙ КОД:	RAL 7035
МАТЕРИАЛЫН ЗУЗААН:	1.5мм (хаалганы зузаан 2мм)
ХУВААРИЛАХ САМБАРЫН IP ЗЭРЭГ:	IP 42
САЛДАГ ХЭСГҮҮДИЙН ЗАГВАР:	Сугардаг модуль - 3В IPXXB АСВ модуль - 4А Бусад модуль - 1
ЭГНЭЭНИЙ БАЙРЛУУЛАЛТ:	1 эгнээ
ҮЙЛЧИЛГЭЭ ХИЙХ ТАЛ:	Урдаасаа
КАБЕЛИЙН ОРОЛТ:	Дээрээс
СЕКЦ ХОЛБОГЧИЙН ОРОЛТ:	Хамааралгүй
КАБЕЛИЙН ГАРАЛТ:	Дээрээс
СУГАРДАГ МОДУЛЫН КОНТАКТЫН ТӨРӨЛ:	Sn
ТАГНЫ МАТЕРИАЛ:	Al-Zn хавтан
ХААЛГАНЫ ТҮГЖЭЭ:	Хос түгжээ

ШИННИЙ СИСТЕМ

L1-L2-L3

ФАЗЫН ШИННИЙ ХЭМЖЭЭ:	2 x 80 x 10 mm
МАТЕРИАЛ:	ЗЭС,

СААРМАГИЙН ШИН

ХЭМЖЭЭ:	2 x 80 x 10 mm
МАТЕРИАЛ:	ЗЭС,
ГАЗАРДУУЛГЫН ШИН	

ХЭМЖЭЭ:	80 x 10 mm
МАТЕРИАЛ:	ЗЭС,
ШИННИЙ ТЭМДЭГЛЭГЭЭ:	L1: Шар дэвсгэр дээр цагаан үсэг L2: Ногоон дэвсгэр дээр цагаан үсэг L3: Улаан дэвсгэр дээр цагаан үсэг N: Цэнхэр дэвсгэр дээр цагаан үсэг

ГАЗАРДУУЛГЫН ШИННИЙ БАЙРЛАЛ: Газардуулгын хөндлөн шин нь самбарын доогуур урд хэсгээр, сууриас бага зэрэг дээгүүр байрлана.

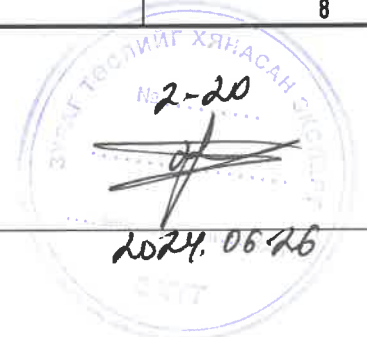
ХАЯГ

ХАЯГЖУУЛАЛТ	Боолтоор бэхэлсэн эзвэрдэггүй ган Мөнгөлөг дэвсгэр дээр хар үсэг
ФУНКЦИЙН ХАЯГЖУУЛАЛТ	Акрилик хавтан, самбарт боолтоор мөгтөөн. Сугардаг модулийн хаягжуулалт нь усны хамгаалалттай цаас байна. Цагаан дэвсгэр дээр хар үсэг Цагаан дэвсгэр дээр хар үсэг
ТОНОГЛОЛЫН ХАЯГЖУУЛАЛТ	Усны хамгаалалттай цаас Шар дэвсгэр дээр хар үсэг



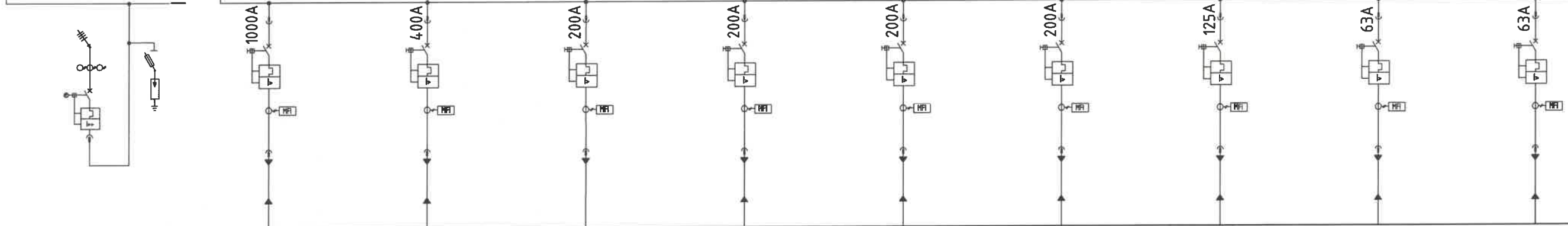
<p>Улаанбаатар хот, Хүд, 3-р хороо, Үйлдвэрийн гудамж-22, Мэгнолиа оффис, 4-р багцар Утас: 75778498, email: info@monhorus.mn</p>	Орхон аймгийн Баян-Өндөр сум, "ЗҮ" ТӨҮГ-ын СТ301 барилгын цахилгаан хангамжийн 6.3/0.4 кВ-ын хүчдэл, 2х1600 кВА чадалтай МС301 иж бүрдэл дэд өртөөний ажлын зураг төсөл					
	Иж бүрдэл дэд өртөөний 0.4 кВ-ын ХХБ-ийн техникийн өгөгдөл					
	Инженер	Б.Батбаяр	Б.Батбаяр	Е.Г.Шифр:	Масштаб:	Огноо:
	Гүйцэтгэсэн	Х.Анж	Д.Амарзаяа	МН123-ЕМСТТ-301-SD-III-1		2024.03.28
"Монхорус Интернежнл" ХХК	Шалгасан	Х.Анж	Д.Доржгэрэл	Т.Г.Шифр:	Зургийн дугаар: ХТ-22 Хуудас: 38	

400В, 50Гц, Үндсэн шин In=3200А, Icw=80КА/S, 3Ф, TNS



400В, 50Гц, Үндсэн шин
In=3200А, Icw=80КА/S, 3Ф, TNS

400В, 50Гц, Салбар шин
In=1000А, Icw=50КА/S, 3Ф, TNS



Самбарын дугаар		300-LV-11		300-LV-12		300-LV-13																			
Тоноглолын нэр		Оролт-1		ST301 тэжээлийн самбар		300-AR-301-M01 Агаарын компрессор		Нөөц-2		201-MDP-01 SP201 тэжээлийн самбар		300-PDB-02.A ХАС		300-PDB-01.A ХАС		T201-MDP-01 Өтгөрүүлэгч-1		300-UPS-02.A UPS		300-PDB-03A Дотоод хэрэгцээний самбар					
Модулийн дугаар		A01 85E		A01 85E		R01 16E		P01 8E		M01 8E		K01 8E		H01 8E		F01 8E		D01 8E		D03 8E/2					
Тоноглолын чадал		3200А		1000А		160кВм		-		117.5кВм		75кВм		75кВм		49.6кВм		30кВм		30кВм					
Зургийн дугаар																									
Үндсэн		Үзүүлэлт		Тоо		Үзүүлэлт		Тоо		Үзүүлэлт		Тоо		Үзүүлэлт		Тоо		Үзүүлэлт		Тоо					
1	Автомат таслуур	E4.2N 3200 3P		1		E1.2C 1000		1		T5S400Ln400		XT4S250TMA200		1		XT4S250TMA200		1		XT4S250TMA200		1			
2	Төрөл	WMP 4P,HR		1		3P, FF		1		3P, FF		1		3P, FF		1		3P, FF		1		3P, FF		1	
3	Автоматын тоноглол	MYOYC110V,10C0		1		3Q+1SY SOR-C		1		3Q+1SY SOR-C		1		3Q+1SY SOR-C		1		3Q+1SY SOR-C		1		3Q+1SY SOR-C		1	
4	Контактор-1			1																					
5	MCU	-		4																					
6	CT	MCT105.10A 3000\5		3		LNC2A		1		LNC2		1		LNC2		1		LNC2		1		LNC2A		1	
7	MFI	FC512		1		FC61x		1		FC61x		1		FC61x		1		FC61x		1		FC61x		1	
8	Газардлагын хамгаалалтын ГТ			1		TR1,35mm-DIA,CLS D		1		TR1,35mm-DIA,CLS D		1		TR1,35mm-DIA,CLS D		1		TR1,35mm-DIA,CLS D		1		TR1,35mm-DIA,CLS D		1	
9	Газардлагын хамгаалалтын реле			1		RD3,230-400VAC		1		RD3,230-400VAC		1		RD3,230-400VAC		1		RD3,230-400VAC		1		RD3,230-400VAC		1	
10	Гал хамгаалагч			1																					
11	Цэнэг шавхагч	OVR BT2 3N-40-440 P TS		3																					
12	Давтамж хувиргагч																								
13	Кабель																								

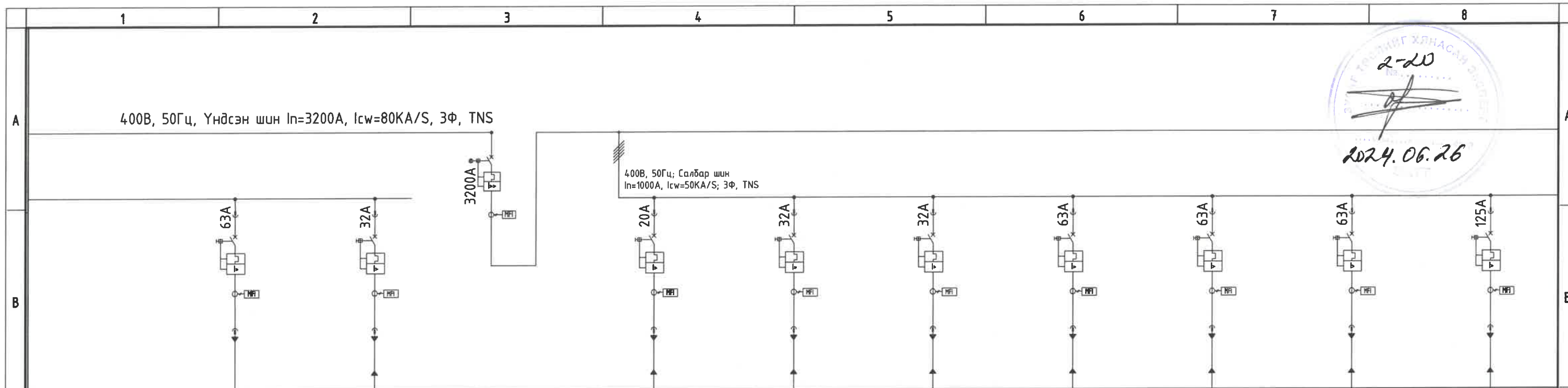
Тайлбар:
1. 0.4 кВ-ын ХХБ-ийн холболтын схемийг ХТ-6 болон ХТ-23.1, ХТ-23.2-ын хамт үзнэ үү.

Улаанбаатар хот, ХЧД, 3-р хороо,
Үдлэгийн гудамж-22, Магалиц
оффис, 4-р багцар
Утас: 75778498,
email: info@monhorus.mn

Орхон аймгийн Баян-Өндөр сум, "ЗУ" ТӨҮГ-ын ST301 барилгын цахилгаан хангамжийн 6.3/0.4 кВ-ын хүчдэл, 2х1600 кВА чадалтай МС301 иж бүрдэл дэд өртөөний ажлын зураг төсөл

Иж бүрдэл дэд өртөөний 0.4 кВ-ын ХХБ-ийн холболтын схем


Инженер	Б.Батбаян	Б.Батбаян	Е.Г.Шифр:	МН23-ЕМСТТ-301-SD-III-1	Огноо:	2024.03.28
Гүйцэтгэсэн	Д.Амарзаяа	Д.Амарзаяа	Т.Г.Шифр:	Зургийн дугаар:	Хуудас:	38
Шалгасан	Д.Доржгэрэл	Д.Доржгэрэл		ХТ-23.1		



2-20
2024.06.26

Самбарын дугаар	300-LV-13		300-LV-TIE		300-LV-23															
Тоноглолын нэр	Нөөц-1	300-LDB-01 Гадна гэрэлтүүлэг	Секц холбогч	300-UPS-01.B VFD/UPS	300-VFD-302	300-VFD-301	403-MDP-03	300-PDB-03.B	300-UPS-02.B	T202-MDB-02										
Модулийн дугаар	B01 8E	B03 8E/2	A01 85E	B03 8E/2	B01 8E/2	D03 8E/2	D01 8E/2	F03 8E/2	F01 8E/2	H01 8E										
Тоноглолын чадал	-	15кВт	2500A	5.0кВт/20A	9.6кВт/32A	9.6кВт/32A	30кВт/63A	30кВт/63A	30кВт/63A	49.6кВт/125A										
Зургийн дугаар																				
Үндсэн	Үзүүлэлт	Тоо	Үзүүлэлт	Тоо	Үзүүлэлт	Тоо	Үзүүлэлт	Тоо	Үзүүлэлт	Тоо	Үзүүлэлт	Тоо	Үзүүлэлт	Тоо	Үзүүлэлт	Тоо	Үзүүлэлт	Тоо		
1 Автомат таслуур	XT2S160TMA63	1	XT2S160TMA32	1	E4.2N/2500	1	XT2S160TMD20	1	XT2S160TMD32	1	XT2S160TMD32	1	XT2S160TMA63	1	XT2S160TMA63	1	XT2S160TMA63	1	XT2S160TMA125	1
2 Төрөл	3P, FF		3P, FF		WMP 3P,HR		3P, FF		3P, FF		3P, FF		3P, FF		3P, FF		3P, FF		3P, FF	
3 Автоматын тоноглол	3Q+1SY SOR-C		3Q+1SY SOR-C		MYOYC220V,10CO		3Q+1SY SOR-C		3Q+1SY SOR-C		3Q+1SY SOR-C		3Q+1SY SOR-C		3Q+1SY SOR-C		3Q+1SY SOR-C		3Q+1SY SOR-C	
4 Контактор-1																				
5 MCU					MCT127.10A 3000/5,Class0.2	3														
6 CT	LNC2A	1	LNC2A	1			LNC2A	1	LNC2A	1	LNC2A	1	LNC2A	1	LNC2A	1	LNC2A	1	LNC2A	1
7 MFI	FC61x	1	FC61x	1			FC61x	1	FC61x	1	FC61x	1	FC61x	1	FC61x	1	FC61x	1	FC61x	1
8 Газардлагын хамгаалалтын ГТ	TR1,35mm-DIA,CLS D	1	TR1,35mm-DIA,CLS D	1			TR1,35mm-DIA,CLS D	1	TR1,35mm-DIA,CLS D	1	TR1,35mm-DIA,CLS D	1	TR1,35mm-DIA,CLS D	1	TR1,35mm-DIA,CLS D	1	TR1,35mm-DIA,CLS D	1	TR1,35mm-DIA,CLS D	1
9 Газардлагын хамгаалалтын реле	RD3,230-400VAC	1	RD3,230-400VAC	1			TR1,35mm-DIA,CLS D	1	TR1,35mm-DIA,CLS D	1	TR1,35mm-DIA,CLS D	1	TR1,35mm-DIA,CLS D	1	TR1,35mm-DIA,CLS D	1	TR1,35mm-DIA,CLS D	1	TR1,35mm-DIA,CLS D	1
10 Гал хамгаалагч																				
11 Цэнэг шавхагч					REF615	1														
12 Давтамж хувиргагч																				
13 Кабель																				

Тайлбар:
1. 0.4 кВ-ын ХХБ-ийн холболтын схемийг ХТ-6 болон ХТ-23.1, ХТ-23.3-ын хамт үзнэ үү.



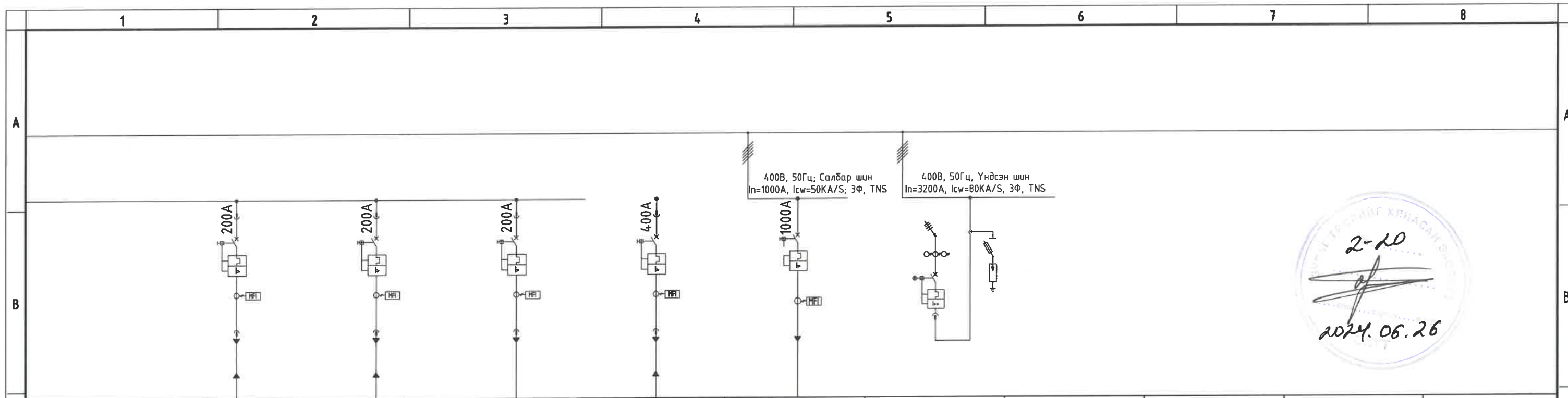
Улаанбаатар хот, ХУД, 3-р хороо,
Үйлдвэрийн зүдэмж-22, Мангolia
оффис, 4-р давхар
Утас: 7578498,
email: info@monkhurus.mn

"Монхорус Интернешнл" ХХК

Орхон аймгийн Баян-Өндөр сум, "ЗҮ" ТӨҮГ-ын СТ301 барилгын цахилгаан хангамжийн
6.3/0.4 кВ-ын хүчдэл, 2х1600 кВА чадалтай МС301 иж бүрдэл дэд өртөөний ажлын зураг төсөл

Иж бүрдэл дэд өртөөний 0.4 кВ-ын ХХБ-ийн холболтын схем

Инженер	<i>Б.Батбаян</i>	Б.Батбаян	Е.Г.Шифр:	МН23-ЕМСТТ-301-SD-III-1	Огноо:	2024.03.28
Гүйцэтгэсэн	<i>Х.Анж</i>	Д.Амарзаяа	Т.Г.Шифр:		Зургийн дугаар:	ХТ-23.2
Шалгасан	<i>Б.Доржгэрэл</i>	Д.Доржгэрэл			Хуудас:	38



Самбарын дугаар	300-LV-23												300-LV-23	300-LV-11				
Тоноглолын нэр	300-PDB-01.B	300-PDB-02.B	Нөөц-3	300-AR-302-M02	301-LV-21.B	Оролт-1												
Модулийн дугаар	K01 8E	M01 16E	P01 8E	R01 16E	A01 85E	A01 85E												
Тоноглолын чадал	75кВт/200А	75кВт/200А	-	160кВт/400А	373.2кВт/400А	956кВт/3200А												
Зургийн дугаар																		
Үндсэн	Үзүүлэлт	Тоо	Үзүүлэлт	Тоо	Үзүүлэлт	Тоо	Үзүүлэлт	Тоо	Үзүүлэлт	Тоо	Үзүүлэлт	Тоо						
1 Автомат таслуур	XT4S250TMA200	1	XT4S250TMA200	1	XT4S250TMA200	1	T5S400Ln400	1	E1.2C 1000	1	E4.2N 3200 3P	1						
2 Төрөл	3P, FF		3P, FF		3P, FF		3P, FF		3P, FF		WMP 4P,HR							
3 Автоматын тоноглол	3Q+1SY SOR-C		3Q+1SY SOR-C		3Q+1SY SOR-C		3Q+1SY SOR-C		3Q+1SY SOR-C		MYOYC110V,10CO							
4 Контактор-1																	1	
5 MCU																	4	
6 CT	LNC2A	1	LNC2A	1	LNC2A	1	LNC2A	1	LN5C 1000\5	1	MCT105.38 2500/5	1					1	
7 MFI	FC61x	1	FC61x	1	FC61x	1	FC61x	1	FC61x	1	FC512	1					1	
8 Газардлагын хамгаалалтын ГТ	TR1,35mm-DIA,CLS D	1	TR1,35mm-DIA,CLS D	1	TR1,35mm-DIA,CLS D	1	TR1,35mm-DIA,CLS D	1	TR1,35mm-DIA,CLS D	1								
9 Газардлагын хамгаалалтын реле	TR1,35mm-DIA,CLS D	1	TR1,35mm-DIA,CLS D	1	TR1,35mm-DIA,CLS D	1	TR1,35mm-DIA,CLS D	1	TR1,35mm-DIA,CLS D	1								
10 Гал хамгаалагч																		
11 Цэнэг шавхагч											OVR BT2 3N-40-440 P TS						3	
12 Давтамж хувиргагч																		
13 Кабель																		

Тайлбар:
1. 0.4 кВ-ын ХХБ-ийн холболтын схемийг ХТ-6 болон ХТ-23.1, ХТ-23.2-ын хамт үзнэ үү.

Улаанбаатар хот, ХУД, 3-р хороо,
Үйлдвэрийн гудамж-22, Мэгэлиин
оффис, 4-р давхар
Утас: 75776498,
email: info@monkhurus.mn

"Монхорус Интернэшнл" ХХК

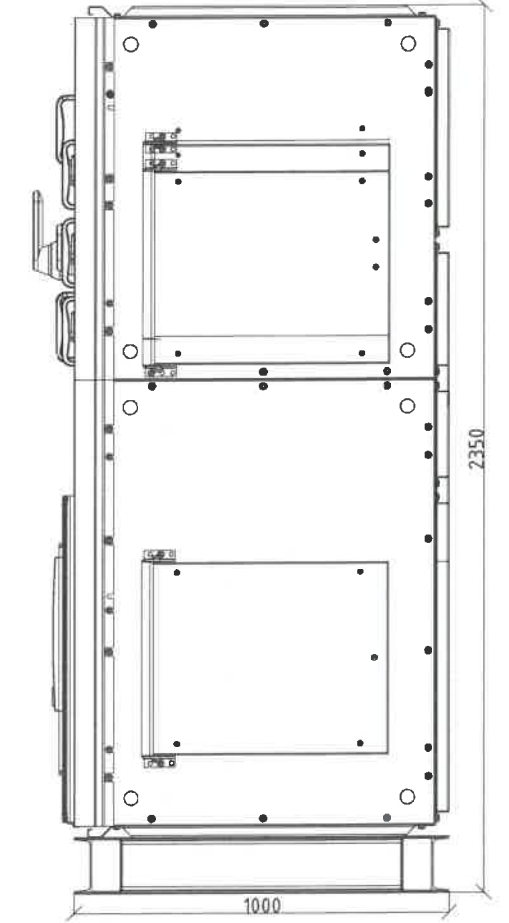
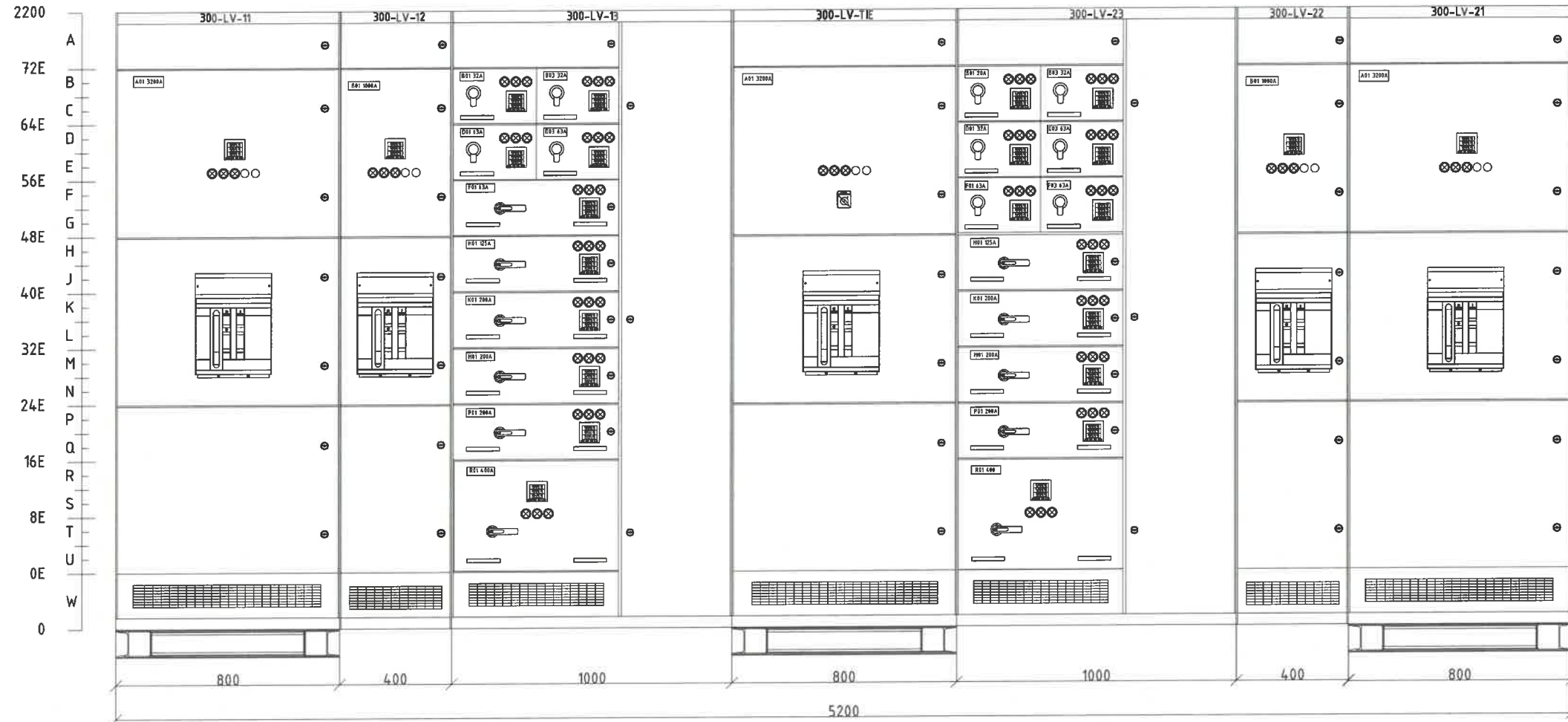
Орхон аймгийн Баян-Өндөр сум, "ЗУ" ТӨҮГ-ын СТ301 барилгын цахилгаан хангамжийн
6.3/0.4 кВ-ын хүчдэл, 2х1600 кВА чадалтай МС301 иж бүрдэл дэд өртөөний ажлын зураг төсөл

Иж бүрдэл дэд өртөөний 0.4 кВ-ын ХХБ-ийн холболтын схем

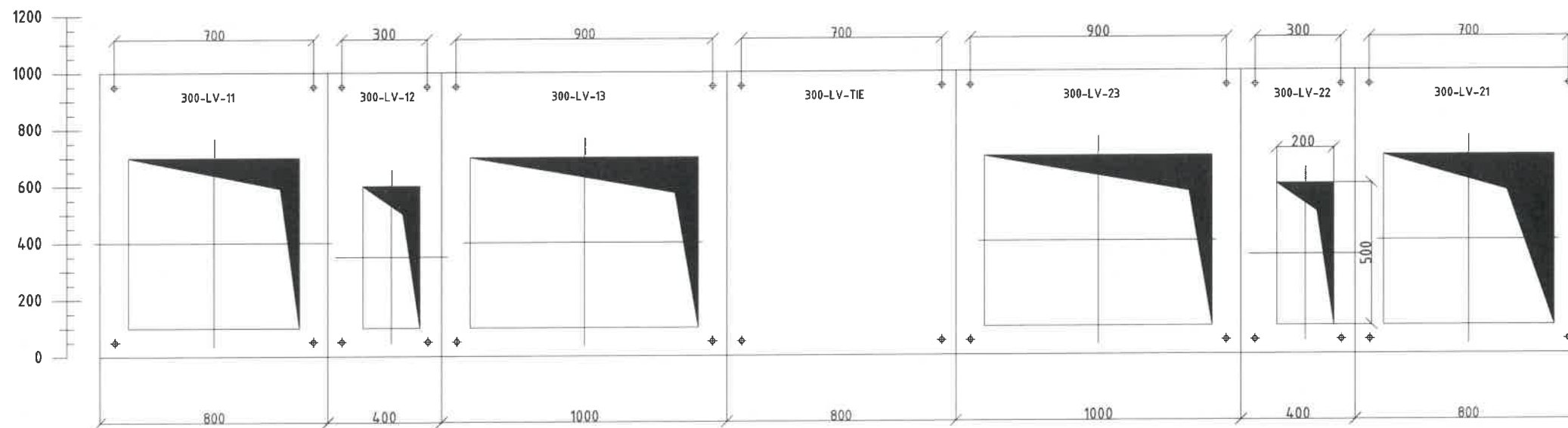
Инженер	Б.Батбаян	Б.Батбаян	Е.Г.Шифр:	МН23-ЕМСТТ-301-SD-III-1	Масштаб:	Огноо:
Гүйцэтгэсэн	Х.Авг	Д.Амарзаяа	Т.Г.Шифр:		Зургийн дугаар:	Хуудас:
Шалгасан	Д.Доржгэрэл	Д.Доржгэрэл			ХТ-23.3	38

0.4 кВ-ын ХХБ-ийн нүүрнээс харсан байгуулалт

0.4кВ-ын ХХБ-ийн хажуугаас харсан төлөвлөлт

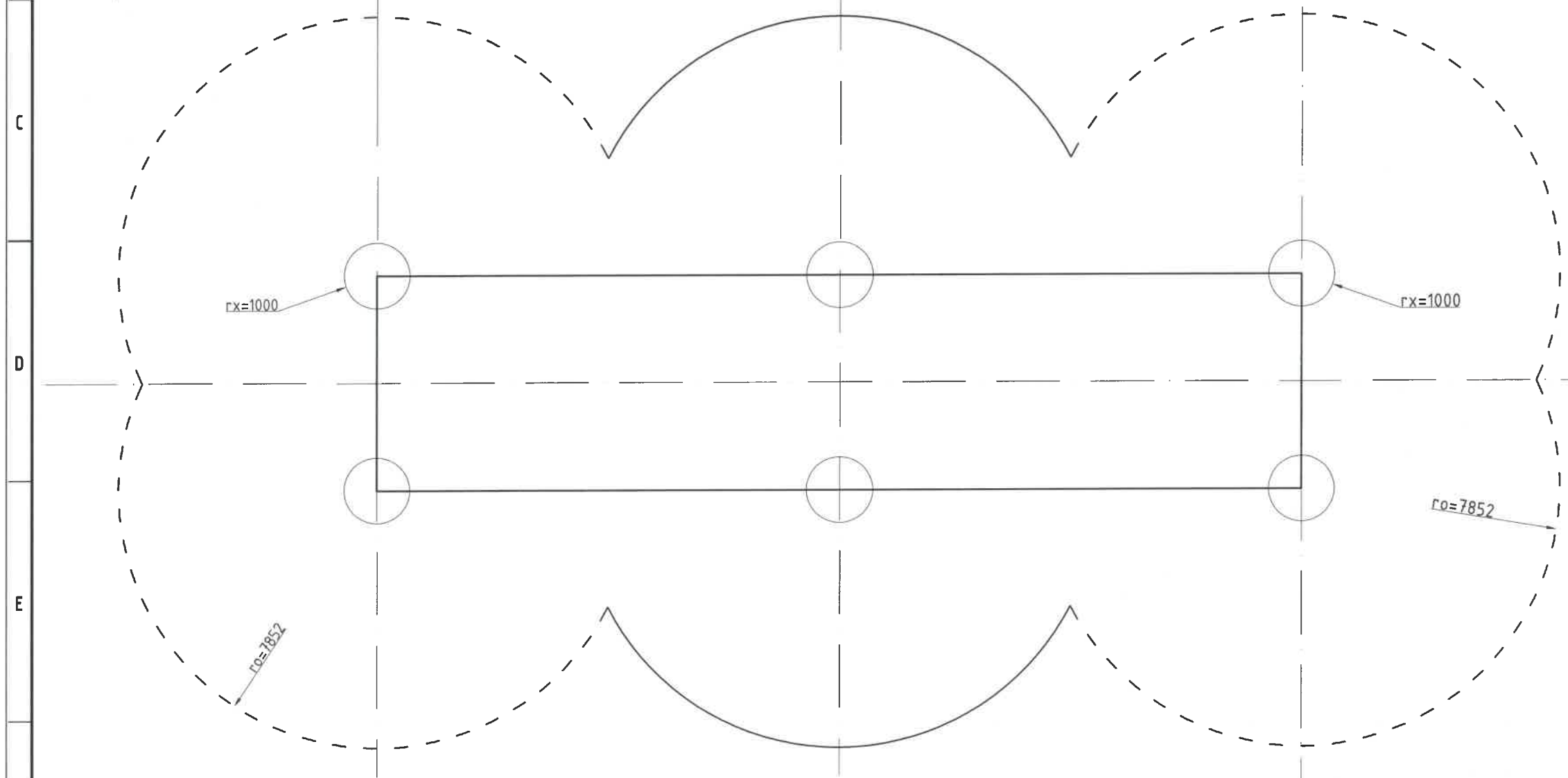
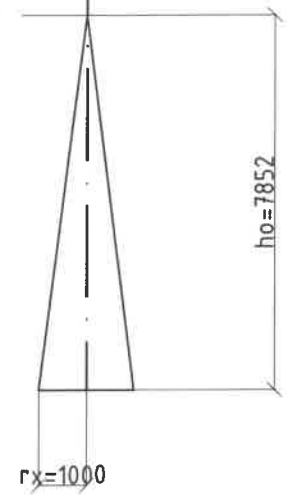
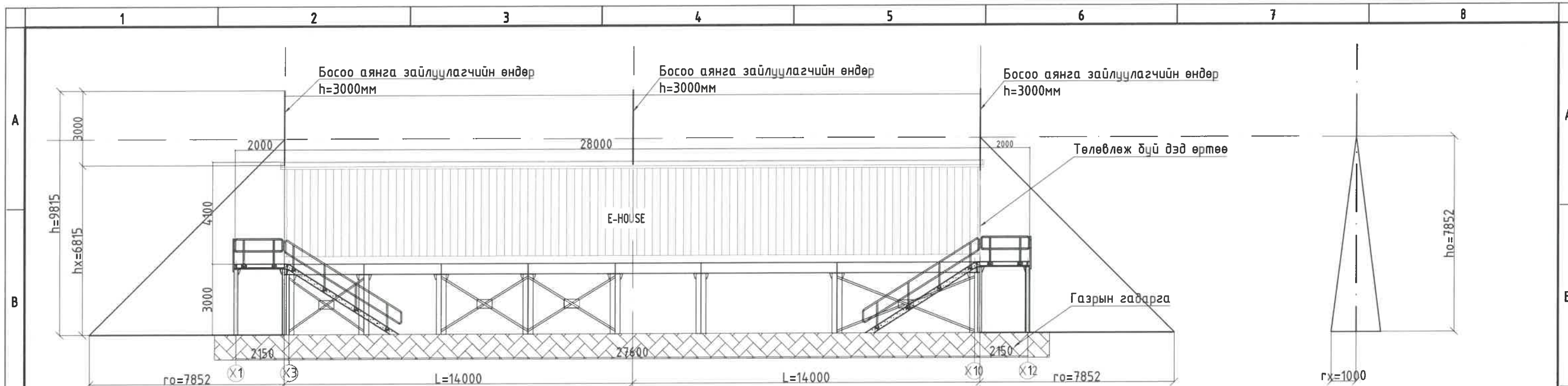


0.4 кВ-ын ХХБ-ийн дээрээс харсан төлөвлөлт



Тайлбар:
1. 0.4 кВ-ын ХХБ-ийн төлөвлөлтийн зургийг ХТ-6, ХТ-9 болон ХТ-10.1, ХТ-10.2-ийн хамт үзнэ үү.

<p>Улаанбаатар хот, ХУД, 3-р хороо, Үйлдвэрийн гудамж-22, Мэргэлийн оффис, 4-р давхар Утас: 75778498, email: info@monhorus.mn</p>	Орхон аймгийн Баян-Өндөр сум, "ЗҮ" ТӨҮГ-ын СТ301 барилгын цахилгаан хангамжийн 6.3/0.4 кВ-ын хүчдэл, 2х1600 кВА чадалтай МС301 иж бүрдэл дэд өртөөний ажлын зураг төсөл			
	Иж бүрдэл дэд өртөөний 0.4 кВ-ын ХХБ-ийн төлөвлөлт			
	Инженер	Б.Батбаян	Б.Батбаян	Е.Г.Шифр:
Гүйцэтгэсэн	Б.Анх	Д.Амарзаяа	Т.Г.Шифр:	М1:20
Шалгасан	Д.Доржгэрэл	Д.Доржгэрэл	Зургийн дугаар:	ХТ-24
			Огноо:	2024.03.28
			Хуудас:	38



Тайлбар

РЗ=0.99
гх=1
гo=7.776м
h=9.815м
өндөр
hо=7.852м
hх=6.815м
байгууламжийн өндөр
L=14м
хоорондын зай
Тайлбар: Аянга зайлуулагчийн БД-43-103-08 норм дүрмийн дагуу бодож гүйцэтгэсэн. Аянга зайлуулагчийн босоо газардуулагчийг барилгын дээвэр дээр байрлуулж гадна газардуулгын хүрээтэй 6 цэгээр холбож өгөхөөр төлөвлөв.

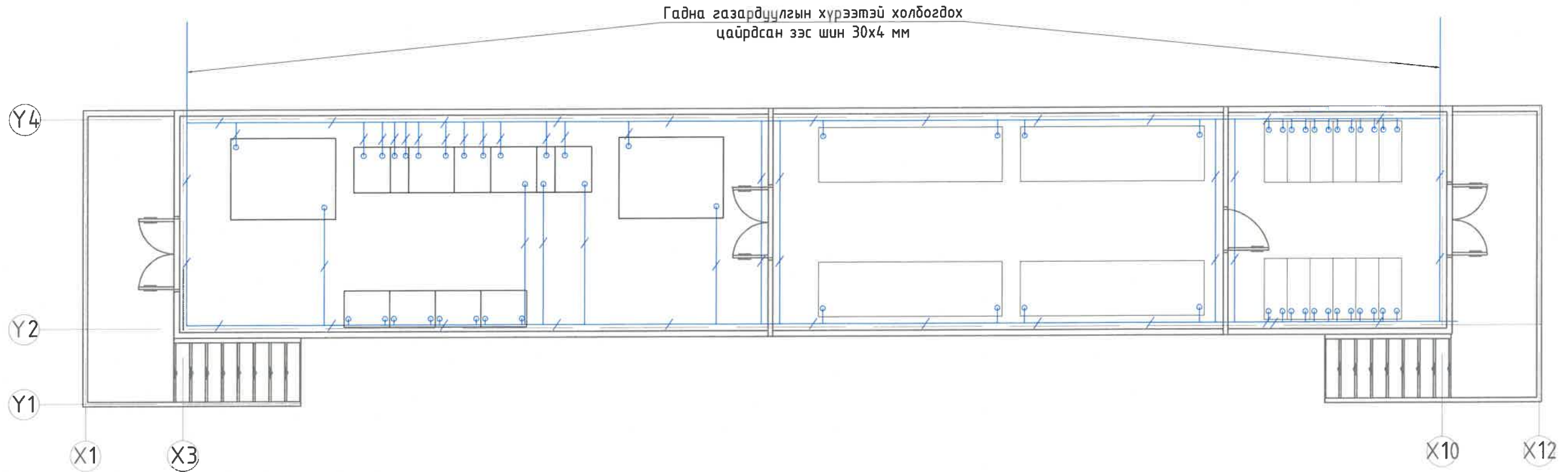
Хамгаалалтын найдваржилт
Хамгаалах хүрээний хагас өргөн
Конусын радиус
Босоо аянга зайлуулагчийн
Конусын өндөр
Хамгаалагдаж байгаа
Хоёр босоо аянга зайлуулагчийн

2024.06.26

Тайлбар:
1. Аянга хамгаалалтын байгуулалтыг ХТ-26 болон ХТ-27-ын хамт үзнэ үү.

<p>Улаанбаатар хот, ХУД, 3-р хороо, Үйлдвэрийн гудамж-22, Манжула оффис, 4-р давхар Утас: 75778498, email: info@monhorus.mn</p>	Орхон аймгийн Баян-Өндөр сум, "ЗҮ" ТӨҮГ-ын СТ301 барилгын цахилгаан хангамжийн 6.3/0.4 кВ-ын хүчдэл, 2х1600 кВА чадалтай МС301 иж бүрдэл дэд өртөөний ажлын зураг төсөл		Иж бүрдэл дэд өртөөний аянга хамгаалалтын байгуулалт		Огноо: 2024.03.28
	Инженер Гүйцэтгэсэн	Б.Батбаяр Д.Амарзаяа	Е.Г.Шифр: МНГЗ-ЕМСТТ-301-SD-III-1	Масштаб: Зургийн дугаар: ХТ-25	Хуудас: 38
"Монхорус Интернэшил" ХХК	Шалгасан	Д.Доржгэрэл			

ИЖ БҮРДЭЛ ДЭД ӨРТӨӨНИЙ ДОТОР ХҮРЭЭ ГАЗАРДУУЛАХ БАЙГУУЛАМЖ



Тайлбар

1. Дэд өртөөний хүрээ газардуулгыг моноглолтой хоёр цэгээр холбоно.
2. Газардуулгын цайрдсан зэс шинийг шалны түшингээс дээш 0.45 м өндөрт суурилуулна.

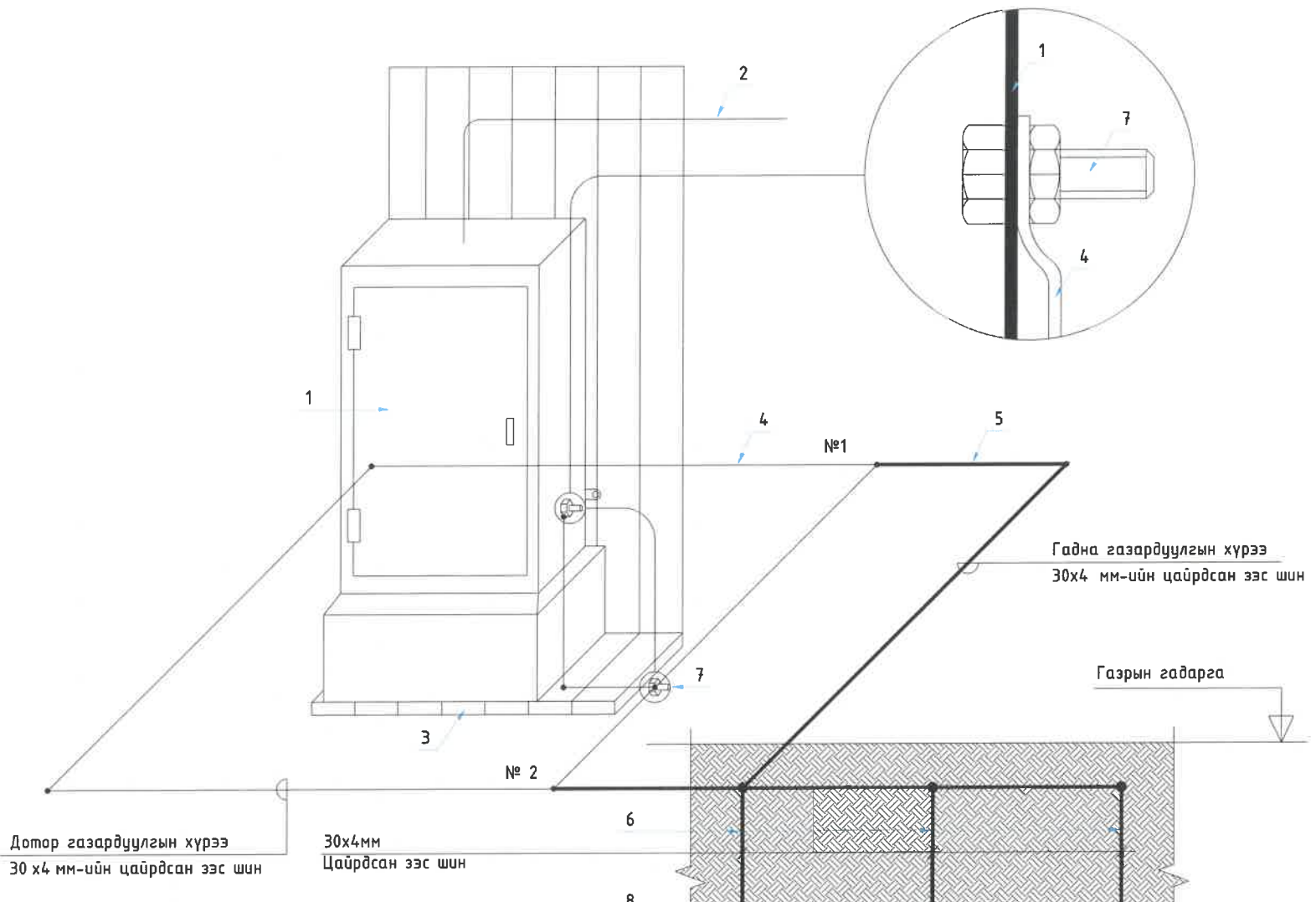
— — — — —
- Өртөөний хүрээ газардуулгын цайрдсан зэс шин



Тайлбар:

1. Дэд өртөөний дотор хүрээ газардуулах байгууламжийн зургийг ХТ-25 болон ХТ-27-ын хамт үзнэ үү.
2. Иж бүрдэл дэд өртөөний дотор газардуулгын цайрдсан зэс шин нь дэд өртөөний материалд тусгагдсан байх ба угсармал байна.

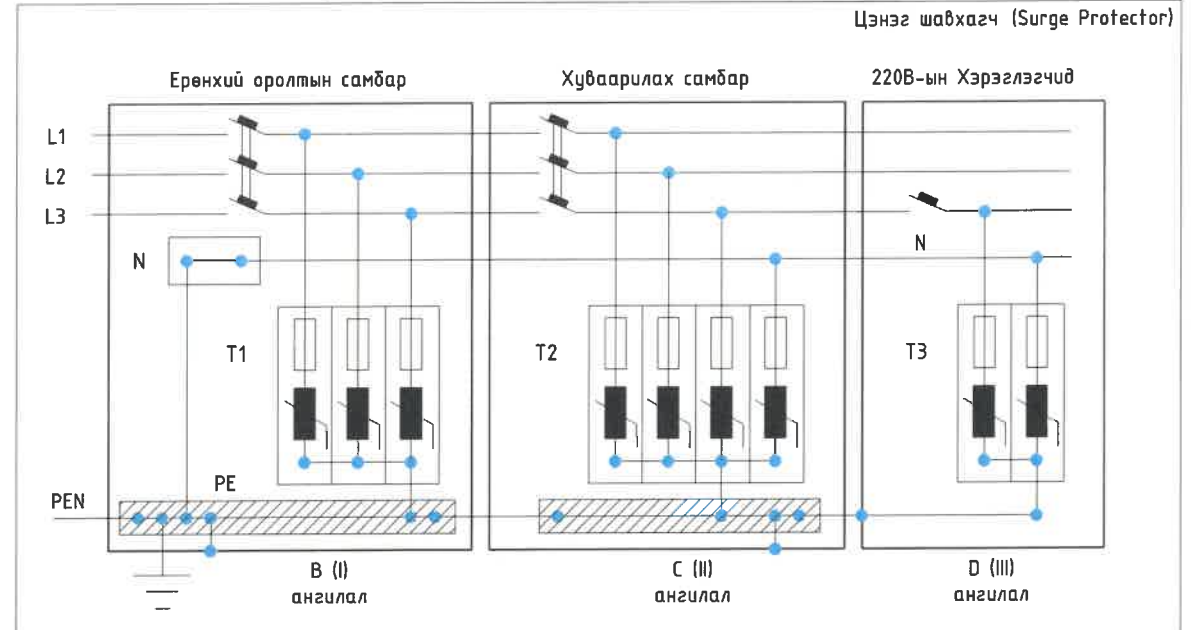
<p>Улаанбаатар хот, ХЗД, 3-р хороо, Үйлдвэрийн гудамж-22, Назенлоо оффис, 4-р давхар Утас: 75786498, email: info@mankorus.mn</p> <p>"Монкорус Интернашнл" ХХК</p>	Орхон аймгийн Баян-Өндөр сум, "ЗҮ" ТӨҮГ-ын СТ301 барилгын цахилгаан хангамжийн 6.3/0.4 кВ-ын хүчдэл, 2х1600 кВА чадалтай МС301 иж бүрдэл дэд өртөөний ажлын зураг төсөл				
	Иж бүрдэл дэд өртөөний дотор хүрээ газардуулах байгууламж				
	Инженер	Б.Батбаян	Б.Батбаян	Е.Г.Шифр:	Масштаб:
Гүйцэтгэсэн	Д.Амг	Д.Амарзаяа	МН123-ЕМСТТ-301-SD-III-1	M1:100	2024.03.28
Шалгасан	Д.Доржпүрэв	Д.Доржгэрэл	Т.Г.Шифр:	Зургийн дугаар:	Хуудас:
				ХТ-26.1	38



№	Тайлбар
1	Самбар
2	Самбарын тэжээлийн кабель
3	Самбарын суурь
4	Дотор газардуулгын хүрээ 30x4мм-ийн тугузан төмөр
5	Гадна газардуулгын хүрээ 30x4мм-ийн тугузан төмөр
6	30x4мм цайрдсан ээс шин
7	Самбарыг дотор газардуулгын хүрээнд боолтоор холдох
8	Хөрсөнд босоо электрод байрлуулах байдал

Тайлбар:
 1. Дэд өртөөний потенциал тэгшитгэлийн зургийг ХТ-26 болон ХТ-27-ын хамт үзнэ үү.
 2. Иж бүрдэл дэд өртөөний дотор газардуулгын цайрдсан ээс шин нь дэд өртөөний материалд тусгагдсан байх ба угсармал байна.

Цэнэг шавхагч ашиглан хэт хүчдэлээс хамгаалах бүдүүвч



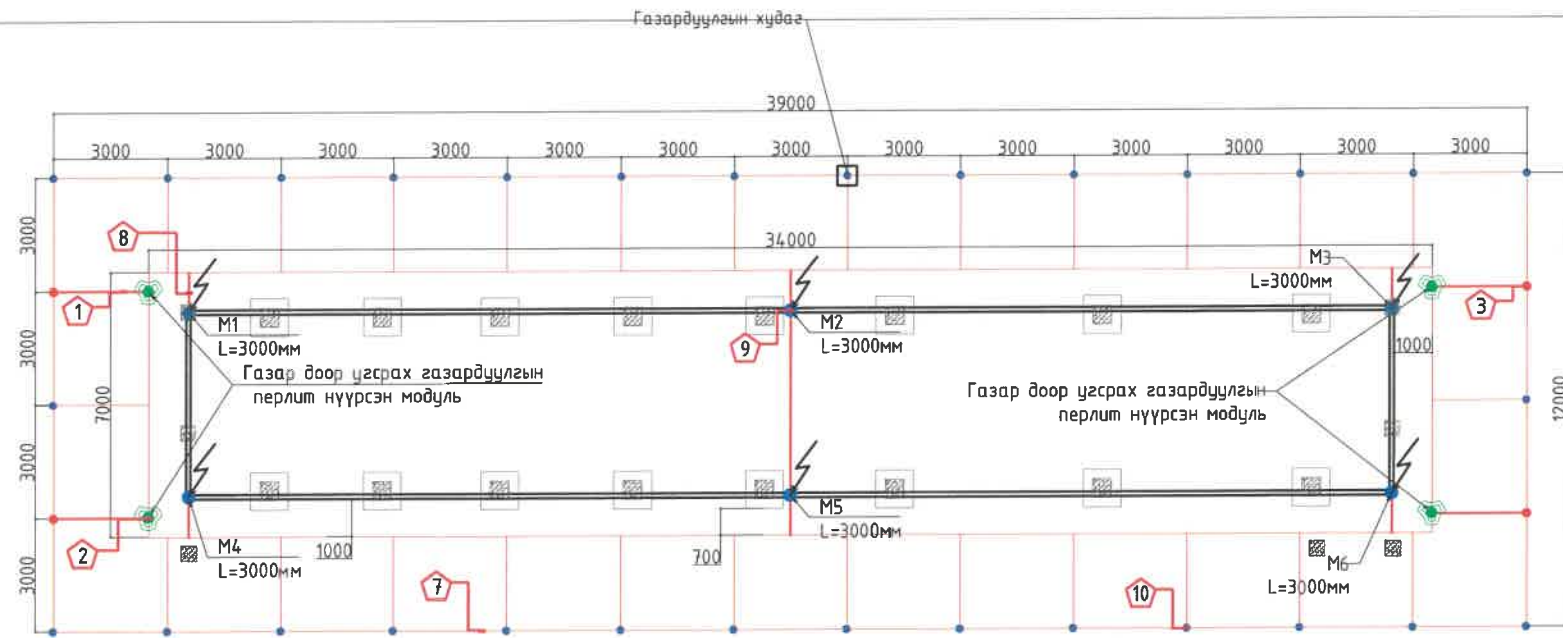
Тайлбар
 Хэт хүчдэлийн хязгаарлагч (цэнэг шавхагч) нь аянгын ниргэлтээс үүдэлтэй хүчдлийн өсөлт, 1 болон 2 фазын богино залгаа, 1 фазын газардуулга, газартай харьцангуй багтаамжаас үүдэлтэй хүчдэлийн ихсэлтийг газардуулах байгууламжруу шавхаж хэрэглэгч дээрхи хүчдэлийг шугамын зөвшөөрөгдөх албагдалын хэмжээнд барихаар зориулагдсан төхөөрөмж.
 Цохилтын гүйдлээс хамааруулан Type (1,2,3) гэж ангилдаг.

Газардуулга ба аянга хамгаалалт

Барилгын дотор газардуулгын хүрээг потенциал тэгшитгэх аргаар буюу цахилгааны өрөөнүүдэд байх тоног төхөөрөмжүүд металл хийцүүдийг самбарт холбон газардуулна. Дотор газардуулгын хүрээг 30x4 мм-ийн цайрдсан цэс шин шалаас 0,5м-ийн өндөрт хийх бөгөөд, гадна газардуулгын хүрээтэй 2 цэгээр холбож өгнө.
 Гадна газардуулгын босоо электродыг 3м урттай Ф25 дөөрөнхий эзсээр хийж өөр хооронд нь 3м зайтайгаар газрын тэгшлэгдсэн түвшингээс 0,7м гүнд зориулалтын багажаар зоох ба 30x4мм цайрдсан ээс шинээр холбож гадна газардуулгын хүрээг хийнэ. Газардуулгын байгууламжийн эсэргүүцэл нь ТАД-ийн дагуу жилийн аль ч улиралд (4 Ом)-оос хэтрэхгүй байх ба хэмжилтээр норм хангахгүй байвал нэмэлт электрод зоож өгнө. Бүх улсралтын ажлыг БД 43-101-03, БНБД 3.05-06-90-ын дагуу хийж гүйцэтгэх шаардлагатай.

<p>Улаанбаатар хот, ХЗД, 3-р хороо, Үйлдвэрийн гудамж-22, Мэснэлийн оффис, 4-р дахвар Утас: 75778498, email: info@monkhurus.mn</p>	Орхон аймгийн Баян-Өндөр сум, "ЗҮ" ТӨҮГ-ын СТ301 барилгын цахилгаан хангамжийн 6.3/0.4 кВ-ын хүчдэл, 2х1600 кВА чадалтай МС301 иж бүрдэл дэд өртөөний ажлын зураг төсөл					
	Иж бүрдэл дэд өртөөний потенциалыг тэгшитгэх					
	Инженер	Б.Батбаяр	Б.Батбаяр	Е.Г.Шифр:	МН123-ЕМСТТ-301-SD-III-1	Масштаб: М1:100
Гүйцэтгэсэн	Х. Агва	Д.Амарзаяа	Т.Г.Шифр:		Зургийн дугаар: ХТ-26.2	Хуудас: 38
Шалгасан	Д.Доржгэрэл	Д.Доржгэрэл				

ИЖ БҮРДЭЛ ДЭД ӨРТӨӨНИЙ ГАЗАРДУУЛАХ БАЙГУУЛАМЖ



Газардуулгын Перлит нүүрсэн модулийн тооцоо:

Rd=115.17
Rn=52.35
r=800 Ом
d=260
L=1000 мм
M
axb=400x600
Nr=1
k1=0.55

Босоо суурилагдсан нэг модулийн газардуулгын эсэргүүцэл
Газардуулгын нийт эсэргүүцэл
Хөрсний эсэргүүцэл
Цилиндр модуль радиус
Хавтгай модуль радиус газардуулагчийн урт
Модулийн тохируулгын коэффициент /цилиндр=0.34/
Хавтгай модуль уртхөргөн
Модулийн тоо
Модуль ашиглалтын коэффициент
 $Rd=0.22(r/axb) \times M$
 $Rn=Rd/(n \times k)$

Газардуулгын тооцоо:

r=52.35 Ом
Lc=260 м
a'=0.145
A=4.68 м²
Lr=3 мм
Nr=35
b=0.02
k1=1.3344, k2=5.783

Хөрсний эсэргүүцэл
Тууш газардуулагчийн урт
Газардуулгын хөндлөн огтлолын радиус, газардуулгын гүнээс хамаарсан коэффициент
Газардуулах байгууламжийн нийт талбай
Босоо газардуулагчийн урт
Босоо газардуулагчийн тоо
Босоо газардуулагчийн радиус
Газардуулах байгууламжийн талбай харьцааны коэффициент

$$R1 = r / \pi Lc (\ln(2Lc/a') + k1Lc/\sqrt{A} - k2)$$

$$R2 = r / 2\pi Nr Lr (\ln(4Lr/b) - 1 + 2k1Lr/\sqrt{A} (\sqrt{Nr} - 1)^2)$$

$$Rm = r / \pi Lc (\ln(2Lc/Lr) + k1Lc/\sqrt{A} - k2 + 1)$$

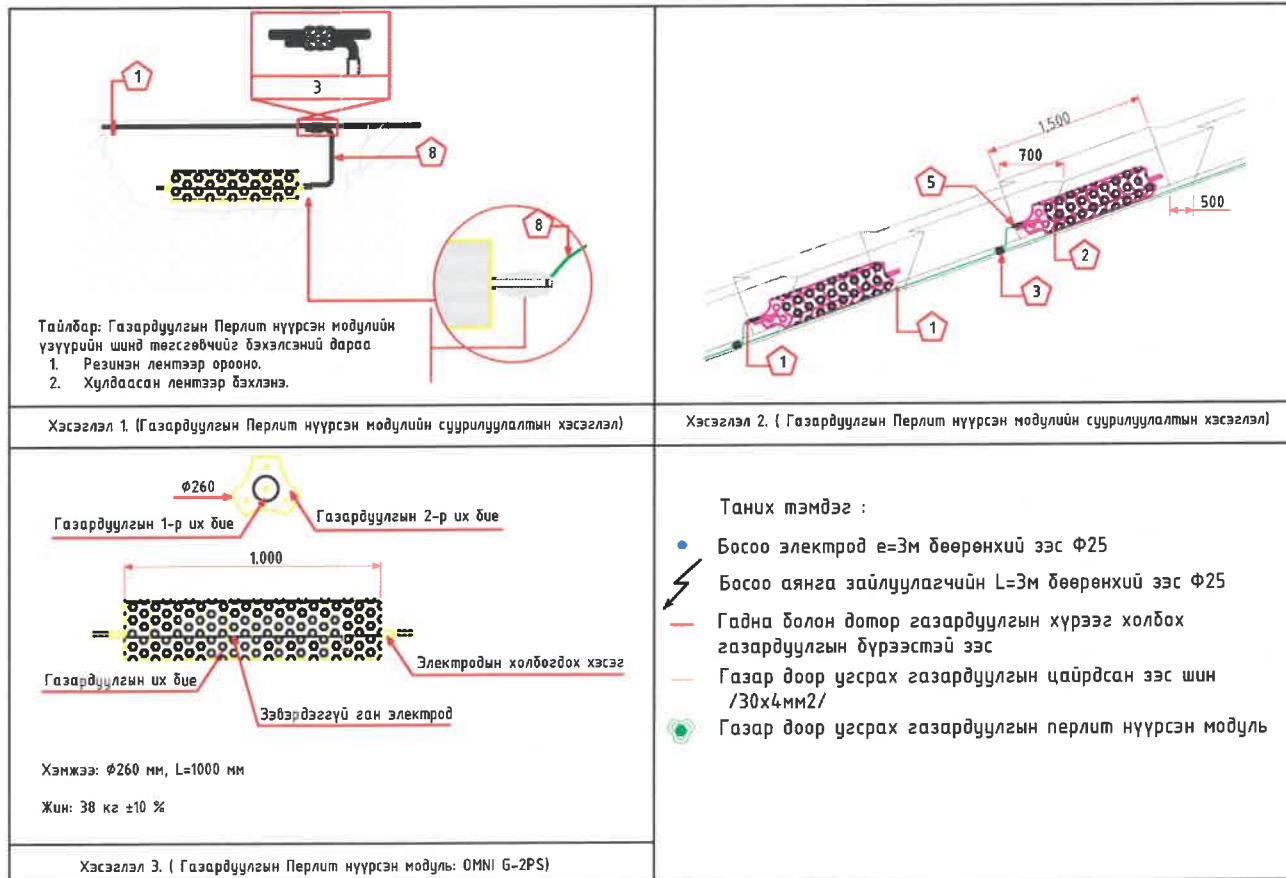
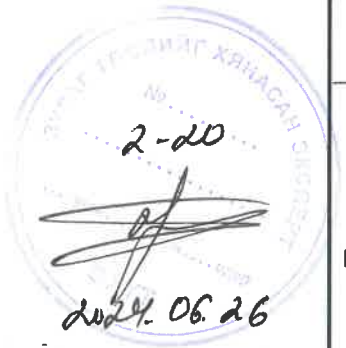
$$Rg = R1R2 - Rm^2 / R1 + R2 - 2Rm$$

R1=0.20144 Ом
R2=1.13798 Ом
Rm=6.64604 Ом
эсэргүүцэл
Rg=3.67 Ом

Тууш газардуулгын эсэргүүцэл
Босоо газардуулагчийн эсэргүүцэл
Тууш болон босоо газардуулагчийн харилцан үйлчлэлийн
Дэд станцын газардуулах байгууламжийн эсэргүүцэл

Тайлбар:

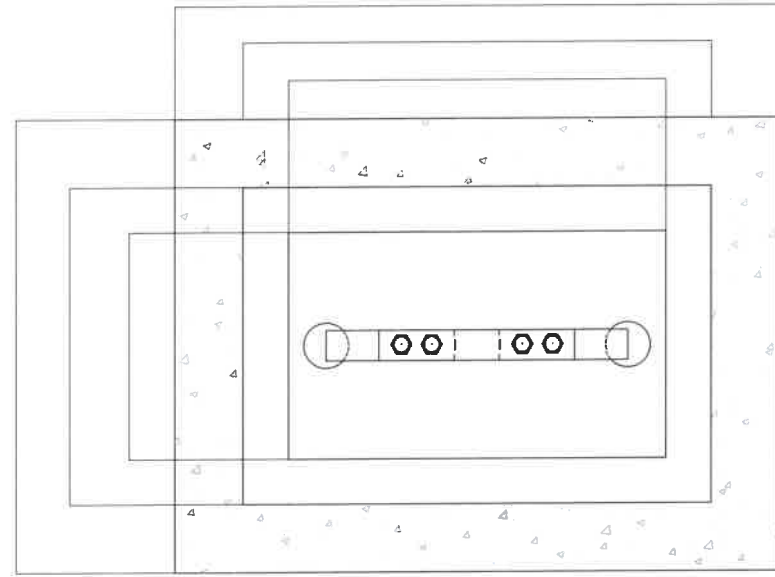
- Иж бүрдэл дэд станцын талбайн инженер геологийн судалгааны дүгнэлтээр хөрсний эсэргүүцэл 800 Ом ба 4ш перлит нүүрсэн модулийг зоосноор газардуулгын эсэргүүцэл 52.35 Ом-м болж газардуулгын эсэргүүцэл 3.67 Ом байна. Иж бүрдэл дэд станцын газардуулгын эсэргүүцэл 4 Ом-оос ихгүй байх шаардлагатай
- Газардуулгын ээс шинийг газрын түвшнээс доош 0.7 м гүнд суурилуулна.
- Газардуулгын босоо электродын үзүүр нь 3.7м-ын гүнд суулгана.
- Дэд өртөөг газардуулгатай 6 цэгээр холбох.



№	Нэр, техникийн үзүүлэлт	Маяг	Хэмжих нэгж	Тоо	Жин, кг		Тайлбар
					Нэгж	Нийт	
1	Бүрээсгүй ээс утас	Ф70 мм ²	м	15			
2	Газардуулгын перлит нүүрсэн модуль	G-2PS Ф260мм, L=1000мм	ком	4			
3	Ээс холбогч хавчаар	C Type (70 мм ²)	ш	4			
4	2 нүхтэй ээс цайрдсан төгсгөвч	НПС-2Н (70 мм ²)	ш	8			
5	Резинэн лент (corrosion inhibitor tape)	50мм x 1.2мм x 10м	ш	1			
6	Хулдаасан лент (vinyl tape)	19мм x 0.18мм x 20м	ш	1			
7	Цайрдсан ээс шин	30x4	м	280			
8	Газардуулгын бүрээстэй ээс утас	F-GV, 70 мм ²	м	20			
9	Босоо аянга зайлуулагчийн дөөрөнхий ээс, L=3000мм	Ф25	ш	6			
10	Босоо электрод дөөрөнхий ээс, L=3000мм	Ф25	ш	35			

<p>Улаанбаатар хот, ХЧД, 3-р хороо, Үйлдвэрийн гудамж-22, Мангуста оффис, 4-р давхар Утас: 757784-98, email: info@monhorus.mn</p>	Орхон аймгийн Баян-Өндөр сум, "ЗҮ" ТӨҮГ-ын СТ301 барилгын цахилгаан хангамжийн 6.3/0.4 кВ-ын хүчдэл, 2х1600 кВА чадалтай МС301 иж бүрдэл дэд өртөөний ажлын зураг төсөл							
	Иж бүрдэл дэд өртөөний газардуулах байгууламж							
	Инженер	Б.Батбаяр	Б.Батбаяр	Е.Г.Шифр:	МНС123-ЕМСТТ-301-SD-III-1	Масштаб:	М1:200	Огноо:
Гүйцэтгэсэн	Д.Амарзаяа	Д.Амарзаяа	Т.Г.Шифр:		Зургийн дугаар:	ХТ-27.1	Хуудас:	38
"Монхорус Интернешнл" ХХК	Шалгасан	Д.Доржгэрэл						

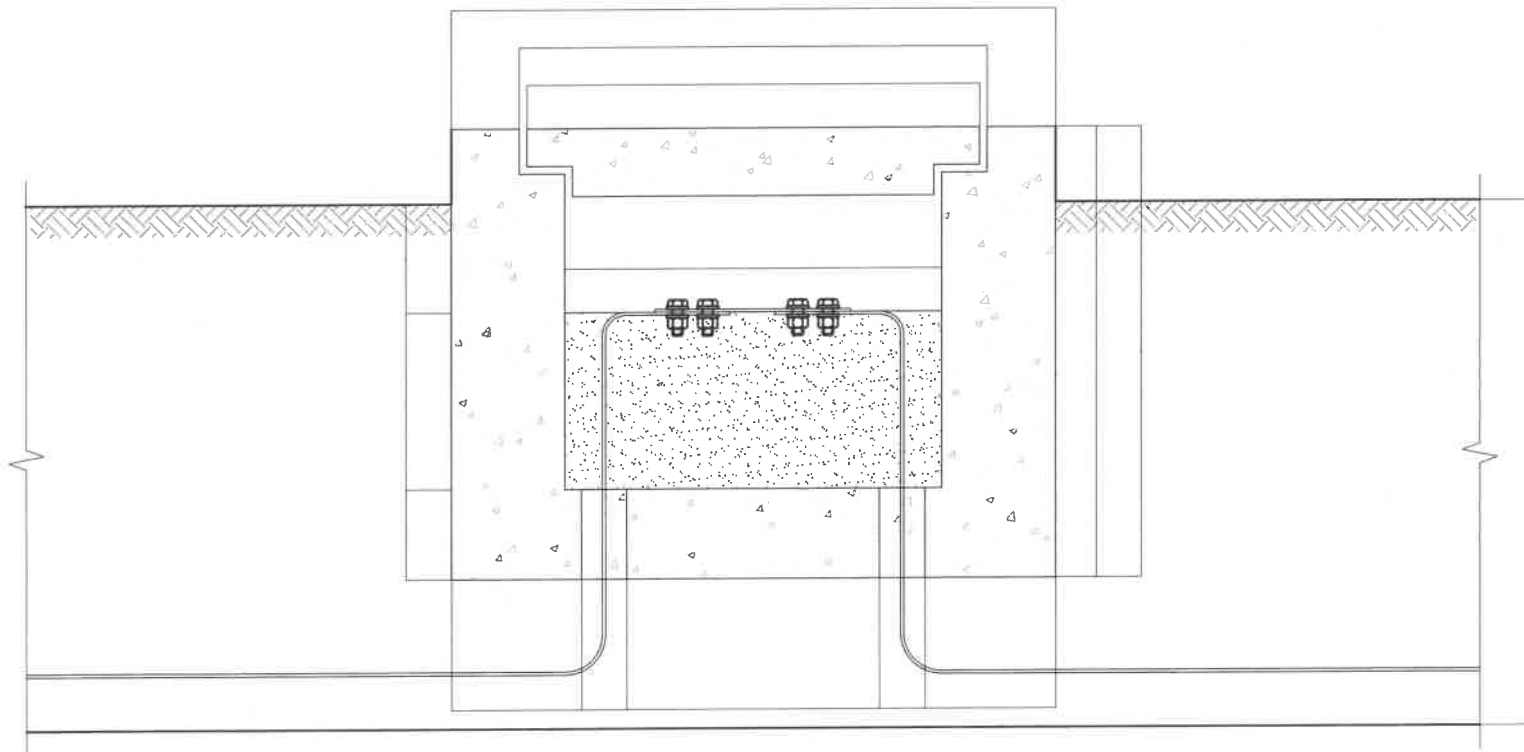
ГАЗАРДУУЛГЫН ХЭМЖИЛТИЙН ХУДАГ /М1:10/



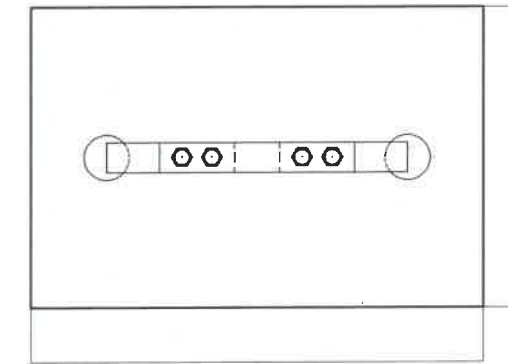
ГАЗАРДУУЛГЫН ХЭМЖИЛТИЙН ХУДГИЙН МАТЕРИАЛЫН ТҮҮВЭР

№	Нэр	Маяг	Хэмж нэгж	Тоо хэмжээ	Жин, кг	
					Нэгж	Нийт
1	Газардуулгын хэмжилтийн худаг	B20	м ³	0.17	-	-
2	Бетон таг	B20	м ³	0.019	-	-
3	Зэс дамжуулагч	1x70mm	м	0.4	1.060	0.424
4	Боолт	M14x40	ш	4	-	-

ОГТЛОЛ 1-1 /М1:10/




БЕТОН ТАГ /М1:10/

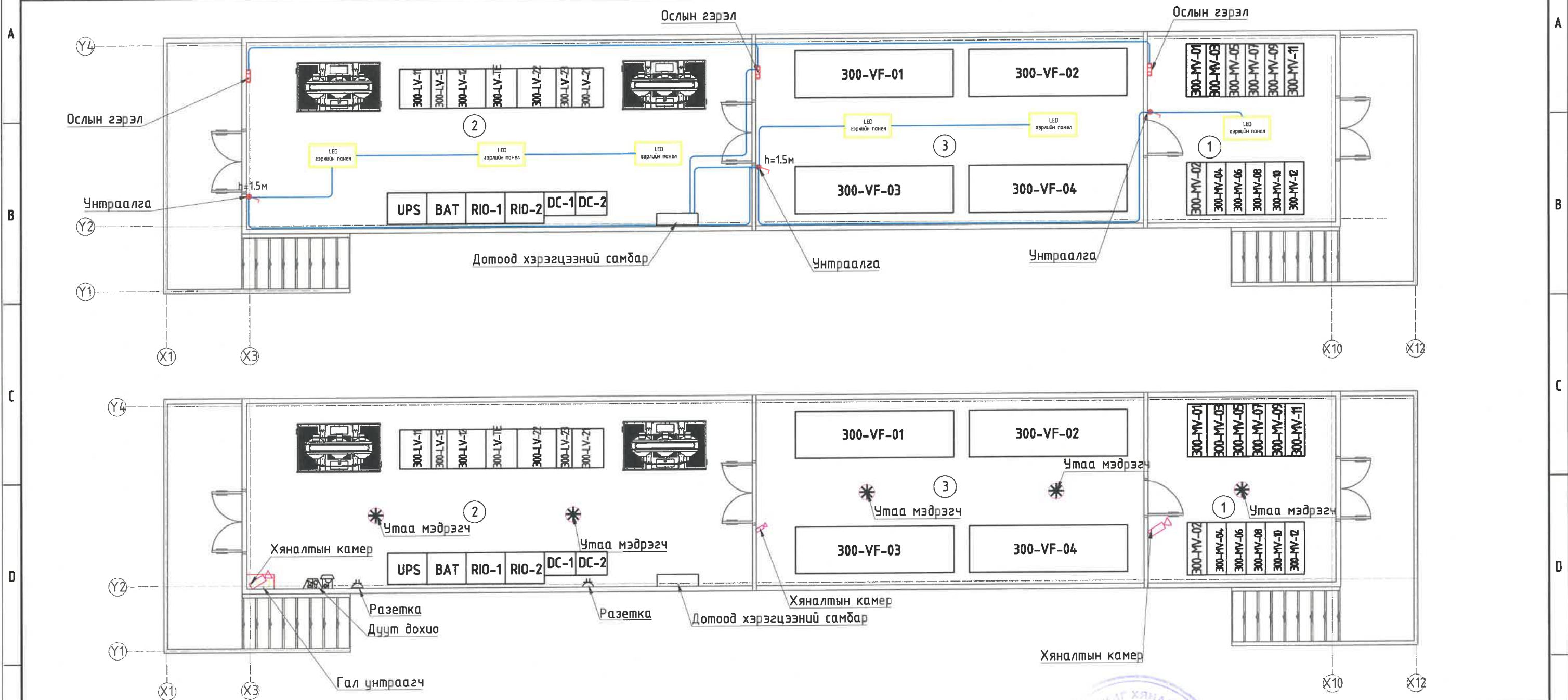


Тайлбар:

1. Дэд өртөөний потенциал тэгшитгэлийн зургийг ХТ-27-ын хамт үзнэ үү.

 Улаанбаатар хот, ХУД, 3-р хороо, Үйлдвэрийн гудамж-22, Мэгнолла оффис, 4-р багцар Утас: 75778498, email: info@monkhurus.mn	Орхон аймгийн Баян-Өндөр сум, "ЗҮ" ТӨҮГ-ын СТ301 барилгын цахилгаан хангамжийн 6.3/0.4 кВ-ын хүчдэл, 2x1600 кВА чадалтай МС301 иж бүрдэл дэд өртөөний ажлын зураг төсөл				
	Иж бүрдэл дэд өртөөний газардуулгын хэмжилтийн худаг				
	Инженер	Б.Батзаяа	Б.Батзаяа	Е.Г.Шифр:	Масштаб:
Гүйцэтгэсэн	Б.Анж	Д.Амарзаяа	МН123-ЕМСТТ-301-SD-III-1	M1:100	2024.03.28
Шалгасан	Б.Доржсүрэн	Д.Доржгэрэл	Т.Г.Шифр:	Зургийн дугаар:	Хуудас:
"Монхорус Интернэшил" ХХК				ХТ-27.2	38

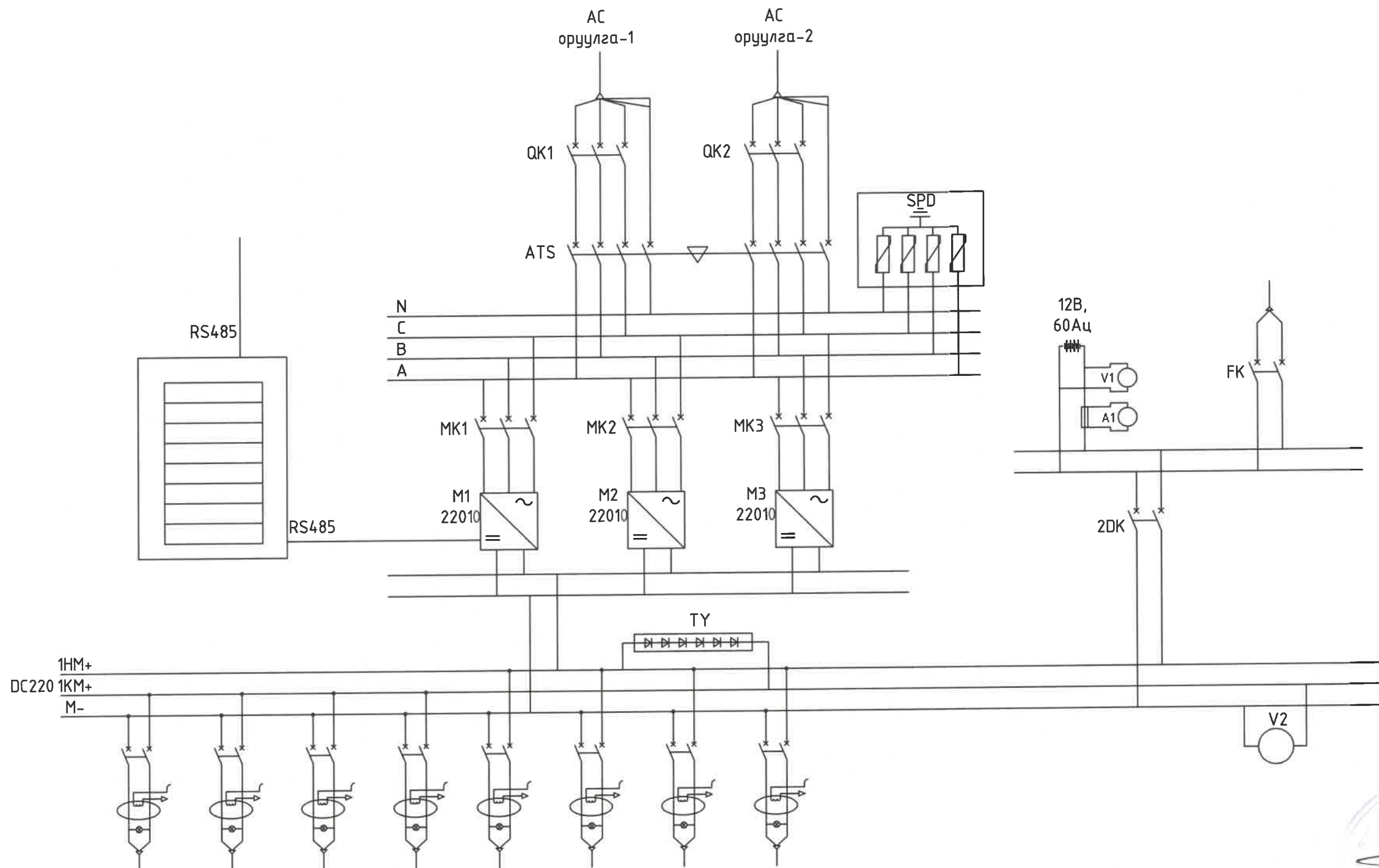
ИЖ БҮРДЭЛ ДЭД ӨРТӨӨНИЙ ХҮЧИТ ТӨХӨӨРӨМЖ, ДОТОР ГЭРЭЛТҮҮЛГИЙН БАЙГУУЛАЛТ



ӨРӨӨНИЙ ТОДОРХОЙЛОЛТ		
Д/Д	Өрөөний нэр	Талбай хэмжээ м2
Нийт талбайн хэмжээ:		131.456
1	6.3кВ-ын ХХБ-ийн өрөө	23.275
2	0.4кВ-ын ХХБ, трансформаторийн өрөө	61.227
3	6.3кВ-ын давтамж хувиргуурын өрөө	46.953

Тайлбар:
 1. Дотор гэрэлтүүлэг, хүчит төхөөрөмжийн байгуулалтийн зургийг ХТ-7-ын хамт үзнэ үү. Бүх материал нь үйлдвэрийн иж бүрдэлд орно.

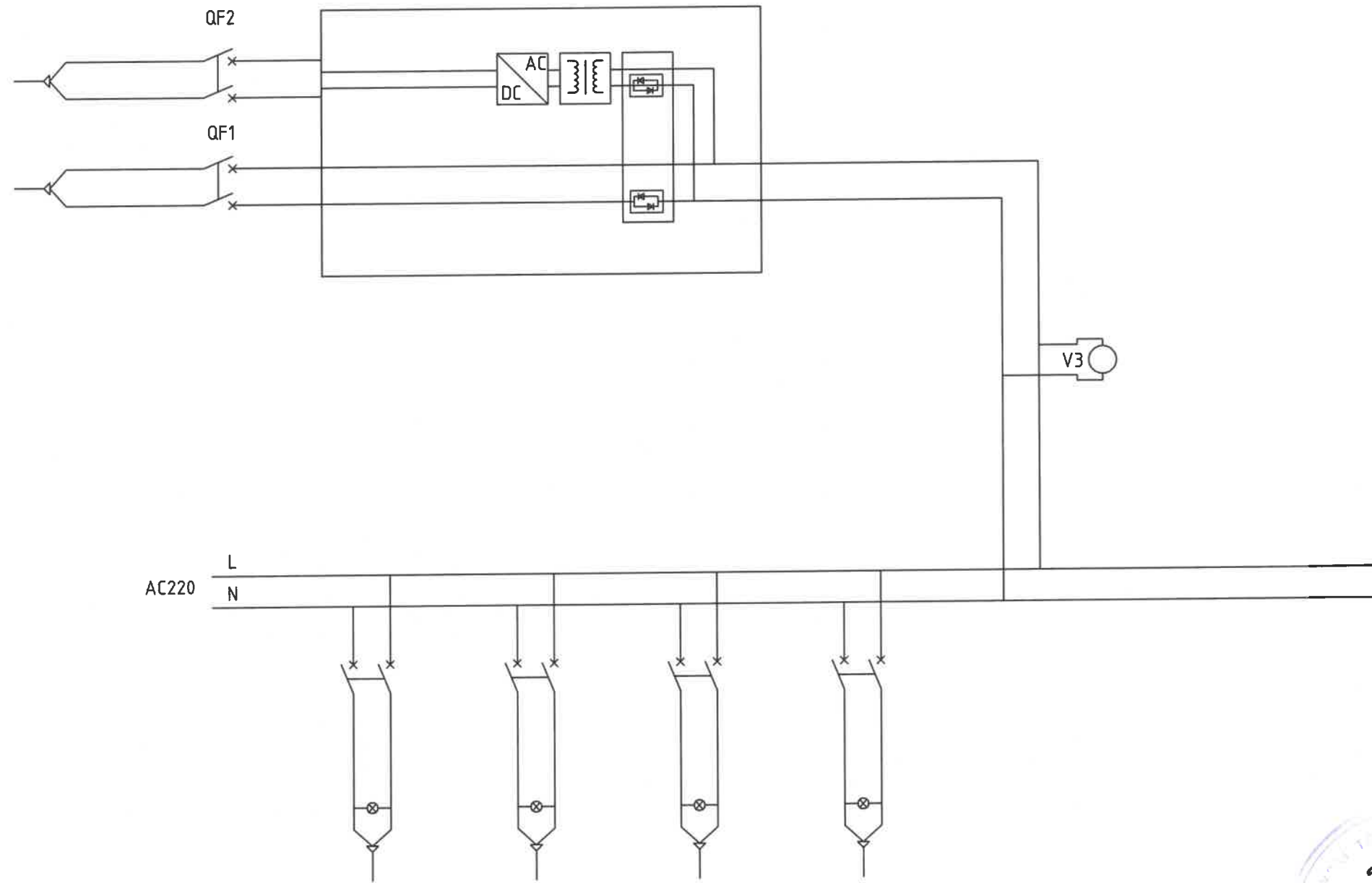
<p>Улаанбаатар хот, ХЗД, 3-р хороо, Үйлдвэрийн зүйлж-22, Мэргэлийн оффис, 4-р Вахсар Утас: 75778498, email: info@moncorus.mn</p> <p>"Монхорус Интернэшнл" ХХК</p>	Орхон аймгийн Баян-Өндөр сум, "ЗҮ" ТӨҮГ-ын СТ301 барилгын цахилгаан хангамжийн 6.3/0.4 кВ-ын хүчдэл, 2х1600 кВА чадалтай МС301 иж бүрдэл дэд өртөөний ажлын зураг төсөл				
	Иж бүрдэл дэд өртөөний дотор гэрэлтүүлэг, хүчит төхөөрөмжийн байгуулалт				
	Инженер	Б. Батбаяр	Б. Батбаяр	Е.Г.Шифр:	МН123-ЕМСТТ-301-SD-III-1
	Гүйцэтгэсэн	Х.А.Ам	Д.Амарзаяа	Т.Г.Шифр:	МН123-ЕМСТТ-301-SD-III-1
Шалгасан	Д.Доржпүрэв	Д.Доржпүрэв	Масштаб:	1:100	
			Зургийн дугаар:	ХТ-28	
			Огноо:	2024.03.28	
			Хуудас:	38	



Дугаар	KK01	KK02	KK03	KK04	HK01	HK02	HK03	HK04
И, А	16	16	16	16	32А	32А	32А	32А
Нэр	I секц	II секц	Нөөц	Нөөц	I секц	II секц	Нөөц	Нөөц
Хэлхээ	Удирдлагын хэлхээ				Дохиоллын хэлхээ			



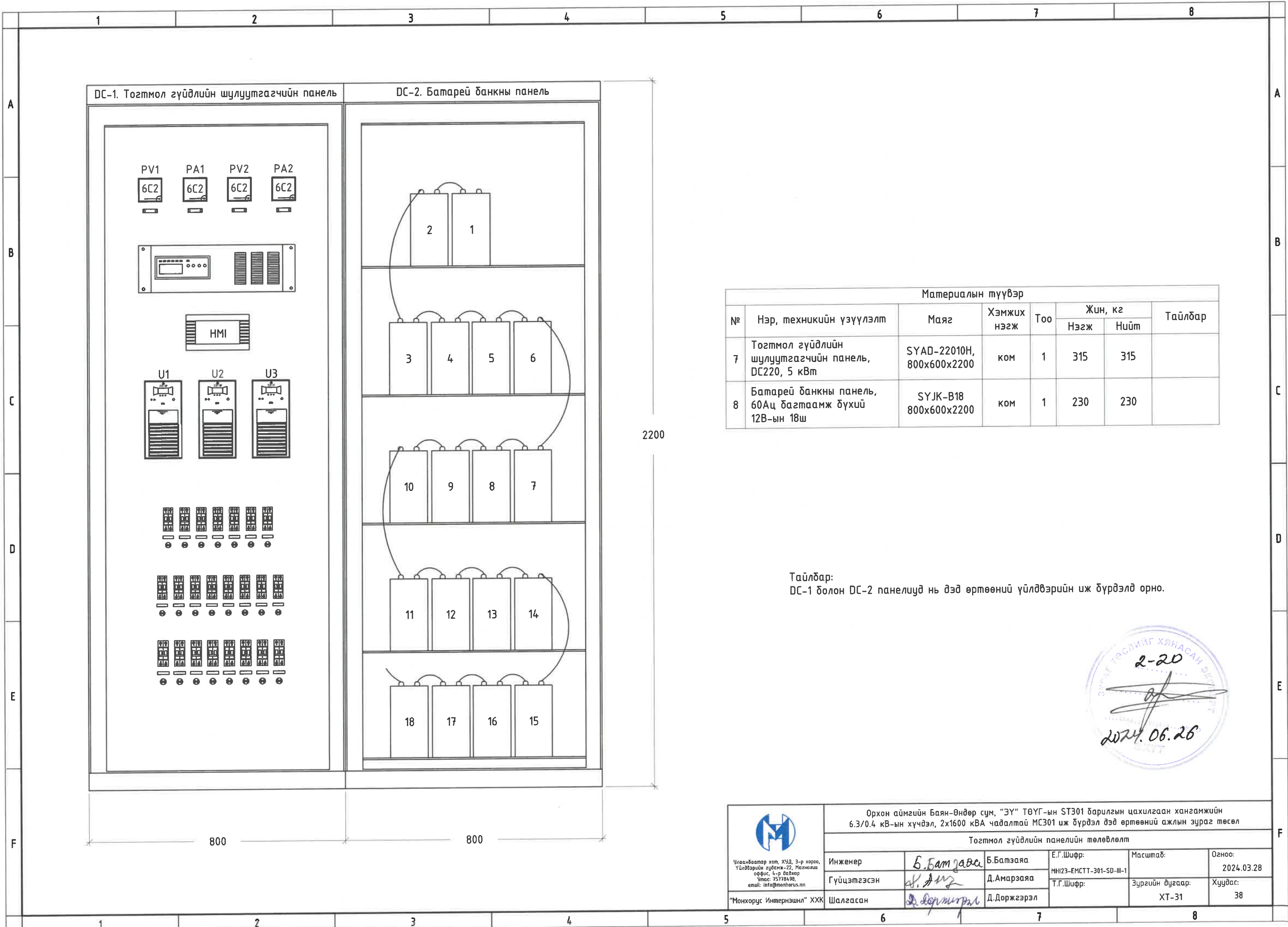
<p>Улаанбаатар хот, Хүд, 3-р хороо, Үйлдвэрийн гудамж-22, Мэргэлийн оффис, 4-р давхар Утас: 75778498, email: info@monhorus.mn</p>	Орхон аймгийн Баян-Өндөр сум, "ЗҮ" ТӨҮГ-ын СТ301 барилгын цахилгаан хангамжийн 6.3/0.4 кВ-ын хүчдэл, 2х1600 кВА чадалтай МС301 иж бүрдэл дэд өртөөний ажлын зураг төсөл				
	ХХБ-ийн тогтмол гүйдлийн тэжээлийн холболтын схем				
	Инженер	Б.Батзаяа	Б.Батзаяа	Е.Г.Шифр:	Масштаб:
Гүйцэтгэсэн	Х.Анг	Д.Амарзаяа	МНЭЗ-ЕМСТТ-301-SD-III-1		2024.03.28
Шалгасан	Д.Доржгэрэл	Д.Доржгэрэл	Т.Г.Шифр:	Зургийн дугаар:	Хуудас:
				ХТ-29	38



Дугаар	IK01	IK02	IK03	IK04
Ин, А	20А	20А	20А	20А



<p>Улаанбаатар хот, ХЧД, 3-р хороо, Үйлдвэрийн зурванд-22, Могоолов сүм, 4-р багцар Утас: 75778498, email: info@monhorus.mn</p> <p>"Монхорус Интернэшнл" ХХК</p>	Орхон аймгийн Баян-Өндөр сум, "ЗҮ" ТӨҮГ-ын ST301 барилгын цахилгаан хангамжийн 6.3/0.4 кВ-ын хүчдэл, 2х1600 кВА чадалтай МС301 иж бүрдэл дэд өртөөний ажлын зураг төсөл					
	Шулуутгагч панелийн АС 220В-ын холболтын схем					
	Инженер	Б.Батбаяс	Б.Батбаяа	Е.Г.Шифр:	МНСЗ-ЕМСТТ-301-SD-III-1	Масштаб:
Гүйцэтгэсэн	Д.Амарзаяа	Д.Амарзаяа	Т.Г.Шифр:		Зургийн дугаар:	Хуудас:
Шалгасан	Д.Доржгэрэл	Д.Доржгэрэл			ХТ-30	38



DC-1. Тогтмол гүйдлийн шулуутгагчийн панель

DC-2. Батарей банкны панель

2200


800

800

Материалын түүвэр							
№	Нэр, техникийн үзүүлэлт	Маяг	Хэмжих нэгж	Тоо	Жин, кг		Тайлбар
					Нэгж	Нийт	
7	Тогтмол гүйдлийн шулуутгагчийн панель, DC220, 5 кВт	SYAD-22010H, 800x600x2200	ком	1	315	315	
8	Батарей банкны панель, 60Ац багтаамж бүхий 12В-ын 18ш	SYJK-B18 800x600x2200	ком	1	230	230	

Тайлбар:
DC-1 болон DC-2 панелүүд нь дэд өртөөний үйлдвэрийн иж бүрдэлд орно.



 Улаанбаатар хот, ХУД, 3-р хороо, Үйлдвэрийн гудамж-22, Мэгэлюла оффис, 4-р байр Утас: 75778498, email: info@monhorus.mn	Орхон аймгийн Баян-Өндөр сум, "ЗҮ" ТӨҮГ-ын ST301 барилгын цахилгаан хангамжийн 6.3/0.4 кВ-ын хүчдэл, 2x1600 кВА чадалтай МС301 иж бүрдэл дэд өртөөний ажлын зураг төсөл					
	Тогтмол гүйдлийн панелийн төлөвлөлт					
	Инженер	Б.Батбаяс	Б.Батбаяс	Е.Г.Шифр:	Масштаб:	Огноо:
Гүйцэтгэсэн	Д.Амарзаяа	Д.Амарзаяа	МНГЗ-ЕМСТТ-301-SD-III-1	Зургийн дугаар:	Хуудас:	
Шалгасан	Д.Доржгэрэл	Д.Доржгэрэл	Т.Г.Шифр:	ХТ-31	38	



МОНХОРУС ИНТЕРНЭШНЛ ХХК

/УБ. ХУД, 3-р хороо, Үйлдвэрийн гудамж-22,
Магнолиа оффис, 4 давхар/




ЕГ Шуфр: МН123-ЕМСТТ-301-SD-III-2

Орхон аймаг, Баян-Өндөр сум, "Эрдэнэт үйлдвэр" ТӨҮГ,
Баяжуулах үйлдвэрийн хаягдлыг өтгөрүүлэх технологи нэвтрүүлэх төсөл

Өтгөрсөн дулингын насос станцын ST301 барилгын цахилгаан хангамж
(Ажлын зураг)

Дэвтэр III. 6.3/0.4кВ-ын хүчдэл, 2х1600кВА чадалтай МС301 иж бүрдэл дэд өртөө

Бүлэг 2. Реле хамгаалалт автоматикийн зураг

Инженер:  /Д.Золжаргал/
Гүйцэтгэсэн:  /Ц.Цогтбаатар/
Шалгасан:  /Б.Мөнхжаргал/

Улаанбаатар хот
2024 он



МОНХОРУС ИНТЕРНЭШНЛ ХХК

/УБ. ХУД, 3-р хороо, Үйлдвэрийн гудамж-22,
Магнолиа оффис, 4 давхар/

ЕГ Шуфр: МН123-ЕМСТТ-301-SD-III-2-1

Орхон аймаг, Баян-Өндөр сум, "Эрдэнэт үйлдвэр" ТӨҮГ,
Баяжуулах үйлдвэрийн хаягдлыг өтгөрүүлэх технологи нэвтрүүлэх төсөл

Өтгөрсөн дулиндын насос станцын ST301 барилгын цахилгаан хангамж
(Ажлын зураг)

Дэвтэр III. 6.3/0.4кВ-ын хүчдэл, 2х1600кВА чадалтай МС301 иж бүрдэл дэд өртөө

Бүлэг 2. Реле хамгаалалт автоматикийн зураг

Хэсэг 1. 6.3 кВ-ын оруулгын ячейк

Улаанбаатар хот
2024 он

A

Зургийн жагсаалт		
Хуудас	Нэр	Тайлбар
PXA-1	Зургийн жагсаалт, тайлбар бичиг	
PXA-2	Зарчмын схем	
PXA-3	Тэжээлийн хэлхээ	
PXA-4	Удирдлагын схем	
PXA-5	Дохиоллын хэлхээ	4 хуудас
PXA-6	Гүйдлийн хэлхээ	
PXA-7	Хүчдэлийн хэлхээ	
PXA-8	Таслуурын холболтын схем	
PXA-9	REF615 релений холболтын схем	
PXA-10	Тоноглолын жагсаалт	4 хуудас

B

C

D

E

F

ТАЙЛБАР БИЧИГ

6.3 кВ-ын ХХБ-ийн оруулгын ячийкийн реле хамгаалалт:

Дэд өртөөний 6.3 кВ-ын ХХБ-ийн оруулгын ячийкаар АББ брэндийн Unigear ZS1 маягийн иж бүрдэл хуваарилах байгууламж төлөвлөсөн. Энэхүү 6.3 кВ-ын оруулга шугамын реле хамгаалалтаар АББ брэндийн REF-615 микропроцессорын реле сонгосон. Үз оруулгын 2 ячийканд суурилуулах REF-615 реле нь 16 тоон оролт, 10 тоон гаралт, 4 гүйдэл, 5 хүчдэлийн оролттой, өөрийн HMI-ээс удирдлага, хяналт хийх боломж бүхий өргөн LCD дэлгэцтэй. Энэхүү хамгаалалт нь шинээс трансформатор талд болсон фаз хоорондын болон 1 фазын богино залгааны үед гэмтлийг тусгаарлах үүрэгтэй. Хяналт, удирдлага мэдээллийн системд (СКАДА) IEC61850-8-2 протоколоор мэдээлэл дамжуулж, удирдлага хийнэ. Энэхүү хамгаалалт нь доорх функцуудтай:

- 27- Хүчдэлийн дууралтын хамгаалалт
- 59- Хүчдэлийн ихсэлтийн хамгаалалт
- 81- Давтамжийн дууралтын, ихсэлтийн хамгаалалт
- 50- МТО
- 50N- Газардлагын МТО
- 51N- Газардлагын МТЗ
- 51P- МТЗ
- 67N- Чиглэлтэй газарлагын хамгаалалт
- PMU- WAMS (BAMC) системд мэдээлэл өгөх функц
- SCIL0- Релен дээр программаар хориг хийх функц
- SSCBR- Таслуурын ажиллагааг хянах, засварт оруулахад хугацааг тодорхойлох функц



Хэмжүүр

6.3 кВ-ын оруулгын ячийканд Phoenix contact үйлдвэрийн EEM-MA770-R маягийн хэмжүүр суурилагаар сонгосон. Тус ухаалаг хэмжүүр нь ЭХ-ний үзүүлэлтүүдийг 2 чиглэлд 0.5 нарийвчлалтайгаар хэмжинэ. Ухаалаг хэмжүүрт холбогдох гүйдлийн трансформаторын ороомгийн нарийвчлал 0.5 байна. Ухаалаг хэмжүүр нь хяналт, удирдлага мэдээллийн системд (СКАДА) өөрийн мэдээллийг MODBUS RTU болон MODBUS TCP протоколоор дамжуулна.

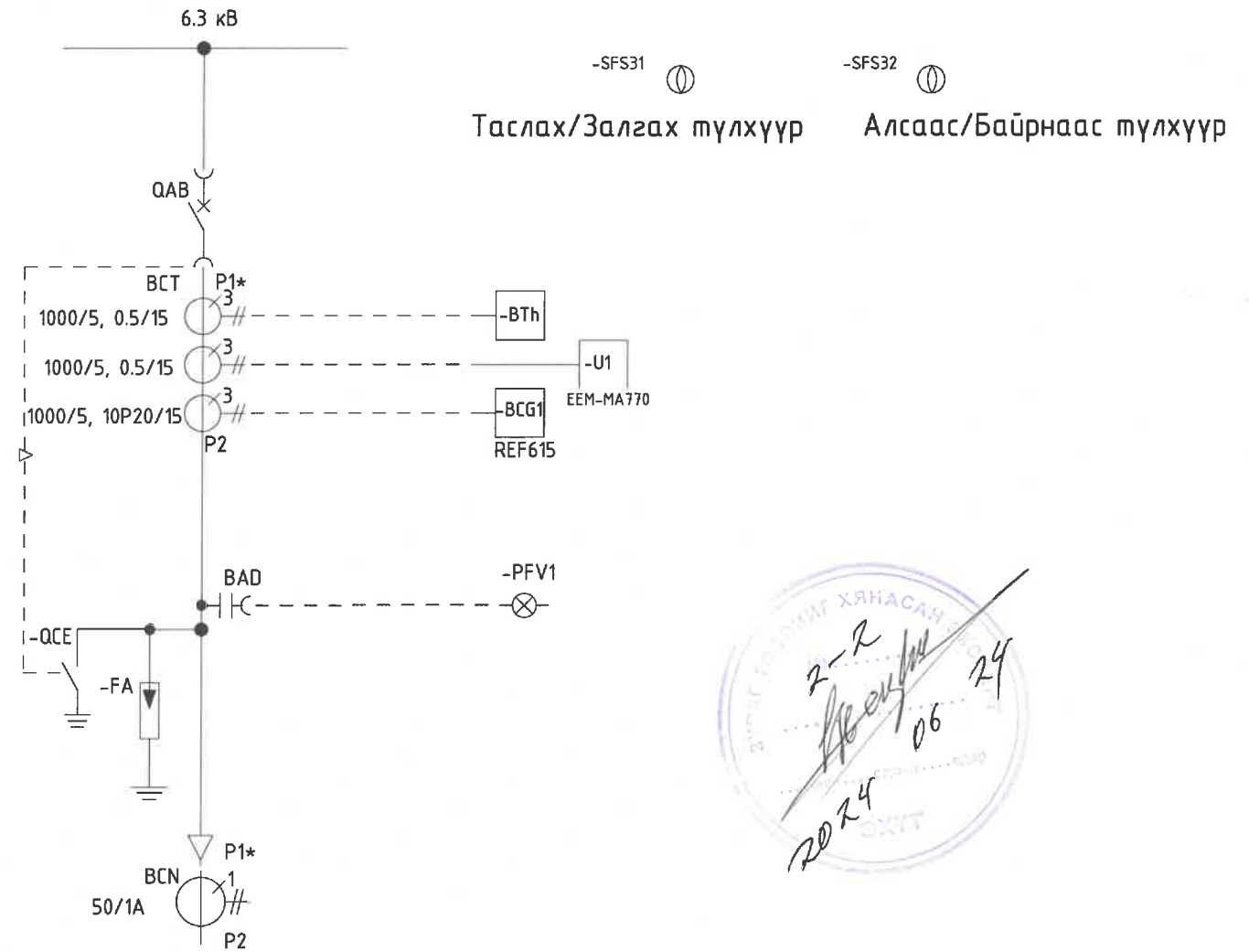
Тоолуур


Тоолуур нь RS-485-ын холболтын DLMS протоколтой, олон улсын IEC61107, IEC62056 стандартуудын шаардлага хангасан байх ба санах ой бүхий 0.5 нарийвчлалтай бүрэн электрон тоолуур байна. Шинээр суурилуулах тоолуурууд нь Эрдэнэт үйлдвэрийн тоолуурын нэгдсэн системд холбогдоно.

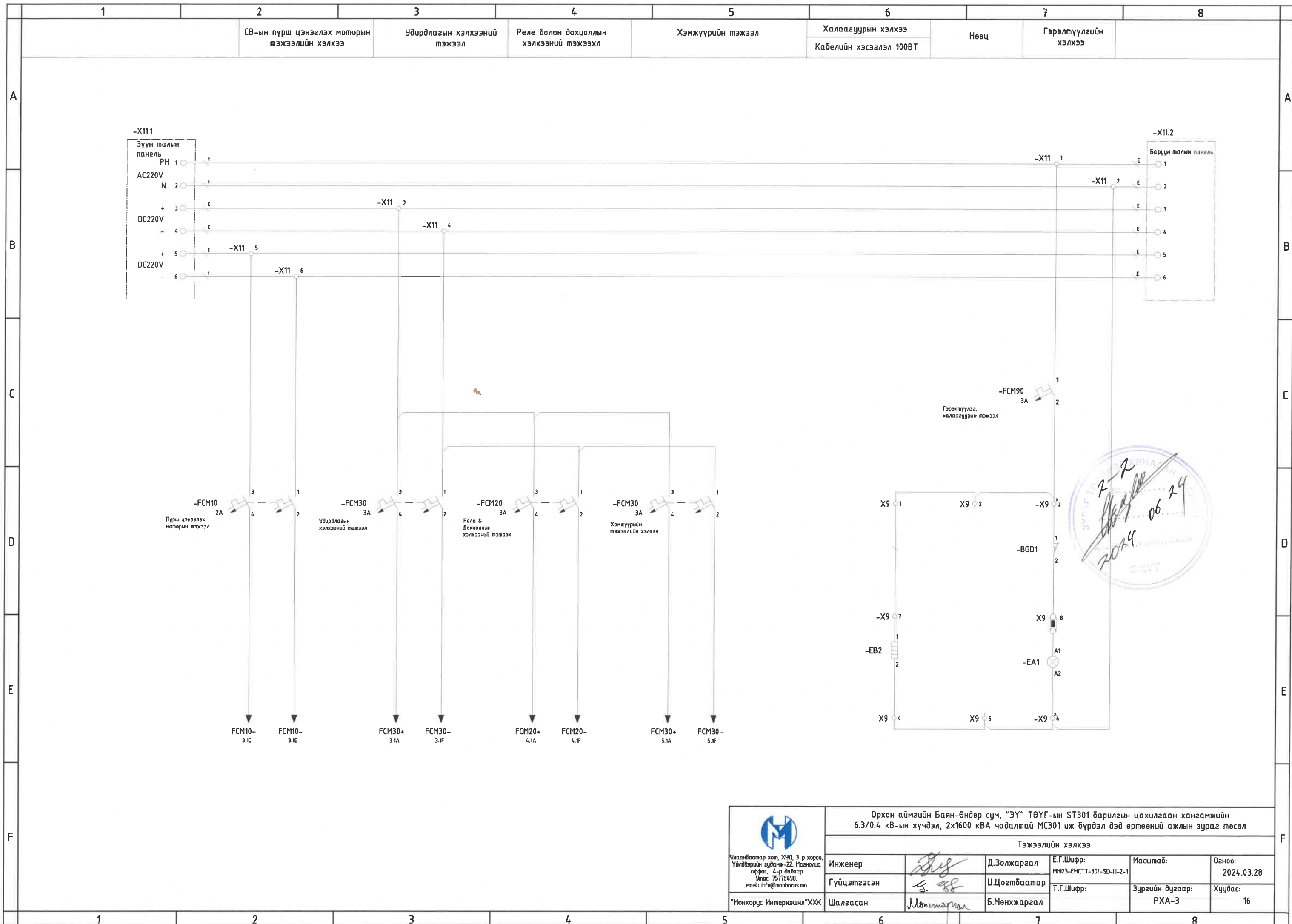
Шифр	Тайлбар
MHI23-EMCTT-301-SD-III-2-1	Зураг төслийн хэсгийн дугаар (Оруулгын ячийк)
	Зураг төслийн бүлгийн дугаар (Реле хамгаалалт автоматик)
	Зураг төслийн дэвтрийн дугаар (2x1600 кВА чадалтай дэд өртөө)
	Ажлын зураг (Shop Drawing)
	Барилгын дугаар (ST-301 барилгын цахилгаан хангамж)
	Баяжуулах үйлдвэрийн хаягдлыг өмгөрүүлэх технологи нэвтрүүлэх төсөл
	Төсөл хэрэгжүүлж эхэлсэн он
	Байгууллагын нэр (Monhorus International LLC)
Зургийн дугаар	Тайлбар
PXA-1	Хуудасны дугаар
	Реле хамгаалалт автоматик


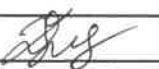
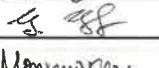
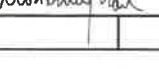
<p>Улаанбаатар хот, Хvд, 3-р хороо, Үйлдвэрийн гудамж-22, Магнolia оффис, 4-р давхар Утас: 75778498, email: info@monhorus.ln</p>	Орхон аймгийн Баян-Өндөр сум, "ЭУ" ТӨҮГ-ын ST301 барилгын цахилгаан хангамжийн 6.3/0.4 кВ-ын хүчдэл, 2x1600 кВА чадалтай МС301 иж бүрдэл дэд өртөөний ажлын зураг төсөл				
	Зургийн жагсаалт, тайлбар бичиг				
	Инженер	<i>[Signature]</i>	Д.Золжаргал	Е.Г.Шифр: MHI23-EMCTT-301-SD-III-2-1	Масштаб:
Гүйцэтгэсэн	<i>[Signature]</i>	Ц.Цогтбаатар	Т.Г.Шифр:	Зургийн дугаар: PXA-1	Хуудас: 16
"Монхорус Интернэшнл"ХХК	Шалгасан	<i>[Signature]</i>	Б.Мөнхжаргал		

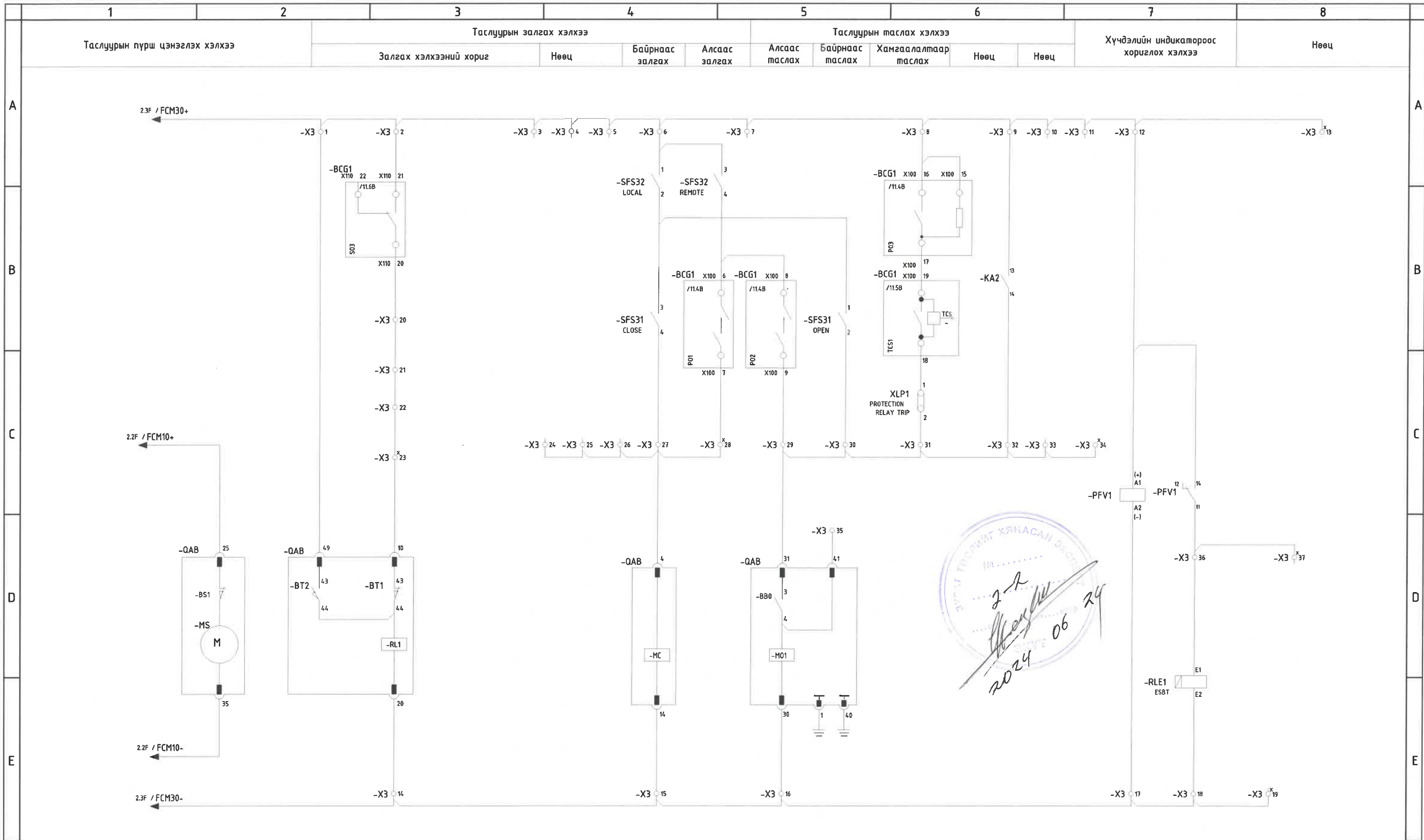
Төхөөрөмжийн индекс			
Код	Нэр	Ширхэг	Хэсгийн дугаар
-QAB	Вакум таслуур	1	VD4/P-55-RL-R
-BAD	Хүчдэл хуваарилагч	3	DIK-10-B10N100C-1
-BCT1	Гүйдлийн трансформатор	1	СТА-62K253-0230
-BCT2	Гүйдлийн трансформатор	1	СТА-62K253-0230
-BCT3	Гүйдлийн трансформатор	1	СТА-62K253-0230
-QCE	Газардуулгын хутга	1	ET1-BGE2/3
-BCN	Тэг дараллын гүйдлийн трансформатор	1	KOLA 06B2 50/1
-U1	Хэмжүүр		EEM-MA770
-BTh	Тоолуур	1	DDST546




 Улаанбаатар хот, ХУД, 3-р хороо, Үйлдвэрийн гудамж-22, Манголиа оффис, 4-р давхар Утас: 75778498, email: info@moncorus.ln	Орхон аймгийн Баян-Өндөр сум, "ЗҮ" ТӨҮГ-ын ST301 барилгын цахилгаан хангамжийн 6.3/0.4 кВ-ын хүчдэл, 2х1600 кВА чадалтай МС301 иж бүрдэл дэд өртөөний ажлын зураг төсөл					
	Зарчмын схем					
	Инженер	<i>Д.Золжаргал</i>	Д.Золжаргал	Е.Г.Шифр: МН123-ЕМСТТ-301-SD-III-2-1	Масштаб:	Огноо: 2024.03.28
Гүйцэтгэсэн	<i>Ц.Цогтбаатар</i>	Ц.Цогтбаатар	Т.Г.Шифр:	Зургийн дугаар: РХА-2	Хуудас: 16	
Шалгасан	<i>Б.Мөнхжаргал</i>	Б.Мөнхжаргал				

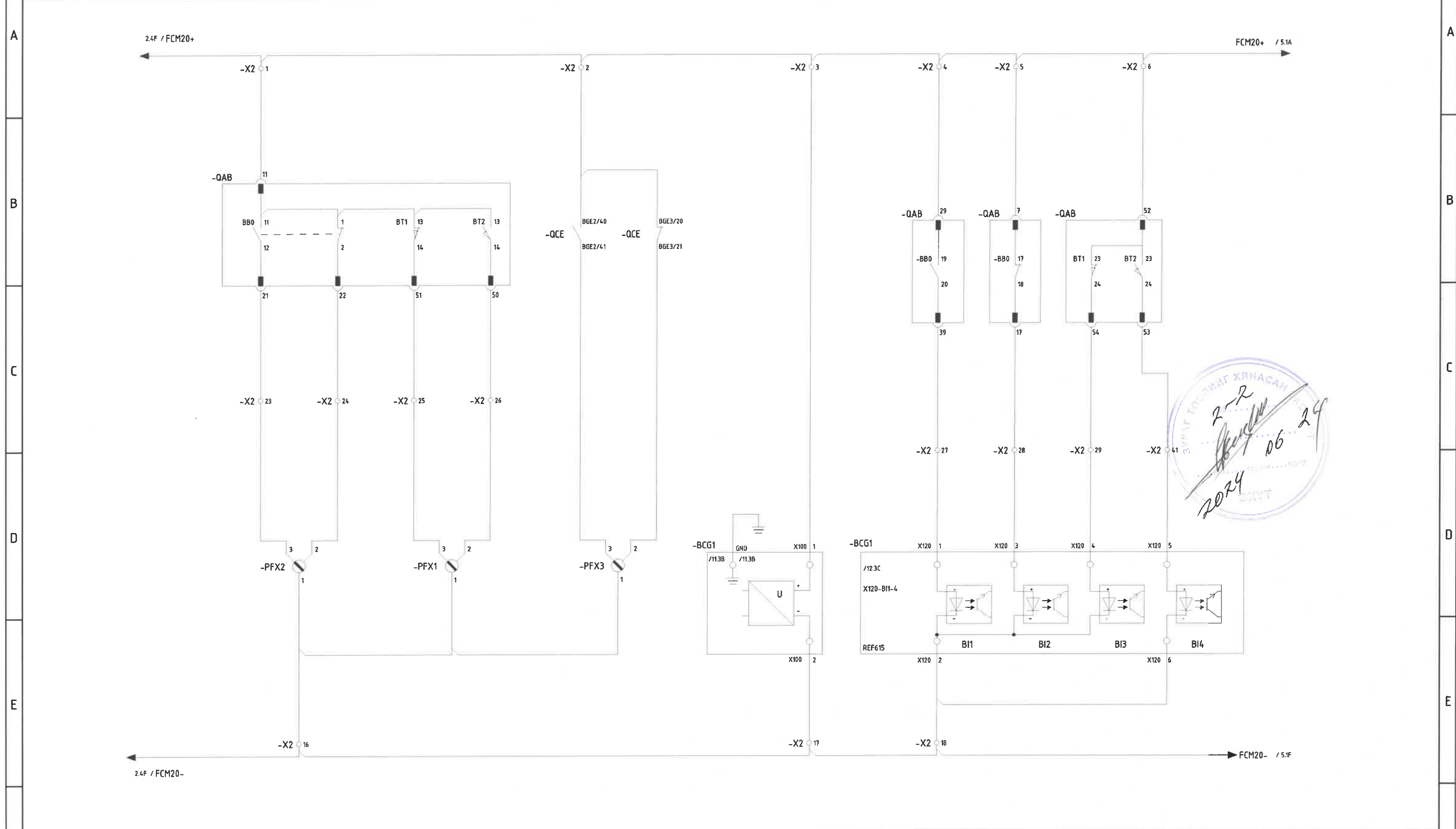



 Улаанбаатар хот, ХУД, 3-р хороо, Үйлдвэрийн гудамж-22, Магнolia офис, 4-р давхар Утас: 75778498, email: info@mongolus.mn	Орхон аймгийн Баян-Өндөр сум, "ЭҮ" ТӨҮГ-ын ST301 барилгын цахилгаан хангамжийн 6.3/0.4 кВ-ын хүчдэл, 2х1600 кВА чадалтай МС301 иж бүрдэл дэд өртөөний ажлын зураг төсөл				
	Тэжээлийн хэлхээ				
	Инженер		Д.Золжаргал	Е.Г.Шифр: МН23-ЕМСТТ-301-SD-III-2-1	Масштаб:
Гүйцэтгэсэн		Ц.Цогтбаатар	Т.Г.Шифр:	Зургийн дугаар: РХА-3	Хуудас: 16
"Монхорус Интернэшнл"ХХК	Шалгасан		Б.Мөнхжаргал		



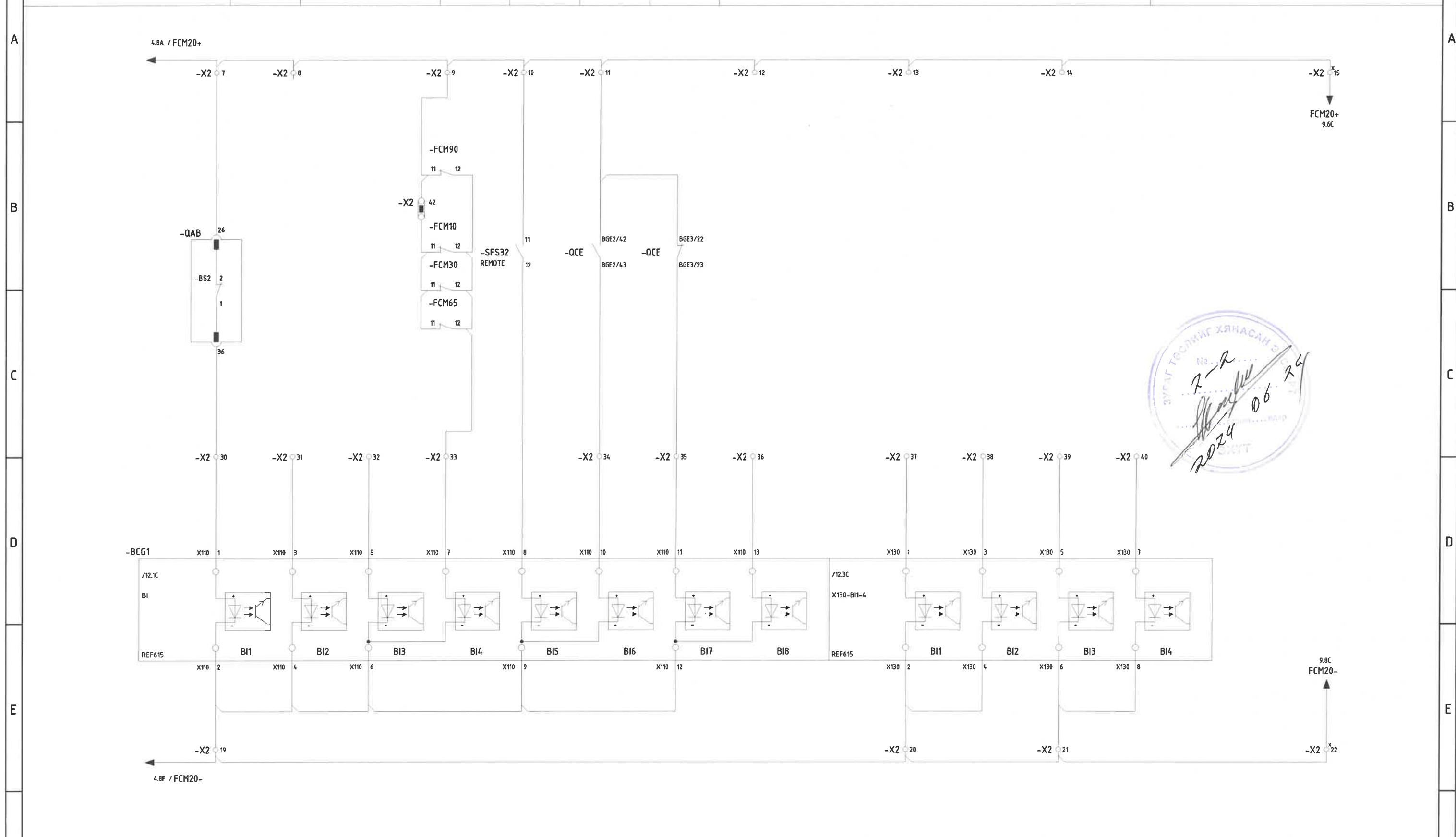
 Улаанбаатар хот, ХУД, 3-р хороо, Үйлэврийн гудамж-22, Моголиа оффис, 4-р давхар Утас: 75778498, email: info@monhorus.mn	Орхон аймгийн Баян-Өндөр сум, "ЭҮ" ТӨҮГ-ын ST301 барилгын цахилгаан хангамжийн 6.3/0.4 кВ-ын хүчдэл, 2х1600 кВА чадалтай МС301 иж бүрдэл дэд өртөөний ажлын зураг төсөл				
	Удирдлагын схем				
	Инженер	<i>Д.Золжаргал</i>	Д.Золжаргал	Е.Г.Шифр: МНЭЗ-ЕМСТТ-301-SD-III-2-1	Масштаб:
Гүйцэтгэсэн	<i>С.Б.</i>	Ц.Цогтбаатар	Т.Г.Шифр:	Зургийн дугаар: РХА-4	Хуудас: 16
"Монхорус Интернэшнл" ХХК	Шалгасан	<i>Мөнхжаргал</i>	Б.Мөнхжаргал		


1	2		3		4		5		6		7		8
	Таслуурын төлөв		BT-н тэргэнцэрийн төлөв		ГХ төлөв		REF615 релений тэжээл		Таслуурын төлөв		BT-н тэргэнцэрийн төлөв		
	Залгаатай	Тасархай	Ажлын	Туршилтын	Залгаатай	Тасархай			Залгаатай	Тасархай	Ажлын	Туршилтын	



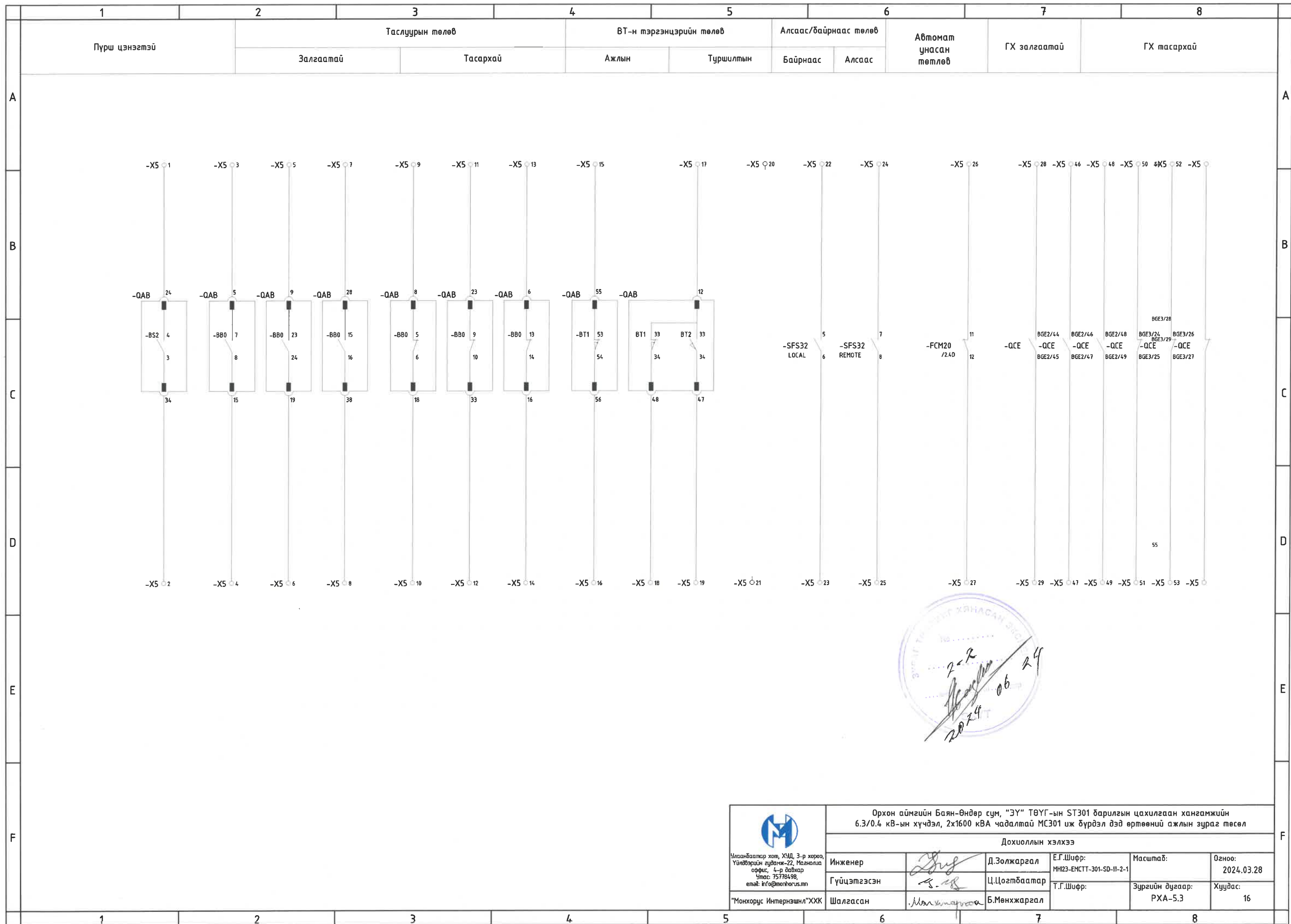
		Орхон аймгийн Баян-Өндөр сум, "ЗҮ" ТӨҮГ-ын ST301 барилгын цахилгаан хангамжийн 6.3/0.4 кВ-ын хүчдэл, 2х1600 кВА чадалтай МС301 иж бүрдэл дэд өртөөний ажлын зураг төсөл											
		Дохиоллын хэлхээ											
Улаанбаатар хот, ХУД, 3-р хороо, Үйлдвэрийн гудамж-22, Магнолиа оффис, 4-р давхар Утас: 75778498, email: info@monhorus.mn		Инженер	<i>Д.Золжаргал</i>	Д.Золжаргал	Е.Г.Шифр:	МН123-ЕМСТТ-301-SD-III-2-1	Масштаб:	Огноо:					
		Гүйцэтгэсэн	<i>Ц.Цогтбаатар</i>	Ц.Цогтбаатар	Т.Г.Шифр:		Зургийн дугаар:	Хуудас:					
"Монхорус Интернэшнл"ХХК		Шалгасан	<i>Монхорус</i>	Б.Мөнхжаргал			PXA-5.1	16					


1	2	3	4	5	6	7	8
	Пүрш цэнэзгүй	Нөөц	Автомат унасан төлөв	Алсаас төлөв	ГХ залгаатай	ГХ тасархай	Нөөц

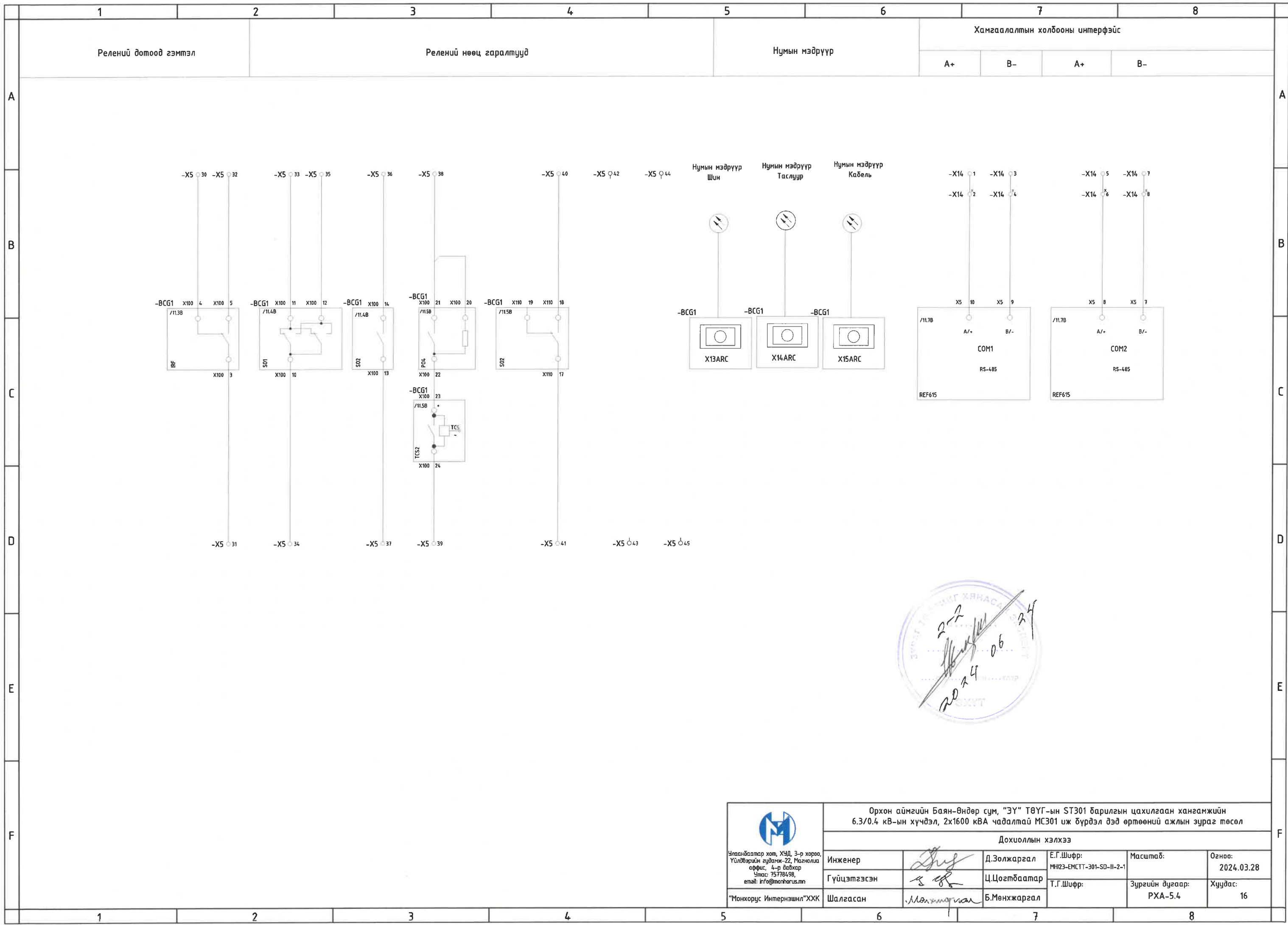



 Улаанбаатар хот, ХУД, 3-р хороо, Үйлдвэрийн гудамж-22, Магнолиа офис, 4-р давхар Утас: 75778498, email: info@monhorus.mn	Орхон аймгийн Баян-Өндөр сум, "ЗҮ" ТӨҮГ-ын СТ301 барилгын цахилгаан хангамжийн 6.3/0.4 кВ-ын хүчдэл, 2х1600 кВА чадалтай МС301 иж бүрдэл дэд өртөөний ажлын зураг төсөл						
	Дохиоллын хэлхээ						
	Инженер	<i>[Signature]</i>	Д.Золжаргал	Е.Г.Шифр:	МН23-ЕМСТТ-301-SD-III-2-1	Масштаб:	Огноо:
	Гүйцэтгэсэн	<i>[Signature]</i>	Ц.Цогтбаатар	Т.Г.Шифр:		Зургийн дугаар:	Хуудас:
"Монхорус Интернэшл"ХХК	Шалгасан	<i>[Signature]</i>	Б.Мөнхжаргал		РХА-5.2	16	

1	2	3	4	5	6	7	8
---	---	---	---	---	---	---	---



 Улаанбаатар хот, ХЗД, 3-р хороо, Үйлдвэрийн гудамж-22, Моголилд офис, 4-р давхар Утас: 75778498, email: info@mongorus.mn	Орхон аймгийн Баян-Өндөр сум, "ЗҮ" ТӨҮГ-ын ST301 барилгын цахилгаан хангамжийн 6.3/0.4 кВ-ын хүчдэл, 2х1600 кВА чадалтай МС301 иж бүрдэл дэд өртөөний ажлын зураг төсөл					
	Дохиоллын хэлхээ					
	Инженер	<i>[Signature]</i>	Д.Золжаргал	Е.Г.Шифр: МН23-ЕМСТТ-301-SD-III-2-1	Масштаб:	Огноо:
	Гүйцэтгэсэн	<i>[Signature]</i>	Ц.Цогтбаатар	Т.Г.Шифр:	Зургийн дугаар: РХА-5.3	Хуудас: 16
"Монхорус Интернэшнл" ХХК	Шалгасан	<i>[Signature]</i>	Б.Мөнхжаргал			

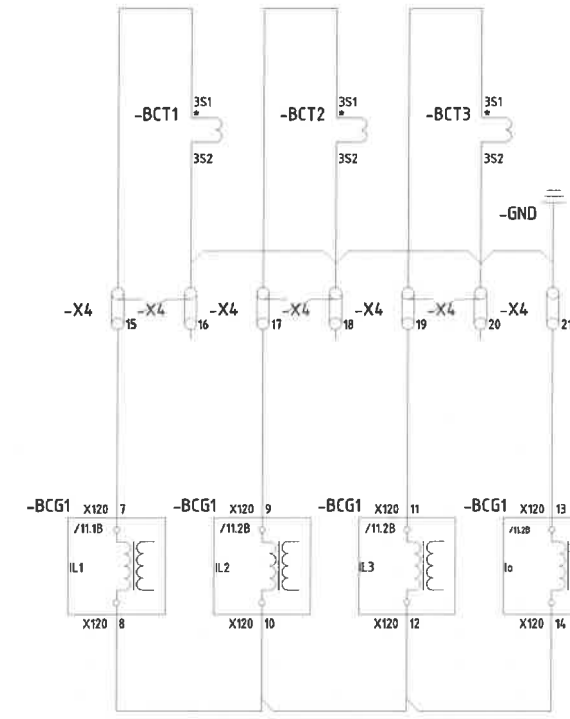
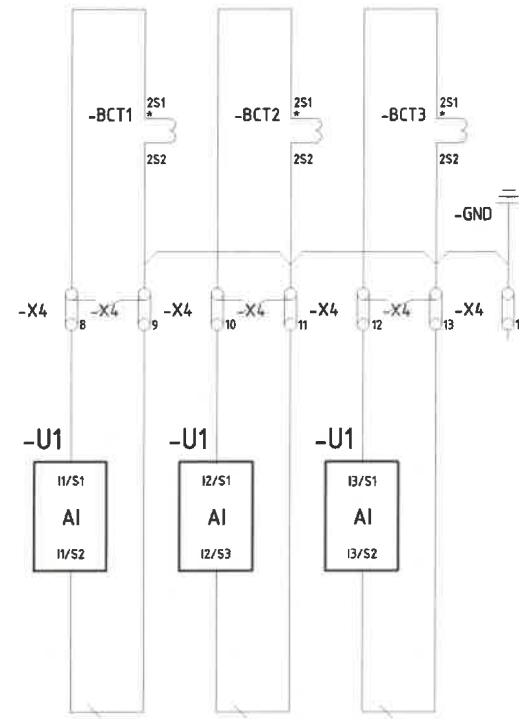
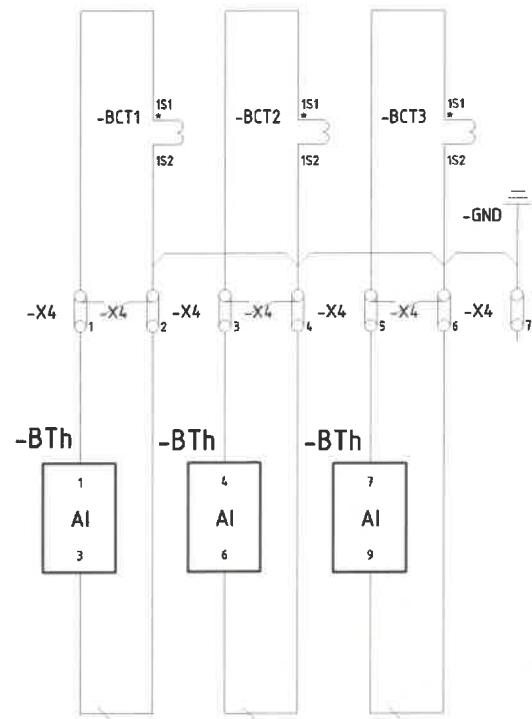



 Улаанбаатар хот, ХЗД, 3-р хороо, Үйлдвэрийн гудамж-22, Моголиа оффис, 4-р давхар Утас: 75778498, email: info@monhorus.mn	Орхон аймгийн Баян-Өндөр сум, "ЗҮ" ТӨҮГ-ын ST301 барилгын цахилгаан хангамжийн 6.3/0.4 кВ-ын хүчдэл, 2х1600 кВА чадалтай МС301 иж бүрдэл дэд өртөөний ажлын зураг төсөл				
	Дохиоллын хэлхээ				
	Инженер	<i>[Signature]</i>	Д.Золжаргал	Е.Г.Шифр: МН23-ЕМСТТ-301-SD-III-2-1	Масштаб:
Гүйцэтгэсэн	<i>[Signature]</i>	Ц.Цогтбаатар	Т.Г.Шифр:	Зургийн дугаар: РХА-5.4	Хуудас: 16
"Монхорус Интернэшнл" ХХК	Шалгасан	<i>[Signature]</i>	Б.Мөнхжаргал		

Тоолуурын гүйдлийн хэлхээ

Хэмжүүрийн гүйдлийн хэлхээ

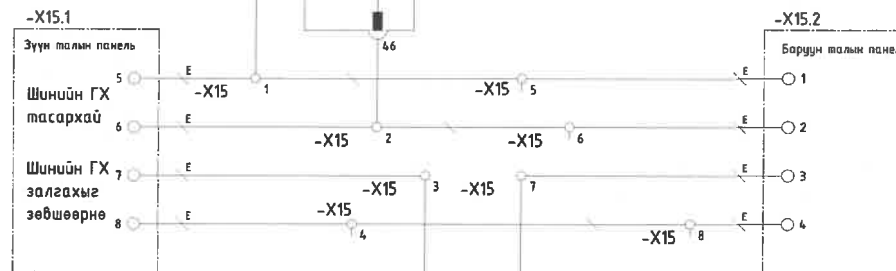
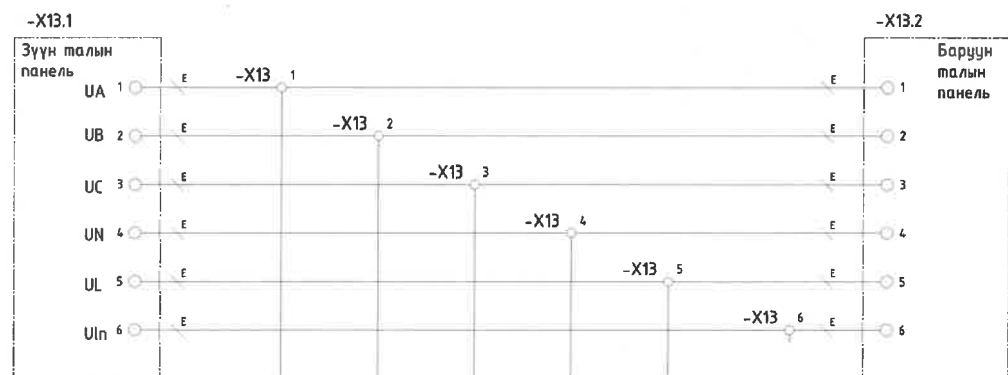
Хамгаалалтын гүйдлийн хэлхээ



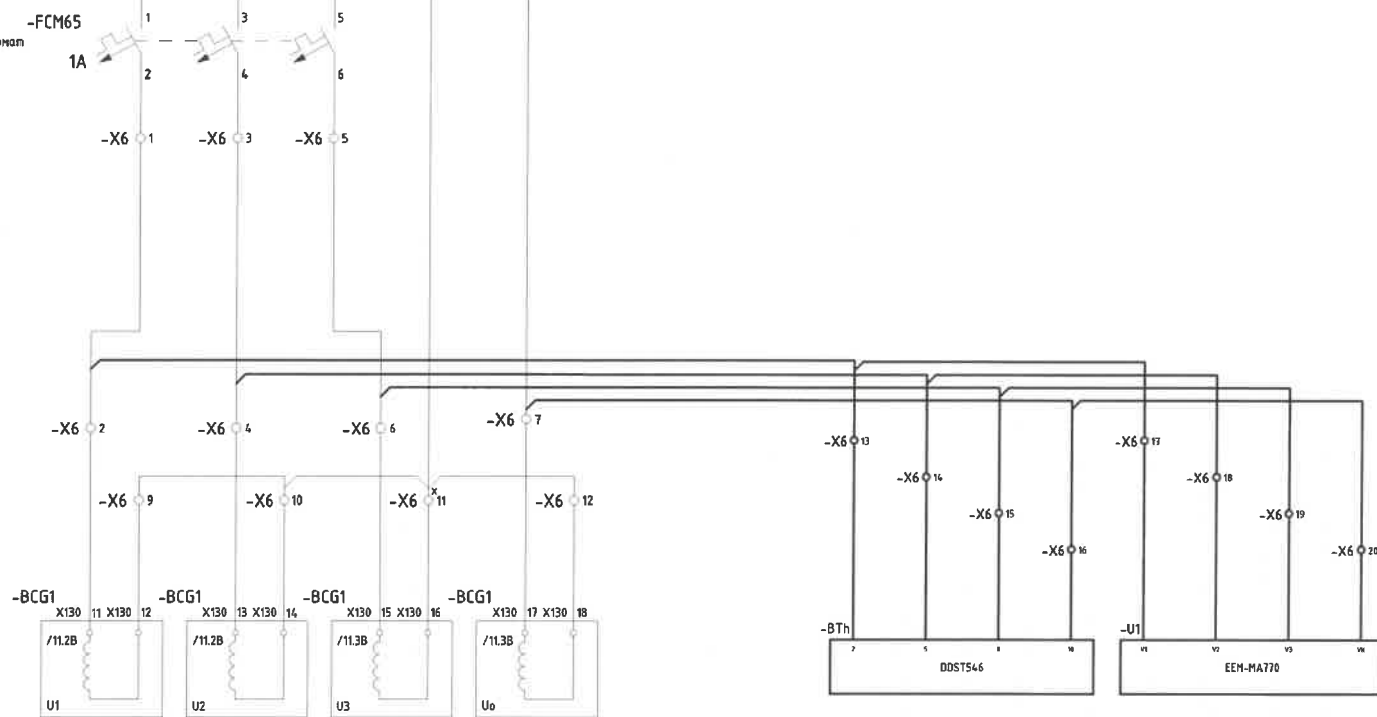
 Улаанбаатар хот, ХУД, 3-р хороо, Үйлдвэрийн гудамж-22, Моголиуд офис, 4-р давхар Утас: 75778498, email: info@moncorus.mn	Орхон аймгийн Баян-Өндөр сум, "ЭҮ" ТӨҮГ-ын СТ301 барилгын цахилгаан хангамжийн 6.3/0.4 кВ-ын хүчдэл, 2х1600 кВА чадалтай МС301 иж бүрдэл дэд өртөөний ажлын зураг төсөл				
	Гүйдлийн хэлхээ				
	Инженер	<i>[Signature]</i>	Д.Золжаргал	Е.Г.Шифр: МНЭЗ-ЕМСТТ-301-SD-III-2-1	Масштаб:
Гүйцэтгэсэн	<i>[Signature]</i>	Ц.Цогтбаатар	Т.Г.Шифр:	Зургийн дугаар: РХА-6	Хуудас: 16
"Монкорус Интернэшнл"ХХК	Шалгасан	<i>[Signature]</i>	Б.Мөнхжаргал		


Хүчдэлийн хэлхээ

Шинийн газардуулгын шинк

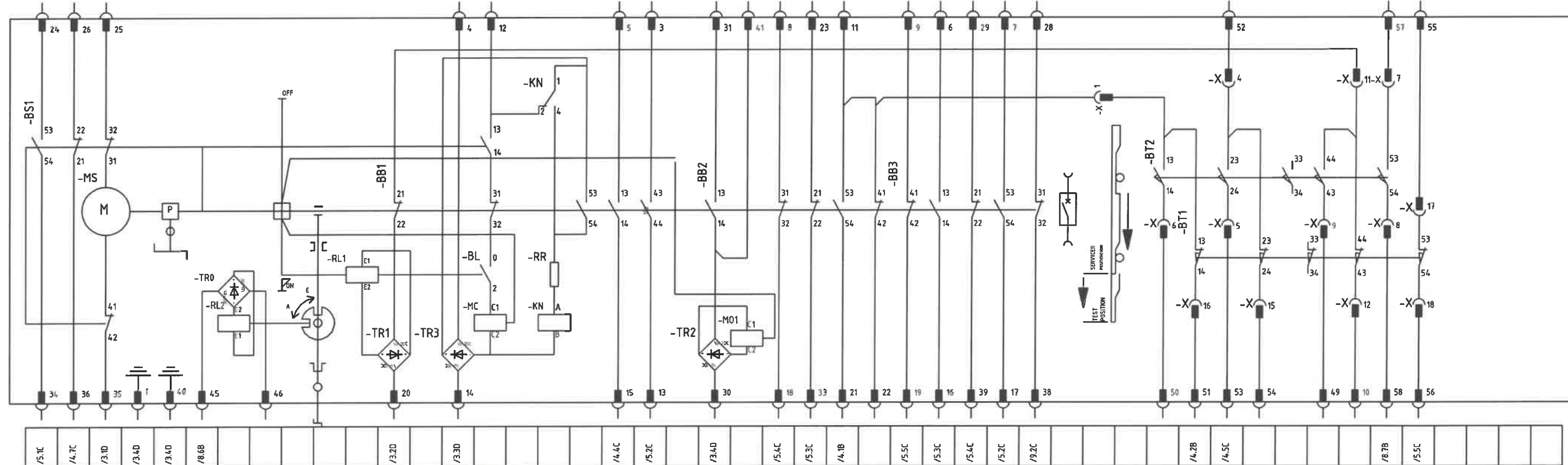


-FCM65
Хүчдэлийн автоматаар



 Улаанбаатар хот, ХЧД, 3-р хороо, Үйлдвэрийн гудамж-22, Мэгенцали офис, 4-р давхар Утас: 75778498, email: info@monhorus.mn	Орхон аймгийн Баян-Өндөр сум, "ЗҮ" ТӨҮГ-ын ST301 барилгын цахилгаан хангамжийн 6.3/0.4 кВ-ын хүчдэл, 2х1600 кВА чадалтай МС301 иж бүрдэл дэд өртөөний ажлын зураг төсөл Хүчдэлийн хэлхээ					
	Инженер	Д.Золжаргал	Е.Г.Шифр:	МННЗ-ЕМСТТ-301-SD-III-2-1	Масштаб:	Огноо:
	Гүйцэтгэсэн	Ц.Цогтбаатар	Т.Г.Шифр:		Зургийн дугаар:	Хуудас:
"Монхорус Интернэшил" ХХК	Шалгасан	Б.Мөнхжаргал		РХА-7	16	

-QAB
VD4-SB-Y0



Тайлбар

Газардуулгын хутга нь ВТ-ын тэргэнцэртэй механик хоригтой:

а. ВТ-ын тэргэнцэр туршилтын байрлалд: газардуулгын хутга үйлдэл хийх боломжтой.

б. Газардуулгын хутга масархай: ВТ-ын тэргэнцэр ажлын байрлалд оруулах боломжтой.

Тэмдэглэгээ	Зориулалт	Тайлбар
-MS	Пүрш цэнэглэх мотор	
-RL1	ВТ залгах хэлхээний цахилгаан соронзон хориг	
-MC	Залгах ороомог	
-KN	Таслуурын залгах ороомгийн хоригийн реле	
-MO1	Таслах ороомог	
-RR	Эсэргүүцэл	сонголтоор
-TR0-TR3	Шулуутгагч	
-RL2	Тэргэнцрийн зам соронзон хоригтой	сонголтоор

Тэмдэглэгээ	Зориулалт	Тайлбар
-BS1	Механизмын контакт	
-BB1	ВТ-ын контакт	
-BB2	ВТ-ын контакт	
-BB3	ВТ-ын контакт	
-BT1	ВТ-ын тэргэнцэр ажлын байрлалд	
-BT2	ВТ-ын тэргэнцэр туршилтын байрлалд	
-BL	Залгах релений хоригийн контакт	



<p>Улаанбаатар хот, ХУД, 3-р хороо, Үйлдвэрийн гудамж-22, Магнolia оффис, 4-р давхар Утас: 75778498, email: info@mankhorus.mn</p>	<p>Орхон аймгийн Баян-Өндөр сум, "ЭҮ" ТӨҮГ-ын СТ301 барилгын цахилгаан хангамжийн 6.3/0.4 кВ-ын хүчдэл, 2х1600 кВА чадалтай МС301 иж бүрдэл дэд өртөөний ажлын зураг төсөл</p>				
	<p>Таслуурын холболтын схем</p>				
	Инженер	Д.Золжаргал	Е.Г.Шифр: МН423-ЕМСТТ-301-SD-III-2-1	Масштаб:	Огноо: 2024.03.28
Гүйцэтгэсэн	Ц.Цогтбаатар	Т.Г.Шифр:	Зургийн дугаар: РХА-8	Хуудас: 16	
"Монхорус Интернэшнл"ХХК	Шалгасан	Б.Мөнхжаргал			

A

B

C

D

E

F

A

B

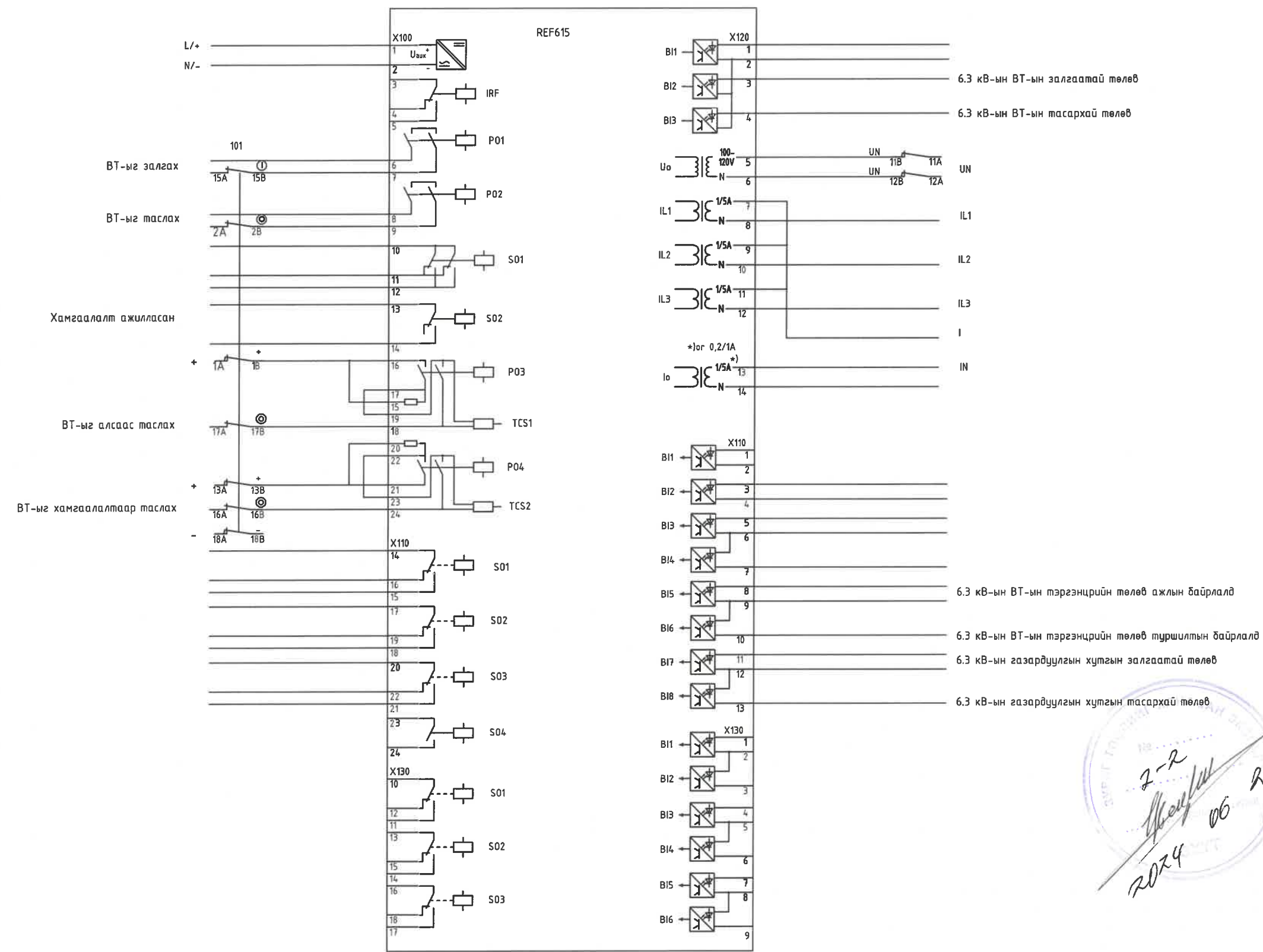
C

D

E

F

1 2 3 4 5 6 7 8



2-2
[Signature]
 2024 06 24

<p>Улаанбаатар хот, ХЗД, 3-р хороо, Үйлдвэрийн гудамж-22, Магнolia оффис, 4-р давхар Утас: 75778498, email: info@monhorus.mn</p>	Орхон аймгийн Баян-Өндөр сум, "ЭҮ" ТӨҮГ-ын ST301 барилгын цахилгаан хангамжийн 6.3/0.4 кВ-ын хүчдэл, 2х1600 кВА чадалтай МС301 иж бүрдэл дэд өртөөний ажлын зураг төсөл				
	REF615 релений хэлбэлтэний схем				
	Инженер	<i>[Signature]</i>	Д.Золжаргал	Е.Г.Шифр: МН123-ЕМСТТ-301-SD-III-2-1	Масштаб:
Гүйцэтгэсэн	<i>[Signature]</i>	Ц.Цогтбаатар	Т.Г.Шифр:	Зургийн дугаар: РХА-9	Хуудас: 16
"Монхорус Интернэшнл" ХХК	Шалгасан	<i>[Signature]</i>	Б.Мөнхжаргал		

1 2 3 4 5 6 7 8

Тоноглолын жагсаалт (CUBICLE)

Төхөөрмжийн ID	-BAD	Хэсгийн дугаар	DIK-10-B10N1000C-1	Тоо хэмжээ	3	Үйлдвэрлэгч	ABB
Төхөөрмжийн нэр	CAPACITIVE VOLTAGE DIVIDER			Төрөл	B10N-1000C-1		
Техникийн өгөгдөл	Un=12kV						
Тэмдэглэгээ							
CROSS REFERENCE	S/1.1B						
Төхөөрмжийн ID	-BCN	Хэсгийн дугаар		Тоо хэмжээ		Үйлдвэрлэгч	
Төхөөрмжийн нэр				Төрөл			
Техникийн өгөгдөл							
Тэмдэглэгээ							
CROSS REFERENCE	S/1.1C						
Төхөөрмжийн ID	-BCT1	Хэсгийн дугаар	CTA-G2K253-0230	Тоо хэмжээ	1	Үйлдвэрлэгч	ABB
Төхөөрмжийн нэр	Гүйдлийн трансформатор			Төрөл	LZZBJ9-12/150b/4		
Техникийн өгөгдөл	25kA/3SEC,150/5A,C1:CL 0.2S/15VA;C2:CL 0.5/15VA;C3:10P20/15VA;						
Тэмдэглэгээ							
CROSS REFERENCE	S/8.2B		S/8.4B		S/8.6B		
Төхөөрмжийн ID	-BCT2	Хэсгийн дугаар	CTA-G2K253-0230	Тоо хэмжээ	1	Үйлдвэрлэгч	ABB
Төхөөрмжийн нэр	Гүйдлийн трансформатор			Төрөл	LZZBJ9-12/150b/4		
Техникийн өгөгдөл	25kA/3SEC,150/5A,C1:CL 0.2S/15VA;C2:CL 0.5/15VA;C3:10P20/15VA;						
Тэмдэглэгээ							
CROSS REFERENCE	S/8.2B		S/8.4B		S/8.7B		
Төхөөрмжийн ID	-BCT3	Хэсгийн дугаар	CTA-G2K253-0230	Тоо хэмжээ	1	Үйлдвэрлэгч	ABB
Төхөөрмжийн нэр	Гүйдлийн трансформатор			Төрөл	LZZBJ9-12/150b/4		
Техникийн өгөгдөл	25kA/3SEC,150/5A,C1:CL 0.2S/15VA;C2:CL 0.5/15VA;C3:10P20/15VA;						
Тэмдэглэгээ							
CROSS REFERENCE	S/8.3B		S/8.5B		S/8.7B		

Төхөөрмжийн ID	-EB2	Хэсгийн дугаар	GCE0990162P0102	Тоо хэмжээ	1	Үйлдвэрлэгч	SANYANG
Төхөөрмжийн нэр	Халаагуур			Төрөл			
Техникийн өгөгдөл	220VAC,100BT,CABLE LENGTH: 3m						
Тэмдэглэгээ							
CROSS REFERENCE	S/2.6E						
Төхөөрмжийн ID	-FA	Хэсгийн дугаар	SAS-YH5BTD13.5/31-1	Тоо хэмжээ	3	Үйлдвэрлэгч	
Төхөөрмжийн нэр	Цэнэг шавхагч			Төрөл	YH5BTD-13.5/31		
Техникийн өгөгдөл							
Тэмдэглэгээ							
CROSS REFERENCE	S/1.1B						
Төхөөрмжийн ID	-QAB	Хэсгийн дугаар	VD4/P-55-RL-R	Тоо хэмжээ	1	Үйлдвэрлэгч	ABB
Төхөөрмжийн нэр	Вакум таслуур			Төрөл	VD4		
Техникийн өгөгдөл	NEBT VD4 P(WITHDRAWABLE VERSION AUXILIARY CONTACTS) 5NO+5NC WITH RL2 WITHOUT MT						
Тэмдэглэгээ	REFER TO OVERVIEW PAGE						
CROSS REFERENCE	==A01=FT1&S/3						



<p>Улаанбаатар хот, ХУД, 3-р хороо, Үйлдвэрийн гудамж-22, Моголиа оффис, 4-р давхар Утас: 75778498, email: info@monreg.mn</p>	Орхон аймгийн Баян-Өндөр сум, "ЭҮ" ТӨҮГ-ын ST301 барилгын цахилгаан хангамжийн 6.3/0.4 кВ-ын хүчдэл, 2х1600 кВА чадалтай МС301 иж бүрдэл дэд өртөөний ажлын зураг төсөл					
	Тоноглолын жагсаалт					
	Инженер		Д.Золжаргал	Е.Г.Шифр:	МНЭЗ-ЕМСТТ-301-SD-III-2-1	Масштаб:
Гүйцэтгэсэн		Ц.Цогтбаатар	Т.Г.Шифр:		Зургийн дугаар:	Хуудас:
"Монхорус Интернэшнл"ХХК	Шалгасан		Б.Мөнхжаргал		РХА-10.1	16

Тоноглолын жавсаалт (LV DOOR)

Техвөрөнжийн ID	-BCG1	Хэсгийн дугаар	CS-503924767-01	Тоо хэмжээ	1	Үйлдвэрлэгч	ABB
Техвөрөнжийн нэр	Хамгаалах төхөөрөмж			төрөл	REF615		
Техникийн өгөгдөл	HBFNAEAGABH1BCA11G						
Тэмдэглэгээ	REFER TO OVERVIEW PAGE						
CROSS REFERENCE	==A01=FT1&S/4						
Техвөрөнжийн ID	-PFV1	Хэсгийн дугаар	VIP-OTCVD3IL-A10	Тоо хэмжээ	1	Үйлдвэрлэгч	Peaks
Техвөрөнжийн нэр	MANDATORY VOLTAGE INDICATOR			төрөл	CVD3-IL		
Техникийн өгөгдөл	Auxiliary Voltage: AC/DC80~250V						
Тэмдэглэгээ							
CROSS REFERENCE	S/1.6C	S/3.7D	S/3.7D				
Техвөрөнжийн ID	-PFX1	Хэсгийн дугаар	PIP-B01D0-TR	Тоо хэмжээ	1	Үйлдвэрлэгч	PEAKS
Техвөрөнжийн нэр	TR.POSITION INDICATOR			төрөл	SI10-T		
Техникийн өгөгдөл	AUX. SUPPLY: AC/DC90~230V						
Тэмдэглэгээ							
CROSS REFERENCE	S/4.3E						
Техвөрөнжийн ID	-PFX2	Хэсгийн дугаар	PIP-B01D0-CB	Тоо хэмжээ	1	Үйлдвэрлэгч	PEAKS
Техвөрөнжийн нэр	CB.STATUS INDICATOR			төрөл	SI10-B		
Техникийн өгөгдөл	AUX. SUPPLY: AC/DC90~230V						
Тэмдэглэгээ							
CROSS REFERENCE	S/4.2E						
Техвөрөнжийн ID	-PFX3	Хэсгийн дугаар	PIP-B01D0-EBT	Тоо хэмжээ	1	Үйлдвэрлэгч	PEAKS
Техвөрөнжийн нэр	ES.STATUS INDICATOR			төрөл	SI10-E		
Техникийн өгөгдөл	AUX. SUPPLY: AC/DC90~230V						
Тэмдэглэгээ							
CROSS REFERENCE	S/4.4E						

Техвөрөнжийн ID	-SFS31	Хэсгийн дугаар	SSJ-E01-2-613	Тоо хэмжээ	1	Үйлдвэрлэгч	JIANGYIN CHANGJIANG
Техвөрөнжийн нэр	SELECTOR SWITCH			төрөл	LBT38D-164B0339/2PY-DAN-AX		
Техникийн өгөгдөл	TRIP/NORMAL/CLOSE CB OPERATE SWITCH, SPRING RETURN TO CENTER						
Тэмдэглэгээ							
CROSS REFERENCE	S/1.7B	S/3.5C	S/3.4C				
Техвөрөнжийн ID	-SFS32	Хэсгийн дугаар	SSJ-E02-3-602	Тоо хэмжээ	1	Үйлдвэрлэгч	JIANGYIN CHANGJIANG
Техвөрөнжийн нэр	SELECTOR SWITCH			төрөл	LBT38D-164N5938/3P-AX		
Техникийн өгөгдөл	LOCAL/REMOTE OPERATE MODE SWITCH						
Тэмдэглэгээ							
CROSS REFERENCE	S/1.7B	S/3.4B	S/3.4B	S/6.6C	S/6.6C	S/5.3B	
Техвөрөнжийн ID	-XLP1	Хэсгийн дугаар	T-JL1-2.5/2	Тоо хэмжээ	1	Үйлдвэрлэгч	HUATONG
Техвөрөнжийн нэр	LINK JL1-2.5/2			төрөл	JL1-2.5/2		
Техникийн өгөгдөл	2.5A						
Тэмдэглэгээ							
CROSS REFERENCE	S/3.6C						



<p>Улаанбаатар хот, ХУД, 3-р хороо, Үйлдвэрийн гудамж-22, Магнолиа оффис, 4-р давхар Утас: 75778496, email: info@monhorus.mn</p>	Орхон аймгийн Баян-Өндөр сум, "ЗҮ" ТӨҮГ-ын ST301 барилгын цахилгаан хангамжийн 6.3/0.4 кВ-ын хүчдэл, 2х1600 кВА чадалтай МС301 иж бүрдэл дэд өртөөний ажлын зураг төсөл					
	Тоноглолын жагсаалт					
	Инженер	<i>[Signature]</i>	Д.Золжаргал	Е.Г.Шифр:	МН23-ЕМСТТ-301-SD-III-2-1	Масштаб:
Гүйцэтгэсэн	<i>[Signature]</i>	Ц.Цогтбаатар	Т.Г.Шифр:		Зургийн дугаар:	Хуудас:
"Монхорус Интернэшнл"ХХК	Шалгасан	<i>[Signature]</i>	Б.Мөнхжаргал		PXA-10.2	16

Тоноголын жагсаалт
(LV COMPART.)

Төхөөрөнжийн ID	-BGD1	Хэсгийн дугаар	EP-LVMS-ZS1	Тоо хэмжээ	1	Үйлдвэрлэгч	X.J.T.
Төхөөрөнжийн нэр	UNIGEAR-ZS1 MICRO SWITCH			төрөл	/		
Техникийн өгөгдөл							
Тэмдэглэгээ							
CROSS REFERENCE	S/2.7D						
Төхөөрөнжийн ID	-EA1	Хэсгийн дугаар	L-C-AUX-13	Тоо хэмжээ	1	Үйлдвэрлэгч	PEAKS
Төхөөрөнжийн нэр	LED LAMP			төрөл	LL10-BT		
Техникийн өгөгдөл	SUPPLY: AC/DC90-264V,POWER: < 2.5BT						
Тэмдэглэгээ							
CROSS REFERENCE	S/2.7E						
Төхөөрөнжийн ID	-FCM10	Хэсгийн дугаар	MCBA-202M-C2DC;MBDA-S2C-H02R	Тоо хэмжээ	1	Үйлдвэрлэгч	ABB
Төхөөрөнжийн нэр	MINIATURE CIRCUIT BREAKER			төрөл	S202M-C2DC;S2C-H02R		
Техникийн өгөгдөл	Un=440V DC,In=2A,2-POLE						
Тэмдэглэгээ							
CROSS REFERENCE	S/2.2D S/5.3B						
Төхөөрөнжийн ID	-FCM20	Хэсгийн дугаар	MCBA-202M-C3DC;MBDA-S2C-H02R	Тоо хэмжээ	1	Үйлдвэрлэгч	ABB
Төхөөрөнжийн нэр	MINIATURE CIRCUIT BREAKER			төрөл	S202M-C3DC;S2C-H02R		
Техникийн өгөгдөл	Un=440V DC,In=3A,2-POLE						
Тэмдэглэгээ							
CROSS REFERENCE	S/2.4D S/6.7C						
Төхөөрөнжийн ID	-FCM30	Хэсгийн дугаар	MCBA-202M-C3DC;MBDA-S2C-H02R	Тоо хэмжээ	1	Үйлдвэрлэгч	ABB
Төхөөрөнжийн нэр	MINIATURE CIRCUIT BREAKER			төрөл	S202M-C3DC;S2C-H02R		
Техникийн өгөгдөл	Un=440V DC,In=3A,2-POLE						
Тэмдэглэгээ							
CROSS REFERENCE	S/2.3D S/5.3C						

Төхөөрөнжийн ID	-FCM65	Хэсгийн дугаар	MCBA-2030001R0014;MBDA-S2C-H11R	Тоо хэмжээ	1	Үйлдвэрлэгч	ABB
Төхөөрөнжийн нэр	MINIATURE CIRCUIT BREAKER			төрөл	S203-C1;S2C-H11R		
Техникийн өгөгдөл	Un=400V AC,In=1A,3-POLE						
Тэмдэглэгээ							
CROSS REFERENCE	S/9.2C S/5.3C						
Төхөөрөнжийн ID	-FCM90	Хэсгийн дугаар	MCBA-2010001R0034;MBDA-S2C-H02R	Тоо хэмжээ	1	Үйлдвэрлэгч	ABB
Төхөөрөнжийн нэр	MINIATURE CIRCUIT BREAKER			төрөл	S201-C3;S2C-H02R		
Техникийн өгөгдөл	Un=230V AC,In=3A,1-POLE						
Тэмдэглэгээ							
CROSS REFERENCE	S/2.7C S/5.3B						

<p>Улаанбаатар хот, ХУД, 3-р хороо, Үйлдвэрийн гудамж-22, Магюлид оффис, 4-р давхар Утас: 75778498, email: info@monkhurus.mn</p>	Орхон аймгийн Баян-Өндөр сум, "ЭҮ" ТӨҮГ-ын СТ301 барилгын цахилгаан хангамжийн 6.3/0.4 кВ-ын хүчдэл, 2х1600 кВА чадалтай МС301 иж бүрдэл дэд өртөөний ажлын зураг төсөл					
	Тоноголын жагсаалт					
	Инженер		Д.Золжаргал	Е.Г.Шифр:	МНЗЗ-ЕМСТТ-301-SD-III-2-1	Масштаб:
Гүйцэтгэсэн		Ц.Цогтбаатар	Т.Г.Шифр:		Зургийн дугаар:	Хуудас:
"Монхорус Интернэшнл"ХХК	Шалгасан		Б.Мөнхжаргал		PXA-10.3	16

Тонололын жагсаалт (CUBICLE)

Төхөөрөмжийн ID	-QCE	Хэсгийн дугаар	ET1-BGE2/3		Тоо хэмжээ	1	Үйлдвэрлэгч	ABB
Төхөөрөмжийн нэр	EARTH SWITCH					Төрөл	ET1	
Техникийн өгөгдөл	ET1 WITH BGE2&BGE3							
Тэмдэглэгээ	BGE2/40 BGE2/41	BGE2/42 BGE2/43	BGE2/44 BGE2/45	BGE2/46 BGE2/47	BGE2/48 BGE2/49			
X-REF	S/4.4B	S/5.4B	S/6.7C	S/6.7C	S/6.8C			
Тэмдэглэгээ	BGE3/20 BGE3/21	BGE3/22 BGE3/23	BGE3/24 BGE3/25	BGE3/26 BGE3/27	BGE3/28 BGE3/29			
X-REF	S/4.4B	S/5.4B	S/6.8C	S/6.8C	S/6.8C			
Тэмдэглэгээ								
X-REF								
Тэмдэглэгээ								
X-REF								
Төхөөрөмжийн ID	-RLE1	Хэсгийн дугаар	GCE9301766P0106		Тоо хэмжээ	1	Үйлдвэрлэгч	PEAKS
Төхөөрөмжийн нэр	BLOCKING MAGNET					Төрөл	GCE9301766P0106	
Техникийн өгөгдөл	Un=220V DC							
Тэмдэглэгээ								
CROSS REFERENCE	S/3.7E							



<p>Улаанбаатар хот, ХЧД, 3-р хороо, Үйлдвэрийн гудамж-22, Магнелис оффис, 4-р давхар Утас: 75778498, email: info@manhorus.mn</p>	Орхон аймгийн Баян-Өндөр сум, "ЗҮ" ТӨҮГ-ын ST301 барилгын цахилгаан хангамжийн 6.3/0.4 кВ-ын хүчдэл, 2х1600 кВА чадалтай МС301 иж бүрдэл дэд өртөөний ажлын зураг төсөл				
	Тонололын жагсаалт				
	Инженер		Д.Должаргал	Е.Г.Шифр: МН23-ЕМСТТ-301-SD-III-2-1	Масштаб:
Гүйцэтгэсэн		Ц.Цогтбаатар	Т.Г.Шифр:	Зургийн дугаар: РХА-10.4	Хуудас: 16
"Манхорус Интернэшнл"ХХК	Шалгасан		Б.Мөнхжаргал		



МОНХОРУС ИНТЕРНЭШНЛ ХХК

/УБ. ХУД, 3-р хороо, Үйлдвэрийн гудамж-22,
Магнолиа оффис, 4 давхар/

ЕГ Шифр: МН123-ЕМСТТ-301-SD-III-2-2

Орхон аймаг, Баян-Өндөр сум, "Эрдэнэт үйлдвэр" ТӨҮГ,
Баяжуулах үйлдвэрийн хаягдлыг өтгөрүүлэх технологи нэвтрүүлэх төсөл

Өтгөрсөн булингын насос станцын ST301 барилгын цахилгаан хангамж
(Ажлын зураг)

Дэвтэр III. 6.3/0.4кВ-ын хүчдэл, 2x1600кВА чадалтай МС301 иж бүрдэл дэд өртөө

Бүлэг 2. Реле хамгаалалт автоматикийн зураг

Хэсэг 2. 6.3 кВ-ын хүчний трансформаторын гаргалгын ячейк

Улаанбаатар хот

2024 он

ТАЙЛБАР БИЧИГ

6.3 кВ-ын ХХБ-ийн гаргалгын ячийкийн реле хамгаалалт:

Дэд өртөөний 6.3/0.4 кВ-ын 1600 кВА чадалтай хүчний трансформаторын гаргалгын ячейкаар АББ дэрэндийн Unigear ZS1 маягийн иж бүрдэл хуваарилах байгууламж төлөвлөсөн. Энэхүү 6.3 кВ-ын гаргалга шугамын реле хамгаалалтаар АББ дэрэндийн REF-615 микропроцессорын реле сонгосон. Үг гаргалгын 2 ячийканд суурилуулах REF-615 реле нь 16 тоон оролт, 10 тоон гаралт, 4 гүйдэл, 5 хүчдэлийн оролттой, өөрийн HMI-ээс удирдлага, хяналт хийх боломж бүхий өргөн LCD дэлгэцтэй. Энэхүү хамгаалалт нь шинээс трансформатор талд болсон фаз хоорондын болон 1 фазын богино залгааны үед гэмтлийг тусгаарлах үүрэгтэй. Хяналт, удирдлага мэдээллийн системд (СКАДА) IEC61850-8-2 протоколоор мэдээлэл дамжуулж, удирдлага хийнэ. Энэхүү хамгаалалт нь доорх функцуудтай:

- 27- Хүчдэлийн дууралтын хамгаалалт
- 59- Хүчдэлийн ихсэлтийн хамгаалалт
- 81- Давтамжийн дууралтын, ихсэлтийн хамгаалалт
- 50- МТО
- 50N- Газардлагын МТО
- 51N- Газардлагын МТЗ
- 51P- МТЗ
- 67N- Чиглэлтэй газарлагын хамгаалалт
- PMU- WAMS (BAMC) системд мэдээлэл өгөх функц
- SCIL0- Релен дээр программаар хориг хийх функц
- SSCBR- Таслуурын ажиллагааг хянах, засварт оруулахад хугацааг тодорхойлох функц



Хэмжүүр

6.3 кВ-ын гаргалгын ячийканд Phoenix contact үйлдвэрийн EEM-MA770-R маягийн хэмжүүр суурилагаар сонгосон. Тус ухаалаг хэмжүүр нь ЭХ-ний үзүүлэлтүүдийг 2 чиглэлд 0.5 нарийвчлалтайгаар хэмжинэ. Ухаалаг хэмжүүрт холбогдох гүйдлийн трансформаторын ороомгийн нарийвчлал 0.5 байна. Ухаалаг хэмжүүр нь хяналт, удирдлага мэдээллийн системд (СКАДА) өөрийн мэдээллийг MODBUS RTU болон MODBUS TCP протоколоор дамжуулна.

Тоолуур

Тоолуур нь RS-485-ын холболтын DLMS протоколтой, олон улсын IEC61107, IEC62056 стандартуудын шаардлага хангасан байх ба санах ой бүхий 0.5 нарийвчлалтай бүрэн электрон тоолуур байна. Шинээр суурилуулах тоолуурууд нь Эрдэнэт үйлдвэрийн тоолуурын нэгдсэн системд холбогдоно.

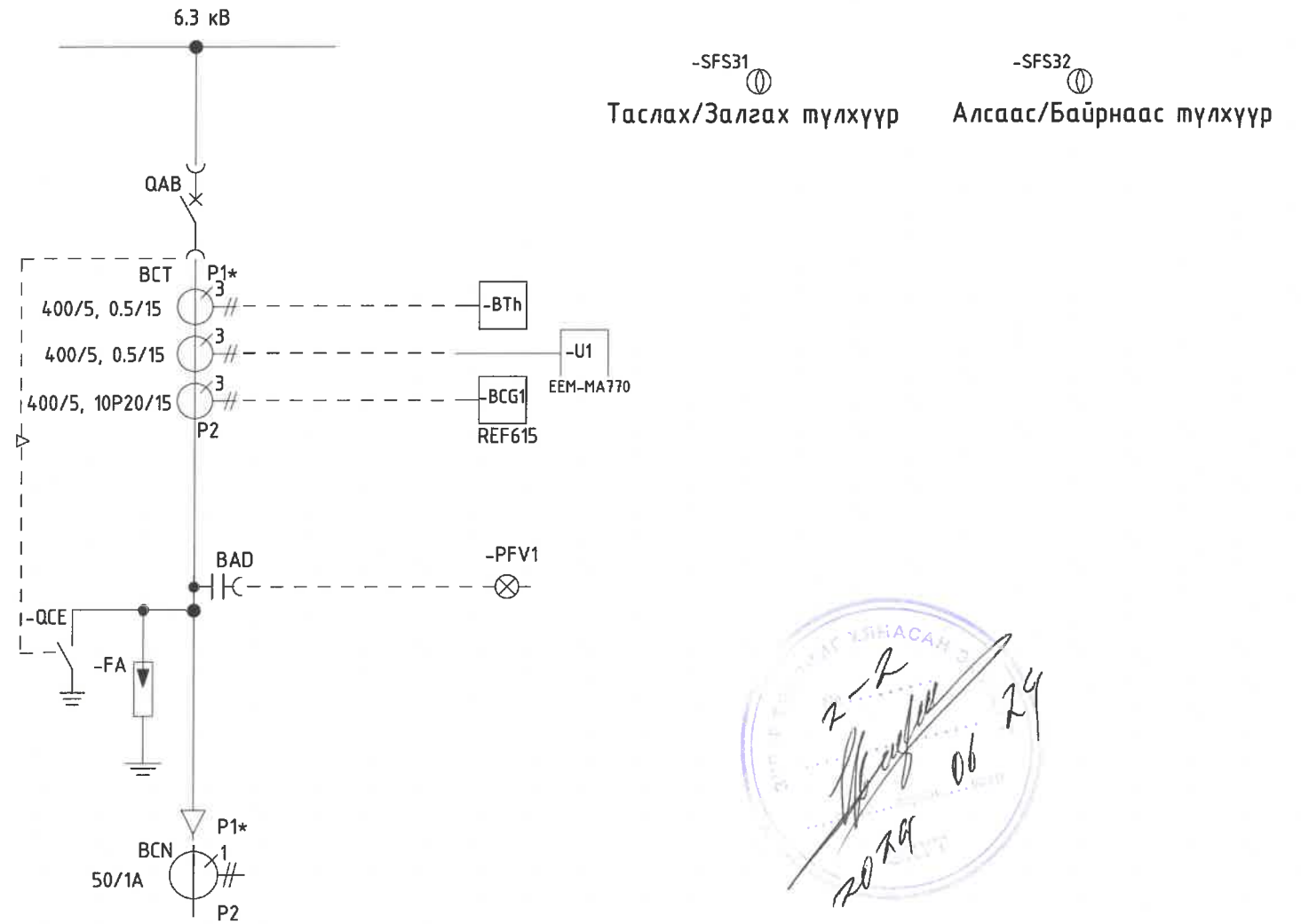
Зургийн жагсаалт


Хуудас	Нэр	Тайлбар
PXA-1	Зургийн жагсаалт, тайлбар бичиг	
PXA-2	Зарчмын схем	
PXA-3	Тэжээлийн хэлхээ	
PXA-4	Удирдлагын схем	
PXA-5	Дохиоллын хэлхээ	4 хуудас
PXA-6	Гүйдлийн хэлхээ	
PXA-7	Хүчдэлийн хэлхээ	
PXA-8	Таслуурын холболтын хэлхээ	
PXA-9	REF615 реле холболтын схем	
PXA-10	Тоноглолын жагсаалт	4 хуудас

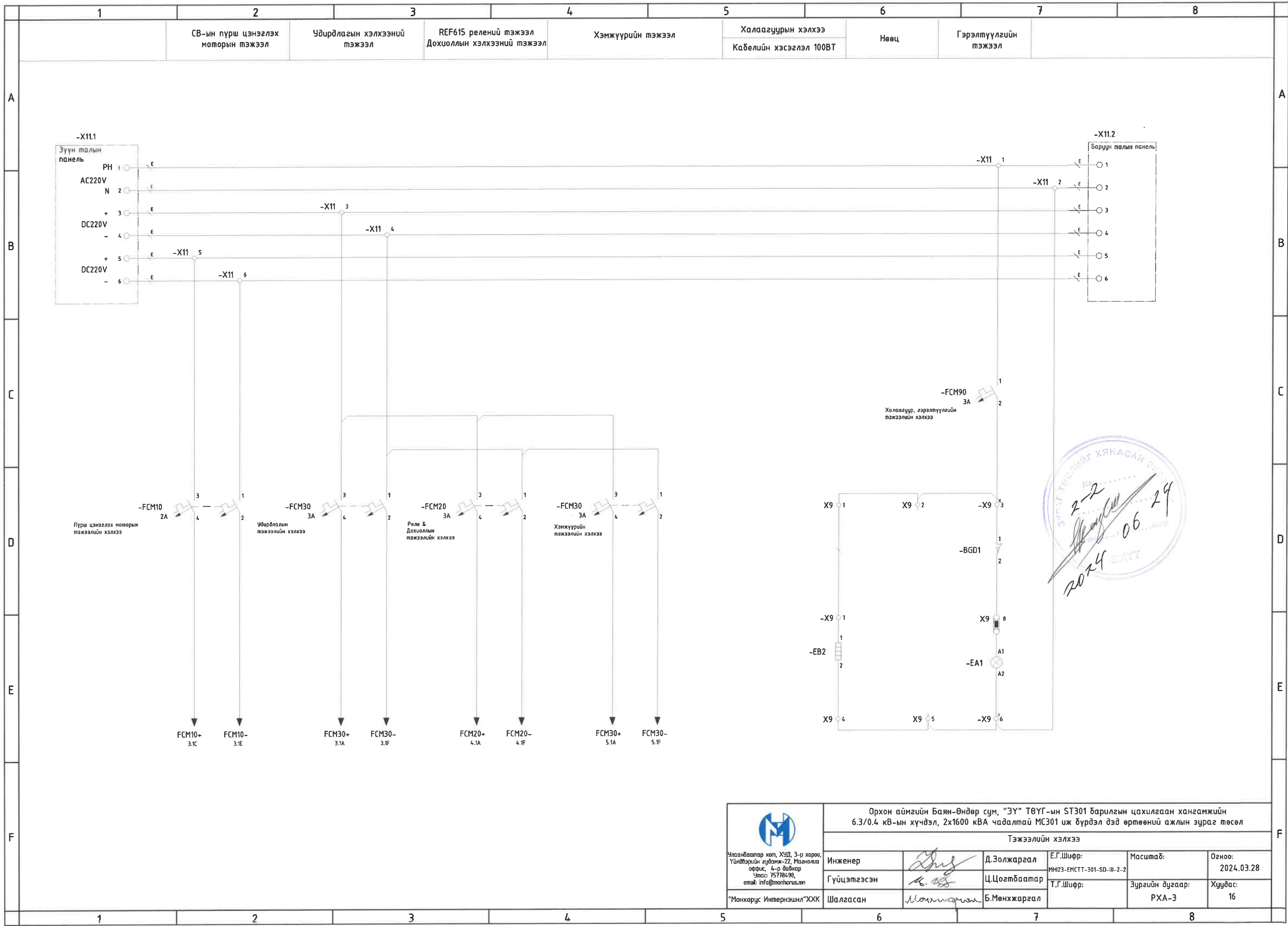
Шуфр	Тайлбар
MHI23-EMCTT-301-SD-III-2-2	Зураг төслийн хэсгийн дугаар (Гаргалгын ячийк)
	Зураг төслийн бүлгийн дугаар (Реле хамгаалалт автоматик)
	Зураг төслийн дэвтрийн дугаар (2x1600 кВА чадалтай дэд өртөө)
	Ажлын зураг (Shop Drawing)
	Барилгын дугаар (ST-301 барилгын цахилгаан хангамж)
	Баяжуулах үйлдвэрийн хаягдлыг өтгөрүүлэх технологи нэвтрүүлэх төсөл
	Төсөл хэрэгжүүлж эхэлсэн он
	Байгууллагын нэр (Monhorus International LLC)
Зургийн дугаар	Тайлбар
PXA-1	Хуудасны дугаар
	Реле хамгаалалт автоматик

<p>Улаанбаатар хот, ХУД, 3-р хороо, Үйлдвэрийн гудамж-22, Магнolia оффис, 4-р давхар Утас: 75778498, email: info@monhorus.mn</p>	Орхон аймгийн Баян-Өндөр сум, "ЭҮ" ТӨҮГ-ын ST301 барилгын цахилгаан хангамжийн 6.3/0.4 кВ-ын хүчдэл, 2x1600 кВА чадалтай МС301 иж бүрдэл дэд өртөөний ажлын зураг төсөл					
	Зургийн жагсаалт, тайлбар бичиг					
	Инженер	<i>[Signature]</i>	Д.Золжаргал	Е.Г.Шуфр:	МНН23-ЕМСТТ-301-SD-III-2-2	Масштаб:
Гүйцэтгэсэн	<i>[Signature]</i>	Ц.Цогтбаатар	Т.Г.Шуфр:		Зургийн дугаар:	Хуудас:
"Монхорус Интернэшнл"ХХК	Шалгасан	<i>[Signature]</i>	Б.Мөнхжаргал		PXA-1	16


Төхөөрөмжийн индекс			
Код	Нэр	Ширхэг	Хэсгийн дугаар
-QAB	Вакум таслуур	1	VD4/P-55-RL-R
-BAD	Хүчдэл хуваарилагч	3	DIK-10-B10N100C-1
-BCT1	Гүйдлийн трансформатор	1	СТА-G2K253-0230
-BCT2	Гүйдлийн трансформатор	1	СТА-G2K253-0230
-BCT3	Гүйдлийн трансформатор	1	СТА-G2K253-0230
-QCE	Газардуулгын хутга	1	ET1-BGE2/3
-BCN	Тэг дарааллын гүйдлийн трансформатор	1	KOLA 06B2 50/1
-FA	Хэрэглэгч	1	TP-1
-U1	Хэмжүүр		EEM-MA770
-BTh	Тоолуур	1	DDST546



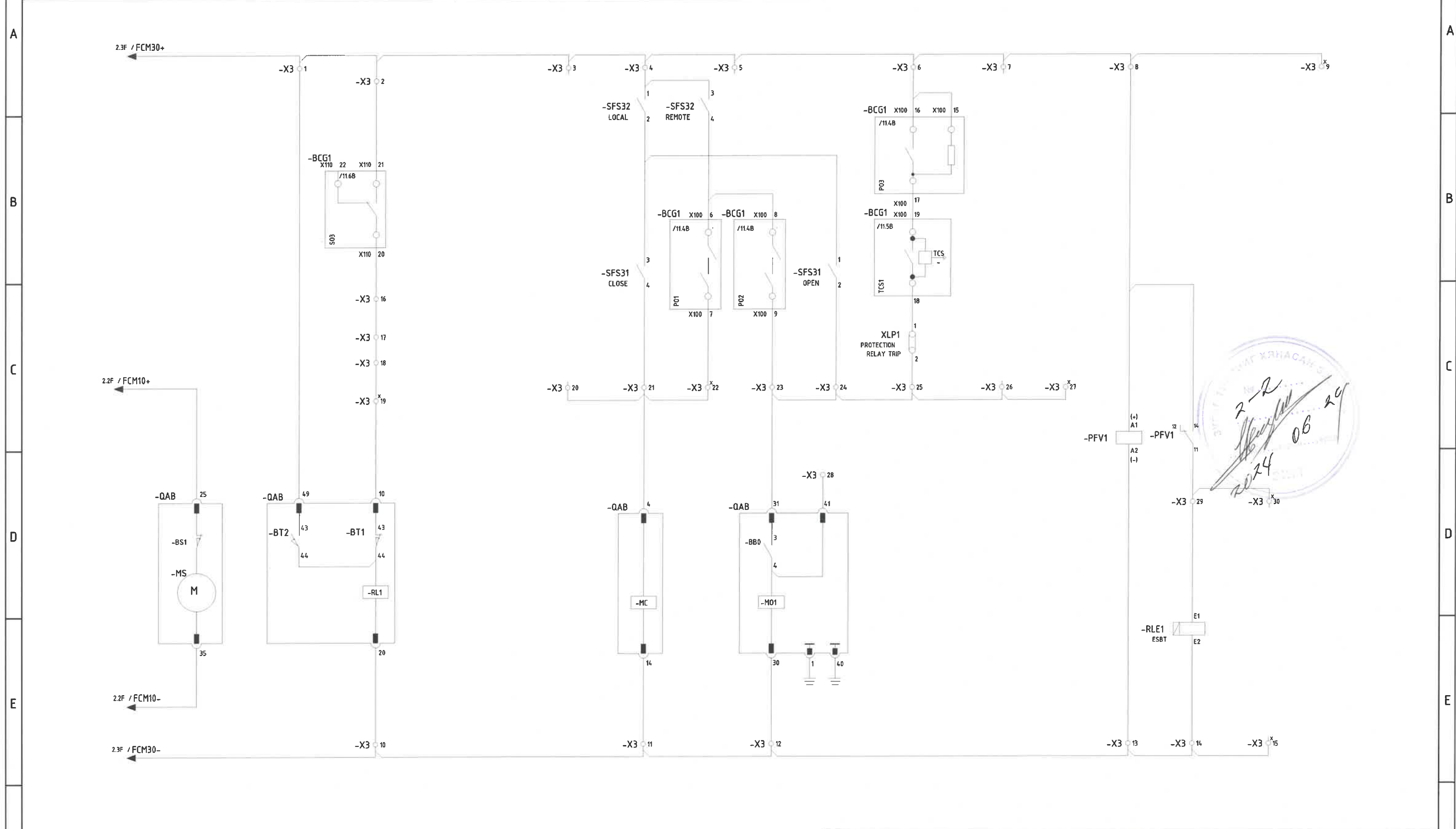
 Улаанбаатар хот, ХУД, 3-р хороо, Үйлдвэрийн гудамж-22, Манжула оффис, 4-р давхар Утас: 75778498, email: info@mongorus.mn	Орхон аймгийн Баян-Өндөр сум, "ЗҮ" ТӨҮГ-ын СТ301 барилгын цахилгаан хангамжийн 6.3/0.4 кВ-ын хүчдэл, 2х1600 кВА чадалтай МС301 иж бүрдэл дэд өртөөний ажлын зураг төсөл				
	Зарчмын схем				
	Инженер	<i>[Signature]</i>	Д.Золжаргал	Е.Г.Шифр: МН123-ЕМСТТ-301-SD-III-2-2	Масштаб:
Гүйцэтгэсэн	<i>[Signature]</i>	Ц.Цогтбаатар	Т.Г.Шифр:	Зургийн дугаар: РХА-2	Хуудас: 16
Шалгасан	<i>[Signature]</i>	Б.Мөнхжаргал			




2-2
 2024.06.29
 ЦХТ

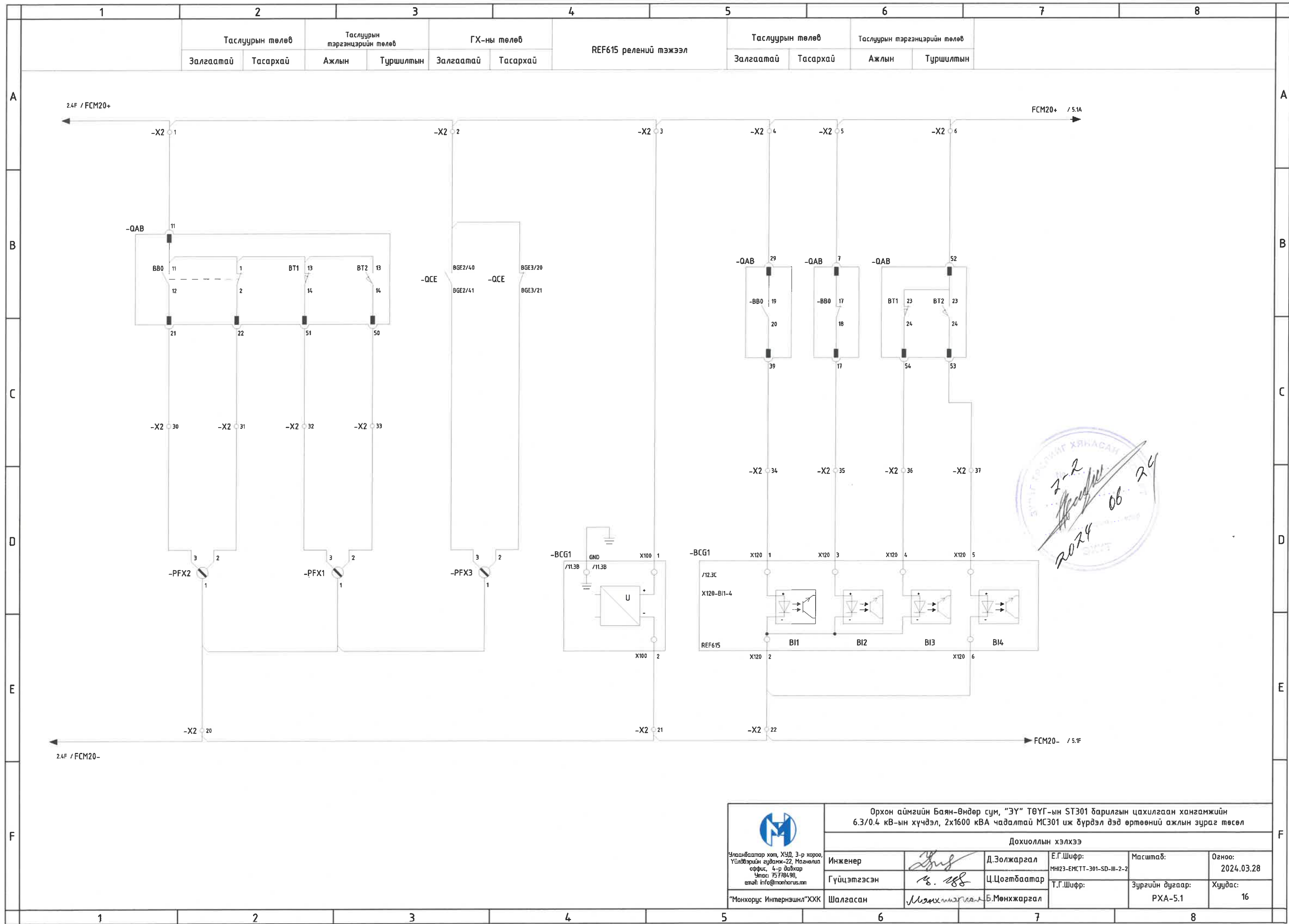
 Улаанбаатар хот, ХУД, 3-р хороо, Үйлдвэрийн гудамж-22, Маанула офис, 4-р давхар Утас: 7578498, email: info@mongolus.mn	Орхон аймгийн Баян-Өндөр сум, "ЗҮ" ТӨҮГ-ын СТ301 барилгын цахилгаан хангамжийн 6.3/0.4 кВ-ын хүчдэл, 2х1600 кВА чадалтай МС301 иж бүрдэл дэд өртөөний ажлын зураг төсөл				
	Тэжээлийн хэлхээ				
	Инженер	<i>[Signature]</i>	Д.Золжаргал	Е.Г.Шифр: МН23-ЕМСТТ-301-SD-III-2-2	Масштаб:
Гүйцэтгэсэн	<i>[Signature]</i>	Ц.Цогтбаатар	Т.Г.Шифр:	Зургийн дугаар: РХА-3	Хуудас: 16
"Монхарус Интернэшнл"ХХК	Шалгасан	<i>[Signature]</i>	Б.Мөнхжаргал		


1	2	3	4	5	6	7	8	
Таслуурын пүрш цэнэглэх моторын хэлхээ		Таслуурын залгах хэлхээ			Таслуурын таслах хэлхээ			Хүчдэлийн индикатораас хориглох хэлхээ
		Залгах хэлхээний хориг	Нөөц	Байрнаас залгах	Алсаас залгах	Алсаас таслах	Байрнаас таслах	Хамгаалалтаар таслах
							Нөөц	Нөөц

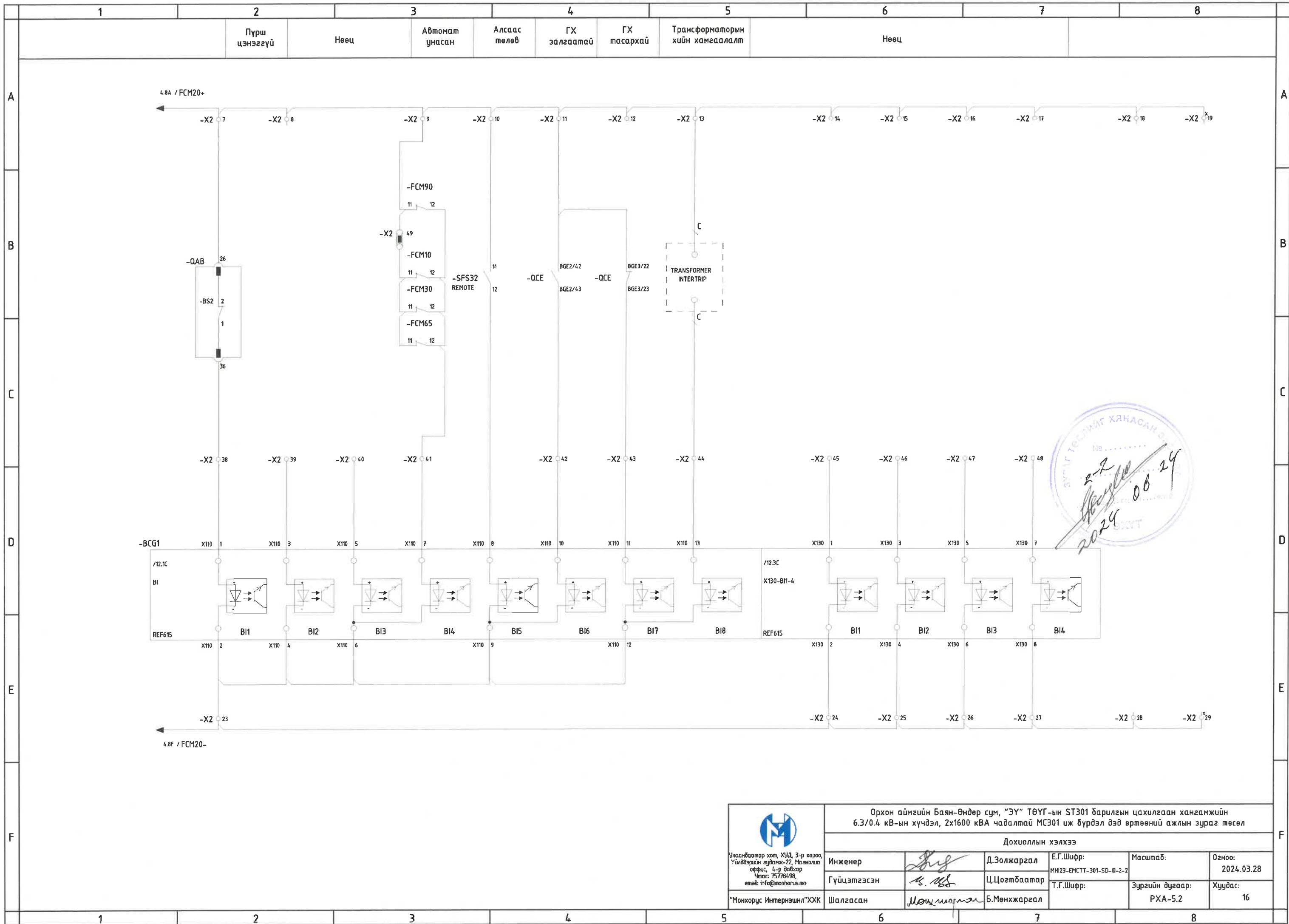



 Улаанбаатар хот, ХУД, 3-р хороо, Үйлдвэрийн зүвэмж-22, Магналиа офис, 4-р давхар Утас: 75778498, email: info@monhorus.mn	Орхон аймгийн Баян-Өндөр сум, "ЗҮ" ТӨҮГ-ын СТ301 барилгын цахилгаан хангамжийн 6.3/0.4 кВ-ын хүчдэл, 2х1600 кВА чадалтай МС301 иж бүрдэл дэд өртөөний ажлын зураг төсөл				
	Удирдлагын схем				
	Инженер	<i>[Signature]</i>	Д.Золжаргал	Е.Г.Шифр: МН23-ЕМСТТ-301-SD-III-2-2	Масштаб:
Гүйцэтгэсэн	<i>[Signature]</i>	Ц.Цогтбаатар	Т.Г.Шифр:	Зургийн дугаар: РХА-4	Хуудас: 16
Шалгасан	<i>[Signature]</i>	Б.Мөнхжаргал			

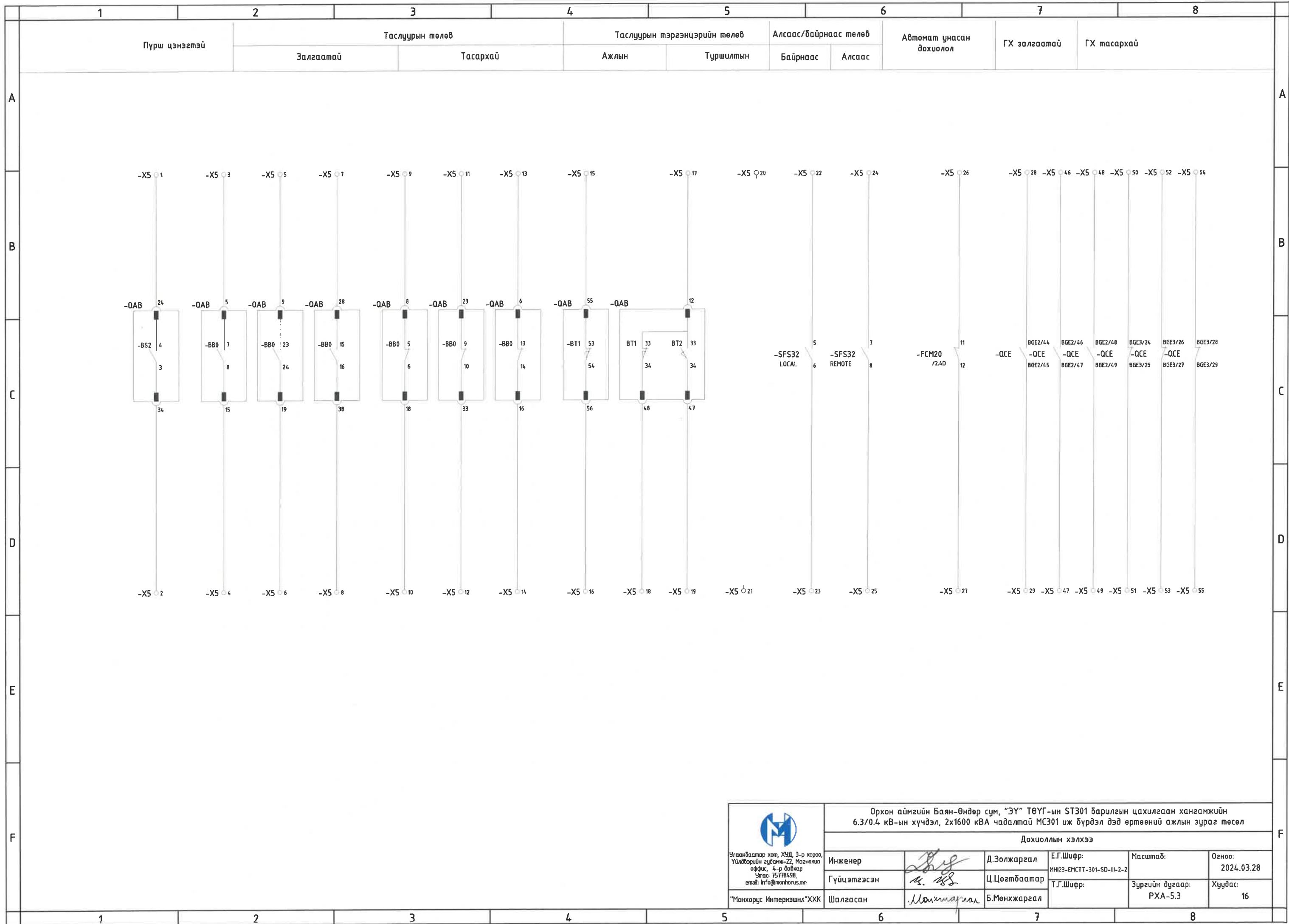
1	2	3	4	5	6	7	8
---	---	---	---	---	---	---	---


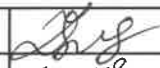
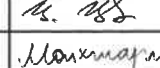



 <p>Улаанбаатар хот, ХУД, 3-р хороо, Үйлдвэрийн гудамж-22, Мангалид оффис, 4-р давхар Утас: 75786498, email: info@monhorus.mn</p>	<p>Орхон аймгийн Баян-Өндөр сум, "ЗҮ" ТӨҮГ-ын СТ301 барилгын цахилгаан хангамжийн 6.3/0.4 кВ-ын хүчдэл, 2х1600 кВА чадалтай МС301 иж бүрдэл дэд өртөөний ажлын зураг төсөл</p>				
	<p>Дохиоллын хэлхээ</p>				
	Инженер	<i>[Signature]</i>	Д.Золжаргал	Е.Г.Шифр: МН23-ЕМСТТ-301-SD-III-2-2	Масштаб:
Гүйцэтгэсэн	<i>[Signature]</i>	Ц.Цогтбаатар	Т.Г.Шифр:	Зургийн дугаар: РХА-5.1	Хуудас: 16
"Монхорус Интернэшнл" ХХК	Шалгасан	<i>[Signature]</i>	Б.Мөнхжаргал		



 Улаанбаатар хот, ХУД, 3-р хороо, Үйлдвэрийн гудамж-22, Манголид офис, 4-р давхар Утас: 75778498, email: info@monhorus.mn	Орхон аймгийн Баян-Өндөр сум, "ЭҮ" ТӨҮГ-ын ST301 барилгын цахилгаан хангамжийн 6.3/0.4 кВ-ын хүчдэл, 2х1600 кВА чадалтай МС301 иж бүрдэл дэд өртөөний ажлын зураг төсөл						
	Дохиоллын хэлхээ						
	Инженер	<i>[Signature]</i>	Д.Золжаргал	Е.Г.Шифр:	МН23-ЕМСТТ-301-SD-III-2-2	Масштаб:	Огноо:
	Гүйцэтгэсэн	<i>[Signature]</i>	Ц.Цогтбаатар	Т.Г.Шифр:		Зургийн дугаар:	Хуудас:
"Монхорус Интернэшнл"ХХК	Шалгасан	<i>[Signature]</i>	Б.Мөнхжаргал		РХА-5.2	16	



 Улаанбаатар хот, ХУД, 3-р хороо, Үйлдвэрийн гудамж-22, Магалиуд офис, 4-р давхар Утас: 75778498, email: info@monhorus.mn	Орхон аймгийн Баян-Өндөр сум, "ЗҮ" ТӨҮГ-ын ST301 барилгын цахилгаан хангамжийн 6.3/0.4 кВ-ын хүчдэл, 2x1600 кВА чадалтай МС301 иж бүрдэл дэд өртөөний ажлын зураг төсөл						
	Дохиоллын хэлхээ						
	Инженер		Д.Золжаргал	Е.Г.Шифр:	МН23-ЕМСТТ-301-SD-III-2-2	Масштаб:	Огноо:
	Гүйцэтгэсэн		Ц.Цогтбаатар	Т.Г.Шифр:		Зургийн дугаар:	Хуудас:
"Монхорус Интернэшнл" ХХК	Шалгасан		Б.Мөнхжаргал		РХА-5.3	16	

Реле гэмтэлтэй

Релений нөөц гаралтууд

Нумын мэдрүүр

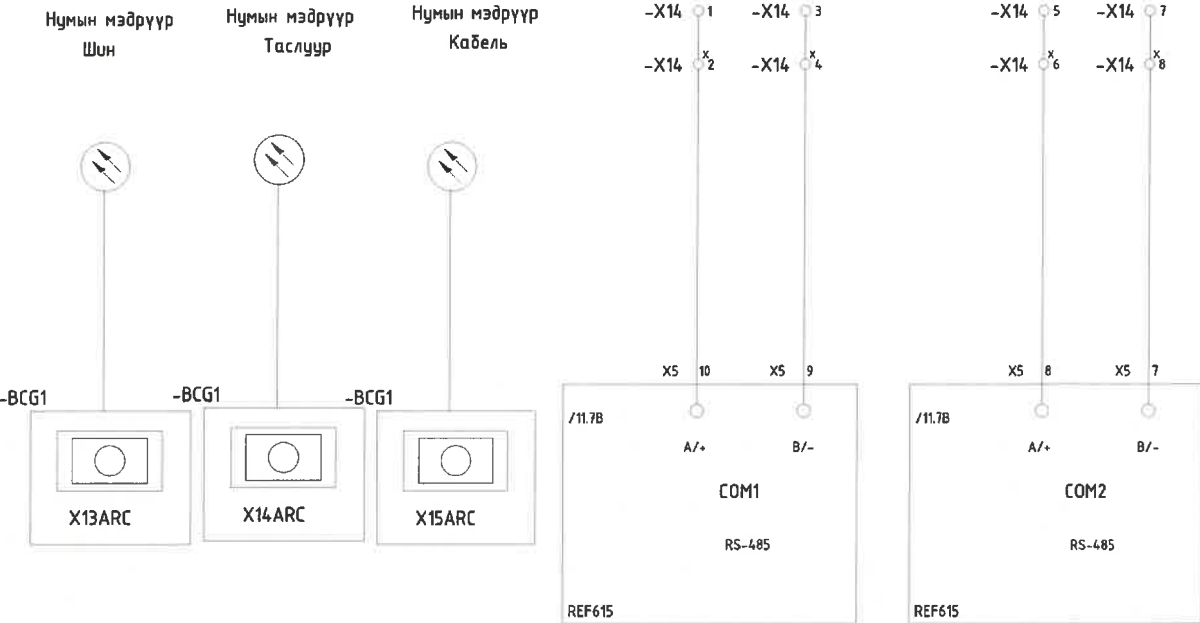
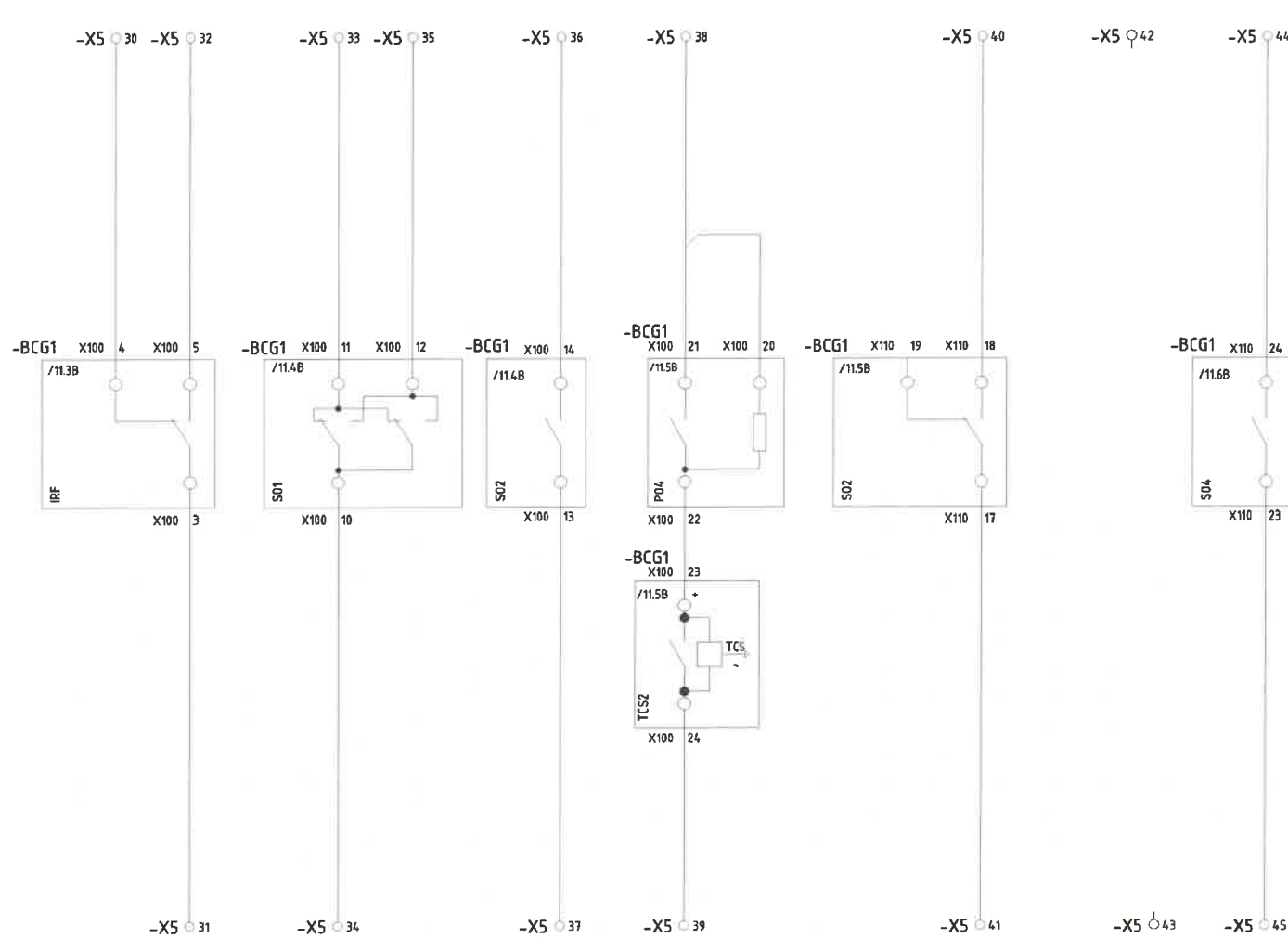
Хангаалалтын холбооны интерфэйс


A+

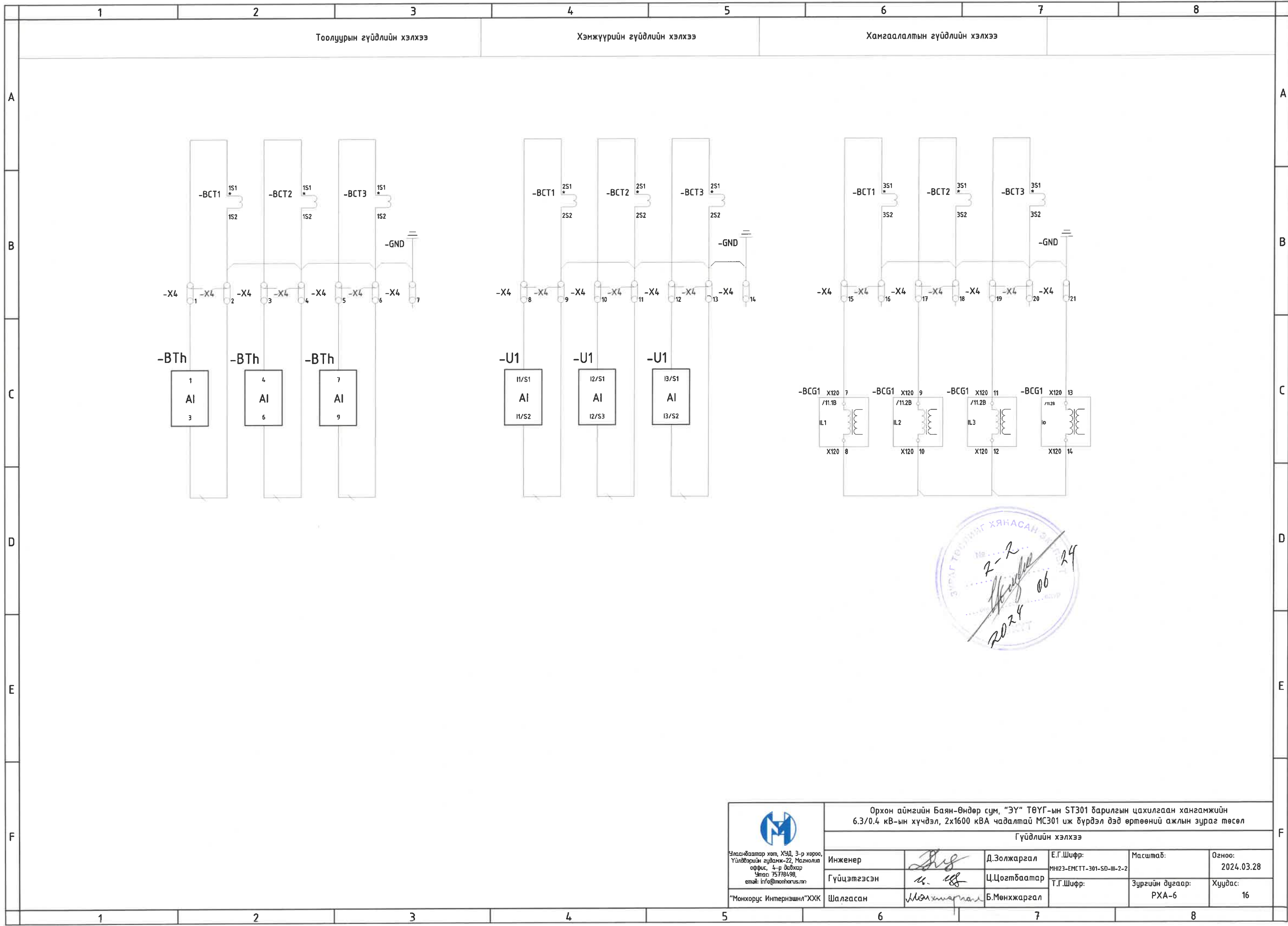
B-

A+


B-



 Улаанбаатар хот, ХЗД, 3-р хороо, Үйлдвэрийн гудамж-22, Моголиуд оффис, 4-р давхар Утас: 75778498, email: info@monhorus.mn	Орхон аймгийн Баян-Өндөр сум, "ЭҮ" ТӨҮГ-ын ST301 барилгын цахилгаан хангамжийн 6.3/0.4 кВ-ын хүчдэл, 2х1600 кВА чадалтай МС301 иж бүрдэл дэд өртөөний ажлын зураг төсөл					
	Дохиоллын хэлхээ					
	Инженер	<i>Шиг</i>	Д.Золжаргал	Е.Г.Шифр:	МН23-ЕМСТТ-301-SD-III-2-2	Масштаб:
Гүйцэтгэсэн	<i>У. 188</i>	Ц.Цогтбаатар	Т.Г.Шифр:		Зургийн дугаар:	Хуудас:
"Монхорус Интернэшнл" ХХК	Шалгасан	<i>Монхорус</i>	Б.Мөнхжаргал		PXA-5.4	16

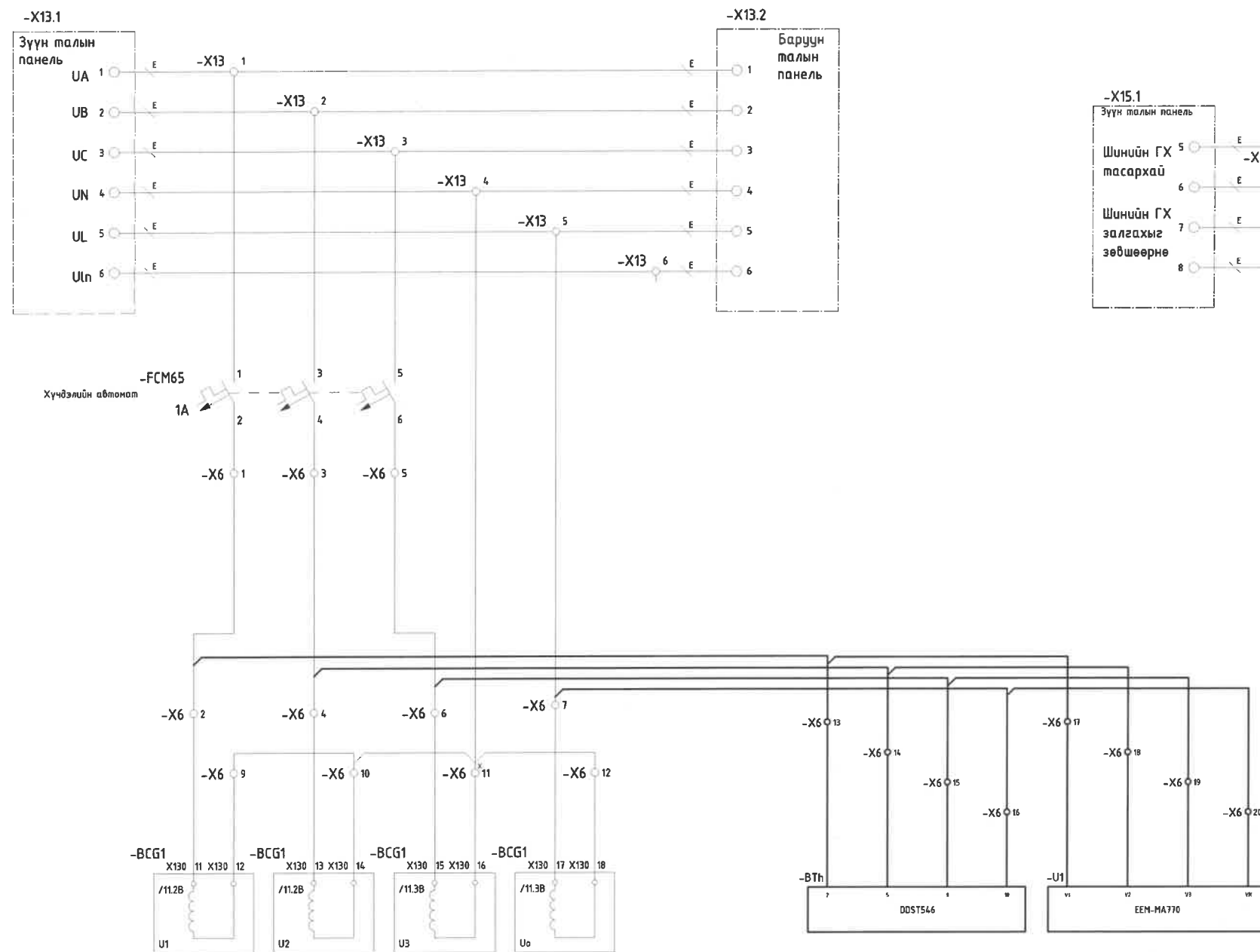


2-2
[Signature]
 2024 06 24

 Улаанбаатар хот, ХУД, 3-р хороо, Үйлдвэрийн гудамж-22, Магюлиа офис, 4-р давхар Утас: 75778498, email: info@monhorus.mn	Орхон аймгийн Баян-Өндөр сум, "ЭҮ" ТӨҮГ-ын СТ301 барилгын цахилгаан хангамжийн 6.3/0.4 кВ-ын хүчдэл, 2х1600 кВА чадалтай МС301 иж бүрдэл дэд өртөөний ажлын зураг төсөл Гүйдлийн хэлхээ						
	Инженер	<i>[Signature]</i>	Д.Золжаргал	Е.Г.Шифр:	МН23-ЕМСТТ-301-SD-III-2-2	Масштаб:	Огноо:
	Гүйцэтгэсэн	<i>[Signature]</i>	Ц.Цогтбаатар	Т.Г.Шифр:		Зургийн дугаар:	Хуудас:
"Монхорус Интернашл"ХХК	Шалгасан	<i>[Signature]</i>	Б.Мөнхжаргал		РХА-6	16	

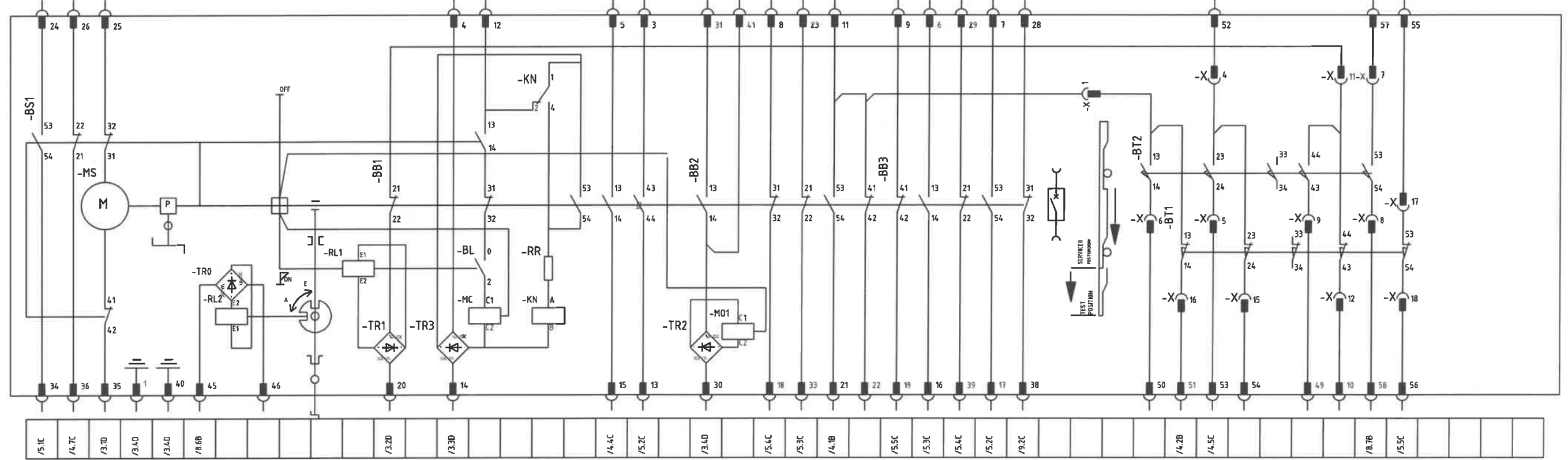
Хүчдэлийн хэлхээ

Шинийн газардуулгын шинк



<p>Улаанбаатар хот, ХУД, 3-р хороо, Үйлдвэрийн гудамж-22, Магнolia оффис, 4-р давхар Утас: 7578498, email: info@mongorus.mn</p>	Орхон аймгийн Баян-Өндөр сум, "ЗҮ" ТӨҮГ-ын ST301 барилгын цахилгаан хангамжийн 6.3/0.4 кВ-ын хүчдэл, 2х1600 кВА чадалтай МС301 иж бүрдэл дэд өртөөний ажлын зураг төсөл				
	Хүчдэлийн хэлхээ				
	Инженер	<i>[Signature]</i>	Д.Золжаргал	Е.Г.Шифр:	МН23-ЕМСТТ-301-SD-III-2-2
Гүйцэтгэсэн	<i>[Signature]</i>	Ц.Цогтбаатар	Т.Г.Шифр:		Хуудас: 16
Шалгасан	<i>[Signature]</i>	Б.Мөнхжаргал	Масштаб:	Зургийн дугаар: РХА-7	

-QAB
VD4-SB-Y0



Тайлбар

Газардуулгын хутга нь ВТ-ын тэргэнцэртэй механик хоригтой:


а. ВТ-ын тэргэнцэр туршилтын байрлалд газардуулгын хутга үйлдэл хийх боломжтой.

б. Газардуулгын хутга тасархай: ВТ-ын тэргэнцэр ажлын байрлалд оруулах боломжтой.

Тэмдэглэгээ	Зориулалт	Тайлбар
-MS	Пүрш цэнэглэх мотор	
-RL1	ВТ залгах хэлхээний цахилгаан соронзон хориг	
-MC	Залгах ороомог	
-KN	Таслуурын залгах ороомгийн хоригийн реле	
-M01	Таслах ороомог	
-RR	Эсэргүүцэл	сонголтоор
-TR0-TR3	Шулуутгагч	
-RL2	Тэргэнцрийн зам соронзон хоригтой	сонголтоор

Тэмдэглэгээ	Зориулалт	Тайлбар
-BS1	Механизмын контакт	
-BB1	ВТ-ын контакт	
-BB2	ВТ-ын контакт	
-BB3	ВТ-ын контакт	
-BT1	ВТ-ын тэргэнцэр ажлын байрлалд	
-BT2	ВТ-ын тэргэнцэр туршилтын байрлалд	
-BL	Залгах релений хоригийн контакт	

2-2
2024.03.28
06 24

 Улаанбаатар хот, ХУД, 3-р хороо, Үйлдвэрийн гудамж-22, Магнолиа офис, 4-р давхар Утас: 75778498, email: info@monhoruis.mn	Орхон аймгийн Баян-Өндөр сум, "ЭҮ" ТӨҮГ-ын СТ301 барилгын цахилгаан хангамжийн 6.3/0.4 кВ-ын хүчдэл, 2х1600 кВА чадалтай МС301 иж бүрдэл дэд өртөөний ажлын зураг төсөл				
	Таслуурын холболтын схем				
	Инженер	Д.Золжаргал	Е.Г.Шифр:	МН23-ЕМСТТ-301-SD-III-2-2	Масштаб:
Гүйцэтгэсэн	Ц.Цогтбаатар	Т.Г.Шифр:		Зургийн дугаар:	Хуудас:
Шалгасан	Б.Мөнхжаргал			РХА-8	16

A

B

C

D

E

F

A

B

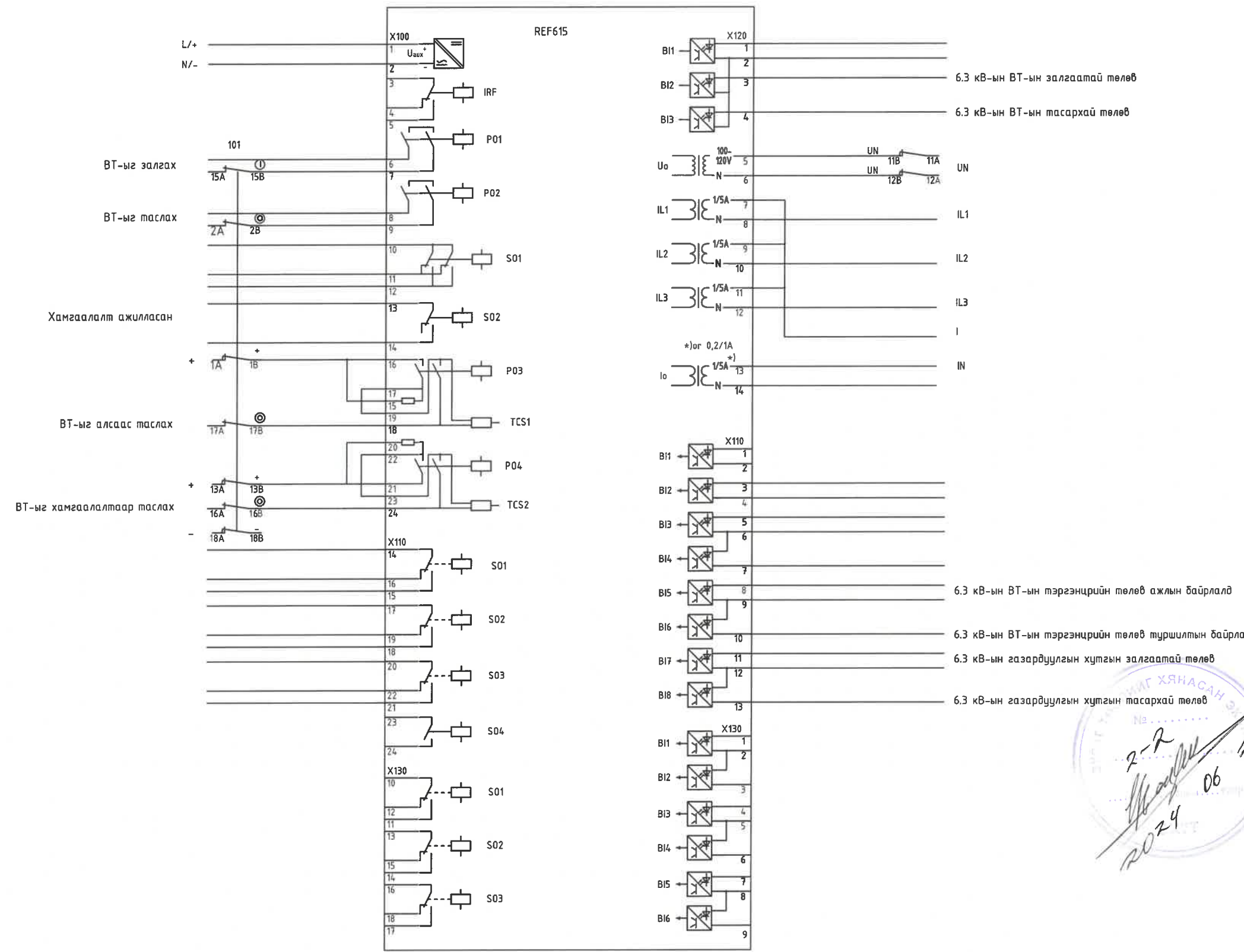
C


D

E

F

1 2 3 4 5 6 7 8



 Улаанбаатар хот, ХУД, 3-р хороо, Үйлдвэрийн гудамж-22, Магнолиа оффис, 4-р давхар Утас: 75778498, email: info@monhorus.mn	Орхон аймгийн Баян-Өндөр сум, "ЭҮ" ТӨҮГ-ын СТ301 барилгын цахилгаан хангамжийн 6.3/0.4 кВ-ын хүчдэл, 2х1600 кВА чадалтай МС301 иж бүрдэл дэд өртөөний ажлын зураг төсөл				
	REF615 релений холболтын схем				
	Инженер	<i>Д.Золжаргал</i>	Д.Золжаргал	Е.Г.Шифр: МНЭЗ-ЕМСТТ-301-SD-III-2-2	Масштаб:
Гүйцэтгэсэн	<i>Ц.Цогтбаатар</i>	Ц.Цогтбаатар	Т.Г.Шифр:	Зургийн дугаар: РХА-9	Хуудас: 16
"Монхорус Интернэшил" ХХК	Шалгасан	<i>Мөнхжаргал</i>	Б.Мөнхжаргал		

1 2 3 4 5 6 7 8

Тоноглолын жагсаалт (CUBICLE)

Төхөөрөмжийн ID	-BAD	Хэсгийн дугаар	DIK-10-B10N1000C-1	Тоо хэмжээ	3	Үйлдвэрлэгч	ABB
Төхөөрөмжийн нэр	CAPACITIVE VOLTAGE DIVIDER			төрөл	B10N-1000C-1		
Техникийн өгөгдөл	Un=12kV						
Тэмдэглэгээ							
CROSS REFERENCE	S/1.1B						
Төхөөрөмжийн ID	-BCN	Хэсгийн дугаар		Тоо хэмжээ		Үйлдвэрлэгч	
Төхөөрөмжийн нэр				төрөл			
Техникийн өгөгдөл							
Тэмдэглэгээ							
CROSS REFERENCE	S/1.1C						
Төхөөрөмжийн ID	-BCT1	Хэсгийн дугаар	CTA-G2K253-0230	Тоо хэмжээ	1	Үйлдвэрлэгч	ABB
Төхөөрөмжийн нэр	CURRENT TRANSFORMER			төрөл	LZZBJ9-12/150b/4		
Техникийн өгөгдөл	25kA/3SEC,150/5A,C1:CL 0.2S/15VA; C2: CL 0.5/15VA; C3:10P20/15VA;						
Тэмдэглэгээ							
CROSS REFERENCE	S/8.2B		S/8.4B		S/8.6B		
Төхөөрөмжийн ID	-BCT2	Хэсгийн дугаар	CTA-G2K253-0230	Тоо хэмжээ	1	Үйлдвэрлэгч	ABB
Төхөөрөмжийн нэр	CURRENT TRANSFORMER			төрөл	LZZBJ9-12/150b/4		
Техникийн өгөгдөл	25kA/3SEC,150/5A,C1:CL 0.2S/15VA; C2: CL 0.5/15VA; C3:10P20/15VA;						
Тэмдэглэгээ							
CROSS REFERENCE	S/8.2B		S/8.4B		S/8.7B		
Төхөөрөмжийн ID	-BCT3	Хэсгийн дугаар	CTA-G2K253-0230	Тоо хэмжээ	1	Үйлдвэрлэгч	ABB
Төхөөрөмжийн нэр	CURRENT TRANSFORMER			төрөл	LZZBJ9-12/150b/4		
Техникийн өгөгдөл	25kA/3SEC,150/5A,C1:CL 0.2S/15VA; C2: CL 0.5/15VA; C3:10P20/15VA;						
Тэмдэглэгээ							
CROSS REFERENCE	S/8.3B		S/8.5B		S/8.7B		


Төхөөрөмжийн ID	-EB2	Хэсгийн дугаар	GCE0990162P0102	Тоо хэмжээ	1	Үйлдвэрлэгч	SANYANG
Төхөөрөмжийн нэр	HEATER			төрөл			
Техникийн өгөгдөл	220VAC,100BT,CABLE LENGTH: 3m						
Тэмдэглэгээ							
CROSS REFERENCE	S/2.6E						
Төхөөрөмжийн ID	-FA	Хэсгийн дугаар	SAS-YH5BTD13.5/31-1	Тоо хэмжээ	3	Үйлдвэрлэгч	
Төхөөрөмжийн нэр	SURGE ARRESTER			төрөл	YH5BTD-13.5/31		
Техникийн өгөгдөл							
Тэмдэглэгээ							
CROSS REFERENCE	S/1.1B						
Төхөөрөмжийн ID	-QAB	Хэсгийн дугаар	VD4/P-55-RL-R	Тоо хэмжээ	1	Үйлдвэрлэгч	ABB
Төхөөрөмжийн нэр	VACUUM CIRCUIT BREAKER			төрөл	VD4		
Техникийн өгөгдөл	NEBT VD4 P(WITHDRAWABLE VERSION AUXILIARY CONTACTS) 5NO+5NC WITH RL2 WITHOUT MT						
Тэмдэглэгээ	REFER TO OVERVIEW PAGE						
CROSS REFERENCE	==A01=FT1&S/3						



<p>Улаанбаатар хот, ХУД, 3-р хороо, Үйлдвэрийн гудамж-22, Монголд оффис, 4-р давхар Утас: 75778498, email: info@monhorus.mn</p>	Орхон аймгийн Баян-Өндөр сум, "ЗҮ" ТӨҮГ-ын ST301 барилгын цахилгаан хангамжийн 6.3/0.4 кВ-ын хүчдэл, 2х1600 кВА чадалтай MC301 иж бүрдэл дэд өртөөний ажлын зураг төсөл				
	Тоноглолын жагсаалт				
	Инженер		Д.Золжаргал	Е.Г.Шифр:	МН23-ЕМСТТ-301-SD-III-2-2
Гүйцэтгэсэн		Ц.Цогтбаатар	Т.Г.Шифр:		Хуудас:
Шалгасан		Б.Мөнхжаргал	Масштаб:	РХА-10.1	16

Тоновлолын жагсаалт (CUBICLE)

Төхөөрөмжийн ID	-QCE	Хэсгийн дугаар	ET1-BGE2/3	Тоо хэмжээ	1	Үйлдвэрлэгч	ABB
Төхөөрөмжийн нэр	EARTH SWITCH			Төрөл	ET1		
Техникийн өгөгдөл	ET1 WITH BGE2&BGE3						
Тэмдэглэгээ	BGE2/40 BGE2/41	BGE2/42 BGE2/43	BGE2/44 BGE2/45	BGE2/46 BGE2/47	BGE2/48 BGE2/49		
X-REF	S/4.4B	S/5.4B	S/6.7C	S/6.7C	S/6.8C		
Тэмдэглэгээ	BGE3/20 BGE3/21	BGE3/22 BGE3/23	BGE3/24 BGE3/25	BGE3/26 BGE3/27	BGE3/28 BGE3/29		
X-REF	S/4.4B	S/5.4B	S/6.8C	S/6.8C	S/6.8C		
Тэмдэглэгээ							
X-REF							
Тэмдэглэгээ							
X-REF							
Төхөөрөмжийн ID	-RLE1	Хэсгийн дугаар	GCE9301766P0106	Тоо хэмжээ	1	Үйлдвэрлэгч	PEAKS
Төхөөрөмжийн нэр	BLOCKING MAGNET			Төрөл	GCE9301766P0106		
Техникийн өгөгдөл	Un=220V DC						
Тэмдэглэгээ							
CROSS REFERENCE	S/3.7E						

 Улаанбаатар хот, ХУД, 3-р хороо, Үйлдвэрийн гудамж-22, Магнолиа офис, 4-р давхар Утас: 75778498, email: info@manhorus.mn	Орхон аймгийн Баян-Өндөр сум, "ЗҮ" ТӨҮГ-ын СТ301 барилгын цахилгаан хангамжийн 6.3/0.4 кВ-ын хүчдэл, 2х1600 кВА чадалтай МС301 иж бүрдэл дэд өртөөний ажлын зураг төсөл					
	Тоноглолын жагсаалт					
	Инженер	<i>[Signature]</i>	Д.Золжаргал	Е.Г.Шифр:	МН23-ЕМСТТ-301-SD-III-2-2	Масштаб:
Гүйцэтгэсэн	<i>[Signature]</i>	Ц.Цогтбаатар	Т.Г.Шифр:		Зургийн дугаар:	Хуудас:
"Манхорус Интернэшнл"ХХК	Шалгасан	<i>[Signature]</i>	Б.Мөнхжаргал		PXA-10.2	16

Тонгололын жагсаалт (LV DOOR)

Төхөөрөмжийн ID	-BCG1	Хэсгийн дугаар	CS-503924767-01	Тоо хэмжээ	1	Үйлдвэрлэгч	ABB
Төхөөрөмжийн нэр	PROTECTION DEVICE			төрөл	REF615		
Техникийн өгөгдөл	HBFNAEAGABH1BCA11G						
Тэмдэглэгээ	REFER TO OVERVIEW PAGE						
CROSS REFERENCE	==A01=FT1&S/4						
Төхөөрөмжийн ID	-PFV1	Хэсгийн дугаар	VIP-OTCVD3IL-A10	Тоо хэмжээ	1	Үйлдвэрлэгч	Peaks
Төхөөрөмжийн нэр	MANDATORY VOLTAGE INDICATOR			төрөл	CVD3-IL		
Техникийн өгөгдөл	Auxiliary Voltage: AC/DC80~250V						
Тэмдэглэгээ							
CROSS REFERENCE	S/1.6C	S/3.7D	S/3.7D				
Төхөөрөмжийн ID	-PFX1	Хэсгийн дугаар	PIP-B01D0-TR	Тоо хэмжээ	1	Үйлдвэрлэгч	PEAKS
Төхөөрөмжийн нэр	TR.POSITION INDICATOR			төрөл	SI10-T		
Техникийн өгөгдөл	AUX. SUPPLY: AC/DC90~230V						
Тэмдэглэгээ							
CROSS REFERENCE	S/4.3E						
Төхөөрөмжийн ID	-PFX2	PART NUMBER	PIP-B01D0-CB	Тоо хэмжээ	1	Үйлдвэрлэгч	PEAKS
Төхөөрөмжийн нэр	CB.STATUS INDICATOR			төрөл	SI10-B		
Техникийн өгөгдөл	AUX. SUPPLY: AC/DC90~230V						
Тэмдэглэгээ							
CROSS REFERENCE	S/4.2E						
Төхөөрөмжийн ID	-PFX3	PART NUMBER	PIP-B01D0-EBT	Тоо хэмжээ	1	Үйлдвэрлэгч	PEAKS
Төхөөрөмжийн нэр	ES.STATUS INDICATOR			төрөл	SI10-E		
Техникийн өгөгдөл	AUX. SUPPLY: AC/DC90~230V						
Тэмдэглэгээ							
CROSS REFERENCE	S/4.4E						

Төхөөрөмжийн ID	-SFS31	Хэсгийн дугаар	SSJ-E01-2-613	Тоо хэмжээ	1	Үйлдвэрлэгч	JIANGYIN CHANGJIANG
Төхөөрөмжийн нэр	SELECTOR SWITCH			төрөл	LBT38D-164B0339/2PY-DAN-AX		
Техникийн өгөгдөл	TRIP/NORMAL/CLOSE CB OPERATE SWITCH, SPRING RETURN TO CENTER						
Тэмдэглэгээ							
CROSS REFERENCE	S/1.7B	S/3.5C	S/3.4C				
Төхөөрөмжийн ID	-SFS32	PART NUMBER	SSJ-E02-3-602	Тоо хэмжээ	1	Үйлдвэрлэгч	JIANGYIN CHANGJIANG
Төхөөрөмжийн нэр	SELECTOR SWITCH			төрөл	LBT38D-164N5938/3P-AX		
Техникийн өгөгдөл	LOCAL/REMOTE OPERATE MODE SWITCH						
Тэмдэглэгээ							
CROSS REFERENCE	S/1.7B	S/3.4B	S/3.4B	S/6.6C	S/6.6C	S/5.3B	
Төхөөрөмжийн ID	-XLP1	PART NUMBER	T-JL1-2.5/2	Тоо хэмжээ	1	Үйлдвэрлэгч	HUATONG
Төхөөрөмжийн нэр	LINK JL1-2.5/2			төрөл	JL1-2.5/2		
Техникийн өгөгдөл	2.5A						
Тэмдэглэгээ							
CROSS REFERENCE	S/3.6C						



	Орхон аймгийн Баян-Өндөр сум, "ЗҮ" ТӨҮГ-ын ST301 барилгын цахилгаан хангамжийн 6.3/0.4 кВ-ын хүчдэл, 2х1600 кВА чадалтай МС301 иж бүрдэл дэд өртөөний ажлын зураг төсөл					
	Тонгололын жагсаалт					
	Инженер	<i>[Signature]</i>	Д.Золжаргал	Е.Г.Шифр:	МН23-ЕМСТТ-301-SD-III-2-2	Огноо:
Гүйцэтгэсэн	<i>[Signature]</i>	Ц.Цогтбаатар	Т.Г.Шифр:		Зургийн дугаар:	РХА-10.3
Шалгасан	<i>[Signature]</i>	Б.Мөнхжаргал			Хуудас:	16

Улаанбаатар хот, ХУД, 3-р хороо,
 Үйлдвэрийн гудамж-22, Манголид
 офис, 4-р давхар
 Утас: 75778498,
 email: info@monhorgus.mn

"Монхоргус Интернэшнл"ХХК

Тоновлолын жагсаалт (LV COMPART.)

Төхөөрөмжийн ID	-BGD1	Хэсгийн дугаар	EP-LVMS-ZS1	Тоо хэмжээ	1	Үйлдвэрлэгч	X.J.T.
Төхөөрөмжийн нэр	UNIGEAR-ZS1 MICRO SWITCH			төрөл	/		
Техникийн өгөгдөл							
Тэмдэглэгээ							
CROSS REFERENCE	S/2.7D						
Төхөөрөмжийн ID	-EA1	Хэсгийн дугаар	L-C-AUX-13	Тоо хэмжээ	1	Үйлдвэрлэгч	PEAKS
Төхөөрөмжийн нэр	LED LAMP			төрөл	LL10-BT		
Техникийн өгөгдөл	SUPPLY: AC/DC90-264V,POWER: < 2.5BT						
Тэмдэглэгээ							
CROSS REFERENCE	S/2.7E						
Төхөөрөмжийн ID	-FCM10	Хэсгийн дугаар	MCBA-202M-C2DC;MBDA-S2C-H02R	Тоо хэмжээ	1	Үйлдвэрлэгч	ABB
Төхөөрөмжийн нэр	MINIATURE CIRCUIT BREAKER			төрөл	S202M-C2DC;S2C-H02R		
Техникийн өгөгдөл	Un=440V DC,In=2A,2-POLE						
Тэмдэглэгээ							
CROSS REFERENCE	S/2.2D S/5.3B						
Төхөөрөмжийн ID	-FCM20	Хэсгийн дугаар	MCBA-202M-C3DC;MBDA-S2C-H02R	Тоо хэмжээ	1	Үйлдвэрлэгч	ABB
Төхөөрөмжийн нэр	MINIATURE CIRCUIT BREAKER			төрөл	S202M-C3DC;S2C-H02R		
Техникийн өгөгдөл	Un=440V DC,In=3A,2-POLE						
Тэмдэглэгээ							
CROSS REFERENCE	S/2.4D S/6.7C						
Төхөөрөмжийн ID	-FCM30	Хэсгийн дугаар	MCBA-202M-C3DC;MBDA-S2C-H02R	Тоо хэмжээ	1	Үйлдвэрлэгч	ABB
Төхөөрөмжийн нэр	MINIATURE CIRCUIT BREAKER			төрөл	S202M-C3DC;S2C-H02R		
Техникийн өгөгдөл	Un=440V DC,In=3A,2-POLE						
Тэмдэглэгээ							
CROSS REFERENCE	S/2.3D S/5.3C						

Төхөөрөмжийн ID	-FCM65	Хэсгийн дугаар	MCBA-2030001R0014;MBDA-S2C-H11R	Тоо хэмжээ	1	Үйлдвэрлэгч	ABB
Төхөөрөмжийн нэр	MINIATURE CIRCUIT BREAKER			төрөл	S203-C1;S2C-H11R		
Техникийн өгөгдөл	Un=400V AC,In=1A,3-POLE						
Тэмдэглэгээ							
CROSS REFERENCE	S/9.2C S/5.3C						
Төхөөрөмжийн ID	-FCM90	Хэсгийн дугаар	MCBA-2010001R0034;MBDA-S2C-H02R	Тоо хэмжээ	1	Үйлдвэрлэгч	ABB
Төхөөрөмжийн нэр	MINIATURE CIRCUIT BREAKER			төрөл	S201-C3;S2C-H02R		
Техникийн өгөгдөл	Un=230V AC,In=3A,1-POLE						
Тэмдэглэгээ							
CROSS REFERENCE	S/2.7C S/5.3B						



<p>Улаанбаатар хот, ХУД, 3-р хороо, Үйлдвэрийн гудамж-22, Магюлид оффис, 4-р давхар Утас: 75778498, email: info@monhorus.mn</p>	Орхон аймгийн Баян-Өндөр сум, "ЗҮ" ТӨҮГ-ын СТ301 барилгын цахилгаан хангамжийн 6.3/0.4 кВ-ын хүчдэл, 2х1600 кВА чадалтай МС301 иж бүрдэл дэд өртөөний ажлын зураг төсөл				
	Тоновлолын жагсаалт				
Инженер		Д.Золжаргал	Е.Г.Шифр:	МН23-ЕМСТТ-301-SD-III-2-2	Огноо:
Гүйцэтгэсэн		Ц.Цогтбаатар	Т.Г.Шифр:		Хуудас:
"Монхорус Интернэшнл"ХХК	Шалгасан		Б.Мөнхжаргал	Зургийн дугаар:	16
				РХА-10.4	



МОНХОРУС ИНТЕРНЭШНЛ ХХК

/УБ. ХУД, 3-р хороо, Үйлдвэрийн гудамж-22,
Магнолиа оффис, 4 давхар/

ЕГ Шуфр: МН123-ЕМСТТ-301-SD-III-2-3

Орхон аймаг, Баян-Өндөр сум, "Эрдэнэт үйлдвэр" ТӨҮГ,
Баяжуулах үйлдвэрийн хаягдлыг өтгөрүүлэх технологи нэвтрүүлэх төсөл

Өтгөрсөн дулиндын насос станцын ST301 барилгын цахилгаан хангамж
(Ажлын зураг)

Дэвтэр III. 6.3/0.4кВ-ын хүчдэл, 2х1600кВА чадалтай МС301 иж бүрдэл дэд өртөө

Бүлэг 2. Реле хамгаалалт автоматикийн зураг

Хэсэг 3. 6.3 кВ-ын давтамж хувиргуурын гаргалгын ячейк

Улаанбаатар хот

2024 он

ТАЙЛБАР БИЧИГ

6.3 кВ-ын ХХБ-ийн гаргалгын ячийкийн реле хамгаалалт:

Дэд өртөөний 6.3 кВ-ын 610кВт чадалтай давтамж хувиргуурын гаргалгын ячийкаар АББ брэндийн Unigear ZS1 маягийн иж бүрдэл хуваарилах байгууламж төлөвлөсөн. Энэхүү 6.3 кВ-ын гаргалга шугамын реле хамгаалалтаар АББ брэндийн REF-615 микропроцессорын реле сонгосон. Үг гаргалгын 4 ячийканд суурилуулах REF-615 реле нь 16 тоон оролт, 10 тоон гаралт, 4 гүйдэл, 5 хүчдэлийн оролттой, өөрийн НМИ-ээс удирдлага, хяналт хийх боломж бүхий өргөн LCD дэлгэцтэй. Энэхүү хамгаалалт нь шинээс давтамж хувиргуур талд болсон фаз хоорондын болон 1 фазын богино залгааны үед гэмтлийг тусгаарлах үүрэгтэй. Хяналт, удирдлага мэдээллийн системд (СКАДА) IEC61850-8-2 протоколоор мэдээлэл дамжуулж, удирдлага хийнэ. Энэхүү хамгаалалт нь доорх функцуудтай:

- 27- Хүчдэлийн бууралтын хамгаалалт
- 59- Хүчдэлийн ихсэлтийн хамгаалалт
- 81- Давтамжийн бууралтын, ихсэлтийн хамгаалалт
- 50- МТО
- 50N- Газардлагын МТО
- 51N- Газардлагын МТЗ
- 51P- МТЗ
- 67N- Чиглэлтэй газарлагын хамгаалалт
- PMU- WAMS (BAMC) системд мэдээлэл өгөх функц
- SCILO- Релен дээр программаар хориг хийх функц
- SSCBR- Таслуурын ажиллагааг хянах, засварт оруулахад хугацааг тодорхойлох функц



Хэмжүүр

6.3 кВ-ын гаргалгын ячийканд Phoenix contact үйлдвэрийн EEM-MA770-R маягийн хэмжүүр суурилагаар сонгосон. Тус ухаалаг хэмжүүр нь ЭХ-ний үзүүлэлтүүдийг 2 чиглэлд 0.5 нарийвчлалтайгаар хэмжинэ. Ухаалаг хэмжүүрт холбогдох гүйдлийн трансформаторын ороомгийн нарийвчлал 0.5 байна. Ухаалаг хэмжүүр нь хяналт, удирдлага мэдээллийн системд (СКАДА) өөрийн мэдээллийг MODBUS RTU болон MODBUS TCP протоколоор дамжуулна.

Тоолуур

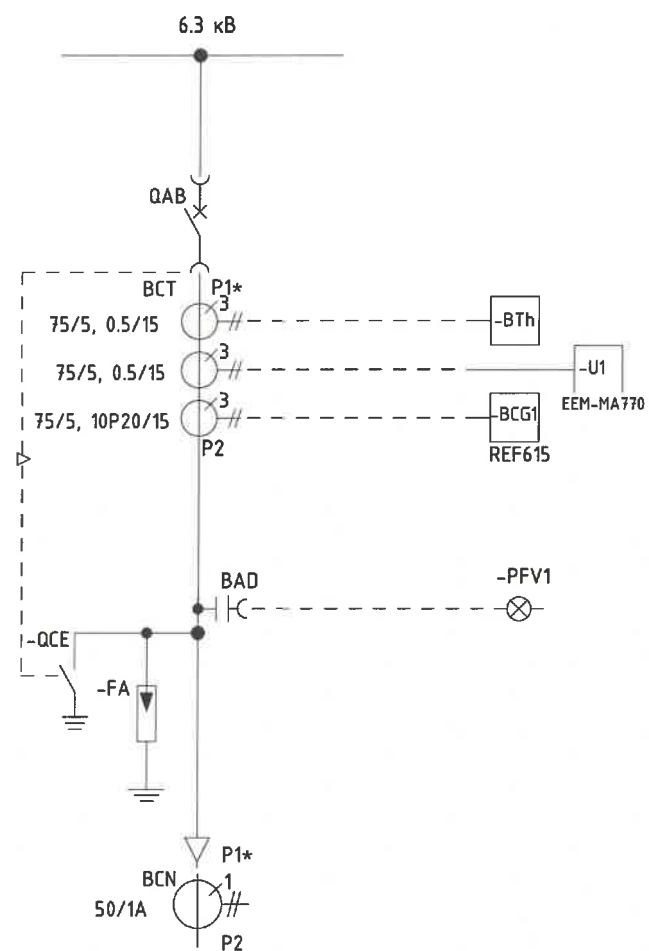
Тоолуур нь RS-485-ын холболтын DLMS протоколтой, олон улсын IEC61107, IEC62056 стандартуудын шаардлага хангасан байх ба санах ой бүхий 0.5 нарийвчлалтай бүрэн электрон тоолуур байна. Шинээр суурилуулах тоолуурууд нь Эрдэнэт үйлдвэрийн тоолуурын нэгдсэн системд холбогдоно.

Зургийн жагсаалт		
Хуудас	Нэр	Тайлбар
PXA-1	Зургийн жагсаалт, тайлбар бичиг	
PXA-2	Зарчмын схем	
PXA-3	Тэжээлийн хэлхээ	
PXA-4	Удирдлагын хэлхээ	
PXA-5	Дохиоллын хэлхээ	4 хуудас
PXA-6	Гүйдлийн хэлхээ	
PXA-7	Хүчдэлийн хэлхээ	
PXA-8	Таслуурын холболтын схем	
PXA-9	REF615 реле холболтын схем	
PXA-10	Тоноглолын жагсаалт	4 хуудас

Шифр	Тайлбар
MNI23-EMCTT-301-SD-III-2-3	Зураг төслийн хэсгийн дугаар (Гаргалгын ячийк)
	Зураг төслийн бүлгийн дугаар (Реле хамгаалалт автоматик)
	Зураг төслийн дэвтрийн дугаар (2x1600 кВА чадалтай дэд өртөө)
	Ажлын зураг (Shop Drawing)
	Барилгын дугаар (ST-301 барилгын цахилгаан хангамж)
	Баяжуулах үйлдвэрийн хаягдлыг өмгөрүүлэх технологи нэвтрүүлэх төсөл
	Төсөл хэрэгжүүлж эхэлсэн он
	Байгууллагын нэр (Monhorus International LLC)
Зургийн дугаар	Тайлбар
PXA-1	Хуудасны дугаар
	Реле хамгаалалт автоматик

<p>Улаанбаатар хот, ХУД, 3-р хороо, Үйлдвэрийн гудамж-22, Манголиа оффис, 4-р давхар Утас: 75779498, email: info@monhorus.mn</p>	Орхон аймгийн Баян-Өндөр сум, "ЗҮ" ТӨҮГ-ын ST301 барилгын цахилгаан хангамжийн 6.3/0.4 кВ-ын хүчдэл, 2x1600 кВА чадалтай МС301 иж бүрдэл дэд өртөөний ажлын зураг төсөл					
	Зургийн жагсаалт, тайлбар бичиг					
	Инженер	<i>[Signature]</i>	Д.Золжаргал	Е.Г.Шифр:	Масштаб:	Огноо:
Гүйцэтгэсэн	<i>[Signature]</i>	Ц.Цогтбаатар	MNI23-EMCTT-301-SD-III-2-3		2024.03.28	
Шалгасан	<i>[Signature]</i>	Б.Мөнхжаргал	Т.Г.Шифр:	Зургийн дугаар:	Хуудас:	
"Монхорус Интернэшнл"ХХК				PXA-1	16	


Төхөөрөмжийн индекс			
Код	Нэр	Ширхэг	Хэсгийн дугаар
-QAB	Вакум таслуур	1	VD4/P-55-RL-R
-BAD	Хүчдэл хуваарилагч	3	DIK-10-B10N100C-1
-BCT1	Гүйдлийн трансформатор	1	CTA-G2K253-0230
-BCT2	Гүйдлийн трансформатор	1	CTA-G2K253-0230
-BCT3	Гүйдлийн трансформатор	1	CTA-G2K253-0230
-QCE	Газардуулгын хутга	1	ET1-BGE2/3
-BCN	Тэг дарааллын гүйдлийн трансформатор	1	KOLA 06B2 50/1
-FA	Хэрэглэгч	1	VFD
-U1	Хэмжүүр		EEM-MA770
-BTh	Тоолуур	1	DDST546

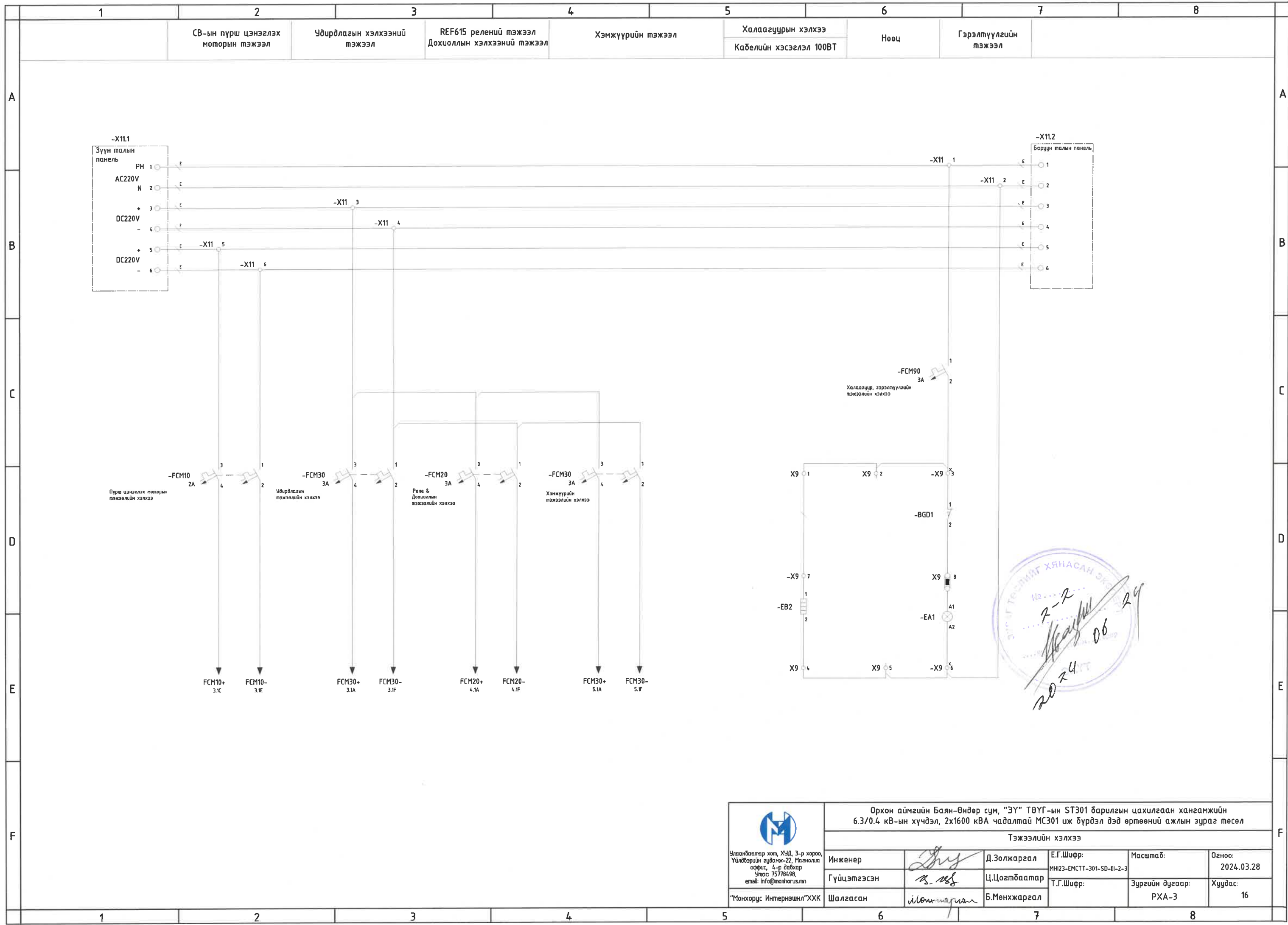


-SFS31 ①
Таслах/Залгах түлхүүр


-SFS32 ①
Алсаас/Байрнаас түлхүүр

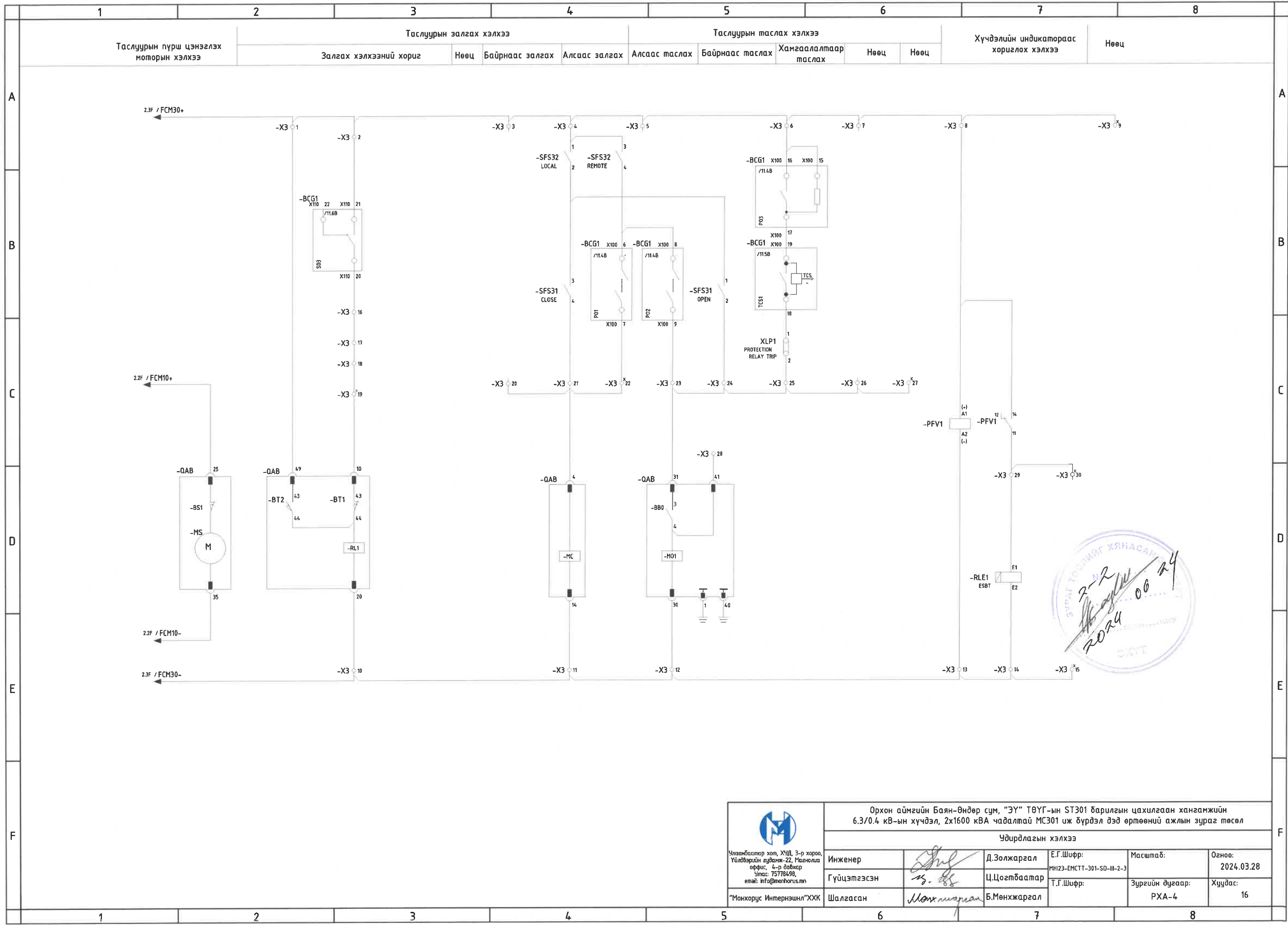



 Улаанбаатар хот, ХУД, 3-р хороо, Үйлдвэрийн гудамж-22, Манжула оффис, 4-р давхар Утас: 75778498, email: info@monhorus.mn	Орхон аймгийн Баян-Өндөр сум, "ЗҮ" ТӨҮГ-ын ST301 барилгын цахилгаан хангамжийн 6.3/0.4 кВ-ын хүчдэл, 2x1600 кВА чадалтай МС301 иж бүрдэл дэд өртөөний ажлын зураг төсөл					
	Зарчмын схем					
	Инженер	<i>Д.Золжаргал</i>	Д.Золжаргал	Е.Г.Шифр:	МННЗ-ЕМСТТ-301-SD-III-2-3	Масштаб:
Гүйцэтгэсэн	<i>Ц.Цогтбаатар</i>	Ц.Цогтбаатар	Т.Г.Шифр:		Зургийн дугаар:	Хуудас:
Шалгасан	<i>Мөнхжаргал</i>	Б.Мөнхжаргал			РХА-2	16

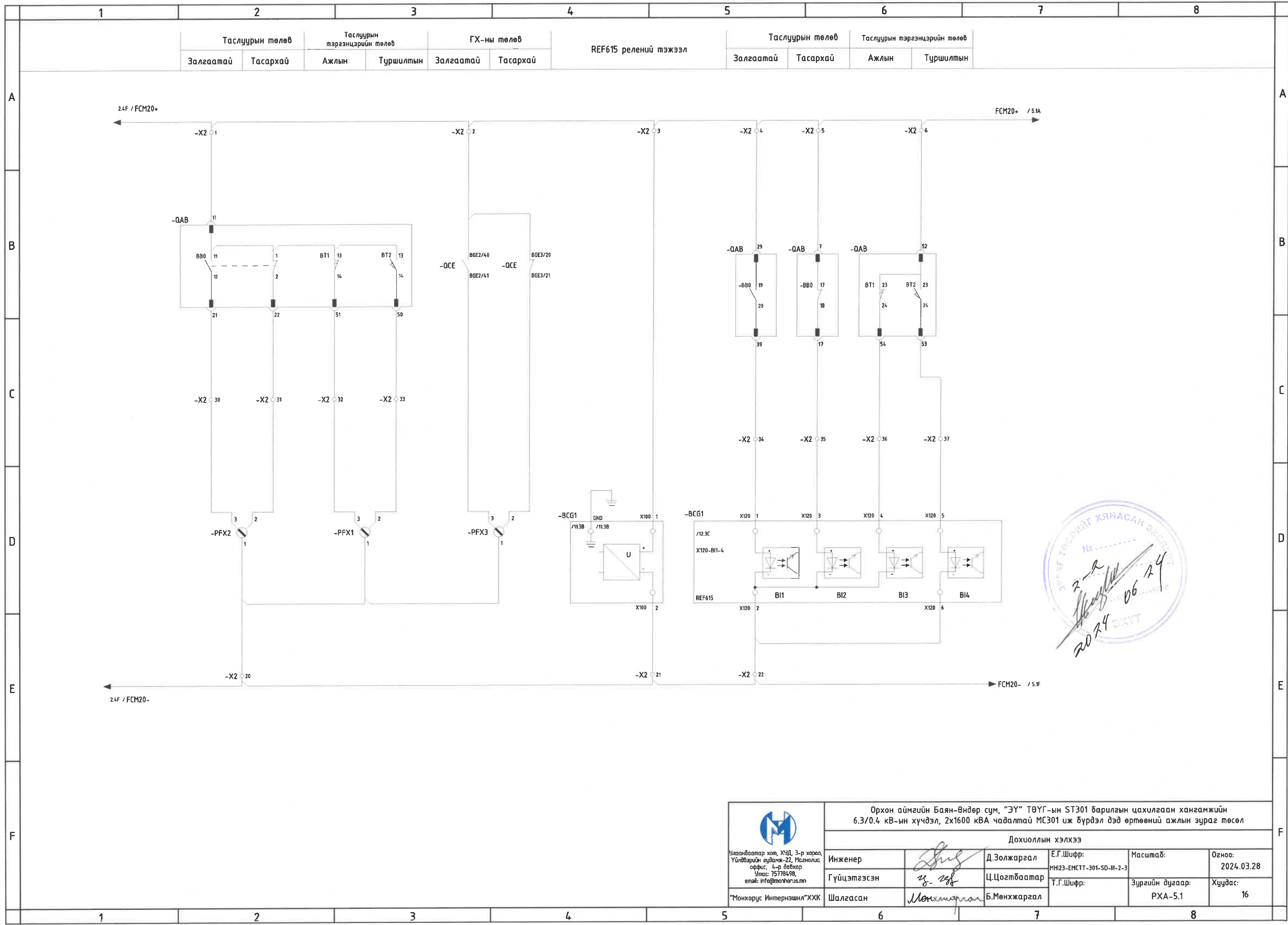


7-2
 2024.06.24


 Улаанбаатар хот, ХУД, 3-р хороо, Үйлдвэрийн гудамж-22, Магалиуд офис, 4-р давхар Утас: 75778498, email: info@monhorus.mn	Орхон аймгийн Баян-Өндөр сум, "ЗҮ" ТӨҮГ-ын ST301 барилгын цахилгаан хангамжийн 6.3/0.4 кВ-ын хүчдэл, 2х1600 кВА чадалтай МС301 иж бүрдэл дэд өртөөний ажлын зураг төсөл					
	Тэжээлийн хэлхээ					
	Инженер	<i>[Signature]</i>	Д.Золжаргал	Е.Г.Шифр:	МН23-ЕМСТТ-301-SD-III-2-3	Масштаб:
Гүйцэтгэсэн	<i>[Signature]</i>	Ц.Цогтбаатар	Т.Г.Шифр:		Зургийн дугаар:	Хуудас:
"Монхорус Интернашнл"ХХК	Шалгасан	<i>[Signature]</i>	Б.Мөнхжаргал		РХА-3	16

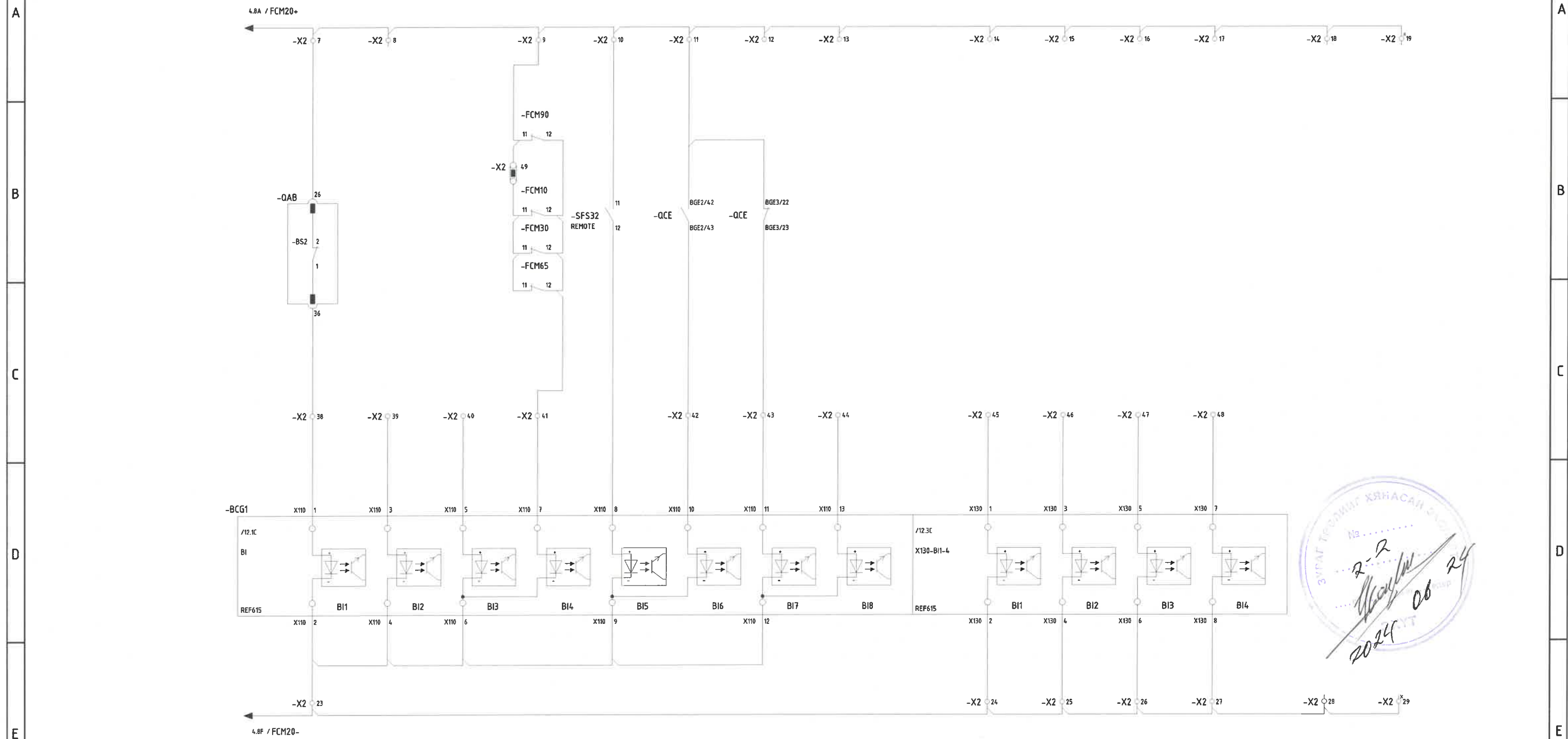



 Улаанбаатар хот, ХУД, 3-р хороо, Үйлдвэрийн гудамж-22, Магнolia офис, 4-р давхар Утас: 75778498, email: info@monhorus.mn	Орхон аймгийн Баян-Өндөр сум, "ЭҮ" ТӨҮГ-ын СТ301 барилгын цахилгаан хангамжийн 6.3/0.4 кВ-ын хүчдэл, 2х1600 кВА чадалтай МС301 иж бүрдэл дэд өртөөний ажлын зураг төсөл					
	Үдирдлагын хэлхээ					
	Инженер	<i>[Signature]</i>	Д.Золжаргал	Е.Г.Шифр:	МН123-ЕМСТТ-301-SD-III-2-3	Масштаб:
Гүйцэтгэсэн	<i>[Signature]</i>	Ц.Цогтбаатар	Т.Г.Шифр:		Зургийн дугаар:	Хуудас:
"Монхорус Интернэшнл"ХХК	Шалгасан	<i>[Signature]</i>	Б.Мөнхжаргал		РХА-4	16

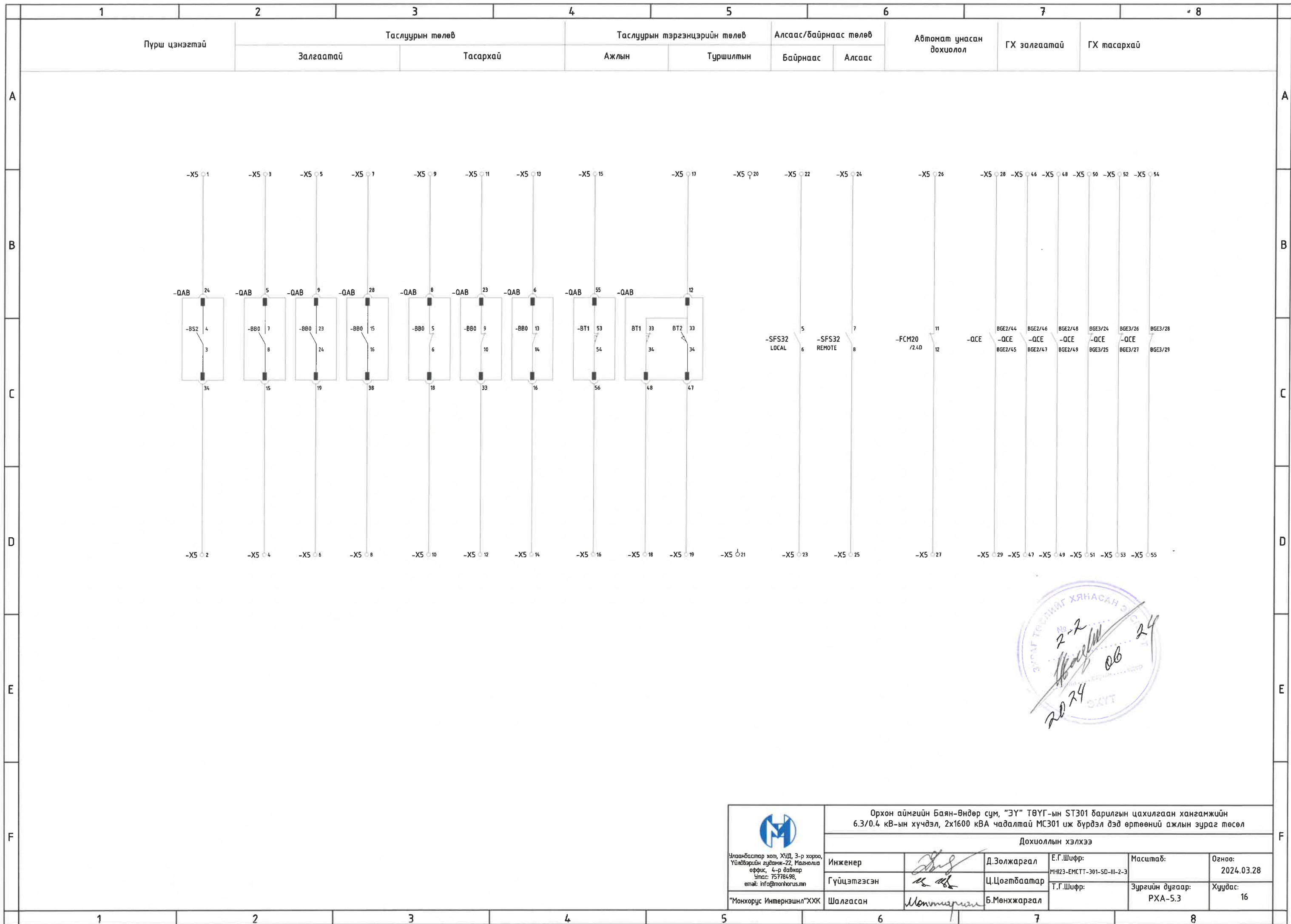



2024
 06.14
 2024

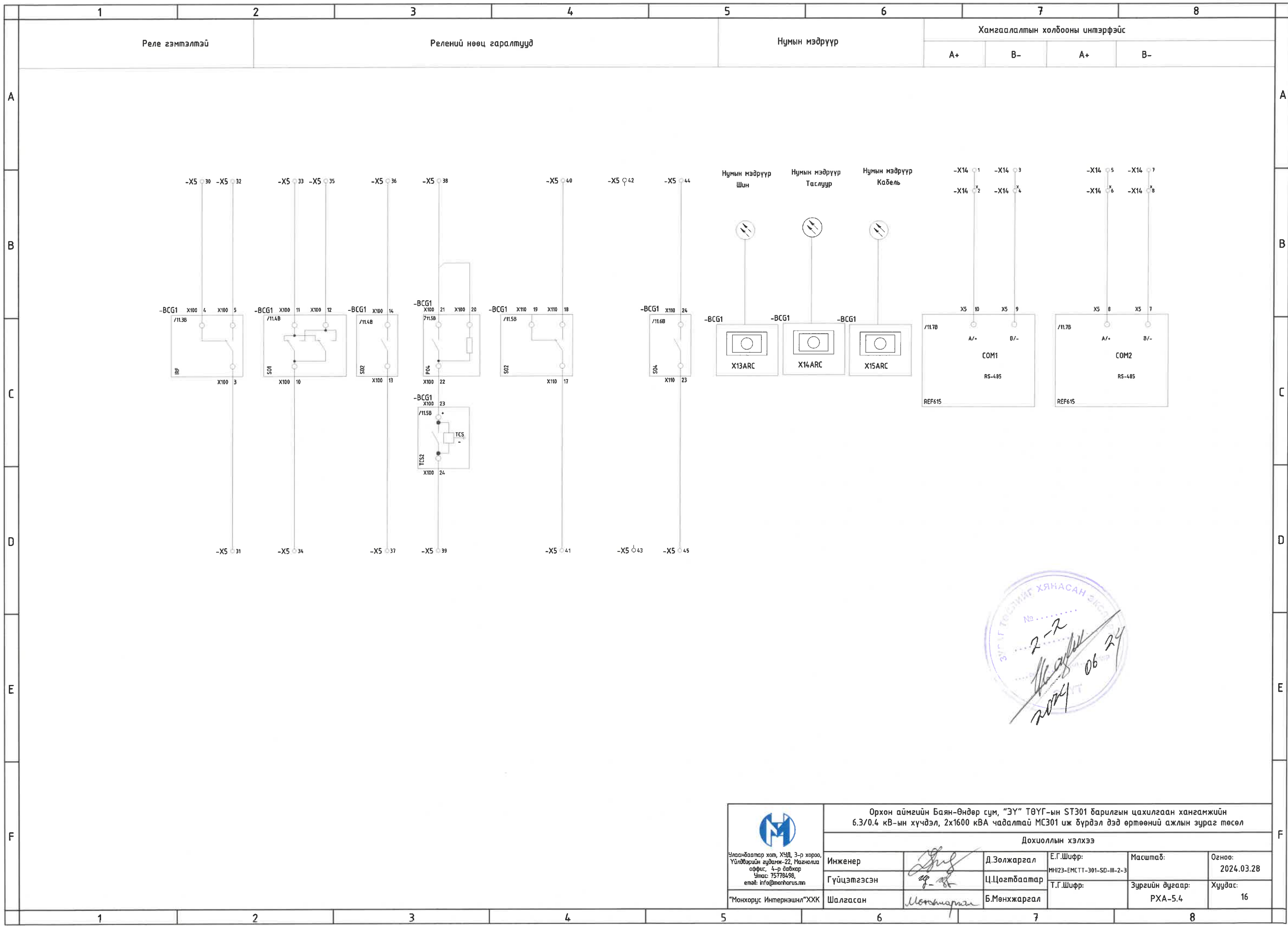
 Улаанбаатар хот, ХУД, 3-р хороо, Үйлдвэрийн гудамж-22, Моголиуд офис, 4-р давхар Утас: 75778498, email: info@monhorus.mn	Орхон аймгийн Баян-Өндөр сум, "ЭҮ" ТӨҮГ-ын СТ301 барилгын цахилгаан хангамжийн 6.3/0.4 кВ-ын хүчдэл, 2х1600 кВА чадалтай МС301 иж бүрдэл дэд өртөөний ажлын зураг төсөл						
	Дохиоллын хэлхээ						
	Инженер	<i>[Signature]</i>	Д.Золжаргал	Е.Г.Шифр:	МН23-ЕМСТТ-301-SD-III-2-3	Масштаб:	Огноо:
	Гүйцэтгэсэн	<i>[Signature]</i>	Ц.Цогтбаатар	Т.Г.Шифр:		Зургийн дугаар:	Хуудас:
"Монхорус Интернэшнл" ХХК	Шалгасан	<i>[Signature]</i>	Б.Мөнхжаргал		РХА-5.1	16	


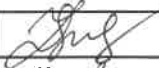

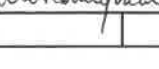


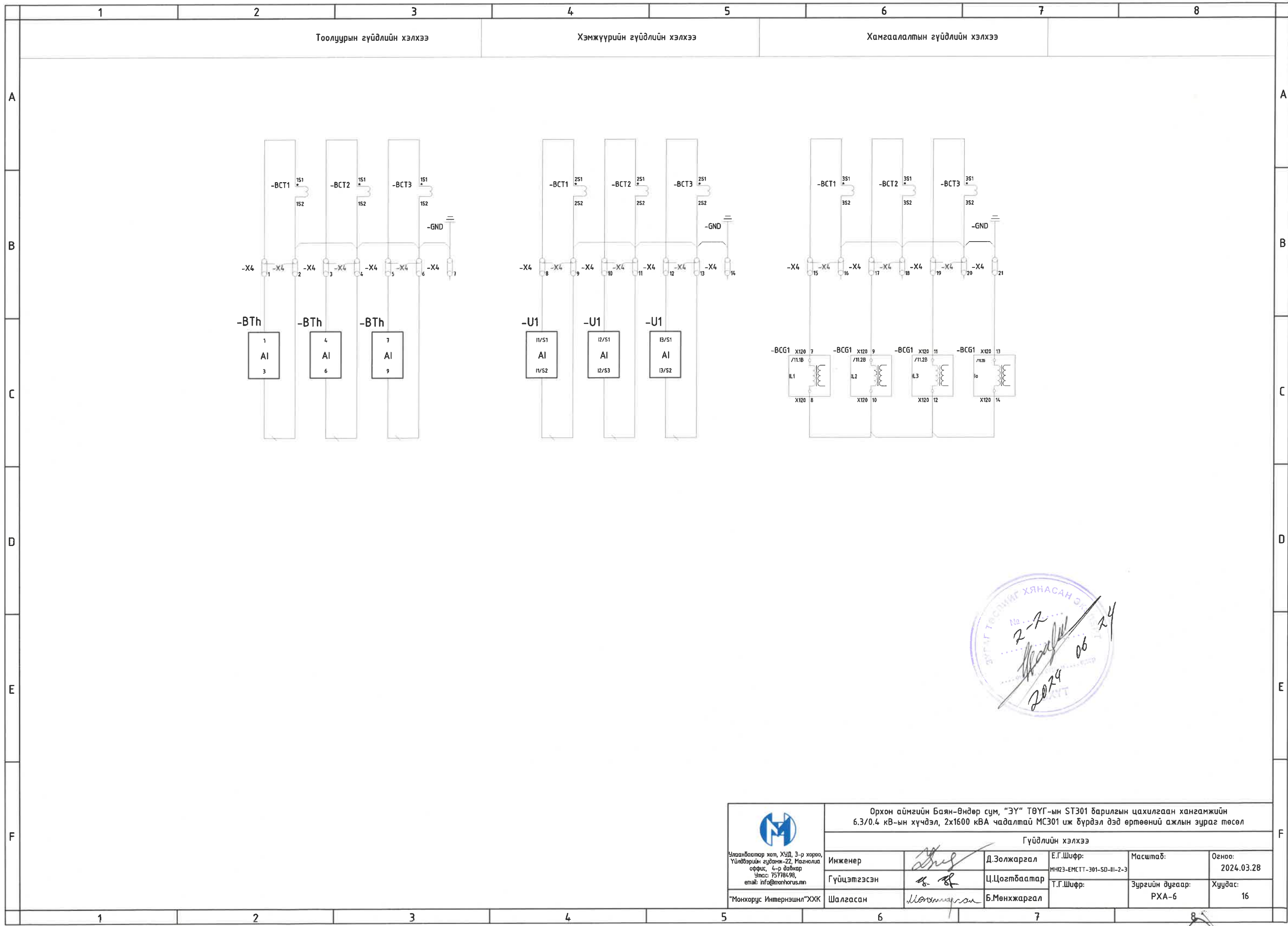
1	2	3	4	5	6	7	8
 Улаанбаатар хот, ХУД, 3-р хороо, Үйлдвэрийн гудамж-22, Магюлид офис, 4-р давхар Утас: 75778498, email: info@monhorus.mn				Орхон аймгийн Баян-Өндөр сум, "ЭҮ" ТӨҮГ-ын СТ301 барилгын цахилгаан хангамжийн 6.3/0.4 кВ-ын хүчдэл, 2х1600 кВА чадалтай МС301 иж бүрдэл дэд өртөөний ажлын зураг төсөл Дохиоллын хэлхээ			
Инженер		Д.Золжаргал		Е.Г.Шифр:		МН123-ЕМСТТ-301-SD-III-2-3	
Гүйцэтгэсэн		Ц.Цогтбаатар		Т.Г.Шифр:		Масштаб:	
Шалгасан		Монхорус		Б.Мөнхжаргал		Огноо: 2024.03.28	
						Зургийн дугаар: РХА-5.2	
						Хуудас: 16	




 Улаанбаатар хот, ХУД, 3-р хороо, Үйлдвэрийн гудамж-22, Мэгнолиа оффис, 4-р давхар Утас: 75778498, email: info@monhorus.mn	Орхон аймгийн Баян-Өндөр сум, "ЗҮ" ТӨҮГ-ын ST301 барилгын цахилгаан хангамжийн 6.3/0.4 кВ-ын хүчдэл, 2х1600 кВА чадалтай МС301 уж бүрдэл дэд өртөөний ажлын зураг төсөл					
	Дохиоллын хэлхээ					
	Инженер	<i>[Signature]</i>	Д.Золжаргал	Е.Г.Шифр:	МН123-ЕМСТТ-301-SD-III-2-3	Масштаб:
Гүйцэтгэсэн	<i>[Signature]</i>	Ц.Цогтбаатар	Т.Г.Шифр:	Зургийн дугаар:	РХА-5.3	Хувдас:
"Монхорус Интернешнл" ХХК	Шалгасан	<i>[Signature]</i>	Б.Мөнхжаргал			16



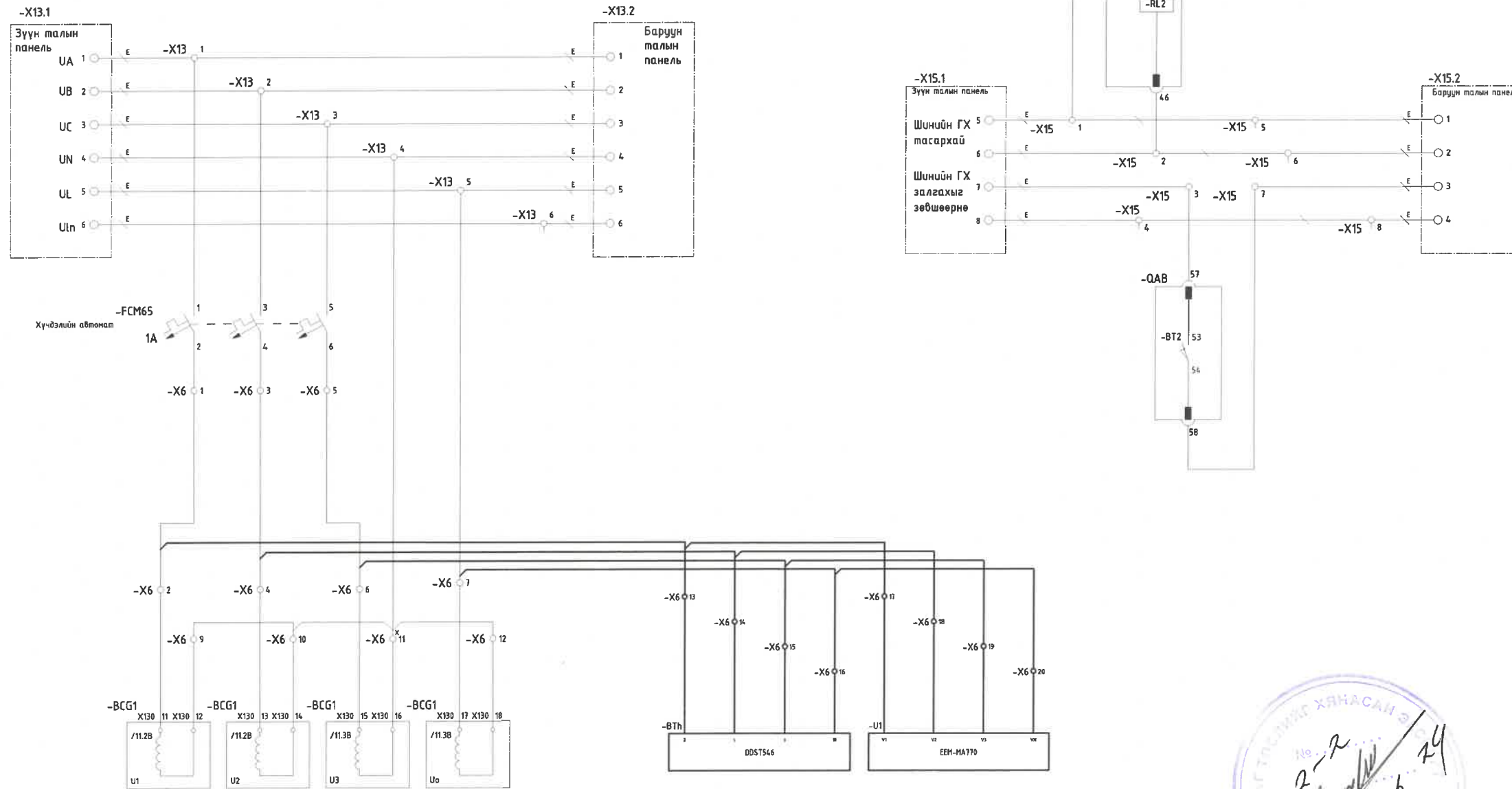
 Улаанбаатар хот, ХЗД, 3-р хороо, Үйлдвэрийн гудамж-22, Магнолиа офис, 4-р давхар Утас: 75778498, email: info@monhorus.mn	Орхон аймгийн Баян-Өндөр сум, "ЗҮ" ТӨҮГ-ын СТ301 барилгын цахилгаан хангамжийн 6.3/0.4 кВ-ын хүчдэл, 2х1600 кВА чадалтай МС301 иж бүрдэл дэд өртөөний ажлын зураг төсөл				
	Дохиоллын хэлхээ				
	Инженер		Д.Золжаргал	Е.Г.Шифр:	МН123-ЕМСТТ-301-SD-III-2-3
Гүйцэтгэсэн		Ц.Цогтбаатар	Т.Г.Шифр:		Хуудас: 16
Шалгасан		Б.Мөнхжаргал	Масштаб:	РХА-5.4	




 Улаанбаатар хот, ХУД, 3-р хороо, Үйлдвэрийн гудамж-22, Магналид оффис, 4-р давхар Утас: 75788498, email: info@monhorus.mn	Орхон аймгийн Баян-Өндөр сум, "ЗҮ" ТӨҮГ-ын СТ301 барилгын цахилгаан хангамжийн 6.3/0.4 кВ-ын хүчдэл, 2х1600 кВА чадалтай МС301 иж бүрдэл дэд өртөөний ажлын зураг төсөл					
	Гүйдлийн хэлхээ					
	Инженер	<i>[Signature]</i>	Д.Золжаргал	Е.Г.Шифр:	МННЗ3-ЕМСТТ-301-SD-III-2-3	Масштаб:
Гүйцэтгэсэн	<i>[Signature]</i>	Ц.Цогтбаатар	Т.Г.Шифр:		Зургийн дугаар:	Хуудас:
"Монхорус Интернэшнл"ХХК	Шалгасан	<i>[Signature]</i>	Б.Мөнхжаргал		РХА-6	16

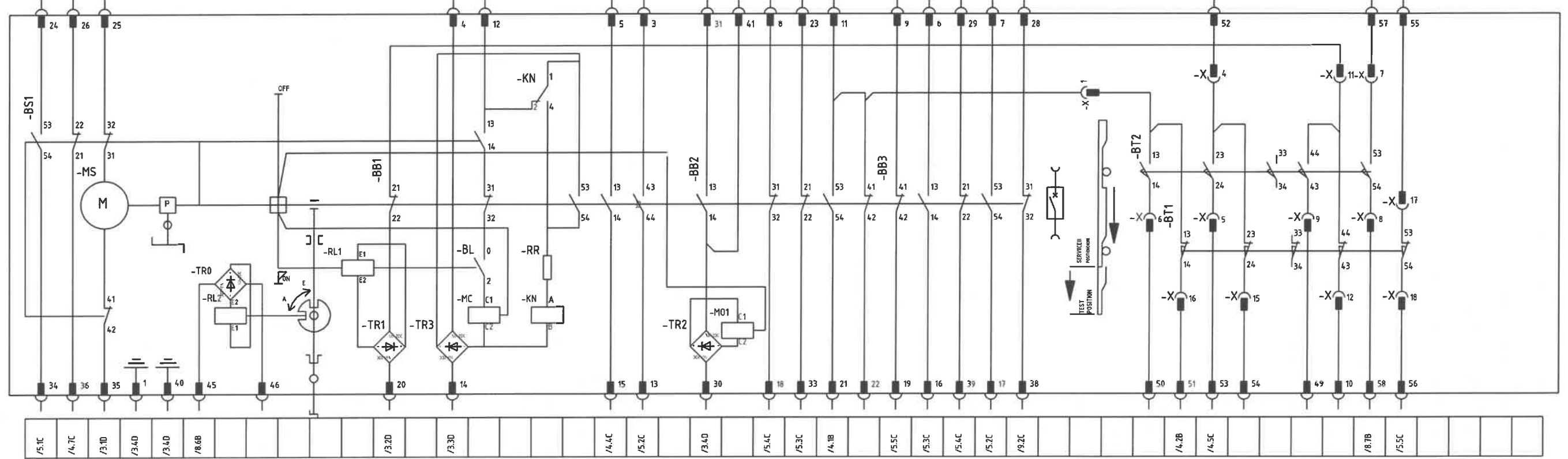
Хүчдэлийн хэлхээ

Шинийн газардуулгын шинк



 Улаанбаатар хот, ХУД, 3-р хороо, Үйлдвэрийн гудамж-22, Магнolia оффис, 4-р давхар Утас: 75778698, email: info@moncorus.mn	Орхон аймгийн Баян-Өндөр сум, "ЭҮ" ТӨҮГ-ын ST301 барилгын цахилгаан хангамжийн 6.3/0.4 кВ-ын хүчдэл, 2х1600 кВА чадалтай МС301 иж бүрдэл дэд өртөөний ажлын зураг төсөл					
	Хүчдэлийн хэлхээ					
	Инженер	<i>[Signature]</i>	Д.Золжаргал	Е.Г.Шифр:	МНЭЗ-ЕМСТТ-301-SD-III-2-3	Масштаб:
Гүйцэтгэсэн	<i>[Signature]</i>	Ц.Цогтбаатар	Т.Г.Шифр:		Зургийн дугаар:	Хуудас:
"Монкорус Интернэшнл"ХХК	Шалгасан	<i>[Signature]</i>	Б.Мөнхжаргал		РХА-7	16

-QAB
VD4-SB-Y0



Тайлбар

Газардуулгын хутга нь VT-ын тэргэнцэртэй механик хоригтой:

а. VT-ын тэргэнцэр туршилтын байрлалд газардуулгын хутга үйлдэл хийх боломжтой.

б. Газардуулгын хутга тасархай: VT-ын тэргэнцэр ажлын байрлалд оруулах боломжтой.

Тэмдэглэгээ	Зориулалт	Тайлбар
-MS	Пүрш цэнэглэх мотор	
-RL1	BT залгах хэлхээний цахилгаан соронзон хориг	
-MC	Залгах ороомог	
-KN	Таслуурын залгах ороомгийн хоригийн реле	
-M01	Таслах ороомог	
-RR	Эсэргүүцэл	сонголтоор
-TR0-TR3	Шулуутгагч	
-RL2	Тэргэнцрийн зам соронзон хоригтой	сонголтоор

Тэмдэглэгээ	Зориулалт	Тайлбар
-BS1	Механизмын контакт	
-BB1	BT-ын контакт	
-BB2	BT-ын контакт	
-BB3	BT-ын контакт	
-BT1	BT-ын тэргэнцэр ажлын байрлалд	
-BT2	BT-ын тэргэнцэр туршилтын байрлалд	
-BL	Залгах релений хоригийн контакт	

2-2
2024 06 24

<p>Улаанбаатар хот, ХУД, 3-р хороо, Үйлдвэрийн гудамж-22, Магнолиа оффис, 4-р давхар Утас: 75778498, email: info@monhorus.mn</p> <p>"Монхорус Интернэшнл"ХХК</p>	<p>Орхон аймгийн Баян-Өндөр сум, "ЭҮ" ТӨҮГ-ын СТ301 барилгын цахилгаан хангамжийн 6.3/0.4 кВ-ын хүчдэл, 2х1600 кВА чадалтай МС301 иж бүрдэл дэд өртөөний ажлын зураг төсөл</p> <p>Таслуурын холболтын схем</p>					
	Инженер	Д.Золжаргал	Е.Г.Шифр:	МН123-ЕМСТТ-301-SD-III-2-3	Масштаб:	Огноо:
	Гүйцэтгэсэн	Ц.Цогтбаатар	Т.Г.Шифр:		Зургийн дугаар:	Хуудас:
Шалгасан	Мөнхжаргал	Б.Мөнхжаргал		РХА-8	16	

A

B

C

D

E

F

A

B

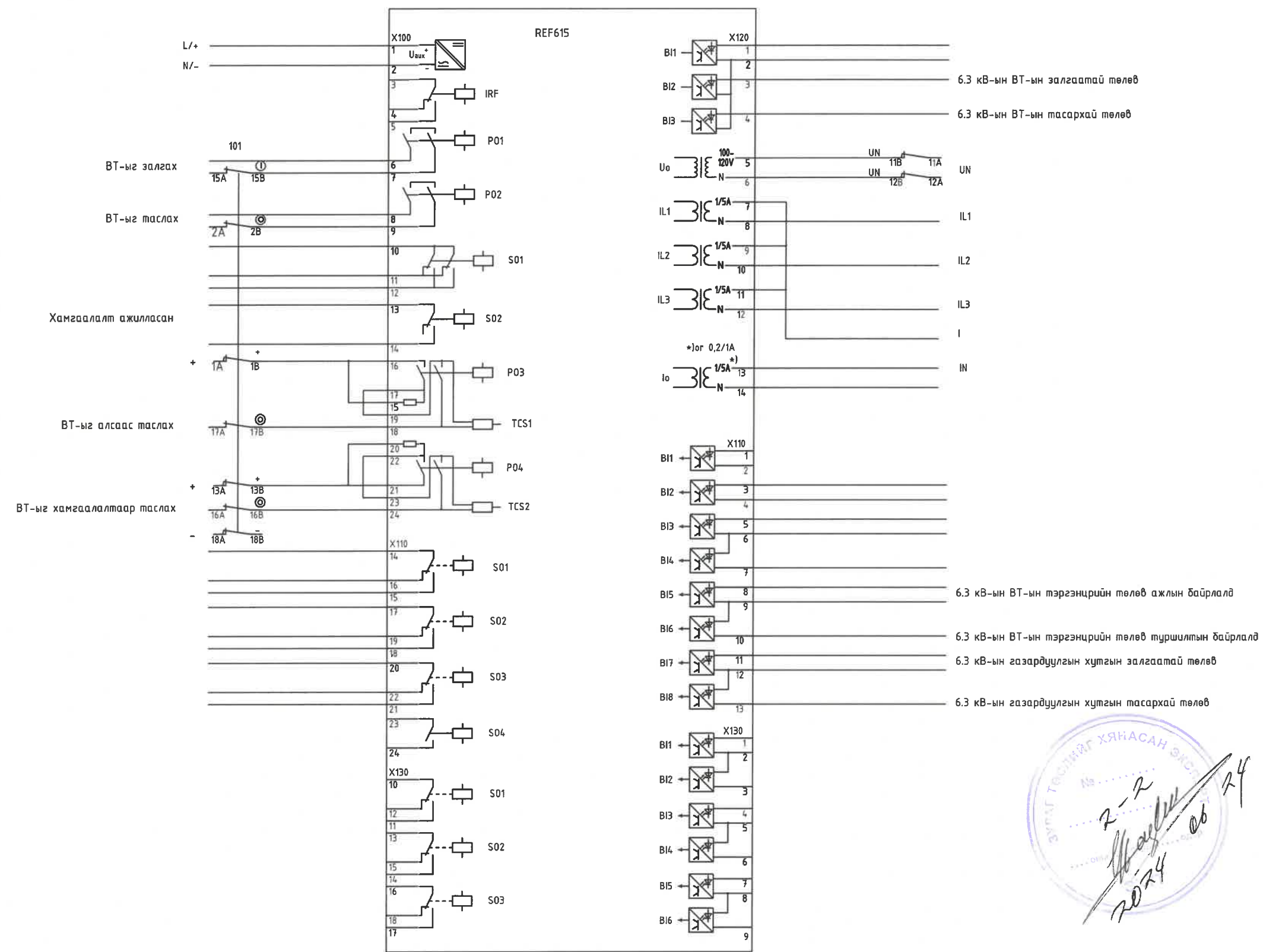
C

D

E

F

1 2 3 4 5 6 7 8



<p>Улаанбаатар хот, ХУД, 3-р хороо, Үйлдвэрийн гудамж-22, Магнolia оффис, 4-р вагцар Утас: 75778498, email: info@monhorus.mn</p>	Орхон аймгийн Баян-Өндөр сум, "ЗҮ" ТӨҮГ-ын ST301 барилгын цахилгаан хангамжийн 6.3/0.4 кВ-ын хүчдэл, 2х1600 кВА чадалтай МС301 иж бүрдэл дэд өртөөний ажлын зураг төсөл					
	REF615 релений холболтын схем					
	Инженер	<i>[Signature]</i>	Д.Золжаргал	Е.Г.Шифр:	МН123-ЕМСТТ-301-SD-III-2-3	Масштаб:
Гүйцэтгэсэн	<i>[Signature]</i>	Ц.Цогтбаатар	Т.Г.Шифр:		Зургийн дугаар:	Хуудас:
Шалгасан	<i>[Signature]</i>	Б.Мөнхжаргал			РХА-9	16

1 2 3 4 5 6 7 8

Тоноглолын жагсаалт (CUBICLE)

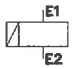
Төхөөрмжийн ID	-BAD	Хэсгийн дугаар	DIK-10-B10N1000C-1	Тоо хэмжээ	3	Үйлдвэрлэгч	ABB
Төхөөрмжийн нэр	CAPACITIVE VOLTAGE DIVIDER			төрөл	B10N-1000C-1		
Техникийн өгөгдөл	Un=12kV						
Тэмдэглэгээ							
CROSS REFERENCE	S/1.1B						
Төхөөрмжийн ID	-BCN	Хэсгийн дугаар		Тоо хэмжээ	1	Үйлдвэрлэгч	
Төхөөрмжийн нэр				төрөл			
Техникийн өгөгдөл							
Тэмдэглэгээ							
CROSS REFERENCE	S/1.1C						
Төхөөрмжийн ID	-BCT1	Хэсгийн дугаар	CTA-G2K253-0230	Тоо хэмжээ	1	Үйлдвэрлэгч	ABB
Төхөөрмжийн нэр	CURRENT TRANSFORMER			төрөл	LZZBJ9-12/150b/4		
Техникийн өгөгдөл	25kA/3SEC,150/5A,C1: CL 0.2S/15VA; C2: CL 0.5/15VA; C3: 10P20/15VA;						
Тэмдэглэгээ							
CROSS REFERENCE	S/8.2B	S/8.4B	S/8.6B				
Төхөөрмжийн ID	-BCT2	PART NUMBER	CTA-G2K253-0230	Тоо хэмжээ	1	Үйлдвэрлэгч	ABB
Төхөөрмжийн нэр	CURRENT TRANSFORMER			төрөл	LZZBJ9-12/150b/4		
Техникийн өгөгдөл	25kA/3SEC,150/5A,C1: CL 0.2S/15VA; C2: CL 0.5/15VA; C3: 10P20/15VA;						
Тэмдэглэгээ							
CROSS REFERENCE	S/8.2B	S/8.4B	S/8.7B				
Төхөөрмжийн ID	-BCT3	PART NUMBER	CTA-G2K253-0230	Тоо хэмжээ	1	Үйлдвэрлэгч	ABB
Төхөөрмжийн нэр	CURRENT TRANSFORMER			төрөл	LZZBJ9-12/150b/4		
Техникийн өгөгдөл	25kA/3SEC,150/5A,C1: CL 0.2S/15VA; C2: CL 0.5/15VA; C3: 10P20/15VA;						
Тэмдэглэгээ							
CROSS REFERENCE	S/8.3B	S/8.5B	S/8.7B				



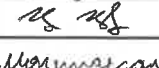
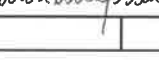
Төхөөрмжийн ID	-EB2	Хэсгийн дугаар	GCE0990162P0102	Тоо хэмжээ	1	Үйлдвэрлэгч	SANYANG
Төхөөрмжийн нэр				төрөл			
Техникийн өгөгдөл	220VAC,100BT,CABLE LENGTH: 3m						
Тэмдэглэгээ							
CROSS REFERENCE	S/2.6E						
Төхөөрмжийн ID	-FA	Хэсгийн дугаар	SAS-YH5BTD13.5/31-1	Тоо хэмжээ	3	Үйлдвэрлэгч	
Төхөөрмжийн нэр	SURGE ARRESTER			төрөл	YH5BTD-13.5/31		
Техникийн өгөгдөл							
Тэмдэглэгээ							
CROSS REFERENCE	S/1.1B						
Төхөөрмжийн ID	-QAB	Хэсгийн дугаар	VD4/P-55-RL-R	Тоо хэмжээ	1	Үйлдвэрлэгч	ABB
Төхөөрмжийн нэр	VACUUM CIRCUIT BREAKER			төрөл	VD4		
Техникийн өгөгдөл	NEBT VD4 P(WITHDRAWABLE VERSION AUXILIARY CONTACTS) 5NO+5NC WITH RL2 WITHOUT MT						
Тэмдэглэгээ	REFER TO OVERVIEW PAGE						
CROSS REFERENCE	==A01=FT1&S/3						



<p>Улаанбаатар хот, ХУД, 3-р хороо, Үйлдвэрийн гудамж-22, Магнолиа оффис, 4-р давхар Утас: 75778498, email: info@moncorus.mn</p> <p>"Монкорус Интернэшнл"ХХК</p>	Орхон аймгийн Баян-Өндөр сум, "ЭҮ" ТӨҮГ-ын СТ301 барилгын цахилгаан хангамжийн 6.3/0.4 кВ-ын хүчдэл, 2х1600 кВА чадалтай МС301 иж бүрдэл дэд өртөөний ажлын зураг төсөл					
	Тоноглолын жагсаалт					
	Инженер		Д.Золжаргал	Е.Г.Шифр:	МНЭЗ-ЕМСТТ-301-SD-III-2-3	Масштаб:
Гүйцэтгэсэн		Ц.Цогтбаатар	Т.Г.Шифр:		Зургийн дугаар:	Хуудас:
Шалгасан		Б.Мөнхжаргал			РХА-10.1	16

Тонозлолын жагсаалт (CUBICLE)

Төхөөрөмжийн ID	-QCE	Хэсгийн дугаар	ET1-BGE2/3	Тоо хэмжээ	1	Үйлдвэрлэгч	ABB
Төхөөрөмжийн нэр	EARTH SWITCH			TYPE	ET1		
Техникийн өгөгдөл	ET1 WITH BGE2&BGE3						
Тэмдэглэгээ	BGE2/40 BGE2/41	BGE2/42 BGE2/43	BGE2/44 BGE2/45	BGE2/46 BGE2/47	BGE2/48 BGE2/49		
X-REF	S/4.4B	S/5.4B	S/6.7C	S/6.7C	S/6.8C		
Тэмдэглэгээ	BGE3/20 BGE3/21	BGE3/22 BGE3/23	BGE3/24 BGE3/25	BGE3/26 BGE3/27	BGE3/28 BGE3/29		
X-REF	S/4.4B	S/5.4B	S/6.8C	S/6.8C	S/6.8C		
Тэмдэглэгээ							
X-REF							
Тэмдэглэгээ							
X-REF							
Төхөөрөмжийн ID	-RLE1	Хэсгийн дугаар	GCE9301766P0106	Тоо хэмжээ	1	Үйлдвэрлэгч	PEAKS
Төхөөрөмжийн нэр	BLOCKING MAGNET			Төрөл	GCE9301766P0106		
Техникийн өгөгдөл	Un=220V DC						
Тэмдэглэгээ							
CROSS REFERENCE	S/3.7E						

 Улаанбаатар хот, ХУД, 3-р хороо, Үйлдвэрийн гудамж-22, Магалиуд офис, 4-р давхар Утас: 75778498, email: info@monkhurus.mn	Орхон аймгийн Баян-Өндөр сум, "ЗҮ" ТӨҮГ-ын СТ301 барилгын цахилгаан хангамжийн 6.3/0.4 кВ-ын хүчдэл, 2х1600 кВА чадалтай МС301 иж бүрдэл дэд өртөөний ажлын зураг төсөл						
	Тонозлолын жагсаалт						
	Инженер		Д.Золжаргал	Е.Г.Шифр:	МН23-ЕМСТТ-301-SD-III-2-3	Масштаб:	Огноо:
	Гүйцэтгэсэн		Ц.Цогтбаатар	Т.Г.Шифр:		Зургийн дугаар:	Хуудас:
"Монхорус Интернэшнл"ХХК	Шалгасан		Б.Мөнхжаргал		PXA-10.2	16	

Тоноглолын жавсаалт (LV DOOR)

Төхөөрөнжийн ID	-BCG1	Хэсгийн дугаар	CS-503924767-01	Тоо хэмжээ	1	Үйлдвэрлэгч	ABB
Төхөөрөнжийн нэр	PROTECTION DEVICE			Төрөл	REF615		
Техникийн өгөгдөл	HBFNAEAGABH1BCA11G						
Тэмдэглэгээ	REFER TO OVERVIEW PAGE						
CROSS REFERENCE	==A01=FT1&S/4						
Төхөөрөнжийн ID	-PFV1	Хэсгийн дугаар	VIP-0TCVD3IL-A10	Тоо хэмжээ	1	Үйлдвэрлэгч	Peaks
Төхөөрөнжийн нэр				Төрөл	CVD3-IL		
Техникийн өгөгдөл	Auxiliary Voltage: AC/DC80~250V						
Тэмдэглэгээ							
CROSS REFERENCE	S/1.6C	S/3.7D	S/3.7D				
Төхөөрөнжийн ID	-PFX1	Хэсгийн дугаар	PIP-B01D0-TR	Тоо хэмжээ	1	Үйлдвэрлэгч	PEAKS
Төхөөрөнжийн нэр	TR.POSITION INDICATOR			Төрөл	SI10-T		
Техникийн өгөгдөл	AUX. SUPPLY: AC/DC90~230V						
Тэмдэглэгээ							
CROSS REFERENCE	S/4.3E						
Төхөөрөнжийн ID	-PFX2	Хэсгийн дугаар	PIP-B01D0-CB	Тоо хэмжээ	1	Үйлдвэрлэгч	PEAKS
Төхөөрөнжийн нэр	CB.STATUS INDICATOR			Төрөл	SI10-B		
Техникийн өгөгдөл	AUX. SUPPLY: AC/DC90~230V						
Тэмдэглэгээ							
CROSS REFERENCE	S/4.2E						
Төхөөрөнжийн ID	-PFX3	Хэсгийн дугаар	PIP-B01D0-EBT	Тоо хэмжээ	1	Үйлдвэрлэгч	PEAKS
Төхөөрөнжийн нэр	ES.STATUS INDICATOR			TYPE	SI10-E		
Техникийн өгөгдөл	AUX. SUPPLY: AC/DC90~230V						
Тэмдэглэгээ							
CROSS REFERENCE	S/4.4E						

Төхөөрөнжийн ID	-SFS31	Хэсгийн дугаар	SSJ-E01-2-613	Тоо хэмжээ	1	Үйлдвэрлэгч	JIANGYIN CHANGJIANG
Төхөөрөнжийн нэр	SELECTOR SWITCH			Төрөл	LBT38D-164B0339/2PY-DAN-AX		
Техникийн өгөгдөл	TRIP/NORMAL/CLOSE CB OPERATE SWITCH, SPRING RETURN TO CENTER						
Тэмдэглэгээ							
CROSS REFERENCE	S/1.7B	S/3.5C	S/3.4C				
Төхөөрөнжийн ID	-SFS32	Хэсгийн дугаар	SSJ-E02-3-602	Тоо хэмжээ	1	Үйлдвэрлэгч	JIANGYIN CHANGJIANG
Төхөөрөнжийн нэр	SELECTOR SWITCH			Төрөл	LBT38D-164N5938/3P-AX		
Техникийн өгөгдөл	LOCAL/REMOTE OPERATE MODE SWITCH						
Тэмдэглэгээ							
CROSS REFERENCE	S/1.7B	S/3.4B	S/3.4B	S/6.6C	S/6.6C	S/5.3B	
Төхөөрөнжийн ID	-XLP1	Хэсгийн дугаар	T-JL1-2.5/2	Тоо хэмжээ	1	Үйлдвэрлэгч	HUATONG
Төхөөрөнжийн нэр	LINK JL1-2.5/2			Төрөл	JL1-2.5/2		
Техникийн өгөгдөл	2.5A						
Тэмдэглэгээ							
CROSS REFERENCE	S/3.6C						



<p>Монкорус Интернэшнл ХХК Улаанбаатар хот, ХЧД, 3-р хороо, Үйлдвэрийн гудамж-22, Магюлиа оффис, 4-р давхар Утас: 75718498, email: info@monkorus.mn</p>	Орхон аймгийн Баян-Өндөр сум, "ЭҮ" ТӨҮГ-ын ST301 барилгын цахилгаан хангамжийн 6.3/0.4 кВ-ын хүчдэл, 2х1600 кВА чадалтай МС301 иж бүрдэл дэд өртөөний ажлын зураг төсөл					
	Тоноглолын жавсаалт					
	Инженер		Д.Золжаргал	Е.Г.Шифр:	МН23-ЕМСТТ-301-SD-III-2-3	Масштаб:
Гүйцэтгэсэн		Ц.Цогтбаатар	Т.Г.Шифр:		Зургийн дугаар:	Хуудас:
Шалгасан		Б.Мөнхжаргал			PXA-10.3	16

Тонглоглын жагсаалт (LV COMPART.)

Төхөөрөмжийн ID	-BGD1	Хэсгийн дугаар	EP-LVMS-ZS1	Тоо хэмжээ	1	Үйлдвэрлэгч	MANUFACTURER X.J.T.
Төхөөрөмжийн нэр	UNIGEAR-ZS1 MICRO SWITCH			төрөл	/		
Техникийн өгөгдөл							
Тэмдэглэгээ							
CROSS REFERENCE	S/2.7D						
Төхөөрөмжийн ID	-EA1	Хэсгийн дугаар	L-C-AUX-13	Тоо хэмжээ	1	Үйлдвэрлэгч	PEAKS
Төхөөрөмжийн нэр	LED LAMP			төрөл	LL10-BT		
Техникийн өгөгдөл	SUPPLY: AC/DC90-264V,POWER: < 2.5BT						
Тэмдэглэгээ							
CROSS REFERENCE	S/2.7E						
Төхөөрөмжийн ID	-FCM10	Хэсгийн дугаар	MCBA-202M-C2DC;MBDA-S2C-H02R	Тоо хэмжээ	1	Үйлдвэрлэгч	ABB
Төхөөрөмжийн нэр	MINIATURE CIRCUIT BREAKER			төрөл	S202M-C2DC;S2C-H02R		
Техникийн өгөгдөл	Un=440V DC,In=2A,2-POLE						
Тэмдэглэгээ							
CROSS REFERENCE	S/2.2D S/5.3B						
Төхөөрөмжийн ID	-FCM20	Хэсгийн дугаар	MCBA-202M-C3DC;MBDA-S2C-H02R	Тоо хэмжээ	1	Үйлдвэрлэгч	ABB
Төхөөрөмжийн нэр	MINIATURE CIRCUIT BREAKER			төрөл	S202M-C3DC;S2C-H02R		
Техникийн өгөгдөл	Un=440V DC,In=3A,2-POLE						
Тэмдэглэгээ							
CROSS REFERENCE	S/2.4D S/6.7C						
Төхөөрөмжийн ID	-FCM30	Хэсгийн дугаар	MCBA-202M-C3DC;MBDA-S2C-H02R	Тоо хэмжээ	1	Үйлдвэрлэгч	ABB
Төхөөрөмжийн нэр	MINIATURE CIRCUIT BREAKER			төрөл	S202M-C3DC;S2C-H02R		
Техникийн өгөгдөл	Un=440V DC,In=3A,2-POLE						
Тэмдэглэгээ							
CROSS REFERENCE	S/2.3D S/5.3C						

Төхөөрөмжийн ID	-FCM65	Хэсгийн дугаар	MCBA-2030001R0014;MBDA-S2C-H11R	Тоо хэмжээ	1	Үйлдвэрлэгч	ABB
Төхөөрөмжийн нэр	MINIATURE CIRCUIT BREAKER			төрөл	S203-C1;S2C-H11R		
Техникийн өгөгдөл	Un=400V AC,In=1A,3-POLE						
Тэмдэглэгээ							
CROSS REFERENCE	S/9.2C S/5.3C						
Төхөөрөмжийн ID	-FCM90	Хэсгийн дугаар	MCBA-2010001R0034;MBDA-S2C-H02R	Тоо хэмжээ	1	Үйлдвэрлэгч	ABB
Төхөөрөмжийн нэр	MINIATURE CIRCUIT BREAKER			төрөл	S201-C3;S2C-H02R		
Техникийн өгөгдөл	Un=230V AC,In=3A,1-POLE						
Тэмдэглэгээ							
CROSS REFERENCE	S/2.7C S/5.3B						



	Орхон аймгийн Баян-Өндөр сум, "ЗҮ" ТӨҮГ-ын СТ301 барилгын цахилгаан хангамжийн 6.3/0.4 кВ-ын хүчдэл, 2х1600 кВА чадалтай МС301 уж бүрдэл дэд өртөөний ажлын зураг төсөл					
	Тонглоглын жагсаалт					
	Улаанбаатар хот, ХЧД, 3-р хороо, Үйлдвэрийн гудамж-22, Магнolia оффис, 4-р давхар Утас: 75778498, email: info@monkorus.mn	Инженер		Д.Золжаргал	Е.Г.Шифр: МН23-ЕМСТТ-301-SD-III-2-3	Масштаб:
"Монхорус Интернешил"ХХК	Гүйцэтгэсэн		Ц.Цогтбаатар	Т.Г.Шифр:	Зургийн дугаар: РХА-10.4	Хуудас: 16
	Шалгасан		Б.Мөнхжаргал			



МОНХОРУС ИНТЕРНЭШНЛ ХХК

/УБ. ХУД, 3-р хороо, Үйлдвэрийн гудамж-22,
Магнолиа оффис, 4 давхар/

ЕГ Шифр: МН123-ЕМСТТ-301-SD-III-2-4

Орхон аймаг, Баян-Өндөр сум, “Эрдэнэт үйлдвэр” ТӨҮГ,
Баяжуулах үйлдвэрийн хаягдлыг өтгөрүүлэх технологи нэвтрүүлэх төсөл

Өтгөрсөн дулингын насос станцын ST301 барилгын цахилгаан хангамж
(Ажлын зураг)

Дэвтэр III. 6.3/0.4кВ-ын хүчдэл, 2x1600кВА чадалтай МС301 иж бүрдэл дэд өртөө

Бүлэг 2. Реле хамгаалалт автоматикийн зураг

Хэсэг 4. 6.3 кВ-ын секц холбогч таслуурын ячейк

Улаанбаатар хот

2024 он

ТАЙЛБАР БИЧИГ

Зургийн жагсаалт

Хуудас	Нэр	Тайлбар
PXA-1	Зургийн жагсаалт, тайлбар бичиг	
PXA-2	Зарчмын схем	
PXA-3	Тэжээлийн хэлхээ	
PXA-4	Удирдлагын схем	
PXA-5	Дохиоллын хэлхээ	4 хуудас
PXA-6	Гүйдлийн хэлхээ	
PXA-7	Хүчдэлийн хэлхээ	
PXA-8	Таслуурын холболтын хэлхээ	
PXA-9	REF615 реле холболтын схем	
PXA-10	Тоноглолын жагсаалт	4 хуудас

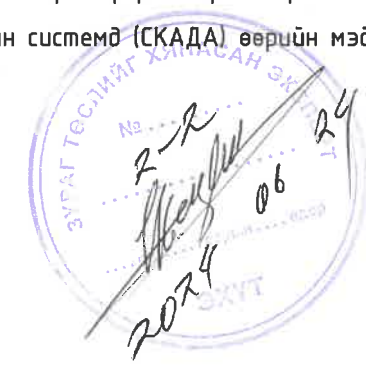
6.3 кВ-ын ХХБ-ийн секц холбогч таслуурын ячийкийн реле хамгаалалт:

Дэд өртөөний 6.3 кВ-ын ХХБ-ийн секц холбогч таслуурын ячийкаар АББ брэндийн Unigear ZS1 маягийн иж дүрдэл хуваарилах байгууламж төлөвлөсөн. Энэхүү 6.3 кВ-ын секц холбогч таслуурын шугамын реле хамгаалалтаар АББ брэндийн REF-615 микропроцессорын реле сонгосон. Уг гаргалгын ячийканд суурилуулах REF-615 реле нь 16 тоон оролт, 10 тоон гаралт, 4 гүйдэл, 5 хүчдэлийн оролттой, өөрийн НМІ-ээс удирдлага, хяналт хийх боломж бүхий өргөн LCD дэлгэцтэй. Хяналт, удирдлага мэдээллийн системд (СКАДА) IEC61850-8-2 протоколоор мэдээлэл дамжуулж, удирдлага хийнэ. Энэхүү хамгаалалт нь доорх функцүүдтэй:

- 27- Хүчдэлийн дууралтын хамгаалалт
- 59- Хүчдэлийн ихсэлтийн хамгаалалт
- 81- Давтамжийн дууралтын, ихсэлтийн хамгаалалт
- 50- МТО
- 50N- Газардлагын МТО
- 51N- Газардлагын МТЗ
- 51P- МТЗ
- 67N- Чиглэлтэй газарлагын хамгаалалт
- PMU- WAMS (BAMC) системд мэдээлэл өгөх функц
- SCIL0- Релен дээр программаар хориг хийх функц
- SSCBR- Таслуурын ажиллагааг хянах, засварт оруулахад хугацааг тодорхойлох функц

Хэмжүүр

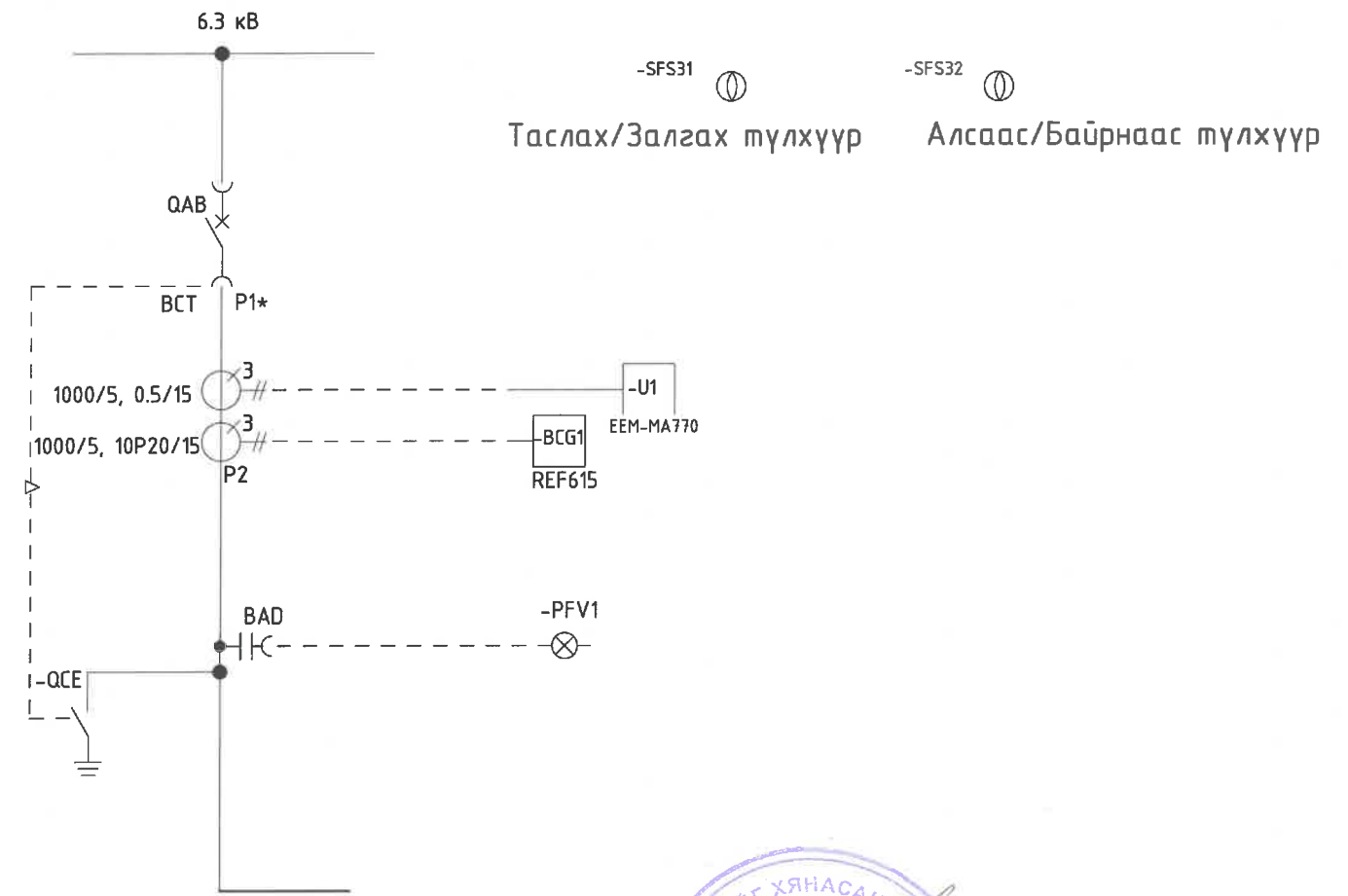
6.3 кВ-ын секц холбогч таслуурын ячийканд Phoenix contact үйлдвэрийн EEM-MA770-R маягийн хэмжүүр суурилагаар сонгосон. Тус ухаалаг хэмжүүр нь ЭХ-ний үзүүлэлтүүдийг 2 чиглэлд 0.5 нарийвчлалтайгаар хэмжинэ. Ухаалаг хэмжүүрт холбогдох гүйдлийн трансформаторын ороомгийн нарийвчлал 0.5 байна. Ухаалаг хэмжүүр нь хяналт, удирдлага мэдээллийн системд (СКАДА) өөрийн мэдээллийг MODBUS RTU болон MODBUS TCP протоколоор дамжуулна.



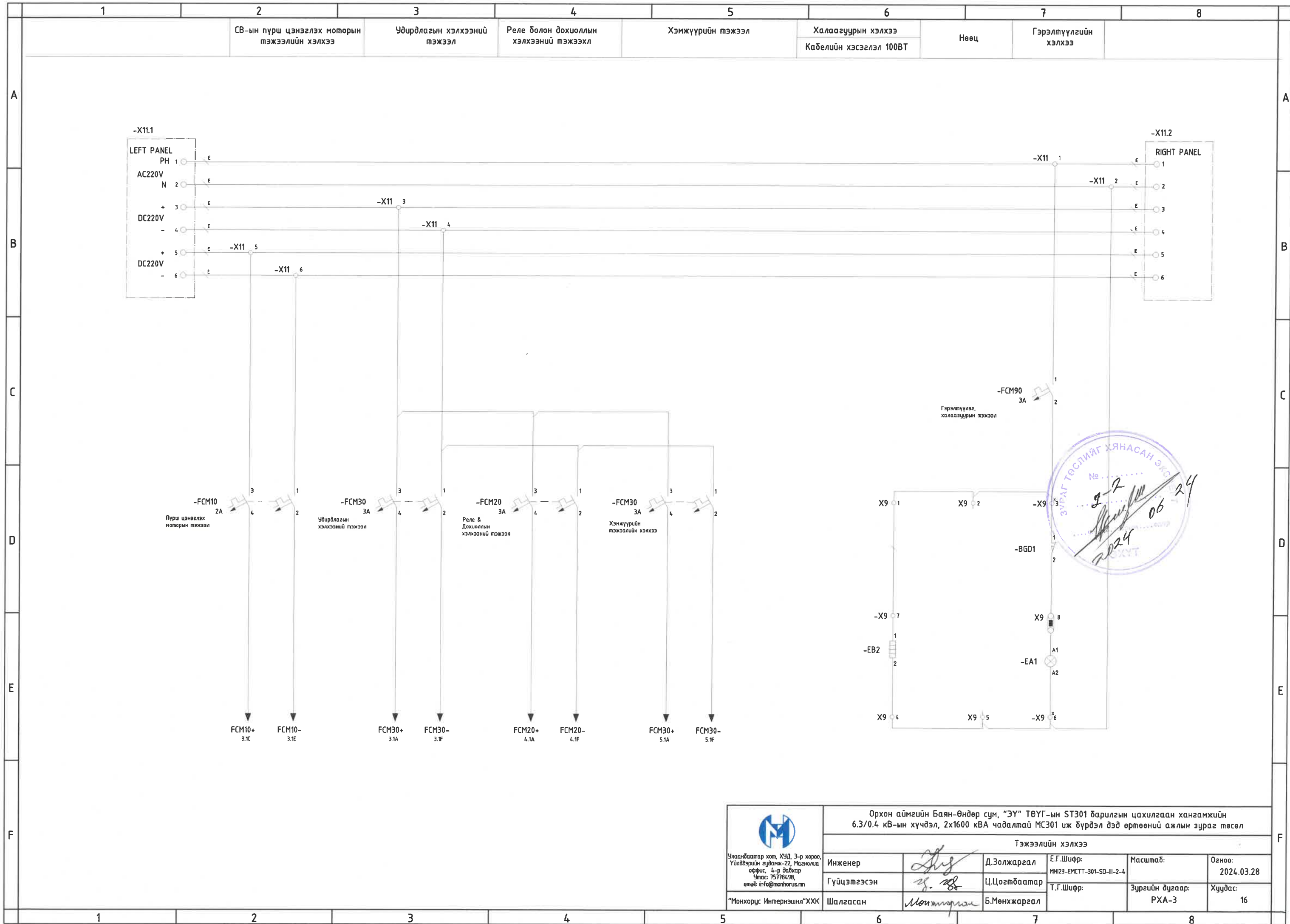
Шифр	Тайлбар
MNI23-EMCTT-301-SD-III-2-4	Зураг төслийн хэсгийн дугаар (Секц холбогч таслуурын ячийк)
	Зураг төслийн бүлгийн дугаар (Реле хамгаалалт автоматик)
	Зураг төслийн дэвтрийн дугаар (2x1600 кВА чадалтай дэд өртөө)
	Ажлын зураг (Shop Drawing)
	Барилгын дугаар (ST-301 барилгын цахилгаан хангамж)
	Баяжуулах үйлдвэрийн хаягдлыг өтгөрүүлэх технологи нэвтрүүлэх төсөл
	Төсөл хэрэгжүүлж эхэлсэн он
	Байгууллагын нэр (Monhorus International LLC)
Зургийн дугаар	Тайлбар
PXA-1	Хуудасны дугаар
	Реле хамгаалалт автоматик


<p>Улаанбаатар хот, ХУД, 3-р хороо, Үйлдвэрийн гудамж-22, Мянголца оффис, 4-р давхар Утас: 75778498, email: info@monhorus.mn</p>	Орхон аймгийн Баян-Өндөр сум, "ЗҮ" ТӨҮГ-ын ST301 барилгын цахилгаан хангамжийн 6.3/0.4 кВ-ын хүчдэл, 2x1600 кВА чадалтай МС301 иж дүрдэл дэд өртөөний ажлын зураг төсөл					
	Зургийн жагсаалт, тайлбар бичиг					
	Инженер	<i>[Signature]</i>	Д.Золжаргал	Е.Г.Шифр:	МNI23-EMCTT-301-SD-III-2-4	Масштаб:
Гүйцэтгэсэн	<i>[Signature]</i>	Ц.Цогтбаатар	Т.Г.Шифр:		Зургийн дугаар:	Хуудас:
"Монхорус Интернэшнл"ХХК	Шалгасан	<i>[Signature]</i>	Б.Мөнхжаргал		PXA-1	16

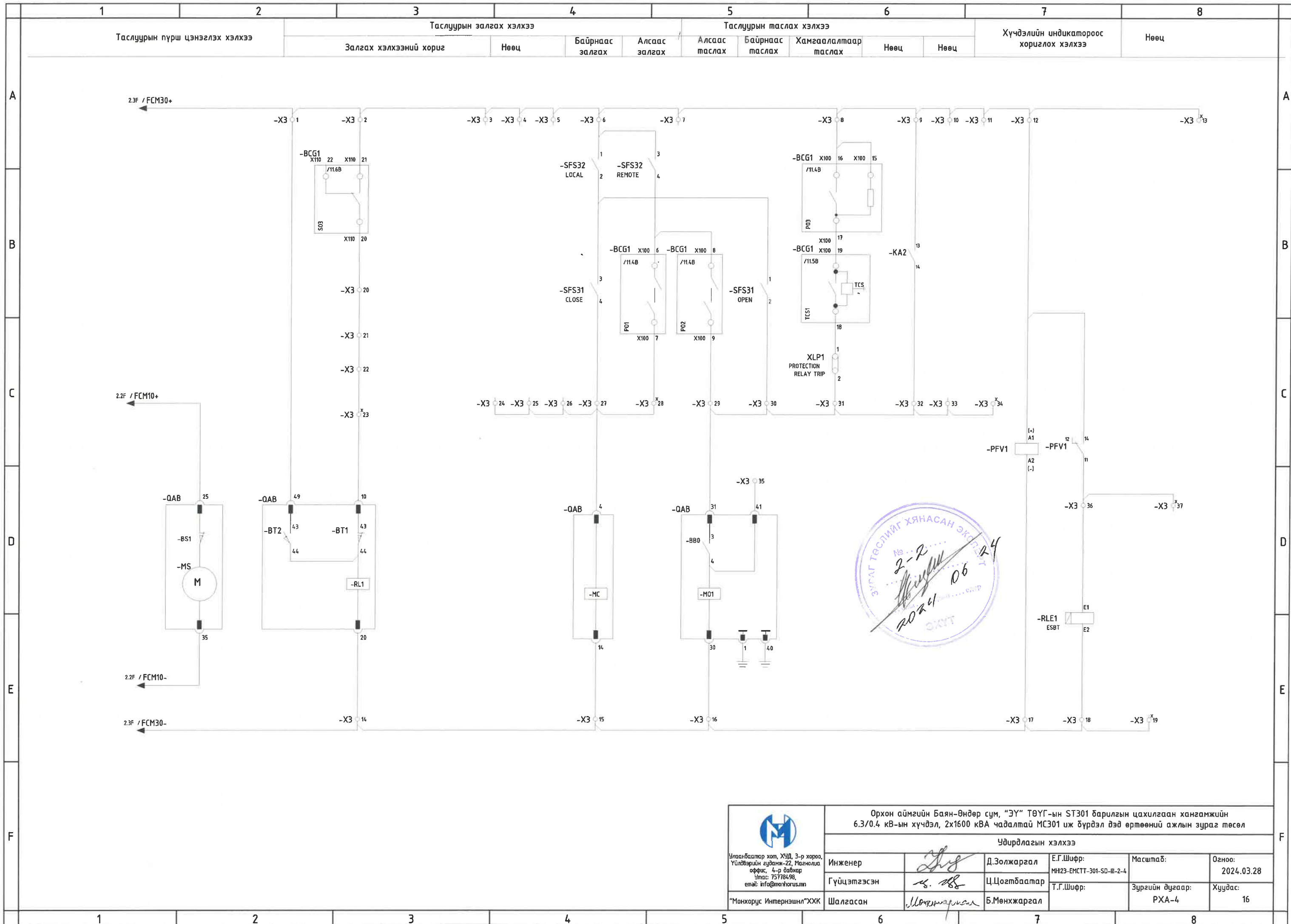
Төхөөрөмжийн индекс			
Код	Нэр	Ширхэг	Хэсгийн дугаар
-QAB	Вакум таслуур	1	VD4/P-55-RL-R
-BAD	Хүчдэл хуваарилагч	3	DIK-10-B10N100C-1
-BCT1	Гүйдлийн трансформатор	1	СТА-G2K253-0230
-BCT2	Гүйдлийн трансформатор	1	СТА-G2K253-0230
-BCT3	Гүйдлийн трансформатор	1	СТА-G2K253-0230
-QCE	Газардуулгын хутга	1	ET1-BGE2/3
-BCN	Тэг дарааллын гүйдлийн трансформатор	1	KOLA 06B2 50/1
-U1	Хэмжүүр		EEM-MA770
-BTh	Тоолуур	1	DDST546




<p>Улаанбаатар хот, ХУД, 3-р хороо, Үйлдвэрийн зүдвэр-22, Мэргэлийн оффис, 4-р давхар Утас: 75778498, email: info@monhorus.mn</p> <p>"Монхорус Интернешнл" ХХК</p>	Орхон аймгийн Баян-Өндөр сум, "ЗҮ" ТӨҮГ-ын СТ301 барилгын цахилгаан хангамжийн 6.3/0.4 кВ-ын хүчдэл, 2x1600 кВА чадалтай МС301 иж бүрдэл дэд өртөөний ажлын зураг төсөл					
	Зарчмын схем					
	Инженер	<i>Д.Золжаргал</i>	Д.Золжаргал	Е.Г.Шифр: МН123-ЕМСТТ-301-SD-III-2-4	Масштаб:	Огноо: 2024.03.28
	Гүйцэтгэсэн	<i>Ц.Цогтбаатар</i>	Ц.Цогтбаатар	Т.Г.Шифр:	Зургийн дугаар: РХА-2	Хуудас: 16
Шалгасан	<i>Мөнхжаргал</i>	Б.Мөнхжаргал				

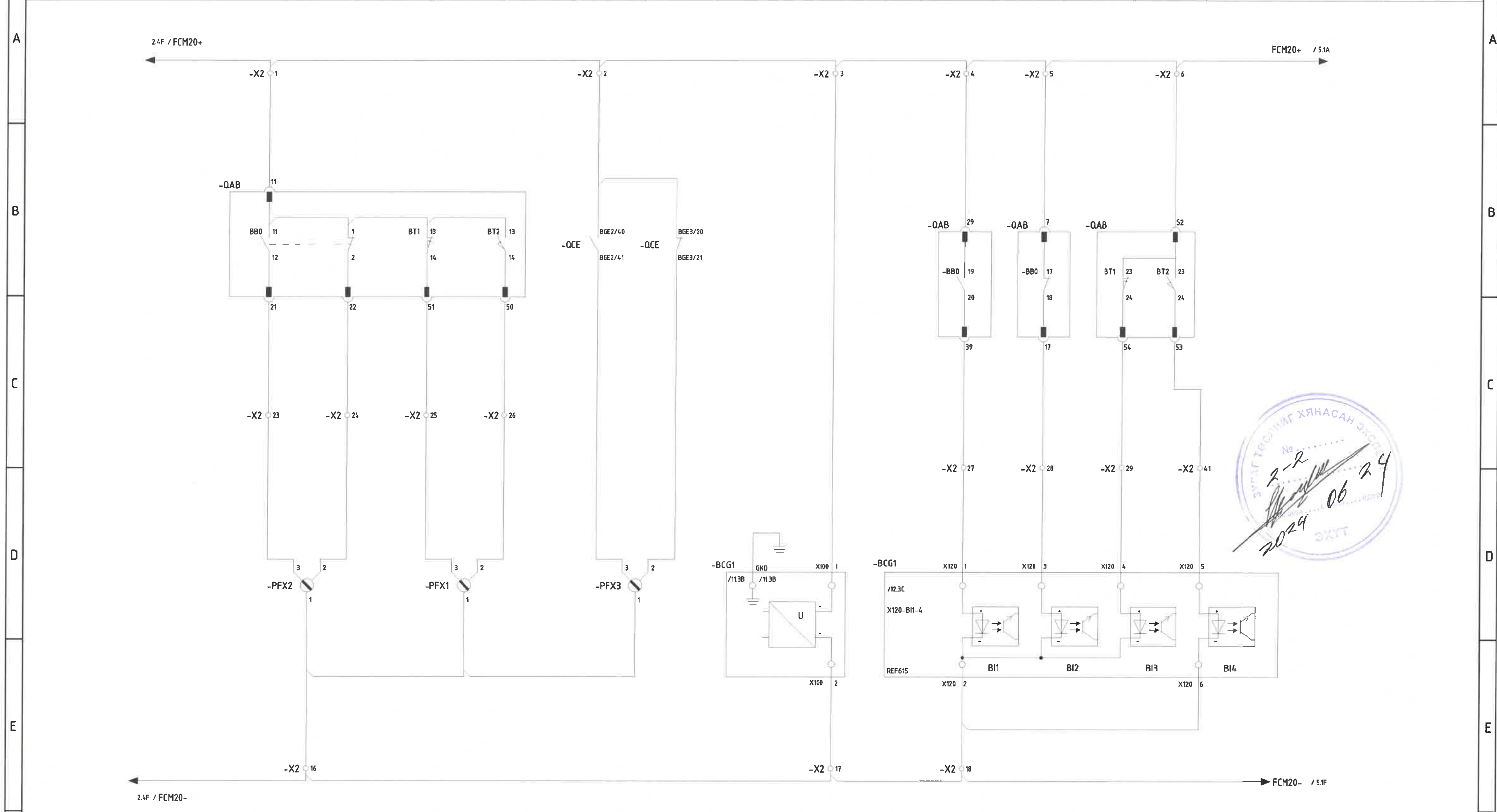


 Улаанбаатар хот, ХУД, 3-р хороо, Үйлдвэрийн гудамж-22, Магнolia офис, 4-р давхар Утас: 75778498, email: info@monhorus.mn	Орхон аймгийн Баян-Өндөр сум, "ЭҮ" ТӨҮГ-ын ST301 барилгын цахилгаан хангамжийн 6.3/0.4 кВ-ын хүчдэл, 2х1600 кВА чадалтай МС301 иж бүрдэл дэд өртөөний ажлын зураг төсөл				
	Тэжээлийн хэлхээ				
	Инженер	<i>[Signature]</i>	Д.Золжаргал	Е.Г.Шифр: МН123-ЕМСТТ-301-SD-III-2-4	Масштаб:
Гүйцэтгэсэн	<i>[Signature]</i>	Ц.Цогтбаатар	Т.Г.Шифр:	Зургийн дугаар: РХА-3	Хуудас: 16
"Монхорус Интернешнл" ХХК	Шалгасан	<i>[Signature]</i>	Б.Мөнхжаргал		

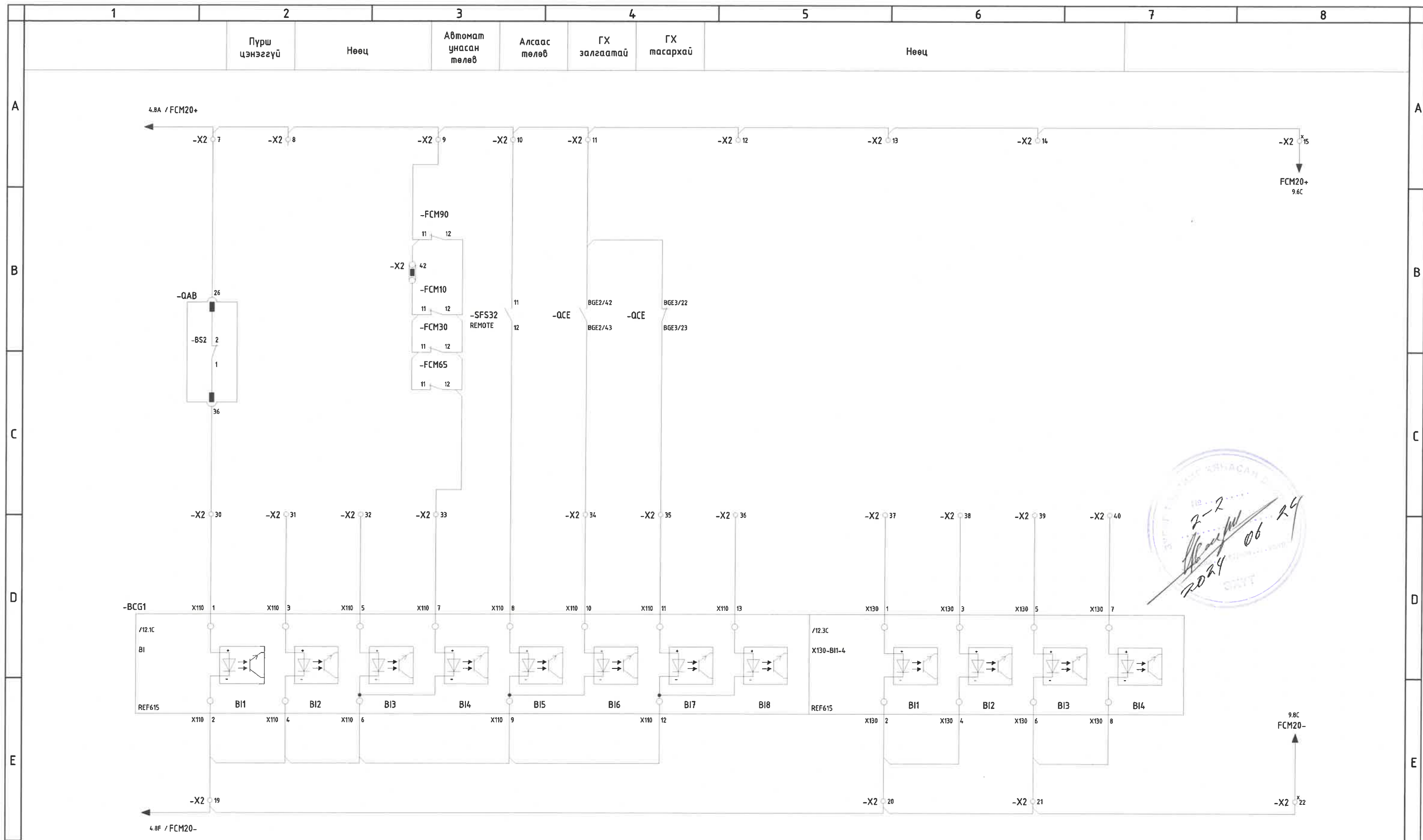



 <p>Улаанбаатар хот, ХУД, 3-р хороо, Үйлэвэрийн гудамж-22, Магнелиа оффис, 4-р давхар Утас: 75778498, email: info@manthorus.mn</p>	<p>Орхон аймгийн Баян-Өндөр сум, "ЭҮ" ТӨҮГ-ын СТ301 барилгын цахилгаан хангамжийн 6.3/0.4 кВ-ын хүчдэл, 2х1600 кВА чадалтай МС301 иж бүрдэл дэд өртөөний ажлын зураг төсөл</p>				
	<p>Удирдлагын хэлхээ</p>				
	Инженер	<i>[Signature]</i>	Д.Золжаргал	Е.Г.Шифр: МН23-ЕМСТТ-301-SD-III-2-4	Масштаб:
Гүйцэтгэсэн	<i>[Signature]</i>	Ц.Цогтбаатар	Т.Г.Шифр:	Зургийн дугаар: РХА-4	Хуудас: 16
Шалгасан	<i>[Signature]</i>	Б.Мөнхжаргал			

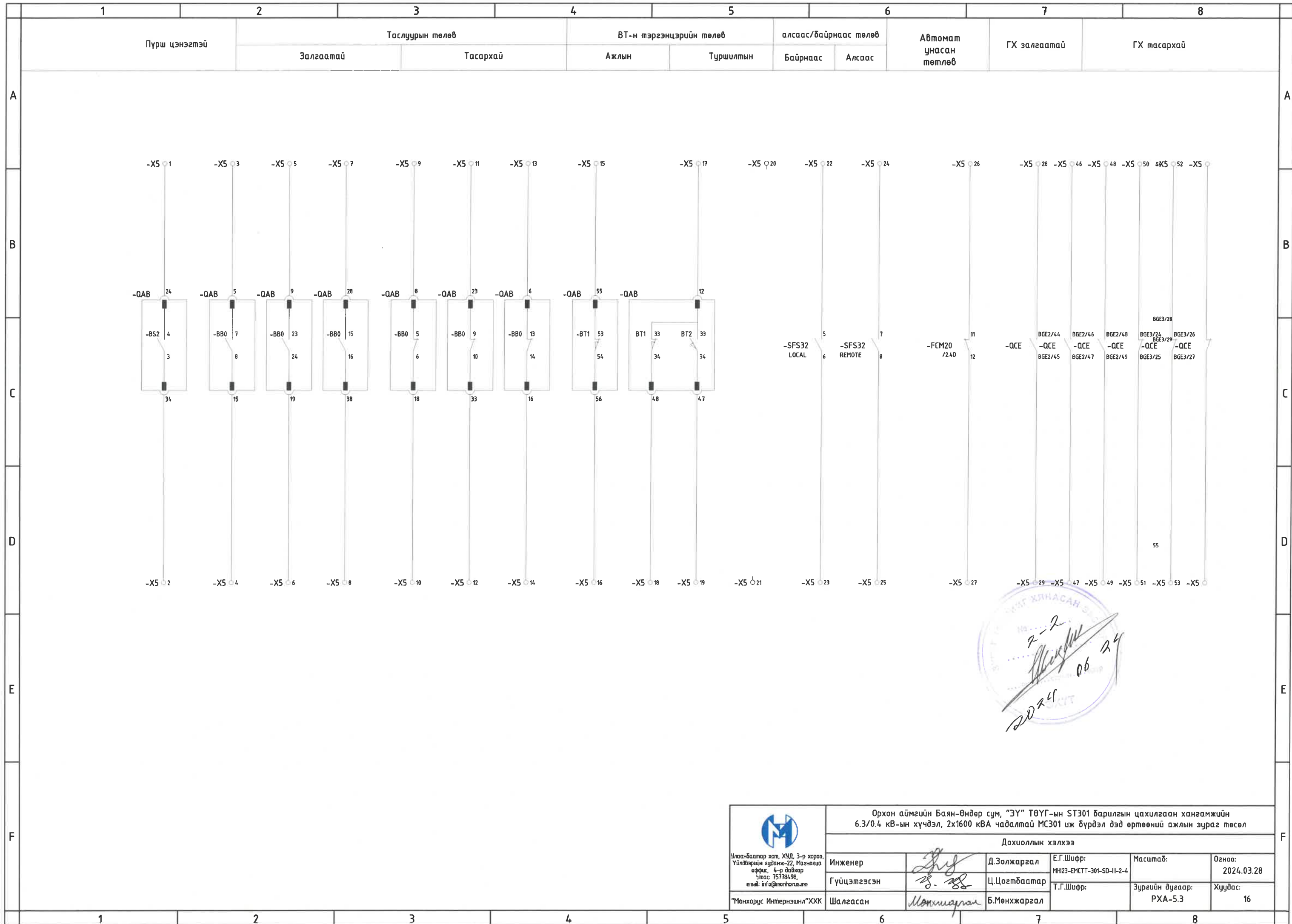
1	2		3		4		5	6		7		8
	Таслуурын төлөв		ВТ-н тэргэнцэрийн төлөв		ГХ төлөв		REF615 релений тэжээл	Таслуурын төлөв		ВТ-н тэргэнцэрийн төлөв		
	Залгаатай	Тасархай	Ажлын	Туршилтын	Залгаатай	Тасархай		Залгаатай	Тасархай	Ажлын	Туршилтын	



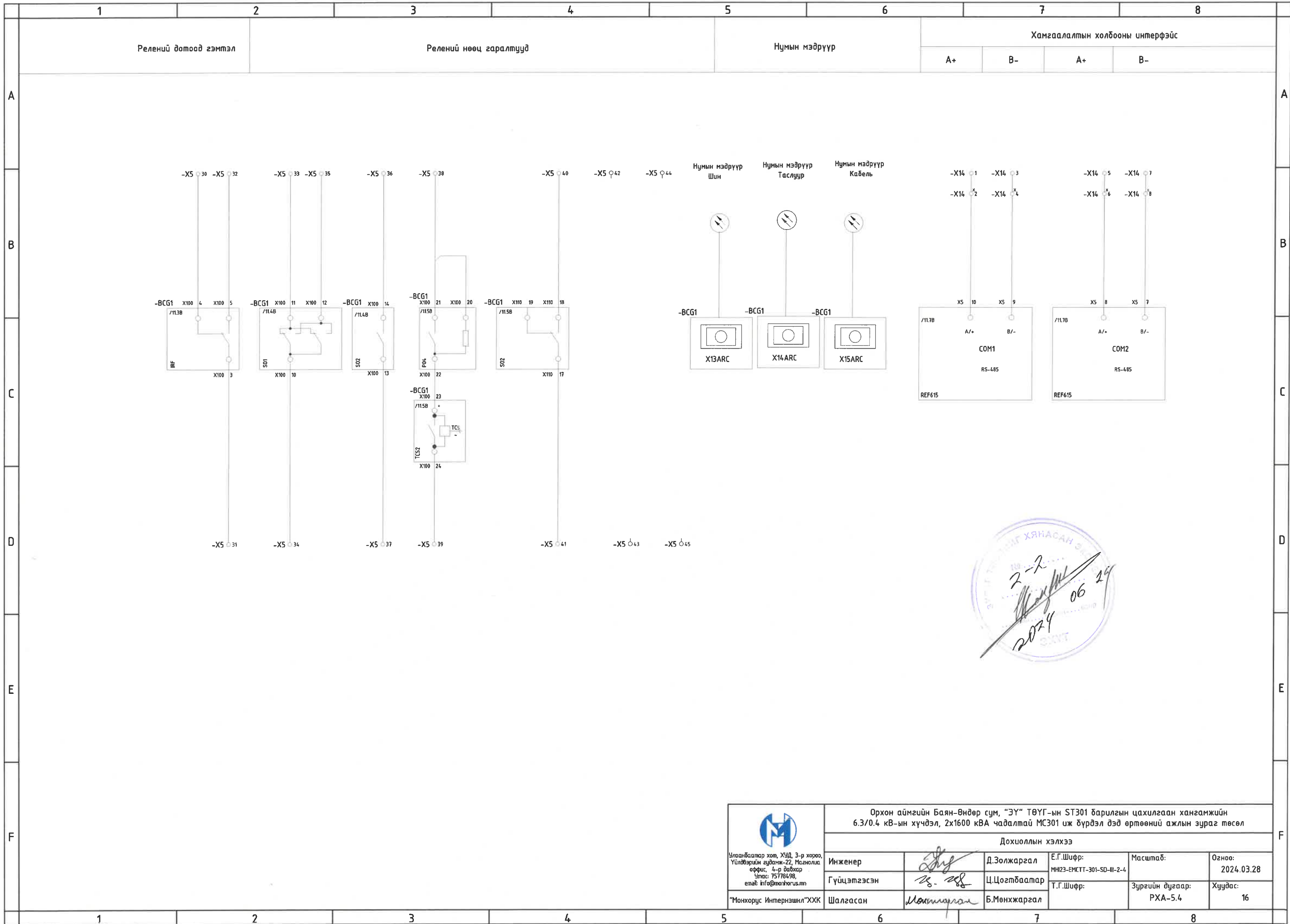
1	2	3	4	5	6	7	8
<p>Орхон аймгийн Баян-Өндөр сум, "ЗҮ" ТӨҮГ-ын СТ301 барилгын цахилгаан хангамжийн 6.3/0.4 кВ-ын хүчдэл, 2х1600 кВА чадалтай МС301 иж бүрдэл дэд өртөөний ажлын зураг төсөл</p> <p>Дохиоллын хэлхээ</p>							
<p>Улаанбаатар хот, ХУД, 3-р хороо, Үйлдвэрийн гудамж-22, Магнolia оффис, 4-р давхар Утас: 75778498, email: info@mankhorgus.mn</p>		<p>Инженер <i>[Signature]</i> Д.Золжаргал</p> <p>Гүйцэтгэсэн <i>[Signature]</i> Ц.Цогтбаатар</p> <p>Шалгасан <i>[Signature]</i> Б.Мөнхжаргал</p>		<p>Е.Г.Шифр: МН23-ЕМСТТ-301-SD-III-2-4</p> <p>Т.Г.Шифр:</p>		<p>Масштаб: РХА-5.1</p> <p>Огноо: 2024.03.28</p> <p>Хуудас: 16</p>	
1	2	3	4	5	6	7	8




 Улаанбаатар хот, ХУД, 3-р хороо, Үйлдвэрийн гудамж-22, Магнolia оффис, 4-р давхар Утас: 75778498, email: info@manhorus.mn	Орхон аймгийн Баян-Өндөр сум, "ЗҮ" ТӨҮГ-ын СТ301 барилгын цахилгаан хангамжийн 6.3/0.4 кВ-ын хүчдэл, 2х1600 кВА чадалтай МС301 иж бүрдэл дэд өртөөний ажлын зураг төсөл				
	Дохиоллын хэлхээ				
	Инженер	<i>[Signature]</i>	Д.Золжаргал	Е.Г.Шифр: МН23-ЕМСТТ-301-SD-III-2-4	Масштаб:
Гүйцэтгэсэн	<i>[Signature]</i>	Ц.Цогтбаатар	Т.Г.Шифр:	Зургийн дугаар: РХА-5.2	Хуудас: 163
"Манхорус Интернэшнл" ХХК	Шалгасан	<i>[Signature]</i>	Б.Мөнхжаргал		



	Орхон аймгийн Баян-Өндөр сум, "ЗҮ" ТӨҮГ-ын ST301 барилгын цахилгаан хангамжийн 6.3/0.4 кВ-ын хүчдэл, 2х1600 кВА чадалтай МС301 иж бүрдэл дэд өртөөний ажлын зураг төсөл					
	Дохиоллын хэлхээ					
	Улаанбаатар хот, ХУД, 3-р хороо, Үйлдвэрийн гудамж-22, Магнolia оффис, 4-р давхар Утас: 75778498, email: info@mongorus.mn	Инженер	Д.Золжаргал	Е.Г.Шифр:	МН23-ЕМСТТ-301-SD-III-2-4	Масштаб:
	Гүйцэтгэсэн	Ц.Цогтбаатар	Т.Г.Шифр:		Зургийн дугаар:	Хуудас:
"Монхорус Интернэшил" ХХК	Шалгасан	Б.Мөнхжаргал			РХА-5.3	16



 Улаанбаатар хот, ХУД, 3-р хороо, Үйлдвэрийн гудамж-22, Моголиуд оффис, 4-р давхар Утас: 75778498, email: info@mongorus.mn	Орхон аймгийн Баян-Өндөр сум, "ЭҮ" ТӨҮГ-ын ST301 барилгын цахилгаан хангамжийн 6.3/0.4 кВ-ын хүчдэл, 2х1600 кВА чадалтай МС301 иж бүрдэл дэд өртөөний ажлын зураг төсөл					
	Дохиоллын хэлхээ					
	Инженер	<i>[Signature]</i>	Д.Золжаргал	Е.Г.Шифр: МН23-ЕМСТТ-301-SD-III-2-4	Масштаб:	Огноо: 2024.03.28
Гүйцэтгэсэн	<i>[Signature]</i>	Ц.Цогтбаатар	Т.Г.Шифр:	Зургийн дугаар: РХА-5.4	Хуудас: 16	
"Монхорус Интернэшнл"ХХК	Шалгасан	<i>[Signature]</i>	Б.Мөнхжаргал			

1

2

3

4

5

6

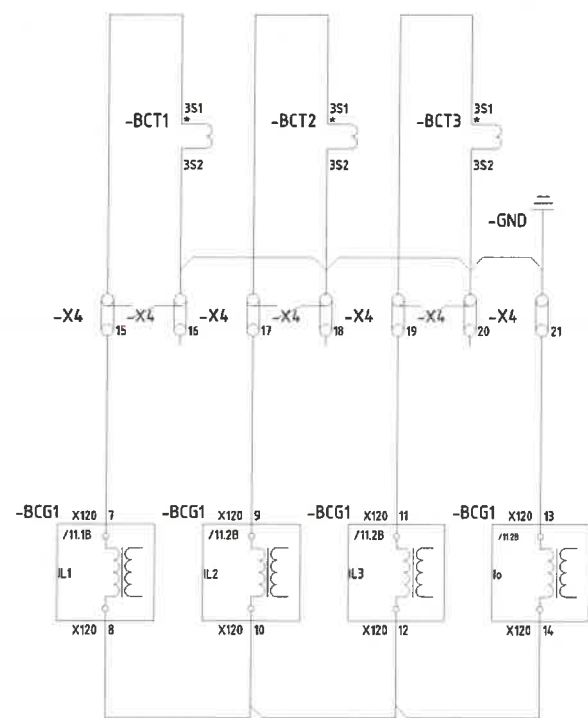
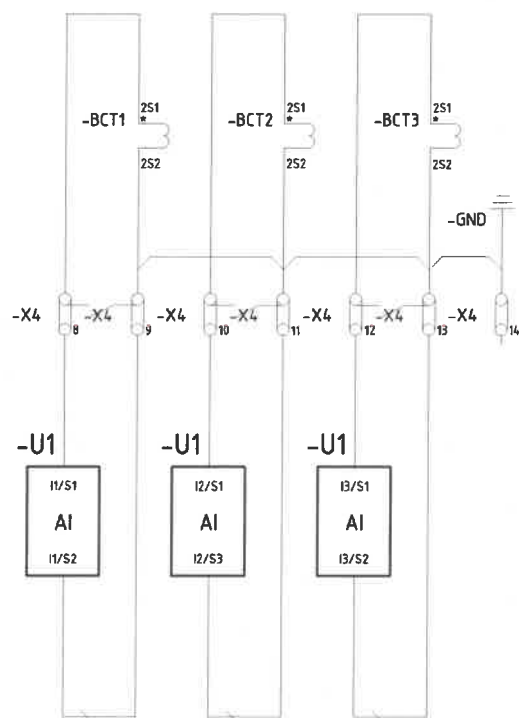
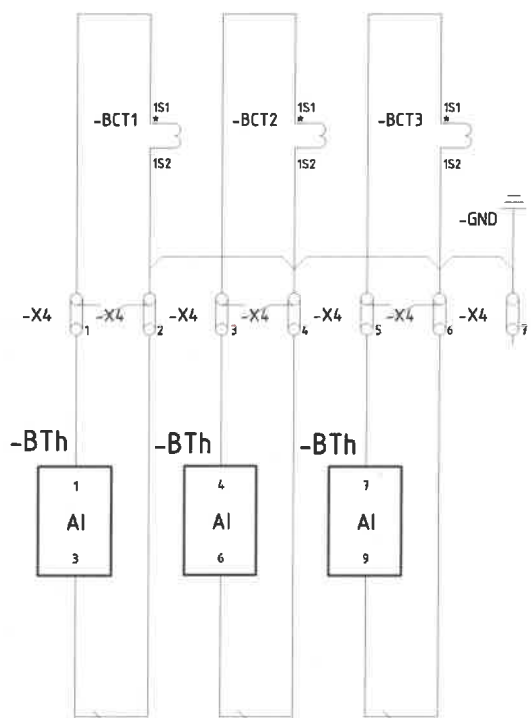
7


8

Тоолуурын гүйдлийн хэлхээ

Хэмжүүрийн гүйдлийн хэлхээ

Хамгаалалтын гүйдлийн хэлхээ



 Улаанбаатар хот, ХУД, 3-р хороо, Үйлдвэрийн гудамж-22, Магнolia офис, 4-р давхар Утас: 75778498, email: info@mankorus.mn	Орхон аймгийн Баян-Өндөр сум, "ЭҮ" ТӨҮГ-ын ST301 барилгын цахилгаан хангамжийн 6.3/0.4 кВ-ын хүчдэл, 2x1600 кВА чадалтай МС301 иж бүрдэл дэд өртөөний ажлын зураг төсөл				
	Гүйдлийн хэлхээ				
	Инженер	<i>[Signature]</i>	Д.Золжаргал	Е.Г.Шифр: МН23-ЕМСТТ-301-SD-III-2-4	Масштаб:
Гүйцэтгэсэн	<i>[Signature]</i>	Ц.Цогтбаатар	Т.Г.Шифр:	Зургийн дугаар: РХА-6	Хуудас: 16
"Монкорус Интернэшнл"ХХК	Шалгасан	<i>[Signature]</i>	Б.Мөнхжаргал		

1

2

3

4

5

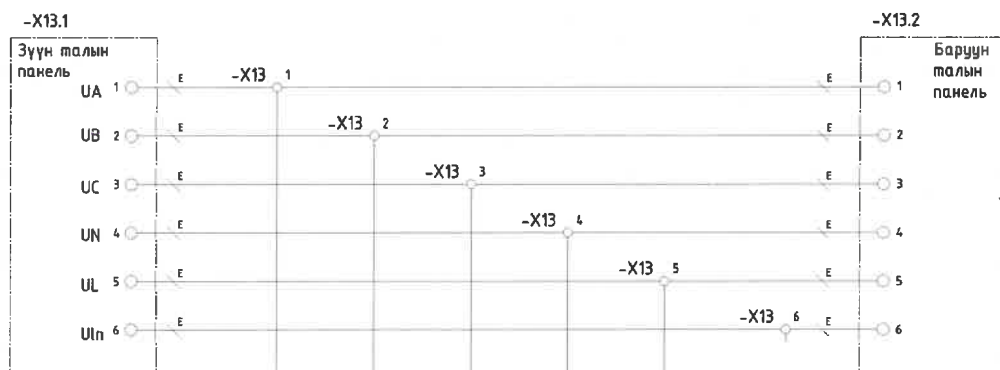
6

7

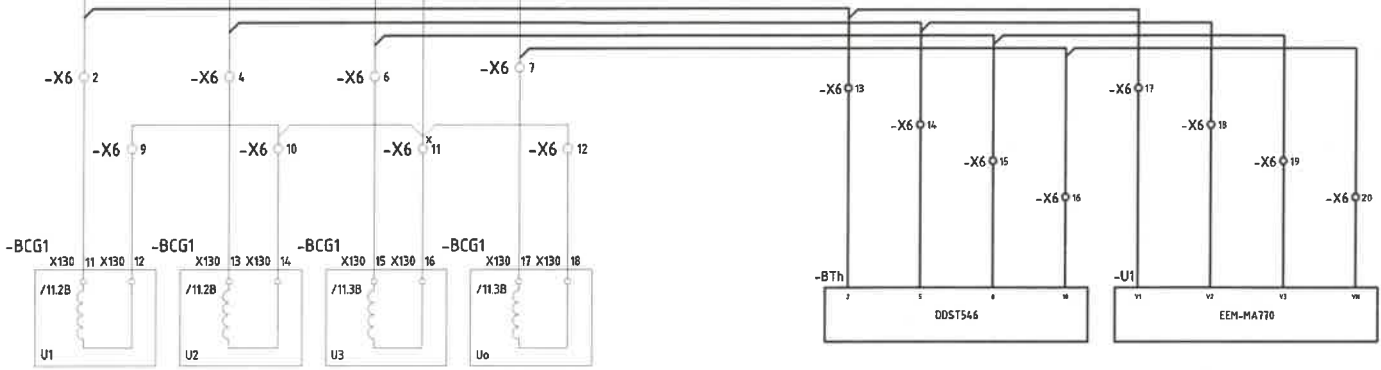
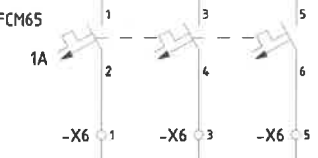
8


Хүчдэлийн хэлхээ

Шинийн газардуулгын шинк

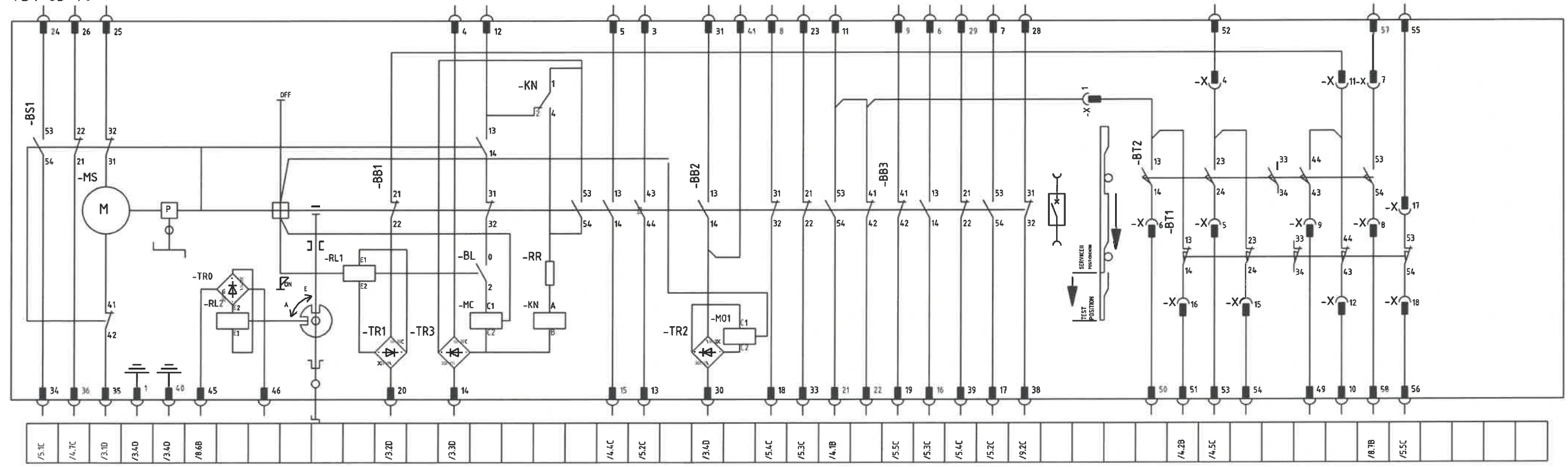


-FCM65
Хүчдэлийн автоматам



 Улаанбаатар хот, ХУД, 3-р хороо, Үйлдвэрийн гудамж-22, Магнолиа офис, 4-р давхар Утас: 75778498, email: info@mongolus.mn	Орхон аймгийн Баян-Өндөр сум, "ЭҮ" ТӨҮГ-ын СТ301 барилгын цахилгаан хангамжийн 6.3/0.4 кВ-ын хүчдэл, 2х1600 кВА чадалтай МС301 иж бүрдэл дэд өртөөний ажлын зураг төсөл Хүчдэлийн хэлхээ					
	Инженер	<i>[Signature]</i>	Д.Золжаргал	Е.Г.Шифр: МН123-ЕМСТТ-301-SD-III-2-4	Масштаб:	Огноо: 2024.03.28
	Гүйцэтгэсэн	<i>[Signature]</i>	Ц.Цогтбаатар	Т.Г.Шифр:	Зургийн дугаар: РХА-7	Хуудас: 16
"Монхорус Интернэшнл"ХХК	Шалгасан	<i>[Signature]</i>	Б.Мөнхжаргал			

-QAB
VD4-SB-Y0



Тайлбар

Газардуулгын хутга нь ВТ-ын тэргэнцэртэй механик хоригтой:


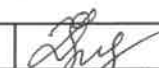
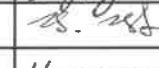
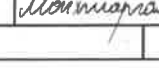
а. ВТ-ын тэргэнцэр туршилтын байрлалд газардуулгын хутга үйлдэл хийх боломжтой.

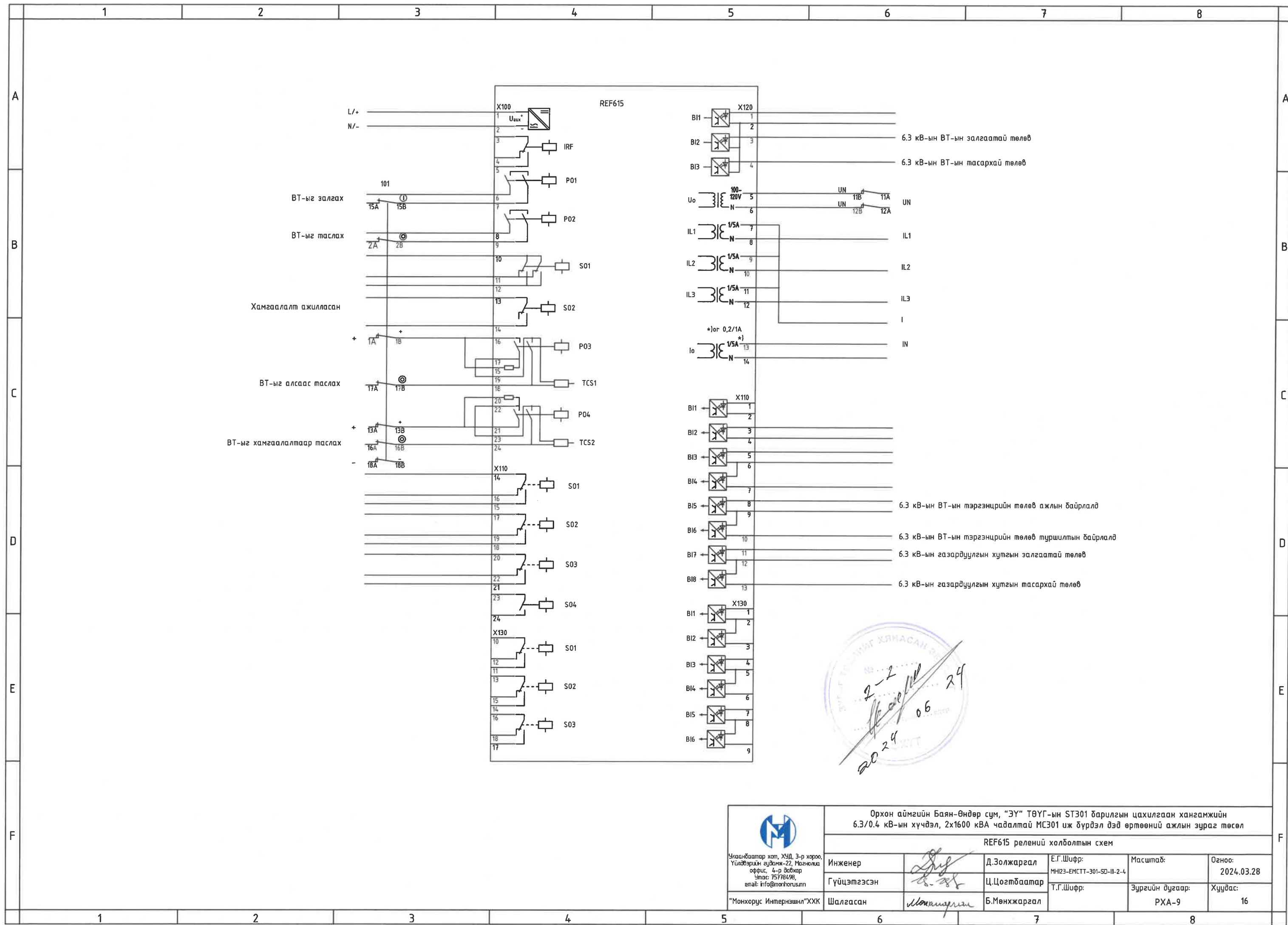
б. Газардуулгын хутга тасархай: ВТ-ын тэргэнцэр ажлын байрлалд оруулах боломжтой.

Тэмдэглэгээ	Зориулалт	Тайлбар
-MS	Пүрш цэнэглэх мотор	
-RL1	ВТ залгах хэлхээний цахилгаан соронзон хориг	
-MC	Залгах ороомог	
-KN	Таслуурын залгах ороомгийн хоригийн реле	
-M01	Таслах ороомог	
-RR	Эсэргүүцэл	сонголмоор
-TR0-TR3	Шулуутгагч	
-RL2	Тэргэнцрийн зам соронзон хоригтой	сонголмоор



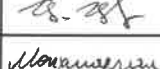
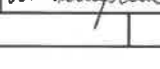
Тэмдэглэгээ	Зориулалт	Тайлбар
-BS1	Механизмын контакт	
-BB1	ВТ-ын контакт	
-BB2	ВТ-ын контакт	
-BB3	ВТ-ын контакт	
-BT1	ВТ-ын тэргэнцэр ажлын байрлалд	
-BT2	ВТ-ын тэргэнцэр туршилтын байрлалд	
-BL	Залгах релений хоригийн контакт	



 <p>Орхон аймгийн Баян-Өндөр сум, "ЗҮ" ТӨҮГ-ын СТ301 барилгын цахилгаан хангамжийн 6.3/0.4 кВ-ын хүчдэл, 2х1600 кВА чадалтай МС301 иж бүрдэл дэд өртөөний ажлын зураг төсөл</p> <p style="text-align: center;">Таслуурын холболтын схем</p>					
Инженер		Д.Золжаргал	Е.Г.Шифр: МН123-ЕМСТТ-301-SD-III-2-4	Масштаб:	Огноо: 2024.03.28
Гүйцэтгэсэн		Ц.Цогтбаатар	Т.Г.Шифр:	Зургийн дугаар: РХА-8	Хуудас: 16
"Монхорус Интернэшил"ХХК	Шалгасан		Б.Мөнхжаргал		



2-2
 2024 06 29

 Улаанбаатар хот, ХУД, 3-р хороо, Үйлдвэрийн гудамж-22, Манжула офис, 4-р давхар Утас: 75778498, email: info@monhorus.mn	Орхон аймгийн Баян-Өндөр сум, "ЗҮ" ТӨҮГ-ын СТ301 барилгын цахилгаан хангамжийн 6.3/0.4 кВ-ын хүчдэл, 2х1600 кВА чадалтай МС301 иж бүрдэл дэд өртөөний ажлын зураг төсөл				
	REF615 релений холболтын схем				
Инженер		Д.Золжаргал	Е.Г.Шифр: МН123-ЕМСТТ-301-SD-II-2-4	Масштаб:	Огноо: 2024.03.28
Гүйцэтгэсэн		Ц.Цогтдаатар	Т.Г.Шифр:	Зургийн дугаар: РХА-9	Хуудас: 16
"Монхорус Интернэшнл"ХХК	Шалгасан		Б.Мөнхжаргал		

Тоновлолын жагсаалт (CUBICLE)

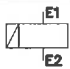
Төхөөрмжийн ID	-BAD	Хэсгийн дугаар	DIK-10-B10N1000C-1	Тоо хэмжээ	3	Үйлдвэрлэгч	ABB
Төхөөрмжийн нэр	CAPACITIVE VOLTAGE DIMDER			төрөл	B10N-1000C-1		
Техникийн өгөгдөл	Un=12kV						
Тэмдэглэгээ							
CROSS REFERENCE	S/1.1B						
Төхөөрмжийн ID	-BCN	Хэсгийн дугаар		Тоо хэмжээ		Үйлдвэрлэгч	
Төхөөрмжийн нэр				төрөл			
Техникийн өгөгдөл							
Тэмдэглэгээ							
CROSS REFERENCE	S/1.1C						
Төхөөрмжийн ID	-BCT1	Хэсгийн дугаар	CTA-G2K253-0230	Тоо хэмжээ	1	Үйлдвэрлэгч	ABB
Төхөөрмжийн нэр	CURRENT TRANSFORMER			төрөл	LZZBJ9-12/150b/4		
Техникийн өгөгдөл	25kA/3SEC,150/5A,C1: CL 0.2S/15VA; C2: CL 0.5/15VA; C3: 10P20/15VA;						
Тэмдэглэгээ							
CROSS REFERENCE	S/8.2B	S/8.4B	S/8.6B				
Төхөөрмжийн ID	-BCT2	Хэсгийн дугаар	CTA-G2K253-0230	Тоо хэмжээ	1	Үйлдвэрлэгч	ABB
Төхөөрмжийн нэр	CURRENT TRANSFORMER			төрөл	LZZBJ9-12/150b/4		
Техникийн өгөгдөл	25kA/3SEC,150/5A,C1: CL 0.2S/15VA; C2: CL 0.5/15VA; C3: 10P20/15VA;						
Тэмдэглэгээ							
CROSS REFERENCE	S/8.2B	S/8.4B	S/8.7B				
Төхөөрмжийн ID	-BCT3	Хэсгийн дугаар	CTA-G2K253-0230	Тоо хэмжээ	1	Үйлдвэрлэгч	ABB
Төхөөрмжийн нэр	CURRENT TRANSFORMER			төрөл	LZZBJ9-12/150b/4		
Техникийн өгөгдөл	25kA/3SEC,150/5A,C1: CL 0.2S/15VA; C2: CL 0.5/15VA; C3: 10P20/15VA;						
Тэмдэглэгээ							
CROSS REFERENCE	S/8.3B	S/8.5B	S/8.7B				

Төхөөрмжийн ID	-EB2	Хэсгийн дугаар	GCE0990162P0102	Тоо хэмжээ	1	Үйлдвэрлэгч	SANYANG
Төхөөрмжийн нэр	HEATER			төрөл			
Техникийн өгөгдөл	220VAC,100BT,CABLE LENGTH: 3m						
Тэмдэглэгээ							
CROSS REFERENCE	S/2.6E						
Төхөөрмжийн ID	-FA	Хэсгийн дугаар	SAS-YH5BTD13.5/31-1	Тоо хэмжээ	3	Үйлдвэрлэгч	
Төхөөрмжийн нэр	SURGE ARRESTER			төрөл	YH5BTD-13.5/31		
Техникийн өгөгдөл							
Тэмдэглэгээ							
CROSS REFERENCE	S/1.1B						
Төхөөрмжийн ID	-QAB	Хэсгийн дугаар	VD4/P-55-RL-R	Тоо хэмжээ	1	Үйлдвэрлэгч	ABB
Төхөөрмжийн нэр	VACUUM CIRCUIT BREAKER			төрөл	VD4		
Техникийн өгөгдөл	NEBT VD4 P(WITHDRAWABLE VERSION AUXILIARY CONTACTS) 5NO+5NC WITH RL2 WITHOUT MT						
Тэмдэглэгээ	REFER TO OVERVIEW PAGE						
CROSS REFERENCE	==A01=FT1&S/3						



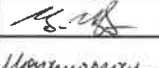
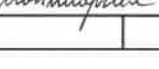
Handwritten signature and date: 2024.03.28

<p>Улаанбаатар хот, ХУД, 3-р хороо, Үйлдвэрийн гудамж-22, Магюлиац оффис, 4-р давхар Утас: 75778498, email: info@mankhurus.mn</p> <p>"Монхорус Интернэшнл"ХХК</p>	<p>Орхон аймгийн Баян-Өндөр сум, "ЗҮ" ТӨҮГ-ын ST301 барилгын цахилгаан хангамжийн 6.3/0.4 кВ-ын хүчдэл, 2х1600 кВА чадалтай МС301 иж бүрдэл дэд өртөөний ажлын зураг төсөл</p> <p>Тоновлолын жагсаалт</p>						
	Инженер		Д.Золжаргал	Е.Г.Шифр:	МН23-ЕМСТТ-301-SD-III-2-4	Масштаб:	Огноо:
	Гүйцэтгэсэн		Ц.Цогтбаатар	Т.Г.Шифр:		Зургийн дугаар:	Хуудас:
Шалгасан		Б.Мөнхжаргал			PXA-10.1	16	

Тонголлын жагсаалт (CUBICLE)

Төхөөрөнжийн ID	-QCE	Хэсгийн дугаар	ET1-BGE2/3	Тоо хэмжээ	1	Үйлдвэрлэгч	ABB
Төхөөрөнжийн нэр	EARTH SWITCH			Төрөл	ET1		
Техникийн өгөгдөл	ET1 WITH BGE2&BGE3						
Тэмдэглэгээ	BGE2/40	BGE2/42	BGE2/44	BGE2/46	BGE2/48		
	BGE2/41	BGE2/43	BGE2/45	BGE2/47	BGE2/49		
X-REF	S/4.4B	S/5.4B	S/6.7C	S/6.7C	S/6.8C		
Тэмдэглэгээ	BGE3/20	BGE3/22	BGE3/24	BGE3/26	BGE3/28		
	BGE3/21	BGE3/23	BGE3/25	BGE3/27	BGE3/29		
X-REF	S/4.4B	S/5.4B	S/6.8C	S/6.8C	S/6.8C		
Тэмдэглэгээ							
X-REF							
Тэмдэглэгээ							
X-REF							
Төхөөрөнжийн ID	-RLE1	Хэсгийн дугаар	GCE9301766P0106	Тоо хэмжээ	1	Үйлдвэрлэгч	PEAKS
Төхөөрөнжийн нэр	BLOCKING MAGNET			Төрөл	GCE9301766P0106		
Техникийн өгөгдөл	Un=220V DC						
Тэмдэглэгээ							
CROSS REFERENCE	S/3.7E						



 Улаанбаатар хот, ХУД, 3-р хороо, Үйлдвэрийн гудамж-22, Моголиуд офис, 4-р давхар Утас: 75778498, email: info@monhorus.mn	Орхон аймгийн Баян-Өндөр сум, "ЭҮ" ТӨҮГ-ын ST301 барилгын цахилгаан хангамжийн 6.3/0.4 кВ-ын хүчдэл, 2х1600 кВА чадалтай МС301 иж бүрдэл дэд өртөөний ажлын зураг төсөл					
	Тонголлын жагсаалт					
	Инженер		Д.Золжаргал	Е.Г.Шифр:	МНЭЗ-ЕМСТТ-301-SD-III-2-4	Масштаб:
Гүйцэтгэсэн		Ц.Цогтбаатар	Т.Г.Шифр:		Зургийн дугаар:	Хуудас:
"Монхорус Интернэшнл"ХХК	Шалгасан		Б.Мөнхжаргал		PXA-10.2	16

Тонголын жасгалт (LV DOOR)

Төхөөрөмжийн ID	-BCG1	Хэсгийн дугаар	CS-503924767-01	Тоо хэмжээ	1	Үйлдвэрлэгч	ABB
Төхөөрөмжийн нэр	PROTECTION DEVICE			төрөл	REF615		
Техникийн өгөгдөл	HBFNAEAGABH1BCA11G						
Тэмдэглэгээ	REFER TO OVERVIEW PAGE						
CROSS REFERENCE	==A01=FT1&S/4						
Төхөөрөмжийн ID	-PFV1	Хэсгийн дугаар	VIP-OTCVD3IL-A10	Тоо хэмжээ	1	Үйлдвэрлэгч	Peaks
Төхөөрөмжийн нэр	MANDATORY VOLTAGE INDICATOR			төрөл	CVD3-IL		
Техникийн өгөгдөл	Auxiliary Voltage: AC/DC80~250V						
Тэмдэглэгээ							
CROSS REFERENCE	S/1.6C	S/3.7D	S/3.7D				
Төхөөрөмжийн ID	-PFX1	Хэсгийн дугаар	PIP-B01D0-TR	Тоо хэмжээ	1	Үйлдвэрлэгч	PEAKS
Төхөөрөмжийн нэр	TR.POSITION INDICATOR			төрөл	SI10-T		
Техникийн өгөгдөл	AUX. SUPPLY: AC/DC90~230V						
Тэмдэглэгээ							
CROSS REFERENCE	S/4.3E						
Төхөөрөмжийн ID	-PFX2	Хэсгийн дугаар	PIP-B01D0-CB	Тоо хэмжээ	1	Үйлдвэрлэгч	PEAKS
Төхөөрөмжийн нэр	CB.STATUS INDICATOR			төрөл	SI10-B		
Техникийн өгөгдөл	AUX. SUPPLY: AC/DC90~230V						
Тэмдэглэгээ							
CROSS REFERENCE	S/4.2E						
Төхөөрөмжийн ID	-PFX3	Хэсгийн дугаар	PIP-B01D0-EBT	Тоо хэмжээ	1	Үйлдвэрлэгч	PEAKS
Төхөөрөмжийн нэр	ES.STATUS INDICATOR			TYPE	SI10-E		
Техникийн өгөгдөл	AUX. SUPPLY: AC/DC90~230V						
Тэмдэглэгээ							
CROSS REFERENCE	S/4.4E						

Төхөөрөмжийн ID	-SFS31	Хэсгийн дугаар	SSJ-E01-2-613	Тоо хэмжээ	1	Үйлдвэрлэгч	JIANGYIN CHANGJIANG
Төхөөрөмжийн нэр	SELECTOR SWITCH			төрөл	LBT38D-164B0339/2PY-DAN-AX		
Техникийн өгөгдөл	TRIP/NORMAL/CLOSE CB OPERATE SWITCH, SPRING RETURN TO CENTER						
Тэмдэглэгээ							
CROSS REFERENCE	S/1.7B	S/3.5C	S/3.4C				
Төхөөрөмжийн ID	-SFS32	Хэсгийн дугаар	SSJ-E02-3-602	Тоо хэмжээ	1	Үйлдвэрлэгч	JIANGYIN CHANGJIANG
Төхөөрөмжийн нэр	SELECTOR SWITCH			төрөл	LBT38D-164N5938/3P-AX		
Техникийн өгөгдөл	LOCAL/REMOTE OPERATE MODE SWITCH						
Тэмдэглэгээ							
CROSS REFERENCE	S/1.7B	S/3.4B	S/3.4B	S/6.6C	S/6.6C	S/5.3B	
Төхөөрөмжийн ID	-XLP1	Хэсгийн дугаар	T-JL1-2.5/2	Тоо хэмжээ	1	Үйлдвэрлэгч	HUATONG
Төхөөрөмжийн нэр	LINK JL1-2.5/2			төрөл	JL1-2.5/2		
Техникийн өгөгдөл	2.5A						
Тэмдэглэгээ							
CROSS REFERENCE	S/3.6C						



<p>Улаанбаатар хот, ХУД, 3-р хороо, Үйлдвэрийн гудамж-22, Магнolia оффис, 4-р давхар Утас: 75778498, email: info@mongolgrid.mn</p>	Орхон аймгийн Баян-Өндөр сум, "ЗҮ" ТӨҮГ-ын ST301 барилгын цахилгаан хангамжийн 6.3/0.4 кВ-ын хүчдэл, 2х1600 кВА чадалтай МС301 уж бүрдэл дэд өртөөний ажлын зураг төсөл				
	Тонголын жасгалт				
	Инженер	Д.Золжаргал	Е.Г.Шифр:	МН23-ЕМСТТ-301-SD-III-2-4	Масштаб:
Гүйцэтгэсэн	Ц.Цогтбаатар	Т.Г.Шифр:		Зургийн дугаар:	Хуудас:
Шалгасан	Мөнхжаргал			PXA-10.3	16

Тоноглолын жагсаалт (LV COMPART.)

Төхөөрөмжийн ID	-BGD1	Хэсгийн дугаар	EP-LVMS-ZS1	Тоо хэмжээ	1	Үйлдвэрлэгч	X.J.T.
Төхөөрөмжийн нэр	UNIGEAR-ZS1 MICRO SWITCH			төрөл	/		
Техникийн өгөгдөл							
Тэмдэглэгээ							
CROSS REFERENCE	S/2.7D						
Төхөөрөмжийн ID	-EA1	Хэсгийн дугаар	L-C-AUX-13	Тоо хэмжээ	1	Үйлдвэрлэгч	PEAKS
Төхөөрөмжийн нэр	LED LAMP			төрөл	LL10-BT		
Техникийн өгөгдөл	SUPPLY: AC/DC90-264V, POWER: < 2.5BT						
Тэмдэглэгээ							
CROSS REFERENCE	S/2.7E						
Төхөөрөмжийн ID	-FCM10	Хэсгийн дугаар	MCBA-202M-C2DC;MBDA-S2C-H02R	Тоо хэмжээ	1	Үйлдвэрлэгч	ABB
Төхөөрөмжийн нэр	MINIATURE CIRCUIT BREAKER			төрөл	S202M-C2DC;S2C-H02R		
Техникийн өгөгдөл	Un=440V DC,In=2A,2-POLE						
Тэмдэглэгээ							
CROSS REFERENCE	S/2.2D S/5.3B						
Төхөөрөмжийн ID	-FCM20	Хэсгийн дугаар	MCBA-202M-C3DC;MBDA-S2C-H02R	Тоо хэмжээ	1	Үйлдвэрлэгч	ABB
Төхөөрөмжийн нэр	MINIATURE CIRCUIT BREAKER			төрөл	S202M-C3DC;S2C-H02R		
Техникийн өгөгдөл	Un=440V DC,In=3A,2-POLE						
Тэмдэглэгээ							
CROSS REFERENCE	S/2.4D S/6.7C						
Төхөөрөмжийн ID	-FCM30	Хэсгийн дугаар	MCBA-202M-C3DC;MBDA-S2C-H02R	Тоо хэмжээ	1	Үйлдвэрлэгч	ABB
Төхөөрөмжийн нэр	MINIATURE CIRCUIT BREAKER			төрөл	S202M-C3DC;S2C-H02R		
Техникийн өгөгдөл	Un=440V DC,In=3A,2-POLE						
Тэмдэглэгээ							
CROSS REFERENCE	S/2.3D S/5.3C						

Төхөөрөмжийн ID	-FCM65	Хэсгийн дугаар	MCBA-2030001R0014;MBDA-S2C-H11R	Тоо хэмжээ	1	Үйлдвэрлэгч	ABB
Төхөөрөмжийн нэр	MINIATURE CIRCUIT BREAKER			төрөл	S203-C1;S2C-H11R		
Техникийн өгөгдөл	Un=400V AC,In=1A,3-POLE						
Тэмдэглэгээ							
CROSS REFERENCE	S/9.2C S/5.3C						
Төхөөрөмжийн ID	-FCM90	Хэсгийн дугаар	MCBA-2010001R0034;MBDA-S2C-H02R	Тоо хэмжээ	1	Үйлдвэрлэгч	ABB
Төхөөрөмжийн нэр	MINIATURE CIRCUIT BREAKER			төрөл	S201-C3;S2C-H02R		
Техникийн өгөгдөл	Un=230V AC,In=3A,1-POLE						
Тэмдэглэгээ							
CROSS REFERENCE	S/2.7C S/5.3B						

<p>Улаанбаатар хот, ХУД, 3-р хороо, Үйлдвэрийн гудамж-22, Магнolia оффис, 4-р давхар Утас: 75778498, email: info@monkorus.mn</p> <p>"Монкорус Интернэшнл"ХХК</p>	Орхон аймгийн Баян-Өндөр сум, "ЗҮ" ТӨҮГ-ын ST301 барилгын цахилгаан хангамжийн 6.3/0.4 кВ-ын хүчдэл, 2х1600 кВА чадалтай MC301 уж бүрдэл дэд өртөөний ажлын зураг төсөл						
	Тоноглолын жагсаалт						
	Инженер		Д.Золжаргал	Е.Г.Шифр:	МН23-ЕМСТТ-301-SD-III-2-4	Масштаб:	Огноо:
	Гүйцэтгэсэн		Ц.Цогтбаатар	Т.Г.Шифр:		Зургийн дугаар:	Хуудас:
Шалгасан		Б.Мөнхжаргал			PXA-10.4	16	



МОНХОРУС ИНТЕРНЭШНЛ ХХК

/УБ. ХУД, 3-р хороо, Үйлдвэрийн гудамж-22,
Магнолиа оффис, 4 давхар/

ЕГ Шуфр: МН123-ЕМСТТ-301-SD-III-2-5

Орхон аймаг, Баян-Өндөр сум, "Эрдэнэт үйлдвэр" ТӨҮГ,
Баяжуулах үйлдвэрийн хаягдлыг өтгөрүүлэх технологи нэвтрүүлэх төсөл

Өтгөрсөн булингын насос станцын ST301 барилгын цахилгаан хангамж
(Ажлын зураг)

Дэвтэр III. 6.3/0.4кВ-ын хүчдэл, 2х1600кВА чадалтай МС301 иж бүрдэл дэд өртөө

Бүлэг 2. Реле хамгаалалт автоматикийн зураг

Хэсэг 5. 6.3 кВ-ын секц холбогч салгуурын ячейк

Улаанбаатар хот

2024 он

A

B

C

D

E

F

A

B

C

D

E

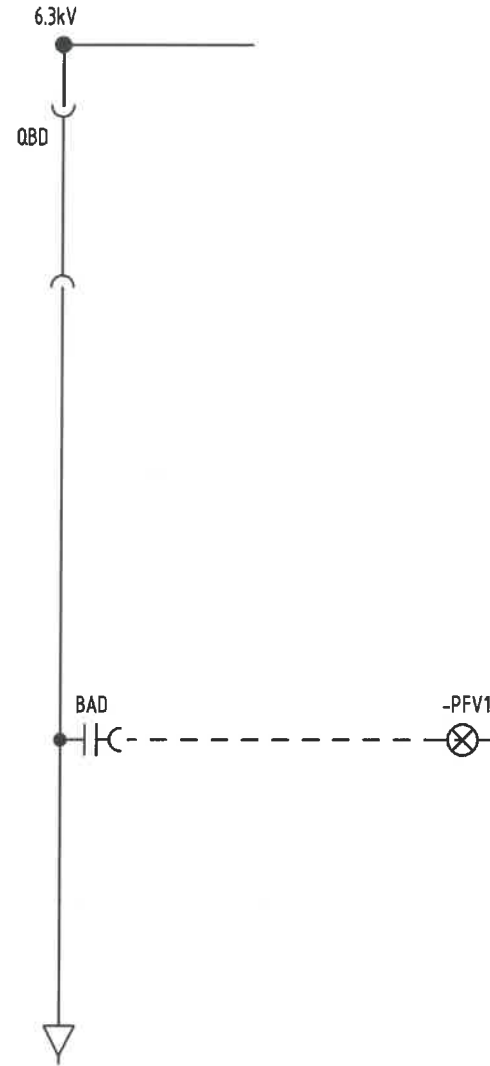
F


Зургийн жагсаалт		
Хуудас	Нэр	Тайлбар
РХА-1	Зургийн жагсаалт	
РХА-2	Зарчмын схем	
РХА-3	Тэжээлийн хэлхээ	
РХА-4	Удирдлагын хэлхээ	
РХА-5	Дохиоллын хэлхээ	
РХА-6	Тэргэнцрийн холболтын хэлхээ	
РХА-7	Тоноглолын жагсаалт	2 хуудас

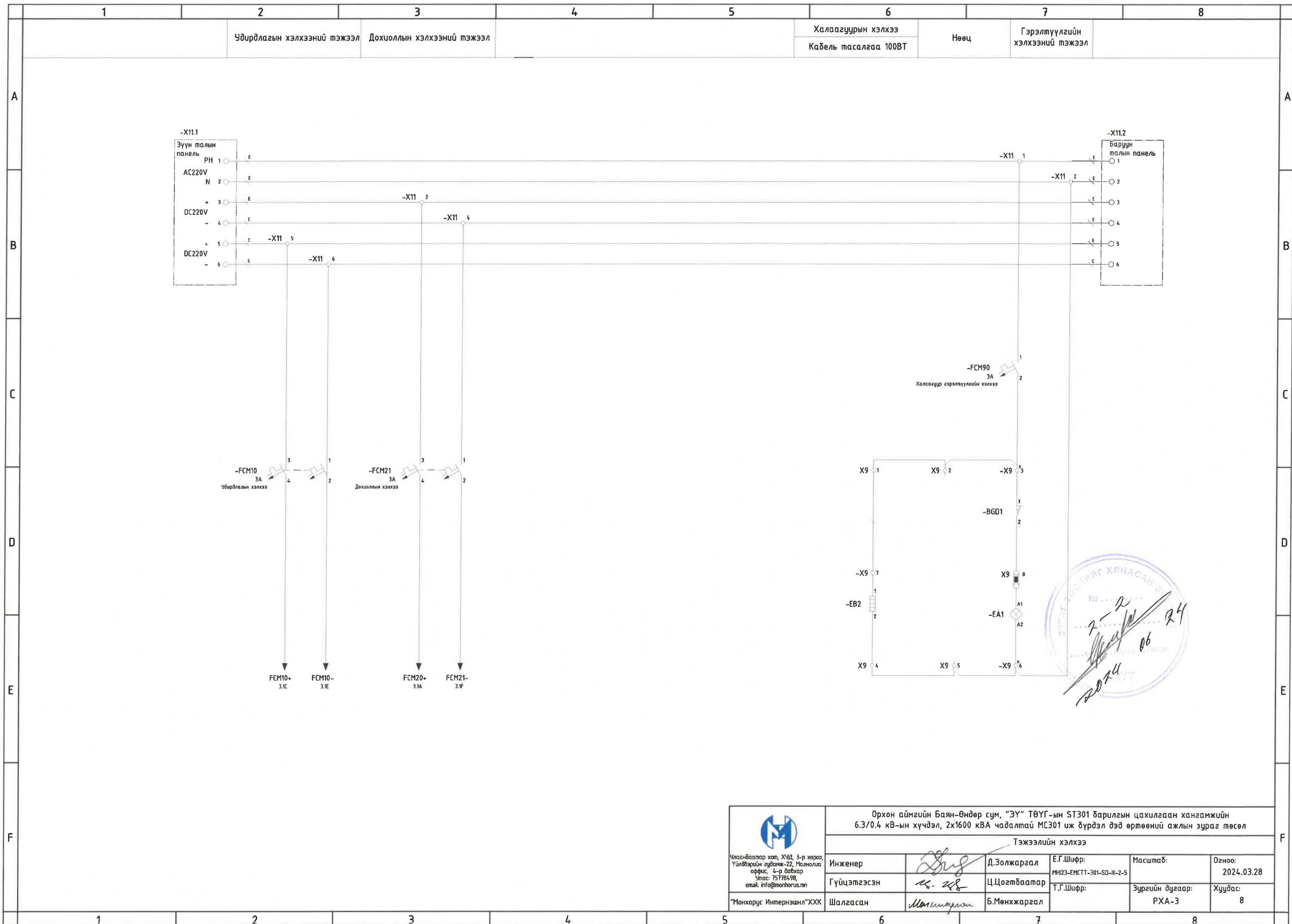
Шифр	Тайлбар
МН123-ЕМСТТ-301-SD-III-2-5	
	Зураг төслийн хэсгийн дугаар (Секц холбогч салгуурын ячейк)
	Зураг төслийн бүлгийн дугаар (Реле хамгаалалт автоматик)
	Зураг төслийн дэвтрийн дугаар (2x1600 кВА чадалтай дэд өртөө)
	Ажлын зураг (Shop Drawing)
	Барилгын дугаар (ST-301 барилгын цахилгаан хангамж)
	Баяжуулах үйлдвэрийн хаягдлыг өтгөрүүлэх технологи нэвтрүүлэх төсөл
	Төсөл хэрэгжүүлж эхэлсэн он
	Байгууллагын нэр (Monhorus International LLC)
Зургийн дугаар	Тайлбар
РХА-1	
	Хуудасны дугаар
	Реле хамгаалалт автоматик

<p>Улаанбаатар хот, ХУД, 3-р хороо, Үйлдвэрийн гудамж-22, Магюлиа оффис, 4-р давхар Утас: 75778498, email: info@monhorus.ln</p>	Орхон аймгийн Баян-Өндөр сум, "ЗҮ" ТӨҮГ-ын ST301 барилгын цахилгаан хангамжийн 6.3/0.4 кВ-ын хүчдэл, 2x1600 кВА чадалтай МС301 иж бүрдэл дэд өртөөний ажлын зураг төсөл					
	Зургийн жагсаалт					
	Инженер		Д.Золжаргал	Е.Г.Шифр:	МН123-ЕМСТТ-301-SD-III-2-5	Масштаб:
Гүйцэтгэсэн		Ц.Цогтбаатар	Т.Г.Шифр:		Зургийн дугаар:	Хуудас:
"Монхорус Интернэшнл"ХХК	Шалгасан		Б.Мөнхжаргал		РХА-1	8


Төхөөрөмжийн индекс			
Код	Нэр	Ширхэг	Хэсгийн дугаар
-QBD	VT тэргэнцэр	1	QTV-BY1-R
-BAD	Хүчдэл хуваарилагч	3	DIK-10-B10N100C-1



 Улаанбаатар хот, ХУД, 3-р хороо, Үйлдвэрийн гудамж-22, Магюлид офис, 4-р давхар Утас: 75778498, email: info@monhorus.mn	Орхон аймгийн Баян-Өндөр сум, "ЗҮ" ТӨҮГ-ын ST301 барилгын цахилгаан хангамжийн 6.3/0.4 кВ-ын хүчдэл, 2х1600 кВА чадалтай МС301 иж бүрдэл дэд өртөөний ажлын зураг төсөл					
	Зарчмын схем					
	Инженер	<i>Д.Золжаргал</i>	Д.Золжаргал	Е.Г.Шифр:	МН123-ЕМСТТ-301-SD-III-2-5	Масштаб:
Гүйцэтгэсэн	<i>Ц.Цогтбаатар</i>	Ц.Цогтбаатар	Т.Г.Шифр:		Зургийн дугаар:	Хуудас:
Шалгасан	<i>Мөнхжаргал</i>	Б.Мөнхжаргал			РХА-2	8



Handwritten signature and date: 2024.03.28

 Улаанбаатар хот, ХУД, 3-р хороо, Үйлдвэрийн гудамж-22, Моголиуд оффис, 4-р давхар Утас: 75778498, email: info@monhorus.mn	Орхон аймгийн Баян-Өндөр сум, "ЭҮ" ТӨҮГ-ын ST301 барилгын цахилгаан хангамжийн 6.3/0.4 кВ-ын хүчдэл, 2х1600 кВА чадалтай МС301 иж бүрдэл дэд өртөөний ажлын зураг төсөл				
	Тэжээлийн хэлхээ				
	Инженер	<i>[Signature]</i>	Д.Золжаргал	Е.Г.Шифр: МН23-ЕМСТТ-301-SD-III-2-5	Масштаб:
Гүйцэтгэсэн	<i>[Signature]</i>	Ц.Цогтбаатар	Т.Г.Шифр:	Зургийн дугаар: РХА-3	Хуудас: 8
Шалгасан	<i>[Signature]</i>	Б.Мөнхжаргал			

Тусгаарлагч тэргэнцэрийн соронзон блок

Хүчдэлийн индикатор

Тэжээл

Блок
СС хаалт

3.1C / -FCM10+

-X3 3 -X3 4 -X3 5

-PFV1
A1
A2

-PFV1
12L
11


-X3 13

P
N
-V1
E1
E2
-KFL3
CC DOOR

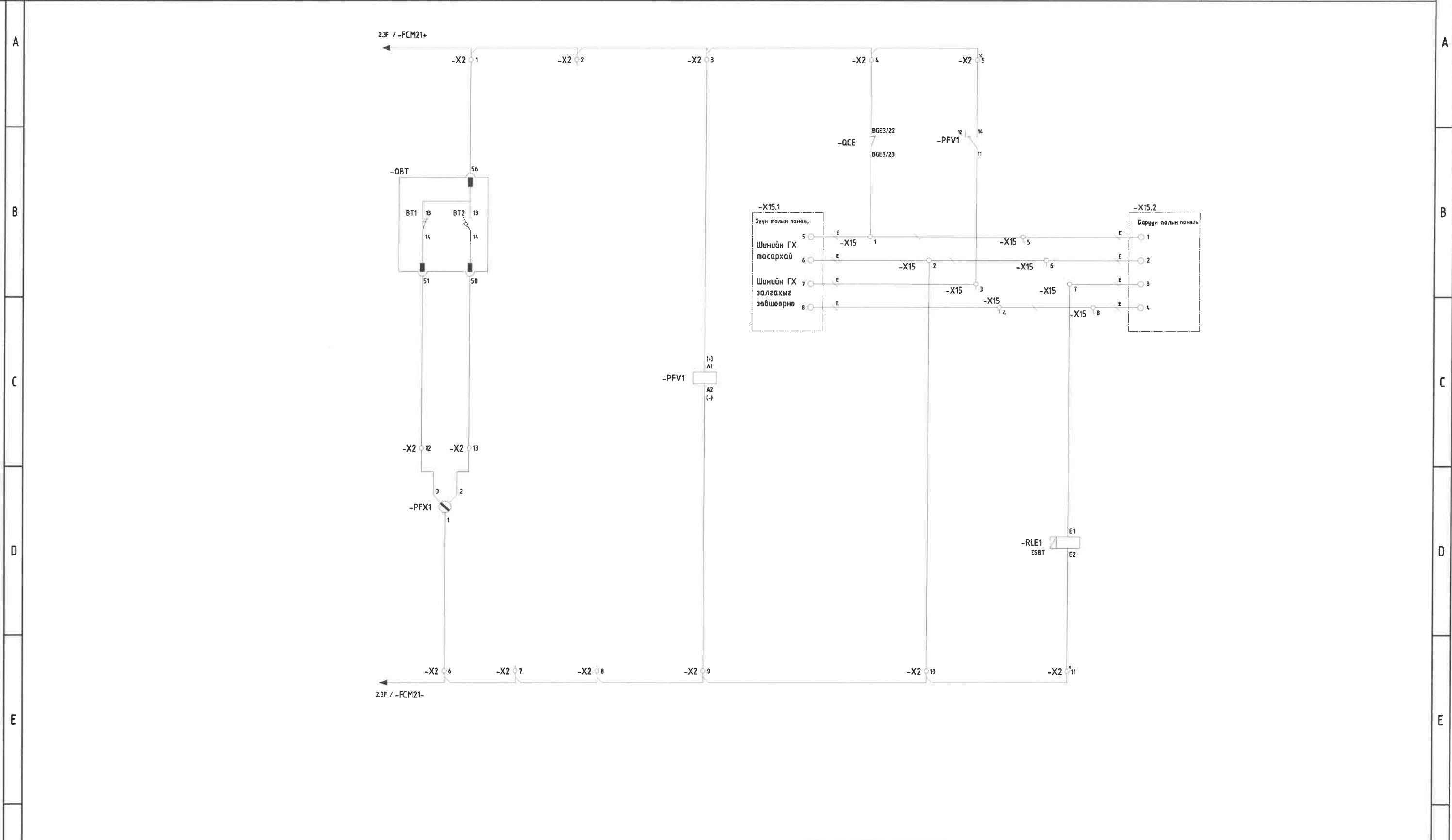
-X3 8 -X3 9 -X3 10


3.1E / -FCM10-

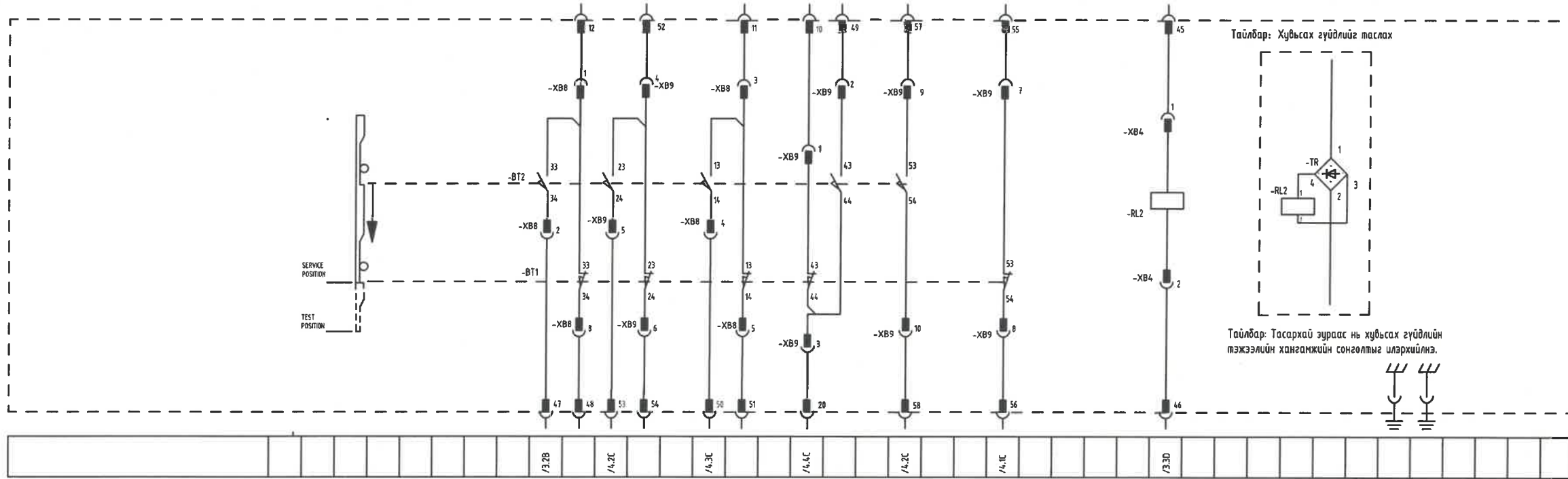


 Улаанбаатар хот, ХУД, 3-р хороо, Үйлдвэрийн зүдвэмж-22, Могойца офис, 4-р давхар Утас: 75778498, email: info@mankorus.mn	Орхон аймгийн Баян-Өндөр сум, "ЭҮ" ТӨҮГ-ын ST301 барилгын цахилгаан хангамжийн 6.3/0.4 кВ-ын хүчдэл, 2х1600 кВА чадалтай МС301 иж бүрдэл дэд өртөөний ажлын зураг төсөл				
	Үндэслэлийн хэлхээ				
	Инженер	<i>Д.Золжаргал</i>	Д.Золжаргал	Е.Г.Шифр: МН23-ЕМСТТ-301-SD-III-2-5	Масштаб:
Гүйцэтгэсэн	<i>Н.Н</i>	Ц.Цогтбаатар	Т.Г.Шифр:	Зургийн дугаар: РХА-4	Хуудас: 8
Шалгасан	<i>Монхжаргал</i>	Б.Мөнхжаргал			

1	2	3	4	5	6	7	8
		VT тэргэнцэр		Хүчдэл хувааридагч	Шинийн газардуулгын хутганы хоригийн хэлхээ		
		Ажлын	Туршилтын				



Орхон аймгийн Баян-Өндөр сум, "ЗҮ" ТӨҮГ-ын ST301 барилгын цахилгаан хангамжийн 6.3/0.4 кВ-ын хүчдэл, 2х1600 кВА чадалтай МС301 иж бүрдэл дэд өртөөний ажлын зураг төсөл		Дохиоллын хэлхээ					
 Улаанбаатар хот, ХУД, 3-р хороо, Үйлдвэрийн гудамж-22, Мянголица оффис, 4-р давхар Утас: 75778498, email: info@monhorus.mn	Инженер	<i>[Signature]</i>	Д.Золжаргал	Е.Г.Шифр:	МН23-ЕМКТТ-301-SD-III-2-5	Масштаб:	Огноо:
	Гүйцэтгэсэн	<i>[Signature]</i>	Ц.Цогтбаатар	Т.Г.Шифр:		Зургийн дугаар:	Хуудас:
"Монхорус Интернэшнл"ХХК	Шалгасан	<i>[Signature]</i>	Б.Мөнхжаргал		РХА-5		8



Диаграм нь дараах нөхцлөөр байна:
Тусгаарлагч тэргэнцэр сервисийн байрлалд байна.

Цахилгаан удирлагын схем/ холболтын байршил лавлагаа
Дотоод утас / Хөндлөнгийн лавлагаа

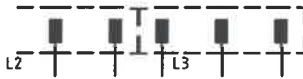
DESIGNAT.	Тодорхойлолт	Тэмдэглэл
-XB0	58 POLE PULG/SOCKET	
-BT1	CB TRUCK IN SERVICE (CONNECTED) POSITION	
-BT2	CB TRUCK IN TEST (ISOLATED) POSITION	

DESIGNAT.	Тодорхойлолт	Тэмдэглэл
-RL2	TRUCK RACK BLOCKING MAGNET	

2-2
[Signature]
2024 06 24
[Signature]

	Орхон аймгийн Баян-Өндөр сум, "ЗҮ" ТӨҮГ-ын СТ301 барилгын цахилгаан хангамжийн 6.3/0.4 кВ-ын хүчдэл, 2x1600 кВА чадалтай МС301 уж бүрдэл дэд өртөөний ажлын зураг төсөл					
	Тэргэнцрийн холболтын хэлбэр					
	Инженер	<i>[Signature]</i> Д.Золжаргал	Е.Г.Шифр:	МН23-ЕМХТТ-301-SD-III-2-5	Масштаб:	Огноо:
	Гүйцэтгэсэн	<i>[Signature]</i> Ц.Цогтбаатар	Т.Г.Шифр:		Зургийн дугаар:	Хуудас:
"Монхоргус Интернэшнл"ХХК	Шалгасан	<i>[Signature]</i> Б.Мөнхжаргал		PXA-6	8	




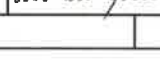
1	2	3	4	5	6	7	8																																																																																
EQUIPMENT LIST (LV COMPART.)																																																																																							
<table border="1"> <tr> <td>DEVICE ID</td> <td>-BAD</td> <td>Хэсгийн PART NUMBER DUK-06-B06N1000C</td> <td>Тоо хэмжээ 3</td> <td>MANUFACTURER</td> <td>/</td> <td colspan="2"></td> </tr> <tr> <td>DEVICE NAME</td> <td colspan="3">CAPACITIVE VOLTAGE DIVIDER</td> <td>TYPE</td> <td>B06N-1000C</td> <td colspan="2"></td> </tr> <tr> <td>TECHNICAL DATA</td> <td colspan="7">Un=7.2kV</td> </tr> <tr> <td>SYMBOL</td> <td colspan="7"></td> </tr> <tr> <td>CROSS REFERENCE</td> <td colspan="7">S/2.7D</td> </tr> </table>				DEVICE ID	-BAD	Хэсгийн PART NUMBER DUK-06-B06N1000C	Тоо хэмжээ 3	MANUFACTURER	/			DEVICE NAME	CAPACITIVE VOLTAGE DIVIDER			TYPE	B06N-1000C			TECHNICAL DATA	Un=7.2kV							SYMBOL								CROSS REFERENCE	S/2.7D							<table border="1"> <tr> <td>DEVICE ID</td> <td>-BGD1</td> <td>Хэсгийн PART NUMBER EP-LVMS-ZS1</td> <td>Тоо хэмжээ 1</td> <td>MANUFACTURER</td> <td>/</td> <td colspan="2"></td> </tr> <tr> <td>DEVICE NAME</td> <td colspan="3">-ZS1 MICRO SWITCH</td> <td>TYPE</td> <td>/</td> <td colspan="2"></td> </tr> <tr> <td>TECHNICAL DATA</td> <td colspan="7"></td> </tr> <tr> <td>SYMBOL</td> <td colspan="7"></td> </tr> <tr> <td>CROSS REFERENCE</td> <td colspan="7">S/2.7D</td> </tr> </table>				DEVICE ID	-BGD1	Хэсгийн PART NUMBER EP-LVMS-ZS1	Тоо хэмжээ 1	MANUFACTURER	/			DEVICE NAME	-ZS1 MICRO SWITCH			TYPE	/			TECHNICAL DATA								SYMBOL								CROSS REFERENCE	S/2.7D						
DEVICE ID	-BAD	Хэсгийн PART NUMBER DUK-06-B06N1000C	Тоо хэмжээ 3	MANUFACTURER	/																																																																																		
DEVICE NAME	CAPACITIVE VOLTAGE DIVIDER			TYPE	B06N-1000C																																																																																		
TECHNICAL DATA	Un=7.2kV																																																																																						
SYMBOL																																																																																							
CROSS REFERENCE	S/2.7D																																																																																						
DEVICE ID	-BGD1	Хэсгийн PART NUMBER EP-LVMS-ZS1	Тоо хэмжээ 1	MANUFACTURER	/																																																																																		
DEVICE NAME	-ZS1 MICRO SWITCH			TYPE	/																																																																																		
TECHNICAL DATA																																																																																							
SYMBOL																																																																																							
CROSS REFERENCE	S/2.7D																																																																																						
<table border="1"> <tr> <td>DEVICE ID</td> <td>-EB</td> <td>Хэсгийн PART NUMBER GCE0990162P0102</td> <td>Тоо хэмжээ 1</td> <td>MANUFACTURER</td> <td>SANYANG</td> <td colspan="2"></td> </tr> <tr> <td>DEVICE NAME</td> <td colspan="3">HEATER</td> <td>TYPE</td> <td>1FZEK833B</td> <td colspan="2"></td> </tr> <tr> <td>TECHNICAL DATA</td> <td colspan="7">220VAC,100BT,CABLE LENGTH: 3m</td> </tr> <tr> <td>SYMBOL</td> <td colspan="7">1</td> </tr> <tr> <td>CROSS REFERENCE</td> <td colspan="7">S/2.6E</td> </tr> </table>				DEVICE ID	-EB	Хэсгийн PART NUMBER GCE0990162P0102	Тоо хэмжээ 1	MANUFACTURER	SANYANG			DEVICE NAME	HEATER			TYPE	1FZEK833B			TECHNICAL DATA	220VAC,100BT,CABLE LENGTH: 3m							SYMBOL	1							CROSS REFERENCE	S/2.6E							<table border="1"> <tr> <td>DEVICE ID</td> <td>-EA1</td> <td>Хэсгийн PART NUMBER L-C-AUX-13</td> <td>Тоо хэмжээ 1</td> <td>MANUFACTURER</td> <td>PEAKS</td> <td colspan="2"></td> </tr> <tr> <td>DEVICE NAME</td> <td colspan="3">LED LAMP</td> <td>TYPE</td> <td>LL10-BT</td> <td colspan="2"></td> </tr> <tr> <td>TECHNICAL DATA</td> <td colspan="7">SUPPLY :AC/DC 110V~230V,POWER: < 2.5BT</td> </tr> <tr> <td>SYMBOL</td> <td colspan="7"></td> </tr> <tr> <td>CROSS REFERENCE</td> <td colspan="7">S/2.7E</td> </tr> </table>				DEVICE ID	-EA1	Хэсгийн PART NUMBER L-C-AUX-13	Тоо хэмжээ 1	MANUFACTURER	PEAKS			DEVICE NAME	LED LAMP			TYPE	LL10-BT			TECHNICAL DATA	SUPPLY :AC/DC 110V~230V,POWER: < 2.5BT							SYMBOL								CROSS REFERENCE	S/2.7E						
DEVICE ID	-EB	Хэсгийн PART NUMBER GCE0990162P0102	Тоо хэмжээ 1	MANUFACTURER	SANYANG																																																																																		
DEVICE NAME	HEATER			TYPE	1FZEK833B																																																																																		
TECHNICAL DATA	220VAC,100BT,CABLE LENGTH: 3m																																																																																						
SYMBOL	1																																																																																						
CROSS REFERENCE	S/2.6E																																																																																						
DEVICE ID	-EA1	Хэсгийн PART NUMBER L-C-AUX-13	Тоо хэмжээ 1	MANUFACTURER	PEAKS																																																																																		
DEVICE NAME	LED LAMP			TYPE	LL10-BT																																																																																		
TECHNICAL DATA	SUPPLY :AC/DC 110V~230V,POWER: < 2.5BT																																																																																						
SYMBOL																																																																																							
CROSS REFERENCE	S/2.7E																																																																																						
<table border="1"> <tr> <td>DEVICE ID</td> <td>-KFL3</td> <td>Хэсгийн PART NUMBER GCE9301766P0106</td> <td>Тоо хэмжээ 1</td> <td>MANUFACTURER</td> <td>PEAKS</td> <td colspan="2"></td> </tr> <tr> <td>DEVICE NAME</td> <td colspan="3">BLOCKING MAGNET</td> <td>TYPE</td> <td>GCE9301766P0106</td> <td colspan="2"></td> </tr> <tr> <td>TECHNICAL DATA</td> <td colspan="7">Un=220V DC</td> </tr> <tr> <td>SYMBOL</td> <td colspan="7">E1 E1 E2 E2</td> </tr> <tr> <td>CROSS REFERENCE</td> <td colspan="7">S/3.5E</td> </tr> </table>				DEVICE ID	-KFL3	Хэсгийн PART NUMBER GCE9301766P0106	Тоо хэмжээ 1	MANUFACTURER	PEAKS			DEVICE NAME	BLOCKING MAGNET			TYPE	GCE9301766P0106			TECHNICAL DATA	Un=220V DC							SYMBOL	E1 E1 E2 E2							CROSS REFERENCE	S/3.5E							<table border="1"> <tr> <td>DEVICE ID</td> <td>-FCM30</td> <td>Хэсгийн PART NUMBER MCBA-2020001R0034;MBDA-S2C-H02R</td> <td>Тоо хэмжээ 1</td> <td>MANUFACTURER</td> <td>ABB</td> <td colspan="2"></td> </tr> <tr> <td>DEVICE NAME</td> <td colspan="3">MINIATURE CIRCUIT BREAKER</td> <td>TYPE</td> <td>S202-C3;S2C-H02R</td> <td colspan="2"></td> </tr> <tr> <td>TECHNICAL DATA</td> <td colspan="7">Un=400V AC/125V DC,In=3A,2-POLE</td> </tr> <tr> <td>SYMBOL</td> <td colspan="7"></td> </tr> <tr> <td>CROSS REFERENCE</td> <td colspan="7">S/2.3C</td> </tr> </table>				DEVICE ID	-FCM30	Хэсгийн PART NUMBER MCBA-2020001R0034;MBDA-S2C-H02R	Тоо хэмжээ 1	MANUFACTURER	ABB			DEVICE NAME	MINIATURE CIRCUIT BREAKER			TYPE	S202-C3;S2C-H02R			TECHNICAL DATA	Un=400V AC/125V DC,In=3A,2-POLE							SYMBOL								CROSS REFERENCE	S/2.3C						
DEVICE ID	-KFL3	Хэсгийн PART NUMBER GCE9301766P0106	Тоо хэмжээ 1	MANUFACTURER	PEAKS																																																																																		
DEVICE NAME	BLOCKING MAGNET			TYPE	GCE9301766P0106																																																																																		
TECHNICAL DATA	Un=220V DC																																																																																						
SYMBOL	E1 E1 E2 E2																																																																																						
CROSS REFERENCE	S/3.5E																																																																																						
DEVICE ID	-FCM30	Хэсгийн PART NUMBER MCBA-2020001R0034;MBDA-S2C-H02R	Тоо хэмжээ 1	MANUFACTURER	ABB																																																																																		
DEVICE NAME	MINIATURE CIRCUIT BREAKER			TYPE	S202-C3;S2C-H02R																																																																																		
TECHNICAL DATA	Un=400V AC/125V DC,In=3A,2-POLE																																																																																						
SYMBOL																																																																																							
CROSS REFERENCE	S/2.3C																																																																																						
<table border="1"> <tr> <td>DEVICE ID</td> <td>-QBD</td> <td>Хэсгийн PART NUMBER QS--Y0</td> <td>Тоо хэмжээ 1</td> <td>MANUFACTURER</td> <td>ABB</td> <td colspan="2"></td> </tr> <tr> <td>DEVICE NAME</td> <td colspan="3">Isolating Truck</td> <td>TYPE</td> <td>Isolating Truck</td> <td colspan="2"></td> </tr> <tr> <td>TECHNICAL DATA</td> <td colspan="7">ISOLATING TRUCK WITH RL2</td> </tr> <tr> <td>SYMBOL</td> <td colspan="7">REFER TO OVERVIEW PAGE</td> </tr> <tr> <td>CROSS REFERENCE</td> <td colspan="7"></td> </tr> </table>				DEVICE ID	-QBD	Хэсгийн PART NUMBER QS--Y0	Тоо хэмжээ 1	MANUFACTURER	ABB			DEVICE NAME	Isolating Truck			TYPE	Isolating Truck			TECHNICAL DATA	ISOLATING TRUCK WITH RL2							SYMBOL	REFER TO OVERVIEW PAGE							CROSS REFERENCE								<table border="1"> <tr> <td>DEVICE ID</td> <td>-FCM90</td> <td>Хэсгийн PART NUMBER MCBA-2020001R0034</td> <td>Тоо хэмжээ 1</td> <td>MANUFACTURER</td> <td>ABB</td> <td colspan="2"></td> </tr> <tr> <td>DEVICE NAME</td> <td colspan="3">MINIATURE CIRCUIT BREAKER</td> <td>TYPE</td> <td>S202-C3</td> <td colspan="2"></td> </tr> <tr> <td>TECHNICAL DATA</td> <td colspan="7">Un=400V AC/125V DC,In=3A,2-POLE</td> </tr> <tr> <td>SYMBOL</td> <td colspan="7"></td> </tr> <tr> <td>CROSS REFERENCE</td> <td colspan="7">S/2.7C</td> </tr> </table>				DEVICE ID	-FCM90	Хэсгийн PART NUMBER MCBA-2020001R0034	Тоо хэмжээ 1	MANUFACTURER	ABB			DEVICE NAME	MINIATURE CIRCUIT BREAKER			TYPE	S202-C3			TECHNICAL DATA	Un=400V AC/125V DC,In=3A,2-POLE							SYMBOL								CROSS REFERENCE	S/2.7C						
DEVICE ID	-QBD	Хэсгийн PART NUMBER QS--Y0	Тоо хэмжээ 1	MANUFACTURER	ABB																																																																																		
DEVICE NAME	Isolating Truck			TYPE	Isolating Truck																																																																																		
TECHNICAL DATA	ISOLATING TRUCK WITH RL2																																																																																						
SYMBOL	REFER TO OVERVIEW PAGE																																																																																						
CROSS REFERENCE																																																																																							
DEVICE ID	-FCM90	Хэсгийн PART NUMBER MCBA-2020001R0034	Тоо хэмжээ 1	MANUFACTURER	ABB																																																																																		
DEVICE NAME	MINIATURE CIRCUIT BREAKER			TYPE	S202-C3																																																																																		
TECHNICAL DATA	Un=400V AC/125V DC,In=3A,2-POLE																																																																																						
SYMBOL																																																																																							
CROSS REFERENCE	S/2.7C																																																																																						
<table border="1"> <tr> <td>DEVICE ID</td> <td>-V1</td> <td>Хэсгийн PART NUMBER GCE7004046R0101</td> <td>Тоо хэмжээ 1</td> <td>MANUFACTURER</td> <td>LEELEN</td> <td colspan="2"></td> </tr> <tr> <td>DEVICE NAME</td> <td colspan="3">RECTIFIER COMPL</td> <td>TYPE</td> <td></td> <td colspan="2"></td> </tr> <tr> <td>TECHNICAL DATA</td> <td colspan="7">RECTIFIER</td> </tr> <tr> <td>SYMBOL</td> <td colspan="7">N P</td> </tr> <tr> <td>CROSS REFERENCE</td> <td colspan="7">S/3.5D</td> </tr> </table>				DEVICE ID	-V1	Хэсгийн PART NUMBER GCE7004046R0101	Тоо хэмжээ 1	MANUFACTURER	LEELEN			DEVICE NAME	RECTIFIER COMPL			TYPE				TECHNICAL DATA	RECTIFIER							SYMBOL	N P							CROSS REFERENCE	S/3.5D							<div style="text-align: center;"> <p>2-2 2024 OB 24</p> </div>																																											
DEVICE ID	-V1	Хэсгийн PART NUMBER GCE7004046R0101	Тоо хэмжээ 1	MANUFACTURER	LEELEN																																																																																		
DEVICE NAME	RECTIFIER COMPL			TYPE																																																																																			
TECHNICAL DATA	RECTIFIER																																																																																						
SYMBOL	N P																																																																																						
CROSS REFERENCE	S/3.5D																																																																																						
<table border="1"> <tr> <td>DEVICE ID</td> <td>-V1</td> <td>Хэсгийн PART NUMBER GCE7004046R0101</td> <td>Тоо хэмжээ 1</td> <td>MANUFACTURER</td> <td>LEELEN</td> <td colspan="2"></td> </tr> <tr> <td>DEVICE NAME</td> <td colspan="3">RECTIFIER COMPL</td> <td>TYPE</td> <td></td> <td colspan="2"></td> </tr> <tr> <td>TECHNICAL DATA</td> <td colspan="7">RECTIFIER</td> </tr> <tr> <td>SYMBOL</td> <td colspan="7">N P</td> </tr> <tr> <td>CROSS REFERENCE</td> <td colspan="7">S/3.5D</td> </tr> </table>				DEVICE ID	-V1	Хэсгийн PART NUMBER GCE7004046R0101	Тоо хэмжээ 1	MANUFACTURER	LEELEN			DEVICE NAME	RECTIFIER COMPL			TYPE				TECHNICAL DATA	RECTIFIER							SYMBOL	N P							CROSS REFERENCE	S/3.5D							<table border="1"> <tr> <td rowspan="3"> Улаанбаатар хот, ХУД, 3-р хороо, Үйлдвэрийн гудамж-22, Магюлиа офис, 4-р давхар Утас: 75778498, email: info@moncorus.mn </td> <td colspan="5"> Орхон аймгийн Баян-Өндөр сум, "ЭҮ" ТӨҮГ-ын ST301 барилгын цахилгаан хангамжийн 6.3/0.4 кВ-ын хүчдэл, 2х1600 кВА чадалтай МС301 уж бүрдэл дэд өртөөний ажлын зураг төсөл </td> </tr> <tr> <td colspan="6" style="text-align: center;">Тонозлолын жагсаалт</td> </tr> <tr> <td>Инженер</td> <td></td> <td>Д.Золжаргал</td> <td>Е.Г.Шифр:</td> <td>МН23-ЕМСТТ-301-SD-III-2-5</td> <td>Масштаб:</td> <td>Огноо:</td> </tr> <tr> <td>Гүйцэтгэсэн</td> <td></td> <td>Ц.Цогтбаатар</td> <td>Т.Г.Шифр:</td> <td></td> <td>Зургийн дугаар:</td> <td>Хуудас:</td> </tr> <tr> <td>Шалгасан</td> <td></td> <td>Б.Мөнхжаргал</td> <td></td> <td></td> <td>РХА-7.1</td> <td>8</td> </tr> </table>				 Улаанбаатар хот, ХУД, 3-р хороо, Үйлдвэрийн гудамж-22, Магюлиа офис, 4-р давхар Утас: 75778498, email: info@moncorus.mn	Орхон аймгийн Баян-Өндөр сум, "ЭҮ" ТӨҮГ-ын ST301 барилгын цахилгаан хангамжийн 6.3/0.4 кВ-ын хүчдэл, 2х1600 кВА чадалтай МС301 уж бүрдэл дэд өртөөний ажлын зураг төсөл					Тонозлолын жагсаалт						Инженер		Д.Золжаргал	Е.Г.Шифр:	МН23-ЕМСТТ-301-SD-III-2-5	Масштаб:	Огноо:	Гүйцэтгэсэн		Ц.Цогтбаатар	Т.Г.Шифр:		Зургийн дугаар:	Хуудас:	Шалгасан		Б.Мөнхжаргал			РХА-7.1	8							
DEVICE ID	-V1	Хэсгийн PART NUMBER GCE7004046R0101	Тоо хэмжээ 1	MANUFACTURER	LEELEN																																																																																		
DEVICE NAME	RECTIFIER COMPL			TYPE																																																																																			
TECHNICAL DATA	RECTIFIER																																																																																						
SYMBOL	N P																																																																																						
CROSS REFERENCE	S/3.5D																																																																																						
 Улаанбаатар хот, ХУД, 3-р хороо, Үйлдвэрийн гудамж-22, Магюлиа офис, 4-р давхар Утас: 75778498, email: info@moncorus.mn	Орхон аймгийн Баян-Өндөр сум, "ЭҮ" ТӨҮГ-ын ST301 барилгын цахилгаан хангамжийн 6.3/0.4 кВ-ын хүчдэл, 2х1600 кВА чадалтай МС301 уж бүрдэл дэд өртөөний ажлын зураг төсөл																																																																																						
	Тонозлолын жагсаалт																																																																																						
	Инженер		Д.Золжаргал	Е.Г.Шифр:	МН23-ЕМСТТ-301-SD-III-2-5	Масштаб:	Огноо:																																																																																
Гүйцэтгэсэн		Ц.Цогтбаатар	Т.Г.Шифр:		Зургийн дугаар:	Хуудас:																																																																																	
Шалгасан		Б.Мөнхжаргал			РХА-7.1	8																																																																																	

DEVICE ID	-PFV1	PART NUMBER	VIP-OT-CVD3ILEV-31	QUANTITY	1	MANUFACTURER	PEAKS
DEVICE NAME	VOLTAGE INDICATOR				TYPE	CVD3-IL-EV	
TECHNICAL DATA	AC/DC80-250V english						
SYMBOL		12	14	A1			
CROSS REFERENCE	S/1.6C	S/3.5C	S/3.4C				

DEVICE ID	-PFX2	PART NUMBER	PIP-B01D0-TR	QUANTITY	1	MANUFACTURER	PEAKS
DEVICE NAME	TR.POSITION INDICATOR				TYPE	S110-T	
TECHNICAL DATA	AUX. SUPPLY:AC/DC90-230V						
SYMBOL							
CROSS REFERENCE	S/3.2D						

DEVICE ID	-TH	PART NUMBER	RLY-OT-CD10R-01-Z1	QUANTITY	1	MANUFACTURER	Peaks
DEVICE NAME	TEMPERATURE AND MOISTURE CONTROLLER				TYPE	CD10-R-01-Z1	
TECHNICAL DATA	UN=220VAC;POWER:<3BT;PANEL OUTSIDE LENGTH: 2.5m, PANEL INSIDE LENGTH: 7m						
SYMBOL	L1	A1	13	11			
	L2	A2	14	12			
CROSS REFERENCE	S/2.6D	S/2.6D					



 Улаанбаатар хот, ХУД, 3-р хороо, Үйлдвэрийн гудамж-22, Мэгнолид оффис, 4-р давхар Утас: 75778498, email: info@mongolrus.mn	Орхон аймгийн Баян-Өндөр сум, "ЗҮ" ТӨҮГ-ын ST301 барилгын цахилгаан хангамжийн 6.3/0.4 кВ-ын хүчдэл, 2х1600 кВА чадалтай МС301 иж бүрдэл дэд өртөөний ажлын зураг төсөл					
	Тонзголын жагсаалт, тайлбар бичиг					
	Инженер		Д.Золжаргал	Е.Г.Шифр:	МН23-ЕМСТТ-301-SD-III-2-5	Масштаб:
	Гүйцэтгэсэн		Ц.Цогтбаатар	Т.Г.Шифр:		Огноо:
Шалгасан		Б.Мөнхжаргал	Зургийн дугаар:	РХА-7.2	Хуудас:	
					8	



МОНХОРУС ИНТЕРНЭШНЛ ХХК

/УБ. ХУД, 3-р хороо, Үйлдвэрийн гудамж-22,
Магнолиа оффис, 4 давхар/

ЕГ Шуфр: МН123-ЕМСТТ-301-SD-III-2-6

Орхон аймаг, Баян-Өндөр сум, “Эрдэнэт үйлдвэр” ТӨҮГ,
Баяжуулах үйлдвэрийн хаягдлыг өтгөрүүлэх технологи нэвтрүүлэх төсөл

Өтгөрсөн дулингын насос станцын ST301 барилгын цахилгаан хангамж
(Ажлын зураг)

Дэвтэр III. 6.3/0.4кВ-ын хүчдэл, 2х1600кВА чадалтай МС301 иж бүрдэл дэд өртөө

Бүлэг 2. Реле хамгаалалт автоматикийн зураг


Хэсэг 6. 6.3 кВ-ын хүчдэлийн трансформаторын ячейк

Улаанбаатар хот

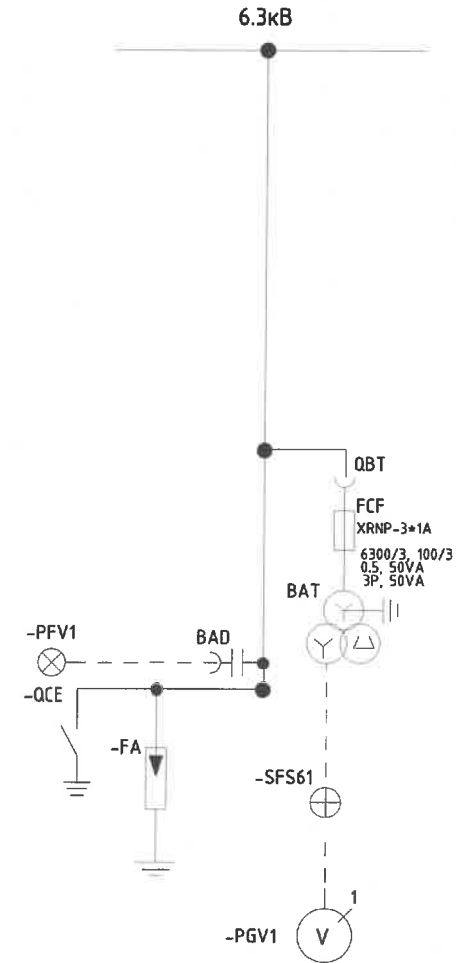
2024 он


Зургийн жагсаалт		
Хуудас	Нэр	Тайлбар
РХА-1	Зургийн жагсаалт	
РХА-2	Зарчмын схем	
РХА-3	Тэжээлийн хэлхээ	
РХА-4	Дохиоллын хэлхээ	2 хуудас
РХА-5	Хүчдэлийн хэлхээ	
РХА-6	Тоноглолын жагсаалт, тайлбар бичиг	5 хуудас

Шифр	Тайлбар
MHI23-EMCTT-301-SD-III-2-6	
	Зураг төслийн хэсгийн дугаар (Хүчдэлийн трансформаторын ячеюк)
	Зураг төслийн бүлгийн дугаар (Реле хамгаалалт автоматик)
	Зураг төслийн дэвтрийн дугаар (2x1600 кВА чадалтай дэд өртөө)
	Ажлын зураг (Shop Drawing)
	Барилгын дугаар (ST-301 барилгын цахилгаан хангамж)
	Баяжуулах үйлдвэрийн хаягдлыг өмгөрүүлэх технологи нэвтрүүлэх төсөл
	Төсөл хэрэгжүүлж эхэлсэн он
	Байгууллагын нэр (Monhorus International LLC)
Зургийн дугаар	Тайлбар
РХА-1	
	Хуудасны дугаар
	Реле хамгаалалт автоматик

 Улаанбаатар хот, ХУД, 3-р хороо, Үйлдвэрийн гудамж-22, Монголд оффис, 4-р давхар Утас: 75778498, email: info@monhorus.ln	Орхон аймгийн Баян-Өндөр сум, "ЗҮ" ТӨҮГ-ын ST301 барилгын цахилгаан хангамжийн 6.3/0.4 кВ-ын хүчдэл, 2x1600 кВА чадалтай МС301 иж бүрдэл дэд өртөөний ажлын зураг төсөл						
	Зургийн жагсаалт						
	Инженер	<i>[Signature]</i>	Д.Золжаргал	Е.Г.Шифр:	МHI23-EMCTT-301-SD-III-2-6	Масштаб:	Огноо:
	Гүйцэтгэсэн	<i>[Signature]</i>	Ц.Цогтбаатар	Т.Г.Шифр:		Зургийн дугаар:	Хуудас:
"Монхорус Интернэшнл"ХХК	Шалгасан	<i>[Signature]</i>	Б.Мөнхжаргал		РХА-1	11	

Төхөөрөмжийн индекс			
Код	Нэр	Ширхэг	Хэсгийн дугаар
-QBT	VT тэргэнцэр	1	QTV-BY1-R
-BAD	Хүчдэл хуваарилагч	3	DIK-10-B10N100C-1
-BAT1			
-BAT2			
-BAT3			
-QCE	Газардуулгын хутга	1	ET1-BGE2/3
-FA	Цэнэг шавхагч	3	SAS-YH5BTD13.5/31-1
-FCF	HV гал хамгаалалгч	3	FLX-OTOT07200101192Y



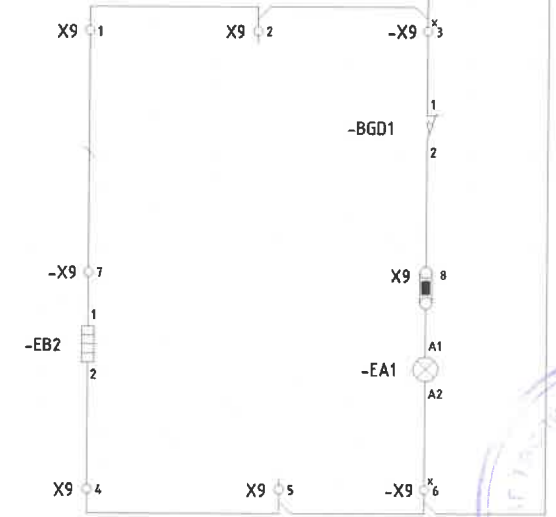
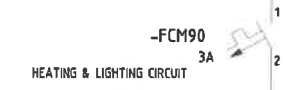
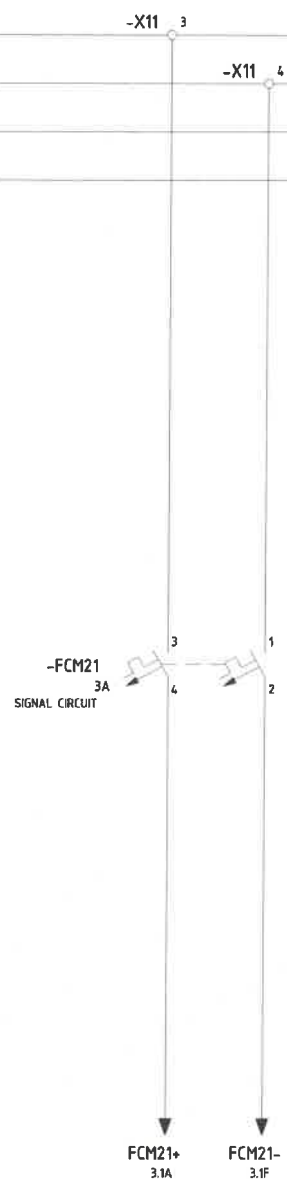
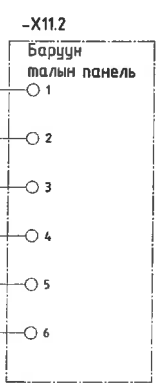
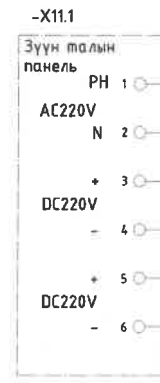
 Улаанбаатар хот, ХУД, 3-р хороо, Үйлдвэрийн гудамж-22, Мэгнолиа офис, 4-р давхар Утас: 75778498, email: info@monhorus.mn	Орхон аймгийн Баян-Өндөр сум, "ЭҮ" ТӨҮГ-ын ST301 барилгын цахилгаан хангамжийн 6.3/0.4 кВ-ын хүчдэл, 2х1600 кВА чадалтай МС301 иж бүрдэл дэд өртөөний ажлын зураг төсөл				
	Зарчмын схем				
	Инженер	<i>[Signature]</i>	Д.Золжаргал	Е.Г.Шифр:	МНЭЗ-ЕМСТТ-301-SD-III-2-6
Гүйцэтгэсэн	<i>[Signature]</i>	Ц.Цогтбаатар	Т.Г.Шифр:		Хуудас: 11
Шалгасан	<i>[Signature]</i>	Б.Мөнхжаргал	Зургийн дугаар:	РХА-2	


Дохиоллын хэлхээний тэжээл

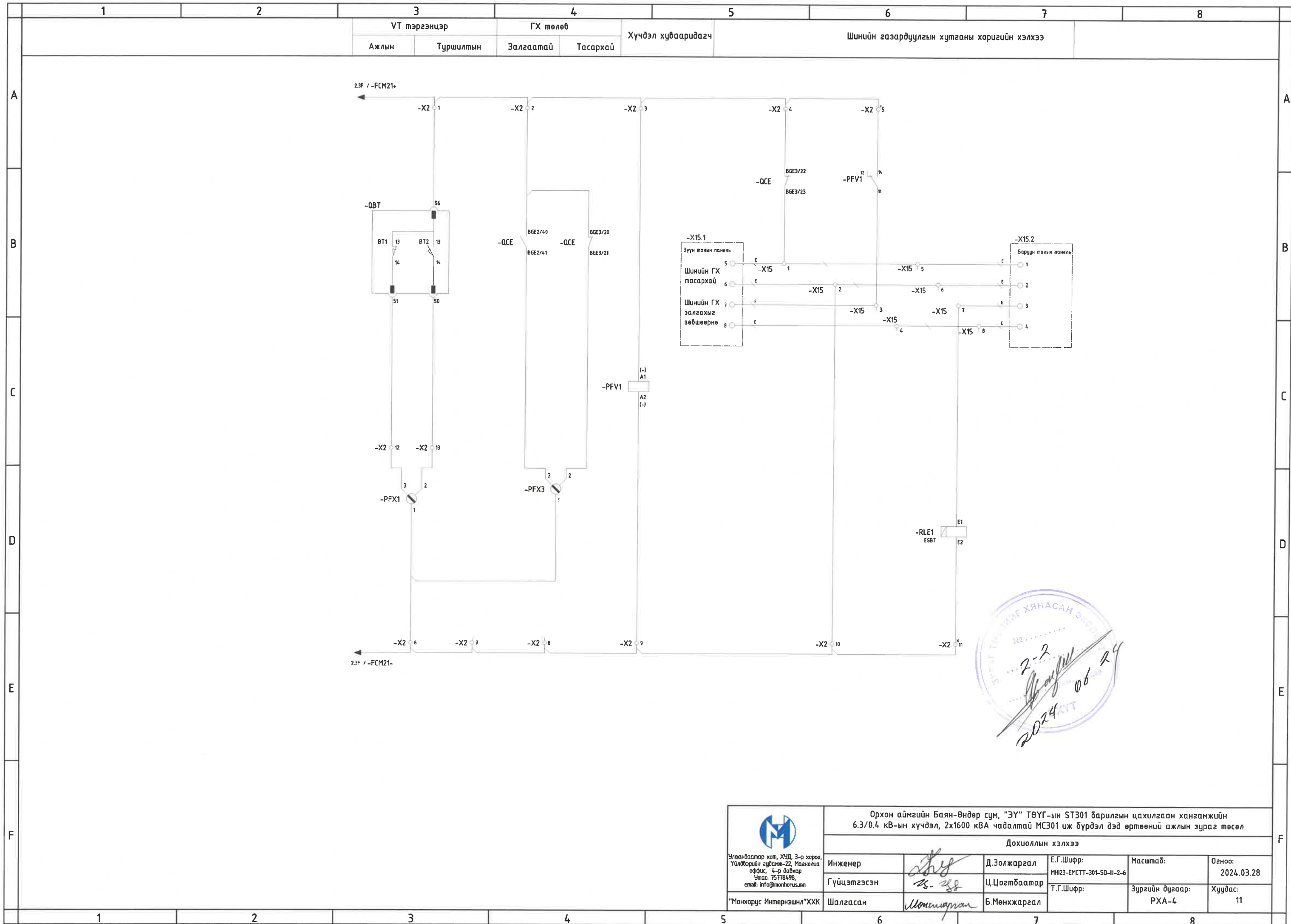
Халаагуурын хэлхээ
Кабель тасалгаа 100ВТ

Нөөц


Гэрэлтүүлгийн хэлхээний тэжээл

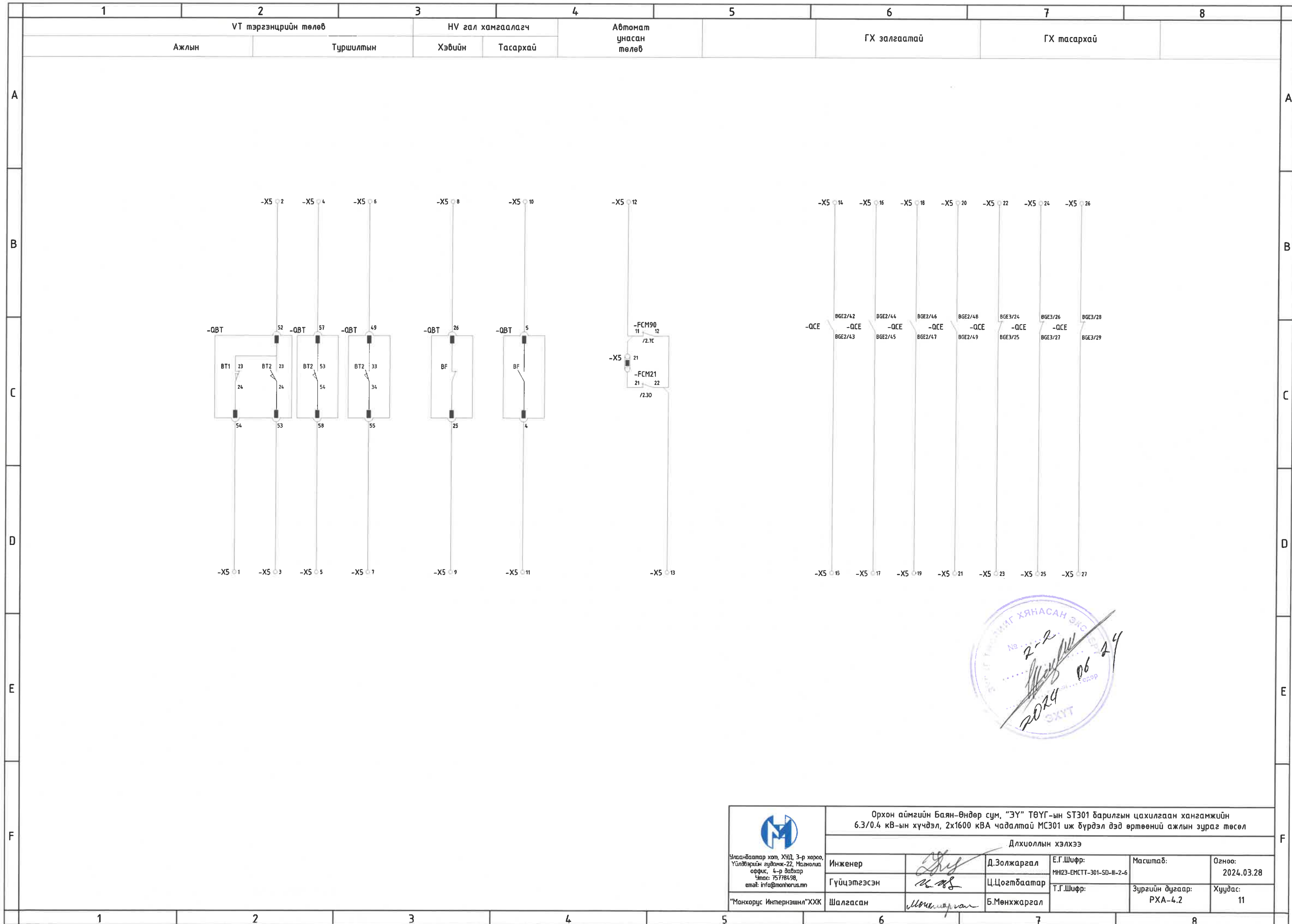



 Улаанбаатар хот, ХУД, 3-р хороо, Үйлдвэрийн гудамж-22, Магнolia офис, 4-р давхар Утас: 75778498, email: info@monkhurus.mn	Орхон аймгийн Баян-Өндөр сум, "ЗҮ" ТӨҮГ-ын ST301 барилгын цахилгаан хангамжийн 6.3/0.4 кВ-ын хүчдэл, 2х1600 кВА чадалтай МС301 уж бүрдэл дэд өртөөний ажлын зураг төсөл				
	Тэжээлийн хэлхээ				
	Инженер	<i>Д.Золжаргал</i>	Д.Золжаргал	Е.Г.Шифр: МН23-ЕМСТТ-301-SD-III-2-6	Масштаб:
Гүйцэтгэсэн	<i>Ц.Цогтбаатар</i>	Ц.Цогтбаатар	Т.Г.Шифр:	Зургийн дугаар: РХА-3	Хуудас: 11
"Монхорус Интернэшнл"ХХК	Шалгасан	<i>Монхорус</i>	Б.Мөнхжаргал		



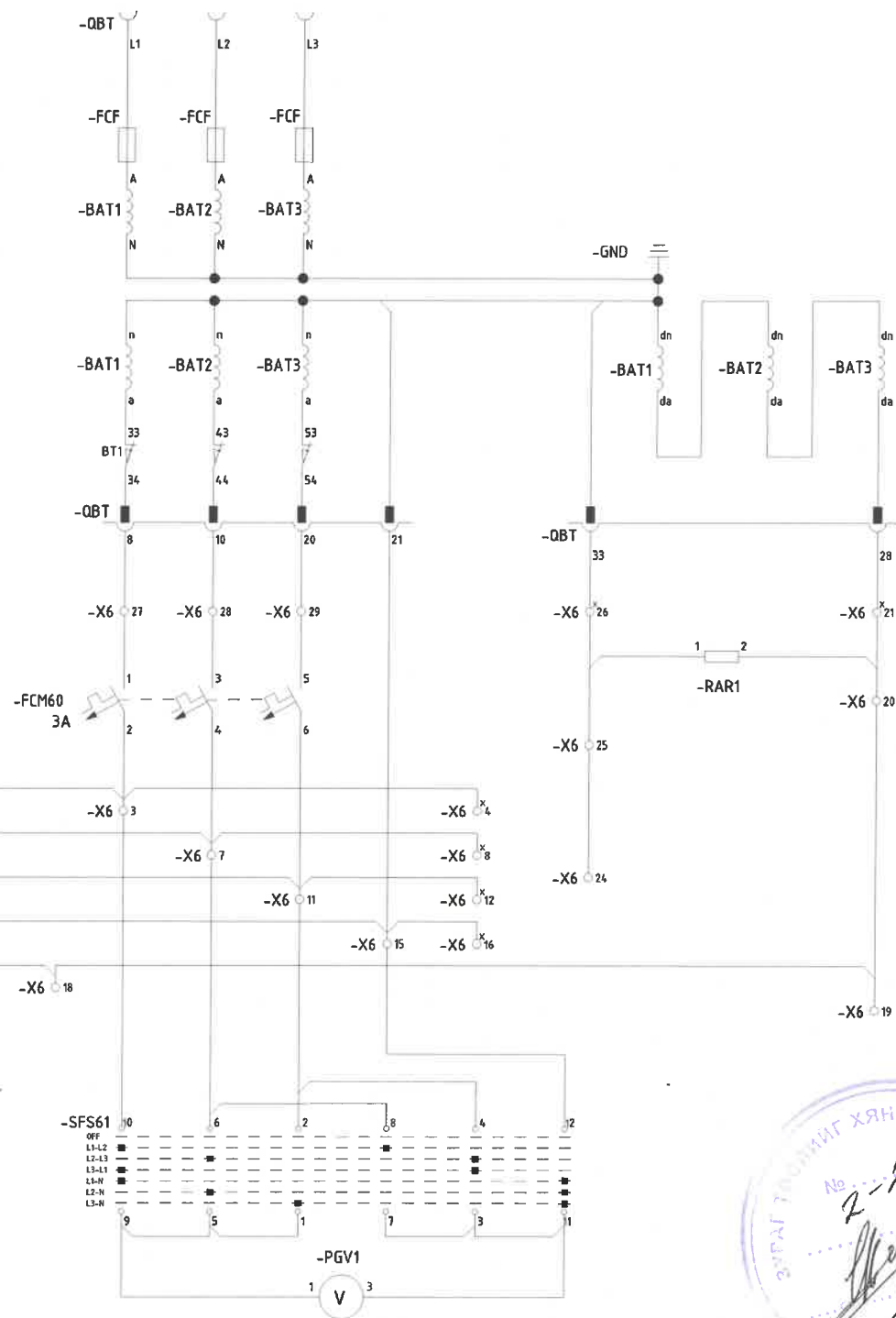
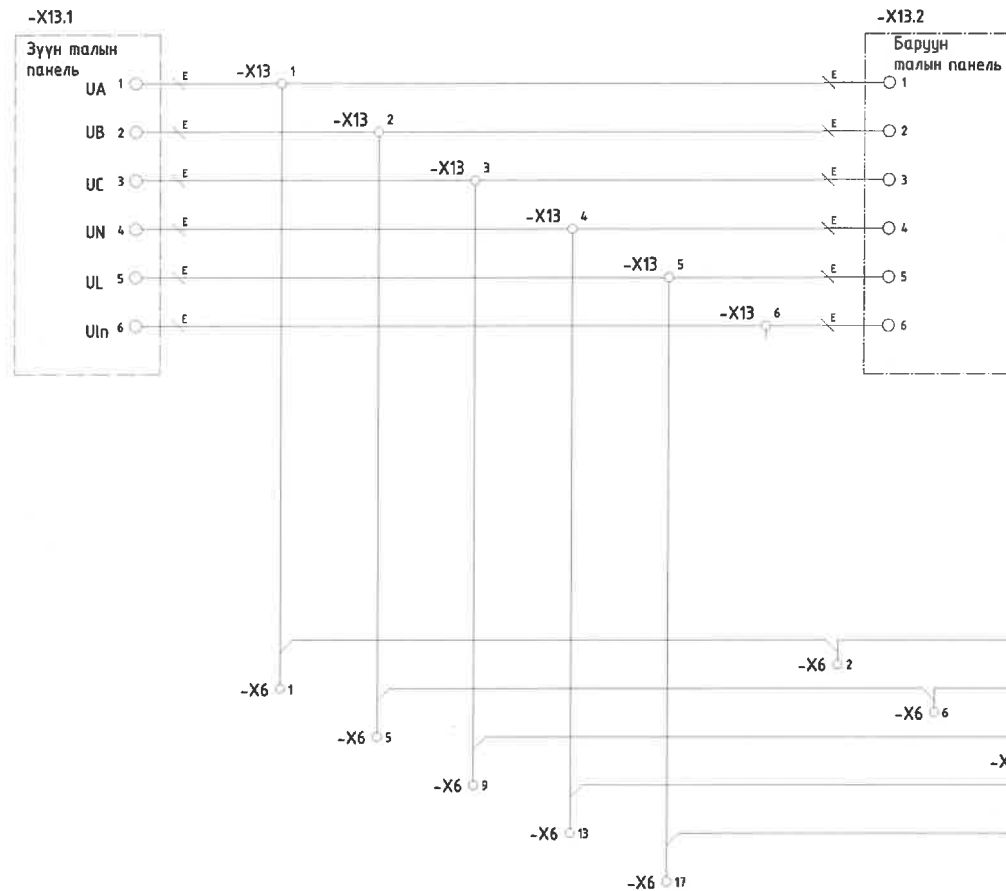
2-2
 2024.06.24


 Улаанбаатар хот, ХУД, 3-р хороо, Үйлдвэрийн гудамж-22, Манголиа оффис, 4-р давхар Утас: 75778498, email: info@mongorus.mn	Орхон аймгийн Баян-Өндөр сум, "ЭҮ" ТӨҮГ-ын СТ301 барилгын цахилгаан хангамжийн 6.3/0.4 кВ-ын хүчдэл, 2x1600 кВА чадалтай МС301 иж бүрдэл дэд өртөөний ажлын зураг төсөл				
	Дохиоллын хэлхээ				
	Инженер	<i>[Signature]</i>	Д.Золжаргал	Е.Г.Шифр: МН23-ЕМСТТ-301-SD-III-2-6	Масштаб:
Гүйцэтгэсэн	<i>[Signature]</i>	Ц.Цогтбаатар	Т.Г.Шифр:	Зургийн дугаар: РХА-4	Хуудас: 11
"Монхорус Интернэшнл" ХХК	Шалгасан	<i>[Signature]</i>	Б.Мөнхжаргал		



 Улаанбаатар хот, ХУД, 3-р хороо, Үйлдвэрийн гудамж-22, Мэргэлийн оффис, 4-р давхар Утас: 75778498, email: info@monhorus.mn	Орхон аймгийн Баян-Өндөр сум, "ЗҮ" ТӨҮГ-ын ST301 барилгын цахилгаан хангамжийн 6.3/0.4 кВ-ын хүчдэл, 2х1600 кВА чадалтай МС301 иж бүрдэл дэд өртөөний ажлын зураг төсөл				
	Длхиоллын хэлхээ				
	Инженер	<i>[Signature]</i>	Д.Золжаргал	Е.Г.Шифр: МН123-ЕМСТТ-301-SD-III-2-6	Масштаб:
Гүйцэтгэсэн	<i>[Signature]</i>	Ц.Цогтбаатар	Т.Г.Шифр:	Зургийн дугаар: РХА-4.2	Хуудас: 11
"Монхорус Интернашнл" ХХК	Шалгасан	<i>[Signature]</i>	Б.Мөнхжаргал		

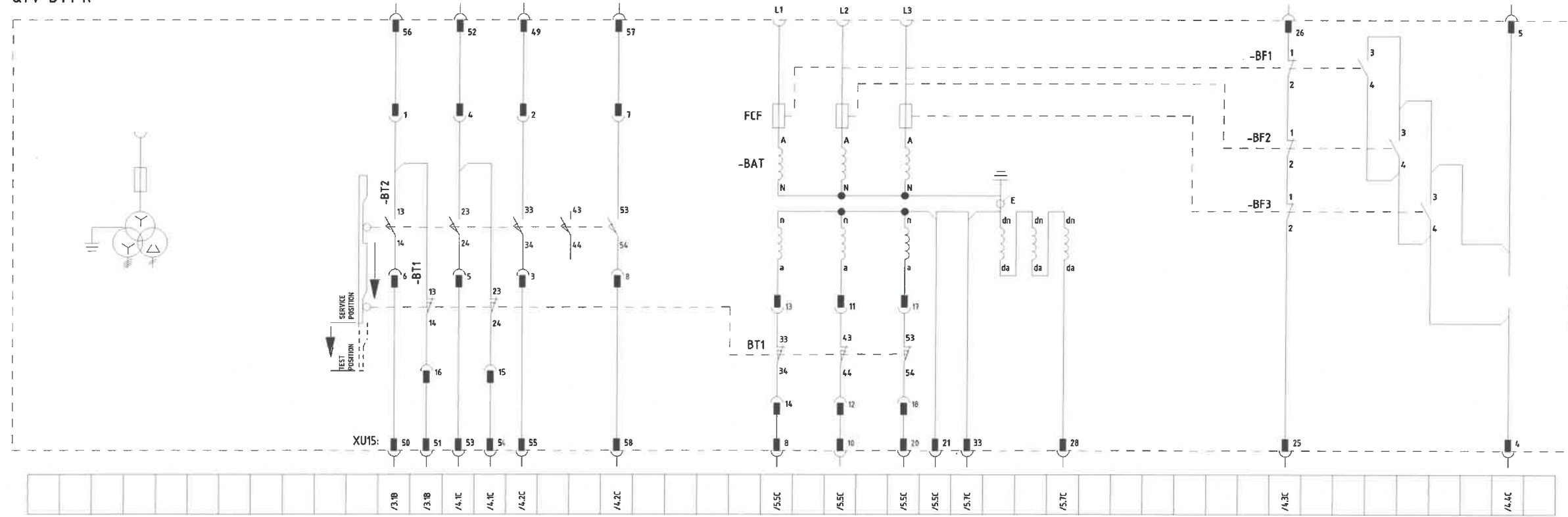
Хүчдэлийн хэлхээ



 Улаанбаатар хот, ХУД, 3-р хороо, Үйлдвэрийн гудамж-22, Магнелид офис, 4-р давхар Утас: 75778498, email: info@monghorus.mn	Орхон аймгийн Баян-Өндөр сум, "ЭҮ" ТӨҮГ-ын ST301 барилгын цахилгаан хангамжийн 6.3/0.4 кВ-ын хүчдэл, 2x1600 кВА чадалтай МС301 иж бүрдэл дэд өртөөний ажлын зураг төсөл					
	Хүчдэлийн хэлхээ					
	Инженер	<i>[Signature]</i>	Д.Золжаргал	Е.Г.Шифр:	МН123-ЕМСТТ-301-SD-III-2-6	Масштаб:
Гүйцэтгэсэн	<i>[Signature]</i>	Ц.Цогтбаатар	Т.Г.Шифр:		Зургийн дугаар:	Хуудас:
Шалгасан	<i>[Signature]</i>	Б.Мөнхжаргал			РХА-5	11


VT Truck

-QBT
QTV-BY1-R



Тэмдэглэгээ	Тайлбар	REMARK	DESIGNAT.	DESCRIPTION	REMARK
-BT1	Тэргэнцэр ажлын байрлалд		-BF	Гал хамгаалагчийн индикаторын контакт	
-BT2	Тэргэнцэр туршилтын байрлалд		E	Газардуулгын холболтын кабель	
-FCF	ВНДрийн гал хамгаалагч				
-XU15	Разетка/ 58 нүхтэй				
-BAT	Хүчдэлийн трансформатор				





Улаанбаатар хот, ХЧД, 3-р хороо,
Үйлдвэрийн гудамж-22, Магалица,
оффис, 4-р давхар
Утас: 75778498,
email: info@monkorus.mn

"Монкорус Интернэшнл"ХХК

Орхон аймгийн Баян-Өндөр сум, "ЭҮ" ТӨҮГ-ын ST301 барилгын цахилгаан хангамжийн
6.3/0.4 кВ-ын хүчдэл, 2х1600 кВА чадалтай МС301 уж бүрдэл дэд өртөөний ажлын зураг төсөл

Тоноглолын жагсаалт, тайлбар бичиг

Инженер	<i>[Signature]</i>	Д.Золжаргал	Е.Г.Шифр: МН23-ЕМСТТ-301-SD-III-2-6	Масштаб:	Огноо: 2024.03.28
Гүйцэтгэсэн	<i>[Signature]</i>	Ц.Цогтбаатар	Т.Г.Шифр:	Зургийн дугаар: РХА-6.1	Хуудас: 11
Шалгасан	<i>[Signature]</i>	Б.Мөнхжаргал			

ТОНОГЛОЛЫН ЖАВСААЛТ (CUBICLE)

Төхөөрөнжийн ID	-BAD	Хэсгийн дугаар	DIK-10-B10N1000C-1	Тоо хэмжээ	3	Үйлдвэрлэгч	ABB
Төхөөрөнжийн нэр	CAPACITIVE VOLTAGE DIVIDER			төрөл	B10N-1000C-1		
Техникийн өгөгдөл	Un=12kV						
Тэмдэглэгээ							
CROSS REFERENCE	S/1.1B						
Төхөөрөнжийн ID	-EB2	Хэсгийн дугаар	GCE0990162P0102	Тоо хэмжээ	1	Үйлдвэрлэгч	SANYANG
Төхөөрөнжийн нэр	HEATER			төрөл			
Техникийн өгөгдөл	220VAC,100BT,CABLE LENGTH: 3m						
Тэмдэглэгээ							
CROSS REFERENCE	S/2.6E						
Төхөөрөнжийн ID	-FA	Хэсгийн дугаар	SAS-YH5BTD13.5/31-1	Тоо хэмжээ	3	Үйлдвэрлэгч	
Төхөөрөнжийн нэр	SURGE ARRESTER			төрөл	YH5BTD-13.5/31		
Техникийн өгөгдөл							
Тэмдэглэгээ							
CROSS REFERENCE	S/1.1C						
Төхөөрөнжийн ID	-QBT	PART NUMBER	QTV-BY1-R	Тоо хэмжээ	1	Үйлдвэрлэгч	ABB
Төхөөрөнжийн нэр	VT TRUCK			төрөл	QTV		
Техникийн өгөгдөл	3PT TR. IN CB Y-Y-Delta WITH R						
Тэмдэглэгээ	REFER TO OVERVIEW PAGE						
CROSS REFERENCE	==A01=P1&S/7						

Төхөөрөнжийн ID	-QCE	Хэсгийн дугаар	ET1-BGE2/3	Тоо хэмжээ	1	Үйлдвэрлэгч	ABB														
Төхөөрөнжийн нэр	EARTH SWITCH			төрөл	ET1																
Техникийн өгөгдөл	ET1 WITH BGE2&BGE3																				
Тэмдэглэгээ	<table border="0"> <tr> <td></td> <td></td> <td></td> <td></td> <td></td> <td></td> <td></td> </tr> <tr> <td></td> <td></td> <td></td> <td></td> <td></td> <td></td> <td></td> </tr> </table>																				
X-REF	S/3.2B	S/4.8C	S/4.8C	S/4.7C	S/4.7C																
Тэмдэглэгээ						Үйлдвэрлэгч															
X-REF	S/3.3B	S/3.4B	S/4.7C	S/4.7C	S/4.8C																
Тэмдэглэгээ																					
X-REF																					
SYMBOL				Тоо хэмжээ	Үйлдвэрлэгч																
X-REF																					
Төхөөрөнжийн ID	-RLE1	Хэсгийн дугаар	GCE9301766P0106	Тоо хэмжээ	1	Үйлдвэрлэгч	PEAKS														
Төхөөрөнжийн нэр	BLOCKING MAGNET			төрөл	GCE9301766P0106																
Техникийн өгөгдөл	Un=220V DC																				
Тэмдэглэгээ																					
CROSS REFERENCE	S/3.5E																				



<p>Улаанбаатар хот, ХУД, 3-р хороо, Үйлдвэрийн гудамж-22, Магнolia оффис, 4-р давхар Утас: 75778498, email: info@monkhurus.mn</p> <p>"Монхорус Интернешил"ХХК</p>	Орхон аймгийн Баян-Өндөр сум, "ЗҮ" ТӨҮГ-ын СТ301 барилгын цахилгаан хангамжийн 6.3/0.4 кВ-ын хүчдэл, 2х1600 кВА чадалтай МС301 уж бүрдэл дэд өртөөний ажлын зураг төсөл					
	Тоноглолын жагсаалт, тайлбар бичиг					
	Инженер		Д.Золжаргал	Е.Г.Шифр:	МН23-ЕМСТТ-301-SD-III-2-6	Масштаб:
Гүйцэтгэсэн		Ц.Цогтбаатар	Т.Г.Шифр:		Зургийн дугаар:	Хуудас:
Шалгасан		Б.Мөнхжаргал			PXA-6.2	11

Тонгололын жагсаалт (LV DOOR)

Техвөрөнжийн ID	-PFV1	Хэсгийн дугаар	VIP-OTCVD3IL-A10	Тоо хэмжээ	1	Үйлдвэрлэгч	Peaks
Техвөрөнжийн нэр	MANDATORY VOLTAGE INDICATOR			Төрөл	CVD3-IL		
Техникийн өгөгдөл	Auxiliary Voltage: AC/DC80~250V						
Тэмдэглэгээ							
CROSS REFERENCE	S/1.4C	S/3.3C	S/3.5B				
Техвөрөнжийн ID	-PFX1	Хэсгийн дугаар	PIL-ADBTZ25-B/2	Тоо хэмжээ	1	Үйлдвэрлэгч	LEELEN
Техвөрөнжийн нэр	TR.POSITION INDICATOR			Төрөл	ADBTZ25-B/2		
Техникийн өгөгдөл	98-242V AC/DC, TRUCK POSITION						
Тэмдэглэгээ							
CROSS REFERENCE	S/3.1D						
Техвөрөнжийн ID	-PFX3	Хэсгийн дугаар	PIP-B01D0-EBT	Тоо хэмжээ	1	Үйлдвэрлэгч	PEAKS
Техвөрөнжийн нэр	ES.STATUS INDICATOR			Төрөл	SI10-E		
Техникийн өгөгдөл	AUX. SUPPLY: AC/DC90~230V						
Тэмдэглэгээ							
CROSS REFERENCE	S/3.2D						
Техвөрөнжийн ID	-PGV1	Хэсгийн дугаар	VM-OTSDT72-6.6/100	Тоо хэмжээ	1	Үйлдвэрлэгч	HENGLI
Техвөрөнжийн нэр	VOLTMETER			Төрөл	SD-T72		
Техникийн өгөгдөл	RANGE: 0-6.6KV, 20% (0~8kV)						
Тэмдэглэгээ							
CROSS REFERENCE	S/1.5D	S/5.6F					
Техвөрөнжийн ID	-SFS61	Хэсгийн дугаар	SSJ-E04-3-604	Тоо хэмжээ	1	Үйлдвэрлэгч	JIANGYIN CHANGJIANG
Техвөрөнжийн нэр	SELECTOR SWITCH			Төрөл	LBT38D-16YH102/3P-AX		
Техникийн өгөгдөл	L3-L1/L2-L3/L1-L2/OFF/L1-N/L2-N/L3-N VOLTMETER SWITCH						
Тэмдэглэгээ							
CROSS REFERENCE	S/1.5D	S/5.5E	S/5.6F	S/5.6E	S/5.6F	S/5.6E	S/5.5F



<p>Улаанбаатар хот, ХЧД, 3-р хороо, Үйлдвэрийн гудамж-22, Мааналид оффис, 4-р давхар Утас: 75778498, email: info@monhorus.mn</p> <p>"Монхорус Интернэшнл" ХХК</p>	Орхон аймгийн Баян-Өндөр сум, "ЭҮ" ТӨҮГ-ын ST301 барилгын цахилгаан хангамжийн 6.3/0.4 кВ-ын хүчдэл, 2х1600 кВА чадалтай МС301 уж бүрдэл дэд өртөөний ажлын зураг төсөл						
	Тонгололын жагсаалт, тайлбар бичиг						
	Инженер		Д.Золжаргал	Е.Г.Шифр:	МН123-ЕМСТТ-301-SD-III-2-6	Масштаб:	Огноо:
	Гүйцэтгэсэн		Ц.Цогтбаатар	Т.Г.Шифр:		Зургийн дугаар:	Хуудас:
Шалгасан		Б.Мөнхжаргал			PXA-6.3	11	

Тонгололын жасгаалт (LV COMPART.)

Төхөөрөмжийн ID	-BGD1	Хэсгийн дугаар	EP-LVMS-ZS1	Тоо хэмжээ	1	Үйлдвэрлэгч	X.J.T.
Төхөөрөмжийн нэр	UNIGEAR-ZS1 MICRO SWITCH			Төрөл	/		
Техникийн өгөгдөл							
Тэмдэглэгээ							
CROSS REFERENCE	S/2.7D						
Төхөөрөмжийн ID	-EA1	Хэсгийн дугаар	L-C-AUX-13	Тоо хэмжээ	1	Үйлдвэрлэгч	PEAKS
Төхөөрөмжийн нэр	LED LAMP			Төрөл	LL10-BT		
Техникийн өгөгдөл	SUPPLY: AC/DC90-264V,POWER: < 2.5BT						
Тэмдэглэгээ							
CROSS REFERENCE	S/2.7E						
Төхөөрөмжийн ID	-FCM21	Хэсгийн дугаар	MCBA-202M-C3DC;MBDA-S2C-H02R	Тоо хэмжээ	1	Үйлдвэрлэгч	ABB
Төхөөрөмжийн нэр	MINIATURE CIRCUIT BREAKER			Төрөл	S202M-C3DC; S2C-H02R		
Техникийн өгөгдөл	Un=440V DC,In=3A,2-POLE						
Тэмдэглэгээ							
CROSS REFERENCE	S/2.3D S/4.4C						
Төхөөрөмжийн ID	-FCM60	Хэсгийн дугаар	MCBR-G6563/3C3;MBDR-OF	Тоо хэмжээ	1	Үйлдвэрлэгч	
Төхөөрөмжийн нэр	MINIATURE CIRCUIT BREAKER			Төрөл	G6563/3C3		
Техникийн өгөгдөл	Un=400V AC,In=3A,3-POLE						
Тэмдэглэгээ							
CROSS REFERENCE	S/5.5D						
Төхөөрөмжийн ID	-FCM90	Хэсгийн дугаар	MCBA-2010001R0034;MBDA-S2C-H02R	Тоо хэмжээ	1	Үйлдвэрлэгч	ABB
Төхөөрөмжийн нэр	MINIATURE CIRCUIT BREAKER			Төрөл	S201-C3; S2C-H02R		
Техникийн өгөгдөл	Un=230V AC,In=3A,1-POLE						
Тэмдэглэгээ							
CROSS REFERENCE	S/2.7C S/4.4C						

Төхөөрөмжийн ID	-RAR1	Хэсгийн дугаар	ERE-OF20025D	Тоо хэмжээ	1	Үйлдвэрлэгч	XINGANG
Төхөөрөмжийн нэр				Төрөл	RESISTOR		
Техникийн өгөгдөл	25ohm,600BT						
Тэмдэглэгээ							
CROSS REFERENCE	S/5.7D						



<p>Улаанбаатар хот, ХУД, 3-р хороо, Үйлдвэрийн гудамж-22, Мэргэлийн оффис, 4-р давхар Утас: 75778498, email: info@monkhurus.mn</p> <p>"Монхорус Интернэшнл"ХХК</p>	Орхон аймгийн Баян-Өндөр сум, "ЭҮ" ТӨҮГ-ын СТ301 барилгын цахилгаан хангамжийн 6.3/0.4 кВ-ын хүчдэл, 2х1600 кВА чадалтай МС301 иж бүрдэл дэд өртөөний ажлын зураг төсөл						
	Тонгололын жасгаалт						
	Инженер		Д.Золжаргал	Е.Г.Шифр:	МНЭЗ-ЕМСТТ-301-SD-III-2-6	Масштаб:	Огноо:
	Гүйцэтгэсэн		Ц.Цогтбаатар	Т.Г.Шифр:		Зургийн дугаар:	Хуудас:
Шалгасан		Б.Мөнхжаргал			PXA-6.4	11	

Тоноглолын жагсаалт (INSIDE TRUCK)

Техвөрөнжийн ID	-BAT1	Хэсгийн дугаар	Тоо хэмжээ	Үйлдвэрлэгч
Техвөрөнжийн нэр				Төрөл
Техникийн өгөгдөл				
Тэмдэглэгээ				
CROSS REFERENCE	S/5.5B	S/5.5C	S/5.7C	
Техвөрөнжийн ID	-BAT2	Хэсгийн дугаар	Тоо хэмжээ	Үйлдвэрлэгч
Техвөрөнжийн нэр				Төрөл
Техникийн өгөгдөл				
Тэмдэглэгээ				
CROSS REFERENCE	S/5.5B	S/5.5C	S/5.7C	
Техвөрөнжийн ID	-BAT3	Хэсгийн дугаар	Тоо хэмжээ	Үйлдвэрлэгч
Техвөрөнжийн нэр				Төрөл
Техникийн өгөгдөл				
Тэмдэглэгээ				
CROSS REFERENCE	S/5.6B	S/5.6C	S/5.8C	
Техвөрөнжийн ID	-FCF	Хэсгийн дугаар	Тоо хэмжээ	Үйлдвэрлэгч
Техвөрөнжийн нэр	HV FUSE	FLX-OT0720010192Y	3	XIRONG
Техникийн өгөгдөл	RATED VOLTAGE RANGE: 7.2KV;RATED CURRENT: 1A;RATED BREAKING CAPACITY: 50KA			
Тэмдэглэгээ				
CROSS REFERENCE	S/1.1C			

<p>Улаанбаатар хот, ХУД, 3-р хороо, Үйлдвэрийн гудамж-22, Маанууца оффис, 4-р давхар Утас: 75778498, email: info@monkhorus.mn</p>	Орхон аймгийн Баян-Өндөр сум, "ЭҮ" ТӨҮГ-ын ST301 барилгын цахилгаан хангамжийн 6.3/0.4 кВ-ын хүчдэл, 2х1600 кВА чадалтай МС301 уж бүрдэл дэд өртөөний ажлын зураг төсөл					
	Тоноглолын жагсаалт					
	Инженер		Д.Золжаргал	Е.Г.Шифр:	МН123-ЕМСТТ-301-SP-III-2-6	Масштаб:
	Гүйцэтгэсэн		Ц.Цогтбаатар	Т.Г.Шифр:		Огноо:
Шалгасан		Б.Мөнхжаргал	Зургийн дугаар:	PXA-6.5	Хуудас:	
					11	



МОНХОПУС ИНТЕРНЭШНЛ ХХК

/УБ. ХУД, 3-р хороо, Үйлдвэрийн гудамж-22,
Магнолиа оффис, 4 давхар/

ЕГ Шуфр: МН123-ЕМСТТ-301-SD-III-3

Орхон аймаг, Баян-Өндөр сум, "Эрдэнэт үйлдвэр" ТӨҮГ,
Баяжуулах үйлдвэрийн хаягдлыг өтгөрүүлэх технологи нэвтрүүлэх төсөл

Өтгөрсөн дулиндын насос станцын ST301 барилгын цахилгаан хангамж
(Ажлын зураг)

Дэвтэр III. 6.3/0.4кВ-ын хүчдэл, 2x1600кВА чадалтай МС301 иж бүрдэл дэд өртөө

Бүлэг 3. 0.4 кВ-ын ХХБ-ийн хяналт, удирдлагын зураг

Инженер:  /Д.Золжаргал/

Гүйцэтгэсэн:  /Ц.Цогтбаатар/

Шалгасан:  /Б.Мөнхжаргал/

Улаанбаатар хот
2024 он



МОНХОРУС ИНТЕРНЭШНЛ ХХК

/УБ. ХУД, 3-р хороо, Үйлдвэрийн гудамж-22,
Магнолиа оффис, 4 давхар/

ЕГ Шуфр: МН123-ЕМСТТ-301-SD-III-3-1

Орхон аймаг, Баян-Өндөр сум, "Эрдэнэт үйлдвэр" ТӨҮГ,
Баяжуулах үйлдвэрийн хаягдлыг өтгөрүүлэх технологи нэвтрүүлэх төсөл

Өтгөрсөн булингын насос станцын ST301 барилгын цахилгаан хангамж
(Ажлын зураг)

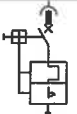






Дэвтэр III. 6.3/0.4кВ-ын хүчдэл, 2х1600кВА чадалтай МС301 иж бүрдэл дэд өртөө

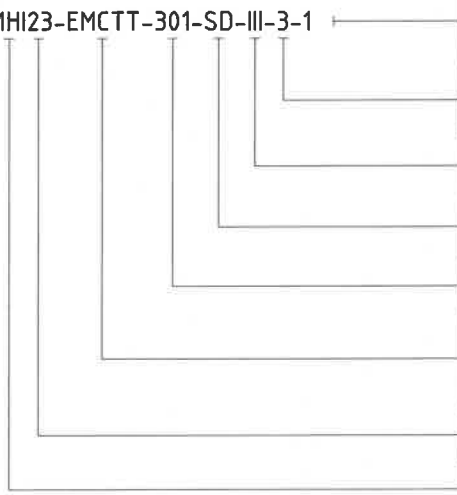
Бүлэг 3. 0.4 кВ-ын ХХБ-ийн хяналт, удирдлагын зураг


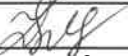
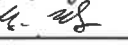

Хэсэг 1. 0.4 кВ-ын ХХБ-ийн 1-р оруулгын ячийкийн хяналт, удирдлагын зураг

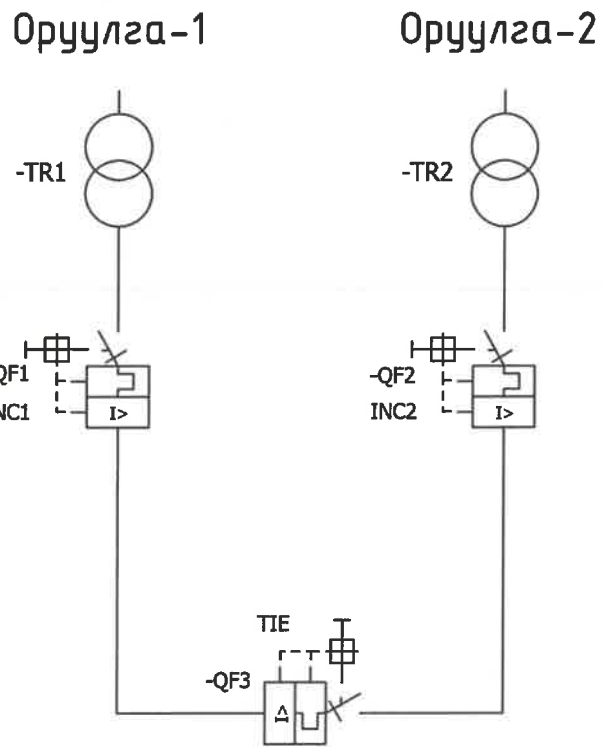
Улаанбаатар хот
2024 он

Зургийн жагсаалт		
Хуудас	Нэр	Тайлбар
ХУС-1	Зургийн жагсаалт	
ХУС-2	Хоригийн зарчмын схем болон хүснэгт	
ХУС-3	Оруулга-1 -ерөнхий схем	
ХУС-4	Оруулга-1 хоёрдогч хэлхээ	
ХУС-5	Оруулга-1 хоргийн сигнал	
ХУС-6	Холболтын хавчаар	2 хуудас

Таних тэмдэг	Тайлбар
	Сугардаг автомат таслуур (хэт ачаалал болон богино залгааны хамгаалалттай)
	Газардуулга
	Кабелийн тэмдэглэгээ
	Гүйдлийн трансформатор
	Мотор ажиллагаатай таслуур
	Гал хамгаалагч
	Трансформатор

Шифр	Тайлбар
	Зураг төслийн хэсгийн дугаар (0.4 кВ-ын ХХБ-ийн 1-р оруулгын ячейкийн хяналт, удирдлага)
	Зураг төслийн бүлгийн дугаар (0.4 кВ-ын ХХБ-ийн хяналт, удирдлага)
	Зураг төслийн дэвтрийн дугаар (6.3/0.4кВ-ын хүчдэл, 2x1600кВА чадалтай МС301 иж бүрдэл дэд өртөө)
	Ажлын зураг (Shop Drawing)
	Барилгын дугаар (ST301 - иж бүрдэл дэд өртөөний)
	Төслийн нэр (Баяжуулах үйлдвэрийн хаягдлыг өтгөрүүлэх технологи нэвтрүүлэх төсөл)
	Төсөл хэрэгжүүлж эхэлсэн он
	Байгууллагын нэр (Monhorus International LLC)
Зургийн дугаар	Тайлбар
ХУС-1	Хуудасны дугаар Хяналт, удирдлагын систем

 Улаанбаатар хот, ХУД, 3-р хороо, Үйлдвэрийн гудамж-22, Магнолиа оффис, 4-р давхар Утас: 75778498, email: info@monhorus.mn	Орхон аймаг, Баян-Өндөр сум, "ЗҮ" ТӨҮГ-ын ST301 барилгын цахилгаан хангамжийн 6.3/0.4 кВ-ын хүчдэл, 2x1600 кВА чадалтай МС301 иж бүрдэл дэд өртөөий ажлын зураг төсөл					
	Зургийн жагсаалт					
	Инженер		Д.Золжаргал	Е.Г.Шифр:	Масштаб:	Огноо:
	Гүйцэтгэсэн		Ц.Цогтбаатар	MH23-EMCTT-301-SD-III-3-1		2024.03.28
"Монхорус Интернэшнл" ХХК	Шалгасан		Б.Мөнхжаргал	Т.Г.Шифр:	Зургийн дугаар: ХУС-1	Хуудас: 7



Логик хэлхээний хүснэгт				
Горим	QF1 INC1	QF3 TIE	QF2 INC2	Тайлбар
1	1	0	0	Оролт-2 дээр алдаа гарсан, засвар үйлчилгээний үед
2	1	1	0	Оролт-2, трансформатор 2 дээр хүчдэлгүй болсон
3	1	0	1	Хэвийн горим
4	0	1	1	Оролт-1, трансформатор 1 дээр хүчдэлгүй болсон
5	0	0	1	Оролт-1 дээр алдаа гарсан, засвар үйлчилгээний үед

Тэмдэглэл:

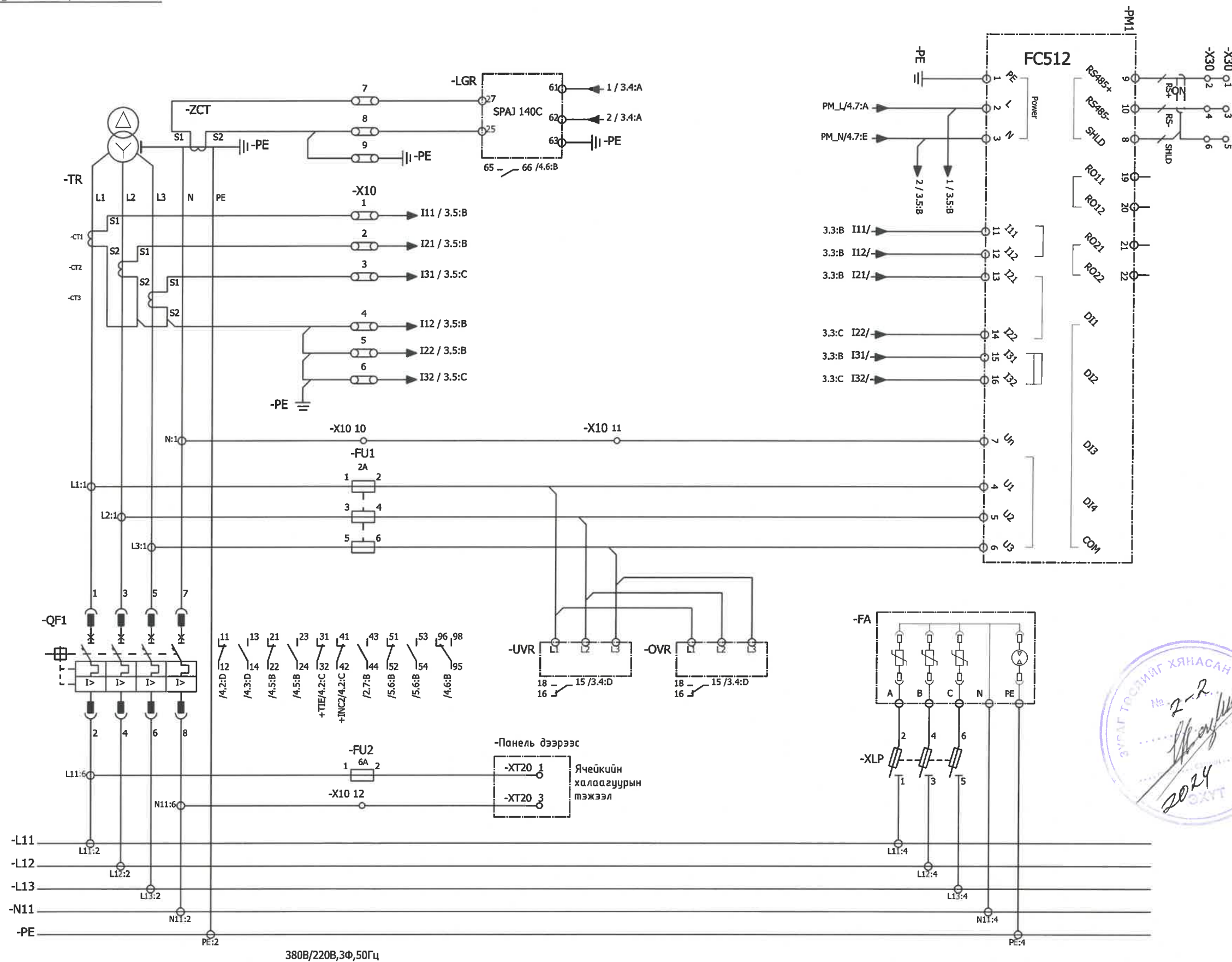
Цахилгаан хориг нь дараахь зүйл дээр суурилдаг.

1. Дээрх хүснэгтэд ороогүй бусад нөхцлүүдийн хувьд боломжгүй байна.
 2. QF1 / QF2 / QF3-ийн хувьд "1" нь таслуур залгаатай, "0" таслуур тасархай байна гэсэн үг юм.
- Энэхүү автоматчууд нь механикаар (гараар), Товчлуураар байрнаас, АВР-р гэсэн 3 удирдлагын горимтой. Үндсэн горим нь АВР-н горим болно.
- Үүний ажиллагааны талаарх дэлгэрэнгүй мэдээллийг "Ашиглалтын гарын авлага"-с харна уу.



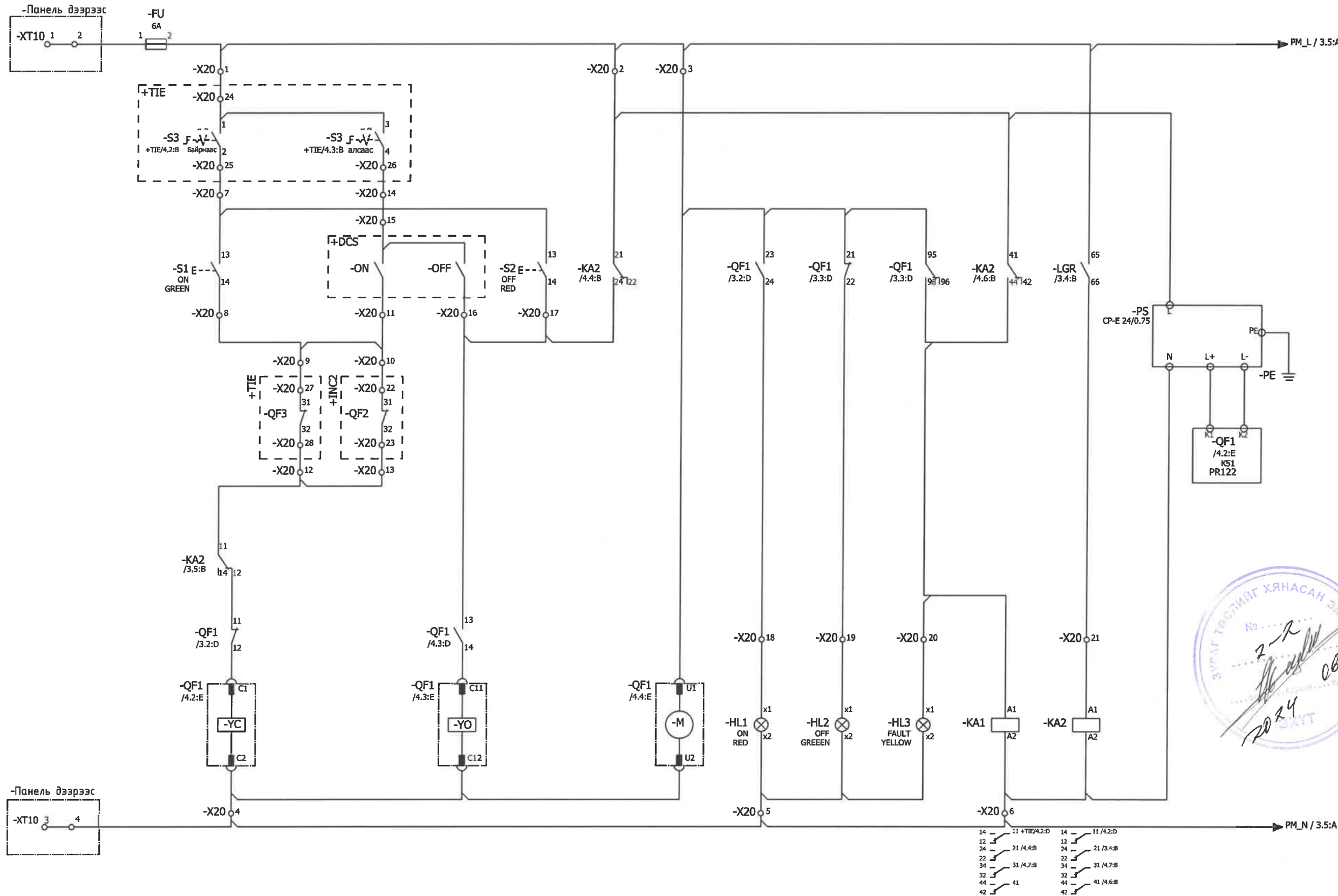
<p>Улаанбаатар хот, ХУД, 3-р хороо, Үйлдвэрийн гудамж-22, Магнolia оффис, 4-р давхар Утас: 75778498, email: info@mongolus.mn</p> <p>"Монхарус Интернэшил" ХХК</p>	Орхон аймаг, Баян-Өндөр сум, "ЗҮ" ТӨҮГ-ын ST301 барилгын цахилгаан хангамжийн 6.3/0.4 кВ-ын хүчдэл, 2х1600 кВА чадалтай МС301 иж бүрдэл дэд өртөөий ажлын зураг төсөл				
	Хоригийн зарчмын схем болон хүснэгт				
	Инженер	Д.Золжаргал	Е.Г.Шифр:	Масштаб:	Огноо:
Гүйцэтгэсэн	Ц.Цогтбаатар	ИН23-ЕМСТТ-301-SD-III-3-		2024.03.28	
Шалгасан	Б.Мөнхжаргал	Т.Г.Шифр:	Зургийн дугаар:	Хуудас:	
			ХУС-2	7	


Оруулга-1 Ерөнхий схем

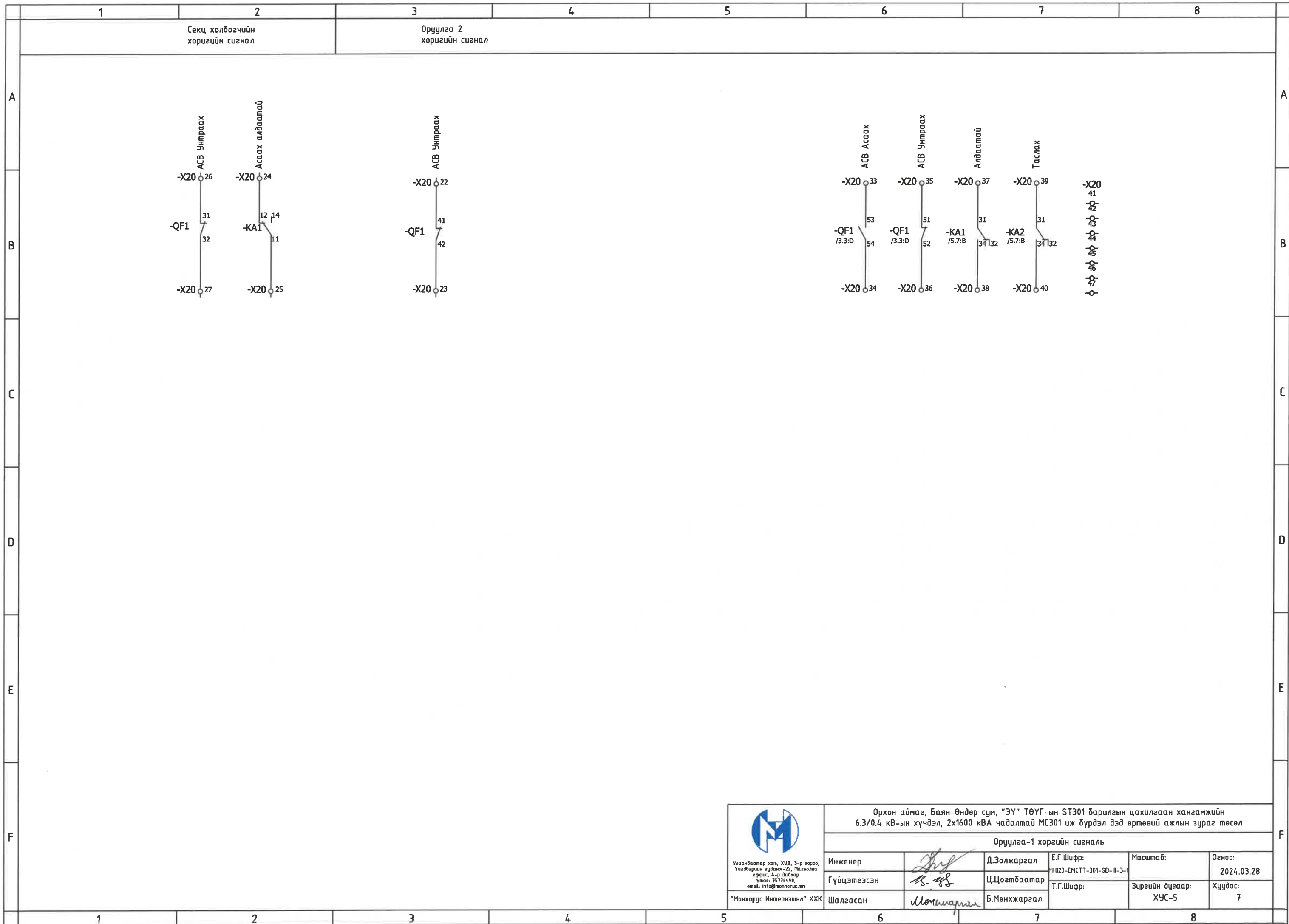


Орхон аймаг, Баян-Өндөр сум, "ЗҮ" ТӨҮГ-ын ST301 барилгын цахилгаан хангамжийн 6.3/0.4 кВ-ын хүчдэл, 2х1600 кВА чадалтай МС301 иж бүрдэл дэд өртөөлий ажлын зураг төсөл					
Оруулга-1 -ерөнхий схем					
Чөлөөтэй хот, ХЧД, 3-р хороо, Үйлдвэрийн гудамж-22, Моголзад оффис, 4-р давхар Утас: 75778498, email: info@monghorus.mn "Монхорус Интернэшил" ХХК	Инженер	Д.Золжаргал	Е.Г.Шифр:	Масштаб:	Огноо:
	Гүйцэтгэсэн	Ц.Цогтбаатар	МН23-ЕМСТТ-301-SD-III-3-	Хуудас:	7
Шалгасан	Б.Мөнхжаргал	Т.Г.Шифр:	Зургийн дугаар:	ХУС-3	

1 Цахилгаан хангамжийг хянах хэсэг 230В AC 2 Байрнаас залгах 3 Алсаас залгах 4 Алсаас таслах 5 Байрнаас таслах LGR Таслах Авто Цэнэглэх Төлөв 6 Унтраах төлөв Алдаатай төлөв Алдаатай 7 24В DC FOR PR122 8



 Члэмблатор хот, ХЧД, 3-р хороо, Үйлдвэрийн гудамж-22, Магалец оффис, 4-р давхар Утас: 75778498, email: info@mongolus.mn "Монхорус Интернежнл" ХХК	Орхон аймаг, Баян-Өндөр сум, "ЗУУ" ТӨҮГ-ын ST301 барилгын цахилгаан хангамжийн 6.3/0.4 кВ-ын хүчдэл, 2х1600 кВА чадалтай МС301 иж бүрдэл дэд өртөөий ажлын зураг төсөл				
	Оруулга-1 хоёрдогч хэлхээ				
	Инженер	<i>[Signature]</i>	Д.Золжаргал	Е.Г.Шифр:	Масштаб:
Гүйцэтгэсэн	<i>[Signature]</i>	Ц.Цогтбаатар	ИН23-ЕМСТТ-301-SD-III-3-	Зургийн дугаар:	Хуудас:
Шалгасан	<i>[Signature]</i>	Б.Мөнхжаргал	Т.Г.Шифр:	ХУС-4	7




Холболтын хавчаар

-X10					
Дамжуулагчийн дугаар	Холболтын дугаар	Терминал	Холболтын хавчаар	Дамжуулагчийн дугаар	Хуудас/эгнээ
-CT1:S1		1		-PM1:11	/3.2:B
-CT2:S1		2		-PM1:13	/3.2:B
-CT3:S1		3		-PM1:15	/3.2:B
-CT3:S1		4	●	-PM1:12	/3.2:B
		5	●	-PM1:14	/3.3:C
-PE		6	●	-PM1:16	/3.4:A
-LGR:27		7	I	-TR-ZCT:S1	/3.4:A
-LGR:25		8	●	-TR-ZCT:S2	/3.4:A
		9	●	-PE	/3.3:A
		10	●	-N:1	/3.3:C
		11	●	-PM1:17	/3.4:C
-Panel_Top-XT20:3		12	I	-N11:6	/3.4:E

-X20					
Дамжуулагчийн дугаар	Холболтын дугаар	Терминал	Холболтын хавчаар	Дамжуулагчийн дугаар	Хуудас/эгнээ
-FU:2		1	●	+TIE-X20:24	/4.2:A
-KA2:21		2	●		/4.4:B
-QF1:U1		3	●	-LGR:65	/4.4:E
-QF1:C1		4	●	Panel_Top-XT10:4	/4.2:E
		5	●	-HL1:x2	/4.5:E
-KA1:A2		6	●	-PM1:3	/4.6:E
-S1:13		7	I	+TIE-X20:25	/4.2:B
		8	●	-S1:14	/4.2:C
		9	●	+TIE-X20:27	/4.2:C
		10	●	+INC2-X20:22	/4.3:C
		11	●	+DCS-ON	/4.3:B
-KA2:11		12	●	+TIE-X20:28	/4.2:C
		13	●	+INC2-X20:23	/4.3:C



 Члаанбаатар хот, ХЧД, 3-р хороо, Үйлдвэрийн гудамж-22, Мөнхлэл оффис, 4-р давхар Утас: 75718498, email: info@monkhurus.mn	Орхон аймаг, Баян-Өндөр сум, "ЗҮ" ТӨҮГ-ын СТ301 барилгын цахилгаан хангамжийн 6.3/0.4 кВ-ын хүчдэл, 2х1600 кВА чадалтай МС301 иж бүрдэл дэд өртөөий ажлын зураг төсөл				
	Холболтын хавчаар				
	Инженер	<i>[Signature]</i>	Д.Золжаргал	Е.Г.Шифр:	Масштаб:
Гүйцэтгэсэн	<i>[Signature]</i>	Ц.Цогтбаатар	ИН23-ЕМСТТ-301-SD-III-3-		2024.03.28
Шалгасан	<i>[Signature]</i>	Б.Мөнхжаргал	Т.Г.Шифр:	Зургийн дугаар:	Хуудас:
				ХУС-6.1	7


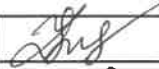
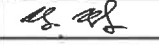

Холболтын хавчаар

Дамжуулагчийн дугаар	Холболтын дугаар	Терминал	Холболтын хавчаар	Дамжуулагчийн дугаар	Хуудас/эгнээ
		14	●	+TIE-X20:26	/4.3:B
		15	●	+DCS-ON	/4.3:B
-QF1:13		16	●	+DCS-OFF	/4.3:D
-KA2:24		17	●	-S2:14	/4.4:B
-QF1:24		18	I	-HL1:x1	/4.5:B
-QF1:22		19	I	-HL2:x1	/4.5:B
-KA1:A1		20	I	-HL3:x1	/4.6:E
-KA2:A1		21	I	-LGR:66	/4.6:E
-QF1:41		22	I	+INC2-X20:10	+INC2/5.3:B
-QF1:42		23	I	+INC2-X20:13	+INC2/5.3:B
-KA1:12		24	I	+TIE-X20:11	+TIE/5.2:B
-KA1:11		25	I	+TIE-X20:14	+TIE/5.2:B
-QF1:31		26	I	+TIE-X20:9	+TIE/5.2:B
-QF1:32		27	I	+TIE-X20:13	+TIE/5.2:B
-QF1:44		28	I	-PM1:28	/2.7:B
-KA1:24		29	I	-PM1:29	/2.7:B
-UVR:16		30	I	-PM1:30	/3.4:D
-OVR:16		31	I	-PM1:31	/3.4:D
-OVR:15		32	I	-PM1:32	/3.5:D
-QF1:53		33	I		/5.6:B
-QF1:54		34	I		/5.6:B
-QF1:51		35	I		/5.6:B
-QF1:52		36	I		/5.6:B
-KA1:31		37	I		/5.7:B

-KA1:34		38			/5.7:B
-KA2:31		39			/5.7:B
-KA2:34		40			/5.7:B
		41			/5.7:B
		42			/5.7:B
		43			/5.7:B
		44			/5.7:B
		45			/5.7:B
		46			/5.7:B
		47			/5.7:B

-X30

Дамжуулагчийн дугаар	Холболтын дугаар	Терминал	Холболтын хавчаар	Дамжуулагчийн дугаар	Хуудас/эгнээ
TH		1	●		/2.6:A
-PM1:9	RS	2	●		/2.6:B
		3	●		/2.6:A
-PM1:10	RS-	4	●		/2.6:B
		5	●		/2.6:A
-PM1:8	SHLD	6	●		/2.6:B

 Ч.Оюунтөгс хөл, ХУД, 3-р хороо, Үйлдвэрийн гудамж-22, Могойдуу оффис, 4-р давхар Утас: 75778498, email: info@monkhurus.mn "Монхорус Интернэшнл" ХХК	Орхон аймаг, Баян-Өндөр сум, "ЗҮ" ТӨҮГ-ын ST301 барилгын цахилгаан хангамжийн 6.3/0.4 кВ-ын хүчдэл, 2x1600 кВА чадалтай МСЭ01 иж бүрдэл дэд өртөөий ажлын зураг төсөл					
	Холболтын хавчаар					
	Инженер		Д.Золжаргал	Е.Г.Шифр:	Масштаб:	Огноо:
	Гүйцэтгэсэн		Ц.Цогтбаатар	HN23-EMCTT-301-SD-III-3-		2024.03.28
Шалгасан		Б.Мөнхжаргал	Т.Г.Шифр:	Зургийн дугаар:	Хуудас:	
				ХУС-6.2	7	



МОНХОРУС ИНТЕРНЭШНЛ ХХК

/УБ. ХУД, 3-р хороо, Үйлдвэрийн гудамж-22,
Магнолиа оффис, 4 давхар/

ЕГ Шифр: МН123-ЕМСТТ-301-SD-III-3-2

Орхон аймаг, Баян-Өндөр сум, "Эрдэнэт үйлдвэр" ТӨҮГ,
Баяжуулах үйлдвэрийн хаягдлыг өтгөрүүлэх технологи нэвтрүүлэх төсөл

Өтгөрсөн булиндын насос станцын ST301 барилгын цахилгаан хангамж
(Ажлын зураг)

Дэвтэр III. 6.3/0.4кВ-ын хүчдэл, 2x1600кВА чадалтай МС301 иж бүрдэл дэд өртөө

Бүлэг 3. 0.4 кВ-ын ХХБ-ийн хяналт, удирдлагын зураг

Хэсэг 2. 0.4 кВ-ын ХХБ-ийн секц холбогч ячейкийн хяналт, удирдлага

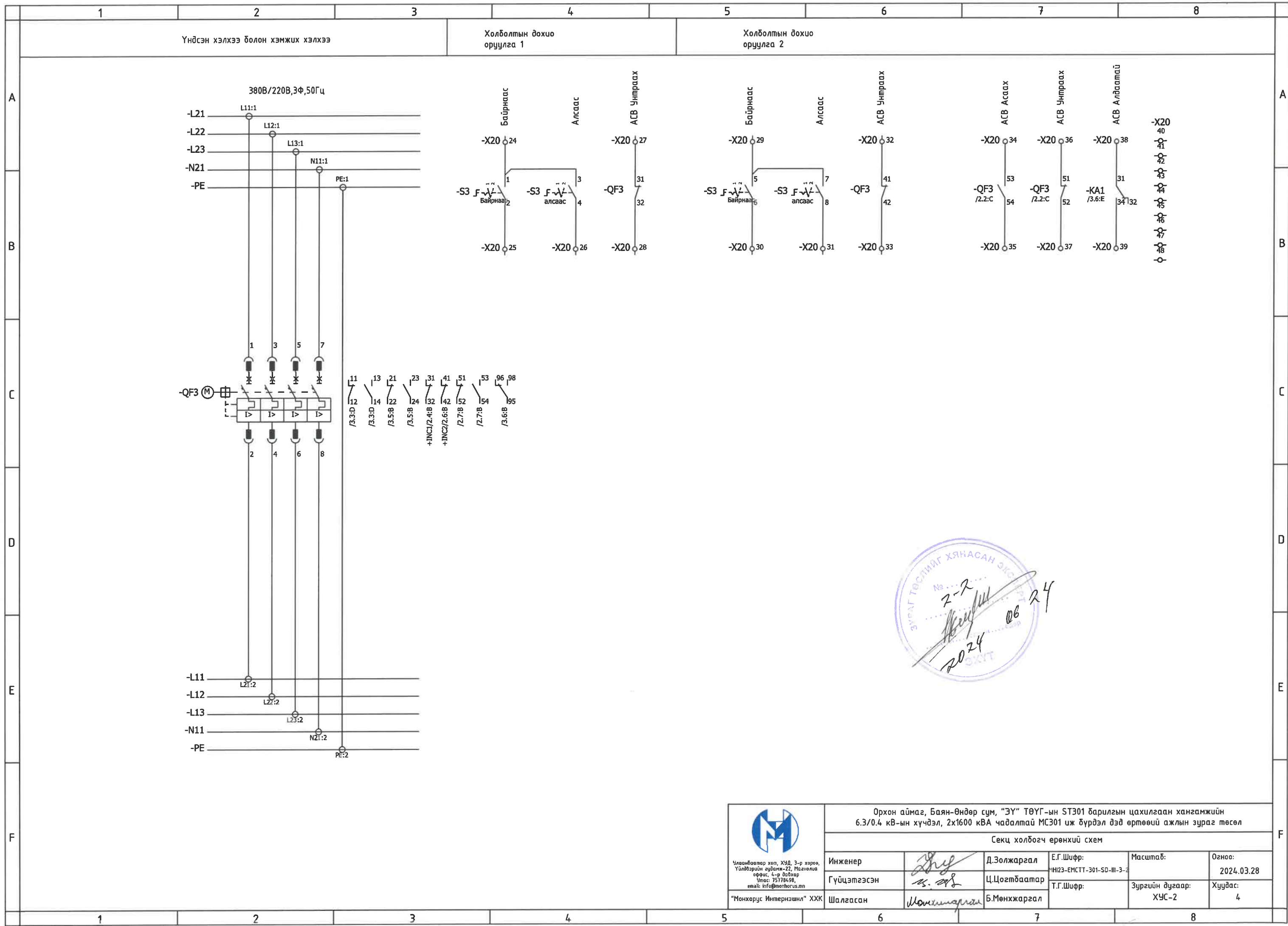
Улаанбаатар хот
2024 он

Зургийн жагсаалт		
Хуудас	Нэр	Тайлбар
ХУС-1	Зургийн жагсаалт	
ХУС-2	Секц холбогч ерөнхий схем	
ХУС-3	Секц холбогч хоёрдогч хэлхээ	
ХУС-4	Холболтын хавчаар	

Таних тэмдэг	Тайлбар
	Сугардаг автомат таслуур (хэт ачаалал болон богино залгааны хамгаалалттай)
	Газардуулга
	Кабелийн тэмдэглэгээ
	Гүүдлийн трансформатор
	Мотор ажиллагаатай таслуур
	Гал хамгаалагч

Шифр	Тайлбар
	Зураг төслийн хэсгийн дугаар (0.4 кВ-ын ХХБ-ийн секц холбогч ячейкийн хяналт, удирдлага)
	Зураг төслийн бүлгийн дугаар (0.4 кВ-ын ХХБ-ийн хяналт, удирдлага)
	Зураг төслийн дэвтрийн дугаар (6.3/0.4кВ-ын хүчдэл, 2х1600кВА чадалтай МС301 иж бүрдэл дэд өртөө)
	Ажлын зураг (Shop Drawing)
	Барилгын дугаар (ST301 - иж бүрдэл дэд өртөөний)
	Төслийн нэр (Баяжуулах үйлдвэрийн хаягдлыг өмгөрүүлэх технологи нэвтрүүлэх төсөл)
	Төсөл хэрэгжүүлж эхэлсэн он
Байгууллагын нэр (Monhorus International LLC)	
Зургийн дугаар	Тайлбар
ХУС-1	Хуудасны дугаар
	Хяналт, удирдлагын систем

<p>Улаанбаатар хот, ХУД, 3-р хороо, Үйлдвэрийн зудамж-22, Магюлица оффис, 4-р давхар Утас: 75786498 email: info@monhorus.mn</p> <p>"Монхорус Интернэшнл" ХХК</p>	Орхон аймаг, Баян-Өндөр сум, "ЗҮ" ТӨҮГ-ын ST301 барилгын цахилгаан хангамжийн 6.3/0.4 кВ-ын хүчдэл, 2х1600 кВА чадалтай МС301 иж бүрдэл дэд өртөөий ажлын зураг төсөл					
	Зургийн жагсаалт					
	Инженер		Д.Золжаргал	Е.Г.Шифр:	Масштаб:	Огноо:
Гүйцэтгэсэн		Ц.Цогтбаатар	МН123-ЕМСТТ-301-SD-III-3-2		2024.03.28	
Шалгасан		Б.Мөнхжаргал	Т.Г.Шифр:	Зургийн дугаар:	Хуудас:	
				ХУС-1	4	



2-2
 2024
 06 24



Орхон аймаг, Баян-Өндөр сум, "ЗҮ" ТӨҮГ-ын ST301 барилгын цахилгаан хангамжийн 6.3/0.4 кВ-ын хүчдэл, 2х1600 кВА чадалтай МС301 иж бүрдэл дэд өртөөий ажлын зураг төсөл					
Секц холбогч ерөнхий схем					
Инженер	<i>[Signature]</i>	Д.Золжаргал	Е.Г.Шифр:	Масштаб:	Огноо:
Гүйцэтгэсэн	<i>[Signature]</i>	Ц.Цогтбаатар	ИИ23-ЕМСТТ-301-SD-III-3-2		2024.03.28
Шалгасан	<i>[Signature]</i>	Б.Мөнхжаргал	Т.Г.Шифр:	Зургийн дугаар:	Хуудас:
				ХУС-2	4

Цахилгаан хангамжийг хянах хэсэг 230В AC

Байрнаас залгах

Алсаас залгах

Алсаас таслах

Байрнаас таслах

LGR Таслах

Автоматаар цэнэглэх

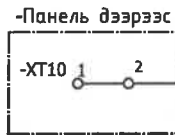
Төлөв

Унтраах төлөв

Алдаатай төлөв

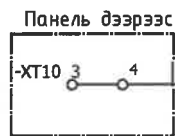
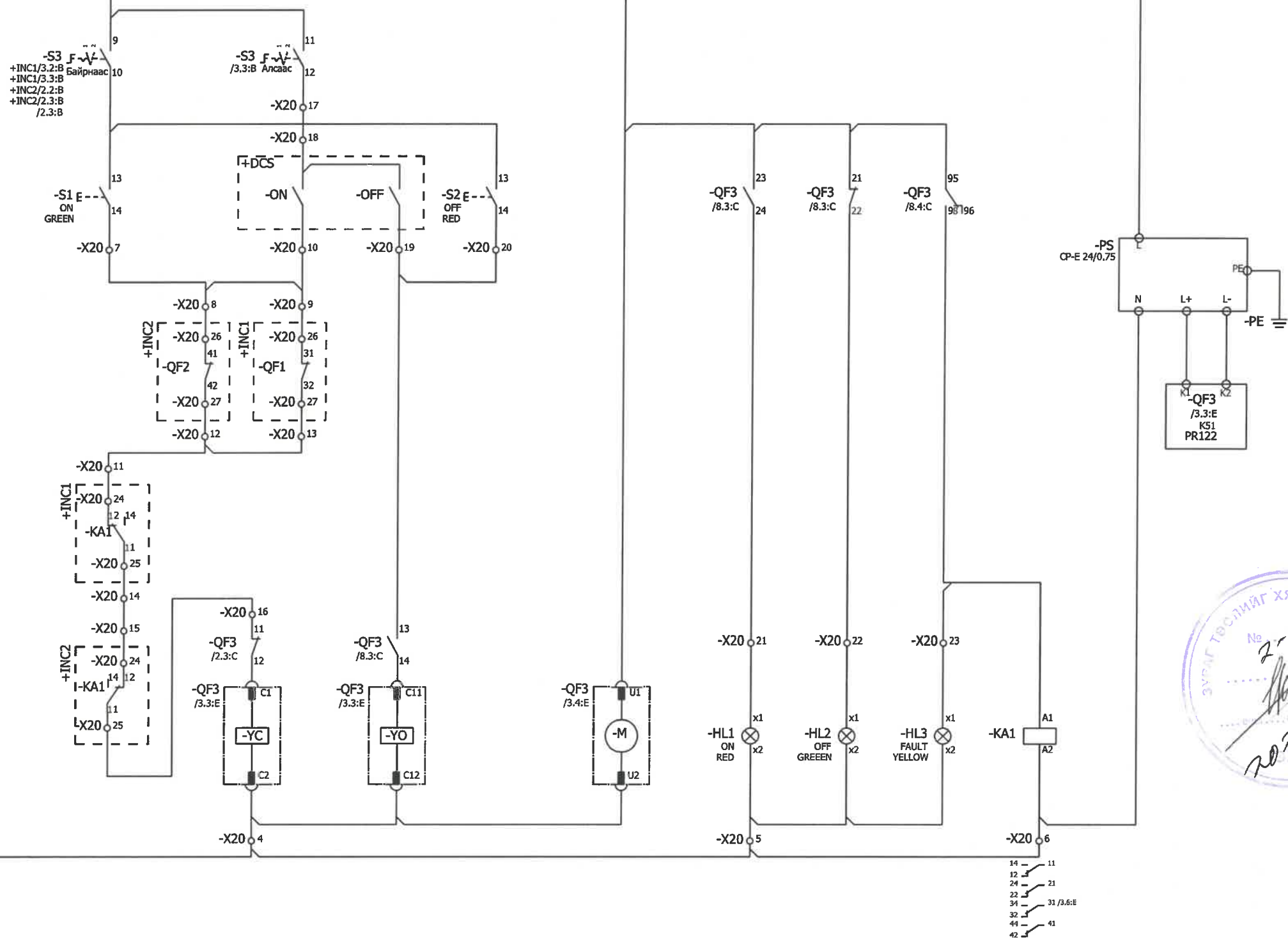
Алдаатай

24V DC FOR PR122



Contacts for S3:

Position	Contact	Байрнаас 270°	Алсаас 0°
1	2	<input checked="" type="checkbox"/>	
3	4	<input checked="" type="checkbox"/>	
5	6	<input checked="" type="checkbox"/>	
7	8	<input checked="" type="checkbox"/>	
9	10	<input checked="" type="checkbox"/>	
11	12	<input checked="" type="checkbox"/>	
13	14	<input checked="" type="checkbox"/>	
15	16	<input checked="" type="checkbox"/>	



- 14 - 11
- 12 - 21
- 22 - 31 / 3.6:E
- 32 - 41
- 42 - 41

<p>Улаанбаатар хот, ХУД, 3-р хороо, Үйлдвэрийн гудамж-22, Мэргэлийн оффис, 4-р давхар Утас: 75778498, email: info@mongkhurus.mn</p> <p>"Монхорус Интернежнли" ХХК</p>	Орхон аймаг, Баян-Өндөр сум, "ЗҮ" ТӨҮГ-ын СТ301 барилгын цахилгаан хангамжийн 6.3/0.4 кВ-ын хүчдэл, 2х1600 кВА чадалтай МС301 иж бүрдэл бэд өртөөий ажлын зураг төсөл					
	Секц холбогч хоёрдогч хэлхээ					
	Инженер	<i>[Signature]</i>	Д.Золжаргал	Е.Г.Шифр:	Масштаб:	Огноо:
	Гүйцэтгэсэн	<i>[Signature]</i>	Ц.Цогтбаатар	ИИ23-ЕМСТТ-301-SD-III-3-2		2024.03.28
Шалгасан	<i>[Signature]</i>	Б.Мөнхжаргал	Т.Г.Шифр:	Зургийн дугаар:	Хуудас:	
				ХУС-3	4	

Холболтын хавчаар

-X20					
Дамжуулагчийн дугаар	Холболтын дугаар	Терминал	Холболтын хавчаар	Дамжуулагчийн дугаар	Хуудас/эгнээ
-FU:2		1	●	-S3:9	/3.2:A
		2	●	-QF3:U1	/3.4:C
		3	●	-PS:L	/3.6:C
-QF3:C2		4	●	-Panel_TOP-XT10:4	/3.1:E
		5	●	-HL1:x2	3.5:E
-KA1:A2		6	●		/3.6:E
		7	●	-S1:14	/3.2:C
		8	●	+INC2-X20:26	/3.3:C
		9	●	+INC1-X20:26	/3.3:C
		10	●	+DCS-ON	/3.3:B
		11	●	+INC1-X20:24	/3.2:D
		12	●	+INC2-X20:27	/3.3:C
		13	●	+INC1-X20:27	/3.3:C
		14	●	+INC1-X20:25	/3.2:D
		15	●	+INC2-X20:24	/3.2:D
-QF3:11		16	I	+INC2-X20:25	/3.3:D
		17	●	-S3:12	/3.3:B
		18	●	+DCS-ON	/3.3:B
-QF3:13		19	●	+DCS-OFF	/3.3:C
		20	●	-S2:14	/3.4:C
-QF3:24		21	I	-HL1:1	/3.5:E
-QF3:22		22	I	-HL2:1	/3.5:E
-KA1:A1		23	I	-HL3:1	/3.6:E

-S3:1		24	I	+INC1-X20:1	+INC1/4.4:A
-S3:2		25	I	+INC1-X20:7	+INC1/4.4:B
-S3:4		26	I	+INC1-X20:14	+INC1/4.4:B
-QF3:31		27	I	+INC1-X20:9	+INC1/4.4:A
-QF3:32		28	I	+INC1-X20:12	+INC1/4.4:B
-S3:5		29	I	+INC2-X20:1	+INC1/4.5:A
-S3:6		30	I	+INC2-X20:7	+INC1/4.5:B
-S3:8		31	I	+INC2-X20:14	+INC1/4.6:B
-QF3:41		32	I	+INC2-X20:9	+INC1/4.6:A
-QF3:42		33	I	+INC2-X20:12	+INC1/4.6:B
-QF3:53		34	I		/2.7:A
-QF3:54		35	I		/2.7:B
-QF3:51		36	I		/2.7:A
-QF3:52		37	I		/2.7:B
-KA1:31		38	I		/2.8:A
-KA1:34		39	I		/2.8:B
		40	I		/2.8:A
		41	I		/2.8:B
		42	I		/2.8:B
		43	I		/2.8:B
		44	I		/2.8:B
		45	I		/2.8:B
		46	I		/2.8:B
		47	I		/2.8:B
		48	I		/2.8:B



Улаанбаатар хот, Хүд, 3-р хороо,
Үйлдвэрийн гудамж-22, Магалиц
оффис, 4-р давхар
Утас: 7578498,
email: info@monkhurus.nn

"Монхорус Интернэшил" ХХК

Орхон аймаг, Баян-Өндөр сум, "ЗҮ" ТӨҮГ-ын СТ301 барилгын цахилгаан хангамжийн 6.3/0.4 кВ-ын хүчдэл, 2х1600 кВА чадалтай МС301 иж бүрдэл дэд өртөөий ажлын зураг төсөл

Холболтын хавчаар

Инженер	<i>[Signature]</i>	Д.Золжаргал	Е.Г.Шифр:	Масштаб:	Огноо:
Гүйцэтгэсэн	<i>[Signature]</i>	Ц.Цогтбаатар	ИН23-ЕМСТТ-301-SD-III-3-2		2024.03.28
Шалгасан	<i>[Signature]</i>	Б.Мөнхжаргал	Т.Г.Шифр:	Зургийн дугаар:	Хуудас:
				ХУС-4	4



МОНХОПУС ИНТЕРНЭШНЛ ХХК

/УБ. ХУД, 3-р хороо, Үйлдвэрийн гудамж-22,
Магнолиа оффис, 4 давхар/

ЕГ Шуфр: МН123-ЕМСТТ-301-SD-III-3-3

Орхон аймаг, Баян-Өндөр сум, "Эрдэнэт үйлдвэр" ТӨҮГ,
Баяжуулах үйлдвэрийн хаягдлыг өтгөрүүлэх технологи нэвтрүүлэх төсөл

Өтгөрсөн булиндын насос станцын ST301 барилгын цахилгаан хангамж
(Ажлын зураг)

Дэвтэр III. 6.3/0.4кВ-ын хүчдэл, 2x1600кВА чадалтай МС301 иж бүрдэл дэд өртөө

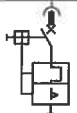



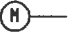

Бүлэг 3. 0.4 кВ-ын ХХБ-ийн хяналт, удирдлагын зураг

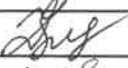
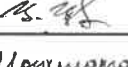
Хэсэг 3. 0.4 кВ-ын ХХБ-ийн 2-р оруулгын ячеийн хяналт удирдлагын зураг

Улаанбаатар хот
2024 он

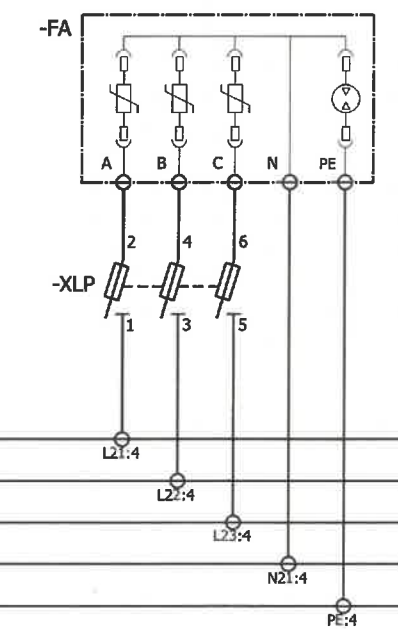
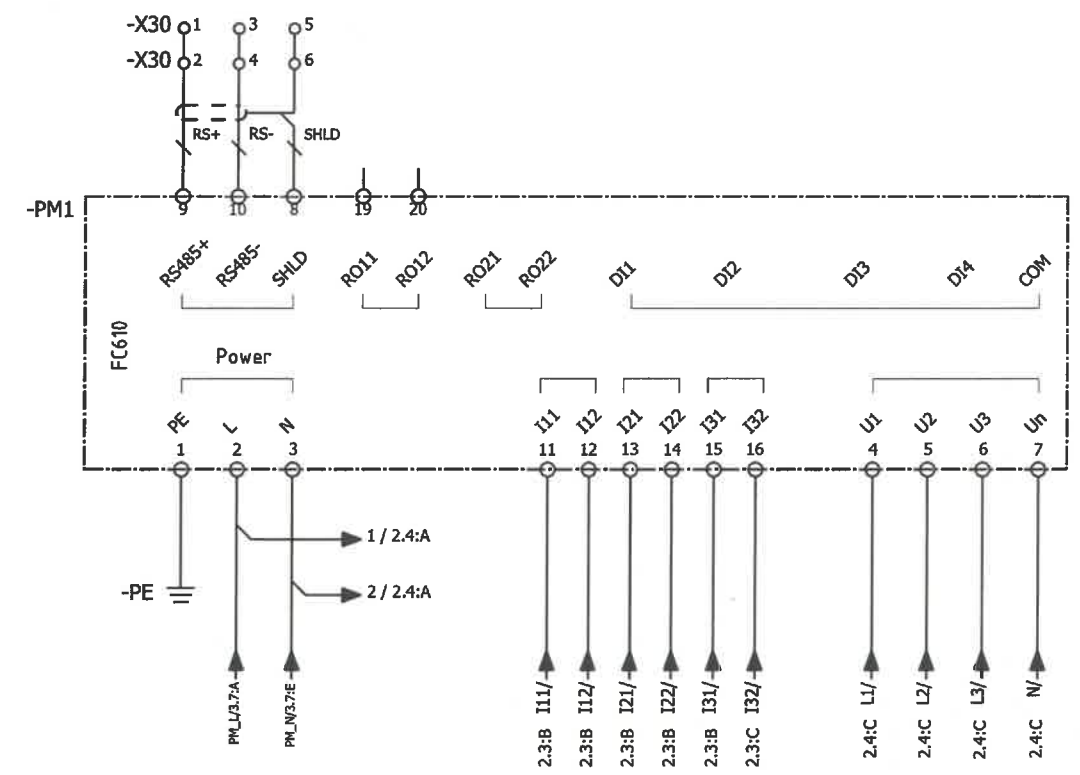
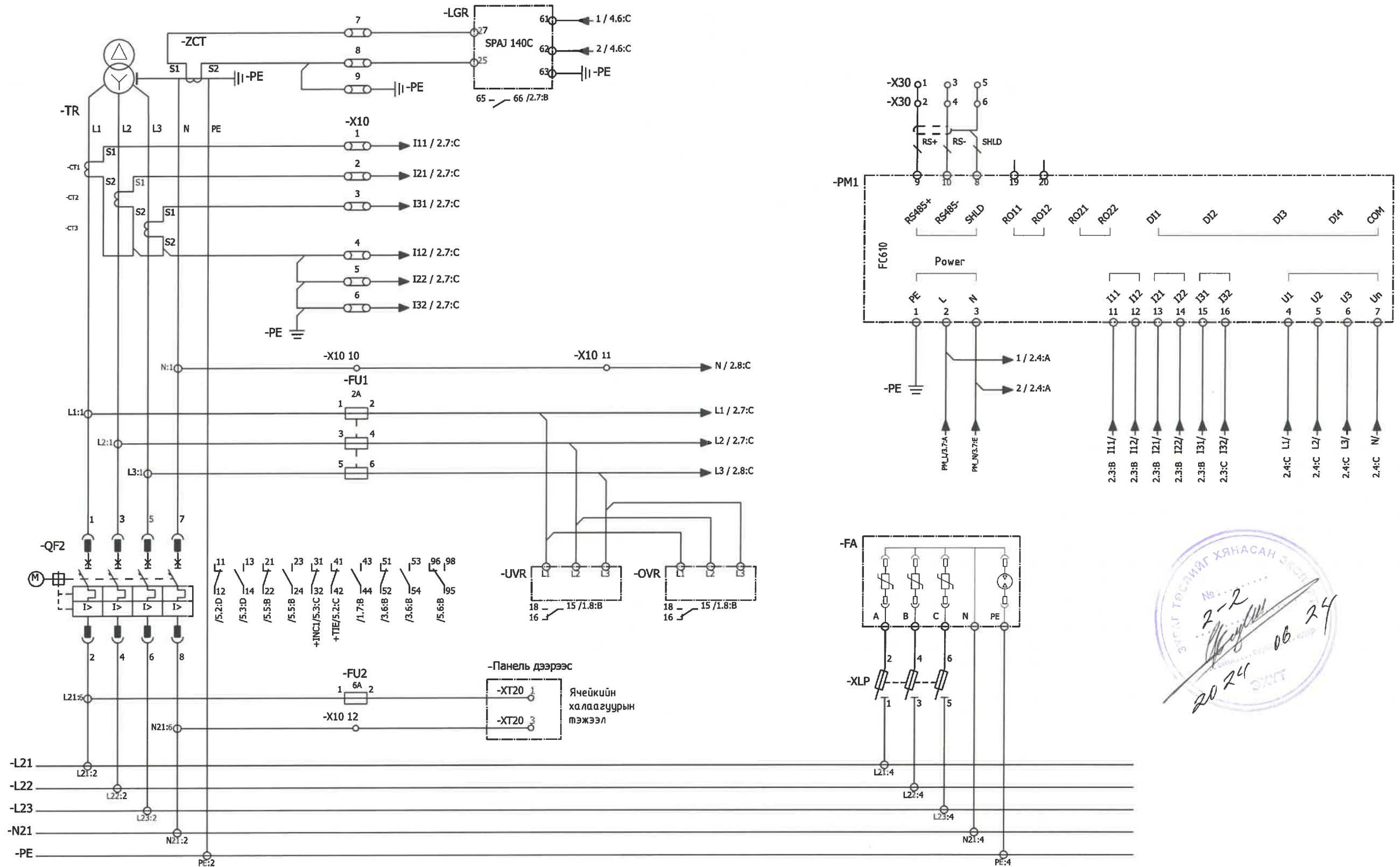
Зургийн жагсаалт		
Хуудас	Нэр	Тайлбар
ХУС-1	Зургийн жагсаалт	
ХУС-2	Оруулга-2 ерөнхий схем	
ХУС-3	Оруулга-2 хоёрдогч хэлхээ	
ХУС-4	Оруулга-2 хоргийн сигнал	
ХУС-5	Холболтын хавчаар	2 хуудас

Шифр	Тайлбар
МН123-ЕМСТТ-301-SD-III-3-3	Зураг төслийн хэсгийн дугаар (0.4 кВ-ын ХХБ-ийн 2-р оруулгын ячейкийн хяналт удирдлага)
	Зураг төслийн бүлгийн дугаар (0.4 кВ-ын ХХБ-ийн хяналт, удирдлага)
	Зураг төслийн дэвтрийн дугаар (6.3/0.4кВ-ын хүчдэл, 2х1600кВА чадалтай МС301 иж бүрдэл дэд өртөө)
	Ажлын зураг (Shop Drawing)
	Барилгын дугаар (ST301 - иж бүрдэл дэд өртөөний)
	Төслийн нэр (Баяжуулах үйлдвэрийн хаягдлыг өтгөрүүлэх технологи нэвтрүүлэх төсөл)
	Төсөл хэрэгжүүлж эхэлсэн он
	Байгууллагын нэр (Monhorus International LLC)
Зургийн дугаар	Тайлбар
ХУС-1	Хуудасны дугаар
	Хяналт, удирдлагын систем

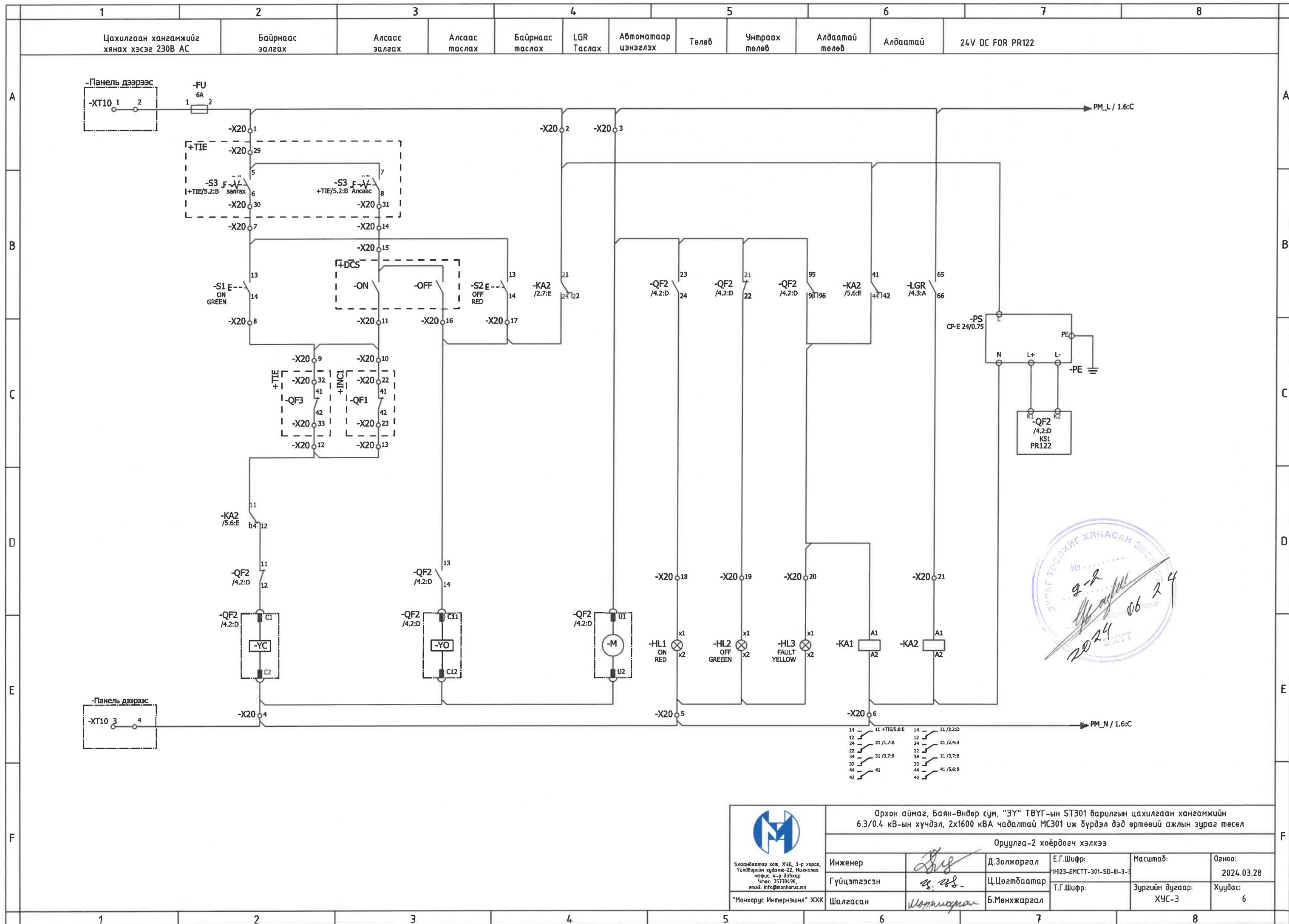
Таних тэмдэг	Тайлбар
	Сугардаг автомат таслуур (хэт ачаалал болон богино залгааны хамгаалалттай)
	Газардуулга
	Кабелийн тэмдэглэгээ
	Гүүдлийн трансформатор
	Мотор ажиллагаатай таслуур
	Гал хамгаалагч


 Улаанбаатар хот, ХУД, 3-р хороо, Үйлдвэрийн гудамж-22, Магнolia оффис, 4-р давхар Утас: 75778498 email: info@monhorus.mn	Орхон аймаг, Баян-Өндөр сум, "ЗҮ" ТӨҮГ-ын ST301 барилгын цахилгаан хангамжийн 6.3/0.4 кВ-ын хүчдэл, 2х1600 кВА чадалтай МС301 иж бүрдэл дэд өртөөний ажлын зураг төсөл					
	Зургийн жагсаалт					
	Инженер		Д.Золжаргал	Е.Г.Шифр:	Масштаб:	Огноо:
Гүйцэтгэсэн		Ц.Цогтбаатар	МН123-ЕМСТТ-301-SD-III-3-3		2024.03.28	
Шалгасан		Б.Мөнхжаргал	Т.Г.Шифр:	Зургийн дугаар:	Хуудас:	
"Монхорус Интернашнл" ХХК				ХУС-1	6	

Оруулга-2 ерөнхий схем



<p>Улаанбаатар хот, ХУД, 3-р хороо, Үйлдвэрийн гудамж-22, Мангалин оффис, 4-р давхар Утас: 75778498, email: info@monhorus.mn</p> <p>"Монхорус Интернэшнл" ХХК</p>	Орхон аймаг, Баян-Өндөр сум, "ЗҮ" ТӨҮГ-ын СТ301 барилгын цахилгаан хангамжийн 6.3/0.4 кВ-ын хүчдэл, 2х1600 кВА чадалтай МС301 иж бүрдэл дэд өртөөий ажлын зураг төсөл				
	Оруулга-2 ерөнхий схем				
	Инженер	Д.Золжаргал	Е.Г.Шифр:	МНЗ3-ЕМСТТ-301-SD-III-3-	Масштаб:
Гүйцэтгэсэн	Ц.Цогтбаатар	Т.Г.Шифр:		Зургийн дугаар:	Хуудас:
Шалгасан	Б.Мөнхжаргал			ХУС-2	6

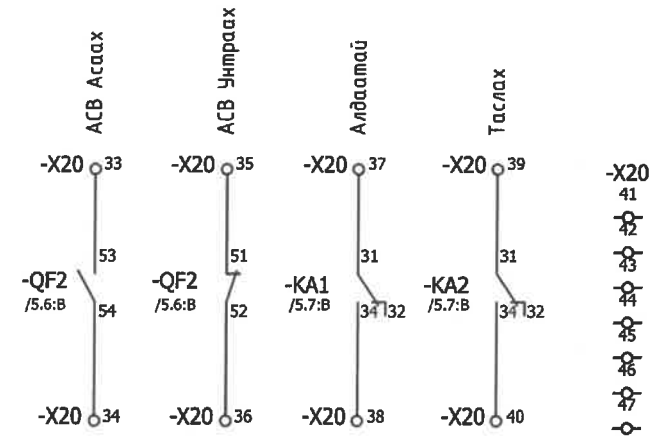
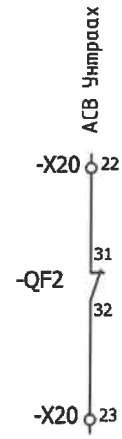
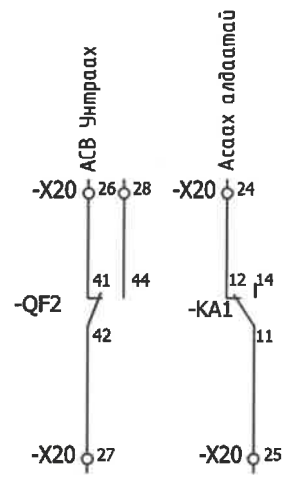



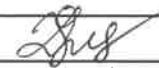
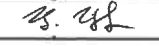
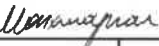
 Улаанбаатар хот, ХУД, 3-р хороо, Үйлдвэрийн зудагж-22, Мангониц оффис, 4-р давхар Утас: 75778498, email: info@monkhurus.mn	Орхон аймаг, Баян-Өндөр сум, "ЗҮ" ТӨҮГ-ын ST301 барилгын цахилгаан хангамжийн 6.3/0.4 кВ-ын хүчдэл, 2х1600 кВА чадалтай МС301 иж бүрдэл дэд өртөөий ажлын зураг төсөл				
	Оруулга-2 хоёрдогч хэлхээ				
	Инженер	<i>[Signature]</i>	Д.Золжаргал	Е.Г.Шифр:	Масштаб:
Гүйцэтгэсэн	<i>[Signature]</i>	Ц.Цогтдаатар	ИИЗ-ЕМСТТ-301-SD-III-3-3		2024.03.28
Шалгасан	<i>[Signature]</i>	Б.Мөнхжаргал	Т.Г.Шифр:	Зургийн дугаар:	Хуудас:
				ХУС-3	6

1 2 3 4 5 6 7 8

Секц холбогчийн
хоригийн сигнал

Оруулга 2
хоригийн сигнал



 Улаанбаатар хот, ХЧД, 3-р хороо, Үйлдвэрийн гудамж-22, Мөнхлид офис, 4-р давхар Утас: 75778498, email: info@moncorus.mn	Орхон аймаг, Баян-Өндөр сум, "ЗҮ" ТӨҮГ-ын СТ301 барилгын цахилгаан хангамжийн 6.3/0.4 кВ-ын хүчдэл, 2х1600 кВА чадалтай МС301 иж дүрдэл дэд өртөөий ажлын зураг төсөл					
	Оруулга-2 хоригийн сигнал					
	Инженер		Д.Золжаргал	Е.Г.Шифр:	Масштаб:	Огноо:
	Гүйцэтгэсэн		Ц.Цогтбаатар	МН23-ЕМСТТ-301-SD-III-3-1		2024.03.28
Шалгасан		Б.Мөнхжаргал	Т.Г.Шифр:	Зургийн дугаар:	Хуудас:	
				ХУС-4	6	


1 2 3 4 5 6 7 8

Холболтын хавчаар

-X10					
Дамжуулагчийн дугаар	Холболтын дугаар	Терминал	Холболтын хавчаар	Дамжуулагчийн дугаар	Хуудас/эгнээ
-CT1:S1		1	I	-PM1:11	/4.3:B
-CT2:S1		2	I	-PM1:13	/4.3:B
-CT3:S1		3	I	-PM1:15	/4.3:B
-CT3:S1		4	●	-PM1:12	/4.3:B
		5	●	-PM1:14	/4.3:B
-PE		6	●	-PM1:16	/4.3:C
-LGR:27		7	I	-TR-ZCT:S1	/4.3:A
-LGR:25		8	●	-TR-ZCT:S2	/4.3:A
		9	●	-PE	/4.3:A
		10	●	-N:1	/4.3:C
		11	●	-PM1:7	/4.3:C
-Panel_Top-xt20:3		12	I	-N21:6	/5.1:A

-X30					
Дамжуулагчийн дугаар	Холболтын дугаар	Терминал	Холболтын хавчаар	Дамжуулагчийн дугаар	Хуудас/эгнээ
		1	●		/1.6:A
-PM1:9	RS+	2	●		/1.6:B
		3	●		/1.6:A
-PM1:10	RS-	4	●		/1.6:B
		5	●		/1.6:A
-PM1:8	SHLD	6	●		/1.6:B



 Ч.Лантосов хөт, ХУД, 3-р хороо, Үйлдвэрийн гудамж-22, Моголиуд оффис, 4-р дахь Утас: 7578498, email: info@monhorus.mn	Орхон аймаг, Баян-Өндөр сум, "ЗҮ" ТӨҮГ-ын ST301 барилгын цахилгаан хангамжийн 6.3/0.4 кВ-ын хүчдэл, 2х1600 кВА чадалтай МС301 иж бүрдэл дэд өртөөий ажлын зураг төсөл				
	Холболтын хавчаар				
	Инженер	<i>[Signature]</i>	Д.Золжаргал	Е.Г.Шифр:	Масштаб:
Гүйцэтгэсэн	<i>[Signature]</i>	Ц.Цогтбаатар	ИН23-ЕМСТТ-301-SD-III-3-		2024.03.28
Шалгасан	<i>[Signature]</i>	Б.Мөнхжаргал	Т.Г.Шифр:	Зургийн дугаар:	Хуудас:
				ХУС-5.1	6

Холболтын хавчаар

-X20

Дамжуулагчийн дугаар	Холболтын дугаар	Терминал	Холболтын хавчаар	Дамжуулагчийн дугаар	Хуудас/эгнээ
-FU:2		1	●	+TIE-X20:29	/2.2:A
-KA2:21		2	●		/2.4:A
-QF2:U1		3	●	-LGR:65	/2.4:A
-QF2:C2		4	●	-Panel_Top-XT10: 4	/2.2:F
		5	●	-HL1:x2	/2.5:F
-KA1:A2		6	●	-PM1:3	/2.6:F
-S1:13		7		+TIE-X20:30	/2.2:B
		8	●	-S1:14	/2.2:C
		9	●	+TIE-X20:32	/2.2:C
		10	●	+INC1-X20:22	/2.3:C
		11	●	+DCS-ON	/2.3:C
-QF2:C2		12	●	+TIE-X20:33	/2.2:D
		13	●	+TIE-X20:23	/2.3:D
		14	●	+TIE-X20:31	/2.3:B
		15	●	+DCS-ON	/2.3:B
-QF2:13		16	●	+DCS-OFF	/2.3:C
-KA2:24		17	●	-S2:14	/2.4:C
-QF2:24		18		-HL1:x1	/2.5:E
-QF2:22		19		-HL2:x1	/2.5:E
-KA1:A1		20		-HL3:x1	/2.6:E
-KA2:A1		21		-LGR:66	/2.7:E
-QF2:31		22		+INC1-X20:10	+INC1/3.3:C

-QF2:32		23		+INC1-X20:13	+INC1/3.3:C
-KA1:12		24		+TIE-X20:15	+TIE/2.2:E
-KA1:11		25		+TIE-X20:16	+TIE/2.2:E
-QF2:41		26		+TIE-X20:8	+TIE/2.3:C
-QF2:42		27		+TIE-X20:12	+TIE/2.3:C
-QF2:44		28		-PM1:28	/1.7:B
-KA1:24		29		-PM1:29	/1.7:B
-UVR:16		30		-PM1:30	/1.8:B
-OVR:16		31		-PM1:31	/1.8:B
-OVR:15		32		-PM1:32	/1.8:B
-QF2:53		33			/3.6:B
-QF2:54		34			/3.6:B
-QF2:51		35			/3.6:B
-QF2:52		36			/3.6:B
-KA1:31		37			/3.7:B
-KA1:34		38			/3.7:B
-KA2:31		39			/3.7:B
-KA2:34		40			/3.7:B
		41			/3.7:B
		42			/3.7:B
		43			/3.7:B
		44			/3.7:B
		45			/3.7:B
		46			/3.7:B
		47			/3.7:B



<p>Улаанбаатар хот, ХУД, 3-р хороо, Үйлдвэрийн гудамж-22, Манголиа оффис, 4-р давхар Утас: 757784-98, email: info@monghorus.mn</p>	Орхон аймаг, Баян-Өндөр сум, "ЗҮ" ТӨҮГ-ын СТ301 барилгын цахилгаан хангамжийн 6.3/0.4 кВ-ын хүчдэл, 2х1600 кВА чадалтай МС301 иж бүрдэл дэд өртөөий ажлын зураг төсөл				
	Холболтын хавчаар				
	Инженер	Д.Золжаргал	Е.Г.Шифр:	МН23-ЕМСТТ-301-SD-III-3-3	Масштаб:
Гүйцэтгэсэн	Ц.Цогтбаатар	Т.Г.Шифр:		Зургийн дугаар:	Хуудас:
Шалгасан	Б.Мөнхжаргал			ХУС-5.2	6



МОНХОРУС ИНТЕРНЭШНЛ ХХК

/УБ. ХУД, 3-р хороо, Үйлдвэрийн гудамж-22,
Магнолиа оффис, 4 давхар/

ЕГ Шифр: МН123-ЕМСТТ-301-SD-III-3-4

Орхон аймаг, Баян-Өндөр сум, "Эрдэнэт үйлдвэр" ТӨҮГ,
Баяжуулах үйлдвэрийн хаягдлыг өтгөрүүлэх технологи нэвтрүүлэх төсөл

Өтгөрсөн булингын насос станцын ST301 барилгын цахилгаан хангамж
(Ажлын зураг)

Дэвтэр III. 6.3/0.4кВ-ын хүчдэл, 2x1600кВА чадалтай MC301 иж бүрдэл дэд өртөө

Бүлэг 3. 0.4 кВ-ын ХХБ-ийн хяналт, удирдлагын зураг

Хэсэг 4. 0.4 кВ-ын ХХБ-ийн хүчний гаргалга ячейкийн хяналт удирдлага

Улаанбаатар хот
2024 он

Зургийн жагсаалт		
Хуудас	Нэр	Тайлбар
ХУС-1	Зургийн жагсаалт	
ХУС-2	Хүчний болон давтамж хувиргууртай гаргалгын зарчмын схем	
ХУС-3	Хөдөлгүүрийн шууд асаалттай гаргалгын зарчмын схем	
ХУС-4	Удирдлагын схем (Байрнаас удирдах)	

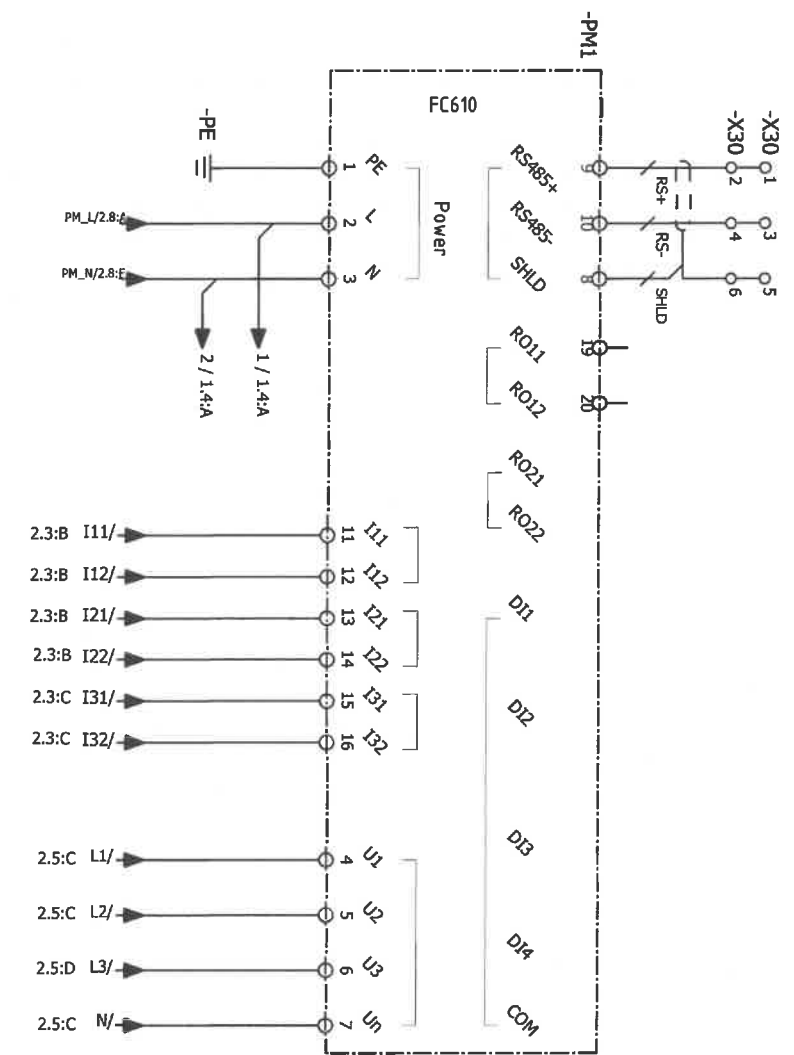
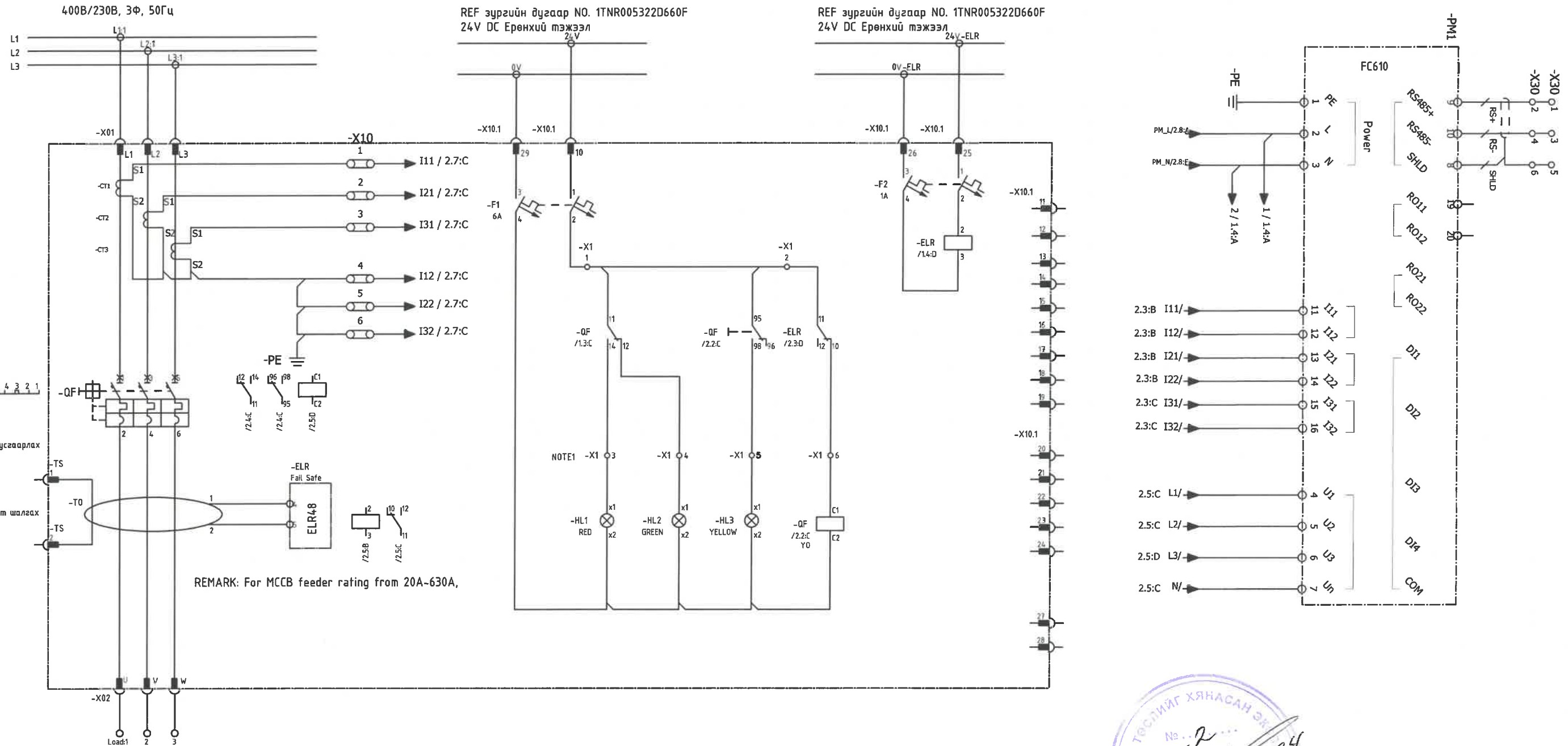
Таних тэмдэг	Тайлбар
	Сугардаг автомат таслуур (хэт ачаалал болон богино залгааны хамгаалалттай)
	Газардуулга
	Кабелийн тэмдэглэгээ
	Гүйдлийн трансформатор
	Мотор ажиллагаатай таслуур
	Гал хамгаалагч
	Гэрэл

Шифр	Тайлбар
MHI23-EMCTT-301-SD-III-3-4	Зураг төслийн хэсгийн дугаар (0.4 кВ-ын ХХБ-ийн хүчний гаргалга ячийкийн хяналт удирдлага)
	Зураг төслийн бүлгийн дугаар (0.4 кВ-ын ХХБ-ийн хяналт, удирдлага)
	Зураг төслийн дэвтрийн дугаар (6.3/0.4кВ-ын хүчдэл, 2x1600кВА чадалтай МС301 иж бүрдэл дэд өртөө)
	Ажлын зураг (Shop Drawing)
	Барилгын дугаар (ST301 - иж бүрдэл дэд өртөөний)
	Төслийн нэр (Баяжуулах үйлдвэрийн хаягдлыг өтгөрүүлэх технологи нэвтрүүлэх төсөл)
	Төсөл хэрэгжүүлж эхэлсэн он
	Байгууллагын нэр (Monhorus International LLC)
Зургийн дугаар	Тайлбар
ХУС-1	Хуудасны дугаар
	Хяналт, удирдлагын систем

<p>Улаанбаатар хот, ХУД, 3-р хороо, Үйлдвэрийн гудамж-22, Магалиуд оффис, 4-р багц Утас: 7578098, email: info@monhorus.mn</p>	Орхон аймаг, Баян-Өндөр сум, "ЭҮ" ТӨҮГ-ын ST301 барилгын цахилгаан хангамжийн 6.3/0.4 кВ-ын хүчдэл, 2x1600 кВА чадалтай МС301 иж бүрдэл дэд өртөөний ажлын зураг төсөл					
	Зургийн жагсаалт					
	Инженер		Д.Золжаргал	Е.Г.Шифр:	Масштаб:	Огноо:
Гүйцэтгэсэн		Ц.Цогтбаатар	MHI23-EMCTT-301-SD-III-3-4		2024.03.28	
"Монхорус Интернашнл" ХХК	Шалгасан		Б.Мөнхжаргал	Т.Г.Шифр:	Зургийн дугаар:	Хуудас:
					ХУС-1	4

Зарчмын схемийн диаграмм

Нөөц
Асаах Салгах Алдаатай Газардлагын таслалт



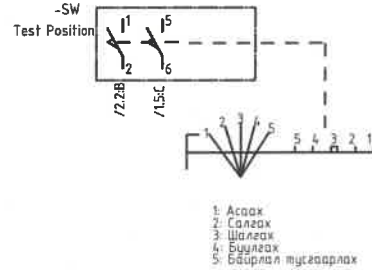
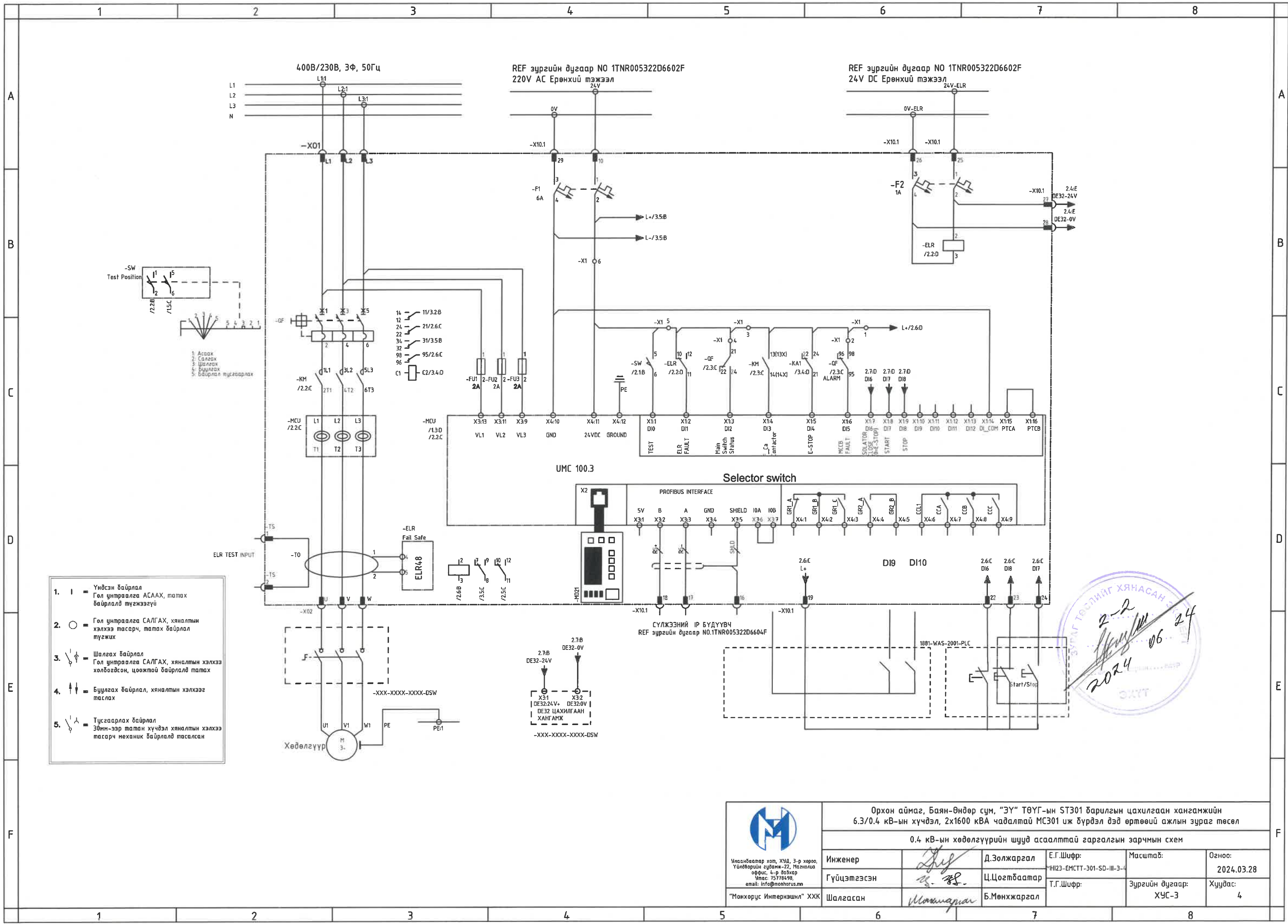
- 1: Асаах
- 2: Салгах
- 3: Шалгах
- 4: Буулгах
- 5: Байрлал тусгаарлах

REMARK: For MCCB feeder rating from 20A-630A,



- 1. I = Үндсэн байрлал
Гол унтраалга АСААХ, татах байрлалд түгжээтэй
- 2. O = Гол унтраалга САЛГАХ, хяналтын хэлхээ тасарч, татах байрлал түгжээтэй
- 3. I ↑ = Шалгах байрлал
Гол унтраалга САЛГАХ, хяналтын хэлхээ холбогдсон, цоожтой байрлалд татах
- 4. I ↓ = Буулгах байрлал, хяналтын хэлхээг таслах
- 5. I ↕ = Тусгаарлах байрлал
30мм-ээр татан хүчдэл хяналтын хэлхээ тасарч механик байрлалд тасалсан

<p>Улаанбаатар хот, ХУД, 3-р хороо, Үйлдвэрийн гудамж-22, Магалин оффис, 4-р давхар Утас: 75770498, email: info@monhorus.mn</p> <p>"Монхорус Интернашнл" ХХК</p>	Орхон аймаг, Баян-Өндөр сум, "ЗҮ" ТӨҮГ-ын СТ301 барилгын цахилгаан хангамжийн 6.3/0.4 кВ-ын хүчдэл, 2х1600 кВА чадалтай МС301 иж бүрдэл дэд өртөөий ажлын зураг төсөл 0.4 кВ-ын хүчний болон давтамж хувиргууртай гаргалгын зарчмын схем				
	Инженер	Д.Золжаргал	Е.Г.Шифр:	Масштаб:	Огноо:
	Гүйцэтгэсэн	Ц.Цогтбаатар	ИН23-ЕМСТТ-301-SD-III-3-4		2024.03.28
	Шалгасан	Б.Мөнхжаргал	Т.Г.Шифр:	Зургийн дугаар:	Хуудас:
			ХУС-2	4	



- 1. Асааж
- 2. Салах
- 3. Шалгах
- 4. Буулах
- 5. Байртай тусгаарлах

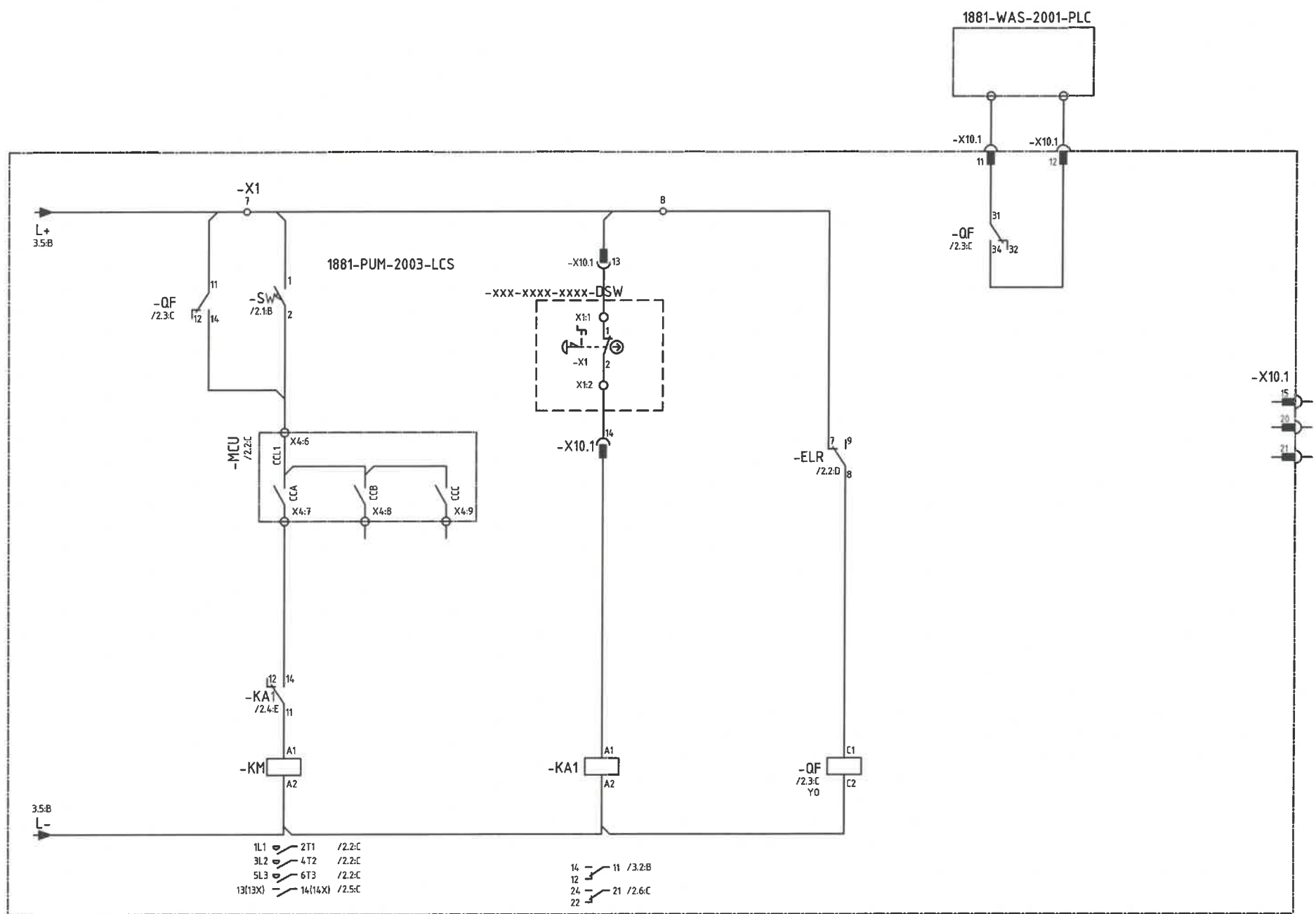
- 1. I = Үндсэн байрлал
Гол цитраалга АСААХ, татах байрлалд түгээгүү
- 2. O = Гол цитраалга САЛГАХ, хяналтын хэлхээ тасарч, татах байрлал түгжих
- 3. Шалгах байрлал
Гол цитраалга САЛГАХ, хяналтын хэлхээ хөлбөгдсөн, цоожтой байрлалд татах
- 4. Буулах байрлал, хяналтын хэлхээг таслах
- 5. Тусгаарлах байрлал
Эзэм-ээр татан хүчдэл хяналтын хэлхээ тасарч механик байрлалд тасалсан

2-2
 2024.03.28
 06.24
 ТӨҮГ

<p>Улаанбаатар хот, Хүд, 3-р хороо, Үйлдвэрийн гудамж-22, Мангалин оффис, 4-р давхар Утас: 75770498, email: info@monkhurus.mn</p> <p>"Монхорус Интернашнл" ХХК</p>	Орхон аймаг, Баян-Өндөр сум, "ЗҮ" ТӨҮГ-ын СТ301 барилгын цахилгаан хангамжийн 6.3/0.4 кВ-ын хүчдэл, 2х1600 кВА чадалтай МС301 иж бүрдэл дэд өртөөий ажлын зураг төсөл				
	0.4 кВ-ын хөдөлгүүрийн шууд асаалттай гаргалгын зарчмын схем				
	Инженер	Д.Золжаргал	Е.Г.Шифр:	Масштаб:	Огноо:
	Гүйцэтгэсэн	Ц.Цогтбаатар	ИН23-ЕМСТТ-301-SD-III-3-4		2024.03.28
Шалгасан	Мөнхжаргал	Т.Г.Шифр:	Зургийн дугаар:	Хуудас:	
			ХУС-3	4	

1 2 3 4 5 6 7 8

МССВ залгаатай Контактр залгаатай Зогсоох Газардлагын таслалт Мэдээлэл солилцох дохиолол Нөөц терминал



- 1L1 2T1 /2.2C
- 3L2 4T2 /2.2C
- 5L3 6T3 /2.2C
- 13(13X) 14(14X) /2.5C
- 14 11 /3.2B
- 12 11 /3.2B
- 24 21 /2.6C
- 22 21 /2.6C



<p>Улаанбаатар хот, ХУД, 3-р хороо, Үйлдвэрийн гудамж-22, Манжула оффис, 4-р дахьар Утас: 75770498, email: info@monhorus.mn</p> <p>"Монхорус Интернешнл" ХХК</p>	Орхон аймаг, Баян-Өндөр сум, "ЗҮ" ТӨҮГ-ын СТ301 барилгын цахилгаан хангамжийн 6.3/0.4 кВ-ын хүчдэл, 2х1600 кВА чадалтай МС301 иж бүрдэл дэд өртөөий ажлын зураг төсөл				
	Удирдлагын схем (байрнаас удирдах)				
	Инженер	<i>[Signature]</i>	Д.Эолжаргал	Е.Г.Шифр:	Масштаб:
Гүйцэтгэсэн	<i>[Signature]</i>	Ц.Цогтбаатар	МН23-ЕМСТТ-301-SD-III-3-4		2024.03.28
Шалгасан	<i>[Signature]</i>	Б.Мөнхжаргал	Т.Г.Шифр:	Зургийн дугаар:	Хуудас:
				ХУС-4	4

1 2 3 4 5 6 7 8



МОНХОРУС ИНТЕРНЭШНЛ ХХК

/УБ. ХУД, 3-р хороо, Үйлдвэрийн гудамж-22,
Магнолиа оффис, 4 давхар/

ЕГ Шуфр: MHI23-EMCTT-301-SD-III-3-5

Орхон аймаг, Баян-Өндөр сум, "Эрдэнэт үйлдвэр" ТӨҮГ,
Баяжуулах үйлдвэрийн хаягдлыг өтгөрүүлэх технологи нэвтрүүлэх төсөл

Өтгөрсөн булиндын насос станцын ST301 барилгын цахилгаан хангамж
(Ажлын зураг)

Дэвтэр III. 6.3/0.4кВ-ын хүчдэл, 2x1600кВА чадалтай MC301 иж бүрдэл дэд өртөө

Бүлэг 3. 0.4 кВ-ын ХХБ-ийн хяналт, удирдлагын зураг

Хэсэг 5. Ячейкийн удирдлага, халаагуурыг тэжээлийн схем

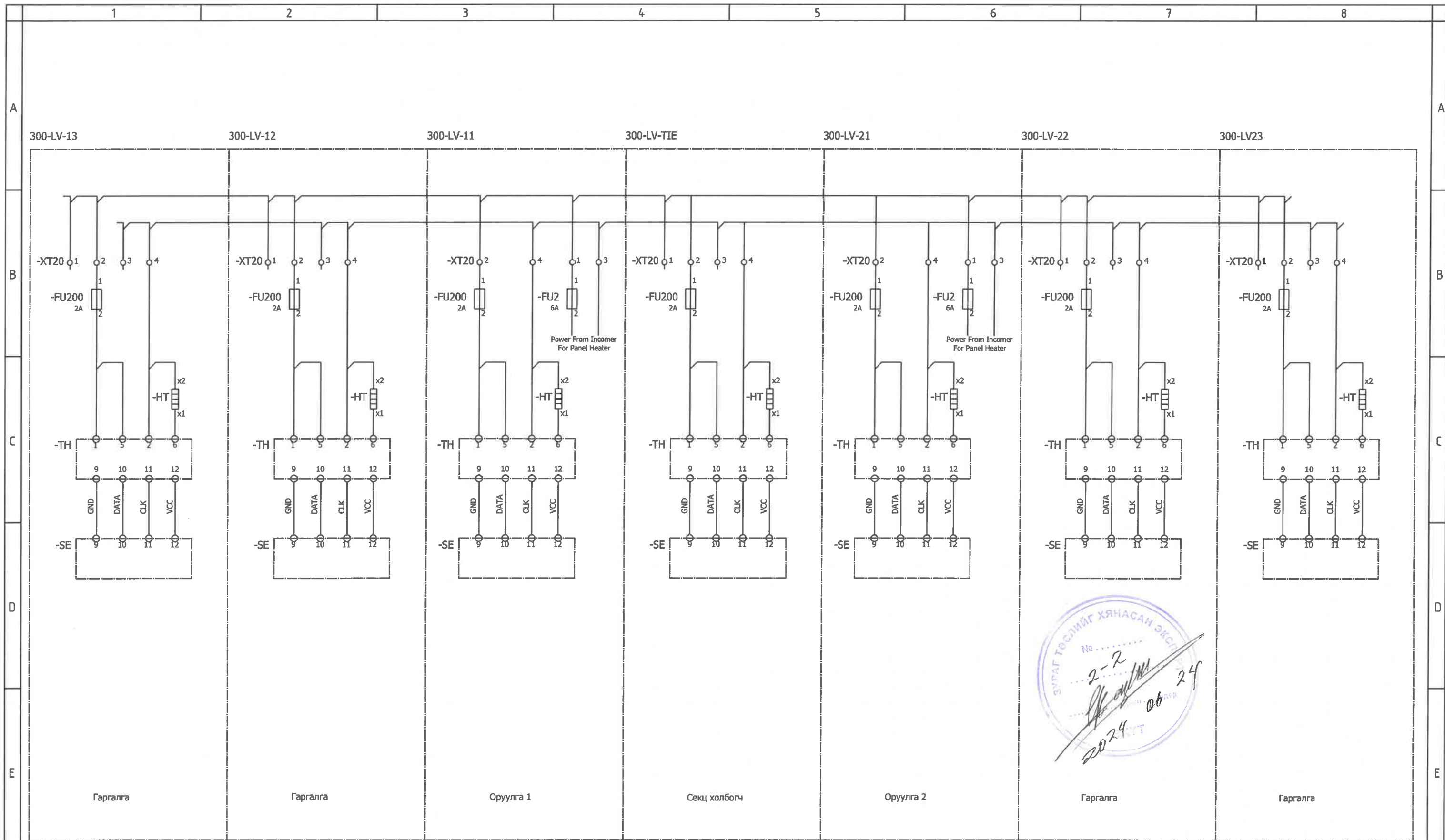
Улаанбаатар хот
2024 он

Зургийн жагсаалт		
Хуудас	Нэр	Тайлбар
ХУС-1	Зургийн жагсаалт	
ХУС-2	Тэжээлийн схем	
ХУС-3	Холболтын хавчаар	

Таних тэмдэг	Тайлбар
	Гал хамгаалагч
	Халаагуур

Шифр	Тайлбар
	Зураг төслийн хэсгийн дугаар (Ячейкийн удирдлага, халаагуурыг тэжээлийн схем)
	Зураг төслийн бүлгийн дугаар (0.4 кВ-ын ХХБ-ийн хяналт, удирдлага)
	Зураг төслийн дэвтрийн дугаар (6.3/0.4кВ-ын хүчдэл, 2х1600кВА чадалтай МС301 иж бүрдэл дэд өртөө)
	Ажлын зураг (Shop Drawing)
	Барилгын дугаар (ST301 - иж бүрдэл дэд өртөөний)
	Төслийн нэр (Баяжуулах үйлдвэрийн хаягдлыг өнгөрүүлэх технологи нэвтрүүлэх төсөл)
	Төсөл хэрэгжүүлж эхэлсэн он
Байгууллагын нэр (Monhorus International LLC)	
Зургийн дугаар	Тайлбар
ХУС-1	Хуудасны дугаар
	Хяналт, удирдлагын систем

	Орхон аймаг, Баян-Өндөр сум, "ЗҮ" ТӨҮГ-ын ST301 барилгын цахилгаан хангамжийн 6.3/0.4 кВ-ын хүчдэл, 2х1600 кВА чадалтай МС301 иж бүрдэл дэд өртөөий ажлын зураг төсөл				
	Зургийн жагсаалт				
	Инженер		Д.Золжаргал	Е.Г.Шифр:	Масштаб:
Гүйцэтгэсэн		Ц.Цогтбаатар	MHI23-EMCTT-301-SD-III-3-5		2024.03.28
"Монхорус Интернэшнл" ХХК	Шалгасан		Б.Мөнхжаргал	Т.Г.Шифр:	Хуудас:
				Зургийн дугаар:	3
				ХУС-1	



2-2
 2024.03.28
 24

 Улаанбаатар хот, ХУД, 3-р хороо, Үйлдвэрийн гудамж-22, Мэгнолиа оффис, 4-р давхар Утас: 75778498, email: info@monghorus.mn "Монхорус Интернэшил" ХХК	Орхон аймаг, Баян-Өндөр сум, "ЗҮ" ТӨҮГ-ын ST301 барилгын цахилгаан хангамжийн 6.3/0.4 кВ-ын хүчдэл, 2х1600 кВА чадалтай МС301 иж бүрдэл дэд өртөөий ажлын зураг төсөл				
	Тэжээлийн схем				
	Инженер	<i>Д.Золжаргал</i>	Д.Золжаргал	Е.Г.Шифр:	Масштаб:
Гүйцэтгэсэн	<i>Ц.Цогтбаатар</i>	Ц.Цогтбаатар	Т.Г.Шифр:	Зургийн дугаар:	Хуудас:
Шалгасан	<i>Мөнхжаргал</i>	Б.Мөнхжаргал		ХУС-2	3

Холболтын хавчаар

301-LV-13-XT20					
Дамжуулагчийн дугаар	Холболтын дугаар	Терминал	Холболтын хавчаар	Дамжуулагчийн дугаар	хуудасны/эгнээ
		1	●		/1.1:В
-12-XT20:1		2	●	-13-FU200:1	/1.1:В
		3	●		/1.1:В
-12-XT20:3		4	●	-13-TH:2	/1.1:В

301-LV-12-XT20					
Дамжуулагчийн дугаар	Холболтын дугаар	Терминал	Холболтын хавчаар	Дамжуулагчийн дугаар	хуудасны/эгнээ
-13-XT20:2		1	●		/1.4:В
301-LV-11		2	●	-12-FU200:1	/1.4:В
-13-XT20:4		3	●		/1.4:В
301-LV-11		4	●	-12-TH:2	/1.4:В

-301-LV-11-XT20					
Дамжуулагчийн дугаар	Холболтын дугаар	Терминал	Холболтын хавчаар	Дамжуулагчийн дугаар	хуудасны/эгнээ
301-LV-TIE		1	●	LV-11-FU2:1	/1.5:В
-12-XT20:2		2	●	LV-11-FU200:1	/1.5:В
-301-LV-21-XT20		3	●		/1.6:В
-12-XT20:4		4	●	LV-11-TH:2	/1.5:В

-301-LV-TIE-XT20					
Дамжуулагчийн дугаар	Холболтын дугаар	Терминал	Холболтын хавчаар	Дамжуулагчийн дугаар	хуудасны/эгнээ
-2A-XT20:1		1	●		/1.6:В
		2	●	LV-TIE-C4-FU200:1	/1.6:В
-2A-XT20:3		3	●		/1.6:В
		4	●	LV-TIE-TH:2	/1.7:В

-301-LV-21-XT20					
Дамжуулагчийн дугаар	Холболтын дугаар	Терминал	Холболтын хавчаар	Дамжуулагчийн дугаар	хуудасны/эгнээ
301-LV-TIE		1	●	LV-21-FU2:1	/1.5:В
-22-XT20:2		2	●	LV-21-FU200:1	/1.5:В
-301-LV-21-XT20		3	●		/1.6:В
-22-XT20:4		4	●	LV-21-TH:2	/1.5:В

301-LV-22-XT20					
Дамжуулагчийн дугаар	Холболтын дугаар	Терминал	Холболтын хавчаар	Дамжуулагчийн дугаар	хуудасны/эгнээ
-23-XT20:1		1	●		/2.2:В
-21-XT20:1		2	●	-22-FU200:1	/2.3:В
-23-XT20:3		3	●		/2.3:В
-21-XT20:3		4	●	-22-TH:2	/2.3:В

301-LV-23-XT20					
Дамжуулагчийн дугаар	Холболтын дугаар	Терминал	Холболтын хавчаар	Дамжуулагчийн дугаар	хуудасны/эгнээ
301-LV-22-XT20		1	●		/4.6:В
		2	●	-23-FU200:1	/4.6:В
301-LV-22-XT20		3	●		/4.6:В
		4	●	-23-TH:2	/4.7:В



<p>Улаанбаатар хот, ХУД, 3-р хороо, Үйлдвэрийн гудамж-22, Мэгнолиа оффис, 4-р давхар Утас: 7578498, email: info@monhorus.mn</p>	Орхан аймаг, Баян-Өндөр сум, "ЭҮ" ТӨҮГ-ын СТ301 барилгын цахилгаан хангамжийн 6.3/0.4 кВ-ын хүчдэл, 2х1600 кВА чадалтай МС301 иж бүрдэл дэд өртөөий ажлын зураг төсөл					
	Холболтын хавчаар					
	Инженер	Д.Золжаргал	Е.Г.Шифр:	МН23-ЕМСТТ-301-SD-III-3-5	Масштаб:	Огноо:
Гүйцэтгэсэн	Ц.Цогтбаатар	Т.Г.Шифр:		Зургийн дугаар:	Хуудас:	
"Монхорус Интернэшнл" ХХК	Шалгасан	Б.Мөнхжаргал		ХУС-3	3	



МОНХОРУС ИНТЕРНЭШНЛ ХХК

/УБ. ХЧД, 3-р хороо, Үйлдвэрийн гудамж-22,
Магнолиа оффис, 4 давхар/

ЕГ Шуфр: MHI23-EMCTT-301-SD-III-3-6

Орхон аймаг, Баян-Өндөр сум, “Эрдэнэт үйлдвэр” ТӨҮГ,
Баяжуулах үйлдвэрийн хаягдлыг өтгөрүүлэх технологи нэвтрүүлэх төсөл

Өтгөрсөн булиндын насос станцын ST301 барилгын цахилгаан хангамж
(Ажлын зураг)

Дэвтэр III. 6.3/0.4кВ-ын хүчдэл, 2x1600кВА чадалтай MC301 иж бүрдэл дэд өртөө

Бүлэг 3. 0.4 кВ-ын ХХБ-ийн хяналт, удирдлагын зураг

Хэсэг 6. Дохиоллын хэлхээ

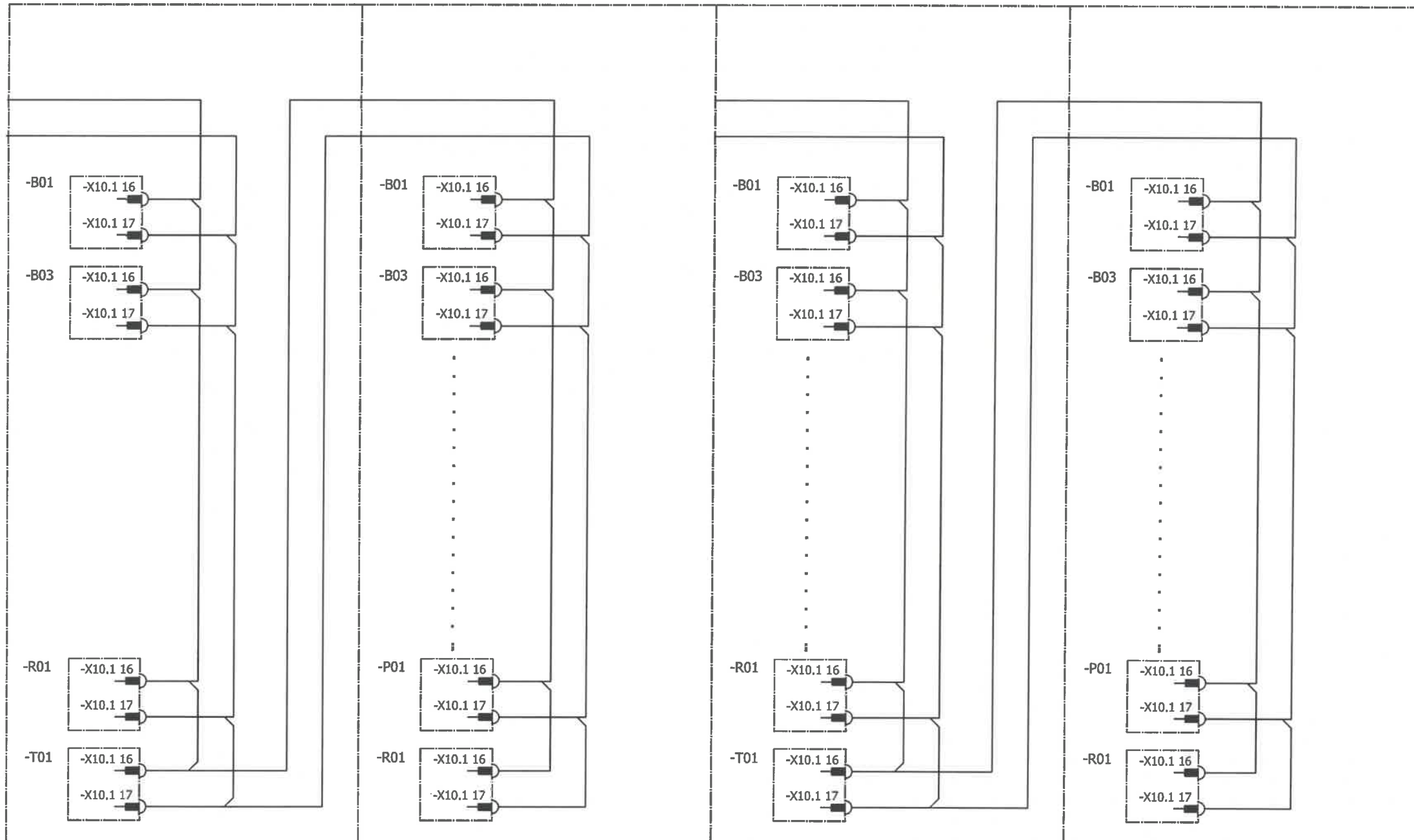
Улаанбаатар хот
2024 он

Зургийн жагсаалт		
Хуудас	Нэр	Тайлбар
ХУС-1	Зургийн жагсаалт	
ХУС-2	Дохиоллын хэлхээ	
ХУС-3	Холболтын хавчаар	

Шифр	Тайлбар
	Зураг төслийн хэсгийн дугаар (Дохиоллын хэлхээ)
	Зураг төслийн бүлгийн дугаар (0.4 кВ-ын ХХБ-ийн хяналт, удирдлага)
	Зураг төслийн дэвтрийн дугаар (6.3/0.4кВ-ын хүчдэл, 2х1600кВА чадалтай МС301 иж бүрдэл дэд өртөө)
	Ажлын зураг (Shop Drawing)
	Барилгын дугаар (ST301 - иж бүрдэл дэд өртөөний)
	Төслийн нэр (Баяжуулах үйлдвэрийн хаягдлыг өтгөрүүлэх технологи нэвтрүүлэх төсөл)
	Төсөл хэрэгжүүлж эхэлсэн он
Байгууллагын нэр (Monhorus International LLC)	
Зургийн дугаар	Тайлбар
ХУС-1	Хуудасны дугаар
	Хяналт, удирдлагын систем

	Орхон аймаг, Баян-Өндөр сум, "ЭҮ" ТӨҮГ-ын ST301 барилгын цахилгаан хангамжийн 6.3/0.4 кВ-ын хүчдэл, 2х1600 кВА чадалтай МС301 иж бүрдэл дэд өртөөний ажлын зураг төсөл					
	Зургийн жагсаалт					
	Инженер		Д.Золжаргал	Е.Г.Шифр:	МHI23-EMCTT-301-SD-III-3-6	Масштаб:
Гүйцэтгэсэн		Ц.Цогтбаатар	Т.Г.Шифр:		Зургийн дугаар:	Хуудас:
"Монхорус Интернэшнл" ХХК	Шалгасан		Б.Мөнхжаргал		ХУС-1	3

300-LV-12 300-LV-13 300-LV-22 300-LV-23



2-2
 2024
 06
 24



Улаанбаатар хот, ХУД, 3-р хороо,
 Үйлдвэрийн гудамж-22, Мангалин
 офис, 4-р давхар
 Утас: 75778498,
 email: info@monhorus.mn

"Монхорус Интернэшил" ХХК

Орхон аймаг, Баян-Өндөр сум, "ЗҮ" ТӨҮГ-ын СТ301 барилгын цахилгаан хангамжийн
 6.3/0.4 кВ-ын хүчдэл, 2х1600 кВА чадалтай МС301 иж бүрдэл дэд өртөөий ажлын зураг төсөл

Дохиоллын хэлхээ

Инженер	<i>[Signature]</i>	Д.Золжаргал	Е.Г.Шифр:	МН23-ЕМСТТ-301-SD-III-3-6	Масштаб:	Огноо:
Гүйцэтгэсэн	<i>[Signature]</i>	Ц.Цогтбаатар	Т.Г.Шифр:		Зургийн дугаар:	Хуудас:
Шалгасан	<i>[Signature]</i>	Б.Мөнхжаргал		ХУС-2		3

Холболтын хавчаар


-12-ХТ30

Дамжуулагчийн дугаар	Холболтын дугаар	Терминал	Холболтын хавчаар	Дамжуулагчийн дугаар	Page/Rom
		1	I	-12-B01-X10.1:16	/4.2:B
		2	I	-12-B01-X10.1:17	/4.2:B

-22-ХТ30

Дамжуулагчийн дугаар	Холболтын дугаар	Терминал	Холболтын хавчаар	Дамжуулагчийн дугаар	Page/Rom
		1	I	-22-B01-X10.1:16	/1.2:B
		2	I	-22-B01-X10.1:17	/1.2:B



 Улаанбаатар хот, ХУД, 3-р хороо, Үйлдвэрийн гудамж-22, Мэнголиа офис, 4-р давхар Утас: 75788498, email: info@moncorus.mn	Орхон аймаг, Баян-Өндөр сум, "ЗҮ" ТӨҮГ-ын СТ301 барилгын цахилгаан хангамжийн 6.3/0.4 кВ-ын хүчдэл, 2х1600 кВА чадалтай МС301 иж бүрдэл дэд өртөөий ажлын зураг төсөл					
	Холболтын хавчаар					
	Инженер	<i>[Signature]</i>	Д.Золжаргал	Е.Г.Шифр:	Масштаб:	Огноо:
	Гүйцэтгэсэн	<i>[Signature]</i>	Ц.Цогтбаатар	ИН23-ЕМСТТ-301-SD-III-3-6		2024.03.28
Шалгасан	<i>[Signature]</i>	Б.Мөнхжаргал	Т.Г.Шифр:	Зургийн дугаар:	Хуудас:	
"Монкорус Интернэшил" ХХК				ХУС-3	3	



МОНХОРУС ИНТЕРНЭШНЛ ХХК

/УБ. ХУД, 3-р хороо, Үйлдвэрийн гудамж-22,
Магнолиа оффис, 4 давхар/

ЕГ Шифр: МН123-ЕМСТТ-301-SD-III

Орхон аймаг, Баян-Өндөр сум, "Эрдэнэт үйлдвэр" ТӨҮГ,
Баяжуулах үйлдвэрийн хаягдлыг өтгөрүүлэх технологи нэвтрүүлэх төсөл

Дэвтэр III. 6.3/0.4 кВ-ын хүчдэл, 2x1600 кВА чадалтай МС301 иж бүрдэл дэд өртөө

(Ажлын зураг)

"Монхорус интернэшнл" ХХК-ийн ҮТГ-ын захирал:  /Г.Амарсайхан/



Улаанбаатар хот
2024 он



МОНХОРУС ИНТЕРНЭШНЛ ХХК

/УБ. ХУД, 3-р хороо, Үйлдвэрийн гудамж-22,
Магнолиа оффис, 4 давхар/

ЕГ Шифр: МН123-ЕМСТТ-301-SD-III-4

Орхон аймаг, Баян-Өндөр сум, "Эрдэнэт үйлдвэр" ТӨҮГ,
Баяжуулах үйлдвэрийн хаягдлыг өтгөрүүлэх технологи нэвтрүүлэх төсөл

Өтгөрсөн булингын насос станцын ST301 барилгын цахилгаан хангамж
(Ажлын зураг)

Дэвтэр III. 6.3/0.4кВ-ын хүчдэл, 2x1600кВА чадалтай МС301 иж бүрдэл дэд өртөө

Бүлэг 4. Иж бүрдэл дэд өртөөний барилгын зураг

Инженер: /Ж.Жаргал/

Гүйцэтгэсэн: /Д.Уянга/

Шалгасан: /Ж.Жаргал/



Улаанбаатар хот
2024 он

Ажлын зургийн жагсаалт

д/д	Зургийн нэр	Хуудасны марк	Хуудасны дугаар
1	2	3	4
1	Зургийн жагсаалт, Тайлбар бичиг	БА-1	1
2	E-House /MC-301/-ийн байгуулалт	БА-2	2
3	Огтлол 1-1, 2-2, 3-3, 4-4	БА-3	3
4	Нүүр тал тэнхлэг / X1-X12, Y1-Y4 /	БА-4	4
5	Нүүр тал тэнхлэг / X12-X1, Y4-Y1 /	БА-5	5
6	Дээврийн байгуулалт, Хэсэглэлүүд	БА-6	6
7	Тайлбар бичиг	ББ-1	7
8	Суурь суулгалтын зураг	ББ-2	8
9	E-House-ийн Схем зураг болон Суурийн байгуулалт	ББ-3	9
10	Багана суурь БС-1, Материалын түүвэр	ББ-4	10
11	Багана суурь БС-2, Материалын түүвэр	ББ-5	11
12	Суурийн холбоос дамнуруу СХДН-1, СХДН-2, Материалын түүвэр	ББ-6	12
13	Ган рамын байгуулалт	ББ-7	13
14	Ган багана ГБ-1, Огтлол 1-1, 2-2, Материалын түүвэр	ББ-8	14
15	Гадна шат тавцангийн байгуулалт, Огтлол 1-1, 2-2, 3-3, 4-4	ББ-9	15
16	Гадна шатны Хэсэглэл болон Огтлолууд	ББ-10	16
17	Ган шатны гуя ШГ-1 болон Багана Б-2, Материалын түүвэр	ББ-11	17
18	Ган шатны гуя ШГ-1 болон Багана Б-2, Материалын түүвэр	ББ-12	18

ТАЙРБАР БИЧИГ

Үндэслэл: Зурагт инженер геологи судалгааны "Таван Үндэс" ХХК-ний 2023 онд боловсруулсан инженер-геологийн дүгнэлтийг үндэслэн суурийн зураг төслийг боловсруулав.

Ерөнхий хэсэг: Барилга бүтээцийн төлөвлөлтийг байгаль цаг уурын доорхи нөхцөлд тохируулан төлөвлөв.

Үүнд: Гадна агаарын тооцооны температур - /-26.6°C/
 Цасны ачаалал - 50 кг/м²
 Салхины ачаалал - 2.1 м/сек
 Газар хөдлөлийн балл - 7 балл

- Суурийн үндсэн бүтээц нь цутгамал төмөр бетон болон металл бүтээцтэй болно.
- Буурь хөрс нь дараах үе давхрагуудаас бүрдэнэ:
 - Өнгөн хөрс.
 - Хайргархаг элсэн ул хөрс. /ИГЭ-2/
 - Газар шорооны ажлын зэрэг гэсэглэн нөхцөлд гар аргаар малтахад -III



Архитектур төлөвлөлт: E-House /MC301/-н хэмжээ нь 28,0м х 5,0м хэмжээтэй үйлдвэрийн зориулалттай үйлдвэрийн шаардлагийг хангасан барилга байх ба тус барилгыг үйлдвэрт захиалж угсруулана. Тус барилгыг үйлдвэрт захиалахдаа анхдагчийн зураг болон барилга дотор суурилагдах тоног төхөөрөмжийн зурагнуудтай уялдуулан барилгын захиалгийг хийнэ. Барилга нь цутгамал төмөр бетон аяган суурьтай, металл төмөр хөлтэй, хавтгай дээвэртэй барилга болно.

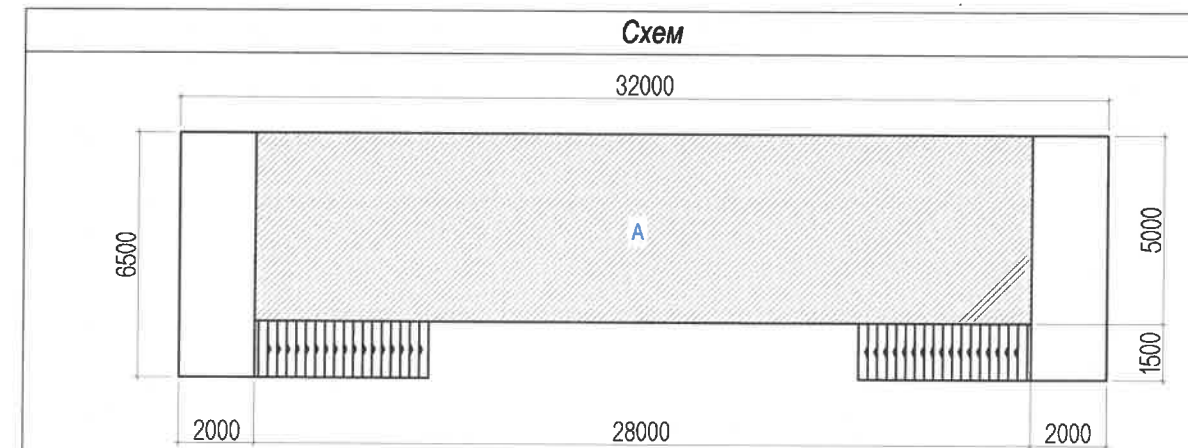
Хана: Уг барилгын гадна ханын зузааныг үйлдвэрийн шаардлага болон дулаан техникийн тооцооны дагуу хийж угсарна. Тус барилгын хананд гарах нүхний хэмжээ нь 700мм х 490мм байх ба нийт 8 ширхэг гарна. Тус нүхнийг гаргахдаа цахилгааны тоноглолын зурагтай уялдуулан үйлдвэрт захиалга өгч ханыг угсруулна.

Хаалга: Барилгын хаалга нь зөвшөөрөл бүхий үйлдвэрт стандартын дагуу үйлдвэрлэгдсэн сайн чанарын хаалга байна. Гадна болон дотор хаалганууд нь дулаалгатай төмөр хаалга байна.

Төмөр шат, тавцан: E-House нь металл хөлөн дээр суух ба төмөр тавцан болон төмөр шат төлөвлөв.

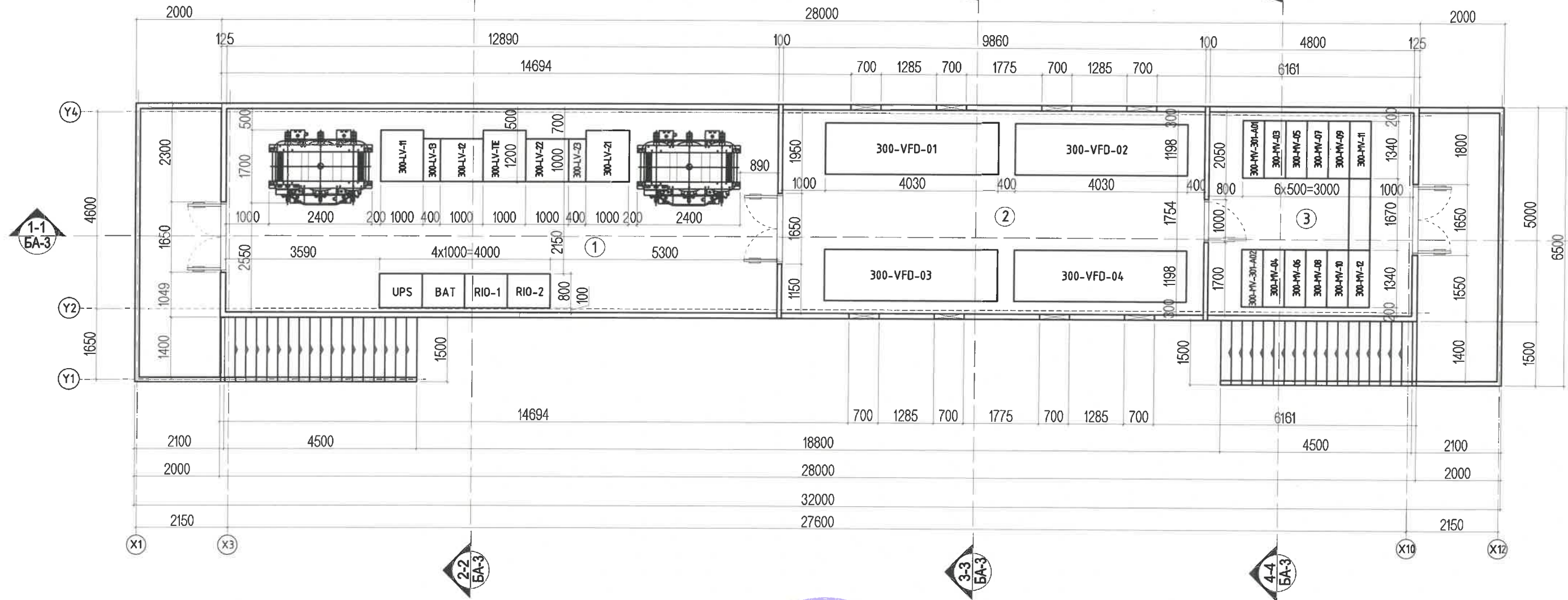
Дээвэр: Дээвэр нь хавтгай байх ба зурагт үзүүлсэн схемийн дагуу усыг нэг талруу нь зайлуулна.

Анхаарах зүйл:
 Барилга угсралтын ажлын явцад технологийн горим алдагдсанаас үүсэх хариуцлагыг Зохиогч хариуцахгүй.



Орхон аймаг, Баян-Өндөр сум, "ЭҮ" ТӨҮГ-ын СТ301 барилгын цахилгаан хангамжийн 6.3/0.4 кВ-ын хүчдэл, 2х1600 кВА чадалтай MC301 иж бүрдэл дэд өртөөний ажлын зураг төсөл					
Зургийн жагсаалт, Тайлбар бичиг					
Улаанбаатар хот, ХУД, 3-р хороо, Үйлдвэрийн гудамж-22, Мангилаа оффис, 4-р давхар Утас: 75778498, email: info@monhorus.mn	Инженер	<i>[Signature]</i>	Ж.Жаргал	Е.Г.Шифр:	МН23-ЕМСТТ-301-SD-III-4
	Гүйцэтгэсэн	<i>[Signature]</i>	Д.Уянга	Т.Г.Шифр:	
"Монхорус Интернэшл" ХХК	Шалгасан	<i>[Signature]</i>	Ж.Жаргал	Масштаб:	1:100
				Зургийн дугаар:	БА-1
				Огноо:	2024.04
				Хуудас:	18

E-House /MC-301/-ийн байгуулалт
M1:100

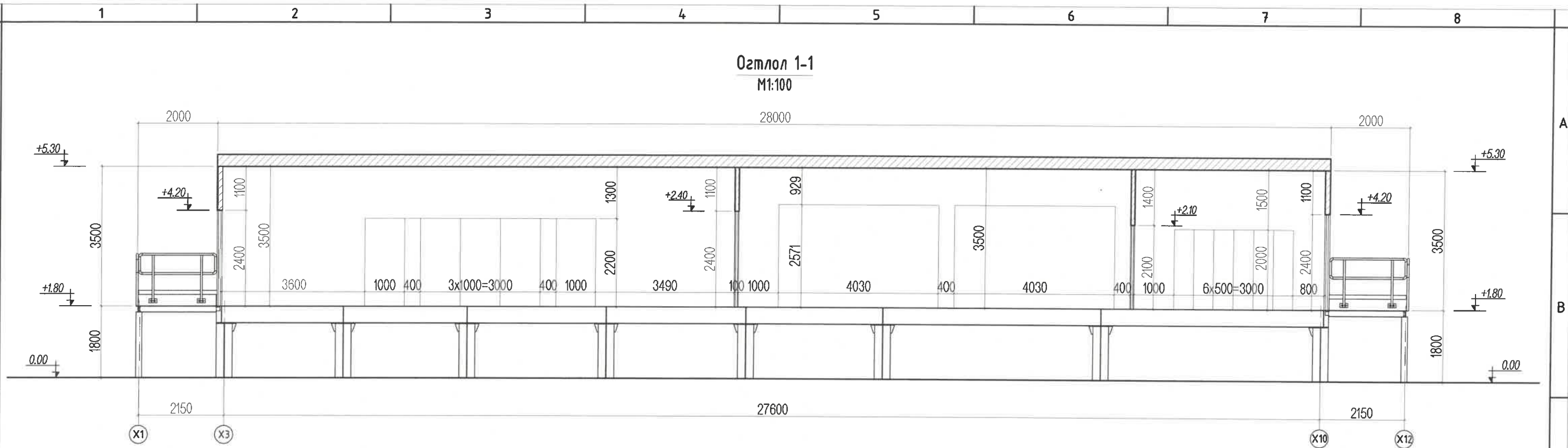


Тайлбар
1. Тус хуудсыг холбогдох хуудаснуудтай хамт үзнэ үү.

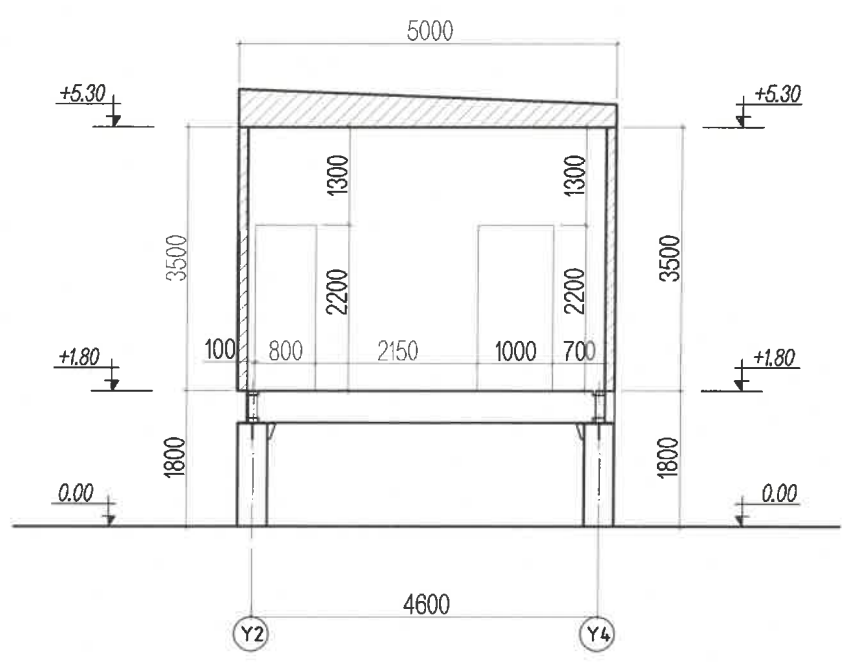
Өрөөний тодорхойлолт

д/д	Өрөөний нэр	Талбай /м ² /	Тайлбар
1	0.4 кВ-ын ХХБ болон Хүчний трансформаторын өрөө	61.22	
2	6.3 кВ-ын Давтамж хувиргуурын өрөө	46.83	
3	6.3 кВ-ын Хаалттай хуваарилах байгууламж	22.80	
	Бүгд	130.85 м²	

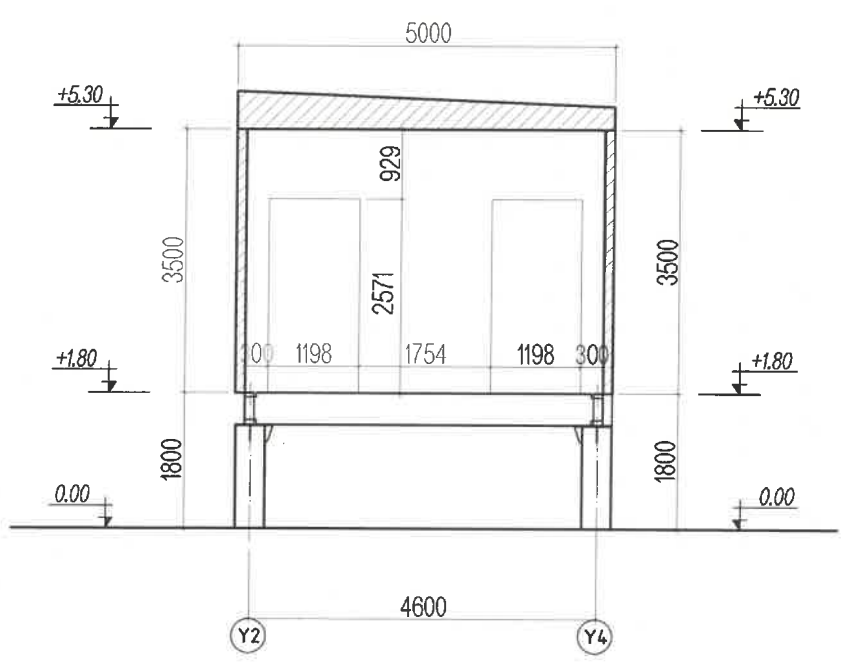
<p>Улаанбаатар хот, ХУД, 3-р хороо, Үйлдвэрийн гудамж-22, Магюлиа оффис, 4-р давхар Утас: 75778498, email: info@mankhorus.mn</p>	Орхон аймаг, Баян-Өндөр сум, "ЗҮ" ТӨҮГ-ын СТ301 барилгын цахилгаан хангамжийн 6.3/0.4 кВ-ын хүчдэл, 2х1600 кВА чадалтай МС301 уж бүрдэл дэд өртөөний ажлын зураг төсөл			
	E-House /MC-301/-ийн байгуулалт			
	Инженер	<i>М. М. У.</i>	Ж.Жаргал	Е.Г.Шифр:
Гүйцэтгэсэн	<i>М. М. У.</i>	Д.Уянга	Т.Г.Шифр:	Эзургийн дугаар:
Шалгасан	<i>М. М. У.</i>	Ж.Жаргал	Масштаб:	1:100
			Огноо:	2024.04
			Хуудас:	18



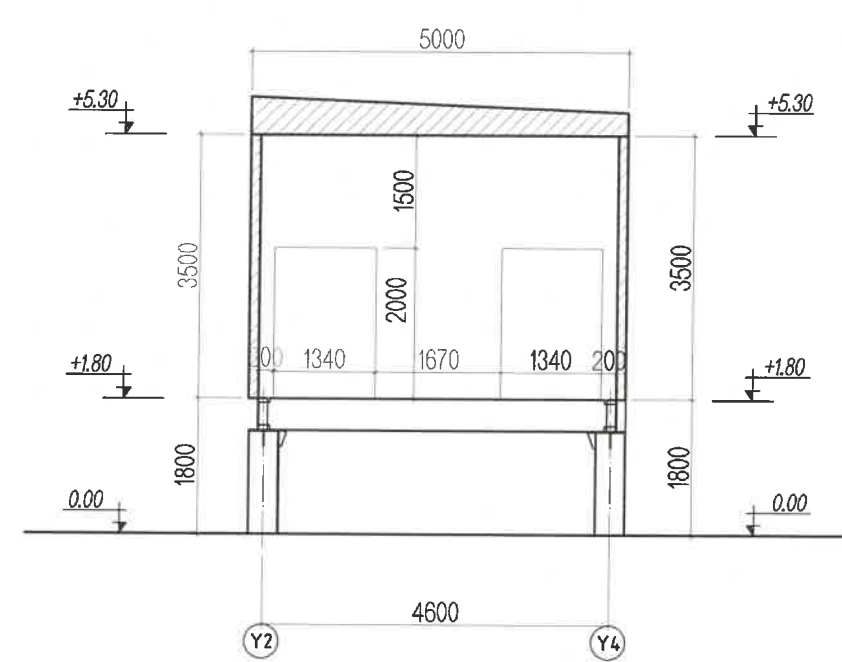
Огтлол 2-2
M1:100



Огтлол 3-3
M1:100




Огтлол 4-4
M1:100

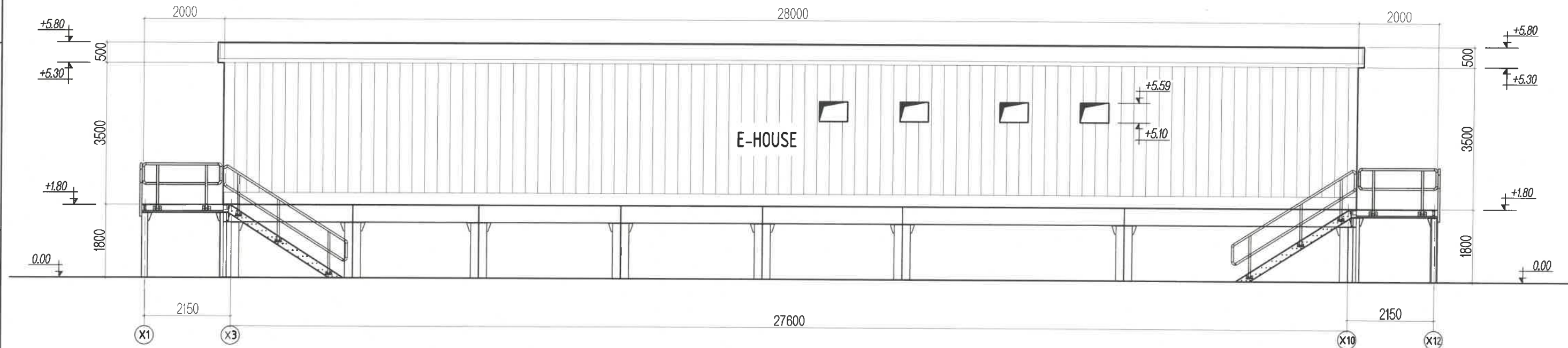


Тайлбар

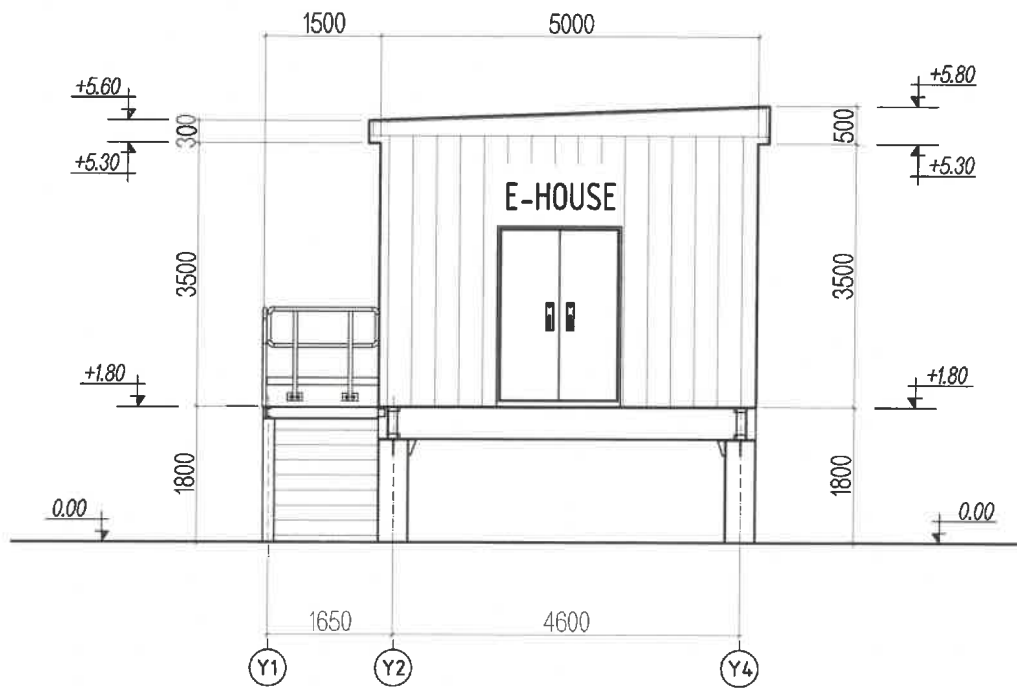
1. Тус хуудсыг холбогдох хуудаснуудтай хамт үзнэ үү.
2. Хаалга нүхний хэмжээг "БА-2" үз.

 Улаанбаатар хот, ХУД, 3-р хороо, Үйлдвэрийн гудамж-22, Магполия оффис, 4-р давхар Утас: 75778498, email: info@monhorus.mn	Орхон аймаг, Баян-Өндөр сум, "ЭҮ" ТӨҮГ-ын СТ301 барилгын цахилгаан хангамжийн 6.3/0.4 кВ-ын хүчдэл, 2х1600 кВА чадалтай МС301 иж бүрдэл дэд өртөөний ажлын зураг төсөл			
	Огтлол 1-1, 2-2, 3-3, 4-4			
	Инженер	<i>М. М. У.</i>	Ж.Жаргал	Е.Г.Шифр:
Гүйцэтгэсэн	<i>Д. Чанга</i>	Д.Чанга	Т.Г.Шифр:	Зургийн дугаар:
Шалгасан	<i>М. М. У.</i>	Ж.Жаргал		БА-3
			Масштаб:	1:100
			Огноо:	2024.04
			Хуудас:	18

Нүүр тал /X1-X12/
M1:100




Нүүр тал /Y1-Y4/
M1:100

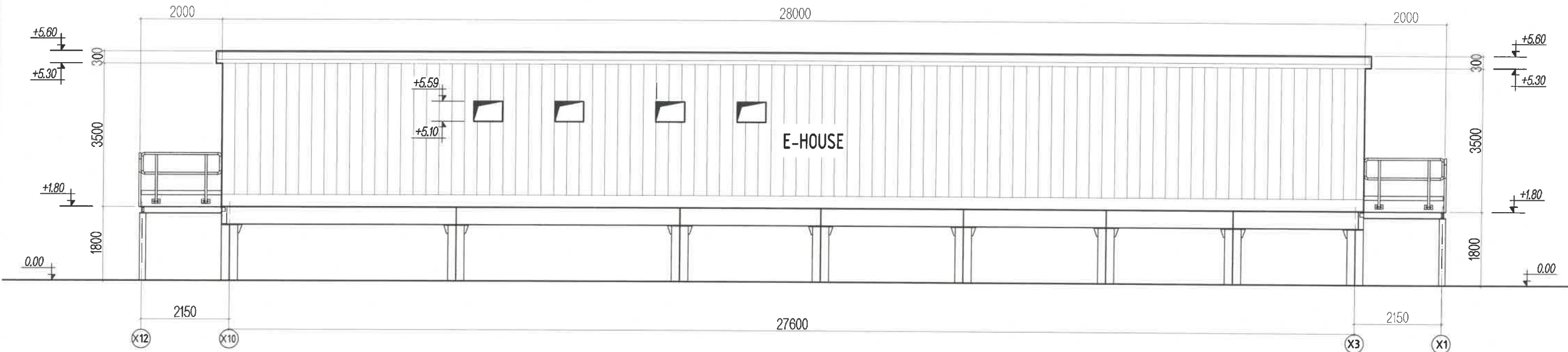


Тайлбар

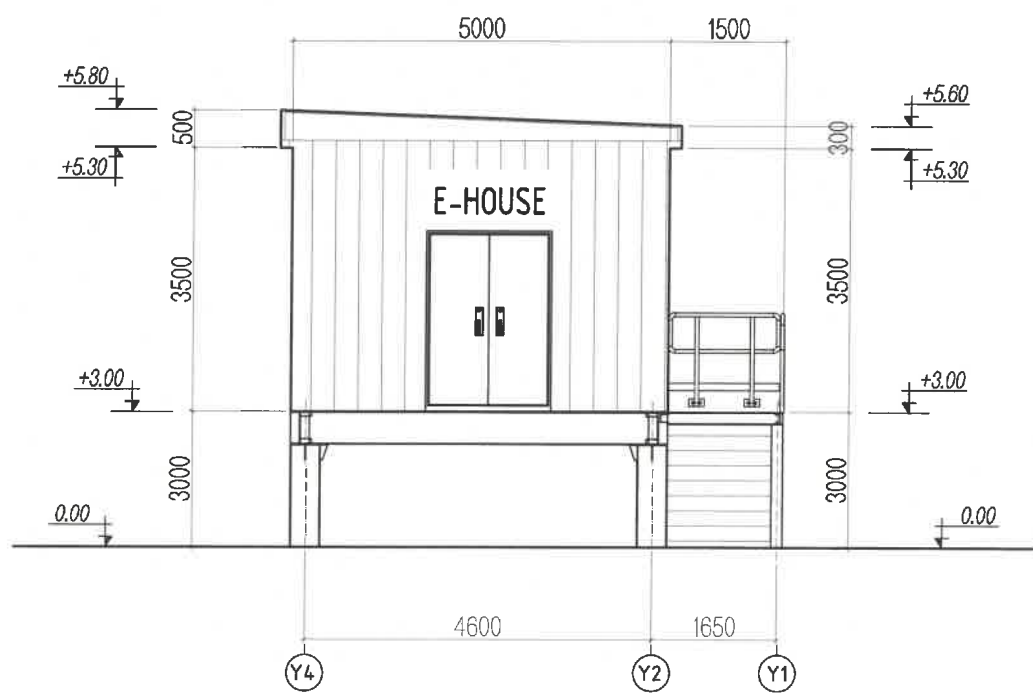
1. Тус хуудсыг холбогдох хуудаснуудтай хамт үзнэ үү.
2. Хаалга нүхний хэмжээг "БА-2" үз.

 Улаанбаатар хот, ХУД, 3-р хороо, Үйлдвэрийн гудамж-22, Мянголиа оффис, 4-р давхар Утас: 75778498, email: info@monhorus.mn	Орхон аймаг, Баян-Өндөр сум, "ЗҮ" ТӨҮГ-ын СТ301 барилгын цахилгаан хангамжийн 6.3/0.4 кВ-ын хүчдэл, 2х1600 кВА чадалтай МС301 иж бүрдэл дэд өртөөний ажлын зураг төсөл					
	Хүүр тал /X1-X12/, /Y1-Y4/					
	Инженер	<i>Ж.Жаргал</i>	Ж.Жаргал	Е.Г.Шифр:	МН123-ЕМСТТ-301-SD-III-4	Масштаб:
Гүйцэтгэсэн	<i>Д.Чянга</i>	Д.Чянга	Т.Г.Шифр:		1:100	2024.04
Шалгасан	<i>Ж.Жаргал</i>	Ж.Жаргал			Зургийн дугаар:	Хуудас:
"Монхорус Интернэшнл" ХХК					БА-4	18

Нүүр тал /X12-X1/
M1:100




Нүүр тал /Y4-Y1/
M1:100

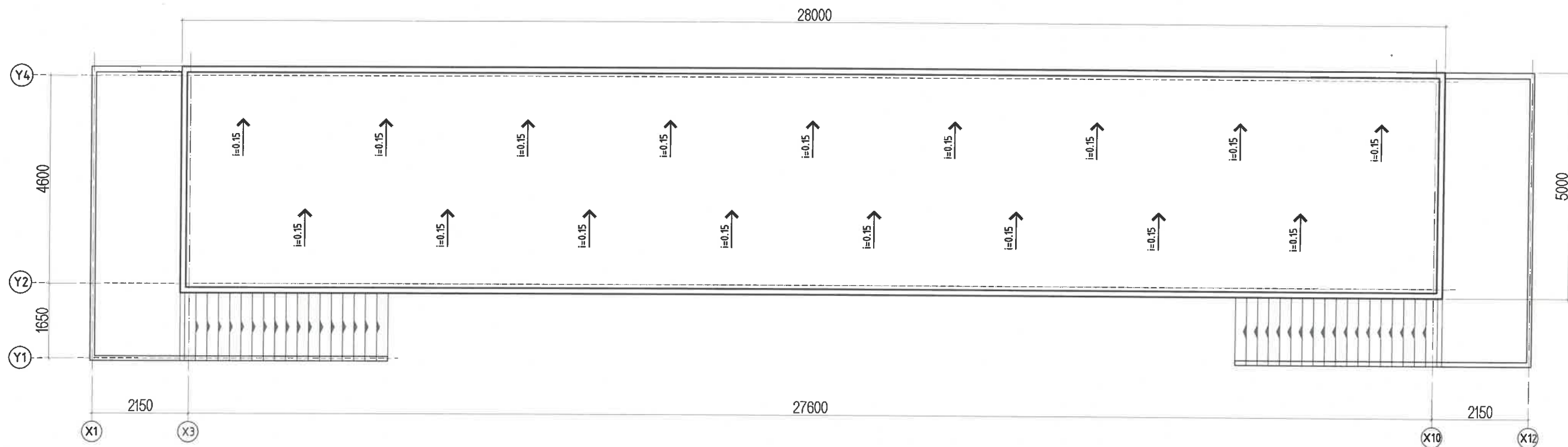


Тайлбар

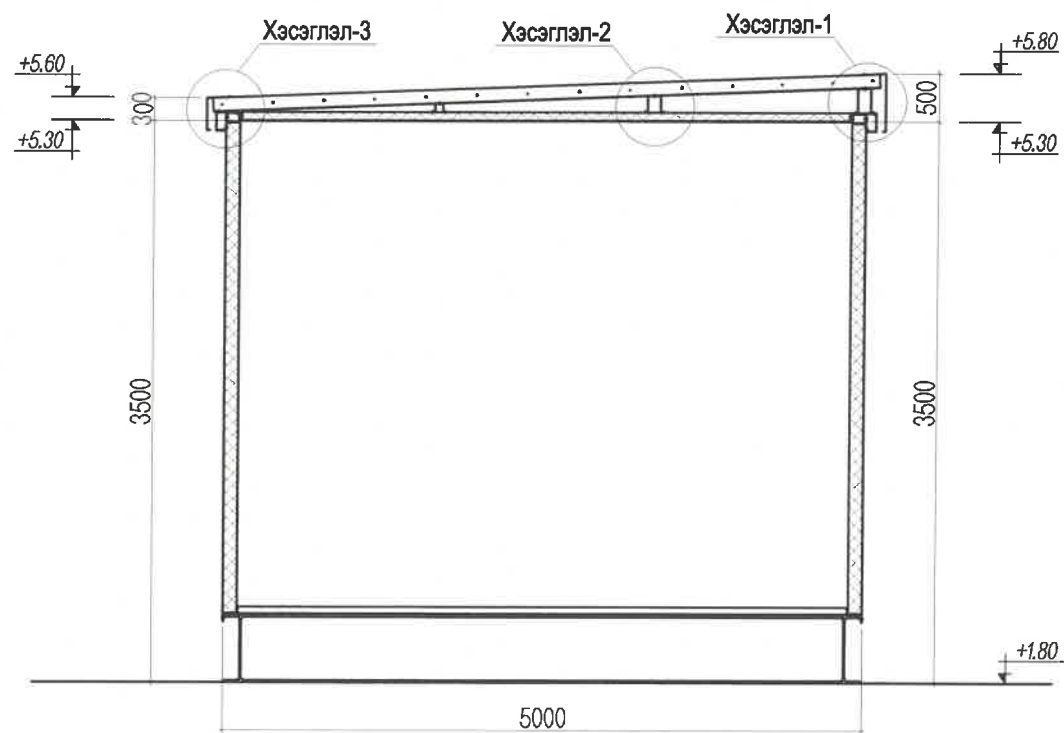
1. Тус хуудсыг холбогдох хуудаснуудтай хамт үзнэ үү.
2. Хаалга нүхний хэмжээг "БА-2" үз.

 Улаанбаатар хот, ХУД, 3-р хороо, Үйлдвэрийн талбай-22, Манголиа оффис, 4-р давхар Утас: 75778498, email: info@monhorus.mn	Орхон аймаг, Баян-Өндөр сум, "ЭҮ" ТӨҮГ-ын СТ301 барилгын цахилгаан хангамжийн 6.3/0.4 кВ-ын хүчдэл, 2х1600 кВА чадалтай МС301 уж бүрдэл дэд өртөөний ажлын зураг төсөл					
	Хүүр тал /X12-X1/, /Y4-Y1/					
	Инженер	<i>Ж.Жаргал</i>	Ж.Жаргал	Е.Г.Шифр:	МН23-ЕМСТТ-301-SD-III-4	Масштаб:
Гүйцэтгэсэн	<i>Д.Чянга</i>	Д.Чянга	Т.Г.Шифр:		1:100	2024.04
Шалгасан	<i>Ж.Жаргал</i>	Ж.Жаргал			Зургийн дугаар:	Хуудас:
"Монхорус Интернэшнл" ХХК					БА-5	18

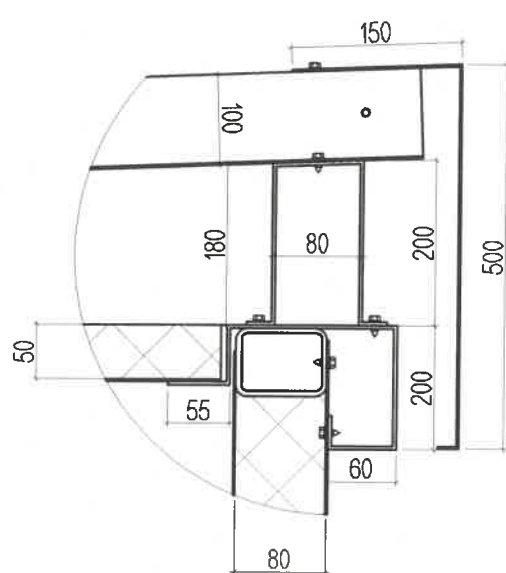
Дээврийн байгуулалт
M1:100



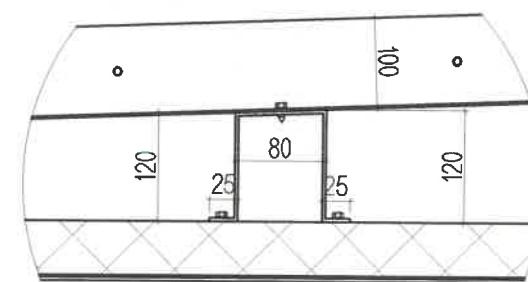
Дээврийн байгуулалт хажуугаас харсан байдал
M1:100



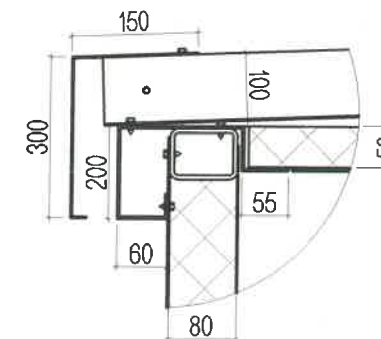
Хэсэглэл-1



Хэсэглэл-2




Хэсэглэл-3



Тайлбар

1. Тус хуудсыг холбогдох хуудаснуудтай хамт үзнэ үү.
2. Хаалга нүхний хэмжээг "БА-2" үз.

 Улаанбаатар хот, ХУД, 3-р хороо, Үйлдвэрийн гудамж-22, Малхулиа оффис, 4-р давхар Утас: 75778498, email: info@monhorus.mn	Орхон аймаг, Баян-Өндөр сум, "ЗҮ" ТӨҮГ-ын СТ301 барилгын цахилгаан хангамжийн 6.3/0.4 кВ-ын хүчдэл, 2х1600 кВА чадалтай МС301 иж бүрдэл дэд өртөөний ажлын зураг төсөл					
	Дээврийн байгуулалт болон Хэсэглэлүүд					
	Инженер	<i>М. М. Ч.</i>	* Жаргал	Е.Г.Шифр:	МН123-ЕМСТТ-301-SD-III-4	Масштаб:
Гүйцэтгэсэн	<i>Д. Чанга</i>	Д.Чанга	Т.Г.Шифр:		1:100	2024.04
Шалгасан	<i>М. М. Ч.</i>	* Жаргал	Зургийн дугаар:	БА-6	Хуудас:	18

ТАЙЛБАР БИЧИГ

Үндэслэл: Зурагт инженер геологи судалгааны "Таван Үндэс" ХХК-ний 2023 онд боловсруулсан инженер-геологийн дүгнэлтийг үндэслэн суурийн зураг төслийг боловсруулав.

Ерөнхий хэсэг: Барилга бүтээцийн төлөвлөлтийг байгаль цаг уурын доорхи нөхцөлд тохируулан төлөвлөв.

Үүнд: Гадна агаарын тооцооны температур - /-26.6 °C/
 Цасны ачаалал - 50 кг/м²
 Салхины ачаалал - 2.1 м/сек
 Газар хөдлөлийн балл - 7 балл

- Суурийн үндсэн бүтээц нь цутгамал төмөр бетон болон металл бүтээцтэй болно.
- Буурь хөрс нь дараах үе давхрагуудаас бүрдэнэ:
 - Өнгөн хөрс.
 - Хайргархаг элсэн ул хөрс. /ИГЭ-2/
- Газар шорооны ажлын зэрэг гэсгэлэн нөхцөлд гар аргаар малтахад -III


Буурь суурь: Барилгын суурийн ±0.00 түвшинг 1298.70 байхаар төлөвлөв. Суурийн нүхийг ухахдаа суурийн гадна захаас 1,2м байхаар ухах, үндсэн хөрсийг ($\gamma=1.60\text{г/см}^3$) хүртэл заавал нягтруулана. Дэд өртөөний суурийн нүхийг дүхэлд нь ухах ба хөрсний нягтралыг эрх бүхий байгууллагаар хэмжүүлж дүгнэлт гаргуулж зохиогчоор хянуулна. Суурийн нүхийг ухсаны дараа инженер геологийн мэргэжлийн хүнээр үзүүлж буурь хөрсний акт үйлдэх ба суурийн ажил эхлэхээс өмнө зохиогч инженерээр хянуулж зөвшөөрөл авсаны дараа суурийн угсралтын ажлыг эхлэх шаардлагатай. Мөн суурийн нүхийг ухах явцад хөрсний ус илэрвэл талбайн инженер нь инженерийн бүхий л арга, аргачлалыг авах шаардлагатай. Барилгын суурийг цутгамал төмөр бетон суурьтай байхаар төлөвлөв. Цутгамал төмөр бетон суурийн бетон анги В20 буюу /М250 марк/, арматурын анги нь А400, А240 байна. Суурийн хөрстэй харьцах хэсэг болон босоо гадаргууд ус чийгнээс тусгаарлагчийг 2 дахин түрхэх ба эргүүлж чигжихдээ обойлт үүсгэхгүй элс хлйрганы хольцыг 20см дутамд үечлэн нягтруулан чигжинэ. Буурь суурийн ажлыг БНБД 3.02.01-90-г баримтлан гүйцэтгэвэл зохино. Цутгамал бүтээцэд эзвэрч муудсан, тахийж мурийсан арматур ашиглахыг хориглоно. Суурийн хэв хашмал нь бат бөх тогтвортой нөхцөлөөр хангагдсан байх шаардлагатай ба бетон бат бэхийнхээ 70%-ийг авахаас өмнө хэв хашмалыг суллаж болохгүй.

Металл багана буюу ган бүтээц: Металл ган багана болон төмөр шатнуудын гангийн марк нь С345 бөгөөд төмөр хийцүүд нь боолтон ба гагнаасан холбоостой. Бүх гагнаасыг электрод Э-42А төрлийн электродоор гагнана. Металл баганы ажлын зургийг түүвэрт зааж өгсөн төмөр хийц, деталь, элементүүдийн жин нь зөвхөн цайрдаагүй байх үеийн жин болно. Металл ган хөл болон шатны бүх элементүүдийг цайрдсан ган төмрөөр хийнэ. Мөн ган хийцүүдийг эзвэрлээс хамгаалж төмрийн будгаар 2 давхарлан будаж өгнө.

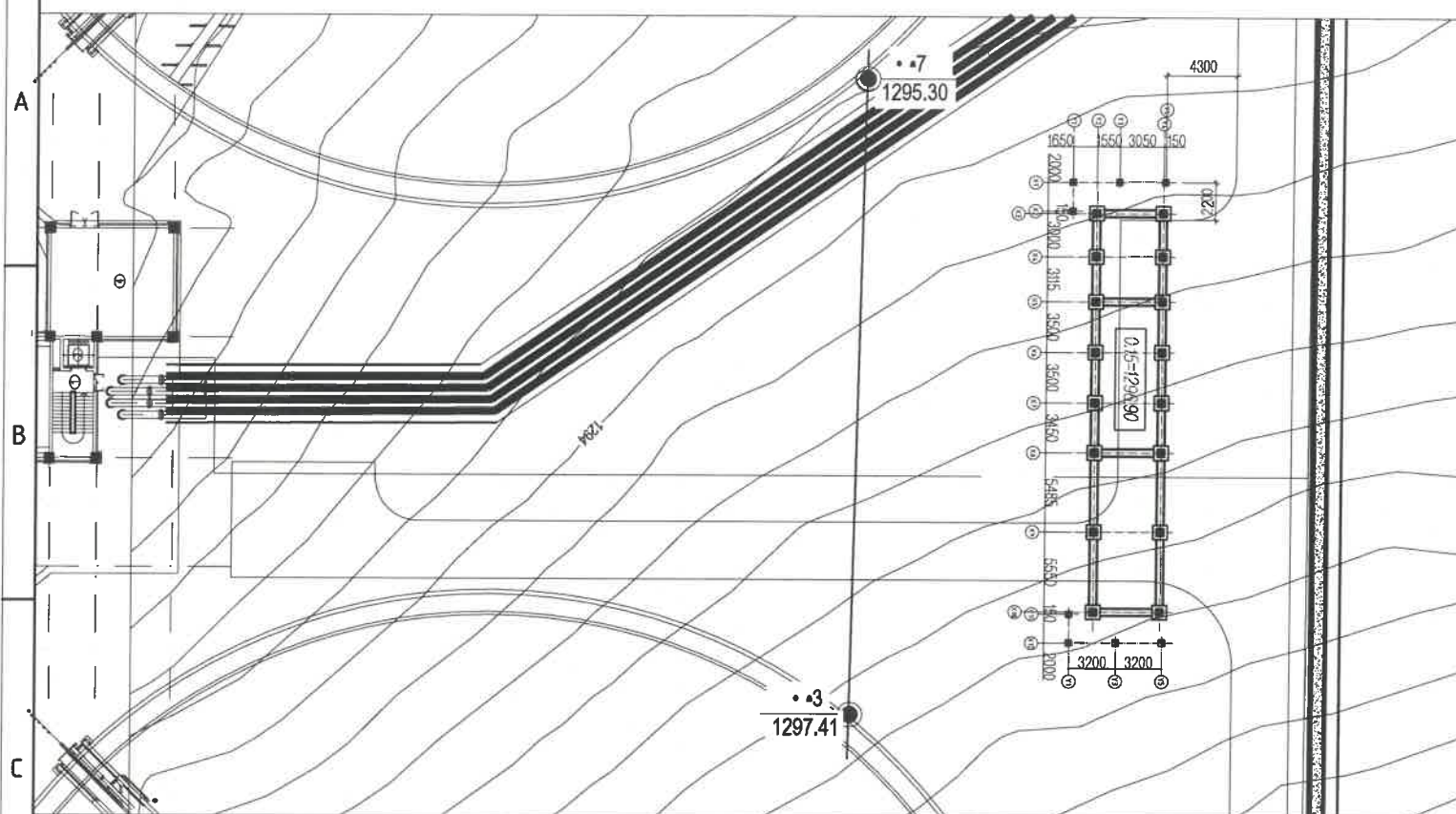
Анхаарах зүйл:

- Суурь суух хөрсийг үечлэн нягтруулах байдлаар хийнэ. Суурийн болон газар шорооны ажлын үед аюулгүй ажиллах бүх арга хэмжээг зайлшгүй авах шаардлагатай.
- Суурийн нүхийг ухах явцад хөрсний ус илэрвэл талбайн инженер нь инженерийн бүхий л арга, аргачлалыг авах шаардлагатай.
- Цутгамал төмөр бетон хийцүүдэд зураг төсөлд тооцсон арматураас өөр төрлийн арматур ашиглах тохиолдолд тухайн арматурын багц бүрээс 50см урттай дээж авч зохих эрх бүхий мэргэжлийн байгууллагаар шалгуулж, зураг төсөлд тусгасан арматуртай төхирч байгаа бол зохиогчийн зөвшөөрлөөр хэрэглэж болно.
- Барилга угсралтын ажлыг дулааны улиралд гүйцэтгэхээр зураг төсөлд тусгав. Хэрэв хүйтний улиралд гүйцэтгэх бол барилгын норм дүрэм БНБД 52-02-05-н зохих заалтуудыг баримтлах хэрэгтэй.
- Барилгын суурийн хөрстэй харьцах хэсгүүдийг ус тусгаарлагч бүхий хар тосон түрхлэгийг 2 үе түрхэж өгөх шаардлагатай.
- Угсралтын ажил эхлэхийн өмнө үйлдвэрээс ирсэн E-HOUSE-ийн ажлын зурагтай суурийн зургийг тулган үзэж зай хэмжээ, суурийн тэнхлэг металл багана хийцлэлийн хувьд таарч байгааг шалгасны дараа угсралтын ажлыг хийж гүйцэтгэнэ. Хэрэв үйлдвэрээс ирсэн E-HOUSE нь даалгаврын дагуу хийсэн суурийн зурагтай зөрсөн тохиолдолд зохиогч инженерт мэдэгдэн өөрчлөлтийн зураг хийлгэх шаардлагатай.
- Барилгын галын зэрэг II бөгөөд зурагт тусгасан материал хэрэглэх шаардлагатай.
- Барилга угсралтын ажлын явцад технологийн горим алдагдсанаас үүсэх хариуцлагыг Зохиогч хариуцахгүй.

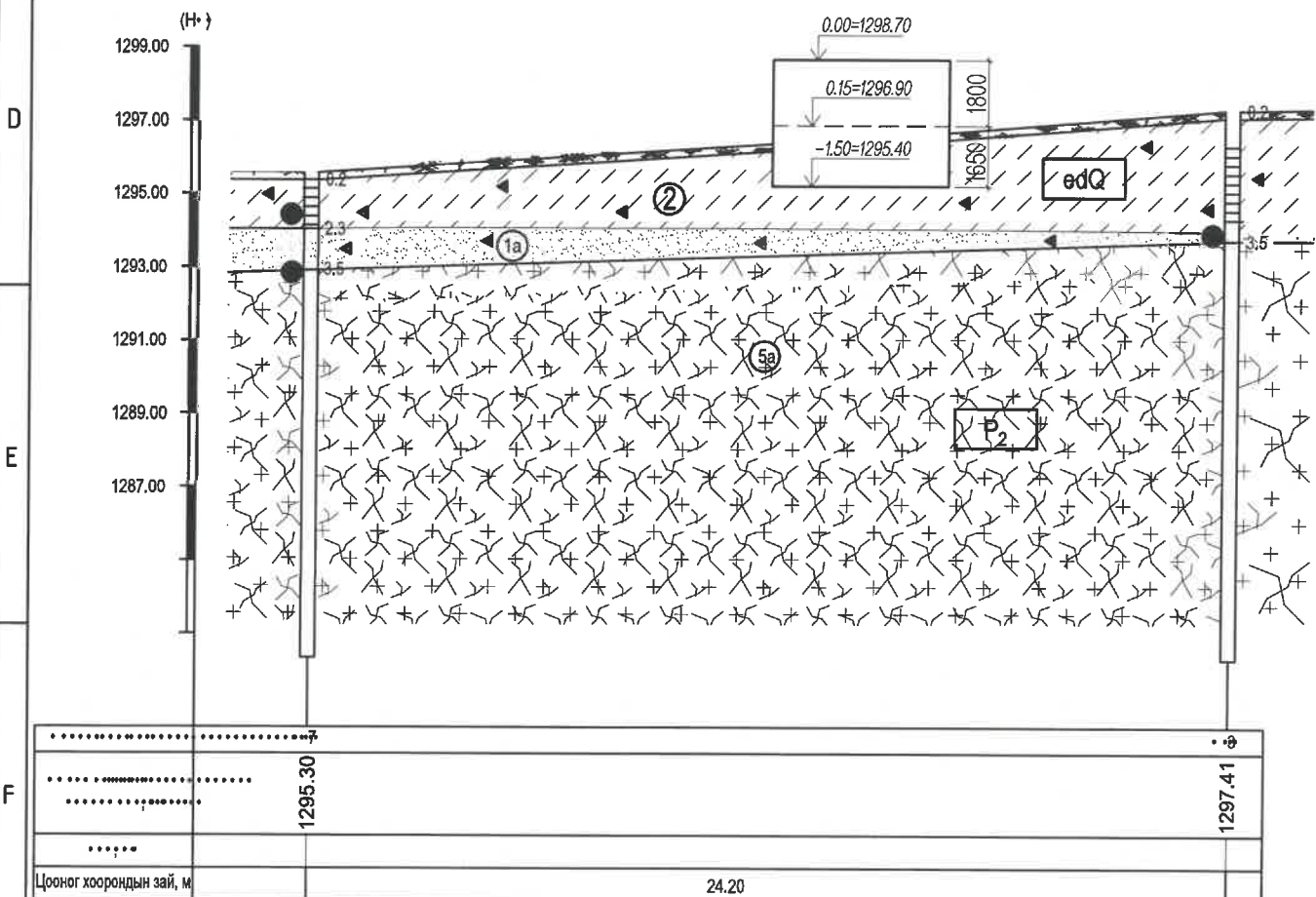


 Улаанбаатар хот, ХҮД, 3-р хороо, Үйлдвэрийн гудамж-22, Магнисиа оффис, 4-р давхар Утас: 75778498, email: info@monhorus.mn	Орхон аймаг, Баян-Өндөр сум, "ЭҮ" ТӨҮГ-ын СТ301 барилгын цахилгаан хангамжийн 6.3/0.4 кВ-ын хүчдэл, 2х1600 кВА чадалтай МС301 уж бүрдэл дэд өртөөний ажлын зураг төсөл				
	Тайлбар бичиг				
	Инженер	<i>М. Муну</i>	Ж.Жаргал	Е.Г.Шифр:	Масштаб:
Гүйцэтгэсэн	<i>Д.Чянга</i>	Д.Чянга	МН23-ЕНСТТ-301-SD-III-4	1:100	2024.04
Шалгасан	<i>М. Муну</i>	Ж.Жаргал	Т.Г.Шифр:	Зургийн дугаар:	Хүндс:
				ББ-1	18

Байршлын схем



Инженер геологийн зүсэлт



Таних тэмдэг:

	Өнгөн хөрс: Ургамлын үндэс бүхий өнгөн хөрс.	<p>Цооногийн амсар 0.2 — Хөрсний үеийн хил, м 30.2м — Хөрсний усны хамгийн их түр дээшлэх түвшин гүн, м 31.2м — Хөрсний усны түвшин тогтсон гүн, м 2023.05.28-29 Хэмжилт хийсэн өм, сар, өдөр Ул хөрсний дээж авсан гүн, м 40.0 — Цооногийн гүн, м</p>
	Хайргархаг элсэн ул хөрс /edQ _{1,2} /: Бор шаргал өнгөтэй, бага чийгтэй, Дээд-Орчин үеийн Дөрөвдөгчийн настай, делюви-пролювийн гаралтай, хайргархаг элсэн ул хөрс. /ИГЭ-1/	
	Хайргархаг элсэнцэр ул хөрс /edQ _{1,2} /: Бор шаргал өнгөтэй, хатуу консистенцтэй, Ангилагдаагүй Дөрөвдөгчийн настай, элюви-делювийн гаралтай, хайргархаг элсэнцэр ул хөрс. /ИГЭ-2/	
	Хадан ул хөрс /P ₂ /: Улаан шаргалаас хар ногоон өнгөтэй, Дээд Пермийн настай, доржин чулуун хадан ул хөрс. /ИГЭ-3/	

Бусад тэмдэглэгээ

①	Инженер-геологийн элементийн дугаар
dpQ _n	Ул хөрсний нас, гарал үүслийн индекс

Хөрсний төлөв байдал

Хайргархаг элсэн ул хөрс	Хайргархаг элсэнцэр ул хөрс	Элсэнцэр чигжээстэй хайрган ул хөрс
Бага чийгтэй	Хатуу	Хатуу

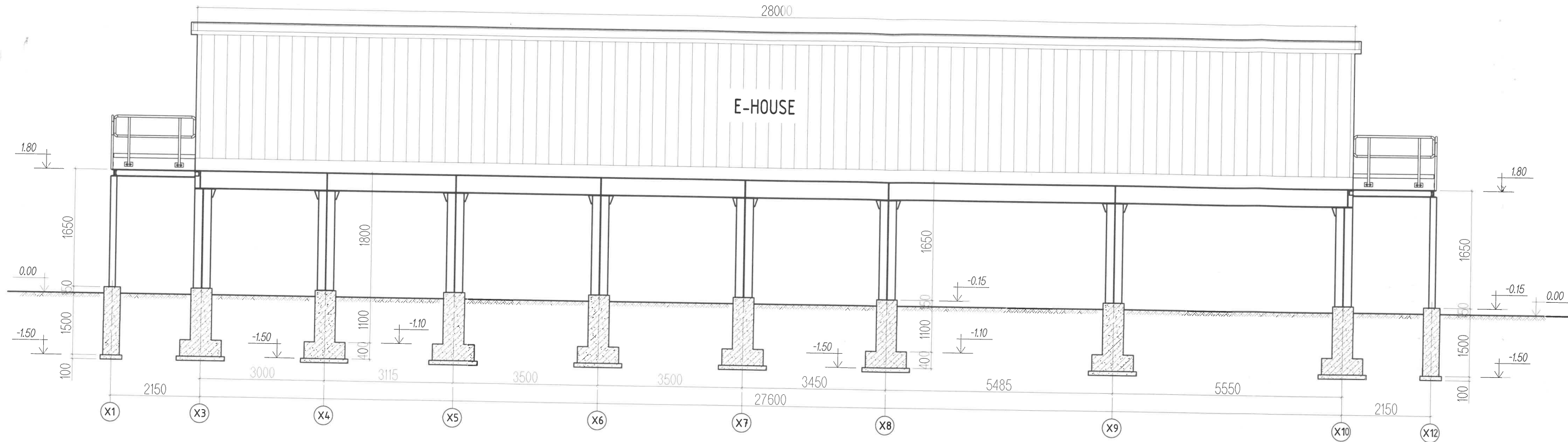
Тайлбар:

- Суурийг барилгын инженер геологийн "Таван Үндэс" ХХК-ний 2023 онд боловсруулсан инженер-геологийн дүгнэлтийг үндэслэн суурийн зураг төслийг боловсруулав.
- Улирлын хөлдөлтийн норматив гүн нь 2,57м.
 - Газар шорооны ажлын зэрэг гэсэглэн нөхцөлд гар аргаар малтахад -III
 - Хөрсний шинж чанар нь:
 - Өнгөн хөрс
 - Бор шаргал өнгөтэй, хатуу консистенцтэй, ангилагдаагүй дөрөвдөгчийн настай, элюви-делювийн гаралтай, хайргархаг элсэнцэр ул хөрс нь өнгөн хөрсний доороос илэрч 1.3-2.5м хүртэлх гүнд үргэлжлэн тархана. /ИГЭ-2/ Хайргархаг элсэн ул хөрс нь $R_p \times 10^2 = 0,58$ байгаа нь байгалийн нөхцөлдөө дунд зэрэг обойлт үүсгэх шинж чанартай ул хөрсөнд нормчлогдоно. Иймд суурийг ИГЭ-2 хөрсөнд суурилуулхаар зураг төсөлд тусгав.
- Хөрсний ширхэгийн бүрэлдэхүүн:
- | | |
|-----------------------------|---------------------------|
| Янз бүрийн ширхэгтэй хайрга | 31,5% |
| Янз бүрийн ширхэгтэй элс | 42,2% |
| Тоосорхог хэсэг | 17,6% |
| Шаварлаг хэсэг | 8,7% тус тус агуулагдана. |
- Физик шинж чанар:
- | | |
|----------------------------|---------|
| Байгалийн чийг, нэгж | W=0,130 |
| Сүвшил, нэгж | n=32,16 |
| Сүвшлийн коэффициент, нэгж | e=0,489 |
| Чийглэгийн зэрэг, нэгж | Sr=0,63 |
- Хөрсний механик шинж чанар:
- | | | |
|-----------------------|---------------------------------------|-------------------------|
| Барьцалдах хүч | C _m =C _m =47кПа | C _v =31,3кПа |
| Дотоод үрэлтийн өнцөг | φI ^o =34 | φII ^o =29,5 |
| Хэв гажилтын модуль | E=37МПа | |
- Газар шорооны ажил:
 - Барилгын суурийг зурагт заасан түвшинд суулгах ба суурийн нүхийг бүхэлд нь ухна. Барилгын суурийн нүхийг ухсаны дараа инженер геологийн мэргэжлийн хүнээр үзүүлж буурь хөрсний акт үйлдэх ба суурийн ажил эхлэхээс өмнө Зохиогч инженерээр хянуулж зөвшөөрөл авсан байна.
 - Суурийн нүхийг ухахдаа суурийн гадна захаас 1,2м буюу захын тэнхлэгээс гадагшаа 2,0м байхаар ухна. Нягтралыг $\gamma = 1,80 \text{ г/см}^3$ хүргэж сайн нягтруулах шаардлагатай. Мөн суурийн ажил дууссаны дараа суурийг хажуугаар эргүүлж булах хөрс нь обойлт үүсэхгүй элс, хайрганы хольцыг 20см зузаантай үечлэн нягтруулж булна. Хөрсний үе тус бүрийн нягтралыг мэргэжлийн лабораторын шинжилгээний дүгнэлтээр баталгаажуулж, зохиогч эсвэл зөвлөх инженерээр хянуулна.
 - Суурийн болон газар шорооны ажлыг гүйцэтгэх явцад гадаргуугийн хур борооны усыг суурийн нүхэнд орхоос хамгаалж далан манаас хийх болон бусад арга хэмжээг авах шаардлагатай.
 - Суурь болон бусад төмөр бетон хийцэд хэрэглэх бетон зуурмаг бүрээс дээж авч итгэмжлэгдсэн лабораториор дүгнэлт гаргуулж зохиогчоор хянуулж дараагийн үе шатны ажилд орно.
 - Барилга угсралтын ажлын явцад технологийн горим алдагдсанаас үүсэх хариуцлагыг Зохиогч хариуцахгүй.

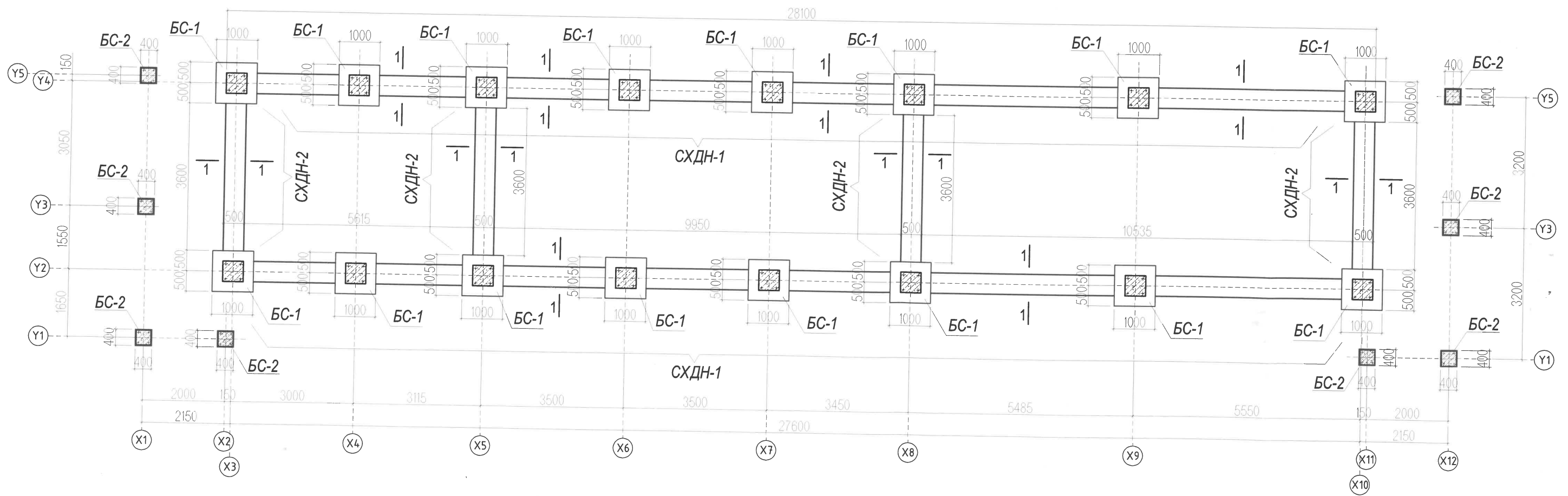


 Улаанбаатар хот, ХУД, 3-р хороо, Үйлдвэрийн гудамж-22, Магнолия оффис, 4-р давхар Утас: 75778498, email: info@monhorus.mn	Орхон аймаг, Баян-Өндөр сум, "ЗҮ" ТӨҮГ-ын СТ301 барилгын цахилгаан хангамжийн 6.3/0.4 кВ-ын хүчдэл, 2х1600 кВА чадалтай МС301 уж бүрдэл дэд өртөөний ажлын зураг төсөл				
	Суурь суулгалтын зураг				
Инженер	Ж.Жаргал	Е.Г.Шифр:	МНЭЗ-ЕМСТТ-301-50-III-4	Масштаб:	Огноо:
Гүйцэтгэсэн	Д.Уянга	Т.Г.Шифр:		1:100	2024.04
Шалгасан	Ж.Жаргал	Зургийн дугаар:	ББ-2	Хуудас:	18

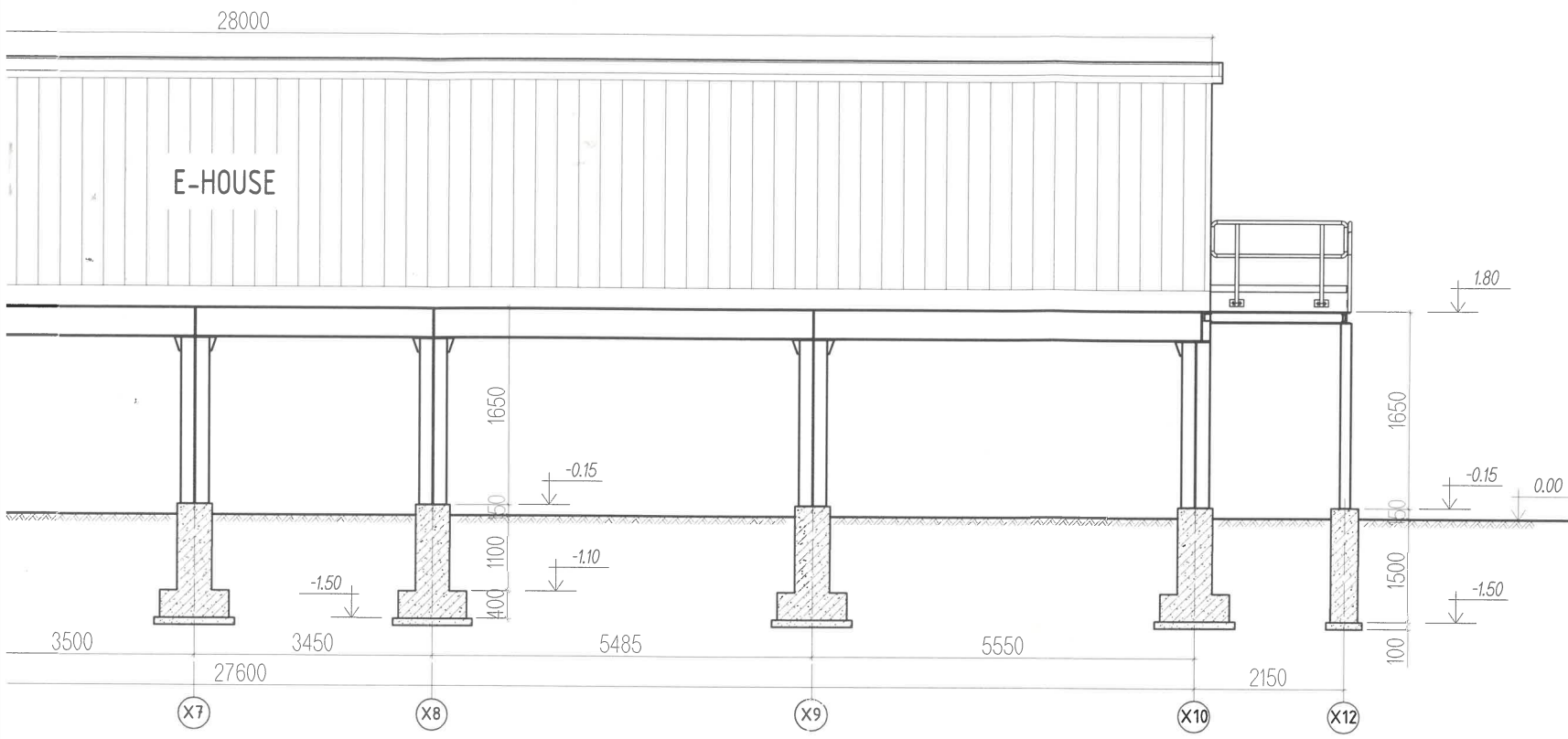
E-HOUSE-ийн Өгтлөл болон Схем зураг
M1:100



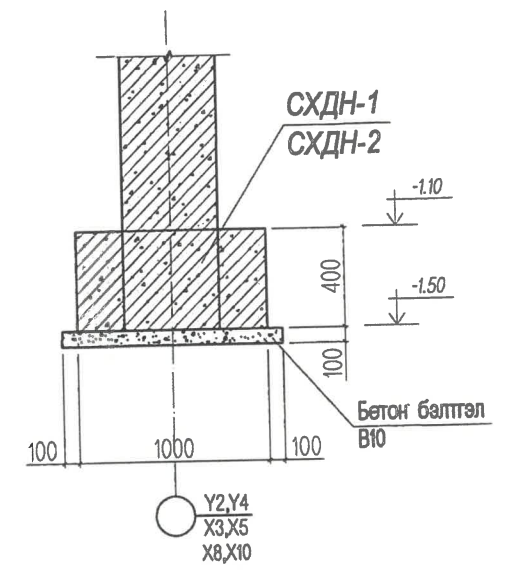
Суурийн байгуулалт
M1:100



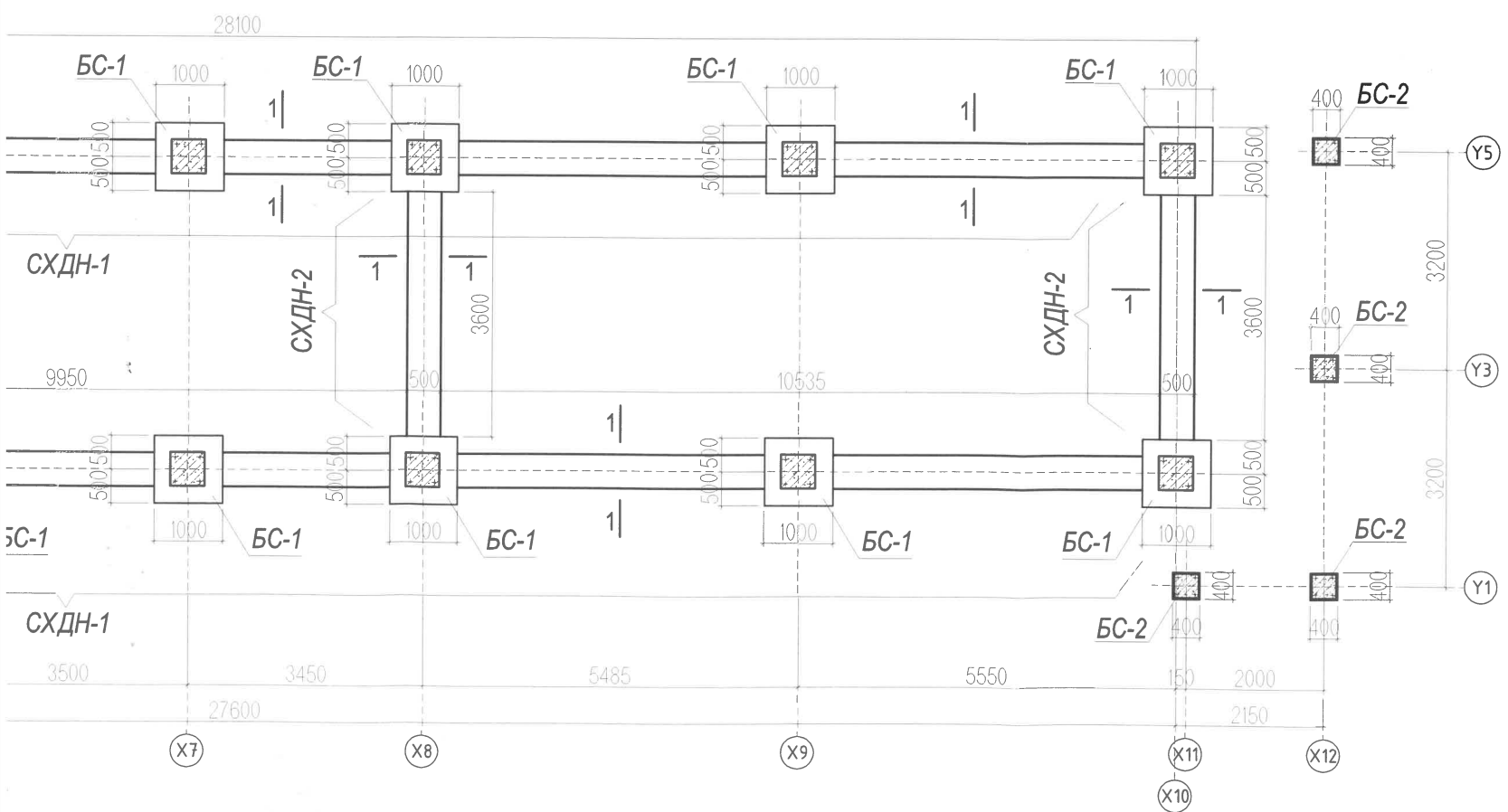
Огтлол болон Схем зураг
M1:100



Огтлол 1-1
M1:25




Үн байгуулалт
M1:100

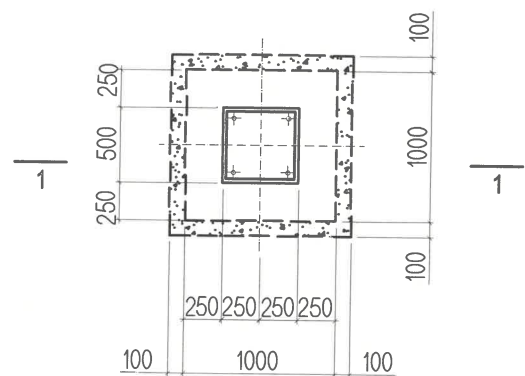


Тайлбар:

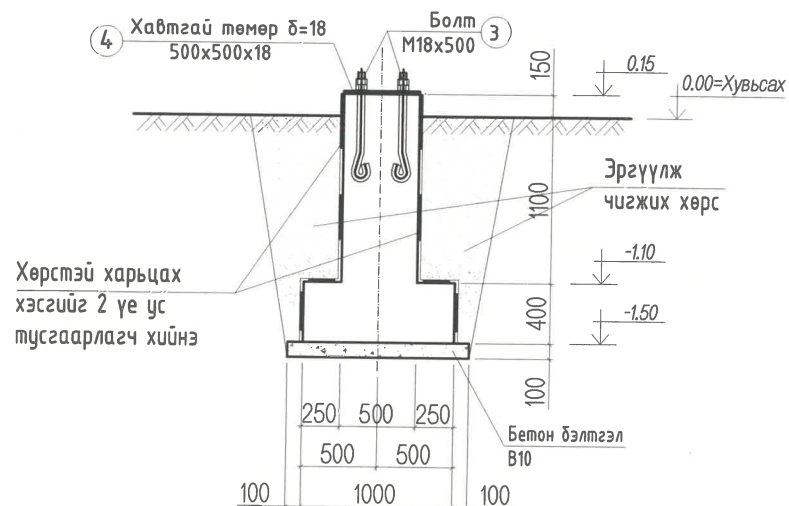
1. Энэ хуудсыг холбогдох хуудсуудтай хамт үзнэ.
2. Суурийг цутгахын өмнө хөрсийг $\gamma = 1,8 \text{ г/см}^3$ болтол нягтруулсан байх шаардлагатай. Суурийн хажуугаар буцааж чигжих хөрсөнд элс хайрганы хольцыг 20см тутамд үечлэн нягтруулж чигжинэ.
3. Барилгын суурийн нүх ухсаны дараа инженер геологийн мэргэжилийн хүнээр буурь хөрсний далд ажлын акт үйлдэж, зураг зохиогч инженерээр үзүүлж, зөвшөөрөл авсны дараа суурийн угсралтын ажлыг эхлэх шаардлагатай.
4. Барилга угсралтын ажлыг дулааны улиралд гүйцэтгэх бол барилгын норм ба дүрэм Хэрэв хүйтний улиралд гүйцэтгэх бол барилгын норм ба дүрэм БНБД 52-02-05-н 9-р заалтыг баримтлах шаардлагатай.
5. Цутгамал төмөр бетон хийцүүдэд зураг төсөлд тооцсон арматураас өөр төрлийн арматур хэрэглэх тохиолдолд тухайн арматурын багц бүрээс 50см урттай дээж авч, зохих эрх бүхий байгууллагаар шалгуулж, зураг төсөлд тусгасан арматуртай тохирч байгаа бол зохиогчийн зөвшөөрлөөр хэрэглэж болно.
6. Бетоны бэхжилт 70% хүрхээс өмнө хэв хашмалыг задлах, төмөр бетон цутгах технологийн горим зөрчих зэргийг хатуу хориглоно.
7. Бетоны анги В20, бетон бэлтгэл В10, бетоны хамгаалалтын үеийн зузаан 5см, арматурын анги А240, А400 байна.
8. Барилга угсралтын ажлын явцад технологийн горим алдагдсанаас үүсэх хариуцлагыг Зохиогч хариуцахгүй.

 Улаанбаатар хот, ХУД, 3-р хороо, Үйлдвэрийн гудамж-22, Магистлын оффис, 4-р давхар Утас: 75778498, email: info@monhorus.mn "Монхорус Интернешнл" ХХК	Орхон аймаг, Баян-Өндөр сум, "ЗҮ" ТӨҮГ-ын ST301 барилгын цахилгаан хангамжийн 6.3/0.4 кВ-ын хүчдэл, 2х1600 кВА чадалтай МС301 иж бүрдэл дэд өртөөний ажлын зураг төсөл				
	E-House-ийн Схем зураг болон Суурийн байгуулалт				
	Инженер	<i>М. М. Ч.</i>	Ж.Жаргал	Е.Г.Шифр: МН123-ЕМСТТ-301-SD-III-4	Масштаб: 1:100
Гүйцэтгэгсэн	<i>Д. А. М. Я.</i>	Д.Яанга	Т.Г.Шифр:	Зургийн дугаар: ББ-3	Хуудас: 18
Шалгасан	<i>М. М. Ч.</i>	Ж.Жаргал			

Баганан суурь БС-1
М1:50

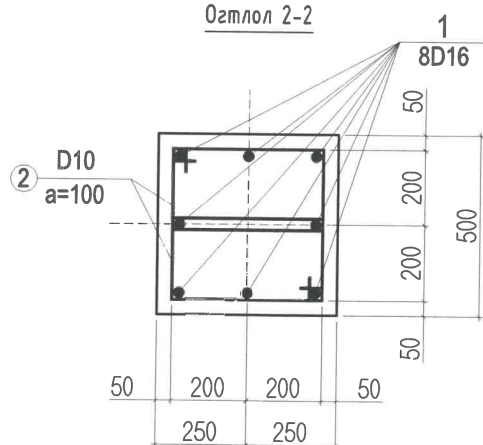


Огтлол 1-1

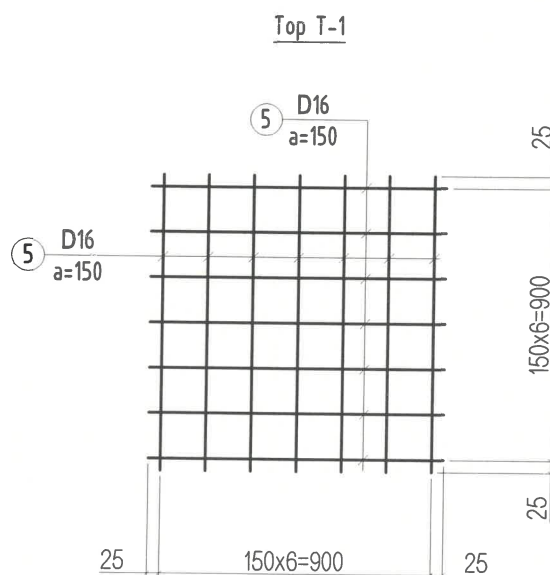


Огтлол 1-1

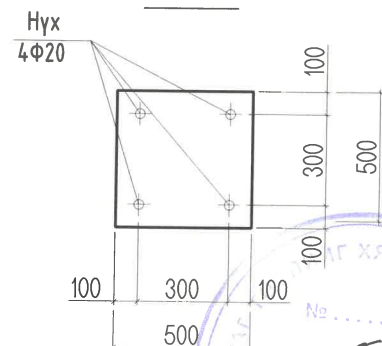
Огтлол 2-2



Тор Т-1



Поз 4

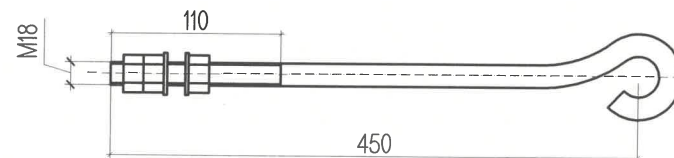


Марк поз	Тэмдэглэл	Нэр	Тоо (шир)	Нэг бүрийн жин (кг)	Бүгд (кг)	Нийт (кг)
Төмөр бетон цутгамал суурь БС-1			16ш		92.86кг	1485.76кг
1	Гост 5781-82	D16 А400	L=1910	8	3.01	24.08
2	-----//-----	D10 А240	L=1540	30	0.95	28.50
3	Гост 24379.1-80	Болт М18	L=500	4	1.12	4.48
-	Гост 5915-70	Гайк М18	-	8	0.053	0.424
-	Гост 11371-78	Шайб 18	-	4	0.014	0.056
4	Хавтгай төмөр	_18x500	L=500	1	35.32	35.32
Бетон бэлтгэл В10			V=0.14м ³ x 16ш			
Материал			Бетон анги В20			
Тор Т-1			16ш		21.00кг	336.00кг
5	Гост 5781-82	D16 А400	L=950	14	1.50	21.00

Хэсгийн тодорхойлолт

Поз	Загвар
1	
2	

Анкер боолт
М18х500



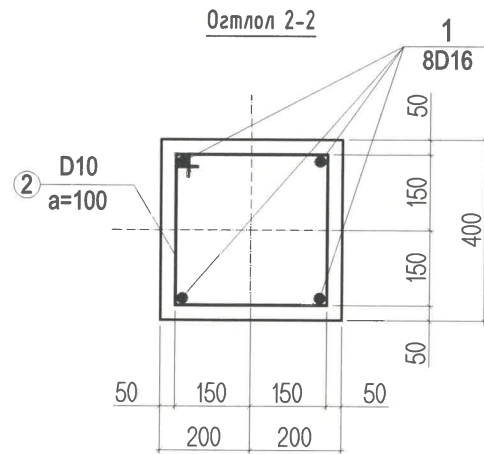
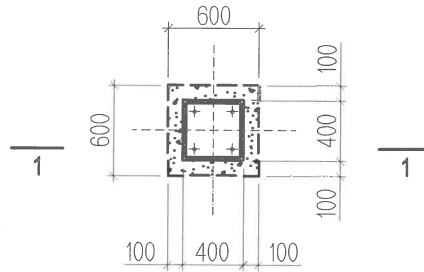
Тайлбар:

- Энэ хуудсыг холбогдох хуудсуудтай хатм үзнэ.
- Суурийг цутгахын өмнө хөрсийг $\gamma=1,8$ гр/см³ болтол нягтруулсан байх шаардлагатай.
- Суурийн хажуугаар буцааж чигжих хөрс нь элс хайрганы хольц бүхий овойлт үүсэхгүй хөрсийг 20см тутамд үечлэн нягтруулж чигжинэ.
- Цутгамал төмөр бетон суурийн бетоны марк БМ250.
- Бетон бэлтгэлийн бетоны марк нь БМ100.
- Цутгамал төмөр бетон суурийн арматурын анги АI, АIII байна.
- Цутгамал төмөр бетон суурийн бетоны анги В15, бетон 70%-ийн бэхжилгээ аваагүй байхад хэв хашмалыг задлах, бетон цутгах технологийн горим зөрчих зэргийг хатуу хориглоно.
- Цутгалтын ажлыг "Цутгамал бетон, Төмөр бетон дүтээц" БНБД 52-02-05 баримтлан гүйцэтгэвэл зохино.
- Суурийн хөрстэй харьцах хэсгийг хар тосон түрхлэгээр 2 дахин давхарлаж будна.
- Төмөр хийц болох анкер болт, хавтгай төмөр болох Поз 4-ийг цутгамал төмөр бетон суурийн цутгалтанд шигтгэн хийж суурийг бэхжүүлнэ.
- Материалын түүврийг зөвхөн нэг суурийн зургаар хийсэн тул арматурын түүврийг тоо ширхэгээр нь үржүүлэх шаардлагатай.

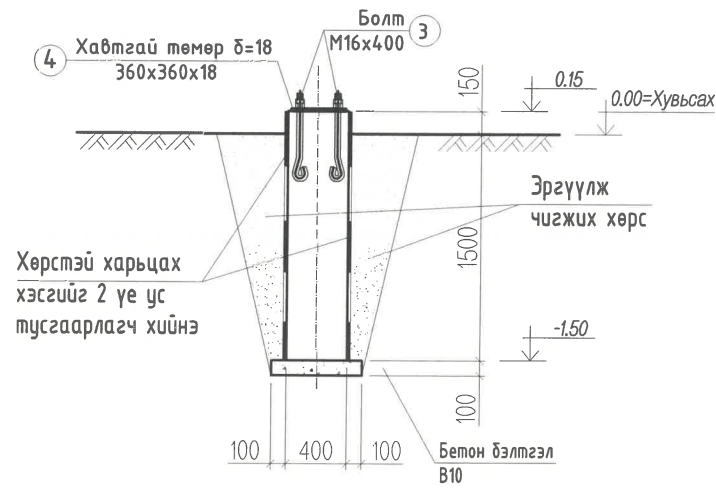
Орхон аймаг, Баян-Өндөр сум, "ЭУ" ТӨҮГ-ын СТ301 барилгын цахилгаан хангамжийн 6.3/0.4 кВ-ын хүчдэл, 2х1600 кВА чадалтай МС301 уж дүрдэл дэд өртөөний ажлын зураг төсөл					
Баганан суурь БС-1, Материалын түүвэр					
Инженер	Ж.Жаргал	Е.Г.Шифр:	МН23-ЕМСТТ-301-SD-III-4	Масштаб:	1:100
Гүйцэтгэсэн	Д.Уянга	Т.Г.Шифр:		Зургийн дугаар:	ББ-4
Шалгасан	Ж.Жаргал			Хуудас:	18



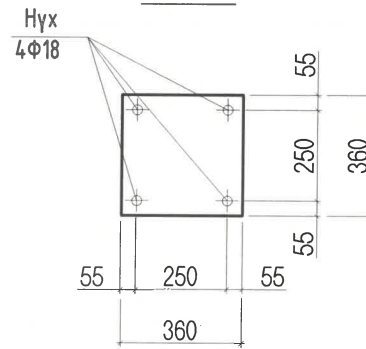
Баганан суурь БС-2
М1:50



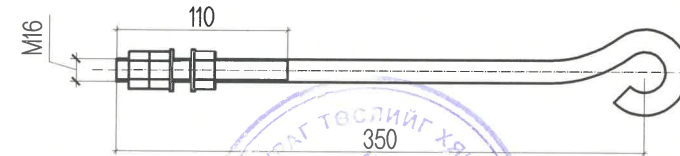
Огтлол 1-1



Поз 4



Анкер боолт
М16х400



Хэсгийн тодорхойлолт

Поз	Загвар
1	
2	

Марк поз	Тэмдэглэл	Нэр	Тоо (шир)	Нэг дүрийн жин (кг)	Бүгд (кг)	Нийт (кг)
Төмөр бетон цутгамал суурь БС-1			8ш		47.89кг	383.12кг
1	Гост 5781-82	D16 A400	L=1960	4	3.09	12.36
2	-----//-----	D10 A240	L=1440	16	0.88	14.08
3	Гост 24379.1-80	Болт М16	L=400	4	0.70	2.80
-	Гост 5915-70	Гайк М16	-	8	0.037	0.296
-	Гост 11371-78	Шагд 16	-	4	0.011	0.352
4	Хавтгай төмөр	18x360	L=360	1	18.31	18.31
Бетон бэлтгэл В10			V=0.036м ³ х 8ш			
Материал			Бетон анги В20		V=0.264м ³ х 8ш	

Тайлбар:

- Энэ хуудсыг холбогдох хуудсуудтай хатм үзнэ.
- Суурийг цутгахын өмнө хөрсийг $\gamma=1,8$ гр/см³ болтол нягтруулсан байх шаардлагатай.
- Суурийн хажуугаар буцааж чигжих хөрс нь элс хайрганы хольц бүхий овойлт үүсэхгүй хөрсийг 20см тутамд үечлэн нягтруулж чигжинэ.
- Цутгамал төмөр бетон суурийн бетоны марк БМ250.
- Бетон бэлтгэлийн бетоны марк нь БМ100.
- Цутгамал төмөр бетон суурийн арматурын анги АI, АIII байна.
- Цутгамал төмөр бетон суурийн бетоны анги В15, бетон 70%-ийн дэхжилгээ аваагүй байхад хэв хашмалыг задлах, бетон цутгах технологийн горим зөрчих зэргийг хатуу хориглоно.
- Цутгалтын ажлыг "Цутгамал бетон, Төмөр бетон бүтээц" БНБД 52-02-05 баримтлан гүйцэтгэвэл зохино.
- Суурийн хөрстэй харьцах хэсгийг хар тосон түрхлэгээр 2 дахин давхарлаж будна.
- Төмөр хийц болох анкер болт, хавтгай төмөр болох Поз 4-ийг цутгамал төмөр бетон суурийн цутгалтанд шигтгэн хийж суурийг бэхжүүлнэ.
- Материалын түүврийг зөвхөн нэг суурийн зургаар хийсэн тул арматурын түүврийг тоо ширхэгээр нь үржүүлэх шаардлагатай.

<p>Улаанбаатар хот, ХУД, 3-р хороо, Үйлдвэрийн гудамж-22, Магнолиа оффис, 4-р давхар Утас: 75778498, email: info@monkhurus.mn</p> <p>"Монхорус Интернежил" ХХК</p>	Орхон аймаг, Баян-Өндөр сум, "ЗҮ" ТӨҮГ-ын СТ301 барилгын цахилгаан хангамжийн 6.3/0.4 кВ-ын хүчдэл, 2х1600 кВА чадалтай МС301 иж дүрдэл дэд өртөөний ажлын зураг төсөл					
	Баганан суурь БС-2, Материалын түүвэр					
	Инженер		Ж.Жаргал	Е.Г.Шифр:	МН23-ЕМСТ-301-SD-III-4	Масштаб:
Гүйцэтгэсэн		Д.Чянга	Т.Г.Шифр:		Зургийн дугаар:	Хуудас:
Шалгасан		Ж.Жаргал			ББ-5	18

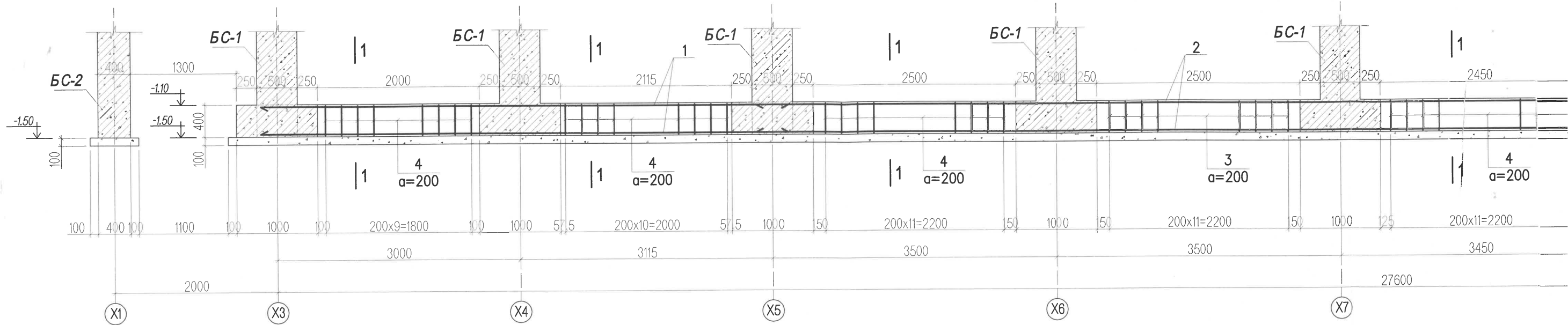
Суурийн холбоос дамнуруу СХДН-1

M1:50

A

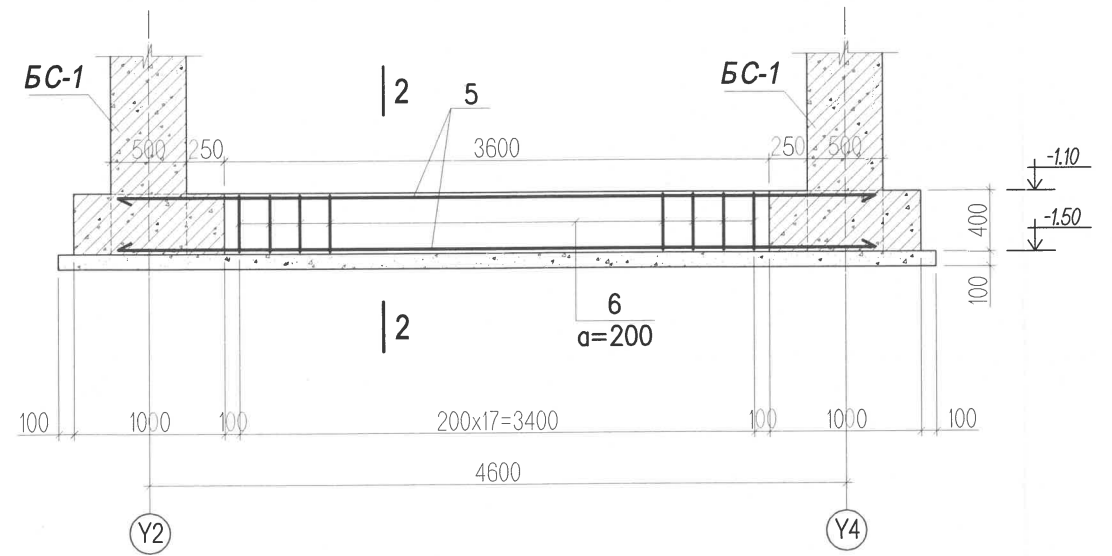
B

C



Суурийн холбоос дамнуруу СХДН-2

M1:50

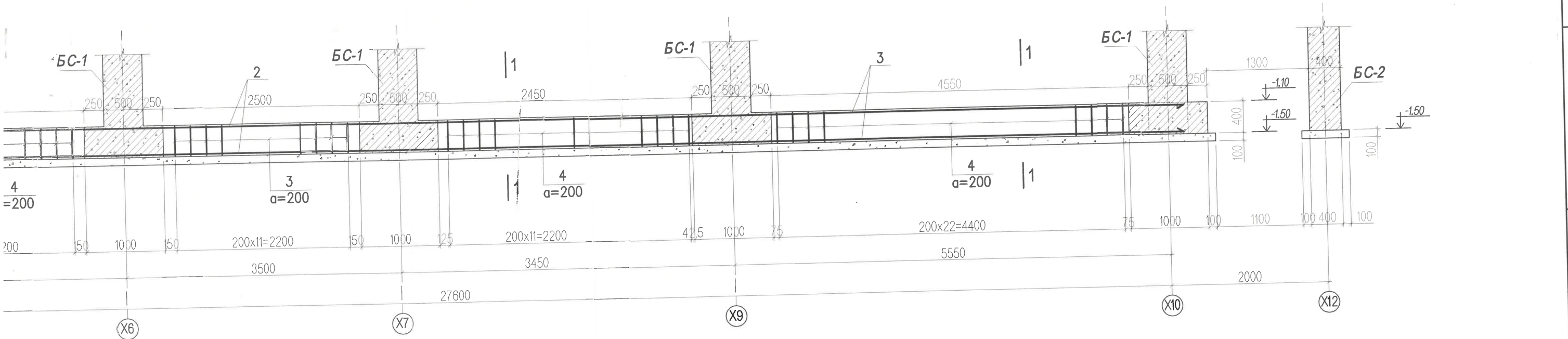


Бетон бэлтгэл В10

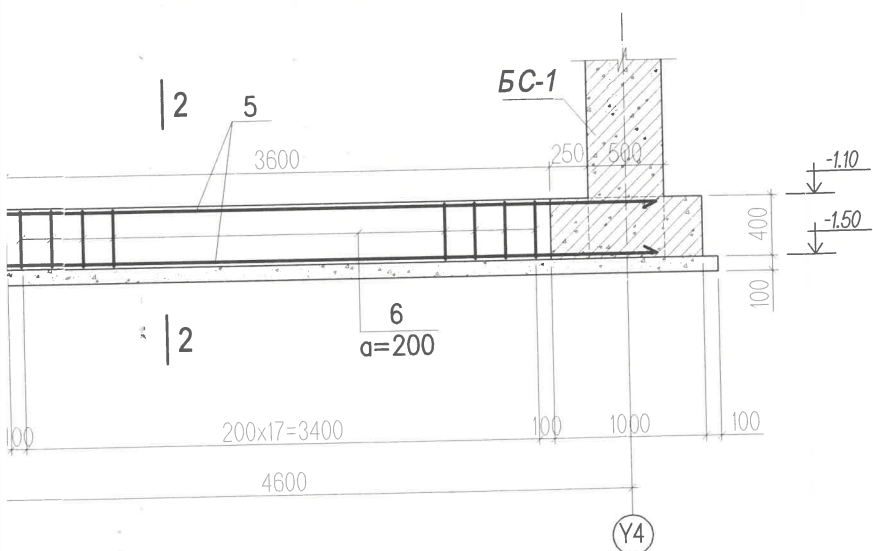
Марк поз	Тэмдэглэл	Нэр	Тоо (шир)	Нэг бүрийн жин (кг)	Бүгд (кг)	Нийт (кг)	
Суурийн холбоос дамнуруу СХДН-1			2ш		614.94кг	1229.88кг	
1	Гост 5781-82	D16 A400	L=6520	8	10.30	82.40	164.80
2	-----//-----	D16 A400	L=10850	8	17.14	137.12	274.24
3	-----//-----	D16 A400	L=11440	8	18.07	144.56	289.12
4	-----//-----	D10 A240	L=1800	226	1.11	250.86	501.72
Бетон бэлтгэл В10					$V=1.44\text{м}^3$	х 2ш	
Материал Бетон анги В20					$V=4.12\text{м}^3$	х 2ш	
Суурийн холбоос дамнуруу СХДН-2			4ш		103.16кг	412.64кг	
5	Гост 5781-82	D16 A400	L=5000	8	7.90	63.20	252.80
6	-----//-----	D10 A240	L=1800	36	1.11	39.96	159.84
Бетон бэлтгэл В10					$V=0.252\text{м}^3$	х 4ш	
Материал Бетон анги В20					$V=0.72\text{м}^3$	х 4ш	

1	2	3	4	5	6	7	8
---	---	---	---	---	---	---	---

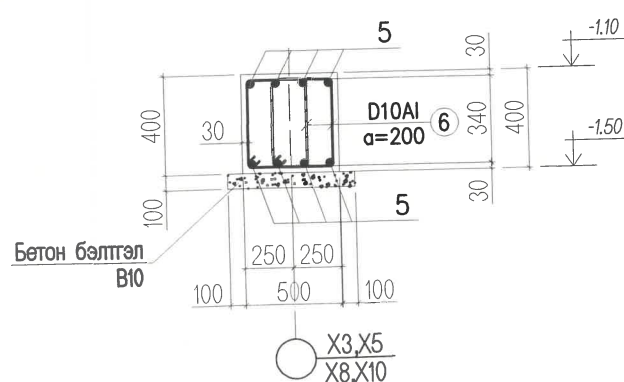
у СХДН-1



Суурийн холбоос дамнуруу СХДН-2
M1:50



Огтлол 2-2
M1:25



Тайлбар:

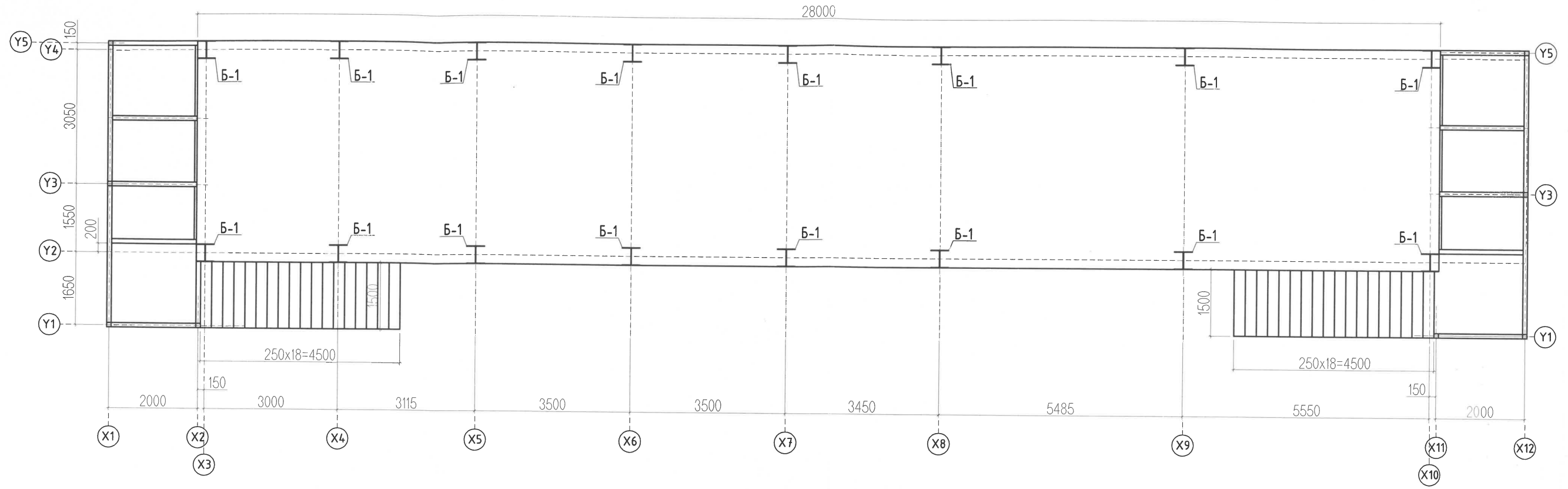
1. Энэ хуудсыг холбогдох хуудсуудтай хатм үзнэ.
2. Суурийг цутгахын өмнө хөрсийг $\gamma=1,8$ гр/см³ болтол нягтруулсан байх шаардлагатай.
3. Суурийн хажуугаар буцааж чигжих хөрс нь элс хайрганы хольц бүхий овойлт үүсэхгүй хөрсийг 20см тутамд үечлэн нягтруулж чигжинэ.
4. Цутгамал төмөр бетон суурийн бетоны марк БМ250.
5. Бетон бэлтгэлийн бетоны марк нь БМ100.
6. Цутгамал төмөр бетон суурийн арматурын анги AI, AIII байна.
7. Цутгамал төмөр бетон суурийн бетоны анги В15, бетон 70%-ийн бэхжилгээ аваагүй байхад хэв хашмалыг задлах, бетон цутгах технологийн горим зөрчих зэргийг хатуу хориглоно.
8. Цутгалтын ажлыг "Цутгамал бетон, Төмөр бетон бүтээц" БНБД 52-02-05 баримтлан гүйцэтгэвэл зохино.
9. Суурийн хөрстэй харьцах хэсгийг хар тосон түрхлэгээр 2 дахин давхарлаж будна.
10. Төмөр хийц болох анкер болт, хавтгай төмөр болох Поз 4-ийг цутгамал төмөр бетон суурийн цутгалтанд шигтгэн хийж суурийг бэхжүүлнэ.
11. Материалын түүврийг зөвхөн нэг суурийн зургаар хийсэн тул арматурын түүврийг тоо ширхэгээр нь үржүүлэх шаардлагатай.

Хэсгийн тодорхойлолт

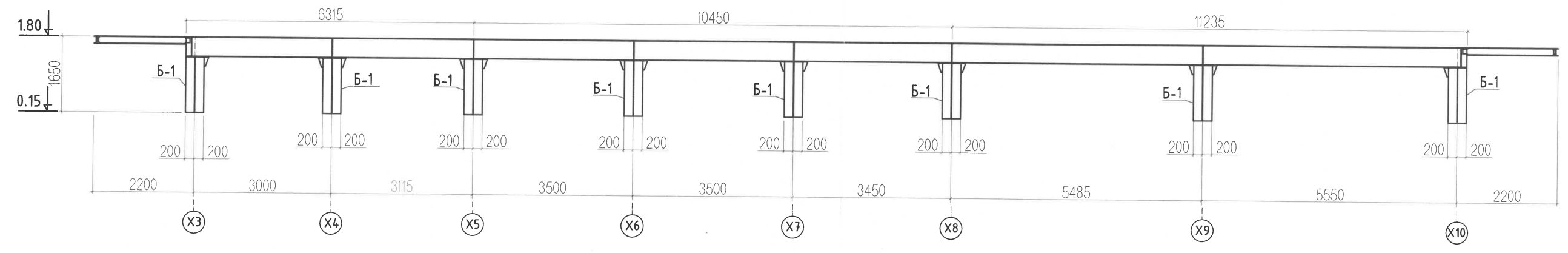
Поз	Загвар
4	
6	

<p>Улаанбаатар хот, ХУД, 3-р хороо, Үйлдвэрийн гудамж-22, Манголиа оффис, 4-р давхар Утас: 75778498, email: info@monhorus.mn</p> <p>"Монхорус Интернешил" ХХК</p>	Орхон аймаг, Баян-Өндөр сум, "ЗҮ" ТӨҮГ-ын СТ301 барилгын цахилгаан хангамжийн 6.3/0.4 кВ-ын хүчдэл, 2х1600 кВА чадалтай МС301 иж бүрдэл дэд өртөөний ажлын зураг төсөл		
	Суурийн холбоос дамнуруу СХДН-1, СХДН-2, Материалын түүвэр		
Инженер		Ж.Жаргал	Е.Г.Шифр: МН23-ЕМСТТ-301-SD-III-4
Гүйцэтгэсэн		Д.Чянга	Т.Г.Шифр:
Шалгасан		Ж.Жаргал	Масштаб: 1:100
			Огноо: 2024.04
			Зургийн дугаар: ББ-6
			Хуудас: 18

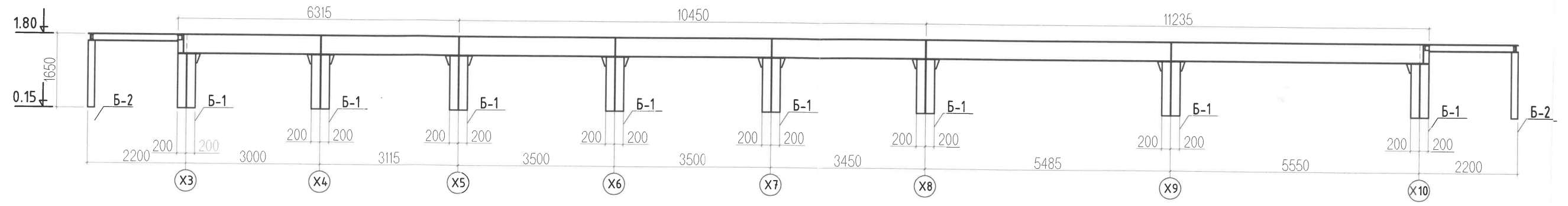
ГАН РАМЫН БАЙГУУЛАЛТ
M1:100



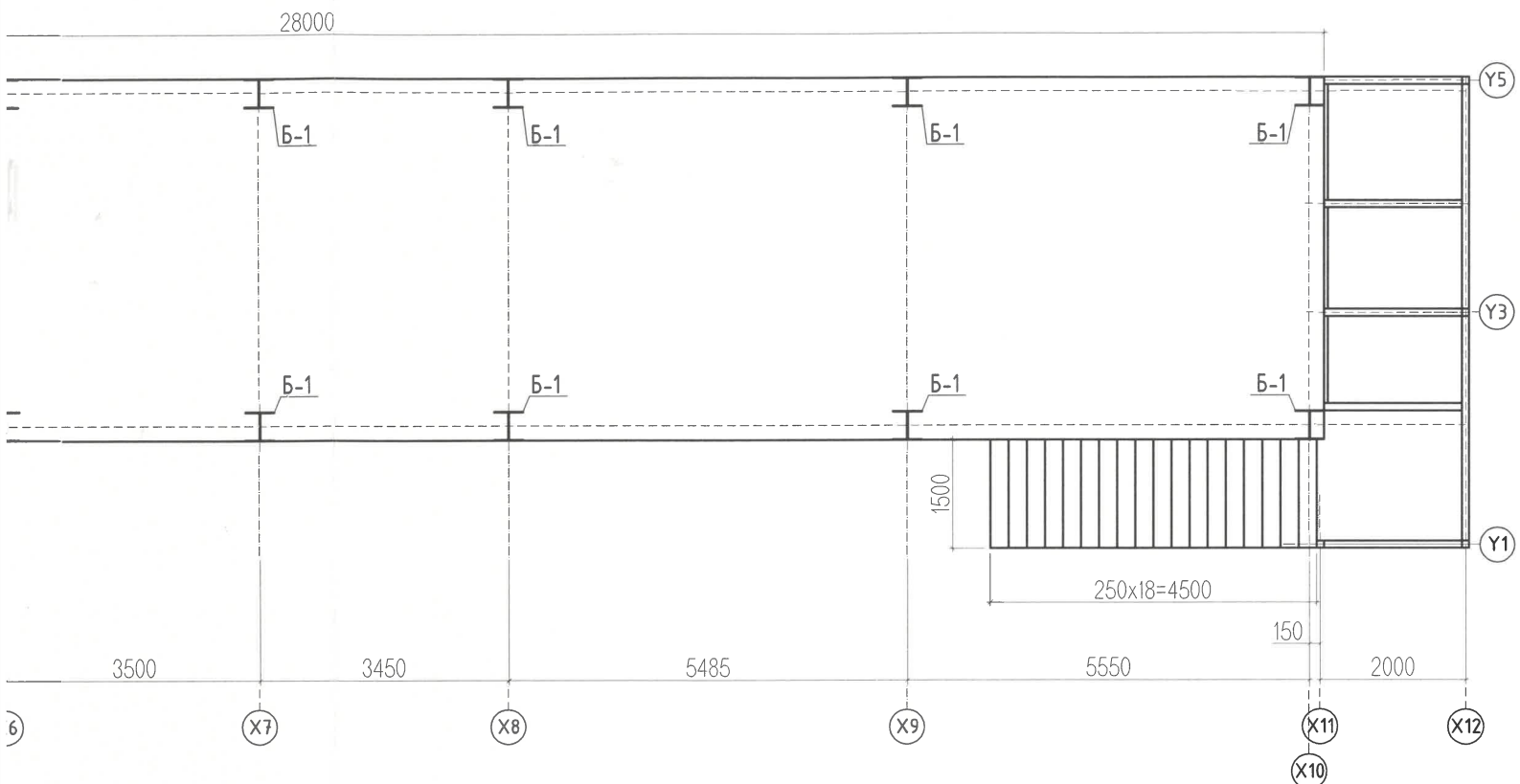
Ү2 тэнхлэгийн дагуух ган рамын байгуулалт
M1:100



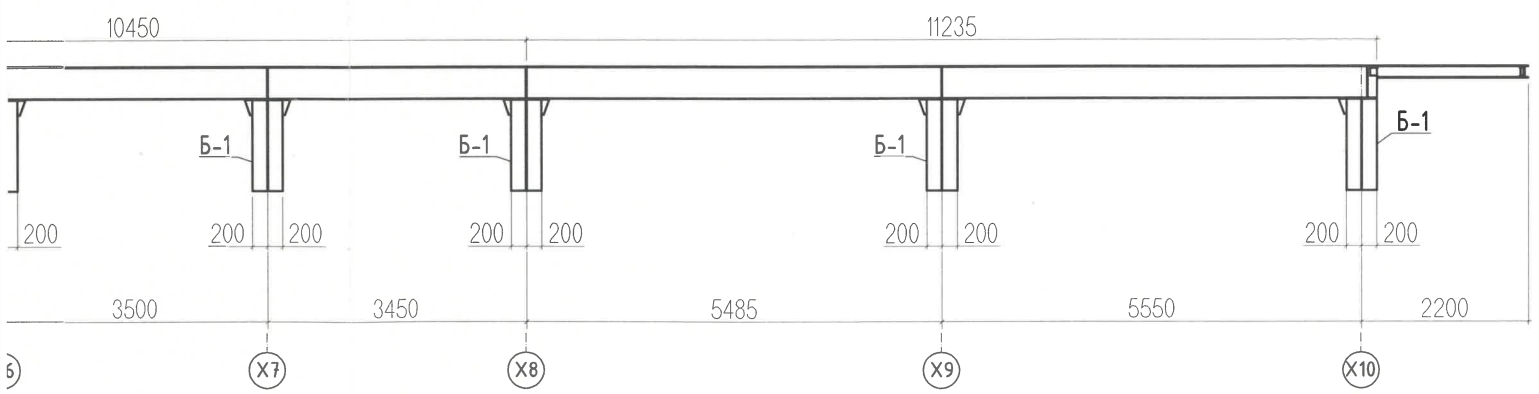
Ү5 тэнхлэгийн дагуух ган рамын байгуулалт
M1:100



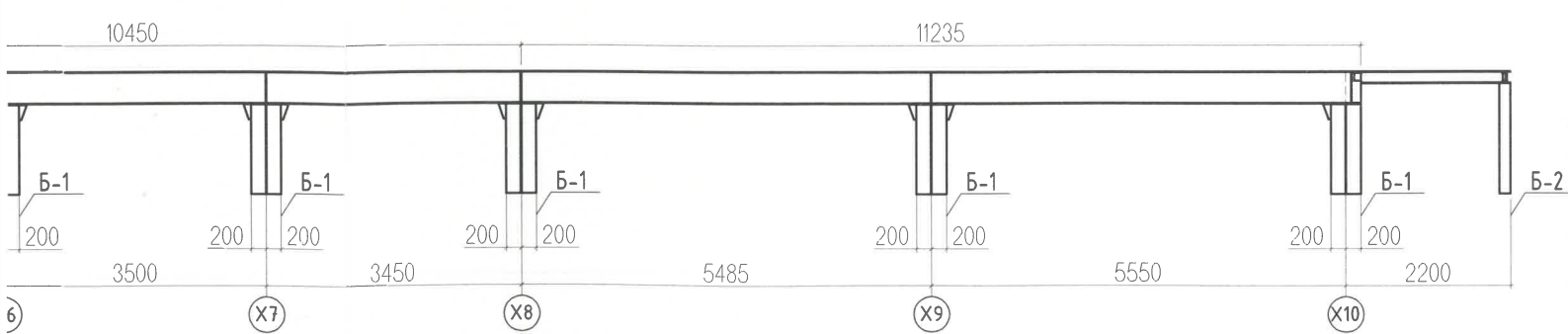
Н РАМЫН БАЙГУУЛАЛТ
M1:100



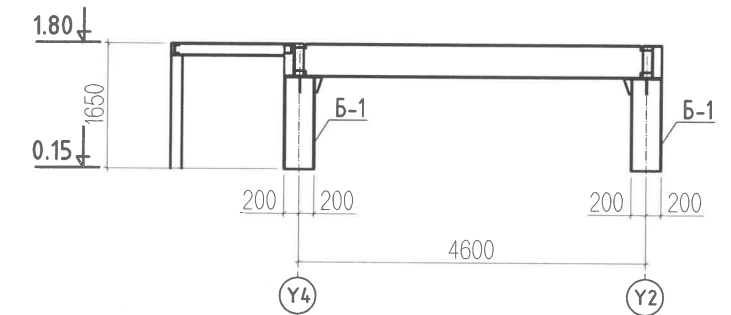
ийн дагуух ган рамын байгуулалт
M1:100



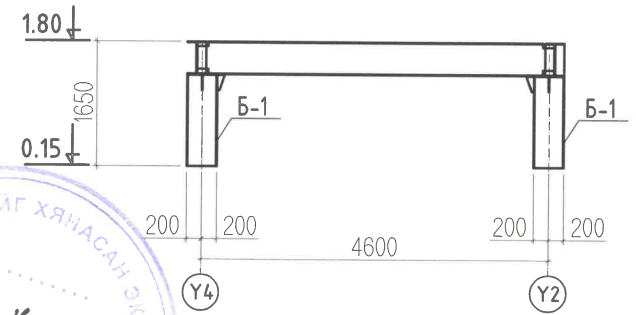
ийн дагуух ган рамын байгуулалт
M1:100



X2,X10 тэнхлэгийн дагуух ган рамын байгуулалт
M1:100



X4-өөс X7 тэнхлэгийн дагуух ган рамын байгуулалт
M1:100

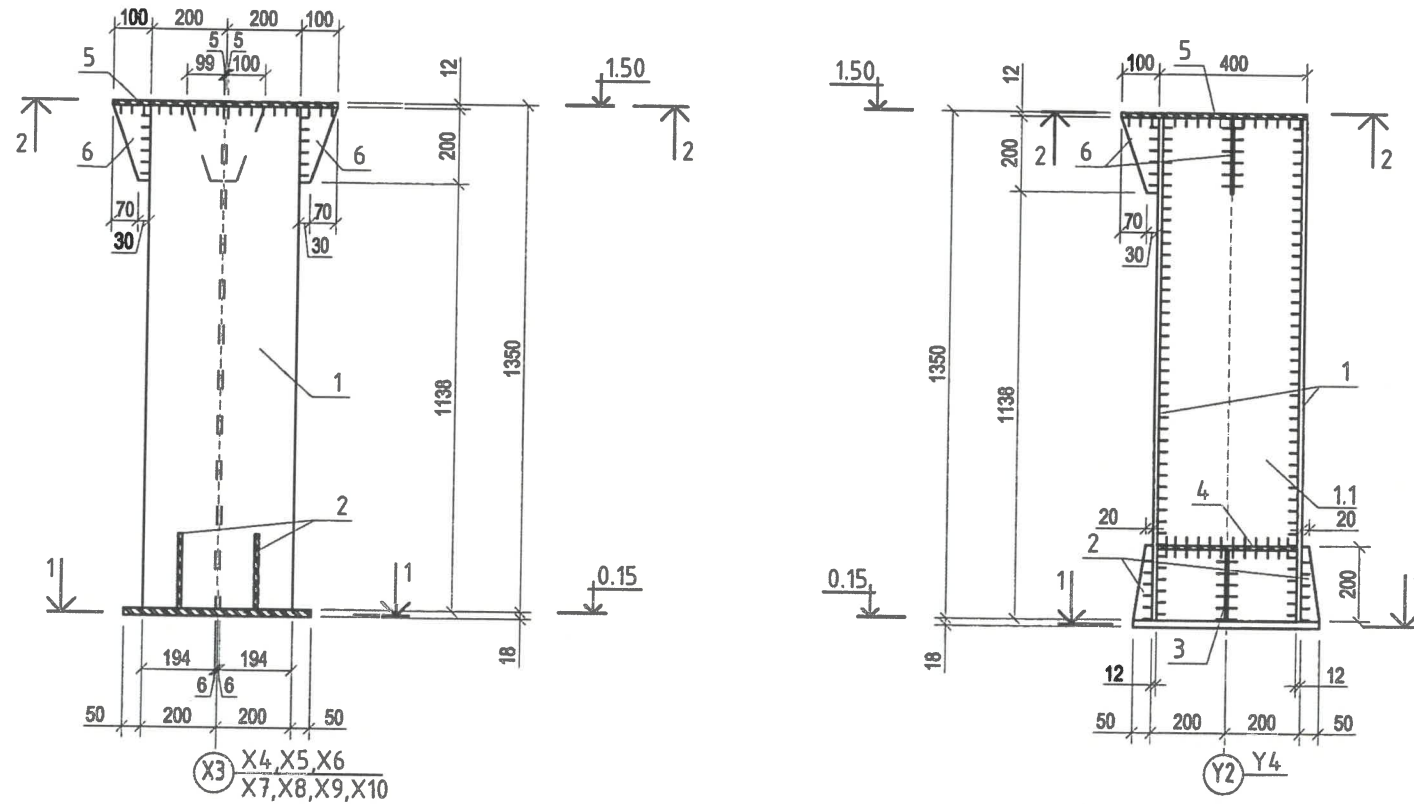


Тайлбар:

1. Энэ хуудсыг холбогдох хуудсуудтай хамт үзнэ.
2. Ган багана нь ГОСТ 27772 стандартын шаардлага хангасан С345 ангийн гантай болно.
3. Бүх гагнаасыг электрод Э-42А төрлийн электродоор гагнаана.
4. Ган хийцүүдэд гал болон эвэрлтээс хамгаалах түрхлэг түрхэнэ.
5. Барилга угсралтын ажлын явцад технологийн горим алдагдсанаас үүсэх хариуцлагыг Зохиогч хариуцахгүй.

	Орхон аймаг, Баян-Өндөр сум, "ЗҮ" ТӨҮГ-ын СТ301 барилгын цахилгаан хангамжийн 6.3/0.4 кВ-ын хүчдэл, 2х1600 кВА чадалтай МС301 иж дүрдэл дэд өртөөний ажлын зураг төсөл					
	Ган рамын байгуулалт					
Улаанбаатар хот, ХУД, 3-р хороо, Үйлдвэрийн гудамж-22, Магполия оффис, 4-р давхар Утас: 75778498, email: info@monhorus.mn	Инженер Гүйцэтгэсэн Шалгасан	 	Ж.Жаргал Д.Уянга Ж.Жаргал	Е.Г.Шифр: МН123-ЕМСТТ-301-SD-III-4 Т.Г.Шифр:	Масштаб: 1:100 Зургийн дугаар: ББ-7	Огноо: 2024.04 Хуудас: 18

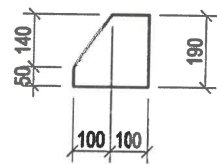
Ган багана Б-1
M1:20



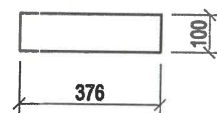
X3 X4, X5, X6
X7, X8, X9, X10

Y2 Y4

Позиц-3
M1:20

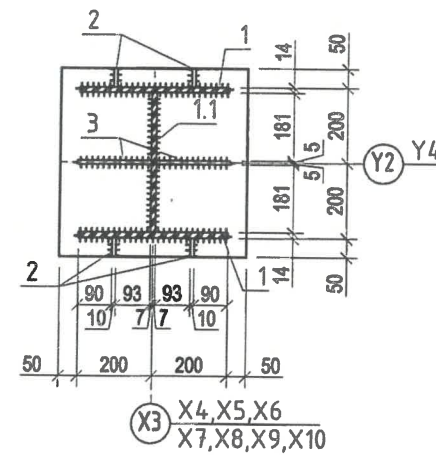


Позиц-4
M1:20



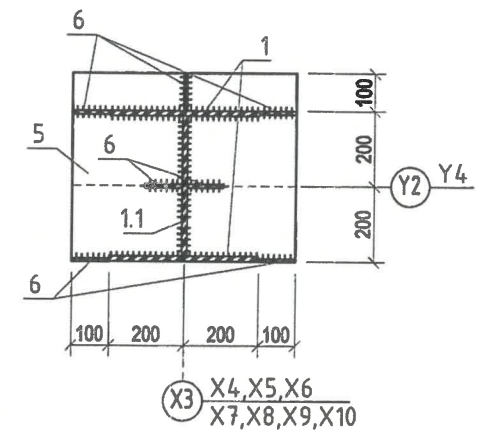
Поз	Тэмдэглэгээ	Нэр	Тоо	Нэгж жин/кг/	Нийт жин /кг/
Ган багана Б-1					
1		-400x14; ГОСТ 19903-74* L=1340	32	58.91	1885.12
1.1		-376x14; ГОСТ 19903-74* L=1340	16	55.37	885.92
2	Хөшүүншүүлэгч	-200x10; ГОСТ 19903-74* L=100	64	1.57	100.48
3	Хөшүүншүүлэгч	-200x10; ГОСТ 19903-74* L=190	32	2.98	95.46
4	Хөшүүншүүлэгч	-100x10; ГОСТ 19903-74* L=376	32	2.95	94.44
5		-600x10; ГОСТ 19903-74* L=500	18	23.55	423.90
6	Хөшүүншүүлэгч	-200x10; ГОСТ 19903-74* L=100	112	1.57	175.84

Огтлол 1-1
M1:20



X3 X4, X5, X6
X7, X8, X9, X10


Огтлол 2-2
M1:20



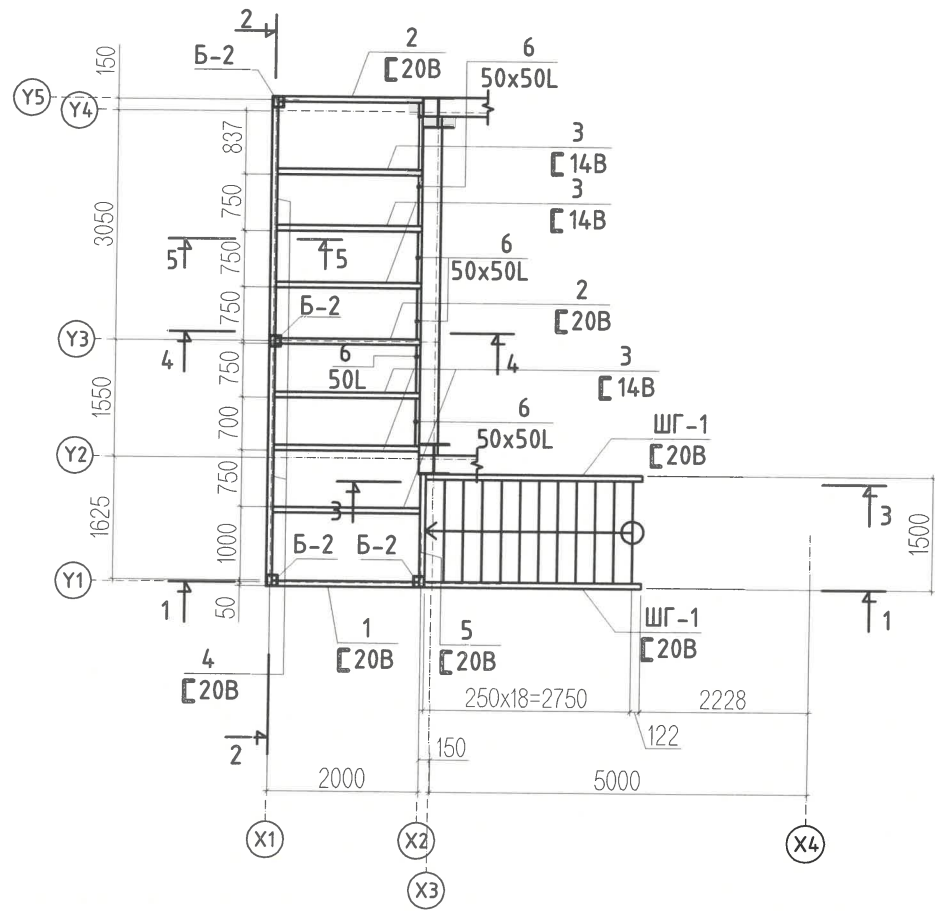
X3 X4, X5, X6
X7, X8, X9, X10

Тайлбар:

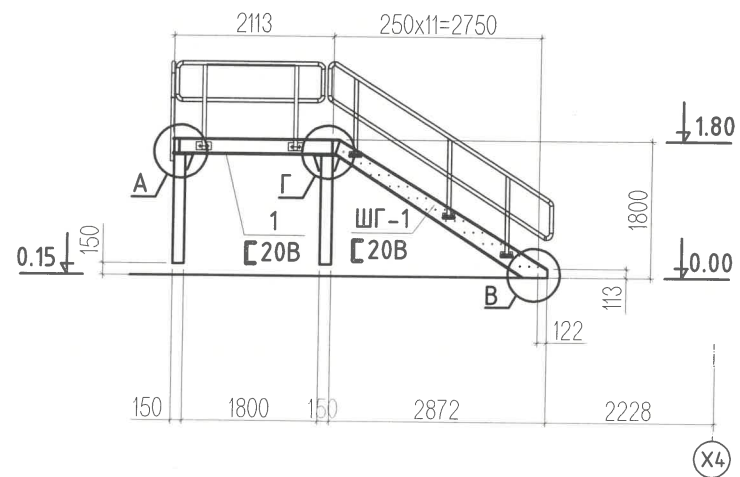
1. Энэ хуудсыг холбогдох хуудсуудтай хамт үзнэ.
2. Гагнаасны өндрийг зурагт зааснаар авах ба заагаагүй тохиолдолд гагнагдаж буй элементийн зузаанаас багагүй авна.
2. Ган багана нь ГОСТ 27772 стандартын шаардлага хангасан С345 ангийн гантай болно.
3. Бүх гагнаасыг электрод Э-42А төрлийн электродоор гагнаана.
4. Ган хийцүүдэд гал болон эвэрэлтээс хамгаалах түрхлэг түрхэнэ.
5. Барилга угсралтын ажлын явцад технологийн горим алдагдсанаас үүсэх хариуцлагыг Зохиогч хариуцахгүй.

 Улаанбаатар хот, ХУД, 3-р хороо, Үйлдвэрийн гудамж-22, Магнolia оффис, 4-р давхар Утас: 75778498, email: info@monhorus.mn "Монхорус Интернашл" ХХК	Орхон аймаг, Баян-Өндөр сум, "ЭҮ" ТӨҮГ-ын ST301 барилгын цахилгаан хангамжийн 6.3/0.4 кВ-ын хүчдэл, 2x1600 кВА чадалтай МС301 иж бүрдэл дэд өртөөний ажлын зураг төсөл				
	Ган багана ГБ-1, Огтлол 1-1, 2-2, Материалын түүвэр				
	Инженер	<i>М. М. У.</i>	Ж.Жаргал	Е.Г.Шифр: МН123-ЕМСТТ-301-SD-III-4	Масштаб: 1:100
Гүйцэтгэсэн	<i>Д. Цыган</i>	Д.Цянга	Т.Г.Шифр:	Зургийн дугаар: ББ-8	Хуудас: 18
Шалгасан	<i>М. М. У.</i>	Ж.Жаргал			

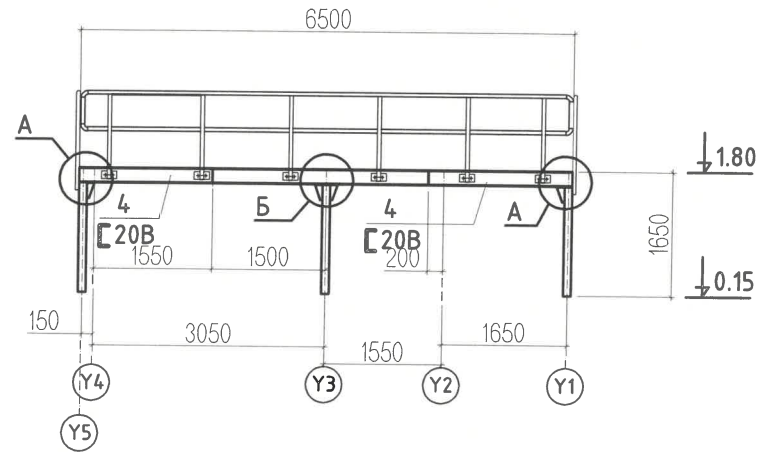
Гадна шат тавцангийн байгуулалт
M1:100



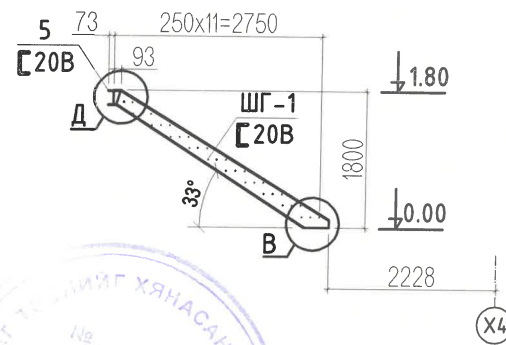
Огтлол 1-1
M1:100



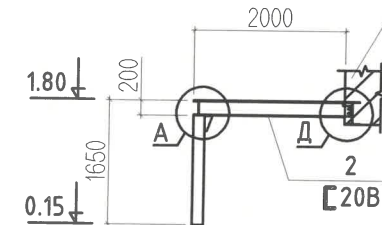
Огтлол 2-2
M1:100



Огтлол 3-3
M1:100



Огтлол 4-4
M1:100



E-House-ын ган дамнуруунаас хөшүүнжүүлэгч хавирга гагнасны дараа шатны дамнурууг боож бэхлэнэ.


Тайлбар:

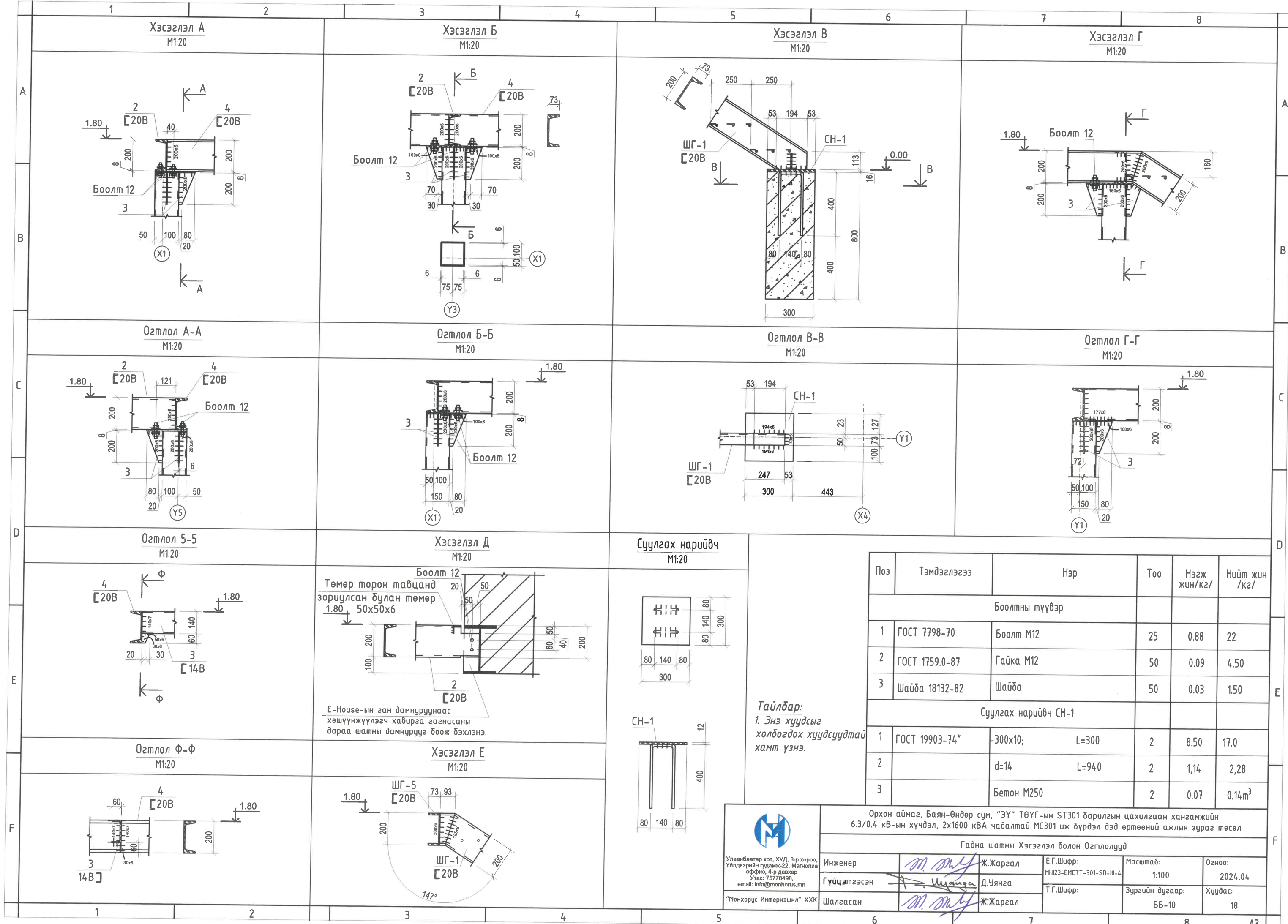
1. Энэ хуудсыг холбогдох хуудсуудтай хамт үзнэ.
2. Гагнаасны өндрийг зурагт зааснаар авах ба заагаагүй тохиолдолд гагнагдаж буй элементийн зузаанаас багагүй авна.
3. Бүх гагнаасыг электрод Э-42А төрлийн электродоор гагнана.
4. Ган хийцүүдэд гал болон ээврэлтээс хамгаалах түрхлэг түрхэнэ.
5. Барилга угсралтын ажлын явцад технологийн горим алдагдсанаас үүсэх хариуцлагыг Зохиогч хариуцахгүй.

Жич:

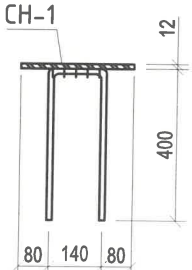
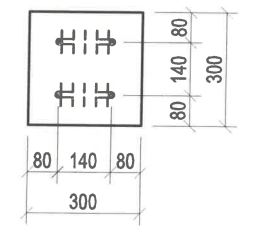
Шатны хашлага баруул, гишгүүр болон тавцангийн материалыг захиалагч байгууллага сонгож угсарна.



 Улаанбаатар хот, ХУД, 3-р хороо, Үйлдвэрийн гудамж-22, Магнолиа оффис, 4-р давхар Утас: 75778498, email: info@monkhurus.mn "Монхорус Интернежнл" ХХК	Орхон аймаг, Баян-Өндөр сум, "ЭҮ" ТӨҮГ-ын ST301 барилгын цахилгаан хангамжийн 6.3/0.4 кВ-ын хүчдэл, 2х1600 кВА чадалтай МС301 иж бүрдэл дэд өртөөний ажлын зураг төсөл			
	Гадна шат тавцангийн байгуулалт, Огтлол 1-1, 2-2, 3-3, 4-4			
	Инженер	Ж.Жаргал	Е.Г.Шифр: МН123-ЕМСТТ-301-SD-III-4	Масштаб: 1:100
Гүйцэтгэсэн	Д.Уянга	Т.Г.Шифр:	Зургийн дугаар: ББ-9	Хуудас: 18
Шалгасан	Ж.Жаргал			



Суулгах нарийвч
M1:20



Тайлбар:
1. Энэ хуудсыг
холбогдох хуудсуудтай
хамт үзнэ.

Поз	Тэмдэглэгээ	Нэр	Тоо	Нэгж жин/кг/	Нийт жин /кг/
Боолтны түүвэр					
1	ГОСТ 7798-70	Боолт M12	25	0.88	22
2	ГОСТ 1759.0-87	Гауйа M12	50	0.09	4.50
3	Шайда 18132-82	Шайда	50	0.03	1.50
Суулгах нарийвч CH-1					
1	ГОСТ 19903-74*	300x10; L=300	2	8.50	17.0
2		d=14 L=940	2	1.14	2.28
3		Бетон M250	2	0.07	0.14m³

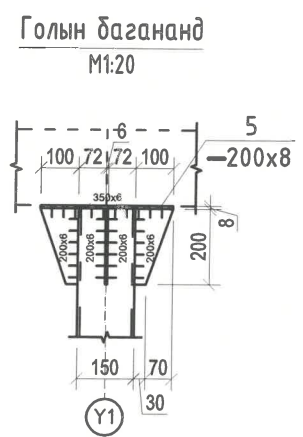
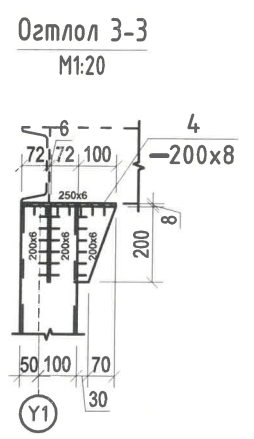
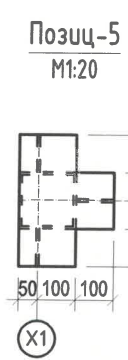
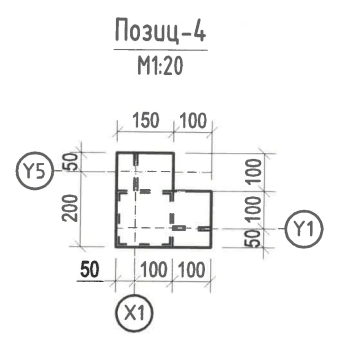
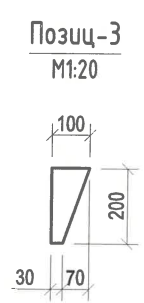
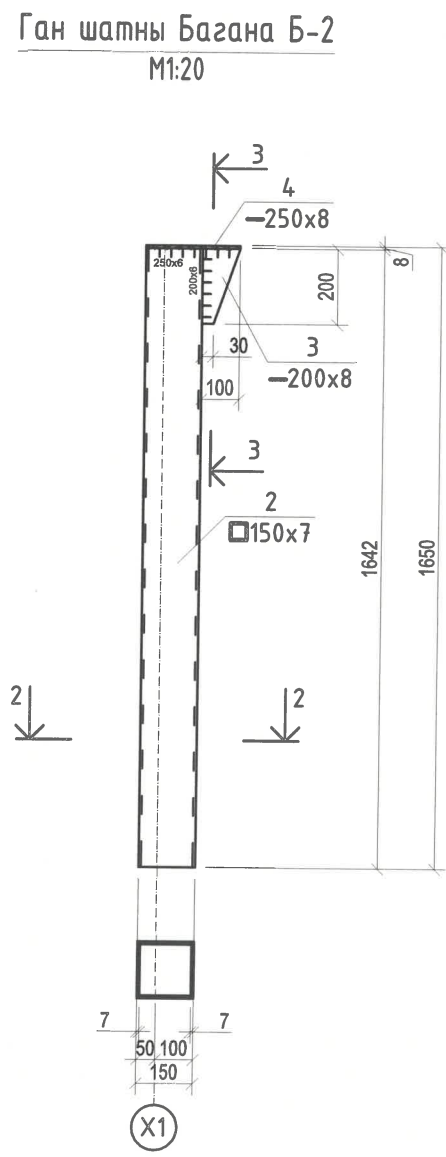
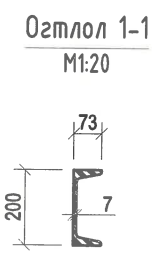
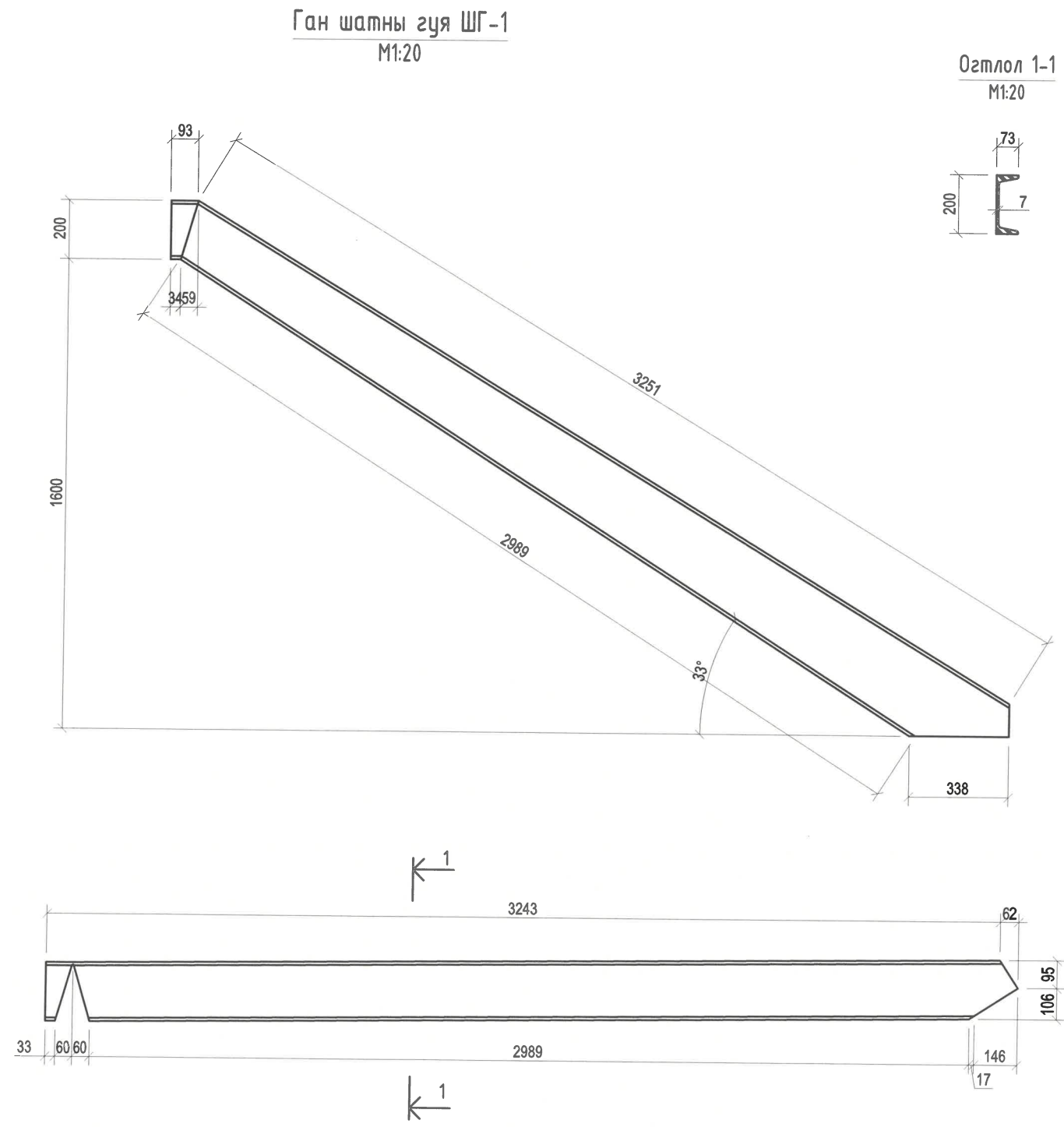
Улаанбаатар хот, ХУД, 3-р хороо,
Үйлдвэрийн гудамж-22, Магполюс
оффис, 4-р давхар
Утас: 75778498,
email: info@monhorus.mn

"Монхорус Интернэшл" ХХК

Орхон аймаг, Баян-Өндөр сум, "ЗУ" ТӨҮГ-ын ST301 барилгын цахилгаан хангамжийн
6.3/0.4 кВ-ын хүчдэл, 2х1600 кВА чадалтай МС301 уж бүрдэл дэд өртөөний ажлын зураг төсөл

Гадна шатны Хэсгэлэл болон Огтлолууд

Инженер	Ж.Жаргал	Е.Г.Шифр:	МН123-ЕМСТТ-301-SD-III-4	Масштаб:	1:100	Огноо:	2024.04
Гүйцэтгэсэн	Д.Уянга	Т.Г.Шифр:		Зургийн дугаар:	ББ-10	Хуудас:	18
Шалгасан	Ж.Жаргал						



- Тайлбар:**
- Энэ хуудсыг холбогдох хуудсуудтай хамт үзнэ.
 - Гагнасны өндрийг зурагт зааснаар авах ба заагаагүй тохиолдолд гагнагдаж буй элементийн зузаанаас багагүй авна.
 - Ган багана нь ГОСТ 27772 стандартын шаардлага хангасан С345 ангийн гантай болно.
 - Бүх гагнаасыг электрод Э-42А төрлийн электродоор гагнана.
 - Ган хийцүүдэд гал болон зэврэлтээс хамгаалах түрхлэг түрхэнэ.
 - Материалын түүврийг зөвхөн нэг ган шатны зургаар хийсэн тул гангийн түүврийг тоо ширхэгээр нь үржүүлэх шаардлагатай.
 - Барилга угсралтын ажлын явцад технологийн горим алдагдсанаас үүсэх хариуцлагыг Зохиогч хариуцахгүй.

Поз	Тэмдэглэгээ	Нэр	Тоо	Нэгж жин/кг/	Нийт жин /кг/
Ган шатны багана Б-2			2ш		
2	ГОСТ 30245-2003	□ 150x150x7 L=1642	4	49.26	197.04
3	ГОСТ 19903-74*	— 100x6 L=200	7	0.94	6.58
4	ГОСТ 19903-74*	— 250x8 L=250	3	2.94	8.82
5	ГОСТ 19903-74*	— 350x8 L=250	1	4.12	4.12

Поз	Тэмдэглэгээ	Нэр	Тоо	Нэгж жин/кг/	Нийт жин /кг/
Ган шатны гуя ШГ-1			2ш		
1	ГОСТ 5267.1-90	□ 20В L=3310	1	74.90	174.90

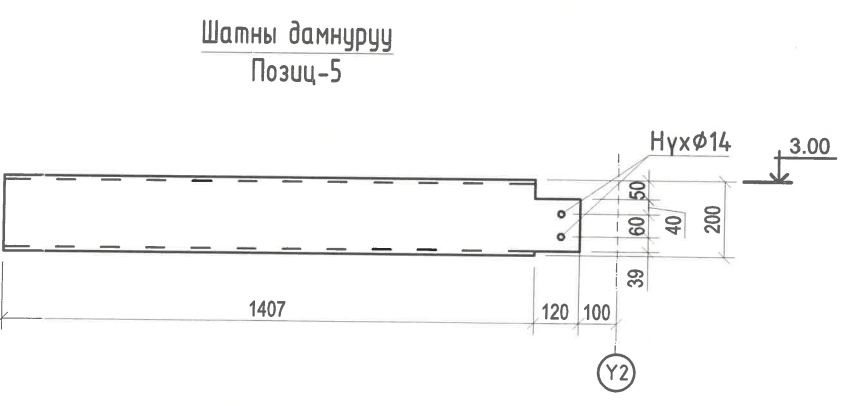
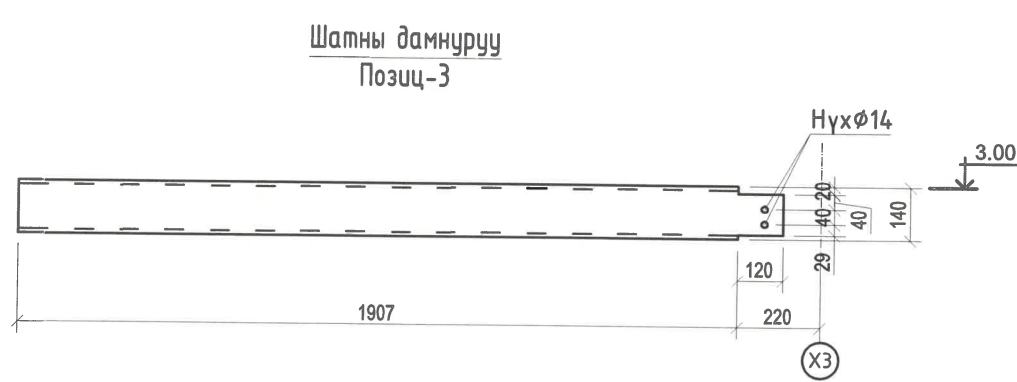
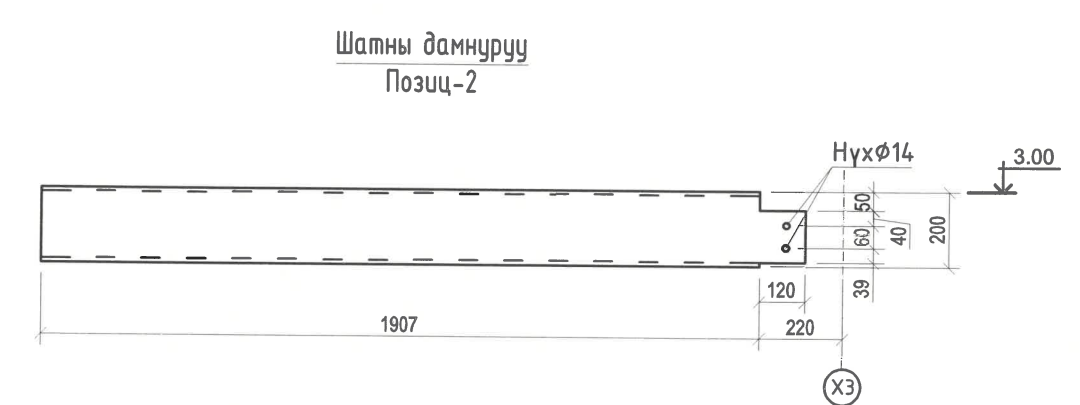
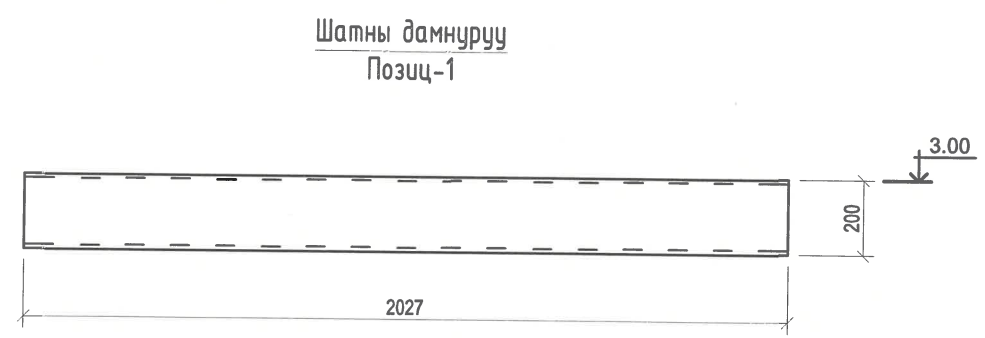
Орхон аймаг, Баян-Өндөр сум, "ЭҮ" ТӨҮГ-ын СТ301 барилгын цахилгаан хангамжийн 6.3/0.4 кВ-ын хүчдэл, 2х1600 кВА чадалтай МС301 уж бүрдэл дэд өртөөний ажлын зураг төсөл

Ган шатны гуя ШГ-1 болон Багана Б-2, Материалын түүвэр

Инженер	Ж.Жаргал	Е.Г.Шифр:	МН123-ЕМСТТ-301-SD-III-4	Масштаб:	1:100	Огноо:	2024.04
Гүйцэтгэсэн	Д.Уянга	Т.Г.Шифр:		Зургийн дугаар:	ББ-11	Хуудас:	18
Шалгасан	Ж.Жаргал						

Улаанбаатар хот, ХУД, 3-р хороо, Үйлдвэрийн гуламж-22, Магнолиа оффис, 4-р давхар
Утас: 75778498, email: info@monhorus.mn

"Монхорус Интернэшнл" ХХК




- Тайлбар:**
1. Энэ хуудсыг холбогдох хуудсуудтай хамт үзнэ.
 2. Гагнаасын өндрийг зурагт зааснаар авах ба заагаагүй тохиолдолд гагнагдаж буй элементийн зузаанаас багагүй авна.
 2. Ган багана нь ГОСТ 27772 стандартын шаардлага хангасан С345 ангийн гантай болно.
 3. Бүх гагнаасыг электрод Э-42А төрлийн электродоор гагнаана.
 4. Ган хийцүүдэд гал болон эвэрлэтээс хамгаалах түрхлэг түрхэнэ.
 5. Материалын түүврийг зөвхөн нэг ган дамнурууны зургаар хийсэн тул гангийн түүврийг тоо ширхэгээр нь үржүүлэх шаардлагатай.
 6. Барилга угсралтын ажлын явцад технологийн горим алдагдсанаас үүсэх хариуцлагыг Зохиогч хариуцахгүй.

Поз	Тэмдэглэгээ	Нэр	Тоо	Нэгж жин/кг/	Нийт жин /кг/
Ган дамнуруу			2ш		
1	ГОСТ 5267.1-90	20В L=2027	1	45.87	45.87
2	ГОСТ 5267.1-90	20В L=2107	2	47.68	95.36
3	ГОСТ 5267.1-90	14В L=2027	6	32.48	194.88
4	ГОСТ 5267.1-90	20В L=6500	2	130	260
5	ГОСТ 5267.1-90	20В L=1407	1	28	28
6	ГОСТ 8509-86	50x50x6 L=4.55 м	1	20.48	20.48

Орхон аймаг, Баян-Өндөр сум, "ЭҮ" ТӨҮГ-ын СТ301 барилгын цахилгаан хангамжийн 6.3/0.4 кВ-ын хүчдэл, 2х1600 кВА чадалтай МС301 уж бүрдэл дэд өртөөний ажлын зураг төсөл

Ган шатны гуя ШГ-1 болон Багана Б-2, Материалын түүвэр

 Улаанбаатар хот, ХУД, 3-р хороо, Үйлдвэрийн гудамж-22, Манголиа оффис, 4-р давхар Утас: 75778498, email: info@monhorus.mn	Инженер	Ж.Жаргал	Е.Г.Шифр:	МН123-ЕМСТТ-301-SD-III-4	Масштаб:	Огноо:
	Гүйцэтгэгсэн	Д.Уянга	Т.Г.Шифр:		1:100	2024.04
	Шалгасан	Ж.Жаргал			Зургийн дугаар:	Хуудас:
"Монхорус Интернэшнл" ХХК					ББ-12	18



МОНХОПУС ИНТЕРНЭШНЛ ХХК

/УБ. ХУД, 3-р хороо, Үйлдвэрийн гудамж-22,
Магнолиа оффис, 4 давхар/

ЕГ Шуфр: MHI23-EMCTT-301-SD-III-5

Орхон аймаг, Баян-Өндөр сум, "Эрдэнэт үйлдвэр" ТӨҮГ,
Баяжуулах үйлдвэрийн хаягдлыг өтгөрүүлэх технологи нэвтрүүлэх төсөл

Өтгөрсөн булиндын насос станцын ST301 барилгын цахилгаан хангамж
(Ажлын зураг)

Дэвтэр III. 6.3/0.4кВ-ын хүчдэл, 2x1600кВА чадалтай МС301 иж бүрдэл дэд өртөө

Бүлэг 5. Нэгдсэн материалын түүвэр

Инженер: *Д. Уянга* /Д.Уянга/

Гүйцэтгэсэн: *Х. Амарзаяа* /Д.Амарзаяа/

Шалгасан: *Д. Доржгэрэл* /Д.Доржгэрэл/


Улаанбаатар хот
2024 он

Зургийн жагсаалт		
Хуудас	Нэр	Тайлбар
ГЦ-1	Зургийн жагсаалт, дугаарлалтын тайлбар	
ГЦ-2	Нэгдсэн материалын түүвэр	2 хуудас

Дугаарлалтын тайлбар	
Шифр	Тайлбар
МН123-ЕМСТТ-301-SD-III-5 	Зураг төслийн бүлгийн дугаар (Нэгдсэн материалын түүвэр)
	Зураг төслийн дэвтрийн дугаар (МС301 иж бүрдэл дэд өртөөний ажлын зураг)
	Ажлын зураг (Shop Drawing)
	Барилгын дугаар (ST301-Өтгөрсөн хаягдлын насос станц)
	Төслийн нэр (Баяжуулах үйлдвэрийн хаягдлыг өтгөрүүлэх технологи нэвтрүүлэх төсөл)
	Төсөл хэрэгжүүлж эхэлсэн он
	Байгууллагын нэр (Monhorus International LLC)
Зургийн дугаар	Тайлбар
ГЦ-1	Хуудасны дугаар
	Гадна цахилгаан

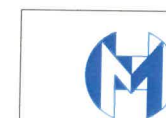
	Орхон аймгийн Баян-Өндөр сум, "ЗҮ" ТӨҮГ-ын ST301 барилгын цахилгаан хангамжийн 6.3/0.4 кВ-ын хүчдэл, 2х1600 кВА чадалтай МС301 иж бүрдэл дэд өртөөний ажлын зураг төсөл					
	Зургийн жагсаалт, дугаарлалтын тайлбар					
	Инженер	Д.Уянга	Д.Уянга	Е.Г.Шифр:	Масштаб:	Огноо:
	Гүйцэтгэсэн		Д.Амарзаяа	МН123-ЕМСТТ-301-SD-III-5		2024.03.28
"Монхорус Интернэшнл" ХХК	Шалгасан		Д.Доржгэрэл	Т.Г.Шифр:	Зургийн дугаар:	
				ГЦ-1	Хуудас:	
					3	

1		2		3		4		5		6		7		8		
№	Тоног төхөөрөмж, материалын нэр, үзүүлэлт	Маяг	Хэмжих нэгж	Тоо	Жин, кг		Тайлбар	1	2	3	4	5	6	7	8	
					нэг дүрийн	дүгэд										
1	2	3	4	5	6	7	8									
1. Хүчний тоног төхөөрөмж																
1	6.3/0.4 кВ-ын хүчдэл, 2х1600 кВА чадалтай иж бүрдэл дэд өртөө		ком	1												
1.1	Дотор угсарч суурилуулах 6.3/0.4 кВ-ын хүчний хуурай трансформатор, Sн=1600 кВА, f=50 Гц, Ун=6.3±2х2.5%/0.4 кВ, Укз=6%, Ixx=0.85%, DYn11	SCR10(11,12)-1600 / 6.3/0.4	ком	2	4650	9300	Эдгээр моноглолууд нь дэд өртөөний үйлдвэрийн иж бүрдэлд захиалагдаж ирнэ.									
1.2	Дотор угсарч суурилуулах вакум таслуур дүхий оруулгын ячейк, Ун=6.3 кВ, Iн=1250 А, Uмах=7.2 кВ, f=50 Гц, Iмас=31.5 кА, Ктт=600/5 А, 05/05/10P20, 15/15/15 ВА	Unigear ZS-1	ком	2	750	1500										
1.3	Дотор угсарч суурилуулах вакум таслуур дүхий трансформаторын гаргалгын ячейк, Ун=6.3 кВ, Iн=630 А, Uмах=7.2 кВ, f=50 Гц, Iмас=25 кА, Ктт=300/5 А, 05/05/10P20, 15/15/15 ВА	Unigear ZS-1	ком	2	730	1460										
1.4	Дотор угсарч суурилуулах вакум таслуур дүхий давтамж хувиргуурын гаргалгын ячейк, Ун=6.3 кВ, Iн=630 А, Uмах=7.2 кВ, f=50 Гц, Iмас=25 кА, Ктт=75/5 А, 05/05/10P20, 15/15/15 ВА	Unigear ZS-1	ком	4	730	2920										
1.5	Дотор угсарч суурилуулах секц холбогч таслуурын ячейк, Ун=6.3 кВ, Iн=1250 А, Uмах=7.2 кВ, f=50 Гц, Iмас=31.5 кА, Ктт=600/5 А, 05/10P20, 15/15 ВА	Unigear ZS-1	ком	1	750	750										
1.6	Дотор угсарч суурилуулах секц холбогч салгуурын ячейк, Ун=6.3 кВ, Iн=1250 А, Uмах=7.2 кВ, f=50 Гц	Unigear ZS-1	ком	1	630	630										
1.7	Дотор угсарч суурилуулах хүчдэлийн трансформаторын ячейк, Ун=6.3 кВ, Uмах=7.2 кВ, f=50 Гц, $\frac{6300}{3} / \frac{100}{3} / \frac{100}{3}$ В, 0.5/3P	Unigear ZS-1	ком	2	730	1460										
2. Аянга хамгаалалт ба газардуулгын материал																
2	Бүрээсгүй зэс утас									φ70 мм ²	м	15				
3	Газардуулгын перлит нүүрсэн модуль									G-2PS φ260мм, L=1000мм	ком	4				
4	Зэс холбогч хавчаар									C Type (70 мм ²)	ш	4				
5	2 нүхтэй зэс цайрдсан төгсгөвч									НІСР-2Н (70 мм ²)	ш	8				
6	Резинэн лэнм (corrosion inhibitor tape)									50мм x 1.2мм x 10м	ш	1				
7	Хулдаасан лэнм (vinyl tape)									19мм x 0.18мм x 20м	ш	1				

						Орхон аймгийн Баян-Өндөр сум, "ЭҮ" ТВҮГ-ын СТ301 барилгын цахилгаан хангамжийн 6.3/0.4 кВ-ын хүчдэл, 2х1600 кВА чадалтай МС301 иж бүрдэл дэд өртөөний ажлын зураг төсөл					
Ч.Аанбаатар хот, ХҮД, 3-р хороо, Үйлдвэрийн зузаанж-22, Магнелин оффис, 4-р давхар Утас: 75718498, email: info@monhorus.mn						Нэгдсэн материалын түүвэр					
Инженер		Д.Уянга		Е.Г.Шифр:		Масштаб:		Огноо:			
Гүйцэтгэсэн		Д.Амарзаяа		МН123-ЕМСТТ-301-SD-III-5		Зургийн дугаар:		Хуудас:			
"Монхорус Интернэшнл" ХХК		Шалгасан		Д.Доржгэрэл		ГЦ-2.1		2024.03.28 3			

№	Тоног төхөөрөмж, материалын нэр, үзүүлэлт	Маяг	Хэмжих нэгж	Тоо	Жин, кг		Тайлбар
					нэг дүрийн	дүгд	
1	2	3	4	5	6	7	8
8	Цайрдсан зэс шин	30x4	м	280			
9	Газардуулгын бүрээстэй зэс утас	F-GV, 70 мм ²	м	20			
10	Босоо аянга зайлуулагчийн дөөрөнхий зэс, L=3000мм	Ф25	ш	6			
11	Босоо электрод дөөрөнхий зэс, L=3000мм	Ф25	ш	35			
12	Газардуулгын хэмжилтийн худаг	B20	м ³	0.17	-	-	
13	Бетон таг	B20	м ³	0.019	-	-	
14	Зэс дамжуулагч	1x70мм	м	0.4	1.060	0.424	
15	Боолт	M14x40	ш	4	-	-	
3. Барилгын материал							
3.1 Төмөр эдлэл							
16	Хавтгай төмөр	δ18	кг	711.6		711.6	
17	Гост 19903-74*	δ14	кг	9188.16		9188.16	
18	Гост 19903-74*	δ10	кг	907.12		907.12	
19	Гост 19903-74*	δ8	кг	12.94		12.94	
20	Гост 19903-74*	δ6	кг	6.583		6.583	
21	Гост 5781-82	D16 A400	кг	1801.12		1801.12	
22	Гост 5781-82	D10 A240	кг	1230.2		1230.2	
23	Бөөрөнхий төмөр	φ14	кг	2.28		2.28	
24	Гост 5267.1-90	20B	кг	426.45		426.45	
25	Гост 5267.1-90	14B	кг	32.48		32.48	
26	Гост 30245-2003	150x150x7	кг	197.04		197.04	
27	Гост 8509-86	50x50x6	кг	20.48		20.48	
3.2 Стандарт эдлэл							
28	Гост 24379.1-80	Болт M18	ш	64	1.12	1.82	

1	2	3	4	5	6	7	8
29	Гост 7798-70	Болт M12	ш	25	0.88	22	
30	Гост 5915-70	Гаук M18	ш	128	0.053	9.15	
31	Гост 1759.0-87	Гаук M12	ш	50	0.09	4.5	
32	Гост 11371-78	Шайб 18	ш	64	0.014	1.248	
33	Гост 18132-82	Шайб 12	ш	50	0.03	1.5	
3.3 Бусад материал							
34	Бетон ангу	B20	м3	24.73			
35	Бетон бэлтгэл	B10	м3	6.41			



Улаанбаатар хот, ХЧД, 3-р хороо,
Үйлдвэрийн гудамж-22, Манголиа
оффис, 4-р давхар
Утас: 75778498,
email: info@monhorus.mn

"Монхорус Интернешнл" ХХК

Орхон аймгийн Баян-Өндөр сум, "ЗҮ" ТӨҮГ-ын СТ301 барилгын цахилгаан хангамжийн
6.3/0.4 кВ-ын хүчдэл, 2x1600 кВА чадалтай МС301 иж бүрдэл дэд өртөөний ажлын зураг төсөл

Нэгдсэн материалын түүвэр

Инженер	Д.Уянга	Е.Г.Шифр:	МН123-ЕМСТТ-301-SD-III-5	Масштаб:	Огноо:
Гүйцэтгэсэн	Д.Амарзаяа	Т.Г.Шифр:		Зургийн дугаар:	Хуудас:
Шалгасан	Д.Доржгэрэл			ГЦ-2.2	3



МОНХОРУС ИНТЕРНЭШНЛ ХХК

/УБ. ХУД, 3-р хороо, Үйлдвэрийн гудамж-22,
Магнолиа оффис, 4 давхар/

ЕГ Шифр: МН123-ЕМСТТ-301-SD-IV

Орхон аймаг, Баян-Өндөр сум, "Эрдэнэт үйлдвэр" ТӨҮГ,
Баяжуулах үйлдвэрийн хаягдлыг өтгөрүүлэх технологи нэвтрүүлэх төсөл

Өтгөрсөн дулиндын насос станцын ST301 барилгын цахилгаан хангамж
(Ажлын зураг)

Дэвтэр IV. ST301 барилгын 0.4 кВ-ын хаалттай хуваарилах байгууламж

"Монхорус интернэшнл" ХХК-ийн ҮТГ-ын захирал:



/Г.Амарсайхан/

Улаанбаатар хот
2024 он



МОНХОПУС ИНТЕРНЭШНЛ ХХК

/УБ. ХУД, 3-р хороо, Үйлдвэрийн гудамж-22,
Магнолиа оффис, 4 давхар/

ЕГ Шифр: МН123-ЕМСТТ-301-SD-IV-1

Орхон аймаг, Баян-Өндөр сум, "Эрдэнэт үйлдвэр" ТӨҮГ,
Баяжуулах үйлдвэрийн хаягдлыг өтгөрүүлэх технологи нэвтрүүлэх төсөл

Өтгөрсөн булингын насос станцын ST301 барилгын цахилгаан хангамж
(Ажлын зураг)

Дэвтэр IV. ST301 барилгын 0.4 кВ-ын хаалттай хуваарилах байгууламж

Бүлэг 1. 0.4 кВ-ын ХХБ-ийн анхдагч хэлхээний зураг

Инженер: *Д.Уянга* /Д.Уянга/

Гүйцэтгэсэн: *Д.Ам* /Д.Амарзаяа/

Шалгасан: *Д.Доржгэрэл* /Д.Доржгэрэл/

Улаанбаатар хот
2024 он

Зургийн жагсаалт		
Хуудас	Нэр	Тайлбар
ХТ-1	Зургийн жагсаалт, тайлбар бичиг	
ХТ-2	Таних тэмдэг, дугаарлалтын тайлбар	
ХТ-3	0.4кВ-ын хэрэглэгчийн ачааллын тооцоо	
ХТ-4	0.4кВ-ын ХХБ-ийн зарчмын схем	
ХТ-5	0.4кВ-ын ХХБ-ийн өрөөний байгуулалт	
ХТ-6	0.4кВ-ын ХХБ-ийн өрөөний кабелийн тавиурын төлөвлөлт	
ХТ-7	0.4кВ-ын ХХБ-ийн өрөөний огтлол 1-1, 2-2	2 хуудас
ХТ-8	0.4кВ-ын ХХБ-ийн техникийн өгөгдөл	
ХТ-9	0.4кВ-ын ХХБ-ийн холболтын схем	3 хуудас
ХТ-10	0.4кВ-ын ХХБ-ийн ячийгийн төлөвлөлт	

ТАЙЛБАР БИЧИГ

Орхон аймгийн Баян-Өндөр сумын нутаг дэвсгэрт баригдах "Эрдэнэт үйлдвэр" ТӨҮГ, Баяжуулах үйлдвэрийн хаягдлыг өтгөрүүлэх технологи нэвтрүүлэх төслийн хүрээнд өтгөрсөн булингын насос станцын ST301 барилгын цахилгаан хангамжийн 0.4кВ-ын хаалттай хуваарилах байгууламж №300-ST-301-ийн ажлын зургийг дараах баримт бичгийг үндэслэн боловсруулав. Үүнд:

- "Эрдэнэт үйлдвэр" ТӨҮГ-ын 2023 оны 11-ээр сарын 24-ний өдрийн барилга байгууламжийн зураг төсөл боловсруулах ажлын даалгавар
- Барилгын инженер-геологийн "Таван үндэс" ХХК-ийн 2023 онд хийсэн Орхон аймаг, Баян-Өндөр сум, "Уулын баяжуулах Эрдэнэт үйлдвэр" ТӨҮГ, Өтгөрүүлэгчийн байгууламжийн зураг төсөл боловсруулахад зориулсан инженер-геологийн судалгааны дүгнэлт, ЗТ17-35/19, Архив №2856
- "Цахилгаан байгууламжийн дүрэм" БД 43-101-03, Барилгын норм ба Дүрмийн холбогдох заалтууд болон дусад холбогдох норм дүрмүүд
- MNS IEC 61439 стандарт
- IEC 62271 (0.4 кВ-ын хуваарилах байгууламж)

ХХБ-ийн тоног төхөөрөмжүүд нь Олон улсын ISO 9001, ОУ-ын Цахилгаан Техникийн Хорооны (IEC, МЭК) стандартуудыг хангасан.

Төслийн өтгөрүүлэгчийн талбайд шинээр төлөвлөж буй 6.3/0.4 кВ-ын хүчдэл, 2х1600 кВА чадалтай МС301 иж бүрдэл дэд өртөөний 0.4 кВ-ын ХХБ №300-МС-301-ийн гаргалга 300-LV-12, 300-LV-22 ячийгуудаас Cu/XLPE/SWA/PVC-0.6/1 маягийн 2х(3х240+1х120) мм2 хөндлөн огтлол бүхий 120 м урттай 0.4 кВ-ын хос хүчний зэс кабель шугамаар шинээр баригдах ST301 барилгын 0.4кВ-ын ХХБ №300-ST-301-ийг тэжээнэ.

Уг 0.4кВ-ын ХХБ нь ST301 барилга, TN201 болон TN202 туннелийг 0.4 кВ-ын цахиулгаан эрчим хүчээр тэжээх үүрэгтэй.


Дэд өртөөний угсралтын ажлын үед ажлын зурагт тусгагдсан тоног төхөөрөмжүүдтэй дүйцэхүйц үзүүлэлт бүхий өөр дрэндийн тоног төхөөрөмжүүд суурилуулж болох ч барилгад төлөвлөгдсөн өрөөнд багтах эсэх, зөвшөөрөгдөх зай хэмжээг хангах эсэхийг шалгаж, захиалагч байгууллага болон зургийн зохиогчоос зөвшөөрөл авах шаардлагатай.

НЭГ. БАРИЛГЫН ОРЧНЫ ЦАГ УУРЫН ҮЗҮҮЛЭЛТ

Барилгын орчны цаг уурын үзүүлэлтийг инженер геологийн дүгнэлтээс авав. Үүнд:

- Агаарын температурын жилийн дундаж утга 0.5°C
- Агаарын температурын хамгийн их утга 40.1°C
- Агаарын температурын хамгийн бага утга -40.0°C
- Гадна агаарын тооцооны температур
 - Хамгийн хүйтэн 1өдөр -29.3°C
 - Хамгийн хүйтэн 5өдөр -26.6°C
- Цасны ачаалал 50 кг/м²
- Улрлын хөлдөлтийн гүн 2.72 м
- Өндөржилт 1300 м
- Газар хөдлөлт 8 баллаас ихгүй



 Улаанбаатар хот, ХУД, 3-р хороо, Үйлдвэрийн зурамж-22, Магнолиа оффис, 4-р давхар Утас: 75778498, email: info@monhorus.mn	Орхон аймгийн Баян-Өндөр сум, "ЗУУ" ТӨҮГ-ын ST301 барилгын цахилгаан хангамжийн 0.4 кВ-ын ХХБ-ийн ажлын зураг төсөл				
	Зургийн жагсаалт, тайлбар бичиг				
	Инженер	П.Уянга	Д.Уянга	Е.Г.Шифр:	Масштаб:
Гүйцэтгэсэн	Д.Амарзаяа	Д.Амарзаяа	MNI23-EMCTT-301-SD-IV-1		2024.03.28
"Монхорус Интернежи" ХХК	Шалгасан	Д.Доржгэрэл	Т.Г.Шифр:	Зургийн дугаар:	Хуудас:
				ХТ-1.1	13

ХОЁР. 0.4 КВ-ЫН ХААЛТАЙ ХУВААРИЛАХ БАЙГУУЛАМЖ

0.4кВ-ын ХХБ-ийн цахилгаан моноглол ба шин, кабелийг сонгохдоо ачааллын горимын тооцоо, хэвийн гүйдэл, хүчдэлийг үндэслэснээс гадна цаг уурын нөхцлийг харгалзан үзэж сонгов.

0.4 кВ-ын ХХБ-ийн өрөө нь Өтгөрсөн булингын насос станцын ST301 барилгын -6.78 түвшинд, Y1-Y2 болон X4-X5 тэнхлэгүүдийн хооронд байрлана. Тус дэд өртөөний өрөө нь 7.7м х 6.7м хэмжээтэй 50.6мм2 талбайтай байна.

- 0.4 кВ-ын хуваарилах байгууламжийн моноглол:

Иж бүрдэл дэд өртөөний 0.4 кВ-ын ХХБ нь автомат таслуураа секцлэн хуваасан хоёр цуглуулгын систем шинтэй байхаар зураг төсөл хийв.

АББ дрэндийн MNS3.0 маягийн иж бүрдэл хуваарилах байгууламжийг 0.4 кВ-ын ХХБ-нд суурилуулна.

0.4 кВ-ын ХХБ №300-ST-301-д шин оруулгын ячейк 2 ком, ST301, TN201, TN202 барилгын моноглол болон дотоод хэрэгцээг тэжээх гаргалгын ячейк 3 ком, секц холбогч ячейк 1 ком, нийт 6 ком ячейк суурилуулахаар төлөвлөв. 0.4 кВ-ын оруулгын болон секц холбогч автомат таслуур нь ACB-Emax1 маягийнх болон салгуур нь ACB-Emax1 маягийнх байх ба хэвийн гүйдэл нь 1000А, дулаан тэсвэрлэх гүйдэл нь 50 кА байна. 301-LV-12 дугаар бүхий 0.4 кВ-ын гаргалгын ячейк нь Ттах маягийн автомат таслууртай байх ба хэвийн гүйдэл нь In=32А-1ш, In=63А-4ш, In=100А-1ш, In=125А-1ш, In=160А-2ш, In=400А-1ш байна. 300-LV-22 дугаар бүхий 0.4 кВ-ын гаргалгын ячейк нь Ттах маягийн автомат таслууртай байх ба хэвийн гүйдэл нь In=63А-1ш, In=100А-5ш байна. 300-LV-23 дугаар бүхий 0.4 кВ-ын гаргалгын ячейк нь Ттах маягийн автомат таслууртай байх ба хэвийн гүйдэл нь In=20А-1ш, In=32А-3ш, In=63А-2ш, In=160А-2ш In=400А-1ш, байна.

0.4 кВ-ын оруулгын ячейкуудыг Cu/XLPE/SWA/PVC-0.6/1 маягийн 2х(3х240+1х120) мм2 хөндлөн огтлол бүхий 0.4 кВ-ын хос хүчний зэс кабель шугамаар тэжээнэ.

Эй Би Би дрэндийн моноглол бүхий 0.4 кВ-ын хүчдэлтэй хаалттай хуваарилах байгууламж нь дараах давуу талуудтай. Үүнд:

- Орчин үеийн шийдэл бүхий аюулгүй, найдвартай ажиллагааг өндөр түвшинд хангасан
- Дотоод нумын гэмтэлээс хамгаалагдсан
- Обор хэмжээ ба жин бага
- Цаг уурын эрс тэс буюу хүнд нөхцөлд нийцсэн
- Байгаль орчинд ээлтэй
- Эдийн засгийн үр ашигтай

ГУРАВ. ДОТООД ХЭРЭГЦЭЭ

0.4 кВ-ын ХХБ-ийн өрөөний гэрэлтүүлэг, халаагуур зэрэг бүх дотоод хэрэгцээний зургууд END23-EMCTT-ST301-SD-I-1 шифр бүхий Өтгөрсөн хаягдлын насос станцын ST301 барилгын дотор цахилгаан хамгамжийн ажлын зураг, мөн тус барилгын ХАС-ийн ажлын зургуудад тусгагдсан. Дотоод хэрэгцээний тэжээл нь 0.4 кВ-ын ХХБ №300-ST-301-ээс тэжээгдэнэ.

ХХБ-ийн ажлын гэрэлтүүлэг болон 0.4 кВ-ын ячейкийн дотор талын гэрэлтүүлэг 380/220В-ын хүчдэлээр, засварын ба зөврийн гэрэлтүүлгийг 36В-ын хүчдэлээр тэжээнэ.

ДӨРӨВ. ХЭТ ХҮЧДЭЛИЙН ХАМГААЛАЛТ БА ГАЗАРДУУЛГА

0.4 кВ-ын ХХБ байрлаж буй барилгын аяндын хэт хүчдэлийн болгооны хамгаалалтын зураг болон газардуулах байгууламжийн зургууд нь END23-EMCTT-ST301-SD-I-1 шифр бүхий Өтгөрсөн хаягдлын насос станцын ST301 барилгын дотор цахилгаан хамгамжийн ажлын зурагт тусгагдсан болно. ХХБ-ийн газардуулгын эсэргүүцэл нь БД 43-101-03-ын дагуу жилийн аль ч улиралд 4 Ом-оос хэтрэхгүй байх ёстой. Барилгын зурагт тусгагдсан газардуулах байгууламжинд ХХБ-д суурилагдсан бүх ячейк, моног төхөөрөмжүүд, барилгын бүх төмөр хийцүүдийг холбоно. Газардуулганд хэрэглэх төмрүүд бүгд цайрдсан байна.

ХХБ-ийг дотоод хэт хүчдэлээс 0.4 кВ-ын ячейкуудад төлөвлөгдсөн хэт хүчдэл хязгаарлагччуудаар хамгаална.

ТАВ. ХҮРЭЭЛЭН БҮЙ ОРЧНЫГ ХАМГААЛАХ


Ажлын зургийг үйлчилж байгаа хүрээлэн байгаа орчныг хамгаалах болон Монгол улсын Газрын тухай хуулийн шаардлагад нийцүүлэн боловсруулав. Төлөвлөж буй кабель шугамын трасс явж байгаа зам талбай, бүт сөөгийг сэргээн засварлаж, хуучин хэвийн байдалд нь оруулна.

ЗУРГАА. ХӨДӨЛМӨР ХАМГААЛАЛ БА АЮУЛГҮЙН ТЕХНИК

Ажлын зургийн шийдлийг гүйцэтгэх явцад аюулгүй ажиллагааг ханган, хөдөлмөрийн аюулгүй байдал, гал, тэсрэлт, мэргэшлээс шалтгаалах өвчин ба үйлдвэрлэлийн ослоос урьдчилан сэргийлэх нөхцөл бүрдүүлэн, барилгын норм ба дүрмийн заалтад яв цаг нийцүүлэн гүйцэтгэх ёстой. Цахилгаан төхөөрөмжийн барилга угсралт, цахилгаан техникийн монтаж, тохируулга ба ашиглалтын бүх ажлыг дараах норм дүрмийн дагуу хийж гүйцэтгэвэл зохино. Үүнд:

- "Цахилгаан байгууламжийн дүрэм" БД 43-101-103
- "Эрчим хүчний моног төхөөрөмж, байгууламжийн техник ашиглалтын дүрэм" 2003 он
- Барилга байгууламжийн галын аюулгүй байдал. БНБД 21-01-02
- "Цахилгаан техникийн байгууламжийн угсралтын аюулгүй ажиллагааны дүрэм" ЭХД-1-12-2013



 Улаанбаатар хот, ХУД, 3-р хороо Үлдвэрийн гудамж-22, Магнолиа оффис, 4-р давхар Утас: 75778498, email: info@monhorus.mn	Орхон аймгийн Баян-Өндөр сум, "ЭҮ" ТӨҮГ-ын ST301 барилгын цахилгаан хамгамжийн 0.4 кВ-ын ХХБ-ийн ажлын зураг төсөл					
	Зургийн жагсаалт, тайлбар бичиг					
	Инженер	<i>P. Уянга</i>	Д.Уянга	Е.Г.Шифр:	Масштаб:	Огноо:
Гүйцэтгэсэн	<i>S. Аюу</i>	Д.Амарзаяа	MN23-EMCTT-301-SD-IV-1		2024.03.28	
"Монхорус Интернешил" ХХК	Шалгасан	<i>S. Доржгэрэл</i>	Д.Доржгэрэл	Т.Г.Шифр:	Зургийн дугаар:	
					ХТ-1.2	
					Хуудас:	
					13	

Дугаарлалтын тайлбар

Шифр	Тайлбар
МН123-ЕМСТТ-301-SD-IV-1	Зураг төслийн бүлгийн дугаар (Анхдагч хэлхээ)
	Зураг төслийн дэвтрийн дугаар (0.4кВ-ын ХХБ)
	Ажлын зураг (Shop Drawing)
	Барилгын дугаар (ST301 - Өтгөрсөн булингын насос станц)
	Төслийн нэр (Баяжуулах үйлдвэрийн хаягдлыг өтгөрүүлэх технологи нэвтрүүлэх төсөл)
	Төсөл хэрэгжүүлж эхэлсэн он
	Байгууллагын нэр (Monhorus International LLC)
Зургийн дугаар	Тайлбар
ХТ-1	Хуудасны дугаар
	Хүчний тоноглол
Ячейкийн дугаарлалт	Тайлбар
301-LV-12	Ячейкийн дугаар
	Нам хүчдэлийн ячейк (Low Voltage)
	Барилгын дугаар (ST301 - Өтгөрсөн булингын насос станц)

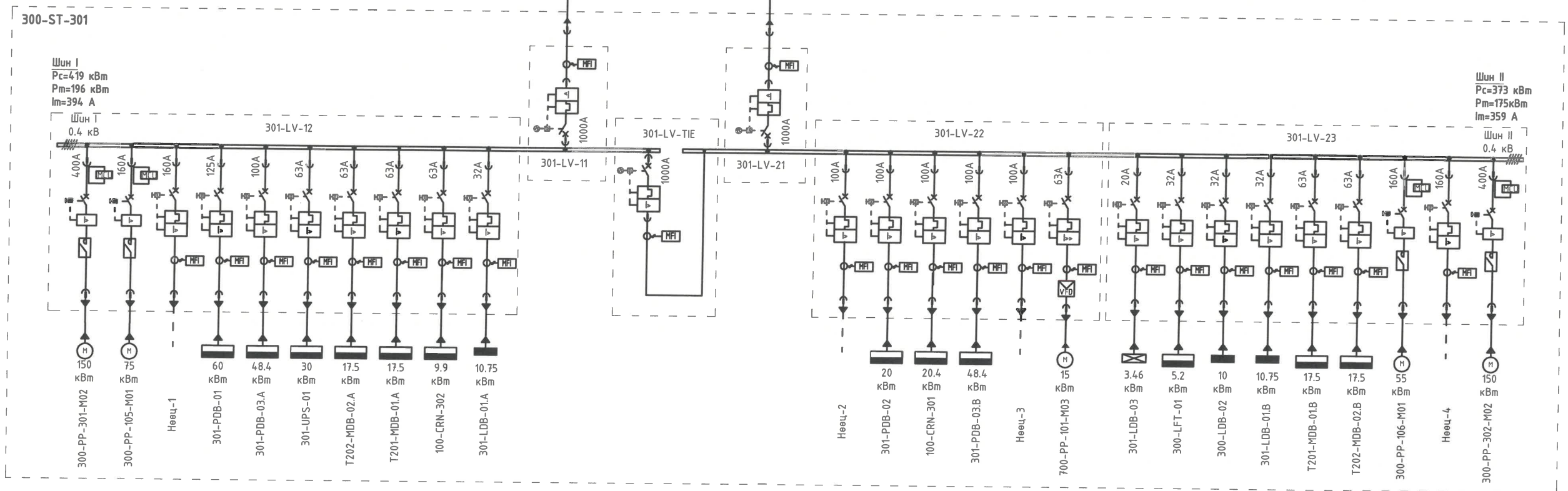
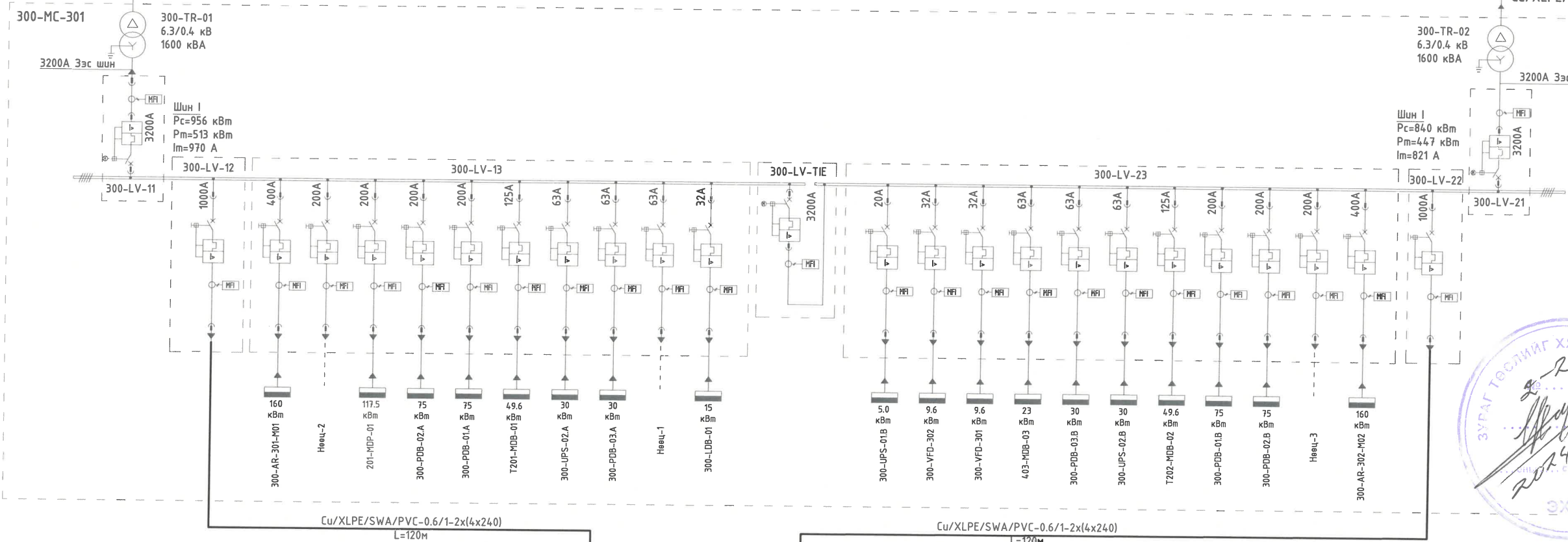
Таних тэмдэг

Таних тэмдэг	Тайлбар
	Сугардаг автомат таслуур (хэт ачаалал болон богино залгааны хамгаалалттай)
	Сугардаг автомат таслуур (зөвхөн богино залгааны хамгаалалттай)
	Сугардаггүй автомат таслуур (хэт ачаалал болон богино залгааны хамгаалалттай)
	Контактор
	Хөдөлгүүрийн удирдлагын модуль
	Олон үйлдэлт хэмжүүр
	Кабелийн тэмдэглэгээ
	Гүйдлийн трансформатор
	Мотор ажиллагаатай таслуур
	Ажлын гэрэлтүүлгийн самбар
	Хуваарилах самбар
	Давтамж хувиргуур

<p>Улаанбаатар хот, ХУД, 3-р хороо, Үйлдвэрийн гудамж-22, Мэргэжлийн оффис, 4-р давхар Утас: 75778498, email: info@monhorus.mn</p> <p>"Монхорус Интернашнл" ХХК</p>	Орхон аймгийн Баян-Өндөр сум, "ЭҮ" ТӨҮГ-ын ST301 барилгын цахилгаан хангамжийн 0.4 кВ-ын ХХБ-ийн ажлын зураг төсөл				
	Таних тэмдэг, дугаарлалтын тайлбар				
	Инженер	Д.Уянга	Е.Г.Шифр:	Масштаб:	Огноо:
Гүйцэтгэсэн	Д.Амарзаяа	МН123-ЕМСТТ-301-SD-IV-1		2024.03.28	
Шалгасан	Д.Доржгэрэл	Т.Г.Шифр:	Зургийн дугаар:	Хуудас:	
			ХТ-2	13	


Иж бүрдэл дэд өртөөний
6.3кВ-ын ХХБ-ын Яч №3-с
Cu/XLPE/PVC-8.7/15-3x70, L=55м

Иж бүрдэлмэл дэд өртөөний
6.3кВ-ын ХХБ-ын Яч №4-с
Cu/XLPE/PVC-8.7/15-3x70, L=45м

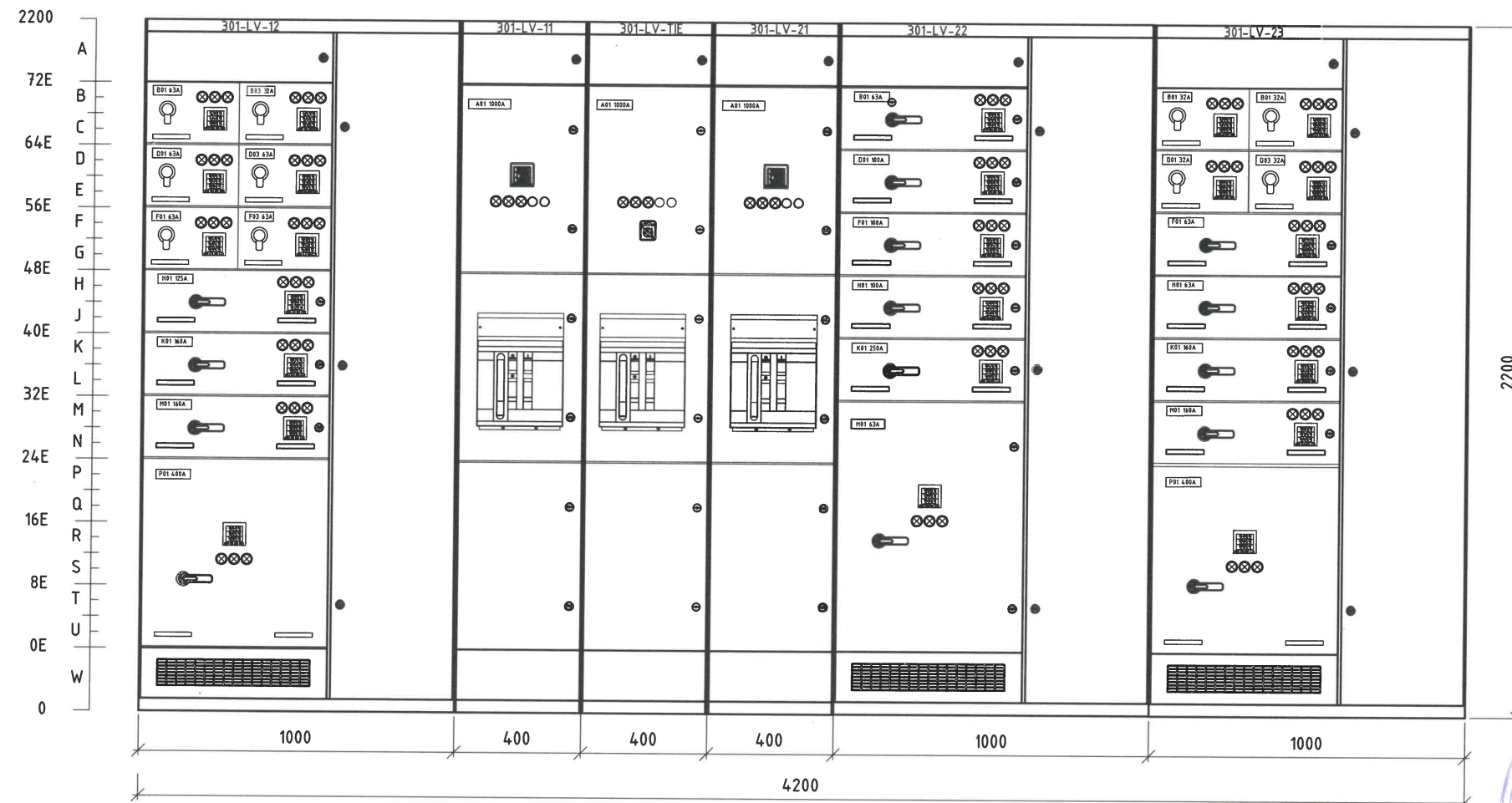


ТАНИХ ТЭМДЭГ:

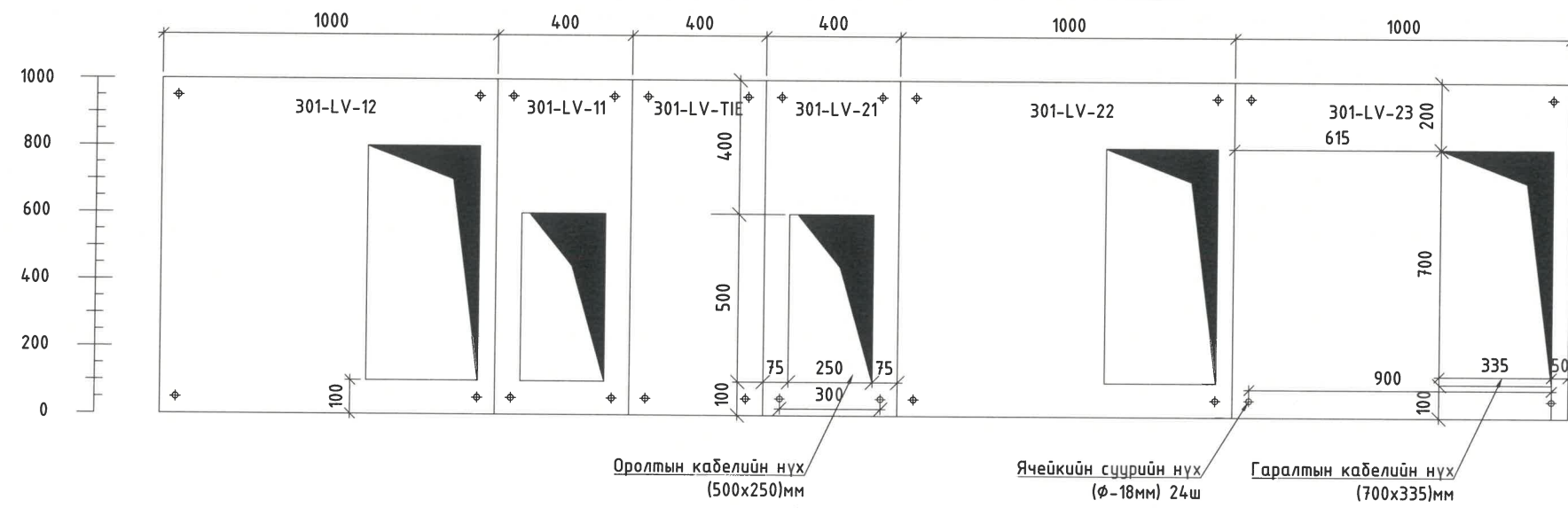
- ST-301 барилгын 0.4 кВ-ын цахилгаан байгууламж
- MC-301 барилгын 0.4 кВ-ын цахилгаан байгууламж


 Улаанбаатар хот, ХУД, 3-р хороо, Үйлдвэрийн гудамж-22, Магнolia оффис, 4-р давхар Утас: 75778498, email: info@monhorus.mn	Орхон аймгийн Баян-Өндөр сум, "ЗҮ" ТӨҮГ-ын ST301 барилгын цахилгаан хангамжийн 0.4кВ-ын ХХБ-ийн ажлын зураг төсөл				
	0.4кВ-ын ХХБ-ийн зарчмын схем				
Инженер	<i>Д.Уянга</i>	Д.Уянга	Е.Г.Шифр:	Масштаб:	Огноо:
Гүйцэтгэсэн	<i>С.Т.Т</i>	Д.Амарзаяа	SE29-ST301		2024.03.28
Шалгасан	<i>Д.Доржгэрэл</i>	Д.Доржгэрэл	Т.Г.Шифр:	Зургийн дугаар:	Хуудас:
"Монхорус Интернэшил" ХХК			МН23-ЕМСТТ-301-SD-IV-1	ХТ-2.1	13

0.4кВ-ын ХХБ-ийн ячейкнүүдн нүүрнээс харсан байгуулалт




0.4кВ-ын ХХБ-ийн ячейкнүүдн дээрээс харсан байгуулалт



 Улаанбаатар хот, ХУД, 3-р хороо, Үйлдвэрийн гудамж-22, Мэгнолиа оффис, 4-р давхар Утас: 75778498, email: info@monhorus.mn	Орхон аймгийн Баян-Өндөр сум, "ЗҮ" ТӨҮГ-ын СТ301 барилгын цахилгаан хангамжийн 0.4кВ-ын ХХБ-ийн ажлын зураг төсөл		
	0.4кВ-ын ХХБ-ийн ячейкийн төлөвлөлт		
	Инженер Гүйцэтгэсэн Шалгасан	Д.Уянга Д.Амарзаяа Д.Доржгэрэл	Е.Г.Шифр: SE29-ST301 Т.Г.Шифр: МН123-ЕМСТТ-301-SD-IV-1
		Огноо: 2024.03.28	Хуудас: 13

1	2		3		4		5		6		7		8						
0.4 кВ-ын хэрэглэгчийн ачааллын тооцоо																			
№	Panel tag	Module No	Module type	Equipment tag	Electrical tag	Equipment name	Description	Class		Load type		FD	Required power		Calculation		CB Current		
								Demand	Function	P/kW/	PF		kW	kVA	V	Coef	I	ATT	Ith
1	401-LV-12	B01	8E/2		301-LDB-01.A	Lighting distribution	Гэрэлтүүлгийн самбар	PD	N	10.75	0.9	0.5	5	6	0.4	1.73	21	22.5-32	32
2		B03	8E/2	100-CRN-302	100-CRN-302	Overhead crane	Гүүрэн кран	PD	N	9.9	0.45	0.5	5	11	0.4	1.73	38	44-63	63
3		D01	8E/2	TN-201	T201-MDP-01.A	Thickener tunnel-1	Өтгөрүүлэгчийн доод тунел-1	PD	N	17.5	0.9	0.5	9	10	0.4	1.73	34	44-63	63
4		D03	8E/2	TN-202	T202-MDP-02.A	Thickener tunnel-2	Өтгөрүүлэгчийн доод тунел-2	PD	N	17.5	0.9	0.5	9	10	0.4	1.73	34	44-63	63
5		F01	8E/2		301-UPS-01	Server/UPS	Сервер/UPS	PD	N	30	0.9	1	30	33	0.4	1.73	58	44-63	63
6		F03	8E/2		301-PDB-03.A	Power dist panel	Хуваарилах самбар/ХАС	PD	N	48.4	0.85	0.29	14	17	0.4	1.73	103	70-100	100
7		H01	8E		301-PDB-01	Maintenance panel	Засварын самбар	PD	N	60	0.9	0.2	12	13	0.4	1.73	116	88-125	125
8		K01	8E		SPARE-1	Spare-1	Нөөц-1	S	S									112-160	160
9		M01	8	300-PP-105	300-PP-105-M01	TH floor sump pump	Шалны насос	M	DOL	75	0.65	0.5	38	58	0.4	1.73	200	112-160	160
10		P01	8E	300-PP-301	300-PP-301-M02	Recycle pump	Өтгөрсөн хаягдлын насос	M	DOL	150	0.65	0.5	75	115	0.4	1.73	400	160-400	400
11	401-LV-11	A01	85E			Incomer-1	Оруулга-1			419.1			196	272.7			394		1250
12	401-LV-TIE	A01	85E			Bustie	Секц холбогч												1250
13	401-LV-21	A01	85E			Incomer-2	Оруулга-2			373.2			175	248.6			359		1250
14	401-LV-22	B01	8E		SPARE-2	Spare-2	Нөөц-2	S	S									70-100	100
15		D01	8E		301-PDB-02	Welding board	Гагнуурын самбар	PD	N	20	0.5	0.2	4	8	0.4	1.73	69	70-100	100
16		F01	8E	100-CRN-301	100-CRN-301	Overhead crane	Гүүрэн кран	PD	N	20.4	0.45	0.5	10	23	0.4	1.73	82	70-100	100
17		H01	8E		301-PDB-03.B	Power dist panel	Хуваарилах самбар/ХАС	PD	N	48.4	0.85	0.29	14	17	0.4	1.73	103	70-100	100
18		K01	8E		SPARE-3	Spare-3	Нөөц-3	S	S									70-100	100
19		M01	32E	700-PP-101	700-PP-101-M03	VFD of multistage vertical pump	Сальникийн насос	M	VFD	15	0.65	0.5	8	12	0.4	1.73	40	44-63	63
20	401-LV-23	B01	8E/2		301-LDB-03	Emergency lighting panel	Аваарын гэрэлтүүлэг	PD	N	3.46	0.9	1	3	4	0.4	1.73	7	14-20	20
21		B03	8E/2		300-LFT-01	Lift	Лифт	PD	N	5.2	0.45	0.5	3	6	0.4	1.73	20	22.5-32	32
22		D01	8E/2		301-LDB-02	Outside lighting distribution board	Барилгын гадна гэрэлтүүлэг	PD	N	10	0.9	0.8	8	9	0.4	1.73	19	22.5-32	32
23		D03	8E/2		301-LDB-01.B	Lighting distribution board	Гэрэлтүүлгийн самбар	PD	N	10.75	0.9	0.5	5	6	0.4	1.73	21	22.5-32	32
24		F01	8E	TN-201	T201-MDP-01.B	Thickener tunnel-1	Өтгөрүүлэгчийн доод тунел-1	PD	N	17.5	0.9	0.5	9	10	0.4	1.73	34	44-63	63
25		H01	8E	TN-202	T202-MDP-02.B	Thickener tunnel-2	Өтгөрүүлэгчийн доод тунел-2	PD	N	17.5	0.9	0.5	9	10	0.4	1.73	34	44-63	63
26		K01	8E	300-PP-106	300-PP-106-M01	TH floor sump pump	Шалны насос	M	DOL	55	0.9	0.5	28	31	0.4	1.73	106	112-160	160
27		M01	8E		SPARE-4	Spare-4	Нөөц-4	S	S									112-160	160
28	P01	24E	300-PP-302	300-PP-302-M02	Recycle pump	Өтгөрсөн хаягдлын насос	M	DOL	150	0.65	0.5	75	115	0.4	1.73	400	160-400	400	



Орхон аймгийн Баян-Өндөр сум, "ЗҮ" ТӨҮГ-ын СТ301 барилгын цахилгаан хангамжийн 0.4 кВ-ын ХХБ-ийн ажлын зураг төсөл					
0.4 кВ-ын хэрэглэгчийн ачааллын тооцоо					
 Улаанбаатар хот, ХУД, 3-р хороо, Үйлдвэрийн гудамж-22, Магнolia оффис, 4-р давхар Утас: 75778498, email: info@monhorus.mn	Инженер	<i>Д.Уянга</i>	Д.Уянга	Е.Г.Шифр:	МН123-ЕМСТТ-301-SD-IV-1
	Гүйцэтгэсэн	<i>Д.Амг</i>	Д.Амарзаяа	Масштаб:	Хуудас:
	"Монхорус Интернэшнл" ХХК	Шалгасан	<i>Д.Доржгэрэл</i>	Д.Доржгэрэл	Зургийн дугаар:
			Огноо:		2024.03.28

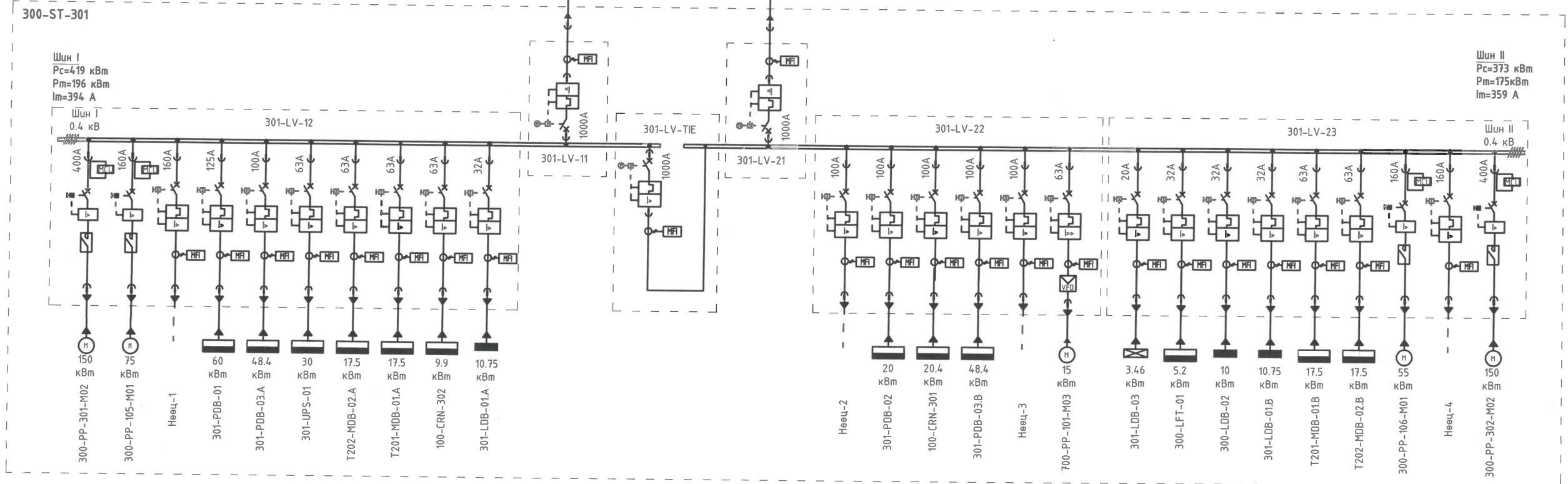
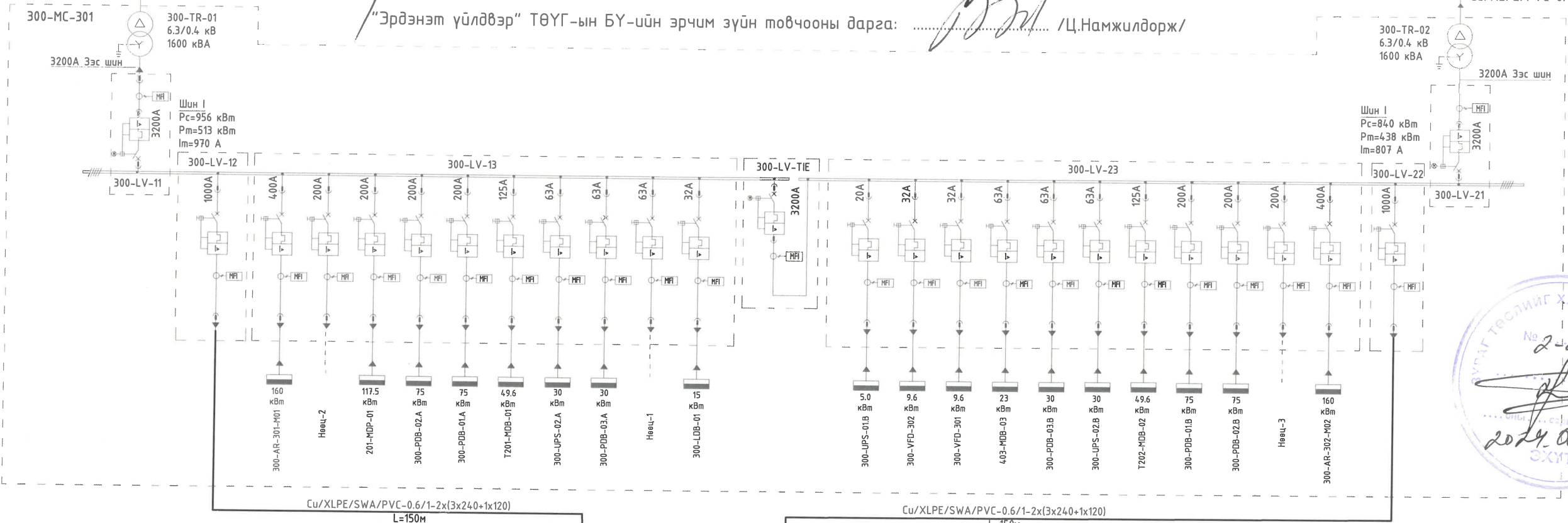
ЗӨВШИЛЦСӨН

Иж бүрдэл дэд өртөөний
6.3кВ-ын ХХБ-ийн Яч №301-MV-03-с
Cu/XLPE/PVC-8.7/15-3x70, L=55м

"Эрдэнэт Үйлдвэр" ТӨҮГ-ын Эрчим хүчний хэлтсийн дарга: /Л.Ариунболд/


Иж бүрдэлмэл дэд өртөөний
6.3кВ-ын ХХБ-ийн Яч №301-MV-04-с
Cu/XLPE/PVC-8.7/15-3x70, L=45м

"Эрдэнэт Үйлдвэр" ТӨҮГ-ын БҮ-ийн эрчим зүйн товчооны дарга: /Ц.Намжилдорж/

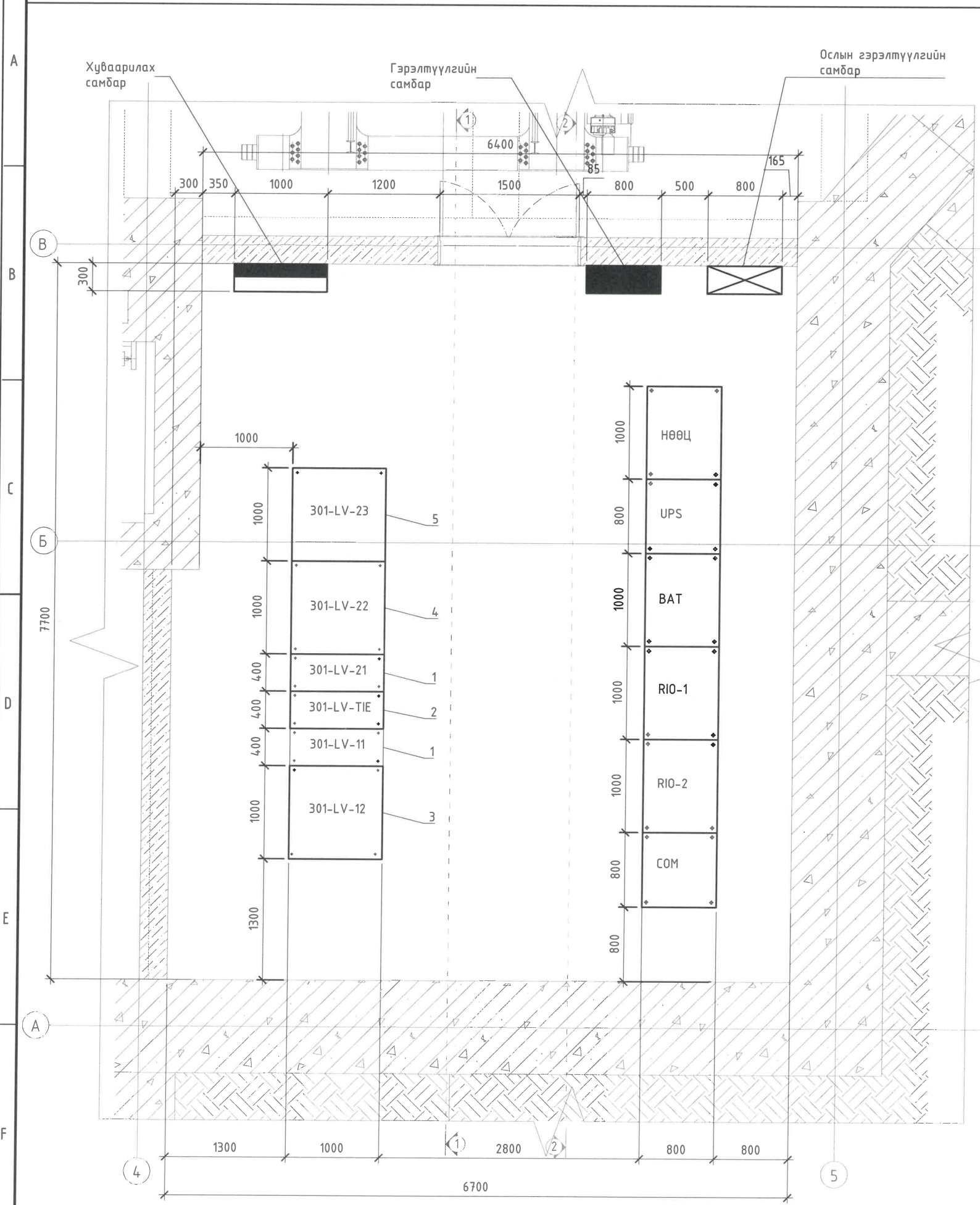


ТАНИХ ТЭМДЭГ:

- ST-301 барилгын 0.4 кВ-ын цахилгаан байгууламж
- MS-301 барилгын 0.4 кВ-ын цахилгаан байгууламж

 Улаанбаатар хот, ХУД, 3-р хороо, Үйлдвэрийн гудамж-22, Мэгнолд офис, 4-р давхар Утас: 75778498, email: info@monhorus.mn	Орхон аймгийн Баян-Өндөр сум, "ЗУ" ТӨҮГ-ын ST301 барилгын цахилгаан хангамжийн 0.4кВ-ын ХХБ-ийн ажлын зураг төсөл				
	0.4кВ-ын ХХБ-ийн зарчмын схем				
	Инженер	Д.Уянга	Е.Г.Шифр:	МН13-ЕМСТТ-301-SD-IV-1	Масштаб:
Гүйцэтгэсэн	Д.Амарзаяа	Т.Г.Шифр:	Зургийн дугаар:	ХТ-4	Хуудас:
Шалгасан	Д.Доржгэрэл				13

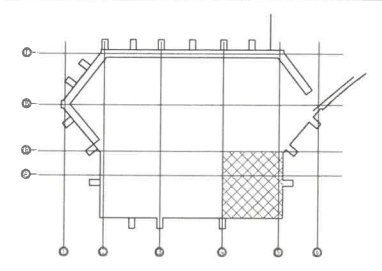
ST-301 БАРИЛГЫН (-6,78 ТҮВШИН) 0.4 кВ-ЫН ХХБ-ИЙН ӨРӨӨНИЙ БАЙГУУЛАЛТ



Материалын түүвэр

№	Нэр, техникийн үзүүлэлт	Маяг	Хэмжих нэгж	Тоо	Жин, кг		Тайлбар
					Нэгж	Нийт	
1	Дотор угсарч суурилуулах ордуулгын ячейк, Ун=0.4кВ, In=1000А	MNS 3.0	ком	2	500	1000	
2	Дотор угсарч суурилуулах секц холбогчийн ячейк, Ун=0.4кВ, In=1000А	MNS 3.0	ком	1	500	500	
3	Дотор угсарч суурилуулах гаргалгын ячейк, Ун=0.4кВ, In=1х32А, In=4х63А, In=1х100А, In=1х125А, In=2х160А, In=1х400А	MNS 3.0	ком	1	750	750	
4	Дотор угсарч суурилуулах гаргалгын ячейк, Ун=0.4кВ, In=1х63А, In=5х100А	MNS 3.0	ком	1	750	750	
5	Дотор угсарч суурилуулах гаргалгын ячейк, Ун=0.4кВ, In=1х20А, In=3х32А, In=2х63А, In=2х160А, In=1х400А	MNS 3.0	ком	1	750	750	

ТҮЛХҮҮР БАЙГУУЛАЛТ



Өрөөний тодорхойлолт

№	Өрөөний нэр	Талбай м ²
Нийт талбай		358.4
1	Шатны хонгил	16.1
2	Лифтны хонгил	4.4
3	Компрессорын өрөө	307.8
4	Нам хүчдэлийн хуваарилах байгууламжийн өрөө	50.6

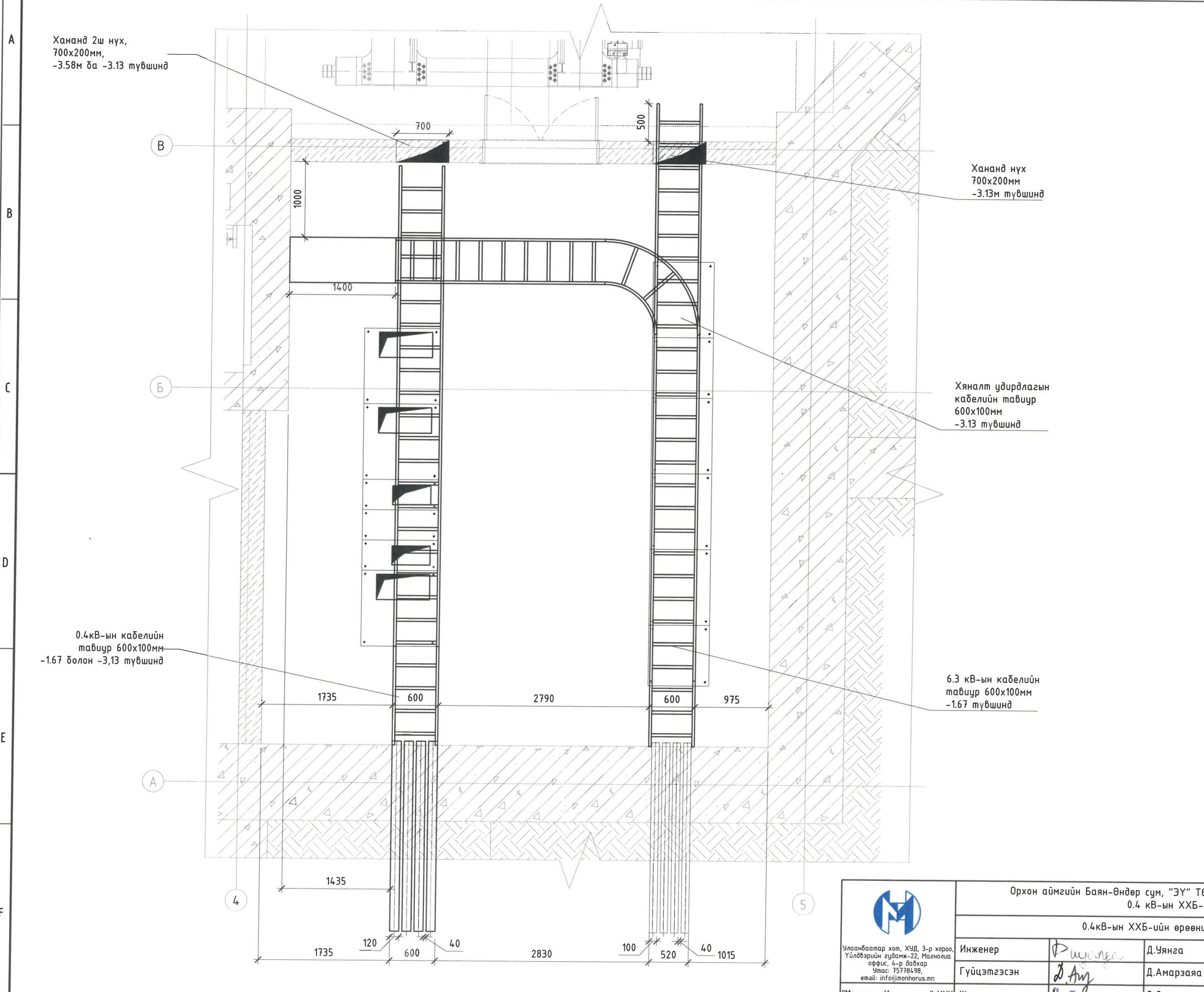


Тайлбар:

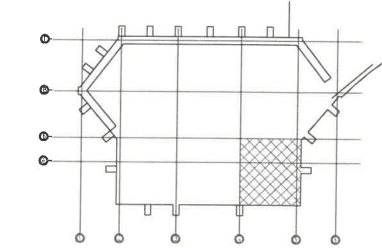
- 0.4кВ-ын ХХБ-ийн байгуулалтын зураг болон материалын түүврийг өрөөний огтлолын зураг ХТ-6.1-тэй хамт үзнэ үү.
- Байгуулалтын зурагт үзүүлсэн COM, RIO-1, RIO-2, BAT, UPS самбарууд нь автоматжуулалтын ажлын зурагт тусгагдах тул энэхүү зургийн материалын түүвэрт тусгаагүй, зөвхөн өрөөн дэх моноглолын байгуулалтыг үзүүлсэн болно. Эдгээр самбаруудын ажлын зургийг MHI23-EMCTT-CS-I-3 шифр бүхий цахилгаан автоматжуулалтын ажлын зургаас үзнэ үү.
- Байгуулалтын зурагт үзүүлсэн Хуваарилах самбар, Гэрэлтүүлгийн самбар, Ослын гэрэлтүүлгийн самбарууд нь Өтгөрсөн хаягдлын насос станцын ST301 барилгын END23-EMCTT-ST301-SD-I-1 дугаартай дотор цахилгааны зурагт төлөвлөгдсөн болно.

<p>Улаанбаатар хот, ХУД, 3-р хороо, Үйлдвэрийн гудамж-22, Магнолиа оффис, 4-р давхар Утас: 75778498, email: info@monhorus.mn</p>	Орхон аймгийн Баян-Өндөр сум, "ЗҮ" ТӨҮГ-ын ST301 барилгын цахилгаан хангамжийн 0.4 кВ-ын ХХБ-ийн ажлын зураг төсөл					
	0.4кВ-ын ХХБ-ийн өрөөний байгуулалт					
	Инженер	Д.Уянга	Д.Уянга	Е.Г.Шифр:	Масштаб:	Огноо:
Гүйцэтгэсэн	С.Аюу	Д.Амарзаяа	MHI23-EMCTT-301-SD-IV-1	1:50	2024.03.28	
"Монхорус Интернэшнл" ХХК	Шалгасан	Д.Доржгэрэл	Т.Г.Шифр:	Зургийн дугаар:	Хуудас:	
				ХТ-5	13	

СТ-301 БАРИЛГЫН (-6,78 ТҮВШИН) 0.4 кВ-ЫН ХХБ-ИЙН ӨРӨӨНИЙ КАБЕЛИЙН ТАВИУРЫН ТӨЛӨВЛӨЛТ



ТҮЛХҮҮР БАЙГУУЛАЛТ



Өрөөний модорхойлолт		
№	Өрөөний нэр	Талбай м²
Нийт талбай		358.4
1	Шатны хонгил	16.1
2	Лифтны хонгил	4.4
3	Компрессорын өрөө	307.8
4	Нам хүчдэлийн хуваарилах байгууламжийн өрөө	50.6

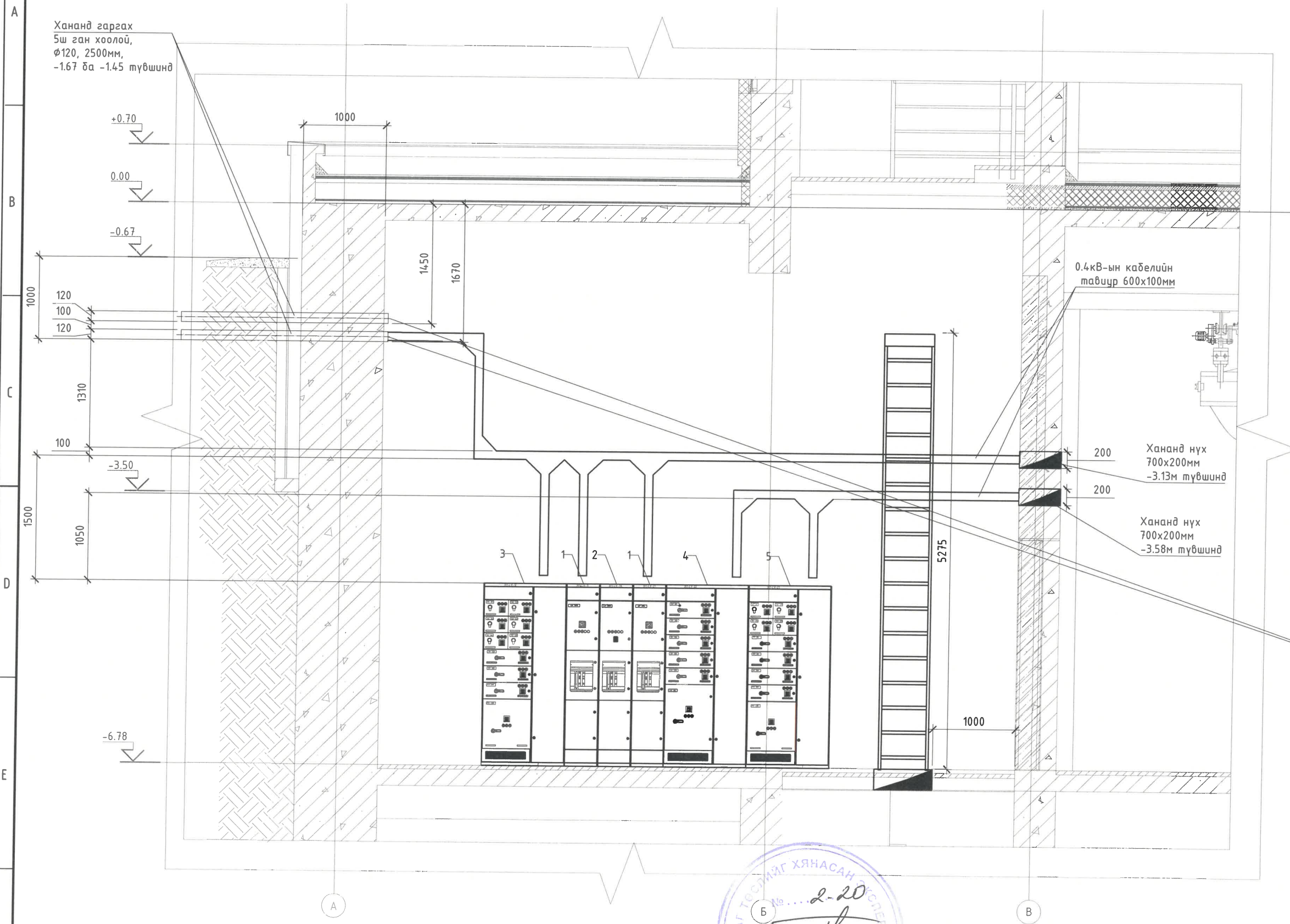
Тайлбар:
 1. 0.4кВ-ын ХХБ доторх кабелийн тавиурын байгуулалтын зураг болон материалын түүврийг МН123-ЕМСТТ-301-SD-V дугаартай 0.4кВ-ын ЦДКШ-ын зурагаас үзнэ үү.



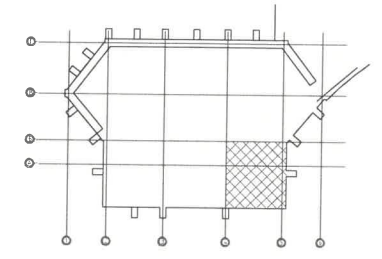
М
 Улаанбаатар хот, ХУД, 3-р хороо,
 Үйлдвэрийн гудамж-22, Магнолиа
 офис, 4-р байр
 Утас: 75778498
 email: info@monhorus.mn
 "Монхорус Интернэшнл" ХХК

Орхон аймгийн Баян-Өндөр сум, "ЗУ" ТӨҮГ-ын СТ301 барилгын цахилгаан хангамжийн 0.4 кВ-ын ХХБ-ийн ажлын зураг төсөл					
0.4кВ-ын ХХБ-ийн өрөөний кабелийн тавиурын төлөвлөлт					
Инженер	<i>D. Уянга</i>	Д.Уянга	Е.Г.Шифр:	Масштаб:	Огноо:
Гүйцэтгэсэн	<i>D. Аг</i>	Д.Амарзаяа	МН123-ЕМСТТ-301-SD-IV-1	1:50	2024.03.28
Шалгасан	<i>D. Доржгэрэл</i>	Д.Доржгэрэл	Т.Г.Шифр:	Зургийн дугаар:	Хуудас:
				ХТ-6	13

СТ-301 БАРИЛГЫН (-6,78 ТҮВШИН) 0.4 кВ-ЫН ХХБ-ИЙН ӨРӨӨНИЙ ОГТЛОЛ 1-1

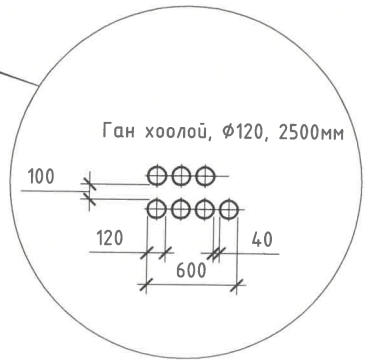


ТҮЛХҮҮР БАЙГУУЛАЛТ



Өрөөний модорхойлолт		
№	Өрөөний нэр	Талбай м ²
Нийт талбай		358.4
1	Шатны хонгил	16.1
2	Лифтны хонгил	4.4
3	Компрессорын өрөө	307.8
4	Нам хүчдэлийн хуваарилах байгууламжийн өрөө	50.6

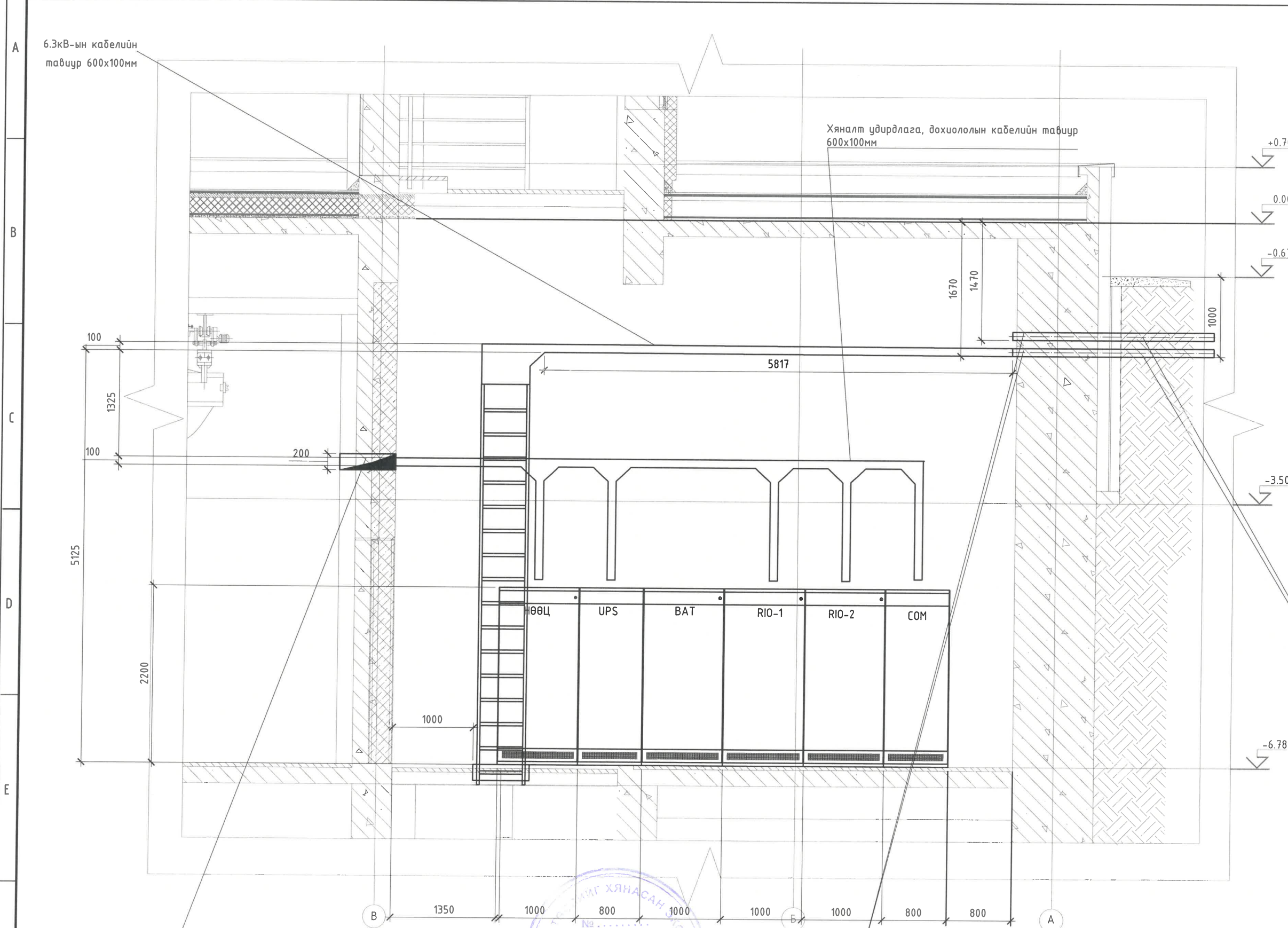
Тайлбар:
1. 0.4кВ-ын ХХБ-ийн огтлолын зургийг өрөөний байгуулалтын зураг ХТ-5-тай хамт үзнэ үү.



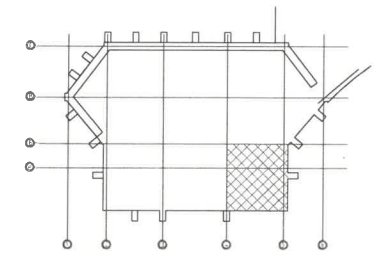
ЗУРАГ ТӨСӨМӨГ ХЯНАСАН ХЭСЭГ
№... 2-20
2024.06.26
ОХУТ

Орхон аймгийн Баян-Өндөр сум, "ЗУ" ТӨҮГ-ын СТ301 барилгын цахилгаан хангамжийн 0.4 кВ-ын ХХБ-ийн ажлын зураг төсөл					
0.4кВ-ын ХХБ-ийн өрөөний огтлол 1-1					
Инженер	Д.Уянга	Д.Уянга	Е.Г.Шифр:	МН123-ЕМСТТ-301-SD-IV-1	Масштаб:
Гүйцэтгэсэн	Д.Амарзаяа	Д.Амарзаяа	Т.Г.Шифр:		1:50
Шалгасан	Д.Доржгэрэл	Д.Доржгэрэл	Зургийн дугаар:	ХТ-7.1	Огноо:
"Монхорус Интернэшил" ХХК			Хуудас:	13	

ST-301 БАРИЛГЫН (-6,78 ТҮВШИН) 0.4 кВ-ЫН ХХБ-ИЙН ӨРӨӨНИЙ ОГТЛОЛ 2-2

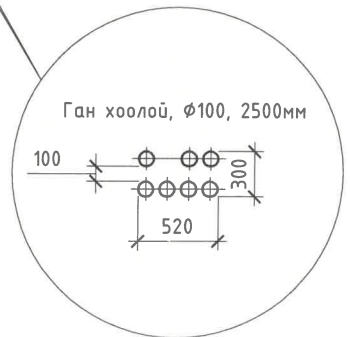


ТҮЛХҮҮР БАЙГУУЛАЛТ




Өрөөний модорхойлолт		
№	Өрөөний нэр	Талбай м²
Нийт талбай		358.4
1	Шатны хонгил	16.1
2	Лифтны хонгил	4.4
3	Компрессорын өрөө	307.8
4	Нам хүчдэлийн хуваарилах байгууламжийн өрөө	50.6

Тайлбар:
 1. Огтлолын зурагт үзүүлсэн COM, RIO-1, RIO-2, BAT, UPS самбаруудын ажлын зураг, материалын түүврийг МН123-ЕМСТТ-СS-I-3 шифр дүхий цахилгаан автоматжуулалтын ажлын зургаас үзнэ үү.
 2. Хяналт удирдлагын кабелийн тавиурын ажлын зураг, материалын түүврийг МН123-ЕМСТТ-301-SD-V дугаартай 0.4кВ-ын ЦДКШ-ын ажлын зургаас үзнэ үү.



Хананд гаргах
 7ш ган хоолой
 Ø100, 2500 мм,
 -1.67 түвшинд

2024.06.26

 Улаанбаатар хот, ХУД, 3-р хороо, Үйлдвэрийн гудамж-22, Магнolia офис, 4-р давхар Утас: 75778498, email: info@monhorus.mn "Монхорус Интернэшнл" ХХК	Орхон аймгийн Баян-Өндөр сум, "ЭҮ" ТӨҮГ-ын ST301 барилгын цахилгаан хангамжийн 0.4 кВ-ын ХХБ-ийн ажлын зураг төсөл					
	0.4кВ-ын ХХБ-ийн өрөөний огтлол 2-2					
Инженер	Д.Уянга	Д.Уянга	Е.Г.Шифр:	Масштаб:	Огноо:	
Гүйцэтгэсэн	Б.Аюу	Д.Амарзаяа	МН123-ЕМСТТ-301-SD-IV-1	1:50	2024.03.28	
Шалгасан	Д.Доржгэрэл	Д.Доржгэрэл	Т.Г.Шифр:	Зургийн дугаар:	Хуудас:	
				ХТ-7.2	13	

ТЕХНИКИЙН ӨГӨГДӨЛ

СИСТЕМИЙН МЭДЭЭЛЭЛ

ХУВААРИЛАХ БАЙГУУЛАМЖИЙН ДУГААР:	300-ST-301
СИСТЕМИЙН ХҮЧДЭЛ:	АС 400В 50Гц
УДИРДЛАГЫН ХЭЛХЭЭНИЙ ХҮЧДЭЛ:	220В АС
ОРЧНЫ ТЕМПЕРАТУР [°C]:	-5; +35°C
ШИНИЙН ЗӨВШӨӨРӨГДӨХ ГҮЙДЭЛ:	1000 А
ҮНДСЭН ШИНИЙН БОГИНО ЗАЛГААНЫ ТЭСВЭРЛЭХ ГҮЙДЭЛ:	80КА 1сек
СТАНДАРТ:	IEC 61439 - 2
ГАЗАРДУУЛГЫН СИСТЕМ:	TN-S

ХУВААРИЛАХ САМБАРЫН МЭДЭЭЛЭЛ

ХУВААРИЛАХ САМБАРЫН ТӨРӨЛ:	MNS 3.0 (C-төмөр Al-Zn хүрээ, ган хуудсан хайрцаг)
ХУВААРИЛАХ САМБАРЫН НИЙТ УРТ:	4200мм
ХУВААРИЛАХ САМБАРЫН ГҮН /ОРУУЛГА & СЕКЦ ХОЛБОГЧ/:	1000мм
ХУВААРИЛАХ САМБАРЫН ГҮН /ГАРГАЛГАА/:	1000мм
ХУВААРИЛАХ САМБАРЫН ӨНДӨР: (суурийн хамт)	2350мм

ӨНГӨНИЙ КОД:	RAL 7035
МАТЕРИАЛЫН ЗУЗААН:	1.5мм (хаалганы зузаан 2мм)
ХУВААРИЛАХ САМБАРЫН IP ЗЭРЭГ:	IP 42
САЛДАГ ХЭСГҮҮДИЙН ЗАГВАР:	Сугардаг модуль - 3В IPXXB АСВ модуль - 4А Бусад модуль - 1
ЭГНЭЭНИЙ БАЙРЛУУЛАЛТ:	1 эгнээ
ҮЙЛЧИЛГЭЭ ХИЙХ ТАЛ:	Урдаасаа
КАБЕЛИЙН ОРОЛТ:	Дээрээс
СЕКЦ ХОЛБОГЧИЙН ОРОЛТ:	Хамааралгүй
КАБЕЛИЙН ГАРАЛТ:	Дээрээс
СУГАРДАГ МОДУЛЫН КОНТАКТЫН ТӨРӨЛ:	Sn
ТАГНЫ МАТЕРИАЛ:	Al-Zn хавтан
ХААЛГАНЫ ТҮГЖЭЭ:	Хос түгжээ

ШИНИЙН СИСТЕМ

L1-L2-L3

ФАЗЫН ШИНИЙН ХЭМЖЭЭ:	60 x 10 мм
МАТЕРИАЛ:	ЗЭС,


СААРМАГИЙН ШИН

ХЭМЖЭЭ:	60 x 10 мм
МАТЕРИАЛ:	Зэс,
ГАЗАРДУУЛГЫН ШИН	
ХЭМЖЭЭ:	40 x 4 мм
МАТЕРИАЛ:	Зэс,
ШИНИЙН ТЭМДЭГЛЭГЭЭ:	L1: Шар дэвсгэр дээр цагаан үсэг L2: Ногоон дэвсгэр дээр цагаан үсэг L3: Улаан дэвсгэр дээр цагаан үсэг N: Цэнхэр дэвсгэр дээр цагаан үсэг

ГАЗАРДУУЛГЫН ШИНИЙН БАЙРЛАЛ: Газардуулгын хөндлөн шин нь самбарын доогуур урд хэсгээр, сууриас бага зэрэг дээгүүр байрлана.

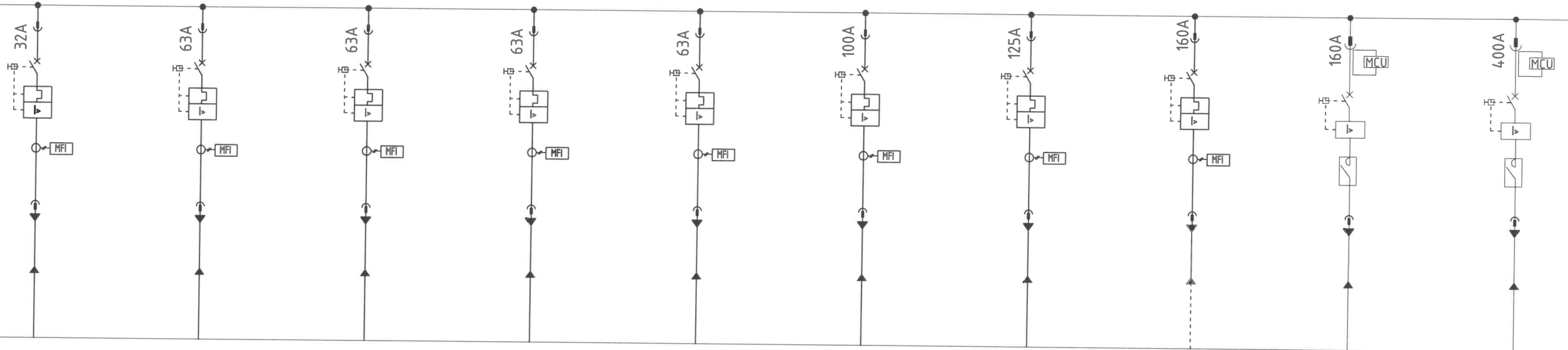
ХАЯГ

ХАЯГЖУУЛАЛТ	Боолтоор бэхэлсэн эвэрдэггүй ган Мөнгөлөг дэвсгэр дээр хар үсэг
ФУНКЦИЙН ХАЯГЖУУЛАЛТ	Акрилик хавтан, самбарт боолтоор тогтооно. Сугардаг модулийн хаягжуулалт нь усны хамгаалалттай цаас байна. Цагаан дэвсгэр дээр хар үсэг Цагаан дэвсгэр дээр хар үсэг
ТОНОГЛОЛЫН ХАЯГЖУУЛАЛТ	Усны хамгаалалттай цаас Шар дэвсгэр дээр хар үсэг

 Улаанбаатар хот, ХУД, 3-р хороо, Үйлдвэрийн гудамж-22, Магнолиа оффис, 4-р давхар Утас: 75778498, email: info@monhorus.mn	Орхон аймгийн Баян-Өндөр сум, "ЗҮ" ТӨҮГ-ын СТ301 барилгын цахилгаан хангамжийн 0.4 кВ-ын ХХБ-ийн ажлын зураг төсөл					
	0.4кВ-ын ХХБ-ийн техникийн өгөгдөл					
	Инженер	D. Уянга	Д.Уянга	Е.Г.Шифр:	Маштаб:	Огноо:
Гүйцэтгэсэн	S. Амг	Д.Амарзаяа	MNI23-EMCTT-301-SD-IV-1		2024.03.28	
"Монхорус Интернэшнл" ХХК	Шалгасан	D. Доржгэрэл	Д.Доржгэрэл	Т.Г.Шифр:	Зургийн дугаар:	Хуудас:
					ХТ-8	13

400В, 50Гц; Үндсэн шин $I_n=1000A$, $I_{cw}=80KA/C$; 3Ф, TNS

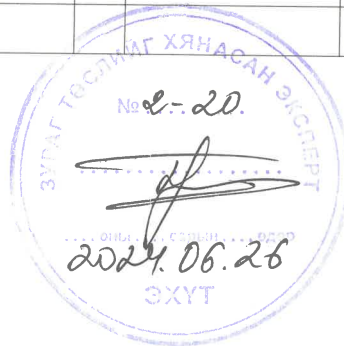
400В, 50Гц; Салбар шин $I_n=1000A$, $I_{cw}=50KA/C$; 3Ф, TNS



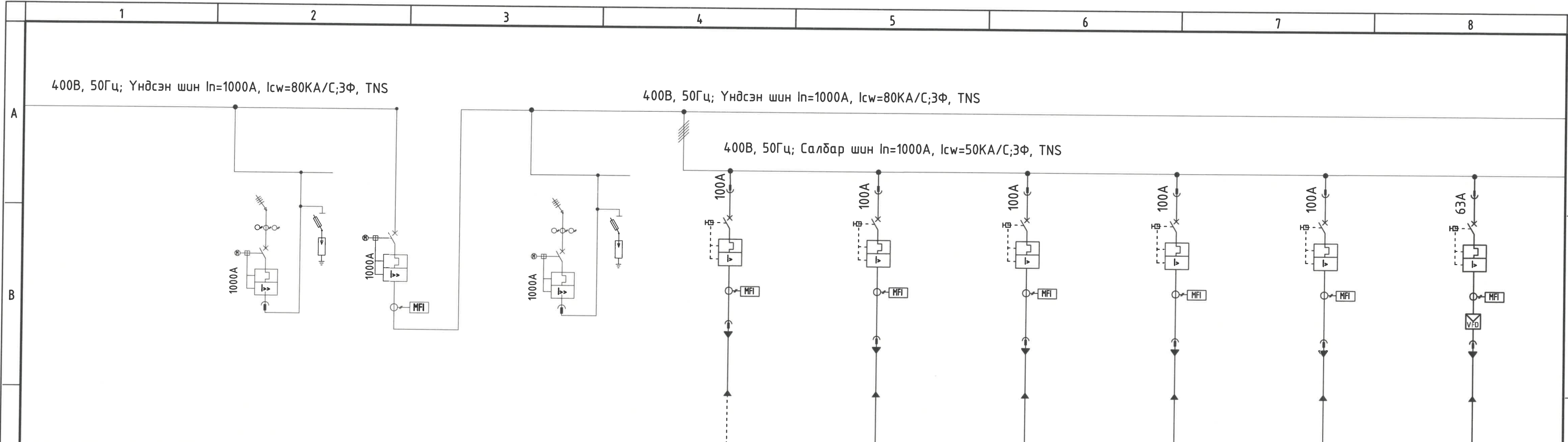
Самбарын дугаар

301-LV-12

Тоноглолын нэр	301-LDB-01.A Гэрэлтүүлгийн самбар	100-CRN-302 Гүүрэн кран	T201-MDP-01.A Өтгөрүүлэгчийн доод туннел-1	T202-MDP-02.A Өтгөрүүлэгчийн доод туннел-2	301-UPS-01 Серверийн UPS	301-PDB-03.A Хуваарилах самбар /ХАС	301-PDB-01 Засварын самбар	Нөөц-1	300-PP-105-M01 Шалны насос	300-PP-301-M02 Өтгөрсөн хаягдлын насос								
Модулийн дугаар	B01 8E/2	B03 8E/2	D01 8E/2	D03 8E/2	F01 8E/2	F03 8E/2	H01 8E	K01 8E	M01 8E	P01 24E								
Тоноглолын чадал	10.75кВт	9.9кВт	17.5кВт	17.5кВт	30кВт	48.4кВт	60кВт		75кВт	150кВт								
Зургийн дугаар																		
Үндсэн	Үзүүлэлт	Тоо	Үзүүлэлт	Тоо	Үзүүлэлт	Тоо	Үзүүлэлт	Тоо	Үзүүлэлт	Тоо	Үзүүлэлт	Тоо	Үзүүлэлт	Тоо	Үзүүлэлт	Тоо		
1 Автомат таслуур	XT2S160TMD32	1	XT2S160TMA63	1	XT2S160TMA63	1	XT2S160TMA100	1	XT2S160TMA125	1	XT2S160TMA160	1	XT2S160TMA160	1	XT2S160TMA160	1	T5S400PR221DS-I	1
2 Төрөл	3P, FF	1	3P, FF	1	3P, FF	1	3P, FF	1	3P, FF	1	3P, FF	1	3P, FF	1	3P, FF	1	3P, FF	1
3 Автоматын тоноглол	3Q+1SY SOR-C	1	3Q+1SY SOR-C	1	3Q+1SY SOR-C	1	3Q+1SY SOR-C	1	3Q+1SY SOR-C	1	3Q+1SY SOR-C	1	3Q+1SY SOR-C	1	3Q+1SY SOR-C	1	3Q+1SY SOR-C	1
4 Контактёр																		
5 MCU															AF140	1	AF305	1
6 СТ	LNC2A	1	LNC2A	1	LNC2A	1	LNC2A	1	LNC2A	1	LNC2A	1	LNC2A	1	LNC2A	1	LNC2A	1
7 MFI	FC61x	1	FC61x	1	FC61x	1	FC61x	1	FC61x	1	FC61x	1	FC61x	1	FC61x	1	FC61x	1
8 Газардлагын хамгаалалтын ГТ	TR1,35mm-DIA,CLSD	1	TR1,35mm-DIA,CLSD	1	TR1,35mm-DIA,CLSD	1	TR1,35mm-DIA,CLSD	1	TR1,35mm-DIA,CLSD	1	TR1,35mm-DIA,CLSD	1	TR1,35mm-DIA,CLSD	1	TR1,35mm-DIA,CLSD	1	TR1,35mm-DIA,CLSD	1
9 Газардлагын хамгаалалтын реле	RD3,230-400VAC	1	RD3,230-400VAC	1	RD3,230-400VAC	1	RD3,230-400VAC	1	RD3,230-400VAC	1	RD3,230-400VAC	1	RD3,230-400VAC	1	RD3,230-400VAC	1	RD3,230-400VAC	1
10 Гал хамгаалагч																		
11 Цэнэг шавхагч																		
12 Давтамж хувиргагч																		
13 Кабель																		



Орхон аймгийн Баян-Өндөр сум, "ЗУ" ТӨҮГ-ын СТ301 барилгын цахилгаан хангамжийн 0.4 кВ-ын ХХБ-ийн ажлын зураг төсөл					
0.4кВ-ын ХХБ-ийн холболтын схем					
Инженер	Д.Уянга	Е.Г.Шифр:	МН123-ЕМСТТ-301-SD-IV-1	Масштаб:	Огноо:
Гүйцэтгэгсэн	Д.Амарзаяа	Т.Г.Шифр:		Зургийн дугаар:	Хуудас:
"Монхорус Интернэшил" ХХК	Шалгасан	Д.Доржгэрэл		ХТ-9.1	13



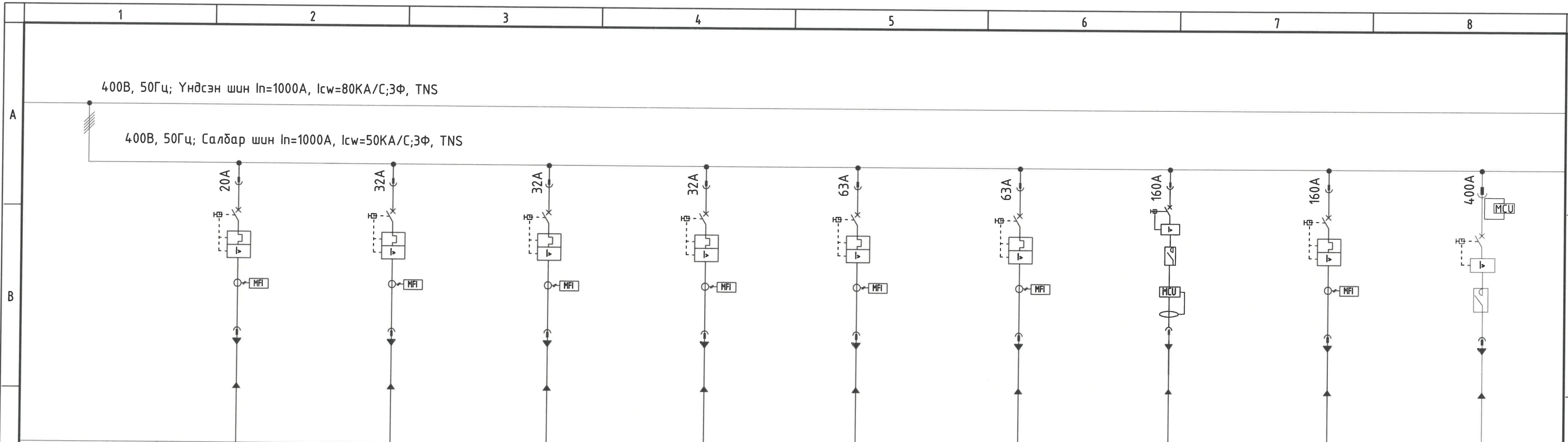
Самбарын дугаар	301-LV-11		301-LV-TIE		301-LV-21		301-LV-22												
Тоноглолын нэр	Оролт-1		Секц холбогч		Оролт-2		Нөөц-2		301-PDB-02 Газнуурын самбар		100-CRN-301 Гүүрэн кран		301-PDB-03.B Хуваарилах самбар /ХАС/		Нөөц-3		700-PP-101-M03 Сальникийн насос		
Модулийн дугаар	A01 85E		A01 85E		A01 85E		B01 8E		D01 8E		F01 8E		H01 8E		K01 8E		M01 32E		
Тоноглолын чадал/Таслуурын гүйдэл	1000A		1000A		1000A				20кВм		20.4кВм		48.4кВм				15кВм		
Зургийн дугаар																			
Үндсэн	Үзүүлэлт	Тоо	Үзүүлэлт	Тоо	Үзүүлэлт	Тоо	Үзүүлэлт	Тоо	Үзүүлэлт	Тоо	Үзүүлэлт	Тоо	Үзүүлэлт	Тоо	Үзүүлэлт	Тоо	Үзүүлэлт	Тоо	
1 Автомат таслуур	E1.2C 1000	1	E1.2C 1000	1	E1.2C 1000	1	XT2S160TMA63	1	XT2S160TMA100	1	XT2S160TMA100	1	XT2S160TMA100	1	XT2S160TMA100	1	OS63GD12	1	
2 Төрөл	WMP 3P,HR		WMP 3P,HR		WMP 3P,HR		3P, FF		3P, FF		3P, FF		3P, FF		3P, FF				
3 Автоматын тоноглол	MYOYC220V,10CO		MYOYC220V,10CO		MYOYC220V,10CO		3Q+1SY SOR-C		3Q+1SY SOR-C		3Q+1SY SOR-C		3Q+1SY SOR-C		3Q+1SY SOR-C				
4 Контакттор																			AF40
5 MCU																			
6 CT	LN4C 1000/5	1	LN4C 1000/5	1	LN4C 1000/5	1	LNC2A	1	LNC2A	1	LNC2A	1	LNC2A	1	LNC2A	1	LNC2A	1	LNC2A
7 MFI	FC512	1	FC512	1	FC512	1	FC61x	1	FC61x	1	FC61x	1	FC61x	1	FC61x	1	FC61x	1	FC61x
8 Газардлагын хамгаалалтын ГТ							TR1,35mm-DIA,CLSD	1	TR1,35mm-DIA,CLSD	1	TR1,35mm-DIA,CLSD	1	TR1,35mm-DIA,CLSD	1	TR1,35mm-DIA,CLSD	1	TR1,35mm-DIA,CLSD	1	TR1,35mm-DIA,CLSD
9 Газардлагын хамгаалалтын реле							RD3,230-400VAC	1	RD3,230-400VAC	1	RD3,230-400VAC	1	RD3,230-400VAC	1	RD3,230-400VAC	1	RD3,230-400VAC	1	RD3,230-400VAC
10 Гал хамгаалагч																			
11 Цэнэг шавхагч	OVR BT2 3N-40-440 P TS	1			OVR BT2 3N-40-440 P TS	1													
12 Давтамж хувиргагч																			
13 Кабель																			ACS880-01-032A-3

2-20
2024.06.26

Орхон аймгийн Баян-Өндөр сум, "ЗУ" ТӨҮГ-ын ST301 барилгын цахилгаан хангамжийн 0.4 кВ-ын ХХБ-ийн ажлын зураг төсөл

0.4кВ-ын ХХБ-ийн холболтын схем

Инженер	Д.Уянга	Д.Уянга	Е.Г.Шифр:	МН23-ЕМСТТ-301-SD-IV-1	Масштаб:	Огноо:
Гүйцэтгэсэн	Д.Амарзаяа	Д.Амарзаяа	Т.Г.Шифр:		Зургийн дугаар:	Хуудас:
"Монхорус Интернэшнл" ХХК	Шалгасан	Д.Доржгэрэл			ХТ-9.2	13



Самбарын дугаар		301-LV-23																								
Тоноглолын нэр	301-LDB-03 Абаарын гэрэлтүүлгийн самбар	300-LFT-01 Лифт	301-LDB-02 Гадна гэрэлтүүлгийн самбар	301-LDB-01.B Гэрэлтүүлгийн самбар	T201-MDP-01.B Өтгөрүүлэгчийн доод туннел-1	T202-MDP-02.B Өтгөрүүлэгчийн доод туннел-2	300-PP-106-M01 Шалны насос	Нөөц-1	300-PP-302-M02 Өтгөрсөн хаягдлын насос																	
Модулийн дугаар	B03 8E/2	B01 8E/2	D03 8E/2	D01 8E/2	F01 8E	H01 8E	K01 8E	M01 8E	P01 24E																	
Тоноглолын чадал	3.46кВт	5.2кВт	10кВт	10.75кВт	17.5кВт	17.5кВт	55кВт		150кВт																	
Зургийн дугаар																										
Үндсэн	Үзүүлэлт	Тоо	Үзүүлэлт	Тоо	Үзүүлэлт	Тоо	Үзүүлэлт	Тоо	Үзүүлэлт	Тоо	Үзүүлэлт	Тоо	Үзүүлэлт	Тоо	Үзүүлэлт	Тоо										
1 Автомат таслуур	XT2S160TMD20	1	XT2S160TMD32	1	XT2S160TMD32	1	XT2S160TMD32	1	XT2S160TMA63	1	XT2S160TMA63	1	XT2S160MA160	1	XT2S160TMA160	1	T5S400PR221DS-I	1								
2 Төрөл	ЗР, FF		ЗР, FF		ЗР, FF		ЗР, FF		ЗР, FF		ЗР, FF		ЗР, FF		ЗР, FF		ЗР, FF		ЗР, FF	ЗР, FF	ЗР, FF	ЗР, FF	ЗР, FF	ЗР, FF	ЗР, FF	
3 Автоматын тоноглол	3Q+1SY SOR-C		3Q+1SY SOR-C		3Q+1SY SOR-C		3Q+1SY SOR-C		3Q+1SY SOR-C		3Q+1SY SOR-C		3Q+1SY SOR-C		3Q+1SY SOR-C		3Q+1SY SOR-C		3Q+1SY SOR-C	3Q+1SY SOR-C	3Q+1SY SOR-C	3Q+1SY SOR-C	3Q+1SY SOR-C	3Q+1SY SOR-C	3Q+1SY SOR-C	3Q+1SY SOR-C
4 Контактор																						AF116	1	AF305	1	
5 MCU													UMC 100.3	1	UMC 100.3	1										
6 СТ	LNC2A	1	LNC2A	1	LNC2A	1	LNC2A	1	LNC2A	1	LNC2A	1	LNC2A	1	LNC2A	1	LNC3	1								
7 MFI	FC61x	1	FC61x	1	FC61x	1	FC61x	1	FC61x	1	FC61x	1	FC61x	1	FC61x	1	FC61x	1								
8 Газардлагын хамгаалалтын ГТ	TR1,35mm-DIA,CLSD	1	TR1,35mm-DIA,CLSD	1	TR1,35mm-DIA,CLSD	1	TR1,35mm-DIA,CLSD	1	TR1,35mm-DIA,CLSD	1	TR1,35mm-DIA,CLSD	1	TR1,35mm-DIA,CLSD	1	TR1,35mm-DIA,CLSD	1	PCT 4L 300/5R	1								
9 Газардлагын хамгаалалтын реле	RD3,230-400VAC	1	RD3,230-400VAC	1	RD3,230-400VAC	1	RD3,230-400VAC	1	RD3,230-400VAC	1	RD3,230-400VAC	1	RD3,230-400VAC	1	RD3,230-400VAC	1	RD3,230-400VAC	1								
10 Гал хамгаалагч																										
11 Цэнэг шавхагч																										
12 Давтамж хувиргагч																										
13 Кабель																										

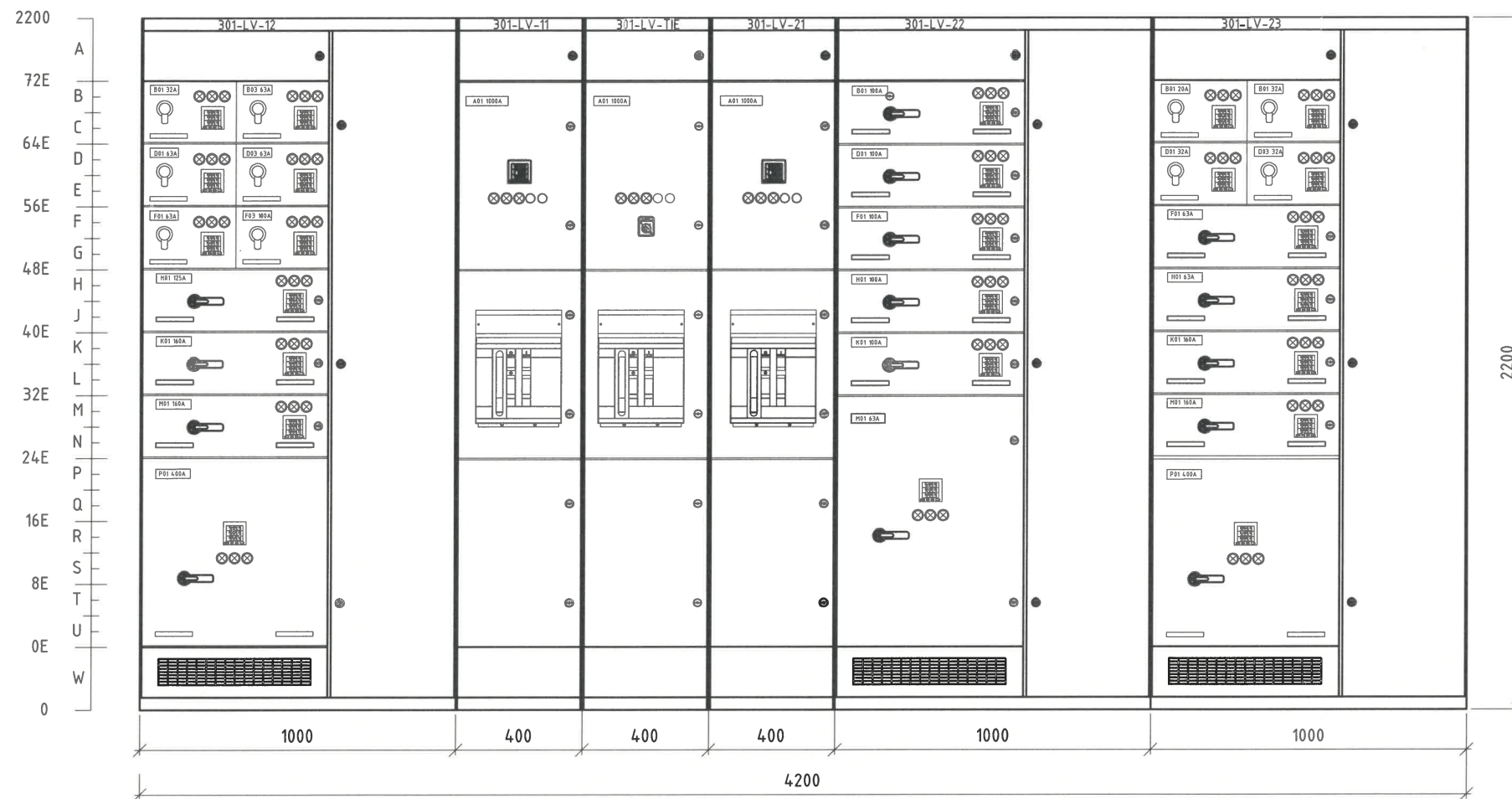
2-20
2024.06.26

Орхон аймгийн Баян-Өндөр сум, "ЗУ" ТӨҮГ-ын ST301 барилгын цахилгаан хангамжийн
0.4 кВ-ын ХХБ-ийн ажлын зураг төсөл

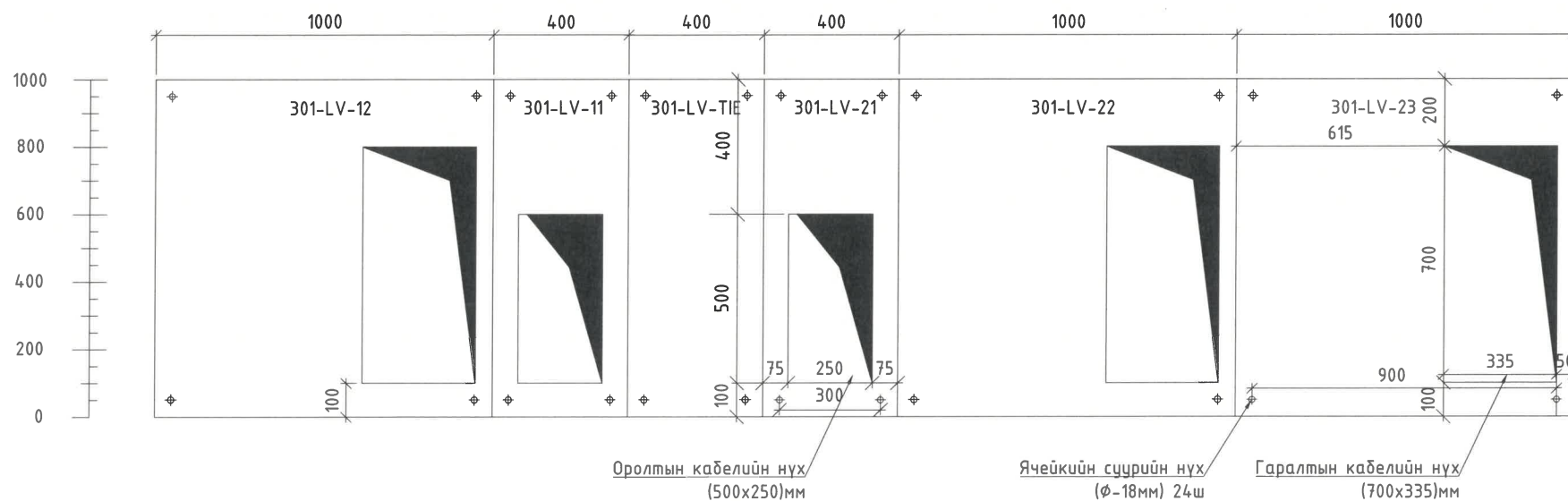
0.4кВ-ын ХХБ-ийн холболтын схем


Инженер	<i>D. Uyanza</i>	Д.Уянза	Е.Г.Шифр:	МНЗ3-ЕМСТТ-301-SD-IV-1	Масштаб:	Огноо:
Гүйцэтгэсэн	<i>S. Am</i>	Д.Амарзаяа	Т.Г.Шифр:		Зургийн дугаар:	Хуудас:
"Монхорус Интернэшнл" ХХК	Шалгасан	<i>A. Dorjgerel</i>	Д.Доржгэрэл		ХТ-9.3	13

0.4кВ-ын ХХБ-ийн ячейкнүүднүүднээс харсан байгуулалт



0.4кВ-ын ХХБ-ийн ячейкнүүднүүднээс харсан байгуулалт



 Улаанбаатар хот, ХУД, 3-р хороо, Үйлдвэрийн гудамж-22, Мазнолид офис, 4-р давхар Утас: 75778498, email: info@monkhurus.mn	Орхон аймгийн Баян-Өндөр сум, "ЗҮ" ТӨҮГ-ын СТ301 барилгын цахилгаан хангамжийн 0.4 кВ-ын ХХБ-ийн ажлын зураг төсөл					
	0.4кВ-ын ХХБ-ийн ячейкийн төлөвлөлт					
	Инженер	<i>П. Уугуул</i>	Д.Уянга	Е.Г.Шифр:	Масштаб:	Огноо:
Гүйцэтгэсэн	<i>Д. Амарзаяа</i>	Д.Амарзаяа	МНГЗ-ЕМСТТ-301-SD-IV-1	1:20	2024.03.28	
"Монхорус Интернэшнл" ХХК	Шалгасан	<i>Д. Доржгэрэл</i>	Д.Доржгэрэл	Зургийн дугаар:	Хуудас:	
				ХТ-10	13	



МОНХОРУС ИНТЕРНЭШНЛ ХХК

/УБ. ХУД, 3-р хороо, Үйлдвэрийн гудамж-22,
Магнолиа оффис, 4 давхар/

ЕГ Шуфр: МН123-ЕМСТТ-301-SD-IV-2

Орхон аймаг, Баян-Өндөр сум, "Эрдэнэт үйлдвэр" ТӨҮГ,
Баяжуулах үйлдвэрийн хаягдлыг өтгөрүүлэх технологи нэвтрүүлэх төсөл

Өтгөрсөн дулиндын насос станцын ST301 барилгын цахилгаан хангамж
(Ажлын зураг)

Дэвтэр IV. ST301 барилгын 0.4 кВ-ын хаалттай хуваарилах байгууламж

Бүлэг 2. 0.4 кВ-ын ХХБ-ийн хяналт, удирдлагын зураг

Инженер:  /Д.Золжаргал/

Гүйцэтгэсэн:  /Ц.Цогтбаатар/

Шалгасан:  /Б.Мөнхжаргал/

Улаандаатар хом
2024 он



МОНХОРУС ИНТЕРНЭШНЛ ХХК

/УБ. ХУД, 3-р хороо, Үйлдвэрийн гудамж-22,
Магнолиа оффис, 4 давхар/

ЕГ Шифр: МН123-ЕМСТТ-301-SD-IV-2-1

Орхон аймаг, Баян-Өндөр сум, "Эрдэнэт үйлдвэр" ТӨҮГ,
Баяжуулах үйлдвэрийн хаягдлыг өтгөрүүлэх технологи нэвтрүүлэх төсөл

Өтгөрсөн булиндын насос станцын ST301 барилгын цахилгаан хангамж
(Ажлын зураг)

Дэвтэр IV. ST301 барилгын 0.4 кВ-ын хаалттай хуваарилах байгууламж

Бүлэг 2. 0.4 кВ-ын ХХБ-ийн хяналт, удирдлагын зураг

Хэсэг 1. 0.4 кВ-ын ХХБ-ийн 1-р оруулгын ячейкийн хяналт, удирдлагын зураг

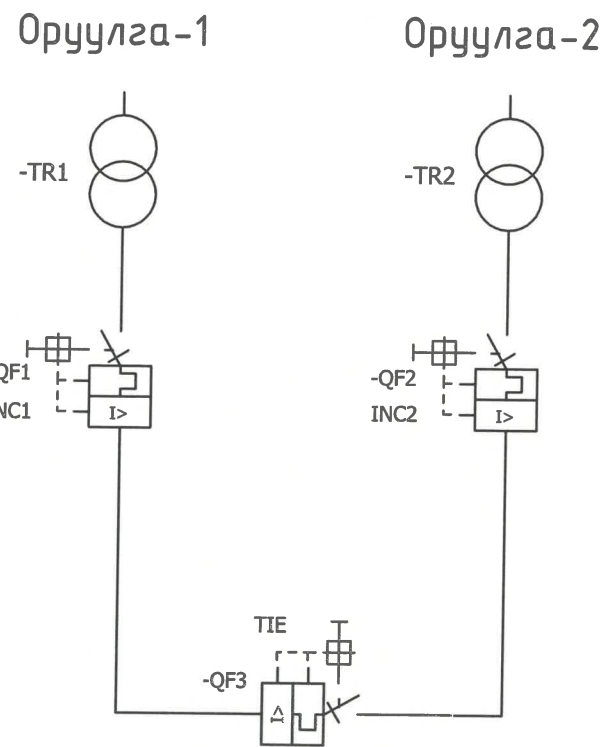
Улаанбаатар хот
2024 он

Зургийн жагсаалт		
Хуудас	Нэр	Тайлбар
ХУС-1	Зургийн жагсаалт	
ХУС-2	Хоригийн зарчмын схем болон хүснэгт	
ХУС-3	Оруулга-1 -ерөнхий схем	
ХУС-4	Оруулга-1 хоёрдогч хэлхээ	
ХУС-5	Оруулга-1 хоргийн сигнал	
ХУС-6	Холболтын хавчаар	2 хуудас

Таних тэмдэг	Тайлбар
	Сугардаг автомат таслуур (хэт ачаалал болон богино залгааны хамгаалалттай)
	Газардуулга
	Кабелийн тэмдэглэгээ
	Гүйдлийн трансформатор
	Мотор ажиллагаатай таслуур
	Гал хамгаалагч
	Трансформатор

Шифр	Тайлбар
МН123-ЕМСТТ-301-SD-IV-2-1	Зураг төслийн хэсгийн дугаар (0.4 кВ-ын ХХБ-ийн 1-р оруулгын ячейкийн хяналт, удирдлага)
	Зураг төслийн бүлгийн дугаар (0.4 кВ-ын ХХБ-ийн хяналт, удирдлага)
	Зураг төслийн дэвтрийн дугаар (ST301 барилгын 0.4 кВ-ын хаалттай хуваарилах байгууламж)
	Ажлын зураг (Shop Drawing)
	Барилгын дугаар (ST301 - иж бүрдэл дэд өртөөний)
	Төслийн нэр (Баяжуулах үйлдвэрийн хаягдлыг өтгөрүүлэх технологи нэвтрүүлэх төсөл)
	Төсөл хэрэгжүүлж эхэлсэн он
	Байгууллагын нэр (Monhorus International LLC)
Зургийн дугаар	Тайлбар
ХУС-1	Хуудасны дугаар
	Хяналт, удирдлагын систем

<p>Улаанбаатар хот, ХУД, 3-р хороо, Үйлдвэрийн гудамж-22, Мэснийл оффис, 4-р давхар Утас: 75778498, email: info@monhorus.mn</p> <p>"Монхорус Интернэшнл" ХХК</p>	Орхон аймаг, Баян-Өндөр сум, "ЗҮ" ТӨҮГ-ын ST301 барилгын цахилгаан хангамжийн 0.4 кВ-ын ХХБ-ийн ажлын зураг төсөл						
	Зургийн жагсаалт						
	Инженер		Д.Золжаргал	Е.Г.Шифр:	МН123-ЕМСТТ-301-SD-IV-2-1	Масштаб:	Огноо:
	Гүйцэтгэсэн		Ц.Цогтбаатар	Т.Г.Шифр:		Зургийн дугаар:	Хуудас:
Шалгасан		Б.Мөнхжаргал			ХУС-1	7	




Логик хэлхээний хүснэгт				
Горим	QF1 INC1	QF3 TIE	QF2 INC2	Тайлбар
1	1	0	0	Оролт-2 дээр алдаа гарсан, засвар үйлчилгээний үед
2	1	1	0	Оролт-2, трансформатор 2 дээр хүчдэлгүй болсон
3	1	0	1	Хэвийн горим
4	0	1	1	Оролт-1, трансформатор 1 дээр хүчдэлгүй болсон
5	0	0	1	Оролт-1 дээр алдаа гарсан, засвар үйлчилгээний үед

Тэмдэглэл:

Цахилгаан хориг нь дараахь зүйл дээр суурилдаг.

1. Дээрх хүснэгтэд ороогүй бусад нөхцлүүдийн хувьд боломжгүй байна.
 2. QF1 / QF2 / QF3-ийн хувьд "1" нь таслуур залгаатай, "0" таслуур тасархай байна гэсэн үг юм.
- Энэхүү автоматнууд нь механикаар (гараар), Товчлуураар байрнаас, АВР-р гэсэн 3 удирдлагын горимтой. Үндсэн горим нь АВР-н горим болно.
- Үүний ажиллагааны талаарх дэлгэрэнгүй мэдээллийг "Ашиглалтын гарын авлага"-с харна уу.

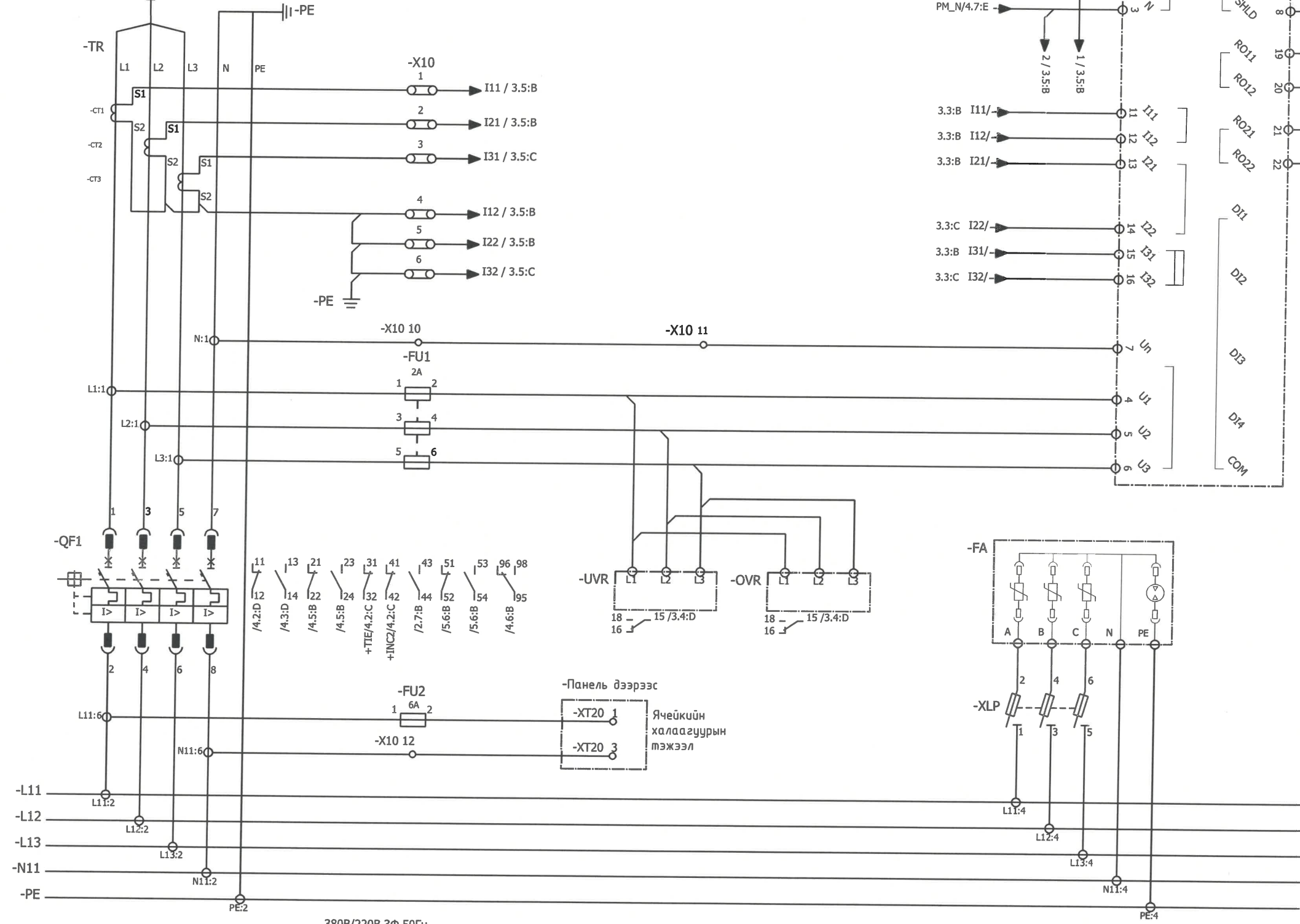


 <p>Улаанбаатар хот, ХУД, 3-р хороо, Үйлдвэрийн гудамж-22, Магнолиа оффис, 4-р давхар Утас: 75778498, email: info@monhorus.mn</p> <p>"Монхорус Интернэшнл" ХХК</p>	Орхон аймаг, Баян-Өндөр сум, "ЗҮ" ТӨҮГ-ын СТ301 барилгын цахилгаан хангамжийн 0.4 кВ-ын ХХБ-ийн ажлын зураг төсөл					
	Хоригийн зарчмын схем болон хүснэгт					
	Инженер	<i>Д.Золжаргал</i>	Д.Золжаргал	Е.Г.Шифр:	МН23-ЕМСТТ-301-SD-IV-2-1	Масштаб:
Гүйцэтгэсэн	<i>Ц.Цогтбаатар</i>	Ц.Цогтбаатар	Т.Г.Шифр:		Зургийн дугаар:	Хуудас:
Шалгасан	<i>Б.Мөнхжаргал</i>	Б.Мөнхжаргал			ХУС-2	7

Оруулга-1 Ерөнхий схем

300-МС-301, LV-12

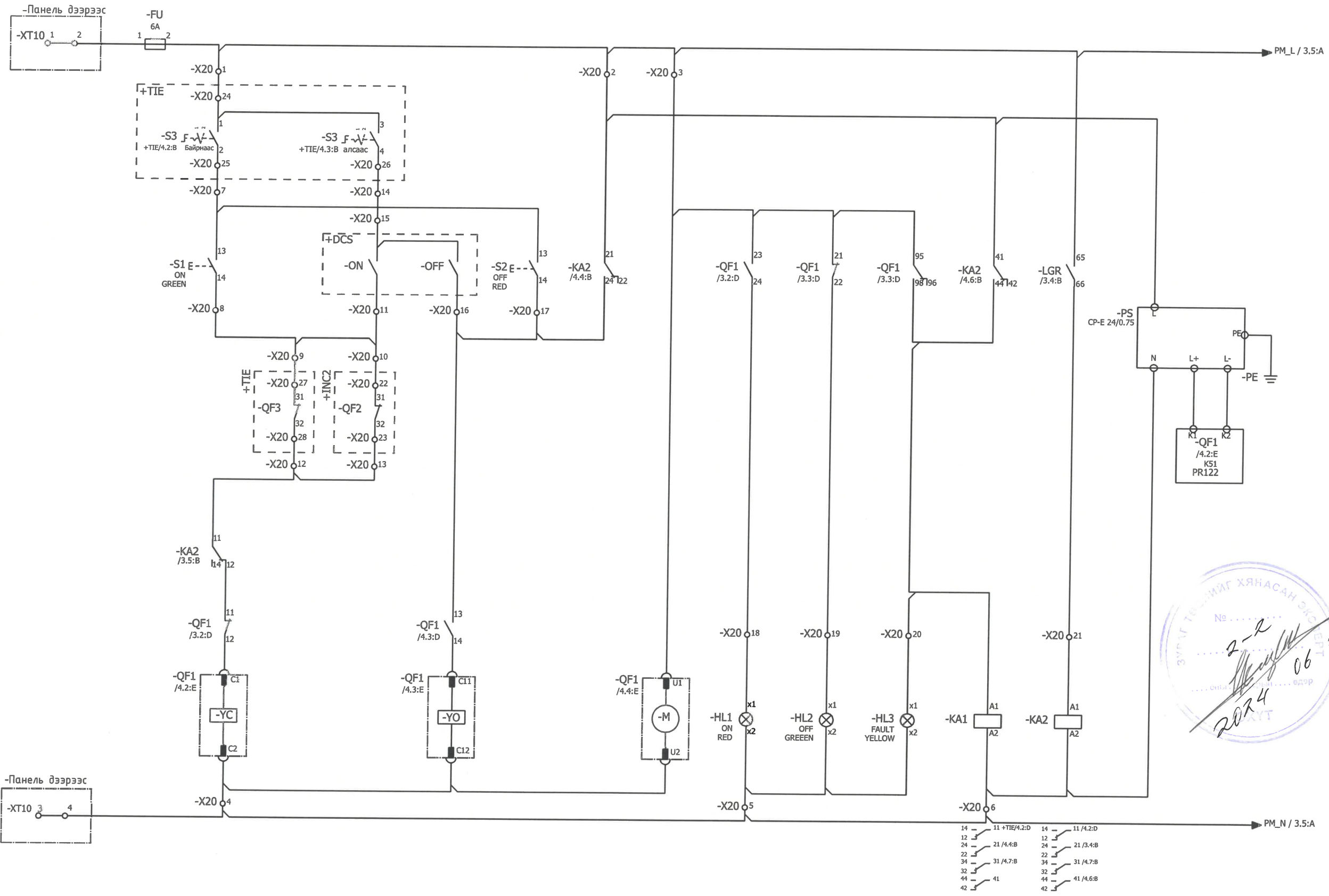
Cu/XLPE/SWA/PVC-0.6/1-2x(4x240)




380В/220В, 3Ф, 50Гц



<p>Орхон аймаг, Баян-Өндөр сум, "ЗҮ" ТӨҮГ-ын СТ301 барилгын цахилгаан хангамжийн 0.4 кВ-ын ХХБ-ийн ажлын зураг төсөл</p> <p>Оруулга-1 -ерөнхий схем</p>							
<p>Улаанбаатар хот, ХУД, 3-р хороо, Үйлдвэрийн гудамж-22, Мангалица оффис, 4-р дэвхэр Утас: 75718498; email: info@monhorus.mn</p> <p>"Монхорус Интернэшнл" ХХК</p>	Инженер	<i>[Signature]</i>	Д.Золжаргал	Е.Г.Шифр:	МН123-ЕМСТТ-301-SD-IV-2-1	Масштаб:	Огноо:
	Гүйцэтгэсэн	<i>[Signature]</i>	Ц.Цогтбаатар	Т.Г.Шифр:		Зургийн дугаар:	Хуудас:
	Шалгасан	<i>[Signature]</i>	Б.Мөнхжаргал		ХУС-3	7	



 Улаанбаатар хот, ХУД, 3-р хороо, Үйлдвэрийн зудагж-22, Манжулаа оффис: 4-р байр Утас: 75778498, email: info@monhorus.mn	Орхон аймаг, Баян-Өндөр сум, "ЗҮ" ТӨҮГ-ын ST301 барилгын цахилгаан хангамжийн 0.4 кВ-ын ХХБ-ийн ажлын зураг төсөл				
	Оруулга-1 хоёрдогч хэлхээ				
	Инженер	<i>[Signature]</i>	Д.Золжаргал	Е.Г.Шифр:	Масштаб:
Гүйцэтгэсэн	<i>[Signature]</i>	Ц.Цогтбаатар	МН23-ЕМСТТ-301-SD-IV-2-1		2024.03.28
Шалгасан	<i>[Signature]</i>	Б.Мөнхжаргал	Т.Г.Шифр:	Зургийн дугаар:	Хуудас:
				ХУС-4	7

1

2

3

4

5

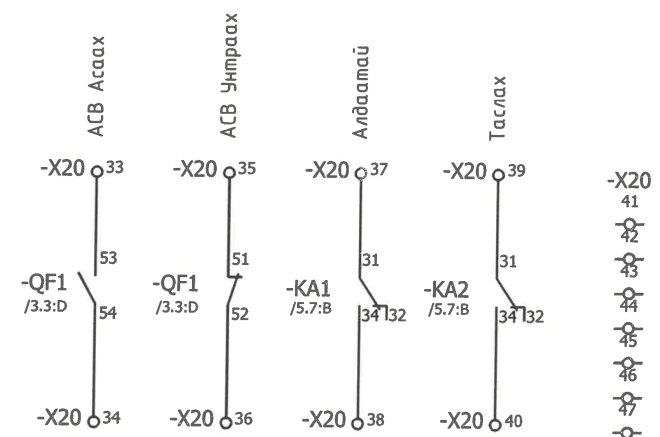
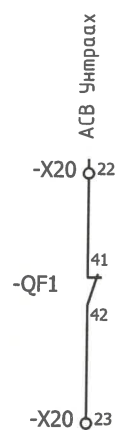
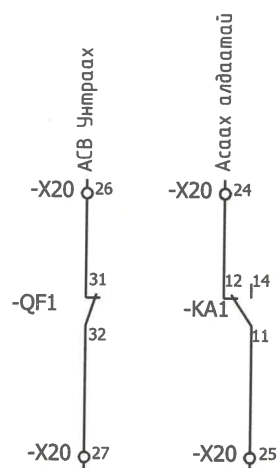
6

7

8

Секц холбогчийн
хоригийн сигнал

Оруулга 2
хоригийн сигнал



A

B

C

D

E

F

A


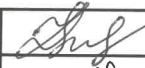
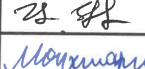
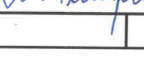
B

C

D

E

F

 Ч.Лангаатар хөт, ХУД, 3-р хороо, Үйлдвэрийн гудамж-22, Манжула оффис, 4-р байр Утас: 75778498, email: info@monhorus.mn	Орхон аймаг, Баян-Өндөр сум, "ЗҮ" ТӨҮГ-ын СТ301 барилгын цахилгаан хангамжийн 0.4 кВ-ын ХХБ-ийн ажлын зураг төсөл					
	Оруулга-1 хоргийн сигнал					
	Инженер		Д.Золжаргал	Е.Г.Шифр:	Масштаб:	Огноо:
	Гүйцэтгэсэн		Ц.Цогтбаатар	МНЭЗ-ЕМСТТ-301-SD-IV-2-1		2024.03.28
"Монхорус Интернэшнл" ХХК	Шалгасан		Б.Мөнхжаргал	Т.Г.Шифр:	Зургийн дугаар: ХУС-5	Хуудас: 7

1

2

3

4

5

6

7


8

Холболтын хавчаар

-X10					
Дамжуулагчийн дугаар	Холболтын дугаар	Терминал	Холболтын хавчаар	Дамжуулагчийн дугаар	Хуудас/эгнээ
-CT1:S1		1		-PM1:11	/3.2:B
-CT2:S1		2		-PM1:13	/3.2:B
-CT3:S1		3		-PM1:15	/3.2:B
-CT3:S1		4	●	-PM1:12	/3.2:B
		5	●	-PM1:14	/3.3:C
-PE		6	●	-PM1:16	/3.4:A
-LGR:27		7	I	-TR-ZCT:S1	/3.4:A
-LGR:25		8	●	-TR-ZCT:S2	/3.4:A
		9	●	-PE	/3.3:A
		10	●	-N:1	/3.3:C
		11	●	-PM1:17	/3.4:C
-Panel_Top-XT20:3		12	I	-N1:6	/3.4:E

-X20					
Дамжуулагчийн дугаар	Холболтын дугаар	Терминал	Холболтын хавчаар	Дамжуулагчийн дугаар	Хуудас/эгнээ
-FU:2		1	●	+TIE-X20:24	/4.2:A
-KA2:21		2	●		/4.4:B
-QF1:U1		3	●	-LGR:65	/4.4:E
-QF1:C1		4	●	Panel_Top-XT10:4	/4.2:E
		5	●	-HL1:x2	/4.5:E
-KA1:A2		6	●	-PM1:3	/4.6:E
-S1:13		7	I	+TIE-X20:25	/4.2:B
		8	●	-S1:14	/4.2:C
		9	●	+TIE-X20:27	/4.2:C
		10	●	+INC2-X20:22	/4.3:C
		11	●	+DCS-ON	/4.3:B
-KA2:11		12	●	+TIE-X20:28	/4.2:C
		13	●	+INC2-X20:23	/4.3:C

ЗЭҮГ ТӨҮГ-ЫГ ХЯНАСАН ЭХС
 №
 2-2
 2024.06.24
 ТҮТ


 Улаанбаатар хот, ХУД, 3-р хороо, Үйлдвэрийн гудамж-22, Маанлиа оффис, 4-р давхар Утас: 7578498, email: info@monhorus.mn	Орхон аймаг, Баян-Өндөр сум, "ЗҮ" ТӨҮГ-ын СТ301 барилгын цахилгаан хангамжийн 0.4 кВ-ын ХХБ-ийн ажлын зураг төсөл				
	Холболтын хавчаар				
	Инженер	Д.Золжаргал	Е.Г.Шифр:	МН23-ЕМСТТ-301-SD-IV-2-1	Масштаб:
Гүйцэтгэсэн	Ц.Цогтбаатар	Т.Г.Шифр:		Зургийн дугаар:	Хуудас:
Шалгасан	Б.Мөнхжаргал			ХУС-6.1	7

Холболтын хавчаар

Дамжуулагчийн дугаар	Холболтын дугаар	Терминал	Холболтын хавчаар	Дамжуулагчийн дугаар	Хуудас/эгнээ
		14	●	+TIE-X20:26	/4.3:B
		15	●	+DCS-ON	/4.3:B
-QF1:13		16	●	+DCS-OFF	/4.3:D
-KA2:24		17	●	-S2:14	/4.4:B
-QF1:24		18	I	-HL1:x1	/4.5:B
-QF1:22		19	I	-HL2:x1	/4.5:B
-KA1:A1		20	I	-HL3:x1	/4.6:E
-KA2:A1		21	I	-LGR:66	/4.6:E
-QF1:41		22	I	+INC2-X20:10	+INC2/5.3:B
-QF1:42		23	I	+INC2-X20:13	+INC2/5.3:B
-KA1:12		24	I	+TIE-X20:11	+TIE/5.2:B
-KA1:11		25	I	+TIE-X20:14	+TIE/5.2:B
-QF1:31		26	I	+TIE-X20:9	+TIE/5.2:B
-QF1:32		27	I	+TIE-X20:13	+TIE/5.2:B
-QF1:44		28	I	-PM1:28	/2.7:B
-KA1:24		29	I	-PM1:29	/2.7:B
-UVR:16		30	I	-PM1:30	/3.4:D
-OVR:16		31	I	-PM1:31	/3.4:D
-OVR:15		32	I	-PM1:32	/3.5:D
-QF1:53		33	I		/5.6:B
-QF1:54		34	I		/5.6:B
-QF1:51		35	I		/5.6:B
-QF1:52		36	I		/5.6:B
-KA1:31		37	I		/5.7:B

-KA1:34		38			/5.7:B
-KA2:31		39			/5.7:B
-KA2:34		40			/5.7:B
		41			/5.7:B
		42			/5.7:B
		43			/5.7:B
		44			/5.7:B
		45			/5.7:B
		46			/5.7:B
		47			/5.7:B

-X30					
Дамжуулагчийн дугаар	Холболтын дугаар	Терминал	Холболтын хавчаар	Дамжуулагчийн дугаар	Хуудас/эгнээ
TH		1	●		/2.6:A
-PM1:9	RS	2	●		/2.6:B
		3	●		/2.6:A
-PM1:10	RS-	4	●		/2.6:B
		5	●		/2.6:A
-PM1:8	SHLD	6	●		/2.6:B

 <p>Улаанбаатар хот, ХУД, 3-р хороо, Үйлдвэрийн гудамж-22, Магнолиа оффис, 4-р давхар Утас: 75770498, email: info@monkhurus.mn</p> <p>"Монхорус Интернежнл" ХХК</p>	Орхон аймаг, Баян-Өндөр сум, "ЭҮ" ТӨҮГ-ын ST301 барилгын цахилгаан хангамжийн 0.4 кВ-ын ХХБ-ийн ажлын зураг төсөл					
	Холболтын хавчаар					
	Инженер	<i>[Signature]</i>	Д.Золжаргал	Е.Г.Шифр:	МН123-ЕМСТТ-301-SD-IV-2-1	Масштаб:
Гүйцэтгэсэн	<i>[Signature]</i>	Ц.Цогтбаатар	Т.Г.Шифр:		Зургийн дугаар:	Хуудас:
Шалгасан	<i>[Signature]</i>	Б.Мөнхжаргал			ХУС-6.2	7



МОНХОРУС ИНТЕРНЭШНЛ ХХК

/УБ. ХУД, 3-р хороо, Үйлдвэрийн гудамж-22,
Магнолиа оффис, 4 давхар/

ЕГ Шифр: MHI23-EMCTT-301-SD-IV-2-2

Орхон аймаг, Баян-Өндөр сум, "Эрдэнэт үйлдвэр" ТӨҮГ,
Баяжуулах үйлдвэрийн хаягдлыг өтгөрүүлэх технологи нэвтрүүлэх төсөл

Өтгөрсөн булиндын насос станцын ST301 барилгын цахилгаан хангамж
(Ажлын зураг)

Дэвтэр IV. ST301 барилгын 0.4 кВ-ын хаалттай хуваарилах байгууламж

Бүлэг 2. 0.4 кВ-ын ХХБ-ийн хяналт, удирдлагын зураг

Хэсэг 2. 0.4 кВ-ын ХХБ-ийн секц холбогч ячейкийн хяналт, удирдлага

Улаанбаатар хот
2024 он

Зургийн жагсаалт		
Хуудас	Нэр	Тайлбар
ХУС-1	Зургийн жагсаалт	
ХУС-2	Секц холбогч ерөнхий схем	
ХУС-3	Секц холбогч хоёрдогч хэлхээ	
ХУС-4	Холболтын хавчаар	

Таних тэмдэг	Тайлбар
	Сугардаг автомат таслуур (хэт ачаалал болон богино залгааны хамгаалалттай)
	Газардуулга
	Кабелийн тэмдэглэгээ
	Гүйдлийн трансформатор
	Мотор ажиллагаатай таслуур
	Гал хамгаалагч

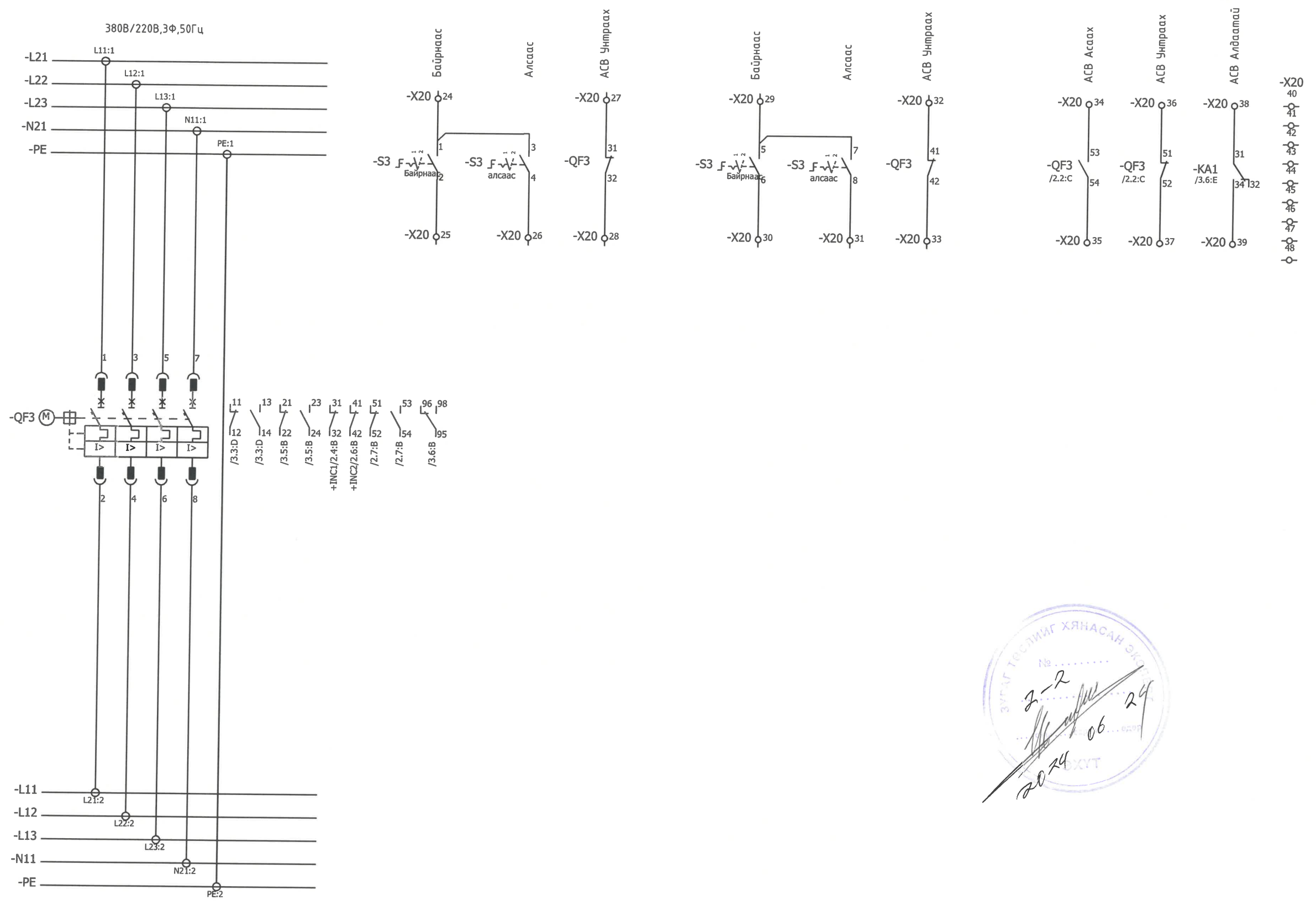
Шифр	Тайлбар
МН123-ЕМСТТ-301-SD-IV-2-2	Зураг төслийн бүлгийн дугаар (0.4 кВ-ын ХХБ-ийн секц холбогч ячейкийн хяналт, удирдлага)
	Зураг төслийн бүлгийн дугаар (0.4 кВ-ын ХХБ-ийн хяналт, удирдлага)
	Зураг төслийн дэвтрийн дугаар (ST301 барилгын 0.4 кВ-ын хаалттай хуваарилах байгууламж)
	Ажлын зураг (Shop Drawing)
	Барилгын дугаар (ST301 - иж дүрдэл дэд өртөөний)
	Төслийн нэр (Баяжуулах үйлдвэрийн хаягдлыг өтгөрүүлэх технологи нэвтрүүлэх төсөл)
	Төсөл хэрэгжүүлж эхэлсэн он
	Байгууллагын нэр (Monhorus International LLC)
Зургийн дугаар	Тайлбар
ХУС-1	Хуудасны дугаар
	Хяналт, удирдлагын систем

<p>Улаанбаатар хот, ХЧД, 3-р хороо, Үйлдвэрийн гудамж-22, Магюлиа оффис, 4-р давхар Утас: 75778498, email: info@monhorus.mn</p>	Орхон аймаг, Баян-Өндөр сум, "ЗҮ" ТӨҮГ-ын ST301 барилгын цахилгаан хангамжийн 0.4 кВ-ын ХХБ-ийн ажлын зураг төсөл						
	Зургийн жагсаалт						
	Инженер		Д.Золжаргал	Е.Г.Шифр:	МН123-ЕМСТТ-301-SD-IV-2-2	Масштаб:	Огноо:
	Гүйцэтгэсэн		Ц.Цогтбаатар	Т.Г.Шифр:		Зургийн дугаар:	Хуудас:
"Монхорус Интернешнл" ХХК	Шалгасан		Б.Мөнхжаргал		ХУС-1	4	


Үндсэн хэлхээ болон хэмжих хэлхээ

Холболтын дохио
оруулга 1

Холболтын дохио
оруулга 2



2-2
2024.06.29

 Улаанбаатар хот, ХУД, 3-р хороо, Үйлдвэрийн гудамж-22, Магалола оффис, 4-р давхар Утас: 75178498, email: info@monkhurus.mn	Орхон аймаг, Баян-Өндөр сум, "ЭҮ" ТӨҮГ-ын СТ301 барилгын цахилгаан хангамжийн 0.4 кВ-ын ХХБ-ийн ажлын зураг төсөл				
	Секц холбогч ерөнхий схем				
	Инженер	<i>[Signature]</i>	Д.Золжаргал	Е.Г.Шифр: МН123-ЕМСТТ-301-SD-IV-2-2	Масштаб:
Гүйцэтгэсэн	<i>[Signature]</i>	Ц.Цогтбаатар	Т.Г.Шифр:	Зургийн дугаар: ХУС-2	Хуудас: 4
Шалгасан	<i>[Signature]</i>	Б.Мөнхжаргал			

1 Цахилгаан хангамжийг хянах хэсэг 230В AC

2 Байрнаас залгах

3 Алсаас залгах

4 Алсаас таслах

5 Байрнаас таслах

6 LGR Таслах

7 Автоматаар цэнэглэх

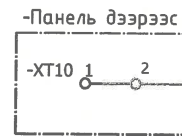
8 Төлөв

9 Унтраах төлөв

10 Алдаатай төлөв

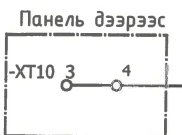
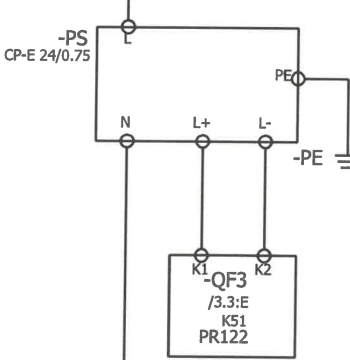
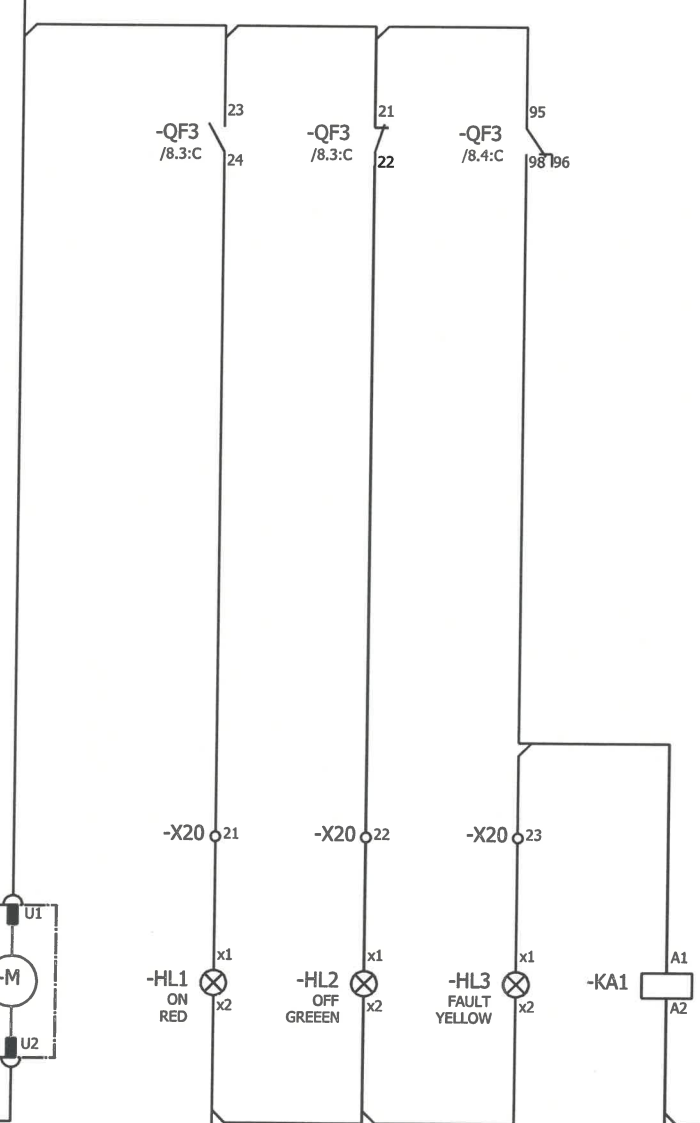
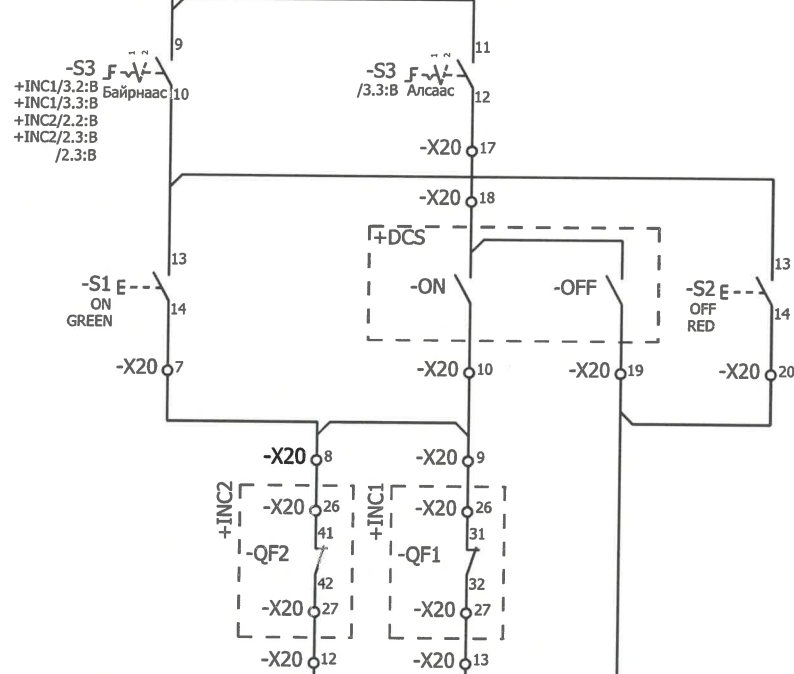
11 Алдаатай

12 24V DC FOR PR122



Contacts for S3:

Position	Contact	Байрнаас 270°	Алсаас 0°
1	2	<input checked="" type="checkbox"/>	
3	4		<input checked="" type="checkbox"/>
5	6	<input checked="" type="checkbox"/>	
7	8		<input checked="" type="checkbox"/>
9	10	<input checked="" type="checkbox"/>	
11	12		<input checked="" type="checkbox"/>
13	14	<input checked="" type="checkbox"/>	
15	16		<input checked="" type="checkbox"/>




<p>Улаанбаатар хот, ХУД, 3-р хороо, Үйлдвэрийн гудамж-22, Мазнолиа оффис, 4-р дөвхөр Утас: 75778498; email: info@monhorus.mn</p> <p>"Монхорус Интернэшнл" ХХК</p>	<p>Орхон аймаг, Баян-Өндөр сум, "ЭҮ" ТӨҮГ-ын СТ301 барилгын цахилгаан хангамжийн 0.4 кВ-ын ХХБ-ийн ажлын зураг төсөл</p> <p>Секц холбогч хоёрдогч хэлхээ</p>						
	Инженер	<i>[Signature]</i>	Д.Золжаргал	Е.Г.Шифр:	МН23-ЕМСТТ-301-SD-IV-2-2	Масштаб:	Огноо:
	Гүйцэтгэсэн	<i>[Signature]</i>	Ц.Цогтбаатар	Т.Г.Шифр:		Зургийн дугаар:	Хуудас:
Шалгасан	<i>[Signature]</i>	Б.Мөнхжаргал			ХУС-3	4	

Холболтын хавчаар

-X20					
Дамжуулагчийн дугаар	Холболтын дугаар	Терминал	Холболтын хавчаар	Дамжуулагчийн дугаар	Хуудас/эзгнээ
-FU:2		1	●	-S3:9	/3.2:A
		2	●	-QF3:U1	/3.4:C
		3	●	-PS:L	/3.6:C
-QF3:C2		4	●	-Panel_TOP-XT10:4	/3.1:E
		5	●	-HL1:x2	3.5:E
-KA1:A2		6	●		/3.6:E
		7	●	-S1:14	/3.2:C
		8	●	+INC2-X20:26	/3.3:C
		9	●	+INC1-X20:26	/3.3:C
		10	●	+DCS-ON	/3.3:B
		11	●	+INC1-X20:24	/3.2:D
		12	●	+INC2-X20:27	/3.3:C
		13	●	+INC1-X20:27	/3.3:C
		14	●	+INC1-X20:25	/3.2:D
		15	●	+INC2-X20:24	/3.2:D
-QF3:11		16	┆	+INC2-X20:25	/3.3:D
		17	●	-S3:12	/3.3:B
		18	●	+DCS-ON	/3.3:B
-QF3:13		19	●	+DCS-OFF	/3.3:C
		20	●	-S2:14	/3.4:C
-QF3:24		21	┆	-HL1:1	/3.5:E
-QF3:22		22	┆	-HL2:1	/3.5:E
-KA1:A1		23	┆	-HL3:1	/3.6:E

-S3:1		24	┆	+INC1-X20:1	+INC1/4.4:A
-S3:2		25	┆	+INC1-X20:7	+INC1/4.4:B
-S3:4		26	┆	+INC1-X20:14	+INC1/4.4:B
-QF3:31		27	┆	+INC1-X20:9	+INC1/4.4:A
-QF3:32		28	┆	+INC1-X20:12	+INC1/4.4:B
-S3:5		29	┆	+INC2-X20:1	+INC1/4.5:A
-S3:6		30	┆	+INC2-X20:7	+INC1/4.5:B
-S3:8		31	┆	+INC2-X20:14	+INC1/4.6:B
-QF3:41		32	┆	+INC2-X20:9	+INC1/4.6:A
-QF3:42		33	┆	+INC2-X20:12	+INC1/4.6:B
-QF3:53		34	┆		/2.7:A
-QF3:54		35	┆		/2.7:B
-QF3:51		36	┆		/2.7:A
-QF3:52		37	┆		/2.7:B
-KA1:31		38	┆		/2.8:A
-KA1:34		39	┆		/2.8:B
		40	┆		/2.8:A
		41	┆		/2.8:B
		42	┆		/2.8:B
		43	┆		/2.8:B
		44	┆		/2.8:B
		45	┆		/2.8:B
		46	┆		/2.8:B
		47	┆		/2.8:B
		48	┆		/2.8:B

2-2
2024.03.28
ХХК

 Улаанбаатар хот, ХУД, 3-р хороо, Үйлдвэрийн гудамж-22, Магнolia оффис, 4-р давхар Утас: 75778498, email: info@monhorus.mn	Орхон аймаг, Баян-Өндөр сум, "ЗҮ" ТӨҮГ-ын ST301 барилгын цахилгаан хангамжийн 0.4 кВ-ын ХХБ-ийн ажлын зураг төсөл					
	Холболтын хавчаар					
	Инженер	<i>Д.Золжаргал</i>	Д.Золжаргал	Е.Г.Шифр:	МНЗ3-ЕМСТТ-301-SD-IV-2-2	Масштаб:
Гүйцэтгэсэн	<i>Ц.Цогтбаатар</i>	Ц.Цогтбаатар	Т.Г.Шифр:		Зургийн дугаар:	Хуудас:
"Монхорус Интернэшнл" ХХК	Шалгасан	<i>Б.Мөнхжаргал</i>	Б.Мөнхжаргал		ХУС-4	4



МОНХОРУС ИНТЕРНЭШНЛ ХХК

/УБ. ХУД, 3-р хороо, Үйлдвэрийн гудамж-22,
Магнолиа оффис, 4 давхар/

ЕГ Шуфр: MHI23-EMCTT-301-SD-IV-2-3

Орхон аймаг, Баян-Өндөр сум, "Эрдэнэт үйлдвэр" ТӨҮГ,
Баяжуулах үйлдвэрийн хаягдлыг өтгөрүүлэх технологи нэвтрүүлэх төсөл

Өтгөрсөн дулиндын насос станцын ST301 барилгын цахилгаан хангамж
(Ажлын зураг)

Дэвтэр IV. ST301 барилгын 0.4 кВ-ын хаалттай хуваарилах байгууламж

Бүлэг 2. 0.4 кВ-ын ХХБ-ийн хяналт, удирдлагын зураг


Хэсэг 3. 0.4 кВ-ын ХХБ-ийн 2-р оруулгын ячийгийн хяналт удирдлагын зураг

Улаанбаатар хот
2024 он

Зургийн жагсаалт		
Хуудас	Нэр	Тайлбар
ХУС-1	Зургийн жагсаалт	
ХУС-2	Оруулга-2 ерөнхий схем	
ХУС-3	Оруулга-2 хоёрдогч хэлхээ	
ХУС-4	Оруулга-2 хоргийн сигнал	
ХУС-5	Холболтын хавчаар	2 хуудас

Таних тэмдэг	Тайлбар
	Сугардаг автомат таслуур (хэт ачаалал болон богино залгааны хамгаалалттай)
	Газардуулга
	Кабелийн тэмдэглэгээ
	Гүйдлийн трансформатор
	Мотор ажиллагаатай таслуур
	Гал хамгаалагч

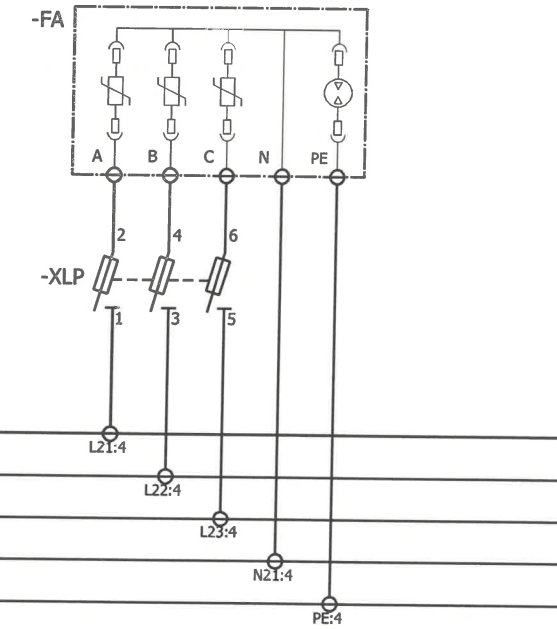
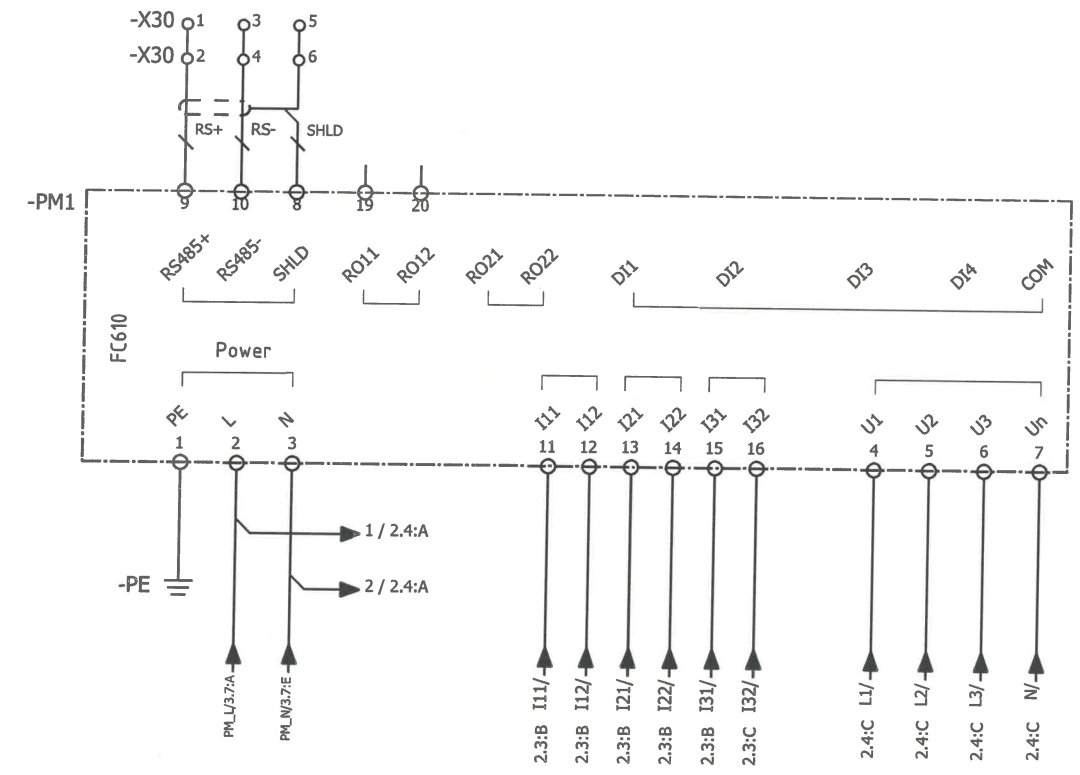
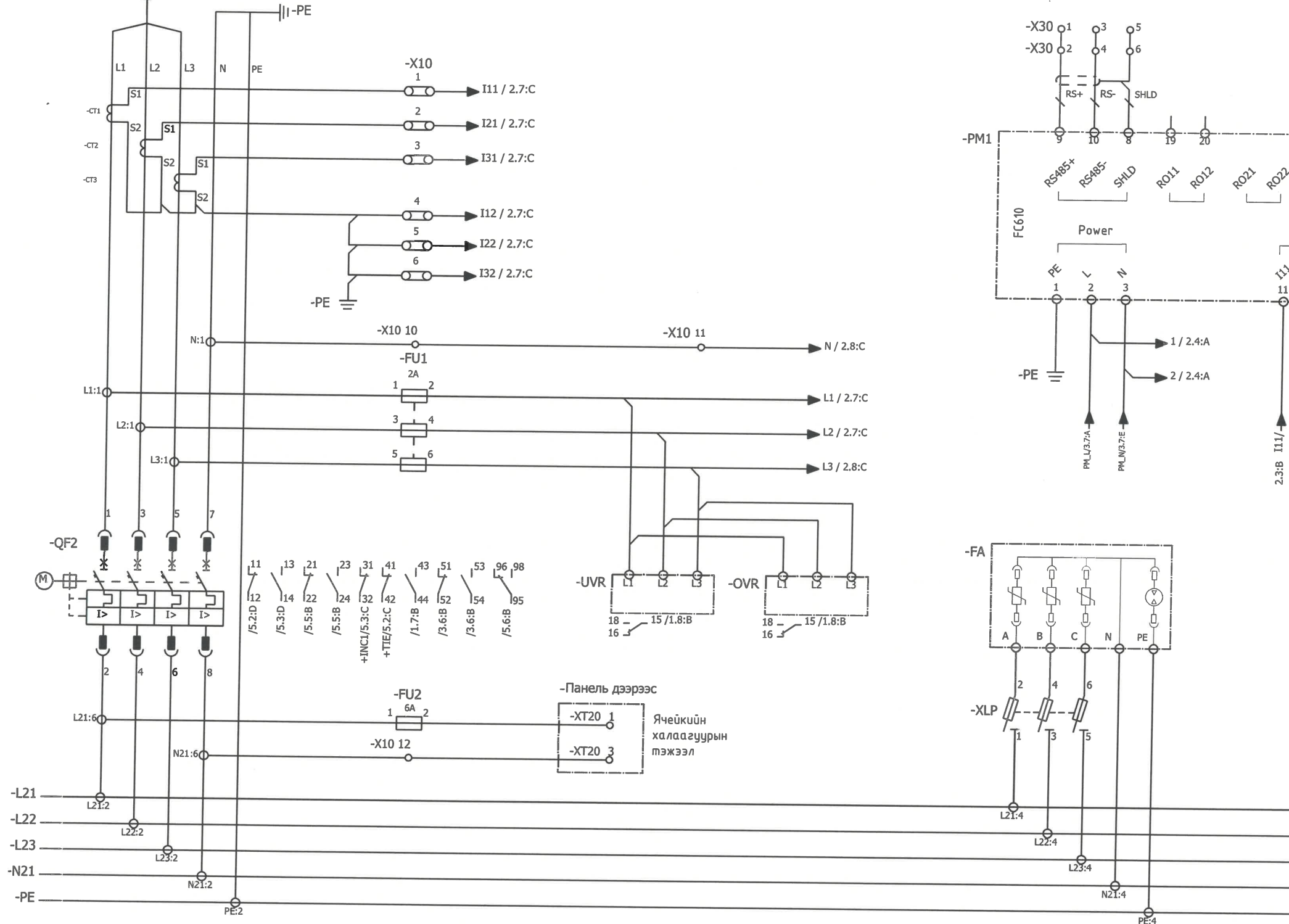
Шифр	Тайлбар
МН123-ЕМСТТ-301-SD-IV-2-3	Зураг төслийн бүлгийн дугаар (0.4 кВ-ын ХХБ-ийн 2-р оруулгын ячейкийн хяналт удирдлага)
	Зураг төслийн бүлгийн дугаар (0.4 кВ-ын ХХБ-ийн хяналт, удирдлага)
	Зураг төслийн дэвтрийн дугаар (ST301 барилгын 0.4 кВ-ын хаалттай хуваарилах байгууламж)
	Ажлын зураг (Shop Drawing)
	Барилгын дугаар (ST301 - иж бүрдэл дэд өртөөний)
	Төслийн нэр (Баяжуулах үйлдвэрийн хаягдлыг өтгөрүүлэх технологи нэвтрүүлэх төсөл)
	Төсөл хэрэгжүүлж эхэлсэн он
	Байгууллагын нэр (Monhorus International LLC)
Зургийн дугаар	Тайлбар
ХУС-1	Хуудасны дугаар
	Хяналт, удирдлагын систем

						Орхон аймаг, Баян-Өндөр сум, "ЗҮ" ТӨҮГ-ын ST301 барилгын цахилгаан хангамжийн 0.4 кВ-ын ХХБ-ийн ажлын зураг төсөл							
Улаанбаатар хот, ХУД, 3-р хороо, Үйлдвэрийн гудамж-22, Магалиц оффис, 4-р давхар Утас: 75778498, email: info@monhorus.mn						Зургийн жагсаалт							
Инженер				Д.Золжаргал		Е.Г.Шифр:		МН123-ЕМСТТ-301-SD-IV-2-3		Масштаб:		Огноо:	
Гүйцэтгэсэн				Ц.Цогтбаатар		Т.Г.Шифр:				Зургийн дугаар:		Хуудас:	
"Монхорус Интернэшнл" ХХК		Шалгасан				Б.Мөнхжаргал				ХУС-1		6	

Оруулга-2 ерөнхий схем

300-МС-301, LV-22

Cu/XLPE/SWA/PVC-0.6/1-2x(4x240)



Stamp: ЗУРАГ ТӨСЛИЙГ ХЯНАСАН ЭГЭВ
 No. 2-2
 2024
 06
 24

<p>Улаанбаатар хот, ХУД, 3-р хороо, Үйлдвэрийн гудамж-22, Магалин офис, 4-р давхар Утас: 75778498, email: info@manhorus.mn</p>	Орхон аймаг, Баян-Өндөр сум, "ЗҮ" ТӨҮГ-ын СТ301 барилгын цахилгаан хангамжийн 0.4 кВ-ын ХХБ-ийн ажлын зураг төсөл				
	Оруулга-2 ерөнхий схем				
	Инженер Гүйцэтгэсэн Шалгасан	Д.Золжаргал Ц.Цогтбаатар Б.Мөнхжаргал	Е.Г.Шифр: MN23-EMCTT-301-SO-IV-2-3 Т.Г.Шифр:	Масштаб: Зургийн дугаар: ХУС-2	Огноо: 2024.03.28 Хуудас: 6

1

2

3

4

5

6

7

8

Цахилгаан хангамжийг хянах хэсэг 230В AC

Байрнаас залгах

Алсаас залгах

Алсаас таслах

Байрнаас таслах

LGR Таслах

Автоматаар цэнэглэх

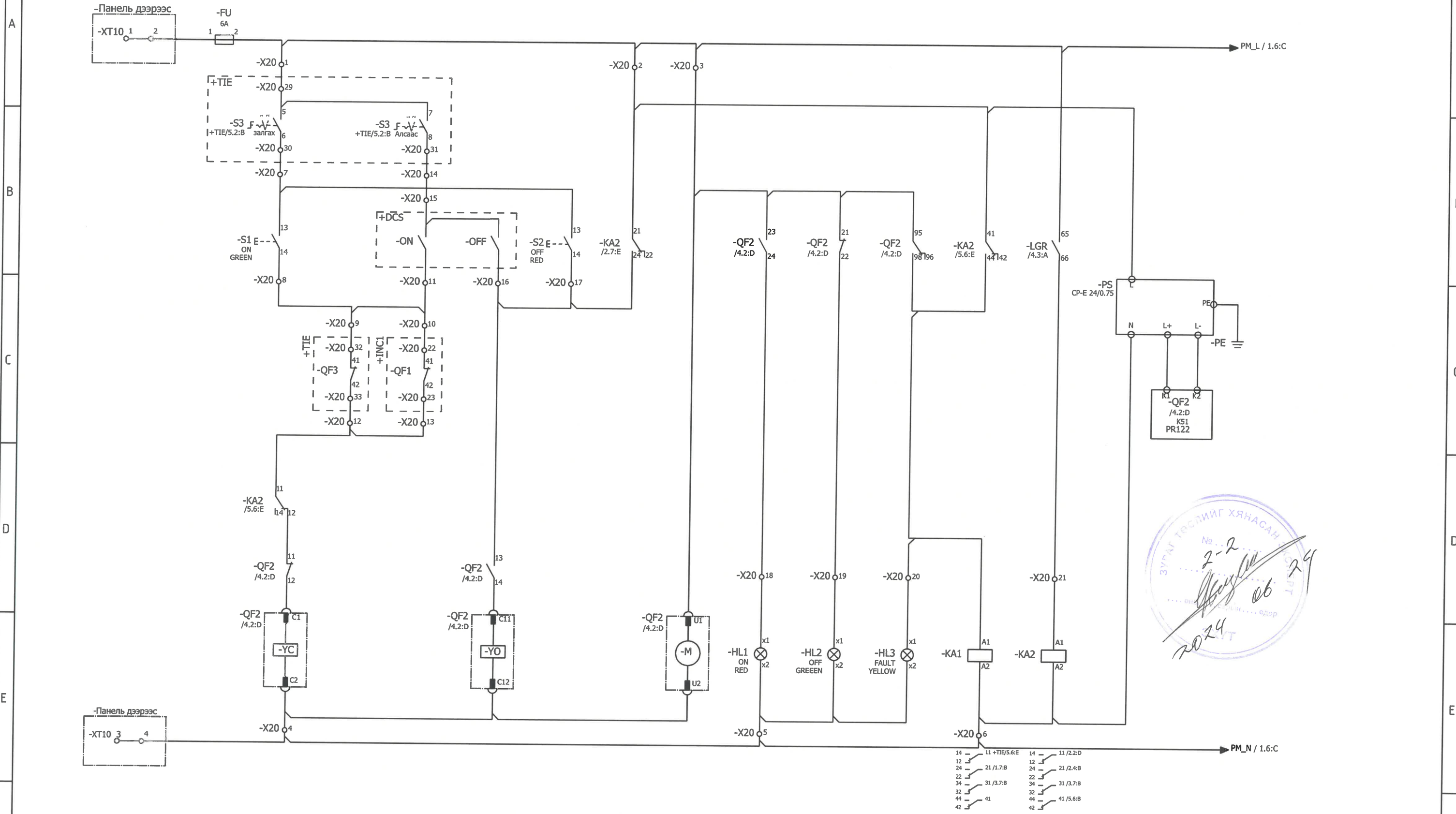
Төлөв

Унтраах төлөв


Алдаатай төлөв

Алдаатай

24V DC FOR PR122



- 14 - 11 +TIE/5.6:E
- 12 - 12
- 24 - 21 /1.7:B
- 22 - 31 /3.7:B
- 34 - 31 /3.7:B
- 32 - 31 /3.7:B
- 44 - 41
- 42 - 41
- 11 - 11 /2.2:D
- 12 - 12
- 24 - 21 /2.4:B
- 22 - 31 /3.7:B
- 34 - 31 /3.7:B
- 32 - 31 /3.7:B
- 44 - 41 /5.6:B
- 42 - 41

 Улаанбаатар хот, ХУД, 3-р хороо, Үйлдвэрийн гудамж-22, Мазнолиа офис, 4-р давхар Утас: 75778498, email: info@monkhurus.mn	Орхон аймаг, Баян-Өндөр сум, "ЗҮ" ТӨҮГ-ын СТ301 барилгын цахилгаан хангамжийн 0.4 кВ-ын ХХБ-ийн ажлын зураг төсөл				
	Оруулга-2 хоёрдогч хэлхээ				
	Инженер	<i>[Signature]</i>	Д.Золжаргал	Е.Г.Шифр:	МН123-ЕМСТТ-301-SD-IV-2-3
Гүйцэтгэсэн	<i>[Signature]</i>	Ц.Цогтбаатар	Т.Г.Шифр:		Огноо:
Шалгасан	<i>[Signature]</i>	Б.Мөнхжаргал	Зургийн дугаар:	ХУС-3	Хуудас:
					2024.03.28
					6

1

2

3

4

5

6

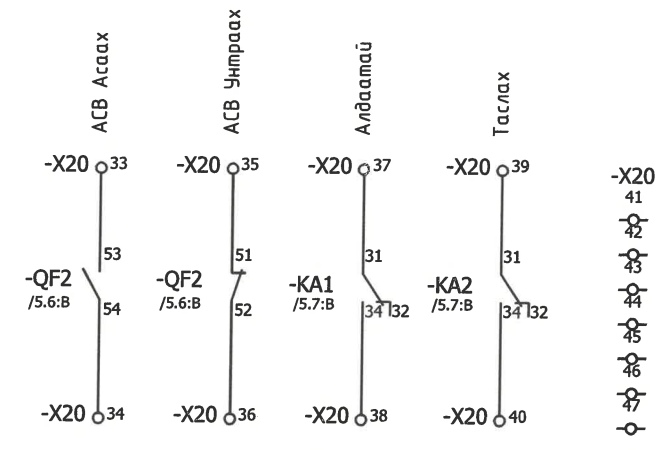
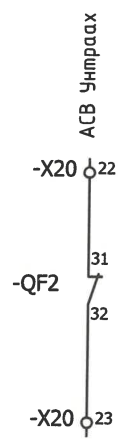
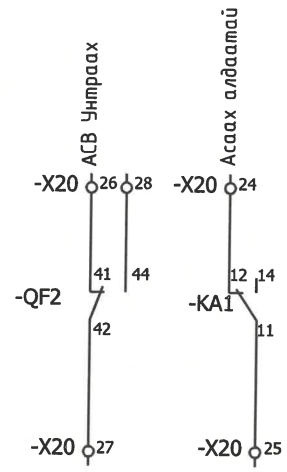
7


8

1 2 3 4 5 6 7 8

Секц холбогчийн
хоригийн сигнал

Оруулга 2
хоригийн сигнал



 Члаанбаатар хот, ХУД, 3-р хороо, Үйлдвэрийн гудамж-22, Магнolia оффис, 4-р давхар Утас: 75778498, email: info@monhorus.mn	Орхон аймаг, Баян-Өндөр сум, "ЗҮ" ТӨҮГ-ын СТ301 барилгын цахилгаан хангамжийн 0.4 кВ-ын ХХБ-ийн ажлын зураг төсөл				
	Оруулга-2 хоргийн сигнал				
	Инженер	<i>[Signature]</i>	Д.Золжаргал	Е.Г.Шифр:	МН23-ЕМСТТ-301-SD-IV-2-3
Гүйцэтгэсэн	<i>[Signature]</i>	Ц.Цогтбаатар	Т.Г.Шифр:		Огноо:
Шалгасан	<i>[Signature]</i>	Б.Мөнхжаргал		Зургийн дугаар:	Хуудас:
				ХУС-4	6


1 2 3 4 5 6 7 8

Холболтын хавчаар

-X10					
Дамжуулагчийн дугаар	Холболтын дугаар	Терминал	Холболтын хавчаар	Дамжуулагчийн дугаар	Хуудас/эзгнээ
-CT1:S1		1	I	-PM1:11	/4.3:B
-CT2:S1		2	I	-PM1:13	/4.3:B
-CT3:S1		3	I	-PM1:15	/4.3:B
-CT3:S1		4	●	-PM1:12	/4.3:B
		5	●	-PM1:14	/4.3:B
-PE		6	●	-PM1:16	/4.3:C
-LGR:27		7	I	-TR-ZCT:S1	/4.3:A
-LGR:25		8	●	-TR-ZCT:S2	/4.3:A
		9	●	-PE	/4.3:A
		10	●	-N:1	/4.3:C
		11	●	-PM1:7	/4.3:C
-Panel_Top-xf20:3		12	I	-N21:6	/5.1:A

-X30					
Дамжуулагчийн дугаар	Холболтын дугаар	Терминал	Холболтын хавчаар	Дамжуулагчийн дугаар	Хуудас/эзгнээ
		1	●		/1.6:A
-PM1:9	RS+	2	●		/1.6:B
		3	●		/1.6:A
-PM1:10	RS-	4	●		/1.6:B
		5	●		/1.6:A
-PM1:8	SHLD	6	●		/1.6:B




 Члаанбаатар хот, ХУД, 3-р хороо, Үйлдвэрийн гудамж-22, Магнолиа оффис, 4-р байр Утас: 75778498, email: info@monhorus.mn	Орхон аймаг, Баян-Өндөр сум, "ЗҮ" ТӨҮГ-ын СТ301 барилгын цахилгаан хангамжийн 0.4 кВ-ын ХХБ-ийн ажлын зураг төсөл						
	Холболтын хавчаар						
	Инженер	<i>[Signature]</i>	Д.Золжаргал	Е.Г.Шифр:	МНЭЗ-ЕМСТТ-301-SD-IV-2-3	Масштаб:	Огноо:
	Гүйцэтгэсэн	<i>[Signature]</i>	Ц.Цогтбаатар	Т.Г.Шифр:		Зургийн дугаар:	Хуудас:
"Монхорус Интернэшнл" ХХК	Шалгасан	<i>[Signature]</i>	Б.Мөнхжаргал		ХУС-5.1	6	

Холболтын хавчаар

-X20					
Дамжуулагчийн дугаар	Холболтын дугаар	Терминал	Холболтын хавчаар	Дамжуулагчийн дугаар	Хуудас/эгнээ
-FU:2		1	●	+TIE-X20:29	/2.2:A
-KA2:21		2	●		/2.4:A
-QF2:U1		3	●	-LGR:65	/2.4:A
-QF2:C2		4	●	-Panel_Top-XT10: 4	/2.2:F
		5	●	-HL1:x2	/2.5:F
-KA1:A2		6	●	-PM1:3	/2.6:F
-S1:13	+TIE-X20:30	7	I	+TIE-X20:30	/2.2:B
		8	●	-S1:14	/2.2:C
		9	●	+TIE-X20:32	/2.2:C
		10	●	+INC1-X20:22	/2.3:C
		11	●	+DCS-ON	/2.3:C
-QF2:C2		12	●	+TIE-X20:33	/2.2:D
		13	●	+TIE-X20:23	/2.3:D
		14	●	+TIE-X20:31	/2.3:B
		15	●	+DCS-ON	/2.3:B
-QF2:13		16	●	+DCS-OFF	/2.3:C
-KA2:24		17	●	-S2:14	/2.4:C
-QF2:24		18	I	-HL1:x1	/2.5:E
-QF2:22		19	I	-HL2:x1	/2.5:E
-KA1:A1		20	I	-HL3:x1	/2.6:E
-KA2:A1		21	I	-LGR:66	/2.7:E
-QF2:31	+INC1-X20:10	22	I	+INC1-X20:10	+INC1/3.3:C

-QF2:32		23	I	+INC1-X20:13	+INC1/3.3:C
-KA1:12		24	I	+TIE-X20:15	+TIE/2.2:E
-KA1:11		25	I	+TIE-X20:16	+TIE/2.2:E
-QF2:41		26	I	+TIE-X20:8	+TIE/2.3:C
-QF2:42		27	I	+TIE-X20:12	+TIE/2.3:C
-QF2:44		28	I	-PM1:28	/1.7:B
-KA1:24		29	I	-PM1:29	/1.7:B
-UVR:16		30	I	-PM1:30	/1.8:B
-OVR:16		31	I	-PM1:31	/1.8:B
-OVR:15		32	I	-PM1:32	/1.8:B
-QF2:53		33	I		/3.6:B
-QF2:54		34	I		/3.6:B
-QF2:51		35	I		/3.6:B
-QF2:52		36	I		/3.6:B
-KA1:31		37	I		/3.7:B
-KA1:34		38	I		/3.7:B
-KA2:31		39	I		/3.7:B
-KA2:34		40	I		/3.7:B
		41	I		/3.7:B
		42	I		/3.7:B
		43	I		/3.7:B
		44	I		/3.7:B
		45	I		/3.7:B
		46	I		/3.7:B
		47	I		/3.7:B

 <p>Улаанбаатар хот, ХУД, 3-р хороо, Үйлдвэрийн гудамж-22, Магнолия оффис, 4-р давхар Утас: 75778498, email: info@monhorus.mn</p>	Орхон аймаг, Баян-Өндөр сум, "ЗҮ" ТӨҮГ-ын СТ301 барилгын цахилгаан хангамжийн 0.4 кВ-ын ХХБ-ийн ажлын зураг төсөл				
	Холболтын хавчаар				
	Инженер	<i>[Signature]</i>	Д.Золжаргал	Е.Г.Шифр:	МН23-ЕМСТТ-301-SD-IV-2-3
Гүйцэтгэсэн	<i>[Signature]</i>	Ц.Цогтбаатар	Т.Г.Шифр:		Огноо:
"Монхорус Интернэшнл" ХХК	Шалгасан	<i>[Signature]</i>	Б.Мөнхжаргал		2024.03.28
					Зургийн дугаар:
					ХУС-5.2
					Хуудас:
					6



МОНХОРУС ИНТЕРНЭШНЛ ХХК

/УБ. ХУД, 3-р хороо, Үйлдвэрийн гудамж-22,
Магнолиа оффис, 4 давхар/

ЕГ Шифр: MHI23-EMCTT-301-SD-IV-2-4

Орхон аймаг, Баян-Өндөр сум, "Эрдэнэт үйлдвэр" ТӨҮГ,
Баяжуулах үйлдвэрийн хаягдлыг өтгөрүүлэх технологи нэвтрүүлэх төсөл

Өтгөрсөн булиндын насос станцын ST301 барилгын цахилгаан хангамж
(Ажлын зураг)

Дэвтэр IV. ST301 барилгын 0.4 кВ-ын хаалттай хуваарилах байгууламж

Бүлэг 2. 0.4 кВ-ын ХХБ-ийн хяналт, удирдлагын зураг

Хэсэг 4. 0.4 кВ-ын ХХБ-ийн хүчний гаргалга ячейкийн хяналт удирдлага

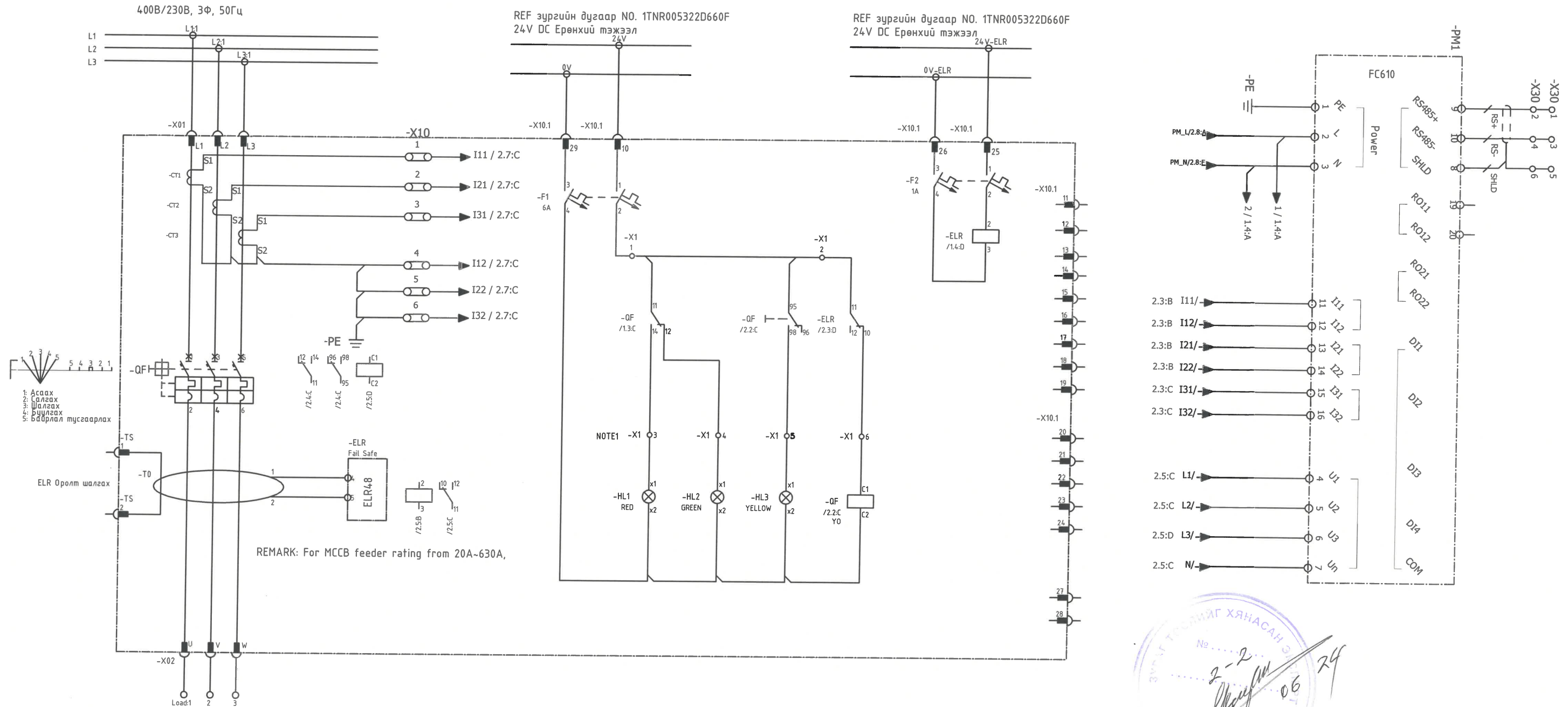
Улаанбаатар хот
2024 он

Зургийн жагсаалт		
Хуудас	Нэр	Тайлбар
ХУС-1	Зургийн жагсаалт	
ХУС-2	Хүчний болон давтамж хувиргууртай гаргалгын зарчмын схем	
ХУС-3	Хөдөлгүүрийн шууд асаалттай гаргалгын зарчмын схем	
ХУС-4	Удирдлагын схем (Байрнаас удирдах)	

Шифр	Тайлбар
МН123-ЕМСТТ-301-SD-IV-2-4	Зураг төслийн бүлгийн дугаар (0.4 кВ-ын ХХБ-ийн хүчний гаргалга ячийкийн хяналт удирдлага)
	Зураг төслийн бүлгийн дугаар (0.4 кВ-ын ХХБ-ийн хяналт, удирдлага)
	Зураг төслийн дэвтрийн дугаар (ST301 барилгын 0.4 кВ-ын хаалттай хуваарилах байгууламж)
	Ажлын зураг (Shop Drawing)
	Барилгын дугаар (ST301 - иж бүрдэл дэд өртөөний)
	Төслийн нэр (Баяжуулах үйлдвэрийн хаягдлыг өмгөрүүлэх технологи нэвтрүүлэх төсөл)
	Төсөл хэрэгжүүлж эхэлсэн он
	Байгууллагын нэр (Monhorus International LLC)
Зургийн дугаар	Тайлбар
ХУС-1	Хуудасны дугаар
	Хяналт, удирдлагын систем

Таних тэмдэг	Тайлбар
	Сугардаг автомат таслуур (хэт ачаалал болон богино залгааны хамгаалалттай)
	Газардуулга
	Кабелийн тэмдэглэгээ
	Гүйдлийн трансформатор
	Мотор ажиллагаатай таслуур
	Гал хамгаалагч
	Гэрэл

<p>Улаанбаатар хот, ХУД, 3-р хороо, Үйлдвэрийн гудамж-22, Магюлид оффис, 4-р давхар Утас: 75778498, email: info@monhorus.mn</p>	Орхон аймаг, Баян-Өндөр сум, "ЭҮ" ТӨҮГ-ын ST301 барилгын цахилгаан хангамжийн 0.4 кВ-ын ХХБ-ийн ажлын зураг төсөл						
	Зургийн жагсаалт						
	Инженер		Д.Золжаргал	Е.Г.Шифр:	МН123-ЕМСТТ-301-SD-IV-2-4	Масштаб:	Огноо:
	Гүйцэтгэсэн		Ц.Цогтбаатар	Т.Г.Шифр:		Зургийн дугаар:	Хуудас:
"Монхорус Интернэшнл" ХХК	Шалгасан		Б.Мөнхжаргал		ХУС-1	4	

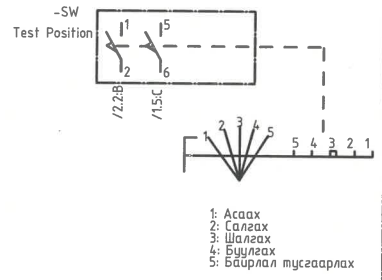
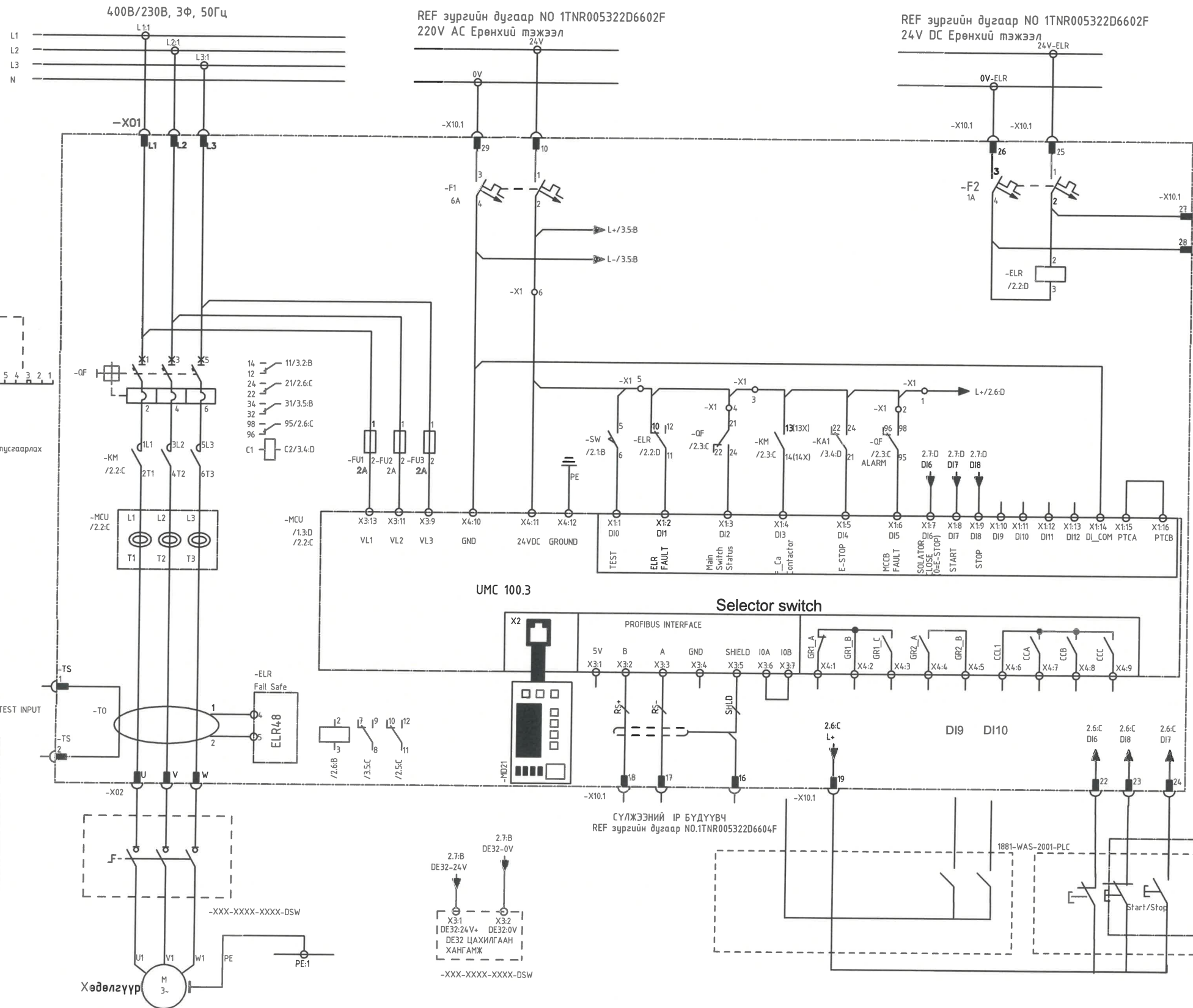


REMARK: For MCCB feeder rating from 20A-630A,

2-2
2024
06 29

1. I = Үндсэн байрлал
Гол унтраалга АСААХ, татах байрлалд түгжээтэй
2. O = Гол унтраалга САЛГАХ, хяналтын хэлхээ тасарч, татах байрлалд түгжээтэй
3. I = Шалгах байрлал
Гол унтраалга САЛГАХ, хяналтын хэлхээ холбогдсон, цоожтой байрлалд татах
4. I = Буулгах байрлал, хяналтын хэлхээг таслах
5. I = Тусгаарлах байрлал
30мм-ээр татан хүчдэл хяналтын хэлхээ тасарч механик байрлалд тасалсан

<p>Улаанбаатар хот, ХУД, 3-р хороо, Үйлдвэрийн гудамж-22, Магнолиа оффис, 4-р давхар Утас: 75778498, email: info@monkhurus.mn</p>	Орхон аймаг, Баян-Өндөр сум, "ЗҮ" ТӨҮГ-ын СТ301 барилгын цахилгаан хангамжийн 0.4 кВ-ын ХХБ-ийн ажлын зураг төсөл 0.4 кВ-ын хүчний болон давтамж хувиргууртай гаргалгын зарчмын схем			
	Инженер	Д.Золжаргал	Е.Г.Шифр:	Масштаб:
Гүйцэтгэсэн	Ц.Цогтбаатар	#123-EMCTT-301-SD-IV-2-4		2024.03.28
Шалгасан	Б.Мөнхжаргал	Т.Г.Шифр:	Зургийн дугаар:	Хуудас:
"Монхорус Интернэшил" ХХК			ХУС-2	4

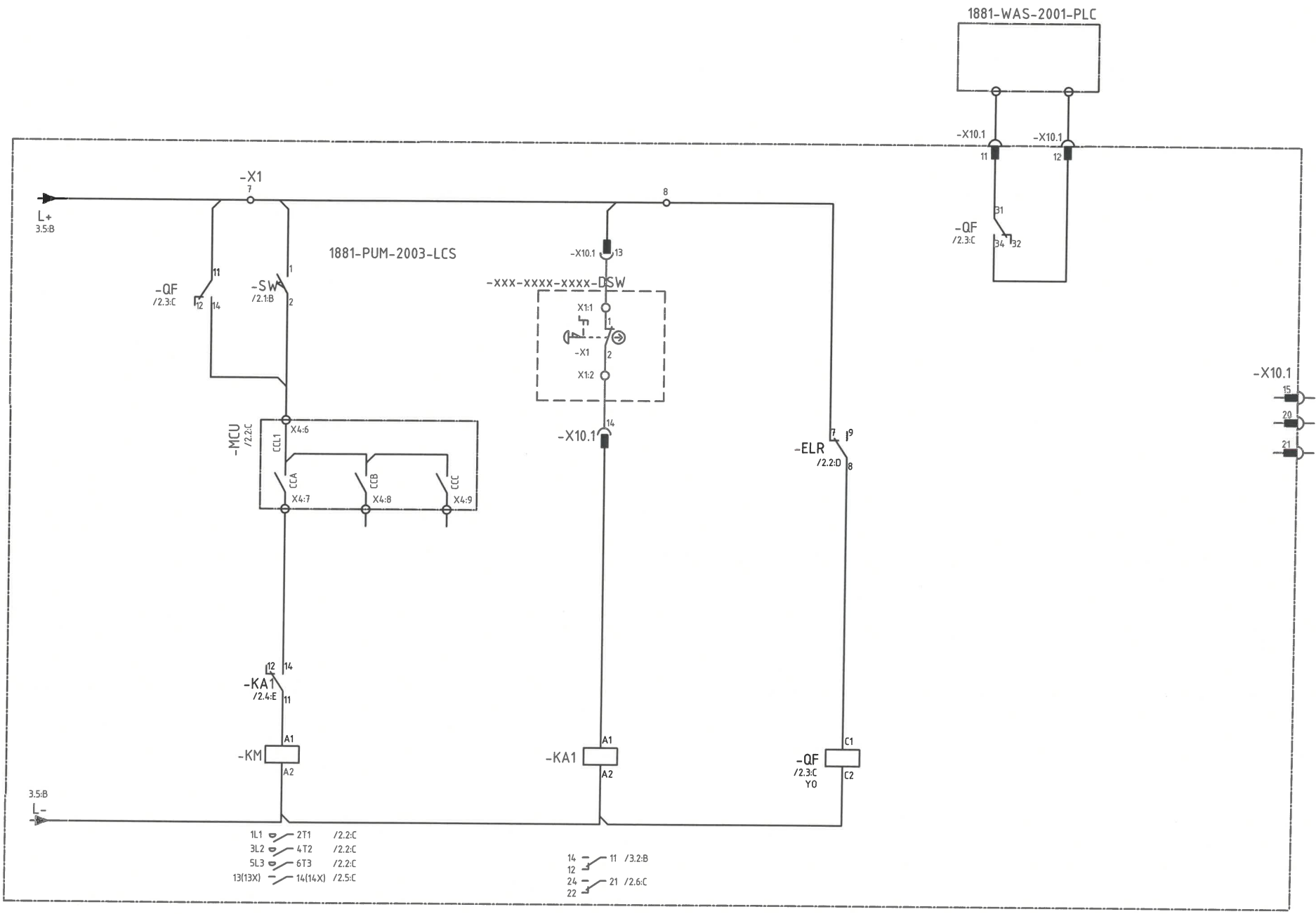



- 1: Асаах
- 2: Салгах
- 3: Шалгах
- 4: Буулгах
- 5: Байрлал тусгаарлах

1. I = Үндсэн байрлал
Гол унтраалга АСААХ, татах байрлалд түгээжээгүй
2. O = Гол унтраалга САЛГАХ, хяналтын хэлхээ тасарч, татах байрлалд түгжих
3. I / O = Шалгах байрлал
Гол унтраалга САЛГАХ, хяналтын хэлхээ холбогдсон, цоожтой байрлалд татах
4. I / O = Буулгах байрлал, хяналтын хэлхээг таслах
5. I / O = Тусгаарлах байрлал
30мм-ээр татан хүчдэл хяналтын хэлхээ тасарч механик байрлалд тасалсан



<p>Орхон аймаг, Баян-Өндөр сум, "ЗУ" ТӨҮГ-ын СТ301 барилгын цахилгаан хангамжийн 0.4 кВ-ын ХХБ-ийн ажлын зураг төсөл</p> <p>0.4 кВ-ын хөдөлгүүрийн шууд асаалттай гаргалгын зарчмын схем</p>					
<p>Улаанбаатар хот, ХУД, 3-р хороо, Үйлдвэрийн гудамж-22, Манжула оффис, 4-р давхар Утас: 75778498, email: info@monhorus.mn</p> <p>"Монхорус Интернэшнл" ХХК</p>	Инженер	Д.Золжаргал	Е.Г.Шифр:	Масштаб:	Огноо:
	Гүйцэтгэсэн	Ц.Цогтбаатар	Н123-ЕМСТТ-301-SD-IV-2-4		2024.03.28
Шалгасан	Б.Мөнхжаргал	Т.Г.Шифр:	Зургийн дугаар:	Хуудас:	
			ХУС-3	4	



 Улаанбаатар хот, ХУД, 3-р хороо, Үйлдвэрийн гудамж-22, Магнолиа оффис, 4-р давхар Утас: 75778498, email: info@monhorus.mn	Орхон аймаг, Баян-Өндөр сум, "ЗҮ" ТӨҮГ-ын СТ301 барилгын цахилгаан хангамжийн 0.4 кВ-ын ХХБ-ийн ажлын зураг төсөл						
	Удирдлагын схем (Байрнаас удирдах)						
	Инженер	<i>Д.Золжаргал</i>	Д.Золжаргал	Е.Г.Шифр:	МН23-ЕМСТТ-301-SD-IV-2-4	Масштаб:	Огноо:
	Гүйцэтгэсэн	<i>Ц.Цогтбаатар</i>	Ц.Цогтбаатар	Т.Г.Шифр:		Зургийн дугаар:	Хуудас:
"Монхорус Интернэшил" ХХК	Шалгасан	<i>Монхорус</i>	Б.Мөнхжаргал		ХУС-4	4	



МОНХОРУС ИНТЕРНЭШНЛ ХХК

/УБ. ХУД, 3-р хороо, Үйлдвэрийн гудамж-22,
Магнолиа оффис, 4 давхар/

ЕГ Шифр: МН123-ЕМСТТ-301-SD-IV-2-5

Орхон аймаг, Баян-Өндөр сум, "Эрдэнэт үйлдвэр" ТӨҮГ,
Баяжуулах үйлдвэрийн хаягдлыг өтгөрүүлэх технологи нэвтрүүлэх төсөл

Өтгөрсөн дулиндын насос станцын ST301 барилгын цахилгаан хангамж
(Ажлын зураг)

Дэвтэр IV. ST301 барилгын 0.4 кВ-ын хаалттай хуваарилах байгууламж

Бүлэг 2. 0.4 кВ-ын ХХБ-ийн хяналт, удирдлагын зураг

Хэсэг 5. Ячейкийн удирдлага, халаагуурыг тэжээлийн схем

Улаанбаатар хот

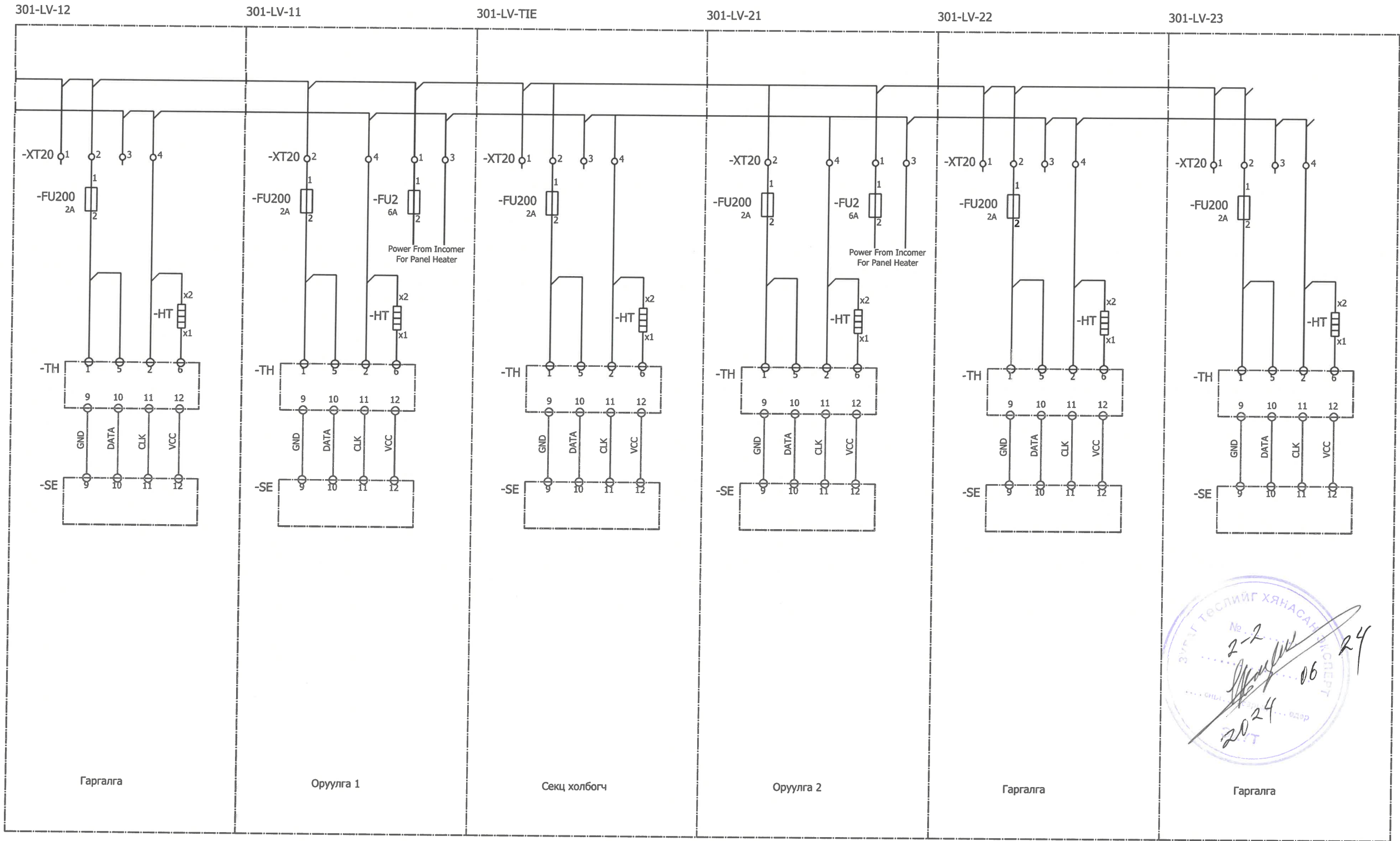
2024 он

Зургийн жагсаалт		
Хуудас	Нэр	Тайлбар
ХУС-1	Зургийн жагсаалт	
ХУС-2	Тэжээлийн схем	
ХУС-3	Холболтын хавчаар	

Таних тэмдэг	Тайлбар
	Гал хамгаалагч
	Халаагуур

Шуфр	Тайлбар
	Зураг төслийн бүлгийн дугаар (Ячейкийн удирдлага, халаагуурыг тэжээлийн схем)
	Зураг төслийн бүлгийн дугаар (0.4 кВ-ын ХХБ-ийн хяналт, удирдлага)
	Зураг төслийн дэвтрийн дугаар (ST301 барилгын 0.4 кВ-ын хаалттай хуваарилах байгууламж)
	Ажлын зураг (Shop Drawing)
	Барилгын дугаар (ST301 - иж бүрдэл дэд өртөөний)
	Төслийн нэр (Баяжуулах үйлдвэрийн хаягдлыг өтгөрүүлэх технологи нэвтрүүлэх төсөл)
	Төсөл хэрэгжүүлж эхэлсэн он
Байгууллагын нэр (Monhorus International LLC)	
Зургийн дугаар	Тайлбар
	Хуудасны дугаар
	Хяналт, удирдлагын систем

<p>Улаанбаатар хот, ХУД, 3-р хороо, Үйлдвэрийн гудамж-22, Мэгмэлид оффис, 4-р давхар Утас: 75778498, email: info@monhorus.mn</p>	Орхон аймаг, Баян-Өндөр сум, "ЭҮ" ТӨҮГ-ын ST301 барилгын цахилгаан хангамжийн 0.4 кВ-ын ХХБ-ийн ажлын зураг төсөл						
	Зургийн жагсаалт						
	Инженер		Д.Золжаргал	Е.Г.Шуфр:	МHI23-EMCTT-301-SD-IV-2-5	Масштаб:	Огноо:
	Гүйцэтгэсэн		Ц.Цогтбаатар	Т.Г.Шуфр:		Зургийн дугаар:	Хуудас:
"Монхорус Интернашнл" ХХК	Шалгасан		Б.Мөнхжаргал		ХУС-1	3	



Гаргалга

Оруулга 1


Секц холбогч

Оруулга 2

Гаргалга

Гаргалга



 Улаанбаатар хот, ХУД, 3-р хороо, Үйлдвэрийн гудамж-22, Магнolia оффис, 4-р давхар Утас: 75778498, email: info@monkhurus.mn	Орхон аймаг, Баян-Өндөр сум, "ЭҮ" ТӨҮГ-ын ST301 барилгын цахилгаан хангамжийн 0.4 кВ-ын ХХБ-ийн ажлын зураг төсөл				
	Тэжээлийн схем				
	Инженер	<i>Д.Золжаргал</i>	Д.Золжаргал	Е.Г.Шифр:	МН123-ЕМСТТ-301-SD-IV-2-5
Гүйцэтгэсэн	<i>Ц.Цогтбаатар</i>	Ц.Цогтбаатар	Т.Г.Шифр:		Зургийн дугаар:
Шалгасан	<i>Мөнхжаргал</i>	Б.Мөнхжаргал			Хуудас:
					ХУС-2
					3

Холболтын хавчаар

301-LV-13-XT20					
Дамжуулагчийн дугаар	Холболтын дугаар	Терминал	Холболтын хавчаар	Дамжуулагчийн дугаар	хуудасны/эгнээ
		1	●		/1.1:B
-12-XT20:1		2	●	-13-FU200:1	/1.1:B
		3	●		/1.1:B
-12-XT20:3		4	●	-13-TH:2	/1.1:B

301-LV-12-XT20					
Дамжуулагчийн дугаар	Холболтын дугаар	Терминал	Холболтын хавчаар	Дамжуулагчийн дугаар	хуудасны/эгнээ
-13-XT20:2		1	●		/1.4:B
301-LV-11		2	●	-12-FU200:1	/1.4:B
-13-XT20:4		3	●		/1.4:B
301-LV-11		4	●	-12-TH:2	/1.4:B

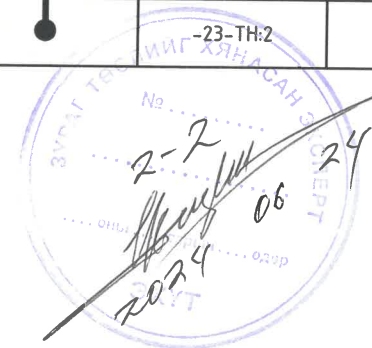
-301-LV-11-XT20					
Дамжуулагчийн дугаар	Холболтын дугаар	Терминал	Холболтын хавчаар	Дамжуулагчийн дугаар	хуудасны/эгнээ
301-LV-TIE		1	●	LV-11-FU2:1	/1.5:B
-12-XT20:2		2	●	LV-11-FU200:1	/1.5:B
-301-LV-21-XT20		3	●		/1.6:B
-12-XT20:4		4	●	LV-11-TH:2	/1.5:B


-301-LV-TIE-XT20					
Дамжуулагчийн дугаар	Холболтын дугаар	Терминал	Холболтын хавчаар	Дамжуулагчийн дугаар	хуудасны/эгнээ
-2A-XT20:1		1	●		/1.6:B
		2	●	LV-TIE-C4-FU200:1	/1.6:B
-2A-XT20:3		3	●		/1.6:B
		4	●	LV-TIE-TH:2	/1.7:B

-301-LV-21-XT20					
Дамжуулагчийн дугаар	Холболтын дугаар	Терминал	Холболтын хавчаар	Дамжуулагчийн дугаар	хуудасны/эгнээ
301-LV-TIE		1	●	LV-21-FU2:1	/1.5:B
-22-XT20:2		2	●	LV-21-FU200:1	/1.5:B
-301-LV-21-XT20		3	●		/1.6:B
-22-XT20:4		4	●	LV-21-TH:2	/1.5:B

301-LV-22-XT20					
Дамжуулагчийн дугаар	Холболтын дугаар	Терминал	Холболтын хавчаар	Дамжуулагчийн дугаар	хуудасны/эгнээ
-23-XT20:1		1	●		/2.2:B
-21-XT20:1		2	●	-22-FU200:1	/2.3:B
-23-XT20:3		3	●		/2.3:B
-21-XT20:3		4	●	-22-TH:2	/2.3:B

301-LV-23-XT20					
Дамжуулагчийн дугаар	Холболтын дугаар	Терминал	Холболтын хавчаар	Дамжуулагчийн дугаар	хуудасны/эгнээ
301-LV-22-XT20		1	●		/4.6:B
		2	●	-23-FU200:1	/4.6:B
301-LV-22-XT20		3	●		/4.6:B
		4	●	-23-TH:2	/4.7:B



 <p>Улаанбаатар хот, ХУД, 3-р хороо, Үйлдвэрийн гудамж-22, Маанлиа оффис, 4-р давхар Утас: 75718498; email: info@monhorus.mn</p>	Орхон аймаг, Баян-Өндөр сум, "ЭҮ" ТӨҮГ-ын СТ301 барилгын цахилгаан хангамжийн 0.4 кВ-ын ХХБ-ийн ажлын зураг төсөл				
	Холболтын хавчаар				
	Инженер	<i>Д.Золжаргал</i>	Д.Золжаргал	Е.Г.Шифр:	МН23-ЕМСТТ-301-SD-IV-2-5
Гүйцэтгэсэн	<i>Ц.Цогтбаатар</i>	Ц.Цогтбаатар	Т.Г.Шифр:		Огноо:
"Монхорус Интернеzhнл" ХХК	Шалгасан	<i>Мөнхжаргал</i>	Б.Мөнхжаргал	Зургийн дугаар:	Хуудас:
				ХУС-3	3



МОНХОРУС ИНТЕРНЭШНЛ ХХК

/УБ. ХУД, 3-р хороо, Үйлдвэрийн гудамж-22,
Магнолиа оффис, 4 давхар/

ЕГ Шифр: MHI23-EMCTT-301-SD-IV-2-6

Орхон аймаг, Баян-Өндөр сум, "Эрдэнэт үйлдвэр" ТӨҮГ,
Баяжуулах үйлдвэрийн хаягдлыг өтгөрүүлэх технологи нэвтрүүлэх төсөл

Өтгөрсөн дулиндын насос станцын ST301 барилгын цахилгаан хангамж
(Ажлын зураг)

Дэвтэр IV. ST301 барилгын 0.4 кВ-ын хаалттай хуваарилах байгууламж


Бүлэг 2. 0.4 кВ-ын ХХБ-ийн хяналт, удирдлагын зураг

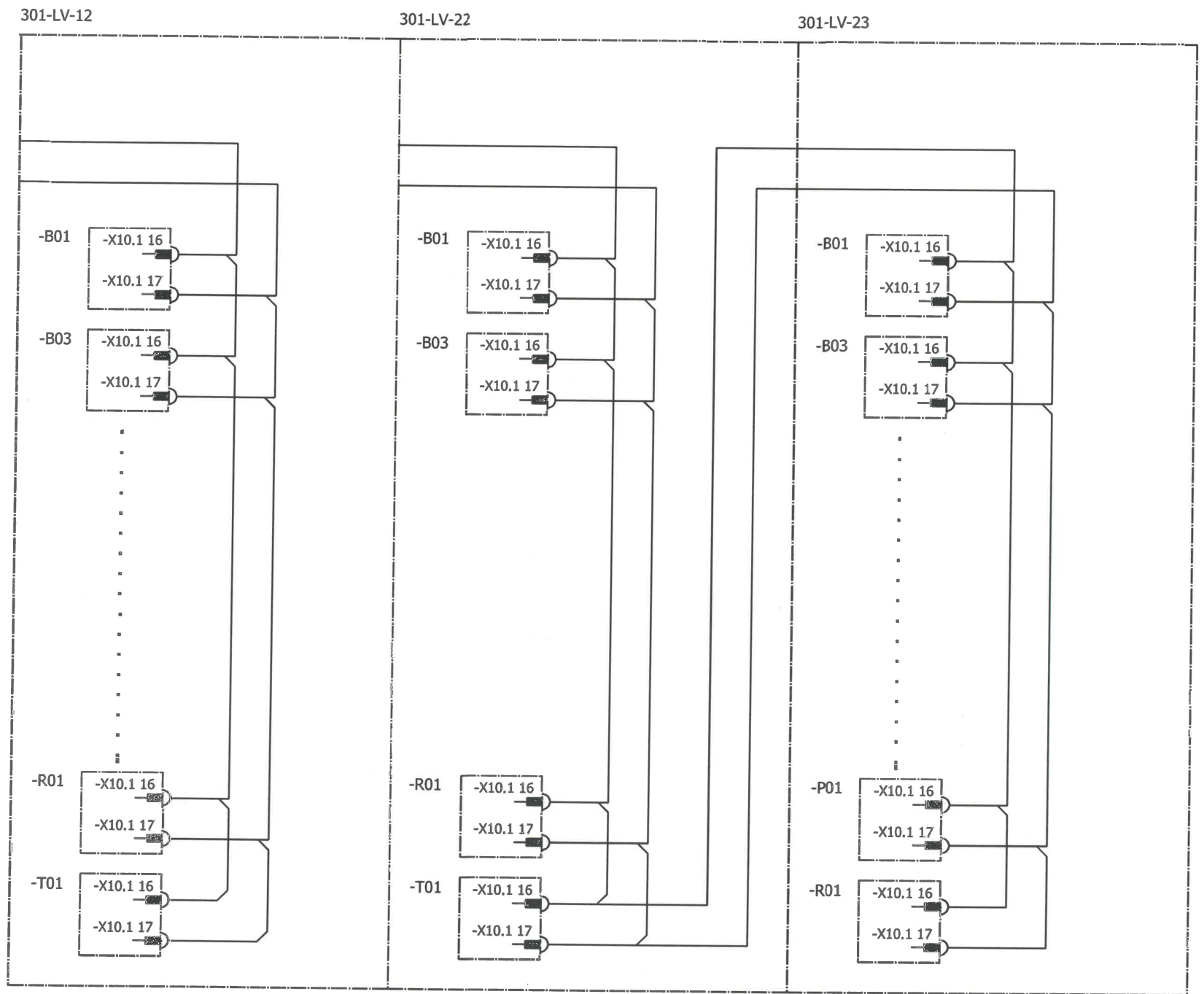
Хэсэг 6. Дохиоллын хэлхээ

Улаанбаатар хот
2024 он


Зургийн жагсаалт		
Хуудас	Нэр	Тайлбар
ХУС-1	Зургийн жагсаалт	
ХУС-2	Дохиоллын хэлхээ	
ХУС-3	Холболтын хавчаар	

Шифр	Тайлбар
МН123-ЕМСТТ-301-SD-IV-2-6	Зураг төслийн бүлгийн дугаар (Дохиоллын хэлхээ)
	Зураг төслийн бүлгийн дугаар (0.4 кВ-ын ХХБ-ийн хяналт, удирдлага)
	Зураг төслийн дэвтрийн дугаар (ST301 барилгын 0.4 кВ-ын хаалттай хуваарилах байгууламж)
	Ажлын зураг (Shop Drawing)
	Барилгын дугаар (ST301 - иж бүрдэл дэд өртөөний)
	Төслийн нэр (Баяжуулах үйлдвэрийн хаягдлыг өтгөрүүлэх технологи нэвтрүүлэх төсөл)
	Төсөл хэрэгжүүлж эхэлсэн он
	Байгууллагын нэр (Monhorus International LLC)
Зургийн дугаар	Тайлбар
ХУС-1	Хуудасны дугаар
	Хяналт, удирдлагын систем

 <p>Улаанбаатар хот, ХУД, 3-р хороо, Үйлдвэрийн гудамж-22, Магнolia оффис: 4-р давхар Утас: 75778498, email: info@monhorus.mn</p>	Орхон аймаг, Баян-Өндөр сум, "ЭҮ" ТӨҮГ-ын ST301 барилгын цахилгаан хангамжийн 0.4 кВ-ын ХХБ-ийн ажлын зураг төсөл					
	Зургийн жагсаалт					
	Инженер	<i>[Signature]</i>	Д.Золжаргал	Е.Г.Шифр:	МН123-ЕМСТТ-301-SD-IV-2-6	Огноо:
	Гүйцэтгэсэн	<i>[Signature]</i>	Ц.Цогтбаатар	Т.Г.Шифр:		2024.03.28
"Монхорус Интернэшнл" ХХК	Шалгасан	<i>[Signature]</i>	Б.Мөнхжаргал	Зургийн дугаар:	ХУС-1	
				Хуудас:	3	



2-2
 2024
 06
 29


 Улаанбаатар хот, ХУД, 3-р хороо, Үйлдвэрийн гудамж-22, Магалица оффис, 4-р давхар Утас: 75778498, email: info@monhorus.mn "Монхорус Интернэшнл" ХХК	Орхон аймаг, Баян-Өндөр сум, "ЭҮ" ТӨҮГ-ын СТ301 барилгын цахилгаан хангамжийн 0.4 кВ-ын ХХБ-ийн ажлын зураг төсөл					
	Дохиоллын хэлхээ					
	Инженер	<i>Д.Золжаргал</i>	Д.Золжаргал	Е.Г.Шифр:	Масштаб:	Огноо:
	Гүйцэтгэсэн	<i>Ц.Цогтбаатар</i>	Ц.Цогтбаатар	№123-ЕМСТТ-301-SD-IV-2-6	Зургийн дугаар:	Хуудас:
Шалгасан	<i>Монхорус</i>	Б.Мөнхжаргал	Т.Г.Шифр:	ХУС-2	3	

Холболтын хавчаар

-12-ХТ30					
Дамжуулагчийн дугаар	Холболтын дугаар	Терминал	Холболтын хавчаар	Дамжуулагчийн дугаар	Page/Rom
		1	I	-12-B01-X10.1:16	/4.2:B
		2	I	-12-B01-X10.1:17	/4.2:B

-22-ХТ30					
Дамжуулагчийн дугаар	Холболтын дугаар	Терминал	Холболтын хавчаар	Дамжуулагчийн дугаар	Page/Rom
		1	I	-22-B01-X10.1:16	/1.2:B
		2	I	-22-B01-X10.1:17	/1.2:B



 Улаанбаатар хот, ХУД, 3-р хороо, Үйлдвэрийн гудамж-22, Магнolia оффис, 4-р давхар Утас: 75778498, email: info@moncorus.mn	Орхон аймаг, Баян-Өндөр сум, "ЗҮ" ТӨҮГ-ын СТ301 барилгын цахилгаан хангамжийн 0.4 кВ-ын ХХБ-ийн ажлын зураг төсөл					
	Холболтын хавчаар					
	Инженер	<i>[Signature]</i>	Д.Золжаргал	Е.Г.Шифр:	МН23-ЕМСТТ-301-SD-IV-2-6	Масштаб:
Гүйцэтгэсэн	<i>[Signature]</i>	Ц.Цогтбаатар	Т.Г.Шифр:		Зургийн дугаар:	Хуудас:
"Монхорус Интернэшнл" ХХК	Шалгасан	<i>[Signature]</i>	Б.Мөнхжаргал		ХУС-3	3



МОНХОПУС ИНТЕРНЭШНЛ ХХК

/УБ. ХУД, 3-р хороо, Үйлдвэрийн гудамж-22,
Магнолиа оффис, 4 давхар/

ЕГ Шифр: MHI23-EMCTT-301-SD-IV-3

Орхон аймаг, Баян-Өндөр сум, "Эрдэнэт үйлдвэр" ТӨҮГ,
Баяжуулах үйлдвэрийн хаягдлыг өтгөрүүлэх технологи нэвтрүүлэх төсөл

Өтгөрсөн булингын насос станцын ST301 барилгын цахилгаан хангамж
(Ажлын зураг)

Дэвтэр IV. ST301 барилгын 0.4 кВ-ын хаалттай хуваарилах байгууламж

Бүлэг 3. Нэгдсэн материалын түүвэр

Инженер: *Д. Уянга* /Д.Уянга/

Гүйцэтгэсэн: *Х. Л. Л.* /Д.Амарзаяа/

Шалгасан: *Д. Доржгэрэл* /Д.Доржгэрэл/

Улаанбаатар хот
2024 он

Зургийн жагсаалт		
Хуудас	Нэр	Тайлбар
ГЦ-1	Зургийн жагсаалт, дугаарлалтын тайлбар, нэгдсэн материалын түүвэр	

Дугаарлалтын тайлбар	
Шифр	Тайлбар
	Зураг төслийн бүлгийн дугаар (Нэгдсэн материалын түүвэр)
	Зураг төслийн дэвтрийн дугаар (ST301 барилгын 0.4 кВ-ын ХХБ-ын ажлын зураг)
	Ажлын зураг (Shop Drawing)
	Барилгын дугаар (ST301-Өтгөрсөн хаягдлын насос станц)
	Төслийн нэр (Баяжуулах үйлдвэрийн хаягдлыг өтгөрүүлэх технологи нэвтрүүлэх төсөл)
	Төсөл хэрэгжүүлж эхэлсэн он
Байгууллагын нэр (Monhorus International LLC)	
Зургийн дугаар	Тайлбар
ГЦ-1	Хуудасны дугаар
	Гадна цахилгаан

№	Тоног төхөөрөмжийн нэр, үзүүлэлт	Маяг	Хэмжих нэгж	Тоо	Жин, кг		Тайлбар
					нэг бүрийн	бүгд	
1	2	3	4	5	6	7	8
Хүчний тоног төхөөрөмж							
1	Дотор угсарч суурилуулах оруулгын ячейк, Ун=0.4 кВ, In=1250А	MNS 3.0	ком	2	500	1000	
2	Дотор угсарч суурилуулах секц холбогчийн ячейк, Ун=0.4кВ, In=1250А	MNS 3.0	ком	1	500	500	
3	Дотор угсарч суурилуулах гаргалгын ячейк, Ун=0.4кВ, In=9х20А, 3х32А, 2х63А, 250А	MNS 3.0	ком	1	750	750	
4	Дотор угсарч суурилуулах гаргалгын ячейк, Ун=0.4кВ, In=2х20А, 32А, 3х63А, 2х100А, 630А	MNS 3.0	ком	1	750	750	
5	Дотор угсарч суурилуулах гаргалгын ячейк, Ун=0.4кВ, In=10х20А, 4х32А, 63А, 160А	MNS 3.0	ком	1	750	750	
6	Дотор угсарч суурилуулах гаргалгын ячейк, Ун=0.4кВ, In=4х20А, 32А, 3х63А, 250А, 630А	MNS 3.0	ком	1	750	750	

	Орхон аймгийн Баян-Өндөр сум, "ЗУ" ТӨҮГ-ын ST301 барилгын цахилгаан хангамжийн 0.4кВ-ын ХХБ-ийн ажлын зураг төсөл					
	Зургийн жагсаалт, дугаарлалтын тайлбар, нэгдсэн материалын түүвэр					
	Инженер	Д.Уянга	Д.Уянга	Е.Г.Шифр:	Масштаб:	Огноо:
Гүйцэтгэсэн	Х.Т.Т.	Д.Амарзаяа	MHI23-EMCTT-301-SD-IV-3		2024.03.28	
"Монхорус Интернэшнл" ХХК	Шалгасан	Д.Доржгэрэл	Т.Г.Шифр:	Зургийн дугаар:	Хуудас:	
				ГЦ-1	1	



МОНХОРУС ИНТЕРНЭШНЛ ХХК

/УБ. ХУД, 3-р хороо, Үйлдвэрийн гудамж-22,
Магнолиа оффис, 4 давхар/

ЕГ Шифр: МН123-ЕМСТТ-301-SD-V

Орхон аймаг, Баян-Өндөр сум, "Эрдэнэт үйлдвэр" ТӨҮГ,
Баяжуулах үйлдвэрийн хаягдлыг өтгөрүүлэх технологи нэвтрүүлэх төсөл

Өтгөрсөн булингын насос станцын ST301 барилгын цахилгаан хангамж
(Ажлын зураг)

Дэвтэр V. 0.4 кВ-ын цахилгаан дамжуулах кабель шугам

"Монхорус интернэшнл" ХХК-ийн ҮТГ-ын захирал: /Г.Амарсайхан/

Инженер: /Д.Уянга/

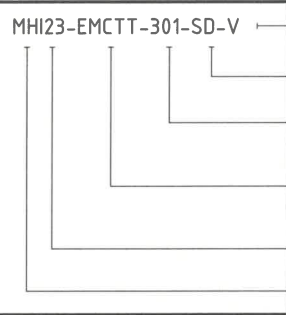
Гүйцэтгэсэн: /Д.Амарзаяа/

Шалгасан: /Д.Доржгэрэл/



Улаанбаатар хот
2024 он

Зургийн жагсаалт		
Хуудас	Нэр	Тайлбар
ГЦ-1	Зургийн жагсаалт, тайлбар бичиг	4 хуудас
ГЦ-2	Материалын түүвэр, кабель шугамын угсралтын ажлын хэмжээ	2 хуудас
ГЦ-3	0.4 кВ-ын цахилгаан дамжуулах кабель шугамын трасс	2 хуудас
ГЦ-4	МС301 дэд өртөөний 0.4 кВ-ын ХХБ-ийн хүчний кабелийн жагсаалт	
ГЦ-5	МС301 иж бүрдэл дэд өртөөний 0.4 кВ-ын кабелиудын гаргалга	2 хуудас
ГЦ-6	0.4 кВ-ын хүчний кабель шугамын шуудуу	
ГЦ-7	0.4 кВ-ын хүчний кабель шугам инженерийн байгууламжтай зэрэгцээ байрлуулах	
ГЦ-8	0.4 кВ-ын хүчний кабель шугам инженерийн байгууламжтай огтлолцох	
ГЦ-9	ST301 барилгын 0.4 кВ-ын ХХБ-ийн тэжээлийн кабелийн оруулга	
ГЦ-10	ST301 барилгын 0.4 кВ-ын ХХБ-ийн оруулгын болон агаарын компрессорын тэжээлийн кабелийн төлөвлөлт	
ГЦ-11	ST301 барилгын 0.4 кВ-ын ХХБ-ийн доторх хүчний кабель болон кабелийн тавиурын төлөвлөлт	
ГЦ-12	ST301 барилгын 0.4 кВ-ын ХХБ-ийн доторх кабель болон кабелийн тавиурын огтлол	
ГЦ-13	Өтгөрүүлэгчийн байгууламж дээрх 0.4 кВ-ын хүчний кабелийн төлөвлөлт	
ГЦ-14	Өтгөрүүлэгчийн байгууламж дээрх 0.4 кВ-ын хүчний кабелийн огтлол	
ГЦ-15	SP201, SP403 барилгын оруулгын 0.4 кВ-ын цахилгаан дамжуулах кабель шугамын трасс	2 хуудас
ГЦ-16	0.4 кВ-ын хүчний кабель шугамыг дулингын шугамын тавцан руу гаргах	2 хуудас
ГЦ-17	Булингын шугамын тавиур дээрх 0.4 кВ-ын хүчний кабелийн төлөвлөлт	
ГЦ-18	Хүчний кабелийг дулингын шугамын тавцангаас буулгаж SP403 барилга руу оруулах	
ГЦ-19	Хүчний кабелийг дулингын шугамын тавцангаас буулгаж SP201 барилга руу оруулах	
ГЦ-20	ST301 барилгын 0.4кВ-ын ХХБ-ийн хүчний кабелийн жагсаалт	
ГЦ-21	ST301 барилга доторх хүчний кабель болон кабелийн тавиурын төлөвлөлт	3 хуудас
ГЦ-22	ST301 барилга доторх кабелийн тавиурын огтлол	2 хуудас
ГЦ-23	TN201 туннель доторх хүчний кабель болон кабелийн тавиурын төлөвлөлт	
ГЦ-24	TN202 туннель доторх хүчний кабель болон кабелийн тавиурын төлөвлөлт	

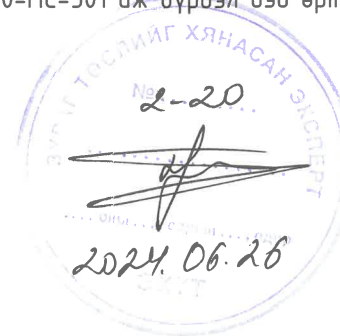
Шифр	Тайлбар
 MHI23-EMCTT-301-SD-V	Зураг төслийн дэвтрийн дугаар (6.3 кВ-ын цахилгаан дамжуулах кабель шугам)
	Ажлын зураг (Shop Drawing)
	Барилгын дугаар (МС301-Өтгөрсөн дулингарын насос станц)
	Төслийн нэр (Баяжуулах үйлдвэрийн хаягдлыг өтгөрүүлэх технологи нэвтрүүлэх төсөл)
	Төсөл хэрэгжүүлж эхэлсэн он
	Байгууллагын нэр (Monhorus International LLC)
Зургийн дугаар	Тайлбар
ГЦ-1	Хуудасны дугаар
	Гадна цахилгаан


ТАЙЛБАР БИЧИГ





Орхон аймгийн Баян-Өндөр сумын нутаг дэвсгэрт баригдах "Эрдэнэт Үйлдвэр" ТӨҮГ, Баяжуулах үйлдвэрийн хаягдлыг өтгөрүүлэх технологи нэвтрүүлэх төслийн хүрээнд төлөвлөгдөх өтгөрсөн дулингарын насос станцын ST301 барилгын цахилгаан хангамжийн 0.4 кВ-ын кабель шугамын ажлын зураг төслийг дараах баримт бичгийг үндэслэн боловсруулав:

- "Эрдэнэт үйлдвэр" ТӨҮГ-ын 2023 оны 11-ээр сарын 24-ний өдрийн барилга байгууламжийн зураг төсөл боловсруулах ажлын даалгавар
- Барилгын инженер-геологийн "Таван үндэс" ХХК-ийн 2023 онд хийсэн Орхон аймаг, Баян-Өндөр сум, "Чулын баяжуулах Эрдэнэт үйлдвэр" ТӨҮГ, өтгөрүүлэгчийн байгууламжийн зураг төсөл боловсруулахад зориулсан инженер-геологийн судалгааны дүгнэлт, ЗТ17-35/19, Архив №2856
- "Цахилгаан байгууламжийн дүрэм" БД 43-101-03, Барилгын норм ба Дүрмийн холбогдох заалтууд болон дусад холбогдох норм дүрмүүд

ST301 барилгын 0.4 кВ-ын цахилгаан хангамжинд 6.3/0.4 кВ хүчдэлтэй, 2х1600 кВА чадалтай 300-МС-301 иж бүрдэл дэд өртөөний 0.4кВ-ын ХХБ болон ST301 барилгын 0.4 кВ-ын ХХБ багтсан болно.

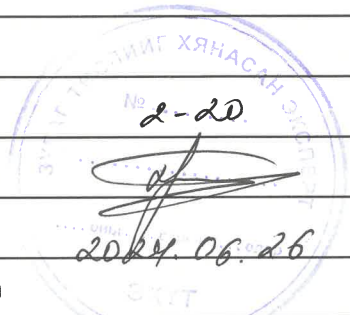



 Улаанбаатар хот, ХУД, 3-р хороо, Үйлдвэрийн гудамж-22, Магнolia оффис, 4-р давхар Утас: 75778498, email: info@monhorus.mn	Орхон аймгийн Баян-Өндөр сум, "ЭҮ" ТӨҮГ-ын ST301 барилгын цахилгаан хангамжийн 0.4 кВ-ын цахилгаан дамжуулах кабель шугамын ажлын зураг төсөл					
	Зургийн жагсаалт, тайлбар бичиг					
	Инженер	Д.Уянга	Д.Уянга	Е.Г.Шифр:	Масштаб:	Огноо:
	Гүйцэтгэсэн	Х.Т.Т.	Д.Амарзаяа	MHI23-EMCTT-301-SD-V		2024.03.28
"Монхорус Интернашнл" ХХК	Шалгасан	Д.Доржгэрэл	Т.Г.Шифр:	Зургийн дугаар:	Хуудас:	
				ГЦ-1.1	34	

	1	2	3	4	5	6	7	8																																					
A	1. ОРЧНЫ ЦАГ УУРЫН ҮЗҮҮЛЭЛТ Барилгын орчны цаг уурын үзүүлэлтийг инженер геологийн дүгнэлтээс авав. Үүнд:				- SP403 хаалттай хугдгийн оруулгын ерөнхий самбар №403-MDB-01-д холбогдох Cu/XLPE/SWA/PVC-0.6/1 маягийн XLPE тусгаарлагатай, ган утсан хуягтай, поливинилхлорид бүрхэвчтэй, 3x50+1x25 мм ² хөндлөн огтлолтой, зэс судалтай, 420м трасстай хүчний кабель - TH201 өтгөрүүлэгчийн байгууламжийн оруулгын ерөнхий самбар №Т201-MDB-01-д холбогдох Cu/XLPE/SWA/PVC-0.6/1 маягийн XLPE тусгаарлагатай, ган утсан хуягтай, поливинилхлорид бүрхэвчтэй, 3x35+1x16 мм ² хөндлөн огтлолтой, зэс судалтай, 180м трасстай хүчний кабель - TH202 өтгөрүүлэгчийн байгууламжийн оруулгын ерөнхий самбар №Т202-MDB-01-д холбогдох Cu/XLPE/SWA/PVC-0.6/1 маягийн XLPE тусгаарлагатай, ган утсан хуягтай, поливинилхлорид бүрхэвчтэй, 3x35+1x16 мм ² хөндлөн огтлолтой, зэс судалтай, 170м трасстай хүчний кабель - Барилгын 0.4 кВ-ын ХХБ-ийн тэжээлийн кабель:					A																																			
B	- Агаарын температурын жилийн дундаж утга 0.5°C - Агаарын температурын хамгийн их утга 40.1°C - Агаарын температурын хамгийн бага утга -40.0°C - Гадна агаарын тооцооны температур Хамгийн хүйтэн 1өдөр -29.3°C Хамгийн хүйтэн 5өдөр -26.6°C - Цасны ачаалал 50 кг/м ² - Улирлын хөлдөлтийн гүн 2.72 м - Өндөржилт 1300 м - Газар хөдлөлт 8 баллаас ихгүй				МС301 иж бүрдэл дэд өртөөний 0.4 кВ-ын ХХБ 300-МС-301-ийн №300-LV-12, №300-LV-22 ячейкуудаас ST301 барилгын 0.4 кВ-ын ХХБ 300-ST-301-ийн №301-LV-11, №301-LV-21 ячейкууд руу холбогдох Cu/XLPE/SWA/PVC-0.6/1 маягийн 2x(3x240+1x120) мм ² хөндлөн огтлолтой 75м трассын урттай хос хүчний кабель нь:					B																																			
C	2. 0.4 КВ-ЫН ЦАХИЛГААН ДАМЖУУЛАХ КАБЕЛЬ ШУГАМ 2.1 МС301 дэд өртөөнөөс тэжээгдэх 0.4 кВ-ын ЦДКШ Хаягдал өтгөрүүлэх технологи нэвтрүүлэх төслийн хүрээнд төлөвлөгдөж буй 6.3/0.4 кВ-ын хүчдэлтэй, 2x1600 кВА чадалтай МС301 иж бүрдэл дэд өртөөний 0.4 кВ-ын ХХБ-аас тэжээгдэх барилга байгууламжууд руу дараах хүчний кабелиудыг сунгахаар төлөвлөв. Үүнд:				- Иж бүрдэл дэд өртөөний 0.4кВ-ын ХХБ доторх ячейкийн доор төлөвлөгдсөн нүхээр гарч 800x100мм хэмжээтэй, 1.5 м урттай кабелийн тавиураар дамжин шуудуунд хүрнэ. - Газарт 0.9 м гүнтэй 65м урттай шуудуунд сунгагдаж ST301 барилгад хүрнэ. - ST301 барилга руу φ120 мм-ийн диаметртай, 1000 мм урттай ган хоолойгоор сүвлэгдэн ороод 0.4 кВ-ын ХХБ-д 600x100 мм хэмжээтэй кабелийн тавиурт сунгагдан ячейк №301-LV-11, 301-LV-21-д холбогдоно.					C																																			
D	- Өтгөрсөн хаягдлын насос станцын ST301 барилгын 300-LV-301 дугаартай 0.4 кВ-ын ХХБ-ийн 301-LV-11 болон 301-LV-21 дугаартай оруулгын ячейкуудад холбогдох Cu/XLPE/SWA/PVC-0.6/1 маягийн XLPE тусгаарлагатай, ган утсан хуягтай, поливинилхлорид бүрхэвчтэй, 2x(3x240+1x120) мм ² хөндлөн огтлолтой, зэс судалтай, 360м трасстай хос хүчний кабель - Өтгөрсөн хаягдлын насос станцын ST301 барилга доторх агаарын компрессор №300-AR-301, 300-AR-302-ийг тэжээх Cu/XLPE/SWA/PVC-0.6/1 маягийн XLPE тусгаарлагатай, ган утсан хуягтай, поливинилхлорид бүрхэвчтэй, 3x95+1x50 мм ² хөндлөн огтлолтой, зэс судалтай, 120м трасстай хос хүчний кабель - Булинга сэлгэн залгах станцын SP201 барилгын ерөнхий оруулгын самбар №201-LV-01-д холбогдох Cu/XLPE/SWA/PVC-0.6/1 маягийн XLPE тусгаарлагатай, ган утсан хуягтай, поливинилхлорид бүрхэвчтэй, 2x(3x240+1x120) мм ² хөндлөн огтлолтой, зэс судалтай, 590м трасстай хүчний кабель болон SP201 барилгын хуваарилах самбар №201-LV-02-д холбогдох Cu/XLPE/SWA/PVC-0.6/1 маягийн XLPE тусгаарлагатай, ган утсан хуягтай, поливинилхлорид бүрхэвчтэй, 4x25 мм ² хөндлөн огтлолтой, зэс судалтай, 590м трасстай хүчний кабель				ST301 барилгын агаарын компрессорын тэжээлийн кабель: МС301 иж бүрдэл дэд өртөөний 0.4 кВ-ын ХХБ-ийн №300-LV-13, №300-LV-23 ячейкуудаас ST301 барилгын агаарын компрессор №300-AR-301, 300-AR-302-д холбогдох Cu/XLPE/SWA/PVC-0.6/1 маягийн 3x95+2x50 мм ² хөндлөн огтлолтой, 120м трассын урттай хос хүчний кабель нь:					D																																			
E					- Иж бүрдэл дэд өртөөний 0.4 кВ-ын ХХБ доторх ячейкийн доор төлөвлөгдсөн нүхээр гарч 800x100мм хэмжээтэй кабелийн тавиураар дамжин шуудуунд хүрнэ. - Газарт 0.9 м гүнтэй 65м урттай шуудуунд сунгагдаж ST301 барилгад хүрнэ. - ST301 барилгын 0.4 кВ-ын ХХБ руу -1.67 түвшинд байрлах φ120 мм-ийн диаметртай, 1000 мм урттай ган хоолойгоор дамжин ороод 600x100 мм хэмжээтэй кабелийн тавиурт сунгагдана. - Уг ХХБ-ийн өрөөгөөр дамжин -3.58 түвшин дэх нүхээр өтгөрсөн хаягдлын насосны заал руу гарна. - Зааланд таазнаас дүүжлэгдсэн 400x100мм хэмжээтэй, 30м урттай кабелийн тавиурт сунгагдан агаарын компрессорт холбогдоно.					E																																			
F										F																																			
					<table border="1"> <tr> <td rowspan="3">  Улаанбаатар хот, ХУД, 3-р хороо, Үйлдвэрийн гудамж-22, Мэгнолиа оффис, 4-р давхар Утас: 75778498, email: info@monhorus.mn </td> <td colspan="5">Орхон аймгийн Баян-Өндөр сум, "ЭҮ" ТӨҮГ-ын ST301 барилгын цахилгаан хангамжийн 0.4 кВ-ын цахилгаан дамжуулах кабель шугамын ажлын зураг төсөл</td> </tr> <tr> <td colspan="5">Тайлбар бичиг</td> </tr> <tr> <td>Инженер</td> <td>Д.Уянга</td> <td>Д.Уянга</td> <td>Е.Г.Шифр:</td> <td>Маштаб:</td> <td>Огноо:</td> </tr> <tr> <td>Гүйцэтгэсэн</td> <td>Х.Тү</td> <td>Д.Амарзаяа</td> <td>МН123-ЕМСТТ-301-SD-V</td> <td></td> <td>2024.03.28</td> </tr> <tr> <td>"Монхорус Интернежнл" ХХК</td> <td>Шалгасан</td> <td>Д.Доржгэрэл</td> <td>Т.Г.Шифр:</td> <td>Зургийн дугаар:</td> <td>Хуудас:</td> </tr> <tr> <td></td> <td></td> <td></td> <td></td> <td>ГЦ-1.2</td> <td>34</td> </tr> </table>					 Улаанбаатар хот, ХУД, 3-р хороо, Үйлдвэрийн гудамж-22, Мэгнолиа оффис, 4-р давхар Утас: 75778498, email: info@monhorus.mn	Орхон аймгийн Баян-Өндөр сум, "ЭҮ" ТӨҮГ-ын ST301 барилгын цахилгаан хангамжийн 0.4 кВ-ын цахилгаан дамжуулах кабель шугамын ажлын зураг төсөл					Тайлбар бичиг					Инженер	Д.Уянга	Д.Уянга	Е.Г.Шифр:	Маштаб:	Огноо:	Гүйцэтгэсэн	Х.Тү	Д.Амарзаяа	МН123-ЕМСТТ-301-SD-V		2024.03.28	"Монхорус Интернежнл" ХХК	Шалгасан	Д.Доржгэрэл	Т.Г.Шифр:	Зургийн дугаар:	Хуудас:					ГЦ-1.2	34	
 Улаанбаатар хот, ХУД, 3-р хороо, Үйлдвэрийн гудамж-22, Мэгнолиа оффис, 4-р давхар Утас: 75778498, email: info@monhorus.mn	Орхон аймгийн Баян-Өндөр сум, "ЭҮ" ТӨҮГ-ын ST301 барилгын цахилгаан хангамжийн 0.4 кВ-ын цахилгаан дамжуулах кабель шугамын ажлын зураг төсөл																																												
	Тайлбар бичиг																																												
	Инженер	Д.Уянга	Д.Уянга	Е.Г.Шифр:	Маштаб:	Огноо:																																							
Гүйцэтгэсэн	Х.Тү	Д.Амарзаяа	МН123-ЕМСТТ-301-SD-V		2024.03.28																																								
"Монхорус Интернежнл" ХХК	Шалгасан	Д.Доржгэрэл	Т.Г.Шифр:	Зургийн дугаар:	Хуудас:																																								
				ГЦ-1.2	34																																								
	1	2	3	4	5	6	7	8	A3																																				

	1	2	3	4	5	6	7	8	
A	<p>ТН201 өтгөрүүлэгчийн байгууламжийн тэжээлийн кабель:</p> <p>МС301 иж бүрдэл дэд өртөөний 0.4 кВ-ын ХХБ-ийн №300-LV-13 ячейкаас ТН201 өтгөрүүлэгчийн байгууламжийн ерөнхий оруулгын самбар №Т201-MDB-01-д холбогдох Cu/XLPE/SWA/PVC-0.6/1 маягийн 3x35+1x16 мм² хөндлөн огтлолтой, 150м трассын урттай хос хүчний кабель нь:</p> <ul style="list-style-type: none"> Иж бүрдэл дэд өртөөний 0.4 кВ-ын ХХБ доторх ячейкийн доор төлөвлөгдсөн нүхээр гарч 800x100мм хэмжээтэй кабелийн тавиураар дамжин шуудуунд хүрнэ. Газарт 0.9 м гүнтэй, 82 м урттай шуудуунд сунгагдаж ТН201 өтгөрүүлэгчийн байгууламжид хүрнэ. ТН201 өтгөрүүлэгчийн ханаар дээш 200x100 мм хэмжээтэй 14 м урттай босоо кабелийн тавиураар дамжин өтгөрүүлэгчийн байгууламжийн дээд төмөр хийцлэл дээр хүрнэ. Үз төмөр хийцлэл дээр 200x100 мм хэмжээтэй, 50 м урттай кабелийн тавиур дээр сунгагдан ТН201 өтгөрүүлэгчийн байгууламжийн ерөнхий оруулгын самбар №Т201-MDB-01-д холбогдоно. 				<p>SP201 сэлгэн залгах хүдгийн тэжээлийн кабель:</p> <p>МС301 иж бүрдэл дэд өртөөний 0.4 кВ-ын ХХБ-ийн №300-LV-13 ячейкаас SP201 хүдгийн ерөнхий оруулгын самбар №201-LV-01-д холбогдох Cu/XLPE/SWA/PVC-0.6/1 маягийн 3x24+0+1x120 мм² хөндлөн огтлолтой хүчний кабель болон иж бүрдэл дэд өртөөний UPS №300-UPS-02-аас гарч SP201 хүдгийн хуваарилах самбар №201-LV-02-д холбогдох Cu/XLPE/SWA/PVC-0.6/1 маягийн 4x25 мм² хөндлөн огтлолтой, 590м трассын урттай хүчний кабелиуд нь:</p> <ul style="list-style-type: none"> Иж бүрдэл дэд өртөөний 0.4 кВ-ын ХХБ доторх ячеикны доор төлөвлөгдсөн нүхээр гарч 600x100мм хэмжээтэй, 21.5 м урттай кабелийн тавиураар дамжин шуудуунд хүрнэ. Газарт 0.9 м гүнтэй 127 м урттай шуудуунд сунгагдаж дулингын шугамын тавцанд хүрнэ. 600x100 мм хэмжээтэй, 4м урттай таг дүхий босоо кабелийн тавиураар дамжин дулингын шугамын тавцан руу гарна. Булингын шугамын тавцан дээр 600x100 мм хэмжээтэй, 320 м урттай таг дүхий кабелийн тавиурт сунгагдаад φ120 мм диаметртай, 3 м урттай ган хоолойгоор бууж шуудуунд хүрнэ. Газарт 0.9 м гүнтэй, 85 м урттай шуудуугаар татагдан SP201 худаг руу φ120 мм диаметртай, 1000 мм урттай ган хоолойгоор орж ерөнхий оруулгын самбар №201-LV-01 болон хуваарилах самбар №201-LV-02-д холбогдоно. 				A
B	<p>ТН202 өтгөрүүлэгчийн байгууламжийн тэжээлийн кабель:</p> <p>МС301 иж бүрдэл дэд өртөөний 0.4 кВ-ын ХХБ-ийн №300-LV-23 ячейкаас ТН202 өтгөрүүлэгчийн байгууламжийн ерөнхий оруулгын самбар №Т202-MDB-01-д холбогдох Cu/XLPE/SWA/PVC-0.6/1 маягийн 3x35+1x16 мм² хөндлөн огтлолтой, 190м трассын урттай хос хүчний кабель нь:</p> <ul style="list-style-type: none"> Иж бүрдэл дэд өртөөний 0.4 кВ-ын ХХБ доторх ячеикны доор төлөвлөгдсөн нүхээр гарч 600x100мм хэмжээтэй, 21.5 м урттай кабелийн тавиураар дамжин шуудуунд хүрнэ. Газарт 0.9 м гүнтэй, 74 м урттай шуудуунд сунгагдаж ТН201 өтгөрүүлэгчийн байгууламжид хүрнэ. ТН202 өтгөрүүлэгчийн ханаар дээш 200x100 мм хэмжээтэй, 14 м урттай босоо кабелийн тавиураар дамжин өтгөрүүлэгчийн байгууламжийн дээд төмөр хийцлэл дээр хүрнэ. Үз төмөр хийцлэл дээр 200x100 мм хэмжээтэй, 50 м урттай кабелийн тавиур дээр сунгагдан ТН202 өтгөрүүлэгчийн байгууламжийн ерөнхий оруулгын самбар №Т202-MDB-01-д холбогдоно. 				<p>SP201, SP403 барилгын тэжээлийн кабелиудыг трассын дагуу тавиурт тавих хэсэгт 600x100мм хэмжээтэй металл, шатан маягийн 2 давхар тавиур төлөвлөв. Тавиур тус бүр тагтай байна. Үз тавиурыг дулингын шугамын тулгуурыг дагасан явган хүний тавцангийн хажууд нэмэлтээр төлөвлөж өгсөн ба тавцан дээр шаланд кабелийн тавиур бэхлэх босоо тулгуур болон хөндлөвч төмөр ашиглан боолтон холбоосоор бэхэлж тоноглоно.</p> <p>ТН201, ТН202 өтгөрүүлэгчийн тэжээлийн кабелиудыг трассын дагуу тавиурт тавих хэсэгт 200x100мм хэмжээтэй металл, шатан маягийн тавиур төлөвлөв. Кабелийн тавиур нь тагтай байна. Үз тавиурыг өтгөрүүлэгчийн металл тулгуурт давхар бэхлэхээр төлөвлөсөн бөгөөд ханын бэхэлгээ тулгуур ашиглан боолтон холбоосоор бэхэлж тоноглоно.</p>				B
C	<p>SP403 хаалттай хүдгийн тэжээлийн кабель:</p> <p>МС301 иж бүрдэл дэд өртөөний 0.4 кВ-ын ХХБ-ийн №300-LV-23 ячейкаас SP403 өтгөрүүлэгчийн байгууламжийн ерөнхий оруулгын самбар №Т403-MDB-01-д холбогдох Cu/XLPE/SWA/PVC-0.6/1 маягийн 3x35+1x16 мм² хөндлөн огтлолтой, 420м трассын урттай хүчний кабель нь:</p> <ul style="list-style-type: none"> Иж бүрдэл дэд өртөөний 0.4 кВ-ын ХХБ доторх ячеикны доор төлөвлөгдсөн нүхээр гарч 600x100мм хэмжээтэй, 21.5 м урттай кабелийн тавиураар дамжин шуудуунд хүрнэ. Газарт 0.9 м гүнтэй 127 м урттай шуудуунд сунгагдаж дулингын шугамын тавцанд хүрнэ. 600x100 мм хэмжээтэй, 4м урттай таг дүхий босоо кабелийн тавиураар дамжин дулингын шугамын тавцан руу гарна. Булингын шугамын тавцан дээр 600x100 мм хэмжээтэй, 200 м урттай таг дүхий кабелийн тавиурт сунгагдаад, φ100 мм диаметртай, 5.8 м урттай ган хоолойгоор бууж шуудуунд хүрнэ. Газарт 0.9 м гүнтэй, 15 м урттай шуудуугаар татагдан SP403 худаг руу φ100 мм диаметртай, 1000 мм урттай ган хоолойгоор орж ерөнхий оруулгын самбар №403-MDB-01-д холбогдоно. 				<p>2.2 <u>ST301 барилгын 0.4 кВ-ын ХХБ-аас тэжээгдэх 0.4 кВ-ын ЦДКШ</u></p> <p>Хаягдал өтгөрүүлэх технологи нэвтрүүлэх төслийн хүрээнд төлөвлөгдөж буй ST301 өтгөрсөн хаягдлын насос станцын барилгын 0.4 кВ-ын ХХБ 300-ST-301-ээс тэжээгдэх тоног төхөөрөмж, цахилгааны самбарууд руу дараах хүчний кабелиудыг сунгахаар төлөвлөв. Үүнд:</p> <ul style="list-style-type: none"> TN201 дугаартай туннелийн хуваарилах самбарт холбогдох Cu/XLPE/PVC/FR-0.6/1 маягийн XLPE тусгаарлагатай, поливинилхлорид бүрхэвчтэй, гал дэмждэггүй, 2x(4x25) мм² хөндлөн огтлолтой зэс судалтай, 260м трассын урттай хүчний кабель TN201 дугаартай туннелийн хуваарилах самбарт холбогдох Cu/XLPE/PVC/FR-0.6/1 маягийн XLPE тусгаарлагатай, поливинилхлорид бүрхэвчтэй, гал дэмждэггүй, 2x(4x25) мм² хөндлөн огтлолтой, зэс судалтай, 240м трассын урттай хүчний кабель 				C
D	<p>Орхон аймгийн Баян-Өндөр сум, "ЭҮ" ТӨҮГ-ын ST301 барилгын цахилгаан хангамжийн 0.4 кВ-ын цахилгаан дамжуулах кабель шугамын ажлын зураг төсөл</p>				<p>Тайлбар бичиг</p>				D
E	<p>Инженер <i>Д.Уянга</i></p> <p>Гүйцэтгэсэн <i>Д.Уянга</i></p> <p>Шалгасан <i>Д.Доржгэрэл</i></p>				<p>Е.Г.Шифр: МН123-ЕМСТТ-301-SD-V</p> <p>Масштаб: Т.Г.Шифр: Зургийн дугаар: ГЦ-13</p> <p>Огноо: 2024.03.28</p> <p>Хуудас: 34</p>				E
F	<p>Члаанбаатар хот, ХУД, 3-р хороо, Үйлдвэрийн гудамж-22, Мэгнолиа офис, 4-р давхар Утас: 75778498, email: info@monhorus.mn</p> <p>"Монхорус Интернэшнл" ХХК</p> <p>2-20 <i>af</i> 2024.06.26</p>				<p>Инженер <i>Д.Уянга</i></p> <p>Гүйцэтгэсэн <i>Д.Уянга</i></p> <p>Шалгасан <i>Д.Доржгэрэл</i></p>				F
	1	2	3	4	5	6	7	8	A3

1	2	3	4	5	6	7	8																	
A	<p>– ST301 барилгын өтгөрсөн хаягдлын насос №300-PP-301, 300-PP-302-д холбогдох Cu/XLPE/PVC/FR-0.6/1 маягийн XLPE тусгаарлагатай, поливинилхлорид бүрхэвчтэй, гал дэмждэггүй, 2x(4x185+1x95) мм2 хөндлөн огтлолтой, зэс судалтай, 150м трассын урттай хүчний кабель</p> <p>– ST301 барилгын шалны насос №300-PP-105, 300-PP-106-д холбогдох Cu/XLPE/PVC/FR-0.6/1 маягийн XLPE тусгаарлагатай, поливинилхлорид бүрхэвчтэй, гал дэмждэггүй, 3x95+2x50 мм2 хөндлөн огтлолтой, зэс судалтай, 300м трассын урттай хос хүчний кабель</p>	<p>– Хүчний кабелийг механик гэмтлээс хамгаалах зорилгоор 120x250x60мм хэмжээтэй энгийн тоосгыг трассын нийт уртын дагуу тавина. Хамгаалах тоосгонд нүхтэй, хөндий шавар тоосго, силикатан цагаан тоосго хэрэглэхийг хориглоно.</p> <p>–Хамгаалалтын тоосгоноос 250мм дээш кабелийн трассын уртын дагуу анхааруулах түүз (Danger! Power cable) тавина.</p> <p>–Шуудууг булагдаа барилгын хог шороо, шлак, чулуу агуулаагүй зөөлөн нунтаг хөрсөөр булна.</p>	A																					
B	<p>– ST301 барилгын 301-PDB-01 болон 301-PDB-03 дугаартай цахилгааны самбарууд руу Cu/XLPE/PVC/FR-0.6/1 маягийн XLPE тусгаарлагатай, поливинилхлорид бүрхэвчтэй, гал дэмждэггүй, 3x70+2x35 мм2 хөндлөн огтлолтой, зэс судалтай, 80м трассын урттай хүчний кабелиуд</p> <p>– Гадна гэрэлтүүлгийн самбар №300-LDB-01-д холбогдох Cu/XLPE/PVC-0.6/1 маягийн XLPE тусгаарлагатай, поливинилхлорид бүрхэвчтэй, 3x35+1x16 мм2 хөндлөн огтлолтой, зэс судалтай, 200м трассын урттай хүчний кабель</p> <p>– ST301 барилгын гагнуурын самбар №301-PDB-02-д холбогдох Cu/XLPE/PVC/FR-0.6/1 маягийн XLPE тусгаарлагатай, поливинилхлорид бүрхэвчтэй, гал дэмждэггүй, 5x25 мм2 хөндлөн огтлолтой, зэс судалтай, нийт 345м урттай хүчний кабель</p>	<p>Кабель шугам нь инженерийн шугам сүлжээтэй огтлолцох цэгт зориулалтын ган хоолойд газрын түвшингээс 0.8 метрээс багагүй гүнээр сүвлэж гаргах ба ган хоолойн эхлэл төгсгөлийн хоёр амсарыг битум хар мосоор чигжиж битүүмжилнэ.</p> <p>Кабель шугам нь автозамтай огтлолцох цэгт автозамаас доош 1м-ийн гүнд ган хоолойд сүвлэж гаргана.</p> <p>Кабелиас байшин, байгууламжийн довжоо, суурь хүртлэх зай 0.6 м-ээс багагүй байхаар сунгана. Кабель шугамын шуудуунд байрлах зургийг ГЦ-6, ГЦ-7, ГЦ-8 хуудсуудаас үзнэ үү.</p>	B																					
C	<p>– ST301 барилгын сальникийн насос №700-PP-101, гүүрэн кран №100-CRN-301 болон серверд холбогдох Cu/XLPE/PVC/FR-0.6/1 маягийн XLPE тусгаарлагатай, поливинилхлорид бүрхэвчтэй, гал дэмждэггүй, 3x(5x16) мм2 хөндлөн огтлолтой, зэс судалтай, нийт 125м урттай хүчний кабель</p> <p>– ST301 барилгын 300-LDB-01, 300-LDB-03, дугаартай самбарууд болон лифтэнд холбогдох Cu/XLPE/PVC/FR-0.6/1 маягийн XLPE тусгаарлагатай, поливинилхлорид бүрхэвчтэй, гал дэмждэггүй, 3x(5x10) мм2 хөндлөн огтлолтой, зэс судалтай, нийт 85м урттай хүчний кабель</p> <p>– ST301 барилгын гүүрэн кран №100-CRN-302-д холбогдох Cu/XLPE/PVC/FR-0.6/1 маягийн XLPE тусгаарлагатай, поливинилхлорид бүрхэвчтэй, гал дэмждэггүй, 5x6 мм2 хөндлөн огтлолтой, зэс судалтай, нийт 45м урттай хүчний кабель</p>	<p>Кабелийн эхлэл ба төгсгөл дээр, чиглэлээ өөрчилсөн үед, кабелийн хоолойн оролт, гаралт дээр трассын дагуу 50 м тутамд болон кабелийн трасс өөрчлөгдөж байгаа /эргэлт хийж дүй/ газарт кабелийн тэмдэг суурилуулна. Кабелийн тэмдэг нь пирамид хэлбэртэй блок байх ба дээд хэсэг нь 150x150 мм, доод хэсэг нь 250x250 мм, өндөр нь 300 мм байна. Кабелийн тэмдгийг газрын түвшнээс 50мм дээр байхаар тооцон бүх газар доорх кабелийн трассын дагуу нүүрэн талд суурилуулах ба байрлуулсан кабелийн тэмдэг явган хүн ба дусад хөдөлгөөнд саад учруулахаар бол тэмдгийг газрын гадаргуутай чацуу байрлуулна.</p>	C																					
D	<p>ST301 барилга доторх 0.4 кВ-ын кабелиудыг шатан хэлбэрийн төмөр тавиур дээр тавихаар төлөвлөсөн бөгөөд кабелийн тавиурыг хана болон шаланд төмөр тулаасаар тулж боолтон холбоосоор бэхлэнэ.</p> <p>Гадна гэрэлтүүлгийн самбарын тэжээлийн кабелийг 0.4 кВ-ын ХХБ-ийн ханаар гадагш гаргаж, 0.9 м гүнтэй шуудуу болон дулингын шугамын тавцан дээгүүр сунгаж самбарт хүргэхээр тооцов.</p>	<p>4. ХҮРЭЭЛЭН БҮЙ ОРЧНЫГ ХАМГААЛАХ</p> <p>Ажлын зургийг үйлчилж байгаа хүрээлэн байгаа орчныг хамгаалах болон Монгол улсын Газрын тухай хуулийн шаардлагад нийцүүлэн боловсруулав. Төлөвлөж дүй кабель шугамын трасс явж байгаа зам талбай, дут сөөгийг сэргээн засварлаж, хуучин хэвийн байдалд нь оруулна.</p>	D																					
E	<p>3. КАБЕЛЬ СУНГАХ ТАЙЛБАР</p> <p>Шуудуунд сунгах кабель нь Cu/XLPE/SWA/PVC-0.6/1 маягийн XLPE тусгаарлагатай, ган утсан хуягтай, поливинилхлорид бүрхэвчтэй, зэс судалтай хүчний кабель байна.</p> <p>Кабелиудыг трассын дагуу газрын тэгшлэгдсэн түвшнээс доош 0.9 метрийн гүнтэй шуудуунд сунгахдаа:</p> <p>–Шуудууны ёроолд 150 мм зузаантай элсэн дэвсгэр хийж тэгшилнэ. Дээр нь 0.4 кВ-ын кабелиа суурилуулан 150 мм зузаантай элсээр хучилт хийх ба нийт элсэн үеийн зузаан 370мм байна.</p>	<p>5. ХӨДӨЛМӨР ХАМГААЛАЛ БА АЮУЛГҮЙН ТЕХНИК</p> <p>Ажлын зургийн шийдлийг гүйцэтгэх явцад аюулгүй ажиллагааг ханган, хөдөлмөрийн аюулгүй байдал, гал, тэсрэлт, мэргэшлээс шалтгаалах өвчин ба үйлдвэрлэлийн ослоос урьдчилан сэргийлэх нөхцөл бүрдүүлэн, барилгын норм ба дүрмийн заалтад яв цав нийцүүлэн гүйцэтгэх ёстой. Цахилгаан төхөөрөмжийн барилга угсралт, цахилгаан техникийн монтаж, тохируулга ба ашиглалтын бүх ажлыг дараах норм дүрмийн дагуу хийж гүйцэтгэвэл зохино. Үүнд:</p> <ul style="list-style-type: none"> – “Цахилгаан байгууламжийн дүрэм” БД 43-101-103 – “Эрчим хүчний тоног төхөөрөмж, байгууламжийн техник ашиглалтын дүрэм” 2003 он – Барилга байгууламжийн галын аюулгүй байдал. БНБД 21-01-02 – “Цахилгаан техникийн байгууламжийн угсралтын аюулгүй ажиллагааны дүрэм” ЭХД-1-12-2013 	E																					
F	<p>Орхон аймгийн Баян-Өндөр сум, “ЭҮ” ТӨҮГ-ын ST301 барилгын цахилгаан хангамжийн 0.4 кВ-ын цахилгаан дамжуулах кабель шугамын ажлын зураг төсөл</p> <p>Тайлбар бичиг</p> <table border="1"> <tr> <td>Инженер</td> <td>Д.Уянга</td> <td>Д.Уянга</td> <td>Е.Г.Шифр:</td> <td>МН123-ЕМСТТ-301-SD-V</td> <td>Масштаб:</td> <td>Огноо:</td> </tr> <tr> <td>Гүйцэтгэсэн</td> <td>Х.Х.Х</td> <td>Д.Амарзаяа</td> <td>Т.Г.Шифр:</td> <td></td> <td>Зургийн дугаар:</td> <td>Хуудас:</td> </tr> <tr> <td>“Монхорус Интернэшнл” ХХК</td> <td>Шалгасан</td> <td>Д.Доржгэрэл</td> <td></td> <td></td> <td>ГЦ-1.4</td> <td>34</td> </tr> </table>	Инженер	Д.Уянга	Д.Уянга	Е.Г.Шифр:	МН123-ЕМСТТ-301-SD-V	Масштаб:	Огноо:	Гүйцэтгэсэн	Х.Х.Х	Д.Амарзаяа	Т.Г.Шифр:		Зургийн дугаар:	Хуудас:	“Монхорус Интернэшнл” ХХК	Шалгасан	Д.Доржгэрэл			ГЦ-1.4	34	<p>2-20</p> <p>2024.06.26</p>	F
Инженер	Д.Уянга	Д.Уянга	Е.Г.Шифр:	МН123-ЕМСТТ-301-SD-V	Масштаб:	Огноо:																		
Гүйцэтгэсэн	Х.Х.Х	Д.Амарзаяа	Т.Г.Шифр:		Зургийн дугаар:	Хуудас:																		
“Монхорус Интернэшнл” ХХК	Шалгасан	Д.Доржгэрэл			ГЦ-1.4	34																		
1	2	3	4	5	6	7	8																	

1	2	3	4	5	6	7	8
Материалын түүвэр							
Д/д	Материалын нэр	Маяг	Хэмжих нэгж	Тоо хэмжээ	Жин кг		
					Нэгж жин	Нийт жин	
Хүчний кабель							
1	Поливинилхлорид тусгаарлага болон бүрхэвчтэй гал дэмждэггүй, 5х6мм2 хөндлөн огтлол бүхий зэс судалтай хүчний кабель. Ун=0.4 кВ	Cu/PVC/PVC/FR -0.6/1	м	66	0.74	48.906	
2	Поливинилхлорид тусгаарлага болон бүрхэвчтэй гал дэмждэггүй, 5х10мм2 хөндлөн огтлол бүхий зэс судалтай хүчний кабель. Ун=0.4 кВ	Cu/PVC/PVC/FR -0.6/1	м	90	1.00	89.73	
3	Поливинилхлорид тусгаарлага болон бүрхэвчтэй гал дэмждэггүй, 5х16мм2 хөндлөн огтлол бүхий зэс судалтай хүчний кабель. Ун=0.4 кВ	Cu/PVC/PVC/FR -0.6/1	м	140	1.36	180.215	
4	XLPE тусгаарлагатай, поливинилхлорид бүрхэвчтэй гал дэмждэггүй, 5х25мм2 хөндлөн огтлол бүхий зэс судалтай хүчний кабель. Ун=0.4 кВ	Cu/XLPE/PVC/FR -0.6/1	м	730	2.01	1468.76	
5	XLPE тусгаарлагатай, поливинилхлорид бүрхэвчтэй гал дэмждэггүй, 3х70+2х35мм2 хөндлөн огтлол бүхий зэс судалтай хүчний кабель. Ун=0.4 кВ	Cu/XLPE/PVC/FR -0.6/1	м	85	4.65	395.08	
6	XLPE тусгаарлагатай, поливинилхлорид бүрхэвчтэй гал дэмждэггүй, 3х95+2х50мм2 хөндлөн огтлол бүхий зэс судалтай хүчний кабель. Ун=0.4 кВ	Cu/XLPE/PVC/FR -0.6/1	м	132	6.38	842.028	
7	XLPE тусгаарлагатай, поливинилхлорид бүрхэвчтэй гал дэмждэггүй, 3х185+2х95 мм2 хөндлөн огтлол бүхий зэс судалтай хүчний кабель. Ун=0.4 кВ	Cu/XLPE/PVC/FR -0.6/1	м	158	11.80	1864.716	
8	XLPE тусгаарлагатай, поливинилхлорид бүрхэвчтэй, 3х35+1х16мм2 хөндлөн огтлол бүхий зэс судалтай хүчний кабель. Ун=0.4 кВ	Cu/XLPE/PVC -0.6/1	м	250	2.58	645	
9	XLPE тусгаарлагатай, поливинилхлорид бүрхэвчтэй, ган утсан хуягтай, 4х16мм2 хөндлөн огтлол бүхий зэс судалтай хүчний кабель. Ун=0.4 кВ	Cu/XLPE/SWA/PVC -0.6/1	м	50	1.86	93	
10	XLPE тусгаарлагатай, поливинилхлорид бүрхэвчтэй, ган утсан хуягтай, 4х25мм2 хөндлөн огтлол бүхий зэс судалтай хүчний кабель. Ун=0.4 кВ	Cu/XLPE/SWA/PVC -0.6/1	м	590	1.63	963.47	
11	XLPE тусгаарлагатай, поливинилхлорид бүрхэвчтэй, ган утсан хуягтай, 3х35+1х16мм2 хөндлөн огтлол бүхий зэс судалтай хүчний кабель. Ун=0.4 кВ	Cu/XLPE/SWA/PVC -0.6/1	м	760	2.58	1918	
12	XLPE тусгаарлагатай, поливинилхлорид бүрхэвчтэй, ган утсан хуягтай, 3х95+2х50мм2 хөндлөн огтлол бүхий зэс судалтай хүчний кабель. Ун=0.4 кВ	Cu/XLPE/SWA/PVC -0.6/1	м	240	6.38	1530.96	
13	XLPE тусгаарлагатай, поливинилхлорид бүрхэвчтэй, ган утсан хуягтай, 3х240+1х120мм2 хөндлөн огтлол бүхий, зэс судалтай хүчний кабель. Ун=0.4 кВ	Cu/XLPE/SWA/PVC -0.6/1	м	890	12.62	11232.69	
Кабелийн туслах материал							
14	Кабелийн тавиур	800х100х2000мм (WxHxL)	ш	2	3.00	6	
15	Кабелийн тавиур	600х100х2000мм (WxHxL)	ш	330	2.44	805.2	
16	Кабелийн тавиур	400х100х2000мм (WxHxL)	ш	8	2.15	17.2	
16	Кабелийн тавиур	200х100х2000мм (WxHxL)	ш	89	1.88	167.32	
17	Хэвтээ 90 градусын булан R=800мм	600х100мм	ш	12	6.17	74.04	
18	Босоо 90 градусын эргэлт R=800мм	600х100мм	ш	3	6.17	18.51	
19	Босоо 90 градусын эргэлт R=800мм	200х100мм	ш	2	4.23	8.46	
20	Хэвтээ 90 градусын булан R=300мм	200х100мм	ш	6	4.23	25.38	
21	Хэвтээ 90 градусын булан R=300мм	400х100мм	ш	4	5.22	20.88	
22	Кабелийн тавиурын конус оруулга L=612мм	600х100мм	ш	4	3.48	13.92	
23	Тавиур хоорондын холбогч хавтан	190х72мм	ш	460			
24	Кабелийн тавиурын металл таг	600х5мм	м	560			
25	Кабелийн тавиурын шалны тулаас L=630мм	41х41	ш	540	2.06	1112.4	
26	Кабелийн тавиурын босоо тулаас L=506мм	41х41	ш	8	1.82	14.56	
27	Кабелийн тавиурын ханын тулаас L=256мм	41х41	ш	48	0.87	41.76	
28	Кабелийн тавиурын дүүжлэх таазны тулаас L=3000мм	41х41	ш	44	7.88	346.72	
29	Кабелийн тавиурын холболтын арматур L=1000мм	Ф10	ш	48	0.42	20.016	
30	Кабелийн тавиур тогтоох C төмөр	41х41	м	500	1.80	900	
31	C төмөр гагнах хавтгай төмөр	200х200	ш	250			
32	Кабелийн тавиурын хөндлөвч төмөр L=765мм	18х55	ш	270	0.90	24.3	
33	Кабелийн тавиурын хөндлөвч төмөр L=765мм	41х62	ш	24	1.90	45.6	
Бусад							
34	Болт	M6х30	ш	1840	0.006	11.04	
35	Болт	M10х70	ш	2192	0.048	105.216	
36	Болт	M6х60	ш	1220	0.026	31.72	
37	Тэлэгчтэй болт	M8х50	ш	1368	0.032	43.776	
38	Гайка	M6	ш	3060	0.002	6.12	
39	Гайка	M8	ш	1368	0.005	6.84	
							
							
Орхон аймгийн Баян-Өндөр сум, "ЗҮ" ТӨҮГ-ын СТ301 барилгын цахилгаан хангамжийн 0.4 кВ-ын цахилгаан дамжуулах кабель шугамын ажлын зураг төсөл							
Материалын түүвэр							
Инженер		Д.Уянга		Е.Г.Шифр:		Масштаб:	
Гүйцэтгэсэн		Д.Амарзаяа		МН123-ЕМСТТ-301-SD-V		Огноо:	
Шалгасан		Д.Доржгэрэл		Т.Г.Шифр:		Зургийн дугаар:	
						ГЦ-2.1	
						Хуудас:	
						34	

Материалын түүвэр

Кабель шугамын угсралтын ажлын хэмжээ

A

Д/д	Материалын нэр	Маяг	Хэмжих нэгж	Тоо хэмжээ	Жин кг	
					Нэгж жин	Нийт жин
Бусад						
40	Гайка	M10	ш	2192	0.012	26.304
41	Шайда	M6	ш	6120	0.001	6.12
42	Шайда	M8	ш	2736	0.001	2.736
43	Шайда	M10	ш	4480	0.001	4.48
44	Цайрdsан ган хоолой	Ф50мм	м	200	2.10	420
45	Цайрdsан ган хоолой	Ф100мм	м	25	4.85	121.25
46	Цайрdsан ган хоолой	Ф120мм	м	120	5.95	714
47	Ган хоолой тогтоох хомут /тэлэгчтэй доолтны хамт/	Ф60мм	ком	100		
48	Зэс төгсгөвч	DTL-16	ш	110		
49	Кабелийн төгсгөлийн хомут	4KB(H)мнН-1-25/50	ш	12		
50	Кабелийн төгсгөлийн хомут	5ПКВ(H)мнН-1-25/50	ш	18		
51	Кабелийн төгсгөлийн хомут	5ПКВ(H)мнН-1-70/120	ш	22		
52	Кабелийн төгсгөлийн хомут	5ПКВ(H)мнБН-1-50/240	ш	4		
53	Элс	Нарийн ширхэгтэй	м3	100		
54	Тоосго	120x240x60	ш	5580	3.75	20925.0
55	Анхааруулах түүз		м	245		
56	Кабелийн тэмдэг	Конус хэлдэрийн бетон	ш	5	24.9	124.5

B

C

D

Кабель шугам технологийн байгууламжтай огтлолцох

Д/д	Трассын дагуу огтлолцох инженерийн байгууламж		Кабель шугамын байрлах гүн, м	Кабель шугамын огтлолцох		Хамгаалалтын хоолой	
	Нэр	Байрлах гүн, м		Урт, м	Тоо	Ган хоолойн диаметр, мм	Ган хоолойн урт, м
Огтлолцол -1	Техникийн усны шугам	3	0.8	2.3	1	Ф120	4.3
Огтлолцол -2	Хаягдлын шугам	1.8	2.62	8	7	Ф120	10
Огтлолцол -3	Төлөвлөж дүй эргэлтийн усны шугам	5	2.7	3	3	Ф120	5
	Дулаан бохирын шугам, эргэлтийн усны халиах шугам	1.65					
Огтлолцол -4	Шинэ технологийн усны шугам	1.96	3	2	2	Ф120	4
Огтлолцол -5	Бохирын шугам	1.49	0.8	0	2	Ф120	2.6
Огтлолцол -6	Эргэлтийн усны шугам	3	0.8	2.3	2	Ф120	4.3

E

F

Д/д	Ажлын нэр	Хэмжих нэгж	Тоо, хэмжээ	Тайлбар
1	Ш-7 шуудууны трассын урт	м	64	ST301 барилгын 0.4 кВ-ын ХХБ-ийн оруулгын Cu/XLPE/SWA/PVC-0.6/1 4x(3x240+1x120)мм2 маягийн хүчний кабель ST301 барилгын агаарын компрессорын тэжээлийн Cu/XLPE/SWA/PVC-0.6/1 2x(3x95+2x50)мм2 маягийн хүчний кабель ТН201 өтгөрүүлэгчийн тэжээлийн Cu/XLPE/SWA/PVC-0.6/1 3x35+1x16мм2 маягийн хүчний кабель
2	Ш-4 шуудууны трассын урт	м	74	SP403 барилгын оруулгын Cu/XLPE/SWA/PVC-0.6/1 3x35+1x16мм2 маягийн хүчний кабель SP201 барилгын оруулгын тэжээлийн Cu/XLPE/SWA/PVC-0.6/1 3x240+2x120мм2 болон 4x25мм2 маягийн хүчний кабель ТН202 өтгөрүүлэгчийн тэжээлийн Cu/XLPE/SWA/PVC-0.6/1 3x35+1x16мм2 маягийн хүчний кабель
3	Ш-3 шуудууны трассын урт	м	30	SP403 барилгын оруулгын Cu/XLPE/SWA/PVC-0.6/1 3x35+1x16мм2 маягийн хүчний кабель SP201 барилгын оруулгын тэжээлийн Cu/XLPE/SWA/PVC-0.6/1 3x240+2x120мм2 болон 4x25мм2 маягийн хүчний кабель
4	Ш-3 шуудууны трассын урт	м	50	SP201 барилгын оруулгын тэжээлийн Cu/XLPE/SWA/PVC-0.6/1 3x240+2x120мм2 болон 4x25мм2 маягийн хүчний кабель SP201 барилгаас SP403 барилгын засварын самбарт холбогдох Cu/XLPE/SWA/PVC-0.6/1 3x16 маягийн хүчний кабель
5	Ш-1 шуудууны трассын урт	м	25	SP403 барилгын оруулгын Cu/XLPE/SWA/PVC-0.6/1 3x35+1x16мм2 маягийн хүчний кабель ТН201 өтгөрүүлэгчийн тэжээлийн Cu/XLPE/SWA/PVC-0.6/1 3x35+1x16мм2 маягийн хүчний кабель Гадна гэрэлтүүлгийн самбарын тэжээлийн Cu/XLPE/SWA/PVC-0.6/1 3x35+1x16мм2 маягийн хүчний кабель
6	Төгсгөлийн муфт угсрах	ш	66	
7	Кабелийн шуудуу ухах	м ³	190	
8	Кабелийн шуудуу дулах	м ³	160	
9	Кабельд элсэн дэвсгэр хийх	м	250	
10	Кабельд элс, тоосгон хамгаалалт хийх	м	250	

A


B

C

D

E

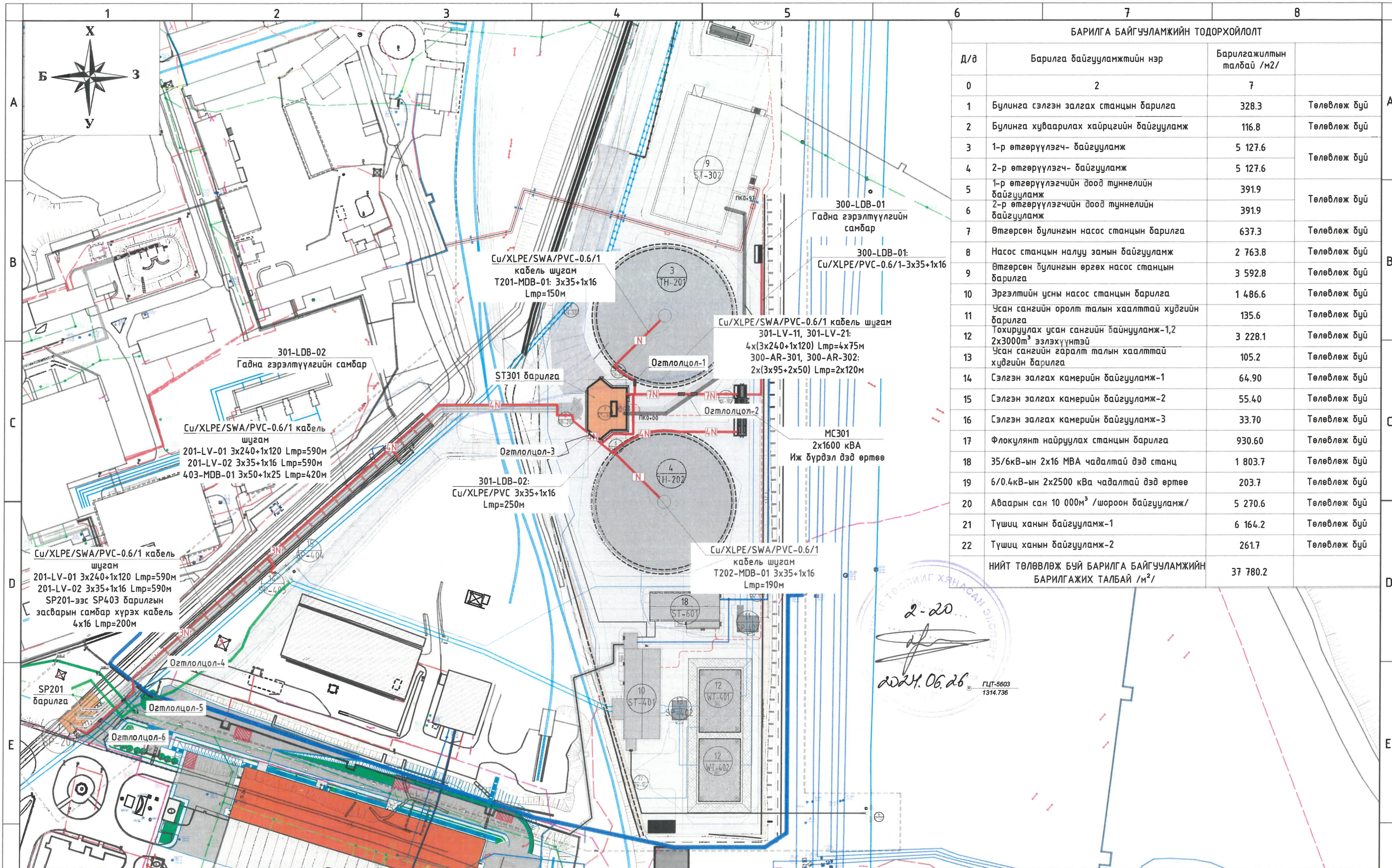
F



Орхон аймгийн Баян-Өндөр сум, "ЭҮ" ТӨҮГ-ын ST301 барилгын цахилгаан хангамжийн 0.4 кВ-ын цахилгаан дамжуулах кабель шугамын ажлын зураг төсөл

Материалын түүвэр, кабель шугамын угсралтын ажлын хэмжээ

Инженер	Д.Уянга	Д.Уянга	Е.Г.Шифр:	МН123-ЕМСТТ-301-SD-V	Огноо:	2024.03.28
Гүйцэтгэсэн	Д.Амарзаяа	Д.Амарзаяа	Т.Г.Шифр:		Зургийн дугаар:	Хуудас:
"Монхорус Интернэшнл" ХХК	Шалгасан	Д.Доржгэрэл	Д.Доржгэрэл		ГЦ-2.2	34



БАРИЛГА БАЙГУУЛАМЖИЙН ТОДОРХОЙЛОЛТ			
Д/д	Барилга байгууламжийн нэр	Барилгажилтын талбай /м2/	
0	2	7	
1	Булинга сэлгэн залгах станцын барилга	328.3	Төлөвлөж буй
2	Булинга хуваарилах хайрцгийн байгууламж	116.8	Төлөвлөж буй
3	1-р өтгөрүүлэгч- байгууламж	5 127.6	Төлөвлөж буй
4	2-р өтгөрүүлэгч- байгууламж	5 127.6	
5	1-р өтгөрүүлэгчийн доод туннелийн байгууламж	391.9	Төлөвлөж буй
6	2-р өтгөрүүлэгчийн доод туннелийн байгууламж	391.9	
7	Өтгөрсөн булингын насос станцын барилга	637.3	Төлөвлөж буй
8	Насос станцын налуу замын байгууламж	2 763.8	Төлөвлөж буй
9	Өтгөрсөн булингын өргөх насос станцын барилга	3 592.8	Төлөвлөж буй
10	Эргэлтийн усны насос станцын барилга	1 486.6	Төлөвлөж буй
11	Усан сангийн оролт талын хаалттай хүдгийн барилга	135.6	Төлөвлөж буй
12	Тохируулах усан сангийн байнууламж-1,2 2x3000м³ эзлэхүүнтэй	3 228.1	Төлөвлөж буй
13	Усан сангийн гаралт талын хаалттай хүдгийн барилга	105.2	Төлөвлөж буй
14	Сэлгэн залгах камерийн байгууламж-1	64.90	Төлөвлөж буй
15	Сэлгэн залгах камерийн байгууламж-2	55.40	Төлөвлөж буй
16	Сэлгэн залгах камерийн байгууламж-3	33.70	Төлөвлөж буй
17	Флокулянт найруулах станцын барилга	930.60	Төлөвлөж буй
18	35/6кВ-ын 2x16 МВА чадалтай дэд станц	1 803.7	Төлөвлөж буй
19	6/0.4кВ-ын 2x2500 кВА чадалтай дэд өртөө	203.7	Төлөвлөж буй
20	Аваарын сан 10 000м³ /шороон байгууламж/	5 270.6	Төлөвлөж буй
21	Түшиц ханын байгууламж-1	6 164.2	Төлөвлөж буй
22	Түшиц ханын байгууламж-2	261.7	Төлөвлөж буй
НИЙТ ТӨЛӨВЛӨЖ БУЙ БАРИЛГА БАЙГУУЛАМЖИЙН БАРИЛГАЖИХ ТАЛБАЙ /м²/		37 780.2	

ТАНИХ ТЭМДЭГ:

	Шинээр төлөвлөж буй 2x1600кВА e-house		Одоо байгаа техникийн усны шугам		Одоо байгаа эргэлтийн усны шугам
	Шинээр төлөвлөж буй хаягдлын шугам		Одоо байгаа усны шугам		Шинээр төлөвлөж байгаа техникийн усны шугам
	Шинээр төлөвлөж буй 0.4кВ-ын кабель шугам		Шинээр төлөвлөж буй 6.3 кВ-ын кабель шугам		Одоо байгаа үнс зайлуулах усны шугам

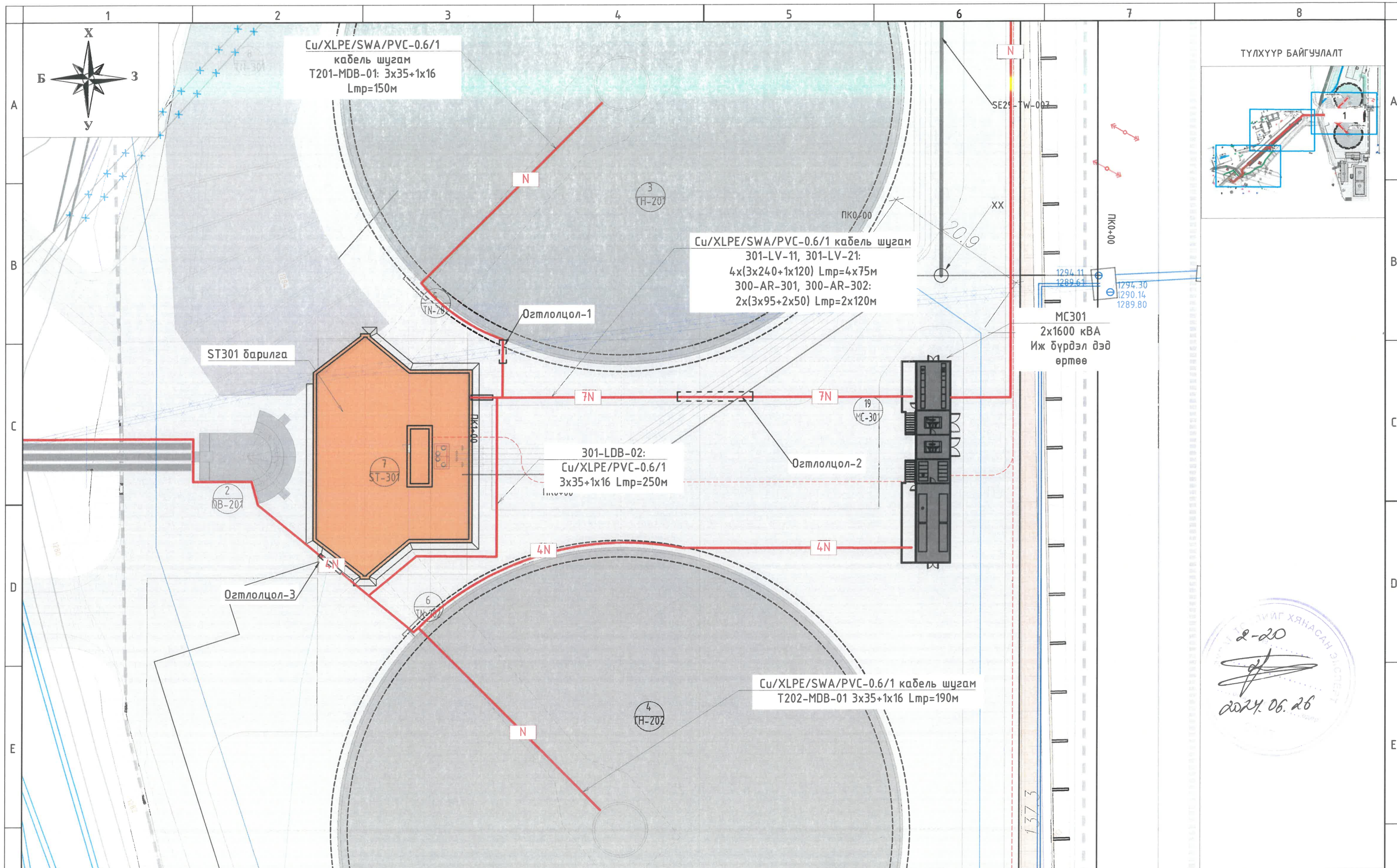
Орхон аймгийн Баян-Өндөр сум, "ЗҮ" ТӨҮГ-ын ST301 барилгын цахилгаан хангамжийн 0.4 кВ-ын цахилгаан дамжуулах кабель шугамын ажлын зураг төсөл

0.4 кВ-ын цахилгаан дамжуулах кабель шугамын трасс

Инженер	<i>Р.Уянга</i>	Д.Уянга	Е.Г.Шифр:	МН23-ЕМСТТ-301-SD-V	Масштаб:	Огноо:
Гүйцэтгэсэн	<i>Д.Амарзаяа</i>	Д.Амарзаяа	Т.Г.Шифр:		Зургийн дугаар:	Хуудас:
Шалгасан	<i>Д.Доржгэрэл</i>	Д.Доржгэрэл			ГЦ-3.1	34

Улаанбаатар хот, ХУД, 3-р хороо, Үйлдвэрийн гудамж-22, Магалиуд оффис, 4-р давхар
Утас: 75778498, email: info@monhorus.mn
"Монхорус Интернэшнл" ХХК

ГЦТ-5603
1314.736



2-20

 2024.06.26

ТАНИХ ТЭМДЭГ:

	Шинээр төлөвлөж буй 2*2500кВА e-house		Одоо байгаа техникийн усны шугам		Одоо байгаа эргэлтийн усны шугам
	Шинээр төлөвлөж буй хаягдлын шугам		Одоо байгаа усны шугам		Шинээр төлөвлөж байгаа техникийн усны шугам
	Шинээр төлөвлөж буй 0.4кВ-ын кабель шугам		Шинээр төлөвлөж буй 6.3 кВ-ын кабель шугам		Одоо байгаа үнс зайлуулах усны шугам

Улаанбаатар хот, ХУД, 3-р хороо,
 Үйлдвэрийн гудамж-22, Мэргэлийн
 оффис, 4-р давхар
 Утас: 75778498,
 email: info@monhorus.mn

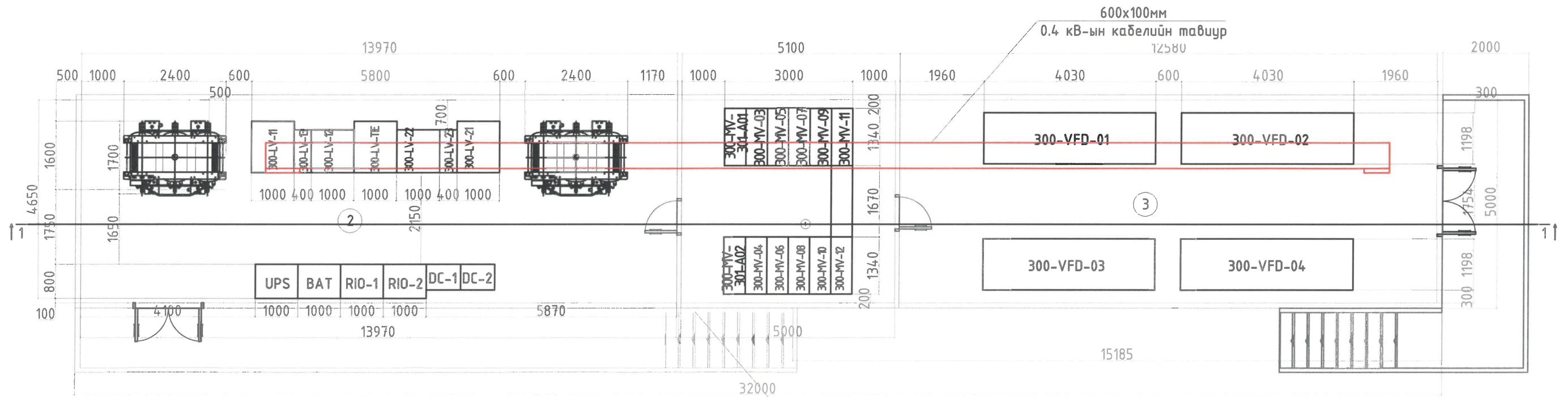
"Монхорус Интернэшил" ХХК

Орхон аймгийн Баян-Өндөр сум, "ЗҮ" ТӨҮГ-ын ST301 барилгын цахилгаан хангамжийн 0.4 кВ-ын цахилгаан дамжуулах кабель шугамын ажлын зураг төсөл

ST301, TH201, TH202 барилгуудын тэжээлийн 0.4 кВ-ын ЦДКШ-ын трасс


Инженер	<i>Ф. Уянга</i>	Д.Уянга	Е.Г.Шифр:	МН23-ЕМСТТ-301-SD-V	Масштаб:	1:500	Огноо:	2024.03.28
Гүйцэтгэсэн	<i>Д. Амарзаяа</i>	Д.Амарзаяа	Т.Г.Шифр:		Зургийн дугаар:	ГЦ-3.2	Хуудас:	34
Шалгасан	<i>Д. Доржгэрэл</i>	Д.Доржгэрэл						

ИЖ БҮРДЭЛ ДЭД ӨРТӨӨНИЙ 0.4 КВ-ЫН ЦДКШ-ЫН ГАРГАЛГА



6.3/0.4 кВ-ын хүчдэл, 2x1600 кВА
чадалтай МС301 иж бүрдэл дэд өртөө




 Улаанбаатар хот, ХУД, 3-р хороо, Үйлдвэрийн гудамж-22, Магнolia оффис, 4-р давхар Утас: 75778498, email: info@monhorus.mn	Орхон аймгийн Баян-Өндөр сум, "ЗҮ" ТӨҮГ-ын СТ301 барилгын цахилгаан хангамжийн 0.4 кВ-ын цахилгаан дамжуулах кабель шугамын ажлын зураг төсөл					
	МС301 иж бүрдэл дэд өртөөний 0.4 кВ-ын кабелиудын гаргалга					
	Инженер	Д. Уянга	Д. Уянга	Е.Г.Шифр:	МН23-ЕМСТТ-301-SD-V	Масштаб:
Гүйцэтгэсэн	Д. Дорж	Д. Амарзаяа	Т.Г.Шифр:		Зургийн дугаар:	Хуудас:
"Монхорус Интернэшнл" ХХК	Шалгасан	Д. Доржгэрэл	Д. Доржгэрэл		ГЦ-5.1	34

6.3/0.4 кВ-ЫН ХҮЧДЭЛТЭЙ 2Х1600КВА-ЫН ЧАДАЛТАЙ МС301 ДЭД ӨРТӨӨНИЙ 0.4 кВ-ЫН ХХБ-ИЙН ХҮЧНИЙ КАБЕЛИЙН ЖАГСААЛТ												
Д/д	Чиглэл		Зориулалт	Кабель					Суурилуулах			
	Эхлэл	Төгсгөл		Тэмдэглэгээ	Маяг	Судлын тоо, хөндлөн огтлол (мм2)	Урт (м)	ΔU %	Хоолойд (м)	Тавиурт (м)	Газарт (м)	
1	6.3/0.4 кВ-ын 2х1600 кВА чадалтай МС301 иж бүрдэл дэд өртөө, 0.4 кВ-ын ХХБ-ийн ЯЧ №300-LV-13	B03 гаргалга	Гадна гэрэлтүүлгийн самбар №300-LDB-01	Самбарын тэжээл	300-LDB-01	Cu/XLPE/PVC -0.6/1	3x35+1x16мм2	190	0.32		100 (пхø60м м)	
2		D03 гаргалга	МС301 иж бүрдэл дэд өртөөний дотоод хэрэгцээний самбар №300-PDB-03		300-PDB-03.A	Cu/XLPE/PVC -0.6/1	5x25мм2	20	0.23	20 (ххø50)		
3		D01 гаргалга	МС301 иж бүрдэл дэд өртөөний UPS №300-UPS-02	UPS-ийн тэжээл	300-UPS-02.A	Cu/XLPE/PVC -0.6/1	5x25мм2	10	0.11	10 (ххø50)		
4		F01 гаргалга	200-TH-201 дугаартай өтгөрүүлэгч-1	Өтгөрүүлэгчийн тэжээл	T201-MDB-01	Cu/XLPE/SWA/PVC -0.6/1	3x35+1x16мм2	150	1.95		110 (200x100мм)	70
5		H01 гаргалга	МС301 иж бүрдэл дэд өртөөний халаалт, агаар сэлгэлтийн самбар №300-PDB-01	Самбарын тэжээл	300-PDB-01.A	Cu/XLPE/PVC -0.6/1	4x120+1x70мм2	16	0.02	16 (ххø80)		
6		K01 гаргалга	МС301 иж бүрдэл дэд өртөөний халаалт, агаар сэлгэлтийн самбар №300-PDB-02		300-PDB-02.A	Cu/XLPE/PVC -0.6/1	4x120+1x70мм2	22	0.03	22 (ххø80)		
7		M01 гаргалга	Булинга сэлгэн залгах станцын SP201 барилгын ерөнхий оруулгын самбар №201-LV-01		201-LV-01	Cu/XLPE/SWA/PVC -0.6/1	3x240+1x120мм2	590	0.53		380 (600x100мм)	210
8		R01 гаргалга	Өтгөрсөн хаягдлын насос станцын ST301 барилгын агаарын компрессор №300-AR-301	Агаарын компрессорын тэжээл	300-AR-301	Cu/XLPE/SWA/PVC -0.6/1	3x95+2x50мм2	120	0.26		55 (400x100мм)	65
9	6.3/0.4 кВ-ын 2х1600 кВА чадалтай МС301 иж бүрдэл дэд өртөө, 0.4 кВ-ын ХХБ-ийн ЯЧ №300-LV-12	Өтгөрсөн хаягдлын насос станцын ST301 барилгын 0.4 кВ-ын ХХБ-ийн 300-ST-301 өрөөнд байрлах оруулгын ячеик №301-LV-11	0.4 кВ-ын ХХБ-ийн оруулга	301-LV-11	Cu/XLPE/SWA/PVC -0.6/1	2x(3x240+1x120) мм2	2x75	0.31		25 (600x100мм)	65	
10	6.3/0.4 кВ-ын 2х1600 кВА чадалтай МС301 иж бүрдэл дэд өртөө, 0.4 кВ-ын ХХБ-ийн ЯЧ №301-LV-23	B03 гаргалга	МС301 иж бүрдэл дэд өртөөний 300-UPS-01 дугаартай 6.3 кВ-ын давтамж хувиргуурын UPS №300-UPS-01	UPS-ийн тэжээл	300-UPS-01	Cu/XLPE/PVC -0.6/1	5x10мм2	32	0.38	32 (ххø50)		
11		B01 гаргалга	МС301 иж бүрдэл дэд өртөөний 300-VFD-301 дугаартай 6.3 кВ-ын давтамж хувиргуурын хөргөлтийн сэнс	Сэнсний тэжээл	300-VFD-301	Cu/XLPE/PVC -0.6/1	5x10мм2	28	0.64	28 (ххø50)		
12		D03 гаргалга	МС301 иж бүрдэл дэд өртөөний 300-VFD-302 дугаартай 6.3 кВ-ын давтамж хувиргуурын хөргөлтийн сэнс		300-VFD-302	Cu/XLPE/PVC -0.6/1	5x10мм2	32	0.73	32 (ххø50)		
13		D01 гаргалга	Хаалттай хүдгийн SP403 барилгын ерөнхий оруулгын самбар №403-MDB-01	Самбарын тэжээл	403-MDB-01	Cu/XLPE/SWA/PVC -0.6/1	3x35+1x16мм2	420	0.99		375 (600x100мм)	45
14		F03 гаргалга	МС301 иж бүрдэл дэд өртөөний дотоод хэрэгцээний самбар №300-PDB-03		300-PDB-03.B	Cu/XLPE/PVC -0.6/1	5x25мм2	20	0.23	20 (ххø50)		
15		F01 гаргалга	МС301 иж бүрдэл дэд өртөөний UPS №300-UPS-02	UPS-ийн тэжээл	300-UPS-02.A	Cu/XLPE/PVC -0.6/1	5x25мм2	10	0.11	10 (ххø50)		
16		H01 гаргалга	200-TH-202 дугаартай өтгөрүүлэгч-2	Өтгөрүүлэгчийн тэжээл	T202-MDB-01	Cu/XLPE/SWA/PVC -0.6/1	3x35+1x16мм2	190	1.95		140 (200x100мм)	30
17		K01 гаргалга	МС301 иж бүрдэл дэд өртөөний халаалт, агаар сэлгэлтийн самбар №300-PDB-01	Самбарын тэжээл	300-PDB-01.B	Cu/XLPE/PVC -0.6/1	4x120+1x70мм2	18	0.02	18 (ххø80)		
18		M01 гаргалга	МС301 иж бүрдэл дэд өртөөний халаалт, агаар сэлгэлтийн самбар №300-PDB-02		300-PDB-02.B	Cu/XLPE/PVC -0.6/1	4x120+1x70мм2	24	0.03	24 (ххø80)		
19	R01 гаргалга	Өтгөрсөн хаягдлын насос станцын ST301 барилгын агаарын компрессор №300-AR-302	Агаарын компрессор	300-AR-302	Cu/XLPE/SWA/PVC -0.6/1	3x95+2x50мм2	120	0.26		55 (400x100мм)	65	
20	6.3/0.4 кВ-ын 2х1600 кВА чадалтай МС301 иж бүрдэл дэд өртөө, 0.4 кВ-ын ХХБ-ийн ЯЧ №300-LV-22	Өтгөрсөн хаягдлын насос станцын ST301 барилгын 0.4 кВ-ын ХХБ-ийн 300-ST-301 өрөөнд байрлах оруулгын ячеик №301-LV-21	0.4 кВ-ын ХХБ-ийн оруулга	301-LV-21	Cu/XLPE/SWA/PVC -0.6/1	2x(3x240+1x120)	2x75	0.28		25 (600x100мм)	65	
21	6.3/0.4 кВ-ын 2х1600 кВА чадалтай МС301 иж бүрдэл дэд өртөөнд байрлах UPS №300-UPS-02	Булинга сэлгэн залгах станцын SP201 барилгын хуваарилах самбар №201-LV-02	Самбарын тэжээл	201-LV-02	Cu/XLPE/SWA/PVC -0.6/1	4x25мм2	590			380 (600x100мм)	210	

Тайлбар:
 Үйлдвэрээс захиалагдан иж бүрдлээрээ ирэх МС301 дэд өртөөний дотоод хэрэгцээ болон халаалт агаар сэлгэлтийн самбар, моноглолуудын тэжээлийн кабелиг материалын түүвэрт тусгаагүй болно.

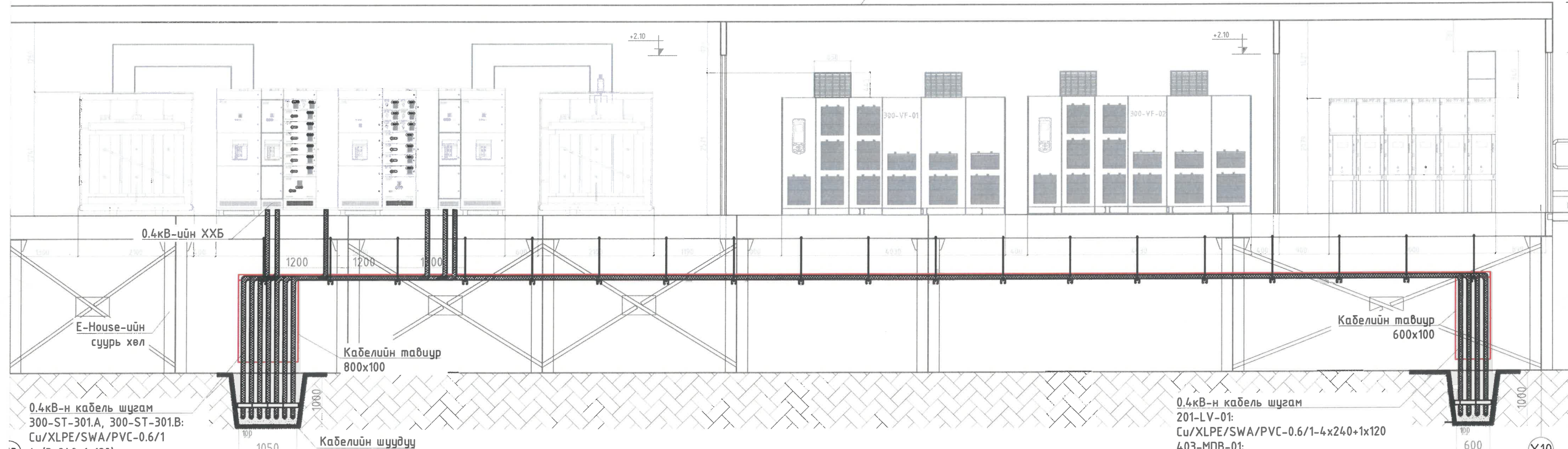
2-20
 2024.06.26

 Улаанбаатар хот, ХУД, 3-р хороо, Үйлдвэрийн гудамж-22, Магнolia офис, 4-р давхар Утас: 75778498, email: info@monhorus.mn	Орхон аймгийн Баян-Өндөр сум, "ЗҮ" ТӨҮГ-ын ST301 барилгын цахилгаан хангамжийн 0.4 кВ-ын цахилгаан дамжуулах кабель шугамын ажлын зураг төсөл					
	МС301 дэд өртөөний 0.4 кВ-ын ХХБ-ийн хүчний кабелийн жагсаалт					
	Инженер	Д.Уянга	Е.Г.Шифр:	МН23-ЕМСТТ-301-SD-V	Масштаб:	Огноо:
Гүйцэтгэсэн	Д.Амарзаяа	Т.Г.Шифр:		Зургийн дугаар:	Хуудас:	
"Монхорус Интернешнл" ХХК	Шалгасан	Д.Доржгэрэл		ГЦ-4	34	

ИЖ БҮРДЭЛ ДЭД ӨРТӨӨНИЙ 0.4 КВ-ЫН ЦДКШ-ЫН ГАРГАЛГА

Огтлол 1-1

6.3/0.4 кВ-ын хүчдэл, 2х1600 кВА чадалтай
МС301 иж бүрдэл дэд өртөө




0.4кВ-н кабель шугам
300-ST-301.A, 300-ST-301.B:
Cu/XLPE/SWA/PVC-0.6/1
4x(3x240+1x120)
300-AR-301, 300-AR-302:
Cu/XLPE/SWA/PVC-0.6/1
2x(3x95+2x50)
T201-MDB-01:
Cu/XLPE/SWA/PVC-0.6/1
3x35+1x16

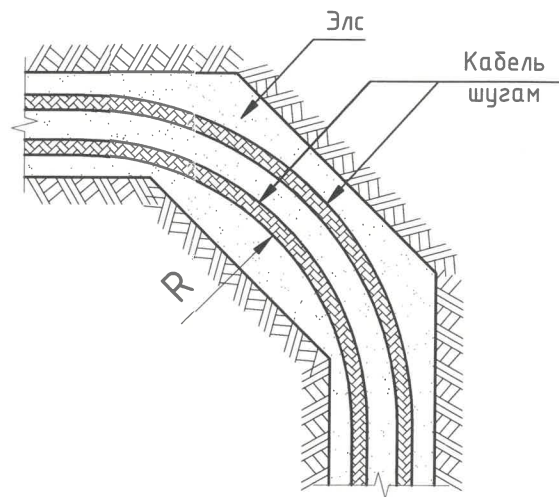
0.4кВ-н кабель шугам
201-LV-01:
Cu/XLPE/SWA/PVC-0.6/1-4x240+1x120
403-MDB-01:
Cu/XLPE/SWA/PVC-0.6/1-3x50+1x25
T202-MDB-01, 201-LV-02:
Cu/XLPE/SWA/PVC-0.6/1-2x(3x35+1x16)

Тайлбар:
Шүүдүүны төлөвлөлтийн зургийг ГЦ-6 хуудсаас үзнэ үү.



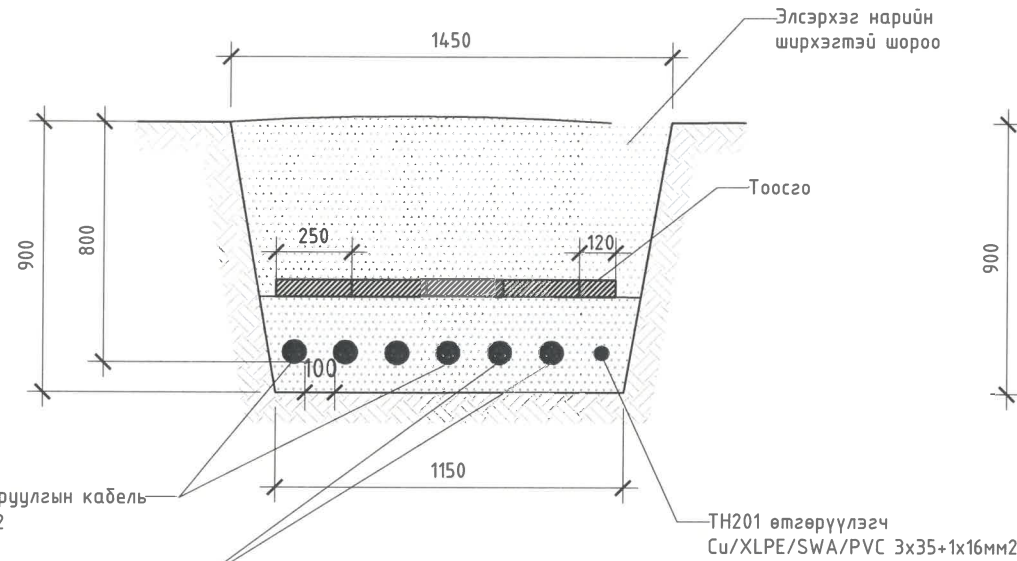
 Улаанбаатар хот, ХУД, 3-р хороо, Үйлдвэрийн гудамж-22, Магнала оффис, 4-р давхар Утас: 75778498, email: info@monhorus.mn	Орхон аймгийн Баян-Өндөр сум, "ЗҮ" ТӨҮГ-ын ST301 барилгын цахилгаан хангамжийн 0.4 кВ-ын цахилгаан дамжуулах кабель шугамын ажлын зураг төсөл				
	МС301 иж бүрдэл дэд өртөөний 0.4 кВ-ын кабелиудын гаргалга				
	Инженер	Д.Уянга	Е.Г.Шифр:	МН123-ЕМСТТ-301-SD-V	Масштаб:
Гүйцэтгэсэн	Д.Амарзаяа	Т.Г.Шифр:		1:75	2024.03.28
Шалгасан	Д.Доржгэрэл			Зургийн дугаар:	Хуудас:
				ГЦ-5.2	34

Кабелийн трасс эргэх үед



№	Кабелийн хөндлөн огтлол	R Эргэлтийн радиус
1	3x240+1x120мм ²	860
2	3x185+2x95мм ²	960
3	3x50+1x25мм ²	500
4	3x35+1x16мм ²	450

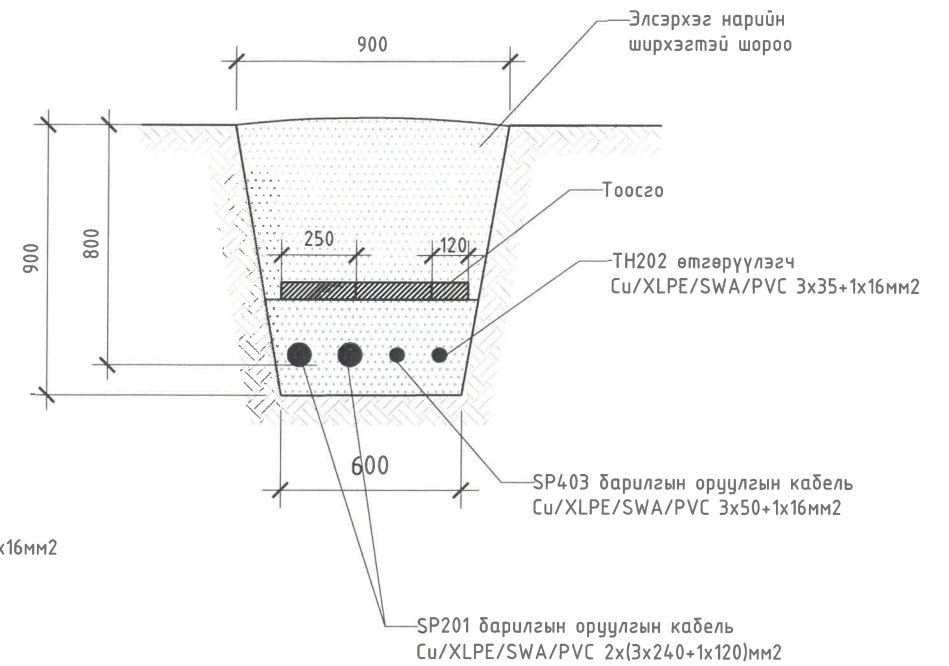
ST301 барилга руу орох кабелийн Ш-9 шүүдүүний огтлол



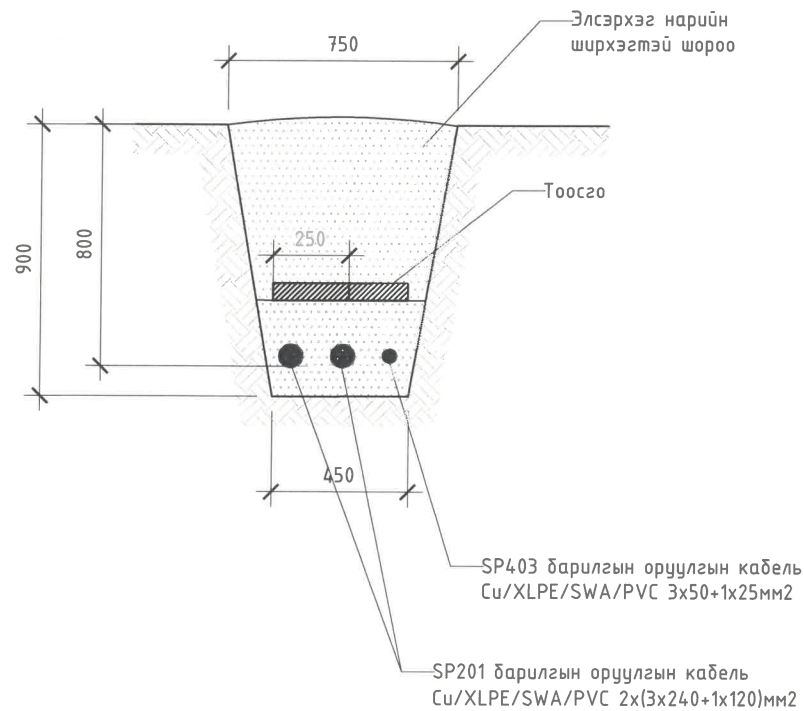
ST301 барилгын 0.4 кВ-ын ХХБ-ийн оруулгын кабель
Cu/XLPE/SWA/PVC 4x(3x240+1x120)мм²

ST301 барилга доторх агаарын компрессор
Cu/XLPE/SWA/PVC 2x(3x95+2x50)мм²

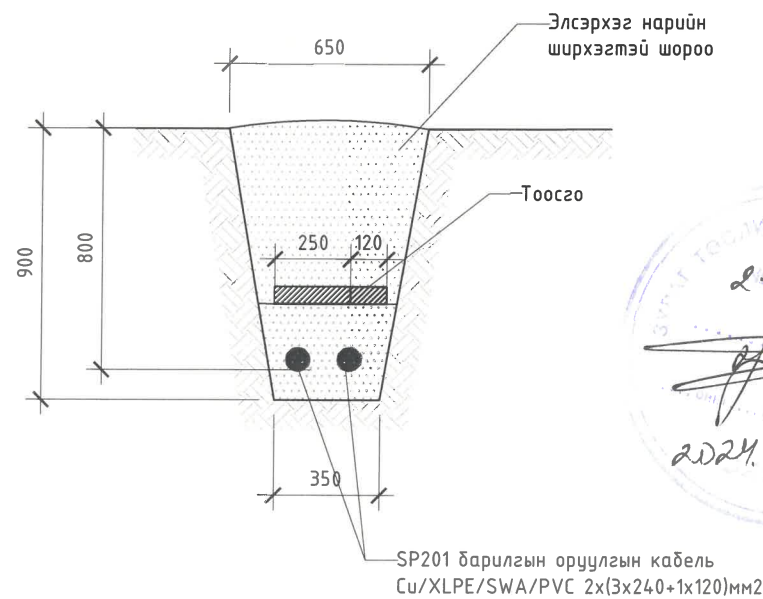
Бүлчингын шугамын тавцан руу гарах кабелийн Ш-5 шүүдүүний огтлол



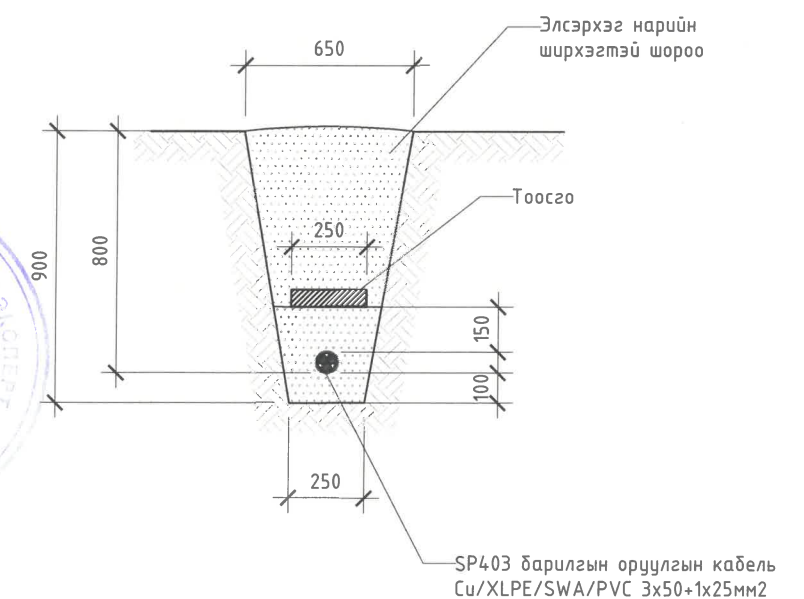
Бүлчингын шугамын тавцан руу гарах кабелийн Ш-3 шүүдүүний огтлол



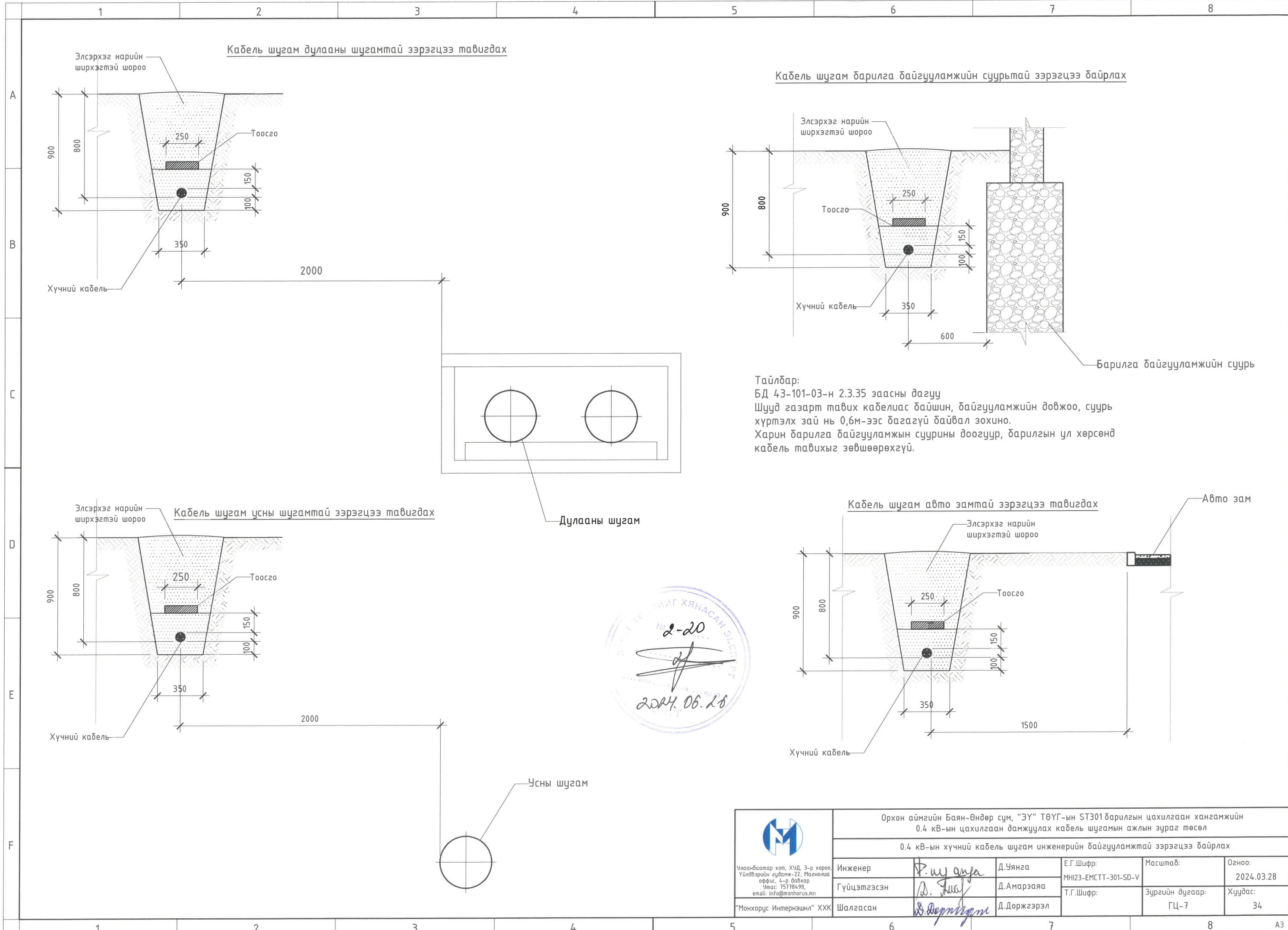
Бүлчингын шугамын тавцан руу гарах кабелийн Ш-2 шүүдүүний огтлол



SP403 барилга руу орох кабелийн Ш-1 шүүдүүний огтлол



<p>Улаанбаатар хот, ХУД, 3-р хороо, Үйлдвэрийн гудамж-22, Магнolia оффис, 4-р давхар Утас: 75778498, email: info@monhorus.mn</p> <p>"Монхорус Интернэшнл" ХХК</p>	Орхон аймгийн Баян-Өндөр сум, "ЭҮ" ТӨҮГ-ын ST301 барилгын цахилгаан хангамжийн 0.4 кВ-ын цахилгаан дамжуулах кабель шугамын ажлын зураг төсөл						
	0.4 кВ-ын хүчний кабель шугамын шүүдүү						
	Инженер	Д.Уянга	Д.Уянга	Е.Г.Шифр:	МН123-ЕМСТТ-301-SD-V	Масштаб:	Огноо:
	Гүйцэтгэсэн	Д.Амарзаяа	Д.Амарзаяа	Т.Г.Шифр:		Зургийн дугаар:	Хуудас:
	Шалгасан	Д.Доржгэрэл			ГЦ-6	34	



Кабель шугам дулааны шугамтай зэрэгцээ тавигдах


Кабель шугам барилга байгууламжийн суурьтай зэрэгцээ байрлах

Кабель шугам усны шугамтай зэрэгцээ тавигдах

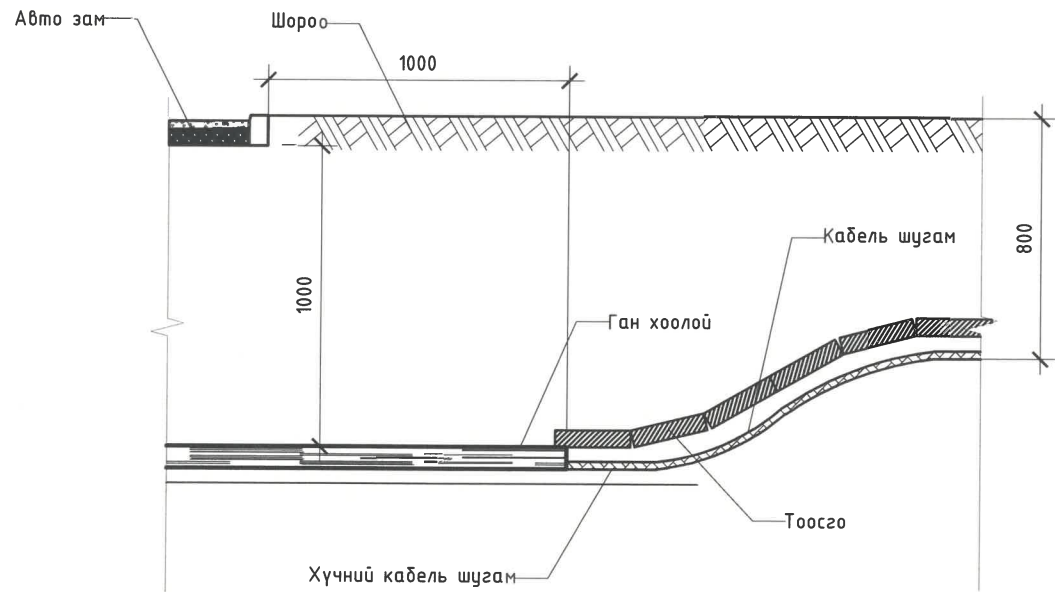
Кабель шугам авто замтай зэрэгцээ тавигдах

Тайлбар:
 БД 43-101-03-н 2.3.35 заасны дагуу
 Шууд газарт тавих кабелиас байшин, байгууламжийн довжоо, суурь хүртэлх зай нь 0,6м-ээс багагүй байвал зохино.
 Харин барилга байгууламжийн суурины доогуур, барилгын ул хөрсөнд кабель тавихыг зөвшөөрөхгүй.

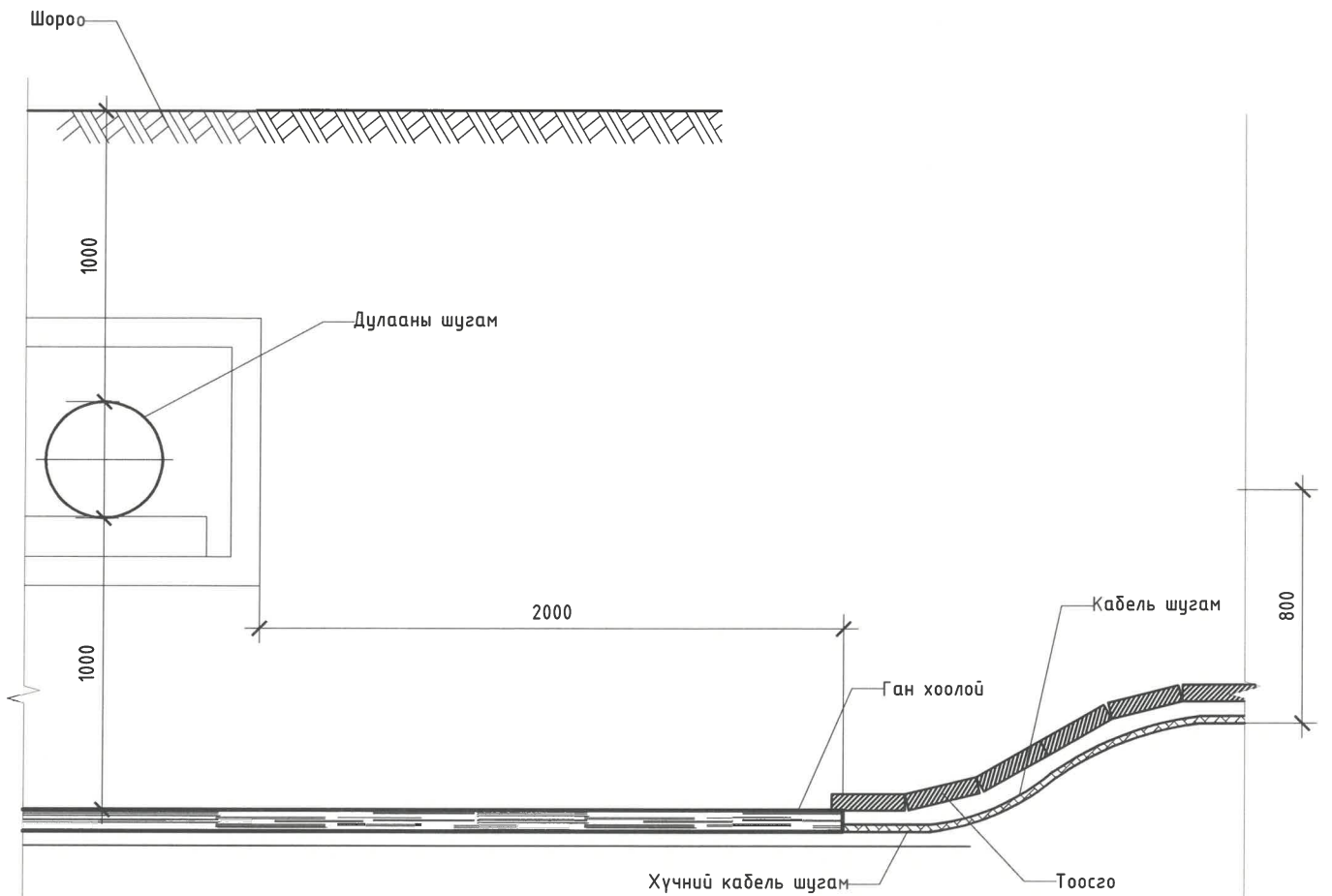


 Улаанбаатар хот, ХУД, 3-р хороо, Үйлдвэрийн гудамж-22, Мэгнолиа, офис, 4-р давхар Утас: 75778498, email: info@monhorus.mn	Орхон аймгийн Баян-Өндөр сум, "ЗҮ" ТӨҮГ-ын СТ301 барилгын цахилгаан хангамжийн 0.4 кВ-ын цахилгаан дамжуулах кабель шугамын ажлын зураг төсөл				
	0.4 кВ-ын хүчний кабель шугам инженерийн байгууламжтай зэрэгцээ байрлах				
	Инженер	Д.Уянга	Е.Г.Шифр:	МН123-ЕМСТТ-301-SD-V	Масштаб:
Гүйцэтгэсэн	Д.Амарзаяа	Т.Г.Шифр:		Зургийн дугаар:	Хуудас:
Шалгасан	Д.Доржгэрэл			ГЦ-7	34

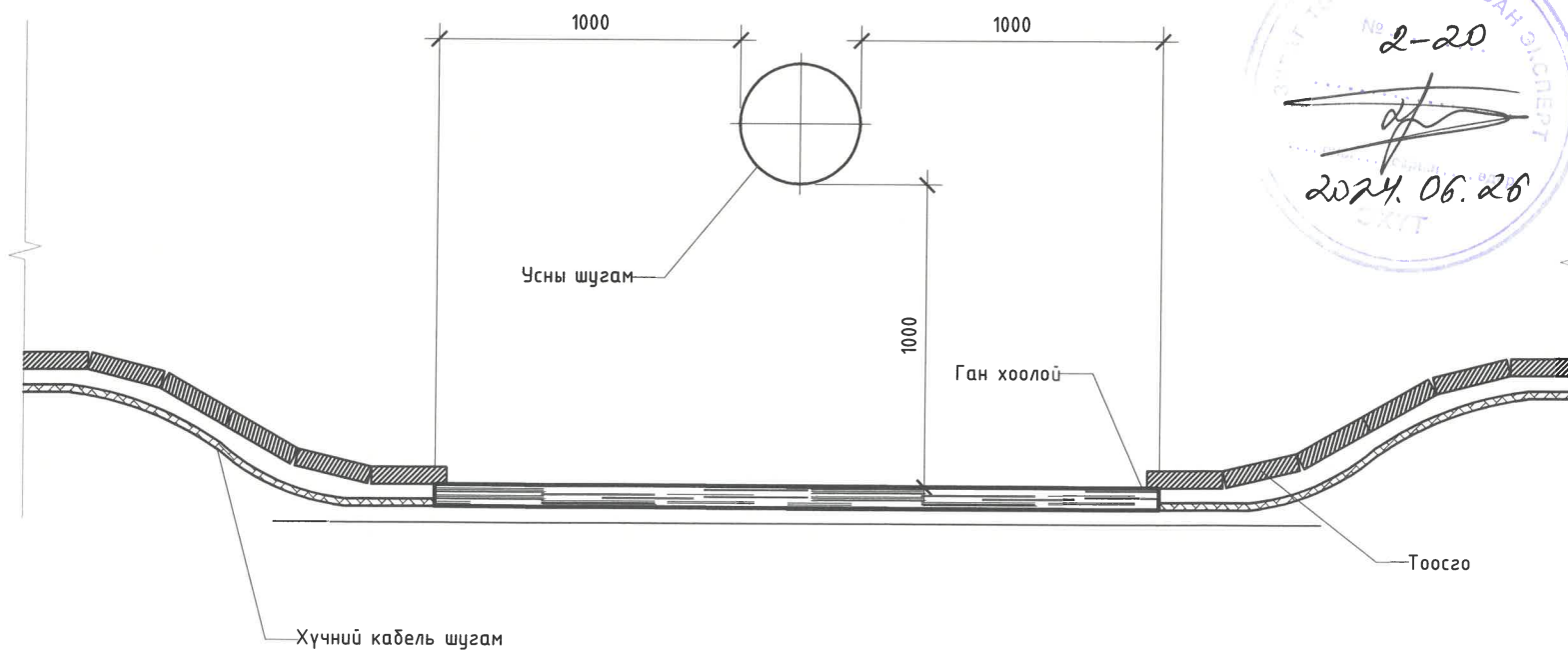
Кабель шугам автозамтай огтлолцох



Кабель шугам автозамтай огтлолцох




Кабель шугам автозамтай огтлолцох



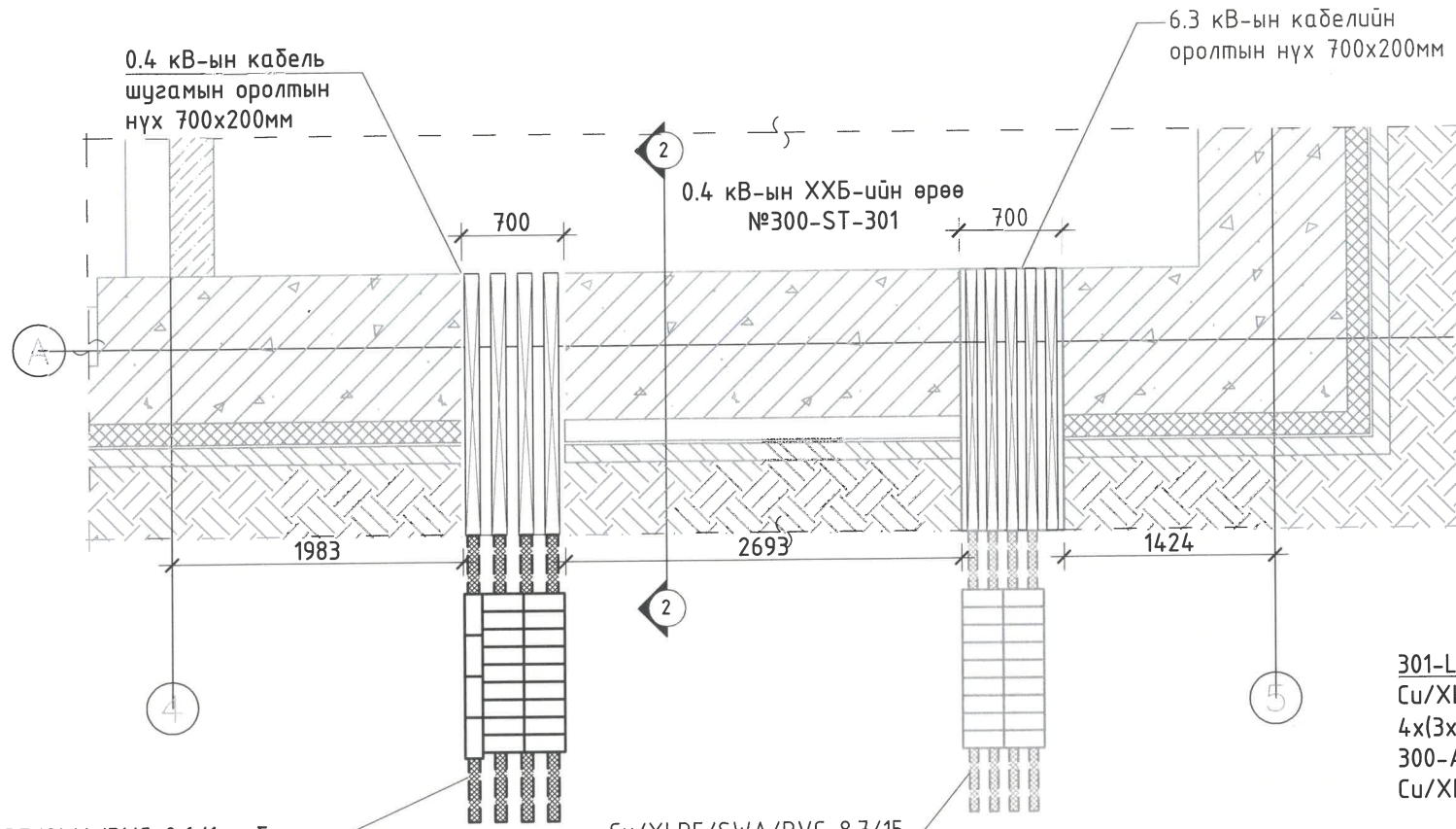
Тайлбар

1. Кабель шугам автозамтай огтлолцох бол автозамын зорчих хэсгийн гадаргуугаас доош 1м-ээс багагүй гүнд хамгаалалтын ган хоолойд кабель шугамыг дайрлуулна. Хамгаалалтын ган хоолойн уртыг автозамын зорчих хэсгийн хязгаарас 2 мийш тус бүр 2м-с багагүй урттай дайвал зохино. Хатуу хучилттай автозамын доогуур цахилгааны кабель шугамыг сууриллуулахдаа сүвлэх аргаар гүйцэтгэх бөгөөд энэ ажлыг "Нийслэлийн Автозамын Хөгжлийн Газар"-ын хяналтан дор хийх шаардлагатай.
2. Кабель шугам нь өөр кабель шугамтай огтлолцохдоо "Цахилгаан дайгууламжийн дүрэм"-ийн 2.3.42 заалтыг баримталж кабель хооронд 0.5 метрээс багагүй зузаантай хөрсөөр тугаарлагдах ба давчуу нөхцөлд 35 кВ хүртэл хүчдэлтэй кабелийн хувьд 0.15 метр болгон багасгаж болно.
3. Кабелийн сунгалт монтаж болон хоолойн нягтруулалтыг цахилгаанчин, монтажчин бусад ажлыг барилгачид гүйцэтгэнэ.
4. Кабелийн трассын дагуу шуудууны захаас 1 метрийн зайтай хамгаалалтын зурвас тогтоож өгнө. Шуудууг булахдаа барилгын хог шороо, шлак, чулуу агуулаагүй газрын нунтаг хөрсөөр булна. Хамгаалах тоосгонд нүхтэй, хөндий шавар тоосго, силикатан цагаан тоосго хэрэглэхийг хориглоно.



 Улаанбаатар хот, ХУД, 3-р хороо, Үйлдвэрийн гудамж-22, Магнolia оффис, 4-р давхар Утас: 75778498, email: info@monhorus.mn	Орхон аймгийн Баян-Өндөр сум, "ЗҮ" ТӨҮГ-ын СТ301 барилгын цахилгаан хангамжийн 0.4 кВ-ын цахилгаан дамжуулах кабель шугамын ажлын зураг төсөл					
	0.4 кВ-ын хүчний кабель шугам инженерийн дайгууламжтай огтлолцох					
Инженер	Д.Уянга	Д.Уянга	Е.Г.Шифр:	МН123-ЕМСТТ-301-SD-V	Масштаб:	Огноо:
Гүйцэтгэсэн	Д.Амарзаяа	Д.Амарзаяа	Т.Г.Шифр:		1:25	2024.03.28
Шалгасан	Д.Доржгэрэл	Д.Доржгэрэл			Зургийн дугаар:	Хувдас:
					ГЦ-8	34

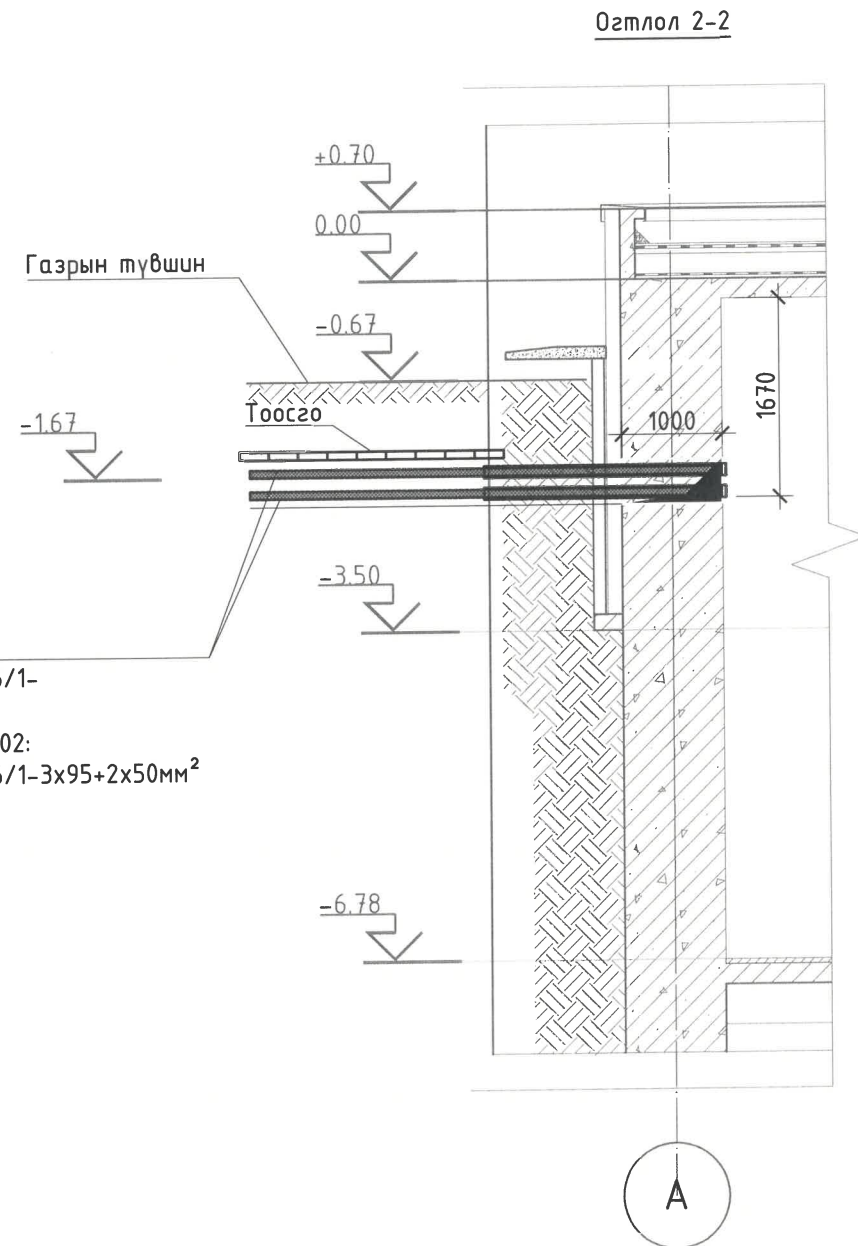
СТ301 БАРИЛГЫН 0.4 КВ-ЫН ХХБ №300-СТ-301-ИЙН ТЭЖЭЭЛИЙН КАБЕЛИЙН ОРУУЛГА




Сu/XLPE/SWA/PVC-0.6/1 кабель шугам 301-LV-11, 301-LV-21: 4x(3x240+1x120мм²) 300-AR-301, 300-AR-302: 2x(5x95мм²)

Сu/XLPE/SWA/PVC-8.7/15 кабель шугам 4x(3x50мм²)

301-LV-11, 300-LV-21: Сu/XLPE/SWA/PVC-0.6/1-4x(3x240+1x120мм²) 300-AR-301, 300-AR-302: Сu/XLPE/SWA/PVC-0.6/1-3x95+2x50мм²





2-20
2024.06.28

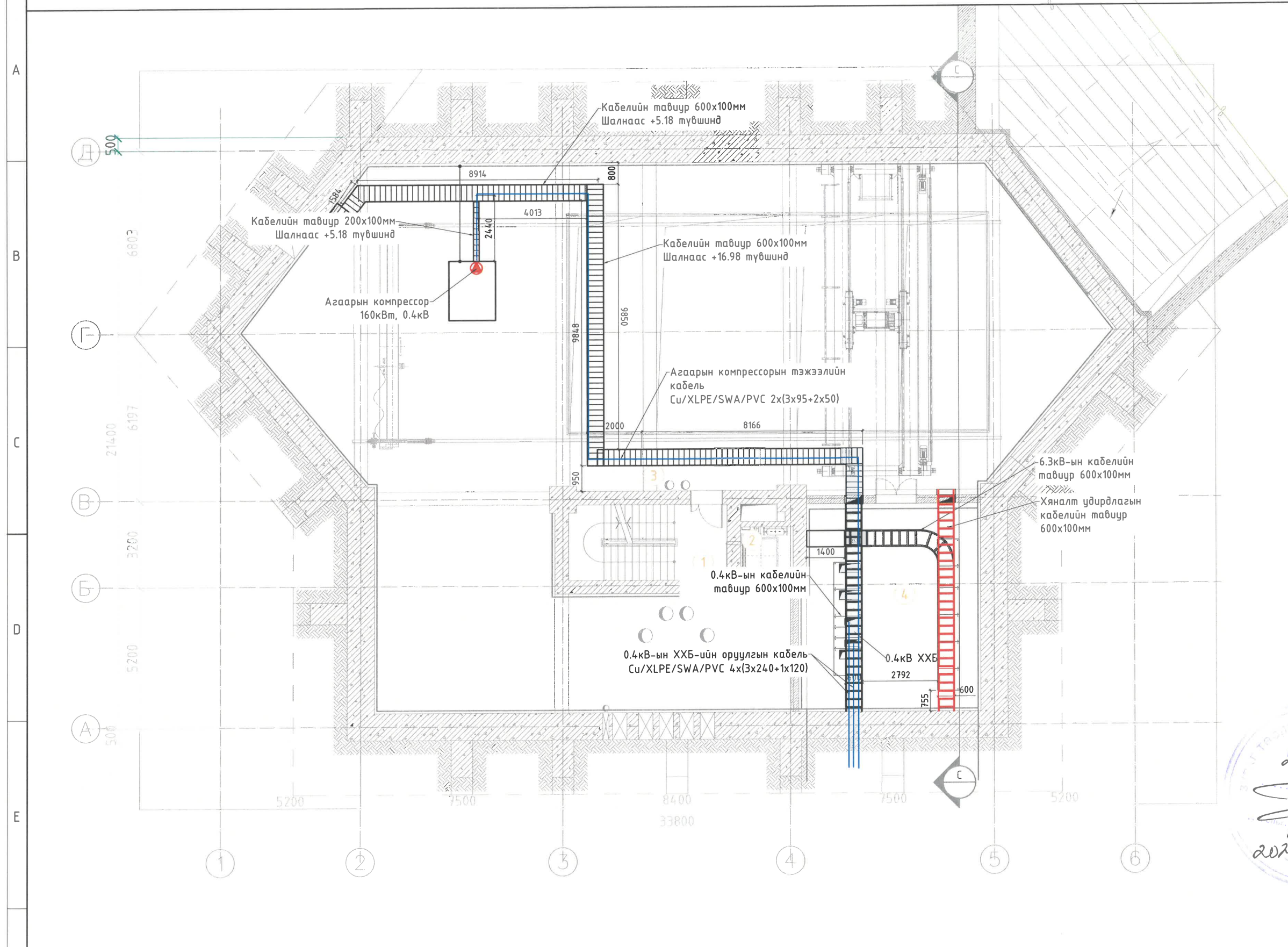
 Улаанбаатар хот, ХУД, 3-р хороо, Үлдвэрийн гудамж-22, Магнолиа офис, 4-р давхар Утас: 75778498, email: info@monhorus.mn	Орхон аймгийн Баян-Өндөр сум, "ЗҮ" ТӨҮГ-ын СТ301 барилгын цахилгаан хангамжийн 0.4 кВ-ын цахилгаан дамжуулах кабель шугамын ажлын зураг төсөл						
	СТ301 барилгын 0.4 кВ-ын ХХБ-ийн тэжээлийн кабелийн оруулга						
	Инженер	Д.Уянга	Е.Г.Шифр:	МН123-ЕМСТТ-301-SD-V	Масштаб:	1:50	Огноо:
Гүйцэтгэсэн	Д.Амарзаяа	Т.Г.Шифр:		Зургийн дугаар:	ГЦ-9	Хуудас:	34
"Монхорус Интернэшнл" ХХК	Шалгасан	Д.Доржгэрэл					


-6.78 ТҮВШИНИЙ ХҮЧИТ ТӨХӨӨРӨМЖИЙН БАЙГУУЛАЛТ

ӨРӨӨНИЙ ТОДОРХОЙЛОЛТ		
	Өрөө, тасалгааны нэр	Талбай (м²)
1	Шатны хонгил	16.14
2	Лифтний хонгил	4.39
3	Насос станцын өрөө	541.2600
4	Нийт талбай	561.7900

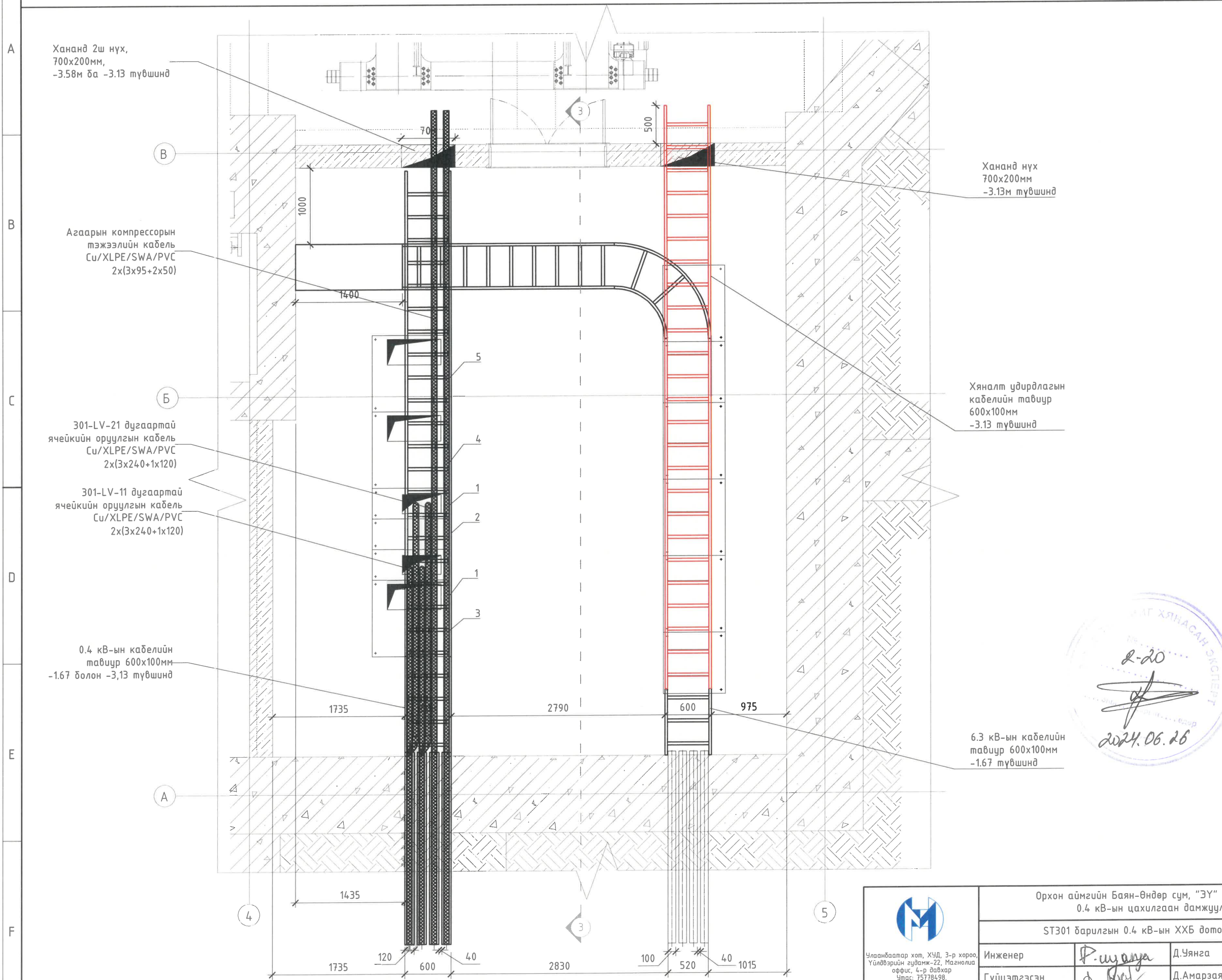
Таних тэмдэг:

	Хяналт удирдлагын кабелийн тавиур
	Хүчит төхөөрөмжийн кабелийн тавиур

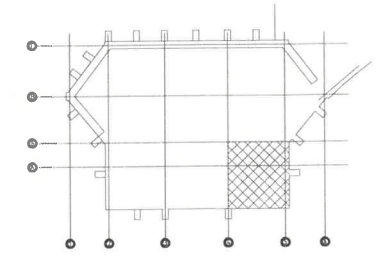


 Улаанбаатар хот, ХУД, 3-р хороо, Үйлдвэрийн гудамж-22, Магнolia офис, 4-р давхар Утас: 75778498, email: info@monhorus.mn	Орхон аймгийн Баян-Өндөр сум, "ЗҮ" ТӨҮГ-ын ST301 барилгын цахилгаан хангамжийн 0.4 кВ-ын цахилгаан дамжуулах кабель шугамын ажлын зураг төсөл						
	ST301 барилгын 0.4кВ-ын ХХБ-ийн оруулгын болон агаарын компрессорын тэжээлийн кабелийн төлөвлөлт						
	Инженер	<i>П. Уянга</i>	Д.Уянга	Е.Г.Шифр:	МН123-ЕМСТТ-301-SD-V	Масштаб:	Огноо:
	Гүйцэтгэсэн	<i>Д. Амарзаяа</i>	Д.Амарзаяа	Т.Г.Шифр:		1:150	2024.03.28
"Монхорус Интернэшл" ХХК	Шалгасан	<i>Д. Доржгэрэл</i>	Д.Доржгэрэл		Зургийн дугаар:	Хуудас:	
					ГЦ-10	34	

ST-301 БАРИЛГЫН (-6,78 ТҮВШИН) 0.4 КВ-ЫН ХХБ ДОТОРХ КАБЕЛЬ БОЛОН КАБЕЛИЙН ТАВИУРЫН ТӨЛӨВЛӨЛТ



ТҮЛХҮҮР БАЙГУУЛАЛТ



Өрөөний тодорхойлолт		
№	Өрөөний нэр	Талбай м ²
Нийт талбай		358.4
1	Шатны хонгил	16.1
2	Лифтны хонгил	4.4
3	Компрессорын өрөө	307.8
4	Нам хүчдэлийн хуваарилах байгууламжийн өрөө	50.6

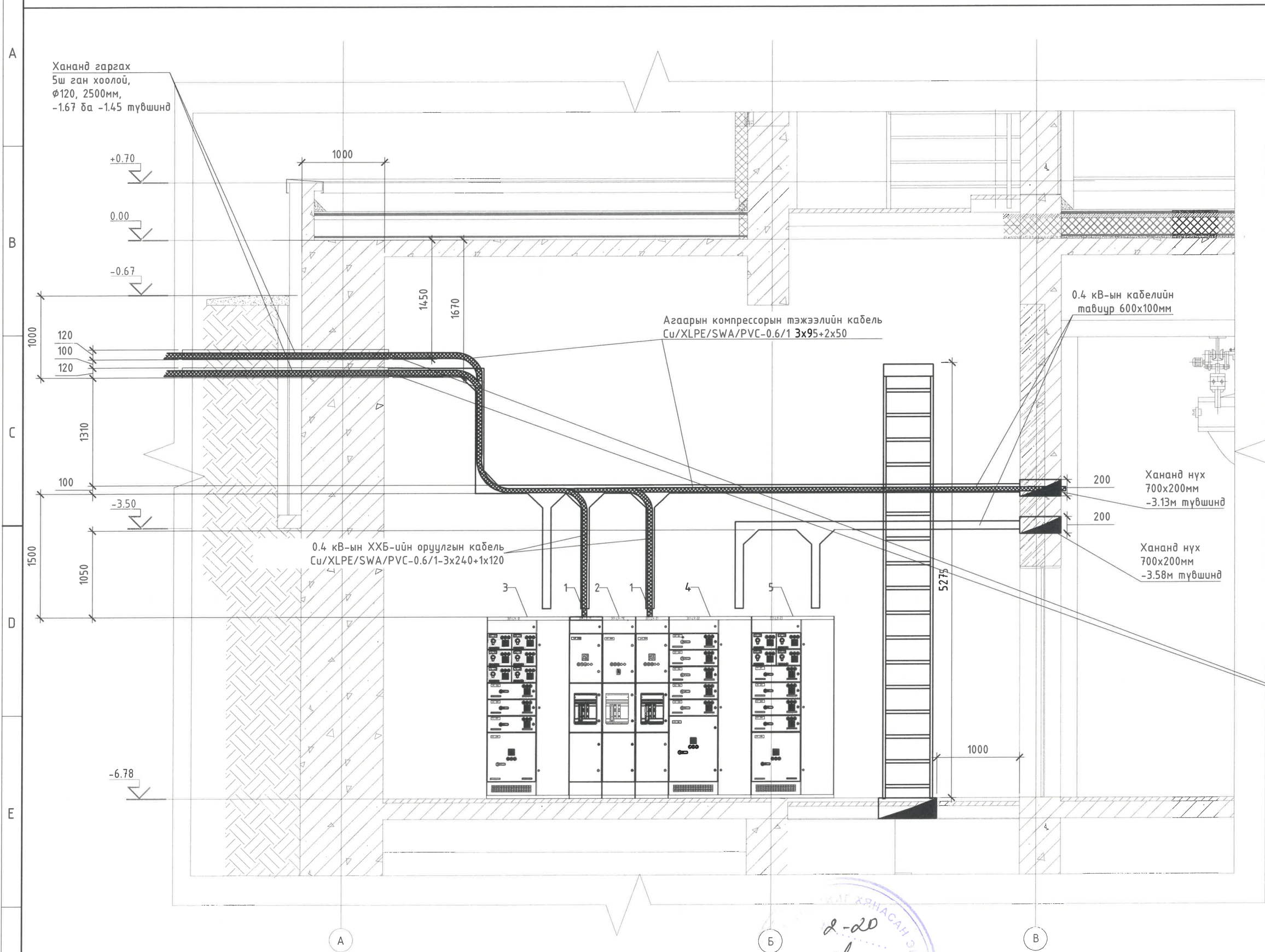
Тайлбар:
1. Үз зургийг МН123-ЕМСТТ-301-SD-IV-1 дугаартай зургийн хамт үзнэ үү.

- Таних тэмдэг:
- Хяналт удирдлагын кабелийн тавиур
 - Хүчит төхөөрөмжийн кабелийн тавиур

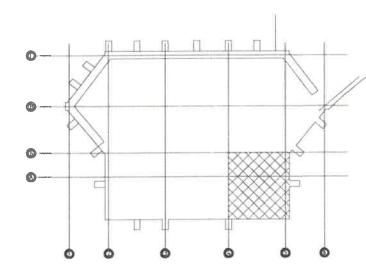


<p>Улаанбаатар хот, ХУД, 3-р хороо, Үйлдвэрийн гудамж-22, Магнolia оффис, 4-р давхар Утас: 75718498 email: info@monhorus.mn</p> <p>"Монхорус Интернэшил" ХХК</p>	Орхон аймгийн Баян-Өндөр сум, "ЗҮ" ТӨҮГ-ын ST301 барилгын цахилгаан хангамжийн 0.4 кв-ын цахилгаан дамжуулах кабель шугамын ажлын зураг төсөл					
	ST301 барилгын 0.4 кв-ын ХХБ доторх кабель болон кабелийн тавиурын төлөвлөлт					
Инженер	<i>П.Уянга</i>	Д.Уянга	Е.Г.Шифр:	МН123-ЕМСТТ-301-SD-V	Масштаб:	Огноо:
Гүйцэтгэсэн	<i>Д.Амарзаяа</i>	Д.Амарзаяа	Т.Г.Шифр:	Зургийн дугаар:	ГЦ-11	Хуудас:
Шалгасан	<i>Д.Доржгэрэл</i>	Д.Доржгэрэл				34

ST-301 БАРИЛГЫН (-6,78 ТҮВШИН) 0.4 КВ-ЫН ХХБ-ИЙН ДОТОРХ КАБЕЛЬ БОЛОН КАБЕЛИЙН ТАВИУРЫН ОГТЛОЛ 3-3

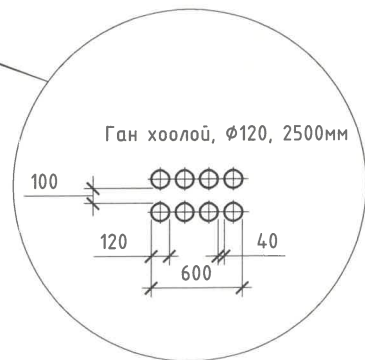


ТҮЛХҮҮР БАЙГУУЛАЛТ



Өрөөний тодорхойлолт		
№	Өрөөний нэр	Талбай м²
Нийт талбай		358.4
1	Шатны хонгил	16.1
2	Лифтны хонгил	4.4
3	Компрессорын өрөө	307.8
4	Нам хүчдэлийн хуваарилах байгууламжийн өрөө	50.6

Тайлбар:
1. Үз зургийг МН123-ЕМСТТ-301-SD-IV-1 дугаартай зургийн хамт үзнэ үү.



2-20
2024.06.26

Орхон аймгийн Баян-Өндөр сум, "ЗҮ" ТӨҮГ-ын ST301 барилгын цахилгаан хангамжийн 0.4 кв-ын цахилгаан дамжуулах кабель шугамын ажлын зураг төсөл					
ST301 барилгын 0.4 кв-ын ХХБ-ийн доторх кабель болон кабелийн тавиурын огтлол					
Инженер	Д.Уянга	Д.Уянга	Е.Г.Шифр:	Масштаб:	Огноо:
Гүйцэтгэсэн	Д.Амарзаяа	Д.Амарзаяа	МН123-ЕМСТТ-301-SD-V	1:50	2024.03.28
Шалгасан	Д.Доржгэрэл	Д.Доржгэрэл	Т.Г.Шифр:	Зургийн дугаар:	Хуудас:
				ГЦ-12	34

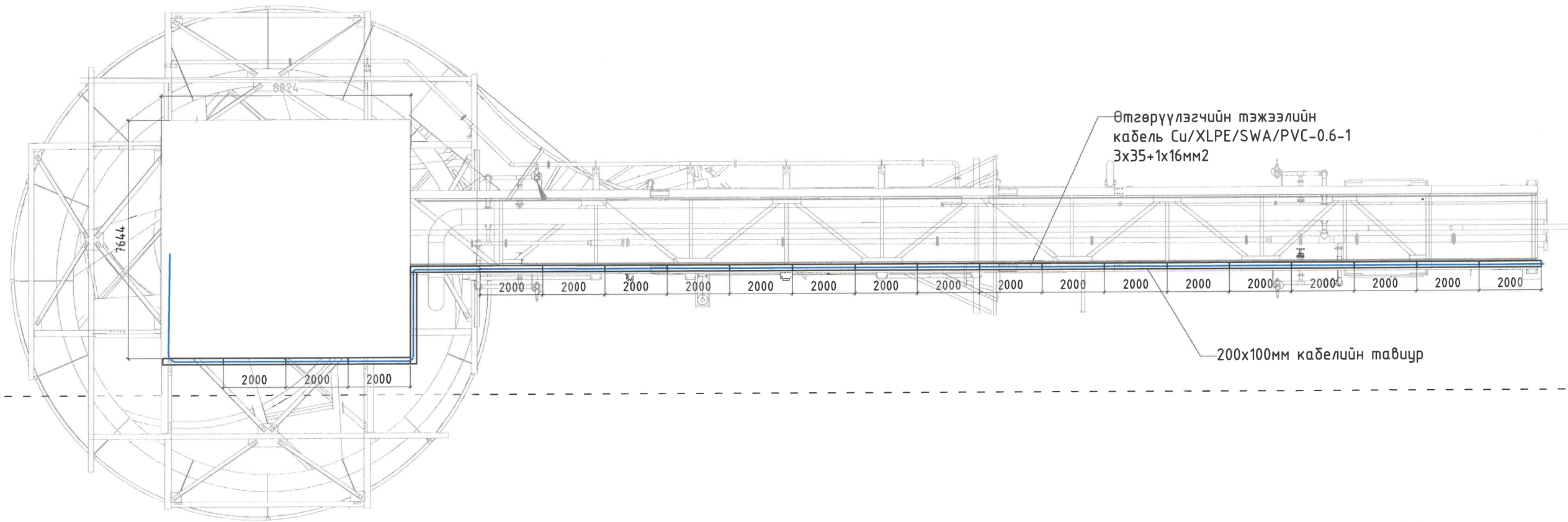
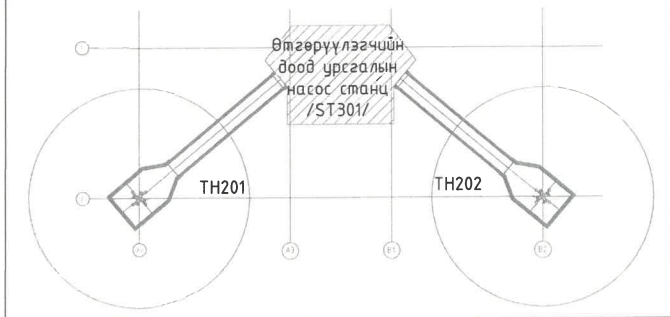
Улаанбаатар хот, ХУД, 3-р хороо, Үйлдвэрийн гудамж-22, Мэгэлид, оффис, 4-р давхар
Утас: 75778498,
email: info@monhorus.mn



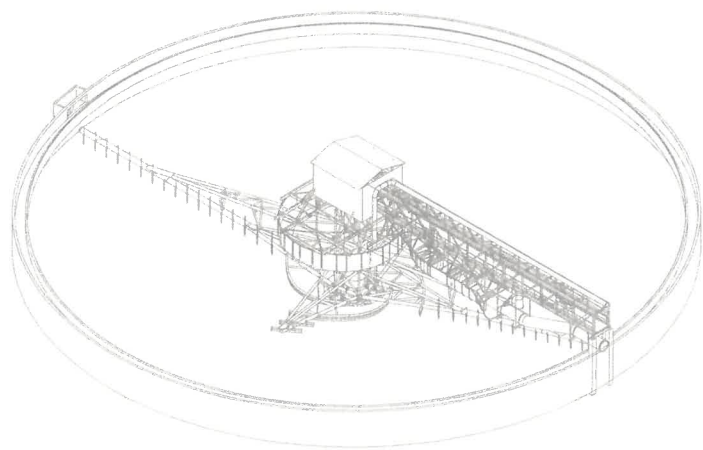
"Монхорус Интернежл" ХХК

ӨТГӨРҮҮЛЭГЧИЙН БАЙГУУЛАМЖ ДЭЭРХ 0.4КВ-ЫН КАБЕЛЬ ШУГАМЫН ТӨЛӨВЛӨЛТ


Өтгөрүүлэх технологийн тойм зураг




Өтгөрүүлэгчийн ажлын тавцангийн 3D зураг



Таних тэмдэг:

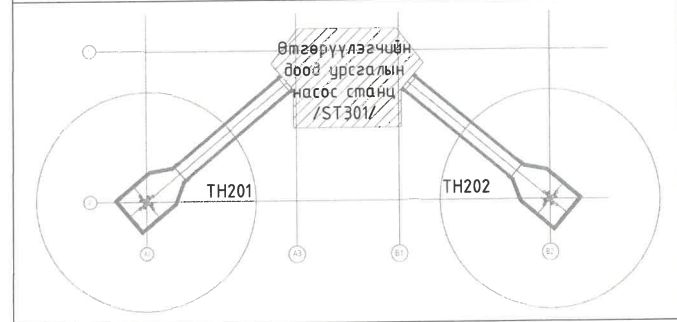
 0.4 кВ-ын хүчний кабель



 Улаанбаатар хот, ХУД, 3-р хороо, Үйлдвэрийн гудамж-22, Магнolia офис, 4-р давхар Утас: 75778498, email: info@mongorus.mn	Орхон аймгийн Баян-Өндөр сум, "ЗУ" ТӨҮГ-ын ST301 барилгын цахилгаан хангамжийн 0.4 кВ-ын цахилгаан дамжуулах кабель шугамын ажлын зураг төсөл					
	Өтгөрүүлэгчийн байгууламж дээрх 0.4 кВ-ын кабель шугамын төлөвлөлт					
Инженер	<i>Д. Уянга</i>	Д. Уянга	Е.Г.Шифр:	МН123-ЕМСТТ-301-SD-V	Масштаб:	Огноо:
Гүйцэтгэсэн	<i>Д. Амарзаяа</i>	Д. Амарзаяа	Т.Г.Шифр:		Зургийн дугаар:	Хуудас:
Шалгасан	<i>Д. Доржгэрэл</i>	Д. Доржгэрэл			ГЦ-13	30

ӨТГӨРҮҮЛЭГЧИЙН БАЙГУУЛАМЖ ДЭЭРХ 0.4КВ-ЫН КАБЕЛЬ ШУГАМЫН ОГТЛОЛ

Өтгөрүүлэх технологийн тойм зураг



Огтлол 4-4

Өтгөрүүлэгчийн тэжээлийн кабель Cu/XLPE/SWA/PVC-0.6/1 3x35+1x16мм²

Кабелийн тавиурын эргэлт R=600мм

Кабелийн тавиурын кронштейн L=500мм



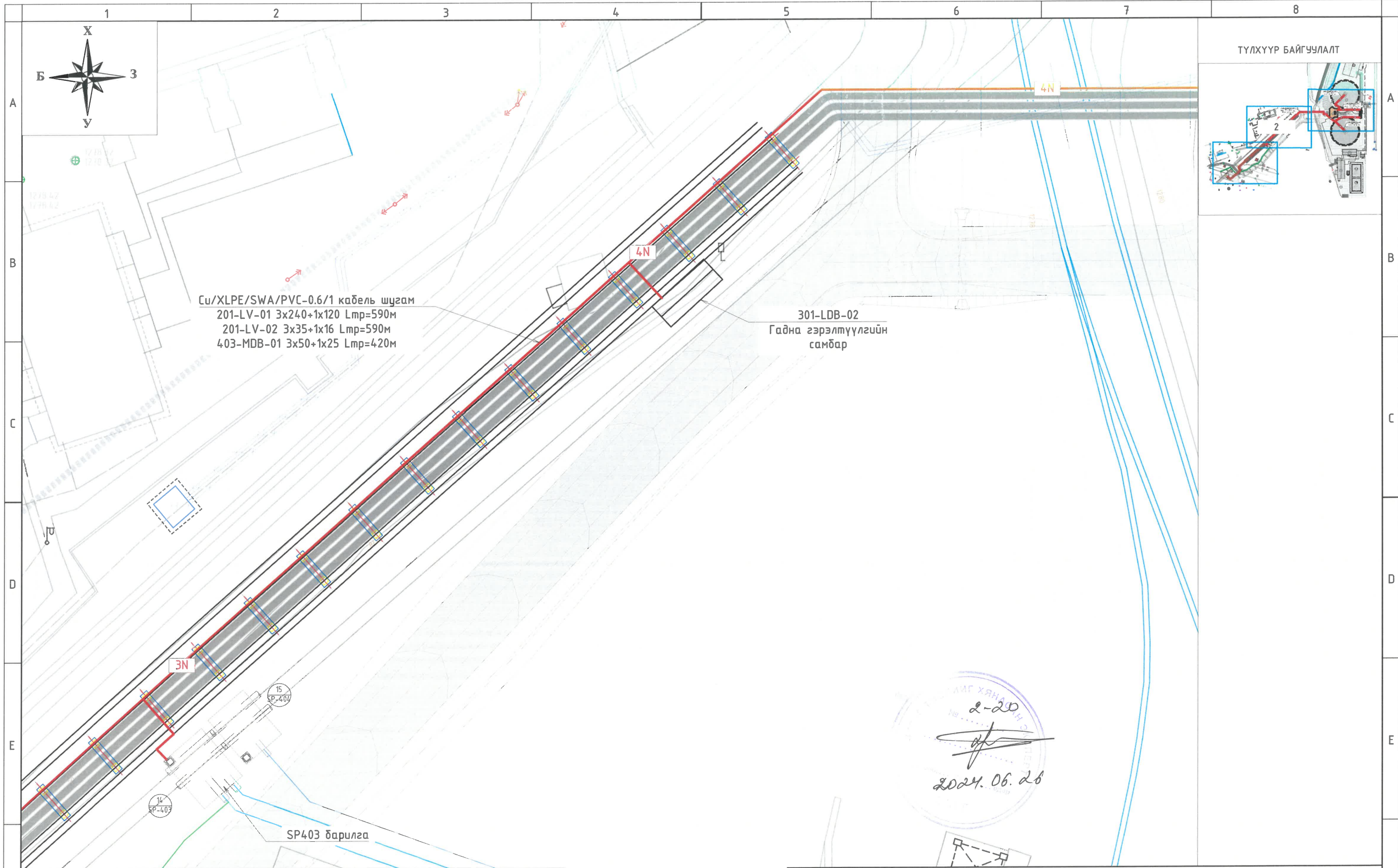
Таних тэмдэг:

— 0.4 кВ-ын хүчний кабель

Орхон аймгийн Баян-Өндөр сум, "ЗҮ" ТӨҮГ-ын ST301 барилгын цахилгаан хангамжийн 0.4 кВ-ын цахилгаан дамжуулах кабель шугамын ажлын зураг төсөл

Өтгөрүүлэгчийн байгууламж дээрх 0.4 кВ-ын кабель шугамын огтлол

<p>Улаанбаатар хот, ХУД, 3-р хороо, Үйлдвэрийн гудамж-22, Магнolia оффис, 4-р давхар Утас: 75778498, email: info@monghorus.mn</p> <p>"Монхорус Интернэшнл" ХХК</p>	Инженер	<i>D. Уянга</i>	Д.Уянга	Е.Г.Шифр:	Масштаб:	Огноо:
	Гүйцэтгэсэн	<i>D. Амарзаяа</i>	Д.Амарзаяа	МН123-ЕМСТТ-301-SD-V	1:150	2024.03.28
	Шалгасан	<i>D. Доржгэрэл</i>	Д.Доржгэрэл	Т.Г.Шифр:	Зургийн дугаар:	Хуудас:
					ГЦ-14	30



Си/XLPE/SWA/PVC-0.6/1 кабель шугам
 201-LV-01 3x240+1x120 Lmp=590м
 201-LV-02 3x35+1x16 Lmp=590м
 403-MDB-01 3x50+1x25 Lmp=420м

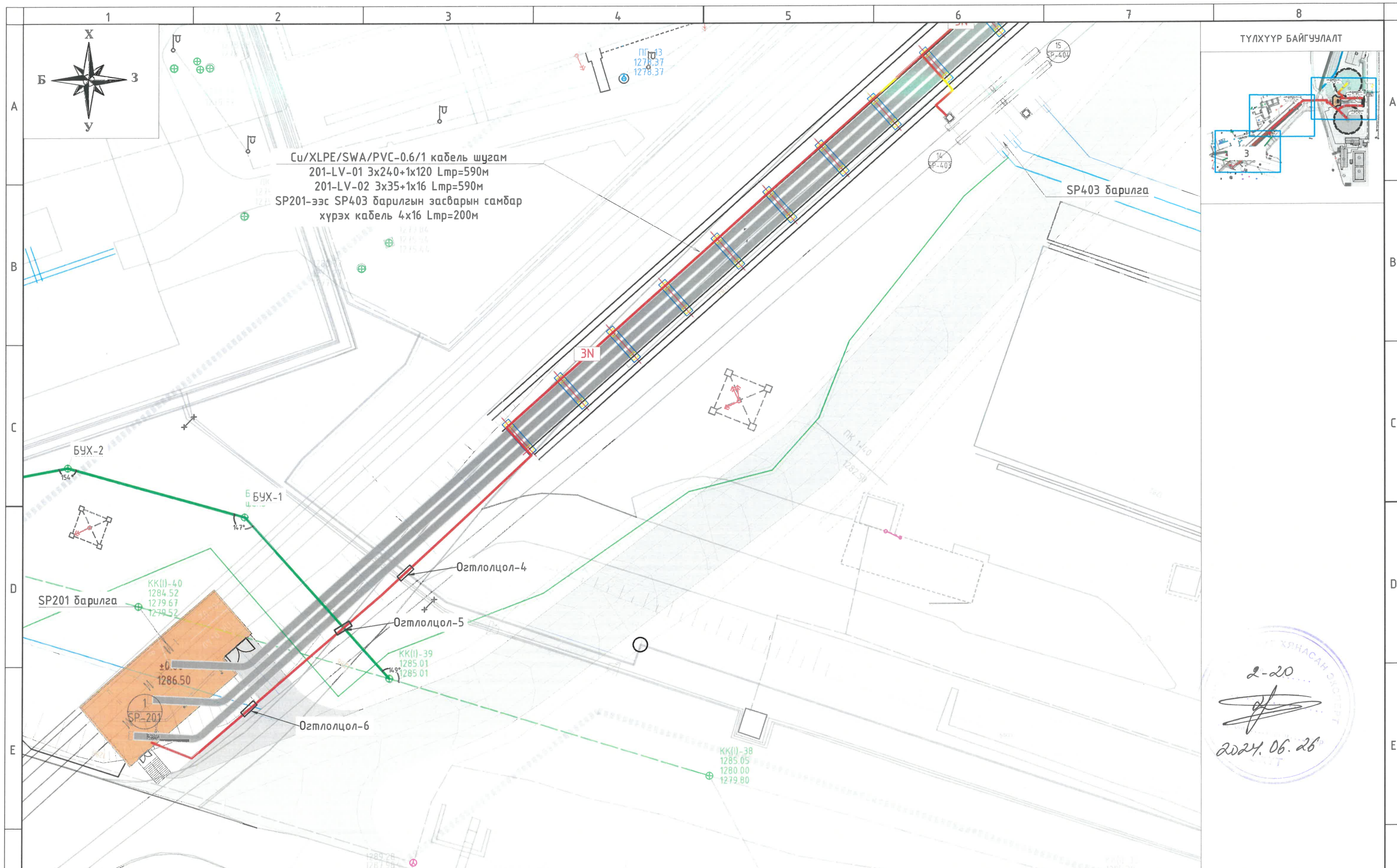
ТАНИХ ТЭМДЭГ:

	Шинээр төлөвлөж буй 2*2500кВА e-house		Одоо байгаа техникийн усны шугам		Одоо байгаа эргэлтийн усны шугам
	Шинээр төлөвлөж буй хаягдлын шугам		Одоо байгаа усны шугам		Шинээр төлөвлөж байгаа техникийн усны шугам
	Шинээр төлөвлөж буй 0.4кВ-ын кабель шугам		Шинээр төлөвлөж буй 6.3 кВ-ын кабель шугам		Одоо байгаа үнс зайлуулах усны шугам

 Улаанбаатар хот, ХУД, 3-р хороо, Үйлдвэрийн гудамж-22, Магюлид офис, 4-р давхар Утас: 75778498, email: info@monhorus.mn	Орхон аймгийн Баян-Өндөр сум, "ЗҮ" ТӨҮГ-ын СТ301 барилгын цахилгаан хангамжийн 0.4 кВ-ын цахилгаан дамжуулах кабель шугамын ажлын зураг төсөл				
	SP201, SP403 барилгын оруулгын 0.4 кВ-ын ЦДКШ-ын трасс				
	Инженер	Д.Уянга	Д.Уянга	Е.Г.Шифр: МН123-ЕМСТТ-301-SD-V	Масштаб: 1:500
Гүйцэтгэсэн	Д.Амарзаяа	Д.Амарзаяа	Т.Г.Шифр:	Зургийн дугаар: ГЦ-15.1	Хуудас: 34
Шалгасан	Д.Доржгэрэл	Д.Доржгэрэл			

2-20

 2024.06.26



Cu/XLPE/SWA/PVC-0.6/1 кабель шугам
 201-LV-01 3x240+1x120 Lпр=590м
 201-LV-02 3x35+1x16 Lпр=590м
 SP201-ээс SP403 барилгын засварын самбар
 хүрэх кабель 4x16 Lпр=200м



2-20

 2024.06.26

ТАНИХ ТЭМДЭГ:

	Шинээр төлөвлөж буй 2*250кВА e-house		Одоо байгаа техникийн усны шугам		Одоо байгаа эргэлтийн усны шугам
	Шинээр төлөвлөж буй хаягдлын шугам		Одоо байгаа усны шугам		Шинээр төлөвлөж байгаа техникийн усны шугам
	Шинээр төлөвлөж буй 0.4кВ-ын кабель шугам		Шинээр төлөвлөж буй 6.3 кВ-ын кабель шугам		Одоо байгаа үнс зэвлүүлэх усны шугам

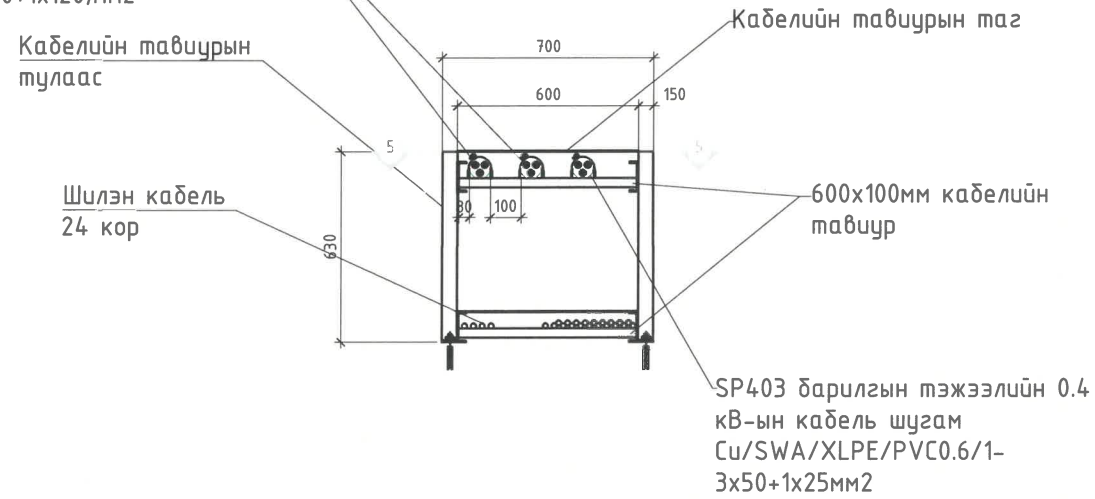
Орхон аймгийн Баян-Өндөр сум, "ЗҮ" ТӨҮГ-ын ST301 барилгын цахилгаан хангамжийн 0.4 кВ-ын цахилгаан дамжуулах кабель шугамын ажлын зураг төсөл					
SP201 барилгын оруулгын 0.4 кВ-ын ЦДКШ-ын трасс					
 Улаанбаатар хот, ХУД, 3-р хороо, Үйлдвэрийн зүдэмж-22, Магалиуд, оффис, 4-р давхар Утас: 75778498, email: info@monhorus.mn	Инженер	Д.Уянга	Д.Уянга	Е.Г.Шифр:	МН123-ЕМСТТ-301-SD-V
	Гүйцэтгэсэн	Д.Амарзаяа	Д.Амарзаяа	Т.Г.Шифр:	Зургийн дугаар:
Шалгасан	Д.Доржгэрэл	Д.Доржгэрэл		ГЦ-15.2	Хуудас: 34
			Масштаб:	1:500	Огноо: 2024.03.28

КАБЕЛЬ ШУГАМЫН БУЛИНГЫН ШУГАМЫН ТАВЦАН РУУ ГАРГАХ

A

Кабелийн тавиурын Хэсэглэл-1
M1:25

SP201 барилгын тэжээлийн 0.4
кВ-ын кабель шугам
Cu/SWA/XLPE/PVC-0.6/1-
2x(3x240+1x120)мм²



B

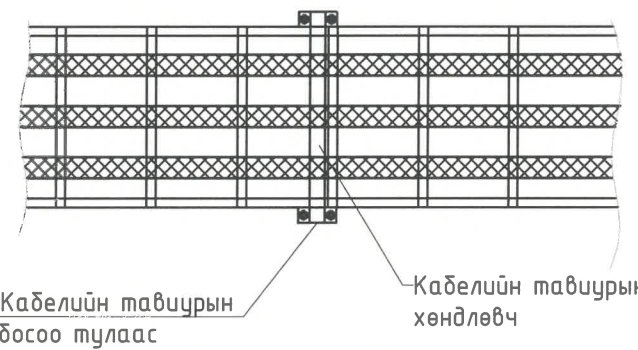
C

D

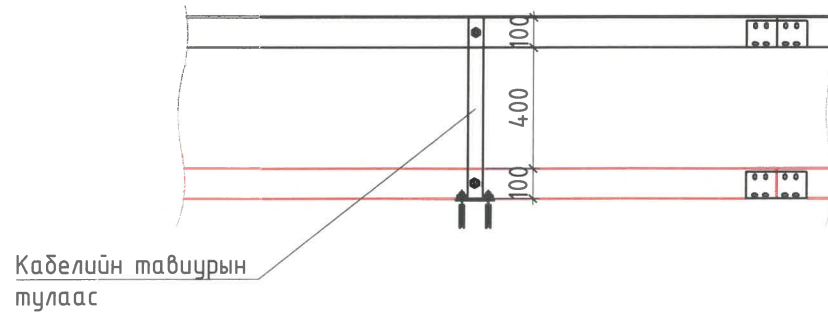
E

F

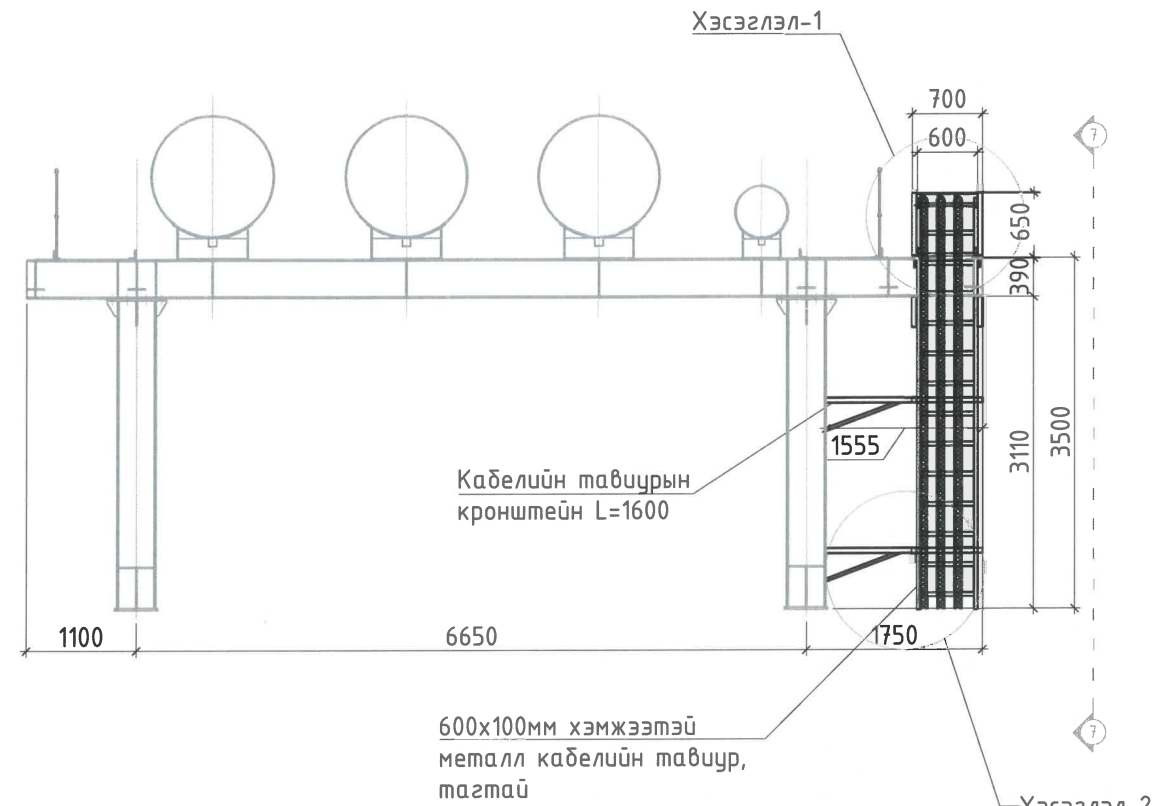
Хүчний кабелийн дээрээс харагдах байдал 0гтлол 5-5
M1:25



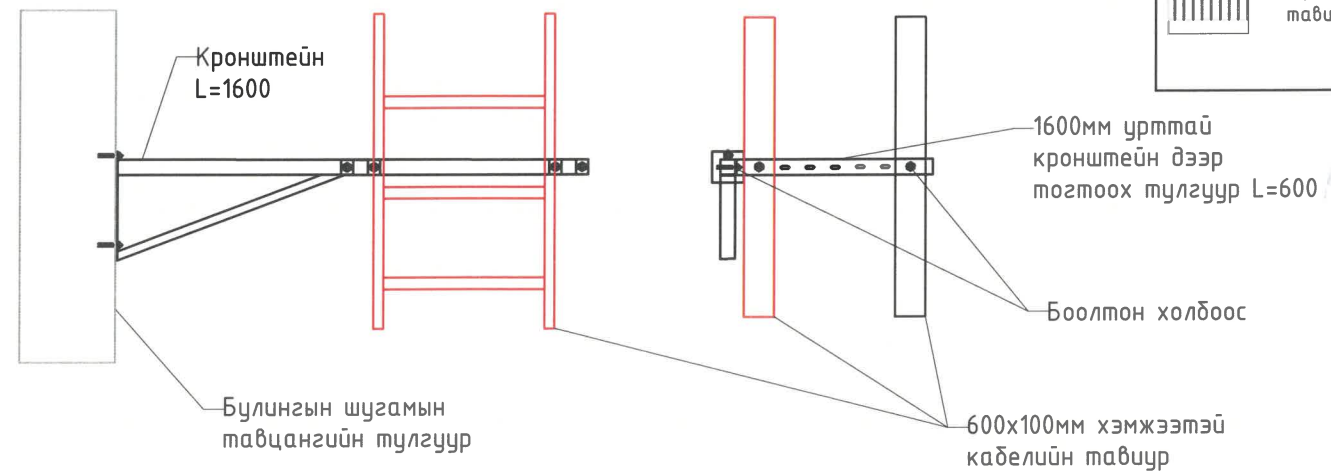
Кабелийн тавиурын хажуугаас харагдах байдлын 0гтлол 6-6
M1:25



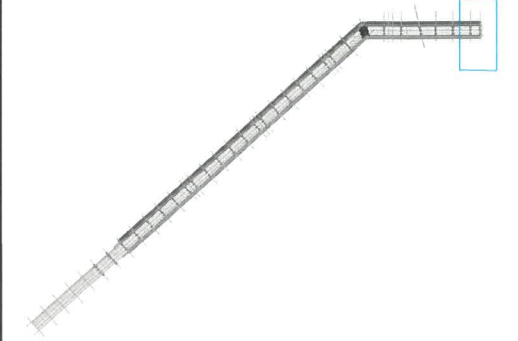
Булингын шугамын X-36 тэнхлэгийн дагуух кабелийн тавиурын төлөвлөлт
M1:75



Кабелийн тавиурын тулгуурын Хэсэглэл-2
M1:15

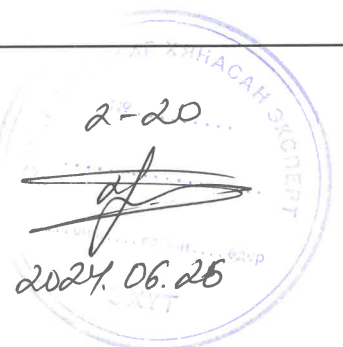
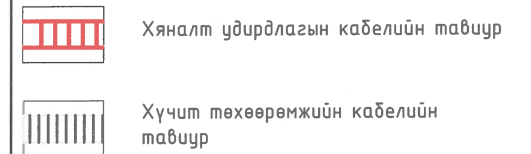


Түлхүүр байгуулалт



Тайлбар:
Уг хэсгээр SP201, SP403 барилгын тэжээлийн кабель болон хяналт удирдлагын кабелийг булингын шугамын тавцан дээрх кабелийн тавиур руу гаргана. Кабелийн тавиурыг тавцан дээр 2м тутамд босоо тулаас ашиглан боолтон холбоосоор бэхэлж моноглоно.

Таних тэмдэг:



<p>Улаанбаатар хот, ХУД, 3-р хороо, Үйлдвэрийн гудамж-22, Магнолиа оффис, 4-р давхар Утас: 75778498, email: info@monkhurus.mn</p> <p>"Монхорус Интернэшнл" ХХК</p>	Орхон аймгийн Баян-Өндөр сум, "ЗУ" ТӨҮГ-ын СТ301 барилгын цахилгаан хангамжийн 0.4 кВ-ын цахилгаан дамжуулах кабель шугамын ажлын зураг төсөл						
	0.4 кВ-ын хүчний кабель шугамыг булингын шугамын тавцан руу гаргах						
	Инженер	Д.Уянга	Е.Г.Шифр:	МН123-ЕМСТТ-301-SD-V	Масштаб:	1:75	Огноо:
Гүйцэтгэсэн	Д.Амарзаяа	Т.Г.Шифр:		Зургийн дугаар:	ГЦ-16.1	Хуудас:	34
Шалгасан	Д.Доржгэрэл						

1

2

3

4

5

6

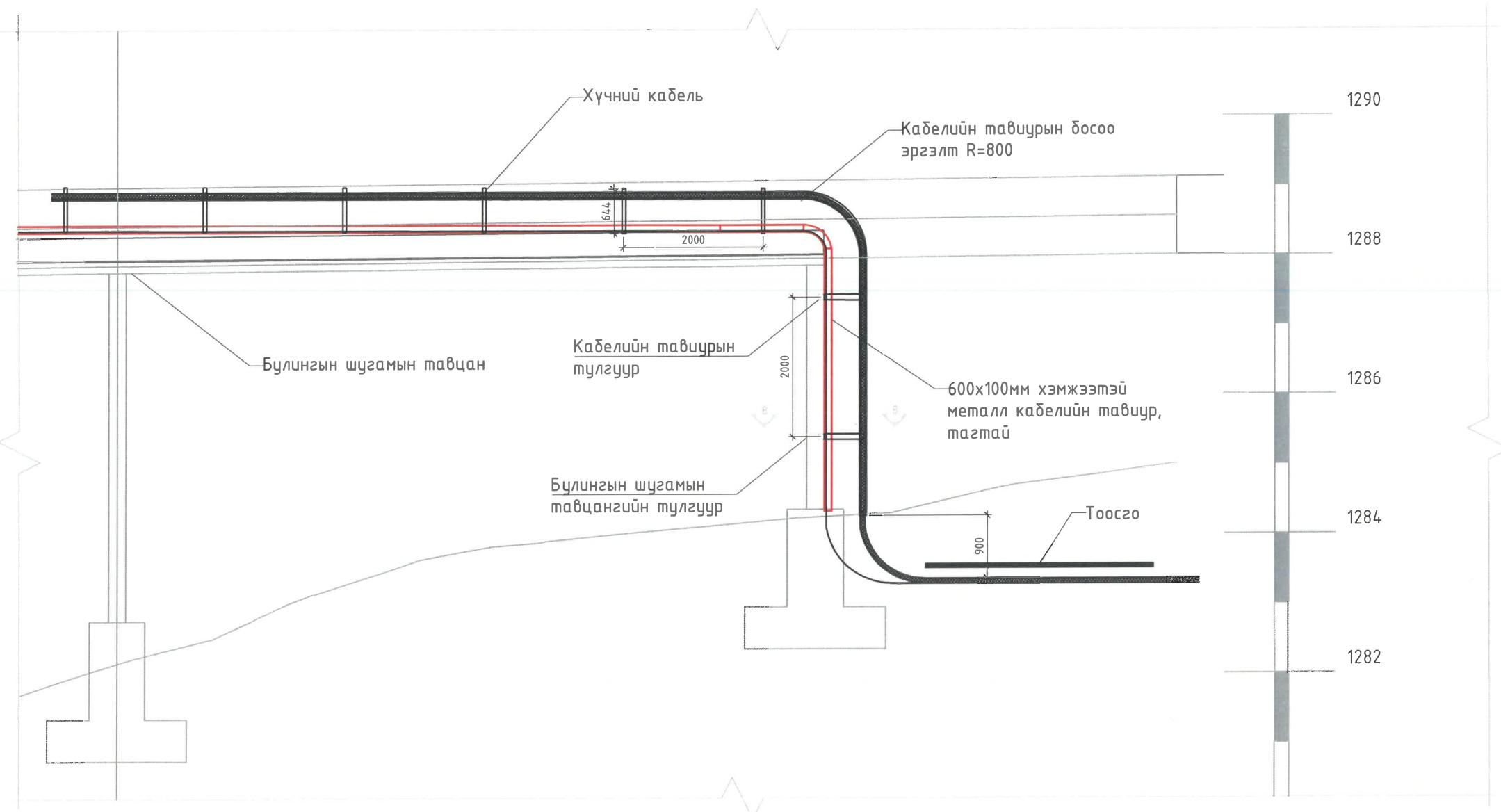
7

8

A3

КАБЕЛЬ ШУГАМЫГ БУЛИНГЫН ШУГАМЫН ТАВЦАН РУУ ГАРГАХ

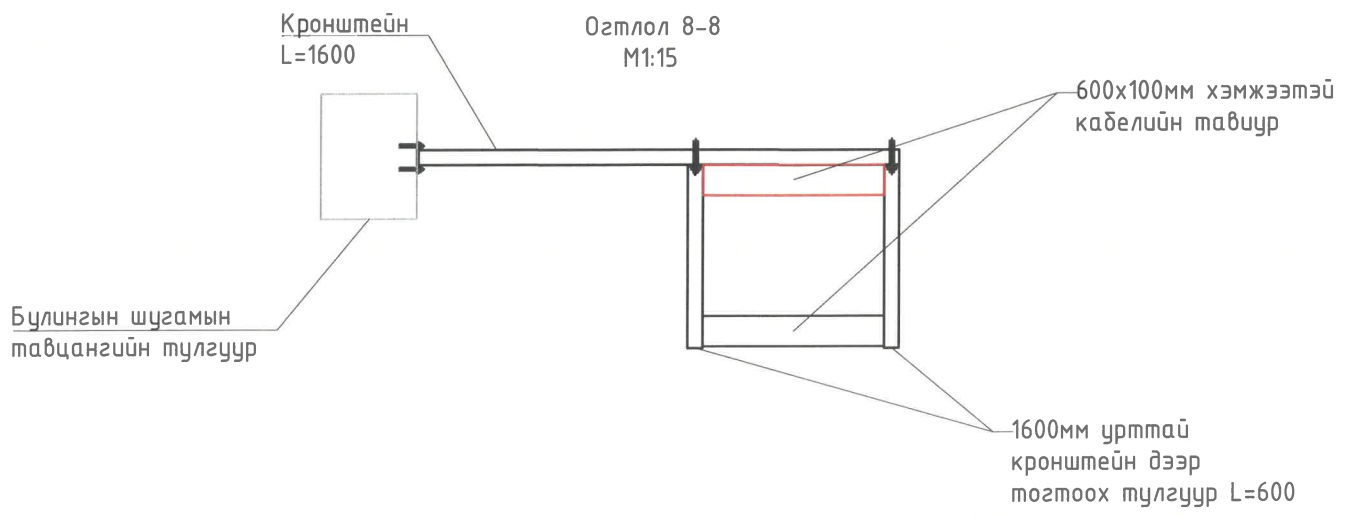
Кабель шугамыг булингын тавцан руу гаргах Огтлол 7-7



Түлхүүр байгуулалт

Таних тэмдэг:

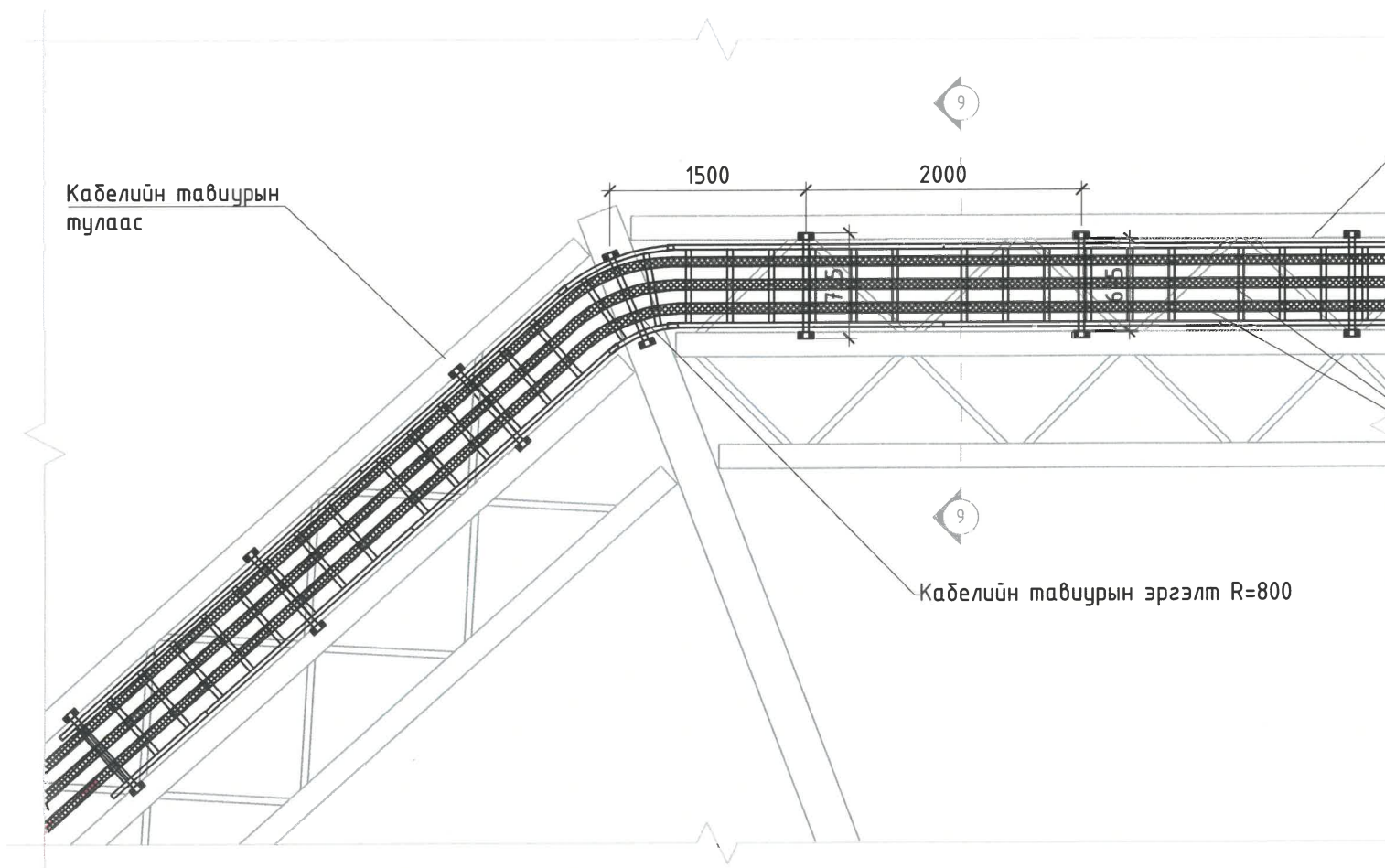
- Хяналт удирдлагын кабелийн тавиур
- Хүчит төхөөрөмжийн кабелийн тавиур



<p>Улаанбаатар хот, ХУД, 3-р хороо, Үйлдвэрийн гудамж-22, Магналд оффис, 4-р давхар Утас: 75778498, email: info@monhorus.mn</p> <p>"Монхорус Интернэшнл" ХХК</p>	Орхон аймгийн Баян-Өндөр сум, "ЭҮ" ТӨҮГ-ын СТ301 барилгын цахилгаан хангамжийн 0.4 кВ-ын цахилгаан дамжуулах кабель шугамын ажлын зураг төсөл					
	0.4 кВ-ын хүчний кабель шугамыг булингын шугамын тавцан руу гаргах					
	Инженер	<i>Д.Уянга</i>	Д.Уянга	Е.Г.Шифр:	МН123-ЕМСТТ-301-SD-V	Масштаб:
Гүйцэтгэсэн	<i>Д.Амарзаяа</i>	Д.Амарзаяа	Т.Г.Шифр:		Зургийн дугаар:	Хуудас:
Шалгасан	<i>Д.Доржгэрэл</i>	Д.Доржгэрэл			ГЦ-16.2	34

КАБЕЛЬ ШУГАМЫН БУЛИНГЫН ШУГАМЫН ТАВИУР ДЭЭРХ ЭРГЭЛТ

Булингын тавцан дээрх кабелийн тавиурын эргэлтийн огтлол



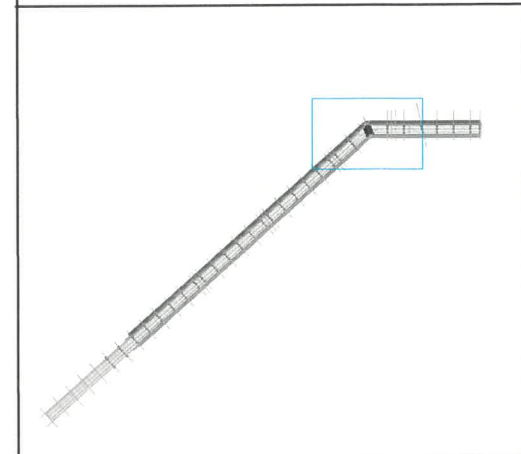
Кабелийн тавиурын тулаас

SP403 барилгын тэжээлийн 0.4 кВ-ын кабель шугам
Cu/SWA/XLPE/PVC-0.6/1
3x50+1x25мм²

SP201 барилгын тэжээлийн 0.4 кВ-ын кабель шугам
Cu/SWA/XLPE/PVC-0.6/1
2x(3x240+1x120)мм²

Кабелийн тавиурын эргэлт R=800

Түлхүүр байгуулалт



Уг хэсгийн кабелийн тавиурын Огтлол 9-9
M1:15

SP201 барилгын тэжээлийн 0.4 кВ-ын кабель шугам
Cu/SWA/XLPE/PVC-0.6/1
2x(3x240+1x120)мм²


Кабелийн тавиурын тулаас

Кабелийн тавиурын таг

Шилэн кабель
24 кор

SP403 барилгын тэжээлийн 0.4 кВ-ын кабель шугам
Cu/SWA/XLPE/PVC-0.6/1
3x50+1x25мм²

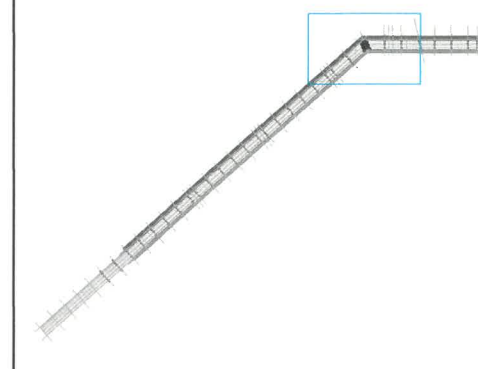
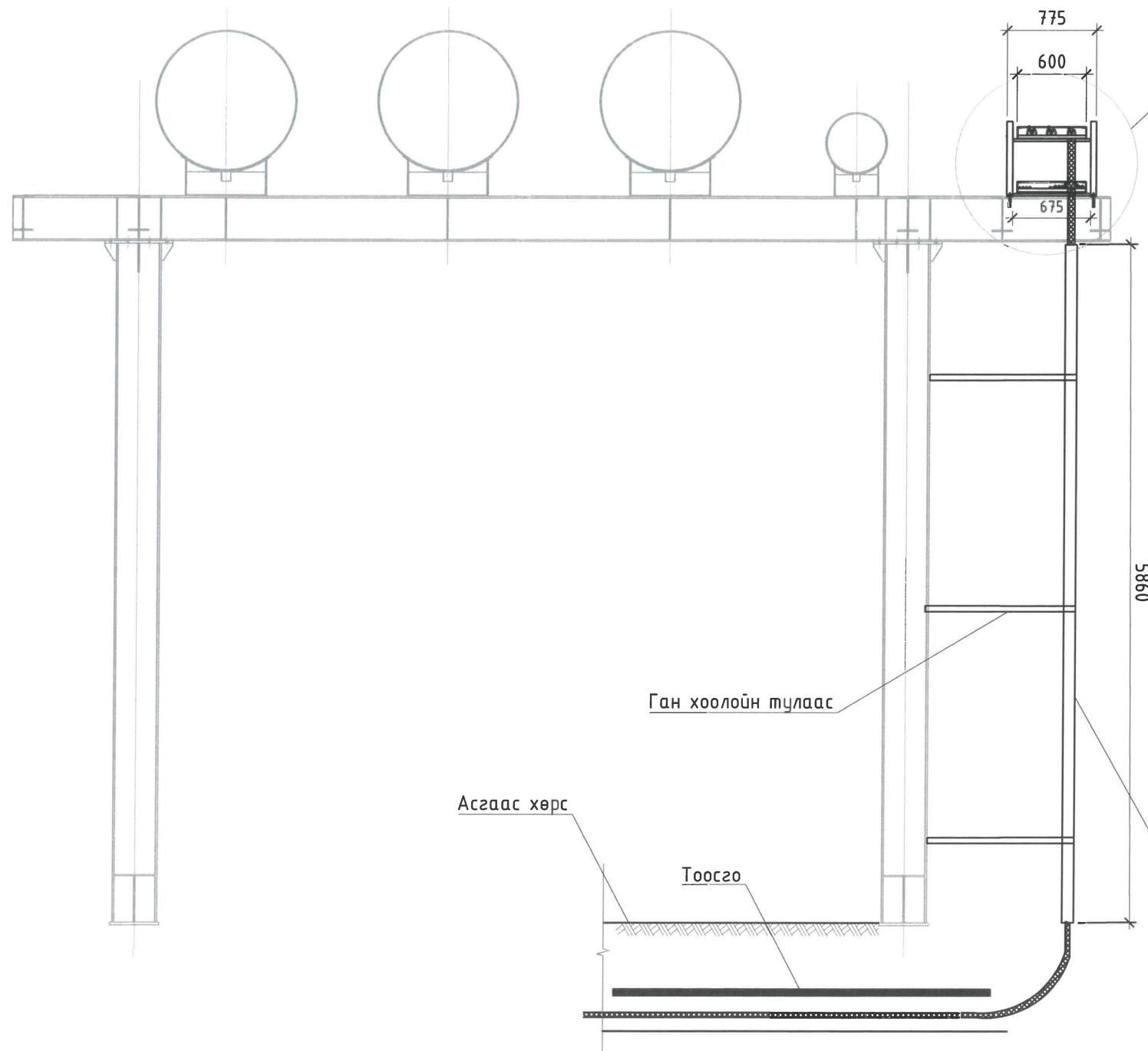


 Улаанбаатар хот, ХУД, 3-р хороо, Үйлдвэрийн гудамж-22, Магнолиа оффис, 4-р давхар Утас: 75778498, email: info@monhorus.mn	Орхон аймгийн Баян-Өндөр сум, "ЗҮ" ТӨҮГ-ын СТ301 барилгын цахилгаан хангамжийн 0.4 кВ-ын цахилгаан дамжуулах кабель шугамын ажлын зураг төсөл					
	Булингын шугамын тавиур дээрх 0.4 кВ-ын хүчний кабелийн төлөвлөлт					
	Инженер	Д.Уянга	Д.Уянга	Е.Г.Шифр:	МН123-ЕМСТТ-301-SD-V	Масштаб: 1:50
Гүйцэтгэсэн	Д.Амарзаяа	Д.Амарзаяа	Т.Г.Шифр:		Зургийн дугаар: ГЦ-17	Хуудас: 34
Шалгасан	Д.Доржгэрэл	Д.Доржгэрэл				

КАБЕЛЬ ШУГАМЫН БУЛИНГЫН ШУГАМЫН ТАВЦАНГААС БУУЛГАХ

Түлхүүр байгуулалт

Булингын шугамын Х-14 тэнхлэгийн дагуух кабелийн тавиурын төлөвлөлт

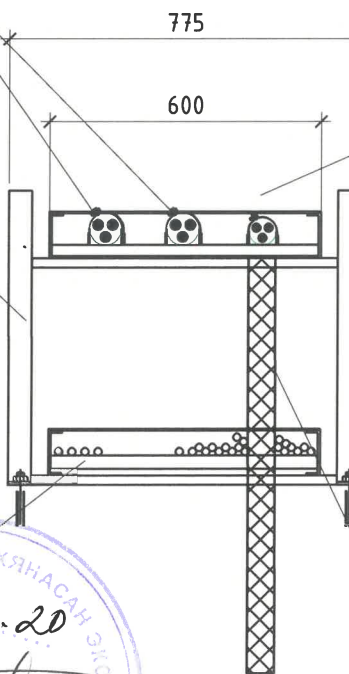


Уг хэсгийн кабелийн тавиурын Хэсэглэл-3
М1:15

SP201 барилгын тэжээлийн 0.4
кВ-ын кабель шугам
Cu/SWA/XLPE/PVC-0.6/1
2x(3x240+1x120)мм²

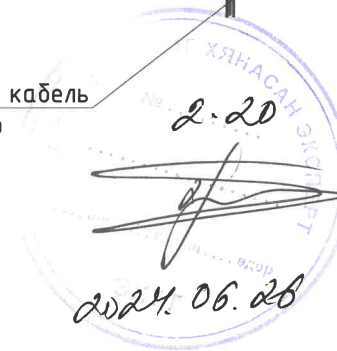
Кабелийн тавиурын
тулаас

Кабелийн
тавиурын таг




Шилэн кабель
24 кор

SP403 барилгын
тэжээлийн 0.4 кВ-ын
кабель шугам
Cu/SWA/XLPE/PVC-0.6/1
3x50+1x25мм²



Тайлбар:

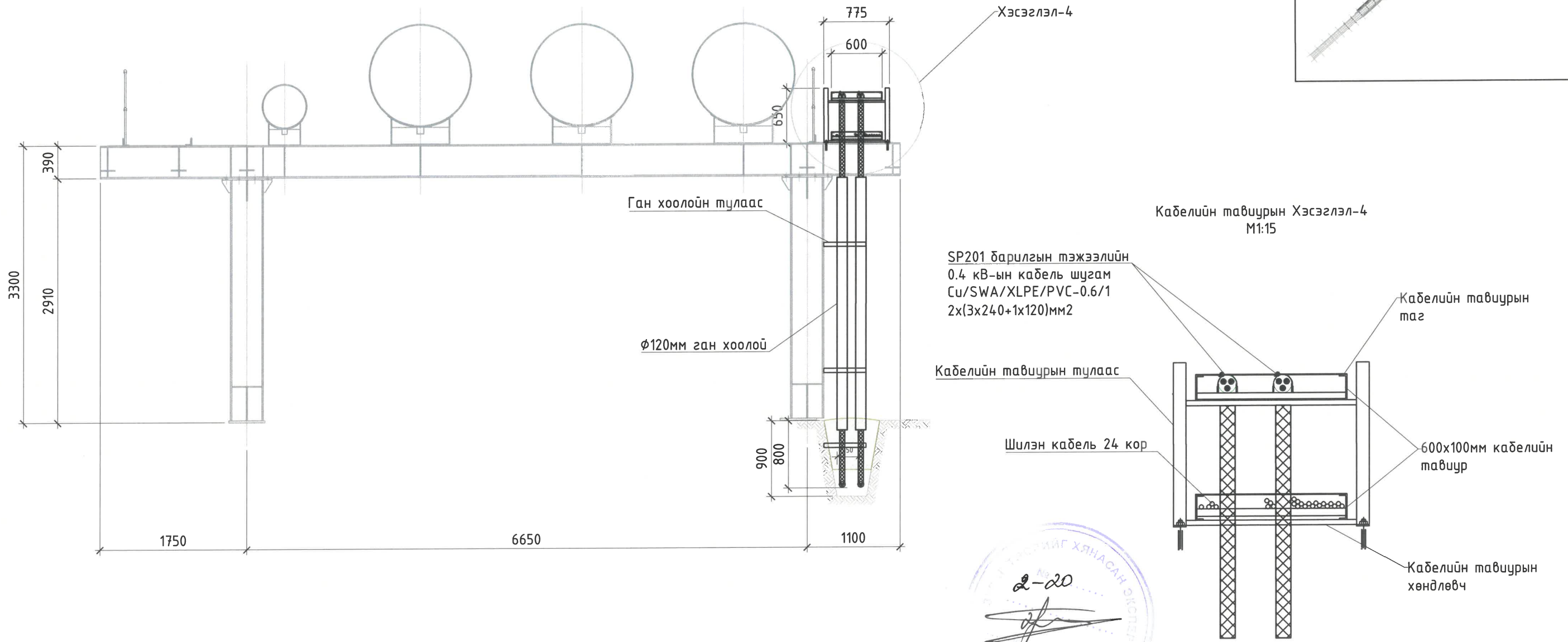
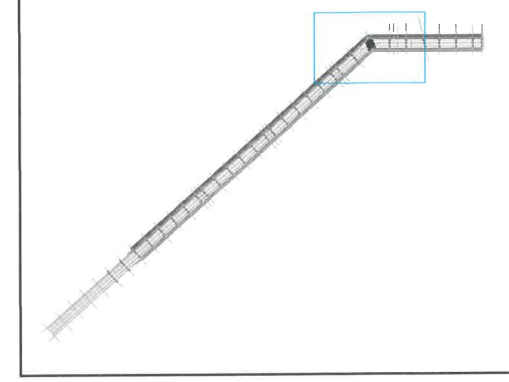
Уг хэсгээр SP403 барилгын тэжээлийн кабелийг буулгах ба кабель
буугаад газарт шуудуунд булагдаж барилгад хүрнэ.

 Улаанбаатар хот, ХУД, 3-р хороо, Үйлдвэрийн гудамж-22, Магнолиа офис, 4-р давхар Утас: 75778498, email: info@mongorus.mn	Орхон аймгийн Баян-Өндөр сум, "ЗҮ" ТӨҮГ-ын СТ301 барилгын цахилгаан хангамжийн 0.4 кВ-ын цахилгаан дамжуулах кабель шугамын ажлын зураг төсөл					
	Хүчний кабелийг булингын шугамын тавцангаас буулгаж SP403 барилга руу оруулах					
	Инженер	<i>Д. Уянга</i>	Д. Уянга	Е.Г.Шифр:	МН23-ЕМСТТ-301-SD-V	Масштаб:
Гүйцэтгэсэн	<i>Д. Амарзаяа</i>	Д. Амарзаяа	Т.Г.Шифр:		Зургийн дугаар:	Хуудас:
"Монхорус Интернэшнл" ХХК	Шалгасан	<i>Д. Доржгэрэл</i>	Д. Доржгэрэл		ГЦ-18	34

КАБЕЛЬ ШУГАМЫН БУЛИНГЫН ШУГАМЫН ТАВЦАНГААС БУУЛГАХ

Түлхүүр байгуулалт

Булингын шугамын Х-8 тэнхлэгийн дагуух кабелийн тавиурын төлөвлөлт



SP201 барилгын тэжээлийн
0.4 кВ-ын кабель шугам
Cu/SWA/XLPE/PVC-0.6/1
2x(3x240+1x120)мм²

Кабелийн тавиурын тунгас

Шилэн кабель 24 кор

Кабелийн тавиурын Хэсэглэл-4
M1:15

Кабелийн тавиурын тэг

600x100мм кабелийн тавиур

Кабелийн тавиурын хөндлөвч




Тайлбар:
Үз хэсгээр SP201 барилгын тэжээлийн кабелийг буулгах ба кабель
буугаад газарт шуудуунд булагдаж барилгад хүрнэ.

<p>Улаанбаатар хот, ХУД, 3-р хороо, Үйлдвэрийн гудамж-22, Магнолиа оффис, 4-р давхар Утас: 75778498, email: info@mongorus.mn</p>	Орхон аймгийн Баян-Өндөр сум, "ЗУ" ТӨҮГ-ын ST301 барилгын цахилгаан хангамжийн 0.4 кВ-ын цахилгаан дамжуулах кабель шугамын ажлын зураг төсөл					
	Хүчний кабелийг булингын шугамын тавцангаас буулгаж SP201 барилга руу оруулах					
Инженер	Д.Уянга	Д.Уянга	Е.Г.Шифр:	МННЗ-ЕМСТТ-301-SD-V	Масштаб:	Огноо:
Гүйцэтгэсэн	Д.Амарзаяа	Д.Амарзаяа	Т.Г.Шифр:		Зургийн дугаар:	Хуудас:
Шалгасан	Д.Доржгэрэл	Д.Доржгэрэл			ГЦ-19	34

СТ301 БАРИЛГЫН 0.4 КВ-ЫН ХХБ-ИЙН ХҮЧНИЙ КАБЕЛИЙН ЖАГСААЛТ

Д/д	Чиглэл		Зориулалт	Кабель					Суурилуулах	
	Эхлэл	Төгсгөл		Тэмдэглэгээ	Маяг	Хөндлөн огтлол (мм ²)	Урт (м)	ΔU %	Хоолойд (м)	Тавиурт (м)
1	B03 гаргалга	Өтгөрсөн хаягдлын насос станцын СТ301 барилгын гэрэлтүүлгийн самбар №301-LDB-01	Самбарын тэжээл	301-LDB-01.A	Cu/PVC/PVC/FR -0.6/1	5x10мм ²	15	0.39		15 (600x100мм)
2	B01 гаргалга	Өтгөрсөн хаягдлын насос станцын СТ301 барилгын гүүрэн кран №100-CRN-302	Краны тэжээл	100-CRN-302	Cu/PVC/PVC/FR -0.6/1	5x6мм ²	66	3.00	45 (мxø50)	
3	D03 гаргалга	TN201 дугаартай өтгөрүүлэгчийн доод туннел-1	Самбарын тэжээл	T201-MDP-01.A	Cu/PVC/PVC/FR -0.6/1	5x25мм ²	190	0.87	130 (мxø50)	
4	D01 гаргалга	TN202 дугаартай өтгөрүүлэгчийн доод туннел-2		T202-MDP-02.A	Cu/PVC/PVC/FR -0.6/1	5x25мм ²	150	0.80	120 (мxø50)	
5	F03 гаргалга	Өтгөрсөн хаягдлын насос станцын СТ301 барилгын UPS №301-UPS-01	UPS-ийн тэжээл	301-UPS-01	Cu/PVC/PVC/FR -0.6/1	5x16мм ²	15	0.42		15 (600x100мм)
6	F01 гаргалга	Өтгөрсөн хаягдлын насос станцын СТ301 барилгын ХАС-ын дугаартай хуваарилах №301-PDB-03	Самбарын тэжээл	301-PDB-03.A	Cu/XLPE/PVC/FR -0.6/1	3x70+2x35мм ²	15	0.04		15 (600x100мм)
7	H01 гаргалга	Өтгөрсөн хаягдлын насос станцын СТ301 барилгын засварын самбар №301-PDB-01		301-PDB-01	Cu/XLPE/PVC/FR -0.6/1	3x70+2x35мм ²	55	0.15		50 (600x100мм)
8	M01 гаргалга	Өтгөрсөн хаягдлын насос станцын СТ301 барилгын шалны насос №300-PP-105	Насосын тэжээл	300-PP-105-M01	Cu/XLPE/PVC/FR -0.6/1	3x95+2x50мм ²	66	0.33		60 (200x100мм)
9	P01 гаргалга	Өтгөрсөн хаягдлын насос станцын СТ301 барилгын өтгөрсөн хаягдлын насос №300-PP-301	Насосын тэжээл	300-PP-301-M02	Cu/XLPE/PVC/FR -0.6/1	3x185+2x95 мм ²	83	0.08		75 (600x100мм)
10	D01 гаргалга	Өтгөрсөн хаягдлын насос станцын СТ301 барилгын гагнуурын самбар №301-PDB-02	Самбарын тэжээл	301-PDB-02	Cu/PVC/PVC/FR -0.6/1	5x25мм ²	50	0.34	45 (мxø50)	
11	F01 гаргалга	Өтгөрсөн хаягдлын насос станцын СТ301 барилгын гүүрэн кран №100-CRN-301	Краны тэжээл	100-CRN-301	Cu/PVC/PVC/FR -0.6/1	5x16мм ²	63	1.15	60 (мxø50)	600x100мм
12	H01 гаргалга	Өтгөрсөн хаягдлын насос станцын СТ301 барилгын ХАС-ын хуваарилах самбар №301-PDB-03	Самбарын тэжээл	301-PDB-03.B	Cu/XLPE/PVC/FR -0.6/1	3x70+2x35мм ²	15	0.04		15 (600x100мм)
13	M01 гаргалга	Өтгөрсөн хаягдлын насос станцын СТ301 барилгын сальникийн насос №700-PP-101	Насосын тэжээл	700-PP-101-M03	Cu/PVC/PVC/FR -0.6/1	5x16мм ²	55	0.71	50 (мxø50)	
14	B03 гаргалга	Өтгөрсөн хаягдлын насос станцын СТ301 барилгын ослын гэрэлтүүлгийн самбар №301-LDB-03	Самбарын тэжээл	301-LDB-03	Cu/PVC/PVC/FR -0.6/1	5x10мм ²	15	0.12		15 (600x100мм)
15	B01 гаргалга	Өтгөрсөн хаягдлын насос станцын СТ301 барилгын лифт №300-LFT-01	Лифтний тэжээл	300-LFT-01	Cu/PVC/PVC/FR -0.6/1	5x10мм ²	45	0.50	40 (мxø50)	
16	D03 гаргалга	Гадна гэрэлтүүлгийн самбар №301-LDB-02	Самбарын тэжээл	301-LDB-02	Cu/XLPE/PVC -0.6/1	3x35+1x16мм ²	250	0.39	190 (мxø60)	10
17	D01 гаргалга	Өтгөрсөн хаягдлын насос станцын СТ301 барилгын гэрэлтүүлгийн самбар №301-LDB-01		301-LDB-01.B	Cu/PVC/PVC/FR -0.6/1	5x10мм ²	15	0.39		15 (600x100мм)
18	F01 гаргалга	TN201 дугаартай өтгөрүүлэгчийн доод туннел-1		T201-MDP-01.B	Cu/PVC/PVC/FR -0.6/1	5x25мм ²	190	0.87	130 (мxø50)	
19	H01 гаргалга	TN202 дугаартай өтгөрүүлэгчийн доод туннел-2		T202-MDP-02.B	Cu/PVC/PVC/FR -0.6/1	5x25мм ²	150	0.80	120 (мxø50)	
20	K01 гаргалга	Өтгөрсөн хаягдлын насос станцын СТ301 барилгын шалны насос №300-PP-106	Насосын тэжээл	300-PP-106-M01	Cu/XLPE/PVC/FR -0.6/1	3x95+2x50мм ²	66	0.24		60 (200x100мм)
21	P01 гаргалга	Өтгөрсөн хаягдлын насос станцын СТ301 барилгын өтгөрсөн хаягдлын насос №300-PP-302		300-PP-302-M02	Cu/XLPE/PVC/FR -0.6/1	3x185+2x95 мм ²	75	0.08		75 (600x100мм)

2-20
2024.06.26

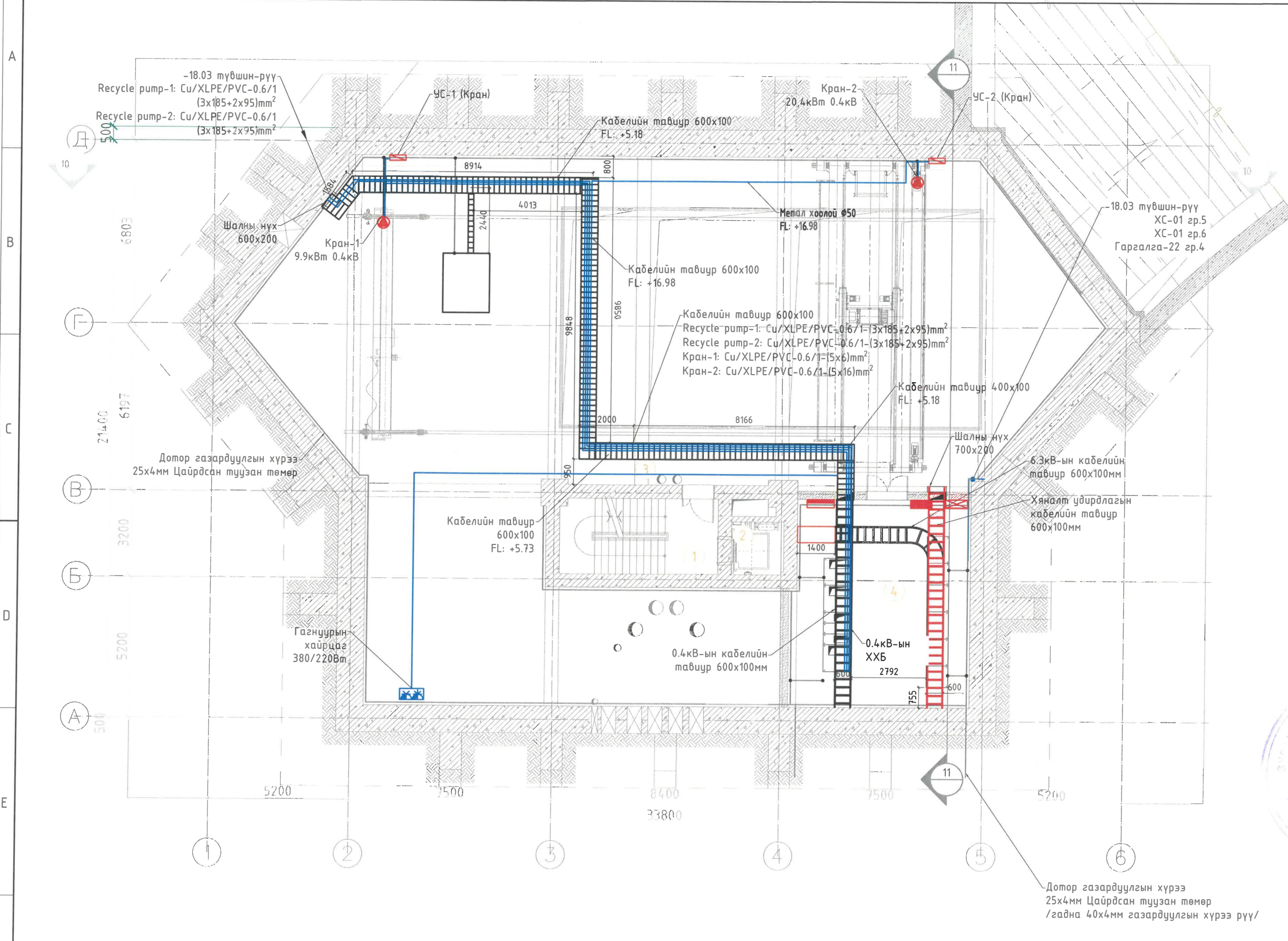
 Улаанбаатар хот, ХУД, 3-р хороо, Үйлдвэрийн гудамж-22, Магнolia оффис, 4-р давхар Утас: 75778498, email: info@monthorus.mn	Орхон аймгийн Баян-Өндөр сум, "ЗҮ" ТӨҮГ-ын СТ301 барилгын цахилгаан хангамжийн 0.4 кв-ын цахилгаан дамжуулах кабель шугамын ажлын зураг төсөл					
	СТ301 барилгын 0.4 кв-ын ХХБ-ийн хүчний кабелийн жагсаалт					
	Инженер	Д.Уянга	Д.Уянга	Е.Г.Шифр:	Маштаб:	Огноо:
Гүйцэтгэсэн	Д.Амарзаяа	Д.Амарзаяа	МН23-ЕМСТТ-301-SD-V		2024.03.28	
Шалгасан	Д.Доржгэрэл	Д.Доржгэрэл	Т.Г.Шифр:	Зургийн дугаар:	Хуудас:	
				ГЦ-20	34	

-6.78 ТҮВШИНИЙ ХҮЧИТ ТӨХӨӨРӨМЖИЙН БАЙГУУЛАЛТ

ӨРӨВНИЙ ТОДОРХОЙЛОЛТ		
	Өрөө, тасалгааны нэр	Талбай (м²)
1	Шатны хонгил	16.14
2	Лифтний хонгил	4.39
3	Насос станцын өрөө	541.2600
4	Нийт талбай	561.7900

Таних тэмдэг:

	Хяналт удирдлагын кабелийн тавиур
	Хүчит төхөөрөмжийн кабелийн тавиур



<p>Улаанбаатар хот, ХУД, 3-р хороо, Үйлдвэрийн гудамж-22, Манголиа оффис, 4-р давхар Утас: 75778498 email: info@monghorus.mn</p>	Орхон аймгийн Баян-Өндөр сум, "ЗҮ" ТӨҮГ-ын СТ301 барилгын цахилгаан хангамжийн 0.4 кВ-ын цахилгаан дамжуулах кабель шугамын ажлын зураг төсөл					
	СТ301 барилга доторх хүчний кабель болон кабелийн тавиурын төлөвлөлт					
	Инженер	Д.Уянга	Е.Г.Шифр:	МН123-ЕМСТТ-301-SD-V	Масштаб:	Огноо:
	Гүйцэтгэсэн	Д.Амарзаяа	Т.Г.Шифр:	Зургийн дугаар:	Хуудас:	
"Монхорус Интернежнл" ХХК	Шалгасан	Д.Доржгэрэл	ГЦ-21.1	34		

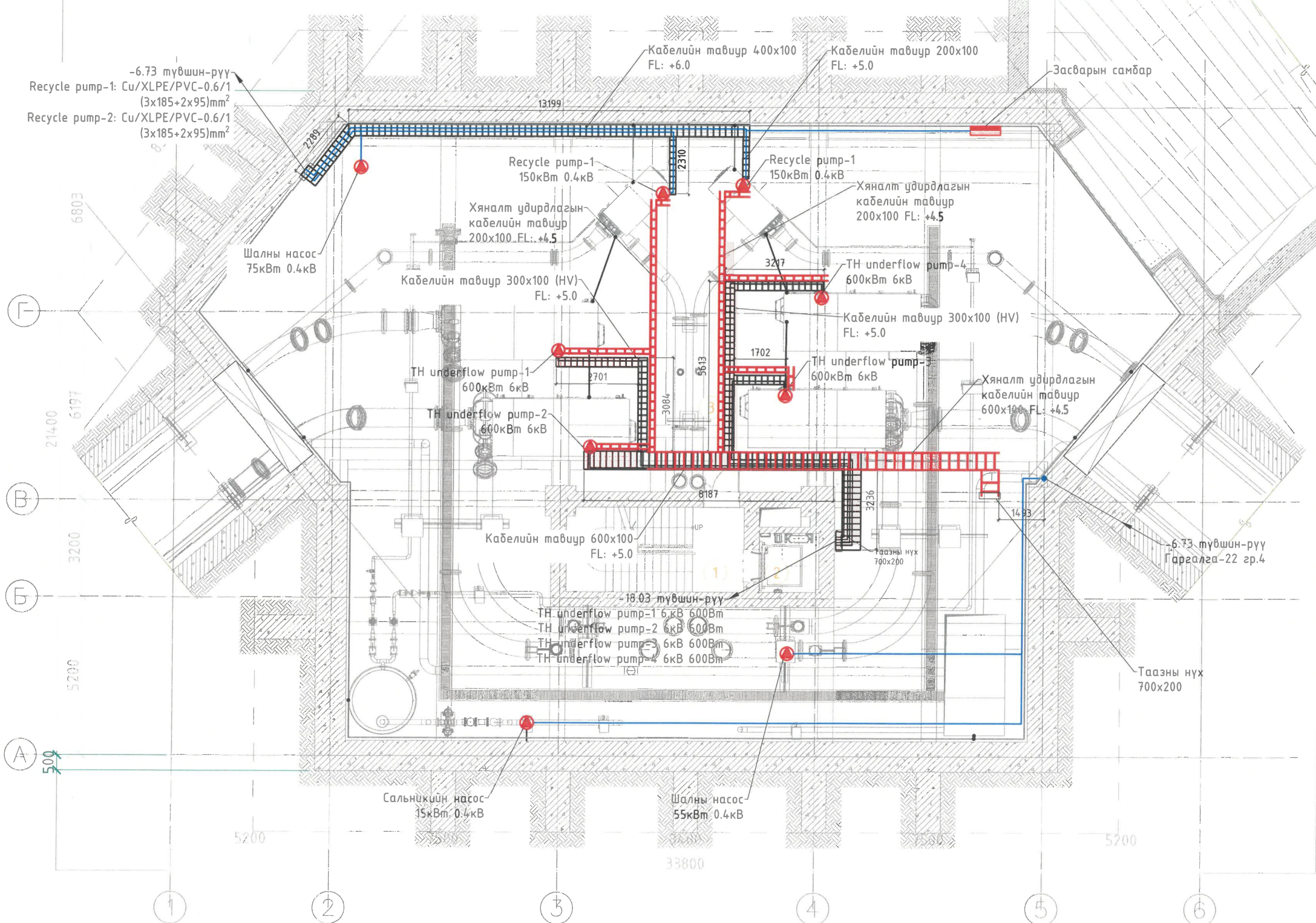
-18.03 ТҮВШИННИЙ ХҮЧИТ ТӨХӨӨРӨМЖИЙН БАЙГУУЛАЛТ

ӨРӨӨНИЙ ТОДОРХОЙЛОЛТ		
	Өрөө, тасалгааны нэр	Талбай (м ²)
1	Шатны хонгил	16.14
2	Лифтний хонгил	4.39
3	Насос станцын өрөө	541.2600
4	Нийт талбай	561.7900

Танх тэмдэг:

	Хяналт удирдлагын кабелийн тавиур
	Хүчит төхөөрөмжийн кабелийн тавиур

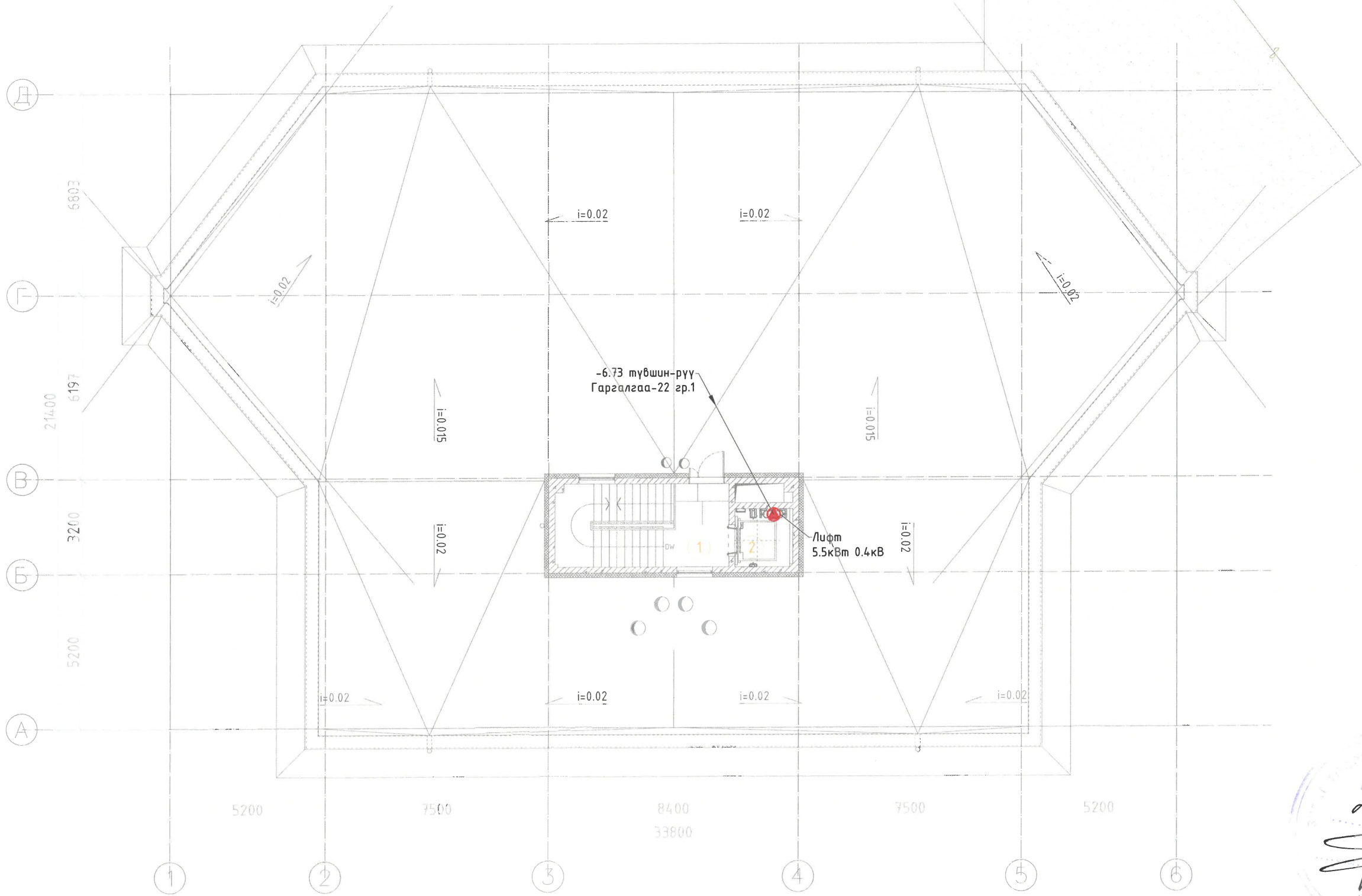
Тайлбар:
Бүх төмөр хоолой болон кабелийн тавиур, металл хийцийг дотор газардуулга болон аянга хамгаалалтад холбож өгнө.




2-20
[Signature]
2024.06.26

<p>Улаанбаатар хот, ХУД, 3-р хороо, Үйлдвэрийн гудамж-22, Магнолиа оффис, 4-р дахьар Утас: 75778498, email: info@monhorus.mn</p>	Орхон аймгийн Баян-Өндөр сум, "ЗҮ" ТӨҮГ-ын ST301 барилгын цахилгаан хангамжийн 0.4 кВ-ын цахилгаан дамжуулах кабель шугамын ажлын зураг төсөл					
	ST301 барилга доторх хүчний кабель болон кабелийн тавиурын төлөвлөлт					
	Инженер	<i>[Signature]</i>	Д.Уянга	Е.Г.Шифр:	МН123-ЕМСТТ-301-SD-V	Масштаб:
Гүйцэтгэсэн	<i>[Signature]</i>	Д.Амарзаяа	Т.Г.Шифр:		1:150	2024.03.28
Шалгасан	<i>[Signature]</i>	Д.Доржгэрэл			Зургийн дугаар:	Хуудас:
					ГЦ-21.2	34

0.00 ТҮВШИНИЙ ХҮЧИТ ТӨХӨӨРӨМЖИЙН БАЙГУУЛАЛТ

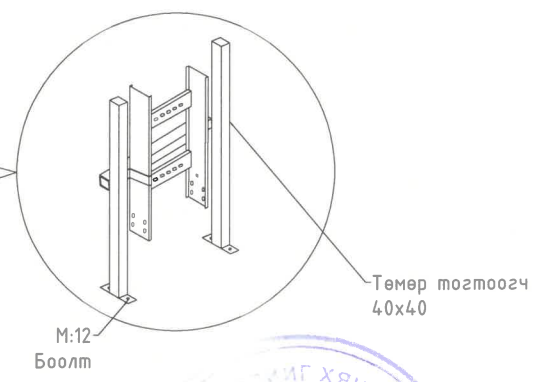
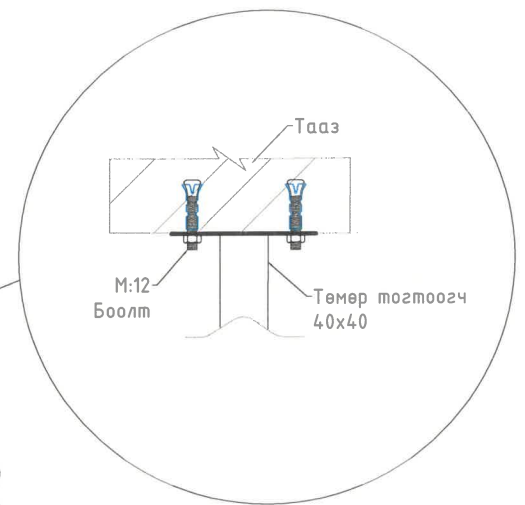
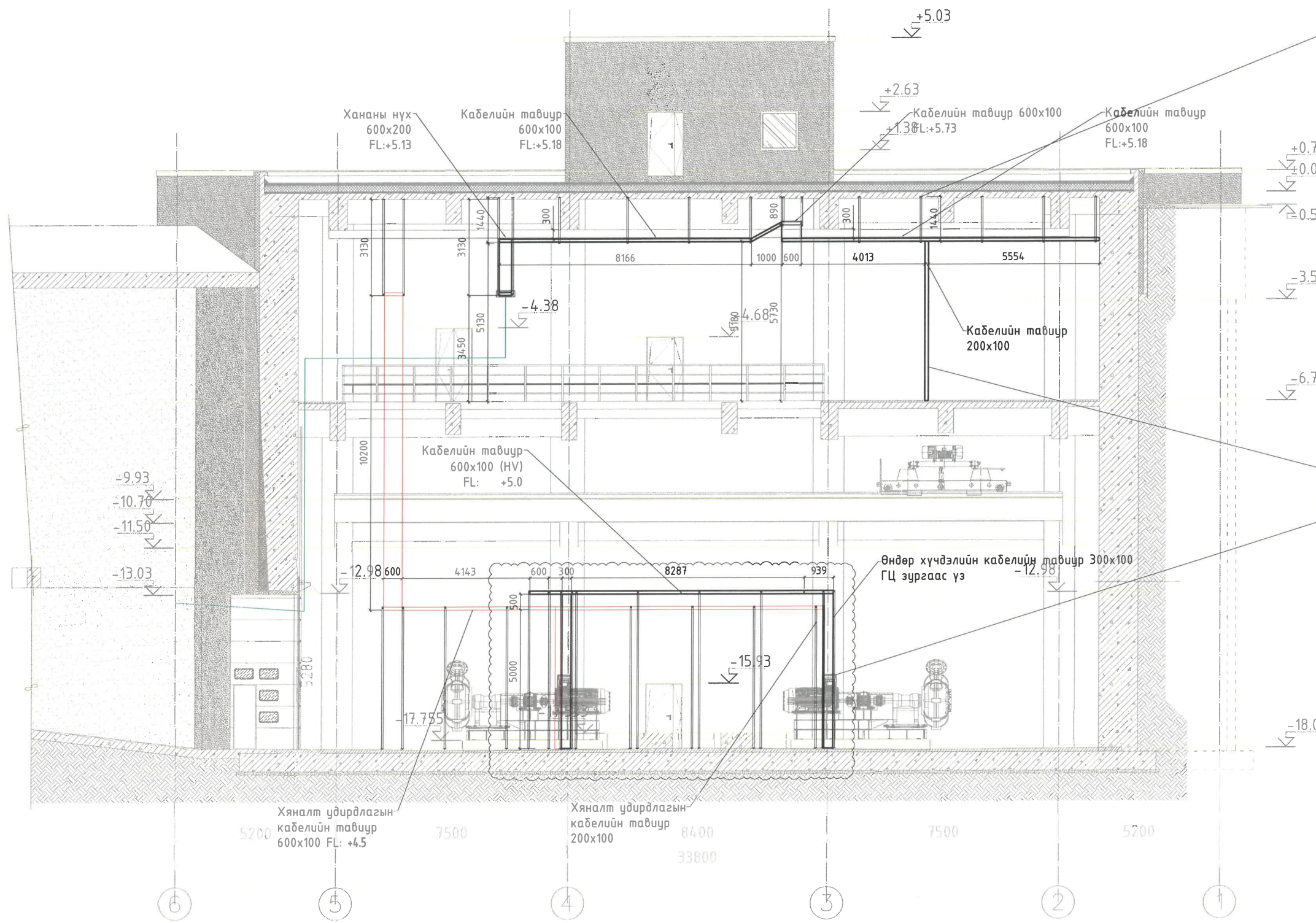


2-20
 2024.06.26


 Улаанбаатар хот, ХЧД, 3-р хороо, Үйлдвэрийн сувдамж-22, Магалола офис, 4-р давхар Утас: 75778498, email: info@monhorus.mn	Орхон аймгийн Баян-Өндөр сум, "ЗҮ" ТӨҮГ-ын СТ301 барилгын цахилгаан хангамжийн 0.4 кВ-ын цахилгаан дамжуулах кабель шугамын ажлын зураг төсөл						
	СТ301 барилга доторх кабелийн табиурын төлөвлөлт						
	Инженер	Д.Уянга	Е.Г.Шифр:	МНЭЗ-ЕМСТТ-301-SD-V	Масштаб:	1:150	Огноо:
Гүйцэтгэсэн	Д.Амарзаяа	Т.Г.Шифр:		Зургийн дугаар:	ГЦ-21.3	Хуудас:	34
Шалгасан	Д.Доржгэрэл						

-6.78 БОЛОН -18.03 ТҮВШИНИЙ ХҮЧИТ ТӨХӨӨРӨМЖИЙН ОГТЛОЛ 10-10

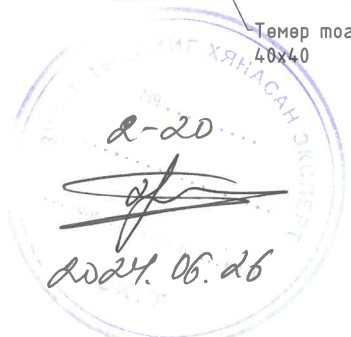
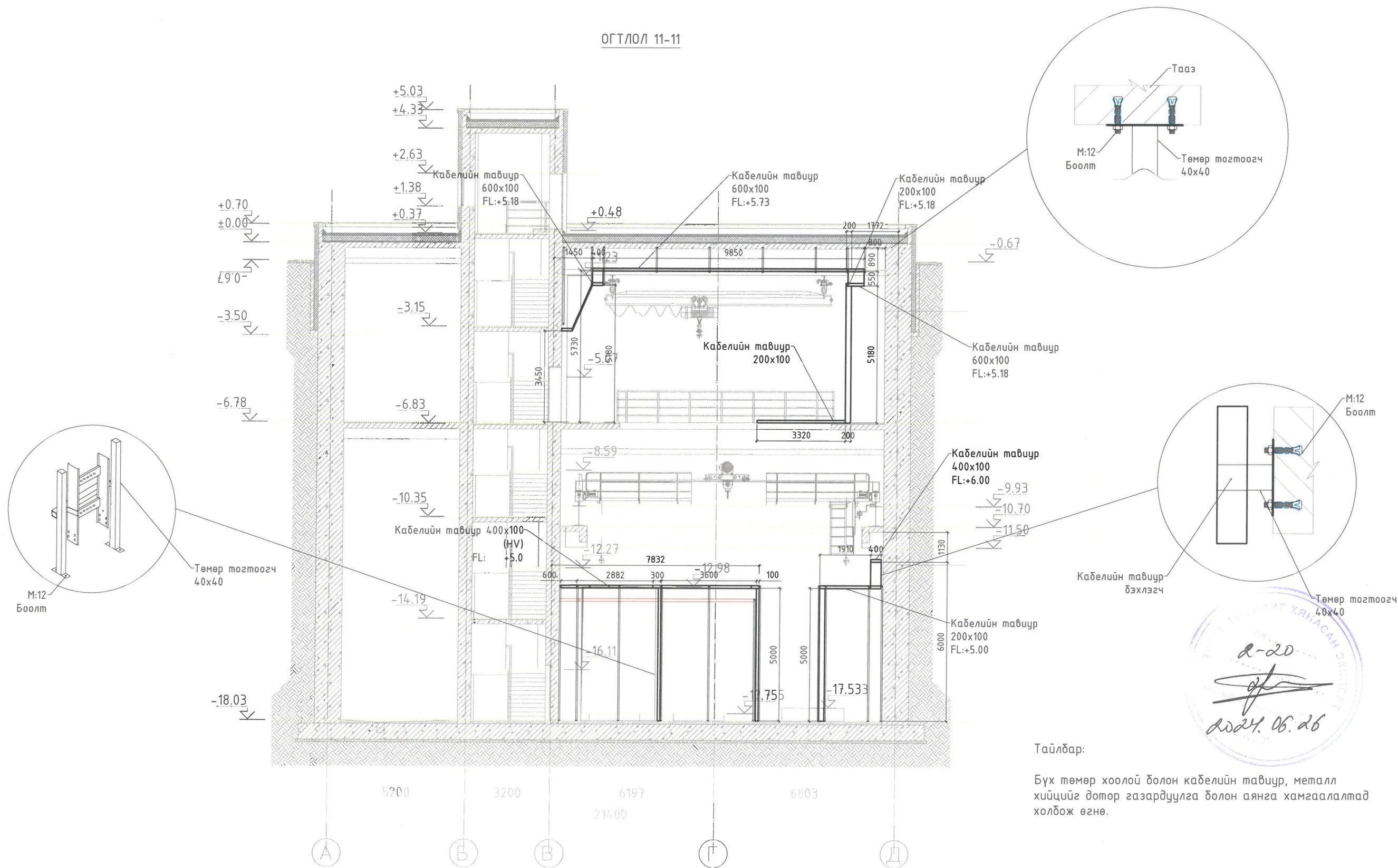
ОГТЛОЛ 10-10



Тайлбар:
Бүх төмөр хоолой болон кабелийн табиур, металл хийцийг дотор газардуулга болон аянга хамгаалалтад холбож өгнө.

 Улаанбаатар хот, ХУД, 3-р хороо, Үйлдвэрийн гудамж-22, Магнolia офис, 4-р давхар Утас: 75778498, email: info@monhorus.mn	Орхон аймгийн Баян-Өндөр сум, "ЗҮ" ТӨҮГ-ын СТ301 барилгын цахилгаан хангамжийн 0.4 кВ-ын цахилгаан дамжуулах кабель шугамын ажлын зураг төсөл						
	СТ301 барилга доторх кабелийн табиурын огтлол						
	Инженер	Д.Уянга	Д.Уянга	Е.Г.Шифр:	МН123-ЕМСТТ-301-SD-V	Масштаб:	Огноо:
	Гүйцэтгэсэн	Д.Амарзаяа	Д.Амарзаяа	Т.Г.Шифр:		1:150	2024.03.28
Шалгасан	Д.Доржгэрэл	Д.Доржгэрэл	Зургийн дугаар:	ГЦ-22.1		Хуудас:	
						34	

ОГТЛОЛ 11-11



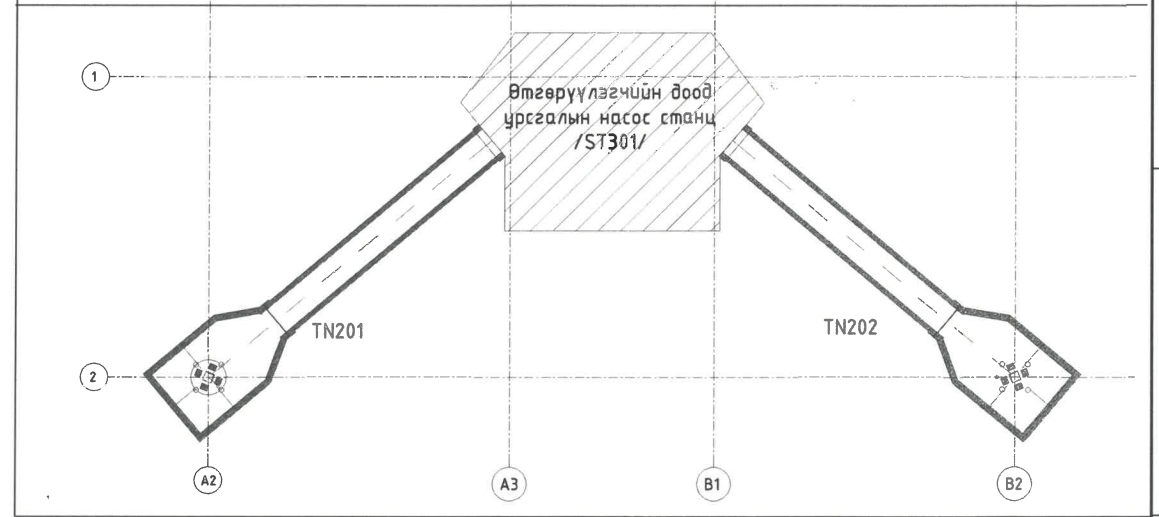
Тайлбар:

Бүх төмөр хоолой болон кабелийн тавиур, металл хийцийг дотор газардуулга болон аянга хамгаалалтад холбож өгнө.

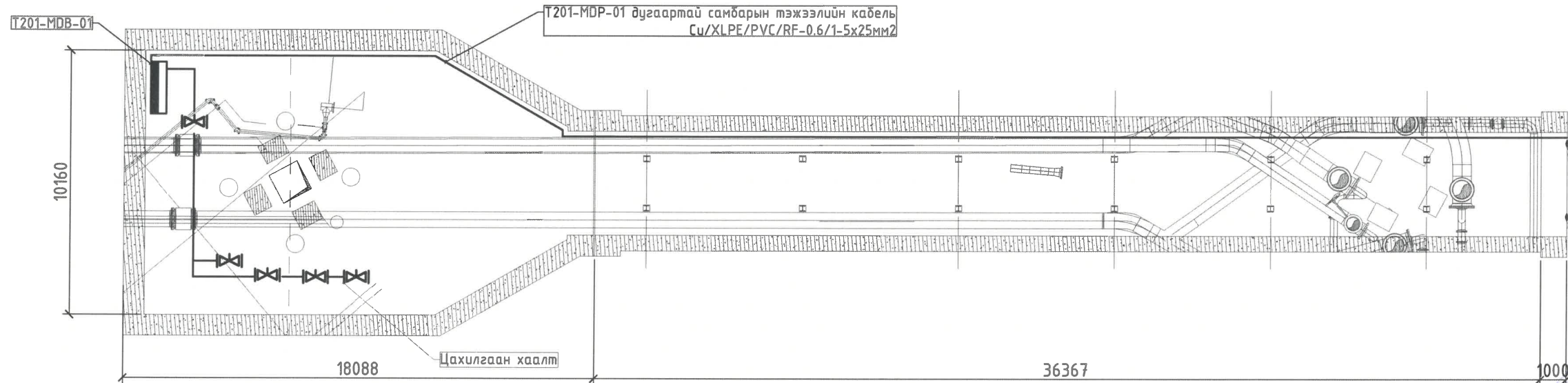
<p>Улаанбаатар хот, ХУД, 3-р хороо, Үйлдвэрийн гудамж-22, Манголиа оффис, 4-р давхар Утас: 75718498, email: info@monhorus.mn</p> <p>"Монхорус Интернэшнл" ХХК</p>	Орхон аймгийн Баян-Өндөр сум, "ЗУ" ТӨҮГ-ын ST301 барилгын цахилгаан хангамжийн 0.4 кВ-ын цахилгаан дамжуулах кабель шугамын ажлын зураг төсөл					
	ST301 барилга доторх кабелийн тавиурын огтлол					
Инженер	<i>D. Yungja</i>	Д.Уянга	Е.Г.Шифр:	МН23-ЕМСТТ-301-SD-V	Масштаб:	Огноо:
Гүйцэтгэсэн	<i>D. Yungja</i>	Д.Амарзаяа	Т.Г.Шифр:		1:150	2024.03.28
Шалгасан	<i>D. Dorjgurel</i>	Д.Доржгэрэл	Зургийн дугаар:	ГЦ-22.2		Хуудас:
						34

TN201 ТУННЕЛИЙН 0.4 КВ-ЫН ХҮЧНИЙ КАБЕЛЬ БОЛОН КАБЕЛИЙН ТАВИУРЫН ТӨЛӨВЛӨЛТ


Өтгөрүүлэх технологийн тойм зураг



TN201 Туннелийн байгуулалт

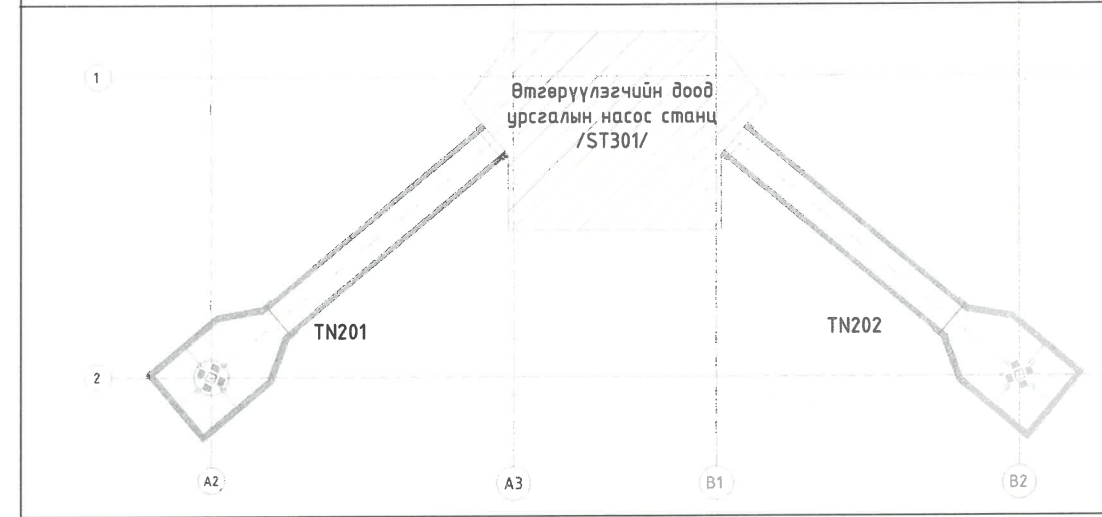


2-20
 [Signature]
 2024.06.26

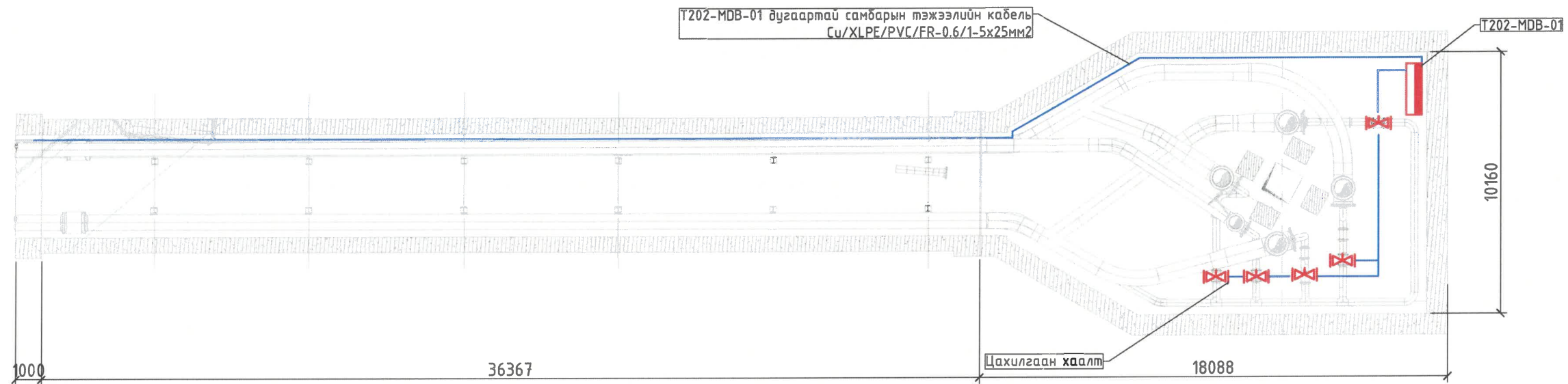
 Улаанбаатар хот, ХЧД, 3-р хороо, Үйлдвэрийн гудамж-22, Мэгэнилд оффис, 4-р давхар Утас: 75778498, email: info@monhorus.mn	Орхон аймгийн Баян-Өндөр сум, "ЗҮ" ТӨҮГ-ын ST301 барилгын цахилгаан хангамжийн 0.4 кв-ын цахилгаан дамжуулах кабель шугамын ажлын зураг төсөл					
	TN201 туннелийн 0.4 кв-ын хүчний кабель болон кабелийн тавиурын төлөвлөлт					
	Инженер	Д.Уянга	Д.Уянга	Е.Г.Шифр:	МН123-ЕМСТТ-301-SD-V	Масштаб:
Гүйцэтгэсэн	Д.Уянга	Д.Амарзаяа	Т.Г.Шифр:	Зургийн дугаар:	Хуудас:	
"Монхорус Интернэшл" ХХК	Шалгасан	Д.Доржгэрэл		ГЦ-23	34	

ТN202 ТУННЕЛИЙН 0.4 КВ-ЫН ХҮЧНИЙ КАБЕЛЬ БОЛОН КАБЕЛИЙН ТАВИУРЫН ТӨЛӨВЛӨЛТ

Өтгөрүүлэх технологийн тойм зураг



ТN202 Туннелийн байгуулалт



<p>Улаанбаатар хот, ХЗД, 3-р хороо, Үйлдвэрийн гудамж-22, Магнолиа оффис, 4-р давхар Утас: 75778498, email: info@monhorus.mn</p> <p>"Монхорус Интернешнл" ХХК</p>	Орхон аймгийн Баян-Өндөр сум, "ЗҮ" ТӨҮГ-ын ST301 барилгын цахилгаан хангамжийн 0.4 кв-ын цахилгаан дамжуулах кабель шугамын ажлын зураг төсөл					
	ТN202 туннелийн 0.4 кв-ын хүчний кабель болон кабелийн тавиурын төлөвлөлт					
	Инженер	Д. Уянга	Д. Уянга	Е.Г.Шифр:	МН123-ЕМСТТ-301-SD-V	Масштаб:
Гүйцэтгэсэн	Д. Уянга	Д. Амарзаяа	Т.Г.Шифр:		1:200	2024.03.28
Шалгасан	Д. Доржгэрэл	Д. Доржгэрэл			Зургийн дугаар:	Хуудас:
					ГЦ-24	34