



МОНХОРУС ИНТЕРНЭШНЛ ХХК

/УБ. ХУД, 3-р хороо, Үйлдвэрийн гудамж-22,  
Магнолиа оффис, 4 давхар/

ЕГ Шуфр: MHI23-EMCTT-401-SD-II

Орхон аймаг, Баян-Өндөр сум, "Эрдэнэт үйлдвэр" ТӨҮГ,  
Баяжуулах үйлдвэрийн хаягдлыг өтгөрүүлэх технологи нэвтрүүлэх төсөл

Эргэлтийн усны насос станцын ST401 барилгын цахилгаан хангамж  
(Ажлын зураг)

Дэвтэр II. 6.3 кВ-ын цахилгаан дамжуулах кабель шугам

"Монхорус интернэшнл" ХХК-ийн ҮТГ-ын захирал: ..... /Г.Амарсайхан/

Инженер: ..... /Д.Уянга/

Гүйцэтгэсэн: ..... /Д.Амарзаяа/

Шалгасан: ..... /Д.Доржгэрэл/



Улаанбаатар хот  
2024 он

Зургийн жагсаалт		
Хуудас	Нэр	Тайлбар
ГЦ-1	Зургийн жагсаалт, тайлбар бичиг	2 хуудас
ГЦ-2	6.3 кВ-ын цахилгаан дамжуулах кабель шугамын трасс	4 хуудас
ГЦ-3	Материалын түүвэр, кабель шугамын угсралтын ажлын хэмжээ	
ГЦ-4	6.3 кВ-ын хүчний кабелийн жагсаалт	
ГЦ-5	6.3 кВ-ын кабелийг лоткинд сунгах огтлол А-А	
ГЦ-6	6.3 кВ-ын кабелийн түшиц хана руу өгсөх хэсгийн огтлол Б-Б	
ГЦ-7	6.3 кВ-ын кабелийн түшиц хананаас буух хэсгийн огтлол В-В	
ГЦ-8	6.3 кВ-ын кабелийг шуудуунд сунгах огтлол Г-Г, Д-Д	
ГЦ-9	6.3 кВ-ын хүчний кабелийг эргэлттэй шуудуунд байрлуулах огтлол Е-Е	
ГЦ-10	Кабель шугамын шуудуунд кабелийн тэмдэглэгээ хийх	
ГЦ-11	Кабель шугамыг инженерийн байгууламжтай зэрэгцээ байрлуулах	2 хуудас
ГЦ-12	Кабель шугамыг барилга байгууламжид оруулах	3 хуудас

Шифр	Тайлбар
МН123-ЕМСТТ-401-SD-II	Зураг төслийн дэвтрийн дугаар (6.3 кВ-ын цахилгаан дамжуулах кабель шугам)
	Ажлын зураг (Shop Drawing)
	Барилгын дугаар (ST401-Эргэлтийн усны насос станц)
	Төслийн нэр (Баяжуулах үйлдвэрийн хаягдлыг өтгөрүүлэх технологи нэвтрүүлэх төсөл)
	Төсөл хэрэгжүүлж эхэлсэн он
	Байгууллагын нэр (Monhorus International LLC)
Зургийн дугаар	Тайлбар
ГЦ-1	Хуудасны дугаар
	Гадна цахилгаан

Тайлбар бичиг

Орхон аймгийн Баян-Өндөр сумын нутаг дэвсгэрт баригдах "Эрдэнэт үйлдвэр" ТӨҮГ, Баяжуулах үйлдвэрийн хаягдлыг өтгөрүүлэх технологи нэвтрүүлэх төслийн хүрээнд Эргэлтийн усны насос станцын ST401 барилгын цахилгаан хангамжийн 6.3 кВ-ын цахилгаан дамжуулах кабель шугамын ажлын зураг төслийг дараах баримт бичгийг үндэслэн боловсруулав. Үүнд:

- "Эрдэнэт үйлдвэр" ТӨҮГ-ын 2023 оны 11-ээр сарын 24-ний өдрийн барилга байгууламжийн зураг төсөл боловсруулах ажлын даалгавар
- Барилгын инженер-геологийн "Таван үндэс" ХХК-ийн 2023 онд хийсэн Орхон аймаг, Баян-Өндөр сум, "Чулын баяжуулах Эрдэнэт үйлдвэр" ТӨҮГ, Эргэлтийн усны насос станцын зураг төсөл боловсруулахад зориулсан инженер-геологийн судалгааны дүгнэлт, ЗТ17-35/19, Архив №2859
- "Цахилгаан байгууламжийн дүрэм" БД 43-101-03.

НЭГ. ОРЧНЫ ЦАГ УУРЫН ҮЗҮҮЛЭЛТ

- Орчны цаг уурын үзүүлэлтийг инженер геологийн дүгнэлтээс авав. Үүнд:
- Агаарын температурын жилийн дундаж утга 0.5°C
  - Агаарын температурын хамгийн их утга 40.1°C
  - Агаарын температурын хамгийн бага утга -40.0°C
  - Гадна агаарын тооцооны температур
    - Хамгийн хүйтэн 1өдөр -29.3°C
    - Хамгийн хүйтэн 5өдөр -26.6°C
  - Цасны ачаалал 50 кг/м<sup>2</sup>
  - Улирлын хөлдөлтийн гүн 2.57 м
  - Өндөржилт 1300 м
  - Газар хөдлөлт 8 бал



Члаанбаатар хот, ХУД, 3-р хороо, Үйлдвэрийн гудамж-22, Моголиа оффис, 4-р давхар Утас: 75778498, email: info@monhorus.mn "Монхорус Интернэшил" ХХК	Орхон аймаг, Баян-Өндөр сум, "ЭҮ" ТӨҮГ-ын ST401 барилгын цахилгаан хангамжийн 6.3 кВ-ын цахилгаан дамжуулах кабель шугамын ажлын зураг төсөл						
	Зургийн жагсаалт, тайлбар бичиг						
	Инженер	Д.Уянга	Д.Уянга	Е.Г.Шифр:	МН123-ЕМСТТ-401-SD-II	Масштаб:	Огноо:
Гүйцэтгэсэн	Д.Амарзаяа	Д.Амарзаяа	Т.Г.Шифр:	Зургийн дугаар:	ГЦ-1.1	Хуудас:	19
Шалгасан	Д.Доржгэрэл	Д.Доржгэрэл					

**ХОЁР. 6.3 КВ-ЫН ЦАХИЛГААН ДАМЖУУЛАХ КАБЕЛЬ ШУГАМ**

35/6.3 кВ-ын "ЦРП-1" дэд станцын 6.3 кВ-ын ХХБ-ийн ЯЧ№13 болон ЯЧ№14-аас Си/XLPE/SWA/PVC-8.7/15 маягийн газарт тавих зориулалттай, XLPE тусгаарлагатай, ган утсан хуягтай, PVC дүрхэвчтэй 3x185 мм<sup>2</sup> хөндлөн огтлолтой, 480м урттай ээс судал бүхий хүчний хос кабель шугам татан ST401 барилгыг 6.3 кВ-ын цахилгаан эрчим хүчээр хангана. 480м урт бүхий хүчний хос кабель шугам нь :

- Трассын уртын 100м нь төмөр бетон лоткинд (нийт 3 эргэлт хийж) сунгана.
- Төмөр бетон лоткиноос гараад түшиц хана руу өгсөж нийт 280 м урттай кабелийн тавиур дээр татна.
- Түшиц хананаас дугаард 7м урттай ган төмөр хоолойд сүвлэж нийт 50м урттай шуудуунд сунгана.

**ГУРАВ. КАБЕЛЬ СУНГАХ ТАЙЛБАР**

35/6.3 кВ-ын "ЦРП-1" дэд станцын 6.3 кВ-ын ХХБ-аас гарч дүр 400-MV-01, 401-MV-02 дугаартай кабель шугамыг газар доор төмөр бетон лоткинд сунгахдаа МС301, ST601 тэжээх 301-MV-01, 301-MV02, 601-MV-01, 601-MV-02 дугаартай 6.3 кВ-ын кабель шугамуудын хамт зэрэгцээ байрлуулна. Төмөр бетон лоткинд 6.3 кВ-ын хүчний кабелиудыг байрлуулахдаа:

- 6.3 кВ-ын хүчний кабель дүрийг HDPE хуванцар хоолойд сүвлэж сунгана.
- Суваг доторх кабель хоорондын босоо зай 200мм-ээс багагүй байна.
- Лоткин доторх 6.3 кВ-ын кабель сүвлэсэн хоолой хоорондын хэвтээ зай 100 мм байна.
- 6.3 кВ-ын хүчний кабель газар доор ЛТ-2 маягийн лоткинд сунгана.

Трассын дагуу хүчний кабелийг шуудуунд сунгахдаа:

- Шуудуунд 100мм зузаантай элсэн дэвсгэр хийж, 6.3 кВ-ын хүчний кабелийн байрлуулж дээрээс 200-240мм зузаантай элсээр хучилт хийнэ. Нийт элсэн үеийн зузаан 420мм байна.
- Кабелийн механик гэмтэлээс хамгаалж элсэн хучилтын дээгүүр 120x250x60мм улаан тоосгоор трассын дагуу хучина. Хамгаалах тоосгонд нүхтэй, хөндий шавар тоосго, силикатан цагаан тоосго хэрэглэхийг хориглоно.
- Нийт трассын дагуу кабель гэмтэхээс хамгаалж тоосгоноос дээш 250 мм-ийн зайд анхааруулах дохиоллын түүз тавина (Danger! Power Cable). Анхааруулах түүз нь улаан өнгөтэй байна.
- Кабелийн шуудууг эргүүлж дулахдаа том чулуу, барилга болон бусад хог хаягдалгүй зөөлөн хөрсөөр хучилт хийнэ.

Кабель шугам трассын дагуу АШ, бусад кабель болон холбооны шугамуудтай зөрлөг хийх болон оёртох зургуудыг ГЦ-11.1, 11.2 зурагт үзүүлсэн. Кабель шугам барилга байгууламжийн суурьтай зэрэгцээ байрлах болон барилга байгууламж руу орох зургуудыг ГЦ-12.1, 12.2, 12.3 зурагт үзүүлсэн.

Кабелийн эхлэл ба төгсгөл дээр, чиглэлээ өөрчилсөн үед, кабелийн хоолойн оролт, гаралт дээр, трассын дагуу 50 м тутамд болон кабелийн трасс өөрчлөгдөж байгаа /эргэлт хийж дүр/ газарт кабелийн тэмдэг суурилуулна. Кабелийн тэмдэг нь пирамид хэлбэртэй блок байх ба дээд хэсэг нь 150x150 мм, доод хэсэг нь 250x250 мм, өндөр нь 300 мм байна. Кабелийн тэмдгийг газрын түвшнээс 50 мм дээр байхаар тооцон бүх газар доорх кабелийн трассын дагуу нүүрэн талд суурилуулах ба байрлуулсан кабелийн тэмдэг явган хүн ба бусад хөдөлгөөнд саад учруулахаар бол тэмдгийг газрын гадаргуутай чацуу байрлуулна.

Түшиц хананы нийт уртын дагуу хийгдэх кабелийн тавиурын тулаасын хийцлэл болон материалын түүврийг SE29/23 шифр бүхий ББ-ийн зугаас үзнэ үү. Энэ хүү зурагт зөвхөн кабелийн тавиур болон материалын түүвэр тусгаж өгсөн болно.

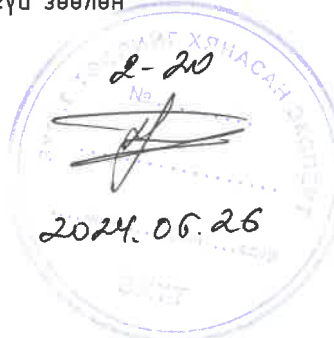
**ДӨРӨВ. ХҮРЭЭЛЭН БҮЙ ОРЧНЫГ ХАМГААЛАХ**

Ажлын зургийг үйлчилж байгаа хүрээлэн байгаа орчныг хамгаалах болон Монгол улсын Газрын тухай хуулийн шаардлагад нийцүүлэн боловсруулав. Төлөвлөж дүр кабель шугамын трасс явж байгаа зам талбай, дут сөөгийг сэргээн засварлаж, хуучин хэвийн байдалд нь оруулна.

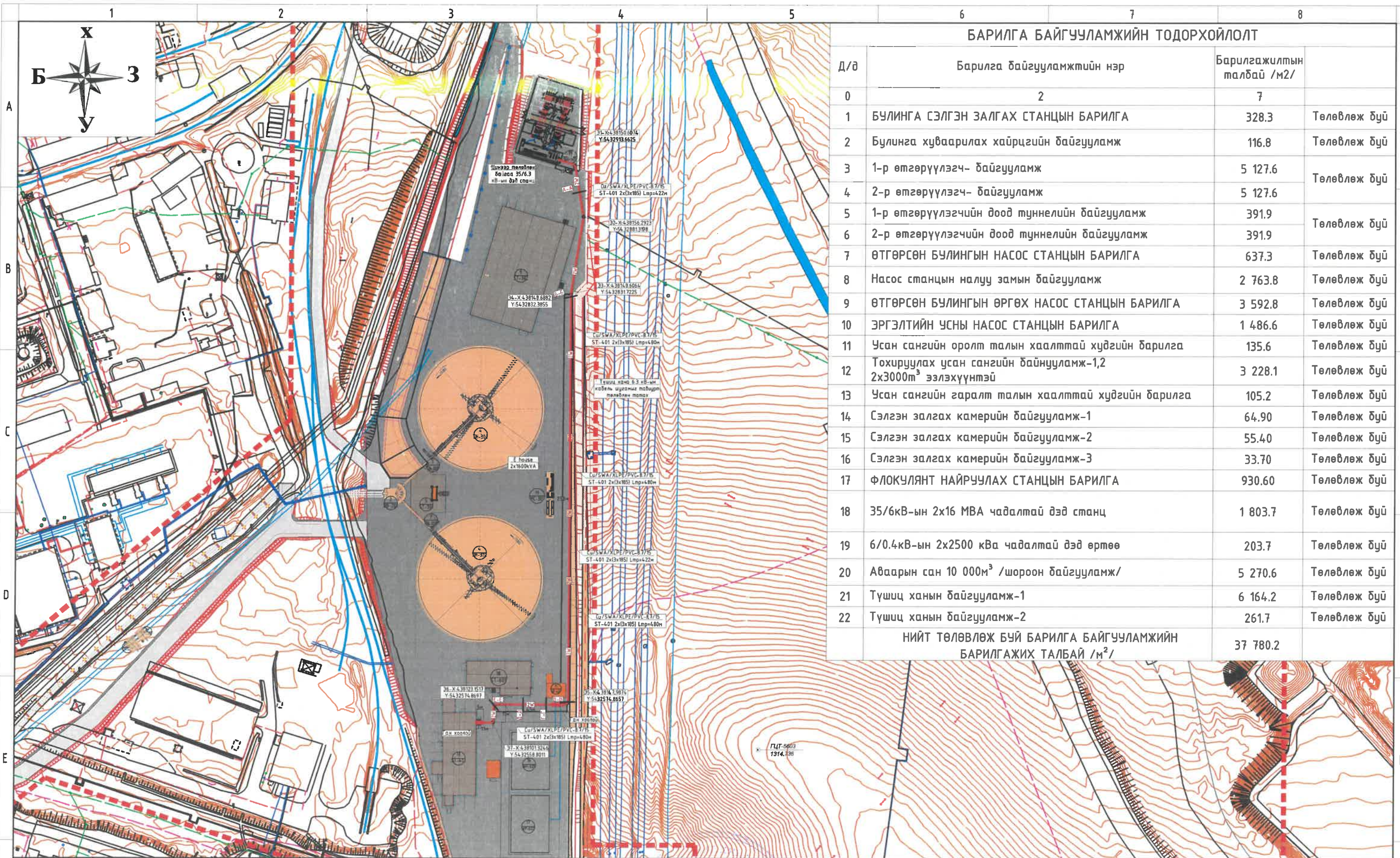
**ТАВ. ХӨДӨЛМӨР ХАМГААЛАЛ БА АЮУЛГҮЙН ТЕХНИК**

Ажлын зургийн шийдлийг гүйцэтгэх явцад аюулгүй ажиллагааг ханган, хөдөлмөрийн аюулгүй байдал, гал, тэсрэлт, мэргэшлээс шалтгаалах өвчин ба үйлдвэрлэлийн ослоос урьдчилан сэргийлэх нөхцөл бүрдүүлэн, барилгын норм ба дүрмийн заалтад яв цав нийцүүлэн гүйцэтгэх ёстой. Цахилгаан төхөөрөмжийн барилга угсралт, цахилгаан техникийн монтаж, тохируулга ба ашиглалтын бүх ажлыг дараах норм дүрмийн дагуу хийж гүйцэтгэвэл зохино. Үүнд:

- "Цахилгаан байгууламжийн дүрэм" БД 43-101-103
- "Эрчим хүчний тоног төхөөрөмж, байгууламжийн техник ашиглалтын дүрэм" 2003 он
- Барилга байгууламжийн галын аюулгүй байдал. БНБД 21-01-02
- "Цахилгаан техникийн байгууламжийн угсралтын аюулгүй ажиллагааны дүрэм" ЭХД-1-12-2013



	Орхон аймаг, Баян-Өндөр сум, "ЗҮ" ТӨҮГ-ын ST401 барилгын цахилгаан хангамжийн 6.3 кВ-ын цахилгаан дамжуулах кабель шугамын ажлын зураг төсөл					
	Зургийн жагсаалт, тайлбар бичиг					
Улаанбаатар хот, ХУД, 3-р хороо, Үйлдвэрийн зугааж-22, Мэргэжлийн оффис, 4-р давхар Утас: 75778498, email: info@monhorus.mn	Инженер	Д.Уянга	Е.Г.Шифр:	МННЗ-ЕМСТТ-401-SD-II	Масштаб:	Огноо:
"Монхорус Интернэшнл" ХХК	Гүйцэтгэсэн	Д.Амарзаяа	Т.Г.Шифр:		Зургийн дугаар:	Хуудас:
	Шалгасан	Д.Доржгэрэл			ГЦ-1.2	19



БАРИЛГА БАЙГУУЛАМЖИЙН ТОДОРХОЙЛОЛТ

Д/д	Барилга байгууламжийн нэр	Барилгажилтын талбай /м2/	
0	2	7	
1	БУЛИНГА СЭЛГЭН ЗАЛГАХ СТАНЦЫН БАРИЛГА	328.3	Төлөвлөж буй
2	Булинга хуваарилах хайрцгийн байгууламж	116.8	Төлөвлөж буй
3	1-р өтгөрүүлэгч- байгууламж	5 127.6	Төлөвлөж буй
4	2-р өтгөрүүлэгч- байгууламж	5 127.6	
5	1-р өтгөрүүлэгчийн доод туннелийн байгууламж	391.9	Төлөвлөж буй
6	2-р өтгөрүүлэгчийн доод туннелийн байгууламж	391.9	
7	ӨТГӨРСӨН БУЛИНГЫН НАСОС СТАНЦЫН БАРИЛГА	637.3	Төлөвлөж буй
8	Насос станцын налуу замын байгууламж	2 763.8	Төлөвлөж буй
9	ӨТГӨРСӨН БУЛИНГЫН ӨРГӨХ НАСОС СТАНЦЫН БАРИЛГА	3 592.8	Төлөвлөж буй
10	ЭРГЭЛТИЙН УСНЫ НАСОС СТАНЦЫН БАРИЛГА	1 486.6	Төлөвлөж буй
11	Усан сангийн оролт талын хаалттай хүдгийн барилга	135.6	Төлөвлөж буй
12	Тохируулах усан сангийн байнууламж-1,2 2x3000m³ эзлэхүүнтэй	3 228.1	Төлөвлөж буй
13	Усан сангийн гаралт талын хаалттай хүдгийн барилга	105.2	Төлөвлөж буй
14	Сэлгэн залгах камерийн байгууламж-1	64.90	Төлөвлөж буй
15	Сэлгэн залгах камерийн байгууламж-2	55.40	Төлөвлөж буй
16	Сэлгэн залгах камерийн байгууламж-3	33.70	Төлөвлөж буй
17	ФЛОКУЛЯНТ НАЙРУУЛАХ СТАНЦЫН БАРИЛГА	930.60	Төлөвлөж буй
18	35/6кВ-ын 2x16 МВА чадалтай дэд станц	1 803.7	Төлөвлөж буй
19	6/0.4кВ-ын 2x2500 кВа чадалтай дэд өртөө	203.7	Төлөвлөж буй
20	Аваарын сан 10 000м³ /шороон байгууламж/	5 270.6	Төлөвлөж буй
21	Түшиц ханын байгууламж-1	6 164.2	Төлөвлөж буй
22	Түшиц ханын байгууламж-2	261.7	Төлөвлөж буй
НИЙТ ТӨЛӨВЛӨЖ БУЙ БАРИЛГА БАЙГУУЛАМЖИЙН БАРИЛГАЖИХ ТАЛБАЙ /м²/		37 780.2	

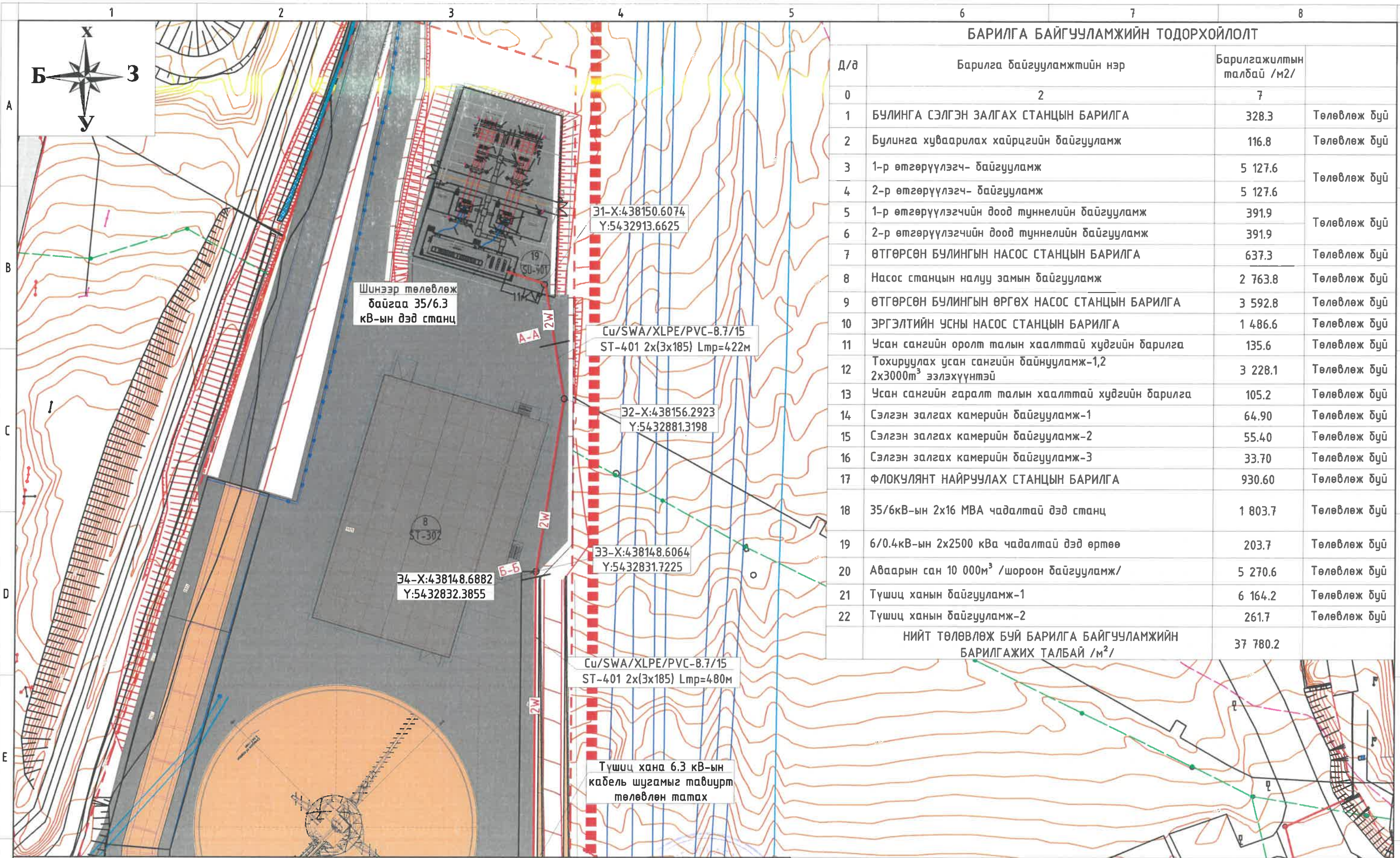
ТАНИХ ТЭМДЭГ:

- Шинээр төлөвлөж буй 35/6кВ-ын дэд станц
- Шинээр төлөвлөж буй 2\*2500кВА e-house
- Шинээр төлөвлөж буй 6кВ-ын кабель шугам
- Шинээр төлөвлөж буй 0.4кВ-ын кабель шугам
- Үндсэн хаялбар
- Шинээр төлөвлөж буй гэрэлтүүлэг
- Одоо байгаа дулааны шугам
- Одоо байгаа холбооны шугам

2-20  
  
 2024.06.26

Улаанбаатар хот, ХУД, 3-р хороо,  
 Үйлдвэрийн зудамж-22, Мэгэлиус  
 оффис, 4-р давхар  
 Утас: 75719498,  
 email: info@monkhurus.mn

Орхон аймаг, Баян-Өндөр сум, "ЗУ" ТӨҮГ-ын ST401 барилгын цахилгаан хангамжийн 6.3 кВ-ын цахилгаан дамжуулах кабель шугамын ажлын зураг төсөл					
6.3 кВ-ын цахилгаан дамжуулах кабель шугамын трасс					
Инженер	<i>Д. Уянга</i>	Д. Уянга	Е.Г.Шифр:	МН23-ЕМСТТ-401-SD-II	Масштаб:
Гүйцэтгэсэн	<i>Д. Амарзаяа</i>	Д. Амарзаяа	Т.Г.Шифр:		Зургийн дугаар:
Шалгасан	<i>Д. Доржгэрэл</i>	Д. Доржгэрэл			ГЦ-2.1
					Огноо:
					2024.03.28
					Хуудас:
					19



БАРИЛГА БАЙГУУЛАМЖИЙН ТОДОРХОЙЛОЛТ

Д/д	Барилга байгууламжийн нэр	Барилгажилтын талбай /м2/	
0	2	7	
1	БУЛИНГА СЭЛГЭН ЗАЛГАХ СТАНЦЫН БАРИЛГА	328.3	Төлөвлөж буй
2	Булинга хуваарилах хайрцгийн байгууламж	116.8	Төлөвлөж буй
3	1-р өтгөрүүлэгч- байгууламж	5 127.6	Төлөвлөж буй
4	2-р өтгөрүүлэгч- байгууламж	5 127.6	Төлөвлөж буй
5	1-р өтгөрүүлэгчийн доод туннелийн байгууламж	391.9	Төлөвлөж буй
6	2-р өтгөрүүлэгчийн доод туннелийн байгууламж	391.9	Төлөвлөж буй
7	ӨТГӨРСӨН БУЛИНГЫН НАСОС СТАНЦЫН БАРИЛГА	637.3	Төлөвлөж буй
8	Насос станцын налуу замын байгууламж	2 763.8	Төлөвлөж буй
9	ӨТГӨРСӨН БУЛИНГЫН ӨРГӨХ НАСОС СТАНЦЫН БАРИЛГА	3 592.8	Төлөвлөж буй
10	ЭРГЭЛТИЙН УСНЫ НАСОС СТАНЦЫН БАРИЛГА	1 486.6	Төлөвлөж буй
11	Усан сангийн оролт талын хаалттай хүдгийн барилга	135.6	Төлөвлөж буй
12	Тохируулах усан сангийн байнууламж-1,2 2x3000м³ эзлэхүүнтэй	3 228.1	Төлөвлөж буй
13	Усан сангийн гаралт талын хаалттай хүдгийн барилга	105.2	Төлөвлөж буй
14	Сэлгэн залгах камерийн байгууламж-1	64.90	Төлөвлөж буй
15	Сэлгэн залгах камерийн байгууламж-2	55.40	Төлөвлөж буй
16	Сэлгэн залгах камерийн байгууламж-3	33.70	Төлөвлөж буй
17	ФЛОКУЛЯНТ НАЙРУУЛАХ СТАНЦЫН БАРИЛГА	930.60	Төлөвлөж буй
18	35/6кВ-ын 2x16 МВА чадалтай дэд станц	1 803.7	Төлөвлөж буй
19	6/0.4кВ-ын 2x2500 кВа чадалтай дэд өртөө	203.7	Төлөвлөж буй
20	Аваарын сан 10 000м³ /шороон байгууламж/	5 270.6	Төлөвлөж буй
21	Түшиц ханын байгууламж-1	6 164.2	Төлөвлөж буй
22	Түшиц ханын байгууламж-2	261.7	Төлөвлөж буй
НИЙТ ТӨЛӨВЛӨЖ БУЙ БАРИЛГА БАЙГУУЛАМЖИЙН БАРИЛГАЖИХ ТАЛБАЙ /м²/		37 780.2	

31-X:438150.6074  
Y:5432913.6625

Cu/SWA/XLPE/PVC-8.7/15  
ST-401 2x(3x185) Lmp=422м

32-X:438156.2923  
Y:5432881.3198

33-X:438148.6064  
Y:5432831.7225

Cu/SWA/XLPE/PVC-8.7/15  
ST-401 2x(3x185) Lmp=480м

Түшиц хана 6.3 кВ-ын  
кабель шугамыг тавиурт  
төлөвлөн татах

ТАНИХ ТЭМДЭГ:

- Шинээр төлөвлөж буй 35/6кВ-ын дэд станц
- Шинээр төлөвлөж буй 0.4кВ-ын кабель шугам
- Одоо байгаа дулааны шугам
- Шинээр төлөвлөж буй 2\*2500кВА e-house
- Үндсэн хаялбар
- Одоо байгаа холбооны шугам
- Шинээр төлөвлөж буй 6кВ-ын кабель шугам
- Шинээр төлөвлөж буй гэрэлтүүлэг

2024.06.26

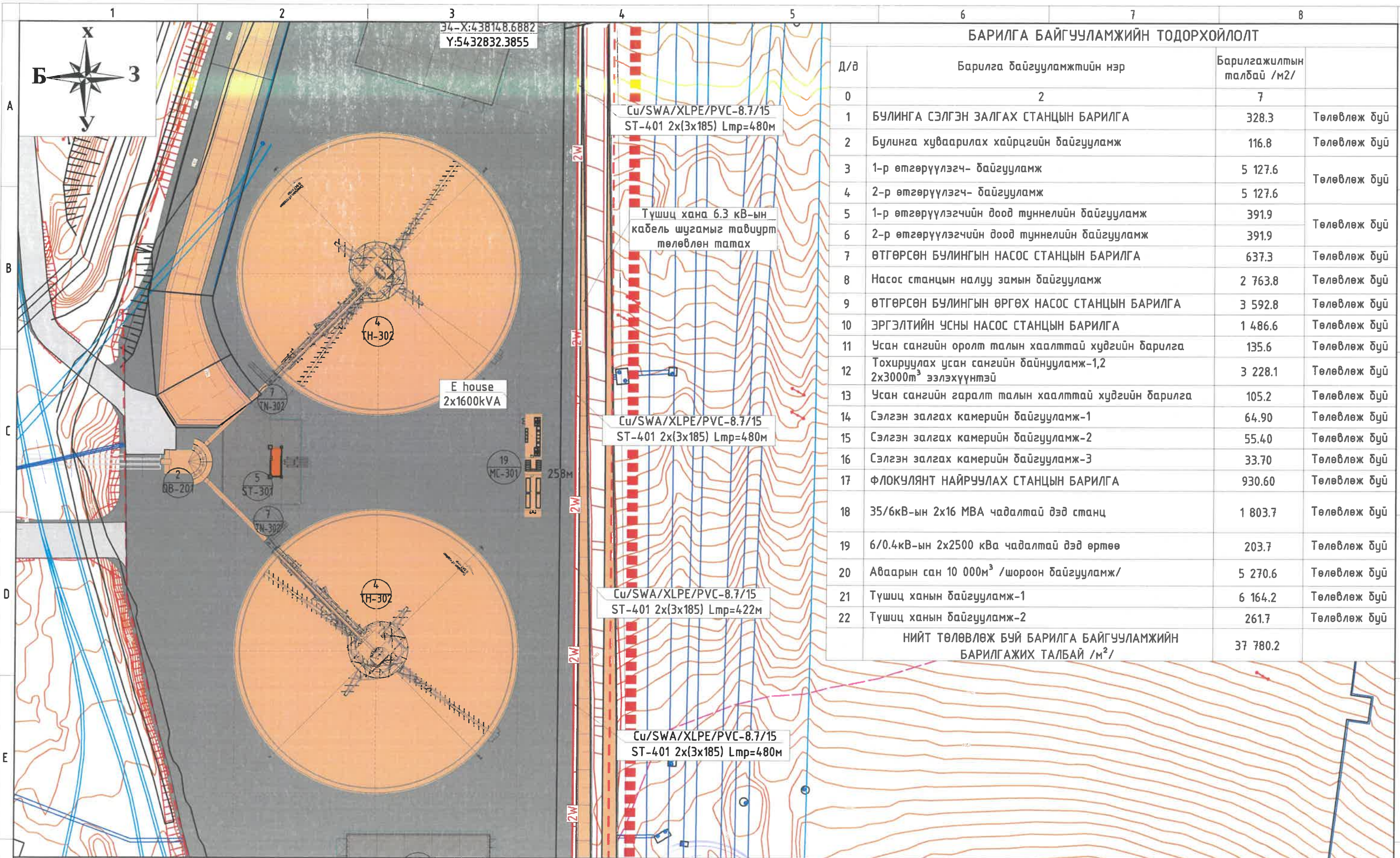
Орхон аймаг, Баян-Өндөр сум, "ЗҮ" ТӨҮГ-ын ST401 барилгын цахилгаан хангамжийн 6.3 кВ-ын цахилгаан дамжуулах кабель шугамын ажлын зураг төсөл

6.3 кВ-ын цахилгаан дамжуулах кабель шугамын трасс

Инженер	<i>Д. Уянга</i>	Д. Уянга	Е.Г.Шифр:	МН23-ЕМСТТ-401-SD-II	Масштаб:	1:1000	Огноо:	2024.03.28
Гүйцэтгэсэн	<i>Д. Амарзаяа</i>	Д. Амарзаяа	Т.Г.Шифр:		Зургийн дугаар:	ГЦ-2.2	Хуудас:	19
Шалгасан	<i>Д. Доржгэрэл</i>	Д. Доржгэрэл						

Улаанбаатар хот, ХУД, 3-р хороо, Үйлдвэрийн гудамж-22, Мэргэлийн оффис, 4-р давхар  
Утас: 75778498, email: info@monhorus.mn

"Монхорус Интернэшнл" ХХК



БАРИЛГА БАЙГУУЛАМЖИЙН ТОДОРХОЙЛОЛТ

Д/д	Барилга байгууламжийн нэр	Барилгажилтын талбай /м2/	
0	2	7	
1	БУЛИНГА СЭЛГЭН ЗАЛГАХ СТАНЦЫН БАРИЛГА	328.3	Төлөвлөж буй
2	Булинга хуваарилах хайрцгийн байгууламж	116.8	Төлөвлөж буй
3	1-р өтгөрүүлэгч- байгууламж	5 127.6	Төлөвлөж буй
4	2-р өтгөрүүлэгч- байгууламж	5 127.6	
5	1-р өтгөрүүлэгчийн доод туннелийн байгууламж	391.9	Төлөвлөж буй
6	2-р өтгөрүүлэгчийн доод туннелийн байгууламж	391.9	
7	ӨТГӨРСӨН БУЛИНГЫН НАСОС СТАНЦЫН БАРИЛГА	637.3	Төлөвлөж буй
8	Насос станцын налуу замын байгууламж	2 763.8	Төлөвлөж буй
9	ӨТГӨРСӨН БУЛИНГЫН ӨРГӨХ НАСОС СТАНЦЫН БАРИЛГА	3 592.8	Төлөвлөж буй
10	ЭРГЭЛТИЙН УСНЫ НАСОС СТАНЦЫН БАРИЛГА	1 486.6	Төлөвлөж буй
11	Усан сангийн оролт талын хаалттай хүдгийн барилга	135.6	Төлөвлөж буй
12	Тохируулах усан сангийн байнууламж-1,2 2x3000м³ эзлэхүүнтэй	3 228.1	Төлөвлөж буй
13	Усан сангийн гаралт талын хаалттай хүдгийн барилга	105.2	Төлөвлөж буй
14	Сэлгэн залгах камерийн байгууламж-1	64.90	Төлөвлөж буй
15	Сэлгэн залгах камерийн байгууламж-2	55.40	Төлөвлөж буй
16	Сэлгэн залгах камерийн байгууламж-3	33.70	Төлөвлөж буй
17	ФЛОКУЛЯНТ НАЙРУУЛАХ СТАНЦЫН БАРИЛГА	930.60	Төлөвлөж буй
18	35/6кВ-ын 2x16 МВА чадалтай дэд станц	1 803.7	Төлөвлөж буй
19	6/0.4кВ-ын 2x2500 кВа чадалтай дэд өртөө	203.7	Төлөвлөж буй
20	Аваарын сан 10 000м³ /шороон байгууламж/	5 270.6	Төлөвлөж буй
21	Түшиц ханын байгууламж-1	6 164.2	Төлөвлөж буй
22	Түшиц ханын байгууламж-2	261.7	Төлөвлөж буй
НИЙТ ТӨЛӨВЛӨЖ БУЙ БАРИЛГА БАЙГУУЛАМЖИЙН БАРИЛГАЖИХ ТАЛБАЙ /м²/		37 780.2	

ТАНИХ ТЭМДЭГ:

- Шинээр төлөвлөж буй 35/6кВ-ын дэд станц
- Шинээр төлөвлөж буй 2\*2500кВА e-house
- Шинээр төлөвлөж буй 6кВ-ын кабель шугам
- Шинээр төлөвлөж буй 0.4кВ-ын кабель шугам
- Үндсэн хаялбар
- Шинээр төлөвлөж буй гэрэлтүүлэг
- Одоо байгаа дулааны шугам
- Одоо байгаа холбооны шугам

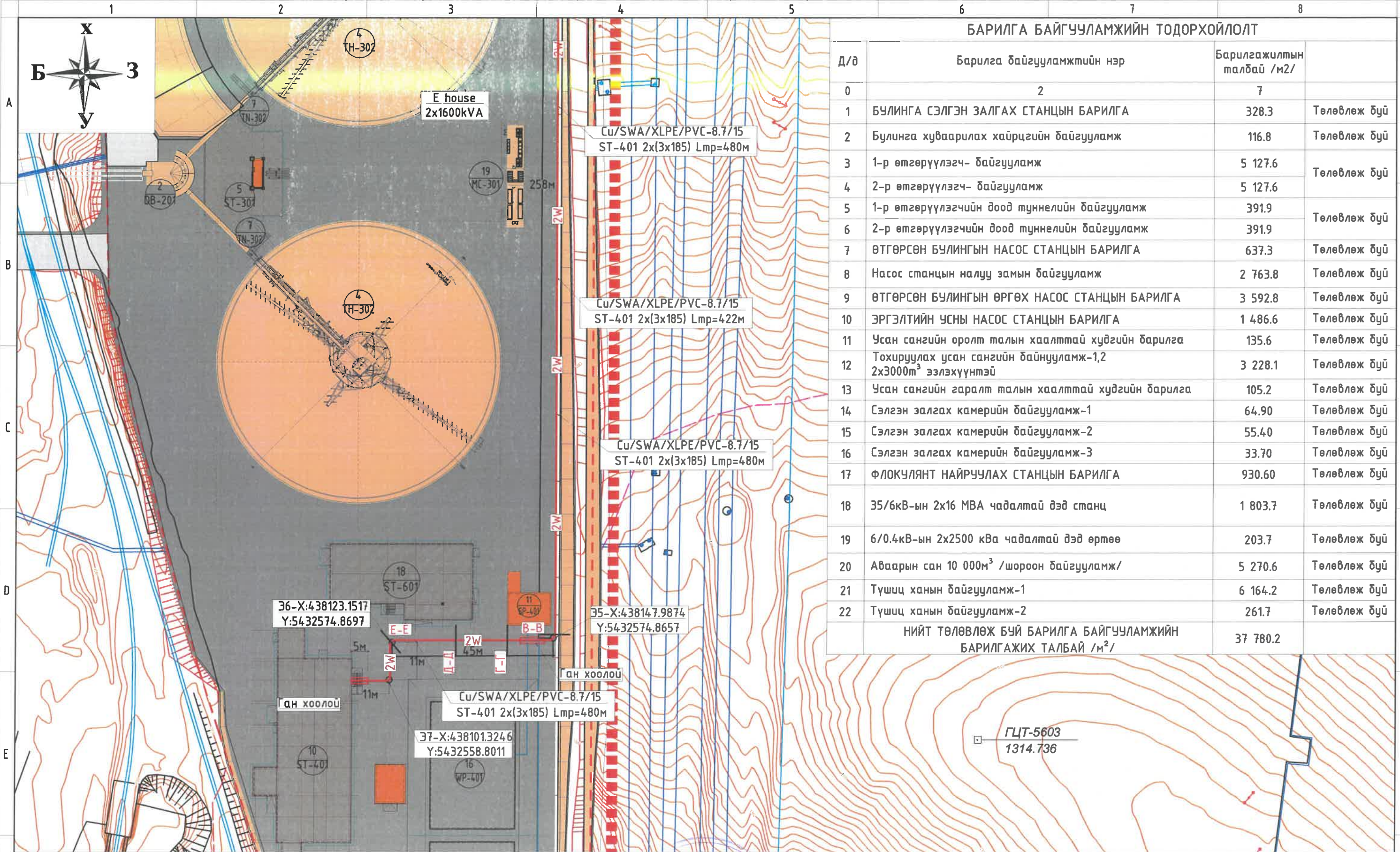
2-20  
  
 2024.06.26

Орхон аймаг, Баян-Өндөр сум, "ЗУ" ТӨҮГ-ын ST401 барилгын цахилгаан хангамжийн 6.3 кВ-ын цахилгаан дамжуулах кабель шугамын ажлын зураг төсөл

6.3 кВ-ын цахилгаан дамжуулах кабель шугамын трасс

Инженер	Д.Уянга	Д.Уянга	Е.Г.Шифр:	МН123-ЕМСТТ-401-SD-II	Масштаб:	1:1000	Огноо:	2024.03.28
Гүйцэтгэсэн	Д.Амг	Д.Амарзаяа	Т.Г.Шифр:		Зургийн дугаар:	ГЦ-2.3	Хуудас:	19
Шалгасан	Д.Доржгэрэл	Д.Доржгэрэл						

Улаанбаатар хот, ХУД, 3-р хороо, Үйлдвэрийн гудамж-22, Манголиа оффис, 4-р давхар  
 Утас: 75778498, email: info@monhorus.mn  
 "Монхорус Интернэшнл" ХХК



БАРИЛГА БАЙГУУЛАМЖИЙН ТОДОРХОЙЛОЛТ

Д/д	Барилга байгууламжийн нэр	Барилгажилтын талбай /м2/	
0	2	7	
1	БУЛИНГА СЭЛГЭН ЗАЛГАХ СТАНЦЫН БАРИЛГА	328.3	Төлөвлөж буй
2	Булинга хуваарилах хайрцгийн байгууламж	116.8	Төлөвлөж буй
3	1-р өтгөрүүлэгч- байгууламж	5 127.6	Төлөвлөж буй
4	2-р өтгөрүүлэгч- байгууламж	5 127.6	
5	1-р өтгөрүүлэгчийн доод туннелийн байгууламж	391.9	Төлөвлөж буй
6	2-р өтгөрүүлэгчийн доод туннелийн байгууламж	391.9	
7	ӨТГӨРСӨН БУЛИНГЫН НАСОС СТАНЦЫН БАРИЛГА	637.3	Төлөвлөж буй
8	Насос станцын налуу замын байгууламж	2 763.8	Төлөвлөж буй
9	ӨТГӨРСӨН БУЛИНГЫН ӨРГӨХ НАСОС СТАНЦЫН БАРИЛГА	3 592.8	Төлөвлөж буй
10	ЭРГЭЛТИЙН УСНЫ НАСОС СТАНЦЫН БАРИЛГА	1 486.6	Төлөвлөж буй
11	Усан сангийн оролт талын хаалттай хүдгийн барилга	135.6	Төлөвлөж буй
12	Тохируулах усан сангийн байнууламж-1,2 2x3000м³ эзлэхүүнтэй	3 228.1	Төлөвлөж буй
13	Усан сангийн гаралт талын хаалттай хүдгийн барилга	105.2	Төлөвлөж буй
14	Сэлгэн залгах камерийн байгууламж-1	64.90	Төлөвлөж буй
15	Сэлгэн залгах камерийн байгууламж-2	55.40	Төлөвлөж буй
16	Сэлгэн залгах камерийн байгууламж-3	33.70	Төлөвлөж буй
17	ФЛОКУЛЯНТ НАЙРЧУЛАХ СТАНЦЫН БАРИЛГА	930.60	Төлөвлөж буй
18	35/6кВ-ын 2x16 МВА чадалтай дэд станц	1 803.7	Төлөвлөж буй
19	6/0.4кВ-ын 2x2500 кВа чадалтай дэд өртөө	203.7	Төлөвлөж буй
20	Аваарын сан 10 000м³ /шороон байгууламж/	5 270.6	Төлөвлөж буй
21	Түшиц ханын байгууламж-1	6 164.2	Төлөвлөж буй
22	Түшиц ханын байгууламж-2	261.7	Төлөвлөж буй
НИЙТ ТӨЛӨВЛӨЖ БУЙ БАРИЛГА БАЙГУУЛАМЖИЙН БАРИЛГАЖИХ ТАЛБАЙ /м²/		37 780.2	

ТАНИХ ТЭМДЭГ:

	Шинээр төлөвлөж буй 35/6кВ-ын дэд станц		Шинээр төлөвлөж буй 0.4кВ-ын кабель шугам		Одоо байгаа дулааны шугам
	Шинээр төлөвлөж буй 2x2500кВА e-house		Үндсэн хаялбар		Одоо байгаа холбооны шугам
	Шинээр төлөвлөж буй 6кВ-ын кабель шугам		Шинээр төлөвлөж буй гэрэлтүүлэг		

2-20

2024.06.28

МОНГОС ИНТЕРНЭШЛ ХХК

Орхон аймаг, Баян-Өндөр сум, "ЗУ" ТӨҮГ-ын ST401 барилгын цахилгаан хангамжийн 6.3 кВ-ын цахилгаан дамжуулах кабель шугамын ажлын зураг төсөл

6.3 кВ-ын цахилгаан дамжуулах кабель шугамын трасс


Инженер	Д.Уянга	Е.Г.Шифр:	МН23-ЕМСТТ-401-SD-II	Масштаб:	1:1000	Огноо:	2024.03.28
Гүйцэтгэсэн	Д.Амарзаяа	Т.Г.Шифр:		Зургийн дугаар:	ГЦ-2.4	Хуудас:	19
Шалгасан	Д.Доржгэрэл						

Материалын түүвэр						
Д/д	Нэр	Маяг	Хэмжих нэгж	Тоо	Нэг бүрийн жин, кг	Тайлбар
1	XLPE тусгаарлагатай, PVC бүрхэвчтэй, ган утсан хуягтай, 3x70 мм <sup>2</sup> хөндлөн огтлолтой, зэс судал бүхий хүчний кабель. Ун=6.3 кВ	Cu/XLPE/SWA/PVC 8.7/15-2x(3x185)	м	960	1.996	475 м урттайгаар 2 дамарт хуваан авах
2	6.3 кВ кабелийн төгсгөлийн муфт	CST1123-3A	ком	2	2.4	900-SU-901-ийн Яч№13, Яч№14
3	6.3 кВ кабелийн төгсгөлийн муфт	CST1123-3A	ком	2	2.8	RMU ячеийкийн C модульд 400-MV-401-ийн Яч№01, Яч№02
4	Кабелийн тэмдэг	/пирамид хэлбэртэй бетон/	ш	2	24.90	
6	Анхааруулах түүз	ЛСЭ-150	м	55		
7	Элс	Нарийн ширхэг	м <sup>3</sup>	20		
8	Тоого улаан	60x120x250	м <sup>3</sup>	550	3.75	
9	HDPE хуванцар хоолой	φ110мм	м	210	1.05	
10	Төмөр кабелийн тавиур	400x100x2000	ш	130	2	
11	Төмөр кабелийн тавиурын таг	400x100x2000	ш	130	0.8	
12	Дээрээс хажуу талаар доошоо	1400x500x1200	ш	1	2.9	
13	Болт	M12x40	ш	520	0.0178	
14	Гайка	M12	ш	520	0.015	
15	Шайба	12	ш	1040	0.0063	
16	Ган хоолой L=5000мм	φ108	ш	2	12.95	

3x185 мм <sup>2</sup> хүчний кабелийн газар шорооны ажлын хэмжээ			
Д/д	Ажлын нэр	Хэмжих нэгж	Тоо хэмжээ
1	Трассын урт /суваг/	м	100
2	Трассын урт /түшиц хана/	м	270
3	Трассын урт /шуудуу/	м	80
4	Трассын урт /барилга/	м	30
5	Кабелийн шуудуу ухах	м <sup>3</sup>	42
6	Кабелийн шуудууг эргүүлж булах	м <sup>3</sup>	24
7	Кабельд элс, тоосгон хамгаалалт хийх	м	55
8	Кабельд элсэн дэвсгэр хийх	м	55


Тайлбар

1. Төмөр бетон сувагийн газар шорооний ажлын хэмжээг МН123-ЕМСТТ-301-SD-II шифр бүхий зурагт тооцно.
2. Энэхүү зургийн газар шорооны ажилд зөвхөн шуудууны газар шорооны ажлыг тооцсон болно.

 Улаанбаатар хот, ХУД, 3-р хороо, Үйлдвэрийн гудамж-22, Магнolia оффис, 4-р давхар Утас: 75718498, email: info@mongolrus.mn	Орхон аймаг, Баян-Өндөр сум, "ЗҮ" ТӨҮГ-ын СТ401 барилгын цахилгаан хангамжийн 6.3 кВ-ын цахилгаан дамжуулах кабель шугамын ажлын зураг төсөл					
	Материалын түүвэр, кабель шугамын угсралтын ажлын хэмжээ					
	Инженер	Д.Уянга	Е.Г.Шифр:	МН123-ЕМСТТ-401-SD-II	Масштаб:	Огноо:
	Гүйцэтгэсэн	Д.Амарзаяа	Т.Г.Шифр:		Зургийн дугаар:	Хуудас:
"Монхорус Интернешил" ХХК	Шалгасан	Д.Доржгэрэл		ГЦ-3	19	



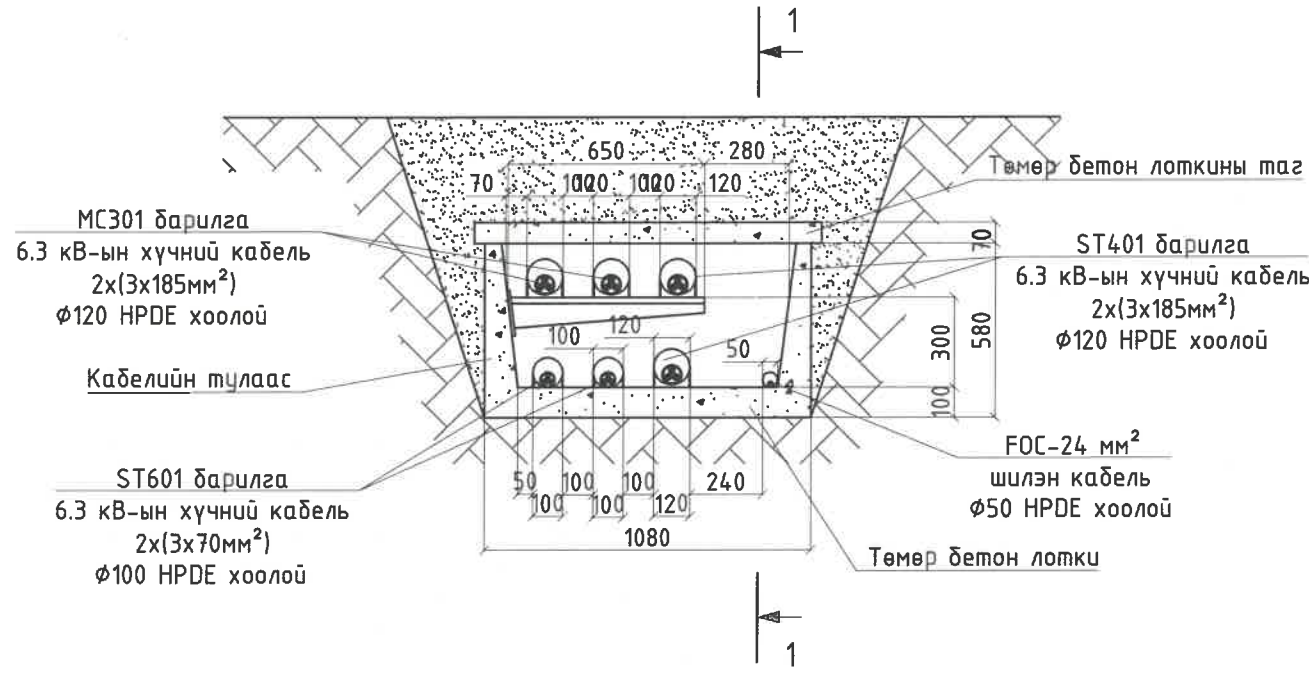
6.3 кВ-ын хүчний кабелийн жагсаалт											
№	Кабелийн чиглэл		Зориулалт	Тэмдэглэгээ	Маяг	Судлын тоо хөндлөн огтлол, мм <sup>2</sup>	Урт м	Урт (Сунгалтын төрөл, м)			
	Эхлэл	Төгсгөл						Төмөр бетон сувгаар	Шуудуунд	Түшиц ханаар кабелийн тавиураар	Барилгад
1	35/6.3 кВ-ын "ЦРП-1" дэд станцын 6.3 кВ-ын ХХБ-ийн ячейк №13	ST401 дэд өртөөний 6.3 кВ-ын ХХБ-ийн ячейк №401-MV-01	ST401 барилгын 6.3 кВ-ын ХХБ-ийн тэжээл	401-MV-01	Cu/XLPE/SWA/PVC-8.7/15	3x185	480	100	80	270	30
2	35/6.3 кВ-ын "ЦРП-1" дэд станцын 6.3 кВ-ын ХХБ-ийн ячейк №14	ST401 дэд өртөөний 6.3 кВ-ын ХХБ-ийн ячейк №401-MV-02		401-MV-02	Cu/XLPE/SWA/PVC-8.7/15	3x185	480	100	80	270	30

 Улаанбаатар хот, ХУД, 3-р хороо, Үйлвэрийн гудамж-22, Магжолоод оффис, 4-р давхар Утас: 75778498 email: info@monhorus.mn "Монхорус Интернэшнл" ХХК	Орхон аймаг, Баян-Өндөр сум, "ЗҮ" ТӨҮГ-ын ST401 барилгын цахилгаан хангамжийн 6.3 кВ-ын цахилгаан дамжуулах кабель шугамын ажлын зураг төсөл				
	6.3 кВ-ын хүчний кабелийн жагсаалт				
	Инженер	Д.Уянга	Е.Г.Шифр: MN23-EMCTT-401-SD-II	Масштаб:	Огноо:
	Гүйцэтгэсэн	Д.Амарзаяа	Т.Г.Шифр:	Зургийн дугаар:	Хуудас:
Шалгасан	Д.Доржгэрэл		ГЦ-4	19	

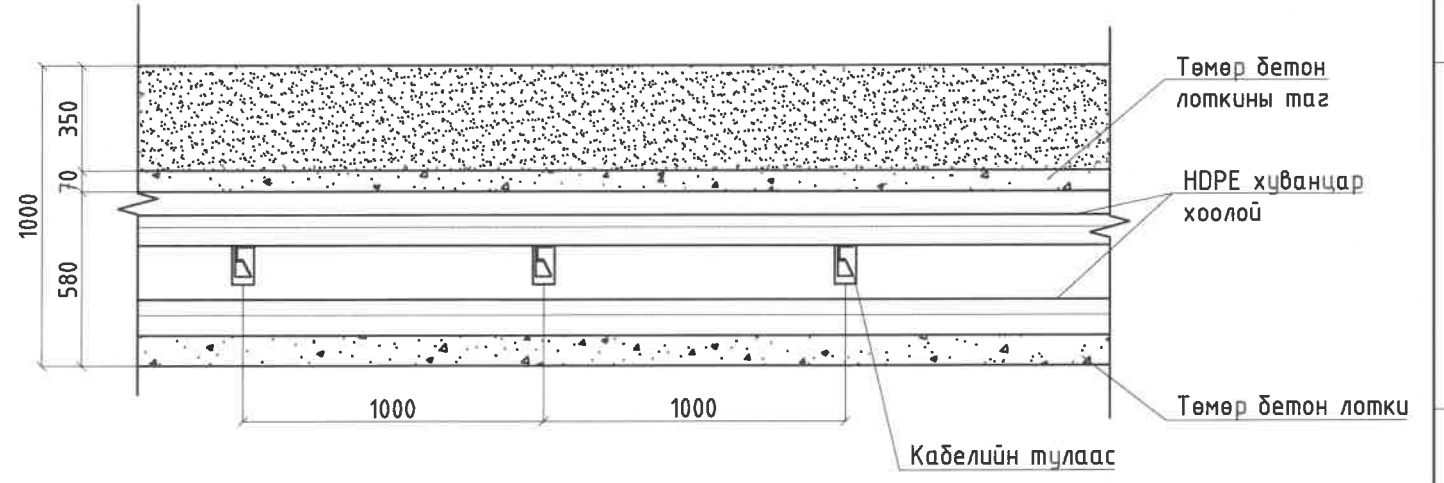
1 2 3 4 5 6 7 8

A  
B  
C  
D  
E  
F

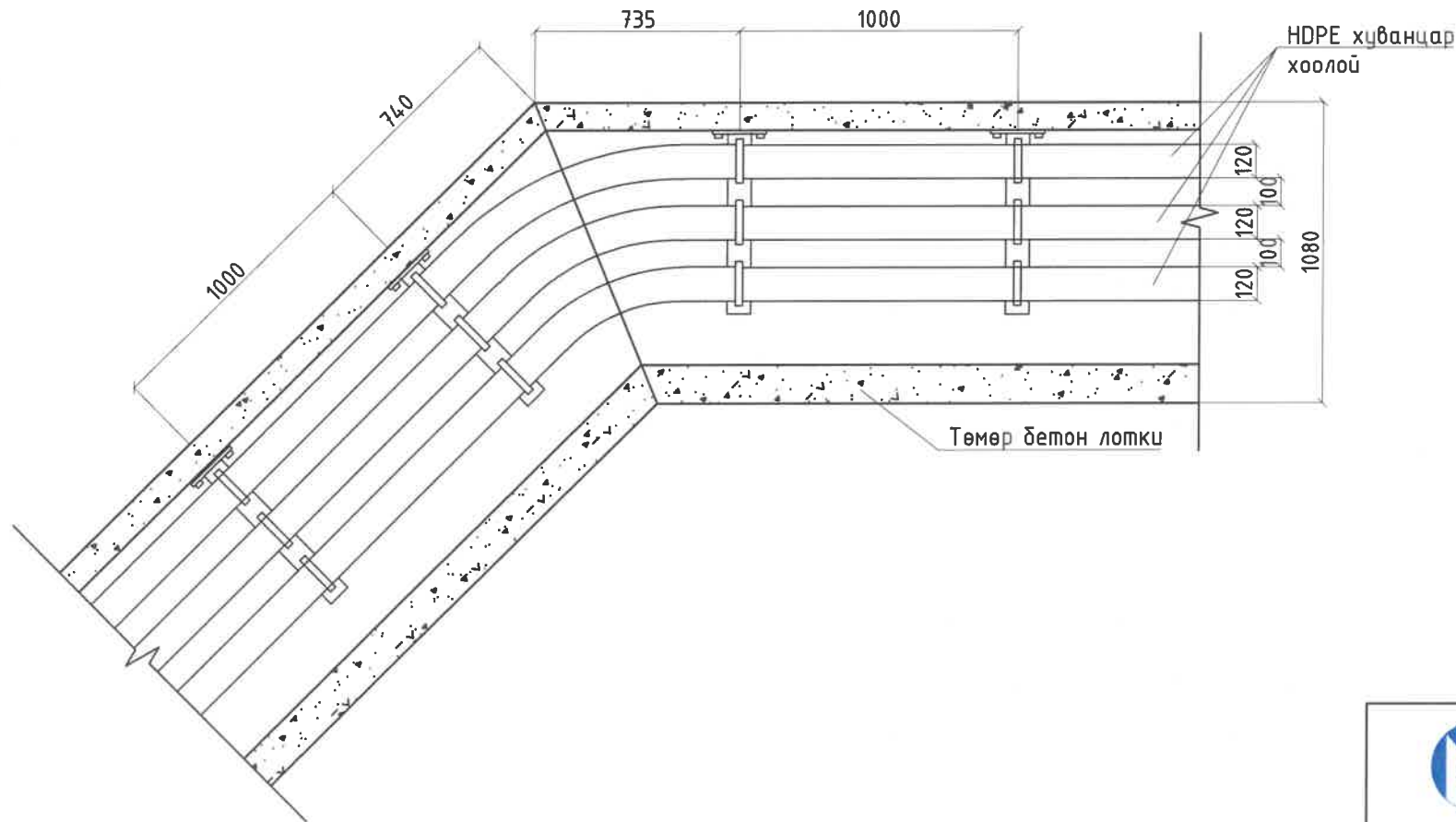
**Кабелийн лоткинд сунгах  
Огтлол А-А**



**Огтлол 1-1**




**Кабелийн сүвгийн эргэлт**



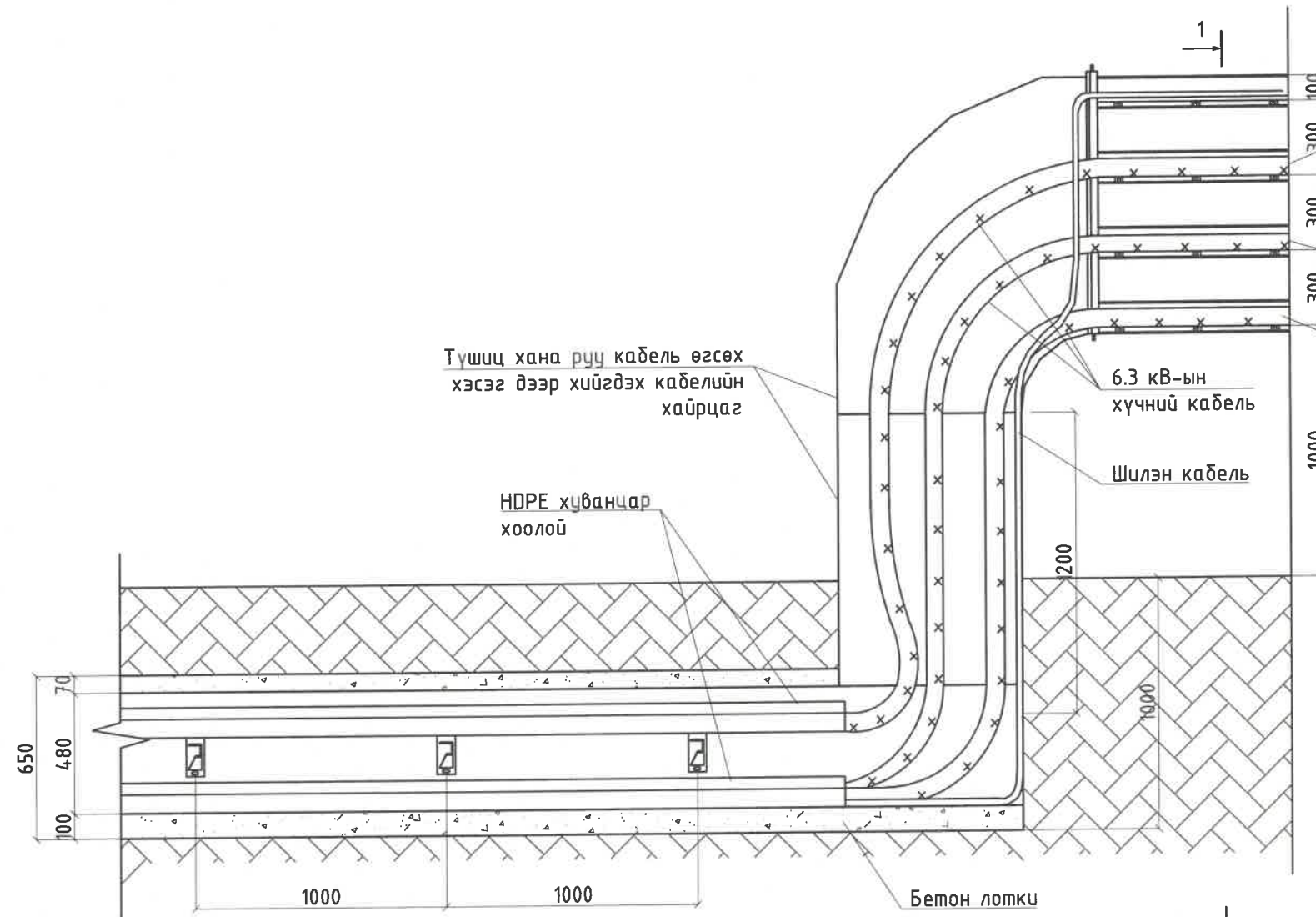
**Тайлбар**

Төмөр бетон лотки, төмөр бетон лоткины таг, лоткинд төлөвлөсөн кабелийн тцлаасын материалын түүвэр нь МН123-ЕМСТТ-301-SD-II шифр бүхий МС301 барилгын 6.3 кВ-ын цахилгаан дамжуулах кабель шугамын ажлын зурагт тусгагдсан.

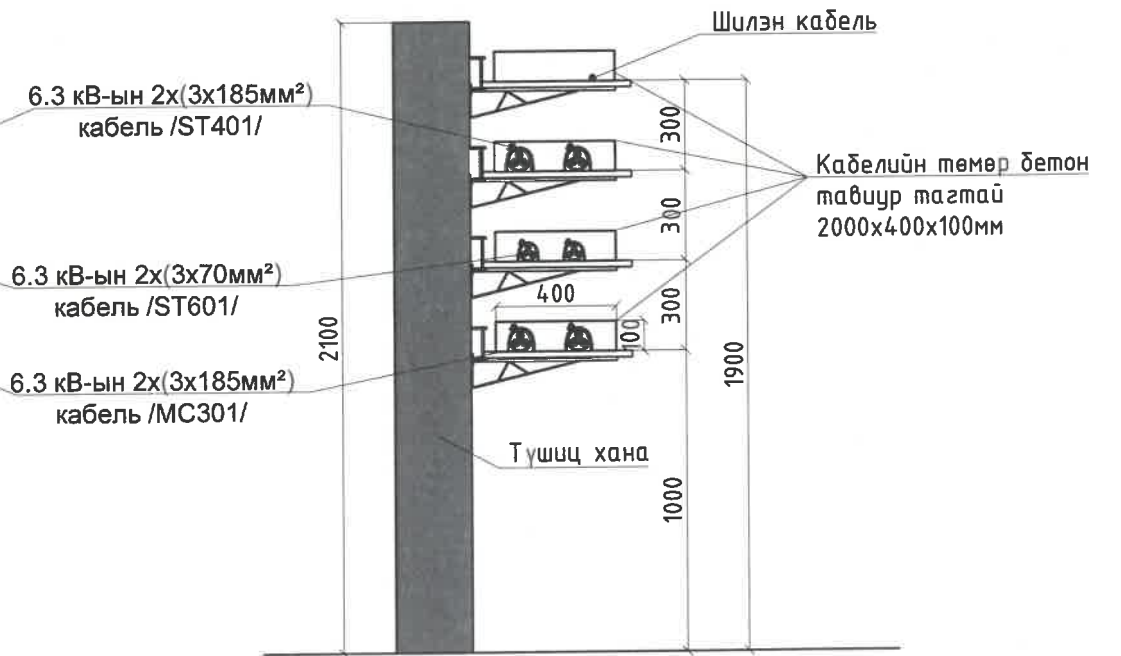
 Улаанбаатар хот, ХУД, 3-р хороо, Үйлдвэрийн гудамж-22, Магалиуд офис, 4-р давхар Утас: 75778498, email: info@monhorus.mn	Орхон аймаг, Баян-Өндөр сум, "ЗҮ" ТӨҮГ-ын ST401 барилгын цахилгаан хангамжийн 6.3 кВ-ын цахилгаан дамжуулах кабель шугамын ажлын зураг төсөл						
	6.3 кВ-ын кабелийг лоткинд сунгах огтлол А-А						
	Инженер	<i>Д.Уянга</i>	Д.Уянга	Е.Г.Шифр:	МН123-ЕМСТТ-401-SD-II	Масштаб:	Огноо:
	Гүйцэтгэсэн	<i>Д.Амарзаяа</i>	Д.Амарзаяа	Т.Г.Шифр:		Зургийн дугаар:	Хуудас:
"Монхорус Интернэшнл" ХХК	Шалгасан	<i>Д.Доржгэрэл</i>	Д.Доржгэрэл		ГЦ-5	19	

1 2 3 4 5 6 7 8

Кабелийн түшиц хана рүү өгсөх хэсгийн  
Огтлол Б-Б



Огтлол 1-1



Түшиц хана рүү кабель өгсөх хэсэг дээр хийгдэх кабелийн хайрцаг

HDPE хуванцар хоолой

6.3 кВ-ын хүчний кабель

Шилэн кабель

Бетон лотки

Шилэн кабель

Кабелийн төмөр бетон тавиур тагтай 2000x400x100мм

6.3 кВ-ын 2x(3x185мм²) кабель /ST401/

6.3 кВ-ын 2x(3x70мм²) кабель /ST601/


6.3 кВ-ын 2x(3x185мм²) кабель /MC301/

Түшиц хана

Тайлбар

1. Барилгын түшиц хананы зургийг ББ-ын SE29/23 зургаас үзнэ үү.
2. Кабелийн тавиурын түшиц хананд тогтоох хийцлэлийг ББ-ын SE29/23 зурагт тусгасан болно.



 Улаанбаатар хот, ХУД, 3-р хороо, Үйлдвэрийн гудамж-22, Магнолиа оффис, 4-р давхар Утас: 75778458, email: info@mongolrus.mn	Орхон аймаг, Баян-Өндөр сум, "ЗҮ" ТӨҮГ-ын ST401 барилгын цахилгаан хангамжийн 6.3 кВ-ын цахилгаан дамжуулах кабель шугамын ажлын зураг төсөл					
	6.3 кВ-ын кабелийн түшиц хананы дагуу тавиурт сунгах огтлол Б-Б					
	Инженер	Р.Уянга	Д.Уянга	Е.Г.Шифр: МН123-ЕМСТТ-У01-SD-II	Масштаб: 1:25	Огноо: 2024.03.28
Гүйцэтгэсэн	Д.Ам	Д.Амарзаяа	Т.Г.Шифр:	Зургийн дугаар: ГЦ-6	Хуудас: 18	
"Монхорус Интернэшнл" ХХК	Шалгасан	Д.Доржгэрэл				

1 2 3 4 5 6 7 8

A

B

C

D

E

F

A

B

C

D

E

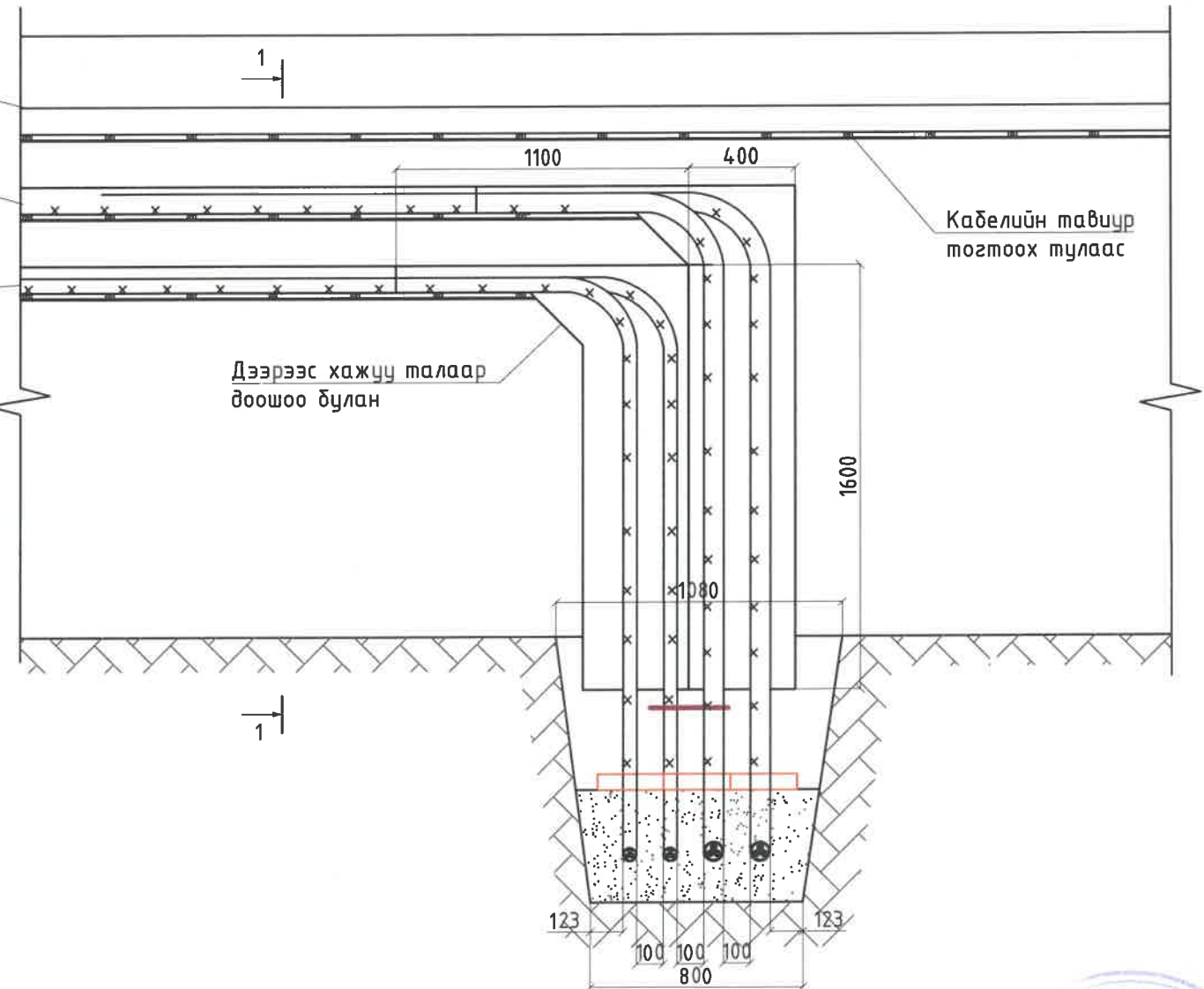
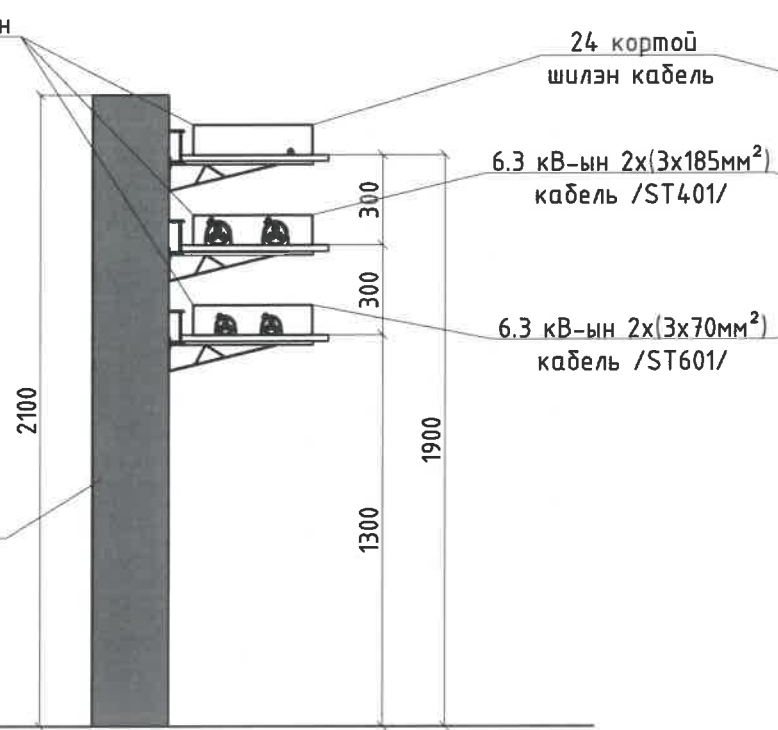
F

Огтлол 1-1

Кабелийн түшиц хананаас буух хэсгийн  
Огтлол В-В

Кабелийн төмөр шатан  
тавиур тагтай  
2000x400x100мм

Түшиц хана




Тайлбар

1. Барилгын түшиц хананы зургийг ББ-ын SE29/23 зургаас үзнэ үү.
2. Кабелийн тавиурын түшиц хананд тогтоох хийцлэлийг ББ-ын SE29/23 зурагт тусгасан болно.

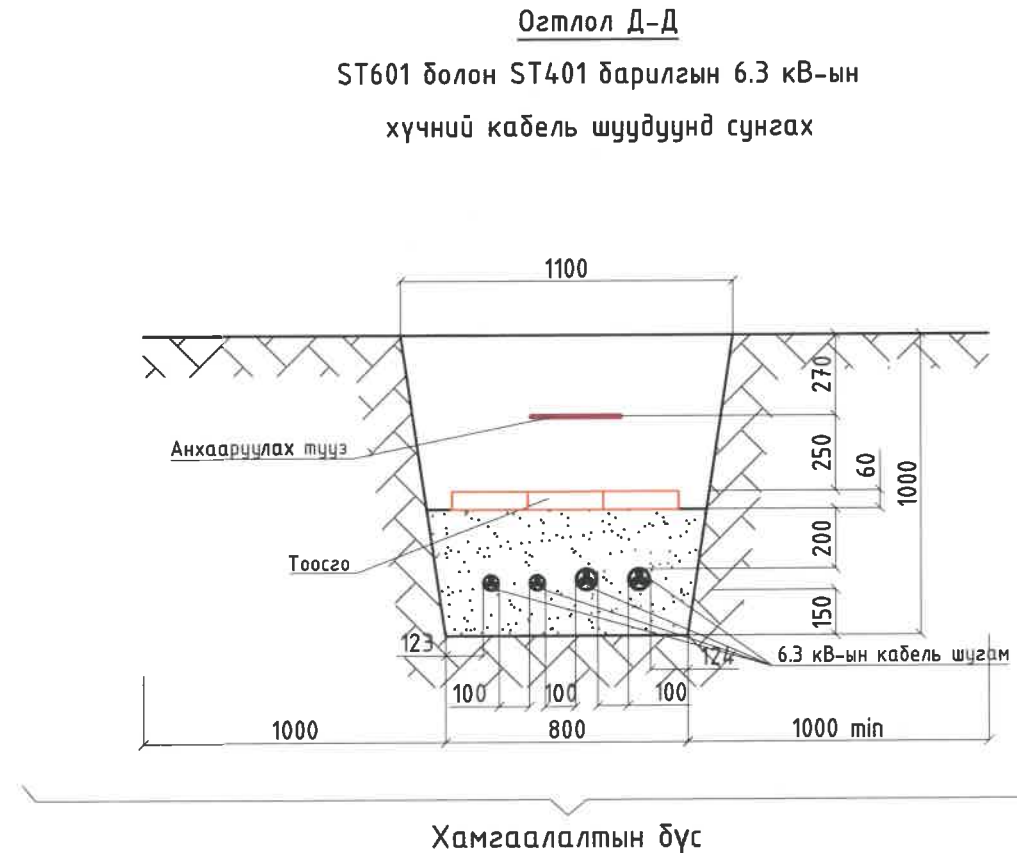
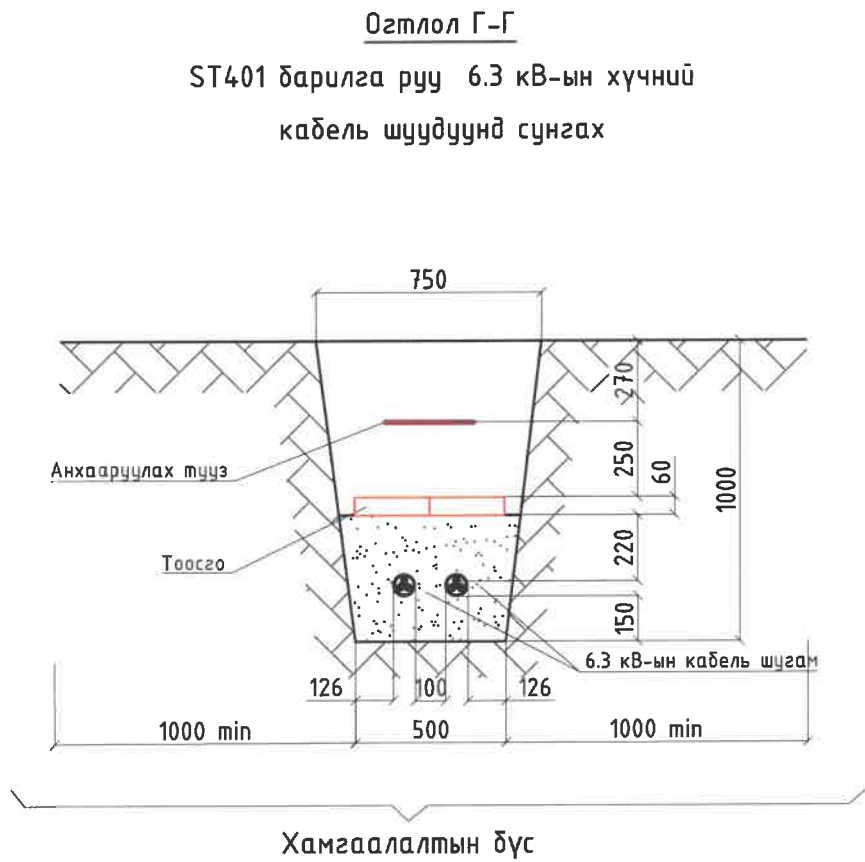
2-20

*[Signature]*

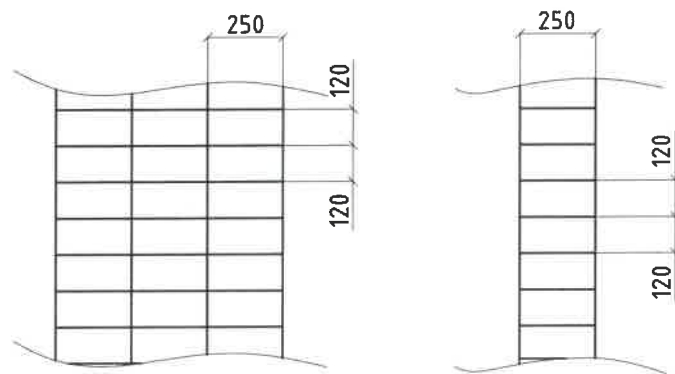
2024.06.26

 Улаанбаатар хот, ХУД, 3-р хороо, Үйлдвэрийн гудамж-22, Магнолид оффис, 4-р давхар Утас: 75778498, email: info@mongolus.mn	Орхон аймаг, Баян-Өндөр сум, "ЗҮ" ТӨҮГ-ын ST401 барилгын цахилгаан хангамжийн 6.3 кВ-ын цахилгаан дамжуулах кабель шугамын ажлын зураг төсөл							
	6.3 кВ-ын кабелийн түшиц хананаас буух хэсгийн огтлол В-В							
Инженер	<i>D. Уянга</i>	Д.Уянга	Е.Г.Шифр:	МН123-ЕМСТТ-401-SD-II	Масштаб:	1:25	Огноо:	2024.03.28
Гүйцэтгэсэн	<i>G. Энх</i>	Д.Амарзаяа	Т.Г.Шифр:		Зургийн дугаар:	ГЦ-7	Хуудас:	19
Шалгасан	<i>B. Доржпүрэв</i>	Д.Доржгэрэл						

1 2 3 4 5 6 7 8



Кабель шугамыг механик гэмтлээс  
хамгаалж шуудуунд тоосго тавих схем



Тайлбар

1. Нэг шуудуунд 6.3 кВ-ын 3x185 мм<sup>2</sup> хөндлөн огтлолтой хос хүчний кабель сунгана.
2. Шуудууны гүн нь ухаж тэгшилсэн газрын түвшинөөс доош 1 м байна.
3. Хамгаалалтын бүст хүнд овортой зүйл овоолох, хог хаях, хүчил ба шүлт асгахыг хориглоно (мөн үнс болон цас овоолж болохгүй).
4. Хамгаалалтын бүс дотор кабелийн шугамын ашиглагч байгууллагын зөвшөөрөлгүйгээр дусад инженерийн байгууламж тавихыг хориглоно.
5. Кабелийн шуудууг эргүүлж дулахдаатом чулуу, барилга болон дусад хог хаягдалгүй зөөлөн хөрсөөр хучилт хийнэ.

	Орхон аймаг, Баян-Өндөр сум, "ЗҮ" ТӨҮГ-ын ST401 барилгын цахилгаан хангамжийн 6.3 кВ-ын цахилгаан дамжуулах кабель шугамын ажлын зураг төсөл					
	6.3 кВ-ын кабелийг шуудуунд сунгах огтлол Г-Г, Д-Д					
	Инженер	Д.Цянга	Д.Цянга	Е.Г.Шифр:	МН123-ЕМСТТ-401-SD-II	Масштаб:
Гүйцэтгэсэн	С.Анж	Д.Амарзаяа	Т.Г.Шифр:		Зургийн дугаар:	Хуудас:
"Монхорус Интернэшил" ХХК	Шалгасан	Д.Доржгэрэл	Д.Доржгэрэл		ГЦ-8	19

1

2

3

4

5

6

7

8

A

B

C

D

E

F

A

B

C

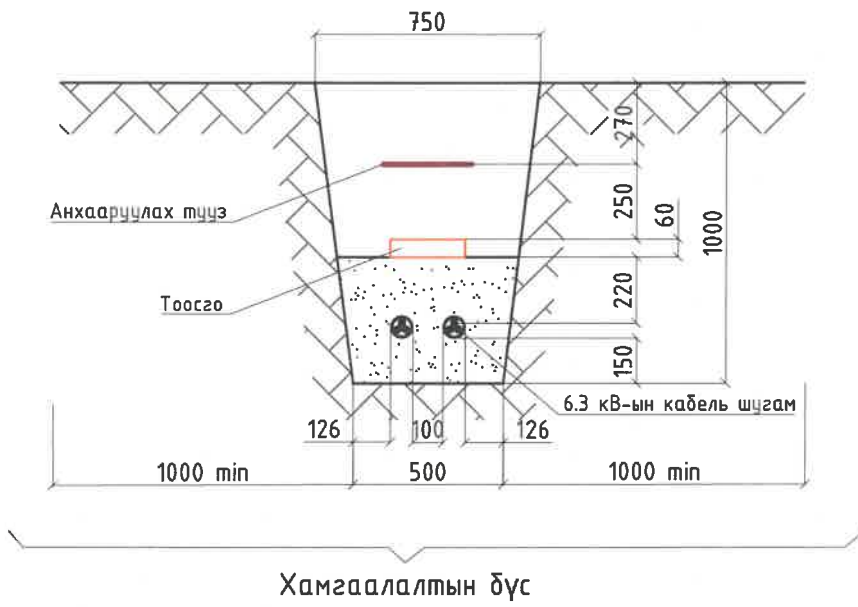
D

E

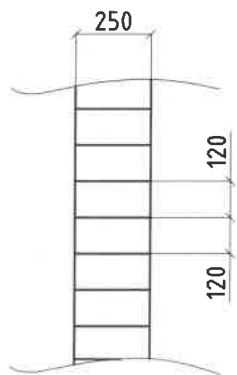
F

Огтлол Г-Г

ST401 барилга руу 6.3 кВ-ын хүчний кабель шуудуунд сунгах

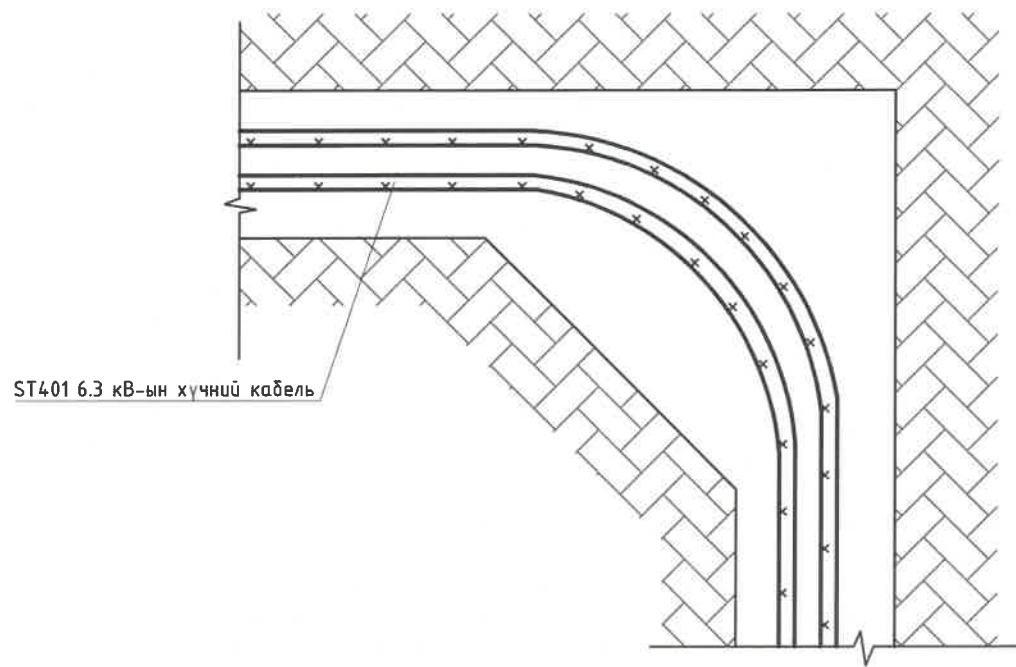


Кабель шугамыг механик гэмтлээс хамгаалж шуудуунд тоосго тавих схем



Огтлол E-E

Хүчний кабелийг эргэлттэй шуудуунд байрлуулах



<p>Улаанбаатар хот, ХУД, 3-р хороо, Үйлдвэрийн гудамж-22, Магнолиа офис, 4-р давхар Фон: 7578498, email: info@mongoruss.mn</p>	Орхон аймаг, Баян-Өндөр сум, "ЗҮ" ТӨҮГ-ын ST401 барилгын цахилгаан хангамжийн 6.3 кВ-ын цахилгаан дамжуулах кабель шугамын ажлын зураг төсөл						
	6.3 кВ-ын хүчний кабелийг эргэлттэй шуудуунд байрлуулах огтлол E-E						
	Инженер	<i>Д.Уянга</i>	Д.Уянга	Е.Г.Шифр:	МН23-ЕМСТТ-401-SD-II	Масштаб:	Огноо:
Гүйцэтгэсэн	<i>Д.Ам</i>	Д.Амарзаяа	Т.Г.Шифр:		1:25	2024.03.28	
"Монхорус Интернэшнл" ХХК	Шалгасан	<i>Д.Доржгэрэл</i>	Д.Доржгэрэл	Зургийн дугаар:	ГЦ-9	Хуудас:	19

1

2

3

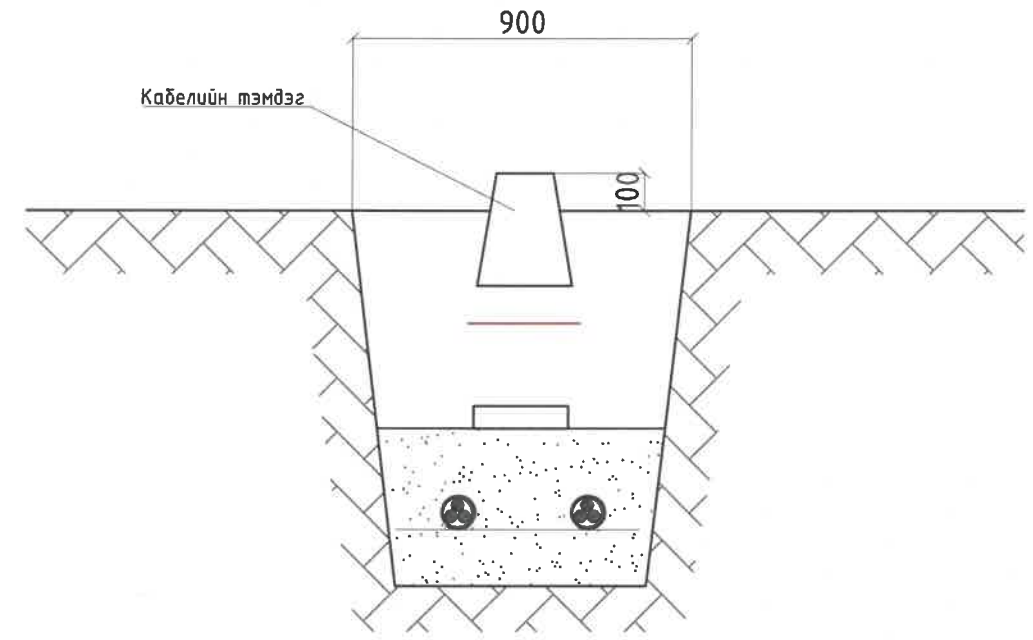
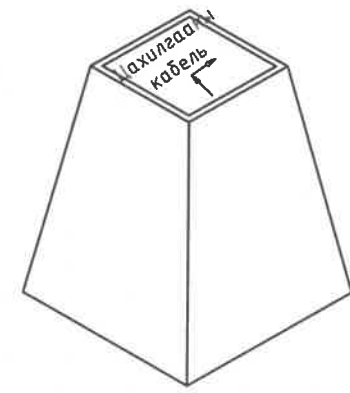
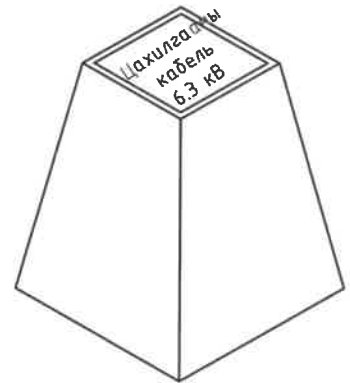
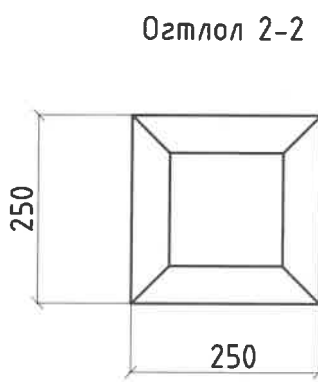
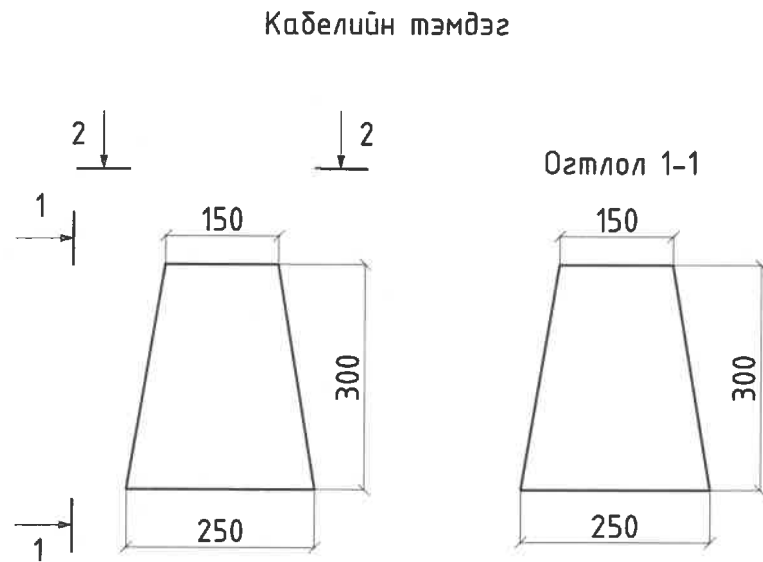
4

5

6

7


8



**Тайлбар**

Кабелийн тэмдгийг газрын түвшинээс 50 мм дээр байхаар тооцон, бүх газар доогуурх кабелийн трассын дагуу нүүрэн талд суурилуулах ба хэрэв байрлуулсан кабелийн тэмдэг явган хүн ба дусад хөдөлгөөнд саад учруулахаар бол тэдгээрийг газрын гадаргуутай чацуу байрлуулна. Кабелийн тэмдгийг кабелийн замын эхлэл ба төгсгөл дээр мөн чиглэл өөрчилсөн үед байрлуулна.

Материалын түүвэр				
Д/д	Материалын нэр	Хэмжих нэгж	Нэгж жин	Нийт жин
1	Гуулин хавтан	кг	0.2	24.9
2	Бетон суурь	кг	24.7	

 Улаанбаатар хот, ХУД, 3-р хороо, Үйлдвэрийн гудамж-22, Мэгэлид офис, 4-р давхар Утас: 75778498, email: info@monhorus.mn	Орхон аймаг, Баян-Өндөр сум, "ЭҮ" ТӨҮГ-ын СТ401 барилгын цахилгаан хангамжийн 6.3 кВ-ын цахилгаан дамжуулах кабель шугамын ажлын зураг төсөл						
	Кабель шугамын шуудуунд кабелийн тэмдэглэгээ хийх						
	Инженер	<i>Д. Уянга</i>	Д. Уянга	Е.Г.Шифр:	МН23-ЕМСТТ-401-SD-II	Масштаб:	Огноо:
	Гүйцэтгэсэн	<i>Д. Амарзаяа</i>	Д. Амарзаяа	Т.Г.Шифр:		Зургийн дугаар:	Хуудас:
"Монхорус Интернешнл" ХХК	Шалгасан	<i>Д. Доржгэрэл</i>	Д. Доржгэрэл		ГЦ-10	19	

1

2

3

4

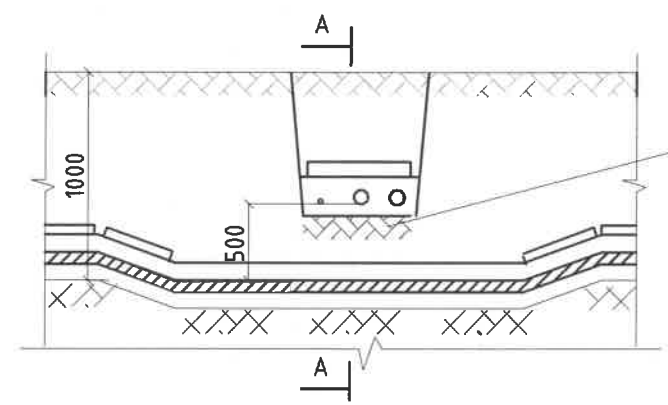
5

6

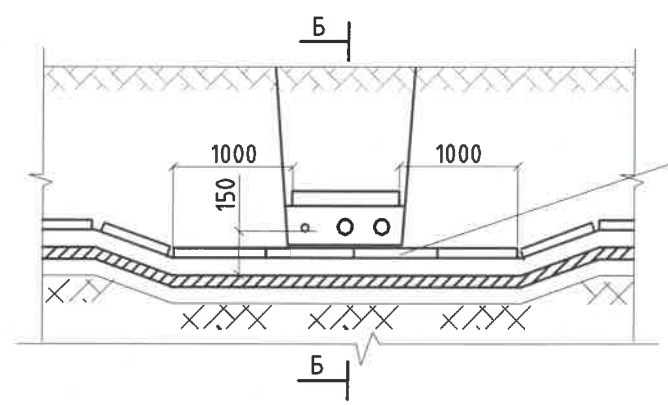
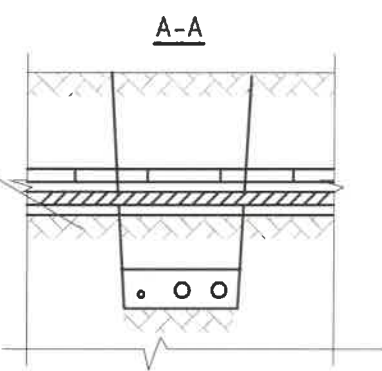
7

8

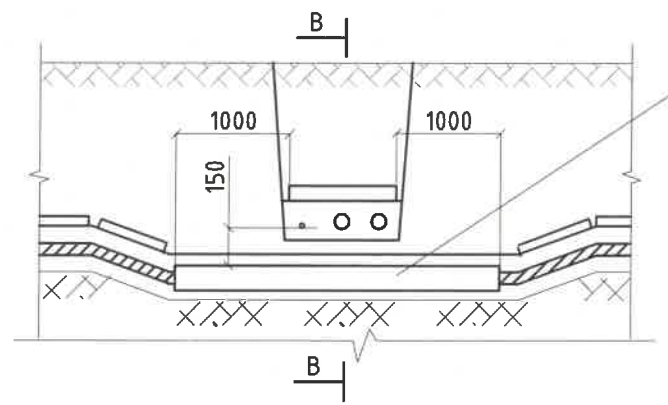
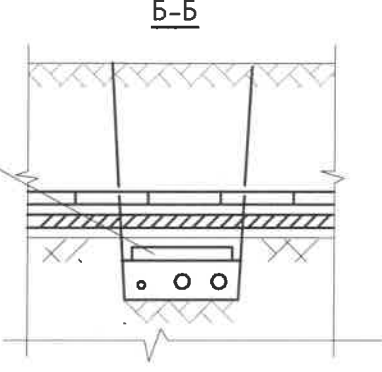
Хоёр кабель шугам хоорондоо зөрөх үед



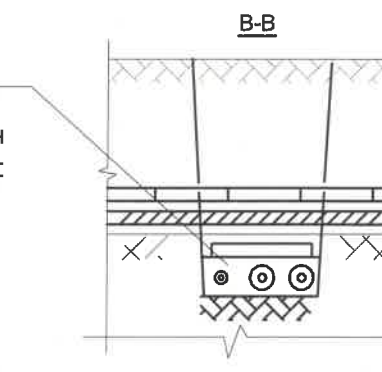
Кабелийг шороогоор тусгаарлах



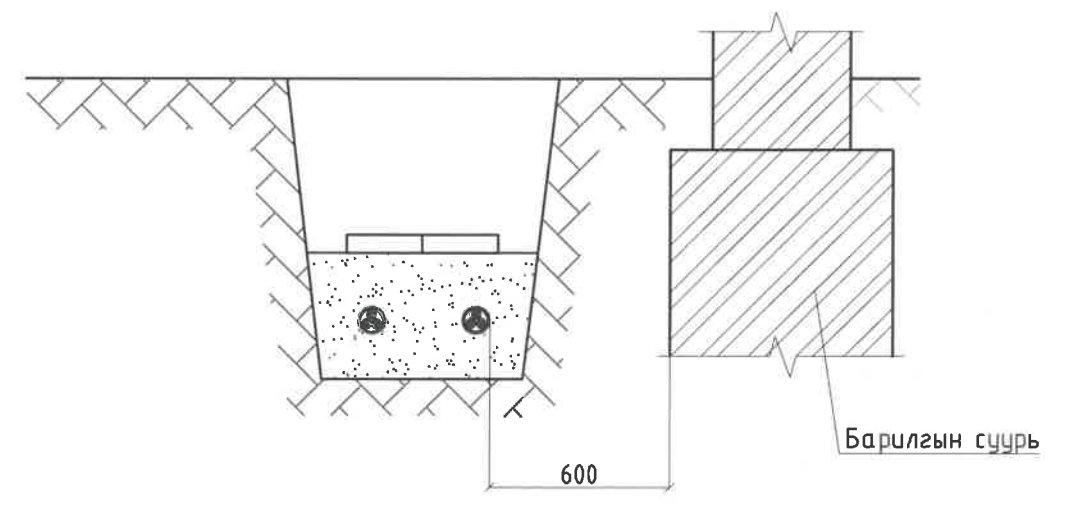
Кабелийг хавтангаар тусгаарлах үед авах зай



Хамгаалалтын хоолойд сүвлэгдсэн үед  
Хоолойн сүвлэсэн үед хоолойныхоо хоёр талын үзүүрийг 300 мм зайд ус нэвтэрхээргүйгээр шавардана.




Кабель шугам нь барилга байгууламжийн суурь болон кабелийн байгууламжийн суурьтай зэрэгцээ байрлах



Барилгын суурь

- 1. Зураг дээр хамгийн бага хэмжээнүүд тусгагдсан болно.
- 2. Холбооны кабель нь хүчний кабелийн дээр байрлана.

 Улаанбаатар хот, ХЧД, 3-р хороо, Үйлдвэрийн гудамж-22, Магнолиа оффис, 4-р багцар Утас: 75778498, email: info@monhorus.mn	Орхон аймаг, Баян-Өндөр сум, "ЭҮ" ТӨҮГ-ын ST401 барилгын цахилгаан хангамжийн 6.3 кВ-ын цахилгаан дамжуулах кабель шугамын ажлын зураг төсөл					
	Кабель шугамыг инженерийн байгууламжтай зэрэгцээ байгуулах					
	Инженер	<i>Д. Уянга</i>	Д. Уянга	Е.Г.Шифр:	МН123-ЕМСТТ-401-SD-II	Масштаб:
Гүйцэтгэсэн	<i>Д. Амарзаяа</i>	Д. Амарзаяа	Т.Г.Шифр:		Зургийн дугаар:	Хуудас:
Шалгасан	<i>Д. Доржгэрэл</i>	Д. Доржгэрэл			ГЦ-11.1	19

1

2

3

4

5

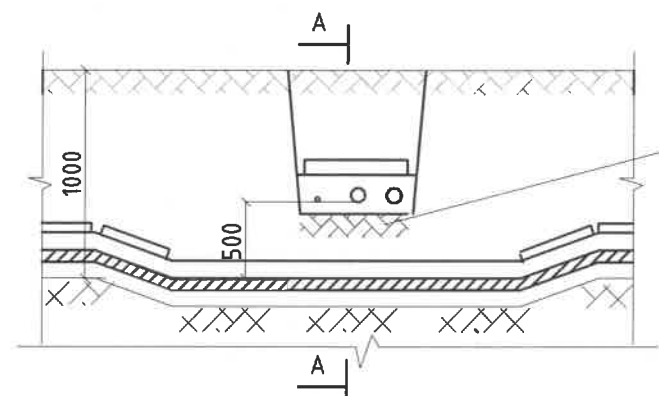
6

7

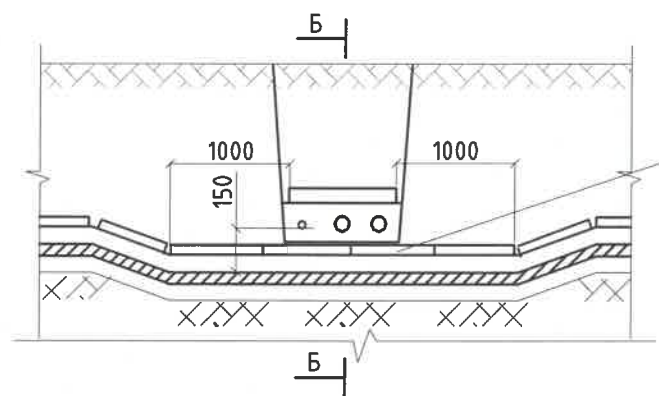
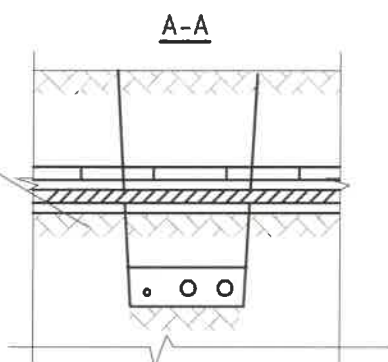
8



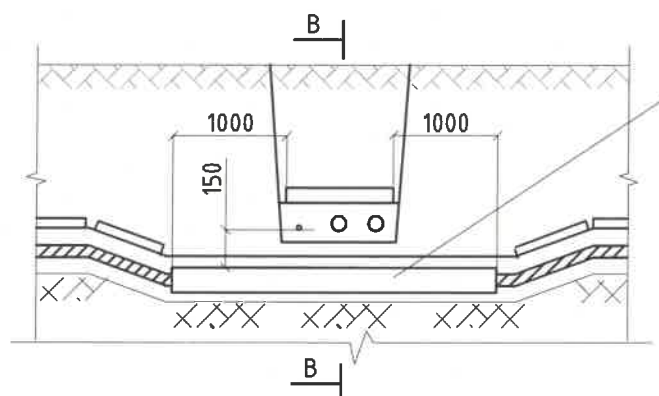
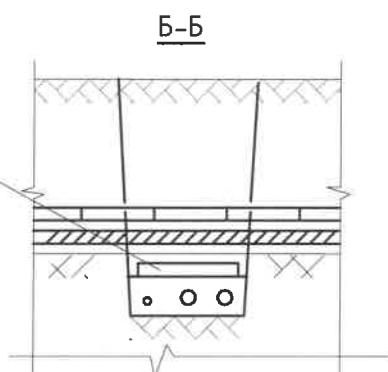
Хоёр кабель шугам хоорондоо зөрөх үед



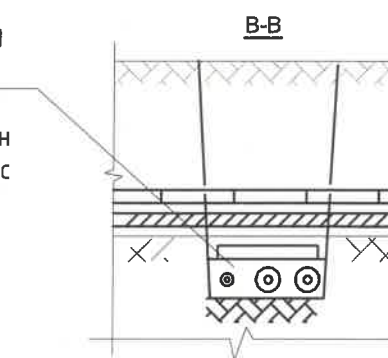
Кабелийг шороогоор тусгаарлах



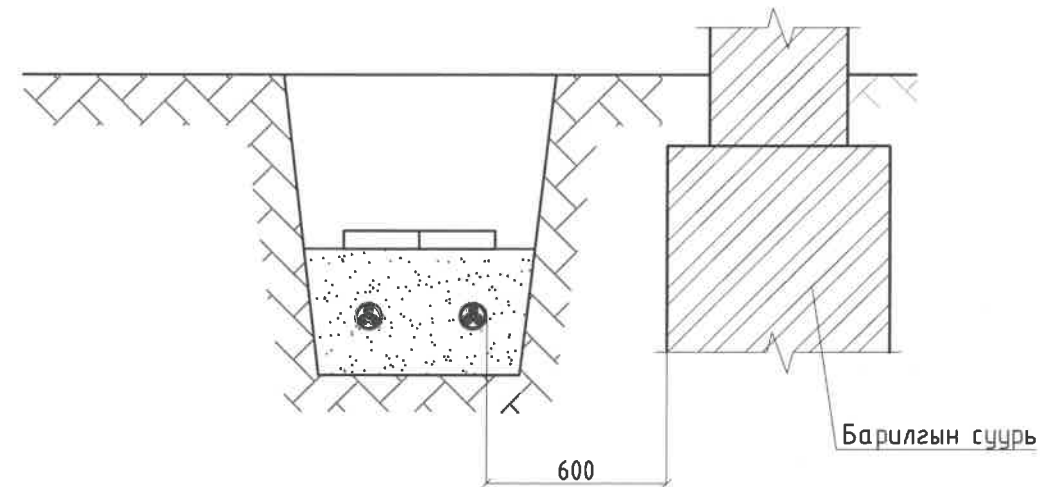
Кабелийг хавтангаар тусгаарлах үед авах зай



Хамгаалалтын хоолойд сүвлэгдсэн үед  
Хоолойн сүвлэсэн үед хоолойныхоо хоёр талын үзүүрийг 300 мм зайд ус нэвтэрхээргүйгээр шавардана.




Кабель шугам нь барилга байгууламжийн суурь болон кабелийн байгууламжийн суурьтай зэрэгцээ байрлах



Барилгын суурь

1. Зураг дээр хамгийн бага хэмжээнүүд тусгагдсан болно.
2. Холбооны кабель нь хүчний кабелийн дээр байрлана.

 Улаанбаатар хот, ХЧД, 3-р хороо, Үйлдвэрийн гудамж-22, Магнolia оффис, 4-р багцар Утас: 75778498, email: info@monkorus.mn "Монкорус Интернашнл" ХХК	Орхон аймаг, Баян-Өндөр сум, "ЭҮ" ТӨҮГ-ын ST401 барилгын цахилгаан хангамжийн 6.3 кВ-ын цахилгаан дамжуулах кабель шугамын ажлын зураг төсөл					
	Кабель шугамыг инженерийн байгууламжтай зэрэгцээ байгуулах					
	Инженер	<i>Д. Уянга</i>	Д. Уянга	Е.Г.Шифр:	МН123-ЕМСТТ-401-SD-II	Масштаб:
Гүйцэтгэсэн	<i>Д. Амарзаяа</i>	Д. Амарзаяа	Т.Г.Шифр:		1:25	2024.03.28
Шалгасан	<i>Д. Доржгэрэл</i>	Д. Доржгэрэл			Зургийн дугаар:	Хуудас:
					ГЦ-11.1	19

1

2

3

4

5

6

7

8

A

B

C

D

E

F

A

B

C

D

E

F

Кабель шугам автозамтай зөрөх

Хувилбар 1. Ус зайлуулах суваг байгаа, хамгаалалтын зурвас байхгүй үед



Хувилбар 2. Ус зайлуулах суваг болон хамгаалалтын бүс байхгүй үед

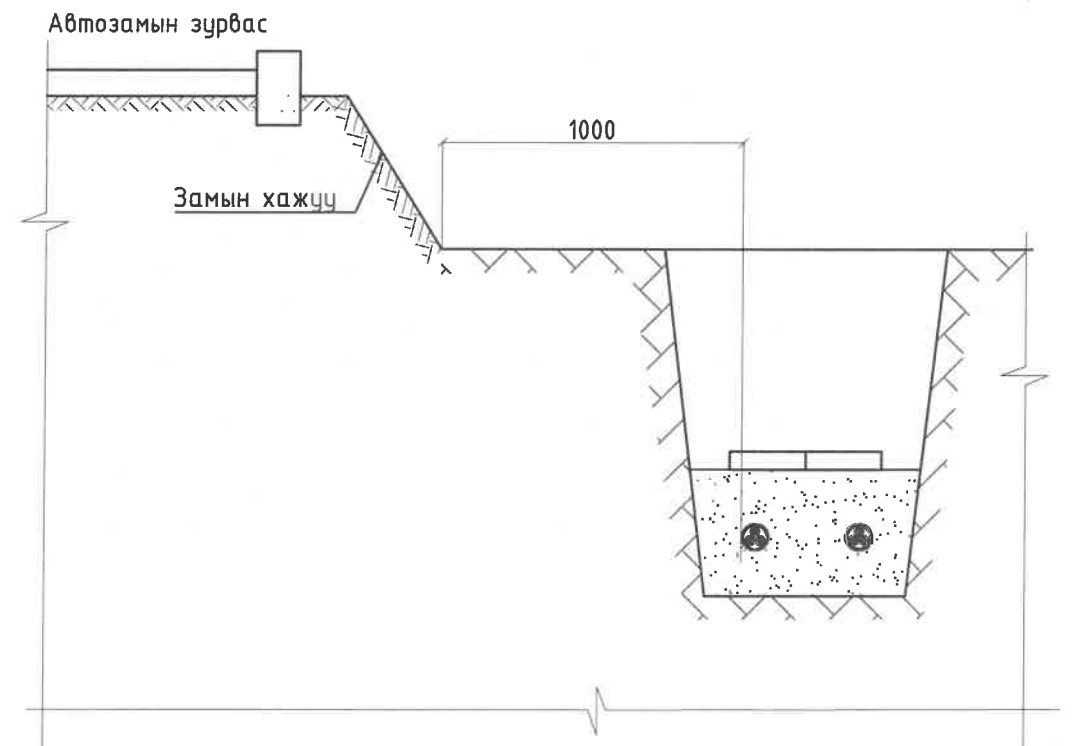
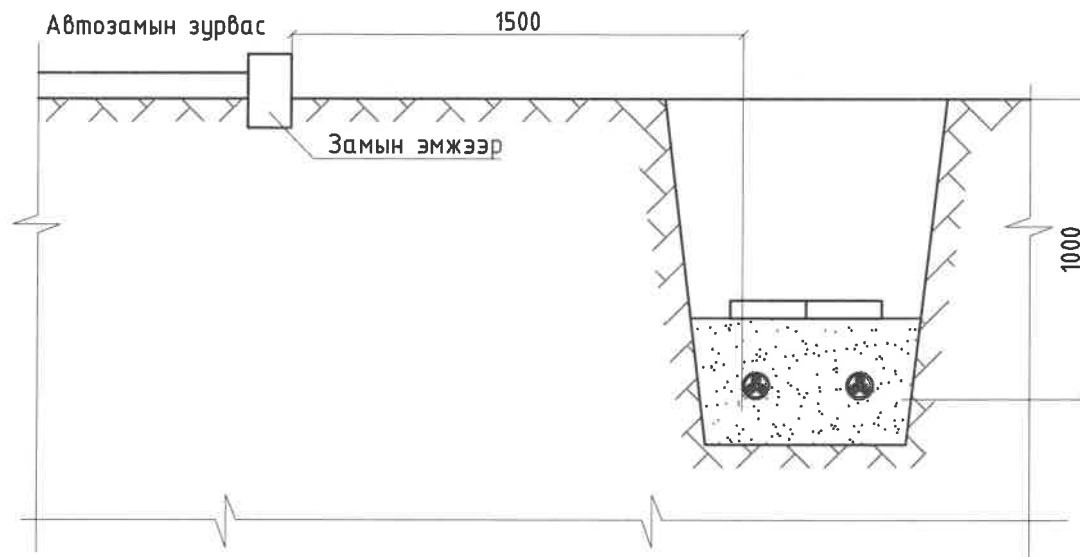



Хувилбар 3. Ус зайлуулах суваг болон хамгаалалтын зурвас байгаа үед.



1. Зураг дээр хамгийн бага хэмжээсүүд заагдсан болно.
2. Асбестоцемент хоолойнууд нь дитумээр будагдсан байх ёстой.
3. Ил аргаар кабелийг суурилуулахдаа асбестоцемент хоолойг суурилууна.
4. Кабелийг хоолойнд сүвлэхдээ хоолойн төгсгөлийг хоёр талаас нь 300 мм урт зайд ус нэвчдэггүй шавраар шавсан нарийн утсаар бэхэлнэ.

Кабель шугам автозамтай зэрэгцээ байрлах



 Улаанбаатар хот, ХУД, 3-р хороо, Үйлдвэрийн гудамж-22, Магнолиа оффис, 4-р давхар Утас: 75778498, email: info@monkhurus.mn	Орхон аймаг, Баян-Өндөр сум, "ЗҮ" ТӨҮГ-ын СТ401 барилгын цахилгаан хангамжийн 6.3 кВ-ын цахилгаан дамжуулах кабель шугамын ажлын зураг төсөл					
	Кабель шугамыг инженерийн байгууламжтай зэрэгцээ байгуулах					
	Инженер	<i>Д. Уянга</i>	Д. Уянга	Е.Г.Шифр:	МН123-ЕМСТТ-401-SD-II	Масштаб:
Гүйцэтгэсэн	<i>Д. Аюу</i>	Д. Амарзаяа	Т.Г.Шифр:		Зургийн дугаар:	Хуудас:
Шалгасан	<i>Д. Доржгэрэл</i>	Д. Доржгэрэл			ГЦ-11.2	19

1

2

3

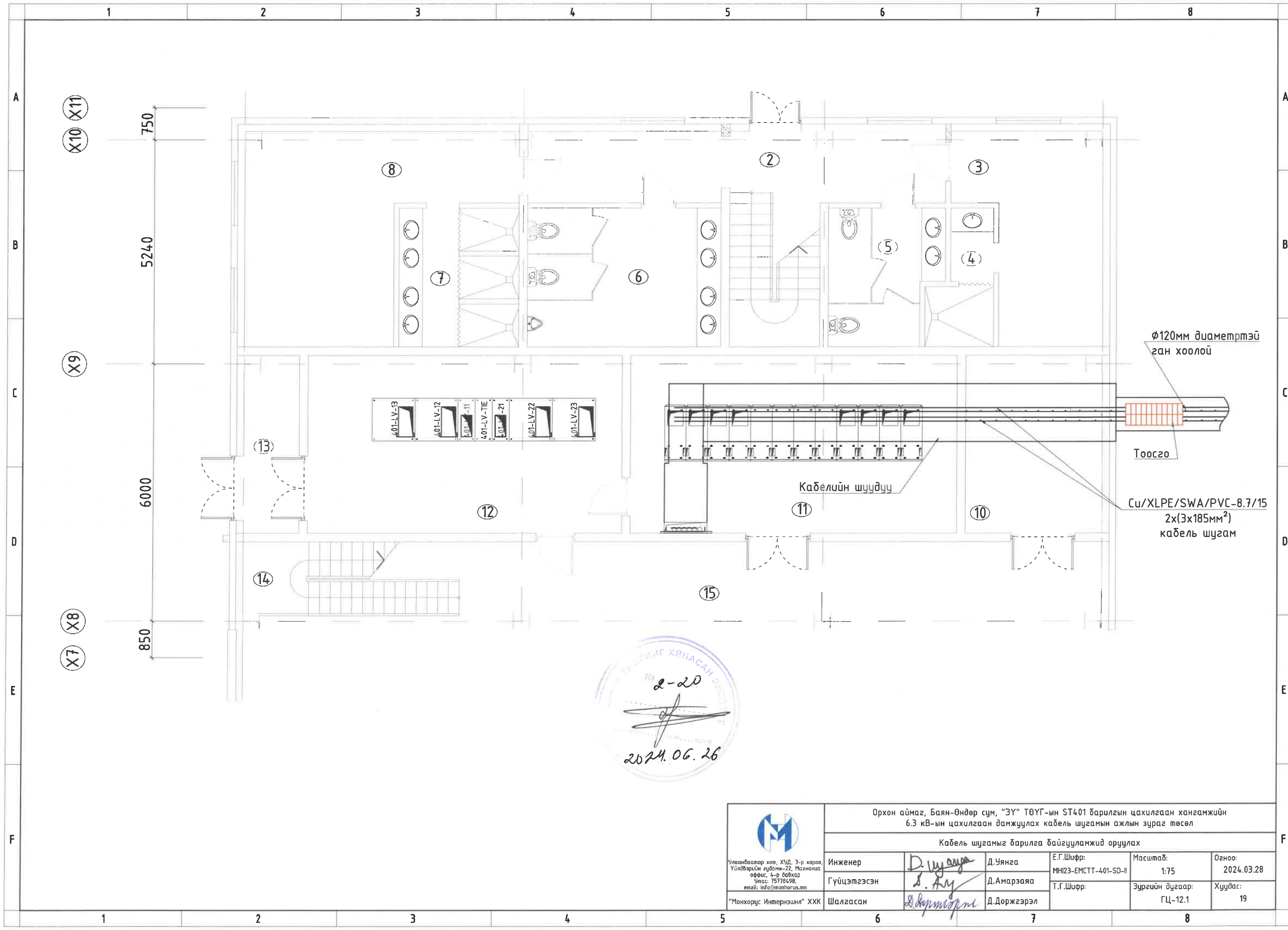
4

5

6

7

8




φ120мм диаметртэй ган хоолой

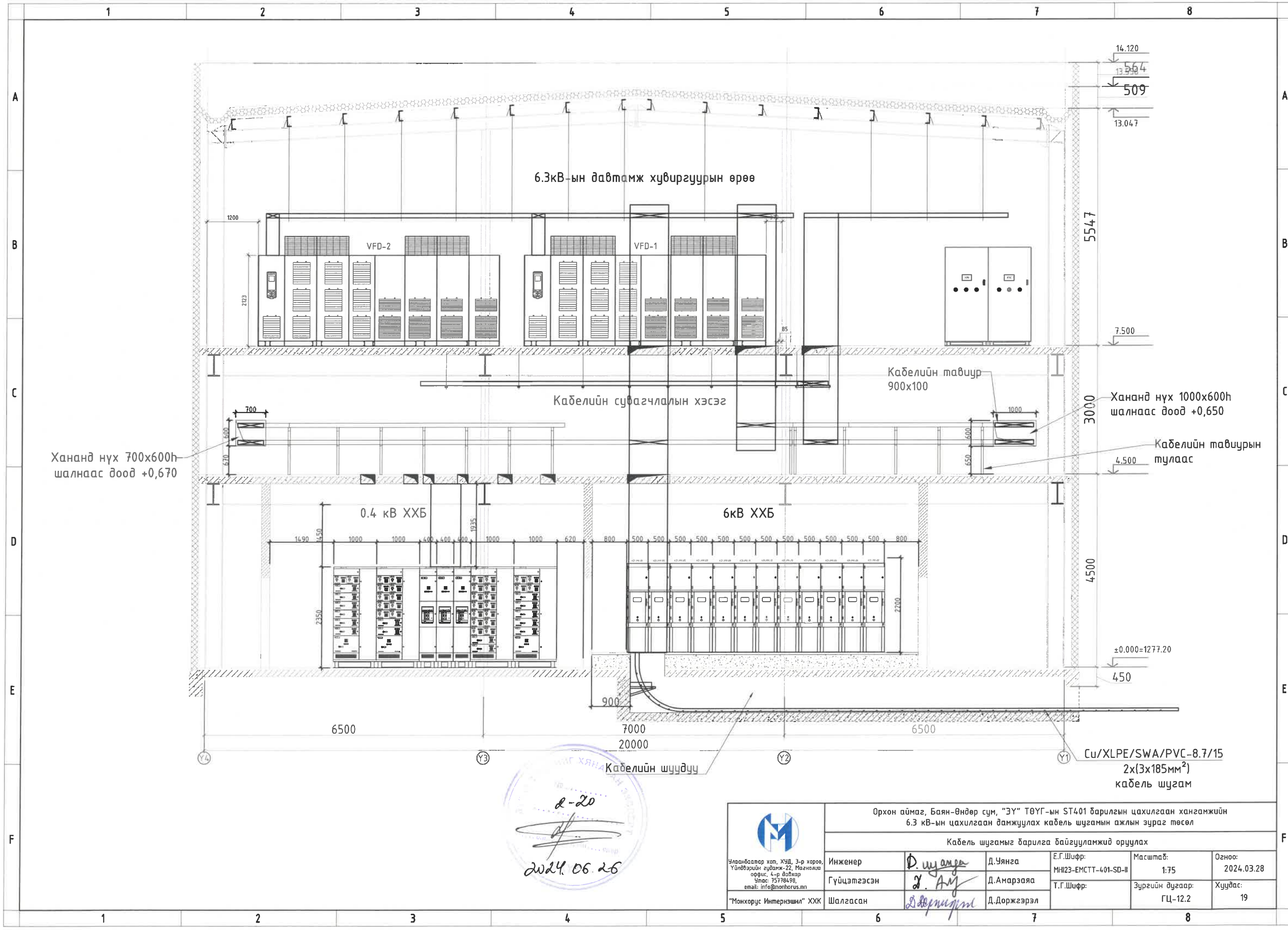
Тоосго

Cu/XLPE/SWA/PVC-8.7/15  
2x(3x185mm<sup>2</sup>)  
кабель шугам

Кабелийн шүүдүү

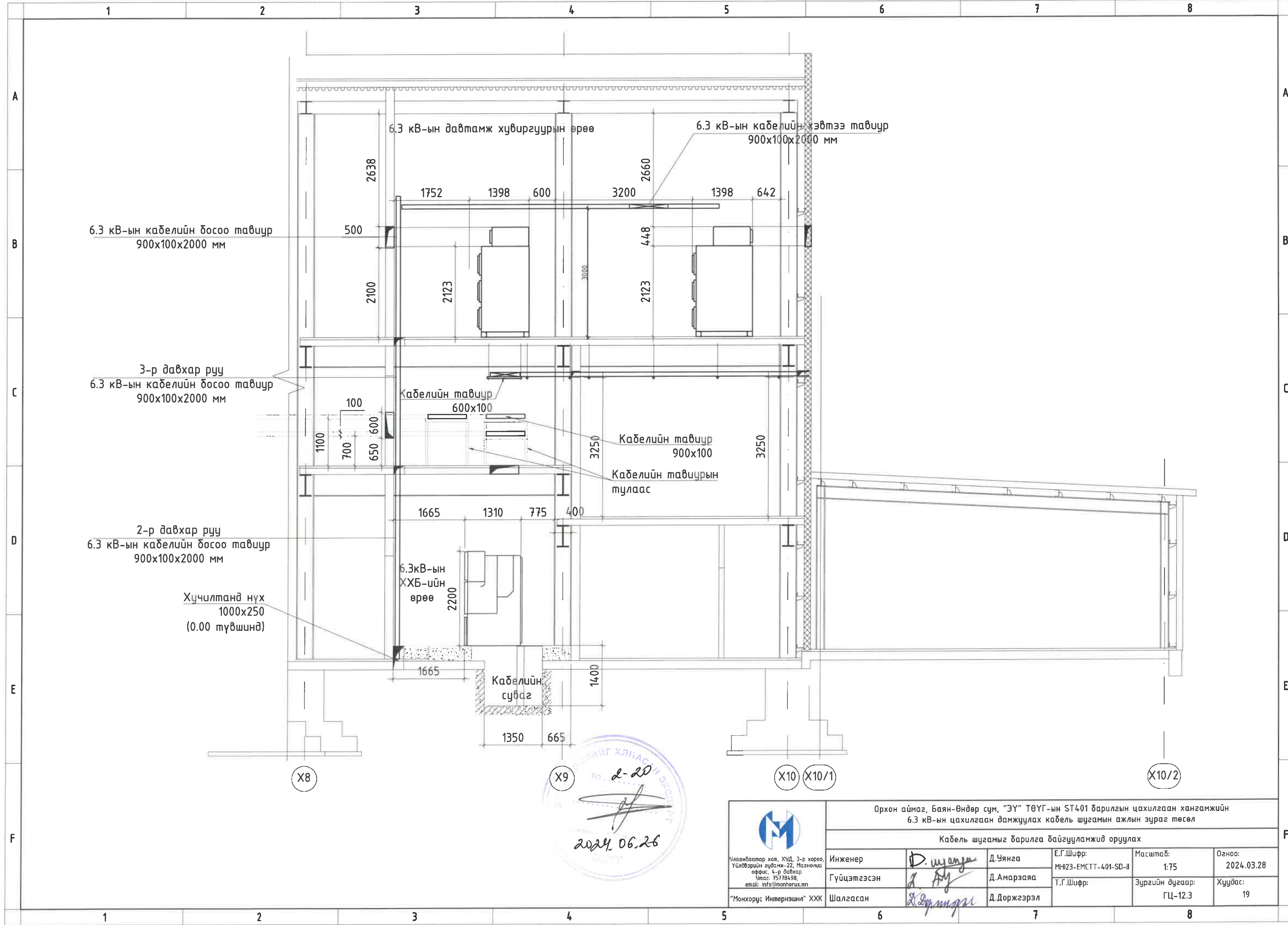


 Ч.Лансбаатар хөт. ХУД, 3-р хороо, Үйлвэрийн сувдамж-22, Мэгэглэл, офис, 4-р давхар Утас: 75778498, email: info@monhorus.mn	Орхон аймаг, Баян-Өндөр сум, "ЗҮ" ТӨҮГ-ын ST401 барилгын цахилгаан хангамжийн 6.3 кВ-ын цахилгаан дамжуулах кабель шугамын ажлын зураг төсөл						
	Кабель шугамыг барилга байгууламжид оруулах						
	Инженер	<i>Д. Уянга</i>	Д. Уянга	Е.Г.Шифр:	МН123-ЕМСТТ-401-SD-II	Масштаб:	Огноо:
	Гүйцэтгэсэн	<i>С. Аюу</i>	Д. Амарзаяа	Т.Г.Шифр:		Зургийн дугаар:	Хуудас:
"Монхорус Интернэшил" ХХК	Шалгасан	<i>Д. Доржгэрэл</i>	Д. Доржгэрэл		ГЦ-12.1	19	



2-20  
 2024.06.26

Орхон аймаг, Баян-Өндөр сум, "ЗҮ" ТӨҮГ-ын ST401 барилгын цахилгаан хангамжийн 6.3 кВ-ын цахилгаан дамжуулах кабель шугамын ажлын зураг төсөл					
Кабель шугамыг барилга байгууламжид оруулах					
Инженер	Д. Уянга	Д. Уянга	Е.Г.Шифр:	МН123-ЕМСТТ-401-SD-II	Масштаб:
Гүйцэтгэсэн	Д. Ам	Д. Амарзаяа	Т.Г.Шифр:	Зургийн дугаар:	Огноо:
Шалгасан	Д. Доржгэрэл	Д. Доржгэрэл	ГЦ-12.2	Хуудас:	2024.03.28
"Монхорус Интернэшнл" ХХК			19		



2024.06.26

 Улаанбаатар хот, ХУД, 3-р хороо, Үйлдвэрийн зодомж-22, Мэгэнолид офис, 4-р давхар Утас: 75718498, email: info@monhorus.mn	Орхон аймаг, Баян-Өндөр сум, "ЗҮ" ТӨҮГ-ын ST4-01 барилгын цахилгаан хангамжийн 6.3 кВ-ын цахилгаан дамжуулах кабель шугамын ажлын зураг төсөл					
	Кабель шугамыг барилга байгууламжид оруулах					
Инженер	<i>D. Уянга</i>	Д.Уянга	Е.Г.Шифр:	МН23-ЕМСТТ-401-SD-II	Масштаб:	Огноо:
Гүйцэтгэсэн	<i>Д. Ам</i>	Д.Амарзаяа	Т.Г.Шифр:		Зургийн дугаар:	Хуудас:
"Монхорус Интернэшнл" ХХК	Шалгасан	<i>Д. Доржгэрэл</i>	Д.Доржгэрэл		ГЦ-12.3	19