



МОНХОРУС ИНТЕРНЭШНЛ ХХК


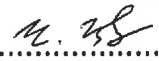

/УБ. ХУД, 3-р хороо, Үйлдвэрийн гудамж-22,  
Магнолиа оффис, 4 давхар/

ЕГ Шифр: MHI23-EMCTT-601-SD-III-3

Орхон аймаг, Баян-Өндөр сум, "Эрдэнэт үйлдвэр" ТӨҮГ,  
Баяжуулах үйлдвэрийн хаягдлыг өтгөрүүлэх технологи нэвтрүүлэх төсөл

Флокулянт найруулах станцын ST601 барилгын цахилгаан хангамж  
(Ажлын зураг)

Дэвтэр III. 6.3/0.4кВ-ын хүчдэл, 2x1250кВА чадалтай иж бүрдэл дэд өртөө  
Бүлэг 3. 0.4 кВ-ын ХХБ-ийн хяналт, удирдлага

Инженер: .....  ..... /Д.Золжаргал/  
Гүйцэтгэсэн: .....  ..... /Ц.Цогтбаатар/  
Шалгасан: .....  ..... /Б.Мөнхжаргал/

Улаанбаатар хот  
2024 он



МОНХОРУС ИНТЕРНЭШНЛ ХХК

/УБ. ХУД, 3-р хороо, Үйлдвэрийн гудамж-22,  
Магнолиа оффис, 4 давхар/

ЕГ Шуфр: МН123-ЕМСТТ-601-SD-III-3-1

Орхон аймаг, Баян-Өндөр сум, "Эрдэнэт үйлдвэр" ТӨҮГ,  
Баяжуулах үйлдвэрийн хаягдлыг өтгөрүүлэх технологи нэвтрүүлэх төсөл

Флокулянт найруулах станцын ST601 барилгын цахилгаан хангамж  
(Ажлын зураг)

Дэвтэр III. 6.3/0.4кВ-ын хүчдэл, 2x1250кВА чадалтай иж бүрдэл дэд өртөө  
Бүлэг 3. 0.4 кВ-ын ХХБ-ийн хяналт, удирдлага

Хэсэг 1. 0.4 кВ-ын ХХБ-ийн 1-р оруулгын ячейкийн хяналт, удирдлагын зураг

Улаанбаатар хот  
2024 он

A

Зургийн жагсаалт		
Хуудас	Нэр	Тайлбар
ХУС-1	Зургийн жагсаалт	
ХУС-2	Хоригийн зарчмын схем болон хүснэгт	
ХУС-3	Оруулга-1 -ерөнхий схем	
ХУС-4	Оруулга-1 хоёрдогч хэлхээ	
ХУС-5	Оруулга-1 хоргийн сигнал	
ХУС-6	Холболтын хавчаар	2 хуудас

B

Таних тэмдэг	Тайлбар
	Сугардаг автомат таслуур (хэт ачаалал болон богино залгааны хамгаалалттай)
	Газардуулга
	Кабелийн тэмдэгдэгээ
	Гүйдлийн трансформатор
	Мотор ажиллагаатай таслуур
	Гал хамгаалагч
	Трансформатор

C

Шифр	Тайлбар
МН123-ЕМСТТ-601-SD-III-3-1	Зураг төслийн хэсгийн дугаар (0.4 кВ-ын ХХБ-ийн 1-р оруулгын ячийкийн хяналт, удирдлага)
	Зураг төслийн бүлгийн дугаар (0.4 кВ-ын ХХБ-ийн хяналт, удирдлага)
	Зураг төслийн дэвтрийн дугаар (6.3/0.4кВ-ын хүчдэл, 2x1250кВА чадалтай иж дүрдэл дэд өртөө)
	Ажлын зураг (Shop Drawing)
	Барилгын дугаар (ST601 - иж дүрдэл дэд өртөөний)
	Төслийн нэр (Баяжуулах үйлдвэрийн хаягдлыг өтгөрүүлэх технологи нэвтрүүлэх төсөл)
	Төсөл хэрэгжүүлж эхэлсэн он
	Байгууллагын нэр (Monhorus International LLC)
Зургийн дугаар	Тайлбар
ХУС-1	Хуудасны дугаар
	Хяналт, удирдлагын систем

D

E

F

<p>Улаанбаатар хот, ХУД, 3-р хороо, Үйлдвэрийн суудал-22, Могонолуу оффис, 4-р дахь баар Утас: 75778498, email: info@monhorus.mn</p> <p>"Монхорус Интернэшнл" ХХК</p>	Орхон аймаг, Баян-Өндөр сум, "ЗҮ" ТӨҮГ-ын ST601 барилгын цахилгаан хангамжийн 6.3/0.4 кВ-ын хүчдэл, 2x1250 кВА чадалтай дэд өртөөний ажлын зураг төсөл				
	Зургийн жагсаалт				
	Инженер		Д.Золжаргал	Е.Г.Шифр:	МН123-ЕМСТТ-601-SD-III-3-1
	Гүйцэтгэсэн		Ц.Цогтбаатар	Т.Г.Шифр:	
Шалгасан		Б.Мөнхжаргал	Масштаб:	Огноо:	
			Зургийн дугаар:	Хуудас:	
			ХУС-1	7	

A

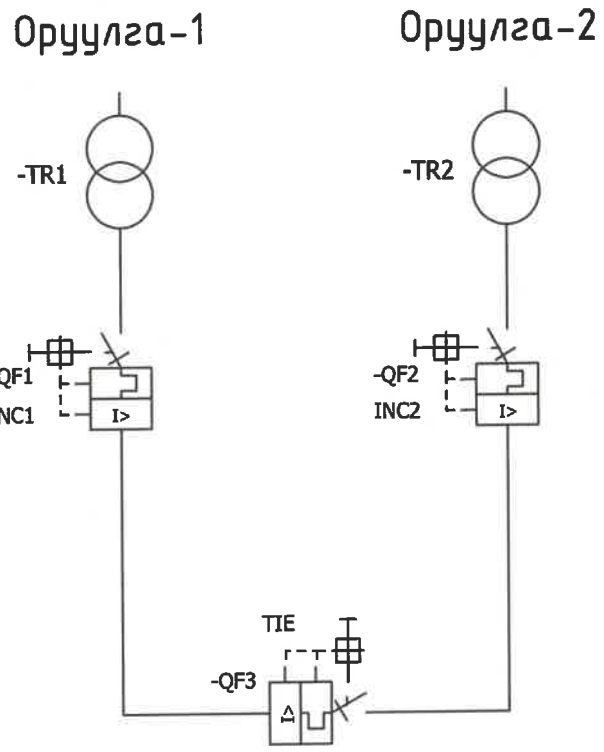
B

C

D

E

F



Логик хэлхээний хүснэгт				
Горим	QF1 INC1	QF3 TIE	QF2 INC2	Тайлбар
1	1	0	0	Оролт-2 дээр алдаа гарсан, засвар үйлчилгээний үед
2	1	1	0	Оролт-2, трансформатор 2 дээр хүчдэлгүй болсон
3	1	0	1	Хэвийн горим
4	0	1	1	Оролт-1, трансформатор 1 дээр хүчдэлгүй болсон
5	0	0	1	Оролт-1 дээр алдаа гарсан, засвар үйлчилгээний үед


**Тэмдэглэл:**

Цахилгаан хориг нь дараахь зүйл дээр суурилдаг.

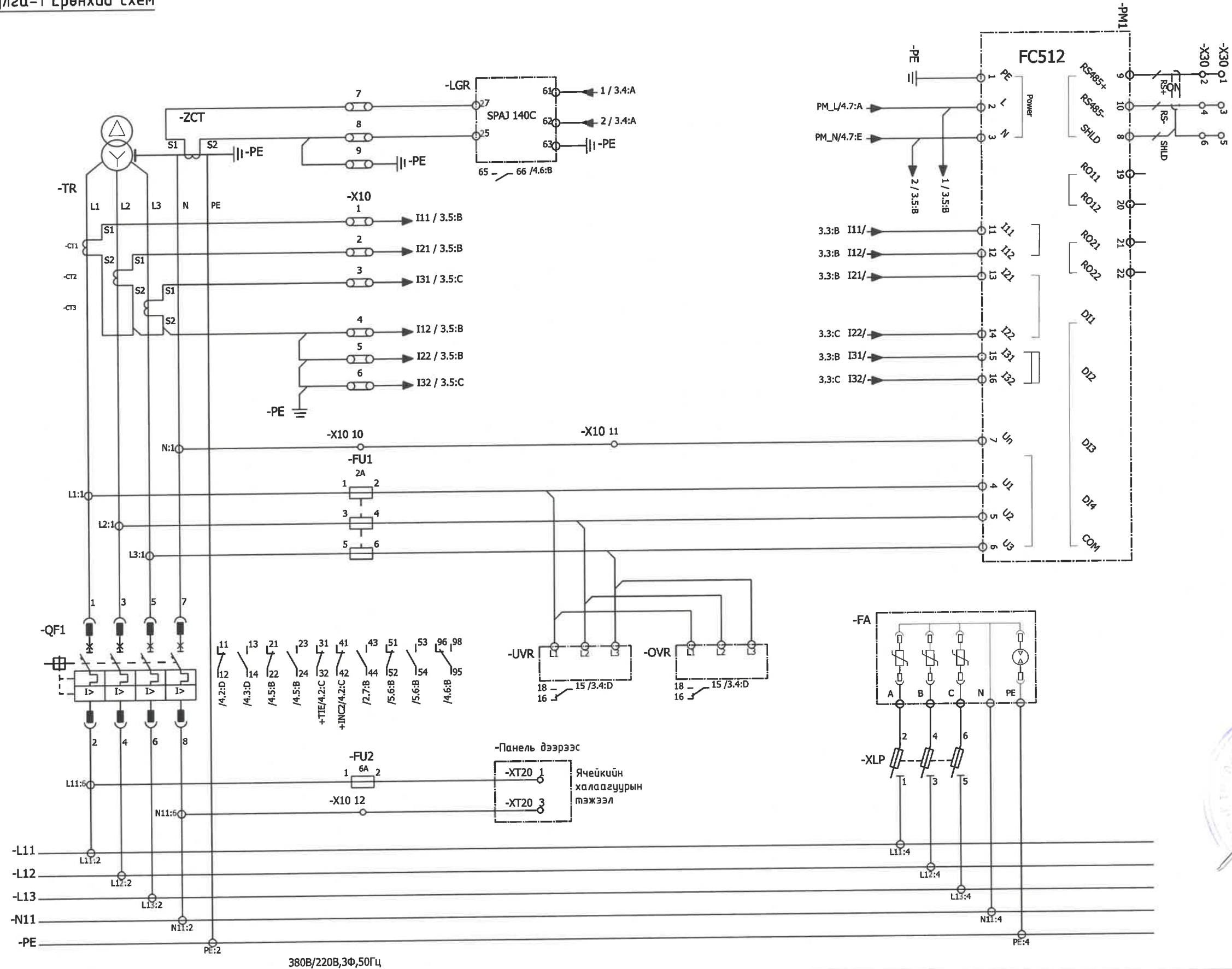
1. Дээрх хүснэгтэд ороогүй бусад нөхцлүүдийн хувьд боломжгүй байна.
2. QF1 / QF2 / QF3-ийн хувьд "1" нь таслуур залгаатай, "0" таслуур тасархай байна гэсэн үг юм.

Энэхүү автоматүүд нь механикаар (гараар), Товчлуураар байрнаас, АВР-р гэсэн 3 удирдлагын горимтой. Үндсэн горим нь АВР-н горим болно.

Үүний ажиллагааны талаарх дэлгэрэнгүй мэдээллийг "Ашиглалтын гарын авлага"-с харна уу.

 <p>Улаанбаатар хот, ХУД, 3-р хороо, Үйлдвэрийн гудамж-22, Магнолиа оффис, 4-р давхар Телефон: 75779498, email: info@monkhurus.mn</p> <p>"Монхорус Интернэшнл" ХХК</p>	Орхон аймаг, Баян-Өндөр сум, "ЗҮ" ТӨҮГ-ын СТ601 барилгын цахилгаан хангамжийн 6.3/0.4 кВ-ын хүчдэл, 2х1250 кВА чадалтай дэд өртөөний ажлын зураг төсөл				
	Хоригийн зарчмын схем болон хүснэгт				
	Инженер	<i>[Signature]</i>	Д.Золжаргал	Е.Г.Шифр:	Масштаб:
Гүйцэтгэсэн	<i>[Signature]</i>	Ц.Цогтбаатар	Т.Г.Шифр:	Зургийн дугаар:	Хуудас:
Шалгасан	<i>[Signature]</i>	Б.Мөнхжаргал		ХУС-2	7


Оруулга-1 Ерөнхий схем



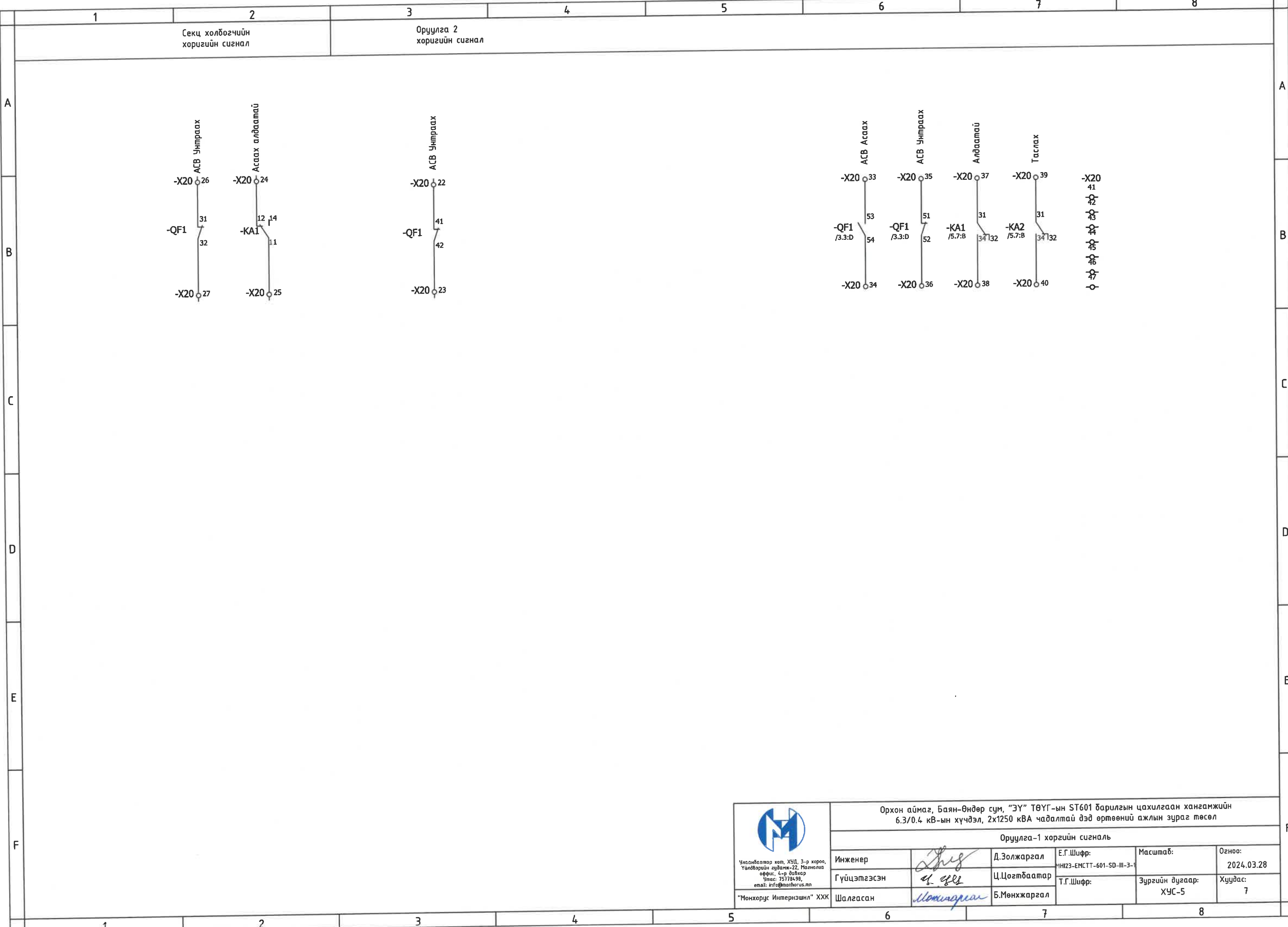
380В/220В, 3Ф, 50Гц


-Панель дээрээс  
-ХТ20 1  
-ХТ20 3  
Ячейкийн халаагуурын тэжээл

2-2  
2024 06 24  
ХТТ

 Улаанбаатар хот, ХУД, 3-р хороо, Үйлдвэрийн гудамж-22, Магналд офис, 4-р давхар Эл.х: 7578498, email: info@monkhurus.mn	Орхон аймаг, Баян-Өндөр сум, "ЗУ" ТӨҮГ-ын СТ601 барилгын цахилгаан хангамжийн 6.3/0.4 кВ-ын хүчдэл, 2х1250 кВА чадалтай дэд өртөөний ажлын зураг төсөл					
	Оруулга-1 -ерөнхий схем					
Инженер	<i>[Signature]</i>	Д.Золжаргал	Е.Г.Шифр:	МНЗ-ЕМСТТ-601-SD-III-3-	Масштаб:	Огноо:
Гүйцэтгэсэн	<i>[Signature]</i>	Ц.Цогтбаатар	Т.Г.Шифр:		Зургийн дугаар:	Хүндас:
Шалгасан	<i>[Signature]</i>	Б.Мөнхжаргал			ХУС-3	7






 Улаанбаатар хот, ХУД, 3-р хороо, Үндэсний гудамж-22, Магалин офис, 4-р давхар Утас: 75778498, email: info@monhorus.mn	Орхон аймаг, Баян-Өндөр сум, "ЗҮ" ТӨҮГ-ын ST601 барилгын цахилгаан хангамжийн 6.3/0.4 кВ-ын хүчдэл, 2x1250 кВА чадалтай дэд өртөөний ажлын зураг төсөл					
	Оруулга-1 хоргийн сигнал					
	Инженер	<i>[Signature]</i>	Д.Золжаргал	Е.Г.Шифр:	Масштаб:	Огноо:
	Гүйцэтгэсэн	<i>[Signature]</i>	Ц.Цогтбаатар	Т.Г.Шифр:	Зургийн дугаар:	Хуудас:
"Монхорус Интернэшнл" ХХК	Шалгасан	<i>[Signature]</i>	Б.Мөнхжаргал	ХУС-5	7	

Холболтын хавчаар

-X10					
Дамжуулагчийн дугаар	Холболтын дугаар	Терминал	Холболтын хавчаар	Дамжуулагчийн дугаар	Хуудас/эгнээ
-CT1:S1		1		-PM1:11	/3.2:B
-CT2:S1		2		-PM1:13	/3.2:B
-CT3:S1		3		-PM1:15	/3.2:B
-CT3:S1		4	●	-PM1:12	/3.2:B
		5	●	-PM1:14	/3.3:C
-PE		6	●	-PM1:16	/3.4:A
-LGR:27		7	I	-TR-ZCT:S1	/3.4:A
-LGR:25		8	●	-TR-ZCT:S2	/3.4:A
		9	●	-PE	/3.3:A
		10	●	-N:1	/3.3:C
		11	●	-PM1:17	/3.4:C
-Panel_Top-XT20:3		12	I	-N11:6	/3.4:E

-X20					
Дамжуулагчийн дугаар	Холболтын дугаар	Терминал	Холболтын хавчаар	Дамжуулагчийн дугаар	Хуудас/эгнээ
-FU:2		1	●	+TIE-X20:24	/4.2:A
-KA2:21		2	●		/4.4:B
-QF1:U1		3	●	-LGR:65	/4.4:E
-QF1:C1		4	●	Panel_Top-XT10:4	/4.2:E
		5	●	-HL1:x2	/4.5:E
-KA1:A2		6	●	-PM1:3	/4.6:E
-S1:13		7	I	+TIE-X20:25	/4.2:B
		8	●	-S1:14	/4.2:C
		9	●	+TIE-X20:27	/4.2:C
		10	●	+INC2-X20:22	/4.3:C
		11	●	+DCS-ON	/4.3:B
-KA2:11		12	●	+TIE-X20:28	/4.2:C
		13	●	+INC2-X20:23	/4.3:C



 <p>Улаанбаатар хот, ХУД, 3-р хороо, Үйлдвэрийн гудамж-22, Магюлюц оффис, 4-р давхар Утас: 75778498, email: info@moncorus.mn</p>	Орхон аймаг, Баян-Өндөр сум, "ЗҮ" ТӨҮГ-ын ST601 барилгын цахилгаан хангамжийн 6.3/0.4 кВ-ын хүчдэл, 2х1250 кВА чадалтай дэд өртөөний ажлын зураг төсөл					
	Холболтын хавчаар					
	Инженер	<i>[Signature]</i>	Д.Золжаргал	Е.Г.Шифр:	Масштаб:	Огноо:
Гүйцэтгэсэн	<i>[Signature]</i>	Ц.Цогтбаатар	ИН23-ЕМСТТ-601-SD-III-3-1		2024.03.28	
"Монкорус Интернэшнл" ХХК	Шалгасан	<i>[Signature]</i>	Б.Мөнхжаргал	Т.Г.Шифр:	Зургийн дугаар:	
					ХУС-6.1	
					Хуудас:	
					7	




Холболтын хавчаар

Дамжуулагчийн дугаар	Холболтын дугаар	Терминал	Холболтын хавчаар	Дамжуулагчийн дугаар	Хуудас/эзгнээ
		14	●	+TIE-X20:26	/4.3:B
		15	●	+DCS-ON	/4.3:B
-QF1:13		16	●	+DCS-OFF	/4.3:D
-KA2:24		17	●	-S2:14	/4.4:B
-QF1:24		18	I	-HL1:x1	/4.5:B
-QF1:22		19	I	-HL2:x1	/4.5:B
-KA1:A1		20	I	-HL3:x1	/4.6:E
-KA2:A1		21	I	-LGR:66	/4.6:E
-QF1:41		22	I	+INC2-X20:10	+INC2/5.3:B
-QF1:42		23	I	+INC2-X20:13	+INC2/5.3:B
-KA1:12		24	I	+TIE-X20:11	+TIE/5.2:B
-KA1:11		25	I	+TIE-X20:14	+TIE/5.2:B
-QF1:31		26	I	+TIE-X20:9	+TIE/5.2:B
-QF1:32		27	I	+TIE-X20:13	+TIE/5.2:B
-QF1:44		28	I	-PM1:28	/2.7:B
-KA1:24		29	I	-PM1:29	/2.7:B
-UVR:16		30	I	-PM1:30	/3.4:D
-OVR:16		31	I	-PM1:31	/3.4:D
-OVR:15		32	I	-PM1:32	/3.5:D
-QF1:53		33	I		/5.6:B
-QF1:54		34	I		/5.6:B
-QF1:51		35	I		/5.6:B
-QF1:52		36	I		/5.6:B
-KA1:31		37	I		/5.7:B

-KA1:34		38			/5.7:B
-KA2:31		39			/5.7:B
-KA2:34		40			/5.7:B
		41			/5.7:B
		42			/5.7:B
		43			/5.7:B
		44			/5.7:B
		45			/5.7:B
		46			/5.7:B
		47			/5.7:B

-X30

Дамжуулагчийн дугаар	Холболтын дугаар	Терминал	Холболтын хавчаар	Дамжуулагчийн дугаар	Хуудас/эзгнээ
TH		1	●		/2.6:A
-PM1:9	RS	2	●		/2.6:B
		3	●		/2.6:A
-PM1:10	RS-	4	●		/2.6:B
		5	●		/2.6:A
-PM1:8	SHLD	6	●		/2.6:B

 Улаанбаатар хот, ХЗД, 3-р хороо, Үйлдвэрийн гудамж-22, Могойлова оффис, 4-р давхар Утас: 75778498, email: info@monkhurus.mn	Орхон аймаг, Баян-Өндөр сум, "ЭҮ" ТӨҮГ-ын ST601 барилгын цахилгаан хангамжийн 6.3/0.4 кВ-ын хүчдэл, 2x1250 кВА чадалтай дэд өртөөний ажлын зураг төсөл					
	Холболтын хавчаар					
	Инженер	<i>[Signature]</i>	Д.Золжаргал	Е.Г.Шифр:	Масштаб:	Огноо:
Гүйцэтгэсэн	<i>[Signature]</i>	Ц.Цогтбаатар	HN23-EMCTT-601-SO-III-3-1		2024.03.28	
Шалгасан	<i>[Signature]</i>	Б.Мөнхжаргал	Т.Г.Шифр:	Зургийн дугаар:	Хуудас:	
"Монхорус Интернэшнл" ХХК				ХУС-6.2	7	



МОНХОРУС ИНТЕРНЭШНЛ ХХК

/УБ. ХУД, 3-р хороо, Үйлдвэрийн гудамж-22,  
Магнолиа оффис, 4 давхар/

ЕГ Шифр: MH123-EMCTT-601-SD-III-3-2

Орхон аймаг, Баян-Өндөр сум, “Эрдэнэт үйлдвэр” ТӨҮГ,  
Баяжуулах үйлдвэрийн хаягдлыг өтгөрүүлэх технологи нэвтрүүлэх төсөл

Флокулянт найруулах станцын ST601 барилгын цахилгаан хангамж  
(Ажлын зураг)

Дэвтэр III. 6.3/0.4кВ-ын хүчдэл, 2x1250кВА чадалтай иж бүрдэл дэд өртөө  
Бүлэг 3. 0.4 кВ-ын ХХБ-ийн хяналт, удирдлага

Хэсэг 2. 0.4 кВ-ын ХХБ-ийн секц холбогч ячейкийн хяналт, удирдлага

Улаанбаатар хот  
2024 он

Зургийн жагсаалт		
Хуудас	Нэр	Тайлбар
ХУС-1	Зургийн жагсаалт	
ХУС-2	Секц холбогч ерөнхий схем	
ХУС-3	Секц холбогч хоёрдогч хэлхээ	
ХУС-4	Холболтын хавчаар	

Таних тэмдэг	Тайлбар
	Сугардаг автомат таслуур (хэт ачаалал болон богино залгааны хамгаалалттай)
	Газардуулга
	Кабелийн тэмдэглэгээ
	Гүйдлийн трансформатор
	Мотор ажиллагаатай таслуур
	Гал хамгаалагч

Шифр	Тайлбар
МН123-ЕМСТТ-601-SD-III-3-2	Зураг төслийн хэсгийн дугаар (0.4 кВ-ын ХХБ-ийн секц холбогч ячейкийн хяналт, удирдлага)
	Зураг төслийн бүлгийн дугаар (0.4 кВ-ын ХХБ-ийн хяналт, удирдлага)
	Зураг төслийн дэвтрийн дугаар (6.3/0.4кВ-ын хүчдэл, 2x1250кВА чадалтай иж бүрдэл дэд өртөө)
	Ажлын зураг (Shop Drawing)
	Барилгын дугаар (ST601 - иж бүрдэл дэд өртөөний)
	Төслийн нэр (Баяжуулах үйлдвэрийн хаягдлыг өмгөрүүлэх технологи нэвтрүүлэх төсөл)
	Төсөл хэрэгжүүлж эхэлсэн он
	Байгууллагын нэр (Monhorus International LLC)
Зургийн дугаар	Тайлбар
ХУС-1	Хуудасны дугаар
	Хяналт, удирдлагын систем

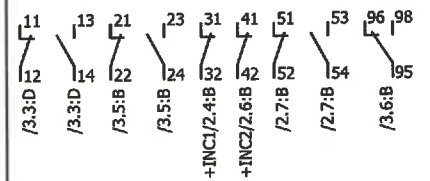
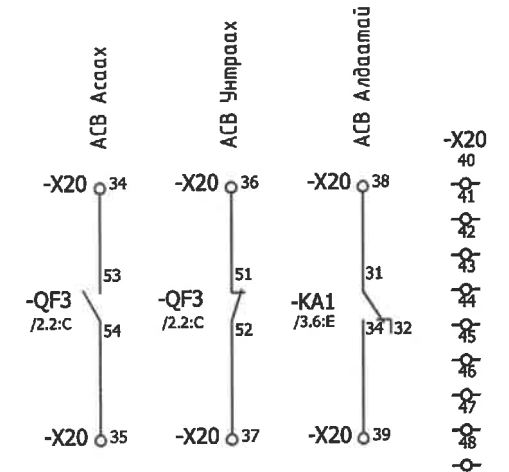
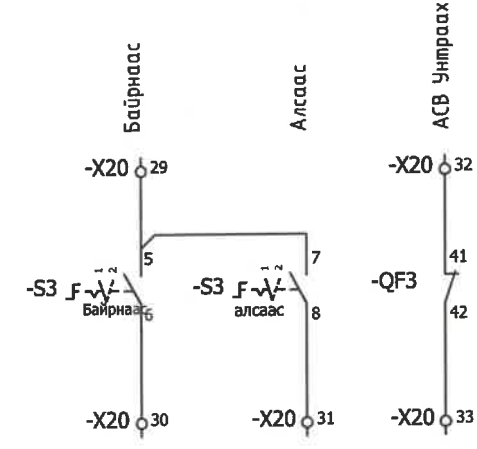
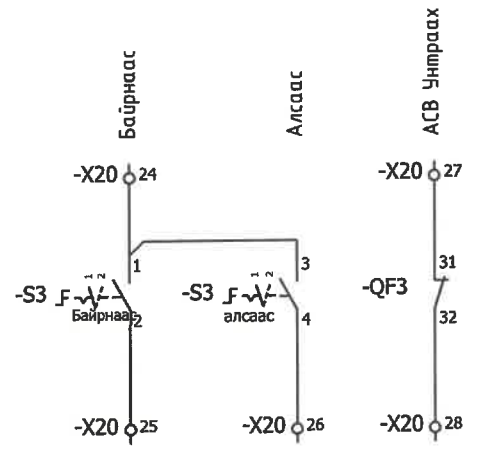
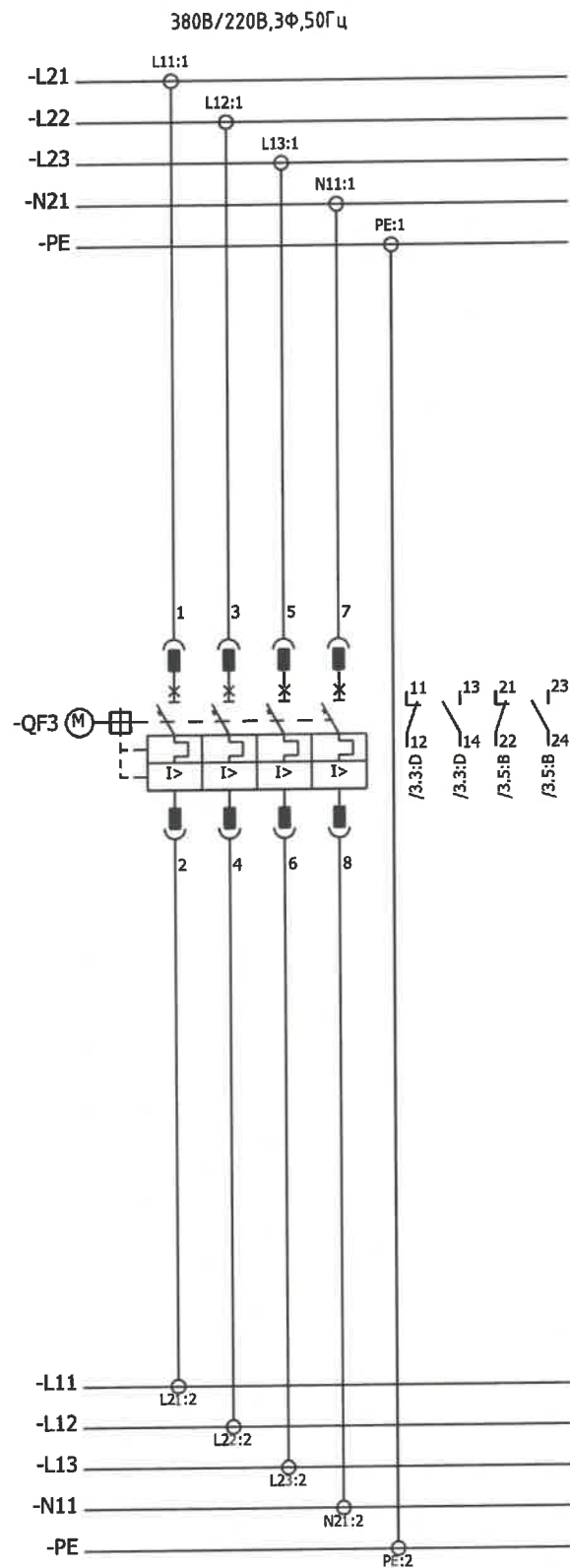



<p>Улаанбаатар хот, ХУД, 3-р хороо, Үйлдвэрийн гудамж-22, Монголиа оффис, 4-р давхар Утас: 75778498, email: info@monhorus.mn</p>	Орхон аймаг, Баян-Өндөр сум, "ЗҮ" ТӨҮГ-ын ST601 барилгын цахилгаан хангамжийн 6.3/0.4 кВ-ын хүчдэл, 2x1250 кВА чадалтай дэд өртөөний ажлын зураг төсөл			
	Зургийн жагсаалт			
	Инженер		Д.Золжаргал	Е.Г.Шифр:
Гүйцэтгэсэн		Ц.Цогтбаатар	Т.Г.Шифр:	
"Монхорус Интернэшнл" ХХК	Шалгасан		Б.Мөнхжаргал	Масштаб:
				Огноо:
				Зургийн дугаар:
				Хуудас:
				ХУС-1
				4

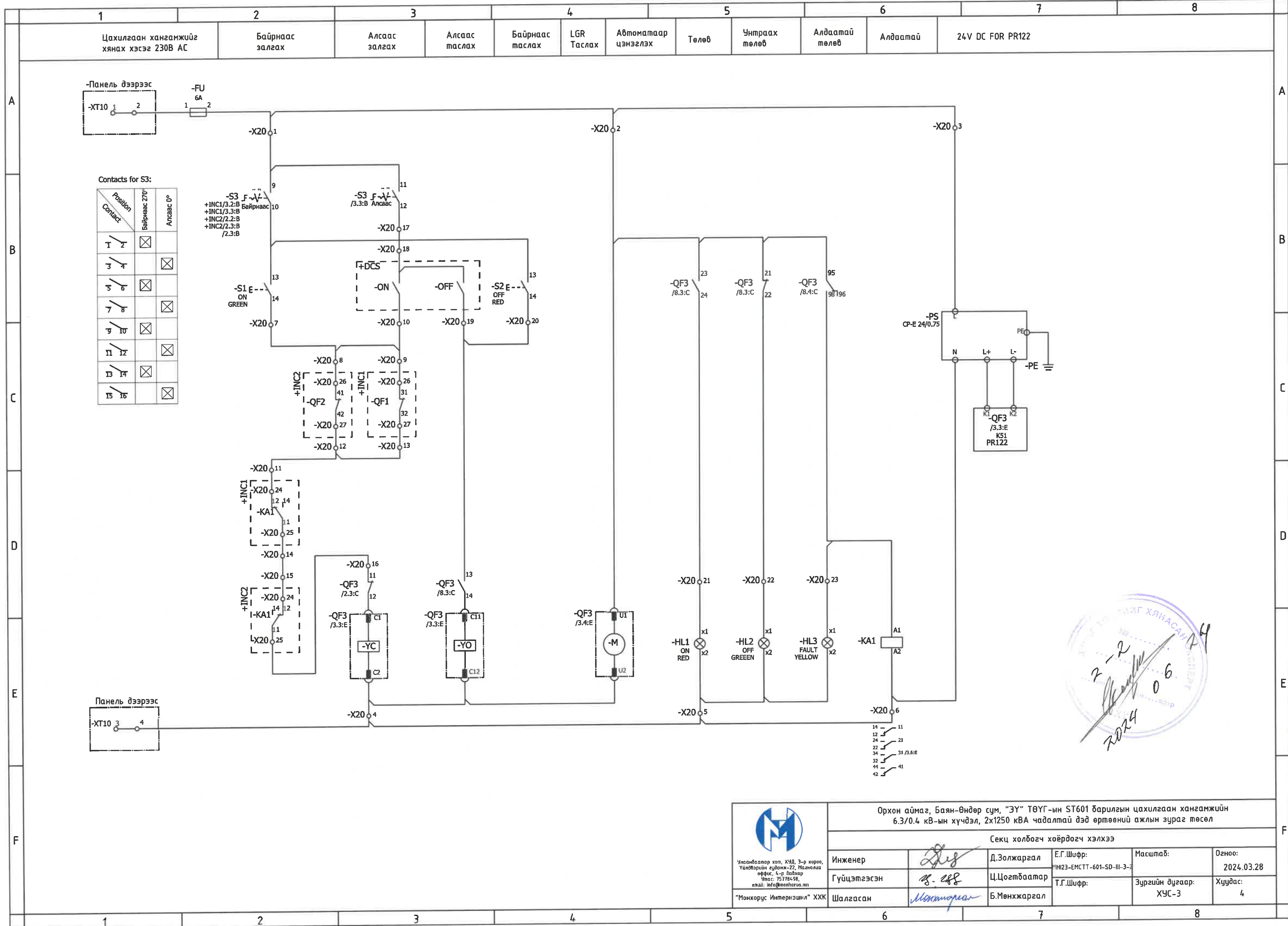
Үндсэн хэлхээ болон хэмжих хэлхээ

Холболтын дохио  
оруулга 1

Холболтын дохио  
оруулга 2



 Ч.Мөнхтөгс Уулзварын гудамж-22, Могойно оффис, 4-р давхар Утас: 75778498, email: info@monkhorgon.mn	Орхон аймаг, Баян-Өндөр сум, "ЭҮ" ТӨҮГ-ын ST601 барилгын цахилгаан хангамжийн 6.3/0.4 кВ-ын хүчдэл, 2x1250 кВА чадалтай дэд өртөөний ажлын зураг төсөл				
	Секц холбогч ерөнхий схем				
	Инженер	<i>Д.Золжаргал</i>	Д.Золжаргал	Е.Г.Шифр: НИ23-ЕМСТТ-601-SD-III-3-3	Масштаб: Огноо: 2024.03.28
	Гүйцэтгэсэн	<i>Ц.Цогтбаатар</i>	Ц.Цогтбаатар	Т.Г.Шифр:	Зургийн дугаар: ХУС-2 Хуудас: 4
"Монхоргус Интернэшнл" ХХК	Шалгасан	<i>Мөнхтөгс</i>	Б.Мөнхжаргал		



Contacts for S3:

Position	Contact	Байрнаас 270°	Алсаас 0°
1	1	<input checked="" type="checkbox"/>	<input type="checkbox"/>
2	2	<input type="checkbox"/>	<input checked="" type="checkbox"/>
3	3	<input checked="" type="checkbox"/>	<input type="checkbox"/>
4	4	<input type="checkbox"/>	<input checked="" type="checkbox"/>
5	5	<input checked="" type="checkbox"/>	<input type="checkbox"/>
6	6	<input type="checkbox"/>	<input checked="" type="checkbox"/>
7	7	<input checked="" type="checkbox"/>	<input type="checkbox"/>
8	8	<input type="checkbox"/>	<input checked="" type="checkbox"/>
9	9	<input checked="" type="checkbox"/>	<input type="checkbox"/>
10	10	<input type="checkbox"/>	<input checked="" type="checkbox"/>
11	11	<input checked="" type="checkbox"/>	<input type="checkbox"/>
12	12	<input type="checkbox"/>	<input checked="" type="checkbox"/>
13	13	<input checked="" type="checkbox"/>	<input type="checkbox"/>
14	14	<input type="checkbox"/>	<input checked="" type="checkbox"/>
15	15	<input checked="" type="checkbox"/>	<input type="checkbox"/>
16	16	<input type="checkbox"/>	<input checked="" type="checkbox"/>
17	17	<input checked="" type="checkbox"/>	<input type="checkbox"/>
18	18	<input type="checkbox"/>	<input checked="" type="checkbox"/>
19	19	<input checked="" type="checkbox"/>	<input type="checkbox"/>
20	20	<input type="checkbox"/>	<input checked="" type="checkbox"/>


7-2  
06  
2024

<p>Улаанбаатар хот, ХУД, 3-р хороо, Үйлдвэрийн гудамж-22, Магнолиа оффис, 4-р байр Утас: 75784498, email: info@mankhurus.mn</p> <p>"Монхорус Интернэшнл" ХХК</p>	<p>Орхон аймаг, Баян-Өндөр сум, "ЭҮ" ТӨҮГ-ын ST601 барилгын цахилгаан хангамжийн 6.3/0.4 кВ-ын хүчдэл, 2x1250 кВА чадалтай дэд өртөөний ажлын зураг төсөл</p> <p>Секц холбогч хоёрдогч хэлхээ</p>				
	Инженер	Д.Золжаргал	Е.Г.Шифр:	Масштаб:	Огноо:
Гүйцэтгэсэн	Ц.Цогтбаатар	НИЗ-ЕМСТТ-601-SD-III-3-2	Зургийн дугаар:	Хуудас:	
Шалгасан	Б.Мөнхжаргал	Т.Г.Шифр:	ХУС-3	4	

Холболтын хавчаар

-X20					
Дамжуулагчийн дугаар	Холболтын дугаар	Терминал	Холболтын хавчаар	Дамжуулагчийн дугаар	Хуудас/эзгнээ
-FU:2		1	●	-S3:9	/3.2:A
		2	●	-QF3:U1	/3.4:C
		3	●	-PS:L	/3.6:C
-QF3:C2		4	●	-Panel_TOP-XT10:4	/3.1:E
		5	●	-HL1:x2	3.5:E
-KA1:A2		6	●		/3.6:E
		7	●	-S1:14	/3.2:C
		8	●	+INC2-X20:26	/3.3:C
		9	●	+INC1-X20:26	/3.3:C
		10	●	+DCS-ON	/3.3:B
		11	●	+INC1-X20:24	/3.2:D
		12	●	+INC2-X20:27	/3.3:C
		13	●	+INC1-X20:27	/3.3:C
		14	●	+INC1-X20:25	/3.2:D
		15	●	+INC2-X20:24	/3.2:D
-QF3:11		16	I	+INC2-X20:25	/3.3:D
		17	●	-S3:12	/3.3:B
		18	●	+DCS-ON	/3.3:B
-QF3:13		19	●	+DCS-OFF	/3.3:C
		20	●	-S2:14	/3.4:C
-QF3:24		21	I	-HL1:1	/3.5:E
-QF3:22		22	I	-HL2:1	/3.5:E
-KA1:A1		23	I	-HL3:1	/3.6:E

-S3:1		24	I	+INC1-X20:1	+INC1/4.4:A
-S3:2		25	I	+INC1-X20:7	+INC1/4.4:B
-S3:4		26	I	+INC1-X20:14	+INC1/4.4:B
-QF3:31		27	I	+INC1-X20:9	+INC1/4.4:A
-QF3:32		28	I	+INC1-X20:12	+INC1/4.4:B
-S3:5		29	I	+INC2-X20:1	+INC1/4.5:A
-S3:6		30	I	+INC2-X20:7	+INC1/4.5:B
-S3:8		31	I	+INC2-X20:14	+INC1/4.6:B
-QF3:41		32	I	+INC2-X20:9	+INC1/4.6:A
-QF3:42		33	I	+INC2-X20:12	+INC1/4.6:B
-QF3:53		34	I		/2.7:A
-QF3:54		35	I		/2.7:B
-QF3:51		36	I		/2.7:A
-QF3:52		37	I		/2.7:B
-KA1:31		38	I		/2.8:A
-KA1:34		39	I		/2.8:B
		40	I		/2.8:A
		41	I		/2.8:B
		42	I		/2.8:B
		43	I		/2.8:B
		44	I		/2.8:B
		45	I		/2.8:B
		46	I		/2.8:B
		47	I		/2.8:B
		48	I		/2.8:B

 <p>Улаанбаатар хот, ХУД, 3-р хороо, Үйлдвэрийн гудамж-22, Мэгэлид оффис, 4-р давхар Утас: 75778498, email: info@monkhurus.mn</p> <p>"Монхорус Интернэшнл" ХХК</p>	Орхон аймаг, Баян-Өндөр сум, "ЗҮ" ТӨҮГ-ын ST601 барилгын цахилгаан хангамжийн 6.3/0.4 кВ-ын хүчдэл, 2х1250 кВА чадалтай дэд өртөөний ажлын зураг төсөл				
	Холболтын хавчаар				
	Инженер	<i>Д.Золжаргал</i>	Д.Золжаргал	Е.Г.Шифр:	Масштаб:
Гүйцэтгэсэн	<i>Ц.Цогтдаатар</i>	Ц.Цогтдаатар	Т.Г.Шифр:	Зургийн дугаар:	Хуудас:
Шалгасан	<i>Мөнхжаргал</i>	Б.Мөнхжаргал		ХУС-4	4



МОНХОРУС ИНТЕРНЭШНЛ ХХК

/УБ. ХУД, 3-р хороо, Үйлдвэрийн гудамж-22,  
Магнолиа оффис, 4 давхар/

ЕГ Шуфр: МН123-ЕМСТТ-601-SD-III-3-3

Орхон аймаг, Баян-Өндөр сум, "Эрдэнэт үйлдвэр" ТӨҮГ,  
Баяжуулах үйлдвэрийн хаягдлыг өтгөрүүлэх технологи нэвтрүүлэх төсөл

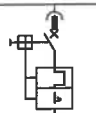





Флокулянт найруулах станцын ST601 барилгын цахилгаан хангамж  
(Ажлын зураг)

Дэвтэр III. 6.3/0.4кВ-ын хүчдэл, 2x1250кВА чадалтай иж бүрдэл дэд өртөө  
Бүлэг 3. 0.4 кВ-ын ХХБ-ийн хяналт, удирдлага


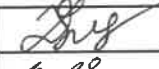


Хэсэг 3. 0.4 кВ-ын ХХБ-ийн 2-р оруулгын ячейкийн хяналт, удирдлагын зураг

Улаанбаатар хот  
2024 он

Зургийн жагсаалт		
Хуудас	Нэр	Тайлбар
ХУС-1	Зургийн жагсаалт	
ХУС-2	Оруулга-2 ерөнхий схем	
ХУС-3	Оруулга-2 хоёрдогч хэлхээ	
ХУС-4	Оруулга-2 хоргийн сигнал	
ХУС-5	Холболтын хавчаар	2 хуудас

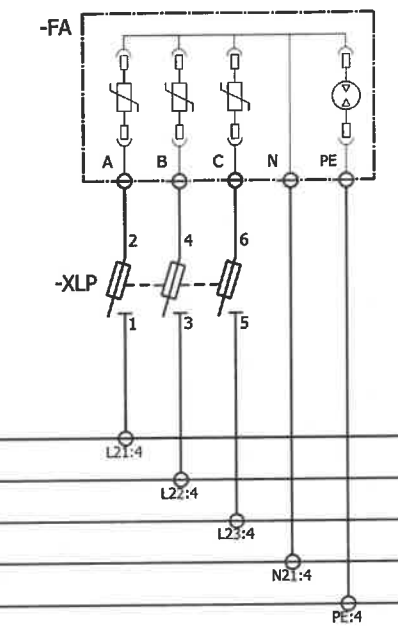
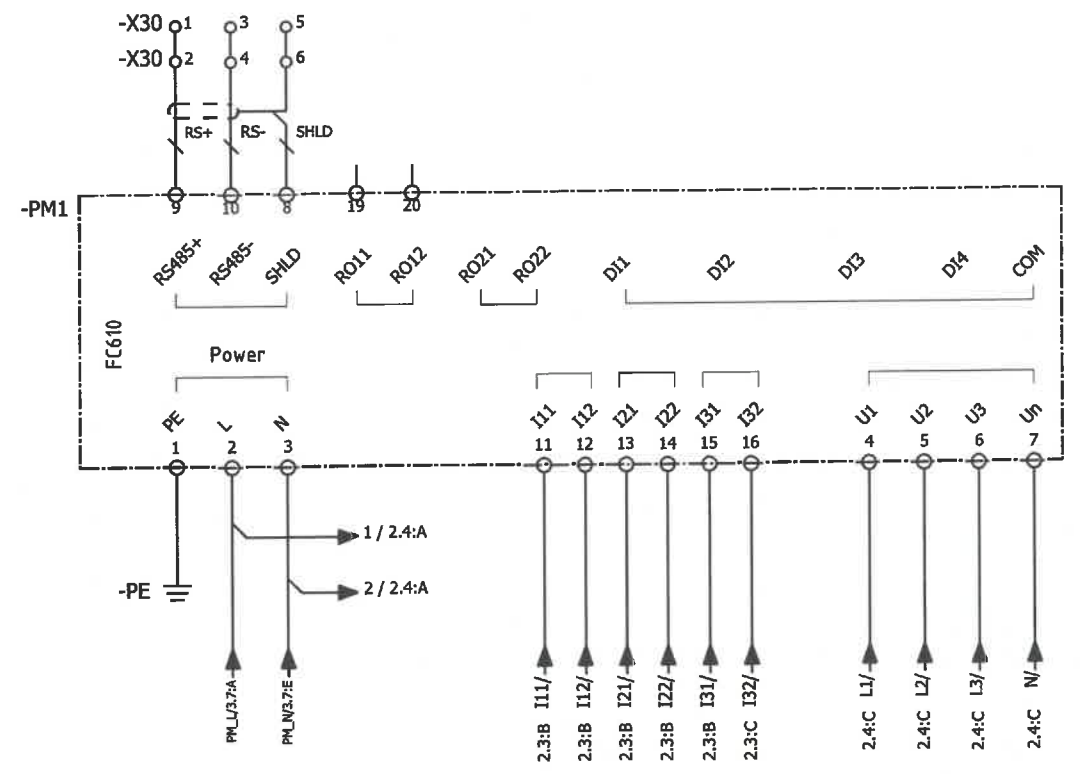
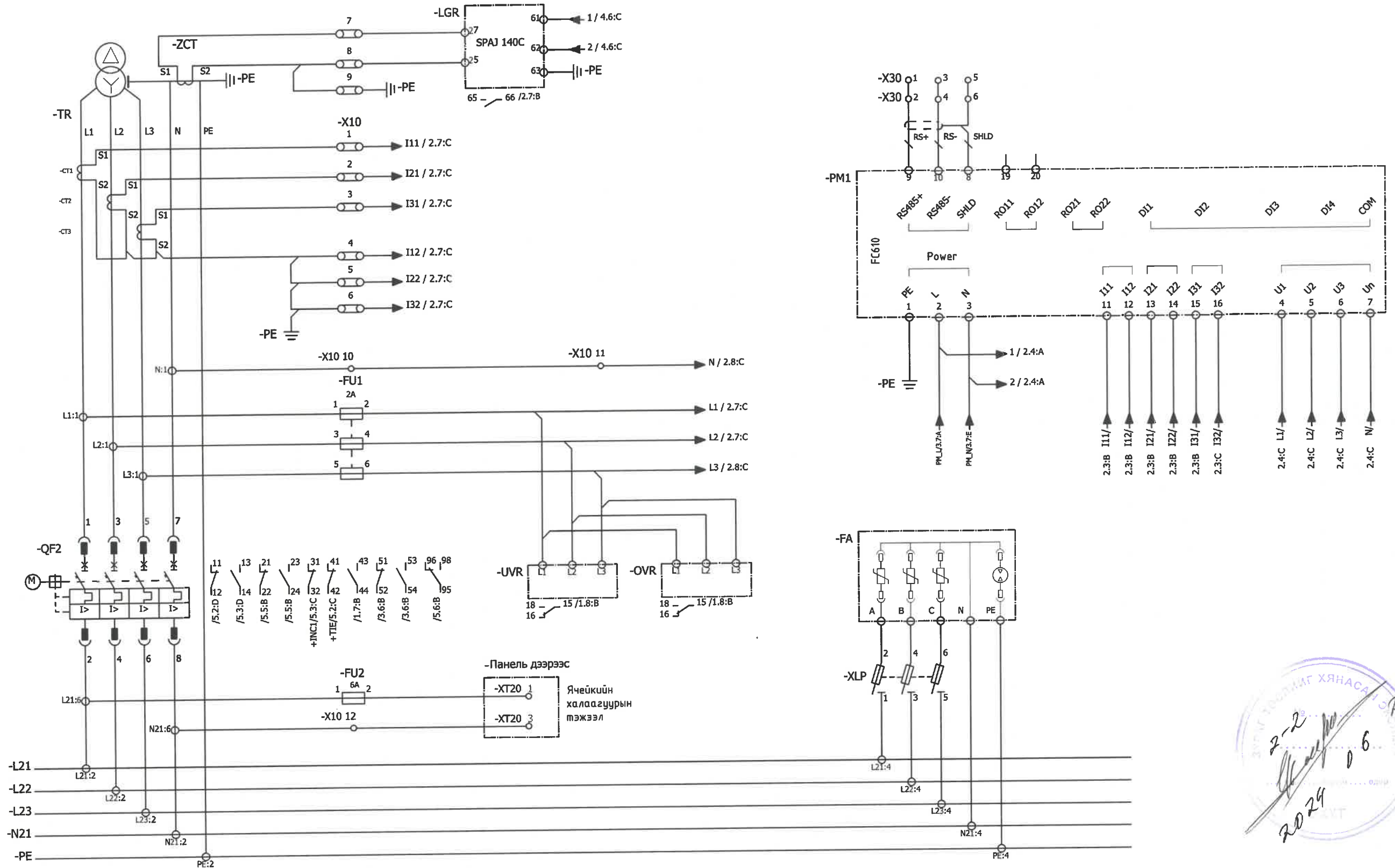
Таних тэмдэг	Тайлбар
	Сугардаг автомат таслуур (хэт ачаалал болон богино залгааны хамгаалалттай)
	Газардуулга
	Кабелийн тэмдэглэгээ
	Гүйдлийн трансформатор
	Мотор ажиллагаатай таслуур
	Гал хамгаалагч


Шифр	Тайлбар
МН123-ЕМСТТ-601-SD-III-3-3	Зураг төслийн хэсгийн дугаар (0.4 кВ-ын ХХБ-ийн 2-р оруулгын ячейкийн хяналт, удирдлагын зураг)
	Зураг төслийн бүлгийн дугаар (0.4 кВ-ын ХХБ-ийн хяналт, удирдлага)
	Зураг төслийн дэвтрийн дугаар (6.3/0.4кВ-ын хүчдэл, 2x1250кВА чадалтай уж бүрдэл дэд өртөө)
	Ажлын зураг (Shop Drawing)
	Барилгын дугаар (ST601 - уж бүрдэл дэд өртөөний)
	Төслийн нэр (Баяжуулах үйлдвэрийн хаягдлыг өмгөрүүлэх технологи нэвтрүүлэх төсөл)
	Төсөл хэрэгжүүлж эхэлсэн он
Байгууллагын нэр (Monhorus International LLC)	
Зургийн дугаар	Тайлбар
ХУС-1	Хуудасны дугаар
	Хяналт, удирдлагын систем

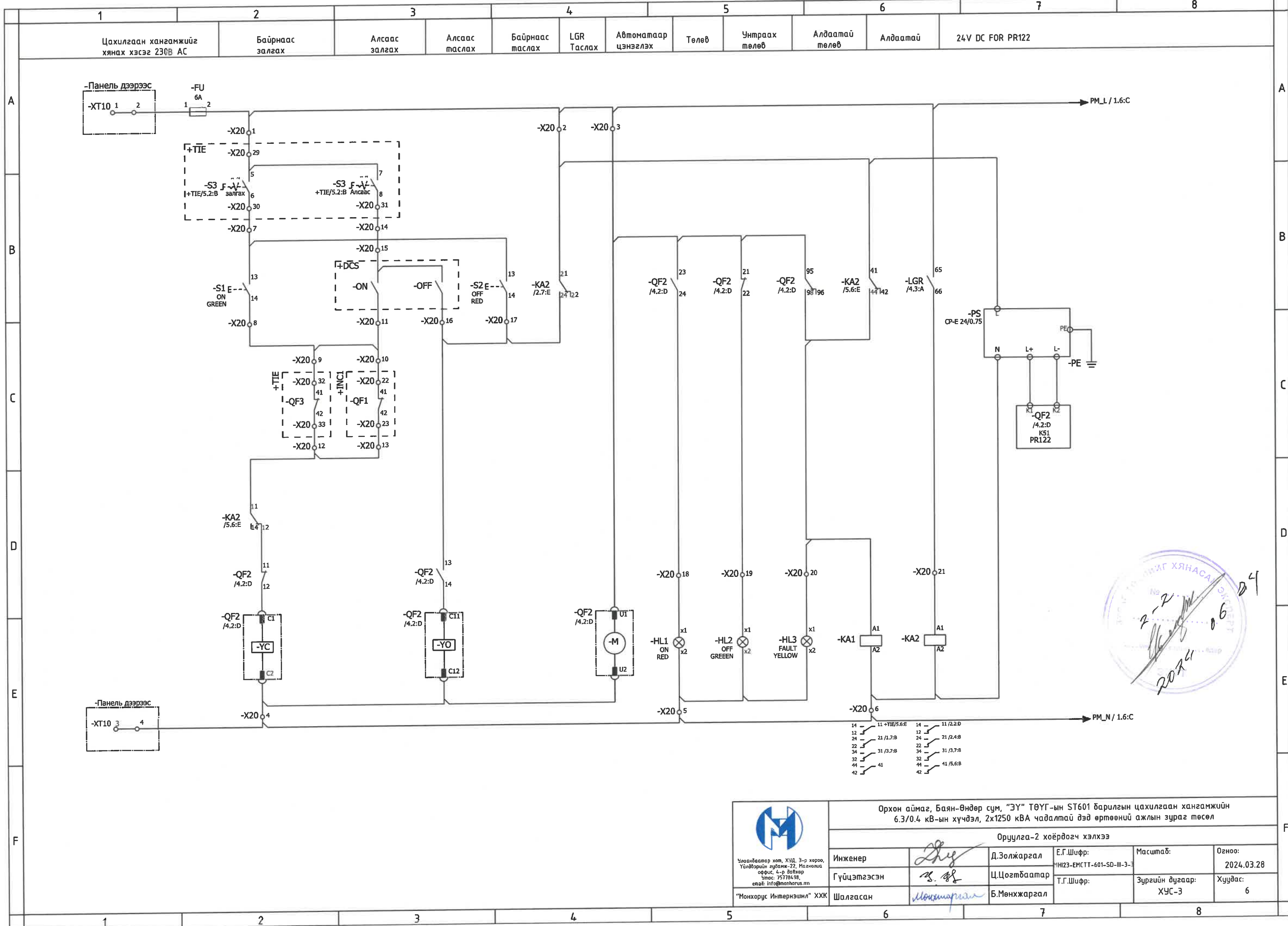
 Улаанбаатар хот, ХУД, 3-р хороо, Үйлдвэрийн гудамж-22, Мэргэлийн оффис, 4-р давхар Утас: 35778496, email: info@monhorus.mn	Орхон аймаг, Баян-Өндөр сум, "ЗҮ" ТӨҮГ-ын ST601 барилгын цахилгаан хангамжийн 6.3/0.4 кВ-ын хүчдэл, 2x1250 кВА чадалтай дэд өртөөний ажлын зураг төсөл					
	Зургийн жагсаалт					
	Инженер		Д.Золжаргал	Е.Г.Шифр:	Масштаб:	Огноо:
Гүйцэтгэсэн		Ц.Цогтбаатар	МН123-ЕМСТТ-601-SD-III-3-3		2024.03.28	
"Монхорус Интернэшнл" ХХК	Шалгасан		Б.Мөнхжаргал	Т.Г.Шифр:	Зургийн дугаар:	
					ХУС-1	
					Хуудас:	
					6	



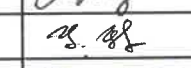



Оруулга-2 ерөнхий схем



 Ч.Лалбаатар хөт, ХУД, 3-р хороо, Үндэсний сувалж-22, Магнала офис, 4-р давхар Утас: 75778498, email: info@monhorus.mn		Орхон аймаг, Баян-Өндөр сум, "ЗҮ" ТӨҮГ-ын ST601 барилгын цахилгаан хангамжийн 6.3/0.4 кВ-ын хүчдэл, 2x1250 кВА чадалтай дэд өртөөний ажлын зураг төсөл			
		Оруулга-2 ерөнхий схем			
Инженер	<i>Д.Золжаргал</i>	Д.Золжаргал	Е.Г.Шифр: NH23-EMCTT-601-SD-III-3-3	Масштаб:	Огноо: 2024.03.28
Гүйцэтгэсэн	<i>С.Цогтбаатар</i>	Ц.Цогтбаатар	Т.Г.Шифр:	Зургийн дугаар: ХУС-2	Хуудас: 6
Шалгасан	<i>Монхмурал</i>	Б.Мөнхжаргал			




 Орхон аймаг, Баян-Өндөр сум, "ЗҮ" ТӨҮГ-ын ST601 барилгын цахилгаан хангамжийн 6.3/0.4 кВ-ын хүчдэл, 2x1250 кВА чадалтай дэд өртөөний ажлын зураг төсөл				
Оруулга-2 хоёрдогч хэлхээ				
Инженер		Д.Золжаргал	Е.Г.Шифр: НИ23-ЕМСТТ-601-SD-III-3-3	Масштаб:
Гүйцэтгэсэн		Ц.Цогтбаатар	Т.Г.Шифр:	Зургийн дугаар: ХУС-3
Шалгасан		Б.Мөнхжаргал		Огноо: 2024.03.28
				Хуудас: 6

Холболтын хавчаар

-X10					
Дамжуулагчийн дугаар	Холболтын дугаар	Терминал	Холболтын хавчаар	Дамжуулагчийн дугаар	Хуудас/эгнээ
-CT1:S1		1	I	-PM1:11	/4.3:B
-CT2:S1		2	I	-PM1:13	/4.3:B
-CT3:S1		3	I	-PM1:15	/4.3:B
-CT3:S1		4	●	-PM1:12	/4.3:B
		5	●	-PM1:14	/4.3:B
-PE		6	●	-PM1:16	/4.3:C
-LGR:27		7	I	-TR-ZCT:S1	/4.3:A
-LGR:25		8	●	-TR-ZCT:S2	/4.3:A
		9	●	-PE	/4.3:A
		10	●	-N:1	/4.3:C
		11	●	-PM1:7	/4.3:C
-Panel_Top-xt20:3		12	I	-N21:6	/5.1:A

-X30					
Дамжуулагчийн дугаар	Холболтын дугаар	Терминал	Холболтын хавчаар	Дамжуулагчийн дугаар	Хуудас/эгнээ
		1	●		/1.6:A
-PM1:9	RS+	2	●		/1.6:B
		3	●		/1.6:A
-PM1:10	RS-	4	●		/1.6:B
		5	●		/1.6:A
-PM1:8	SHLD	6	●		/1.6:B

 <p>Улаанбаатар хот, ХУД, 3-р хороо, Үндэсний зурвас-22, Мэргэлийн оффис, 4-р давхар Утас: 75778498, email: info@manhorus.mn</p>	Орхон аймаг, Баян-Өндөр сум, "ЗҮ" ТӨҮГ-ын ST601 барилгын цахилгаан хангамжийн 6.3/0.4 кВ-ын хүчдэл, 2x1250 кВА чадалтай дэд өртөөний ажлын зураг төсөл					
	Холболтын хавчаар					
	Инженер	<i>Д.Золжаргал</i>	Д.Золжаргал	Е.Г.Шифр:	МН23-ЕМСТТ-601-SD-III-3-3	Масштаб:
	Гүйцэтгэсэн	<i>Б.Мөнхжаргал</i>	Ц.Цогтбаатар	Т.Г.Шифр:		Огноо: 2024.03.28
"Манхорус Интернэшнл" ХХК	Шалгасан	<i>Мөнхжаргал</i>	Б.Мөнхжаргал	Зургийн дугаар: ХУС-5.1	Хуудас: 6	

Холболтын хавчаар

-X20

Дамжуулагчийн дугаар	Холболтын дугаар	Терминал	Холболтын хавчаар	Дамжуулагчийн дугаар	Хуудас/эгнээ
-FU:2		1	●	+TIE-X20:29	/2.2:A
-KA2:21		2	●		/2.4:A
-QF2:U1		3	●	-LGR:65	/2.4:A
-QF2:C2		4	●	-Panel_Top-XT10: 4	/2.2:F
		5	●	-HL1:x2	/2.5:F
-KA1:A2		6	●	-PM1:3	/2.6:F
-S1:13		7	I	+TIE-X20:30	/2.2:B
		8	●	-S1:14	/2.2:C
		9	●	+TIE-X20:32	/2.2:C
		10	●	+INC1-X20:22	/2.3:C
		11	●	+DCS-ON	/2.3:C
-QF2:C2		12	●	+TIE-X20:33	/2.2:D
		13	●	+TIE-X20:23	/2.3:D
		14	●	+TIE-X20:31	/2.3:B
		15	●	+DCS-ON	/2.3:B
-QF2:13		16	●	+DCS-OFF	/2.3:C
-KA2:24		17	●	-S2:14	/2.4:C
-QF2:24		18	I	-HL1:x1	/2.5:E
-QF2:22		19	I	-HL2:x1	/2.5:E
-KA1:A1		20	I	-HL3:x1	/2.6:E
-KA2:A1		21	I	-LGR:66	/2.7:E
-QF2:31		22	I	+INC1-X20:10	+INC1/3.3:C

-QF2:32		23	I	+INC1-X20:13	+INC1/3.3:C
-KA1:12		24	I	+TIE-X20:15	+TIE/2.2:E
-KA1:11		25	I	+TIE-X20:16	+TIE/2.2:E
-QF2:41		26	I	+TIE-X20:8	+TIE/2.3:C
-QF2:42		27	I	+TIE-X20:12	+TIE/2.3:C
-QF2:44		28	I	-PM1:28	/1.7:B
-KA1:24		29	I	-PM1:29	/1.7:B
-UVR:16		30	I	-PM1:30	/1.8:B
-OVR:16		31	I	-PM1:31	/1.8:B
-OVR:15		32	I	-PM1:32	/1.8:B
-QF2:53		33	I		/3.6:B
-QF2:54		34	I		/3.6:B
-QF2:51		35	I		/3.6:B
-QF2:52		36	I		/3.6:B
-KA1:31		37	I		/3.7:B
-KA1:34		38	I		/3.7:B
-KA2:31		39	I		/3.7:B
-KA2:34		40	I		/3.7:B
		41	I		/3.7:B
		42	I		/3.7:B
		43	I		/3.7:B
		44	I		/3.7:B
		45	I		/3.7:B
		46	I		/3.7:B
		47	I		/3.7:B



Улаанбаатар хот, ХУД, 3-р хороо,  
Үйлдвэрийн худалдаа-22, Магалолиа  
оффис, 4-р дугаар  
Утас: 757784-98,  
email: info@monkhurus.mn

"Монхорус Интернэшнл" ХХК

Орхон аймаг, Баян-Өндөр сум, "ЭҮ" ТӨҮГ-ын ST601 барилгын цахилгаан хангамжийн  
6.3/0.4 кВ-ын хүчдэл, 2х1250 кВА чадалтай дэд өртөөний ажлын зураг төсөл

Холболтын хавчаар

Инженер	<i>[Signature]</i>	Д.Золжаргал	Е.Г.Шифр:	Масштаб:	Огноо:
Гүйцэтгэсэн	<i>[Signature]</i>	Ц.Цогтбаатар	ИН23-ЕМСТТ-601-SD-III-3-3		2024.03.28
Шалгасан	<i>[Signature]</i>	Б.Мөнхжаргал	Т.Г.Шифр:	Зургийн дугаар:	Хуудас:
				ХУС-5.2	6



МОНХОРУС ИНТЕРНЭШНЛ ХХК

/УБ. ХУД, 3-р хороо, Үйлдвэрийн гудамж-22,  
Магнолиа оффис, 4 давхар/

ЕГ Шуфр: МН123-ЕМСТТ-601-SD-III-3-4

Орхон аймаг, Баян-Өндөр сум, “Эрдэнэт үйлдвэр” ТӨҮГ,  
Баяжуулах үйлдвэрийн хаягдлыг өтгөрүүлэх технологи нэвтрүүлэх төсөл

Флокулянт найруулах станцын ST601 барилгын цахилгаан хангамж  
(Ажлын зураг)

Дэвтэр III. 6.3/0.4кВ-ын хүчдэл, 2x1250кВА чадалтай иж бүрдэл дэд өртөө  
Бүлэг 3. 0.4 кВ-ын ХХБ-ийн хяналт, удирдлага

Хэсэг 4. 0.4 кВ-ын ХХБ-ийн гаргалга ячейкийн хяналт удирдлага

Улаанбаатар хот  
2024 он

Зургийн жагсаалт		
Хуудас	Нэр	Тайлбар
ХУС-1	Зургийн жагсаалт	
ХУС-2	Хүчний болон давтамж хувиргууртай гаргалгын зарчмын схем	
ХУС-3	Хөдөлгүүрийн шууд асаалттай гаргалгын зарчмын схем	
ХУС-4	Удирдлагын схем (байрнаас удирдах)	

Таних тэмдэг	Тайлбар
	Сугардаг автомат таслуур (хэт ачаалал болон богино залгааны хамгаалалттай)
	Газардуулга
	Кабелийн тэмдэглэгээ
	Гүйдлийн трансформатор
	Мотор ажиллагаатай таслуур
	Гал хамгаалагч
	Гэрэл

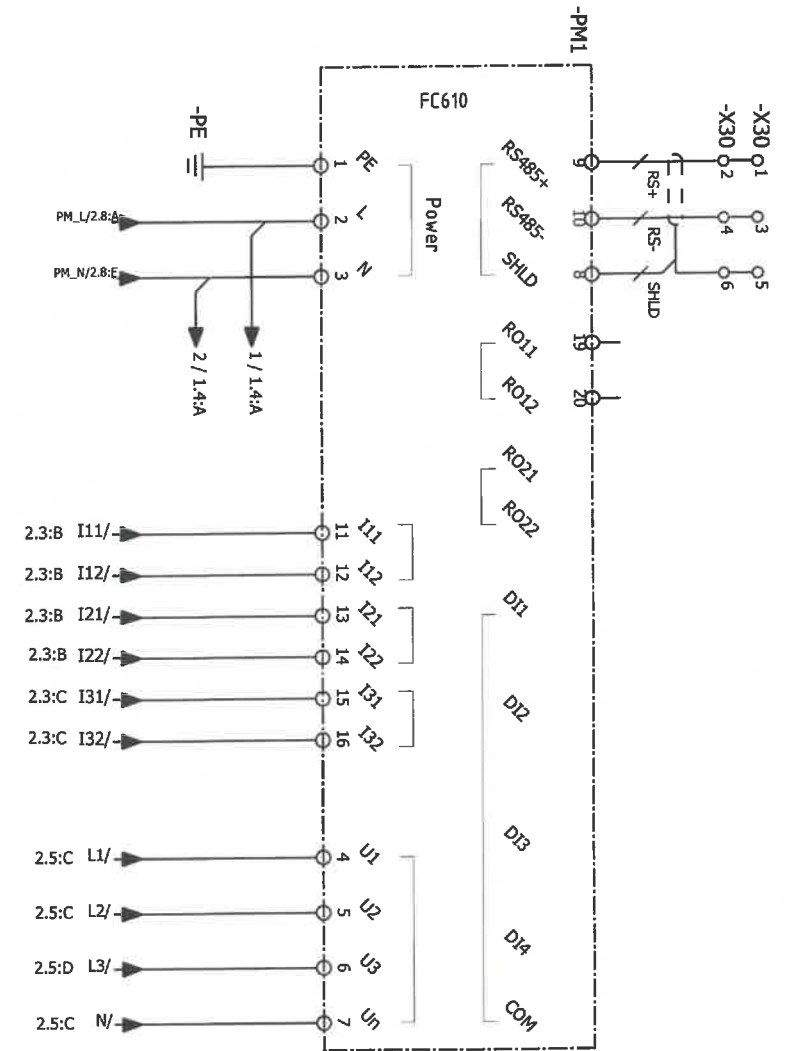
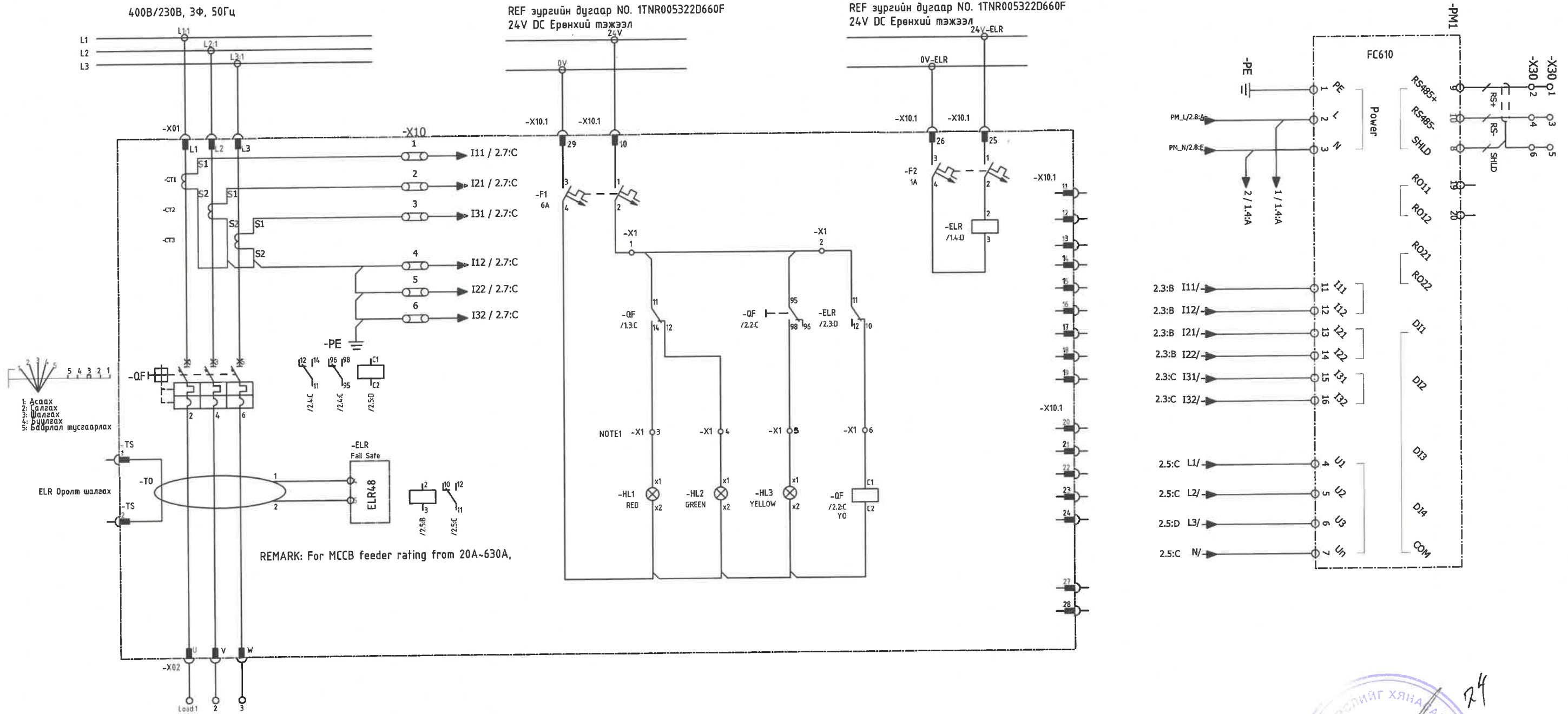
Шифр	Тайлбар
МН123-ЕМСТТ-601-SD-III-3-4	Зураг төслийн хэсгийн дугаар (0.4 кВ-ын ХХБ-ийн гаргалга ячейкийн хяналт удирдлага)
	Зураг төслийн дүлгийн дугаар (0.4 кВ-ын ХХБ-ийн хяналт, удирдлага)
	Зураг төслийн дэвтрийн дугаар (6.3/0.4кВ-ын хүчдэл, 2x1250кВА чадалтай иж бүрдэл дэд өртөө)
	Ажлын зураг (Shop Drawing)
	Барилгын дугаар (ST601 - иж бүрдэл дэд өртөөний)
	Төслийн нэр (Баяжуулах үйлдвэрийн хаягдлыг өтгөрүүлэх технологи нэвтрүүлэх төсөл)
	Төсөл хэрэгжүүлж эхэлсэн он
	Байгууллагын нэр (Monhorus International LLC)
Зургийн дугаар	Тайлбар
ХУС-1	Хуудасны дугаар
	Хяналт, удирдлагын систем

<p>Улаанбаатар хот, ХУД, 3-р хороо, Үйлдвэрийн гудамж-22, Манголиа оффис, 4-р давхар Утас: 75778498, email: info@monhorus.mn</p> <p>"Монхорус Интернэшнл" ХХК</p>	Орхон аймаг, Баян-Өндөр сум, "ЗҮ" ТӨҮГ-ын ST601 барилгын цахилгаан хангамжийн 6.3/0.4 кВ-ын хүчдэл, 2x1250 кВА чадалтай дэд өртөөний ажлын зураг төсөл					
	Зургийн жагсаалт					
	Инженер		Д.Золжаргал	Е.Г.Шифр:	Масштаб:	Огноо:
	Гүйцэтгэсэн		Ц.Цогтбаатар	МН123-ЕМСТТ-601-SD-III-3-4		2024.03.28
Шалгасан		Б.Мөнхжаргал	Т.Г.Шифр:	Зургийн дугаар:	Хуудас:	
				ХУС-1	4	

Зарчмын схемийн диаграмм

Нөөц  
Асаах Салгах Алдаатай

Газардлагын таслал



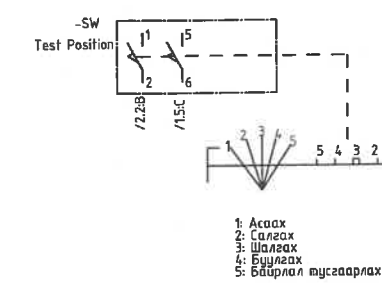
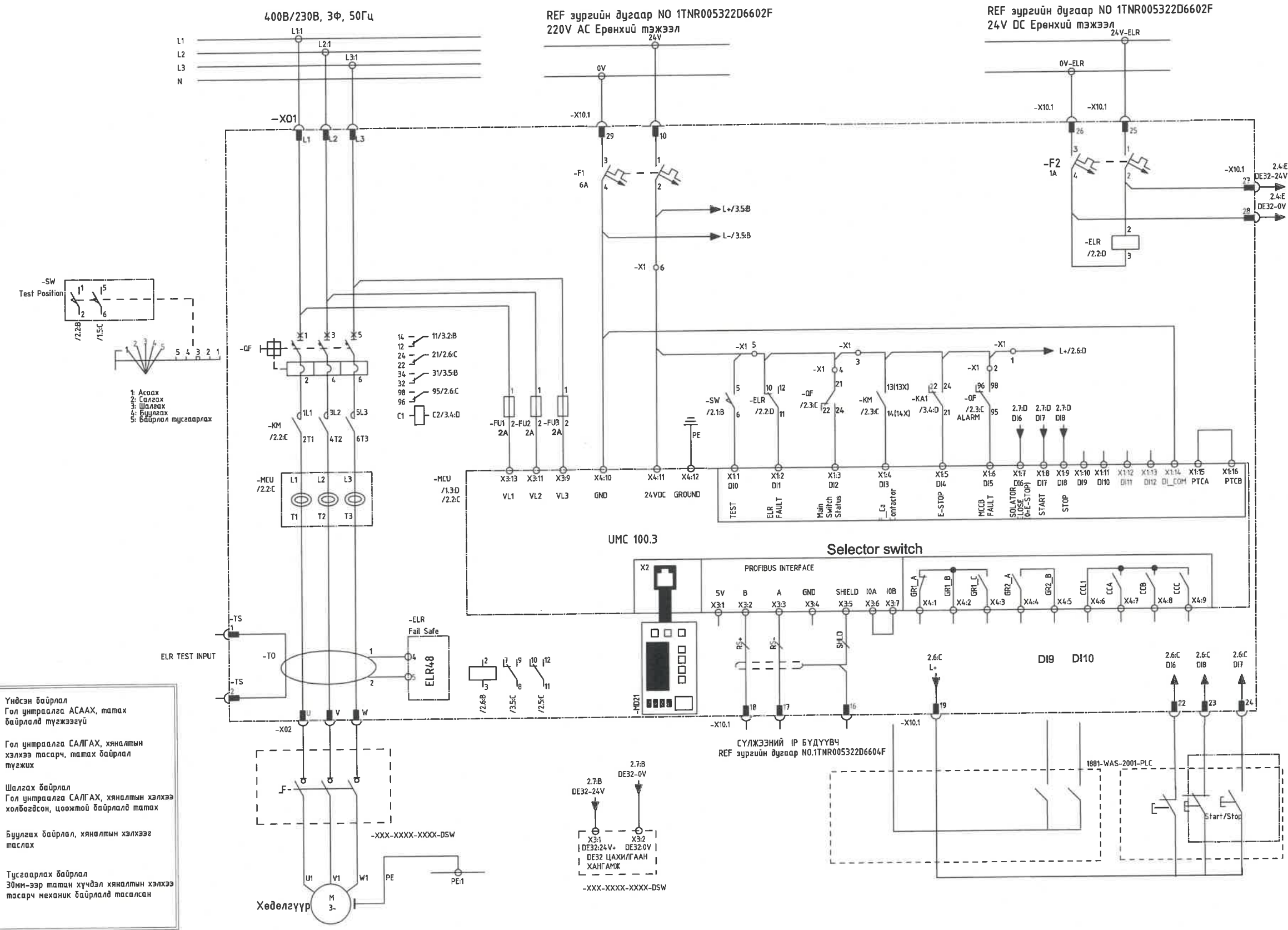
- 1: Асаах
- 2: Салгах
- 3: Шалгах
- 4: Бүцлэх
- 5: Бүрлэл тусгаарлах

REMARK: For MCCB feeder rating from 20A-630A,

1. | — Үндсэн байрлал  
Гол цнтраалга АСААХ, татах байрлалд түгжээтэй
2. ○ — Гол цнтраалга САЛГАХ, хяналтын хэлхээ тасарч, татах байрлал түгжээтэй
3. ⚡ — Шалгах байрлал  
Гол цнтраалга САЛГАХ, хяналтын хэлхээ холбогдсон, цоожтой байрлалд татах
4. ⚡ — Бүцлэх байрлал, хяналтын хэлхээг таслах
5. ⚡ — Тусгаарлах байрлал  
30мм-ээр татан хүчдэл хяналтын хэлхээ тасарч механик байрлалд тасалсан



<p>Монхорус хэт, ХУД, 3-р хороо, Үйлдвэрийн хувианж-22, Мөнгөнүлэ оффис, 4-р байр Утас: 75778498, email: info@monkhurus.mn</p>	Орхон аймаг, Баян-Өндөр сум, "ЗҮ" ТӨҮГ-ын ST601 барилгын цахилгаан хангамжийн 6.3/0.4 кВ-ын хүчдэл, 2x1250 кВА чадалтай дэд өртөөний ажлын зураг төсөл					
	0.4 кВ-ын хүчний болон давтамж хувиргууртай гаргалгын зарчмын схем					
	Инженер	<i>[Signature]</i>	Д.Золжаргал	Е.Г.Шифр:	Масштаб:	Огноо:
	Гүйцэтгэсэн	<i>[Signature]</i>	Ц.Цогтбаатар	ИН23-ЕМСТТ-601-SD-III-3-4		2024.03.28
Шалгасан	<i>[Signature]</i>	Б.Мөнхжаргал	Т.Г.Шифр:	Зургийн дугаар:	Хуудас:	
				ХУС-2	4	

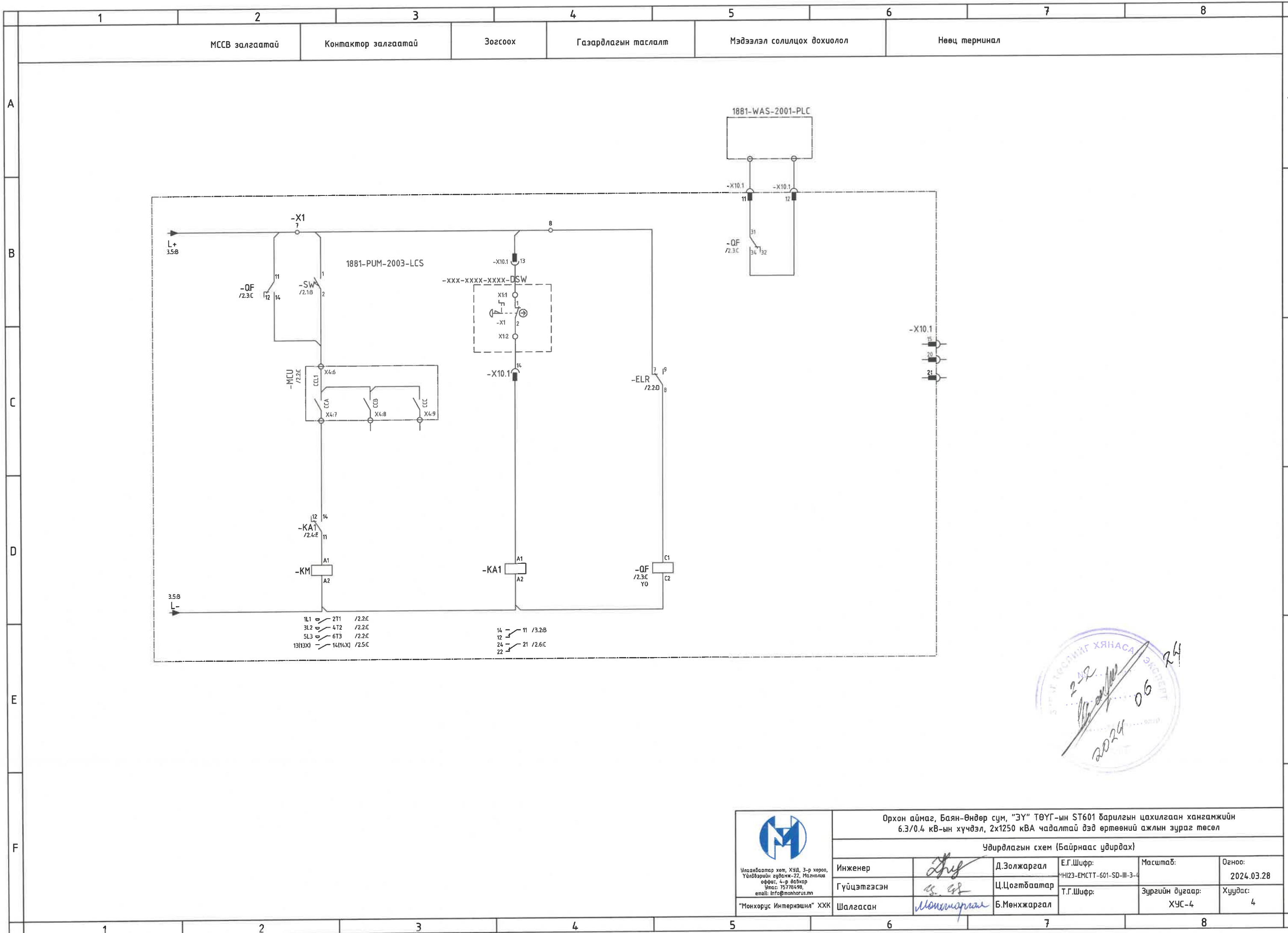



1. I = Үндсэн байрлал  
Гол цитраалга АСААХ, татах байрлал түгжээгүй
2. O = Гол цитраалга САЛГАХ, хяналтын хэлхээ тасарч, татах байрлал түгжих
3. / = Шалгах байрлал  
Гол цитраалга САЛГАХ, хяналтын хэлхээ холбогдсон, цоожтой байрлалд татах
4. ↑ = Буулах байрлал, хяналтын хэлхээг таслах
5. ↘ = Тусгаарлах байрлал  
30мм-ээр татан хүчдэл хяналтын хэлхээ тасарч механик байрлалд тасалсан



Орхон аймаг, Баян-Өндөр сум, "ЗҮ" ТӨҮГ-ын ST601 барилгын цахилгаан хангамжийн 6.3/0.4 кВ-ын хүчдэл, 2х1250 кВА чадалтай дэд өртөөний ажлын зураг төсөл				
0.4 кВ-ын хөдөлгүүрийн шууд асаалттай гаргалгын зарчмын схем				
Инженер	<i>[Signature]</i>	Д.Золжаргал	Е.Г.Шифр:	Масштаб:
	Гүйцэтгэсэн	<i>[Signature]</i>	Ц.Цогтбаатар	Огноо: 2024.03.28
Шалгасан	<i>[Signature]</i>	Б.Мөнхжаргал	Т.Г.Шифр:	Зургийн дугаар: ХУС-3
"Монхорус Интернэшнл" ХХК			Хуудас:	4





 Улаанбаатар хот, ХУД, 3-р хороо, Үйлдвэрийн зудааж-22, Мандалай оффис: 4-р байр Утас: 75778498, email: info@monorus.mn	Орхон аймаг, Баян-Өндөр сум, "ЗҮ" ТӨҮГ-ын ST601 барилгын цахилгаан хангамжийн 6.3/0.4 кВ-ын хүчдэл, 2х1250 кВА чадалтай дэд өртөөний ажлын зураг төсөл					
	Удирдлагын схем (Байрнаас удирдах)					
	Инженер	<i>[Signature]</i>	Д.Золжаргал	Е.Г.Шифр:	МН23-ЕМСТТ-601-SD-III-3-4	Масштаб:
Гүйцэтгэсэн	<i>[Signature]</i>	Ц.Цогтбаатар	Т.Г.Шифр:		Зургийн дугаар:	Хуудас:
Шалгасан	<i>[Signature]</i>	Б.Мөнхжаргал			ХУС-4	4



**МОНХОРУС ИНТЕРНЭШНЛ ХХК**

/УБ. ХУД, 3-р хороо, Үйлдвэрийн гудамж-22,  
Магнолиа оффис, 4 давхар/

ЕГ Шуфр: MHI23-EMCTT-601-SD-III-3-5

Орхон аймаг, Баян-Өндөр сум, "Эрдэнэт үйлдвэр" ТӨҮГ,  
Баяжуулах үйлдвэрийн хаягдлыг өтгөрүүлэх технологи нэвтрүүлэх төсөл

Флокулянт найруулах станцын ST601 барилгын цахилгаан хангамж  
(Ажлын зураг)

Дэвтэр III. 6.3/0.4кВ-ын хүчдэл, 2x1250кВА чадалтай иж бүрдэл дэд өртөө  
Бүлэг 3. 0.4 кВ-ын ХХБ-ийн хяналт, удирдлага

Хэсэг 5. Ячейкийн удирдлага халаагуурын тэжээлийн схем

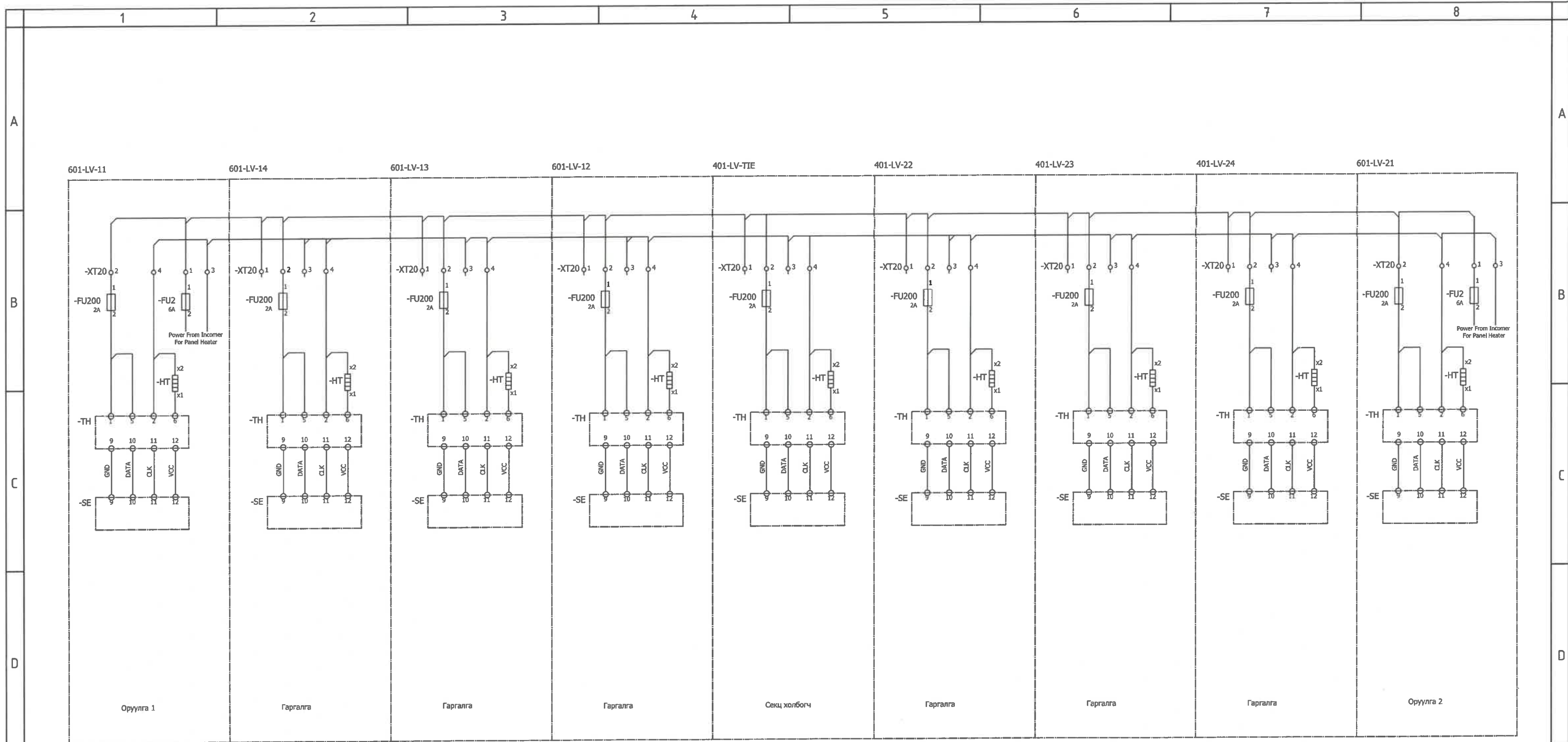
Улаанбаатар хот  
2024 он

Зургийн жагсаалт		
Хуудас	Нэр	Тайлбар
ХУС-1	Зургийн жагсаалт	
ХУС-2	Тэжээлийн схем	
ХУС-3	Холболтын хавчаар	2 хуудас

Таних тэмдэг	Тайлбар
	Гал хамгаалагч
	Халаагуур

Шифр	Тайлбар
	Зураг төслийн хэсгийн дугаар (Ячейкийн удирдлага халаагуурын тэжээлийн схем)
	Зураг төслийн бүлгийн дугаар (0.4 кВ-ын ХХБ-ийн хяналт, удирдлага)
	Зураг төслийн дэвтрийн дугаар (6.3/0.4кВ-ын хүчдэл, 2х1250кВА чадалтай уж бүрдэл дэд өртөө)
	Ажлын зураг (Shop Drawing)
	Барилгын дугаар (ST601 - уж бүрдэл дэд өртөөний)
	Төслийн нэр (Баяжуулах үйлдвэрийн хаягдлыг өтгөрүүлэх технологи нэвтрүүлэх төсөл)
	Төсөл хэрэгжүүлж эхэлсэн он
Байгууллагын нэр (Monhorus International LLC)	
Зургийн дугаар	Тайлбар
ХУС-1	Хуудасны дугаар
	Хяналт, удирдлагын систем

<p>Улаанбаатар хот, ХУД, 3-р хороо, Үйлдвэрийн зүдэнж-22, Мэргэлийн сүм, 4-р багц Утас: 75786498, email: info@monhorus.mn</p> <p>"Монхорус Интернэшнл" ХХК</p>	Орхон аймаг, Баян-Өндөр сум, "ЭҮ" ТӨҮГ-ын ST601 барилгын цахилгаан хангамжийн 6.3/0.4 кВ-ын хүчдэл, 2х1250 кВА чадалтай дэд өртөөний ажлын зураг төсөл					
	Зургийн жагсаалт					
	Инженер		Д.Золжаргал	Е.Г.Шифр:	МHI23-EMCTT-601-SD-III-3-5	Огноо:
Гүйцэтгэсэн		Ц.Цогтбаатар	Т.Г.Шифр:		Хуудас:	
Шалгасан		Б.Мөнхжаргал	Зургийн дугаар:	ХУС-1	4	



Handwritten signature and date: 2024.03.28

<p>Улаанбаатар хот, ХУД, 3-р хороо, Үйлдвэрийн гудамж-22, Магалиуд сфус, 4-р давхар Телеф: 75778498, email: info@monhorus.mn</p> <p>"Монхорус Интернэшнл" ХХК</p>	<p>Орхон аймаг, Баян-Өндөр сум, "ЭҮ" ТӨҮГ-ын ST601 барилгын цахилгаан хангамжийн 6.3/0.4 кВ-ын хүчдэл, 2х1250 кВА чадалтай дэд өртөөний ажлын зураг төсөл</p>						
	<p>Тэжээлийн схем</p>						
	Инженер	<i>[Signature]</i>	Д.Золжаргал	Е.Г.Шифр:	МН23-ЕМСТТ-601-SD-III-3-5	Масштаб:	Огноо:
Гүйцэтгэсэн	<i>[Signature]</i>	Ц.Цогтбаатар	Т.Г.Шифр:		Зургийн дугаар:	ХУС-2	Хуудас:
Шалгасан	<i>[Signature]</i>	Б.Мөнхжаргал					4

Холболтын хавчаар

601-LV-13-XT20					
Дамжуулагчийн дугаар	Холболтын дугаар	Терминал	Холболтын хавчаар	Дамжуулагчийн дугаар	хуудасны/эгнээ
-14-XT20:2		1	●		/1.4-B
601-LV-11		2	●	-13-FU200:1	/1.4-B
-13-XT20:4		3	●		/1.4-B
601-LV-11		4	●	-13-TH:2	/1.4-B

601-LV-12-XT20					
Дамжуулагчийн дугаар	Холболтын дугаар	Терминал	Холболтын хавчаар	Дамжуулагчийн дугаар	хуудасны/эгнээ
-13-XT20:2		1	●		/1.4-B
601-LV-11		2	●	-12-FU200:1	/1.4-B
-13-XT20:4		3	●		/1.4-B
601-LV-11		4	●	-12-TH:2	/1.4-B


-601-LV-11-XT20					
Дамжуулагчийн дугаар	Холболтын дугаар	Терминал	Холболтын хавчаар	Дамжуулагчийн дугаар	хуудасны/эгнээ
601-LV-TIE		1	●	LV-11-FU2:1	/1.5-B
-12-XT20:2		2	●	LV-11-FU200:1	/1.5-B
-601-LV-21-XT20		3	●		/1.6-B
-12-XT20:4		4	●	LV-11-TH:2	/1.5-B

-601-LV-TIE-XT20					
Дамжуулагчийн дугаар	Холболтын дугаар	Терминал	Холболтын хавчаар	Дамжуулагчийн дугаар	хуудасны/эгнээ
-11-XT20:1		1	●		/1.6-B
		2	●	LV-TIE-C4-FU200:1	/1.6-B
-11-XT20:3		3	●		/1.6-B
		4	●	LV-TIE-TH:2	/1.7-B

-601-LV-21-XT20					
Дамжуулагчийн дугаар	Холболтын дугаар	Терминал	Холболтын хавчаар	Дамжуулагчийн дугаар	хуудасны/эгнээ
601-LV-TIE		1	●	LV-21-FU2:1	/1.5-B
-22-XT20:2		2	●	LV-21-FU200:1	/1.5-B
-601-LV-21-XT20		3	●		/1.6-B
-22-XT20:4		4	●	LV-21-TH:2	/1.5-B

601-LV-22-XT20					
Дамжуулагчийн дугаар	Холболтын дугаар	Терминал	Холболтын хавчаар	Дамжуулагчийн дугаар	хуудасны/эгнээ
-23-XT20:1		1	●		/2.2-B
-21-XT20:1		2	●	-22-FU200:1	/2.3-B
-23-XT20:3		3	●		/2.3-B
-21-XT20:3		4	●	-22-TH:2	/2.3-B

601-LV-23-XT20					
Дамжуулагчийн дугаар	Холболтын дугаар	Терминал	Холболтын хавчаар	Дамжуулагчийн дугаар	хуудасны/эгнээ
-24-XT20:1		1	●		/2.2-B
-22-XT20:1		2	●	-23-FU200:1	/2.3-B
-24-XT20:3		3	●		/2.3-B
-22-XT20:3		4	●	-23-TH:2	/2.3-B

 <p>Улаанбаатар хот, ХЧД, 3-р хороо, Үйлдвэрийн гудамж-22, Моголила оффис, 4-р давхар Утас: 7578498 email: info@monkhorgus.mn</p>	Орхон аймаг, Баян-Өндөр сум, "ЭҮ" ТӨҮГ-ын ST601 барилгын цахилгаан хангамжийн 6.3/0.4 кВ-ын хүчдэл, 2х1250 кВА чадалтай дэд өртөөний ажлын зураг төсөл					
	Холболтын хавчаар					
	Инженер	<i>Д.Золжаргал</i>	Д.Золжаргал	Е.Г.Шифр:	Масштаб:	Огноо:
	Гүйцэтгэсэн	<i>Ц.Цогтбаатар</i>	Ц.Цогтбаатар	Т.Г.Шифр:	Зургийн дугаар:	Хуудас:
"Монхорус Интернежнл" ХХК	Шалгасан	<i>Б.Мөнхжаргал</i>	Б.Мөнхжаргал	ХУС-3.1	4	

Холболтын хавчаар

601-LV-14-XT20					
Дамжуулагчийн дугаар	Холболтын дугаар	Терминал	Холболтын хавчаар	Дамжуулагчийн дугаар	хуудасны/эгнээ
		1	●		/1.1:B
-13-XT20:1		2	●	-14-FU200:1	/1.1:B
		3	●		/1.1:B
-13-XT20:3		4	●	-14-TH:2	/1.1:B

601-LV-24-XT20					
Дамжуулагчийн дугаар	Холболтын дугаар	Терминал	Холболтын хавчаар	Дамжуулагчийн дугаар	хуудасны/эгнээ
601-LV-23-XT20		1	●		/4.6:B
		2	●	-24-FU200:1	/4.6:B
601-LV-23-XT20		3	●		/4.6:B
		4	●	-24-TH:2	/4.7:B

 <p>Улаанбаатар хот, ХУД, 3-р хороо, Үйлдвэрийн зүлбэмж-22, Мангустийн оффис, 4-р давхар Утас: 75778498, email: info@monhorus.mn</p> <p>"Монхорус Интернэшнл" ХХК</p>	Орхон аймаг, Баян-Өндөр сум, "ЭҮ" ТӨҮГ-ын ST601 барилгын цахилгаан хангамжийн 6.3/0.4 кВ-ын хүчдэл, 2x1250 кВА чадалтай дэд өртөөний ажлын зураг төсөл					
	Холболтын хавчаар					
	Инженер	<i>Д.Золжаргал</i>	Д.Золжаргал	Е.Г.Шифр:	Масштаб:	Огноо:
	Гүйцэтгэсэн	<i>Б.Офф</i>	Ц.Цогтбаатар	ИН23-ЕМСТТ-601-SD-III-3-5		2024.03.28
Шалгасан	<i>Мөнхжаргал</i>	Б.Мөнхжаргал	Т.Г.Шифр:	Зургийн дугаар:	Хуудас:	
				ХУС-3.2	4	



МОНХОРУС ИНТЕРНЭШНЛ ХХК

/УБ. ХУД, 3-р хороо, Үйлдвэрийн гудамж-22,  
Магнолиа оффис, 4 давхар/

ЕГ Шифр: MHI23-EMCTT-601-SD-III-3-6

Орхон аймаг, Баян-Өндөр сум, "Эрдэнэт үйлдвэр" ТӨҮГ,  
Баяжуулах үйлдвэрийн хаягдлыг өтгөрүүлэх технологи нэвтрүүлэх төсөл

Флокулянт найруулах станцын ST601 барилгын цахилгаан хангамж  
(Ажлын зураг)

Дэвтэр III. 6.3/0.4кВ-ын хүчдэл, 2x1250кВА чадалтай иж бүрдэл дэд өртөө  
Бүлэг 3. 0.4 кВ-ын ХХБ-ийн хяналт, удирдлага

Хэсэг 6. Дохиоллын хэлхээ

Улаанбаатар хот  
2024 он

A

Зургийн жагсаалт		
Хуудас	Нэр	Тайлбар
ХУС-1	Зургийн жагсаалт	
ХУС-2	Дохиоллын хэлхээ	
ХУС-3	Холболтын хавчаар	

B

A

B

C

Шифр	Тайлбар
МН123-ЕМСТТ-601-SD-III-3-6	Зураг төслийн хэсгийн дугаар (Дохиоллын хэлхээ)
	Зураг төслийн бүлгийн дугаар (0.4 кВ-ын ХХБ-ийн хяналт, удирдлага)
	Зураг төслийн дэвтрийн дугаар (6.3/0.4кВ-ын хүчдэл, 2х1250кВА чадалтай иж бүрдэл дэд өртөө)
	Ажлын зураг (Shop Drawing)
	Барилгын дугаар (ST601 - иж бүрдэл дэд өртөөний)
	Төслийн нэр (Баяжуулах үйлдвэрийн хаягдлыг өтгөрүүлэх технологи нэвтрүүлэх төсөл)
	Төсөл хэрэгжүүлж эхэлсэн он
Байгууллагын нэр (Monhorus International LLC)	
Зургийн дугаар	Тайлбар
ХУС-1	Хуудасны дугаар
	Хяналт, удирдлагын систем

D


C

D

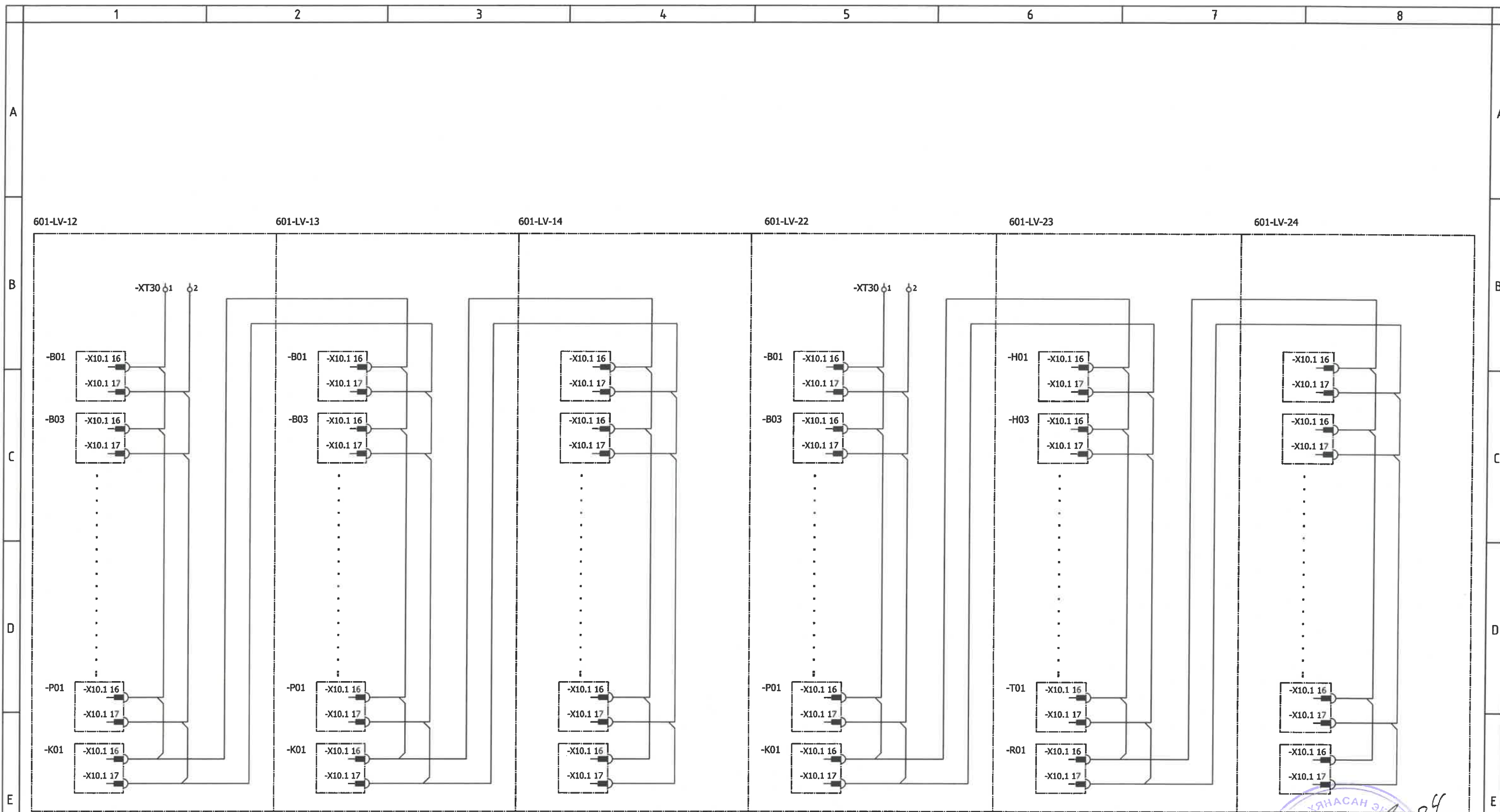
E

E

F

 Улаанбаатар хот, ХУД, 3-р хороо, Үйлдвэрийн сувдамж-22, Мангалин оффис, 4-р давхар Утас: 75778498, email: info@monhorus.mn "Монхорус Интернэшнл" ХХК	Орхон аймаг, Баян-Өндөр сум, "ЗҮ" ТӨҮГ-ын ST601 барилгын цахилгаан хангамжийн 6.3/0.4 кВ-ын хүчдэл, 2х1250 кВА чадалтай дэд өртөөний ажлын зураг төсөл						
	Зургийн жагсаалт						
	Инженер	<i>Д.Золжаргал</i>	Д.Золжаргал	Е.Г.Шифр:	МН123-ЕМСТТ-601-SD-III-3-6	Масштаб:	Огноо:
	Гүйцэтгэсэн	<i>Б.Цогтбаатар</i>	Ц.Цогтбаатар	Т.Г.Шифр:		Зургийн дугаар:	Хуудас:
Шалгасан	<i>Монхорус</i>	Б.Мөнхжаргал			ХУС-1	3	





2-2  
 2024.06.29



Улаанбаатар хот, ХУД, 3-р хороо,  
 Үйлдвэрийн суданж-22, Магнolia  
 офис, 4-р давхар  
 Утас: 75778498,  
 email: info@monhorus.mn

"Монхорус Интернэшнл" ХХК

Орхон аймаг, Баян-Өндөр сум, "ЗҮ" ТӨҮГ-ын ST601 барилгын цахилгаан хангамжийн  
 6.3/0.4 кВ-ын хүчдэл, 2x1250 кВА чадалтай дэд өртөөний ажлын зураг төсөл

Дохиоллын хэлхээ

Инженер	<i>[Signature]</i>	Д.Золжаргал	Е.Г.Шифр: ИИ23-ЕМСТТ-601-SD-III-3-6	Масштаб:	Огноо: 2024.03.28
Гүйцэтгэсэн	<i>[Signature]</i>	Ц.Цогтбаатар	Т.Г.Шифр:	Зургийн дугаар: ХУС-2	Хуудас: 3
Шалгасан	<i>[Signature]</i>	Б.Мөнхжаргал			


Холболтын хавчаар

-12-ХТ30

Дамжуулагчийн дугаар	Холболтын дугаар	Терминал	Холболтын хавчаар	Дамжуулагчийн дугаар	Page/Rom
		1	I	-12-B01-X10.1:16	/4.2:B
		2	I	-12-B01-X10.1:17	/4.2:B

-22-ХТ30

Дамжуулагчийн дугаар	Холболтын дугаар	Терминал	Холболтын хавчаар	Дамжуулагчийн дугаар	Page/Rom
		1	I	-22-B01-X10.1:16	/1.2:B
		2	I	-22-B01-X10.1:17	/1.2:B

 Улаанбаатар хот, ХУД, 3-р хороо, Үйлдвэрийн гудамж-22, Магнolia оффис, 4-р давхар Утас: 75778436, email: info@monkhorgus.mn "Монхоргус Интернашнл" ХХК	Орхон аймаг, Баян-Өндөр сум, "ЗҮ" ТӨҮГ-ын ST601 барилгын цахилгаан хангамжийн 6.3/0.4 кВ-ын хүчдэл, 2х1250 кВА чадалтай дэд өртөөний ажлын зураг төсөл						
	Холболтын хавчаар						
	Инженер	<i>[Signature]</i>	Д.Золжаргал	Е.Г.Шифр:	МН23-ЕМСТТ-601-SD-III-3-6	Масштаб:	Огноо:
	Гүйцэтгэсэн	<i>[Signature]</i>	Ц.Цогтбаатар	Т.Г.Шифр:		Зургийн дугаар:	Хуудас:
Шалгасан	<i>[Signature]</i>	Б.Мөнхжаргал			ХУС-3	3	