

ТЭМДЭГЛЭГЭЭ:

	ЧУЛУУН ХӨВӨН ДУЛААЛГА БҮХИЙ ХӨХ ӨНГИЙН ХУЧИЛТЫН СЭНДВИЧ ХАВТАН ӨНГӨ RED-0; GREEN-0; BLUE-255
	ЧУЛУУН ХӨВӨН ДУЛААЛГА БҮХИЙ ХӨХ ӨНГИЙН ХАНЫН СЭНДВИЧ ХАВТАН ӨНГӨ RED-0; GREEN-0; BLUE-255
	ЧУЛУУН ХӨВӨН ДУЛААЛГА БҮХИЙ СААРАЛ ӨНГИЙН ХАНЫН СЭНДВИЧ ХАВТАН ӨНГӨ RED-202; GREEN-220; BLUE-226
	ХӨХ ӨНГИЙН НИГЭМЭН ТӨМӨР КАРНИЗ ӨНГӨ RED-0; GREEN-0; BLUE-255
	ХӨХ ӨНГИЙН НИГЭМЭН ТӨМӨР БУЛАН ӨНГӨ RED-0; GREEN-0; BLUE-255
	ЦУТГАМАЛ Т/Б ЦОКОЛЬ ЦУТГАМАЛ Т/Б ПАНДУС, ДОВЖОО

SOYOLON LLC
Уулзварын хаяг: Улаанбаатар, Монгол улс, 100000, 100000, 100000
Телефон: 97611-3333, 97611-3334
Факс: 97611-3335
www.soyolon.com.mn

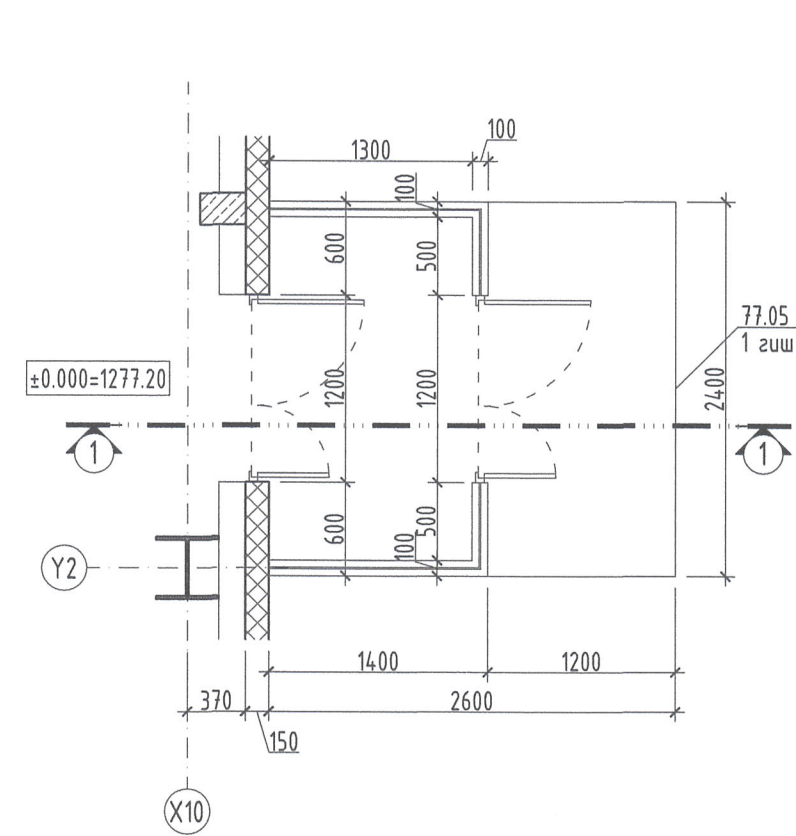
SOYOLON LLC
Уулзварын хаяг: Улаанбаатар, Монгол улс, 100000, 100000, 100000
Телефон: 97611-3333, 97611-3334
Факс: 97611-3335
www.soyolon.com.mn

SOYOLON LLC
Уулзварын хаяг: Улаанбаатар, Монгол улс, 100000, 100000, 100000
Телефон: 97611-3333, 97611-3334
Факс: 97611-3335
www.soyolon.com.mn

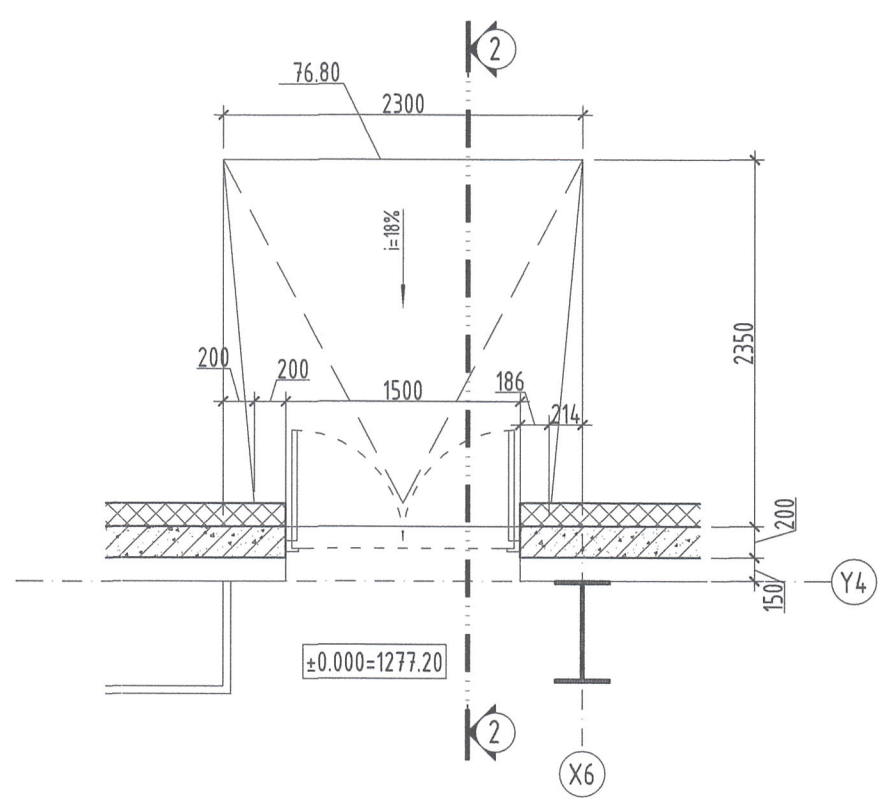
SOYOLON LLC
Уулзварын хаяг: Улаанбаатар, Монгол улс, 100000, 100000, 100000
Телефон: 97611-3333, 97611-3334
Факс: 97611-3335
www.soyolon.com.mn

Орхон аймаг, Баян-Өлгий аймаг, "ЭРДЭНЭГ ҮЙМДЭВЭР" ТӨҮТ Хөдөөл өтгөрүүлэн төмөр замын нэвтрүүлэх төслийн			
ЭРГЭЛТИЙН УСНЫ НАСОС СТАНЦЫН БАРИЛГА			
НҮҮР ТАЛ			
/ "Ү4", "Х10" ТЭНХЛЭГ ДАГУУХ /		Үе шал: А.3	
Архитектор	Д.Тамир	БГ Шөр	Масштаб: М1:100
Гүйцэтгэсэн	Д.Тамир	ТГ Шөр	Огноо: 2024
Шалгасан	Д.Энхбулсан	Заргийн бүлэг: БА-15	Хуудас: 28

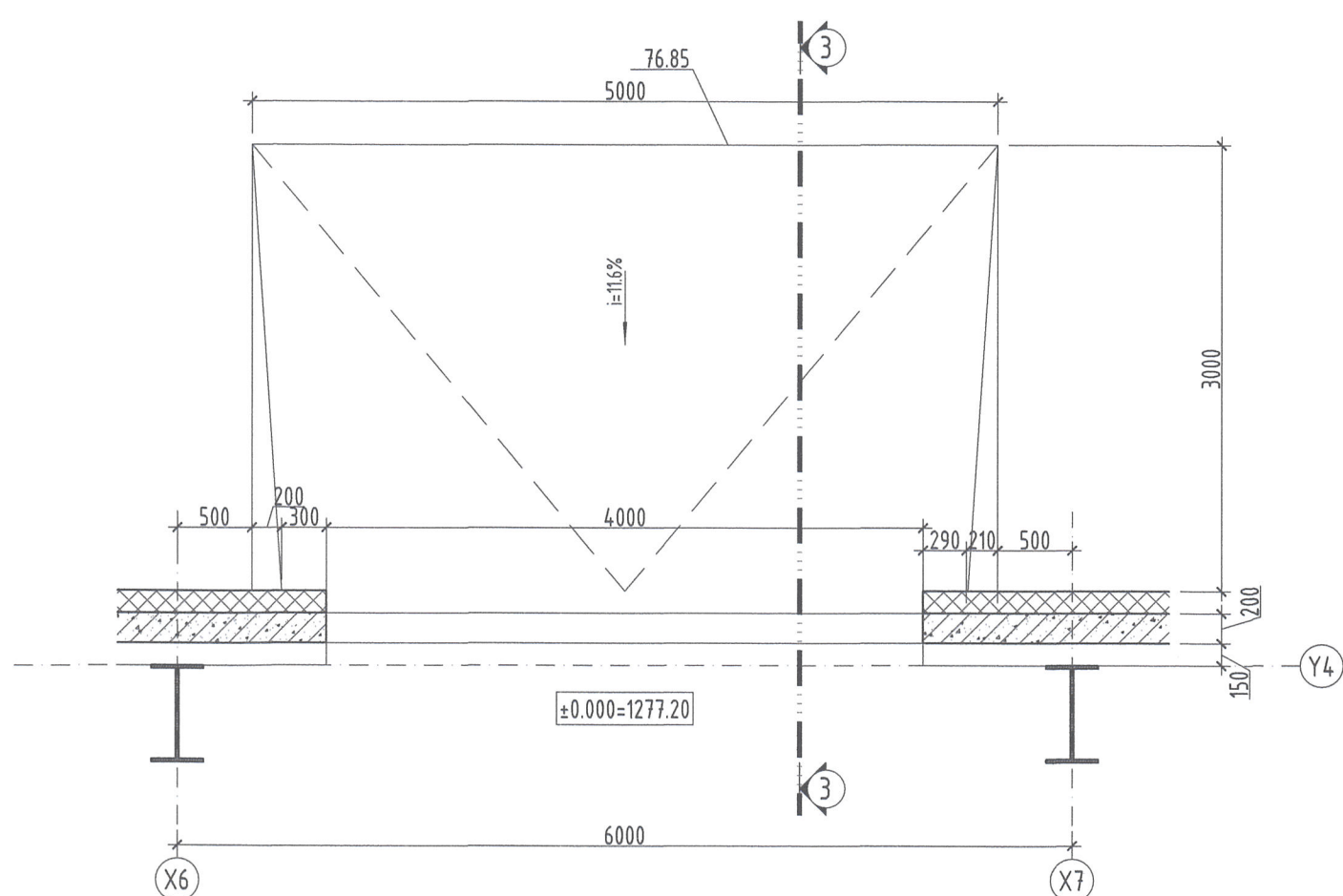
ГАДНА ДОВЖОО "ГД-1"-Н БАЙГУУЛАЛТ М1:50



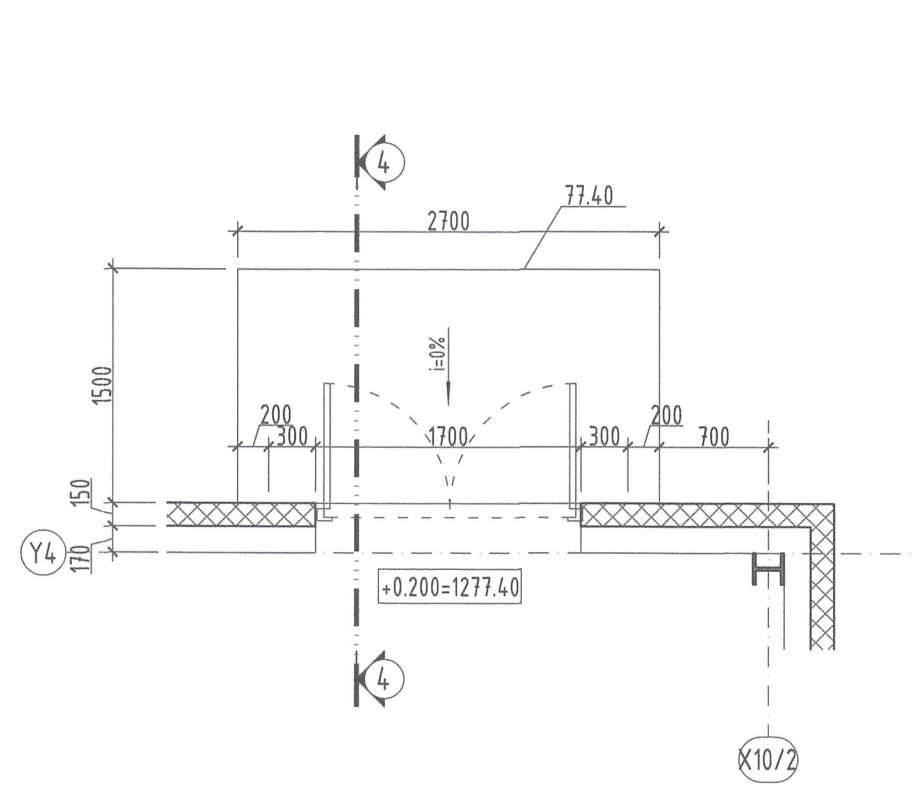
ГАДНА ПАНДУС "ГП-1"-Н БАЙГУУЛАЛТ М1:50



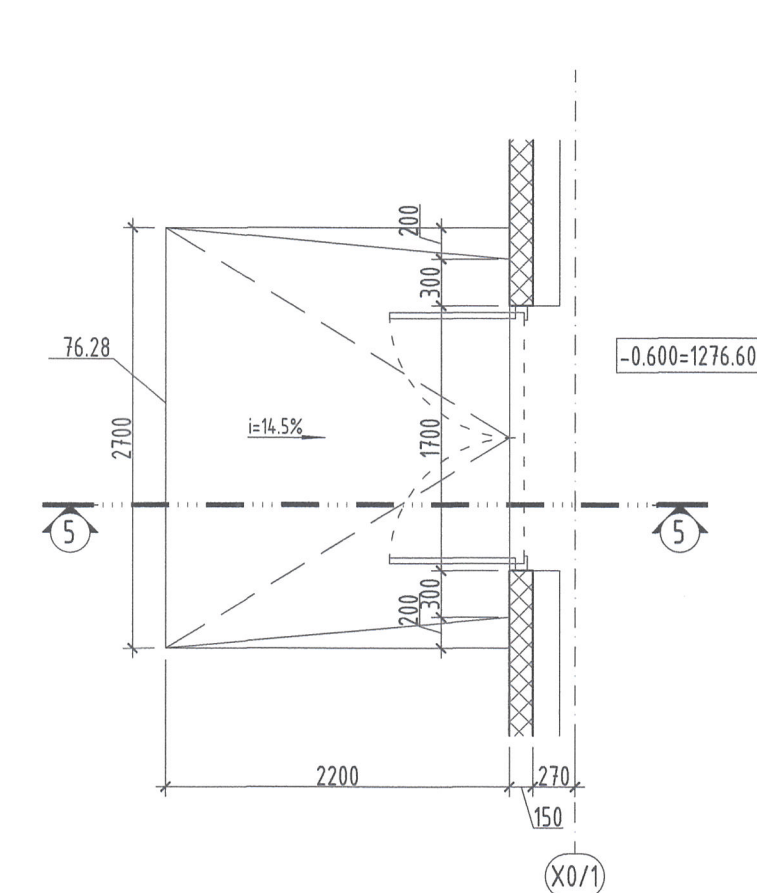
ГАДНА ПАНДУС "ГП-2"-Н БАЙГУУЛАЛТ М1:50



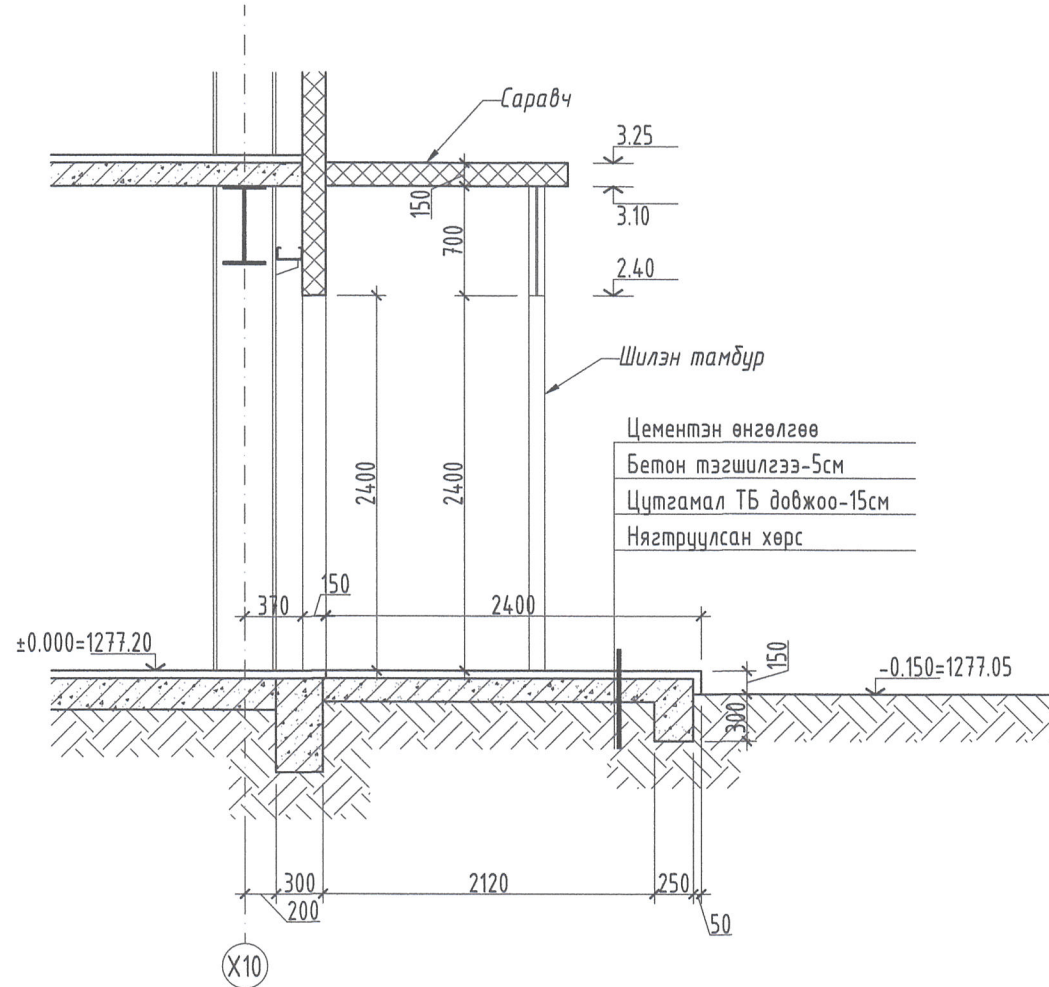
ГАДНА ПАНДУС "ГП-3"-Н БАЙГУУЛАЛТ М1:50



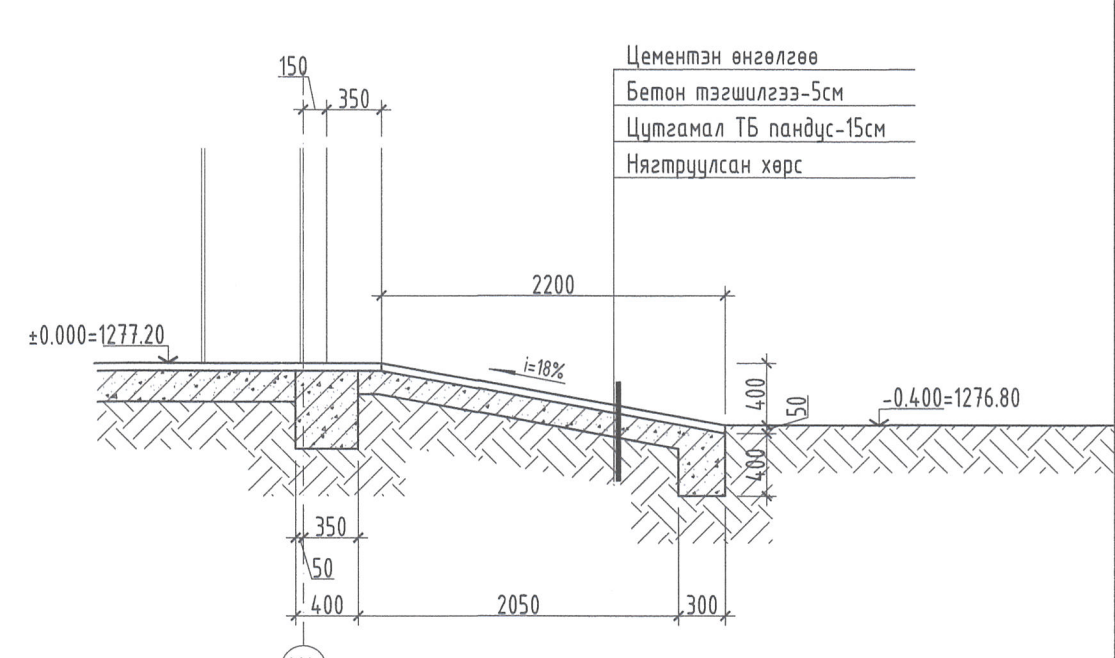
ГАДНА ПАНДУС "ГП-4"-Н БАЙГУУЛАЛТ М1:50



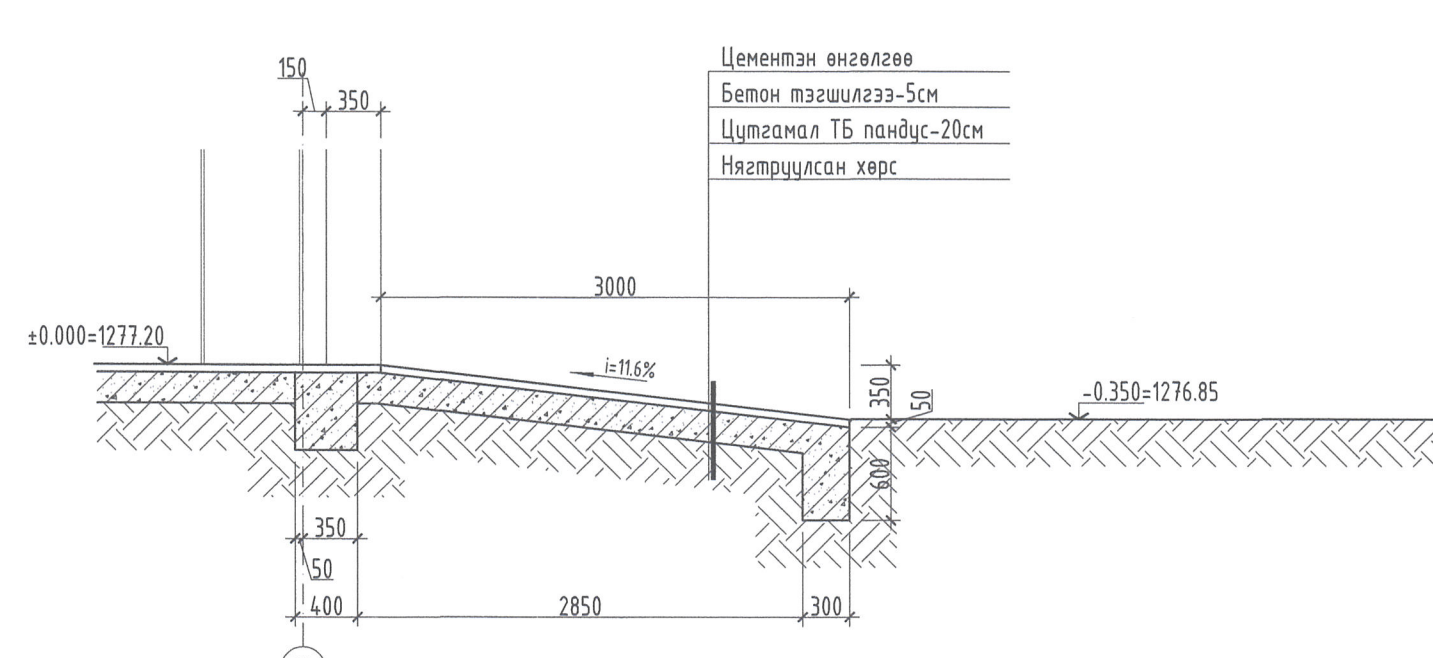
ГАДНА ДОВЖООНЫ ОГТЛОЛ 1-1 М1:50



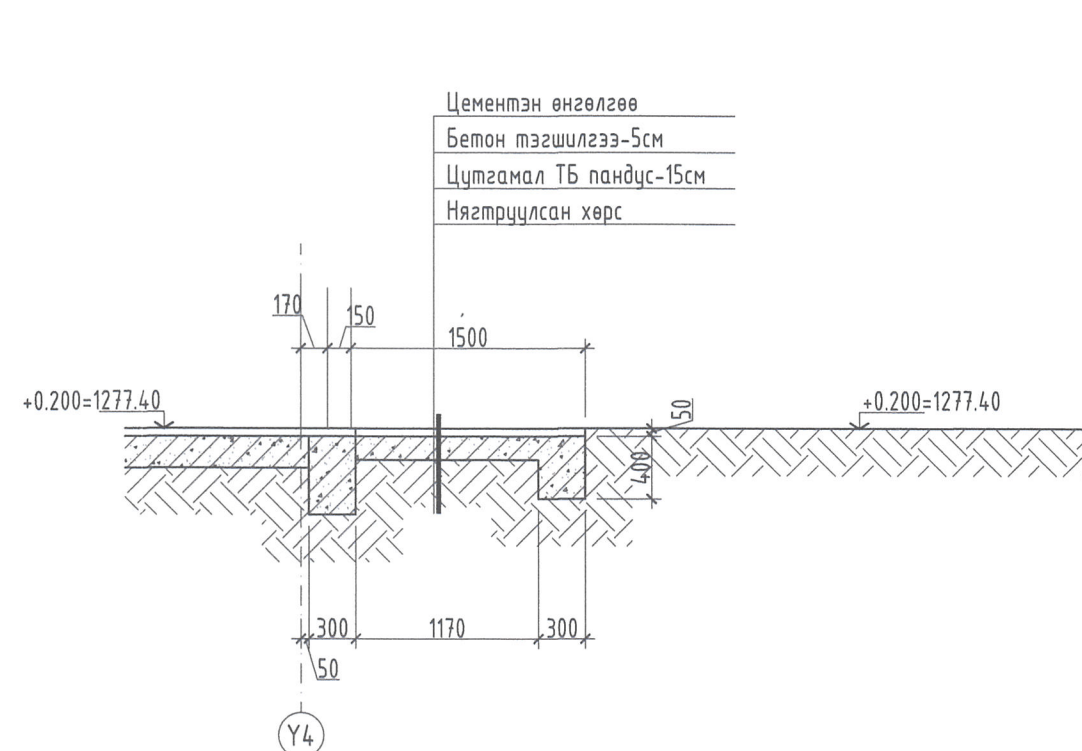
ГАДНА ПАНДУСНЫ ОГТЛОЛ 2-2 М1:50



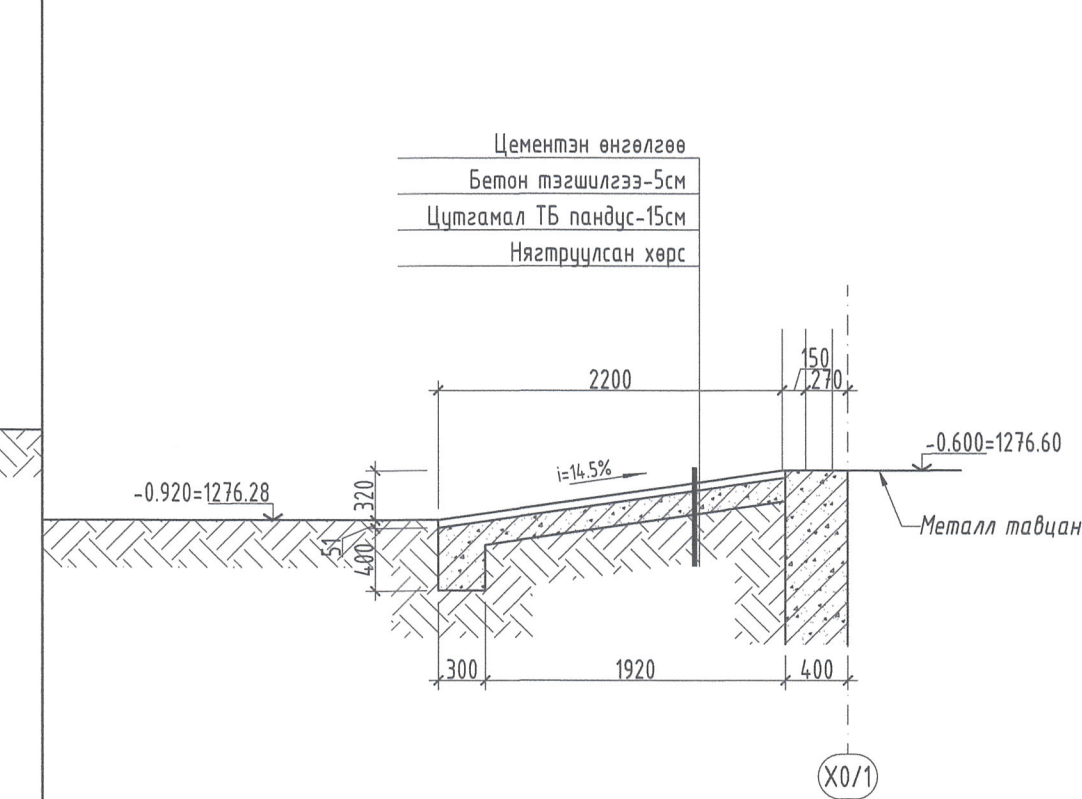
ГАДНА ПАНДУСНЫ ОГТЛОЛ 3-3 М1:50



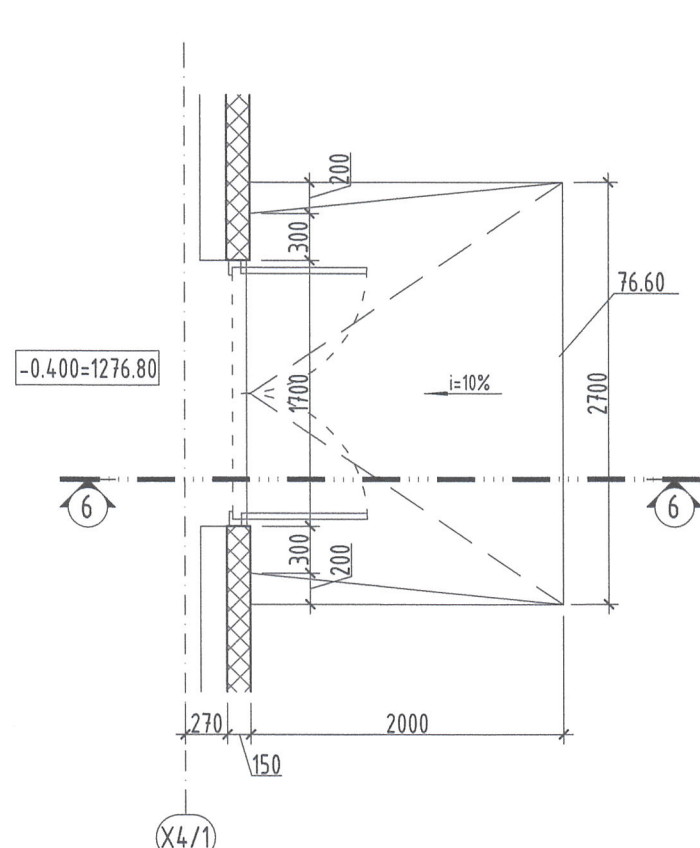
ГАДНА ПАНДУСНЫ ОГТЛОЛ 4-4 М1:50



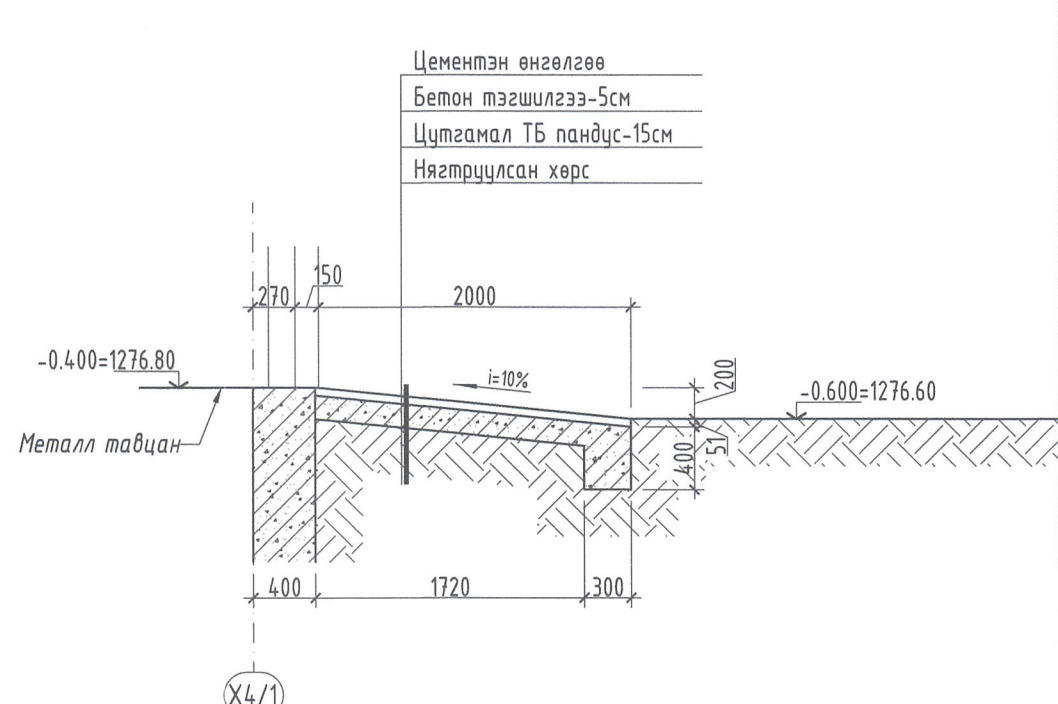
ГАДНА ПАНДУСНЫ ОГТЛОЛ 5-5 М1:50



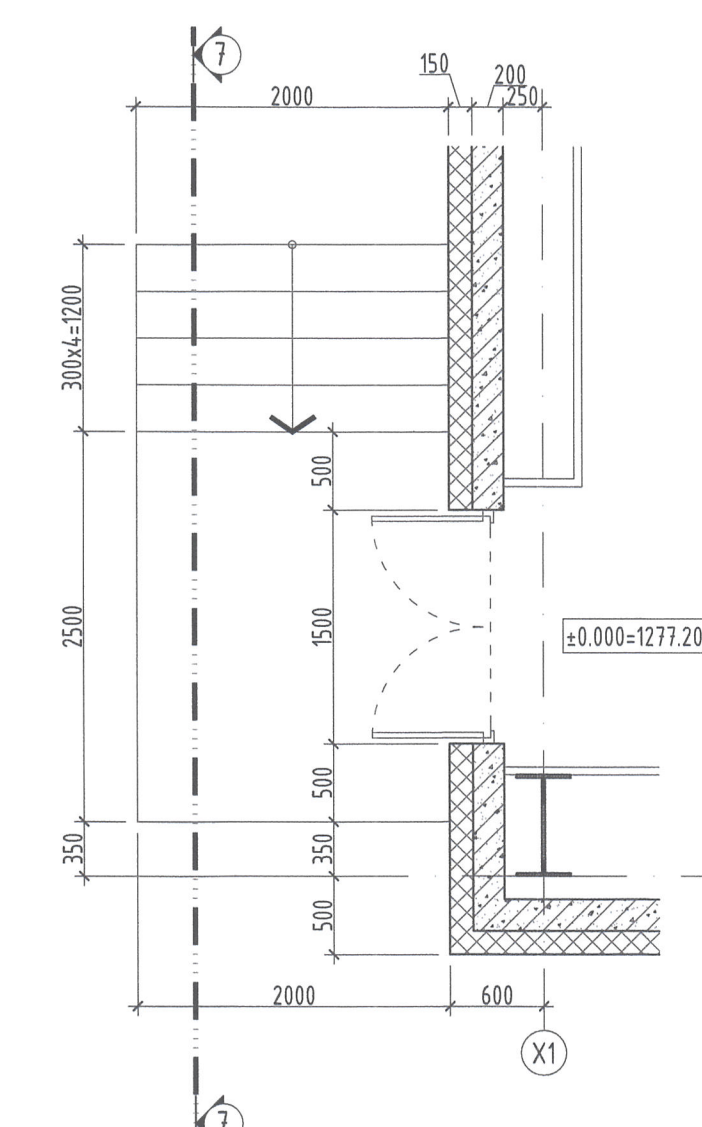
ГАДНА ПАНДУС "ГП-5"-Н БАЙГУУЛАЛТ М1:50



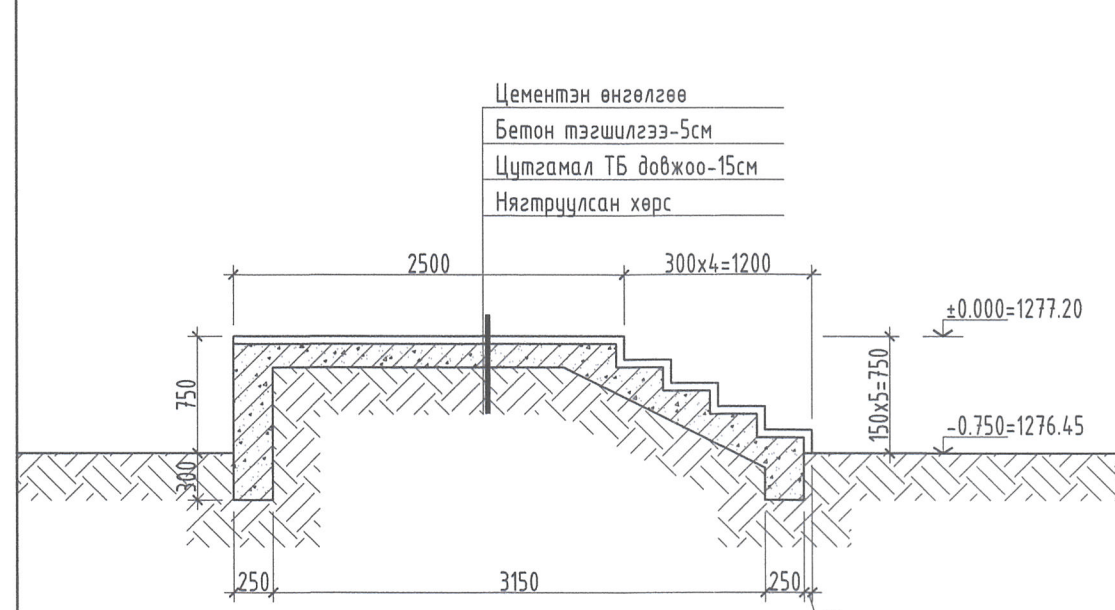
ГАДНА ДОВЖООНЫ ОГТЛОЛ 6-6 М1:50



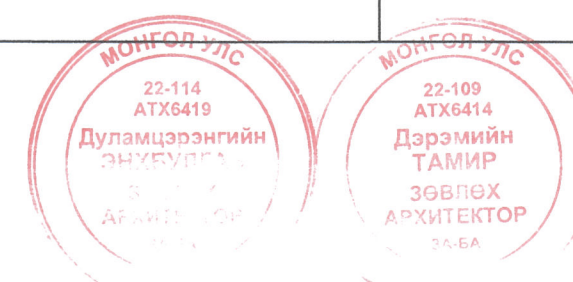
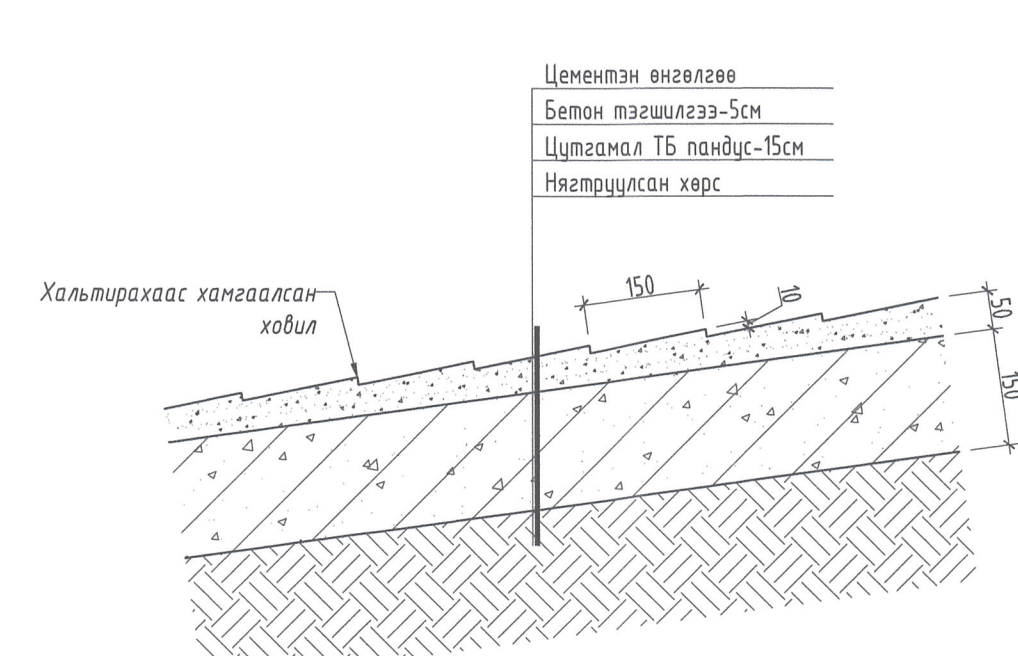
ГАДНА ДОВЖОО "ГД-2"-Н БАЙГУУЛАЛТ М1:50



ГАДНА ДОВЖОО "ГД-2"-Н ОГТЛОЛ 7-7 М1:50



ГАДНА ПАНДУСНЫ ХЭСЭГЛЭЛ М1:10



Эзэмшэгч	Бүтээгч	Орхон аймаг, Баян-Өлгий сум "ЭРДЭНЭТ ҮЙЛДВЭР" ТӨҮГ. Хөнддөг ашигзургааг төхөөрөхөд хийгдүүлэх тасал	Үе шал
22-114 АТХ9419 Дуламцэрэнгийн ЭНХЭГСЭН	22-109 АТХ9414 Дарамийн ТУАМИР ЗӨВЛӨХ АРХИТЕКТОР	ЭРГЭЛТИЙН УСНЫ НАСОС СТАНЦЫН БАРИЛГА	А.3
Гүйцэтгэгч	Масштаб	Огноо	
Шалгасан	М1:10, 50	2024	
Шалгасан	Эргэлтийн бүлэг	Хүндэс	
Д.Энхбулган	БА-16	28	

Нэр, тэмдэглэгээ	Ц-1; ХӨНГӨН ЦАГААН РАМТАЙ ВАКУУМ ЦОНХ	Ц-2; ХӨНГӨН ЦАГААН РАМТАЙ ВАКУУМ ЦОНХ	ЦОНХНЫ УУЛЗВАРЫН ХЭСЭГ/ЛЭЛ-1 М1:10 /ХӨНГӨН ЦАГААН РАМТАЙ ВАКУУМ ЦОНХ/	ЦОНХНЫ УУЛЗВАРЫН ХЭСЭГ/ЛЭЛ-2 М1:10 /ХӨНГӨН ЦАГААН РАМТАЙ ВАКУУМ ЦОНХ/	Нэр, тэмдэглэгээ	ГХ-1, ДУЛААЛГАТАЙ МЕТАЛЛ ХААЛГА	ГХ-2, ДУЛААЛГАТАЙ МЕТАЛЛ ХААЛГА	ГХ-3, ДУЛААЛГАТАЙ МЕТАЛЛ ХААЛГА	
Зориулалт	Гадна цонх	Гадна цонх			Зориулалт	Гадна хаалга	Гадна хаалга	Гадна хаалга	
Хяналтын хэмжээ	1500x1500	4000x1800			Хяналтын хэмжээ	4000x5000h	1500x2400h	1700x2400h	
Шиллээ	4мм зураан 2 давхар шиллээ	4мм зураан 2 давхар шиллээ			Материал	Голбоо дулаалгатай нүнгэн төмөр хаалга	Голбоо дулаалгатай нүнгэн төмөр хаалга	Голбоо дулаалгатай нүнгэн төмөр хаалга	
Тонгил	--	--			Шиллээ	--	--	--	
Цонхны рам	Хөнгөн цагаан рам	Хөнгөн цагаан рам			Тонгил	Дээш сөхөгдөж онгойдог, автомат хаалга	Далд нугас, ил цоожтой, 2 онгойлтой хаалга	Далд нугас, ил цоожтой, 2 онгойлтой хаалга	
Өнгө	Саарал	Саарал			Өнгө	Саарал	Саарал	Саарал	

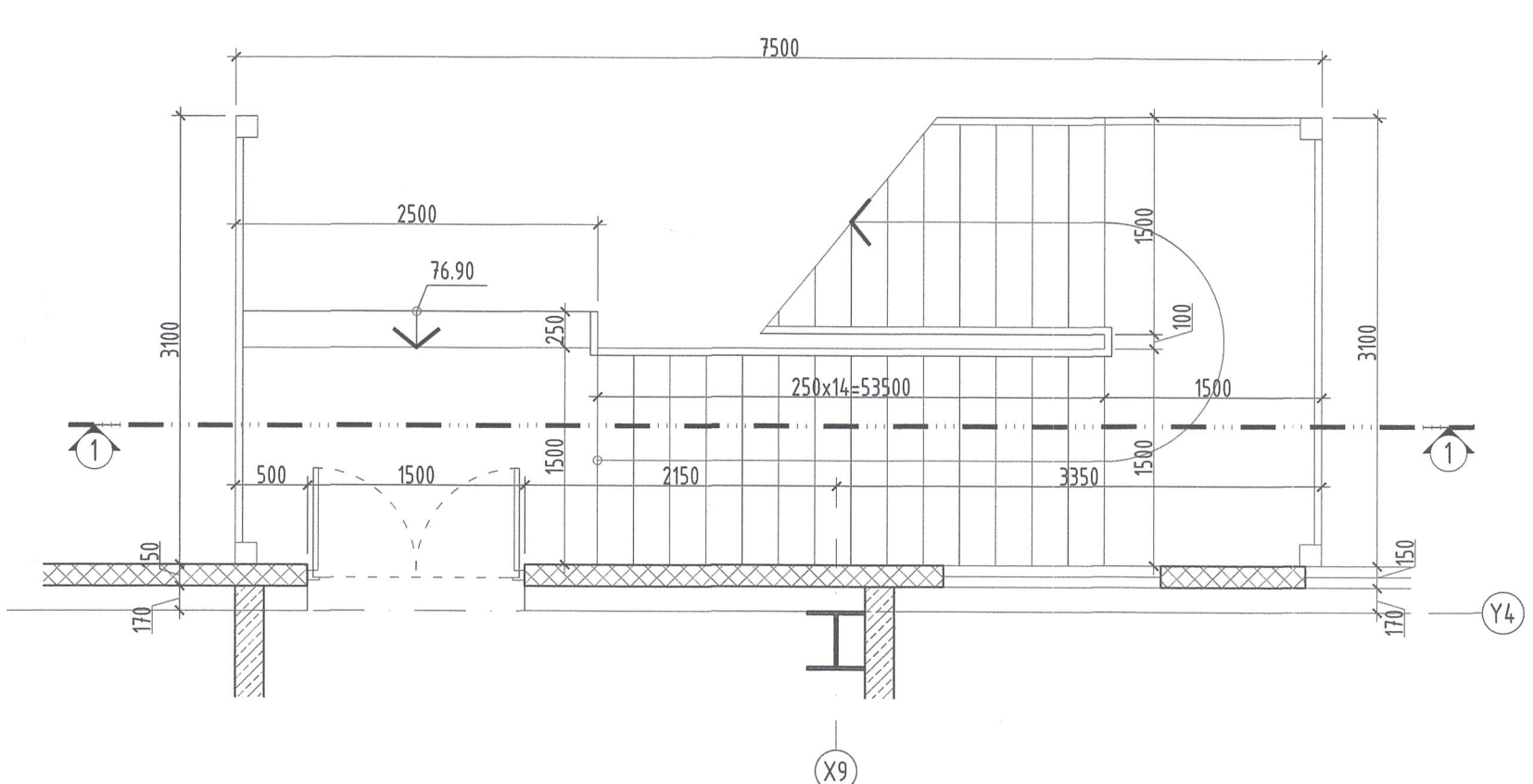
Нэр, тэмдэглэгээ	ГШХ-1 ХӨНГӨН ЦАГААН РАМТАЙ ВАКУУМ ШИЛЭН ХААЛГА	ГШХ-2 ХӨНГӨН ЦАГААН РАМТАЙ ВАКУУМ ШИЛЭН ХААЛГА	ДХ-1 ДОТОР МОДОН ХААЛГА	ДХ-2 ДОТОР МОДОН ХААЛГА	ДХ-3 ГАЛЫН ХАМГААЛАЛТАЙ МЕТАЛЛ ХААЛГА	ДХ-4 ГАЛЫН ХАМГААЛАЛТАЙ МЕТАЛЛ ХААЛГА	ТХ-1 ТУСГАЙ МОДОН ХААЛГА /АРИУН ЦЭВРИЙН ӨРӨӨНД/	ТХ-2 ТУСГАЙ МОДОН ХААЛГА /АРИУН ЦЭВРИЙН ӨРӨӨНД/
Зориулалт	Гадна хаалга	Гадна хаалга	Дотор хаалга	Дотор хаалга	Дотор хаалга	Дотор хаалга	Дотор хаалга	Дотор хаалга
Хяналтын хэмжээ	5200x3100h	1200x2400h	900x2100h	800x2100h	1500x2400h	900x2100h	900x2100h	900x2100h
Материал	Хөнгөн цагаан рам	Хөнгөн цагаан рам	Сайн чанарын хатаасан мод	Сайн чанарын хатаасан мод	Голбоо дулаалгатай нүнгэн төмөр хаалга	Голбоо дулаалгатай нүнгэн төмөр хаалга	Голбоо дулаалгатай нүнгэн төмөр хаалга	Голбоо дулаалгатай нүнгэн төмөр хаалга
Шиллээ	4мм зураан 2 давхар шиллээ	4мм зураан 2 давхар шиллээ	--	--	--	--	--	--
Тонгил	Ил нугас, ил цоожтой, 2 онгойлтой хаалга	Ил нугас, ил цоожтой, 2 онгойлтой хаалга	Ил нугас, ил цоожтой, 1 онгойлтой хаалга	Ил нугас, ил цоожтой, 1 онгойлтой хаалга	Далд нугас, ил цоожтой, 2 онгойлтой хаалга	Далд нугас, ил цоожтой, 1 онгойлтой хаалга	Далд нугас, ил цоожтой, 1 онгойлтой хаалга	Далд нугас, ил цоожтой, 1 онгойлтой хаалга
Өнгө	Саарал	Саарал	Модны фактуртай, лакан өнгөлөө	Модны фактуртай, лакан өнгөлөө	Саарал	Саарал	Саарал	Саарал

--	--	--	--	--	--	--	--	--	--	--

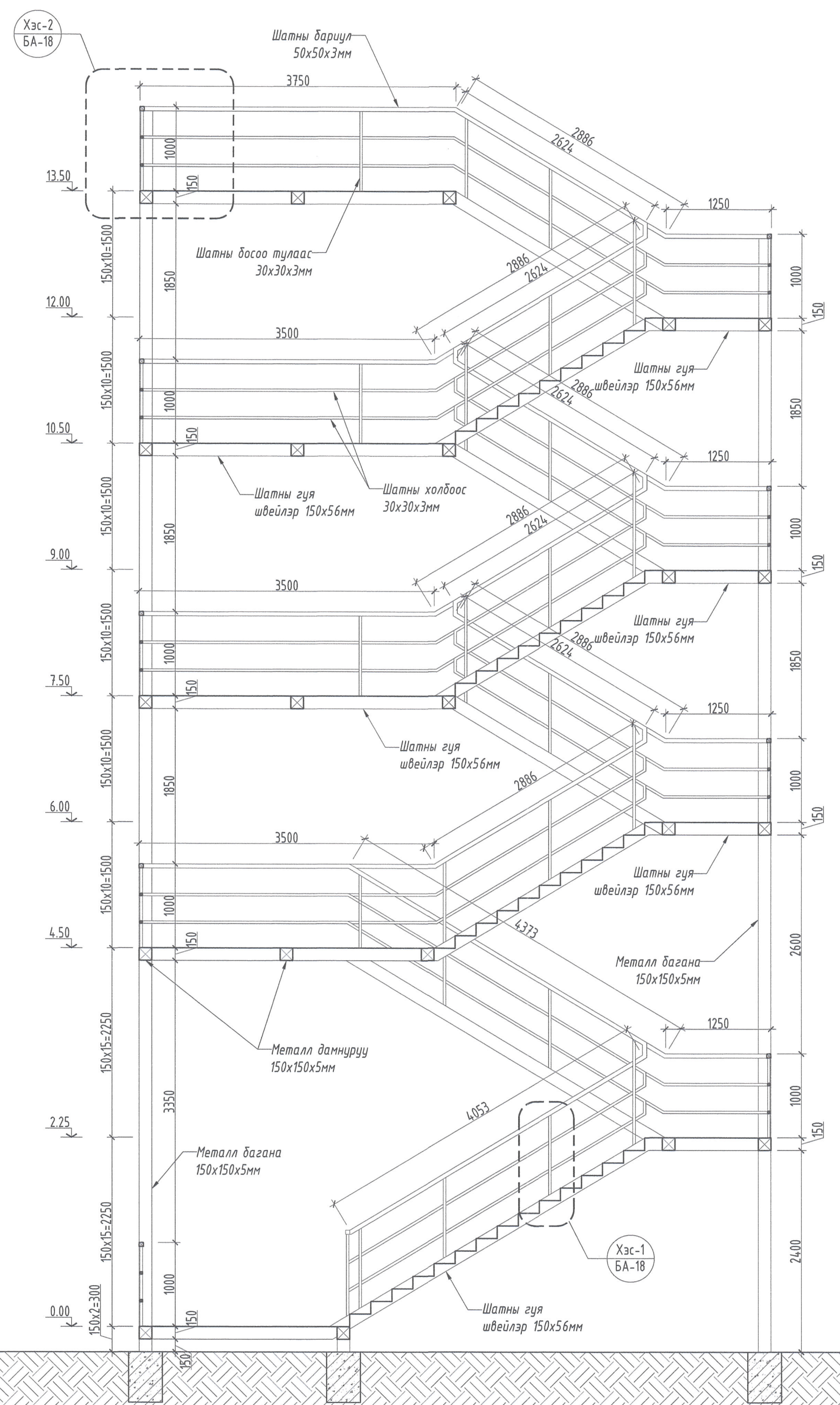
ХААЛГАНЫ УУЛЗВАРЫН ХЭСЭГ/ЛЭЛ-1 М1:50 /ДУЛААЛГАТАЙ МЕТАЛЛ ХААЛГА/	ОГТЛОЛ-1-1 М1:50	ХААЛГАНЫ УУЛЗВАРЫН ХЭСЭГ/ЛЭЛ-2 М1:10 /ДУЛААЛГАТАЙ МЕТАЛЛ ХААЛГА/	ХААЛГАНЫ УУЛЗВАРЫН ХЭСЭГ/ЛЭЛ-3 М1:10 /ДУЛААЛГАТАЙ МЕТАЛЛ ХААЛГА/	ХААЛГАНЫ УУЛЗВАРЫН ХЭСЭГ/ЛЭЛ-4 М1:10 /ГАЛЫН ХАМГААЛАЛТАЙ МЕТАЛЛ ХААЛГА/	ХААЛГАНЫ УУЛЗВАРЫН ХЭСЭГ/ЛЭЛ-5 М1:10 /МОДОН ХААЛГА/	ХААЛГАНЫ УУЛЗВАРЫН ХЭСЭГ/ЛЭЛ-6 М1:10 /ХӨНГӨН ЦАГААН РАМТАЙ ВАКУУМ ШИЛЭН ХААЛГА/	ХААЛГАНЫ УУЛЗВАРЫН ХЭСЭГ/ЛЭЛ-6 М1:10 /ХӨНГӨН ЦАГААН РАМТАЙ ВАКУУМ ШИЛЭН ХААЛГА/

<p>Орчин цагаас, Баян-Өндөр сум, "ЭРДЭНЭТ ҮЙЛДВЭР" ТӨҮТ Хөндөг өлгөрүүлэх технологийн үйлдвэрлэл төслийн ЭРГЭЛТИЙН УСНЫ НАСОС СТАНЦЫН БАРИЛГА</p> <p>ЦОНХ ХААЛГАНЫ ДЭЛГЭЭС, УУЛЗВАРЫН ХЭСЭГ/ЛЭЛ</p> <p>Архитектор Д.Тамир Гүйцэтгэсэн Д.Тамир Шалгасан Д.Энхбулсан</p> <p>ЕГ Ширээ SE29-ST401 ТГ Ширээ</p> <p>Масштаб М1:10; 50 Хугацаа БА-17</p> <p>Хуудас 28</p>							

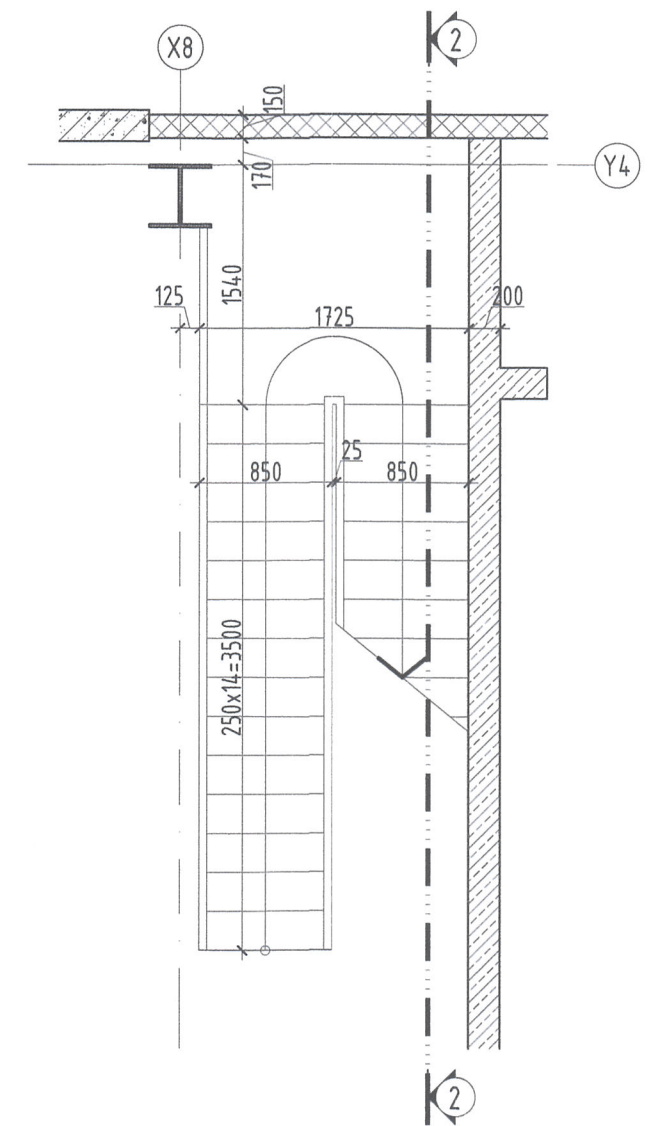
1-Р ДАВХРЫН ШАТНЫ БАЙГУУЛАЛТ /ШАТ "Ш-1"/ M1:50



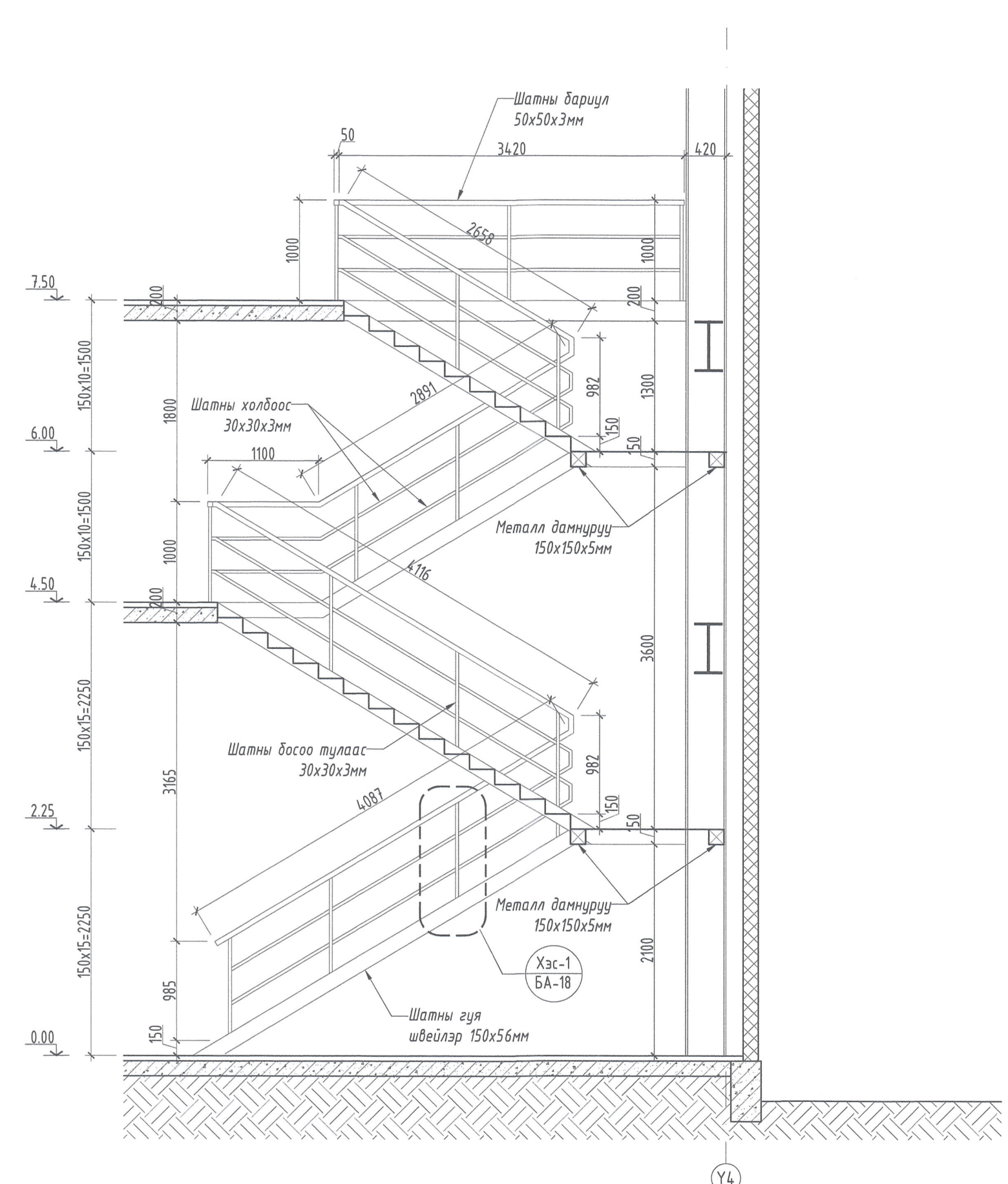
ОГТЛОЛ 1-1 /ШАТ "Ш-1"/ M1:50



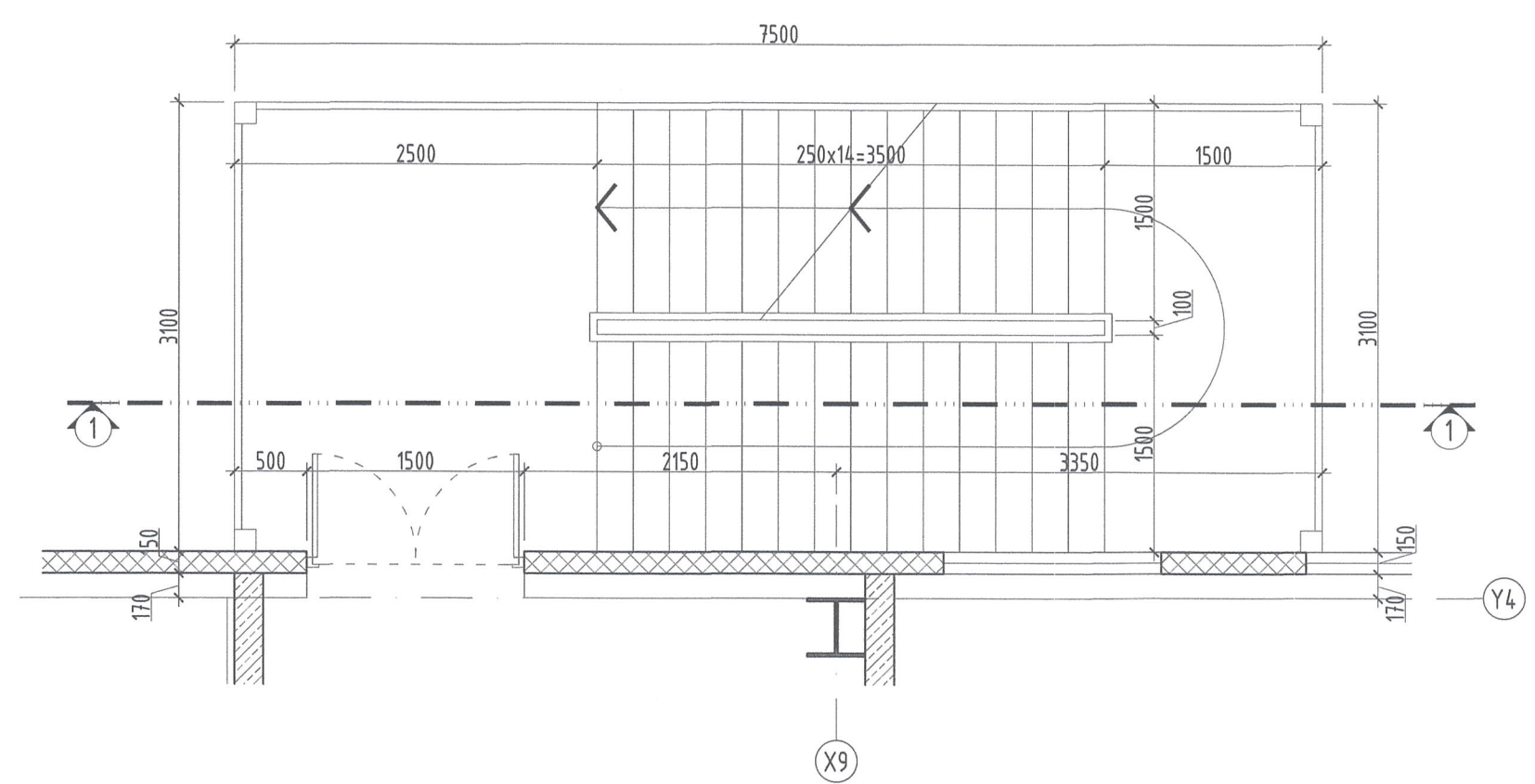
1-Р ДАВХРЫН ШАТНЫ БАЙГУУЛАЛТ /ШАТ "Ш-2"/ M1:50



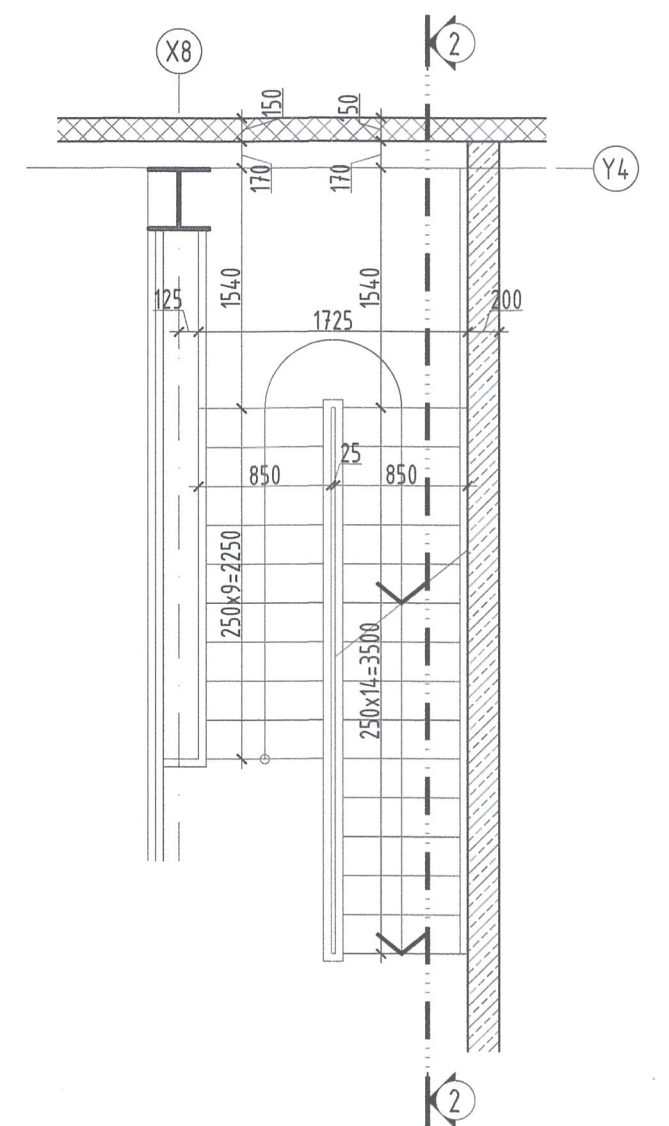
ОГТЛОЛ 2-2 /ШАТ "Ш-2"/ M1:50



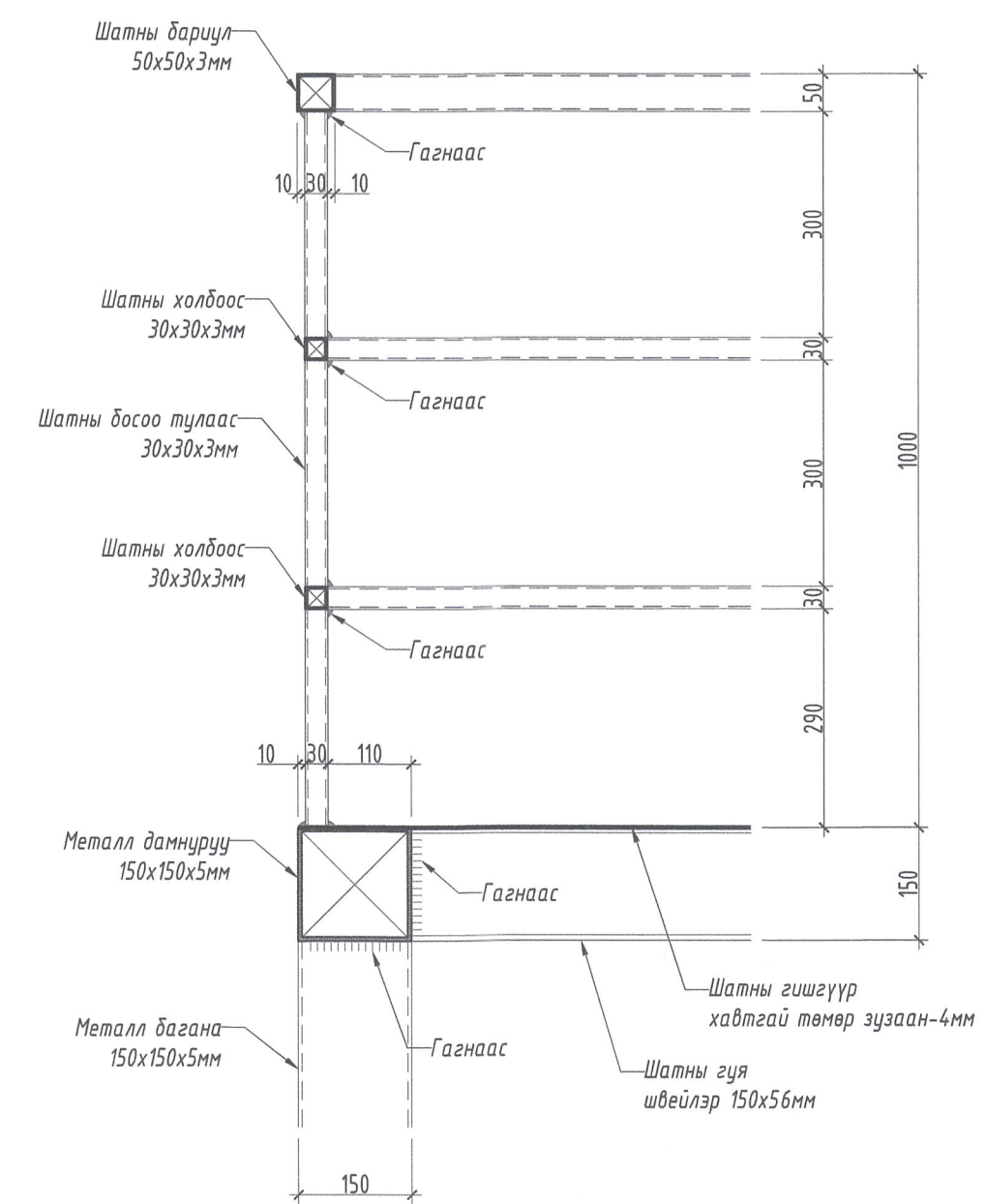
2-Р ДАВХРЫН ШАТНЫ БАЙГУУЛАЛТ /ШАТ "Ш-1"/ M1:50



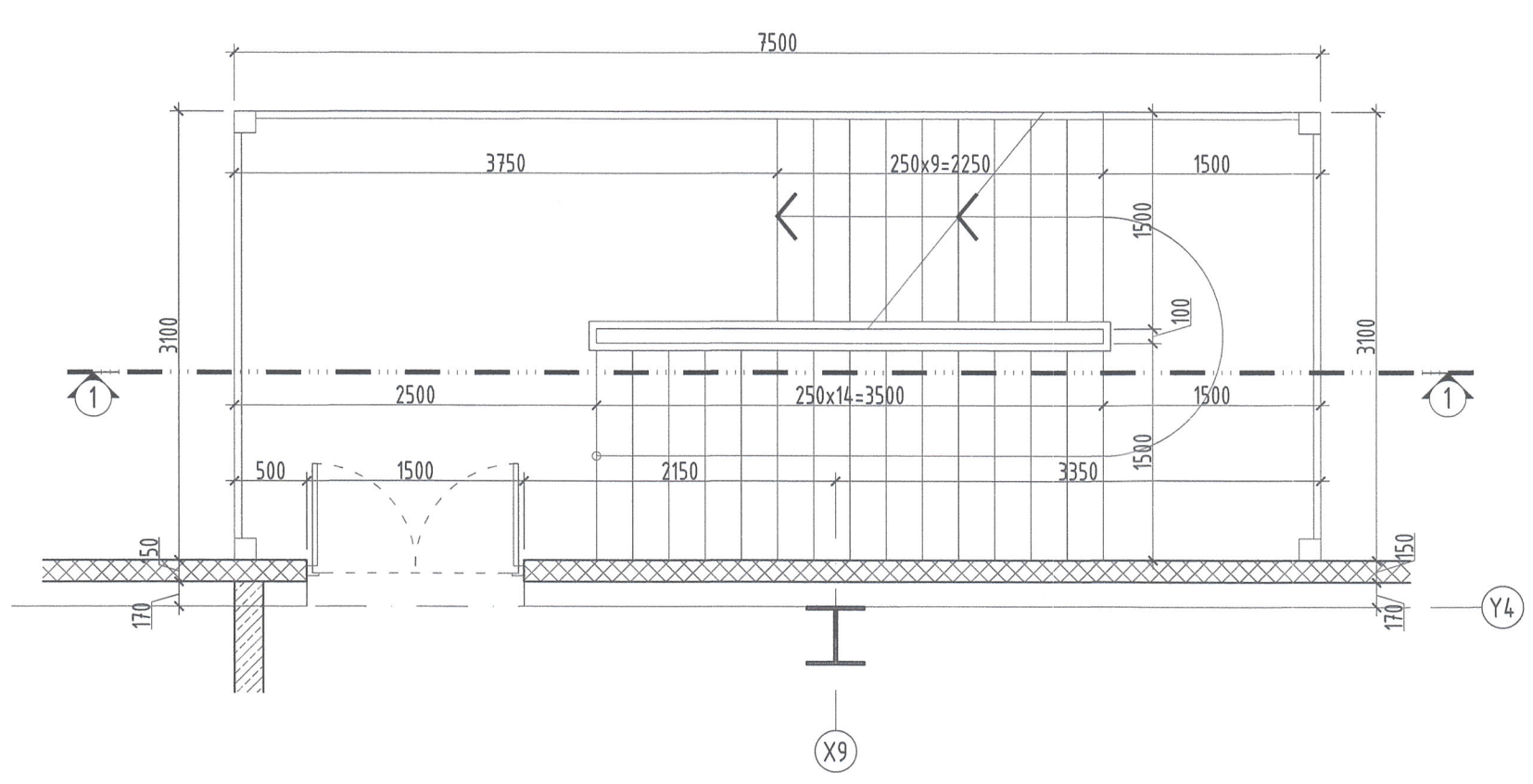
2-Р ДАВХРЫН ШАТНЫ БАЙГУУЛАЛТ /ШАТ "Ш-2"/ M1:50



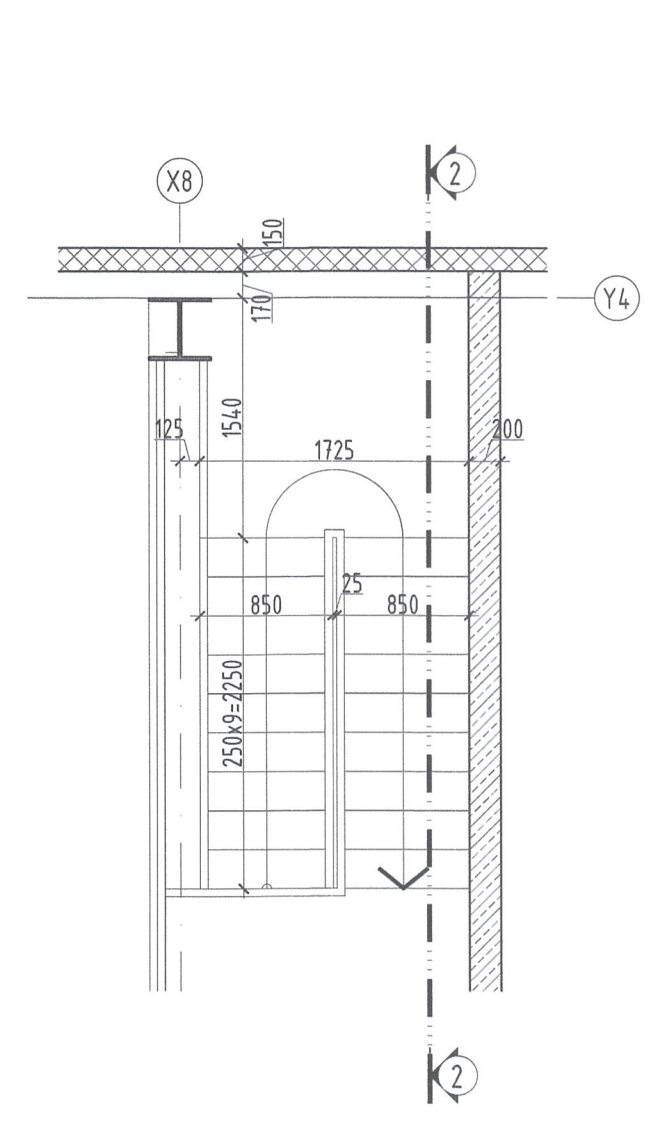
ХЭСЭГЛЭЛ 2-2 M1:10



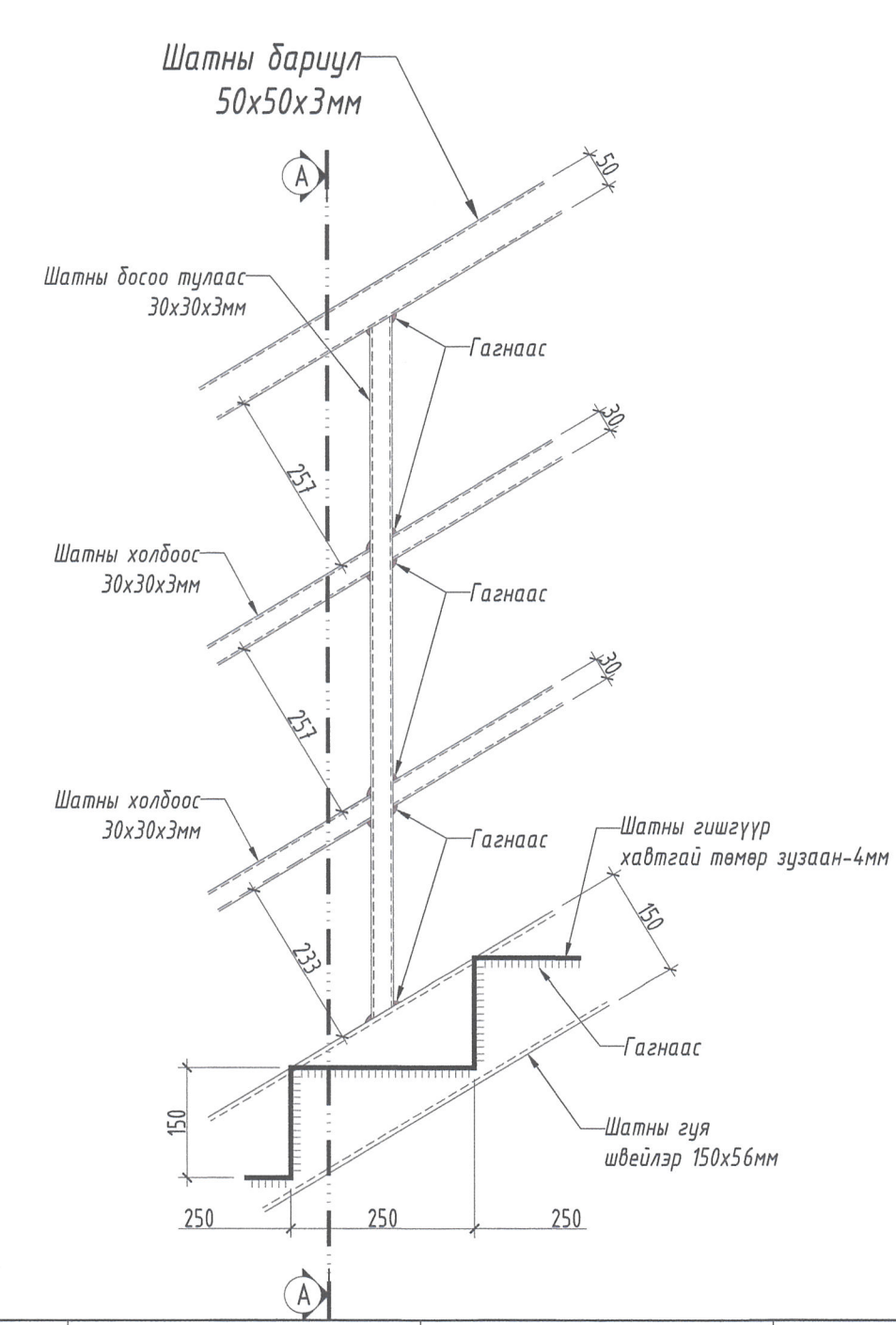
3-Р ДАВХРЫН ШАТНЫ БАЙГУУЛАЛТ /ШАТ "Ш-1"/ M1:50



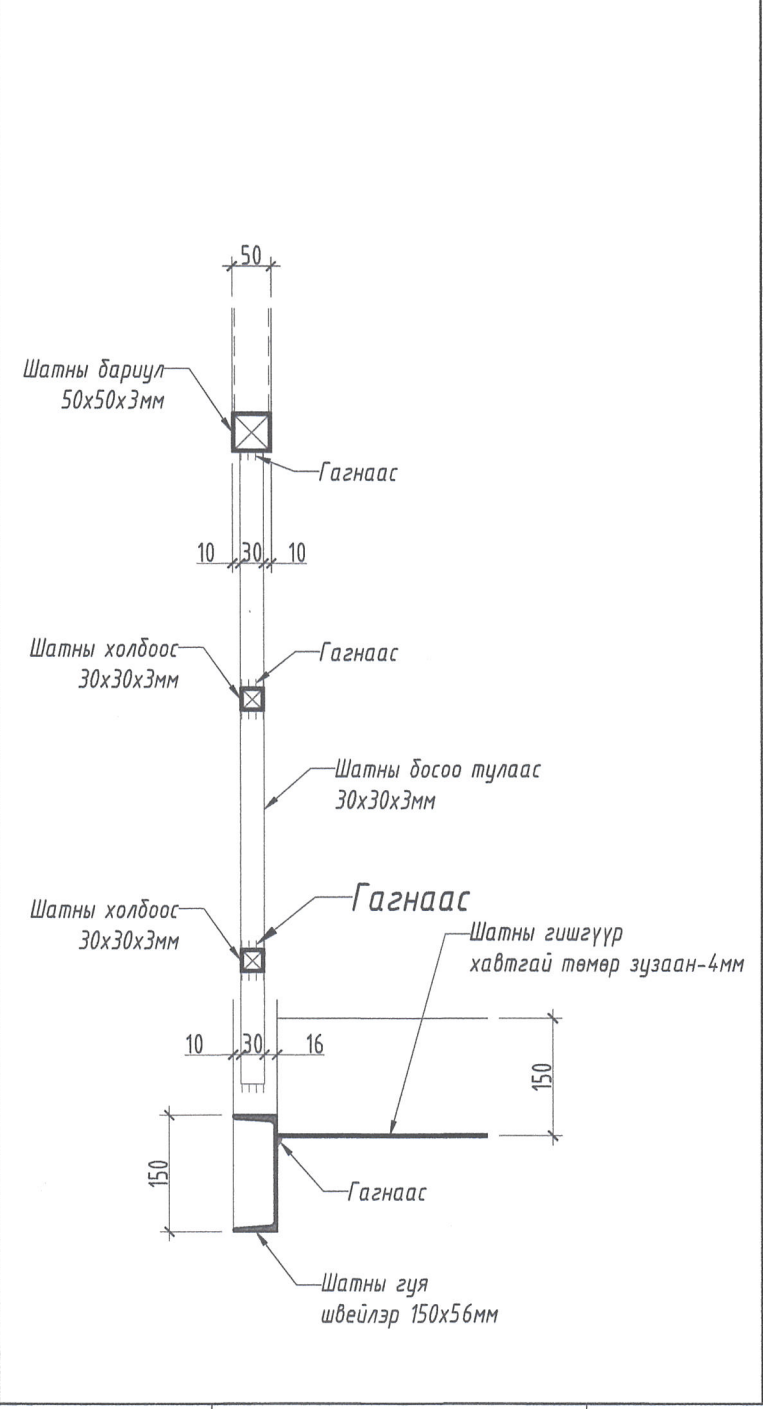
3-Р ДАВХРЫН ШАТНЫ БАЙГУУЛАЛТ /ШАТ "Ш-2"/ M1:50



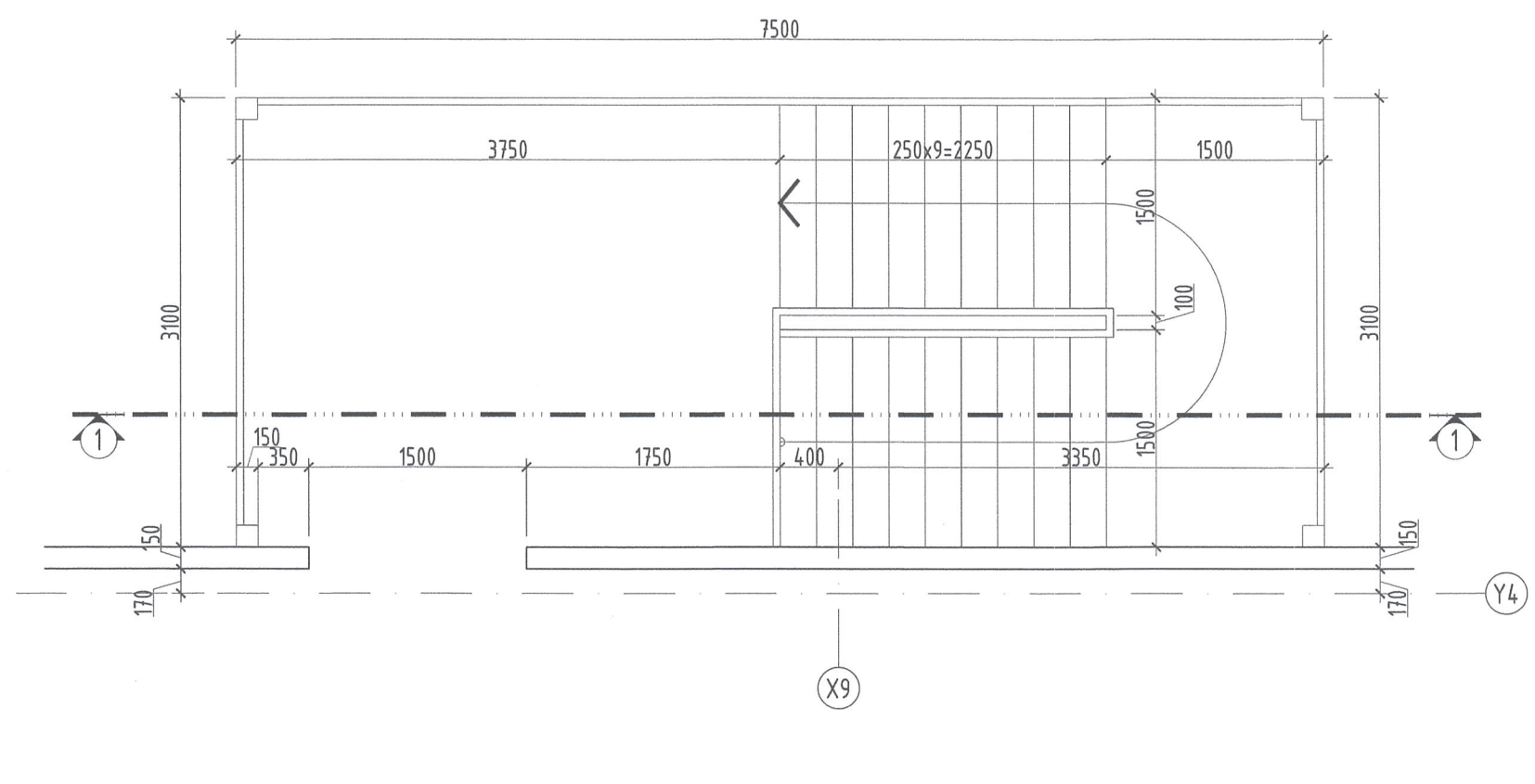
ХЭСЭГЛЭЛ 1-1 M1:10



ОГТЛОЛ А-А M1:10



ДЭЭВЭРТ ГАРАХ ШАТНЫ БАЙГУУЛАЛТ /ШАТ "Ш-1"/ M1:50

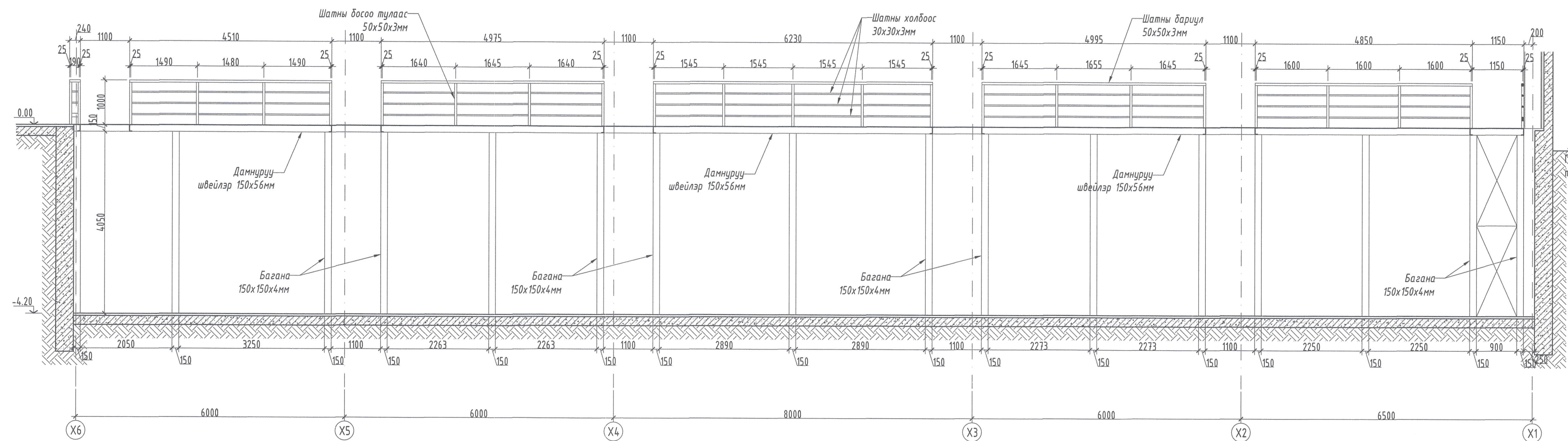


ТАЙЛАР:
1. ШАТНЫ ЗЭВРЭЛТЭС ХАМГААЛСАН ШАР ӨНГИЙН ТӨМРИЙН БУДААР 2-УЕ БУДА
2. ШАТНЫ ХЭСЭГЛЭЛ ОГТЛОЛЫГ ХУДАС БА-18-Д ҮЗНЭ.

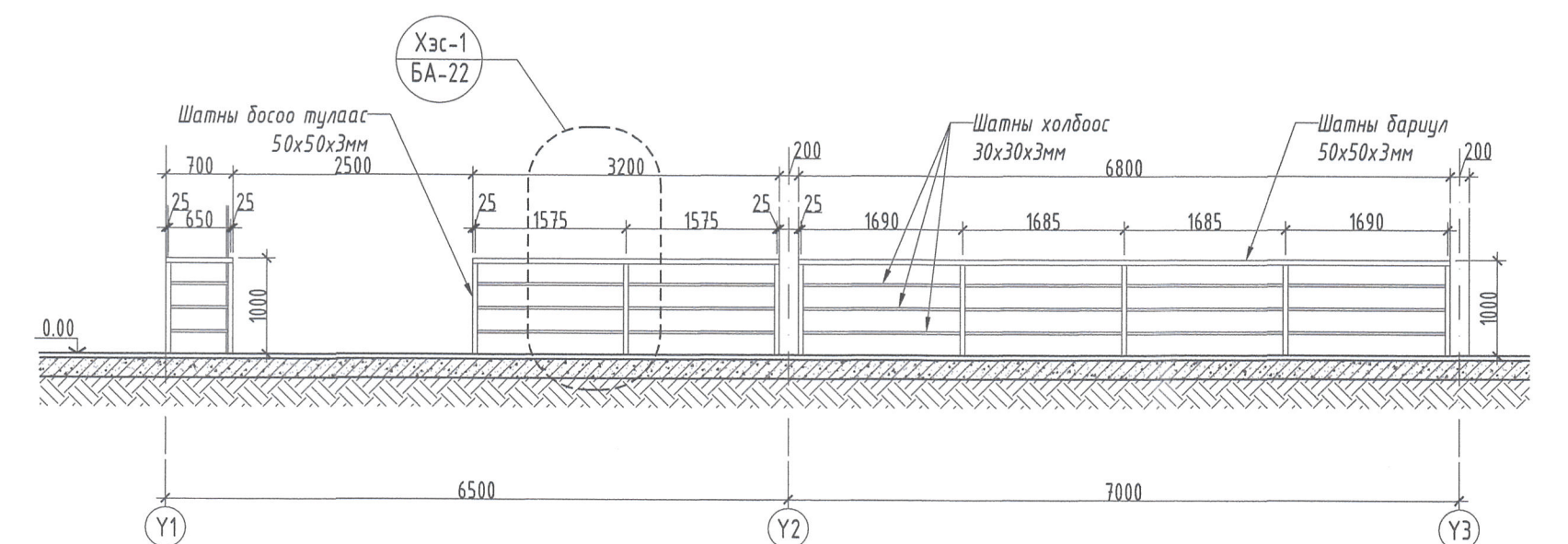


<p>SOYOLON LLC Уулзварын г. 112 Улаанбаатар, Монгол улс Утас: 77110000, 77112000 Факс: 77110000</p>	<p>Орхон аймаг, Баян-Өлгий сум, "ЭРГЭЛЭТ ҮЙЛДЭГЭР" ТӨҮГ Хөдөлгөөнтэй хамтарсан төмөр замын хэргэлтийн усны насос станцын барилга</p> <p>ШАТ "Ш-1", "Ш-2"-Н БАЙГУУЛАЛТ, ОГТЛОЛ, ХЭСЭГЛЭЛ</p> <p>Уг шат А.3</p>
<p>Архитектор Д.Тамир</p> <p>Гүйцэтгэгч Д.Тамир</p> <p>Шалгаан Д.Энхбулаган</p>	<p>Масштаб M1:10, 50</p> <p>Өнөө M1:10, 50</p> <p>Хуудас BA-18</p> <p>2024</p>

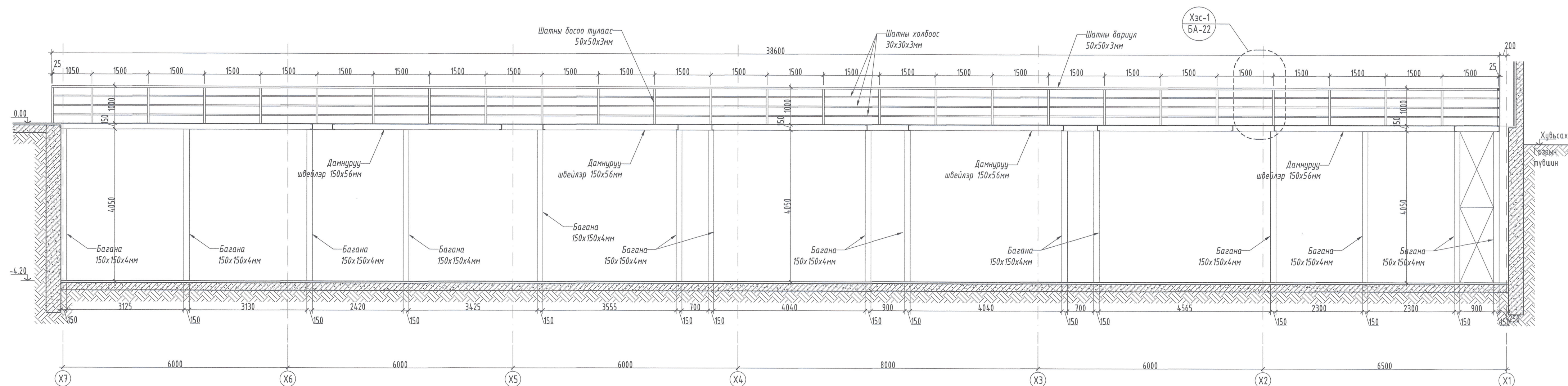
ОГТЛОЛ 2-2 / ШАТ ТАВЦАН "Ш-6" / М1:75



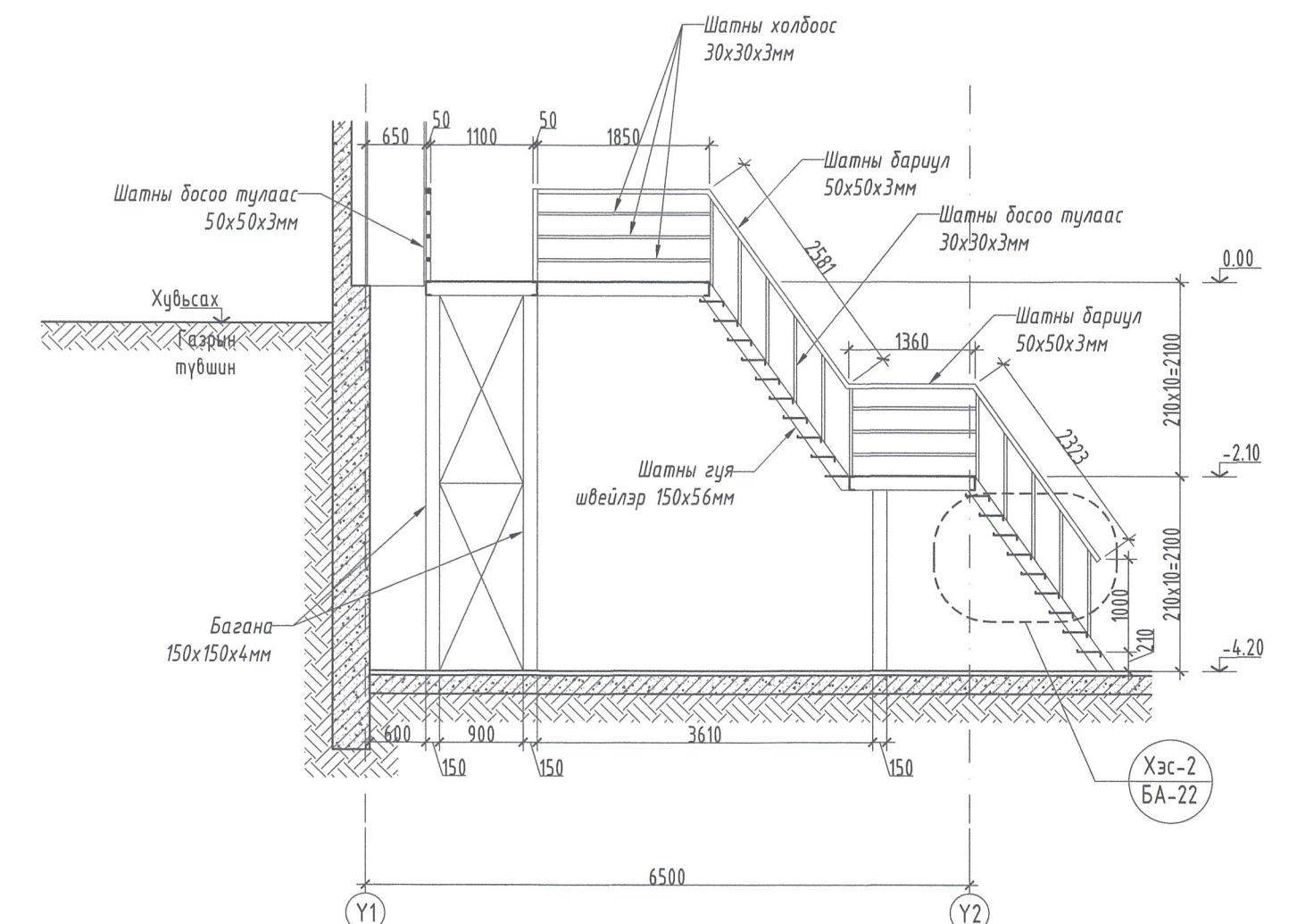
ОГТЛОЛ 5-5 / ШАТ ТАВЦАН "Ш-6" / М1:75



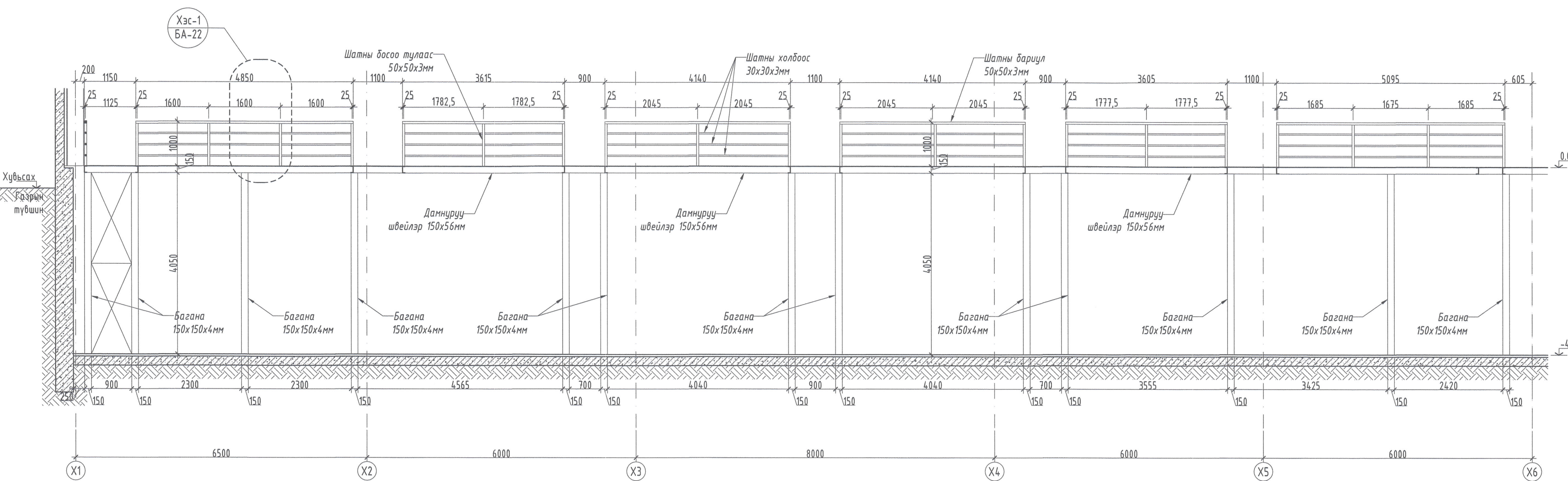
ОГТЛОЛ 7-7 / ШАТ ТАВЦАН "Ш-6" / М1:75



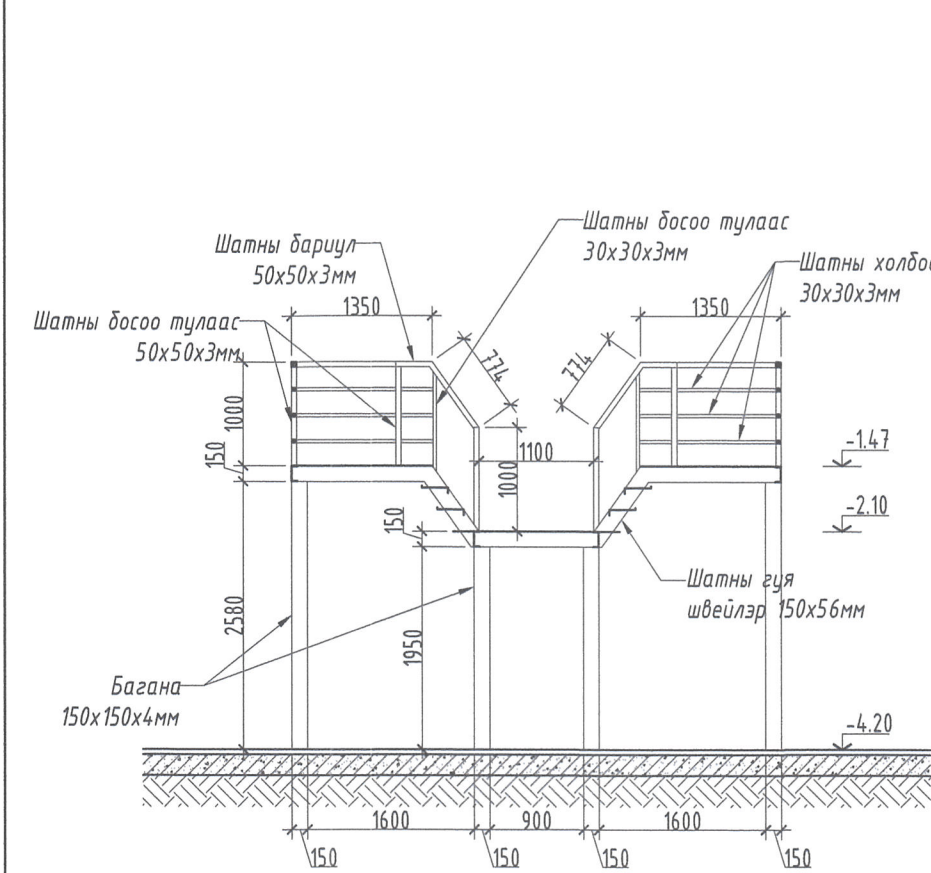
ОГТЛОЛ 12-12 / ШАТ ТАВЦАН "Ш-6" / М1:75



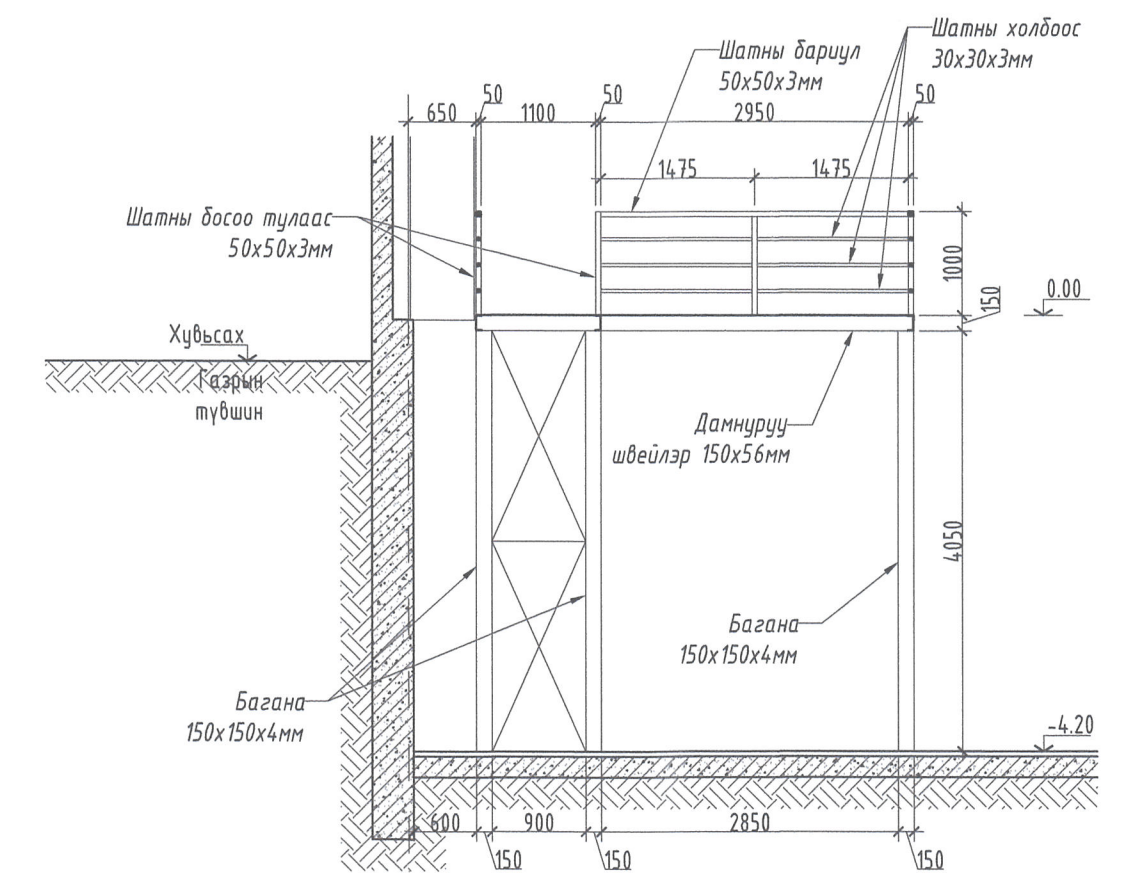
ОГТЛОЛ 8-8 / ШАТ ТАВЦАН "Ш-6" / М1:75



ОГТЛОЛ 13-13 / ШАТ ТАВЦАН "Ш-6" / М1:75



ОГТЛОЛ 14-14 / ШАТ ТАВЦАН "Ш-6" / М1:75

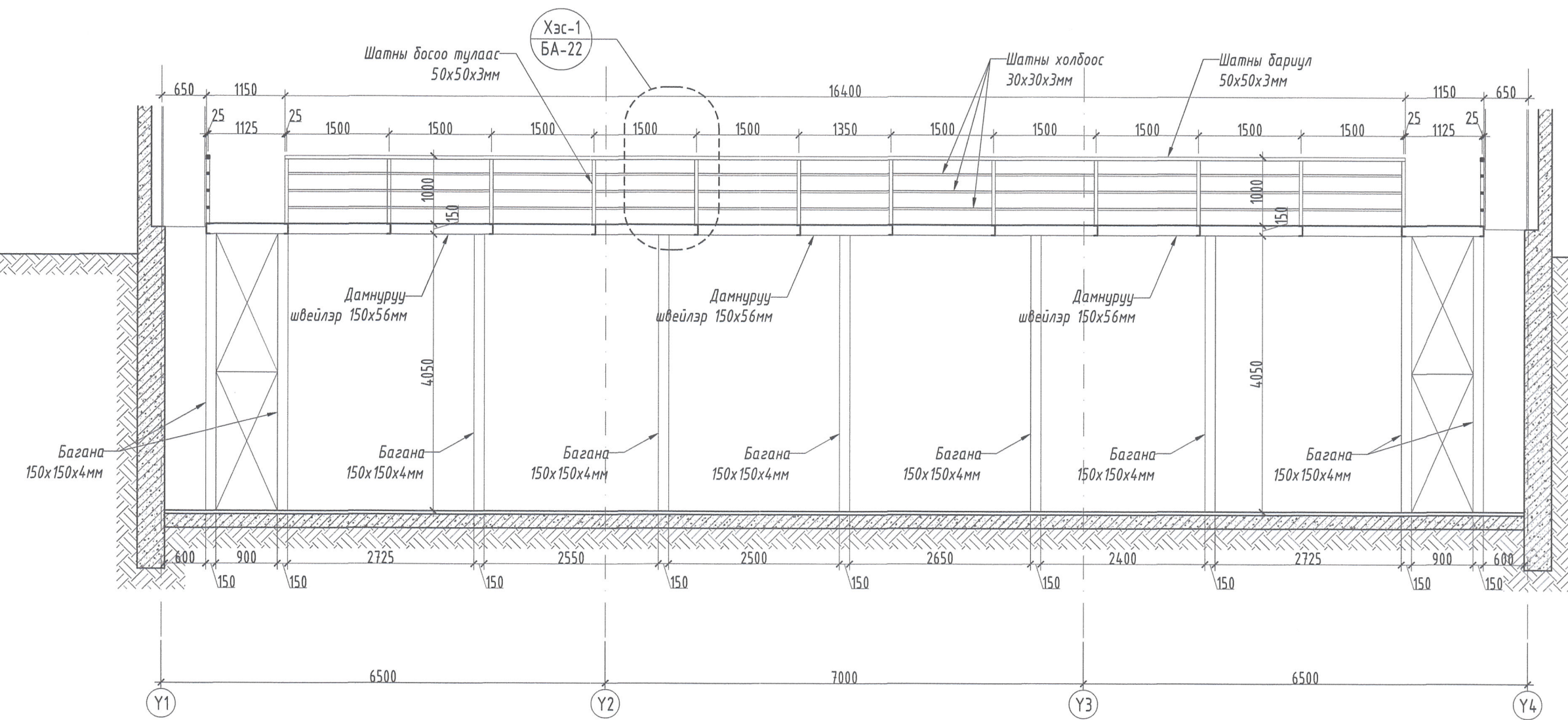


- ТАЙЛБАР:
 1. ШАТНЫГ ЭЗВЭРЭЛТЭЭС ХАМГААЛСАН ШАР ӨНГИЙН ТӨМРИЙН БУДАГААР 2 ҮЕ БУДНА.
 2. ШАТНЫ ХЭСЭГЛЭЛ ОГТЛОЛЫГ ХУЧДАС БА-20-22-Д ҮЗНЭ.
 3. ХЭСЭГЛЭЛИЙГ ХУЧДАС БА-22-Д ҮЗНЭ.

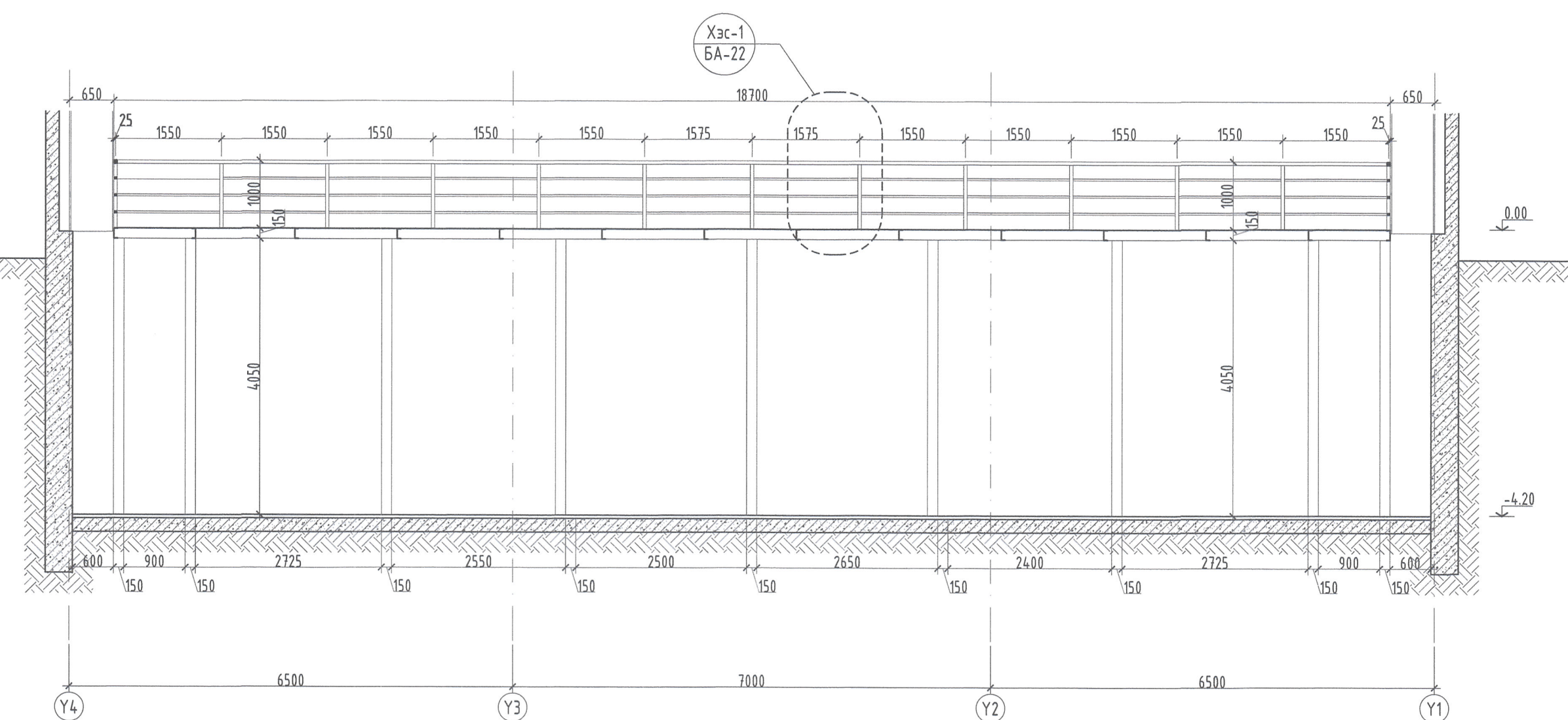


Орхон аймгаас, Баян-Өлгий аймаг, "ЭРЭЭНЭТ ҮЙЛДЭЭР" ТӨҮГ Хөдөөдөг ажлааруулан төсөнгүй ажлааруулан төсөл		ЭРГЭЛТИЙН УСНЫ НАСОС СТАНЦИЙН БАРИЛГА		Үе шат:	А.3
ШАТ ТАВЦАН "Ш-6"-Н БАЙГУУЛАЛТ, ОГТЛОЛ 2-2; 5-5; 7-7; 8-8; 12-14		Архитектор:	Д.Тамир	Масштаб:	М1:75
Гүйцэтгэсэн:	Д.Тамир	ТГ Ширр:	SE29-ST.01	Өгөгдөл:	2024
Шалгасан:	Д.Энхбулаган	Зурвалж дураар:	Хуудас:	Хуудас:	28
			БА-21		

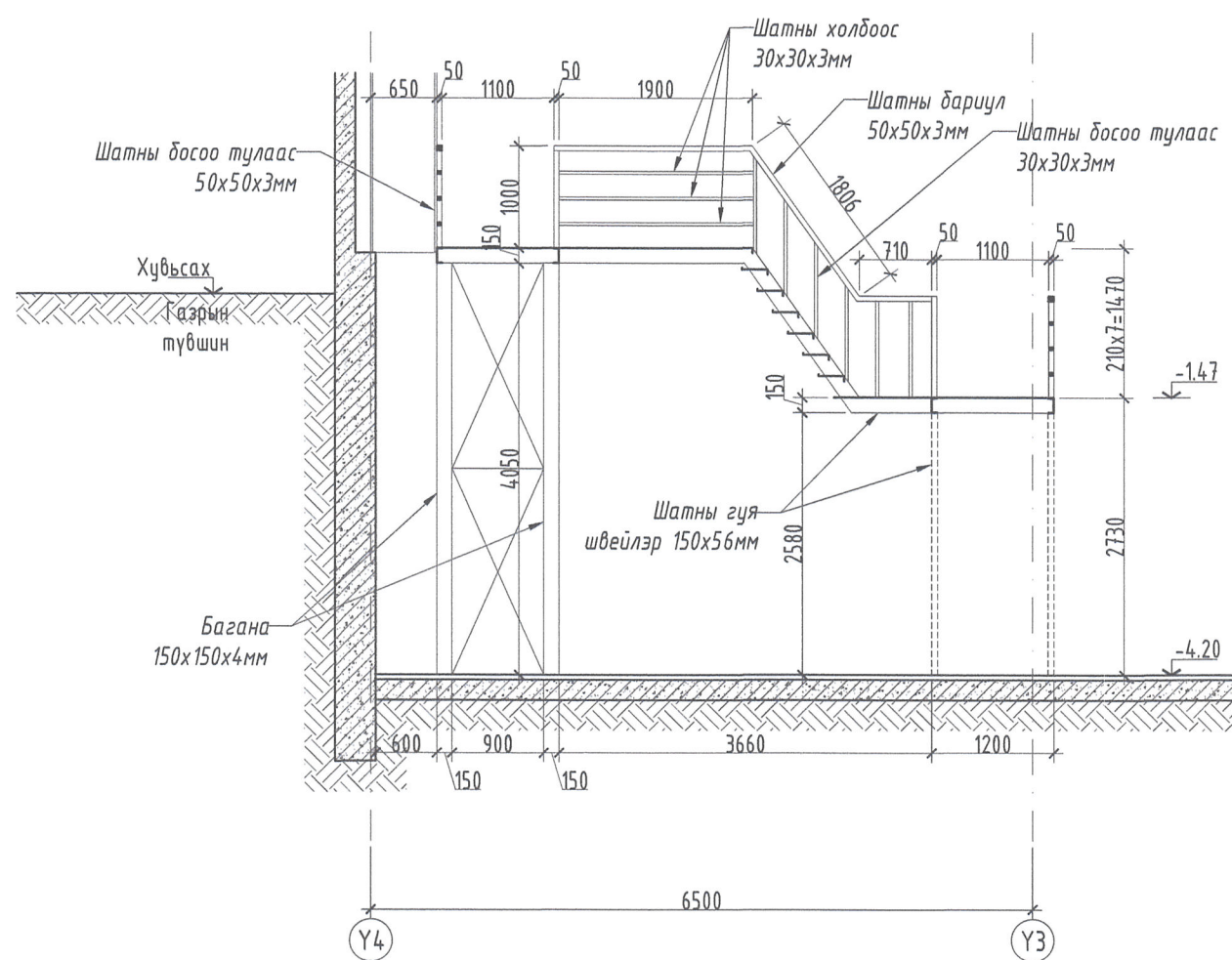
ОГТЛОЛ 10-10 /ШАТ ТАВЦАН "Ш-6"/ М1:75



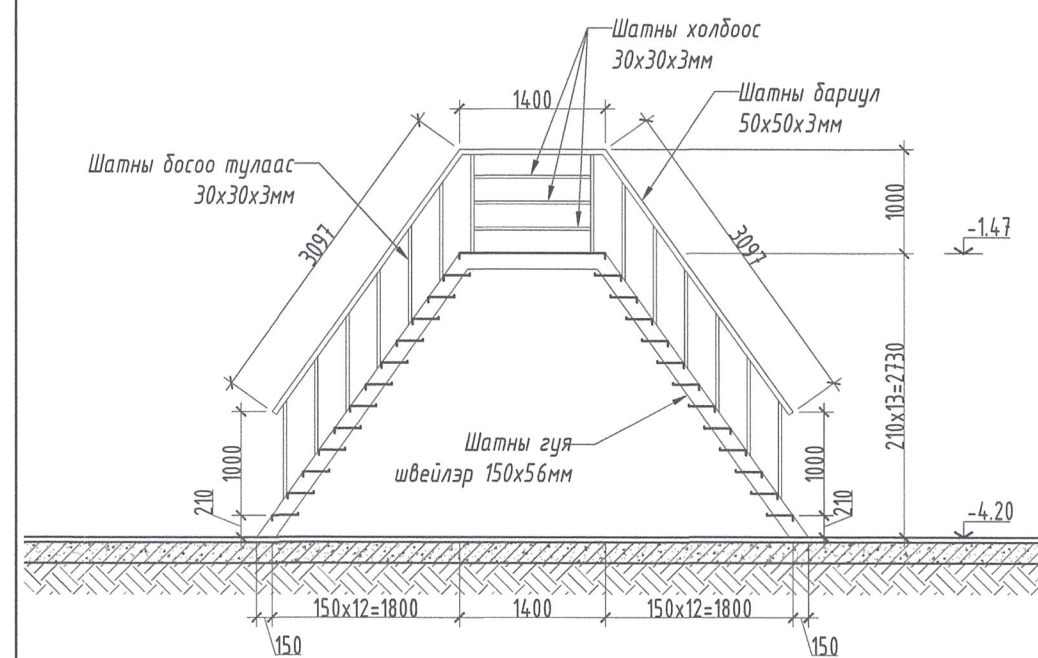
ОГТЛОЛ 11-11 /ШАТ ТАВЦАН "Ш-6"/ М1:75



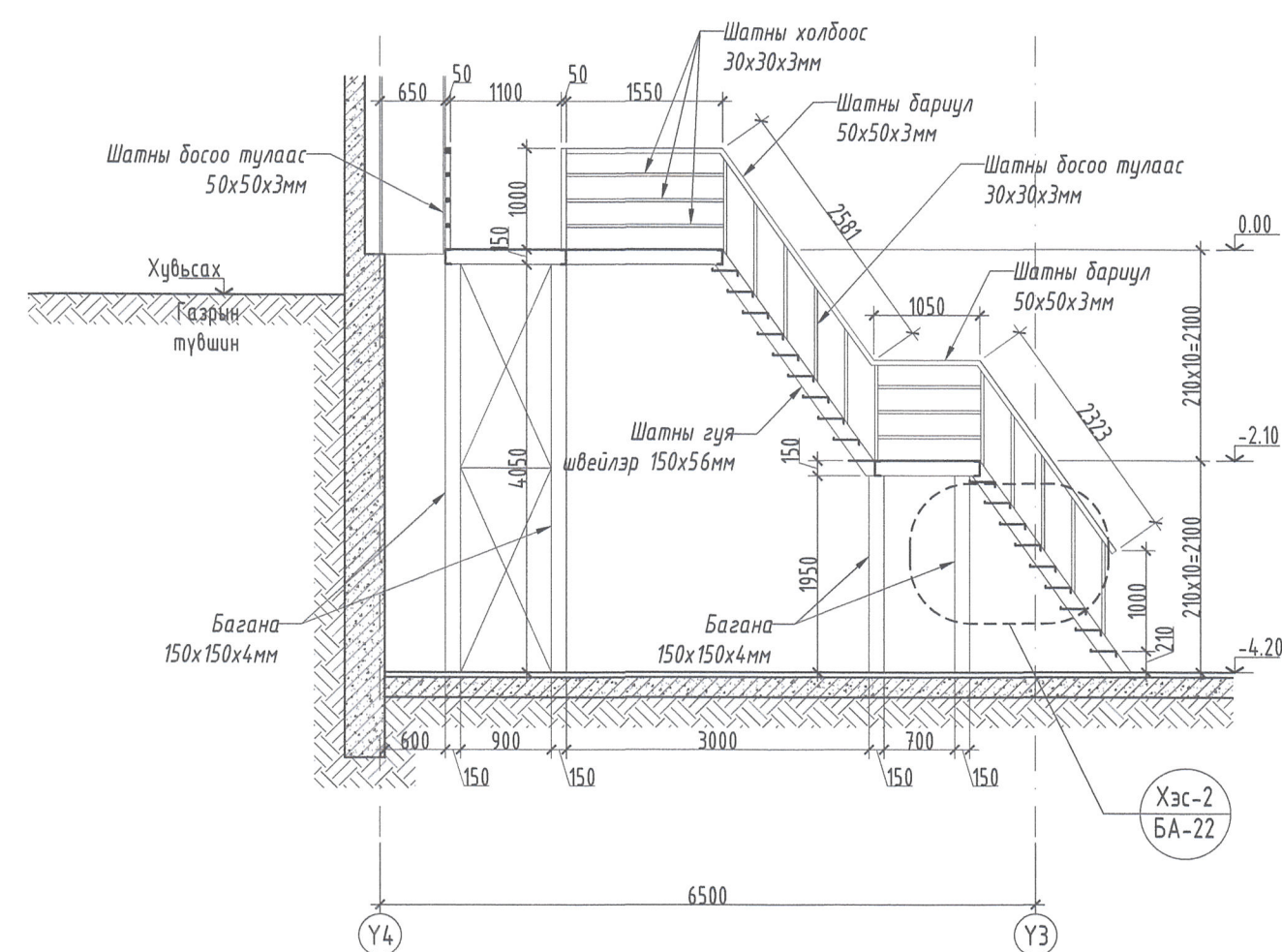
ОГТЛОЛ 15-15 /ШАТ ТАВЦАН "Ш-6"/ М1:75



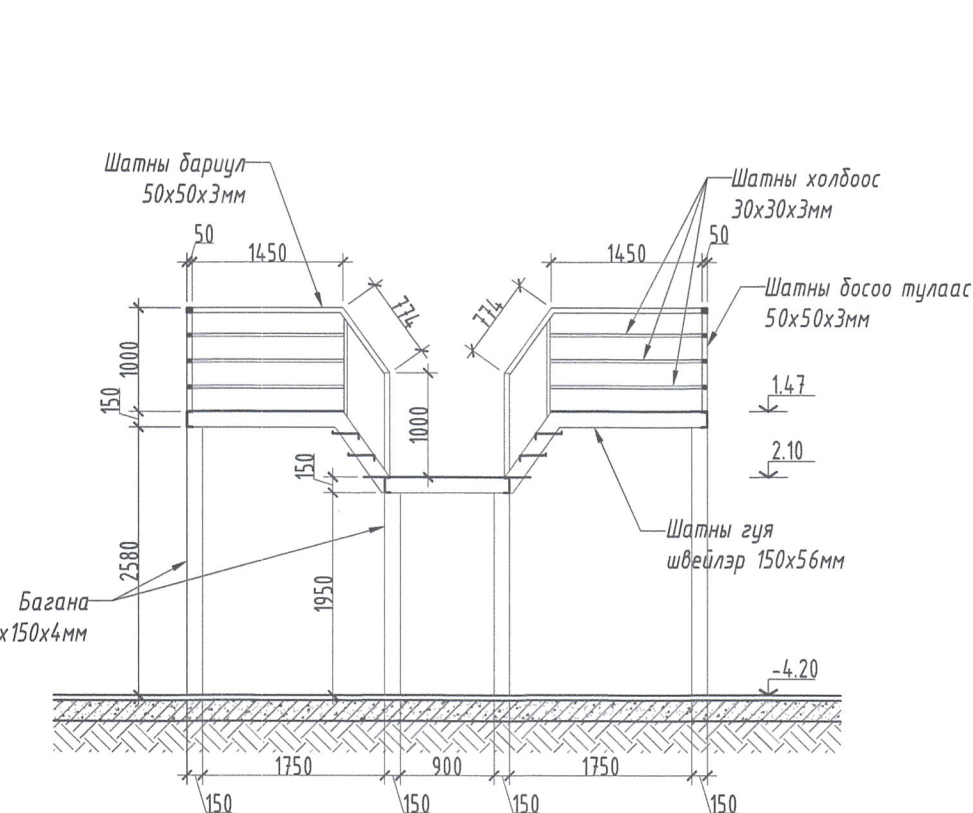
ОГТЛОЛ 16-16 /ШАТ ТАВЦАН "Ш-6"/ М1:75



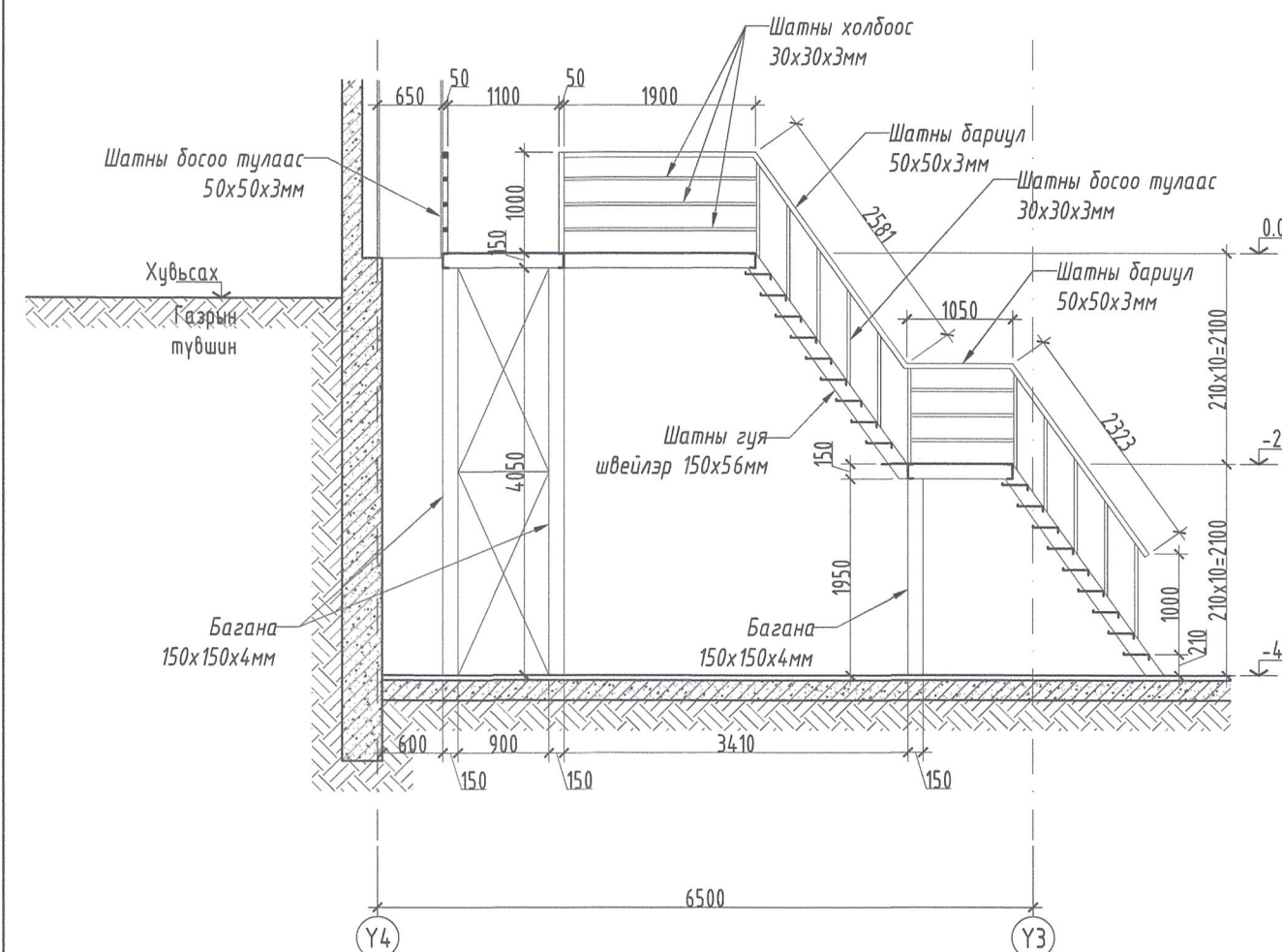
ОГТЛОЛ 17-17 /ШАТ ТАВЦАН "Ш-6"/ М1:75



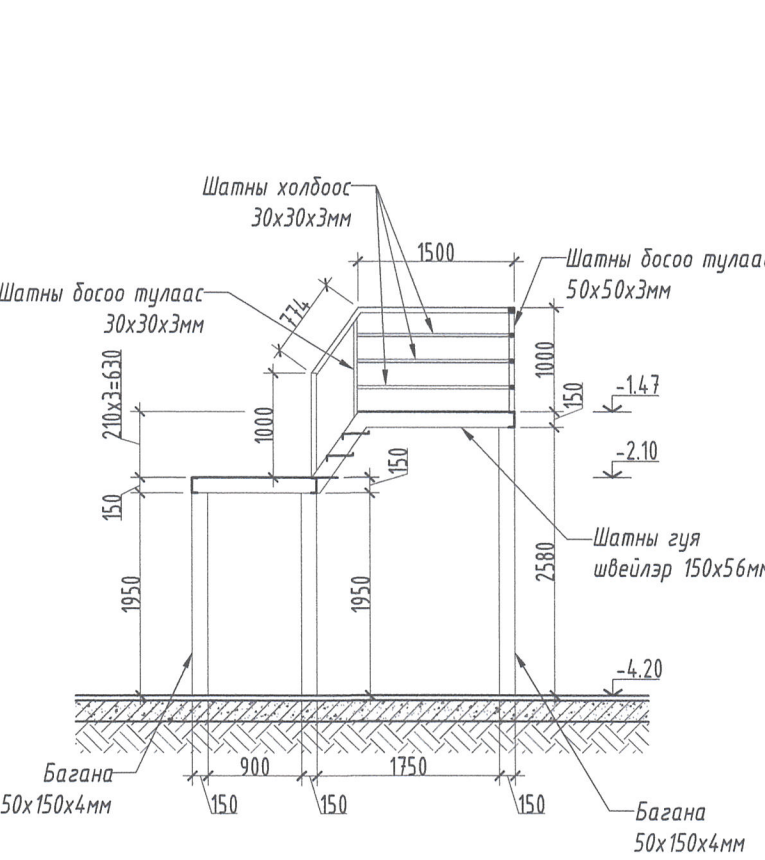
ОГТЛОЛ 18-18 /ШАТ ТАВЦАН "Ш-6"/ М1:75



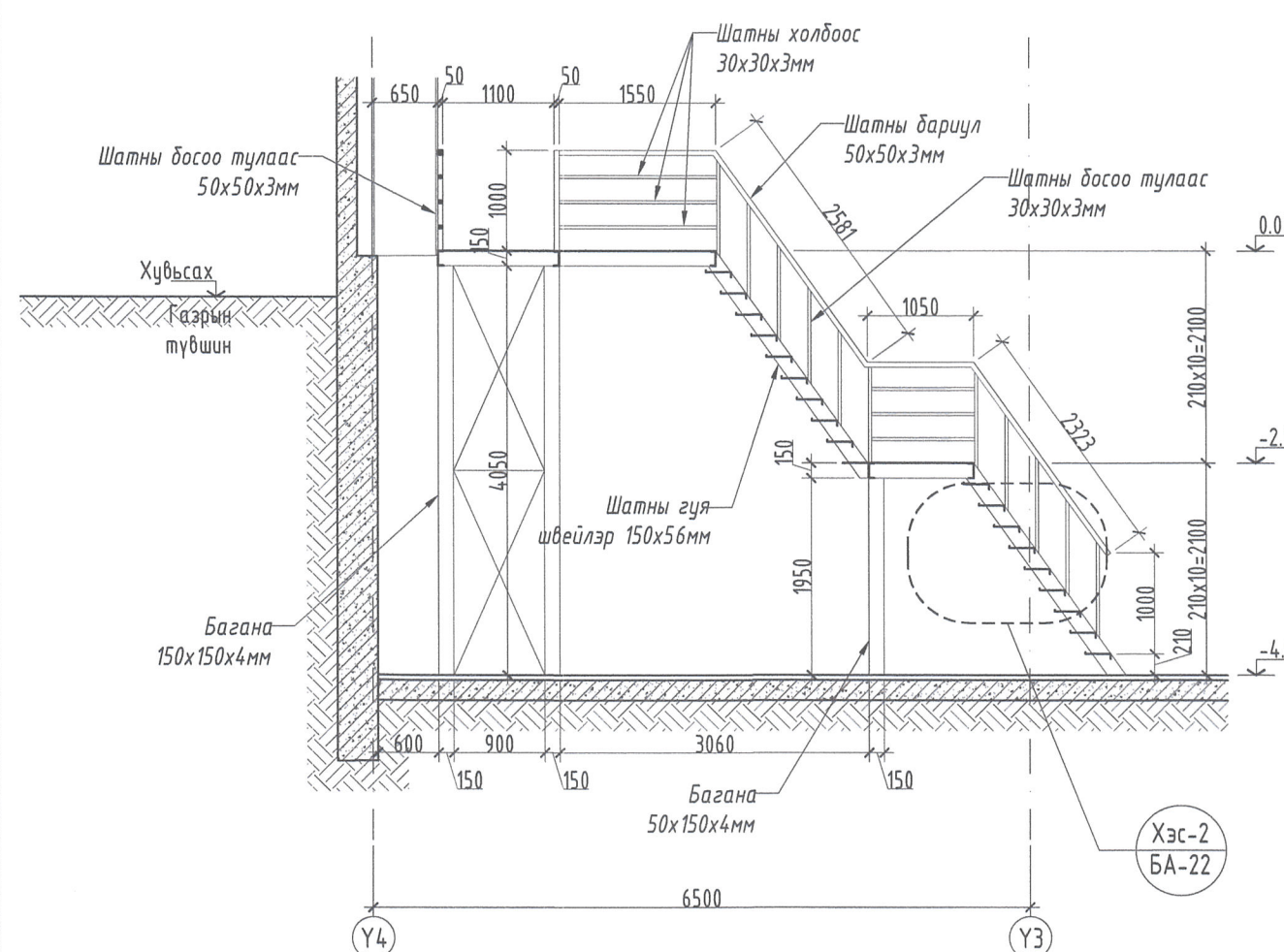
ОГТЛОЛ 19-19 /ШАТ ТАВЦАН "Ш-6"/ М1:75



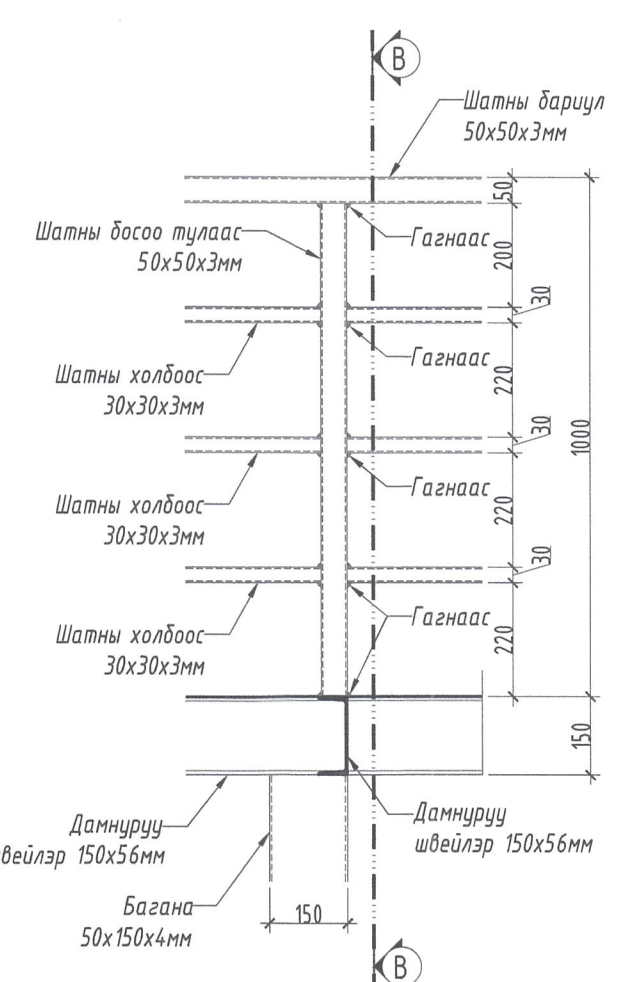
ОГТЛОЛ 20-20 /ШАТ ТАВЦАН "Ш-6"/ М1:75



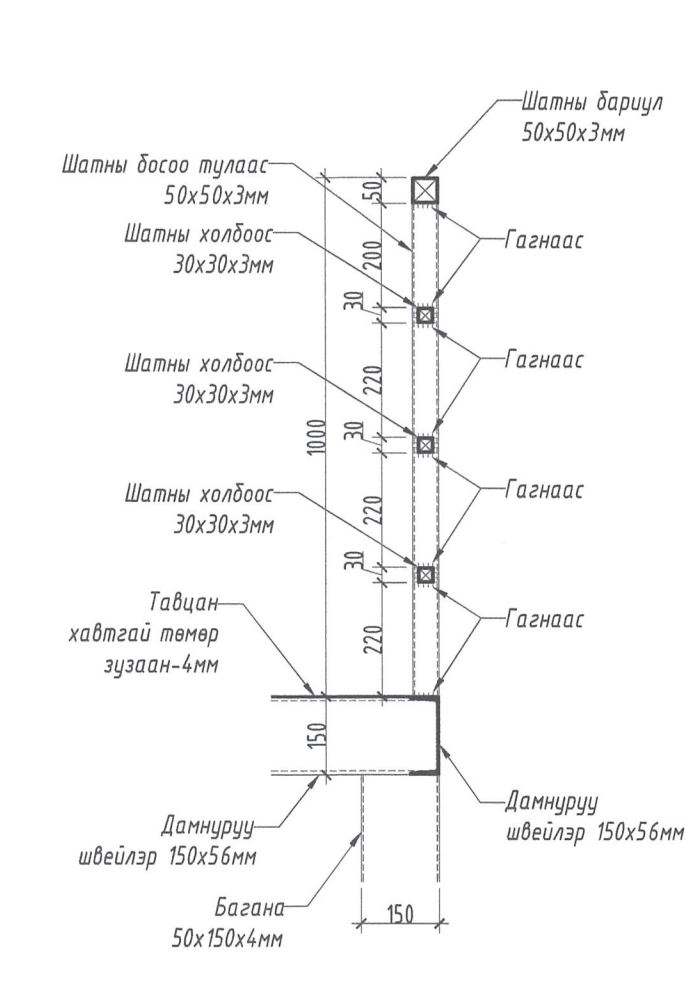
ОГТЛОЛ 21-21 /ШАТ ТАВЦАН "Ш-6"/ М1:75



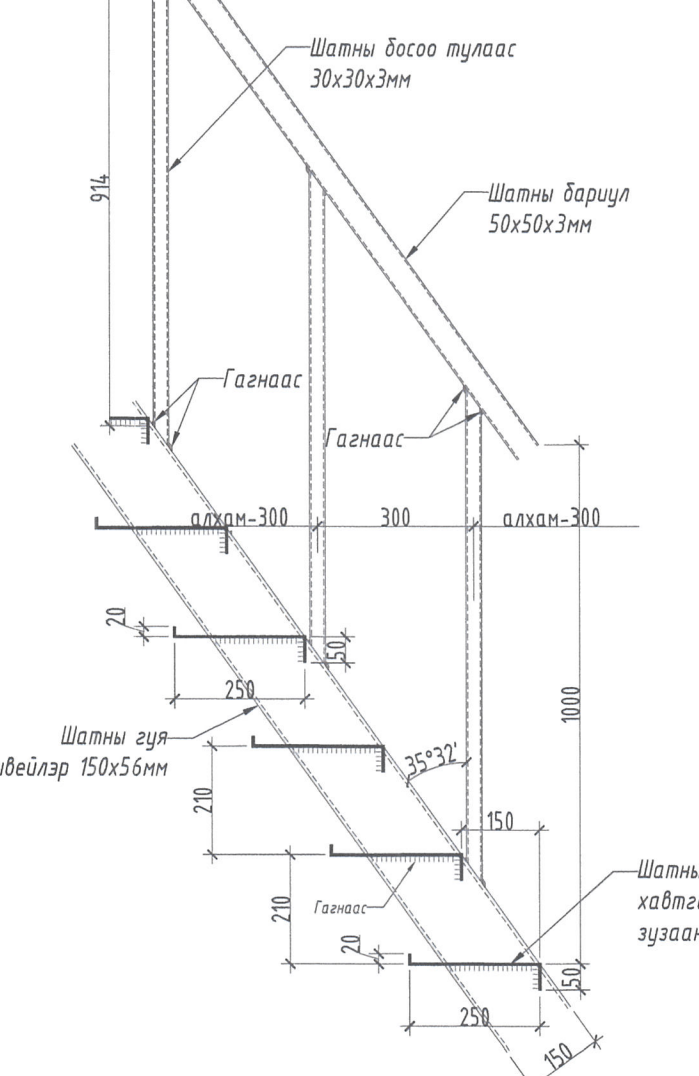
ХЭСЭГЛЭЛ 1-1 /ШАТ ТАВЦАН "Ш-6"/ М1:15



ОГТЛОЛ В-В /ШАТ ТАВЦАН "Ш-6"/ М1:15



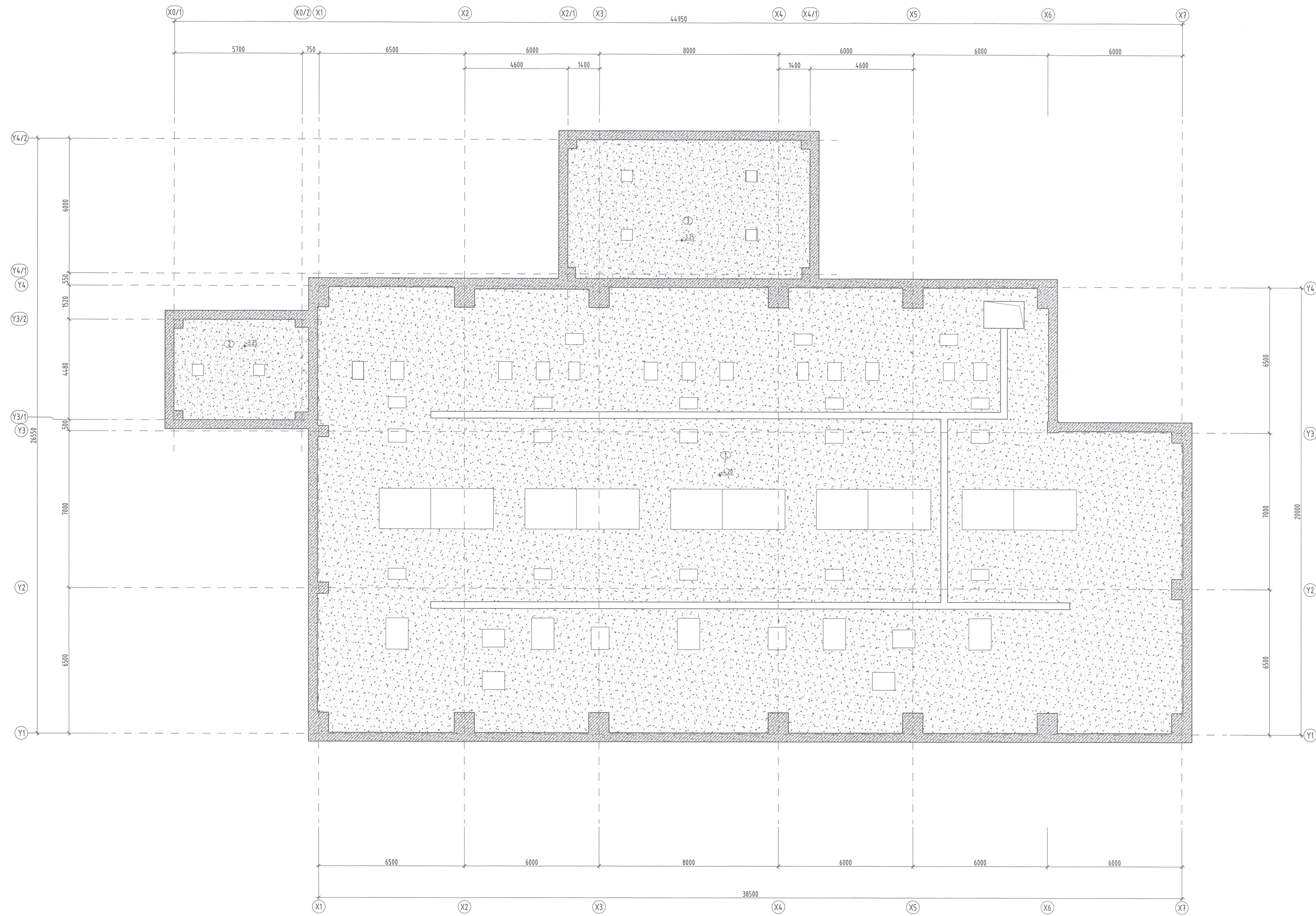
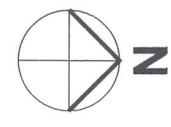
ХЭСЭГЛЭЛ 2-2 /ШАТ ТАВЦАН "Ш-6"/ М1:15



ТАЙЛБАР:
 1. ШАТНЫГ ЭЗВЭРЛТЭЭС ХАМГААЛСАН ШАР ӨНГИЙН ТӨМРИЙН БУДАГААР 2 ҮЕ БУДНА.
 2. ШАТНЫ ХЭСЭГЛЭЛ ОГТЛОЛЫГ ХУУДАС БА-20-22-Д ҮЗЭН.
 3. ХЭСЭГЛЭЛИЙГ ХУУДАС БА-22-Д ҮЗЭН.



<p>МОНГОЛ УЛС ДУЛАМЖАВЗИН АРХИТЕКТОР</p>	<p>МОНГОЛ УЛС АТХ6414 ДЭРЭМИЙН ЗӨВӨГӨХ АРХИТЕКТОР</p>	<p>Орхон аймаг, Баян-Өлгий сум, "ЭРГЭЛТНИЙ ҮСНЭЙН НАСОС СТАНЦЫН БАРИЛГА" ТӨГТ Хөдөлгөөнтэй хамт олон ажиллагааг хариуцаж төсөл ЭРГЭЛТНИЙ ҮСНЭЙН НАСОС СТАНЦЫН БАРИЛГА</p> <p>ШАТ ТАВЦАН "Ш-6"-Н БАЙГУУЛАЛТ, ОГТЛОЛ 10-10; 11-11; 15-21, ХЭСЭГЛЭЛ</p>	<p>Үе шат А.3</p>
<p>Архитектор Д.Танцр</p>	<p>Масштаб М1:15; 75</p>	<p>Огноо 2024</p>	<p>Хуудас 28</p>
<p>Гүйцэтгэсэн Шалаасан</p>	<p>Д.Танцр</p>	<p>Эргэлтний үе шат</p>	<p>Хуудас БА-22</p>



ӨРӨВНИЙ ТОДОРХОЙЛОЛТ

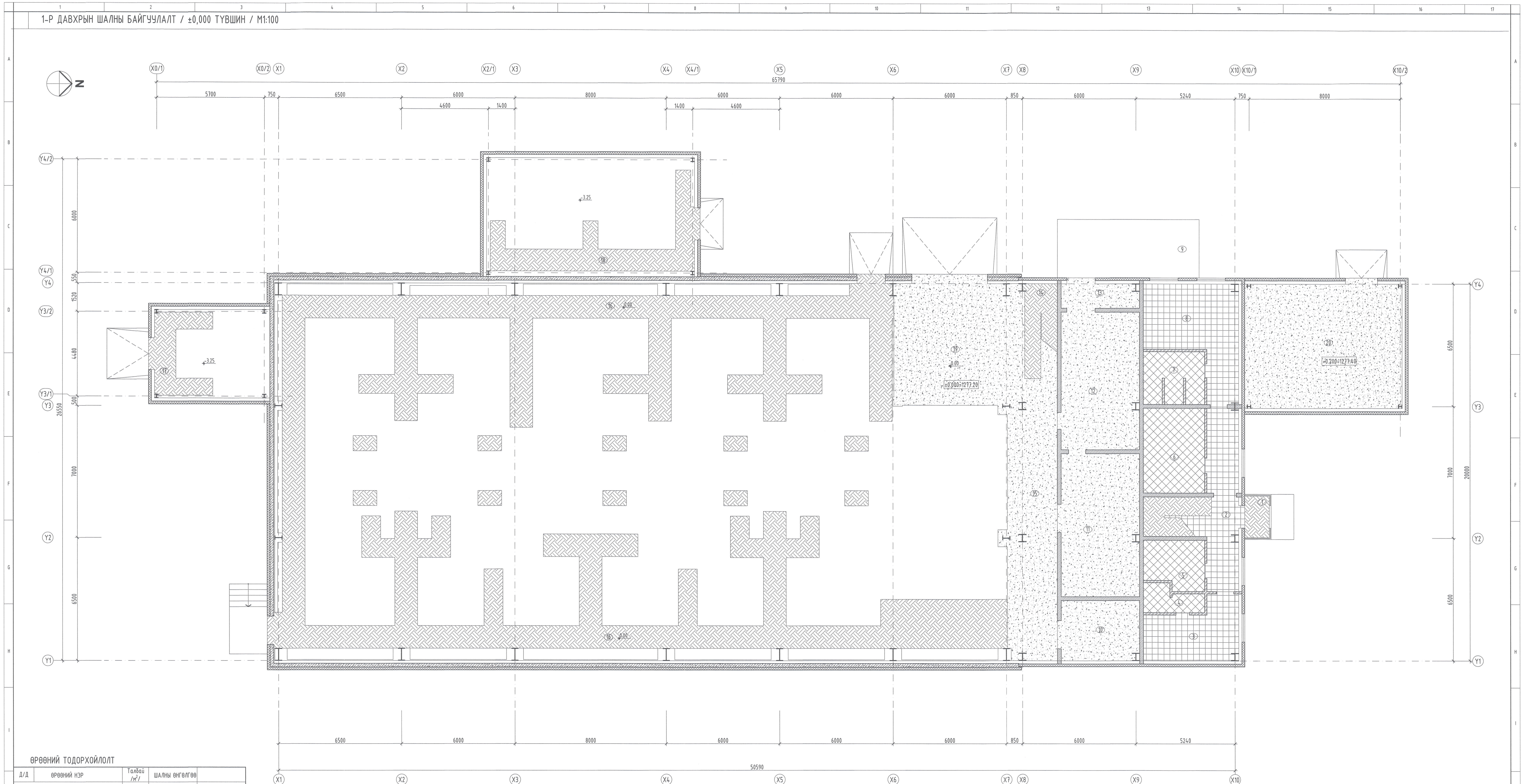
Д/д	Өрөөний нэр	Талбай /м²/	Шалны өнгөлгөө	Тэмдэглэгээ
НИЙТ ТАЛБАЙ				
1	ЭРГЭЛТИЙН УСНЫ НАСОСНЫ ӨРӨВ	719.0	РЕЗИН БУДАГ	
2	ХААЛТТАЙ ХУДАГ	26.1	РЕЗИН БУДАГ	
3	ХААЛТТАЙ ХУДАГ	66.3	РЕЗИН БУДАГ	



	Орхон аймаг, Баян-Өлгий сум, "ЭРДЭНЭТ ҮЙЛДВЭР" ТҮҮГ Хөвдөл өмгөрүүлэх технологийг нэвтрүүлэх төслийн ЭРГЭЛТИЙН УСНЫ НАСОС СТАНЦЫН БАРИЛГА		Үе шал: А.3
	Архитектор Д.Тамир Т.Гүйцэтгэсэн	Д.Тамир Д.Тамир Шалсан	10 Шир: SE29-ST-01 11 Шир:




1-Р ДАВХРЫН ШАЛНЫ БАЙГУУЛАЛТ / ±0.000 ТҮВШИН / М1:100



ӨРӨӨНИЙ ТОДОРХОЙЛОЛТ

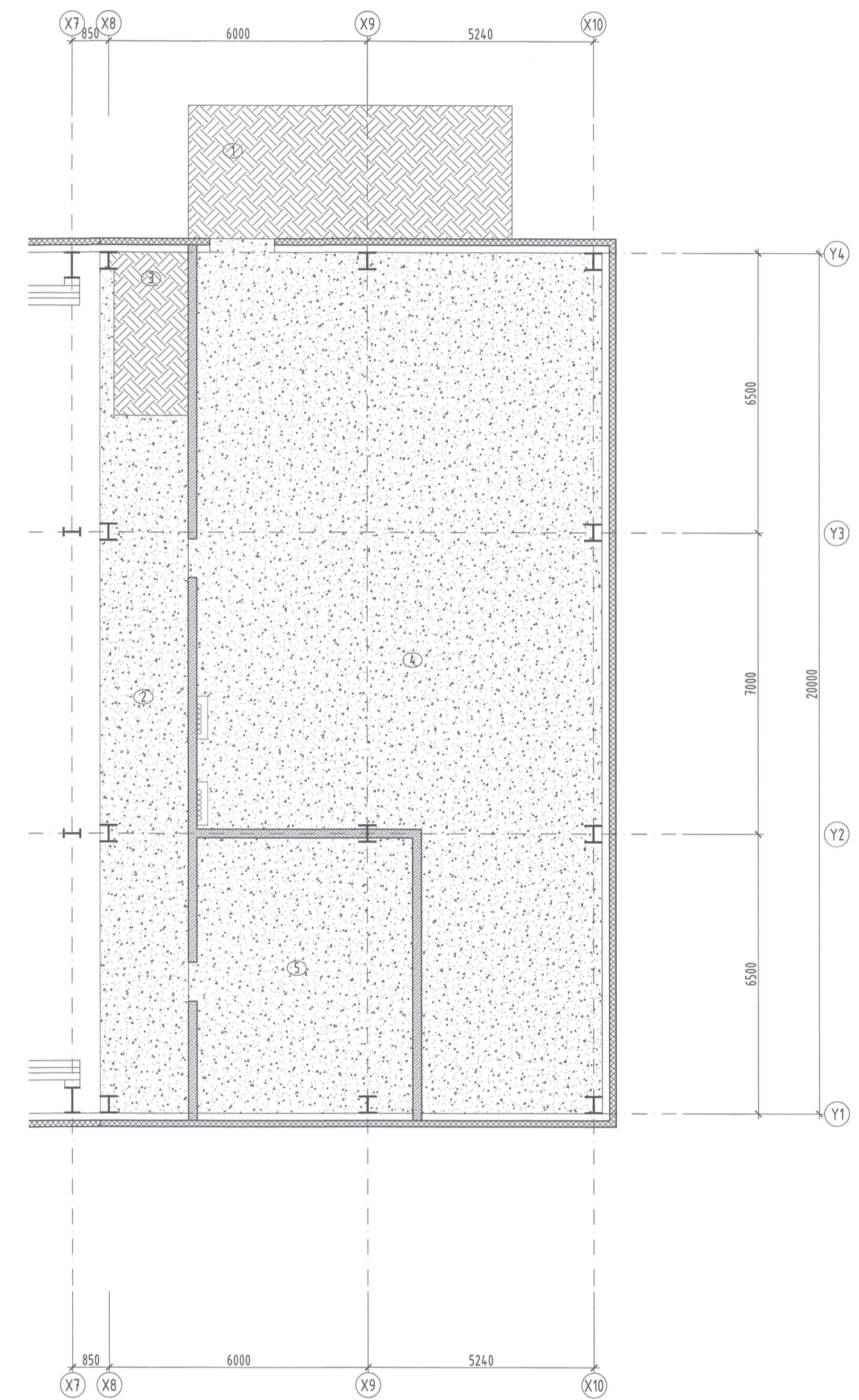
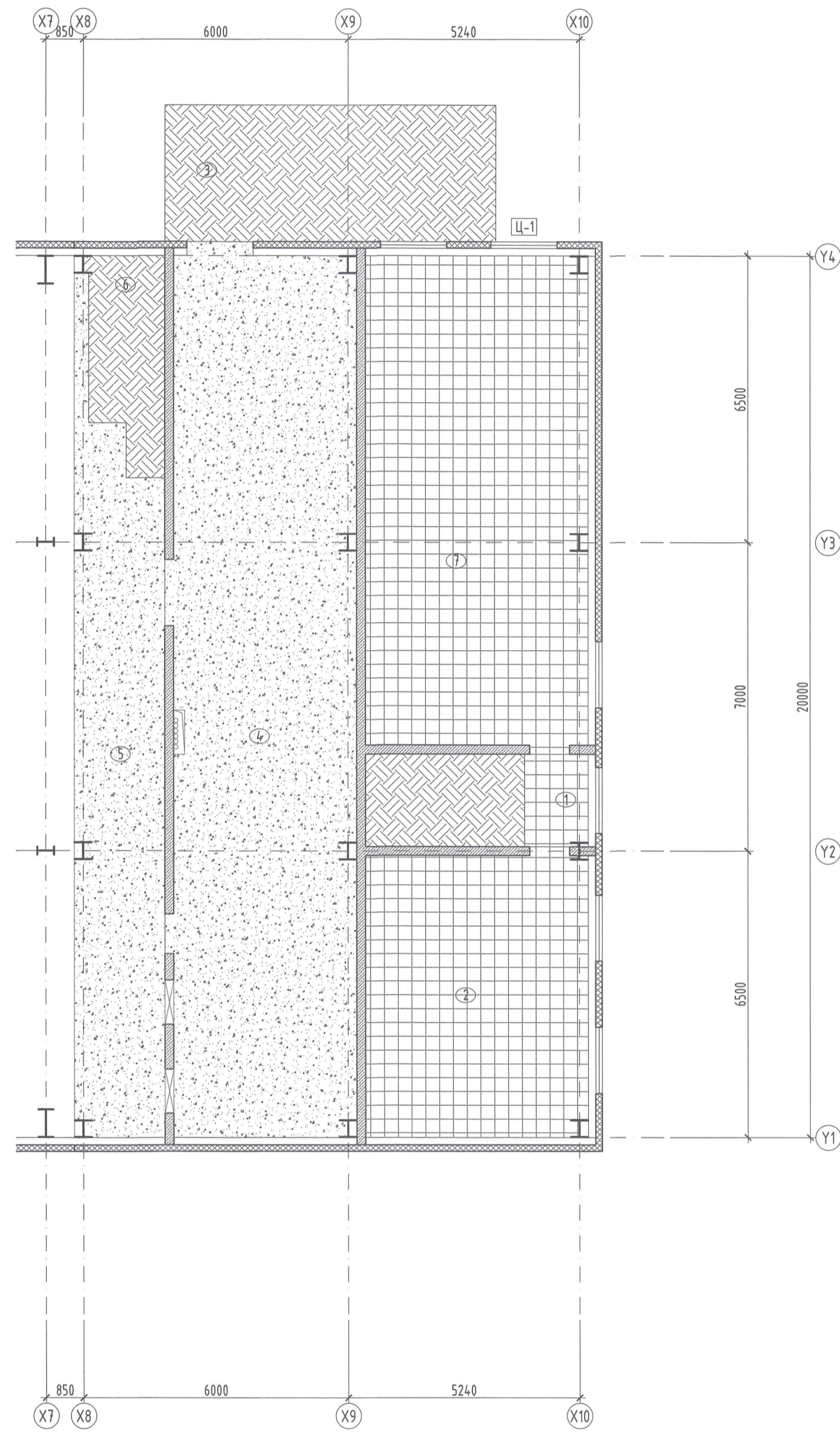
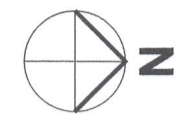
Д/Д	ӨРӨӨНИЙ НЭЭР	Талбай м ²	ШАЛНЫ ӨНГӨЛГӨӨ
НИЙТ ТАЛБАЙ			590.5
1	ТАМБЫР	3.0	РЕЗИН БУДАГ
2	ШАТНЫ ХОНГИЛ, КОРИДОР	23.4	ХАВТГАЙ ТӨМӨР
3	ХУВЦАС СОЛИХ ӨРӨВ /ЭМ/	14.1	ХАТУУ ХУДААС
4	ШҮРШҮҮР /ЭМ/	4.1	ШАЛНЫ ПЛИТА
5	АРИУН ЦЭВРИЙН ӨРӨВ /ЭМ/	8.0	ШАЛНЫ ПЛИТА
6	АРИУН ЦЭВРИЙН ӨРӨВ /ЭР/	14.7	ШАЛНЫ ПЛИТА
7	ШҮРШҮҮР /ЭР/	8.8	ШАЛНЫ ПЛИТА
8	ХУВЦАС СОЛИХ ӨРӨВ /ЭР/	22.5	ХАТУУ ХУДААС
9	МЕТАЛ ШАТ	23.2	ХАВТГАЙ ТӨМӨР
10	ХОЛБООНЫ ТЕХ-Н ӨРӨВ	13.2	РЕЗИН БУДАГ
11	ЦАХИЛГААНЫ ТЕХ-Н ӨРӨВ	31.5	РЕЗИН БУДАГ
12	ЦАХИЛГААНЫ ТЕХ-Н ӨРӨВ	30.3	РЕЗИН БУДАГ
13	ДУЛААНЫ ШУГАМЫН ӨРӨВ	5.4	РЕЗИН БУДАГ
14	МЕТАЛ ШАТ	7.2	ХАВТГАЙ ТӨМӨР
15	КОРИДОР	34.9	РЕЗИН БУДАГ
16	МЕТАЛ ТАВЦАН, ШАТ	202.0	ХАВТГАЙ ТӨМӨР
17	ХААЛТАЙ ХУДАГ, МЕТАЛ ШАТ	18.7	ХАВТГАЙ ТӨМӨР
18	ХААЛТАЙ ХУДАГ, МЕТАЛ ШАТ	10.3	ХАВТГАЙ ТӨМӨР
19	АЧАА БЭЛГЭЛЭХ ТАВЦАН	50.1	РЕЗИН БУДАГ
20	УС ДУЛААН ДАМЖУУЛАХ ТӨВ	55.1	РЕЗИН БУДАГ
21	МЕТАЛ ШАТ / 1x2x10+ /	10	ХАВТГАЙ ТӨМӨР



 SOYOLON LLC Улаанбаатар хот, 111 Уулзварын замын 18-д Утас: 7711-1111, 7711-1112 Факс: 7711-1111	Орхон аймаг, Баян-Өлгий аймаг, "ЭРДЭНЭТ ҮЙЛДВЭР" ТӨҮГ Хөвсгөл хот, "ЭРДЭНЭТ ҮЙЛДВЭР" ТӨҮГ 1-Р ДАВХРЫН ШАЛНЫ БАЙГУУЛАЛТ / ±0.000 ТҮВШИН / ЭРГЭЛТИЙН УСНЫ НАСОС СТАНЦЫН БАРИЛГА	Үе шал: А.З Архитектор: Д.Тамир Түүцэтгэсэн: Д.Тамир Шалгасан: Д.Энхбулсан	ET Шифр: SE29-ST-01 MS-001 MS-002 MS-003 MS-004 MS-005 MS-006 MS-007 MS-008 MS-009 MS-010 MS-011 MS-012 MS-013 MS-014 MS-015 MS-016 MS-017 MS-018 MS-019 MS-020 MS-021 MS-022 MS-023 MS-024 MS-025 MS-026 MS-027 MS-028 MS-029 MS-030 MS-031 MS-032 MS-033 MS-034 MS-035 MS-036 MS-037 MS-038 MS-039 MS-040 MS-041 MS-042 MS-043 MS-044 MS-045 MS-046 MS-047 MS-048 MS-049 MS-050 MS-051 MS-052 MS-053 MS-054 MS-055 MS-056 MS-057 MS-058 MS-059 MS-060 MS-061 MS-062 MS-063 MS-064 MS-065 MS-066 MS-067 MS-068 MS-069 MS-070 MS-071 MS-072 MS-073 MS-074 MS-075 MS-076 MS-077 MS-078 MS-079 MS-080 MS-081 MS-082 MS-083 MS-084 MS-085 MS-086 MS-087 MS-088 MS-089 MS-090 MS-091 MS-092 MS-093 MS-094 MS-095 MS-096 MS-097 MS-098 MS-099 MS-100 MS-101 MS-102 MS-103 MS-104 MS-105 MS-106 MS-107 MS-108 MS-109 MS-110 MS-111 MS-112 MS-113 MS-114 MS-115 MS-116 MS-117 MS-118 MS-119 MS-120 MS-121 MS-122 MS-123 MS-124 MS-125 MS-126 MS-127 MS-128 MS-129 MS-130 MS-131 MS-132 MS-133 MS-134 MS-135 MS-136 MS-137 MS-138 MS-139 MS-140 MS-141 MS-142 MS-143 MS-144 MS-145 MS-146 MS-147 MS-148 MS-149 MS-150 MS-151 MS-152 MS-153 MS-154 MS-155 MS-156 MS-157 MS-158 MS-159 MS-160 MS-161 MS-162 MS-163 MS-164 MS-165 MS-166 MS-167 MS-168 MS-169 MS-170 MS-171 MS-172 MS-173 MS-174 MS-175 MS-176 MS-177 MS-178 MS-179 MS-180 MS-181 MS-182 MS-183 MS-184 MS-185 MS-186 MS-187 MS-188 MS-189 MS-190 MS-191 MS-192 MS-193 MS-194 MS-195 MS-196 MS-197 MS-198 MS-199 MS-200 MS-201 MS-202 MS-203 MS-204 MS-205 MS-206 MS-207 MS-208 MS-209 MS-210 MS-211 MS-212 MS-213 MS-214 MS-215 MS-216 MS-217 MS-218 MS-219 MS-220 MS-221 MS-222 MS-223 MS-224 MS-225 MS-226 MS-227 MS-228 MS-229 MS-230 MS-231 MS-232 MS-233 MS-234 MS-235 MS-236 MS-237 MS-238 MS-239 MS-240 MS-241 MS-242 MS-243 MS-244 MS-245 MS-246 MS-247 MS-248 MS-249 MS-250 MS-251 MS-252 MS-253 MS-254 MS-255 MS-256 MS-257 MS-258 MS-259 MS-260 MS-261 MS-262 MS-263 MS-264 MS-265 MS-266 MS-267 MS-268 MS-269 MS-270 MS-271 MS-272 MS-273 MS-274 MS-275 MS-276 MS-277 MS-278 MS-279 MS-280 MS-281 MS-282 MS-283 MS-284 MS-285 MS-286 MS-287 MS-288 MS-289 MS-290 MS-291 MS-292 MS-293 MS-294 MS-295 MS-296 MS-297 MS-298 MS-299 MS-300 MS-301 MS-302 MS-303 MS-304 MS-305 MS-306 MS-307 MS-308 MS-309 MS-310 MS-311 MS-312 MS-313 MS-314 MS-315 MS-316 MS-317 MS-318 MS-319 MS-320 MS-321 MS-322 MS-323 MS-324 MS-325 MS-326 MS-327 MS-328 MS-329 MS-330 MS-331 MS-332 MS-333 MS-334 MS-335 MS-336 MS-337 MS-338 MS-339 MS-340 MS-341 MS-342 MS-343 MS-344 MS-345 MS-346 MS-347 MS-348 MS-349 MS-350 MS-351 MS-352 MS-353 MS-354 MS-355 MS-356 MS-357 MS-358 MS-359 MS-360 MS-361 MS-362 MS-363 MS-364 MS-365 MS-366 MS-367 MS-368 MS-369 MS-370 MS-371 MS-372 MS-373 MS-374 MS-375 MS-376 MS-377 MS-378 MS-379 MS-380 MS-381 MS-382 MS-383 MS-384 MS-385 MS-386 MS-387 MS-388 MS-389 MS-390 MS-391 MS-392 MS-393 MS-394 MS-395 MS-396 MS-397 MS-398 MS-399 MS-400 MS-401 MS-402 MS-403 MS-404 MS-405 MS-406 MS-407 MS-408 MS-409 MS-410 MS-411 MS-412 MS-413 MS-414 MS-415 MS-416 MS-417 MS-418 MS-419 MS-420 MS-421 MS-422 MS-423 MS-424 MS-425 MS-426 MS-427 MS-428 MS-429 MS-430 MS-431 MS-432 MS-433 MS-434 MS-435 MS-436 MS-437 MS-438 MS-439 MS-440 MS-441 MS-442 MS-443 MS-444 MS-445 MS-446 MS-447 MS-448 MS-449 MS-450 MS-451 MS-452 MS-453 MS-454 MS-455 MS-456 MS-457 MS-458 MS-459 MS-460 MS-461 MS-462 MS-463 MS-464 MS-465 MS-466 MS-467 MS-468 MS-469 MS-470 MS-471 MS-472 MS-473 MS-474 MS-475 MS-476 MS-477 MS-478 MS-479 MS-480 MS-481 MS-482 MS-483 MS-484 MS-485 MS-486 MS-487 MS-488 MS-489 MS-490 MS-491 MS-492 MS-493 MS-494 MS-495 MS-496 MS-497 MS-498 MS-499 MS-500 MS-501 MS-502 MS-503 MS-504 MS-505 MS-506 MS-507 MS-508 MS-509 MS-510 MS-511 MS-512 MS-513 MS-514 MS-515 MS-516 MS-517 MS-518 MS-519 MS-520 MS-521 MS-522 MS-523 MS-524 MS-525 MS-526 MS-527 MS-528 MS-529 MS-530 MS-531 MS-532 MS-533 MS-534 MS-535 MS-536 MS-537 MS-538 MS-539 MS-540 MS-541 MS-542 MS-543 MS-544 MS-545 MS-546 MS-547 MS-548 MS-549 MS-550 MS-551 MS-552 MS-553 MS-554 MS-555 MS-556 MS-557 MS-558 MS-559 MS-560 MS-561 MS-562 MS-563 MS-564 MS-565 MS-566 MS-567 MS-568 MS-569 MS-570 MS-571 MS-572 MS-573 MS-574 MS-575 MS-576 MS-577 MS-578 MS-579 MS-580 MS-581 MS-582 MS-583 MS-584 MS-585 MS-586 MS-587 MS-588 MS-589 MS-590 MS-591 MS-592 MS-593 MS-594 MS-595 MS-596 MS-597 MS-598 MS-599 MS-600 MS-601 MS-602 MS-603 MS-604 MS-605 MS-606 MS-607 MS-608 MS-609 MS-610 MS-611 MS-612 MS-613 MS-614 MS-615 MS-616 MS-617 MS-618 MS-619 MS-620 MS-621 MS-622 MS-623 MS-624 MS-625 MS-626 MS-627 MS-628 MS-629 MS-630 MS-631 MS-632 MS-633 MS-634 MS-635 MS-636 MS-637 MS-638 MS-639 MS-640 MS-641 MS-642 MS-643 MS-644 MS-645 MS-646 MS-647 MS-648 MS-649 MS-650 MS-651 MS-652 MS-653 MS-654 MS-655 MS-656 MS-657 MS-658 MS-659 MS-660 MS-661 MS-662 MS-663 MS-664 MS-665 MS-666 MS-667 MS-668 MS-669 MS-670 MS-671 MS-672 MS-673 MS-674 MS-675 MS-676 MS-677 MS-678 MS-679 MS-680 MS-681 MS-682 MS-683 MS-684 MS-685 MS-686 MS-687 MS-688 MS-689 MS-690 MS-691 MS-692 MS-693 MS-694 MS-695 MS-696 MS-697 MS-698 MS-699 MS-700 MS-701 MS-702 MS-703 MS-704 MS-705 MS-706 MS-707 MS-708 MS-709 MS-710 MS-711 MS-712 MS-713 MS-714 MS-715 MS-716 MS-717 MS-718 MS-719 MS-720 MS-721 MS-722 MS-723 MS-724 MS-725 MS-726 MS-727 MS-728 MS-729 MS-730 MS-731 MS-732 MS-733 MS-734 MS-735 MS-736 MS-737 MS-738 MS-739 MS-740 MS-741 MS-742 MS-743 MS-744 MS-745 MS-746 MS-747 MS-748 MS-749 MS-750 MS-751 MS-752 MS-753 MS-754 MS-755 MS-756 MS-757 MS-758 MS-759 MS-760 MS-761 MS-762 MS-763 MS-764 MS-765 MS-766 MS-767 MS-768 MS-769 MS-770 MS-771 MS-772 MS-773 MS-774 MS-775 MS-776 MS-777 MS-778 MS-779 MS-780 MS-781 MS-782 MS-783 MS-784 MS-785 MS-786 MS-787 MS-788 MS-789 MS-790 MS-791 MS-792 MS-793 MS-794 MS-795 MS-796 MS-797 MS-798 MS-799 MS-800 MS-801 MS-802 MS-803 MS-804 MS-805 MS-806 MS-807 MS-808 MS-809 MS-810 MS-811 MS-812 MS-813 MS-814 MS-815 MS-816 MS-817 MS-818 MS-819 MS-820 MS-821 MS-822 MS-823 MS-824 MS-825 MS-826 MS-827 MS-828 MS-829 MS-830 MS-831 MS-832 MS-833 MS-834 MS-835 MS-836 MS-837 MS-838 MS-839 MS-840 MS-841 MS-842 MS-843 MS-844 MS-845 MS-846 MS-847 MS-848 MS-849 MS-850 MS-851 MS-852 MS-853 MS-854 MS-855 MS-856 MS-857 MS-858 MS-859 MS-860 MS-861 MS-862 MS-863 MS-864 MS-865 MS-866 MS-867 MS-868 MS-869 MS-870 MS-871 MS-872 MS-873 MS-874 MS-875 MS-876 MS-877 MS-878 MS-879 MS-880 MS-881 MS-882 MS-883 MS-884 MS-885 MS-886 MS-887 MS-888 MS-889 MS-890 MS-891 MS-892 MS-893 MS-894 MS-895 MS-896 MS-897 MS-898 MS-899 MS-900 MS-901 MS-902 MS-903 MS-904 MS-905 MS-906 MS-907 MS-908 MS-909 MS-910 MS-911 MS-912 MS-913 MS-914 MS-915 MS-916 MS-917 MS-918 MS-919 MS-920 MS-921 MS-922 MS-923 MS-924 MS-925 MS-926 MS-927 MS-928 MS-929 MS-930 MS-931 MS-932 MS-933 MS-934 MS-935 MS-936 MS-937 MS-938 MS-939 MS-940 MS-941 MS-942 MS-943 MS-944 MS-945 MS-946 MS-947 MS-948 MS-949 MS-950 MS-951 MS-952 MS-953 MS-954 MS-955 MS-956 MS-957 MS-958 MS-959 MS-960 MS-961 MS-962 MS-963 MS-964 MS-965 MS-966 MS-967 MS-968 MS-969 MS-970 MS-971 MS-972 MS-973 MS-974 MS-975 MS-976 MS-977 MS-978 MS-979 MS-980 MS-981 MS-982 MS-983 MS-984 MS-985 MS-986 MS-987 MS-988 MS-989 MS-990 MS-991 MS-992 MS-993 MS-994 MS-995 MS-996 MS-997 MS-998 MS-999 MS-1000 MS-1001 MS-1002 MS-1003 MS-1004 MS-1005 MS-1006 MS-1007 MS-1008 MS-1009 MS-1010 MS-1011 MS-1012 MS-1013 MS-1014 MS-1015 MS-1016 MS-1017 MS-1018 MS-1019 MS-1020 MS-1021 MS-1022 MS-1023 MS-1024 MS-1025 MS-1026 MS-1027 MS-1028 MS-1029 MS-1030 MS-1031 MS-1032 MS-1033 MS-1034 MS-1035 MS-1036 MS-1037 MS-1038 MS-1039 MS-1040 MS-1041 MS-1042 MS-1043 MS-1044 MS-1045 MS-1046 MS-1047 MS-1048 MS-1049 MS-1050 MS-1051 MS-1052 MS-1053 MS-1054 MS-1055 MS-1056 MS-1057 MS-1058 MS-1059 MS-1060 MS-1061 MS-1062 MS-1063 MS-1064 MS-1065 MS-1066 MS-1067 MS-1068 MS-1069 MS-1070 MS-1071 MS-1072 MS-1073 MS-1074 MS-1075 MS-1076 MS-1077 MS-1078 MS-1079 MS-1080 MS-1081 MS-1082 MS-1083 MS-1084 MS-1085 MS-1086 MS-1087 MS-1088 MS-1089 MS-1090 MS-1091 MS-1092 MS-1093 MS-1094 MS-1095 MS-1096 MS-1097 MS-1098 MS-1099 MS-1100 MS-1101 MS-1102 MS-1103 MS-1104 MS-1105 MS-1106 MS-1107 MS-1108 MS-1109 MS-1110 MS-1111 MS-1112 MS-1113 MS-1114 MS-1115 MS-1116 MS-1117 MS-1118 MS-1119 MS-1120 MS-1121 MS-1122 MS-1123 MS-1124 MS-1125 MS-1126 MS-1127 MS-1128 MS-112
---	--	---	--

2-Р ДАВХРЫН ШАЛНЫ БАЙГУУЛАЛТ М1:100

3-Р ДАВХРЫН ШАЛНЫ БАЙГУУЛАЛТ М1:100

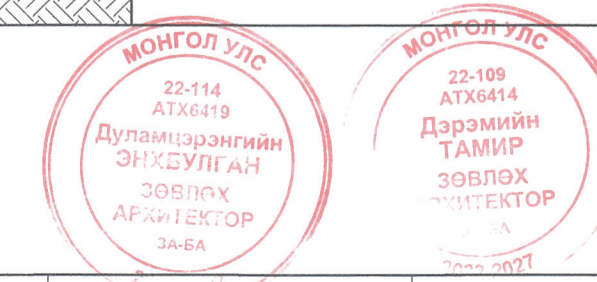


ӨРӨӨНИЙ ТОДОРХОЙЛОЛТ

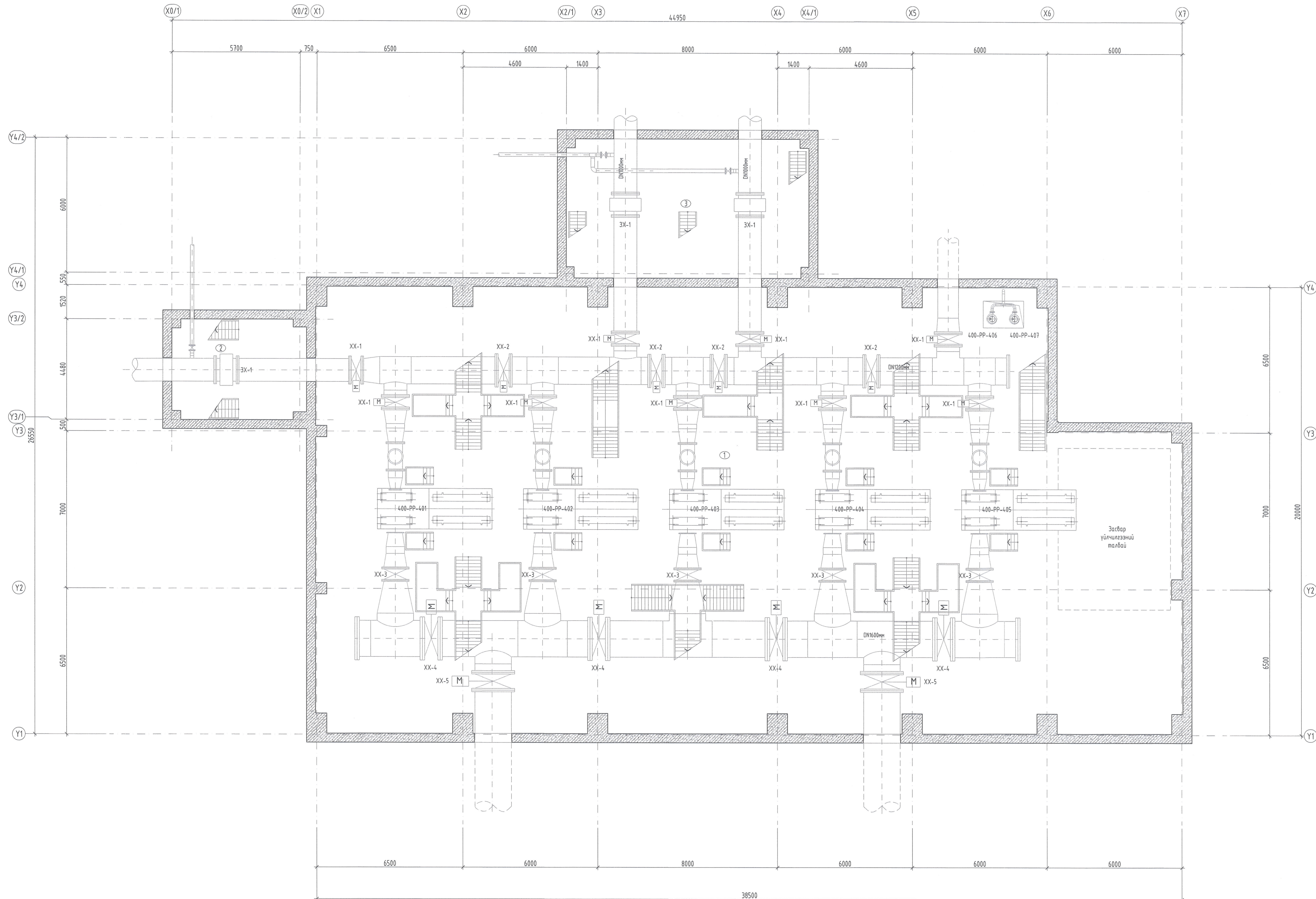
Д/д	Өрөөний нэр	Талбай /м²/	Шалны өнгөлгөө
НИЙТ ТАЛБАЙ			
1	ШАТНЫ ХОНГИЛ	10.6	ХАВТГАЙ ТӨМӨР
2	ОПЕРАТОРЫН УДИРДЛАГЫН ӨРӨӨ	32.3	ХАТГУУ ХУЛДААС
3	МЕТАЛЛ ШАТ	23.2	ХАВТГАЙ ТӨМӨР
4	ЦАХИЛГААНЫ КАБЕЛИЙН ӨРӨӨ	83.3	РЕЗИН БУДАГ
5	ЯВГАН ХҮНИЙ ТАВЦАН	34.5	РЕЗИН БУДАГ
6	МЕТАЛЛ ШАТ	6.5	ХАВТГАЙ ТӨМӨР
7	ОФИСИЙН ӨРӨӨ	55.9	ХАТГУУ ХУЛДААС

ӨРӨӨНИЙ ТОДОРХОЙЛОЛТ

Д/д	Өрөөний нэр	Талбай /м²/	Шалны өнгөлгөө
НИЙТ ТАЛБАЙ			
1	МЕТАЛЛ ШАТ	23.2	ХАВТГАЙ ТӨМӨР
2	ТАВЦАН	34.5	РЕЗИН БУДАГ
3	МЕТАЛЛ ШАТ	6.5	ХАВТГАЙ ТӨМӨР
4	ЦАХИЛГААНЫ ТЕХНИКИЙН ӨРӨӨ	153.3	РЕЗИН БУДАГ
5	PLC-НИЙ ӨРӨӨ	32.0	РЕЗИН БУДАГ
6	МЕТАЛЛ ТАВЦАН	2.3	ХАВТГАЙ ТӨМӨР



		Орхон аймаг, Баян-Өлгий сум, "ЭРДЭНЭТ ҮЙДЭВЭР" ТӨҮГ Хөвдөл өгсөрүүлэх технологийн нэвтрүүлэх төсөл ЭРГЭЛТИЙН ЦСНЫ НАСОС СТАНЦЫН БАРИЛГА		Тө шал: А.З
2-3-Р ДАВХРЫН ШАЛНЫ БАЙГУУЛАЛТ		Архитектор Д.Тамир	Гүйцэтгэсэн Д.Тамир	ӨГ Шөр: SE29-ST401
Тө шөр: М1:100	Өгөөс: 2024	Шалгасан Д.Энхбулсан	Зургийн дүрээр: БА-28	Хуудас: 28

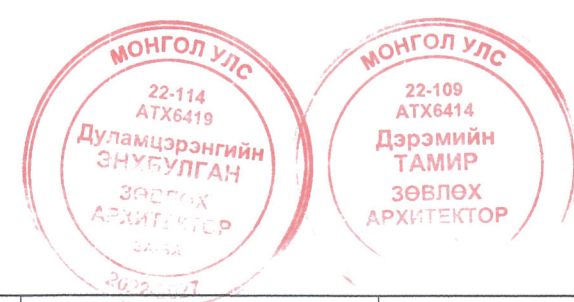


ТОНОГ ТӨХӨӨРӨМЖИЙН ТОДОРХОЙЛОЛТ

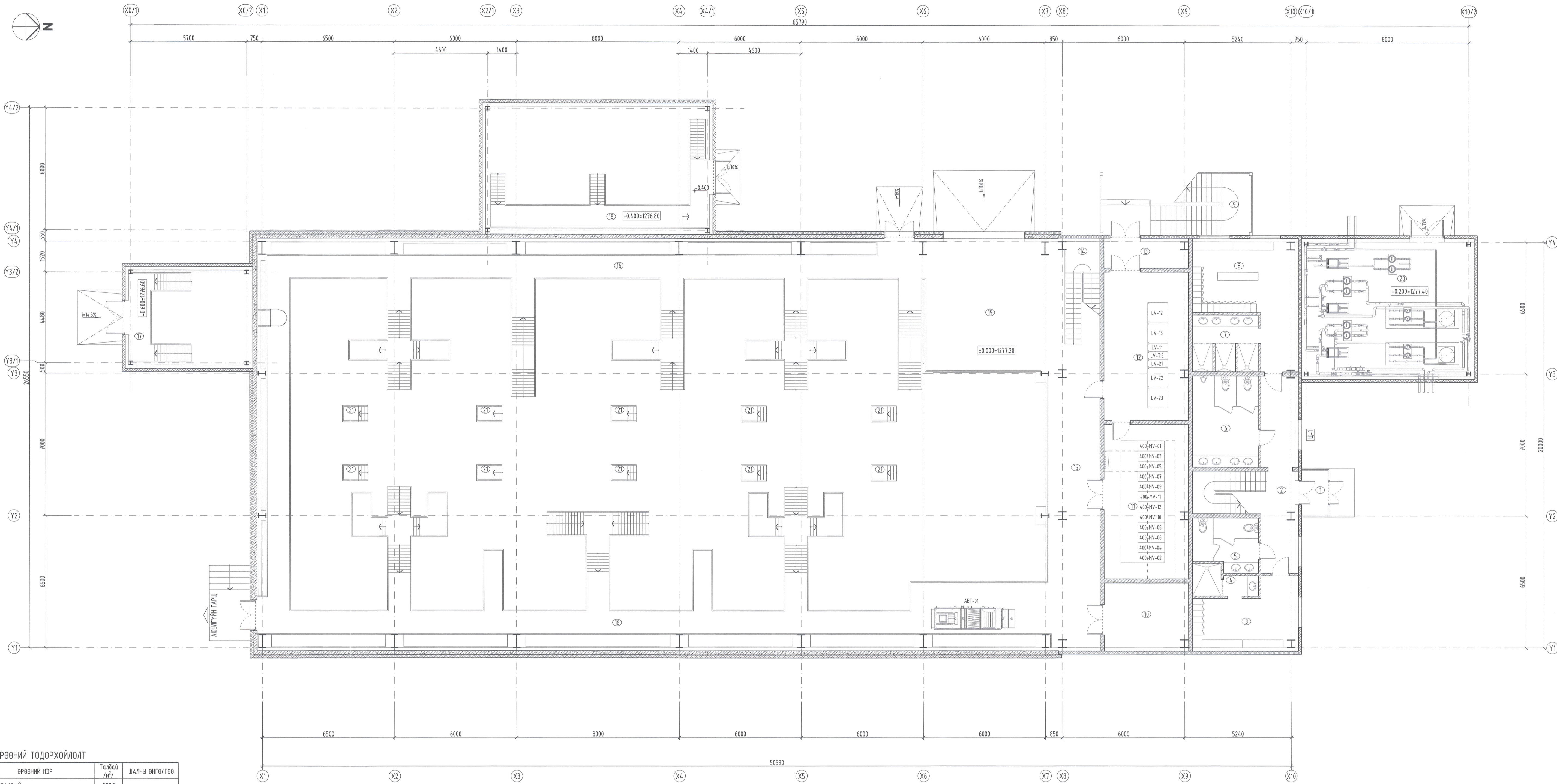
Д/Д	ТОНОГЛЫН НЭР	ЭЙРАГ ДЭЭРХ ДЭГ ААРЛАЛТ	ХЭМЖЭЭ /УРТ, ӨРӨГН, ӨНДӨР/	ТОО ШИРХЭГ
1	Эрээлийн усны насос	400-PP-401		1
2	Эрээлийн усны насос	400-PP-402		1
3	Эрээлийн усны насос	400-PP-403		1
4	Эрээлийн усны насос	400-PP-404		1
5	Эрээлийн усны насос	400-PP-405		1
6	Шалны насос	400-PP-406		1
7	Шалны насос	400-PP-407		1
8	Цахилгаан соронзон зарцуулга хэмжигч	ЗХ-1	φ1000	3
9	Цахилгаан уурдалзгаатай хаалган хаалт	XX-1	φ1000	9
10	Цахилгаан уурдалзгаатай хаалган хаалт	XX-2	φ1200	4
11	Хаалган хаалт	XX-3	φ1000	5
12	Хаалган хаалт	XX-4	φ1600	5
13	Цахилгаан уурдалзгаатай хаалган хаалт	XX-5	φ1600	2

ӨРӨӨНИЙ ТОДОРХОЙЛОЛТ

Д/Д	ӨРӨӨНИЙ НЭР	Талбай /м²/	ШАЛНЫ ӨНГӨЛГӨӨ
НИЙТ ТАЛБАЙ			
1	ЭРГЭЛТИЙН УСНЫ НАСОСНЫ ӨРӨӨ	719.0	РЕЗИН БУДАГ
2	ХААЛТАЙ ХУДАГ	26.1	РЕЗИН БУДАГ
3	ХААЛТАЙ ХУДАГ	66.3	РЕЗИН БУДАГ



	Орхон аймаг, Баян-Өлгий сум, "ЭРГЭЛТИЙН УСНЫ НАСОС СТАНЦЫН БАРИЛГА"	
	ЭРГЭЛТИЙН УСНЫ НАСОС СТАНЦЫН БАРИЛГА ЗООРИЙН ДАВХРЫН ТЕХНОЛОГИЙН БАЙГУУЛАЛТ / -3.250; -4,200 ТҮВШИН /	
Архитектор Гүйцэтгэсэн Шалгасан	Д.Тамир Д.Тамир Д.Энхбулаган	ТУ Шийрэг ТУ Шийрэг ТУ Шийрэг
Масштаб: М1:100	Дөноо: 2024	Хувьдас: ТХ-1



ӨРӨВНИЙ ТОДОРХОЙЛОЛТ

Д/д	ӨРӨВНИЙ НЭР	Талбай /м²/	ШАЛНЫ ӨНГӨЛГӨӨ
НИЙТ ТАЛБАЙ			
		590.5	
1	ТАМБУР	3.0	РЕЗИН БУДАГ
2	ШАТНЫ ХОНГИЛ, КОРИДОР	23.4	ХАВТГАЙ ТӨМӨР
3	ХУВЦАС СОЛИХ ӨРӨӨ /ЭМ/	14.1	ХАТУУ ХУЛДААС
4	ШҮРШҮҮР /ЭМ/	4.1	ШАЛНЫ ПЛИТА
5	АРИҮН ЦЭВРИЙН ӨРӨӨ /ЭМ/	8.0	ШАЛНЫ ПЛИТА
6	АРИҮН ЦЭВРИЙН ӨРӨӨ /ЭР/	14.7	ШАЛНЫ ПЛИТА
7	ШҮРШҮҮР /ЭР/	8.8	ШАЛНЫ ПЛИТА
8	ХУВЦАС СОЛИХ ӨРӨӨ /ЭР/	22.5	ХАТУУ ХУЛДААС
9	МЕТАЛЛ ШАТ	23.2	ХАВТГАЙ ТӨМӨР
10	ХОЛБООНЫ ТЕХ-Н ӨРӨӨ	13.2	РЕЗИН БУДАГ
11	ЦАХИЛГААНЫ ТЕХ-Н ӨРӨӨ	31.5	РЕЗИН БУДАГ
12	ЦАХИЛГААНЫ ТЕХ-Н ӨРӨӨ	30.3	РЕЗИН БУДАГ
13	ДУЛААНЫ ШҮГ АМЫН ӨРӨӨ	5.4	РЕЗИН БУДАГ
14	МЕТАЛЛ ШАТ	7.2	ХАВТГАЙ ТӨМӨР
15	КОРИДОР	34.9	РЕЗИН БУДАГ
16	МЕТАЛЛ ТАВЦАН, ШАТ	202.0	ХАВТГАЙ ТӨМӨР
17	ХААЛТАЙ ХУДАГ, МЕТАЛ ШАТ	18.7	ХАВТГАЙ ТӨМӨР
18	ХААЛТАЙ ХУДАГ, МЕТАЛ ШАТ	10.3	ХАВТГАЙ ТӨМӨР
19	АЧАА БУУЛГАХ ТАВЦАН	50.1	РЕЗИН БУДАГ
20	УС ДУЛААН ДАМЖУУЛАХ ТӨВ	55.1	РЕЗИН БУДАГ
21	МЕТАЛ ШАТ / 1x2x10= /	10	ХАВТГАЙ ТӨМӨР

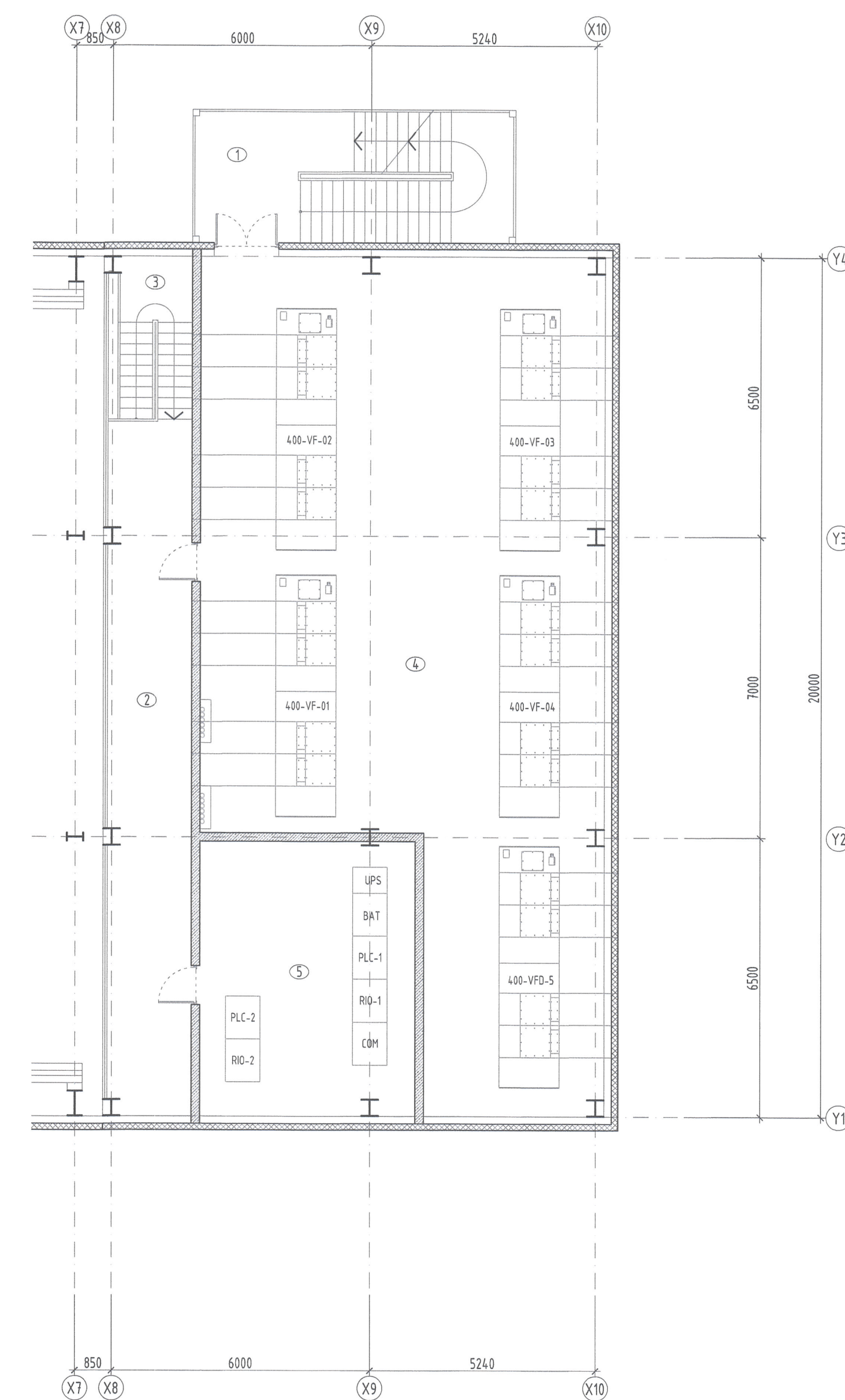
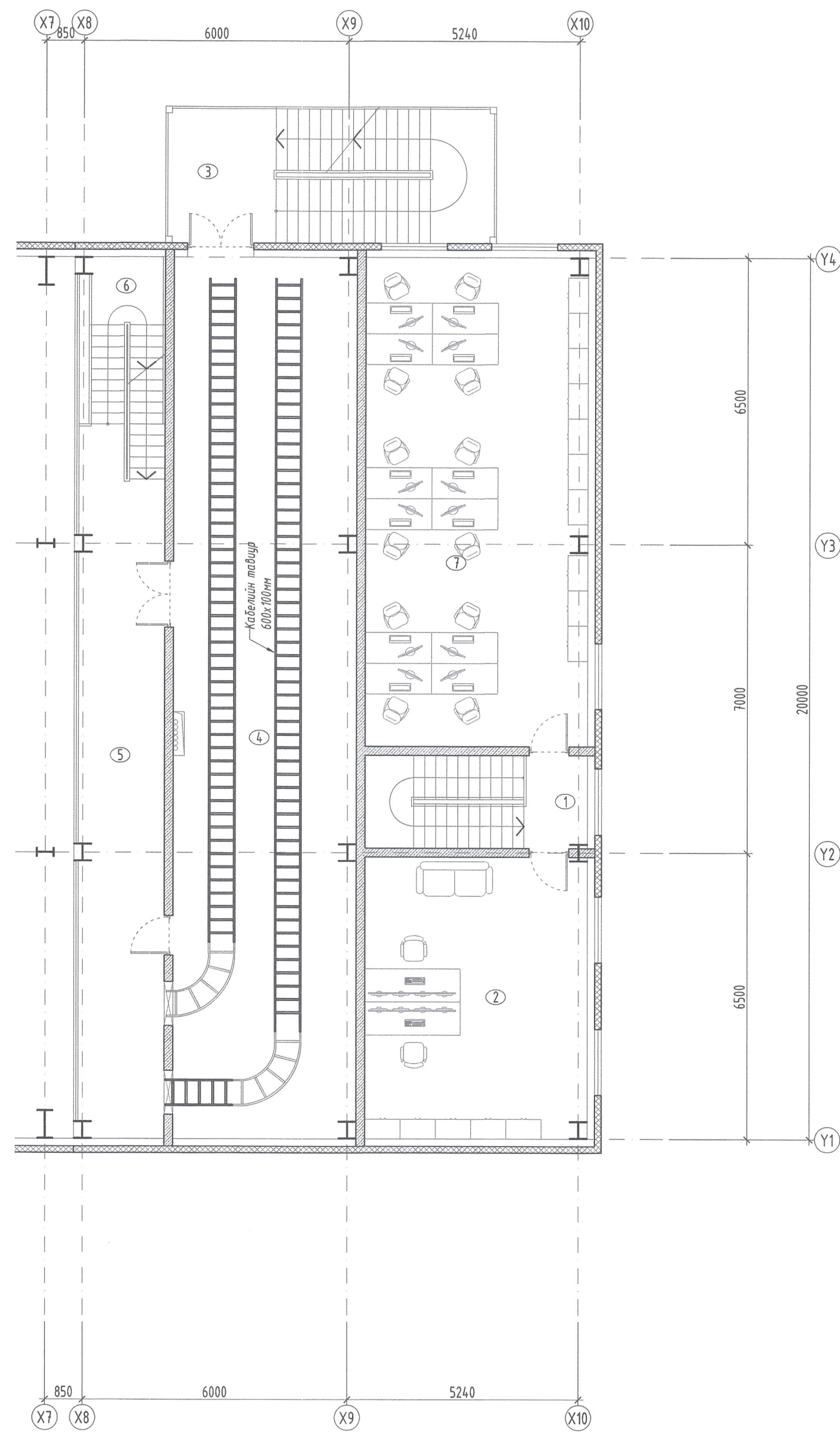
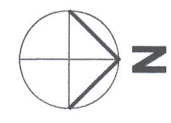
ТОНОГ ТӨХӨӨРӨМЖИЙН ТОДОРХОЙЛОЛТ

Д/д	ТОНОГ ЛОЛЫН НЭР	ЭУРАГ ДЭЭРХ ДУГААРЛАЛТ	ХЭМЖЭЭ /УРТ, ӨРГӨН, ӨНДӨР/	ТОО ШИРХЭГ
1	Unigear Z51, 6.3кВ-ын ХХБ	400-MV-01-11	500x1310x2200	3 ком
2	Unigear Z51, 6.3кВ-ын ХХБ	400-MV-03-10	500x1310x2200	8 ком
3	Unigear Z51, 6.3кВ-ын ХХБ	400-MV-12	500x1310x2200	1 ком
4	MNS3.0, 0.4кВ-ын ХХБ	LV-12/13/22/23	1000x1000x2200	4 ком
5	MNS3.0, 0.4кВ-ын ХХБ	LV-11/11E/21	400x1000x2200	3 ком
6	Агаар Фалолсруулах төхөөрөмж ХР. №75кВт	АБТ-01	4100x1165x1000	1
7	Урт тодон сандал	-	2000x400x300	5
8	Хувцасны шкаф	-	900x450x1800	7
9	Суултуур	-	--	4
10	Буссаар /босоо шээлтүүр/	-	--	1
11	Угсаалтуур	-	--	11
12	Шуруур	-	--	4 ком



		Орхон аймаг, Баян-Өлзийн сум, "ЭРДЭНЭТ ҮЙЛДЭЭР" ТБҮГ Хөгжил өндөрлөх технологийн илэрүүлэх төслийн ЭРГЭЛТИЙН УСНЫ НАСОС СТАНЦЫН БАРИЛГА	
1-Р ДАВХРЫН ТЕХНОЛОГИЙН БАЙГУУЛАЛТ / ±0.000 ТҮВШИН /		Үе шал: А.3	
Архитектор	Д.Тамир	Наснаар	М1:100
Гүйцэтгэсэн	Д.Тамир	ЭГ Шифр	SE29-ST401
Шалгарсан	Д.Энхбулаг	ТГ Шифр	ТХ-2
Хугацаа	2024	Хураангуй	3





ӨРӨӨНИЙ ТОДОРХОЙЛОЛТ

Д/Д	ӨРӨӨНИЙ НЭР	Талбай /м²/	ШАЛНЫ ӨНГӨЛГӨӨ
НИЙТ ТАЛБАЙ			
1	ШАТНЫ ХОНГИЛ	10.6	ХАВТГАЙ ТӨМӨР
2	ОПЕРАТОРЫН ЧДИРДЛАГЫН ӨРӨӨ	32.3	ХАТЧУУ ХЭЛДААС
3	МЕТАЛЛ ШАТ	23.2	ХАВТГАЙ ТӨМӨР
4	ЦАХИЛГААНЫ КАБЕЛИЙН ӨРӨӨ	83.3	РЕЗИН БУДАГ
5	ЯВГАН ХҮНИЙ ТАВЦАН	34.5	РЕЗИН БУДАГ
6	МЕТАЛЛ ШАТ	6.5	ХАВТГАЙ ТӨМӨР
7	ОФИСИЙН ӨРӨӨ	55.9	ХАТЧУУ ХЭЛДААС

ТОНОГ ТӨХӨӨРӨМЖИЙН ТОДОРХОЙЛОЛТ

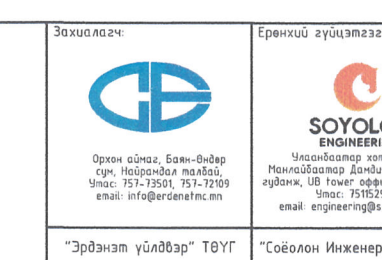
Д/Д	ТОНОГЛОЛЫН НЭР	ЗУРАГ ДЭЭРХ ДЭГ ААРЛАЛТ	ХЭМЖЭЭ /УРТ, ӨРГӨН, ӨНДӨР/	ТОО ШИРХЭГ
1	Кабелийн тавцур	-	600x100	-
2	Ширээ	-	2000x750x750	2
3	Ширээ	-	1500x750x750	12
4	Дугуйтай оффис сандал	-	500x500x450	14
5	Шкаф	-	800x450x2000	15

ӨРӨӨНИЙ ТОДОРХОЙЛОЛТ

Д/Д	ӨРӨӨНИЙ НЭР	Талбай /м²/	ШАЛНЫ ӨНГӨЛГӨӨ
НИЙТ ТАЛБАЙ			
1	МЕТАЛЛ ШАТ	23.2	ХАВТГАЙ ТӨМӨР
2	ТАВЦАН	34.5	РЕЗИН БУДАГ
3	МЕТАЛЛ ШАТ	6.5	ХАВТГАЙ ТӨМӨР
4	ЦАХИЛГААНЫ ТЕХНИКИЙН ӨРӨӨ	153.3	РЕЗИН БУДАГ
5	PLC-НИЙ ӨРӨӨ	32.0	РЕЗИН БУДАГ
6	МЕТАЛЛ ТАВЦАН	2.3	ХАВТГАЙ ТӨМӨР

ТОНОГ ТӨХӨӨРӨМЖИЙН ТОДОРХОЙЛОЛТ

Д/Д	ТОНОГЛОЛЫН НЭР	ЗУРАГ ДЭЭРХ ДЭГ ААРЛАЛТ	ХЭМЖЭЭ /УРТ, ӨРГӨН, ӨНДӨР/	ТОО ШИРХЭГ
1	6.3кВ-ын давтамж хувиргуур	400-VF-01-05	5630x1998x2571	5 кон
2	UPS	UPS	600x800x2200	1 кон
3	Батарей	БАТ	1000x800x2200	1 кон
4	PLC самбар	PLC 1,2	1000x800x2200	2 кон
5	RIO самбар	RIO 1,2	1000x800x2200	2 кон
6	СОМ самбар	СОМ	1000x800x2200	1 кон



Орхон аймэг, Баян-Өлгий сум, "ЭРДЭНЭТ ҮЙЛДВЭР" ТӨҮТ Хаягдал өндөрүүлэх технологийн төвөг ЭРГЭЛТИЙН УСНЫ НАСОС СТАНЦЫН БАРИЛГА			
2; 3-Р ДАВХРЫН ТЕХНОЛОГИЙН БАЙГУУЛАЛТ / ±0.000 ТУВШИН /			
Архитектор	Д.Тамир	ЕГ Шифр: SE29-ST4.01	Масштаб: М1:100
Гүйцэтгэгч	Д.Тамир	ТТ Шифр:	Огноо: 2024
Шалгасан	Д.Энхбулсан	Зургийн дугаар: ТХ-3	Хуудас: 3