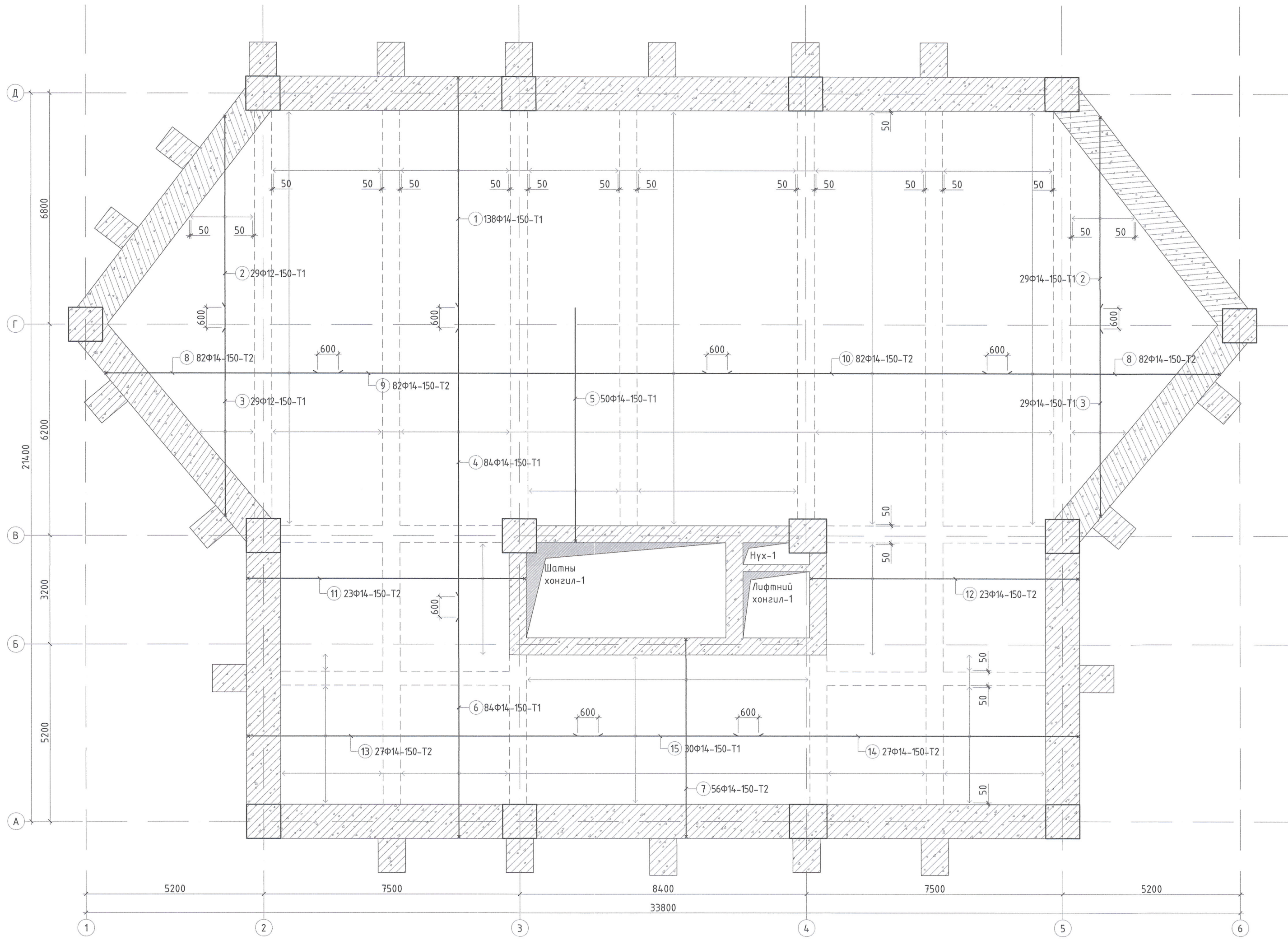


±0.00 ТҮВШИНД ХАРГАЛЗАХ ХУЧИЛТЫН ДЭЭД ҮЕИЙН АРМАТУРЛАЛ /М1:100/



Хэсгийн тодорхойлолт  
Хучилтын дээд үеийн арматур

Поз	Загвар	Поз	Загвар
1	210 Г 7350 L=7560	2	210 Г 7020 L=7230
3	210 Г 6830 L=7040	5	210 Г 6850 L=7060
6	210 Г 7050 L=7260	7	210 Г 5800 210 L=6220
8	210 Г 7850 L=8060	11	210 Г 8100 210 L=8520
12	210 Г 7800 210 L=8220	13	210 Г 10250 L=10460
14	210 Г 9950 L=10160	16	150 Г 140 140 100 L=630

МАТЕРИАЛЫН ТҮҮВЭР

Позиц	Тэмдэглэгээ	Нэр			Тоо ширхэг	Хүнд /кг/		
		Диаметр	Ур	Тайлбар		Нэгж	Нийт	
±0.00 түвшинд харгалзах хучилтын дээд үеийн арматурлал						1	10193.8	10193.8
1	ГОСТ 34028-2016	∅ 14	A400	L= 7560	138	9.1	1260.7	
2	ГОСТ 34028-2016	∅ 14	A400	L= 7230	58	8.7	506.7	
3	ГОСТ 34028-2016	∅ 14	A400	L= 7040	58	8.5	493.4	
4	ГОСТ 34028-2016	∅ 14	A400	L= 9100	84	11.0	923.7	
5	ГОСТ 34028-2016	∅ 14	A400	L= 7060	50	8.5	426.6	
6	ГОСТ 34028-2016	∅ 14	A400	L= 7260	84	8.8	736.9	
7	ГОСТ 34028-2016	∅ 14	A400	L= 6220	56	7.5	420.9	
8	ГОСТ 34028-2016	∅ 14	A400	L= 8060	164	9.7	1597.3	
9	ГОСТ 34028-2016	∅ 14	A400	L= 12000	82	14.5	1189.1	
10	ГОСТ 34028-2016	∅ 14	A400	L= 8800	82	10.6	872.0	
11	ГОСТ 34028-2016	∅ 14	A400	L= 8520	23	10.3	236.8	
12	ГОСТ 34028-2016	∅ 14	A400	L= 8220	23	9.9	228.5	
13	ГОСТ 34028-2016	∅ 14	A400	L= 10460	27	12.6	341.3	
14	ГОСТ 34028-2016	∅ 14	A400	L= 10160	27	12.3	331.5	
15	ГОСТ 34028-2016	∅ 14	A400	L= 5300	30	6.4	192.1	
16	ГОСТ 34028-2016	∅ 8	A240	L= 630	1755	0.2	436.3	

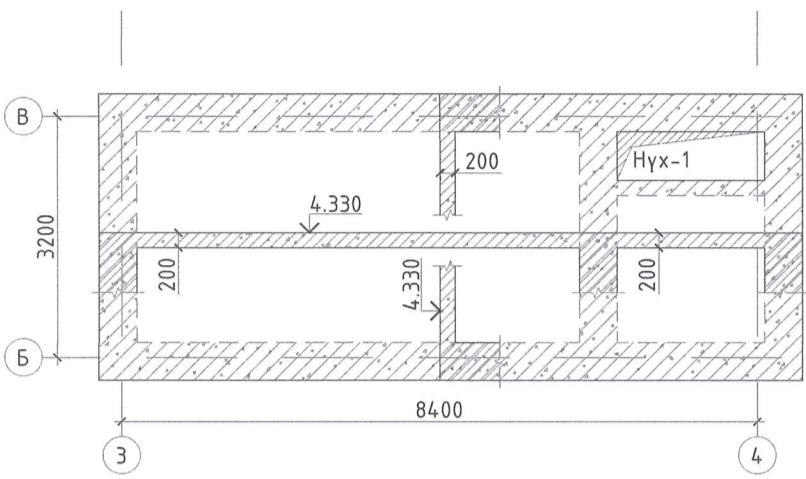
Тайлбар  
1. Энэ хуудсыг ББ-76 болон бусад холбогдох хуудсуудтай хамт үзнэ.



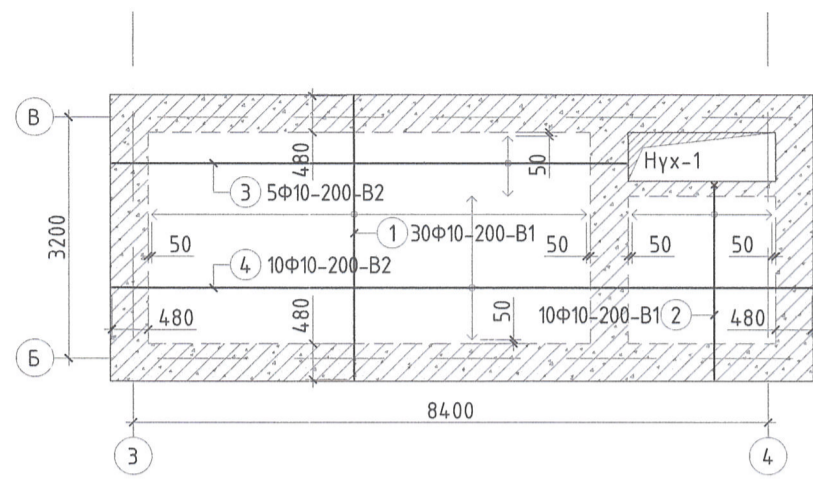
Захиалагч 	Ерөнхий зүйцэтгэгч 	Туслам зүйцэтгэгч 	Орхон аймаг, Баян-Өндөр сум, "ЭРДЭНЭТ ҮЙЛДВЭР" ТӨҮГ Хаягдал өтгөрүүлэх технологи нэвтрүүлэх төсөл		Үе шам: А.3
±0.00 түвшинд харгалзах хучилтын дээд үеийн арматурлал			Инженер Б.Одбаясх	ЕГ Шифр: SE29-ST301	Масштаб: М1:100
"ЭРДЭНЭТ ҮЙЛДВЭР" ТӨҮГ			Гүйцэтгэгсэн Б.Хонгорзул	ТГ Шифр: AB-06.01/2023	Огноо: 2024/03
"СОЁЛОН ИНЖЕНЕРИНГ" ХХК			Шалгасан Д.Энхтөр	Зургийн дугаар: ББ-78	Хуудас: 85



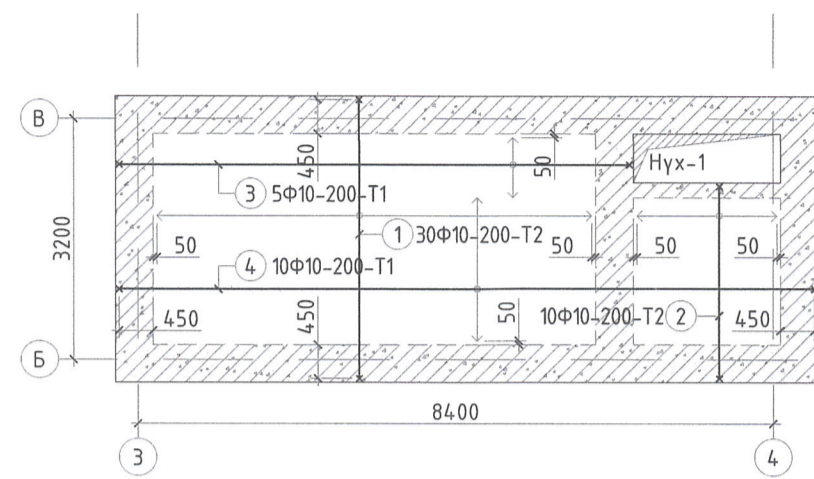
4.330 ТҮВШИНД ХАРГАЛЗАХ ХУЧИЛТЫН ХЭВНИЙ БАЙГУУЛАЛТ, НҮХНИЙ ХҮЧИТГЭЛ /М1:100/



4.330 ТҮВШИНД ХАРГАЛЗАХ ХУЧИЛТЫН ДООД ҮЕИЙН АРМАТУРЛАЛ /М1:100/



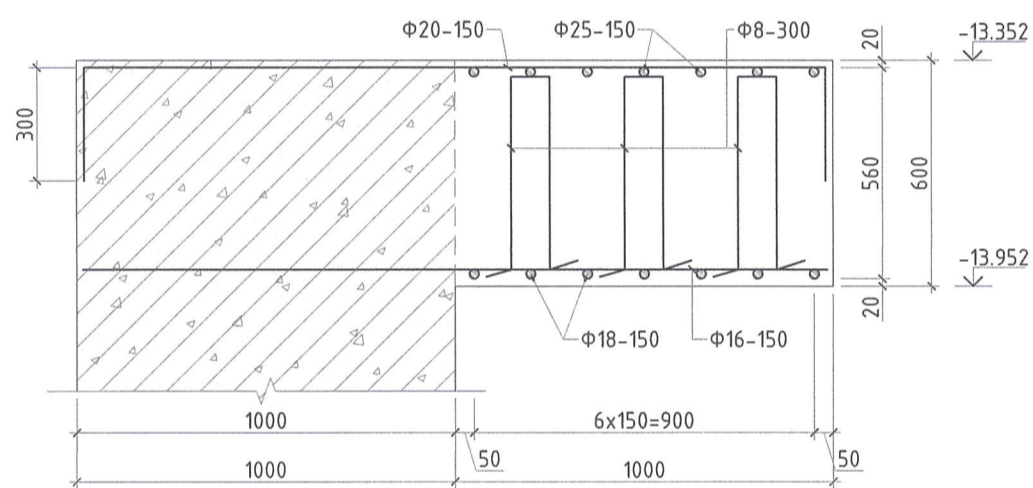
4.330 ТҮВШИНД ХАРГАЛЗАХ ХУЧИЛТЫН ДЭЭД ҮЕИЙН АРМАТУРЛАЛ /М1:100/



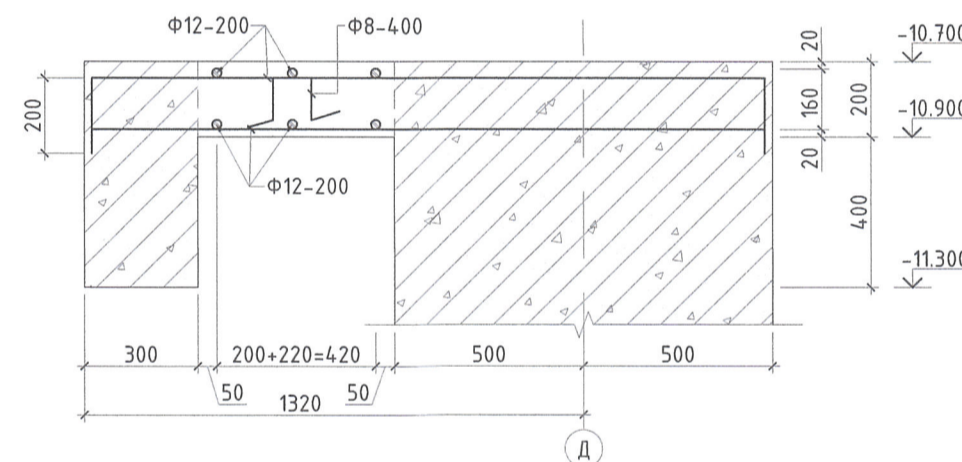
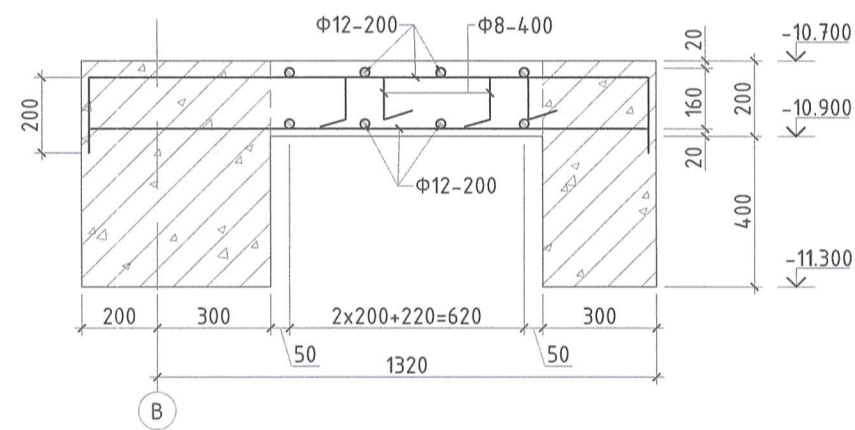
Хэсгийн тодорхойлолт	
Хучилтын доод үеийн арматур	
Поз	Загвар
1	2580
L=2780	

Хучилтын дээд үеийн арматур			
Поз	Загвар	Поз	Загвар
1	200 3700 200	2	200 2550 200
L=4100		L=2950	
3	200 6750 200	4	200 9200 200
L=7150		L=9600	
5	150 140 100	L=630	

-13.952 ТҮВШИНД ХАРГАЛЗАХ ХУЧИЛТЫН ХЭСЭГЛЭЛ /М1:20/



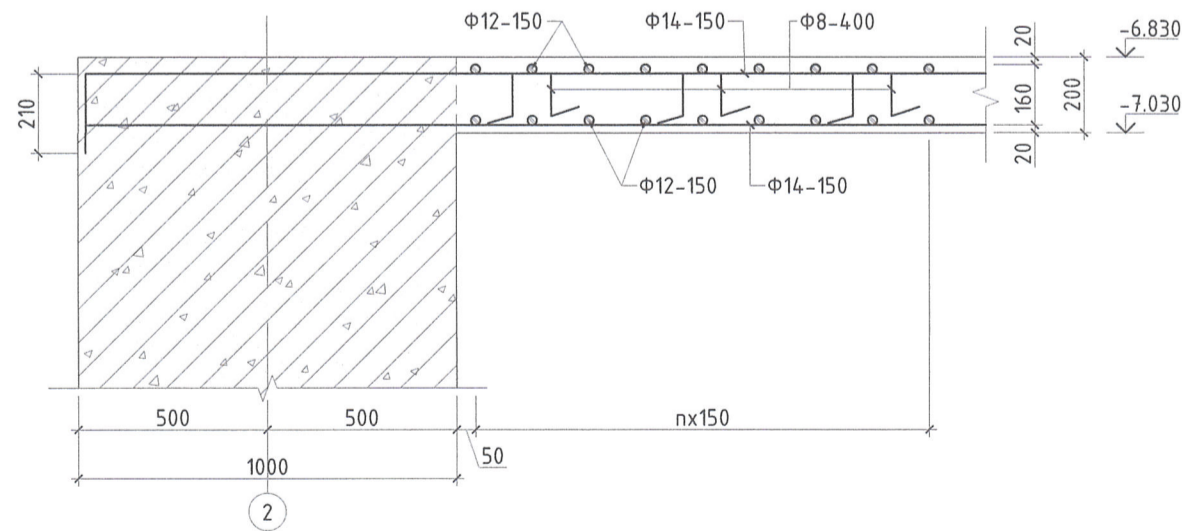
-10.700 ТҮВШИНД ХАРГАЛЗАХ ХУЧИЛТЫН ХЭСЭГЛЭЛ /М1:20/



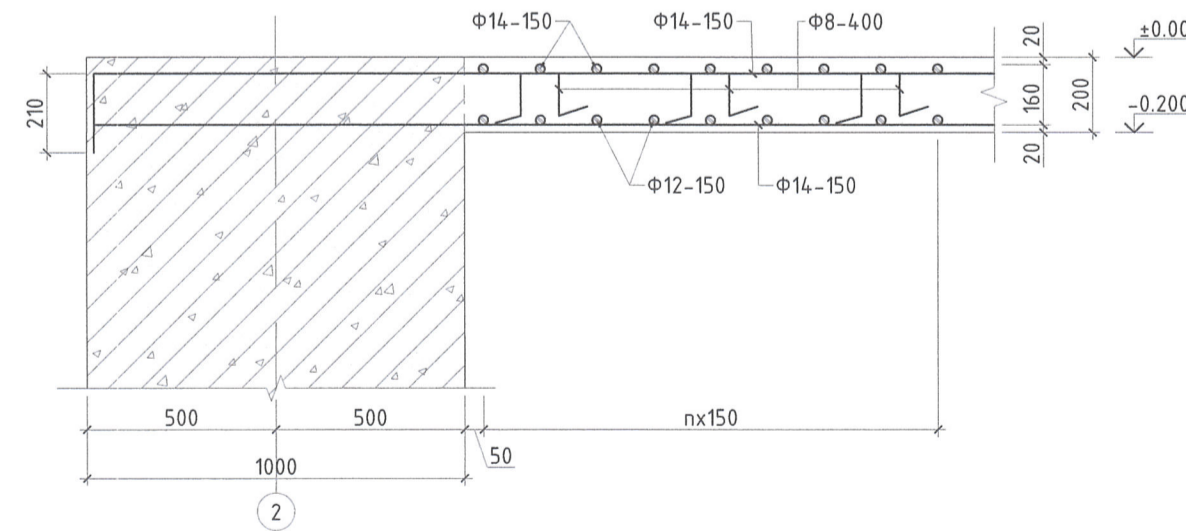
МАТЕРИАЛЫН ТҮҮВЭР

Позиц	Тэмдэглэгээ	Нэр	Тоо ширхэг	Хүнд /кг/	
				Нэгж	Нийт
4.330 түвшинд харгалзах хучилтын доод үеийн арматурлал					
1	ГОСТ 34028-2016	∅ 10 А400 L= 3760	30	2.3	69.5
2	ГОСТ 34028-2016	∅ 10 А400 L= 2780	10	1.7	17.1
3	ГОСТ 34028-2016	∅ 10 А400 L= 6810	5	4.2	21.0
4	ГОСТ 34028-2016	∅ 10 А400 L= 9260	10	5.7	57.1
4.330 түвшинд харгалзах хучилтын дээд үеийн арматурлал					
1	ГОСТ 34028-2016	∅ 10 А400 L= 4100	30	2.5	75.8
2	ГОСТ 34028-2016	∅ 10 А400 L= 2950	10	1.8	18.2
3	ГОСТ 34028-2016	∅ 10 А400 L= 7150	5	4.4	22.0
4	ГОСТ 34028-2016	∅ 10 А400 L= 9600	10	5.9	59.2
5	ГОСТ 34028-2016	∅ 8 А240 L= 630	70	0.2	17.4
Материал			Бетон В30	V=	4.648м³ 4.648м³

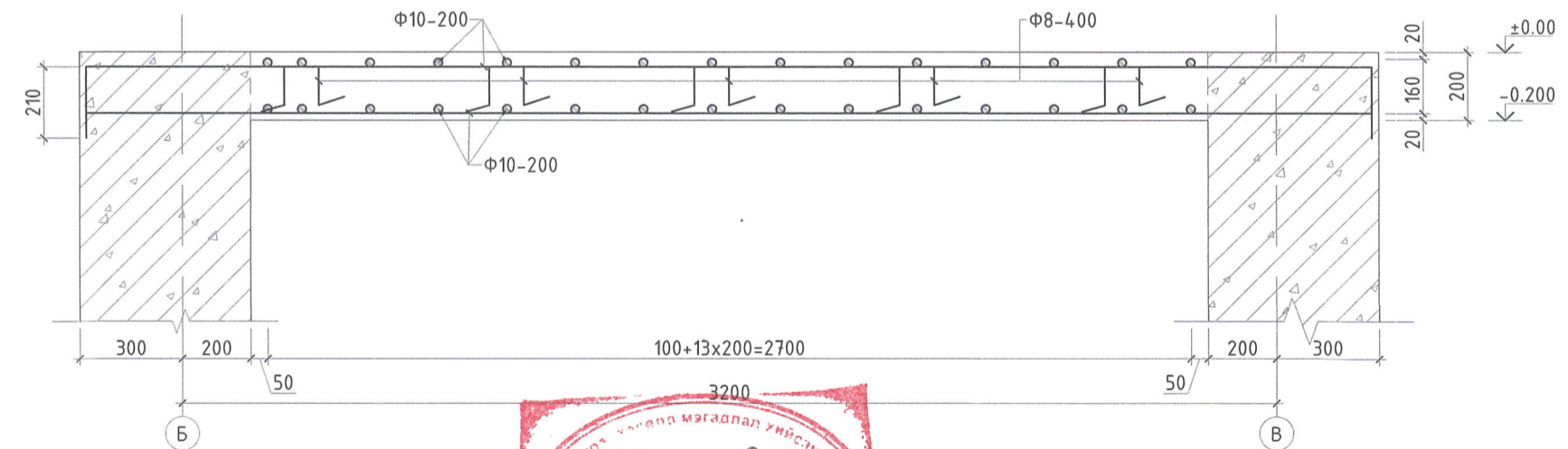
-6.830 ТҮВШИНД ХАРГАЛЗАХ ХУЧИЛТЫН ХЭСЭГЛЭЛ /М1:20/



±0.00 ТҮВШИНД ХАРГАЛЗАХ ХУЧИЛТЫН ХЭСЭГЛЭЛ /М1:20/



4.330 ТҮВШИНД ХАРГАЛЗАХ ХУЧИЛТЫН ХЭСЭГЛЭЛ /М1:20/

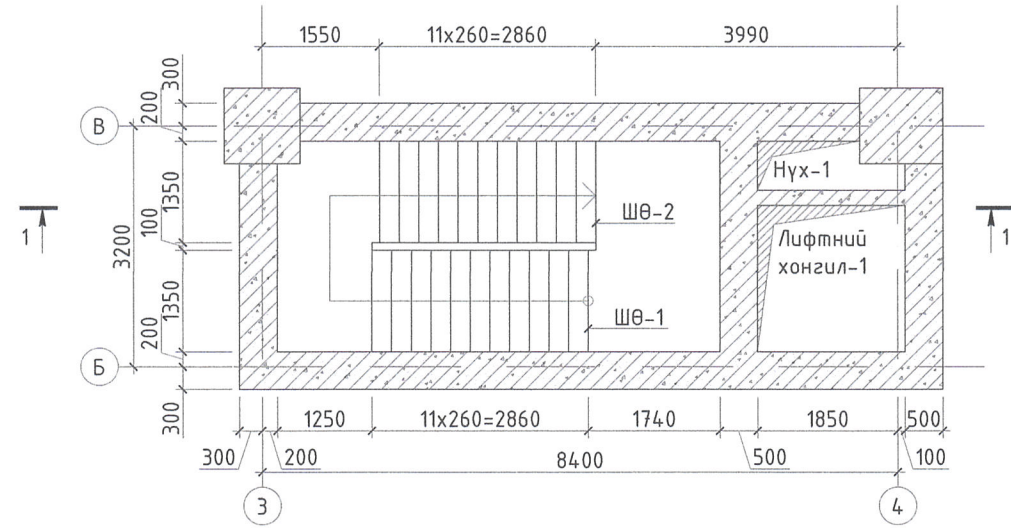


Тайлбар  
1. Энэ хуудсыг ББ-67-78 болон бусад холбогдох хуудсуудтай хамт үзнэ.

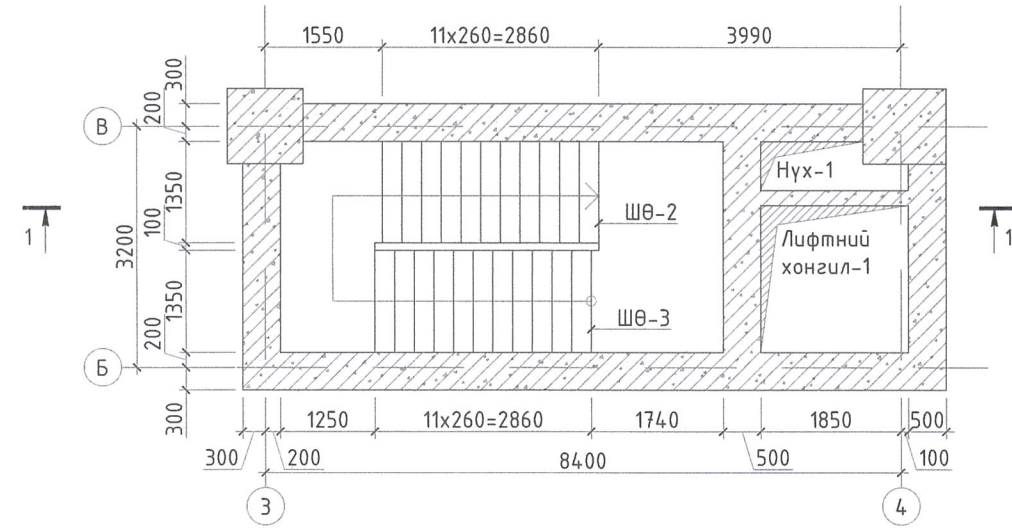
ЗӨВШӨӨРӨЛЦӨН		Захиалагч	Ерөнхий гүйцэтгэгч	Туслам гүйцэтгэгч	Орхон аймаг, Баян-Өндөр сум, "ЭРДЭНЭТ ҮЙЛДВЭР" ТӨҮГ Хаягдал өтгөрүүлэх технологи нэвтрүүлэх төсөл					
БА	Н.Цэрэннадмид				4.330 түвшинд харгалзах хучилтын хэвний байгуулалт, арматурлал, хэсэглэлүүд	Ye шам:	A.3			
ХАС	Г.Болдбаяр				Инженер	Б.Одбаясах	ЕГ Шифр:	М1:100	Огноо:	2024/03
ЦБЧ	С.Бадамханд				Гүйцэтгэгсэн	Б.Хонгорзул	ТГ Шифр:	Зургийн дугаар:	Хуудас:	85
ХТ, ДГ	Л.Болорцэцэг				Шалгасан	Д.Энхтөр	АВ-06.01/2023	ББ-79		
ХД	Я.Бадрал									
ИСА	Г.Бүян-Унраха	"ЭРДЭНЭТ ҮЙЛДВЭР" ТӨҮГ	"СОЁЛОН ИНЖЕНЕРИНГ" ХХК	"АДАПТ БҮЛД" ХХК						



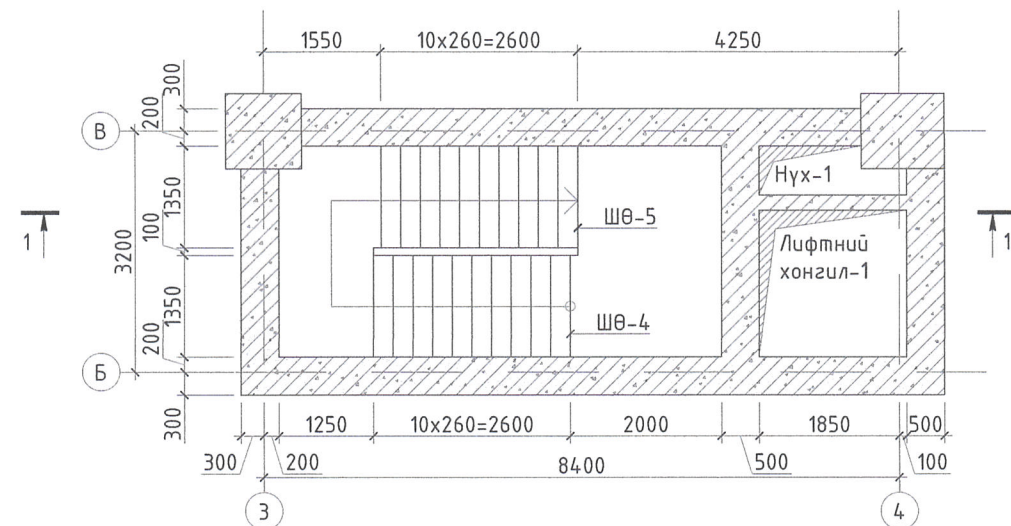
-14.24 ТҮВШИНД ХАРГАЛЗАХ ШАТНЫ  
БАЙГУУЛАЛТ /М1:100/



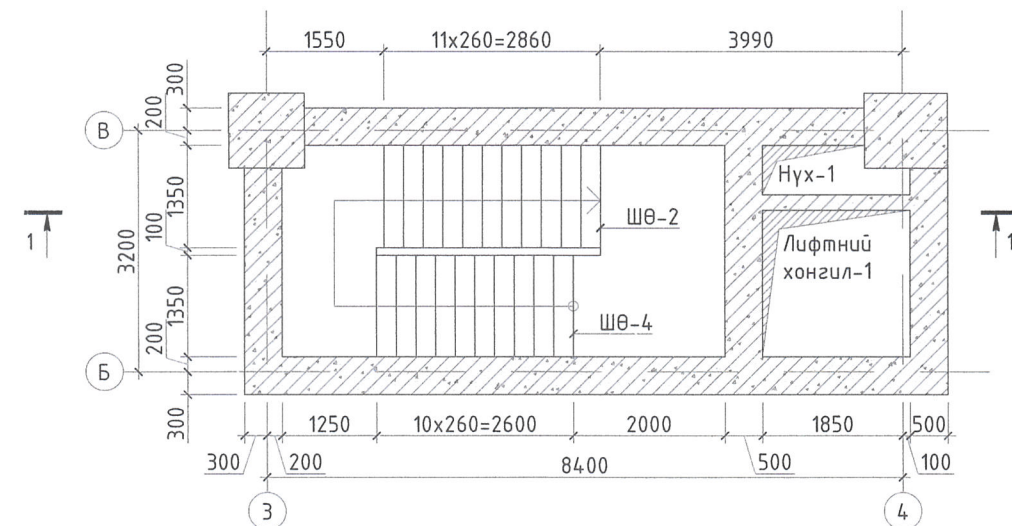
-10.40 ТҮВШИНД ХАРГАЛЗАХ ШАТНЫ  
БАЙГУУЛАЛТ /М1:100/



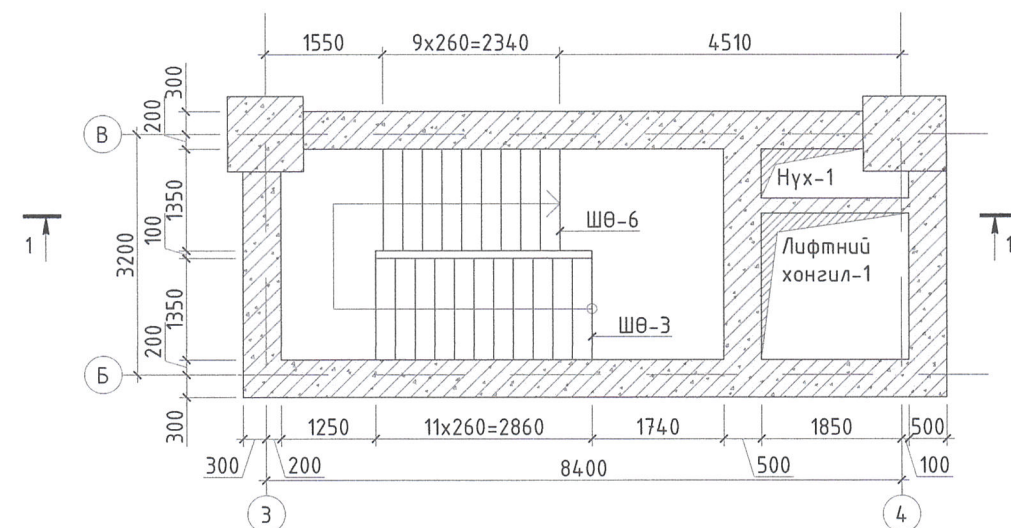
-6.88 ТҮВШИНД ХАРГАЛЗАХ  
ШАТНЫ БАЙГУУЛАЛТ /М1:100/



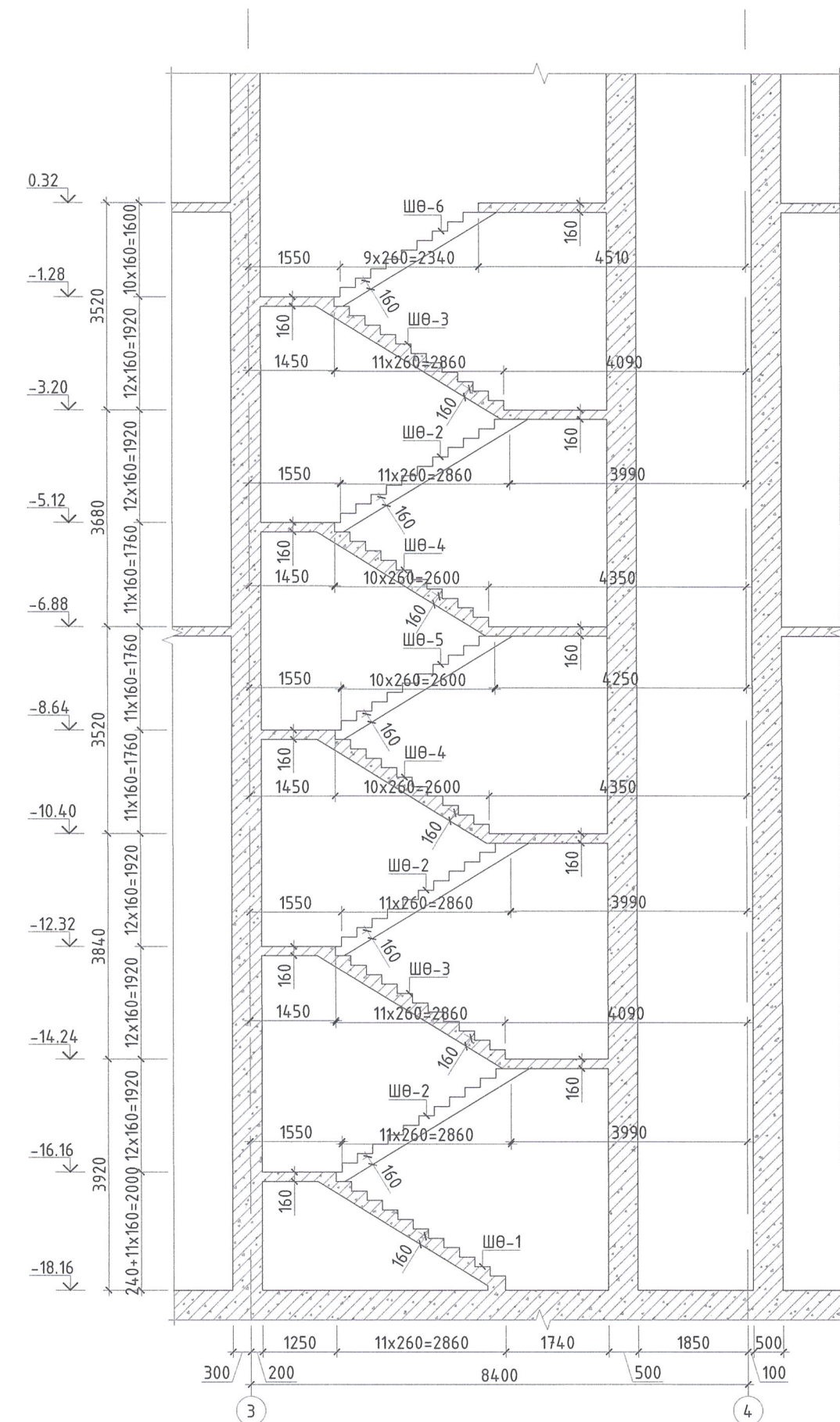
-3.20 ТҮВШИНД ХАРГАЛЗАХ  
ШАТНЫ БАЙГУУЛАЛТ /М1:100/



0.32 ТҮВШИНД ХАРГАЛЗАХ ШАТНЫ  
БАЙГУУЛАЛТ /М1:100/



ОГТ/ЛОЛ 1-1 /М1:100/



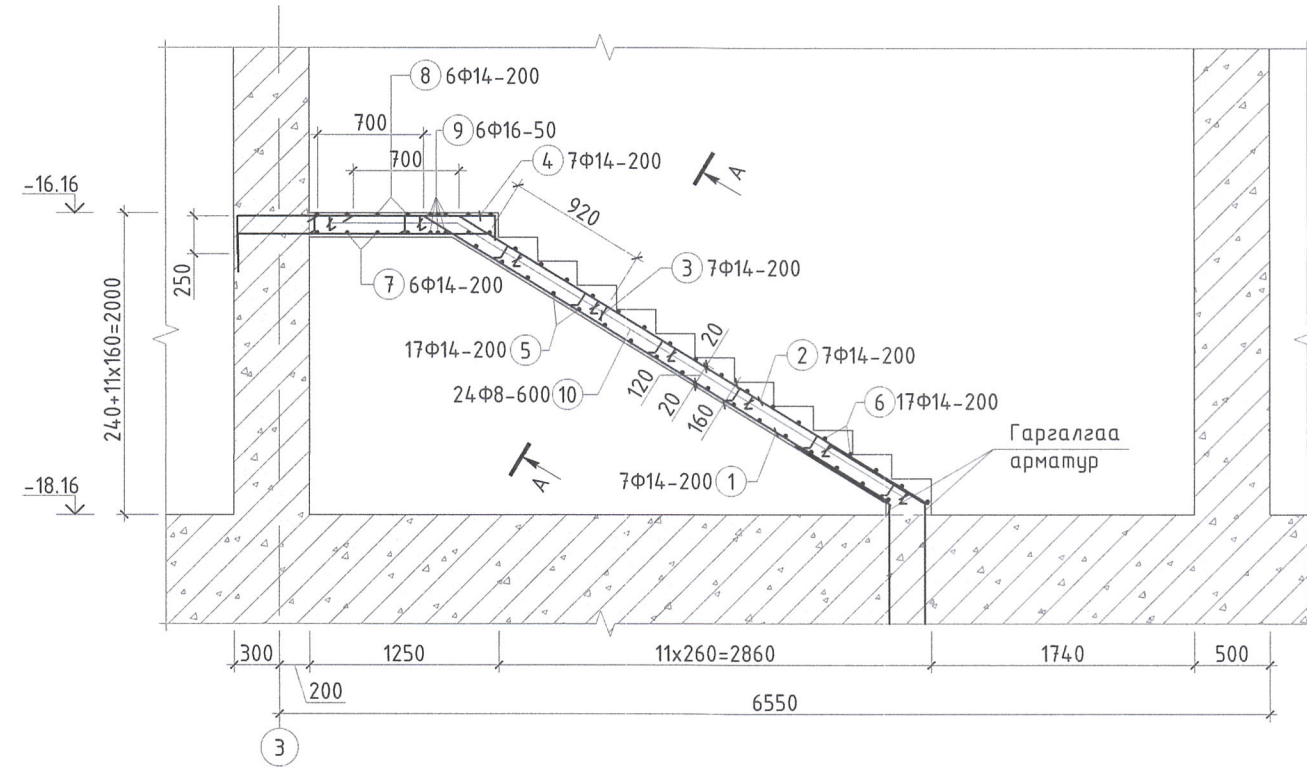
Тайлбар  
1. Энэ хуудсыг ББ-81-82; БА-н байгуулалтын зургийн хуудсуудтай хамт үзнэ.

ЗӨВШӨӨРӨЛЦСӨН			Захиалагч	Ерөнхий гүйцэтгэгч	Туслон гүйцэтгэгч	Орхон аймаг, Баян-Өндөр сум, "ЭРДЭНЭТ ҮЙЛДВЭР" ТӨҮГ Хаягдал өтгөрүүлэх технологи нэвтрүүлэх төсөл				
БА	Н.Цэрэннадмид					Шат Ш-1-н байгуулалт, огтлол				
ХАС	Г.Болдбаяр					Инженер	Б.Одбаясах	ЕГ Шифр:	Масштаб:	Огноо:
ЦБЧ	С.Бадамханд					Гүйцэтгэсэн	Б.Хонгорзул	SE29-ST301	M1:100	2024/03
ХТ, ДГ	П.Болорцэцэг					Шалгасан	Д.Энхтөр	ТГ Шифр:	Зургийн дугаар:	Хуудас:
ХД	Я.Бадрал							AB-06.01/2023	ББ-80	85
ИСА	Г.Бүян-Ундрах		"ЭРДЭНЭТ ҮЙЛДВЭР" ТӨҮГ	"СОЁЛОН ИНЖЕРНИНГ" ХХК	"АДАПТ БЮЛД" ХХК					

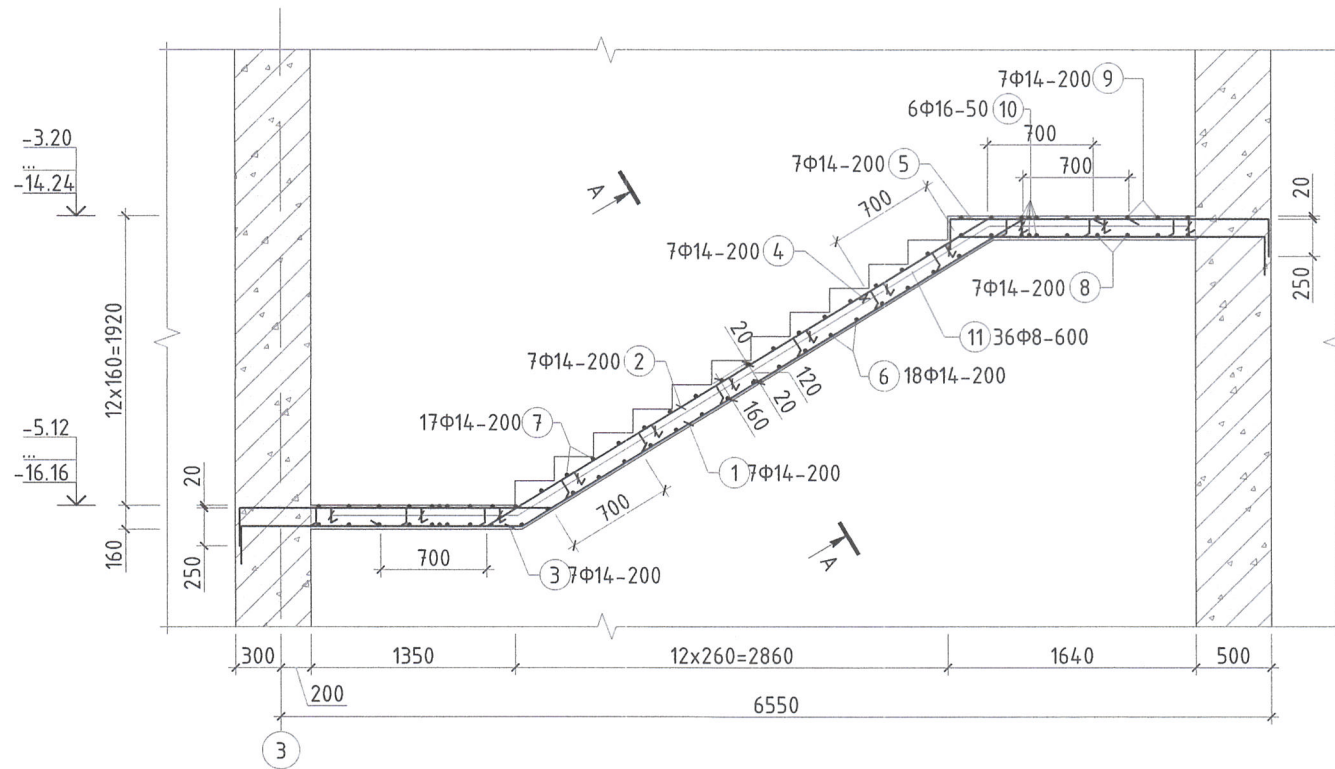




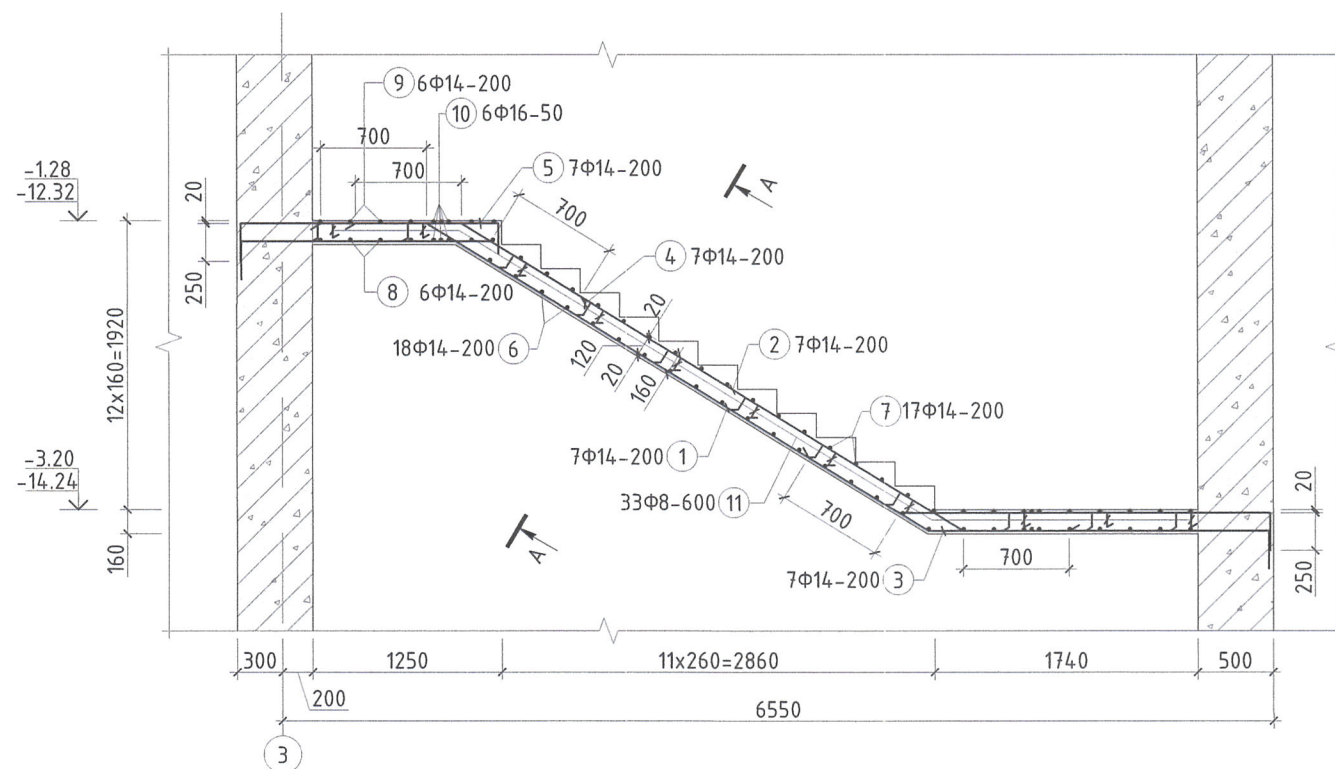
ШӨ-1-Н АРМАТУРЛАЛ /M1:50/



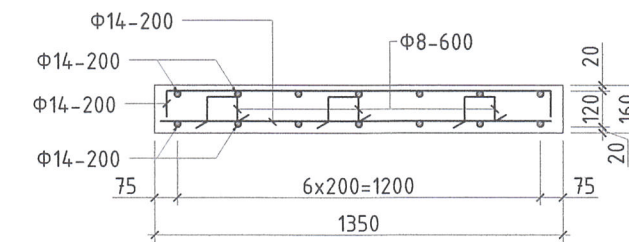
ШӨ-2-Н АРМАТУРЛАЛ /M1:50/



ШӨ-3-Н АРМАТУРЛАЛ /M1:50/



ОГТЛОЛ А-А /M1:25/



Хэсгийн тодорхойлолт

ШӨ-1-н арматур			
Поз	Загвар	Поз	Загвар
1		2	
6		8	
ШӨ-2-н арматур			
Поз	Загвар	Поз	Загвар
1		2	
5		7	
ШӨ-3-н арматур			
Поз	Загвар	Поз	Загвар
1		2	
5		7	

МАТЕРИАЛЫН ТҮҮВЭР

Позиц	Тэмдэглэгээ	Нэр	Тоо ширхэг	Хүнд /кг/	
				Нэгж	Нийт
ШӨ-1-н арматур					
1	ГОСТ 34028-2016	∅ 14 А400 L= 4310	7	261.4	261.4
2	ГОСТ 34028-2016	∅ 14 А400 L= 5315	7	6.4	45.0
3	ГОСТ 34028-2016	∅ 14 А400 L= 1950	7	2.4	16.5
4	ГОСТ 34028-2016	∅ 14 А400 L= 2115	7	2.6	17.9
5	ГОСТ 34028-2016	∅ 14 А400 L= 1310	17	1.6	26.9
6	ГОСТ 34028-2016	∅ 14 А400 L= 1530	17	1.8	31.4
7	ГОСТ 34028-2016	∅ 14 А400 L= 3700	6	4.5	26.8
8	ГОСТ 34028-2016	∅ 14 А400 L= 3920	6	4.7	28.4
9	ГОСТ 34028-2016	∅ 14 А400 L= 3700	6	4.5	26.8
10	ГОСТ 34028-2016	∅ 8 А240 L= 550	24	0.2	5.2
Материал			Бетон В30	V=	1.3366м³ 1.3366м³
ШӨ-2-н арматур					
1	ГОСТ 34028-2016	∅ 14 А400 L= 6670	7	8.1	56.4
2	ГОСТ 34028-2016	∅ 14 А400 L= 7810	7	9.4	66.1
3	ГОСТ 34028-2016	∅ 14 А400 L= 1860	7	2.2	15.7
4	ГОСТ 34028-2016	∅ 14 А400 L= 1630	7	2.0	13.8
5	ГОСТ 34028-2016	∅ 14 А400 L= 2560	7	3.1	21.7
6	ГОСТ 34028-2016	∅ 14 А400 L= 1310	18	1.6	28.5
7	ГОСТ 34028-2016	∅ 14 А400 L= 1530	17	1.8	31.4
8	ГОСТ 34028-2016	∅ 14 А400 L= 3700	7	4.5	31.3
9	ГОСТ 34028-2016	∅ 14 А400 L= 3920	7	4.7	33.2
10	ГОСТ 34028-2016	∅ 14 А400 L= 3700	6	4.5	26.8
11	ГОСТ 34028-2016	∅ 8 А240 L= 550	36	0.2	7.8
Материал			Бетон В30	V=	1.718м³ 5.154м³
ШӨ-3-н арматур					
1	ГОСТ 34028-2016	∅ 14 А400 L= 7065	7	8.5	59.8
2	ГОСТ 34028-2016	∅ 14 А400 L= 7830	7	9.5	66.2
3	ГОСТ 34028-2016	∅ 14 А400 L= 1860	7	2.2	15.7
4	ГОСТ 34028-2016	∅ 14 А400 L= 1630	7	2.0	13.8
5	ГОСТ 34028-2016	∅ 14 А400 L= 2155	7	2.6	18.2
6	ГОСТ 34028-2016	∅ 14 А400 L= 1310	18	1.6	28.5
7	ГОСТ 34028-2016	∅ 14 А400 L= 1530	17	1.8	31.4
8	ГОСТ 34028-2016	∅ 14 А400 L= 3700	6	4.5	26.8
9	ГОСТ 34028-2016	∅ 14 А400 L= 3920	6	4.7	28.4
10	ГОСТ 34028-2016	∅ 14 А400 L= 3700	6	4.5	26.8
11	ГОСТ 34028-2016	∅ 8 А240 L= 550	33	0.2	7.2
Материал			Бетон В30	V=	1.718м³ 3.436м³

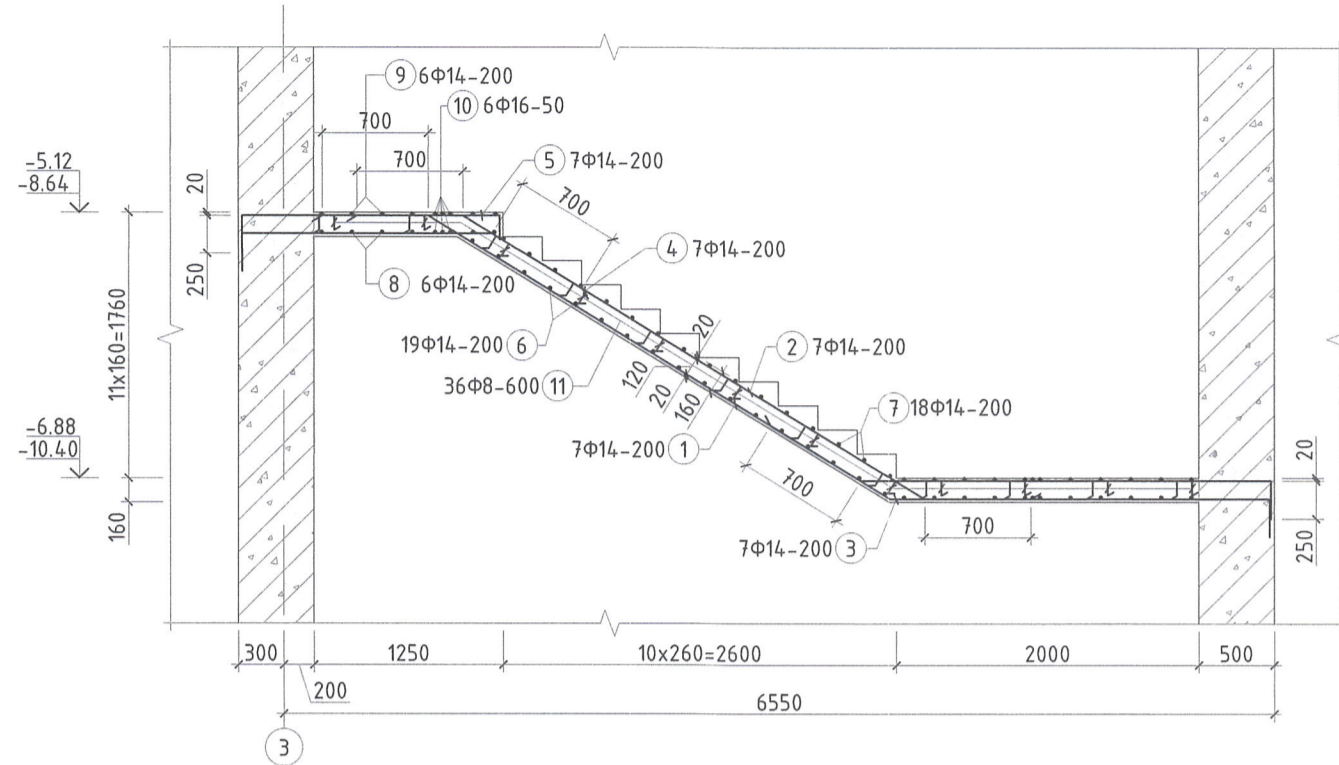


Тайлбар  
1. Энэ хуудсыг ББ-80; БА-н байгуулалтын зургийн хуудсуудтай хамт үзнэ.

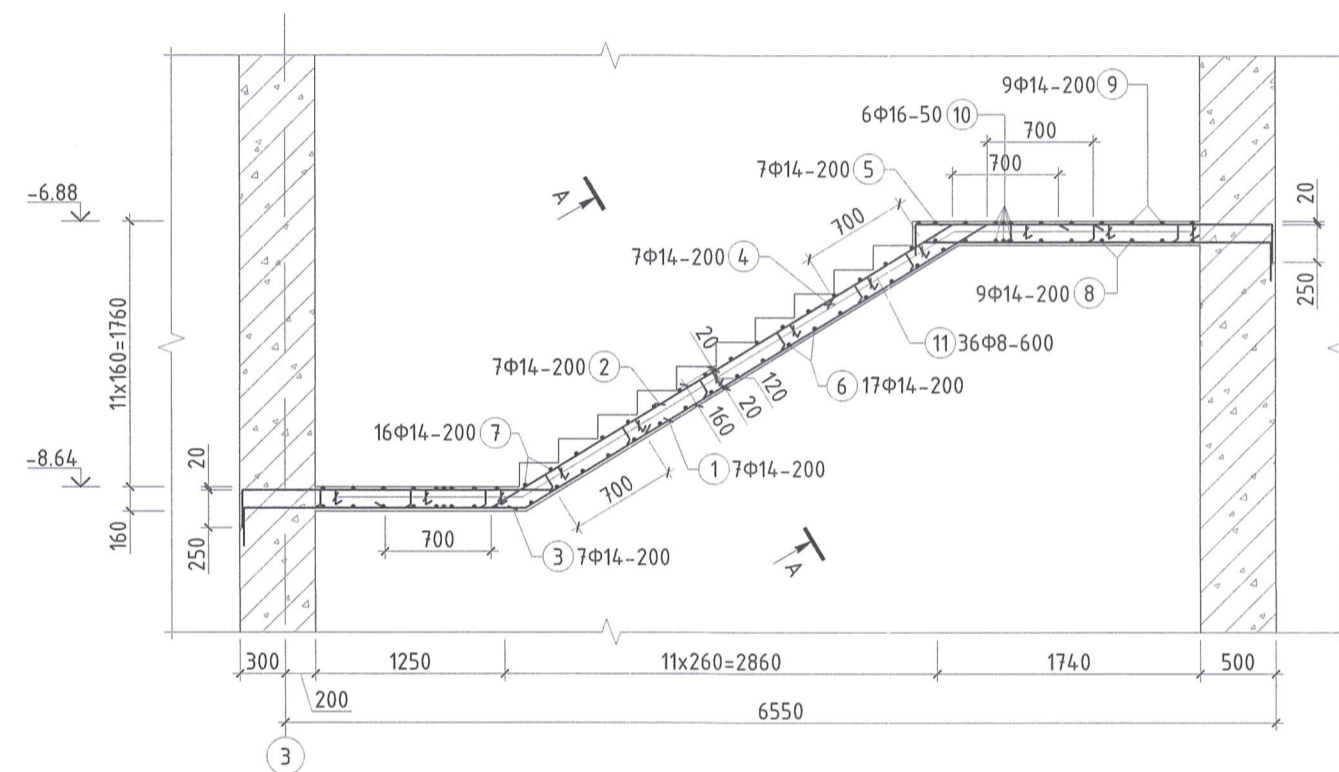
ЗӨВШӨӨРӨЛЦӨН		Захиалагч	Ерөнхий зүйцэтгэгч	Туслах зүйцэтгэгч	Орхон аймаг, Баян-Өндөр сум, "ЭРДЭНЭТ ҮЙЛДВЭР" ТӨҮГ Хаягдал өтгөрүүлэх технологи нэвтрүүлэх төсөл Шат Ш-1-н ШӨ-1-3-н арматурлал, материалын түүвэр		
БА	Н.Цэрэннадмид				Инженер	Б.Одбаясх	ЕГ Шифр:
ХАС	Г.Болдбаяр				Гүйцэтгэгсэн	Б.Хонгорзул	Масштаб:
ЦБЧ	С.Бадамханд				Шалгасан	Д.Энхтөр	М1:50;25
ХТ, ДГ	Л.Болорцэцэг						ТГ Шифр:
ХД	Я.Бадрал						Зургийн дугаар:
ИСА	Г.Буян-Ундрах						АВ-06.01/2023
		"ЭРДЭНЭТ ҮЙЛДВЭР" ТӨҮГ	"СОЁЛОН ИНЖЕНЕРИНГ" ХХК	"АДАПТ БҮЛД" ХХК			ББ-81
							Ye шат:
							А.3
							Огноо:
							2024/03
							Хуудас:
							85



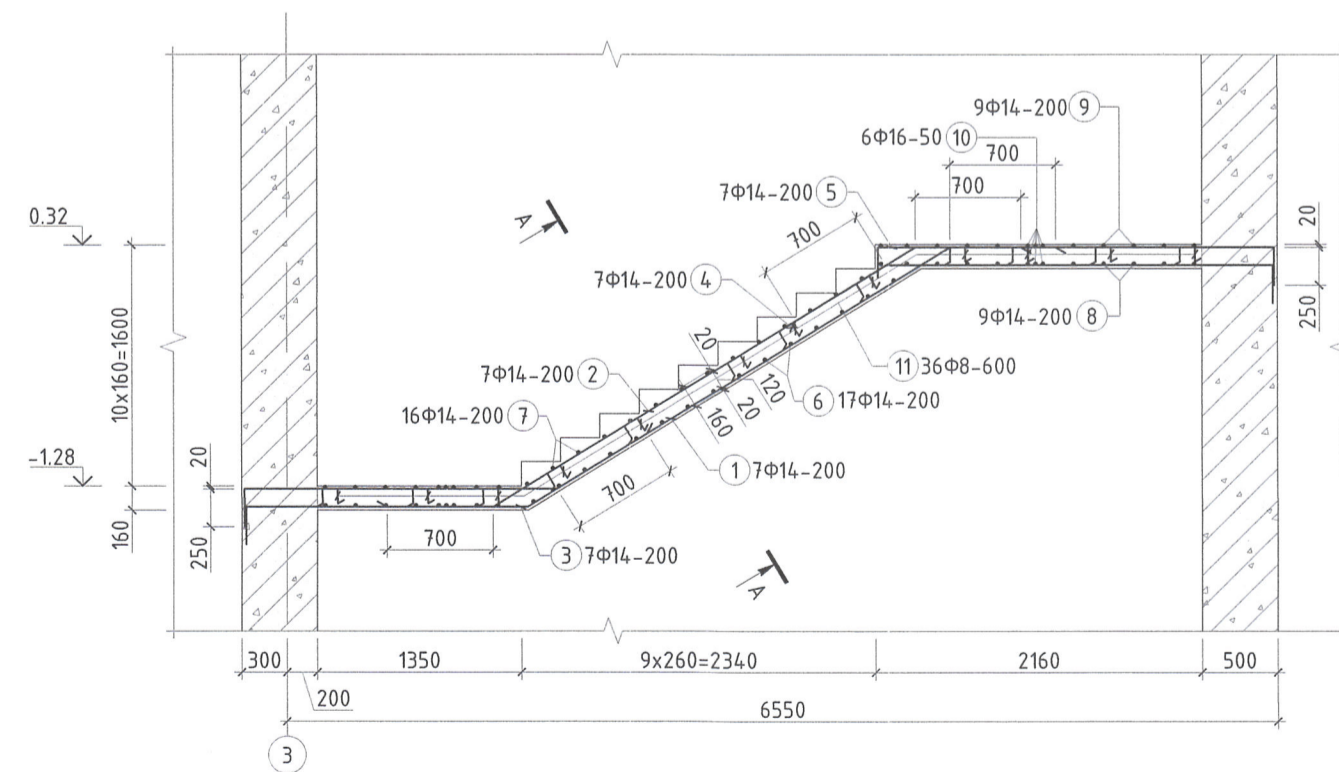
ШӨ-4-Н АРМАТУРЛАЛ /М1:50/



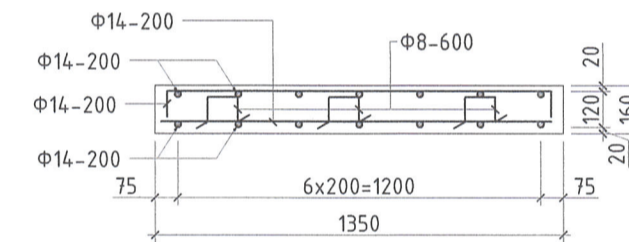
ШӨ-5-Н АРМАТУРЛАЛ /М1:50/



ШӨ-6-Н АРМАТУРЛАЛ /М1:50/



ОГТЛОЛ А-А /М1:25/



Хэсгийн тодорхойлолт

ШӨ-4-н арматур			
Поз	Загвар	Поз	Загвар
1		2	
3		4	
5		7	
9		10	

ШӨ-5-н арматур			
Поз	Загвар	Поз	Загвар
1		2	
3		4	
5		7	
9		10	

ШӨ-6-н арматур			
Поз	Загвар	Поз	Загвар
1		2	
3		4	
5		7	
9		10	

МАТЕРИАЛЫН ТҮҮВЭР

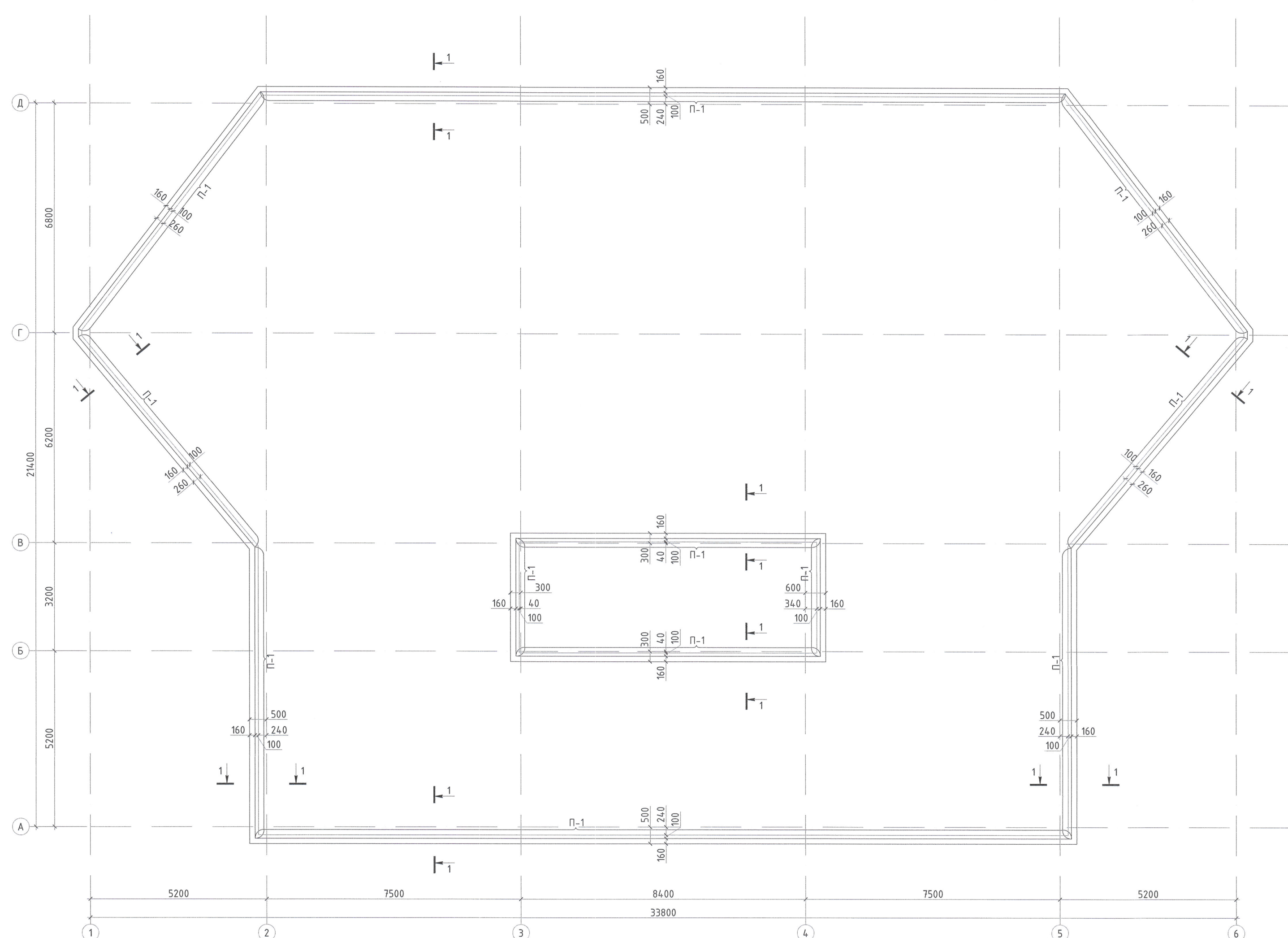
Позиц	Тэмдэглэгээ	Нэр	Тоо ширхэг	Хүнд /кг/	
				Нэгж	Нийт
ШӨ-4-н арматур					
1	ГОСТ 34028-2016	∅ 14, А400, L= 7035	7	8.5	59.5
2	ГОСТ 34028-2016	∅ 14, А400, L= 7790	7	9.4	65.9
3	ГОСТ 34028-2016	∅ 14, А400, L= 1860	7	2.2	15.7
4	ГОСТ 34028-2016	∅ 14, А400, L= 1630	7	2.0	13.8
5	ГОСТ 34028-2016	∅ 14, А400, L= 2155	7	2.6	18.2
6	ГОСТ 34028-2016	∅ 14, А400, L= 1310	19	1.6	30.1
7	ГОСТ 34028-2016	∅ 14, А400, L= 1530	18	1.8	33.3
8	ГОСТ 34028-2016	∅ 14, А400, L= 3700	6	4.5	26.8
9	ГОСТ 34028-2016	∅ 14, А400, L= 3920	6	4.7	28.4
10	ГОСТ 34028-2016	∅ 14, А400, L= 3700	6	4.5	26.8
11	ГОСТ 34028-2016	∅ 8, А240, L= 550	36	0.2	7.8
Материал		Бетон В30	V=	1.68м³	3.36м³
ШӨ-5-н арматур					
1	ГОСТ 34028-2016	∅ 14, А400, L= 6375	7	7.7	53.9
2	ГОСТ 34028-2016	∅ 14, А400, L= 7790	7	9.4	65.9
3	ГОСТ 34028-2016	∅ 14, А400, L= 1860	7	2.2	15.7
4	ГОСТ 34028-2016	∅ 14, А400, L= 1630	7	2.0	13.8
5	ГОСТ 34028-2016	∅ 14, А400, L= 2810	7	3.4	23.8
6	ГОСТ 34028-2016	∅ 14, А400, L= 1310	17	1.6	26.9
7	ГОСТ 34028-2016	∅ 14, А400, L= 1530	16	1.8	29.6
8	ГОСТ 34028-2016	∅ 14, А400, L= 3700	9	4.5	40.2
9	ГОСТ 34028-2016	∅ 14, А400, L= 3920	9	4.7	42.6
10	ГОСТ 34028-2016	∅ 14, А400, L= 3700	6	4.5	26.8
11	ГОСТ 34028-2016	∅ 8, А240, L= 550	36	0.2	7.8
Материал		Бетон В30	V=	1.68м³	3.36м³
ШӨ-6-н арматур					
1	ГОСТ 34028-2016	∅ 14, А400, L= 6065	7	7.3	51.3
2	ГОСТ 34028-2016	∅ 14, А400, L= 7740	7	9.4	65.5
3	ГОСТ 34028-2016	∅ 14, А400, L= 1860	7	2.2	15.7
4	ГОСТ 34028-2016	∅ 14, А400, L= 1630	7	2.0	13.8
5	ГОСТ 34028-2016	∅ 14, А400, L= 3070	7	3.7	26.0
6	ГОСТ 34028-2016	∅ 14, А400, L= 1310	17	1.6	26.9
7	ГОСТ 34028-2016	∅ 14, А400, L= 1530	16	1.8	29.6
8	ГОСТ 34028-2016	∅ 14, А400, L= 3700	9	4.5	40.2
9	ГОСТ 34028-2016	∅ 14, А400, L= 3920	9	4.7	42.6
10	ГОСТ 34028-2016	∅ 14, А400, L= 3700	6	4.5	26.8
11	ГОСТ 34028-2016	∅ 8, А240, L= 550	36	0.2	7.8
Материал		Бетон В30	V=	1.64м³	1.64м³

Тайлбар  
1. Энэ хуудсыг ББ-80; БА-н байгуулалтын зургийн хуудсуудтай хамт үзнэ.

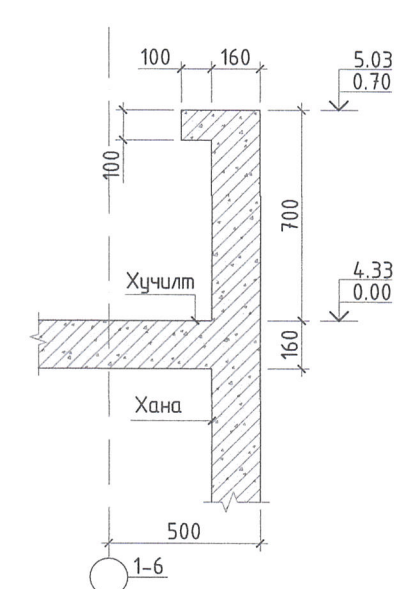
ЗӨВШӨӨРӨЛЦӨН		Захиалагч	Ерөнхий зүйцэтгэгч	Туслам зүйцэтгэгч	Орхон аймаг, Баян-Өндөр сум, "ЭРДЭНЭТ ҮЙЛДВЭР" ТӨҮГ Хаягдал өтгөрүүлэх технологи нэвтрүүлэх төсөл Шат Ш-1-н ШӨ-4-6-н арматурлал, материалын түүвэр			
БА	Н.Цэрэннадмид				Үе шат: А.3			
ХАС	Г.Болдбаяр				Инженер	Б.Одбаясх	ЕГ Шифр:	Масштаб:
ЦБЧ	С.Бадмханд				Гүйцэтгэгч	Б.Хонгорзул	SE29-ST301	M1:50;25
ХТ, ДГ	П.Болорцэцэг				Шалгасан	Д.Энхтөр	ТГ Шифр:	Зургийн дугаар:
ХД	Я.Бадрал						AB-06.01/2023	ББ-82
ИСА	Г.Бүян-Унраха	"ЭРДЭНЭТ ҮЙЛДВЭР" ТӨҮГ	"СОЁЛОН ИНЖЕНЕРИНГ" ХХК	"АДАПТ БЮЛД" ХХК	Огноо: 2024/03			
					Хуудас: 85			



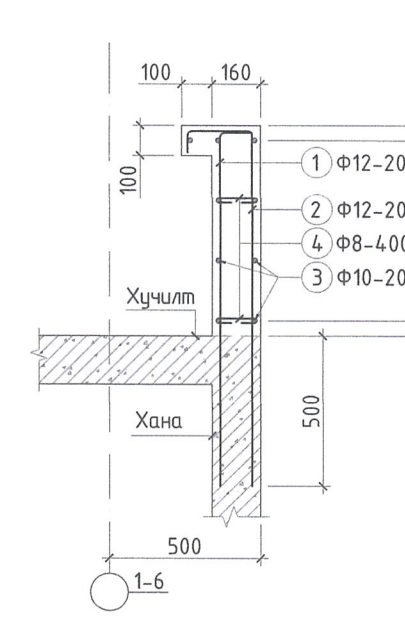
ПАРПЕТНЫ БАЙГУУЛАЛТ /М1:100/



ПАРПЕТ П-1-Н ОГТЛОЛ /М1:25/



ПАРПЕТ П-1-Н АРМАТУРЛАЛ /М1:25/



Хэсгийн тодорхойлолт					
Парпет П-1-н арматур					
Поз	Загвар	Поз	Загвар	Поз	Загвар
1		2		4	
	L=1280		L=1440		L=280

МАТЕРИАЛЫН ТҮҮВЭР

Позиц	Тэмдэглэгээ	Нэр	Тоо ширхэг	Хүнд /кг/		
				Нэгж	Нийт	
Парпет П-1-н арматур				1	2283.5	2283.5
1	ГОСТ 34028-2016	∅ 12 A400 L=1280	635	1.1	721.6	
2	ГОСТ 34028-2016	∅ 10 A400 L=1440	635	1.3	811.8	
3	ГОСТ 34028-2016	∅ 10 A400 L=126770	9	78.2	703.4	
4	ГОСТ 34028-2016	∅ 8 A240 L=280	422	0.1	46.6	
Материал				V=	15.466м³ 15.466м³	



Тайлбар  
1. Энэ хуудсыг бусад холбогдох хуудсуудтай хамт үзнэ.

ЗӨВШӨӨРӨЛЦӨН			Захиалагч	Ерөнхий зүйцэтгэгч	Туслам зүйцэтгэгч	Орхон аймаг, Баян-Өндөр сум, "ЭРДЭНЭТ ҮЙЛДВЭР" ТӨҮГ Хаягдал өтгөрүүлэх технологи нэвтрүүлэх төсөл		
БА	Н.Цэрэннадмид					Парпетны байгуулалт, арматурлал, материалын түүвэр		
ХАС	Г.Болдбаяр					Инженер	Б.Одбаясах	ЕГ Шифр: SE29-ST301
ЦБҮ	С.Бадамханд					Гүйцэтгэсэн	Б.Хонгорзул	Масштаб: М1:100
ХТ, ДГ	П.Болорцэцэг					Шалгасан	Д.Энхтөр	Огноо: 2024/03
ХД	Я.Бадрал							ТГ Шифр: АВ-06.01/2023
ИСА	Г.Буюн-Ундрах		"ЭРДЭНЭТ ҮЙЛДВЭР" ТӨҮГ	"СОЁЛОН ИНЖЕНЕРИНГ" ХХК	"АДАПТ БҮЛД" ХХК			Зургийн дугаар: ББ-83
								Хуудас: 85

Үе шат: А.3

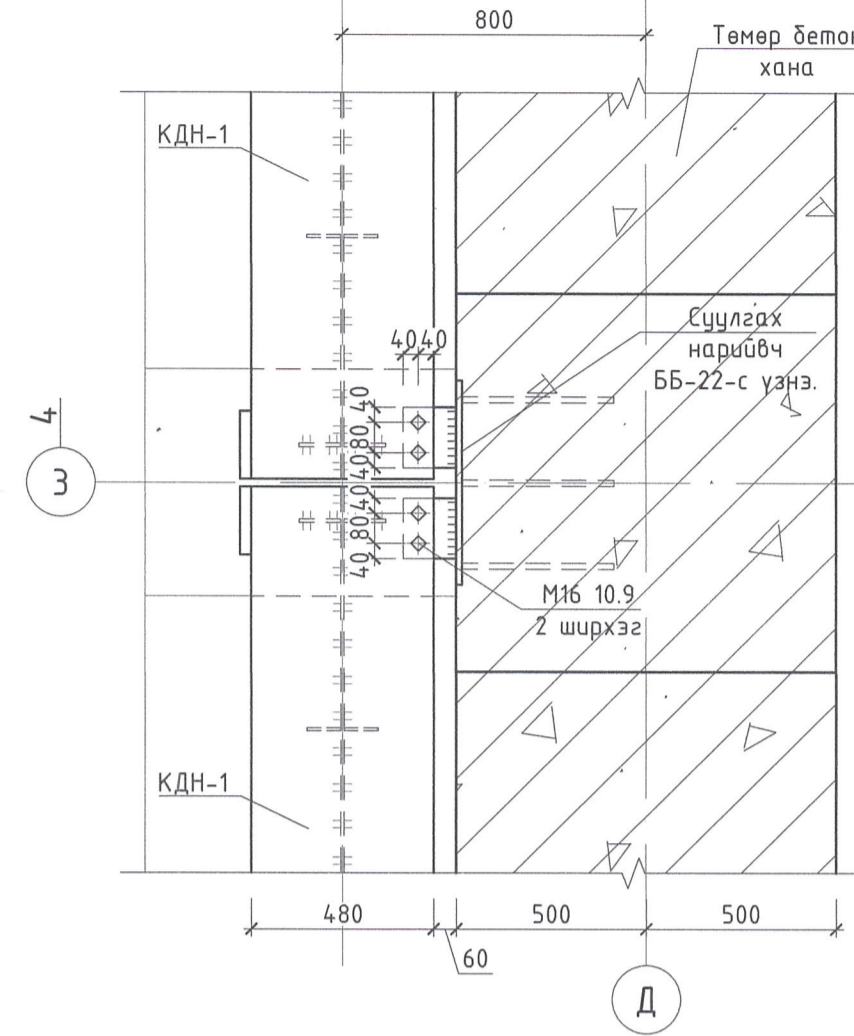
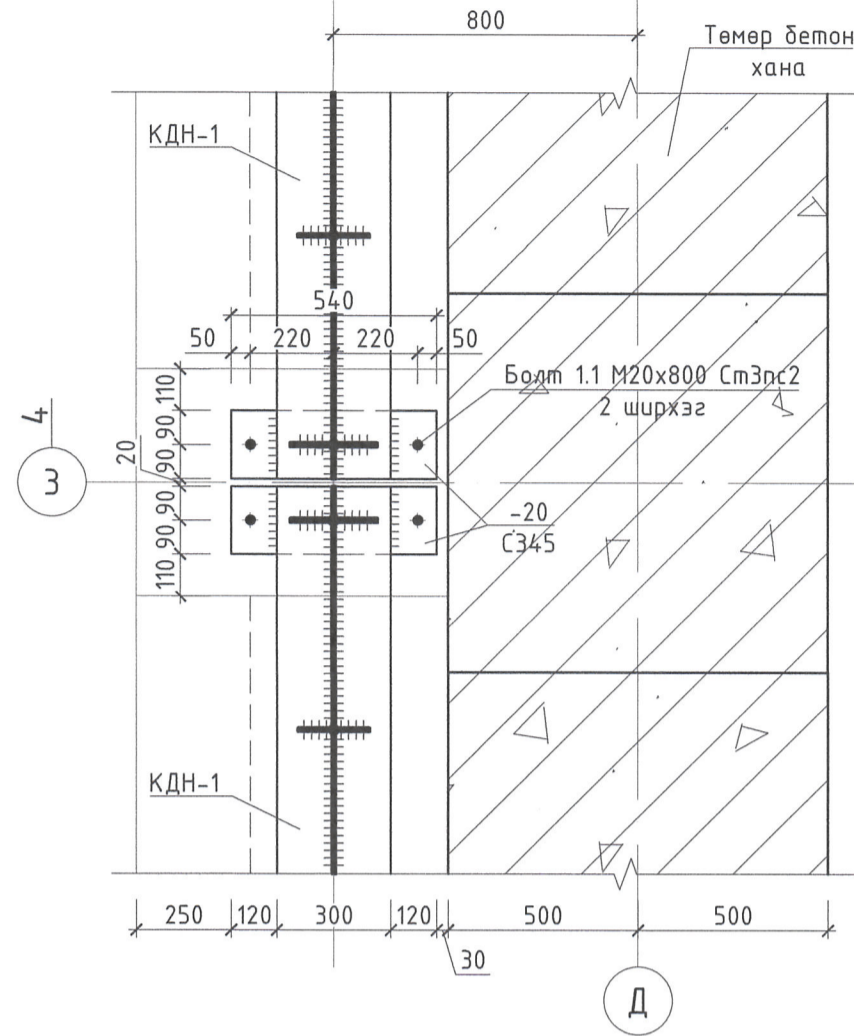
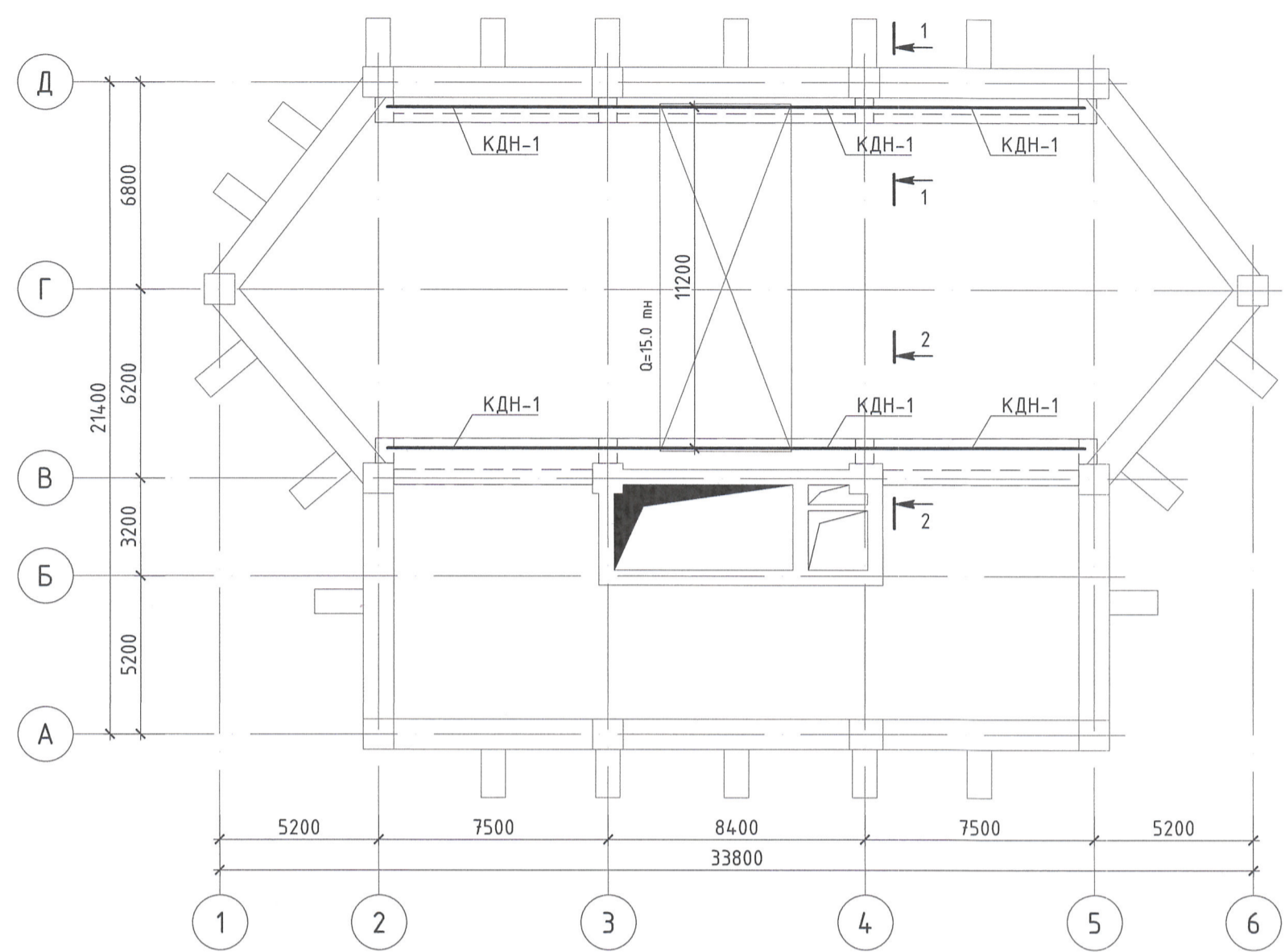
А2



КРАН ДООРХ ДАМНУРУУНЫ БАЙРШЛЫН СХЕМ /-10.70/ М1:200

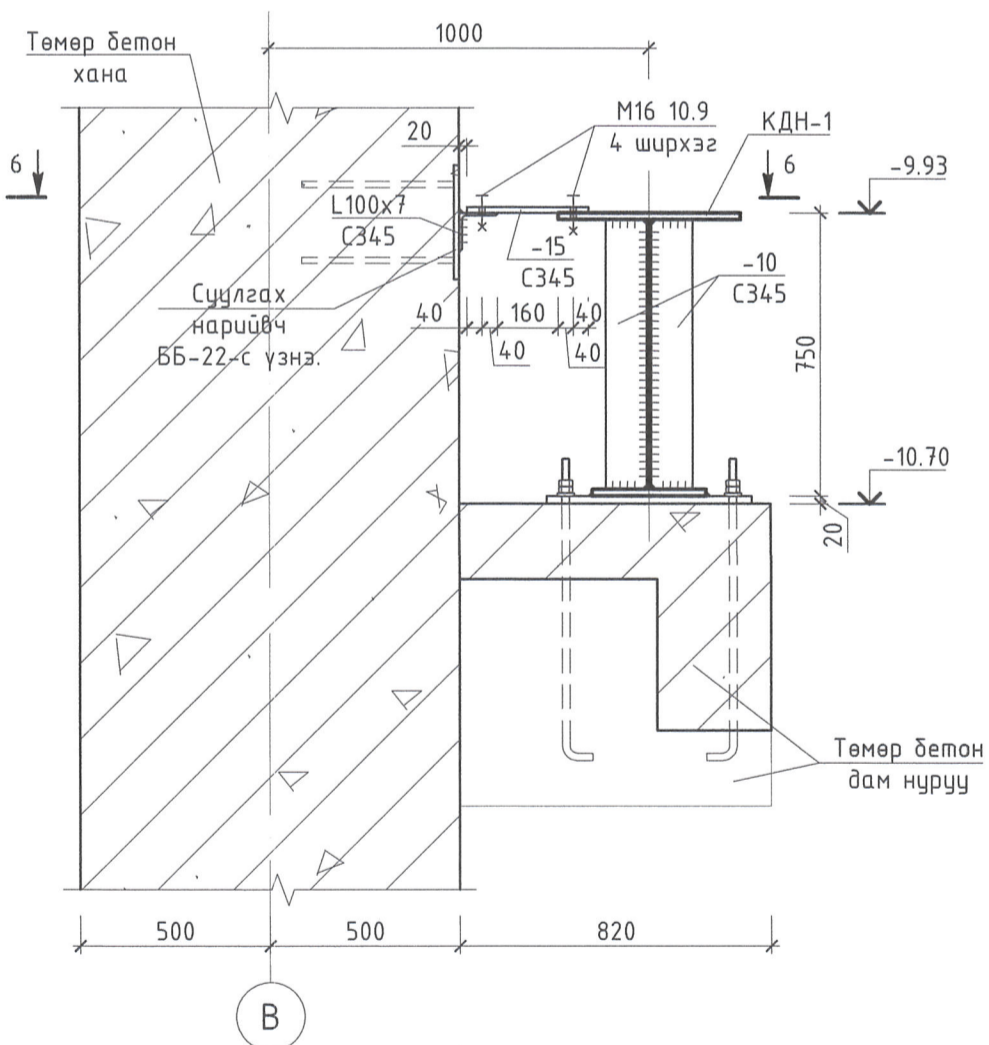
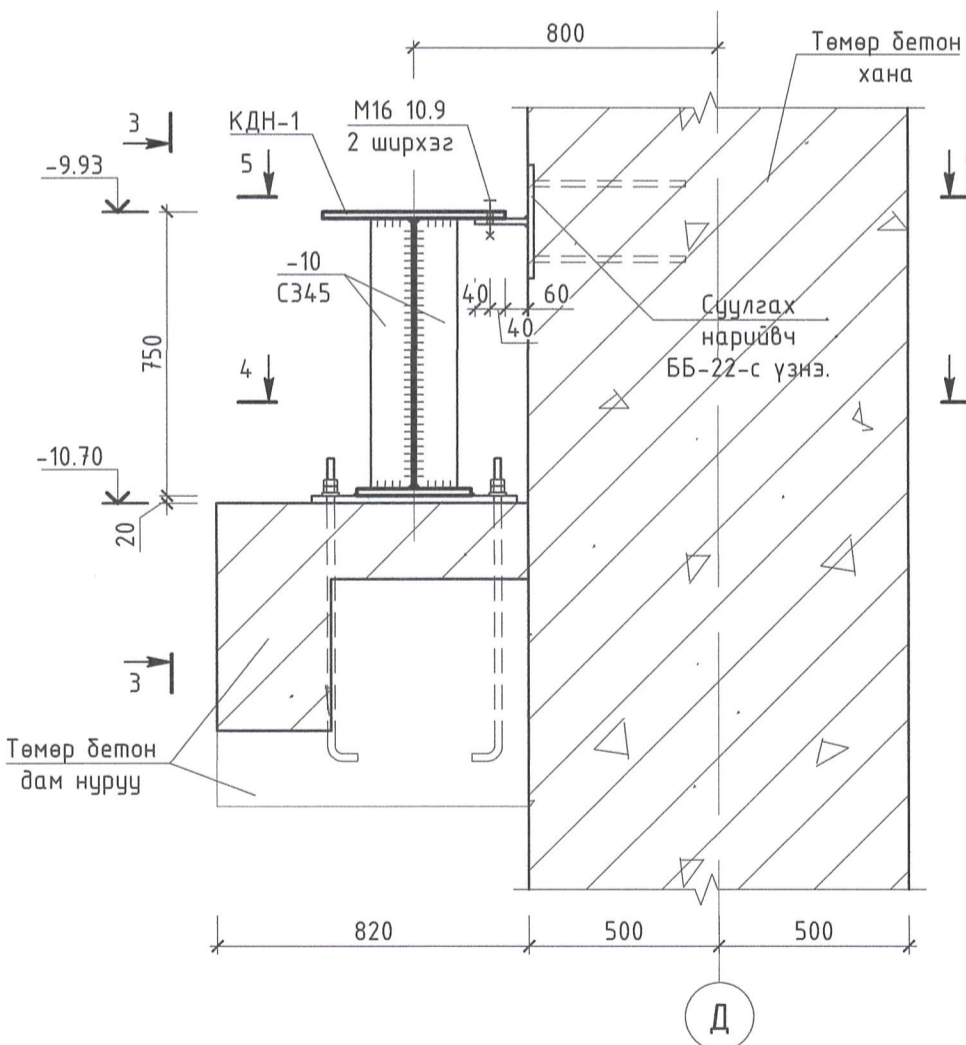
4-4 М1:20

5-5 М1:20

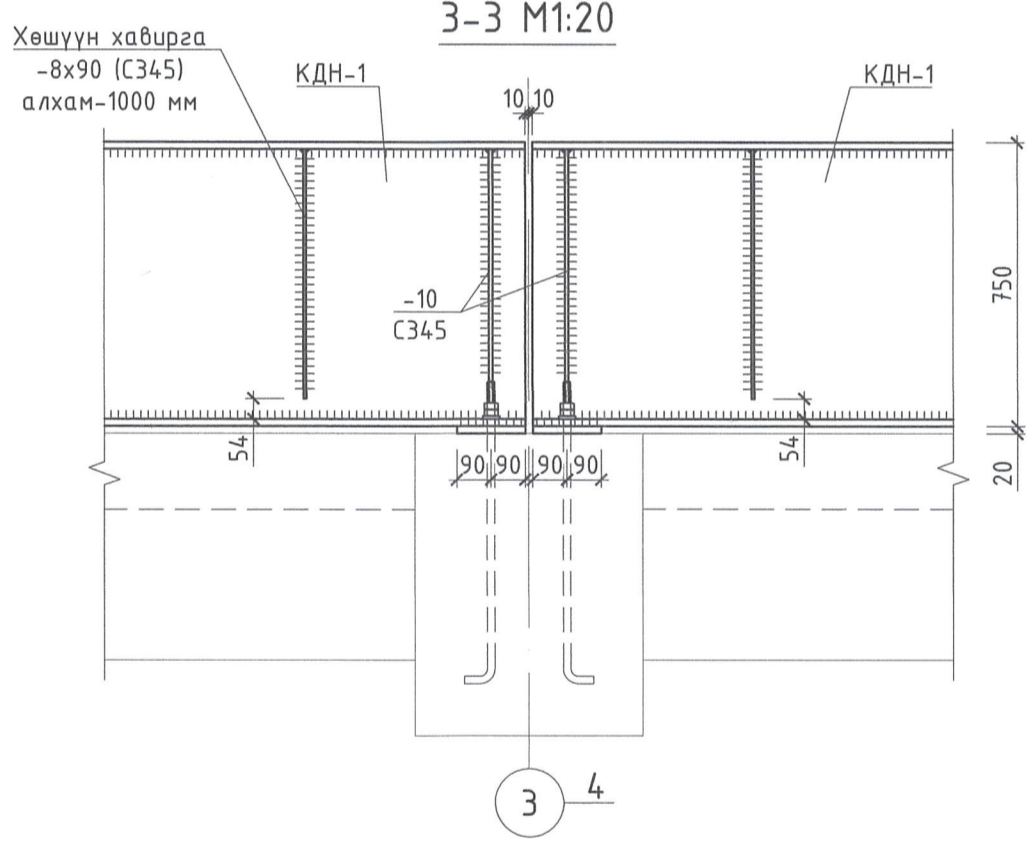


1-1 М1:20

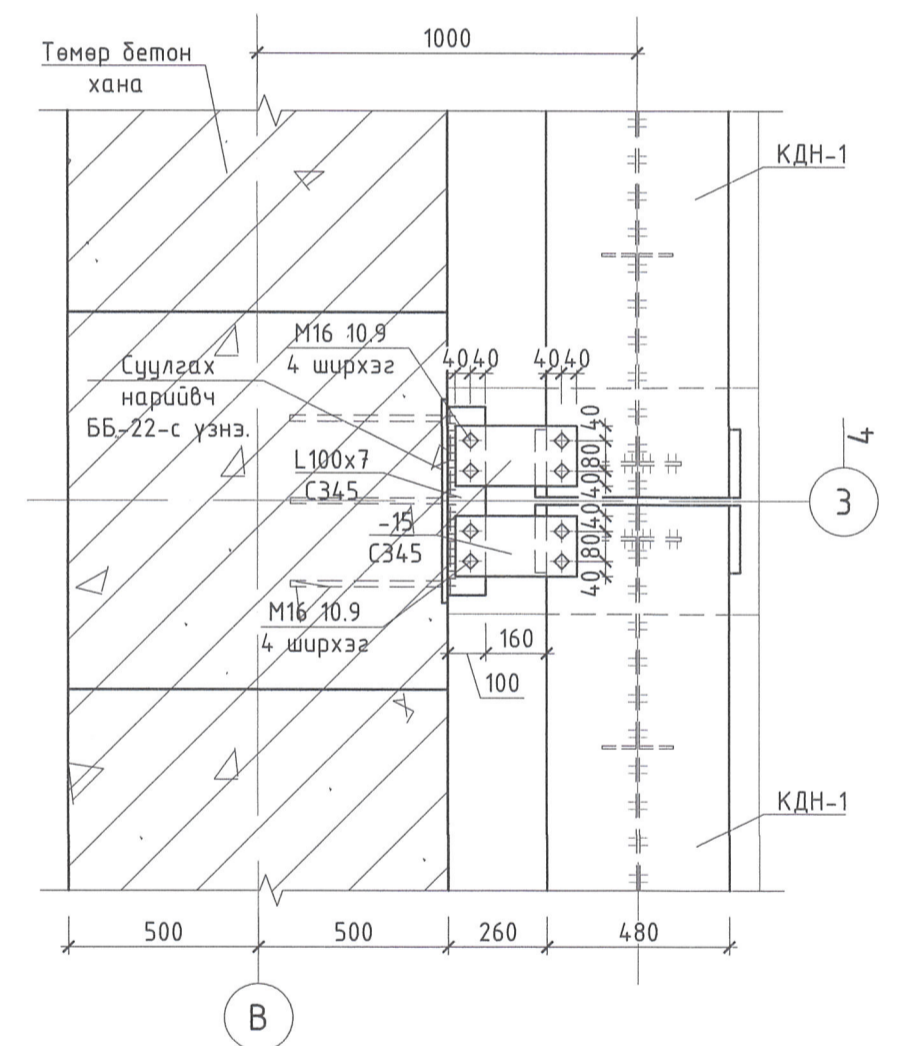
2-2 М1:20



3-3 М1:20



6-6 М1:20



ЭЛЕМЕНТҮҮДИЙН ТОДОРХОЙЛОЛТ

Элементийн марк	Зүсэлт			Бэхлэхэд шаардагдах хүчлэл			Хийцийн бүлэг	Нэр ба гангийн марк	Тайлбар
	Загвар	Поз.	Бүрдэл	А, кН	Н, кН	М, кН*м			
КДН-1		1	- 18x480				I	С345	
		2	- 10x714						
		3	- 18x300						

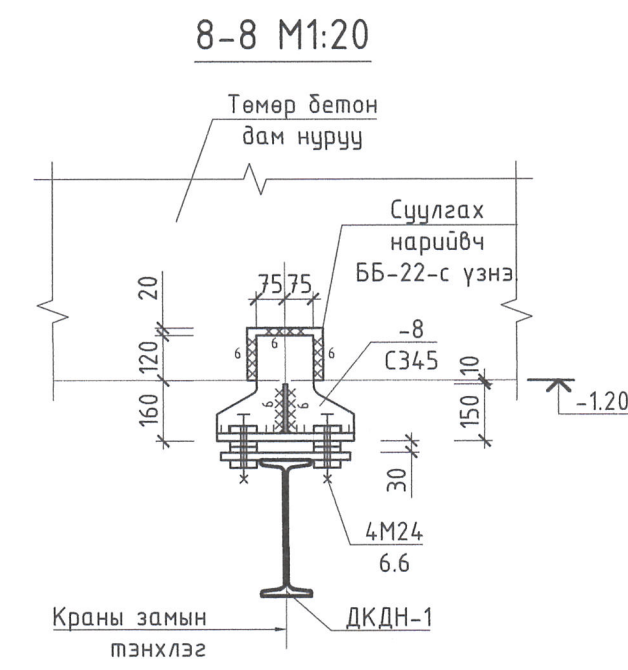
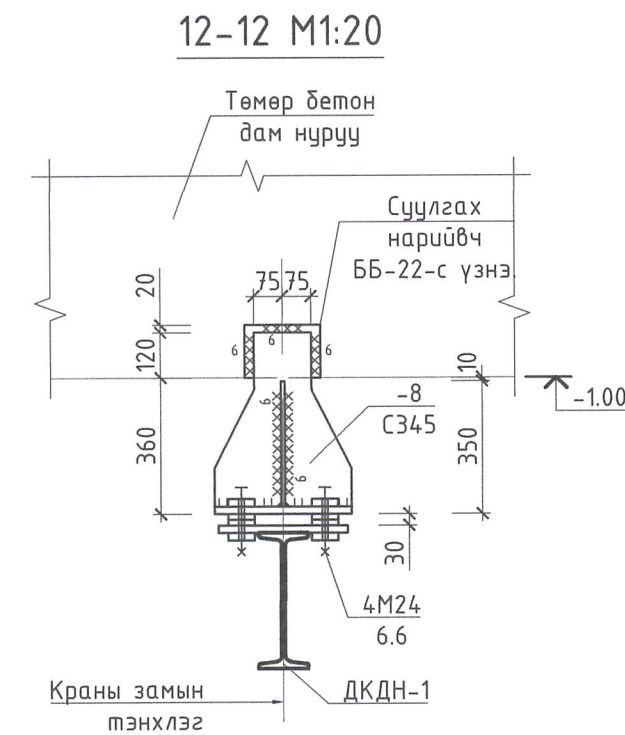
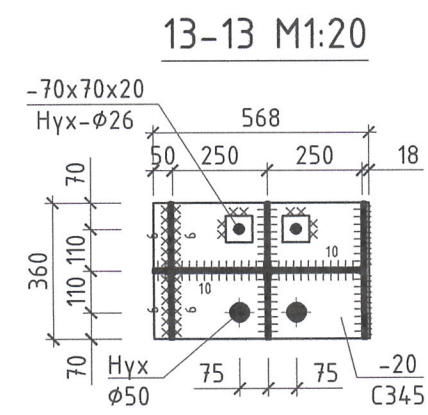
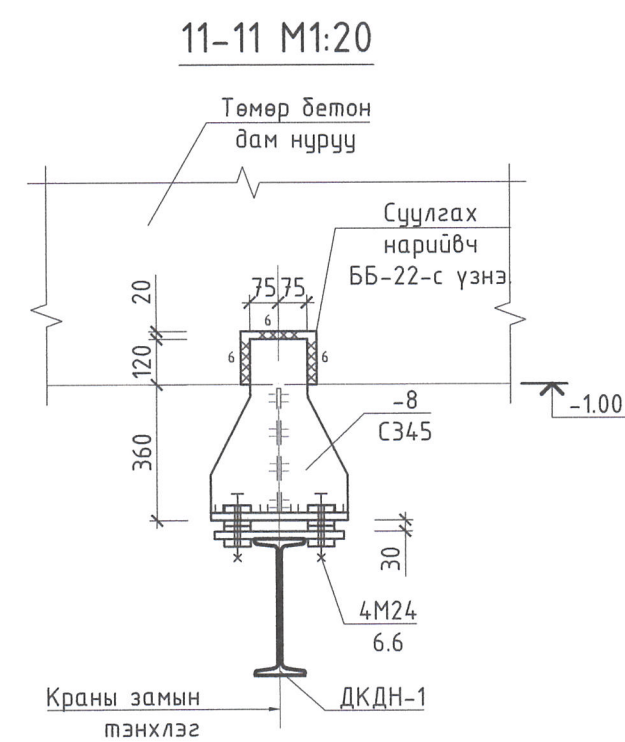
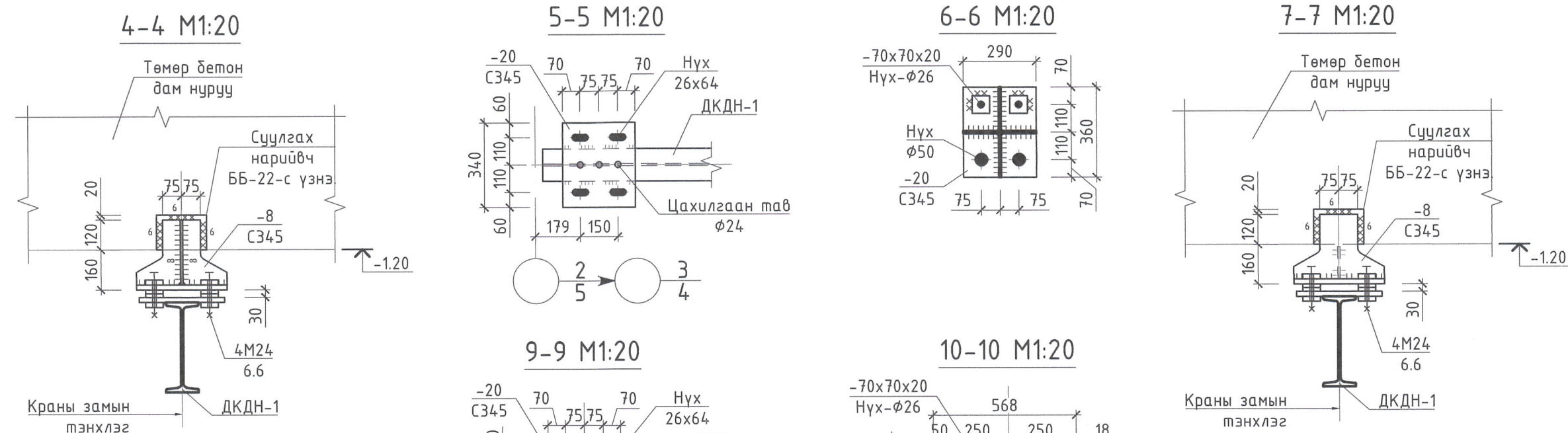
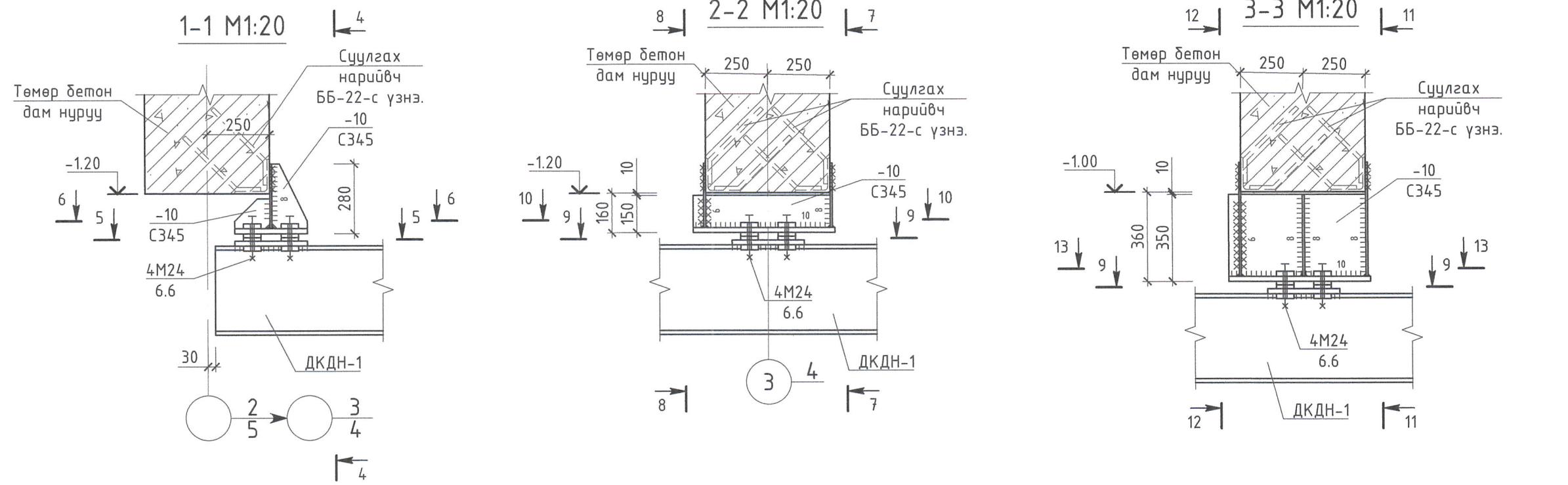
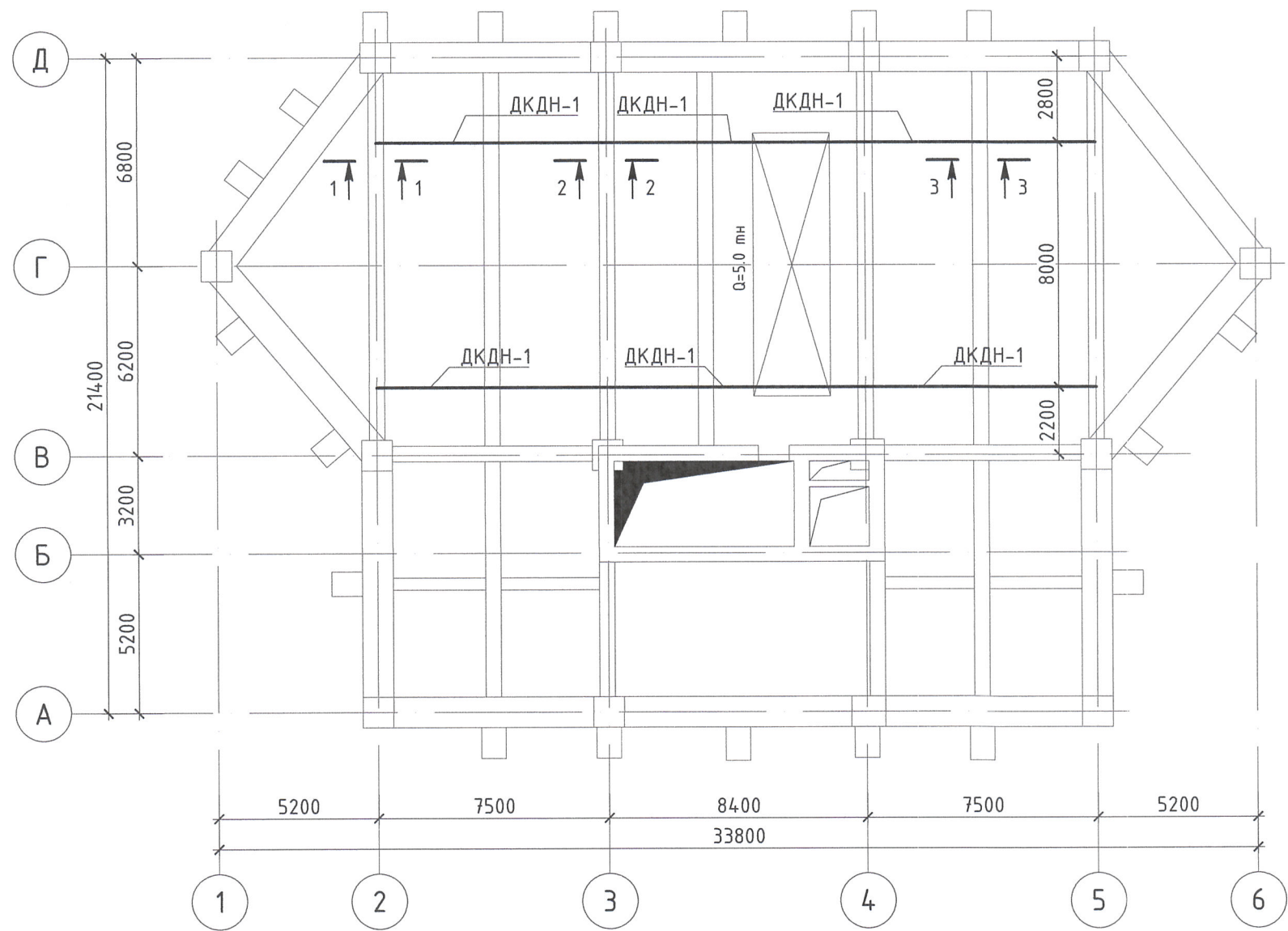


- Тайлбар
- Ерөнхий тайлбар бичгийг хуудас ББ-01-с үзнэ.
  - Энэхүү хуудсыг дусад холбогдох хуудсуудтай хамтатгаж үзнэ.
  - Төсөлд ашиглагдах гүүрэн кранд зориулагдсан тусгай зориулалтын мұхар тулгуурын хийцлэлийг ашиглах шаардлагатай.
  - Анкерын зургийг ББ-19-с үзнэ.

Зохилгош	Ерөнхий зүйцэтгэгч	Туслам зүйцэтгэгч	Орхон аймаг, Баян-Өндөр сум, "ЭРДЭНЭТ ҮЙЛДВЭР" ТӨҮГ Хаягдал өтгөрүүлэх технологи нэвтрүүлэх төсөл		
			Кран доорх дамнурууны байршлын схем, огтлол, хэсэгзлэлүүд		
Инженер	Б.Одбаясах	ЕГ Шифр:	SE29-ST301	Масштаб:	М1: 20,200
Гүйцэтгэсэн	Б.Одбаясах	ТГ Шифр:	ТГ-06.01/2023	Зургийн дугаар:	ББ-84
Шалгасан	Д.Энхтөр	Хуудас:	85		

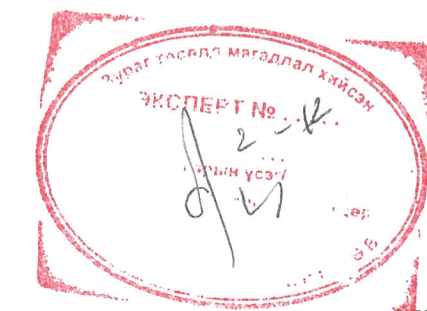


ДҮҮЖИН КРАНЫ ДАМНУРУУНЫ БАЙРШЛЫН СХЕМ /-1.20/ М1:200



БАРИЛГАД ОРОХ ГАНГИЙН ТОДОРХОЙЛОЛТ

Огтлолын төрөл мкс, техникийн нөхцөл	Гангийн нэр ба марк, мкс, техникийн нөхцөл	Огтлолын дугаар ба хэмжээ, мм	№ д.д	Хийцийн элемент дүрийн гангийн масс, тн				Бүх масс, тн
				Краны дамнууруу				
Тусгай зориулалтын автавр ГОСТ 19425-74	С345 ГОСТ 27772-2015 Бүгд:	I 36M	1	3,06				3,06
			2					
			3	3,06				3,06
			4	3,06				3,06
Халуунаар цувсан лист ГОСТ 19903-2015	С345 ГОСТ 27772-2015 Бүгд:	I 36M	5	2,81				2,81
			6	0,27				0,27
			7	0,06				0,06
			8	5,74				5,74
			9	1,16				1,16
Нийт огтлол:			10	10,04				10,04
Бүх гангийн масс:			12	13,1				13,1
Үүний дотор маркаар буюу нэрээр:			13					
С345			14	13,1				13,1



Элементийн марк	Зүсэлт			Бэхлэхэд шаардагдах хүчлэл			Хийцийн бүлэг	Нэр ба гангийн марк	Тайлбар
	Загвар	Поз.	Бүрдэл	A, кН	N, кН	M, кН*м			
ДКДН-1	I		I 36M				I	С345	

- Тайлбар
- Ерөнхий тайлбар бичгийг хуудас ББ-01-с үзнэ.
  - Энэхүү хуудсыг бусад холбогдох хуудсуудтай хамтатгаж үзнэ.
  - Төсөлд ашиглагдах гүүрэн кранд зориулагдсан тусгай зориулалтын мухар тулгуурын хийцлэлийг ашиглах шаардлагатай.

Захиалагч: Орхон аймаг, Баян-Өндөр сум, "ЭРДЭНЭТ ҮЙЛДВЭР" ТӨҮГ  
Хаягдал өтгөрүүлэх технологи нэвтрүүлэх төсөл

Эксперт: А.З.

Инженер: Б.Одбаясх  
Гүйцэтгэсэн: Б.Одбаясх  
Шалгасан: Д.Энхтөр

Урьдчилсан: EG Шифр: SE29-ST301  
ТГ Шифр: М1: 20,200  
АВ-06.01/2023

Масштаб: М1: 20,200  
Зургийн дугаар: ББ-85

Огноо: 2024/03  
Хуудас: 85