

Adapt
Build

"АДАПТ БЮЛД" ХХК, Тусгай зөвшөөрлийн дугаар: ЗТ12-535/23
Хаяг: Улаанбаатар, Сүхбаатар дүүрэг, 1-р хороо, нарны зам-62,
ЮНЕСКО-гийн гудамж, ЮНИОН БЮЛДИНГ А БЛОК, 5 давхар 508 тоот
Утас: +976-8801-4486, +976-8900-4929

8/13

ЕГ шифр: SE29-ST401
ТГ шифр: AB-06.04/2023

ОРХОН АЙМАГ, БАЯН-ӨНДӨР СУМ

"ЭРДЭНЭТ ҮЙЛДВЭР" ТӨҮГ, БАЯЖУУЛАХ ҮЙЛДВЭРИЙН ХАЯГДЛЫГ ӨТГӨРҮҮЛЭХ
ТЕХНОЛОГИ НЭВТРҮҮЛЭХ ТӨСӨЛ
ЭРГЭЛТИЙН УСНЫ НАСОС СТАНЦЫН БАРИЛГА

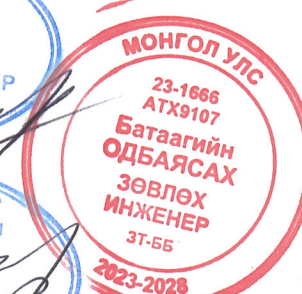
(АЖЛЫН ЗУРАГ)

БАРИЛГА БҮТЭЭЦ - ББ

БОЛОВСРУУЛСАН:



ЗАХИРАЛ
ИНЖЕНЕР
ШАЛГАСАН



Д.ЭНХТӨР
Б.ОДБАЯСАХ
Д.ЭНХТӨР

Улаанбаатар хот
2024 он

	1	2	3	4	5	6	7	8	9	10	11	12	13	14	15	16
A	ЗҮРГИЙН ЖАГСААЛТ															
	Д/а	Зургийн нэр														Тайлбар
	1	Зургийн жагсаалт														
	2	Суурь суулгалтын зураг														
	3	Суурийн байгуулалт														
	4	Огтлол 1-1, 2-2, 3-3, 4-4, 5-5, 6-6														
	5	Багаанан суурь БС-1, БС-2														
	6	Багаанан суурь БС-3, БС-19														
	7	Багаанан суурь БС-4														
	8	Багаанан суурь БС-5, БС-19, Багана Б-20														
	9	Багаанан суурь БС-6, БС-7														
B	Багаанан суурь БС-8, БС-9, БС-10															
	Багаанан суурь БС-11, БС-12, БС-13															
	Багаанан суурь БС-14, БС-15, БС-16															
	Багаанан суурь БС-17, БС-18															
	Шугаман суурь ШС-1															
	Шугаман суурь ШС-2															
	Шугаман суурь ШС-3															
	Шугаман суурь ШС-4															
	Шугаман суурь ШС-5, ШС-6, ШС-7, ШС-8															
	Шугаман суурь ШС-9, ШС-10															
	Шугаман суурь ШС-11, ШС-12, ШС-13															
C	Шугаман суурь ШС-14, ШС-15															
	Гадна шатны хавтан суурь ГХС-1, СДН-1															
	Цутгамал ханын дайрлын схем															
	Цутгамал хана ЦХ-1, ЦХ-2, ЦХ-4, ЦХ-6, ЦХ-8-н хэвний дэлгээс															
	Цутгамал хана ЦХ-1-н арматурчлал															
	Цутгамал хана ЦХ-2-н арматурчлал															
	Цутгамал хана ЦХ-3, ЦХ-7-н арматурчлал															
	Цутгамал хана ЦХ-4-н арматурчлал															
	Цутгамал хана ЦХ-5, ЦХ-6-н арматурчлал															
	Цутгамал хана ЦХ-8, ЦХ-9-н арматурчлал															
	D	Х1, У1, У4 тэнхлэгийн дагуух хашлага ханын арматурчлал														
-3.25, -4.25, 0.00 түвшний тоног төхөөрөмжийн суурь, шалны байгуулалт																
1-р давхрын хамар ханын доорх шугаман суурийн байгуулалт																
Насос, шугамын тулгуур НС-1, ШТ-1..ШТ-3-н арматурчлал																
Шугамын тулгуур ШТ-4, 5, Хаалтын тулгуур ХТ-1.ХТ-5-н арматурчлал																
0.00 түвшний тоног төхөөрөмжийн суурь																
Гадна довжооны дайрлын схем, Пандус П-1..П-3, ГД-2																
Пандус П-4-П-6, Гадна довжоо ГД-1																
+3.10, +4.30, +7.30 түвшний хучилтын байгуулалт																
+3.10, +4.30, +7.30 түвшний хучилтын арматурчлал																
E		1-р давхрын ханын тор, ялууны байгуулалт														
	2, 3-р давхрын ханын тор, ялууны байгуулалт															
	F															

БҮТЭЭЦИЙН ХЭСГИЙН АЖЛЫН ЗУРАГТ АШИГЛАСАН СТАНДАРТЫН ЖАГСААЛТ		
Тэмдэглэгээ	Нэр	Тайлбар
MNS 6495 : 2014	Барилгын зураг. Бетон, төмөр бетон бүтээцийн ажлын зураг	
MNS 3505 : 2013	Барилгын бүтээцийн зурагт тахиу ерөнхий шаардлага	
MNS 3757-3 : 2013	Барилгын зураг. Техникийн төсөл ба ажлын зурагт тахиу ерөнхий шаардлага	
MNS ISO 3766 : 2013	Барилгын зураг. Төмөр бетон бүтээцийн арматурчлалын зурагт хийх тэмдэглэгээ	
MNS ISO 128-20 : 2003	Дүрслэлийн ерөнхий зарчим. 20-р хэсэг: Зураасны үндсэн тэмдэглэгээ	
MNS ISO 128-23 : 2004	Дүрслэлийн ерөнхий зарчим. 23-р хэсэг: Барилгын зурагт хэрэглэх шугам	
MNS ISO 3098-0 : 2004	Техникийн баримт бичиг. Шрифтын ерөнхий шаардлага. 0-р хэсэг	
MNS ISO 5457 : 2003	Техникийн баримт бичиг. Зургийн хуудасны формат болон байрлал	

БҮТЭЭЦИЙН ХЭСГИЙН АЖЛЫН ЗУРАГТ АШИГЛАСАН НОРМАТИВ БАРИМТ БИЧГҮҮД		
Тэмдэглэгээ	Нэр	Тайлбар
БНБД 20-01-11	Барилгын бүтээц ба дуурийн найдваршил ерөнхий шаардлага	
БНБД 20-02-11	Барилгын бүтээцийг эзбэрлээс хамгаалах төлөвлөлт	
БНБД 20-03-11	Барилгын бүтээц, байгуулалтын эзбэрлээс хамгаалах	
БНБД 20-04-17	Ачаалал ба үйлчлэл	
БНБД 21-01-02	Барилга байгуулалтын галын аюулгүй байдал	
БНБД 21-02-02	Барилга байгуулалтын зураг төсөл зохиох галын аюулгүйн норм	
БНБД 22-01-21	Газар хөдлөлийн бүс нутагт барилга төлөвлөх	
БНБД 23-01-09	Барилгад хэрэглэх уур амьсгал ба геофизикийн үзүүлэлт	
БНБД 50-01-16	Барилга байгуулалтын дүүрэг суурийн зураг төсөл зохиох норм ба дүрэм	
БД 50-103-21	Барилга байгуулалтын дүүрэг, суурийн зураг төсөл зохиох барилгын норм ба дүрэмийн тайлбар дүрэм	
БНБД 50-02-17	Барилгын газар шороо ба дүүрэг суурийн ажил	
БНБД 52-01-10	Бетон ба төмөр бетон бүтээц	
БНБД 53-02-05	Ган бүтээц	
БНБД 53-03-22	Ган бүтээц	

ЕРӨНХИЙ ТАЙЛБАР БИЧИГ

Орхон аймгийн Баян-Өндөр сумын нутаг дэвсгэрт барих "Эрдэнэт Үйлдвэр" ТӨҮГ, "Баяжуулах үйлдвэрийн хаягдлыг өнгөрүүлэх төсөл", "Эрдэнэтийн усны насос станц"-н барилгын бүтээцийн зураг төслийг захиалагчаас өгсөн зургийн даалгавар болон зураг төсөл боловсруулах ТГГ-04/23 тоот гэрээг үндэслэн "Адапт Бюлд" ХХК-д боловсруулав.

Ерөнхий хэсэг: Барилга бүтээцийн төлөвлөлтийг байгаль цаг уурын доорхи нөхцөлд тохируулан төлөвлөв. Үүнэ:

- Цасны ачаалал - 50кг/м2;
- Салхины ачаалал - 42кг/м2;
- Гадна агаарын тооцооны температур - -26.6°С (Хамгийн хүйтэн 5 хоногийн дундаж);
- Газар хөдлөлийн эрчим 500 жилд 1 удаа тохиох (МСК-64) - 7 балл (Жич: Захиалагчийн хүсэлтийн дагуу уурхайд байнгын тэсгэлээ хийдэггүй холбогдуулан газар хөдлөлтийн эрчмийг 8 балл болон өсгөж тооцсон болно);

Барилгын даацын бүтээц нь ган бүтээц байна. Барилга нь тэнхлэгээрээ 38.5x20м хэмжээтэй зоорьтой нэг давхар барилга болон 11.24x20м хэмжээтэй 3 давхар барилгаас бүрдэнэ. Төлөвлөж буй барилга нь БНБД 20-01-11-н дагуу харуулагдсан 1-р зургийн барилга болно.

Материал: Барилгын цутгамал төмөрбетон бүтээцүүдэд доор дурдсанаас доошгүй ангийн материал хэрэглэх шаардлагатай.

Бетон:

- Суурийн бетон бэлтгэл - В10;
- Суурь, зoorийн хана, тоног төхөөрөмжийн суурь - В30;
- Хана - В25;
- Шал - В20;
- Гадна довжоо, пандус - В15;

Арматур:

- Ажлын арматур - А400;
- Хөндлөн болон холбоос арматур - А240;

Өрөө:

- Автоклавын хиймт бетон гүлдмэй - В25;
- Тусгай цабуутай зуурмаг - М50-С багазгүй;

Хөрсний усны түвшин доошлуулах: Энэ зураг төсөлд хөрсний усны түвшин доошлуулах ажлын зураг төсөл болон аргачлал багтаагүй болно. Хөрсний усны түвшин доошлуулах ажлын зураг болон аргачлал, гидротехникийн тооцоог энэ чиглэлээр мэдээлсэн байгууллагаар гүйцэтгүүлэх шаардлагатай. Хөрсний усны түвшин доошлуулах ажил нь БНБД 50-02-17-н шаардлагуудад нийцсэн байх шаардлагатай.

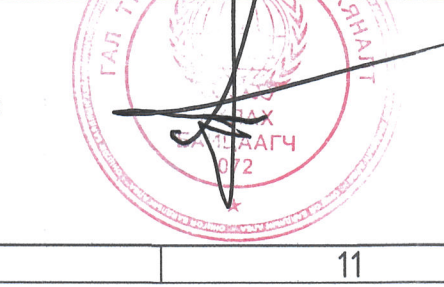

Буурыг: Барилгын инженер-геологийн "Таган Үндэс" ХХК-н гүйцэтгэсэн инженер геологийн судалгааны дүнгэлт /архив №2860/ -ээр барилгын дүүрэг хөрс нь улаан шаргал өнгөтэй, дээд пермийн настай, доржин чулуун хадаг үл хөрс байна. Хөрсний физик болон механик шинж чанарын үзүүлэлтүүдийг суурь суулгалтын зурагт тодорхой өгөв. Судалгааны мэдээд 2023 оны 06-р сарын 04-өөс 12-ны өдрүүдэд өрмдсөн 12.0м-23.5м гүнтэй өрмдөлгөөр үл хөрсний үс 5.0-13.0м-т илэрч, 4.5-12.5м-т тогтсон байна. Хөрсний үс нь сэдвээр хурдас болон хадаг үл хөрсний ан цагд агуулагдаж ус юм. Хөрсний усны тэжээмж нь хур тунадасны цустай холбоомойгоор хэлбэлзэнэ. Судалгаагаар тогтоосон усны түвшин зун, намрын их хур борооны үед 1.0м-ээр түр дээшлэнэ. Суурийн котлованыг нээсний дараа инженер-геологич болон зургийн зохиогч инженер нараар зохиогчийн хяналт хийлгэн дүүрэг хөрсний хяналтын акт үйлдсний дараа суурийн угсралтын ажлыг эхлэх хэрэгтэй.

Суурь: Суурийн котлованыг ухах ажил эхлэхийн өмнө төслийн ерөнхий гүйцэтгэгч нь хадаг хөрс ухах ажлын аргачлал боловсруулан зохиогч болон захиалагч талтай зөвшилцөх шаардлагатай. Ус тусгаарлалтын ажлыг хөрсний усыг зайлуулж хатаасан цуваас хүрээг гадаргуу дээр гүйцэтгэх ёстой. Хүйтэн сэрүүн орсон үед ус тусгаарлалт хийх гадаргуу дээр цас, нөсжилт байх ёсгүй. Ус тусгаарлах материалыг хэрэглэх температурыг тухайн материал үйлдвэрлэгч зааж өгөх ёстой. Ус тусгаарлалтын ажлыг энэ чиглэлээр мэдээлсэн байгууллагаар гүйцэтгүүлэх ба ажил эхлэхээс өмнө ус тусгаарлалтын ажлын нарийвчилсан зураг төсөл болон ажил гүйцэтгэх аргачлалыг боловсруулж зураг төсөл зохиогч, захиалагч нараар батлуулсан байвал зохино. Суурийн ажлын явцад котлованд гадаргуугийн ус нэвтрэхээс хамгаалах арга хэмжээг авсан байх шаардлагатай. Барилгын суурийг цутгамал төмөр бетон баганан болон шугаман суурьтайгаар төлөвлөв. Суурийн дор 15см зузаан бетон бэлтгэл хийнэ. Бетон бэлтгэлийг 2 үе шаттай цутгана. Эхний үе дүүж 10см зузаантай бетон бэлтгэлийг цутгаж дэхжүүлсний дараа суурийн доорх хүймэл ус тусгаарлалтыг технологийн дагуу чанартай хийж гүйцэтгэнэ. Суурийн доорх хүймэл ус тусгаарлалтын ажлыг хийж дууссаны дараа 5см-н зузаантай хамгаалалтын бетон бэлтгэл үеийг цутгана. Цутгамал төмөр бетон бүтээцийн ажил гүйцэтгэхдээ БНБД 52-02-05 "Цутгамал бетон, төмөрбетон бүтээц", БД 52-102-04 "Цутгамал төмөрбетоны ажил гүйцэтгэх заавар" зэрэг нормын заалтуудыг баримтлах шаардлагатай. Суурийн арматурчлалыг хийх явцад бүтээцийн гаргалаа арматурруу, суулгах нарийвч, анкер боолт зэргийг байрлуулж өгөх хэрэгтэй. Цутгамал бүтээцэд эвэрч муудсан, тахиж муруйсан арматур ашиглахыг хориглоно. Суурийн ажлыг хийж гүйцэтгэхдээ зoorийн цутгамал хана, ган бүтээц болон цутгамал шалны ажлын зургуудтай сайтар уялдуулж үзэх хэрэгтэй. Технологийн заасд гарах хэсгүүдэд тусгай зориулалтын ус хязгаарлагч материалыг техникийн шаардлагын дагуу чанартай хийсэн байх шаардлагатай. Зoorийн гадна ханыг 400мм зузаан цутгамал төмөр бетоноор хийнэ. Суурийн хүймэл ус тусгаарлалтын ажил эхлэхийн өмнө бетон гадаргууд хөрсжүүлэгч битум түрхэлийг БНБД 20-02-11, БНБД 20-03-11 нормууд болон холбогдох техникийн шаардлагын дагуу чанартай хийж гүйцэтгэсэн байвал зохино. Суурийг "Барилга Архитектур"-н БА маркын зурагт заасан дулаалгын материалар техникийн шаардлагын дагуу чанартай дулаалсан байх шаардлагатай. Хүймэл ус тусгаарлах материалыг аливаа механик үйлчилээс хамгаалах зорилгоор хэлбэржүүлсэн мембранаар хамгаалалт хийж өгнө. Суурийг эргүүлж чигжихдээ обойлт үүсгэхгүй болон БНБД 50-02-17 нормын Хавсралт М-н шаардлагыг хангасан хөрсөөр 20-30см тусамд үечлэн нягтруулах ба хуурай хөрсний хүрэх нягтрал нь БНБД 50-02-17 нормын Хүснэгт М.2-н цутгыг хангасан байх шаардлагатай. Буцаан дүүргэлтэнд ашиглах хөрсний физик, механик шинж чанарыг зураг төсөл зохиогчид танилцуулна. Буцаан дүүргэлтийг зoorийн давхрын цутгамал хананд жигд ачаалал үүсгэх байдалаар тал бүрт зэрэг зузаантайгаар дэвсгэж нягтруулна. Буурыг, суурийн ажлыг гүйцэтгэхдээ барилгын газар шороо ба дүүрэг суурийн ажил гүйцэтгэх БНБД 50-02-17 болон БНБД 20-02-11, БНБД 20-03-11-ийг баримтлах шаардлагатай.

Цутгамал төмөрбетон бүтээц: Барилгын цутгамал төмөр бетон бүтээцүүдэд цутгамал шал, суваг, тоног төхөөрөмжийн суурь, худаг, гадна довжоо, пандус зэрэг элементүүд хамаарна. Цутгамал төмөр бетон бүтээцэд хэрэглэх материалын анги нь "Материал" гэсэн хэсэгт зааснаас багагүй байна. Цутгамал төмөр бетон бүтээцийн ажилд хэрэглэх хэв хашмал нь бат бэх, тогтвортой нөхцөлөөр хангагдсан байх шаардлагатай ба хэв хашмалыг задалж дуулах үеийн бүтээцийн бетоны бат бэх нь БНБД 52-02-05-н холбогдох заалтын шаардлагыг хангасан байна. Цутгамал төмөр бетон бүтээцэд эвэрч муудсан, тахиж муруйсан арматур ашиглахыг хориглоно. арматурчлалын ажлын явцад гаргалаа арматурруу, суулгах нарийвч зэргийг хэвний зурагт үзүүлсний дагуу байрлуулсан байх шаардлагатай. Гадна довжооны нарийвч зурагт заасны дагуу цутгах ба зурагт өөрөөр заагаагүй бол цутгахас өмнө шатны барилг дэхлэх суулгах нарийвчүүдийг байрлуулсан байх. Төслийн талбай дээр цутгагдах бетон хольц дүрээс холбогдох журмын дагуу дээж авч төслийн төлөвлөлтийн ангид хүрч байгаа эсэхийг итгэмжлэгдсэн лабораториор тодорхойлуулж баталгаажуулсан байх шаардлагатай. Цутгамал төмөр бетон бүтээцийн ажил гүйцэтгэхдээ БНБД 52-02-05 "Цутгамал бетон, төмөр бетон бүтээц", БД 52-102-04 "Цутгамал төмөр бетоны ажил гүйцэтгэх заавар" зэрэг нормын заалтуудыг баримтлах шаардлагатай. Цутгамалын явцад гарах ажлын зааг буюу тасралтын дараа үрээжлүүлэн цутгахаас гадаргууд тогтсон цементн өнгийг арилгах хэрэгтэй.

Зөвшөөрсөн:
Гал түймрийн улсын хяналтын ахлах байцаагч:

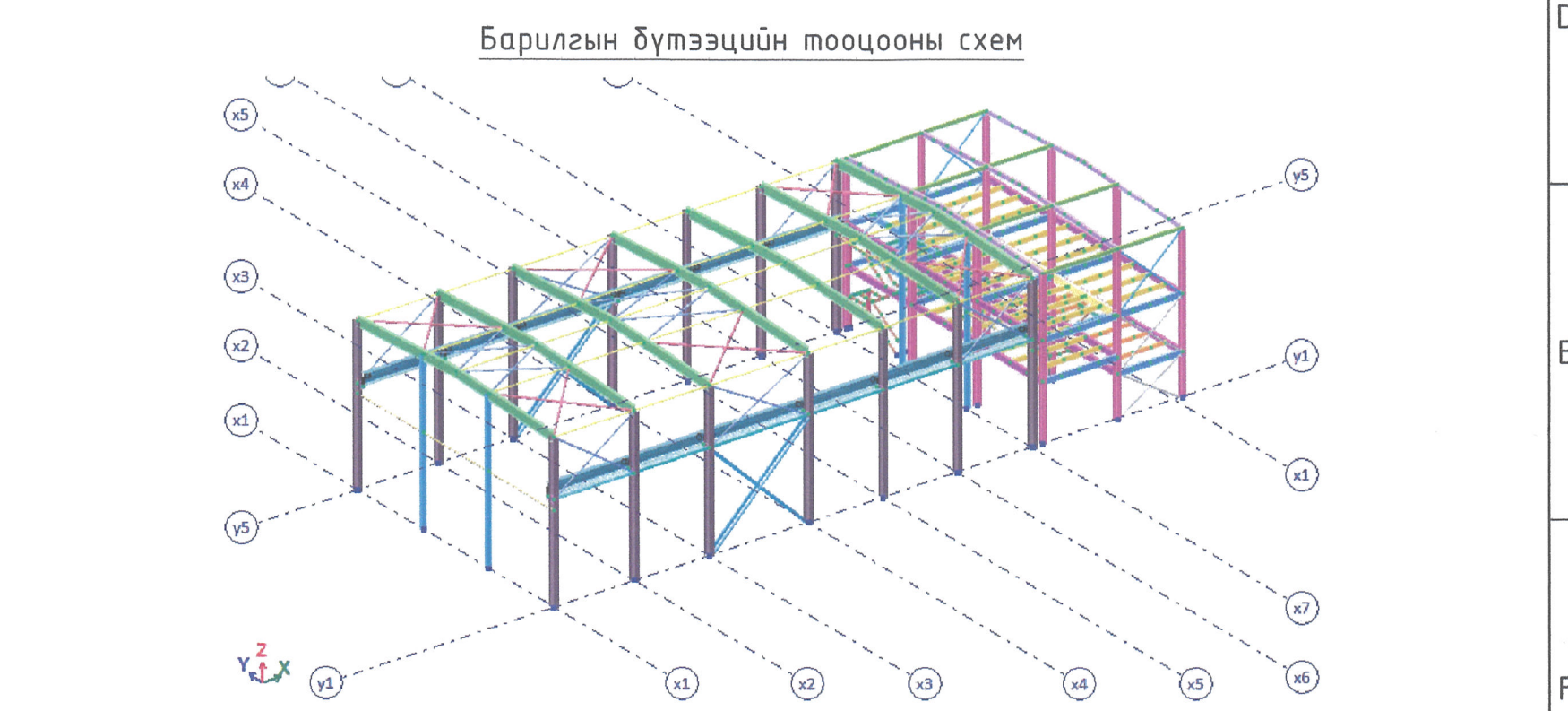
а/х Х.Ганбат

Өрөгт бүтээц: Барилгын дотор хамар ханыг автоклавын хиймт бетон гүлдмэй /MNS EN 771-4: 2016/-р өрнө. Гүлдмэй болон зуурмагийн марк нь "Материал" гэсэн хэсэгт зааснаас багагүй байвал зохино. Хамар ханыг багана ба дамжуурын ирмээс 20мм-ийн завсартай өрж энэ зай завсарыг уян зөөлөн материалаар чигжинэ. Өргийн ажилд босоо болон хэвтээ чиглүүлэгч улсыг тогтмол чалааж, шалгах хэрэгслийн хяналтын дор чанартай гүйцэтгэвэл зохино. Хамар ханыг ажлын зурагт заасан бэхлэгээний деталь болон гаргалаа арматурыг ашиглан баганан дамнууртай сайтар бэхлэсэн байх шаардлагатай. Автоклавын хиймт бетон гүлдмэй өргийн өндрийн дагууд 500мм тусамд зурагт заасны дагуу арматурлах шаардлагатай. Хананд хэрэглэх угсармал ялгуу цуврал 01.030-1-д өдөтөр-1-н дагуу сонгоно. Ялгуу 1.5м-с илүү өргөнтэй нүхний дээр 35см-с багагүй, 1.5м хүртэл өргөнтэй нүхний дээр 25см-с багагүй хэмжээтэй дэрлүүлж суулгана. Угсармал ялгуу 100 маркийн жигд тараасан шинэхэн зуурмаг дээр угсарна. Ялгуу нь хузарч ан цаг гараагүй байх шаардлагатай.

Манаас: Барилгын эргэн тойронд БА, ЕТ маркын зурагт тусгасан бетон манаасыг барилгаас гадагш шаардагдах налууцайгаар хийж өгнө. Манаасыг В10 ангийн бетоноор цутгана. Орчны тохиоллын ажлыг БА маркын зургийн дагуу БНБД 3.01.06-90-ийг баримтлан гүйцэтгэх хэрэгтэй.

- Анхааруулга !!!
1. Барилга угсралтын ажлыг сайтар боловсруулж зөвшөөрөлцсөн ажил гүйцэтгэх төслийн (АГТ) дагуу холбогдох норм дүрэм, стандартын заалтууд болон Хөдөлмөрийн Аюулгүй байдал, Эрүүл ахуйн төлөвлөгөө боловсруулж чанд баримтлан гүйцэтгэх шаардлагатай. Мөн дээрх ажлуудыг гүйцэтгэхэд шаардагдах материал, эдэлхүүн, түүхийг эд нь монгол улсад хүчин төгөлдөр мөрдөгдөж буй МNS стандартын шаардлагыг бүрэн хангасан байх зайлшгүй шаардлагатай.
 2. Төсөлд хэрэглэж буй бүх материал нь үйлдвэрлэгчийн чанарын гэрчилгээтэй байх шаардлагатай.
 3. Ажил гүйцэтгэх явцад ойр орчимд байгаа инженерийн шугам сүлжээг гэмтээхээс сэргийлэх арга хэмжээг авч.
 4. Гүйцэтгэсэн ажлын үр дүнд гүйцэтгэгч харууллага хүлээх бөгөөд ажлын зургаас хаагдсан ямар нэгэн өөрчлөлт хийх бол зураг төслийг боловсруулсан байгууллагатай зөвшилцөх шаардлагатай.
 5. Барилга угсралтын ажлыг туршлагатай инженер техникийн ажилтны удирдлага дор явуулна.
 6. Барилга угсралтын ажлыг дулааны улиралд гүйцэтгэхээр тооцсон ба хүйтний улиралд гүйцэтгэх бол БНБД 52.02-05-н зохих заалтуудыг баримталбал зохино.
 7. Цутгамал төмөрбетон бүтээцүүдэд зураг төсөлд тооцсон арматураас өөр төрлийн арматур ашиглах тохиолдолд тухайн арматурын бааз дүрээс МNS JIS G 3112 стандартад заасны дагуу дээж авч зохих эрх бүхий нэрэгжлийн байгууллагаар шалгуулж зураг төсөлд тусгасан арматуртай тохирч байгаа бол зохиогчийн зөвшөөрлөөр хэрэглэж болно.
 8. Төсөлд хэрэглэх арматуруудыг матахдаа ажлын зургийн хэсгийн тодорхойлолтуудад заасан матаалтын диаметрэс багагүйгээр матах шаардлагатай. Матаалтас үүссэн язгарлтай арматурыг бүтээцэд хэрэглэхийг хориглоно.
 9. Зурагт өөрөөр заагаагүй бол арматурыг хамгаалалтын үеийн зузааныг ажлын арматурын диаметрээс багагүй байхаар гаргана.
 10. Бетонд хиймийн нэмэлт эсвэл налархайжуулагчийг хэрэглэхдээ холбогдох стандарт, норм дүрмийн хүрээнд хэрэглэнэ.
 11. Цутгамал төмөр бетон бүтээцийн далдагдах ажлын актыг үйлдэхдээ зохиогчийг заавал байлцуулах шаардлагатай.
 12. Газар хөдлөлтийн шаардлагаар баганан дамнуурын уулбарт хийгдэх нэмэлт хомьги заавал хийсэн байх шаардлагатай.
 13. Барилга угсралтын гүйцэтгэгч нь БАА эхлэхээс өмнө ажлын зураг төсөлд тусгасан материалын түүврийг сайтар хянаж шаардлагатай бөгөөд ямар нэгэн зөрүүтэй мэдээлэл илэрвэл зураг төсөл зохиогчийг мэдэгдэн тухай бүр тодруулга авч ажиллах шаардлагатай.



1	2	3	4	5	6	7	8	9	10	11	12	13	14	15	16	A.2.1
<p>Орхон аймаг, Баян-Өндөр сум, "ЭРДЭНЭТ ҮЙЛДВЭР" ТӨҮГ Хаягдал өнгөрүүлэх технологи нэвтрүүлэх төсөл</p> <p>Зургийн жагсаалт, Ерөнхий тайлбар бичиг</p>												<p>Инженер: <i>С.Орвоц</i></p> <p>Гүйцэтгэгч: <i>С.Орвоц</i></p> <p>Шалгасан: <i>С.Орвоц</i></p>	<p>Б.Орвоц</p> <p>Б.Орвоц</p> <p>Д.Энхтөр</p>	<p>ЕГ Шифр: SE29-ST401</p> <p>ТГ Шифр: АВ-06.04/2023</p>	<p>Масштаб: М1-</p> <p>Зургийн дугаар: ББ-01</p>	<p>Огноо: 2024/03</p> <p>Хугацаа: 43</p>

ИНЖЕНЕР ГЕОЛОГИЙН ЗҮСЭЛТ III-III'

Масштаб: Босоо М1:100
Хэвтээ М1:100

ТАЙЛБАР

Байршил: Төлөвлөж буй барилга нь Орхон аймгийн Баян-Өндөр сумын нутагт байрлах "Чулын баяжуулах Эрдэнэт" үйлдвэрийн зүүн хэсэгт байрлана. Үз барилгын суурийг барилгын инженер хайгуулын "ТАВАН ҮНДЭС" ХХК-н АРХИВ №2860 тоот инженер геологийн дүгнэлтийг үндэслэн төлөвлөв.

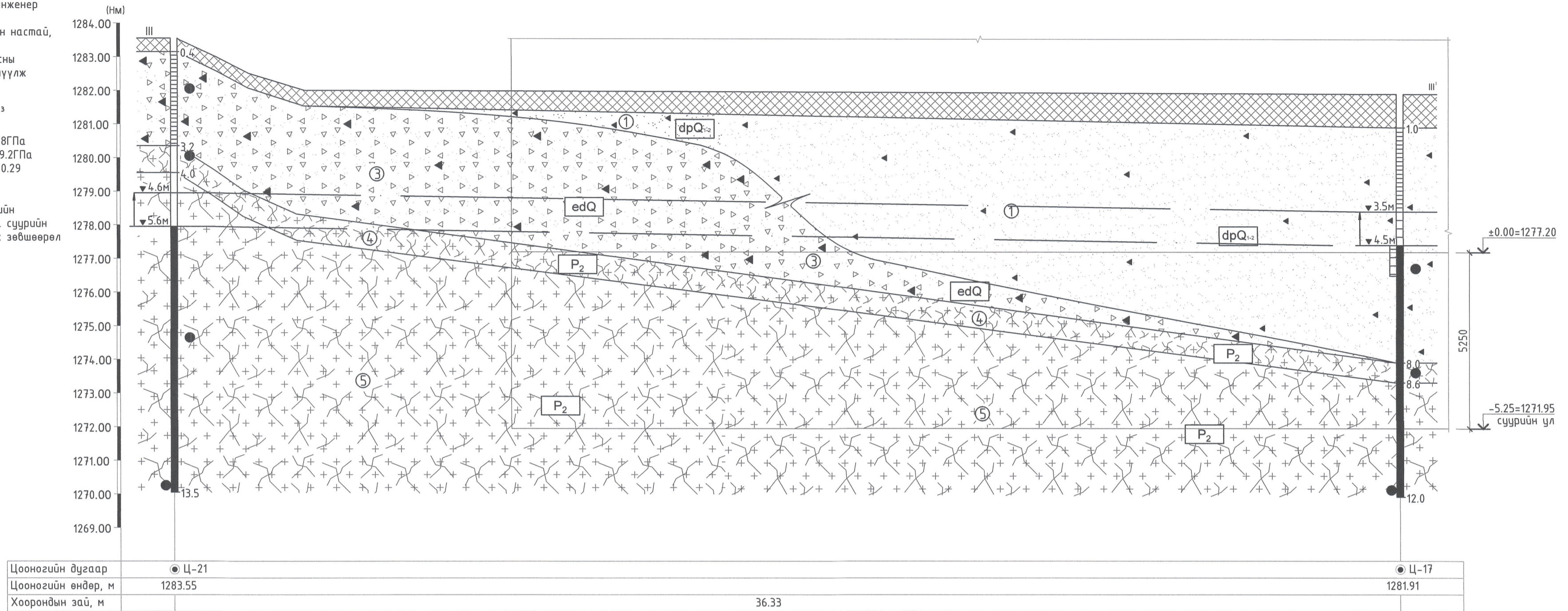
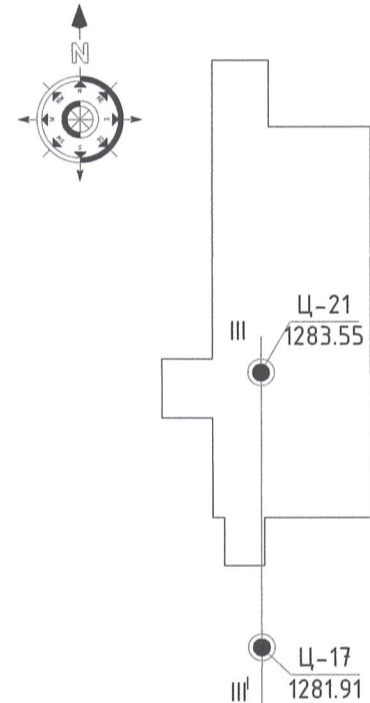
Суурь суух хөрс нь улаан шаргал өнгөтэй, Дээд Пермийн настай, боржин чулуун хадан ул хөрс байна. Ул хөрсний үс 5.6-6.0-м илэрч, 4.6-5.6-м тогтсон ба усны түвшинг зун, намрын их хур борооны үед 1.0м-ээр дээшлүүлж тооцно.

Физик шинж чанар:

Хөрсний нягт /g/: -2.47-2.60г/см³
Хөрсний механик шинж чанар:
Уян харимхайн модуль: -E=39-78ГПа
Шилжээсийн модуль: -G=12-29.2ГПа
Пауссоны итгэлцүүр: -v=0.12-0.29

Ул хөрсний хатуулгын зэрэг VI-VII. Газар хөдлөлтийн эрчим -7 балл /MSK-64 шаталбараар/ Барилгын суурийн нүхийг ухсаны дараа инженер геологийн мэргэжлийн хүнээр үзүүлж буурь хөрсний акт үйлдэх ба суурийн ажил эхлэхээс өмнө зураг зохиогч инженерээр хянуулж зөвшөөрөл авсан байна.

ЦООНОГИЙН БАЙРШИЛ



Цооногийн дугаар	Ц-21	Ц-17
Цооногийн өндөр, м	1283.55	1281.91
Хоорондын зай, м	36.33	

ТАНИХ ТЭМДЭГ

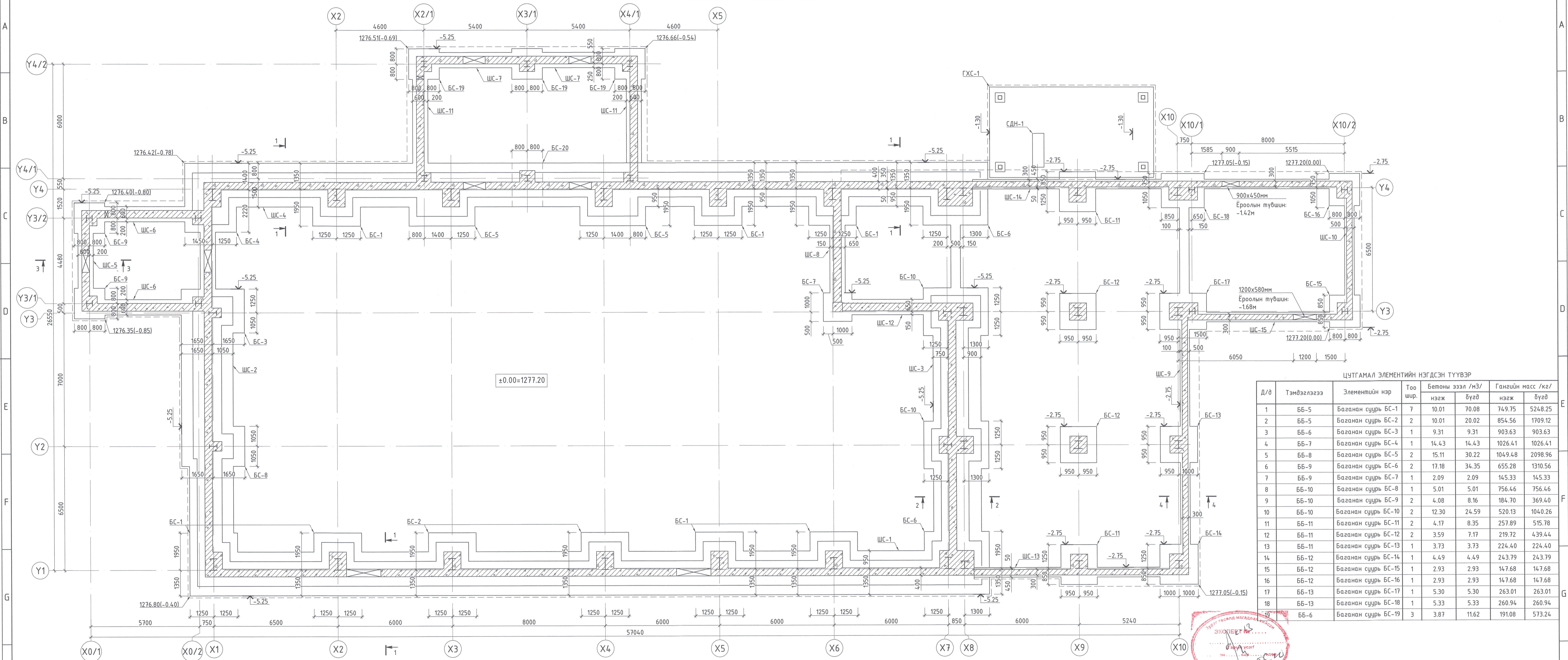
- Асгаас хөрс
- Хайргархаг элсэн хөрс
- Элсэн чигжээстэй хайрган хөрс
- Хадан ул хөрсний өгөршлийн бүс
- Хадан ул хөрс
- Цооногийн дугаар ба өндөржилт
- dpQ-2 Хөрсний нас, гарал үүслийн индекс
- Цооногийн амсар
- 0.40 Хөрсний хил зааг, м
- Усны түвшин түр дээшлэх түвшин, м
- Дээж авсан гүн, м
- Хөрсний үс тогтсон гүн, м
- Хэмжсэн он сар өдөр
- 13.50 Цооногийн гүн, м



Тайлбар
1. Энэ зургийг ББ-01-тэй хамт үзнэ.

 "ЭРДЭНЭТ ҮЙЛДЭВЭР" ТӨҮГ	 "АДАПТ БҮЛД" ХХК	Орхон аймаг, Баян-Өндөр сум, "ЭРДЭНЭТ ҮЙЛДЭВЭР" ТӨҮГ		Үе шат: А.3 Огноо: 2024/03 Хуудас: 43
		Хаягдал өтгөрүүлэх технологи нэвтрүүлэх төсөл		
Суурь суулгалтын зураг				Инженер: Б.Одбаясх Гүйцэтгэсэн: Г.Саруул Шалгасан: Д.Энхтөр
EG Шифр: SE29-ST401 ТГ Шифр: АВ-06.04/2023		Масштаб: М1: 100 Зургийн дугаар: ББ-02		

СУУРИЙН БАЙГУУЛАЛТ М1:100

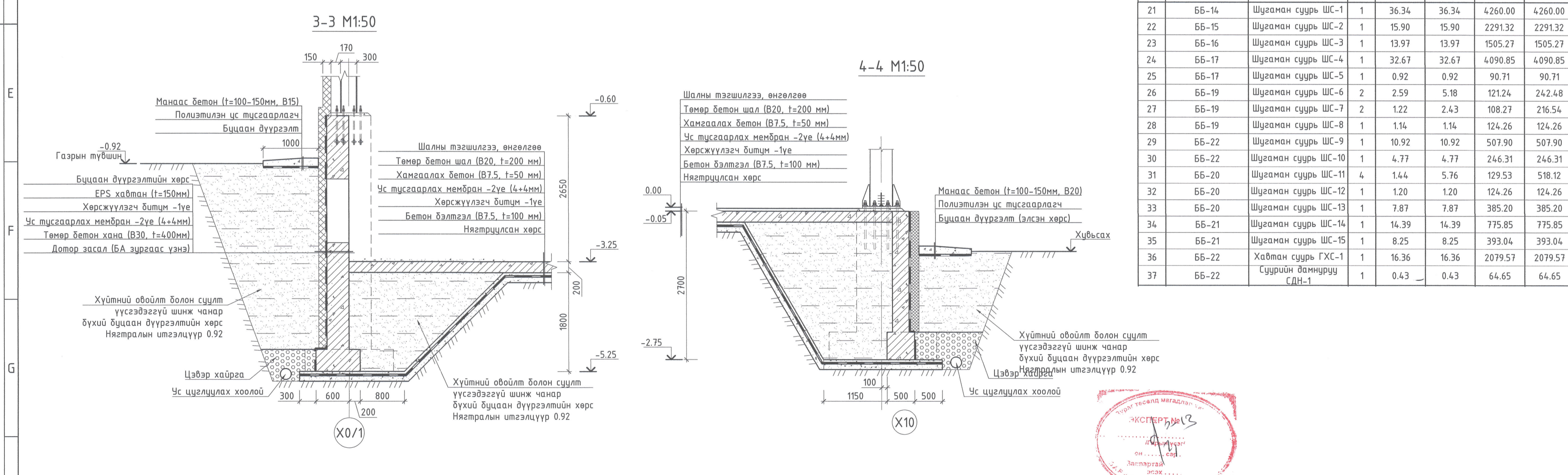
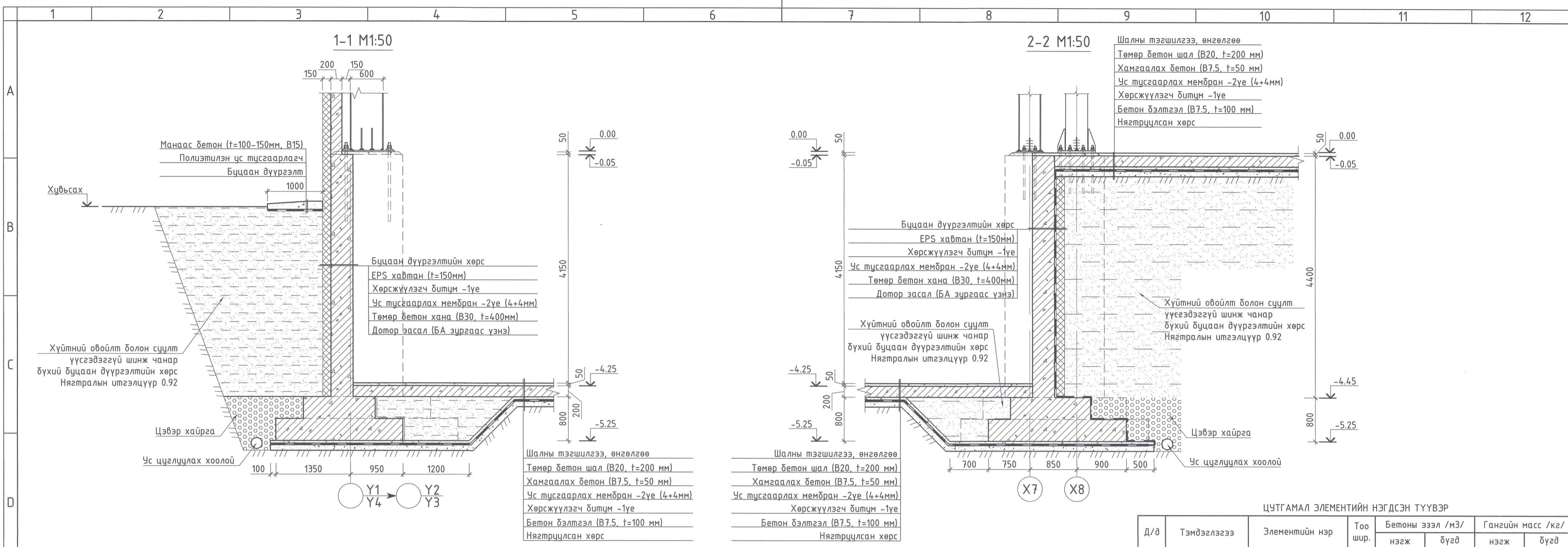


ЦУТГАМАЛ ЭЛЕМЕНТИЙН НЭГДСЭН ТҮҮВЭР

Д/д	Тэмдэглэгээ	Элементийн нэр	Тоо шир.	Бетоны эзэл /м3/		Гангийн масс /кг/	
				нэгж	бүгд	нэгж	бүгд
1	ББ-5	Баганаан суурь БС-1	7	10.01	70.08	749.75	5248.25
2	ББ-5	Баганаан суурь БС-2	2	10.01	20.02	854.56	1709.12
3	ББ-6	Баганаан суурь БС-3	1	9.31	9.31	903.63	903.63
4	ББ-7	Баганаан суурь БС-4	1	14.43	14.43	1026.41	1026.41
5	ББ-8	Баганаан суурь БС-5	2	15.11	30.22	1049.48	2098.96
6	ББ-9	Баганаан суурь БС-6	2	17.18	34.35	655.28	1310.56
7	ББ-9	Баганаан суурь БС-7	1	2.09	2.09	145.33	145.33
8	ББ-10	Баганаан суурь БС-8	1	5.01	5.01	756.46	756.46
9	ББ-10	Баганаан суурь БС-9	2	4.08	8.16	184.70	369.40
10	ББ-10	Баганаан суурь БС-10	2	12.30	24.59	520.13	1040.26
11	ББ-11	Баганаан суурь БС-11	2	4.17	8.35	257.89	515.78
12	ББ-11	Баганаан суурь БС-12	2	3.59	7.17	219.72	439.44
13	ББ-11	Баганаан суурь БС-13	1	3.73	3.73	224.40	224.40
14	ББ-12	Баганаан суурь БС-14	1	4.49	4.49	243.79	243.79
15	ББ-12	Баганаан суурь БС-15	1	2.93	2.93	147.68	147.68
16	ББ-12	Баганаан суурь БС-16	1	2.93	2.93	147.68	147.68
17	ББ-13	Баганаан суурь БС-17	1	5.30	5.30	263.01	263.01
18	ББ-13	Баганаан суурь БС-18	1	5.33	5.33	260.94	260.94
19	ББ-6	Баганаан суурь БС-19	3	3.87	11.62	191.08	573.24

Тайлбар
1. Энэ зургийг ББ-04-22 болон ГБ маркийн зурагтай хамт үзнэ.

ЗӨВШӨӨРӨЛЦСӨН		Зөвлөх	Эрх зүйн байгуулалт	Орхон аймаг, Баян-Өндөр сум, "ЭРДЭНЭТ ҮЙЛДВЭР" ТӨҮГ Хаягдал өтгөрүүлэх технологи нэвтрүүлэх төсөл Суурийн байгуулалт		Үе шат: А.3.
БА Д.Тамир	ХАС Г.Болдбаяр	Г.Саруул	SOYOLON ENGINEERING	Инженер Б.Одбаясх	ЕГ Шифр: SE29-ST401	Огноо: 2024/03
ЦБЧ С.Бадамханд	ХТ, ДГ П.Болорцэцэг	Г.Саруул	Adapt Build	Гүйцэтгэсэн Г.Саруул	Масштаб: М1: 100	Хуудас: 2/3
ХД Я.Бадрал	ИСА Г.Бүян-Ундрах	Д.Энхтөр	"ЭРДЭНЭТ ҮЙЛДВЭР" ТӨҮГ	Шалгасан Д.Энхтөр	ТГ Шифр: АВ-06.04/2023	Хуудас: 42
			"СОБОЛОН ИНЖЕНЕРИГ" ХХК		Зурагийн дугаар: ББ-03	
			"АДАПТ БИЛД" ХХК			



ЦУТГАМАЛ ЭЛЕМЕНТИЙН НЭГДСЭН ТҮҮВЭР

Д/Ө	Тэмдэглэгээ	Элементийн нэр	Тоо шир.	Бетоны эзэл /м3/		Гангийн масс /кг/	
				нэгж	бүгд	нэгж	бүгд
21	ББ-14	Шугаман суурь ШС-1	1	36.34	36.34	4260.00	4260.00
22	ББ-15	Шугаман суурь ШС-2	1	15.90	15.90	2291.32	2291.32
23	ББ-16	Шугаман суурь ШС-3	1	13.97	13.97	1505.27	1505.27
24	ББ-17	Шугаман суурь ШС-4	1	32.67	32.67	4090.85	4090.85
25	ББ-17	Шугаман суурь ШС-5	1	0.92	0.92	90.71	90.71
26	ББ-19	Шугаман суурь ШС-6	2	2.59	5.18	121.24	242.48
27	ББ-19	Шугаман суурь ШС-7	2	1.22	2.43	108.27	216.54
28	ББ-19	Шугаман суурь ШС-8	1	1.14	1.14	124.26	124.26
29	ББ-22	Шугаман суурь ШС-9	1	10.92	10.92	507.90	507.90
30	ББ-22	Шугаман суурь ШС-10	1	4.77	4.77	246.31	246.31
31	ББ-20	Шугаман суурь ШС-11	4	1.44	5.76	129.53	518.12
32	ББ-20	Шугаман суурь ШС-12	1	1.20	1.20	124.26	124.26
33	ББ-20	Шугаман суурь ШС-13	1	7.87	7.87	385.20	385.20
34	ББ-21	Шугаман суурь ШС-14	1	14.39	14.39	775.85	775.85
35	ББ-21	Шугаман суурь ШС-15	1	8.25	8.25	393.04	393.04
36	ББ-22	Хавтан суурь ГХС-1	1	16.36	16.36	2079.57	2079.57
37	ББ-22	Суурийн дамнуруу СДН-1	1	0.43	0.43	64.65	64.65

Тайлбар
1. Энэ зургийг ББ-03 болон ГБ маркийн зурагтай хамт үзнэ.

Орхон аймаг, Баян-Өндөр сум, "ЭРДЭНЭТ ҮЙЛДВЭР" ТӨҮГ
Хаягдал өтгөрүүлэх технологи нэвтрүүлэх төсөл

Огноо 1-1, 2-2, 3-3, 4-4

Инженер Б.Одбаясах
Гүйцэтгэсэн Г.Саруул
Шалгасан Д.Энхтөр

ЕГ Шифр: SE29-ST401
ТГ Шифр: АВ-06.04/2023

Масштаб: М1: 50
Зургийн дугаар: ББ-04

Огноо: 2024/03
Хуудас: 42

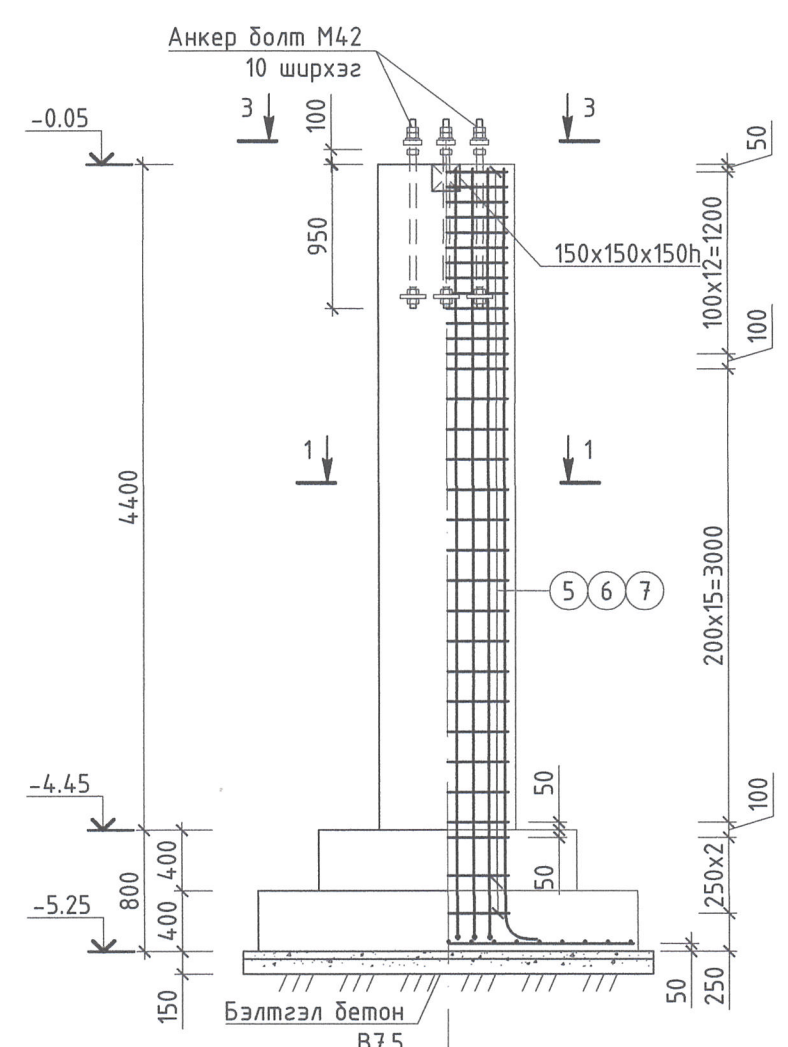
Ye шат: А.З.



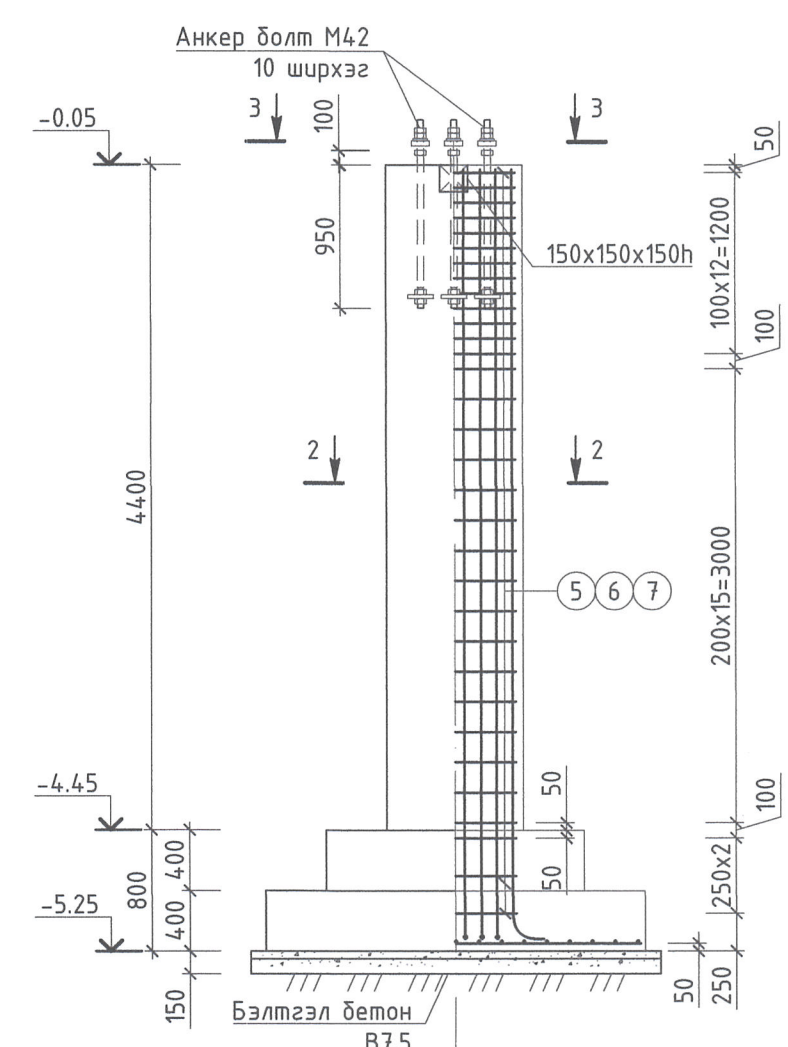
ЦУТГАМАЛ ТӨМӨРБЕТОН ХИЙЦИЙН МАТЕРИАЛЫН ТОДОРХОЙЛОЛТ

Поз.	Тэмдэглэгээ	Нэр	Тоо шр.	Масс (кг)	
				Нэгж	Нийт
БС-1					
		Баганаан суурь БС-1	7	749.75	5248.24
1	ГОСТ 34028-2016	φ22 А400 L=5370	16	16.02	256.39
2	ГОСТ 34028-2016	φ20 А400 L=5350	10	13.19	131.94
3	ГОСТ 34028-2016	φ18 А400 L=3240	17	6.47	110.03
4	ГОСТ 34028-2016	φ14 А400 L=2440	17	2.95	50.12
5	ГОСТ 34028-2016	φ8 А240 L=4220	32	1.67	53.28
6	ГОСТ 34028-2016	φ8 А240 L=3110	64	1.23	78.54
7	ГОСТ 34028-2016	φ8 А240 L=2260	64	0.89	57.07
8	ГОСТ 34028-2016	φ8 А240 L=980	32	0.39	12.37
	ГОСТ 24379.1-80	Болт 1.1М42х1250.09Г2С	8	16.71	133.68
Материал					
Бетон В30 V=10.01*7=70.08м ³					
БС-2					
		Баганаан суурь БС-2	2	854.56	1709.13
2	ГОСТ 34028-2016	φ20 А400 L=5350	10	13.19	131.94
4	ГОСТ 34028-2016	φ14 А400 L=2440	17	2.95	50.12
5	ГОСТ 34028-2016	φ8 А240 L=4220	32	1.67	53.28
6	ГОСТ 34028-2016	φ8 А240 L=3110	64	1.23	78.54
7	ГОСТ 34028-2016	φ8 А240 L=2260	64	0.89	57.07
8	ГОСТ 34028-2016	φ8 А240 L=980	32	0.39	12.37
9	ГОСТ 34028-2016	φ25 А400 L=5440	16	20.96	335.40
10	ГОСТ 34028-2016	φ20 А400 L=3240	17	7.99	135.84
	ГОСТ 24379.1-80	Болт 1.1М42х1250.09Г2С	8	16.71	133.68
Материал					
Бетон В30 V=10.01*2=20.02 м ³					

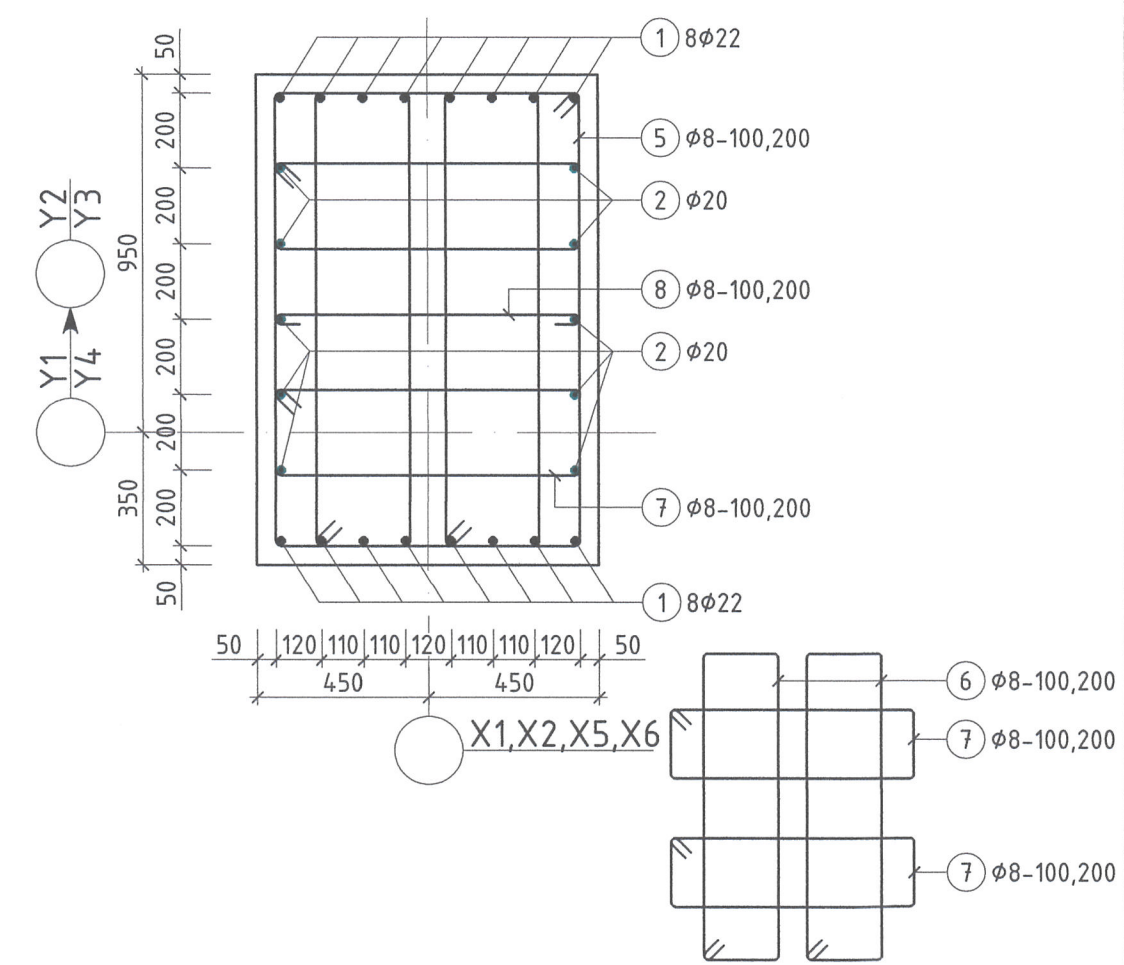
БАГАНАН СУУРЬ БС-1 М1:50



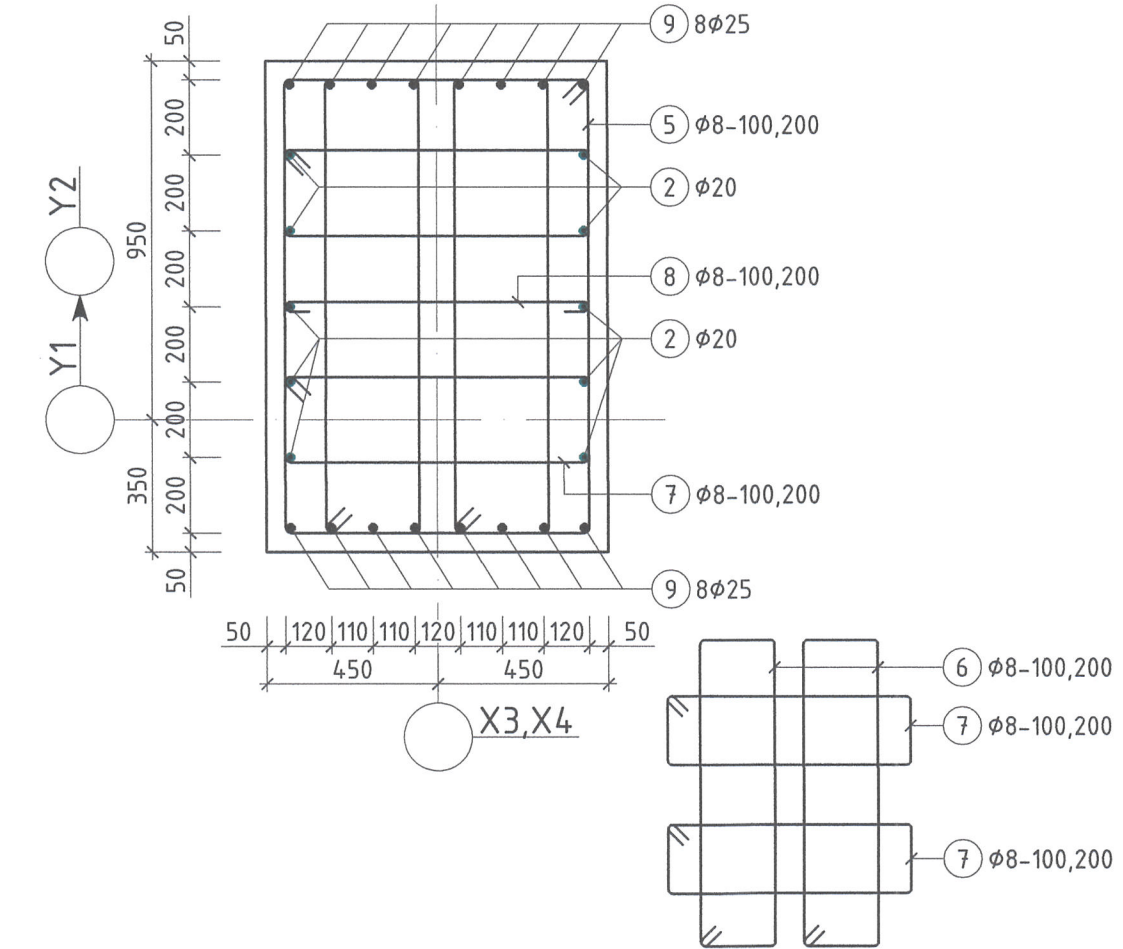
БАГАНАН СУУРЬ БС-2 М1:50



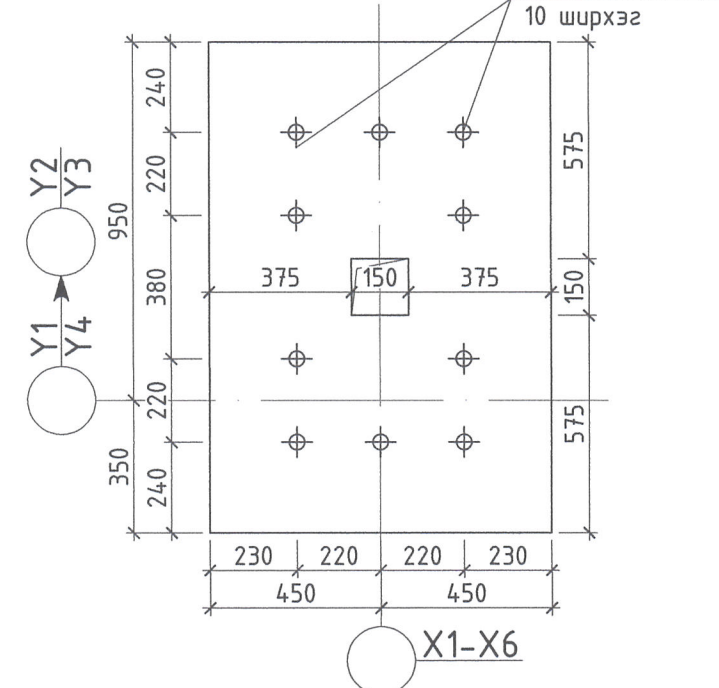
1-1 М1:20



2-2 М1:20



3-3 М1:20



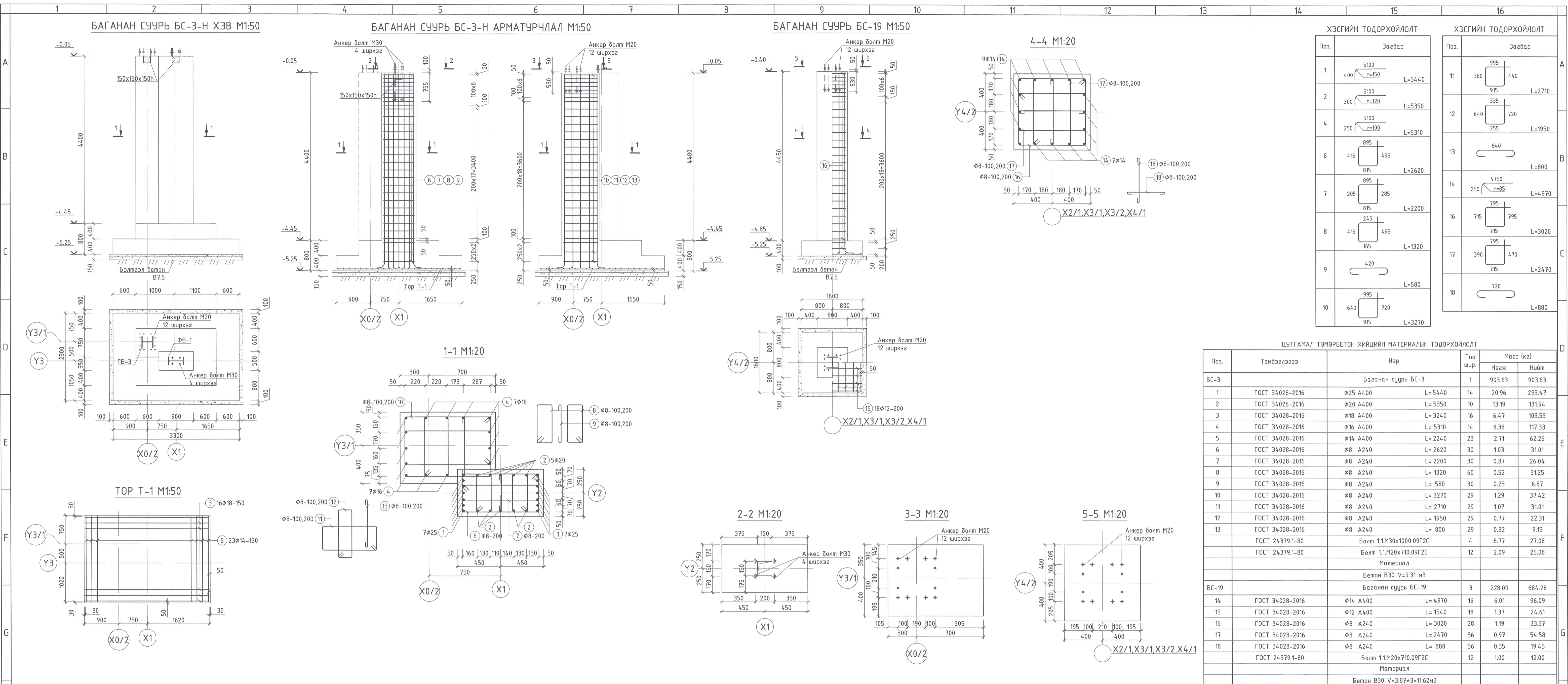
ХЭСГИЙН ТОДОРХОЙЛОЛТ

Поз.	Загвар
1	
2	
5	
6	
7	
8	
9	

Тайлбар
1. Энэ зургийг ББ-03 болон ГБ маркийн зурагтай хамт үзнэ.



Захиалагч	Борлуулагч	Гүйцэтгэгч	Орхон аймаг, Баян-Өндөр сум, "ЭРДЭНЭТ ҮЙЛДВЭР" ТӨҮГ Хаягдал өгөрүүлэх технологи нэвтрүүлэх төсөл Баганаан суурь БС-1, БС-2			Үе шат:
			Инженер	Б.Одбаясах	ЕГ Шифр: SE29-ST401	Масштаб: М1: 20,50
			Гүйцэтгэсэн	Г.Саруул	ТГ Шифр: АВ-06.04/2023	Огноо: 2024/03
			Шалгасан	Д.Энхтөр	Зургийн дугаар: ББ-05	Хуудас: 42



ХЭСГИЙН ТОДОРХОЙЛОЛТ			ХЭСГИЙН ТОДОРХОЙЛОЛТ		
Поз.	Зэвгар		Поз.	Зэвгар	
1	400 5100 r=150	L=5440	11	360 995 440	L=2710
2	300 5100 r=120	L=5350	12	640 335 720	L=1950
4	250 5100 r=100	L=5310	13	640	L=800
6	415 895 495	L=2620	14	250 4750 r=85	L=4970
7	205 895 285	L=2200	16	715 795 715	L=3020
8	415 245 495	L=1320	17	390 795 470	L=2470
9	420	L=580	18	720	L=880
10	640 995 720	L=3270			

ЦУТГАМЛ ТӨМӨРБЕТОН ХИЙЦИЙН МАТЕРИАЛЫН ТОДОРХОЙЛОЛТ					
Поз.	Тэмдэглэгээ	Нэр	Тоо шир.	Масс (кг)	
				Нэжж	Нийлм
БС-3		Баганан суурь БС-3	1	903.63	903.63
1	ГОСТ 34028-2016	φ25 A400 L=5440	14	20.96	293.47
2	ГОСТ 34028-2016	φ20 A400 L=5350	10	13.19	131.94
3	ГОСТ 34028-2016	φ18 A400 L=3240	16	6.47	103.55
4	ГОСТ 34028-2016	φ16 A400 L=5310	14	8.38	117.33
5	ГОСТ 34028-2016	φ14 A400 L=2240	23	2.71	62.26
6	ГОСТ 34028-2016	φ8 A240 L=2620	30	1.03	31.01
7	ГОСТ 34028-2016	φ8 A240 L=2200	30	0.87	26.04
8	ГОСТ 34028-2016	φ8 A240 L=1320	60	0.52	31.25
9	ГОСТ 34028-2016	φ8 A240 L=580	30	0.23	6.87
10	ГОСТ 34028-2016	φ8 A240 L=3270	29	1.29	37.42
11	ГОСТ 34028-2016	φ8 A240 L=2710	29	1.07	31.01
12	ГОСТ 34028-2016	φ8 A240 L=1950	29	0.77	22.31
13	ГОСТ 34028-2016	φ8 A240 L=800	29	0.32	9.15
	ГОСТ 24379.1-80	Болт 1.1М30x1000.09Г2С	4	6.77	27.08
	ГОСТ 24379.1-80	Болт 1.1М20x710.09Г2С	12	2.09	25.08
		Материал			
		Бетон В30 V=9.31 м3			
БС-19		Баганан суурь БС-19	3	228.09	684.28
14	ГОСТ 34028-2016	φ14 A400 L=4970	16	6.01	96.09
15	ГОСТ 34028-2016	φ12 A400 L=1540	18	1.37	24.61
16	ГОСТ 34028-2016	φ8 A240 L=3020	28	1.19	33.37
17	ГОСТ 34028-2016	φ8 A240 L=2470	56	0.97	54.58
18	ГОСТ 34028-2016	φ8 A240 L=880	56	0.35	19.45
	ГОСТ 24379.1-80	Болт 1.1М20x710.09Г2С	12	1.00	12.00
		Материал			
		Бетон В30 V=3.87*3=11.62м3			

Тайлбар
1. Энэ зургийг ББ-03 болон ГБ маркийн зурагтай хамт үзнэ.

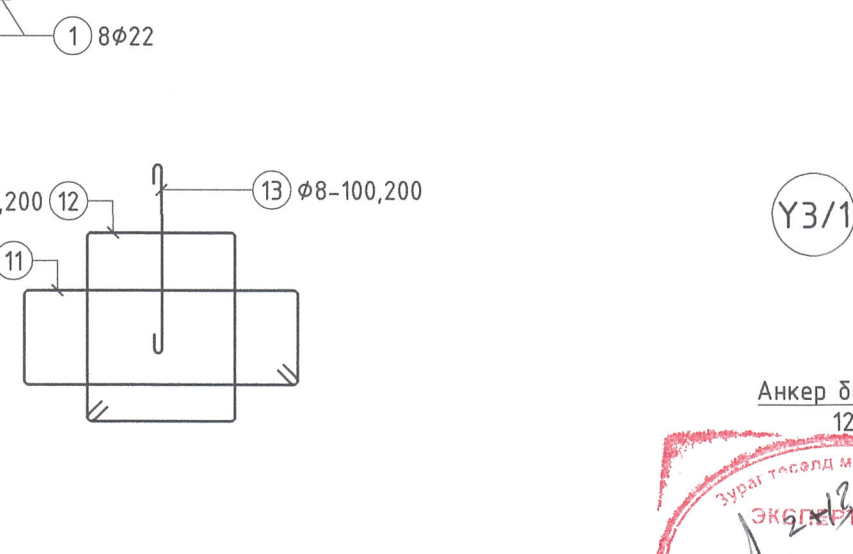
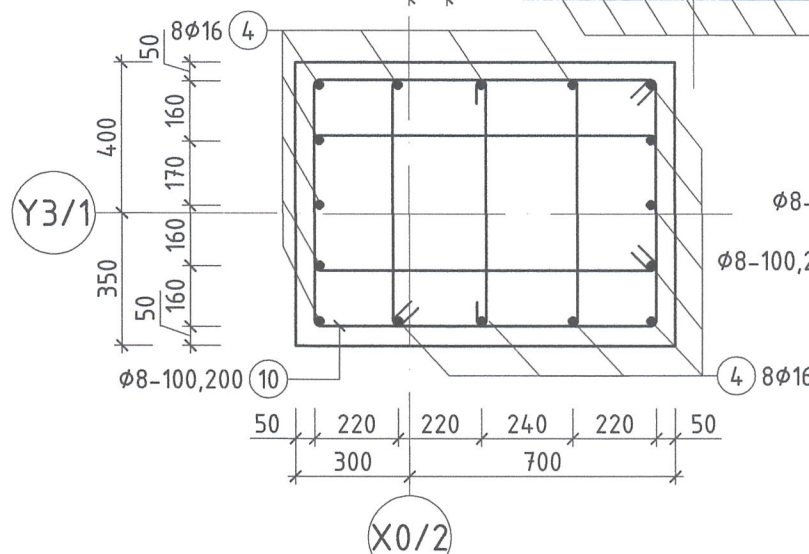
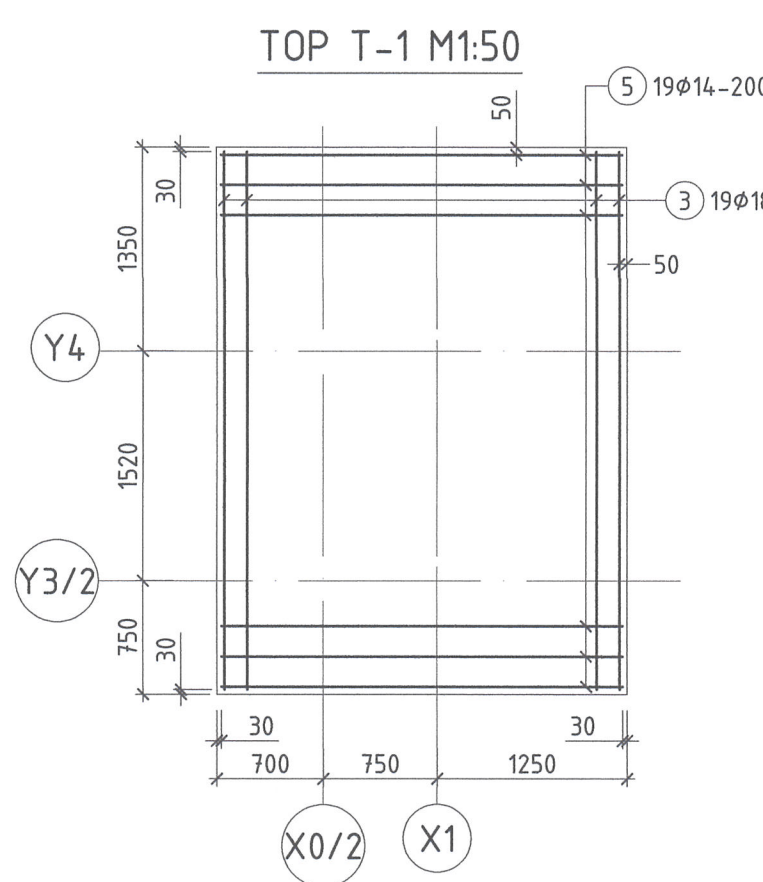
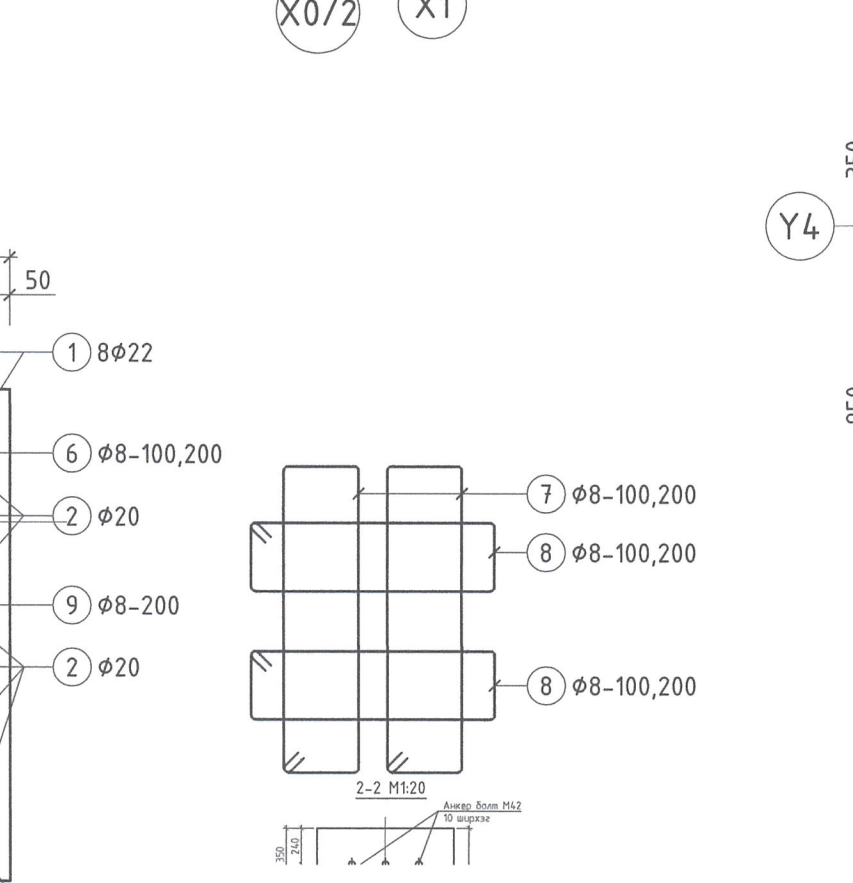
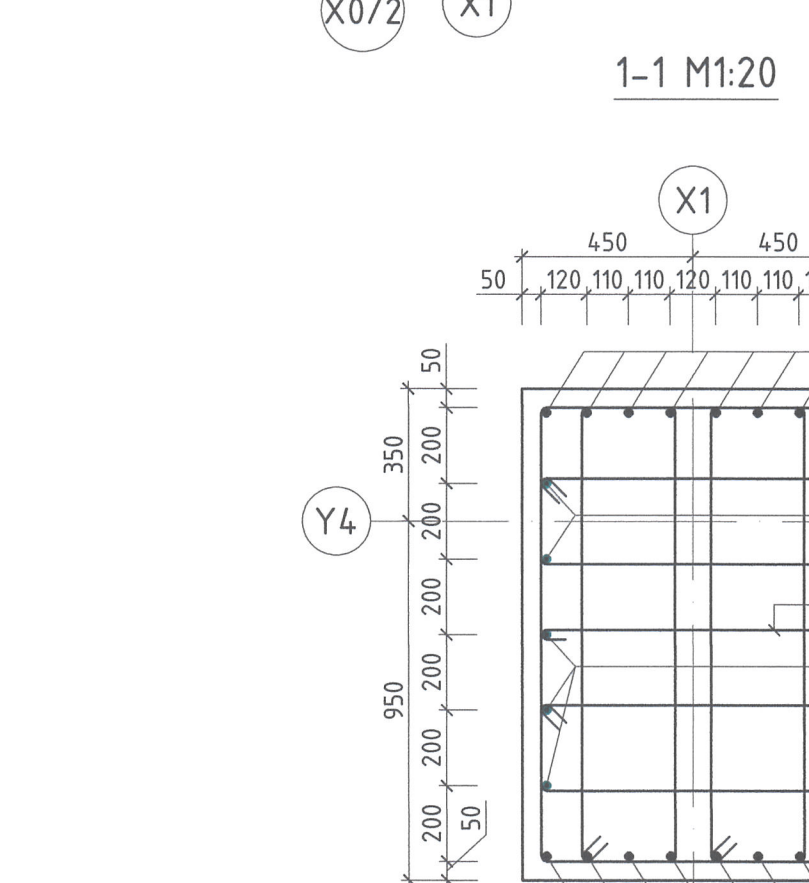
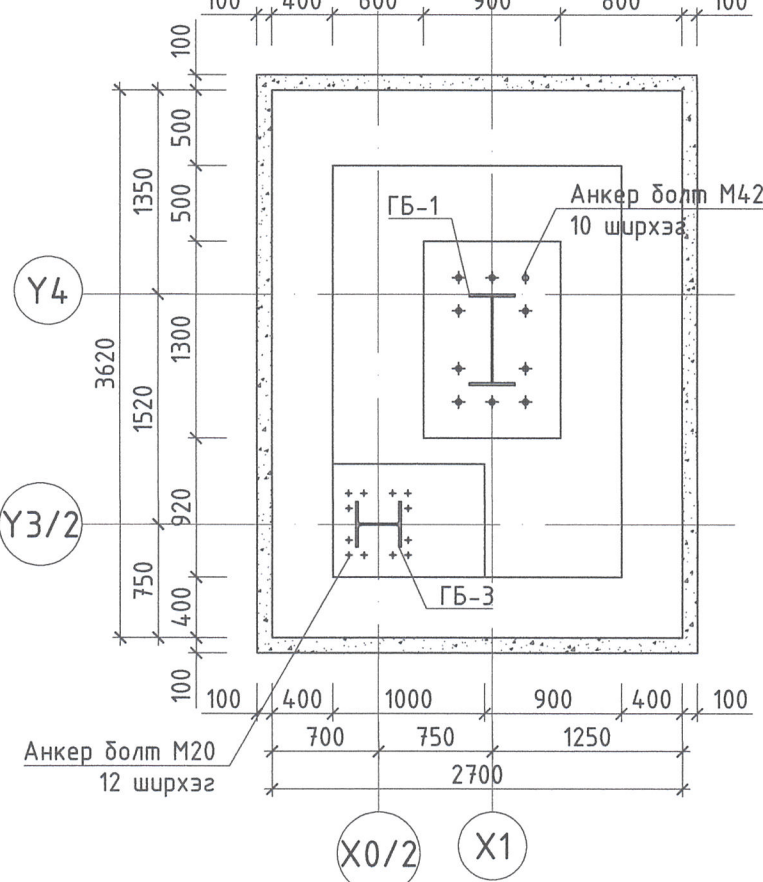
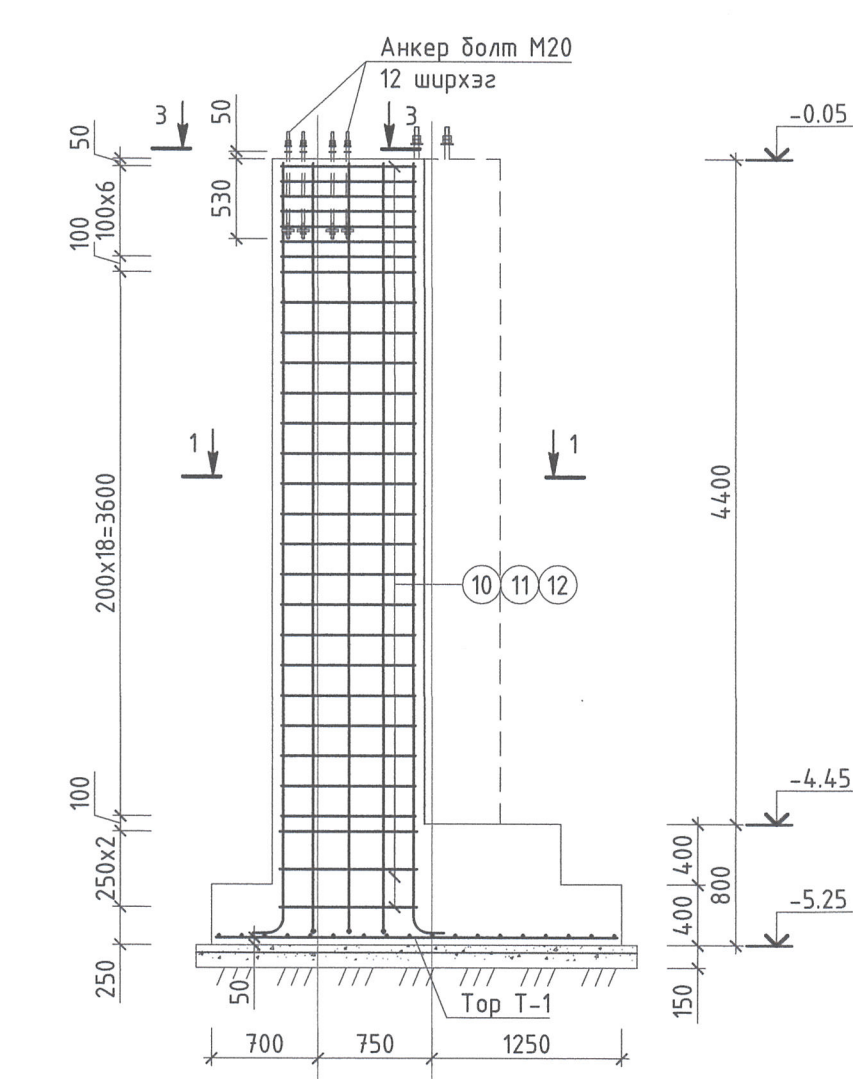
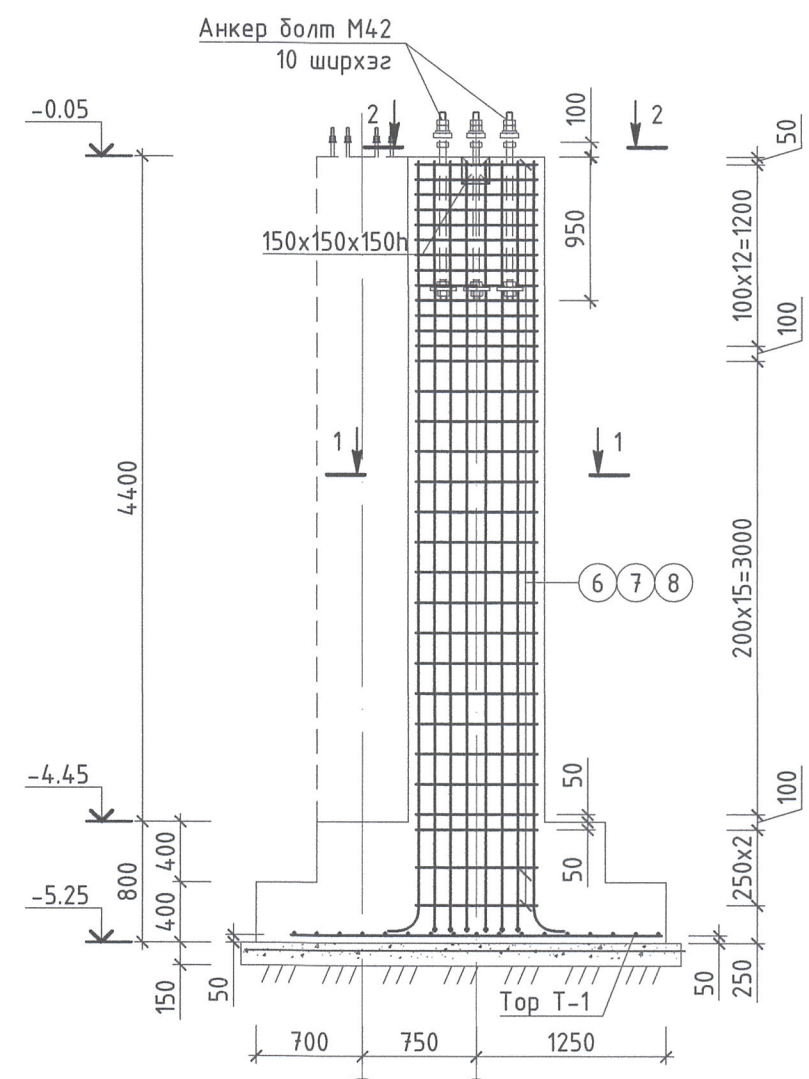
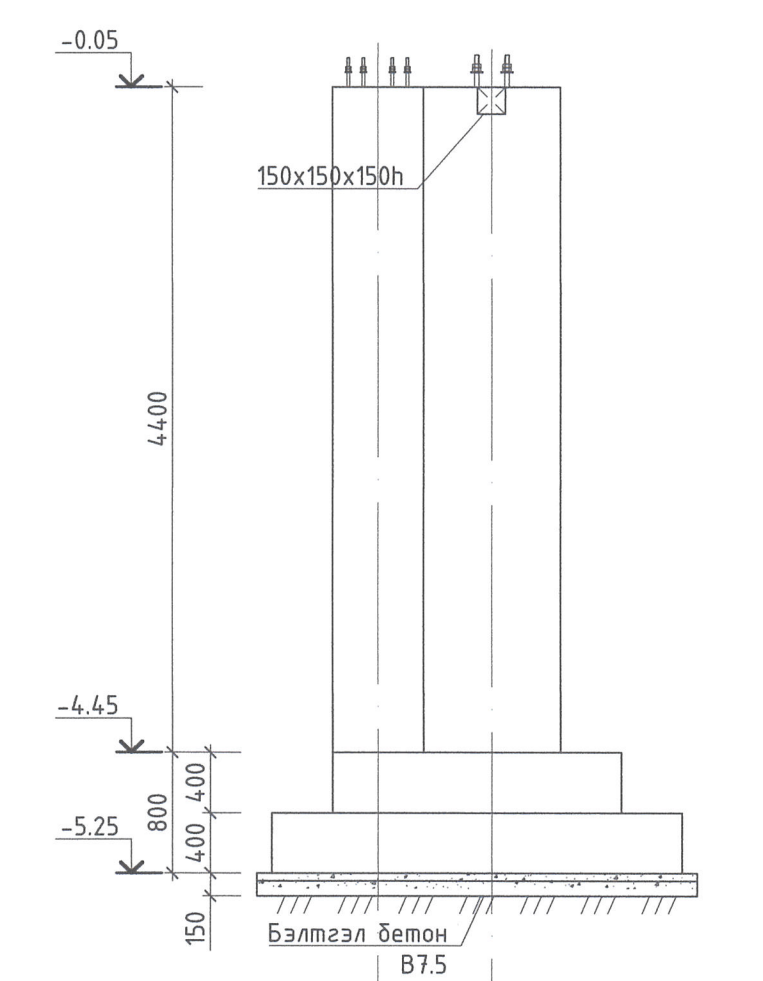
Эрдэнэт Үйлдвэр ТҮҮГ	СООЛОН ИНЖЕНЕРИЙН ХХК	АДАПТ БИЛД ХХК	Орхон аймаг, Баян-Өндөр сум, "ЭРДЭНЭТ ҮЙЛДВЭР" ТӨҮГ Хаягдал өгөгүүлэх технологи нэвтрүүлэх төсөл Баганан суурь БС-3, БС-19	Үе шат: А.3
Инженер	Б.Одбаясах	ЕГ Шифр:	Масштаб:	Огноо:
Гүйцэтгэсэн	Г.Саруул	SE29-ST401	М1: 20,50	2024/03
Шалгасан	Д.Энхтөр	ТГ Шифр:	Зургийн дугаар:	Хуудас:
		АВ-06.04/2023	ББ-06	42

БАГАНАН СУУРЬ БС-4-Н ХЭВ М1:50

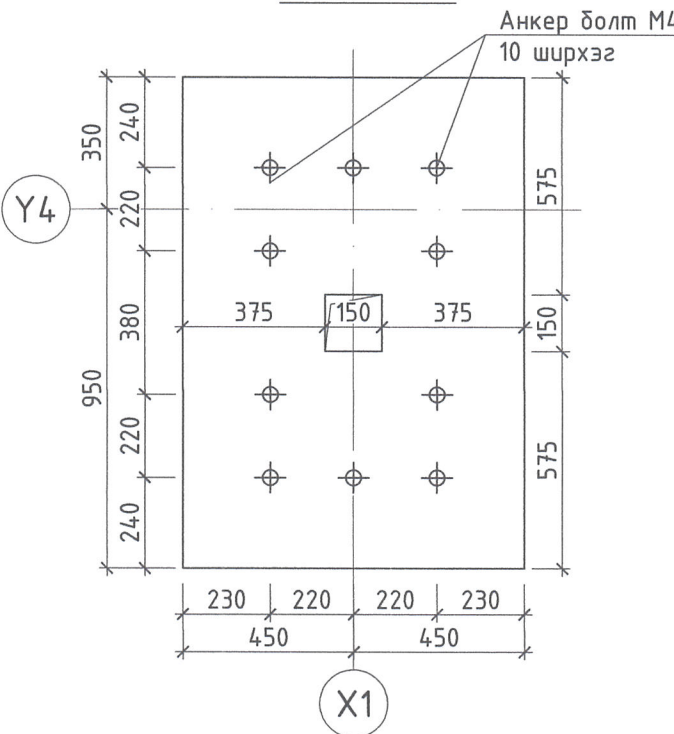
БАГАНАН СУУРЬ БС-4-Н АРМАТУРЧЛАЛ М1:50

ЦУТГАМАЛ ТӨМӨРБЕТОН ХИЙЦИЙН МАТЕРИАЛЫН ТОДОРХОЙЛОЛТ

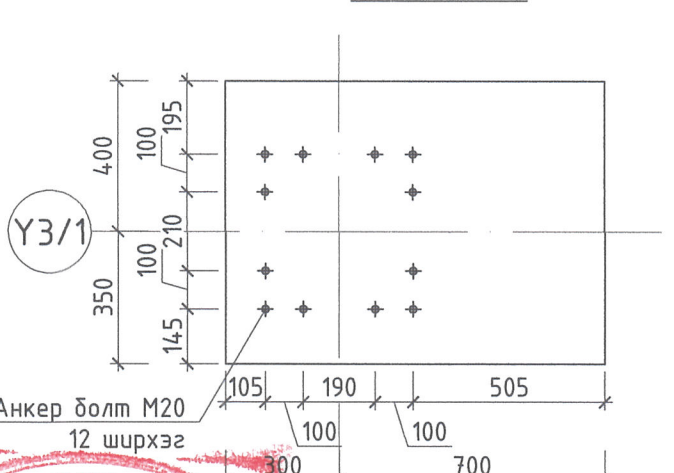
Поз.	Тэмдэглэгээ	Нэр	Тоо шир.	Масс (кг)	
				Нэгж	Нийт
БС-4		Баганан суурь БС-4	1	1026.41	1026.41
1	ГОСТ 34028-2016	φ22 А400 L= 5370	16	16.02	256.39
2	ГОСТ 34028-2016	φ20 А400 L= 5350	10	13.19	131.94
3	ГОСТ 34028-2016	φ18 А400 L= 3560	19	7.11	135.12
4	ГОСТ 34028-2016	φ16 А400 L= 5310	16	8.38	134.10
5	ГОСТ 34028-2016	φ14 А400 L= 2640	19	3.19	60.61
6	ГОСТ 34028-2016	φ8 А240 L= 4220	32	1.67	53.28
7	ГОСТ 34028-2016	φ8 А240 L= 3110	64	1.23	78.54
8	ГОСТ 34028-2016	φ8 А240 L= 2260	64	0.89	57.07
9	ГОСТ 34028-2016	φ8 А240 L= 980	32	0.39	12.37
10	ГОСТ 34028-2016	φ8 А240 L= 3320	29	1.31	37.99
11	ГОСТ 34028-2016	φ8 А240 L= 2710	29	1.07	31.01
12	ГОСТ 34028-2016	φ8 А240 L= 2490	29	0.98	28.49
13	ГОСТ 34028-2016	φ8 А240 L= 830	29	0.33	9.50
	ГОСТ 24379.1-80	Болт 1.1М42х1250.09Г2С	8	16.71	133.68
	ГОСТ 24379.1-80	Болт 1.1М20х710.09Г2С	12	2.09	25.08
		Материал			
		Бетон В30 V=14.43 м3			



2-2 M1:20



3-3 M1:20

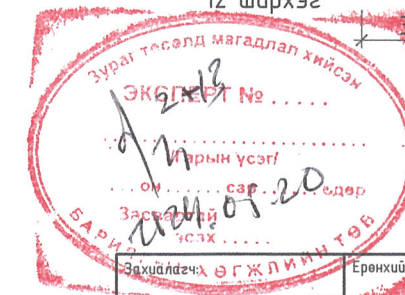


ХЭСГИЙН ТОДОРХОЙЛОЛТ

Поз.	Зэгвар	Поз.	Зэгвар
1	5100 330 r=135 L=5370	9	820 L=980
2	5100 300 r=120 L=5350	10	995 745 L=3320
4	5100 250 r=100 L=5310	11	995 440 L=2710
6	895 1295 815 L=4220	12	580 745 L=2490
7	1215 1295 260 L=3110	13	670 L=830
8	895 315 815 L=2260		

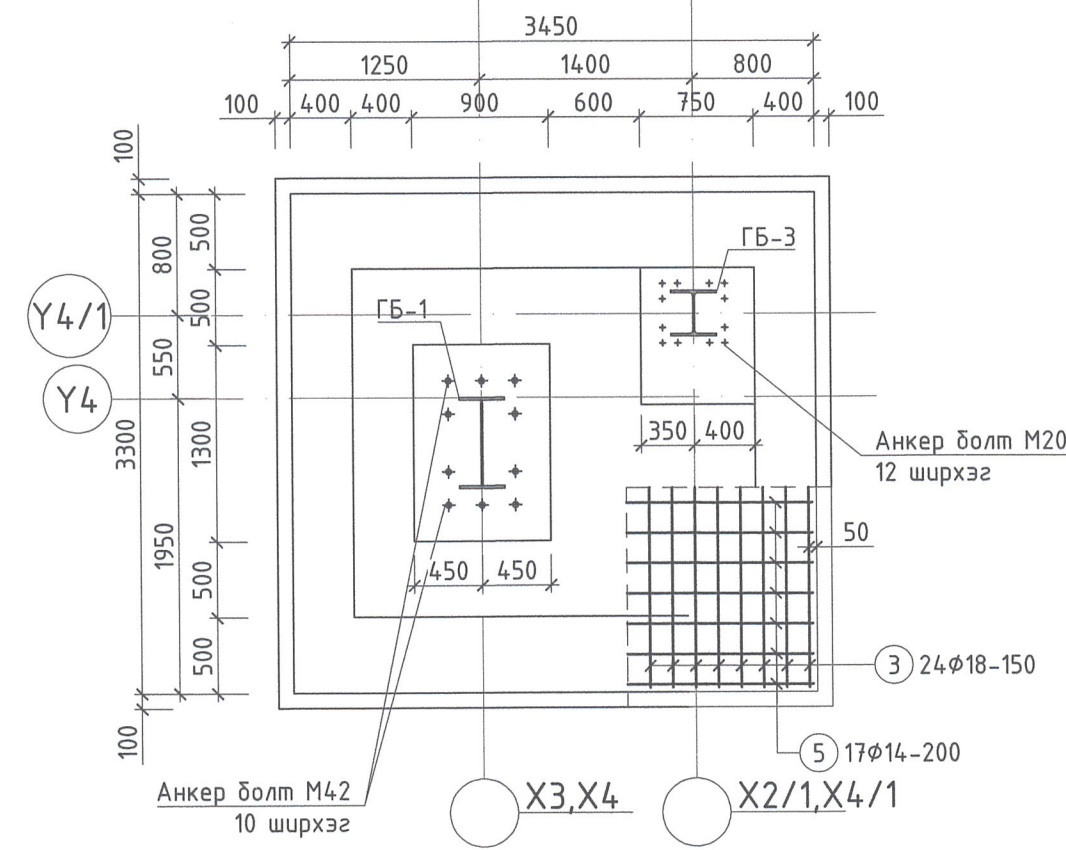
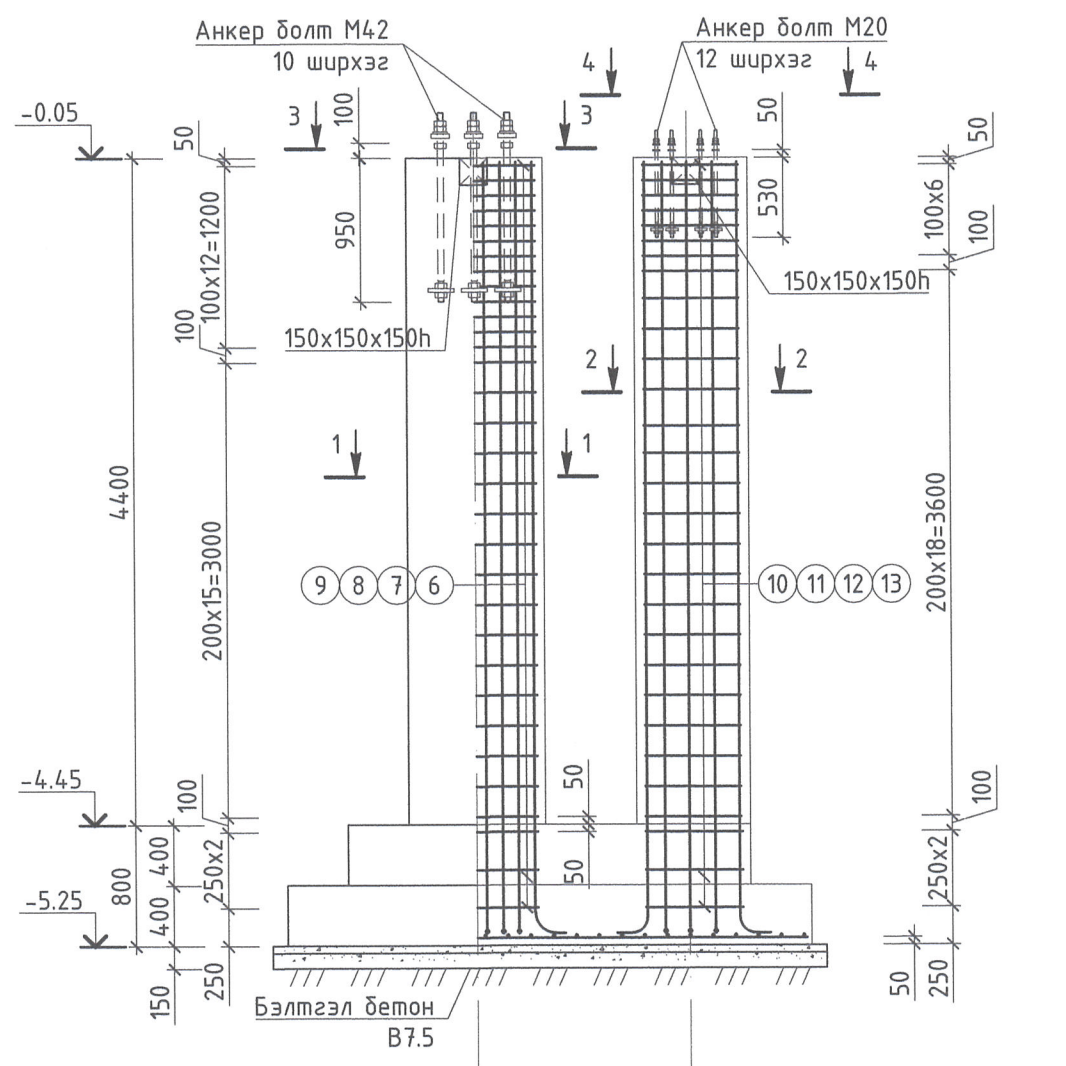
Тайлбар

1. Энэ зургийг ББ-03 болон ГБ маркийн зурагтай хамт үзнэ

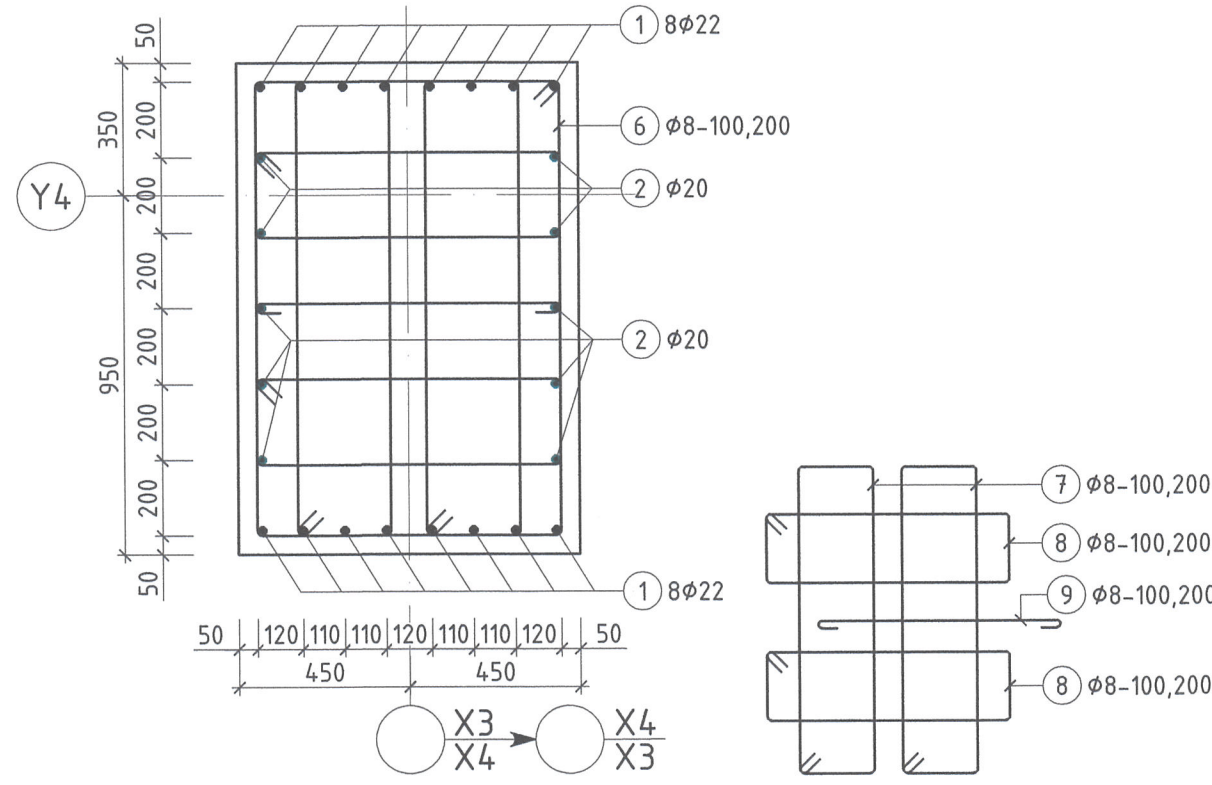


	Орхон аймаг, Баян-Өндөр сум, "ЭРДЭНЭТ ҮЙЛДВЭР" ТӨҮГ Хаягдал өмгөрүүлэх технологи нэвтрүүлэх төсөл Баганан суурь БС-4		Ye шат: А.3
	Инженер: Б.Одбаясах Гүйцэтгэсэн: Г.Саруул Шалгасан: Д.Энхтөр	ЕГ Шифр: SE29-ST401 ТГ Шифр: АВ-06.04/2023	Масштаб: М1: 20,50 Зургийн дугаар: ББ-07

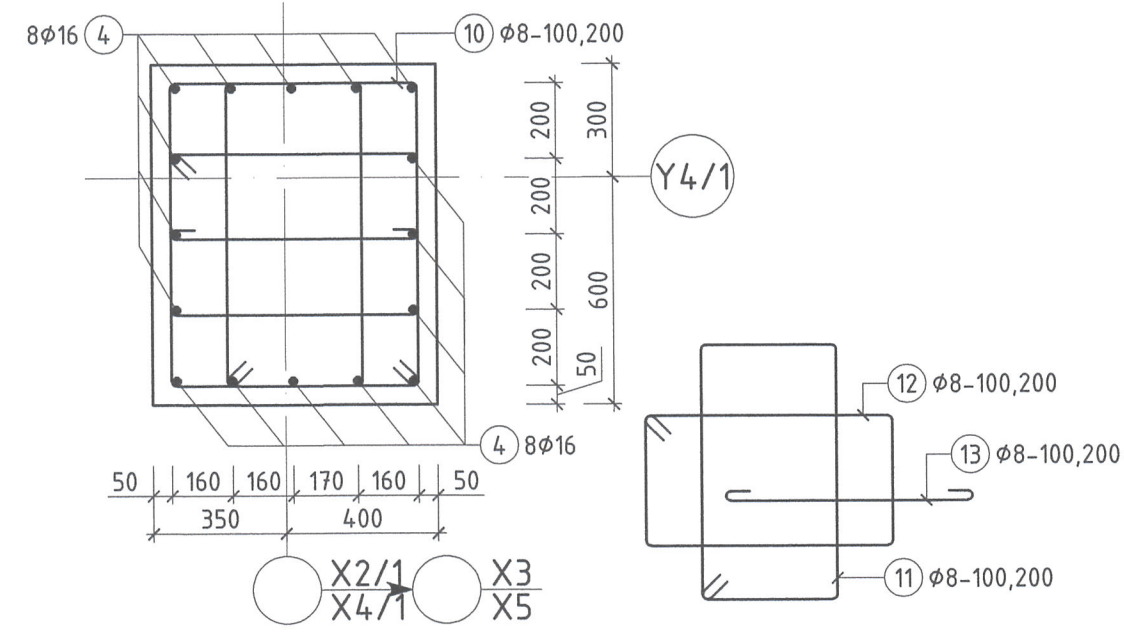
БАГАНАН СУУРЬ БС-5 М1:50



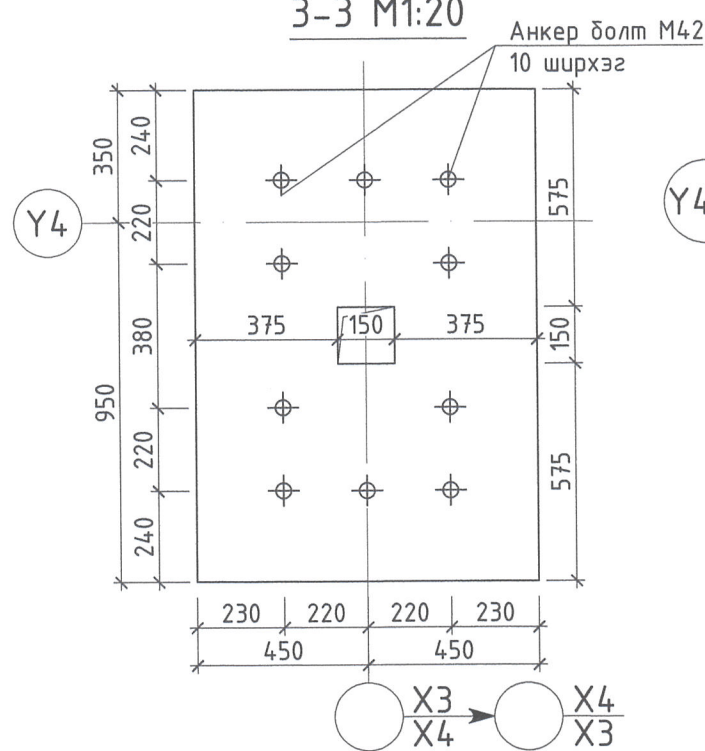
1-1 М1:20



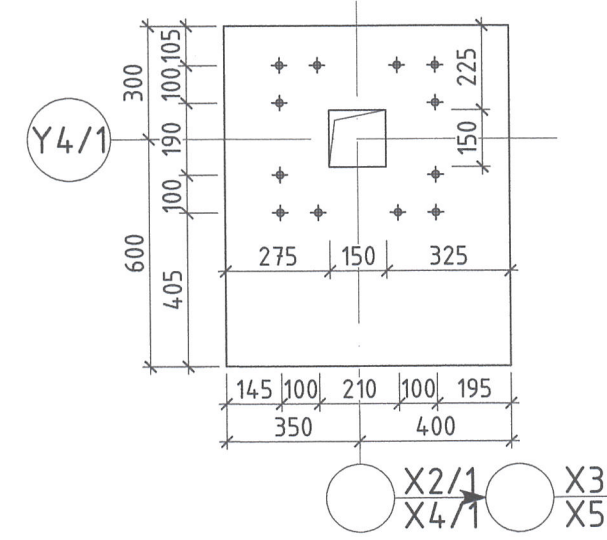
2-2 М1:20



3-3 М1:20



4-4 М1:20



ХЭСГИЙН ТОДОРХОЙЛОЛТ

Поз.	Загвар	Хэмжээ
1		5100 330 r=135 L=5370
2		5100 300 r=120 L=5350
4		5100 250 r=100 L=5310
6		895 1215 815 L=4220
7		340 1215 260 L=3110

ХЭСГИЙН ТОДОРХОЙЛОЛТ

Поз.	Загвар	Хэмжээ
8		895 235 315 815 L=2260
9		820 L=980
10		895 665 745 815 L=3120
11		895 360 440 815 L=2510
12		510 665 745 430 L=2350
13		670 L=830

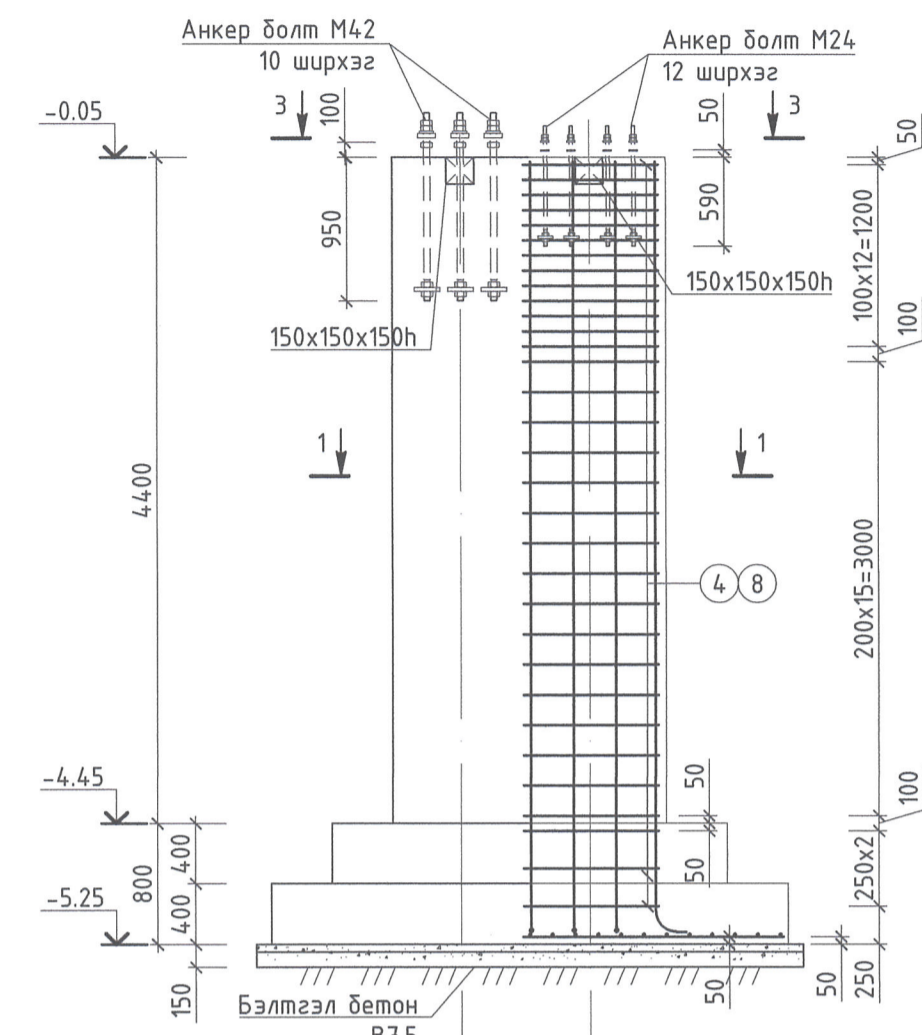
ЦУТГАМАЛ ТӨМӨРБЕТОН ХИЙЦИЙН МАТЕРИАЛЫН ТОДОРХОЙЛОЛТ

Поз.	Тэмдэглэгээ	Нэр	Тоо шир.	Масс (кг)	
				Нэгж	Нийт
БС-5		Багалан суурь БС-5	2	1049.48	2098.95
1	ГОСТ 34028-2016	φ22 А400 L= 5370	16	16.02	256.39
2	ГОСТ 34028-2016	φ20 А400 L= 5350	10	13.19	131.94
3	ГОСТ 34028-2016	φ18 А400 L= 3240	24	6.47	155.33
4	ГОСТ 34028-2016	φ16 А400 L= 5310	16	8.38	134.10
5	ГОСТ 34028-2016	φ14 А400 L= 3390	17	4.10	69.64
6	ГОСТ 34028-2016	φ8 А240 L= 4220	32	1.67	53.28
7	ГОСТ 34028-2016	φ8 А240 L= 3110	64	1.23	78.54
8	ГОСТ 34028-2016	φ8 А240 L= 2260	64	0.89	57.07
9	ГОСТ 34028-2016	φ8 А240 L= 980	32	0.39	12.37
10	ГОСТ 34028-2016	φ8 А240 L= 3120	29	1.23	35.70
11	ГОСТ 34028-2016	φ8 А240 L= 2510	29	0.99	28.72
12	ГОСТ 34028-2016	φ8 А240 L= 2350	29	0.93	26.89
13	ГОСТ 34028-2016	φ8 А240 L= 830	29	0.33	9.50
	ГОСТ 24379.1-80	Болт 1.1М42х1250.09Г2С	8	16.71	133.68
	ГОСТ 24379.1-80	Болт 1.1М20х710.09Г2С	12	2.09	25.08
		Материал			
		Бетон В30 V=15.11*2=30.22 м3			

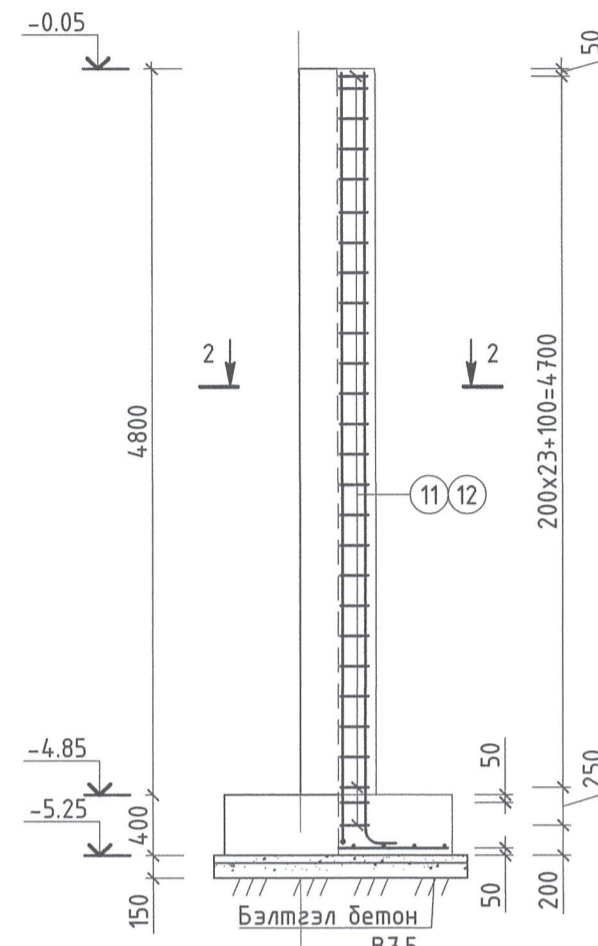
Тайлбар
1. Энэ зургийг ББ-03 болон ГБ маркийн зурагтай хамт үзнэ.

 Захиалагч: "ЭРДЭНЭТ ҮЙЛДВЭР" ТӨҮГ	 Ерөнхий зүйцэтгэгч: "СОЁЛОН ИНЖЕНЕРИНГ" ХХК	 Тусламж зүйцэтгэгч: "АДАПТ БИЛД" ХХК	Орхон аймаг, Баян-Өндөр сум, "ЭРДЭНЭТ ҮЙЛДВЭР" ТӨҮГ Хаягдал өтгөрүүлэх технологи нэвтрүүлэх төсөл Багалан суурь БС-5			
			Инженер: Гүйцэтгэсэн: Шалгасан:	Б.Одбаясх Г.Саруул Д.Энхтөр	ЕГ Шифр: SE29-ST401 ТГ Шифр: АВ-06.04/2023	Масштаб: М1: 20,50 Зургийн дугаар: ББ-08

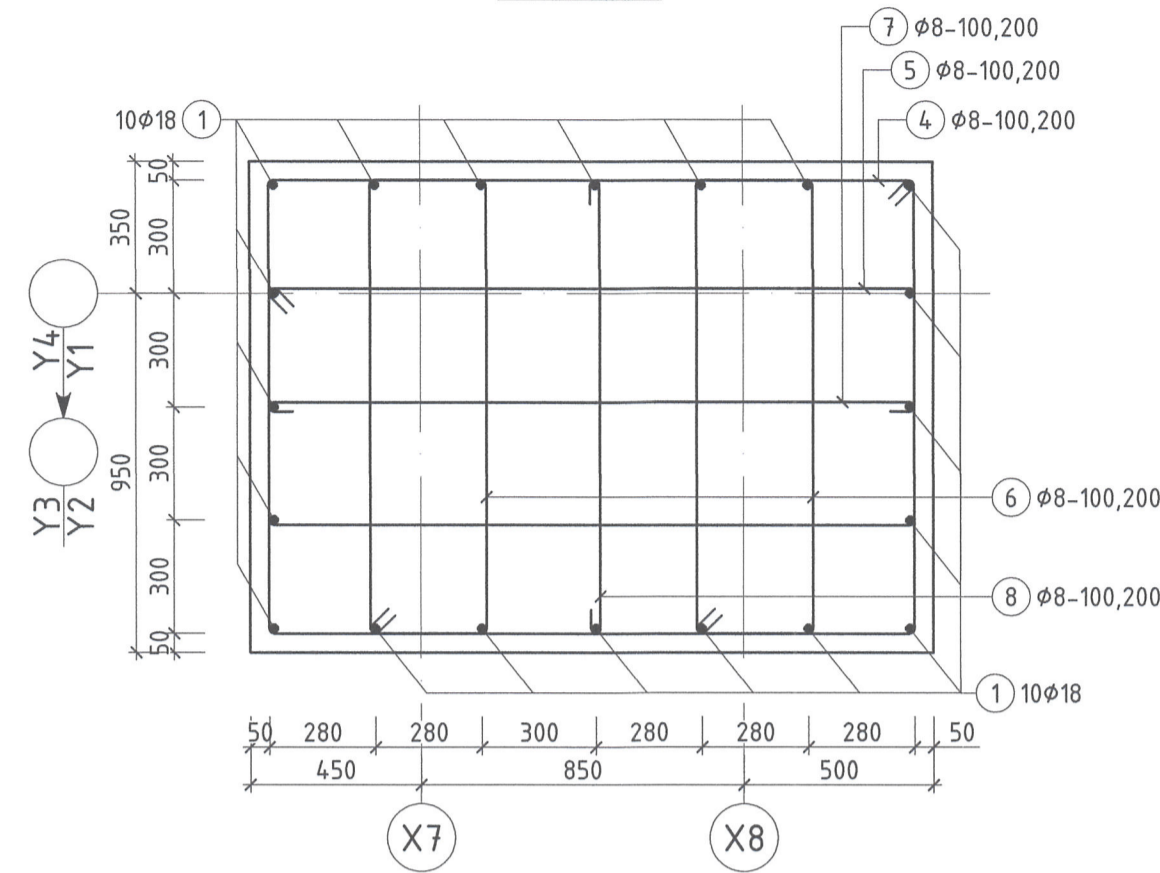
БАГАНАН СУУРЬ БС-6 М1:50



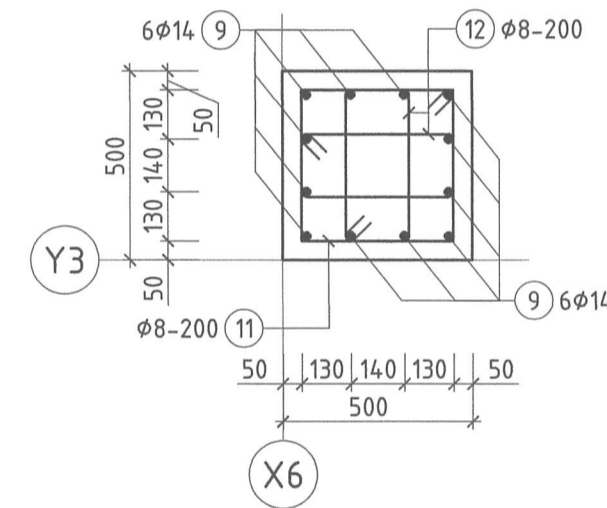
БАГАНАН СУУРЬ БС-7 М1:50



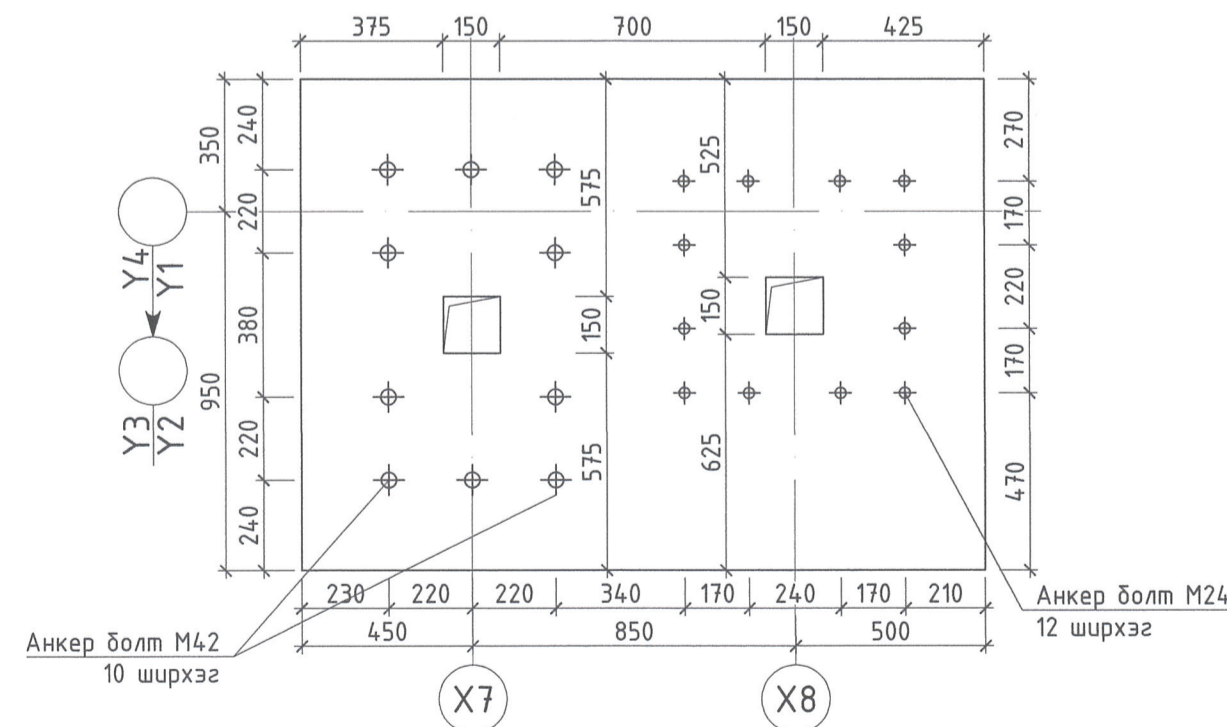
1-1 М1:20



2-2 М1:20



3-3 М1:20



ХЭСГИЙН ТОДОРХОЙЛОЛТ

Поз.	Заявтар
1	5100 270 r=110 L=5320
4	1795 1215 1295 1715 L=6020
5	1795 635 715 1715 L=4860
6	395 1215 1295 315 L=3220
7	1720 L=1880
8	1220 L=1380
9	5100 250 r=85 L=5320
11	495 415 415 L=1820
12	495 170 415 250 L=1330

ЦУТГАМАЛ ТӨМӨРБЕТОН ХИЙЦИЙН МАТЕРИАЛЫН ТОДОРХОЙЛОЛТ

Поз.	Тэмдэглэгээ	Нэр	Тоо шир.	Масс (кг)	
				Нэгж	Нийт
BS-6					
		Баганан суурь БС-6	2	655.28	1310.56
1	ГОСТ 34028-2016	φ18 А400 L= 5320	20	10.63	212.54
2	ГОСТ 34028-2016	φ14 А400 L= 3340	23	4.04	92.83
3	ГОСТ 34028-2016	φ14 А400 L= 3240	23	3.92	90.05
4	ГОСТ 34028-2016	φ8 А240 L= 6020	32	2.38	76.01
5	ГОСТ 34028-2016	φ8 А240 L= 4860	32	1.92	61.37
6	ГОСТ 34028-2016	φ8 А240 L= 3220	64	1.27	81.32
7	ГОСТ 34028-2016	φ8 А240 L= 1880	32	0.74	23.74
8	ГОСТ 34028-2016	φ8 А240 L= 1380	32	0.54	17.42
	ГОСТ 24379.1-80	Болт 1.1М42х1250.09Г2С	8	16.71	133.68
	ГОСТ 24379.1-80	Болт 1.1М24х800.09Г2С	12	3.42	41.04
Материал					
				Бетон В30 V=17.18*2=34.35 м3	
BS-7					
		Баганан суурь БС-7	1	145.33	145.33
9	ГОСТ 34028-2016	φ14 А400 L= 5320	12	6.43	77.15
10	ГОСТ 34028-2016	φ12 А400 L= 1440	16	1.28	20.46
11	ГОСТ 34028-2016	φ8 А240 L= 1820	27	0.72	19.39
12	ГОСТ 34028-2016	φ8 А240 L= 1330	54	0.52	28.34
Материал					
				Бетон В30 V=2.09 м3	

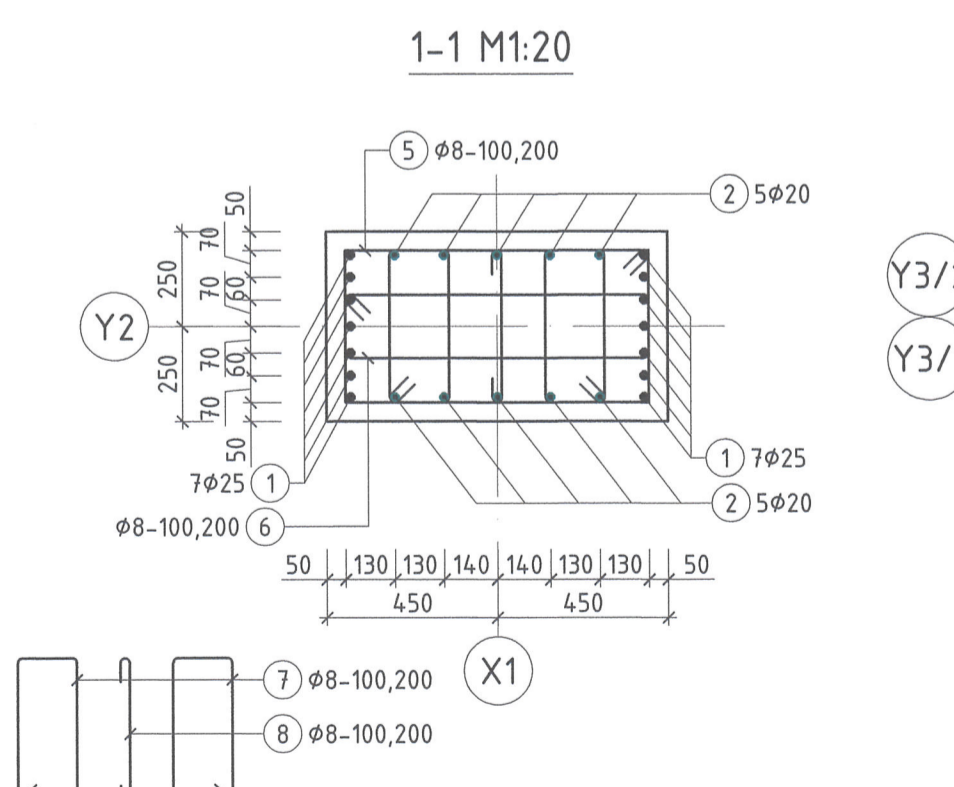
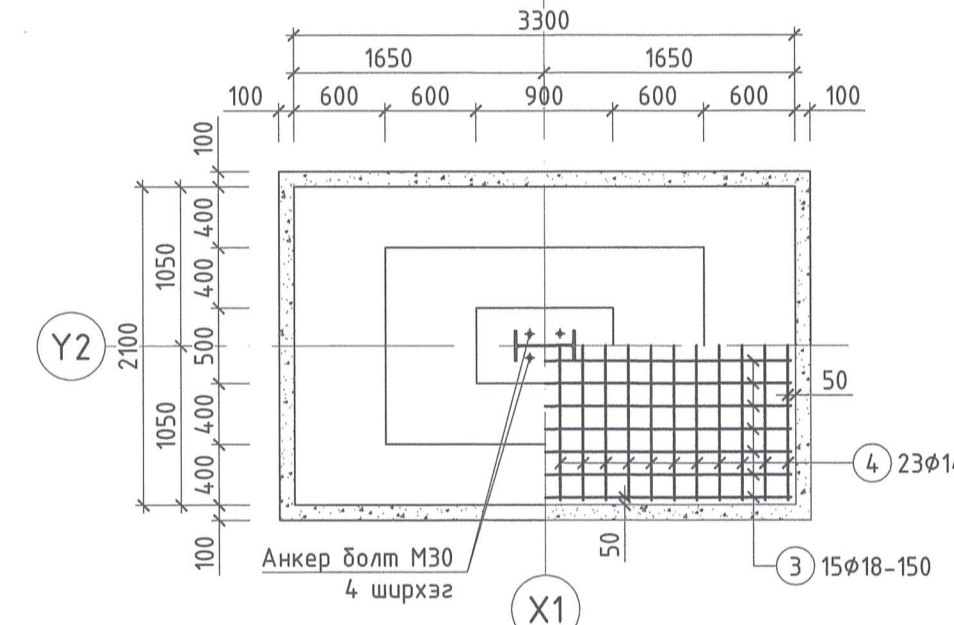
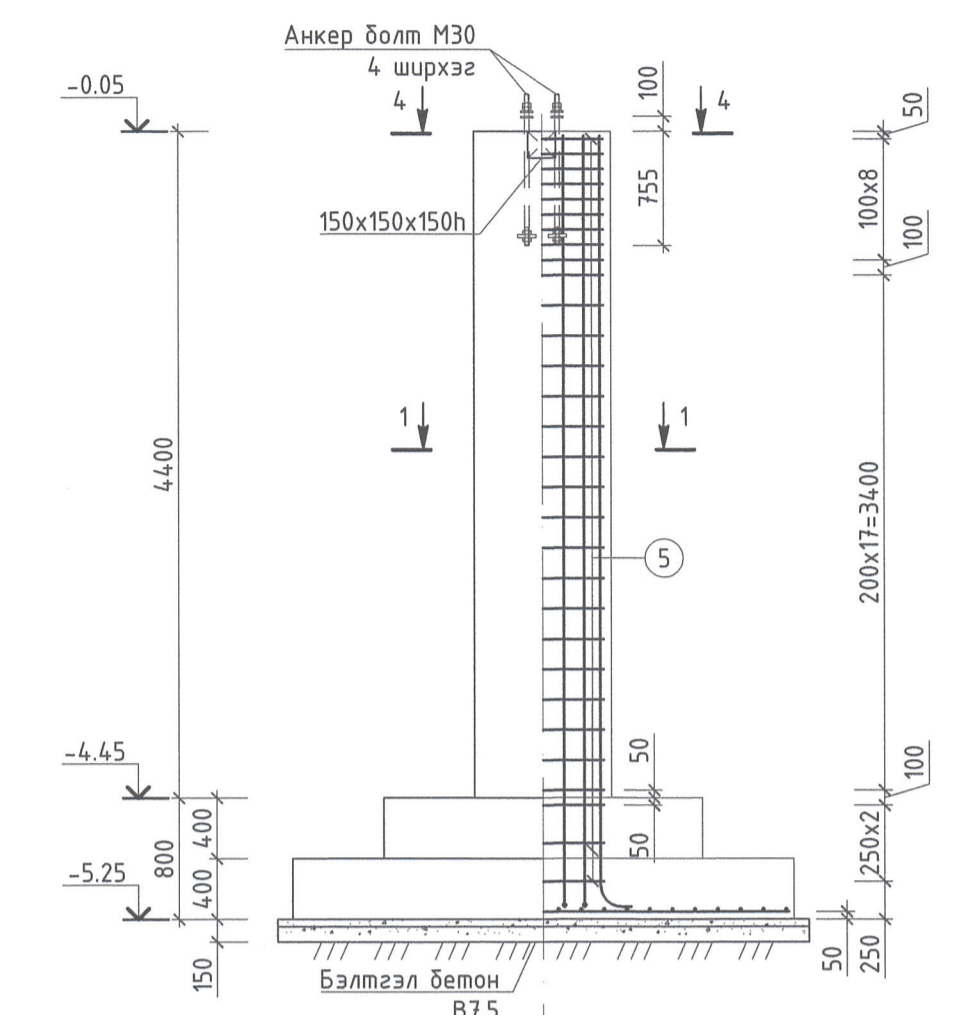


Тайлбар

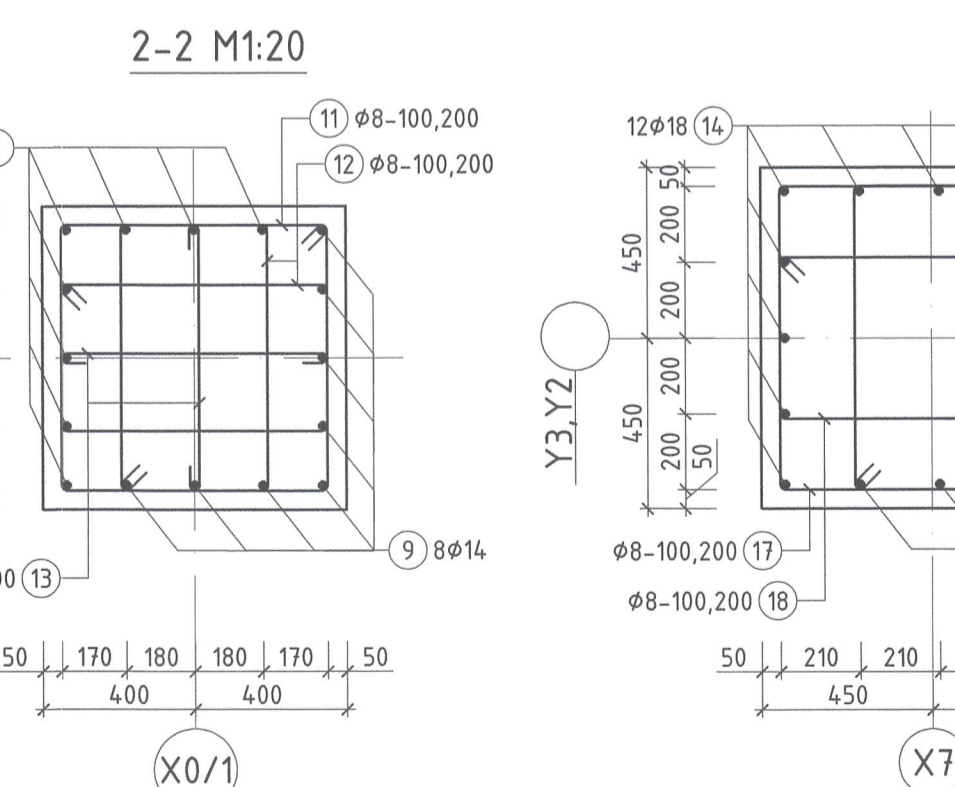
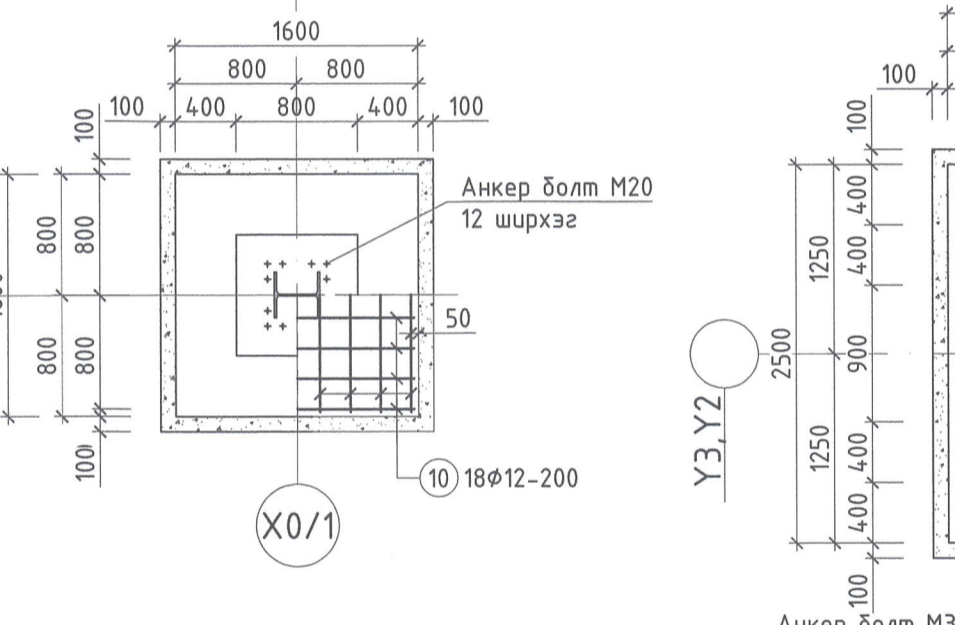
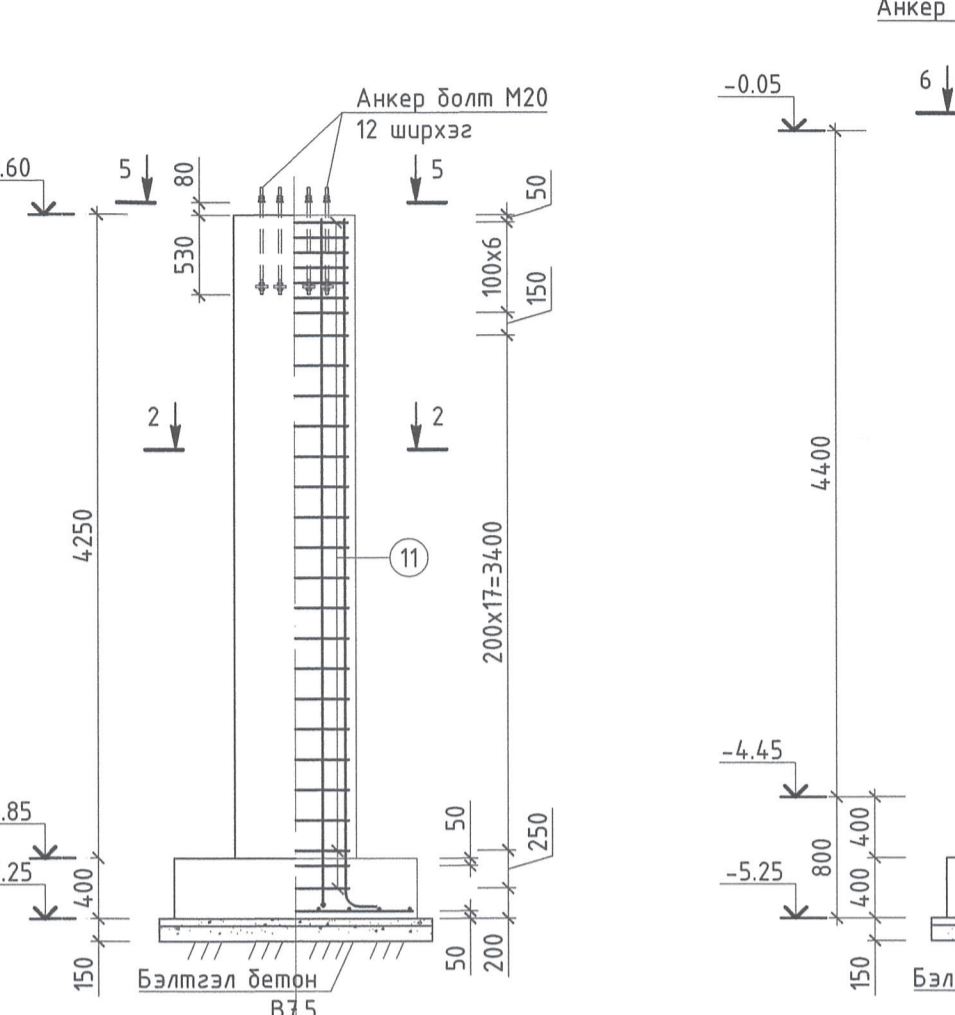
1. Энэ зургийг ББ-03 болон ГБ маркийн зурагтай хамт үзнэ.

		Орхон аймаг, Баян-Өндөр сум, "ЭРДЭНЭТ ҮЙЛДВЭР" ТӨҮГ Хаягдал өтгөрүүлэх технологи нэвтрүүлэх төсөл Баганан суурь БС-6, БС-7		Үе шат: А.э.
		Инженер: Б.Одбаясах Гүйцэтгэсэн: Г.Саруул Шалгасан: Д.Энхтөр	ЕГ Шифр: SE29-ST401 ТГ Шифр: АВ-06.04/2023	Масштаб: М1: 20,50 Зургийн дугаар: ББ-09

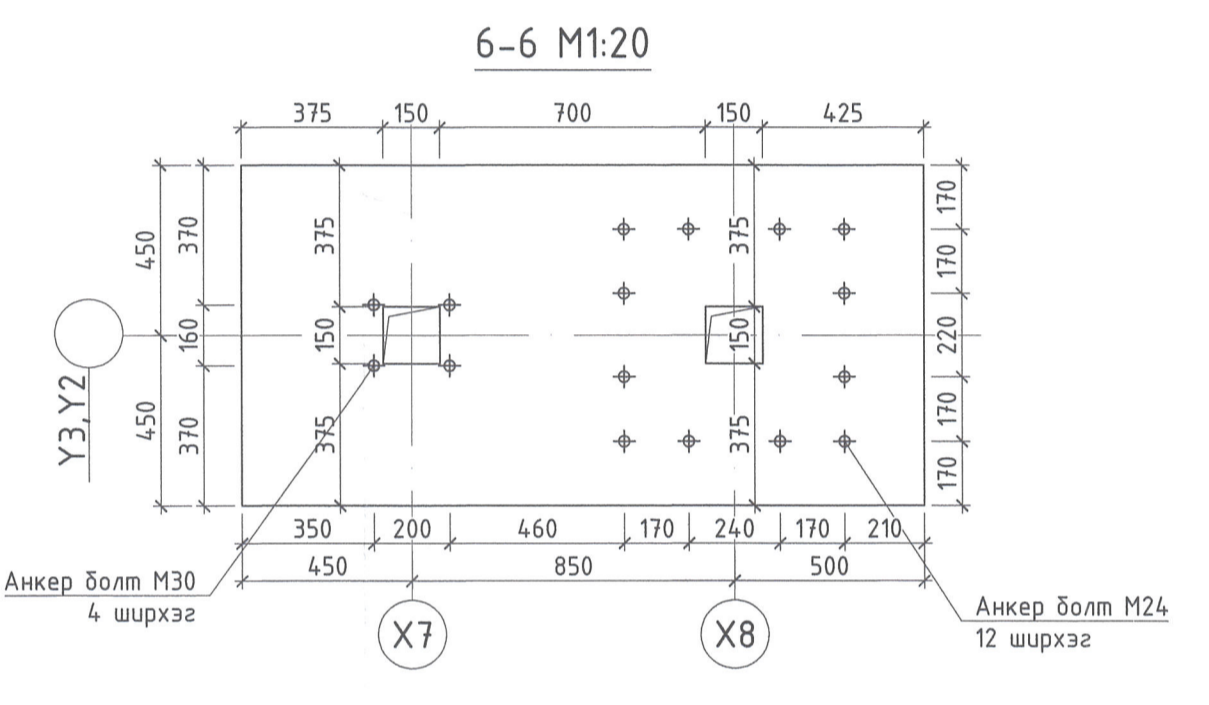
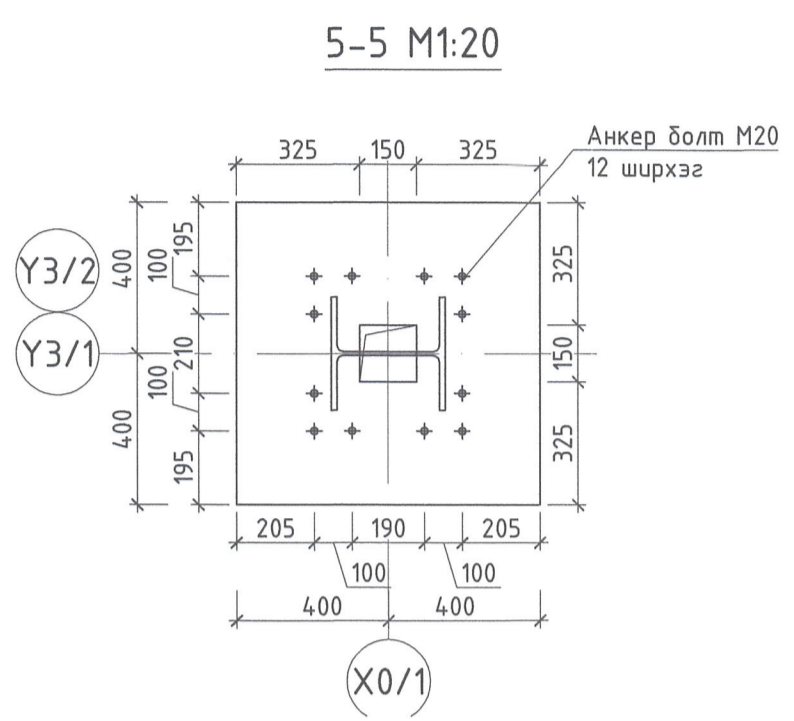
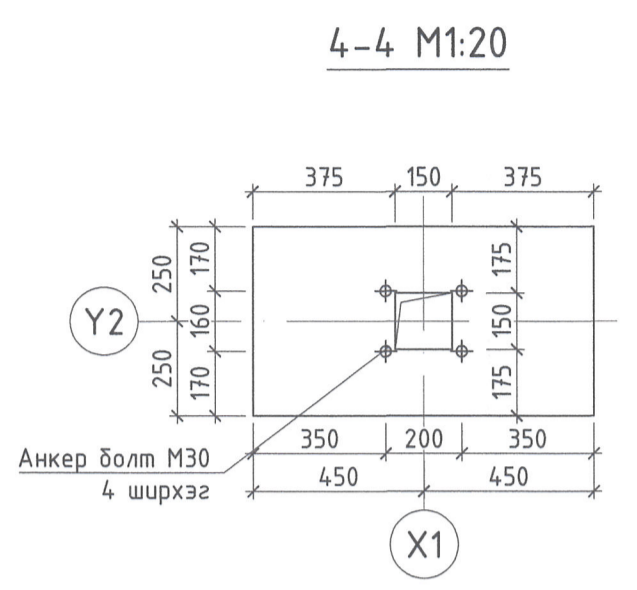
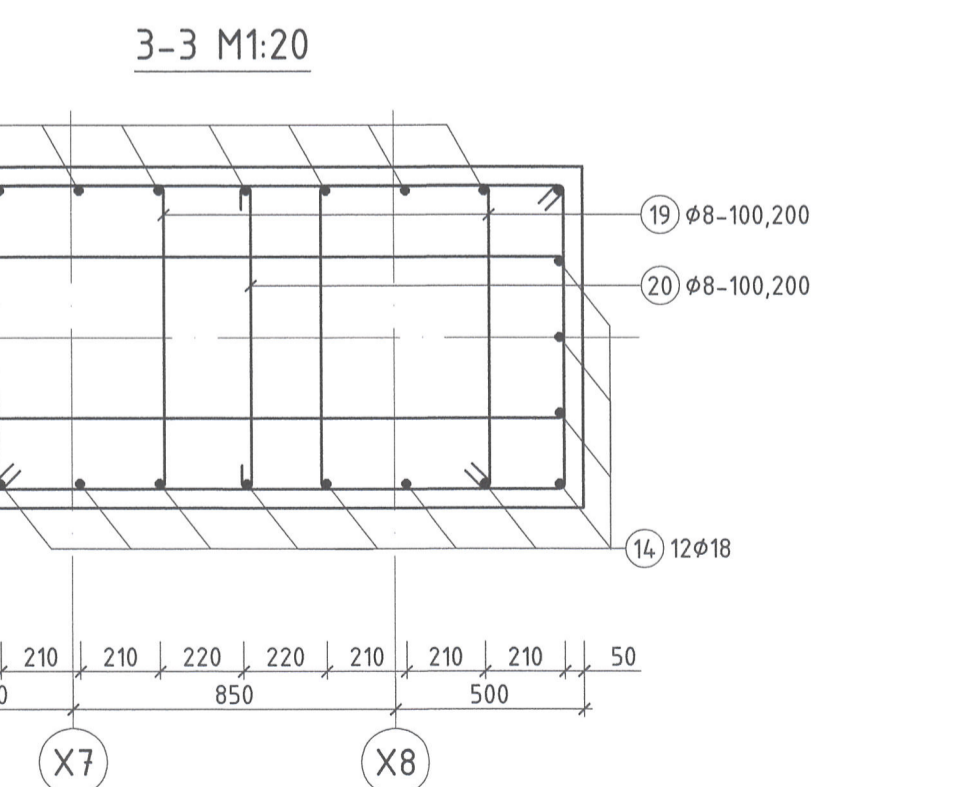
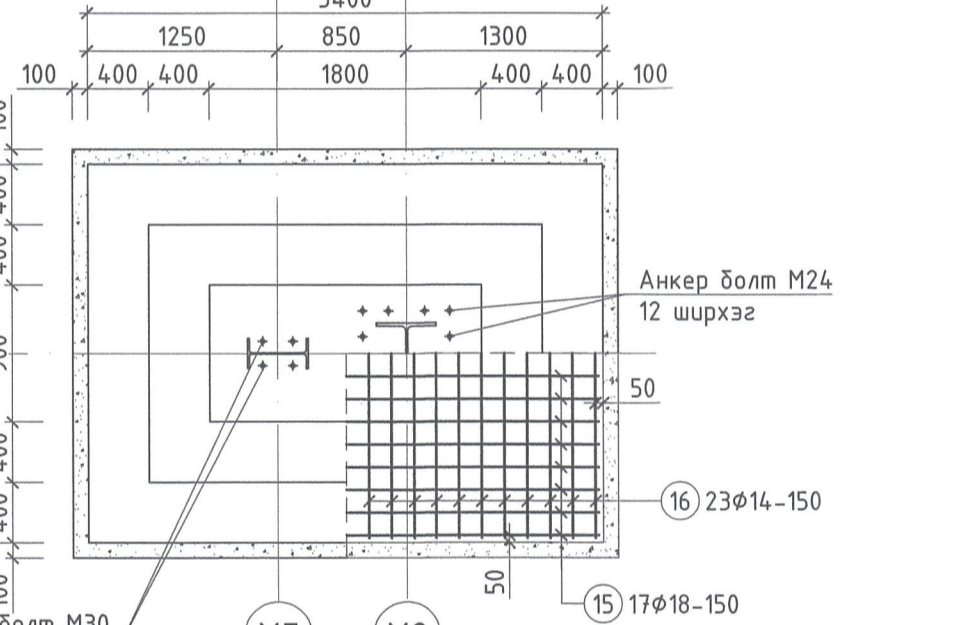
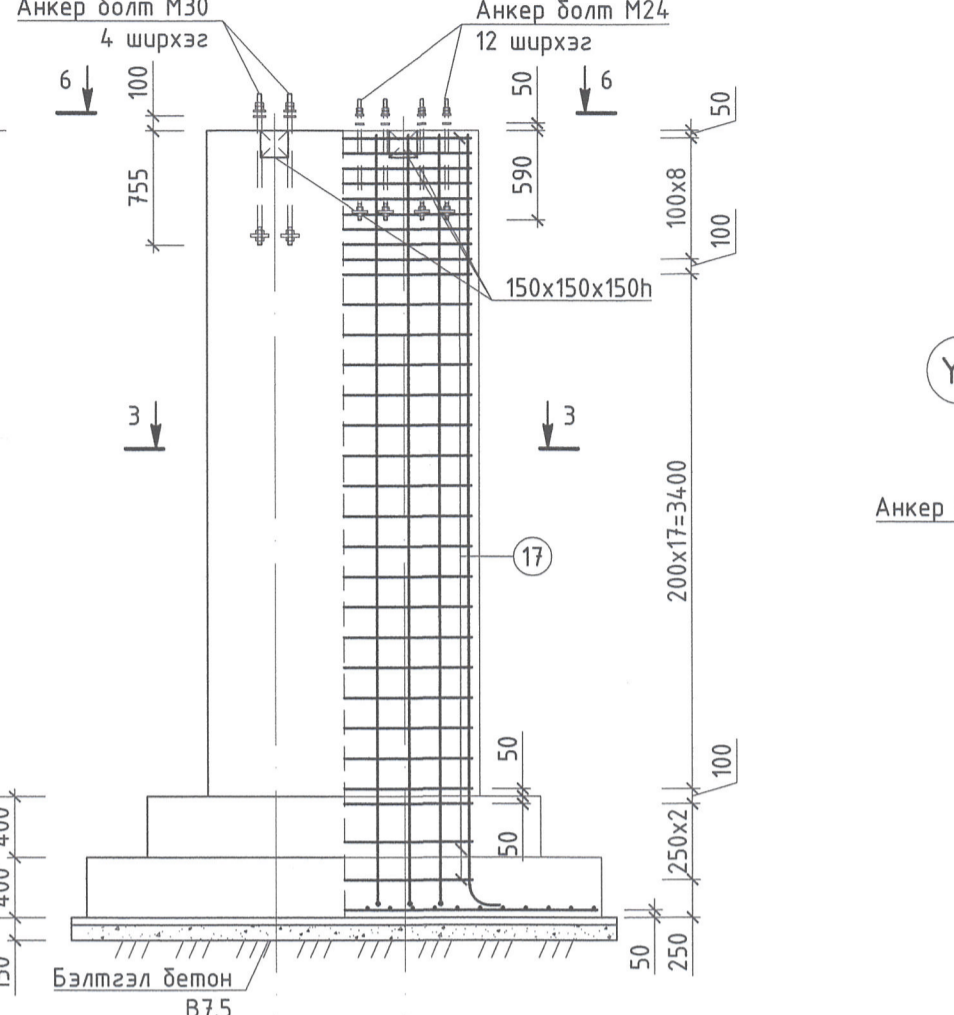
БАГАНАН СУУРЬ БС-8 М1:50



БАГАНАН СУУРЬ БС-9 М1:50



БАГАНАН СУУРЬ БС-10 М1:50



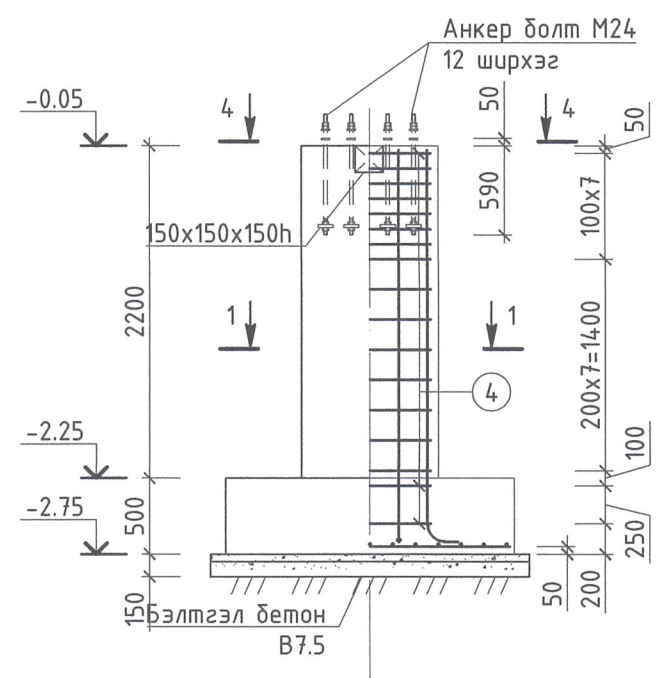
ХЭСГИЙН ТОДОРХОЙЛОЛ		ХЭСГИЙН ТОДОРХОЙЛОЛ		ХЭСГИЙН ТОДОРХОЙЛОЛ	
Поз.	Загвар	Поз.	Загвар	Поз.	Загвар
1		9		14	
2		10		17	
5		11		18	
6		12		19	
7				20	
8					

ЦТГАМАЛ ТӨМӨРБЕТОН ХИЙЦИЙН МАТЕРИАЛЫН ТОДОРХОЙЛОЛ						
Поз.	Тэмдэглэгээ	Нэр	Тоо шир.	Масс (кг)		
				Нэгж	Нийм	
БС-8		Баганан суурь БС-8		1	666.27	666.27
1	ГОСТ 34028-2016	φ25 А400	L= 5290	14	20.38	285.38
2	ГОСТ 34028-2016	φ20 А400	L= 5350	10	13.19	131.94
3	ГОСТ 34028-2016	φ18 А400	L= 3240	15	6.47	97.08
4	ГОСТ 34028-2016	φ14 А400	L= 2040	23	2.47	56.70
5	ГОСТ 34028-2016	φ8 А240	L= 2620	30	1.03	31.01
6	ГОСТ 34028-2016	φ8 А240	L= 2200	30	0.87	26.04
7	ГОСТ 34028-2016	φ8 А240	L= 1320	60	0.52	31.25
8	ГОСТ 34028-2016	φ8 А240	L= 580	30	0.23	6.87
	ГОСТ 24379.1-80	Болт 1.1М30х1000.09Г2С		4	6.77	27.08
		Материал				
		Бетон В30 V=5.04 м3				
БС-9		Баганан суурь БС-9		2	220.39	440.78
9	ГОСТ 34028-2016	φ14 А400	L= 4770	16	5.76	92.23
10	ГОСТ 34028-2016	φ12 А400	L= 1540	18	1.37	24.61
11	ГОСТ 34028-2016	φ8 А240	L= 3020	27	1.19	32.17
12	ГОСТ 34028-2016	φ8 А240	L= 2470	54	0.97	52.63
13	ГОСТ 34028-2016	φ8 А240	L= 880	54	0.35	18.75
	ГОСТ 24379.1-80	Болт 1.1М20х710.09Г2С		12	2.09	25.08
		Материал				
		Бетон В30 V=4.08*2=8.16 м3				
БС-10		Баганан суурь БС-10		2	626.40	1252.80
14	ГОСТ 34028-2016	φ18 А400	L= 5320	24	10.63	255.05
15	ГОСТ 34028-2016	φ18 А400	L= 3340	17	6.67	113.42
16	ГОСТ 34028-2016	φ14 А400	L= 2440	23	2.95	67.82
17	ГОСТ 34028-2016	φ8 А240	L= 5220	30	2.06	61.79
18	ГОСТ 34028-2016	φ8 А240	L= 4460	30	1.76	52.80
19	ГОСТ 34028-2016	φ8 А240	L= 2700	60	1.07	63.92
20	ГОСТ 34028-2016	φ8 А240	L= 980	30	0.39	11.60
	ГОСТ 24379.1-80	Болт 1.1М30х1000.09Г2С		4	6.77	27.08
	ГОСТ 24379.1-80	Болт 1.1М24х800.09Г2С		12	3.42	41.04
		Материал				
		Бетон В30 V=12.29*2=24.59 м3				

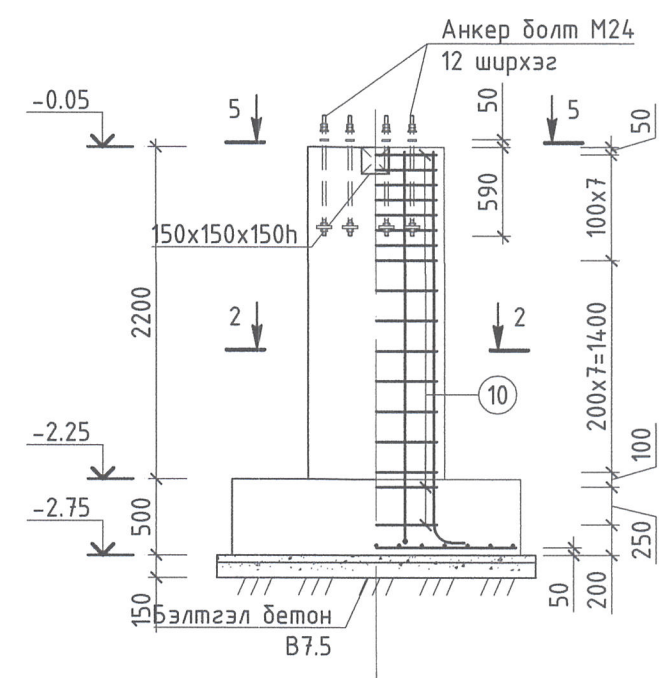
Тайлбар
1. Энэ зургийг ББ-03 болон ГБ маркийн зурагтай хамт үзнэ.

			Орхон аймаг, Баян-Өндөр сум, "ЭРДЭНЭТ ҮЙЛДВЭР" ТӨҮТ			
			Хаягдал өтгөрүүлэх технологи нэвтрүүлэх төсөл			
Баганан суурь БС-8, БС-9, БС-10			Үе шат:	А.3		
Инженер	Б.Одбаясах	EG Шифр:	SE29-ST401	Масштаб:	Огноо: 2024/03	
Гүйцэтгэсэн	Г.Саруул	TГ Шифр:	Зургийн дугаар:	Хуудас:	42	
Шалгасан	Д.Энхтөр	АВ-06.04/2023	ББ-10			

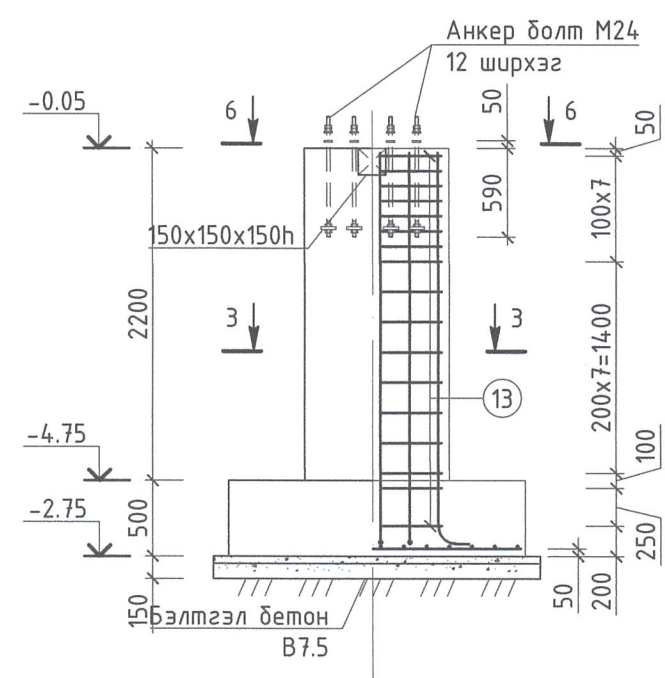
БАГАНАН СУУРЬ БС-11 М1:50



БАГАНАН СУУРЬ БС-12 М1:50



БАГАНАН СУУРЬ БС-13 М1:50



ХЭСГИЙН ТОДОРХОЙЛОЛТ

Поз.	Загвар
1	L=2820
4	L=3820
5	L=3060
6	L=2860

ХЭСГИЙН ТОДОРХОЙЛОЛТ

Поз.	Загвар
7	L=1180
8	L=980
10	L=3420
11	L=2660

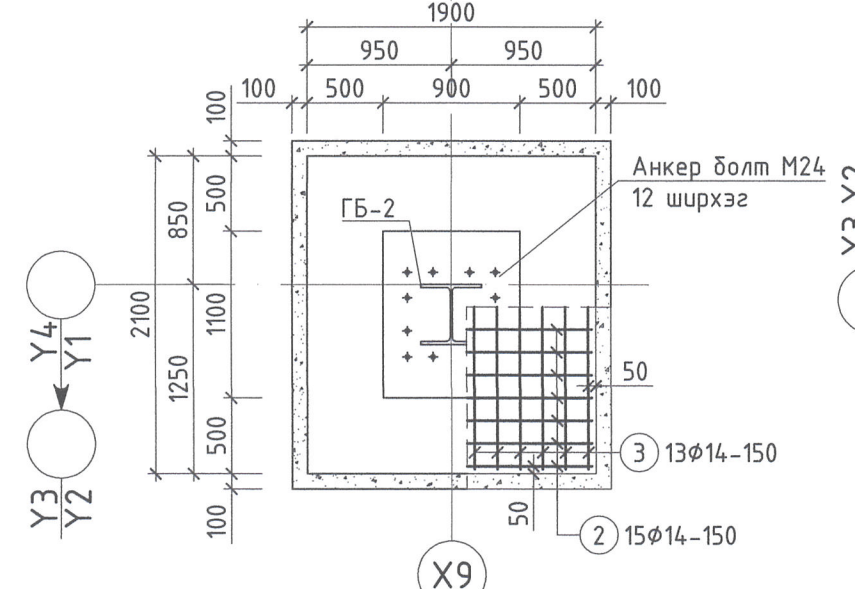
ХЭСГИЙН ТОДОРХОЙЛОЛТ

Поз.	Загвар
13	L=3520
14	L=2760
15	L=1030

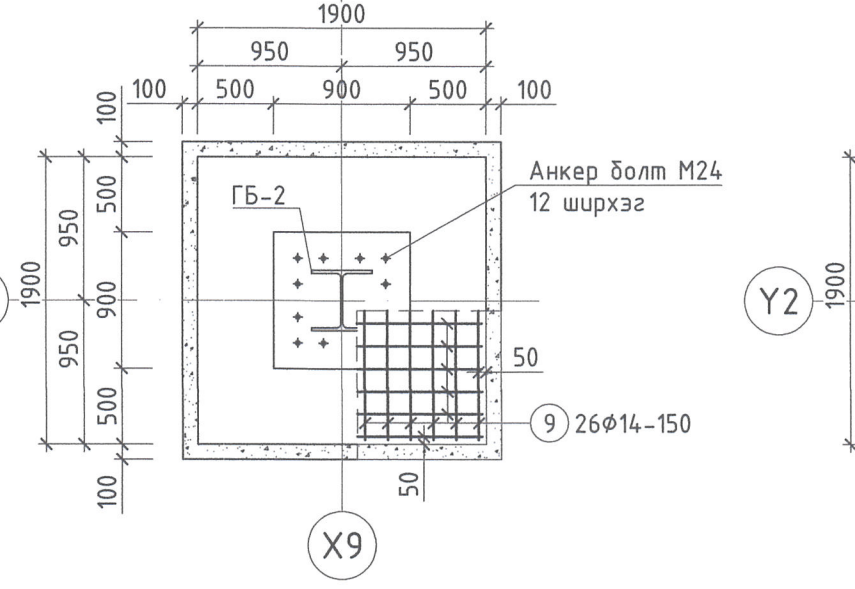
ЦУТГАМАЛ ТӨМӨРБЕТОН ХИЙЦИЙН МАТЕРИАЛЫН ТОДОРХОЙЛОЛТ

Поз.	Тэмдэглэгээ	Нэр	Тоо шир.	Масс (кг)	
				Нэгж	Нийт
БС-11					
		Баганан суурь БС-11	2	235.35	470.71
1	ГОСТ 34028-2016	φ18 А400 L= 2820	16	5.63	90.13
2	ГОСТ 34028-2016	φ14 А400 L= 1840	15	2.22	33.35
3	ГОСТ 34028-2016	φ14 А400 L= 2040	13	2.47	32.05
4	ГОСТ 34028-2016	φ8 А240 L= 3820	17	1.51	25.62
5	ГОСТ 34028-2016	φ8 А240 L= 3060	17	1.21	20.53
6	ГОСТ 34028-2016	φ8 А240 L= 2860	17	1.13	19.18
7	ГОСТ 34028-2016	φ8 А240 L= 1180	17	0.47	7.92
8	ГОСТ 34028-2016	φ8 А240 L= 980	17	0.39	6.57
	ГОСТ 24379.1-80	Болт 1.1М24х800.09Г2С	12	3.42	41.04
				Материал	
				Бетон В30 V=4.173*2=8.346 м3	
БС-12					
		Баганан суурь БС-12	2	219.72	439.43
1	ГОСТ 34028-2016	φ18 А400 L= 2820	16	5.63	90.13
8	ГОСТ 34028-2016	φ8 А240 L= 980	34	0.39	13.15
9	ГОСТ 34028-2016	φ14 А400 L= 1840	26	2.22	57.81
10	ГОСТ 34028-2016	φ8 А240 L= 3420	17	1.35	22.94
11	ГОСТ 34028-2016	φ8 А240 L= 2660	34	1.05	35.69
	ГОСТ 24379.1-80	Болт 1.1М24х800.09Г2С	12	3.42	41.04
				Материал	
				Бетон В30 V=3.587*2=7.174 м3	
БС-13					
		Баганан суурь БС-13	1	224.40	224.40
1	ГОСТ 34028-2016	φ18 А400 L= 2820	16	5.63	90.13
8	ГОСТ 34028-2016	φ8 А240 L= 980	17	0.39	6.57
9	ГОСТ 34028-2016	φ14 А400 L= 1840	14	2.22	31.13
11	ГОСТ 34028-2016	φ8 А240 L= 2660	17	1.05	17.84
12	ГОСТ 34028-2016	φ14 А400 L= 1890	13	2.28	29.69
13	ГОСТ 34028-2016	φ8 А240 L= 3520	17	1.39	23.61
14	ГОСТ 34028-2016	φ8 А240 L= 2760	17	1.09	18.51
15	ГОСТ 34028-2016	φ8 А240 L= 1030	17	0.41	6.91
	ГОСТ 24379.1-80	Болт 1.1М24х800.09Г2С	12	3.42	41.04
				Материал	
				Бетон В30 V=3.734 м3	

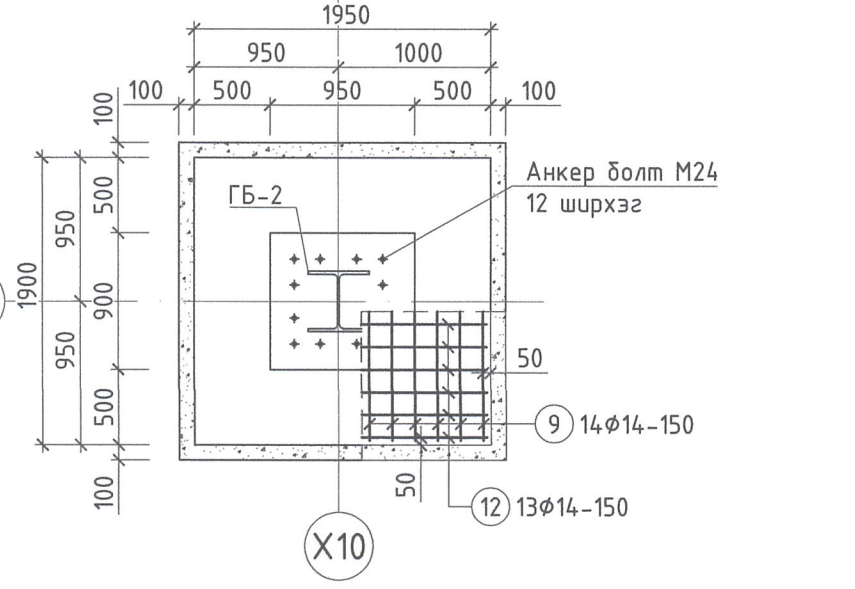
1-1 М1:20



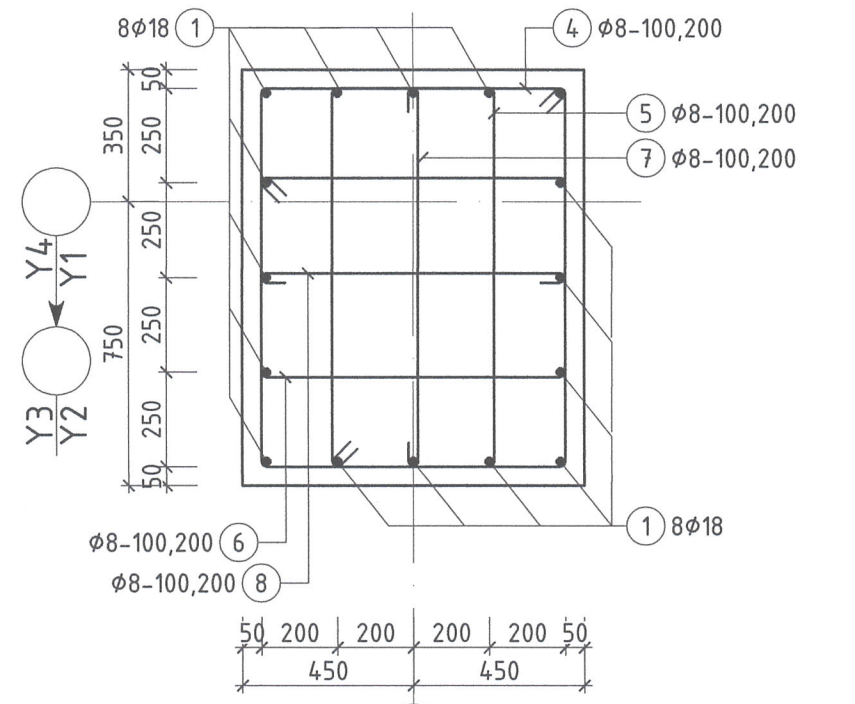
2-2 М1:20



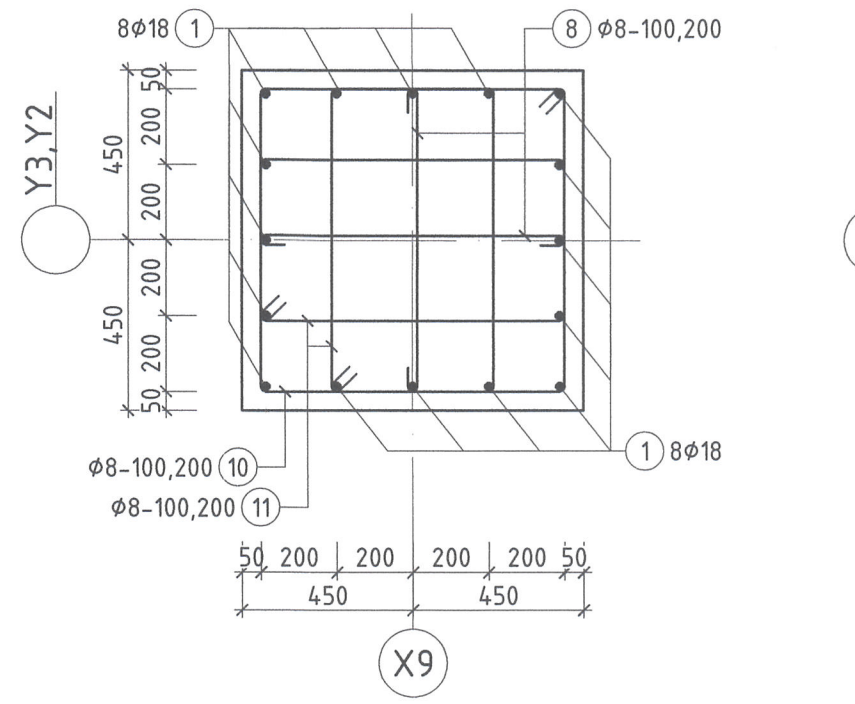
3-3 М1:20



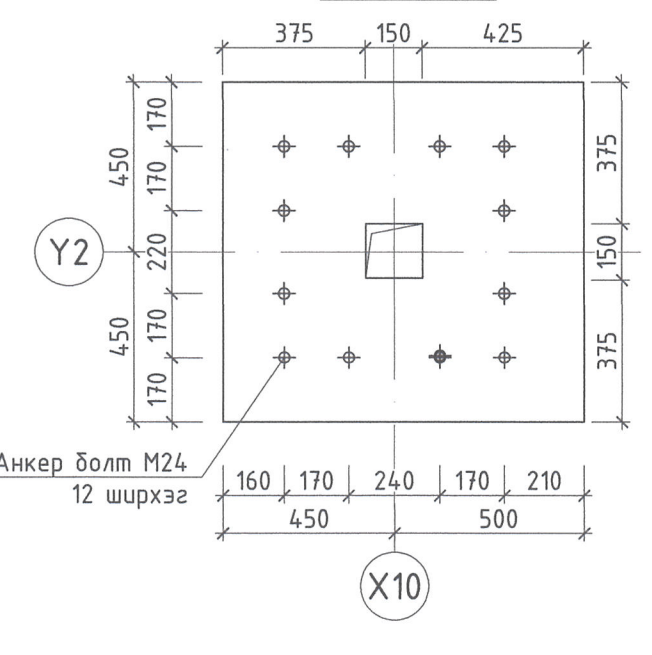
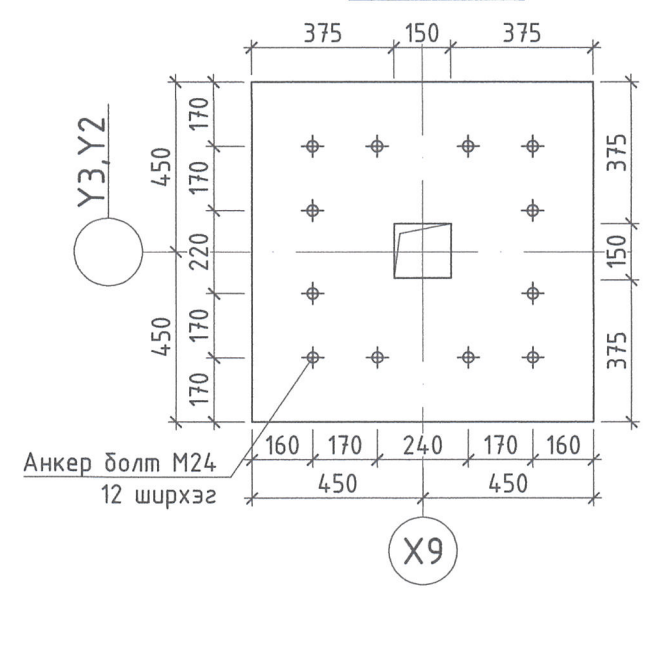
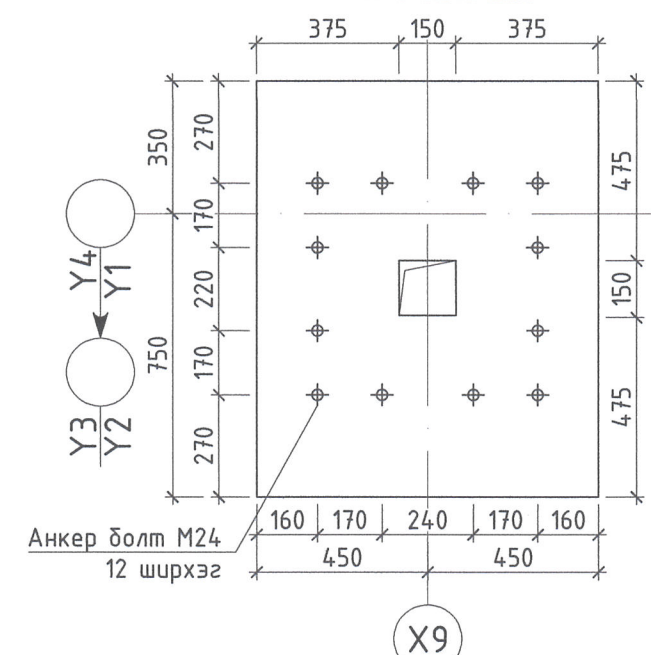
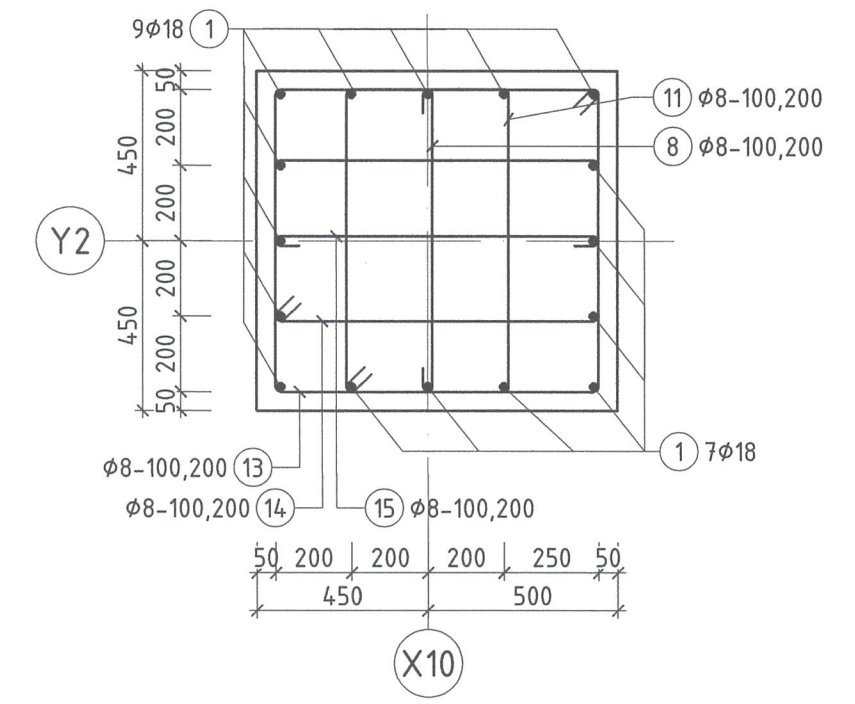
4-4 М1:20



5-5 М1:20



6-6 М1:20



Тайлбар
1. Энэ зургийг ББ-03 болон ГБ маркийн зурагтай хамт үзнэ.

Захиалагч	Тусламж үзүүлэгч	Орхон аймаг, Баян-Өндөр сум, "ЭРДЭНЭТ ҮЙЛДВЭР" ТӨҮГ Хаягдал өмгөрүүлэх технологи нэвтрүүлэх төсөл Баганан суурь БС-11, БС-12, БС-13			Үе шат:
		Инженер	Б.Одбаясах	ЕГ Шифр:	Масштаб:
		Гүйцэтгэгсэн	Г.Саруул	SE29-ST401	M1: 20,50
		Шалгасан	Д.Энхтөр	ТГ Шифр:	Зургийн дугаар:
				AB-06.04/2023	Хуудас:
					42

БАГАНАН СУУРЬ БС-14 М1:50

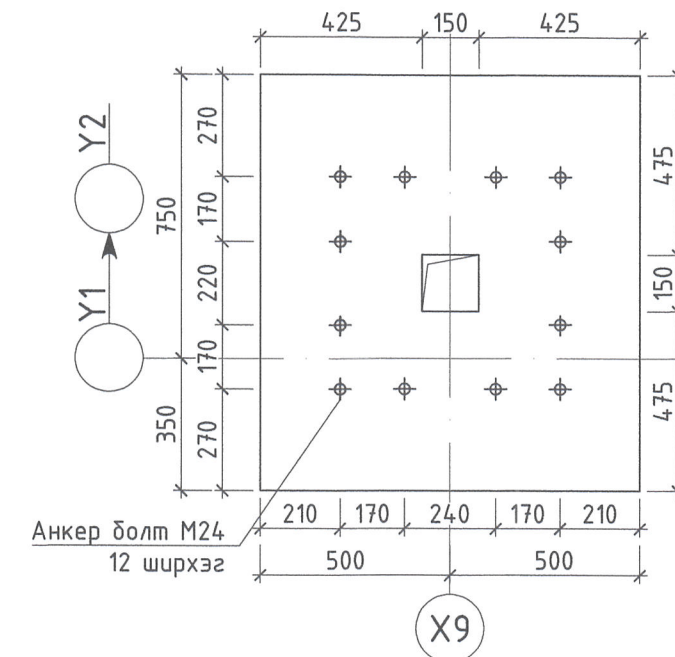
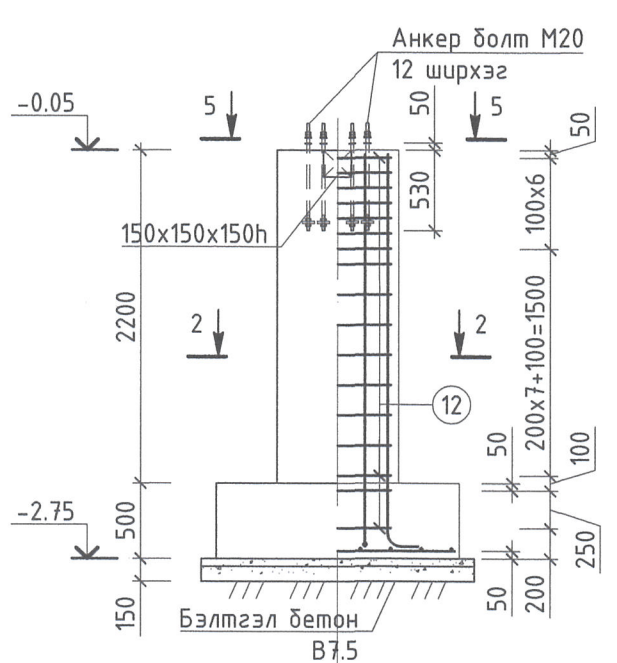
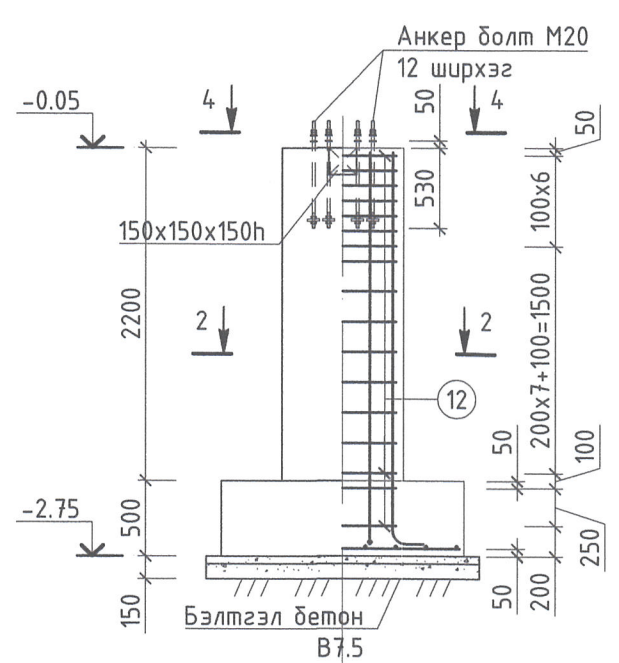
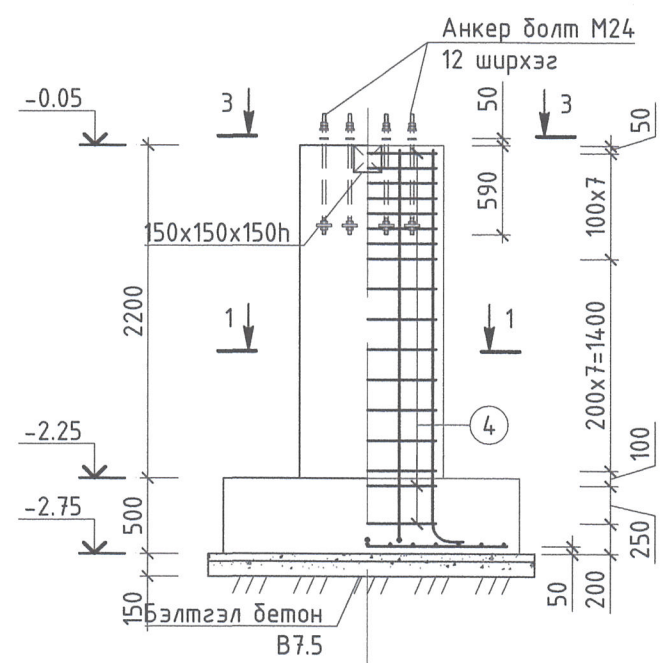
БАГАНАН СУУРЬ БС-15 М1:50

БАГАНАН СУУРЬ БС-16 М1:50

3-3 М1:20

ХЭСГИЙН ТОДОРХОЙЛОЛТ

ХЭСГИЙН ТОДОРХОЙЛОЛТ

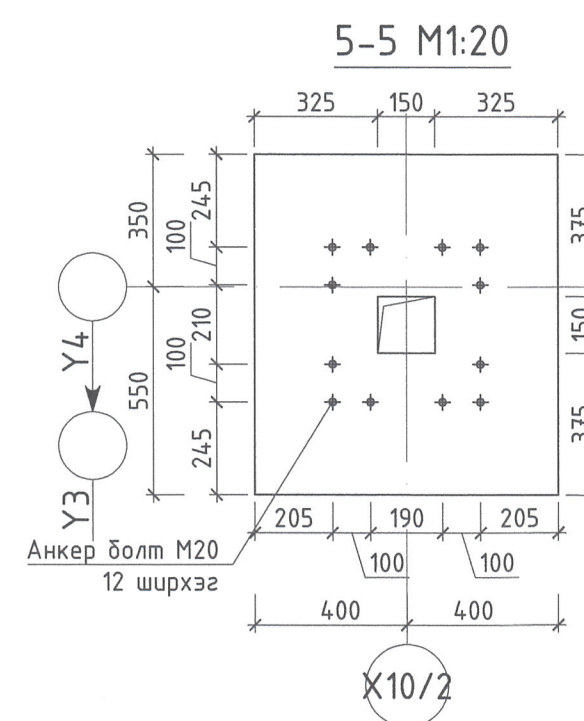
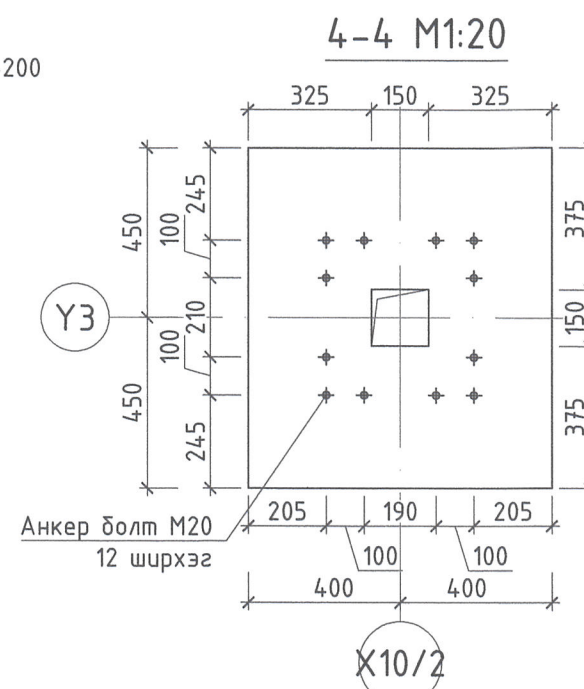
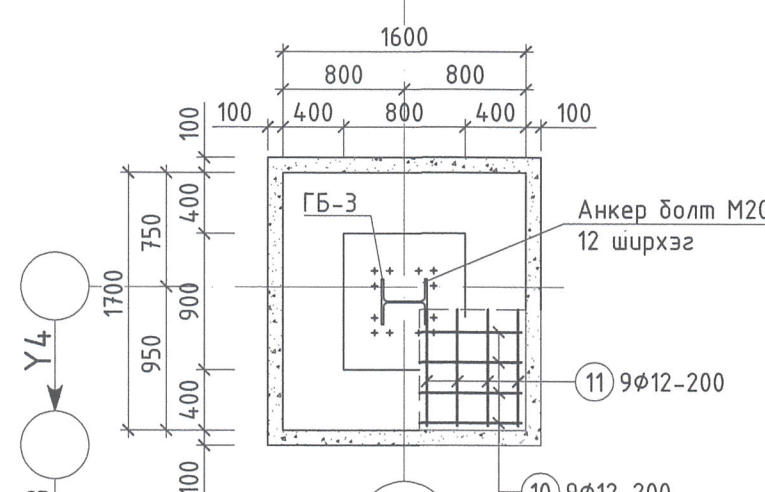
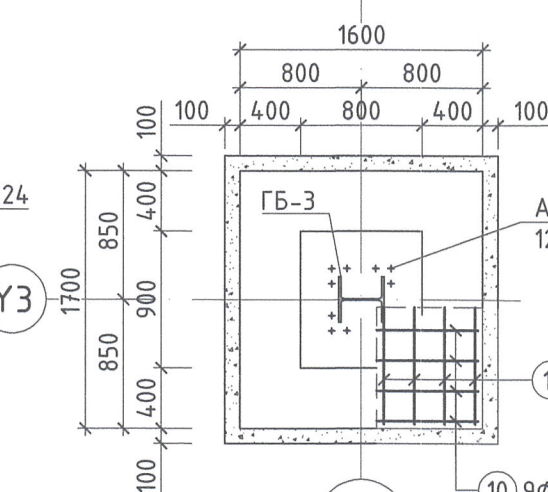


Поз.	Загвар	Хэмжээ
1		2600 L=2820
4		1015 L=4020
5		1015 L=3180
6		535 L=3060
7		L=1180
8		L=1080

Поз.	Загвар	Хэмжээ
9		5100 L=5320
12		815 L=3220
13		430 L=2450
14		815 L=2570
15		L=980
16		L=880

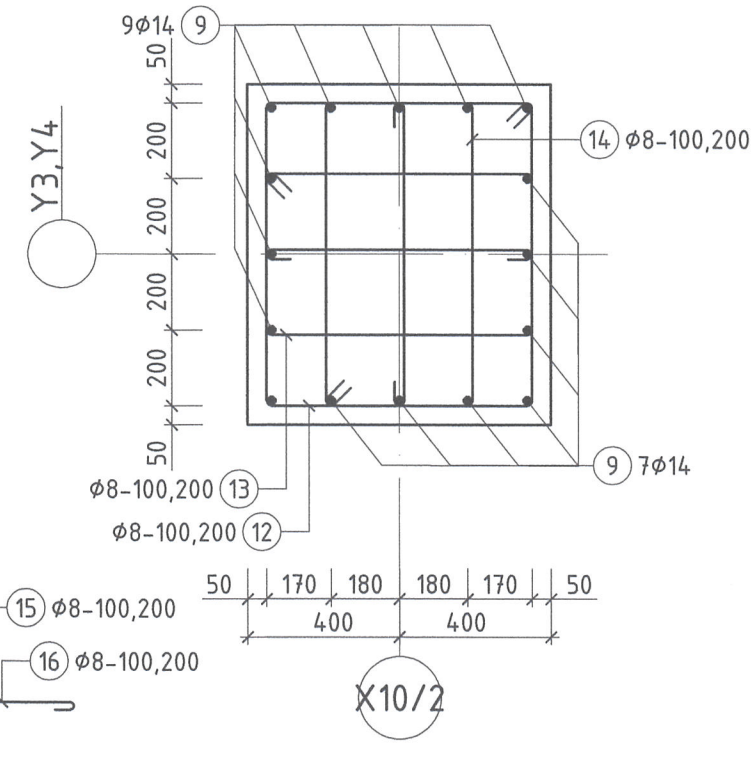
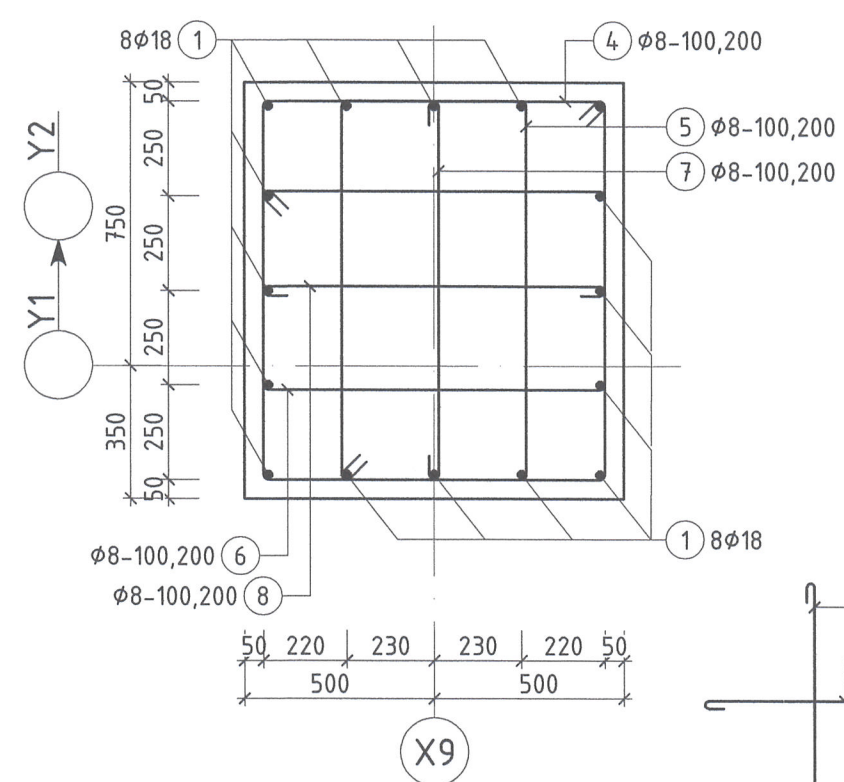
ЦУТГАМАЛ ТӨМӨРБЕТОН ХИЙЦИЙН МАТЕРИАЛЫН ТОДОРХОЙЛОЛТ

Поз.	Тэмдэглэгээ	Нэр	Тоо шир.	Масс (кг)	
				Нэгж	Нийт
БС-14		Баганан суурь БС-14	1	243.79	243.79
1	ГОСТ 34028-2016	φ18 A400 L= 2820	16	5.63	90.13
2	ГОСТ 34028-2016	φ14 A400 L= 1940	15	2.34	35.16
3	ГОСТ 34028-2016	φ14 A400 L= 2040	14	2.47	34.51
4	ГОСТ 34028-2016	φ8 A240 L= 4020	17	1.59	26.97
5	ГОСТ 34028-2016	φ8 A240 L= 3180	17	1.25	21.33
6	ГОСТ 34028-2016	φ8 A240 L= 3060	17	1.21	20.53
7	ГОСТ 34028-2016	φ8 A240 L= 1180	17	0.47	7.92
8	ГОСТ 34028-2016	φ8 A240 L= 1080	17	0.43	7.24
	ГОСТ 24379.1-80	Болт 1.1M24x800.09Г2С	12	3.42	41.04
		Материал			
		Бетон В30 V=4.49 м3			
БС-15,16		Баганан суурь БС-15, БС-16	2	147.68	295.37
9	ГОСТ 34028-2016	φ14 A400 L= 2820	16	3.41	54.52
10	ГОСТ 34028-2016	φ12 A400 L= 1540	9	1.37	12.31
11	ГОСТ 34028-2016	φ12 A400 L= 1640	9	1.46	13.10
12	ГОСТ 34028-2016	φ8 A240 L= 3220	17	1.27	21.60
13	ГОСТ 34028-2016	φ8 A240 L= 2450	17	0.97	16.43
14	ГОСТ 34028-2016	φ8 A240 L= 2570	17	1.01	17.24
15	ГОСТ 34028-2016	φ8 A240 L= 980	17	0.39	6.57
16	ГОСТ 34028-2016	φ8 A240 L= 880	17	0.35	5.90
	ГОСТ 24379.1-80	Болт 1.1M20x710.09Г2С	12	2.09	25.08
		Материал			
		Бетон В30 V=2.93*2=5.86 м3			



1-1 М1:20

2-2 М1:20

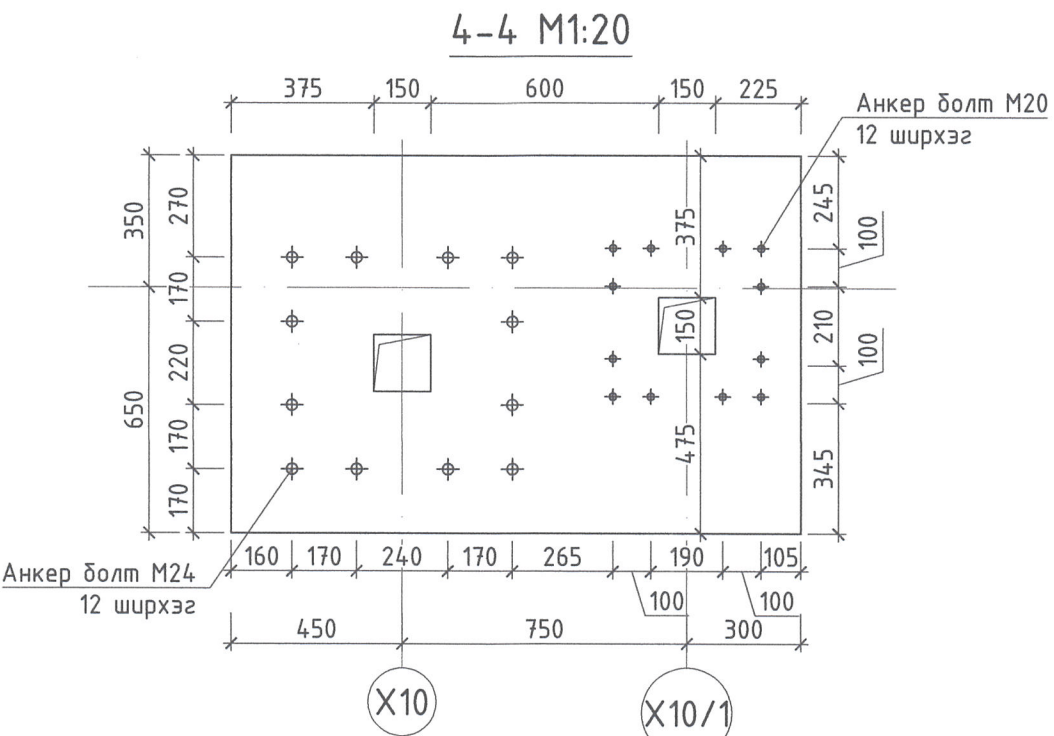
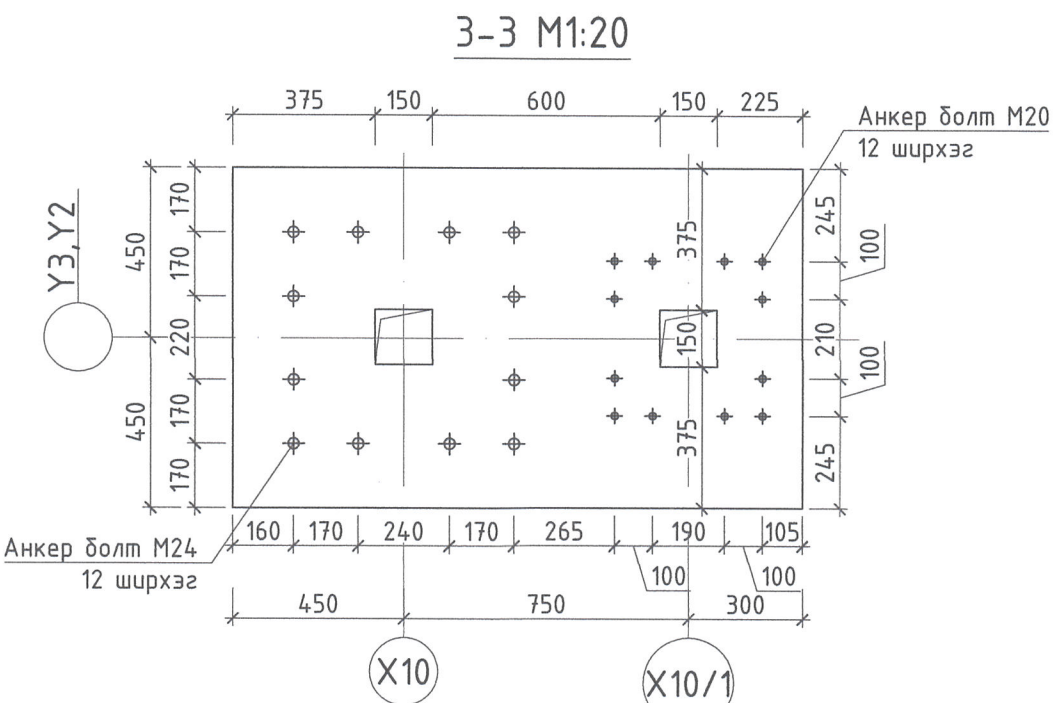
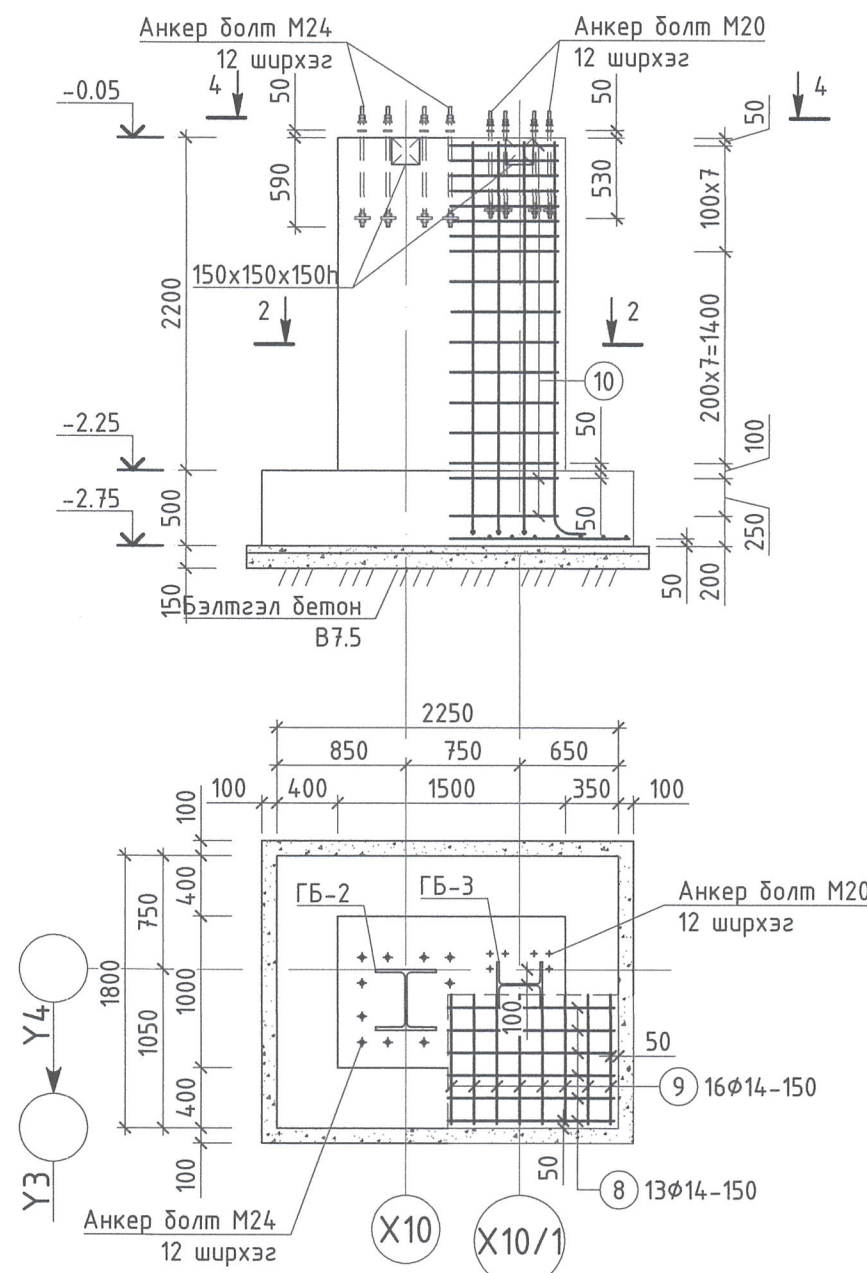
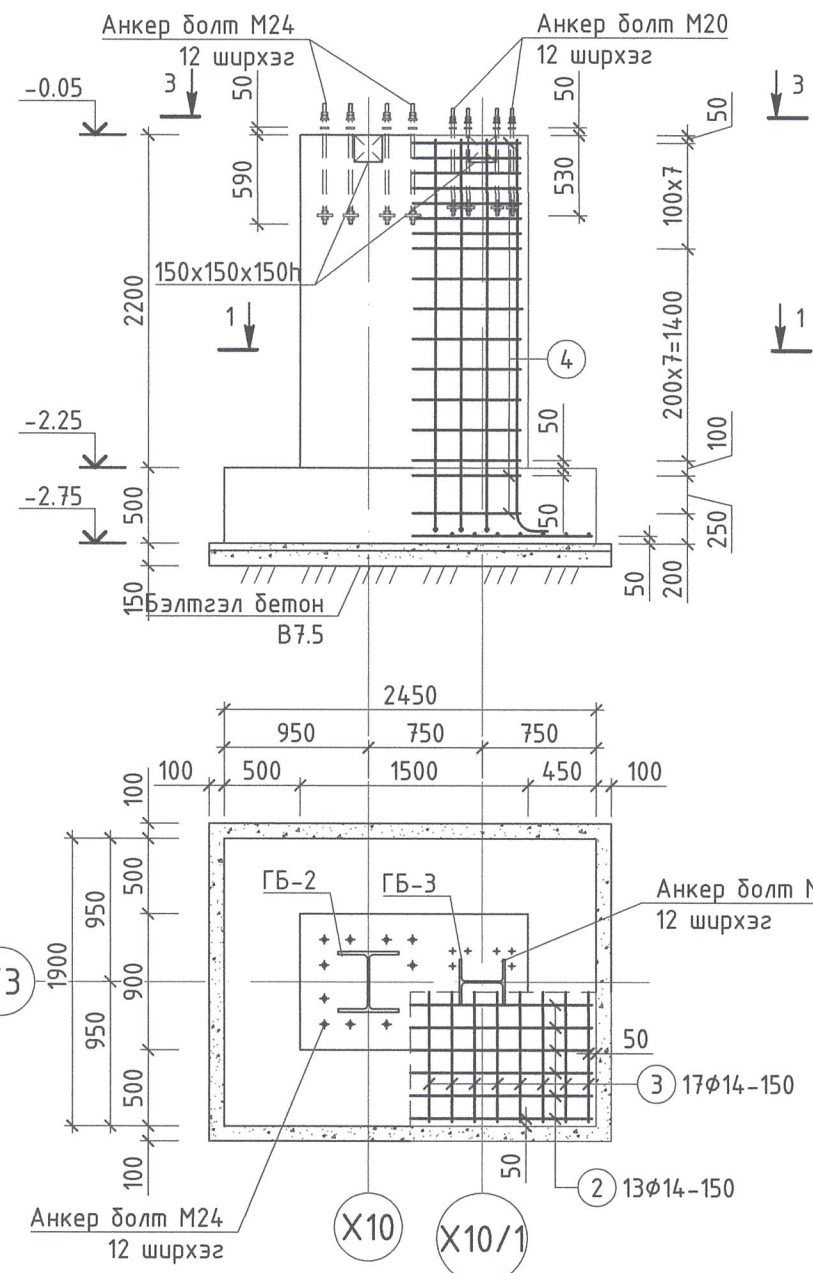


Тайлбар
1. Энэ зургийг ББ-03 болон ГБ маркийн зурагтай хамт үзнэ.

Засуулагч	Ерөнхий гүйцэтгэгч	Тусламт гүйцэтгэгч	Орхон аймаг, Баян-Өндөр сум, "ЭРДЭНЭТ ҮЙЛДВЭР" ТӨҮГ Хаягдал өгсгөрүүлэх технологи нэвтрүүлэх төсөл		
			Баганан суурь БС-14, БС-15, БС-16		
Инженер	Б.Одбаясх	Г.Шифр:	Масштаб:	Огноо:	
Гүйцэтгэгч	Г.Саруул	SE29-ST401	M1: 20,50	2024/03	
Шалгасан	Д.Энхтөр	ТГ Шифр:	Зургийн дугаар:	Хуудас:	
"ЭРДЭНЭТ ҮЙЛДВЭР" ТӨҮГ	"СОЁЛОН ИНЖЕНЕРИНГ" ХХК	АВ-06.04/2023	ББ-12	42	

БАГАНАН СУУРЬ БС-17 М1:50

БАГАНАН СУУРЬ БС-18 М1:20



ХЭСГИЙН ТОДОРХОЙЛОЛТ

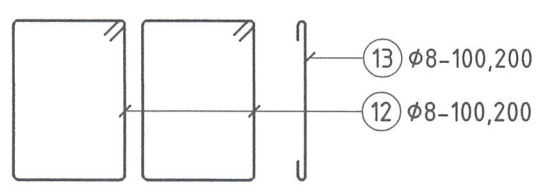
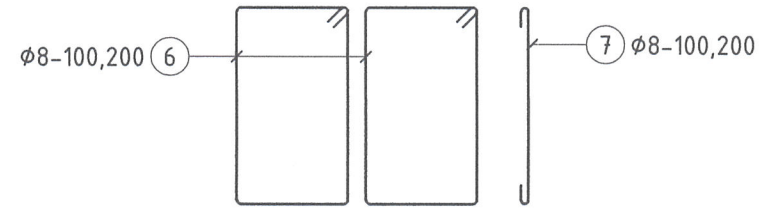
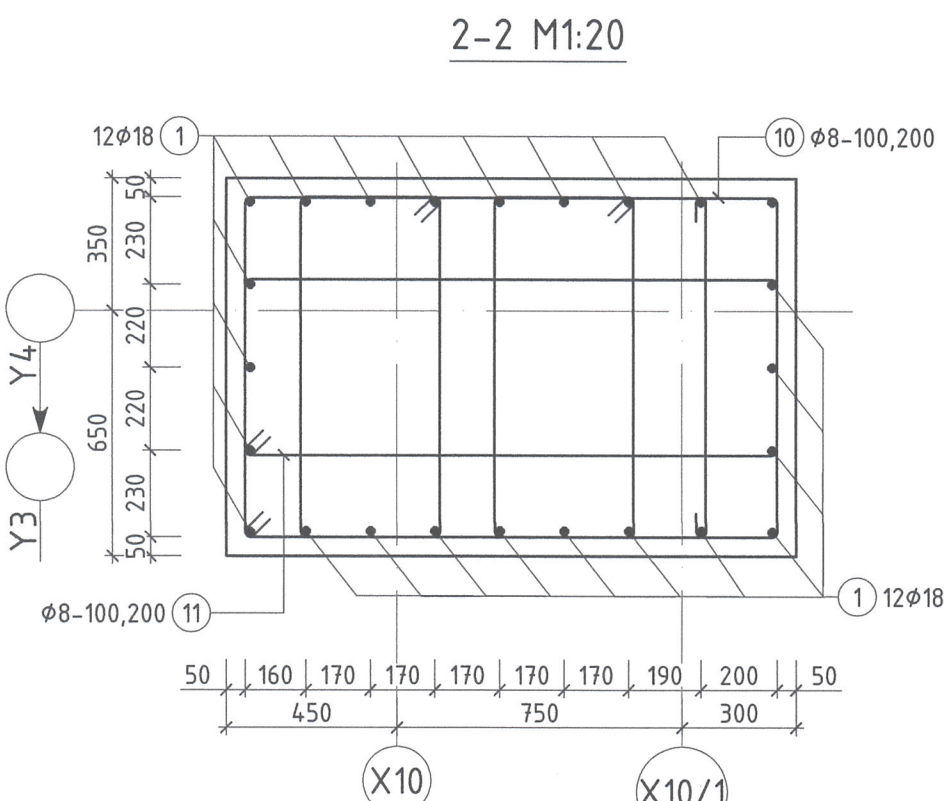
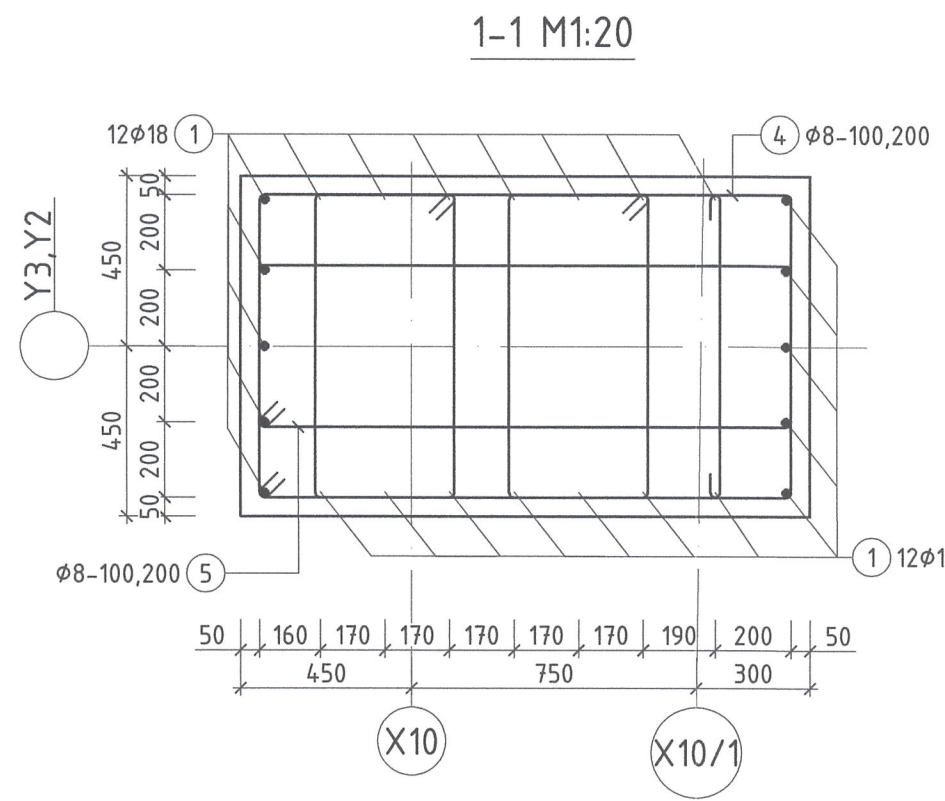
Поз.	Загвар	Л
1		L=2820
4		L=4620
5		L=3860
6		L=2540
7		L=980

ХЭСГИЙН ТОДОРХОЙЛОЛТ

Поз.	Загвар	Л
10		L=4820
11		L=3940
12		L=2740
13		L=1080

ЦУТГАМАЛ ТӨМӨРБЕТОН ХИЙЦИЙН МАТЕРИАЛЫН ТОДОРХОЙЛОЛТ

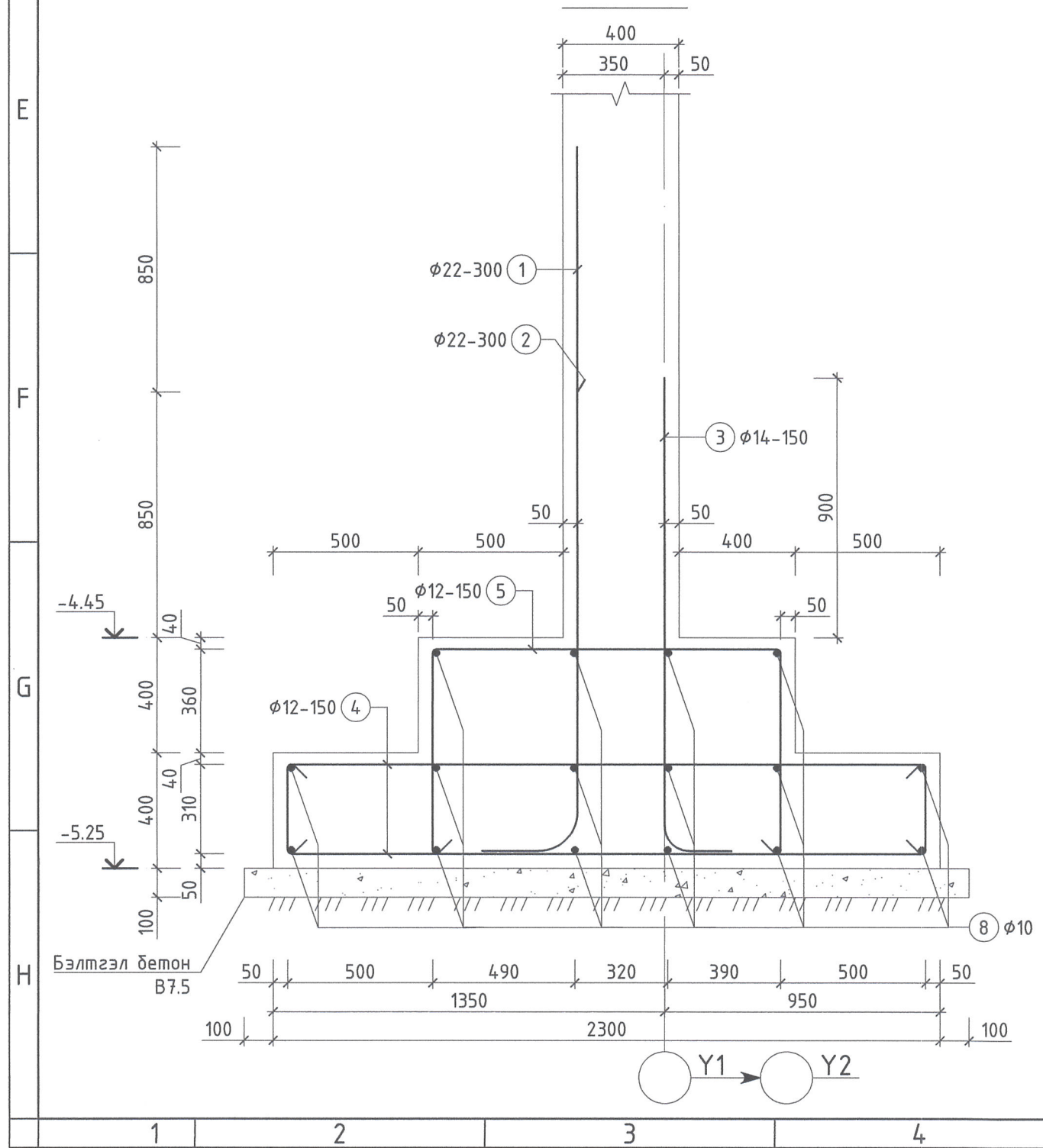
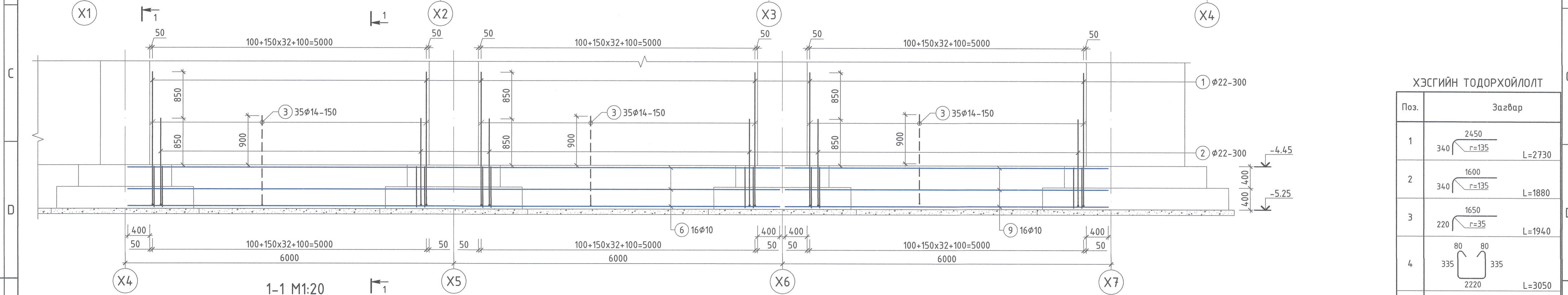
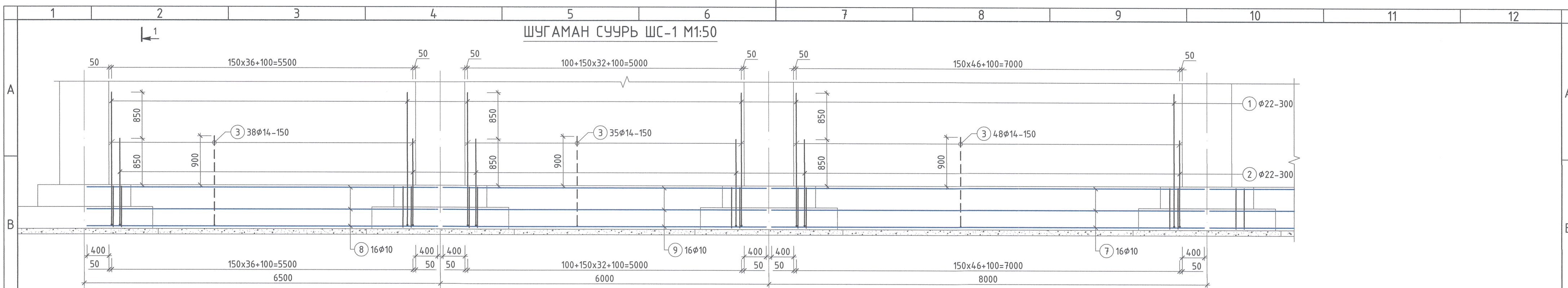
Поз.	Тэмдэглэгээ	Нэр	Тоо шир.	Масс (кг)	
				Нэгж	Нийт
БС-17					
		Баганан суурь БС-17	1	263.01	263.01
1	ГОСТ 34028-2016	φ18 А400 L= 2820	16	5.63	90.13
2	ГОСТ 34028-2016	φ14 А400 L= 2390	13	2.89	37.55
3	ГОСТ 34028-2016	φ14 А400 L= 1840	17	2.22	37.80
4	ГОСТ 34028-2016	φ8 А240 L= 4620	17	1.82	30.99
5	ГОСТ 34028-2016	φ8 А240 L= 3860	17	1.52	25.89
6	ГОСТ 34028-2016	φ8 А240 L= 2540	34	1.00	34.08
7	ГОСТ 34028-2016	φ8 А240 L= 980	17	0.39	6.57
	ГОСТ 24379.1-80	Болт 1.1М24х800.09Г2С	12	3.42	41.04
	ГОСТ 24379.1-80	Болт 1.1М20х710.09Г2С	12	2.09	25.08
		Материал			
		Бетон В30 V=5.3 м3			
БС-18					
		Баганан суурь БС-18	1	260.94	260.94
1	ГОСТ 34028-2016	φ18 А400 L= 2820	16	5.63	90.13
8	ГОСТ 34028-2016	φ14 А400 L= 2190	13	2.65	34.40
9	ГОСТ 34028-2016	φ14 А400 L= 1740	16	2.10	33.64
10	ГОСТ 34028-2016	φ8 А240 L= 4820	17	1.90	32.33
11	ГОСТ 34028-2016	φ8 А240 L= 3940	17	1.55	26.43
12	ГОСТ 34028-2016	φ8 А240 L= 2740	34	1.08	36.76
13	ГОСТ 34028-2016	φ8 А240 L= 1080	17	0.43	7.24
	ГОСТ 24379.1-80	Болт 1.1М24х800.09Г2С	12	3.42	41.04
	ГОСТ 24379.1-80	Болт 1.1М20х710.09Г2С	12	2.09	25.08
		Материал			
		Бетон В30 V=5.33 м3			



Тайлбар
1. Энэ зургийг ББ-03 болон ГБ маркийн зурагтай хамт үзнэ.

Зөвлөх:	Ерөнхий гүйцэтгэгч:	Туслам гүйцэтгэгч:	Орхон аймаг, Баян-Өндөр сум, "ЭРДЭНЭТ ҮЙЛДВЭР" ТӨҮГ Хаягдал өтгөрүүлэх технологи нэвтрүүлэх төсөл		
			Баганан суурь БС-17, БС-18		
Инженер	Б.Одбаясах	ЕГ Шифр:	Масштаб:	Огноо:	
Гүйцэтгэсэн	Г.Саруул	SE29-ST401	M1: 20,50	2024/03	
Шалгасан	Д.Энхтөр	ТГ Шифр:	Зургийн дугаар:	Хуудас:	
		AB-06.04/2023	ББ-13	42	

ШУГАМАН СУУРЬ ШС-1 М1:50



ХЭСГИЙН ТОДОРХОЙЛОЛТ

Поз.	Загвар
1	L=2730
2	L=1880
3	L=1940
4	L=3050
5	L=2850

ЦУТГАМАЛ ТӨМӨРБЕТОН ХИЙЦИЙН МАТЕРИАЛЫН ТОДОРХОЙЛОЛТ

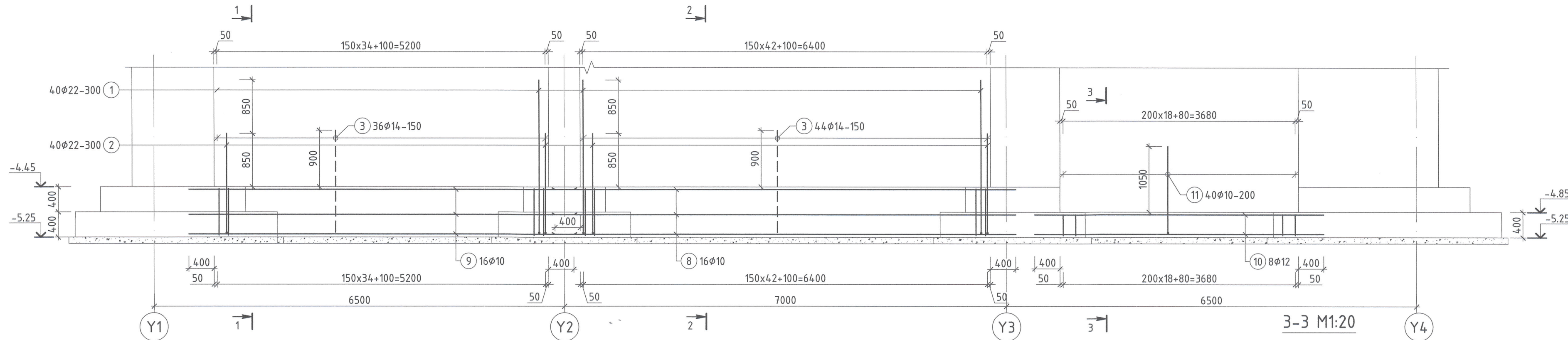
Поз.	Тэмдэглэгээ	Нэр	Тоо шир.	Масс (кг)	
				Нэгж	Нийт
ШС-1		Шугаман суурь ШС-1	1	4260.00	4260.00
1	ГОСТ 34028-2016	φ22 А400 L= 2730	115	8.15	936.84
2	ГОСТ 34028-2016	φ22 А400 L= 1880	111	5.61	622.71
3	ГОСТ 34028-2016	φ14 А400 L= 1940	226	2.34	529.82
4	ГОСТ 34028-2016	φ12 А400 L= 3050	452	2.71	1223.94
5	ГОСТ 34028-2016	φ12 А400 L= 2850	226	2.53	571.84
6	ГОСТ 34028-2016	φ10 А400 L= 11900	16	7.34	117.39
7	ГОСТ 34028-2016	φ10 А400 L= 7900	16	4.87	77.93
8	ГОСТ 34028-2016	φ10 А400 L= 6400	16	3.95	63.13
9	ГОСТ 34028-2016	φ10 А400 L= 5900	32	3.64	116.40
				Материал	
				Бетон В30 V=36.34 м3	



Тайлбар
1. Энэ зургийг ББ-03 болон ГБ маркийн зурагтай хамт үзнэ.

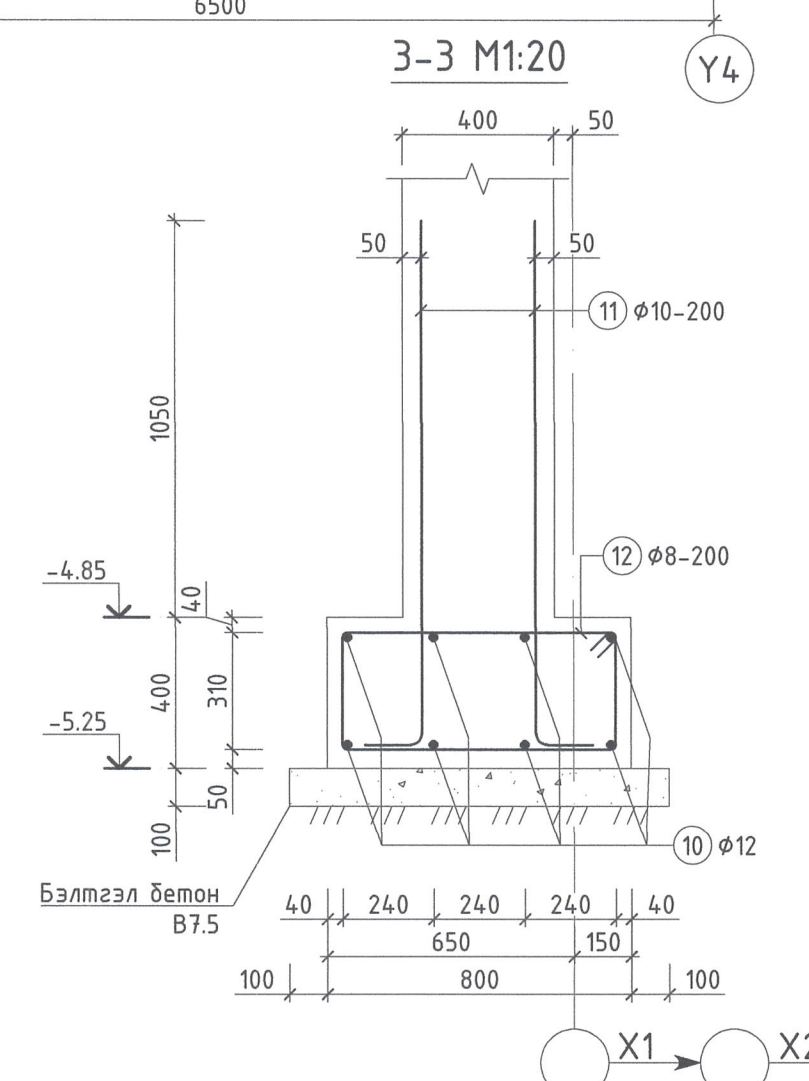
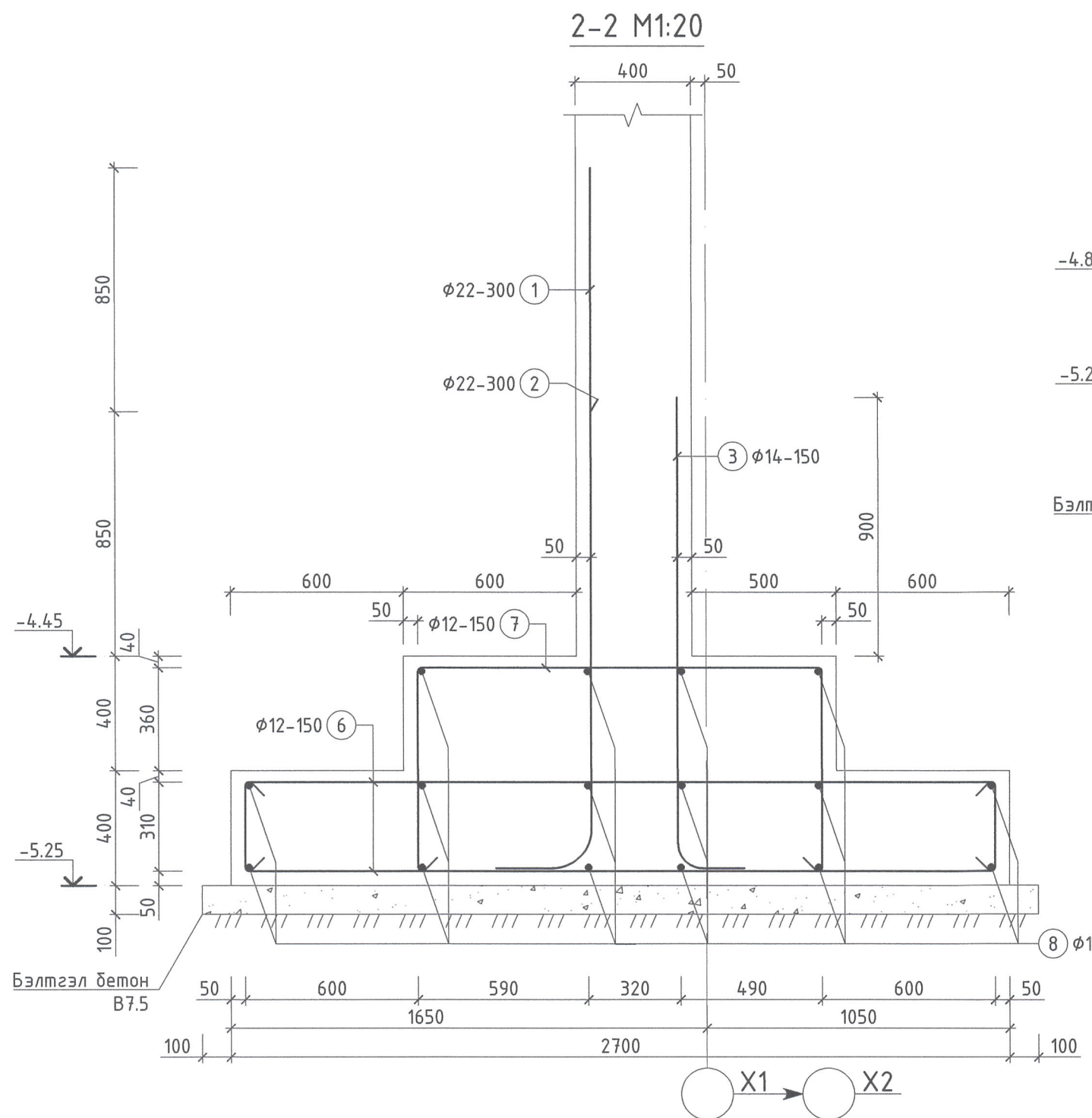
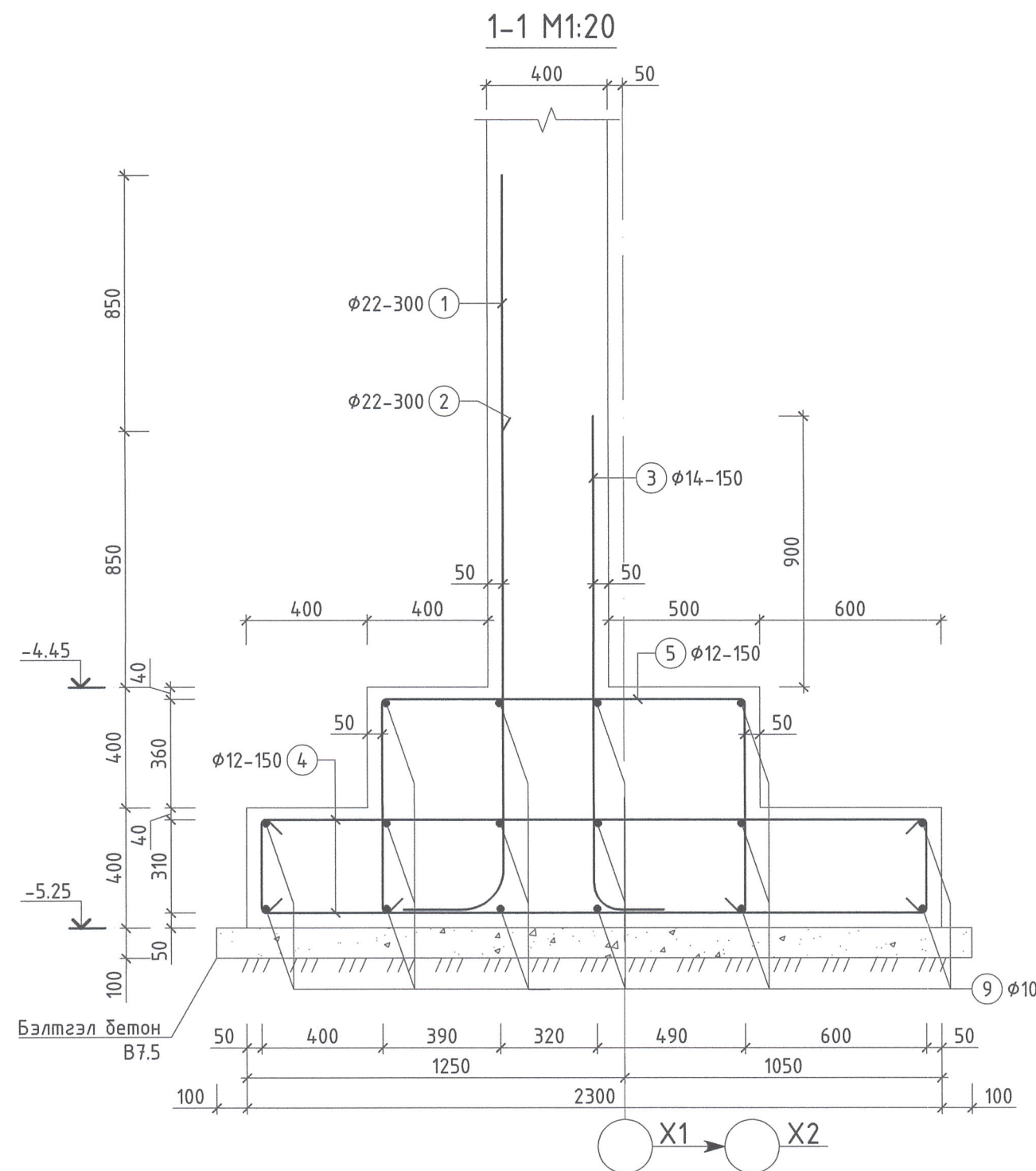
 "ЭРДЭНЭТ ҮЙЛДВЭР" ТӨҮГ "СОЁЛОН ИНЖЕНЕРИНГ" ХХК	 "АДАПТ БИЛД" ХХК	Орхон аймаг, Баян-Өндөр сум, "ЭРДЭНЭТ ҮЙЛДВЭР" ТӨҮГ Хаягдал өмгөрүүлэх технологи нэвтрүүлэх төсөл Шугаман суурь ШС-1			Үе шат: А.3
		Инженер Гүйцэтгэгч Шалгасан	Б.Одбаясах Г.Саруул Д.Энхтөр	ЕГ Шифр: SE29-ST401 ТГ Шифр: АВ-06.04/2023	Масштаб: М1: 20,50 Зургийн дугаар: ББ- 14

ШУГАМАН СУУРЬ ШС-2 М1:50



ХЭСГИЙН ТОДОРХОЙЛОЛТ

Поз.	Зэгвар
1	L=2730
2	L=1880
3	L=1940
4	L=3050
5	L=2850
6	L=3450
7	L=3050
11	L=1550
12	L=2290



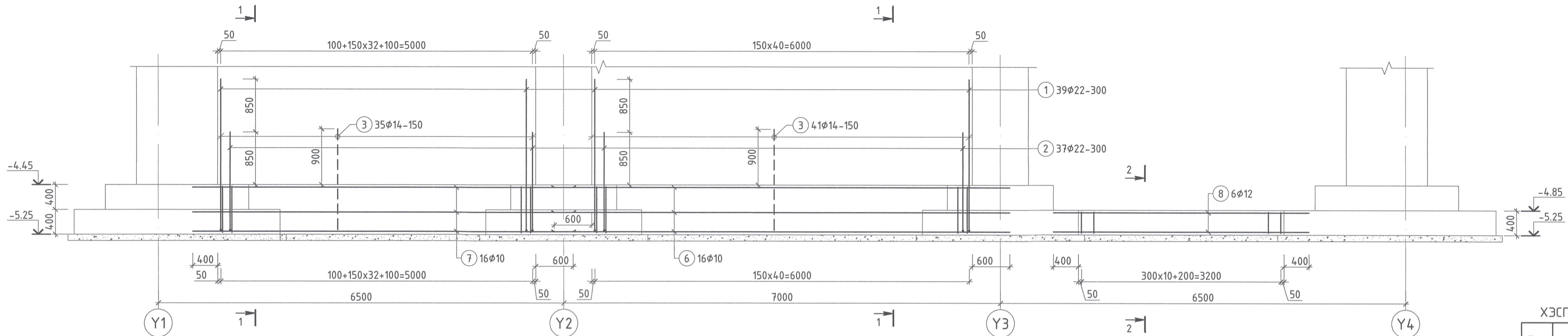
ЦЫТГАМАЛ ТӨМӨРБЕТОН ХИЙЦИЙН МАТЕРИАЛЫН ТОДОРХОЙЛОЛТ

Поз.	Тэмдэглэгээ	Нэр	Тоо шир.	Масс (кг)	
				Нэгж	Нийт
ШС-2		Шугаман суурь ШС-2	1	1633.55	1633.55
1	ГОСТ 34028-2016	φ22 А400 L= 2730	40	8.15	325.86
2	ГОСТ 34028-2016	φ22 А400 L= 1880	40	5.61	224.40
3	ГОСТ 34028-2016	φ14 А400 L= 1940	80	2.34	187.55
4	ГОСТ 34028-2016	φ12 А400 L= 3050	72	2.71	194.96
5	ГОСТ 34028-2016	φ12 А400 L= 2850	36	2.53	91.09
6	ГОСТ 34028-2016	φ12 А400 L= 3450	88	3.06	269.54
7	ГОСТ 34028-2016	φ12 А400 L= 3050	44	2.71	119.14
8	ГОСТ 34028-2016	φ10 А400 L= 7300	16	4.50	72.01
9	ГОСТ 34028-2016	φ10 А400 L= 6100	16	3.76	60.17
10	ГОСТ 34028-2016	φ12 А400 L= 4580	8	4.07	32.53
11	ГОСТ 34028-2016	φ10 А400 L= 1550	40	0.96	38.23
12	ГОСТ 34028-2016	φ8 А240 L= 2290	20	0.90	18.07
				Материал	
				Бетон В30 V=15.9 м3	

Тайлбар
1. Энэ зургийг ББ-03 болон ГБ маркийн зурагтай хамт үзнэ.

Захиалагч: 	Ерөнхий гүйцэтгэгч: 	Туслах гүйцэтгэгч: 	Орхон аймаг, Баян-Өндөр сум, "ЭРДЭНЭТ ҮЙЛДВЭР" ТӨҮГ Хаягдал өгсгөрүүлэх технологи нэвтрүүлэх төсөл Шугаман суурь ШС-2		Үе шат: А.3
Инженер	Б.Одбаясах	ЕГ Шифр: SE29-ST401	Масштаб: М1: 20,50	Огноо: 2024/03	
Гүйцэтгэсэн	Г.Саруул	ТГ Шифр: АВ-06.04/2023	Зургийн дугаар: ББ-15	Хуудас: 42	
Шалгасан	Д.Энхтөр				

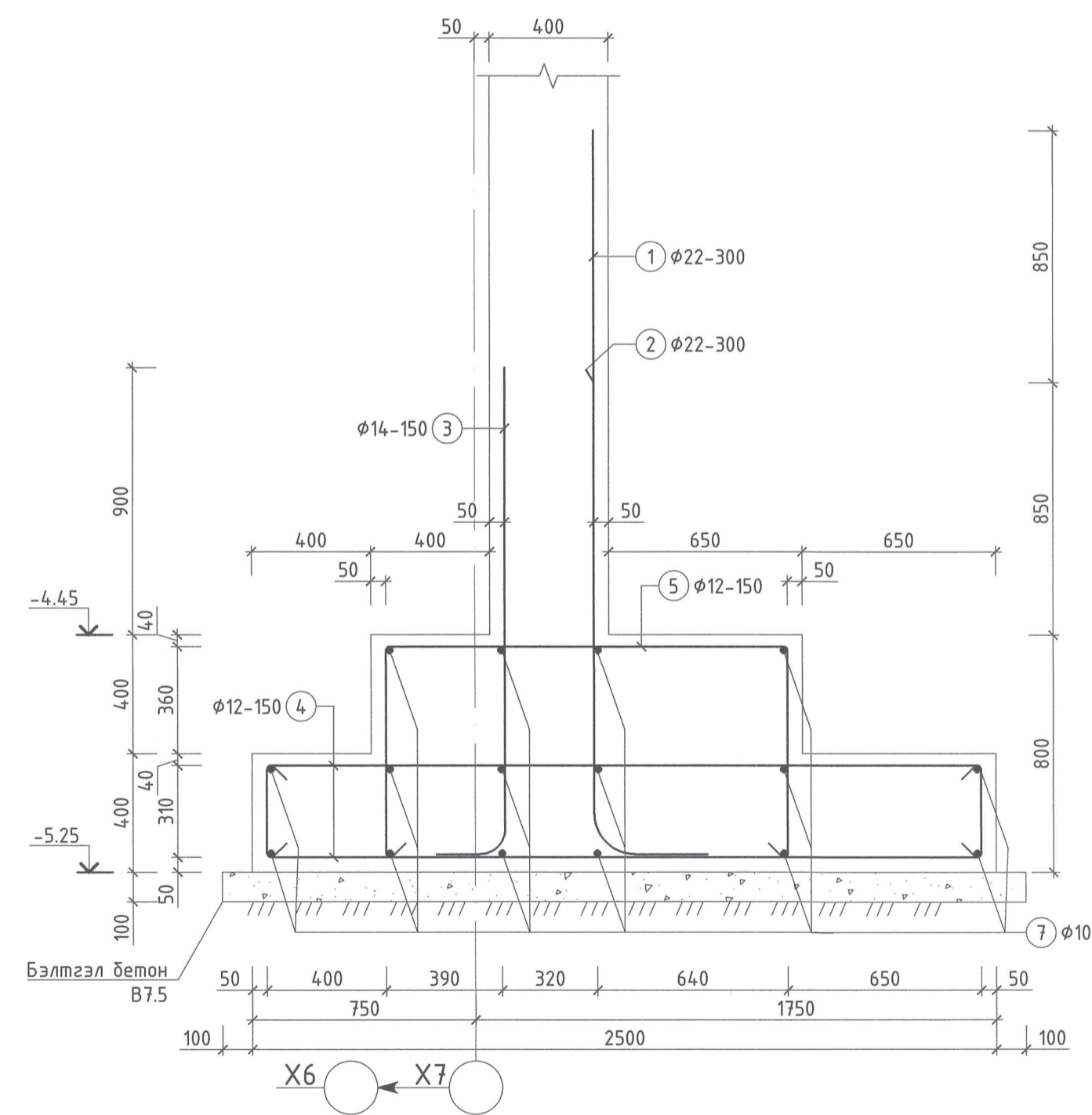
ШУГАМАН СУУРЬ ШС-3 М1:50



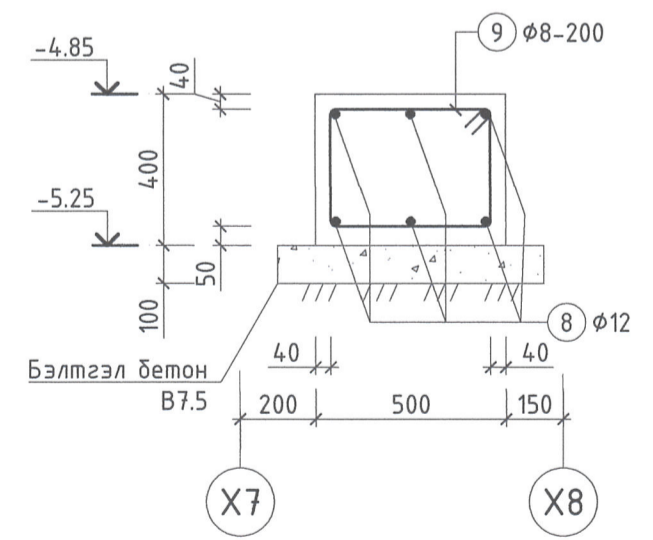
ХЭСГИЙН ТОДОРХОЙЛОЛТ

Поз.	Зэгвар
1	L=2730
2	L=1880
3	L=1940
4	L=2130
5	L=3250
9	L=1680

1-1 М1:20



2-2 М1:20



ЦУТГАМАЛ ТӨМӨРБЕТОН ХИЙЦИЙН МАТЕРИАЛЫН ТОДОРХОЙЛОЛТ

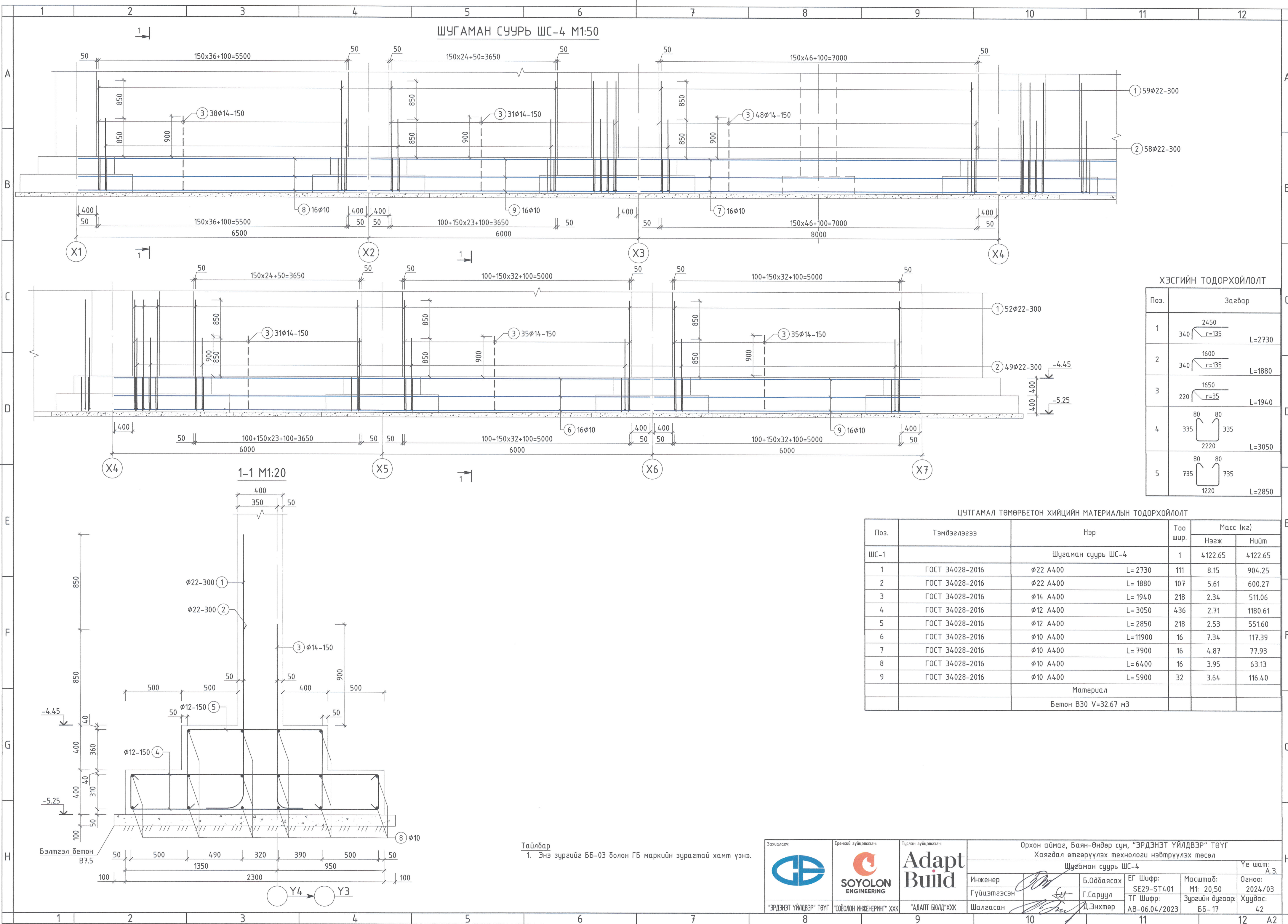
Поз.	Тэмдэглэгээ	Нэр	Тоо шир.	Масс (кг)		
				Нэгж	Нийт	
ШС-3				1	1505.27	1505.27
1	ГОСТ 34028-2016	φ22 А400 L= 2720	39	8.12	316.55	
2	ГОСТ 34028-2016	φ22 А400 L= 1880	37	5.61	207.57	
3	ГОСТ 34028-2016	φ14 А400 L= 1940	76	2.34	178.17	
4	ГОСТ 34028-2016	φ12 А400 L= 3250	152	2.89	438.58	
5	ГОСТ 34028-2016	φ12 А400 L= 3000	76	2.66	202.42	
6	ГОСТ 34028-2016	φ10 А400 L= 7300	16	4.50	72.01	
7	ГОСТ 34028-2016	φ10 А400 L= 6100	16	3.76	60.17	
8	ГОСТ 34028-2016	φ12 А400 L= 4100	6	3.64	21.84	
9	ГОСТ 34028-2016	φ8 А240 L= 1680	12	0.66	7.95	
Материал						
Бетон В30 V=13.97 м3						



Тайлбар
1. Энэ зургийг ББ-03 болон ГБ маркийн зурагтай хамт үзнэ.

 "ЭРДЭНЭТ ҮЙЛДВЭР" ТӨҮГ "СОЁЛОН ИНЖЕНЕРИНГ" ХХК	 "АДАПТ БИЛД" ХХК	Орхон аймаг, Баян-Өндөр сум, "ЭРДЭНЭТ ҮЙЛДВЭР" ТӨҮГ Хаягдал өтгөрүүлэх технологи нэвтрүүлэх төсөл Шугаман суурь ШС-3		Үе шат: А.3
		Инженер: Б.Орбаясах Гүйцэтгэсэн: Г.Саруул Шалгасан: Д.Энхтөр	ЕГ Шифр: SE29-ST401 ТГ Шифр: АВ-06.04/2023	Масштаб: М1: 20,50 Зургийн дугаар: ББ-16

ШУГАМАН СУУРЬ ШС-4 М1:50



ХЭСГИЙН ТОДОРХОЙЛОЛТ

Поз.	Загвар
1	L=2730
2	L=1880
3	L=1940
4	L=3050
5	L=2850

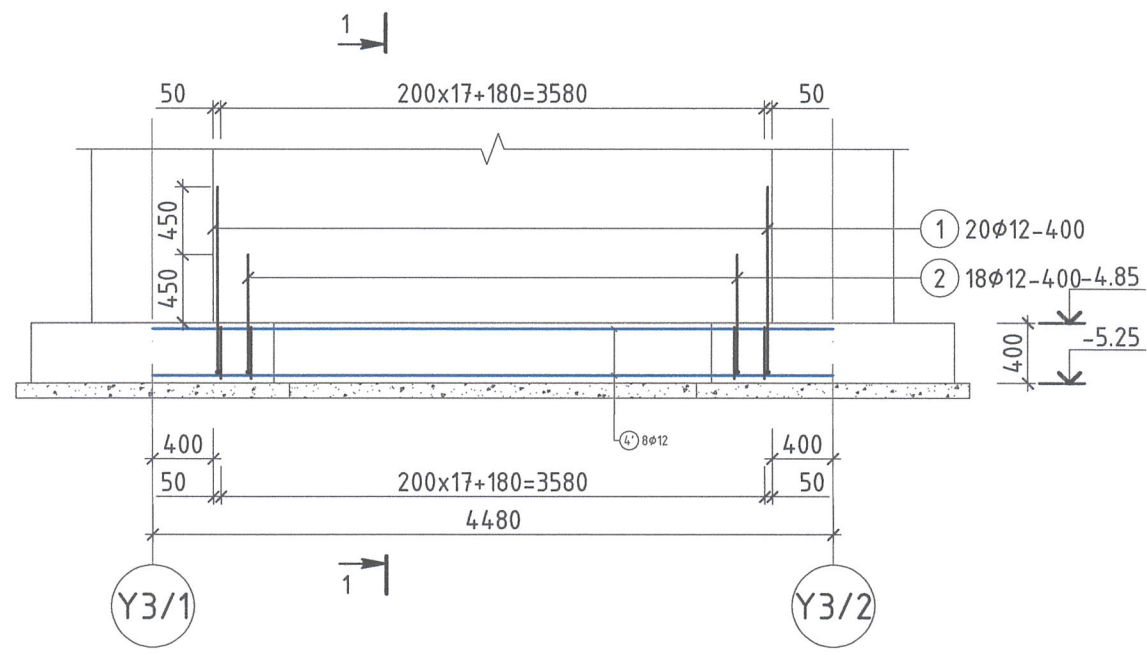
ЦУТГАМАЛ ТӨМӨРБЕТОН ХИЙЦИЙН МАТЕРИАЛЫН ТОДОРХОЙЛОЛТ

Поз.	Тэмдэглэгээ	Нэр	Тоо шур.	Масс (кг)	
				Нэгж	Нийт
ШС-1		Шугаман суурь ШС-4	1	4122.65	4122.65
1	ГОСТ 34028-2016	φ22 А400 L= 2730	111	8.15	904.25
2	ГОСТ 34028-2016	φ22 А400 L= 1880	107	5.61	600.27
3	ГОСТ 34028-2016	φ14 А400 L= 1940	218	2.34	511.06
4	ГОСТ 34028-2016	φ12 А400 L= 3050	436	2.71	1180.61
5	ГОСТ 34028-2016	φ12 А400 L= 2850	218	2.53	551.60
6	ГОСТ 34028-2016	φ10 А400 L= 11900	16	7.34	117.39
7	ГОСТ 34028-2016	φ10 А400 L= 7900	16	4.87	77.93
8	ГОСТ 34028-2016	φ10 А400 L= 6400	16	3.95	63.13
9	ГОСТ 34028-2016	φ10 А400 L= 5900	32	3.64	116.40
				Материал	
				Бетон В30 V=32.67 м3	

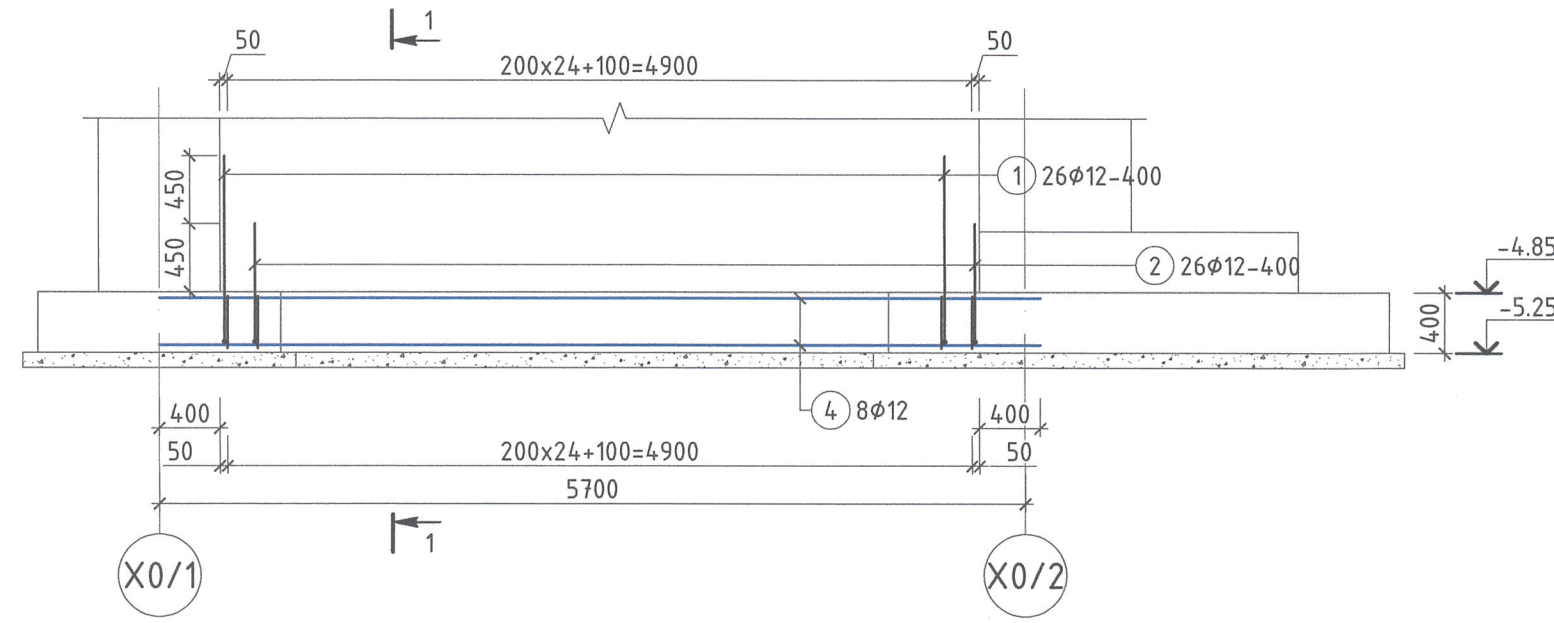
Тайлбар
1. Энэ зургийг ББ-03 болон ГБ маркийн зурагтай хамт үзнэ.

 SOYOLON ENGINEERING	 Adapt Build	Орхон аймаг, Баян-Өндөр сум, "ЭРДЭНЭТ ҮЙЛДВЭР" ТӨҮГ Хаягдал өтгөрүүлэх технологи нэвтрүүлэх төсөл Шугаман суурь ШС-4		
		Инженер Гүйцэтгэсэн	Б.Одбаясах Г.Саруул	ЕГ Шифр: SE29-ST401 ТГ Шифр: АВ-06.04/2023
"ЭРДЭНЭТ ҮЙЛДВЭР" ТӨҮГ		"СОЁЛОН ИНЖЕНЕРИНГ" ХХК		"АДАПТ БИЛД" ХХК
		Шалгасан	Д.Энхтөр	Үе шат: А.3 Огноо: 2024/03 Хуудас: 42

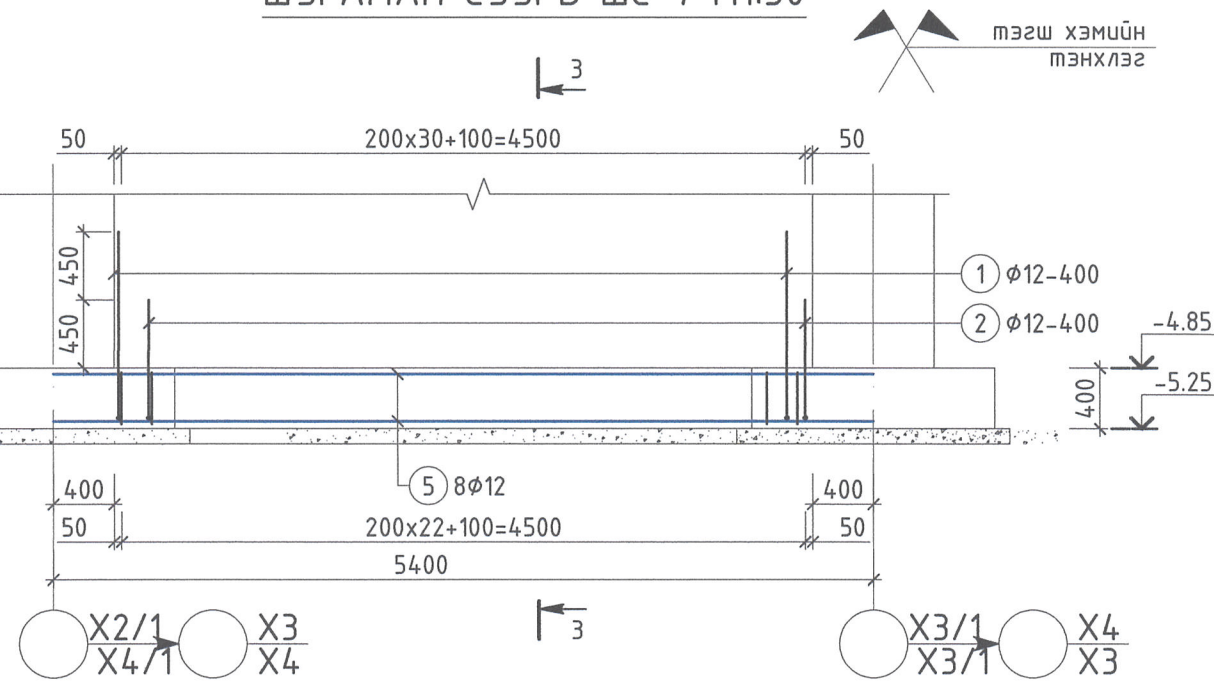
ШУГАМАН СУУРЬ ШС-5 М1:50



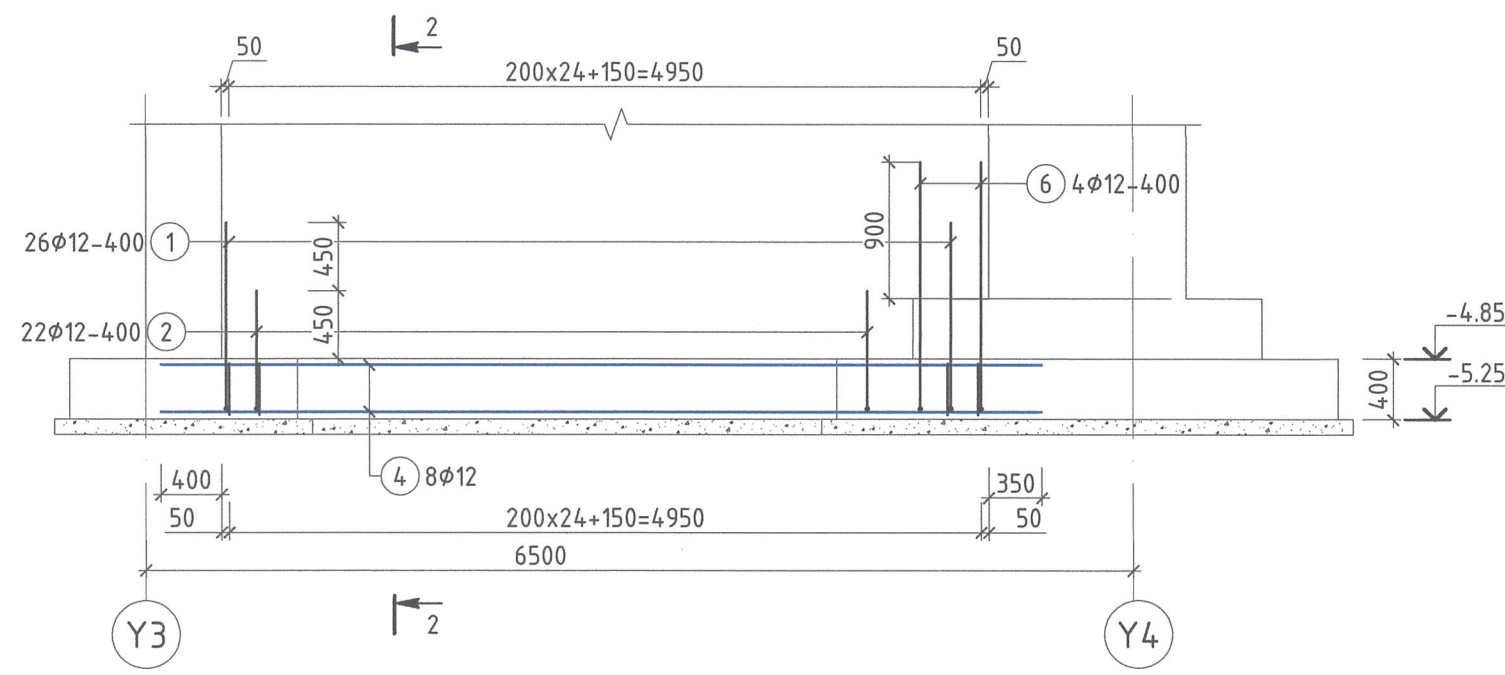
ШУГАМАН СУУРЬ ШС-6 М1:50



ШУГАМАН СУУРЬ ШС-7 М1:50



ШУГАМАН СУУРЬ ШС-8 М1:50



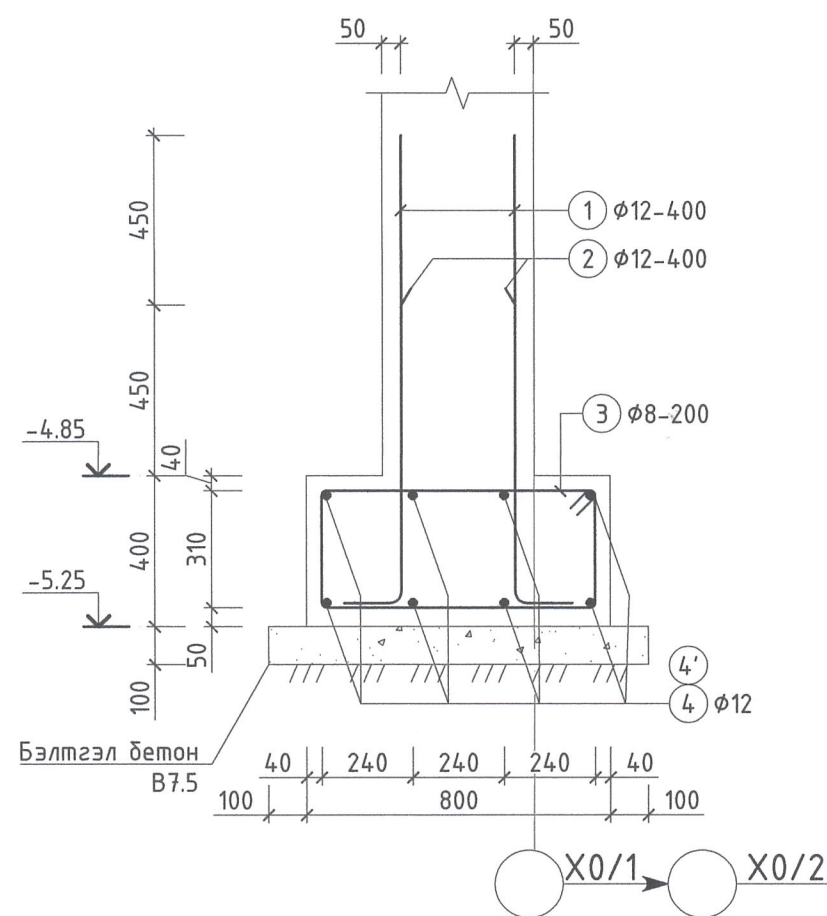
ХЭСГИЙН ТОДОРХОЙЛОЛТ

Поз.	Загвар
1	
2	
3	
6	

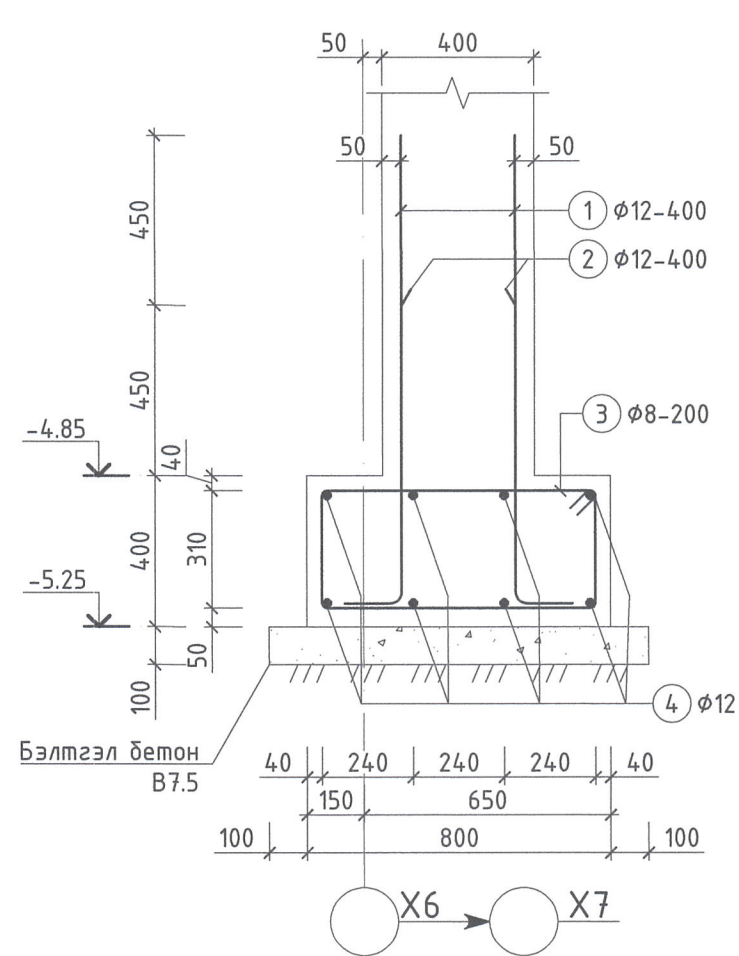
ЦУТГАМАЛ ТӨМӨРБЕТОН ХИЙЦИЙН МАТЕРИАЛЫН ТОДОРХОЙЛОЛТ

Поз.	Тэмдэглэгээ	Нэр	Тоо шир.	Масс (кг)	
				Нэгж	Нийт
ШС-5					
		Шугаман суурь ШС-5	1	90.71	90.71
1	ГОСТ 34028-2016	φ12 A4.00 L= 1450	20	1.29	25.75
2	ГОСТ 34028-2016	φ12 A4.00 L= 1000	18	0.89	15.98
3	ГОСТ 34028-2016	φ8 A240 L= 2290	19	0.90	17.17
4'	ГОСТ 34028-2016	φ12 A4.00 L= 4480	8	3.98	31.82
Материал					
Бетон В30 V=0.92 м3					
ШС-6					
		Шугаман суурь ШС-6	2	121.24	242.48
1	ГОСТ 34028-2016	φ12 A4.00 L= 1450	26	1.29	33.47
2	ГОСТ 34028-2016	φ12 A4.00 L= 1000	26	0.89	23.08
3	ГОСТ 34028-2016	φ8 A240 L= 2290	26	0.90	23.49
4	ГОСТ 34028-2016	φ12 A4.00 L= 5800	8	5.15	41.19
Материал					
Бетон В30 V=2.59 м3					
ШС-7					
		Шугаман суурь ШС-7	2	108.27	216.53
1	ГОСТ 34028-2016	φ12 A4.00 L= 1450	24	1.29	30.90
2	ГОСТ 34028-2016	φ12 A4.00 L= 1000	24	0.89	21.31
3	ГОСТ 34028-2016	φ8 A240 L= 2290	24	0.90	21.69
5	ГОСТ 34028-2016	φ12 A4.00 L= 4840	8	4.30	34.38
Материал					
Бетон В30 V=1.216*2=2.432 м3					
ШС-8					
		Шугаман суурь ШС-8	1	124.26	124.26
1	ГОСТ 34028-2016	φ12 A4.00 L= 1450	26	1.29	33.47
2	ГОСТ 34028-2016	φ12 A4.00 L= 1000	22	0.89	19.53
3	ГОСТ 34028-2016	φ8 A240 L= 2290	26	0.90	23.49
4	ГОСТ 34028-2016	φ12 A4.00 L= 5800	8	5.15	41.19
6	ГОСТ 34028-2016	φ12 A4.00 L= 1850	4	1.64	6.57
Материал					
Бетон В30 V=1.14 м3					

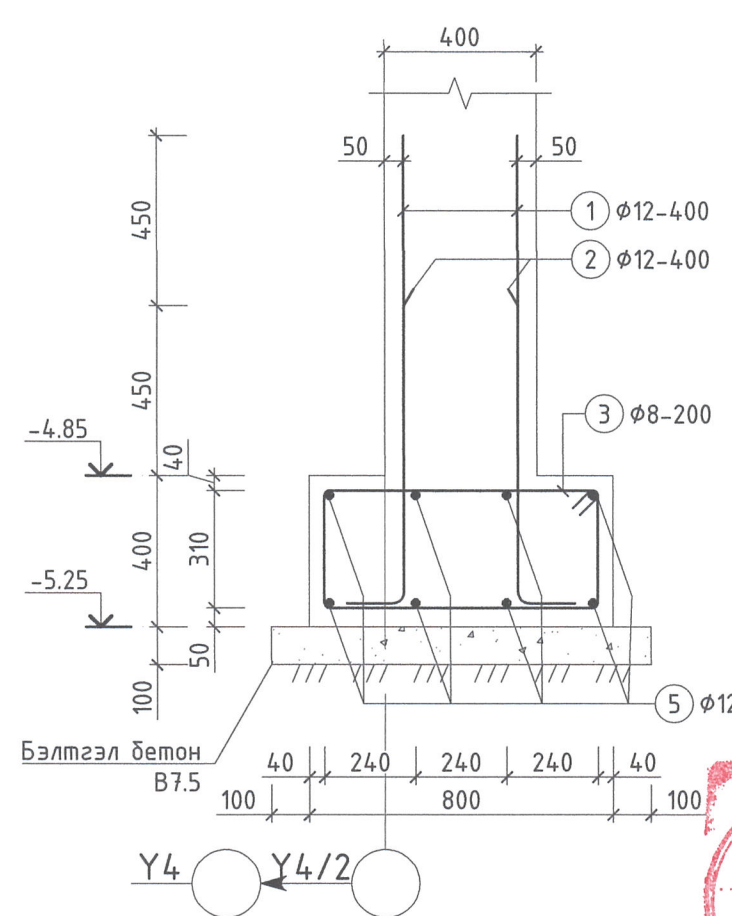
1-1 М1:20



2-2 М1:20



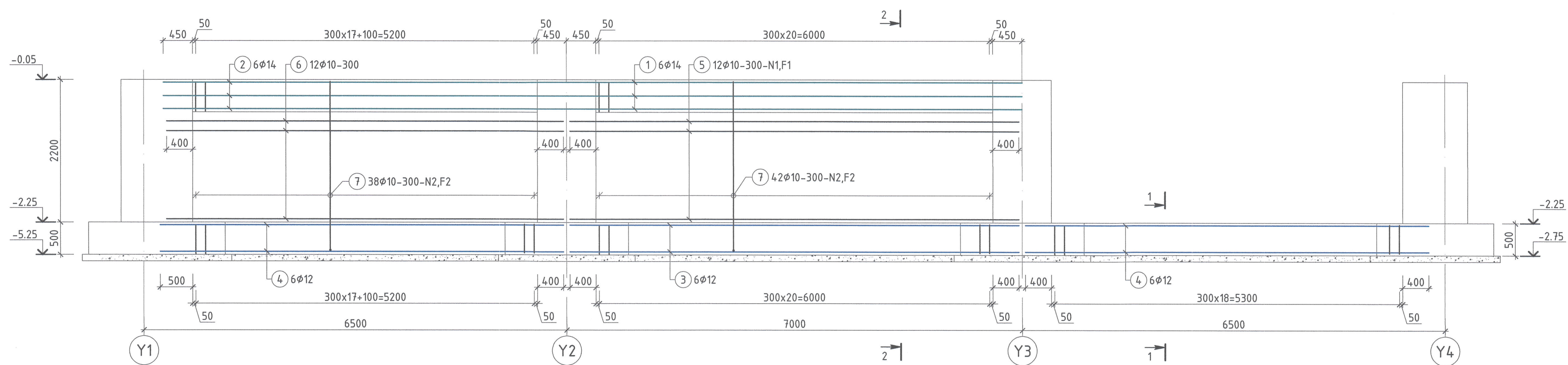
3-3 М1:20



Тайлбар
1. Энэ зургийг ББ-03 болон ГБ маркийн зурагтай хамт үзнэ.

 "ЭРДЭНЭТ ҮЙЛДВЭР" ТӨҮГ "СОЁЛОН ИНЖЕНЕРИНГ" ХХК	 "АДАПТ БЮЛД" ХХК	Орхон аймаг, Баян-Өндөр сум, "ЭРДЭНЭТ ҮЙЛДВЭР" ТӨҮГ Хаягдал өмгөрүүлэх технологи нэвтрүүлэх төсөл Шугаман суурь ШС-5, ШС-6, ШС-7, ШС-8			
		Инженер Гүйцэтгэгсэн Шалгасан	Б.Одбаясах Г.Саруул Д.Энхтөр	ЕГ Шифр: SE29-ST401 ТГ Шифр: АВ-06.04/2023	Масштаб: М1: 20.50 Зургийн дугаар: ББ-18

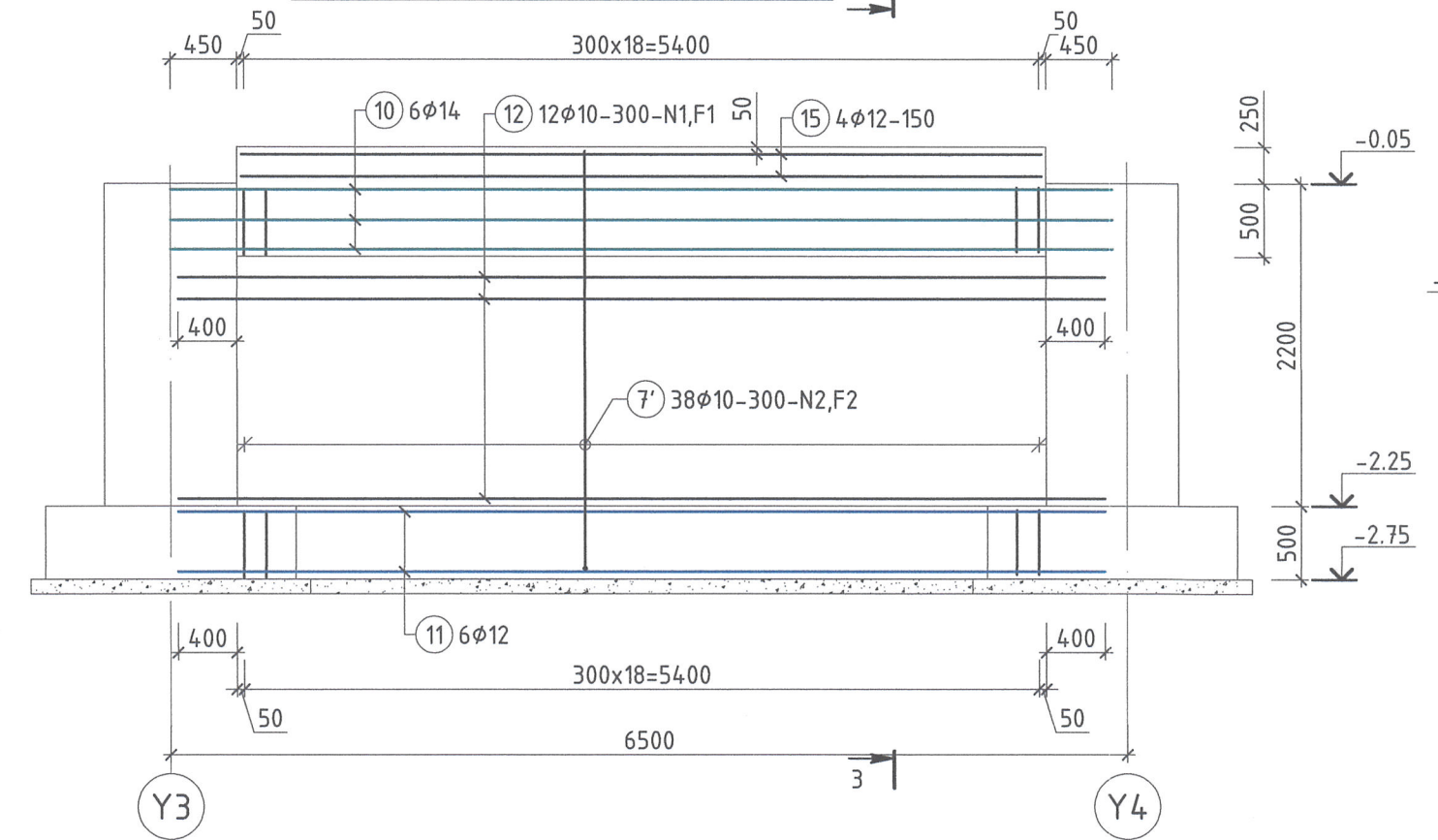
ШУГАМАН СУУРЬ ШС-9 М1:50



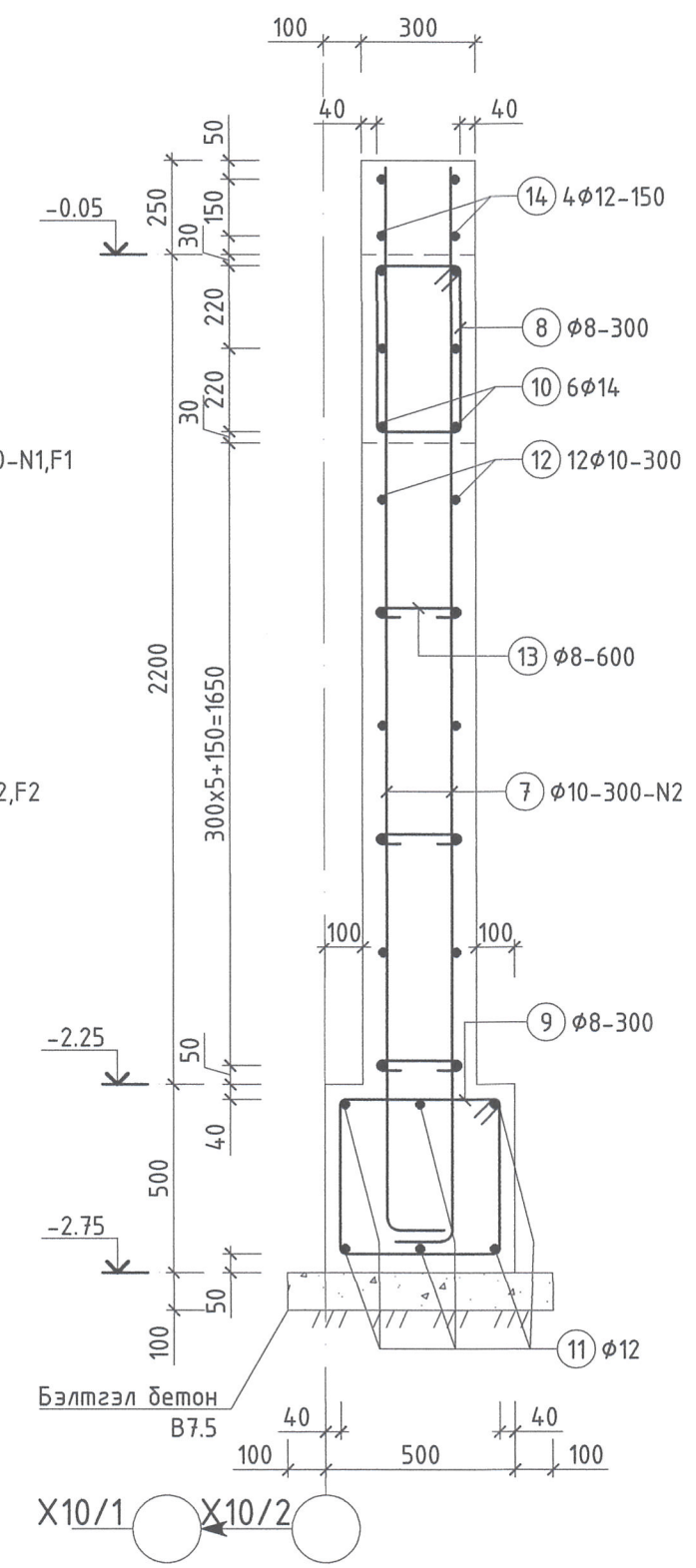
ХЭСГИЙН ТОДОРХОЙЛОЛТ

Поз.	Загвар
7	L=2760
7'	L=3010
8	L=1540
9	L=1880
13	L=400

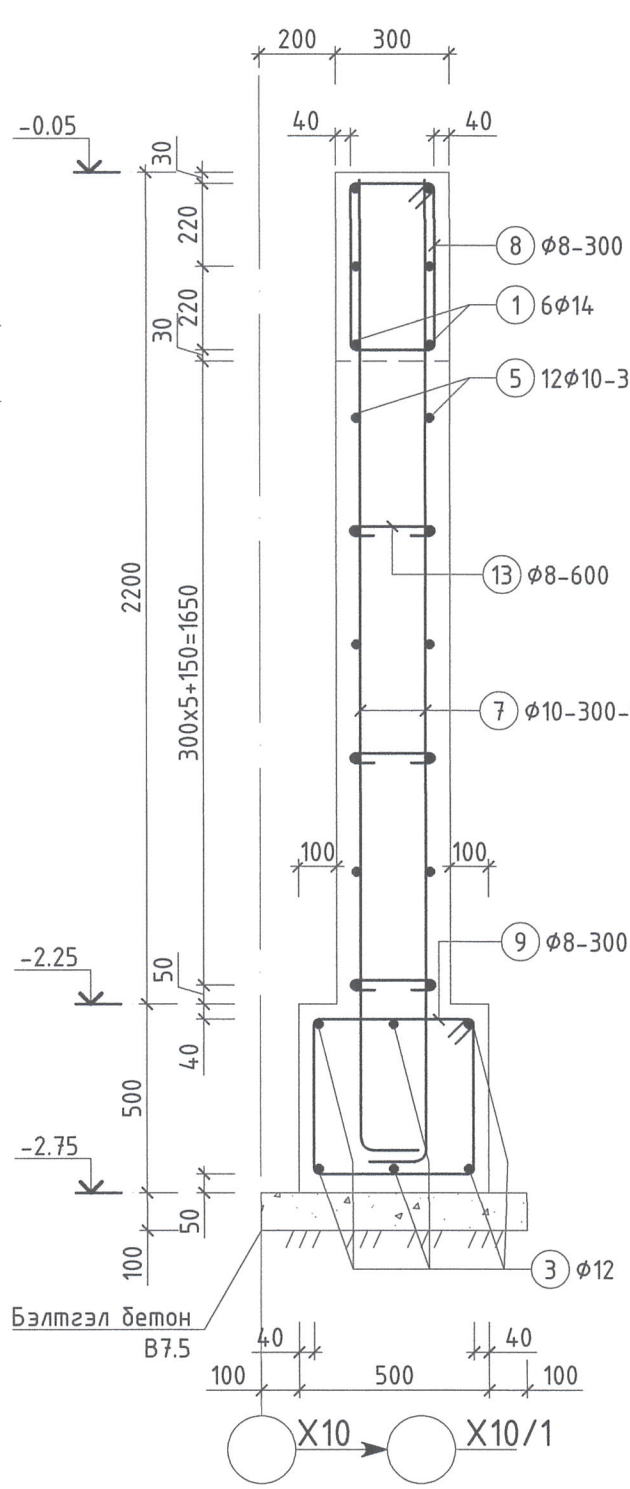
ШУГАМАН СУУРЬ ШС-10 М1:50



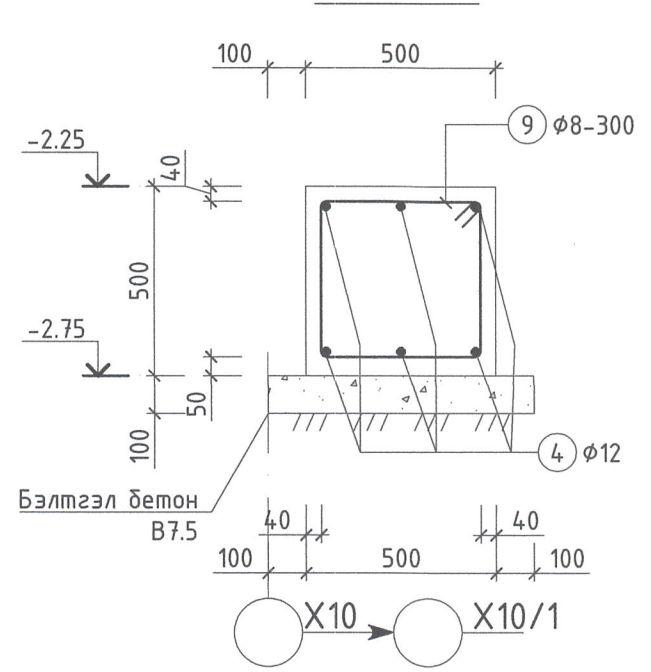
3-3 М1:20



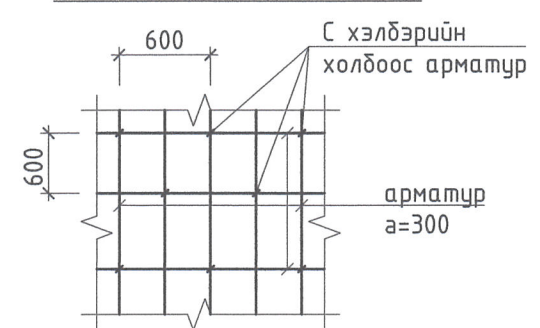
2-2 М1:20



1-1 М1:20



ХАНЫН ХОЛБООС АРМАТУРЫГ БАЙРЛУУЛАХ СХЕМ



ЦУТГАМАЛ ТӨМӨРБЕТОН ХИЙЦИЙН МАТЕРИАЛЫН ТОДОРХОЙЛОЛТ

Поз.	Тэмдэглэгээ	Нэр	Тоо шир.	Масс (кг)	
				Нэгж	Нийт
ШС-9					
1	ГОСТ 34028-2016	Шугаман суурь ШС-9	1	507.90	507.90
2	ГОСТ 34028-2016	φ14 А400 L=7000	6	8.46	50.75
3	ГОСТ 34028-2016	φ14 А400 L=6200	6	7.49	44.95
4	ГОСТ 34028-2016	φ12 А400 L=6900	6	6.13	36.76
5	ГОСТ 34028-2016	φ12 А400 L=6200	12	5.50	66.05
6	ГОСТ 34028-2016	φ10 А400 L=6900	12	4.25	51.05
7	ГОСТ 34028-2016	φ10 А400 L=6100	12	3.76	45.13
8	ГОСТ 34028-2016	φ10 А400 L=2760	80	1.70	136.13
9	ГОСТ 34028-2016	φ8 А240 L=1540	40	0.61	24.31
10	ГОСТ 34028-2016	φ8 А240 L=1880	59	0.74	43.77
13	ГОСТ 34028-2016	φ8 А240 L=400	57	0.16	9.00
Материал					
Бетон В30 V=10.92 м3					
ШС-10					
7'	ГОСТ 34028-2016	Шугаман суурь ШС-10	1	246.31	246.31
8	ГОСТ 34028-2016	φ10 А400 L=3010	38	1.86	70.52
9	ГОСТ 34028-2016	φ8 А240 L=1540	19	0.61	11.55
10	ГОСТ 34028-2016	φ8 А240 L=1880	19	0.74	14.09
11	ГОСТ 34028-2016	φ14 А400 L=6400	6	7.73	46.40
12	ГОСТ 34028-2016	φ12 А400 L=6300	6	5.59	33.56
13	ГОСТ 34028-2016	φ10 А400 L=6300	12	3.88	46.61
14	ГОСТ 34028-2016	φ8 А240 L=400	27	0.16	4.26
14	ГОСТ 34028-2016	φ12 А400 L=5440	4	4.83	19.32
Материал					
Бетон В30 V=4.77 м3					

Тайлбар
1. Энэ зургийг ББ-03 болон ГБ маркийн зурагтай хамт үзнэ.

 SOYOLON ENGINEERING	 Adapt Build	Орхон аймаг, Баян-Өндөр сум, "ЭРДЭНЭТ ҮЙЛДВЭР" ТӨҮГ Хаягдал өтгөрүүлэх технологи нэвтрүүлэх төсөл Шугаман суурь ШС-9, ШС-10		
		Инженер Гүйцэтгэгсэн Шалгасан	Б.Одбаясх Г.Саруул Д.Энхтөр	ЕГ Шифр: SE29-ST401 ТГ Шифр: АВ-06.04/2023
"ЭРДЭНЭТ ҮЙЛДВЭР" ТӨҮГ "СОЁЛОН ИНЖЕНЕРИНГ" ХХК "АДАПТ БИЛД" ХХК		Үе шат: А.Э.	Огноо: 2024/03 Хуудас: 42	