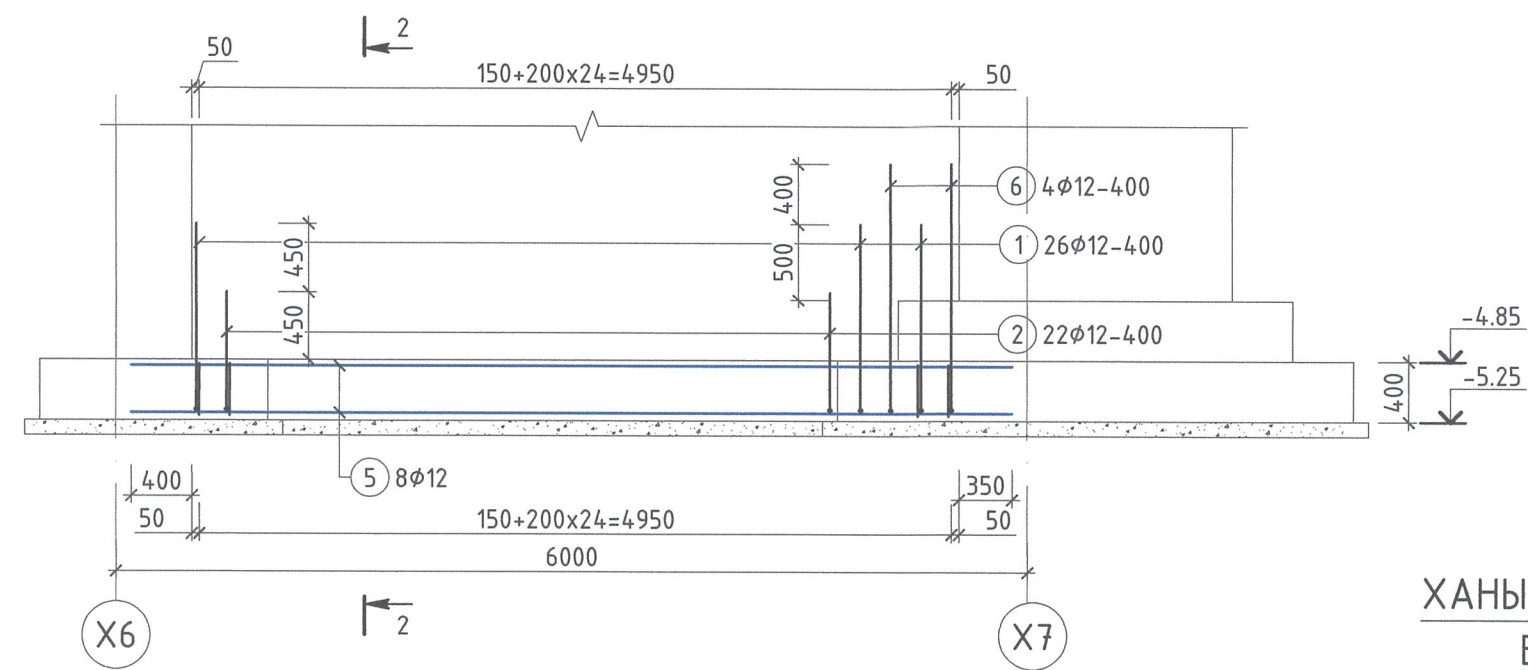
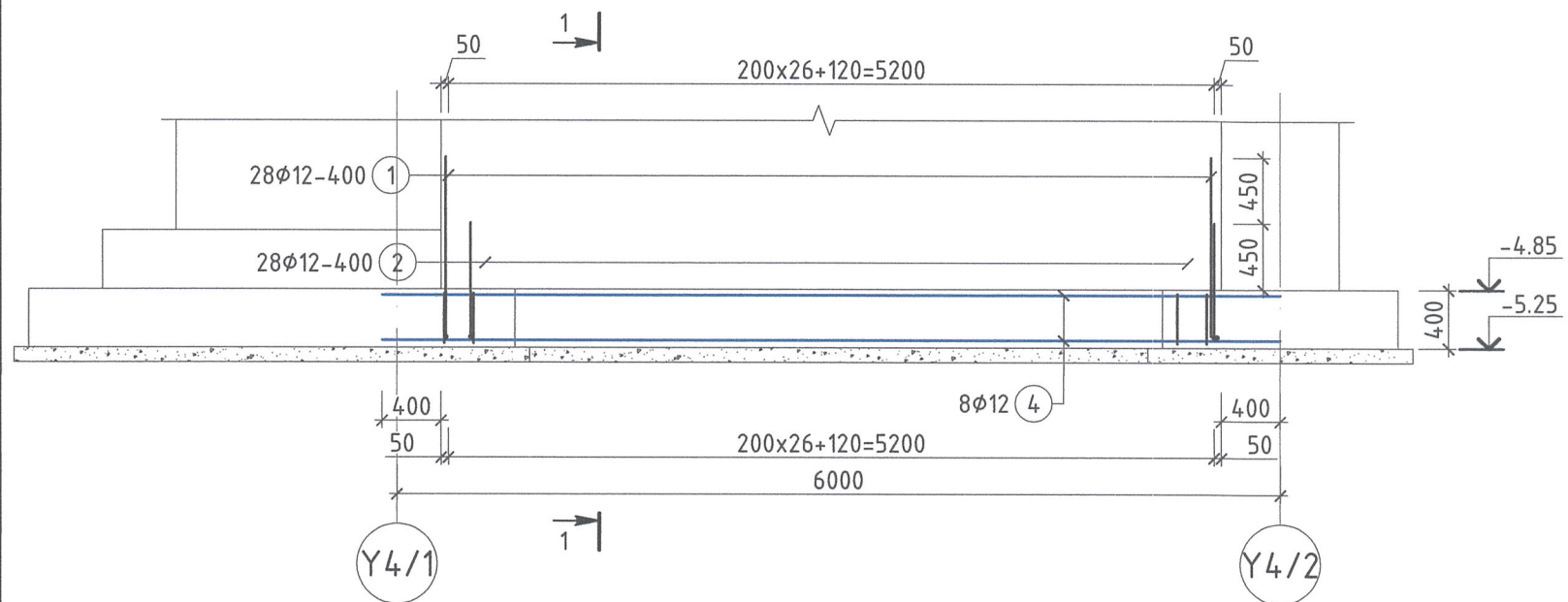


ШУГАМАН СУУРЬ ШС-11 М1:50

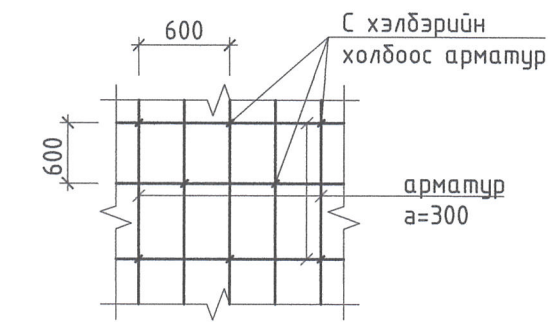
ШУГАМАН СУУРЬ ШС-12 М1:50

ХЭСГИЙН ТОДОРХОЙЛОЛТ

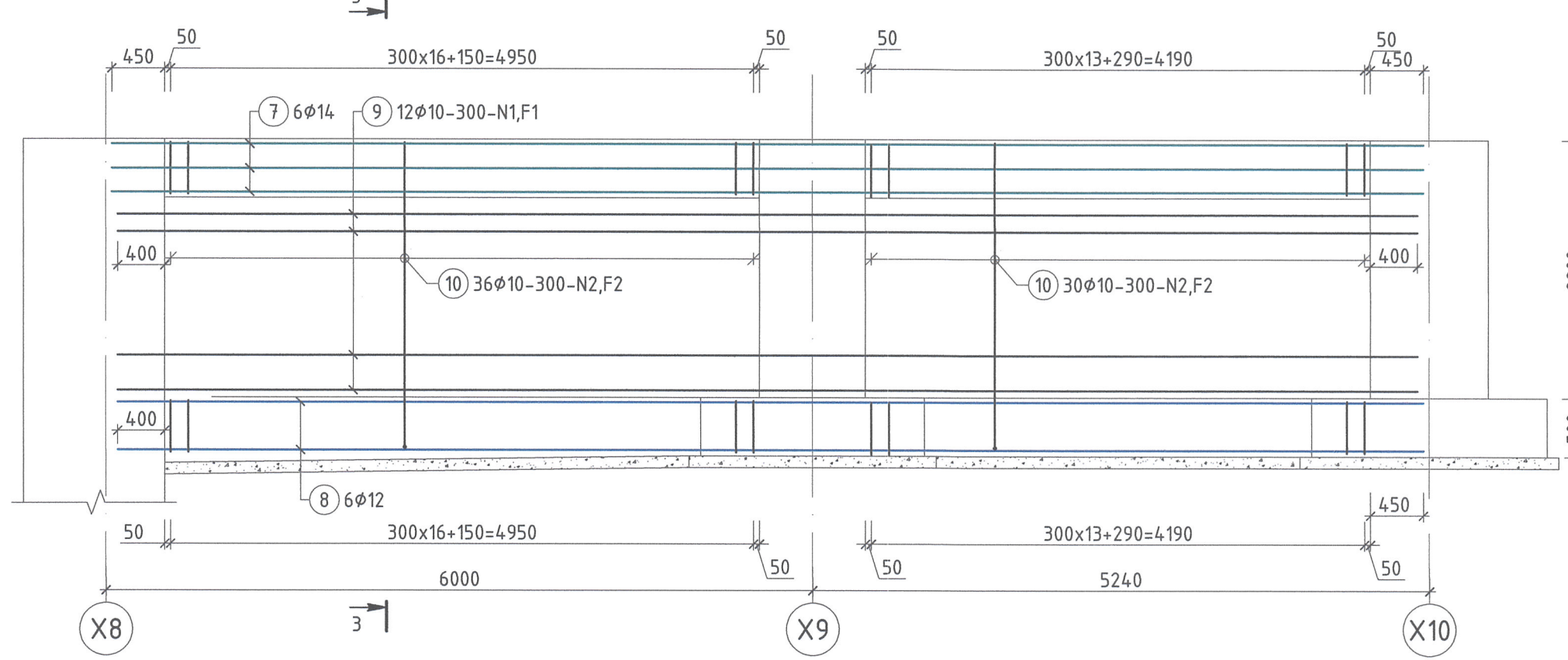


Поз.	Зазвар	Хэмжээ	Материал
1	1250	L=1450	28 200
2	800	L=1000	28 200
3	815 / 735	L=2290	28 325
6	1650	L=1850	28 200
10	2610	L=2760	28 150
11	315 / 535	L=1540	28 455
12	515 / 505	L=1880	28 425
13	240	L=400	28 150

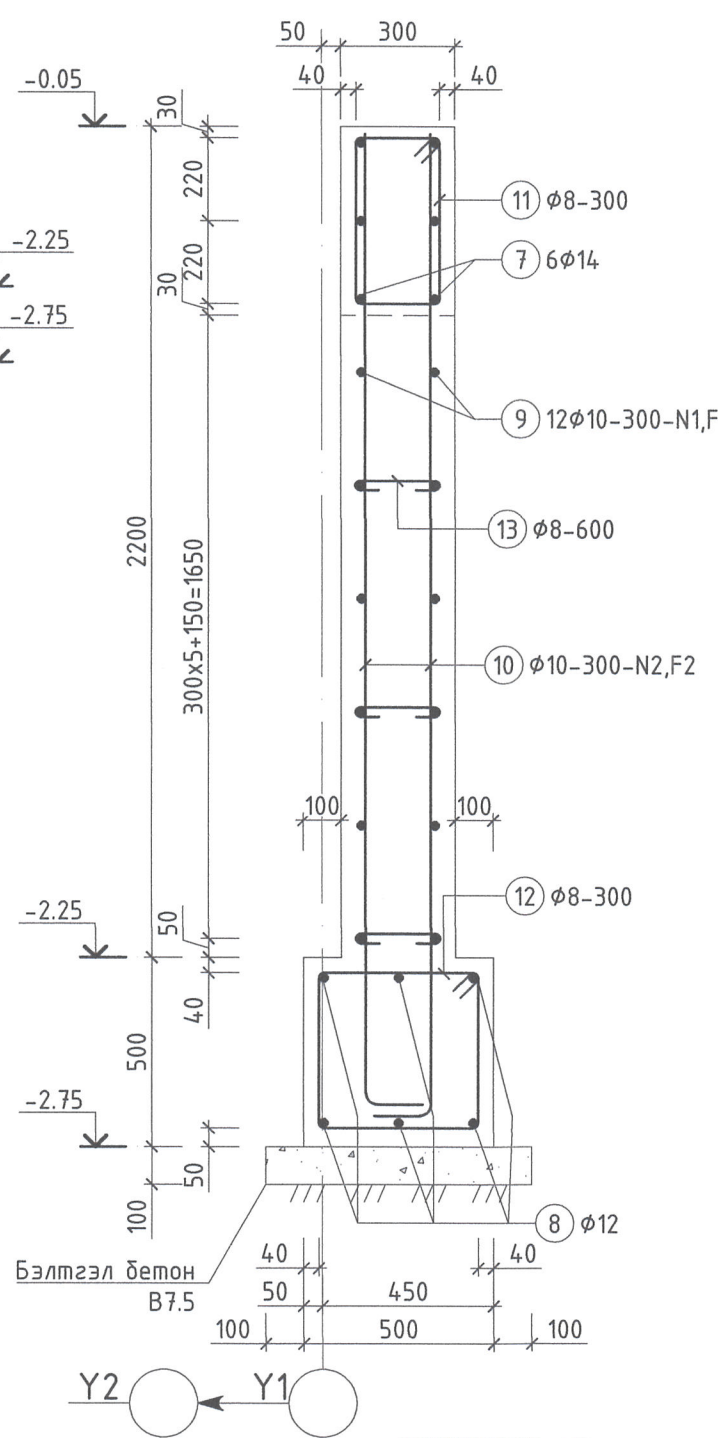
ХАНЫН ХОЛБООС АРМАТУРЫГ БАЙРЛУУЛАХ СХЕМ



ШУГАМАН СУУРЬ ШС-13 М1:50



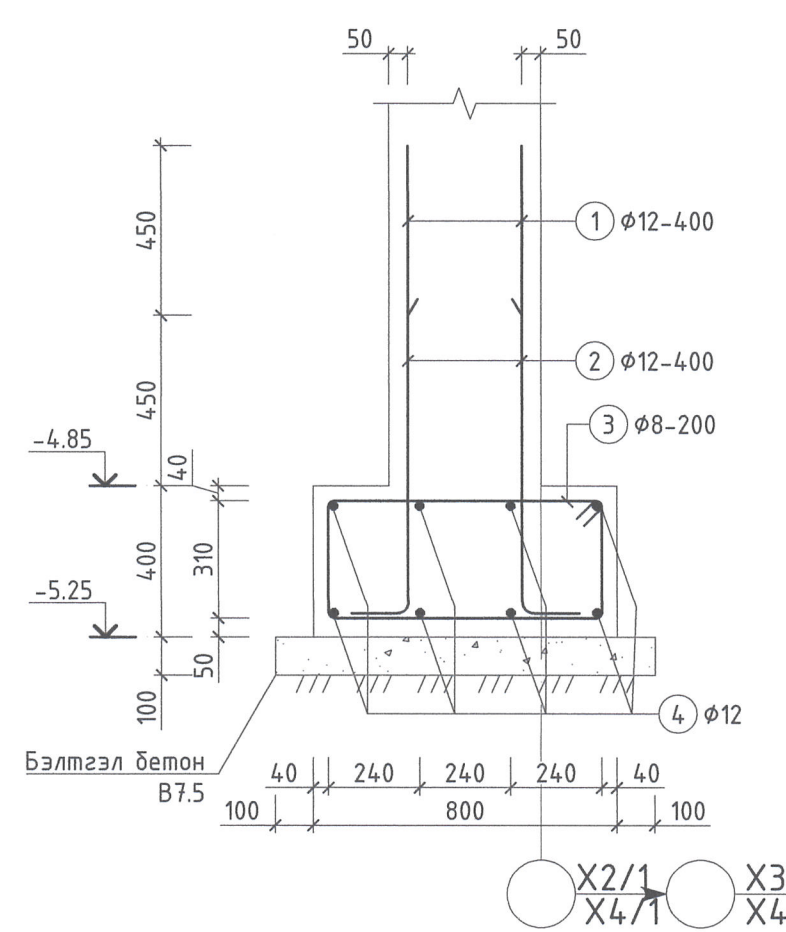
3-3 М1:20



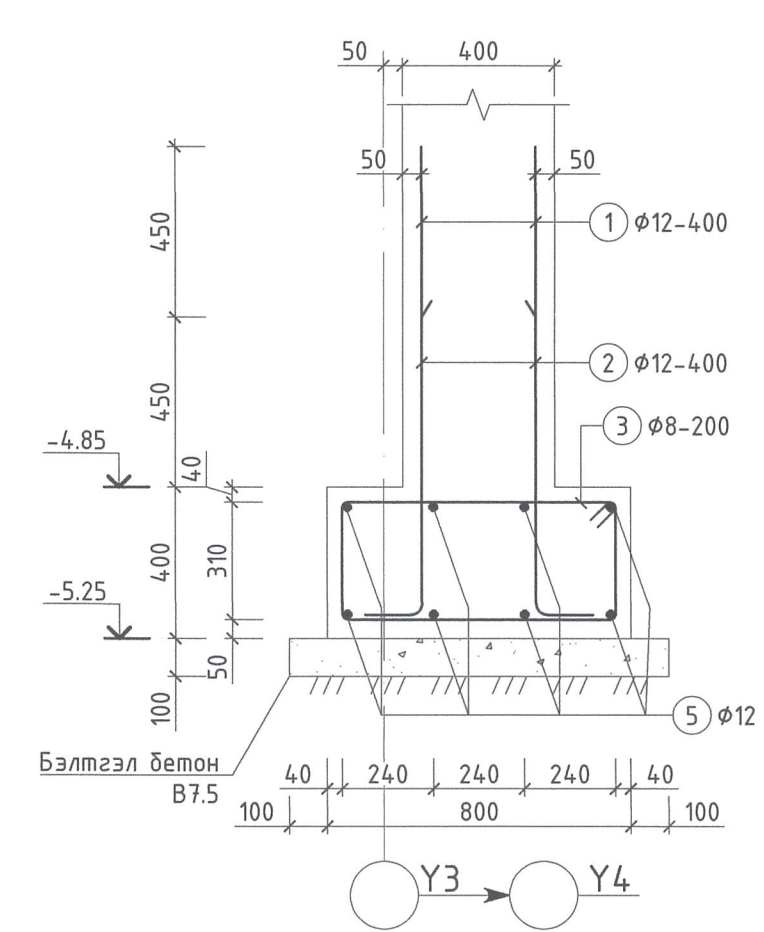
ЦУТГАМАЛ ТӨМӨРБЕТОН ХИЙЦИЙН МАТЕРИАЛЫН ТОДОРХОЙЛОЛТ

Поз.	Тэмдэглэгээ	Нэр	Тоо шир.	Масс (кг)	
				Нэгж	Нийт
ШС-11					
		Шугаман суурь ШС-11	4	129.53	518.12
1	ГОСТ 34028-2016	φ12 A400 L=1450	28	1.29	36.05
2	ГОСТ 34028-2016	φ12 A400 L=1000	28	0.89	24.86
3	ГОСТ 34028-2016	φ8 A240 L=2290	28	0.90	25.30
4	ГОСТ 34028-2016	φ12 A400 L=6100	8	5.42	43.33
Материал					
Бетон В30 V=1.44*4=5.78 м³					
ШС-12					
		Шугаман суурь ШС-12	1	124.26	124.26
1	ГОСТ 34028-2016	φ12 A400 L=1450	26	1.29	33.47
2	ГОСТ 34028-2016	φ12 A400 L=1000	22	0.89	19.53
3	ГОСТ 34028-2016	φ8 A240 L=2290	26	0.90	23.49
5	ГОСТ 34028-2016	φ12 A400 L=5800	8	5.15	41.19
6	ГОСТ 34028-2016	φ12 A400 L=1850	4	1.64	6.57
Материал					
Бетон В30 V=1.2 м³					
ШС-13					
		Шугаман суурь ШС-13	1	385.20	385.20
7	ГОСТ 34028-2016	φ14 A400 L=11140	6	13.46	80.77
8	ГОСТ 34028-2016	φ12 A400 L=11040	6	9.80	58.81
9	ГОСТ 34028-2016	φ10 A400 L=11040	12	6.81	81.68
10	ГОСТ 34028-2016	φ10 A400 L=2760	66	1.70	112.31
11	ГОСТ 34028-2016	φ8 A240 L=1540	33	0.61	20.05
12	ГОСТ 34028-2016	φ8 A240 L=1880	33	0.74	24.48
13	ГОСТ 34028-2016	φ8 A240 L=400	45	0.16	7.10
Материал					
Бетон В30 V=7.87 м³					

1-1 М1:20



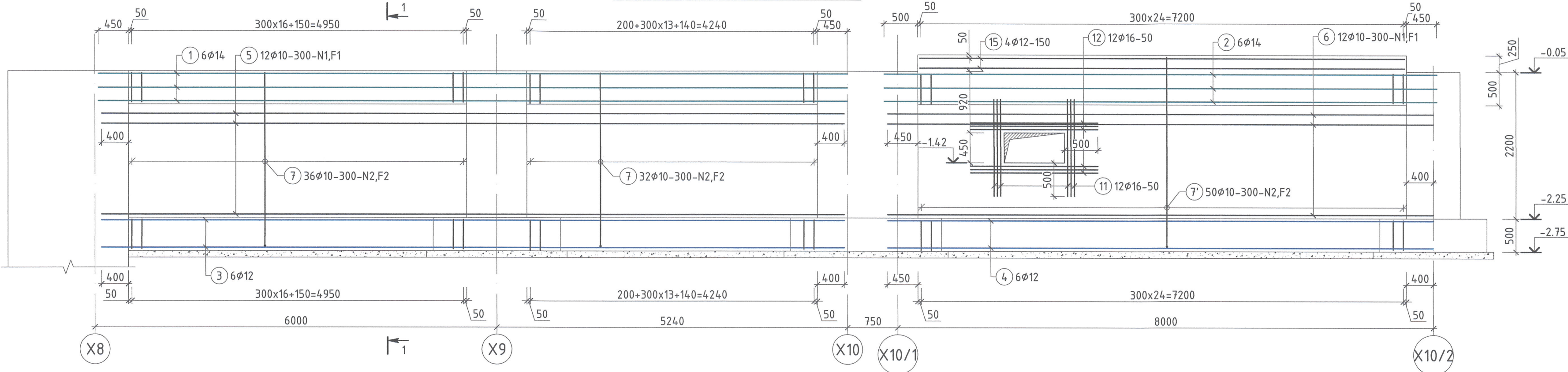
2-2 М1:20



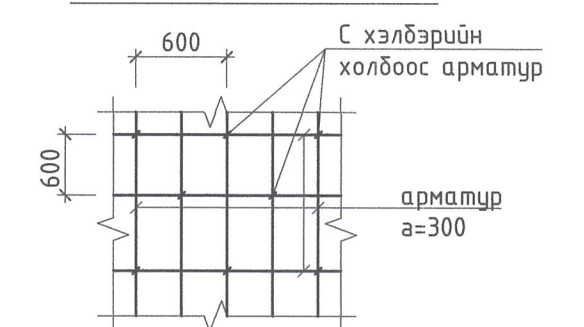
Тайлбар
1. Энэ зургийг ББ-03 болон ГБ маркийн зурагтай хамт үзнэ.

		Орхон аймаг, Баян-Өндөр сум, "ЭРДЭНЭТ ҮЙЛДВЭР" ТӨҮГ Хаягдал өтгөрүүлэх технологи нэвтрүүлэх төсөл		Үе шам: А.3 Огноо: 2024/03 Хуудас: 42
		Инженер: Б.Одбаях	Гүйцэтгэгч: Г.Саруул	
"ЭРДЭНЭТ ҮЙЛДВЭР" ТӨҮГ	"СОЁЛОН ИНЖЕНЕРИНГ" ХХК	"АДАПТ БИЛД" ХХК	Шалгасан: Д.Энхтөр	Шугаман суурь ШС-11, ШС-12, ШС-13

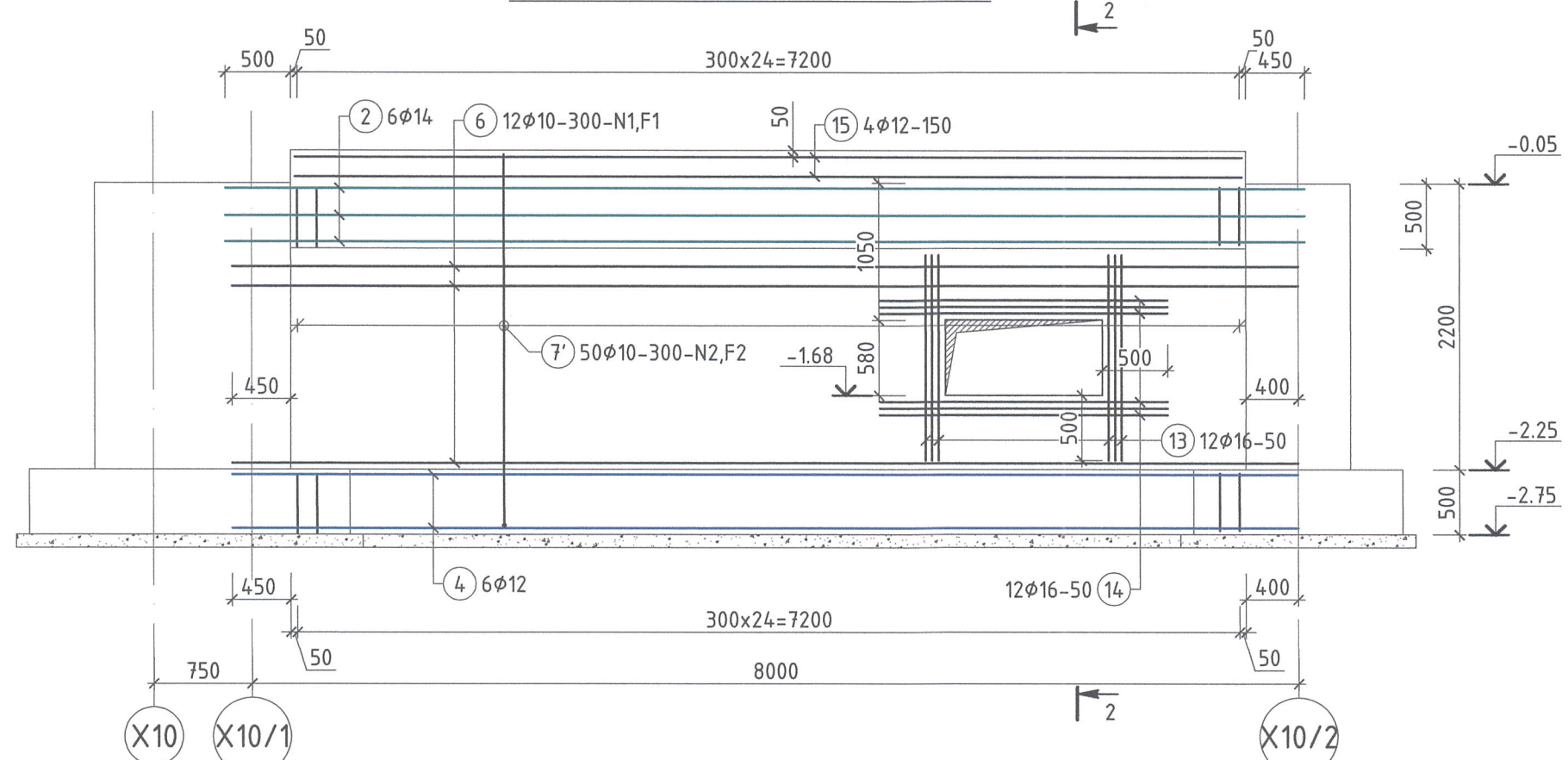
ШУГАМАН СУУРЬ ШС-14 М1:50



ХАНЫН ХОЛБООС АРМАТУРЫГ БАЙРЛУУЛАХ СХЕМ



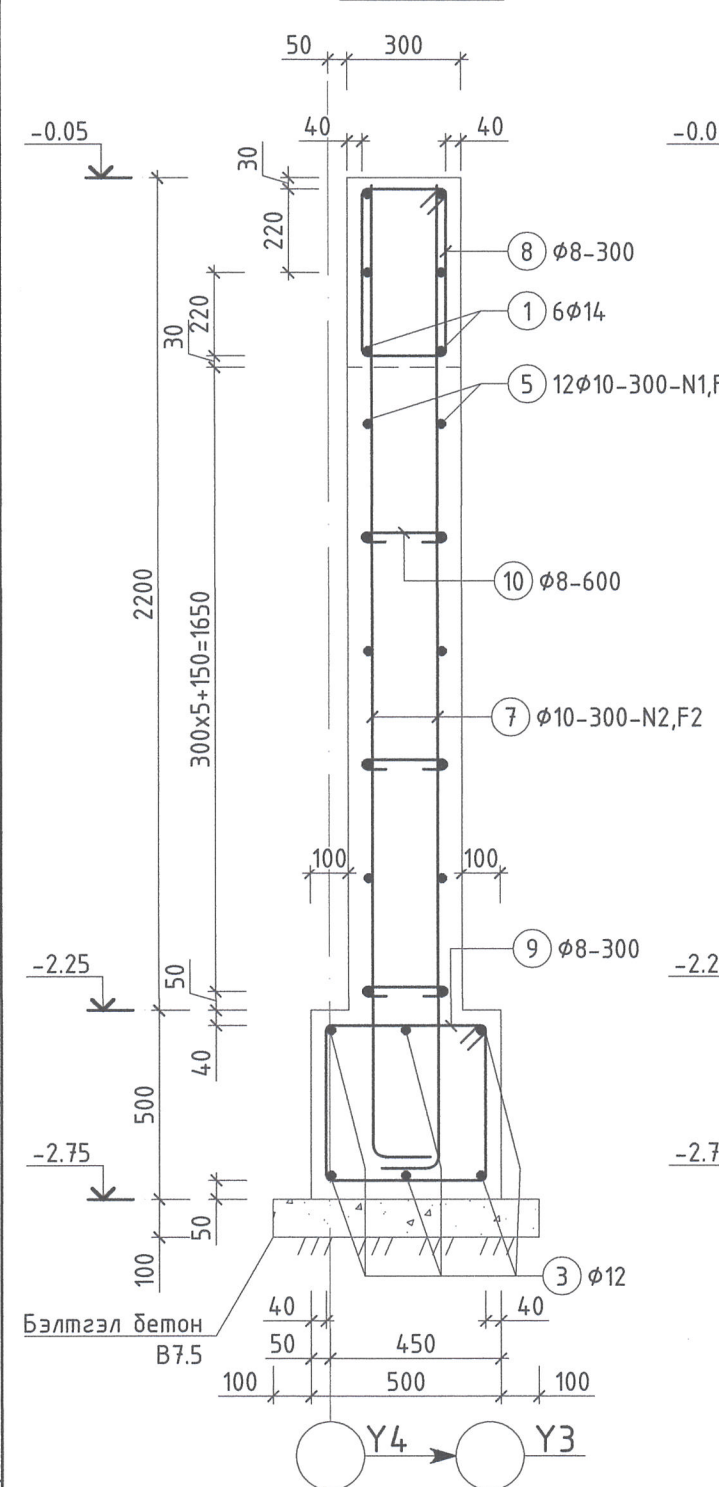
ШУГАМАН СУУРЬ ШС-15 М1:50



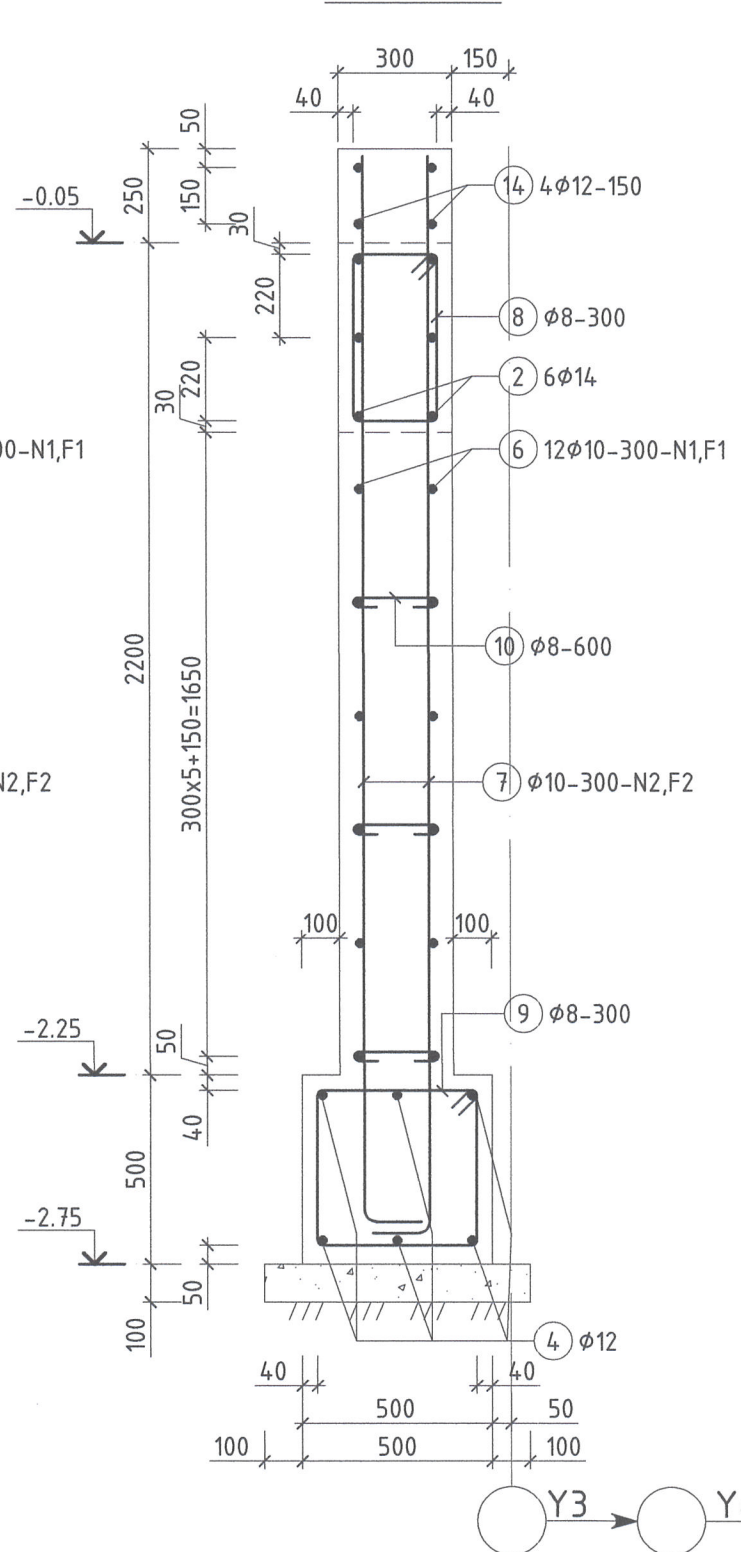
ХЭСГИЙН ТОДОРХОЙЛОЛТ

Поз.	Загвар	Масс (кг)
7		L=2760
7'		L=3010
8		L=1540
9		L=1880
10		L=400

1-1 М1:20



2-2 М1:20



ЦУТГАМАЛ ТӨМӨРБЕТОН ХИЙЦИЙН МАТЕРИАЛЫН ТОДОРХОЙЛОЛТ

Поз.	Тэмдэглэгээ	Нэр	Тоо шир.	Масс (кг)	
				Нэгж	Нийт
ШС-14		Шугаман суурь ШС-14	1	775.85	775.85
1	ГОСТ 34028-2016	φ14 А400 L=1190	6	13.52	81.13
2	ГОСТ 34028-2016	φ14 А400 L=8250	6	9.97	59.82
3	ГОСТ 34028-2016	φ12 А400 L=11090	6	9.85	59.08
4	ГОСТ 34028-2016	φ12 А400 L=8150	6	7.24	43.41
5	ГОСТ 34028-2016	φ10 А400 L=11090	12	6.84	82.05
6	ГОСТ 34028-2016	φ10 А400 L=8150	12	5.02	60.30
7	ГОСТ 34028-2016	φ10 А400 L=2760	68	1.70	115.71
7'	ГОСТ 34028-2016	φ10 А400 L=3010	50	1.86	92.79
8	ГОСТ 34028-2016	φ8 А240 L=1540	25	0.61	15.19
9	ГОСТ 34028-2016	φ8 А240 L=1880	25	0.74	18.55
10	ГОСТ 34028-2016	φ8 А240 L=400	36	0.16	5.68
13	ГОСТ 34028-2016	φ16 А400 L=1580	12	2.49	29.93
14	ГОСТ 34028-2016	φ16 А400 L=2200	12	3.47	41.67
15	ГОСТ 34028-2016	φ12 А400 L=7240	4	6.43	25.71
Материал					
Бетон В30 V=8.25 н3					

Поз.	Тэмдэглэгээ	Нэр	Тоо шир.	Масс (кг)	
				Нэгж	Нийт
ШС-14		Шугаман суурь ШС-14	1	775.85	775.85
1	ГОСТ 34028-2016	φ14 А400 L=1190	6	13.52	81.13
2	ГОСТ 34028-2016	φ14 А400 L=8250	6	9.97	59.82
3	ГОСТ 34028-2016	φ12 А400 L=11090	6	9.85	59.08
4	ГОСТ 34028-2016	φ12 А400 L=8150	6	7.24	43.41
5	ГОСТ 34028-2016	φ10 А400 L=11090	12	6.84	82.05
6	ГОСТ 34028-2016	φ10 А400 L=8150	12	5.02	60.30
7	ГОСТ 34028-2016	φ10 А400 L=2760	68	1.70	115.71
7'	ГОСТ 34028-2016	φ10 А400 L=3010	50	1.86	92.79
8	ГОСТ 34028-2016	φ8 А240 L=1540	25	0.61	35.85
9	ГОСТ 34028-2016	φ8 А240 L=1880	25	0.74	43.77
10	ГОСТ 34028-2016	φ8 А240 L=400	36	0.16	12.78
11	ГОСТ 34028-2016	φ16 А400 L=1450	12	2.29	27.46
12	ГОСТ 34028-2016	φ16 А400 L=1900	12	3.00	35.99
15	ГОСТ 34028-2016	φ12 А400 L=7240	4	6.43	25.71
Материал					
Бетон В30 V=8.25 н3					

Тайлбар
1. Энэ зургийг ББ-03 болон ГБ маркийн зурагтай хамт үзнэ.

Орхон аймаг, Баян-Өндөр сум, "ЭРДЭНЭТ ҮЙЛДВЭР" ТӨҮГ
Хаягдал өтгөрүүлэх технологи нэвтрүүлэх төсөл
Шугаман суурь ШС-14, ШС-15

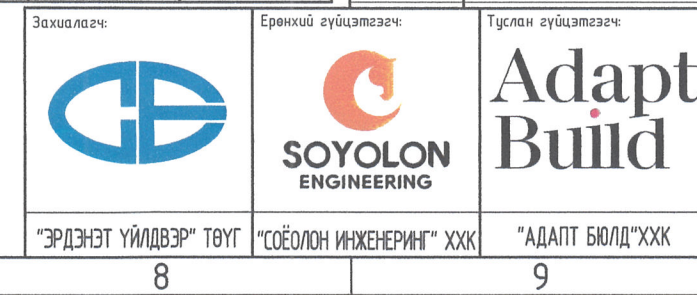
Инженер: Б.Одбаясх
Гүйцэтгэгч: Г.Саруул
Шалгасан: Д.Энхтөр

ЕГ Шифр: SE29-ST401
ТГ Шифр: АВ-06.04/2023

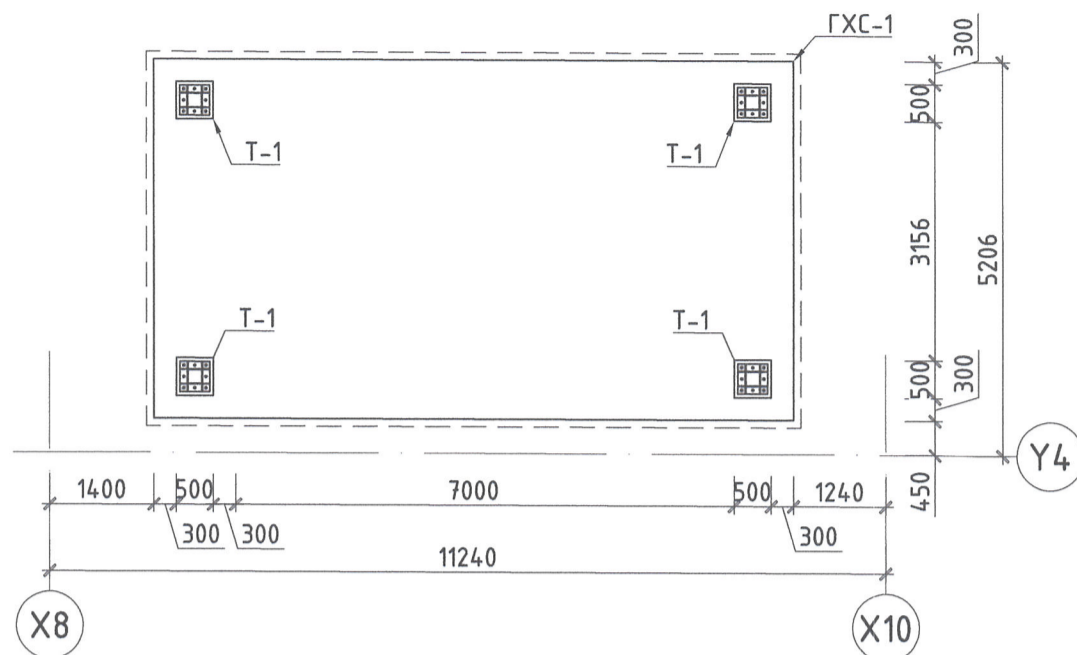
Масштаб: М1: 20,50
Зургийн дугаар: ББ-21

Огноо: 2024/03
Хуудас: 42

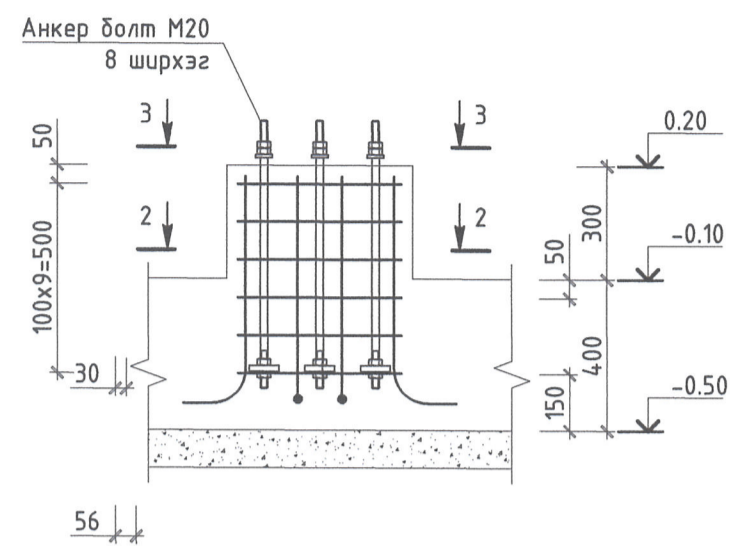
Ye шам: А.З.



ГАДНА ШАТНЫ ХАВТАН СУУРЬ ГХС-1 БАЙГУУЛАЛТ М1:100



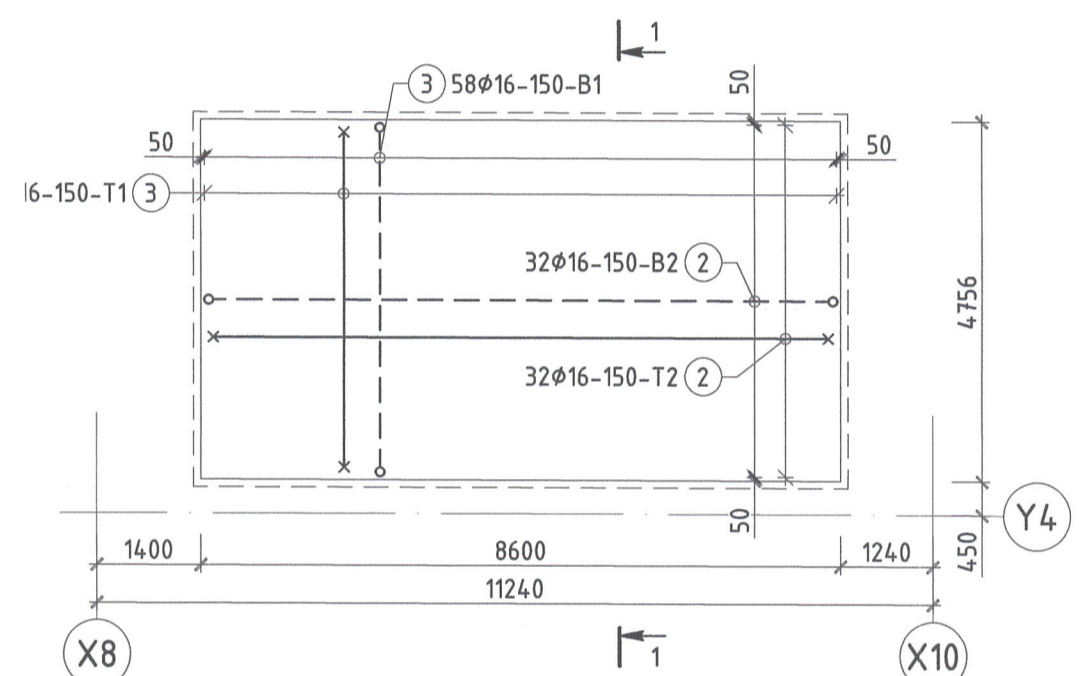
ТУЛГУУР Т-1-Н М1:20



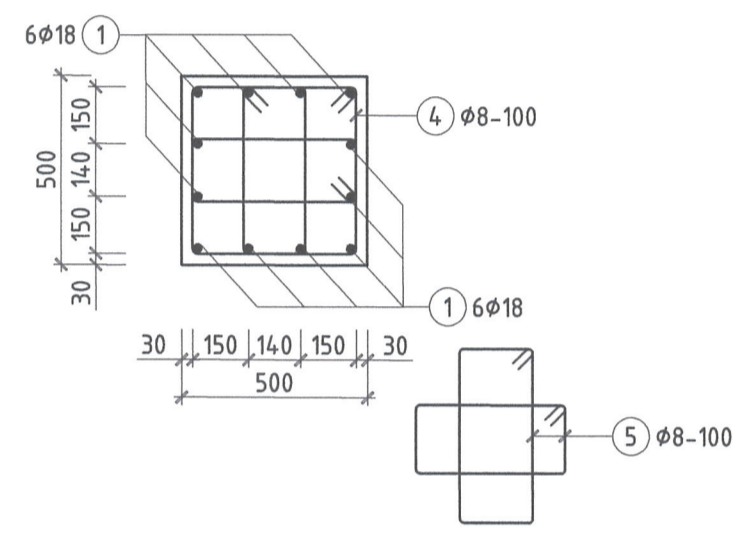
ХЭСГИЙН ТОДОРХОЙЛОЛТ

Поз.	Загвар
1	L=900
2	L=9100
3	L=5250
4	L=1920
5	L=1400
6	L=500

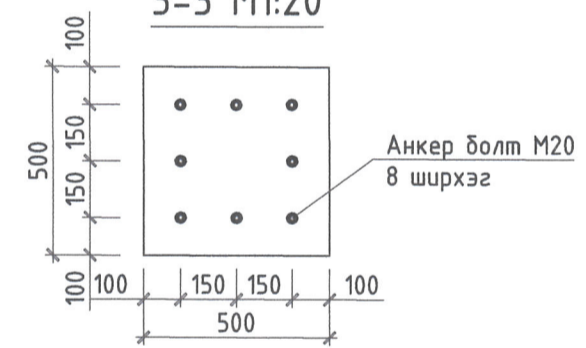
ХАВТАН СУУРЬ ДЭЭД, ДООД БҮСНИЙ АРМАТУРЧЛАЛ М1:100



2-2 М1:20



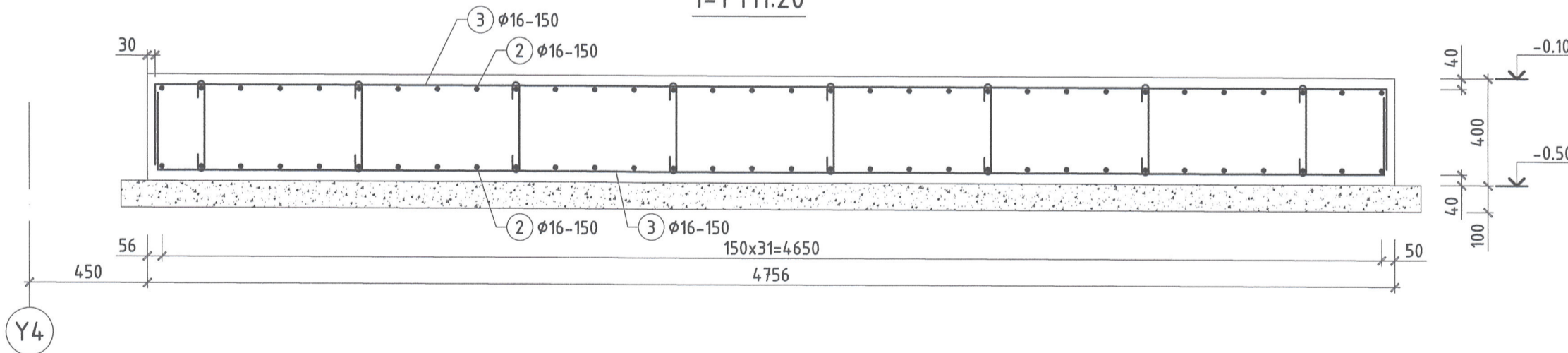
3-3 М1:20



ЦУТГАМАЛ ТӨМӨРБЕТОН ХИЙЦИЙН МАТЕРИАЛЫН ТОДОРХОЙЛОЛТ

Поз.	Тэмдэглэгээ	Нэр	Тоо шир.	Масс (кг)	
				Нэгж	Нийт
ХС-1		ХС-1	1	2011.42	2011.42
1	ГОСТ 34028-2016	φ18 А400 L= 900	48	1.80	86.30
2	ГОСТ 34028-2016	φ16 А400 L= 9100	64	14.36	919.22
3	ГОСТ 34028-2016	φ16 А400 L= 5250	116	8.29	961.21
4	ГОСТ 34028-2016	φ8 А240 L= 1920	24	0.76	18.18
5	ГОСТ 34028-2016	φ8 А240 L= 1400	48	0.55	26.52
6	ГОСТ 34028-2016	φ8 А240 L= 500	128	0.20	25.25
	ГОСТ 24379.1-80	Болт 2.1М20х710.СмЗнс2	16	2.09	33.44
		Материал			
		Бетон В20 V=16.36 м3			
		Бетон В7.5 V=4.361 м3			

1-1 М1:20

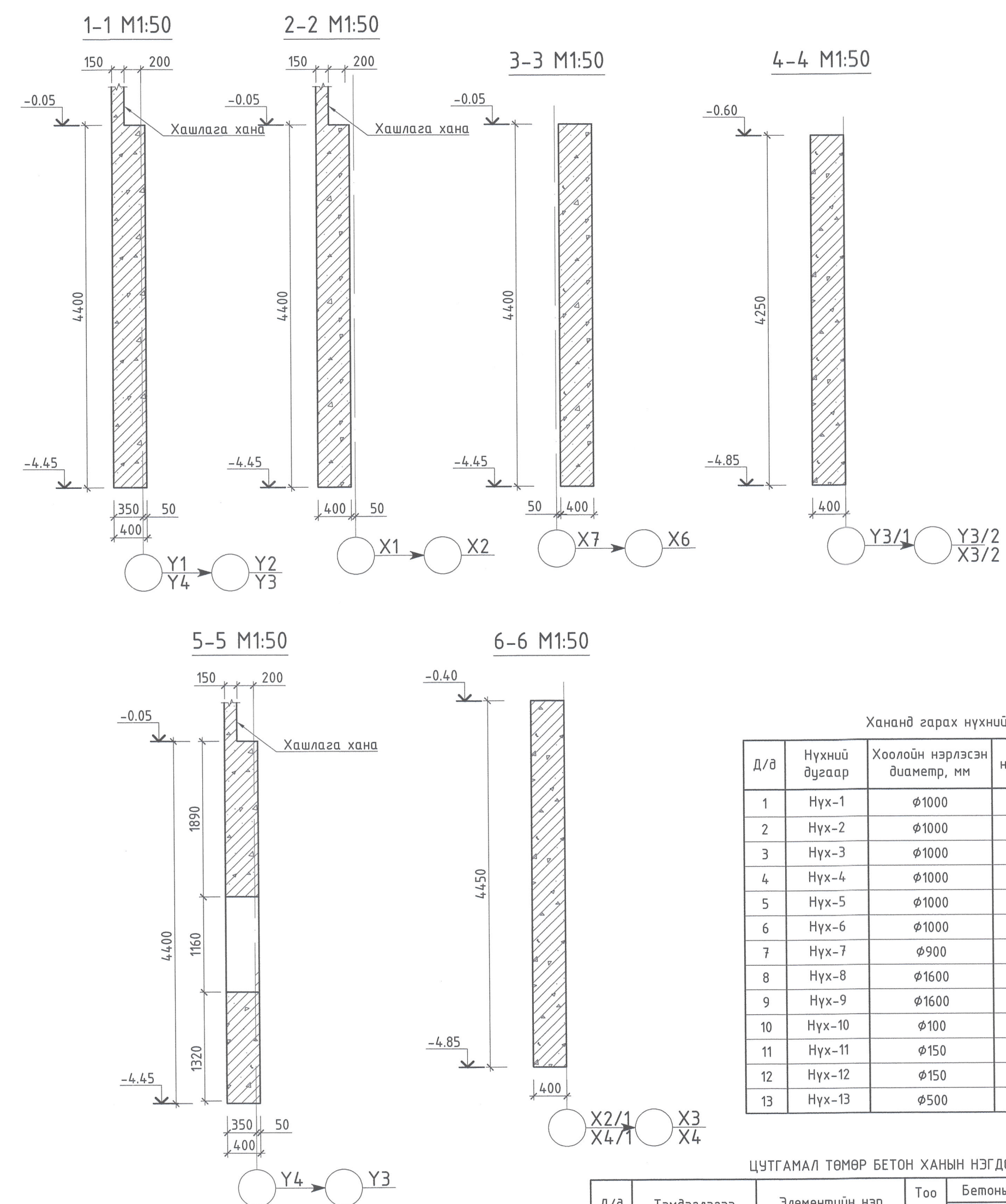
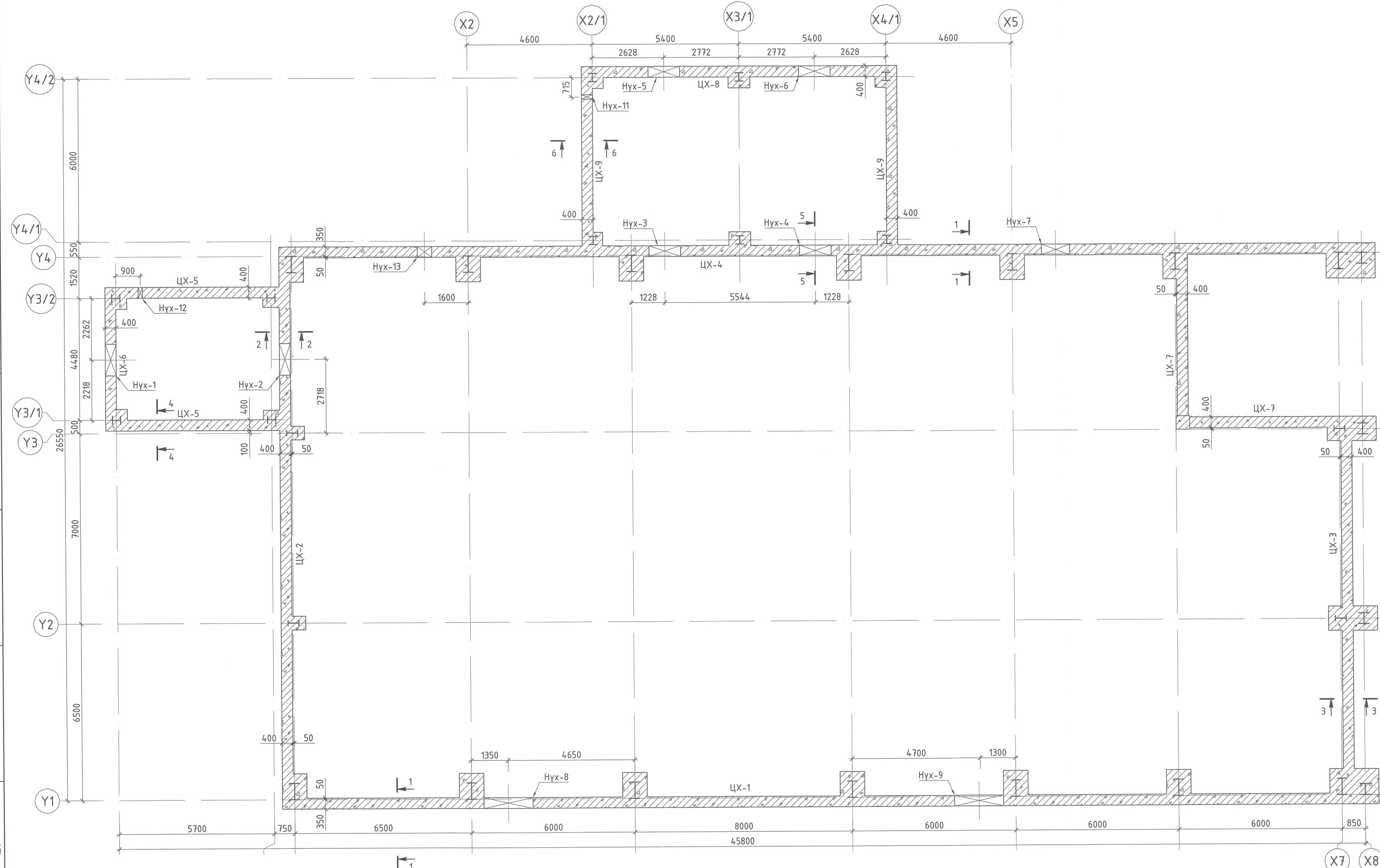


Тайлбар
1. Энэ зургийг ББ-03 болон ГБ маркийн зурагтай хамт үзнэ.



Засгийн газар "ЭРДЭНЭТ ҮЙЛДВЭР" ТӨҮГ	Ерөнхий зүтгэлтэйгч "СОЁЛОН ИНЖЕНЕРИНГ" ХХК	Туслам зүтгэлтэйгч "АДАПТ БИЛД" ХХК	Orkhon aimag, Bayan-Ondor sum, "ERDENET YILDVER" TUG Хаягдал өгсгөрүүлэх технологи нэвтрүүлэх төсөл Гадна шатны хавтан суурь ГХС-1, СДН-1	Үе шат: А.З.
Инженер Гүйцэтгэгсэн Шалгасан	Б.Одбаясах Г.Саруул Д.Энхтөр	EG Шифр: SE29-ST401 TG Шифр: AB-06.04/2023	Масштаб: М1: 20,50 Зургийн дугаар: ББ-22	Огноо: 2024/03 Хуудас: 42

ЗООРИЙН ДАВХРЫН ЦУТГАМАЛ ХАНЫ БАЙРШЛЫН СХЕМ М1:100



Хананд гарах нүхний хэмжээ, түвшин

Д/д	Нүхний дугаар	Хоолойн нэрлэсэн диаметр, мм	Хананд гарах нүхний диаметр, мм	Хоолойн тэнхлэгийн түвшин, м
1	Нүх-1	φ1000	φ1160	-2.52
2	Нүх-2	φ1000	φ1160	-2.52
3	Нүх-3	φ1000	φ1160	-2.52
4	Нүх-4	φ1000	φ1160	-2.52
5	Нүх-5	φ1000	φ1160	-2.52
6	Нүх-6	φ1000	φ1160	-2.52
7	Нүх-7	φ900	φ1050	-2.52
8	Нүх-8	φ1600	φ1800	-2.914
9	Нүх-9	φ1600	φ1800	-2.914
10	Нүх-10	φ100	φ150	-3.896
11	Нүх-11	φ150	φ200	-3.21
12	Нүх-12	φ150	φ200	-3.21
13	Нүх-13	φ500	φ500	-2.52

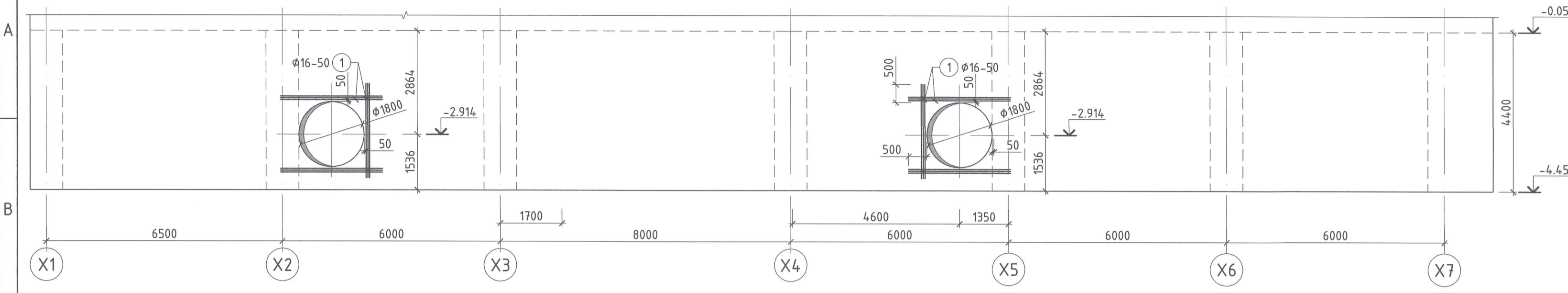
ЦУТГАМАЛ ТӨМӨР БЕТОН ХАНЫН НЭГДСЭН ТҮҮВЭР

Д/д	Тэмдэглэгээ	Элементийн нэр	Тоо шир.	Бетоны эзэл нэгж	Бетоны дүгд	Гангийн масс /кг/ нэгж	Гангийн дүгд
1	ББ-25	Цутгамал хана ЦХ-1	1	58.26	58.26	6393.91	6393.91
2	ББ-26	Цутгамал хана ЦХ-2	1	27.42	27.42	2488.23	2488.23
3	ББ-27	Цутгамал хана ЦХ-3	1	19.71	19.71	2076.15	2076.15
4	ББ-28	Цутгамал хана ЦХ-4	1	58.26	58.26	6150.02	6150.02
5	ББ-29	Цутгамал хана ЦХ-5	2	8.50	17.00	751.67	1503.34
6	ББ-29	Цутгамал хана ЦХ-6	1	6.26	6.26	577.53	577.53
7	ББ-27	Цутгамал хана ЦХ-7	2	3.85	7.69	866.31	1732.62
8	ББ-30	Цутгамал хана ЦХ-8	2	8.19	16.38	671.92	1343.84
9	ББ-30	Цутгамал хана ЦХ-9	2	9.43	18.87	825.26	1650.52
10	ББ-31	Хашлага хана	1	61.51	61.51	2942.64	2942.64

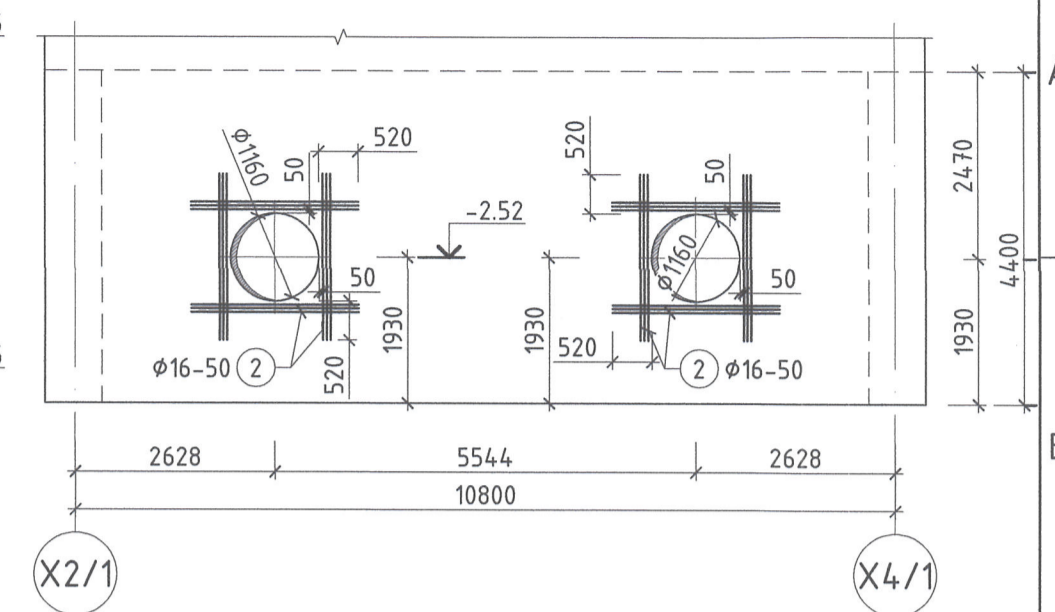
Тайлбар
 1. Энэ зургийг ББ-29-32-той хамт үзнэ.
 2. Ханын бетоны анги В30 /М400/, арматурын гангийн анги А400, А240.
 3. Цутгамалын ажлыг "Цутгамал бетон, Төмөр бетон бүтээц" БНБД 52-02-05, "Цутгамал төмөр бетон бүтээцийн ажил гүйцэтгэх заавар" БД 52-102-04 баримтлан гүйцэтгэвэл зохино.

ЗӨВШӨӨРӨЛЦСӨН	Зохиолч	Ервийн гүйцэтгэгч	Түлэн гүйцэтгэгч	Орхон аймаг, Баян-Өндөр сум, "ЭРДЭНЭТ ҮЙЛДВЭР" ТӨҮГ Хаягдал өтгөрүүлэх технологи нэвтрүүлэх төсөл Цутгамал ханын байршлын схем	Үе шат: А.3
БА Д.Тамир ХАС Г.Болдбаяр ЦБЧ С.Бадарханд ХТ, ДГ П.Болорцэцэг ХД Я.Бадрал ИСА Г.Бүян-Ундрах				Инженер Б.Одбаях Гүйцэтгэсэн Г.Саруул Шалгаасан Д.Энхтөр	ЕГ Шифр: SE29-ST401 Масштаб: М1: 50,200 ТГ Шифр: АВ-06.04/2023 Огноо: 2024/03 Хуудас: 42

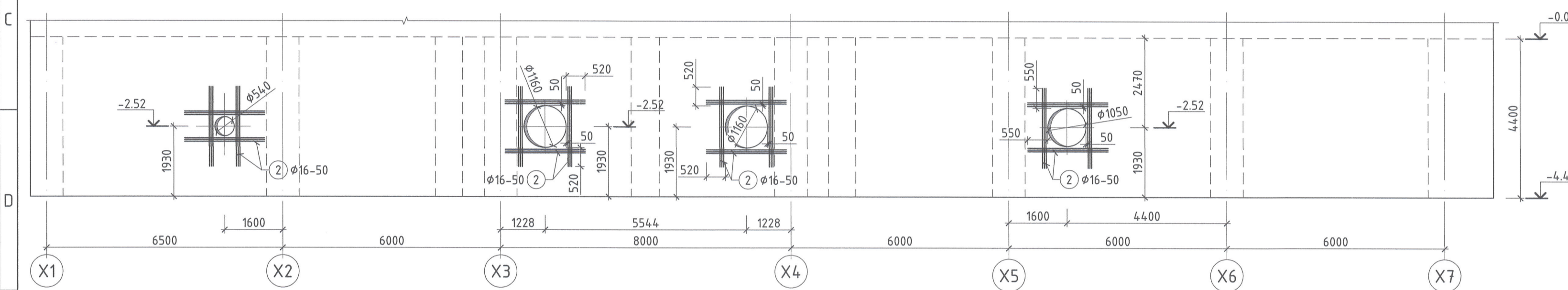
ЦУТГАМАЛ ХАНА ЦХ-1-Н ХЭВ М1:100



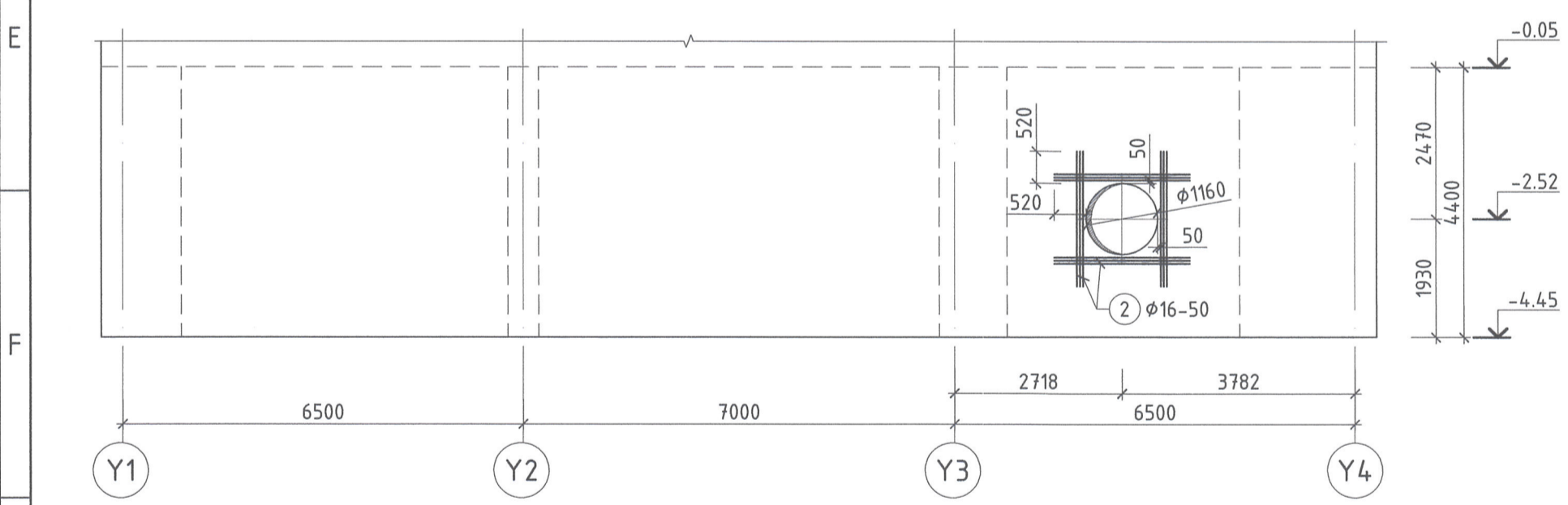
ЦУТГАМАЛ ХАНА ЦХ-8-Н ХЭВ М1:100



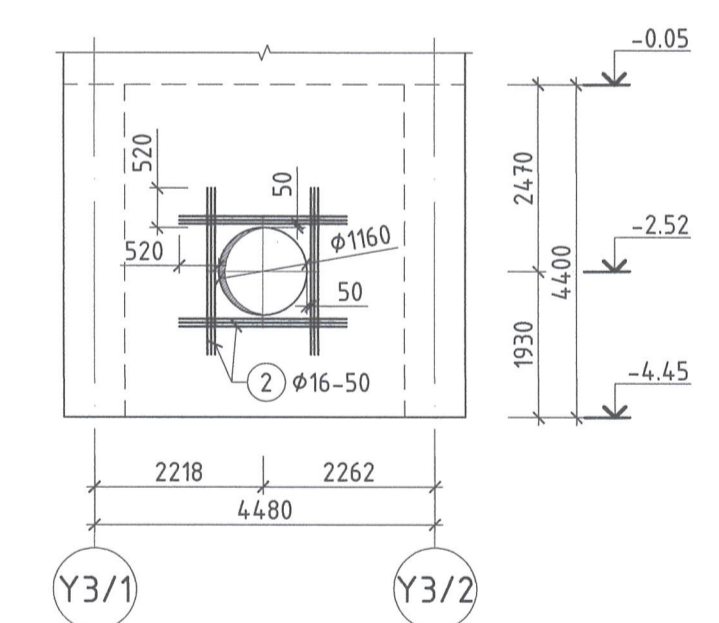
ЦУТГАМАЛ ХАНА ЦХ-4-Н ХЭВ М1:100



ЦУТГАМАЛ ХАНА ЦХ-2-Н ХЭВ М1:100



ЦУТГАМАЛ ХАНА ЦХ-6-Н ХЭВ М1:100



ЦУТГАМАЛ ТӨМӨРБЕТОН ХИЙЦИЙН МАТЕРИАЛЫН ТОДОРХОЙЛОЛТ

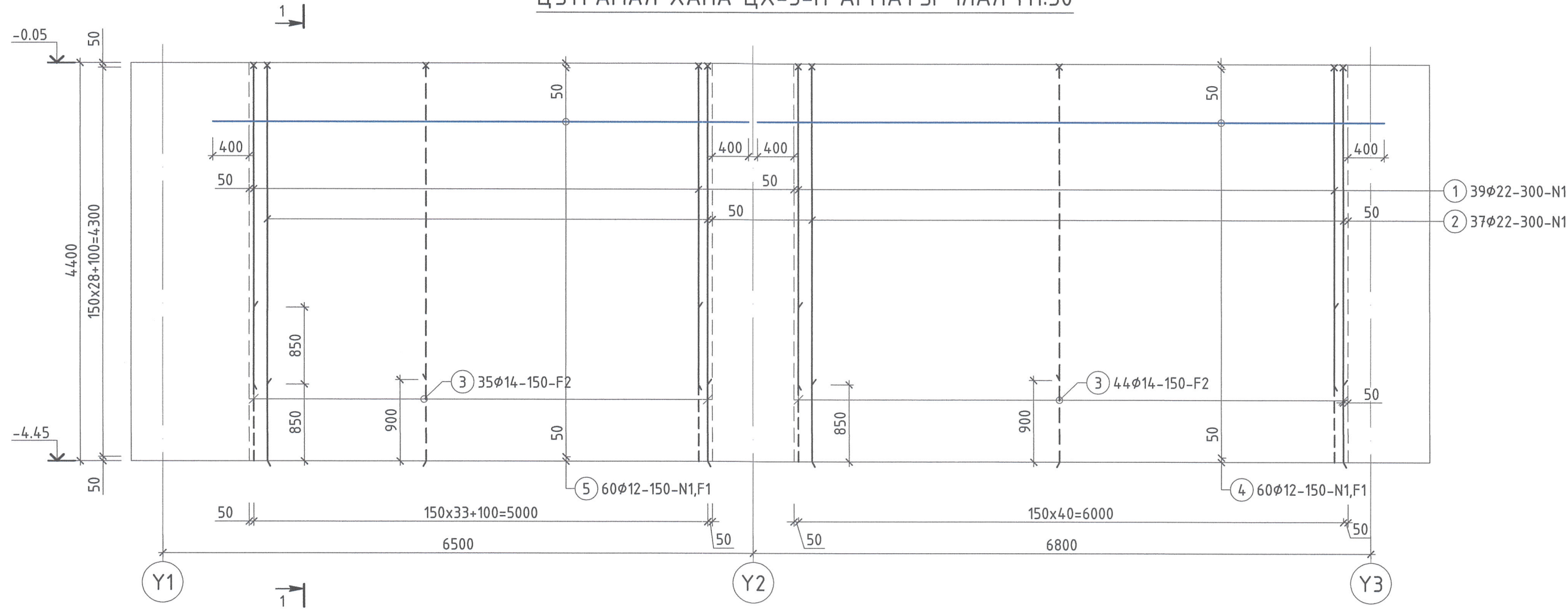
Поз.	Тэмдэглэгээ	Нэр	Тоо шир.	Масс (кг)	
				Нэгж	Нийт
		Нүхний нэмэлт арматур	1	878.82	878.82
1	ГОСТ 34028-2016	φ16 А400 L= 2800	48	4.42	212.13
2	ГОСТ 34028-2016	φ16 А400 L= 2200	192	3.47	666.69

Тайлбар

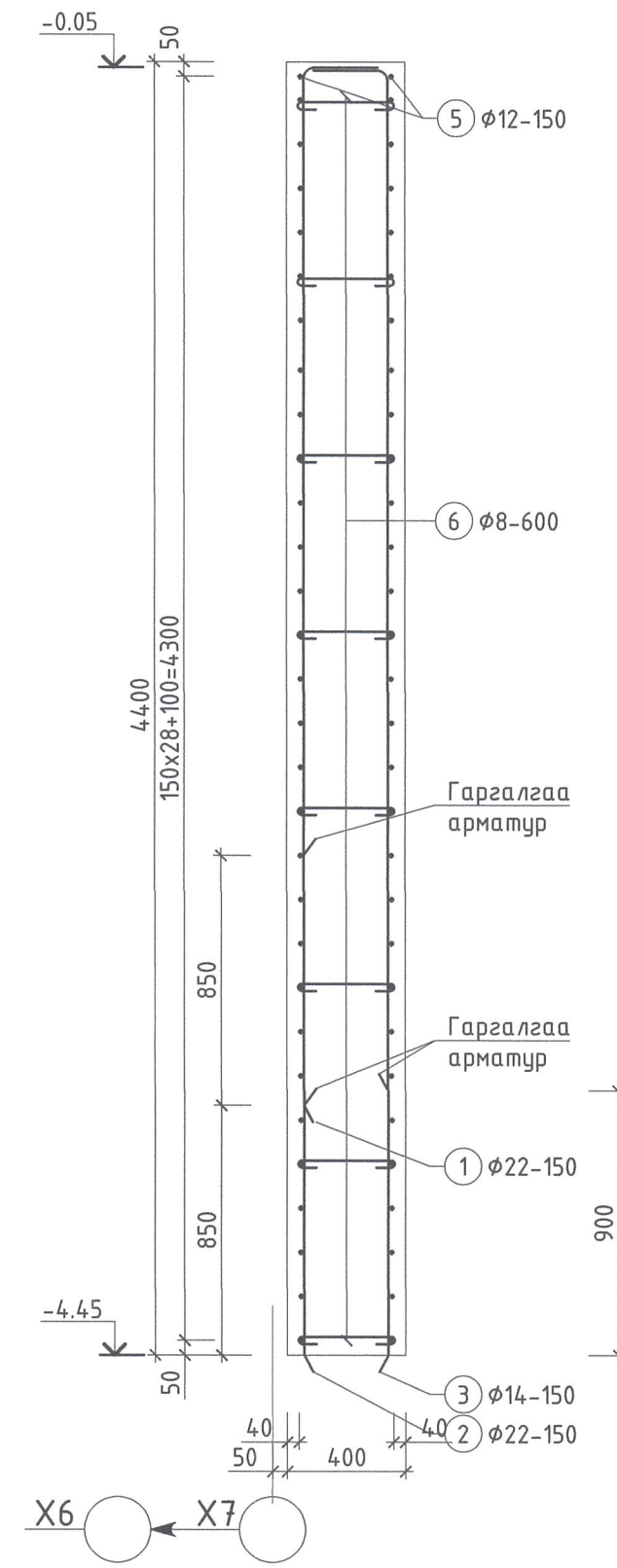
- Энэ зургийг ББ-28-32-той хамт үзнэ.
- Ханын бетоны ангш В30 /М400/, арматурын гангийн ангш А400, А240.
- Цутгалмын ажлыг "Цутгамал бетон, Төмөр бетон бүтээц" БНБД 52-02-05, "Цутгамал төмөр бетон бүтээцийн ажил гүйцэтгэх заавар" БД 52-102-04 баримтлан гүйцэтгэвэл зохино.

<p>Захиалагч</p>	<p>Ерөнхий гүйцэтгэгч</p>	<p>Тусламж гүйцэтгэгч</p>	Орхон аймаг, Баян-Өндөр сум, "ЭРДЭНЭТ ҮЙЛДВЭР" ТӨҮГ Хаягдал өтгөрүүлэх технологи нэвтрүүлэх төсөл		
			Цутгамал хана ЦХ-1, ЦХ-2, ЦХ-4, ЦХ-6, ЦХ-8-н хэвний дэлгээс		
Инженер	Б.Одбаясах	ЕГ Шифр:	SE29-ST401	Масштаб:	M1: 100
Гүйцэтгэгч	Г.Саруул	ТГ Шифр:	АВ-06.04/2023	Зургийн дугаар:	ББ-24
Шалгасан	Д.Энхтөр	Хуудас:	42		

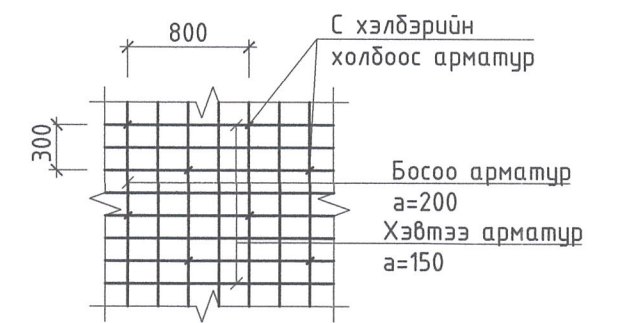
ЦУТГАМАЛ ХАНА ЦХ-3-Н АРМАТУРЧЛАЛ М1:50



1-1 М1:25



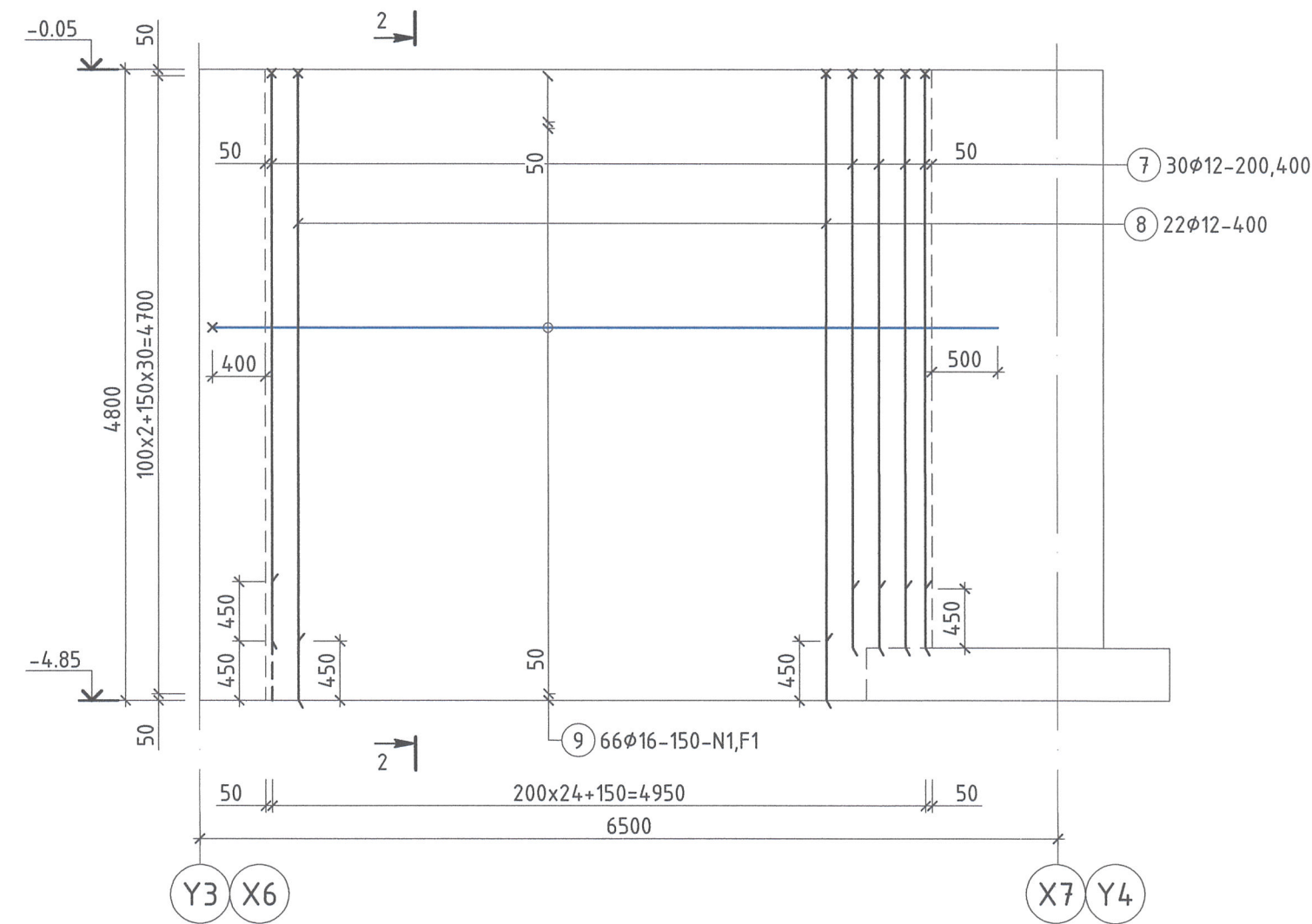
ХАНЫН ХОЛБООС АРМАТУРЫГ БАЙРЛУУЛАХ СХЕМ



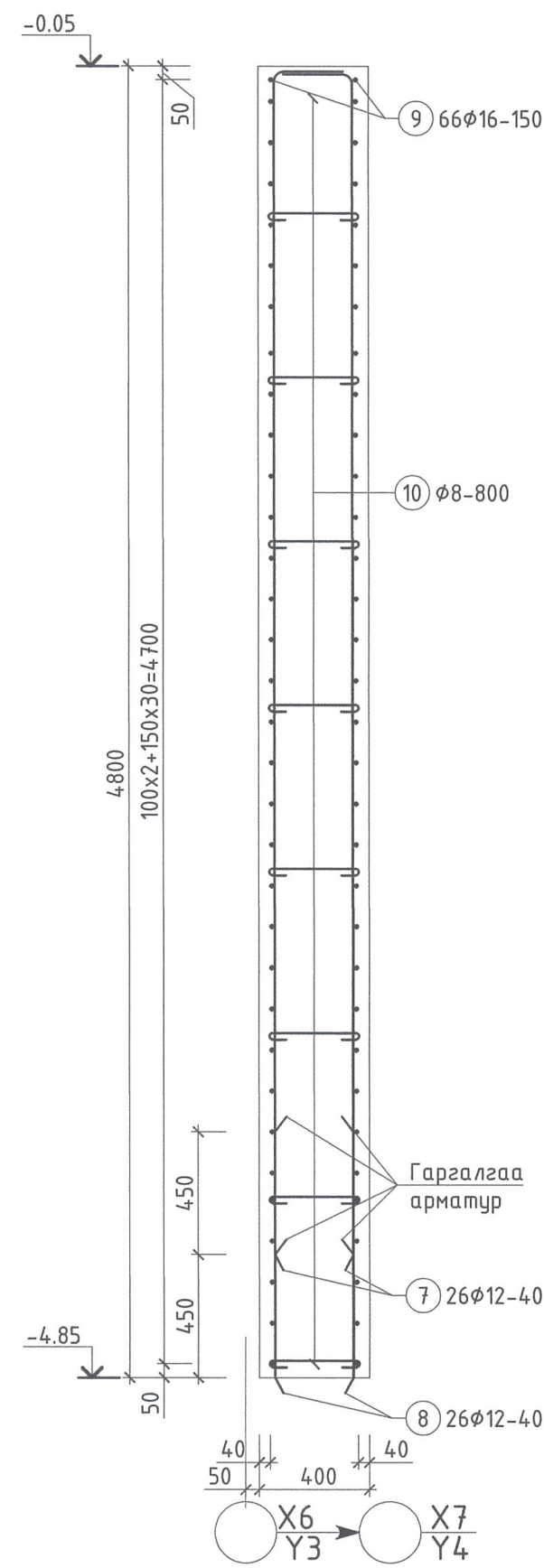
ХЭСГИЙН ТОДОРХОЙЛОЛТ

Поз.	Зэгвар	Тоо	Масс (кг)
1	3520 270 r=135	L=3730	
2	4370 270 r=135	L=4580	
3	4370 200 r=35	L=4640	
6	340	L=500	
7	4320 150	L=4470	
8	4770 150	L=4920	
9	5950 250 r=100	L=6160	
10	340	L=500	

ЦУТГАМАЛ ХАНА ЦХ-7-Н АРМАТУРЧЛАЛ М1:50



2-2 М1:25



ЦУТГАМАЛ ТӨМӨРБЕТОН ХИЙЦИЙН МАТЕРИАЛЫН ТОДОРХОЙЛОЛТ

Поз.	Тэмдэглэгээ	Нэр	Тоо шир.	Масс (кг)	
				Нэгж	Нийт
ЦХ-3					
		Цутгамал хана ЦХ-3	1	2076.15	2076.15
1	ГОСТ 34028-2016	φ22 A400 L= 3730	39	11.13	434.09
2	ГОСТ 34028-2016	φ22 A400 L= 4580	37	13.67	505.68
3	ГОСТ 34028-2016	φ14 A400 L= 4640	76	5.61	426.13
4	ГОСТ 34028-2016	φ12 A400 L= 6900	60	6.13	367.55
5	ГОСТ 34028-2016	φ12 A400 L= 5900	60	5.24	314.29
6	ГОСТ 34028-2016	φ8 A240 L= 500	144	0.20	28.41
Материал					
Бетон В30 V=19.71 м3					
ЦХ-7					
		Цутгамал хана ЦХ-7	2	866.31	1732.62
7	ГОСТ 34028-2016	φ12 A400 L= 4470	30	3.97	119.06
8	ГОСТ 34028-2016	φ12 A400 L= 4920	22	4.37	96.10
9	ГОСТ 34028-2016	φ16 A400 L= 6160	66	9.72	641.69
10	ГОСТ 34028-2016	φ8 A240 L= 500	48	0.20	9.47
Материал					
Бетон В30 V=3.85 м3					

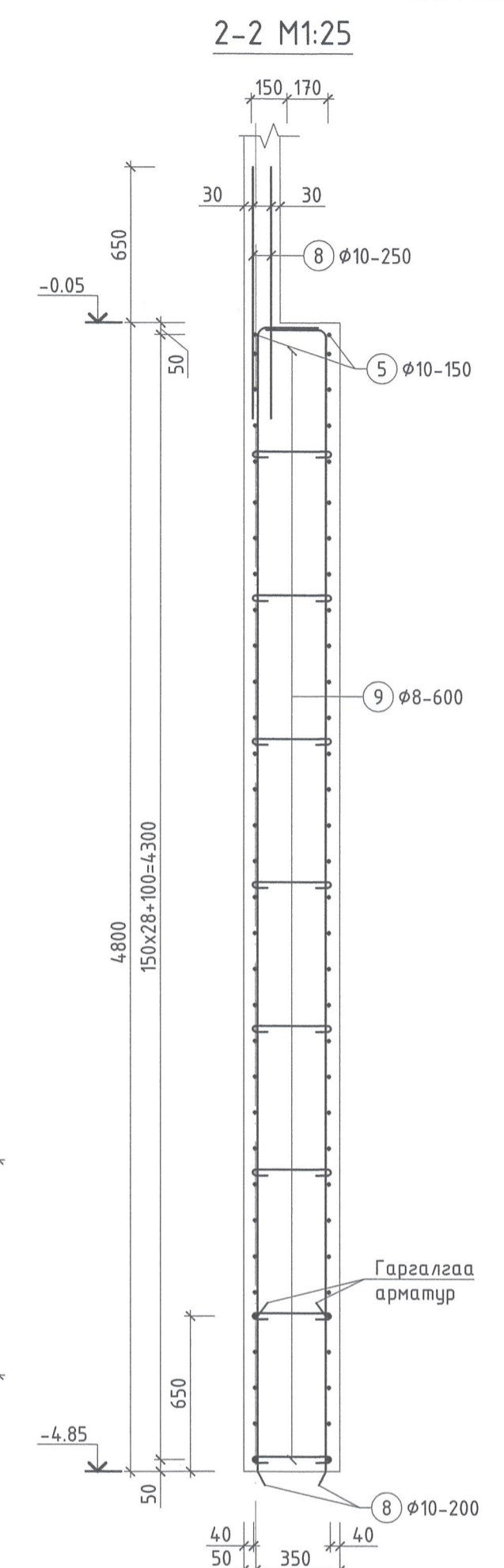
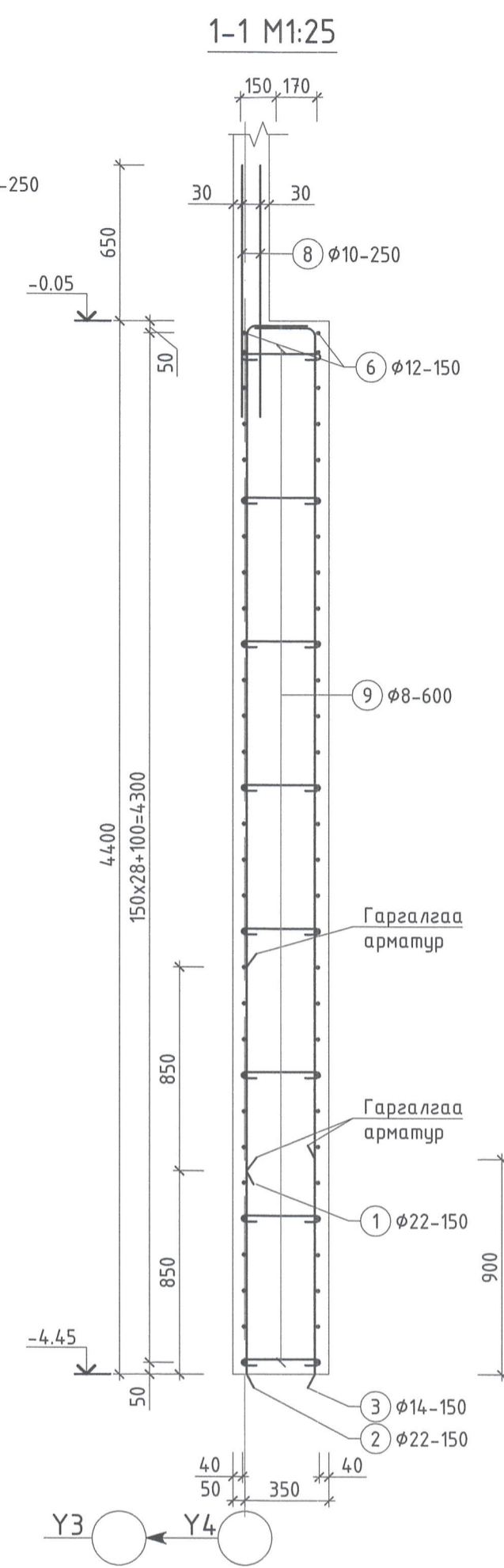
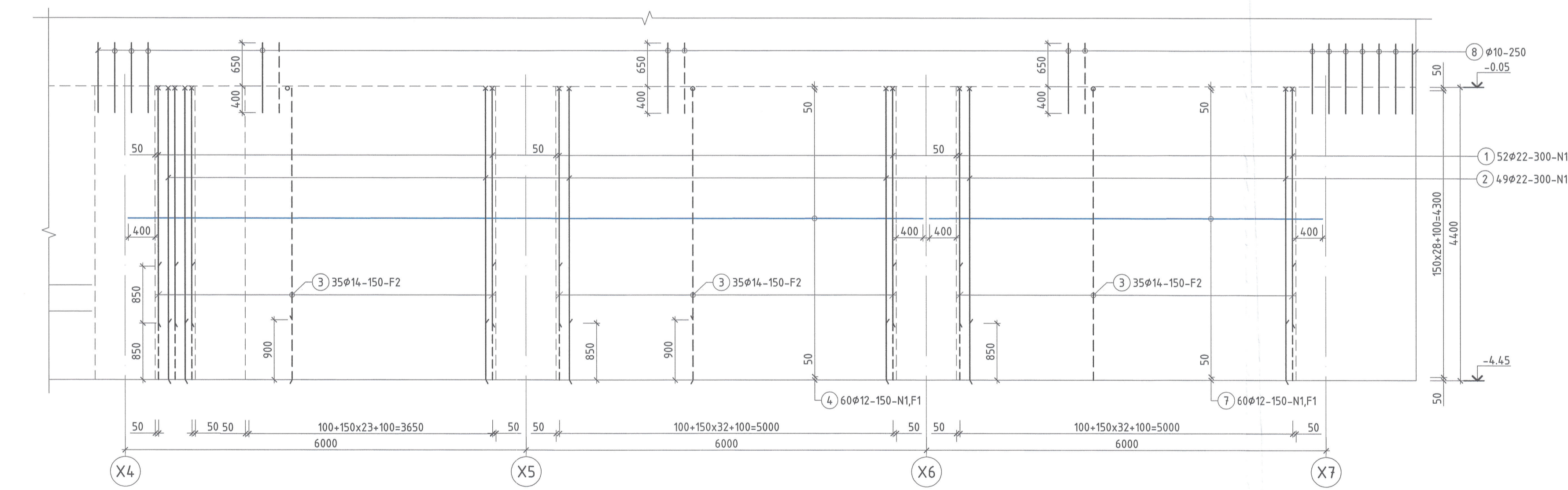
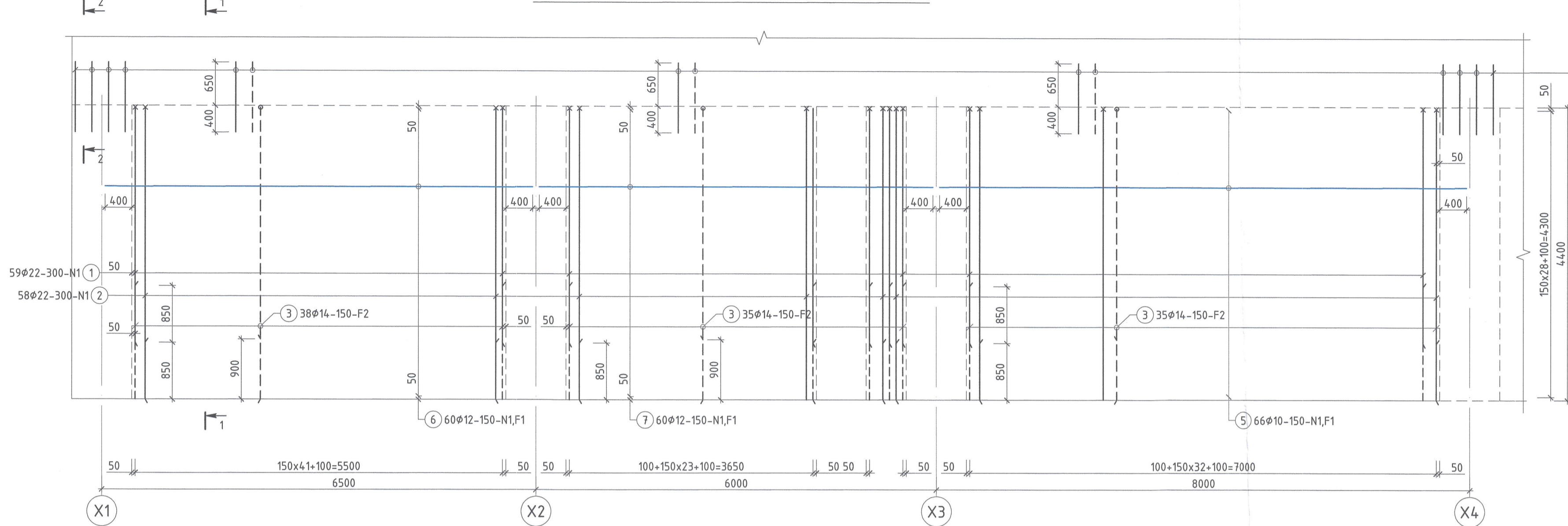
Тайлбар

- Энэ зургийг ББ-28-тай хамт үзнэ.
- Ханын бетоны анги В30 /М400/, арматурын гангийн анги А400, А240.
- Цутгалтын ажлыг "Цутгамал бетон, Төмөр бетон бүтээц" БНБД 52-02-05, "Цутгамал төмөр бетон бүтээцийн ажил гүйцэтгэх заавар" БД 52-102-04 баримтлан гүйцэтгэвэл зохино.
- Ажлын арматурын хамгаалалтын үеийн зузаан 40мм.
- Бетоны бэхжилт 70% хүрэхээс өмнө хэв хашмал задлахыг хориглоно.
- Залгаасын нэг огтлол дахь арматурын тоо 50%-аас ихгүй байна.

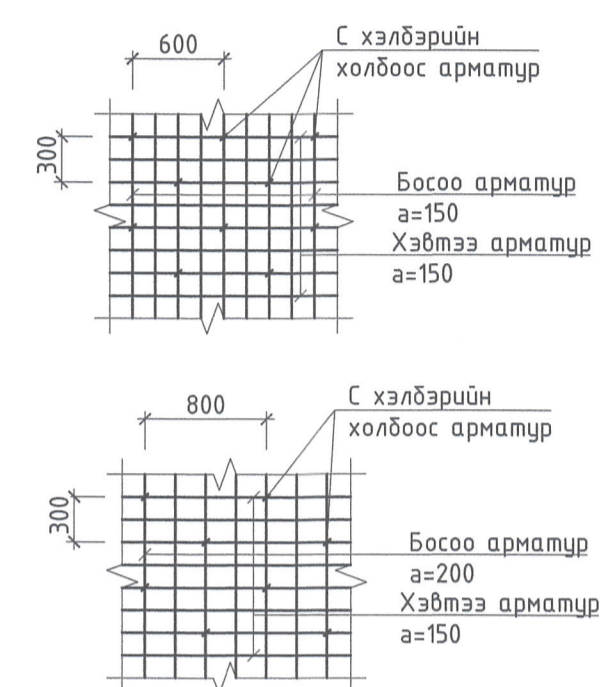


Захиалагч:	Ерөнхий гүйцэтгэгч:	Туслах гүйцэтгэгч:	Орхон аймаг, Баян-Өндөр сүм, "ЭРДЭНЭТ ҮЙЛДВЭР" ТӨҮГ Хаягдал өтгөрүүлэх технологи нэвтрүүлэх төсөл		
			Цутгамал хана ЦХ-3, ЦХ-7-н арматурурчлал		
Инженер:	Б.Одбаясх	ЕГ Шифр:	Масштаб:	Огноо:	
Гүйцэтгэгч:	Г.Саруул	SE29-ST401	M1: 25, 50	2024/03	
Шалгасан:	Д.Энхтөр	ТГ Шифр:	Зургийн дугаар:	Хуудас:	
"ЭРДЭНЭТ ҮЙЛДВЭР" ТӨҮГ	"СОЁЛОН ИНЖЕНЕРИН" ХХК	AB-06.04/2023	ББ-27	42	

ЦУТГАМАЛ ХАНА ЦХ-4-Н АРМАТУРЧЛАЛ М1:50



ХАНЫН ХОЛБООС АРМАТУРЫГ БАЙРЛУУЛАХ СХЕМ



ХЭСГИЙН ТОДОРХОЙЛОЛТ

Поз.	Загвар	Хэмжээ	Уртал
1		3520 270 r=135	L=3730
2		4370 270 r=135	L=4580
3		4370 250 r=35	L=4690
9		340	L=500

ЦУТГАМАЛ ТӨМӨРБЕТОН ХИЙЦИЙН МАТЕРИАЛЫН ТОДОРХОЙЛОЛТ

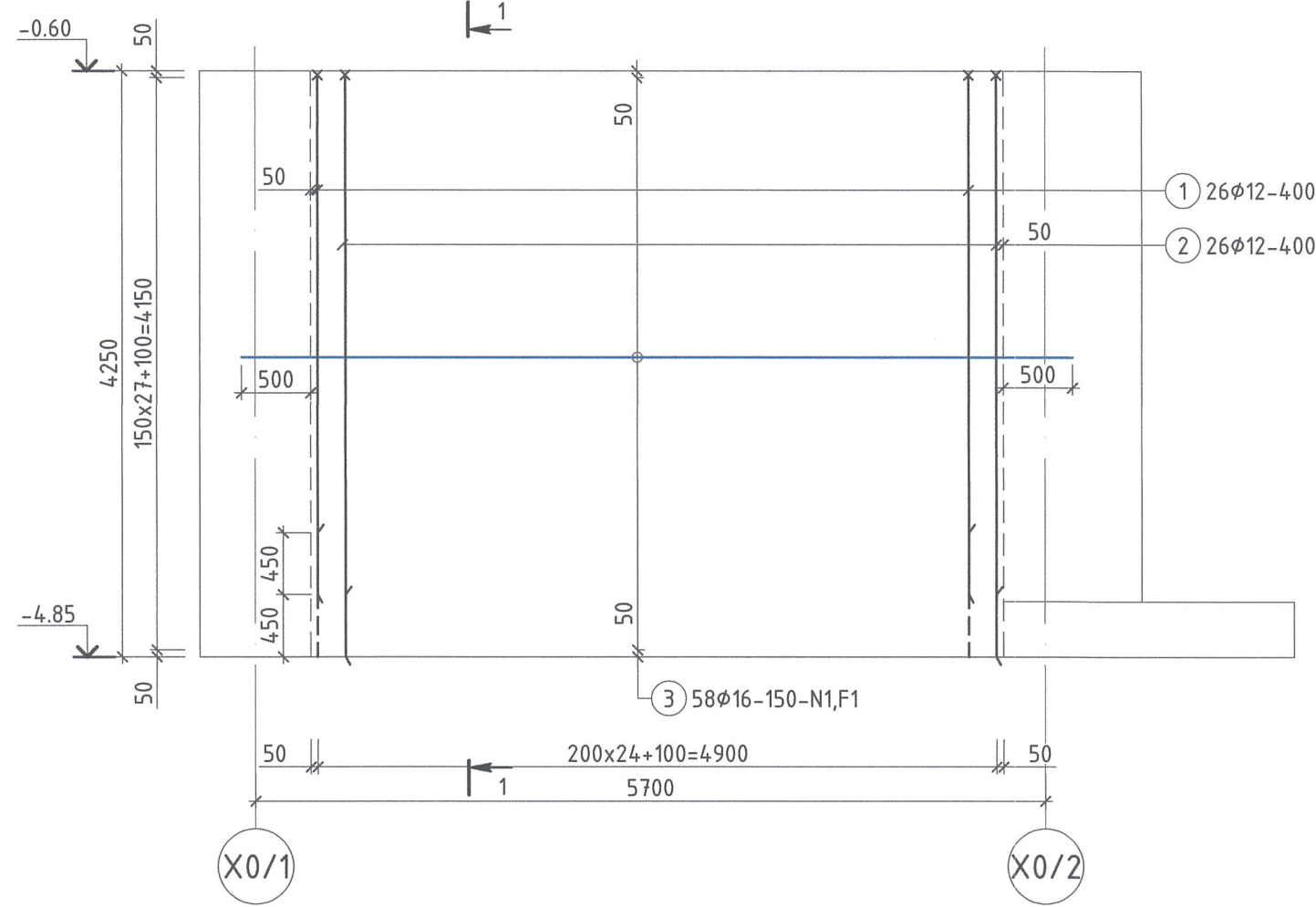
Поз.	Тэмдэглэгээ	Нэр	Тоо шир.	Масс (кг)	
				Нэгж	Нийт
ЦХ-4		Цутгамал хана ЦХ-4	1	6150.02	6150.02
1	ГОСТ 34028-2016	φ22 А400 L= 3730	111	11.13	1235.48
2	ГОСТ 34028-2016	φ22 А400 L= 4580	107	13.67	1462.36
3	ГОСТ 34028-2016	φ14 А400 L= 4690	218	5.67	1235.51
4	ГОСТ 34028-2016	φ12 А400 L= 11900	60	10.56	633.90
5	ГОСТ 34028-2016	φ10 А400 L= 7900	66	4.87	321.46
6	ГОСТ 34028-2016	φ12 А400 L= 6400	60	5.68	340.92
7	ГОСТ 34028-2016	φ12 А400 L= 5900	120	5.24	628.57
8	ГОСТ 34028-2016	φ10 А400 L= 1050	324	0.65	209.75
9	ГОСТ 34028-2016	φ8 А240 L= 500	416	0.20	82.07
Материал					
Бетон В30 V=55.61 м3					

Тайлбар

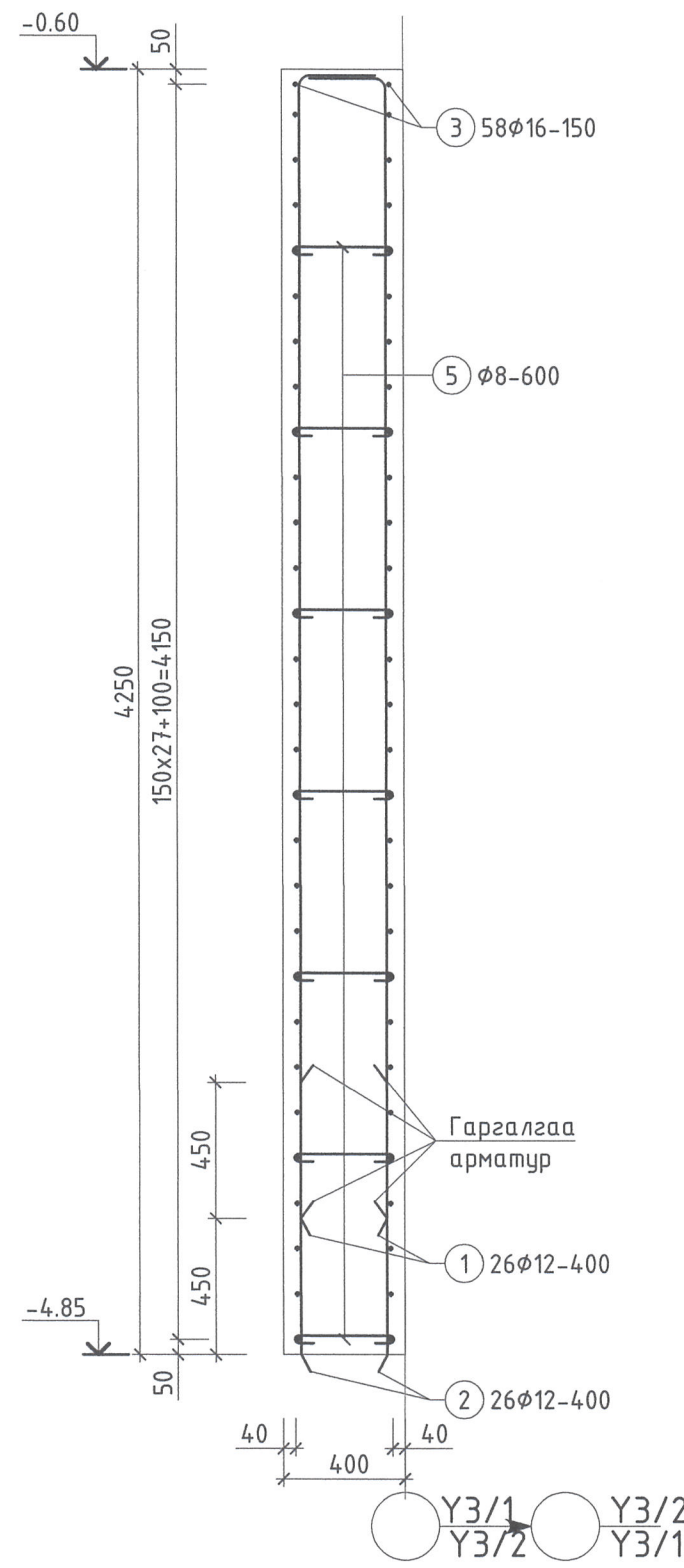
- Энэ зургийг ББ-28-тай хамт үзнэ.
- Ханын бетоны анги В30 /М400/, арматурын гангийн анги А400, А240.
- Цутгамалын ажлыг "Цутгамал бетон, Төмөр бетон бүтээц" БНБД 52-02-05, "Цутгамал төмөр бетон бүтээцийн ажил гүйцэтгэх заавар" БД 52-102-04 баримтлан гүйцэтгэвэл зохино.
- Ажлын арматурын хамгаалалтын үеийн зузаан 40мм.
- Бетоны дэхжилт 70% хүрэхээс өмнө хэв хашмал залгахыг хориглоно.
- Залгаасын нэг огтлол дахь арматурын тоо 50%-аас ихгүй байна.

			Орхон аймаг, Баян-Өндөр сум, "ЭРДЭНЭТ ҮЙЛДВЭР" ТӨҮГ Хаягдал өтгөрүүлэх технологи нэвтрүүлэх төсөл Цутгамал хана ЦХ-4-н арматурчлал		
Инженер	Б.Одбаясах	ЕГ Шифр: SE29-ST401	Масштаб: М1: 25, 50	Огноо: 2024.03	Үе шал: А.3
Гүйцэтгэгч	Г.Саруул	ТГ Шифр: АВ-06.04/2023	Зургийн дугаар: ББ-28	Хуудас: 42	
Шалгасан	Д.Энхтөр				

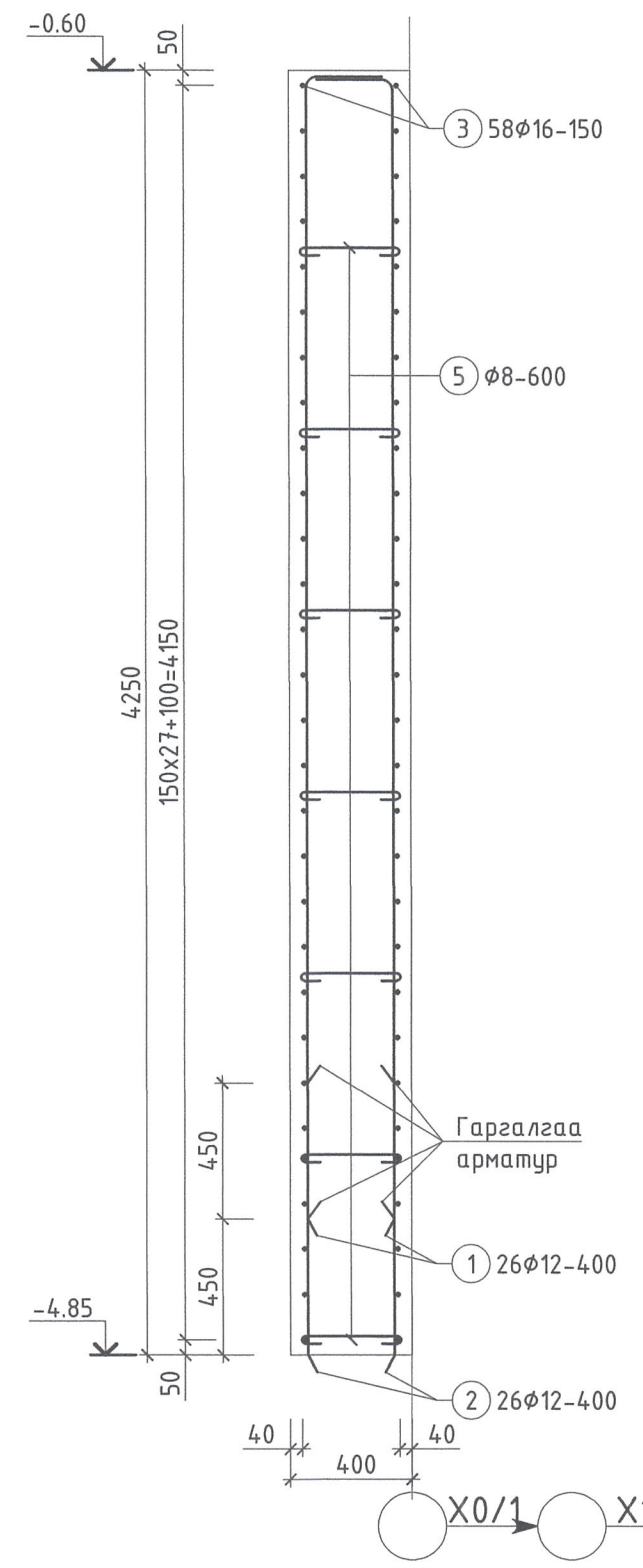
ЦУТГАМАЛ ХАНА ЦХ-5-Н АРМАТУРЧЛАЛ М1:50



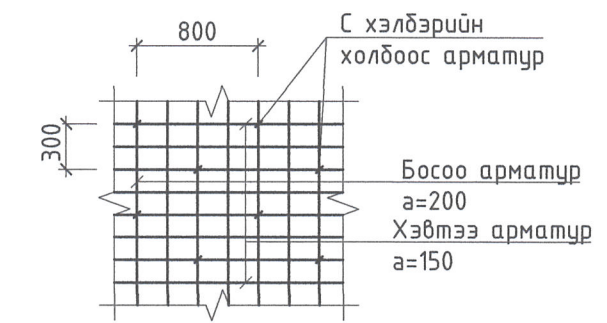
1-1 M1:25



2-2 M1:25



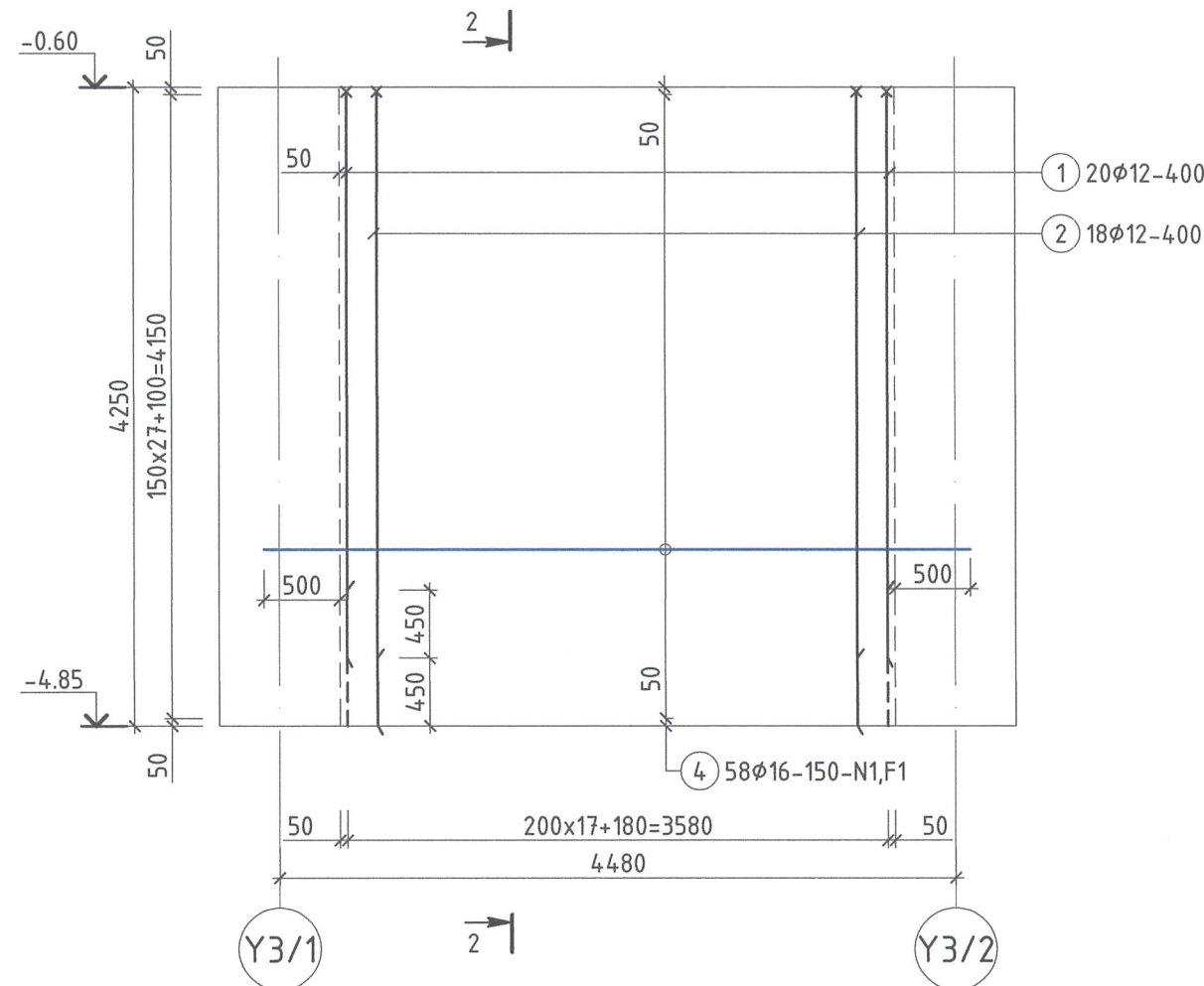
ХАНЫН ХОЛБООС АРМАТУРЫГ БАЙРЛУУЛАХ СХЕМ



ХЭСГИЙН ТОДОРХОЙЛОЛТ

Поз.	Загвар
1	3770 L=3920
2	4220 L=4370
5	340 L=500

ЦУТГАМАЛ ХАНА ЦХ-6-Н АРМАТУРЧЛАЛ М1:50



ЦУТГАМАЛ ТӨМӨРБЕТОН ХИЙЦИЙН МАТЕРИАЛЫН ТОДОРХОЙЛОЛТ

Поз.	Тэмдэглэгээ	Нэр	Тоо шир.	Масс (кг)	
				Нэгж	Нийт
ЦХ-5					
		Цутгамал хана ЦХ-5	2	751.67	1503.34
1	ГОСТ 34028-2016	φ12 A400 L= 3920	26	3.48	90.49
2	ГОСТ 34028-2016	φ12 A400 L= 4370	26	3.88	100.87
3	ГОСТ 34028-2016	φ16 A400 L= 6000	58	9.47	549.26
5	ГОСТ 34028-2016	φ8 A240 L= 500	56	0.20	11.05
Материал					
Бетон В30 V=8.5 м3					
ЦХ-6					
		Цутгамал хана ЦХ-6	1	577.53	577.53
1	ГОСТ 34028-2016	φ12 A400 L= 3920	20	3.48	69.60
2	ГОСТ 34028-2016	φ12 A400 L= 4370	18	3.88	69.84
4	ГОСТ 34028-2016	φ16 A400 L= 4680	58	7.39	428.42
5	ГОСТ 34028-2016	φ8 A240 L= 500	49	0.20	9.67
Материал					
Бетон В30 V=6.25м3					

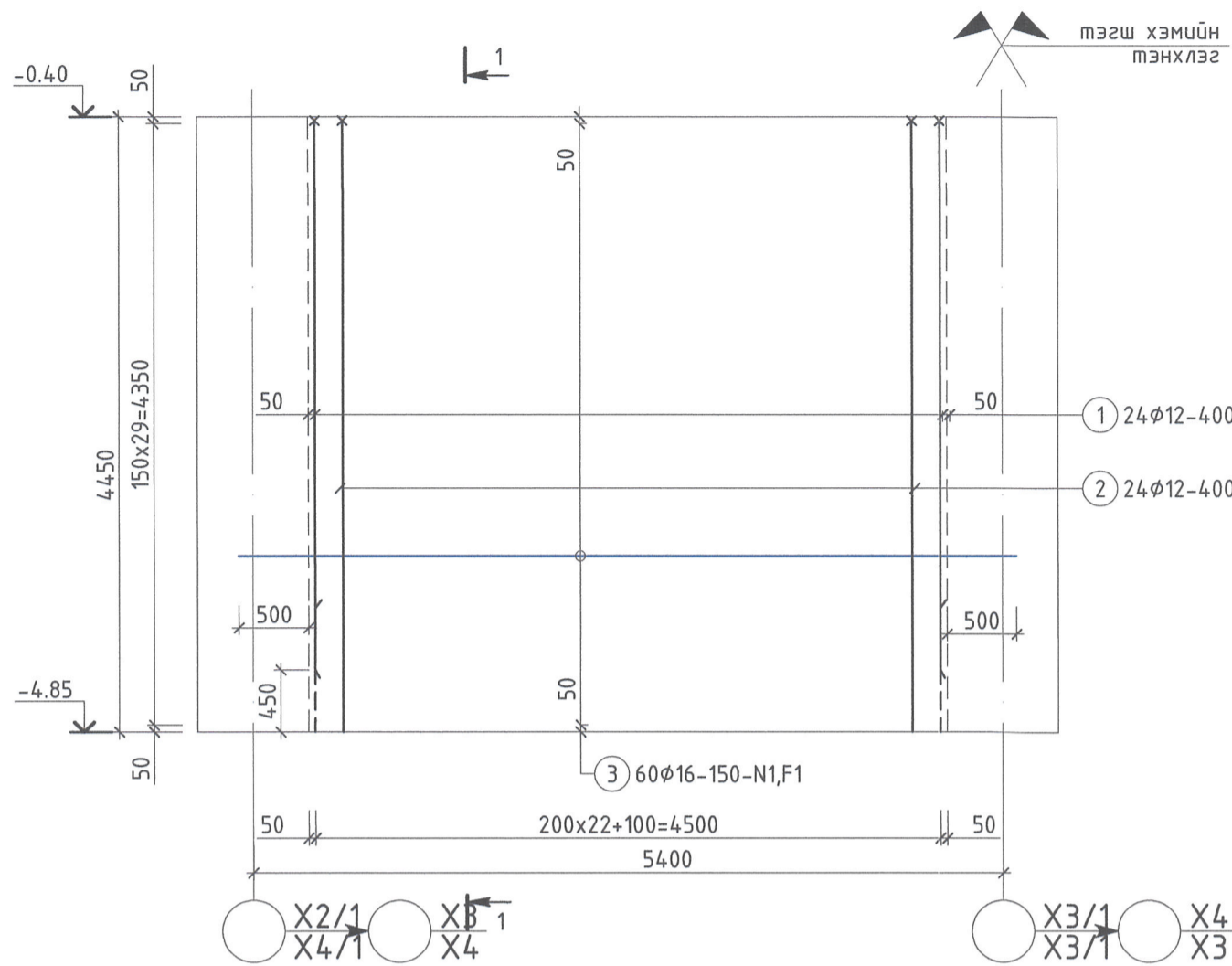
Тайлбар

- Энэ зургийг ББ-28-тай хамт үзнэ.
- Ханын бетоны анг В30 /М400/, арматурын гангийн анг А400, А240.
- Цутгалтын ажлыг "Цутгамал бетон, Төмөр бетон бүтээц" БНБД 52-02-05, "Цутгамал төмөр бетон бүтээцийн ажил гүйцэтгэх заавар" БД 52-102-04 баримтлан гүйцэтгэвэл зохино.
- Ажлын арматурын хамгаалалтын үеийн зузаан 40мм.
- Бетоны бэхжилт 70% хүрэхээс өмнө хэд хашмал задлахыг хориглоно.
- Залгаасын нэг огтлол дахь арматурын тоо 50%-аас ихгүй байна.

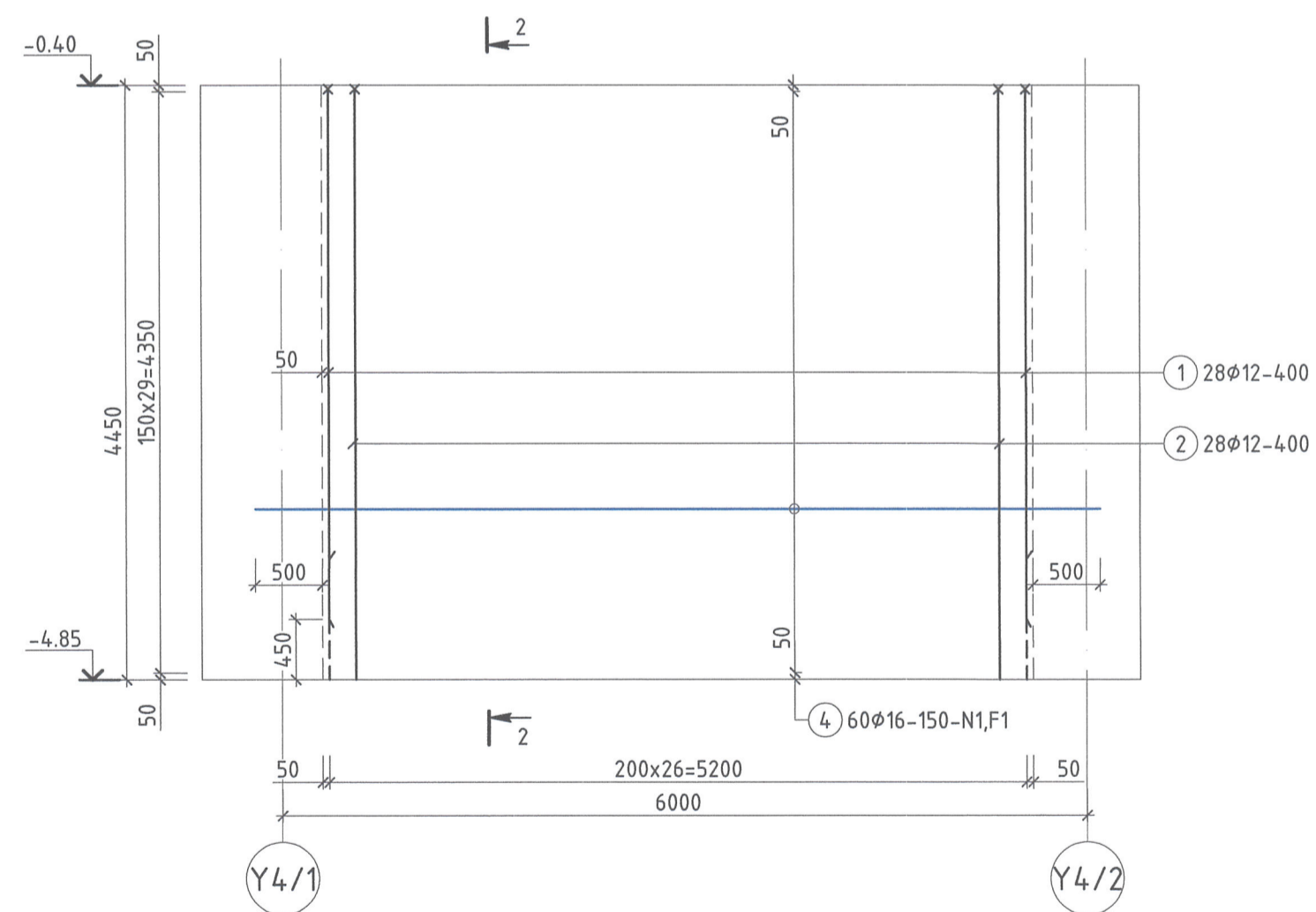


		Орхон аймаг, Баян-Өндөр сум, "ЭРДЭНЭТ ҮЙЛДВЭР" ТҮҮГ		
		Хаягдал өтгөрүүлэх технологи нэвтрүүлэх төсөл		
Цутгамал хана ЦХ-5, ЦХ-6-н арматурчлал		Ye шат: А.Э.		
Инженер	Б.Орбаях	ЕГ Шифр: SE29-ST401	Масштаб: М1: 25, 50	
Гүйцэтгэсэн	Г.Саруул	ТГ Шифр:	Эзрийн дугаар: 2024/03	
Шалгасан	Д.Энхтөр	АВ-06.04/2023	Хуудас: ББ-29 42	

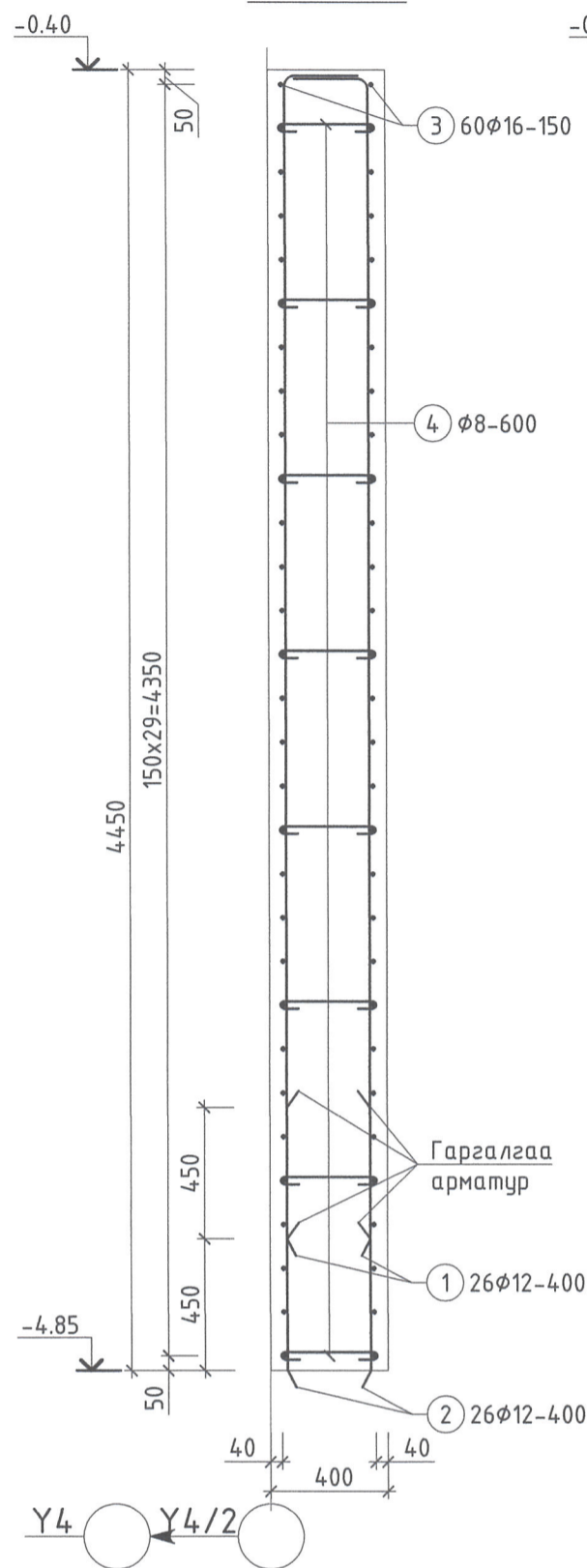
ЦУТГАМАЛ ХАНА ЦХ-8-Н АРМАТУРЧЛАЛ М1:50



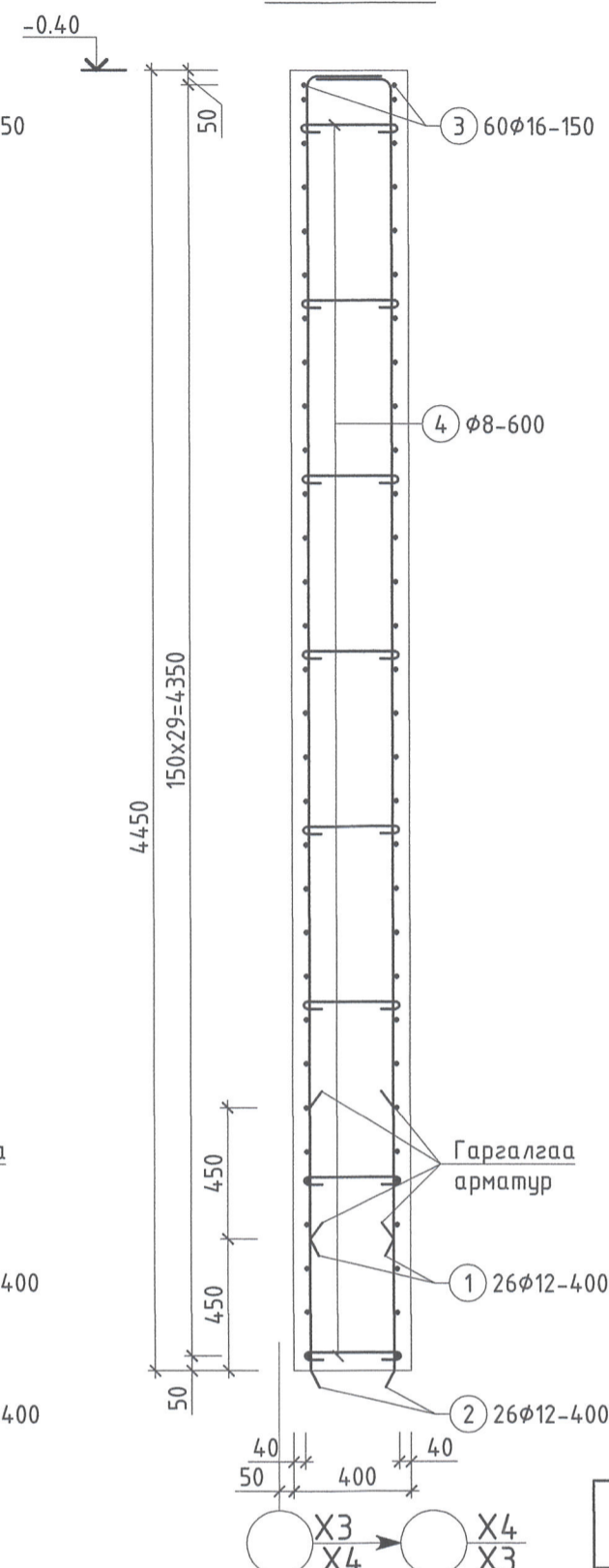
ЦУТГАМАЛ ХАНА ЦХ-9-Н АРМАТУРЧЛАЛ М1:50



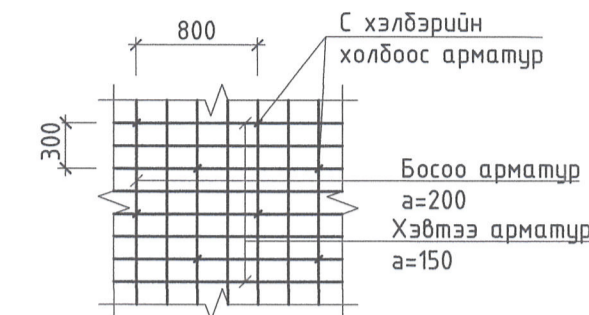
1-1 М1:25



2-2 М1:25



ХАНЫН ХОЛБООС АРМАТУРЫГ БАЙРЛУУЛАХ СХЕМ



ХЭСГИЙН ТОДОРХОЙЛОЛТ

Поз.	Загвар
1	3970 150 L=4120
2	4420 150 L=4570
5	340 L=500

ЦУТГАМАЛ ТӨМӨРБЕТОН ХИЙЦИЙН МАТЕРИАЛЫН ТОДОРХОЙЛОЛТ

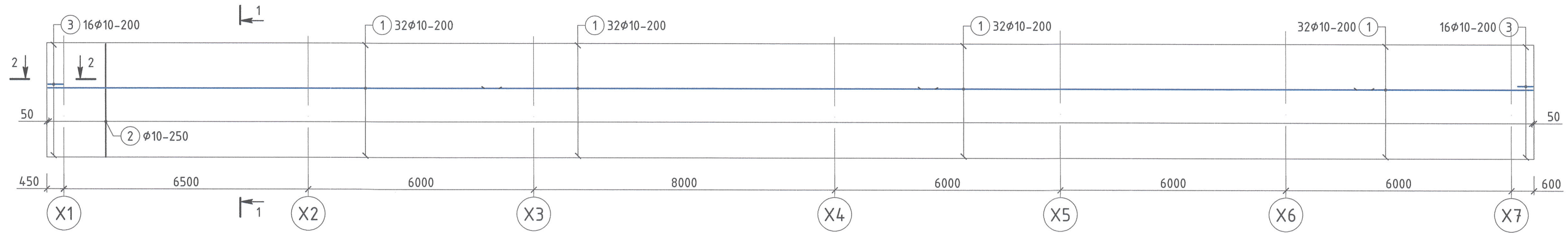
Поз.	Тэмдэглэгээ	Нэр	Тоо шир.	Масс (кг)	
				Нэгж	Нийт
ЦХ-8					
		Цутгамал хана ЦХ-8	2	671.92	1343.84
1	ГОСТ 34028-2016	φ12 A400 L= 4120	24	3.66	87.79
2	ГОСТ 34028-2016	φ12 A400 L= 4570	24	4.06	97.38
3	ГОСТ 34028-2016	φ16 A400 L= 5040	60	7.95	477.29
5	ГОСТ 34028-2016	φ8 A240 L= 500	48	0.20	9.47
Материал					
Бетон В30 V=8.19*2=16.38 м3					
ЦХ-9					
		Цутгамал хана ЦХ-9	2	825.26	1650.52
1	ГОСТ 34028-2016	φ12 A400 L= 4120	28	3.66	102.42
2	ГОСТ 34028-2016	φ12 A400 L= 4570	28	4.06	113.60
4	ГОСТ 34028-2016	φ16 A400 L= 6300	60	9.94	596.61
5	ГОСТ 34028-2016	φ8 A240 L= 500	64	0.20	12.63
Материал					
Бетон В30 V=9.43*2=18.87 м3					

Тайлбар

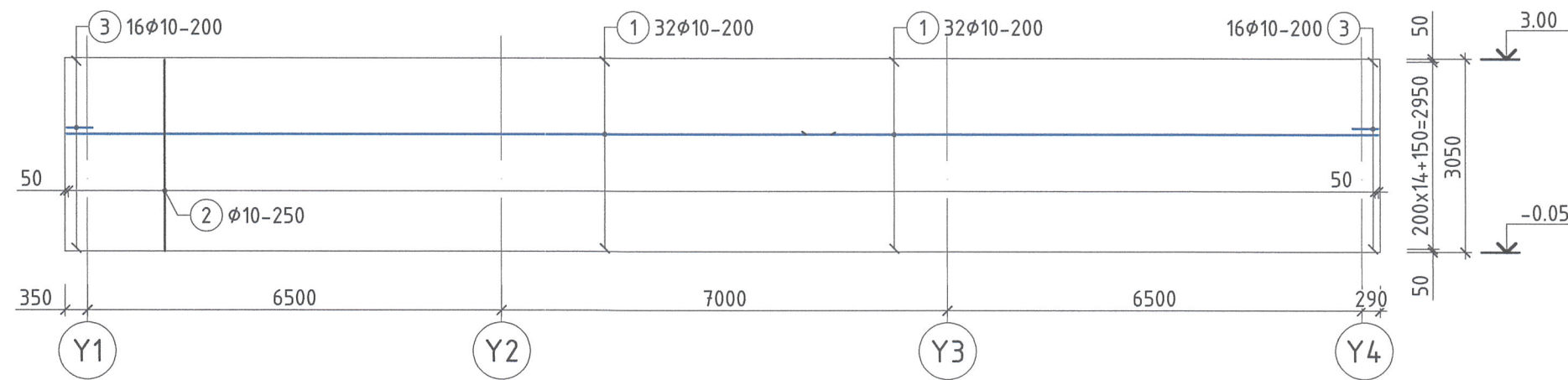
- Энэ зургийг ББ-28-тай хамт үзнэ.
- Ханын бетоны ангү В30 /М400/, арматурын гангийн ангү А400, А240.
- Цутгалмын ажлыг "Цутгамал бетон, Төмөр бетон бүтээц" БНБД 52-02-05, "Цутгамал төмөр бетон бүтээцийн ажил гүйцэтгэх заавар" БД 52-102-04 баримтлан гүйцэтгэвэл зохино.
- Ажлын арматурын хамгаалалтын үеийн зузаан 40мм.
- Бетоны бэхжилт 70% хүрэхээс өмнө хэв хашмал задлахыг хориглоно.
- Залгаасын нэг огтлол дахь арматурын тоо 50%-аас ихгүй байна.

			Орхон аймаг, Баян-Өндөр сум, "ЭРДЭНЭТ ҮЙЛДВЭР" ТҮҮГ Хаягдал өтгөрүүлэх технологи нэвтрүүлэх төсөл Цутгамал хана ЦХ-8, ЦХ-9-н арматурчлал			
			Инженер	Б.Одбаясах	ЕГ Шифр: SE29-ST401	Масштаб: М1: 25, 50
Гүйцэтгэсэн	Г.Саруул	ТГ Шифр: АВ-06.04/2023	Зургийн дугаар: ББ-30	Хуудас: 42	Ye шам: А.З.	
Шалгасан	Д.Энхтөр					

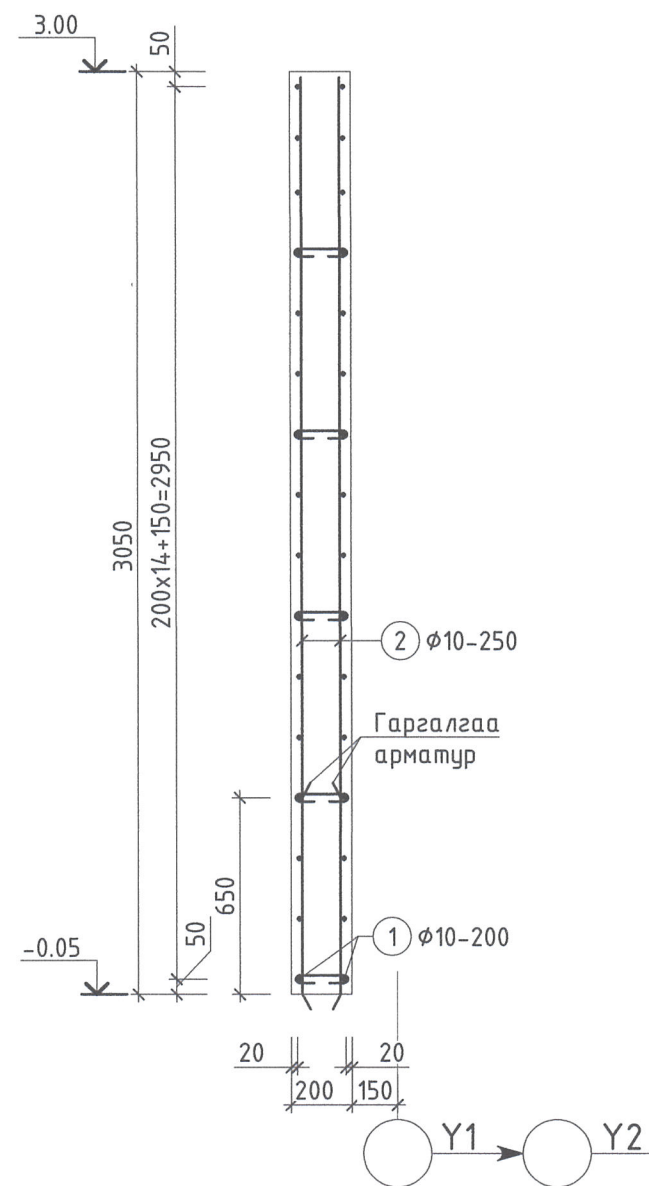
Y1, Y4 ТЭНХЛЭГИЙН ДАГУУХ ХАШЛАГА ХАНЫН АРМАТУРЧЛАЛ М1:100



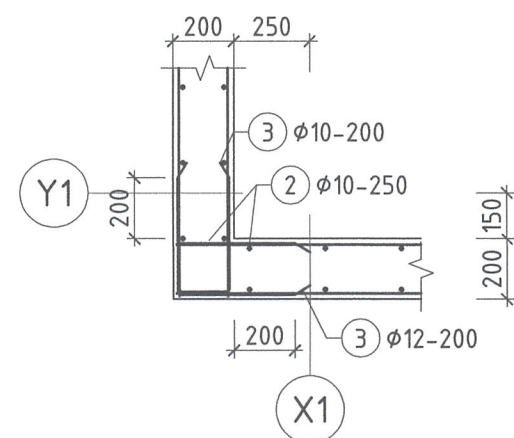
X1 ТЭНХЛЭГИЙН ДАГУУХ ХАШЛАГА ХАНЫН АРМАТУРЧЛАЛ М1:100



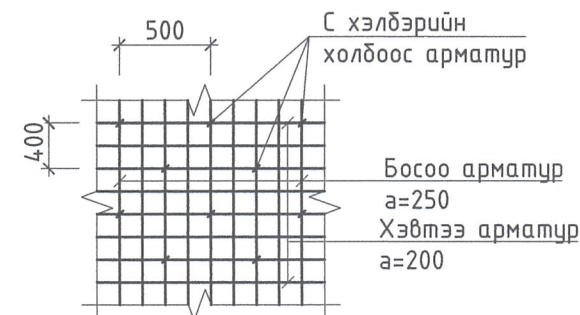
1-1 M1:25



2-2 M1:25



ХАНЫН ХОЛБООС АРМАТУРЫГ
БАЙРЛУУЛАХ СХЕМ



Тайлбар

- Энэ зургийг ББ-28-тай хамт үзнэ.
- Ханын бетоны анги В30 /М400/, арматурын гангийн анги А400, А240.
- Цутгалтын ажлыг "Цутгамал бетон, Төмөр бетон дүтээц" БНД 52-02-05, "Цутгамал төмөр бетон бүтээцийн ажил гүйцэтгэх заавар" БД 52-102-04 баримтлан гүйцэтгэвэл зохино.
- Ажлын арматурын хамгаалалтын үеийн зузаан 40мм.
- Бетоны бэхжилт 70% хүрэхээс өмнө хэв хашмал задлахыг хориглоно.
- Залгаасын нэг огтлол дахь арматурын тоо 50%-аас ихгүй байна.

ХЭСГИЙН ТОДОРХОЙЛОЛТ

Поз.	Загвар
3	L=930
4	270

ЦУТГАМАЛ ТӨМӨРБЕТОН ХИЙЦИЙН МАТЕРИАЛЫН ТОДОРХОЙЛОЛТ

Поз.	Тэмдэглэгээ	Нэр	Тоо шир.	Масс (кг)	
				Нэгж	Нийт
XX		Хашлага хана	1	2942.64	2942.64
1	ГОСТ 34028-2016	φ10 А400 L= 1 y/м	1998	0.62	1231.84
2	ГОСТ 34028-2016	φ10 А400 L= 3020	800	1.86	1489.55
3	ГОСТ 34028-2016	φ10 А400 L= 930	96	0.57	55.04
4	ГОСТ 34028-2016	φ8 А240 L= 270	1560	0.11	166.20
		Материал			
		Бетон В30 V=61.51м ³			



 "ЭРДЭНЭТ ҮЙЛДВЭР" ТӨҮГ	 "СОЁОЛОН ИНЖЕНЕРИНГ" ХХК	 "АДАПТ БҮЛД" ХХК	Орхон аймаг, Баян-Өндөр сум, "ЭРДЭНЭТ ҮЙЛДВЭР" ТӨҮГ Хаягдал өтгөрүүлэх технологи нэвтрүүлэх төсөл			
			X1, Y1, Y4 тэнхлэгийн дагуух хашлага ханын арматурчлал			Үе шам: А.Э.
Инженер	Б.Одбаясх	ЕГ Шифр: SE29-ST401	Масштаб: М1: 25, 100	Огноо: 2024/03		
Гүйцэтгэсэн	Г.Саруул	ТГ Шифр: АВ-06.04/2023	Зургийн дугаар: ББ- 31	Хуудас: 42		
Шалгасан	Д.Энхтөр					

1-Р ДАВХРЫН ХАМАР ХАНЫН ДООРХ ШУГАМАН СУУРИЙН БАЙГУУЛАЛТ М1:100

СУВГИЙН ТУЛГУУР, ТУСЛАХ
ДАМНУРУУНЫ БАЙРШЛЫН СХЕМ М1:50

ЦУТГАМАЛ ЭЛЕМЕНТИЙН НЭГДСЭН ТҮҮВЭР

Д/д	Тэмдэглэгээ	Элементийн нэр	Тоо шир.	Бетоны эзэл /м3/		Гангийн масс /кг/	
				нэгж	бүгд	нэгж	бүгд
1	ББ-34	Насосны суурь НС-1	5	16.84	84.22	496.77	2483.85
2	ББ-34	Шугамын тулгуур ШТ-1	7	1.02	7.10	30.27	211.89
3	ББ-34	Шугамын тулгуур ШТ-2	6	0.13	0.75	9.29	55.74
4	ББ-34	Шугамын тулгуур ШТ-3	5	0.60	3.00	32.36	161.80
5	ББ-35	Шугамын тулгуур ШТ-4	9	0.63	5.70	33.46	301.14
6	ББ-35	Шугамын тулгуур ШТ-5	1	0.15	0.15	13.91	13.91
7	ББ-35	Хаалмын тулгуур ХТ-1	6	0.34	2.02	14.59	87.54
8	ББ-35	Хаалмын тулгуур ХТ-2	5	0.42	2.10	26.99	134.95
9	ББ-35	Хаалмын тулгуур ХТ-3	8	0.46	3.65	29.51	236.08
10	ББ-35	Хаалмын тулгуур ХТ-4	4	0.34	1.34	21.31	85.24
11	ББ-35	Хаалмын тулгуур ХТ-5	1	0.44	0.44	28.88	28.88
1	ББ-36	Насосны суурь НС-2	3	0.18	0.54	11.02	33.06
1	ББ-36	Насосны суурь НС-3	2	0.10	0.20	7.44	14.88
1	ББ-36	Дулаан солилцуурын суурь ДСС-1	3	0.19	0.58	15.70	47.10
1	ББ-36	Савны суурь СС-1	2	0.22	0.45	18.98	37.96

ЭЛЕМЕНТҮҮДИЙН ТОДОРХОЙЛОЛТ

Элементийн марк	Зүсэлт			Бэхлэхэд шаардагдах хүчлэл			Нэр ба гангийн марк	Тайлбар
	Загвар	Поз.	Бүрдэл	A, кН	N, кН	M, кН*м		
T-1		1	Кв. 150x6,5				C235	
ТДН-1		2	I25B2				C235	
δ		3	L56x4				C235	
Л-1		4	-560x500x5				C235	
Л-1		5	-125x125x10				C235	
Л-3		6	-220x220x10				C235	

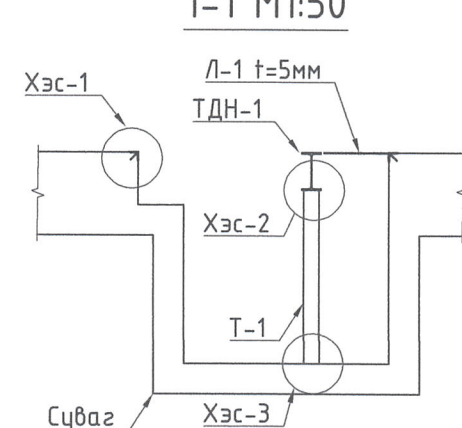
ЦУТГАМАЛ ТӨМӨРБЕТОН ХИЙЦИЙН МАТЕРИАЛЫН ТОДОРХОЙЛОЛТ

Поз.	Тэмдэглэгээ	Нэр	Тоо шир.	Масс (кг)	
				Нэгж	Нийт
		Шугаман суурь ШС-18	1	286.52	286.52
1	ГОСТ 34028-2016	φ10 A400 L= 1 м	238	0.62	146.59
2	ГОСТ 34028-2016	φ8 A240 L= 1190	298	0.47	139.93
		Материал			
		Бетон В20 V=6.06м3			
		Шугаман суурь ШС-19	1	120.35	120.35
1	ГОСТ 34028-2016	φ10 A400 L= 1 м	109	0.62	67.23
2	ГОСТ 34028-2016	φ8 A240 L= 990	136	0.39	53.13
		Материал			
		Бетон В20 V=6.06м3			

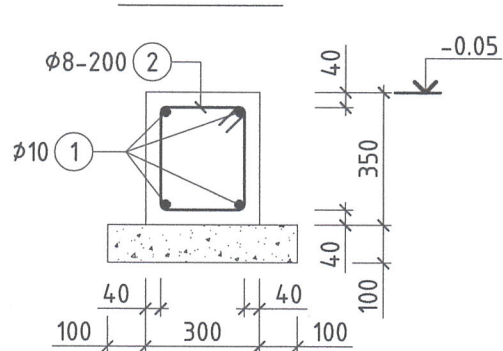
ХЭСГИЙН ТОДОРХОЙЛОЛТ

Поз.	Загвар
2	
4	

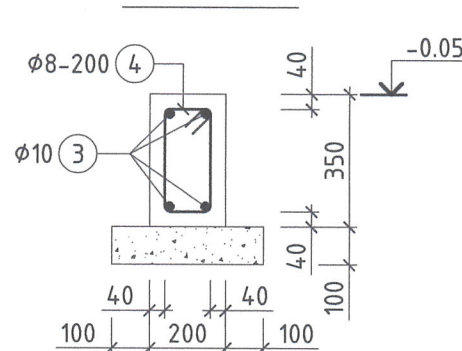
1-1 М1:50



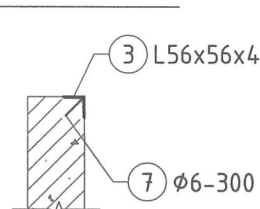
1-1 М1:20



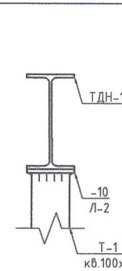
2-2 М1:20



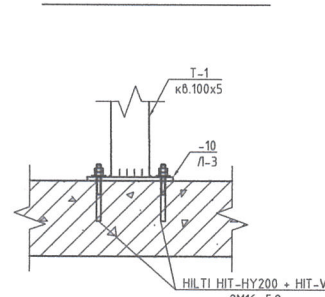
ХЭС-1 М1:20



ХЭС-2 М1:20



ХЭС-3 М1:20



Тайлбар

1. Энэ зургийг БА зурагтай хамт үзнэ.



 "ЭРДЭНЭТ ҮЙЛДВЭР" ТӨҮГ "СОЁОЛОН ИНЖЕНЕРИНГ" ХХК	Тусламж үзэгч "АДАПТ БЮЛД" ХХК	Орхон аймаг, Баян-Өндөр сум, "ЭРДЭНЭТ ҮЙЛДВЭР" ТӨҮГ Хаягдал өтгөрүүлэх технологи нэвтрүүлэх төсөл 1-р давхрын хамар ханын доорх шугаман суурийн байгуулалт Инженер: Б.Одбаях Гүйцэтгэгсэн: Г.Саруул Шалгасан: Д.Энхтөр	Тусламж үзэгч "АДАПТ БЮЛД" ХХК	Өрх ажилтан "АДАПТ БЮЛД" ХХК
--	-----------------------------------	---	-----------------------------------	---------------------------------

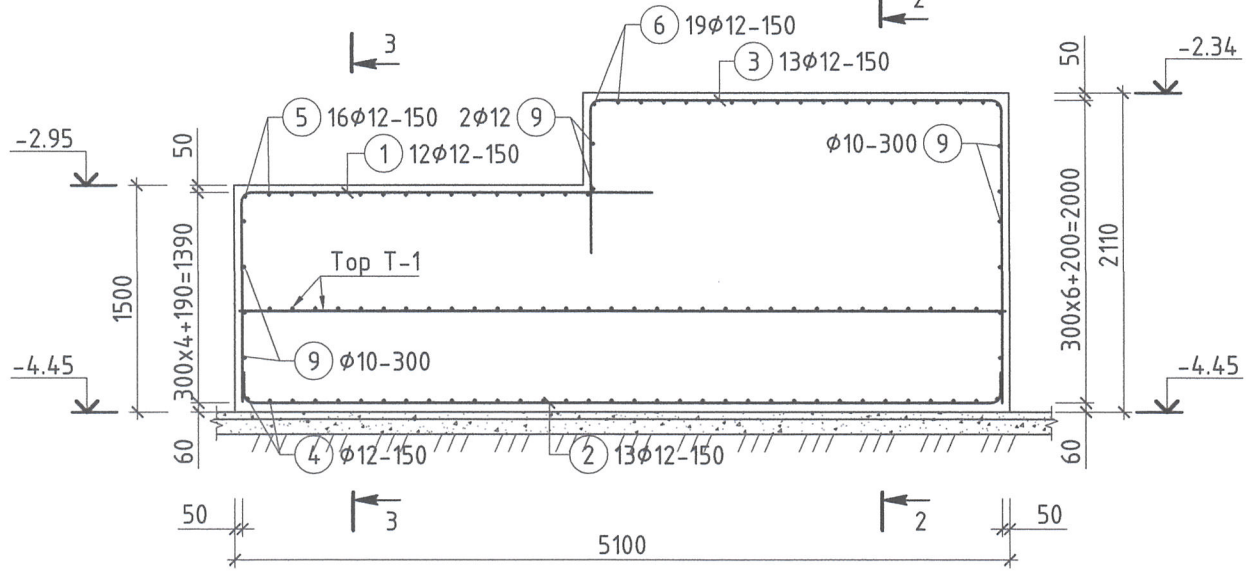
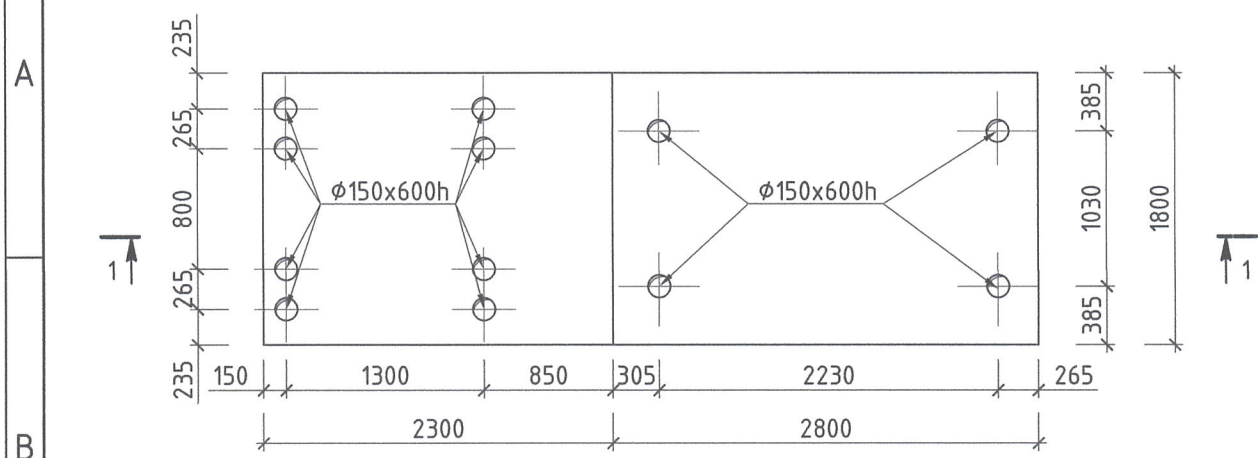
НАСОСНЫ СУУРЬ НС-1 М1:50

НАСОСНЫ СУУРЬ НС-1-Н АРМАТУР М1:50

ХЭСГИЙН ТОДОРХОЙЛОЛТ

ХЭСГИЙН ТОДОРХОЙЛОЛТ

ХЭСГИЙН ТОДОРХОЙЛОЛТ



Поз.	Загвар
1	2700 1380 L=4080
2	4980 200 L=5380
3	2700 1010 L=5710
4	1680 200 L=2080
5	1700 1380 L=4460
6	1700 2000 L=5700

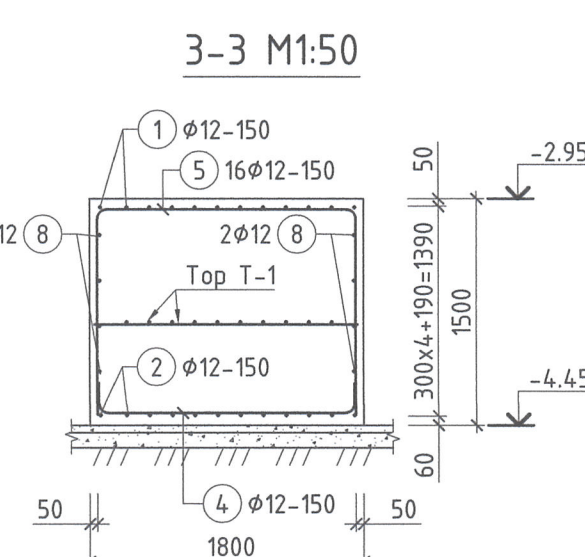
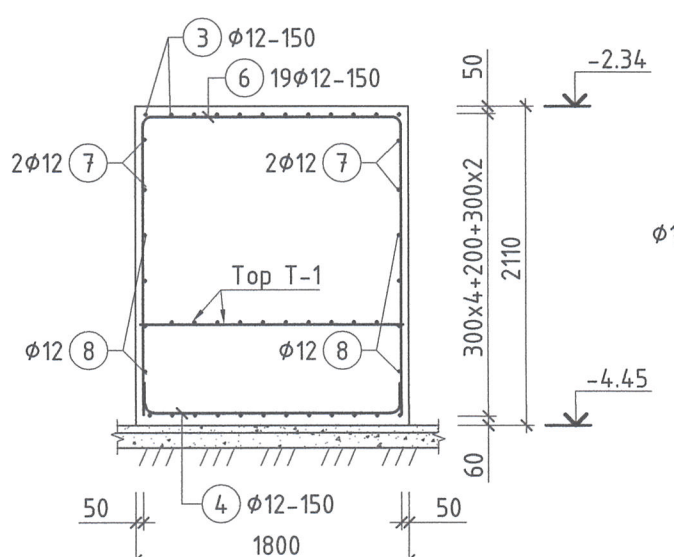
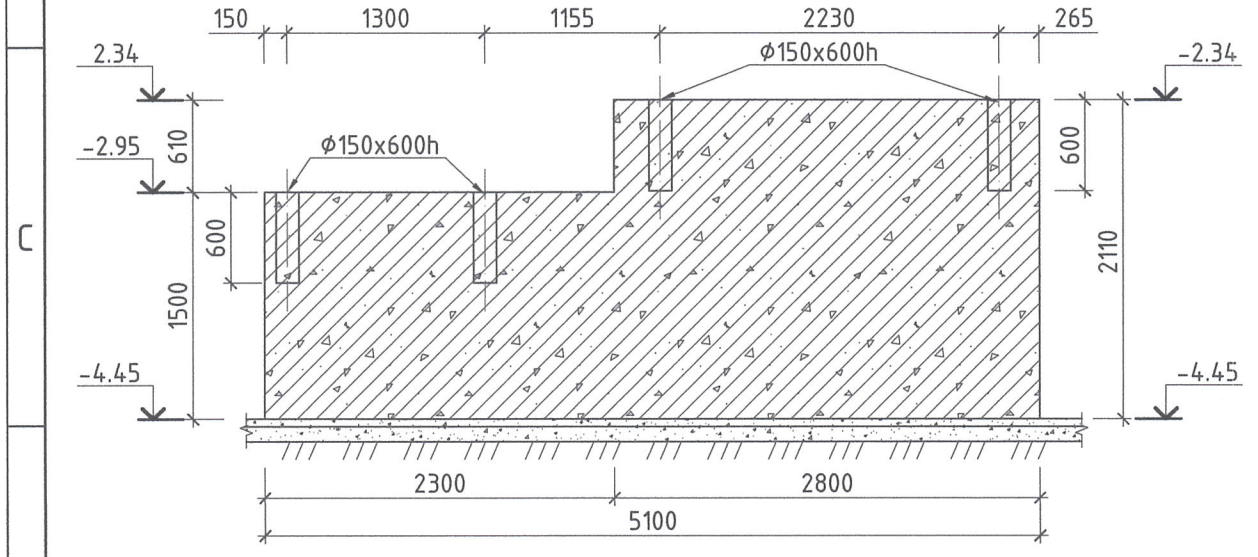
Поз.	Загвар
11	995 1315 1395 L=4620
12	1300 L=1460
13	900 L=1060
15	495 415 495 L=1820

Поз.	Загвар
16	400 L=560
18	595 715 795 L=2620
19	500 L=660
20	700 L=860

ОГТЛОЛ 1-1 М1:50

2-2 М1:50

3-3 М1:50



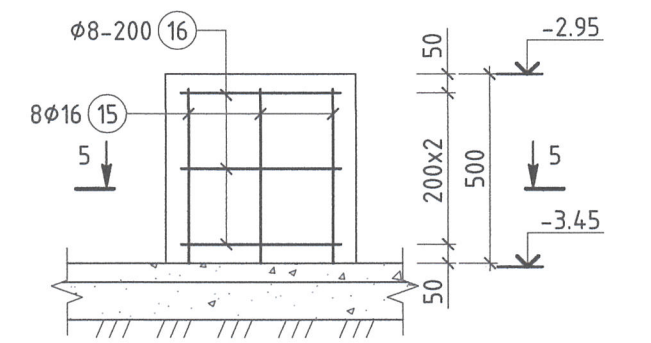
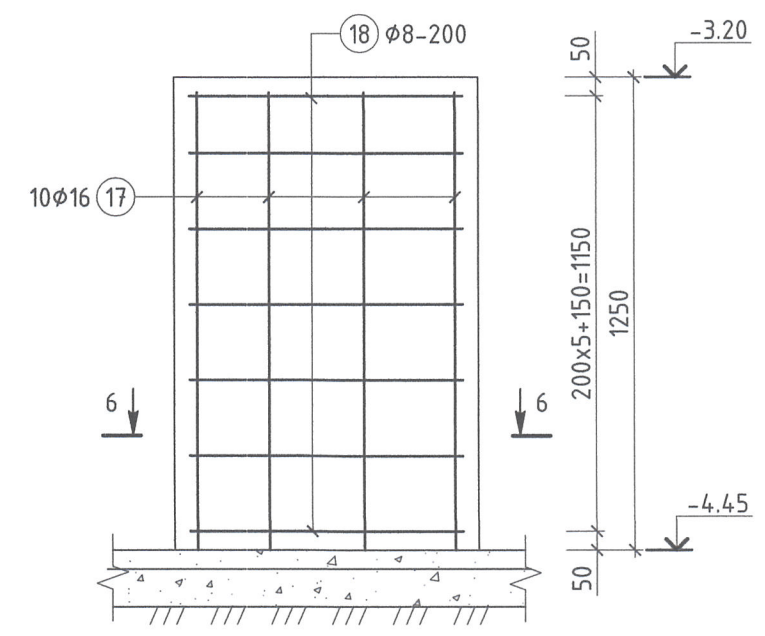
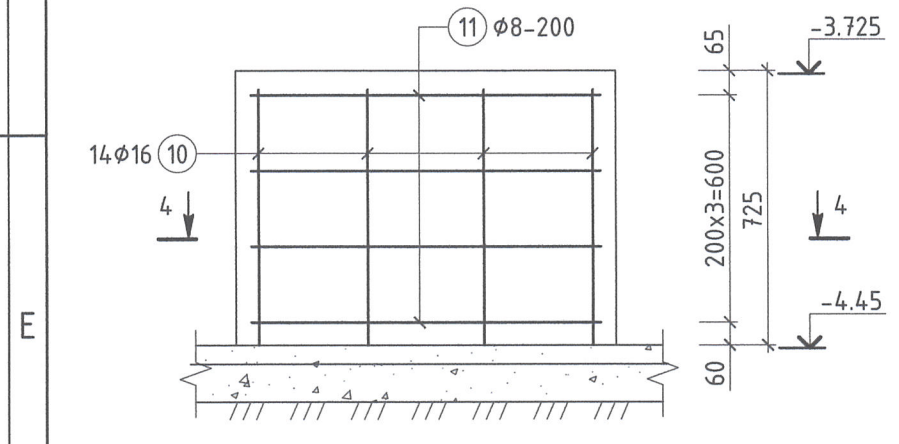
ЦУТГАМАЛ ТӨМӨРБЕТОН ХИЙЦИЙН МАТЕРИАЛЫН ТОДОРХОЙЛОЛТ

Поз.	Тэмдэглэгээ	Нэр	Тоо шр.	Масс (кг)	
				Нэгж	Нийт
НС-1		Насосны суурь НС-1	5	496.77	2483.86
1	ГОСТ 34028-2016	φ12 А400 L= 4080	12	3.62	43.47
2	ГОСТ 34028-2016	φ12 А400 L= 5380	12	4.78	57.32
3	ГОСТ 34028-2016	φ12 А400 L= 5710	12	5.07	60.83
4	ГОСТ 34028-2016	φ12 А400 L= 2080	34	1.85	62.79
5	ГОСТ 34028-2016	φ12 А400 L= 4460	16	3.96	63.35
6	ГОСТ 34028-2016	φ12 А400 L= 5700	19	5.06	96.15
7	ГОСТ 34028-2016	φ12 А400 L= 2740	4	2.43	9.73
8	ГОСТ 34028-2016	φ10 А400 L= 5040	18	3.11	55.93
9	ГОСТ 34028-2016	φ10 А400 L= 1740	44	1.07	47.20
		Материал			
		Бетон В20 V=16.84*5=84.22 м3			
ШТ-1		Шугамын тулгуур ШТ-1	7	30.27	211.91
10	ГОСТ 34028-2016	φ16 А400 L= 680	14	1.07	15.03
11	ГОСТ 34028-2016	φ8 А240 L= 4620	4	1.82	7.29
12	ГОСТ 34028-2016	φ8 А240 L= 1460	8	0.58	4.61
13	ГОСТ 34028-2016	φ8 А240 L= 1060	8	0.42	3.35
		Материал			
		Бетон В20 V=1.02*7=7.10 м3			
ШТ-2		Шугамын тулгуур ШТ-2	6	9.29	55.73
14	ГОСТ 34028-2016	φ16 А400 L= 460	8	0.73	5.81
15	ГОСТ 34028-2016	φ8 А240 L= 1820	3	0.72	2.15
16	ГОСТ 34028-2016	φ8 А240 L= 560	6	0.22	1.33
		Материал			
		Бетон В20 V=0.13*6=0.75 м3			
ШТ-3		Шугамын тулгуур ШТ-3	5	32.36	161.78
17	ГОСТ 34028-2016	φ16 А400 L= 1210	10	1.91	19.10
18	ГОСТ 34028-2016	φ8 А240 L= 2620	7	1.03	7.24
19	ГОСТ 34028-2016	φ8 А240 L= 660	14	0.26	3.65
20	ГОСТ 34028-2016	φ8 А240 L= 860	7	0.34	2.38
		Материал			
		Бетон В20 V=0.6*5=3.00 м3			

ШУГАМЫН ТУЛГУУР ШТ-1 М1:20

ШУГАМЫН ТУЛГУУР ШТ-3 М1:20

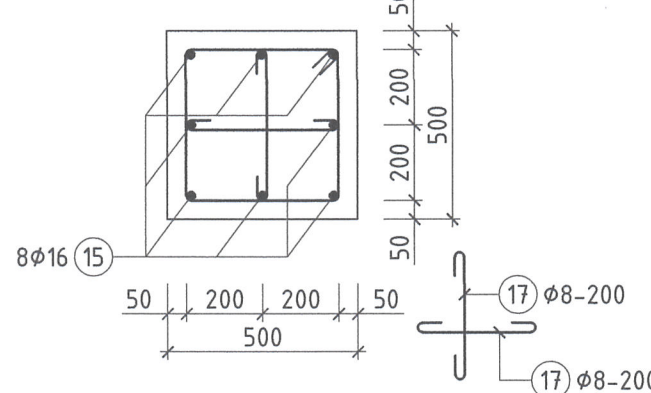
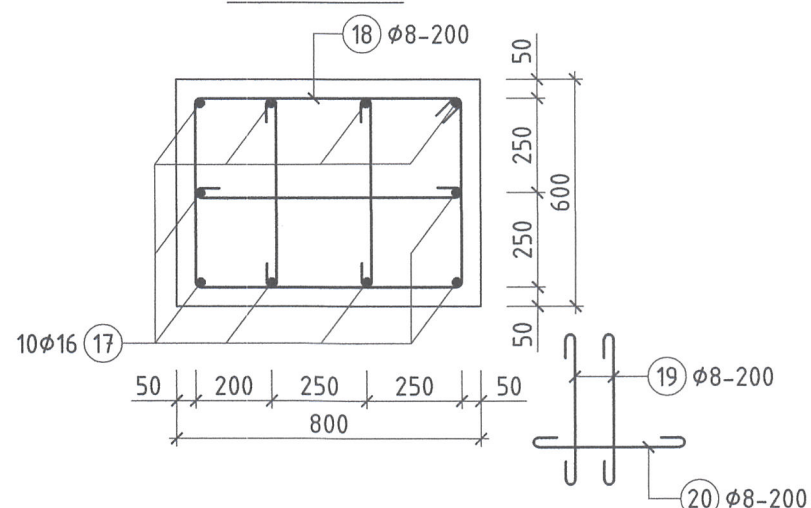
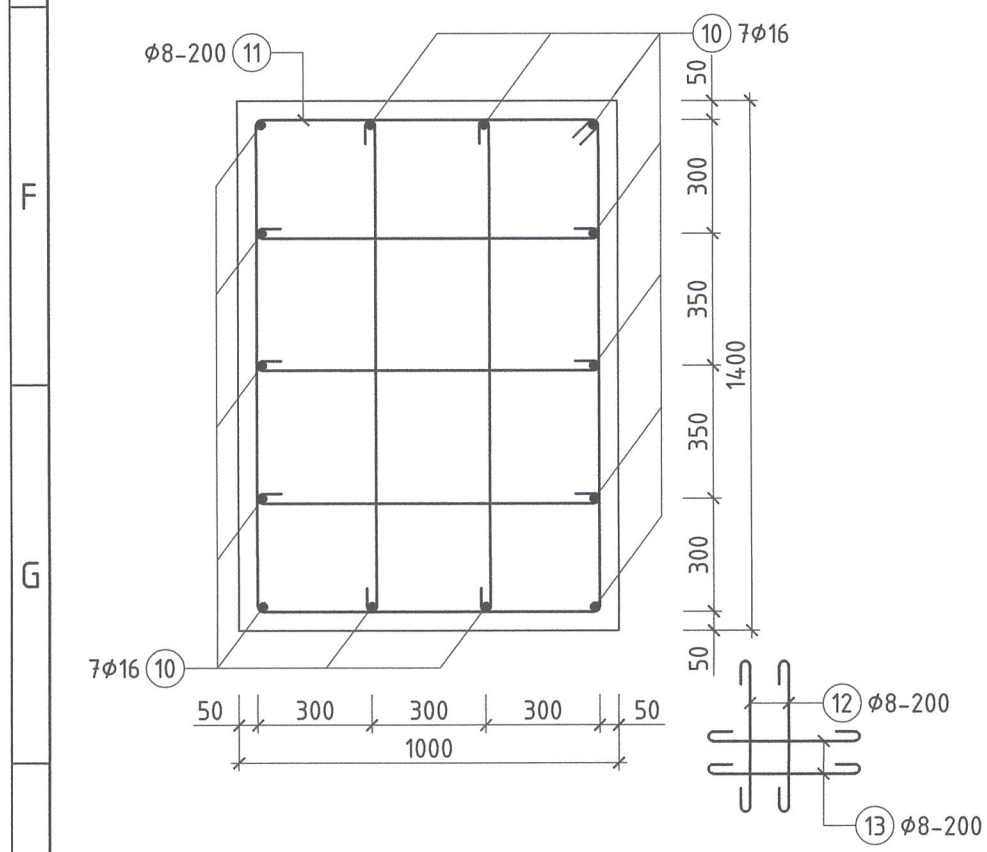
ШУГАМЫН ТУЛГУУР ШТ-2 М1:20



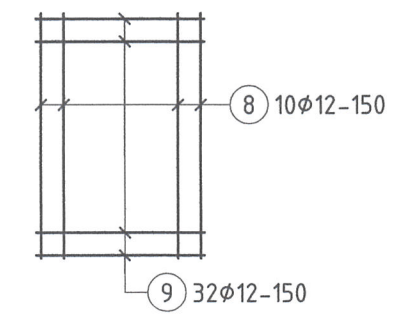
4-4 М1:20

6-6 М1:20

5-5 М1:20



TOP T-1 М1:50



Тайлбар

- Энэ зургийг ББ-23-тай хамт үзнэ.
- Бетоны анги В30 /М400/, арматурын гангийн анги А400, А240.
- Цутгамалын ажлыг "Цутгамал бетон, Төмөр бетон бүтээгч" БНБД 52-02-05, "Цутгамал төмөр бетон бүтээгчийн ажил гүйцэтгэх заавар" БД 52-102-04 баримтлан гүйцэтгэвэл зохино.

			Орхон аймаг, Баян-Өндөр сум, "ЭРДЭНЭТ ҮЙЛДВЭР" ТӨҮГ Хаягдал өтгөрүүлэх технологи нэвтрүүлэх төсөл		
			Насос, шугамын тулгуур НС-1, ШТ-1...ШТ-3-н арматурчлал		
Инженер	Б.Одбаясх	ЕГ Шифр:	Масштаб:	Огноо:	
Гүйцэтгэгч	Г.Саруул	SE29-ST401	М1: 20, 50	2024/03	
Шалгасан	Д.Энхтөр	ТГ Шифр:	Зургийн дугаар:	Хуудас:	
		АВ-06.04/2023	ББ- 34	42	

ШУГАМЫН ТУЛГУУР ШТ-4 М1:20

ШУГАМЫН ТУЛГУУР ШТ-5 М1:20

ХААЛТЫН ТУЛГУУР ХТ-1 М1:20

ХААЛТЫН ТУЛГУУР ХТ-4 М1:20

A

B

C

D

E

F

G

H

A

B

C

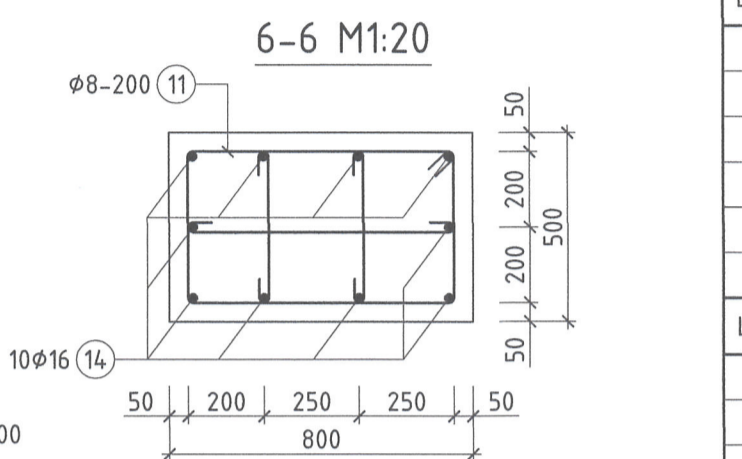
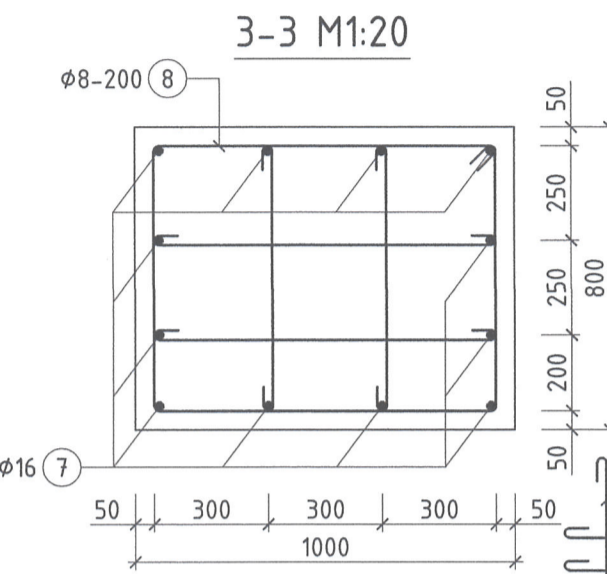
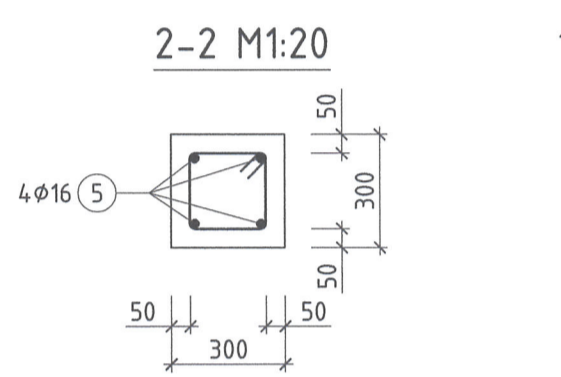
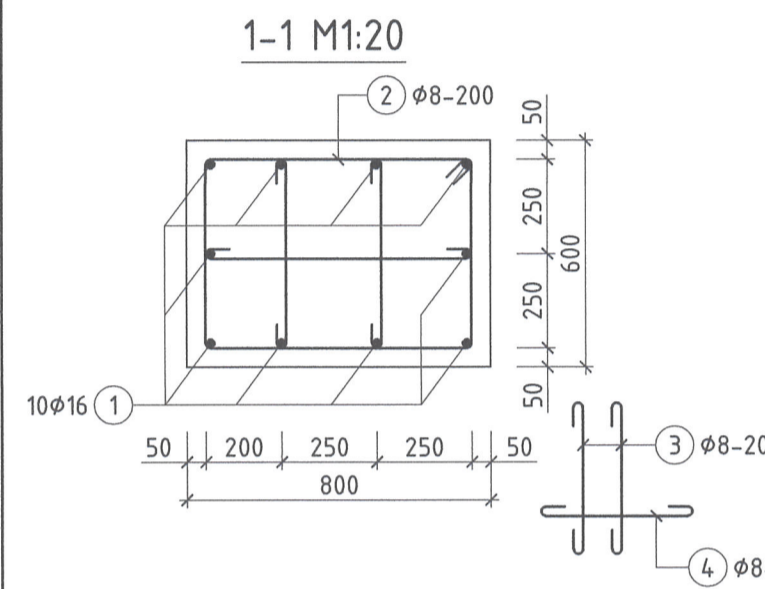
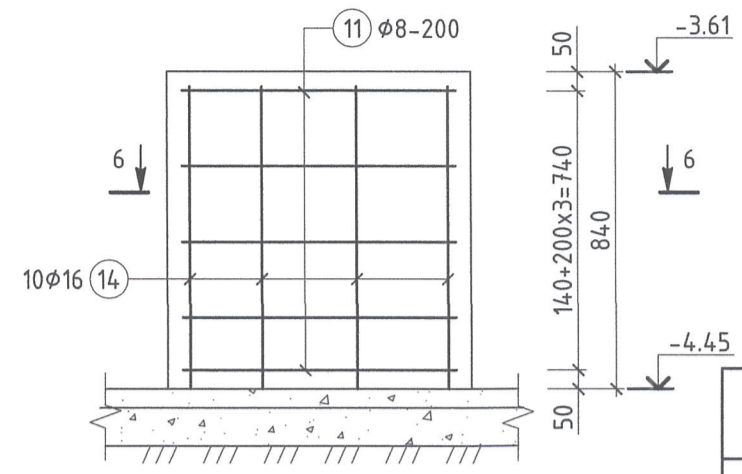
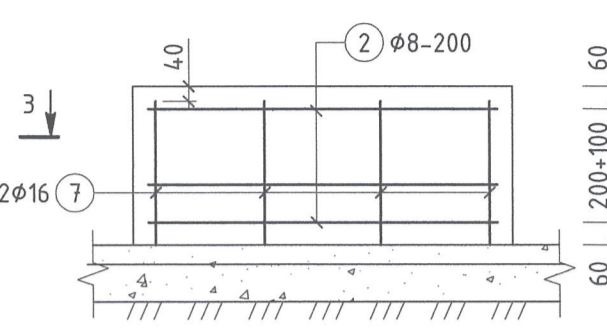
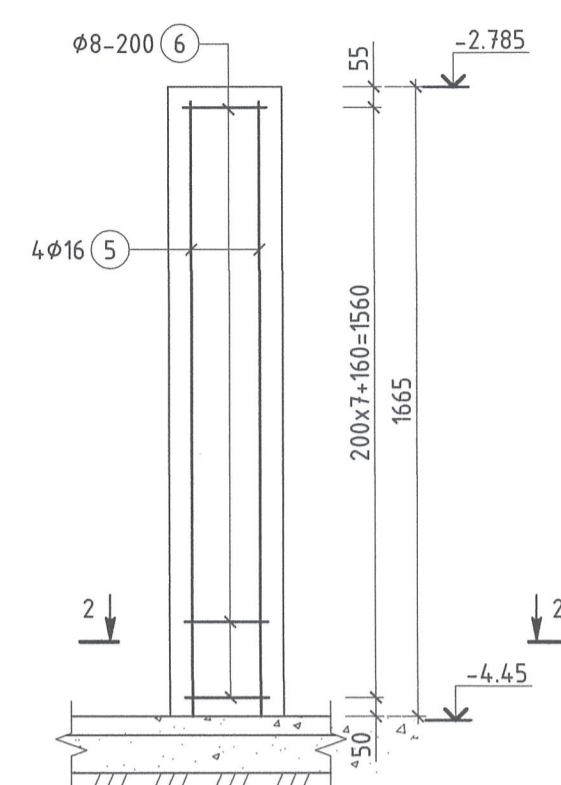
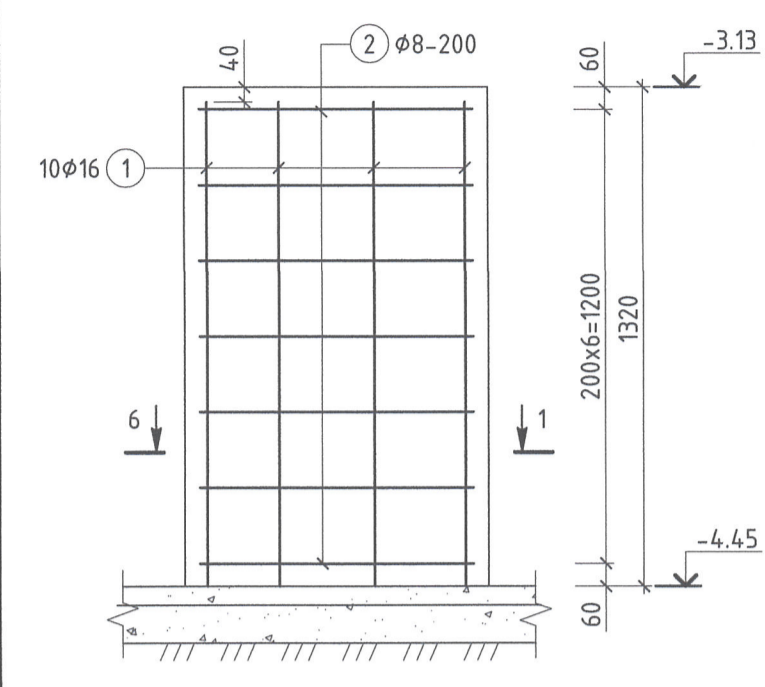
D

E

F

G

H



ХААЛТЫН ТУЛГУУР ХТ-2 М1:20

ХААЛТЫН ТУЛГУУР ХТ-3 М1:20

ХААЛТЫН ТУЛГУУР ХТ-5 М1:20

E

F

G

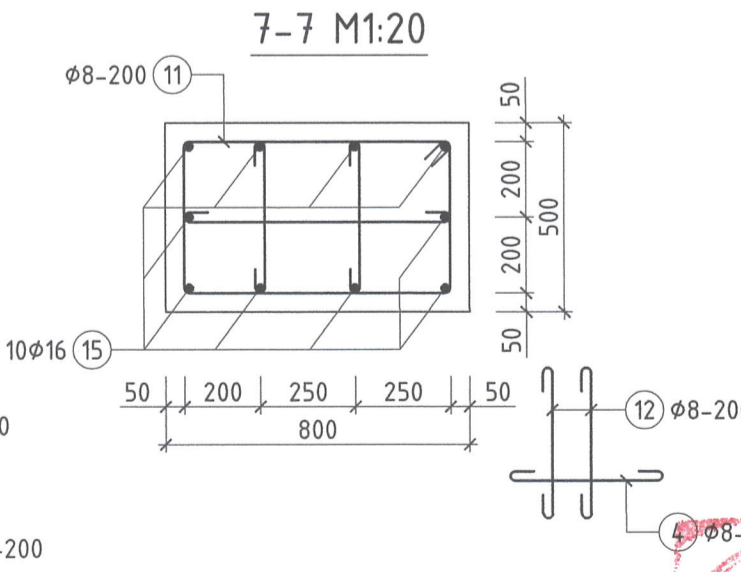
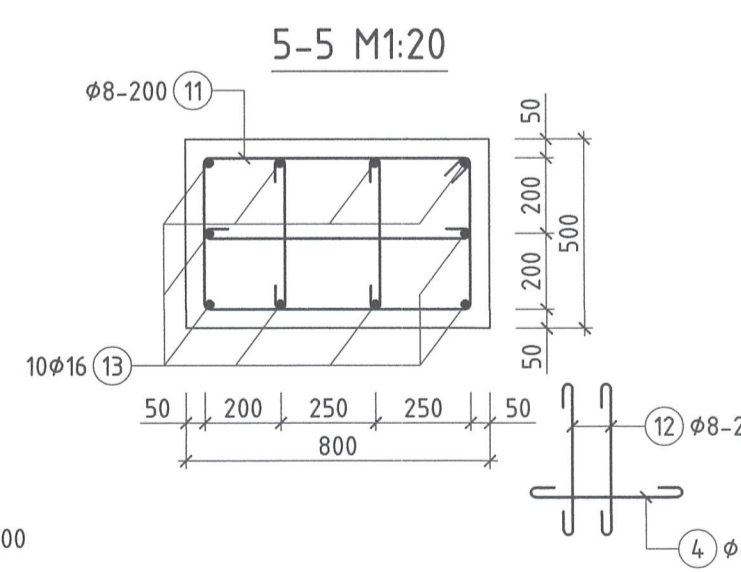
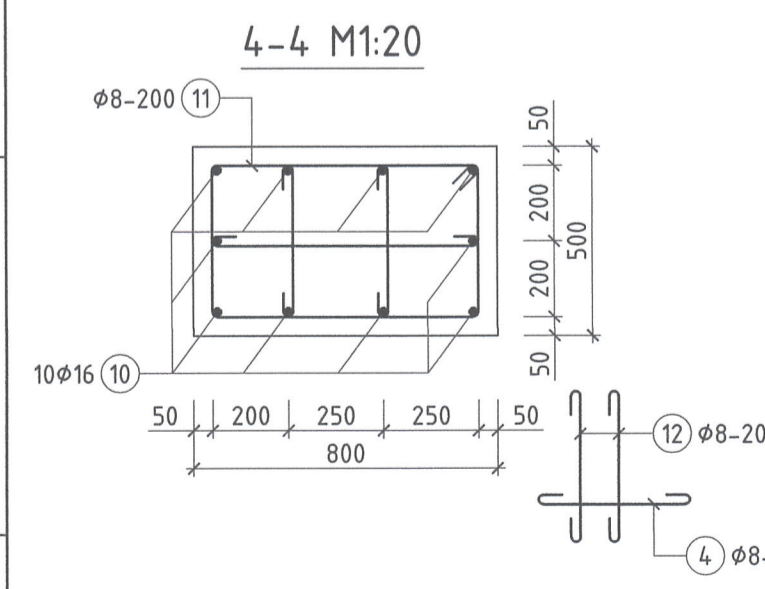
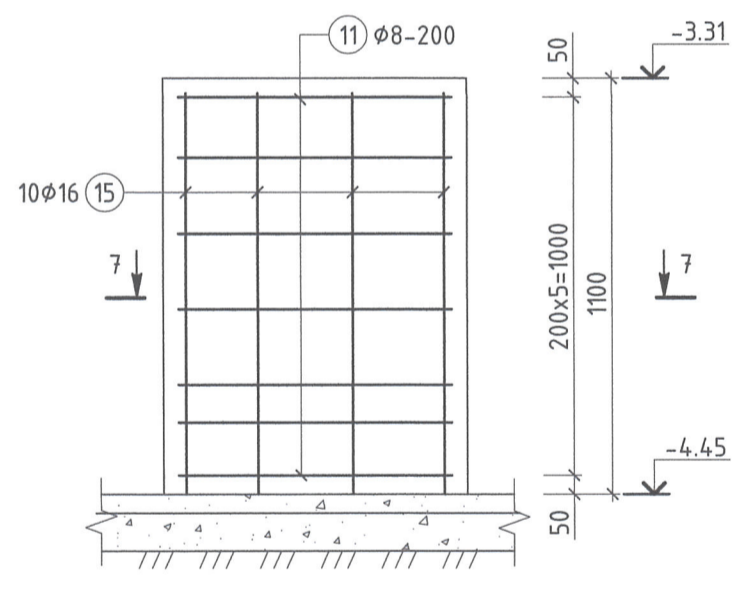
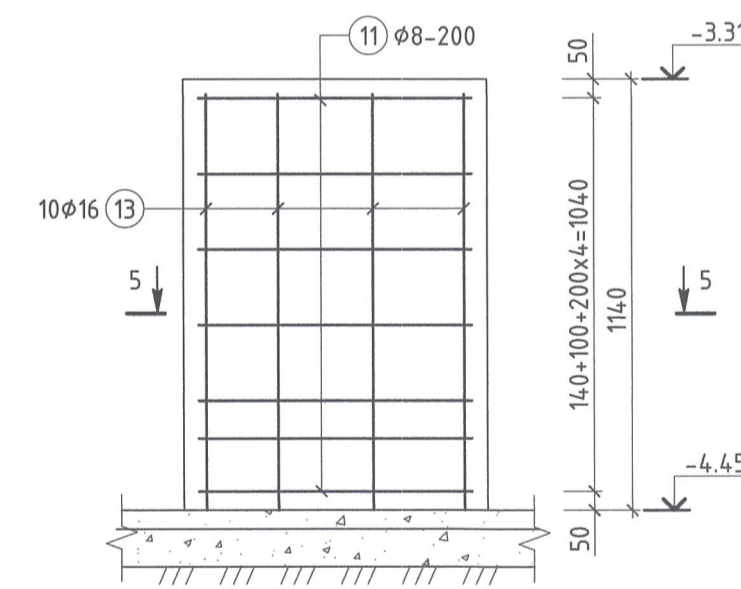
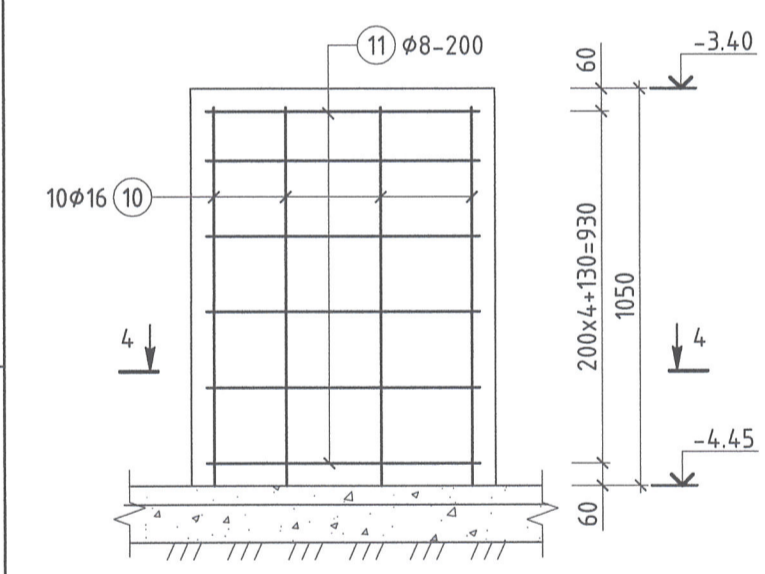
H

E

F

G

H



ХЭСГИЙН ТОДОРХОЙЛОЛТ

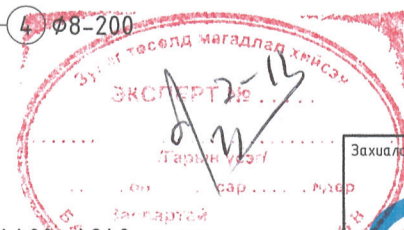
Поз.	Зазвар
2	L=2620
3	L=660
4	L=860
6	L=1020
8	L=3420
9	L=1060
11	L=2420
12	L=560

ЦУТГАМАЛ ТӨМӨРБЕТОН ХИЙЦИЙН МАТЕРИАЛЫН ТОДОРХОЙЛОЛТ

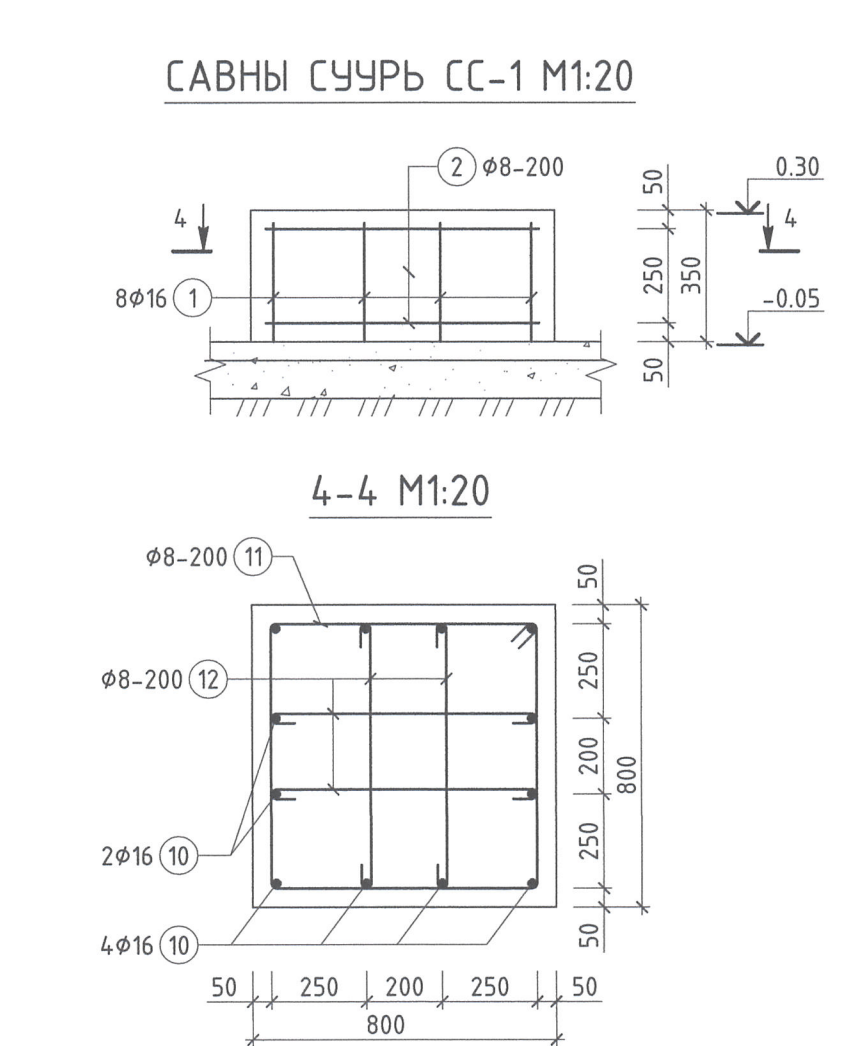
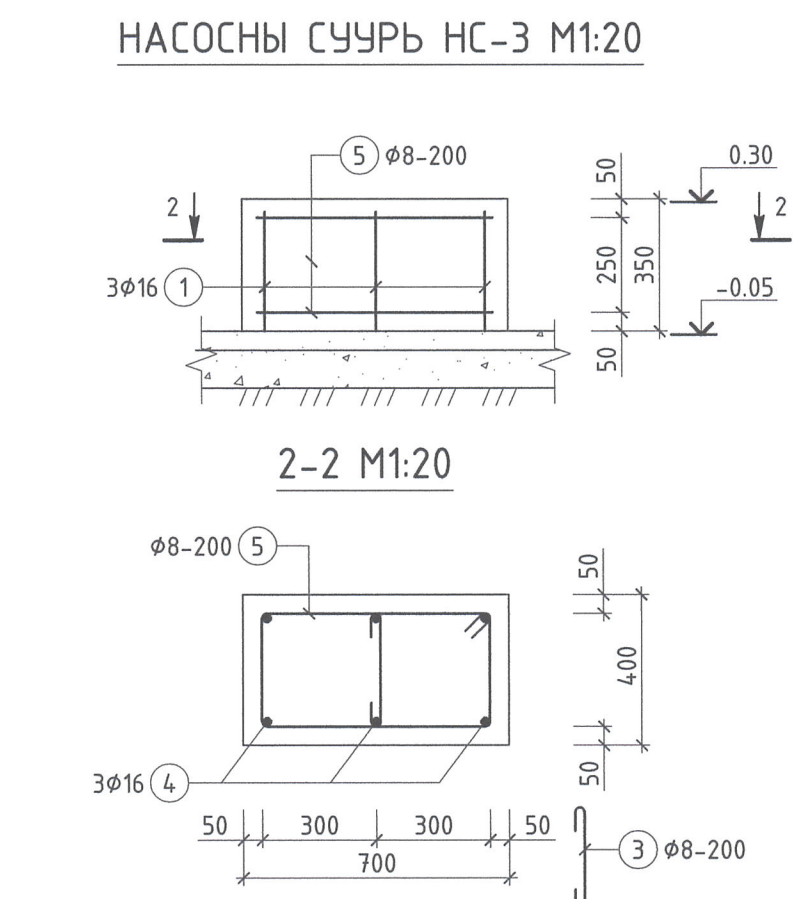
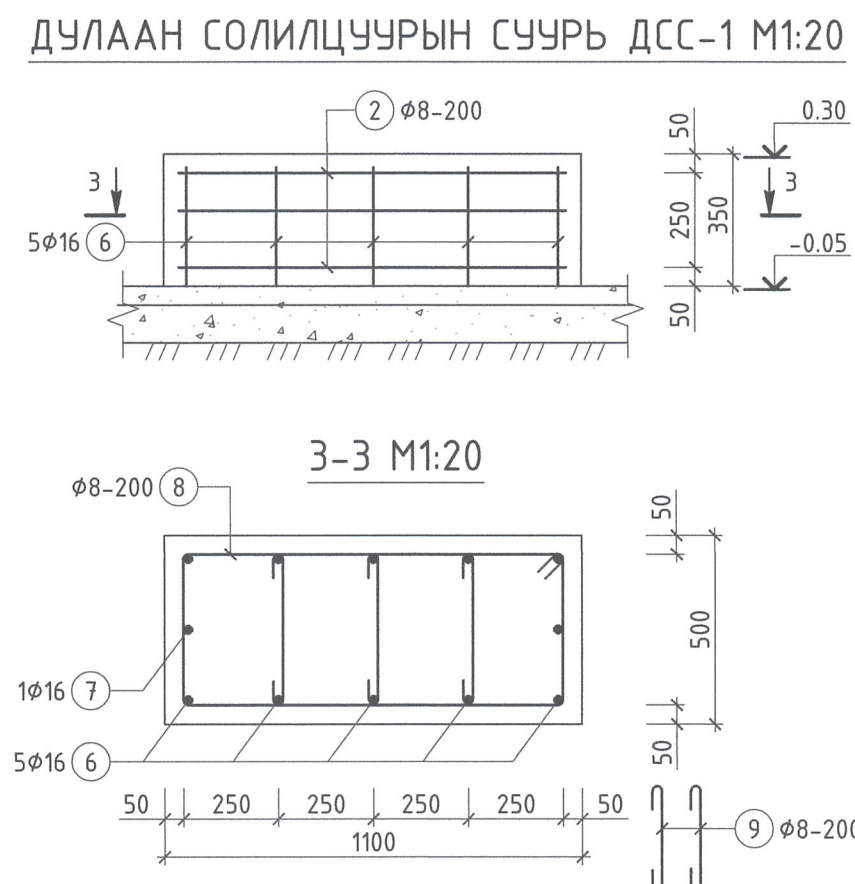
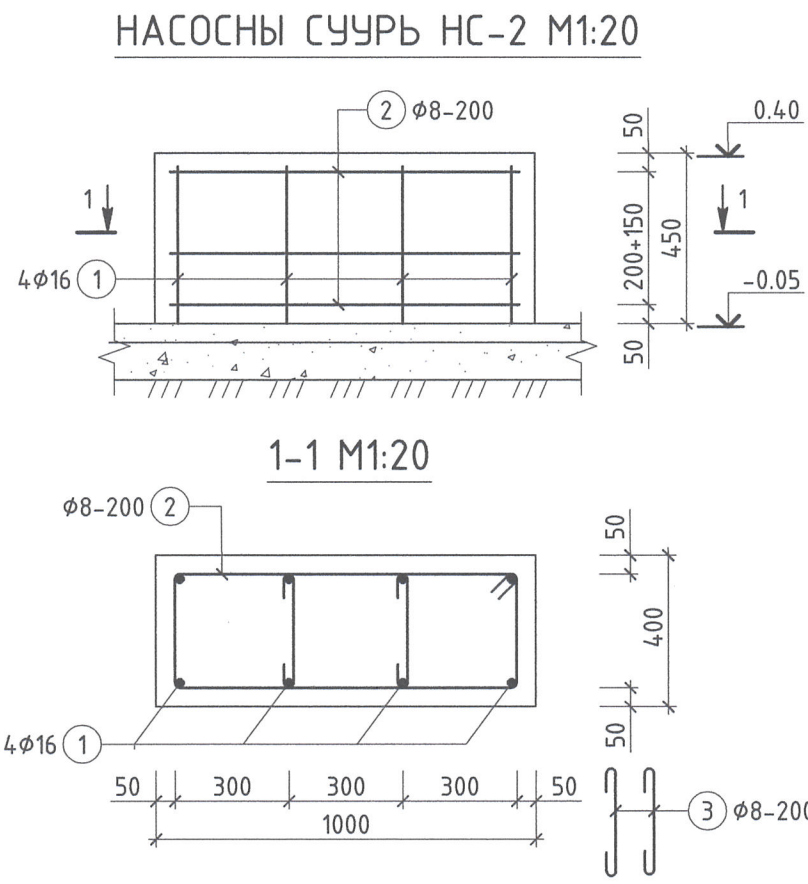
Поз.	Тэмдэглэгээ	Нэр	Тоо шир.	Масс (кг)	
				Нэгж	Нийт
ШТ-4					
		Шугамын тулгуур ШТ-4	9	33.46	301.15
1	ГОСТ 34028-2016	φ16 A400 L=1280	10	2.02	20.20
2	ГОСТ 34028-2016	φ8 A240 L=2620	7	1.03	7.24
3	ГОСТ 34028-2016	φ8 A240 L=660	14	0.26	3.65
4	ГОСТ 34028-2016	φ8 A240 L=860	7	0.34	2.38
Материал					
Бетон В20 V=0.63*9=5.70 м ³					
ШТ-5					
		Шугамын тулгуур ШТ-5	1	13.91	13.91
5	ГОСТ 34028-2016	φ16 A400 L=1630	4	2.57	10.29
6	ГОСТ 34028-2016	φ8 A240 L=1020	9	0.40	3.62
Материал					
Бетон В20 V=0.15 м ³					
ХТ-1					
		Хаалтын тулгуур ХТ-1	6	14.59	87.55
7	ГОСТ 34028-2016	φ16 A400 L=380	10	0.60	6.00
8	ГОСТ 34028-2016	φ8 A240 L=3420	3	1.35	4.05
9	ГОСТ 34028-2016	φ8 A240 L=1060	6	0.42	2.51
4	ГОСТ 34028-2016	φ8 A240 L=860	6	0.34	2.04
Материал					
Бетон В20 V=0.34*6=2.02 м ³					
ХТ-2					
		Хаалтын тулгуур ХТ-2	5	26.99	134.95
10	ГОСТ 34028-2016	φ16 A400 L=1050	10	1.66	16.57
11	ГОСТ 34028-2016	φ8 A240 L=2420	6	0.95	5.73
12	ГОСТ 34028-2016	φ8 A240 L=560	12	0.22	2.65
4	ГОСТ 34028-2016	φ8 A240 L=860	6	0.34	2.04
Материал					
Бетон В20 V=0.42*5=2.10 м ³					
ХТ-3					
		Хаалтын тулгуур ХТ-3	8	29.51	236.12
13	ГОСТ 34028-2016	φ16 A400 L=1100	10	1.74	17.36
11	ГОСТ 34028-2016	φ8 A240 L=2420	7	0.95	6.68
12	ГОСТ 34028-2016	φ8 A240 L=560	14	0.22	3.09
4	ГОСТ 34028-2016	φ8 A240 L=860	7	0.34	2.38
Материал					
Бетон В20 V=0.46*8=3.65 м ³					
ХТ-4					
		Хаалтын тулгуур ХТ-4	4	21.31	85.23
14	ГОСТ 34028-2016	φ16 A400 L=800	10	1.26	12.63
11	ГОСТ 34028-2016	φ8 A240 L=2420	5	0.95	4.77
12	ГОСТ 34028-2016	φ8 A240 L=560	10	0.22	2.21
4	ГОСТ 34028-2016	φ8 A240 L=860	5	0.34	1.70
Материал					
Бетон В20 V=0.34*4=1.34 м ³					
ХТ-5					
		Хаалтын тулгуур ХТ-5	1	28.88	28.88
15	ГОСТ 34028-2016	φ16 A400 L=1060	10	1.67	16.73
11	ГОСТ 34028-2016	φ8 A240 L=2420	7	0.95	6.68
12	ГОСТ 34028-2016	φ8 A240 L=560	14	0.22	3.09
4	ГОСТ 34028-2016	φ8 A240 L=860	7	0.34	2.38
Материал					
Бетон В20 V=0.44 м ³					

Тайлбар

- Энэ зургийг ББ-23-тай хамт үзнэ.
- Бетоны анги В30 /М400/, арматурын гангийн анги А400, А240.
- Цутгамалын ажлыг "Цутгамал бетон, Төмөр бетон бүтээц" БНБД-52-02-05 "Цутгамал төмөр бетон бүтээцийн ажил гүйцэтгэх заавар" БД-52-102-04 баримтлан гүйцэтгэвэл зохино.



Орхон аймаг, Баян-Өндөр сум, "ЭРДЭНЭТ ҮЙЛДВЭР" ТӨҮГ
Хаягдал өтгөрүүлэх технологи нэвтрүүлэх төсөл
Шугамын тулгуур ШТ-4, 5, Хаалтын тулгуур ХТ-1, ХТ-5-н арматурчлал Үе шам: А.3.
Инженер: Б.Одбаясх
Гүйцэтгэгсэн: Г.Саруул
Шалгасан: Д.Энхтөр
ЕГ Шифр: SE29-ST401
ТГ Шифр: АВ-06.04/2023
Масштаб: М1: 20, 50
Огноо: 2024/03
Зургийн дугаар: ББ-35
Хуудас: 42



ХЭСГИЙН ТОДОРХОЙЛОЛТ		ХЭСГИЙН ТОДОРХОЙЛОЛТ	
Поз.	Загвар	Поз.	Загвар
1		7	
2		8	
3		9	
4		10	
5		11	
6		12	

ЦУТГАМАЛ ТӨМӨРБЕТОН ХИЙЦИЙН МАТЕРИАЛЫН ТОДОРХОЙЛОЛТ

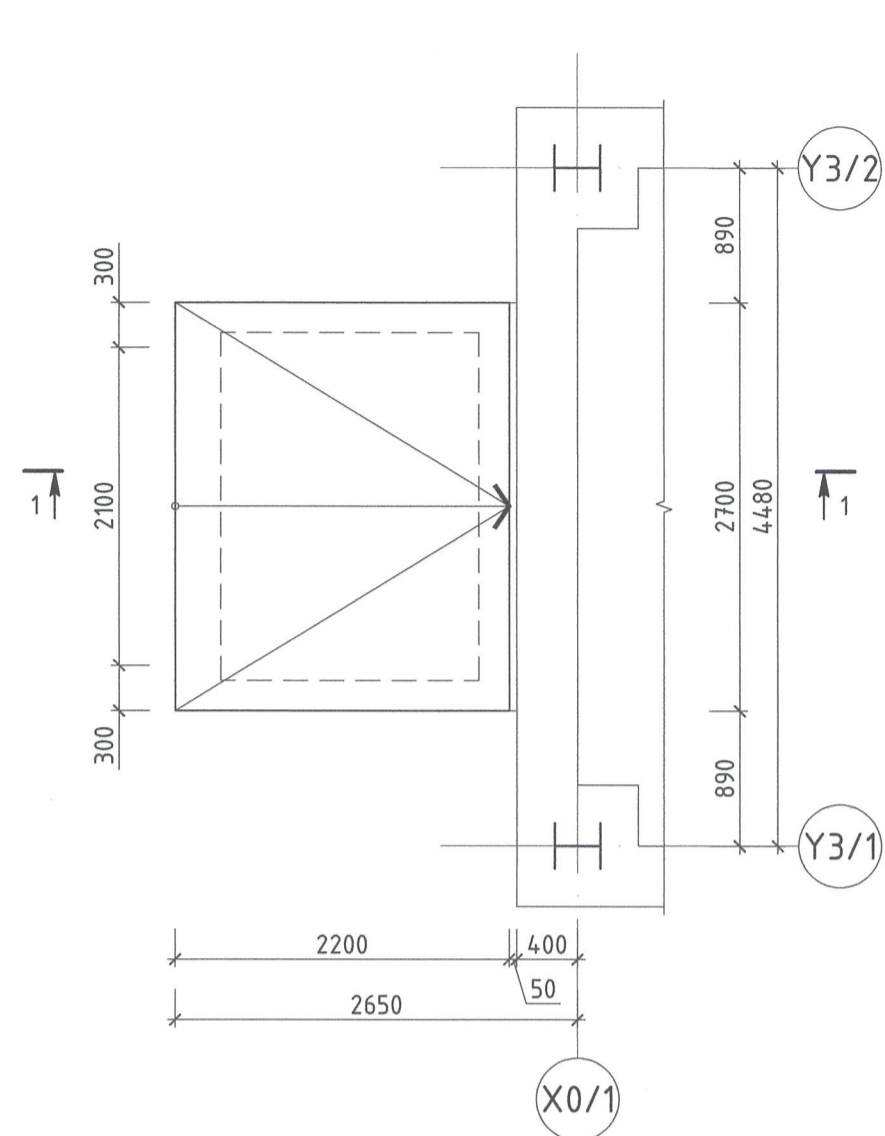
Поз.	Тэмдэглэгээ	Нэр	Тоо шир.	Масс (кг)	
				Нэгж	Нийт
НС-2					
		Насосны суурь НС-2	3	11.02	33.07
1	ГОСТ 34028-2016	φ16 А400 L= 1140	4	1.80	7.20
2	ГОСТ 34028-2016	φ8 А240 L= 2620	3	1.03	3.10
3	ГОСТ 34028-2016	φ8 А240 L= 460	4	0.18	0.73
Материал					
Бетон В20 V=0.18*3=0.54 м3					
НС-3					
		Насосны суурь НС-3	2	7.44	14.88
4	ГОСТ 34028-2016	φ16 А400 L= 940	3	1.48	4.45
5	ГОСТ 34028-2016	φ8 А240 L= 2220	3	0.88	2.63
3	ГОСТ 34028-2016	φ8 А240 L= 460	2	0.18	0.36
Материал					
Бетон В20 V=0.1*2=0.20 м3					
ДСС-1					
		Дулаан солилцуурын суурь ДСС-1	3	15.70	47.09
6	ГОСТ 34028-2016	φ16 А400 L= 1040	5	1.64	8.21
7	ГОСТ 34028-2016	φ16 А400 L= 1640	1	2.59	2.59
8	ГОСТ 34028-2016	φ8 А240 L= 3020	3	1.19	3.57
9	ГОСТ 34028-2016	φ8 А240 L= 560	6	0.22	1.33
Материал					
Бетон В20 V=0.19*3=0.58 м3					
СС-1					
		Савны суурь СС-1	2	18.98	37.96
10	ГОСТ 34028-2016	φ16 А400 L= 1340	6	2.11	12.69
11	ГОСТ 34028-2016	φ8 А240 L= 3020	3	1.19	3.57
12	ГОСТ 34028-2016	φ8 А240 L= 860	8	0.34	2.71
Материал					
Бетон В20 V=0.22*2=0.45 м3					

Тайлбар

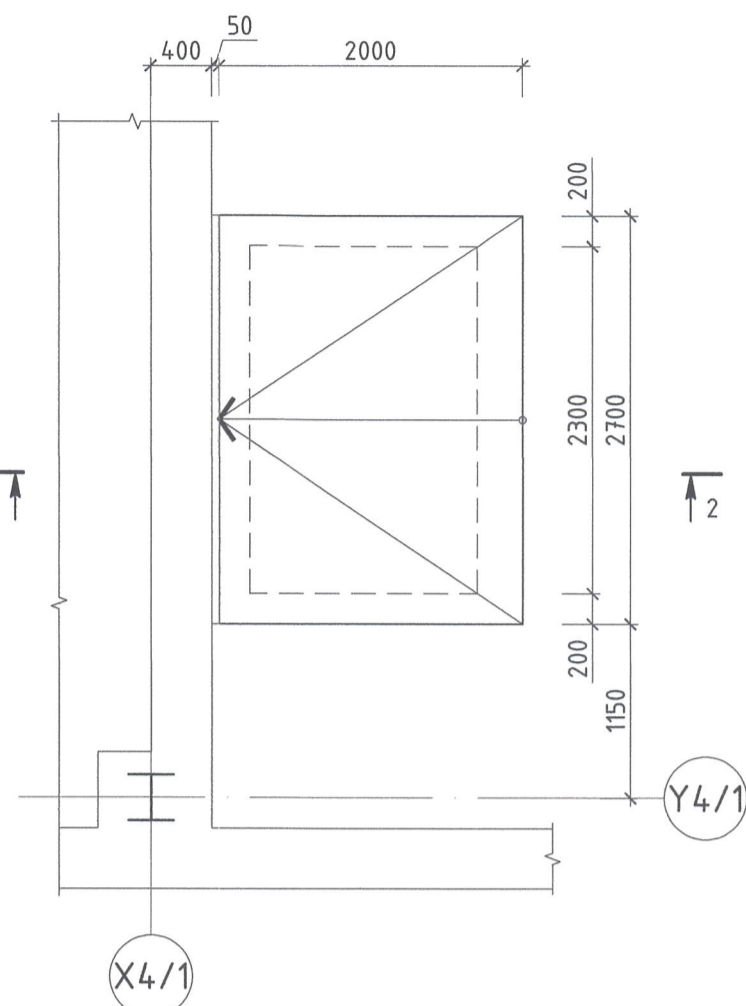
- Энэ зургийг ББ-23-тай хамт үзнэ.
- Бетоны анги В30 /М400/, арматурын гангийн анги А400, А240.
- Цутгалтын ажлыг "Цутгамал бетон, Төмөр бетон бүтээгч" БНБД 52-02-05, "Цутгамал төмөр бетон бүтээцийн ажил гүйцэтгэх заавар" БД 52-102-04 баримтлан гүйцэтгэвэл зохино.

			Орхон аймаг, Баян-Өндөр сум, "ЭРДЭНЭТ ҮЙЛДВЭР" ТӨҮГ Хаягдал өтгөрүүлэх технологи нэвтрүүлэх төсөл 0.00 түвшний төмөр төхөөрөмжийн суурь		
Инженер	Б.Одбаясх	ЕГ Шифр: SE29-ST401	Масштаб: М1: 20	Огноо: 2024/03	
Гүйцэтгэсэн	Г.Саруул	ТГ Шифр: АВ-06.04/2023	Зургийн дугаар: ББ-36	Хуудас: 42	
Шалгасан	Д.Энхтөр				

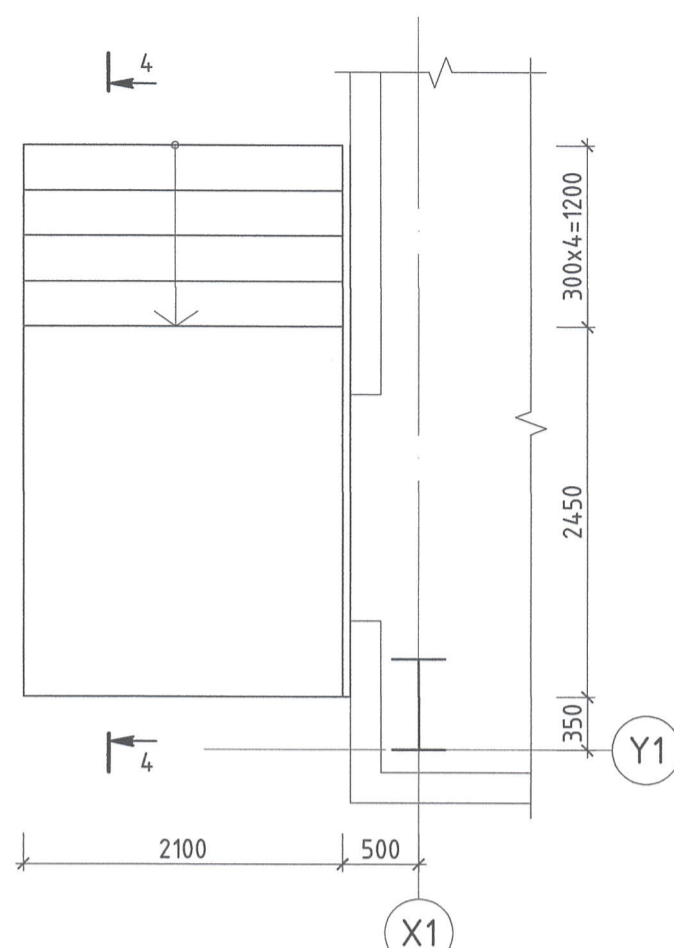
ПАНДУС П-1 М1:50



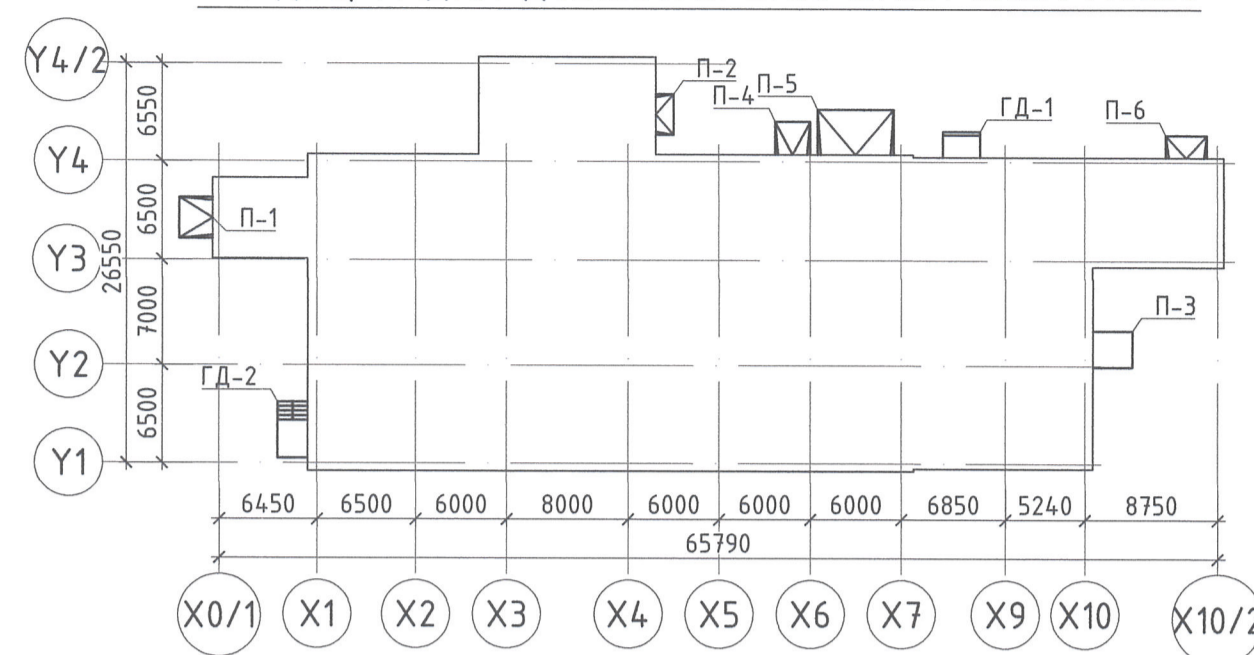
ПАНДУС П-2 М1:50



ГАДНА ДОВЖОО ГД-2 М1:50



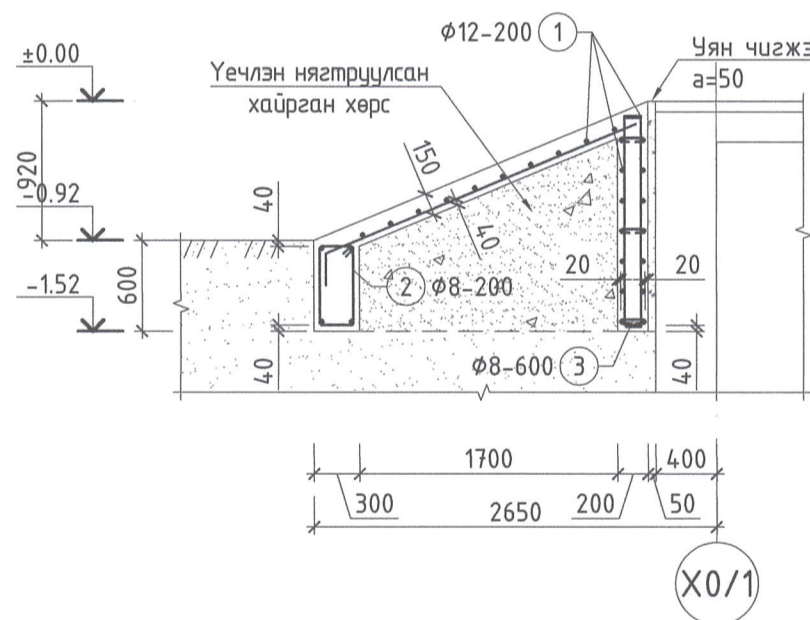
ПАНДУС, ГАДНА ДОВЖООНЫ БАЙРШЛЫН СХЕМ М1:200



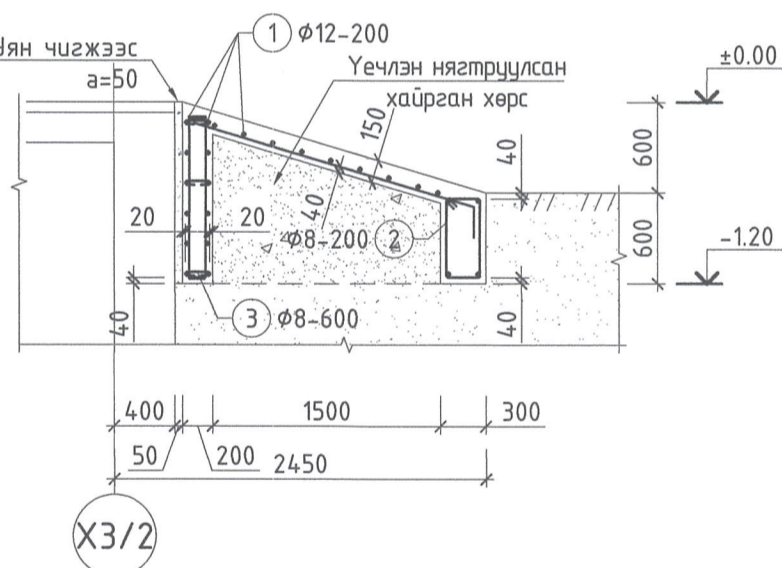
ХЭСГИЙН ТОДОРХОЙЛОЛТ

Поз.	Зазвар
2	L=1700
3	L=300

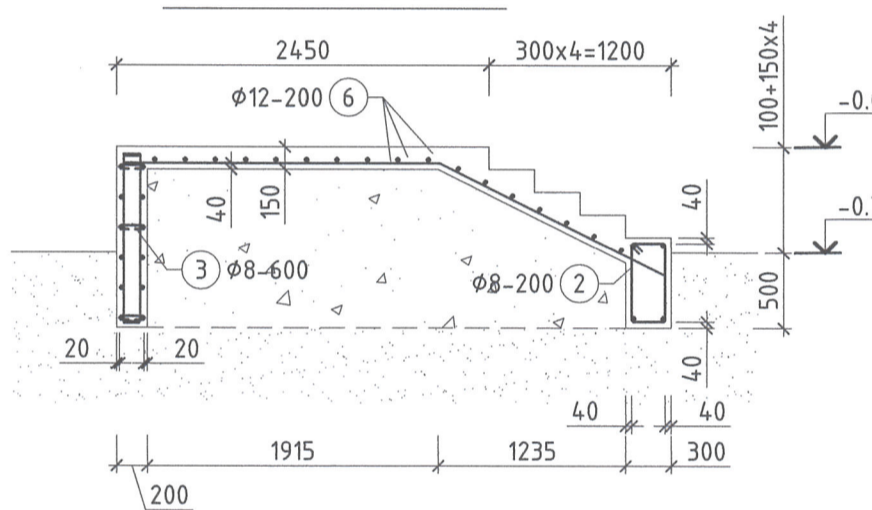
ОГТЛОЛ 1-1 М1:50



ОГТЛОЛ 2-2 М1:50



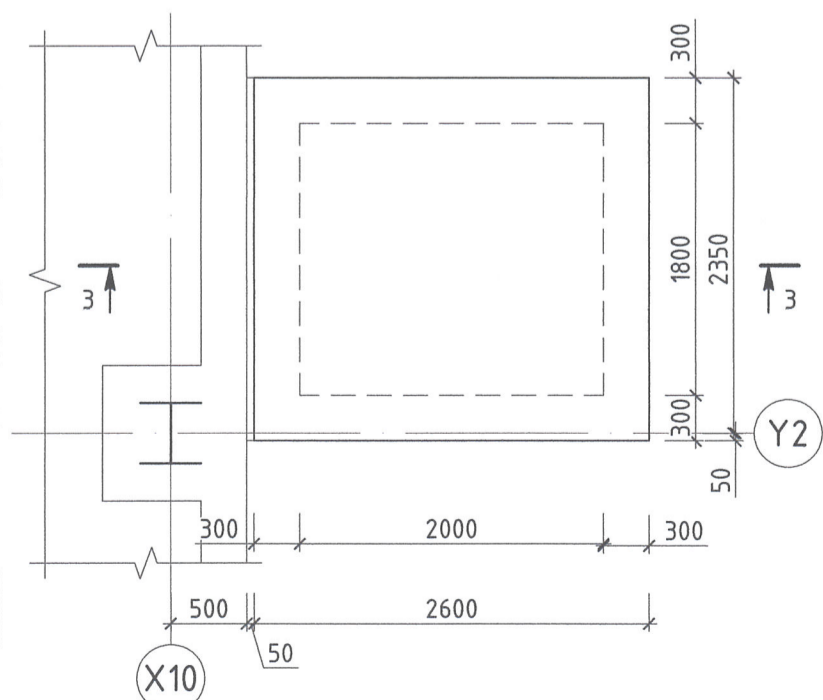
ОГТЛОЛ 4-4 М1:50



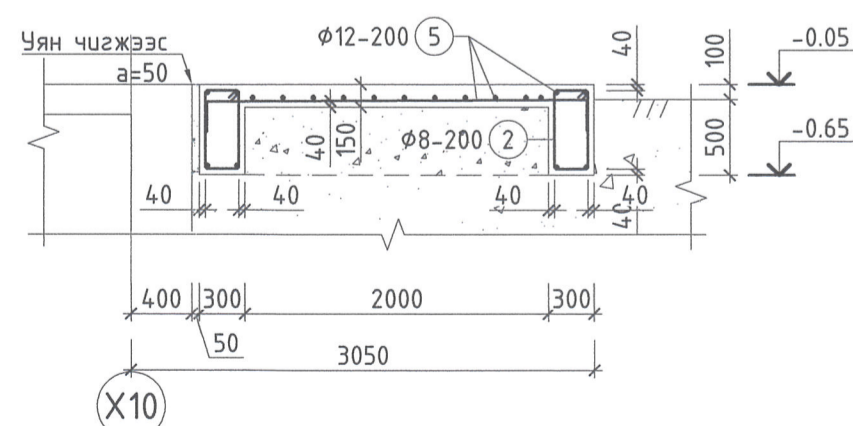
ЦУТГАМАЛ ТӨМӨРБЕТОН ХИЙЦИЙН МАТЕРИАЛЫН ТОДОРХОЙЛОЛТ

Поз.	Тэмдэглэгээ	Нэр	Тоо шир.	Масс (кг)	
				Нэгж	Нийт
П-1		Пандус П-1	1	149.20	149.20
1	ГОСТ 34028-2016	φ12 А400 L= 1 у/м	155	0.89	138.04
2	ГОСТ 34028-2016	φ8 А240 L= 1700	14	0.67	9.39
3	ГОСТ 34028-2016	φ8 А240 L= 300	15	0.12	1.78
Материал					
Бетон В15 V=2.7 м3					
П-2		Пандус П-2	1	132.90	132.90
4	ГОСТ 34028-2016	φ12 А400 L= 1 у/м	137	0.89	121.74
2	ГОСТ 34028-2016	φ8 А240 L= 1700	14	0.67	9.39
3	ГОСТ 34028-2016	φ8 А240 L= 300	15	0.12	1.78
Материал					
Бетон В15 V=2.24 м3					
П-3		Пандус П-3	1	118.40	118.40
5	ГОСТ 34028-2016	φ12 А400 L= 1 у/м	97	0.89	86.21
2	ГОСТ 34028-2016	φ8 А240 L= 1700	48	0.67	32.20
Материал					
Бетон В15 V=2.12 м3					
ГД-2		Гадна довжоо ГД-2	1	129.45	129.45
6	ГОСТ 34028-2016	φ12 А400 L= 1 у/м	138	0.89	122.07
2	ГОСТ 34028-2016	φ8 А240 L= 1700	11	0.67	7.38
3	ГОСТ 34028-2016	φ8 А240 L= 300	12	0.12	1.42
Материал					
Бетон В15 V=2.1 м3					

ПАНДУС П-3 М1:50



ОГТЛОЛ 3-3 М1:50

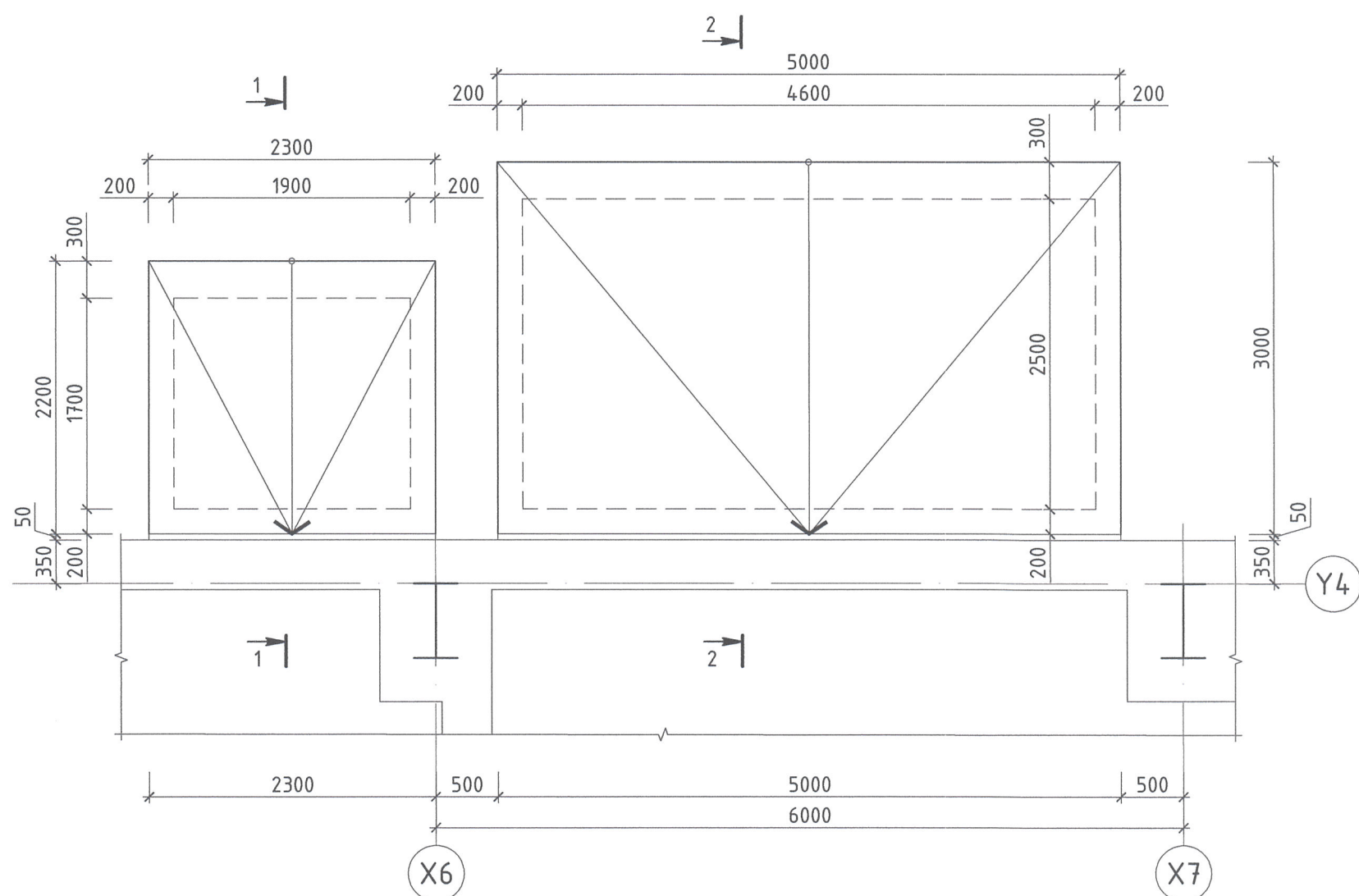


Тайлбар
1. Энэ зургийг БА зурагтай хамт үзнэ.

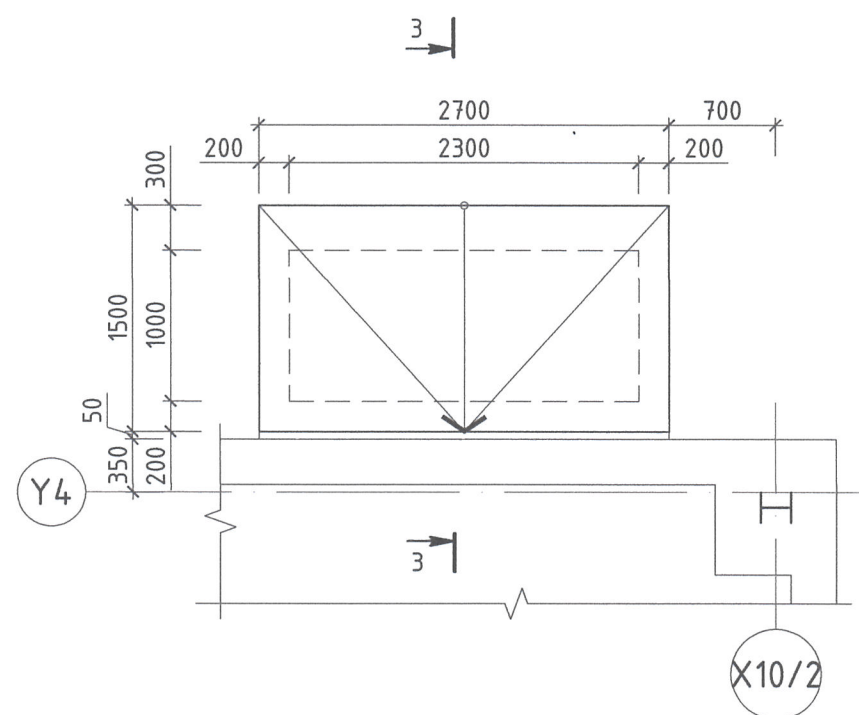


Захиалагч 	Ерөнхий зүйцэтгэгч 	Туслам зүйцэтгэгч 	Орхон аймаг, Баян-Өндөр сум, "ЭРДЭНЭТ ҮЙЛДВЭР" ТӨҮГ Хаягдал өтгөрүүлэх технологи нэвтрүүлэх төсөл Гадна довжооны байршлын схем, Пандус П-1...П-3, ГД-2		
Инженер Гүйцэтгэгсэн Шалгасан	Б.Одбаясх Г.Саруул Д.Энхтөр	ЕГ Шифр: SE29-ST401 ТГ Шифр: AB-06.04/2023	Масштаб: М1: 25, 50	Огноо: 2024/03	Үе шам: А.3
"ЭРДЭНЭТ ҮЙЛДВЭР" ТӨҮГ			Хуудас: 42		

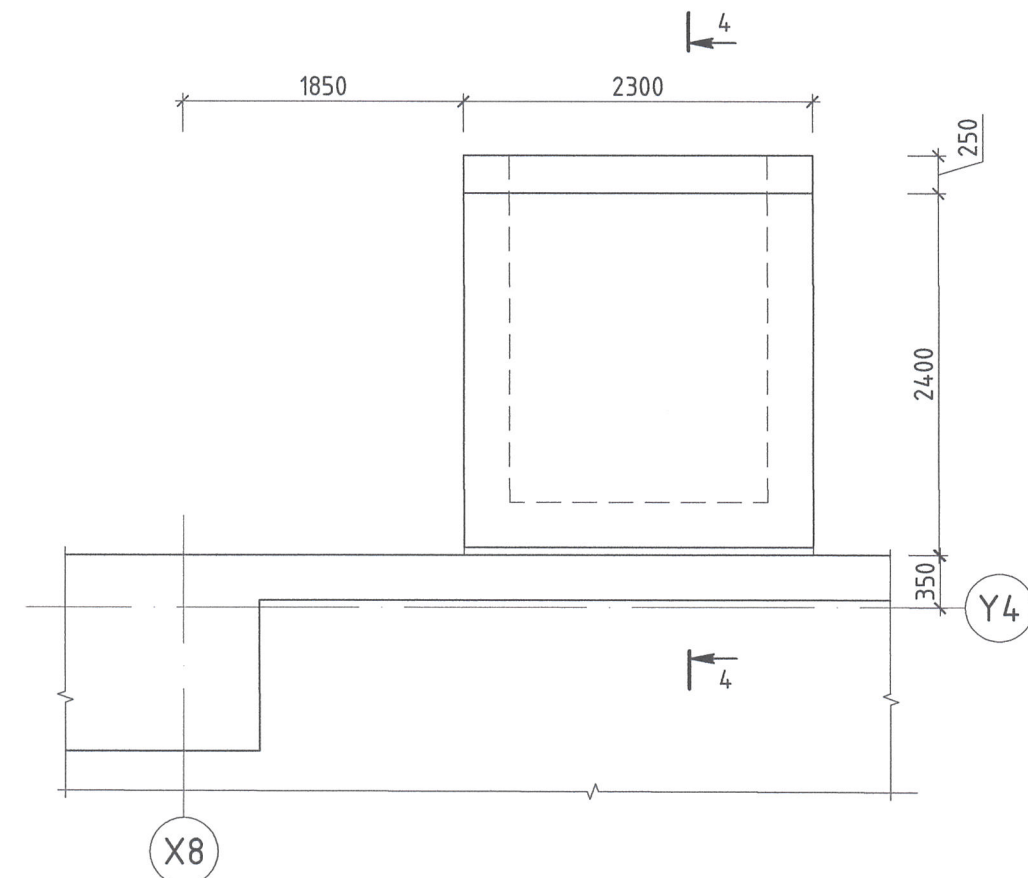
ПАНДУС П-4, П-5 М1:50



ПАНДУС П-6 М1:100



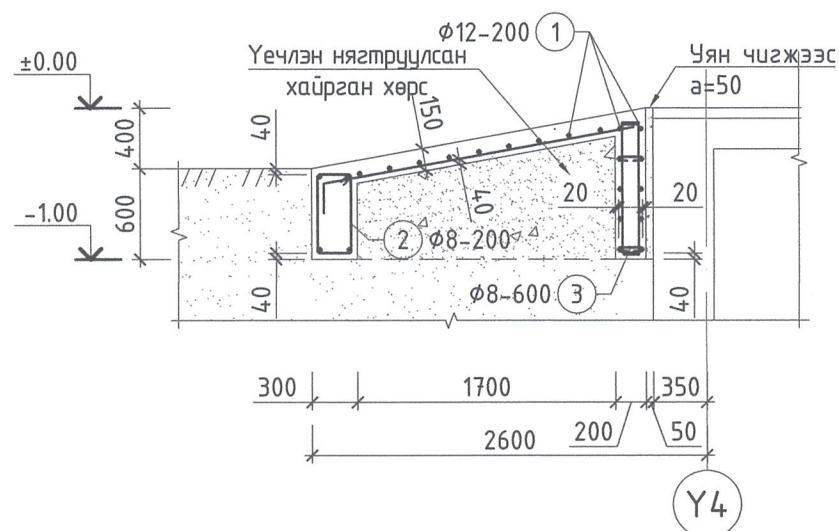
ГАДНА ДОВЖОО ГД-1 М1:50



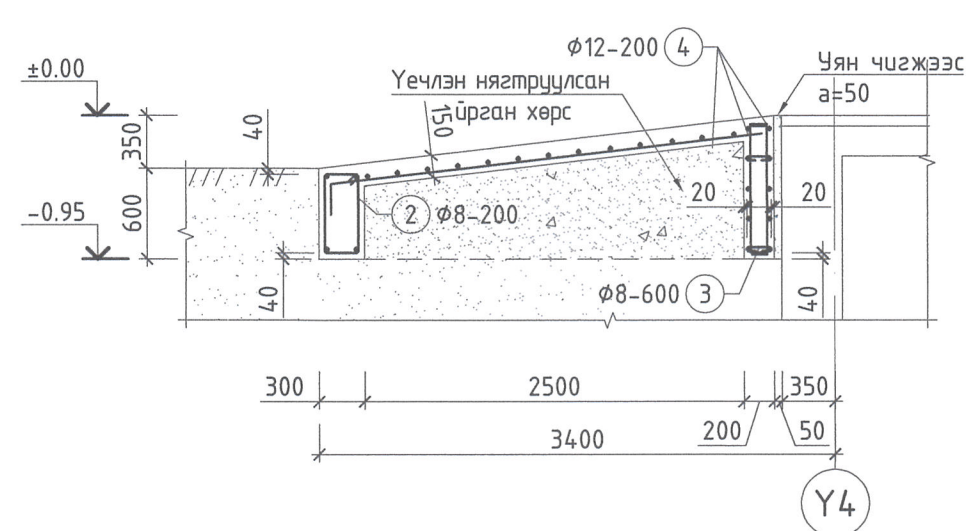
ХЭСГИЙН ТОДОРХОЙЛОЛТ

Поз.	Загвар
2	L=1700
3	L=300

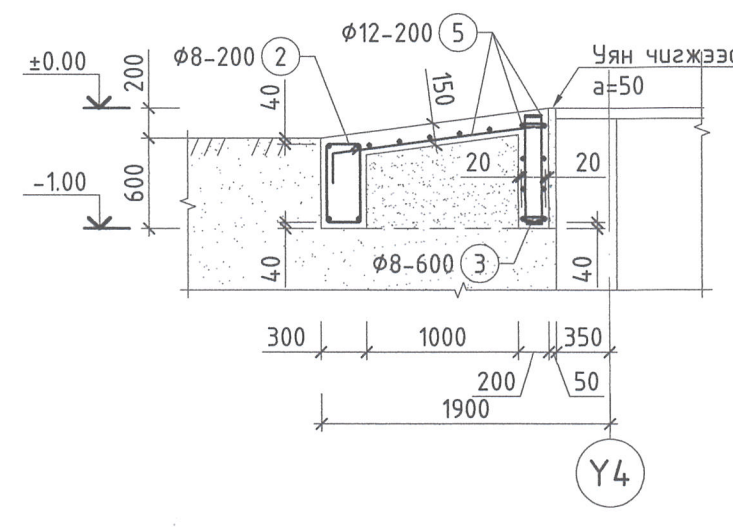
ОГТЛОЛ 1-1 М1:50



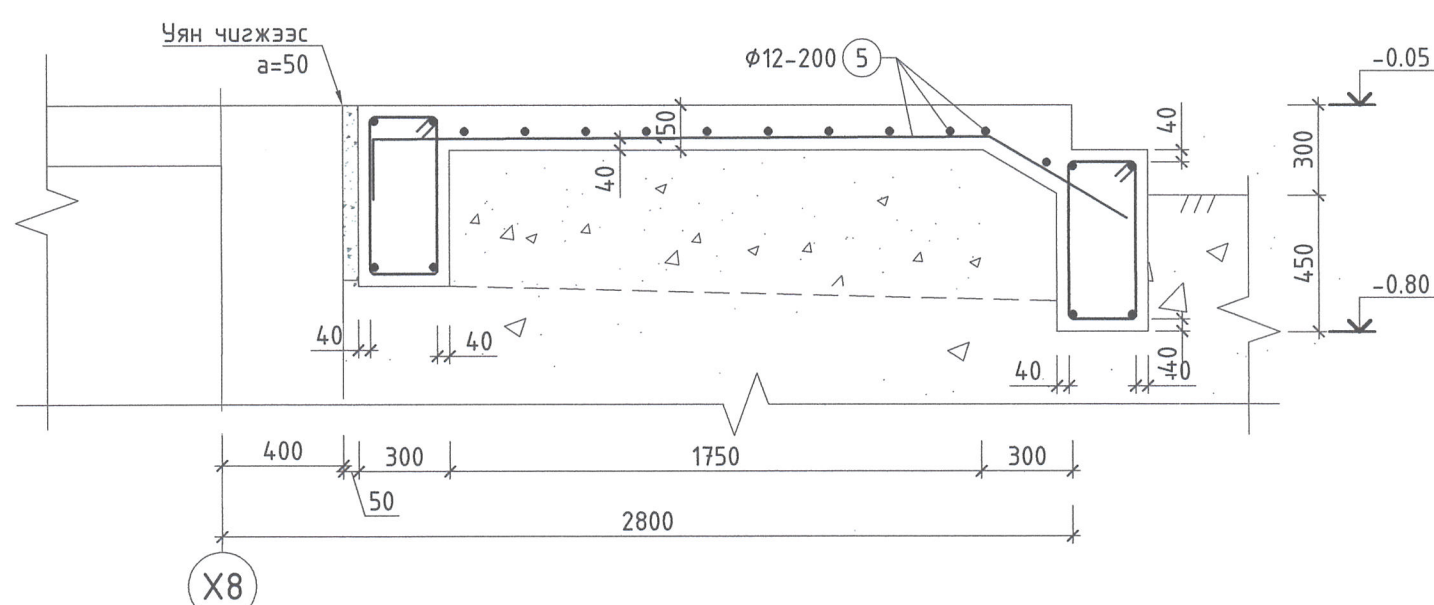
ОГТЛОЛ 2-2 М1:50



ОГТЛОЛ 3-3 М1:50



ОГТЛОЛ 4-4 М1:25



ЦУТГАМАЛ ТӨМӨРБЕТОН ХИЙЦИЙН МАТЕРИАЛЫН ТОДОРХОЙЛОЛТ

Поз.	Тэмдэглэгээ	Нэр	Тоо шр.	Масс (кг)	
				Нэгж	Нийт
П-4		Пандус П-4	1	106.41	106.41
1	ГОСТ 34028-2016	φ12 A400 L=1 у/м	110	0.89	97.41
2	ГОСТ 34028-2016	φ8 A240 L=1700	12	0.67	8.05
3	ГОСТ 34028-2016	φ8 A240 L=300	8	0.12	0.95
		Материал			
		Бетон В15 V=1.92 м3			
П-5		Пандус П-5	1	260.77	260.77
4	ГОСТ 34028-2016	φ12 A400 L=1 у/м	273	0.89	242.11
2	ГОСТ 34028-2016	φ8 A240 L=1700	25	0.67	16.77
3	ГОСТ 34028-2016	φ8 A240 L=300	16	0.12	1.89
		Материал			
		Бетон В15 V=4.37 м3			
П-6		Пандус П-6	1	90.34	90.34
5	ГОСТ 34028-2016	φ12 A400 L=1 у/м	90	0.89	79.76
2	ГОСТ 34028-2016	φ8 A240 L=1700	14	0.67	9.39
3	ГОСТ 34028-2016	φ8 A240 L=300	10	0.12	1.18
		Материал			
		Бетон В15 V=1.55 м3			
ГД-1		Гадна довжоо ГД-1	1	53.21	53.21
6	ГОСТ 34028-2016	φ12 A400 L=1 у/м	42	0.89	37.11
2	ГОСТ 34028-2016	φ8 A240 L=1700	24	0.67	16.10
		Материал			
		Бетон В15 V=1.57 м3			

Тайлбар
1. Энэ зургийг БА зурагтай хамт үзнэ.

			Орхон аймаг, Баян-Өндөр сум, "ЭРДЭНЭТ ҮЙЛДВЭР" ТҮҮГ Хаягдал өтгөрүүлэх технологи нэвтрүүлэх төсөл Пандус П-4, П-6, Гадна довжоо ГД-1			Үе шам: А.З.
			Инженер Гүйцэтгэгсэн Шалгасан	Б.Одбаясх Г.Саруул Д.Энхтөр	ЕГ Шифр: SE29-ST401 ТГ Шифр: АВ-06.04/2023	Масштаб: М1: 25, 50 Зургийн дугаар: ББ-38

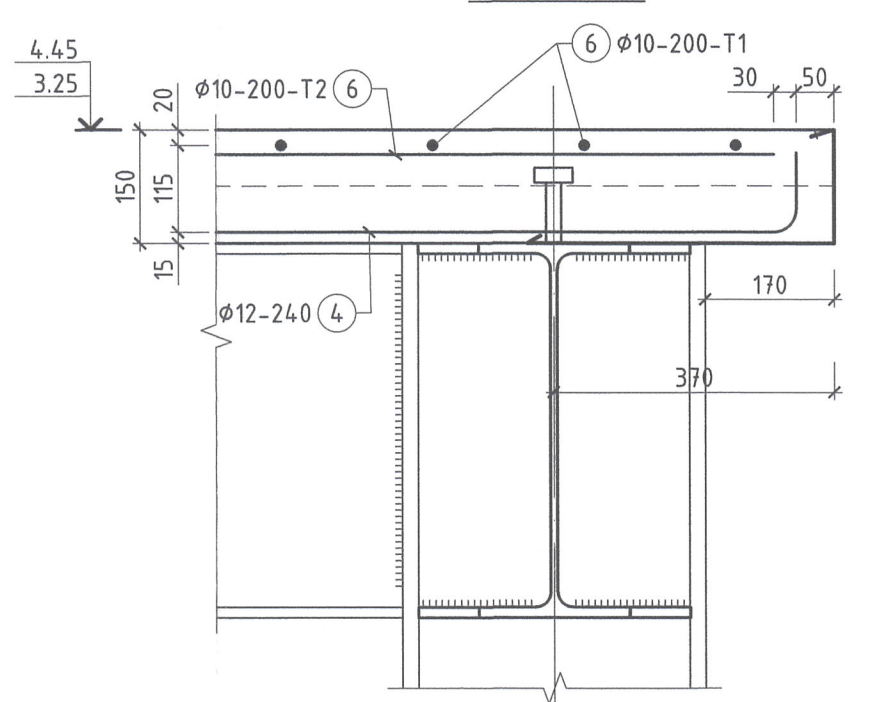
3.25 ТҮВШНИЙ ЦУТГАМАЛ ТӨМӨР
БЕТОН НИЙЛМЭЛ ХУЧИЛТЫН
ХЭВНИЙ БАЙГУУЛАЛТ М1:100

3.25 ТҮВШНИЙ ЦУТГАМАЛ ТӨМӨР
БЕТОН НИЙЛМЭЛ ХУЧИЛТЫН
АРМАТУРЧЛАЛ М1:100

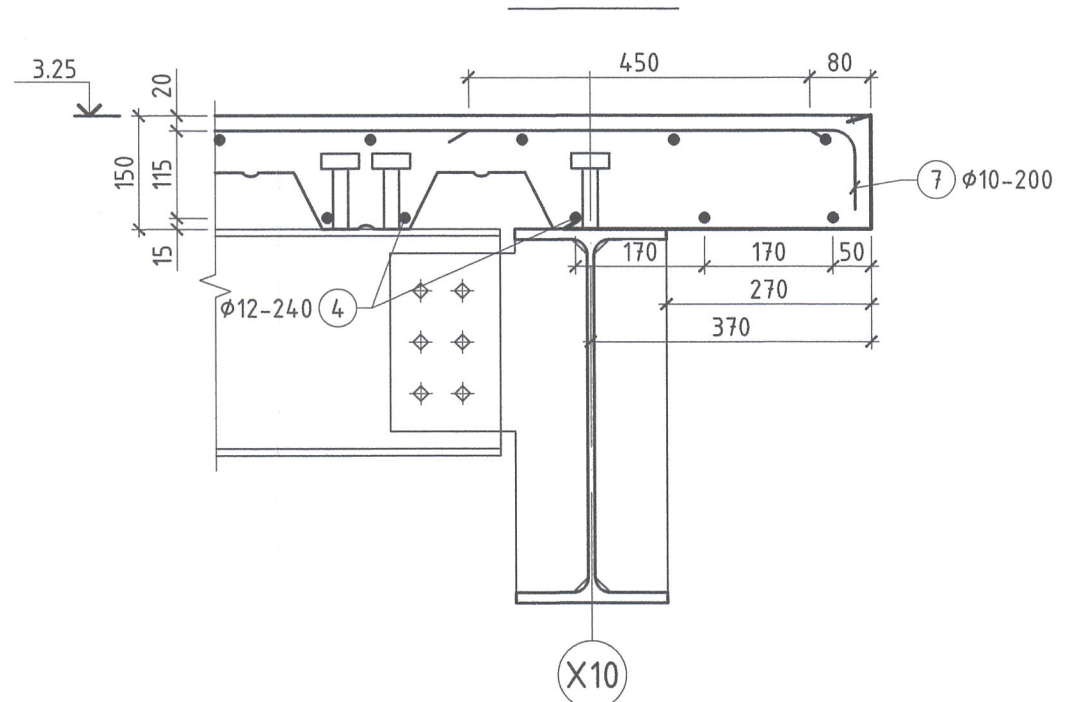
4.45 ТҮВШНИЙ ЦУТГАМАЛ ТӨМӨР
БЕТОН НИЙЛМЭЛ ХУЧИЛТЫН
ХЭВНИЙ БАЙГУУЛАЛТ М1:100

4.45 ТҮВШНИЙ ЦУТГАМАЛ ТӨМӨР
БЕТОН НИЙЛМЭЛ ХУЧИЛТЫН
АРМАТУРЧЛАЛ М1:100

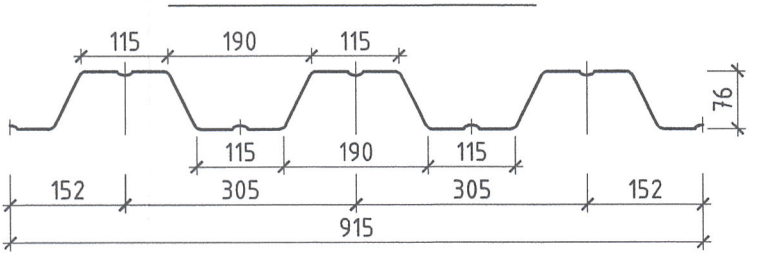
4-4 М1:10



5-5 М1:10



DW76-305-915 Хэлбэржүүлсэн
ган настлын схем



ХЭСГИЙН ТОДОРХОЙЛОЛТ

Поз.	Загвар	Тоо шир.	Нэгж	Нийт
2		120	L=6950	834.0
3		120	L=4980	597.6
4		120	L=6860	823.2
7		120	L=610	73.2
8		120	L=1480	177.6
9		120	L=560	67.2

ЦУТГАМАЛ ТӨМӨРБЕТОН ХИЙЦИЙН МАТЕРИАЛЫН ТОДОРХОЙЛОЛТ

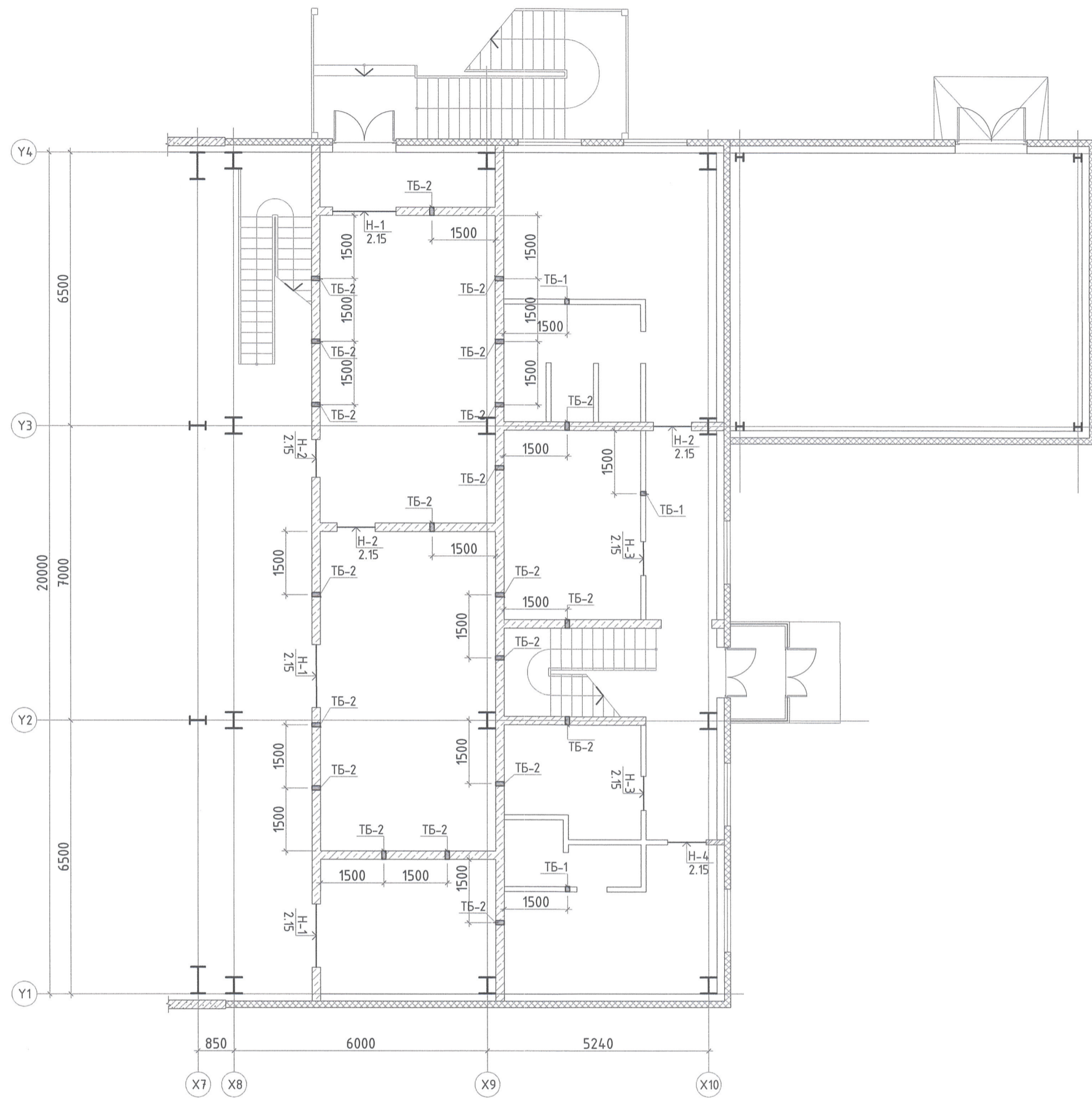
Поз.	Тэмдэглэгээ	Нэр	Тоо шир.	Масс (кг)	
				Нэгж	Нийт
ЦХ-1					
1	ГОСТ 34028-2016	3.25 түвшний нийлмэл хучилт	1	1433.40	1433.40
2	ГОСТ 34028-2016	φ14 А400 L=1850	16	2.24	35.77
3	ГОСТ 34028-2016	φ12 А400 L=6950	46	6.17	283.83
4	ГОСТ 34028-2016	φ12 А400 L=4980	30	4.42	132.64
5	ГОСТ 34028-2016	φ12 А400 L=6860	30	6.09	182.71
6	ГОСТ 34028-2016	φ12 А400 L=7450	8	6.61	52.91
7	ГОСТ 34028-2016	φ10 А400 L=1000	1086	0.62	669.56
7	ГОСТ 34028-2016	φ10 А400 L=610	202	0.38	75.97
Лист, боолт					
1		t-0.9 лист L= 1 м	1	164.22	164.22
2	WD76-305-915	Q235 L= 1 м²	108	11.30	1220.40
3		Табтай болт φ19 L= 100	423	0.22	93.06
Материал					
Бетон В20 V=12.45 м³					
ЦНХ-1					
1		4.45 түвшний нийлмэл хучилт	1	1586.48	1586.48
2	ГОСТ 34028-2016	φ12 А400 L=6950	72	6.17	444.26
5	ГОСТ 34028-2016	φ12 А400 L=7450	42	6.61	277.80
8	ГОСТ 34028-2016	φ12 А400 L=1480	14	1.31	18.40
9	ГОСТ 34028-2016	φ12 А400 L=560	14	0.50	6.96
6	ГОСТ 34028-2016	φ10 А400 L=1000	1206	0.62	743.54
7	ГОСТ 34028-2016	φ10 А400 L=610	254	0.38	95.53
Лист, боолт					
1		t-0.9 лист L= 1 м	1	265.80	265.80
2	WD76-305-915	Q235 L= 1 м²	120	11.30	1356.00
3		Табтай болт φ19 L= 100	495	0.22	108.90
Материал					
Бетон В20 V=13.84 м³					



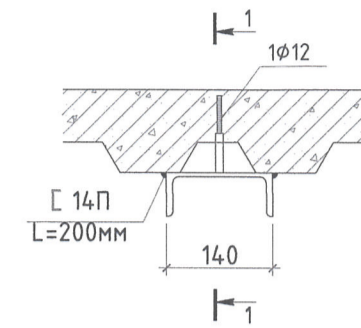
Тайлбар
1. Ерөнхий тайлбар дичгийг хуудас ББ-02-03-с үзнэ.

ЗӨВШӨӨРӨЛЦӨН		Зөвлөх	Ерөнхий гүйцэтгэгч	Туслам гүйцэтгэгч	Орхон аймаг, Баян-Өндөр сум "ЭРДЭНЭТ ҮЙЛДЭВЭР" ТВҮГ Хаягдлыг өтгөрүүлэх технологи нэвтрүүлэх төсөл 3.25, 4.45 түвшний хучилт	
БА Д.Тамир	ХАС Г.Болдбаяр				Инженер Д.Энхтөр	ЕГ Шифр: SE29-ST401
ЦБЧ С.Бадамханд	ХТ, ДГ П.Болорцэцэг				Гүйцэтгэсэн Б.Золгэрэл	Мт: 2024/03
ХД Я.Бадрал	ИСА Г.Бун-Ундрах				Шалгасан Б.Одбаясх	Хуудас: 42
		"ЭРДЭНЭТ ҮЙЛДЭВЭР" ТВҮГ		"СОБОЛОН ИНЖЕНЕРИНГ" ХХК		Уе шат: А.3

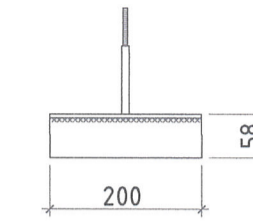
1-Р ДАВХРЫН ХАНЫН ТОР, ЯЛУУНЫ ХЭСЭГЧИЛСЭН БАЙГУУЛАЛТ /М1:100/



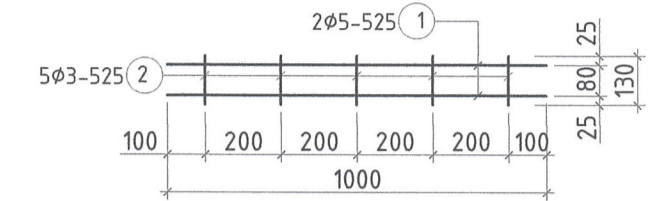
ТӨМӨР БЭХЭЛГЭЭ ТБ-1



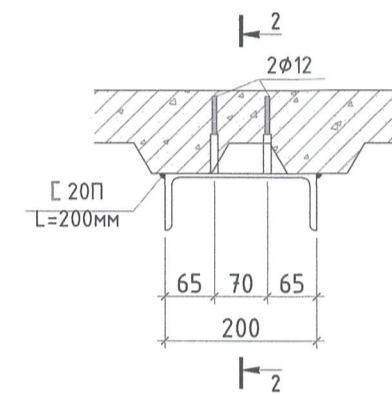
ОГТЛОЛ 1-1



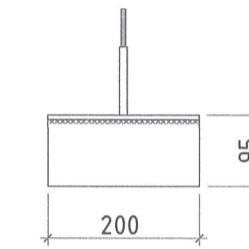
120-Н ХАНЫН 1 МЕТР ДЭХ ХАНЫН ТОРНЫ ЗАГВАР Т-1 М1:20



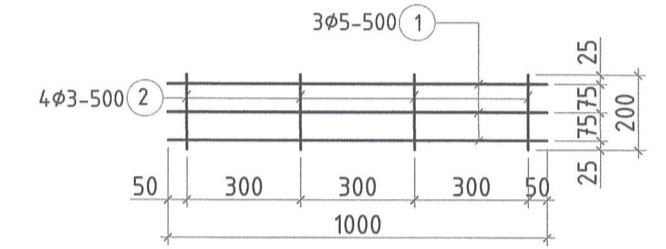
ТӨМӨР БЭХЭЛГЭЭ ТБ-2



ОГТЛОЛ 2-2



200-Н ХАНЫН 1 МЕТР ДЭХ ХАНЫН ТОРНЫ ЗАГВАР Т-2 М1:20



Материалын түүвэр /1-р давхар/					
Поз	Нэр	Тоо	Жин /кг/		
			Нэгж	Нийм	
Төмөр бэхлэгээ ТБ-1					
1	Г 140	L= 200	1	2.46	2.46
2	М 12	L= 100	1	0.09	0.09
Төмөр бэхлэгээ ТБ-2					
1	Г 200	L= 200	1	3.68	3.68
2	М 12	L= 100	2	0.09	0.18

Ялууны материалын түүвэр /1-р давхар/								
Нүхний тэмдэглэгээ	Нүхний хэмжээ /bxh/	Нүхний тоо	Ялуу байрлуулах загвар	Ялуу нарк	Тоо ширхэг		Жин /кг/	
					Нэгж	Нийм	Нэгж	Нийм
Н-1	1500x2100	3	☒	Я.22.12.14	1	3	93	279
Н-2	900x2100	3	☒	Я.15.12.14	1	3	62	186
Н-3	810x2100	2	☒	Я.15.12.14	1	2	62	124
Н-4	910x2180	1	☒	Я.18.12.14	1	1	74	74

Материалын түүвэр							
Поз	Нэр	Тоо	Жин /кг/				
			Нэгж	Нийм			
1-р давхрын ханын тор							
Ханын тор Т-1	1	φ 5	ВСмЭГнс	L= 23440	2	3.61	7.22
	2	φ 3	ВСмЭГнс	L= 130	117	0.01	0.84
1-р давхрын ханын тор							
Ханын тор Т-2	1	φ 5	ВСмЭГнс	L= 61200	3	9.43	28.28
	2	φ 3	ВСмЭГнс	L= 200	204	0.01	2.26

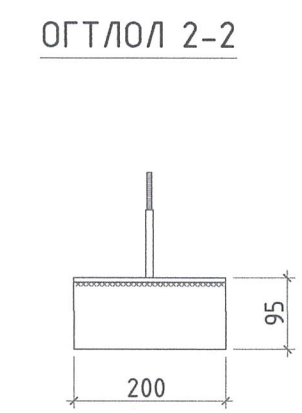
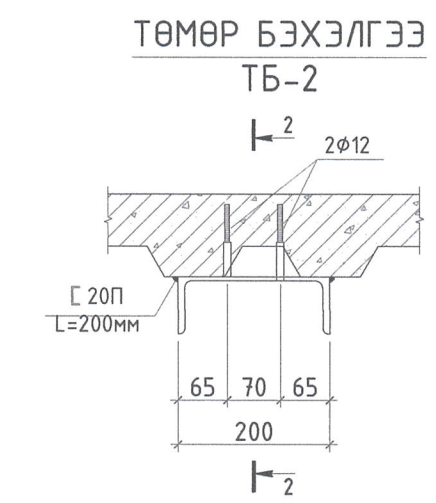
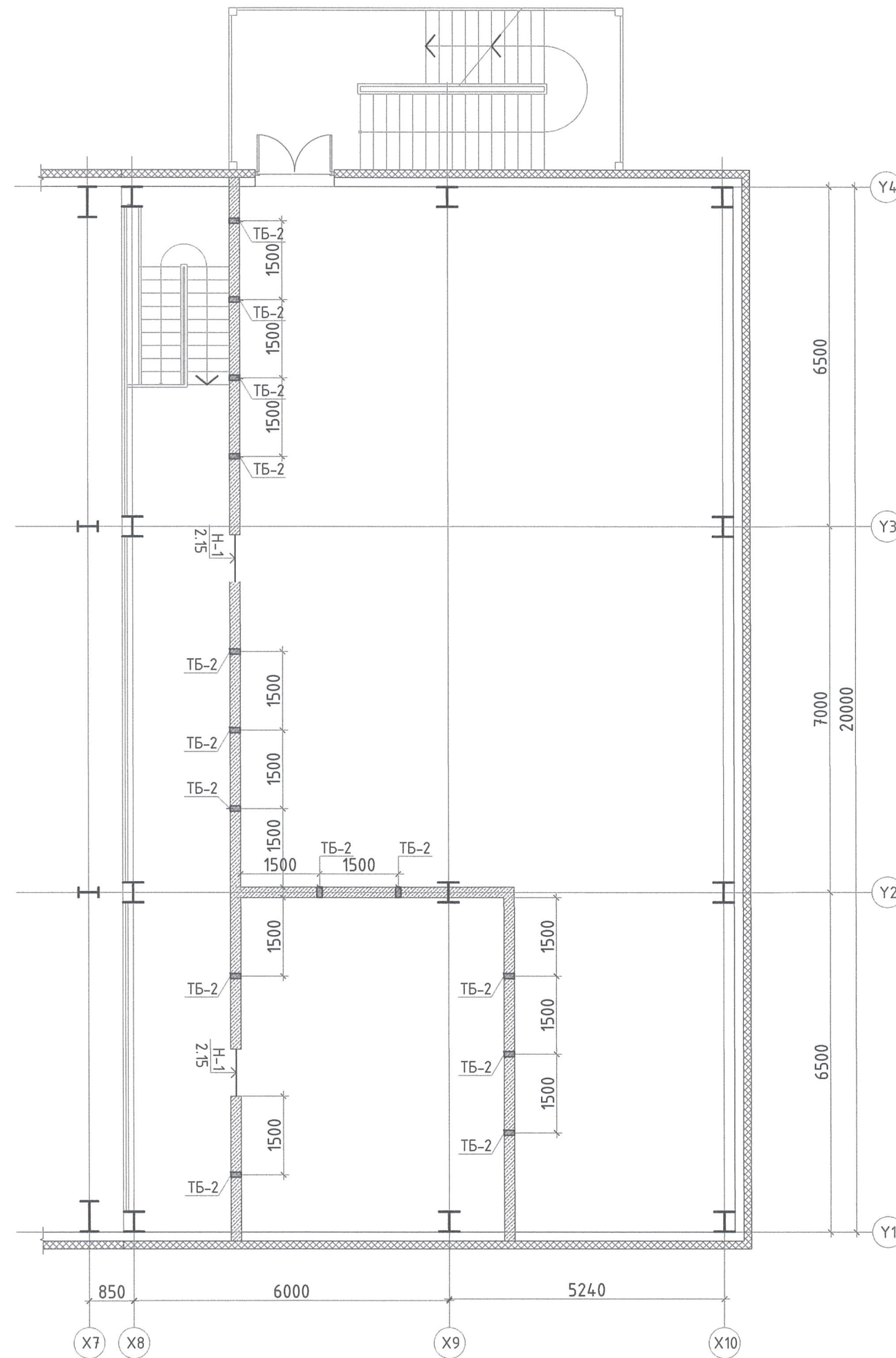
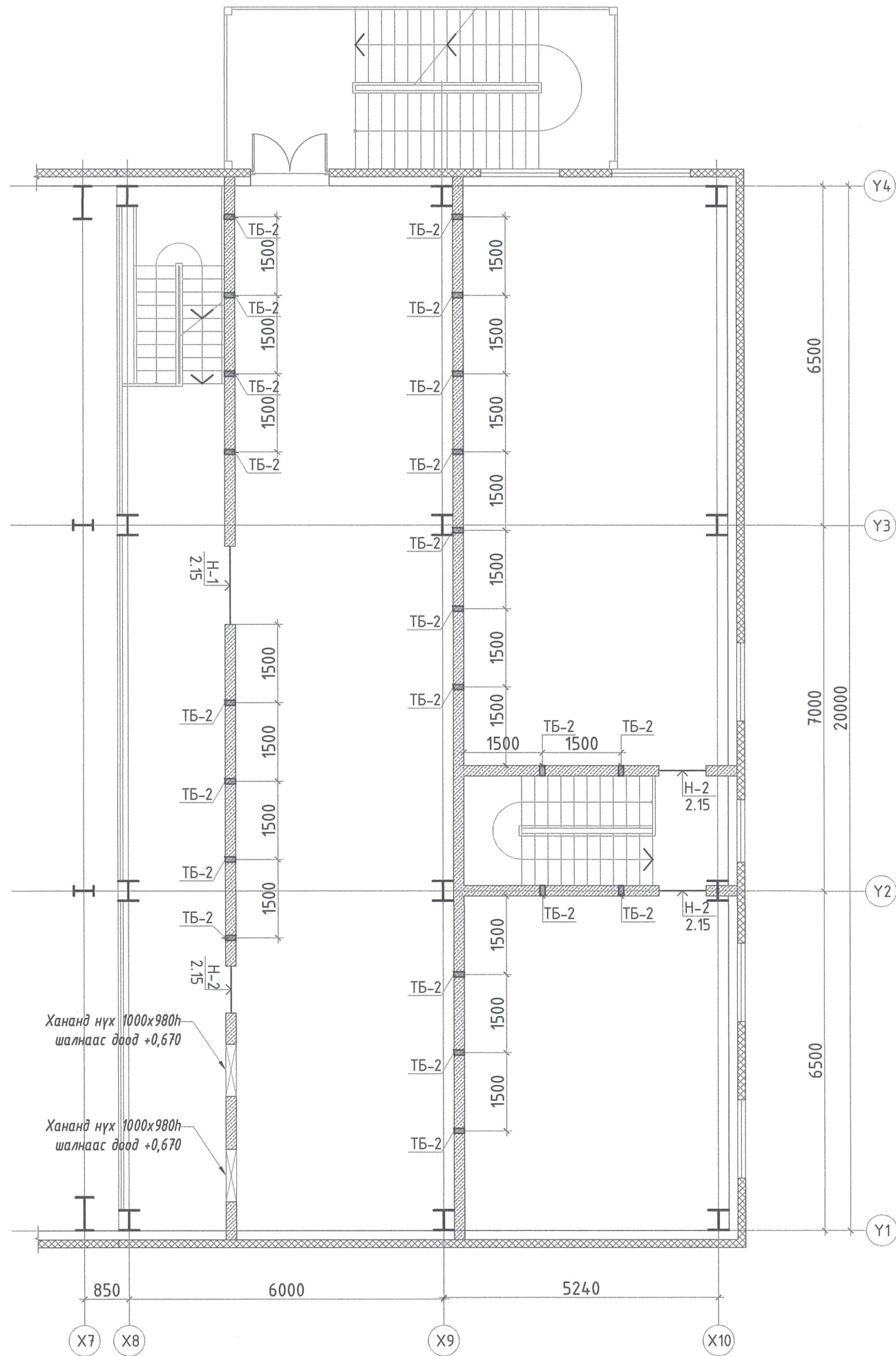
Тайлбар:

- Энэ хуудсыг БА хуудас болон хорших хэсгийн зурагтай хамт үзнэ.
- Тоосгон ханыг өндрийн 525мм, блокон ханыг өндрийн 500мм тутамд нийт ханын цртын дагуу арматурчилж өгнө.
- Зурагт үзүүлсний дагуу Эм-ээс црт ханыг төмөр бэхлэгээгээр дамнуруу болон хүчлэлтэнд бэхлэнэ.
- Торыг ханын гадаргуу дээр 5мм (зөв тавигдсан эсэхийг шалгахар) цухуйлгана.
- Гаргалгаа арматурыг 2 эгнээгээр өндрийн 500мм тутамд гаргаж өгнө.
- Ялууг нүхэнд 350мм-с багагүйгээр суулгана.
- Ханын өрөг дээр гарах нүхний хэмжээ болон байршлыг хорших хэсгийн зургаас харна уу.

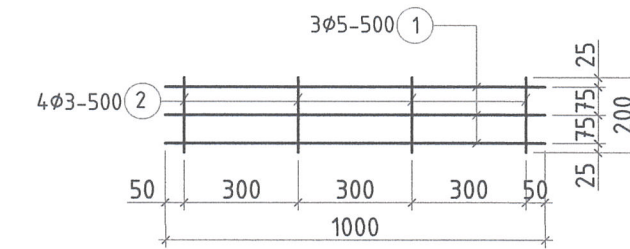
		Орхон аймаг, Баян-Өндөр сум, "ЭРДЭНЭТ ҮЙЛДВЭР" ТӨҮГ			
		Хаягдал өтгөрүүлэх технологи нэвтрүүлэх төсөл			
1-р давхрын ханын тор, ялууны байгуулалт		Үе шам:		А.3	
Инженер	Б.Одбаясх	ЕГ Шифр:	Масштаб:	Огноо:	
Гүйцэтгэсэн	Г.Саруул	SE29-ST401	M: 100	2024/03	
Шалгасан	Д.Энхтөр	ТГ Шифр:	Зургийн дугаар:	Хуудас:	
"ЭРДЭНЭТ ҮЙЛДВЭР" ТӨҮГ	"СОЁОЛОН ИНЖЕНЕРИНГ" ХХК	AB-06.04/2023	ББ- 41	42	

2-Р ДАВХРЫН ХАНЫН ТОР, ЯЛУУНЫ ХЭСЭГЧИЛСЭН БАЙГУУЛАЛТ /M1:100/

3-Р ДАВХРЫН ХАНЫН ТОР, ЯЛУУНЫ ХЭСЭГЧИЛСЭН БАЙГУУЛАЛТ /M1:100/



200-Н ХАНЫН 1 МЕТР ДЭХ ХАНЫН ТОРНЫ ЗАГВАР Т-2 M1:20



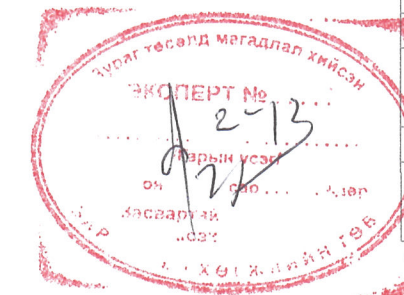
Материалын түүвэр /2-р давхар/							
Поз	Нэр	Тоо	Жин /кг/				
			Нэгж	Нийт			
Төмөр бэхлэгээ ТБ-2					22	3.86	84.86
1	I 200	L= 200	1	3.68	3.68		
2	M 12	L= 100	2	0.09	0.18		

Материалын түүвэр /3-р давхар/							
Поз	Нэр	Тоо	Жин /кг/				
			Нэгж	Нийт			
Төмөр бэхлэгээ ТБ-2					14	3.86	54.00
1	I 200	L= 200	1	3.68	3.68		
2	M 12	L= 100	2	0.09	0.18		

Ялууны материалын түүвэр /2-р давхар/								
Нүхний тэмдэглэгээ	Нүхний хэмжээ /bxh/	Нүхний тоо	Ялуу багцруулах загвар	Ялуу марк	Тоо ширхэг		Жин, /кг/	
					Нэгж	Нийт	Нэгж	Нийт
H-1	1500x2100	1	☒	Я.22.12.14	1	1	93	93
H-2	900x2100	3	☒	Я.15.12.14	1	3	62	186

Ялууны материалын түүвэр /3-р давхар/								
Нүхний тэмдэглэгээ	Нүхний хэмжээ /bxh/	Нүхний тоо	Ялуу багцруулах загвар	Ялуу марк	Тоо ширхэг		Жин, /кг/	
					Нэгж	Нийт	Нэгж	Нийт
H-1	900x2100	2	☒	Я.15.12.14	1	2	62	124

Материалын түүвэр							
Поз	Нэр	Тоо	Жин /кг/				
			Нэгж	Нийт			
2-р давхрын ханын тор					5	23.86	119.29
1	Ханын тор Т-2	φ 5	ВСмЭГнс	L= 47800	3	7.36	22.09
3-р давхрын ханын тор					11	16.13	177.40
1	Ханын тор Т-2	φ 5	ВСмЭГнс	L= 32310	3	4.98	14.93



- Тайлбар:
- Энэ хуудсыг БА хуудас болон хорших хэсгийн зурагтай хамт үзнэ.
 - Тоосгон ханыг өндрийн 525мм, блокон ханыг өндрийн 500мм тутамд нийт ханын уртын дагуу арматурчилж өгнө.
 - Зурагт үзүүлсний дагуу 3м-ээс урт ханыг төмөр бэхлэгээгээр дамнуруу болон хучилтанд бэхлэнэ.
 - Торыг ханын гадаргуу дээр 5мм (зөв табигдсан эсэхийг шалгахаар) цухуйлгана.
 - Гаргалгаа арматурыг 2 эгнээгээр өндрийн 500мм тутамд гаргаж өгнө.
 - Ялуу нүхэнд 350мм-с багагүйгээр сүүлгана.
 - Ханын өрөг дээр гарах нүхний хэмжээ болон байршилх хорших хэсгийн зурагас харна уу.

		Орхон аймаг, Баян-Өндөр сум, "ЭРДЭНЭТ ҮЙЛДВЭР" ТӨҮГ Хаягдал өтгөрүүлэх технологи нэвтрүүлэх төсөл 2, 3-р давхрын ханын тор, ялууны байгуулалт
"ЭРДЭНЭТ ҮЙЛДВЭР" ТӨҮГ	"СОЁЛОН ИНЖЕНЕРИН" ХХК	"АДАПТ БИЛД" ХХК
Инженер	Гүйцэтгэгсэн	Шалгасан
Б.Одбаясх	Г.Саруул	Д.Энхтөр
ЕГ Шифр: SE29-ST401	Масштаб: M1: 100	Огноо: 2024/03
ТГ Шифр: АВ-06.04/2023	Зургийн дугаар: ББ- 42	Хуудас: 42