

ИНДИКО КОНСАЛТИНГ ХХК

/УБ. ХУД, 3-р хороо, Үйлдвэрийн гудамж-22,
Магнолиа оффис, 4 давхар/

ЕГ Шуфр: SE29-ST401

ТГ Шуфр: END23-EMCTT-ST401-SD-I

Орхон аймаг, Баян-Өндөр сум, "Эрдэнэт үйлдвэр" ТӨҮГ,
Баяжуулах үйлдвэрийн хаягдлыг өтгөрүүлэх технологи нэвтрүүлэх төсөл

Дэвтэр I Эргэлтийн усны насос станцын барилгын дотор цахилгаан хангамжийн
ажлын зураг төсөл /ST401/

Гүйцэтгэх захирал: /Г.Амарсайхан/



Улаанбаатар хот
2024 он

ИНДИКО КОНСАЛТИНГ ХХК

/УБ. ХУД, 3-р хороо, Үйлдвэрийн гудамж-22,
Магнолиа оффис, 4 давхар/

ЕГ Шуфр: SE29-ST401

ТГ Шуфр: END23-EMCTT-ST401-SD-I-1

Орхон аймаг, Баян-Өндөр сум, "Эрдэнэт үйлдвэр" ТӨҮГ,
Баяжуулах үйлдвэрийн хаягдлыг өтгөрүүлэх технологи нэвтрүүлэх төсөл

Дэвтэр I Эргэлтийн усны насос станцын барилгын дотор цахилгаан хангамжийн
ажлын зураг төсөл /ST401/

Бүлэг 1. Хүчит төхөөрөмж, дотор гэрэлтүүлгийн хэсэг



Инженер:/Э.Жавзансүрэн/

Гүйцэтгэсэн:/Д.Амарзаяа/

Улаанбаатар хот
2024 он

ҮНДСЭН ИЖ БҮРДЭЛ АЖЛЫН ЗҮРГИЙН ЖАГСААЛТ

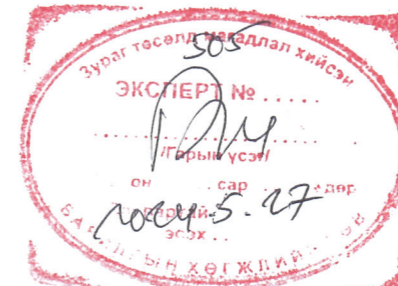
Хуудас №	Зургийн нэр	Тайлбар
01	Зургийн жагсаалт	ХТ-1
02	Тайлбар бичиг	ХТ-2
03	Материалын түүвэр-1	ХТ-3
04	Материалын түүвэр-2	ХТ-4
05	ХАС-1 самбарын тооцооны бүдүүвч	ХТ-5
06	ГС-1 самбарын тооцооны бүдүүвч	ХТ-6
07	ГС-2 самбарын тооцооны бүдүүвч	ХТ-7
08	ОГС-1 самбарын тооцооны бүдүүвч	ХТ-8
09	1-р давхарын розетканы байгуулалт	ХТ-9
10	2-р давхарын розетканы байгуулалт	ХТ-10
11	3-р давхарын розетканы байгуулалт	ХТ-11
12	Зоорийн давхарын дотор газардуулгын байгуулалт	ХТ-12
13	1-р давхарын дотор газардуулгын байгуулалт	ХТ-13
14	2-р давхарын дотор газардуулгын байгуулалт	ХТ-14
15	3-р давхарын дотор газардуулгын байгуулалт	ХТ-15
16	Дээврийн аянга хамгаалалтын байгуулалт	ХТ-16
17	Аянга хамгаалалтын огтлолын байгуулалт	ХТ-17
18	Аянга хамгаалалт, газардуулгын тоноглолын хэсэглэл	ХТ-18
19	Газардуулгын потенциал тэгшитгэл	ХТ-19
20	Газардуулгын тооцоо	ХТ-20
21	Гэрэлтүүлгийн маяг, таних тэмдэг	ХТ-21
22	Зоорийн давхарын дотор гэрэлтүүлгийн байгуулалт	ДГ-1
23	1-р давхарын дотор гэрэлтүүлгийн байгуулалт	ДГ-2
24	2-р давхарын дотор гэрэлтүүлгийн байгуулалт	ДГ-3
25	3-р давхарын дотор гэрэлтүүлгийн байгуулалт	ДГ-4
26	Гэрэлтүүлгийн огтлол байгуулалт	ДГ-5

ИШ ТАТСАН БИЧИГ БАРИМТЫН ЖАГСААЛТ

Код	Нэр	Тайлбар
БД 43-102-07	Орон сууц, олон нийтийн барилгын цахилгаан тоног төхөөрөмж төлөвлөх ба угсрах	
БНБД 23-0208	Байгалийн ба зохиомол гэрэлтүүлэг	
БД 43-103-08	Барилга, байгууламжийн аянга хамгаалалтын зураг төсөл зохиох заавар	
БД 43-101-03	Цахилгаан байгууламжийн дүрэм	
БД 43-101-03x12	Газардуулга ба цахилгааны аюулгүй байдлын хамгаалалтын арга хэмжээ	
MNS 3757-16:2007	Байгуулалт дээрхи цахилгаан тоног төхөөрөмж болон дамжуулагчийн таних тэмдэг	

ҮНДСЭН ҮЗҮҮЛЭЛТ

Д/а №	Үзүүлэлтийн нэрүүд	Хэмжих нэгж	Хуваарилах самбар ХАС-1	ГС-1	ГС-2
1	Сүлжээний хүчдэл	Вольт	380/220	380/220	380/220
2	Суурлагдсан нийт чадал	кВт	16.73	11.13	18.14
3	Тооцооны нийт чадал	кВт	14.22	9.46	15.41
4	Тооцооны нийт гүйдэл	А	25.44	16.93	25.60
5	Хүчдэлийн максимум алдагдал	%	0.50	0.30	0.70



Захиалагч: Орхон аймаг, Баян-Өндөр сум, Найрамдал малбай, Утас: 757-73501, 757-72109 email: info@erdeneimc.mn	Ерөнхий гүйцэтгэгч: Улаанбаатар хот, БЗД, Манлайдаатар Дамдунсүрэнгийн гудамж, UB tower оффис, 1307moom Утас: 75115292 email: engineering@soyolon.mn	Туслан гүйцэтгэгч: "Индиго консалтинг" ХХК Улаанбаатар, Хан-уул дүүрэг, 3-р хороо, Үйлдвэр гудамж-22, Магнолиа оффис Утас: 75778498 email: info@monthorus.mn	Орхон аймаг, Баян-Өндөр сум, ЭҮ ТӨҮГ-ын ST401 барилгын дотор цахилгаан хангамжийн зураг төсөл Зургийн жагсаалт		
			Инженер Гүйцэтгэгсэн Шалгасан	Э.Жавзансүрэн Д.Амарзаяа Э.Жавзансүрэн	Е.Г.Шифр: SE29-ST401 Т.Г.Шифр: EN023-EMCTT-ST401-SD-I-1

ТАЙЛБАР БИЧИГ

ЗУРАГ ТӨСӨЛ БОЛОВСРУУЛАХ ҮНДЭСЛЭЛ:
 Орхон аймаг, Баян-Өндөр сум, 13-р баг “ЭРДЭНЭТ ҮЙЛДВЭР” ТӨҮГ, Баяжуулах үйлдвэрийн хаягдлыг өтгөрүүлэх технологи нэвтрүүлэх төсөл Эргэлтийн усны насос станцын барилгын дотор цахилгаан хангамжийн ажлын зургийг “Соёолон Инженеринг” ХХК-тай байгуулсан барилгын зураг төсөл боловсруулах гэрээ, барилга архитектурын даалгавар болон бусад хорших мэргэжлийн даалгаврыг үндэслэн “Индиго” ХХК-д барилгын зураг төслийг боловсруулав.

АШИГЛАСАН НОРМ ДҮРМИЙН ЖАГСААЛТ
 Тус барилгын зураг төслийг хийхдээ Монгол улсын Барилга хот байгуулалт, Нийтийн аж ахуйн газраас батлан гаргасан “Хүчин төгөлдөр мөрдөгдөж байгаа норм, норматив баримт бичгийн жагсаалт”-д орсон Монгол улсын норм, дүрмүүдийг ашиглав.
 -БНБД 23-0208 Байгалийн ба зохиомол гэрэлтүүлэг,
 -БД 43-103-08 Барилга байгууламжийн аянга хамгаалалтын зураг төсөл зохиох заавар,
 -БД 43-101-03 Цахилгаан байгууламжийн дүрэм,
 -БД 43-101-14 Үйлдвэрийн газрын цахилгаан хангамжийн зураг төсөл төлөвлөх дүрэм

ЦАХИЛГААН ХАНГАМЖ:
 -Уг барилга цахилгаан хангамжийн найдваржилтын 1 ба 2-р зэрэгт орно. Барилгын дотор сүлжээг TN-S (5-үмэст: 3 фаз+N+PE) системээр гүйцэтгэхээр тусгасан.
Тэжээлийн ба группийн шугам:
 Гэрэлтүүлгийн самбарын группийн магистраль, розетканы шугамд Cu/PVC/PVC-0.6/1.0 маягийн кабелийг ханаар төмөр хоолойд сүвлэж илээр, шаланд хуванцар хоолойд сүвлэж далд тавина.

ХҮЧИТ ТӨХӨӨРӨМЖ:
 ХАС, ГС, ОГС самбаруудын монологлыг дараах байдлаар сонгов. Үүнд:
 -Самбар нь IP56 хамгаалалтын зэрэгтэй байна.
 -Оролтын MCCB автомат таслуур нь АББ брэндийн Tmax төрлийн автомат таслууртай дүйцэхүйц үзүүлэлттэй байна.
 -Хэт хүчдэл хязгаарлагч нь АББ брэндийн OVR T2 маягийн хэт хүчдэл хязгаарлагчтай дүйцэхүйц үзүүлэлттэй байна.
 -Модулийн тэжээлд тавигдах 3 фазын MCB автомат таслуур нь АББ брэндийн S200xxx маягийн автомат таслууртай дүйцэхүйц үзүүлэлттэй байна.
 -Розетка нь ил монолог газардуулгын контакттай тагтай хоёр туйлт, 230В-д ажиллах, IP65 тоос чийгний хамгаалалтын зэрэглэлтэй байна.
 -Цахилгаан халаагуур нь ил тавих, 230В-д ажиллах, IP54 тоос чийгний хамгаалалтын зэрэглэлтэй байна.
 -Угсралтыг үйлдвэрээс ирэх зааврын дагуу гүйцэтгэх шаардлагатай. Кабель, хоолойн хөндлөн огтлолыг самбарын тооцооны бүдүүвчээс үз!
ДОТОР ГЭРЭЛТҮҮЛЭГ:



-Гэрэлтүүлгийн сүлжээний хүчдэл 380В/220В, тоос чийгний хамгаалалтын зэрэглэл нь IP65 байна.
 -Ажлын ба ослын гэрэлтүүлгийн хүчдэл 220В, тоос чийгний хамгаалалтын зэрэглэл нь IP54 байна.
 -Засварын гэрэлтүүлгийн хүчдэл 36Вт, чийгний хамгаалалтын зэрэглэл нь IP54 байна.
 -Унтраалга нь дотор ил суурилуулах хамгаалалтын тагтай, IP54 тоос чийгний хамгаалалтын зэрэглэлтэй байна.
 -Modbus удирдлагатай релей нь дотор ил суурилуулах хамгаалалтын тагтай, IP54 тоос чийгний хамгаалалтын зэрэглэлтэй байна.

Гэрэлтүүлгийг Байгалийн ба зохиомол гэрэлтүүлэг БНБД 23-02-08-ын дагуу ерөнхий, ослын ба ажлын байрны зориулалтаар төлөвлөж, гэрэлтүүлэгчдийг өрөөний нөхцлөөс хамааруулан сонгож авсан болно.
 Штепсель залгуурын шугаманд зэс голтой Cu/PVC/PVC-0.6/1.0 маягийн кабелийг хана, таазаар төмөр хоолойд сүвлэж, ил тавина.
 Гэрэлтүүлгийн шугаманд Cu/PVC/PVC-0.6/1.0 маягийн кабелийгн утсыг утсыг хана, таазаар төмөр хоолойд сүвлэж, ил тавина.
 Гол гарцанд “EXIT” гарах гэсэн тэмдэглэгээтэй гэрэлтүүлэгчийг шат, коридорын хананд цэнэглэгддэг батареи бүхий ослын гэрэлтүүлэгчийг монологсон болно.
 Унтраалгыг хаалганы бариултад талд 1,2м, штепсель залгуурыг 0,5м, гар хатаагчын штепсель залгуурыг 1,0м-т өндөрт моноголоно.

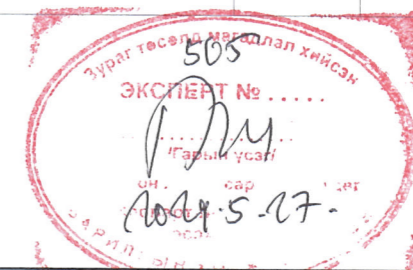
ПОТЕНЦИАЛ ТЭГШИТГЭХ:
 1-р зэргийн хамгаалалтын ангилалд багтах цахилгаан төхөөрөмжүүдийн гүйдэл үл дамжуулах их биеийг тэглэх ба тэдгээрт: ХС, Усамбаруудын их бие, гэрэлтүүлэгчийн их бие, цахилгаан дамжуулагч сүвлэх ган хоолой зэрэг хамрагдана. Цахилгаан хэрэглэгчдийн их биеийг тэглэхдээ тухайн хэрэглэгчийг тэжээсэн ХС, татсан хамгаалалтын газардуулгын тусгай дамжуулагч (PE) буюу 3 фазын ~400/230В хүчдэлтэй сүлжээний 5 дах утас, 1 фазынх- 3 дах утсыг тус тус ашиглана. Энэ зорилгоор ажлын тэг (N) дамжуулагч ашиглахыг хориглоно. Розетка, гэрэлтүүлэгчийн төмөр их биеийг тэглэх 3 дах бие даасан дамжуулагчийг загнаас, тусгай хавчаар ашиглан холбоно. 2-р зэргийн хамгаалалтын ангилалд багтах гэрэлтүүлэгчдийн сүлжээг 2-үмэст буюу фазын болон ажлын тэг (N) дамжуулагчуудаар гүйцэтгэнэ.
 -ХС самбаруудад розетканы сүлжээний группт ХТТ бүхий автомат моноголоно.
 -Дараах дамжуулах хэсгүүдийг хооронд нь холбож потенциал тэгшитгэх төв системийг гүйцэтгэнэ. Үүнд: хуваарилах болон группийн шугамуудын хамгаалалтын тэг дамжуулагч (PE), кабелийн тавиур, газардуулгын хүрээнд холбогдсон газардуулгын дамжуулагч, барилгын инженерийн шугам сүлжээний ган хоолойнууд зэрэг багтана. Агаар сэлгэлтийн төмөр хоолойг ХС-уудын (PE) шинд холбоно.

ГАЗАРДУУЛГА БА АЯНГА ХАМГААЛАЛТ:
 Уг барилгын дээвэрт 10мм-ийн цайрдсан ган утсаар, аянгын гүйдэл хүлээн авах торыг 150м2-ээс ихгүй талбайтайгаар татаж торны зангилаа уулзваруудыг загнаж, төмөр дээвэртэй холбож өгөх ба аянгын гүйдэл дамжуулагчийг 12мм-ийн цайрдсан ган төмрөөр хийж, барилгын периметрийн дагуу 25м тутамд буулгаж, гадна газардуулгын босоо электродтой холбож өгнө. Дээвэр дээр гарсан салхивчийн хоолой металл элементүүдийг аянга хүлээн авагчтай холбож өгнө. Мөн кабелийн тавиур, моног төхөөрөмжүүдэд давтан газардуулга хийнэ. Цахилгааны самбар, техникийн өрөөнд 25х4мм-н цайрдсан түүзэн төмрөөр дотор газардуулгын хүрээг шалнаас 0,5м-ийн өндөрт хийж өгч, техникийн гадна газардуулгын хүрээтэй холбож өгнө. Техникийн өрөөний моног төхөөрөмжийг дотор газардуулгын хүрээнд давтан газардуулна.
 Гадна газардуулгын хүрээг 40х4мм-ийн цайрдсан түүзэн төмрөөр, электродыг 50х50х5мм-ийн цайрдсан булан төмрөөр хийж өгөх ба аянга газардуулгын эсэргүүцэл нь 4 Ом-оос хэтрэхгүй байх шаардлагатай. Хэтэрсэн тохиолдолд нэмэлт электрод зоож өгнө. Хэт хүчдлээс моног төхөөрөмжийг хамгаалах зорилгоор оролтын самбаруудад ОПС1-В/4 маягийн цэнэг шавхагч тусгав.
 Бүх угсралтын ажлыг БД43-101-03, БНБД-3.05.06-90-н дагуу хийж гүйцэтгэж, ТАД болон ААД-г баримталвал зохино.



F	Захиалагч:  Орхон аймаг, Баян-Өндөр сум, Наадамал талбай, Утас: 751-73501, 751-72109 email: info@erdentug.mn		Ерөнхий гүйцэтгэгч:  Улаанбаатар хот, БЗД, Манлайдагтар Дамдунсүрэнгийн гудамж, UB Tower оффис, 1307моом Утас: 75115292 email: engineering@soyolon.mn		Туслан гүйцэтгэгч: "Индиго консалтинг" ХХК Улаанбаатар, Хан-уул дүүрэг, 3-р хороо, Үйлдвэр гудамж-22, Манжлаа оффис Утас: 75178498 email: info@manhorus.mn		Орхон аймаг, Баян-Өндөр сум, ЭҮ ТӨҮГ-ын ST401 барилгын дотор цахилгаан хангамжийн зураг төсөл Тайлбар бичиг				
	Инженер	Э.Жавзансүрэн	Е.Г.Шифр:	Масштаб:	Огноо:						
	Гүйцэтгэсэн	Д.Амарзаяа	Т.Г.Шифр:	Зургийн дугаар:	Хуудас:						
"Эрдэнэт үйлдвэр" ТӨҮГ		"Соёолон Инженеринг"ХХК		"Индиго консалтинг"ХХК		Шалгасан		2024-03-27	END23-EMCTT-ST401-S0-1-1	ХТ-2	26

1		2		3		4		5		6		7		8					
Материалын түүвэр.																			
Д/Д	Нэр					Маяг	Х.Нэгж	Тоо	Тайлбар	Д/Д	Нэр					Маяг	Х.Нэгж	Тоо	Тайлбар
A	Хуваарилах самбар 1200x1000x300мм IP 56 Үүнд:					-	ком	1	XC-1 (400-MDP-01)	4	Хуваарилах самбар 1200x1000x300мм IP 56 Үүнд:					-	ком	1	ОГС-1
	Автомат сэлгэн залгагч: ATS 3P 63A - 1ком					-					Автомат сэлгэн залгагч: ATS 3P 20A - 1ком					-			
	Оролтын Автомат таслуур: MCCB 3P /Тmax 63A-маг дүйцэхүйц/, 380В, Iбэ=25кА, Iн=63А - 1ш					-					Оролтын Автомат таслуур: MCCB 3P /Тmax 20A-маг дүйцэхүйц/, 380В, Iбэ=25кА, Iн=20А - 1ш					-			
	Дохионы гэрэл: 220В - 3ш					-					Дохионы гэрэл: 220В - 3ш					-			
	Дохионы гэрлийн автомат MCB 3P 6A - 1ш					-					Дохионы гэрлийн автомат MCB 3P 6A - 1ш					-			
	Хэт хүчдэл хязгаарлагч: T2 SA U=380В, Iн=20кА (8/20μs) - 1ком					-					Хэт хүчдэл хязгаарлагч: T2 SA U=380В, Iн=20кА (8/20μs) - 1ком					-			
	Гал хамгаалагч, 32A - 3ш					-					Гал хамгаалагч, 16A - 3ш					-			
	Группийн таслуур: MCB 1P /S201-C10-маг дүйцэхүйц/, 230В, Iбэ=25кА, Iн=10А - 2ш					-					Modbus relay буюу удирдлагын реле - 1ш					-			
	Группийн таслуур: MCB 1P /S201-C16-маг дүйцэхүйц/, 230В, Iбэ=25кА, Iн=16А - 1ш					-					Гэрлийн удирдах кноп /ON OFF/ - 2ш					-			
	Группийн таслуур: MCB 1P /S201-C25-маг дүйцэхүйц/, 230В, Iбэ=25кА, Iн=25А - 7ш					-					Группийн таслуур: MCB 1P /S201-B6-маг дүйцэхүйц/, 230В, Iбэ=25кА, Iн=6 - 7ш					-			
B	Группийн таслуур: MCB 3P /S203-C25-маг дүйцэхүйц/, 380В, Iбэ=25кА, Iн=25А - 1ш					-	Группийн таслуур: MCB 1P /S201-B16-маг дүйцэхүйц/, 230В, Iбэ=25кА, Iн=16 - 1ш					-							
	Группийн автомат RCBO 2P 10mA /DS201-C25-маг дүйцэхүйц/, 230В, Iбэ=25кА, Iн=25А - 1ш					-	5					400-PDB-01 Агааржуулалтын системийн самбар							
	Группийн автомат RCBO 2P 30mA /DS201-C25-маг дүйцэхүйц/, 230В, Iбэ=25кА, Iн=25А - 1ш					-													
	Гэрэлтүүлгийн самбар 1200x1000x300мм IP 56 Үүнд:					-													
	Автомат сэлгэн залгагч: ATS 3P 32A - 1ком					-													
	Оролтын Автомат таслуур: MCCB 3P /Тmax 32A-маг дүйцэхүйц/, 380В, Iбэ=25кА, Iн=32А - 1ш					-													
	Дохионы гэрэл: 220В - 3ш					-													
	Дохионы гэрлийн автомат MCB 3P 6A - 1ш					-													
	Хэт хүчдэл хязгаарлагч: T2 SA U=380В, Iн=20кА (8/20μs) - 1ком					-													
	Гал хамгаалагч, 25A - 3ш					-													
Modbus relay буюу удирдлагын реле - 4ш					-														
C	Гэрлийн удирдах кноп /ON OFF/ - 8ш					-	6					400-PDB-03 Засварын самбар							
	Группийн таслуур: MCB 1P /S201-B16-маг дүйцэхүйц/, 220В, Iбэ=25кА, Iн=16А - 5ш					-													
	Группийн таслуур: MCB 1P /S201-C25-маг дүйцэхүйц/, 220В, Iбэ=25кА, Iн=25А - 2ш					-													
	Группийн автомат RCBO 2P 10mA /DS201-C25-маг дүйцэхүйц/, 230В, Iбэ=25кА, Iн=25А - 4ш					-													
	Гэрэлтүүлгийн самбар 1200x1000x300мм IP 56 Үүнд:					-													
	Автомат сэлгэн залгагч: ATS 3P 63A - 1ком					-													
	Оролтын Автомат таслуур: MCCB 3P /Тmax 63A-маг дүйцэхүйц/, 380В, Iбэ=25кА, Iн=63А - 1ш					-													
	Дохионы гэрэл: 220В - 3ш					-													
	Дохионы гэрлийн автомат MCB 3P 6A - 1ш					-													
	Хэт хүчдэл хязгаарлагч: T2 SA U=380В, Iн=20кА (8/20μs) - 1ком					-													
D	Гал хамгаалагч, 40A - 3ш					-	7					400-PDB-05 Газнуурын самбар							
	Modbus relay буюу удирдлагын реле - 4ш					-													
	Гэрлийн удирдах кноп /ON OFF/ - 8ш					-													
	Группийн таслуур: MCB 1P /S201-B16-маг дүйцэхүйц/, 220В, Iбэ=25кА, Iн=16А - 6ш					-													
	Группийн автомат RCBO 2P 10mA /DS201-B16-маг дүйцэхүйц/, 230В, Iбэ=25кА, Iн=16А - 5ш					-													
	Группийн автомат RCBO 2P 10mA /DS201-B25-маг дүйцэхүйц/, 230В, Iбэ=25кА, Iн=25А - 1ш					-													
	Группийн автомат RCBO 2P 10mA /DS201-B32-маг дүйцэхүйц/, 230В, Iбэ=25кА, Iн=32А - 2ш					-													
	Хуваарилах самбар 1200x1200x300мм IP 56 Үүнд:					-													
	Оролтын Автомат таслуур: MCCB 3P /Тmax 250A-маг дүйцэхүйц/, 380В, Iбэ=25кА, Iн=250А - 1ш					-													
	Хэт хүчдэл хязгаарлагч: T2 SA U=380В, Iн=20кА (8/20μs) - 1ком					-													
E	Гал хамгаалагч, 63A - 3ш					-	8					A3							
	Группийн таслуур: MCCB 3P /Тmax 80A-маг дүйцэхүйц/, 380В, Iбэ=25кА, Iн=80А - 1ш					-													
	Группийн таслуур: MCCB 3P /Тmax 50A-маг дүйцэхүйц/, 380В, Iбэ=25кА, Iн=50А - 1ш					-													
	Группийн таслуур: MCCB 3P /Тmax 32A-маг дүйцэхүйц/, 380В, Iбэ=25кА, Iн=32А - 1ш					-													
	Хуваарилах самбар 1200x1200x300мм IP 56 Үүнд:					-													
	Оролтын Автомат таслуур: MCCB 3P /Тmax 160A-маг дүйцэхүйц/, 380В, Iбэ=25кА, Iн=160А - 1ш					-													
	Хэт хүчдэл хязгаарлагч: T2 SA U=380В, Iн=20кА (8/20μs) - 1ком					-													
	Гал хамгаалагч, 63A - 3ш					-													
	Группийн таслуур: MCCB 3P /Тmax 80A-маг дүйцэхүйц/, 380В, Iбэ=25кА, Iн=80А - 2ш					-													
	Группийн таслуур: MCCB 3P /Тmax 100A-маг дүйцэхүйц/, 380В, Iбэ=25кА, Iн=100А - 1ш					-													

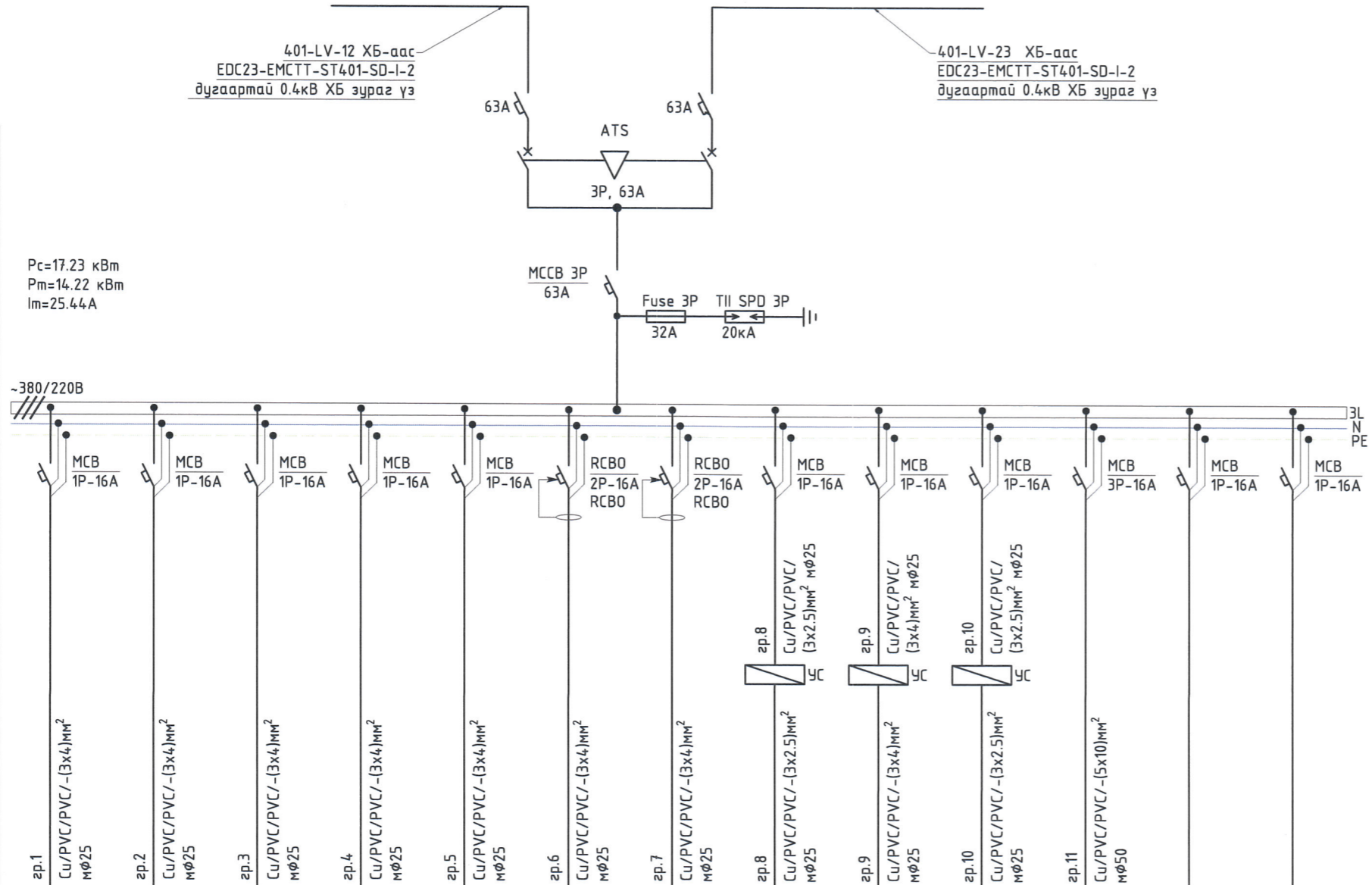


F	Захиалагч:		Ерөнхий гүйцэтгэгч:		Туслан гүйцэтгэгч:		Орхон аймаг, Баян-Өндөр сум, ЭҮТӨҮГ-ын ST401 барилгын дотор цахилгаан хангамжийн зураг төсөл								
							Материалын түүвэр-1								
	Орхон аймаг, Баян-Өндөр сум, Найрамдал талбай, Утас: 757-73501, 757-72109 email: info@erdemetscyg.mn		Улаанбаатар хот, БЗД, Манлайбаатар Дандинсүрэнгийн гудамж, UB Tower оффис, 1307 тоом Утас: 7515292 email: engineering@soyolon.mn		Улаанбаатар, Хан-уул дүүрэг, 3-р хороо, Үйлдвэр гудамж-22, Мэвчилэл оффис Утас: 75778498 email: info@monhorus.mn		Инженер		Э.Жавзансүрэн		Е.Г.Шуфр: SE29-ST401		Масштаб: Масштаб:		Огноо: 2024.03.28
"Эрдэмэт үйлдвэр" ТӨҮГ		"Соёолон Инженеринг" ХХК		"Индиго консалтинг" ХХК		Шалгасан		Э.Жавзансүрэн		Т.Г.Шуфр: END23-EMCTT-ST401-S0-1-1		Зургийн дугаар: ХТ-3		Хуудас: 26	

1		2		3		4		5		6		7		8	
Д,д	Нэр			Маяг	Хэм нэгж	Тоо	Тайлбар								
A	8	Хананд ул тавих, Рубильниктэй самбар 500x400x250мм IP56 а/ Рубильник: ВР32И ЗР 100А б/ Цэнэг шавхагч: ТИ SPD, I=30кА			- 1ш - 1ком	ком	2		37	Цайрdsан ган хоолой ф57, 3м	TX - ф57	ш	6		
	9	1x8Вт чадалтай флуорисцэнт гэрэлтүүлэгч "exit"				ш	12	IP54	38	Цайрdsан ган хоолойн холбогч ф57,	TX - ф57	ш	1		
	10	2x8Вт чадалтай флуорисцэнт "0" гэрэлтүүлэгч өөрөө дээрээ баттерейтай				ш	27	IP54	39	Цайрdsан ган хоолой дулан ф57	-	ш	2		
	11	2x36Вт чадалтай лед чийдэнтэй таазанд тоноглох гэрэлтүүлэгч IP20				ш	22	IP54	40	Кабелийн ээс төгсгөвч ф10	DT-10	ш	10		
B	12	2x36Вт чадалтай лед чийдэнтэй таазанд тоноглох гэрэлтүүлэгч IP54				ш	37	IP54	41	M8 шурагтай тогтоогч 2м	-	ш	50		
	13	1x18Вт чадалтай лед чийдэнтэй таазанд тоноглох толины гэрэлтүүлэгч IP44				ш	7	IP54	42	M8 анкер боолт	-	ш	20		
	14	1x26Вт чадалтай LED чийдэнтэй таазанд тоноглох нүдэн гэрэлтүүлэгч IP44				ш	12	IP54	43	M8 холбогч боолт	-	ш	20		
	15	1x24Вт чадалтай лед чийдэнтэй таазанд тоноглох нүдэн гэрэлтүүлэгч IP44				ш	22	IP54	44	Ган хоолой тогтоогч хомут	-	ш	615		
	16	1x24Вт чадалтай лед чийдэнтэй хана таазанд тоноглох гэрэлтүүлэгч IP54				ш	6	IP65	45	Гэрэлтүүлгийг таазнаас зүүх тросс	-	м	80		
	17	1x24Вт чадалтай лед чийдэнтэй хана таазанд тоноглох ус чийгнүү хамгаалалттай гэрэлтүүлэгч IP54				ш	11	IP65	46	Таазнаас зүүх гэрэлтүүлэгчийг холбох таазны салбарлах хайрцаг	-	ш	20		
	18	Үйлдвэрийн зориулалт дэхий лед гэрэлтүүлэгч, 1x240Вт, таазанд тоноглох, IP65				ш	20	IP65	47	Гэрэлтүүлэгч дүүжлэх гинж	-	ш	80		
C	19	1x26Вт чадалтай лед чийдэнтэй тусгай хийцлэл дээр тоноглох гэрэлтүүлэгч IP44				ш	10	IP65	48	Гэрэлтүүлэгчийг C төмрөөс бэхлэх хавчаар	-	ш	20		
	20	ВКИ-230 маягийн унтраалга 250В. 16А IP44				ш	3	IP54	49	Цайрdsан дулан төмөр, L50x50x5, L=3000мм	-	ш	16		
	21	1 даралтат ус чийгнээс хамгаалагдсан унтраалга 250В. 15А IP44				ш	20	IP54	50	Цайрdsан ган тугузан төмөр 40x4мм	-	м	230		
	22	2 даралтат ус чийгнээс хамгаалагдсан унтраалга 250В. 15А IP44				ш	15	IP54	51	Цайрdsан ган тугузан төмөр 25x4мм	-	м	428		
	23	3 даралтат ус чийгнээс хамгаалагдсан унтраалга 250В. 15А IP44				ш	6	IP54	52	Цайрdsан бөөрөнхий ган ф 10мм	-	м	240		
	24	1 даралтат ус чийгнээс хамгаалагдсан солиур унтраалга 250В. 15А IP44				ш	4	IP54	53	Цайрdsан бөөрөнхий ган ф 12мм	-	м	60		
	25	Хоёр байртай газардуулгын контакттай штепсель залгуур 250В. 2x16А IP20				ш	13	IP65	54	Аянгын дэр	-	ш	108		
	26	Нэг байртай ус чийгнээс хамгаалагдсан газардуулгын контакттай штепсель залгуур 250В. 1x16А IP44 /Гар хатаагчид зориулсан/				ш	4	IP65	55	Газардуулгын хэмжилтийн хайрцаг		ш	5		
	27	Газардуулгын контакттай штепсель залгуур ус чийгнээс хамгаалагдсан 250В. 1x25А IP44				ш	18	IP65	56	Ачаалал таслагч 220В/2P	ВН32-20А	ш	2	IP54	
	28	ОСО-025 маягийн дууруулах трансформатортай хайрцаг 220/36В				ком	3	IP54	57	КМИ маягийн соронзон таслуур 380В/ЗР, 25А	КМИ-22560	ш	12	IP54	
D	29	Ил утас салбарлах хайрцаг				ш	130		58	КМИ маягийн соронзон таслуур 220В/2P	10960	ш	4	IP54	
	30	Унтраалга розетка ул тавих хайрцаг				ш	85		59	РТИ маягийн дулааны реле	1314	ш	4	IP54	
	31	3x2.5мм ² хөндлөн огтлолтой ээс голтой кабель				м	1970								
	32	3x4мм ² хөндлөн огтлолтой ээс голтой кабель				м	1755								
	33	5x10мм ² хөндлөн огтлолтой ээс голтой кабель				м	15								
	34	Цайрdsан ган хоолой ф25, 3м				ш	410								
	35	Цайрdsан ган хоолойн холбогч ф25,				ш	738								
	36	Цайрdsан ган хоолой дулан ф25				ш	369								

F	Захиалагч:		Ерөнхий гүйцэтгэгч:		Туслан гүйцэтгэгч:		Орхон аймаг, Баян-Өндөр сум, ЗҮ ТӨҮГ-ын СТ401 бэригдэн дотор цахилгаан хангамжийн зураг төсөл									
							Материалын түүвэр-2									
	Орхон аймаг, Баян-Өндөр сум, Найрамдал талбай, Утас: 757-73501, 757-72109 email: info@erdenetmc.mn		Улаанбаатар хот, БЗД, Манлайбаатар Дамдунсүрэнгийн гудамж, UB tower оффис, 1307моом Утас: 75115292 email: engineering@soyolon.mn		Улаанбаатар, Хан-уул дүүрэг, 3-р хороо, Үйлдвэр гудамж-22, Магнolia оффис Утас: 75778498 email: info@monhorus.mn		Инженер		Э.Жавзансүрэн		Е.Г.Шифр:		Масштаб:		Огноо:	
"Эрдэнэт үйлдвэр" ТӨҮГ		"Соёолон Инженеринг"ХХК		"Индиго консалтинг"ХХК		Гүйцэтгэгсэн		Д.Амарзаяа		SE29-ST401		Зургийн дугаар:		Хуудас:		
1		2		3		4		5		6		7		8		A3

ХС-1-ийн ТООЦООНЫ БҮДҮҮВЧ



Рс=17.23 кВт
Рт=14.22 кВт
Iм=25.44А

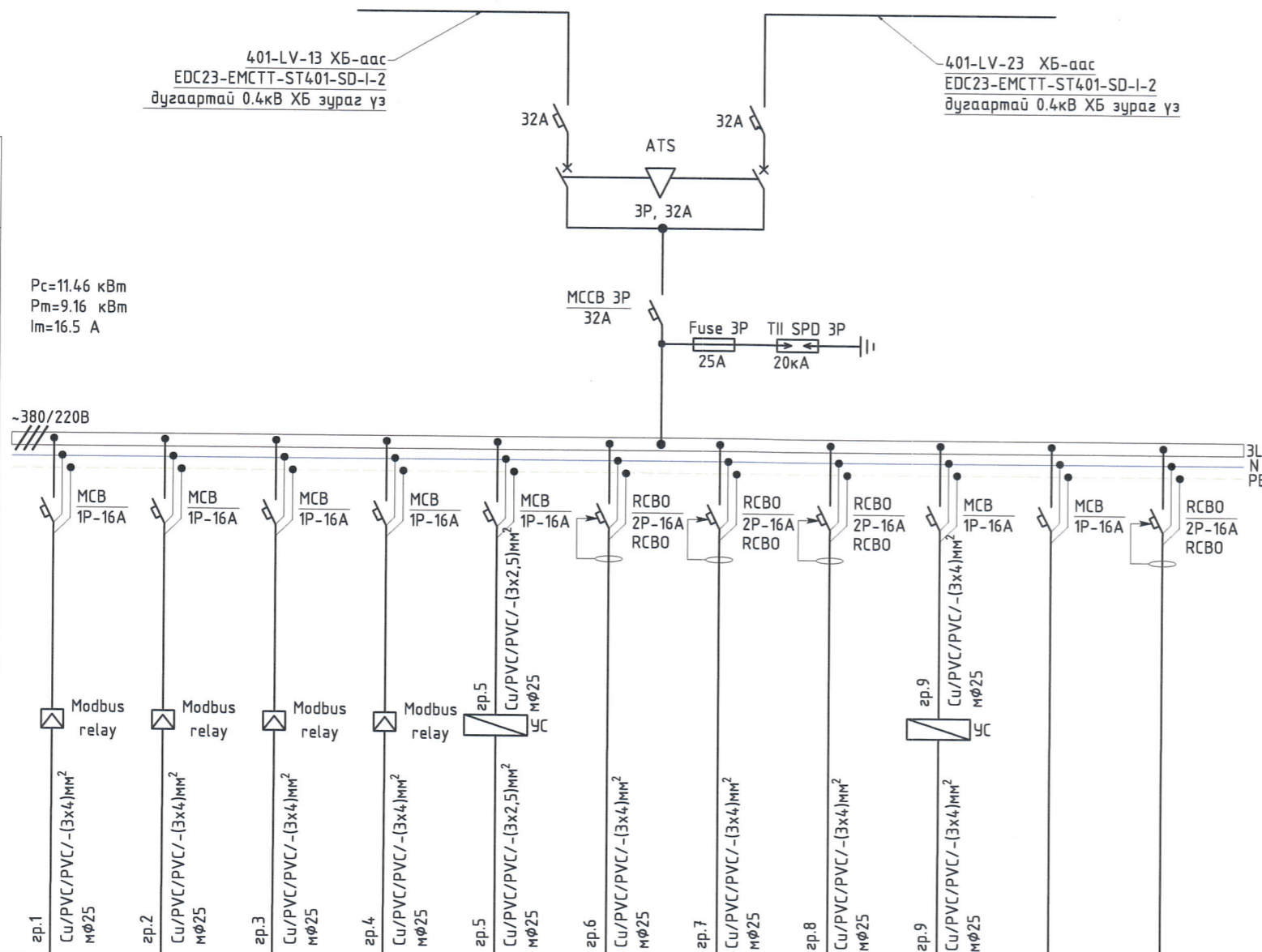
Цахилгаан хэрэглэгчид	Таних тэмдэг		Байгуулалт дахь №												
	Маяг	Р хэвийн кВт	гp.1	гp.2	гp.3	гp.4	гp.5	гp.6	гp.7	гp.8	гp.9	гp.10	гp.11	гp.12	гp.13
Гүйдэл А	L1														
	L2														
	L3														
Нэр	Ихэвийн		8.6	2.27	2.27	4.54	6.81	5.45	3.18	0.45	1.72	7.5	9.54		
	Иявуул														
Технологийн тоног төхөөрөмжийн №	Халсагуурын розетка														
	Штепсель залгуур														
XC-1 (400-MDP-01)															



Тайлбар:
LAN Ethernet IP 8 сувагтай Modbus/TCP Relay блок төхөөрөмж Онцлогүүд:
- Реле бүр нь ажиллаж байгааг харуулах LED индикатортой.
- Релейн гаралт нь гэрэл, мотор болон бусад төхөөрөмжийг алсаас RS485, Ethernet холболт ашиглан асаах/унтраах боломжтой.
Үзүүлэлтүүд:
Реле нь хэвийн нээлттэй (NO) ба ердийн хаалттай (NC) контактуудтай

Захиалагч: 	Ерөнхий гүйцэтгэгч: 	Туслан гүйцэтгэгч: "Индиго консалтинг" ХХК	Орхон аймаг, Баян-Өндөр сум, ЗҮ ТӨҮГ-ын ST401 барилгын дотор цахилгаан хангамжийн зураг төсөл				
			XC-1 самбарын тооцооны бүдүүвч				
"Эрдэнэт үйлдвэр" ТӨҮГ	"Соёолон Инженеринг" ХХК	"Индиго консалтинг" ХХК	Инженер	Э.Жавзансүрэн	Е.Г.Шифр:	Масштаб:	Огноо:
			Гүйцэтгэгсэн	Д.Амарзаяа	SE29-ST401		2024.03.28
			Шалгасан	Э.Жавзансүрэн	END23-EMCTT-ST401-SD-I-1	Зургийн дугаар:	Хуудас:
					XT-5	26	

ГС-1-ийн ТООЦООНЫ БҮДҮҮВЧ



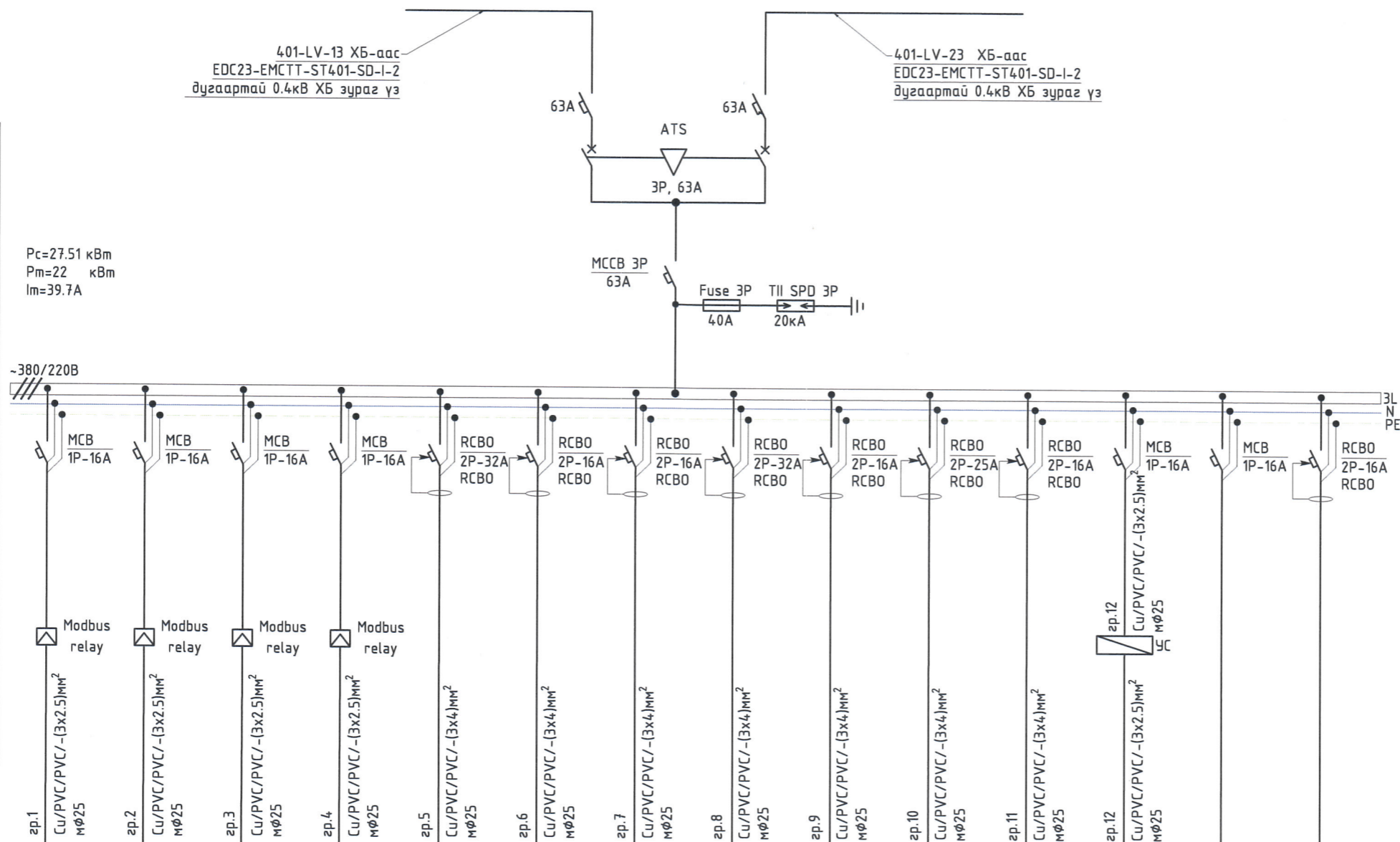
Таних тэмдэг	Гр.1 - Гр.11										
	гп.1	гп.2	гп.3	гп.4	гп.5	гп.6	гп.7	гп.8	гп.9	гп.10	гп.11
Байгуулалт дахь №	гп.1	гп.2	гп.3	гп.4	гп.5	гп.6	гп.7	гп.8	гп.9	гп.10	гп.11
P _{хэвийн} кВт	L1	1.26		0.93			1				
	L2		1.26			1.65		1			
	L3			1.26					2.1		
Гүйдэл А	Ихэвийн	5.72	5.72	5.72	4.22	7.1	4.54	4.54	4.54	9.4	
	Иявүүл										
Нэр	Гэрэлшүүлэг	Гэрэлшүүлэг	Гэрэлшүүлэг	Гэрэлшүүлэг	АХ-1 /5ш/ Сэнс	Штепсель эзлүүр	Штепсель эзлүүр	Штепсель эзлүүр	ДХ-12 Агаарын хөшиг	Бэлтгэл	Бэлтгэл
Технологийн оног төхөөрөмжийн №	ГС-1 (400-LDB-01)										



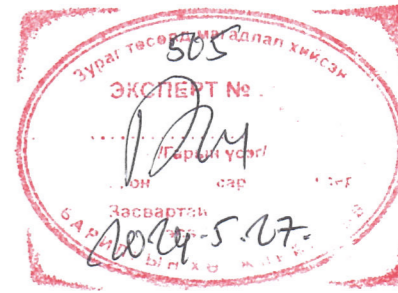
Тайлбар:
 LAN Ethernet IP 8 сувгаартай Modbus/TCP Relay блок төхөөрөмж
 Онцлогууд:
 - Реле бүр нь ажиллаж байгааг харуулах LED индикатортой.
 - Релений гаралт нь гэрэл, мотор болон бусад төхөөрөмжийг алсаас RS485, Ethernet холболт ашиглан асаах/унтраах боломжтой.
 Үзүүлэлтүүд:
 Реле нь хэвийн нээлттэй (NO) ба ердийн хаалттай (NC) контактуудтай

Захиалагч: 	Ерөнхий гүйцэтгэгч: 	Туслан гүйцэтгэгч: "Индиго консалтинг" ХХК	Орхон аймаг, Баян-Өндөр сум, ЗҮ ТӨҮГ-ын ST401 дарилгын дотор цахилгаан хангамжийн зураг төсөл				
			ГС-1 самбарын тооцооны бүдүүвч				
"Эрдэнэт үйлдвэр" ТӨҮГ	"Соёлол Инженеринг" ХХК	"Индиго консалтинг" ХХК	Инженер	Э.Жавзансүрэн	Е.Г.Шифр:	Масштаб:	Огноо:
			Гүйцэтгэгч	Д.Амарзаяа	SE29-ST401		2024.03.28
			Шалгасан	Э.Жавзансүрэн	Т.Г.Шифр:	Зургийн дугаар:	Хуудас:
					END23-EMCTT-ST401-SD-1-1	ХТ-6	26

ГС-2-ийн ТООЦООНЫ БҮДҮҮВЧ



Таних тэмдэг	Гр.1 - Гр.14													
	гп.1	гп.2	гп.3	гп.4	гп.5	гп.6	гп.7	гп.8	гп.9	гп.10	гп.11	гп.12	гп.13	гп.14
Байгуулалт дахь №	гп.1	гп.2	гп.3	гп.4	гп.5	гп.6	гп.7	гп.8	гп.9	гп.10	гп.11	гп.12	гп.13	гп.14
Маяг														
	L1	1.54		1.68			2.4		4.0					
	L2		1.7			6		5.8		1				
Рхэвийн кВт	L3			1.77		1.05		1.5				0.2	3.37	
	Гүйдэл А	7	7.72	8.04	7.63	26.1	4.77	10.9	25.2	6.81	17.3	4.54	0.9	6.67
Нэр	Гэрэлтүүлэг	Гэрэлтүүлэг	Гэрэлтүүлэг	Гэрэлтүүлэг	Штепсель эзлэгүүр	Штепсель эзлэгүүр	Штепсель эзлэгүүр	Халаагуур/розетка	Штепсель эзлэгүүр	Халаагуур/розетка	Штепсель эзлэгүүр	Сэнс	ОГС-1	Бэлтгэл
	Технологийн тоног төхөөрөмжийн №	ГС-2 (400-LDB-02)												



Тайлбар:
 LAN Ethernet IP 8 сувагтай Modbus/TCP Relay блок төхөөрөмж
 Онцлогууд:
 - Реле дүр нь ажиллаж байгааг харуулах LED индикатортой.
 - Релений гаралт нь гэрэл, мотор болон бусад төхөөрөмжийг алсаас RS485, Ethernet холболт ашиглан асаах/унтраах боломжтой.
 Үзүүлэлтүүд:
 Реле нь хэвийн нээлттэй (NO) ба ердийн хаалттай (NC) контактуудтай

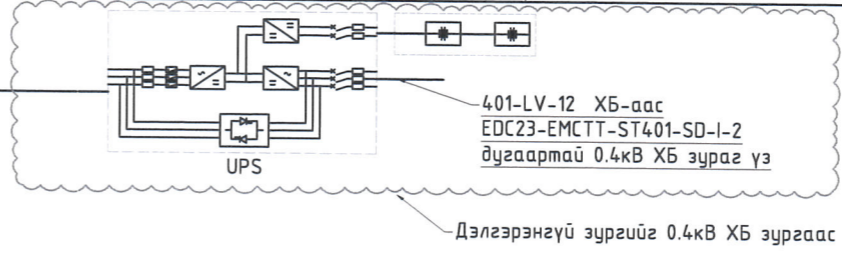
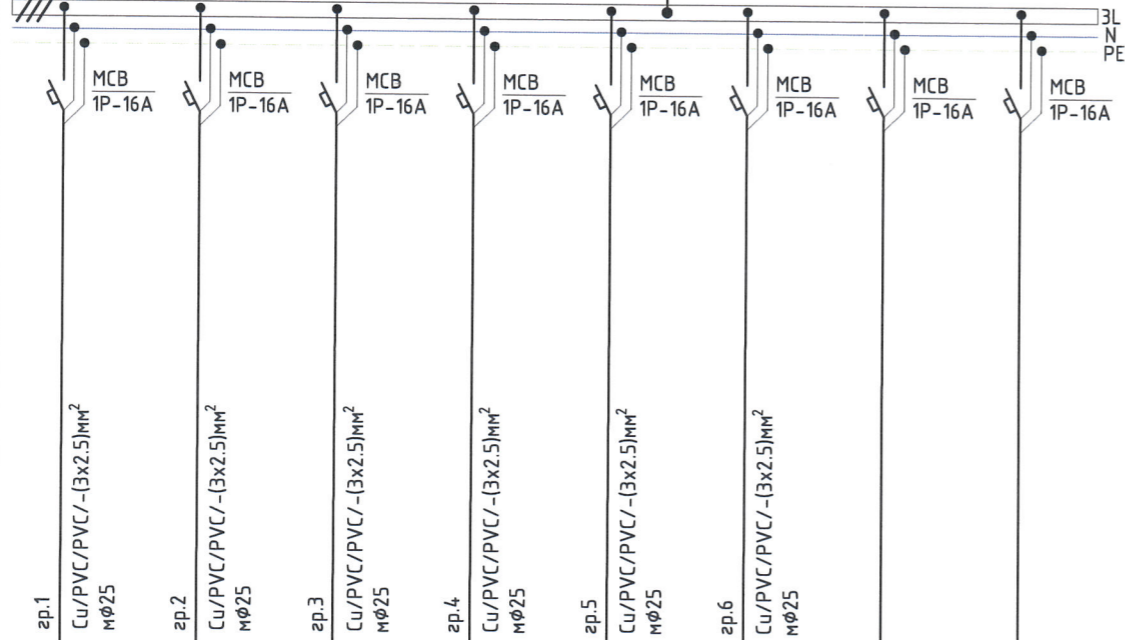
Захиалагч: 	Ерөнхий гүйцэтгэгч: 	Туслан гүйцэтгэгч: "Индиго консалтинг" ХХК	Орхон аймаг, Баян-Өндөр сум, ЗҮ ТӨҮГ-ын ST401 барилгын дотор цахилгаан хангамжийн зураг төсөл		
"Эрдэнэт үйлдвэр" ТӨҮГ			ГС-2 самбарын тооцооны бүдүүвч		
Инженер		Э.Жавзансүрэн	Е.Г.Шифр:	Масштаб:	Огноо:
Гүйцэтгэгсэн		Д.Амарзаяа	SE29-ST401		2024.03.28
Шалгасан		Э.Жавзансүрэн	Т.Г.Шифр:	Зургийн дугаар:	Хуудас:
			END23-EMCTT-ST401-SD-I-1	ХТ-7	26

ОГС-1-ийн ТООЦООНЫ БУДУУВЧ

ГС-2 (400-LDB-02) самбараас

Рс=3.73 кВт
Рм=3.73 кВт
Im=6.67А

~380/220В



Дэлгэрэнгүй зургийг 0.4кВ XБ зургаас үз

Тухайн тэжээх шугам	
Шин дамжуулагч хуваарь, хайрцаг	Оролт дээрхи аппаратын маяг Iхэвийн (А) Iявуулах (А)
Шугамын заргалтын аппарат	Тэмдэглэгээ /маяг/ Хүчдэл, В: Рсуурь, кВт Imооц, А
Утасны марк ба хөндлөн огтлол мм²	Шугамын тэмдэглэгээ, байгуулалт дахь төмөр хоолойн тэмдэглэгээ /стандартаар/ урт, м
Явуулах аппарат	Тэмдэглэгээ, маяг Iхэвийн А, салгагч дулааны релений тавьц, А
Утасны марк ба хөндлөн огтлол мм²	Шугамын тэмдэглэгээ, байгуулалт дахь төмөр хоолойн тэмдэглэгээ /стандартаар/ урт, м

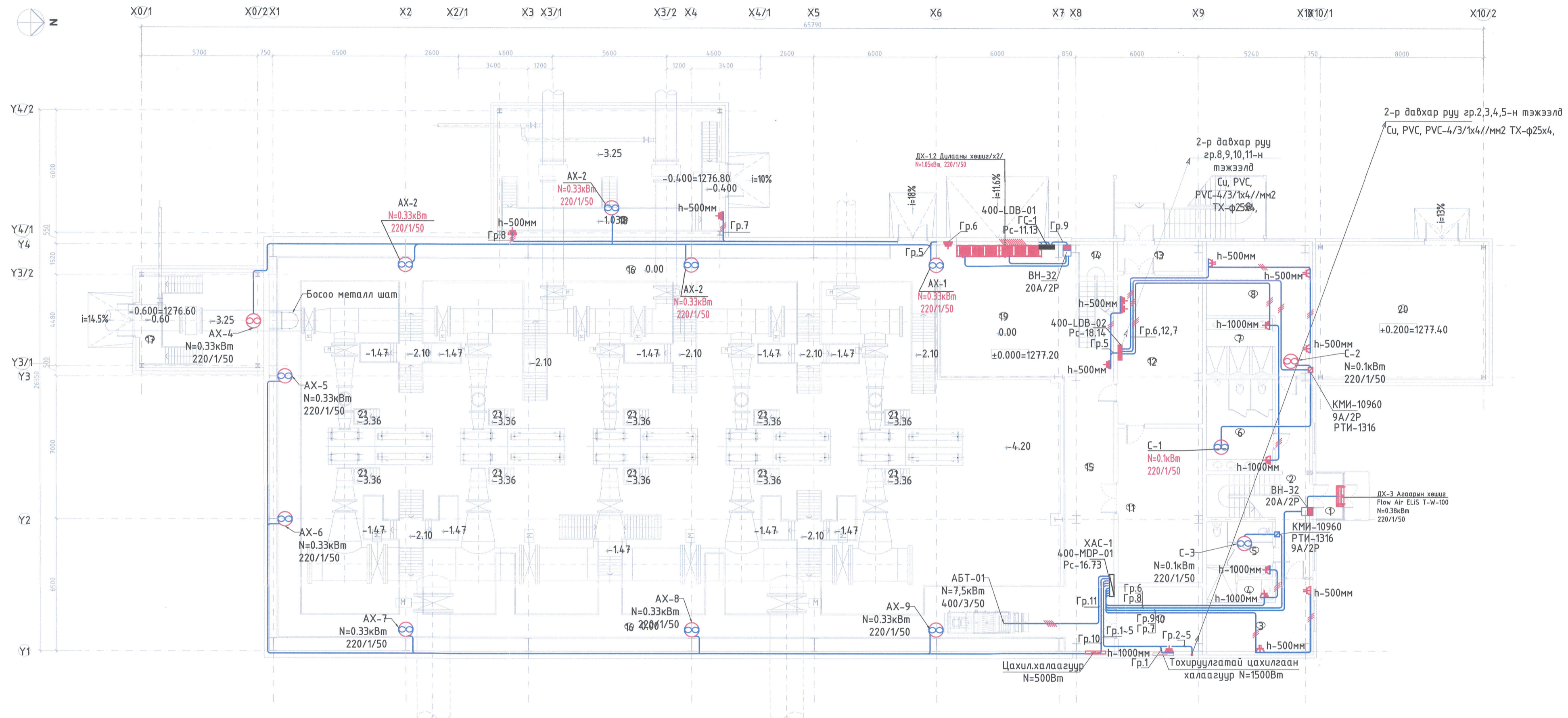
Цахилгаан хэрэглэгчид	Таних тэмдэг								
	Байгуулалт дахь №	гр.1	гр.2	гр.3	гр.4	гр.5	гр.6	гр.7	гр.8
Рхэвийн кВт	Маяг								
	L1	1.83			0.31				
	L2		0.26			0.53			
Гүйдэл А	L3			0.28			0.52		
	Iхэвийн Iявуул	8.33	1.18	1.27	1.4	2.4	2.36		
Нэр	Ослын гэрэлтүүлэг								
	Ослын гэрэлтүүлэг								
Технологийн тоног төхөөрөмжийн №		ОГС-1							



Тайлбар:
LAN Ethernet IP 8 сувагтай Modbus/TCP Relay блок төхөөрөмж
Онцлогууд:
- Реле бүр нь ажиллаж байгааг харуулах LED индикатортой.
- Релений гаралт нь гэрэл, мотор болон бусад төхөөрөмжийг алсаас RS485, Ethernet холболт ашиглан асаах/унтраах боломжтой.
Үзүүлэлтүүд:
Реле нь хэвийн нээлттэй (NO) ба ердийн хаалттай (NC) контактуудтай

Захиалагч: 	Ерөнхий гүйцэтгэгч: 	Туслан гүйцэтгэгч: "Индиго консалтинг" ХХК	Орхон аймаг, Баян-Өндөр сум, ЗҮ ТӨҮГ-ын ST401 барилгын дотор цахилгаан хангамжийн зураг төсөл		
"Эрдэнэт үйлдвэр" ТВҮГ			ОГС-1 самбарын тооцооны бүдүүвч		
Инженер		Э.Жавзансүрэн	Е.Г.Шифр:	SE29-ST401	Огноо:
Гүйцэтгэгсэн		Д.Амараяа	Т.Г.Шифр:	END23-EMCTT-ST401-SD-I-1	Хуудас:
Шалгасан		Э.Жавзансүрэн	Зургийн дугаар:	ХТ-8	26

1-Р ДАВХРЫН РОЗЕТКАНЫ БАЙГУУЛАЛТ / ±0,000 ТҮВШИН / М:1:50



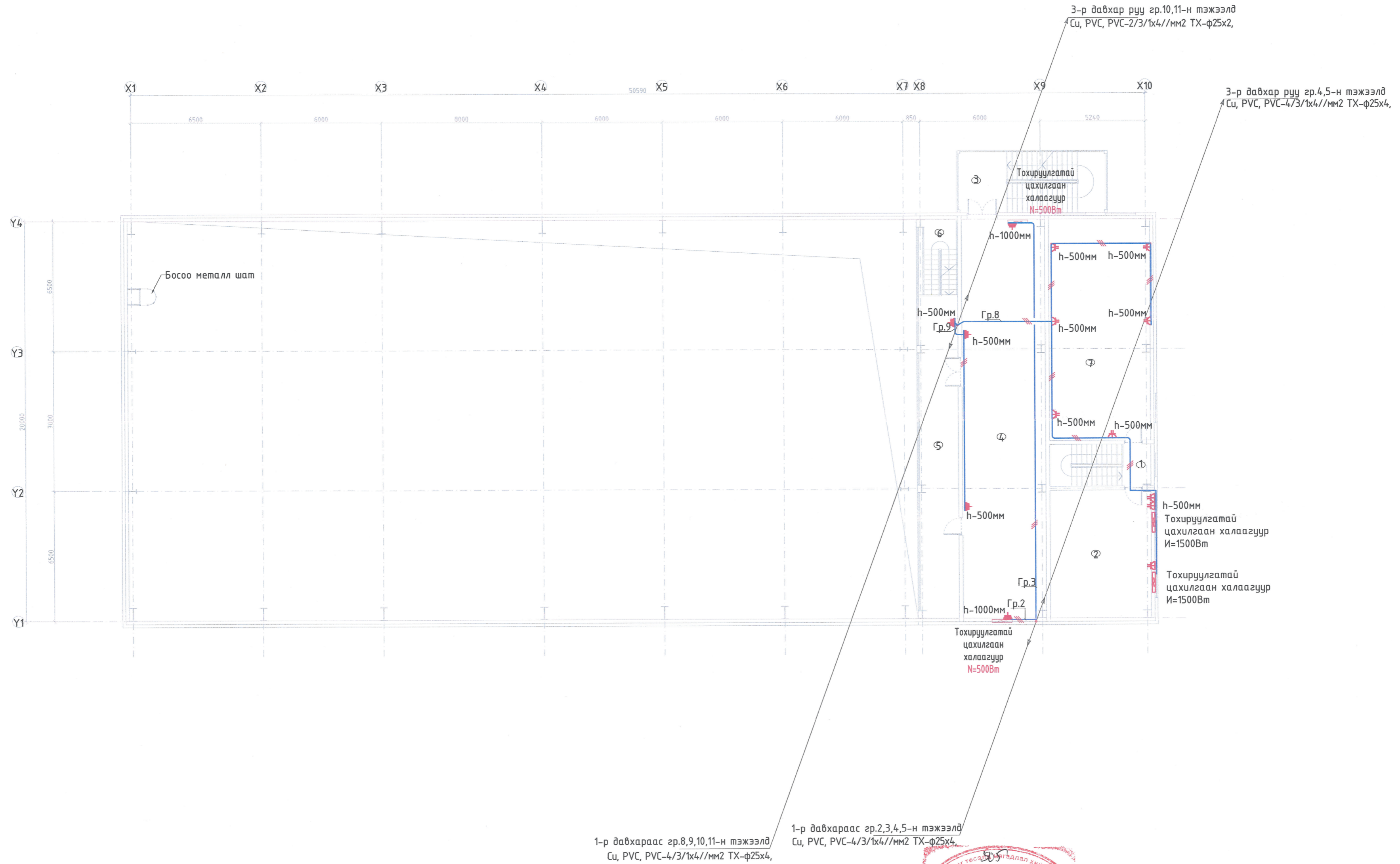
ӨРӨӨНИЙ ТОДОРХОЙЛОЛТ

Д/Д	ӨРӨӨНИЙ НЭР	Талбай /м²/	11	ЦАХИЛГААНЫ ТЕХ-Н ӨРӨӨ	31.5
НИЙТ ТАЛБАЙ		590.9	12	ЦАХИЛГААНЫ ТЕХ-Н ӨРӨӨ	30.3
1	ТАМБУР	3.0	13	ДУЛААНЫ ШУГАМЫН ӨРӨӨ	5.4
2	ШАТНЫ ХОНГИЛ, КОРИДОР	23.4	14	МЕТАЛЛ ШАТ	7.2
3	ХУВЦАС СОЛИХ ӨРӨӨ /ЭМ/	14.1	15	КОРИДОР	34.9
4	ШҮРШҮҮР /ЭМ/	4.1	16	МЕТАЛЛ ТАВЦАН, ШАТ	202.0
5	АРИУН ЦЭВРИЙН ӨРӨӨ /ЭМ/	8.0	17	ХААЛТАЙ ХУДАГ, МЕТАЛЛ ШАТ	8.7
6	АРИУН ЦЭВРИЙН ӨРӨӨ /ЭР/	14.7	18	ХААЛТАЙ ХУДАГ, МЕТАЛЛ ШАТ	10.3
7	ШҮРШҮҮР /ЭР/	8.8	19	ХААЛТАЙ ХУДАГ, МЕТАЛЛ ШАТ	10.3
8	ХУВЦАС СОЛИХ ӨРӨӨ /ЭР/	22.5	20	АЧАА БУУЛГАХ ТАВЦАН	50.1
9	МЕТАЛЛ ШАТ	23.2	21	УС ДУЛААН ДАМЖУУЛАХ ТӨВ	55.1
10	ХОЛБООНЫ ТЕХ-Н ӨРӨӨ	13.2	22	МЕТАЛЛ ШАТ / 1м2x10= /	10



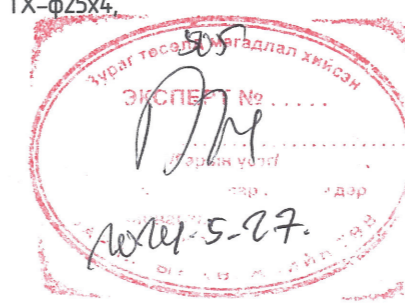
ЗӨВШӨӨРӨЛЦСӨН		Захиалагч:	Ерөнхий гүйцэтгэгч:	Туслан гүйцэтгэгч:	Орхон аймаг, Баян-Өндөр сум, ЗҮ ТӨҮГ-ын СТ401 барилгын дотор цахилгаан хангамжийн зураг төсөл				
БА	Д.Тамир	Орхон аймаг, Баян-Өндөр сум, Найрамдал аймаг, Улаанбаатар хот, 53/2, Манлайдагвар дунд сургуулийн барилга, УБ Tower office, 1907/1000 Утас: 7515392 email: info@soyolon.mn	Ч.Ламбаатар, Хан-уул дүүрэг, 3-р хороо, Үйлдвэр судан-22, Манлайдагвар Утас: 75778498 email: info@monhous.mn	"Индиго консалтинг" ХХК Ч.Ламбаатар, Хан-уул дүүрэг, 3-р хороо, Үйлдвэр судан-22, Манлайдагвар Утас: 75778498 email: info@monhous.mn	1-р давхрын розетканы байгуулалт / ±0.000 түвшин /				
ББ	Б.Одбаясх				Инженер	Э.Жавдансүрэн	Масштаб:	Огноо:	
ХАС	Г.Болдбаяр				Гүйцэтгэгсэн	Д.Амарбаяс	SE29-ST401	1:150	2024.03.28
ЦБУ	С.Баданхан				Шалгасан	Э.Жавдансүрэн	Эндэтгэсэн	Зургийн дугаар:	Хуудас:
ХД	Я.Баврал	"Эрдэнэт үйлдвэр" ТӨҮГ	"Сойолон Инженеринг" ХХК	"Индиго консалтинг" ХХК	END23-EMCTT-ST401-SD-1-1	ХТ-9	26		

2-Р ДАВХРЫН РОЗЕТКАНЫ БАЙГУУЛАЛТ / 3.300; 4.500 ТҮВШИН / М1:150

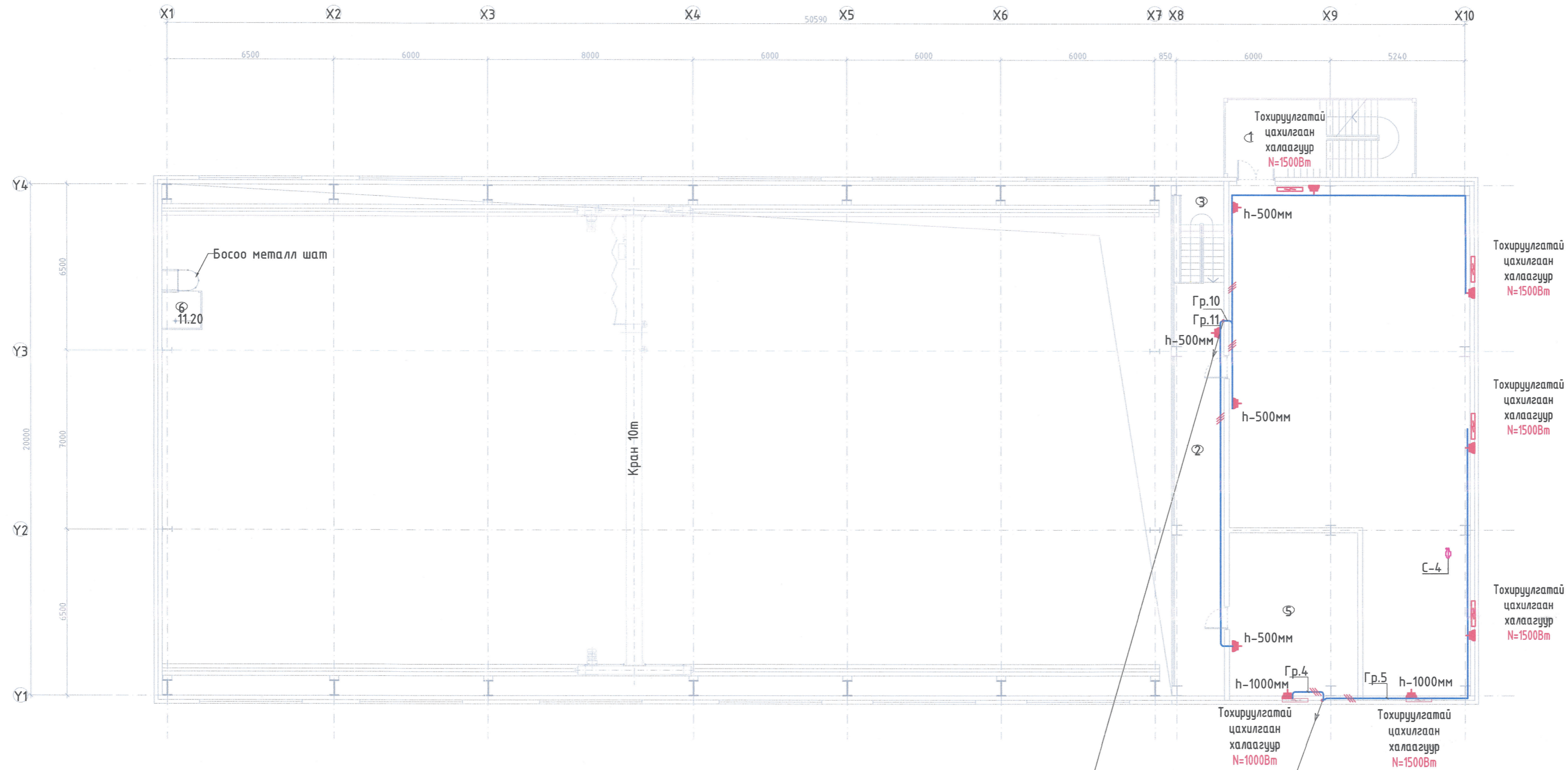


ӨРӨӨНИЙ ТОДОРХОЙЛОЛТ

Д/Д	ӨРӨӨНИЙ НЭР	Талбай /м²/
НИЙТ ТАЛБАЙ		246.3
1	ШАТНЫ ХОНГИЛ	10.6
2	ОПЕРАТОРЫН УДИРДЛАГЫН ӨРӨӨ	32.3
3	МЕТАЛЛ ШАТ	23.2
4	ЦАХИЛГААНЫ КАБЕЛИЙН ӨРӨӨ	83.3
5	ЯВГАН ХҮНИЙ ТАВЦАН	34.5
6	МЕТАЛЛ ШАТ	6.5
7	ОФФИСИЙН ӨРӨӨ	55.9

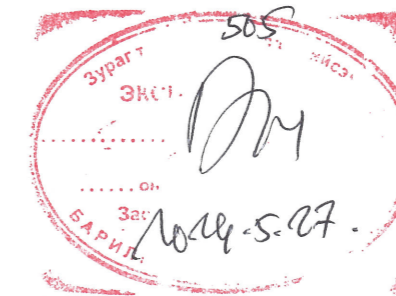


ЗӨВШӨӨРӨЛЦСӨН		Захиалагч:	Ерөнхий гүйцэтгэгч:	Туслан гүйцэтгэгч:	Орхон аймаг, Баян-Өндөр сум, ЗҮ ТӨҮГ-ын СТ401 барилгын дотор цахилгаан хангамжийн зураг төсөл				
БА	Д.Тамир	<p>Орхон аймаг, Баян-Өндөр сум, Нэврэнхал мөстэй, Утас: 75173501, 75172189 email: info@soyolon.mn</p>	<p>Улаанбаатар хот, БЗД, Мөнхсайхан дундны сургуулийн захиралын оффис, Утас: 7516292 email: eng@soyolon.mn</p>	<p>Улаанбаатар, Хан-Уул дүүрэг, 3-р хороо, Үндэсний аймаг-22, Мэргэжлийн оффис, Утас: 75178498 email: info@soyolon.mn</p>	Орхон аймаг, Баян-Өндөр сум, ЗҮ ТӨҮГ-ын СТ401 барилгын дотор цахилгаан байгуулалт /3.300; 4.500 түвшин/				
ББ	Б.Одбаясх				Инженер	Э.Хабзансүрэн	Е.Г.Шифр:	Масштаб:	Огноо:
ХАС	Г.Болдбаяр				Гүйцэтгэгсэн	Д.Амарзаяа	SE29-ST401	1:150	2024.03.28
ЦБЧ	С.Баданханд				Шалгасан	Э.Хабзансүрэн	END23-EMCTT-ST401-SD-I-1	Зургийн дугаар:	Хуудас:
ХД	Я.Бадрал	"Эрдэнэт үйлдвэр" ТӨҮГ	"Соёлол Инженеринг" ХХК	"Индиго консалтинг" ХХК	ХТ-10	26			



2-р давхараас гр.10,11-н тэжээлд
Cu, PVC, PVC-2/3/1x4/1мм2 TX-φ25x2,

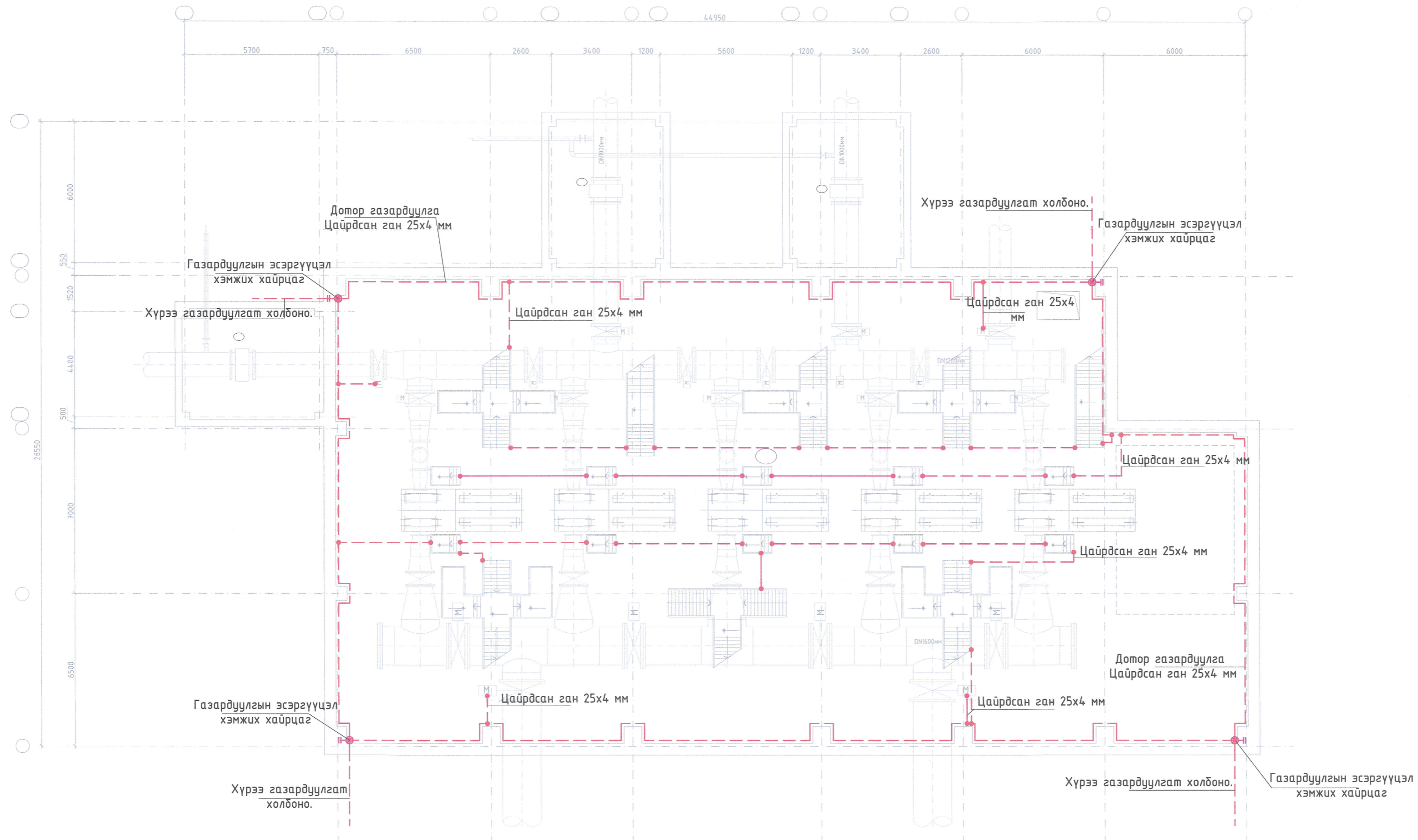
2-р давхараас гр.4,5-н тэжээлд
Cu, PVC, PVC-4/3/1x4/1мм2 TX-φ25x4,



ӨРӨӨНИЙ ТОДОРХОЙЛОЛТ

Д/Д	ӨРӨӨНИЙ НЭР	Талбай /м²/
НИЙТ ТАЛБАЙ		251.8
1	МЕТАЛЛ ШАТ	23.2
2	ТАВЦАН	34.5
3	МЕТАЛЛ ШАТ	6.5
4	ЦАХИЛГААНЫ ТЕХНИКИЙН ӨРӨӨ	153.3
5	PLC-НИЙ ӨРӨӨ	32.0
6	МЕТАЛЛ ТАВЦАН	2.3

ЗӨВШӨӨРӨЛЦСӨН		Захиалагч:	Ерөнхий гүйцэтгэгч:	Туслан гүйцэтгэгч:	Орхон аймаг, Баян-Өндөр сум, ЗУ ТӨҮГ-ын СТ401 барилгын дотор цахилгаан хангамжийн зураг төсөл								
БА	Д.Тамир	<p>Орхон аймаг, Баян-Өндөр сум, Назарпайга талбай, Утас: 757-73001, 757-72109 email: info@soyolon.mn</p>	<p>Улаанбаатар хот, 63 Д, Манлайдагвар Дундасурын айданж, UB Tower оффис, 1307ноом Утас: 7576292 email: engineering@soyolon.mn</p>	<p>Улаанбаатар, Хан-уул дүүрэг, 3-р хороо, Үндэсний эрдэнэ-22, Мэдээлэл оффис Утас: 7578498 email: info@indiko.mn</p>	3-р давхрын розетканы байгуулалт / 7.500 түвшин /								
ББ	Б.Одбаях				Инженер	А.З.Харвансүрэн	Е.Г.Шифр:	SE29-ST401	Масштаб:	1:150	Огноо:	2024.03.28	
ХАС	Г.Болдбаяр				Гүйцэтгэсэн	Д.Амарзаяа	Т.Г.Шифр:	EN023-EMCTT-ST401-SD-1	Зургийн дугаар:	ХТ-11	Хуудас:	26	
ЦБЧ	С.Бадамханд 2				Шалгасан	Э.Харвансүрэн							
ХД	Я.Бадрал 2				"Эрдэнэт үйлдвэр" ТӨҮГ	"Сойолон Инженеринг" ХХК	"Индиго консалтинг" ХХК						
					"Эрдэнэт үйлдвэр" ТӨҮГ	"Сойолон Инженеринг" ХХК	"Индиго консалтинг" ХХК						

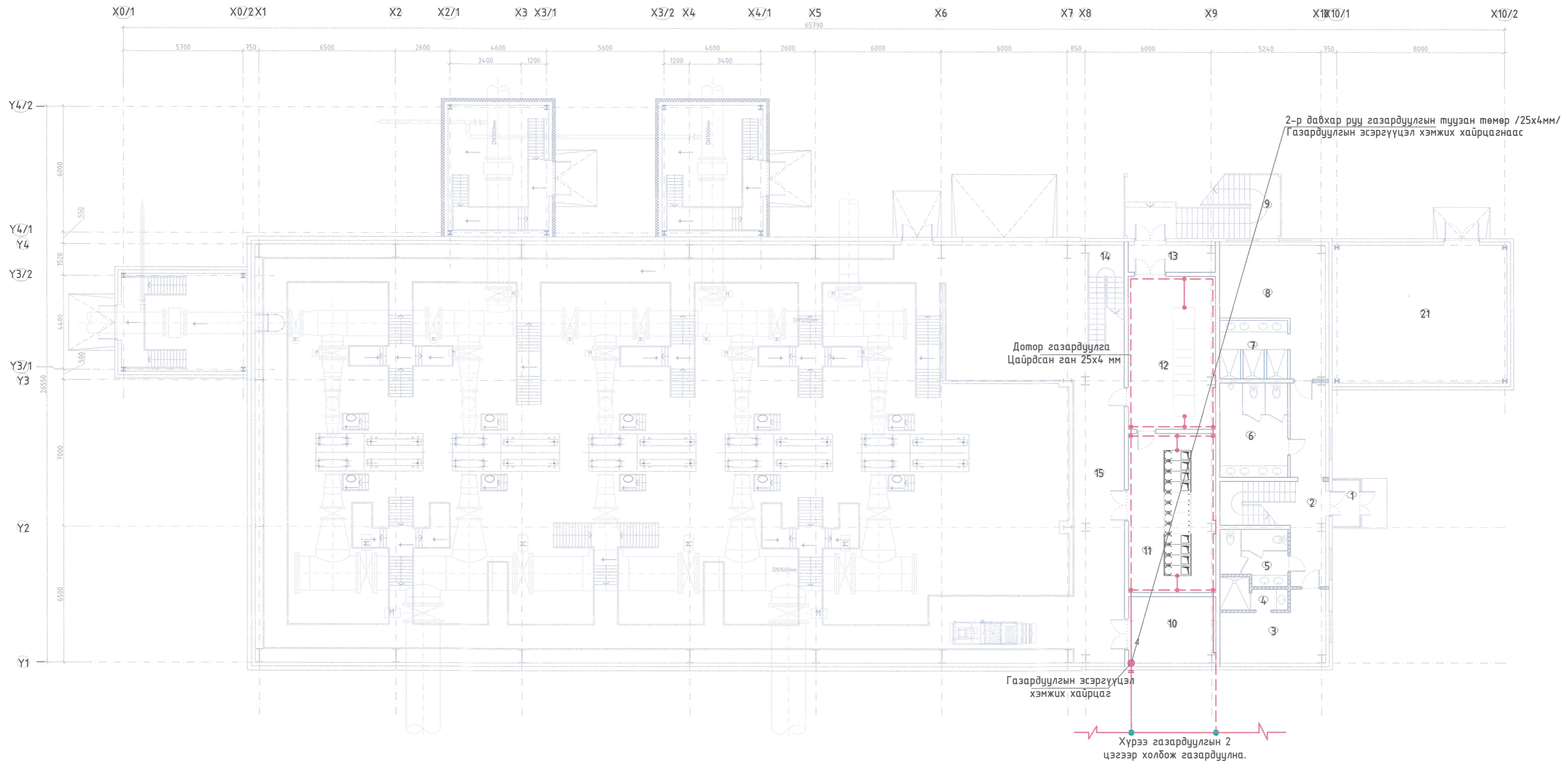


ӨРӨӨНИЙ ТОДОРХОЙЛОЛТ

Д/Д	ӨРӨӨНИЙ НЭР	Талбай /м²/
НИЙТ ТАЛБАЙ		804.6
1	ЭРГЭЛТИЙН УСНЫ НАСОСНЫ ӨРӨӨ	716.7
2	ХААЛТТАЙ ХУДАГ	27.9
3	ХААЛТТАЙ ХУДАГ	30.0
4	ХААЛТТАЙ ХУДАГ	30.0

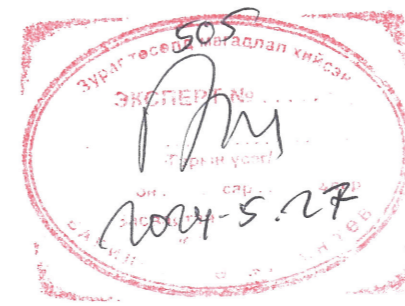
ЭВШӨӨРӨЛЦСӨН		Захиалагч:	Ерөнхий гүйцэтгэгч:	Туслан гүйцэтгэгч:	Орхон аймаг, Баян-Өндөр сум, ЭҮ ТӨҮГ-ын ST401 барилгын дотор цахилгаан хангамжийн зураг төсөл				
БА	Д.Тамир	<p>Орхон аймаг, Баян-Өндөр сум, Назаровын талбай, Утас: 757-7501, 757-72109 email: info@baganat.mn</p>	<p>Улаанбаатар хот, БЗД, Манлайбаатар Дамдасурагийн гудамж, UB Tower оффис, 1307 тоот Утас: 7578292 email: eng@soyolon.mn</p>	"Индиго консалтинг" ХХК Улаанбаатар, Хан-уул дүүрэг, 3-р хороо, Үйлдвэр гудамж-22, Наснаас оффис Утас: 7578498 email: info@monhogus.mn	Зураг төсөл, баримал хийсэн				
ББ	Б.Одбаях				Инженер	Э.Жавзансүрэн	Масштаб:	Огноо:	
ХАС	Г.Болдбаяр				Гүйцэтгэсэн	Д.Амарзаяа	SE29-ST401	1:150	2024.03.28
ЦБЧ	С.Бадраханд				Шалгасан	Э.Жавзансүрэн	Т.Т.Шифр:	Зургийн дугаар:	Хуудас:
ХД	Я.Бадрал				"Эрвэнэт үйлдвэр" ТӨҮГ	"Соволон Инженеринг" ХХК	END23-EMCTT-ST401-S0-1-1	XT-12	26

1-Р ДАВХРЫН ДОТОР ГАЗАРДУУЛГЫН БАЙГУУЛАЛТ / ±0,000 ТҮВШИН / М1:150



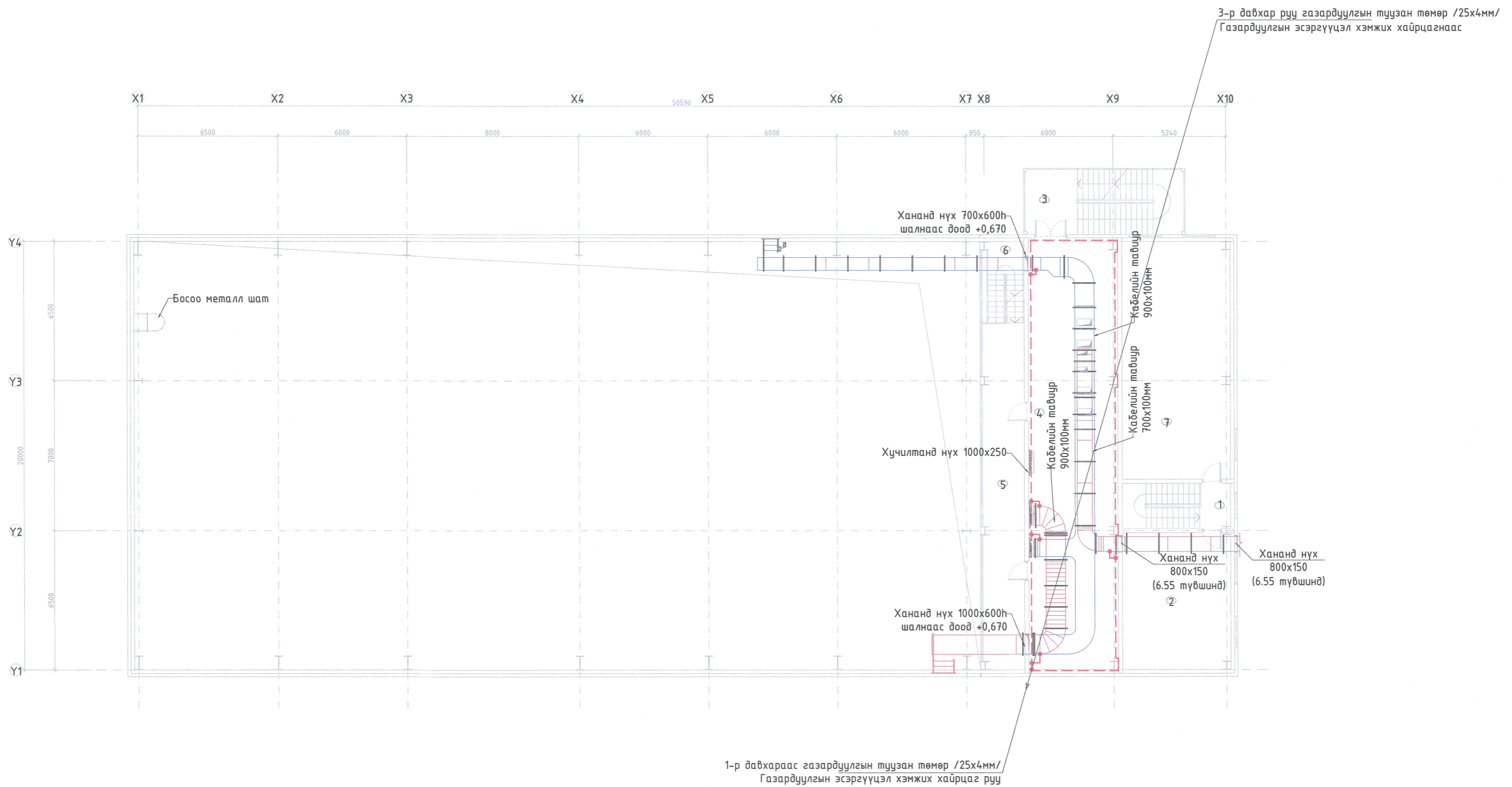
ӨРӨӨНИЙ ТОДОРХОЙЛОЛТ

Д/Д	ӨРӨӨНИЙ НЭР	Талбай /м²/	11	ЦАХИЛГААНЫ ТЕХ-Н ӨРӨӨ	31.5
НИЙТ ТАЛБАЙ					
		590.9	12	ЦАХИЛГААНЫ ТЕХ-Н ӨРӨӨ	30.3
1	ТАМБУР	3.0	13	ДУЛААНЫ ШУГАМЫН ӨРӨӨ	5.4
2	ШАТНЫ ХОНГИЛ, КОРИДОР	23.4	14	МЕТАЛЛ ШАТ	7.2
3	ХУВЦАС СОЛИХ ӨРӨӨ /ЭМ/	14.1	15	КОРИДОР	34.9
4	ШҮРШҮҮР /ЭМ/	4.1	16	МЕТАЛЛ ТАВЦАН, ШАТ	202.0
5	АРИУН ЦЭВРИЙН ӨРӨӨ /ЭМ/	8.0	17	ХААЛТТАЙ ХУДАГ, МЕТАЛЛ ШАТ	8.7
6	АРИУН ЦЭВРИЙН ӨРӨӨ /ЭР/	14.7	18	ХААЛТТАЙ ХУДАГ, МЕТАЛЛ ШАТ	10.3
7	ШҮРШҮҮР /ЭР/	8.8	19	ХААЛТТАЙ ХУДАГ, МЕТАЛЛ ШАТ	10.3
8	ХУВЦАС СОЛИХ ӨРӨӨ /ЭР/	22.5	20	АЧАА БУУЛГАХ ТАВЦАН	50.1
9	МЕТАЛЛ ШАТ	23.2	21	УС ДУЛААН ДАМЖУУЛАХ ТӨВ	55.1
10	ХОЛБООНЫ ТЕХ-Н ӨРӨӨ	13.2	22	МЕТАЛЛ ШАТ / 1м2x10= /	10



ЗӨВШӨӨРӨЛЦСӨН		Захиалагч:	Ерөнхий гүйцэтгэгч:	Туслан гүйцэтгэгч:	Орхон аймаг, Баян-Өндөр сум, ЗУ ТӨҮГ-ын ST401 барилгын дотор цахилгаан хангамжийн зураг төсөл				
БА	Д.Тамир	<p>Орхон аймаг, Баян-Өндөр сум, Найрндай талбай, Утас: 757-7501, 757-7209 email: info@soyolon.mn</p>	<p>Улаанбаатар хот, БЗД Манлайбаатар Дамдасуурын гудамж, UB Tower оффис, 1301room Утас: 7575292 email: engineer@soyolon.mn</p>	"Индиго консалтинг" ХХК Улаанбаатар, Хан-Уул дүүрэг, 3-р хороо, Үйлдвэр гудамж-22, Мэлэнгэ оффис Утас: 7578498 email: info@monhorus.mn	1-р давхрын дотор газардуулга				
ББ	Б.Одбаясах				Инженер	Э.Жавзансүрэн	Масштаб:	Огноо:	
ХАС	Б.Болдбаяр				Гүйцэтгэсэн	Д.Амарзаяа	SE29-ST401	1:150	2024.03.28
ЦБҮ	С.Бадамханд				Шалгасан	Т.Г.Шифр:	Энгийн дугаар:	Хуудас:	
ХД	Я.Бадрал	"Эрдэнэт үйлдвэр" ТӨҮГ	"Соёлын Инженеринг" ХХК	"Индиго консалтинг" ХХК	EN023-EMCTT-ST401-S0-1-1	ХТ-13	26		

2-р ДАВХРЫН ДОТОР ГАЗАРДУУЛГЫН БАЙГУУЛАЛТ М1:150

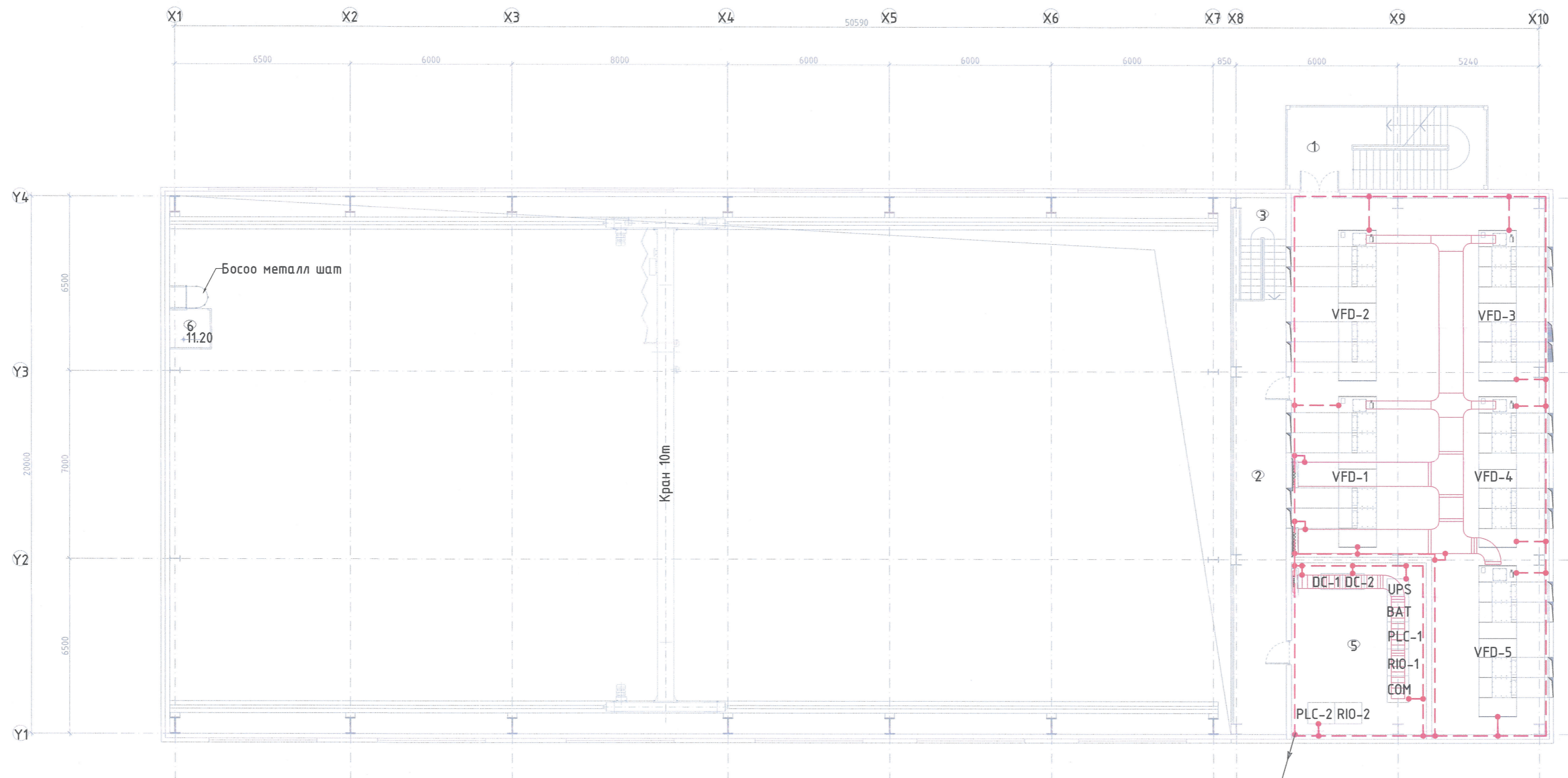


ӨРӨӨНИЙ ТОДОРХОЙЛОЛТ

Д/Д	ӨРӨӨНИЙ НЭР	Талбай /м²/
НИЙТ ТАЛБАЙ		246.3
1	ШАТНЫ ХОНГИЛ	10.6
2	ОПЕРАТОРЫН УДИРДЛАГЫН ӨРӨӨ	32.3
3	МЕТАЛЛ ШАТ	23.2
4	ЦАХИЛГААНЫ КАБЕЛИЙН ӨРӨӨ	83.3
5	ЯВГАН ХҮНИЙ ТАВЦАН	34.5
6	МЕТАЛЛ ШАТ	6.5
7	ОФФИСИЙН ӨРӨӨ	55.9



ЗӨВШӨӨРӨЛЦСӨН		Захиалагч:	Ерөнхий гүйцэтгэгч:	Туслах гүйцэтгэгч:	Орхон аймаг, Баян-Өндөр сум, ЗҮ ТӨҮГ-ын ST401 барилгын дотор цахилгаан хангамжийн зураг төсөл				
БА	Д.Тамир	 Орхон аймаг, Баян-Өндөр сум, Назаровын талбай, Утас: 751-73501, 751-73309, email: info@soyolon.mn	 Улаанбаатар хот, БЗД, Манлайбаатар дондасуурын гудамж, 10 талбай, оффис: 1307 тоот Утас: 7515292, email: engineering@soyolon.mn	"Индиго консалтинг" ХХК Улаанбаатар, Хан-уул дүүрэг, 3-р хороо, Үйлдвэр дугаар-22, Наадамал оффис Утас: 75178498, email: info@orthorus.mn	2-р давхрын дотор газардуулга				
ББ	Б.Одбаясх				Инженер	Э.Хавзансүрэн	Е.Г.Шифр:	Масштаб:	Огноо:
ХАС	Г.Болдбаяр				Гүйцэтгэсэн	Д.Амарзаяа	SE29-ST401	1:150	2024.03.28
ЦБЧ	С.Бадамханд				Шалгасан	М.Хавзансүрэн	Т.Г.Шифр:	Зургийн дугаар:	Хуудас:
ХД	Я.Бадрал	"Эрдэнэт үйлдвэр" ТӨҮГ	"Совелон Инженеринг" ХХК	"Индиго консалтинг" ХХК	END23-EMCTT-ST401-SD-1-1	ХТ-14	26		



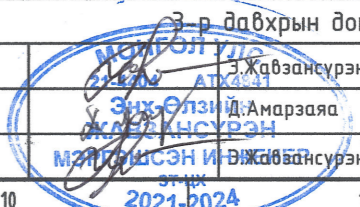
2-р давхараас газардуулгын туузан төмөр /25x4мм/
Газардуулгын эсэргүүцэл хэмжих хайрцаг руу



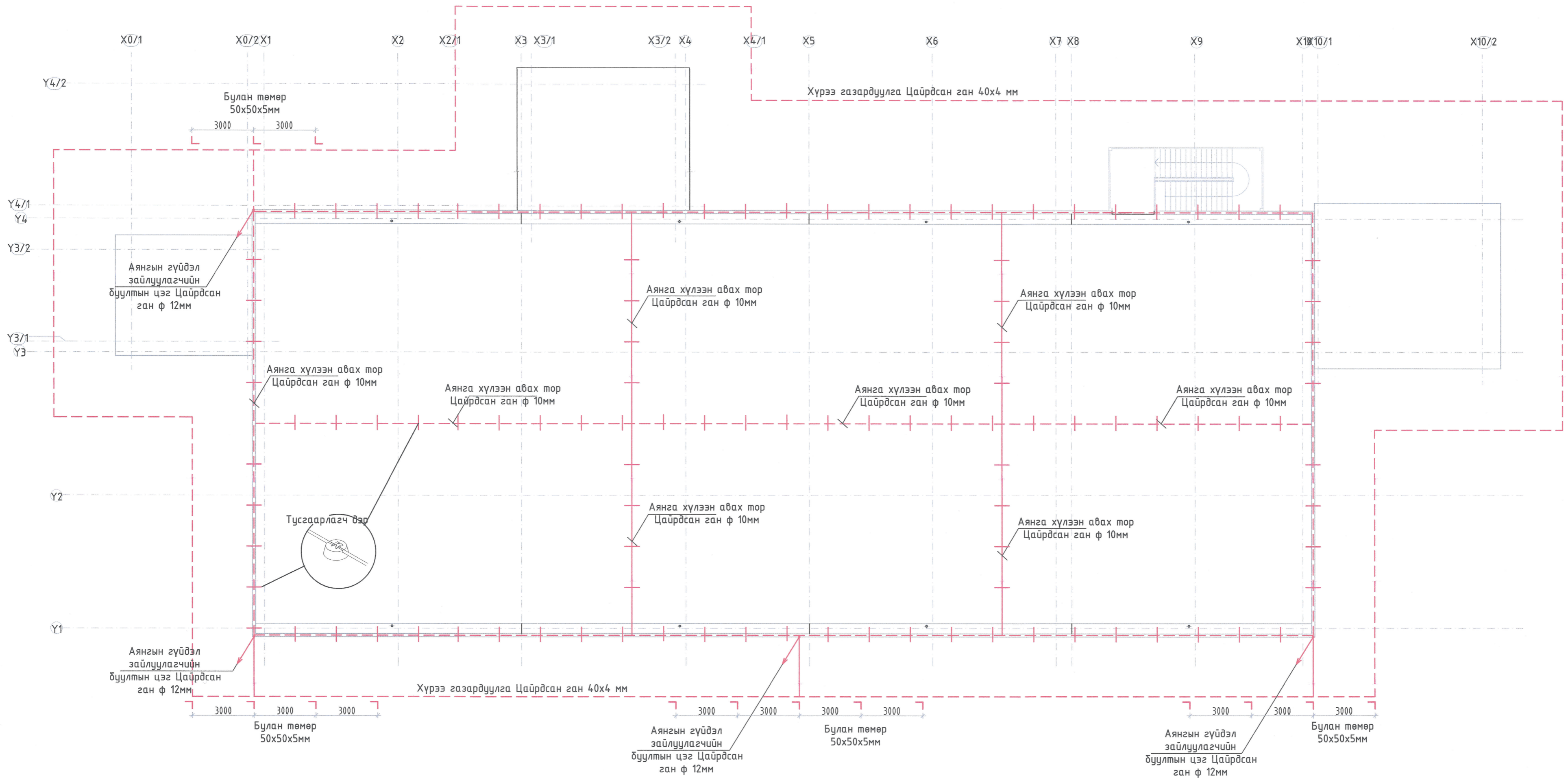
ӨРӨӨНИЙ ТОДОРХОЙЛОЛТ

Д/Д	ӨРӨӨНИЙ НЭР	Талбай /м²/
НИЙТ ТАЛБАЙ		251.8
1	МЕТАЛЛ ШАТ	23.2
2	ТАВЦАН	34.5
3	МЕТАЛЛ ШАТ	6.5
4	ЦАХИЛГААНЫ ТЕХНИКИЙН ӨРӨӨ	153.3
5	PLC-НИЙ ӨРӨӨ	32.0
6	МЕТАЛЛ ТАВЦАН	2.3

Зөвшөөрөлцсөн		Захиалагч:	Ерөнхий гүйцэтгэгч:	Туслан гүйцэтгэгч:	Орхон аймаг, Баян-Өндөр сум, ЗҮ ТӨҮГ-ын ST401 барилгын дотор цахилгаан хангамжийн зураг төсөл			
БА	Д.Тамир	Орхон аймаг, Баян-Өндөр сум, Найрамдал талбай, Утас: 751-7501, 751-72109 email: info@soyolon.mn	Улаанбаатар хот, БЗД, Манлайбаатар Дамдасурааны гудамж, UB Tower оффис, 1307модон Утас: 75178498 email: engineering@soyolon.mn	"Индиго консалтинг" ХХК Улаанбаатар, Хон-хуи дүүрэг, 3-р хороо, Үйлдвэр гудамж-22, Малмыг оффис Утас: 75178498 email: info@monhorus.mn	3-р давхрын дотор газардуулга			
ББ	Б.Одбаясах				Инженер	Э.Г.Шифр:	Масштаб:	Огноо:
ХАС	Г.Балдбаяр				Гүйцэтгэсэн	SE29-ST401	1:150	2024.03.28
ЦБЧ	С.Бадамханд				Шалгасан	Т.Г.Шифр:	Зургийн дугаар:	Хуудас:
ХД	Я.Бадрал	"Эрдэнэт үйлдвэр" ТӨҮГ	"Соёлол Инженеринг" ХХК	"Индиго консалтинг" ХХК	EN023-EMCTT-ST401-SD-1-1	ХТ-15	26	

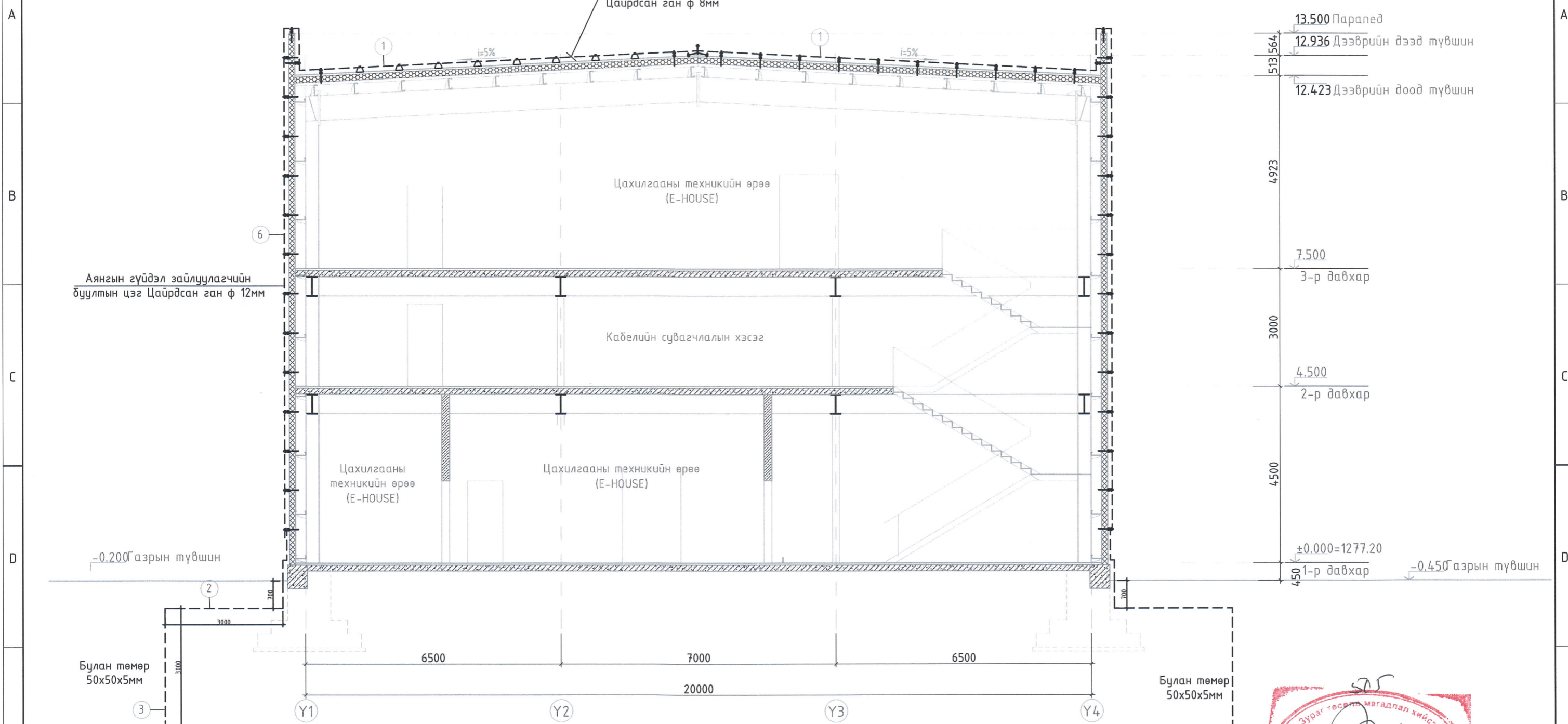


ДЭЭВРИЙН АЯНГА ХАМГААЛАЛТ М1:150



ЭВШӨӨРӨЛЦСӨН		Захиалагч:	Ерөнхий гүйцэтгэгч:	Туслан гүйцэтгэгч:	Орхон аймаг, Баян-Өндөр сум, ЗҮ ТӨҮГ-ын СТ401 барилгын дотор цахилгаан хангамжийн зураг төсөл				
БА	Д.Тамир	 Орхон аймаг, Баян-Өндөр сум, Назрандоло талбай, Утас: 751-7501, 751-72109, email: info@soyolon.mn	 Улаанбаатар хот, 53д, Мөнхлэвчигийн Дундгүрэнгийн гудамж, UB Tower оффис, 1307moon Утас: 7515292, email: engineering@soyolon.mn	Улаанбаатар, Хан-уул дүүрэг, 3-р хороо, Үндэсний гудамж-22, Мэдээллийн оффис Утас: 75178498, email: info@monthorus.mn	Дэвсгэрийн аянга хамгаалалт				
ББ	Б.Одбаях				Инженер	 Э.Жавзансүрэн	Е.Г.Шифр: SE29-ST401	Масштаб: 1:150	Огноо: 2024.03.28
ХАС	Г.Болдбаяр				Гүйцэтгэгсэн	Д.Амарзаяа	Т.Г.Шифр: EN023-EMCTT-ST401-S0-1-1	Зургийн дугаар: ХТ-16	Хуудас: 26
ЦБҮ	С.Бадамханд				Шалгасан	2021-2024			
ХД	Я.Бадрал	"Эрдэнэт үйлдвэр" ТӨҮГ	"Соёлол Инженеринг" ХХК	"Индиго консалтинг" ХХК					

ОГТЛОЛ М1:150



ТАНИХ ТЭМДЭГ

Поз.	Тэмдэглэгээ	Нэр	Төрөл
1	---	Аянга хүлээн авах тор	Цайрдсан ган утас φ8мм
2	---	Газардуулгын хэвтээ электрод	Туузан төмөр 40x4мм
3	●	Газардуулгын босоо электрод	Цайрдсан булан төмөр 50x50x5 L=3000
4	■	Аянга хүлээн авагчийн холболтын хавчаар	K1-ГЦ ТУ-3414-037
5	✕	Салхивчийн янданд бэхлэх аянга хүлээн авагч	MCC-3.1K, φ18мм, L=2м
6	↙	Аянгийн хамгаалалтын буулт	Цайрдсан ган утас φ10мм



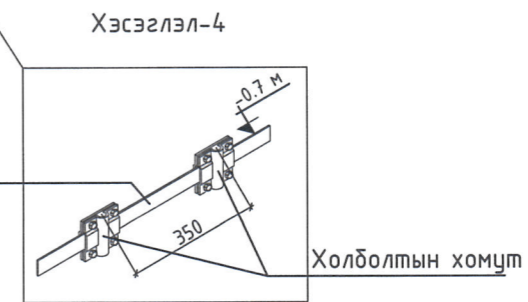
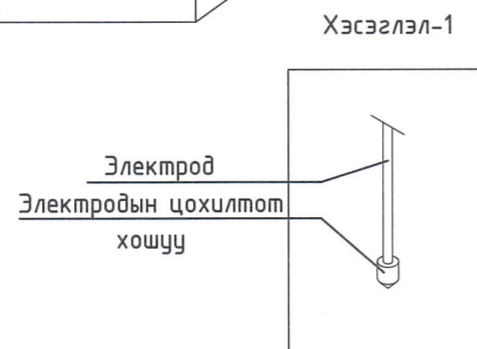
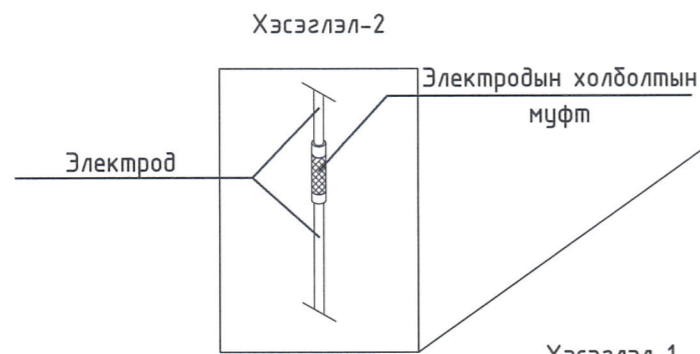
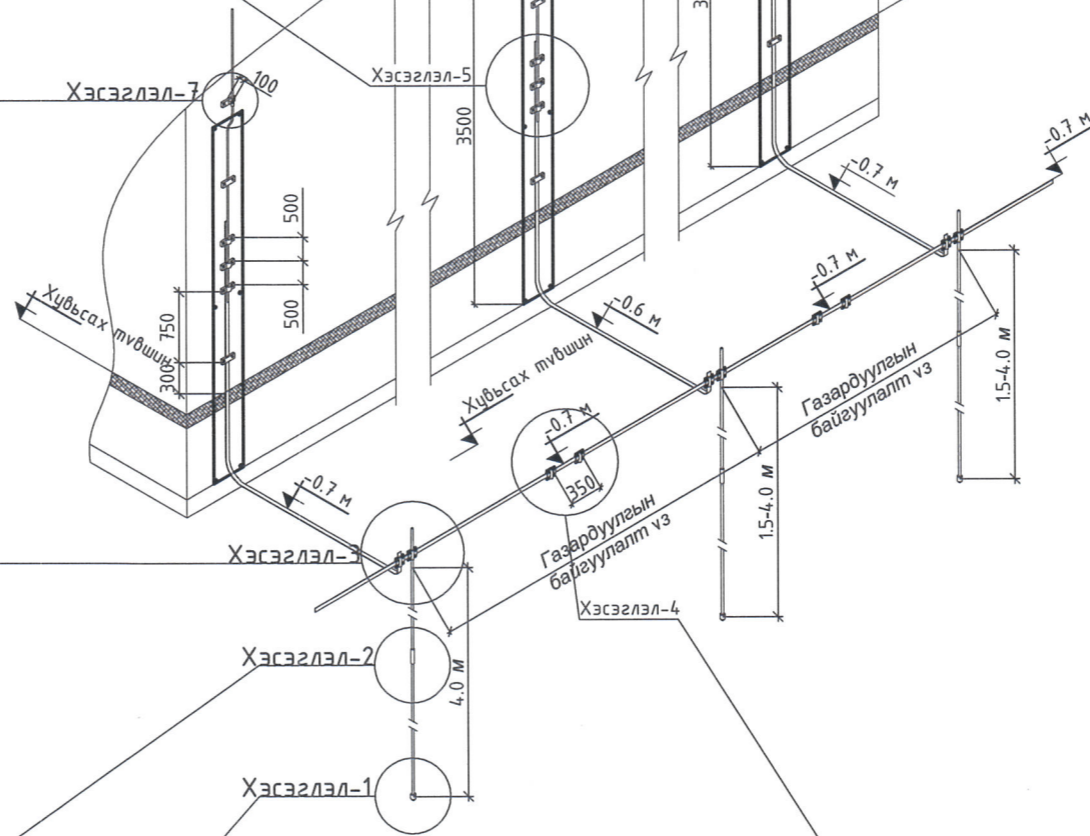
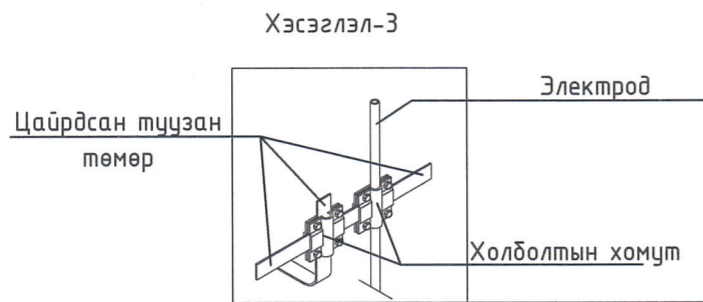
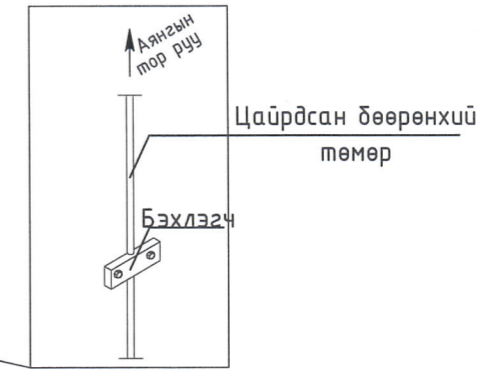
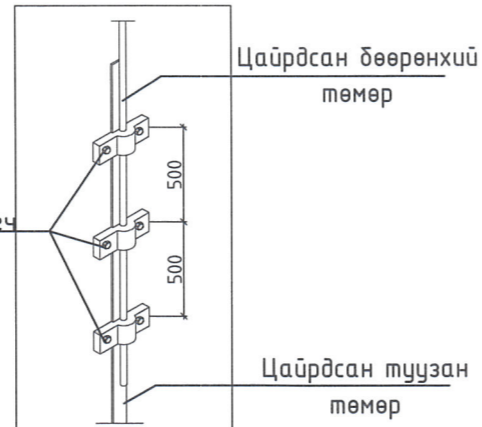
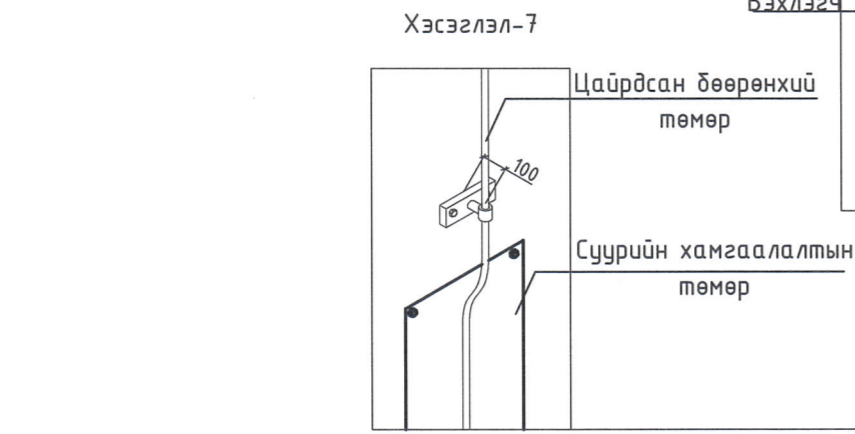
Захиалагч:  Орхон аймаг, Баян-Өндөр сум, Найрандал талбай, Утас: 757-73501, 757-72109 email: info@erdenetmc.mn	Ерөнхий гүйцэтгэгч:  Улаанбаатар хот, БЗД, Манлайбаатар Дандүрэнгийн гудамж, UB Tower оффис, 1307 тоот Утас: 75115292 email: engineering@soyolon.mn	Туслан гүйцэтгэгч: "Индиго консалтинг" ХХК Улаанбаатар, Хан-уул дүүрэг, 3-р хороо, Үйлдвэр гудамж-22, Мэргэлийн оффис Утас: 75778498 email: info@monhorus.mn	Орхон аймаг, Баян-Өндөр сум, ЗҮ ТӨҮГ-ын ST401 барилгын дотор цахилгаан хангамжийн зураг төсөл Огтлол Инженер: Э.Жавзансүрэн Гүйцэтгэгсэн: Ц.Амарзаяа Шалгасан: Э.Жавзансүрэн
"Эрдэнэт үйлдвэр" ТӨҮГ	"Соёлол Инженеринг" ХХК	"Индиго консалтинг" ХХК	Инженер: Э.Жавзансүрэн Гүйцэтгэгсэн: Ц.Амарзаяа Шалгасан: Э.Жавзансүрэн
			Е.Г.Шифр: SE29-ST401 Масштаб: Огноо: 2024.03.28 Т.Г.Шифр: EN23-EMCTT-ST401-SD-I-1 Зургийн дугаар: ХТ-17 Хуудас: 26



Аянга хамгаалалт, газардуулгын хэсэглэл

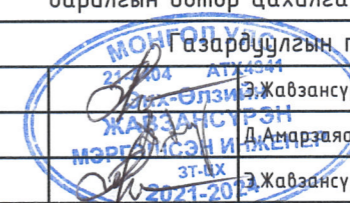
Хэсэглэл-5

ХЭСЭГЛЭЛ 1-1

Хэсэглэл-6

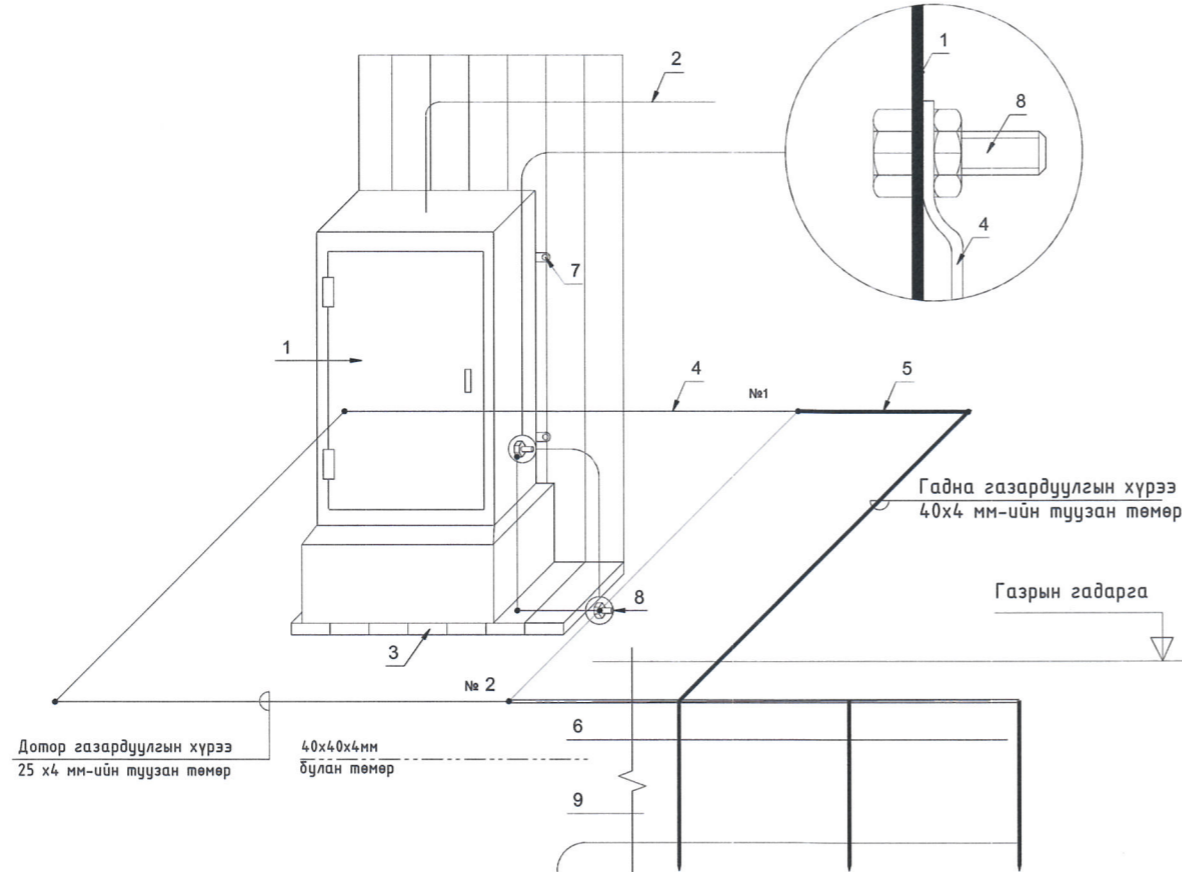


Захиалагч:  Орхон аймаг, Баян-Өндөр сум, Найрамдал малбай, Утас: 757-73501, 757-72109 email: info@erdenet.mn	Ерөнхий гүйцэтгэгч:  Улаанбаатар хот, БЗД, Манлайбаатар Дамдунсүрэнгийн гудамж, UB tower оффис, 1307тоом Утас: 75115292 email: engineering@soyolon.mn	Туслан гүйцэтгэгч: "Индиго консалтинг" ХХК Улаанбаатар, Хан-уул дүүрэг, 3-р хороо, Үйлдвэр гудамж-22, Идэний оффис Утас: 75718498 email: info@monhorus.mn	Орхон аймаг, Баян-Өндөр сум, ЗҮ ТӨҮГ-ын ST401 барилгын дотор цахилгаан хангамжийн зураг төсөл		
"Эрдэнэт үйлдвэр" ТӨҮГ			"Соёолон Инженеринг" ХХК		
Инженер			Э.Жавзансүрэн		
Гүйцэтгэгсэн			Д.Амарзаяа		
Шалгасан			Э.Жавзансүрэн		
Инженер			Е.Г.Шифр: SE29-ST401	Масштаб:	Огноо: 2024.03.28
Гүйцэтгэгсэн			Т.Г.Шифр: END23-EMCTT-ST401-SD-I-1	Зургийн дугаар: ХТ-18	Хуудас: 26

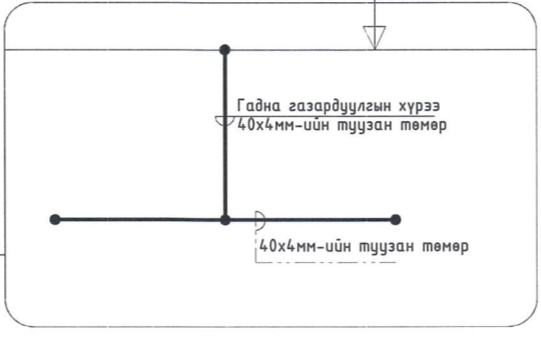


ПОТЕНЦИАЛЫГ ТЭГШИТГЭХ

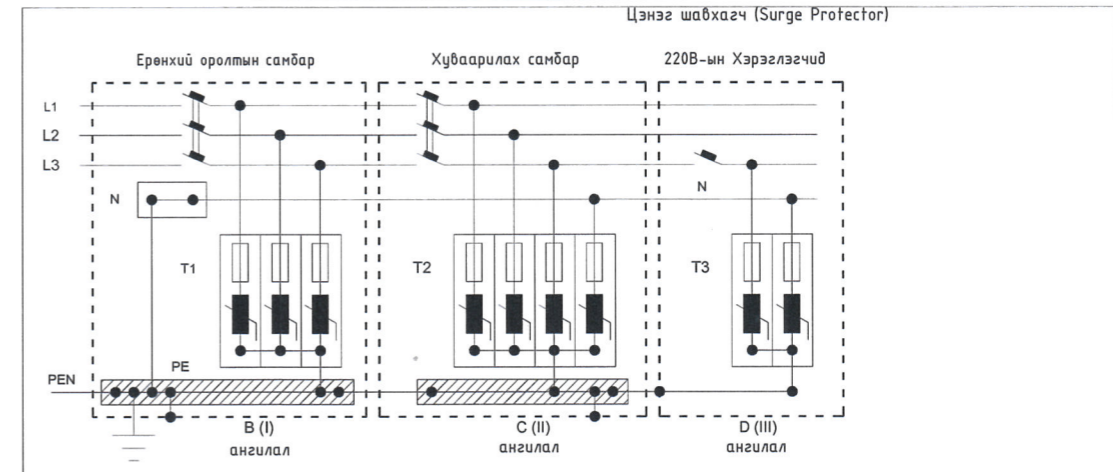
Ерөнхий оролтын самбарыг дотор ба гадна газардуулгын хүрээнд холбох



Д/д	Тайлбар
1	Ерөнхий оролтын самбар
2	Ерөнхий оролтын самбарын тэжээлийн кабель
3	Самбарын суурь
4	Дотор газардуулгын хүрээ 25х4мм-ийн зузаан төмөр
5	Гадна газардуулгын хүрээ 40х4мм-ийн зузаан төмөр
6	40х40х4мм-ийн булан төмөр
7	Самбарыг хананд бэхлэх байдал
8	Самбарыг дотор газардуулгын хүрээнд боолтоор холдох
9	Хөрсөнд босоо электрод байрлуулах байдал



Цэнэг шавхагч ашиглан хэт хүчдэлээс хамгаалах бүдүүвч



Хэт хүчдэлийн хязгаарлагч (цэнэг шавхагч) нь аянгын ниргэлтээс үүдэлтэй хүчдлийн өсөлт, 1 болон 2 фазын богино залгаа, 1 фазын газардуулга, газартай харьцангуй багтаамжаас үүдэлтэй хүчдэлийн ихсэлтийг газардуулах байгууламжруу шавхаж хэрэглэгч дээрхи хүчдэлийг шугамын зөвшөөрөгдөх алдагдалын хэмжээнд барихаар зориулагдсан төхөөрөмж. Цохилтын гүйдлээс хамааруулан Type (1,2,3) гэж ангилдаг.

Газардуулга ба аянга хамгаалалт



Барилгын дотор газардуулгын хүрээг потенциал тэгшитгэх аргаар буюу цахилгааны болон сантехникын өрөөнд, гал тогоо, бэлтгэх өрөөнүүдэд байх тоног төхөөрөмжүүд металл хийцүүдийг EOS, ХС, ГУС, самбарт холдон газардуулна. Дотор газардуулгын хүрээг 25х4 мм-ийн түүзэн төмөр шалаас 0,5м-ийн өндөрт хийх бөгөөд, гадна газардуулгын хүрээтэй 2-оос доошгүй цэгээр холбож өгнө.

Гадна газардуулгын босоо 4м урттай электродыг 4м урттай 40х4мм түүзэн төмөр хийж өөр хооронд нь 3м зайтайгаар газрын тэгшлэгдсэн түвшингээс 0.7м гүнд зориулалтын багажаар зоох ба 40х4мм түүзэн төмөрөөр холбож гадна газардуулгын хүрээг хийнэ. Газардуулгын байгууламжийн эсэргүүцэл нь ТАД-ийн дагуу жилийн аль ч улиралд (4 Ом)-оос хэтрэхгүй байх ба хэмжилтээр норм хангахгүй байвал нэмэлт электрод зоож өгнө. Бүх угсралтын ажлыг БД 43-101-03, БНБД 3.05-06-90-ын дагуу хийж гүйцэтгэх шаардлагатай.

Захиалагч:	Ерөнхий гүйцэтгэгч:	Туслан гүйцэтгэгч:	Орхон аймаг, Баян-Өндөр сум, ЗҮ ТӨҮГ-ын ST401 Барилгын дотор цахилгаан хангамжийн зураг төсөл				
			Газардуулгын потенциал тэгшитгэх				
Орхон аймаг, Баян-Өндөр сум, Найрамдал талбай, Утас: 757-73501, 757-72109 email: info@erdenefmc.mn	Улаанбаатар хот, БЗД, Манлайбаатар Дамдунсүрэнгийн гудамж, UB Tower оффис, 1307 тоот Утас: 75115292 email: engineering@soyolon.mn	Улаанбаатар, Хан-уул дүүрэг, 3-р хороо, Үйлдвэр гудамж-22, Магистрал оффис Утас: 75778498 email: info@monhorus.mn	Инженер	Э.Жавзансүрэн	Е.Г.Шифр: SE29-ST401	Масштаб:	Огноо: 2024.03.28
			Гүйцэтгэгсэн	Д.Амарзаяа	Т.Г.Шифр: EN023-EMCTT-ST401-SD-I-1	Зургийн дугаар: ХТ-19	Хуудас: 26
"Эрдэнэт үйлдвэр" ТӨҮГ	"Соёлол Инженеринг" ХХК	"Индиго консалтинг" ХХК	Шалгасан	Э.Жавзансүрэн			

ГАЗАРДУУЛГЫН ТООЦОО

			ST401
Хөрсний хөлдөлтийн гүн	hхөлд		2.57
Хөрсний үеийн зузаан	h1		4.8
Хөрсний эсэргүүцэл	R1хэм		1000
Газардуулгын электродын урт	L		3
Босоо газардуулагч суулгах гүн	t		0.7
Босоо газардуулагчийн диаметр	d		0.02
Хэвтээ газардуулагчийн цаг уурын коэф	w2		5.75
Хэвтээ газардуулагчийн өргөн	b		0.05
Бодолт			
Хөрсний хөлдөлтийн гүнд орсон хэсгийн зузаан	h1.1=hхөлд		2.57
Хөрсний хөлдөлтийн гүнээс доош хэсгийн зузаан	h1.2=h1-hхөлд		2.23
Хөлдөлтийн гүнд орсон үеийн эсэргүүцэл	R1экв=R1хэм*w		1800
Хөлдөлтийн гүнээс доош үеийн эсэргүүцэл	R1.2экв=R1хэм		1000
Хөлдөлтийн гүнээс дээш үеийн тооцооны эсэргүүцэл	R1мооц=h1.1/(h1.1/R1экв)		1800
Хөлдөлтийн гүнээс доош үеийн хөрсний тооцооны эсэргүүцэл	R2мооц=(h1.2*R1.2экв+h2*R2.2экв)/(1.5*L*t)		489.51
Хөрсний эквивалент эсэргүүцэл	Rэкв=(R1мооц*R2мооц*L)/(R1мооц*(L-hхөлд+t)+R2мооц*(hхөлд-t))		896.24
Газрын гадаргаас босоо газардуулагчийн дүнд хүртэлх зай	T		2.2
Нэг босоо газардуулагчийн эсэргүүцэл	R0		288.229559
Хэвтээ газардуулагчийг оролцуулаагүй босоо газардуулагчийн тоо	n0		72.0573897
		0.69	0.31765566
		0.7	102.939128
			0.44412174
		0.63	114.376809
			0.42124638
		0.63	114.376809
		16	16ш
Хэвтээ газардуулагчийн урт	Lx		134.4
Хэвтээ газардуулагчийн ашиглалтын коэф			0.227
Хэвтээ газардуулагчийн эсэргүүцэл			194.604001
Газардуулах байгууламжийн бүрэн эсэргүүцэл			17.6435986

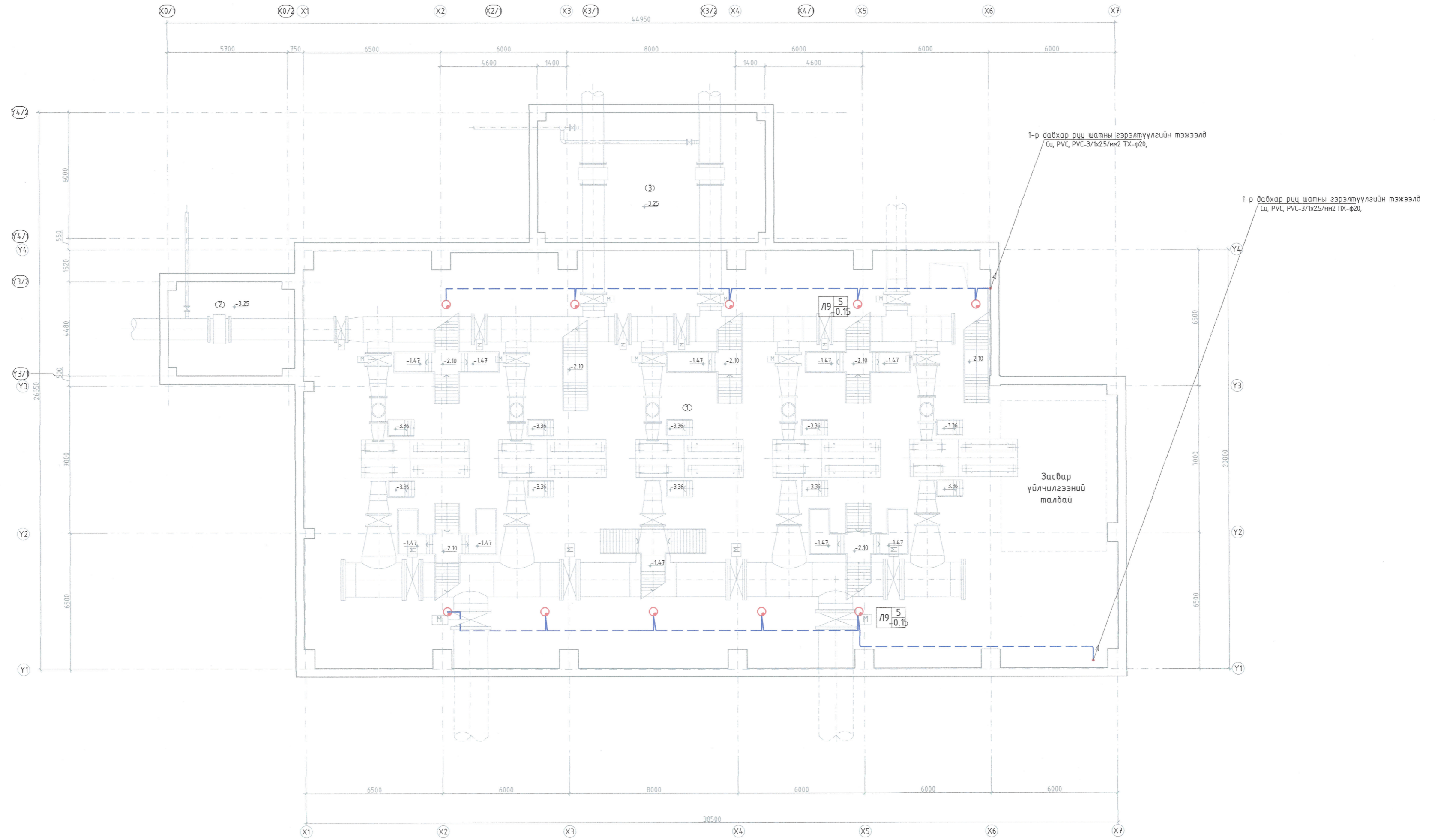
Захиалагч:  Орхон аймаг, Баян-Өндөр сум, Найрамдал талбай, Утас: 757-73501, 757-72109 email: info@erdenetmc.mn	Ерөнхий гүйцэтгэгч:  Улаанбаатар хот, БЗД, Манлайдаатар Дамдунсүрэнгийн зудамж, UB Tower оффис, 1307моом Утас: 7515292 email: engineering@soyolon.mn	Туслан гүйцэтгэгч: "Индиго консалтинг" ХХК Улаанбаатар, Хан-уул дүүрэг, 3-р хороо, Үйлдвэр зудамж-22, Назналика оффис Утас: 75778498 email: info@monhorus.mn	Орхон аймаг, Баян-Өндөр сум, ЭҮ ТӨҮГ-ын ST401 барилгын дотор цахилгаан хангамжийн зураг төсөл Газардуулгын тооцоо
Инженер Гүйцэтгэгсэн Шалгасан			Э.Жавзансүрэн Д.Амарзаяа Э.Жавзансүрэн END23-EMCTT-ST401-SD-I-1
"Эрдэнэт үйлдвэр" ТӨҮГ		"Соёолон Инженеринг" ХХК	"Индиго консалтинг" ХХК
Е.Г.Шифр: SE29-ST401	Масштаб:	Огноо: 2024.03.28	Хуудас: 26

ГЭРЭЛТҮҮЛГИЙН МАЯГ

Д/Д NO.	ТАНИХ ТЭМДЭГ LEGEND	НЭР	УГСРАЛТ	ЧИЙДЭН	ХҮЧДЭЛ	ХАМГААЛАЛТЫН ЗЭРЭГ
ФГ1		ФЛОРИСЦЭНТ ГЭРЭЛТҮҮЛЭГЧ "EXIT"	ХАНАНД 2200ММ	1x8Вm	250В	IP54
ФГ2		ФЛОРИСЦЭНТ "0" ГЭРЭЛТҮҮЛЭГЧ ӨӨРӨӨ ДЭЭРЭЭ БАТТЕРЭЙТАЙ	ХАНАНД 2200ММ	2x8Вm	250В	IP54
Л1		ЛЕД ГЭРЭЛТҮҮЛЭГЧТЭЙ ГЭРЭЛТҮҮЛЭГЧ	ТААЗАНД	2x36Вm	250В	IP54
Л2		ЛЕД ГЭРЭЛТҮҮЛЭГЧТЭЙ ГЭРЭЛТҮҮЛЭГЧ	ТААЗАНД	2x36Вm	250В	IP54
Л3		ГЭРЭЛТҮҮЛЭГЧТЭЙ ГЭРЭЛТҮҮЛЭГЧ (Толины)	ТААЗАНД	1x18Вm	250В	IP54
Л4		ЛЕД ГЭРЭЛТҮҮЛЭГЧТЭЙ ГЭРЭЛТҮҮЛЭГЧ	ТААЗАНД	1x26Вm	250В	IP54
Л5		ЛЕД ГЭРЭЛТҮҮЛЭГЧТЭЙ ГЭРЭЛТҮҮЛЭГЧ	ТААЗАНД	1x24Вm	250В	IP54
Л6		ЛЕД ГЭРЭЛТҮҮЛЭГЧТЭЙ ГЭРЭЛТҮҮЛЭГЧ	ХАНА ТААЗАНД	1x24Вm	250В	IP65
Л7		ЛЕД ГЭРЭЛТҮҮЛЭГЧТЭЙ ГЭРЭЛТҮҮЛЭГЧ	ХАНАНД	2x24Вm	250В	IP65
Л8		ЛЕД ГЭРЭЛТҮҮЛЭГЧТЭЙ ГЭРЭЛТҮҮЛЭГЧ	ТААЗАНД	1x240Вm	250В	IP65
Л9		ЛЕД ГЭРЭЛТҮҮЛЭГЧТЭЙ МЭДРЭГЧТЭЙ ГЭРЭЛТҮҮЛЭГЧ	ШАТАН ДООР	1x26Вm	250В	IP65
У1		ВКИ-216 унтраах товлуур	ХАНАНД 1,0	15А	250В	IP54
У2		2 ДАРАЛТАТ ЕРДИЙН УНТРААЛГА (ИЛ)	ХАНАНД 1,0	15А	250В	IP54
У3		2 ДАРАЛТАТ УС ЧИЙГНЭЭС ХАМГААЛАГДСАН УНТРААЛГА	ХАНАНД 1.0	15А	250В	IP54
У4		3 ДАРАЛТАТ ЕРДИЙН УНТРААЛГА (ИЛ)	ХАНАНД 1.0	15А	250В	IP54
У5		3 ДАРАЛТАТ ЕРДИЙН УНТРААЛГА (ИЛ)	ХАНАНД 1,0	15А	250В	IP54
Р1		ГАЗАРДУУЛГЫН КОНТАКТТАЙ ШТЕПСЕЛЬ ЗАЛГУУР	ХАНАНД 0.3-1.2м	15А	250В	IP65
Р2		ГАЗАРДУУЛГЫН КОНТАКТТАЙ ШТЕПСЕЛЬ ЗАЛГУУР	ХАНАНД 0.3-1.2м	25А	250В	IP65
Р3		ГАЗАРДУУЛГЫН КОНТАКТТАЙ ШТЕПСЕЛЬ ЗАЛГУУР	ХАНАНД 0.3-1.2м	32А	250В	IP65

Захиалагч: Орхон аймаг, Баян-Өндөр сум, Найрамдал талбай, Утас: 757-73501, 757-72109 email: info@erdenetmc.mn	Ерөнхий гүйцэтгэгч: Улаанбаатар хот, БЗД, Манлайбаатар Дандинсүрэнгийн гудамж, UB tower оффис, 1307моом Утас: 75115292 email: engineering@soyolon.mn	Туслан гүйцэтгэгч: "Индиго консалтинг" ХХК Улаанбаатар, Хан-уул дүүрэг, 3-р хороо, Үйлдвэр гудамж-22, Магнолиа оффис Утас: 75778498 email: info@monhorus.mn	Орхон аймаг, Баян-Өндөр сум, ЭҮ ТӨҮГ-ын ST401 барилгын дотор цахилгаан хангамжийн зураг төсөл				
			Гэрэлтүүлгийн маяг				
"Эрдэнэт үйлдвэр" ТҮҮГ	"Соёолон Инженеринг" ХХК	"Индиго консалтинг" ХХК	Инженер	 Э.Жавзансүрэн	Е.Г.Шифр: SE29-ST401	Масштаб:	Огноо: 2024.03.28
			Гүйцэтгэгсэн	Д.Амарзаяа Э.Жавзансүрэн	Т.Г.Шифр: END23-EMCTT-ST401-S0-I-1	Зургийн дугаар: ДГ-1	Хуудас: 26

ЗООРИЙН ДАВХРЫН ДОТОР ГЭРЭЛТҮҮЛГИЙН БАЙГУУЛАЛТ М1:150

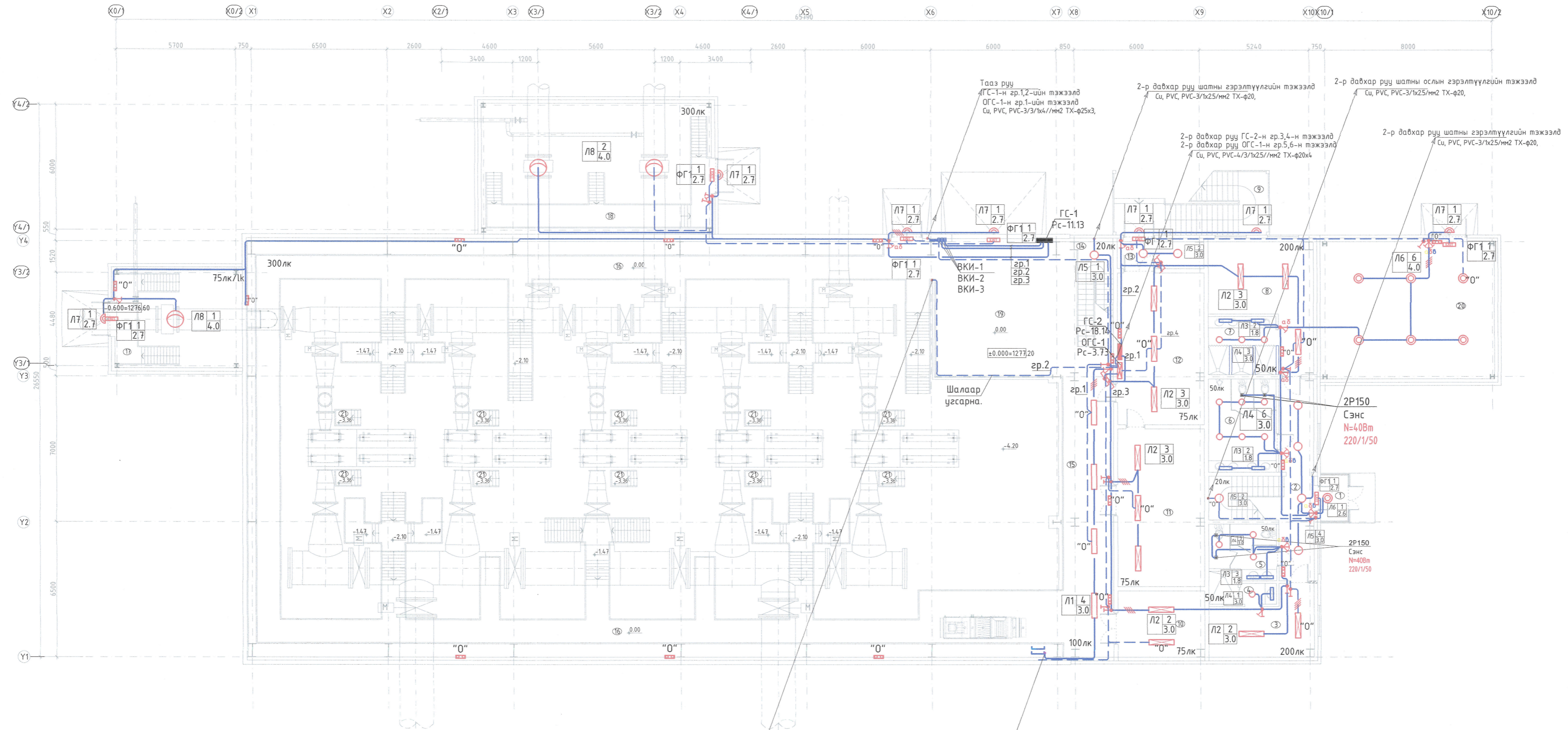


ӨРӨӨНИЙ ТОДОРХОЙЛОЛТ

Д/д	ӨРӨӨНИЙ НЭР	Талбай /м²/
НИЙТ ТАЛБАЙ		804.6
1	ЭРГЭЛТИЙН УСНЫ НАСОСНЫ ӨРӨӨ	716.7
2	ХААЛТТАЙ ХУДАГ	27.9
3	ХААЛТТАЙ ХУДАГ	30.0
4	ХААЛТТАЙ ХУДАГ	30.0

ЗӨВШӨӨРӨЛЦСӨН		Захиалагч:	Брэнхий гүйцэтгэгч:	Туслан гүйцэтгэгч:	Орхон аймаг, Баян-Өндөр сум, ЗУ ТӨҮГ-ын СТ401 барилгын дотор цахилгаан хангамжийн зураг төсөл				
БА	Д.Тамир	<p>Орхон аймаг, Баян-Өндөр сум, Наранхайн талбай, Утас: 757-73501, 757-72709 email: info@soyoloh.mn</p>	<p>Улаанбаатар, Хан-уул дүүрэг 3-р хороо, Үндэсний худалдаа-22, Магалиудын өрөөн Утас: 757766-99 email: info@soyoloh.mn</p>	<p>"Индиго консалтинг" ХХК Улаанбаатар, Хан-уул дүүрэг 3-р хороо, Үндэсний худалдаа-22, Магалиудын өрөөн Утас: 757766-99 email: info@soyoloh.mn</p>	Зоорийн давхрын дотор гэрэлтүүлгийн байгуулалт				
ББ	Б.Орбаясах				Инженер	Э.Жарзансүрэн	Е.Г.Шифр:	Масштаб:	Огноо:
ХАС	Г.Болдбаяр				Гүйцэтгэсэн	М.Эрдэнэсүрэн	Т.Г.Шифр:	Зургийн дугаар:	Хуудас:
ЦБЧ	С.Бадамханд				Шалгасан	М.Эрдэнэсүрэн	EN023-EMCTT-ST401-SD-I-1	ДГ-2	26
ХД	Я.Бадрал	"Эрдэмт үйлдвэр" ТӨҮГ	"Соёлол Инженеринг" ХХК	"Индиго консалтинг" ХХК	2021-2024				

1-Р ДАВХРЫН ДОТОР ГЭРЭЛТҮҮЛГИЙН БАЙГУУЛАЛТ / ±0,000 ТҮВШИН / М1:150



Зоорийн давхараас
OGC-1-н гр.2-ийн тэжээл
Cu, PVC, PVC-3/3/1x4/1mm2 TX-φ25x3.

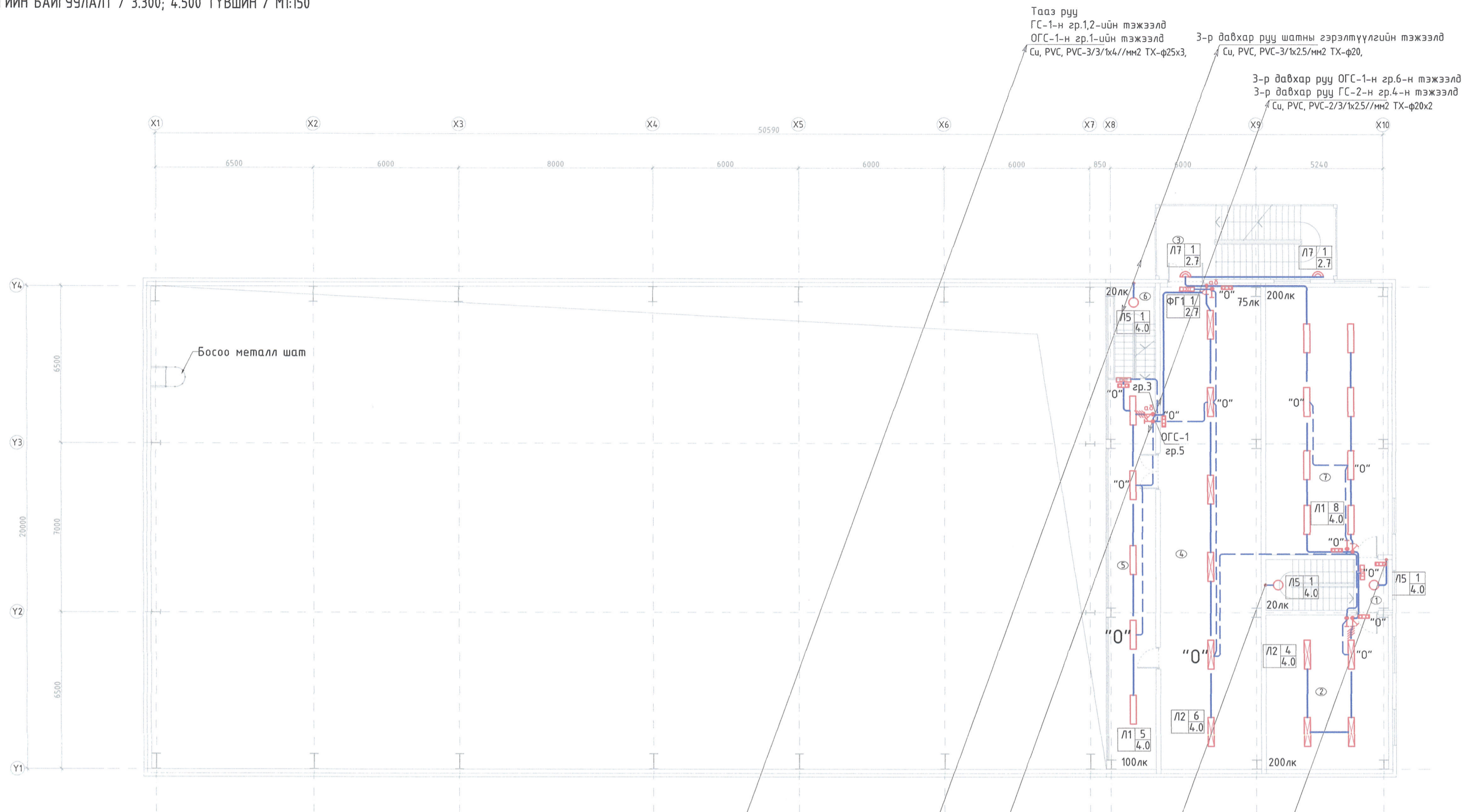
Зоорийн давхараас
OGC-1-н гр.3-ийн тэжээл
Cu, PVC, PVC-3/3/1x4/1mm2 TX-φ25x3.

ӨРӨӨНИЙ ТОДОРХОЙЛОЛТ

Д/Д	ӨРӨӨНИЙ НЭР	Талбай /м²/	11	ЦАХИЛГААНЫ ТЕХ-Н ӨРӨӨ	315
НИЙТ ТАЛБАЙ					
		590.9	12	ЦАХИЛГААНЫ ТЕХ-Н ӨРӨӨ	30.3
1	ТАМБУР	3.0	13	ДУЛААНЫ ШУГАМЫН ӨРӨӨ	5.4
2	ШАТНЫ ХОНГИЛ, КОРИДОР	23.4	14	МЕТАЛЛ ШАТ	7.2
3	ХУВЦАС СОЛИХ ӨРӨӨ /ЭМ/	14.1	15	КОРИДОР	34.9
4	ШҮРШҮҮР /ЭМ/	4.1	16	МЕТАЛЛ ТАВЦАН, ШАТ	202.0
5	АРИУН ЦЭВРИЙН ӨРӨӨ /ЭМ/	8.0	17	ХААЛТТАЙ ХУДАГ, МЕТАЛЛ ШАТ	8.7
6	АРИУН ЦЭВРИЙН ӨРӨӨ /ЭР/	14.7	18	ХААЛТТАЙ ХУДАГ, МЕТАЛЛ ШАТ	10.3
7	ШҮРШҮҮР /ЭР/	8.8	19	ХААЛТТАЙ ХУДАГ, МЕТАЛЛ ШАТ	10.3
8	ХУВЦАС СОЛИХ ӨРӨӨ /ЭР/	22.5	20	АЧАА БУУЛГАХ ТАВЦАН	50.1
9	МЕТАЛЛ ШАТ	23.2	21	ЧС ДУЛААН ДАМЖУУЛАХ ТӨВ	55.1
10	ХОЛБООНЫ ТЕХ-Н ӨРӨӨ	13.2	22	МЕТАЛЛ ШАТ / 1x2x10= /	10



ЗӨВШӨӨРӨЛЦСӨН		Захиалагч:	Өрөнхий зүйцэтгэгч:	Туслан зүйцэтгэгч:	Орхон аймаг, Баян-Өндөр сум, ЗҮ ТӨҮГ-ын СТ401 барилгын дотор цахилгаан хангамжийн зураг төсөл				
БА	Д.Тамир	 Орхон аймаг, Баян-Өндөр сум, Нийслэлийн замын талбай, Утас: 757-73501, 757-72109 email: info@erenden.tn.mn	 Улаанбаатар хот, 630, Манлайдадсан, Баянхонгорын талбай, УБ, Төв, 130ТООМ Утас: 7515292 email: engineering@soyolon.mn	"Индиго консалтинг" ХХК Улаанбаатар, Хан-Уул дүүрэг, 3-р хороо, Үйлдвэр зүдмэг-22, Магалид, өрөөл Утас: 75778498 email: info@indigo.mn	1-р давхрын дотор гэрэлтүүлгийн байгуулалт				
ББ	Б.Одбаясх				Инженер	Э.Хабзансүрэн	Масштаб:	1:150	
ХАС	Г.Болдбаяр				Гүйцэтгэгч	Т.Г.Шифр:	SE29-ST401	Огноо:	2024.03.28
ЦБУ	С.Бадамханд				Шалгасан	Т.Г.Шифр:	END23-EMCTT-ST401-S0-1-1	Зургийн дугаар:	ДГ-3
ХД	Я.Бадрал	"Эрдэнэт үйлдвэр" ТӨҮГ	"Сойолон Инженеринг" ХХК	"Индиго консалтинг" ХХК	Хуудас:	26			



1-р давхраас
ГС-1-н гр.1,2-ийн тэжээлд
ОГС-1-н гр.1-ийн тэжээлд
Cu, PVC, PVC-3/3/1x4//мм2 ТХ-φ25x3,

1-р давхраас шатны
гэрэлтүүлгийн тэжээлд
Cu, PVC, PVC-3/1x25/мм2 ТХ-φ20,

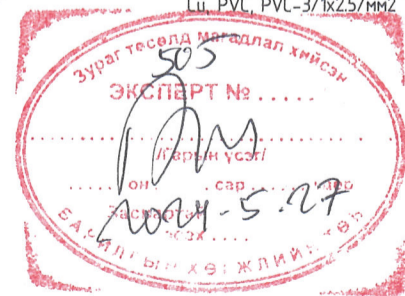
1-р давхраас шатны ослын
гэрэлтүүлгийн тэжээлд
Cu, PVC, PVC-3/1x25/мм2 ТХ-φ20,

1-р давхраас ОГС-1-н гр.5,6-н тэжээлд
1-р давхраас ГС-2-н гр.3,4-н тэжээлд
Cu, PVC, PVC-4/3/1x25//мм2 ТХ-φ20x4

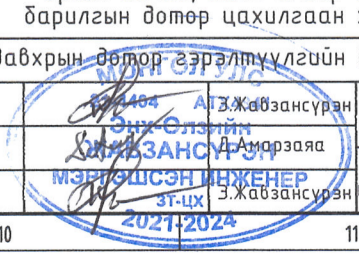
1-р давхраас шатны гэрэлтүүлгийн тэжээлд
Cu, PVC, PVC-3/1x25/мм2 ТХ-φ20,

ӨРӨӨНИЙ ТОДОРХОЙЛОЛТ

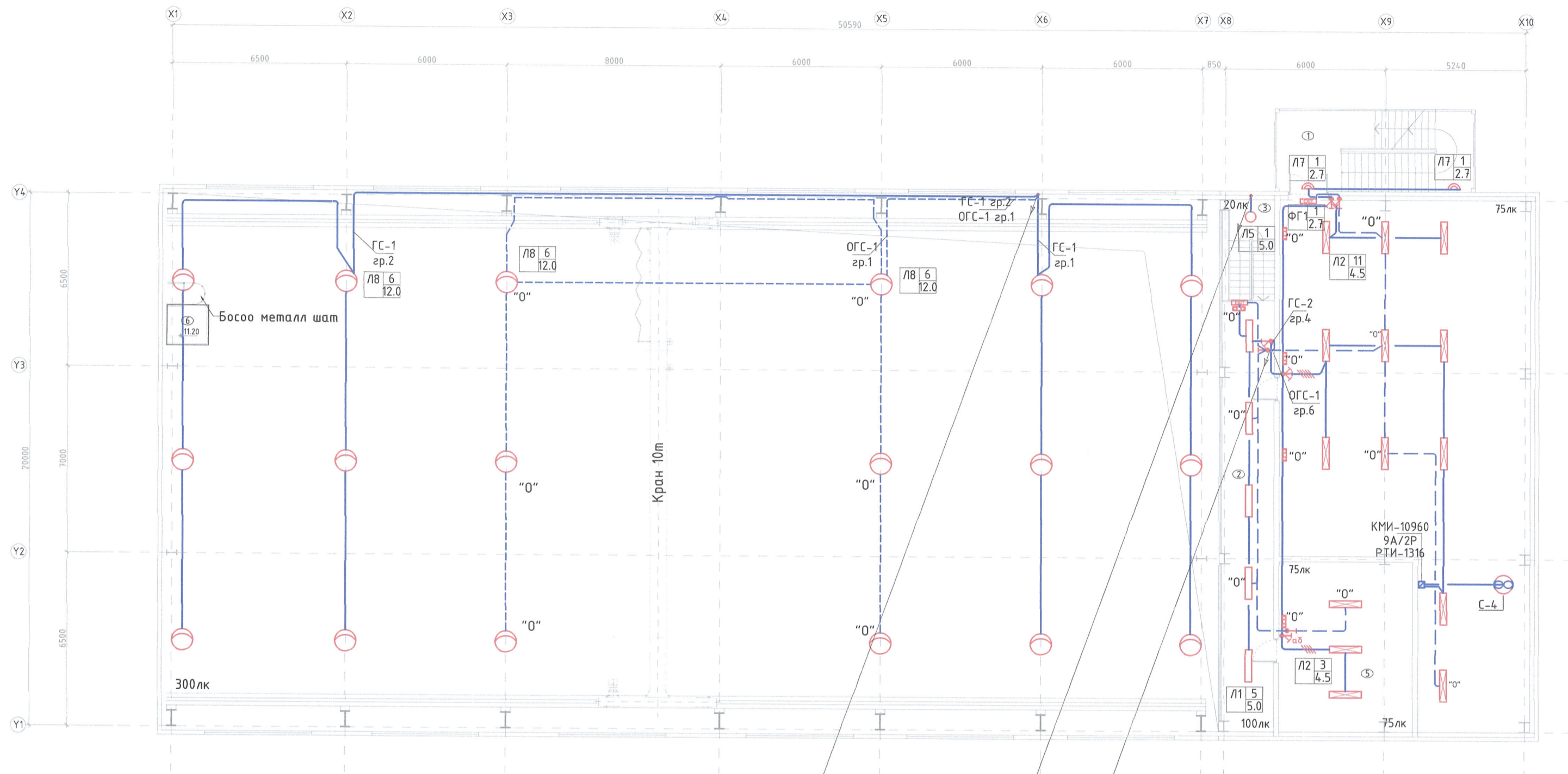
Д/Д	ӨРӨӨНИЙ НЭР	Талбай /м²/
НИЙТ ТАЛБАЙ		246.3
1	ШАТНЫ ХОНГИЛ	10.6
2	ОПЕРАТОРЫН УДИРДЛАГЫН ӨРӨӨ	32.3
3	МЕТАЛЛ ШАТ	23.2
4	ЦАХИЛГААНЫ КАБЕЛИЙН ӨРӨӨ	83.3
5	ЯВГАН ХҮНИЙ ТАВЦАН	34.5
6	МЕТАЛЛ ШАТ	6.5
7	ОФФИСИЙН ӨРӨӨ	55.9



ЭВШӨӨРӨЛЦСӨН		Захиалагч:	Ерөнхий зүйцэтгэгч:	Туслан зүйцэтгэгч:	Орхон аймаг, Баян-Өндөр сум, ЗҮ ТӨҮГ-ын ST401 дарилгын дотор цахилгаан хангамжийн зураг төсөл			
БА	Д.Тамир	<p>Орхон аймаг, Баян-Өндөр сум, Мэргэжлийн аймаг, Улаанбаатар хот, 130Толоон Утас: 757-73501, 757-72289 email: info@soyolon.mn</p>	<p>Улаанбаатар хот, 63Д, Мэргэжлийн аймаг, Улаанбаатар хот, 130Толоон Утас: 75774498 email: info@soyolon.mn</p>	<p>"Индиго консалтинг" ХХК Улаанбаатар, Хан-уул дүүрэг, 3-р хороо, 1 үйлдвэр зурагцаа Мэргэжлийн өрөөс Утас: 75774498 email: info@indigo.mn</p>	2-р давхрын дотор гэрэлтүүлгийн байгуулалт/ 3.300; 4.500 түвшин /			
ББ	Б.Одбаяр				Инженер	Э.Г.Шифр:	Масштаб:	Огноо:
ХАС	Г.Болдбаяр				Гүйцэтгэсэн	SE29-ST401	1:150	2024.03.28
ЦБҮ	С.Бадраханд				Шалгасан	Т.Г.Шифр:	Зургийн дугаар:	Хуудас:
ХД	Я.Бадрал	"Эрдэнэт үйлдвэр" ТӨҮГ	"Сойлолон Инженеринг" ХХК	"Индиго консалтинг" ХХК	ДГ-4	26		



3-Р ДАВХРЫН ДОТОР ГЭРЭЛТҮҮЛГИЙН БАЙГУУЛАЛТ / 7.500 ТҮВШИН / М1:150



2-р давхараас
ГС-1-н гр.1,2-ийн тэжээлд
ОГС-1-н гр.1-ийн тэжээлд
Cu, PVC, PVC-3/3/1x4/1/мм2 ТХ-φ25x3,

2-р давхараас шатны
гэрэлтүүлгийн тэжээлд
Cu, PVC, PVC-3/1x25/мм2 ТХ-φ20,

2-р давхараас ОГС-1-н гр.6-н тэжээлд
2-р давхараас ГС-2-н гр.4-н тэжээлд
Cu, PVC, PVC-2/3/1x25/мм2 ТХ-φ20x2



ӨРӨӨНИЙ ТОДОРХОЙЛОЛТ

Д/Д	ӨРӨӨНИЙ НЭР	Талбай /м²/
НИЙТ ТАЛБАЙ		251.8
1	МЕТАЛЛ ШАТ	23.2
2	ТАВЦАН	34.5
3	МЕТАЛЛ ШАТ	6.5
4	ЦАХИЛГААНЫ ТЕХНИКИЙН ӨРӨӨ	153.3
5	PLC-НИЙ ӨРӨӨ	32.0
6	МЕТАЛЛ ТАВЦАН	2.3

ЗӨВШӨӨРӨЛЦСӨН		Захиалагч:	Ерөнхий гүйцэтгэгч:	Туслан гүйцэтгэгч:	Орхон аймаг, Баян-Өндөр сум, ЗҮ ТӨҮГ-ын ST401 барилгын дотер цахилгаан хангамжийн зураг төсөл			
БА	Д.Тамир	Орхон аймаг, Баян-Өндөр сум, Нарандал талбай, Утас: 75173501, 75171209 email: info@soyolom.mn	Улаанбаатар хот, БЗД, Нарандал талбай, Дундговь дундговь, Утас: 75173501, 75171209 email: info@soyolom.mn	Улаанбаатар, Хан-уул дүүрэг, 3-р хороо, Үндэсний гаднах-22, Нарандал талбай, Утас: 75176498 email: info@soyolom.mn	3-р давхрын дотор гэрэлтүүлгийн байгуулалт / 7.500 түвшин /			
ББ	Б.Одбаяс				Инженер	Э.Г.Шифр:	Масштаб:	Огноо:
ХАС	Г.Болдбаяр				Гүйцэтгэсэн	SE29-ST401	1:150	2024.03.28
ЦБУ	С.Бадамханд				Шалгасан	Т.Г.Шифр:	Зургийн дугаар:	Хуудас:
ХД	Я.Бадрал				"Эрдэнэт үйлдвэр" ТӨҮГ	END23-EMCTT-ST401-S0-1-	ДГ-5	26
					"Соволон Инженеринг" ХХК	"Индиго консалтинг" ХХК		