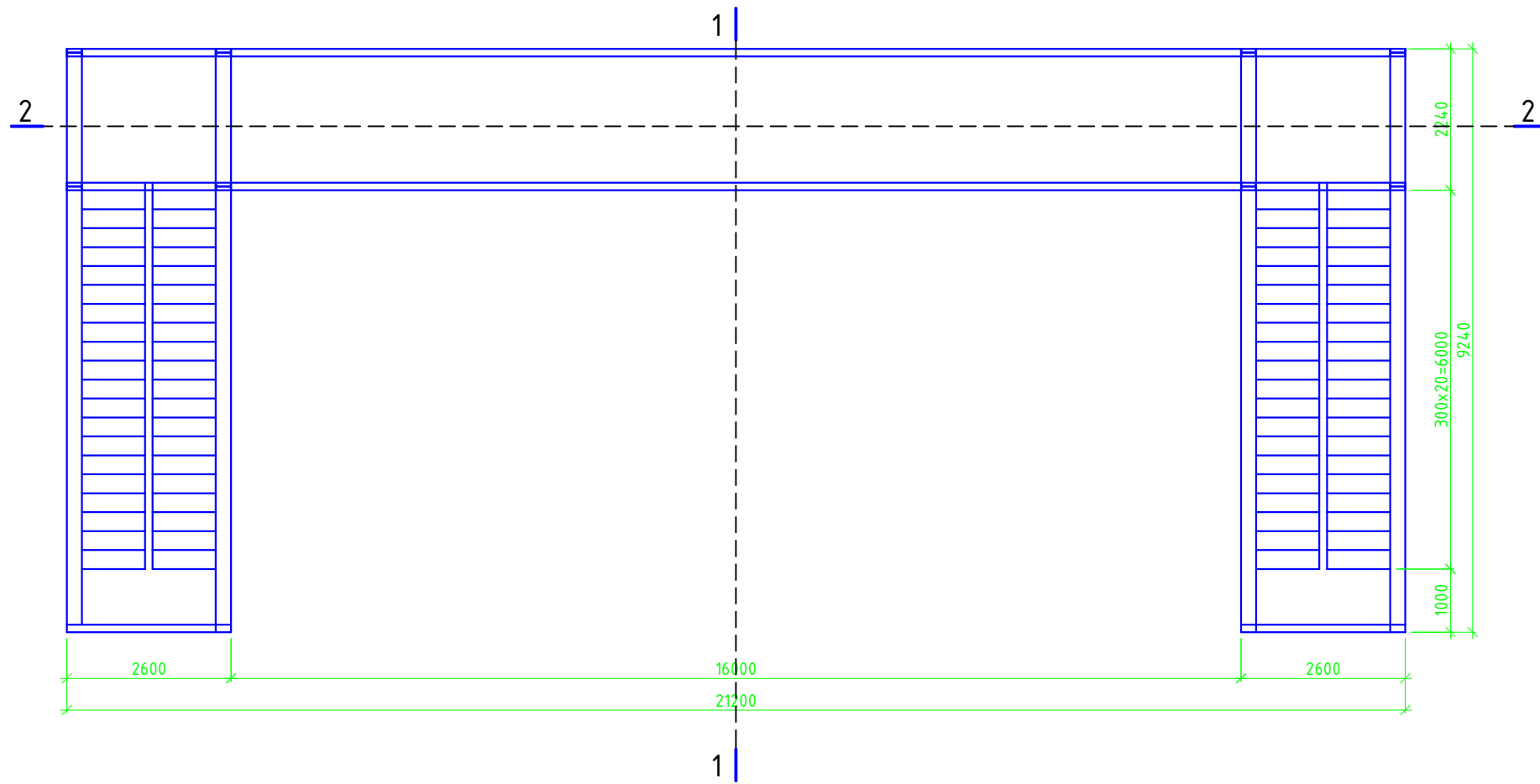
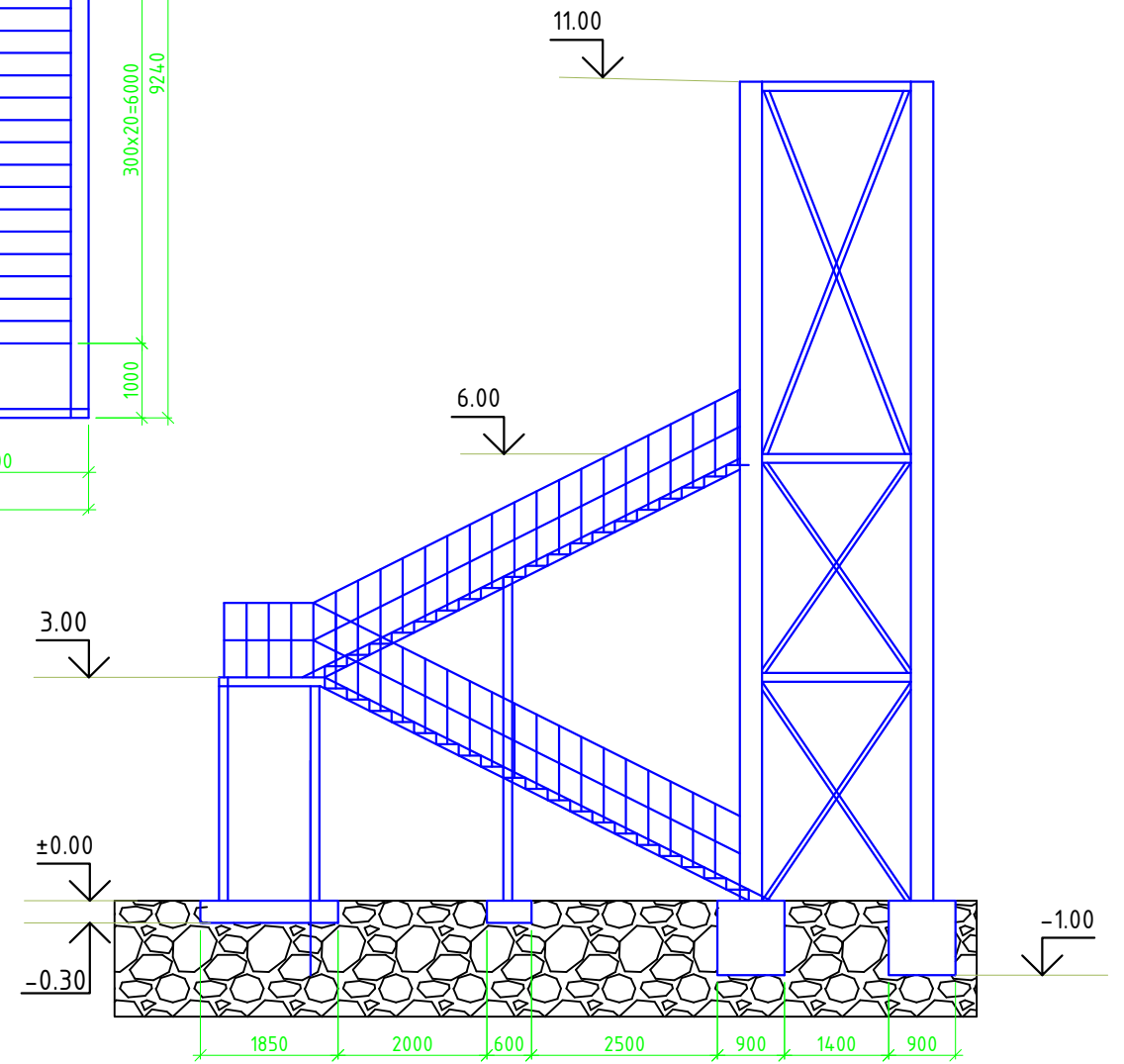



# Гүүрэн гарцны байгуулалт М1:100



## ОГТЛОЛ 1-1 М1:100



 "ТАВАНТОЛГОЙ ТҮЛШ" ХХК "Техникийн бодлогын хэлтэс"	"ТАВАНТОЛГОЙ ТҮЛШ" ХХК-ИЙН ЗҮҮН ҮЙЛДВЭРИЙН "ТӨМӨР ЗАМЫН ГҮҮРЭН ГАНЦ"				
	Байгуулалт огтлол 1-1			Ve шат: АЗ	
	Инженер		ЕГ Шифр: ТТТ-24.08.23	Масштаб:	Огноо: 2024
	Гүйцэтгэсэн		ТГ Шифр:	Зургийн дугаар: БА-1	Хуудас: 2
	Шалгасан				