

**ЭРЭЛТҮҮЛЭГ**

	Гүйцэтгэх ажлын нэр	Хэмжих нэгж	Тоо хэмжээ
5	Автомат таслуур, соронзон залгуур удирдлагын товчлуур сэлгэн залгуур хугацааны реле фотореле хяналтын гэрэл бүхий удирдлагын самбар 500х650х220мм	ширхэг	1
5	Гадна талбайн 2 толгойтой төмөр шонтой гэрэлтүүлэгч угсрах ОГКф-12 м	ком	18
4	Хүчний клемтэй холболтын хайрцаг КЗС-1-1 6А	шир	18
5	0.66 кВ хүртэл хүчдэлтэй хөнгөн цагаан голчтой ПВХ тусгаарлагчтай хуягласан хүчний кабель АВВБ4х35 мм2	м	800
	0.38 кВ хүртэл хүчдэлтэй зэс голчтой ПВХ тусгаарлагчтай гал тархаадаггүй утас ПВнг1х2.5	м	530
	ПВ 1х6мм2 огтлолтой утсыг сунгаж татах	м	4
	35мм2 хүртэл огтлолтой кабелийн судсанд төгсгөвч шахах	ш	168

*Нийгмийн даатгал, эрүүл м...*

**ӨРООНЫ АЖИЛ**

	Гүйцэтгэх ажлын нэр	Хэмжих нэгж	Тоо хэмжээ
	0.5м3 багтаамжтай шанагат эксковатороор 3-р зэргийн хөрсийг ухаж шороог автосамосвалд ачих	м3	157
	Элсэн дэвсгэр кабельд хийх	м	720
	Тоосгон хучилт кабельд хийх	м	720

төсвийн "Estimator Pro" програм хувилбар 4.0

3	90 морины хүчтэй бульдозероор хөрсийг түрж хүнхээл ба шуудууг булах	м3	122
5	Ф100мм-ийн кабель сүвлэх яндан угсрах	км	0.1
3	0.5м3 багтаамжтай шанагат эксковатороор 3-р зэргийн хөрсийг ухаж овоолох	м3	163.2
3	Шонгийн нүх гараар ухах	м3	12.28
5	Хайрган дэвсгэр үе хийх	м3	12.996
3	90 морины хүчтэй бульдозероор хөрсийг түрж хүнхээл ба шуудууг булах	м3	137.70 4
2	Шонгийн нүх эргүүлж булах	м3	24.3
5	Шонг бетоноор чигжих цутгах В20	м3	11.34
0	Битум түрхлэгээр 2 үе хийх	м2	90

Ажлын зургийн үндсэн бүрдлийн жагсаалт

Д/а	Зургийн нэр	Зургийн маяг	Хуудас дугаар
1	Ерөнхий төлөвлөгөө	ЕТ-3	
2	Гадна гэрэлтүүлэг	ГГ-3	

Тайлбар

- Уг зураг төслийг 2023 оны 11-р сарын 02-ны өдрийн А21.019-06 /2022-224-ХО/ тоот зураг төсөл боловсруулах даалгаврыг үндэслэн холбогдох норм дүрмийн дагуу хийж гүйцэтгэв.
- Гадна гэрэлтүүлгийн хүчдэлийн сүлжээ 380/220В.
- 200 автомашины зогсоолын шинээр төлөвлөж буй ГГУС гадна гэрэлтүүлгийн удирдлагын самбарыг ДӨ-н 0,4кВ-н самбарын гаралтын нөөц автомат маслуур QF3 (Iхэв=100А)-с АВВБ-4х35 маягийн хуягласан кабелиар кабелийн шуудуугаар явуулан тэжээж, барилгын гадна хананд суурилуулна.
- 200 автомашины зогсоолын гэрэлтүүлгийн тэжээлийн АВВБ-4х35 кабелийг кабелийн шуудуугаар явуулахдаа 38.538. ГГ зурагтай хоршиж гүйцэтгэнэ.
- Кабел шугамын трассын дагууд цахилгааны, холбоо мэдээллийн кабель шугам болон бусад инженерийн шугам сүлжээ байгаа эсэхийг мэргэжлийн байгууллагаар шалгуулсаны дараа газар шорооны ажлыг эхлүүлнэ.
- Газардуулгыг Цахилгаан байгууламжийн дүрэм БД43-101-03\*/12 (Бүлэг 1.6 Газардуулга ба цахилгааны аюулгүй байдлын хамгаалалтын арга хэмжээ)-н дагуу хийж гүйцэтгэнэ. Бүх угсралтын ажлыг Цахилгаан байгууламжийн дүрэм /БД 43-101-03/, Цахилгаан техникийн ажил /БНБД 3.05.06.90/-н дагуу мэргэжлийн байгууллагаар хийлгэж гүйцэтгэнэ.

ГГ-3 маягийн ажлын зургийн жагсаалт

Д/а	Зургийн нэр	Тайлбар
1	Ерөнхий өгөгдөл. Тайлбар.	
2	Ажлын тоо хэмжээ.	
3	ГГУС гадна гэрэлтүүлгийн удирдлагын самбарын нэг шугамын бүдүүвч. Гадна гэрэлтүүлгийн байгуулалт. Кабель шугам инженерийн шугам сүлжээтэй огтлолцох цэгүүд.	
4	Гадна гэрэлтүүлгийн байгуулалт /үргэлжлэл/.	
5	Гэрэлтүүлгийн шон. Гэрэлтүүлгийн шонгийн суурь.	
6	Кабель шугам инженерийн байгууламжтай огтлолцох, зэрэгцээ байрлах. Огтлол 1-1 ÷ 5-5.	
7	Кабель шугам инженерийн байгууламжтай огтлолцох, зэрэгцээ байрлах /үргэлжлэл/. Кабель шугам барилга руу орох. Огтлол 2-2, 7-7, 8-8.	

Иш татсан болон хавсаргасан материалын жагсаалт

Тэмдэглэгээ	Нэр	Тайлбар
	Иш татсан баримт бичиг	
БД 43-101-03	Цахилгаан байгууламжийн дүрэм	
БД 30-102-11	Хот, тосгон ба суурин газрын гудамж, зам талбайн гэрэлтүүлгийг төлөвлөх.	
MNS 3757-16 : 2015	Цахилгаан тоног, төхөөрөмж, гүйдэл дамжуулагчийн таних тэмдэглэгээ. Ерөнхий шаардлага	
Серия 4.407-25	35кВ хүртэлх хүчдэлтэй кабель шугамыг кабелийн шуудуунд тавих.	

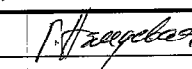
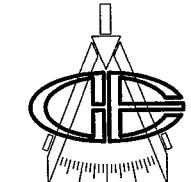
Зөвшөөрөлцсөн

"Эрдэнэт үйлдвэр" ТӨҮГ. Соёл, спортын "Эрдэнэт" цогцолборын ашиглалтын өмнөх захиргааны мэргэжилтэн

Барилга засварын цехийн цахилгаан, шугам сүлжээ, металл хийцийн хэсгийн дарга

  
Б.Чуганбаяр

  
Х.Доржбал

Зөвшөөрөлцсөн			"Эрдэнэт үйлдвэр" ТӨҮГ. Соёл, спортын "Эрдэнэт" цогцолборын 200 автомашины зогсоол.				
ЕТ-3	Г.Нямдаваа			Ерөнхий өгөгдөл. Тайлбар.			Үе шат: А.3
				Захирал	Д.Тамир	ЕГ Шифр: 38.538	Огноо: 2024.04.22
			З.Е.И	Т.Намсрайсүрэн	ТГ Шифр:	Зургийн дугаар: ГГ-3	Хуудас: 1
			Тэргүүлэх инж.	Д.Болормаа			
			Шалгасан	Д.Болормаа			
			Гүйцэтгэсэн	Ж.Батцэцэг			
			"Эрдэнэт үйлдвэр" ТӨҮГ ЗТХ				

**Ажлын тоо хэмжээ**

Д/д	Нэр	Маяг	Хэмж. нэгж	Тоо	Нэг бүрийн жин. кг	Тайлбар
1	Автомат таслуур, соронзон залгуур, удирдлагын товчлуур, сэлгэн залгуур, цагийн механизм, контроллер, хяналтын гэрэл бүхий гурван гаралттай гадна гэрэлтүүлгийн удирдлагын самбар ~380/220В, Iхэв=80А, IP65. Хэмжээ: 500x650x220мм		цж бүрдэл	1	35	ГГҮС-2
2	Гадна гэрэлтүүлгийн цайрдсан шон. Н=12м, Ду=200мм, ду=100мм	ОГК(ф)-12	цж бүрдэл	18	235	
3	Гэрэлтүүлгийн шонгийн суурь Н=2,5м, ду=219мм, фланцын хэмжээ 400x400, б=10мм	ФМ-0,219-2,5-400	ш	18	106	фланец
4	Оруулгын автомат таслуур, клемм бүхий холболтын хайрцаг. ~220В, Iхэв=6А, IP65. Хэмжээ: 153x58x85мм	КЗС1-1	ш	18		
5	2 прожектор суурилуулах гэрэлтүүлгийн Т хэлбэрийн суурь /кронштейн/. L=1600мм, Н=200мм, ду=76мм, D=100мм	14.П2-0,2-0,5-Ф5	ш	18	17,7	
6	Диодон гэрэлтэй гудамжны гэрэлтүүлэгч /прожектор ассиметричний/ ~220В, 600Вт, 60000Лм, 5000К, IP65. Хэмжээ: 680x630x660	Galad Эберест	ш	36	30	L1
7	0,66кВ хүртэл хүчдэлтэй, хөнгөн цагаан голчтой, ПВХ тусгаарлагчтай, хуягласан хүчний кабель: 4x35	АВВБ	м	800	1,56	N, N1
8	0,38кВ хүртэл хүчдэлтэй, зэс голчтой, ПВХ тусгаарлагчтай, гал тархаадаггүй утас: 1x2,5	ПВнз	м	530	0,32	
9	0,38кВ хүртэл хүчдэлтэй, зэс голчтой, ПВХ тусгаарлагчтай утас: 1x6	ПВ	м	4	0,051	
10	Кабелийн хөнгөн цагаан төгсгөвч Ф35		ш	168	0,019	
11	Ган хоолой Ф100		м	100	12,15	
12	Түдүүл Ф100		ш	20		

**Ажлын тоо хэмжээ /үргэлжлэл/**

Д/д	Нэр	Маяг	Хэмж. нэгж	Тоо	Нэг бүрийн жин. кг	Тайлбар
13	Кабелийн шуудуу Т-1		м	420		
	- Газар шорооны ажил		м3	76		
	- Элс		м3	17		
	- Тоосго		ш	1770		
14	Кабелийн шуудуу Т-2		м	300		
	- Газар шорооны ажил		м3	81		
	- Элс		м3	18		
	- Тоосго		ш	2490		
15	Талбайн гэрэлтүүлгийн шонгийн сууринд					
	- Хайрган бэлтгэл б=200мм		м3	4,32		
	- Хар тосон түрхлэг 2 үе		м2	90		
	- Болт М27, L=1350мм		ш	72		
	- Гайк		ш	72		
	- Шайб		ш	72		
	- Хөрс хийж нягтруулах		м3	86,4		
	- Бетон зуурмаг В20		м3	11,34		

**Үндсэн үзүүлэлт**

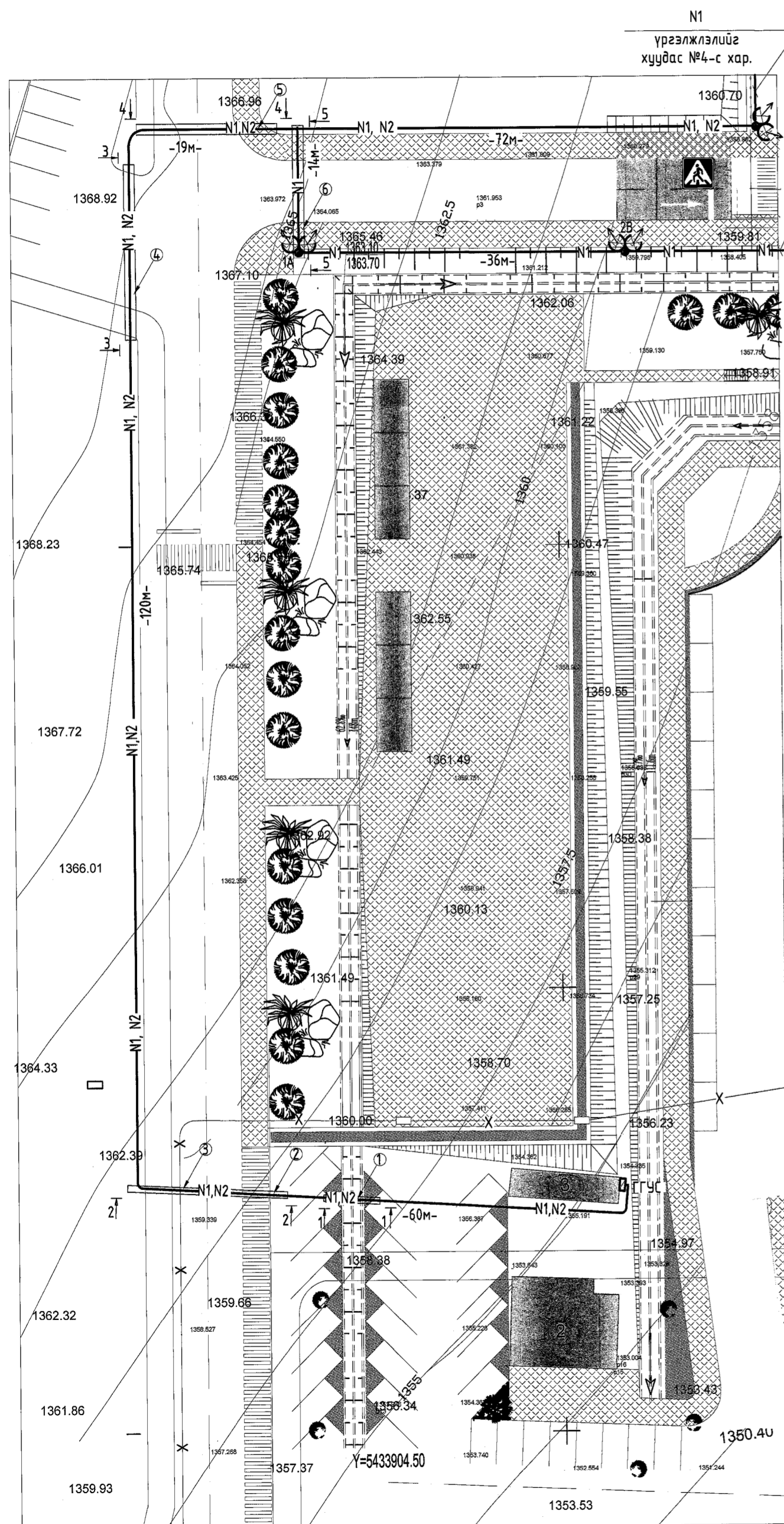
Д/д	Үзүүлэлтийн нэрүүд	Хэмжих нэгж	Тоон утга
			N1
1	Сүлжээний хүчдэл	Вольт	380/220
2	Тооцооны ачаалал	кВт	21,6
3	Хүчдлийн алдагдал	%	3,21

"Эрдэнэт үйлдвэр" ТӨҮГ. Соёл, спортын "Эрдэнэт" цогцолборын 200 автомашины зогсоол.

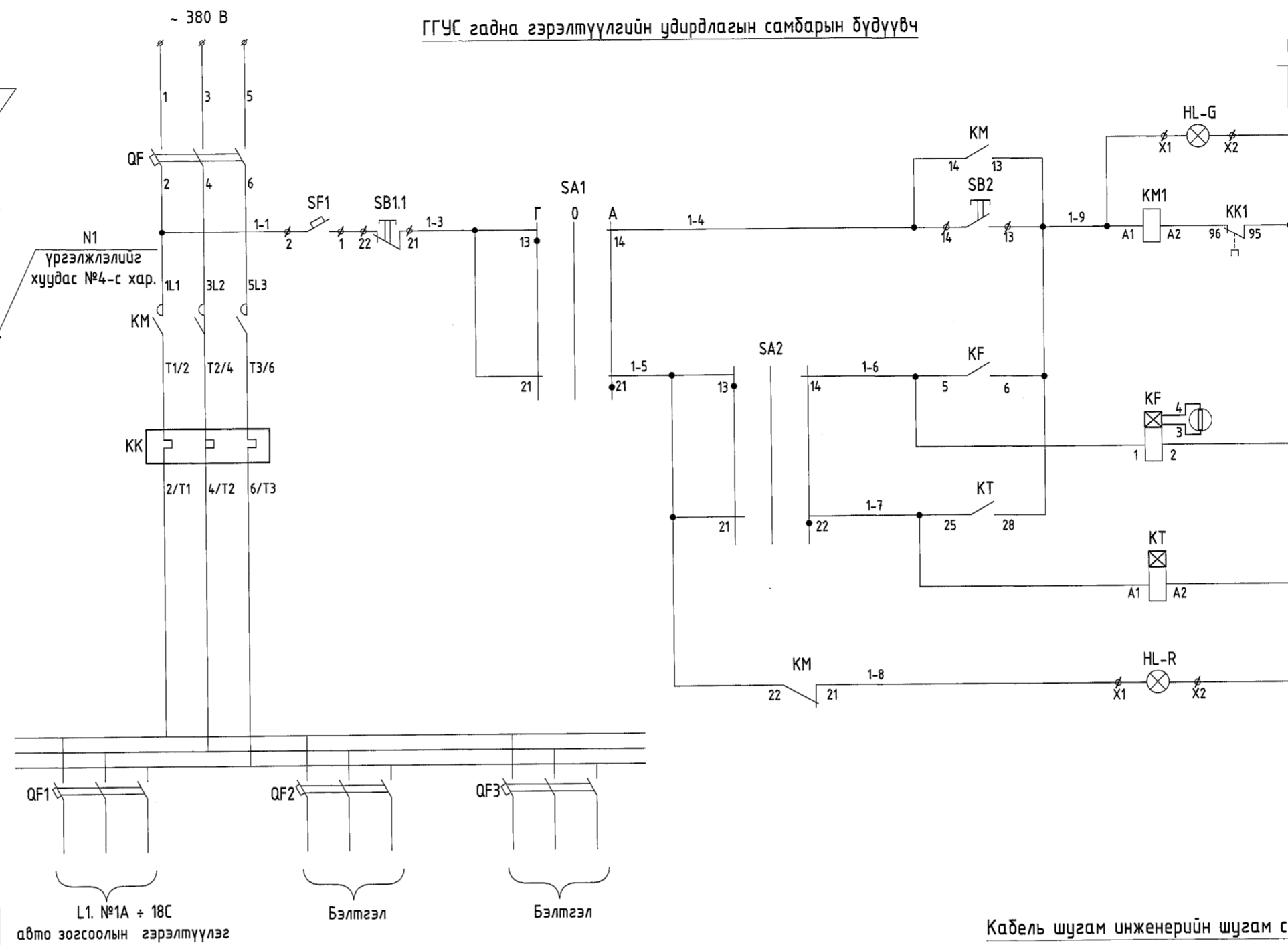
Ажлын тоо хэмжээ. Үе шат: А.3

Захирал	<i>[Signature]</i>	Д.Тамир	ЕГ Шифр:	38.538	Масштаб:	Огноо:	2024.04.22
З.Е.И		Т.Намсрайсүрэн	ТГ Шифр:		Зургийн дугаар:	Хуудас	Бүх
Тэргүүлэх инж.	<i>[Signature]</i>	Д.Болормаа					
"Эрдэнэт үйлдвэр" ТӨҮГ ЗТХ		Д.Болормаа					
		Ж.Батцэцэг					

Гадна гэрэлтүүлгийн байгуулалт



ГГУС гадна гэрэлтүүлгийн удирдлагын самбарын бүдүүвч



Кабель шугам инженерийн шугам сүлжээтэй огтлолцох цэгүүд

Д/д	Инженерийн байгууламжийн нэр	Огтлолцох гүн, м	Огтлолцох урт, м	Огтлолцох тоо, ш	Сүвлэх яндангийн диаметр, мм	Тайлбар
1	Ус зайлуулах суваг	-1,0	2,7	2	100	доогуур
2	Авто зам, явган зам	-1,0	11,5	2	100	доогуур
3	Холбоо мэдээллийн кабель шугам	-0,7	3	2	100	дээгүүр
4	Авто зам, явган зам	-1,0	18,5	2	100	доогуур
5	Авто зам, явган зам	-1,0	13	2	100	доогуур
6	Авто зам, явган зам	-1,0	13	1	100	доогуур

Таних тэмдэглэгээ

- Өндөржилт
- Одоо байгаа барилга
- Одоо байгаа авто зам, талбай
- Төлөвлөж буй явган хүний зам, талбай
- Одоо байгаа 6кВ-н кабель шугам
- Одоо байгаа 0,4кВ-н кабель шугам
- Одоо байгаа шилэн кабель
- Төлөвлөж буй 0,4кВ-н КШ
- Төлөвлөж буй гэрэлтүүлэг 2x600Вт /пржектор/
- Төлөвлөж буй мод, дүт
- Төлөвлөж буй мод, дүт/борооны ус зайлуулах шугам
- Төлөвлөж буй хайс
- Төлөвлөж буй гэрэлтүүлэг 2x600Вт /пржектор/

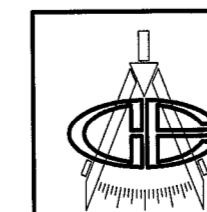
Зөвшөөрөлцсөн

"Эрдэнэт үйлдвэр" ТӨҮГ. Соёл, спортын "Эрдэнэт" цогцолборын ашиглалтын өмнөх захиргааны мэргэжилтэн

Барилга засварын цехийн цахилгаан, шугам сүлжээ, металл хийцийн хэсгийн дарга

*(Signatures)*  
Б.Цуганбаяр  
Х.Доржбал

Зөвшөөрөлцсөн		
ЕТ-3	Г.Нямдаваа	<i>(Signature)</i>

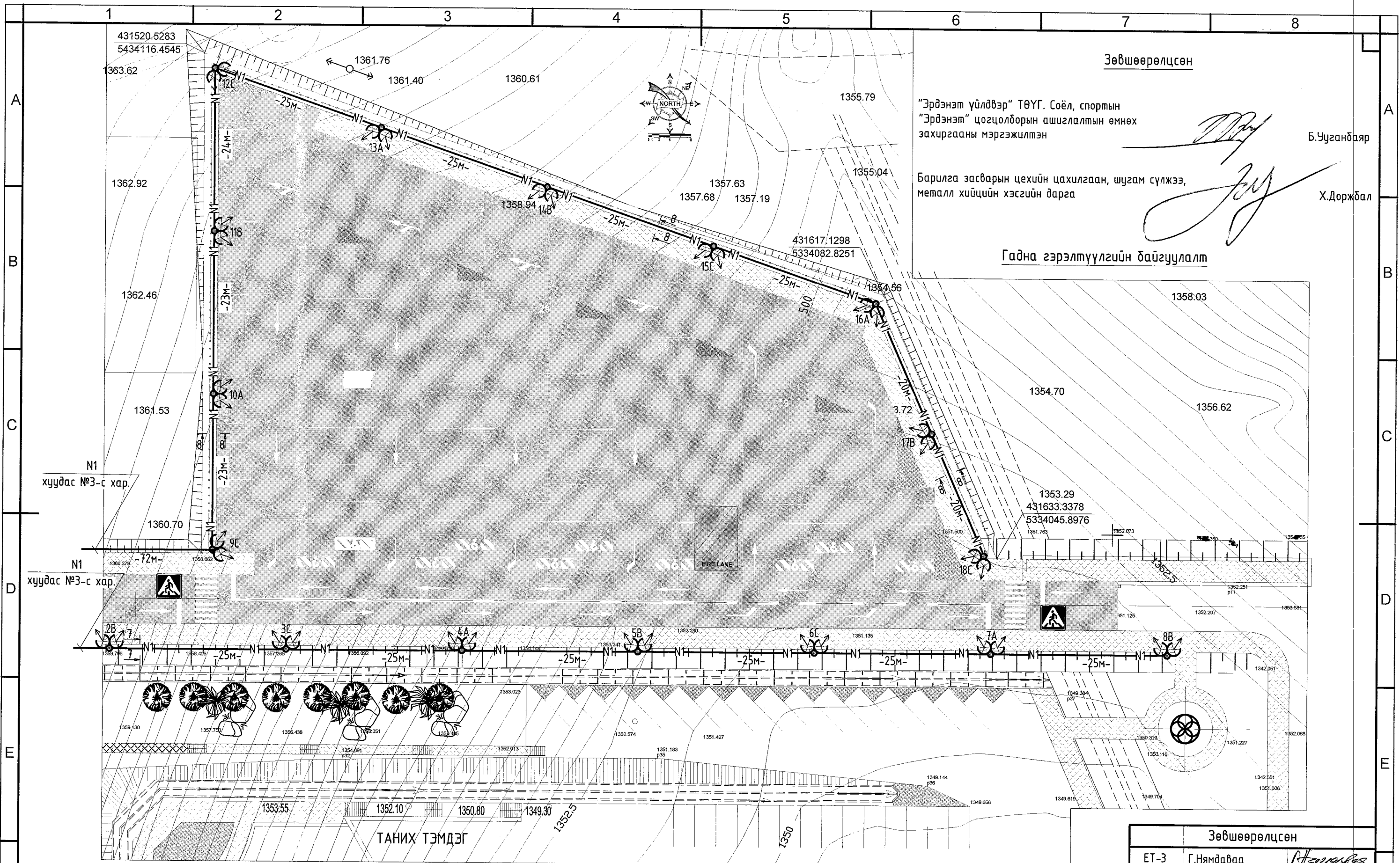


"Эрдэнэт үйлдвэр" ТӨҮГ. Соёл, спортын "Эрдэнэт" цогцолборын 200 автомашины зогсоол.

ГГУС гадна гэрэлтүүлгийн удирдлагын самбарын бүдүүвч. Гадна гэрэлтүүлгийн байгуулалт. Кабель инженерийн шугам сүлжээтэй огтлолцох цэгүүд. Үе шат: А.3

Захирал З.Е.И	Д.Тамир	ЕГ Ш.фр: 38.538	Масштаб: 1:500	Огноо: 2024.04.22
Тэргүүлэх инж. Шалгасан Гүйцэтгэсэн	Д.Болормаа Д.Болормаа Ж.Батцэцэг	ТГ Ш.фр:	Зургийн дугаар: ГГ-3	Хуудас 3
				Бүх 7

"Эрдэнэт үйлдвэр" ТӨҮГ  
ЭТХ



Зөвшөөрөлцсөн

"Эрдэнэт үйлдвэр" ТӨҮГ. Соёл, спортын  
"Эрдэнэт" цогцолборын ашиглалтын өмнөх  
захиргааны мэргэжилтэн

*[Signature]*

Б.Чуганбаяр

Барилга засварын цехийн цахилгаан, шугам сүлжээ,  
металл хийцийн хэсгийн дарга

*[Signature]*

Х.Доржбал

Гадна гэрэлтүүлгийн байгуулалт

N1  
хуудас №3-с хар.

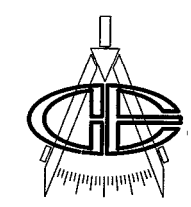
N1  
хуудас №3-с хар.

ТАНИХ ТЭМДЭГ

Зөвшөөрөлцсөн

ЕТ-3 Г.Нямдаваа *[Signature]*

- Төлөвлөж буй ногоон байгууламж
- Төлөвлөж буй авто зам, талбай
- Хөгжлийн бэрхшээлтэй иргэний машины зогсоол
- Одоо байгаа авто зам, талбай
- Цахилгааны шугам
- Борооны ус зайлуулах шугам
- Гал унтраах машины зогсоол
- Төлөвлөж буй явган хүний зам, талбай
- Төлөвлөж буй хайс



"Эрдэнэт үйлдвэр" ТӨҮГ  
ЭТХ

"Эрдэнэт үйлдвэр" ТӨҮГ. Соёл, спортын "Эрдэнэт" цогцолборын 200 автомашины зогсоол.

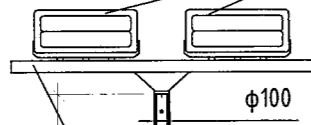
Гадна гэрэлтүүлгийн байгуулалт /үргэлжлж/. Ye шат: А.3

Захирал	<i>[Signature]</i> Д.Тамир	ЕГ Шифр:	38.538	Масштаб:	1:500	Огноо:	2024.04.22
З.Е.И	<i>[Signature]</i> Т.Намрайсүрэн	ТГ Шифр:		Зургийн дугаар:	ГГ-3	Хуудас	4
Тэргүүлэх инж.	<i>[Signature]</i> Д.Болормаа	Бүх	7				
Шалгасан	<i>[Signature]</i> Д.Болормаа						
Гүйцэтгэсэн	<i>[Signature]</i> Ж.Батцэцэг						

Гэрэлтүүлэгчтэй гэрлийн шон  
M1:50

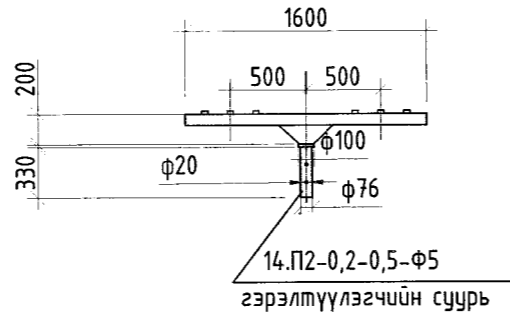
L1. GALAD Эверест LED 600Вт  
LED чийдэнтэй гэрэлтүүлэгч  
/прожектор/

T хэлбэртэй  
гэрэлтүүлэгчийн суурь

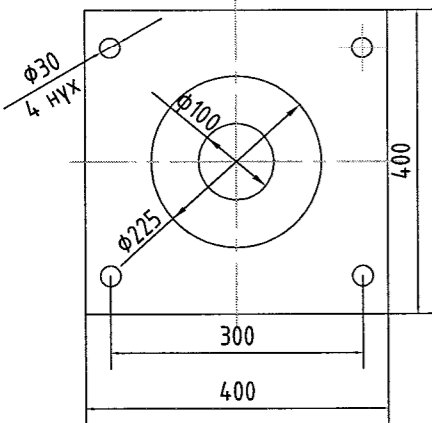


φ100

2 прожектор суурилуулах гэрэлтүүлэгчийн  
T хэлбэртэй суурь /кронштейн/  
M1:50



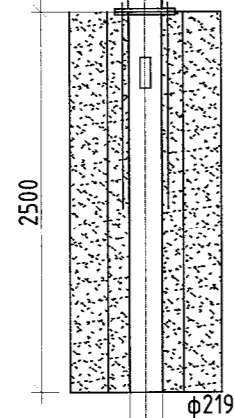
Суурийн фланец  
M1:5



ОГКС-12  
гэрлийн шон

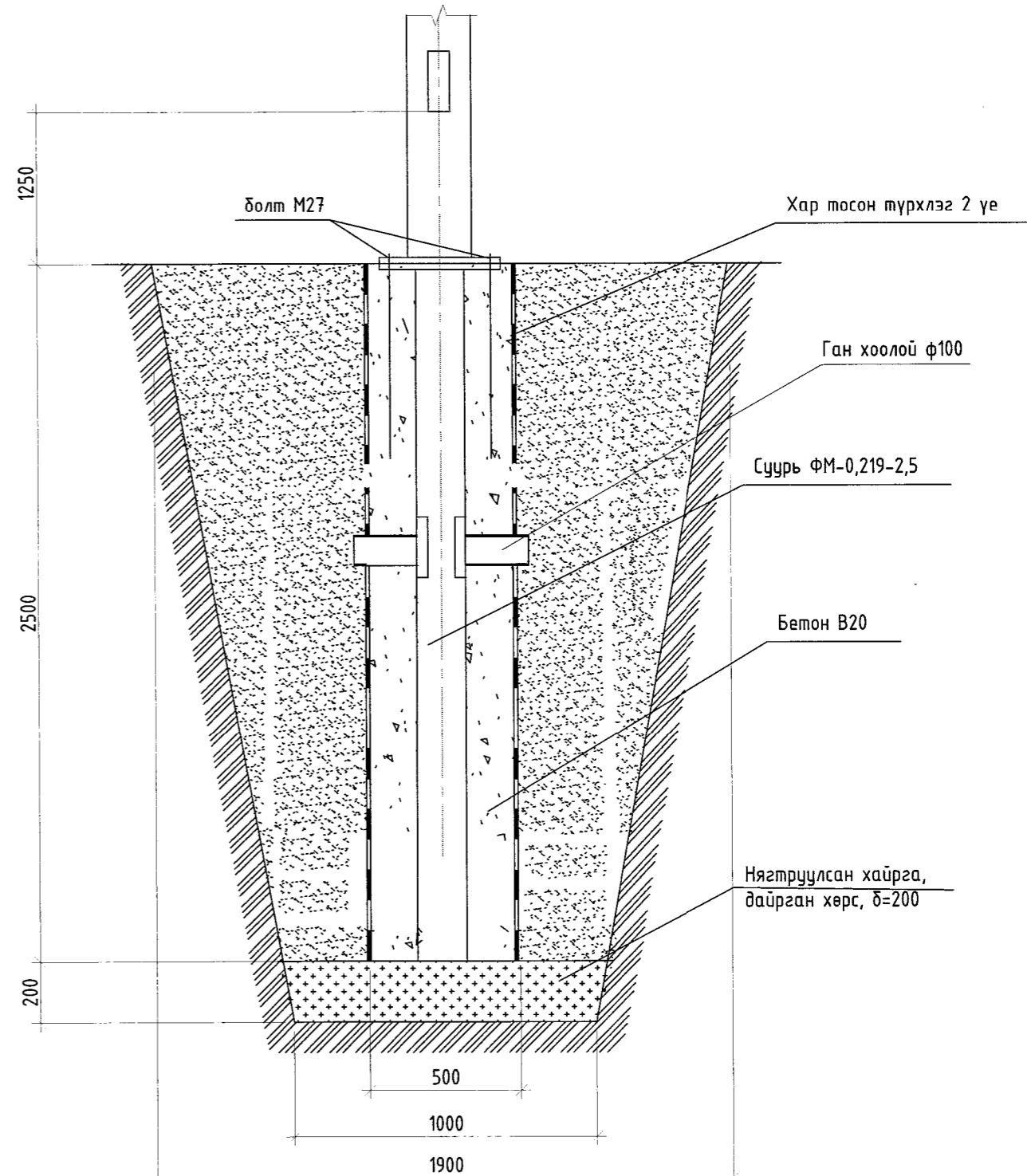
12000

φ225



φ219

Гэрэлтүүлгийн шонгийн суурийн бүдүүвч  
M1:20



болт M27

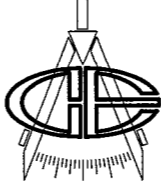
Хар тосон түрхлэг 2 үе

Ган хоолой φ100

Суурь ФМ-0,219-2,5

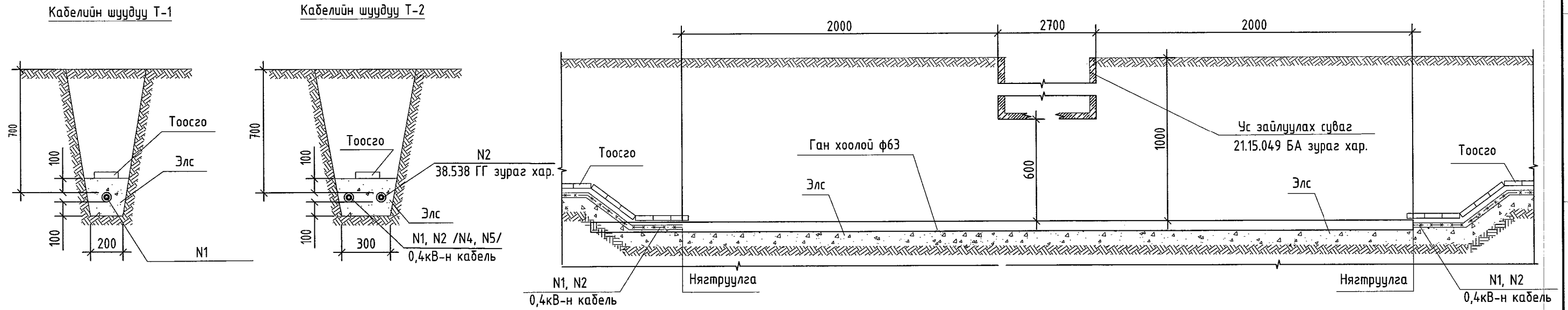
Бетон В20

Нягтруулсан хайрга,  
дайрган хөрс, δ=200

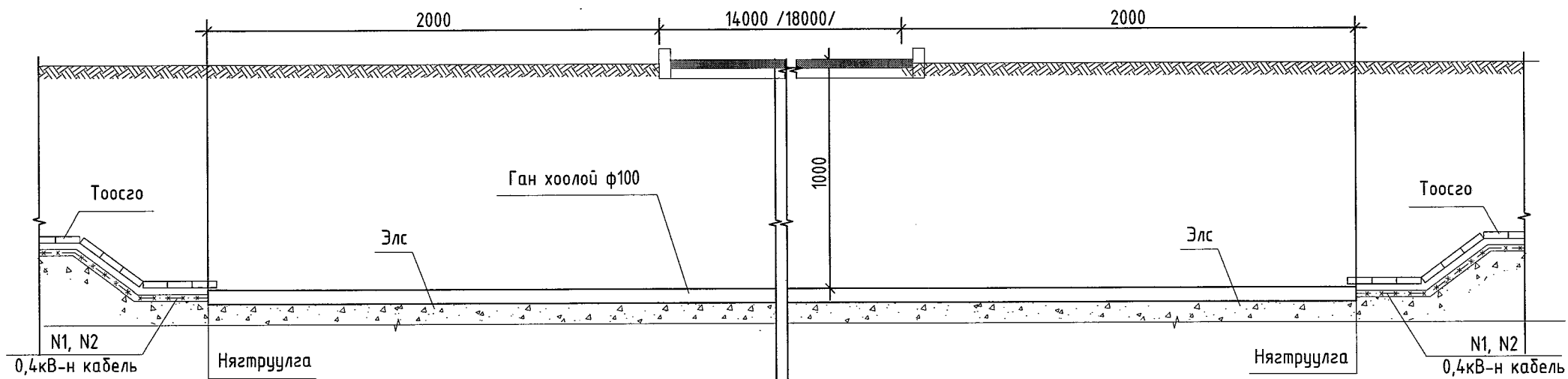
	"Эрдэнэт үйлдвэр" ТӨҮГ. Соёл, спортын "Эрдэнэт" цогцолборын 200 автомашины зогсоол.			
	Гэрэлтүүлгийн шон. Гэрэлтүүлгийн шонгийн суурь.			Үе шат: А.3
	Захирал З.Е.И	Д.Тамир Т.Намсрайсүрэн	ЕГ Шифр: 38.538	Масштаб: 1:50, 1:20
	Тэргүүлэх инж. Б.Оюу	Д.Болормаа	ТГ Шифр:	Зургийн дугаар: ГГ-3
"Эрдэнэт үйлдвэр" ТӨҮГ ЗТХ	Шалгасан Гүйцэтгэсэн	Д.Болормаа Ж.Батцэцэг	Хуудас 5	Бүх 7

Кабель шугам инженерийн байгууламжтай огтлолцох, зэрэгцээ байрлах

1-1  
0,4кВ-н кабель ус зайлуулах сувагтай огтлолцох

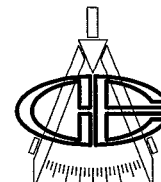


2-2 ÷ 5-5  
0,4кВ-н кабель авто зам, явган замтай огтлолцох



Тайлбар

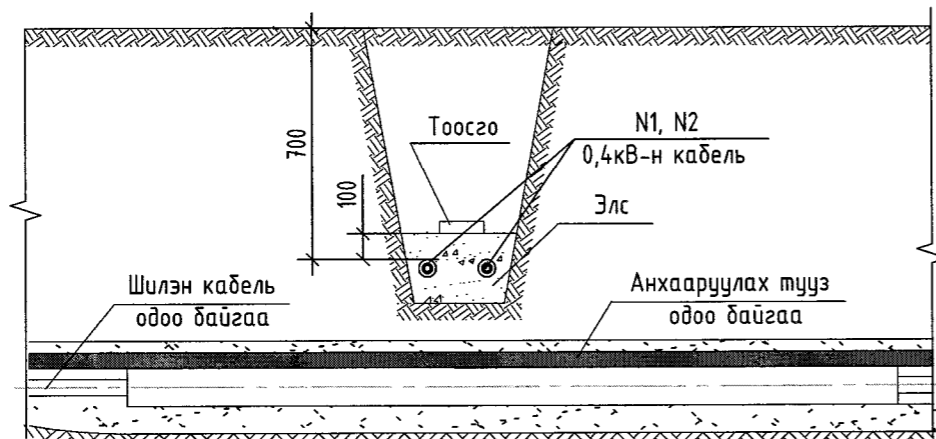
1. Зурагнуудад зөвшөөрөгдөх хамгийн бага хэмжээг үзүүлсэн болно.
2. Яндан хоолойн төгсгөлүүдэд ус нэвтэрдэггүй шавартай холисон сүлжмэл олсоор 300мм-с багагүй гүнд нягтруулга хийнэ.
3. Давчуу нөхцөлд кабелиас дулаан тусгаарлагч хүртэлх зайг 250мм хүртэл дурлуулахыг зөвшөөрнө.
4. Кабелийн хамгаалалтанд силикат тоосго, хөндий биетэй, эсвэл нүхтэй шавар тоосго хэрэглэхийг хориглоно.
5. Барилга байгууламж руу орорх хэсэгт кабелийг ган хоолойд сүвлэх ба 5м-с илүүгүй хэсэгт 0,5м гүнд тавихыг зөвшөөрнө.

 "Эрдэнэт үйлдвэр" ТӨҮГ ЗТХ	"Эрдэнэт үйлдвэр" ТӨҮГ. Соёл, спортын "Эрдэнэт" цогцолборын 200 автомашины зогсоол.				
	Кабель шугам инженерийн байгууламжтай огтлолцох, зэрэгцээ байрлах.			Үе шат: А.3	
	Захирал З.Е.И Тэргүүлэх инж.	Д.Тамир Т.Намсрайсүрэн Д.Болормаа	ЕГ Шифр: 38.538	Масштаб: 1:25	Огноо: 2024.04.22
	Шалгасан Гүйцэтгэсэн	Д.Болормаа Ж.Батцэцэг	ТГ Шифр:	Зургийн дугаар: ГГ-3	Хуудас 6 Бүх 7

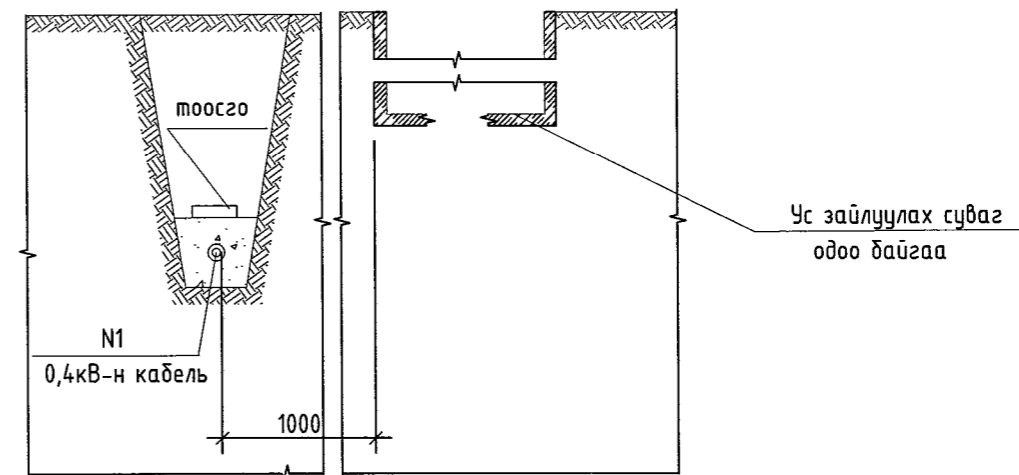


Кабель шугам инженерийн байгууламжтай огтлолцох, зэрэгцээ байрлах /үргэлжлэл/

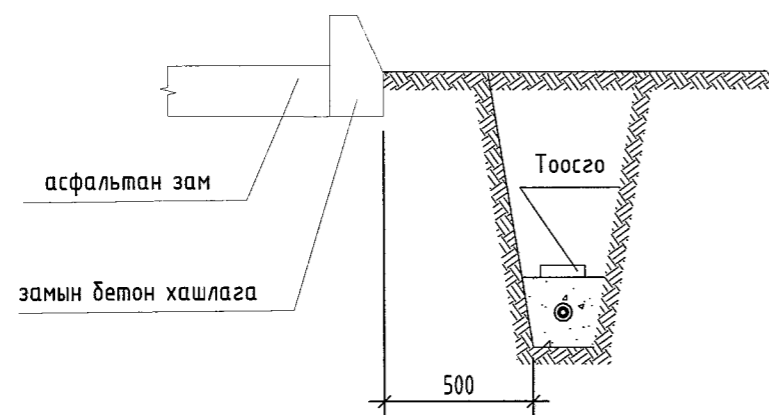
2-2  
0,4кВ-н кабель шугам холбоо мэдээллийн кабель шугамтай огтлолцох



7-7  
0,4кВ-н кабель шугам ус зайлуулах сүвагтай зэрэгцээ байрлах



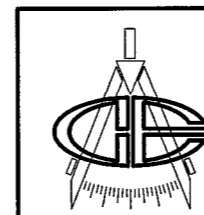
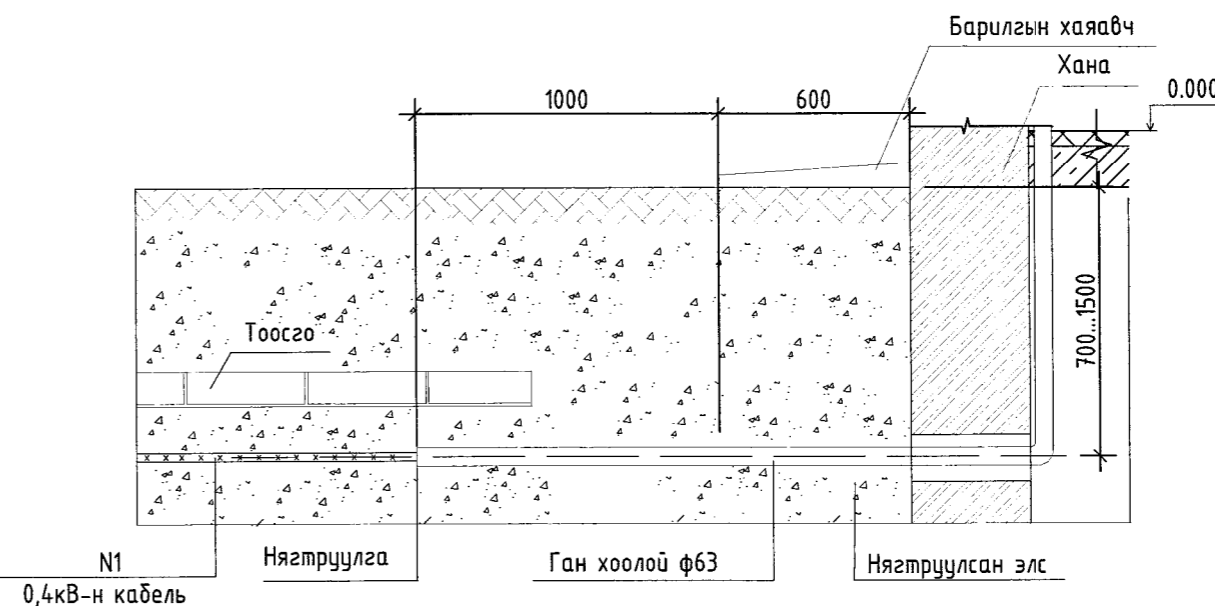
8-8  
0,4кВ-н кабель шугам авто замтай зэрэгцээ байрлах



Тайлбар

1. Зурагнуудад зөвшөөрөгдөх хамгийн бага хэмжээг үзүүлсэн болно.
2. Яндан хоолойн төгсгөлүүдэд ус нэвтэрдэггүй шавартай холисон сүлжмэл олсоор 300мм-с багагүй гүнд нягтруулга хийнэ.
3. Давчуу нөхцөлд кабелиас дулаан тусгаарлагч хүртэлх зайг 250мм хүртэл бууруулахыг зөвшөөрнө.
4. Кабелийн хамгаалалтанд силикат тоосго, хөндий биетэй, эсвэл нүхтэй шавар тоосго хэрэглэхийг хориглоно.
5. Барилга байгууламж руу орох хэсэгт кабелийг ган хоолойд сүвлэх ба 5м-с илүүгүй хэсэгт 0,5м гүнд тавихыг зөвшөөрнө.

0,4кВ-н кабель шугамын барилгын оролт



"Эрдэнэт үйлдвэр" ТӨҮГ. Соёл, спортын "Эрдэнэт" цогцолборын 200 автомашины зогсоол.

Кабель шугам инженерийн байгууламжтай огтлолцох, зэрэгцээ байрлах /үргэлжлэл/. Кабель шугам барилга рүү орох. Огтлол 2-2, 7-7, 8-8.

Үе шат: А.3

Захирал	Д.Тамир	ЕГ Шифр:	Масштаб:	Огноо:
З.Е.И	Т.Намсрайсүрэн	38.538	1:25	2024.04.22
Тэргүүлэх инж.	Д.Болормаа	ТГ Шифр:	Зургийн дугаар:	Хуудас
Шалгасан	Д.Болормаа			
Гүйцэтгэсэн	Ж.Батцэцэг	7	7	

"Эрдэнэт үйлдвэр" ТӨҮГ  
ЗТХ