



БАРИЛГЫН ЗУРАГ ТӨСЛИЙН "КАРКАС ЗУРАГ" ХХК

/Хаяг: Сүхбаатар дүүрэг, 5-р хороо, Усны 11-р байрны өргөтгөл, УЛААНБААТАР ХОТ
Утас : 976-7000 0899, e-mail: info.karkaszurag@gmail.com

Төслийн дугаар: KZ-2022.09.08

ХОВД АЙМАГ. ЖАРГАЛАНТ СУМ. 2 ДУГААР БАГ.
"ХОВД ДУЛААНЫ СТАНЦ" ТӨХК-ийн ДУЛААНЫ СТАНЦЫН ХҮЧИН
ЧАДЛЫГ 23МВТх2 ЭЭЛЖЭЭР НЭМЭГДҮҮЛЭХ ӨРГӨТГӨЛИЙН БАРИЛГА "А" БЛОК
(Хүчит төхөөрөмж Дотор гэрэлтүүлэг - ХТ,ДГ)

Захирал: Б.Манлай

Мэргэшсэн инженер: Д.Цэнд-Аюуш



ЗӨВШӨӨРӨЛЦСӨН:

"Ховд Дулааны Станц"-ын Ерөнхий инженер Т.Бямбатөмөр

"Ховд Дулааны Станц"-ын Хяналтын инженер С.Чинзориг



Улаанбаатар хот
2022 он

Тайлбар бичиг

Тайлбар

Ховд аймгын Жаргалант сумын "Ховд дулааны станц" ТӨХК-ний дулааны станцын хүчин чадлыг 23МВтх2 ээлжээр нэмэгдүүлэх өргөтгөлийн барилга 2022 оны 02 дугаар сарын 08-ны Дугаар №ХО-01/2022 тоот техникийн нөхцөл үндэслэн, Дугаар №2022/Д-36 тоот ажлын даалгаварын дагуу боловсруулав. Өргөтгөлийн барилга А,Б блок бөгөөд эхний ээлжинд А блок баригдахаар төлөвлөв. Өргөтгөлийн барилгын дотор цахилгаан хангамжийн ажлын зургийг барилга архитектур, халаалт салхибч, цэвэр бохир ус, технологийн даалгаврыг үндэслэн "Орон сууц, олон нийтийн барилгын цахилгаан тоног төхөөрөмжийг төлөвлөх ба угсрах" барилгын дүрэм "БД 43-102-07", "Байгалийн ба зохиомол гэрэлтүүлэг" барилгын дүрэм "БНБД 23-02-08", "Барилга байгууламжийн аянга хамгаалалтын зураг төсөл зохиох заавар" барилгын дүрэм "БД 43-103-08", "Цахилгаан байгууламжийн дүрэм" "БД 43-101-03"-ын дагуу хийж гүйцэтгэв.

Цахилгаан хангамж

Барилгын үндсэн цахилгаан хэрэглэгчид нь цахилгаан хангамжийн найдваржилтын I зэрэглэлд хамаарагдах тул тэжээлийг гүн газардуулсан нейтральтай (TN-C) бие биеэ нөөцлөх хос кабель шугамаар тэжээлийг авч барилгад 5-н утасны (TN-C-S) системийг хэрэглэнэ. Зуухны анхдагч агаарын вентилятор, утаа сорогч вентилятор, АВР гал эсэргүүцэх төхөөрөмжүүд нь цахилгаан хангамжийн найдваржилтын I зэрэглэлд хамаарагдах тул тэжээлийн самбар нь бэлтгэл тэжээлийг автоматаар залгах төхөөрөмжтэй байна. АВР-тай самбарыг бие даасан хоёр тэжээлийн эх үүсвэрээс тэжээхээр төлөвлөв. 2 эх үүсвэрээс тэжээлтэй боловч ослын үед дизель генераторт автоматаар асахаар төлөвлөв.

Зуухны барилгын 0,00 түвшинд №02 цахилгааны өрөөнд ерөнхий оролтын самбар, ерөнхий самбар, хуваарилах самбаруудыг байхаар төлөвлөх ба цахилгаан эрчим хүчний тооцоог самбарт тавьсан идэвхит чадлын тоолууруудын заалтаар тооцно. Барилгын 0,00 түвшинд №02 өрөөнд хуваарилах самбар ХС-1, гэрэлтүүлэг, розеткын тэжээлд гэрэлтүүлгийн самбар (ГС), самбаруудыг тус тус төлөвлөв. Самбаруудад ВА88, ВА47-100, ВА4729, АД-14, АД-12 маягийн автоматчууд, ОПС маягийн цэнэг шавхагч тус тус төлөвлөв. Тухайн угсралт хийх компани нь цахилгаан тоног төхөөрөмжийг сонгохдоо техникийн шаардлага хангасан төхөөрөмж сонгож болно.

Хүчит төхөөрөмж

Хүчит төхөөрөмжийн цахилгаан хэрэглэгчдэд дүх цахилгааны самбарууд, зуухны тоног төхөөрөмжүүд, халаалт, салхибч, хөдөлгүүрүүд, тэдгээрийн удирдлагын самбарууд орно. Тэдгээрийн угсралтыг үйлдвэрээс ирэх технологийн зааврын дагуу гүйцэтгэх шаардлагатай. Шинээр төлөвлөж байгаа босоо үнсний элеваторын тэжээл болон удирдлагийг одоо ашиглаж байгаа үнсний элеватортой хамт нэг байрнаас удирдана. 12.0 түвшинд байх түлшний конвейрын хөтлөгчийг шинэ зуухны ам хүртэл сунгаж хийхээр төлөвлөсөн. Түлшний конвейрын хөдөлгүүр байсан газарт хуваарьлах хайрцаг ХХ-1-г суурилуулна холболт хийж хөдөлгүүрийн кабелийг сунгахаар төлөвлөв.

Гэрэлтүүлэг

Ажлын гэрэлтүүлгийн сүлжээний хүчдэл 220В байна. Гэрэлтүүлэгчдийг өрөөний зориулалт, архитектурын шийдэл, технологийн байгуулалтыг үндэслэн сонгов. Ус чийгнээс хамгаалагдсан IP 65 лэд гэрэлтүүлэгч, хана болон таазанд төлөвлөв. Ажилчдын хөдөлгөөн чухал газаруудад аваарын батарезийтай гэрэлтүүлэгийг төлөвлөв.

Тоног төхөөрөмжийг угсрах

Цахилгааны өрөөг 0,75 цагийн гал тэсвэрлэлтийн заагтай ханаар тусгаарласан байх шаардлагатай ба хаалгыг гадагш онгойхоор хийнэ. Ерөнхий хуваарилах самбарууд шалнаас +0.2метрийн өндөр, хөндийн төмөр суурин дээр байрлуулахаар төлөвлөв. Гэрэлтүүлгийн самбарууд шалнаас дээд ирмэгийг +1.6м өндөрт, байрлуулах шаардлагатай. Барилгын хүчит төхөөрөмж, гэрэлтүүлэг, розеткын шугаманд ПВ-660 маягийн зэс голтой утасыг ханаар, нимгэн ханатай ган хоолойд сүвлэж ил тоноглоно. 0,00 түвшинд шалнаас 3,5м өндөрт кабелийн гүүр төлөвлөж өгөв. Кабелийн гүүр нь хүчний болон хэмжүүрийн кабелиудыг татахад тохирсон, механик нөлөөнөөс хамгаалсан таг, салхижуулалттай доороо торон хамгаалттай, эзвэрлэнд тэсвэртэй будаагаар будсан байна. ВВГнг-LS кабель нь шаталтыг дэмждэггүй, утаа ба хий ялгаруулдаггүй кабелийг төлөвлөв. Барилгад дизель генератор төлөвлөсөн ба дизель генераторын холболтыг дизель генератор нийлүүлэгч харууцна.

Аянга хамгаалалт, Газардуулга

Барилгын инженер геологийн "Инж-Гео-Тех" ХХК-д 2012 онд боловсруулсан судалгааны дүгнэлт (Архив №032/12) геологийн дүгнэлтийн дагуу суурь суух хөрс нь сайрган элсэн ул хөрс болно.

Хөрсний бүтэц:

1. Ургамлын үндсэн дүхий элсэнцэр өнгөн хөрс +0-0,5м
2. Цайр саарал өнгөтэй, чийг багатай нягт дунд ширхэгтэй элс -0,5-1,5
3. Бор саарал өнгөтэй, элс элсэнцэрийн мишил үе-1,5-4,5
4. Бор саарал өнгөтэй, бага чийгтэй, дунд ширхэгтэй элс хайргархаг элсний мишил үе -4,5-6,0м

Хөрсний хувийн цахилгаан дамжуулах эсэргүүцэл /А-5656/ 800-1000 Ом*м

Хөлдөлтийн гүн -3,31м

Хөрсний ус -12,0м гүн өрөмдхөд илрээгүй

Газар хөлдөлтийн 8 баллын бүсэд хамаарна.

Уг барилга нь аянга хамгаалалтын ердийн ангилалд багтах ба хамгаалалтын IV түвшинд хамаарагдана. Аянгын шууд буулт, цахилгаан нөлөө, аянгын цахилгаан долгион нэвтрэхээс хамгаалалж аянга хамгаалалгчыг гадна, дотор гэсэн байдлаар төлөвлөв. Барилгын дээвэр дээр 12мм-н цайрдагч бөөрөнхий ган төмрийг 10х10м-ийн /100м2/ тор маягаар аянгын гүйдэл хүлээн авагч болгон татаж, торны зангилаа уулзваруудыг боолтон холбогчоор холбоно. Дээвэр дээр байгаа дүх дээврийн металл хийцүүд, агааржуулалтын хоолой, дээврийн төмөр зэргийг аянга хүлээн авагчтай холбож өгөх шаардлагатай. Аянга хүлээн авагчыг дээвэр дээрээс 0.05м зайтай суурилуулаж тусгай хөндийрүүлэгч хийхээр төлөвлөв.

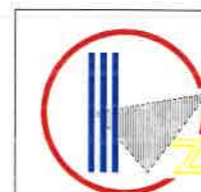
Аянгын гүйдлээс үүсэх хэт хүчдлийг хамгаалах зорилгоор оролтын самбарт цэнэг шавхагч суурилах шаардлагатай. Сервер удирдлагийн өрөөний контор газардуулгын зэс 20мм-н полсо болон гадна зоос гадасыг зэс гадас хийхээр төлөвлөв.

Одоо байгаа байгаа газардуулга болон аянга хамгаалттай холбож өгнө.

Барилгад TN-C-S газардуулгын системийг хэрэглэсэн. Гэрэлтүүлэг, самбарын РЕ газардуулгын шугаманд розетка, гэрэлтүүлгийн хамгаалалтын утаснуудыг холбож өгөх шаардлагатай. Оролтын самбарын РЕ газардуулгын шугамыг цайрдагч ган туузаар барилгаас гаргаж гадна газардуулгын хүрээнд холбож өгнө. Гадна газардуулгын хүрээг барилгын сууринаас 1м-с багагүй зайд 40*4мм туузан төмрийг -0,7-м барилгыг тойруулан хүрээ хийж суулгах ба газардуулгын 50*50*5мм2 цайрдагч ган электродыг боож холбоно. Цахилгаан байгууламжийн дүрмийн дагуу газардуулгын эсэргүүцэл 40м-с хэтрэхгүй байх шаардлагатай. Хэтэрсэн тохиолдолд нэмэлт электрод зоож өгөх хэрэгтэй.

Бүх цахилгааны угсралтын ажлыг "Цахилгаан техникийн ажил" барилгын дүрэм "БНБД 3.05.06-90", "Цахилгаан байгууламжийн дүрэм" "БД 43-101-03" дүрмийн шаардлагад нийцүүлэн зураг төслийн дагуу гүйцэтгэх шаардлагатай.

Гэрэлтүүлэг болон хуваарилах самбарын цэнэг шавхагчийн өмнө гал хамгаалагч суурьлуулна.



ХОВД АЙМАГ, ЖАРГАЛАНТ СУМ, "ХОВД ДУЛААНЫ СТАНЦ" ТӨХК-ийн ДУЛААНЫ СТАНЦЫН ХҮЧИН ЧАДЛЫГ ЭЭЛЖЭЭР НЭМЭГДҮҮЛЭХ ӨРГӨТГӨЛИЙН БАРИЛГА "А"БОЛК

Тайлбар бичиг

Инженер	Д.Цэнд-Аюуш	Е.Г.Шифр:	Масштаб:	Үе шат:
Гүйцэтгэсэн	Ц.Мөнхбаяр	KZ-2022.09.08		А.3
Шалгасан	Д.Цэнд-Аюуш	Т.Г.Шифр:	Зургийн дугаар:	Огноо:
			ХТ-2	2022
				Хуудас:
				24

"КАРКАС ЗУРАГ"ХХК



БАРИЛГЫН ЗУРАГ ТӨСЛИЙН "КАРКАС ЗУРАГ" ХХК

/Хаяг: Сүхбаатар дүүрэг, 5-р хороо, Усны 11-р байрны өргөтгөл, УЛААНБААТАР ХОТ
Утас : 976-7000 0899, e-mail: info.karkaszurag@gmail.com

Төслийн дугаар: KZ-2022.09.08

ХОВД АЙМАГ. ЖАРГАЛАНТ СУМ. 2 ДУГААР БАГ.
"ХОВД ДУЛААНЫ СТАНЦ" ТӨХК-ийн ДУЛААНЫ СТАНЦЫН ХҮЧИН
ЧАДЛЫГ 2x23МВТ ЭЭЛЖЭЭР НЭМЭГДҮҮЛЭХ ӨРГӨТГӨЛИЙН БАРИЛГА "А" БЛОК
(Хүчит төхөөрөмж Дотор гэрэлтүүлэг - ХТ,ДГ)

Захирал: Б.Манлай

Мэргэшсэн инженер: Д.Цэнд-Аюуш

ЗӨВШӨӨРӨЛЦСӨН:

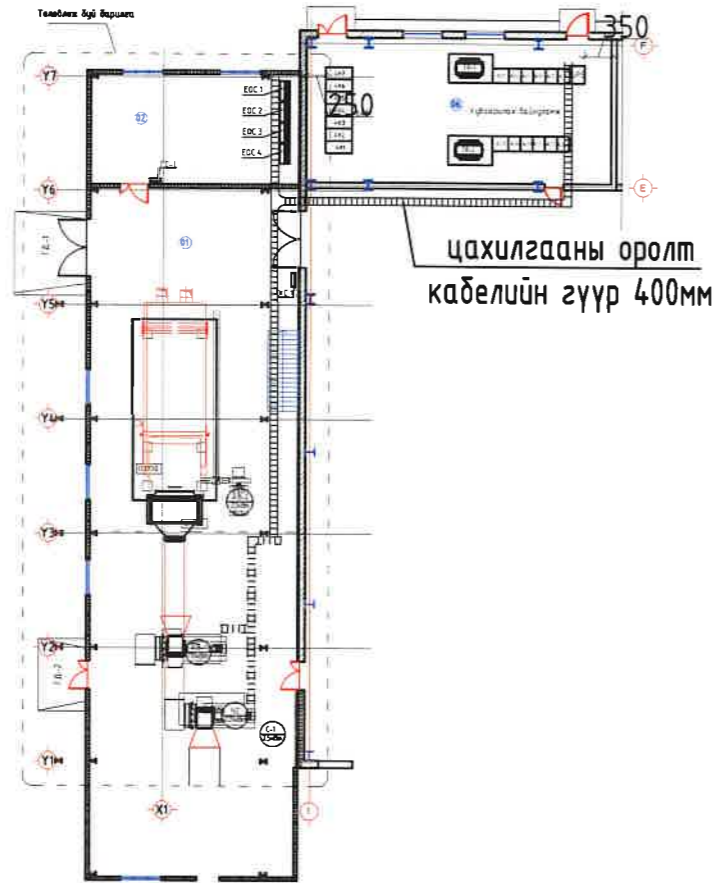
"Ховд Дулааны Станц"-ын Ерөнхий инженерТ.Бямбатөмөр

"Ховд Дулааны Станц"-ын Хяналтын инженерС.Чинзориг

Улаанбаатар хот
2022 он

ЗУРГИЙН ЖАГСААЛТ, ҮНДСЭН ҮЗҮҮЛЭЛТ

ДГ маркийн ажлын зургийн үндсэн иж бүрдэл жагсаалт.



Үндсэн үзүүлэлт

№	Үзүүлэлтийн нэр	хэмжих нэгж	Суурлагдсан утга	Тооцооны утга
1	Сүлжээний хүчдэл	Вольт	400/230	400/230
2	Тооцооны ачаалал I оролт, ЕС-1	кВт	220.0	220
3	Тооцооны ачаалал II оролт, ЕС-2	кВт	110.0	110
4	Тооцооны ачаалал III оролт, ЕС-3	кВт	22.0	22
4	Тооцооны ачаалал IV оролт, ЕС-4	кВт	74.2	66.78
	Нийт ачаалал	кВт	426.2	418.78

Иш татсан бичиг баримтын жагсаалт

№	Тэмдэглэгээ	Нэр
1	БД 43-101-03	Цахилгаан байгууламжийн дүрэм
2	БД 43-102-07	Орон сууц, олон нийтийн барилгын цахилгаан тоног төхөөрөмж, төлөвлөх ба угсрах
3	БНБД 23-0208	Байгалийн ба зохиомол гэрэлтүүлэг
4	БД 43-103-08	Барилга байгууламжийн аянга хамгаалалтын зураг төсөл зохиох заавар
5	MNS 3757-16:2015	Цахилгаан тоног төхөөрөмж, гүйдэл дэмжүүлэгчийн таних тэмдэглэгээ
6	БД 43-101-03*12	Цахилгаан байгууламжийн дүрэм. Бүлэг 1.6 газардуулга ба цахилгааны аюулгүй байдлын хамгаалалтын арга хэмжээ
7	БНБД 3.05.06-90	Цахилгаан техникийн ажил, барилгын дүрэм

Д/а	Хуудас марк	Нэр	Тайлбар
1	ХТ-1	Бүдүүвч, үндсэн үзүүлэлт, Зургийн жагсаалт	
2	ХТ-2	Тайлбар	
3	ХТ-3	Материалын түүвэр.1	
4	ХТ-4	Материалын түүвэр.2	
5	ХТ-5	Материалын түүвэр.3	
6	ХТ-6	Ерөнхий оролтын самбарын тооцооны бүдүүвч ОЕС.1, ОЕС.2	
7	ХТ-7	Ерөнхий оролтын самбарын тооцооны бүдүүвч БТС.1, ОЕС.3	
8	ХТ-8	Ерөнхий оролтын самбарын тооцооны бүдүүвч ОЕС.4, ЕС.1, БТС.2	
9	ХТ-9	Хуваарилах самбарын тооцооны бүдүүвч ХС.1, ОГС.1	
10	ХТ-10	Хуваарилах самбарын тооцооны бүдүүвч ХС.2	
11	ХТ-11	Гэрлүүлэгчийн самбарын тооцооны бүдүүвч ГС-1	
12	ХТ-12	+0.00 Түвшний хүчит төхөөрөмжийн байгуулалт	
13	ХТ-13	+4.50 Түвшний хүчит төхөөрөмжийн байгуулалт	
14	ХТ-14	+12.00 Түвшний хүчит төхөөрөмжийн байгуулалт	
15	ХТ-15	+0.00 Түвшний газардуулгын байгуулалт	
16	ХТ-16	Аянга хамгаалалтын байгуулалт	
17	ХТ-17	Аянга хамгаалалт газардуулгын тооцоо	
18	ХТ-18	Потенциал тэгшитгэх системийн зураг	
19	ХТ-19	Потенциал тэгшитгэх системийн болон газардуулгын системийн бүдүүвч	
20	ХТ-20	Ерөнхий оролтын самбарыг дотор ба гадна газардуулгын хүрээнд холбох	
21	ХТ-21	Аянга хамгаалалт, газардуулгын тоног төхөөрөмжийн хэсэглэл	
22	ДГ-1	+0.00 түвшний гэрэлтүүлэгчийн байгуулалт	
23	ДГ-2	+4.50 түвшний гэрэлтүүлэгчийн байгуулалт	
24	ДГ-3	+12.00 түвшний гэрэлтүүлэгчийн байгуулалт	

	ХОВД АЙМАГ, ЖАРГАЛАНТ СУМ, "ХОВД ДУЛААНЫ СТАНЦ" ТӨХК-ийн ДУЛААНЫ СТАНЦЫН ХҮЧИН ЧАДЛЫГ ЗЭМВТХ2 ЭЭЛЖЭЭР НЭМЭГДҮҮЛЭХ ӨРГӨТГӨЛИЙН БАРИЛГА "А"БОЛК				
	Бүдүүвч, үндсэн үзүүлэлт, Зургийн жагсаалт				
	Инженер	Д.Цэнд-Аюуш	Е.Г.Шифр:	Масштаб:	Үе шат:
	Гүйцэтгэсэн	Ц.Мөнхбаяр	KZ-2022.09.08		А.3
Шалгасан	Д.Цэнд-Аюуш	Т.Г.Шифр:	Зургийн дугаар:	Огноо:	
"КАРКАС ЗУРАГ"ХХК			ХТ-1	2022	
				Хуудас:	
				24	

Тайлбар бичиг

Тайлбар

Ховд аймгын Жаргалант сумын "Ховд дулааны станц" ТӨХК-ий дулааны станцын хүчин чадлыг 2x23МВт ээлжээр нэмэгдүүлэх өргөтгөлийн барилга 2022 оны 02 дугаар сарын 08-ны Дугаар №ХО-01/2022 тоот техникийн нөхцөл үндэслэн, Дугаар №2022/Д-36 тоот ажлын даалгаварын дагуу боловсруулав. Өргөтгөлийн барилга А,Б блок бөгөөд эхний ээлжинд А блок баригдахаар төлөвлөв. Өргөтгөлийн барилгын дотор цахилгаан хангамжийн ажлын зургийг барилга архитектур, халаалт салхивч, цэвэр бохир ус, технологийн даалгаврыг үндэслэн "Орон сууц, олон нийтийн барилгын цахилгаан тоног төхөөрөмжийг төлөвлөх ба угсрах" барилгын дүрэм "БД 43-102-07", "Байгалийн ба зохиомол гэрэлтүүлэг" барилгын дүрэм "БНБД 23-02-08", "Барилга байгууламжийн аянга хамгаалалтын зураг төсөл зохиох заавар" барилгын дүрэм "БД 43-103-08", "Цахилгаан байгууламжийн дүрэм" "БД 43-101-03"-ын дагуу хийж гүйцэтгэв.

Цахилгаан хангамж

Барилгын үндсэн цахилгаан хэрэглэгчид нь цахилгаан хангамжийн найдваржилтын I зэрэглэлд хамаарагдах тул тэжээлийг гүн газардуулсан нейтральтай (TN-C) бие бие нөөцлөх хос кабель шугамаар тэжээлийг авч барилгад 5-н утасны (TN-C-S) системийг хэрэглэнэ. Зуухны анхдагч агаарын вентиллятор, утаа сорогч вентиллятор, АВР гал эсэргүүцэх төхөөрөмжүүд нь цахилгаан хангамжийн найдваржилтын I зэрэглэлд хамаарагдах тул тэжээлийн самбар нь бэлтгэл тэжээлийг автоматаар залгах төхөөрөмжтэй байна. АВР-тай самбарыг бие даасан хоёр тэжээлийн эх үүсвэрээс тэжээхээр төлөвлөв. 2 эх үүсвэрээс тэжээлтэй боловч ослын үед дизель генераторт автоматаар асаахаар төлөвлөв.

Зуухны барилгын 0,00 түвшинд №02 цахилгааны өрөөнд ерөнхий оролтын самбар, ерөнхий самбар, хуваарилах самбаруудыг байхаар төлөвлөх ба цахилгаан эрчим хүчний тооцоог самбарт тавьсан идэвхит чадлын тоолууруудын заалтаар тооцно. Барилгын 0,00 түвшинд №02 өрөөнд хуваарилах самбар ХС-1, гэрэлтүүлэг, розеткын тэжээлд гэрэлтүүлгийн самбар (ГС), самбаруудыг тус тус төлөвлөв. Самбаруудад ВА88, ВА47-100, ВА4729, АД-14, АД-12 маягийн автоматууд, ОПС маягийн цэнэг шавхагч тус тус төлөвлөв. Тухайн угсралт хийх компани нь цахилгаан тоног төхөөрөмжийг сонгохдоо техникийн шаардлага хангасан төхөөрөмж сонгож болно.

Хүчит төхөөрөмж

Хүчит төхөөрөмжийн цахилгаан хэрэглэгчдэд бүх цахилгааны самбарууд, зуухны тоног төхөөрөмжүүд, халаалт, салхивч, хөдөлгүүрүүд, тэдгээрийн удирдлагын самбарууд орно. Тэдгээрийн угсралтыг үйлдвэрээс ирэх технологийн зааврын дагуу гүйцэтгэх шаардлагатай. Шинээр төлөвлөж байгаа босоо үнсний элеваторын тэжээл болон удирдалгийг одоо ашиглаж байгаа үнсний элеватортой хамт нэг байрнаас удирдана. 12.0 түвшинд байх түлшний конвейрын хөтлөгчийг шинэ зуухны ам хүртэл сунгаж хийхээр төлөвлөсөн. Түлшний конвейрын хөдөлгүүр байсан газарт хуваарьлах хайрцаг ХХ-1-г суурилуулна холболт хийж хөдөлгүүрийн кабелийг сунгахаар төлөвлөв.

Гэрэлтүүлэг

Ажлын гэрэлтүүлгийн сүлжээний хүчдэл 220В байна. Гэрэлтүүлэгчдийг өрөөний зориулалт, архитектурын шийдэл, технологийн байгуулалтыг үндэслэн сонгов. Ус чийгнээс хамгаалагдсан IP 65 лэд гэрэлтүүлэгч, хана болон таазанд төлөвлөв. Ажилчдын хөдөлгөөн чухал газаруудад аваарын батареэтай гэрэлтүүлэгч төлөвлөв.

Тоног төхөөрөмжийг угсрах

Цахилгааны өрөөг 0,75 цагийн гал тэсвэрлэлтийн заагтай ханаар тусгаарласан байх шаардлагатай ба хаалгыг гадагш онгойхоор хийнэ. Ерөнхий хуваарилах самбарууд шалнаас +0.2 метрийн өндөр, хөндийн төмөр суурин дээр байрлуулахаар төлөвлөв. Гэрэлтүүлгийн самбарууд шалнаас дээд ирмэгийг +1.6м өндөрт, байрлуулах шаардлагатай. Барилгын хүчит төхөөрөмж, гэрэлтүүлэг, розеткын шугаманд ПВ-660 маягийн эс голтой утасыг ханаар, нумган ханатай ган хоолойд сүвлэж ил тоноглоно. 0,00 түвшинд шалнаас 3,5м өндөрт кабелийн гүүр төлөвлөж өгөв. Кабелийн гүүр нь хүчний болон хэмжүүрийн кабелиудыг татахад тохирсон, механик нөлөөнөөс хамгаалсан таг, салхижуулалттай доороо торон хамгаалттай, эвдрэлтэнд тэсвэртэй будаагаар будсан байна. ВВГнг-LS кабель нь шаталтыг дэмждэггүй, утаа ба хий ялгаруулдаггүй кабелийг төлөвлөв. Барилгад дизель генератор төлөвлөсөн ба дизель генераторын холболтыг дизель генератор нийлүүлэгч харууцна.

Аянга хамгаалалт, Газардуулга

Барилгын инженер геологийн "Инж-Гео-Тех" ХХК-д 2012 онд боловсруулсан судалгааны дүгнэлт (Архив №032/12) геологийн дүгнэлтийн дагуу суурь суух хөрс нь сайрган элсэн ул хөрс болно. Хөрсний бүтэц:

1. Ургамлын үндсэн бүхий элсэнцэр өнгөн хөрс +0-0,5м
2. Цайр саарал өнгөтэй, чийг багатай нягт дунд ширхэгтэй элс -0,5-1,5
3. Бор саарал өнгөтэй, элс элсэнцэрийн мишил үе -1,5-4,5
4. Бор саарал өнгөтэй, бага чийгтэй, дунд ширхэгтэй элс хайргархаг элсний мишил үе -4,5-6,0м

Хөрсний хувийн цахилгаан дамжуулах эсэргүүцэл /А-5656/ 800-1000 Ом*м

Хөлдөлтийн гүн -3,31м

Хөрсний ус -12,0м гүн өрөмдхөд илрээгүй

Газар хөдлөлтийн 8 баллын бүсэд хамаарна.

Уг барилга нь аянга хамгаалалтын ердийн ангилалд багтах ба хамгаалалтын IV түвшинд хамаарагдана. Аянгын шууд дуулт, цахилгаан нөлөө, аянгын цахилгаан долгион нэвтрэхээс хамгаалалж аянга хамгаалалгчыг гадна, дотор гэсэн байдлаар төлөвлөв. Барилгын дээвэр дээр 12мм-н цайрдсан бөөрөнхий ган төмрийг 10x10м-ийн /100м2/ тор маягаар аянгын гүйдэл хүлээн авагч болгон татаж, торны зангилаа уулзваруудыг доолтон холбогчоор холбоно. Дээвэр дээр байгаа бүх дээврийн металл хийцүүд, агааржуулалтын хоолой, дээврийн төмөр зэргийг аянга хүлээн авагчтай холбож өгөх шаардлагатай. Аянга хүлээн авагчыг дээвэр дээрээс 0.05м зайтай суурилуулаж тусгай хөндийрүүлэгч хийхээр төлөвлөв.

Аянгын гүйдлээс үүсэх хэт хүчдлийг хамгаалах зорилгоор оролтын самбарт цэнэг шавхагч суурилах шаардлагатай. Сервер удирдлагын өрөөний контор газардуулгын зэс 20мм-н полсо болон гадна зоос гадасыг зэс гадас хийхээр төлөвлөв.


Одоо байгаа байгаа газардуулга болон аянга хамгаалттай холбож өгнө.

Барилгад TN-C-S газардуулгын системийг хэрэглэсэн. Гэрэлтүүлэг, самбарын РЕ газардуулгын шугаманд розетка, гэрэлтүүлгийн хамгаалалтын утаснуудыг холбож өгөх шаардлагатай. Оролтын самбарын РЕ газардуулгын шугамыг цайрдсан ган туузаар барилгаас гаргаж гадна газардуулгын хүрээнд холбож өгнө. Гадна газардуулгын хүрээг барилгын сууринаас 1м-с багагүй зайд 40*4мм туузан төмрийг -0,7-м барилгыг тойруулан хүрээ хийж суулгах ба газардуулгын 50*50*5мм2 цайрдсан ган электродыг боож холбоно. Цахилгаан байгууламжийн дүрмийн дагуу газардуулгын эсэргүүцэл 4ом-с хэтрэхгүй байх шаардлагатай. Хэтэрсэн тохиолдолд нэмэлт электрод зоож өгөх хэрэгтэй.

Бүх цахилгааны угсралтын ажлыг "Цахилгаан техникийн ажил" барилгын дүрэм "БНБД 3.05.06-90", "Цахилгаан байгууламжийн дүрэм" "БД 43-101-03" дүрмийн шаардлагад нийцүүлэн зураг төслийн дагуу гүйцэтгэх шаардлагатай.

Гэрэлтүүлэг болон хуваарилах самбарын цэнэг шавхагчийн өмнө гал хамгаалагч суурилуулна.

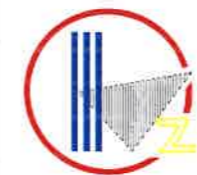


	ХОВД АЙМАГ, ЖАРГАЛАНТ СУМ, "ХОВД ДУЛААНЫ СТАНЦ" ТӨХК-ийн ДУЛААНЫ СТАНЦЫН ХҮЧИН ЧАДЛЫГ 23МВтx2 ЭЭЛЖЭЭР НЭМЭГДҮҮЛЭХ ӨРГӨТГӨЛИЙН БАРИЛГА "А"БЛОК					
	Тайлбар бичиг					Үе шат: А.3
	Инженер	Д.Цэнд-Аюуш	Е.Г.Шифр: KZ-2022.09.08	Масштаб:	Огноо: 2022	
	Гүйцэтгэсэн	Ц.Мөнхбаяр	Т.Г.Шифр:	Зургийн дугаар: ХТ-2	Хуудас: 24	
"КАРКАС ЗУРАГ"ХХК	Шалгасан	Д.Цэнд-Аюуш				

МАТЕРИАЛЫН ТҮҮВЭР.1

№	НЭР	Маяг	Хэм нэгж	Тоо	Тайлбар
1	Оролтын ерөнхий самбар. IP>65, ЩМП-20-6 2000*800*600мм а.Автомат тэжээл шилжүүлэгч 500А -1ш б.Гүйдлийн трансформаторТТИ-40 500/5 -3ш г.Вольтметр сэлгэн залгагчийн хамт 347 500/В 72х72 -1ш д.Амперметр сэлгэн залгагчийн хамт 500/5А 72х72 -1ш е.Дохионы гэрэл 220В -6ш ё.Гал хамгаалагчтай салгуур ПВР500А -2ш ж.Цэнэг шавхагч ОПС1-В/4 -2ш з.Гал хамгаалагч ППНИ-33 500А -6ш и.Хориотой автомат ВА88-37 ЗР Ip 500А -2ш й.Шугаманд автомат ВА88-37 ЗР Ip 500А -2ш к. Шугаманд автомат ВА47-29 IP 16А -3ш л.Зөөлөн асаагуур EM-GS3-220 -1ш м.Инветер ACS-560 220kW -1ш н.Удирдлагын кноп АРВВ-24N -8ш о.00-н клем -1ш ө.Газардуулагын клем -1ш п.Самбарын хөргөлт -1ш		КОМ	1	ОЕС.1
2	Оролтын ерөнхий самбар. IP>65, ЩМП-20-6 2000*800*600мм а.Автомат тэжээл шилжүүлэгч 250А -1ш б.Гүйдлийн трансформаторТТИ-40 250/5 -3ш г.Вольтметр сэлгэн залгагчийн хамт 347 500/В 72х72 -1ш д.Амперметр сэлгэн залгагчийн хамт 630/5А 72х72 -1ш е.Дохионы гэрэл 220В -6ш ё.Гал хамгаалагчтай салгуур ПВР250А -2ш ж.Цэнэг шавхагч ОПС1-В/4 -2ш з.Гал хамгаалагч ППНИ-33 250А -6ш и.Хориотой автомат ВА88-35 ЗР Ip 250А -2ш й.Шугаманд автомат ВА88-35 ЗР Ip 250А -2ш к. Шугаманд автомат ВА47-29 IP 16А -3ш л.Зөөлөн асаагуур EM-GS3-110 -1ш м.Инветер ACS-560 110kW -1ш н.Удирдлагын кноп АРВВ-24N -8ш о.00-н клем -1ш ө.Газардуулагын клем -1ш п.Самбарын хөргөлт -1ш		КОМ	1	ОЕС.2
3	Оролтын ерөнхий самбар. IP>65, ЩМП-20-6 2000*800*600мм а.Автомат тэжээл шилжүүлэгч 110А -1ш б.Гүйдлийн трансформаторТТИ-40 100/5 -3ш г.Вольтметр сэлгэн залгагчийн хамт 347 500/В 72х72 -1ш д.Амперметр сэлгэн залгагчийн хамт 630/5А 72х72 -1ш е.Дохионы гэрэл 220В -6ш ё.Гал хамгаалагчтай салгуур ПВР100А -2ш ж.Цэнэг шавхагч ОПС1-В/4 -2ш з.Гал хамгаалагч ППНИ-33 100А -6ш и.Хориотой автомат ВА88-32 ЗР Ip /80А -2ш й.Шугаманд автомат ВА88-32 ЗР Ip 80А -2ш к. Шугаманд автомат ВА47-29 IP 16А -3ш л.Зөөлөн асаагуур EM-GS3-22 -1ш м.Инветер ACS-560 22kW -1ш н.Удирдлагын кноп АРВВ-24N -8ш о.00-н клем -1ш ө.Газардуулагын клем -1ш п.Самбарын хөргөлт -1ш		КОМ	1	ОЕС.3

4	Оролтын ерөнхий самбар. IP>65, ЩМП-18-6 2000*800*600мм -Автомат сэлгэн залгагч АВР,1 100А -1ш -Гал хамгаалагчтай салгуур ПВР160А -1ш -Гал хамгаалагчтай салгуур ПВР100А -1ш -Гал хамгаалагч суурь ПВР160А -3ш -Гал хамгаалагч суурь ПВР100А -3ш -Гүйдлийн трансформаторТТИ-30 100/5 -6ш -Вольтметр сэлгэн залгагчийн хамт 347 500/В 72х72 -2ш -Амперметр сэлгэн залгагчийн хамт 400/5А 72х72 -6ш -Дохионы гэрэл 220В -3ш -Зэс шина 25мм -5м -Цэнэг шавхагч ОПС1-В/4 -2ш -Гал хамгаалагч ППНИ-33 160А -3ш -Гал хамгаалагч ППНИ-33 100А -3ш		КОМ	1	ОЕС-4
5	Ерөнхий самбар. IP>365, ЩМП-20-6 2000*800*600мм -Оролтонд цутгамал төлөвт сүлжээний автомат ВА88-32 ЗР 63А -1ш -Шугаманд автомат ВА88-32 ЗР Ip-40А -1ш -Шугаманд автомат ВА88-32 ЗР Ip-32А -1ш -Шугаманд автомат ВА88-32 ЗР Ip-25А -1ш -Шугаманд автомат ВА88-32 ЗР Ip-16А -2ш -Цэнэг шавхагч ОПС1-В/4 -1ш -Гал хамгаалагч ППНИ-33 50А -3ш -Зэс шина 25мм -4м		КОМ	1	ЕС.1
6	Баталгаат тэжээлийн самбар. IP>365, ЩМП-20-6 2000*800*400мм -Оролтонд цутгамал төлөвт сүлжээний автомат ВА88-32 ЗР 80А -1ш -Инветер ACS-560 11kW -1ш -Шугаманд автомат ВА88-32 ЗР Ip-40А -1ш -Шугаманд автомат ВА88-32 ЗР Ip-32А -2ш -Шугаманд автомат ВА88-32 ЗР Ip-25А -2ш -Шугаманд автомат ВА88-32 ЗР Ip-16А -3ш -Цэнэг шавхагч ОПС1-В/4 -1ш -Гал хамгаалагч ППНИ-33 63А -3ш -Зэс шина 25мм -4м		КОМ	1	БТС.2
7	Баталгаат тэжээлийн самбар. IP>365, ЩМП-20-6 2000*1000*600мм -Оролтонд цутгамал төлөвт сүлжээний автомат ВА88-40 ЗР 630А -1ш -Шугаманд автомат ВА88-40 ЗР Ip-400А -1ш -Шугаманд автомат ВА88-35 ЗР Ip-200А -1ш -Шугаманд автомат ВА88-33 ЗР Ip-80А -1ш -Шугаманд автомат ВА88-33 ЗР Ip-63А -1ш -Шугаманд автомат ВА88-32 ЗР Ip-10А -1ш -Цэнэг шавхагч ОПС1-В/4 -1ш -Гал хамгаалагч ППНИ-33 160А -3ш -Зэс шина 25мм -4м		КОМ	1	БТС.1
8	Гэрэлтүүлэгчийн самбар. IP>65 ЩМП-2-0 500*400*200мм а.Оролтонд автомат ВА47-100 ЗР 16А /10кА/харС -1ш б.Шугаманд автомат ВА47-29 IP Ip-16А/4.5кА/харС -4ш в.Дифференциал таслуур АВДТ32 25А 30мА -3ш г.Цэнэг шавхагч ОПС1-С/4 -1ш д. Гал хамгаалагч ППНИ-33 16А -3ш е.00-н клем -1ш ё.Газардуулагын клем -1ш		КОМ	1	ОГС-1



ХОВД АЙМАГ ЖАРГАЛАНТ СУМ. "ХОВД ДУЛААНЫ СТАНЦ" ТӨХК-ийн
ДУЛААНЫ СТАНЦЫН ХҮЧИН ЧАДЛЫГ ДЭМВТХ2 ЭЭЛЖЭЭР НЭМЭГДҮҮЛЭХ ӨРГӨТГӨЛИЙН БАРИЛГА "А"БОЛК

МАТЕРИАЛЫН ТҮҮВЭР.1

Инженер	Д.Цэнд-Аюуш	Е.Г.Шифр:	Масштаб:	Ye шат:
Гүйцэтгэсэн	Ц.Мөнхбаяр	KZ-2022.09.08		А.3
Шалгасан	Д.Цэнд-Аюуш	Т.Г.Шифр:	Зургийн дугаар:	Огноо:
			ХТ-3	2022
				Хуудас:
				24

МАТЕРИАЛЫН ТҮҮВЭР.2

Д/Д	НЭР	Маяг	Хэм нэгж	Тоо	Тайлбар
9	Хуваарилах самбар. ЩМП-4 IP>65 1200*800*250мм а.Оролтонл автомат ВА88-32 3р-25А -1ш б.Шугатанд автомат ВА88-32 3Р Ip-25А -1ш в.Шугатанд автомат ВА88-32 3Р Ip-10А -4ш г.Цэнэг шавхагч ОПС1-С/4 -1ш д.Гал хамгаалагч ППНИ-33 25А -3ш е.Контактор КМИ-10910 10А 400В/АС3 -4ш ё.Дулааны реле РТИ -4ш ж.00-н клем -1ш з.Газардуулагын клем -1ш и.Удирдлагын кноп АРВВ-22N -4ш		КОМ	1	ХС.1
10	Гэрэлтүүлэгчийн самбар. IP>65 ЩМП-2-0 500*400*220мм а.Оролтонл автомат ВА47-100 3Р 40А /10кА/харС -1ш б.Шугатанд автомат ВА47-29 1Р Ip-16А/4.5кА/харС -7ш в.Дифференциал таслуур АВДТ32 25А 30МА -7ш г.Дифференциал таслуур АВДТ32 32А 30МА -1ш д.Цэнэг шавхагч ОПС1-С/4 -1ш е. Гал хамгаалагч ППНИ-33 40А -3ш ё. 00-н клем -1ш ж.Газардуулагын клем -1ш		КОМ	1	ГС-1
11	Хуваарилах самбар. ЩМП-4 IP>65 800*600*250мм а.Оролтонл автомат ВА88-32 3р-16А -1ш б.Шугатанд автомат ВА88-32 3Р Ip-25А -1ш в.Шугатанд автомат ВА88-32 3Р Ip-10А -4ш г.Цэнэг шавхагч ОПС1-С/4 -1ш д.Гал хамгаалагч ППНИ-33 25А -3ш е.Контактор КМИ-10910 10А 400В/АС3 -4ш ё.Дулааны реле РТИ -4ш ж.00-н клем -1ш з.Газардуулагын клем -1ш и.Удирдлагын кноп АРВВ-22N -4ш		КОМ	1	ХС.2
12	Хуваарилах хайрцаг ЩМП-2-0 -1ш хар клем-150А -1ш		ш	1	XX-1
13	Хуваарилах хайрцаг 200х200х200		ш	1	
14	Лэд гэрэлтэй 200Вт-ын гэрэлтүүлэгч хананд моноглох IP65	LL1	КОМ	17	
15	2х36Вт чадалтай лэд чийдэнтэй таазанд моноглох дэлбэрэлтээс хамгаалах гэрэлтүүлэгч IP-65 LCD-BND51-23	LL2	КОМ	41	
16	Лэд чийдэнтэй 100Вт-ын гэрэлтүүлэгч IP65	LL3	КОМ	4	
17	"EXIT" бичигтэй өөртөө цэнэг хуримтлууртай 5.6Вт ослын гэрэлтүүлэгч	LL4	КОМ	5	
19	Ослын гэрэлтүүлэгч батареитай 12Вт	LL5	КОМ	16	

20	Ил тавих ус, чийг, дэлбэрэлтээс хамгаалагдсан нэг туйлт унтраалга 250В 10А IP65	U1	ш	5	
21	Ил тавих ус, чийг, дэлбэрэлтээс хамгаалагдсан хоёр даралттай унтраалга 250В 10А IP65	U2	ш	3	
22	Ил тавих ус, чийг, дэлбэрэлтээс хамгаалагдсан хоёр чиглэлийн нэг туйлт солиур унтраалга 250В 10А IP65	U3	ш	10	
23	Ил тавих ус, чийг, дэлбэрэлтээс хамгаалагдсан хоёр чиглэлийн хоёр даралттай солиур унтраалга 250В 10А IP65	U4	ш	3	
24	Хамгаалагдсан тагтай газардуулгын контакттай хананд моноглох штепсель залгуур 250В 1*16А	R1	ш	10	
25	Газардуулгын контакттай хананд моноглох штепсель залгуур 250В 1*10А	R2	ш	14	
26	Холболтын хайрцаг 6 талт ил суурилуулах тусгай тагтай хамгаалттай /салбарлах/		ш	130	
27	2.5кВ.мм хөндлөн огтлолтой зэс голтой ПВХ тусгаарлагчтай утас		м	2900	
28	мөн 1*4кВ.мм		м	600	
29	мөн 1*16кВ.мм		м	100	
30	Зэс голчтой галд тэсвэртэй тусгаарлагчтай кабель ВВГнг 5х2.5мм		м	130	-40
31	Зэс голчтой галд тэсвэртэй тусгаарлагчтай кабель ВВГнг 5х4мм		м	160	
32	Зэс голчтой галд тэсвэртэй тусгаарлагчтай кабель ВВГнг 5х6мм		м	150	
33	эс голчтой галд тэсвэртэй тусгаарлагчтай кабель ВВГнг 5х10мм		м	50	
34	эс голчтой галд тэсвэртэй тусгаарлагчтай кабель ВВГнг 5х16мм		м	150	
35	Зэс голчтой галд тэсвэртэй тусгаарлагчтай кабель ВВГнг 4х95+1х70мм		м	60	
36	Зэс голчтой галд тэсвэртэй тусгаарлагчтай кабель ВВГнг 4х185+1х120мм		м	80	
37	Нимгэн ханатай ган хоолой L=3.66м	E-15мм	м	700	
38	Нимгэн ханатай ган хоолой L=3.66м	E-20мм	м	320	
39	Нимгэн ханатай ган хоолой L=3.66м	E-25мм	м	70	
40	Нимгэн ханатай ган хоолой L=3.66м	E-32мм	м	35	
41	Нимгэн ханатай ган хоолой L=3.66м	E-50мм	м	50	
42	Зузаан ханатай ган хоолой L=3.66м	E-104мм	м	20	
43	Нимгэн ханатай ган хоолой муфт ф15мм	E-15мм	ш	200	

	ХОВД АЙМАГ, ЖАРГАЛАНТ СУМ, "ХОВД ДУЛААНЫ СТАНЦ" ТӨХК-ийн ДУЛААНЫ СТАНЦЫН ХҮЧИН ЧАДЛЫГ 23МВТх2 ЗЭЛЖЭЭР НЭМЭГДҮҮЛЭХ ӨРГӨТГӨЛИЙН БАРИЛГА "А"БОЛК				
	МАТЕРИАЛЫН ТҮҮВЭР.2				
	Инженер	Д.Цэнд-Аюуш	Е.Г.Шифр:	Масштаб:	Үе шам:
	Гүйцэтгэсэн	Ц.Мөнхбаяр	KZ-2022.09.08		А.3
Шалгасан	Д.Цэнд-Аюуш	Т.Г.Шифр:	Зургийн дугаар:	Огноо:	
			ХТ-4	2022	
				Хуудас:	
				24	

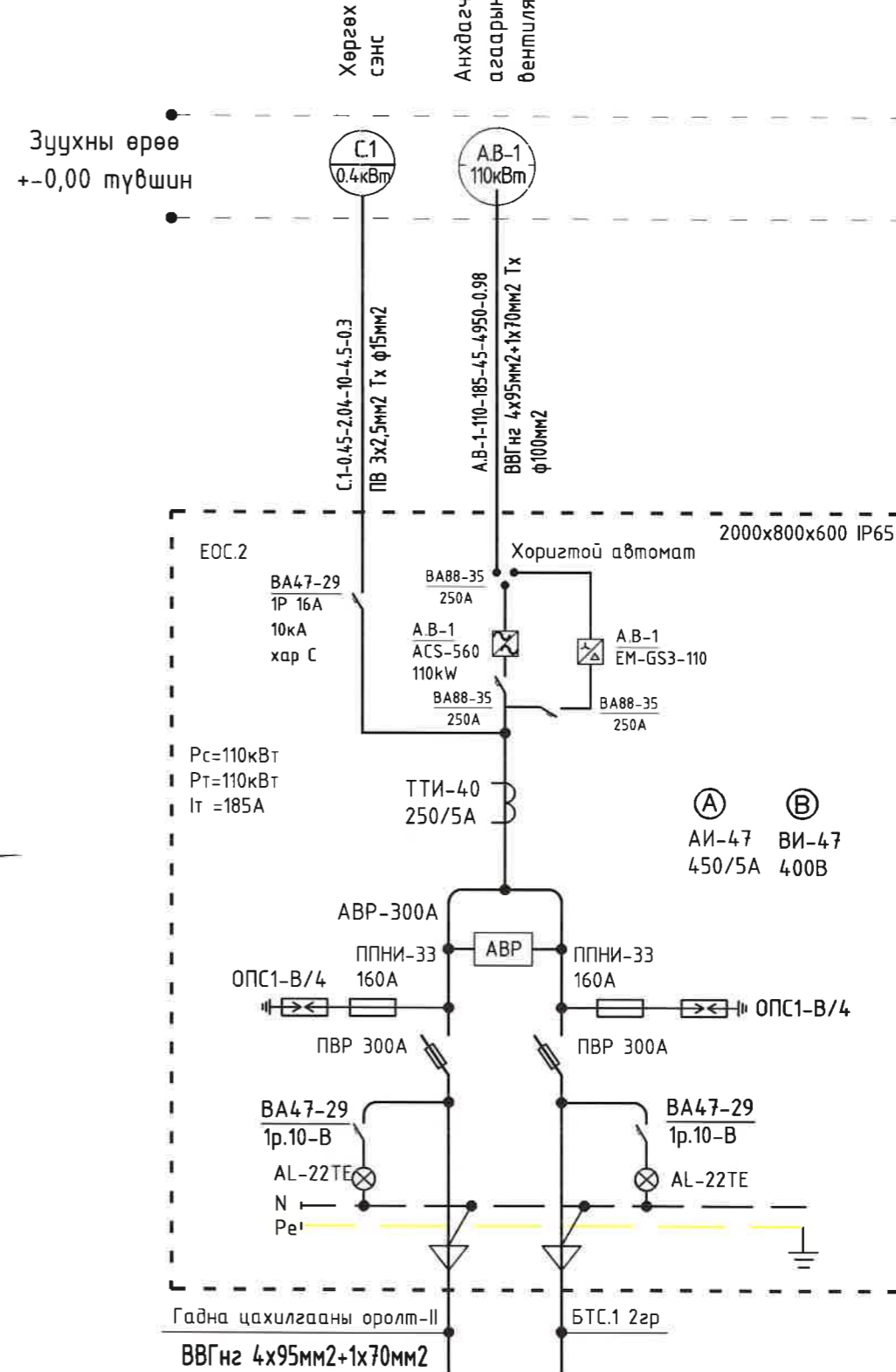
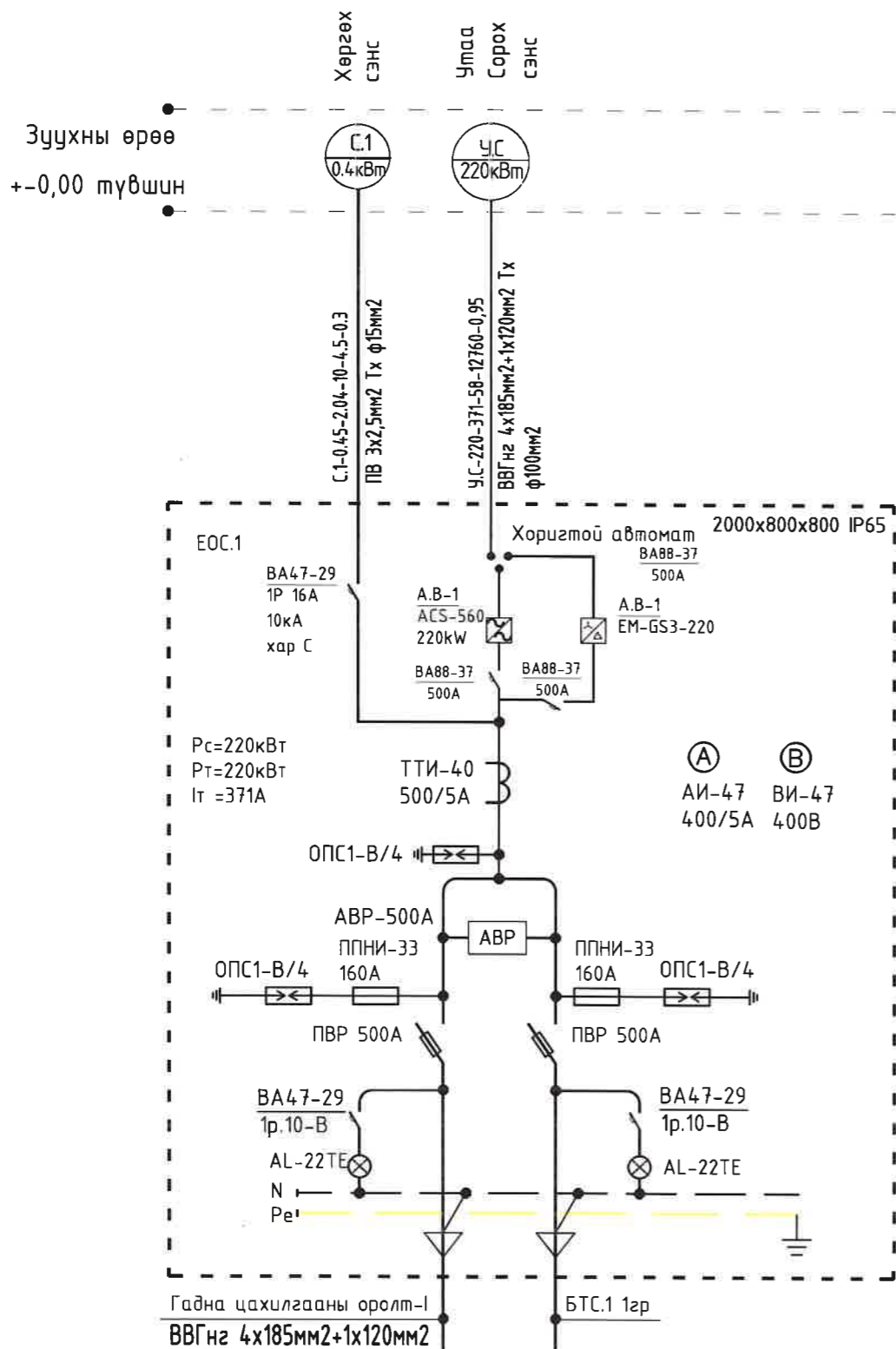
МАТЕРИАЛЫН ТҮҮВЭР.3

Д/Д	НЭР	Маяг	Хэм нэгж	Тоо	Тайлбар
44	Нимгэн ханатай ган хоолой муфт φ20мм	E-20мм	ш	88	
45	Нимгэн ханатай ган хоолой муфт φ25мм	E-25мм	ш	40	
46	Нимгэн ханатай ган хоолой муфт φ32мм	E-32мм	ш	10	
47	Нимгэн ханатай ган хоолой муфт φ50мм	E-50мм	ш	10	
48	Зузаан ханатай ган хоолой муфт φ104мм резбатай	G-104мм	ш	10	
49	Кабелийн зэс төгсгөвч	DT-70мм	ш	4	
50	Кабелийн зэс төгсгөвч	DT-95мм	ш	16	
51	Кабелийн зэс төгсгөвч	DT-120мм	ш	4	
52	Кабелийн зэс төгсгөвч	DT-185мм	ш	16	
53	Кабелийн хийц битүү тагтай 400*2000*100	400мм	м	82	
54	Хэвтээ салбарлагч битүү тагтай /Т хэлбэр/	400-400мм	ш	2	
55	Хэвтээ салбарлагч битүү тагтай /Г хэлбэр/	400-400мм	ш	4	
56	Кабелийн хийц битүү таг 400*2000*2	400мм	м	82	
57	Аянгийн гүйдэл хүлээн авагч дөөрөнхий цайрдсан төмөр /12мм/	φ12мм	м	130	
58	Аянгийн гүйдлийн буулт дөөрөнхий цайрдсан төмөр	φ12мм	м	130	
59	Булан төмөр босоо электрод цайрдсан L=3.1м	50x50x5мм	ш	60	
60	Аянга зайлуулагчийн хүрээ 40x4мм цайрдсан тугузан төмөр	40x4мм	м	120	
61	Мөн дотор хүрээ 40x4мм цайрдсан тугузан төмөр	40x4мм	м	100	
62	Аянга хүлээн авагчийн хөндийрүүлэгч /SM76 тусгаарлагч H76xO50xM10mm/	SM76	ш	180	
63	Зэс электрод L=2м φ12мм	φ12x2м	ш	16	
64	Зэс полсо 25x4мм	25x4мм	м	50	
65	Үндсэн газардуулах самбар 500x400x250 зэс шниа дамжуулагчтай		ш	1	
66	Генратор 500кВА /иж бүрэн моноглолтой гадна байрлах/		КОМ	1	

MNS 3757 16-2007		
	Гэрэлтүүлэгчийн самбар /ГС-/	
	Лэд гэрэлтэй 200Вт-ын гэрэлтүүлэгч хананд моноглох IP65	LL1
	2x36Вт чадалтай лэд чийдэнтэй таазанд моноглох дэлбэрэлтээс хамгаалах гэрэлтүүлэгч IP-65 LCD-BND51-23	LL2
	Лэд чийдэнтэй 100Вт-ын гэрэлтүүлэгч IP65	LL3
	"EXIT" бичигтэй өөртөө цэнэг хуримтлууртай 5.6Вт ослын гэрэлтүүлэгч	LL4
	Ослын гэрэлтүүлэгч батареитай 12Вт	LL5
	Далд тавих хоёрлосон унтраалга 250В 15А	
	Далд тавих гурвалслн унтраалга 250В 15А	
	Ус чийгнээс хамгаалагдсан нэг туйлт унтраалга 250В 15А	
	Хоёр чиглэлтэй нэг туйлын солиур унтраалга ил моноглох хамгаалагдсан 250В 15А	
	Хоёр чиглэлтэй хоёр даралттай нэг туйлын солиур унтраалга ил моноглох хамгаалагдсан 250В 15А	
	220В-ын далд тавих газардуулгын контакттай хананд моноглох хос штепсель залгуур 2*10А	
	220В-ын хамгаалагдсан тагтай газардуулгын контакттай хананд моноглох штепсель залгуур 1*10А	
	380В-ын 1 байртай газардуулгын контакттай хананд ил моноглох штепсель залгуур 250В 1*32А	
	Давхар хоорондын чиглэл	

	ХОВД АЙМАГ, ЖАРГАЛАНТ СУМ, "ХОВД ДУЛААНЫ СТАНЦ" ТӨХК-ийн ДУЛААНЫ СТАНЦЫН ХҮЧИН ЧАДЛЫГ ЗЭМВТХ2 ЭЭЛЖЭЭР НЭМЭГДҮҮЛЭХ ӨРГӨТГӨЛИЙН БАРИЛГА "А"БОЛК				
	МАТЕРИАЛЫН ТҮҮВЭР.3				Үе шам: А.3
	Инженер		Д.Цэнд-Аюуш	Е.Г.Шифр: KZ-2022.09.08	Огноо: 2022
	Гүйцэтгэсэн		Ц.Мөнхбаяр	Т.Г.Шифр:	Хуудас: 24
"КАРКАС ЗУРАГ"ХХК	Шалгасан		Д.Цэнд-Аюуш	Зургийн дугаар: ХТ-5	

ЕРӨНХИЙ САМБАРЫН ТООЦООНЫ БҮДҮҮВЧ ЕОС.1, ЕОС.2



2-26
09/11/2022

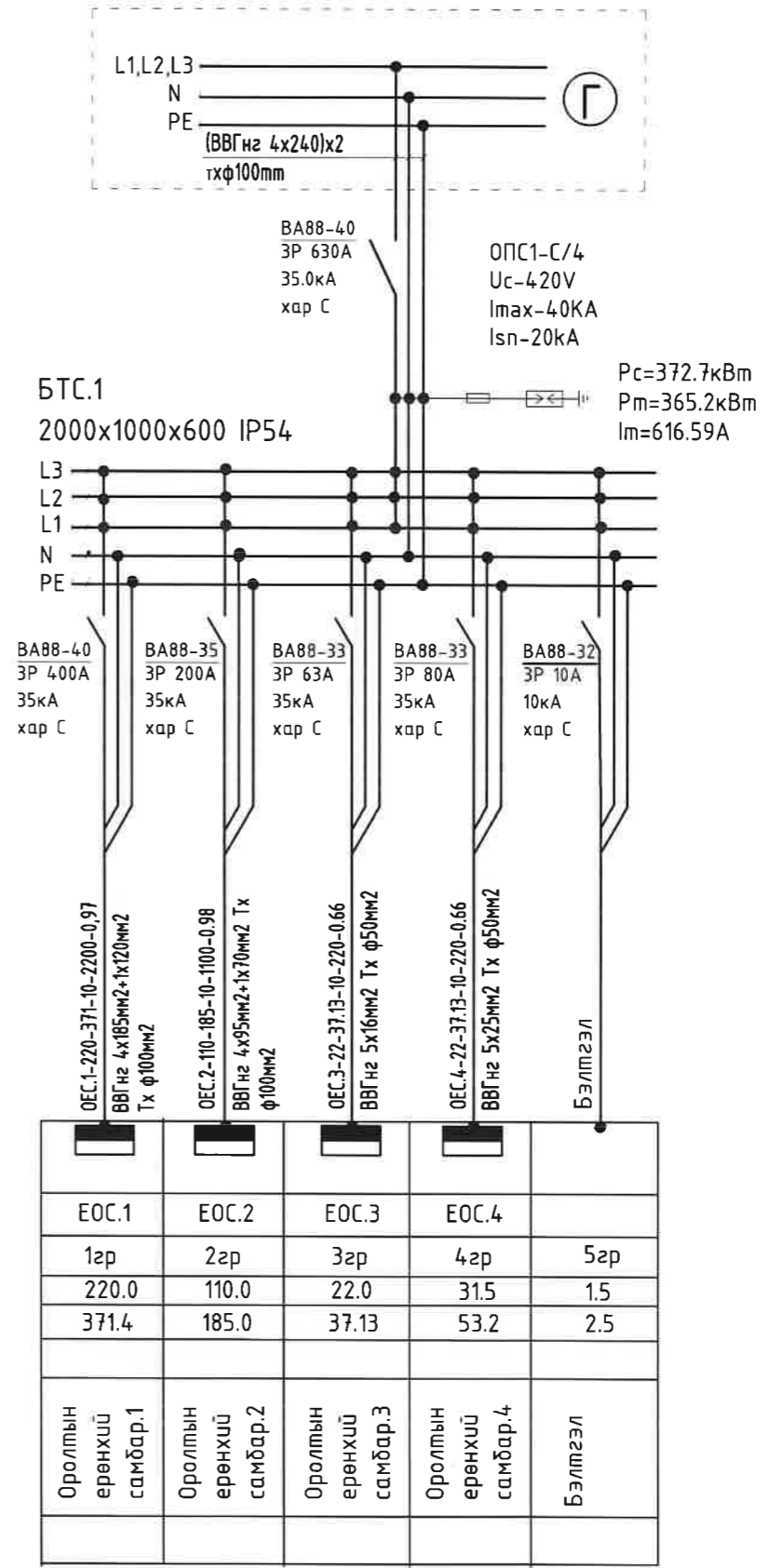
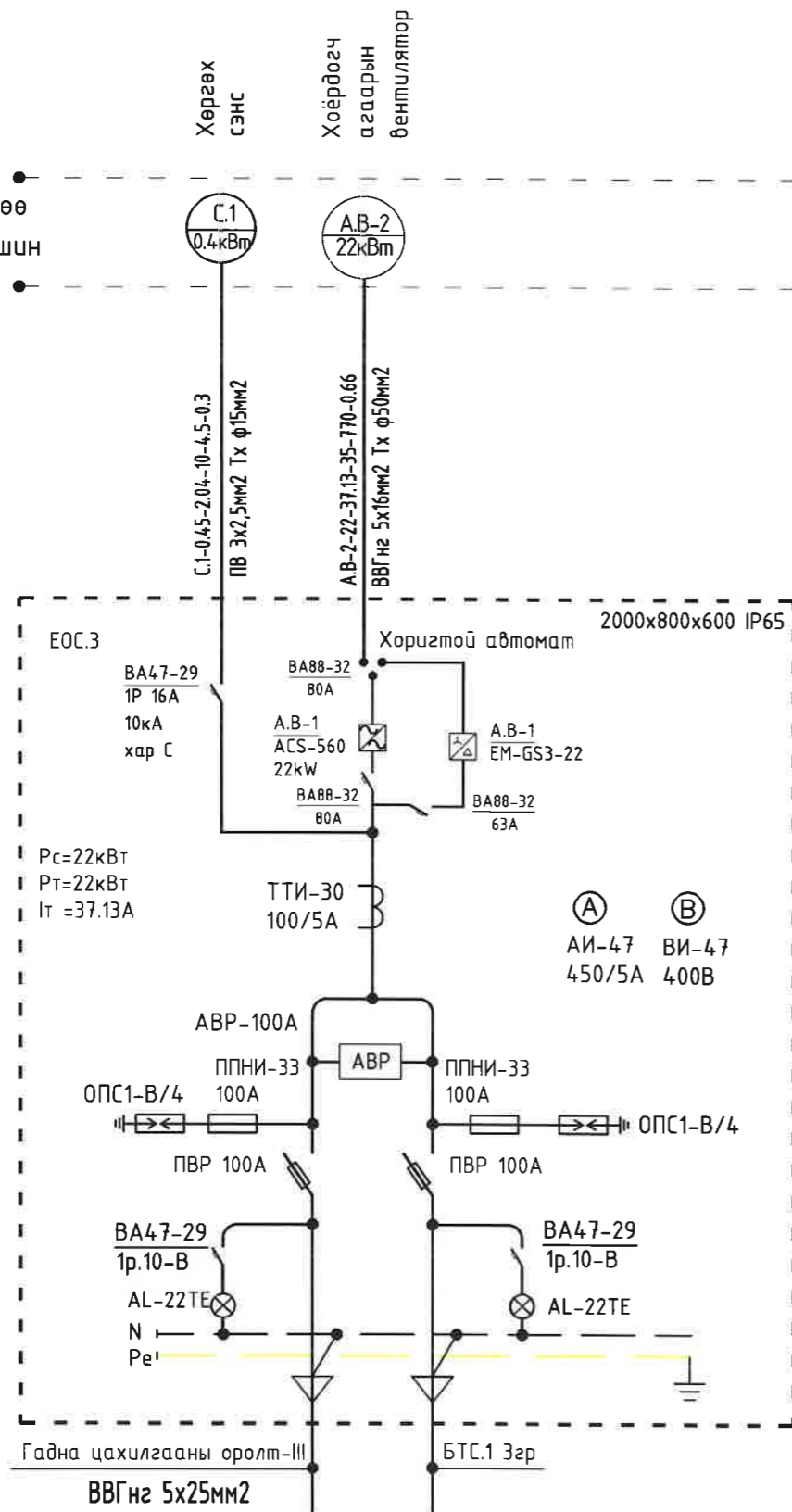
Тайлбар.
 Бүдүүвч дээрхи бичлэгийн тэмдэглэгээний дэс дараалал.

Магистраль да группийн шугам							
Шугамын тэмдэглэгээ	Тооцооны ачаалал кВт	Тооцооны гүйдэл А	Урт м	Момент кВт*м	Хүчдлийн алдагдал %	Дамжуулагчийн тоо хөндлөн огтлол	Хоолойн маяг диаметр
1							
2							
3							

	ХОВД АЙМАГ, ЖАРГАЛАНТ СУМ, "ХОВД ДУЛААНЫ СТАНЦ" ТӨХК-ийн ДУЛААНЫ СТАНЦЫН ХҮЧИН ЧАДЛЫГ 23МВТХ2 ЭЭЛЖЭЭР НЭМЭГДҮҮЛЭХ ӨРГӨТГӨЛИЙН БАРИЛГА "А"БОЛК				
	Ерөнхий самбарын тооцооны бүдүүвч ЕОС.1, ЕОС.2				
	Инженер	Д.Цэнд-Аюуш	Е.Г.Шифр:	Масштаб:	Үе шат:
	Гүйцэтгэсэн	Ц.Мөнхбаяр	КZ-2022.09.08		Огноо:
Шалгасан	Д.Цэнд-Аюуш	Т.Г.Шифр:	Зургийн дугаар:	Хуудас:	
			ХТ-6	24	

ЕРӨНХИЙ САМБАРЫН ТООЦООНЫ БУДУУВЧ ЕОС.3, БТС.1

Зуухны өрөө
+-0,00 түвшин



	ЕОС.1	ЕОС.2	ЕОС.3	ЕОС.4	
	1гр	2гр	3гр	4гр	5гр
	220.0	110.0	22.0	31.5	1.5
	371.4	185.0	37.13	53.2	2.5
Оролтын ерөнхий самбар.1					
Оролтын ерөнхий самбар.2					
Оролтын ерөнхий самбар.3					
Оролтын ерөнхий самбар.4					
Бэлтгэл					

Тайлбар.
Бүдүүвч дээрхи дичлэгийн тэмдэглэгээний дэс дараалал.

Магистраль ба группийн шугам							
Шугамын тэмдэглэгээ	Тооцооны ачаалал кВт	Тооцооны гүйдэл А	Урт м	Момент кВт*м	Хүчдлийн алдагдал %	Дамжуулагчийн тоо хөндлөн огтлол	Хоолойн маяг диаметр
1							
2							
3							

ХОВД АЙМАГ, ЖАРГАЛАНТ СУМ, "ХОВД ДУЛААНЫ СТАНЦ" ТӨХК-ийн
ДУЛААНЫ СТАНЦЫН ХҮЧИН ЧАДЛЫГ 22МВТХ2 ЭЭЛЖЭЭР НЭМЭГДҮҮЛЭХ ӨРГӨТГӨЛИЙН БАРИЛГА "А"БОЛК

Ерөнхий самбарын тооцооны бүдүүвч ЕОС.3, БТС.1

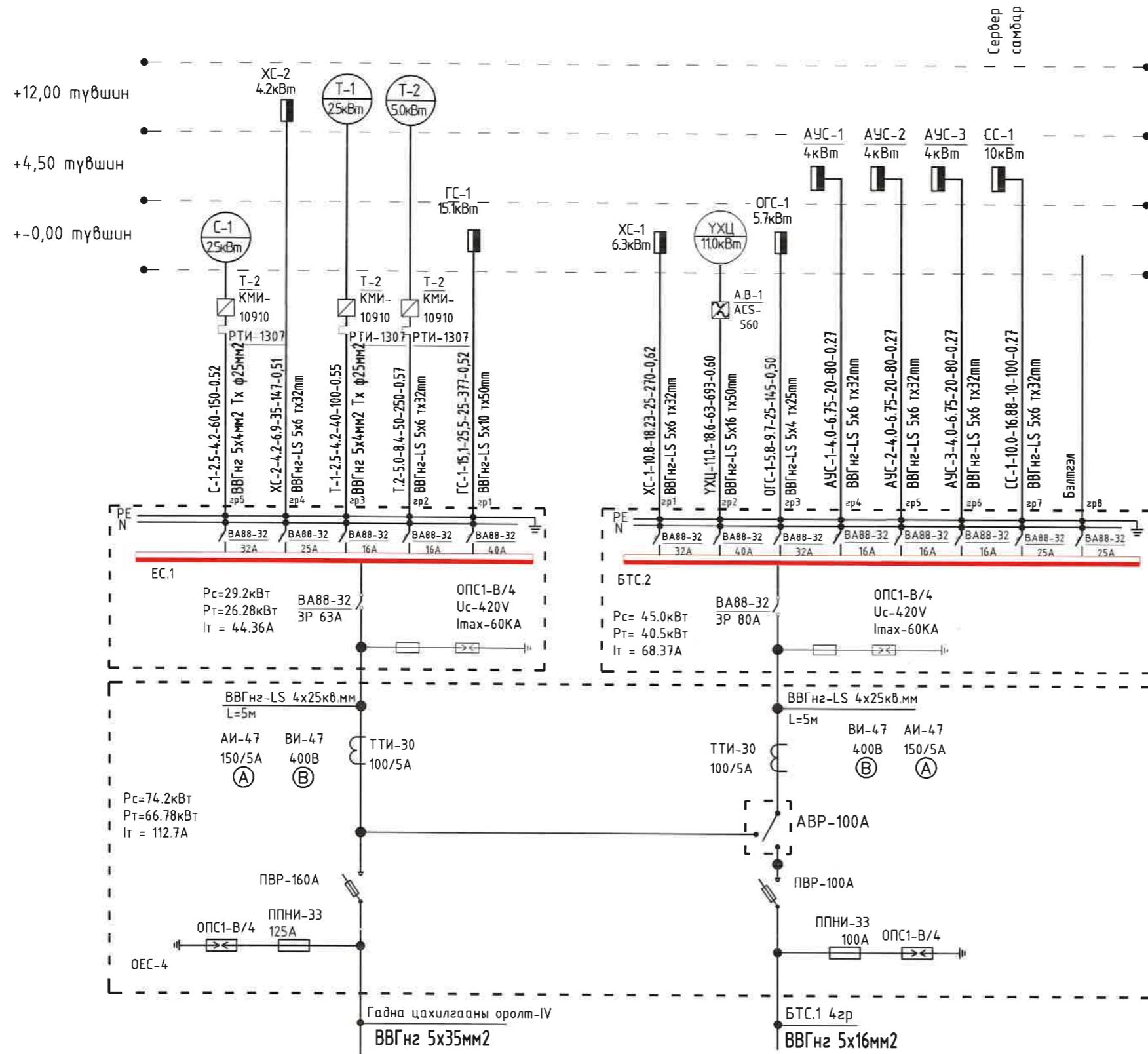
Инженер: Д.Цэнд-Аюуш
Гүйцэтгэсэн: Ц.Мөнхбаяр
Шалгасан: Д.Цэнд-Аюуш

Е.Г.Шифр: KZ-2022.09.08
Т.Г.Шифр:

Масштаб: Зургийн дугаар: ХТ-7

Үе шат: А.3
Огноо: 2022
Хуудас: 24

ЕРӨНХИЙ САМБАРЫН ТООЦООНЫ БҮДҮҮВЧ ОЕС.4, ЕС.1, БТС.2



XX-1
500x400x150 IP65
хар клем-150А

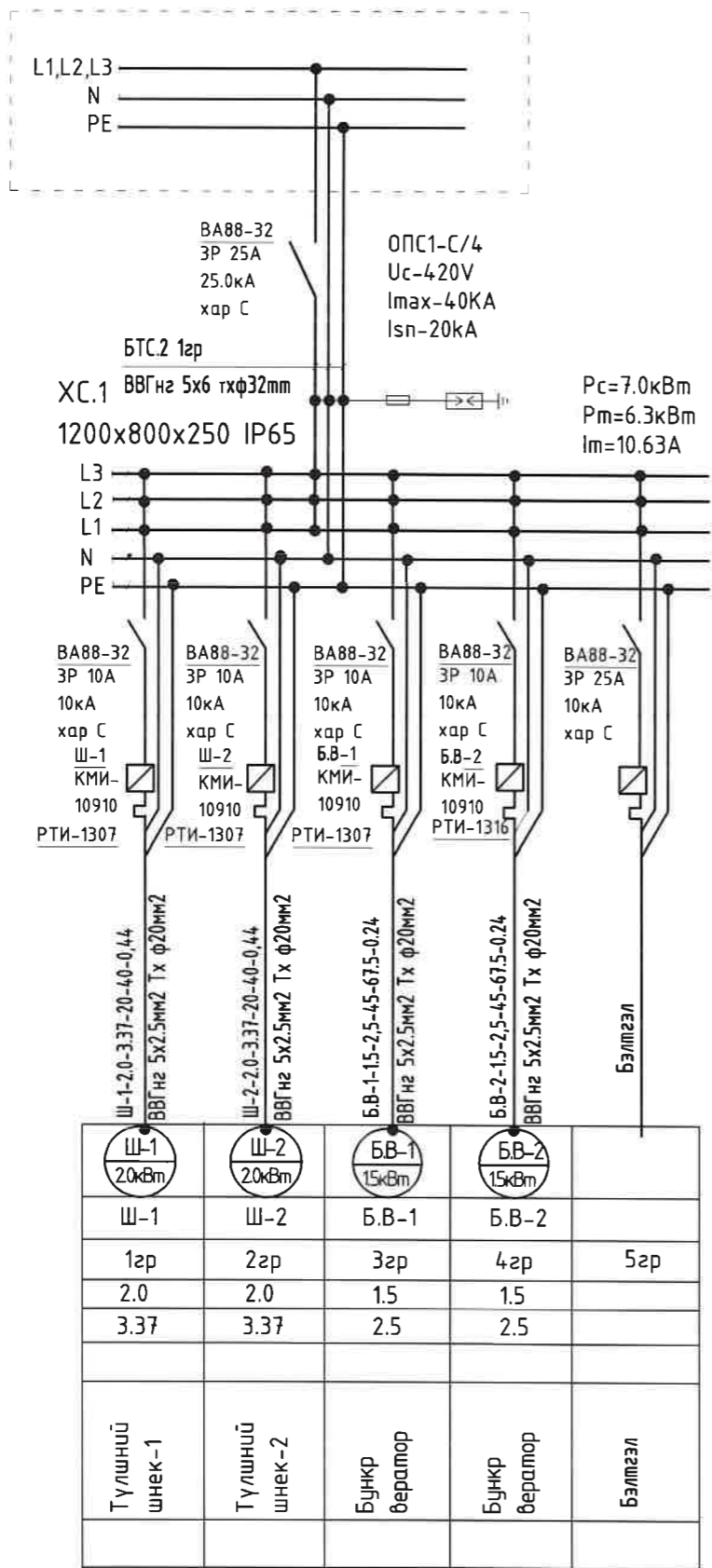
Тайлбар.
Бүдүүвч дээрхи бичлэгийн тэмдэглэгээний дэс дараалал.

Магистраль ба группийн шугам							
Шугамын тэмдэглэгээ	Тооцооны ачаалал кВт	Тооцооны гүйдэл А	Урт м	Момент кВт*м	Хүчдлийн алдагдал %	Дамжуулагчийн тоо хөндлөн огтлол	Хоолойн маяг диаметр
1							
2							
3							
4							
5							
6							
7							
8							

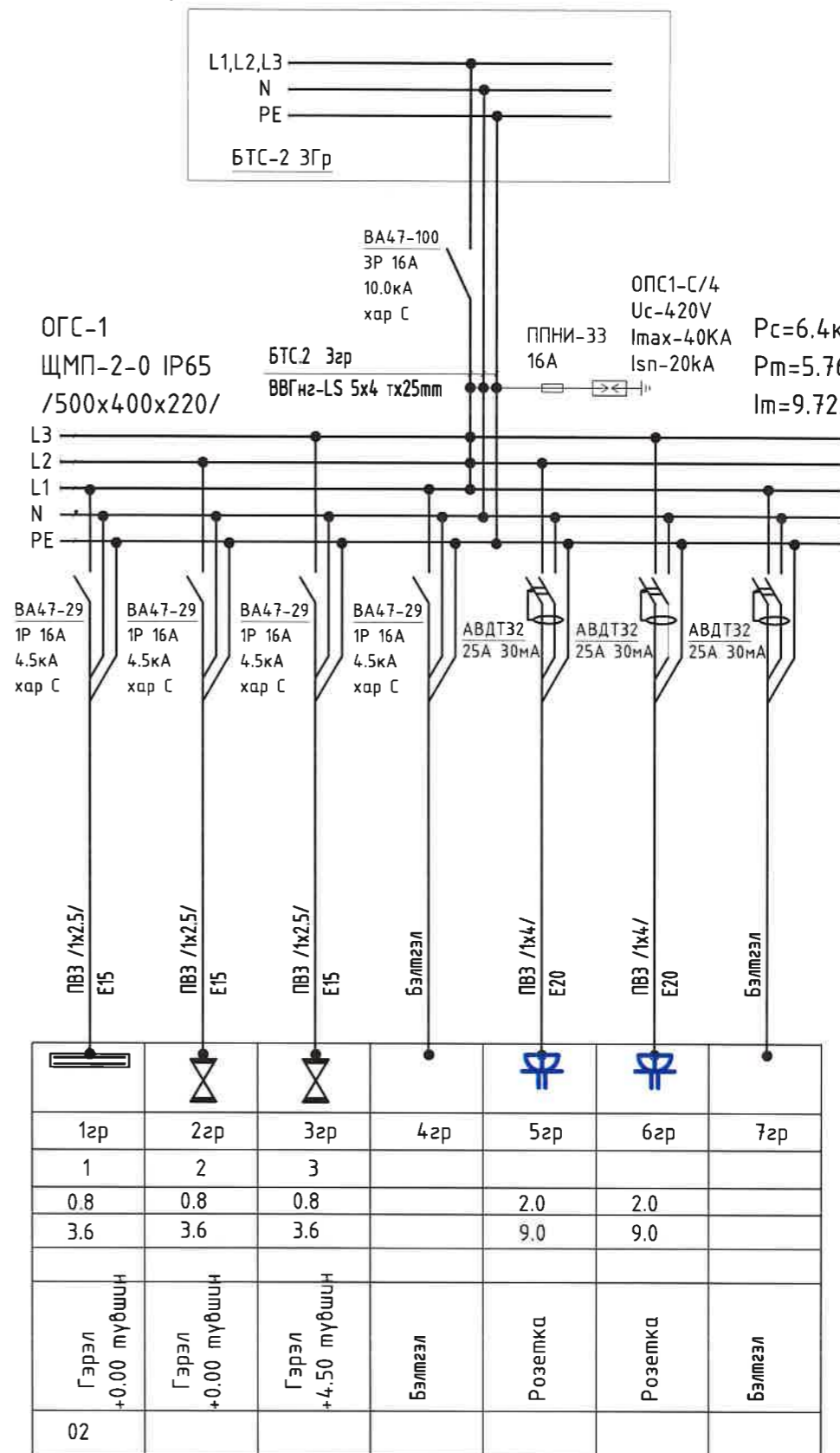
<p>"КАРКАС ЗУРАГ"ХХК</p>	ХОВД АЙМАГ, ЖАРГАЛАНТ СУМ, "ХОВД ДУЛААНЫ СТАНЦ" ТӨХК-ийн ДУЛААНЫ СТАНЦЫН ХҮЧИН ЧАДЛЫГ 23МВТх2 ЭЭЛЖЭЭР НЭМЭГДҮҮЛЭХ ӨРГӨТГӨЛИЙН БАРИЛГА "А"БОЛК				
	Ерөнхий самбарын тооцооны бүдүүвч ОЕС.1, ЕС.1, БТС.2				Ye шат: А.3
	Инженер	Д.Цэнд-Аюуш	Е.Г.Шифр: KZ-2022.09.08	Масштаб:	Огноо: 2022
	Гүйцэтгэсэн	Ц.Мөнхбаяр	Т.Г.Шифр:	Зургийн дугаар: ХТ-8	Хуудас: 24

ХУВААРИЛАХ САМБАРЫН ТООЦООНЫ БҮДҮҮВЧ ХС.1, ОГС-1

Тухайн тэжээх шугам	
Оролт дээрхи аппаратын маяг Iхэвийн (A) Iсал (A)	
Шин дамжуулагч хуваарилах хайрцаг	Тэмдэглэгээ /маяг/ Хүчдэл, В Рсуурь, кВт, Iтооц, А
Шугамын гаралтын аппарат	Маяг Iхэвийн, А Салгагч ба хайлах табыц, А
Утасны марк ба хөндлөн огтлол, мм ² урт, м	Шугамын тэмдэглэгээ байгуулалт хоолойн тэмдэглэгээ урт, м /стандартаар/ дахь пластмассан
Явуулах аппарат	Тэмдэглэгээ маяг Iхэвийн, А салгагч дулааны релений табыц, А
Утасны марк ба хөндлөн огтлол, мм ² урт, м	Шугамын тэмдэглэгээ байгуулалт хоолойн тэмдэглэгээ урт, м /стандартаар/ дахь пластмассан
Цахилгаан хэрэглэгчид	Таних тэмдэг
	Групп №
	Байгуулалт дээрх №
	Хэвийн чадал, кВт
	Гүйдэл, А
Нэр	Iхэвийн
	Iявуул
Технологийн тоног төхөөрөмжийн №	



Ш-1	Ш-2	Б.В-1	Б.В-2	
20кВт	20кВт	15кВт	15кВт	
Ш-1	Ш-2	Б.В-1	Б.В-2	
1гр	2гр	3гр	4гр	5гр
2.0	2.0	1.5	1.5	
3.37	3.37	2.5	2.5	
Түлшний шинек-1	Түлшний шинек-2	Бункр вератор	Бункр вератор	Бэлтгэл



ПВ3 /1x2.5/ E15	ПВ3 /1x2.5/ E15	ПВ3 /1x2.5/ E15	Бэлтгэл	ПВ3 /1x4/ E20	ПВ3 /1x4/ E20	Бэлтгэл
1гр	2гр	3гр	4гр	5гр	6гр	7гр
1	2	3				
0.8	0.8	0.8		2.0	2.0	
3.6	3.6	3.6		9.0	9.0	
Гэрэл +0.00 түвшин	Гэрэл +0.00 түвшин	Гэрэл +4.50 түвшин	Бэлтгэл	Розетка	Розетка	Бэлтгэл
02						

Тайлбар.
Бүдүүвч дээрхи бичлэгийн тэмдэглэгээний дэс дараалал.

Магистраль ба группийн шугам							
Шугамын тэмдэглэгээ	Тооцооны ачаалал кВт	Тооцооны гүйдэл А	Урт м	Момент кВт*м	Хүчдлийн алдагдал %	Дамжуулагчийн тоо хөндлөн огтлол	Хоолойн маяг диаметр
1							
2							
3							

ХОВД АЙМАГ, ЖАРГАЛАНТ СУМ "ХОВД ДУЛААНЫ СТАНЦ" ТӨХК-ийн ДУЛААНЫ СТАНЦЫН ХҮЧИН ЧАДЛЫГ 23МВТх2 ЭЭЛЖЭЭР НЭМЭГДҮҮЛЭХ ӨРГӨТГӨЛИЙН БАРИЛГА "А"БОЛК

Хуваарилах самбарын тооцооны бүдүүвч ХС.1, ОГС.1

Инженер: Д.Цэнд-Аюуш
Гүйцэтгэсэн: Ц.Мөнхбаяр
Шалгасан: Д.Цэнд-Аюуш

Е.Г.Шифр: КЗ-2022.09.08
Т.Г.Шифр: ХТ-9

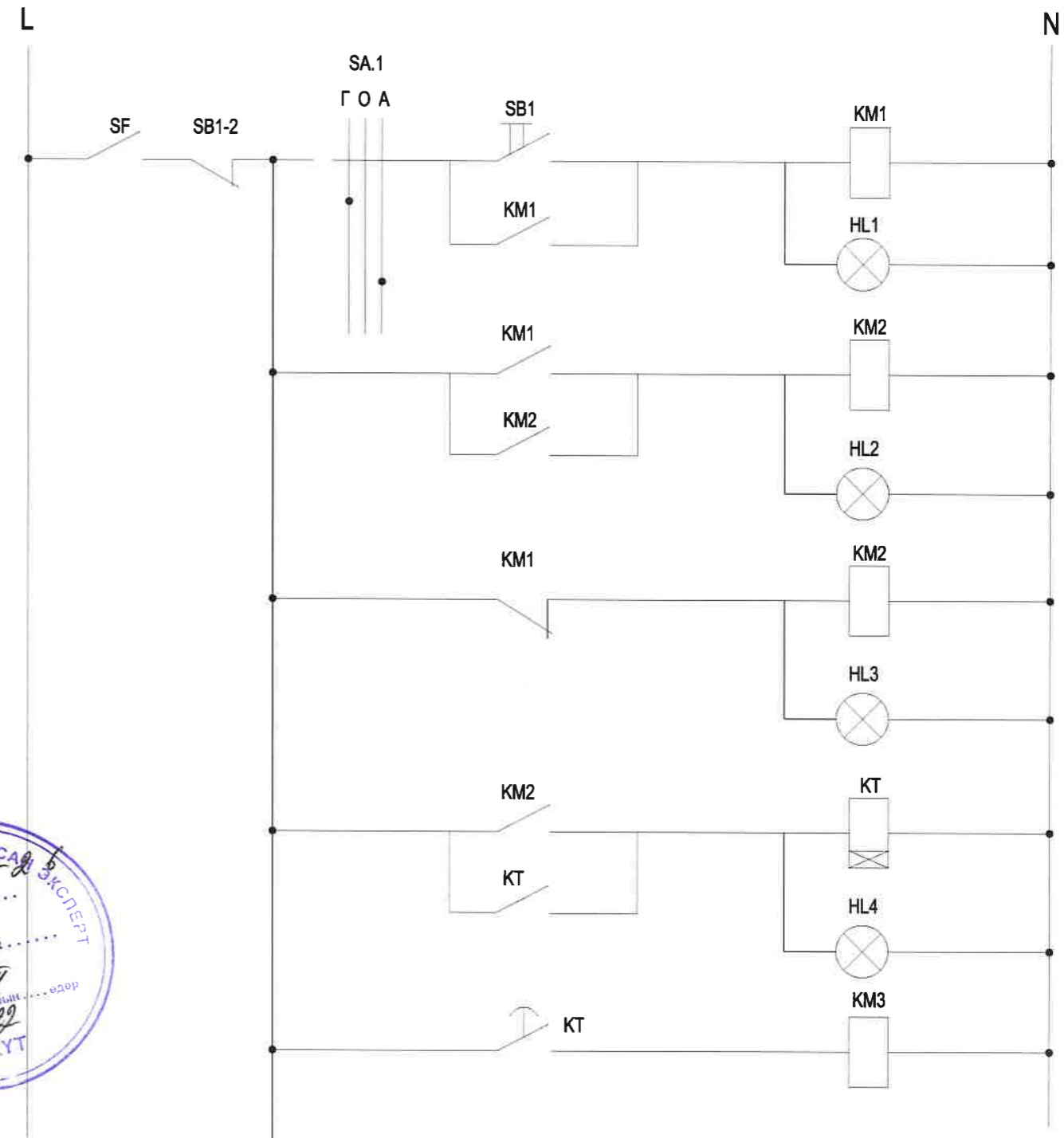
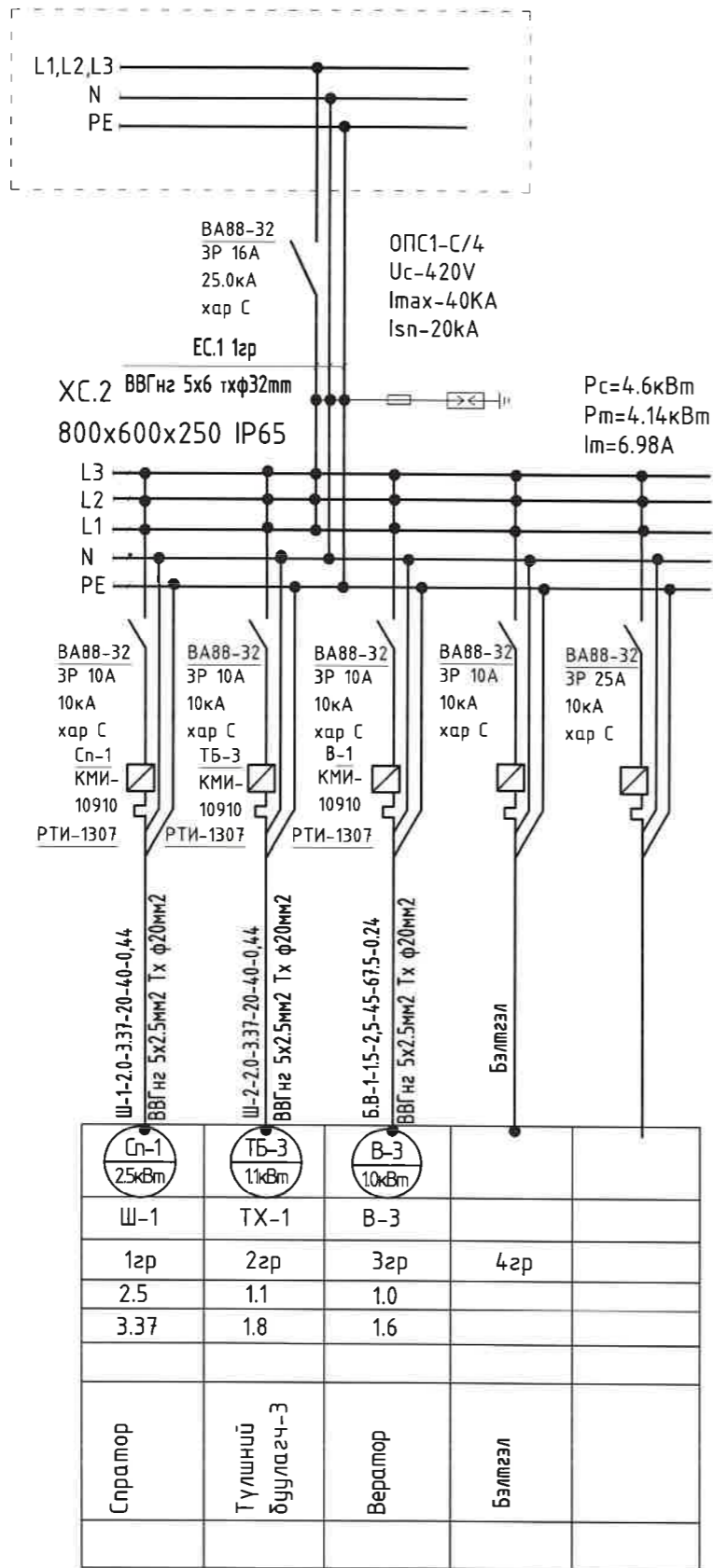
Масштаб: М1
Зургийн дугаар: ХТ-9

Үе шат: А.3
Огноо: 2022
Хуудас: 24

ХУВААРИЛАХ САМБАРЫН ТООЦООНЫ БҮДҮҮВЧ ХС.2

Страторын удирдлагын схем

Тухайн тэмдэг шугам	
Оролт дээрхи аппаратын маяг ихэвийн (А) Iсал (А)	
Шин дамжуулагч хуваарилах хайрцаг	Тэмдэглэгээ /маяг/ Хүчдэл, В Рсуурь, кВт, Iтооц, А
Шугамын гаралтын аппарат	Маяг ихэвийн, А Салгагч ба хайлах табыц, А
Утасны марк ба хөндлөн огтлол, мм2 урт, м	Шугамын тэмдэглэгээ байгуулалт хоолойн тэмдэглэгээ урт, м /стандарттар/ дахь пластмассан
Явуулах аппарат	Тэмдэглэгээ маяг ихэвийн, А салгагч дулааны релений табыц, А
Утасны марк ба хөндлөн огтлол, мм2 урт, м	Шугамын тэмдэглэгээ байгуулалт хоолойн тэмдэглэгээ урт, м /стандарттар/ дахь пластмассан
Цахилгаан хэрэглэгчид	Таних тэмдэг
	Групп №
	Байгуулалт дээрх №
	Хэвийн чадал, кВт
	Гүйдэл, А Ихэвийн Явуул
Нэр	
Технологийн тоног төхөөрөмжийн №	



КМ1- Нүүрсний конвейрын мотор
 КМ2- Страторын мотор
 КМ3- Вераторын мотор
 КТ- Хугацааны реле



Тайлбар.
Бүдүүвч дээрхи бичлэгийн тэмдэглэгээний дэс дараалал.

Магистраль да группийн шугам							
Шугамын тэмдэг-лэгээ	Тооцооны ачаалал кВт	Тооцооны гүйдэл А	Урт м	Момент кВт*м	Хүчдлийн алдагдал %	Дамжуулагчийн тоо хөндлөн огтлол	Хоолойн маяг диаметр
1							
2							
3							

	ХОВД АЙМАГ, ЖАРГАЛАНТ СУМ "ХОВД ДУЛААНЫ СТАНЦ" ТӨХК-ийн ДУЛААНЫ СТАНЦЫН ХҮЧИН ЧАДЛЫГ 2ЭМВТХ2 ЭЭЛЖЭЭР НЭМЭГДҮҮЛЭХ ӨРГӨТГӨЛИЙН БАРИЛГА "А"БОЛК				
	Хуваарилах самбарын тооцооны бүдүүвч ХС.2				
	Инженер	Д.Цэнд-Аюуш	Е.Г.Шифр: KZ-2022.09.08	Масштаб: М1	Үе шат: А.3
	Гүйцэтгэсэн	Ц.Мөнхбаяр	Т.Г.Шифр:	Зургийн дугаар: ХТ-10	Огноо: 2022
Шалгасан	Д.Цэнд-Аюуш			Хуудас: 24	

A

B

C

D

E

F

A

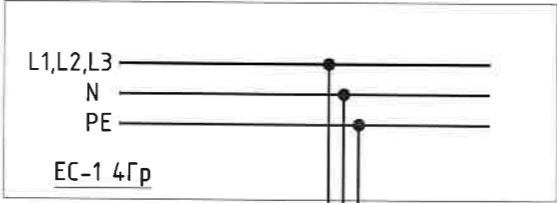
B

C

D

E

F



ГС-1 САМБАРЫН
ТООЦООНЫ БҮДҮҮВЧ



$P_c=16.8\text{кВм}$
 $P_m=15.12\text{кВм}$
 $I_m=25.52\text{А}$

Тухайн тэжээх шугам	
Шин дамжуулагч хуваарилах хайрцаг	Оролт дээрхи аппаратын маяг Iхэвийн (A) Iсал (A)
Шугамын гаралтын аппарат	Маяг Iхэвийн, A Салгагч ба хайлах тавьц, A
Утасны марк ба хөндлөн огтлол, мм ² урт, м	Шугамын тэмдэглэгээ байгуулалт хоолойн тэмдэглэгээ урт, м /стандартаар/ дахь пластмассан
Явуулах аппарат	Тэмдэглэгээ маяг Iхэвийн, A салгагч дулааны релений тавьц, A
Утасны марк ба хөндлөн огтлол, мм ² урт, м	Шугамын тэмдэглэгээ байгуулалт хоолойн тэмдэглэгээ урт, м /стандартаар/ дахь пластмассан
Цахилгаан хэрэглэгчид	Таних тэмдэг
	Групп №
	Байгуулалт дээрх №
	Хэвийн чадал, кВт
	Гүйдэл, А
Нэр	Iхэвийн Iявцуул
	Технологийн тоног төхөөрөмжийн №

BA47-29 1P 16A 4.5кА хар С	BA47-29 1P 16A 4.5кА хар С	BA47-29 1P 16A 4.5кА хар С	BA47-29 1P 16A 4.5кА хар С	BA47-29 1P 16A 4.5кА хар С	BA47-29 1P 16A 4.5кА хар С	BA47-29 1P 16A 4.5кА хар С	ABDT32 25A 30mA	ABDT32 32A 30mA	ABDT32 25A 30mA	ABDT32 25A 30mA	ABDT32 32A 30mA	ABDT32 25A 30mA	ABDT32 25A 30mA	ABDT32 25A 30mA
ПВЗ /Iх2.5/ E15	ПВЗ /Iх2.5/ E15	ПВЗ /Iх4/ E15	ПВЗ /Iх2.5/ G15	ПВЗ /Iх2.5/ G15	ПВЗ /Iх2.5/ G15	Бэлмгэл	ПВЗ /Iх4/ E20	ПВЗ /Iх4/ E20	ПВЗ /Iх4/ E20	ПВЗ /Iх4/ E20	ПВЗ /Iх4/ E20	ПВЗ /Iх4/ E20	ПВЗ /Iх4/ E20	ПВЗ /Iх4/ E20
Гэрэл	Гэрэл	Гэрэл	Гэрэл	Гэрэл	Гэрэл	Бэлмгэл	Розетка	Розетка	Розетка	Розетка	Розетка	Розетка	Розетка +4.50 Түвшин	Розетка +12.00 Түвшин
1гр	2гр	3гр	4гр	5гр	6гр	7гр	8гр	9гр	10гр	11гр	12гр	13гр	14гр	15гр
1	2	3	4	5	6	7	7							
0.8	1.6	1.2	0.6	0.6	1.0		1.5	2.0	2.0	1.5	1.0	2.0	1.0	
3.6	7.27	4.45	2.7	2.7	4.5		6.8	9.0	9.0	6.8	4.5	9.0	4.5	



Тайлбар.
Бүдүүвч дээрхи бичлэгийн тэмдэглэгээний дэс дараалал.

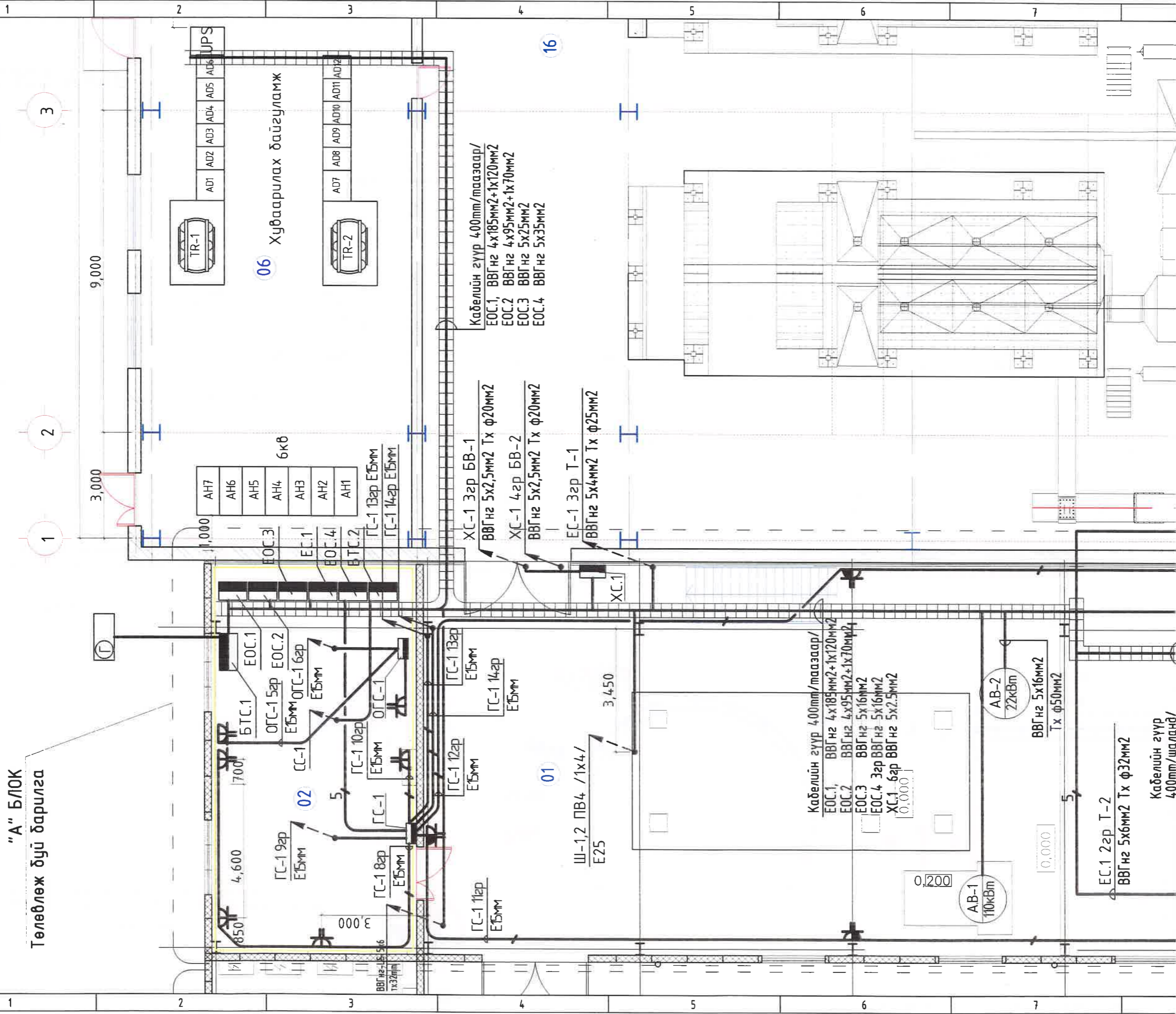
Магистраль ба группийн шугам							
Шугамын тэмдэглэгээ	Тооцооны ачаалал кВт	Тооцооны гүйдэл А	Урт м	Момент кВт*м	Хүчдлийн алдагдал %	Дамжуулагчийн тоо хөндлөн огтлол	Хоолойн маяг диаметр

<p>"КАРКАС ЗУРАГ" ХХК</p>	ХОВД АЙМАГ, ЖАРГАЛАНТ СУМ, "ХОВД ДУЛААНЫ СТАНЦ" ТӨХК-ийн ДУЛААНЫ СТАНЦЫН ХҮЧИН ЧАДЛЫГ ЗЭМВТХ2 ЗЭЛЖЭЭР НЭМЭГДҮҮЛЭХ ӨРГӨТГӨЛИЙН БАРИЛГА "А" БОЛК			
	Гэрэлтүүлэгчийн самбарын тооцооны бүдүүвч ГС-1			
	Инженер	Д.Цэнд-Аюуш	Е.Г.Шифр:	Масштаб:
	Гүйцэтгэсэн	Ц.Мөнхбаяр	КZ-2022.09.08	Огноо:
Шалгасан	Д.Цэнд-Аюуш	Т.Г.Шифр:	Хуудас:	
			Зургийн дугаар:	
			ХТ-11	
			24	

+0.00 ТҮВШНИЙ ХҮЧИТ ТӨХӨӨРӨМЖ БАЙГУУЛАЛТ А БЛОК М:100

"А" БЛОК

Төлөвлөж буй барилга



Кабелийн гүүр 400мм/таазар/
EOC.1, ВВГнг 4x185мм²+1x120мм²
EOC.2 ВВГнг 4x95мм²+1x70мм²
EOC.3 ВВГнг 5x25мм²
EOC.4 ВВГнг 5x35мм²

XC-1 3эр БВ-1
ВВГнг 5x2,5мм² Тх φ20мм²
XC-1 4эр БВ-2
ВВГнг 5x2,5мм² Тх φ20мм²
EC-1 3эр Т-1
ВВГнг 5x4мм² Тх φ25мм²

Кабелийн гүүр 400мм/таазар/
EOC.1 ВВГнг 4x185мм²+1x120мм²
EOC.2 ВВГнг 4x95мм²+1x70мм²
EOC.3 ВВГнг 5x16мм²
EOC.4 3эр ВВГнг 5x16мм²
XC.1 6эр ВВГнг 5x2,5мм²

AB-2
22кВт
ВВГнг 5x16мм²
Тх φ50мм²

EC.1 2эр Т-2
ВВГнг 5x6мм² Тх φ32мм²
Кабелийн гүүр
400мм/шаланд/

06 Хуваарилах байгуламж

01

16

3

2

1

9,000

3,000

1,000

3,000

3,000

3,000

3,000

3,000

3,000

3,000

3,000

3,000

3,000

3,000

3,000

3,000

3,000

3,000

3,000

3,000

3,000

3,000

3,000

3,000

3,000

3,000

3,000

3,000

3,000

3,000

3,000

3,000

3,000

3,000

3,000

3,000

3,000

3,000

3,000

3,000

3,000

3,000

3,000

3,000

3,000

3,000

3,000

3,000

3,000

3,000

3,000

3,000

3,000

3,000

3,000

3,000

3,000

3,000

3,000

3,000

3,000

3,000

3,000

3,000

3,000

3,000

3,000

3,000

3,000

3,000

3,000

3,000

3,000

3,000

3,000

3,000

3,000

3,000

3,000

3,000

3,000

3,000

3,000

3,000

3,000

3,000

3,000

3,000

3,000

3,000

3,000

3,000

3,000

3,000

3,000

3,000

3,000

3,000

3,000

3,000

3,000

3,000

3,000

3,000

3,000

3,000

3,000

3,000

3,000

3,000

3,000

3,000

3,000

3,000

3,000

3,000

3,000

3,000

3,000

3,000

3,000

3,000

3,000

3,000

3,000

3,000

3,000

3,000

3,000

3,000

3,000

3,000

3,000

3,000

3,000

3,000

3,000

3,000

3,000

3,000

3,000

3,000

3,000

3,000

3,000

3,000

3,000

3,000

3,000

3,000

3,000

3,000

3,000

3,000

3,000

3,000

3,000

3,000

3,000

3,000

3,000

3,000

3,000

3,000

3,000

3,000

3,000

3,000

3,000

3,000

3,000

3,000

3,000

3,000

3,000

3,000

3,000

3,000

3,000

3,000

3,000

3,000

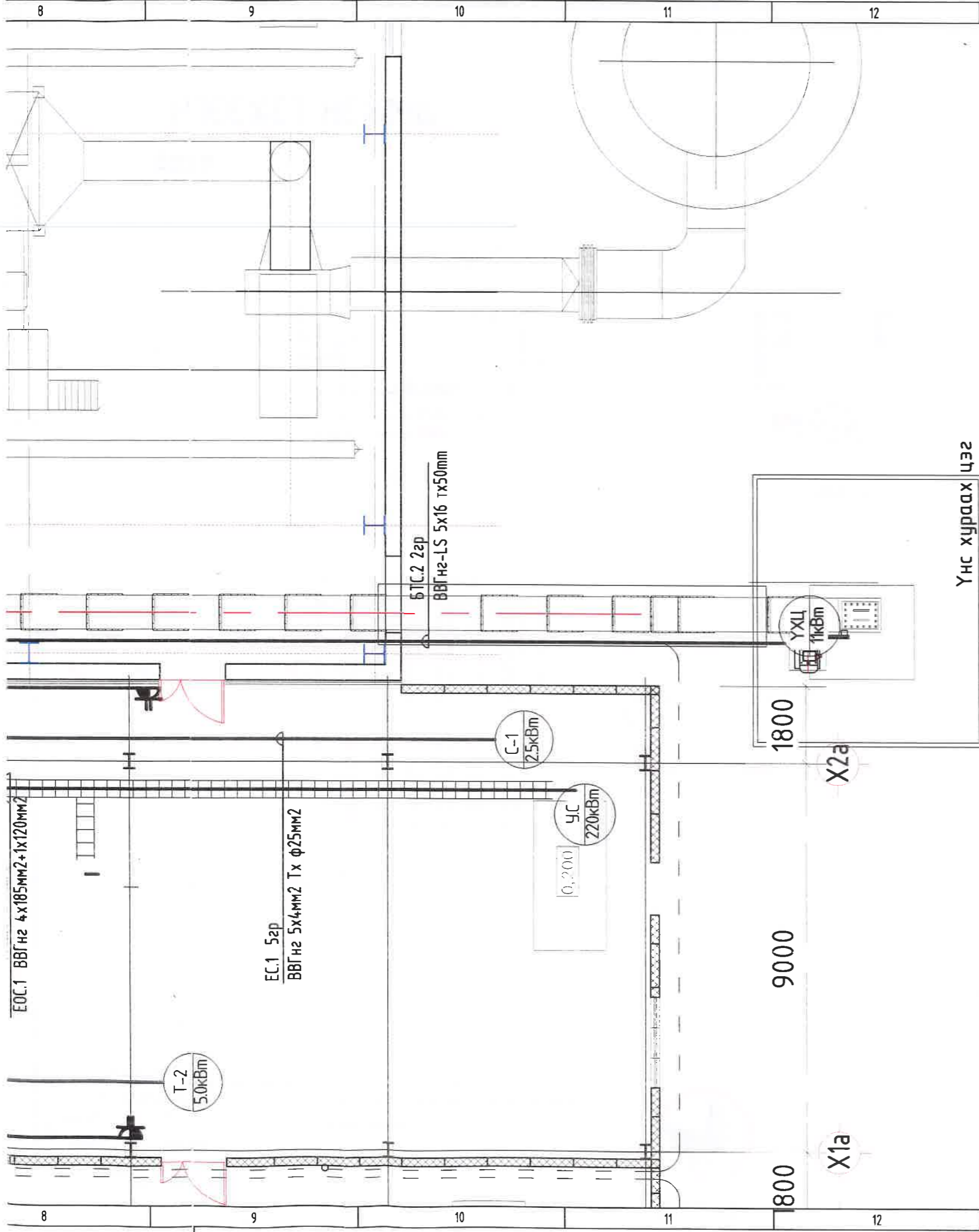
3,000

3,000

3,000

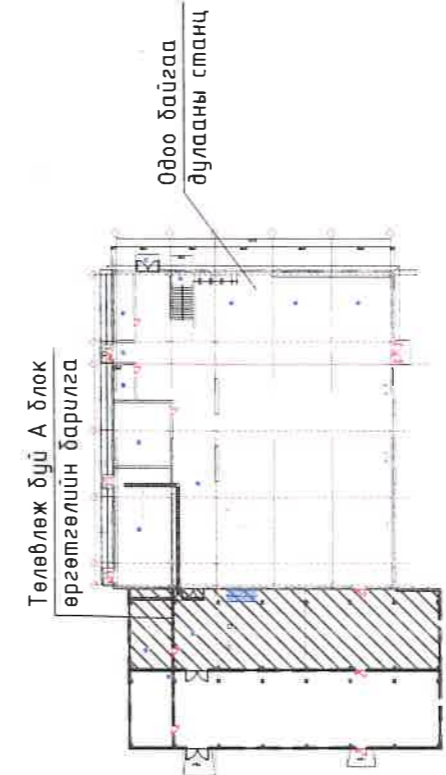
3,000

3,000



Үнс хураах цэг

Д/д	Өрөөний нэр	М2
1	Зуухны суурь эзэл	331.9
2	Цахилгааны өрөө	63.7
3	Аюулгүйн шат	17.3
4	Компрессорын өрөө	17.3
НИЙТ АШИГЛАЛТЫН ТАЛБАЙ		412.9
Одоо байгаа барилга		
6	Хуваарилах өрөө	123.1
7	Хяналт, серверийн өрөө	65.7
8	Ариун цэврийн өрөө	12.7
9	Коридор	89.6
10	Дулааны Узель	24.1
11	Шат	27
12	Механик шүүлтүүрийн өрөө	99
13	Хими ус цэвэрлэгээний өрөө	74
14	Ялтсан дулаан солилцуурийн өрөө	76.3
15	Зуухны өрөө	1005
НИЙТ ТАЛБАЙ		14615



- ПВ2 (1x2.5) Е15 ган хоолой
- ПВ3 (1x2.5) Е15 ган хоолой
- ПВ4 (1x2.5) Е15 ган хоолой
- ПВ5 (1x2.5) Е25 ган хоолой
- ПВ6 (1x2.5) Е25 ган хоолой



Зөвшөөрөгчсөн:	
БА	М.Марал
ББ	Э.Нямсүрэн
ХАС	Б.Нансалмаа
ЦБУ	Д.Болор
ХД	Ц.Мөнхбаяр
А	Д.Цэнд-Аюуш



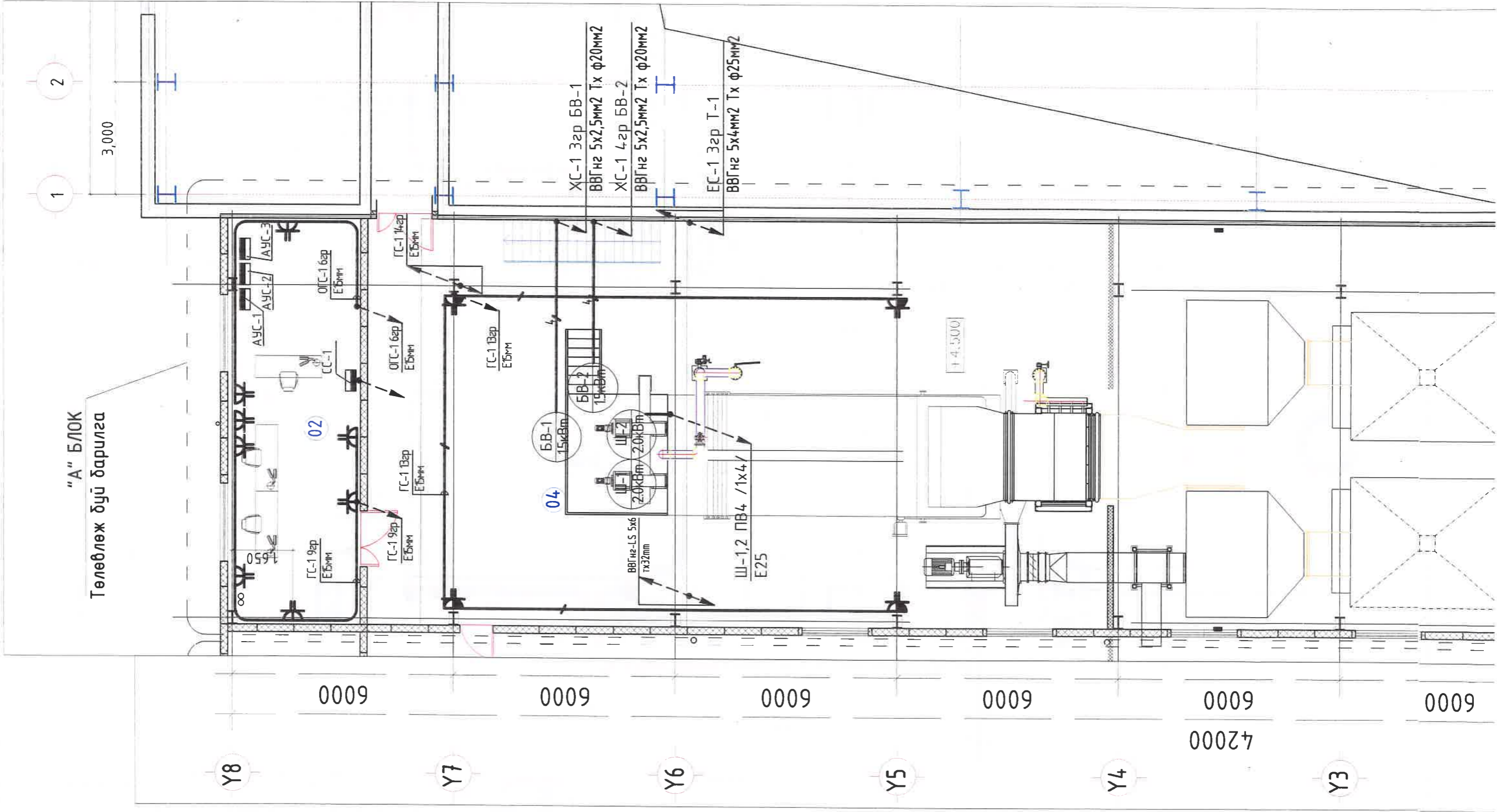
"КАРКАС ЗУРАГ" ХХК

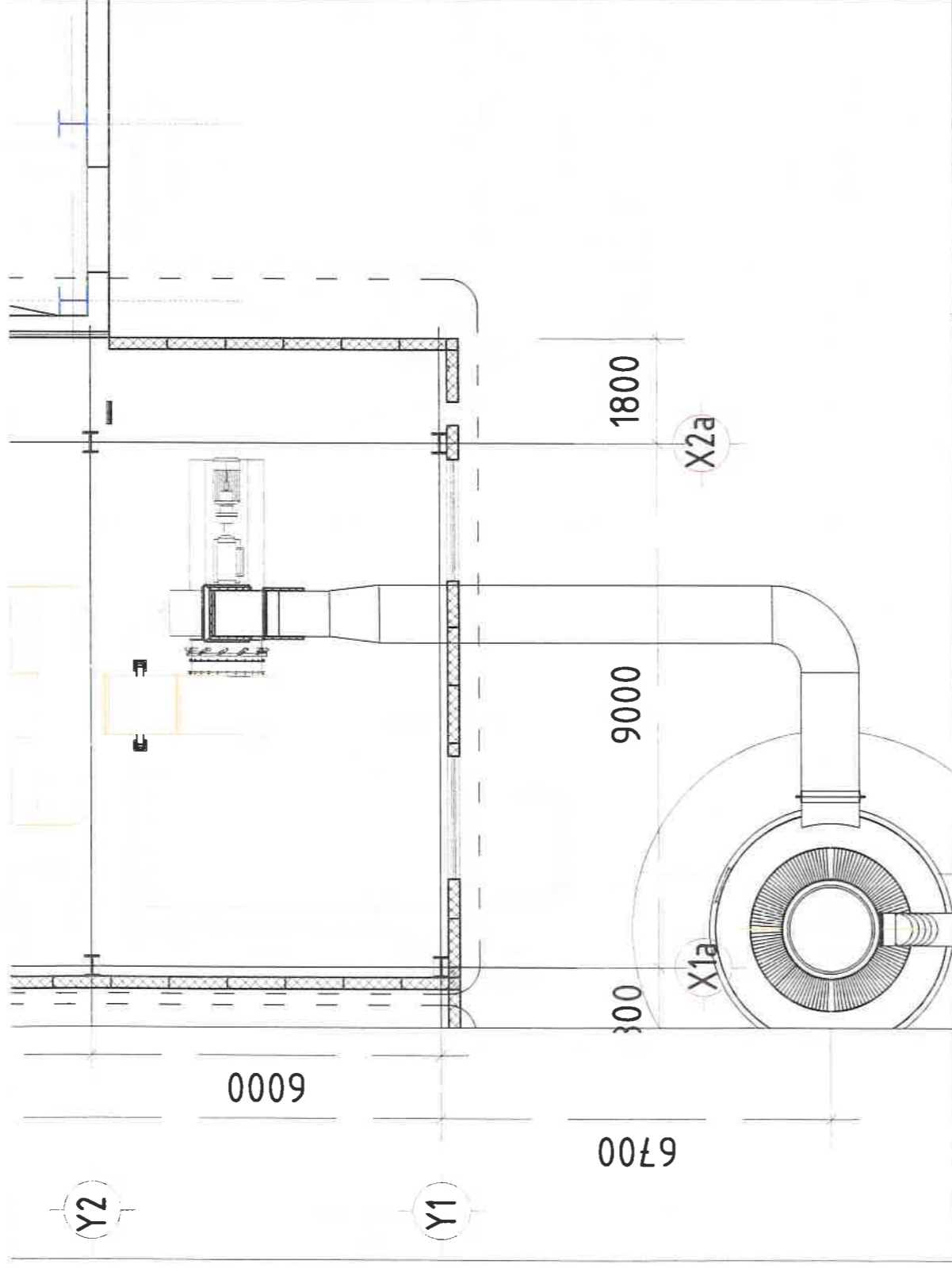
ХОВД АЙМАГ, ЖАРГАЛАНТ СУМ "ХОВД ДУЛААНЫ СТАНЦ" ТӨХК-ийн ДУЛААНЫ СТАНЦЫН ХҮЧИН ЧАДЛЫГ 2ЭМБ1x2 ЭЗ/ЖЭЭР НЭМЭГДҮҮЛЭХ ӨРГӨТГӨЛИЙН БАРИЛГА "А"БЛОК		Инженер	Д.Цэнд-Аюуш	Масштаб:	М1:100	Үе шат:	А3
+0.00 Түвшний хүчит төхөөрөмжийн байгуулалт А блок		Гүйцэтгэсэн	Ц.Мөнхбаяр	Е.Г.Шифр:	KZ-2022.09.08	Огноо:	2022
		Шалгасан	Д.Цэнд-Аюуш	Т.Г.Шифр:	ХТ-12	Хугацаа:	24

+4.50 ТҮВШНИЙ ХҮЧИТ ТӨХӨӨРӨМЖИЙН БАЙГУУЛАЛТ А БЛОК М:100

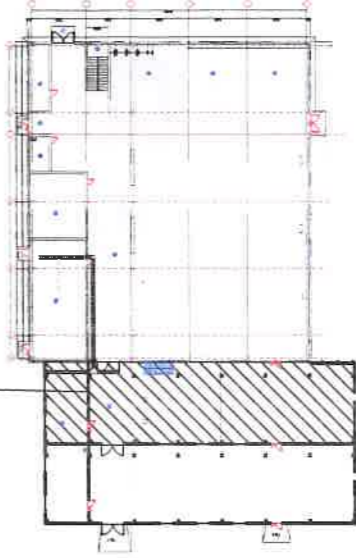
"А" БЛОК

Төлөвлөж дүй барилга





Төлөвлөж дүй А блок өргөтгөлийн барилга



Төлөвлөж дүй барилга

Д/д	Өрөөний нэр	Талбай м2
1	Оффисын өрөө	39.51
2	Удирдлагын өрөө	39.51
3	Аюулгүйн шат	17.3
4	Зуухны засал	218
НИЙТ АШИГЛАЛТЫН ТАЛБАЙ		235.3
Одоо байгаа барилга		
11	Шат	27
15	Зуухны өрөө	1219
16	Ээлжийн амралтын өрөө	89.3
17	Оффис	47.7
18	Арчун цэврийн өрөө - 1	23.4
19	Арчун цэврийн өрөө - 2	18.7
20	Химийн лабораторийн өрөө	50.5
21	Коридор	76.7
22	Багажны өрөө	26.8
НИЙТ АШИГЛАЛТЫН ТАЛБАЙ		1579.1

Зөвшөөрөгчтөн	
БА	М.Марал
ББ	Э.Нямсүрэн
ХАС	Б.Нансалмаа
ШБЧ	Д.Болор
ХД	Ц.Мөнхбаяр
А	Д.Цэнд-Аюуш

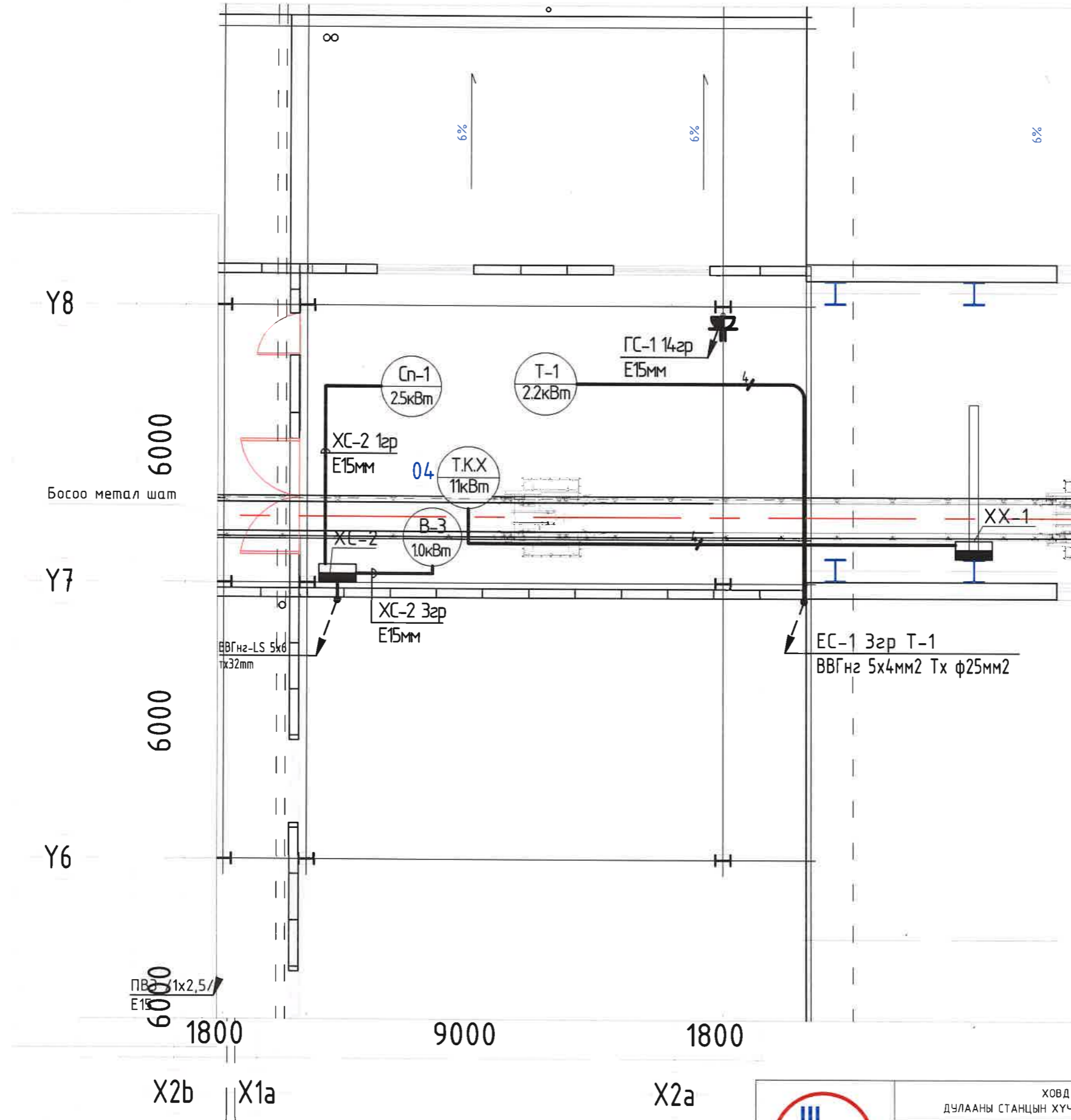


"КАРКАС ЭУРАГ" ХХК

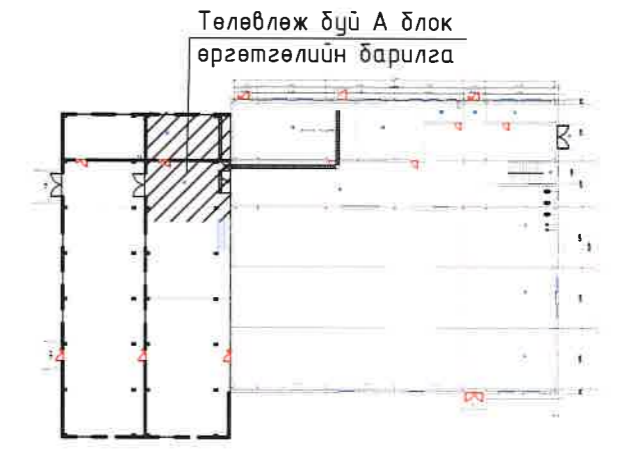
Инженер	Д.Цэнд-Аюуш
Гүйцэтгэсэн	Ц.Мөнхбаяр
Шалгасан	Д.Цэнд-Аюуш

ХОВД АЙМАГ ЖАРГАЛАНТ СҮМ, "ХОВД ДУЛААНЫ СТАНЦ" ТӨХК-ийн ДУЛААНЫ СТАНЦЫН ХҮЧИН ЧАДРЫГ ЗЭВЭГТЭЭ ЭЗЭЖЭЭР НЭМЭГДҮҮЛЭХ ӨРГӨТГӨЛИЙН БАРИЛГА "А" БЛОК	
+4.50 Түвшний хүчит төхөөрөмжийн байгуулалт А блок	
Инженер	Е.Г.Шифр
Гүйцэтгэсэн	КЗ-2022.09.08
Шалгасан	Т.Г.Шифр
Масштаб:	М1:100
Зургийн буцаар:	ХТ-13
Үе шат:	А.3
Огноо:	2022
Хуудас:	24

+12.00 ТҮВШНИЙ ХҮЧИТ ТӨХӨӨРӨМЖИЙН БАЙГУУЛАЛТ А БЛОК М:100



Төлөвлөгдөж буй барилга		
Д/д	Өрөөний нэр	Талбай м ²
4	Бункерийн өрөө	74.6
НИЙТ		69.6
Одоо байгаа барилга		
23	Бункерийн өрөө	278.5
НИЙТ		278.5



Зөвшөөрөлцсөн		
БА	<i>[Signature]</i>	М.Марал
ББ	<i>[Signature]</i>	Э.Нямсүрэн
ХАС	<i>[Signature]</i>	Б.Нансалмаа
ЦБЧ	<i>[Signature]</i>	Д.Балар
ХД	<i>[Signature]</i>	Ц.Мөнхбаяр
А	<i>[Signature]</i>	Д.Цэнд-Аюуш

ХОВД АЙМАГ, ЖАРГАЛАНТ СУМ, "ХОВД ДУЛААНЫ СТАНЦ" ТӨХК-ийн
ДУЛААНЫ СТАНЦЫН ХҮЧИН ЧАДЛЫГ 23МВТх2 ЭЗЛЖЭЭР НЭМЭГДҮҮЛЭХ ӨРГӨТГӨЛИЙН БАРИЛГА "А"БЛОК

+12.00 Түвшний хүчит төхөөрөмжийн байгуулалт А блок

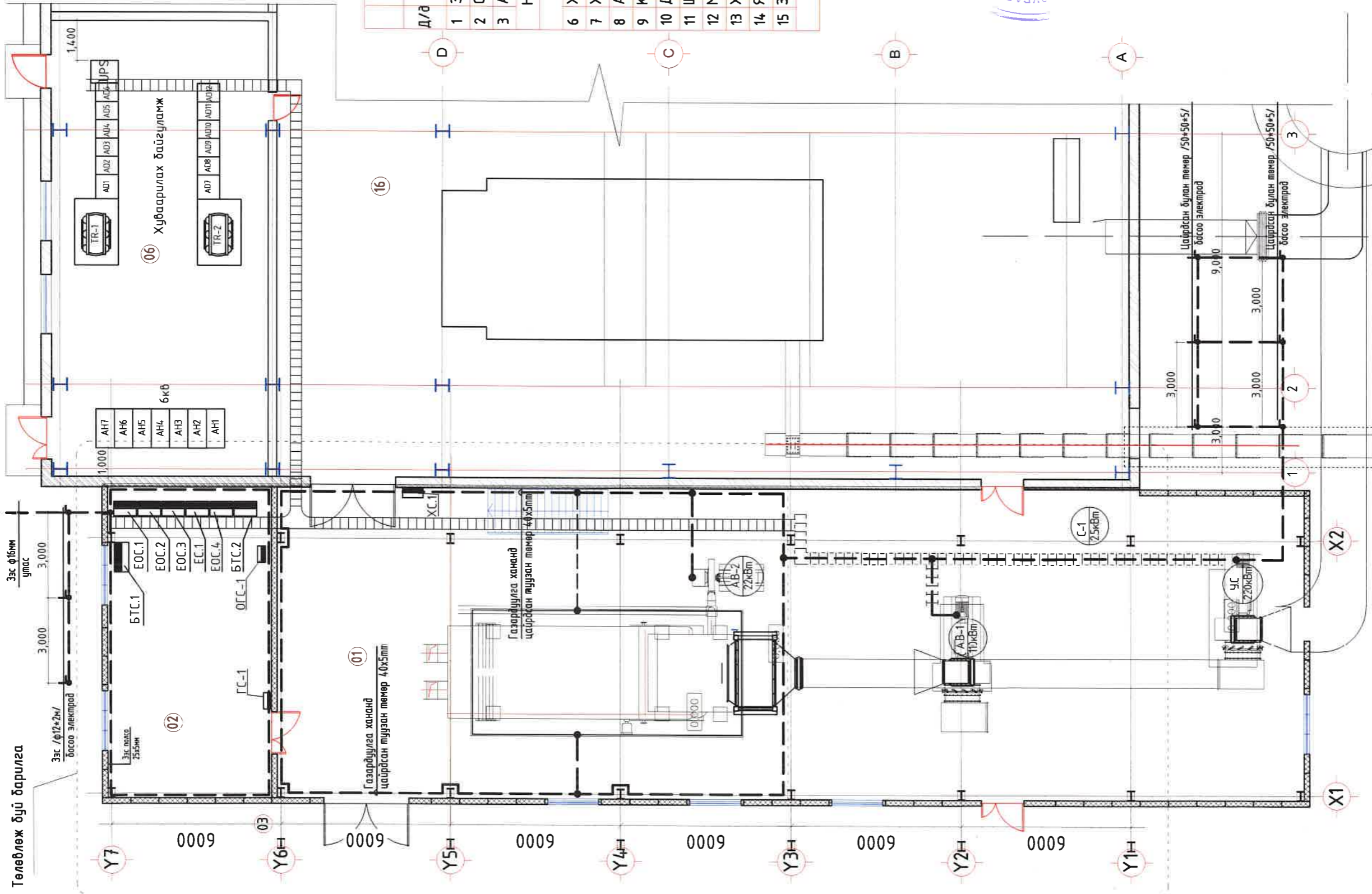
Инженер: Д.Цэнд-Аюуш
Гүйцэтгэсэн: Ц.Мөнхбаяр
Шалгасан: Д.Цэнд-Аюуш

Е.Г.Шифр: KZ-2022.09.08
Т.Г.Шифр: Зургийн дугаар: ХТ-14

Масштаб: М1:100
Хуудас: 24

Үе шат: А.3
Огноо: 2022

+0.00 ТҮВШНИЙ ГАЗАРДУУЛГЫН БАЙГУУЛАЛТ М1:150



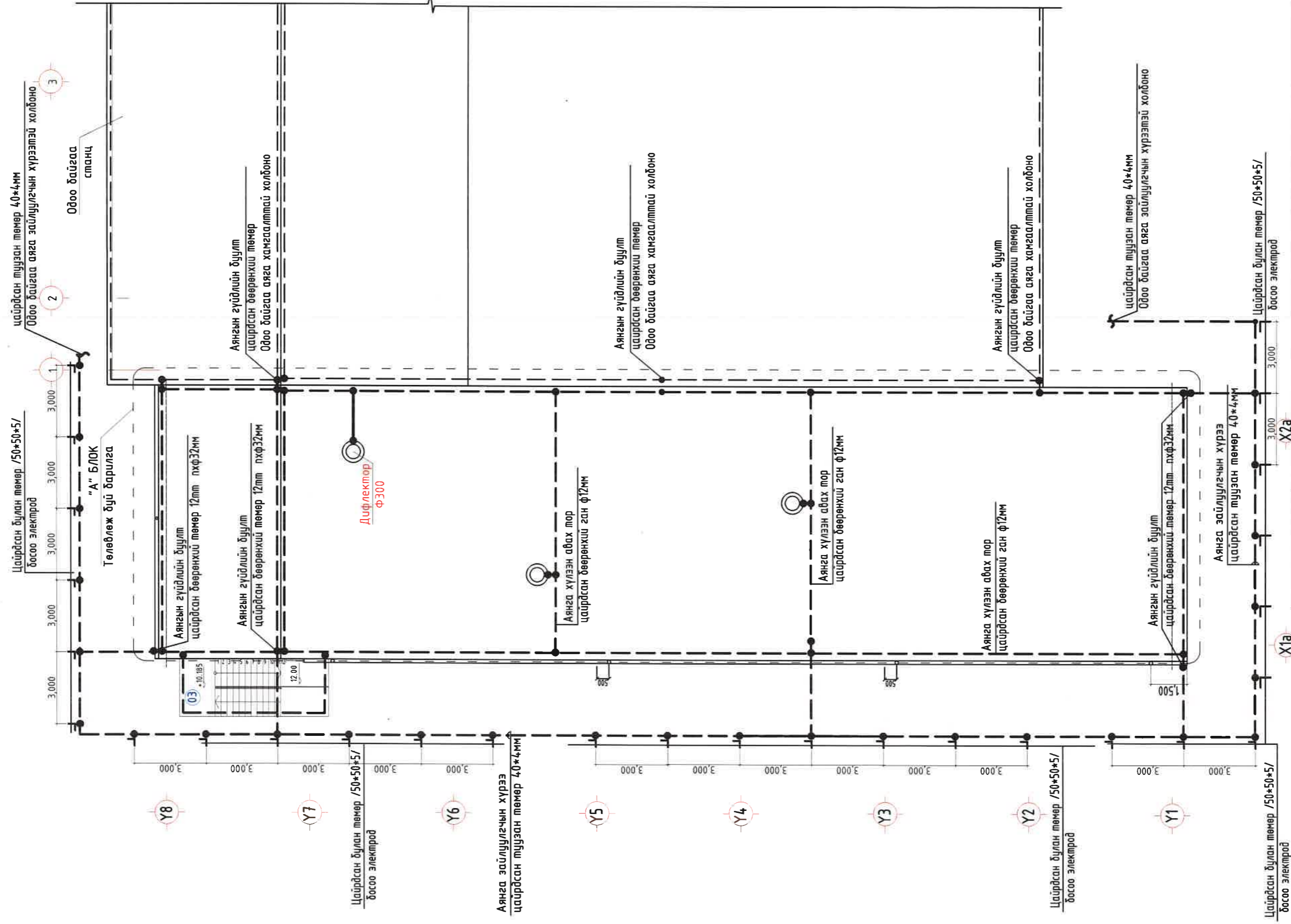
Төлвөлж дүй барилга	Д/д	Өрөөний нэр	Талбай м ²
	1	Зуухны өрөө	331.9
	2	Сервер удирдлагын өрөө	63.7
	3	Аюулгүйн шат	15.6
НИЙТ АШИГЛАЛТЫН ТАЛБАЙ 411.2			
Одоо байгаа барилга			
	6	Хуваарилах өрөө	123.1
	7	Хяналт, серверийн өрөө	65.7
	8	Арцун цэврийн өрөө	12.7
	9	Коридор	89.6
	10	Дулааны Узель	24.1
	11	Шам	27
	12	Механик шүүлтүүрийн өрөө	99
	13	Хими ус цэвэрлэгээний өрөө	74
	14	Ялтсан дулаан солигцуурийн	76.3
	15	Зуухны өрөө	1005
НИЙТ ТАЛБАЙ 1461.5			



"КАРКАС ЗУРАГ" ХХК		Инженер		Д.Цэнд-Аюуш	
ДУЛААНЫ СТАНЦЫН ХҮЧИН ЧАДЛЫГ 23ХБТх2 ЭЗЛЖЭЭР НЭМЭГДҮҮЛЭХ ӨРГӨТӨЛИЙН БАРИЛГА "А" 50ЛК		Гүйцэтгэсэн		Ц.Мөнхбаяр	
ХОВД АЙМАГ ЖАРГАЛАН СУМ "ХОВД ДУЛААНЫ СТАНЦ" ТӨХК-ийн		Шалгасан		Д.Цэнд-Аюуш	
+0.00 түвшний газардуулын байгуулалт		Е.Г.Шифр:		М1:150	
		Т.Г.Шифр:		ХТ-15	
		Огноо:		2022	
		Хуудас:		24	

ХОВД АЙМАГ ЖАРГАЛАН СУМ "ХОВД ДУЛААНЫ СТАНЦ" ТӨХК-ийн
ДУЛААНЫ СТАНЦЫН ХҮЧИН ЧАДЛЫГ 23ХБТх2 ЭЗЛЖЭЭР НЭМЭГДҮҮЛЭХ ӨРГӨТӨЛИЙН БАРИЛГА "А" 50ЛК

АЯНГА ХАМГААЛАЛТЫН БАЙГУУЛАЛТ М1:150



"KARKAS ZYRAG" ХХК

Инженер
Гүцэтгэсэн
Шалгасан

Д.Цэнд-Аюуш
Ц.Мөнхбаяр
Д.Цэнд-Аюуш

Масштаб: М1:150
Эзүргийн дугаар: ХТ-16

Е.Г.Шифр: КЗ-2022.09.08
Т.Г.Шифр:

Аянга хамгаалалтын байгуулалт
ХОВД АЙМАГ, ЖАРГАЛАНТ СУМ, "ХОВД ДУЛААНЫ СТАНЦ" ТӨХЖ-ийн
ДУЛААНЫ СТАНЦЫН ХҮЧИН ЧАДЛЫГ ЗЭВЖЭЭР НЭМЭГДҮҮЛЭХ ӨРГӨТӨЛИЙН БАРИЛГА "А" БЛОК

Үе шалт: А.3
Огноо: 2022
Хуудас: 24

Аянга хамгаалалт, Газардуулгын тооцоо

БАРИЛГЫН ТӨМӨР ХИЙЦИЙГ ТООЦООНД АШИГЛАХ ҮЕИЙН ТООЦООНЫ

НЭР	ТЭМД	НЭГЖ	ТОО
ХӨРСНИЙ ХУВИЙН ЭСЭРГҮҮЦЭЛ	r1	Ом*м	10000.00
ХӨРСНИЙ ХУВИЙН ЭСЭРГҮҮЦЭЛ	r2	Ом*м	1000.00
ХӨРСНИЙ ХУВИЙН ЭСЭРГҮҮЦЭЛ	r3	Ом*м	1000.00
ХӨРСНИЙ ХУВИЙН ЭСЭРГҮҮЦЭЛ	r4	Ом*м	1000.00
ХӨРСНИЙ ЗУЗААН	h1	м	0.50
ХӨРСНИЙ ЗУЗААН	h2	м	1.50
ХӨРСНИЙ ЗУЗААН	h3	м	1.80
ХӨРСНИЙ ЗУЗААН	h4	м	1.20
ГАЗАР ХӨЛДӨЛТИЙН ГҮН	hхu	м	3.31
БОСОО ЭЛЕКТРОДЫН УРТ	Lb	м	3.11
БОСОО ЭЛЕКТРОД ХООРОНДЫН ЗАЙ	a	м	3.11
ХЭВТЭЭ ЭЛЕКТРОД БАЙРЛАХ ГҮН	t	м	0.70
ГАЗРЫН ГАДАРГААС 0.5-0.8М ГҮНД БАЙРЛАХ 2-3 М УРТТАЙ БОСОО ЭЛЕКТРОДЫН УЛИРЛЫН	ψδ	-	1.80
ГАЗРЫН ГАДАРГААС 0.8М ГҮНД БАЙРЛАХ ХЭВТЭЭ ЭЛЕКТРОДЫН УЛИРЛЫН КОЭФФИЦИЕНТ	ψх	-	5.75
НОРМАТИВ ЭСЭРГҮҮЦЭЭЛ	Rn	Ом	4.00
ГАЗРЫН ГАДАРГААС ГАЗАРДУУЛГЫН ДҮНД ХҮРТЭЛХ ЗАЙ	T'	м	2.26

ДЭЭД ҮЕИЙН ЭКВИВАЛЕНТ ЭСЭРГҮҮЦЭЛ:

$$\rho_{1,3} = \frac{\sum_i^k h_i}{\sum_i^k \rho_i \psi_{\delta}} = 2322.58 \text{ Ом}$$

ДООД ҮЕИЙН ЭКВИВАЛЕНТ ЭСЭРГҮҮЦЭЛ:

$$\rho_{2,3} = \frac{\sum_i^k \rho_i h_i}{L_b + 1.5 + L_b + t} = 353.98 \text{ Ом}$$

2 ҮЕТ ХӨРСНИЙ ЭКВИВАЛЕНТ ЭСЭРГҮҮЦЭЛ:

$$\rho_3 = \frac{L_b \cdot \rho_{1,3} \cdot \rho_{2,3}}{\rho_{1,3} \cdot (L_b - h_{хu} + T') + \rho_{2,3} \cdot (h_{хu} - T')} = 496.84 \text{ Ом}$$

НЭГ ГАДСАН ЭЛЕКТРОДЫН ЭСЭРГҮҮЦЭЛ L>d үед:

$$r_b = \frac{\rho_3}{2\pi \cdot L_b} \cdot (Ln \frac{2 \cdot L_b}{d} + 0.5 \cdot Ln \frac{4 \cdot T' + L_b}{4 \cdot T' - L_b}) = 131.85 \text{ Ом}$$

ГАЗАРДУУЛАГЧИЙН ТӨЛӨВЛӨЖ БУЙ ШИРХЭГ:

$$n_1 = \frac{r_b}{R_n \cdot \eta_{b0}} = 32.96 \text{ ш } \eta_{b0} = 1$$

$$a/L_b = 1$$

эндээс үндэслэн ашиглалтын коэф-ыг интерполяцаар тооцвол:

$$\eta_{b1} = 0.677$$

Электродын тоо	ηб1	Электродын тоо	ηб2	Электродын тоо	ηб3	Электродын тоо	ηб4
10	0.56	20	0.47	20	0.47	20	0.47
20	0.47	40	0.41	40	0.41	40	0.41
33	0.677	49	0.50	66	0.549	60	0.530

БОСОО ЭЛЕКТРОД БОЛОН ТЭДГЭЭРИЙН ХООРОНДЫН ЗАЙГ ХАРЬЦУУЛАН ГАРСАН АШИГЛАЛТЫН КОЭФФИЦИЕНТЫН УТГА

ГАЗАРДУУЛАГЧИЙН ТОО, n	ЭЛЕКТРОДЫН УРТ БА ХООРОНДЫН ЗАЙН ХАРЬЦАА					
	1	2.00	3	1	2	3
	ЭГНЭЭГЭЭР БАЙРЛАХ ҮЕД			ХҮРЭЭГЭЭР БАЙРЛАХ ҮЕД		
2	0.85	0.91	0.94			
4	0.77	0.83	0.89	0.69	0.78	0.85
6	0.65	0.77	0.85	0.61	0.73	0.8
10	0.59	0.74	0.81	0.56	0.68	0.76
20	0.48	0.67	0.76	0.47	0.63	0.71
40				0.41	0.58	0.66
60				0.39	0.55	0.64
100				0.36	0.52	0.62

ηб2 =	0.496	n2 =	48.71
ηб3 =	0.549	n3 =	66.44
ηб4 =	0.530	n4 =	60.01

БОСОО ГАЗАРДУУЛАГЧИЙГ

ЭГНҮҮЛЭН БАЙРЛУУЛАХ ҮЕИЙН ЧРТ : 1.05*a*n= 195.95 м эндээс : ηб3 = 0.320

ХЭВТЭЭ ЭЛЕКТРОД БОЛОН ТЭДГЭЭРИЙН ХООРОНДЫН ЗАЙГ ХАРЬЦУУЛАН ГАРСАН АШИГЛАЛТЫН КОЭФФИЦИЕНТЫН УТГА

ГАЗАРДУУЛАГЧИЙН ТОО, n	ЭЛЕКТРОДЫН УРТ БА ХООРОНДЫН ЗАЙН ХАРЬЦАА					
	1	2.00	3	1	2	3
	ЭГНЭЭГЭЭР БАЙРЛАХ ҮЕД			ХҮРЭЭГЭЭР БАЙРЛАХ ҮЕД		
2	0.85	0.94	0.96			
4	0.77	0.86	0.92	0.45	0.55	0.7
6	0.72	0.84	0.88	0.4	0.48	0.64
10	0.62	0.75	0.82	0.34	0.4	0.56
20	0.42	0.56	0.68	0.27	0.32	0.45
40				0.22	0.29	0.39
60				0.21	0.27	0.36
100				0.19	0.23	0.33

Электродын тоо	η1х
20	0.27
40	0.22
60	0.320

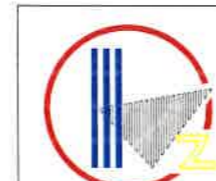
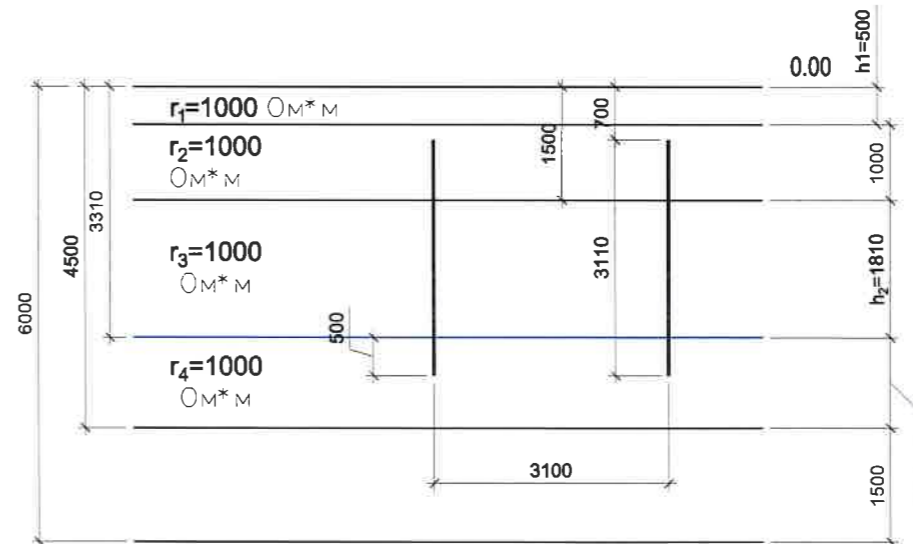
Хэвтээ газардуулагчийн эсэргүүцэл:

$$r_x = \frac{\rho_3}{2\pi \cdot L_x} \cdot \ln \frac{2.6 \cdot L_x}{b \cdot h} = 5.39 \text{ Ом}$$

НИЙТ ЭСЭРГҮҮЦЭЛ:

$$r_{газ} = \frac{r_b \cdot r_x}{r_b \cdot \eta_x + r_x \cdot \eta_b \cdot n} = 3.33 \text{ Ом} < R_{газ}^n = 4.00$$

УЧИР НӨХЦӨЛ БИЕЛЭГДЭЖ БАЙНА.



ХОВД АЙМАГ, ЖАРГАЛАНТ СУМ. "ХОВД ДУЛААНЫ СТАНЦ" ТӨХК-ийн ДУЛААНЫ СТАНЦЫН ХУЧИН ЧАДЛЫГ ЗЭМЭГТЭЭР ЭЗЭЛЖЭЭР НЭМЭГДҮҮЛЭХ ӨРГӨТГӨЛИЙН БАРИЛГА "А"БОЛК

Аянга хамгаалалт, газардуулгын тооцоо

Инженер	Д.Цэнд-Аюуш	Е.Г.Шифр:	Масштаб:	Үе шат:
Гүйцэтгэсэн	Ц.Мөнхбаяр	KZ-2022.09.08		А.3
Шалгасан	Д.Цэнд-Аюуш	Т.Г.Шифр:	Зургийн дугаар:	Огноо:
			ХТ-17	2022
				Хуудас:
				24

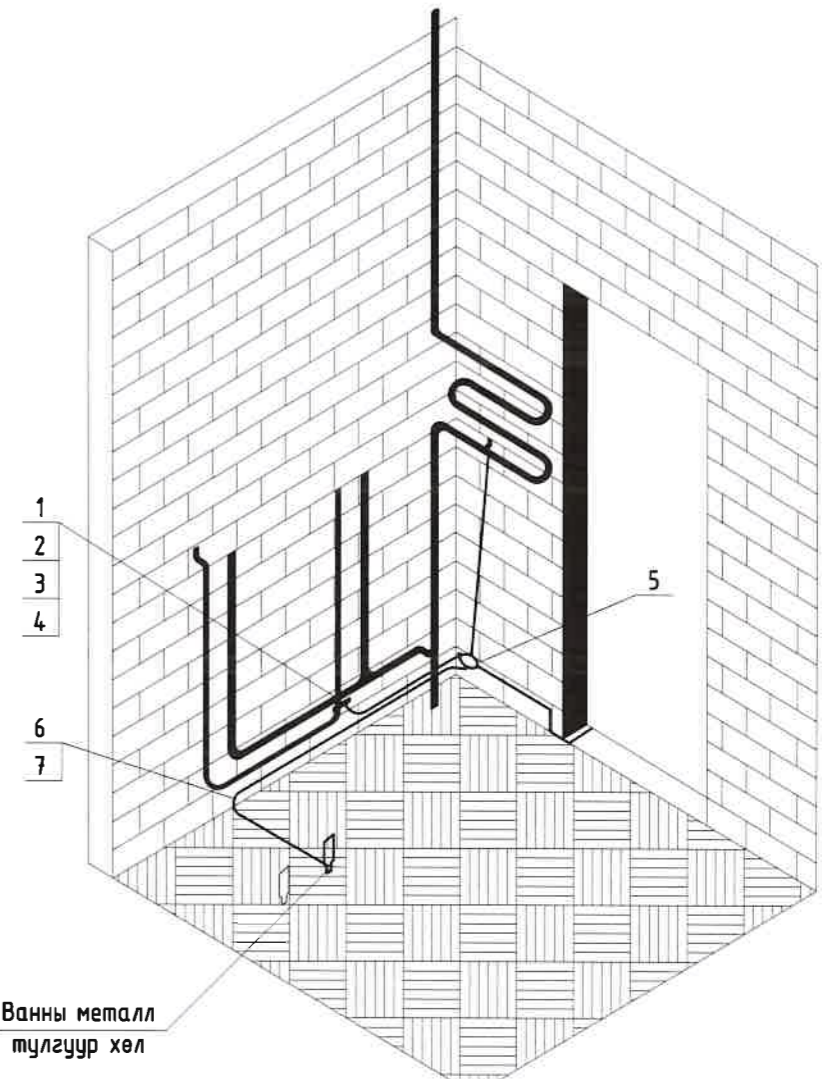
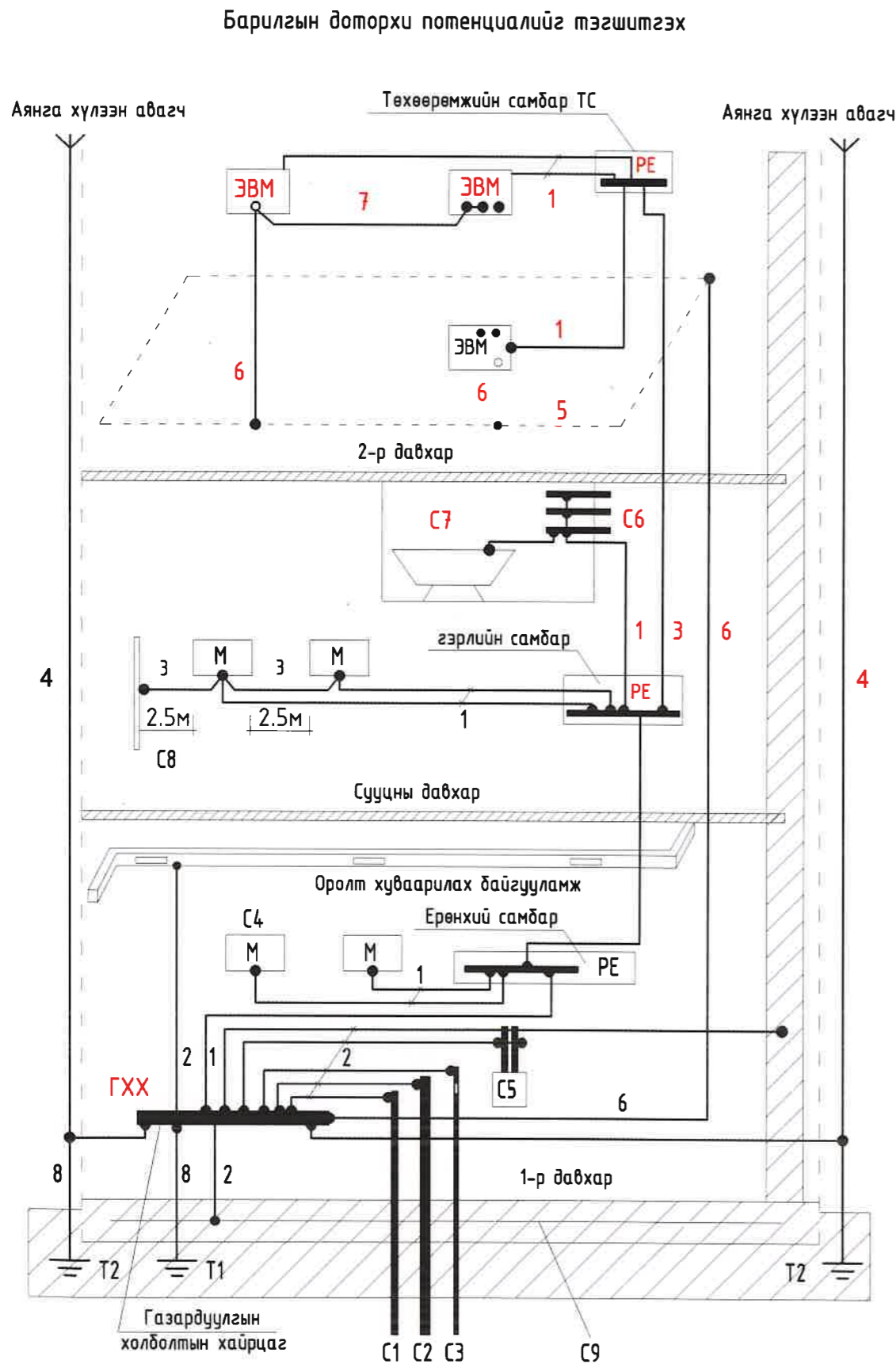
Потенциал тэгшитгэх систем

Тайлбар

- М - дамжуулах хэсэг
- С1 - барилга руу орсон цэвэр усны төмөр хоолой
- С2 - барилга руу орсон бохир усны төмөр хоолой
- С3 - барилга руу орсон оромжин хэсэгт тусгаарлагатай хийн хоолой
- С4 - агааржуулалт ба агаар сэлгэлтийн агаар дамжуулах хоолой
- С5 - хамгаалалтын систем
- С6 - ванны өрөөний цэвэр усны төмөр хоолой
- С7 - төмөр металл (ванн)
- С8 - ил хэсгүүдийн хүрч болох дамжуулах хэсэг
- С9 - төмөр бетон дүтээцийн арматур
- ГХХ - ерөнхий газардуулгын шин
- Т1 - ердийн (байгалийн) газардуулагч
- Т2 - (хэрэв байгаа) аянга хамгаалалтын газардуулагч
- 1 - нойлийн хамгаалалтын дамжуулагч
- 2 - потенциал тэгшитгэх үндсэн системийн дамжуулагч (утас)
- 3 - потенциал тэгшитгэл нэмэгдэл системийн дамжуулагч (утас)
- 4 - аянгын хамгаалалтын системийн гүйдэл дамжуулагч
- 5 - тооцоолон бодох, мэдээллийн төхөөрөмж байрлуулсан ерөнхий ажлын газардуулгын хүрээ
- 6 - ажлын (тусгай үүргийн) газардуулгын дамжуулагч (утас)
- 7 - ажлын газардуулгын системийн потенциал тэгшитгэх дамжуулагч (утас)
- 8 - газардуулгын (утас) дамжуулагч

Тайлбар

- Хүчний утас ПВЗ 2.5 потенциалыг тэгшитгэх нэмэлт шинтэй хайрцагнаас айлын самбар РЕ шинтэй холбогдоно.
1. Потенциалыг тэгшитгэх нэмэлт шинтэй хайрцагийг шалнаас 150мм-ийн өндөрт моноглохоор төлөвлөв.
 2. Потенциалыг тэгшитгэх хүчний утсыг ханаар шавардлаган дор далд гүйцэтгэнэ.



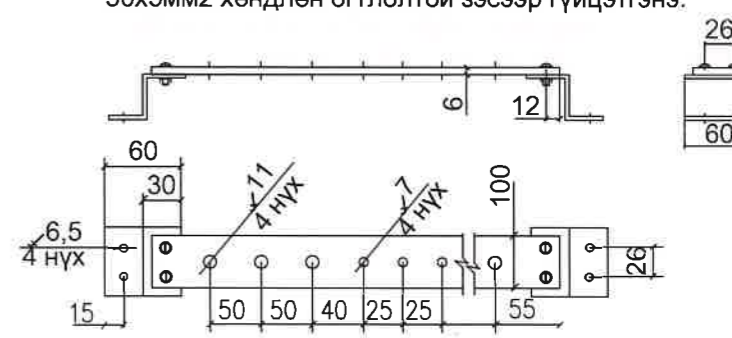
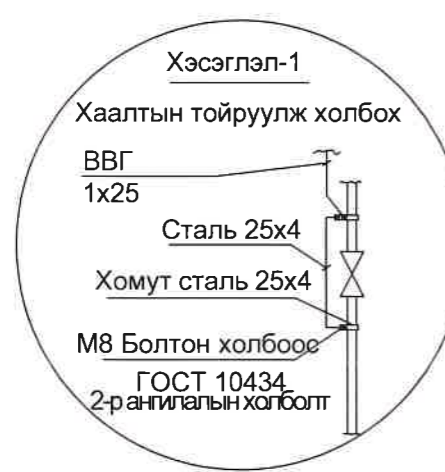
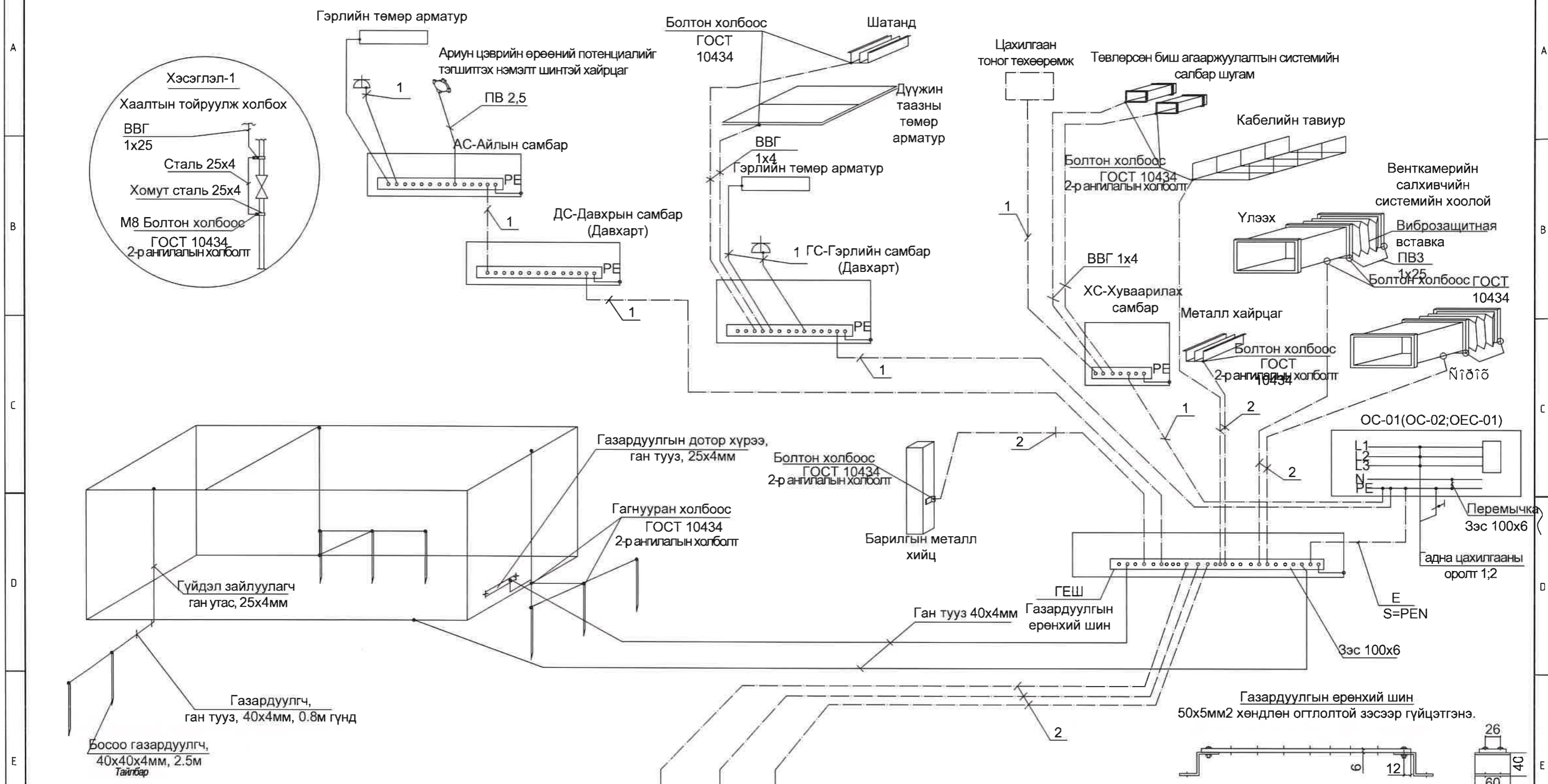
Ванны металл тулгуур хөл



№	Нэр
1	Газардуулгын хомут, Сп 25х4мм
2	Болт, М 6х20
3	Гайк, М6
4	Зэс наконечник
5	Потенциалыг тэгшитгэх нэмэлт шинтэй хайрцаг
6	Хүчний утас, ПВЗ-1х2.5
7	Пластмассан уян хоолой, Ø20мм

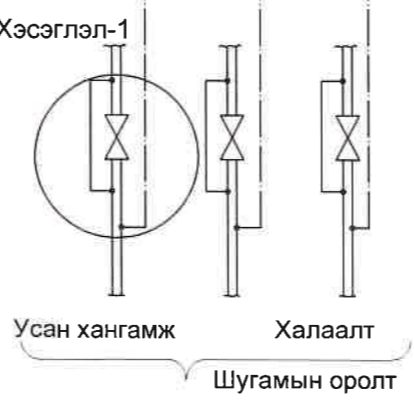
	ХОВД АЙМАГ, ЖАРГАЛАНТ СУМ "ХОВД ДУЛААНЫ СТАНЦ" ТӨХК-ийн ДУЛААНЫ СТАНЦЫН ХҮЧИН ЧАДЛЫГ ГЭМВТХ2 ЭЭЛЖЭЭР НЭМЭГДҮҮЛЭХ ӨРГӨТГӨЛИЙН БАРИЛГА "А"БОЛК				
	Потенциал тэгшитгэх системийн зураг				Үе шат: А.3
	Инженер Гүйцэтгэсэн Шалгасан	Д.Цэнд-Аюуш Ц.Мөнхбаяр Д.Цэнд-Аюуш	Е.Г.Шифр: КЗ-2022.09.08 Т.Г.Шифр:	Масштаб: М1: Зургийн дугаар: ХТ-18	Огноо: 2022 Хуудас: 24

ПОТЕНЦИАЛ ТЭГШИТГЭХ СИСТЕМИЙН БОЛОН ГАЗАРДУУЛГЫН СИСТЕМЫН БУДУУВЧ



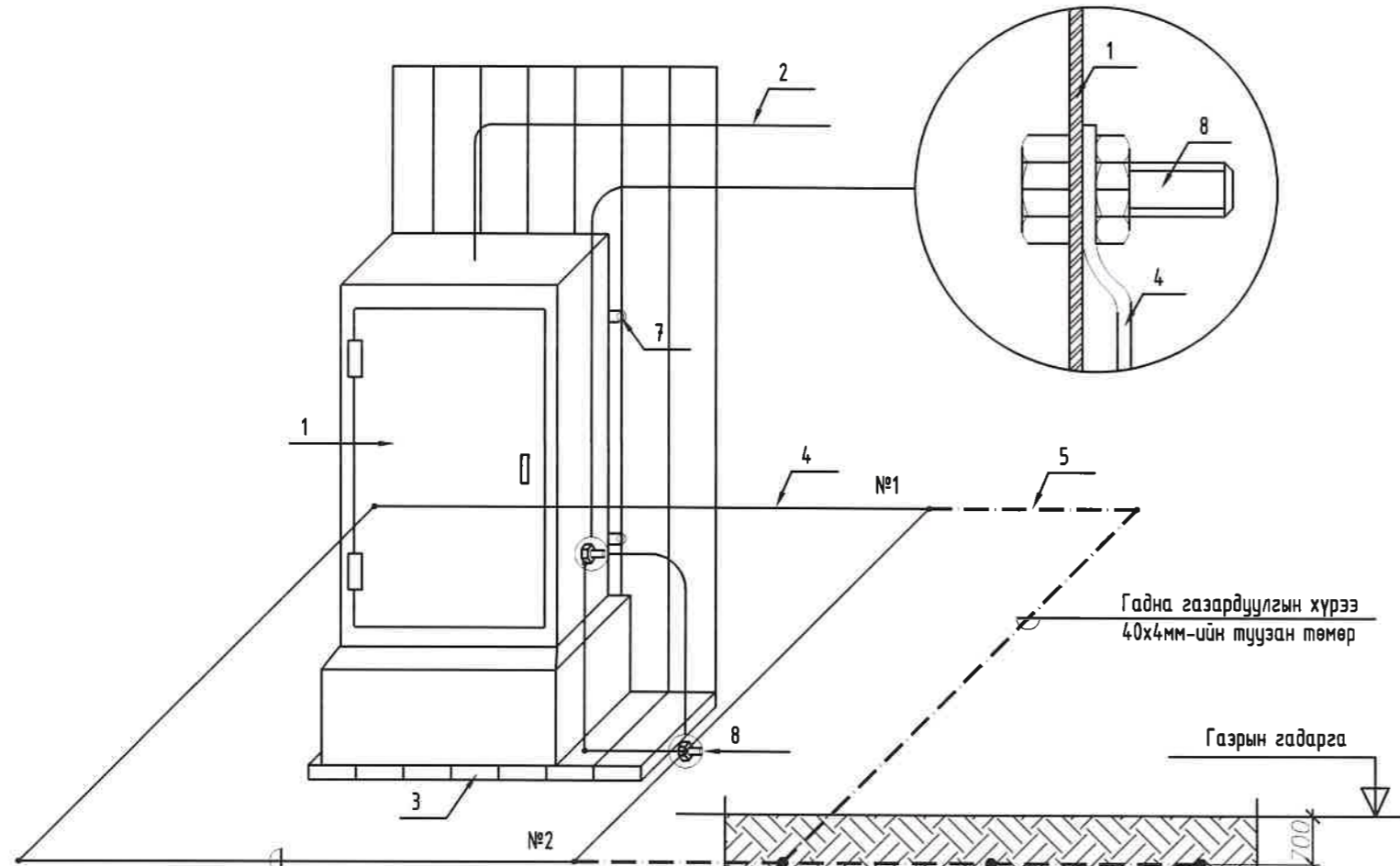
Уг барилгын газардуулгын хэсгийн зураг төслийг барилга архитектурын байгуулалтыг үндэслэн БД43-103-08 болон бусад холбогдох норм дүрмийн дагуу гүйцэтгэв. Төсөлд газардуулгыг гүн газардуулсан нейтральтай TN-C-S газардуулгын системээр хийв. Хуваарилах самбаруудад хамгаалалтын утас (PE) холбоход зориулсан болттой нэмэлт зэс шин угсарна. Газардуулгын дотор хүрээг 25x4мм-ийн ган туузаар шалны түвшингээс 0.5мм өндөрт хананы дагуу зайгүй эсвэл дагд хийж өгнө. Эсэргүүцэл хэмжээг үүднээс газардуулгын ерөнхий шин (ГЭШ) дээр газардуулгын дамжуулагчийг салгах боломж бүрдүүлэх. Энэхүү салгалтыг зөвхөн багаж хэрэгслийн тусламжтайгаар гүйцэтгэхээр хийцлэх ба механик талаас бат ба цахилгаан хэлтэсний тасралтгүй байдлыг хангасан байна.

- 1- Хамгаалалтын нойль утас, PE (кабелийн бүрэлдэхүүний 5 дахь утас)
- 2- Потенциаль тэгшитгэх системийн утас, ВВГ-1x25мм² (шар-ногоон)

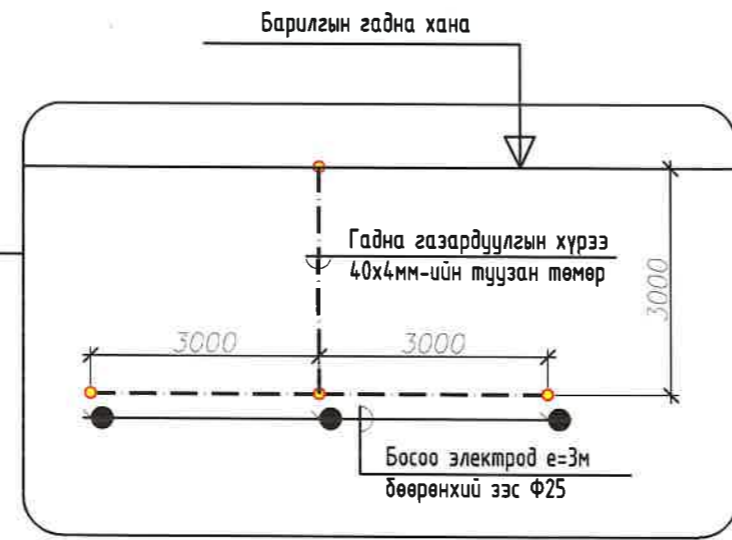
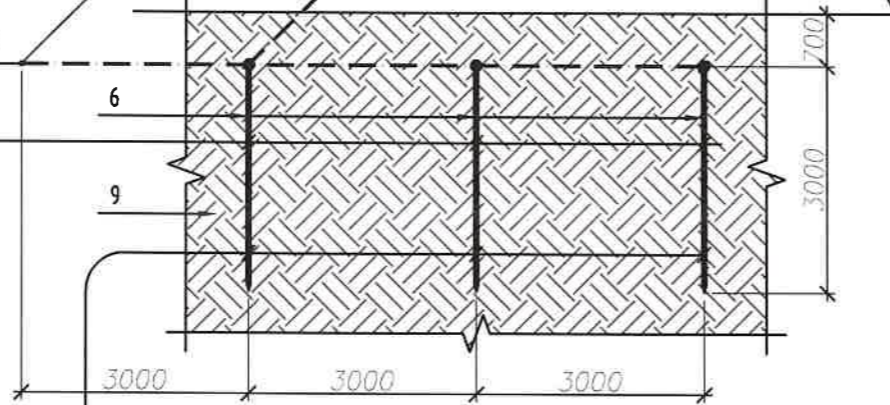


 ХОВД АЙМАГ, ЖАРГАЛАНТ СУМ, "ХОВД ДУЛААНЫ СТАНЦ" ТӨХК-ийн ДУЛААНЫ СТАНЦЫН ХҮЧИН ЧАДЛЫГ ЗЭМВЭХЭЭ ЭЭЛЖЭЭР НЭМЭГДҮҮЛЭХ ӨРГӨТГӨЛИЙН БАРИЛГА "А" БОЛК					
Потенциал тэгшитгэх системийн болон газардуулгын системийн будуувч					Үе шат: А.3
Инженер	Д.Цэнд-Аюуш	Е.Г.Шифр: KZ-2022.09.08	Масштаб: М1:	Огноо: 2022	
Гүйцэтгэсэн	Ц.Мөнхбаяр	Т.Г.Шифр:	Зургийн дугаар: ХТ-19	Хуудас: 24	
Шалгасан	Д.Цэнд-Аюуш				

ЕРӨНХИЙ ОРОЛТЫН САМБАРЫГ ДОТОР БА ГАДНА ГАЗАРДУУЛГЫН ХҮРЭЭНД ХОЛБОХ

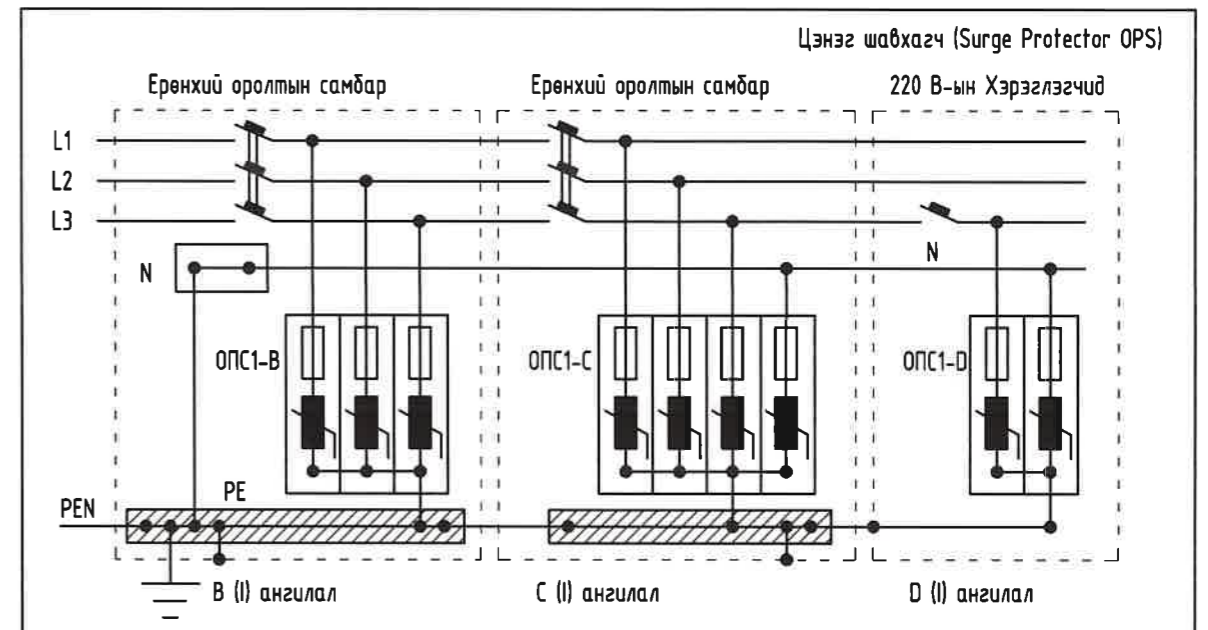


Дотор газардуулгын хүрээ 25x4мм-ийн туузан төмөр
Босоо электрод e=3м бөөрөнхий зэс Ф25



№	Тайлбар
1	Ерөнхий оролтын самбар
2	Ерөнхий оролтын самбарын тэжээлийн кабель
3	Самбарын суурь
4	Дотор газардуулгын хүрээ 25x4мм-ийн туузан төмөр
5	Гадна газардуулгын хүрээ 40x4мм-ийн туузан төмөр
6	Босоо электрод e=3м бөөрөнхий зэс Ф25
7	Самбарыг хананд бэхлэх байдал
8	Самбарыг дотор газардуулгын хүрээнд боолтоор холбох
9	Хөрсөнд босоо электрод байрлуулах байдал

Цэнэг шавхагч ашиглан хэт хүчдэлээс хамгаалах бүдүүвч

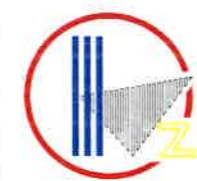
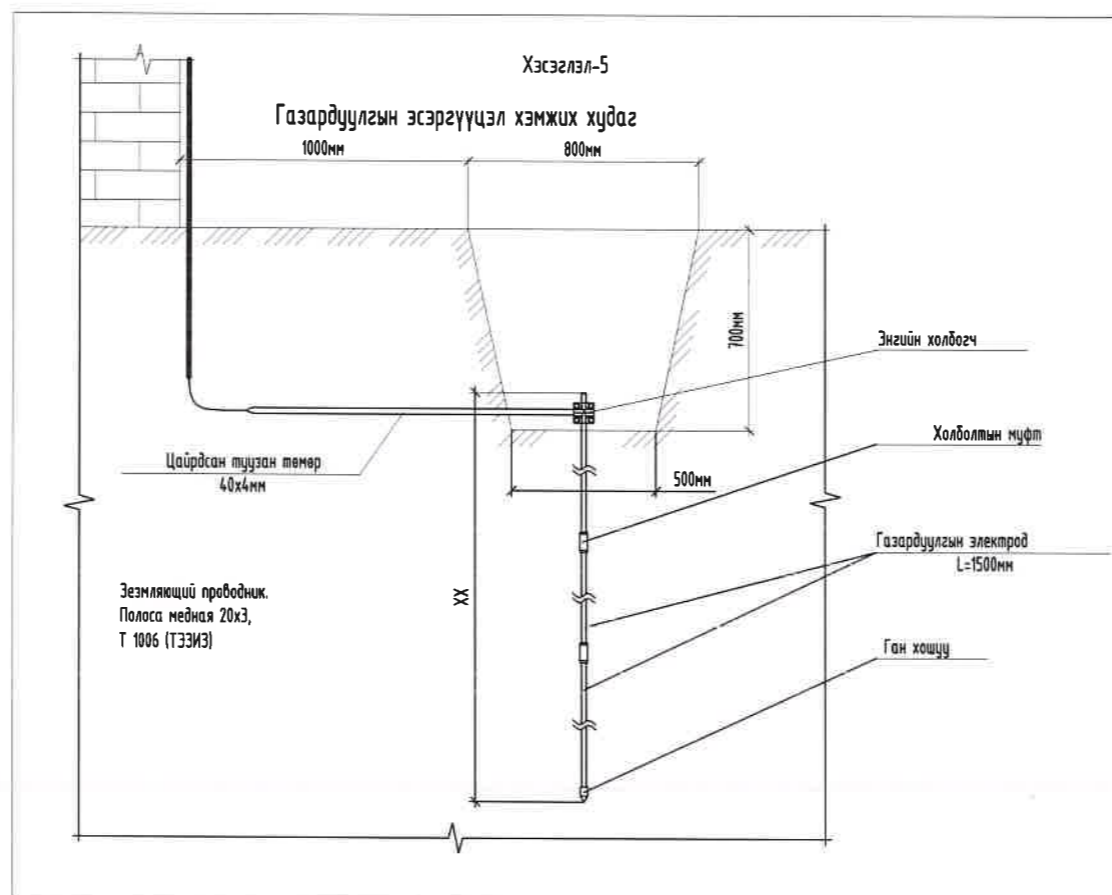
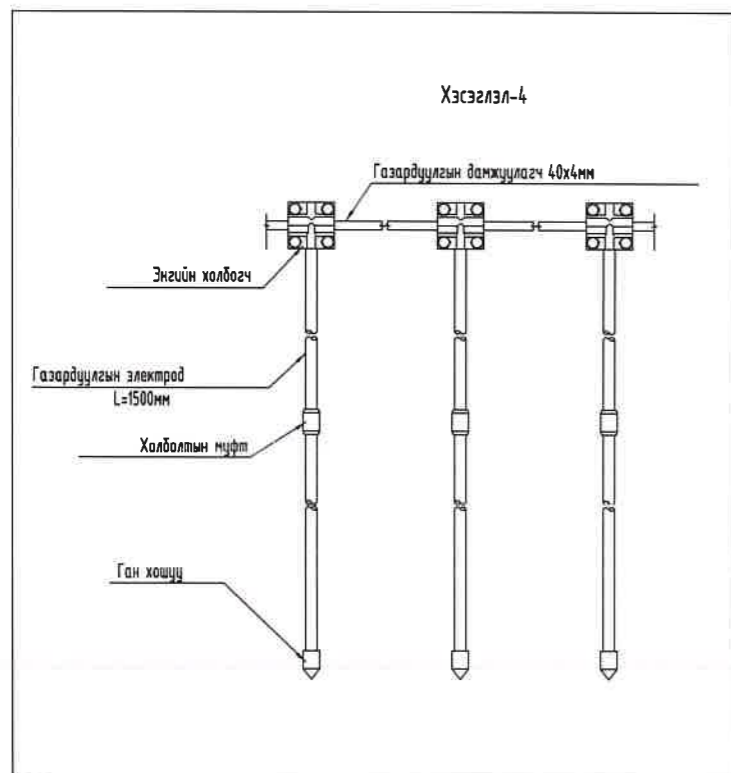
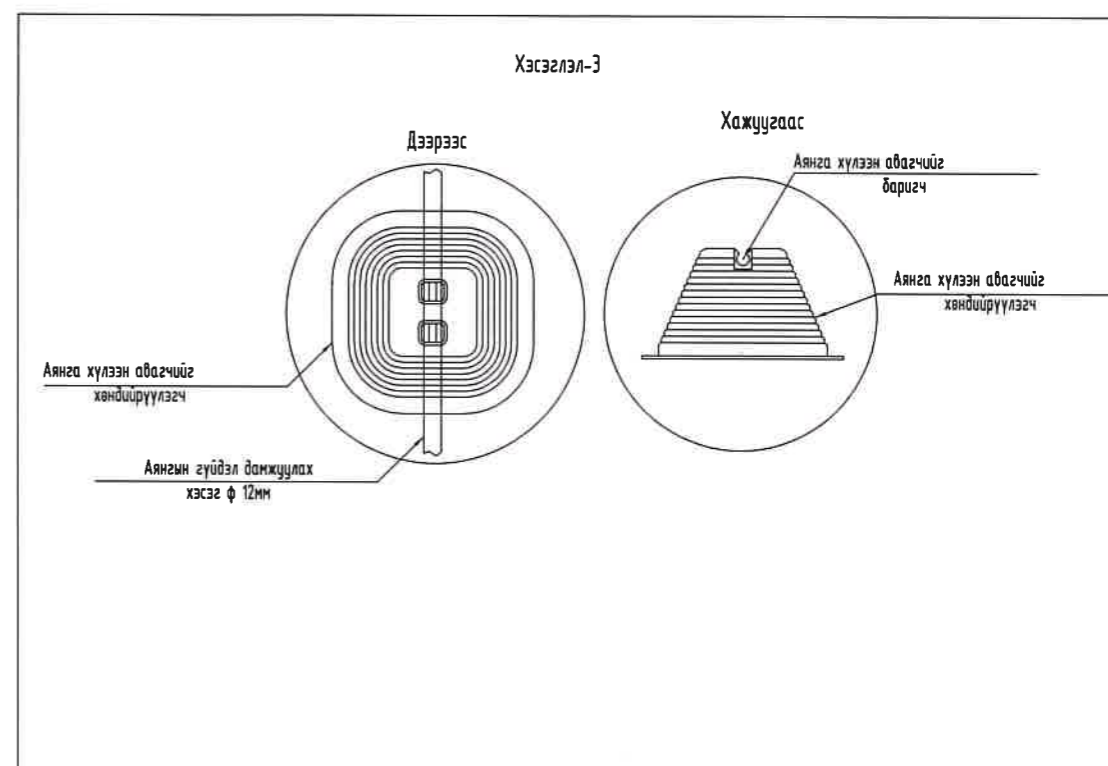
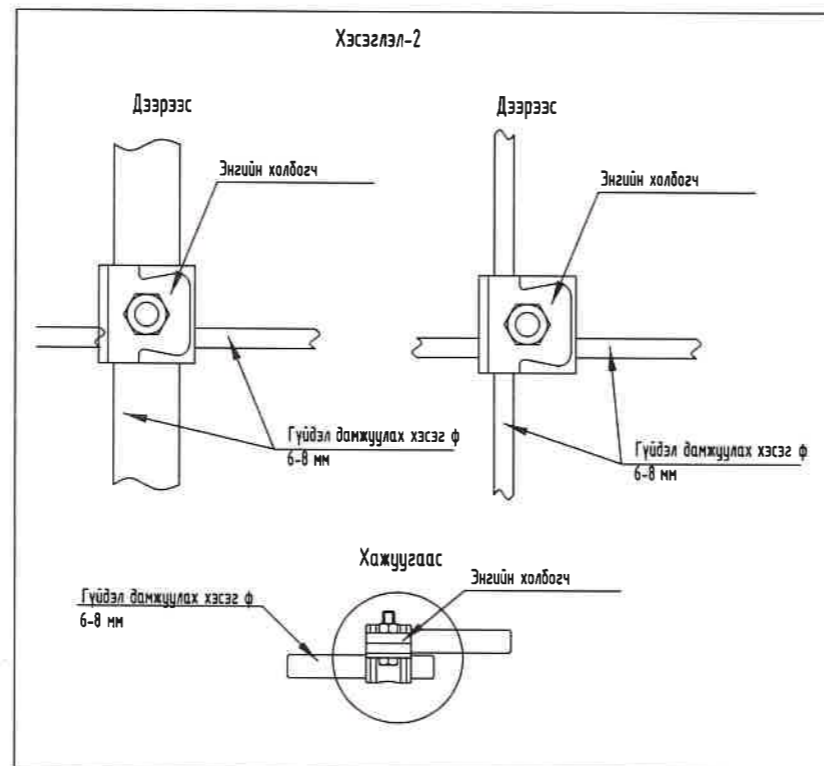
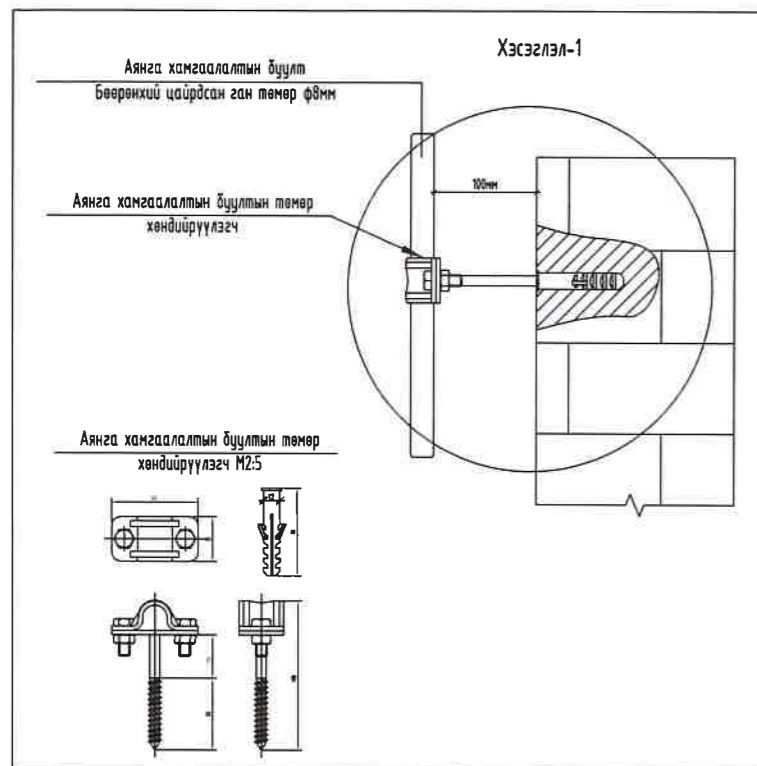


Тайлбар
ОПС-1 хэт хүчдэлийн хязгаарлагч (цэнэг шавхагч) нь аянгын ниргэлтээс үүдэлтэй хүчдлийн өсөлт, 1 болон 2 фазын богино залгаа, 1 фазын газардуулга, газартай харьцангуй багтаамжаас үүдэлтэй хүчдэлийн ихсэлтийг газардуулах дайгууламжруу шавхаж хэрэглэгч дээрхи хүчдэлийг шугамын зөвшөөрөгдөх алдагдалын хэмжээнд барихаар зориулагдсан төхөөрөмж. Цохилтын гүйдлээс хамааруулан ОПС-1 (В, С, D) гэж ангилдаг.



"КАРКАС ЗУРАГ" ХХК	ХОВД АЙМАГ, ЖАРГАЛАНТ СУМ "ХОВД ДУЛААНЫ СТАНЦ" ТӨХК-ийн ДУЛААНЫ СТАНЦЫН ХҮЧИН ЧАДЛЫГ 2ЗМВТх2 ЭЭЛЖЭЭР НЭМЭГДҮҮЛЭХ ӨРГӨТГӨЛИЙН БАРИЛГА "А" БОЛК				Үе шат: А.3
	Ерөнхий оролтын самбар ба гадна газардуулгын хүрээнд холбох		Инженер Д.Цэнд-Аюуш	Е.Г.Шифр: КЗ-2022.09.08	Масштаб: М1
	Гүйцэтгэсэн Шалгасан	Ц.Мөнхбаяр	Т.Г.Шифр:	Зургийн дугаар: ХТ-20	Огноо: 2022 Хуудас: 24

Аянга хамгаалалт, газардуулгын тоног төхөөрөмжийн хэсэглэл



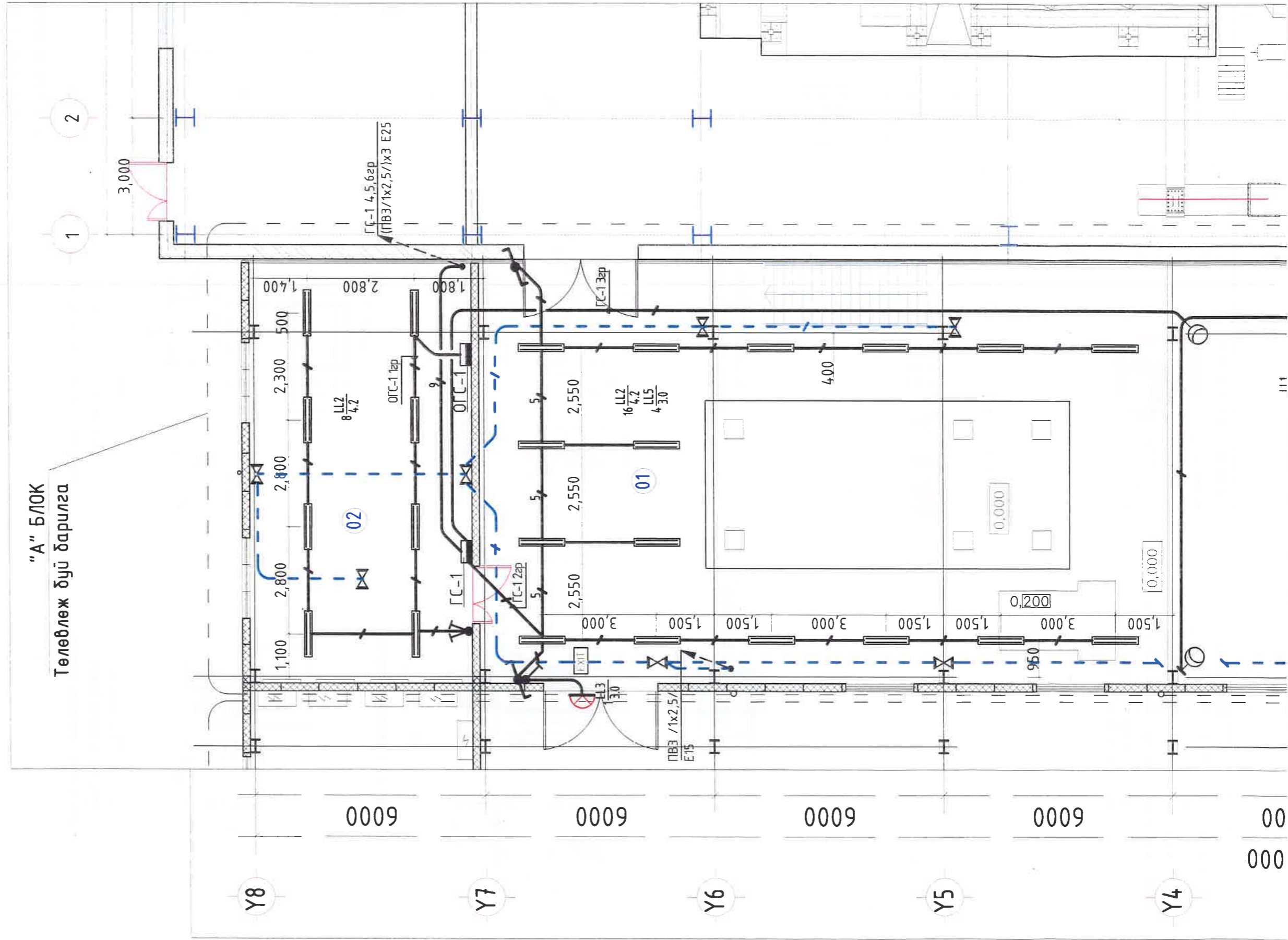
"КАРКАС ЗУРАГ" ХХК

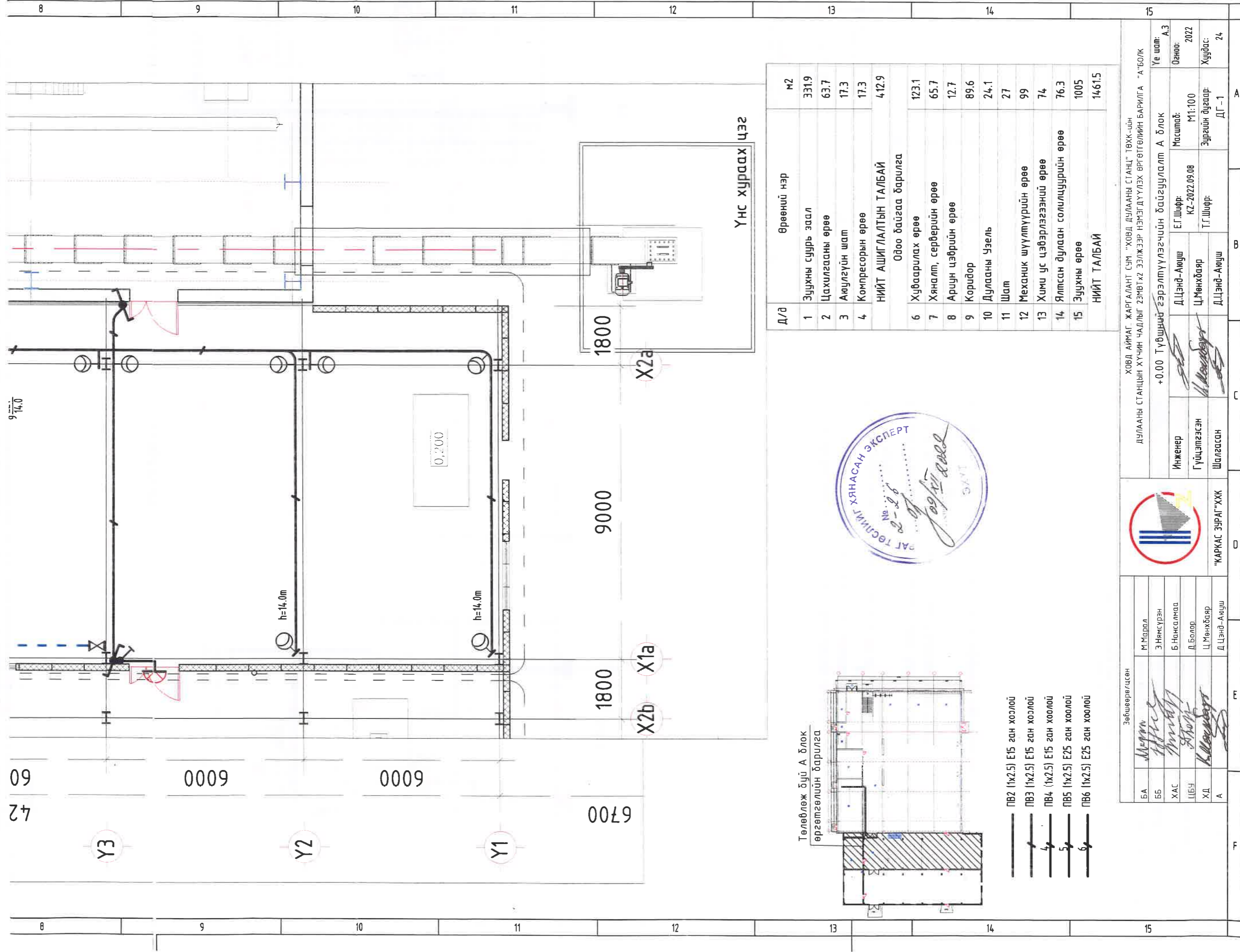
ХОВД АЙМАГ ЖАРГАЛАНТ СУМ "ХОВД ДУЛААНЫ СТАНЦ" ТӨХК-ийн ДУЛААНЫ СТАНЦЫН ХҮЧИН ЧАДЛЫГ 23МВТх2 ЭЭЛЖЭЭР НЭМЭГДҮҮЛЭХ ӨРГӨТГӨЛИЙН БАРИЛГА "А"БОЛК

Аянга хамгаалалт, газардуулгын тоног төхөөрөмжийн хэсэглэл				Ye шат:	A.3
Инженер	Д.Цэнд-Аюуш	Е.Г.Шифр:	KZ-2022.09.08	Масштаб:	M1:
Гүйцэтгэсэн	Ц.Мөнхбаяр	Т.Г.Шифр:		Зургийн дугаар:	ХТ-21
Шалгасан	Д.Цэнд-Аюуш			Хуудас:	24

+0.00 ТҮВШНИЙ ГЭРЭЛТҮҮЛЭГЧИЙН БАЙГУУЛАЛТ А БЛОК М:100

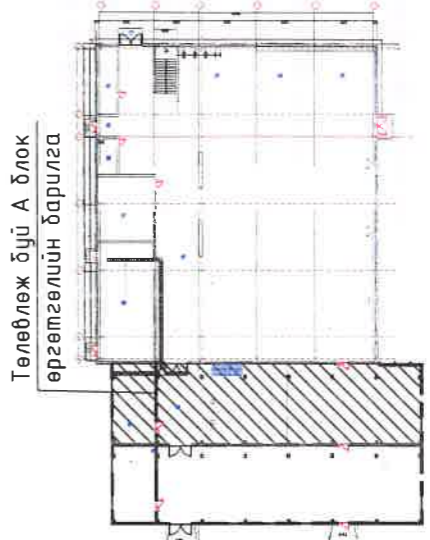
"А" БЛОК
Төлөвлөж буй барилга





Үнс хураах цэг

Д/в	Өрөөний нэр	М2
1	Зуухны суурь зал	331.9
2	Цахилгааны өрөө	63.7
3	Аюулгүйн шат	17.3
4	Компрессорын өрөө	17.3
НИЙТ АШИГЛАЛТЫН ТАЛБАЙ		412.9
Одоо байгаа барилга		
6	Хуваарилах өрөө	123.1
7	Хяналт, серверийн өрөө	65.7
8	Арчун цэврийн өрөө	12.7
9	Коридор	89.6
10	Дулааны Узель	24.1
11	Шат	27
12	Механик шүүлтүүрийн өрөө	99
13	Хими ус цэвэрлэгээний өрөө	74
14	Ялтсан дулаан солилцуурийн өрөө	76.3
15	Зуухны өрөө	1005
НИЙТ ТАЛБАЙ		14615



Төлөвлөж буй А блок өргөтгөлийн барилга

- ПВ2 (1x2.5) E15 ган хоолой
- ПВ3 (1x2.5) E15 ган хоолой
- ПВ4 (1x2.5) E15 ган хоолой
- ПВ5 (1x2.5) E25 ган хоолой
- ПВ6 (1x2.5) E25 ган хоолой

Зөвшөөрөгч/цэвн		Инженер		Гүйцэтгэсэн		Шалгасан	
БА	М.Идрал	Д.Цэнд-Аюуш	Д.Цэнд-Аюуш	Д.Цэнд-Аюуш	Д.Цэнд-Аюуш	Д.Цэнд-Аюуш	Д.Цэнд-Аюуш
ББ	Э.Нямсүрэн	Ц.Мөнхбаяр	Ц.Мөнхбаяр	Ц.Мөнхбаяр	Ц.Мөнхбаяр	Ц.Мөнхбаяр	Ц.Мөнхбаяр
ХАС	Б.Нансалмаа	Т.Г.Шифр:	КЗ-2022.09.08	Масштаб:	М1:100	Огноо:	2022
ЦБЧ	Д.Болор	Т.Г.Шифр:	ДГ-1	Зургийн дугаар:	ДГ-1	Хуудас:	24
ХД	Ц.Мөнхбаяр	Үе шал:	А.3	Огноо:	2022	Хуудас:	24
А	Д.Цэнд-Аюуш	Масштаб:	М1:100	Зургийн дугаар:	ДГ-1	Хуудас:	24

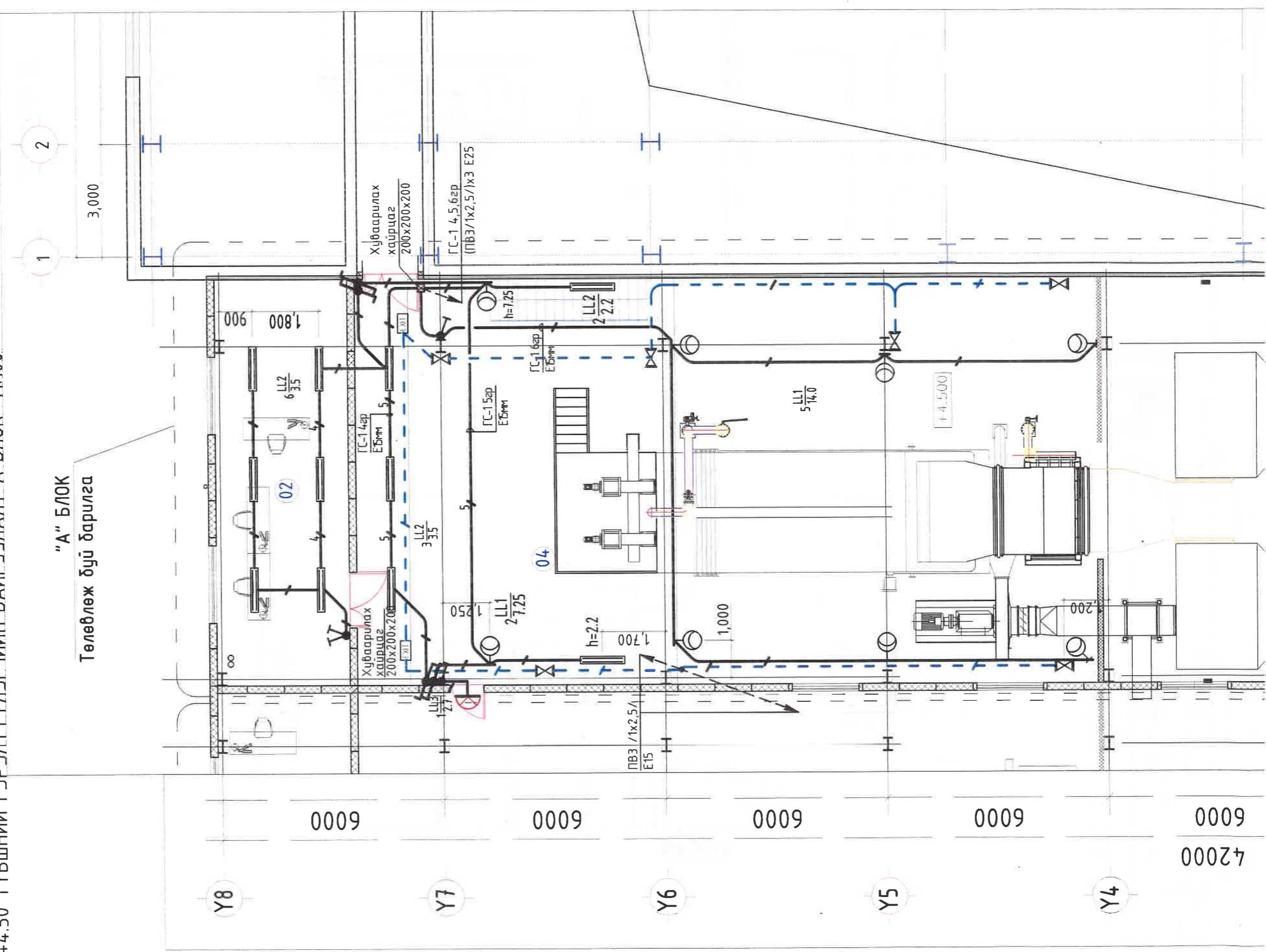


"КАРКАС ЗУРАГ-ХХК"

ХОВД АЙМАГ ХАРГАЛАНТ СЭМ "ХОВД ДУЛААНЫ СТАНЦ" ТӨХК-ийн ДУЛААНЫ СТАНЦЫН ХҮЧИН ЧАДЛЫГ ЭЗЭЖЭЭР НЭМЭГ ДҮҮЛЭХ ӨРГӨТГӨЛИЙН БАРИЛГА "А" БЛОК +0.00 Түвшний гэрэлтүүлэгчийн байгуулалт А блок

+4.50 ТҮВШНИЙ ГЭРЭЛТҮҮЛЭГЧИЙН БАЙГУУЛАЛТ А БЛОК М:100

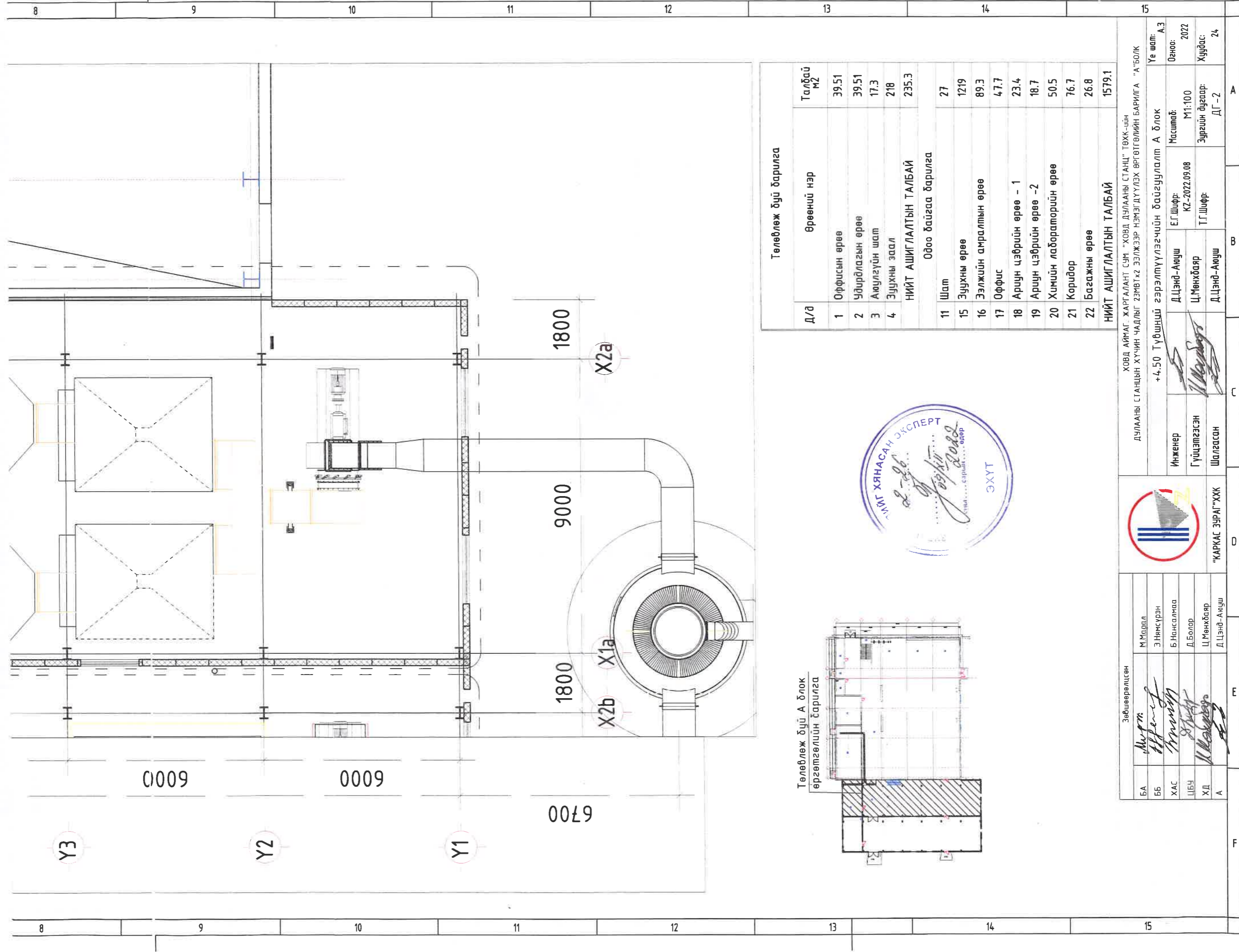
"А" БЛОК
Төлөвлөж буй барилга



Y8 Y7 Y6 Y5 Y4

0009 0009 0009 0009 0009 0009 0009

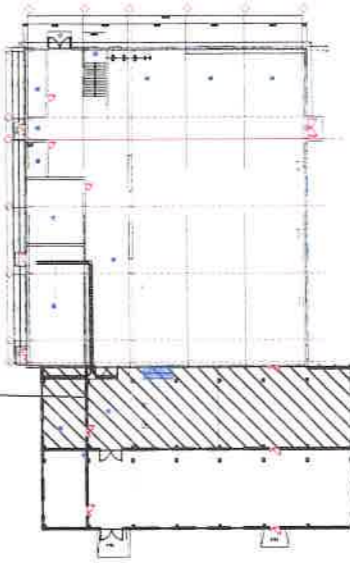
4200+



Төлөвлөж буй барилга

Д/а	Өрөөний нэр	Талбай м2
1	Оффисын өрөө	39.51
2	Удирдлагын өрөө	39.51
3	Аюулгүйн шат	17.3
4	Зуухны заал	218
НИЙТ АШИГЛАЛТЫН ТАЛБАЙ		235.3
Одоо байгаа барилга		
11	Шат	27
15	Зуухны өрөө	1219
16	Эзлжийн амралтын өрөө	89.3
17	Оффис	47.7
18	Арцун цэврийн өрөө - 1	23.4
19	Арцун цэврийн өрөө - 2	18.7
20	Химийн лабораторийн өрөө	50.5
21	Коридор	76.7
22	Багажны өрөө	26.8
НИЙТ АШИГЛАЛТЫН ТАЛБАЙ		1579.1

Төлөвлөж буй А блок өргөтгөлийн барилга

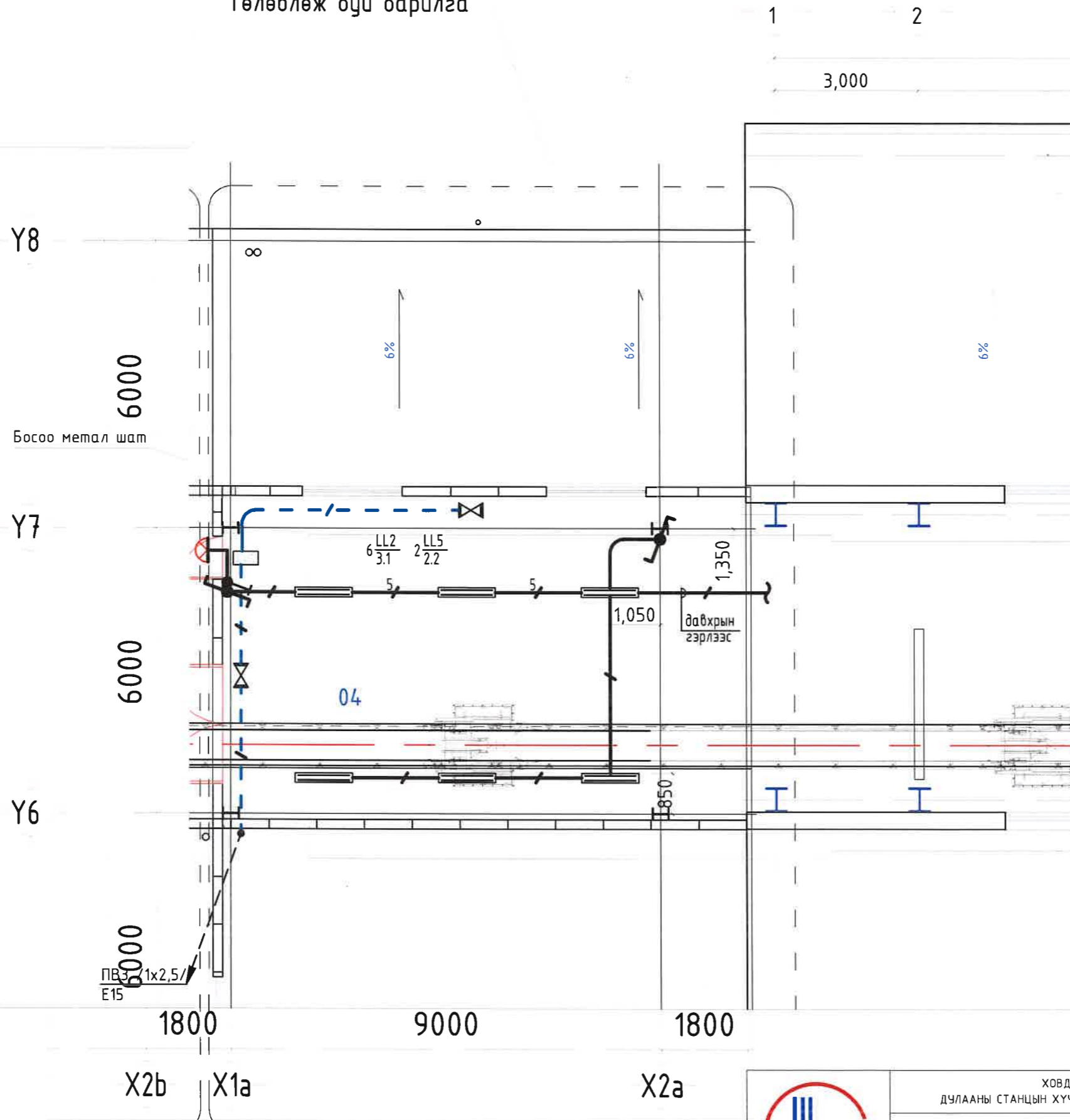


Зөвшөөрөлцсөн		"КАРКАС ЗУРАГ" ХХК	
БА	М.Морал	Инженер	Д.Цэнд-Аюуш
ББ	Э.Нямсүрэн	Гүйцэтгэсэн	Ц.Мөнхбаяр
ХАС	Б.Нансалмаа	Шалгасан	Д.Цэнд-Аюуш
ЦБҮ	Д.Болор		
ХД	Ц.Мөнхбаяр		
А	Д.Цэнд-Аюуш		

Дулааны станцын хүчин чадлыг эзлжээр нэмэгдүүлэх өргөтгөлийн барилга "А" Б/О/К		+4.50 Түвшний гэрэлтүүлэгчийн байгуулалт А блок	
Инженер	Д.Цэнд-Аюуш	Е.Г.Шифр:	М1:100
Гүйцэтгэсэн	Ц.Мөнхбаяр	КЗ-2022.09.08	Зургийн дугаар:
Шалгасан	Д.Цэнд-Аюуш	Т.Г.Шифр:	ДГ-2
		Масштаб:	Хуудас:
			24
		Уг шат:	А.3
		Огноо:	2022

+12.00 ТҮВШНИЙ ГЭРЭЛТҮҮЛЭГЧИЙН БАЙГУУЛАЛТ А БЛОК М:100

"А" БЛОК
Төлөвлөж буй барилга



Төлөвлөгдөж буй барилга		
Д/д	Өрөөний нэр	Талбай м2
4	Бункерийн өрөө	74.6
НИЙТ		69.6
Одоо байгаа барилга		
23	Бункерийн өрөө	278.5
НИЙТ		278.5



Зөвшөөрөгчид		
БА	<i>[Signature]</i>	М.Марал
ББ	<i>[Signature]</i>	Э.Нямсүрэн
ХАС	<i>[Signature]</i>	Б.Нансалмаа
ЦБУ	<i>[Signature]</i>	Д.Болор
ХД	<i>[Signature]</i>	Ц.Мөнхбаяр
А	<i>[Signature]</i>	Д.Цэнд-Аюуш

	ХОВД АЙМАГ, ЖАРГАЛАНТ СУМ, "ХОВД ДУЛААНЫ СТАНЦ" ТӨХК-ийн ДУЛААНЫ СТАНЦЫН ХУЧИН ЧАДЛЫГ 23МВТх2 ЭЭЛЖЭЭР НЭМЭГДҮҮЛЭХ ӨРГӨТГӨЛИЙН БАРИЛГА "А"БЛОК				
	+12.00 Түвшний гэрэлтүүлэгчийн байгуулалт А блок				Үе шат: А.3
	Инженер	Д.Цэнд-Аюуш	Е.Г.Шифр:	Масштаб:	Огноо:
	Гүйцэтгэсэн	Ц.Мөнхбаяр	КЗ-2022.09.08	М1:100	2022
Шалгасан	Д.Цэнд-Аюуш	Т.Г.Шифр:	Зургийн дугаар:	Хуудас:	
			ДГ-3	24	