

БАРИЛГЫН ЗУРАГ ТӨСЛИЙН "КАРКАС ЗУРАГ" ХХК

/Хаяг: Сүхбаатар дүүрэг, 5-р хороо, Усны 11-р байрны өргөтгөл, УЛААНБААТАР ХОТ

Утас : 976-7000 0899, e-mail: info.karkaszurag@gmail.com

Төслийн дугаар: KZ-2022.09.08

ХОВД АЙМАГ. ЖАРГАЛАНТ СУМ. 2 ДУГААР БАГ.
"ХОВД ДУЛААНЫ СТАНЦ" ТӨХК-ийн
ДУЛААНЫ СТАНЦЫН ХҮЧИН ЧАДЛЫГ 23МВт х 2 ЭЭЛЖЭЭР НЭМЭГДҮҮЛЭХ
ӨРГӨТГӨЛИЙН БАРИЛГА "Блок-А"
(Барилга бүтээц - ББ)

Захирал: Б.Манлай

Инженер: Э.Нямсүрэн



ЗӨВШӨӨРӨЛЦСӨН:

"Ховд Дулааны Станц"-ын Ерөнхий инженер Т.Бямбатөмөр





"Ховд Дулааны Станц"-ын Хяналтын инженер Чинзориг




Улаанбаатар хот
2022 он

ББ МАРКИЙН АЖЛЫН ЗУРГИЙН ҮНДСЭН БҮРДЛИЙН ЖАГСААЛТ

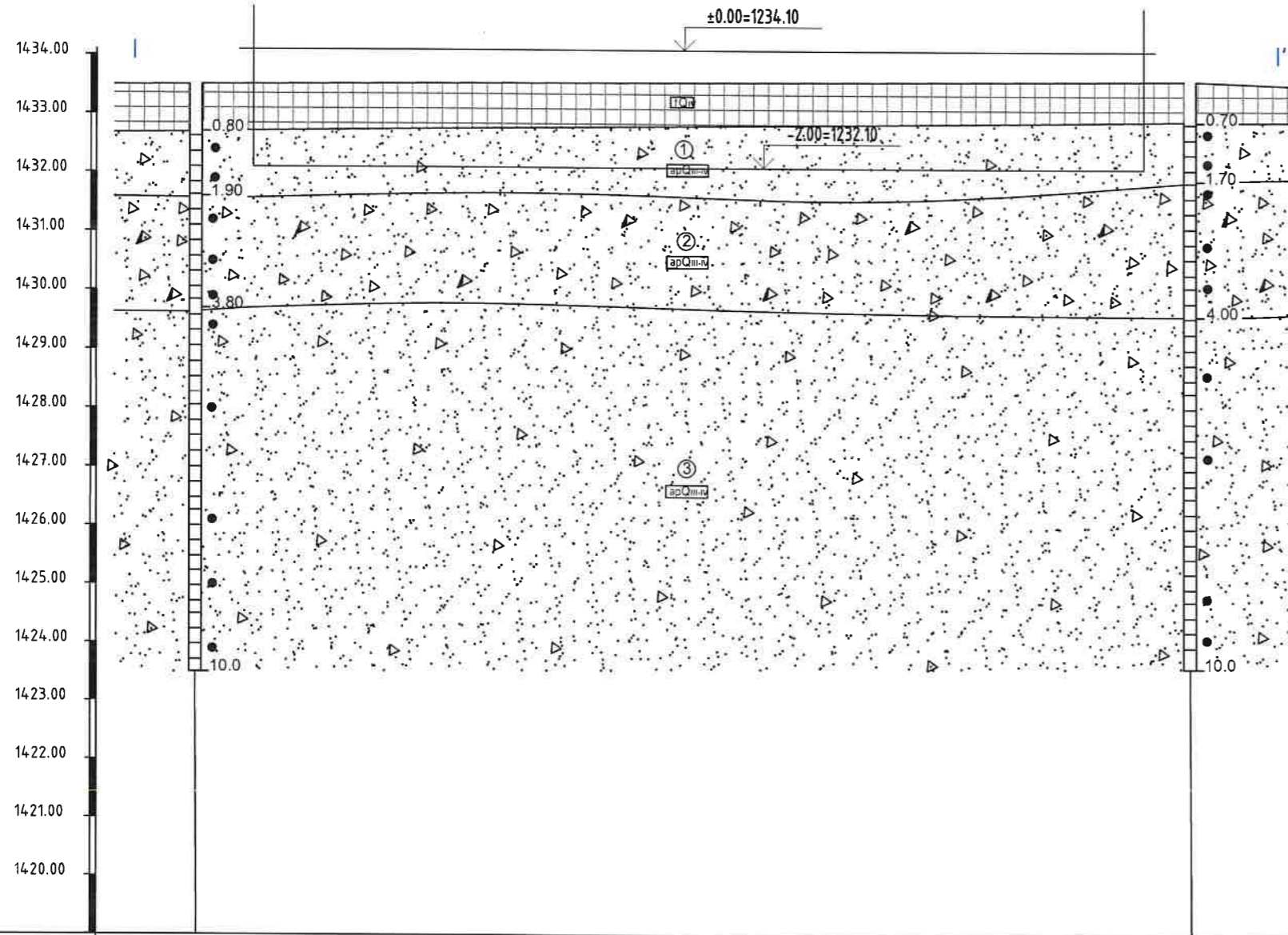
Дугаар	Нэр	Хуудасны марк	Тайлбар
1	Зургийн жагсаалт, Тайлбар бичиг	ББ-01	
2	Тайлбар бичиг	ББ-02	
3	Суурь суулаглтын зураг	ББ-03	
4	Суурийн байгуулалт	ББ-04	
5	БС-1, БС-2 Багаанан суурь ШС-1 шугаман суурь	ББ-05	
6	БС-1, БС-2, ШС-1 суурийн хэсэглэл, огтлол	ББ-06	
7	БС-4, БС-5 суурийн хэсэглэл, огтлол	ББ-07	
8	Хавтан суурийн доод үений арматурлал	ББ-08	
9	Хавтан суурийн дээд үений арматурлал	ББ-09	
10	БС-1, БС-2, ШС-1 Суурийн арматурлал	ББ-10	
11	БС-4, БС-5 Суурийн арматурлал	ББ-11	
12	ТС-1 Тогооны суурийн байгуулалт	ББ-12	
13	Огтлол 1-1, 2-2	ББ-13	
14	ТС-1 Тогооны суурь, Б1, Б2, Б3 Багаанын арматурлал	ББ-14	
15	ДН1, ДН2 Дамнуруу, ЦХ1 Цутгамал ханын арматурлал	ББ-15	
16	±0.00 Түвшин дэх метал рамын байгуулалт	ББ-16	
17	+4.50 Түвшин дэх метал рамын байгуулалт	ББ-17	
18	+8.00 Түвшин дэх метал рамын байгуулалт	ББ-18	
19	+12.00Түвшин дэх метал рамын байгуулалт	ББ-19	
20	+16.517 Түвшин дэх метал рамын байгуулалт	ББ-20	
21	Ү1, Ү2, Ү3 тэнхлэг дагуух рам	ББ-21	
22	Ү4 тэнхлэг дагуух рам	ББ-22	
23	Ү5 тэнхлэг дагуух рам	ББ-23	
24	Ү6 тэнхлэг дагуух рам	ББ-24	
25	Ү7 тэнхлэг дагуух рам	ББ-25	
26	Ү8 тэнхлэг дагуух рам	ББ-26	
27	Х1 тэнхлэг дагуух рам	ББ-27	
28	Х2 тэнхлэг дагуух рам	ББ-28	
29	Хэсэглэл Д, Ж, Материалын түүвэр	ББ-29	
30	Д1, Д2, Д3, Д4, Д5, Д6, Д7 Дамнуруу	ББ-30	
31	Краны дамнуруу КД1	ББ-31	
32	Рейлсийн байгуулалт	ББ-32	

	ХОВД АЙМАГ, ЖАРГАЛАНТ СУМ, "ХОВД ДУЛААНЫ СТАНЦ" ТӨХК-ийн ДУЛААНЫ СТАНЦЫН ХҮЧИН ЧАДЛЫГ 23МВТх2 ЭЭЛЖЭЭР НЭМЭГДҮҮЛЭХ ӨРГӨТГӨЛИЙН БАРИЛГА "А"БОЛК			
	Зургийн жагсаалт			Үе шат: А.Э
	Инженер		Э.Нямсүрэн	Е.Г.Шифр: КЗ-2022.09.08
	Гүйцэтгэсэн		Э.Нямсүрэн	Масштаб: М1:100
"КАРКАС ЗУРАГ"ХХК	Шалгасан		Б.Манлай	Огноо: 2022
			Т.Г.Шифр: Зургийн дугаар: ББ-01	Хуудас: 32

1	2	3	4	5	6	7	8
<p>Тайлбар бичиг Ерөнхий хэсэг: Барилгын бүтээцийн зураг төслийг байгаль цаг уурын доорхи нөхцөлд тохируулан төлөвлөв. Үүнд: Гадна агаарын температур : -39°C Салхины ачаа : 0.35кН/м2 Цасны ачаа : 0.5кН/м2 Газар хөдлөлийн хурдатгал: 8 балл Бүүр: Барилгын инженер геологийн "Аварга гео проект" ХХК 2022 онд боловсруулсан архив №038/22 тоом инженер геологийн дүгнэлтийг үндэслэв. Хөрсний инженер геологийн ангилал: Судалгааны талбайд дээд-орчин үеийн дөрөвдөгчийн настай (арQ_{II-IV})</p>				<p>Ган рам: Барилгын даацын үндсэн бүтээц нь ган араг бүцээц байна. Дамнуруу, багана ГОСТ8509-93 стандартын С235 болон С345 маркийн гангаар хийнэ.С345 ангийн гангаар бүрэн автомат гагнуураар жацан доор Ø4мм-н Н08А маркийн умсаар нэвчилт сайтай гагнана. Гагнуурын өндөр зурагт заасан умгаас багагүй байна. Ган хийцийг Q235/С235 болон Q345/С345 ангийн гангаар хийнэ. Зурагт заагдсан гангийн маркийг бууруулахыг хориглоно.</p>			
<p>аллюви-пролювийн гаралтай хайрга агуулсан элс, элсэн чигжээстэй хайр хайрга, хайргархаг элсэн ул хөрсүүд тархсан. Дээрх ул хөрсүүдийг инженер геологийн элемент /ИГЭ/ болгон ангилж хайрга агуулсан элсэн ул хөрсийг /ИГЭ-1/, элсэн чигжээстэй хайр хайрган ул хөрсийг ИГЭ-2, хайргархаг элсэн ул хөрсийг ИГЭ-3 гэж тус тус тэмдэглэн тархалт, зузаалгийг зүсэлтээр зурж үзүүлэв. Гадаргуугийн дээд хэсгийг техноген гаралтай дараан саарал өнгөтэй бетон, үнс, элс, хайрга бүхий асгамал хөрс бүрхэнэ. Газар шорооны ажлын зэрэг буюу хөрсний хатуулгийн зэрэг II болно.</p>				<p>Гагнаас: Ган арагт бүтээцийн бүх гагнуурыг эвэрлэлт, бохирдлоос сайн цэвэрлэж үйлдвэрт хагас болон бүрэн автомат гагнуураар зурагт заасны дагуу фаскдаж гүйцэтгэнэ. Хагас болон бүтэн автоматаар гагнасан тохиолдолд материалын марк, гагнуурын умасны марк, гагнуурын жацны төрөл, нүүрсхүчлийн төрлийг JGJ81-2002 барилгын металл хийцийн гагнуурын хятад норм дүрмийг дагаж хийнэ. Гагнуурын өндрийг 6мм гэж тогтоохгүй фаскыг бүтэн дүүртэл нь гагнана. Рамыг угсралтын үед электродоор гагнасан тохиолдолд Q235В ганг Е43 харин Q345В ганг Е50 электрод ашиглан үндсэн металлын физик шинж чанартай тохируулан (GB/5117) стандартыг мөрдлөгөө болгоно. Бусад даацын бус элемент цонхны хүрээ, хаалганы хүрээ зэргийг Е43 электродоор гагнана. Бүх огтлолыг хайлуулж гагнана, мөн нуман цахилалттай даралтат гагнуурыг ашиглаж болно. Бүх зангилааны жижиг хэсгүүдийн хэмжээг ашиглан үйлдвэрийн ган хийцийн инженер хэлбэрийг тогтоон зүснэ. Тухайн гагнагдаж байгаа элементийн зузаан болон орчны хэмээс хамааруулан ганг урьдчилан халаах хэмийг тогтооно.</p>			
<p>ИГЭ-1. Бор шаргалаас дор саарал өнгөтэй, бага чийгтэй, нягт, хайрга агуулсан дунд ширхэгтэй элсэн ул хөрс асгамал хөрсний доороос тохиолдоно. Хөрсний ширхэгийн бүрэлдэхүүн: Сайрга 16.2%, янз бүрийн элс 70.5%, тоосорхог хэсэг 7.9%, шаварлаг хэсэг 5.4% тус тус агуулагдана. Хөрсний физик шинж чанарын үзүүлэлтүүд: Байгалийн чийг (W)=0.038, Хувийн жин (ρ_s)=2.68 гр/см³, Эзлэхүүн жин (ρ)=1.83 гр/см³, Хэлхээдсийн эзлэхүүн жин (ρ_d)=1.76 гр/см³, Сүвшил n=34.38%, Сүвшлийн умгэлцүүр (e)=0.537, Чийглэгийн зэрэг (S_r)=0.21, Консистенци (I_L)<0 Механик шинж чанарын үзүүлэлтүүд: Зууралдалтын хүч C_n=20кПа, C_i=13кПа, Дотоод үрэлтийн өнцөг Φ_n=36°, Φ_i=32°, Хэв гажилтын модуль E=35МПа, Тооцооны эсэргүүцэл R₀=400кПа</p>				<p>Ширээлтийн өндрийг /K_f/ хамгийн багадаа K_f=6мм байх ба холбогдож буй элементийн зузаан элементийн зузаанаас ихгүй байна. Зурагт тусгайлан заасан гагнуурыг зургийн дагуу гүйцэтгэнэ. Гагнаасын чанарын шалгалтын зэрэглэл: Бүх үйлдвэрүүд залгаа гагнаас болон хажуу ирмэгийг бүхлээр нь хайлуулан гагнаас хийхдээ (GB50205-2001)ийн 2б зэргийн шалгалтын дагуу, бусад залгаасыг 3б зэргээр хийнэ. Зурагт тусгайлан тэмдэглэсэн гагнуурыг үл эвдэх аргаар шалгаж баталгаажуулсан байна. Будаг: Будахын өмнө үрлэн цэвэрлээгээний машинд оруулж хаг болон эзвийг сайн цэвэрлэнэ. Төмөр хийцийг ус чийгнээс хамгаах суурь будагаар 2 үе будна. Өндөр бат бэхтэй боолтоор холбогдох гадаргууг будаж болохгүй. Мөн гагнуур хийгдэх хэсгийг 50мм зайд будахгүй орхино. Угсралтын дараа дутуу будагдсан хэсгүүдийг суурь будгаар будна. захиалагчийн хүсэлтээр өнгөөр дахин будаж болно.</p>			
<p>ИГЭ-2. Бор шаргал өнгөтэй, бага чийгтэй элсэн чигжээстэй хайр хайрган ул хөрс дээрх хөрсний доороос илэрнэ. Бул чулуутай. Хөрсний ширхэгийн бүрэлдэхүүн: : Хайрга 54.7%, янз бүрийн элс 40.4%, тоосорхог хэсэг 3.7%, шаварлаг хэсэг 1.2% тус тус агуулагдана. Хөрсний физик шинж чанарын үзүүлэлтүүд: Байгалийн чийг (W)=0.038, Хувийн жин (ρ_s)=2.67 гр/см³, Эзлэхүүн жин (ρ)=2.05 гр/см³, Хэлхээдсийн эзлэхүүн жин (ρ_d)=1.98 гр/см³, Сүвшил n=26.02%, Сүвшлийн умгэлцүүр (e)=0.356, Чийглэгийн зэрэг (S_r)=0.29, Консистенци (I_L)<0 Механик шинж чанарын үзүүлэлтүүд: Зууралдалтын хүч C_n=20кПа, C_i=13кПа, Дотоод үрэлтийн өнцөг Φ_n=40°, Φ_i=36°, Хэв гажилтын модуль E=45МПа, Тооцооны эсэргүүцэл R₀=500кПа</p>				<p>Боолт гайкнаас 2 бүтэн резба илүү гарсан байхаар тооцож боолтны уртыг сонгоно. Боолтны гажилтын момент M20 10.9 ангийн боолтыг M=408N*м M16 10.9 ангийн боолтыг M=211N*м M12 8.8 ангийн боолтыг M=71N*м</p>			
<p>ИГЭ-3. Бор шаргал өнгөтэй, бага чийгтэй хайргархаг элсэн ул хөрс төслийн гүн хүртэл тархана. Хөрсний ширхэгийн бүрэлдэхүүн: : Хайрга 43.0%, янз бүрийн элс 51.0%, тоосорхог хэсэг 4.6%, шаварлаг хэсэг 1.4% тус тус агуулагдана. Хөрсний физик шинж чанарын үзүүлэлтүүд: Байгалийн чийг (W)=0.036, Хувийн жин (ρ_s)=2.67 гр/см³, Эзлэхүүн жин (ρ)=2.01 гр/см³, Хэлхээдсийн эзлэхүүн жин (ρ_d)=1.94 гр/см³, Сүвшил n=27.42%, Сүвшлийн умгэлцүүр (e)=0.38, Чийглэгийн зэрэг (S_r)=0.26, Консистенци (I_L)<0 Механик шинж чанарын үзүүлэлтүүд: Зууралдалтын хүч C_n=20кПа, C_i=13кПа, Дотоод үрэлтийн өнцөг Φ_n=40°, Φ_i=36°, Хэв гажилтын модуль E=45МПа, Тооцооны эсэргүүцэл R₀=500кПа</p>				<p>Боолтны нүхний диаметр M20 10.9 ангийн боолтны нүхний диаметр D=Ø22 M16 10.9 ангийн боолтны нүхний диаметр D=Ø17.5 M12 8.8 ангийн боолтны нүхний диаметр D=Ø13.5</p>			
<p>Суурь суулгалт нь инженер геологийн зүсэлтийн дагуу суурь сууж буй буюу нь хайрга агуулсан элсэн хөрс болно. Тус хөрс нь байгалийн нөхцөлдөө хөлдөхдөө обойлт үзүүлдэггүй. Хөрсний үзүүлэлтүүд: Суурь суух буюу хөрс нь зурагт зааснаас шинж чанар үзүүлэлтээрээ зөрүүтэй өөр төрлийн хөрс болон асгаас хөрс, одоо байгаа шугам сүлжээ зэрэг зүйл илэрвэл холбогдох хүмүүст мэдэгдэж, техникийн шийдэл гаргуулах шаардлагатай. Суурь: Котлованыг механизмаар суурь суулгах төслийн түвшингээс дээш 15-20см дутуу ухаж түүнээс доош төслийн түвшин хүртэл гараар ухах хэрэгтэй. Барилгын суурийг цутгамал төмөр бетон хавтан суурьтайгаар төлөвлөв. Суурийн бетоны анги В25, дагуу арматурын анги А400, хөндлөн арматурын анги А240 болно. Цутгамал суурийн доор 10см зузаан В15 ангийн бэлтгэл бетон үе хийнэ. Суурийн арматурчлалыг хийх явцад баганын анкерыг суулгах хэрэгтэй. Суурийг хийж гүйцэтгэхдээ ган араг бүтээцийн зурагтай сайтар уялдуулж хийх хэрэгтэй. Бетоны ажлыг хийж гүйцэтгэхдээ "Цутгамал төмөр бетон бүтээц" БНБД-52-02-05, "Барилгын газар шороо ба буюу суурийн ажил" БНБД3.02.01-90, "Цутгамал төмөр бетоны ажил гүйцэтгэх заавар БД52-102.04-ийн заалтуудыг баримталбал зохино. Суурийн хөрстэй нийлэх хэсэгт босоо ус тусгаарлагчийг хүйтнээр хийсэн дэвсгэр дээр 2 үе хар тос хийж гүйцэтгэнэ. Суурийн хажуугаар обойлт үүсгэдэггүй элс хайрган хөрсөөр чигжих ба эргүүлж чигжих хөрсийг 30см тутамд нягтруулна. Нягтруулсан хөрсний эзлэхүүн жин 16.5г/см³-с багагүй байна.</p>				<p>Тусламж: Төмөр хийцийг зурагт үзүүлсний дагуу гүйцэтгэж" төмөр бүтээц БНБД III-18-75" норм дүрэм ба гангийн гарал үүсэл болоод гагнаас үйлдэх, төмөр бүтээц гүйцэтгэх, шалгаж хүлээж авах зэрэг бусад холбогдох стандарт, норм дүрмийг баримтлан ажиллах шаардлагатай. Хана: Барилгын гадна хана нь 15см зузаан хөөсөнцөр дулаалгатай сендвич хавтан байхаар төлөвлөв. Барилгыг ашиглах үед: Барилга угсралт болон ашиглалтын үед даацын элементүүдэд гагнуур хийх цоолох нүхлэх үйлдэл гаргаж болохгүй. Зайлшгүй шаардлага гарсан тохиолдолд зохиогчид мэдэгдэж асуудлыг шийдвэрлэнэ. Бусад: Үйлдвэрлэгч ГАН БҮТЭЭЦ-н нарийвчилсан зураг /КМД/-г зурж үйлдвэрлэнэ. Барилгын ажлын явцад ямар нэгэн ойлгомжгүй зөрчилдөх зүйл илрэх аваас заавал зохиогчид мэдэгдэж байх ёстой. Төслийг барилгын норм ба дүрэм, тооцоо, техникийн нөхцөлүүдэд уялдуулан боловсруулсан бөгөөд холбогдох тайлбар, зургуудыг үзнэ үү.</p>			
1	2	3	4	5	6	7	8

						ХОВД АЙМАГ, ЖАРГАЛАНТ СУМ, "ХОВД ДУЛААНЫ СТАНЦ" ТӨХК-ийн ДУЛААНЫ СТАНЦЫН ХҮЧИН ЧАДЛЫГ ЗЭМВТХ2 ЭЭЛЖЭЭР НЭМЭГДҮҮЛЭХ ӨРГӨТГӨЛИЙН БАРИЛГА "А"БОЛК					
Тайлбар бичиг						Үе шат: А.3					
Инженер	Э.Нямсүрэн		Е.Г.Шифр:	Масштаб:	Огноо:						
Гүйцэтгэсэн	Э.Нямсүрэн		KZ-2022.09.08	M1:100	2022						
"КАРКАС ЗУРАГ"ХХК	Шалгасан	Б.Манлай		Т.Г.Шифр:	Хуудас:						
				Зургийн дугаар:	32						
				ББ-02							

Суурь суулгалтын зураг М1:100



Хөрсний физик шинж чанарын үзүүлэлт

Судалгааны талбайд орчин үеийн дөрөвдөгчийн настай аллюви-пролювийн гаралтай (al-pQ_{IV}) сайргархаг элс, тоосорхог элсэн ул хөрснүүд тархсан. Дээрх хөрснүүдийг хучиж бор саарлаас бор шаргал өнгөтэй элсэнцэр, элс, сайрга, нүүрсний нунтаг, барилгын материалын хаягдал бүхий асгамал хөрс 0.7--1.0мм зузаантай тархсан. Талбайд нарийн үе байдлаар илэрсэн элсэнцэр, жижиг ширхэгтэй элсэн ул хөрсийг тоосорхог элсэн ул хөрстэй нэгтгэсэн. Хөрс тус бүрийг физик механик шинж чанараар нь инженер геологийн элемент(ИГЭ) болгон ангилж сайргархаг элсэн ул хөрсийг -ИГЭ-1, тоосорхог элсэн ул хөрсийг -ИГЭ-2 гэж тус, тус дугаарлан тархалт зузааныг зүсэлтэнд зурж үзүүлэв. Дээрх ИГЭ-үүдийн физик, механик шинж чанарыг тус бүрд нь тодорхойлбол:

ИГЭ-1. Бор шаргалаас цайвар шаргал өнгөтэй, бага чийгтэйгээс усаар ханасан сайргархаг элсэн ул хөрс. Энэ хөрсний ширхэгийн бүрэлдэхүүнд: Сайрга 41.6% Янз бүрийн ширхэгтэй элс 50.6% Тоосорхог хэсэг 4.7% Шаварлаг хэсэг 3.1% тус тус агуулагдана.
ИГЭ-2. Цайвар шаргал өнгөтэй, усаар ханасан ховроор сайрга агуулсан тоосорхог элсэн ул хөрс. Энэ хөрсний ширхэгийн бүрэлдэхүүнд: Сайрга 8.6% Янз бүрийн ширхэгтэй элс 71.9% Тоосорхог хэсэг 12.8% Шаварлаг хэсэг 6.7% тус тус агуулагдана.

Мөлтөлтийн дугаар	Ц-1	Ц-2
Амсрын өндөр /м/	1433.50	1433.60
Хоорондын зай /м/	42	

3. Хөрсний төлөв байдал

Элсэн хөрс
Бага чийгтэй

Цооног

Цооногийн амсар

0.80

арQ_{IV} Хөрсний нас, гарал үүсэл

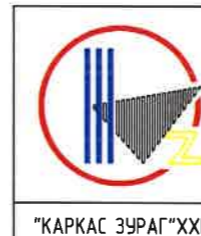
① Хөрсний инженер-геологийн элементийн дугаар ②

● Хөрсний дээж авсан гүн

10.0 Цооногийн гүн

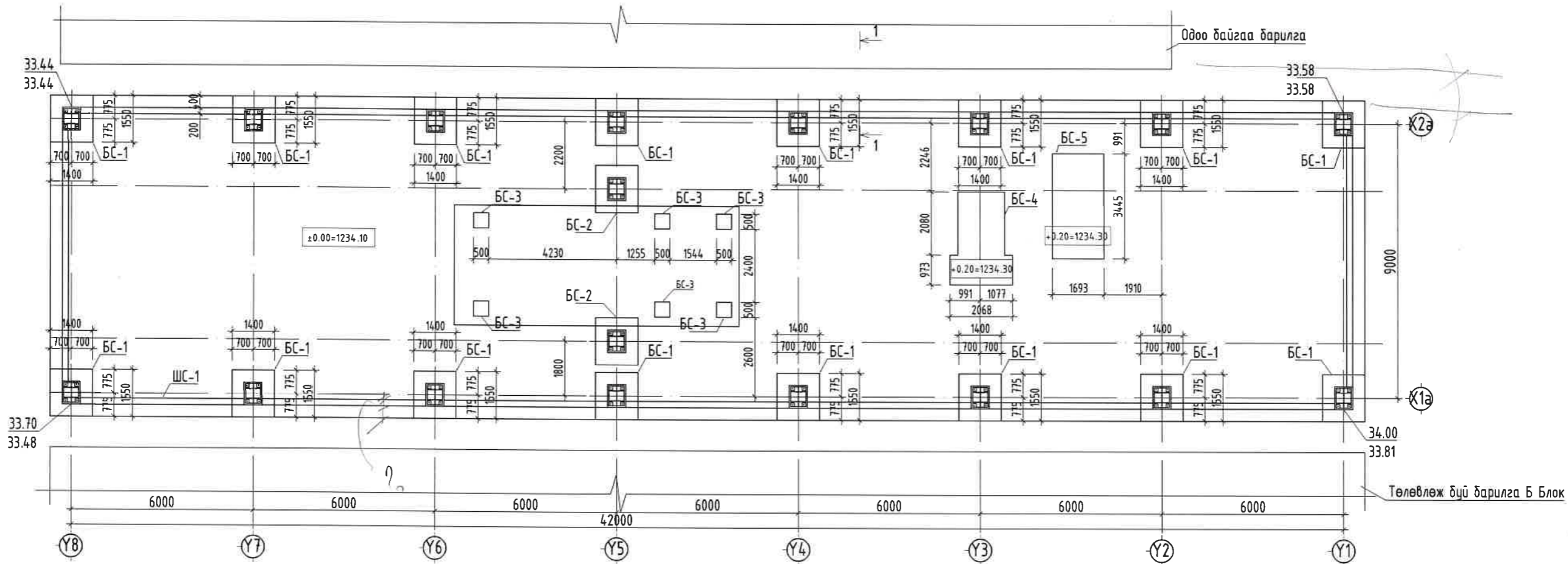
Таних тэмдэг

- Бетон, үнс, элс, хайрга бүхий асгамал хөрс
- Бор шаргалаас бор саарал өнгөтэй, бага чийгтэй, нягт, хайрга агуулсан дунд ширхэгтэй элсэн ул хөрс
- Бор шаргал өнгөтэй, бага чийгтэй элсэн чигжээстэй хайр хайрган ул хөрс, бул чулуутай
- Бор шаргал өнгөтэй, бага чийгтэй хайргархаг элсэн ул хөрс



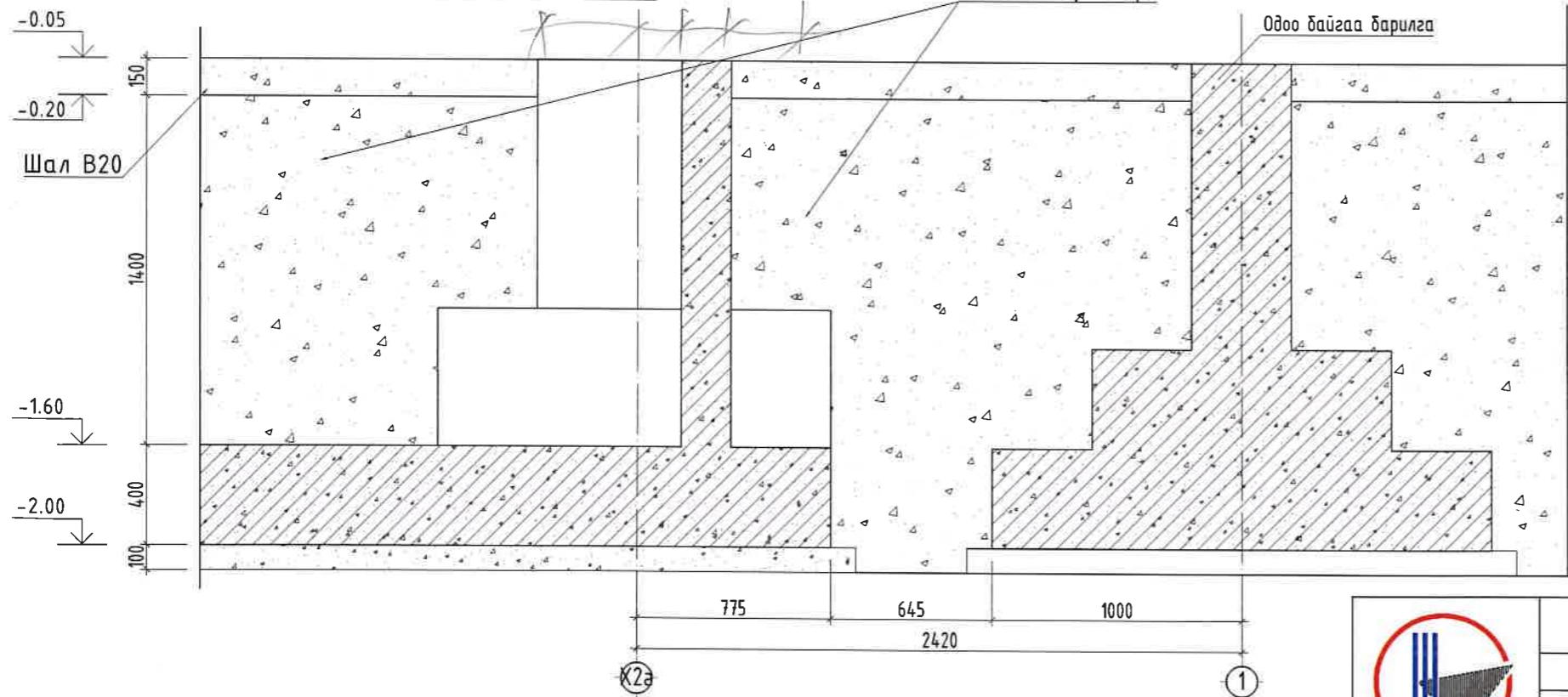
ХОВД АЙМАГ, ЖАРГАЛАНТ СУМ, "ХОВД ДУЛААНЫ СТАНЦ" ТӨХК-ийн ДУЛААНЫ СТАНЦЫН ХҮЧИН ЧАДЛЫГ 23МВТх2 ЭЗЛЖЭЭР НЭМЭГДҮҮЛЭХ ӨРГӨТГӨЛИЙН БАРИЛГА "А"БОЛК					
Суурь суулгалтын зураг					Үе шат: А.Э
Инженер	Э.Нямсүрэн	Е.Г.Шифр:	Масштаб:	Огноо:	
Гүйцэтгэсэн	Э.Нямсүрэн	KZ-2022.09.08	M1:100	2022	
Шалгасан	Б.Манлай	Т.Г.Шифр:	Зургийн дугаар:	Хуудас:	
			ББ-03	32	

Суурийн байгуулалт М1:150



Огтлол 1-1 М1:25

Овойлтгүй хөрс



Зөвшөөрөлцсөн

БА		М.Марал
ХАС		Б.Нансалмаа
ЦБЧ		Д.Балор
ХД		Ц.Мөнхбаяр
ХТ, ДГ		Д.Цэнд-Аюуш
А		Д.Цэнд-Аюуш

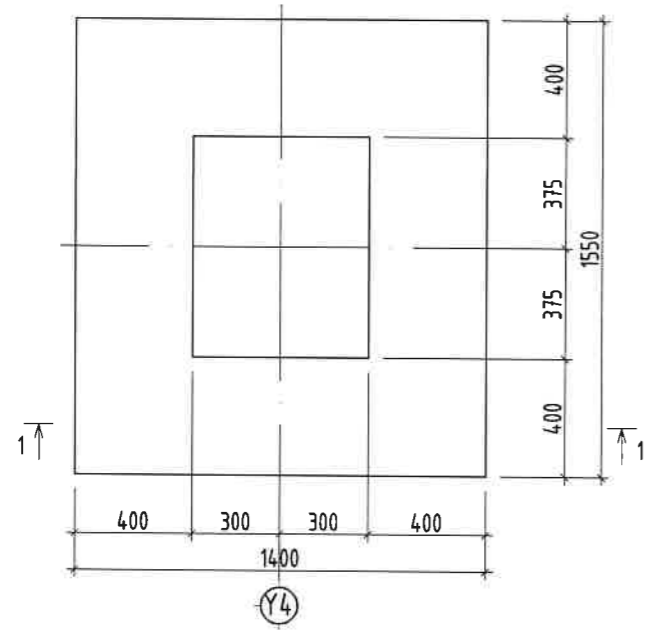


ХОВД АЙМАГ, ЖАРГАЛАНТ СУМ, "ХОВД ДУЛААНЫ СТАНЦ" ТӨХК-ийн ДУЛААНЫ СТАНЦЫН ХҮЧИН ЧАДЛЫГ ЭЗЛЭЖЭЭР НЭМЭГДҮҮЛЭХ ӨРГӨТГӨЛИЙН БАРИЛГА "А" БОЛК

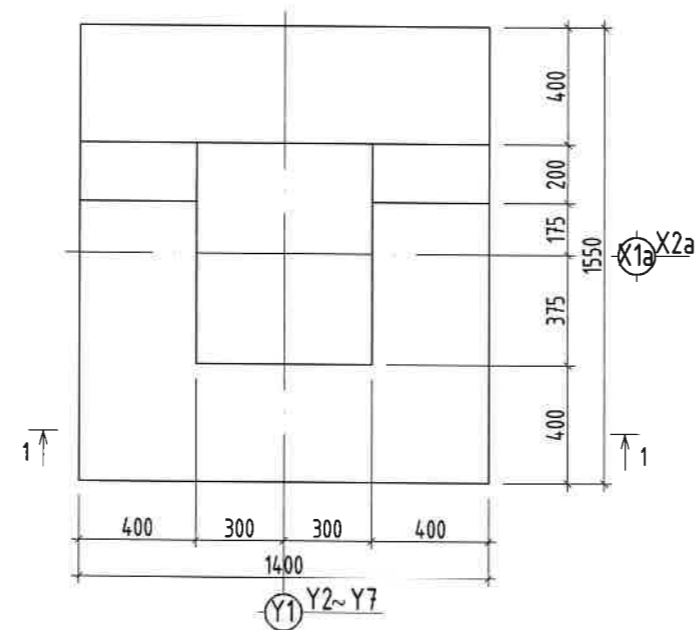
Суурийн байгуулалт

Инженер	Э.Нямсүрэн	Е.Г.Шифр:	Масштаб:	Үе шат:
Гүйцэтгэсэн	Э.Нямсүрэн	KZ-2022.09.08	M1:150	А.3
Шалгасан	Б.Манлай	Т.Г.Шифр:	Зургийн дугаар:	Огноо:
			ББ-04	2022
				Хуудас:
				32

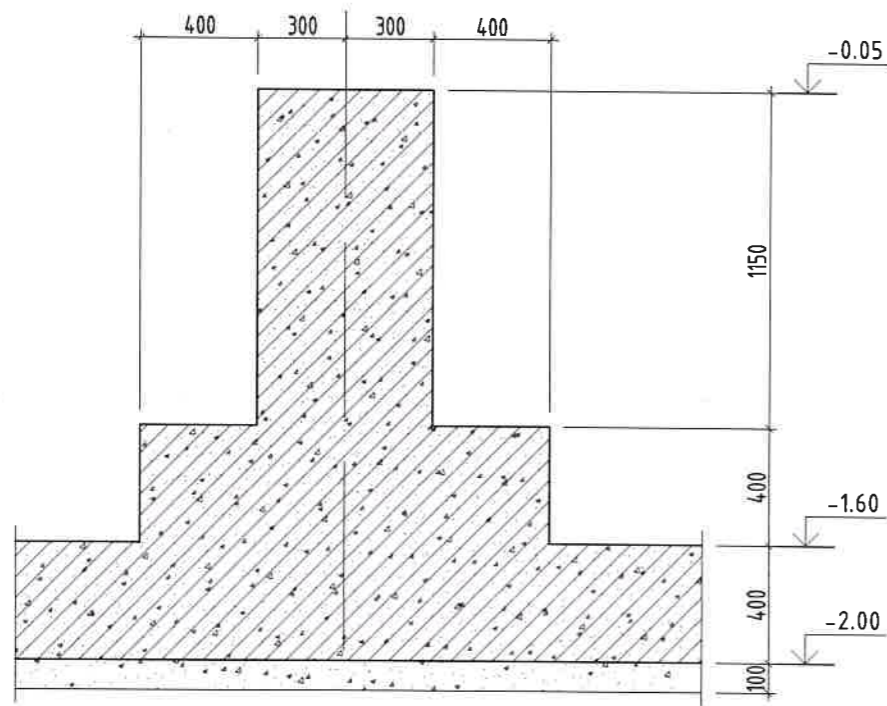
БС-1 Баганаг суурь М1:25



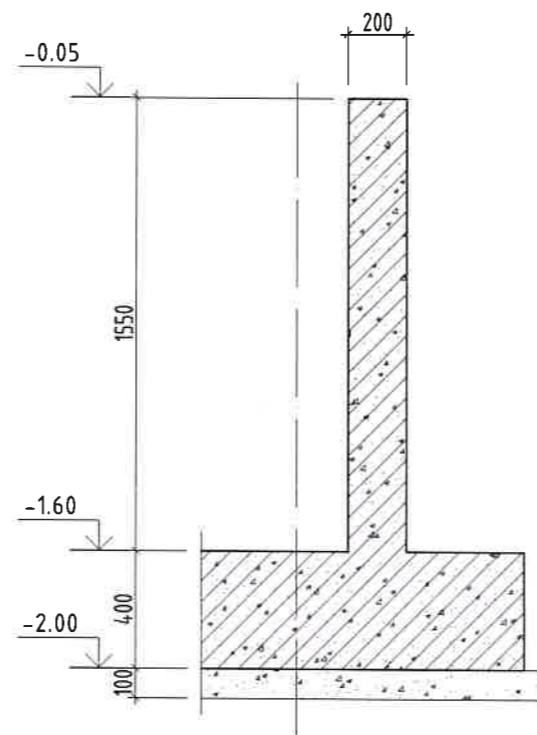
БС-2 Баганаг суурь М1:25

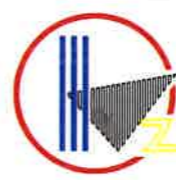


Огтлол 1-1 М1:25

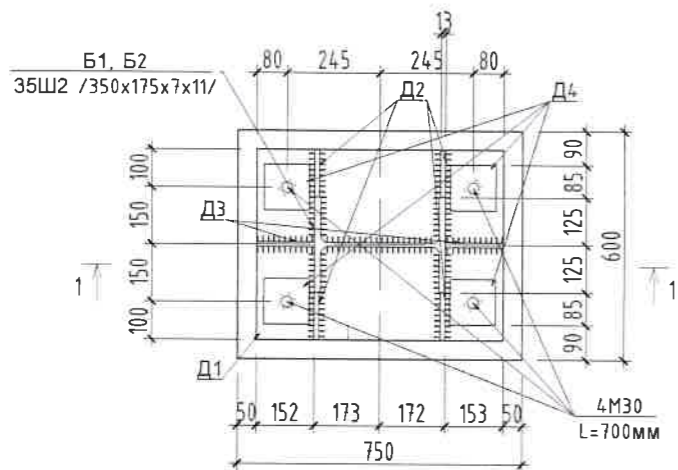


ШС-1 Шугаган суурь М1:25

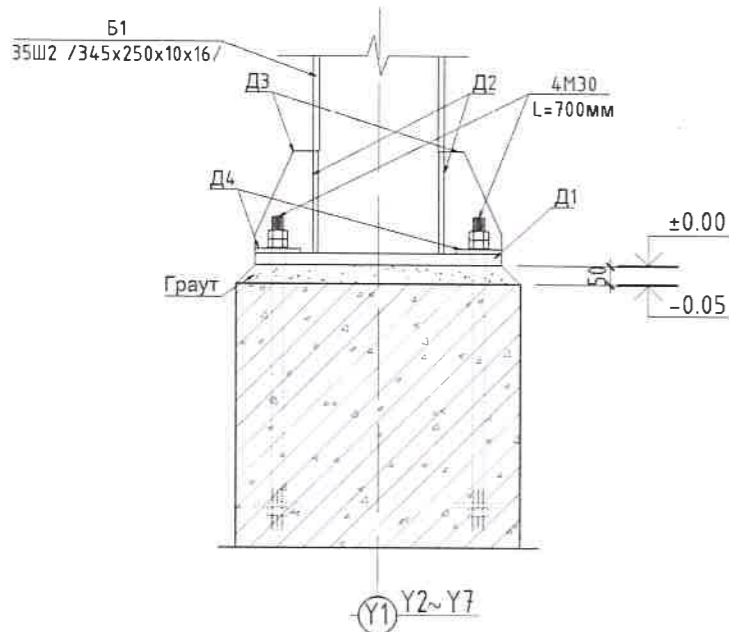


 "КАРКАС ЗУРАГ" ХХК	ХОВД АЙМАГ ЖАРГАЛАНТ СУМ "ХОВД ДУЛААНЫ СТАНЦ" ТӨХК-ийн ДУЛААНЫ СТАНЦЫН ХҮЧИН ЧАДЛЫГ 23МВТх2 ЭЗЛЖЭЭР НЭМЭГДҮҮЛЭХ ӨРГӨТГӨЛИЙН БАРИЛГА "А" БОЛК					
	БС-1, БС-2 Баганаг суурь ШС-1 Шугаган суурь					Үе шат: А.3
	Инженер	<i>[Signature]</i>	Э.Нямсүрэн	Е.Г.Шифр:	КЗ-2022.09.08	Огноо:
	Гүйцэтгэсэн	<i>[Signature]</i>	Э.Нямсүрэн	Т.Г.Шифр:	Зургийн дугаар:	Хуудас:
		Шалгасан	Б.Манлай	Масштаб:	М1:100	
				Зургийн дугаар:	ББ-05	
				Хуудас:	32	

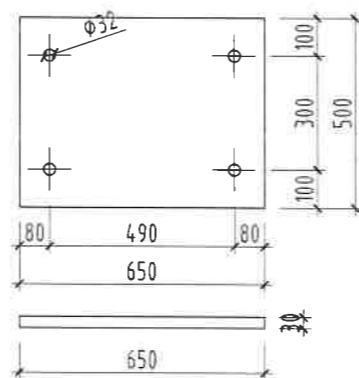
БС-1, 2 Баганаан суурь M1:20



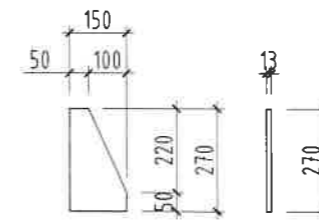
Огтлол 1-1 M1:25



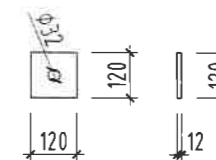
Д-1 Деталь M1:20



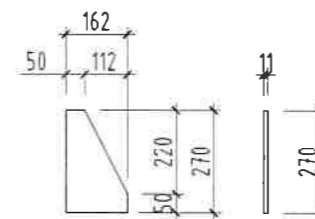
Д-2 Деталь M1:20



Д-4 Деталь M1:20




Д-3 Деталь M1:20

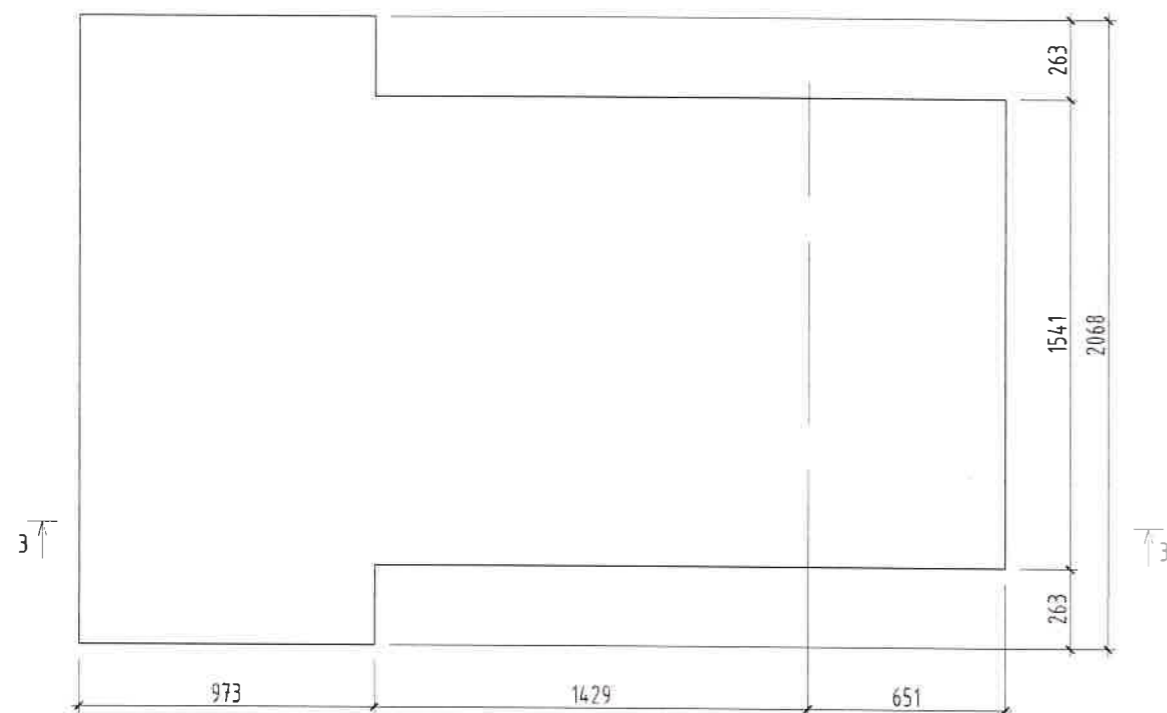


МАТЕРИАЛЫН ТҮҮВЭР

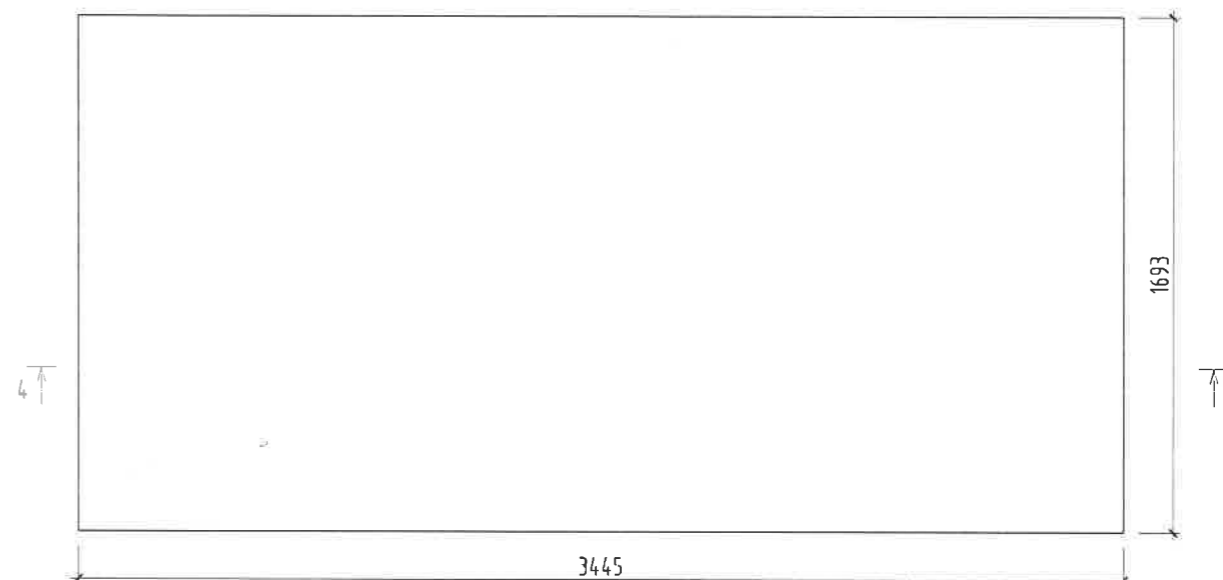
Позиц	Тэмдэглэгээ	Гангийн марк	Хэмжээ	Тоо ширхэг	Хүнд /кг/		Тайлбар бүх жин /тн/	
					Нэгж	Нийт		
Метал эдлэлийн хэмжээ					1	1796.47	1796.47	1.7965
Д1	PL650x500x30	C245	L= 650	16	76.5375	1224.600		
Д2	PL270x150x13	C245	L= 270	64	2.9595	189.405		
Д3	PL270x162x13	C245	L= 270	64	3.1636	202.467		
Д4	PL120x120x12	C245	L= 120	64	1.3565	86.815		
М30	М30	C245	L= 700	64	1.4560	93.184		

	ХОВД АЙМАГ ЖАРГАЛАНТ СУМ "ХОВД ДУЛААНЫ СТАНЦ" ТӨХК-ийн ДУЛААНЫ СТАНЦЫН ХҮЧИН ЧАДЛЫГ 23МВТХ2 ЭЭЛЖЭЭР НЭМЭГДҮҮЛЭХ ӨРГӨТГӨЛИЙН БАРИЛГА "А"БОЛК			
	БС-1, БС-2 Суурийн хэсэглэл, Огтлол			
	Инженер	Э.Нямсүрэн	Е.Г.Шифр:	Масштаб:
	Гүйцэтгэсэн	Э.Нямсүрэн	КЗ-2022 09 08	Огноо:
"КАРКАС ЗУРАГ"ХХК	Шалгасан	Б.Манлай	Т.Г.Шифр:	Хуудас:
			Зургийн дугаар:	32
			ББ-06	2022

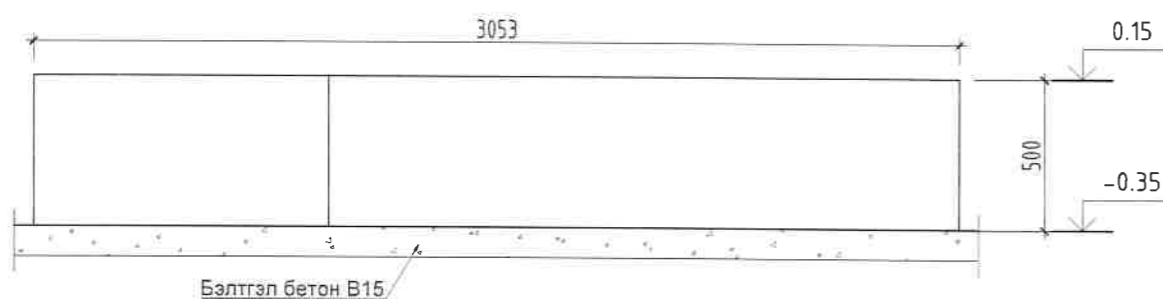
БС-4 Баганаан суурь М1:25



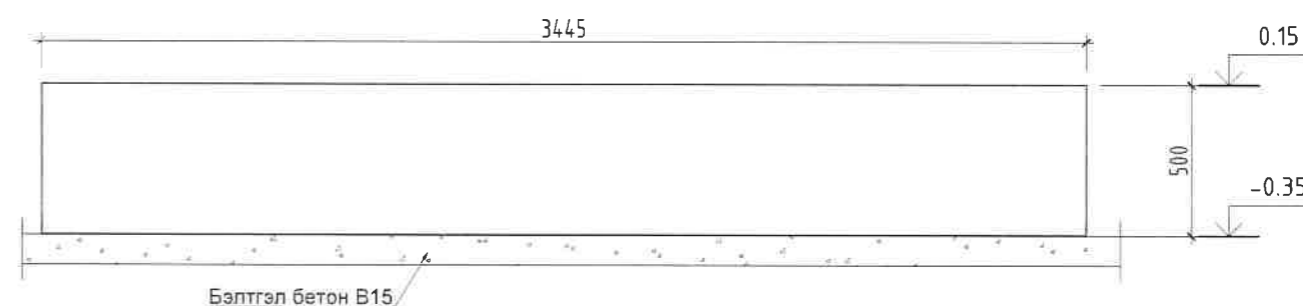
БС-5 Баганаан суурь М1:25



Огтлол 3-3 М1:25

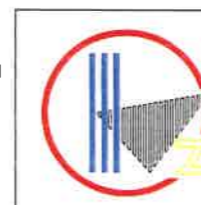


Огтлол 4-4 М1:25



Тайлбар:

1. Зурагт өөрөөр тэмдэглээгүй бол бүх хэмжээ /мм/ болно.
2. Төмөр хийцийг бэлтгэх болон угсралтыг төмөр хийцтэй барилгыг угсрах болон шалган авах журам /БНД 53-02-05/ мөн /GB50205/-г дагаж мөрдөнө.
3. Боолтон холбоосонд өндөр бат бэхтэй 10.9 ангийн боолт хэрэглэнэ.
4. М30 анкерыг баганаан хүзүүг цутгахаас өмнө хэвэнд хийж хөдөлгөөнгүй бэхлэсний дараа цутгалтын ажлыг хийнэ. Цутгалтын ажлыг БНД-н дагуу хийж гүйцэтгэнэ.
5. Төхөөрөмжийг суурьт бэхлэхдээ НЛТ1 М16 тэлэгчтэй анкер ашиглан баганад зохих технологийн дагуу суулгана.
6. Үл агших бетон зуурмагийг үйлдвэрийн заавар технологийн дагуу зурагт тусгасан хэмжээгээр хийж гүйцэтгэнэ.
7. Энэхүү хуудсыг холбогдох ББ-н зурагтай хамт үзнэ үү.
8. Ширээлтийн хамгийн бага өндөр Kf=6мм болно.



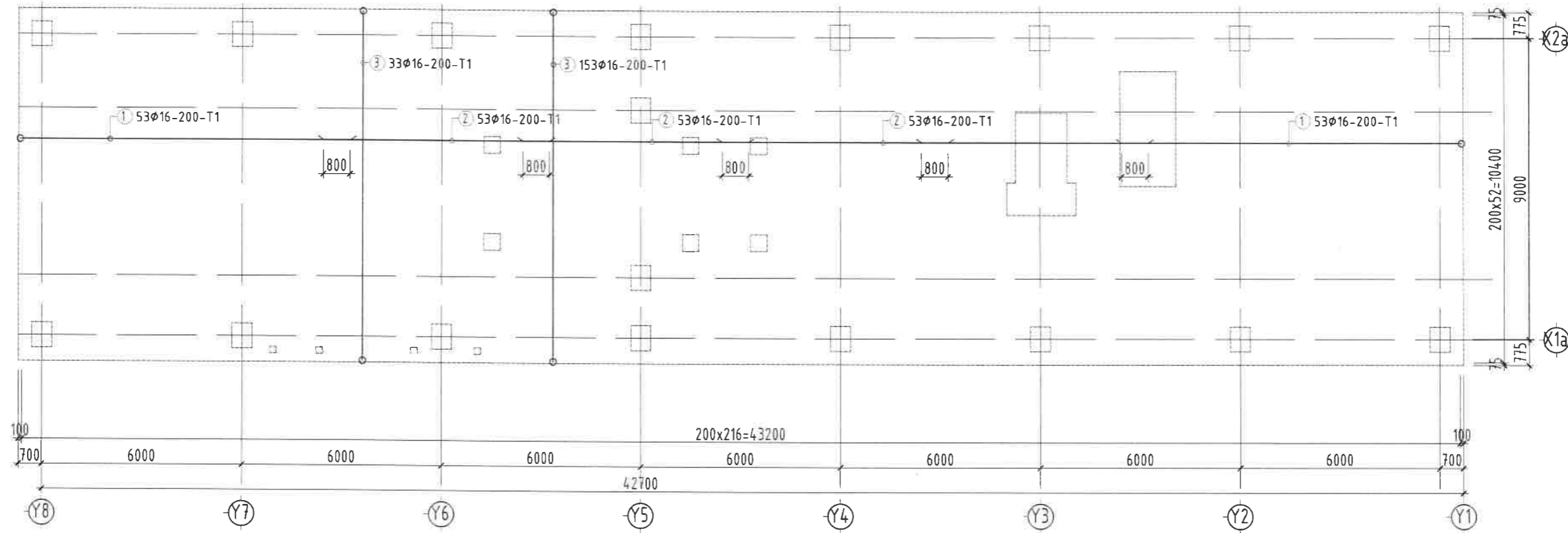
"КАРКАС ЗУРАГ" ХХК

ХОВД АЙМАГ, ЖАРГАЛАНТ СУМ "ХОВД ДУЛААНЫ СТАНЦ" ТӨХК-ийн
ДУЛААНЫ СТАНЦЫН ХҮЧИН ЧАДЛЫГ 23МВТх2 ЭЗЛЖЭЭР НЭМЭГДҮҮЛЭХ ӨРГӨТГӨЛИЙН БАРИЛГА "А" БОЛК

БС-4, БС-5 Суурийн хэсэглэл, Огтлол

Инженер	<i>[Signature]</i>	Э.Нямсүрэн	Е.Г.Шифр:	Масштаб:	Үе шат:
Гүйцэтгэсэн	<i>[Signature]</i>	Э.Нямсүрэн	KZ-2022.09.08	M1:100	А3
Шалгасан	<i>[Signature]</i>	Б.Манлай	Т.Г.Шифр:	Зургийн дугаар:	Огноо:
				ББ-07	2022
					Хуудас:
					32

Хавтан суурийн доод үеийн арматурлал М1:150



Хэсгийн тодорхойлолт

Поз	Загвар	Поз	Загвар
1		2	
3			

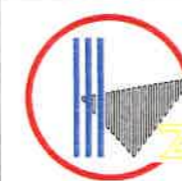
Тайлбар:

- Зурагт өөрөөр тэмдэглээгүй бол бүх хэмжээ /мм/ болно.
- Суурийн ажлыг ерөнхий тайлбарын дагуу хийж гүйцэтгэнэ.
- Буурь суурийн ажлыг өвлийн улиралд хийх тохиолдолд Монгол улсын стандарт норм дүрмийг мөрдлөгө болгоно.
- Цутгамал төмөр бетон ханыг бэлтгэж цутгахдаа "Цутгамал төмөр бетон бүтээцийн ажил гүйцэтгэх заавар" БД 52-102-04 -ийн заалтуудтай сайтар танилцаж зохих заалтуудыг мөрдөн ажиллана.



МАТЕРИАЛЫН ТҮҮВЭР

Позиц	Тэмдэглэгээ	Нэр	Тоо ширхэг	Хүнд /кг/		Тайлбар
				Нэгж	Нийт	
Доод үеийн арматурлал				1	7437.81	7437.81
1	ГОСТ 5781-82	∅ 16 А400 L= 10200	106	16.099	1706.497	
2	ГОСТ 5781-82	∅ 16 А400 L= 5870	212	9.265	1964.144	
3	ГОСТ 5781-82	∅ 16 А400 L= 11050	216	17.441	3767.172	
Материал				В=	183.15м ³	183.15м ³

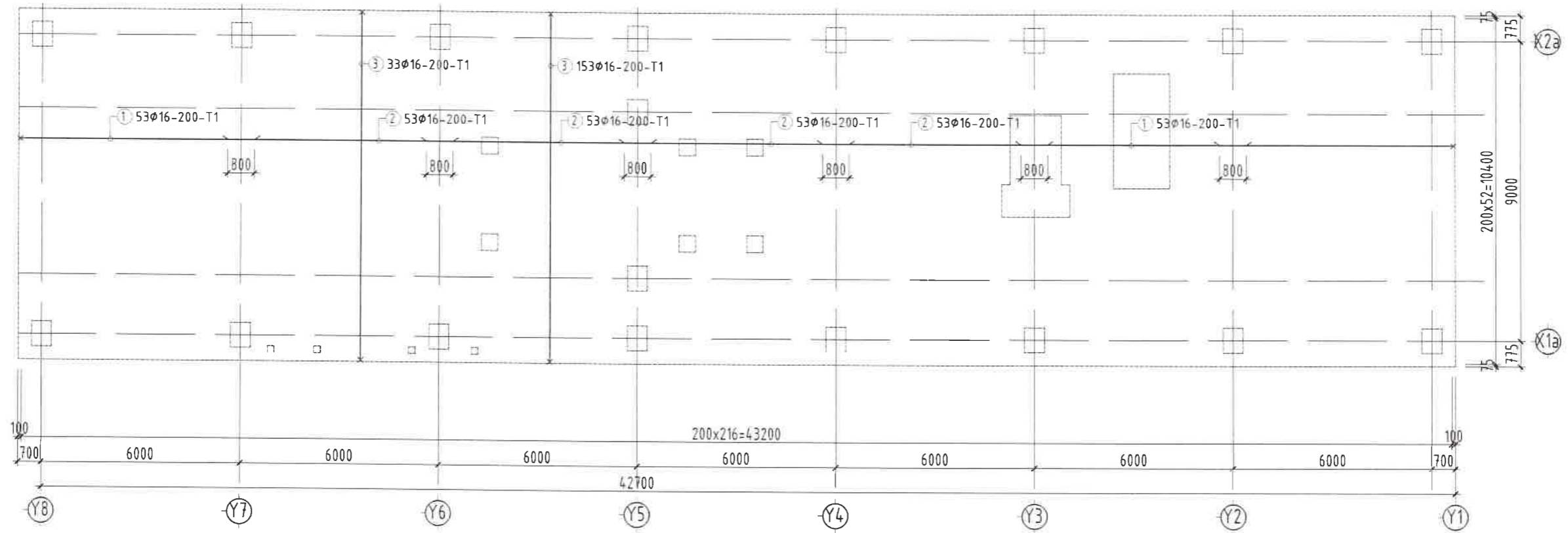


ХОВД АЙМАГ, ЖАРГАЛАНТ СУМ "ХОВД ДУЛААНЫ СТАНЦ" ТӨХК-ийн ДУЛААНЫ СТАНЦЫН ХҮЧИН ЧАДЛЫГ 23МВТх2 ЭЗЛЖЭЭР НЭМЭГДҮҮЛЭХ ӨРГӨТГӨЛИЙН БАРИЛГА "А"БОЛК

Хавтан суурийн доод үеийн арматурлал

Инженер		Э.Нямсүрэн	Е.Г.Шифр:	КЗ-2022.09.08	Масштаб:	М1:150	Үе шат:	А3
Гүйцэтгэсэн		Э.Нямсүрэн	Т.Г.Шифр:		Зургийн дугаар:	ББ-08	Огноо:	2022
"КАРКАС ЗУРАГ"ХХК	Шалгасан		Б.Манлай		Хуудас:	32		

Хавтан суурийн доод үеийн арматурлал M1:150



Хэсгийн тодорхойлолт

Поз	Загвар	Поз	Загвар
1	7050 L=7350	2	6800 L=5870
3	10450 L=11050	4	400 L=1840



МАТЕРИАЛЫН ТҮҮВЭР

Позиц	Тэмдэглэгээ	Нэр	Тоо ширхэг	Хүнд /кг/		Тайлбар
				Нэгж	Нийт	
Дээд үеийн арматур				1	7442.77	7442.77
1	ГОСТ 5781-82	∅ 16 А400 L= 7350	106	11.601	1229.681	
2	ГОСТ 5781-82	∅ 16 А400 L= 5870	264	9.265	2445.915	
3	ГОСТ 5781-82	∅ 16 А400 L= 11050	216	17.441	3767.172	
4	ГОСТ 5781-82	∅ 16 А400 L= 1840	494	2.904	1434.644	
Материал			Бетон В25	V=	183.15м ³	183.15м ³



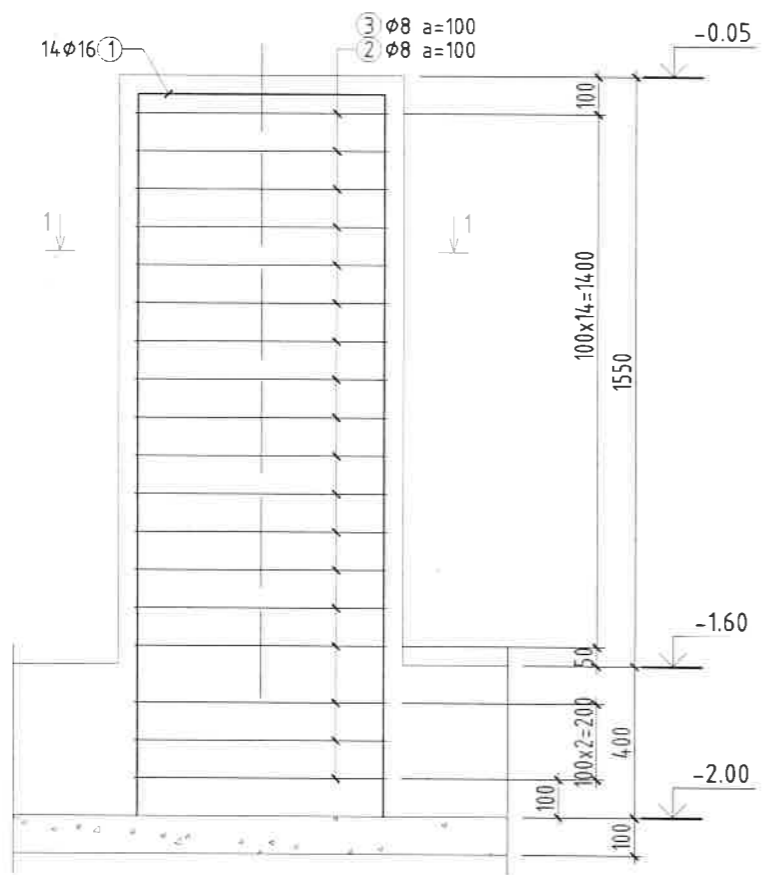
ХОВД АЙМАГ ЖАРГАЛАНТ СУМ "ХОВД ДУЛААНЫ СТАНЦ" ТӨХК-ийн ДУЛААНЫ СТАНЦЫН ХҮЧИН ЧАДЛЫГ ЭЗМВТХ2 ЭЭЛЖЭЭР НЭМЭГДҮҮЛЭХ ӨРГӨТГӨЛИЙН БАРИЛГА "А"БОЛК

Хавтан суурийн дээд үеийн арматурлал

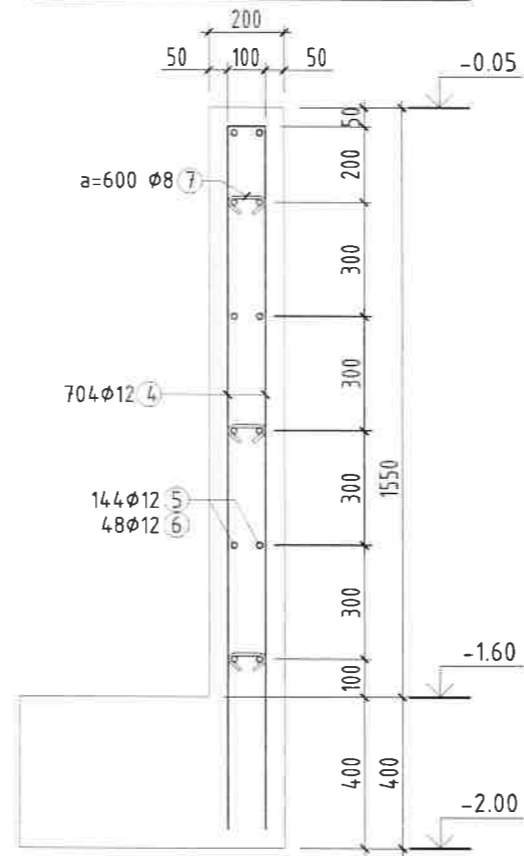
Үе шат: АЗ

Инженер		Э.Нямсүрэн	Е.Г Шифр: КЗ-2022.09.08	Масштаб: М1:150	Огноо: 2022
Гүйцэтгэсэн		Э.Нямсүрэн	Т.Г Шифр:	Зургийн дугаар: ББ-09	Хуудас: 32
"КАРКАС ЗУРАГ"ХХК	Шалгасан		Б.Манлай		

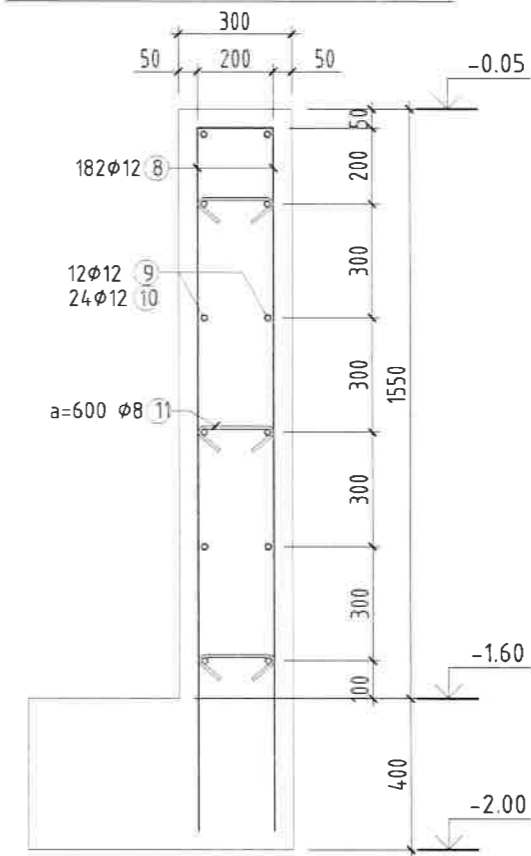
БС-1, БС-2 Багалан суурь М1:20



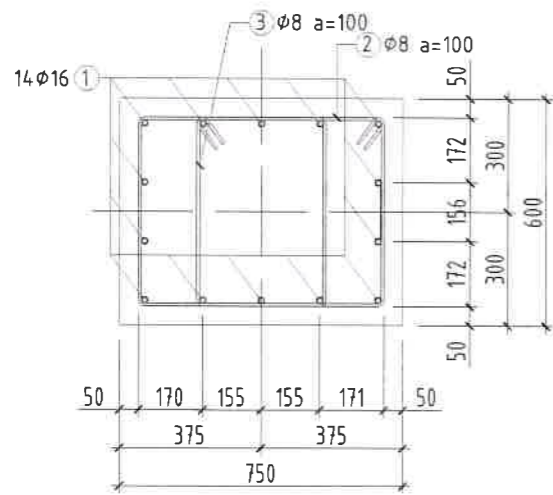
ШС-1 Шугаман суурь М1:20



ШС-2 Шугаман суурь М1:20



Огтлол 1-1 М1:20



Хэсгийн тодорхойлолт

Поз	Загвар	Поз	Загвар
1		2	
3		4	
5		6	
9		10	
13			

МАТЕРИАЛЫН ТҮҮВЭР

Позиц	Тэмдэглэгээ	Нэр	Тоо ширхэг	Хүнд /кг/		Тайлбар
				Нэгж	Нийт	
БС-1, БС-2, ШС-1, ШС-2-ийн арматур			1	1334.89	1334.89	
1	ГОСТ 5781-82	∅ 16 А400 L= 2400	224	3.788	848.513	
2	ГОСТ 5781-82	∅ 8 А400 L= 2440	288	0.963	277.282	
3	ГОСТ 5781-82	∅ 8 А400 L= 1840	288	0.726	209.098	
4	ГОСТ 5781-82	∅ 12 А400 L= 1950	704	1.731	1218.791	
5	ГОСТ 5781-82	∅ 12 А400 L= 6600	144	5.860	843.778	
6	ГОСТ 5781-82	∅ 12 А400 L= 9600	48	8.523	409.105	
7	ГОСТ 5781-82	∅ 8 А240 L= 1740	324	0.687	222.451	
8	ГОСТ 5781-82	∅ 12 А400 L= 2050	182	1.820	331.243	
9	ГОСТ 5781-82	∅ 12 А400 L= 6500	12	5.771	69.249	
10	ГОСТ 5781-82	∅ 12 А400 L= 2600	24	2.308	55.400	
11	ГОСТ 5781-82	∅ 8 А240 L= 390	78	0.154	12.003	
Материал			Бетон В25	V=	161.42м³	161.42м³



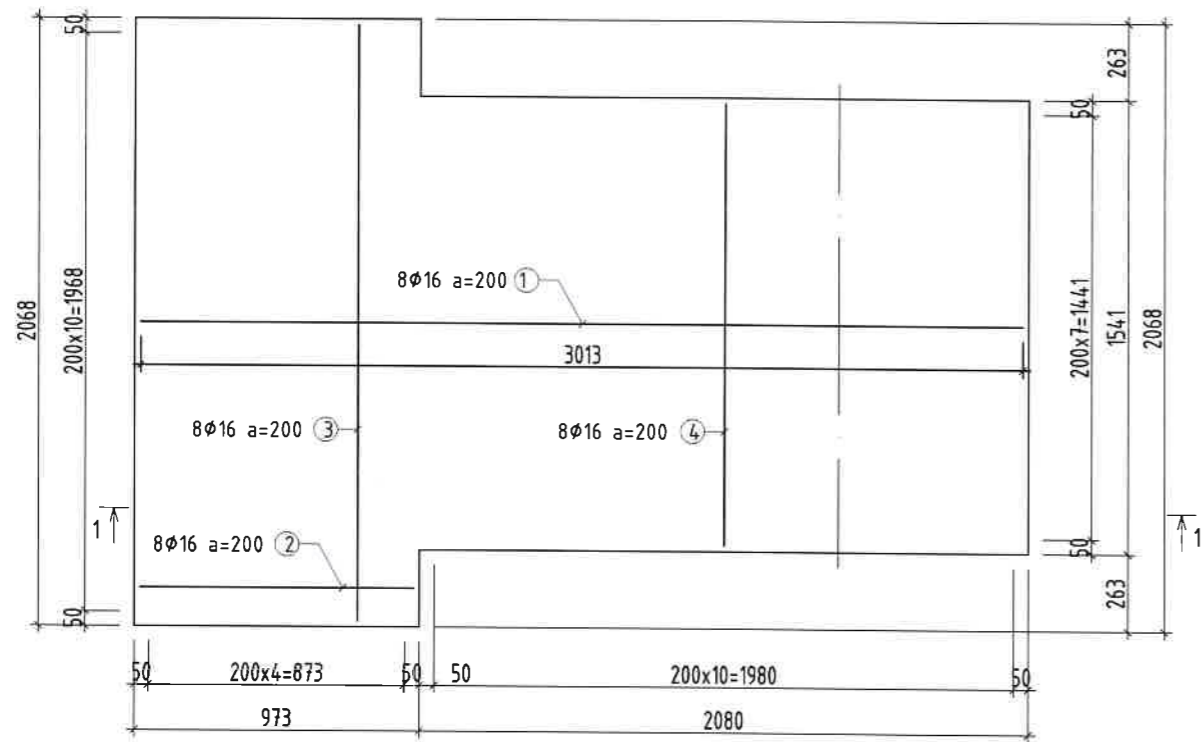
Тайлбар:

1. Зурагт өөрөөр тэмдэглээгүй бол бүх хэмжээ /мм/ болно.
2. Суурийн ажлыг ерөнхий тайлбарын дагуу хийж гүйцэтгэнэ.
3. Буурь суурийн ажлыг өвлийн улиралд хийх тохиолдолд Монгол улсын стандарт норм дүрмийг мөрдлөгө болгоно.
4. Цутгамал төмөр бетон ханыг бэлтгэж цутгахдаа "Цутгамал төмөр бетон дүтээцийн ажил гүйцэтгэх заавар" БД 52-102-04 -ийн заалтуудтай сайтар танилцаж зохих заалтуудыг мөрдөн ажиллана.

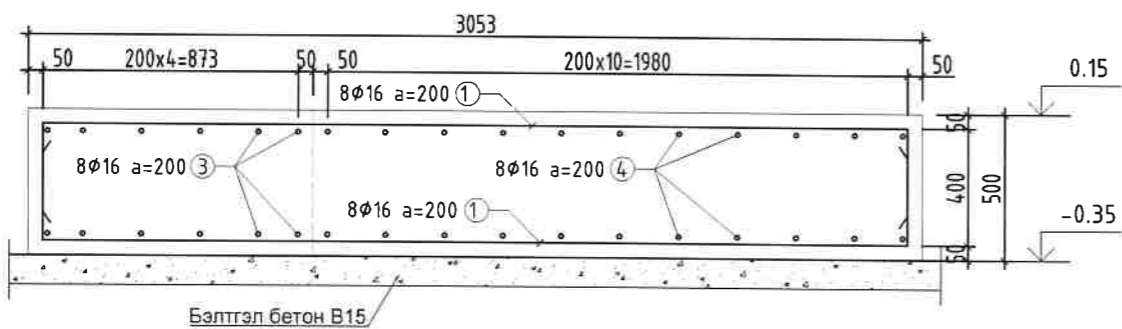


ХОВД АЙМАГ ЖАРГАЛАНТ СУМ "ХОВД ДУЛААНЫ СТАНЦ" ТӨХК-ийн ДУЛААНЫ СТАНЦЫН ХУЧИН ЧАДЛЫГ ЗЭМВТХ2 ЭЗЛЖЭЭР НЭМЭГДҮҮЛЭХ ӨРГӨТГӨЛИЙН БАРИЛГА "А"БОЛК					
БС-1, БС-2, ШС-1, ШС-2 Багалан суурийн арматурлал					
Инженер		Э.Нямсүрэн	ЕГ Шифр:	КЗ-2022.09.08	Масштаб: М1:100
Гүйцэтгэсэн		Э.Нямсүрэн	Т.Г Шифр:		Огноо: 2022
"КАРКАС ЗУРАГ"ХХК	Шалгасан		Б.Манлай	Зургийн дугаар: ББ-10	Хуудас: 32

БС-4 Баганаан суурь М1:25



Огтлол 1-1 М1:25



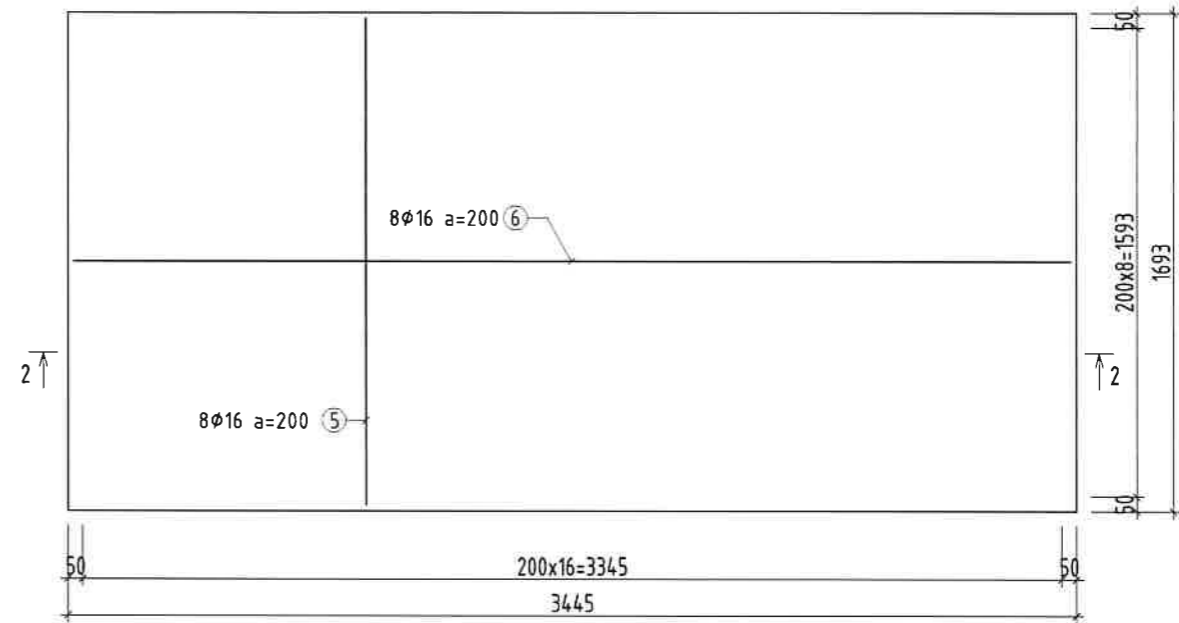
Хэсгийн тодорхойлолт

Поз	Загвар	Поз	Загвар
1		2	
3		4	
5		6	

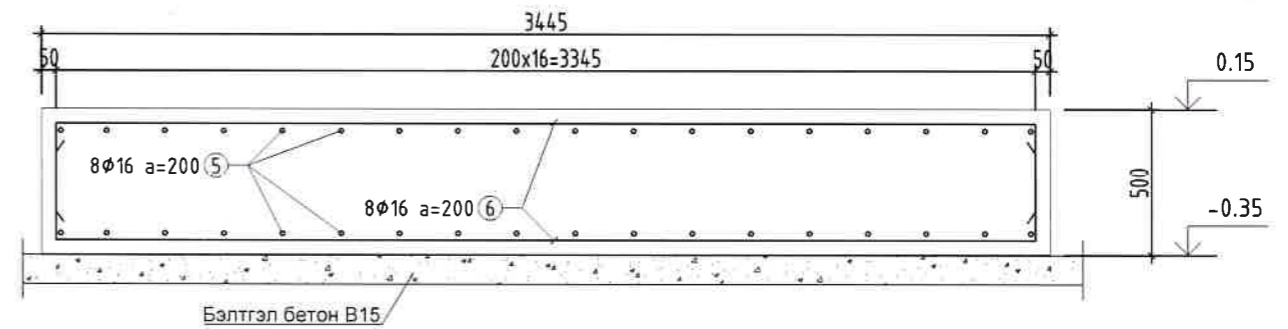
Тайлбар:

- Зурагт өөрөөр тэмдэглээгүй бол бүх хэмжээ /мм/ болно.
- Суурийн ажлыг ерөнхий тайлбарын дагуу хийж гүйцэтгэнэ.
- Буурь суурийн ажлыг өвлийн улиралд хийх тохиолдолд Монгол улсын стандарт норм дүрмийг мөрдлөгө болгоно.
- Цутгамал төмөр бетон ханыг бэлтгэж цутгахдаа "Цутгамал төмөр бетон бүтээцийн ажил гүйцэтгэх заавар" БД 52-102-04 -ийн заалтуудтай сайтар танилцаж зохих заалтуудыг мөрдөн ажиллана.

БС-5 Баганаан суурь М1:25

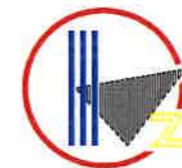


Огтлол 2-2 М1:25



МАТЕРИАЛЫН ТҮҮВЭР

Позиц	Тэмдэглэгээ	Нэр	Тоо ширхэг	Хүнд /кг/		Тайлбар
				Нэгж	Нийт	
БС-4-ийн арматур				1	214.15	214.15
1	ГОСТ 5781-82	∅ 16 А400 L= 3610	16	5.698	91.165	
2	ГОСТ 5781-82	∅ 16 А400 L= 930	8	1.468	11.743	
3	ГОСТ 5781-82	∅ 16 А400 L= 2560	10	4.041	40.405	
4	ГОСТ 5781-82	∅ 16 А400 L= 2040	22	3.220	70.836	
Материал			Бетон В25	V=	2.7м ³	2.7м ³
БС-5-ийн арматур				1	229.17	229.17
1	ГОСТ 5781-82	∅ 16 А400 L= 2190	34	3.457	117.523	
2	ГОСТ 5781-82	∅ 16 А400 L= 3930	18	6.203	111.651	
Материал			Бетон В25	V=	2.9м ³	2.9м ³



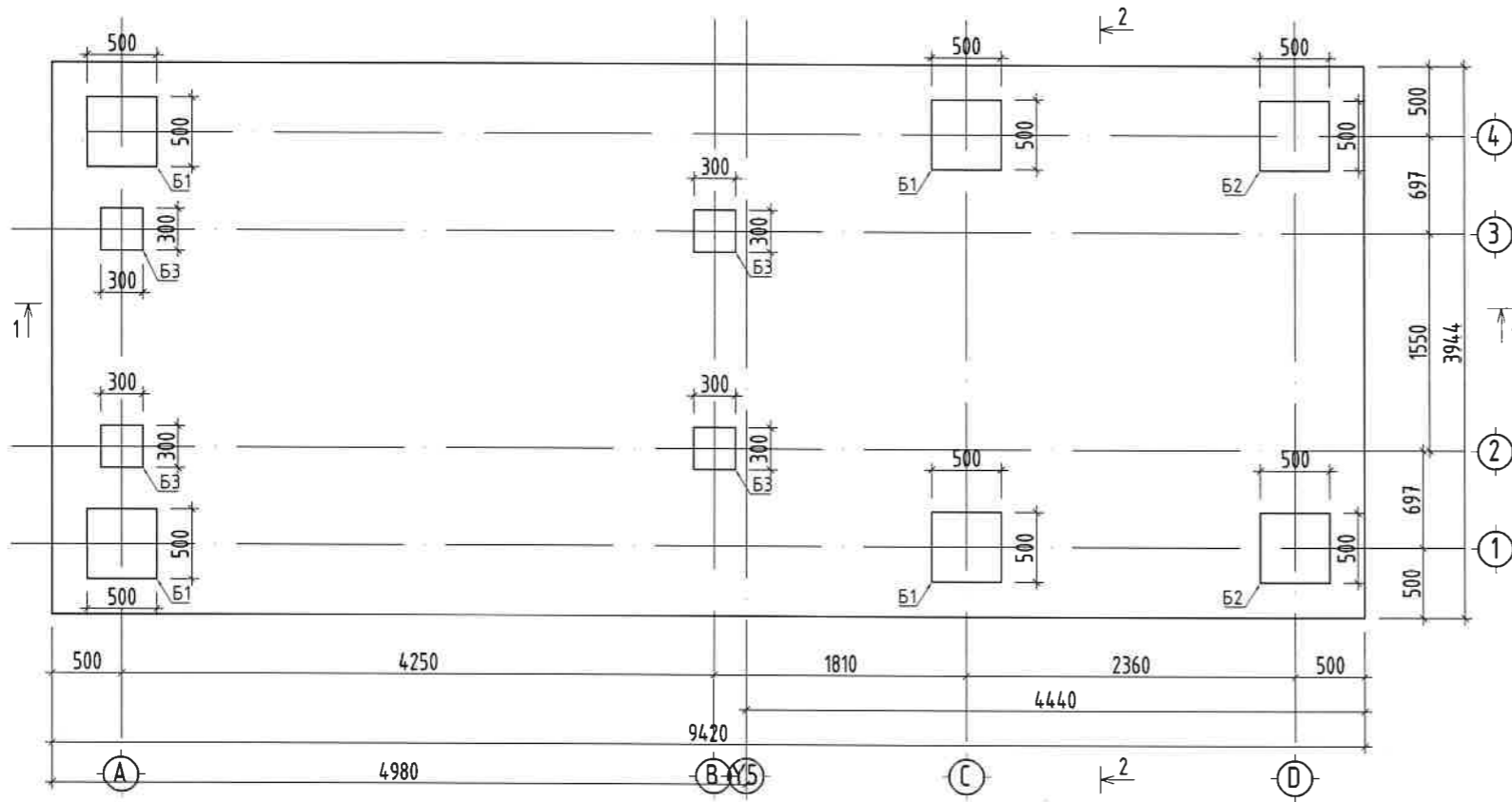
ХОВД АЙМАГ, ЖАРГАЛАНТ СУМ, "ХОВД ДУЛААНЫ СТАНЦ" ТӨХЖ-ийн ДУЛААНЫ СТАНЦЫН ХУЧИН ЧАДЛЫГ ЭЗЭМВТХЭ ЭЭЛЖЭЭР НЭМЭГДҮҮЛЭХ ӨРГӨТГӨЛИЙН БАРИЛГА "А"БОЛК

БС-4, БС-5 Баганаан суурийн арматурлал

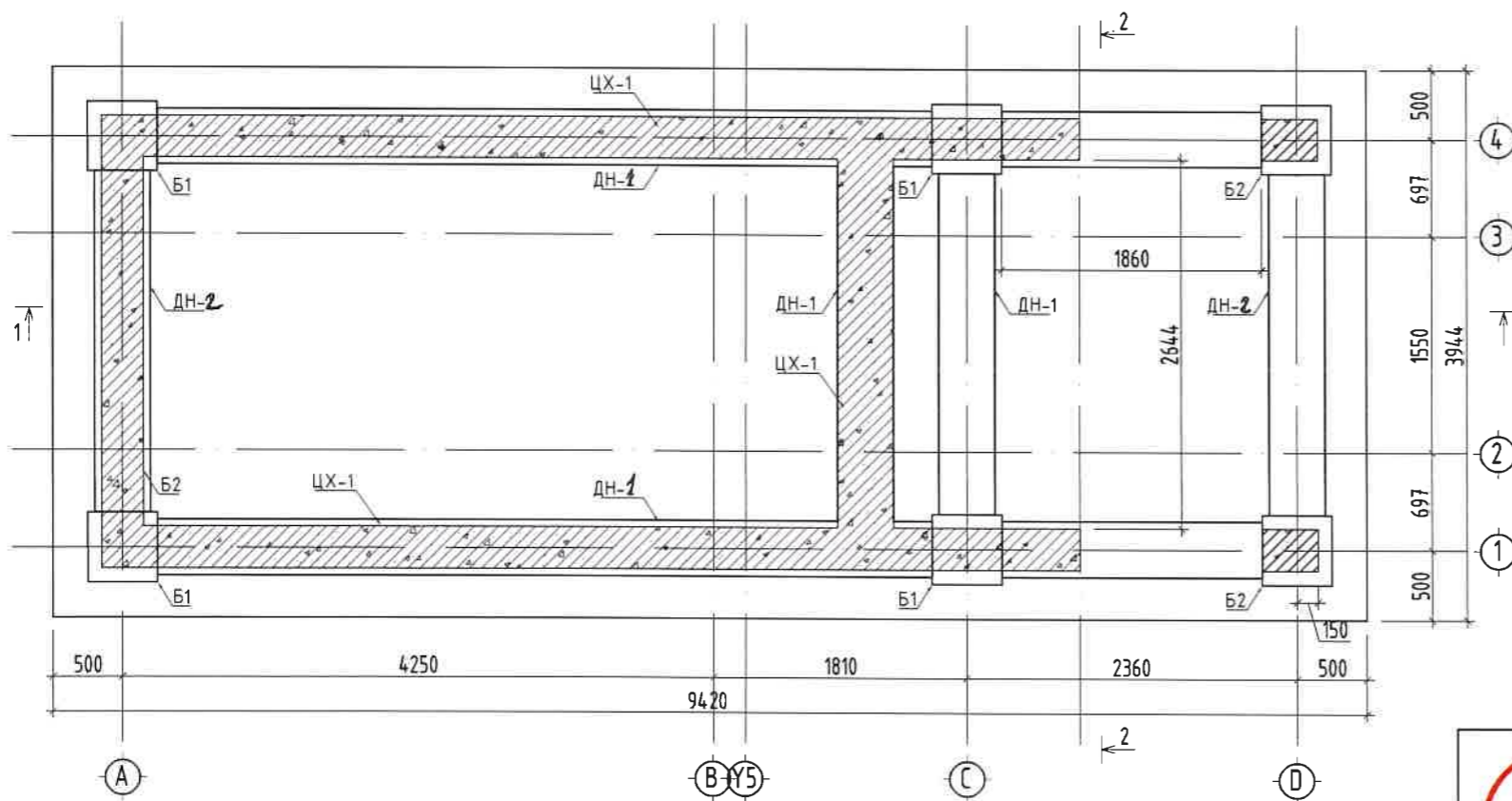
Инженер		Э.Нямсүрэн	Е.Г.Шифр: KZ-2022.09.08	Масштаб: М1:100	Үе шат: А.3
Гүйцэтгэсэн		Э.Нямсүрэн	Т.Г.Шифр:	Зургийн дугаар: ББ-11	Огноо: 2022
"КАРКАС ЗУРАГ"ХХК	Шалгасан	Б.Манлай		Хуудас: 32	



ТС-1 Тогооны суурь М1:50

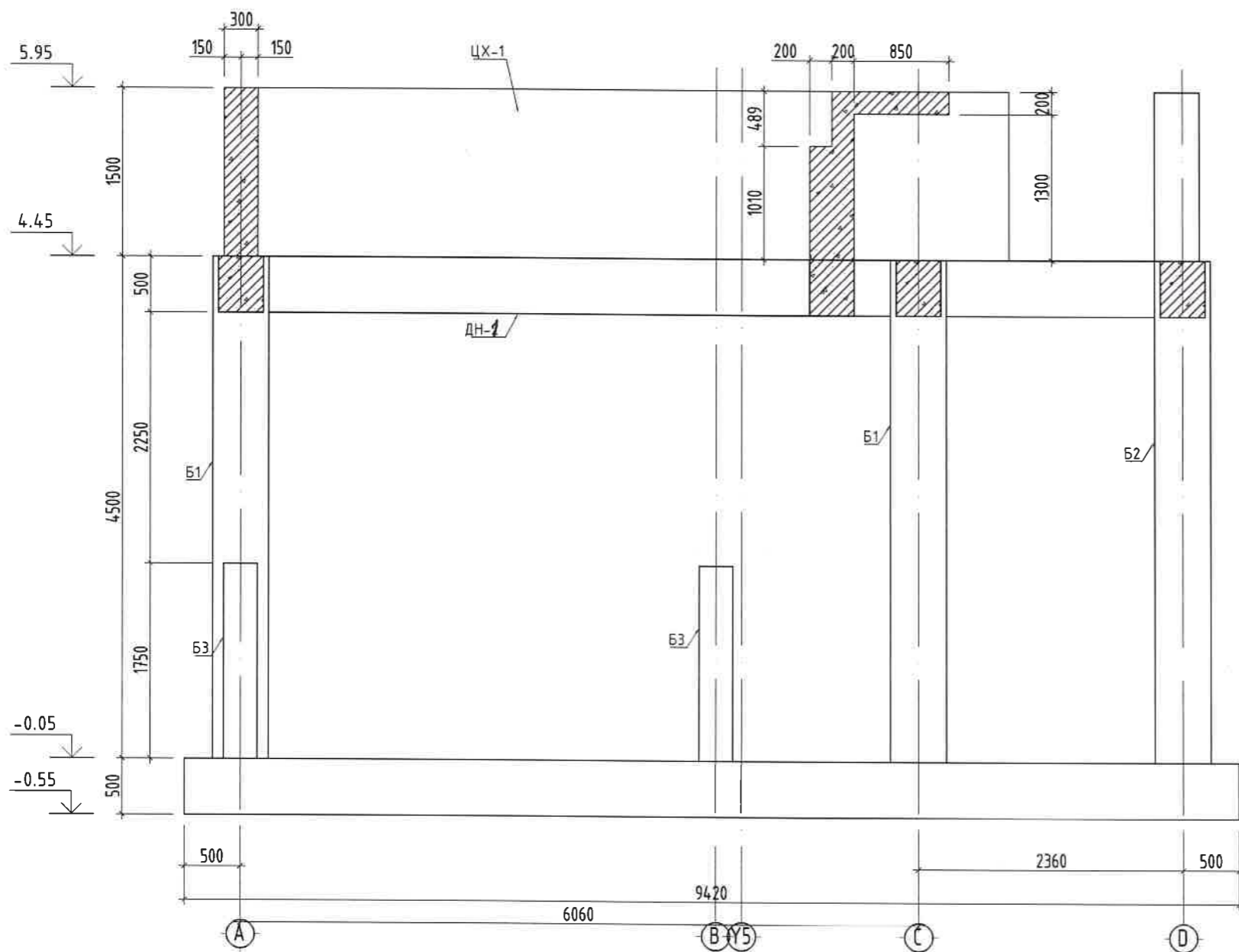


+4.45м-ийн түвшин дэхь Тогооны суурийн рамын байгуулалт М1:50

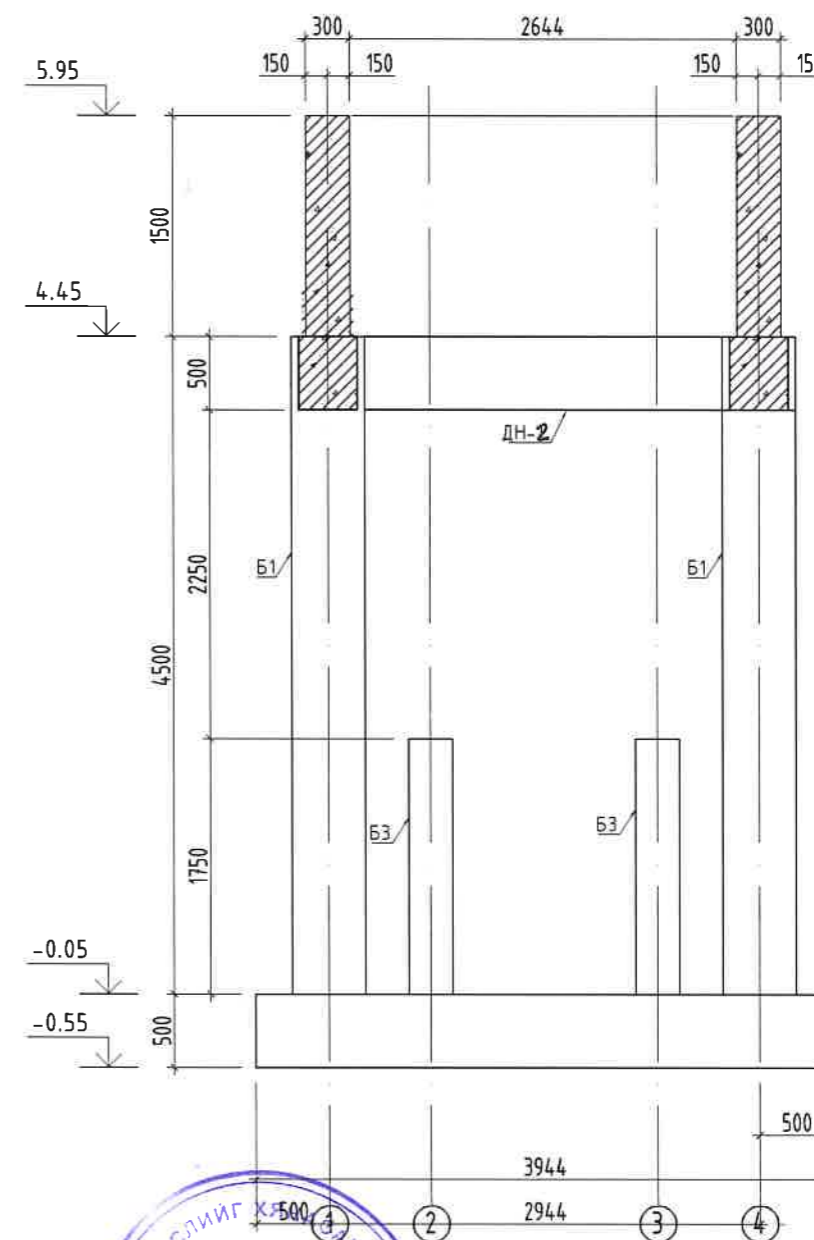



ХОВД АЙМАГ, ЖАРГАЛАНТ СУМ, "ХОВД ДУЛААНЫ СТАНЦ" ТӨХК-ийн ДУЛААНЫ СТАНЦЫН ХУЧИН ЧАДЛЫГ 23МВТх2 ЭЗЛЖЭЭР НЭМЭГДҮҮЛЭХ ӨРГӨТГӨЛИЙН БАРИЛГА "А"БОЛК					
ТС-1 Тогооны суурь					Үе шат: А.3
Инженер	<i>[Signature]</i>	Э.Нямсүрэн	Е.Г.Шифр: KZ-2022.09.08	Масштаб: М1:100	Огноо: 2022
Гүйцэтгэсэн	<i>[Signature]</i>	Э.Нямсүрэн	Т.Г.Шифр:	Зургийн дугаар: ББ-12	Хуудас: 32
"КАРКАС ЗУРАГ"ХХК	Шалгасан	Б.Манлай			

Огтлол 1-1 М1:50

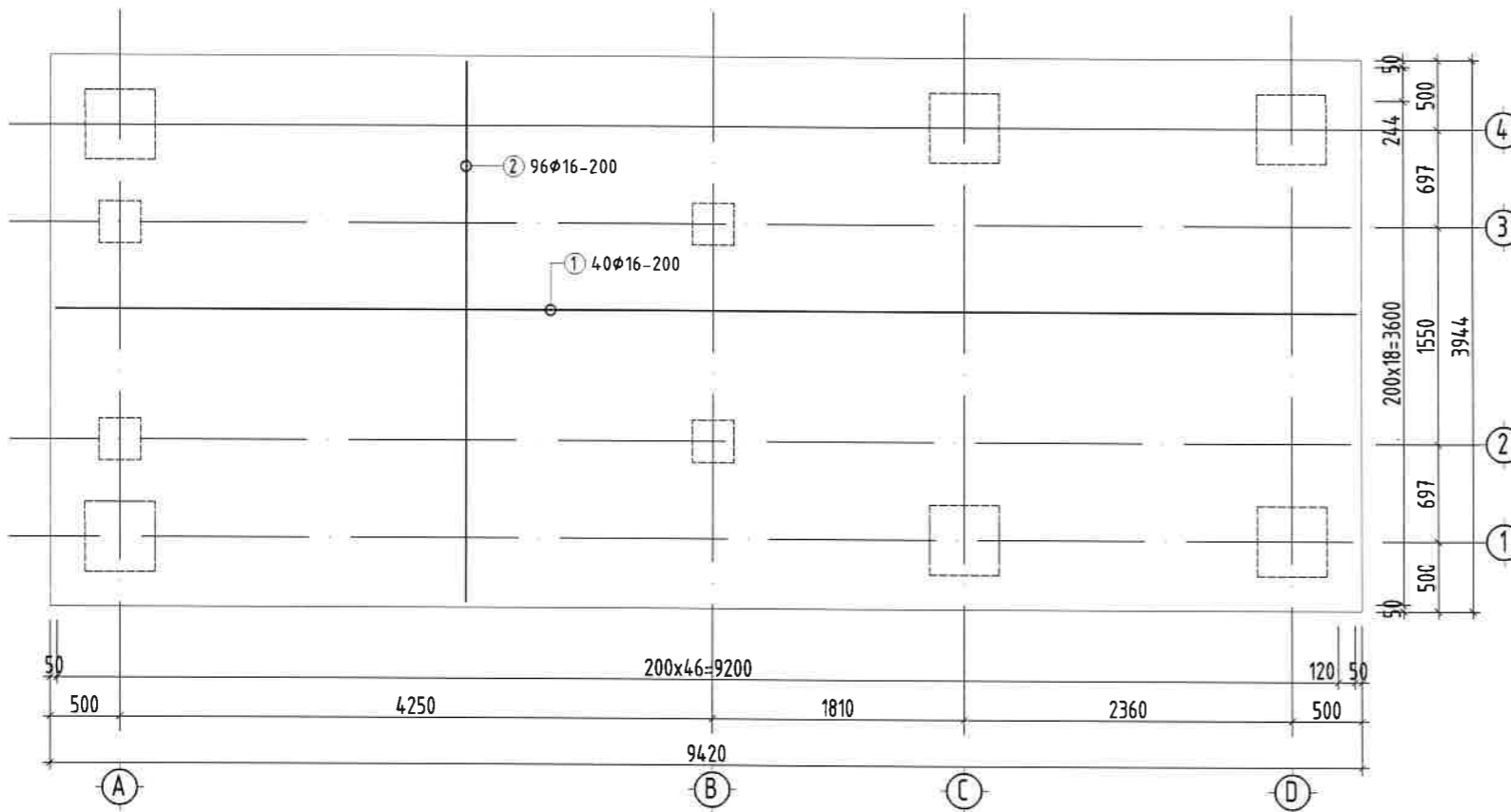


Огтлол 2-2 М1:50

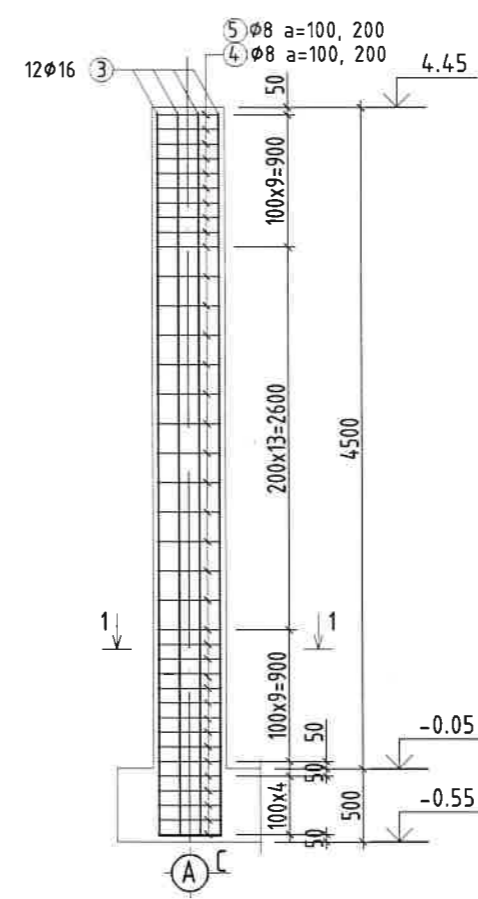


 <p>"КАРКАС ЗУРАГ" ХХК</p>	ХОВД АЙМАГ, ЖАРГАЛАНТ СУМ, "ХОВД ДУЛААНЫ СТАНЦ" ТӨХК-ийн ДУЛААНЫ СТАНЦЫН ХУЧИН ЧАДЛЫГ 23МВТх2 ЭЗЛЖЭЭР НЭМЭГДҮҮЛЭХ ӨРГӨТГӨЛИЙН БАРИЛГА "А" БОЛК				Үе шат: А.3	
	Огтлол 1-1, 2-2					
	Инженер	Э.Нямсүрэн	Е.Г.Шифр:	КЗ-2022.09.08	Масштаб:	М1:100
	Гүйцэтгэсэн	Э.Нямсүрэн	Т.Г.Шифр:		Зургийн дугаар:	ББ-13
Шалгасан	Б.Манлай			Хуудас:	32	

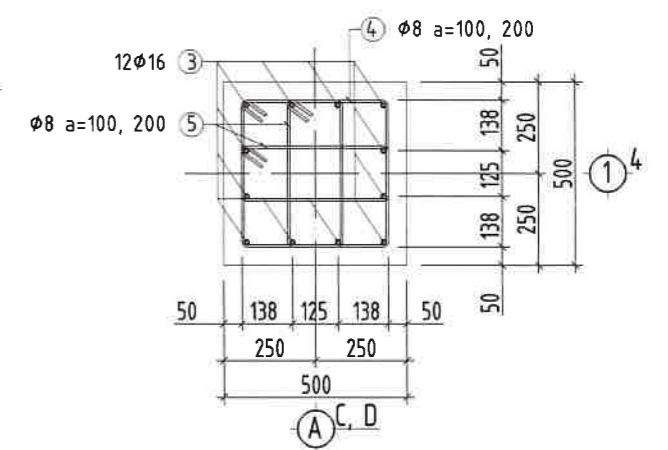
Тогооны суурийн доод, дээд үеийн арматурлал M1:50



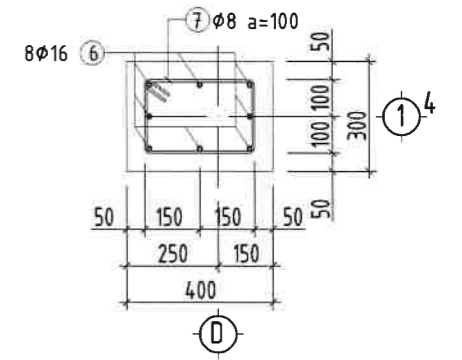
Б1 Багана M1:50



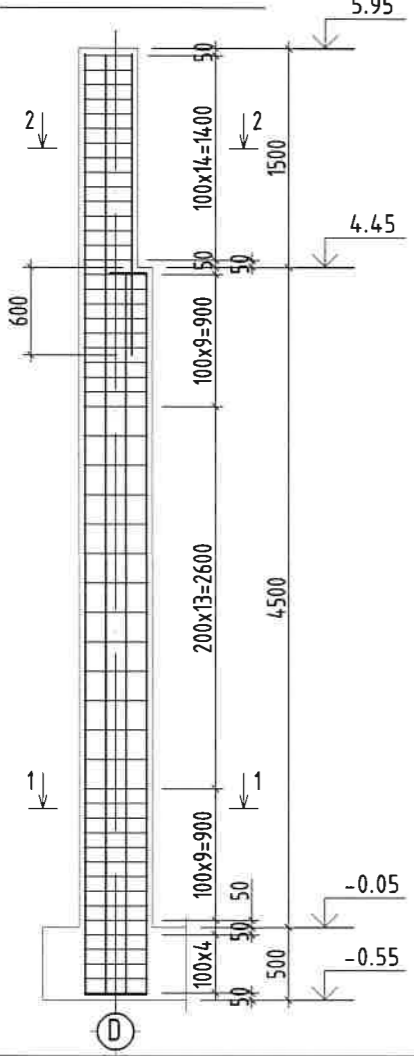
Огтлол 1-1 M1:20



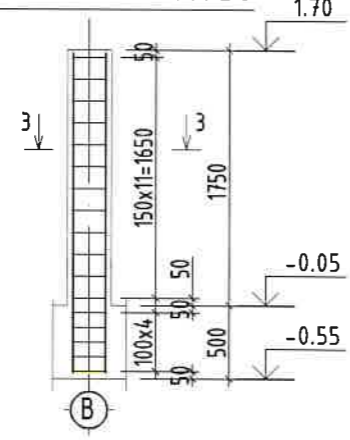
Огтлол 2-2 M1:20



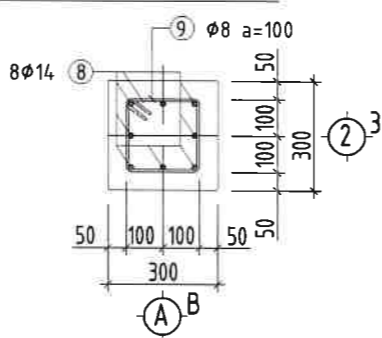
Б2 Багана M1:50



Б3 Багана M1:50



Огтлол 3-3 M1:20



Хэсгийн тодорхойлолт

Поз	Загвар	Поз	Загвар
1		2	
3		4	
5		6	
7		8	
9		10	



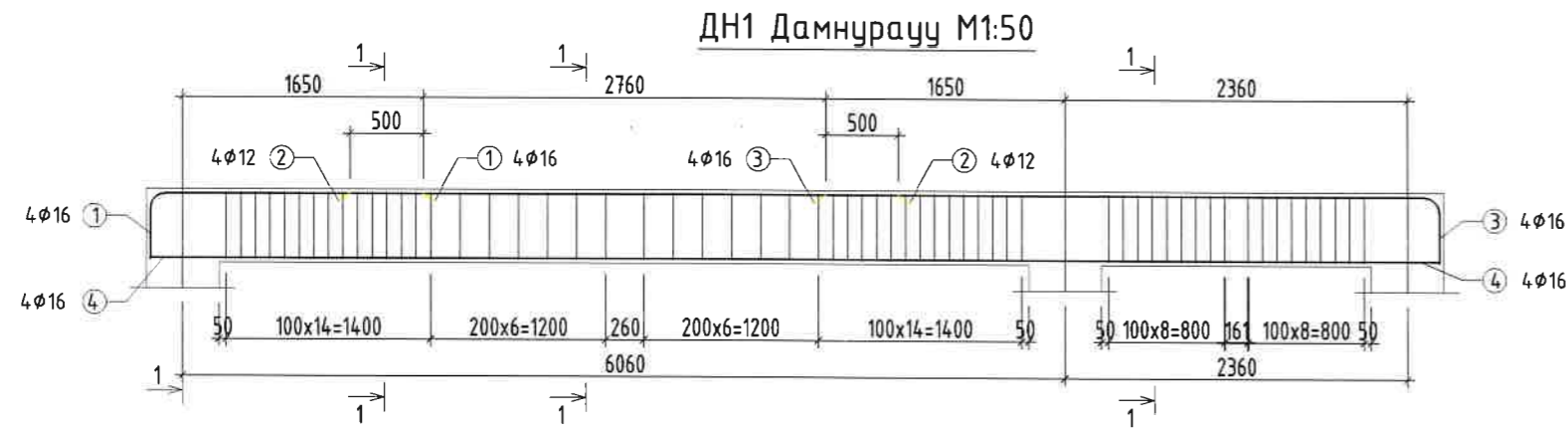
МАТЕРИАЛЫН ТҮҮВЭР

Позиц	Тэмдэглэгээ	Нэр	Тоо ширхэг	Хүнд /кг/		Тайлбар
				Нэгж	Нийт	
Суурийн доод, дээд үеийн арматур				1	1299.03	1299.03
1	ГОСТ 5781-82	∅ 16 A400 L= 9920	40	15.657	626.284	
2	ГОСТ 5781-82	∅ 16 A400 L= 4440	96	7.008	672.750	
Б1 Баганын арматур				4	644.25	2576.98
3	ГОСТ 5781-82	∅ 16 A400 L= 5220	48	8.239	395.468	
4	ГОСТ 5781-82	∅ 8 A240 L= 1740	148	0.687	101.613	
5	ГОСТ 5781-82	∅ 8 A240 L= 1260	296	0.497	147.164	
Б2 Баганын арматур				2	387.64	775.28
3	ГОСТ 5781-82	∅ 16 A400 L= 5220	24	8.239	197.734	
4	ГОСТ 5781-82	∅ 8 A240 L= 1740	74	0.687	50.807	
5	ГОСТ 5781-82	∅ 8 A240 L= 1260	148	0.497	73.582	
6	ГОСТ 5781-82	∅ 16 A400 L= 2060	16	3.251	52.022	
7	ГОСТ 5781-82	∅ 8 A240 L= 1140	30	0.450	13.495	
Б3 Баганын арматур				2	60.75	121.51
8	ГОСТ 5781-82	∅ 14 A400 L= 2490	16	3.009	48.143	
9	ГОСТ 5781-82	∅ 8 A240 L= 940	34	0.371	12.611	
Материал			Бетон В20	V=	26.34 м³	26.34 м³

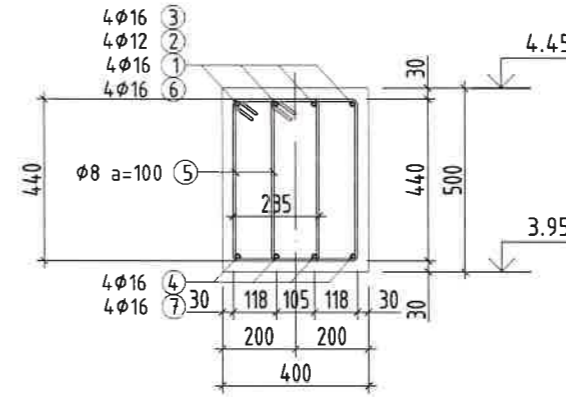
ХОВД АЙМАГ, ЖАРГАЛАНТ СУМ, "ХОВД ДУЛААНЫ СТАНЦ" ТӨХК-ийн ДУЛААНЫ СТАНЦЫН ХУЧИН ЧАДЛЫГ 23МВТх2 ЭЗЛЖЭЭР НЭМЭГДҮҮЛЭХ ӨРГӨТГӨЛИЙН БАРИЛГА "А"БОЛК

ТС-1 Тогооны суурь, Б1, Б2, Б3 Баганын арматурлал

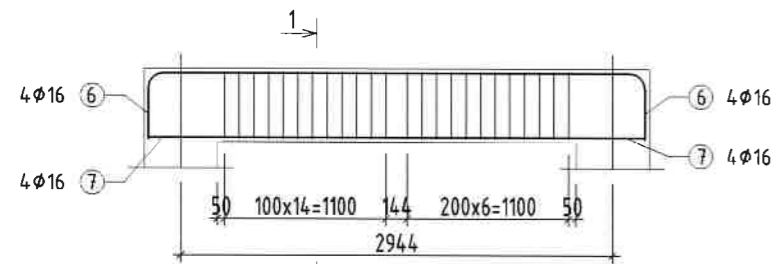
Инженер	Э.Нямсүрэн	Е.Г.Шифр:	КЗ-2022.09.08	Масштаб:	M1:100	Үе шат:	A.3
Гүйцэтгэсэн	Э.Нямсүрэн	Т.Г.Шифр:		Огноо:	2022	Хуудас:	
Шалгасан	Б.Манлай	Зургийн дугаар:	ББ-14	Хуудас:	32		



Огтлол 3-3 М1:20



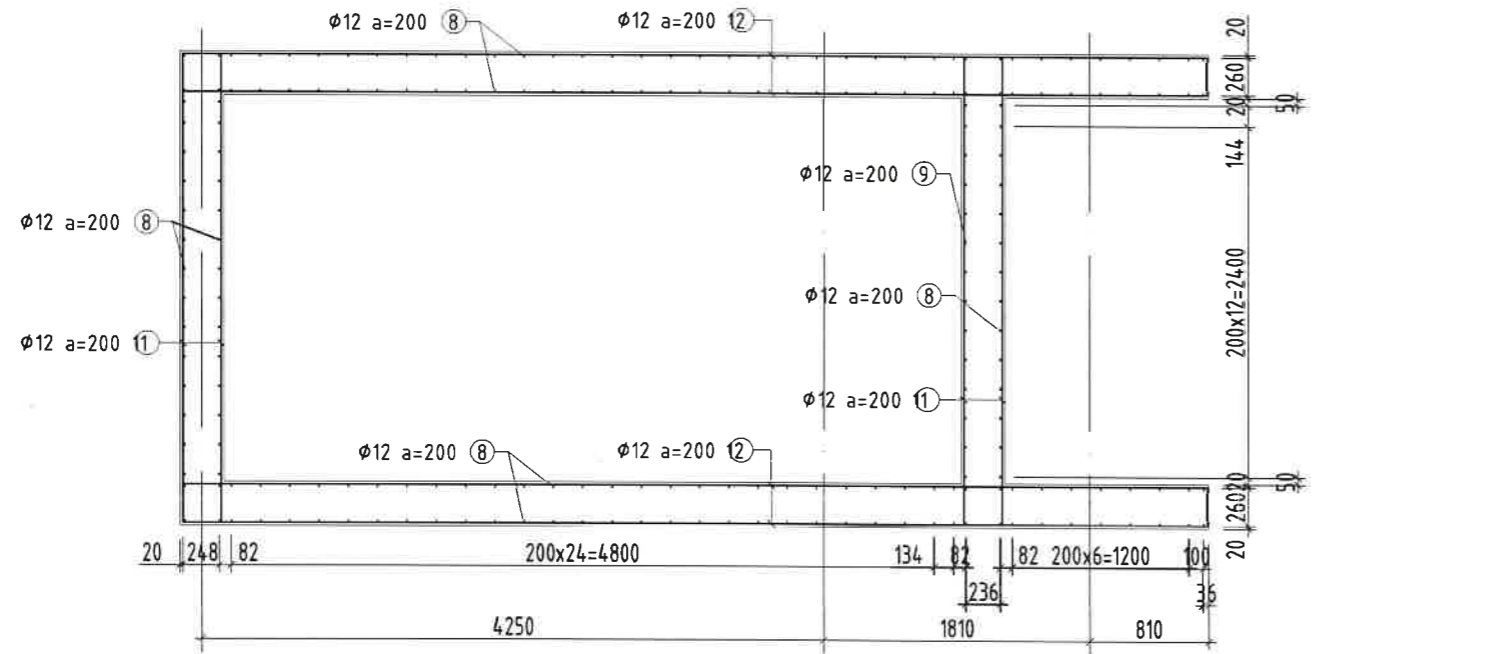
DN2 Дамнурауу М1:50



Хэсгийн тодорхойлолт

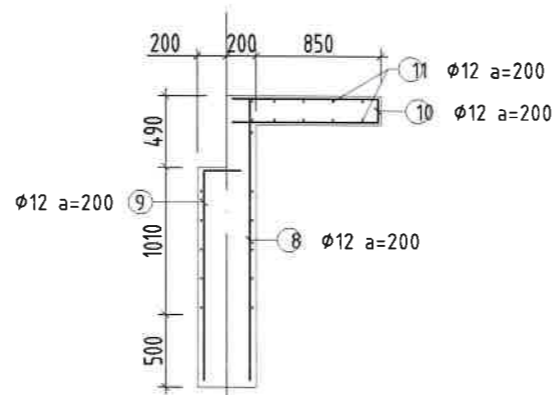
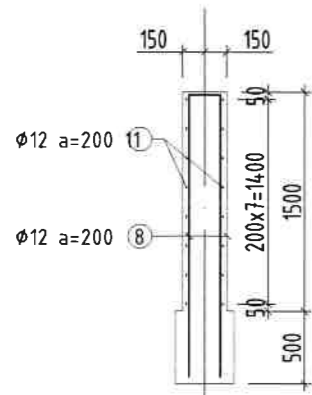
Поз	Загвар	Поз	Загвар
1	500 1870 L=2370	2	3760 L=3760
3	500 4230 L=4730	4	8860 L=8860
5	320 440 240 520 L=1520	6	500 3380 500 L=4380
7	3380 L=3380	8	250 1930 L=2180
9	300 1440 L=1740	10	990 100 990 L=2140

ЦХ1 Цутгамал хана М1:50



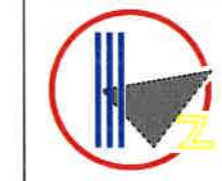
МАТЕРИАЛЫН ТҮҮВЭР

Позиц	Тэмдэглэгээ	Нэр	Тоо ширхэг	Хүнд /кг/		Тайлбар
				Нэгж	Нийт	
DN1 Дамнурууны арматур				2	196.47	392.94
1	ГОСТ 5781-82	∅ 16 A400 L= 2370	4	3.741	14.963	
2	ГОСТ 5781-82	∅ 16 A400 L= 3760	4	5.935	23.738	
3	ГОСТ 5781-82	∅ 16 A400 L= 4730	4	7.466	29.862	
4	ГОСТ 5781-82	∅ 16 A400 L= 8860	4	13.984	55.936	
5	ГОСТ 5781-82	∅ 8 A240 L= 1520	120	0.600	71.972	
DN2 Дамнурууны арматур				3	77.78	233.34
6	ГОСТ 5781-82	∅ 16 A400 L= 4380	4	6.913	27.652	
7	ГОСТ 5781-82	∅ 16 A400 L= 3380	4	5.335	21.339	
5	ГОСТ 5781-82	∅ 8 A240 L= 1520	48	0.600	28.789	
ЦХ1 цутгамал ханын арматур				1	704.07	704.07
8	ГОСТ 5781-82	∅ 12 A400 L= 2180	160	1.935	309.669	
9	ГОСТ 5781-82	∅ 12 A400 L= 1740	18	1.545	27.806	
10	ГОСТ 5781-82	∅ 12 A400 L= 2140	18	1.900	34.199	
11	ГОСТ 5781-82	∅ 12 A400 L= 3200	38	2.841	107.958	
12	ГОСТ 5781-82	∅ 12 A400 L= 7900	32	7.014	224.439	
Материал			Бетон В20	V=	20.73м³	20.73м³



ХОВД АЙМАГ, ЖАРГАЛАНТ СУМ, "ХОВД ДУЛААНЫ СТАНЦ" ТӨХК-ийн ДУЛААНЫ СТАНЦЫН ХУЧИН ЧАДЛЫГ 23МВТх2 ЭЗЛЖЭЭР НЭМЭГДҮҮЛЭХ ӨРГӨТГӨЛИЙН БАРИЛГА "А"БОЛК

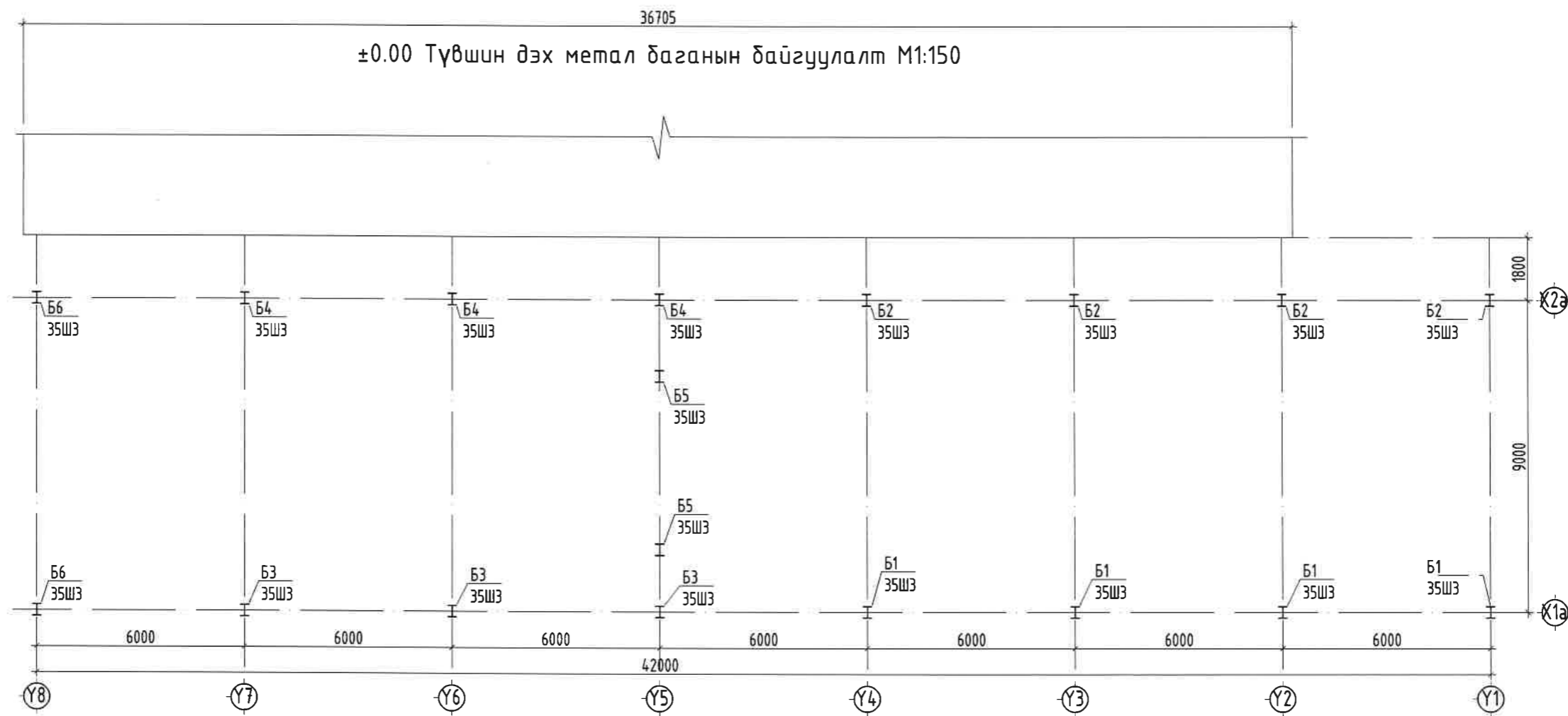
DN1, DN2 Дамнуруу, ЦХ1 Цутгамал ханын арматурлал



Инженер	Э.Нямсүрэн	Е.Г.Шифр:	М1:100	Үе шат:	А.Э
Гүйцэтгэсэн	Э.Нямсүрэн	КЗ-2022.09.08	Масштаб:	Огноо:	2022
Шалгасан	Б.Манлай	Т.Г.Шифр:	Зургийн дугаар:	Хуудас:	32

"КАРКАС ЗУРАГ" ХХК

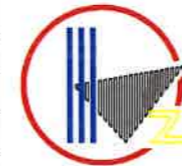
ББ-15



Тайлбар:

Бүх эдлэлийн гангийн марк С235 дөгөөд бүх загнаас оёдлыг 346 маркийн электродоор ширээж хийнэ. Ширээлтийн оёдлын өндрийг 8-мм ээр хийнэ. Ган дам нурууг ган дагананд бэхлэхдээ 8 ширхэг Ф20-ын ердийн нарийвчлалтай боолтоор боож бэхлэх ба түүнд зориулж нүхний диаметрийг Ф22-мм ээр нүхлэнэ. Бүх ган хийцийг ээврэлтээс хамгаалж коррозид тэсвэртэй будгаар будах шаардлагатай.

Зөвшөөрөлцсөн	
БА	М.Марал
ХАС	Б.Нансалмаа
ЦБУ	Д.Болор
ХД	Ц.Мөнхбаяр
ХТ, ДГ	Д.Цэнд-Аюуш
А	Д.Цэнд-Аюуш



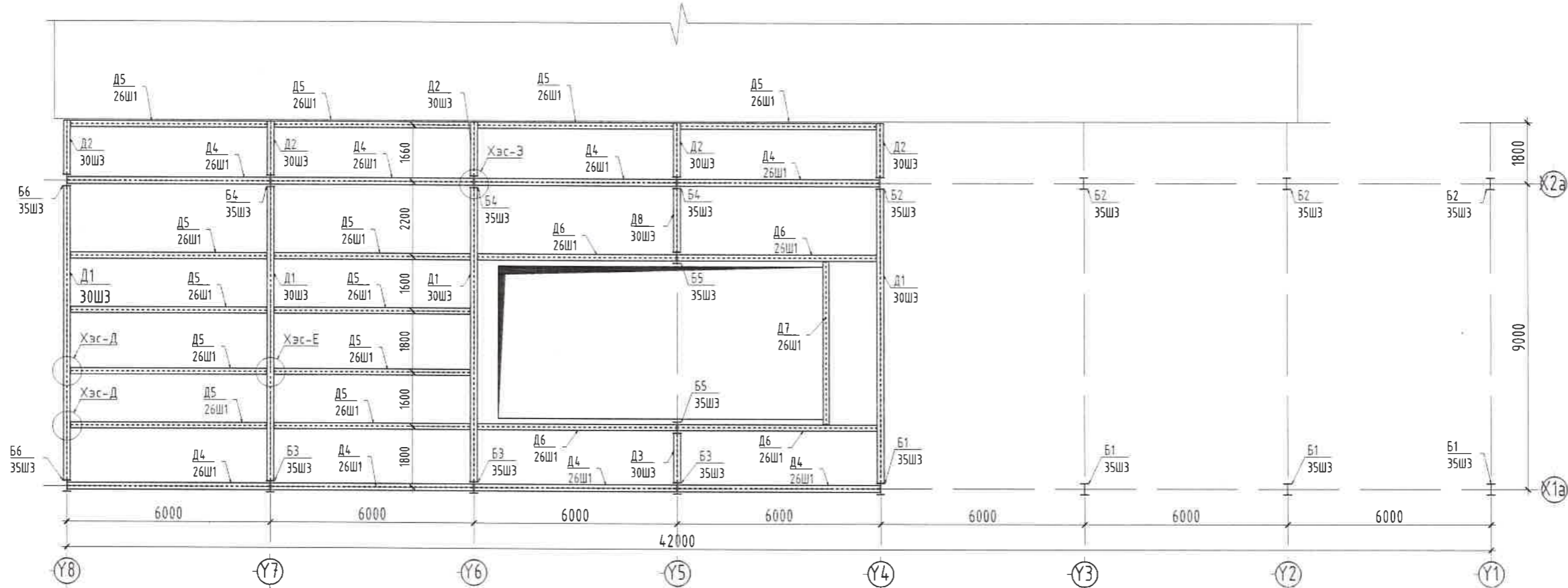
"КАРКАС ЗУРАГ" ХХК

ХОВД АЙМАГ, ЖАРГАЛАНТ СУМ, "ХОВД ДУЛААНЫ СТАНЦ" ТӨХК-ийн
ДУЛААНЫ СТАНЦЫН ХҮЧИН ЧАДЛЫГ 23МВТх2 ЭЗЛЖЭЭР НЭМЭГДҮҮЛЭХ ӨРГӨТГӨЛИЙН БАРИЛГА "А" БОЛК

±0.00 Түвшин дэх метал рамын байгуулалт

Инженер	Э.Нямсүрэн	Е.Г.Шифр:	Масштаб:	Үе шат:
Гүйцэтгэсэн	Э.Нямсүрэн	KZ-2022.09.08	M1:150	А.3
Шалгасан	Б.Манлай	Т.Г.Шифр:	Зургийн дугаар:	Огноо:
			ББ-16	2022
				Хуудас:
				32

+4.50 Түвшин дэх метал рамын байгуулалт М1:150



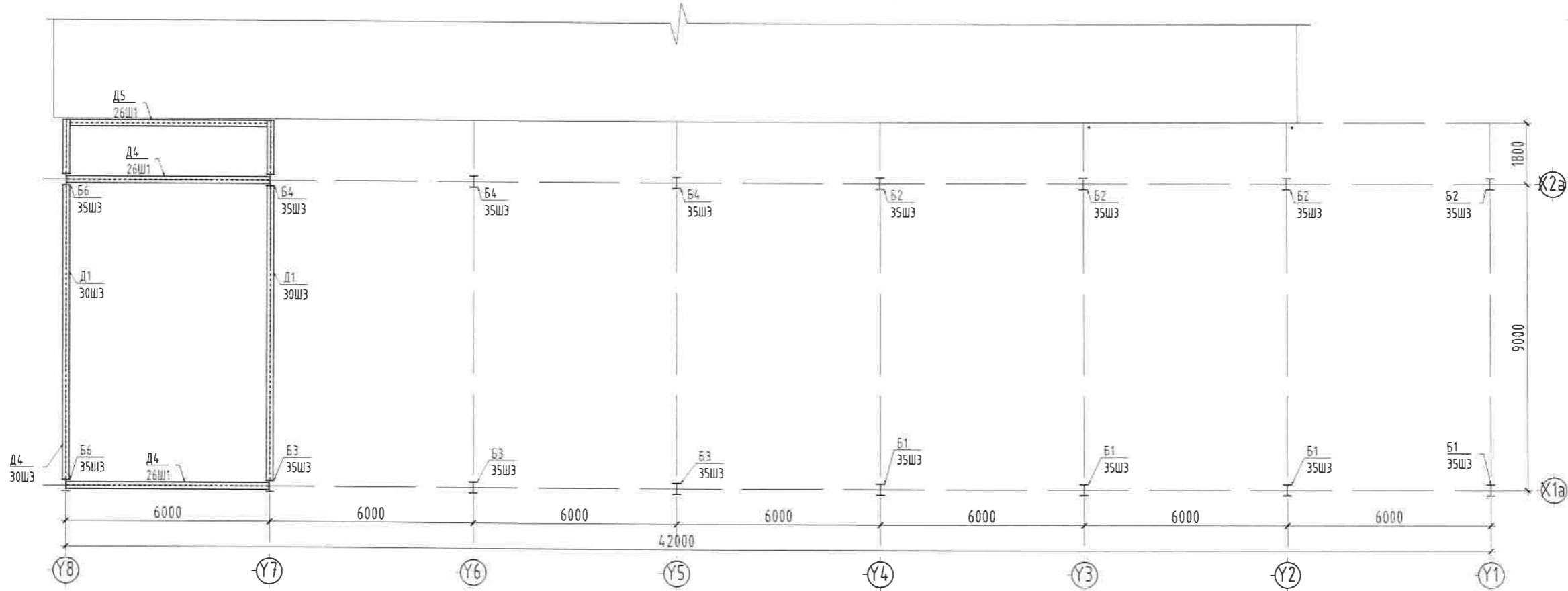
Тайлбар.
 Бүх эдлэлийн гангийн марк С235 бөгөөд бүх гагнаас оёдлыг Э46 маркийн электродоор ширээж хийнэ. Ширээлтийн оёдлын өндрийг 8-мм ээр хийнэ. Ган дам нурууг ган багананд дэхлэхдээ 8 ширхэг Ф20-ын ердийн нарийвчлалтай доолмоор боож дэхлэх ба түүнд зориулж нүхний диаметрийг Ф22-мм ээр нүхлэнэ. Бүх ган хийцийг ээврэлтээс хамгаалж коррозид тэсвэртэй будгаар будах шаардлагатай.

Зөвшөөрөлцсөн		
БА	<i>Марал</i>	М.Марал
ХАС	<i>Б.Нансалмаа</i>	Б.Нансалмаа
ЦБУ	<i>Д.Болор</i>	Д.Болор
ХД	<i>Ц.Мөнхбаяр</i>	Ц.Мөнхбаяр
ХТ, ДГ	<i>Д.Цэнд-Аюуш</i>	Д.Цэнд-Аюуш
А	<i>Д.Цэнд-Аюуш</i>	Д.Цэнд-Аюуш



ХОВД АЙМАГ, ЖАРГАЛАНТ СУМ "ХОВД ДУЛААНЫ СТАНЦ" ТӨХК-ийн ДУЛААНЫ СТАНЦЫН ХҮЧИН ЧАДЛЫГ 23МВТх2 ЭЭЛЖЭЭР НЭМЭГДҮҮЛЭХ ӨРГӨТГӨЛИЙН БАРИЛГА "А" БОЛК				
+4.50 Түвшин дэх метал рамын байгуулалт				Үе шат: А.3
Инженер	<i>Э.Нямсүрэн</i>	Э.Нямсүрэн	Е.Г.Шифр: КЗ-2022.09.08	Масштаб: М1:150
Гүйцэтгэсэн	<i>Э.Нямсүрэн</i>	Э.Нямсүрэн	Т.Г.Шифр:	Огноо: 2022
Шалгасан	<i>Б.Манлай</i>	Б.Манлай	Зургийн дугаар: ББ-17	Хуудас: 32

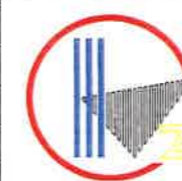
+8.00 Түвшин дэх метал рамын байгуулалт М1:150



Тайлбар:

Бүх эдлэлийн гангийн марк С235 дөгөөд бүх загнаас оёдлыг Э46 маркийн электродоор шүрээж хийнэ. Шүрээлтийн оёдлын өндрийг 8-мм зэр хийнэ. Ган дам нурууг ган багананд бэхлэхдээ 8 шүрхэг Ф20-ын ердийн нарийвчлалтай боолтоор боож бэхлэх ба түүнд зориулж нүхний диаметрийг Ф22-мм зэр нүхлэнэ. Бүх ган хийцийг ээврэлтээс хамгаалж коррозид тэсвэртэй дүдгаар дудах шаардлагатай.

Зөвшөөрөлцсөн		
БА	<i>М.Марал</i>	М.Марал
ХАС	<i>Б.Нансалмаа</i>	Б.Нансалмаа
ЦБУ	<i>Д.Болор</i>	Д.Болор
ХД	<i>Ц.Мөнхбаяр</i>	Ц.Мөнхбаяр
ХТ, ДГ	<i>Д.Цэнд-Аюуш</i>	Д.Цэнд-Аюуш
А	<i>Д.Цэнд-Аюуш</i>	Д.Цэнд-Аюуш



"КАРКАС ЗУРАГ" ХХК

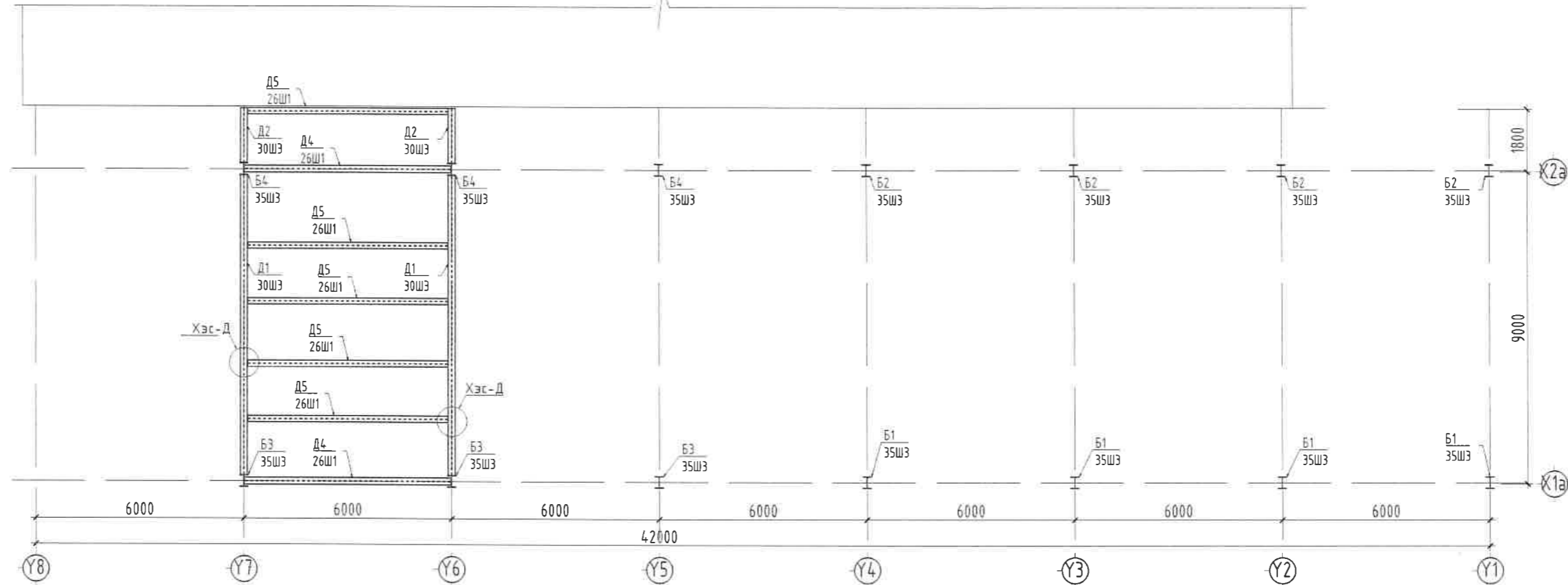
ХОВД АЙМАГ ЖАРГАЛАНТ СУМ "ХОВД ДУЛААНЫ СТАНЦ" ТӨХК-ийн
ДУЛААНЫ СТАНЦЫН ХҮЧИН ЧАДЛЫГ 23МВТх2 ЭЭЛЖЭЭР НЭМЭГДҮҮЛЭХ ӨРГӨТГӨЛИЙН БАРИЛГА "А" БОЛК

+8.00 Түвшин дэх метал рамын байгуулалт

Инженер	<i>Э.Нямсүрэн</i>	Э.Нямсүрэн	Е.Г Шифр:	Масштаб:	Огноо:
Гүйцэтгэсэн	<i>Э.Нямсүрэн</i>	Э.Нямсүрэн	KZ-2022.09.08	M1:150	2022
Шалгасан	<i>Б.Манлай</i>	Б.Манлай	Т.Г Шифр:	Зургийн дугаар:	Хуудас:
				ББ-18	32

Үе шат: А.3

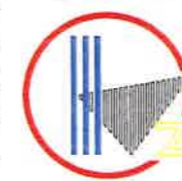
+12.00 Түвшин дэх метал рамын байгуулалт М1:150



Тайлбар:

Бүх эдлэлийн гангийн марк С235 бөгөөд бүх гагнаас оёдлыг Э46 маркийн электродоор ширээж хийнэ. Ширээлтийн оёдлын өндрийг 8-мм зэр хийнэ. Ган дам нурууг ган багананд дэхлэхдээ 8 ширхэг Ф20-ын ердийн нарийвчлалтай боолтоор боож дэхлэх ба түүнд зориулж нүхний диаметрийг Ф22-мм зэр нүхлэнэ. Бүх ган хийцийг ээврэлтээс хамгаалж коррозид тэсвэртэй будгаар будах шаардлагатай.

Зөвшөөрөлцсөн		
БА	<i>Марал</i>	М.Марал
ХАС	<i>Б.Нансалмаа</i>	Б.Нансалмаа
ЦБУ	<i>Д.Болор</i>	Д.Болор
ХД	<i>Ц.Мөнхбаяр</i>	Ц.Мөнхбаяр
ХТ, ДГ	<i>Д.Цэнд-Аюуш</i>	Д.Цэнд-Аюуш
А	<i>Д.Цэнд-Аюуш</i>	Д.Цэнд-Аюуш



"КАРКАС ЗУРАГ" ХХК

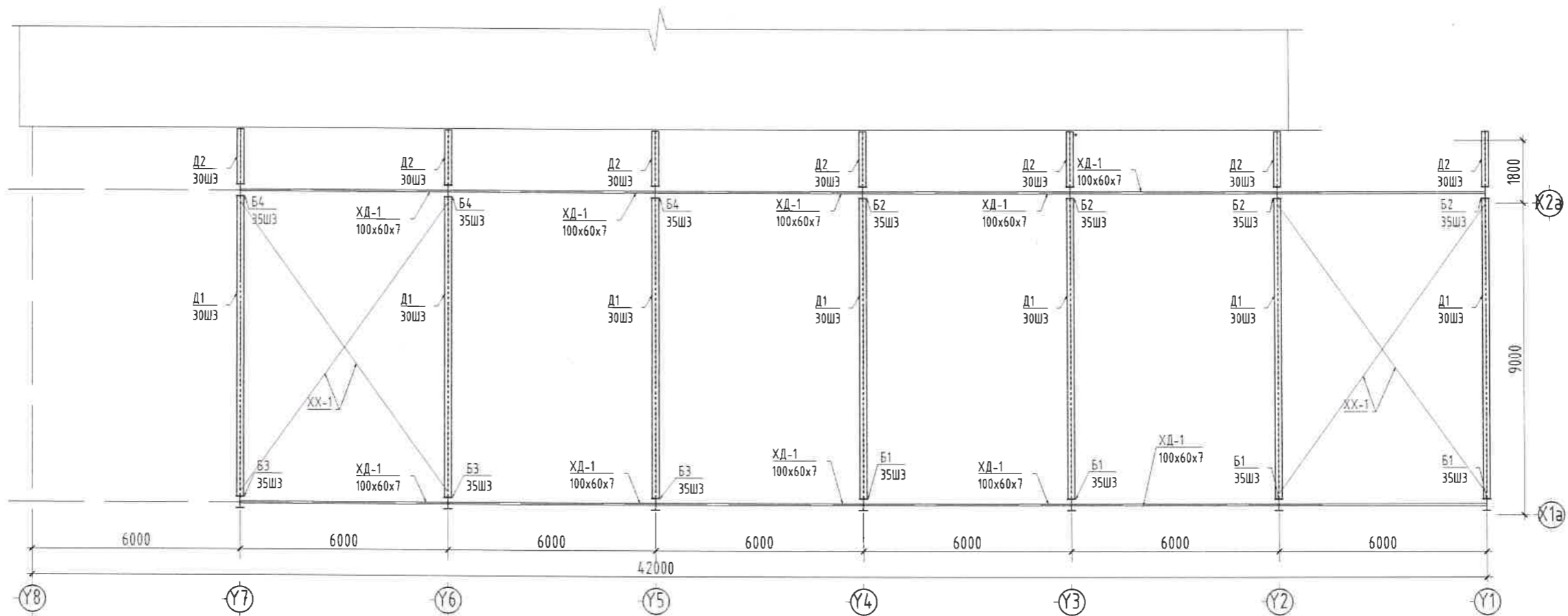
ХОВД АЙМАГ ЖАРГАЛАНТ СУМ "ХОВД ДУЛААНЫ СТАНЦ" ТӨХК-ийн
ДУЛААНЫ СТАНЦЫН ХҮЧИН ЧАДЛЫГ ЗЭВХЭЭР НЭМЭГ ДҮҮЛЭХ ӨРГӨТГӨЛИЙН БАРИЛГА "А" БОЛК

+12.00 Түвшин дэх метал рамын байгуулалт

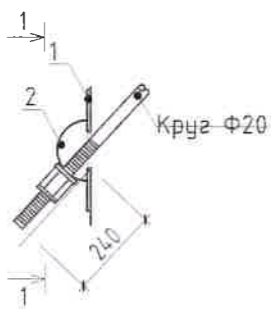
Инженер	<i>Э.Нямсүрэн</i>	Э.Нямсүрэн	Е.Г.Шифр:	КЗ-2022.09.08	Масштаб:	М1:150	Огноо:	2022
Гүйцэтгэсэн	<i>Э.Нямсүрэн</i>	Э.Нямсүрэн	Т.Г.Шифр:		Зургийн дугаар:	ББ-19	Хуудас:	32
Шалгасан	<i>Б.Манлай</i>	Б.Манлай						

Үе шат: А3

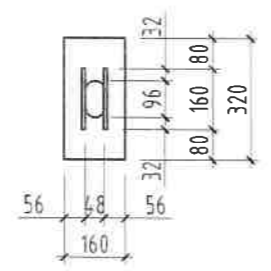
+16.517 Түвшин дэх метал рамын байгуулалт М1:150



Хэс-И М1:20

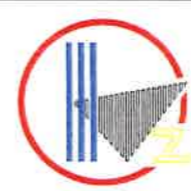


Огтлол 1-1 М1:20



Тайлбар:
 Бүх эдлэлийн гангийн марк G235 өгөгөөд бүх загнаас оёдлыг Э46 маркийн электродоор ширээж хийнэ. Ширээлийн оёдлын өндрийг 8-мм ээр хийнэ. Ган дам нурууг ган багананд бэхлэхдээ 8 ширхэг Ф20-ын ердийн нарийвчлалтай доолтоор доож бэхлэх ба түүнд зориулж нүхний диаметрийг Ф22-мм ээр нүхлэнэ. Бүх ган хийцийг ээврэлтээс хамгаалж коррозид тэсвэртэй будгаар будах шаардлагатай.

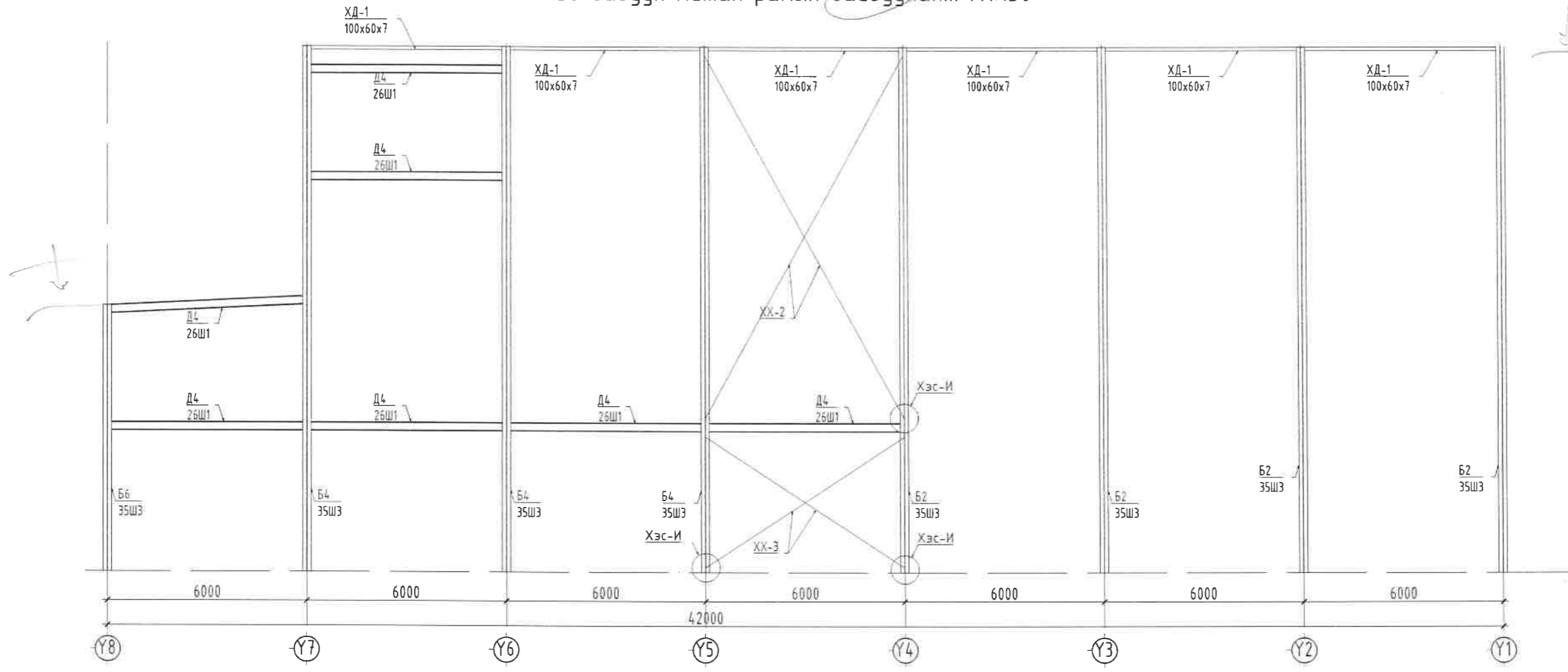
Зөвшөөрөлцсөн		
БА	<i>Марал</i>	М Марал
ХАС	<i>Нансалмаа</i>	Б Нансалмаа
ЦБЧ	<i>Д.Балор</i>	Д.Балор
ХД	<i>Ц.Мөнхбаяр</i>	Ц.Мөнхбаяр
ХТ, ДГ	<i>Д.Цэнд-Аюуш</i>	Д.Цэнд-Аюуш
А	<i>Д.Цэнд-Аюуш</i>	Д.Цэнд-Аюуш



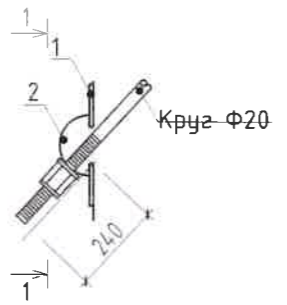
"КАРКАС ЗУРАГ" ХХК

ХОВД АЙМАГ, ЖАРГАЛАНТ СУМ "ХОВД ДУЛААНЫ СТАНЦ" ТӨХК-ийн ДУЛААНЫ СТАНЦЫН ХУЧИН ЧАДЛЫГ ЗЭМВТХ2 ЭЭЛЖЭЭР НЭМЭГДҮҮЛЭХ ӨРГӨТГӨЛИЙН БАРИЛГА "А" БОЛК				
+16.517 Түвшин дэх метал рамын байгуулалт				Үе шат: А.3
Инженер	<i>Э.Нямсүрэн</i>	Э.Нямсүрэн	Е.Г.Шифр: KZ-2022.09.08	Масштаб: М1:150
Гүйцэтгэсэн	<i>Э.Нямсүрэн</i>	Э.Нямсүрэн	Т.Г.Шифр:	Огноо: 2022
Шалгасан	<i>Б.Манлай</i>	Б.Манлай	Зургийн дугаар: ББ-20	Хуудас: 32

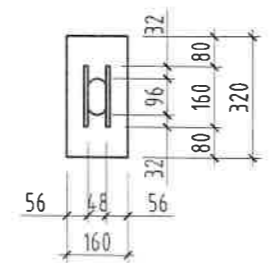
"X1" Тэнхлэг дагуух метал рамын байгуулалт М1:150



Хэс-И М1:20



Огтлол 1-1 М1:20



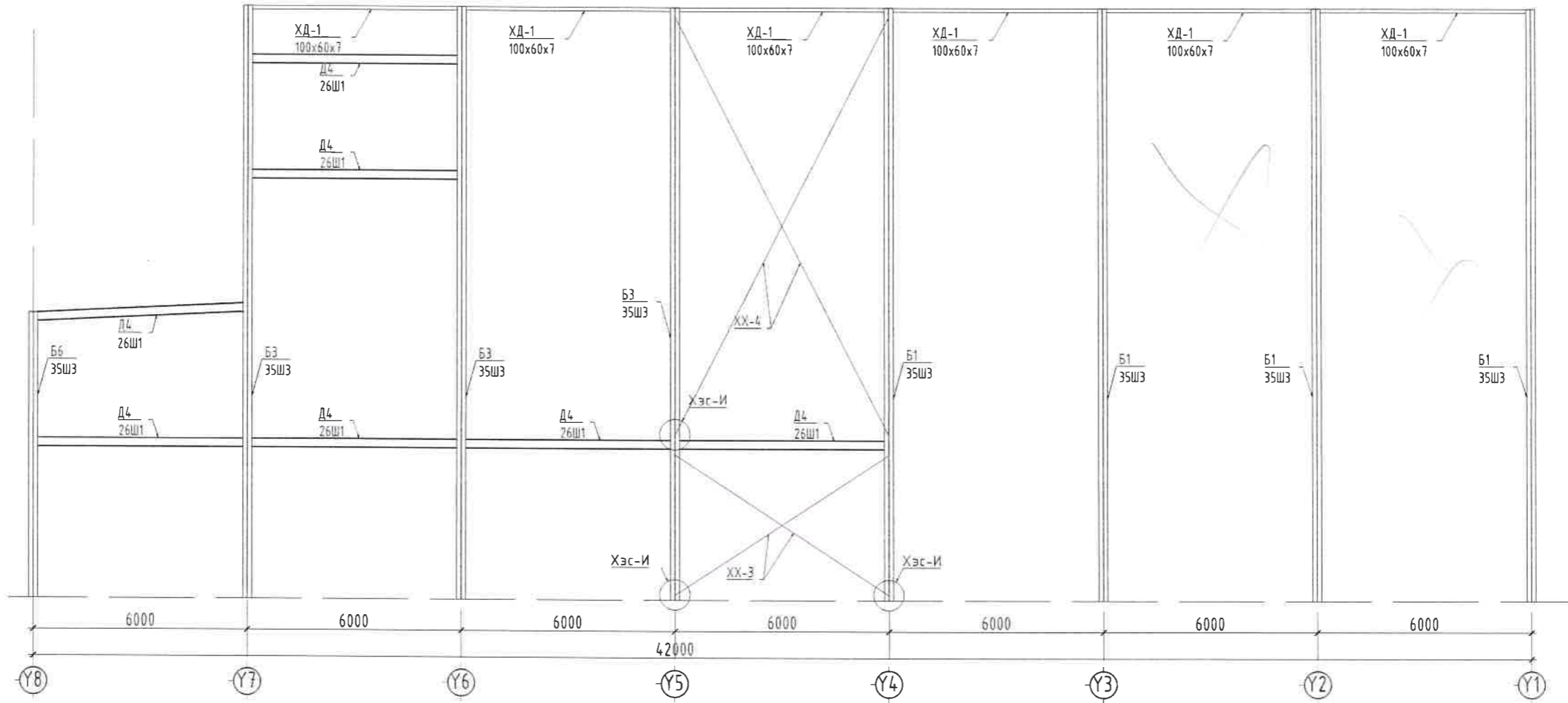
Тайлбар:
 Бүх эдлэлийн гангийн марк С235 бөгөөд дүх загнаас оёдлыг Э46 маркийн электродоор шүрээж хийнэ. Шүрээлтийн оёдлын өндрийг 8-мм зэр хийнэ. Ган дам нурууг ган багананд дэхлэхдээ 8 шүрхэг Ф20-ын ердийн нарийвчлалтай доолтоор доож дэхлэх ба түүнд зориулж нүхний диаметрийг Ф22-мм зэр нүхлэнэ. Бүх ган хийцийг эзвэрэлтээс хамгаалж коррозид тэсвэртэй дүдгээр дүдах шаардлагатай.

Эвбшөөрөлцсөн		
БА	<i>Марл</i>	М Марал
ХАС	<i>Тмиц</i>	Б Нансалмаа
ЦБУ	<i>Дболор</i>	Д Болор
ХД	<i>Ц. Мөнхбаяр</i>	Ц Мөнхбаяр
ХТ, ДГ	<i>Д. Цэнд-Аюуш</i>	Д Цэнд-Аюуш
А	<i>Д. Цэнд-Аюуш</i>	Д Цэнд-Аюуш

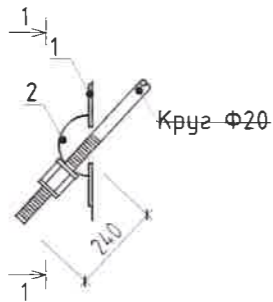


ХОВД АЙМАГ ЖАРГАЛАНТ СУМ "ХОВД ДУЛААНЫ СТАНЦ" ТӨХК-ийн ДУЛААНЫ СТАНЦЫН ХҮЧИН ЧАДЛЫГ ЗЭМВТХ2 ЭЗЛЖЭЭР НЭМЭГДҮҮЛЭХ ӨРГӨТГӨЛИЙН БАРИЛГА "А" БОЛК				
"X1" Тэнхлэг дагуух метал рамын байгуулалт				Үе шат: АЭ
Инженер	<i>Э.Нямсүрэн</i>	Э.Нямсүрэн	Е.Г Шифр: КЗ-2022.09.08	Масштаб: М1:150
Гүйцэтгэсэн	<i>Э.Нямсүрэн</i>	Э.Нямсүрэн	Т.Г Шифр:	Огноо: 2022
Шалгасан	<i>Б.Манлай</i>	Б.Манлай	Зургийн дугаар: ББ-21	Хуудас: 32

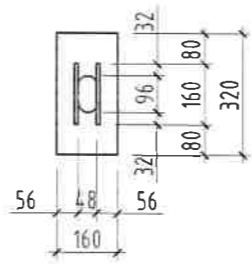
"Х2" Тэнхлэг дагуух метал рамьн байгуулалт М1:150



Хэс-И М1:20



Огтлол 1-1 М1:20



Тайлбар:

Бүх эдлэлийн гангийн марк С235 дөгөөд дүх гагнаас оёдлыг Э46 маркийн электродоор ширээж хийнэ. Ширээлтийн оёдлын өндрийг 8-мм зэр хийнэ. Ган дам нурууг ган багананд дэхлэхдээ 8 ширхэг Ф20-ын ердийн нарийвчлалтай доолтоор боож дэхлэх ба түүнд зориулж нүхний диаметрийг Ф22-мм зэр нүхлэнэ. Бүх ган хийцийг зэврэлтээс хамгаалж коррозид тэсвэртэй будгаар будах шаардлагатай.

Зөвшөөрөлцсөн		
БА	<i>Марал</i>	М.Марал
ХАС	<i>Тамир</i>	Б.Нансалмаа
ЦБУ	<i>Дорж</i>	Д.Болор
ХД	<i>Б.Монгол</i>	Ц.Мөнхбаяр
ХТ, ДГ	<i>Д.Цэнд-Аюуш</i>	Д.Цэнд-Аюуш
А	<i>Д.Цэнд-Аюуш</i>	Д.Цэнд-Аюуш



"КАРКАС ЗУРАГ"ХХК

ХОВД АЙМАГ, ЖАРГАЛАНТ СУМ "ХОВД ДУЛААНЫ СТАНЦ" ТӨХК-ийн ДУЛААНЫ СТАНЦЫН ХҮЧИН ЧАДЛЫГ 23МВТх2 ЭЗЛЖЭЭР НЭМЭГДҮҮЛЭХ ӨРГӨТГӨЛИЙН БАРИЛГА "А"БОЛК

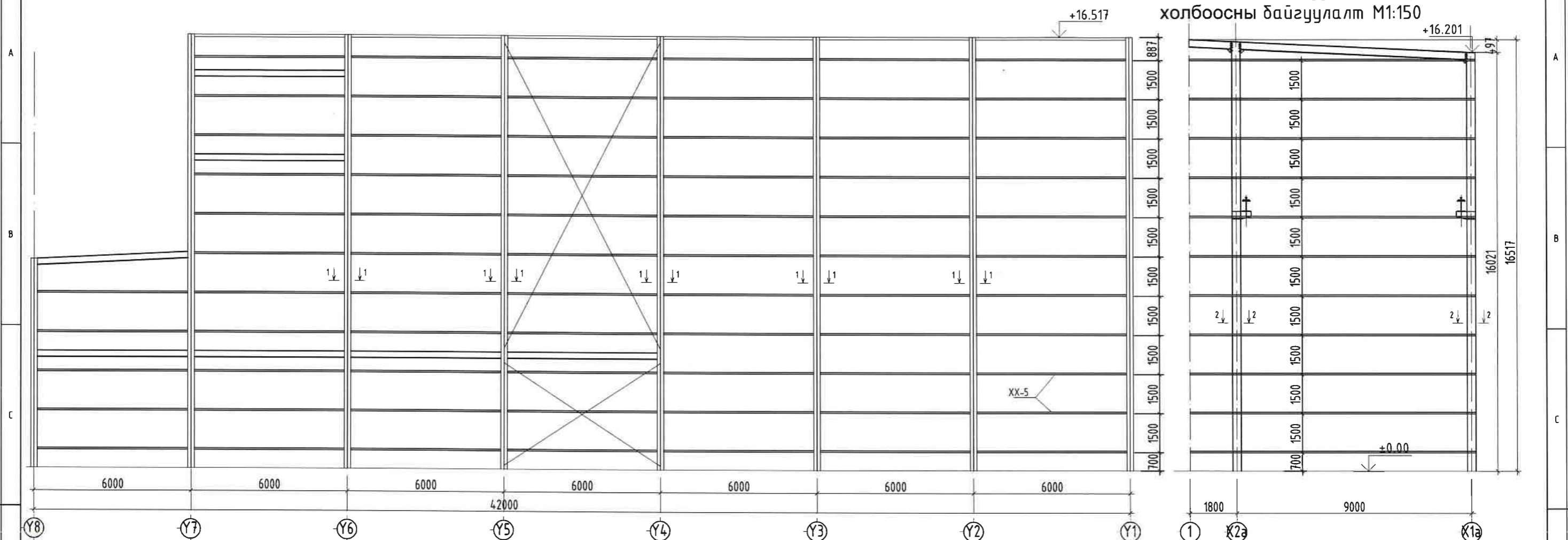
"Х2" Тэнхлэг дагуух метал рамьн байгуулалт

Үе шат: А.3

Инженер	<i>Э.Нямсүрэн</i>	Э.Нямсүрэн	Е.Г.Шифр:	Масштаб:	Огноо:
Гүйцэтгэсэн	<i>Э.Нямсүрэн</i>	Э.Нямсүрэн	КЗ-2022.09.08	М1:150	2022
Шалгасан	<i>Б.Манлай</i>	Б.Манлай	Т.Г.Шифр:	Зургийн дугаар:	Хуудас:
				ББ-22	32

"X2, Y1" Тэнхлэг дагуух метал рамын хөндлөн холбоосны байгуулалт М1:150

"Y1" Тэнхлэг дагуух метал рамын хөндлөн холбоосны байгуулалт М1:150

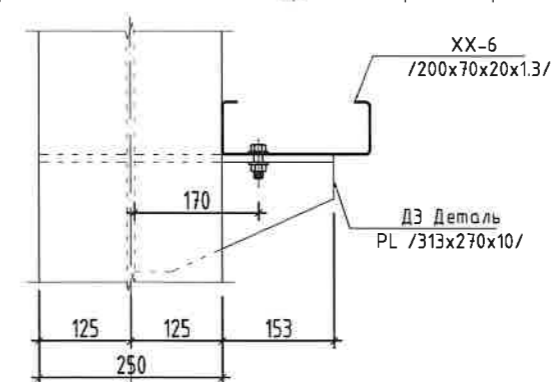
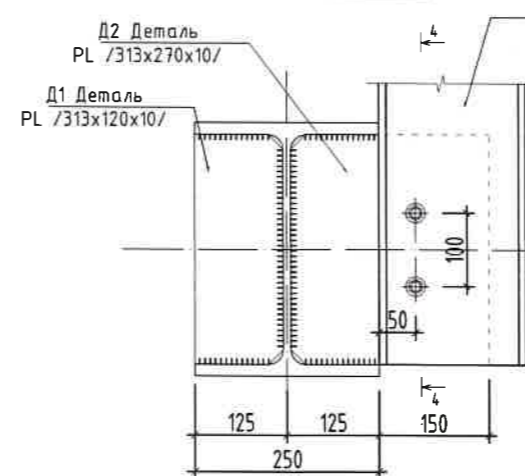
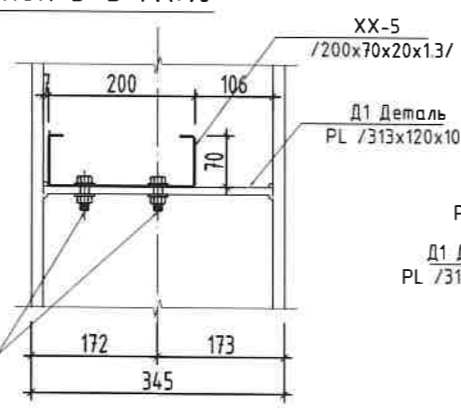
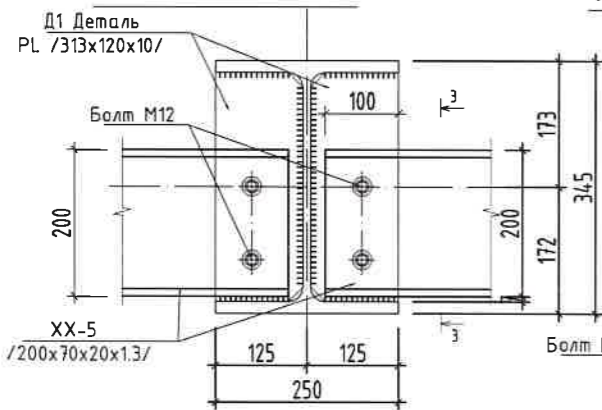


Огтлол 1-1 М1:10

Огтлол 3-3 М1:10

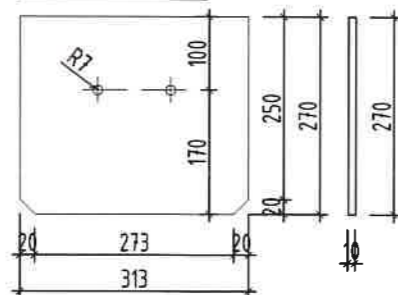
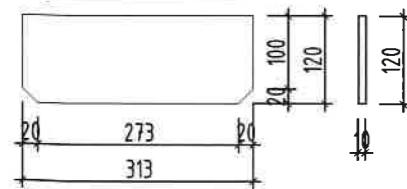
Огтлол 4-4 М1:10

Огтлол 2-2 М1:10

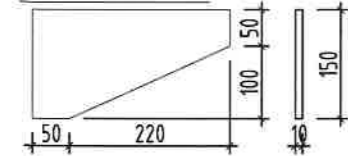


Деталь Д-1 М1:10

Деталь Д-2 М1:10



Деталь Д-3 М1:10



Тайлбар:

Бүх эдлэлийн гангийн марк С235 бөгөөд дүх гагнаас оёдлыг Э46 маркийн электродоор ширээж хийнэ. Ширээлтийн оёдлын өндрийг 8-мм зэр хийнэ. Ган дам нурууг ган багананд бэхлэхдээ 8 ширхэг Ф20-ын ердийн нарийвчлалтай боолтоор боож бэхлэх ба түүнд зориулж нүхний диаметрийг Ф22-мм зэр нүхлэнэ. Бүх ган хийцийг зэврэлтээс хамгаалж коррозид тэсвэртэй будгаар будах шаардлагатай.

МАТЕРИАЛЫН ТҮҮВЭР

Позиц	Тэмдэглэгээ	Гангийн марк	Хэмжээ	Тоо ширхэг	Хүнд /кг/		Тайлбар бүх жин /тн/	
					Нэгж	Нийт		
Метал эдлэлийн хэмжээ					1	2941.31	2941.31	2.9413
XX-5	200x70x20x1.3	C235	L= 5950	72	28.3220	2039.184		
XX-6	200x70x20x1.3	C235	L= 10900	16	51.8840	830.144		
Д1	PL313x120x10	C235	L= 313	148	0.2950	43.660		
Д2	PL313x270x10	C235	L= 270	32	0.6630	21.216		
Д3	PL270x150x10	C235	L= 270	32	0.2220	7.104		
Болт	M12		L=	400				

ХОВД АЙМАГ, ЖАРГАЛАНТ СУМ, "ХОВД ДУЛААНЫ СТАНЦ" ТӨХК-ийн
ДУЛААНЫ СТАНЦЫН ХҮЧИН ЧАДЛЫГ 23МВТх2 ЭЗЛЖЭЭР НЭМЭГДҮҮЛЭХ ӨРГӨТГӨЛИЙН БАРИЛГА "А"БОЛК

"X2, Y1" Тэнхлэг дагуух метал рамын хөндлөн холбоосны байгуулалт

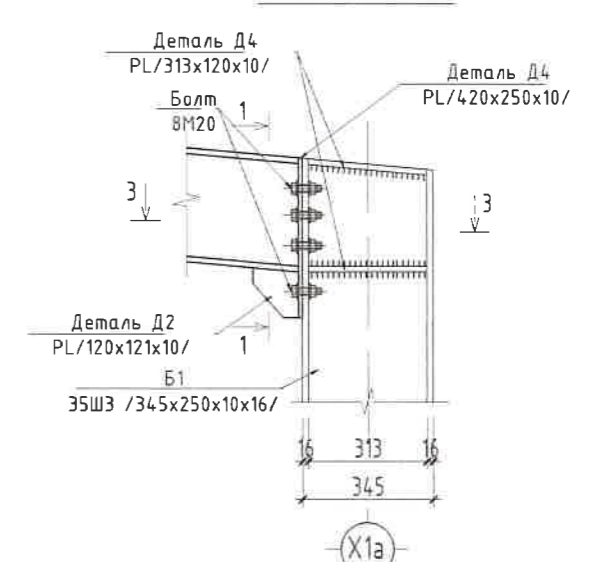
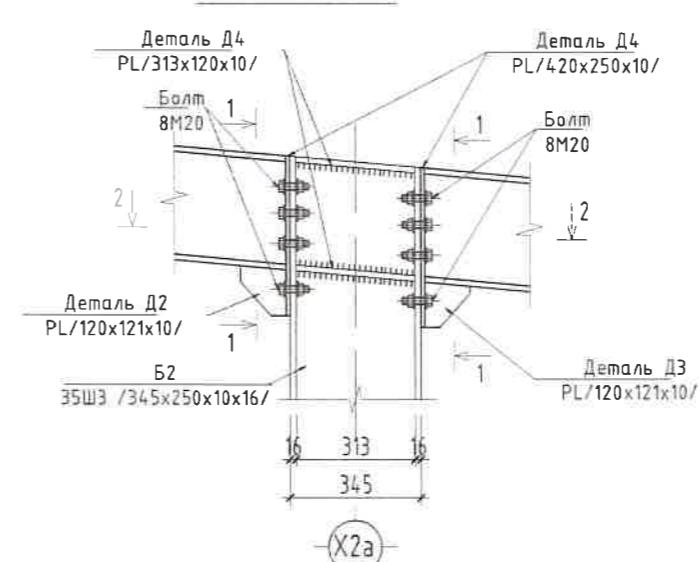
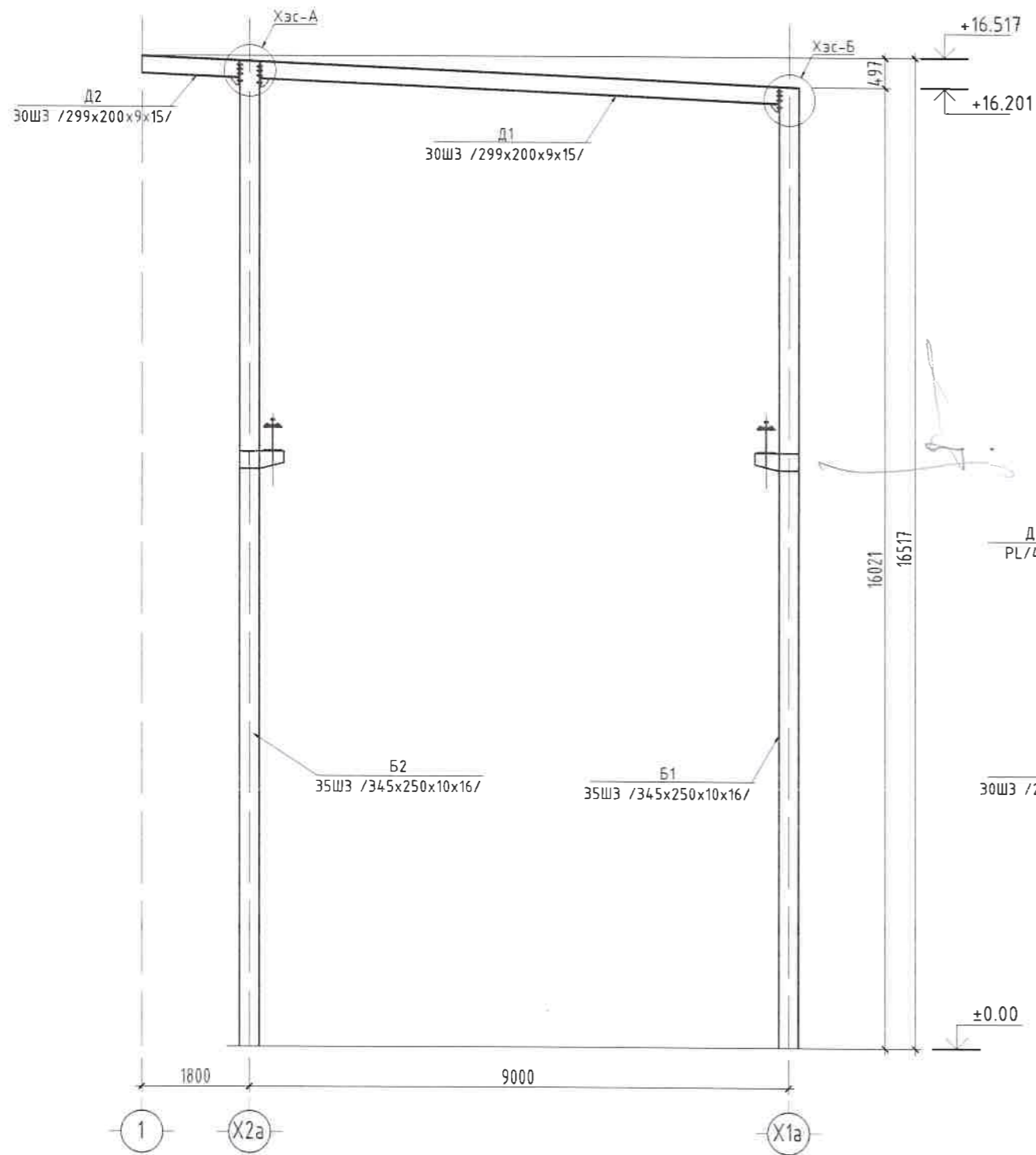
Инженер	Э.Нямсүрэн	Е.Г.Шифр:	М1:150	Масштаб:	Огноо:
Гүйцэтгэсэн	Э.Нямсүрэн	КЗ-2022.09.08		Зургийн дугаар:	Хуудас:
"КАРКАС ЗУРАГ"ХХК	Шалгасан	Т.Г.Шифр:	ББ-22а		32

Ye шат: А.3

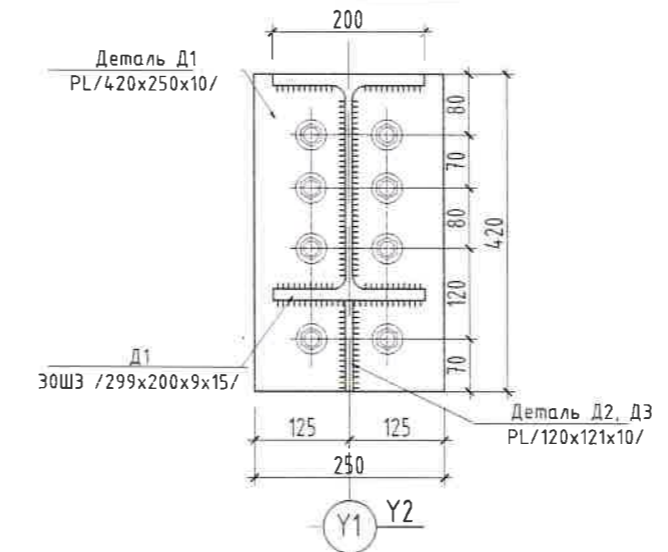
"Y1, Y2, Y3" Тэнхлэг дагуух рам

Хэс-А М1:20

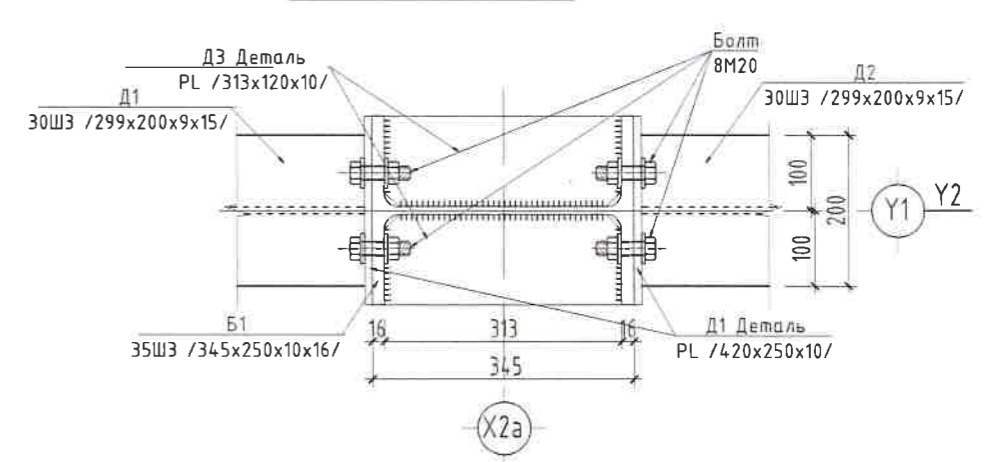
Хэс-Б М1:20



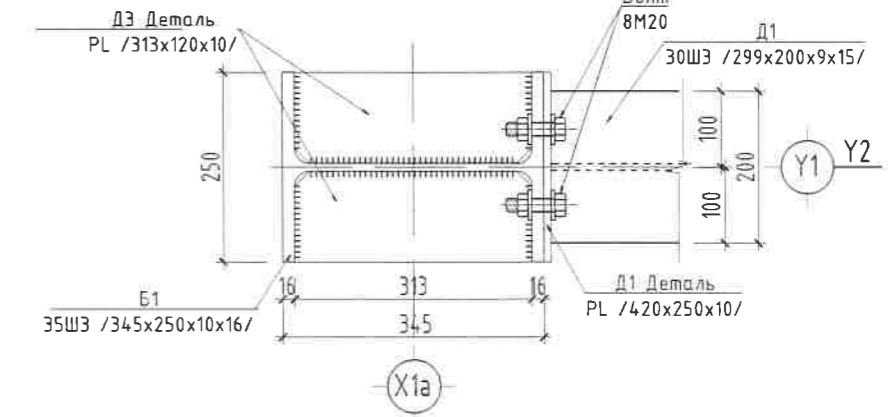
Огтлол 1-1 М1:10



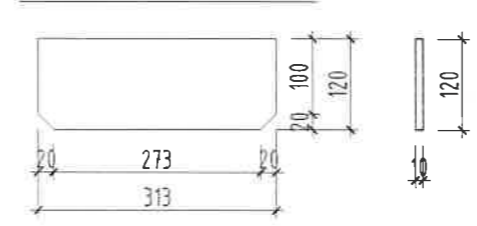
Огтлол 2-2 М1:10



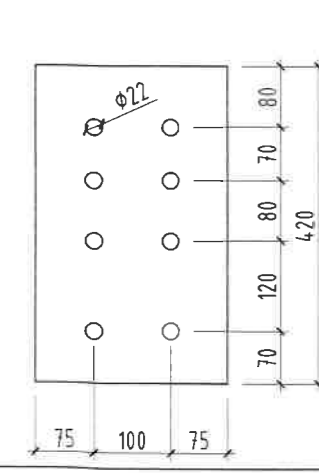
Огтлол 3-3 М1:10



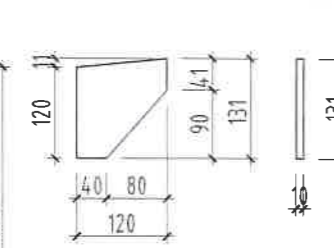
Деталь Д-4 М1:10



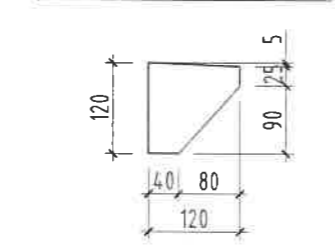
Деталь Д-1 М1:10



Деталь Д-2 М1:10



Деталь Д-3 М1:10



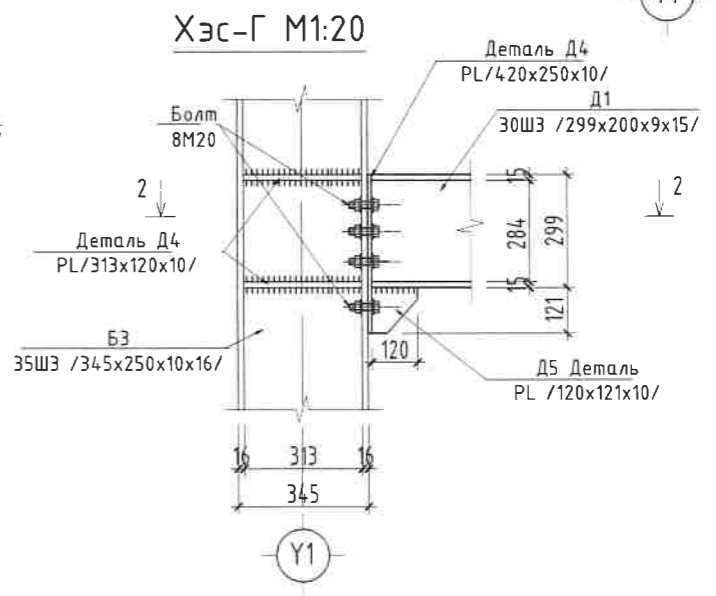
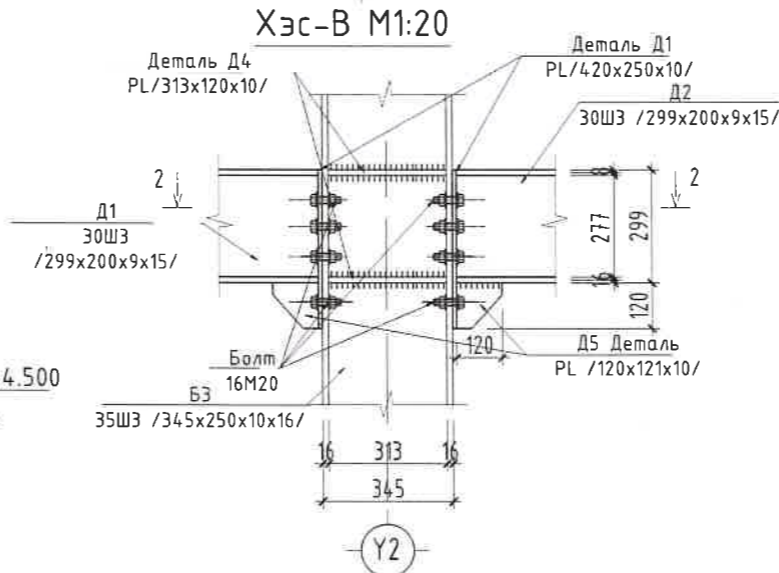
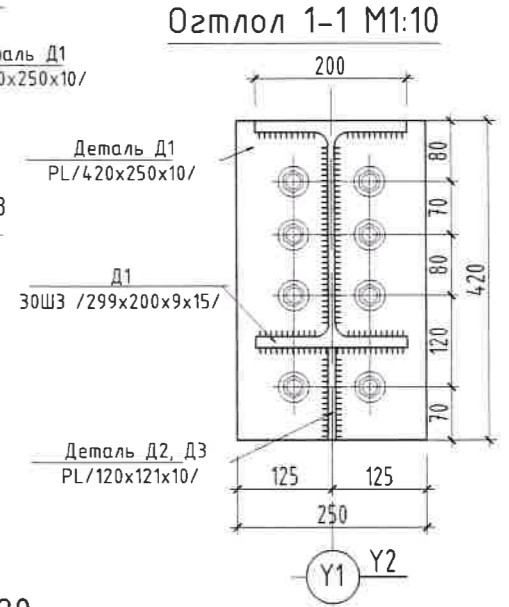
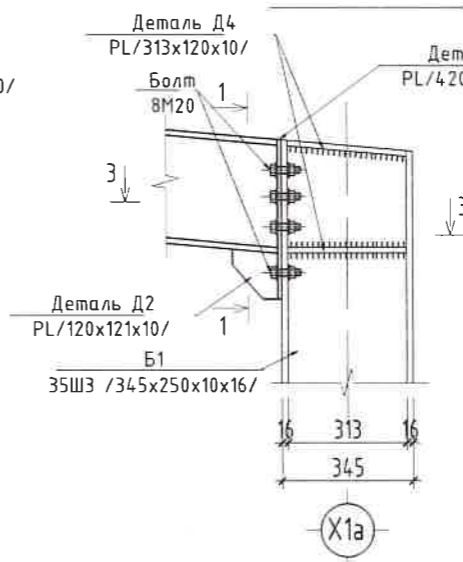
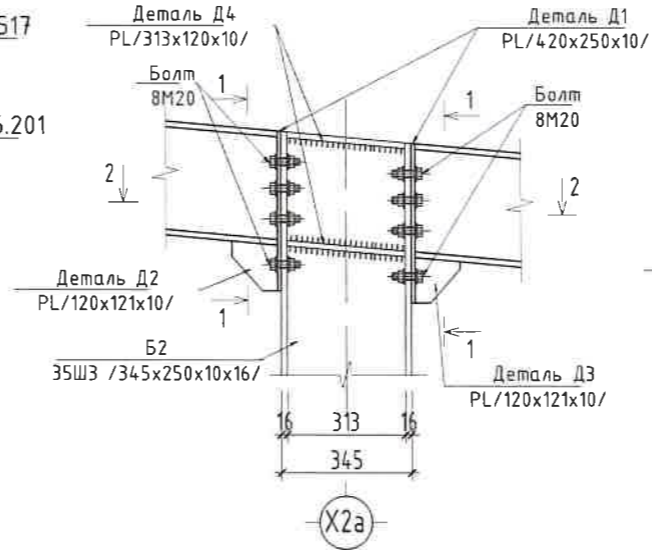
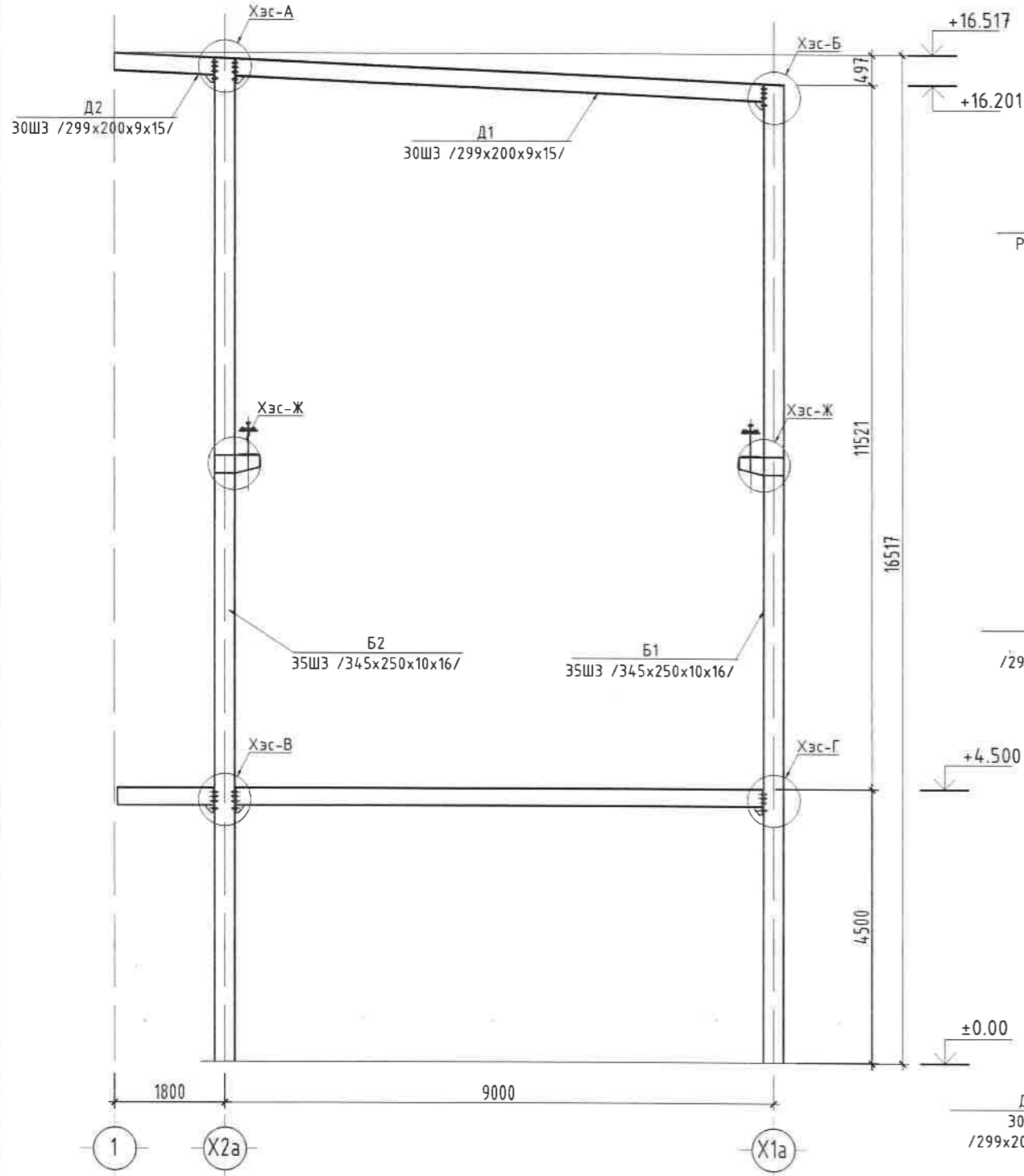
	ХОВД АЙМАГ ЖАРГАЛАНТ СҮМ "ХОВД ДУЛААНЫ СТАНЦ" ТӨХК-ийн ДУЛААНЫ СТАНЦЫН ХҮЧИН ЧАДЛЫГ 23МВТх2 ЭЗЛЭЖЭЭР НЭМЭГДҮҮЛЭХ ӨРГӨТГӨЛИЙН БАРИЛГА "А"БОЛК					
	Y1, Y2, Y3 Тэнхлэг дагуух рам				Үе шат: АЭ	
	Инженер		Э.Нямсүрэн	Е.Г Шифр: KZ-2022.09.08	Масштаб: М1:100	Огноо: 2022
	Гүйцэтгэсэн		Э.Нямсүрэн	Т.Г Шифр:	Зургийн дугаар: ББ-23	Хуудас: 32
"КАРКАС ЗУРАГ"ХХК		Шалгасан		Б.Манлай		

"У4" Тэнхлэг дагуух рам

Хэс-А М1:20

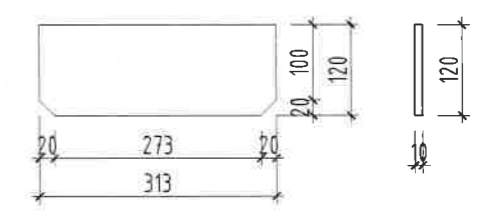
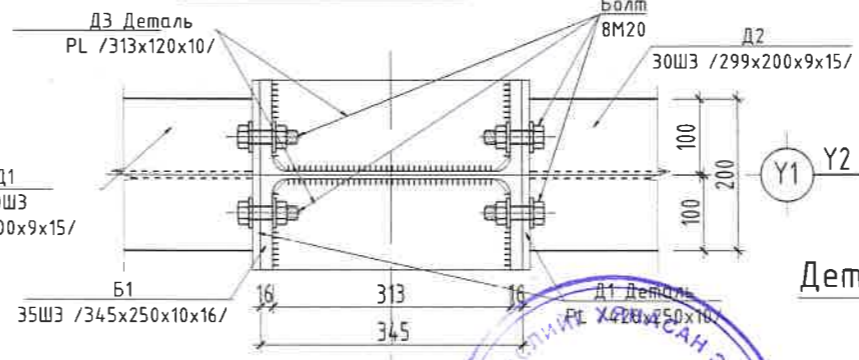
Хэс-Б М1:20

Огтлол 1-1 М1:10



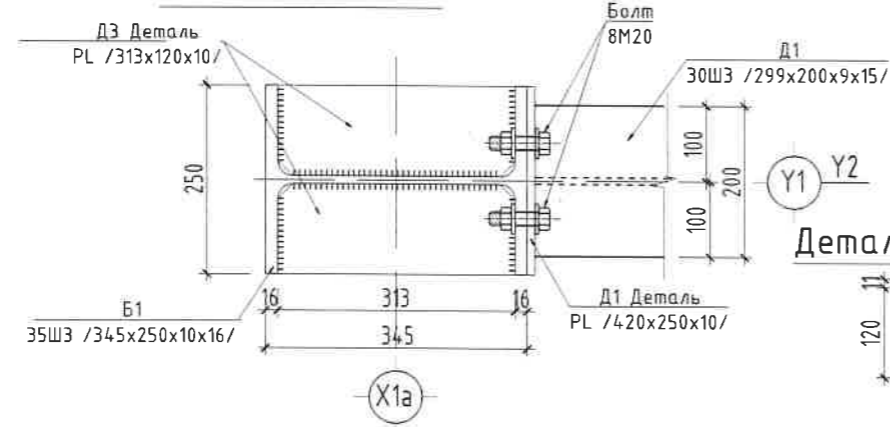
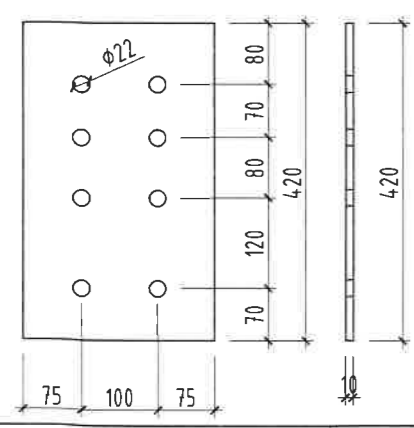
Огтлол 2-2 М1:10

Деталь Д-4 М1:10

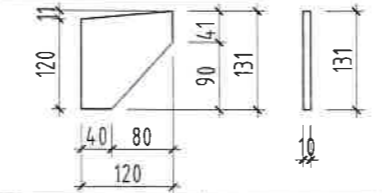


Деталь Д-1 М1:10

Огтлол 3-3 М1:10

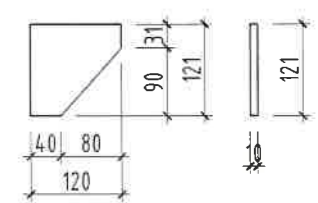
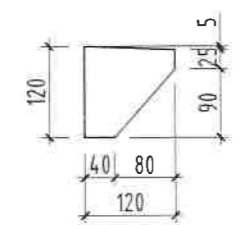


Деталь Д-2 М1:10



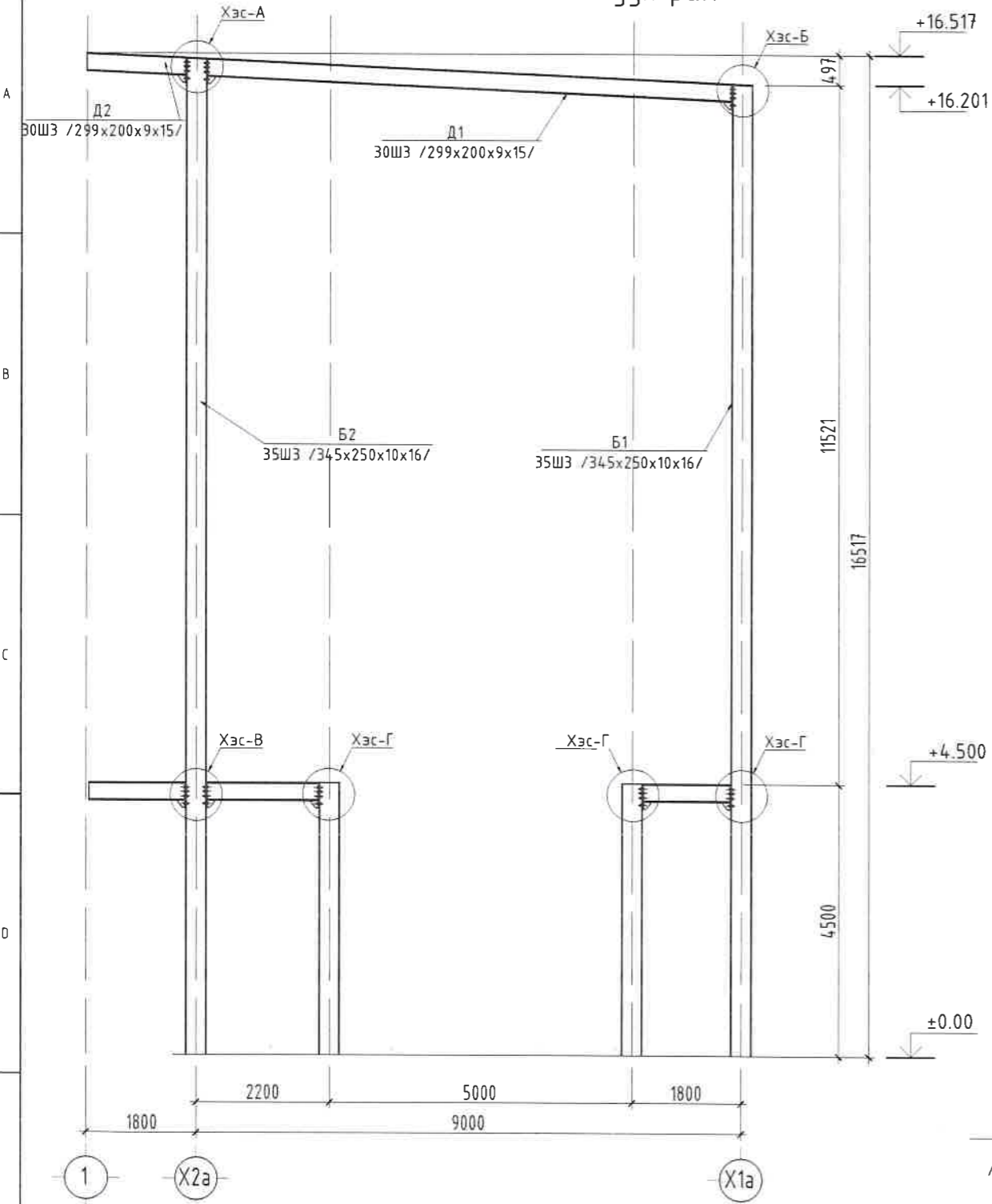
Деталь Д-3 М1:10

Деталь Д-5 М1:10

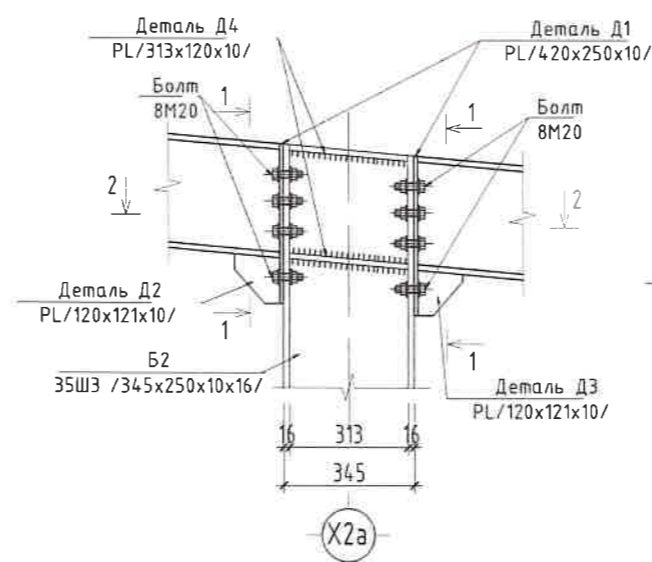


ХОВД АЙМАГ ЖАРГАЛАНТ СУМ "ХОВД ДУЛААНЫ СТАНЦ" ТӨХК-ийн ДУЛААНЫ СТАНЦЫН ХУЧИН ЧАДЛЫГ ЗЭМВТХ2 ЭЗЛЖЭЭР НЭМЭГДҮҮЛЭХ ӨРГӨТГӨЛИЙН БАРИЛГА "А"БОЛК				
У4 Тэнхлэг дагуух рам				
Инженер	<i>[Signature]</i>	Э.Нямсүрэн	Е.Г.Шифр: KZ-2022.09.08	Масштаб: М1:100
Гүйцэтгэсэн	<i>[Signature]</i>	Э.Нямсүрэн	Т.Г.Шифр:	Зургийн дугаар: ББ-24
Шалгасан	<i>[Signature]</i>	Б.Манлай	Хуудас: 32	Огноо: 2022
"КАРКАС ЗУРАГ"ХХК			Үе шат: А.3	

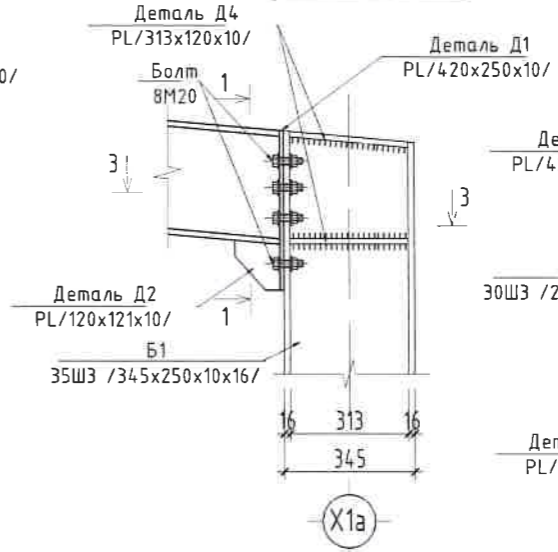
"Ү5" Тэнхлэг дагуух рам



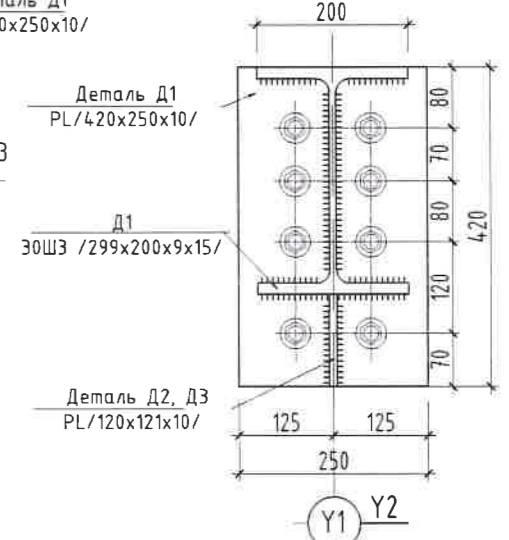
Хэс-А М1:20



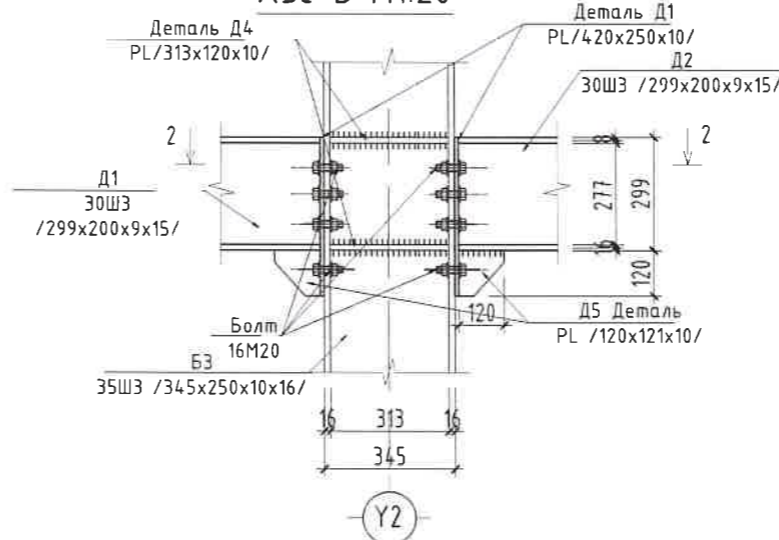
Хэс-Б М1:20



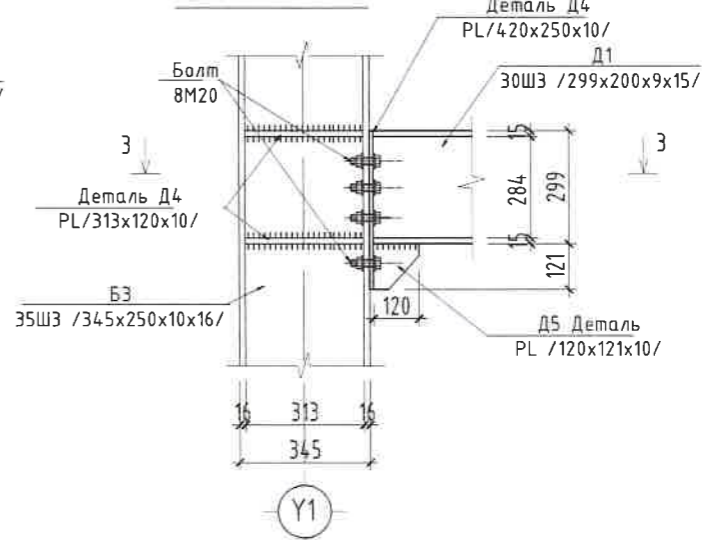
Огтлол 1-1 М1:10



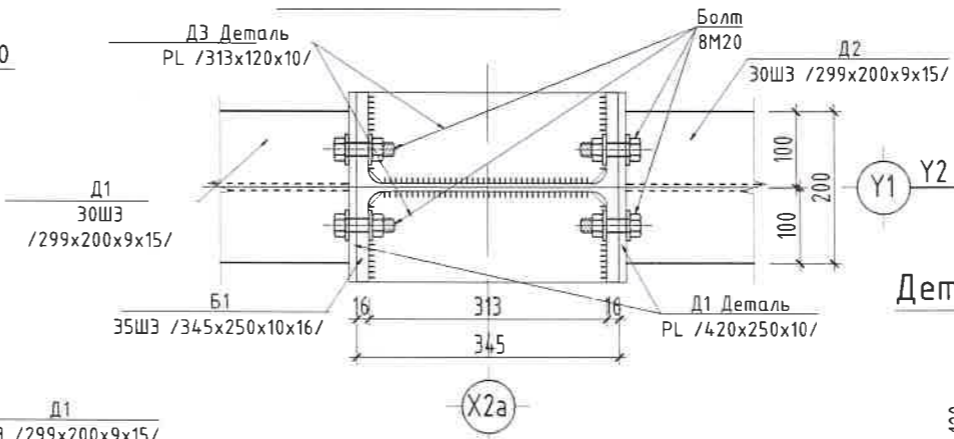
Хэс-В М1:20



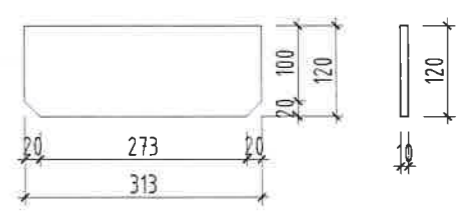
Хэс-Г М1:20



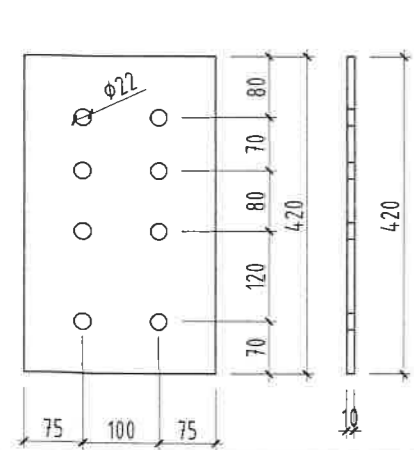
Огтлол 2-2 М1:10



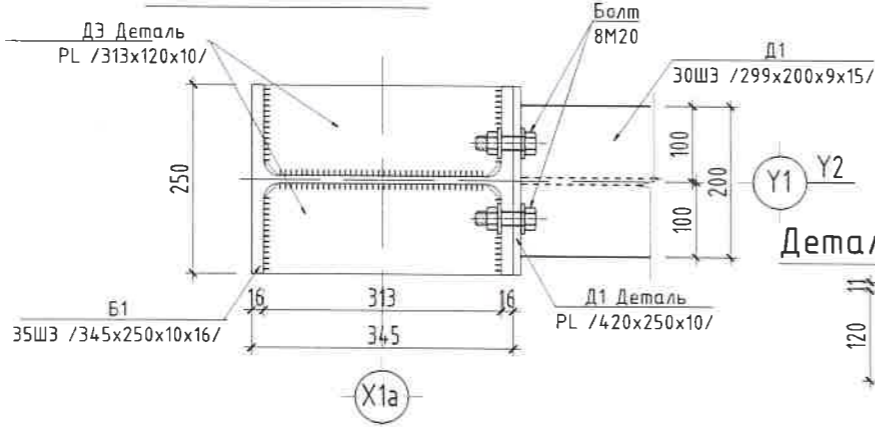
Деталь Д-4 М1:10



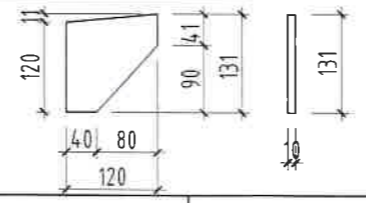
Деталь Д-1 М1:10



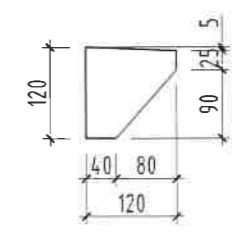
Огтлол 3-3 М1:10



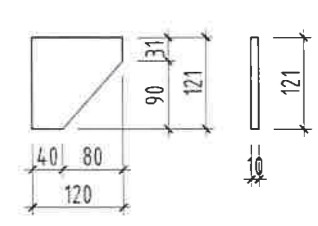
Деталь Д-2 М1:10





Деталь Д-3 М1:10

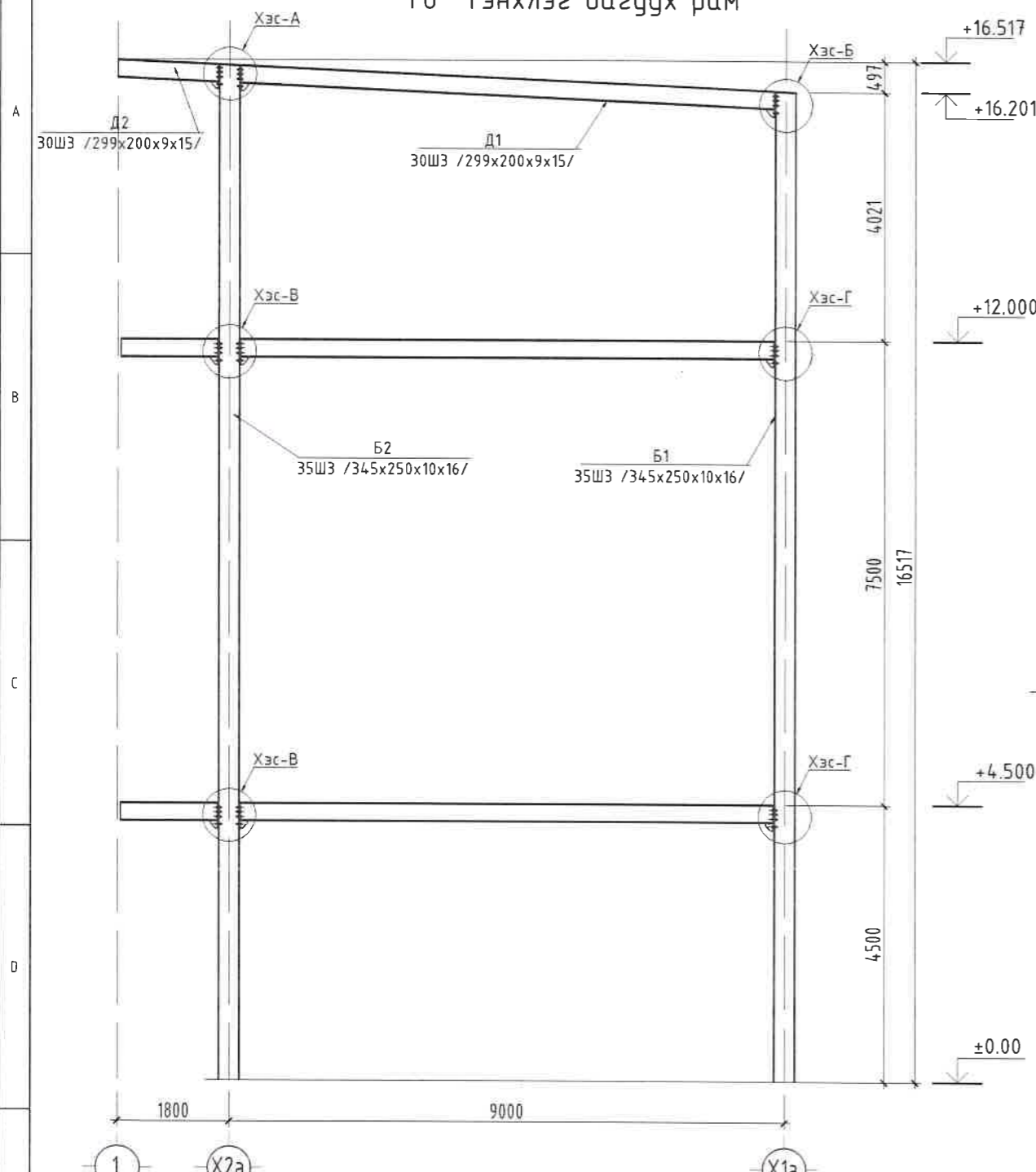


Деталь Д-5 М1:10

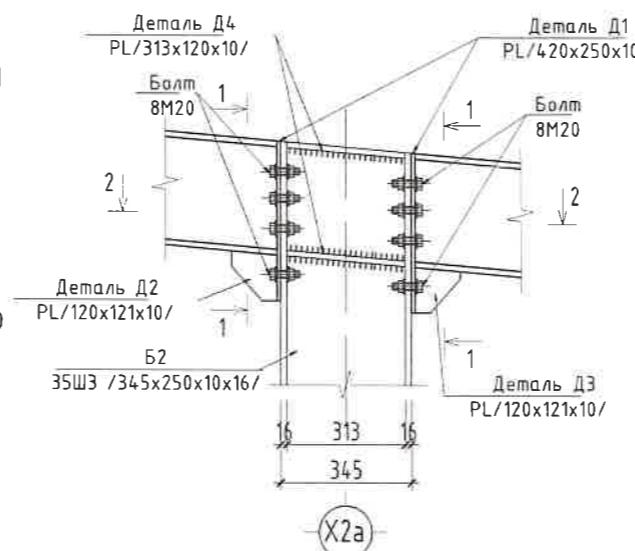


					ХОВД АЙМАГ, ЖАРГАЛАНТ СУМ, "ХОВД ДУЛААНЫ СТАНЦ" ТӨХК-ийн ДУЛААНЫ СТАНЦЫН ХҮЧИН ЧАДЛЫГ 23МВТх2 ЭЗЛЖЭЭР НЭМЭГДҮҮЛЭХ ӨРГӨТГӨЛИЙН БАРИЛГА "А"БОЛК					
Ү5 Тэнхлэг дагуух рам					Үе шат: А.Э		Огноо: 2022		Хуудас: 32	
Инженер			Э.Нямсүрэн		Е.Г.Шифр:	KZ-2022 09 08		Масштаб:	M1:100	
Гүйцэтгэсэн			Э.Нямсүрэн		Т.Г.Шифр:	Зургийн дугаар:		ББ-25		
Шалгасан			Б.Манлай							

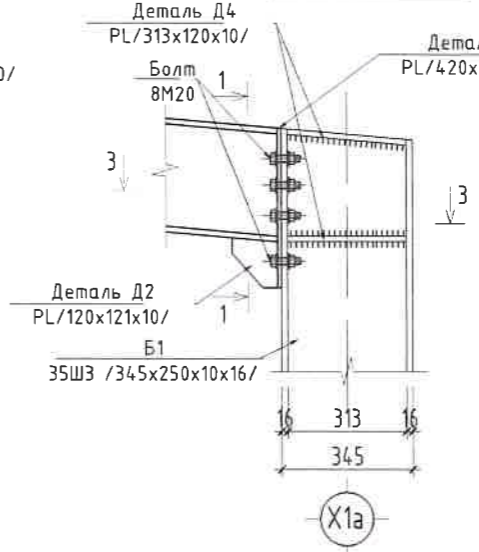
"Y6" Тэнхлэг дагуух рам



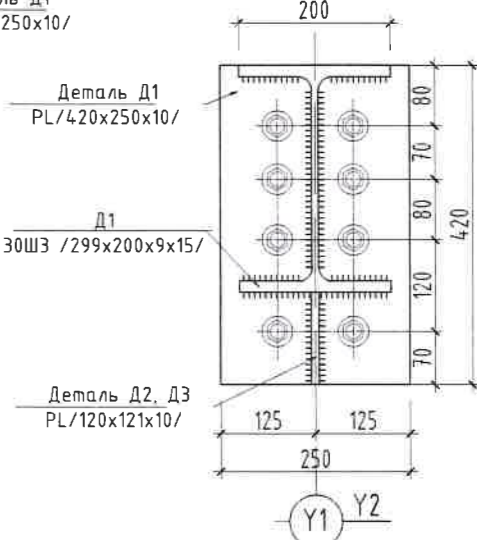
Хэс-А М1:20



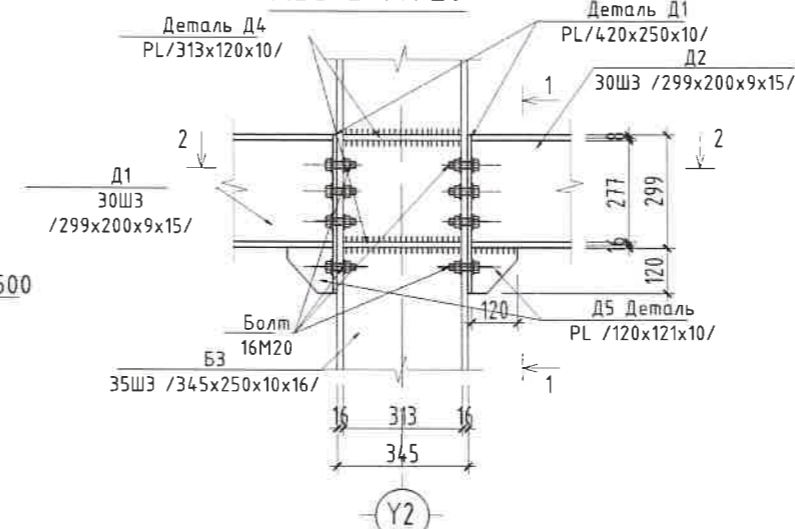
Хэс-Б М1:20



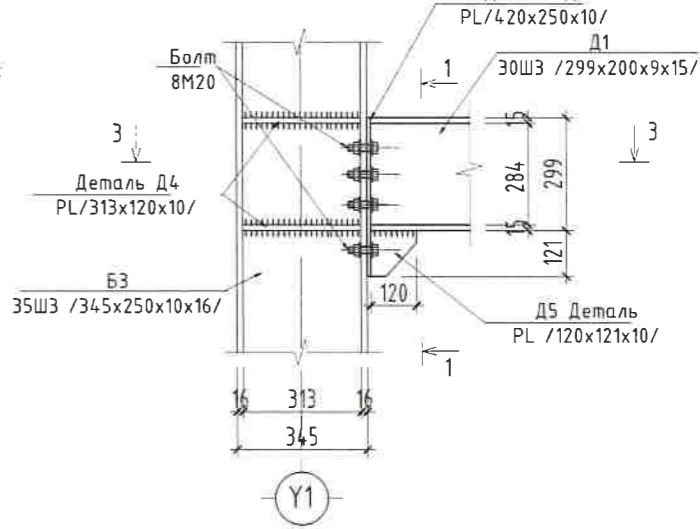
Огтлол 1-1 М1:10



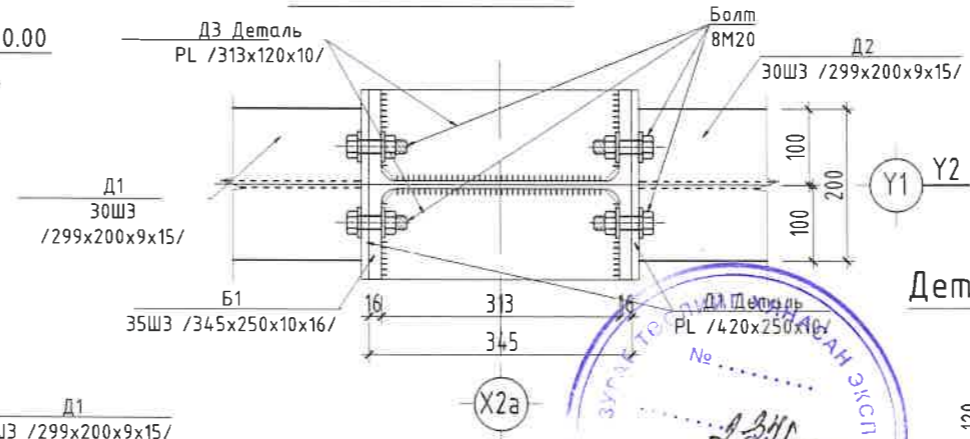
Хэс-В М1:20



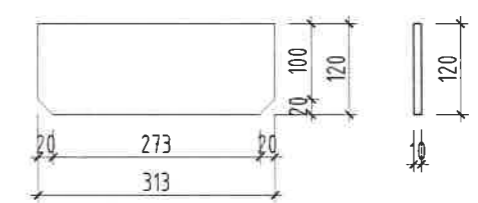
Хэс-Г М1:20



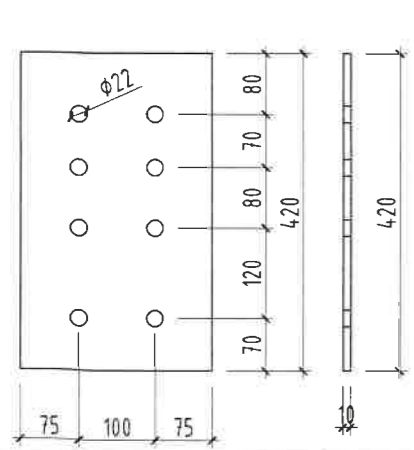
Огтлол 2-2 М1:10



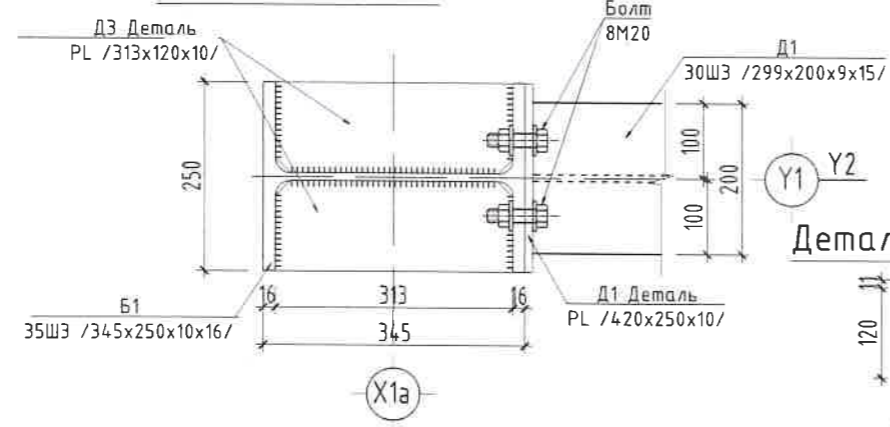
Деталь Д-4 М1:10



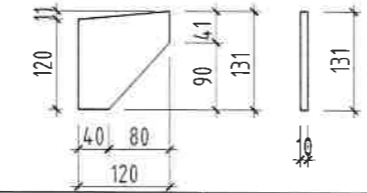
Деталь Д-1 М1:10



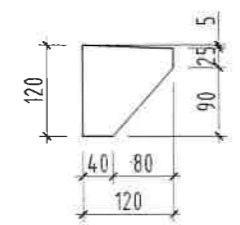
Огтлол 3-3 М1:10



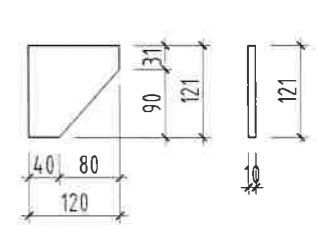
Деталь Д-2 М1:10



Деталь Д-3 М1:10



Деталь Д-5 М1:10



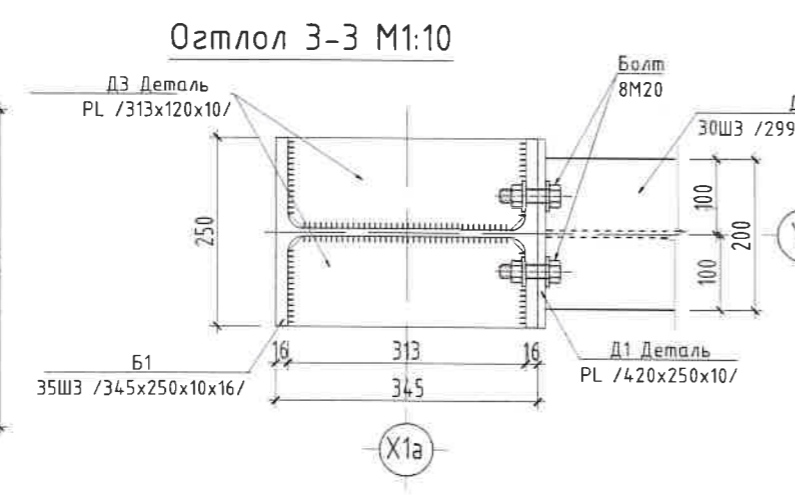
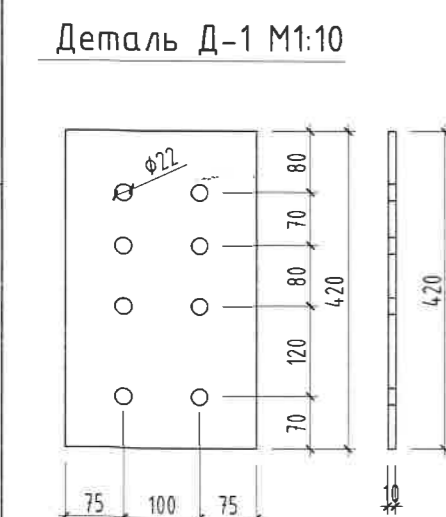
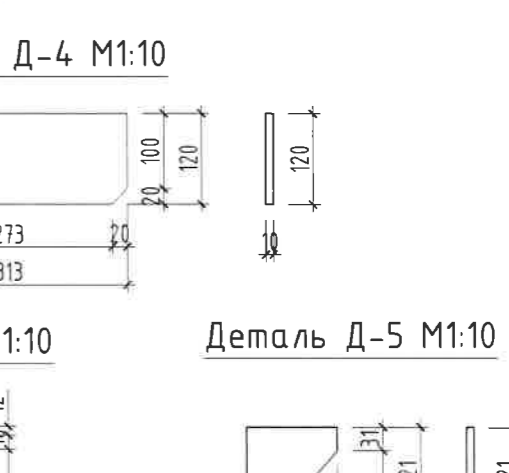
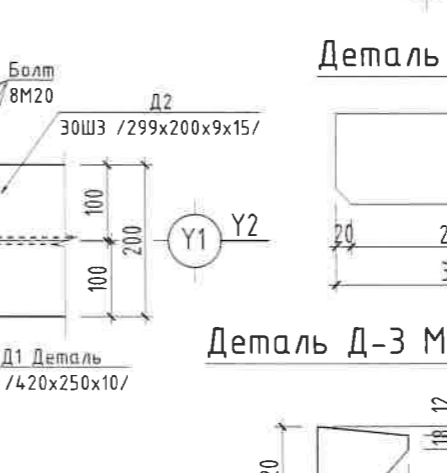
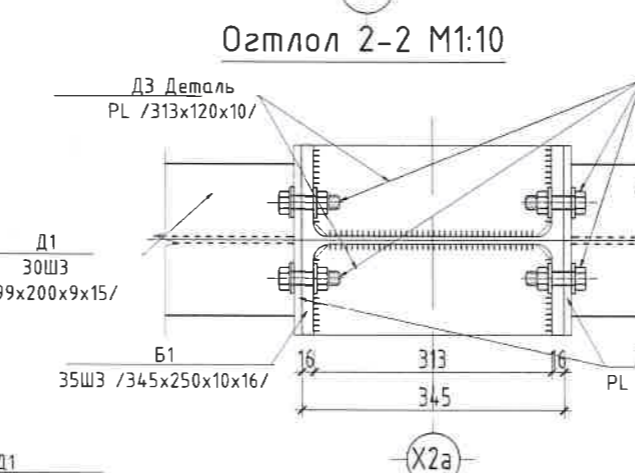
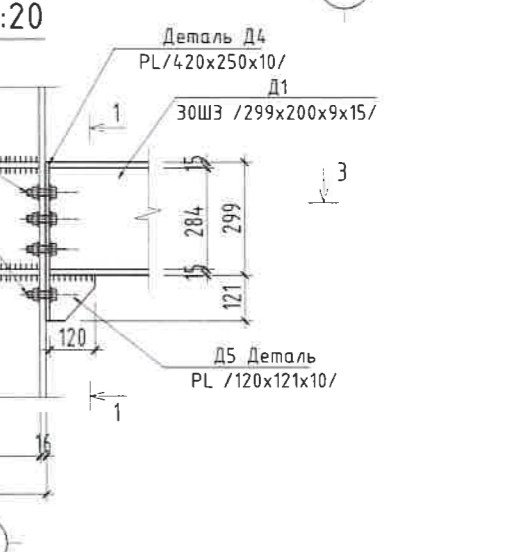
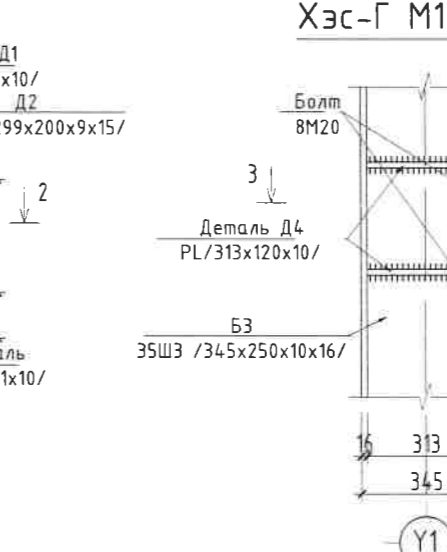
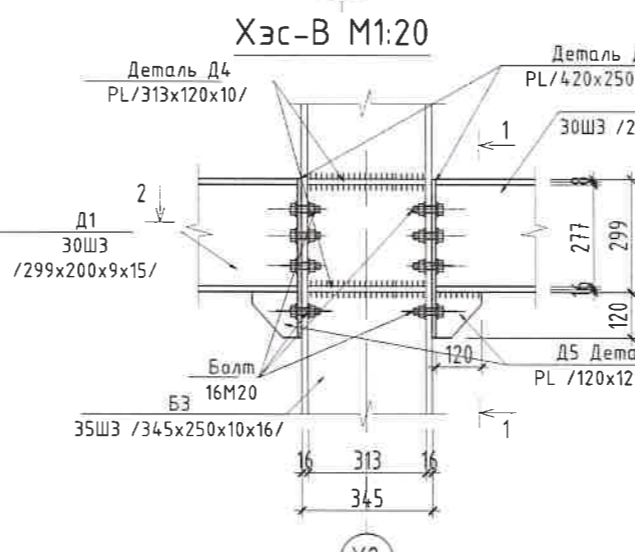
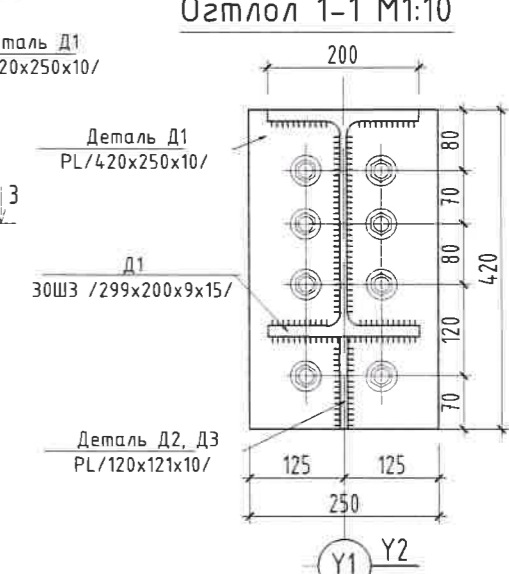
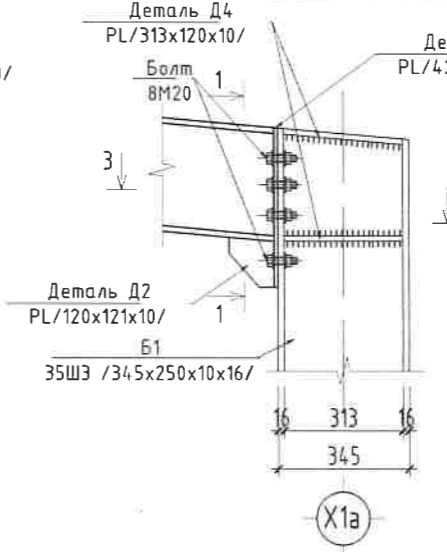
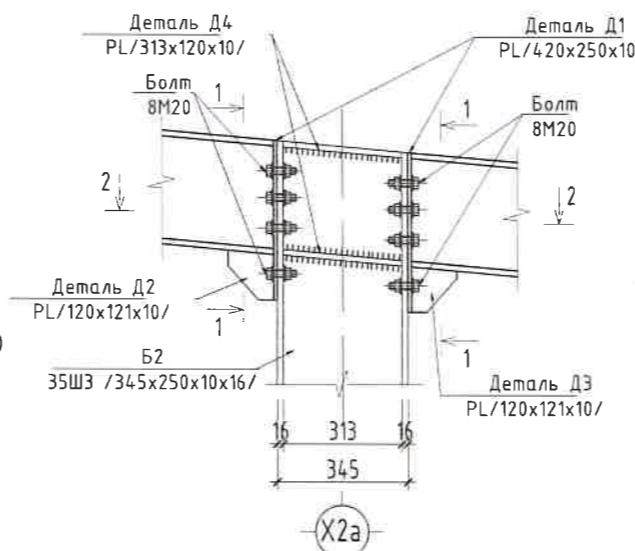
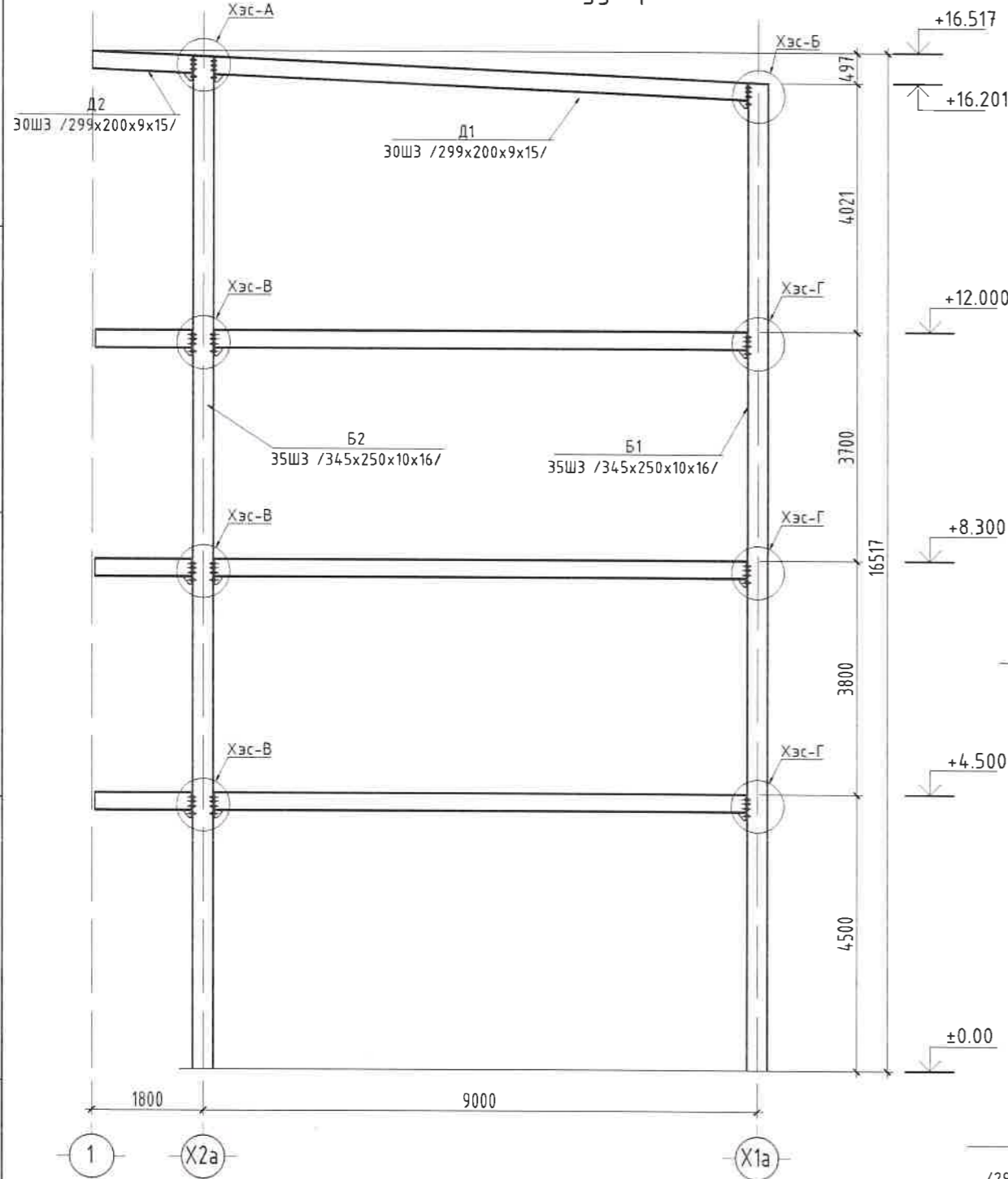
ХОВД АЙМАГ, ЖАРГАЛАНТ СУМ, "ХОВД ДУЛААНЫ СТАНЦ" ТӨХК-ийн ДУЛААНЫ СТАНЦЫН ХҮЧИН ЧАДЛЫГ ЗЭМВТХЭЭ ЗЭЛЖЭЭР НЭМЭГДҮҮЛЭХ ӨРГӨТГӨЛИЙН БАРИЛГА "А"БОЛК				
Y6 Тэнхлэг дагуух рам				
Инженер	<i>[Signature]</i>	Э.Нямсүрэн	Е.Г Шифр: KZ-2022.09.08	Масштаб: М1:100
Гүйцэтгэсэн	<i>[Signature]</i>	Э.Нямсүрэн	Т.Г Шифр:	Зургийн дугаар: ББ-26
"КАРКАС ЗУРАГ"ХХК	Шалгасан	<i>[Signature]</i>	Б.Манлай	Үе шат: АЭ Огноо: 2022 Хуудас: 32

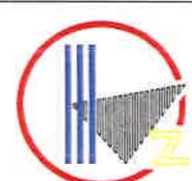
“Y7” Тэнхлэг дагуух рам

Хэс-А М1:20

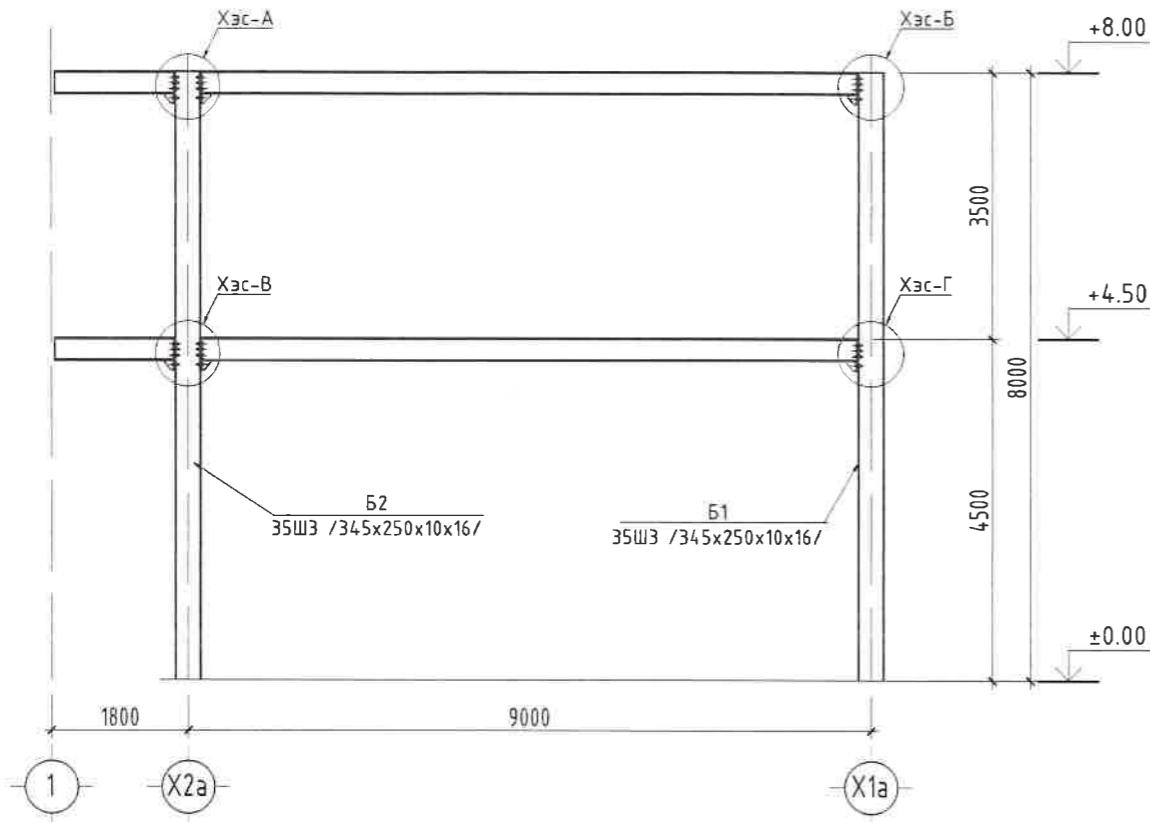
Хэс-Б М1:20

Огтлол 1-1 М1:10

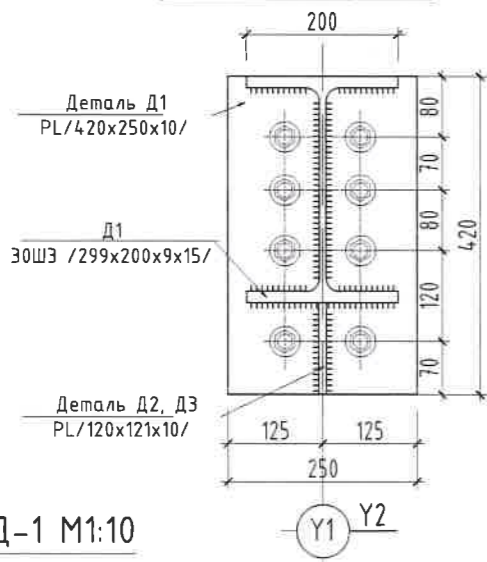


				
ХОВД АЙМАГ, ЖАРГАЛАНТ СУМ "ХОВД ДУЛААНЫ СТАНЦ" ТӨХК-ийн ДУЛААНЫ СТАНЦЫН ХУЧИН ЧАДЛЫГ 23МВТх2 ЭЭЛЖЭЭР НЭМЭГ ДҮҮЛЭХ ӨРГӨТГӨЛИЙН БАРИЛГА "А"БОЛК				
Y7 Тэнхлэг дагуух рам				
Инженер	<i>[Signature]</i>	Э.Нямсүрэн	Е.Г.Шифр: KZ-2022.09.08	Масштаб: М1:100
Гүйцэтгэсэн	<i>[Signature]</i>	Э.Нямсүрэн	Т.Г.Шифр:	Зургийн дугаар: ББ-27
Шалгасан	<i>[Signature]</i>	Б.Манлай	Хуудас: 32	Огноо: 2022
				Үе шат: А3

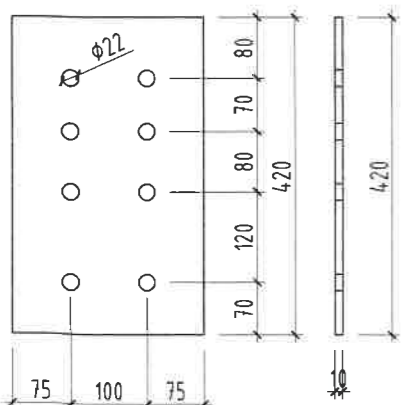
"Ү8" Тэнхлэг дагуух рам



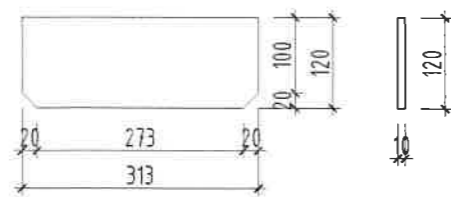
Огтлол 1-1 М1:10



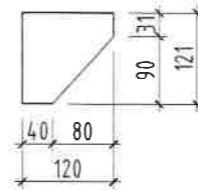
Деталь Д-1 М1:10



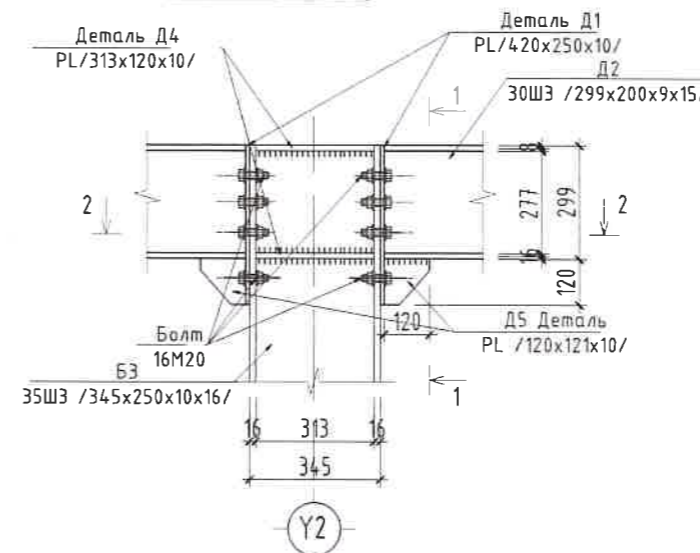
Деталь Д-4 М1:10



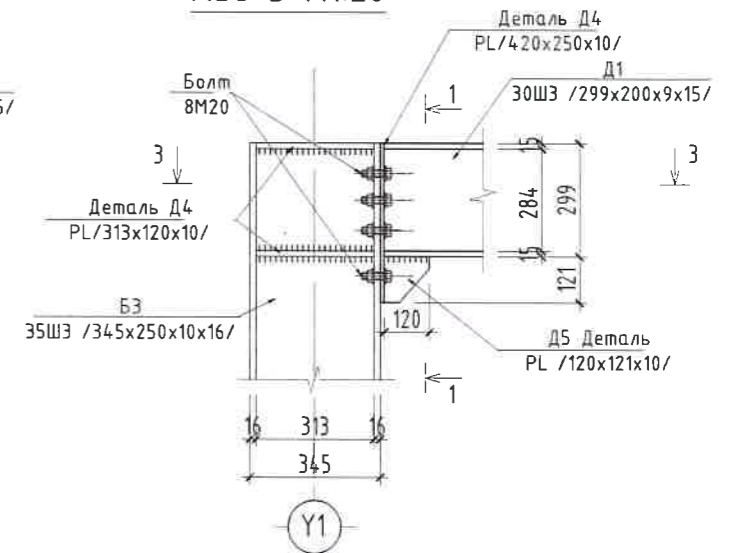
Деталь Д-5 М1:10



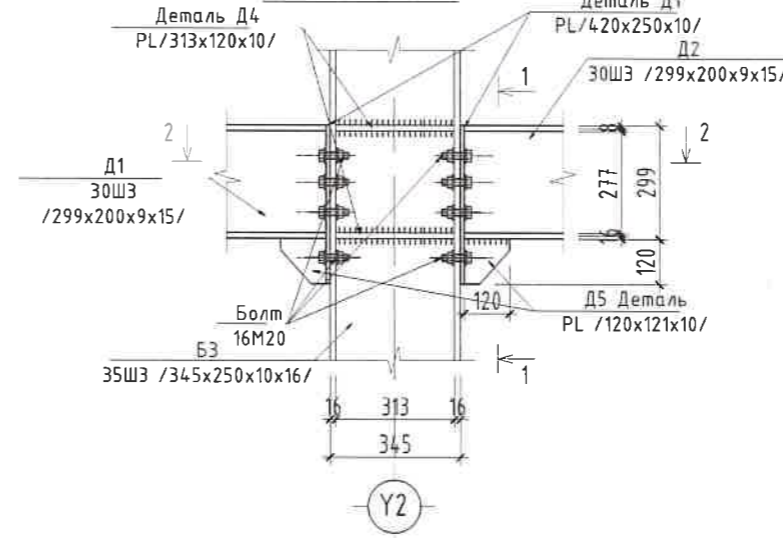
Хэс-А М1:20



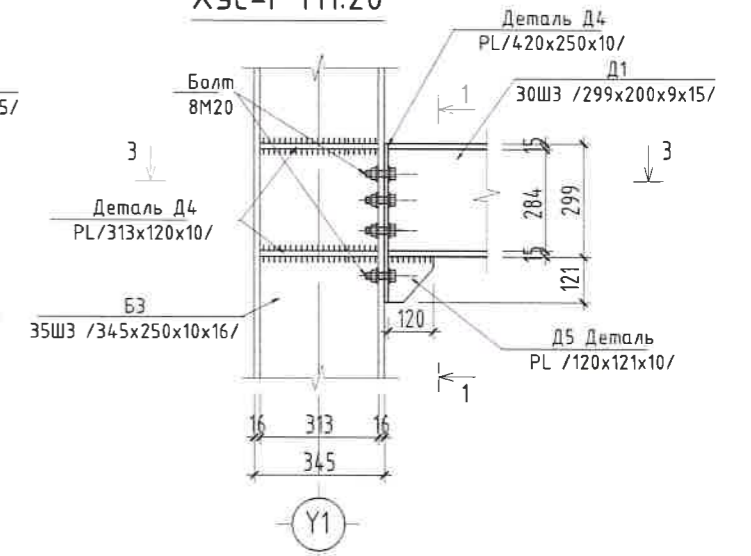
Хэс-Б М1:20



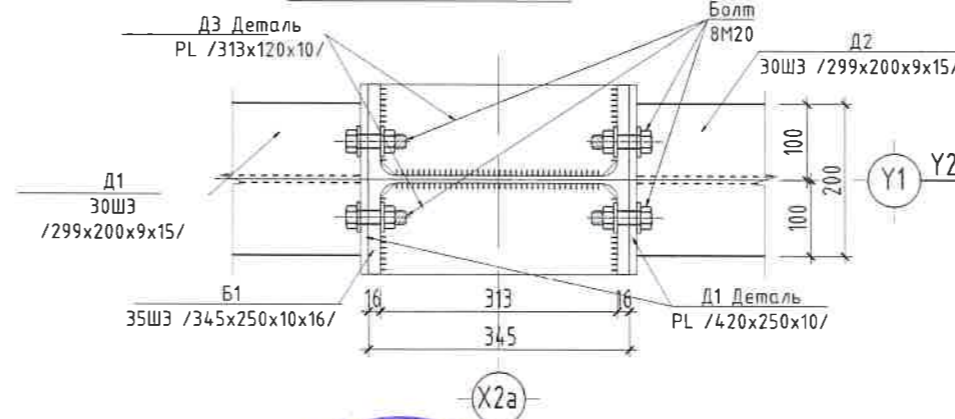
Хэс-В М1:20



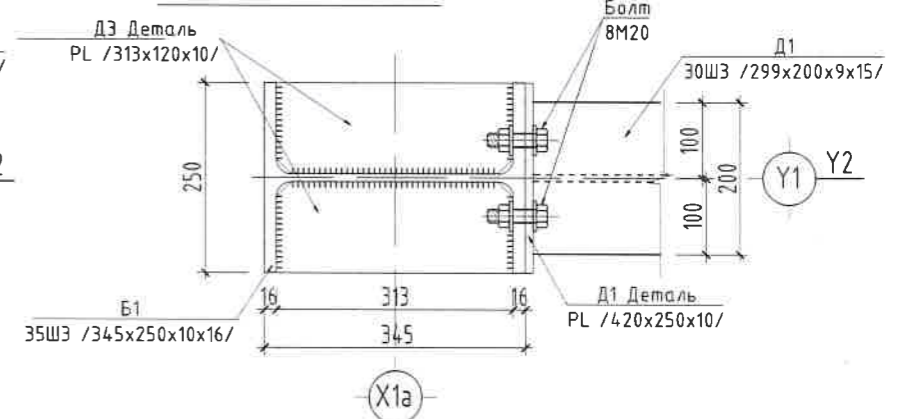
Хэс-Г М1:20



Огтлол 2-2 М1:10

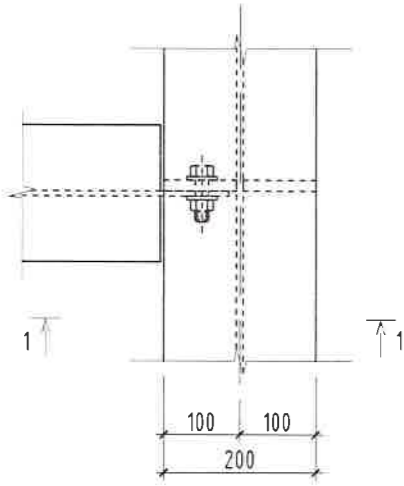


Огтлол 3-3 М1:10

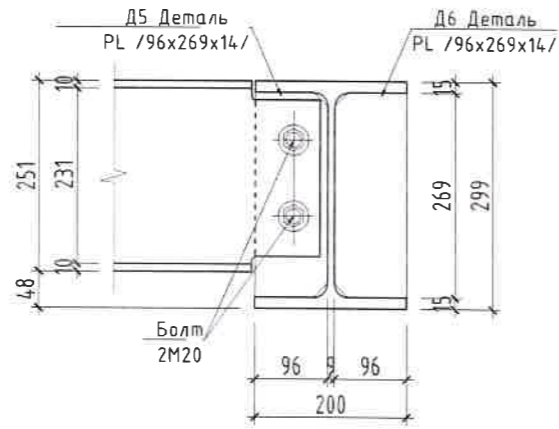


ХОВД АЙМАГ ЖАРГАЛАНТ СУМ "ХОВД ДУЛААНЫ СТАНЦ" ТӨХК-ийн ДУЛААНЫ СТАНЦЫН ХҮЧИН ЧАДЛЫГ ЭЗМВТХЭ ЭЗЭЛЖЭЭР НЭМЭГ ДҮҮЛЭХ ӨРГӨТГӨЛИЙН БАРИЛГА "А"БОЛК				
Ү8 Тэнхлэг дагуух рам				
Инженер	Э.Нямсүрэн	Е.Г.Шифр:	Масштаб:	Үе шат:
Гүйцэтгэсэн	Э.Нямсүрэн	КЗ-2022.09.08	М1:100	А.3
Шалгасан	Б.Манлай	Т.Г.Шифр:	Зургийн дугаар:	Огноо:
			ББ-28	2022
				Хуудас:
				32

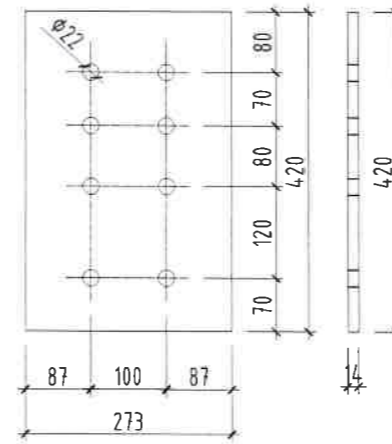
Хэс-Д М1:10



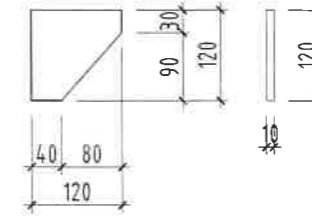
Огтлол 1-1 М1:10



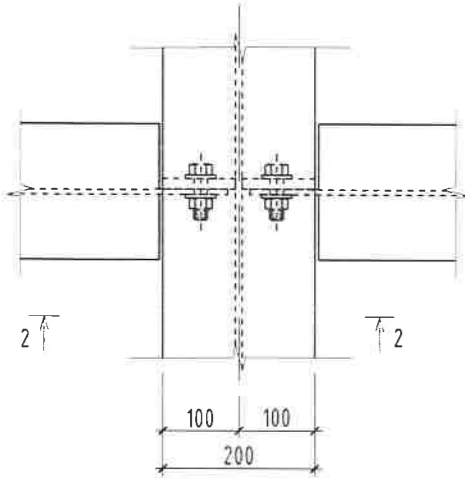
Д-4 Деталь М1:10



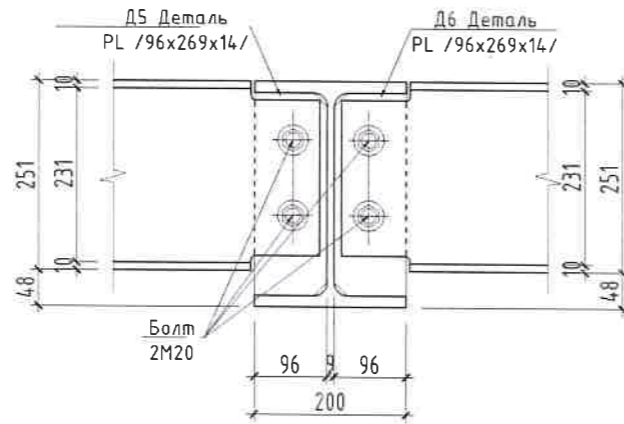
Д-2 Деталь М1:10



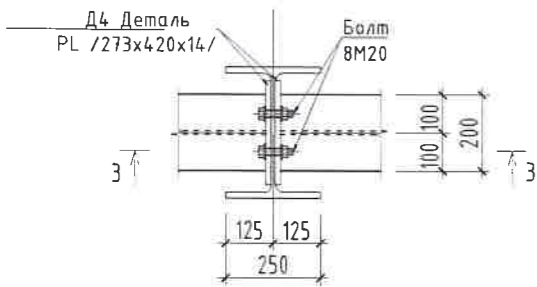
Хэс-Е М1:10



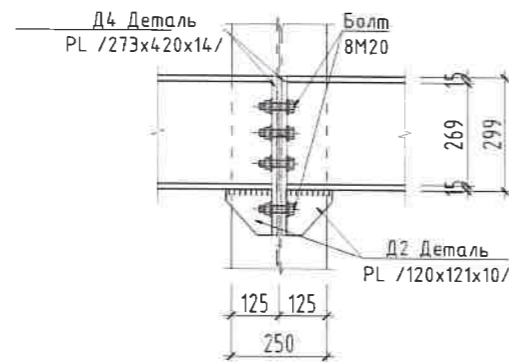
Огтлол 2-2 М1:10



Хэс-З М1:10



Огтлол 3-3 М1:10

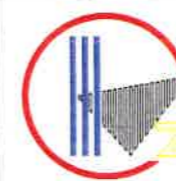


Тайлбар:

Бүх эдлэлийн гангийн марк С235 бөгөөд бүх гагнаас оёдлыг Э46 маркийн электродоор ширээж хийнэ. Ширээлтийн оёдлын өндрийг 8-мм ээр хийнэ. Ган дам нурууг ган багананд бэхлэхдээ 8 ширхэг Ф20-ын ердийн нарийвчлалтай доолтоор боож бэхлэх ба түүнд зориулж нүхний диаметрийг Ф22-мм ээр нүхлэнэ. Бүх ган хийцийг эвэрлэмээс хамгаалж коррозид тэсвэртэй будгаар будах шаардлагатай.

МАТЕРИАЛЫН ТҮҮВЭР

Позиц	Тэмдэглэгээ	Гангийн марк	Хэмжээ	Тоо ширхэг	Хүнд /кг/		Тайлбар Бүх жин г/н/	
					Нэгж	Нийт		
Метал эдлэлийн хэмжээ					1	46407.61	46407.61	46.4076
Б1	345x250x10x16	C235	L= 16027	4	1463.2651	5853.060		
Б2	345x250x10x16	C235	L= 16436	4	1500.6068	6002.427		
Б3	345x250x10x16	C235	L= 16027	3	1463.2651	4389.795		
Б4	345x250x10x16	C235	L= 16436	3	1500.6068	4501.820		
Б5	345x250x10x16	C235	L= 4500	2	410.8500	821.700		
Б6	345x250x10x16	C235	L= 8000	2	730.4000	1460.800		
ДН1	299x200x9x15	C235	L= 8650	11	590.7950	6498.745		
ДН2	299x200x9x15	C235	L= 1568	11	107.0944	1178.038		
ДН3	251x180x7x10	C235	L= 1435	1	98.0105	98.011		
ДН4	251x180x7x10	C235	L= 4994	1	341.0902	341.090		
ДН5	251x180x7x10	C235	L= 5989	14	409.0487	5726.682		
ДН6	251x180x7x10	C235	L= 5990	18	255.7730	4603.914		
ДН7	251x180x7x10	C235	L= 5990	4	255.7730	1023.092		
ДН8	251x180x7x10	C235	L= 1855	1	79.2085	79.209		
ХДН1	100x70x7	C235	L= 5950	10	98.056000	980.560		
ХХ-1	Ф20	C235	L= 10300	6	25.399800	152.399		
ХХ-2	Ф20	C235	L= 12430	2	30.652380	61.305		
ХХ-3	Ф20	C235	L= 7180	4	17.705880	70.824		
ХХ-4	Ф20	C235	L= 13140	2	32.403240	64.806		
Д1	PL420x250x10	C235	L= 422	70	8.2425	576.975		
Д2	PL120x120x10	C235	L= 120	130	0.5652	73.476		
Д3	PL313x120x10	C235	L= 313	130	2.9485	383.300		
Д4	PL420x273x14	C235	L= 420	60	12.6011	756.068		
Д5	PL269x96x14	C235	L= 269	150	2.8381	425.709		
Д6	PL269x96x14	C235	L= 269	100	2.8381	283.806		
Болт	M20		L=	700				

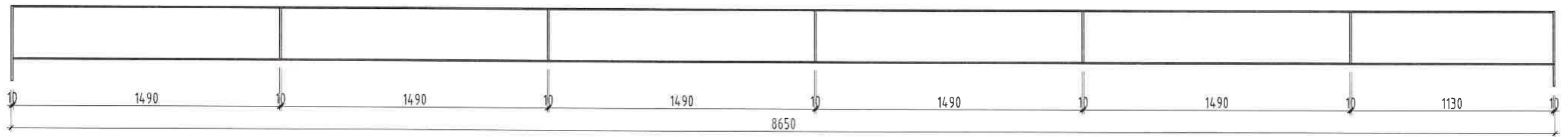


ХОВД АЙМАГ ЖАРГАЛАНТ СУМ "ХОВД ДУЛААНЫ СТАНЦ" ТӨХК-ийн
ДУЛААНЫ СТАНЦЫН ХУЧИН ЧАДЛЫГ ЗЭМВТХ2 ЭЭЛЖЭЭР НЭМЭГДҮҮЛЭХ ӨРГӨТГӨЛИЙН БАРИЛГА "А"БОЛК

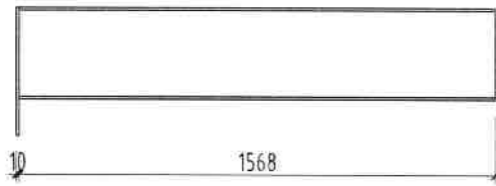
Хэсэглэл Д, Ж, Материалын түүвэр

Инженер	<i>[Signature]</i>	Э.Нямсүрэн	Е.Г Шифр:	КЗ-2022.09.08	Масштаб:	M1:100	Огноо:	2022
Гүйцэтгэсэн	<i>[Signature]</i>	Э.Нямсүрэн	Т.Г Шифр:		Зургийн дугаар:	ББ-29	Хуудас:	32
"КАРКАС ЗУРАГ"ХХК	Шалгасан	<i>[Signature]</i>	Б.Манлай					

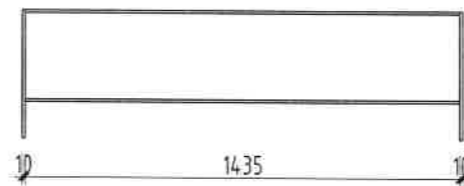
Д1 Дамнуруу М1:25



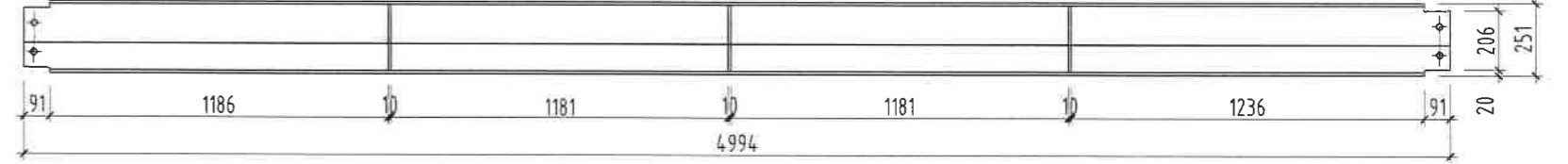
Д2 Дамнуруу М1:25



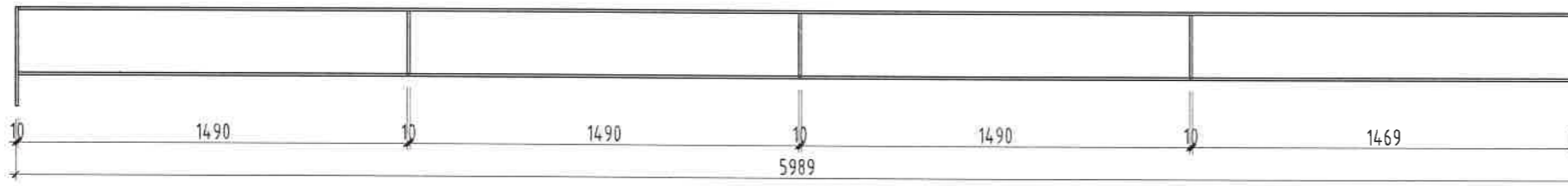
Д3 Дамнуруу М1:25



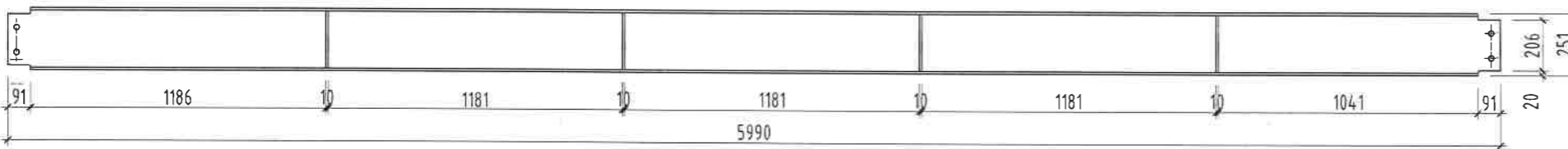
Д7 Дамнуруу М1:25



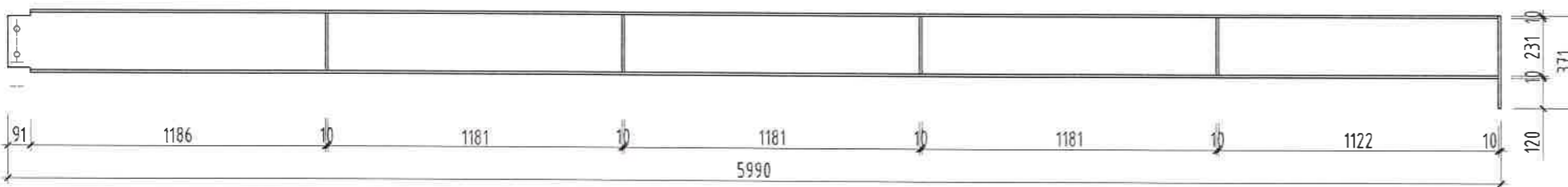
Д4 Дамнуруу М1:25



Д5 Дамнуруу М1:25

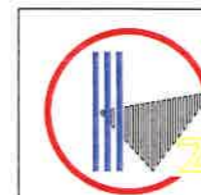


Д6 Дамнуруу М1:25



Тайлбар:

Бүх эдлэлийн гангийн марк С235 бөгөөд бүх гагнаас оёдлыг Э46 маркийн электродоор ширээж хийнэ. Ширээлтийн оёдлын өндрийг 8-мм зэр хийнэ. Ган дамнурууг ган багананд бэхлэхдээ 8 ширхэг Ф20-ын ердийн нарийвчлалтай боолтоор боож бэхлэх ба түүнд зориулж нүхний диаметрийг Ф22-мм зэр нүхлэнэ. Бүх ган хийцийг эвдрэлтээс хамгаалж коррозид тэсвэртэй дүдгээр будах шаардлагатай.



"КАРКАС ЗУРАГ" ХХК

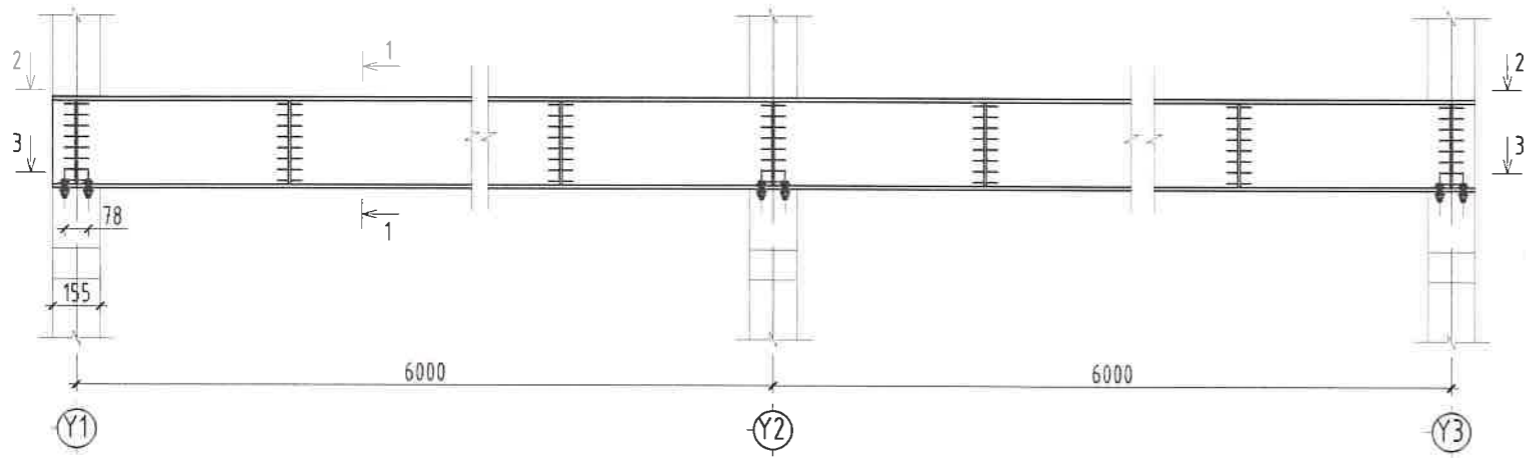
ХОВД АЙМАГ, ЖАРГАЛАНТ СУМ "ХОВД ДУЛААНЫ СТАНЦ" ТӨХК-ийн
ДУЛААНЫ СТАНЦЫН ХҮЧИН ЧАДЛЫГ 23МВТх2 ЭЭЛЖЭЭР НЭМЭГДҮҮЛЭХ ӨРГӨТГӨЛИЙН БАРИЛГА "А" БОЛК

Д1, Д2, Д3, Д4, Д5, Д6, Д7 Дамнуруу

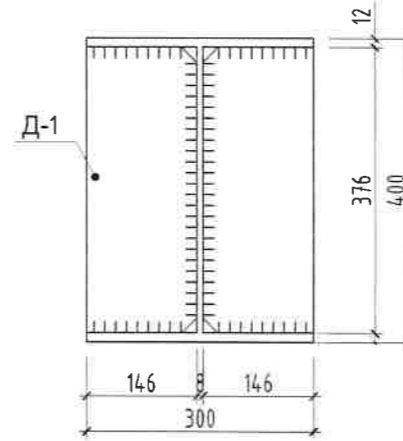
Үе шат: А.3

Инженер	<i>[Signature]</i>	Э.Нямсүрэн	Е.Г.Шифр: KZ-2022.09.08	Масштаб: М1:100	Огноо: 2022
Гүйцэтгэсэн	<i>[Signature]</i>	Э.Нямсүрэн	Т.Г.Шифр:	Зургийн дугаар: ББ-30	Хуудас: 32
Шалгасан	<i>[Signature]</i>	Б.Манлай			

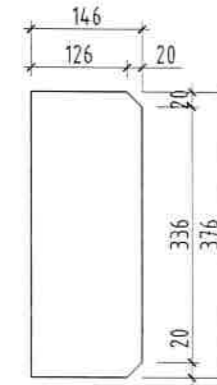
Кран Дамнуруу КД-1 М1:25



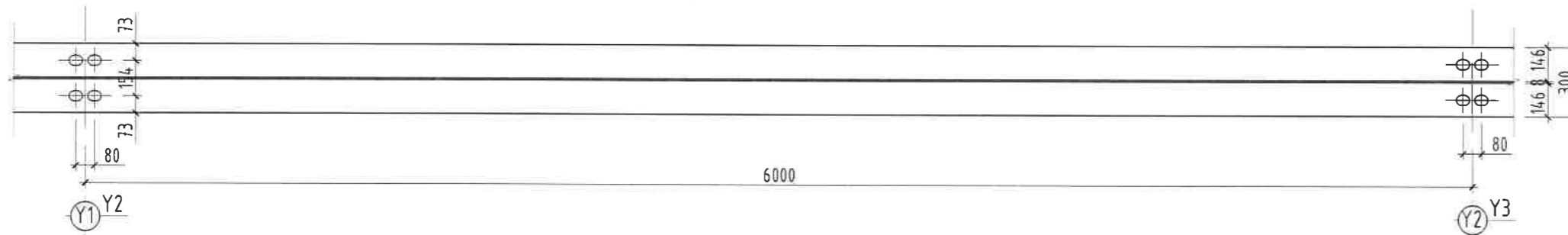
Огтлол 1-1 М1:10



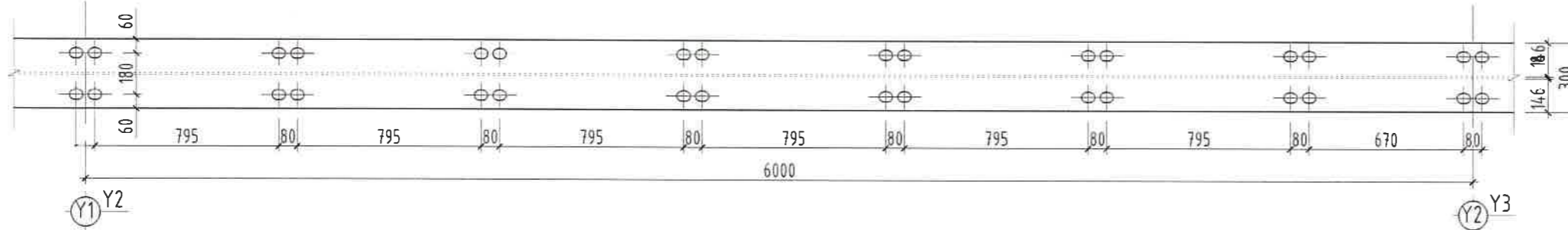
Д1 Деталь М1:10



Огтлол 2-2 М1:25



Огтлол 3-3 М1:25



МАТЕРИАЛЫН ТҮҮВЭР

Позиц	Тэмдэглэгээ	Гангийн марк	Хэмжээ	Тоо ширхэг	Хүнд /кг/		Тайлбар Бүх жин /кг/	
					Нэгж	Нийт		
КД Кран дамнуруу					2	803.47	1606.94	1606.9364
1	ГОСТ 26020-83	С235	12500x300x12	1	400.162	400.162		
2	ГОСТ 19903-74	С235	12500x376x8	1	334.357	334.357		
Д-1	ГОСТ 19903-74	С235	376x146x8	20	3.447	68.949		
			Болт М20 L=100	6				
			Гайк М20	1				
			Шайб М20	2				

ХОВД АЙМАГ, ЖАРГАЛАНТ СУМ "ХОВД ДУЛААНЫ СТАНЦ" ТӨХК-ийн
ДУЛААНЫ СТАНЦЫН ХУЧИН ЧАДЛЫГ ЭЗЭМВТХЭ ЭЗЛЖЭЭР НЭМЭГ ДҮҮЛЭХ ӨРГӨТГӨЛИЙН БАРИЛГА "А"БОЛК

Кран Дамнуруу КД1

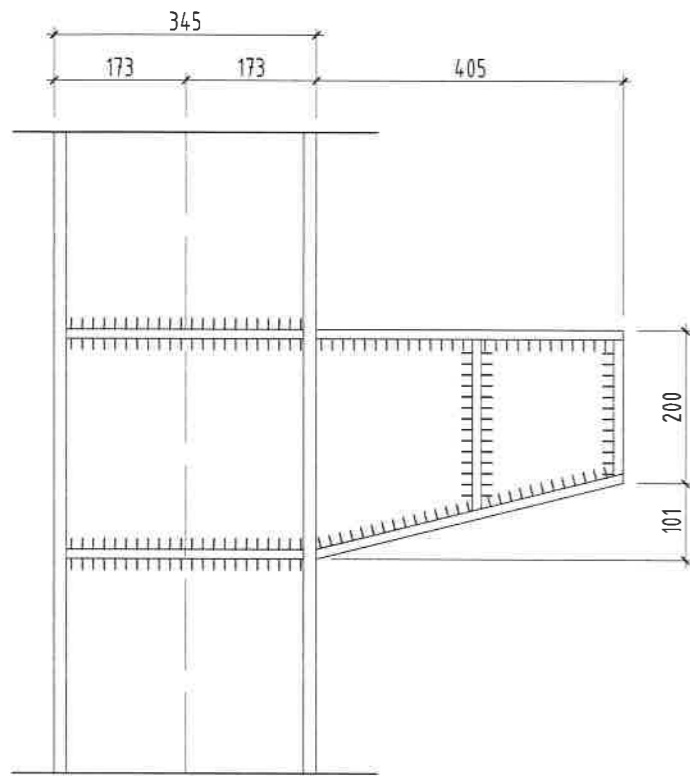
Инженер: Э.Нямсүрэн
Гүйцэтгэсэн: Э.Нямсүрэн
Шалгасан: Б.Манлай

Е.Г.Шифр: КЗ-2022.09.08
Т.Г.Шифр:

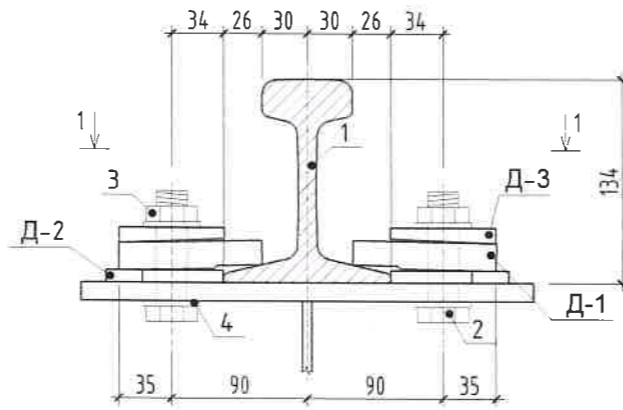
Масштаб: М1:100
Зургийн дугаар: ББ-31

Үе шат: А3
Огноо: 2022
Хуудас: 32

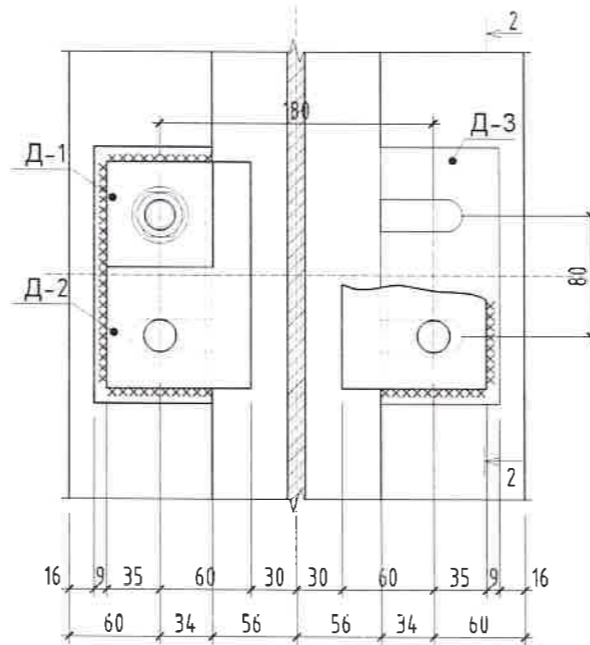
Хэс-Ж М1:10



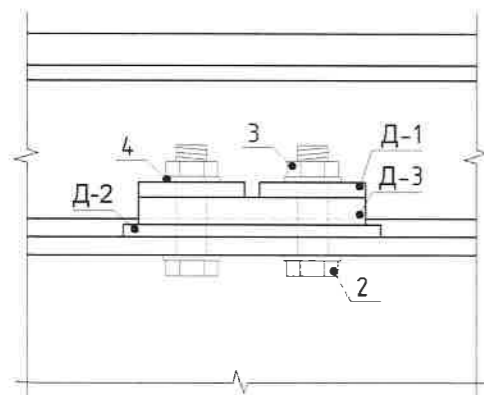
Краны рэйлсийн бэхэлгээ М1:5



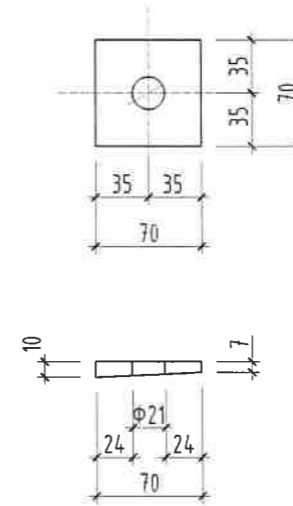
Огтлол 1-1 М1:5



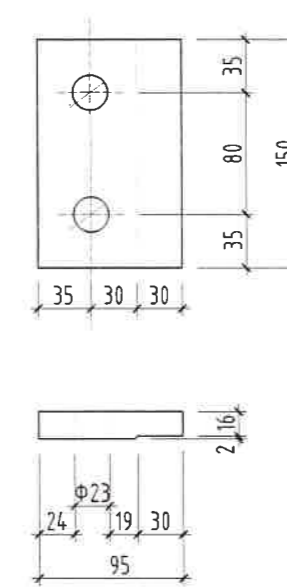
Огтлол 2-2 М1:10



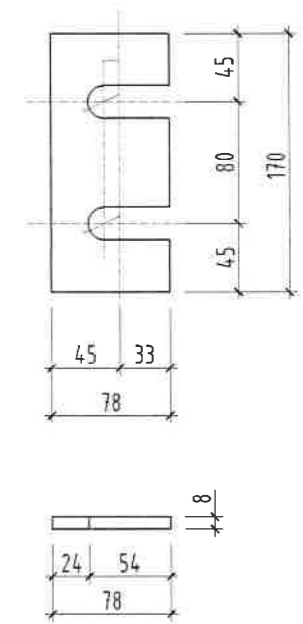
Деталь Д1 М1:5



Деталь Д2 М1:5



Деталь Д3 М1:5




Деталь Д1 М1:5

Бүх эдлэлийн гангийн марк С235 бөгөөд бүх гагнаас оёдлыг Э46 маркийн электродоор ширээж хийнэ. Ширээлтийн оёдлын өндрийг 8-мм ээр хийнэ. Ган дам нурууг ган багананд бэхлэхдээ 8 ширхэг Ф22-ын ердийн нарийвчлалтай доолтоор боож бэхлэх ба түүнд зориулж нүхний диаметрийг Ф24-мм ээр нүхлэнэ. Бүх ган хийцийг эвэрэлтээс хамгаалж коррозид тэсвэртэй будгаар будах шаардлагатай.

МАТЕРИАЛЫН ТҮҮВЭР

Позиц	Тэмдэглэгээ	Гангийн марк	Хэмжээ	Тоо ширхэг	Хүнд /кг/		Тайлбар Бүх жин /кг/	
					Нэгж	Нийт		
Краны рэйлс					10	534.60	5346.00	5346.0000
1	ГОСТ 26020-83	С235	14000x134	2	141.180	282.360		
Д-1	ГОСТ 19903-74	С235	70x70x10	10	25.120	251.200		
Д-2	ГОСТ 19903-74	С235	95x95x18	2	0.140	0.280		
Д-3	ГОСТ 19903-74	С235	170x78x8	4	0.190	0.760		
2			Болт М20 L=100	6				
3			Гайк М20	1				
4			Шайб М20	2				



ХОВД АЙМАГ, ЖАРГАЛАНТ СУМ, "ХОВД ДУЛААНЫ СТАНЦ" ТӨХК-ийн
ДУЛААНЫ СТАНЦЫН ХҮЧИН ЧАДЛЫГ ЭЗЭМЖЭЭР НЭМЭГДҮҮЛЭХ ӨРГӨТГӨЛИЙН БАРИЛГА "А" БОЛК

Хэсэглэл Ж, Рэйлсийн бэхэлгээ

Инженер: Э.Нямсүрэн
Гүйцэтгэсэн: Э.Нямсүрэн
Шалгасан: Б.Манлай

Е.Г.Шифр: КЗ-2022.09.08
Т.Г.Шифр:

Масштаб: М1:100
Зургийн дугаар: ББ-32

Үе шат: А.3
Огноо: 2022
Хуудас: 32